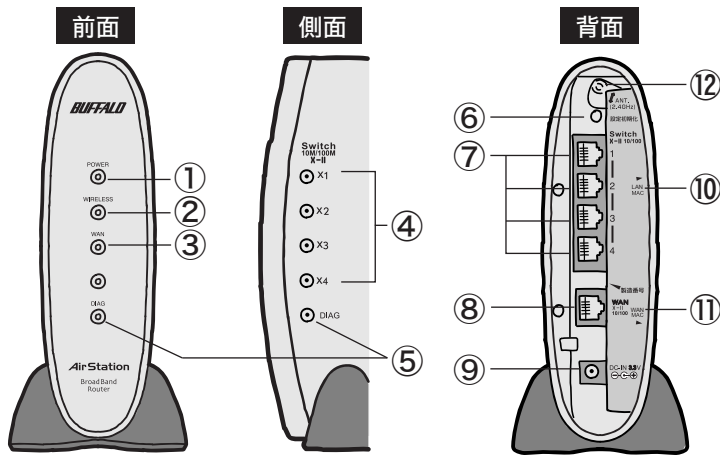


各部の名称とはたらき

AirStationの各部の名称とはたらきを説明します。

AirStation (WBR-B11:親機)



- ① POWERランプ(緑) ・ 点灯: ACアダプタ接続時 ・ 消灯: ACアダプタ未接続時
- ② WIRELESSランプ(緑) ・ 点灯: 無線LAN接続が有効時 ・ 点滅: 無線LAN通信中
- ③ WANランプ(緑、橙) ・ 点灯(緑): 100Mbpsリンク時 ・ 点滅(緑): 100Mbps通信時 ・ 点灯(橙): 10Mbpsリンク時 ・ 点滅(橙): 10Mbps通信時
- ④ LAN(Switch)ランプ(緑) ・ 点灯: 各LANポートのリンク時 ・ 点滅: 各LANポートの通信時
- ⑤ DIAGランプ(赤) ・ DIAGランプの点灯回数により異常内容を示します。

注意

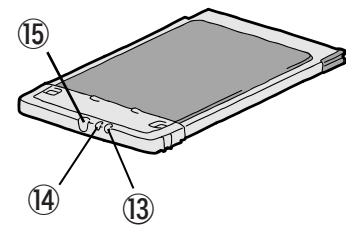
DIAGランプは、AirStation(親機)の設定時とファームウェア更新時も点灯します。この場合は、絶対にACアダプタをコンセントから抜かないでください。

※データ書き込み時以外にDIAGランプが3回または4回点灯したら、一度、ACアダプタをコンセントから抜いて、しばらくしてから再度差し込んでください。再びランプが点灯している場合は、弊社修正センター宛てにAirStationをお送りください。

点灯回数	異常内容	症 状
3回	有線LAN異常	有線LANコントローラが故障しています。
4回	無線LAN異常	無線LANコントローラが故障しています。
5回	IPアドレス設定異常	WANポートとLANポートのネットワークアドレス・が同じのため通信できません。AirStation(親機)のLAN側IPアドレスの設定を変更してください。

- ⑥ 設定初期化スイッチ AirStationの前面パネルにあるDIAGランプが点灯するまで(約3秒間)スイッチを押すと、AirStationが出荷時設定に戻ります。
- ⑦ LANポート(Switch) パソコン/ハブを接続します。10M/100M対応スイッチングハブです。
- ⑧ WANポート ADSL/ケーブルモデムを接続します。10M/100M対応です。
- ⑨ DCコネクタ 付属のACアダプタを接続します。
- ⑩ LAN MACアドレス AirStationのLAN側の有線MACアドレスが記載されています。「000740」から始まる12桁の値です。
- ⑪ WAN MACアドレス AirStationのWAN側のMACアドレスが記載されています。「000740」から始まる12桁の値です。
- ⑫ 外部アンテナ用コネクタ カバーを下にずらして、別売の外部アンテナWLE-NDR/DAを接続します。

無線LANカード (WLI-PCM-L11GP) ※WBR-B11/GPの方のみ

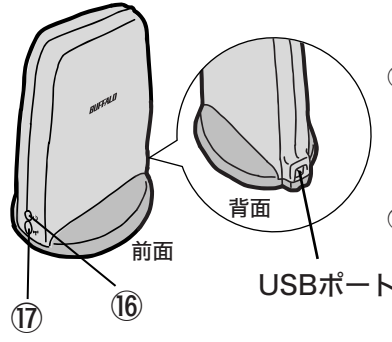


- ⑬ POWERランプ 点灯(緑): 動作時
- ⑭ ACTIVEランプ 点灯(緑): データ送受信時
- ⑮ アンテナコネクタ 別売の外付けアンテナを接続します。ふたを外してから接続します。

※POWERランプが点灯しないときは、無線カードのドライバが正しくインストールされていない可能性があります。AirNavigatorCDからAirNavigatorを起動して、「マニュアルを見る」→「無線LANドライバについて」→「インストール結果の確認方法」を参照して、ドライバが正しくインストールされているか確認してください。

※接続可能なアクセスポイントや無線LAN/パソコンがない場合、ACTIVEランプが数秒毎に点灯します。

無線LANアダプタ (WLI-USB-L11G) ※WBR-B11/Uの方のみ



- ⑯ POWERランプ 点灯(緑): パソコンから電源供給されているとき
- ⑰ ACTIVEランプ 点灯(緑): 通信中

困ったときは

- AirStation(親機)と無線アダプタ(子機)が接続できない場合
⇒AirStation(親機)の電源がONになっているか、確認してください。
※ACアダプタは、AirStation(親機)のDCコネクタに奥までしっかりと差し込んでください。
⇒AirStation(親機)と無線アダプタ(子機)との距離を短くしたり、障害物をなくして見通しをよくしてから再度検索してください。
⇒CD-ROM「AirNavigator CD」から「パソコン設定 無線ドライバをインストール」を実行して、ドライバをバージョンアップしてください。
⇒ファイアウォール機能のあるソフトウェアがインストールされている場合は、ソフトウェアをアンインストールするかAirStation(親機)のIPアドレスを登録してください。
...※手順は、CD-ROM「AirNavigator CD」内の「困ったときは?」→「AirNavigatorでAirStationが検索できません。クライアントマネージャでAirStationの検索ができません。」を参照してください。

- 無線アダプタ(子機)のドライバがインストールできない場合 (Windows XP/2000)
⇒Windows XP/2000では、コンピュータの管理者権限があるユーザー (Administrator等) でログインしてください。
...※Windows XP/2000で登録したユーザーは、制限つきアカウントに設定しない限り、コンピュータの管理者権限を持っています。

- ⇒CyberTrio-NX がインストールされたNEC製PC98-NX シリーズをお使いの場合、アドバンスモード以外に設定されていると、無線LANカードのドライバが正常にインストールされることがあります。パソコンのマニュアルを参照して、CyberTrio-NXをアドバンスモードに設定してください。

- 無線カード(子機)を増設するには
⇒ステップ3～ステップ4までの手順をおこなってください。

- PCカード接続のCD-ROMドライブをお使いの場合
⇒PCカードスロットが一つだけのパソコンでは、CD-ROMドライブと無線アダプタ(WLI-PCM-L11GP)を同時に使用できません。「AirNavigator CD」内のファイルをハードディスクにコピーしてからセットアップをおこなってください。
※手順は、CD-ROM「AirNavigator CD」内の「マニュアルを見る」→「オンラインガイド WBR-G54/B11(ブロードバンドルータモデル)」→「WBR-G54/B11シリーズ オンラインガイド」→「補足情報」→「PCカードスロットが一つしかないノートパソコンをお使いの方へ」を参照してください。

- 2台以上のパソコンをネットワークで接続する場合
⇒各パソコンにネットワークの設定が必要です。Windowsのマニュアルやヘルプを参照して設定してください。また、CD-ROM「AirNavigator CD」内の「マニュアルを見る」→「ネットワーク構築例」→「TCP/IPの設定例と共有設定例」にも設定例が記載されています。...ていますので、参考にしてください。

- WindowsとMacintoshで、双方向からのファイル共有をしたい
⇒市販のユーティリティをお買い求めください。
Macintoshにインストールする [DAVE] や、Windowsにインストールする [PC MACLAN] などがあります。詳細は、各ソフトウェアメーカーにお問い合わせください。

- その他、困ったときは
⇒CD-ROM「AirNavigator CD」内の「困ったときは?」を参照してください。

AirStationの設定に必要な環境

AirStationを設定するために必要なパソコン環境は、次の通りです。
OS: Windows XP/Me/2000/98/95 ・
※ Windows NT4.0上からでは、AirStationの設定をすることはできません。
WEBブラウザ: AirStationの設定には、次のいずれかのWEBブラウザが必要です。別途・ご用意ください。
・ Internet Explorer 5.0 以降
・ Netscape Navigator 6.0 以降
WEB ブラウザをインストール済みの場合は、WEBブラウザを起動して、[ヘルプ]メニューからバージョンを確認してください。

主な出荷時設定値

本製品の製品仕様および製品概要については、CD-ROM「AirNavigator CD」内オンラインガイドを参照してください。
すべての出荷時設定値は、オンラインガイドの「機能一覧」に記載されています。

項目	出荷時設定
LAN設定	
ESS-ID	AirStationのLAN MACアドレスを設定
無線チャンネル	11チャンネル
DTIM Period	1
LAN側IPアドレス	192.168.11.1 (255.255.255.0)
DHCPサーバ機能	使用する
割り当てIPアドレス	192.168.11.2から16台
デフォルトゲートウェイ	AirStationのIPアドレス
DNSサーバの通知	AirStationのIPアドレス
WAN設定	
WAN側有線の通信方式	自動
ネットワーク設定	
パケットフィルタ	NBTとMicrosoft-DSのルーティングを禁止する、IDENTの要求を拒否する。
管理	
AirStation名	"AP"+AirStationのLAN MACアドレス
管理ユーザ名	root
管理パスワード	設定なし

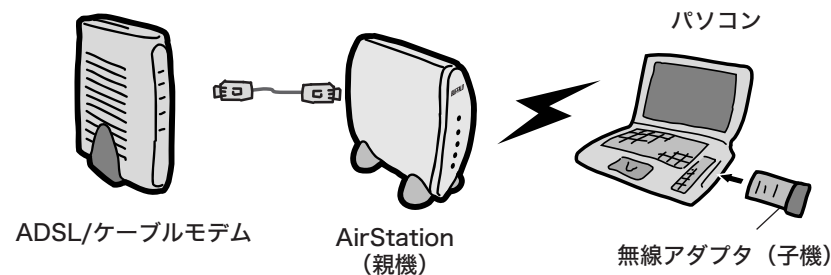
WBR-B11シリーズ マニュアル

らくらく! セットアップシート

このたびは、本製品をご利用いただき、誠にありがとうございます。本製品を正しく使用するために、はじめにこのマニュアルをお読みください。お読みになった後は、大切に保管してください。

つなぎ方

AirStation(親機)は、このようにつないで使います。「ステップ2 AirStation(親機)を接続しよう」をご覧ください。



メモ

本製品をお使いになる前に、ADSL/ケーブルモデムにパソコンを直結してインターネットに接続していた場合は、配線をおこなう前にADSL/ケーブルモデムの電源を30分程度OFFにしてください。

かんたん導入ムービーについて

AirNavigatorのメニューにある「かんたん導入ムービーを再生」を実行すると、AirStationを使ってインターネットに接続するまでのひとつひとつの手順を、ムービーで見ることができます。(約15分間)。

有線(ケーブル)接続のパソコンで設定する場合は

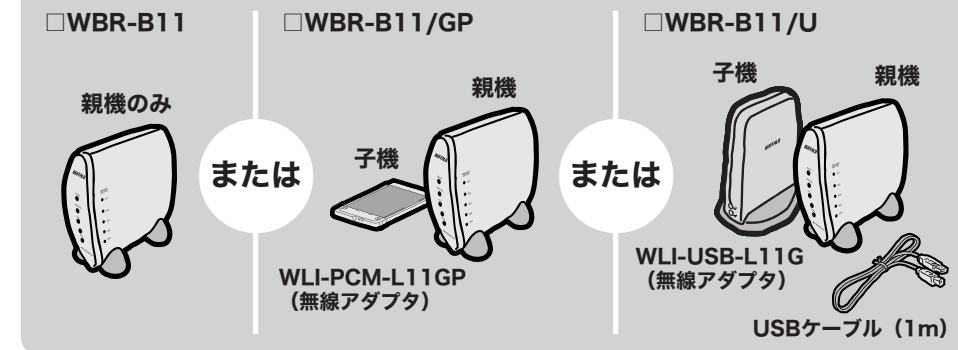
有線(ケーブル)接続のパソコンの設定は、以下の手順でおこなってください。

- ① 有線カードのドライバをインストールします。
- ② AirStationのLANポートと有線カードをLANケーブル(別売)で接続します。
- ③ AirStationのWANポートとADSL/ケーブルモデムを付属のLANケーブルで接続します。
- ④ 「ステップ5 AirStation(親機)を設定しよう」をご覧ください。

ステップ1 箱に入っているものを確認しよう

万が一、不足しているものがありましたら、お買い求めの販売店にご連絡ください。

お客様の商品は、親機のみWBR-B11、無線アダプタ(WLI-PCM-L11GP)が入っているWBR-B11/GPまたは無線アダプタ(WLI-USB-L11G)とUSBケーブルが入っているWBR-B11/Uのいずれかになります。



- LANケーブル(ストレート) 1本
- ACアダプタ..... 1個



- AirNavigator CD 1枚
- らくらく! セットアップシート(本紙) .. 1枚



- 無線LAN設定サービス申込書 1枚

- 安全にお使いいただくために必ずお読みください.... 1枚

※本製品は、本紙によってセットアップや設定ができるため、冊子のマニュアルは添付していません。本紙よりも詳細な情報が必要な場合は、AirNavigator CD内のオンラインガイドを参照してください。
※追加情報が別紙で添付されている場合は、必ず参照してください。
※本製品は、GPLの適用ソフトウェアを使用しており、これらのソースコードの入手、改変、再配布の権利があります。詳細は、添付CD-ROM内の「gpl.txt」をご覧ください。

ステップ2 AirStation(親機)を接続しよう

- ① AirStation(親機)のWANポートとADSL/ケーブルモデムなどを付属のLANケーブルで接続します。
- ② 付属のACアダプタを接続します。
- ③ ACアダプタを家庭用コンセントに差し込みます。
- ④ POWERランプとWANランプが点灯します。
- ⑤ ACアダプタを接続した後、しばらくしてWIRELESSランプとDIAGランプが点灯します。その後、数秒でDIAGランプが消灯します。

ステップ3 無線アダプタ(子機)を取り付けよう

無線アダプタ(子機)をパソコンに取り付けてドライバをインストールします。

- ・WLI-PCM-L11GPまたはWLI-USB-L11Gをお使いの場合は: 下の手順にしたがってインストールしてください。
- ・WLI-PCM-L11GP、WLI-USB-L11G以外の無線アダプタ(子機)をお使いの場合は: 製品に添付されているマニュアルにしたがってインストールしてください。
- ・無線LAN内蔵パソコンをお使いの場合は: パソコンのマニュアルを参照して、無線機能を有効にしてください。

まだ取り付けないでください

無線アダプタ(子機)は、下記手順⑥の取り付け指示があるまで、取り付けないでください。
・先に取り付けると、「新しいハードウェアの検出ウィザード」が表示されます。その場合は、[キャンセル]をクリックして、無線アダプタ(子機)を取り外してください。

- ① パソコンを起動します。
- ② 添付のCD-ROM (AirNavigator CD) をパソコンにセットします。しばらくすると、AirNavigatorが起動します。
- ③ 「パソコン設定 無線ドライバをインストール」を選択します。
④ [実行] をクリックします。
- ④ インストーラが起動しますので [次へ] をクリックします。
- ⑤ 使用許諾契約を読み、同意できる場合は [同意する] を選択して、[次へ] をクリックします。
- ⑥ 「製品を取り付けてください。」と表示されますので、無線アダプタ(子機)をパソコンに取り付けます。
- ⑦ 「インストールが完了しました」と表示されたら、[完了] をクリックします。

ステップ4 無線アダプタ (子機) を設定しよう

無線アダプタ (子機) をAirStation (親機) に無線で接続します。Windows XPとWindows Me/2000/98/95/NT4.0で手順が異なりますので、お使いのパソコンにあわせてお読みください。
※WLI-PCM-L11GP/WLI-USB-L11G以外の無線アダプタ (子機) をお使いの場合は、製品に添付されているマニュアルを参照して、設定をおこなってください。

AirStation (親機) の出荷時設定は以下をごらんください。
ネットワーク名 (ESS-ID) : 親機を特定するIDです。 ⇒親機の背面のLAN MACアドレス
暗号化キー (WEP) : 通信を暗号化するキーです。⇒設定なし

Windows XPをお使いの場合

ワイヤレスネットワークの接続画面で設定します。
※ここでは、Windows XP Service Pack1を適用した画面を元に説明します。

- 1 パソコンの画面右下のタスクトレイにある「ネットワーク接続」アイコン () を右クリックし、[利用できるワイヤレスネットワークの表示] を選択します。

1 「000740」で始まる12文字を選択します。
LAN MACアドレス (ESS-IDの出荷時設定値)
000740XXXXX

2 チェックをつけます。
※お使いの環境によって、チェックボックスが表示されないことがあります。

メモ

この画面が表示されたときは、AirStation (親機) に暗号化キー (WEP) が設定されていますので、暗号化キーを入力します。

1 AirStation (親機) に設定された暗号化キー (WEP) を入力します。(「ネットワークキーの確認入力」欄が表示されない場合は、「ネットワークキー」欄にだけ暗号化キーを入力してください。)

2 チェックマークが外れていることを確認します。(この項目が表示されない場合は、次の手順へ進んでください。)

3 [接続] をクリックします。

[接続] をクリックします。

- 4 正しく接続すると、画面の右下に「ワイヤレスネットワーク接続に接続しました」と表示されます。

メモ

AirStation (親機) との通信状態が確認できます。

1 画面の右下のタスクトレイにある「ネットワーク接続」アイコン () をクリックします。

2 通信速度 (速度) と電波の強さ (シグナルの強さ) を確認できます。

3 パケットの送受信状態が確認できます。

4 確認したら、[閉じる] をクリックします。

Windows Me/2000/98/95/NT4.0をお使いの場合

クライアントマネージャで設定します。

- 1 添付のCD-ROM (AirNavigator CD) をパソコンにセットします。AirNavigatorが起動します。
- 2 「パソコン設定 ユーティリティをインストール」を選択します。
- 2 [実行] をクリックします。
- 3 [次へ] をクリックします。
- 4 使用許諾契約を読み、同意できる場合は [はい] をクリックします。
- 5 [次へ] をクリックします。
- 5 **メモ**
インストール先を変更する場合は、[参照] をクリックして変更してください。
- 6 「クライアントマネージャ」と「アタックブロック」にチェックがついていることを確認して、[次へ] をクリックします。
- 7 1 チェックがついていることを確認してください。
2 [次へ] をクリックします。
- 8 [次へ] をクリックします。
- 9 「InstallShield Wizardの完了」と表示されますので、[完了] をクリックします。パソコンが再起動されます。
- 10 クライアントマネージャを起動します。デスクトップ上の「クライアントマネージャ」アイコン () をダブルクリックします。
- 11 「検索」ボタン () をクリックします。
- 12 1 AirStation (親機) のネットワーク名 (ESS-ID) を選択します。
LAN MACアドレス (ESS-IDの出荷時設定値)
000740XXXXX
2 [接続] をクリックします。

1 AirStation (親機) のネットワーク名 (ESS-ID) を選択します。
LAN MACアドレス (ESS-IDの出荷時設定値)
000740XXXXX

2 [接続] をクリックします。

メモ

- ・暗号化キー (WEP) が設定されているAirStation (「暗号化」欄が「○」のもの) に接続するときは、暗号化キーを入力します。入力の際は、通常、「送信キー番号」を「1」に設定します。
- ・複数の暗号化キーに対応しているAirStationに接続する場合は、「送信キー番号」とそれに対応した暗号化キーを入力します。

ESS-ID欄に「000740」で始まる12文字が表示され、電波状態が表示されます。

メモ

- ・AirStation (親機) への接続後、「速度」に「2Mbps」など遅い通信速度が表示されることがあります。この場合は、実際に通信をおこなうと正常な通信速度が表示されます。
- ・[管理] - [IPアドレス設定] は、選択しないでください。DHCPサーバ機能が無効になるため、正しくAirStation (親機) に接続できなくなることがあります。

ステップ5 AirStation (親機) を設定しよう

無線アダプタ (子機) からAirStation (親機) を設定します。
※Windows NT4.0からは、AirStation (親機) の設定はできません。

- 1 「エアステーション設定」を選択して、[実行] をクリックします。
- 2 お使いの無線アダプタ (ネットワークアダプタ) を選択して、[次へ] をクリックします。
- 3 ユーザー名とパスワードの入力画面が表示されますので、「ユーザー名」欄に「root」を入力、「パスワード」欄を空欄にして、[OK] をクリックします。
- 4 設定画面が表示されますので、お使いの回線を選択します。
※Speednetをお使いの方は、「ADSL」→「その他 (PPPoE接続)」を選択して、設定をおこなってください。
- 5 以後は、画面に従い設定をおこなってください。

ステップ6 インターネットに接続しよう

パソコンでブラウザ (Internet Explorerなど) を起動して、インターネットに接続します。

メモ

- ・プロバイダから配布されるPPPoE接続ツール (フレッツ接続ツールなど) をパソコンにインストールしている場合は、アンインストールしてください。AirStationを使ってインターネットに接続する場合、PPPoE接続ツールは必要ありません。
- ・Windows XPをお使いの方で、「広帯域接続」をインストールしている場合は、削除してください。

AirStation (親機) の設定変更をするには

AirStation (親機) のセキュリティを強化したり、さらに細かな設定をする場合は、ブラウザ (Internet Explorerなど) がインストールされたパソコンからおこなうことができます。設定変更は、下記の手順でおこなってください。

- 1 暗号化キー (WEP) を設定する
暗号化キー (WEP) の設定は、以下の手順でおこないます。
添付のCD-ROM (AirNavigator CD) をパソコンにセットします。しばらくすると、AirNavigatorが起動します。
「エアステーション設定」を選択して、[実行] をクリックします。
お使いのネットワークアダプタを選択して、[次へ] をクリックします。
ユーザー名とパスワードの入力画面が表示されますので、「ユーザー名」欄に「root」を入力、「パスワード」欄を空欄にして、[OK] をクリックします。
設定画面が表示されますので、「機能設定」タブをクリックして「無線の信号を暗号化する (WEP/TKIP)」を選択します。
「WEP」を選択して、「進む」をクリックします。
「WEP暗号化キー」欄に暗号化キーを入力します。
・「1」を選択し、1の行に暗号化キーを入力します。
・暗号化キーは、「文字入力」(5文字または13文字) と「16進数入力」(10桁または26桁) を選択することができます。文字入力を選択した場合、暗号化キーは半角英数字またはアンダーバー「_」を含む5文字または13文字の文字列を入力します。
・暗号化キーは13文字 (文字入力の場合) を入力した方がより高いセキュリティを確保することができます。
- 2 「設定が完了しました」と表示されたら、ブラウザを閉じます。
- 3 無線アダプタ (子機) からAirStation (親機) に再接続してください。
※Service Pack1を適用していないWindows XPをお使いの場合は、ステップ4の手順で再接続できないことがあります。この場合は、AirNavigator CD から「マニュアルを見る」→「オンラインガイド WBR-G54/WBR-B11 (ブロードバンドルータモデル)」→「WBR-G54/B11シリーズ オンラインガイド」→「ネットワークを使いこなす」→「無線の信号を暗号化する (WEP/TKIP/AES)」→「WEP」を参照してください。

接続できる無線アダプタ (子機) を制限する (MACアドレス制限)

- 1 接続できる無線アダプタ (子機) を制限する場合は、以下の手順でおこないます。
添付のCD-ROM (AirNavigator CD) をパソコンにセットします。しばらくすると、AirNavigatorが起動します。
- 2 「エアステーション設定」を選択して、[実行] をクリックします。
- 3 お使いのネットワークアダプタを選択して、[次へ] をクリックします。
- 4 ユーザー名とパスワードの入力画面が表示されますので、「ユーザー名」欄に「root」を入力、「パスワード」欄を空欄にして、[OK] をクリックします。
- 5 設定画面が表示されますので、「機能設定」タブをクリックして「接続できる無線パソコンを限定する」を選択します。
- 6 「限定する」を選択して「設定」をクリックします。
- 7 「登録するMACアドレス」へ接続を許可する無線アダプタ (子機) のMACアドレスを入力します。
※MACアドレスは、半角英数字を2桁ずつ「:」で区切って入力してください。
例) 00:07:40:AB:CD:EF
- 8 「登録」をクリックします。
- 9 登録したMACアドレスが表示されますので確認してください。
- 10 登録を確認したら、画面の一番下にある [制限する] をクリックします。
- 11 「無線LANパソコン制限の設定を行いました」と表示されたら、ブラウザを閉じます。

無線アダプタ (子機) からAirStation (親機) を検索できなくする

この設定をおこなうと、無線アダプタ (子機) からAirStation (親機) を検索できなくすることができます。この設定をしたAirStation (親機) へ接続する場合は、ネットワーク名 (ESS-ID) を入力する必要があります。設定は、以下の手順でおこないます。

- 1 添付のCD-ROM (AirNavigator CD) をパソコンにセットします。しばらくすると、AirNavigatorが起動します。
- 2 「エアステーション設定」を選択して、[実行] をクリックします。
- 3 お使いのネットワークアダプタを選択して、[次へ] をクリックします。
- 4 ユーザー名とパスワードの入力画面が表示されますので、「ユーザー名」欄に「root」を入力、「パスワード」欄を空欄にして、[OK] をクリックします。
- 5 設定画面が表示されますので、「アドバンス」をクリックします。
- 6 左のメニューから「無線LANセキュリティ」をクリックします。
- 7 無線LANセキュリティ画面が表示されますので、「ANY接続」欄の「許可しない」を選択します。
- 8 「設定」をクリックします。
- 9 「設定を保存しています」と表示されますので、10秒程度待って [Back] をクリックします。
- 10 無線LANセキュリティ画面が表示されたら、設定完了です。

NTTフレッツ・スクエアに接続したり、AirStation同士の通信 (WDS/リピータ機能) をする

NTTフレッツ・スクエアに接続したり、AirStation同士の通信をする場合は、CD-ROM 「AirNavigator CD」に収録されている「オンラインガイド」を参照してください。オンラインガイドは、以下の手順で見ることができます。

- 1 CD-ROM 「AirNavigator CD」をパソコンにセットします。
- 2 [マニュアルを見る] を選択し、[実行] をクリックします。
- 3 「オンラインガイド WBR-G54/B11 (ブロードバンドルータモデル)」を選択し、[OK] をクリックします。
- 4 「WBR-G54/B11シリーズオンラインガイド」を選択し、[OK] をクリックします。
- 5 「ネットワークを使いこなす」をクリックします。
- 6 左の画面のメニューから、設定したい項目をクリックします。
NTTフレッツ・スクエアに接続する場合：
NTTフレッツ・スクエアに接続する (PPPoEマルチセッション)
AirStation同士で通信する場合：
AirStation同士で通信する (WDS/リピータ機能)
- 7 表示された手順にしたがって、設定をおこなってください。

オンラインガイドを見るには

アドレス変換など、さらに細かな設定をする場合は、CD-ROM 「AirNavigator CD」に収録されている「オンラインガイド」を参照してください。オンラインガイドは、以下の手順で見ることができます。

- 1 CD-ROM 「AirNavigator CD」をパソコンにセットします。
- 2 [マニュアルを見る] を選択し、[実行] をクリックします。
- 3 「オンラインガイド WBR-G54/B11 (ブロードバンドルータモデル)」を選択し、[OK] をクリックします。
- 4 「WBR-G54/B11シリーズオンラインガイド」を選択し、[OK] をクリックします。