



**PRODUCT  
CATALOG**

**AEC**<sup>®</sup>  
GAP-SENSOR

**GAP-SENSOR**

Non-Contacting Displacement Measuring System



# AEC

## GAP-SENSOR

Non-Contacting Displacement Measuring System.

# 電子応用のギャップセンサ AEC'S GAP SENSOR

### 振動・変位・回転 の計測センサ製造

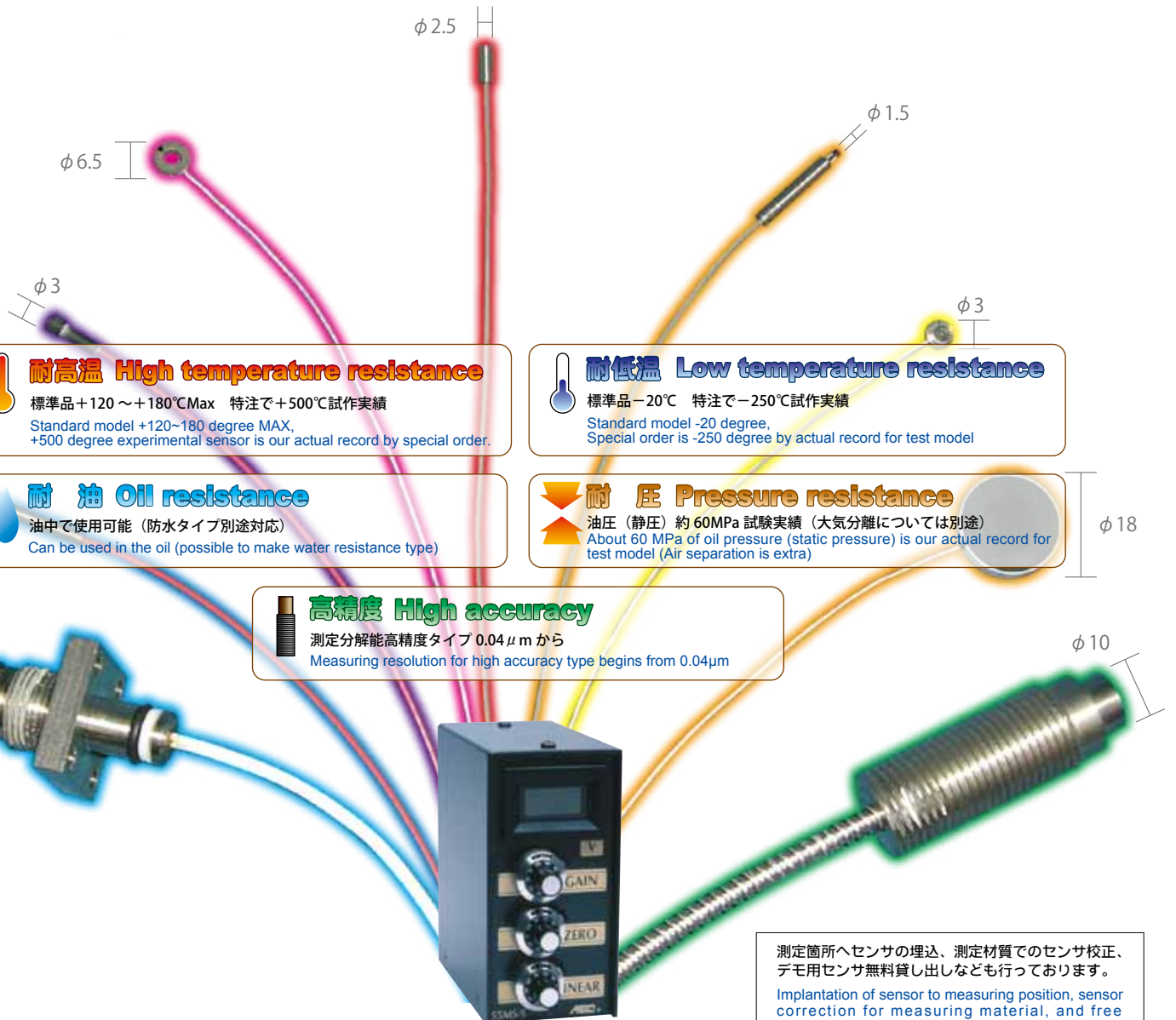
Measuring for Vibration, Displacement and Rotation sensor production

**S**pecial 特注  
peed 迅速  
tamina 耐環境

形状は取付環境に合わせた設計製作 他メーカーに無い、超小型センサ製作  
Configuration is matched on your setting environment  
Possible to make ultra small sensor which can not be seen at other makers

標準在庫品の即納体制 特注センサも平均2~3週間で製作  
Instant delivery system for standard products  
Special order sensor also can be made by around 2~3 weeks

センサは耐環境に優れております 耐高温・耐低温・耐水・耐圧など製作可  
Sensor is great for environment resistance such as high temperature, low temperature, water, and pressure by special order.



### 耐高温 High temperature resistance

標準品 +120 ~ +180°C Max 特注で +500°C 試作実績  
Standard model +120~180 degree MAX,  
+500 degree experimental sensor is our actual record by special order.

### 耐低温 Low temperature resistance

標準品 -20°C 特注で -250°C 試作実績  
Standard model -20 degree,  
Special order is -250 degree by actual record for test model

### 耐油 Oil resistance

油中で使用可能 (防水タイプ別途対応)  
Can be used in the oil (possible to make water resistance type)

### 耐圧 Pressure resistance

油圧 (静圧) 約 60MPa 試験実績 (大気分離については別途)  
About 60 MPa of oil pressure (static pressure) is our actual record for test model (Air separation is extra)

### 高精度 High accuracy

測定分解能高精度タイプ 0.04 μm から  
Measuring resolution for high accuracy type begins from 0.04 μm

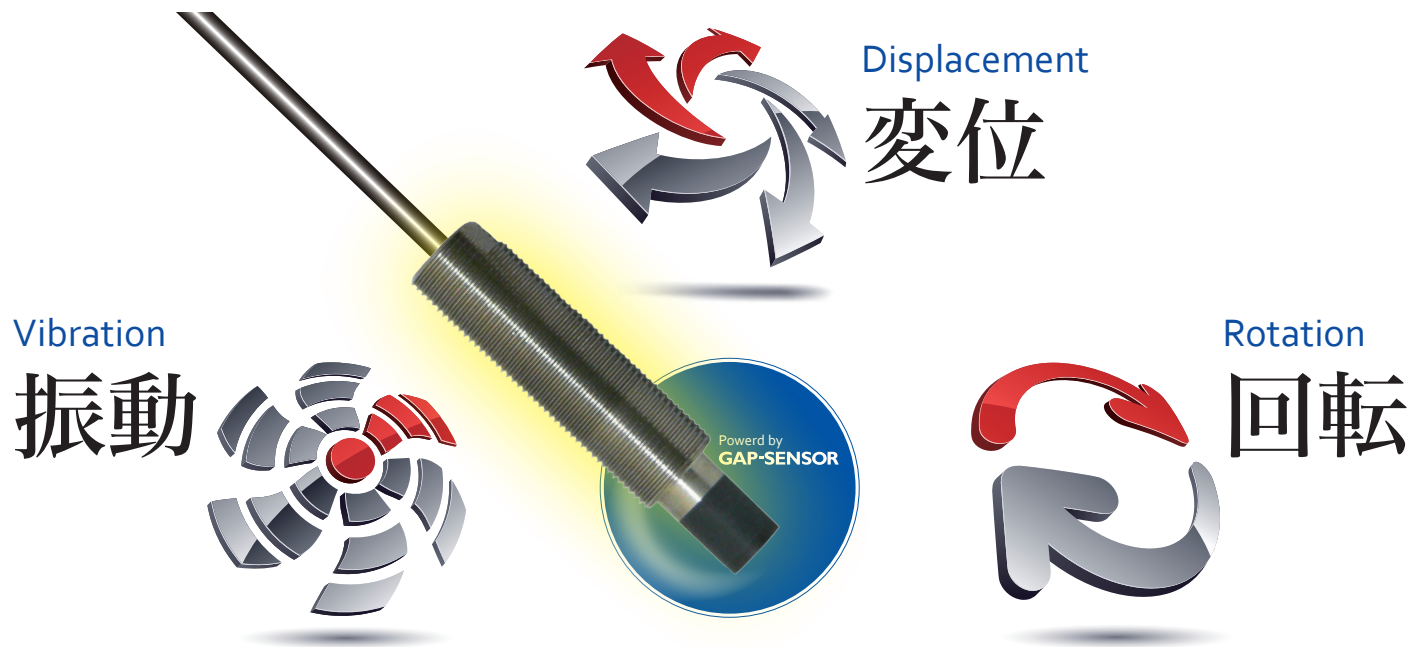
測定箇所へセンサの埋込、測定材質でのセンサ校正、  
デモ用センサ無料貸し出しなども行っております。

Implantation of sensor to measuring position, sensor  
correction for measuring material, and free  
demonstration sensor rental are also our service.

目には映らない、磁界の渦を捉えて Catch the Motion

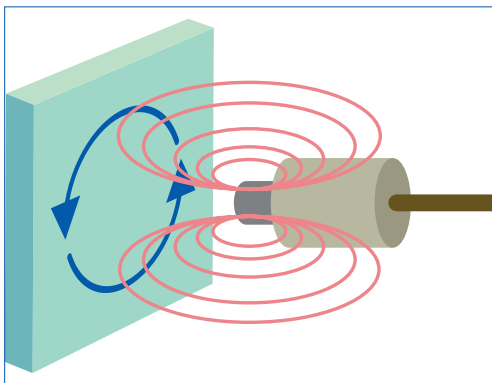
# 非接触で変位・振動・回転を計測

(Measuring Displacement · Vibration · Rotation by Non-Contact)



## 高周波磁界により生じる渦電流を応用

## Utilizing Eddy Current



### 動作原理 Operating Principle

GAP-SENSOR は一般的に「渦電流式変位センサ」と呼ばれるものです。センサヘッド内部のコイルに高周波電流を流し高周波磁界を発生させています。この磁界内に測定対象物(電導体または磁性体)が近づいた時、測定対象物表面に渦電流が発生しセンサコイルのインピーダンスが変化します。この現象による発振強度の変化を利用してこれを高周波検波し、変位対電圧の関係を得ています。

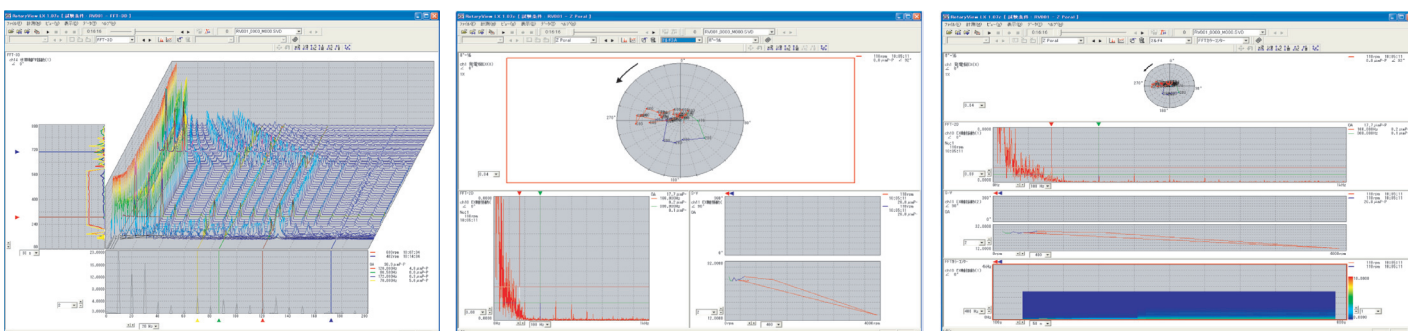
GAP-SENSOR is generally called "Eddy Current Sensor". A high frequency current is supplied to the coil inside the sensor head to generate a high-frequency electromagnetic field. When the target (conductive or magnetic substance) approaches this electromagnetic field, eddy current will appear on the surface of the target. At the same time, sensor coil impedance is going to change. The sensor identifies the relationship between displacement and voltage by high frequency detection from utilizing the change of oscillation strength by above phenomenon.

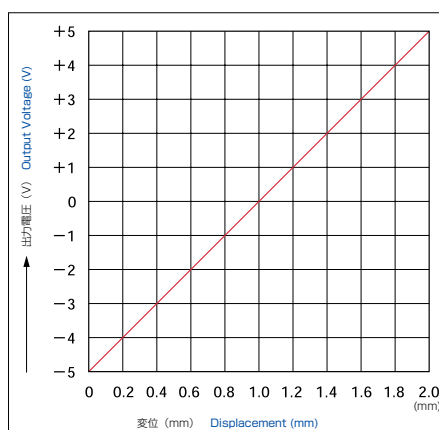
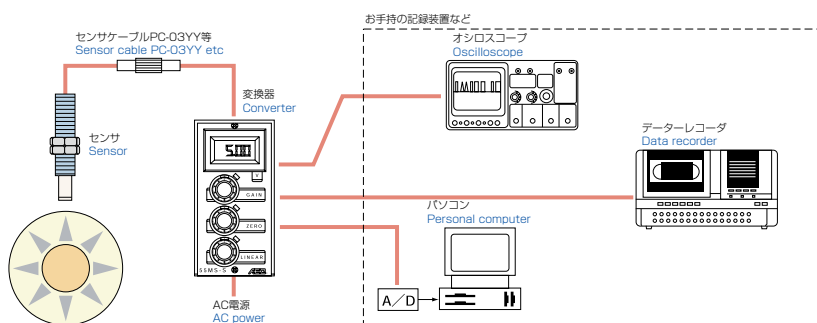
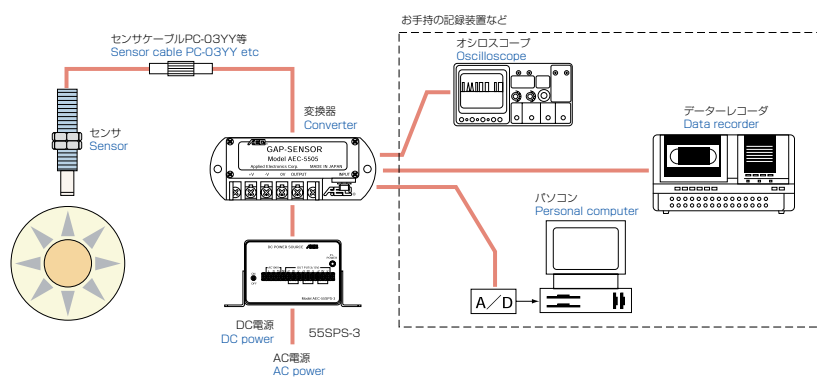
オーダーメイドでの「システム構築」も得意です。

Good at System Formulation by Custom-Made

## 振動・位相・FFT解析等

## Vibration·Phase·FFT Analysis etc





※上記特性は 5505 を例としております。

※ Above is 5505 data.

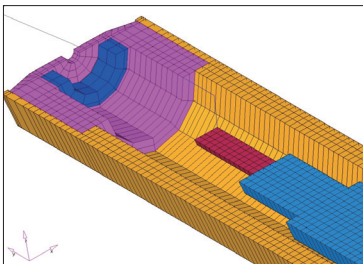


## 量産体制 Mass Production System

タイ・フィリピンの工場と提携を結び、お客様の期待に応えるコストでの量産品生産を実現しています。  
 海外工場については、定期的な視察、教育で品質の維持に努めています。  
 We tied up with the factory in Thailand and Philippines.  
 This will achieve low cost.  
 We frequently visit and teach local employee under ISO system to maintain high quality.



「新規開発から量産まで対応」  
 Always open for your new development and mass production.



量産に対するノウハウも実績と含めて蓄積されており、センサの強度計算や安価な製造方法等についても自負があります。  
 Our well established know-how including sensor strength calculation, injection molding method and past record will achieve high quality in low cost.



「数十万個単位での量産可能」  
 Hundreds of thousands of mass production is possible.

## 品質保証 Quality Warranty

品質マネジメントシステム(ISO 9001:2008)を取得しております。また、ご要望に応じて各種認証規格の取得も可能です。  
 Acquired ISO 9001:2008. Always welcome for your new certification request.



## 認証規格取得実績 Certification Record

CE, RoHS, 防爆認定  
 船級規格(NK規格・・・日本海事協会、ロイド船級規格、ABS等)  
 CE, RoHS, Explosion protection  
 Ship Classifications (NK, Lloyd's Register of Shipping, ABS and etc)

防爆認定



## 新たな特注センサ Custom-Made Sensor

センサ1本からの特注対応

### Custom-Made Sensor from Single Order

ちょっとした寸法の変更から、特殊形状センサまで、センサ1本からの特注製作が可能です。  
これまでに製作した特注品は数千種類に及びます。

We design special custom-made sensor by CAD for you from single order.

We already manufactured more than 7,000 custom-made type.



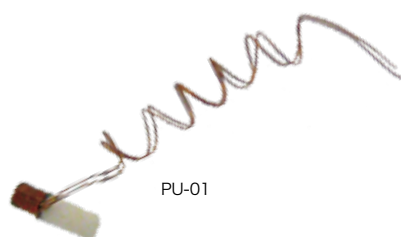
## スペックの限界へ挑戦 High Performance Model

超小型センサ:PU-01

**Ultra small sensor:PU-01**

「φ1までのセンサヘッド小型化に対応可能」

φ1 sensor



超高精度センサ : AEC-5706A

**High resolution sensor:AEC-5706A**

「最高分解能0.04μmを実現!」

40nm (0.04μm)



超高速センサ : AEC-55HFL シリーズ

**High speed response sensor:  
AEC-55HFL series**

「最速で100kHzの高速な動きを検知可能」

Measurement at 100kHz







# CONTENTS 製品目次

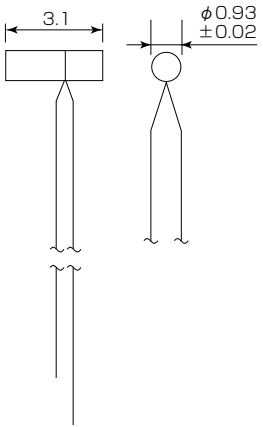
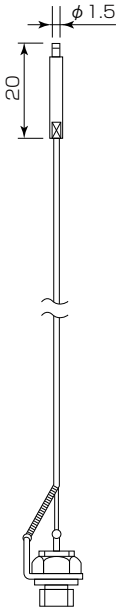
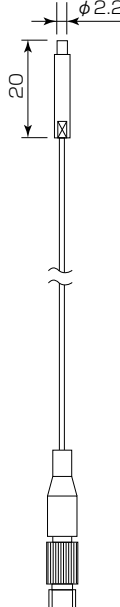
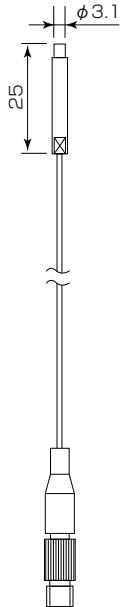
スペック一覧	09	Sensor Specifications	09
注目商品	13	Attention	13
ターボ関連機器回転測定システム各種	27	A wide variety of turbo machinery rotation measuring system	27
測定用途例	31	Application examples	31
<b>産業・工作機械業界</b> 32 シリコンウェハのラッピング装置搭載 ウェハ厚さ測定 Cu 蒸着膜シート測定 エンドミルの軸振動・回転数計測 磁気軸受振動計測 破碎機の異常振動検知 管路測長器センタリング用 電流出力ギャップセンサ 缶の膨張検知 プレス金型密着確認 鑄造機械の制御 粉体物性装置の振動制御 超音波振動測定 金型タイバー伸び量監視	32	<b>Industrial Machine</b> 32 Measurement in silicon wafer thickness in a lapping machine Measurement of wafer thickness Thickness measurement Cu vapor deposition sheet Axis vibration-rotation measurement for end mil Magnet bearing vibration Abnormal vibration from grinder Centering of the pipeline length-measuring instrument Power current output Gap Sensor Can expansion detection Press metallic adhesion check Control of boiler plate machinery Vibration control of power property tester Ultrasonic vibration measurement Monitoring tie-rod extension quantity	32
<b>鉄鋼業界</b> 35 鋼板の振動検出	35	<b>Steel industry</b> 35 Detection of steel plate vibration	35
<b>鉄道業界</b> 36 リニアモーターカー浮上制御システム 車両の位置検出	36	<b>Rail road</b> 36 Lift control for linear motor vehicles Detection of the vehicle's position	36
<b>宇宙・防衛産業</b> 36 高速破壊試験装置の軸振動測定 真空中での振動・変位・回転計測	36	<b>Aero space</b> 36 Measurement of axis vibration a high-speed destructive tester Vibration and roatation monitoring control of large rotary equipment	36
<b>家電・総合電機業界</b> 37 CD の面振れ検出 ベアリング音振検査	37	<b>Electric machinery</b> 37 Detection of CD's surface instability Measurement of bearing	37
<b>電力業界</b> 37 設備保全監視 (73SS シリーズ)	37	<b>Electric Power</b> 37 Facility maintenance monitoring(73SS series)	37
<b>重機・建機・造船業界</b> 38 船用噴射ノズル測定 ターボチャージャー (船用) 振動計測	38	<b>Ship &amp; heavy equipment</b> 38 Needle nozzle for marine engine Turbo charger for marine engine	38
<b>土木・建築業界</b> 38 アスファルトスロープフロー試験 土質試験装置への応用	38	<b>Construction</b> 38 Measurement in asphalt slope flow test Measurement to consolidation tester	38
<b>オートバイ・自動車・輸送機器業界</b> 39 ピストン挙動計測 ピストンリング変位計測 1、2 ピストン上死点計測 ピストンピン回転計測 コンロッド軸受隙間計測 クランクシャフト隙間計測 1、2 バルブリフト計測 1、2、3 バルブガイド隙間変位計測 ガasket部変位計測 1、2 ブレーキディスク面振れ計測 ブレーキパッド異物検出 プーリー及びベルトの振動計測 スリップリングを使用した計測例 ターボタービン及びコンプレッサの回転数計測 1、2 塗装面の厚み測定 タイヤ品質検査 ホイールバランス計測 燃料噴射ノズルの挙動測定	39	<b>Motorcycle / Automobile / Transportation</b> 39 Piston behavior Piston ring displacement 1,2 Piston's top dead point Piston pin rotation Connecting rod bearing clearance Crankshaft clearance 1,2 The valve lifting level 1,2,3 Valve guide clearance and displacement Gasket displacement 1,2 Brake disk surface instability An alien substance in brake pad Pulley and belt vibration Applying the slip ring Turbine and compressor rotating speeds 1,2 Painting thickness Inspection of tire quality Wheel balance Needle nozzle for diesel engine	39

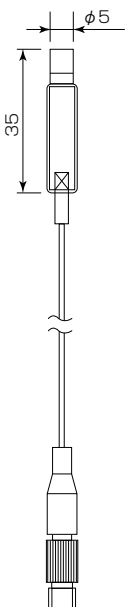
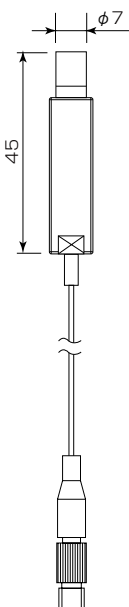
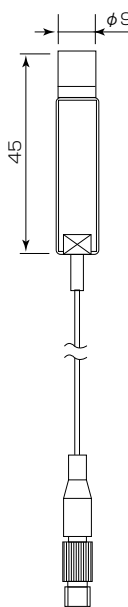
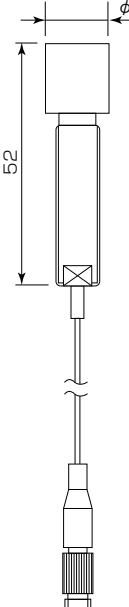
# CONTENTS 製品目次

<b>AEC-55 Series</b>	<b>45</b>	<b>AEC-55 Series</b>	<b>45</b>
■ センサ部 PU型	46	■ Sensor PU model	46
サイズ $\phi 0.93 \sim 40$ 分解能 $0.2\mu\text{m} \sim$ 耐温度 $120^\circ\text{C}$ または $180^\circ\text{C}$		Size $\phi 0.93\text{mm}$ to $40\text{mm}$ Resolution $0.2\mu\text{m}$ to (minimum) Heat resistance temperature $120^\circ\text{C}$ or $180^\circ\text{C}$	
■ 変換器 AEC-55型	58	■ Converter: AEC-55 model	58
小型スタンダードタイプ DC $\sim 30\text{kHz}$ 周波数応答		Miniature standard type DC to $30\text{kHz}$ frequency response	
■ 電源内蔵変換器 AEC-55MS型	60	■ Built-in power supply converter: AEC-55MS model	60
55型変換器の電源内蔵タイプ フリー電源 AC85 $\sim 264\text{V}$ 見やすい液晶電圧表示付 切り替えて数種類のセンサ使い分け 調整ボリューム前面設置		Built-in power supply type of AEC-55 model Free power supply : AC85 to $264\text{V}$ Visible liquid crystal voltage display Usable several type of sensors by switching The volume control is located on the front panel.	
■ 広帯域変換器 AEC-55HFL型	62	■ Wide band converter: AEC-55HFL model	62
55型変換器の高周波数応答タイプ DC $\sim 100\text{kHz}$ 周波数応答		High frequency response type of AEC-55 model DC to $100\text{kHz}$ frequency response	
<b>AEC-37 Series</b>	<b>63</b>	<b>AEC-37 Series</b>	<b>63</b>
■ センサ部 DPU型	64	■ Sensor unit DPU model	64
サイズ $\phi 10 \sim \phi 100$ (測長 $5\text{mm} \sim$ ) 材質による感度変化が少ない		Size $\phi 10 \sim \phi 100$ (Measuring range $5\text{mm} \sim$ ) Minimal sensitivity charge by different target material	
■ 変換器 AEC-37型	69	■ Converter AEC-37 model	69
スタンダードタイプ DC $\sim 10\text{kHz}$ 周波数応答		Standard type DC to $10\text{kHz}$ frequency response	
■ 電源内蔵変換器 AEC-37MS型	70	■ Built-in power supply converter AEC-37MS model	70
37型変換器の電源内蔵タイプ フリー電源 AC85 $\sim 264\text{V}$ 見やすい液晶電圧表示付 調整ボリューム前面設置		Power supply built-in type of AEC-37 model Free power supply : AC 85 to $264\text{V}$ Visible liquid crystal voltage display Volume control dial located on the front panel	
<b>PF Series</b>	<b>71</b>	<b>PF Series</b>	<b>71</b>
■ センサ部 PF型	72	■ Sensor PF model	72
シールド形状で周囲金属の影響なし 温度ドリフト低減 耐温度 $140^\circ\text{C}$		The sensor is not influenced by the surrounding metals due to shielded type. Decrease thermal drifts High temperature resistance type max: $140^\circ\text{C}$	
■ 変換器 CFC型	75	■ Converter CFC model	75
スタンダードタイプ DC $\sim 10\text{kHz}/20\text{kHz}$ 周波数応答		Standard type DC to $10\text{kHz}/20\text{kHz}$ frequency response	
■ 電源内蔵変換器 CFCMS型	76	■ Built-in power supply converter CFCMS model	76
CFC型変換器の電源内蔵タイプ フリー電源 AC85 $\sim 264\text{V}$ 見やすい液晶電圧表示付 切り替えて数種類のセンサ使い分け 調整ボリューム前面設置		Built-in power supply type of CFC model converter Free power supply covers range of AC 85 to $264\text{V}$ Visible liquid crystal voltage display Usable several type of sensors by switching The volume control dial located on the front panel	
<b>AEC-76 Series</b>	<b>79</b>	<b>AEC-76 Series</b>	<b>79</b>
■ センサ部 S型	80	■ Sensor S model	80
片電源向けセンサ サイズ $\phi 6.2/\phi 10$ 分解能 $0.5\mu\text{m} \sim$ 耐温度 $120^\circ\text{C}$ または $180^\circ\text{C}$		Sensor for single power supply Size $\phi 6.2/\phi 10$ Resolution $0.5\mu\text{m} \sim$ Heat resistance temperature $120^\circ\text{C}$ or $180^\circ\text{C}$	
■ 変換器 AEC-76型	82	■ Converter	82
機器搭載向けの片電源 (+11 $\sim 26\text{V}$ ) 駆動タイプ 監視モニタ用センサ AEC-55 シリーズのコストダウンモデル		Single power supply (+11 $\sim 26\text{V}$ ) type for installation on devices Sensor for monitoring system Cost reduction model of AEC-55 series	

# CONTENTS 製品目次

<b>ML Series</b>	<b>83</b>	<b>ML Series</b>	<b>83</b>
<ul style="list-style-type: none"> <li>■ <b>アンプ内蔵センサ ML-06型</b> 84 電源供給のみで使用可 スリップリング使用向き</li> <li>■ <b>リニアアンプ AEC-59B06FC-01</b> 85 ML-06の出力直線化アンプ</li> </ul>		<ul style="list-style-type: none"> <li>■ <b>Built-in amplifier sensor ML-06 model</b> 84 Usable only by power supply Good for slipping</li> <li>■ <b>Linear amplifier AEC-59B06FC-01</b> 85 Linearizer for ML-06 model</li> </ul>	
<b>圧電型加速度センサ</b>	<b>87</b>	<b>Piezoelectric Acceleration sensor</b>	<b>87</b>
<ul style="list-style-type: none"> <li>■ <b>小型タイプ</b> <math>\phi 3.5 \times 5.85 \times 2.5</math>(H) mm</li> <li>■ <b>加速度</b> MAX100,000m/s<sup>2</sup></li> <li>■ <b>高温タイプ</b> MAX250°C</li> <li>■ <b>小型3軸タイプ</b> 8×7×5.5(H)mm</li> </ul>		<ul style="list-style-type: none"> <li>■ <b>Super miniature type</b> <math>\phi 3.5 \times 5.85 \times 2.5</math>(H) mm</li> <li>■ <b>Maximum acceleration</b> 100,000m/s<sup>2</sup></li> <li>■ <b>High temperature resistance type</b> MAX250°C</li> <li>■ <b>Miniature and Triaxial type</b> 8×7×5.5(H)mm</li> </ul>	
<b>73 Series</b>	<b>93</b>	<b>73 Series</b>	<b>93</b>
48(H) × 96(W) のコンパクト設計 フリー電源 AC85 ~ 264V 集中管理システム構築可		Compact design: 48(H) X 96(w) Free power supply: AC 85 to 264V	
<ul style="list-style-type: none"> <li>■ <b>軸振動モニタ 73SS-V</b> 96</li> <li>■ <b>軸位置モニタ 73SS-D</b> 97</li> <li>■ <b>加速度モニタ 73SS-A2</b> 98</li> <li>■ <b>加速度モニタ 73SS-A3</b> 99</li> <li>■ <b>加速度モニタ 73SS-A4</b> 100</li> <li>■ <b>信号変換器 DVA-03</b> 101</li> <li>■ <b>回転モニタ 73RS</b> 102</li> </ul>		<ul style="list-style-type: none"> <li>■ <b>Axis vibration monitor : 73SS-V</b> 96</li> <li>■ <b>Axis position monitor : 73SS-D</b> 97</li> <li>■ <b>Acceleration monitor : 73SS-A2</b> 98</li> <li>■ <b>Acceleration monitor : 73SS-A3</b> 99</li> <li>■ <b>Acceleration monitor : 73SS-A4</b> 100</li> <li>■ <b>Signal converter : DVA-03</b> 101</li> <li>■ <b>Tachometer : 73RS</b> 102</li> </ul>	
<b>75S Series</b>	<b>103</b>	<b>75S Series</b>	<b>103</b>
<ul style="list-style-type: none"> <li>■ <b>軸振動モニタ 75S-2VT</b> 106</li> <li>■ <b>軸位置モニタ 75S-4DT</b> 107</li> <li>■ <b>加速度振動モニタ 75S-2AT</b> 108</li> </ul>		<ul style="list-style-type: none"> <li>■ <b>Axis vibration monitor : 75S-2VT</b> 106</li> <li>■ <b>Axis position monitor : 75S-4DT</b> 107</li> <li>■ <b>Acceleration monitor : 75S-2AT</b> 108</li> </ul>	
<b>OPTION</b>	<b>109</b>	<b>OPTION</b>	<b>109</b>
校正器 AEC-1008 / 1009 オプションコネクタ 電源 AEC55SPS-3 / AEC-55SPS-3-220 変換器オプション品		Calibrator AEC-1008/1009 Option connector Power supply AEC-55SPS-3 / AEC-55SPS-3-220 Option for converter	
<b>技術資料</b>	<b>113</b>	<b>Technical Data</b>	<b>105</b>
<ul style="list-style-type: none"> <li>動作原理 114</li> <li>測定対象材質・寸法・形状について 114</li> <li>センサ設置状況について 115</li> <li>不感帯 (<math>\alpha 0</math>) について 115</li> <li>出力の調整 116</li> <li>用語解説 117</li> </ul>		<ul style="list-style-type: none"> <li>Operating principle 114</li> <li>Material, dimensions, and profile of target 114</li> <li>Sensor mounting 115</li> <li>Dead Zone(<math>\alpha 0</math>) 115</li> <li>Adjustment of output 116</li> <li>Glossary 117</li> </ul>	

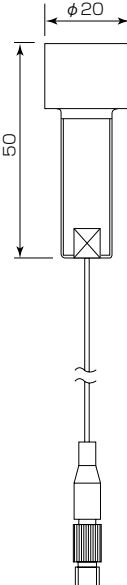
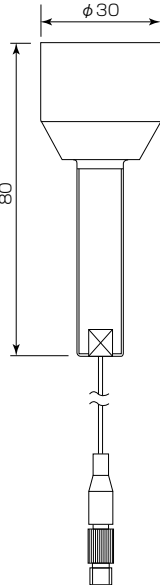
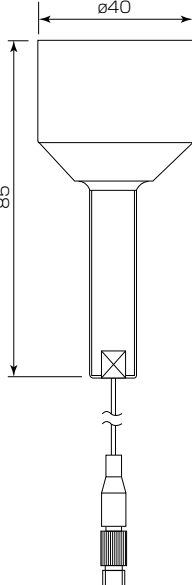
形式 Model	PU-01	PU-015A	PU-02A	PU-03A
標準品 外観図 Standard outline view				
測定範囲 Gap measuring range	0 ~ 0.15mm	0 ~ 0.3mm	0 ~ 0.5mm	0 ~ 1mm
分解能 Resolution	0.5μm	0.2μm	0.3μm	0.3μm
使用温度範囲 Temperature range	- 20℃ ~ 120℃	- 20℃ ~ 180℃	- 20℃ ~ 180℃	- 20℃ ~ 180℃
ページ Page	46	47	48	49

形式 Model	PU-05	PU-07	PU-09	PU-14
標準品 外観図 Standard outline view				
測定範囲 Gap measuring range	0 ~ 2mm	0 ~ 3mm	0 ~ 4mm	0 ~ 6mm
分解能 Resolution	0.3μm	0.4μm	0.5μm	1μm
使用温度範囲 Temperature range	- 20℃ ~ 180℃	- 20℃ ~ 120℃	- 20℃ ~ 120℃	- 20℃ ~ 120℃
ページ Page	50	51	52	53

※分解能は55型変換器使用時のものです。

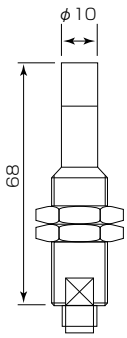
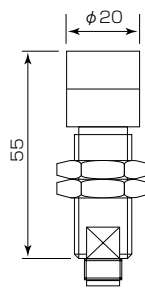
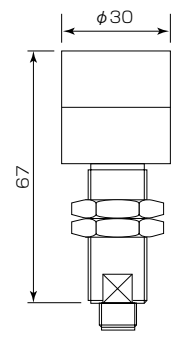
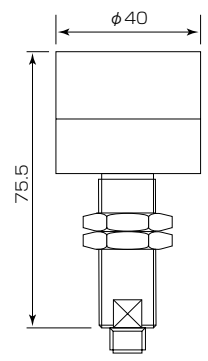
※Above resolution is by using 55 type converter.

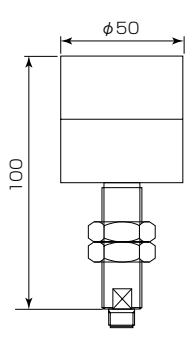
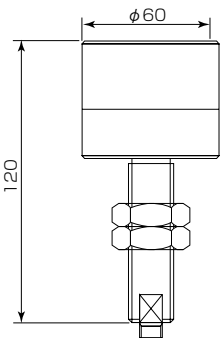
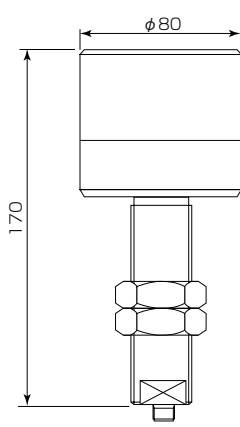
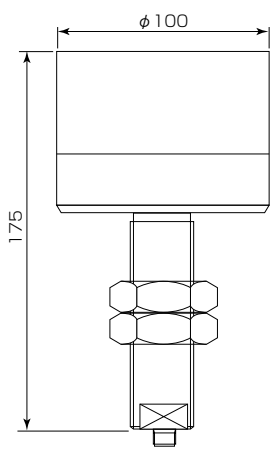


形式 Model	PU-20	PU-30	PU-40
標準品 外觀図 Standard outline view			
測定範囲 Gap measuring range	0 ~ 8mm	0 ~ 12mm	0 ~ 16mm
分解能 Resolution	1μm	2μm	3μm
使用温度範囲 Temperature range	- 20℃ ~ 120℃	- 20℃ ~ 120℃	- 20℃ ~ 120℃
ページ Page	54	55	56

※分解能は55型変換器使用時のものです。

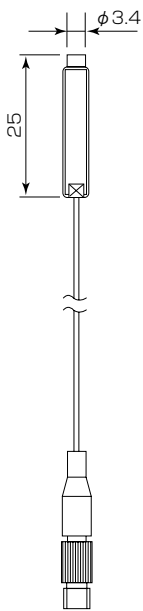
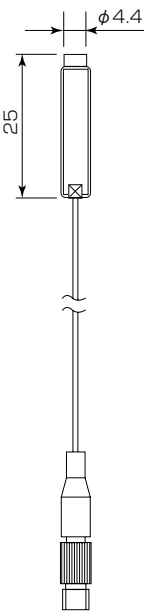
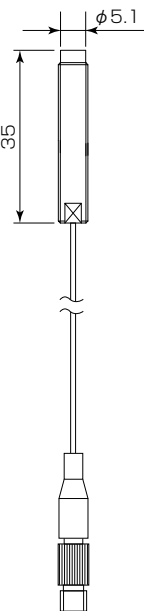
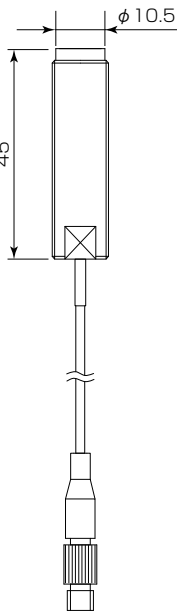
※Above resolution is by using 55 type converter.

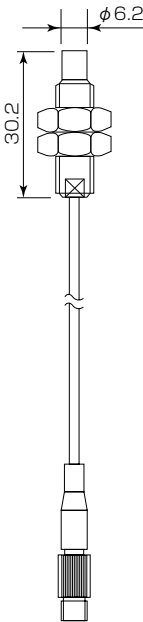
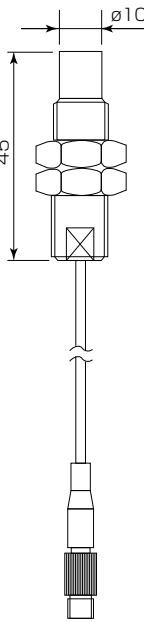
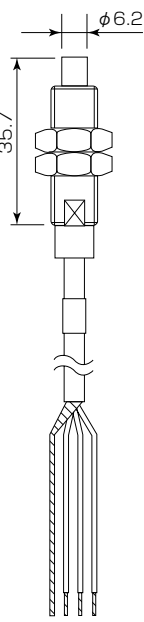
形式 Model	DPU-10A	DPU-20A	DPU-30A	DPU-40A
標準品 外觀図 Standard outline view				
測定範囲 Gap measuring range	0 ~ 5mm	0 ~ 10mm	0 ~ 15mm	0 ~ 20mm
分解能 Resolution	2μm	4μm	5μm	6μm
使用温度範囲 Temperature range	- 20℃ ~ 80℃	- 20℃ ~ 80℃	- 20℃ ~ 80℃	- 20℃ ~ 80℃
ページ Page	64	65	66	67

形式 Model	DPU-50A	DPU-60A	DPU-80A	DPU-100A
標準品 外觀図 Standard outline view				
測定範囲 Gap measuring range	0 ~ 25mm	0 ~ 30mm	0 ~ 40mm	0 ~ 50mm
分解能 Resolution	12μm	15μm	20μm	25μm
使用温度範囲 Temperature range	- 20℃ ~ 80℃	- 20℃ ~ 80℃	- 20℃ ~ 80℃	- 20℃ ~ 80℃
ページ Page	68	68	68	68

※分解能は37型変換器使用時のものです。

※Above resolution is by using 37 type converter.

形式 Model	PF-02	PF-03	PF-05	PF-07
標準品 外觀図 Standard outline view				
測定範囲 Gap measuring range	0 ~ 0.5mm	0 ~ 1mm	0 ~ 1.6mm	0.4 ~ 2.0mm
分解能 Resolution	1.2μm	1.2μm	1.2μm	—
使用温度範囲 Temperature range	- 20℃ ~ 140℃	- 20℃ ~ 140℃	- 20℃ ~ 140℃	- 20℃ ~ 140℃
ページ Page	72	73	74	74

形式 Model	S-06	S-10	ML-06
標準品 外觀図 Standard outline view			
測定範囲 Gap measuring range	0 ~ 2.4mm	0 ~ 4mm	0 ~ 1.2mm
分解能 Resolution	0.5μm	1μm	1μm (59B 使用時)
使用温度範囲 Temperature range	- 20℃ ~ 180℃	- 20℃ ~ 120℃	- 20℃ ~ 105℃
ページ Page	80	81	84

※分解能はPF型はCFC型使用時、S型は76型使用時のものです。

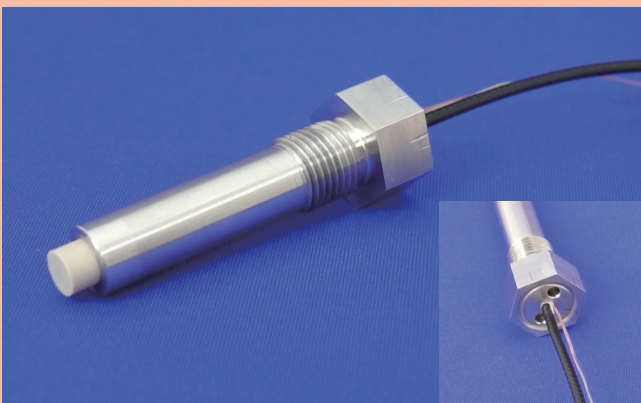
※Above PF type resolution is by using CFC type converter. Above S type resolution is by using 76 type converter.

Attention

## 注目商品

- |                  |                |
|------------------|----------------|
| ■ 極低温 -250℃耐久センサ | PU-05-606      |
| ■ リニア近接センサ       | LS-07          |
| ■ デジタルアンプ        | TCDA-02        |
| ■ 高精度ギャップセンサ     | 52ME           |
| ■ 耐高圧センサ         | PU-03A-310-401 |
| ■ 耐腐蝕センサ         | PF-07#03       |
| ■ 高分解能ギャップセンサ    | AEC-5706A      |
| ■ ターボ回転測定センサ     | MGN-16A-02     |
| ■ 監視装置用振動センサ     | 7673V          |
| ■ アンプ内蔵型速度センサ    | VP-29-3        |
| ■ 軸傾斜モニタリングシステム  |                |
| ■ 防爆センサ          | K71C Series    |
| ■ 回転振動解析システム     | Rotary View®   |
- 
- Ultra low temperature -250℃ resistance sensor PU-05-606
  - Linear proximity sensor LS-07
  - Digital amplifier TCDA-02
  - High accurate Gap sensor 52ME
  - High pressure resistant GAP-SENSOR PU-03A-310-401
  - Corrosion resistant GAP-SENSOR PF-07#03
  - High resolution GAP-SENSOR AEC-5706A
  - Turbo Sensor MGN-16A-02
  - Vibration Sensor for Monitor System 7673V
  - Built in Amp Type Speed Sensor VP-29-3
  - Inclination Monitoring System
  - Explosion proof sensor
  - Portable analysys for rotary vibration

# 極低温 -250°C 耐久センサ PU-05-606 Ultra low temperature -250°C resistance sensor

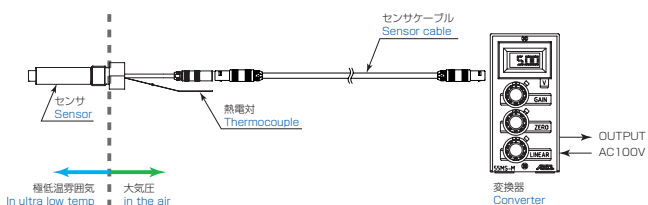


極低温⇔常温サイクル200回耐久想定設計  
The sensor designed to assume heat cycle resistance for 200 times between ultra low and normal temperature.

- -250°C 耐久設計液体水素用極低温センサ  
Ultra low temperature sensor designed -250°C resistance for liquid hydrogen
- 熱電対内蔵でセンサ温度状態を把握  
Sensor temperature can be checked by thermocouple built-in the sensor.

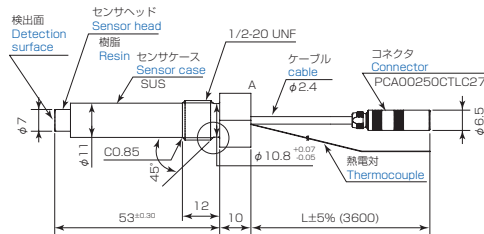
## 構成 System

- センサ: PU-05-606  
Sensor
- センサケーブル: PC-302-011  
Sensor cable
- 変換器: AEC-55MS-M-52  
Converter

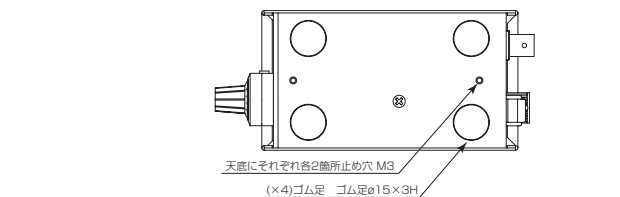
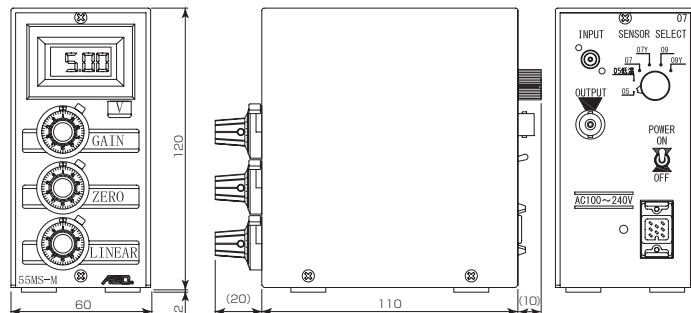


## 外観図 Appearance

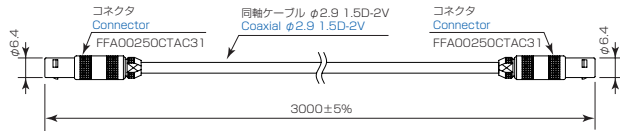
センサ PU-05-660-XYZ Sensor



変換器外観 AEC-55MS-M-52 Converter



センサケーブル PC-302-011 Sensor cable

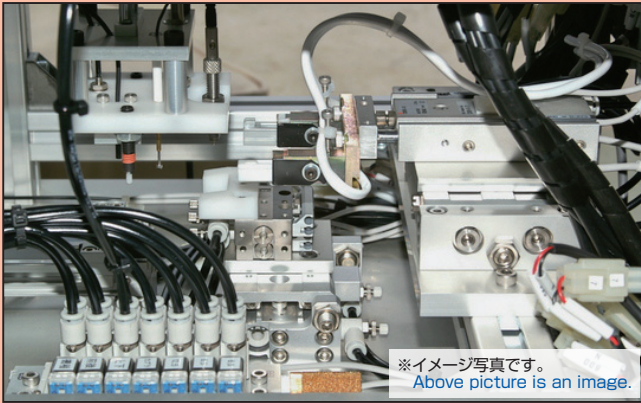


## 仕様 Specifications

使用環境 Use environment	センサシール面まで Before sensor sealing surface	液体窒素雰囲気 in liquid nitrogen
	センサシール面以後 After sensor sealing surface	大気中 in the air
被測定対象物 Target	SCM440	
測定範囲 Measuring range	0 ~ 1.8mm ( $\alpha_0=0.05\text{mm}$ )	
出力電圧 Output voltage	-5 ~ +4V (at 23°C)	
出力直線性 Linearity	常温レンジ (23°Cにおいて校正) Normal temperature range (Calibrated at 23°C)	0.0 ~ 0.2mm : ±3.0% / FS 0.2 ~ 1.6mm : ±1.0% / FS 1.6 ~ 1.8mm : ±3.0% / FS
	低温レンジ (-196°Cにおいて校正) Low temperature range (Calibrated at -196°C)	0.0 ~ 0.2mm : ±3.0% / FS 0.2 ~ 1.6mm : ±1.0% / FS 1.6 ~ 1.8mm : ±3.0% / FS
分解能 Resolution	0.8μm at 1mm	
周波数特性 Frequency range	DC ~ 30kHz (at 23°C)	
出力直線性試験 Output linearity test	23°C, -196°C (液体窒素中) (in liquid nitrogen)	
使用温度範囲 Temperature range	-196°C ~ +55°C ※ センサシール面まで Before sensor sealing surface	
	0°C ~ +55°C ※ センサシール面以後 After sensor sealing surface	
電源 Power supply	AC85 ~ 264V 47 ~ 440Hz 10VA	



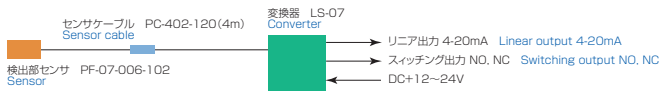
# リニア近接センサ LS-07 Linear proximity sensor



製造ラインの監視や製造機器の制御などに最適  
Best suited for control of production line or device.

- 近接スイッチの機能を有したハイブリッド型ギャップセンサ  
Hybrid type Gap sensor which has proximity switch function.
- センサは耐油、耐熱100℃の優れた環境耐性で水や油の影響を受けません  
Oil resistance, 100°C resistance, no problem at water and oil.
- 変換器は制御盤などへの設置に適したDINレール対応型  
DIN rail type which is suited for control board.
- センサの出力は長距離の伝送に適した4-20mA リニア出力  
4-20mA linear output which is suited for long distance.

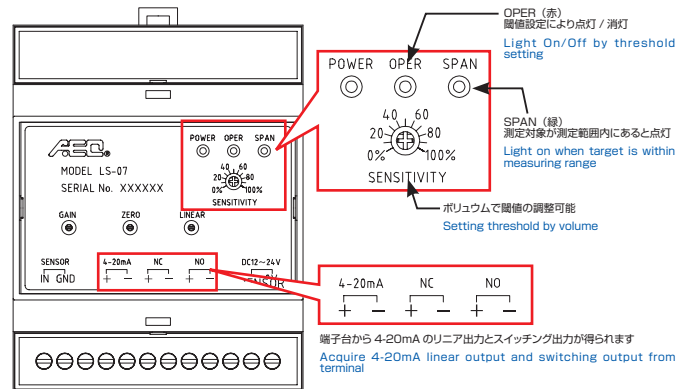
## 構成 System



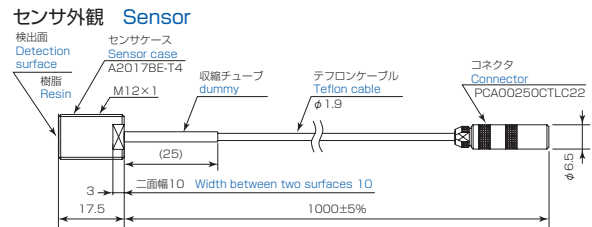
## 仕様 Specifications

測定範囲 Measuring range	0.4 ~ 2.0mm 被測定対象 Target : SCM440 φ50 平板 Flat plate	
リニア出力特性 Linear output characteristics	出力電流 Output current	4 ~ 20mA
	直線性 Linearity	± 1.5%/FS
	周波数特性 Frequency response	DC ~ 10kHz(-1 dB)
	分解能 Resolution	5μm
許容負荷抵抗 Allowable load resistance	0 ~ 300Ω	
	出力形式 dummy	トランジスタ・フォトカプラ出力 100mA(DC40V以下) (残留電圧 2V 以下) Transistor・Photo coupler output
スイッチング出力特性 Switching output characteristics	検出距離調整範囲 Adjust range for detecting distance	リニア出力範囲内 (0% ~ 100%) Within linear output
	周波数特性 Frequency response	DC ~ 800Hz
表示灯 Indication lamp	電源表示 (赤)、測定範囲表示 (緑)、スイッチング動作表示 (赤) Power (POWER(Red)), Measuring range (SPAN(Green)), Switching operation(OPER(Red))	
使用温度範囲 Temperature range	センサ Sensor	-20 ~ +105℃ (但し氷結、結露しないこと) (No freeze or dew drop)
	変換器 Converter	-10 ~ +55℃ (但し結露しないこと) (No freeze or dew drop)
電源 Power supply	DC+12V ~ 24V±10% Ripple100mVp-p MAX 100mA	

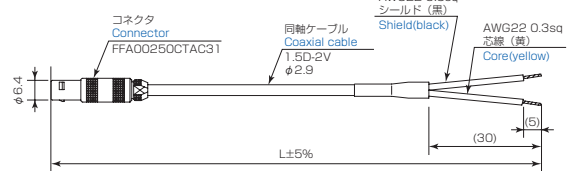
## 特長 Features



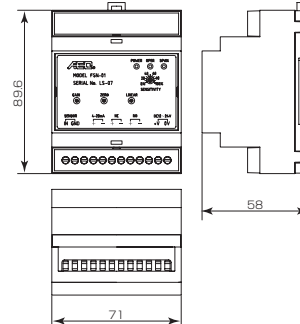
## 外観図 Appearance



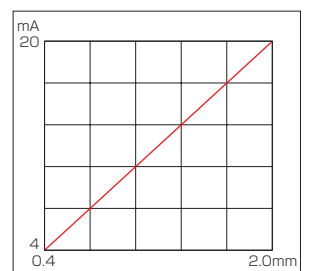
## センサケーブル Sensor cable



## 変換器 Converter



## 出力特性(参考) Output characteristics (reference)

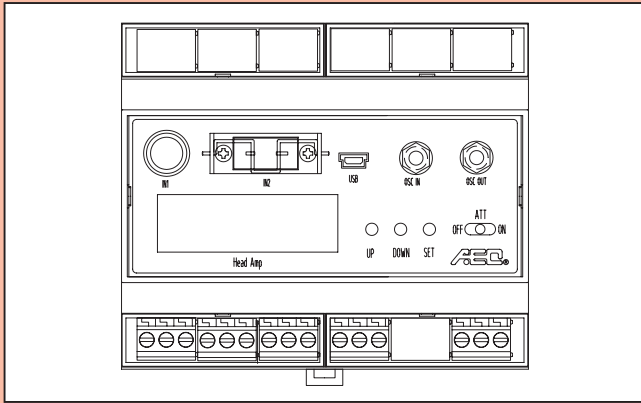


※上記は開発前の暫定仕様のため、予告なく変更する場合がございます。予めご了承ください。  
※ This is temporary spec due to before actual development. Please understand this might change without notice.

# デジタルアンプ TCDA-02 Digital amplifier TCDA-02

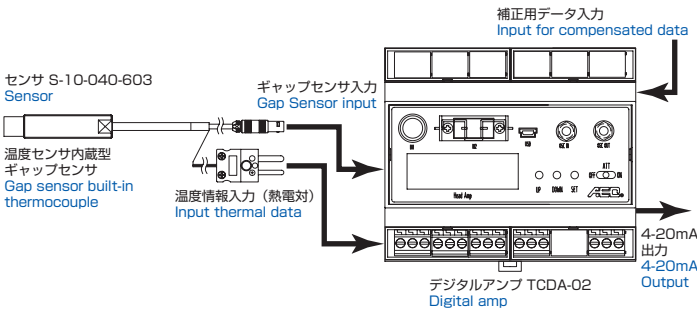
温度/測定材質による測定誤差を  
デジタル補正しリアルタイム高精度測定  
Digital compensation for accidental error by  
temperature and the measuring target material.  
Real time high accurate measurement.

- 長距離伝送に適した4-20mA出力  
4-20mA output suited for long distance.
- 各種パネルメーターとの接続による監視システムの構築  
Composition of control system connected with each panel meter.
- センサの状態を検知するエラー出力機能付  
Error output function for detecting sensor condition.
- 計器盤に設置しやすいDINレール採用  
DIN rail suited for control panel.
- 従来のセンサ(PU,PF,Sシリーズ)を接続して使用可能  
Enabled with current sensors (PU,PF,S series).
- 測定領域変更機能で従来センサの持つ測定範囲を拡大<sup>※1</sup>  
Measurable range for current sensors will expand by using range expansion function.
- 干渉防止機能で複数センサを近接させて使用可能  
Enabled to use multiple sensors close one another by using interference prevention function.
- ヘッドアンプの差し替えてセンサの変更が簡単  
Easy to change the sensor by changing head amplifier.

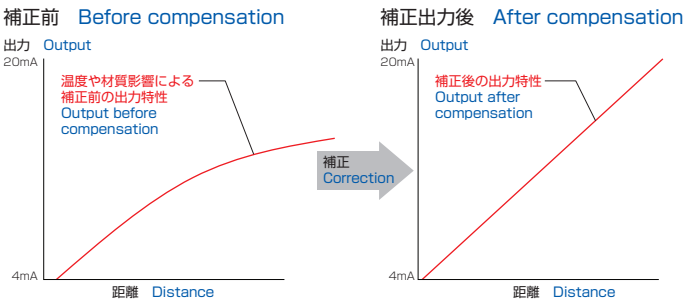


※1 センサの仕様で規定されている変位測定範囲内を安定領域、変位測定範囲外を感度変化領域と呼称します。使用時は出力の分解能が下がります。安定領域に比べて感度変化領域は感度、温度特性が悪くなります。

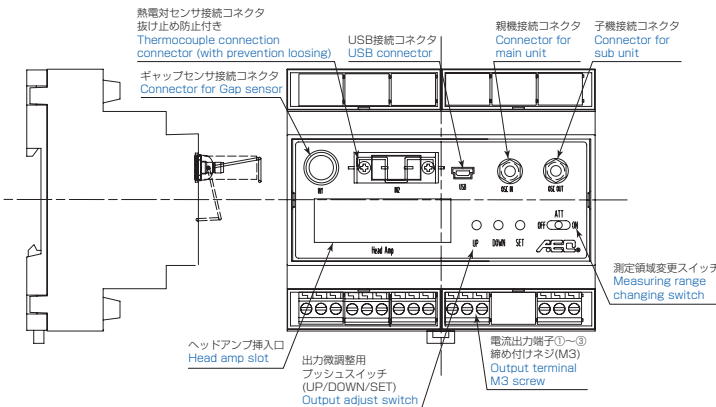
## 測定システム Measuring system



## 出力データイメージ Output image data



## 外観図 Appearance



## 仕様 Specifications

ギャップ センサ Gap sensor	適合センサ Adapted sensor	PU シリーズ、PF シリーズ、S シリーズのセンサ PU, PF, S series sensor
	被測定物材質 Target material	鉄・ステンレス・アルミ・銅、その他ご要求の測定金属 Iron, Stainless, Aluminum, other requested metals
熱電対 センサ Thermo- couple	入力サンプリング速度 Sampling speed for input	100kHz
	検出方法 Detecting method	K 型熱電対センサ (普通級) K type thermocouple (class 2)
アンプ Amp	測定範囲 Measuring range	-30 ~ +180°C
	入力サンプリング速度 Sampling speed for input	2Hz
出力 Output	分解能 Resolution	± 1°C
	使用温度範囲 Tempera- ture range	-10 ~ 55°C (結露なき事) (No dew drop)
出力 Output	周波数特性 Frequency range	DC ~ 10kHz
	電源 Power supply	DC24±0.24 V
出力 Output		電流出力 (4 ~ 20 mA) ※1 ~ 5V 電圧出力対応可 (抵抗接続)。 出力①温度補正変位出力 出力②変位出力 (センサ温度 20°C時に直線化補 正した変位データ) 出力③熱電対温度出力 Current output (4 to 20mA) Output ① Gap sensor output after compensation Output ② Gap sensor output (Compensation data at 20°C) Output ③ Thermocouple output ※ Exchange current output to voltage output (1 to 5V) by connecting resistor.

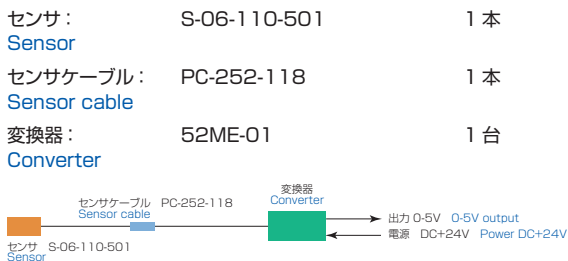
※上記仕様は予告なく変更する場合がございますので予めご了承下さい。  
※Please understand above specification might change without notice.

# 高精度ギャップセンサ 52ME High Accurate Gap Sensor



一般環境下で優れた安定性  
温度特性の優れた高性能変換器採用  
Splendid temperature characteristics

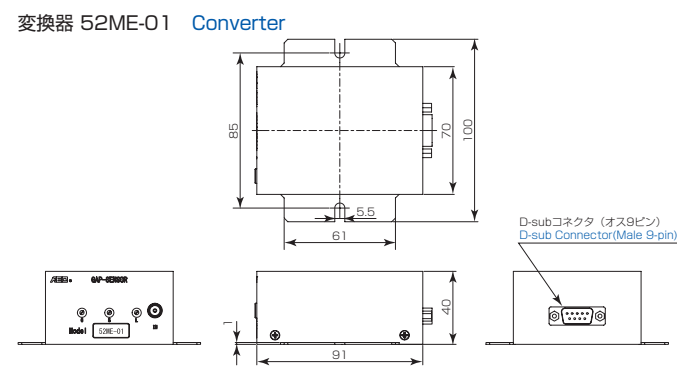
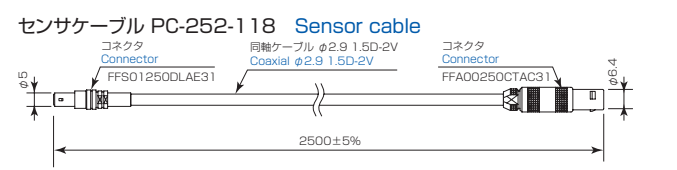
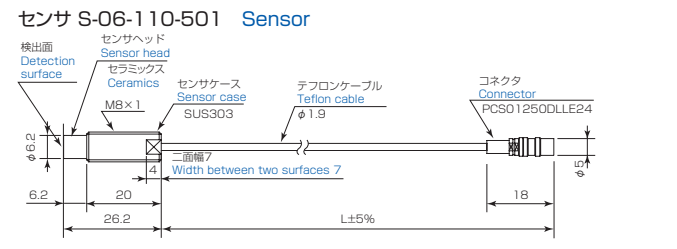
## 構成 System



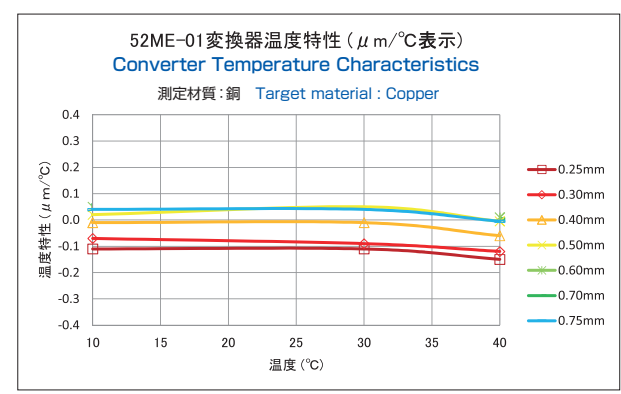
## 仕様 Specifications

測定範囲 Measuring range	0 ~ 1mm	
出力電圧 Output voltage	0 ~ 5V	
出力直線性 Linearity	0mm ~ 0.25mm 規定なし (No regulation for 0 to 0.25mm) 0.25 ~ 0.75mm / ±1% / FS 0.75 ~ 1.00mm / ±4% / FS	
分解能 Resolution	1.0μm (5.0mVp-p) (at 0.5mm)	
周波数特性 Frequency range	DC ~ 10kHz, (-3dB at 10kHz)	
使用温度範囲 Temperature range	センサ Sensor	-20℃ ~ 80℃
	センサケーブル Sensor cable	-20℃ ~ 80℃
	変換器 Converter	-10℃ ~ 55℃
ターゲット温度ドリフト特性 Thermal characteristics of target temperature	35℃ ~ 60℃の変化で温度ドリフトの最大値と最小値の差 3.4μm以内 (0.4mm 点において) The difference between maximum and minimum value of thermal drift by temperature change from 35 to 60℃ is within 3.4μm	
変換器温度特性 Converter Temperature Characteristics	0.25 ~ 0.60mm / within ±4μm /℃ 0.60 ~ 0.75mm / within ±6μm /℃ (10 ~ 40℃の変化に於いて Drift between 10℃ and 40℃)	
電源 Power supply	DC+24V±2.4V 0.1A	

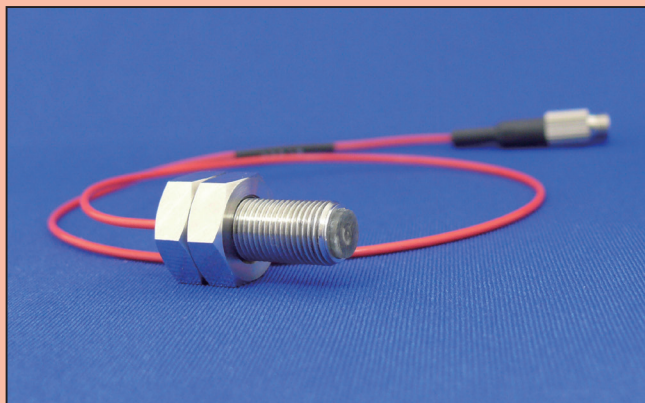
## 外観図 Appearance



## 参考特性 Reference characteristics



# 耐高圧センサ PU-03A-310-401 High pressure resistant GAP-SENSOR



噴射弁測定に開発された耐環境性の優れたセンサです。  
This sensor is developed to measure a move of fuel injector and great for environment resistance.

- 耐高圧250MPa  
High pressure resistance 250Mpa
- センサ部耐熱120℃  
Heat resistance 120℃
- 高速応答100kHz  
High Frequency response 100kHz

## 仕様 Specifications

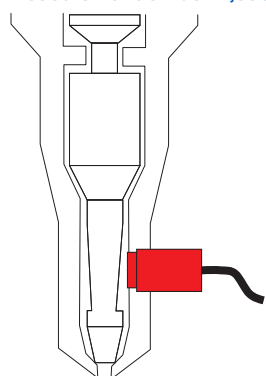
使用環境 Use environment	軽油中、圧力：250MPa max (検出部) Pressure resistance 250Mpa max(detection surface) in light oil
測定対象物 Target	鉄 Iron
測定範囲 Measuring range	0mm ~ 0.5mm (センサ面から垂直方向) (Horizontal direction from a sensor detection surface) ※針弁の縦方向移動はテーパ長によります The measuring range of an injector depends on the taper length of it.
使用温度範囲 Temperature range	-20 ~ +120℃

## 構成 System

センサ Sensor	PU-03A-310-401	1本
センサケーブル Sensor cable	PC-03YY	1本
変換器 Converter	AEC-5503AHFL: DC ~ 100kHz または or AEC-5503A: DC ~ 30 kHz	1台

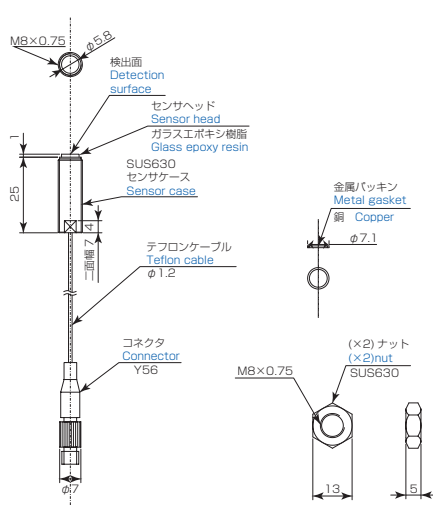
## 計測例 Application example

噴射弁の挙動測定  
Measurement of fuel injector

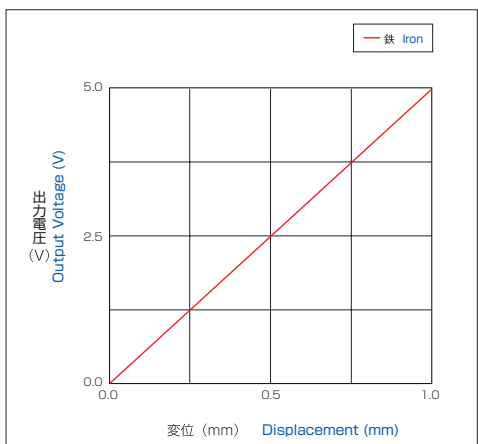


※加工した噴射弁シャフトによりスラスト方向の挙動を測定できます。  
※Measure the movement of fuel injector shaft with taper

## センサ外観図 Appearance

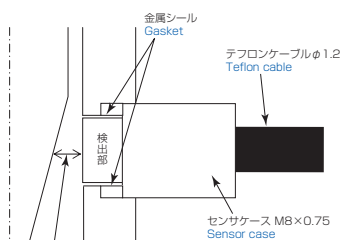


## 出力特性・直線性 Output characteristics / linearity



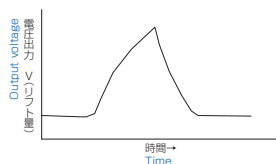
※上記は基本特性です。  
※Above is standard data.

## 取付詳細 Detail of sensor setting



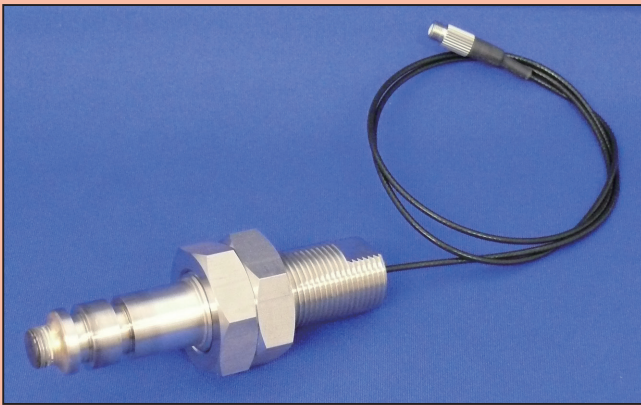
ターゲット部をテーパに加工  
センサとターゲット距離の変化により縦方向の挙動測定  
Target shaft with taper.  
Measure the vertical movement of the shaft by change the distance between the taper shaft and the sensor.

## 出力例 Output example





# 耐腐食センサ PF-07#03 Corrosion resistant GAP-SENSOR PF-07#03



腐食性ガス・化学薬品・高濃度アンモニア環境下での振動・変位・回転測定に適したオールメタルタイプ

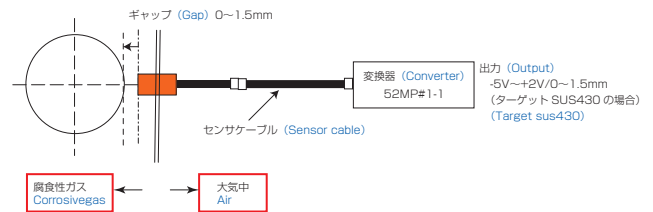
Useful for measuring vibration, displacement and rotation in a corrosive gas, a chemical agent and a high concentration of ammonium by all metal sensor body.

- センサ耐熱200℃  
Heat resistance 200℃
- すぐれた周波数特性DC~10kHz  
Excellent frequency range DC~10kHz
- 設置箇所にあわせた特注形状対応  
Custom shape sensor is acceptable for setting

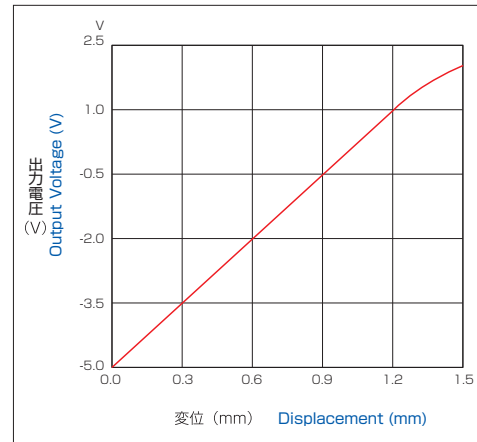
## 仕様 Specifications

被測定物材質 Target material	SUS430	
測定範囲 Measuring range	0 ~ 1.5mm(2.0mm 迄、出力電圧が変化します) (There is output change till 2.0mm)	
出力電圧 Output voltage	0mm : -5V, 1mm : 0V, 1.5mm : 2.5V (0.2mm/V)	
出力直線性 Linearity	0 ~ 1.2mm ±1% , 1.2 ~ 1.5mm±10%	
センサ温度特性 Thermal characteristics	5μm/℃以下 within 5μm/℃	
応答周波数 Frequency range	DC ~ 10kHz, (3dB at 10kHz)	
使用温度範囲 Temperature range	センサ Sensor	-20℃ ~ +200℃
	センサケーブル Sensor cable	0℃ ~ +105℃
	変換器 Converter	-10℃ ~ +55℃
電源 Power supply	AC 100V ※ オプション (Option) DC±24V	

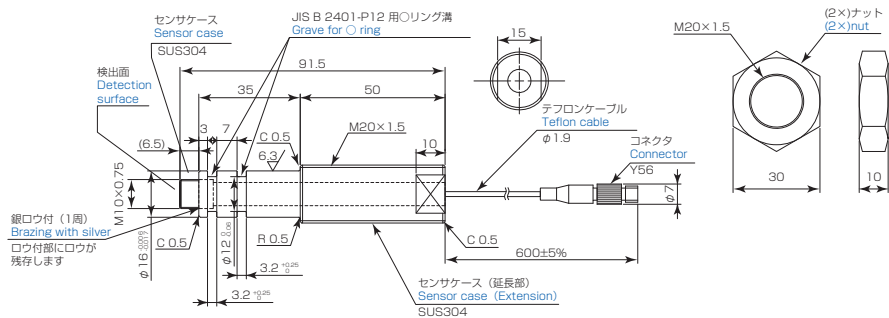
## 構成 System



## 出力特性 Output characteristics



## 外観図 Appearance





# 高分解能ギャップセンサ AEC-5706A High resolution GAP-SENSOR AEC-5706A

優れた分解能を持つ高分解能型  
High resolution and Excellent stability

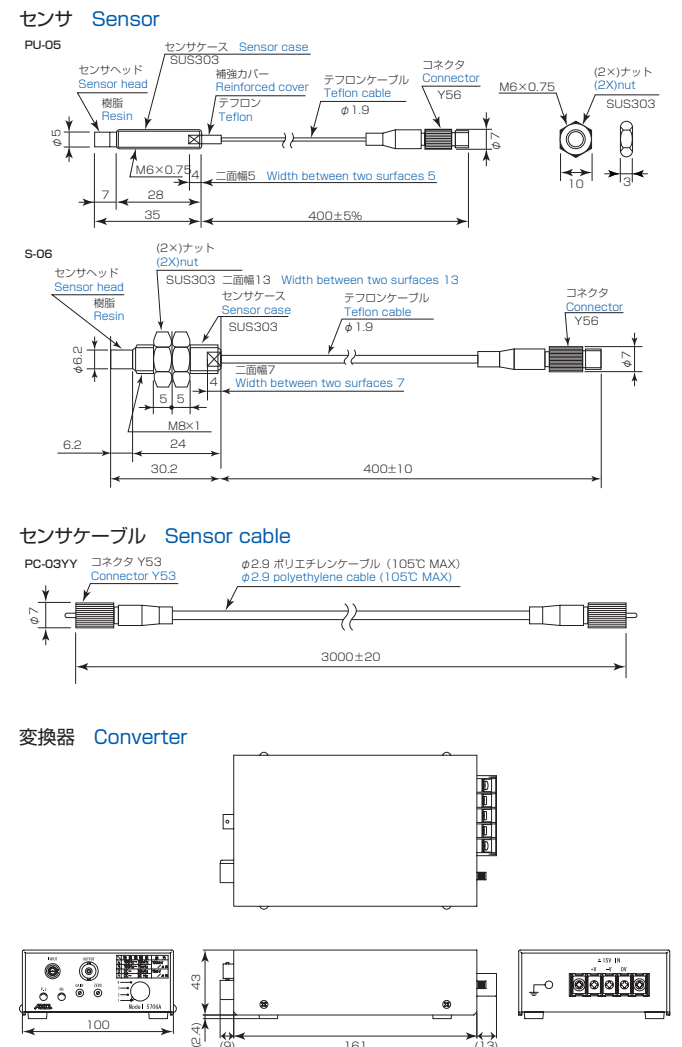
- 最高分解能0.04μm  
The highest resolution is 0.04μm with mode selection
- センサ耐熱180℃  
High temperature resistance type Max 180℃
- PU-05 (P50)またはS-06 (P80)センサで使用可  
Adapted sensor is PU-05 (P50) or S-06 (P80)



## 仕様 Specifications

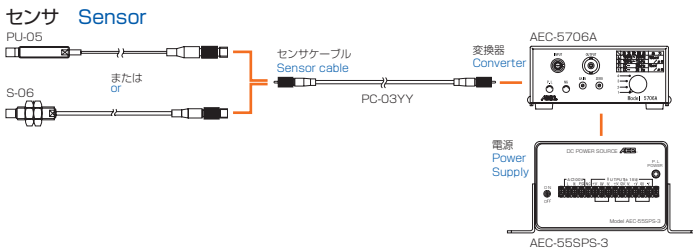
形式 Model	5706A		
適合センサ Adapted sensor	PU-05	S-06	
測定範囲 (鉄) Measuring range (iron)	0.0 ~ 0.8 mm	0.0 ~ 1.0 mm	
出力電圧 Output voltage	±4V (100μm/V、 10μm/V)	±5V (100μm/V、 10μm/V)	
直線性 Linearity	±1% / 0.1 ~ 0.7mm ±5% / その他 (Other range)	±1% / 0.2 ~ 0.8mm ±5% / その他 (Other range)	
温度特性 Thermal characteristics	センサ Sensor	±0.05% / °C / FS (-20 ~ +80℃の範囲内、1/2 FS点)	
	変換器 Converter	±0.1% / °C / FS	
使用温度範囲 Temperature range	センサ Sensor	-20 ~ +180℃	
	変換器 Converter	-10 ~ +55℃	
周波数及び分解能 Frequency range & resolution	Mode	周波数範囲 Frequency range	分解能 Resolution
	①	DC ~ 30Hz	0.04μm
	②	DC ~ 30kHz	0.2μm
	③	100Hz ~ 15kHz	0.1μm
④	100Hz ~ 30kHz	0.18μm	
適合ケーブル Adapted cable	PC-03YY		
適合電源 Adapted power supply	AEC-55SPS-3		
電源 Power supply	DC±15V、0.1A 以下		

## 外観寸法 Outline view



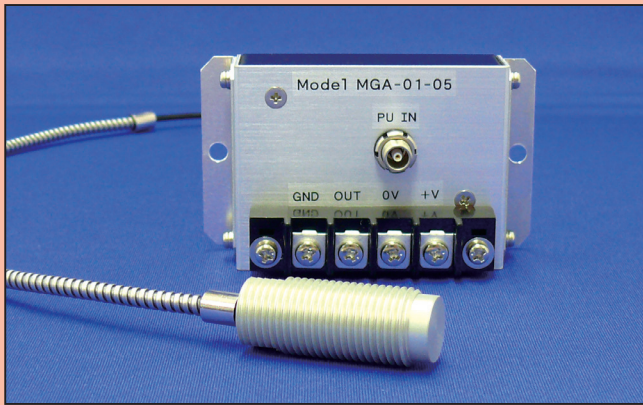
※適合電源 AEC-55SPS-3はカタログP111をご参照ください。  
※See P111 about adapted power supply AEC-55SPS-3.

## 構成図 Measuring system



# ターボ回転測定センサ MGN-16A-02

## Turbo Sensor MGN-16A-02



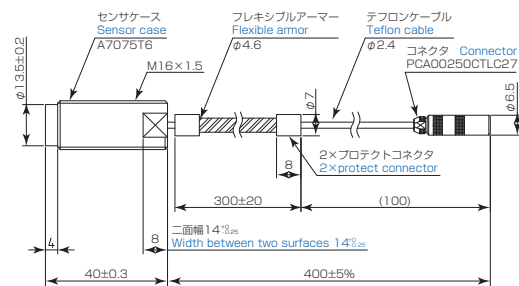
ターボケース外側から回転測定  
耐環境性に優れたセンサ

Detecting magnet field from outside of turbo charger (Nothing to make any hole on turbo charger)

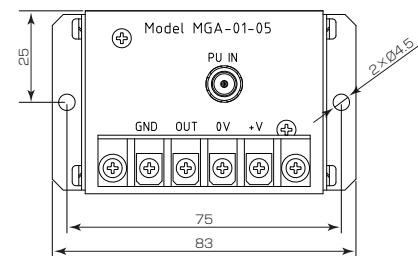
- 低域から高域まで広い周波数追従性  
Detecting range : 10000rpm to 200000rpm
- レース車両に搭載実績あり  
Supplied to WRC (World Rally Championship) racing car
- 取り込み機器に対応しやすい方形波出力  
TTL output

### 構成 System

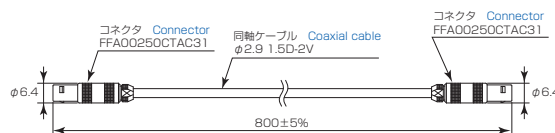
センサ MGN-16A-02  
Sensor



変換器 MGA-01-05  
Converter



センサケーブル PC-801-011  
Sensor Cable

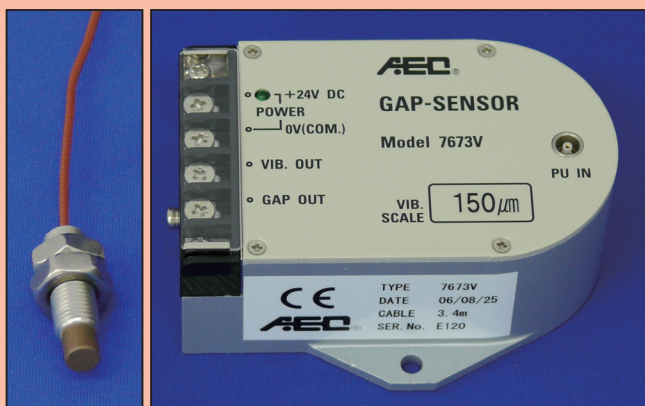


### 仕様 Specifications

被測定物 Target	磁石・着磁ナット (※ 要相談) 実績: φ15×8mm 着磁ナット 表面磁束密度 約 12mT 中心間距離 31mm で約 0.5mT Magnet nut (below our experience) size : φ 15×8mm surface magnet field : 12mT (0.5mT at distance 31mm point)
測定ギャップ Setting gap	着磁ナット中心から 31mm 以下 着磁ナット・センサ間非磁性金属壁厚 10mm 以下推奨 Less than 31mm to magnet (wall thickness : less than 10mm (recomendation))
対応回転数 Measuring range	10000 ~ 200000rpm 社内試験 66000rpm 実績 150000rpm ※ Depend on the magnet power Our factory test at 66000rpm

使用温度範囲 Temperature range	-20 ~ 200°C (センサ) (Sensor)
センサ寸法 Sensor length	全長 40mm 《ネジ部 M16×1.5 36mm》
重量 Weight	約 40g About 40g

# 監視装置用振動センサ 7673V Vibration Sensor for Monitor System



振動値を4-20mAで出力

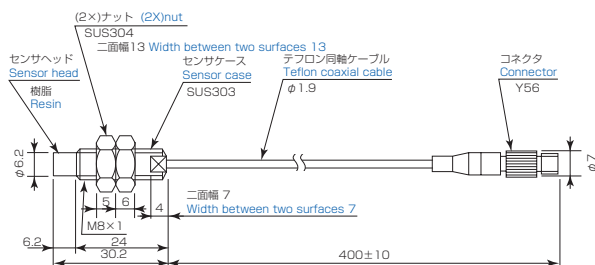
CEマーキング対応商品

Current out put 4-20mA for Vibration Value  
Compliant with CE

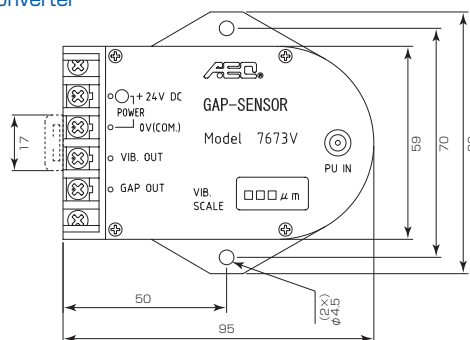
- 低価格でシンプルな振動検出装置  
Lowcost and simple vibration detector
- コンプレッサ・発電機・ポンプなどの振動監視制御用  
For of Compressor, generator, pump
- 製造ラインの監視制御用  
For monitor system of product lines
- 製造プラントの設備監視制御用  
For monitor system of product plant

## 構成 System

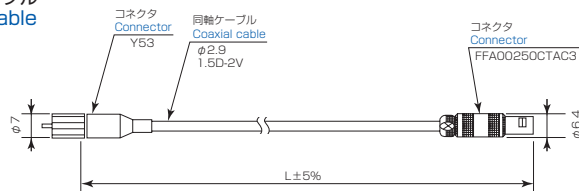
センサ S-06  
Sensor



変換器 7673V  
Converter



センサケーブル  
Sensor Cable



## 仕様 Specifications

変位 (GAP) Displacement mode	<ol style="list-style-type: none"> <li>1) 測定範囲 0 ~ 2.4mm (ターゲット鉄)</li> <li>2) 測定精度 3% / フルスケール</li> <li>3) 分解能 0.5µm</li> <li>4) 周波数特性 DC ~ 10kHz</li> <li>5) 出力 DC OUT 0 ~ 2.4mm / 1-5V</li> </ol>
振動 (VIB) Vibration mode	<ol style="list-style-type: none"> <li>6) 測定範囲 150 ~ 200µm</li> <li>7) 測定精度 3%以内 / フルスケール</li> <li>8) 周波数特性 5Hz ~ 10kHz</li> <li>9) 出力 4-20mA</li> </ol>

一般仕様 Common specification	<ol style="list-style-type: none"> <li>10) 使用温度範囲 センサ -20 ~ 180°C センサケーブル -20 ~ 105°C 変換器 0 ~ 55°C</li> <li>11) 供給電源 DC+24V±2V</li> </ol>
------------------------------	---

測定範囲、周波数特性変更のご要求の際はご相談下さい。  
Please feel free to ask when requesting for changing measuring range and frequency range.

# アンプ内蔵型速度センサ VP-29-3

## Built in Amp Type Speed Sensor

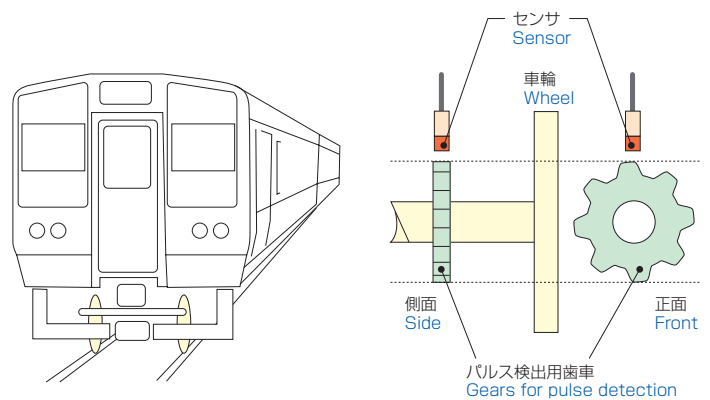


極低速から高速まで幅広く対応  
前進・後進の判別可能  
Useful for low and high speed  
Detect to go ahead or back

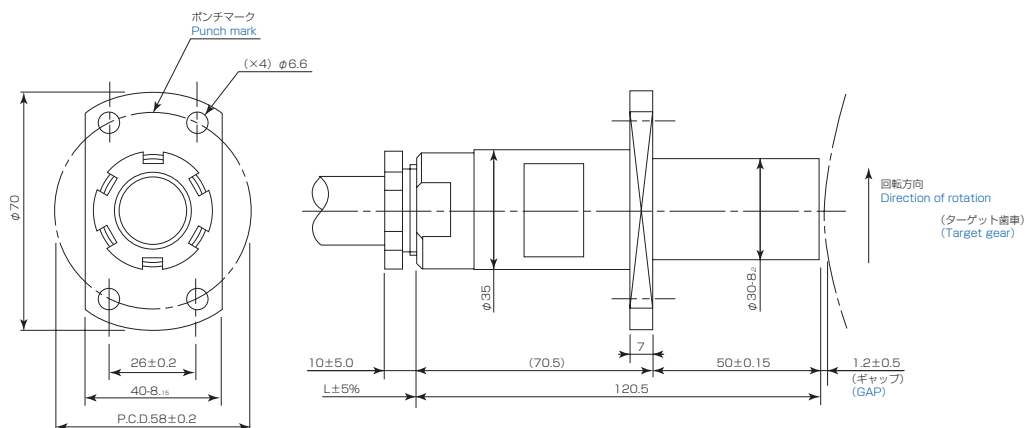
- 優れた耐環境・耐ノイズ  
Excellence of environmental and noise resistance
- 歯数に応じてパルス(TTL信号)を出力  
TTL output
- キハ200用速度センサに採用実績  
Mounted on Diesel car
- 新幹線保守車両の衝突防止システムに採用  
Adapted collision Avoidance system of track maintenance train for bullet train

### 仕様 Specifications

検出用歯車 Target gear	モジュール 3.0 歯車 60 外周(山)直径 $\phi 186$ 歯幅 15mm	Module Gear teeth number Diameter Teeth width
出力レベル Output level	パルス出力 H=+10v ~電源電圧 L=-0.5v ~ +0.5v	Puls Output (Power Voltage)
設定ギャップ Setting gap	1.2mm±0.5mm	
応答周波数 Frequency range	0.16Hz ~ 10kHz	
温度範囲 Temperature range	-20°C ~ +80°C	
供給電圧 Power supply	DC+15V	
供給電流 Power current	45mA 以下 below	
耐震動 Vibration resistance	JIS E4031 6B	



### 外観 Outline view





# 軸傾斜モニタリングシステム Inclination Monitoring System for Reduction gear shaft



回転軸の総合計測・監視システム  
軸の動きをリアルタイム監視  
軸振動・回転数の検出も可能

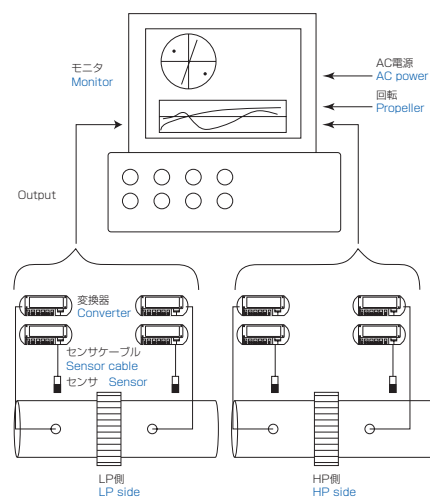
Total monitor system  
Monitor the movement of shaft on time  
Detect shaft vibration and rotation speed.

- 減速機の軸傾斜監視用に実績あり  
Monitor system for reduction gear.
- 非接触で耐久性に優れたセンサ部  
High durability sensor.
- 処理部OSはWindows8 に対応  
Windows 8 OS

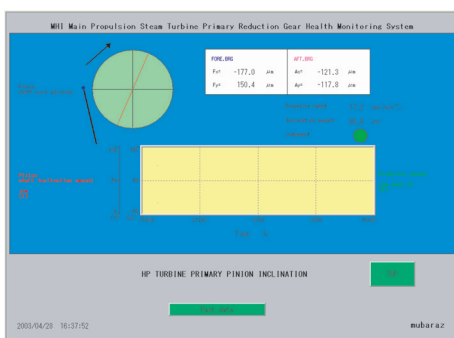
## 構成 System

- 測定部(センサ) SENSOR  
非接触渦電流方式ギャップセンサ Model AEC-5505  
Non-contact displacement measuring system Gap-sensor
- モニタ部 MONITOR

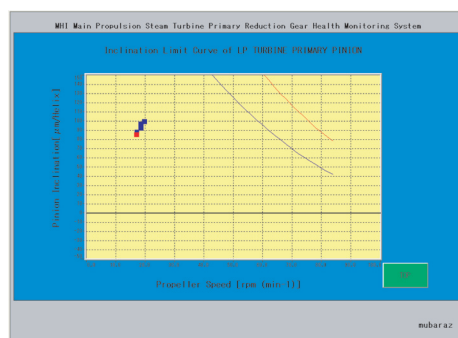
サンプリング Sampling interval	10 ~ 60 秒間隔 10 ~ 60sec(voluntary)
入力 CH 数 Input CH	振動・変位用 Vibration・Displacement 8ch(±5V) 回転用 Propeller speed 1ch 1-5V/ 4-20mA (選択) Choice 0V±10V
フィルタ周波数 Frequency response	変位 Displacement : DC ~ 1Hz 振動 Vibration : 5Hz ~ 500Hz
表示 Indicator	専用ノートパソコン Note type PC
電源 Power	AC100 ~ 240V



画面 1  
バークラフ (傾斜・振動・回転)  
Screen 1  
Bargraph (Inclination・Vibration・Propeller speed)



画面 2  
傾斜グラフ・傾斜・回転数トレンド  
傾斜レベル判定  
Screen 2  
Inclination graph + trend  
Propeller speed trend  
Judgment mark



画面 3  
傾斜リミットカーブ  
Screen 3  
Inclination limit curve

その他実績として、加速度振動監視、振動・変位・加速度の総合監視システムなど。  
各種測定・監視システムの構築を致します。ご相談下さい。

Please contact us when you need the monitoring system of acceleration, vibration, displacement.  
We recomend the best system for you.

# 防爆センサ K71C Series Explosionproof sensor

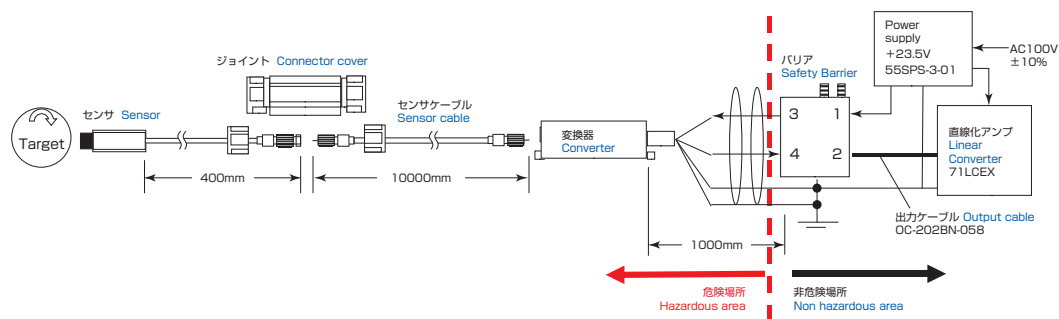


※イメージ写真です ※Above picture in an image.

化学プラント設備の振動監視  
ガス雰囲気下で振動・変位・回転測定  
防爆認定品

Monitoring of Vibration for facility of  
chemical plant  
Measuring for vibration, displacement,  
rotation speed  
Intrinsically-safe apparatus

## 構成 system



## 仕様 Specifications

センサ Sensor	PU05GCEX	ケーブル 400mm Cable 400mm
センサケーブル Sensor cable	PC10CEX	ケーブル 10m Cable 10m
ジョイント Connector cover	JPS-6	コネクタ保護ケース Connector protection case
変換器 Converter	710510CEX	直だし延長ケーブル長 1m 付 端末矢型端子 Include 1m cable
セーフティバリア Safety Barrier	MTL796+	
直線化アンプ Linear Converter	71LCEX	
電源 Power Supply	55SPS-3-01(+23.5V)	3ch
出力ケーブル Output Cable	OC-202BN-058	バリア 2 番～直線化アンプ Barrier No.2 to linear converter
センサ～変換器間 Sensor to converter	型式 Model	K71C □□ G △△ CEX※ 別途仕様書による (According to specification sheet)
	構造 Apparatus	本質安全防爆構造 3aG5 Intrinsically-safe apparatus
	型式検定合格番号 Number of certification	T59934 号
	設置環境 Environmental	危険場所 Hazardous area
	被測定対象物 Target	鉄 Iron
	測定範囲 Measuring range	0 ～ 1.8mm (非直線 Non linear)
	使用温度範囲 Temperature range	センサ Sensor -20 ～ 60℃ センサケーブル Sensor cable -20 ～ 60℃ 変換器 Converter 0 ～ 40℃
電源 Power supply	DC+23.5V 1 式 16mA	
セーフティバリア～直線化アンプ Safety barrier to linear converter	設置環境 Enviromental	非危険場所 Non hazardous area
	測定範囲 Measuring range	0 ～ 1.8mm
	出力電圧 Output voltage	1 ～ 5V
	使用温度範囲 Temperature range	セーフティバリア Safety barrier -20 ～ 60℃ 直線化アンプ Linear converter 0 ～ 50℃
	電源 Power supply	DC+23.5V 1 式 0.15A

# 回転振動解析システム Rotary View<sup>®</sup>

## Portable analysis for rotary vibration

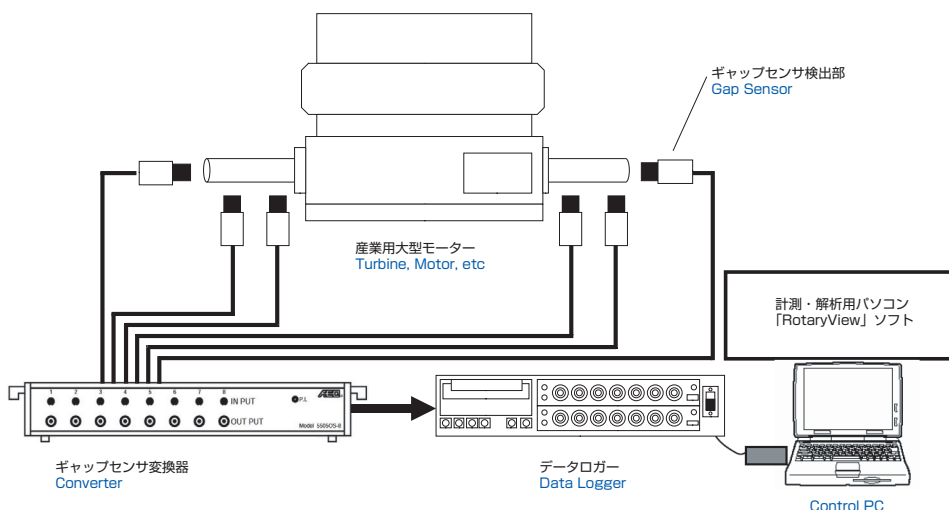


モーター、タービン、コンプレッサ、ポンプ等の大型回転器のバランス調整や現地試験で役立つコンパクトな回転解析システムです。

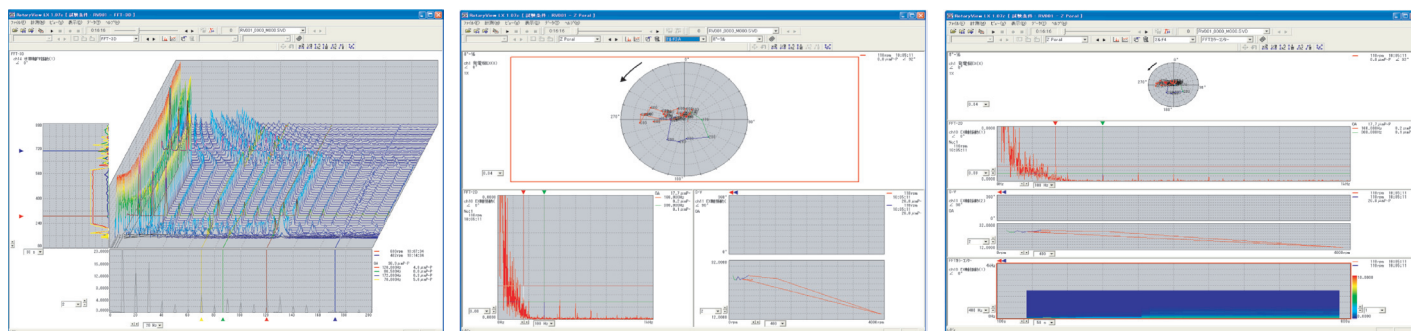
It's a compact and useful for the maintenance of rotary balance or test of motor, turbine compressor, pump.

- 回転振動をリアルタイム計測  
Measure rotary vibration in real time
- 振動・位相・FFT解析  
Analysis for vibration or phase or FFT
- リアルタイムグラフ表示  
Monitor the graphs on PC in real time
- 最大16点計測  
Measure 16point maximum

### 構成 System



### グラフ表示例 Graph



A wide variety of turbo machinery rotation  
measuring system

# ターボ関連機器 回転測定システム各種

- 自動車・各種産業用小型ターボ / コンプレッサ向け
- 船舶・大型ターボ / コンプレッサ / タービン向け
- For Auto mobile • Small size Turbo/ Compressor for Industries
- For Ship • Big Size Turbo/Compressor/Turbine

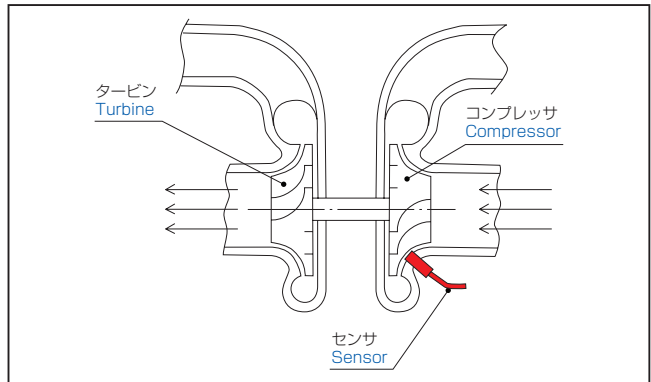


# 自動車・各種産業用小型ターボ/コンプレッサ向け For Automobile · Small size Turbo/ Compressor for Industries

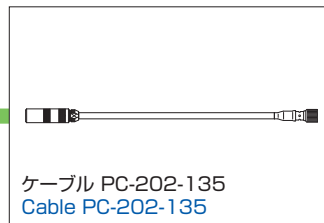
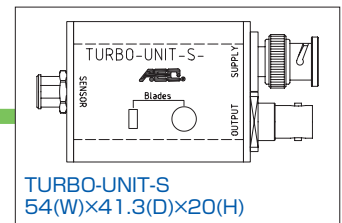
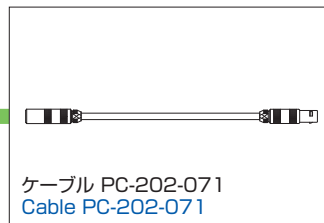
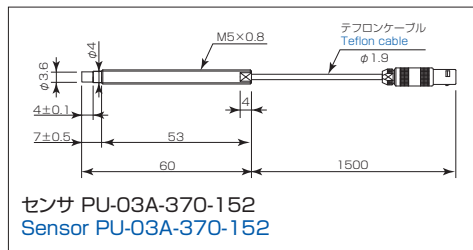
## ターボユニット TURBO-UNIT

### 特長 Features

- アルミ・チタン・ニッケルコーティング羽根計測可  
Measurable aluminum-titanium nickel coating blade
- 高速回転400,000rpm対応  
Measurable turbo speed at 400,000rpm
- 寒冷地に対応したヒーター内蔵のTURBO-UNIT  
Built in Heater to stand up cold area
- 各種出力・生波形・パルス出力・F/V変換出力0-5V  
Raw wave·Pulse output·F/V converting output(0-5V)
- TURBO-UNIT-Hは分周比の変更が可能  
TURBO-UNIT-H can change frequency dividing ratio
- 超小型軽量タイプType S (従来比【Type H】約70%ダウン)  
Ultra small & light type of Type S(70% down from Type H)
- 極薄～極厚羽根まで計測可能 (※羽根厚さ、ピッチにより適合機種が変わりますので、ご購入時にご相談ください)  
Measurable from Ultra thin to Extra thick blade.  
(Matching model will be changed depending on blade thickness and pitch, so please ask before purchase)
- +4V～+30V広範囲な電源対応  
+4V～+30V wide range power supply.
- 適合センサ形状の変更可能  
Mutable sensor shape

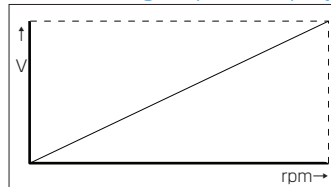


### 構成 System

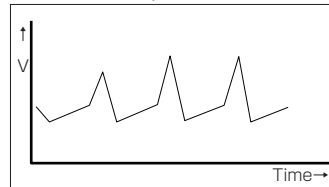


### 各種出力 Variety of Output

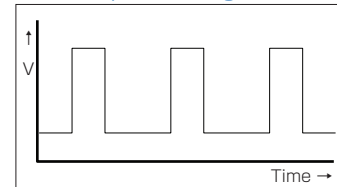
F/V変換出力(Type Hは除く)  
F/V Converting Output (Except type H)



生波形出力  
Raw Wave Output



パルス出力(TURBO-UNITは1/4分周)  
Pulse Output (Dividing 1/4 for TURBO-UNIT)



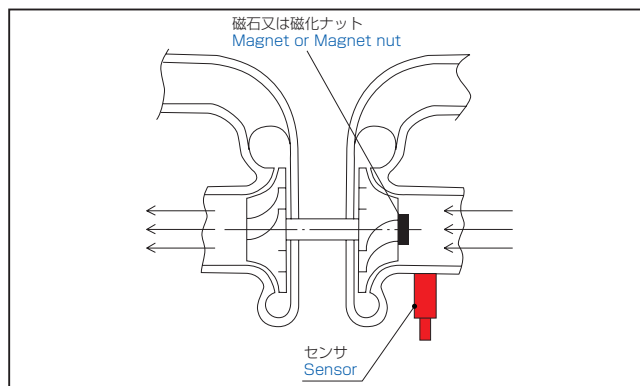
※TURBO-UNIT-H標準仕様にはF/V変換機能は備っておりません。オプション(要費用)として追加は可能です。

※TURBO-UNIT-H(Regular) has no F/V converting function, but we can add F/V function by additional Fee as option.

## マグネチックセンサ MGN-16A-02 Magnetic Sensor

### 特長 Features

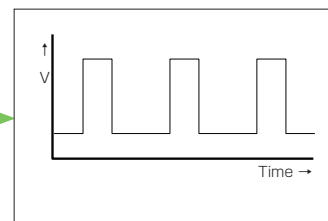
- 磁界を検出して回転測定(貫通穴不要)  
Measure rotation by detecting magnetic field (No need for hole process)
- センサ部はメタル製で優れた耐環境性  
High environmental endurance(Sensor is made by metal)
- 1万rpm~20万rpmまで優れた追従性  
High response capability(1 rpm~200,000rpm)



### 構成 System



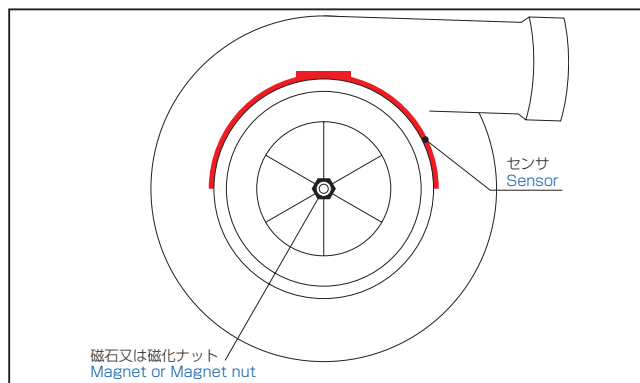
OUTPUT



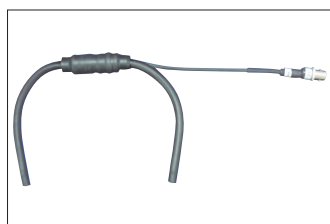
## マグネットセンサ MGS-1-01 Magnet Sensor

### 特長 Features

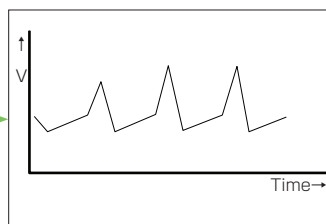
- 磁界を検出して回転測定  
Rotation measurement by detecting magnetic field
- フレキシブルアームで取付け簡単  
Easy attachment by flexible arm
- 穴開け不要、アンプ不要の簡易計測タイプ(増幅アンプオプション有)  
Simple measurement with no hole & no converter(Amplification converter is optional)



### 構成 System



OUTPUT



出力の増幅  
Output Amplification

### 出力増幅アンプ(オプション) Output amplification converter (Option)



MGSA-01 : Battery



MGSA-02 : +24V

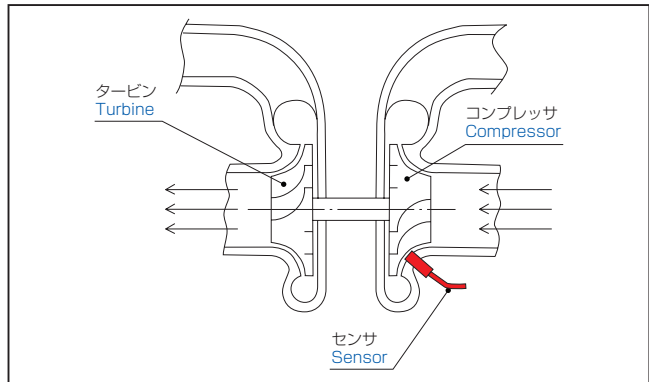


MGSA-03 : +12V

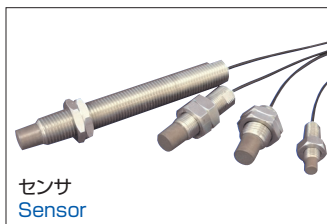
# 船舶・大型ターボ / コンプレッサ / タービン向け For Ship · Big Size Turbo/Compressor/Turbine

## 特長 Features

- 回転機械の回転数の常設監視のモニタリングに最適
  - 耐高温・耐油性の環境性能に優れたセンサを採用
  - 測定箇所の設置条件や測定仕様に対応したセンサを用意
- Best suited for speed monitoring of rotational machine.  
Sensor is heat and oil resistance.  
Acceptable for orders of special shape and specification as your request.



## 構成 System



- ← AC100~240V
- 警報出力  
Comparing Output
- 4~20mA Output

# 測定用途例 Application examples

## ■ 産業・工作機械業界

シリコンウェハのラッピング装置搭載  
ウェハ厚さ測定  
Cu 蒸着膜シート測定  
エンドミルの軸振動・回転数計測  
磁気軸受振動計測  
破碎機の異常振動検知  
管路測長器センタリング用  
電流出力ギャップセンサ  
缶の膨張検知  
プレス金型密着確認  
鑄造機械の制御  
粉体物性装置の振動制御  
超音波振動測定  
金型タイバー伸び量監視

## ■ 鉄鋼業界

鋼板の振動検出

## ■ 鉄道業界

リニアモーターカー浮上制御システム  
車両の位置検出

## ■ 宇宙・防衛産業

高速破壊試験装置の軸振動測定  
真空中での振動・変位・回転計測

## ■ 家電・総合電機業界

CDの面振れ検出  
ベアリング音振検査

## ■ 電力業界

設備保全監視 (73SS シリーズ)

## ■ 重機・建機・造船業界

船用噴射ノズル測定  
ターボチャージャー (船用) 振動計測

## ■ 土木・建築業界

アスファルトスロープフロー試験  
土質試験装置への応用

## ■ オートバイ・自動車・輸送機器業界

ピストン挙動計測  
ピストンリング変位計測 1、2  
ピストン上死点計測  
ピストンピン回転計測  
コンロッド軸受隙間計測  
クランクシャフト隙間計測 1、2  
バルブリフト計測 1、2、3  
バルブガイド隙間変位計測  
ガスケット部変位計測 1、2  
ブレーキディスク面振れ計測  
ブレーキパッド異物検出  
プーリー及びベルトの振動計測  
スリップリングを使用した計測例  
ターボタービン及びコンプレッサの回転数計測 1、2  
塗装面の厚み測定  
タイヤ品質検査  
ホイールバランス計測  
燃料噴射ノズルの挙動測定

## ■ Industrial Machine

Measurement in silicon wafer thickness in a lapping machine  
Measurement of wafer thickness  
Thickness measurement Cu vapor deposition sheet  
Measure axis vibration · rotation of end-mil  
Magnet bearing vibration  
Abnormal vibration from grinder  
Centering of the pipeline length-measuring instrument  
Power current output Gap Sensor  
Can expansion detection  
Press metallic adhesion check  
Control of boiler plate machinery  
Vibration control of power property tester  
Ultrasonic vibration measurement  
Monitoring tie-rod extension quantity

## ■ Steel industry

Detection of steel plate vibration

## ■ Rail road

Lift control for linear motor vehicles  
Detection of the vehicle's position

## ■ Aero space

Axis vibration a high-speed destructive tester  
Vibrations, displacements, and rotations under vacuum conditions

## ■ Electric machinery

Detection of CD's surface instability  
Measurement of bearing

## ■ Electric Power

Facility maintenance monitoring(73SS series)

## ■ Ship & heavy equipment

Needle nozzle for marine engine  
Turbo charger for marine engine

## ■ Construction

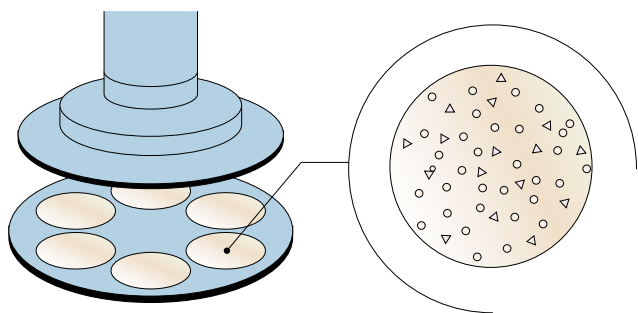
Measurement in asphalt slope flow test  
Measurement to consolidation tester

## ■ Motorcycle / Automobile / Transportation

Piston behavior  
Piston ring displacement 1,2  
Piston's top dead point  
Piston pin rotation  
Connecting rod bearing clearance  
Crankshaft clearance 1,2  
The valve lifting level 1,2,3  
Valve guide clearance and displacement  
Gasket displacement 1,2  
Brake disk surface instability  
An alien substance in brake pad  
Pulley and belt vibration  
Applying the slip ring  
Turbine and compressor rotating speeds 1,2  
Painting thickness  
Inspection of tire quality  
Wheel balance  
Needle nozzle for diesel engine

シリコンウェハのラッピング装置搭載  
Measurement in silicon wafer thickness in a lapping machine

産業・工作機械業界 Industrial Machine



ベースセンサ P50 参照

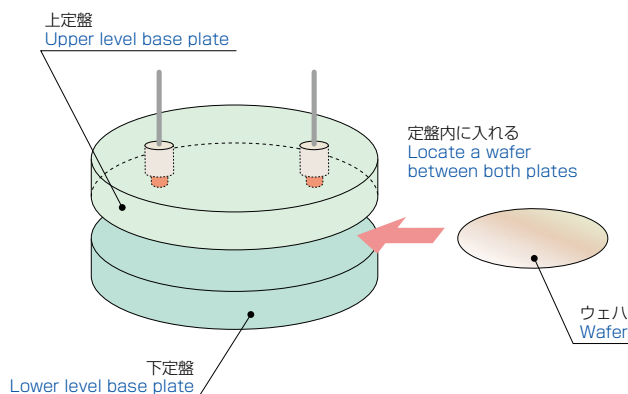
## 概要 General

スライスされたシリコンウェハの表面の粗さ及び、ある一定の厚みまで絞り込むために、ギャップセンサで± 3μm の精度で研磨するラッピングマシンに搭載されています。

To lap the sliced silicon wafer to a certain level of the surface roughness, the GAP-SENSOR is mounted to the lapping machine that laps the wafer with the accuracy of ± 3μm.

ウェハ厚さ測定  
Measurement of wafer thickness

産業・工作機械業界 Industrial Machine



ベースセンサ P50 参照

## 概要 General

シリコンのインゴットからウェハに薄くスライスした材料の厚みを測定する時に使用しました。

上定盤と下定盤のギャップをセンサで捉えて、ウェハの厚みを割り出しています。センサは、05 コイルタイプが主流で、稀に09 コイルタイプも使用します。センサは上定盤に埋め込む方法で運用しました。

GAP-SENSOR is used to measure the thickness of the silicon wafer prepared by thinly slicing the silicon ingot.

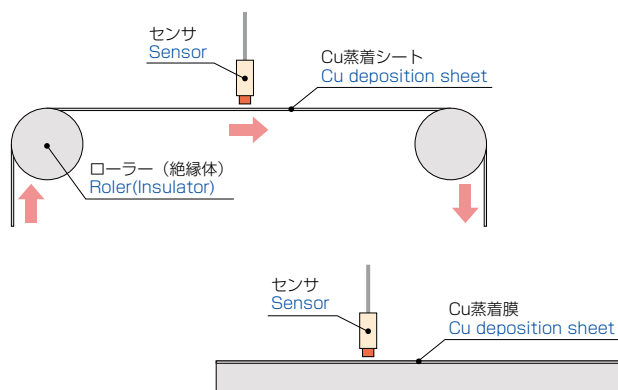
The sensor detects the clearance between the upper and lower level base plates to calculate the wafer thickness.

While 05 coil type sensors are mainly used, 09 type products are occasionally used also.

The sensors are embedded into the upper base plate.

Cu 蒸着膜シート測定  
Cu Evaporated Film

産業・工作機械業界 Industrial Machine



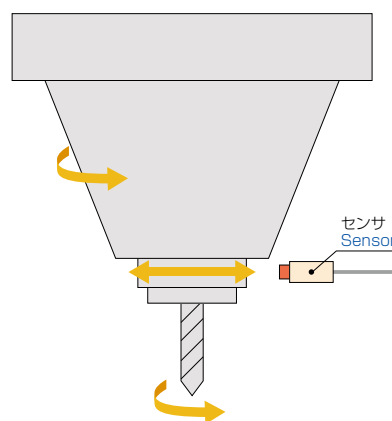
## 概要 General

Cu 蒸着膜の厚みを非接触で測定します。優れた耐環境性により、真空槽内で使用できます。

Measure thickness of Cu evaporated film by non-contact. Enable in vacuum chamber due to eminent environment resistance.

エンドミルの軸振動・回転数計測  
Measure axis vibration · rotation of end-mil

産業・工作機械業界 Industrial Machine



ベースセンサ P49 参照

## 概要 General

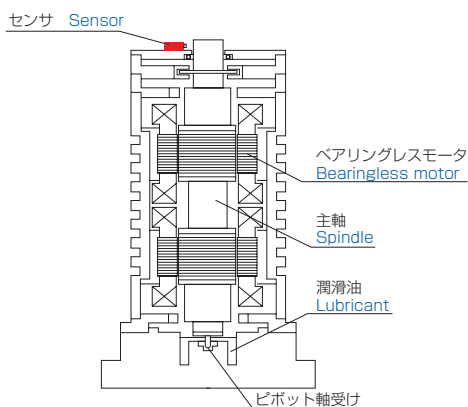
エンドミルの軸振動・回転数を測定し、エンドミルの状態を監視します。耐油・耐水性に優れたセンサのため、水や油による測定の影響を受けません。

Monitor end-mil condition by measuring axis vibration · rotation of end-mil.

There is no influence for measurement by water and oil due to eminent oil and water resistance sensor.

磁気軸受振動計測  
Measurement of magnet bearing vibration

産業・工作機械業界 Industrial Machine



ベースセンサ P50 参照

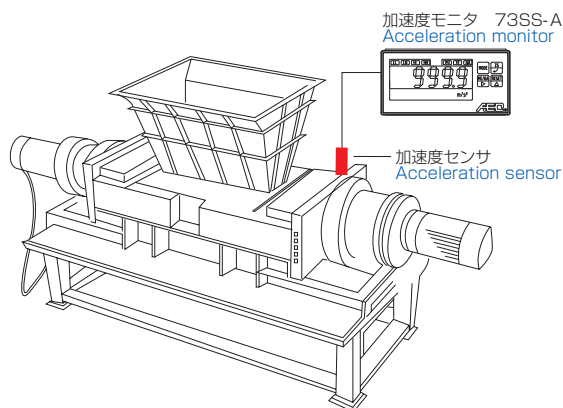
概要 General

磁気軸受用センサは、潤滑等の無い高速回転体の軸受け部の振動を捉えて制御致します。

Sensor for magnet bearing is able to control by catching the vibration from bearing for non-lubricated rotating body.

破碎機の異常振動検知  
Detection of abnormal vibration from grinder

産業・工作機械業界 Industrial Machine



ベースセンサ P88、P98、P99 参照

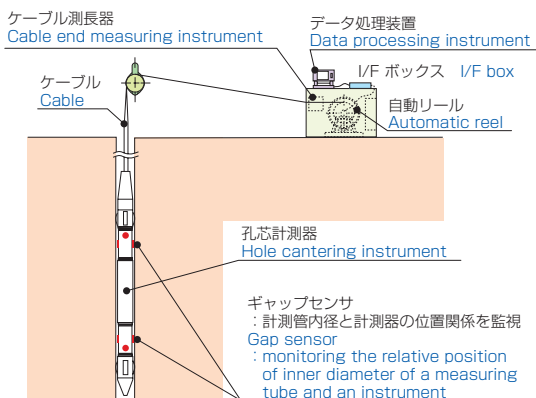
概要 General

破碎機の波に金属があたり損傷ないように監視。金属があたった場合発生する異常振動を検知し停止させる。

The sensor monitors not having the damage by hitting the wave motion of grinder to the metal. If the metal hits, the sensor detects abnormal vibration and stops grinder.

管路測長器センタリング用  
Centering of the pipeline length-measuring instrument

産業・工作機械業界 Industrial Machine



ベースセンサ P56 参照

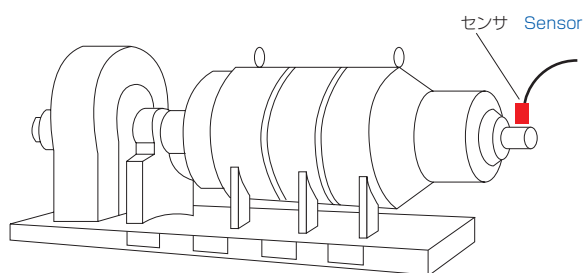
概要 General

管路測長器の鋼管内でのセンタリング用としてギャップセンサを使用している例です。管路測長器が鋼管のセンターを通るように、ギャップセンサを非接触にて鋼管と測長器の隙間を検出し制御します。

In this example, GAP-SENSOR is used to center the pipeline length measuring instrument within the pipeline. The sensor detects the clearance between the pipe and pipeline length measuring machine without contact and controls the measured clearance so that the measuring instrument will travel along the pipe center.

電流出力ギャップセンサ  
Power current output GAP-SENSOR

産業・工作機械業界 Industrial Machine



ベースセンサ P18 参照

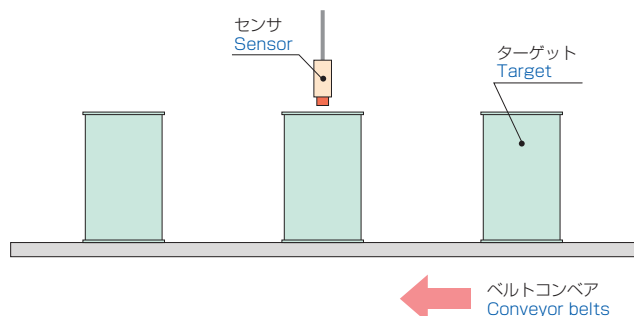
概要 General

スクリーターボ用のコンプレッサーの軸振動でギャップセンサの信号を0~200μm/4-20mAで出力致します。ギャップ出力も取り出せます。※CEマーキング取得商品

GAP-SENSOR detects axial vibration of compressor for screw turbo and outputs 0~200μm/4-20mA. GAP output can be acquired. ※CE marking acquired.

**缶の膨張検知**  
 Can expansion detection

産業・工作機械業界 Industrial Machine



ベースセンサ P65 参照

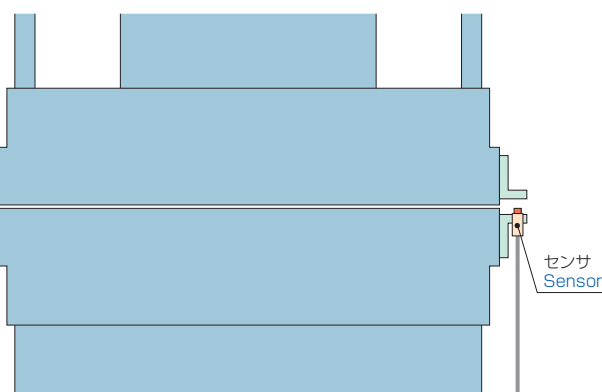
**概要 General**

缶蓋面の凹凸の変位量を検出し、膨張缶と正常缶を判別します。渦電流方式のため、ダンボール箱の外側から内部の缶膨張を測定することも可能です。

Measure displacement amount for concavity and convexity of can lid, and discriminate expansion and normal can.

**プレス金型密着確認**  
 Check degree of adhesion for press metal mold

産業・工作機械業界 Industrial Machine



ベースセンサ P50 参照

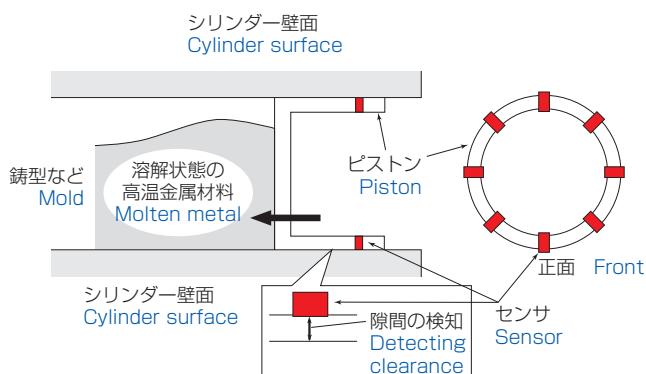
**概要 General**

プレス金型の上下の隙間を検出することで、密着度を監視し、製造不良を未然に防止します。センサを多点使用することで、平行度の制御などにも使用できます。

Measure upper and lower gap of press metal mold, and prevent manufacturing failure by monitoring degree of adhesion. By using a number of sensors, enable to control parallelism.

**鑄造機械の制御**  
 Control of boilerplate machinery

産業・工作機械業界 Industrial Machine

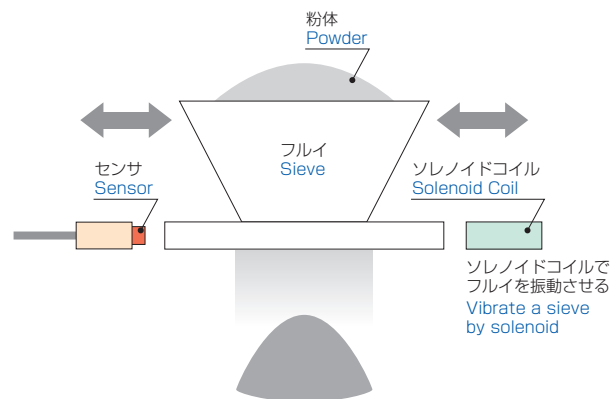
**概要 General**

高温融解状態の金属材料を鑄型へ押し流すピストンとシリンダー壁面の隙間をセンサで検知します。温度膨張による変形で、この隙間が規定より大きくなった場合、高温材料の外部流出による事故や減少した材料による成形不良の問題が生じます。ギャップセンサで隙間を検知し機械を停止、制御することで、これらの不具合を予防します。

The sensor detects clearance between the piston, which washes away metal material of high temperature meltdown condition into boilerplate and cylinder surface. Due to the transformation by temperature expansion, if this clearance becomes larger, the accident by external outflow of high temperature material and shape deflection by reductive material occurs. In order to detect the clearance by GAP-SENSOR, the machinery will be stopped and controlled. Therefore, deflection will be preventive.

**粉体物性装置の振動制御**  
 Vibration control of powder property tester

産業・工作機械業界 Industrial Machine



ベースセンサ P81 参照

**概要 General**

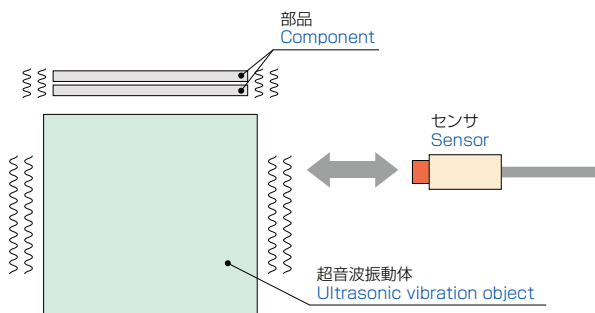
粉体物性測定器（粉体の密度や分散度を測定する装置）内のフルイの振幅をギャップセンサで測定し、振幅レベルの制御を行います。

Control the vibration amplitude level by detecting sieves amplitude.



超音波振動測定  
Ultrasonic vibration measurement

産業・工作機械業界 Industrial Machine



ベースセンサ P62 参照

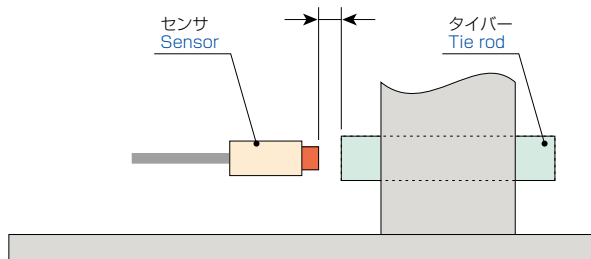
概要 General

超音波振動体の振動が計測可能です。

Measurable vibration of ultrasonic vibration object.

金型タイバー伸び量監視  
Monitoring tie-rod extension quantity

産業・工作機械業界 Industrial Machine



ベースセンサ P50 参照

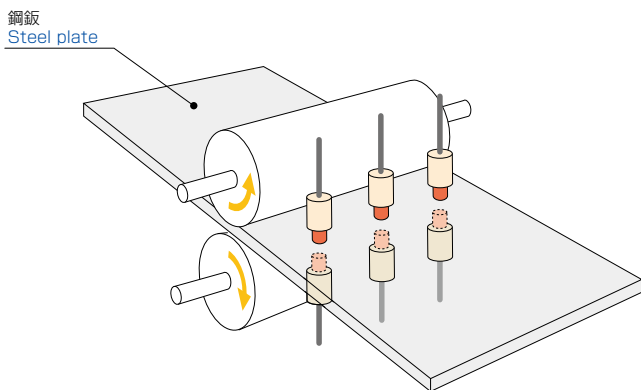
概要 General

射出成型機等のタイバーの位置を非接触で検出し、金型の歪みや型締力を監視することで、成型不良の削減や、金型や成型機の保守管理が行えます。

By monitoring clamp capacity or strain of steel stamp for detecting position of tie rod on injection molding machine with non-contact, this will allow you to decrease cast defect and control maintenance management for cast or molding machine.

鋼板の振動検出  
Detection of steel plate vibration

鉄鋼業界 Steel industry



ベースセンサ P67 参照

概要 General

製鋼所などの生産ラインにて鋼板の振動を制御する目的で使用。

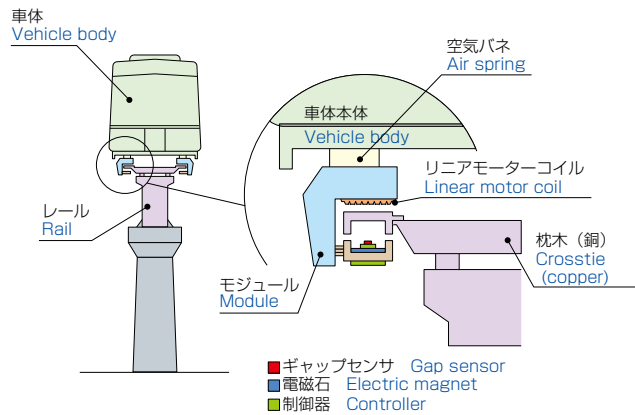
鋼板面の振動を検出するため、センサは鋼板の幅に合わせて数個並べ、更に裏側へも同様に並べます。

GAP-SENSOR is used to control the vibrations of the steel plates in the production line of the steelworks.

Several sensors are arranged laterally on the front and back surfaces of steel so that the vibrations of the plate surface can be measured.

### リニアモーターカー浮上制御システム Lift control for linear motor vehicles

鉄道業界 Rail road



ベースセンサ P67 参照

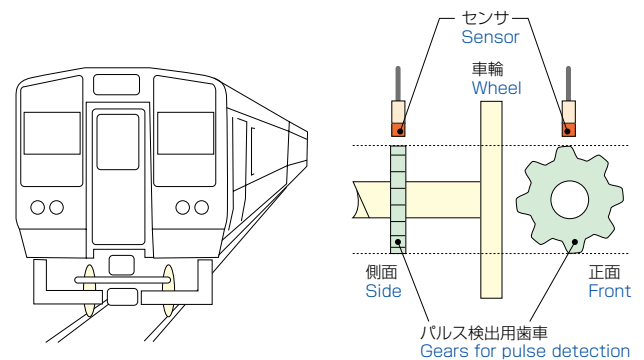
#### 概要 General

車体に取り付けられた電磁石が、下のほうからレールに吸引しようとする力で浮上。そのままではレールに吸い付くため、電磁石とレールの間が一定に保たれるようにギャップセンサで制御しています。

The electromagnets installed on the vehicle body exert a pull on the rail from the bottom and thus lift the vehicle body due to ascending force. GAP-SENSOR controls conditions to keep the constant separation between magnet and rail, so contact with the rail does not occur.

### 車両の位置検出 Detection of the vehicle's position

鉄道業界 Rail road



ベースセンサ P19 参照

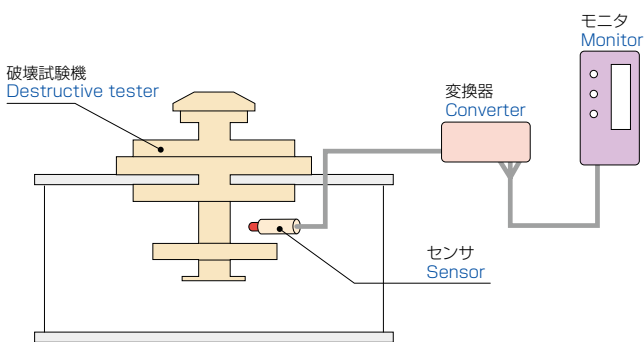
#### 概要 General

鉄道車両などの車輪部に取り付けた歯車の回転パルスをギャップセンサにて検出し、車両の速度を割り出します。割り出した速度より車両の位置検出を行い、追突防止など基地局より車両の様々な制御を行います。

GAP-SENSOR detects the rotating pulse from the gears installed on the wheels to calculate the running speed of the rolling stock. Using the data from the sensor, the base station controls the operations of the rolling stock. For example, and the running speed obtained is used further to detect the vehicle's position to prevent collision.

### 高速破壊試験機の軸振動測定 Measurement of axis vibration a high-speed destructive tester

宇宙・防衛産業 Aero space



ベースセンサ P50 参照

#### 概要 General

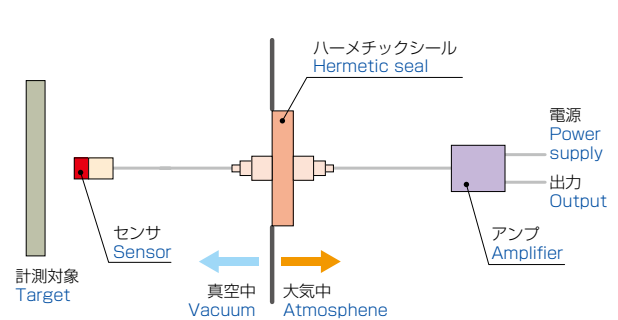
ジェットエンジンのタービンブレード等の耐久試験に使用されている高速破壊試験機の軸振動測定用として使用。モニタとの併用で試験機の状態や試験体の状況把握に利用できます。

GAP-SENSOR is used to measure axis vibrations of the high-speed destruction tester that has been used in the durability test for turbine blades of jet engines.

The sensor, in conjunction with a monitor, allows you to ascertain the condition of the tester and state of the tested components.

### 真空中での振動・変位・回転計測 Measurement of vibrations, displacements, and rotations under vacuum conditions

宇宙・防衛産業 Aero space



ベースセンサ P50 参照

#### 概要 General

環境対応性に優れたギャップセンサを使用することにより、真空中での振動・変位・回転計測を可能にしました。センサ部は真空中にて使用できる材質を使用し、大気との遮断部にはハームチックシールを使用することで気密性を保持しております。実績では  $1.33 \times 10^{-2}$  Pa にて使用されております。

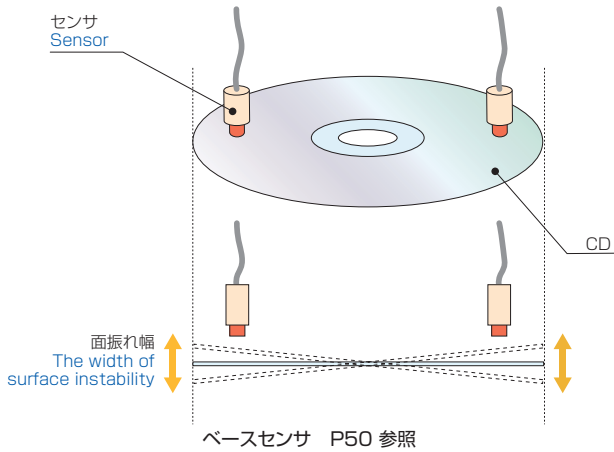
By taking advantage of the environment resistance characteristics, vibrations, displacements, and rotations can be measured under vacuum conditions.

The sensor unit is made of material that can be used in a vacuum, and the hermetic seal is used to separate a vacuum completely from the atmosphere.

In actual applications, this GAP-SENSOR has been used in a vacuum of up to  $1.33 \times 10^{-2}$  Pa.

CDの面振れ検出  
Detection of CD's surface instability

家電・総合電機業界 Electric machinery



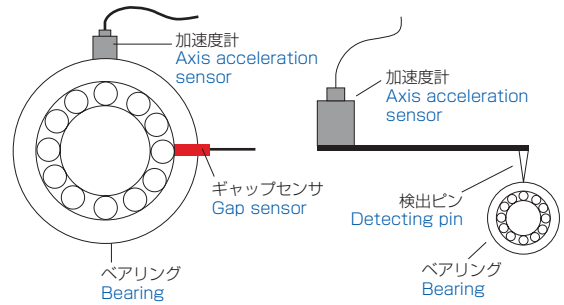
概要 General

ギャップセンサを使用することにより、CD等の面振れを検出し制御します。測定点数を増やすことにより、2次元から3次元測定も可能です。DVDやその他回転体への応用も可能です。振れの大きさや計測条件によりセンサを選定します。

GAP-SENSOR is used to control the surface instability of products, such as CDs. As the measuring points increase, two-dimensional or three-dimensional measurement is available. The sensor system can be used for DVDs and other rotating bodies. The optimum sensor is selected according to the magnitude of instability or measurement conditions.

ベアリング測定  
Measurement of bearing

家電・総合電機業界 Electric machinery



ベースセンサ P72、88～91 参照

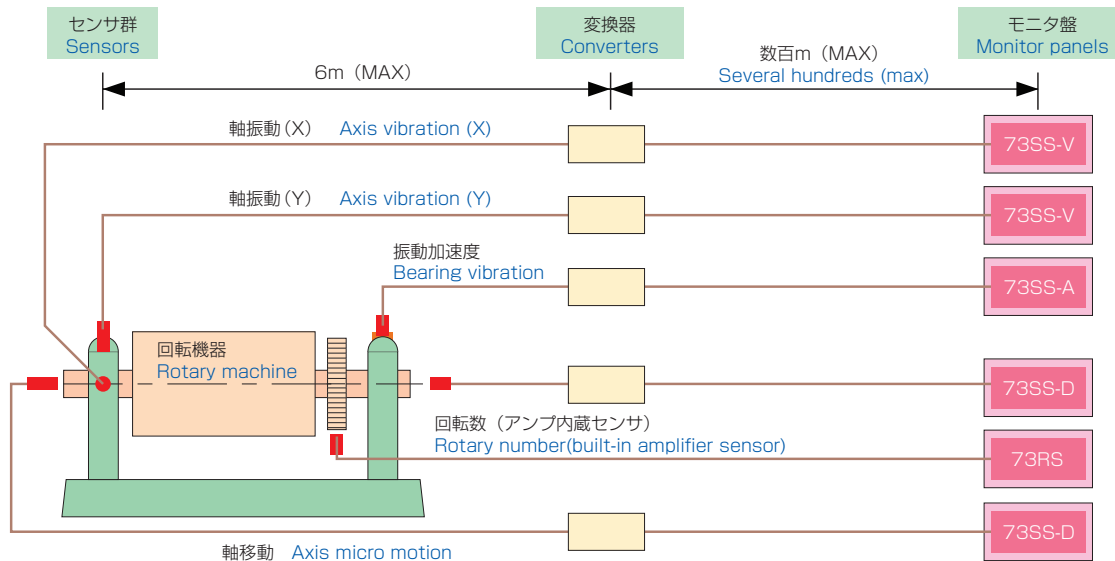
概要 General

加速度計を用いて、ベアリング外輪より加速度振動を測定。異常値によりベアリングの異常を検知します。加速度計は振動検知する箇所へ直付けまたは、検出ピンなどで間接的に測定します。また、ギャップセンサを埋め込むことで挙動の測定も出来ます。

Acceleration sensor measures the vibration of acceleration from outer bearing. Abnormal value tells to detect the abnormal condition of bearing. In order to measure, acceleration sensor mounts directly or indirectly by detecting pin to the vibration point. Moreover, in order to embed GAP-SENSOR, behavior of solution can be measurable.

大型回転機の振動・回転監視制御  
Vibration and rotation monitoring control of large rotary equipment

電力業界 Equipment maintenance



ベースセンサ P80、P84、P88 参照

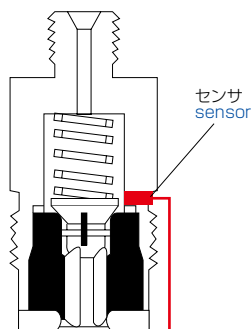
概要 General

環境性能に優れたギャップセンサは、発電所やプラント内でのタービン・発電機・コンプレッサーなど、大型回転機の軸振動・軸位置・回転数を非接触に検出します。大型回転機の運動制御や運転状態の把握、メンテナンス時期の管理に役立っています。

By taking advantage of the environment resistance characteristics, GAP-SENSOR detects vibrations, positions, and rotating speeds of axes of the large rotary equipment installed in power stations and manufacturing plants such as turbines, generators, and compressors, without contact. The sensor contributes to control motion, grasp operational status and manage fixed period maintenance for large rotary equipment.

### 船用噴射ノズル測定 Detection of needle nozzle for marine engine

重機・建機・造船業界 Ship & heavy equipment



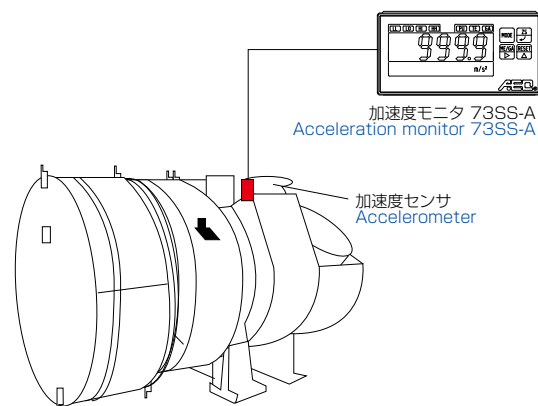
#### 概要 General

噴射ノズルの通過をセンサで検知します。

Movement of needle nozzle is detected by the installed sensor.

### ターボチャージャー（船用）振動計測 Measurement of turbo charger for marine engine

重機・建機・造船業界 Ship & heavy equipment



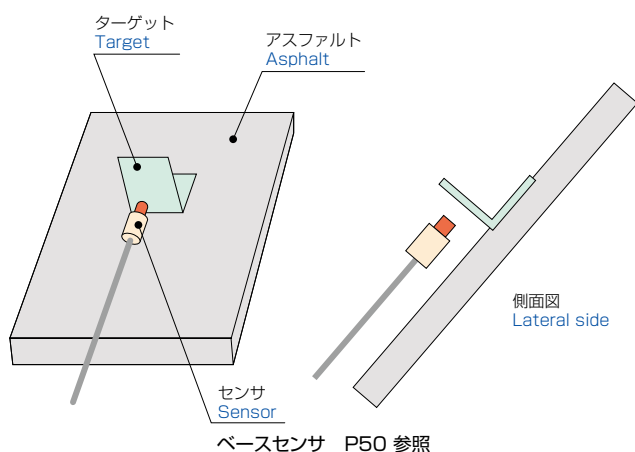
#### 概要 General

ターボチャージャー（船用）の外壁に加速度計を取付け、加速度振動を検出し、モニタに表示します。振動値のレベルにより、ターボチャージャーが正常に稼働しているか否かを判定します。モニタに振動値の警報出力を設定すれば、異常振動が発生した際に停止などの処置が取れます。

Accelerometer is mounted on the outside of turbo charger and measure the acceleration. The acceleration is indicated on the acceleration monitor. The regular operation of turbo charger is able to be judged by acceleration level. If monitor is set up an alarm output, the output is able to be use for a stop to work turbo charger.

### アスファルトスロープフロー試験 Measurement in asphalt slope flow test

土木・建築業界 Construction



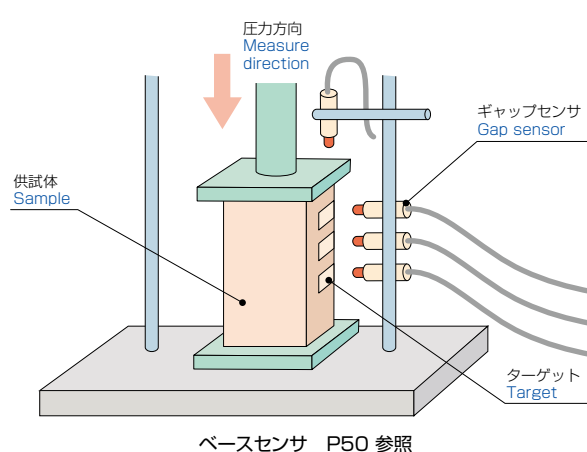
#### 概要 General

ギャップセンサを使用し、傾斜によるアスファルトのずれを模型実験により検証します。傾斜させたアスファルトの上にセンサ用のターゲットを設置し、ターゲットまでの変位量を計測することで、アスファルトのずれを測定します。

The sensing target is placed on the inclined asphalt and the displacement of the asphalt to the target is identified as the drift of the asphalt.

### 土質試験装置への応用 Measurement to consolidation tester

土木・建築業界 Construction



#### 概要 General

土質試験の圧密試験装置にセンサを取付け、供試体に加圧した時の土質の特性（歪み、たわみ）を変位計により計測できます。通常、供試体には薄い鉄板やアルミ箔を取付けてターゲットとし、センサを使用します。\*過電流を発生しないターゲットには、上記のように別途ターゲットを取付け計測を行なえます。

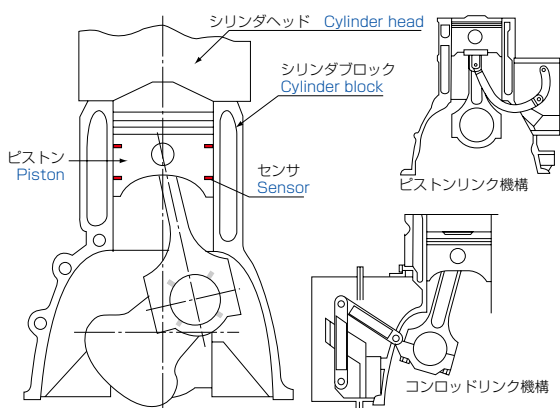
Sensors are mounted to the consolidation tester, used in the soil test, and the soil properties (strain and deflection) are measured with the displacement gauge when the sample is pressed.

Usually, a thin iron plate or aluminum foil is mounted on the sample to configure the targets for the gap sensor.

\*For the target that does not generate an eddy current, another target is prepared and available to be mounted for measurement.

ピストン挙動計測  
Measurement of piston behavior

オートバイ・自動車業界 Motorcycle / Automobile



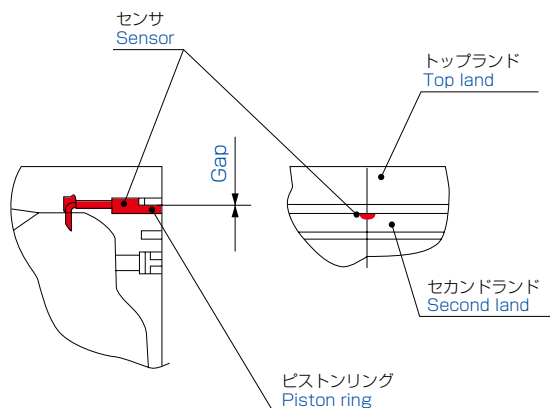
概要 General

ピストンスカート部にセンサを取り付け、シリンダボア面との隙間を測る事により、ピストン挙動(スラップ現象)を測定します。

4 miniature sensors are embedded into a piston and piston movement is analyzed through measurement of the clearance between the cylinder and the piston.

ピストンリング変位計測 1  
Measurement of piston ring displacement 1

オートバイ・自動車業界 Motorcycle / Automobile



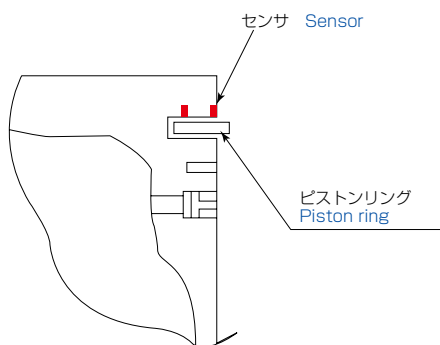
概要 General

ピストンランド部(リング溝側)にセンサを取り付ける事により、ピストンリングの挙動(上下運動)を測定します。

Piston ring movement (Up-and-down motion) is measured with sensors fixed on the piston land (ring groove).

ピストンリング変位計測 2  
Measurement of piston ring displacement 2

オートバイ・自動車業界 Motorcycle / Automobile



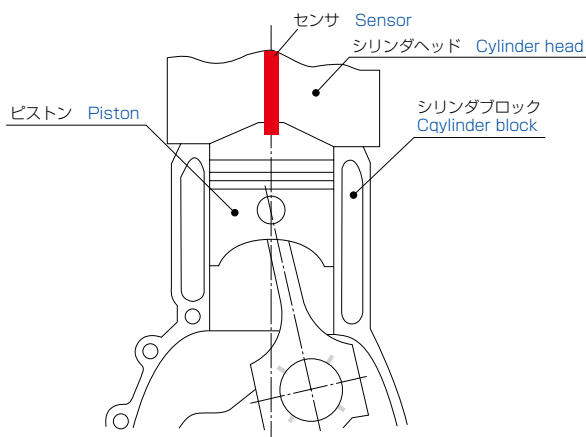
概要 General

ピストンの2ヶ所へ小型センサを埋め込んで、ピストンリングの傾き量を測定します。

In order to embed small sensor into two spots of piston, inclination of piston ring will be measured.

ピストン上死点計測  
Measurement of piston's top dead point

オートバイ・自動車業界 Motorcycle / Automobile



概要 General

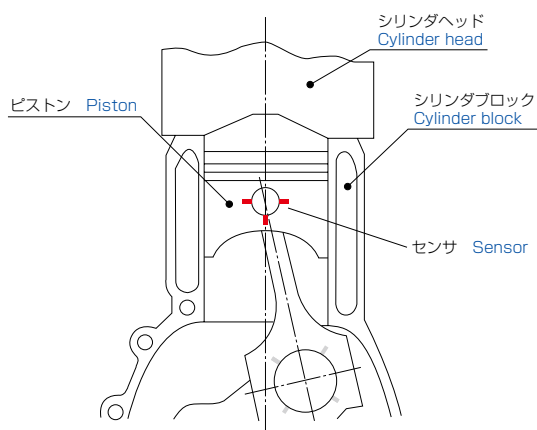
シリンダヘッドからセンサを挿入して、ピストン上面をとらえることにより、ピストンの上死点を測定します。

Inserting the sensor from the cylinder head, sensor measures piston's top dead point by measuring top surface of piston.



**ピストンピン回転計測**  
 Measurement of piston pin rotation

オートバイ・自動車業界 Motorcycle / Automobile

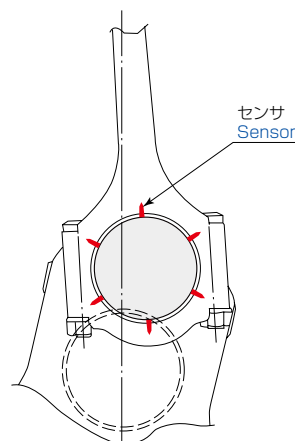
**概要 General**

ピストン内部に小型センサを取り付け、ピストンピンの挙動を測定します。ピストンピンを適度に加工することでピストンピンの回転位置なども測定することが可能です。

Mounting the small sensor inside piston, sensor measures behavior of piston pin. In order to fabricate piston pin reasonably, rotation point of piston pin will be measurable.

**コンロッド軸受隙間計測**  
 Measurement of connecting rod bearing clearance

オートバイ・自動車業界 Motorcycle / Automobile

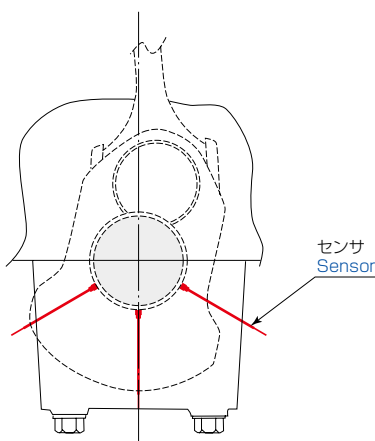
**概要 General**

コンロッド受軸部にセンサを埋め込む事により、クランクピンとの隙間を測り軸心軌跡を測定します。

The core track of the crankshaft is analyzed by measuring the clearance between the crankpin and the connecting rod roller bearing through embedding sensors into the connecting rod roller bearing.

**クランクシャフト隙間計測 1**  
 Measurement of crankshaft clearance 1

オートバイ・自動車業界 Motorcycle / Automobile

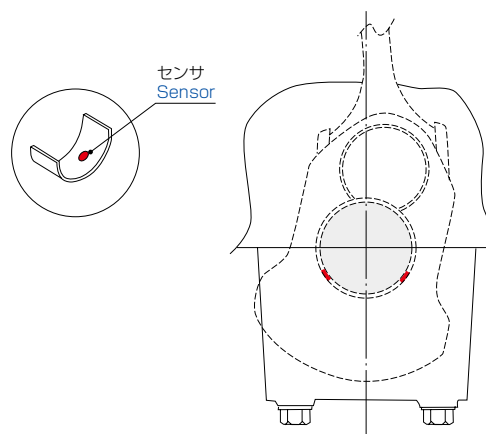
**概要 General**

クランクジャーナルのメインベアリング部にセンサを取り付ける事により、クランクジャーナルの動き・隙間を測定します。

Movement and clearance of the crank journal are measured through sensors embedded in the main bearing of the crank journal.

**クランクシャフト隙間計測 2**  
 Measurement of crankshaft clearance 2

オートバイ・自動車業界 Motorcycle / Automobile

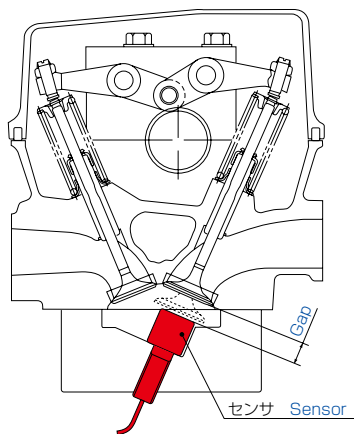
**概要 General**

クランクジャーナルのメインベアリングに薄型センサを埋め込む事により、クランクジャーナルの動き・隙間を測定します。

The movement and clearance of the crankshaft is measured through thin sensors embedded in the main bearing of the crankshaft.

**バルブリフト計測 1**  
 Measurement of the valve lifting level 1

オートバイ・自動車業界 Motorcycle / Automobile

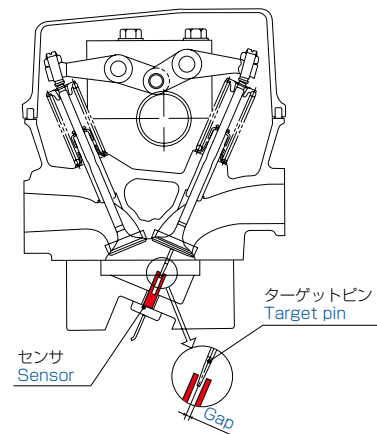
**概要 General**

バルブを加工せずに、バルブのリフト量を測定します。

The valve lifting level is measured without processing the valve

**バルブリフト計測 2**  
 Measurement of the valve lifting level 2

オートバイ・自動車業界 Motorcycle / Automobile

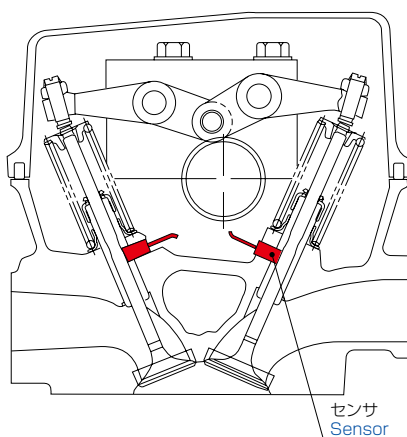
**概要 General**

燃焼室側に小型センサを取り付ける事により、複数のバルブリフト量を同時に測定します。

The multiple valve lifting levels are measured at the same time with a miniature sensor in the combustion chamber.

**バルブリフト計測 3**  
 Measurement of the valve lifting level 3

オートバイ・自動車業界 Motorcycle / Automobile

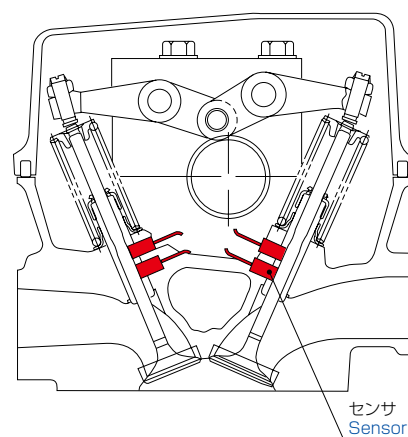
**概要 General**

複数のバルブガイドにセンサを取り付ける事により、複数のバルブリフト量を同時に測定します。

The multiple valve lifting levels are measured at the same time by fixing the multiple sensors on the multiple valve guides.

**バルブガイド隙間変位計測**  
 Measurement of valve guide clearance and displacement

オートバイ・自動車業界 Motorcycle / Automobile

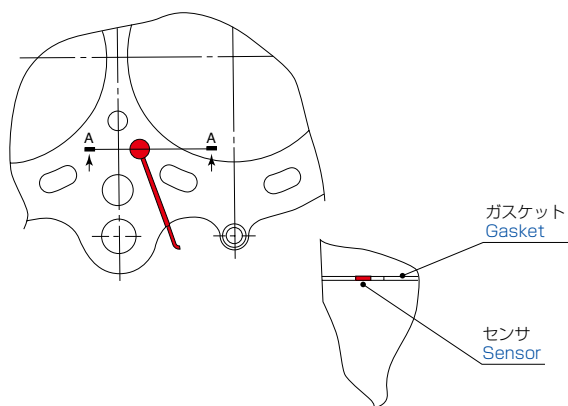
**概要 General**

バルブガイドに複数のセンサを取り付ける事により、バルブシステムとバルブガイドとの隙間(バルブ挙動)を測定します。

The clearance between the valve stem and the valve guide is measured by mounting multiple sensors on the valve guide.

**ガスケット部変位計測 1**  
 Measurement of gasket displacement 1

オートバイ・自動車業界 Motorcycle / Automobile

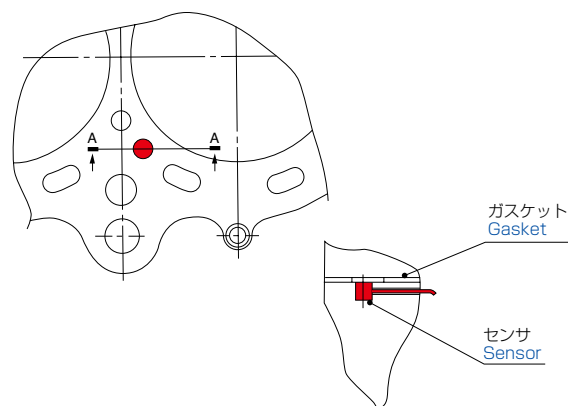
**概要 General**

シリンダガスケットに薄型センサを取り付ける事により、ガスケットとシリンダヘッド、又はガスケットとシリンダブロックとの隙間変位を測定します。

The clearance displacement between the gasket and the cylinder head, or The gasket and the cylinder block are measured by mounting the thin sensor on the cylinder gasket.

**ガスケット部変位計測 2**  
 Measurement of gasket displacement 2

オートバイ・自動車業界 Motorcycle / Automobile

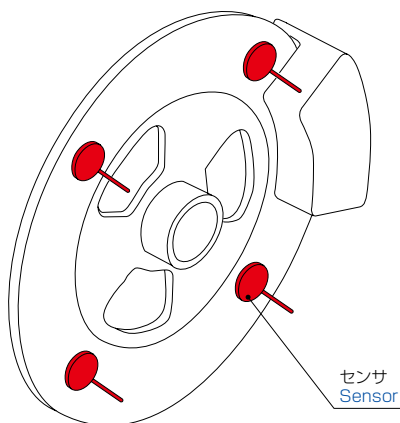
**概要 General**

シリンダーブロックにセンサを取り付け、センサ部のガスケットに穴をあける事により、シリンダーブロックとシリンダーヘッドとの隙間変位を測定します。

The displacement of clearance between the cylinder block and the cylinder head is measured by mounting a sensor on the cylinder block, and by drilling the gasket installed a sensor on the cylinder block.

**ブレーキディスク面振れ計測**  
 Measurement of brake disk surface instability

オートバイ・自動車業界 Motorcycle / Automobile

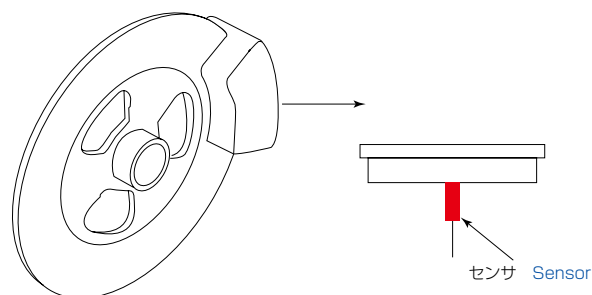
**概要 General**

ブレーキディスク面に対してギャップセンサを取り付ける事により、回転における面振れを測定します。

Surface run-out caused during the rotation of brake disk is measured by a gap sensor facing the brake disk surface.

**ブレーキパッド異物検出**  
 Detection of an alien substance in brake pad

オートバイ・自動車業界 Motorcycle / Automobile

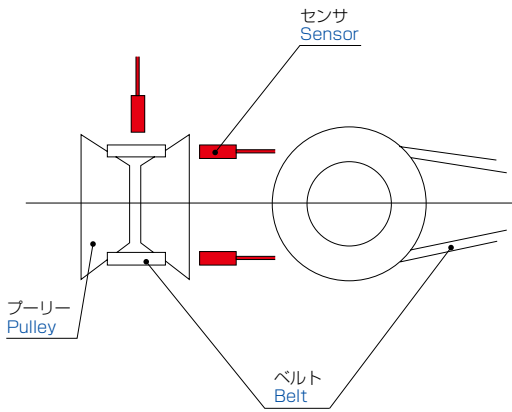
**概要 General**

ブレーキパッド内に混入している金属などを電圧変化により発見することが出来ます。センサとパッドの基準位置により、接触または非接触で使用します。

Metallic substance mixed into brake pad is detected by the change of output voltage from the sensor. A sensor is used by non-contact or contact depends on the displacement between the pad and the sensor.

プーリー及びベルトの振動計測  
Measurement of pulley and belt vibration

オートバイ・自動車業界 Motorcycle / Automobile



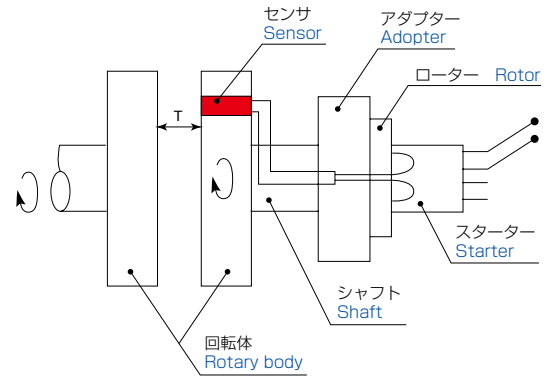
概要 General

CVT 式オートマチックのプーリー及びベルトに近接してセンサを取り付ける事により、プーリー及びベルトの振動を測定します。

Vibrations of the pulley and the belt are measured by a sensor located close to the pulley and belt of CVT automatic type.

スリップリングを使用した計測例  
Measurement example for applying the slip ring

オートバイ・自動車業界 Motorcycle / Automobile



ベースセンサ P84 参照

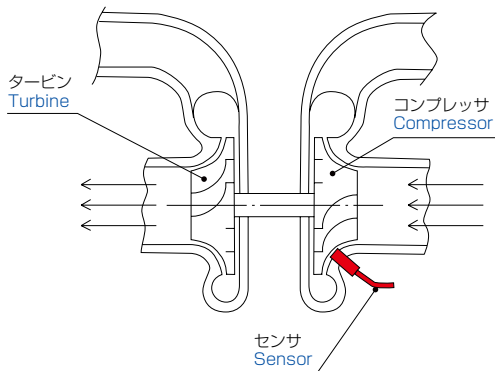
概要 General

センサ取り付け部が回転体の場合に、スリップリングを使用する事により測定する事ができます。

The slip ring can be applied for measurement if a sensor located on the rotary body.

ターボタービン及びコンプレッサの回転数計測 1  
Measurement of turbo turbine and compressor rotating speeds 1

オートバイ・自動車業界 Motorcycle / Automobile



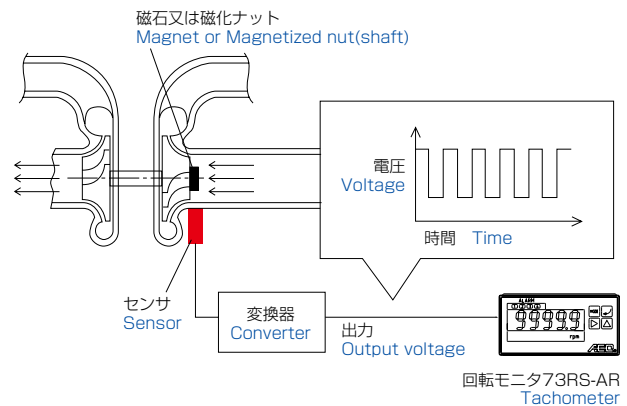
概要 General

ターボタービン又はコンプレッサの羽に対しセンサを取り付け、回転数を測定します。また、軸に対し取り付けますと、軸の振動を測定する事も出来ます。

The rotation is measured with fixed sensors facing the blades of the turbine and the compressor. The vibration is also measured with fixed sensors facing axis.

ターボタービン及びコンプレッサの回転数計測 2  
Measurement of turbo turbine and compressor rotating speeds 2

オートバイ・自動車業界 Motorcycle / Automobile



ベースセンサ P17 参照

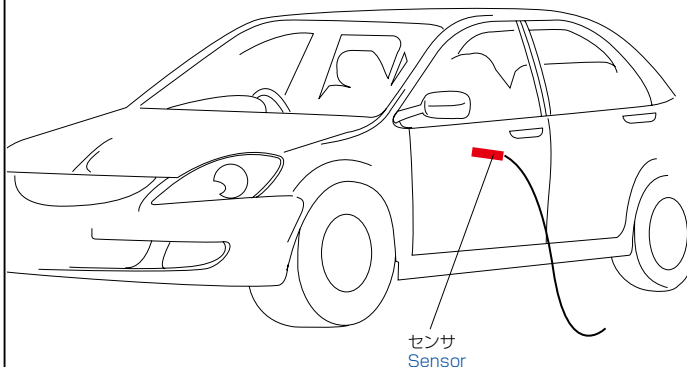
概要 General

ターボケースの外側からターボ回転を測定します。センサは磁気センサを使用します。磁石または磁化ナットを取り付けます。磁界の変化をパルスで出力し一回転の回転数を読み取ります。

Rotational speed of turbocharger is measured by sensor attached on the out side of turbo. The sensor is magnet type. Magnet nut need to be attached as sensor target. The sensor detects magnet filed and outputs pulse from the converter. Tachometer is indicated the rotation speed from the converter output.

### 塗装面の厚み測定 Measurement of painting thickness

オートバイ・自動車業界 Motorcycle / Automobile



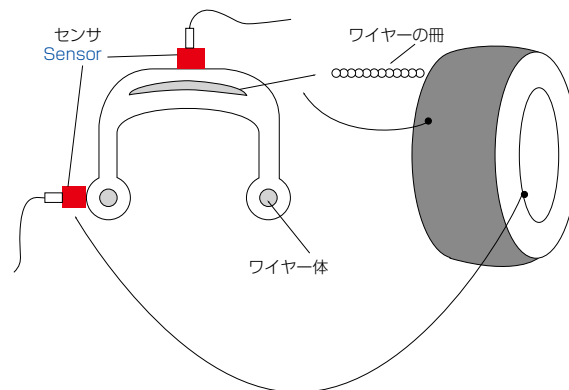
#### 概要 General

金属材料への(自動車ボディーなど)塗装厚を測定します。塗装面にセンサを接触させ、下地の金属までの距離を測ることで、塗装厚を測定します。

Sensor is used for measurement of painting thickness on car body. Painting thickness is found by measurement of displacement between sensor and metallic car body. Sensor must be in contact with the body surface.

### タイヤ品質検査 Inspection of tire quality

オートバイ・自動車業界 Motorcycle / Automobile



#### 概要 General

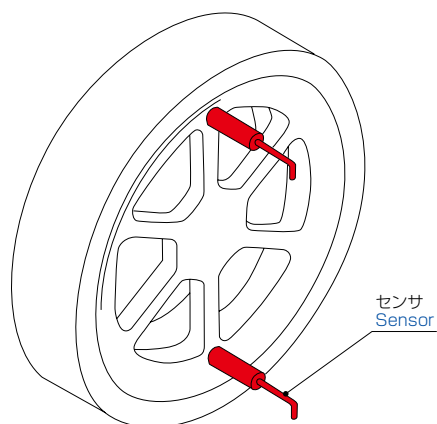
厚みによりタイヤの良否を判定するため、タイヤ内のワイヤーを検出し、タイヤとワイヤー間の厚みを測定します。

Sensor is used for judge for the quality of tire. Sensor detects the wires installed the tire. The quality of tire is judged by the position of wire.

Movement of needle nozzle is detected by the installed sensor.

### ホイールバランス計測 Measurement of wheel balance

オートバイ・自動車業界 Motorcycle / Automobile



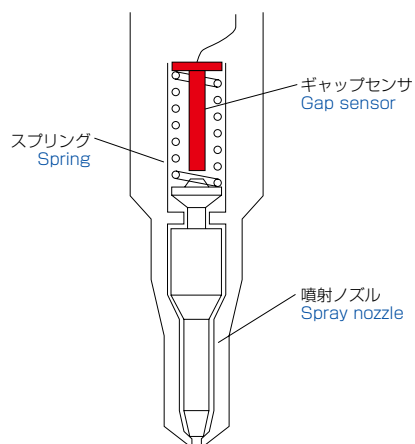
#### 概要 General

測定対象とするホイールに近接してセンサを取り付ける事により、ホイールの回転振れ(バランス)を測定します。

Rotational balance of the wheel is measured with the sensor located close to the wheel target.

### 燃料噴射ノズルの挙動計測 Measurement of needle nozzle for diesel engine

オートバイ・自動車業界 Motorcycle / Automobile



#### 概要 General

燃料噴射ノズル内に小型のギャップセンサを設置することで、噴射ノズルの挙動を測定します。ギャップセンサはオイルの影響を受けない、耐久性に優れている点で採用されており。

Movement of needle nozzle is detected by the installed sensor. Sensor is not affected by motor oil, and it is oil resistance.



Standard type

# AEC-55 Series

■ センサ部 PU型

サイズ  $\phi 0.93 \sim 40$

分解能  $0.2\mu\text{m} \sim$

耐温度  $120^\circ\text{C}$  または  $180^\circ\text{C}$

■ Sensor PU model

Size  $\phi 0.93\text{mm}$  to  $40\text{mm}$

Resolution  $0.2\mu\text{m} \sim$

Heat resistance temperature  $120^\circ\text{C}$  or  $180^\circ\text{C}$

センサ: **PU-01**  
Sensor :

適合変換器: AEC-5501 (P58) 55MS-S (P60)

Adopted converters :

適合ケーブル: PC 型ケーブル PC model cable  
Adopted cables : PCT 型ケーブル PCT model cable



仕様 Specifications

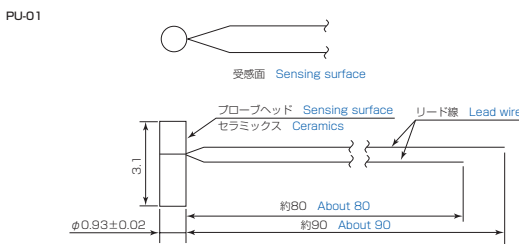
形式 Model	PU-01	
測定範囲 (鉄) Measuring range (Iron)	0 ~ 0.15mm ( $\alpha 0$ : 0mm)	
出力 Output voltage	0 ~ 1.5V (0.1mm / V)	
適合変換器 Adopted converters	5501	55MS-S
分解能 Resolution	0.5 $\mu$ m	0.8 $\mu$ m
直線性 Linearity	± 3%以内 (フルスケールに対し) Less than ±3% of full scale	
使用温度範囲 Temperature range	- 20°C ~ + 120°C	
温度特性 Thermal characteristics	- 20°C ~ + 120°Cの変化で ±0.3 $\mu$ m / °C ±0.3 $\mu$ m/°C of drift between -20°C and +120°C	

※ $\alpha 0$ (不感帯)についてはP115をご参照下さい。  
※See P115 about dead zone  $\alpha 0$ .

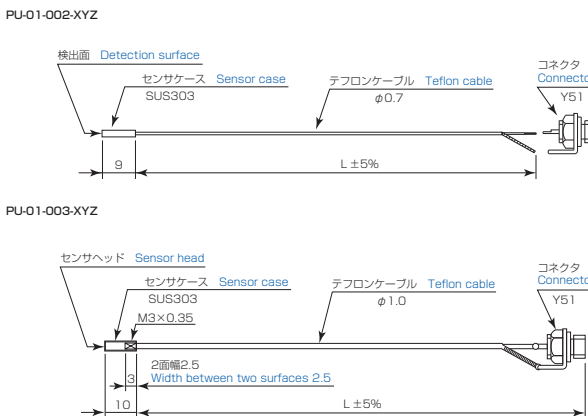
特長・特注仕様 Features and specifications

- 超小型センサ  
Super miniature sensor
  - 耐真空・耐水タイプなど製作します。  
Acceptable for orders such as vacuum and water resistance type
  - センサ全長等ご希望の寸法で製作可。  
Acceptable for an order of a requested size such as the total length of a sensor
  - $\phi 1.8 \times 9$ mmシールドタイプあり。(参考例PU-01-002)  
Ready for the shield type sensors with dimension of  $\phi 1.8 \times 9$ mm (for example without screws: PU-01-002, and with screws: (PU-01-003)
- ※特殊仕様及び特殊形状は、ご使用条件により異なりますのでご相談下さい。  
その他ご要望にも対応致します。  
※Special specification and special shape should match on using condition.  
Please do not hesitate to contact us for your detailed request.

標準品外観図 Appearance

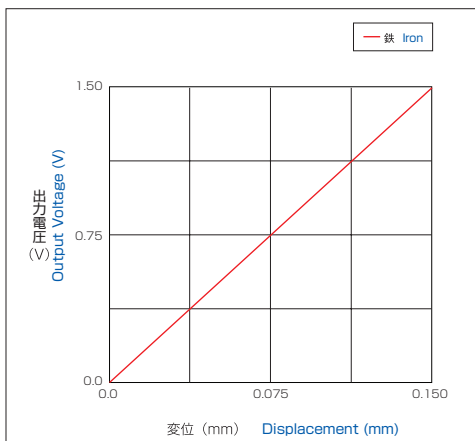


特注形状参考例 Ordered profile

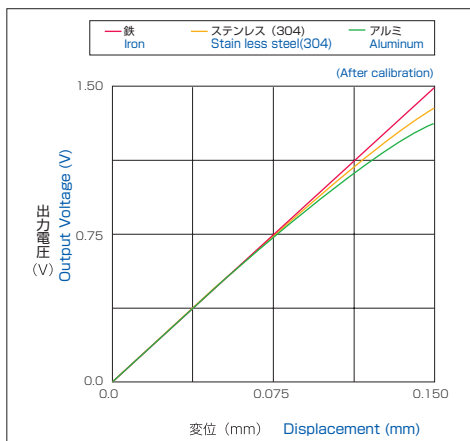


※型式の末尾3桁、XYZはケーブルの長さを表す。X、Yは、ケーブル長さの有効数2桁、Zは乗数を表す(単位mm)例:標準のケーブル長さ400mmは401、1000mmは102  
※XYZ represents cable length  
(For example 401 = 400mm, 102 = 1000mm)

出力特性・直線性  
Output characteristics / linearity



ターゲット材質による変化(校正後)  
Variation depending on target materials



センサ:  
Sensor :

# PU-015A

適合変換器: AEC-55015(P58) 55MS-S(P60)  
Adopted converters : 55015HFL(P62)

適合ケーブル: PC 型ケーブル PC model cable  
Adopted cables : PCT 型ケーブル PCT model cable



## 仕様 Specifications

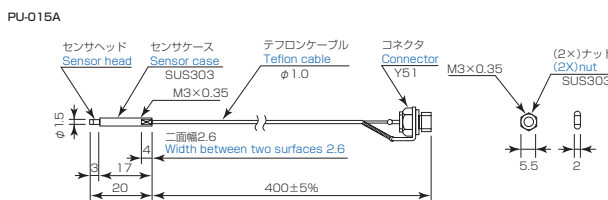
形式 Model	PU-015A		
測定範囲 (鉄) Measuring range (Iron)	0 ~ 0.3mm ( $\alpha 0 : 0$ mm)		
出力 Output voltage	0 ~ 3V (0.1mm / V)		
適合変換器 Adopted converters	55015	55MS-S	55015HFL
分解能 Resolution	0.2 $\mu$ m	0.6 $\mu$ m	0.8 $\mu$ m
直線性 Linearity	± 1.7%以内 (フルスケールに対し) Less than ± 1.7% of full scale		
使用温度範囲 Temperature range	- 20°C ~ + 180°C		
温度特性 Thermal characteristics	- 20°C ~ 0°Cの変化で ± 0.9 $\mu$ m / °C - 0°C ~ + 180°Cの変化で ± 0.7 $\mu$ m / °C ± 0.9 $\mu$ m / °C of drift between -20°C and 0°C ± 0.7 $\mu$ m / °C of drift between 0°C and +180°C		

※ $\alpha 0$ (不感帯)についてはP115をご参照下さい。  
※See P115 about dead zone  $\alpha 0$ .

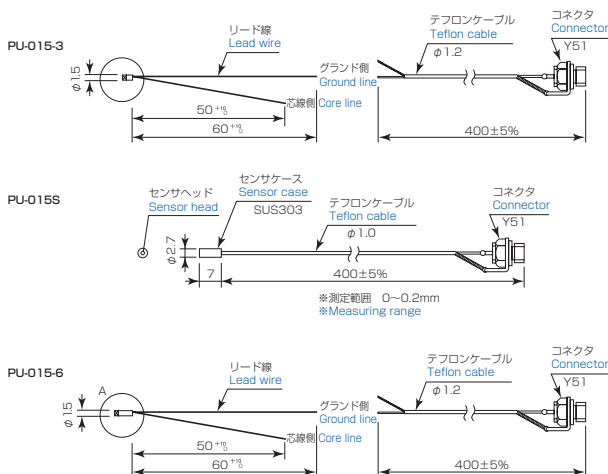
## 特長・特注仕様 Features and specifications

- 超小型センサ  
Super miniature sensor
  - 耐真空・耐水タイプなど製作します。  
Acceptable for orders such as vacuum and water resistance type
  - センサ全長等ご希望の寸法で製作可。  
Acceptable for an order of a requested size such as the total length of a sensor
  - $\phi 2.7 \times 7$ mmシールドタイプあり。(参考例PU-015S)  
Ready for the shield type sensors with dimension of  $\phi 2.7 \times 7$ mm (for example PU-015S)
  - センサヘッド部のみのタイプあり。(参考例PU-015-3, PU-015-6)  
The sensor head has some types (for example: PU-015-3,PU-015-6)
- ※特殊仕様及び特殊形状は、ご使用条件により異なりますのでご相談下さい。  
その他ご要望にも対応致します。  
※Special specification and special shape should match on using condition.  
Please do not hesitate to contact us for your detailed request.

## 標準品外觀図 Appearance

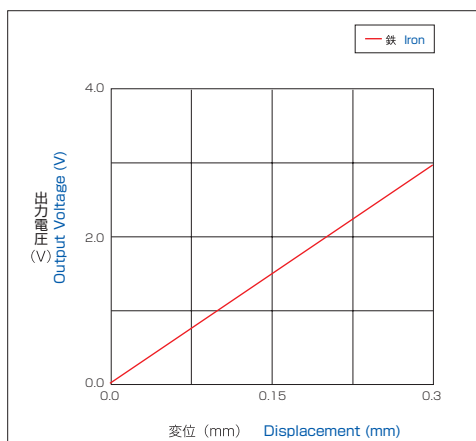


## 特注形状参考例 Ordered profile

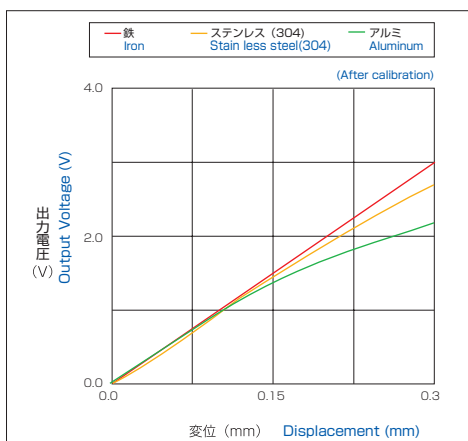


※型式の末尾3桁、XYZはケーブルの長さを表す。X、Yは、ケーブル長さの有効数2桁、Zは乗数を表す(単位mm)例:標準のケーブル長さ400mmは401、1000mmは102  
※XYZ represents cable length  
(For example 401 = 400mm, 102 = 1000mm)

## 出力特性・直線性 Output characteristics / linearity



## ターゲット材質による変化(校正後) Variation depending on target materials



センサ: **PU-02A**  
Sensor :

適合変換器: AEC-5502A(P58) 55MS-S(P60)  
Adopted converters : 5502AHFL(P62)

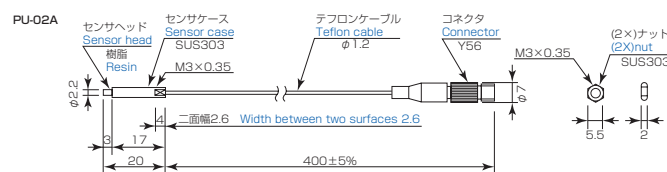
適合ケーブル: PC型ケーブル PC model cable  
Adopted cables : PCT型ケーブル PCT model cable



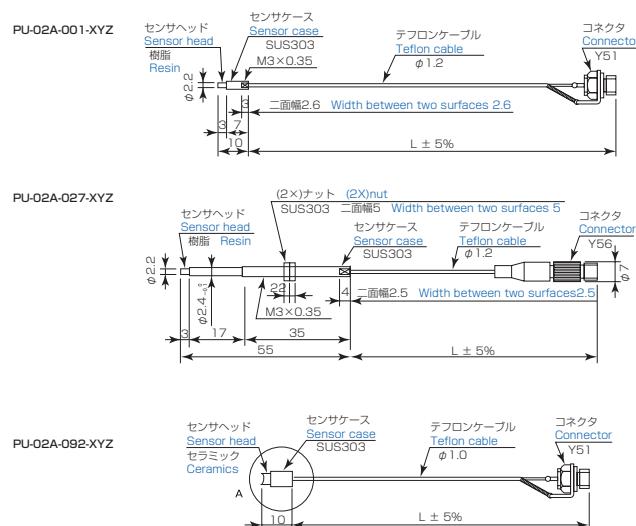
特長・特注仕様 Features and specifications

- 耐高温タイプMax200℃  
High temperature resistance type max :200℃
  - 耐圧・耐真空・耐水タイプなど製作します。  
Acceptable for orders such as pressure, vacuum and water resistance type
  - センサ全長等ご希望の寸法で製作可。(参考例PU-02A-001, PU-02A-027)  
Acceptable for an order of a requested size such as the total length of a sensor (for example: PU-02A-001, PU-02A-027)
  - センサヘッド部のみのタイプ製作可。  
Acceptable for an order of a requested type of sensor head
  - 厚さ2mm 薄型センサ製作可。(ケーブル横出し)  
Acceptable for an order of a thin type sensor as thick as 2mm (a cable connected to the lateral side of the sensor case)
- ※特殊仕様及び特殊形状は、ご使用条件により異なりますのでご相談下さい。  
その他ご要望にも対応致します。  
※Special specification and special shape should match on using condition.  
Please do not hesitate to contact us for your detailed request.

標準品外観図 Appearance



特注形状参考例 Ordered profile



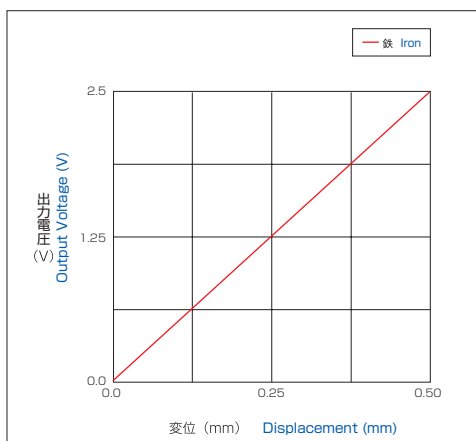
※型式の末尾3桁、XYZはケーブルの長さを表す。X、Yは、ケーブル長さの有効数2桁、Zは乗数を表す(単位mm)例:標準のケーブル長さ400mmは401、1000mmは102  
※XYZ represents cable length  
(For example 401 = 400mm, 102 = 1000mm)

仕様 Specifications

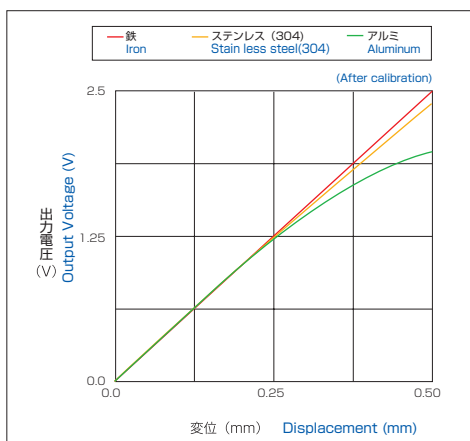
形式 Model	PU-02A		
測定範囲 (鉄) Measuring range (Iron)	0 ~ 0.5mm (α0 : 0mm)		
出力 Output voltage	0 ~ 2.5V (0.2mm / V)		
適合変換器 Adopted converters	5502A	55MS-S	5502AHFL
分解能 Resolution	0.3μm	0.8μm	0.8μm
直線性 Linearity	± 2%以内 (フルスケールに対し) Less than ±2% of full scale		
使用温度範囲 Temperature range	- 20℃ ~ + 180℃		
温度特性 Thermal characteristics	- 20℃ ~ 0℃の変化で ± 1.5μm /℃ - 0℃ ~ + 180℃の変化で ± 0.9μm /℃ ± 1.5μm/℃ of drift between -20℃ and 0℃ ± 0.9μm/℃ of drift between 0℃ and +180℃		

※α0(不感帯)についてはP115をご参照下さい。  
※See P115 about dead zone α0.

出力特性・直線性  
Output characteristics / linearity



ターゲット材質による変化(校正後)  
Variation depending on target materials



センサ:  
Sensor :

# PU-03A

適合変換器: AEC-5503A(P58) 55MS-S(P60)  
Adopted converters : 5503AHFL(P62)

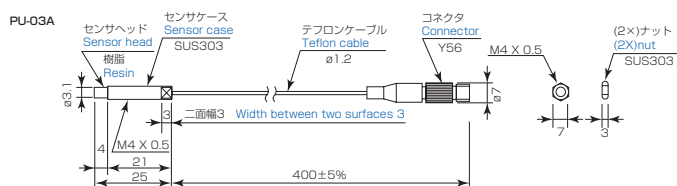
適合ケーブル: PC 型ケーブル PC model cable  
Adopted cables : PCT 型ケーブル PCT model cable



## 特長・特注仕様 Features and specifications

- 耐高温タイプMax250℃  
High temperature resistance type max:250℃
  - 耐圧・耐真空・耐水タイプなど製作します。  
Acceptable for orders such as pressure, vacuum and water resistance type
  - センサ全長等ご希望の寸法で製作可。(M3 ケース付)  
Acceptable for an order of a requested size such as the total length of a sensor (M3 case contained)
  - センサヘッド部のみのタイプ製作可。  
Acceptable for an order of a requested type of sensor head
  - 厚さ2mm 薄型センサ製作可。(ケーブル横出し)  
Acceptable for an order of a thin type sensor as thick as 2mm (a cable connected to the lateral side of the sensor case)
- ※特殊仕様及び特殊形状は、ご使用条件により異なりますのでご相談下さい。  
その他ご希望にも対応致します。  
※Special specification and special shape should match on using condition.  
Please do not hesitate to contact us for your detailed request.

## 標準品外観図 Appearance

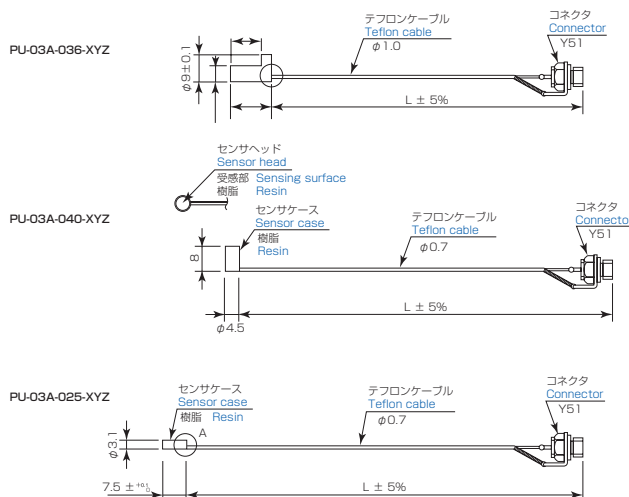


## 仕様 Specifications

形式 Model	PU-03A		
測定範囲 (鉄) Measuring range (Iron)	0 ~ 1mm (α0 : 0mm)		
出力 Output voltage	0 ~ 5V (0.2mm / V)		
適合変換器 Adopted converters	5503A	55MS-S	5503AHFL
分解能 Resolution	0.3μm	0.8μm	0.8μm
直線性 Linearity	± 1%以内 (フルスケールに対し) Less than ± 1% of full scale		
使用温度範囲 Temperature range	- 20℃ ~ + 180℃		
温度特性 Thermal characteristics	- 20℃ ~ 0℃の変化で ± 0.8μm /℃ - 0℃ ~ + 180℃の変化で ± 0.6μm /℃ ± 0.8μm/℃ of drift between -20℃ and 0℃ ± 0.6μm/℃ of drift between 0℃ and +180℃		

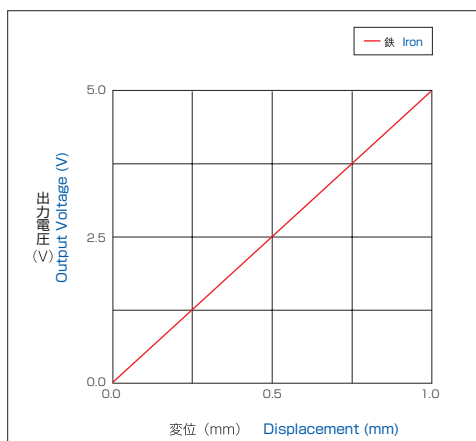
※α0(不感帯)についてはP115をご参照下さい。  
※See P115 about dead zone α0.

## 特注形状参考例 Ordered profile

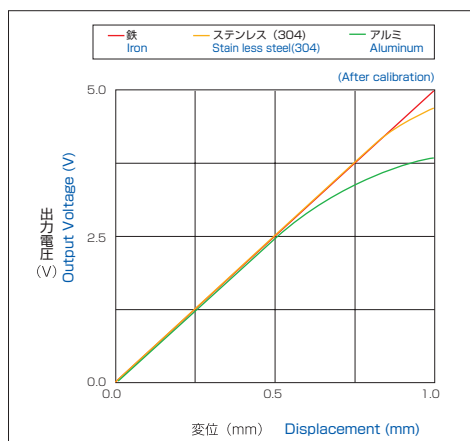


※型式の末尾3桁、XYZはケーブルの長さを表す。X、Yは、ケーブル長さの有効数2桁、Zは乗数を表す(単位mm)例:標準のケーブル長さ400mmは401、1000mmは102  
※XYZ represents cable length  
(For example 401 = 400mm, 102 = 1000mm)

## 出力特性・直線性 Output characteristics / linearity



## ターゲット材質による変化(校正後) Variation depending on target materials



センサ: **PU-05**  
Sensor :

適合変換器: AEC-5505(P58) 55MS-M(P60)  
Adopted converters : 5505HFL(P62) 5706A(P16)

適合ケーブル: PC型ケーブル PC model cable  
Adopted cables : PCT型ケーブル PCT model cable



仕様 Specifications

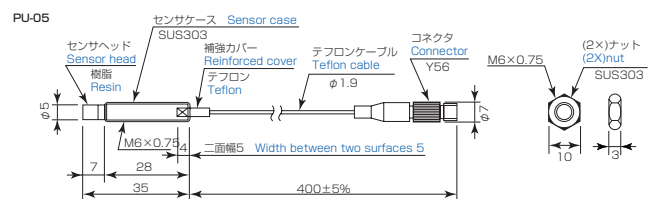
形式 Model	PU-05		
測定範囲 (鉄) Measuring range (Iron)	0 ~ 2mm ( $\alpha 0 : 0.05\text{mm}$ )		
出力 Output voltage	$\pm 5\text{V}$ (0.2mm / V)		
適合変換器 Adopted converters	5505	55MS-M	5505HFL
分解能 Resolution	0.3 $\mu\text{m}$	0.8 $\mu\text{m}$	0.8 $\mu\text{m}$
直線性 Linearity	0.2 ~ 1.8mm まで $\pm 0.5\%$ / FS その他 3% $\pm 0.5\%$ /FS (Measuring distance of 0.2 to 1.8mm) 3%/FS (Other measuring distance)		
使用温度範囲 Temperature range	- 20°C ~ + 180°C		
温度特性 Thermal characteristics	- 20°C ~ + 80°C の変化で $\pm 0.8\mu\text{m}/\text{°C}$ 80°C ~ + 180°C の変化で $\pm 1\mu\text{m}/\text{°C}$ $\pm 0.8\mu\text{m}/\text{°C}$ of drift between -20°C and +80°C $\pm 1\mu\text{m}/\text{°C}$ of drift between 80°C and +180°C		

※ $\alpha 0$ (不感帯)についてはP115をご参照下さい。  
※See P115 about dead zone  $\alpha 0$ .

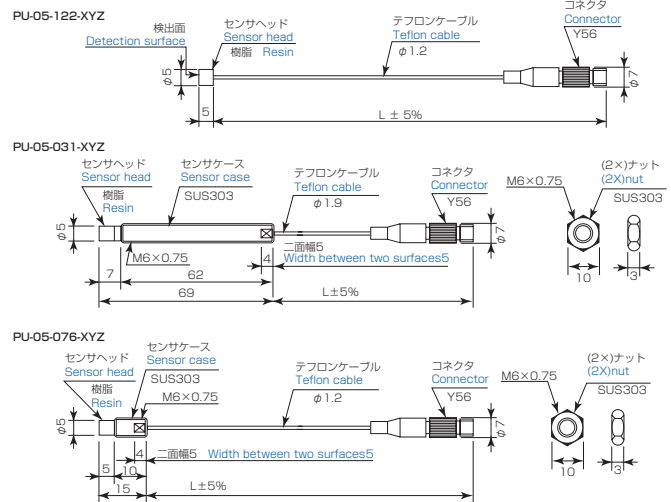
特長・特注仕様 Features and specifications

- 耐高温タイプMax250°C  
High temperature resistance type max:250°C
  - 耐圧・耐真空・耐水タイプなど実績あります。  
Acceptable for orders such as pressure, vacuum and water resistance type
  - センサ全長等ご希望の寸法で製作可。(M6 ケース付)  
Acceptable for an order of a requested size such as the total length of a sensor (M6 case contained)
  - センサヘッド部のみのタイプ製作可。(参考例PU-05-122)  
Acceptable for an order of a requested type of sensor head (for example PU-05-122)
  - 厚さ2mm 薄型センサ製作可。(ケーブル横出し)  
Possible to manufacture 2mm thickness type very thin sensor (Cable comes from lateral side of sensor case)
- ※特殊仕様及び特殊形状は、ご使用条件により異なりますのでご相談下さい。  
その他ご要望にも対応致します。  
※Special specification and special shape should match on using condition.  
Please do not hesitate to contact us for your detailed request.

標準品外観図 Appearance

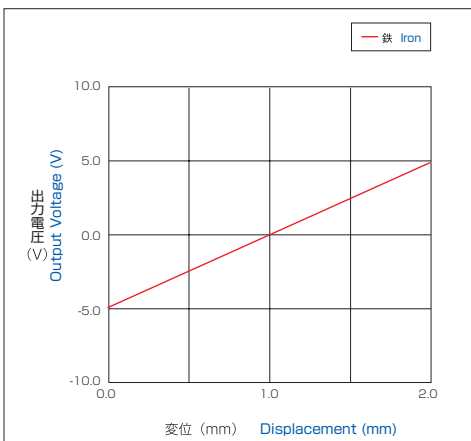


特注形状参考例 Ordered profile

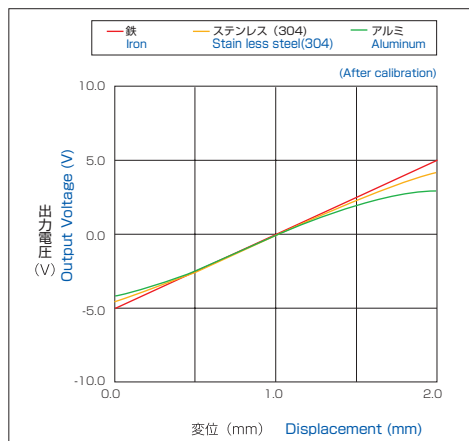


※型式の末尾3桁、XYZはケーブルの長さを表す。X、Yは、ケーブル長さの有効数2桁、Zは乗数を表す(単位mm)例:標準のケーブル長さ400mmは401、1000mmは102  
※XYZ represents cable length  
(For example 401 = 400mm, 102 = 1000mm)

出力特性・直線性  
Output characteristics / linearity



ターゲット材質による変化(校正後)  
Variation depending on target materials





センサ:  
Sensor :

# PU-07

適合変換器: AEC-5507(P58) 55MS-M(P60)

Adopted converters :

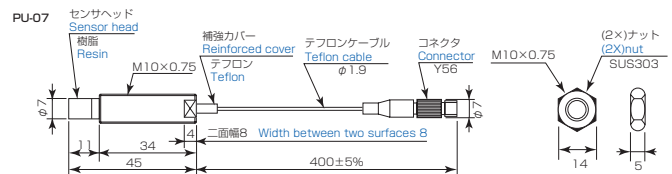
適合ケーブル: PC 型ケーブル PC model cable  
Adopted cables : PCT 型ケーブル PCT model cable



## 特長・特注仕様 Features and specifications

- 耐高温タイプMax150℃  
High temperature resistance type max:150℃
  - 耐圧・耐真空・耐水タイプなど製作します。  
Acceptable for orders such as pressure, vacuum and water resistance type
  - センサ全長等ご希望の寸法で製作可。(参考例PU-07-002)  
Acceptable for an order of a requested size such as the total length of a sensor (for example PU-07-002)
  - センサヘッド部のみのタイプ製作可。(参考例PU-07-025)  
Acceptable for an order of a requested type of sensor head (for example PU-07-025)
  - シールドタイプ製作可。(参考例PU-07-016)  
Ready for the shield type sensors (for example PU-07-016)
- ※特殊仕様及び特殊形状は、ご使用条件により異なりますのでご相談下さい。  
その他ご希望にも対応致します。  
※Special specification and special shape should match on using condition.  
Please do not hesitate to contact us for your detailed request.

## 標準品外観図 Appearance

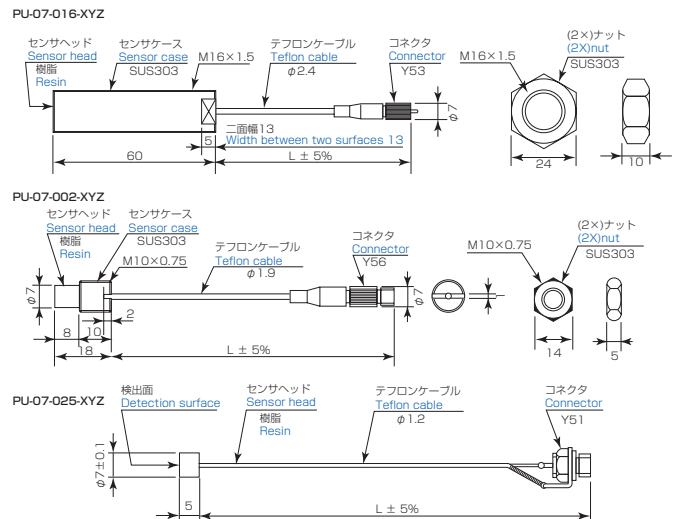


## 仕様 Specifications

形式 Model	PU-07	
測定範囲 (鉄) Measuring range (Iron)	0 ~ 3mm ( $\alpha 0$ : 0.1mm)	
出力 Output voltage	$\pm 5V$ (0.3mm / V)	
適合変換器 Adopted converters	5507	55MS-M
分解能 Resolution	0.4 $\mu$ m	0.9 $\mu$ m
直線性 Linearity	0.3 ~ 2.7mm まで $\pm 0.5\%$ / FS その他 3% $\pm 0.5\%$ / FS (Measuring distance of 0.3 to 2.7mm) 3% / FS (Other measuring distance)	
使用温度範囲 Temperature range	- 20℃ ~ + 120℃	
温度特性 Thermal characteristics	- 20℃ ~ + 120℃ の変化で $\pm 1.5\mu$ m / °C $\pm 1.5\mu$ m / °C of drift between -20°C and +120°C	

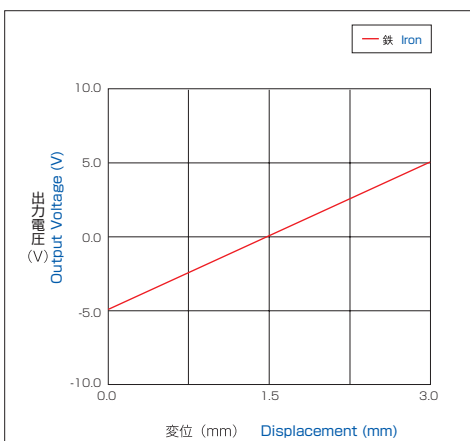
※ $\alpha 0$ (不感帯)についてはP115をご参照下さい。  
※See P115 about dead zone  $\alpha 0$ .

## 特注形状参考例 Ordered profile

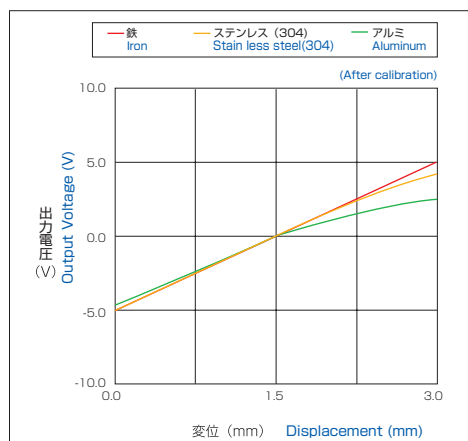


※型式の末尾3桁、XYZはケーブルの長さを表す。X、Yは、ケーブル長さの有効数2桁、Zは乗数を表す(単位mm)例:標準のケーブル長さ400mmは401、1000mmは102  
※XYZ represents cable length  
(For example 401 = 400mm, 102 = 1000mm)

## 出力特性・直線性 Output characteristics / linearity



## ターゲット材質による変化(校正後) Variation depending on target materials



センサ: **PU-09**  
Sensor :

適合変換器: AEC-5509(P58) 55MS-M(P60)  
Adopted converters :

適合ケーブル: PC型ケーブル PC model cable  
Adopted cables : PCT型ケーブル PCT model cable



仕様 Specifications

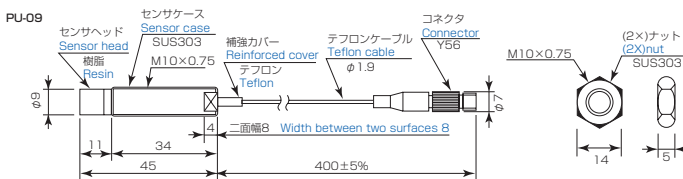
形式 Model	PU-09	
測定範囲 (鉄) Measuring range (Iron)	0 ~ 4mm ( $\alpha 0 : 0.2\text{mm}$ )	
出力 Output voltage	$\pm 5\text{V}$ (0.4mm / V)	
適合変換器 Adopted converters	5509	55MS-M
分解能 Resolution	0.5 $\mu\text{m}$	1 $\mu\text{m}$
直線性 Linearity	0.4 ~ 3.6mm まで $\pm 0.5\%$ / FS その他 3% $\pm 0.5\%$ /FS (Measuring distance of 0.4 to 3.6mm) 3%/FS (Other measuring distance)	
使用温度範囲 Temperature range	- 20°C ~ + 120°C	
温度特性 Thermal characteristics	- 20°C ~ 0°C の変化で $\pm 1.6\mu\text{m}/\text{°C}$ 0°C ~ + 80°C の変化で $\pm 1\mu\text{m}/\text{°C}$ + 80°C ~ + 120°C の変化で $\pm 1.6\mu\text{m}/\text{°C}$ $\pm 1.6\mu\text{m}/\text{°C}$ of drift between -20°C and 0°C $\pm 1\mu\text{m}/\text{°C}$ of drift between 0°C and +80°C $\pm 1.6\mu\text{m}/\text{°C}$ of drift between +80°C and +120°C	

※  $\alpha 0$  (不感帯) については P115 をご参照下さい。  
※ See P115 about dead zone  $\alpha 0$ .

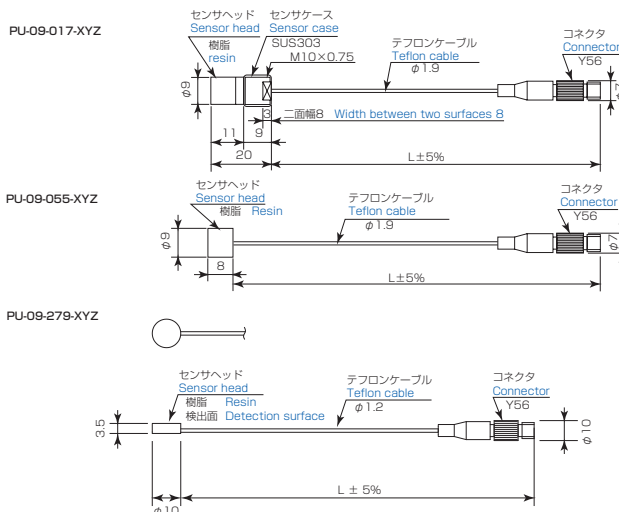
特長・特注仕様 Features and specifications

- 耐高温タイプ Max 150°C  
High temperature resistance type max 150°C
  - 耐圧・耐真空・耐水タイプなど製作します。  
Acceptable for orders such as pressure, vacuum and water resistance type
  - センサ全長等ご希望の寸法で製作可。(参考例 PU-09-017)  
Acceptable for an order of a requested size such as the total length of a sensor (for example PU-09-017)
  - センサヘッド部のみのタイプ製作可。(参考例 PU-09-055)  
Acceptable for an order of a requested type of a sensor head (for example PU-09-055)
- ※ 特殊仕様及び特殊形状は、ご使用条件により異なりますのでご相談下さい。  
その他ご要望にも対応致します。  
※ Special specification and special shape should match on using condition.  
Please do not hesitate to contact us for your detailed request.

標準品外観図 Appearance

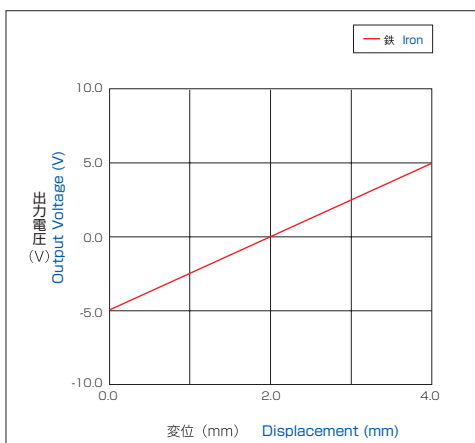


特注形状参考例 Ordered profile

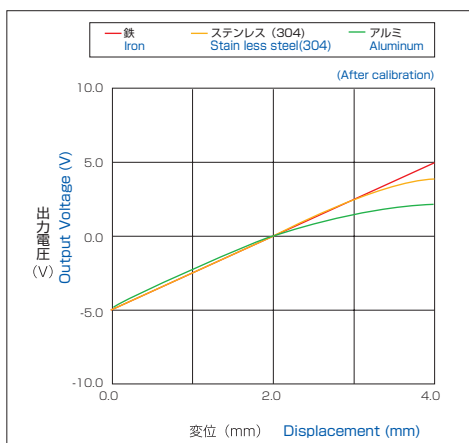


※ 型式の末尾3桁、XYZはケーブルの長さを表す。X、Yは、ケーブル長さの有効数2桁、Zは乗数を表す(単位mm)例:標準のケーブル長さ400mmは401、1000mmは102  
※ XYZ represents cable length  
(For example 401 = 400mm, 102 = 1000mm)

出力特性・直線性  
Output characteristics / linearity



ターゲット材質による変化(校正後)  
Variation depending on target materials



センサ:  
Sensor :

# PU-14

適合変換器: AEC-5514(P58) 55MS(P60)  
Adopted converters :

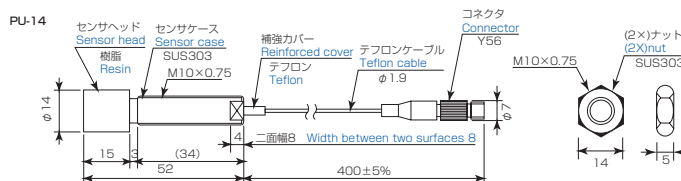
適合ケーブル: PC 型ケーブル PC model cable  
Adopted cables : PCT 型ケーブル PCT model cable



## 特長・特注仕様 Features and specifications

- 耐圧・耐真空・耐水タイプなど製作します。  
Acceptable for orders such as pressure, vacuum and water resistance type
  - センサ全長等ご希望の寸法で製作可。(参考例PU-14-011)  
Acceptable for orders of a requested size such or the total length of a sensor (for example PU-14-011)
  - センサヘッド部のみのタイプ製作可。(参考例PU-14-006)  
Acceptable for an order of a requested type of sensor head (for example PU-14-006)
  - Oリング使用用センサも製作可。(参考例PU-14-005)  
Acceptable for an order of a sensor with a requested o-ring (for example PU-14-005)
- ※特殊仕様及び特殊形状は、ご使用条件により異なりますのでご相談下さい。  
その他ご要望にも対応致します。  
※Special specification and special shape should match on using condition.  
Please do not hesitate to contact us for your detailed request.

## 標準品外観図 Appearance

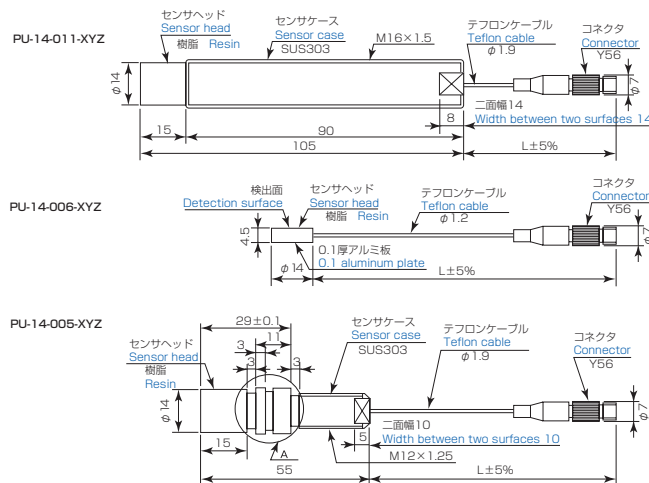


## 仕様 Specifications

形式 Model	PU-14	
測定範囲 (鉄) Measuring range (Iron)	0 ~ 6mm ( $\alpha 0 : 0.3\text{mm}$ )	
出力 Output voltage	$\pm 5\text{V}$ (0.6mm / V)	
適合変換器 Adopted converters	5514	55MS
分解能 Resolution	1 $\mu\text{m}$	2 $\mu\text{m}$
直線性 Linearity	0.6 ~ 5.4mm まで $\pm 0.5\%$ / FS その他 3% $\pm 0.5\%$ / FS (Measuring distance of 0.6 to 5.4mm) 3% / FS (Other measuring distance)	
使用温度範囲 Temperature range	- 20°C ~ + 120°C	
温度特性 Thermal characteristics	- 20°C ~ + 120°C の変化で $\pm 3\mu\text{m} / ^\circ\text{C}$ $\pm 3\mu\text{m} / ^\circ\text{C}$ of drift between -20°C and +120°C	

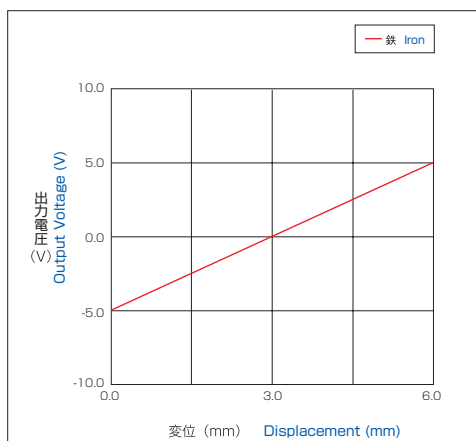
※ $\alpha 0$ (不感帯)についてはP115をご参照下さい。  
※See P115 about dead zone  $\alpha 0$ .

## 特注形状参考例 Ordered profile

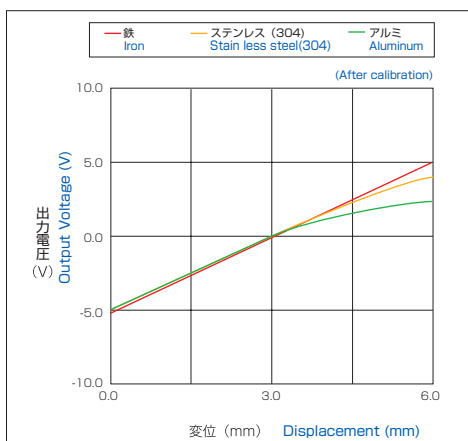


※型式の末尾3桁、XYZはケーブルの長さを表す。X、Yは、ケーブル長さの有効数2桁、Zは乗数を表す(単位mm)例:標準のケーブル長さ400mmは401、1000mmは102  
※XYZ represents cable length  
(For example 401 = 400mm, 102 = 1000mm)

## 出力特性・直線性 Output characteristics / linearity



## ターゲット材質による変化(校正後) Variation depending on target materials



センサ: **PU-20**  
 Sensor : **PU-20**

適合変換器: AEC-5520(P58) 55MS-Z(P60)  
 Adopted converters :

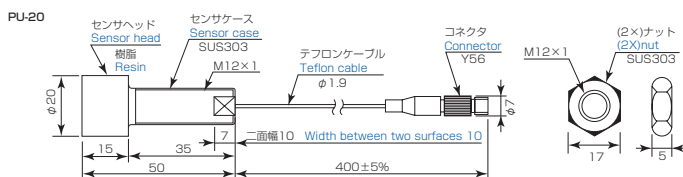
適合ケーブル: PC 型ケーブル PC model cable  
 Adopted cables : PCT 型ケーブル PCT model cable



特長・特注仕様 Features and specifications

- 耐圧・耐真空・耐水タイプなど製作します。  
 Acceptable for orders such as pressure, vacuum and water resistance type
  - センサ全長等ご希望の寸法で製作可。(参考例PU-20-005, PU-20-009)  
 Acceptable for an order of a requested size such as the total length of a sensor (for example PU-20-005, PU-20-009)
  - センサヘッド部だけのタイプ製作可。  
 Acceptable for an order of a requested type of sensor head.
- ※特殊仕様及び特殊形状は、ご使用条件により異なりますのでご相談下さい。  
 その他ご要望にも対応致します。  
 ※Special specification and special shape should match on using condition.  
 Please do not hesitate to contact us for your detailed request.

標準品外観図 Appearance

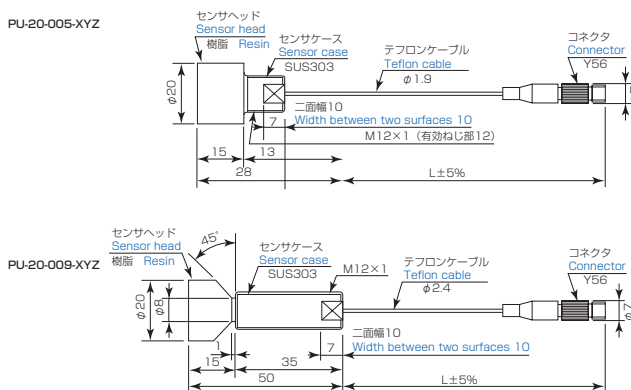


仕様 Specifications

形式 Model	PU-20	
測定範囲 (鉄) Measuring range (Iron)	0 ~ 8mm ( $\alpha 0 : 0.4\text{mm}$ )	
出力 Output voltage	$\pm 5\text{V}$ (0.8mm / V)	
適合変換器 Adopted converters	5520	55MS-Z-20
分解能 Resolution	1 $\mu\text{m}$	2 $\mu\text{m}$
直線性 Linearity	0.8 ~ 7.2mm まで $\pm 0.5\%$ / FS その他 3% $\pm 0.5\%$ / FS (Measuring distance of 0.8 to 7.2 mm) 3% / FS (Other measuring distance)	
使用温度範囲 Temperature range	- 20°C ~ + 120°C	
温度特性 Thermal characteristics	- 20°C ~ + 120°C の変化で $\pm 4\mu\text{m} / ^\circ\text{C}$ $\pm 4\mu\text{m} / ^\circ\text{C}$ of drift between -20°C and +120°C	

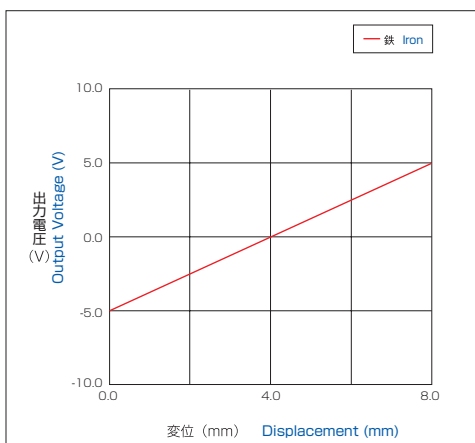
※ $\alpha 0$ (不感帯)についてはP115をご参照下さい。  
 ※See P115 about dead zone  $\alpha 0$ .

特注形状参考例 Ordered profile

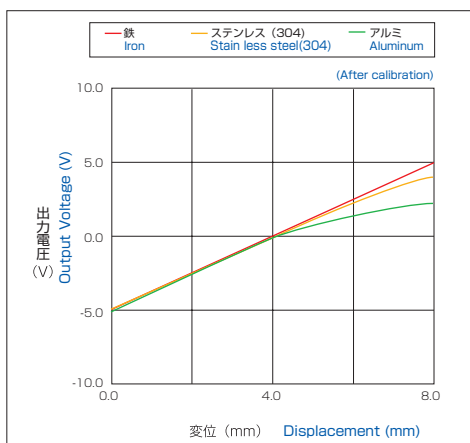


※型式の末尾3桁、XYZはケーブルの長さを表す。X、Yは、ケーブル長さの有効数2桁、Zは乗数を表す(単位mm)例:標準のケーブル長さ400mmは401、1000mmは102  
 ※XYZ represents cable length  
 (For example 401 = 400mm, 102 = 1000mm)

出力特性・直線性  
Output characteristics / linearity



ターゲット材質による変化(校正後)  
Variation depending on target materials



センサ:  
Sensor :

# PU-30

適合変換器: AEC-5530(P58) 55MS-Z(P60)  
Adopted converters :

適合ケーブル: PC 型ケーブル PC model cable  
Adopted cables : PCT 型ケーブル PCT model cable



## 仕様 Specifications

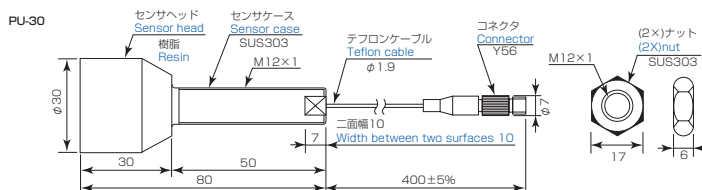
形式 Model	PU-30	
測定範囲 (鉄) Measuring range (Iron)	0 ~ 12mm ( $\alpha 0$ : 0.6mm)	
出力 Output voltage	$\pm 5V$ (1.2mm / V)	
適合変換器 Adopted converters	5530	55MS-Z-30
分解能 Resolution	2 $\mu$ m	4 $\mu$ m
直線性 Linearity	1.2 ~ 10.8mm まで $\pm 0.5\%$ / FS その他 3% $\pm 0.5\%$ / FS (Measuring distance of 1.2 to 10.8 mm) 3% / FS (Other measuring distance)	
使用温度範囲 Temperature range	- 20°C ~ + 120°C	
温度特性 Thermal characteristics	- 20°C ~ + 120°C の変化で $\pm 6\mu$ m / °C $\pm 6\mu$ m / °C of drift between -20°C and +120°C	

※ $\alpha 0$ (不感帯)についてはP115をご参照下さい。  
※See P115 about dead zone  $\alpha 0$ .

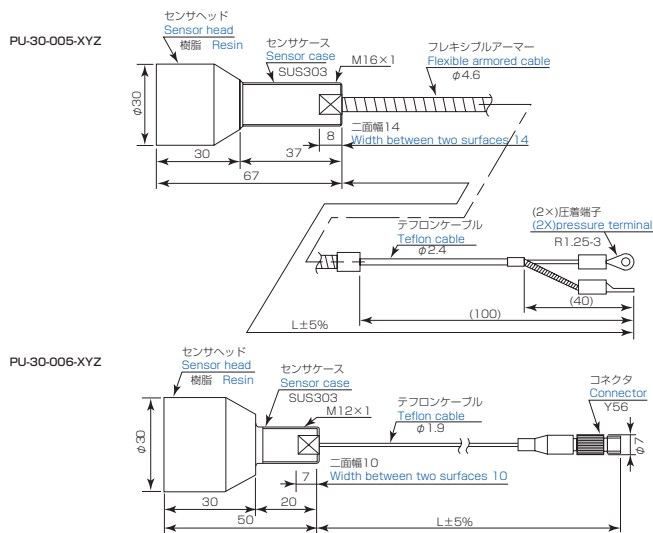
## 特長・特注仕様 Features and specifications

- 耐圧・耐真空・耐水タイプなど製作します。  
Acceptable for orders such as pressure, vacuum and water resistance type
  - センサ全長等ご希望の寸法で製作可。(参考例PU-30-006)  
Acceptable for an order of a requested size such as the total length of a sensor (for example PU-30-006)
  - センサヘッド部のみのタイプ製作可。  
Acceptable for an order of a requested type of sensor head.
  - フレキシブルアーマーケーブル付きも製作可(参考例PU-30-005)  
Acceptable for an order of a sensor with a requested flexible armored cable (for example PU-30-005)
- ※特殊仕様及び特殊形状は、ご使用条件により異なりますのでご相談下さい。  
その他ご要望にも対応致します。  
※Special specification and special shape should match on using condition.  
Please do not hesitate to contact us for your detailed request.

## 標準品外観図 Appearance

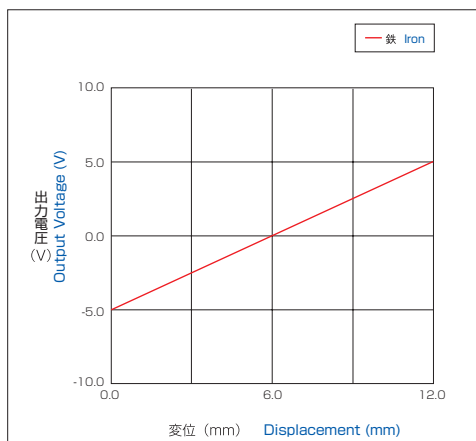


## 特注形状参考例 Ordered profile

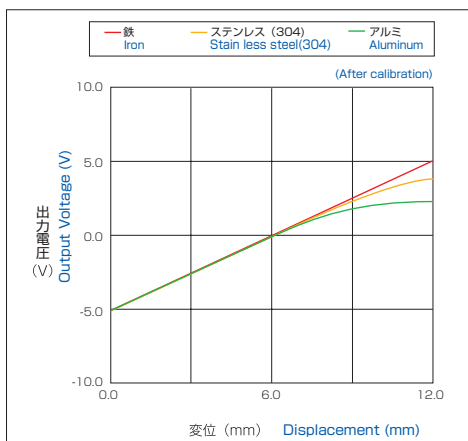


※型式の末尾3桁、XYZはケーブルの長さを表す。X、Yは、ケーブル長さの有効数2桁、Zは乗数を表す(単位mm)例:標準のケーブル長さ400mmは401、1000mmは102  
※XYZ represents cable length  
(For example 401 = 400mm, 102 = 1000mm)

## 出力特性・直線性 Output characteristics / linearity



## ターゲット材質による変化(校正後) Variation depending on target materials (After calibration)



センサ:  
Sensor : **PU-40**

適合変換器: AEC-5540(P58) 55MS-Z(P60)  
Adopted converters :

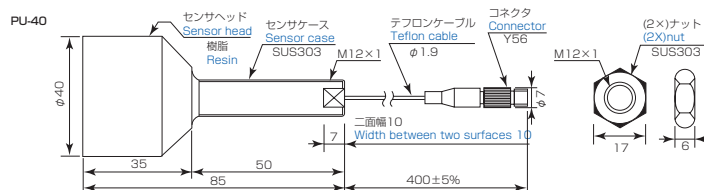
適合ケーブル: PC 型ケーブル PC model cable  
Adopted cables : PCT 型ケーブル PCT model cable



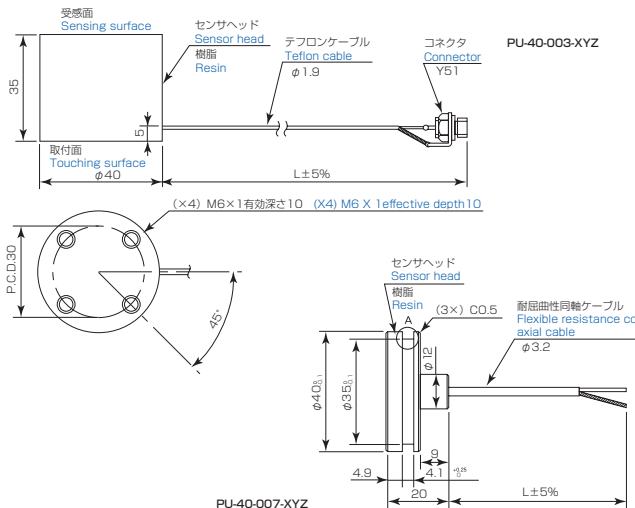
特長・特注仕様 Features and specifications

- 耐圧・耐真空・耐水タイプなど製作します。  
Acceptable for orders such as pressure, vacuum and water resistance type
  - センサ全長等ご希望の寸法で製作可。  
Acceptable for an order of a requested size such as the total length of a sensor
  - センサヘッド部のみのタイプ製作可。(参考例PU-40-003)  
Acceptable for an order of a requested type of sensor head (for example PU-40-003)
- ※特殊仕様及び特殊形状は、ご使用条件により異なりますのでご相談下さい。  
その他ご要望にも対応致します。  
※Special specification and special shape should match on using condition.  
Please do not hesitate to contact us for your detailed request.

標準品外観図 Appearance



特注形状参考例 Ordered profile



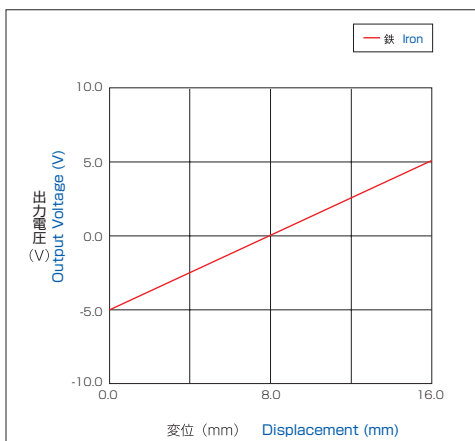
※型式の末尾3桁、XYZはケーブルの長さを表す。X、Yは、ケーブル長さの有効数2桁、Zは乗数を表す(単位mm)例:標準のケーブル長さ400mmは401、1000mmは102  
※XYZ represents cable length  
(For example 401 = 400mm, 102 = 1000mm)

仕様 Specifications

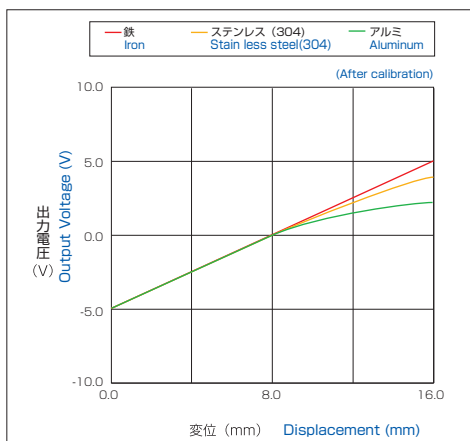
形式 Model	PU-40	
測定範囲 (鉄) Measuring range (Iron)	0 ~ 16mm ( $\alpha 0 : 0.8\text{mm}$ )	
出力 Output voltage	$\pm 5\text{V}$ (1.6mm / V)	
適合変換器 Adopted converters	5540	55MS-Z-40
分解能 Resolution	3 $\mu\text{m}$	6 $\mu\text{m}$
直線性 Linearity	1.6 ~ 14.4mm まで $\pm 0.5\%$ / FS その他 3% $\pm 0.5\%$ /FS (1.6 to 14.4 mm of measuring distance) 3%/FS (Other measuring distance)	
使用温度範囲 Temperature range	- 20°C ~ + 120°C	
温度特性 Thermal characteristics	- 20°C ~ + 120°C の変化で $\pm 8\mu\text{m}$ / °C $\pm 8\mu\text{m}/\text{°C}$ of drift between -20°C and +120°C	

※ $\alpha 0$ (不感帯)についてはP115をご参照下さい。  
※See P115 about dead zone  $\alpha 0$ .

出力特性・直線性  
Output characteristics / linearity



ターゲット材質による変化(校正後)  
Variation depending on target materials  
(After calibration)





Standard type converter for PU type sensor

# AEC-55 Series

- **変換器 AEC- 55 型**  
小型スタンダードタイプ  
DC ~ 30kHz 周波数応答
- **電源内蔵変換器 AEC - 55MS 型**  
55 型変換器の電源内蔵タイプ  
フリー電源 AC85 ~ 264V  
見やすい液晶電圧表示付  
切り替えで数種類のセンサ使い分け  
調整ボリューム前面設置
- **広帯域変換器 AEC - 55HFL 型**  
55 型変換器の高周波数応答タイプ  
DC ~ 100kHz 周波数応答
  
- **Converter: AEC-55 model**  
Miniature standard type  
DC to 30kHz frequency response
- **Built-in power supply converter: AEC-55MS model**  
Built-in power supply type of AEC-55 model  
Free power supply : AC85 to 264V  
Visible liquid crystal voltage display  
Usable several type of sensors by switching  
The volume control is located on the front panel.
- **Wide band converter:AEC-55HFL model**  
High frequency response type of AEC-55 model  
DC to 100kHz frequency response

変換器: **AEC-55**  
 Converter :

適合センサ: PU型センサ  
 Adopted sensor : PU model sensor

適合ケーブル: PC型ケーブル PC model cable  
 Adopted cables : PCT型ケーブル PCT model cable

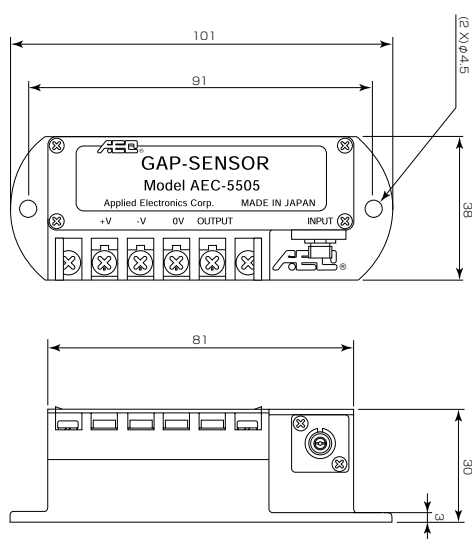


※写真はPU-05用変換器です。  
 ※This photo is a converter for PU-05.

仕様 Specifications

形式 Model	変換器 : AEC - 55 □□ (□内はセンサ径) Converter : AEC-55 □□ (□□ symbolize sensor diameter)
出力 Output voltage	各センサ欄をご参照下さい See each sensor section.
周波数特性 Frequency response	DC ~ 30kHz - 3dB
分解能 Resolution	各センサ欄をご参照下さい See each sensor section.
使用温度範囲 Temperature range	-10℃ ~ +55℃ -10℃ to +55℃
温度特性 Thermal characteristics	-10℃ ~ +55℃の変化で ±0.1%/℃ 0.1%/℃ of drift between -10℃ and +55℃
電源 Power supply	DC ± 11V ~ DC ± 17V, ± 40mA max

外観寸法 Outline view

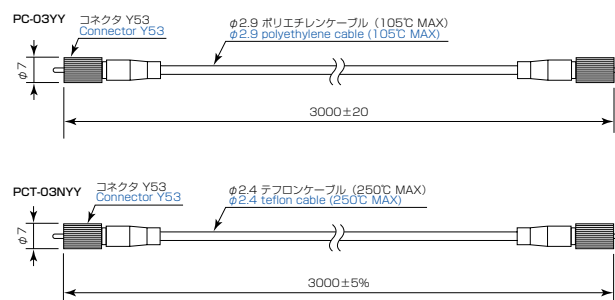


※図はPU-05用変換器です。  
 ※This drawing is a converter for PU-05.

特長・特注仕様 Features and specifications

- 小型変換器なので機器組込みに最適です。  
 Optimum miniature converter for installation
- 内部調整ボリュームにより、校正・感度調整が可能です。  
 Able to calibrate and adjust sensitivity with a built-in volume control dial
- 複数のセンサを近接してご使用する際に発生する、干渉ノイズ対策変換器もご用意できます。  
 Able to prepare a converter that is designed to protect from interference noise caused when multiple sensors approach each other
- 電源内蔵多チャンネル仕様もご要望により製作致します。  
 Able to prepare a specified build-in power supply multi-channel on demand

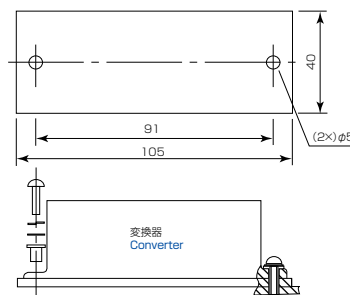
標準適合ケーブル Adopted ordered cables



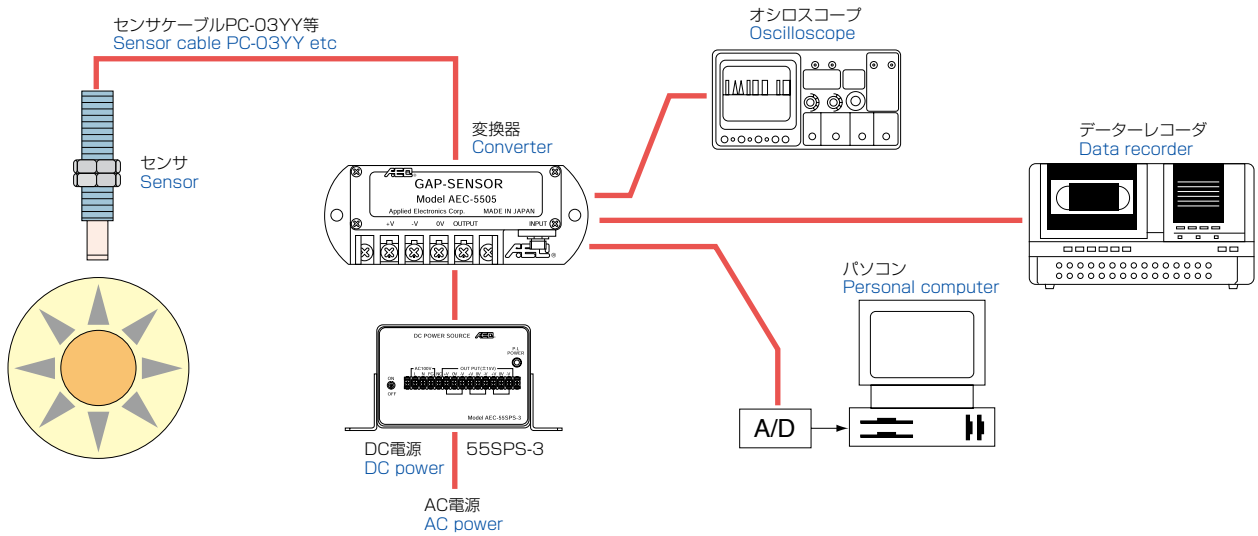
- ※フレキシブルアーマーケーブルや長さ変更等対応致します。
- ※PCT-03NYYコネクタ部は105℃MAXとなります。
- ※Acceptable for use with all kinds and lengths of flexible armored cables
- ※PCT-03NYY connector is 105℃ heat resistance

55型変換器オプション品 55 model Converter (option)

絶縁板(55IP) Insulating Bakelite plate (55IP)



構成 Measuring system



55 型変換器オプション品 55model Converter (option)

電源 Power supply

外形  
Outline view

型番  
Model

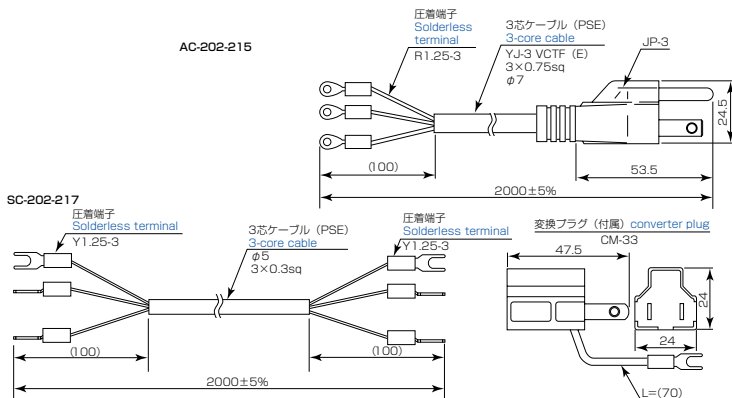
チャンネル数  
Channel number

入力  
Input

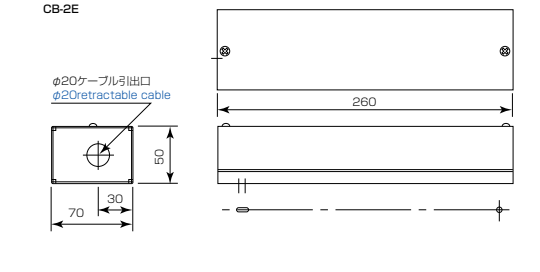
出力  
Output

型番 Model	AEC-55SPS-3
チャンネル数 Channel number	3チャンネル用 3channels
入力 Input	AC100V
出力 Output	DC ±15V, ±300mA

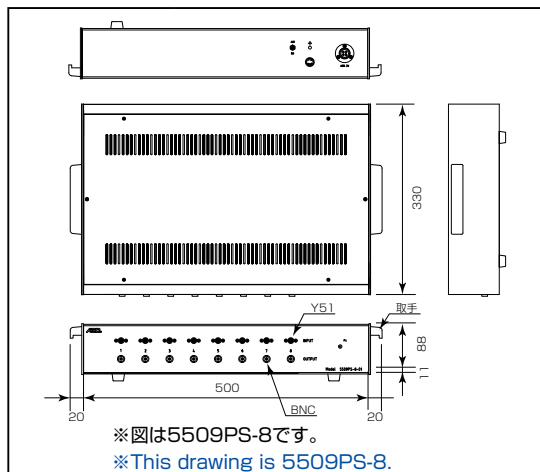
電源付属品 Accessories for Power supply



変換器収納箱 Converter rack



電源内蔵変換器収納箱  
Built-in power supply converter storage rack



チャンネル数 channel number	型番
4チャンネル 4channels	AEC-55 □□ PS-4
6チャンネル 6channels	AEC-55 □□ PS-6
8チャンネル 8channels	AEC-55 □□ PS-8
10チャンネル 10channels	AEC-55 □□ PS-10
12チャンネル 12channels	AEC-55 □□ PS-12
16チャンネル 16channels	AEC-55 □□ PS-16

変換器:  
Converter :

# AEC-55MS

適合センサ:  
Adopted sensor :

PU 型センサ  
PU model sensor

適合ケーブル:  
Adopted cables :

PC 型ケーブル  
PCT 型ケーブル

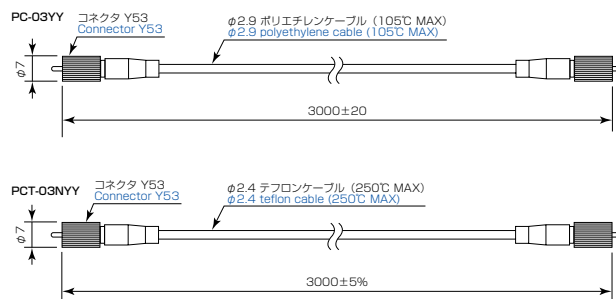
PC model cable  
PCT model cable



## 特長・特注仕様 Features and specifications

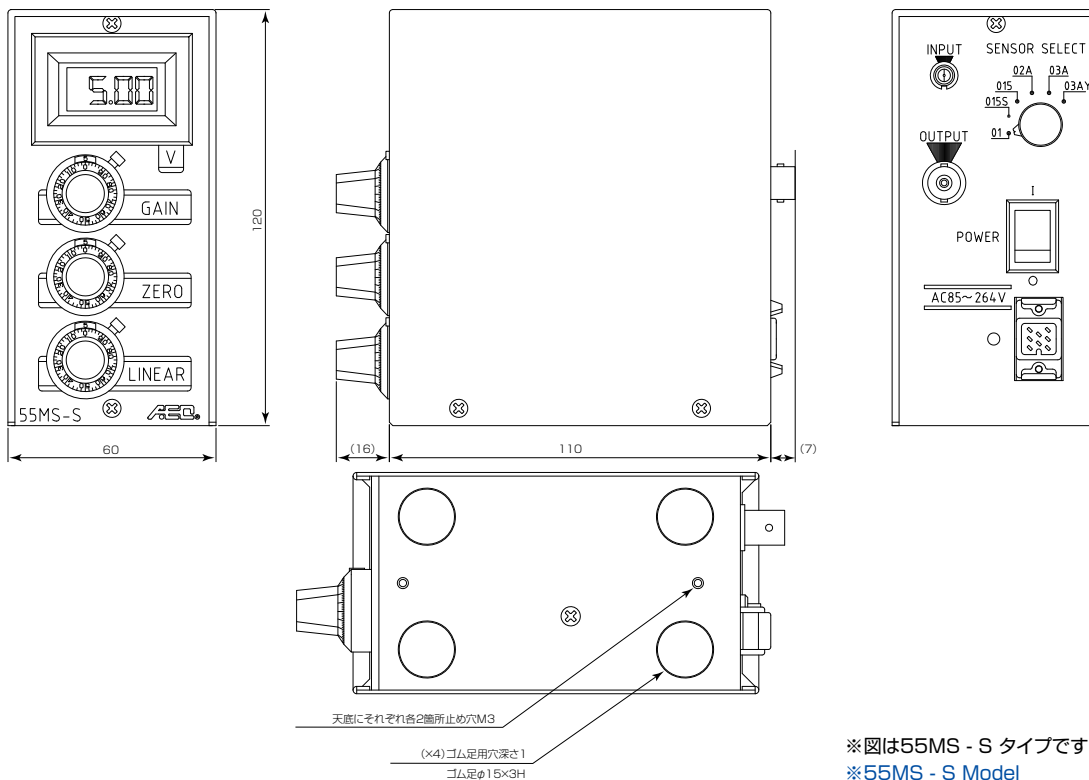
- 数種類の異なるセンサを、セレクトチャンネルで共用できます。  
Able to share several kinds of sensors with selective channels
- 調整ボリュームと電圧表示を前面パネルに配置する事により、校正・再調整が簡単になりました。  
Simple calibration and readjustment due to the location of the volume control dial and the voltage display on the front panel
- 電源はAC85 ~ 264V のフリー電源ですので、国内はもとより海外でもご使用になれます。  
Available not only in Japan but also abroad because of free power supply of AC85 to 264V
- 多チャンネル収納ラックも用意しております。  
Available for purchase of a multi-channel storage rack

## 標準適合ケーブル Adopted ordered cables



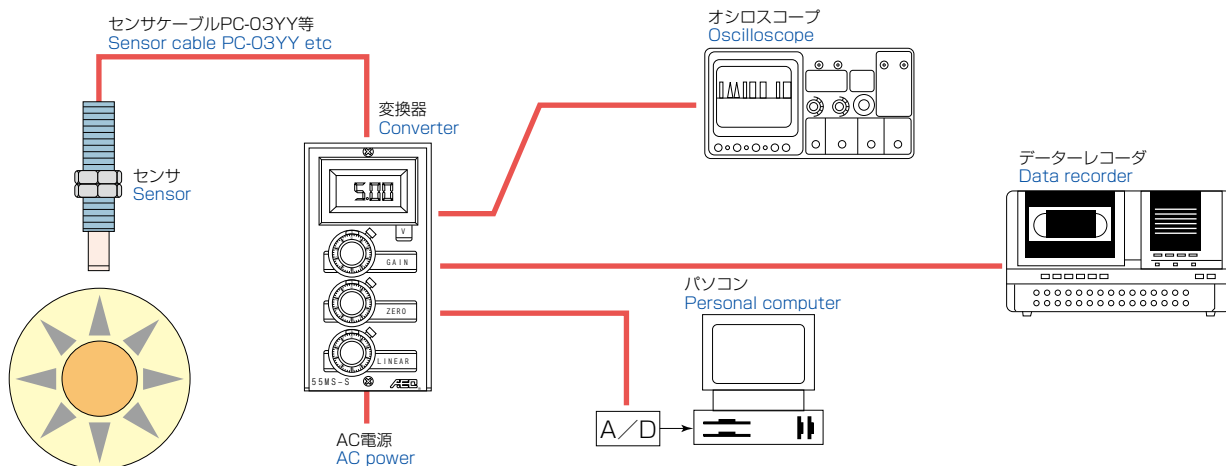
- ※フレキシブルアーマードケーブルや長さ変更等対応致します。
- ※PCT-03NYYコネクタ部は105℃MAXとなります。
- ※Acceptable for use with all kinds and lengths of flexible armored cables
- ※PCT-03NYY connector is 105℃ heat resistance

## 外観寸法 Outline view



※図は55MS - S タイプです。  
※55MS - S Model

構成 Measuring system



仕様 Specifications

形式 Model	AEC-55MS-S	AEC-55MS-M	AEC-55MS-Z
適合センサ Adopted sensor	$\phi 1 \sim \phi 3$ <b>SENSOR SELECT</b> 	$\phi 5 \sim \phi 9$ <b>SENSOR SELECT</b> 	センサセレクト機能は ございません。
出力 Output	各センサ欄をご参照下さい See each sensor section.		
周波数特性 Frequency response	DC ~ 30kHz -3dB		
分解能 Resolution	各センサ欄をご参照下さい See each sensor section.		
使用温度範囲 Temperature range	0 ~ +55 °C		
温度特性 Thermal characteristics	0.1 %/°C		
電源 Power	AC 85 ~ 264V 47 ~ 440Hz 10VA		

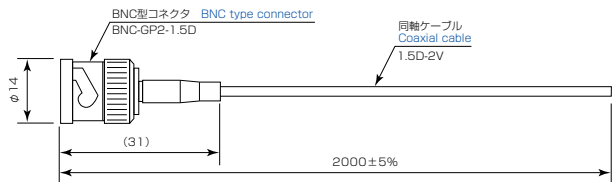
※ Y レンジは干渉レンジとなります。詳細は技術資料欄P115 をご参照下さい。

※ Y range has non-interface capability. See technical explanation for details on P115.

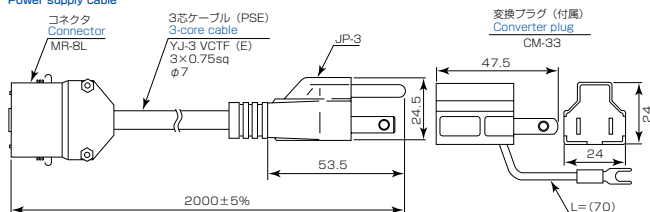
付属品 Option

ケーブル外観図 Cable outline view

出力ケーブル OC-202BN-010 (※別売品 Optional)  
Output cable

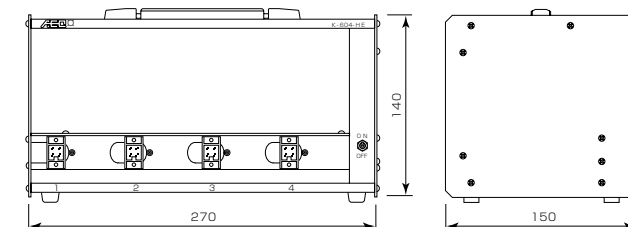


電源ケーブル AC-202-219  
Power supply cable



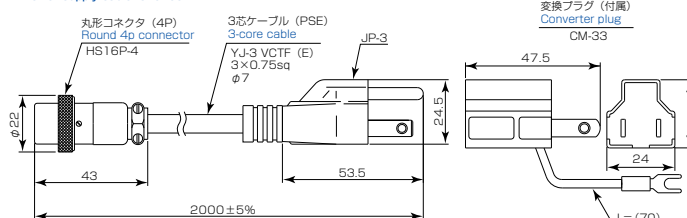
55MS 型変換器オプション品 55model Converter (option)

変換器収納ラック K-604-HE  
Converter rack



※ラック空き部分用の前面パネルもご用意しております。

ラック用電源ケーブル AC-202-226  
Power supply cable for a rack



変換器:

Converter :

AEC-55HFL

適合センサ:

PU 型センサ

Adopted sensor :

PU model sensor

適合ケーブル:

PC 型ケーブル

PC model cable

Adopted cables :

PCT 型ケーブル

PCT model cable



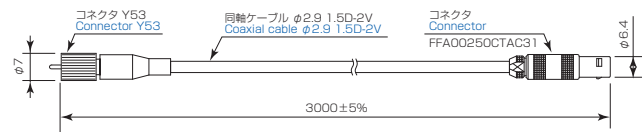
※一部CE対応製品有 ※CE approved type available

## 特長・特注仕様 Features and specifications

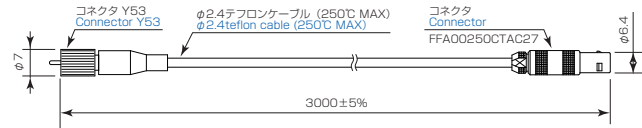
- DC ~ 100kHz の振動・変位が計測できます。  
Able to measure DC to 100kHz of vibration and displacement
- 小型変換器なので機器組み込みに最適です。  
Optimum miniature converter for installation
- 内部調整ボリュームにより、校正・感度調整が可能です。  
Able to calibrate and adjust sensitivity with the built-in volume control dials
- 複数のセンサを近接してご使用する際に発生する、干渉ノイズ対策変換器もご用意できます。  
Able to prepare a converter that is designed to protect from interference
- 電源内蔵多チャンネル仕様もご要望により製作いたします。  
Able to prepare a specified build-in power supply multi-channel on demand

## 標準適合ケーブル Adopted ordered cables

PC-302-010



PCT-302-035



- ※PCT-302-035コネクタ部は105℃MAXとなります。
- ※フレキシブルアーマーケーブルや長さ変更等対応致します。
- ※PCT-302-035 connector is 105°C heat resistance
- ※Acceptable for use with all kinds and lengths of flexible armored cables

## 仕様 Specifications

形式 Model	変換器 : AEC - 55 □□ HFL (□内はセンサ径) Converter : AEC-55 □□ HFL (□□ symbolize sensor diameter)
出力 Output voltage	各センサ欄をご参照下さい See each sensor section.
周波数特性 Frequency response	DC ~ 100kHz (55015HFL ~ 5505HFL) 下記 ※ ご確認下さい See below ※ remarks.
分解能 Resolution	各センサ欄をご参照下さい See each sensor section.
使用温度範囲 Temperature range	-10 °C ~ +55 °C
温度特性 Thermal characteristics	-10 °C ~ +55 °C の変化で ±0.1 %/°C 0.1%/°C of drift between -10°C and +55°C
電源 Power supply	DC ±15V、±40mA

※分解能の改善をご要求の際はご相談下さい。

※動的特性30kHzまでは確認済み。

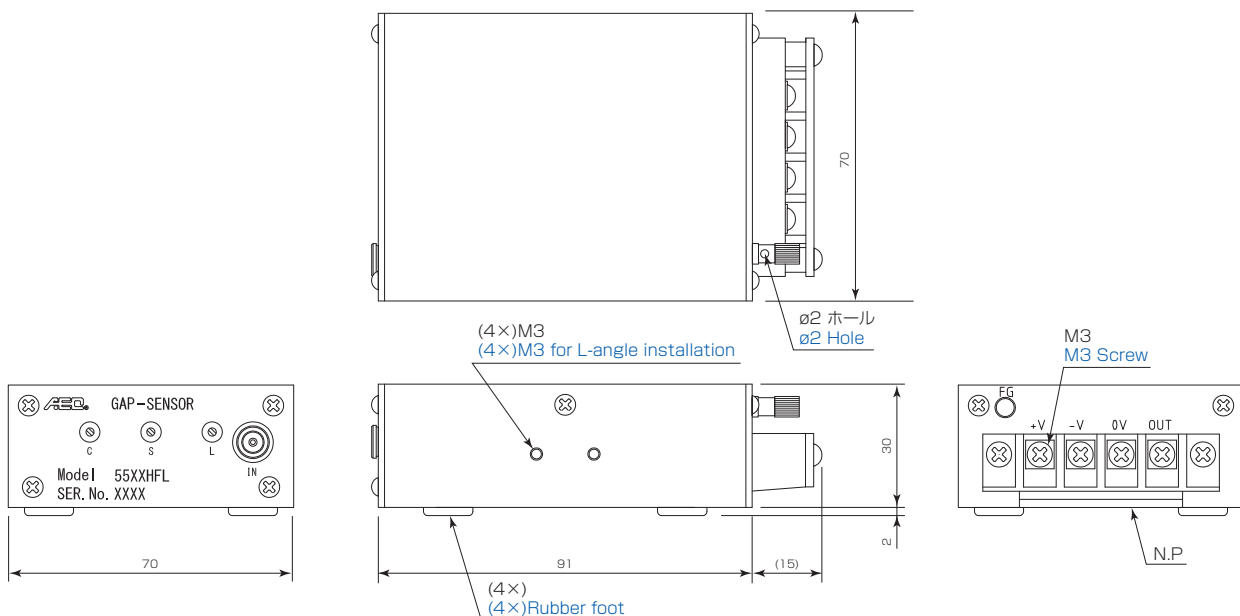
※その他営業担当へお問い合わせ下さい。

※Please feel free to ask when requesting for upgrading resolution.

※Confirmed dynamic characteristics till 30kHz.

※Please contact us concerning your requests.

## 外観寸法 Outline view





No difference in all target type

# AEC-37 Series

- **センサ部 DPU 型**  
サイズ  $\phi 10 \sim \phi 100$  (測長 5mm ~)  
非鉄金属の測定も可能
- **変換器 AEC-37 型**  
スタンダードタイプ  
DC ~ 10kHz 周波数応答
- **電源内蔵変換器 AEC-37MS 型**  
37 型変換器の電源内蔵タイプ  
フリー電源 AC85 ~ 264V  
見やすい液晶電圧表示付  
調整ボリューム前面設置
  
- **Sensor unit DPU model**  
Size  $\phi 10 \sim \phi 100$  (Measuring range 5mm ~)  
Nonferrous metals are measurable
- **Converter AEC-37 model**  
Standard type  
DC to 10kHz frequency response
- **Built-in power supply converter AEC-37MS model**  
Power supply built-in type of AEC-37 model  
Free power supply : AC 85 to 264V  
Visible liquid crystal voltage display  
Volume control dial located on the front panel

センサ:  
Sensor : **DPU-10A**

適合変換器: AEC-3710(P69) 37MS-10(P70)  
Adopted converters :

適合ケーブル: DPC 型ケーブル DPC model cable  
Adopted cables :

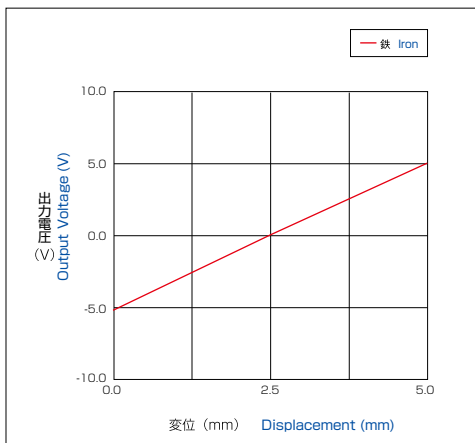


仕様 Specifications

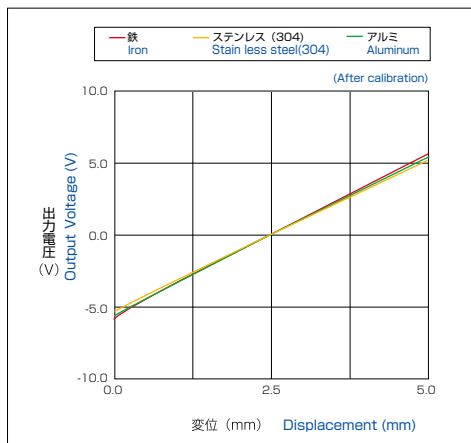
形式 Model	DPU-10A	
測定範囲(鉄) Measuring range (Iron)	0~5mm(α0:0mm)	
出力 Output voltage	±5V(0.5mm/V)	
適合変換器 Adopted converters	3710	37MS-10
分解能 Resolution	2μm	3.2μm
直線性 Linearity	0.5mm~4.0mmまで±0.5%/FS 0mm~0.5mm, 4.0mm~4.5mmまで±3%/FS 4.5mm~5.0mmまで±5%/FS ±0.5%/FS (0.5 to 4.0 mm of measuring distance) ±3%/FS(0 to 0.5mm and 4.0 to 4.5mm of measuring distance) ±5%/FS (4.5 to 5.0 mm of measuring distance)	
使用温度範囲 Temperature range	-20℃ ~+80℃	
温度特性 Thermal characteristics	-20℃ ~+80℃の変化で±0.5μm/℃ ±0.5μm/℃ of drift between -20℃ and +80℃	

※α0(不感帯)についてはP115をご参照下さい。  
※See P115 about dead zone α0.

出力特性・直線性  
Output characteristics / linearity



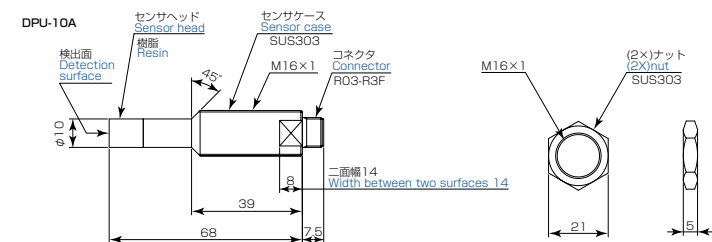
ターゲット材質による変化(校正後)  
Variation depending on target materials



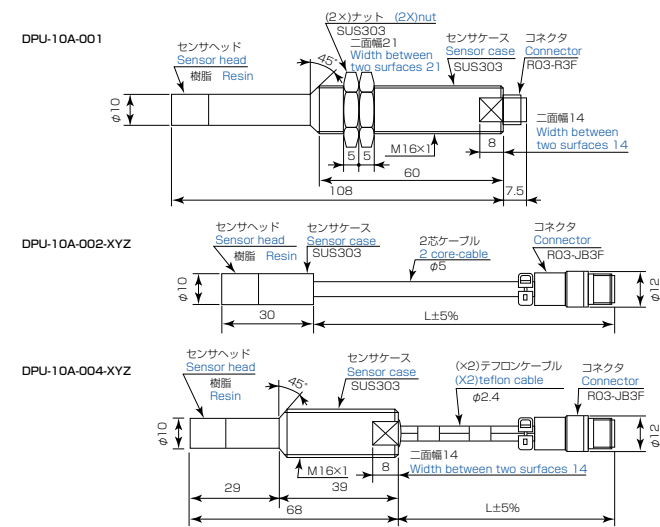
特長・特注仕様 Features and specifications

- 耐高温タイプMax120℃  
High temperature resistance type max:120℃
  - 耐圧・耐真空・耐水タイプなど対応します。  
Acceptable for orders such as pressure, vacuum and water resistance type
  - センサ全長等ご希望の寸法で製作可。(参考例DPU-10A-001)  
Acceptable for an order of a requested size such as the total length of a sensor(for example DPU-10A-001)
  - ケーブル直出しタイプも製作可。(参考例DPU-10A-004)  
Acceptable for an order of the sensor connected with the cable(for example DPU-10A-004)
  - センサヘッド部のみのタイプ製作可。  
Acceptable for an order of a requested type of sensor head
- ※特殊仕様及び特殊形状は、ご使用条件により異なりますのでご相談下さい。  
その他ご要望にも対応致します。  
※Special specification and profile need to match the conditions of use.  
Please do not hesitate to contact us concerning your requests.

標準品外観図 Appearance



特注形状参考例 Ordered profile



※型式の末尾3桁、XYZはケーブルの長さを表す。X、Yは、ケーブル長さの有効数2桁、Zは乗数を表す(単位mm)例:標準のケーブル長さ400mmは401、1000mmは102  
※XYZ represents cable length  
(For example 401 = 400mm, 102 = 1000mm)

センサ:  
Sensor :

# DPU-20A

適合変換器: AEC-3720(P69) 37MS-20(P70)  
Adopted converters :

適合ケーブル: DPC 型ケーブル DPC model cable  
Adopted cables :



## 仕様 Specifications

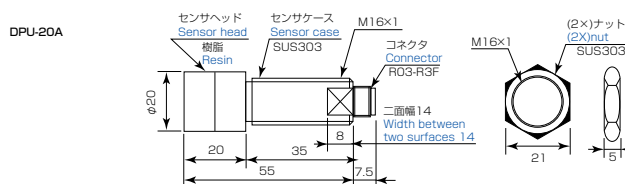
形式 Model	DPU-20A	
測定範囲(鉄) Measuring range (Iron)	0 ~ 10mm (α0:0mm)	
出力 Output voltage	± 5V (1.0mm / V)	
適合変換器 Adopted converters	3720	37MS-20
分解能 Resolution	4μm	6.4μm
直線性 Linearity	1mm ~ 9mm まで ±0.5% / FS その他 3% ±0.5% / FS (1 to 9 mm of measuring distance) 3% / FS (other measuring distance)	
使用温度範囲 Temperature range	- 20℃ ~ + 80℃	
温度特性 Thermal characteristics	- 20℃ ~ + 80℃ の変化で ±1 μm / ℃ ± 1 μm / ℃ of drift between -20℃ and +80℃	

※α0(不感帯)についてはP115をご参照下さい。  
※See P115 about dead zone α0.

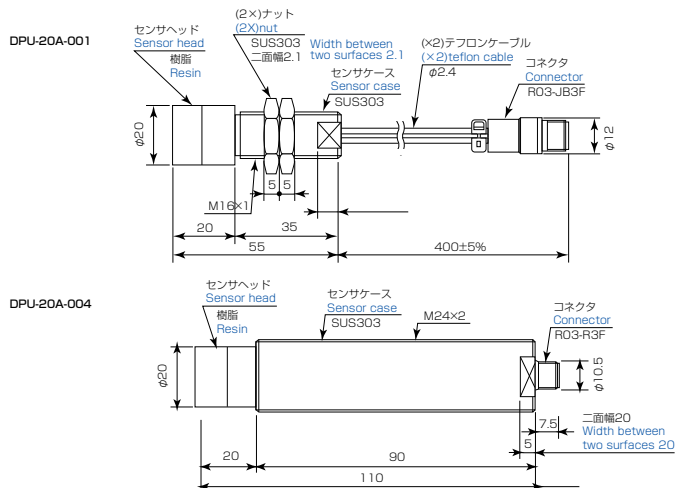
## 特長・特注仕様 Features and specifications

- 耐高温タイプMax120℃  
High temperature resistance type max:120℃
  - 耐圧・耐真空・耐水タイプなど対応します。  
Acceptable for orders such as pressure, vacuum and water resistance type
  - センサ全長等ご希望の寸法で製作可。(参考例DPU-20A-004)  
Acceptable for an order of a requested size such as the total length of a sensor(for example DPU-20A-004)
  - ケーブル直出しタイプも製作可。(参考例DPU-20A-001)  
Acceptable for an order of the sensor connected with the cable(for example DPU-20A-001)
  - センサヘッド部のみのタイプ製作可。  
Acceptable for an order of a requested type of sensor head
- ※特殊仕様及び特殊形状は、ご使用条件により異なりますのでご相談下さい。  
その他ご要望にも対応致します。  
※Special specification and profile need to match the conditions of use.  
Please do not hesitate to contact us concerning your requests.

## 標準品外観図 Appearance

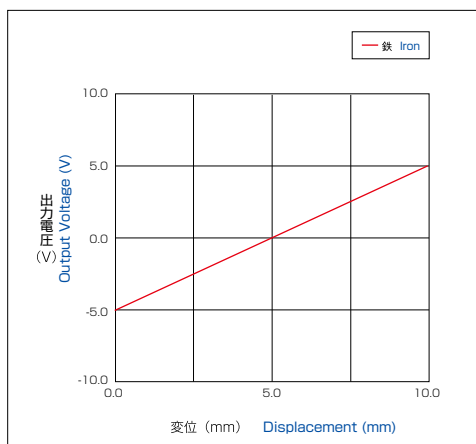


## 特注形状参考例 Ordered profile

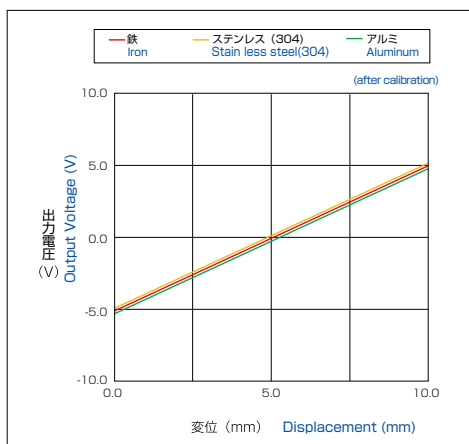


※型式の末尾3桁、XYZはケーブルの長さを表す。X、Yは、ケーブル長さの有効数2桁、Zは乗数を表す(単位mm)例:標準のケーブル長さ400mmは401、1000mmは102  
※XYZ represents cable length  
(For example 401 = 400mm, 102 = 1000mm)

## 出力特性・直線性 Output characteristics / linearity



## ターゲット材質による変化(校正後) Variation depending on target materials



センサ:  
Sensor : **DPU-30A**

適合変換器: AEC-3730(P69) 37MS-30(P70)  
Adopted converters :

適合ケーブル: DPC 型ケーブル DPC model cable  
Adopted cables :



仕様 Specifications

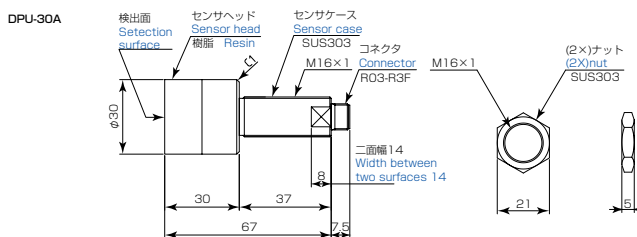
形式 Model	DPU-30A	
測定範囲(鉄) Measuring range (Iron)	0 ~ 15mm ( $\alpha 0$ : 0mm)	
出力 Output voltage	$\pm 5V$ (1.5mm / V)	
適合変換器 Adopted converters	3730	37MS-30
分解能 Resolution	5 $\mu$ m	8 $\mu$ m
直線性 Linearity	1.5mm ~ 13.5mm まで $\pm 0.5\%$ / FS その他 3% $\pm 0.5\%$ / FS (1.5 to 13.5 mm of measuring distance) 3% / FS (other measuring distance)	
使用温度範囲 Temperature range	- 20°C ~ + 80°C	
温度特性 Thermal characteristics	- 20°C ~ + 80°C の変化で $\pm 1.5\mu$ m / °C $\pm 1.5\mu$ m / °C of drift between -20°C and +80°C	

※  $\alpha 0$  (不感帯) については P115 をご参照下さい。  
※ See P115 about dead zone  $\alpha 0$ .

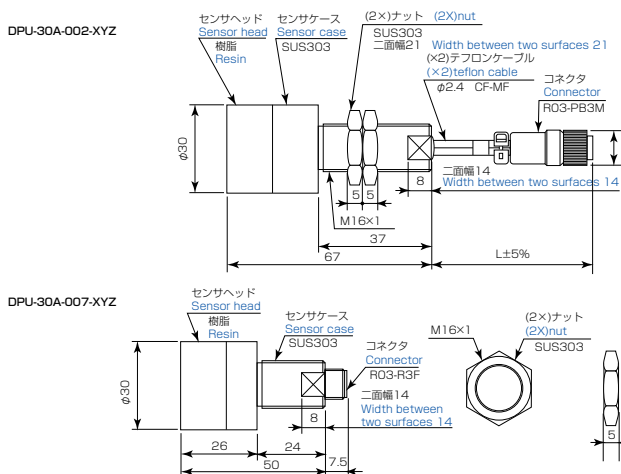
特長・特注仕様 Features and specifications

- 耐高温タイプ Max 120°C  
High temperature resistance type max: 120°C
  - 耐圧・耐真空・耐水タイプなど対応します。  
Acceptable for orders such as pressure, vacuum and water resistance type
  - センサ全長等ご希望の寸法で製作可。(参考例 DPU-30A-007)  
Acceptable for an order of a requested size such as the total length of a sensor (for example DPU-30A-007)
  - ケーブル直出しタイプも製作可。(参考例 DPU-30A-002)  
Acceptable for an order of the sensor connected with the cable (for example DPU-30A-002)
  - センサヘッド部のみのタイプ製作可。  
Acceptable for an order of a requested type of sensor head
- ※ 特殊仕様及び特殊形状は、ご使用条件により異なりますのでご相談下さい。  
その他ご要望にも対応致します。  
※ Special specification and profile need to match the conditions of use.  
Please do not hesitate to contact us concerning your requests.

標準品外観図 Appearance

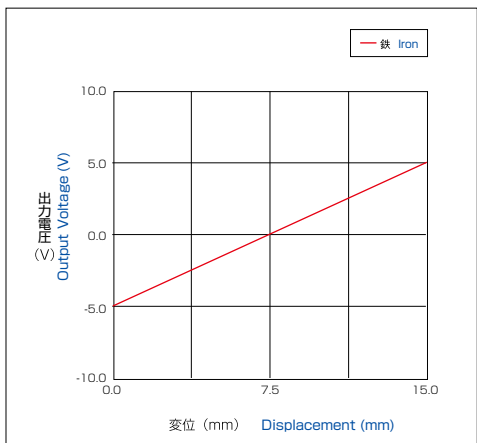


特注形状参考例 Ordered profile

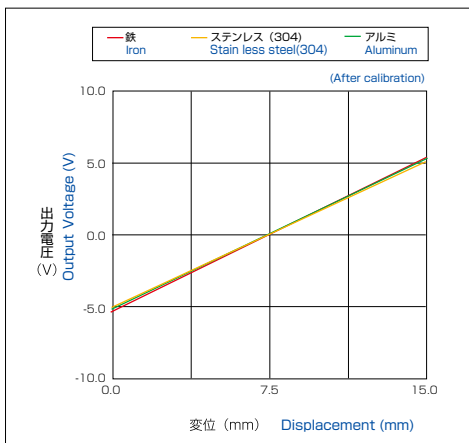


※ 型式の末尾3桁、XYZはケーブルの長さを表す。X、Yは、ケーブル長さの有効数2桁、Zは乗数を表す(単位mm)例:標準のケーブル長さ400mmは401、1000mmは102  
※ XYZ represents cable length  
(For example 401 = 400mm, 102 = 1000mm)

出力特性・直線性 Output characteristics / linearity



ターゲット材質による変化(校正後) Variation depending on target materials (After calibration)



センサ:  
Sensor :

# DPU-40A

適合変換器: AEC-3740(P69) 37MS-40(P70)  
Adopted converters :

適合ケーブル: DPC 型ケーブル DPC model cable  
Adopted cables :



## 仕様 Specifications

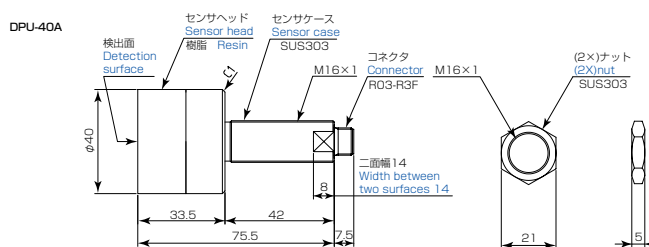
形式 Model	DPU-40A	
測定範囲(鉄) Measuring range (Iron)	0 ~ 20mm (α0:0mm)	
出力 Output voltage	± 5V (2.0mm / V)	
適合変換器 Adopted converters	3740	37MS-40
分解能 Resolution	6μm	9.6μm
直線性 Linearity	2mm ~ 18mm まで ±0.5% / FS その他 3% ± 0.5% / FS (2 to 18 mm of measuring distance) 3% / FS (other measuring distance)	
使用温度範囲 Temperature range	- 20°C ~ + 80°C	
温度特性 Thermal characteristics	- 20°C ~ + 80°C の変化で ±2.5μm / °C ± 2.5μm / °C of drift between -20°C and +80°C	

※α0(不感帯)についてはP115をご参照下さい。  
※See P115 about dead zone α0.

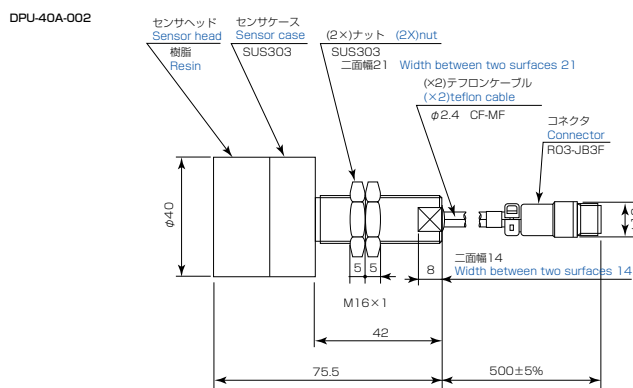
## 特長・特注仕様 Features and specifications

- 耐高温タイプMax120°C  
High temperature resistance type max:120°C
  - 耐圧・耐真空・耐水タイプなど対応します。  
Acceptable for orders such as pressure, vacuum and water resistance type
  - センサ全長等ご希望の寸法で製作可。  
Acceptable for an order of a requested size such as the total length of a sensor
  - ケーブル直出しタイプも製作可能。(参考例DPU-40A-002)  
Acceptable for an order of the sensor connected with the cable(For example DPU-40A-002)
  - センサヘッド部のみのタイプ製作可。  
Acceptable for an order of a requested type of sensor head
- ※特殊仕様及び特殊形状は、ご使用条件により異なりますのでご相談下さい。  
その他ご要望にも対応致します。  
※Special specification and profile need to match the conditions of use.  
Please do not hesitate to contact us concerning your requests.

## 標準品外観図 Appearance

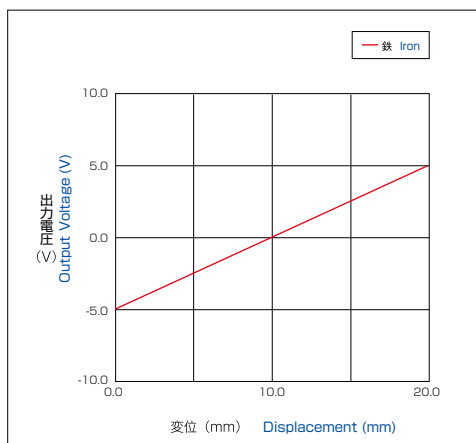


## 特注形状参考例 Ordered profile

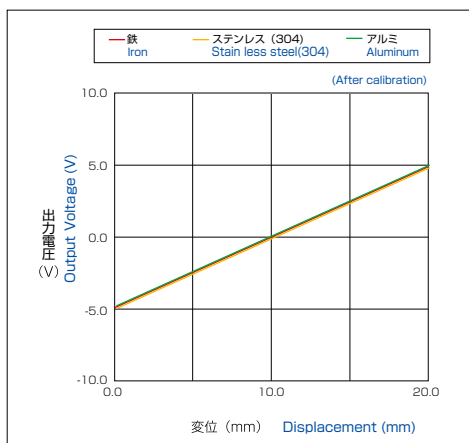


※型式の末尾3桁、XYZはケーブルの長さを表す。X、Yは、ケーブル長さの有効数2桁、Zは乗数を表す(単位mm)例:標準のケーブル長さ400mmは401、1000mmは102  
※XYZ represents cable length  
(For example 401 = 400mm, 102 = 1000mm)

## 出力特性・直線性 Output characteristics / linearity



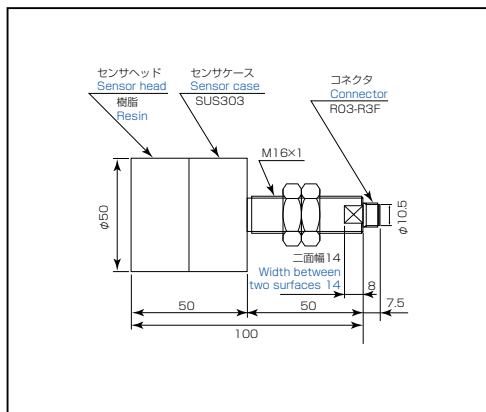
## ターゲット材質による変化(校正後) Variation depending on target materials



センサ:  
Sensor :

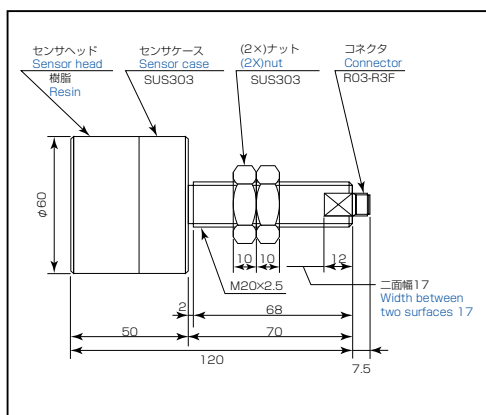
## DPU-50A・60A・80A・100A

## 標準品外観図 Appearance

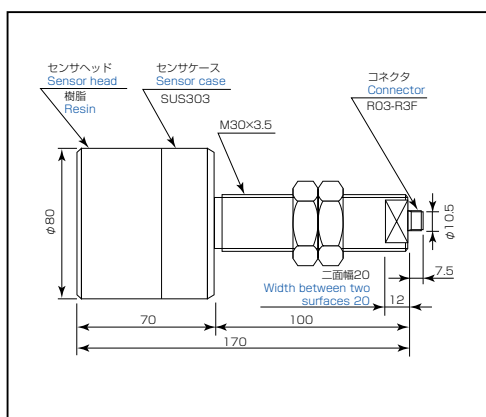


## 仕様 Specifications

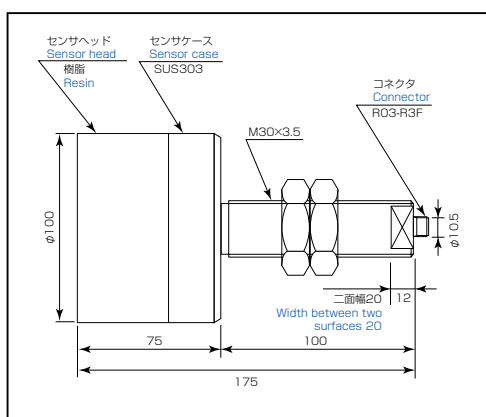
形式 Model	DPU-50A	
測定範囲 (鉄) Measuring range (Iron)	0 ~ 25mm ( $\alpha 0$ : mm)	
出力 Output voltage	$\pm 5V$ (1.5mm / V)	
適合変換器 Adopted converters	3750	37MS-50
分解能 Resolution	12 $\mu$ m	—
直線性 Linearity	2.5mm ~ 22.5mm まで $\pm 0.5\%$ / FS その他 3% $\pm 0.5\%$ / FS (2.5 to 22.5 mm of measuring distance) 3% / FS (other measuring distance)	
使用温度範囲 Temperature range	-20°C ~ +80°C	
温度特性 Thermal characteristics	-20°C ~ +80°C の変化で $\pm 0.01\%$ / °C $\pm 0.01\%$ / °C of drift between -20°C and +80°C	



形式 Model	DPU-60A	
測定範囲 (鉄) Measuring range (Iron)	0 ~ 30mm ( $\alpha 0$ : mm)	
出力 Output voltage	$\pm 5V$ (mm / V)	
適合変換器 Adopted converters	3760	37MS-60
分解能 Resolution	15 $\mu$ m	—
直線性 Linearity	3mm ~ 27mm まで $\pm 0.5\%$ / FS その他 3% $\pm 0.5\%$ / FS (3 to 27 mm of measuring distance) 3% / FS (other measuring distance)	
使用温度範囲 Temperature range	-20°C ~ +80°C	
温度特性 Thermal characteristics	-20°C ~ +80°C の変化で $\pm 0.01\%$ / °C $\pm 0.01\%$ / °C of drift between -20°C and +80°C	



形式 Model	DPU-80A	
測定範囲 (鉄) Measuring range (Iron)	0 ~ 40mm ( $\alpha 0$ : mm)	
出力 Output voltage	$\pm 5V$ (mm / V)	
適合変換器 Adopted converters	3780	37MS-80
分解能 Resolution	20 $\mu$ m	—
直線性 Linearity	4mm ~ 36mm まで $\pm 0.5\%$ / FS その他 3% $\pm 0.5\%$ / FS (4 to 36 mm of measuring distance) 3% / FS (other measuring distance)	
使用温度範囲 Temperature range	-20°C ~ +80°C	
温度特性 Thermal characteristics	-20°C ~ +80°C の変化で $\pm 0.01\%$ / °C $\pm 0.01\%$ / °C of drift between -20°C and +80°C	



形式 Model	DPU-100A	
測定範囲 (鉄) Measuring range (Iron)	0 ~ 50mm ( $\alpha 0$ : mm)	
出力 Output voltage	$\pm 5V$ (1mm / V)	
適合変換器 Adopted converters	37100	37MS-100
分解能 Resolution	25 $\mu$ m	—
直線性 Linearity	5mm ~ 45mm まで $\pm 0.5\%$ / FS その他 3% $\pm 0.5\%$ / FS (5 to 45 mm of measuring distance) 3% / FS (other measuring distance)	
使用温度範囲 Temperature range	-20°C ~ +80°C	
温度特性 Thermal characteristics	-20°C ~ +80°C の変化で $\pm 0.01\%$ / °C $\pm 0.01\%$ / °C of drift between -20°C and +80°C	

※本ページのセンサは特注仕様にて、詳細は営業担当者へお問い合わせ下さい。



変換器:

Converter :

# AEC-37

適合センサ:

Adopted sensor :

DPU 型センサ

DPU model sensor

適合ケーブル:

Adopted cables :

DPC 型ケーブル

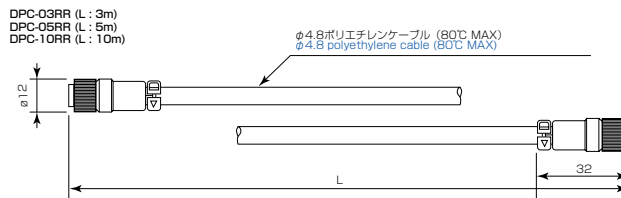
DPC model cable



### 特長・特注仕様 Features and specifications

- 独自の回路で測定範囲の拡大と測定対象物の鉄・アルミ・銅・SUS・チタン等、材質の違いによる出力特性を最大限近似化しました。  
Improved so as to widen the range of measurement and make a maximum approximation of individual output characteristics depending on every material by use of our original circuit
- センサはDUAL COIL (計測コイルとダミーコイル)により温度ドリフトを差動相殺します。  
Optimum miniature converter for installation

### 標準適合ケーブル Adopted ordered cables

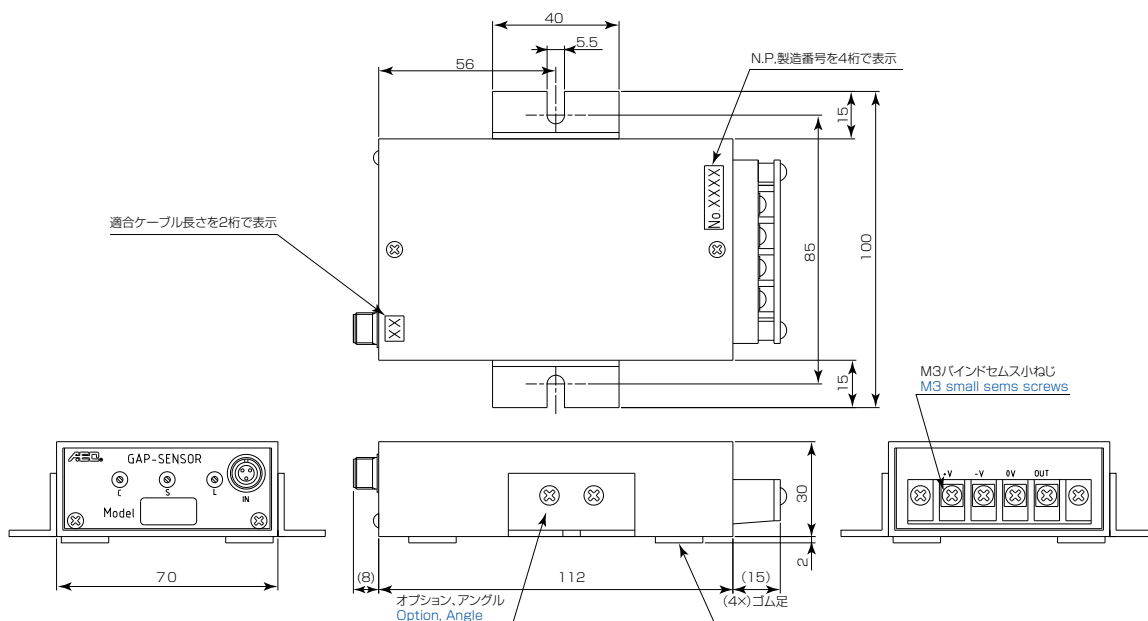


※ケーブル長により変換器形式が変わります。  
※Converter model depends on the cable length.

### 仕様 Specifications

形式 Model	変換器 : AEC - 37 □□ (**M) (□内はセンサ径、**内は適合ケーブルのメーター数) Converter : AEC-37 □□ (□□ symbolize sensor diameter)
出力 Output voltage	各センサ欄をご参照下さい See each sensor section.
周波数特性 Frequency response	DC ~ 10kHz +0.5dB -3dB
分解能 Resolution	各センサ欄をご参照下さい See each sensor section.
使用温度範囲 Temperature range	-10 °C ~ +55 °C
温度特性 Thermal characteristics	-10 °C ~ +55 °C の変化で ±0.05 %/°C 0.05%/°C of drift between -10°C and +55°C
電源 Power supply	DC ±15V、±100mA 以下

### 外觀寸法 Outline view



変換器: **AEC-37MS**  
 Converter :

適合センサ: DPU 型センサ  
 Adopted sensor : DPU model sensor

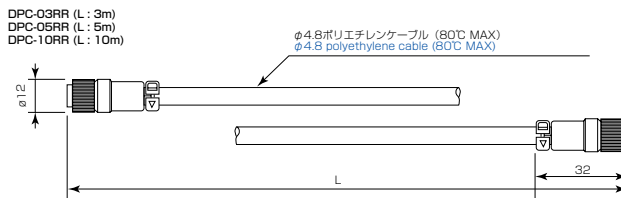
適合ケーブル: DPC 型ケーブル DPC model cable  
 Adopted cables :



特長・特注仕様 Features and specifications

- 調整ボリュームと電圧表示を前面パネルに配置しました。  
 Both the volume control dial and the voltage display are located on the front panel.
- 電源はAC85~264Vのフリー電源です。  
 Power supply covers a range of AC 85 to 264V.
- 多チャンネル収納ラックも用意致しております。  
 Available multi-channel storage rack

標準適合ケーブル Adopted ordered cables

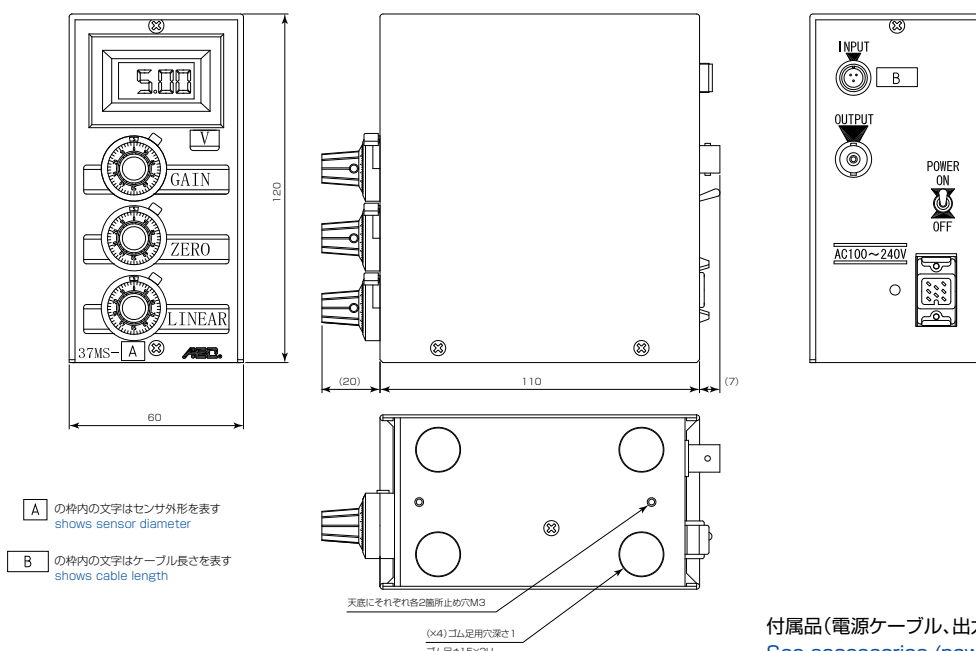


※ケーブル長により変換器形式が変わります。  
 ※Converter model depends on the cable length.

仕様 Specifications

形式 Model	変換器: AEC - 37MS- □□ (※※M) (□内はセンサ径、※内は適合ケーブルのメーター数) (□□ symbolize sensor diameter, ※ symbolize cable meter)
出力 Output voltage	各センサ欄をご参照下さい See each sensor section.
周波数特性 Frequency response	DC ~ 10kHz - 3dB
分解能 Resolution	各センサ欄をご参照下さい See each sensor section.
使用温度範囲 Temperature range	0 °C ~ + 55 °C
温度特性 Thermal characteristics	0 °C ~ + 55 °C の変化で ± 0.05 % / °C 0.05% / °C of drift between 0°C and +55°C
電源 Power supply	AC85 ~ 264V 47 ~ 440Hz

外観寸法 Outline view



付属品(電源ケーブル、出力ケーブル)はP60をご参照下さい。  
 See accessories (power supply, power cable) on P60.

Shield type

# PF Series

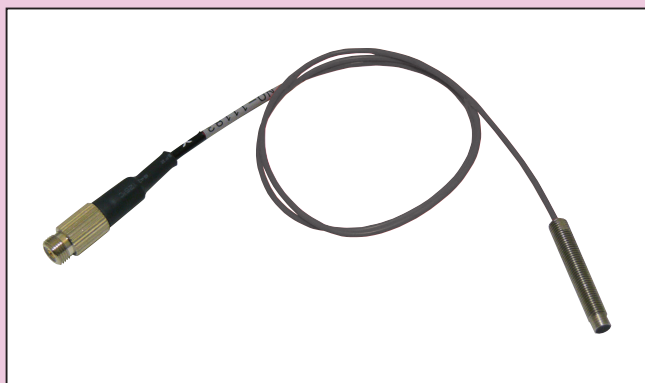
- **センサ部 PF 型**  
シールド形状で周囲金属の影響なし  
温度ドリフト低減  
耐温度 140°C
- **変換器 CFC 型**  
スタンダードタイプ  
DC ~ 20kHz 周波数応答
- **電源内蔵変換器 CFCMS 型**  
CFC 型変換器の電源内蔵タイプ  
フリー電源 AC85 ~ 264V  
見やすい液晶電圧表示付  
切り替えで数種類のセンサ使い分け  
調整ボリューム前面設置
  
- **Sensor PF model**  
The sensor is not influenced by the surrounding metals due to shielded type.  
Decrease thermal drifts  
High temperature resistance type max:140°C
- **Converter CFC model**  
Standard type  
DC to 20kHz frequency response
- **Built-in power supply converter CFCMS model**  
Built-in power supply type of CFC model converter  
Free power supply covers range of AC 85 to 264V  
Visible liquid crystal voltage display  
Usable several type of sensors by switching  
The volume control dial located on the front panel

センサ: **PF-02**  
Sensor :

適合変換器: CFC-02(P75) CFCMS-S(P76)

Adopted converters :

適合ケーブル: PC 型ケーブル PC model cable  
Adopted cables : PCT 型ケーブル PCT model cable



仕様 Specifications

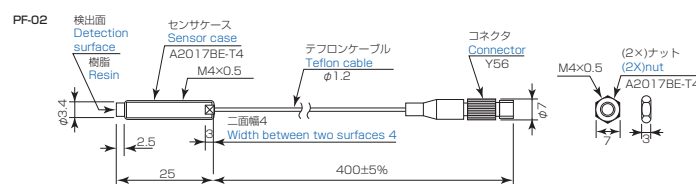
形式 Model	PF-02	
測定範囲 (鉄) Measuring range (Iron)	0 ~ 0.5mm ( $\alpha 0 : 0$ mm)	
出力 Output voltage	0 ~ 2.5V (0.2mm / V)	
適合変換器 Adopted converters	CFC-02	CFCMS-S
分解能 Resolution	1.2 $\mu$ m	1.5 $\mu$ m
直線性 Linearity	$\pm 1\%$ / FS	
使用温度範囲 Temperature range	- 20 $^{\circ}$ C ~ + 140 $^{\circ}$ C	
温度特性 Thermal characteristics	- 20 $^{\circ}$ C ~ + 140 $^{\circ}$ C の変化で $\pm 0.2\mu$ m / $^{\circ}$ C $\pm 0.2\mu$ m / $^{\circ}$ C of drift between -20 $^{\circ}$ C and +140 $^{\circ}$ C	

※ $\alpha 0$ (不感帯)についてはP115をご参照下さい。  
※See P115 about dead zone  $\alpha 0$ .

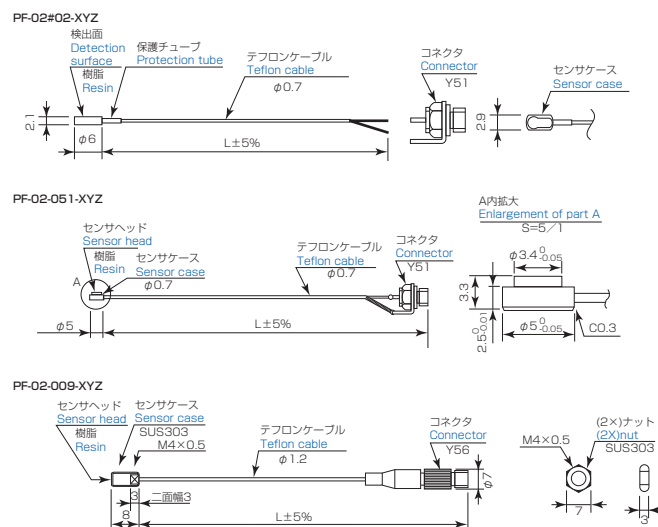
特長・特注仕様 Features and specifications

- シールド型で周囲の影響を受けない。  
The sensor is not influenced by surrounding metals due to shielded type.
  - センサ温度ドリフトが約半分(当社比)。  
Thermal drift decreases about a half of our conventional model.
  - ターゲット形状が1:1でも安定直線性実現。  
Stable linearity is accomplished even though the dimension of sensitive area is the same size of the target.
  - センサ全長等ご希望の寸法で製作可。(参考例PF-02-009)  
Acceptable for an order of a requested size such as the total length of a sensor(For example PF-02-009)
  - ガasket部計測等に使用実績あり。(参考例PF-02#02, PF-02-051)  
Actual record of measuring gasket units (For example PF-02#02, PF-02-051)
- ※特殊仕様及び特殊形状は、ご使用条件により異なりますのでご相談下さい。  
その他ご要望にも対応致します。  
※Special specification and special shape should match on using condition.  
Please do not hesitate to contact us for your detailed request.

標準品外観図 Appearance

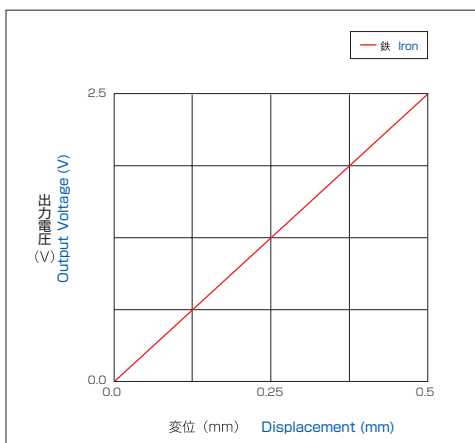


特注形状参考例 Ordered profile

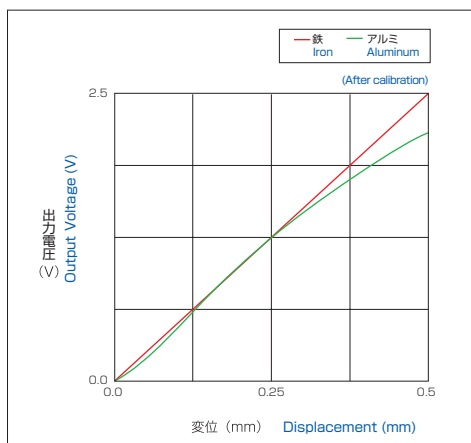


※型式の末尾3桁, XYZはケーブルの長さを表す。X, Yは、ケーブル長さの有効数2桁、Zは乗数を表す(単位mm)例:標準のケーブル長さ400mmは401、1000mmは102  
 ※XYZ represents cable length  
 (For example 401 = 400mm, 102 = 1000mm)

出力特性・直線性  
Output characteristics / linearity



ターゲット材質による変化(校正後)  
Variation depending on target materials



センサ:  
Sensor :

# PF-03

適合変換器: CFC-03(P75) CFCMS-S(P76)

Adopted converters :

適合ケーブル: PC 型ケーブル PC model cable  
Adopted cables : PCT 型ケーブル PCT model cable



## 仕様 Specifications

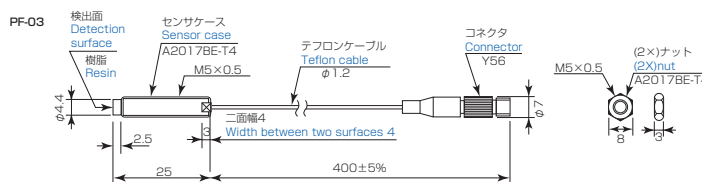
形式 Model	PF-03	
測定範囲 (鉄) Measuring range (Iron)	0 ~ 1mm ( $\alpha 0 : 0\text{mm}$ )	
出力 Output voltage	0 ~ 5V (0.2mm / V)	
適合変換器 Adopted converters	CFC-03	CFCMS-S
分解能 Resolution	1.2 $\mu\text{m}$	1.5 $\mu\text{m}$
直線性 Linearity	$\pm 1\% / \text{FS}$	
使用温度範囲 Temperature range	-20°C ~ +140°C	
温度特性 Thermal characteristics	-20°C ~ +140°C の変化で $\pm 0.2\mu\text{m} / \text{C}$ $\pm 0.2\mu\text{m} / \text{C}$ of drift between -20°C and +140°C	

※ $\alpha 0$  (不感帯) については P115 をご参照下さい。  
※See P115 about dead zone  $\alpha 0$ .

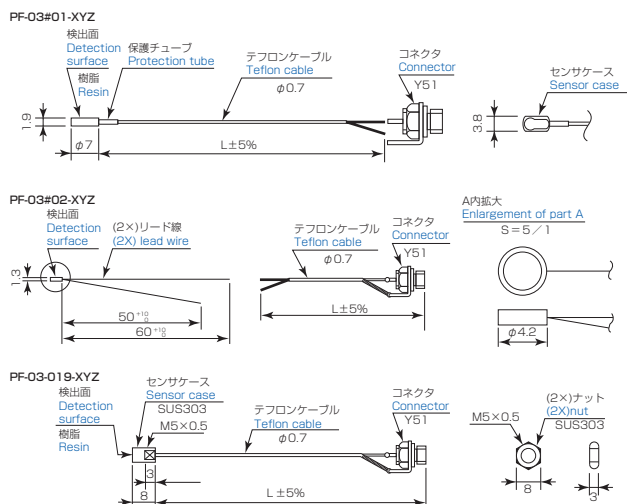
## 特長・特注仕様 Features and specifications

- シールド型で周囲の影響を受けない。  
Sensor is not influenced by surrounding metals owing to shielded type.
  - センサ温度ドリフトが約半分 (当社比)。  
Thermal drift decreases about a half of our conventional model.
  - ターゲット形状が 1:1 でも安定直線性実現。  
Stable linearity is accomplished even though the dimension of sensitive area is the same size of the target.
  - センサ全長等ご希望の寸法で製作可。(参考例 PF-03-019)  
Acceptable for an order of a requested size such as the total length of a sensor (for example PF-03-019)
- ※特殊仕様及び特殊形状は、ご使用条件により異なりますのでご相談下さい。  
その他ご要望にも対応致します。  
※Special specification and special shape should match on using condition.  
Please do not hesitate to contact us for your detailed request.

## 標準品外観図 Appearance

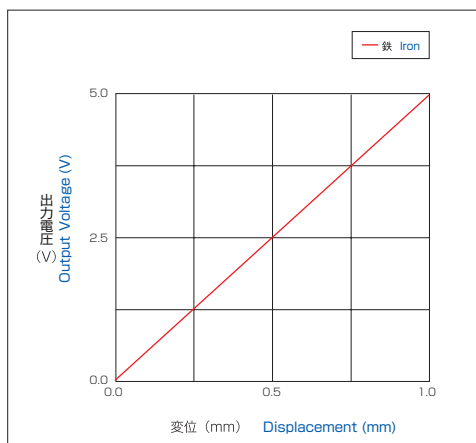


## 特注形状参考例 Ordered profile

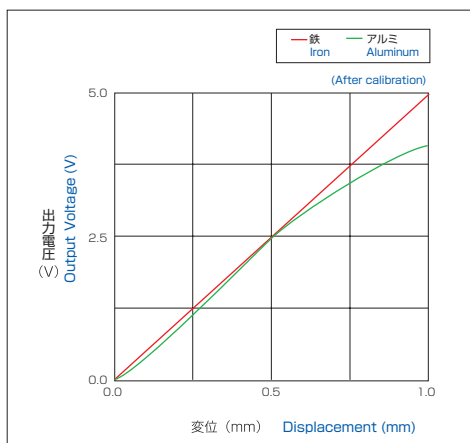


※型式の末尾 3 桁、XYZ はケーブルの長さを表す。X、Y は、ケーブル長さの有効数 2 桁、Z は乗数を表す (単位 mm) 例: 標準のケーブル長さ 400mm は 401、1000mm は 102  
※XYZ represents cable length  
(For example 401 = 400mm, 102 = 1000mm)

## 出力特性・直線性 Output characteristics / linearity



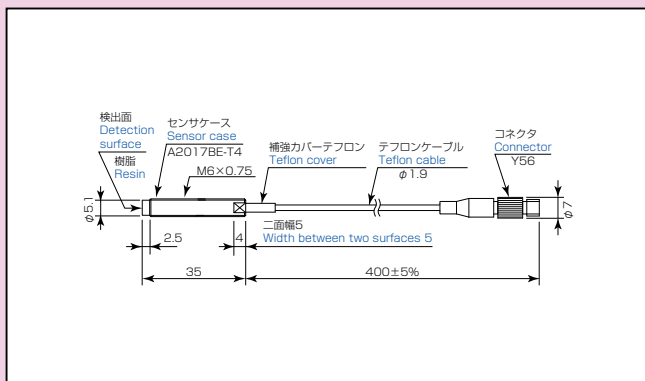
## ターゲット材質による変化 (校正後) Variation depending on target materials (After calibration)



センサ: **PF-05**  
Sensor :

適合変換器: CFC-05(P75) CFCMS-M(P77)  
Adopted converters :

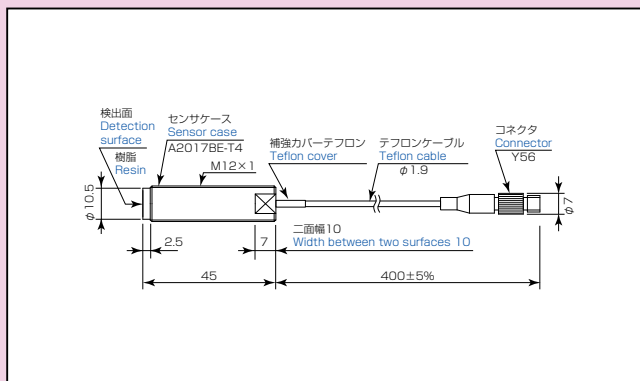
適合ケーブル: PC 型ケーブル PC model cable  
Adopted cables : PCT 型ケーブル PCT model cable



センサ: **PF-07**  
Sensor :

適合変換器: CFC-07(P75) CFCMS-M(P77)  
Adopted converters :

適合ケーブル: PC 型ケーブル PC model cable  
Adopted cables : PCT 型ケーブル PCT model cable



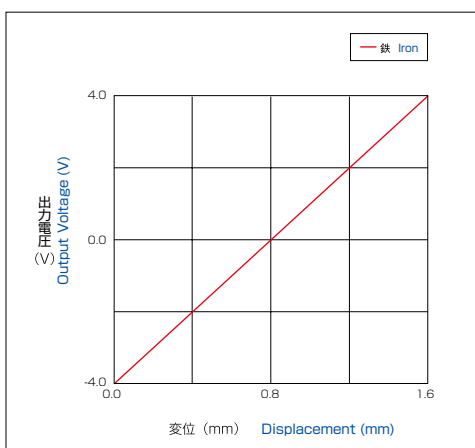
仕様 Specifications

形式 Model	PF-05	
測定範囲 (鉄) Measuring range (Iron)	0 ~ 1.6mm	
出力 Output voltage	± 4V	
適合変換器 Adopted converters	CFC-05	CFCMS-M
使用温度範囲 Temperature range	- 20°C ~ + 140°C	

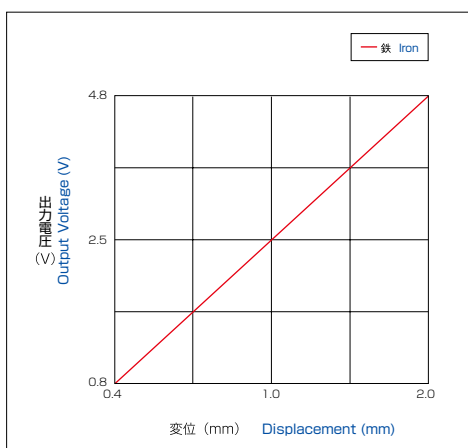
仕様 Specifications

形式 Model	PF-07	
測定範囲 (鉄) Measuring range (Iron)	0.4 ~ 2.0mm	
出力 Output voltage	0.8 ~ 4.8V	
適合変換器 Adopted converters	CFC-07	CFCMS-M
使用温度範囲 Temperature range	- 20°C ~ + 140°C	

出力特性・直線性  
Output characteristics / linearity



出力特性・直線性  
Output characteristics / linearity





変換器:

Converter :

# CFC

適合センサ: PF-02 PF-03 PF-05 PF-07

Adopted sensor :

適合ケーブル: PC 型ケーブル PC model cable  
Adopted cables : PCT 型ケーブル PCT model cable



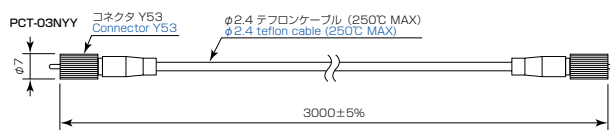
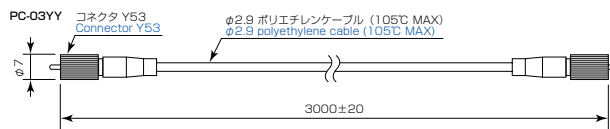
### 仕様 Specifications

形式 Model	変換器 : CFC - □□ (□内はセンサ径) Converter : CFC-□□ (□□ symbolize sensor diameter)	
出力 Output voltage	各センサ欄をご参照下さい See each sensor section.	
周波数特性 Frequency response	CFC - 02 / 03	DC ~ 20kHz - 2dB
	CFC - 05 / 07	DC ~ 10kHz - 2dB
分解能 Resolution	1.2μm	
使用温度範囲 Temperature range	-10℃ ~ +55℃	
温度特性 Thermal characteristics	-10℃ ~ +55℃ の変化で ±0.1 % / °C 0.1%/°C of drift between -10°C and +55°C	
電源 Power supply	DC ±15V	

### 特長・特注仕様 Features and specifications

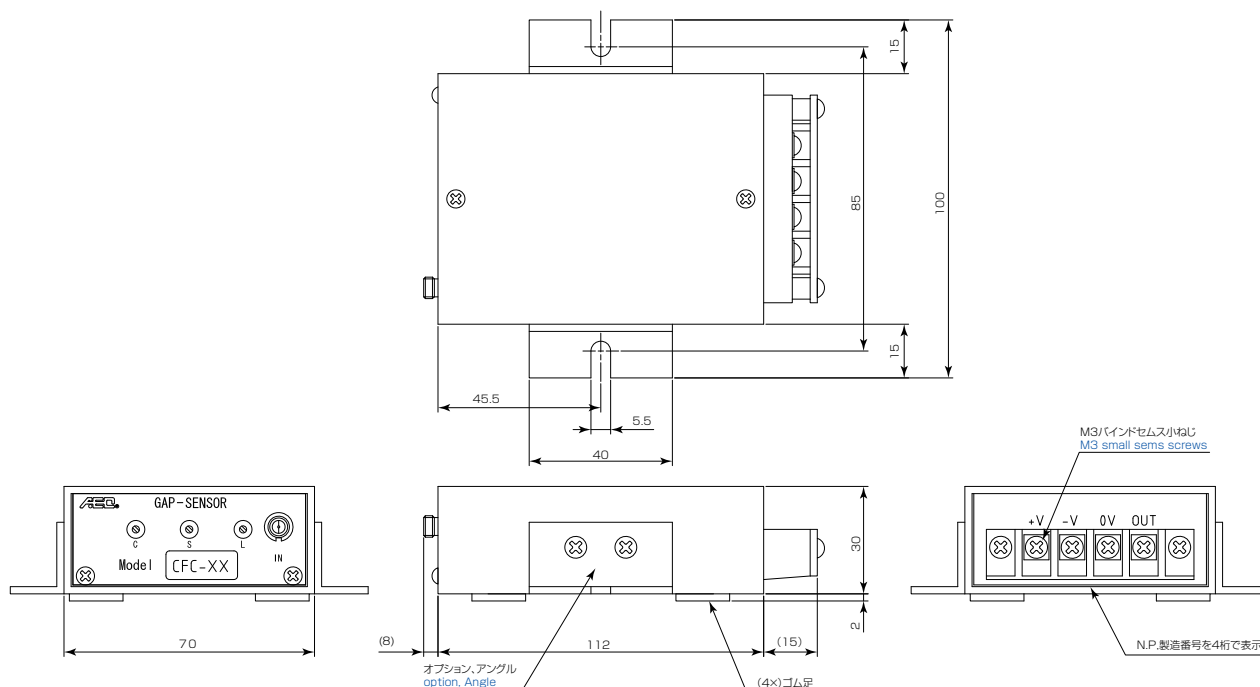
- 小型変換器なので機器組込みに最適です。  
Optimum miniature converter for installation
- 内部調整ボリュームにより、校正・感度調整が可能です。  
Able to calibrate and adjust sensitivity with the built-in volume control dial
- 複数のセンサを近接してご使用する際に発生する、干渉ノイズ対策変換器もご用意できます。  
Able to prepare the converter that is designed to protect from interference noise caused when multiple sensors approach each other
- 電源内蔵多チャンネル仕様もご要望により製作いたします。  
Able to prepare a specified build-in power supply multi-channel on demand

### 標準適合ケーブル Adopted ordered cables



- ※フレキシブルアーマーケーブルや長さ変更等対応致します。
- ※PCT-03NYYコネクタ部は105°C MAXとなります。
- ※Acceptable for use with all kinds and lengths of flexible armored cables
- ※PCT-03NYY connector is 105°C heat resistance

### 外観寸法 Outline view



変換器: **CFCMS-S**

Converter :

適合センサ: PF-02 PF-03

Adopted sensor :

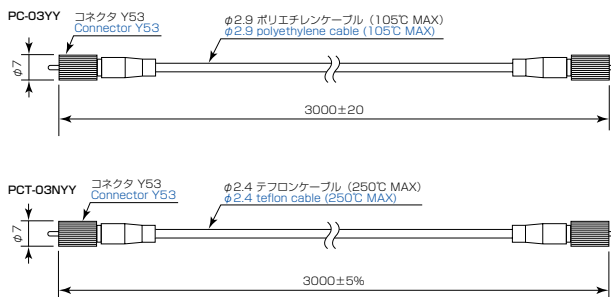
適合ケーブル: PC 型ケーブル PC model cable  
Adopted cables : PCT 型ケーブル PCT model cable



特長・特注仕様 Features and specifications

- 数種類の異なるセンサを、セレクトチャンネルで共用できます。  
Able to share several kinds of sensors with selective channels
- 調整ボリュームと電圧表示を前面パネルに配置する事により、校正・再調整が簡単になりました。  
Simple calibration and readjustment due to the location of the volume control dial and voltage display on the front panel
- 電源はAC85~264Vのフリー電源ですので、国内はもとより海外でもご使用になれます。  
Available not only in Japan but also abroad due to free power supply of AC 85 to 264V
- 多チャンネル収納ラックも用意しております。  
Available for purchase of a multi-channel storage rack

標準適合ケーブル Adopted ordered cables

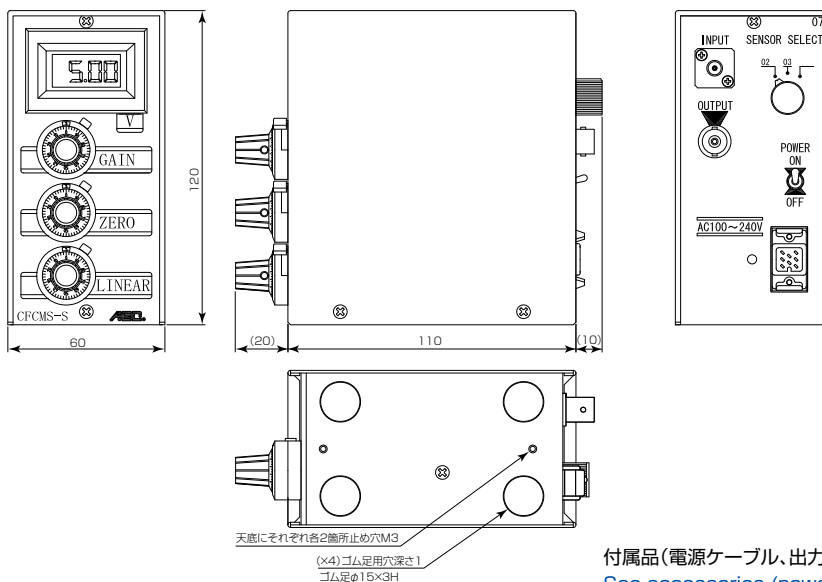


- ※フレキシブルアーマーケーブルや長さ変更等対応致します。
- ※PCT-03NYYコネクタ部は105℃MAXとなります。
- ※Acceptable for use with all kinds and lengths of flexible armored cables
- ※PCT-03NYY connector is 105℃ heat resistance

仕様 Specifications

形式 Model	変換器 : CFCMS-S Converter : CFCMS-S
適合センサ Adopted sensor	PF - 02 PF - 03 SENSOR SELECT 
出力 Output voltage	各センサ欄をご参照下さい See each sensor section.
周波数特性 Frequency response	DC ~ 20kHz - 2dB
分解能 Resolution	1.5µm
使用温度範囲 Temperature range	0℃ ~ +50℃
温度特性 Thermal characteristics	0℃ ~ +50℃ の変化で ±0.1% /℃ 0.1% /℃ of drift between 0℃ and +50℃
電源 Power supply	AC85 ~ 264V 47 ~ 440Hz 10VA

外觀寸法 Outline view



付属品(電源ケーブル、出力ケーブル)はP61 をご参照下さい。  
See accessories (power supply, power cable) on P61.

変換器:

Converter :

# CFCMS-M

適合センサ:

PF-05 PF-07

Adopted sensor :

適合ケーブル:

PC 型ケーブル

PC model cable

Adopted cables :

PCT 型ケーブル

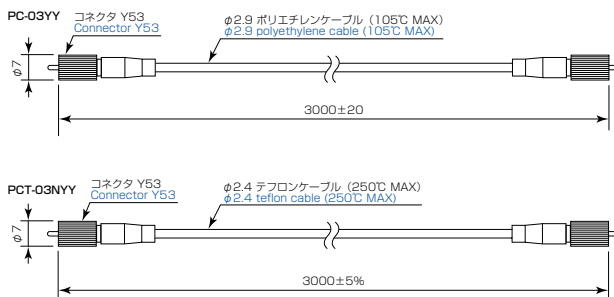
PCT model cable



## 特長・特注仕様 Features and specifications

- 種類の異なるセンサを、セレクトチャンネルで共用できます。  
Able to share several kinds of sensors with selective channels
- 調整ボリュームと電圧表示を前面パネルに配置する事により、校正・再調整が簡単になりました。  
Simple calibration and readjustment due to the location of the volume control dial and voltage display on the front panel
- 電源はAC85~264Vのフリー電源ですので、国内はもとより海外でもご使用になれます。  
Available not only in Japan but also abroad due to free power supply of AC 85 to 264V
- 多チャンネル収納ラックも用意しております。  
Available for purchase of a multi-channel storage rack

## 標準適合ケーブル Adopted ordered cables

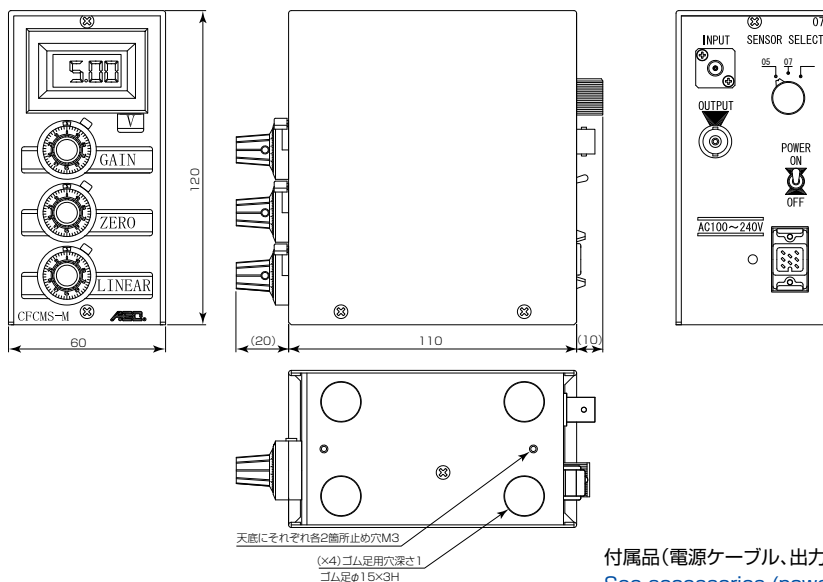


- ※フレキシブルアーマーケーブルや長さ変更等対応致します。
- ※PCT-03NYYコネクタ部は105°C MAXとなります。
- ※Acceptable for use with all kinds and lengths of flexible armored cables
- ※PCT-03NYY connector is 105°C heat resistance

## 仕様 Specifications

形式 Model	変換器 : CFCMS-M Converter : CFCMS-M
適合センサ Adopted sensor	PF - 05 PF - 07 SENSOR SELECT 05 07 0 5
出力 Output voltage	各センサ欄をご参照下さい See each sensor section.
周波数特性 Frequency response	DC ~ 10kHz - 2dB
分解能 Resolution	1.5μm
使用温度範囲 Temperature range	0 °C ~ + 50 °C
温度特性 Thermal characteristics	0 °C ~ + 50 °C の変化で ± 0.1 % / °C 0.1% / °C of drift between 0°C and +50°C
電源 Power supply	AC85 ~ 264V 47 ~ 440Hz 10VA

## 外觀寸法 Outline view



付属品(電源ケーブル、出力ケーブル)はP61 をご参照下さい。  
See accessories (power supply, power cable) on P61.



Single power supply type

# AEC-76 Series

■ **センサ部 S型**

片電源向けセンサ  
サイズ  $\phi 6.2/\phi 10$   
分解能  $0.5\mu\text{m}$  ~  
耐温度  $120^\circ\text{C}$  または  $180^\circ\text{C}$

■ **変換器 AEC-76型**

機器搭載向けの片電源 (+11 ~ 26V) 駆動タイプ  
監視モニタ用センサ  
AEC-55 シリーズのコストダウンモデル

■ **Sensor S model**

Sensor for single power supply  
Size  $\phi 6.2/\phi 10$   
Resolution  $0.5\mu\text{m}$  ~  
Heat resistance temperature  $120^\circ\text{C}$  or  $180^\circ\text{C}$

■ **Converter AEC-76 model**

Single power supply type (+11 ~ 26V) for installation on devices  
Sensor for monitoring system  
Cost reduction model of AEC-55 series

73SS-V / D 型  
監視装置用センサ:  
73SS-V / D sensor  
for watching monitor :

# S-06

適合変換器: AEC-7606(P82) AEC-5706A(P16)  
Adopted converters :

適合ケーブル: PC型ケーブル PC model cable  
Adopted cables :



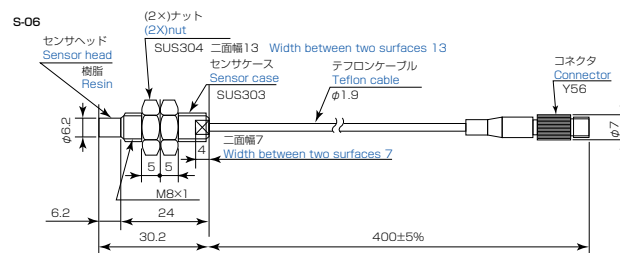
## 特長・特注仕様 Features and specifications

- 73 モニタ用センサ  
Sensor for 73Monitor
- 55 シリーズと同様に特殊形状対応可  
Acceptable for special size as well as 55 series
- 7606 型変換器と組合わせて1 - 5V 出力 / FS  
1 to 5V/FS in combination with 7606 Converter

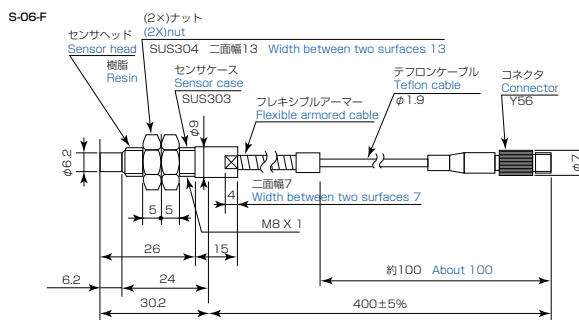
※特殊仕様及び特殊形状は、ご使用条件により異なりますのでご相談下さい。  
その他ご要望にも対応致します。

※Special specification and profile need to match the conditions of use.  
Please do not hesitate to contact us concerning your requests.

## 標準品外觀図 Appearance



## 特注形状参考例 Ordered profile



※特殊仕様及び特殊形状は、ご使用条件により異なりますのでご相談下さい。  
その他ご要望にも対応致します。

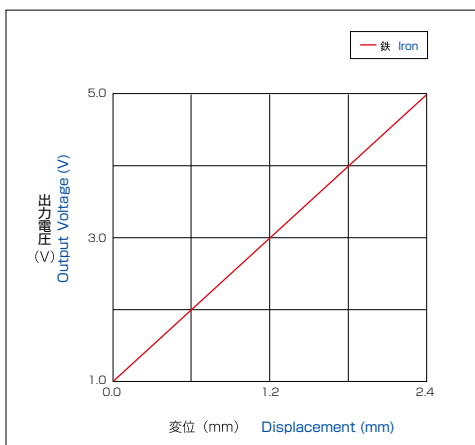
※Special specification and profile need to match the conditions of use.  
Please do not hesitate to contact us concerning your requests.

## 仕様 Specifications

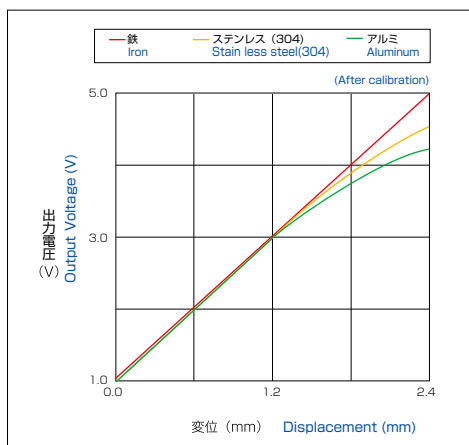
形式 Model	S-06
測定範囲 (鉄) Measuring range (Iron)	0 ~ 2.4mm (α0:0.1mm)
出力 Output voltage	1 ~ 5V (0.6mm / V)
適合変換器 Adopted converters	AEC-7606
分解能 Resolution	0.5μm
直線性 Linearity	0.2mm ~ 1.8mm まで ±1% / FS その他 3% ± 1% / FS (0.2 to 1.8 mm of measuring distance) 3% / FS (other measuring distance)
使用温度範囲 Temperature range	- 20°C ~ + 180°C
温度特性 Thermal characteristics	- 20°C ~ + 80°C の変化で ±0.8μm / °C + 80°C ~ + 180°C の変化で ±1μm / °C ± 0.8μm / °C of drift between -20°C and +80°C ± 1μm / °C of drift between +80°C and +180°C

※α0(不感帯)についてはP115をご参照下さい。  
※See P115 about dead zone α0.

## 出力特性・直線性 Output characteristics / linearity



## ターゲット材質による変化(校正後) Variation depending on target materials





73SS-V / D 型  
監視装置用センサ:  
73SS-V/ D sensor  
for watching monitor :

# S-10

適合変換器: AEC-7610(P82)

Adopted converters :

適合ケーブル: PC型ケーブル PC model cable

Adopted cables :



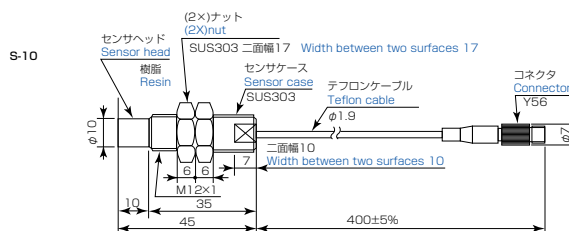
## 特長・特注仕様 Features and specifications

- 73 モニタ用センサ  
Sensor for 73Monitor
- 55 シリーズと同様に特殊形状対応可  
Acceptable for special size as well as 55 series
- 7610 型変換器と組合わせて1 - 5V 出力 / FS  
1 to 5V/FS in combination with 7610 Converter

※特殊仕様及び特殊形状は、ご使用条件により異なりますのでご相談下さい。  
その他ご要望にも対応致します。

※Special specification and profile need to match the conditions of use.  
Please do not hesitate to contact us concerning your requests.

## 標準品外観図 Appearance



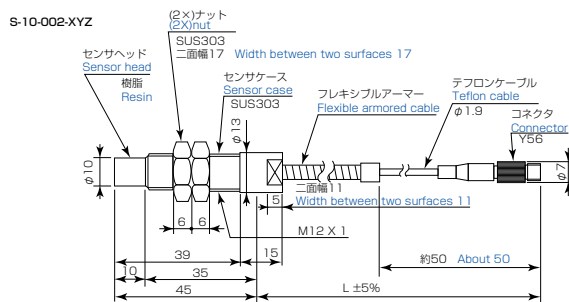
## 仕様 Specifications

形式 Model	S-10
測定範囲 (鉄) Measuring range (Iron)	0 ~ 4mm ( $\alpha 0$ : 0.1mm)
出力 Output voltage	1 ~ 5V (1mm / V)
適合変換器 Adopted converters	AEC-7610
分解能 Resolution	1 $\mu$ m
直線性 Linearity	$\pm 1\%$ / FS
使用温度範囲 Temperature range	-20°C ~ +120°C
温度特性 Thermal characteristics	-20°C ~ 0°C の変化で $\pm 1.6 \mu\text{m} / ^\circ\text{C}$ 0°C ~ +80°C の変化で $\pm 1 \mu\text{m} / ^\circ\text{C}$ +80°C ~ +120°C の変化で $\pm 1.6 \mu\text{m} / ^\circ\text{C}$ 1.6 $\mu\text{m} / ^\circ\text{C}$ of drift between -20°C and 0°C 1 $\mu\text{m} / ^\circ\text{C}$ of drift between 0°C and +80°C 1.6 $\mu\text{m} / ^\circ\text{C}$ of drift between +80°C and +120°C

※ $\alpha 0$ (不感帯)についてはP115をご参照下さい。

※See P115 about dead zone  $\alpha 0$ .

## 特注形状参考例 Ordered profile



※型式の末尾3桁、XYZはケーブルの長さを表す。X、Yは、ケーブル長さの有効数2桁、Zは乗数を表す(単位mm)例:標準のケーブル長さ400mmは401、1000mmは102

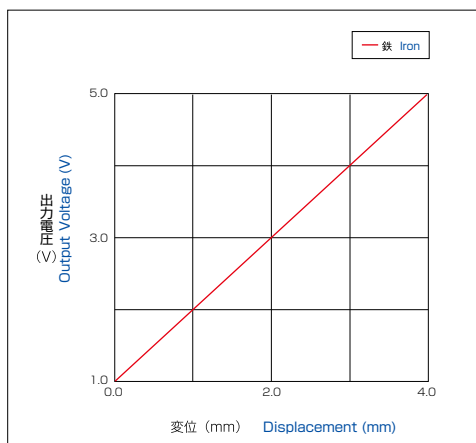
※XYZ represents cable length

(For example 401 = 400mm, 102 = 1000mm)

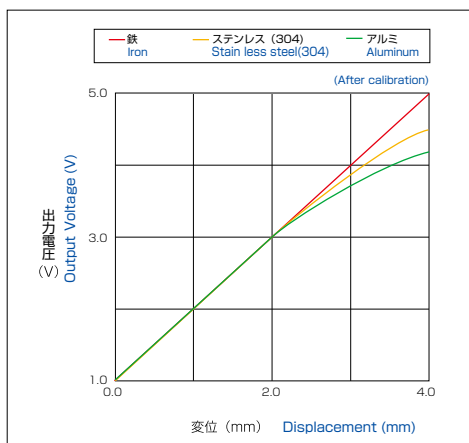
※特殊仕様及び特殊形状は、ご使用条件により異なりますのでご相談下さい。  
その他ご要望にも対応致します。

※Special specification and profile need to match the conditions of use.  
Please do not hesitate to contact us concerning your requests.

## 出力特性・直線性 Output characteristics / linearity



## ターゲット材質による変化(校正後) Variation depending on target materials (After calibration)



73SS-V / D 型  
監視装置用変換器:  
73SS-V / D sensor  
for watching monitor :

# AEC-76

適合変換器: S 型センサ (P80,81 参照)  
Adopted converters : S model sensor See P80, 81

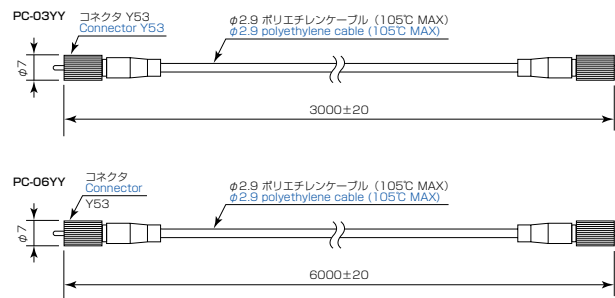
適合ケーブル: PC型ケーブル PC model cable  
Adopted cables :



## 特長・特注仕様 Features and specifications

- 小型変換器なので機器組込みに最適です。  
Optimum miniature converter for installation
- 複数のセンサを近接してご使用する際に発生する、干渉ノイズ対策変換器もご用意できます。  
Available for purchase of a converter which is intend to protects from interference noise caused when multiple sensors come close each other.
- 電源内蔵多チャンネル仕様もご要望により製作致します。  
Able to manufacture a built-in power supply multi-channel type, if desired.

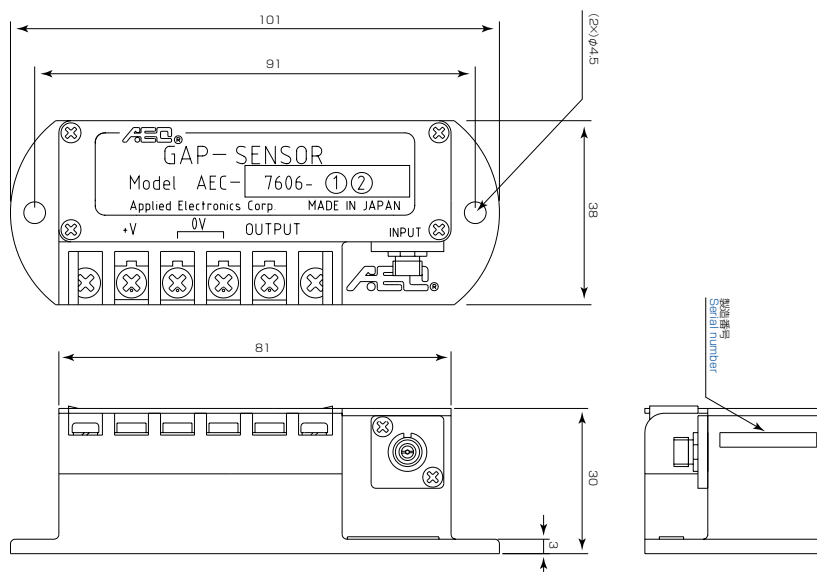
## 標準適合ケーブル Adopted ordered cables



## 仕様 Specifications

形式 Model	変換器 : AEC - 76 □□ (□内はセンサ径) converter : AEC-76 □□ (□□ symbolize sensor diameter)
出力 Output voltage	各センサ欄をご参照下さい See each sensor section.
周波数特性 Frequency response	DC ~ 30kHz - 3dB
分解能 Resolution	各センサ欄をご参照下さい See each sensor section.
使用温度範囲 Temperature range	-10 °C ~ +70 °C
温度特性 Thermal characteristics	-10 °C ~ +70 °C の変化で ±0.1 % / °C 0.1% / °C of drift between -10°C and +70°C
電源 Power supply	DC + 11 ~ 26V, 25mA (モニタより供給) DC +11V to 26V, 25mA (supply from monitor)

## 外観寸法 Outline view



※①はトータルケーブル長。②は出力仕様。  
※① means total cable length. ② means output specification.

Built-in amplifier type

# ML Series

- **アンプ内蔵センサ ML-06 型**  
電源供給のみで使用可  
スリップリング使用向き
- **リニアアンプ AEC-59B06FC-01**  
ML-06 の出力直線化アンプ
- **Built-in amplifier sensor ML-06 model**  
Usable only by power supply  
Good for slipping
- **Linear amplifier AEC-59B06FC-01**  
Linearizer for ML-06 model

センサ: **ML-06**

Sensor :

適合リニアアンプ: AEC-59B06FC-01

The adopted linear amplifier :

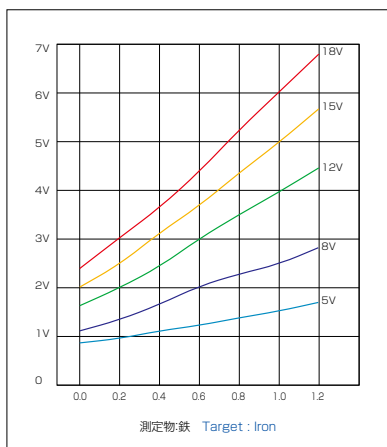
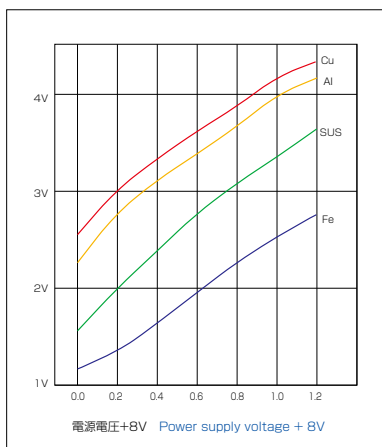
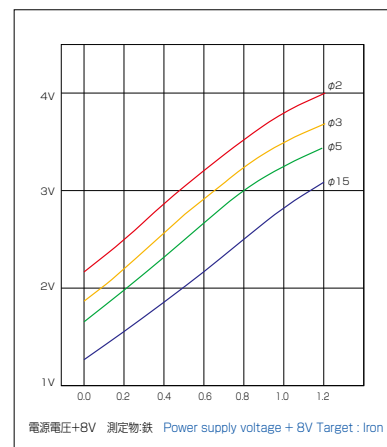


## 仕様 Specifications

形式 Model	ML-06
測定範囲 Measuring range	0 ~ 1.2mm
出力 Output voltage	下図入力電源電圧による出力特性をご参照下さい。 See graphs about output characteristics to input power supply voltage.
使用温度範囲 Temperature range	-20℃ ~ 105℃
周波数特性 Frequency response	DC ~ 1kHz

入力電源電圧による出力特性  
Output characteristics to input power supply voltage

電源電圧 Power supply voltage	+5V	+8V	+12V	+15V	+18V
消費電流 (mA) Dissipation current	1.8	3.0	4.7	5.9	7.2
出力ノイズ (mVp-p) Output noise	2	4	6	8	13

出力特性・直線性  
Output characteristics / linearityターゲット材質による変化  
Variation depending on target materials測定物形状による出力の変化  
Output Variation depending on Shapes of measuring target

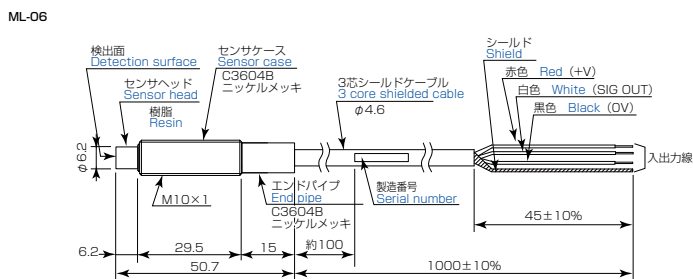
## 特長・特注仕様 Features and specifications

- アンプ内蔵型なので電源を供給するだけで使用できます。  
The amplifier is built into the GAP-SENSOR, allowing the user immediate use after the power supply is turned on.
- 出力は入力電源により異なりますが(下記参考データ参照)変位に比例した出力電圧をマイクロオーダーで測定できます。  
While the output varies depending on the input voltage (see the reference data below), the output voltage that is proportional to the displacement measured in the order of micron can be obtained.
- アンプ内蔵型なのでケーブルは100mまで延長可能。  
The built-in amplifier design can extend the cable up to 100m.
- スリッピングなどを使用する際に、ノイズ対策品としてご使用できます。  
This GAP-SENSOR, when used with a slip ring, can be used as a noise-free system.
- アンプ分離タイプもございますので、(特注形状参考例参照)使用環境などご相談下さい。  
A separate amplifier model is also available (see the example of special-order profile). Please consult us about the service environment.
- 出力電圧を調整される際は、リニア調整アンプ<AEC-59B06FC-01>がございます。  
(仕様などは次ページをご参照下さい)  
The linear control amplifier AEC-59B06FC-01 is available to adjust the output voltage. (See the next page for specifications.)

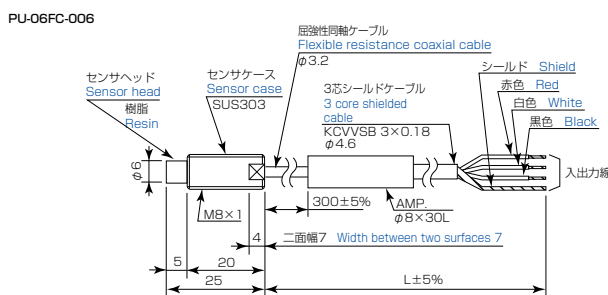
※特殊仕様及び特殊形状は、ご使用条件により異なりますのでご相談下さい。その他ご要望にも対応致します。

※Special specifications and profile are determined from the service conditions. We will deal with your other special requests. Please do not hesitate to contact us concerning your requests.

## 標準品外観図 Appearance



## 特注形状参考例 Ordered profile



リニアアンプ:  
Linear amplifier :  
適合センサ:  
Adopted sensor :

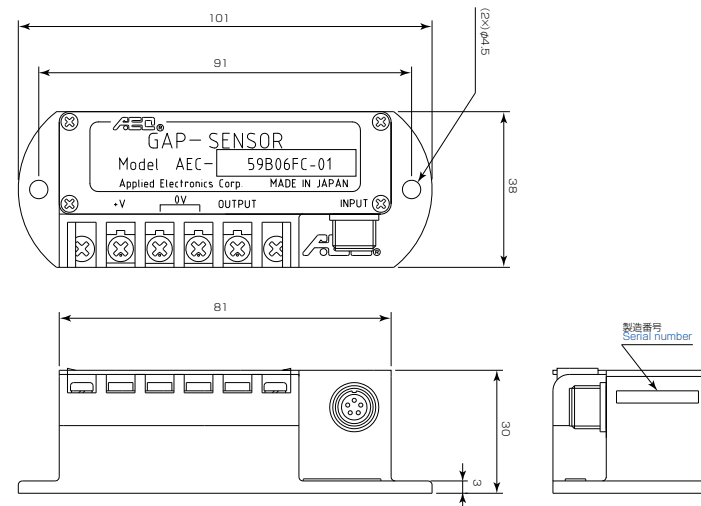
# 59B06FC-01

ML-06

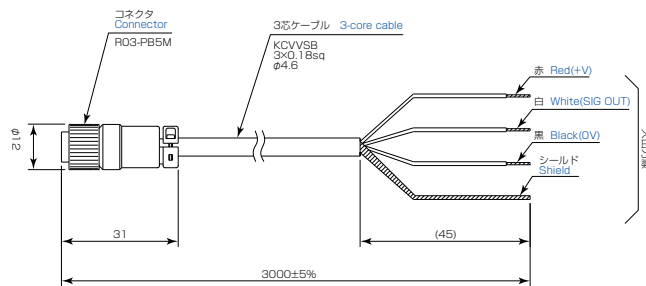
## 特長・特注仕様 Features and specifications

- ML型センサ専用のリニア調整アンプです。  
Linearity adjusting amplifier only for ML model
- ML型センサの非直線性出力を、内部ボリュームにより校正・感度調整を行う事が出来ます。  
Able to calibrate and adjust sensitivity of non-linear output from the ML model with a built-in volume control dial

## 外観寸法 Outline view



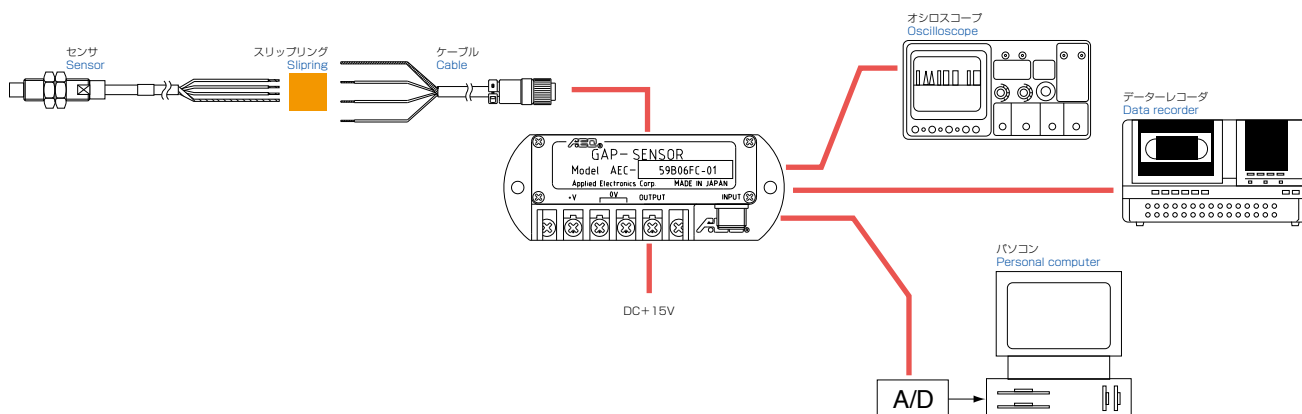
ケーブル EC-302NR-057  
Cable



## 仕様 Specifications

形式 Model	変換器 : 59B06FC-01 Converter : 59B06FC-01
測定範囲 (鉄) Measuring range (Iron)	0 ~ 2.0mm
出力 Output voltage	1 - 11V の範囲で調整可能 Adjustable between 1 and 11 volts
周波数特性 Frequency response	DC ~ 20kHz - 3dB
分解能 Resolution	1μm
使用温度範囲 Temperature range	- 10 ~ + 55°C
電源 Power supply	DC + 15V

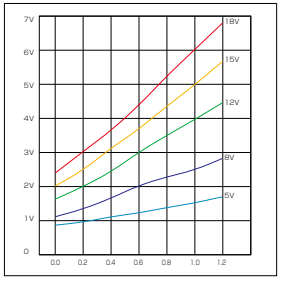
## 構成図 Measuring system



# 測定システム応用例 Application example

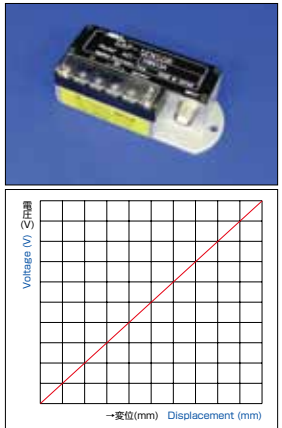
発電機 / タービン / 大型回転機械の軸振動・軸変位・回転測定  
 Measurement for axis vibration, position, rotation of generator, turbine, large rotary machine

- プリアンプで信号処理済みなので100mの延長が可能  
 The built-in amplifier design can extend the cable up to 100m.




出力特性  
Output characteristics


ケーブル長  
100m対応  
100m cable is available



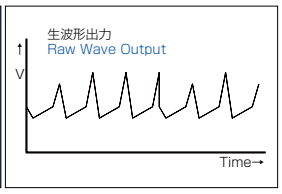
補正後出力  
Output after compensate




軸振動・軸位置モニタ  
デジタル表示タイプ  
Axis vibration / position monitor



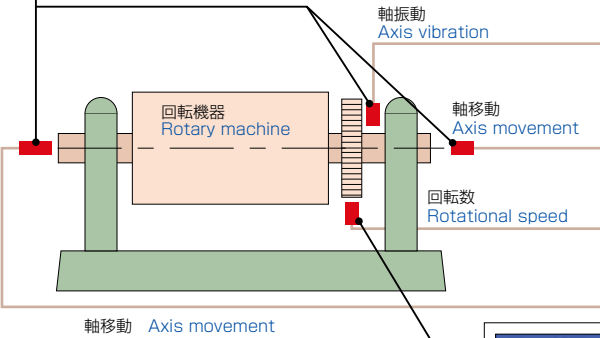
軸振動・軸位置モニタ  
アナログ表示タイプ  
Axis vibration / position monitor



生波形出力  
Raw Wave Output




回転モニタ  
デジタル表示タイプ  
Tachometer

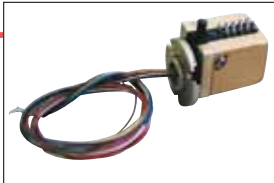


軸振動 Axis vibration  
軸移動 Axis movement  
回転数 Rotational speed  
回転機器 Rotary machine  
軸移動 Axis movement


回転体搭載 / スリップリングを使用した計測  
 Measurement for mounting on rotational equipment with slip ring

- プリアンプで処理済みの信号はノイズに強くスリップリング使用に最適  
 The built-in amplifier design can be used as a noise-free system, when used with a slip ring.

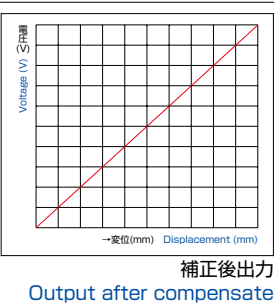




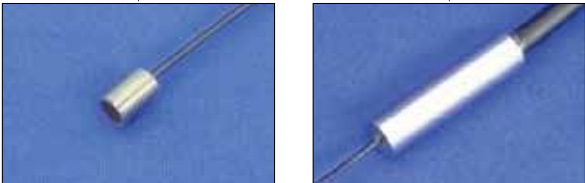
スリップリング  
Slip ring



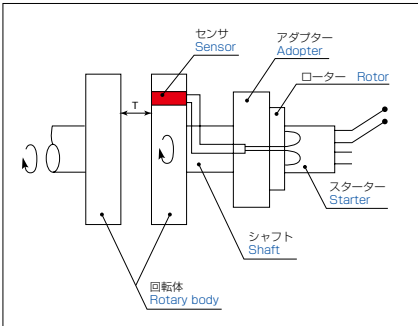
リニア補正アンプ  
Linear amplifier



補正後出力  
Output after compensate



アンプとセンサ分離タイプの特注も可能  
狭い場所での測定を実現します  
A separate amplifier model is available.



センサ Sensor  
アダプター Adopter  
ローター Rotor  
シャフト Shaft  
スターター Starter  
回転体 Rotary body



Piezoelectric Acceleration sensor

# 圧電型加速度センサ

- 小型タイプ  $\phi 3.5 \times 5.85 \times 2.5$  (H) mm
- 加速度 MAX100,000m/s<sup>2</sup>
- 高温タイプ MAX250°C
- 小型3軸タイプ  $8 \times 7 \times 5.5$  (H) mm
  
- Super miniature type  $\phi 3.5 \times 5.85 \times 2.5$  (H) mm
- Maximum acceleration 100,000m/s<sup>2</sup>
- High temperature resistance type MAX250°C
- Miniature and Triaxial type  $8 \times 7 \times 5.5$  (H) mm

# 圧電型加速度センサ Piezoelectric Acceleration sensor



## 特長 Features

■ 圧電素子に圧電型セラミックを用いた加速度センサは、小型堅牢、高感度で広帯域を特長としております。従って、低い周波数の振動加速度から衝突の様な高い加速度の測定まで、各分野で、幅広く使用されております。

The acceleration sensor characterizes small size, durable, high sensitivity and wide band due to the piezoelectric ceramics.

This sensor is widely used from low frequency vibration acceleration to high acceleration, such as collision.

## 電荷出力型 Charge output type

外観図 Outline view				
形式 Model	AEC-0403	AEC-TX-6137	AEC-2009	AEC-CT-51
特長 Features	超小型・軽量 Super miniature light weight type	3方向・小型・軽量 Triaxial lightweight direction	超小型・軽量 Super miniature light weight type	軽量・高感度 Light weight high sensitivity
構造 Structure	シェア Share type	シェア Share type	シェア Share type	ベンディング Bending type
電荷感度 [pC/m/s <sup>2</sup> ] Charge sensitivity	0.035	0.061	0.17	1.84
共振周波数 [kHz] Resonance frequency [kHz]	60	60	46 ±5	5
使用周波数 [kHz] Operating frequency [kHz]	20 ±3dB	12 ±3dB	18 ±3dB	2 ±3dB
静電容量 [pF] Electric capacitance [pF]	470	650	640	1800
最大加速度 [m/s <sup>2</sup> ]* <sup>1</sup> Maximum acceleration	100000	5000	10000	5000
絶縁抵抗値 [MΩ] Insulation resistance [MΩ]	10000	20000	10000	10000
使用温度 [°C] Operating temperature [°C]	- 50 ~ 160	- 50 ~ 160	- 50 ~ 160	- 20 ~ 120
重量 [g] Weight [g]	0.2	3.7	0.8	1.3
材質 Materials	チタン Titanium	チタン Titanium	チタン Titanium	ステンレス Stainless
固定方法 Fixing	接着 Adhesion	接着 Adhesion	接着 Adhesion	接着 Adhesion
使用ケーブル Cable	HB-2C-002-FB	HB-2C(012)-002-PH	HB-2C(012)-002-PH	HB-2C-002-FB
コネクタ Connector	φ 0.6 × 2m ミニチュア Miniature	C29-103R	C29-103R	φ 1.0 × 2m ミニチュア Miniature
変換コネクタ* <sup>2</sup> Conversion connector	-	○	○	-

※1 1m/s<sup>2</sup>=0.102G ※2 CA-95を使用する場合、必要となります。

用途例 Application example

■ 圧電型加速度センサは振動計測用として、もっとも一般的に使用されております。  
 その一例として回転機械等の設備診断、ベアリング等、回転体の耐久試験、振動・騒音源の研究、衝撃試験機の加速度測定、各種機械の異常振動検知など設備診断から振動研究まで、応用範囲も多岐にわたっております。  
 The acceleration sensor is generally used for vibration and acceleration measurements. For example: equipment diagnosis for rotary machines, durability test for bearings, research of vibration and noise source, acceleration measurement for impact tester, and detection against abnormal vibration of many machines.

電荷出力型 Charge output type

<p>外観図 Outline view</p>				
形式 Model	S04ZSG	S2ZSCG	AEC-5032	AEC-50H
特長 Features	小型 3 軸 Triaxial miniature	3 方向・小型・軽量 Triaxial lightweight direction	汎用ローコスト Multipurpose low cost	高温タイプ High temperature type
構造 Structure	シェア Share type	シェア Share type	圧縮型 Compression type	圧縮型 Compression type
電荷感度 [pC/m/s <sup>2</sup> ] Charge sensitivity	0.04	0.16	5.0	5.0
共振周波数 [kHz] Resonance frequency [kHz]	60	35	40	25
使用周波数 [kHz] Operating frequency [kHz]	20	15	8	5
静電容量 [pF] Electric capacitance [pF]	250	700	1000	1000
最大加速度 [m/s <sup>2</sup> ] <sup>※1</sup> Maximum acceleration	25000	10000	16000	5000
絶縁抵抗値 [MQ] Insulation resistance [MQ]	10000	10000	10000	10000
使用温度 [℃] Operating temperature [℃]	-50 ~ 160	-20 ~ 160	-20 ~ 150	-20 ~ 250
重量 [g] Weight [g]	1.2	5.2	32	35
材質 Materials	チタン Titanium	チタン Titanium	SUS	SUS
固定方法 Fixing	接着 Adhesion	接着 Adhesion	M6 × 1	M6 × 1
使用ケーブル Cable	HB-2C-002-PB	HB-2C(012)-002-PH	HB-2C-002-PB	HB-2C-002-PB
コネクタ Connector	CZ320	C29-103R	ミニチュア (10-32) Miniature	ミニチュア (10-32) Miniature
変換コネクタ <sup>※2</sup> Conversion connector	-	○	-	-

※1 1m/s<sup>2</sup>=0.102G ※2 CA-95を使用する場合、必要となります。

アンブ内蔵型 Voltage output type

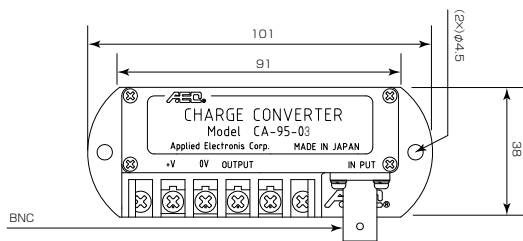
<p>外観図 Outline view</p>			
<p>形式 Model</p>	<p>AEC-122R</p>	<p>PA51C</p>	<p>SA12ZSC-TI</p>
<p>特長 Features</p>	<p>絶縁・防水 Insulation・waterproof</p>	<p>小型・軽量 Miniature・light weight</p>	<p>小型 Miniature</p>
<p>構造 Structure</p>	<p>シェア型 Share type</p>	<p>圧縮型 Compression type</p>	<p>圧縮型 Compression type</p>
<p>電圧感度 [mv/m/s<sup>2</sup>] Voltage</p>	<p>10</p>	<p>5.0</p>	<p>10</p>
<p>共振周波数 [kHz] Resonance frequency [kHz]</p>	<p>20</p>	<p>35</p>	<p>35</p>
<p>使用周波数 [kHz] Operating frequency [kHz]</p>	<p>0.003～6</p>	<p>0.003～12</p>	<p>0.001～8</p>
<p>最大加速度 [m/s<sup>2</sup>]*1 Maximum acceleration</p>	<p>350</p>	<p>500</p>	<p>400</p>
<p>絶縁抵抗値 [MΩ] Insulation resistance [MΩ]</p>	<p>10000</p>	<p>10000</p>	<p>—</p>
<p>使用温度 [℃] Operating temperature [℃]</p>	<p>−20～110</p>	<p>−20～110</p>	<p>−20～110</p>
<p>重量 [g] Weight [g]</p>	<p>55</p>	<p>19</p>	<p>11.1</p>
<p>材質 Materials</p>	<p>SUS</p>	<p>SUS</p>	<p>チタン Titanium</p>
<p>固定方法 Fixing</p>	<p>M6×P1</p>	<p>M6×P1</p>	<p>M5×P0.8</p>
<p>使用ケーブル Cable</p>	<p>CX-010-AT</p>	<p>HB-2C-002-PB 又は HB-2C-002-PA</p>	<p>SA12ZSC-01B</p>
<p>コネクタ Connector</p>	<p>TNC</p>	<p>ミニチュア (10-32) Miniature</p>	<p>DR-4S-4</p>

\*1 1m/s<sup>2</sup>=0.102G

オプション Option

チャージアンプ (電荷→電流出力に変換)  
Charge amplifier (conversion charge into current)

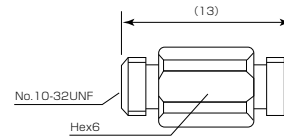
形式 Model	CA-95-03	CA-95-04
適合センサ Input charge sensitivity	圧電型加速度センサ 0.01 ~ 110pC/m/s <sup>2</sup> Piezoelectric Acceleration sensor 0.01 to 110pC/G	
測定レンジ ※1 Measuring range	20m/s <sup>2</sup> , 200m/s <sup>2</sup> , 2000m/s <sup>2</sup> , 20000m/s <sup>2</sup> , 200000m/s <sup>2</sup>	2m/s <sup>2</sup> , 20m/s <sup>2</sup> , 200m/s <sup>2</sup> , 2000m/s <sup>2</sup> , 20000m/s <sup>2</sup>
周波数特性 Input charge sensitivity	2.5Hz ~ 20kHz/-3dB 6Hz ~ 12kHz/-0.5dB	
定格出力 Operating voltage	4-20mA/ フルスケール (12mA 中心で8mApk) 4-20mA/FS (12mA 中心で8mApk)	
電源 Power supply	DC +12V ~ +18V (30mA max)	
使用温湿度範囲 Operating temperature	- 20 ~ +60℃ 30 ~ 95%RH	



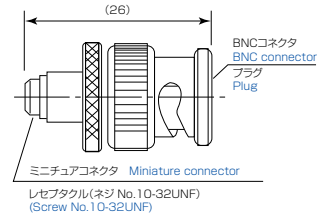
※1 センサ感度により測定レンジは変わります。  
※1 Measuring range will be charge depending on sensor sensitivity.

コネクタ Connector

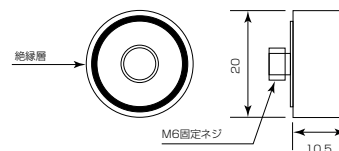
中継コネクタ(ZR-ZR)  
Trunk connector (ZR-ZR)



変換コネクタ(BNCP-ZR)  
Conversion connector (BNCP-ZR)

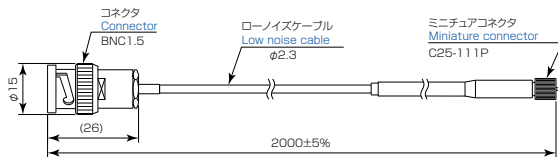


マグネットホルダー 絶縁タイプ (MH-20)  
Magnet holder Insulation type (MH-20)

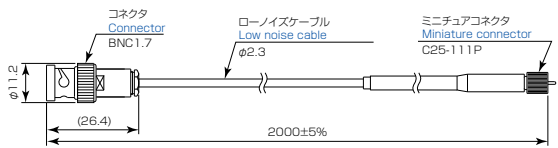


センサケーブル Sensor cable

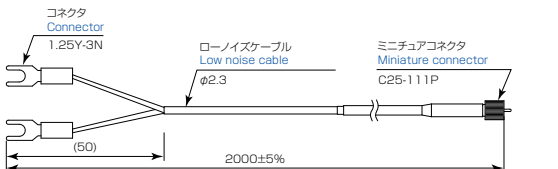
HB-2C-002-PB



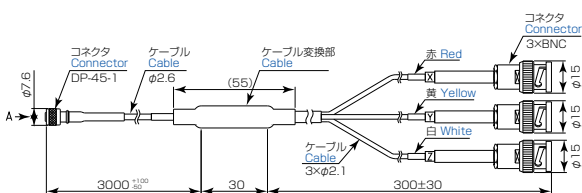
HB-2C-002-PB1.7



HB-2C-002-PA

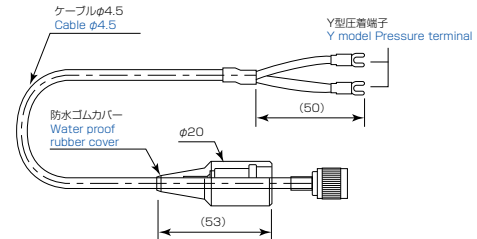


SA12ZSC-01B

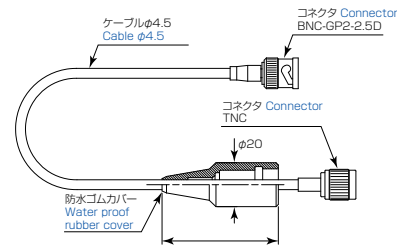


※ケーブル長はオプション対応可能。  
※Cable length can be changed as option.

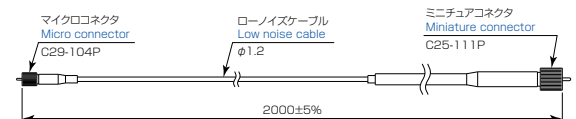
CX-010-AT(10m)  
耐熱80℃ Thermal resistance 80℃



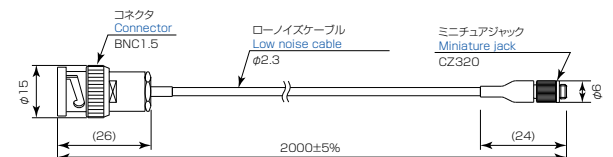
CX-010-BT(10m)  
耐熱80℃ Thermal resistance 80℃



HB-2C(012)-002-PH



HB-2C-002-FB







Equipment maintenance diagnosis monitor

# 73 Series

48 (H) ×96 (W) のコンパクト設計  
フリー電源 AC85 ~ 264V  
集中管理システム構築可

- 軸振動モニタ      73SS-V
- 軸位置モニタ      73SS-D
- 加速度モニタ      73SS-A2
- 加速度モニタ      73SS-A3
- 加速度モニタ      73SS-A4
- 信号変換器      DVA-03
- 回転モニタ      73RS

Compact design: 48(H) X 96(w)  
Free power supply: AC 85 to 264V

- **Axis vibration monitor : 73SS-V**
- **Axis position monitor : 73SS-D**
- **Acceleration monitor : 73SS-A2**
- **Acceleration monitor : 73SS-A3**
- **Acceleration monitor : 73SS-A4**
- **Signal converter : DVA-03**
- **Tachometer : 73RS**

モニタリングシステム:  
Monitoring system:

# 73 シリーズ 73series



## 概要 General

タービン、発電機、コンプレッサーなどの回転機や機械装置の運転状態を把握する上で、振動、変位、回転数等のモニタリングは、極めて重要な要素となります。

73シリーズモニタは、そのシステムをローコストで構築します。  
It is extremely important for monitoring of vibration, displacement, and rotation to ascertain the running condition of rotating machines and machinery such as turbines, electric generators and compressors.

The system of the monitor 73 series is formulated for low cost price

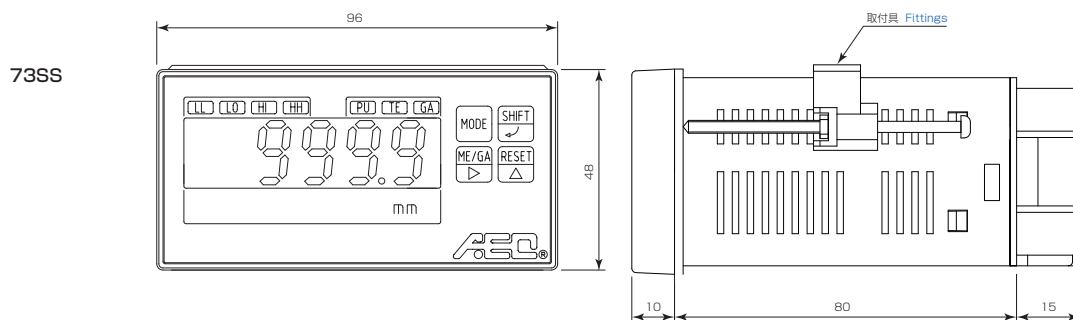
## 特長 Features

- 48(H)×96(W)のコンパクトな設計で角孔1ケで制御盤に簡単に取り付けられます。  
Compact design (48 (H) X 96 (W)), and easy to attach to the control board by placement in square hole.
- 供給電源はAC85～264V、50 / 60Hz 対応のフリー電源。(73RS はDC 電源対応可能・オプション)  
Free power supply: AC 85 to 264V/ 50 to 60Hz (In case of 73RS model, able to supply DC power source: option)
- 測定値のフルスケールを任意に設定可能。  
Full scale of measuring value is determinable if desired.
- 警報値の設定が簡単。  
Easy to set up alarm call
- 見やすい大型(文字高15.4mm)のデジタル表示。  
Large scale and visible digital display (character is 15.4 mm)
- 出力はアナログ電流出力4～20mA。  
Analog current output (4 to 20mA)
- 自己診断機能により、センサの動作状態や取り付け位置が正常かどうかを常に確認。(73SS-V、73SS-D のみ)  
Self-diagnosis function always makes operational condition and installation position of sensor confirm to be in normal or abnormal (73SS-V, 73SS-D mode only).
- 実機を運転することなく動作確認が行なえるテストモードを標準装備。(73RS は除く)  
Test mode is equipped as standard, which checks operation condition without running the machine. (except 73RS model).

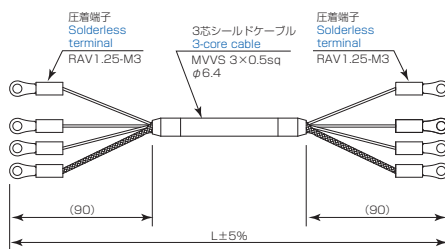
※特殊仕様及び特殊形状は、ご使用条件により異なりますのでご相談下さい。その他ご要望にも対応致します。

※Special specification and profile need to match the conditions of use. Please do not hesitate to contact us concerning your requests.

## 外観 Outline view

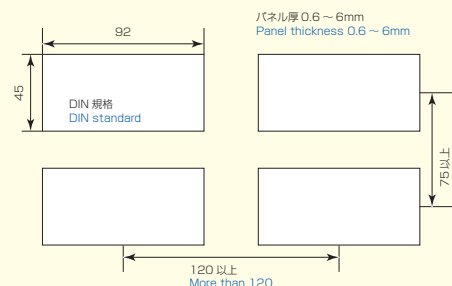


EC-XYZ-230  
※別売品  
(optional)



## モニター取付孔用パネルカット図

A part of panel drawings of a hole for attaching the monitor



共通仕様 (回転計 73RS を除く) Common specification (except 73RS)

一般仕様 General Specification

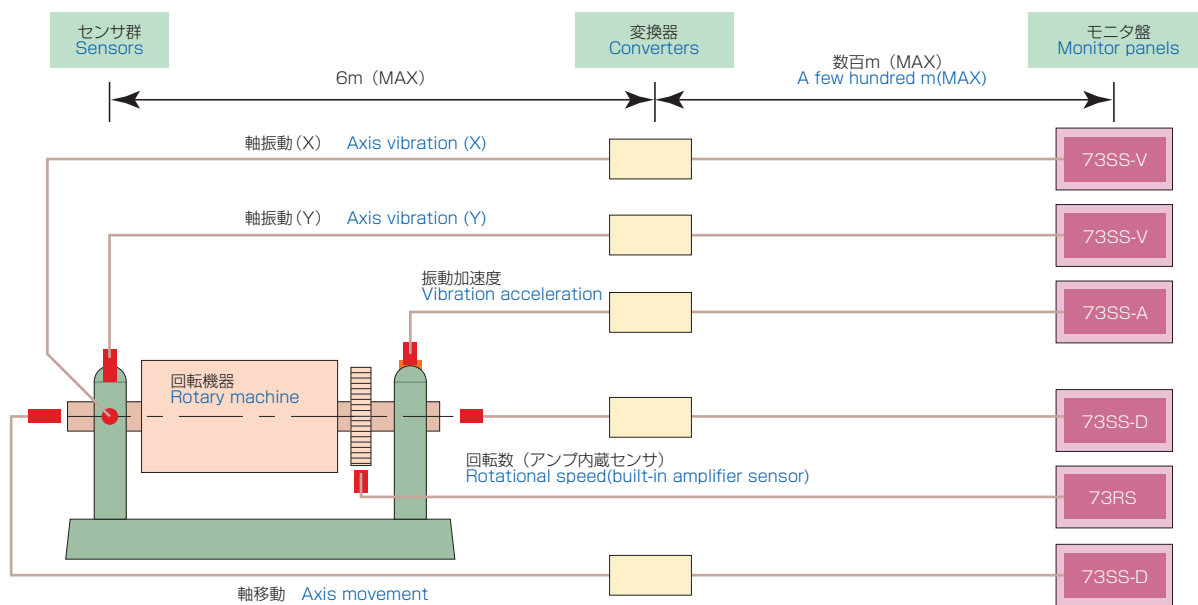
サンプリング周期 Sampling cycle	200msec	
表示単位 Unit	V, D, A4	mm
	A2, A3	m/s <sup>2</sup> ※G 表示変換設定有り ※ Able to change unit from m/s <sup>2</sup> to G by function.
表示 Indication	0 ~ 9999 赤色 LED (文字高さ Word height 15.4mm)	
精度 Accuracy	表示に対して ±0.3% of SPAN at 23°C ±5°C	

設置仕様 Installation Specification

電源電圧 Supply voltage	AC100 ~ 240V 50/60Hz 消費電力 (Electricity consumption) 13VA max
センサ電源 Sensor power supply	DC18V±10% 40mA 入力と絶縁は有りません Not insulated from input terminal DC18V±10% 3.5mA (73SS-A3 のみ)
動作周囲温度 Operating Temp	0 ~ 50°C
寸法・重量 Size weight	96W×48H×105D (mm) 300g
保護構造 Protection structure	前面操作部: IP65 リアケース: IP20 端子部: IP00 ※オプション対応 Front: IP65 Rear case: IP20 Terminal: IP00 ※Option
RoHS 対応 RoHS compliance	RoHS 指令適合 RoHS directive adaption

アナログ出力仕様 Analog output specification

出力電流 Output current	DC 4 ~ 20mA 入力とアナログ出力は絶縁されています DC 4 ~ 20mA Input is isolated from analog output
許容誤差 Tolerance	表示に対して 0.3% of SPAN at 23°C ±2°C
直線性 Linearity	0.1% of SPAN
分解能 Resolution	表示の最小桁 Minimum digit of indication
出力周期 Output cycle	表示周期に同期 Synchronized to indication cycle
出力飽和 Output saturation	アナログフルスケール以上= 110%出力で飽和 110% of output voltage
出力インピーダンス Output impedance	5MΩ 以上 5MΩ or more
許容負荷抵抗 Load resistance tolerance	0 ~ 500Ω



## 軸振動モニタ:

Axis vibration monitor :

73SS-V

適合センサ: S-06                      適合変換器: AEC-7606  
 Adopted sensor: S-10(P80,P81)      Adopted converters: 7610(P82)

適合ケーブル: PC - 06YY  
 Adopted cables :



## 特長 Features

- 非接触センサ(GAP-SENSOR)を使用した振動監視システムです。  
This vibration monitoring system is composed by non-contact GAP-SENSOR
- タービン・発電機・コンプレッサなどの回転機械の軸振動監視に採用されています。  
This system is used for monitoring of turbines, generators, compressors.
- 設定振幅値を超える振動が発生した場合、警報信号を出力します。  
If the monitored vibration value is beyond the previously set values, the monitor outputs relay contact points for alarm.
- 警報出力は2点(HH-HI)独立設定です。  
Alarm outputs are 2point individual settings.
- GAP-SENSOR とモニタ間は、延長ケーブルで数十メートルの延長が可能。  
Able to extension cable as long as several ten meters in between the gap-sensor and monitor.
- 各種設定はパネル面から簡単に出来ます。  
Easy setting on the front panel
- センサ用電源はモニターに内蔵しています。  
A built-in power supply for sensor is located within the monitor
- 警報遅延時間の設定、警報値の設定が前面で出来ます。  
The front panel permits the alarm delay time to set, and the alarm value to set.
- 常時振動を0(ゼロ)として演算するカットオフ機能付  
Equipped with a cut off function to calibrate the ordinary vibration to zero.

## 仕様 Specifications

## 入力仕様 Input Specifications

入力レベル Input level	1-5V
応答速度 Responding speed	70Hz ~ 10kHz ※オプション (option) : 3Hz ~ 10kHz・3Hz ~ 2kHz

## 比較出力仕様 Comparative output specifications

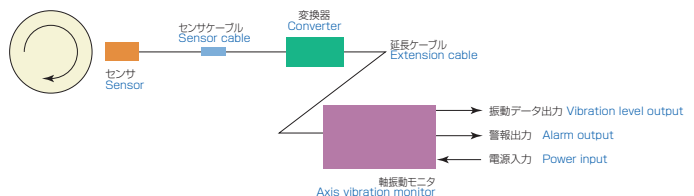
設定範囲 Setting range	0 ~ 9999 表示データに対して比較判定します。また表示周期に追従します。 0 to 9999 This instrument makes a comparative decision to indication data. Output data folloes indication frequency.
設定方式 Setting method	設定モードにて 上限比較方式 2点独立設定 (HH,HI) イコール NG 判定 Upper and lower limitation comparative method in setting mode. 2 points (HH, HI) individual set up. Equal NG decision.
比較表示 Comparative indication	LED 表示 HH, HI (赤色) LED indication HH,HI(red)
比較出力 Comparative power	リレー-接点出力 HH, HI 各 1c 接点 電氣的寿命 3万回 接点容量 … AC250V 0.2A 抵抗負荷 DC 30V 0.2A 抵抗負荷 Output of relay contact points. HH and HI each 1c contact points. Electric life time 30000 times. Contact point capacity: AC 250V 0.2A load resistance DC 30V 0.2A Load resistance.
出力遅延 Output delay	0 ~ 99.9 秒、前面キーより 0.1 秒ステップで任意設定 比較出力 2点共通設定 0 to 99.9s. Delay time is arbitrarily set every 0.1s step by a key on the front.
PU,NG	入力 1-5V 以外で動作 PU,NG 動作時は比較接点動作を禁止 リレー-接点出力 1c 接点 電氣的寿命 3万回 接点容量 … AC250V 0.2A 抵抗負荷 DC 30V 0.2A 抵抗負荷 Output of relay contact points HH and HI each 1c contact points. Electric life time 30000 times. Contact point capacity: AC 250V 0.2A load resistance DC 30V 0.2A Load resistance.

## その他の機能 Other

ME/GA MODE	ME モード: 変位値を表示 GA モード: センサとターゲット間の GAP を表示 (GA ランプ点灯) ME mode: Indicate vibration value. GA mode: Indicate Gap (displacement) between sensor and target. On measuring, each mode is changed to press by ME/GA switch in front panel.
表示消灯 Indication go out function	設定した時間で表示を消灯 Indication goes out after programming time elapses since the key operation has finished.
RESET	RESET 短絡により比較出力・比較表示の保持可能 When RESET terminal is connected with COM terminal, comparative power and indication become self-holding. If the switch is installed between RESET and COM terminal, the remote reset becomes available.
テストモード TEST MODE	設定した表示・アナログ出力・比較出力が可能 (TE ランプ点灯) Setting the sham input signal which is used for checking the comparative relay output.

## 構成 System

軸振動モニタ: Axis vibration monitor	73SS-V	1 台
センサ: Sensor	S-06/S-10	1 本
センサケーブル: Sensor cable	PC-06YY(6m)	1 本
変換器: Converter	AEC-7606/7610	1 台
延長ケーブル: Extension Cable	EC-103-230 (10m)	1 本



※ケーブル長、フィルター特性等はオプション対応可能。

※Acceptable for use with cable length and filter characteristics

軸位置モニタ:  
Axis position monitor :

# 73SS-D

適合センサ: S-06  
Adopted sensor : S-10(P80,P81)

適合変換器: AEC-7606  
Adopted converters : 7610(P82)

適合ケーブル: PC-06YY  
Adopted cables :



## 特長 Features

- 非接触センサ(GAP-SENSOR)を使用した軸位置監視システムです。  
This axis position monitoring system is composed by non-contact GAP-SENSOR.
- タービン・発電機・コンプレッサーなどの回転機械の軸位置監視に採用されています。  
This system is used for monitoring of turbines, generators, compressors.
- 設定値を超える変位が発生した場合、警報信号を出力します。  
If the monitored displacement value is beyond the previously set values, the monitor outputs relay contact points for alarm.
- 警報出力は4点(HH-HI-LL-LO)独立設定です。  
Alarm outputs are 4point individual settings.
- GAP-SENSOR とモニタ間は、延長ケーブルで数十メートルの延長が可能。  
Able to extension cable as long as several ten meters in between the gap-sensor and monitor.
- 各種設定はパネル面から簡単に出来ます。  
Easy setting on the front panel
- センサ用電源はモニタに内蔵しています。  
A built-in power supply for sensor is located within the monitor
- 警報遅延時間の設定、警報値の設定が前面で出来ます。  
The front panel the alarm delay time to set, and the alarm value to set.
- SHIFT機能で現在の表示値を任意の値に変更できます。  
Indication value is able to be changed to arbitrary value by SHIFT function.

## 仕様 Specifications

### 入力仕様 Input Specifications

入力レベル Input level	1-5V
----------------------	------

### 比較出力仕様 Comparative output specifications

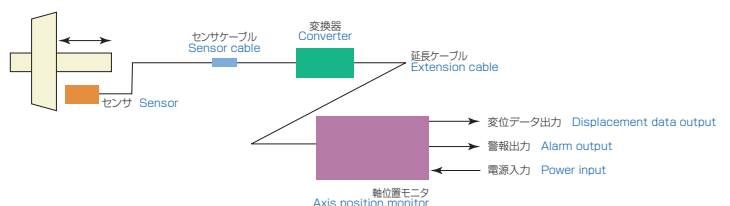
設定範囲 Setting range	0 ~ 9999 表示データに対して比較判定します。また表示周期に追従します。 0 to 9999 This instrument makes a comparative decision to indication data. Output data folloes indication frequency.
設定方式 Setting method	設定モードにて 上下限比較方式 4点独立設定(HH, HI 上限、LL, LO 下限) イコール NG 判定 Upper and lower limitation comparative method in setting mode. 4 points (HH, HI, LL, LO) individual set up. Equal NG decision.
比較表示 Comparative indication	LED 表示 HH, HI, LL, LO (赤色) LED indication HH, HI, LL, LO(red)
比較出力 Comparative power	リレー接点出力 HH/LL, HI/LO 各 1c 接点 電氣的寿命 3万回 接点容量 … AC250V 0.2A 抵抗負荷 DC 30V 0.2A 抵抗負荷 Output of relay contact points. HH/LL and HI/LO each 1c contact points. Electric life time 30000 times. Contact point capacity: AC 250V 0.2A load resistance DC 30V 0.2A Load resistance.
出力遅延 Output delay	0 ~ 99.9 秒、前面キーより 0.1 秒ステップで任意設定 比較出力 2 点共通設定 0 to 99.9s. Delay time is arbitrarily set every 0.1s step by a key on the front.
PU,NG	入力 1-5V 以外で動作 PU,NG 動作時は比較接点動作を禁止 リレー接点出力 1c 接点 電氣的寿命 3万回 接点容量 … AC250V 0.2A 抵抗負荷 DC 30V 0.2A 抵抗負荷 Output of relay contact points HH and HI each 1c contact points. Electric life time 30000 times. Contact point capacity: AC 250V 0.2A load resistance DC 30V 0.2A Load resistance.

### その他の機能 Other

ME/GA MODE	ME モード: 変位値を表示 GA モード: センサとターゲット間の GAP を表示(GA ランプ点灯) 測定中表面の ME/GA スイッチにて切り替え ME mode : Indicate vibration value. GA mode : Indicate Gap (displacement) between sensor and target. On measuring, each mode is changed to press by ME/GA switch in front panel.
表示消灯 Indication go out function	設定した時間で表示を消灯 Indication goes out after programming time elapses since the key operation has finished.
RESET	RESET 短絡により比較出力比較表示の保持可能 オープンで解除。スイッチにより遠隔操作可 When RESET terminal is connected with COM terminal, comparative power and indication become self-holding. If the switch is installed between RESET and COM terminal, the remote reset becomes available.
テストモード TEST MODE	設定した表示・アナログ出力・比較出力が可能 (TE ランプ点灯) Setting the sham input signal which is used for checking the comparative relay output.
SHIFT	現在の表示値を任意の値に変更できます。 Indication value is able to be changed to arbitrary value.

## 構成 System

軸位置モニタ: Axis position monitor	73SS-D	1 台
センサ: Sensor	S-06/S-10	1 本
センサケーブル: Sensor cable	PC-06YY(6m)	1 本
変換器: Converter	AEC-7606/7610	1 台
延長ケーブル: Extension Cable	EC-103-230 (10m)	1 本



※ケーブル長、フィルター特性等はオプション対応可能。

※ Acceptable for use with cable length and filter characteristics



加速度モニタ:  
Acceleration monitor :

# 73SS-A2

適合センサ: AEC-5032  
Adopted (P89)  
sensor :

適合変換器: CA-95-03/04  
Adopted (P91)  
converters :

適合ケーブル: HB-2C-002-PB  
Adopted cables : (P91)



## 特長 Features

- 加速度センサを使用した振動監視システムです。  
This vibration monitoring system is composed by accelerometer.
- タービン・発電機・コンプレッサー・ベアリングテスターなどの振動監視に採用されています。  
This system is used for monitoring of turbines, generators, compressors, bearing testers.
- 設定値を超える振動値が発生した場合、警報信号を出力します。  
If the monitored vibration value is beyond the previously set values, the monitor outputs relay contact points for alarm.
- 警報出力は2点(HH-HI)独立設定です。  
Alarm outputs are 2point individual settings.
- チャージアンプとモニタ間は、延長ケーブルで数十メートルの延長が可能。  
Able to extension cable as long as several ten meters in between the gap-sensor and monitor.
- 各種設定はパネル面から簡単に出来ます。  
Easy setting on the front panel.
- センサ用電源はモニタに内蔵しています。  
A built-in power supply for sensor is located within the monitor
- 警報遅延時間の設定、警報値の設定が前面で出来ます。  
The front panel permits the alarm delay time to set, and the alarm value to set.
- 現状値を0(ゼロ)として演算するカットオフ機能付  
Equipped with a function to calibrate the ordinary vibration to zero.

## 構成 System

加速度モニタ:	73SS-A2	1台
Acceleration monitor		
加速度センサ:	(例:AEC-5032)	1本
Acceleration sensor		
センサケーブル:	HB-2C-002-PB	1本
Sensor cable		
チャージアンプ:	CA-95-03/04	1台
Charge amplifier		
延長ケーブル:	EC-103-230	1本
Extension Cable		

## 仕様 Specifications

### 入力仕様 Input Specifications

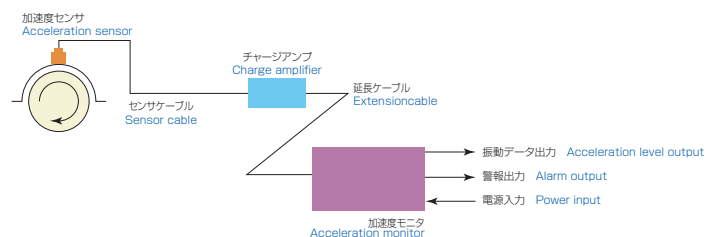
入力レベル Input level	4-20mA	200・2000m/s <sup>2</sup>
応答速度 Responding speed	70Hz ~ 10kHz ※オプション(option): 3Hz ~ 10kHz・3Hz ~ 2kHz	

### 比較出力仕様 Comparative output specifications

設定範囲 Setting range	0 ~ 9999 表示データに対して比較判定します。また表示周期に追従します。 0 to 9999 This instrument makes a comparative decision to indication data. Output data folloes indication frequency.
設定方式 Setting method	設定モードにて 上限比較方式 2点独立設定 (HH,HI) イコール NG 判定 Upper and lower limitation comparative method in setting mode. 2 points (HH, HI) individual set up. Equal NG decision.
比較表示 Comparative indication	LED 表示 HH, HI (赤色) LED indication HH,HI(red)
比較出力 Comparative power	リレー-接点出力 HH, HI 各 1c接点 電氣的寿命 3万回 接点容量 … AC250V 0.2A 抵抗負荷 DC 30V 0.2A 抵抗負荷 Output of relay contact points. HH and HI each 1c contact points. Electric life time 30000 times. Contact point capacity: AC 250V 0.2A load resistance DC 30V 0.2A Load resistance.
出力ディレイ Output delay	0 ~ 99.9 秒、前面キーより 0.1 秒ステップで任意設定 比較出力 2点共通設定 0 to 99.9s. Delay time is arbitrarily set every 0.1s step by a key on the front.
PU,NG	入力 4-20mA 以外で動作 PU,NG 動作時は比較接点動作を禁止 リレー-接点出力 1c接点 電氣的寿命 3万回 接点容量 … AC250V 0.2A 抵抗負荷 DC 30V 0.2A 抵抗負荷 Output of relay contact points HH and HI each 1c contact points. Electric life time 30000 times. Contact point capacity: AC 250V 0.2A load resistance DC 30V 0.2A Load resistance.

### その他の機能 Other

表示消灯 Indication go out function	設定した時間で表示を消灯 Indication goes out after programming time elapses since the key operation has finished.
RESET	RESET 端子短絡により比較出力・比較表示の保持可能オープンで解除。スイッチにより遠隔操作可 When RESET terminal is connected with COM terminal, comparative power and indication become self-holding. If the switch is installed between RESET and COM terminal, the remote reset becomes available.
テストモード TEST MODE	設定した表示・アナログ出力・比較出力が可能 (TE ランプ点灯) Setting the sham input signal which is used for checking the comparative relay output.



※ケーブル長、フィルター特性等はオプション対応可能。

※Acceptable for use with cable length and filter characteristics

加速度モニタ:  
Acceleration monitor :

# 73SS-A3

適合センサ: AEC-122R(アンプ内蔵型)(P90)  
Adopted  
sensor : (built-in amplifier)

適合ケーブル: CX-010-AT(10m)(P83)  
Adopted cables :



## 特長 Features

- 加速度センサを使用した振動監視システムです。  
This vibration monitoring system is composed by accelerometer.
- タービン・発電機・コンプレッサ・ベアリングテスターなどの振動監視に採用されています。  
This system is used for monitoring of turbines, generators, compressors, bearing testers.
- 設定値を超える振動値が発生した場合、警報信号を出力します。  
If the monitored vibration value is beyond the previously set values, the monitor outputs relay contact points for alarm.
- 警報出力は2点(HH+HI)独立設定です。  
Alarm outputs are 2point individual settings.
- 加速度センサとモニタ間は、センサケーブルで数十メートルの延長が可能  
Able to sensor cable as long as several ten meters in between the accelerometer and monitor.
- 各種設定はパネル面から簡単に出来ます。  
Easy setting on the front panel
- 警報遅延時間の設定、警報値の設定が前面で出来ます。  
The front panel permits the alarm delay time to set and alarm value to set.
- アンプ内蔵型センサ使用タイプなので構成がシンプルです。  
built-in amplifier sensor vibration to zero.

## 構成 System

加速度モニタ: 73SS-A3 Acceleration monitor	1台
アンプ内蔵型加速度センサ: AEC-122R Acceleration sensor (Built-in amplifier type)	1個
センサケーブル: CX-010-AT (10m) Sensor cable	1本

## 仕様 Specifications

### 入力仕様 Input Specifications

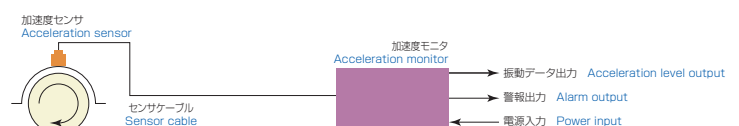
入力感度 Input sensitivity	0.156 ~ 99.99mV / (m/s <sup>2</sup> )
応答速度 Responding speed	70Hz ~ 10kHz ※オプション (option) : 3Hz ~ 10kHz・3Hz ~ 2kHz

### 比較出力仕様 Comparative output specifications

設定範囲 Setting range	0 ~ 9999 表示データに対して比較判定します。また表示周期に追従します。 0 to 9999 This instrument makes a comparative decision to indication data. Output data follows indication frequency.
設定方式 Setting method	設定モードにて 上限比較方式 2点独立設定 (HH,HI) イコール NG 判定 Upper and lower limitation comparative method in setting mode. 2 points (HH, HI) individual set up. Equal NG decision.
比較表示 Comparative indication	LED 表示 HH, HI (赤色) LED indication HH,HI(red)
比較出力 Comparative power	リレー-接点出力 HH, HI 各 1c 接点 電気的寿命 3万回 接点容量 … AC250V 0.2A 抵抗負荷 DC 30V 0.2A 抵抗負荷 Output of relay contact points HH and HI each 1c contact points. Electric life time 30000 times. Contact point capacity: AC 250V 0.2A load resistance DC 30V 0.2A Load resistance.
出力遅延 Output delay	0 ~ 99.9 秒、前面キーより 0.1 秒ステップで任意設定 比較出力 2 点共通設定 0 to 99.9s. Delay time is arbitrarily set every 0.1s step by a key on the front.
PU,NG	入力 2.4-12 V以外で動作 PU,NG 動作時は比較接点動作を禁止 リレー-接点出力 1c 接点 電気的寿命 3万回 接点容量 … AC250V 0.2A 抵抗負荷 DC 30V 0.2A 抵抗負荷 Output of relay contact points HH and HI each 1c contact points. Electric life time 30000 times. Contact point capacity: AC 250V 0.2A load resistance DC 30V 0.2A Load resistance.

### その他の機能 Other

表示消灯 Indication go out function	設定した時間で表示を消灯 Indication goes out after programming time elapses since the key operation has finished.
RESET	RESET 端子短絡により比較出力・比較表示の保持可能オープンで解除。スイッチにより遠隔操作可 When RESET terminal is connected with COM terminal, comparative power and indication become self-holding. If the switch is installed between RESET and COM terminal, the remote reset becomes available.
テストモード TEST MODE	設定した表示・アナログ出力・比較出力が可能 (TE ランプ点灯) Setting the sham input signal which is used for checking the comparative relay output.



※ケーブル長、フィルタ特性等はオプション対応可能。

※Acceptable for use with cable length and filter characteristics



加速度モニタ:  
Acceleration monitor :

# 73SS-A4

適合センサ: AEC-122R  
Adopted (P90)  
sensor :

適合変換器: DVA-03  
Adopted (信号変換器)(P101)  
converters : (signal converter)

適合ケーブル: CX-010-BT(10m)(P91)  
Adopted cables :



## 特長 Features

- 加速度センサを使用した振動監視システムです。  
This vibration monitoring system is composed by accelerometer.
- タービン・発電機・コンプレッサー・ベアリングテスターなどの振動監視に採用されています。  
This system is used for monitoring of turbines, generators, compressors, bearing testers.
- 設定値を超える振動値が発生した場合、警報信号を出力します。  
If the monitored vibration value is beyond the previously set values, the monitor outputs relay contact points for alarm.
- 警報出力は2点(HH-HI)独立設定です。  
Alarm outputs are 2point individual settings.
- 加速度センサとモニタ間は、センサケーブルで数十メートルの延長が可能。  
Able to sensor cable as long as several ten meters in between the ccelerometer and monitor.
- 信号変換器により加速度、振幅いずれかをモニタに表示。  
The monitor of the signal converter displays either acceleration, or amplitude signal.
- 各種設定はパネル面から簡単に出来ます。  
Easy settings on the front panel
- 信号変換器用電源はモニタに内蔵しています。  
The power supply for the signal converter is built into the monitor.
- 警報遅延時間の設定、警報値の設定が前面で出来ます。  
The front panel permits the alarm delay time to set, and alarm value to set

## 構成 System

加速度モニタ: 73SS-A4 Acceleration monitor	1台
アンプ内蔵型加速度センサ: AEC-122R Acceleration sensor (Built-in amplifier type)	1個
センサケーブル: CX-010-BT (10m) Sensor cable	1本
信号変換器: DVA-03 Signal converter	1台
延長ケーブル: EC-103-230 (10 m) Extension cable	1本

## 仕様 Specifications

### 入力仕様 Input Specifications

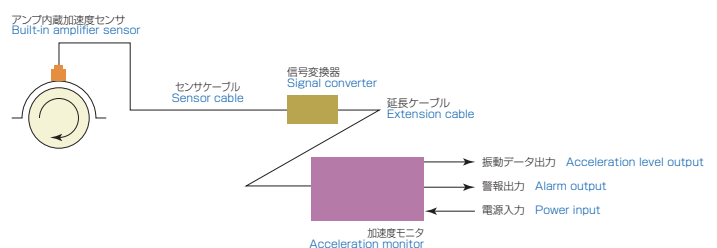
入力レベル Input level	4-20mA 0.1・1.0 mm
応答速度 Responding speed	70Hz ~ 10kHz ※オプション (option) : 3Hz ~ 10kHz・3Hz ~ 2kHz

### 比較出力仕様 Comparative output specifications

設定範囲 Setting range	0 ~ 9999 表示データに対して比較判定します。また表示周期に追従します。 0 to 9999 This instrument makes a comparative decision to indication data. Output data folloes indication frequency.
設定方式 Setting method	設定モードにて 上限比較方式 2点独立設定 (HH,HI) イコール NG 判定 Upper and lower limitation comparative method in setting mode. 2 points (HH, HI) individual set up. Equal NG decision.
比較表示 Comparative indication	LED 表示 HH, HI (赤色) LED indication HH, HI (red)
比較出力 Comparative power	リレー-接点出力 HH, HI 各 1c 接点 電気的寿命 3万回 接点容量 … AC250V 0.2A 抵抗負荷 DC 30V 0.2A 抵抗負荷 Output of relay contact points. HH and HI each 1c contact points. Electric life time 30000 times. Contact point capacity: AC 250V 0.2A load resistance DC 30V 0.2A Load resistance.
出力遅延 Output delay	0 ~ 99.9 秒、前面キーより 0.1 秒ステップで任意設定 比較出力 2点共通設定 0 to 99.9s. Delay time is arbitrarily set every 0.1s step by a key on the front.
PU,NG	入力 4-20mA 以外で動作 PU,NG 動作時は比較接点動作を禁止 リレー-接点出力 1c 接点 電気的寿命 3万回 接点容量 … AC250V 0.2A 抵抗負荷 DC 30V 0.2A 抵抗負荷 Output of relay contact points HH and HI each 1c contact points. Electric life time 30000 times. Contact point capacity: AC 250V 0.2A load resistance DC 30V 0.2A Load resistance.

### その他の機能 Other

表示消灯 Indication go out function	設定した時間で表示を消灯 Indication goes out after programming time elapses since the key operation has finished.
RESET	RESET 端子短絡により比較出力・比較表示の保持可能オープンで解除。スイッチにより遠隔操作可 When RESET terminal is connected with COM terminal, comparative power and indication become self-holding. If the switch is installed between RESET and COM terminal, the remote reset becomes available.
テストモード TEST MODE	設定した表示・アナログ出力・比較出力が可能 (TE ランプ点灯) Setting the sham input signal which is used for checking the comparative relay output.



※ケーブル長、フィルター特性等はオプション対応可能。

※ Acceptable for use with cable length and filter characteristics

信号変換器:  
Signal converter :

# DVA-03

適合センサ:  
Adopted sensor : AEC-122R (アンプ内蔵型) (P90)  
(built-in amplifier) (P90)

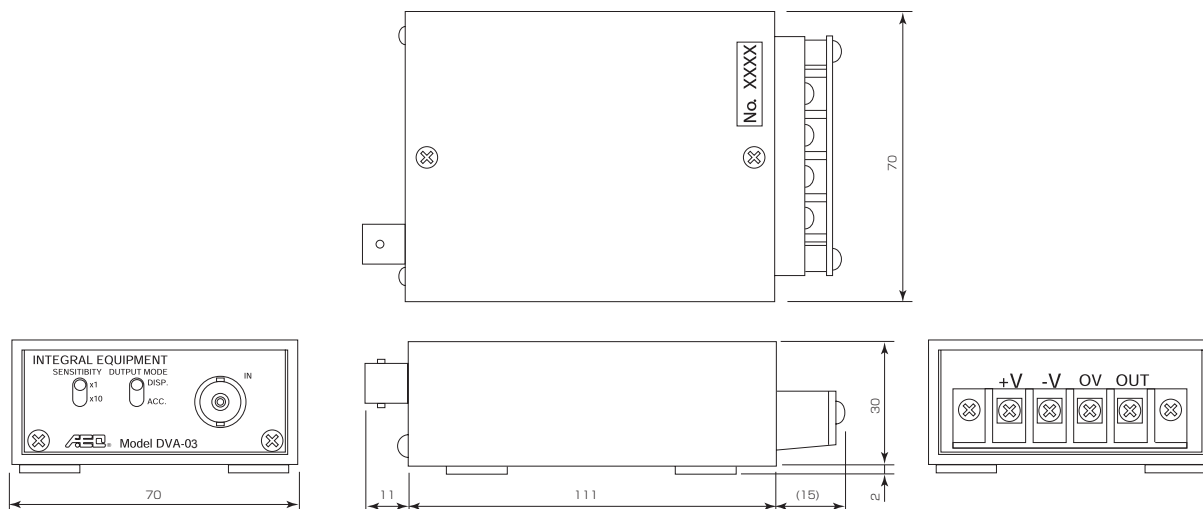
適合ケーブル:  
Adopted cables : CX-010-BT (10m) (P91)      適合モニタ:  
Adopted monitor : 73SS-A4 (P100)



## 特長 Features

- 加速度センサからの入力信号を振幅に変換して出力できます。  
This signal converter permits input signals by accelerometer to transform into amplitude.
- 振幅・加速度を選択して出力。  
Selectable output from acceleration, or amplitude.
- 後付けでセンサを簡単にセット出来ます。  
Easy to locate a sensor after machinery is completely installed.
- 目に見えない振動が、加速度・振幅で直読出来ます。  
Direct readout of acceleration, and amplitude which consist of invisible vibration.
- モニタリングするには 73SS-A4 が適合。  
73SS-A4 is suitable for monitoring.

## 外観 Outline view

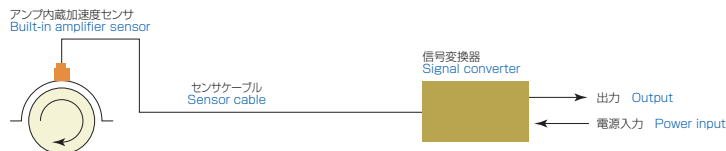


## 仕様 Specifications

モードと応答周波数 Mode and frequency response	スケール Scale	分解能 Resolution
加速度 Acceleration 10 ~ 6500Hz	1G	0.0005G
	10G	0.0013G
振幅 Vibration amplitude 10 ~ 300kHz	0.1mm	0.00024mm
	1mm	0.00043mm
出力 Output	4 - 20mA 出力 / FS	
使用温度範囲 Temperature range	0 ~ + 55 °C	
電源 Power voltage	73SS - A4 モニタより供給 Supplied from 73SS-A4	

## 構成 System

アンプ内蔵加速センサ: Built-in amplifier sensor	AEC-122R	1 個
センサケーブル: Sensor cable	CX-010-BT (10m)	1 本
信号変換器: Signal converter	DVA-03	1 台



回転モニタ:  
Tachometer :

# 73RS

適合センサ: ML-06(アンプ内蔵型)(P84 参照)  
Adopted sensor : ※他ギャップセンサ・電磁ピック等対応可能  
ML-06 (built-in amplifier) (See P84)  
※ Available for other gap sensor and electromagnetic pick-up

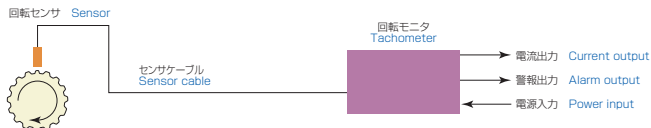


## 特長 Features

- 非接触センサ(GAP-SENSOR)を使用した回転監視システムです。  
This rotation monitoring system is composed by non-contact GAP-SENSOR.
- タービン・発電機・コンプレッサなどの回転機械の回転速度監視に採用されています。  
This system is used for monitoring of turbines, generators, compressors.
- 表示のみと警報接点出力付きの2機種を用意しております。  
There are 2 models, one is display only, another has relay out put for alarm.
- 警報出力は4点(HH・HI・LL・LO)独立設定です。  
Alarm outputs are 4 point individual settings.
- GAP - SENSOR とモニタ間は、延長ケーブルで100メートル迄延長可能です。  
The cable between the gap-sensor and the monitor is able to extend up to 100 m.
- 回転数に比例した4 ~ 20mA アナログ出力は、モニタ前面キーにて簡単打ち込み設定可。  
Easy output settings with the key on the front of the monitor, where 4 to 20mA of analog output is proportional to the rotary number.
- ML センサ以外の入力にもオプションにて対応  
Other optional sensors are available for customer order, as well as the ML sensor.

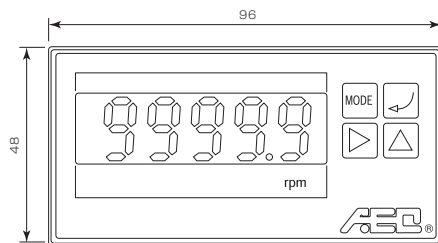
## 構成 System

回転モニタ: Tachometer	73RS	1 台
アンプ内蔵センサ: Sensor	ML-06	1 個
延長ケーブル: Extension cable	3 芯シールドケーブル□□ m (オプション) □□ m of 3 core shielded cable(option)	1 本

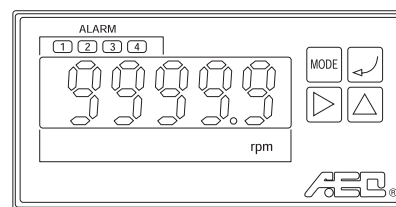


## 外観 Outline view

表面パネル Front panel



表示専用 Display only



比較出力4点付 Display equipped with 4 points of comparative outputs

## 仕様 Specifications

### 入力仕様 Input Specifications

表示 Indication	0 ~ 99999 赤色 LED (文字高さ 15.4mm)		
精度 Accuracy	± 0.01% + 1digit at 23 °C ± 5 °C		
入力信号 Input signal	ギャップセンサ Gap sensor	0.3Vp-p ~ 12Vp-p	0.5Hz ~ 15kHz
	オープンコレクタ Open collector	+12V	1mHz ~ 50kHz
	方形波 Square waves	Hi: 4 ~ 30V Lo: 0 ~ 2V	1mHz ~ 50kHz
出力電流 Output current	DC4 ~ 20mA		
出力周期 Indicated frequency	100msec		
表示周期 Sampling cycle	0.1, 0.5, 1, 2, 3, 4, 5 秒。設定操作にて表示周期を設定 Programming the indication frequency by the programming operation.		
比較設定 Comparative set up	HI, LO, OFF の切り替えは設定モードで行います HI, LO, OFF is switchover by set up mode.		
設定範囲 Setting range	0 ~ 99999		
設定方式 Setting method	上下限比較方式 4 点独立 Upper and lower limitation comparative method insetting mode. 4 points individual set up.		
比較出力 Comparative power	リレー接点出力 AL1 ~ AL4 各 1c 接点 電氣的寿命 3 万回 Output of relay contact points. AL1 to AL4 each 1c contact point. Electric life time :3000times.		
接点容量 Contact point capacity	AC250V 0.2A 抵抗負荷 (Load resistance) DC30V 0.2A 抵抗負荷 (Load resistance)		
GOOD on start	警報設定で Lo を設定した場合有効となる機能。電源投入時 Lo 警報は動作しない This function is available when LO of alarm is set. LO does not operate when power switch on.		
キープロテクト Key protect	パラメーター及び比較出力設定の設定を禁止 Prohibits parameter set up.		
消灯機能 Indication go out	キー操作終了後から設定時間後に表示を消灯 Indication goes out after programming time elapses since the key operation has finished.		
電源 Power voltage	AC タイプ: AC85 ~ 250V 50/60Hz DC タイプ: DC 16 ~ 32V		
センサ用電源 Sensor power supply	DC12V ± 10% 40mA		
動作周囲温度 Operating temperature	0 ~ 50 °C		
寸法・重量 Size, weight	96W × 48H × 105D (mm) : 約 300g		

Equipment maintenance diagnosis monitor

# 75S Series

見やすいアナログの指示計、フリー電源 AC85-264V、  
操作が簡単

- 軸振動モニタ 75S-2VT
- 軸位置モニタ 75S-4DT
- 加速度振動モニタ 75S-2AT

Visible analog meter, Free power supply AC85-264V,  
Easy to operation

- **Axis vibration monitor : 75S-2VT**
- **Axis position monitor : 75S-4DT**
- **Acceleration monitor : 75S-2AT**

モニタリングシステム:  
Monitoring system

# 75S シリーズ 75S series

## 概要 General

本器は、タービン・発電機・コンプレッサーなど、回転機の軸、その他の部分の振動をGAP-SENSORや加速度センサで、連続的に検出し、予め設定した値を超える異常信号が発生した場合には、警報停止信号をそれぞれ独立して出力する監視装置です。

This non-contact gap sensor and accelerometer have capability of the continuous detection of axis vibration of rotational machinery such as turbines, dynamogenerators and compressors. If the monitored values are beyond the previously set values, individual output is able to alarm at every step.



## 特長 Features

- コンパクトなラックタイプで操作が簡単です。  
Compact rack shape and easy operation.
- タービン・発電機・コンプレッサーなどの回転機械の軸振動監視に採用されています。  
This system is used for monitoring of turbines, generators, compressors.
- 各種設定はパネル面から簡単にできます。  
Easy setting on the panel.
- 設定値を超える異常が発生した場合、警報信号を出力します。  
If the monitored values are beyond the previously set values, the monitor outputs relay contact points for alarm.
- アラーム・トリップ信号の自己保持又は自動解除は、簡単に設定できます。  
Easy set of self-hold or automatic return of Alarm and Trip.
- 供給電源はAC85~264V 対応のフリー電源です。  
Free power supply AC85~264V.

## 便利な機能 Useful function



見やすいアナログメーターです。  
Visible analog meter



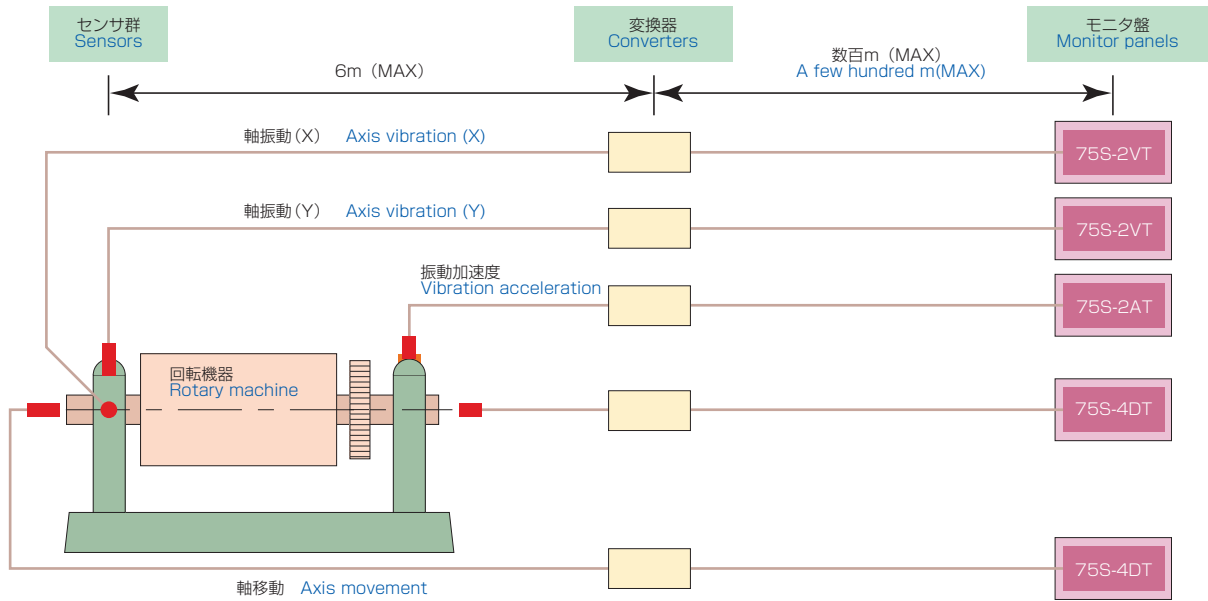
前方のロータリースイッチで各種設定も簡単です。  
Easy setting by rotary switch on the front panel



モニタの稼働状態や警報動作をLEDで確認出来ます。  
Able to confirm the operation and alarm condition of monitor by LED

※上記写真は75S-2VTです。  
※Above photo is for 75S-2VT

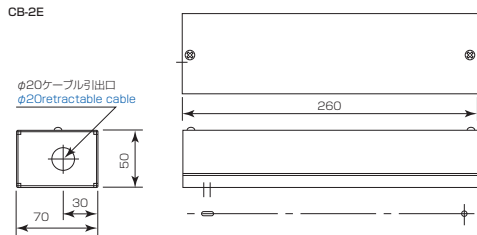
システム概要 System outline



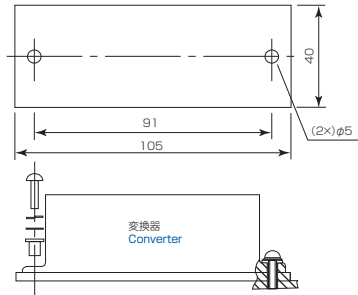
オプション Option

変換器収納箱 Converter rack

変換器保護用として収納箱を用意しております。  
Converter rack for protection of converter

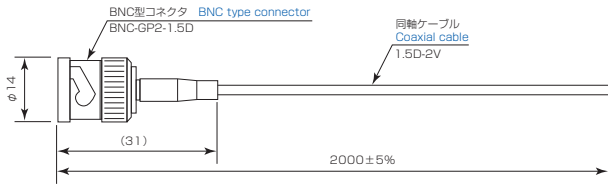


絶縁板(55IP) Insulating Bakelite plate (55IP)



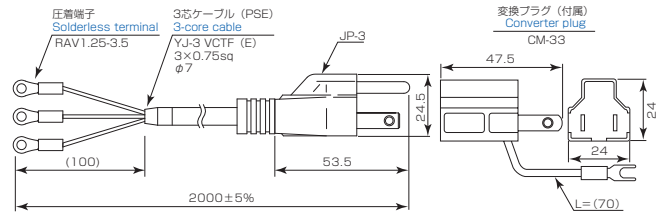
出力ケーブル Output cable

OC-202BN-010



電源ケーブル Power supply cable

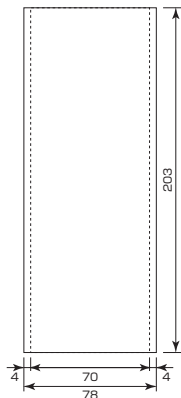
AC-202-266



75S用 125V 7A

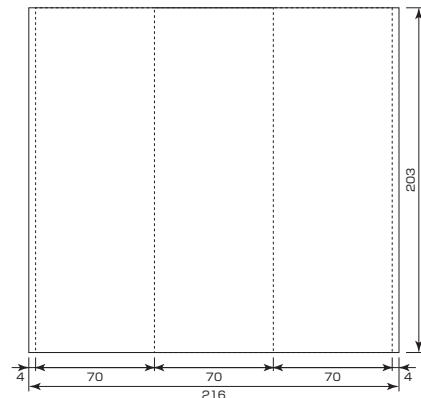
欠き穴寸法 Panel-cut dimension

※両側ベゼール装着時  
※Upon loading bezels on both sides of one channel



盤の厚さt=1.6~5.0mm  
A required thickness of panel

※多チャンネルで両側ベゼール装着時  
※Upon loading bezels on both sides of multi-channels



n チャンネルの欠き穴  
A cut-out hole /n channels  
[(4×2)+(70×n)]×203mm



軸振動モニタ:  
Axis vibration monitor :

# 75S-2VT

適合システム: AEC-55 Series(P45~P59)  
Adapted System: AEC-76 Series(P79~P82)



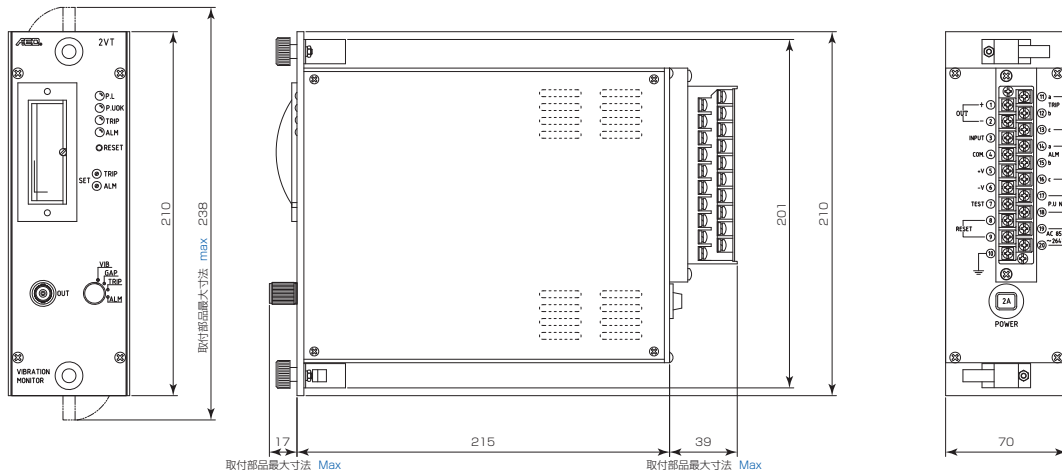
## 特長 Features

- 非接触センサ(GAP-SENSOR)による振動監視装置です。  
This vibration monitoring system is composed of non-contact GAP-SENSOR
- 警報出力は2点独立設定です。  
Alarm output has 2 individual point settings
- GAP-SENSORが正常な位置にセットされているか、常に確認出来ます。  
Able to confirm installation position of GAP-SENSOR confirm to be in normal
- GAP-SENSORの変換器と本モニタ装置との間は延長ケーブルにより数百メートルの延長が可能です。  
Able to extend cable several hundred meters in between the converter and monitor
- センサ用電源はモニタに内蔵しています。  
A built-in power supply for sensor is located within the monitor

## 仕様 Specifications

振幅表示範囲 Meter indication range	0 ~ 100 $\mu$ m (センサ測定範囲による) (Depend on the measuring range.)
センサ取付 ギャップ表示範囲 Gap Indication range	センサ測定範囲により決定 Depend on the measuring range.
周波数特性 Frequency characteristics	5Hz ~ 10kHz (オプション対応あり) (Ordered frequency will be available)
アラーム・トリップ 設定値 Alarm/Trip programming range	メーターフルスケール内任意 Depend on the meter full scale
アラーム・トリップ 動作遅延時間 Alarm/Trip operating delay time	下記から選択 Choice as below 0.1,0.5,1 ~ 10,15,30,45,60sec
アラーム・トリップ 動作表示 Alarm/Trip indication	アラーム (黄) トリップ (赤) の LED 表示 LED indicates on the panel. Alarm(Yellow) , Trip(Red)
アラーム・トリップ リレー仕様 Alarm /Trip relay specifications	各 1C 接点 Each 1C contact point 接点定格 Contact point rating AC125V 0.5A, DC110V 0.3A load resistance
P.UOK 表示 P.UOK indication	センサの正常動作と設定位置の可否を示す緑色 LED Green LED lights on the panel, when sensor is normal and within measuring range.
使用温度範囲 Operating temperature range	0 ~ +40 $^{\circ}$ C
VIB 電圧出力 VIB voltage output	10VP-P 1 k $\Omega$ ( 操作パネル BNC 端子 ) (BNC on the operating panel)
VIB 電流出力 VIB current output	4 ~ 20 mA (裏面 OUT 端子) (OUT terminal on the back panel)
電源 Power supply	AC85 ~ 264V 47 ~ 440Hz

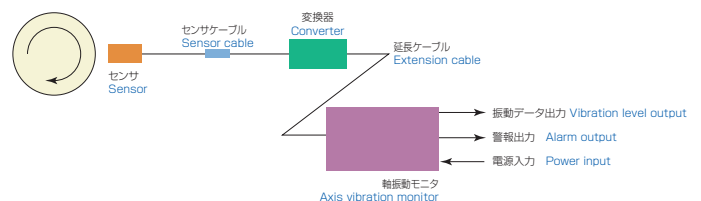
## 外観図 Outline view



## 構成 System

- |                                   |                  |     |
|-----------------------------------|------------------|-----|
| 軸振動モニタ:<br>Axis vibration monitor | 75S-2VT          | 1 台 |
| センサ:<br>Sensor                    | S-06/S-10        | 1 本 |
| センサケーブル:<br>Sensor cable          | PC-06YY(6m)      | 1 本 |
| 変換器:<br>Converter                 | AEC-7606/7610    | 1 台 |
| 延長ケーブル:<br>Extension Cable        | EC-103-230 (10m) | 1 本 |

※上記センサのほか55シリーズにも対応致します。  
※AEC 55 series is adapted to 75S series



※ケーブル長、フィルター特性等はオプション対応可能。  
※Acceptable for use with cable length and filter characteristics



軸位置モニタ:  
Axis position monitor:

# 75S-4DT

適合システム: AEC-55 Series(P45~P59)  
Adapted AEC-76 Series(P79~P82)  
System :



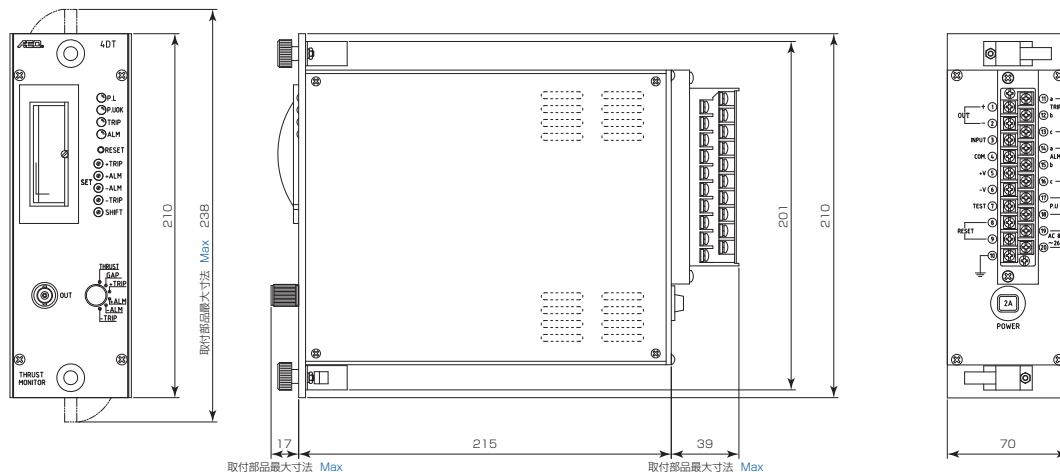
## 特長 Features

- 非接触センサ(GAP-SENSOR)を使用した軸位置監視システムです。  
This axis position monitoring system is composed of non-contact GAP-SENSOR
- 警報出力は4点独立設定です。  
Alarm output has 4 individual point settings
- GAP-SENSORが正常な位置にセットされているか、常に確認出来ます。  
Able to confirm installation position of GAP-SENSOR confirm to be in normal
- GAP-SENSORの変換器と本モニタ装置との間は延長ケーブルにより数百メートルの延長が可能です。  
Able to extend cable several hundred meters in between the converter and monitor
- センサ用電源はモニタに内蔵しています。  
A built-in power supply for sensor is located within the monitor

## 仕様 Specifications

変位表示範囲 Meter indication range	-2mm ~ +2mm (センサ測定範囲による) Depend on the measuring range
周波数特性 Frequency characteristics	DC ~ 100Hz (オプション対応あり) (Ordered frequency will be available)
アラーム・トリップ 設定値 Alarm/Trip programming range	メーター表示範囲の80%以内 アラーム・トリップはそれぞれ上下限独立に設定可計4点 Within 80% of meter indication range. Alarm and Trip can respectively program both upper limit and lower limit.
アラーム・トリップ 動作遅延時間 Alarm/Trip operating delay time	下記からご選択 Choice as below 0.1, 0.5, 1 ~ 10, 15, 30, 45, 60sec
アラーム・トリップ 動作表示 Alarm/Trip indication	アラーム (黄) トリップ (赤) のLED表示 LED indicates on the panel. Alarm (Yellow), Trip (Red)
アラーム・トリップ リレー仕様 Alarm/Trip relay specifications	各1C接点 Each 1C contact point 接点定格 Contact point rating AC125V 0.5A, DC110V 0.3A load resistance
P.UOK表示 P.UOK indication	センサの正常動作と設定位置の可否を示す緑色LED Green LED lights on the panel, when sensor is normal and within measuring range.
使用温度範囲 Operating temperature range	0 ~ +40℃
THRUST 電圧出力 THRUST voltage output	0 ~ 10V 1kΩ (操作パネル BNC 端子) (BNC on the operating panel)
THRUST 電流出力 THRUST current output	4 ~ 20 mA (裏面 OUT 端子) (OUT terminal on the back panel)
電源 Power supply	AC85 ~ 264V 47 ~ 440Hz

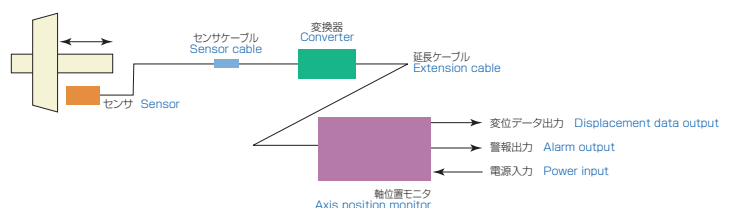
## 外観図 Outline view



## 構成 System

軸位置モニタ: Axis position monitor	75S-4DT	1台
センサ: Sensor	S-06/S-10	1本
センサケーブル: Sensor cable	PC-06YY(6m)	1本
変換器: Converter	AEC-7606/7610	1台
延長ケーブル: Extension Cable	EC-103-230 (10m)	1本

※上記センサのほか55シリーズにも対応致します。  
※AEC 55 series is adapted to 75S series



※ケーブル長、フィルター特性等はオプション対応可能。  
※Acceptable for use with cable length and filter characteristics

加速度振動モニタ:  
Acceleration monitor :

# 75S-2AT

適合システム: 加速度センサ(P87~P91)  
Adapted Accelerometer  
System :



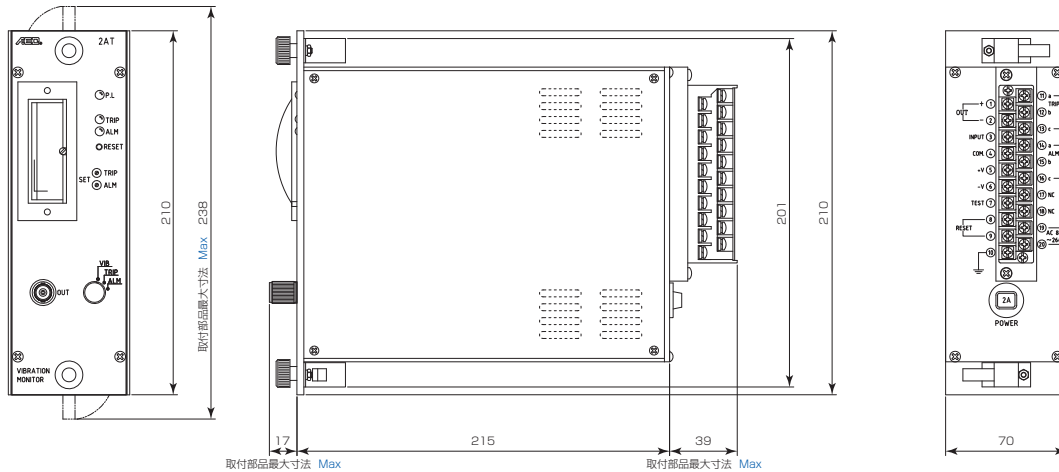
## 特長 Features

- 加速度センサを使用した振動監視システムです。  
This vibration monitoring system is composed of accelerometer.
- 警報出力は2点(HH・HI)独立設定です。  
Alarm output has 2 individual point settings.
- 加速度センサとモニタ間は、センサケーブルで数百メートルの延長が可能。  
Able to extend cable several hundred meters in between the accelerometer and monitor.

## 仕様 Specifications

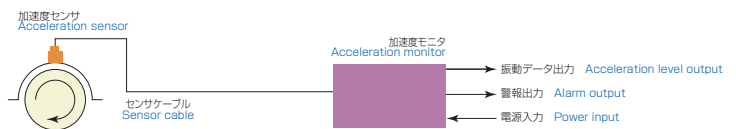
メーター表示範囲 Meter indication range	0 ~ 250 $\mu$ mp-p (ご指定により表示範囲決定) (Depend on customer's request)
周波数特性 Frequency characteristics	お客様の仕様により決定 Depend on the specification
アラーム・トリップ設定値 Alarm/Trip programming range	メーターフルスケールの5 ~ 100%内任意点。それぞれ各1点づつ。 Arbitrary points 5 ~ 100% of the meter scale.
アラーム・トリップ動作遅延時間 Alarm/Trip operating delay time	下記からご選択 Choice as below 0.1,0.5,1 ~ 10,15,30,45,60sec
アラーム・トリップ動作表示 Alarm/Trip indication	アラーム (黄) トリップ (赤) のLED表示 LED indicates on the panel. Alarm(Yellow) , Trip(Red)
アラーム・トリップリレー仕様 Alarm / Trip relay specifications	各1C接点 Each 1C contact point 接点定格 Contact point rating AC125V 0.5A, DC110V 0.3A load resistance
使用温度範囲 Operating temperature range	0 ~ +40 $^{\circ}$ C
VIB 電圧出力 VIB voltage output	10VP-P 1 k $\Omega$ ( 操作パネル BNC 端子 ) (BNC on the operating panel)
VIB 電流出力 VIB current output	4 ~ 20 mA (裏面 OUT 端子) (OUT terminal on the back panel)
電源 Power supply	AC85 ~ 264V 47 ~ 440Hz

## 外観図 Outline view



## 構成 System

- 加速度振動モニタ : 75S-2AT Acceleration monitor 1台
- アンプ内蔵型加速度センサ : AEC-122R Acceleration sensor (Built-in amplifier type) 1個
- センサケーブル : CX-010-AT (10m) Sensor cable 1本



※ケーブル長、フィルター特性等はオプション対応可能。  
※Acceptable for use with cable length and filter characteristics

# OPTION

校正器 AEC -1008 / 1009

オプションコネクタ

電源 AEC-55SPS-3 / AEC-55SPS-3-220

変換器オプション品

Calibrator AEC-1008 / 1009

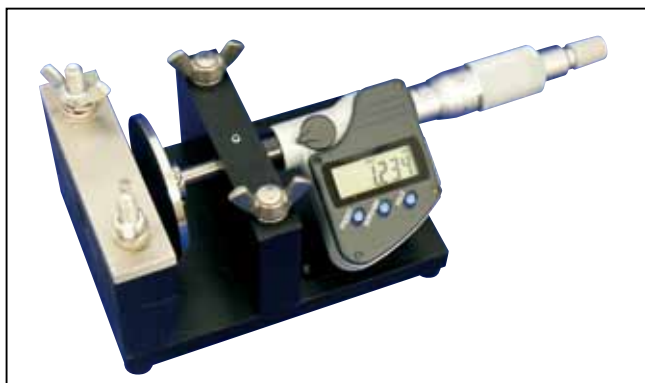
Option connector

Power supply AEC-55SPS-3 / AEC-55SPS-3-220

Option for converter

校正器:  
Calibrator :

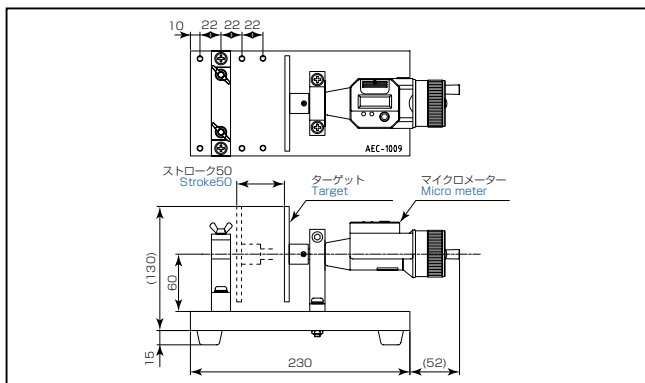
# AEC-1008/1009



## AEC - 1008

校正範囲 0 ~ 20mm  
1  $\mu$ m 単位デジタル表示  
校正ターゲット SCM440(鉄系)、A5056S(アルミ系)各1付属。

Calibration range: 0 to 25 mm  
Minimum scale indication: 1  $\mu$ m (digitally displayed)  
Iron plate (SCM440) and aluminum plate (A5056S) is included as target for calibration.



## AEC - 1009

校正範囲 0 ~ 50mm  
1  $\mu$ m 単位デジタル表示  
校正ターゲット SCM440(鉄系)、A5056S(アルミ系)  
各1 付属。

Calibration range: 0 to 50 mm  
Minimum scale indication: 1  $\mu$ m (digitally displayed)  
Iron plate (SCM440) and aluminum plate (A5056S) is included as target for calibration.

出力特性を作成する際に、校正器があると便利です。

The Calibrator facilitates the measurement of output characteristics

コネクタ:  
Connector :

# オプションコネクタ Option connector



## オプションコネクタ Option connector

オプションとしてセンサ、センサケーブルのコネクタをプッシュプルコネクタで対応致します。  
嵌合・脱着が簡単です。  
プラグを差し入れるだけで、コネクタがきっちりとロックされます。脱着が必要な時には、外側のリリーススリーブを単に引くことによって、接続は外れます。

Push pull connector is available for a sensor or a sensor cable as an option.

It gives quick and easy mating and disconnection.

It allows the connector to be mated by simply pushing the plug axially into the socket. When required, the connector is disengaged by single axial pull on the outer release sleeve.

電源:  
Power supply :

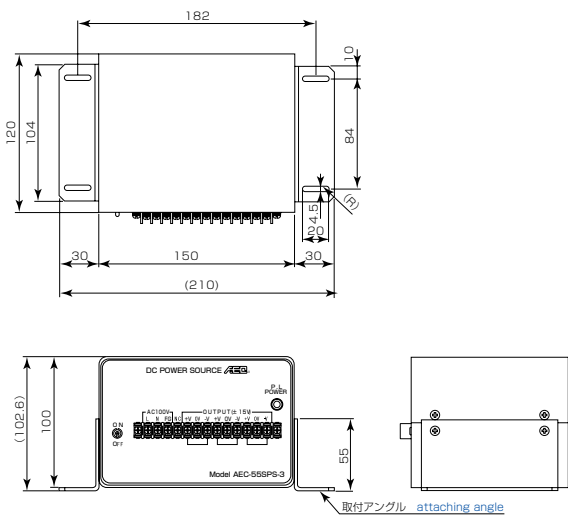
# AEC-55SPS-3/AEC-55SPS-3-220



ギャップセンサ用電源  
低ノイズの優れた性能

Power supply for GAP SENSOR.  
Low noise and great stability.

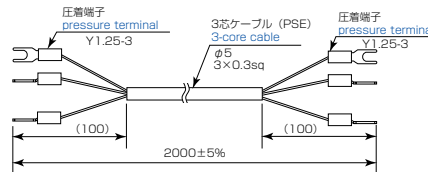
## AEC-55SPS-3



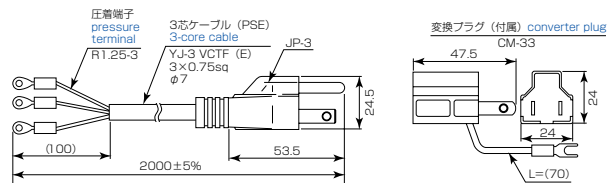
型番	Type	AEC-55SPS-3
チャンネル数	Channel number	3チャンネル用 3 Channels
入力	Input	AC100V
出力	Output	DC ±15V, ±300mA

### 付属品 Accessory

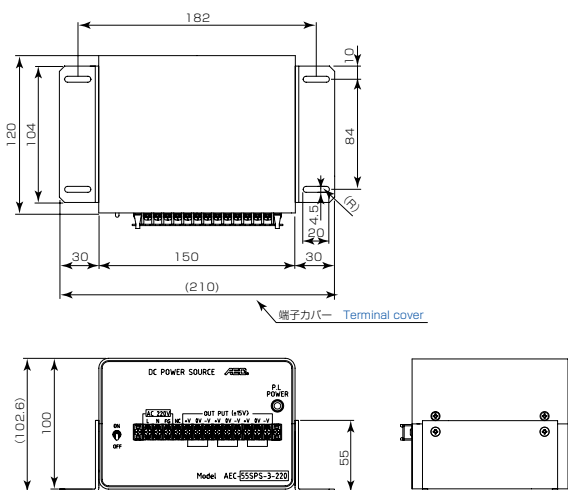
#### SC-202-217



#### AC-202-215



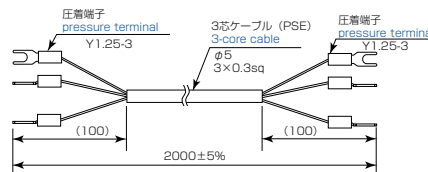
## AEC-55SPS-3-220



型番	Type	AEC-55SPS-3-220
チャンネル数	Channel number	3チャンネル用 3 Channels
入力	Input	AC220V
出力	Output	DC ±15V, ±300mA

### 付属品 Accessory

#### SC-202-217



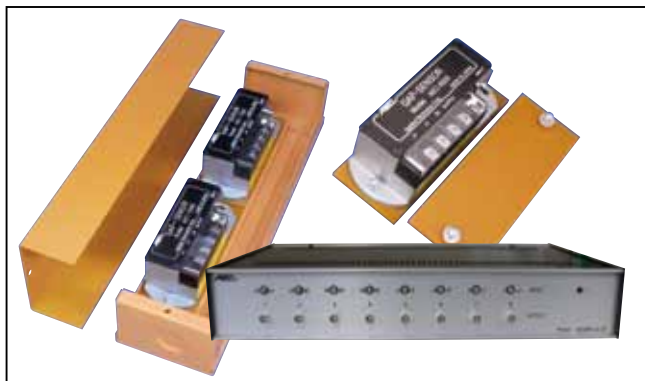
※220Vタイプに電源ケーブルは付属しません。  
※AC Cable is not attached.

変換器:  
Converter :

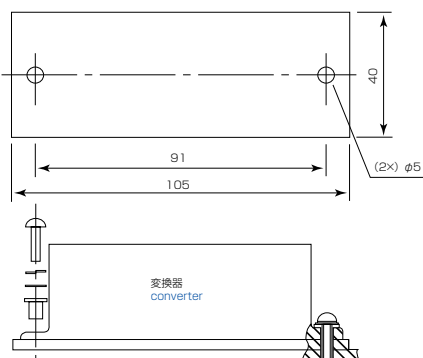
# 変換器オプション品

# Option for converter

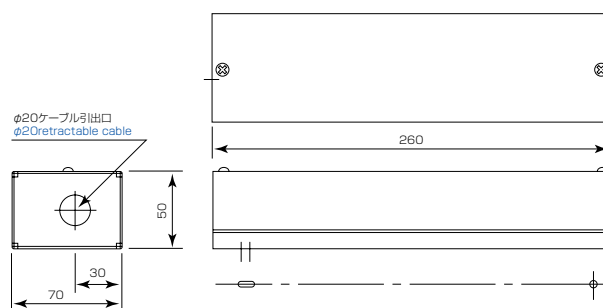
## 55 型変換器オプション品 55type converter option



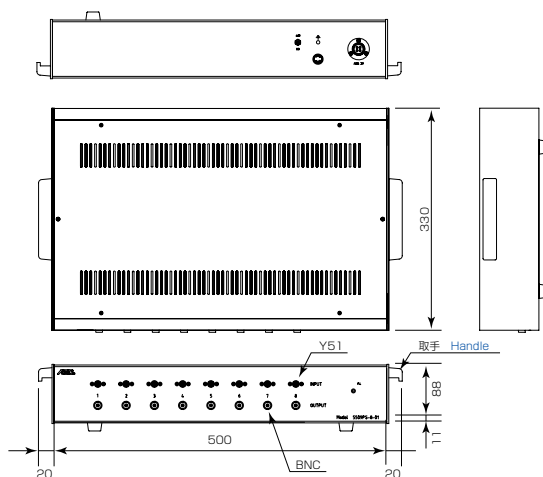
### 絶縁板 Insulating bakelite plate



### 変換器収納箱(CB-2E) Converter rack



### 電源内蔵変換器収納箱 Built-in power supply converter storage rack



チャンネル数 Channel number	型番 type
4チャンネル 4Channels	AEC-55 □□ PS-4
6チャンネル 6Channels	AEC-55 □□ PS-6
8チャンネル 8Channels	AEC-55 □□ PS-8
10チャンネル 10Channels	AEC-55 □□ PS-10
12チャンネル 12Channels	AEC-55 □□ PS-12
16チャンネル 16Channels	AEC-55 □□ PS-16
32チャンネル 32Channels	AEC-55 □□ PS-32

※図は5509PS-8です

# 技術資料 Technical Data

動作原理

測定対象材質・寸法・形状について

センサ設置状況について

不感帯 ( $\alpha 0$ ) について

出力の調整

用語解説

Operating principle

Material, dimensions, and profile of target

Sensor mounting

Dead Zone(  $\alpha 0$ )

Adjustment of output

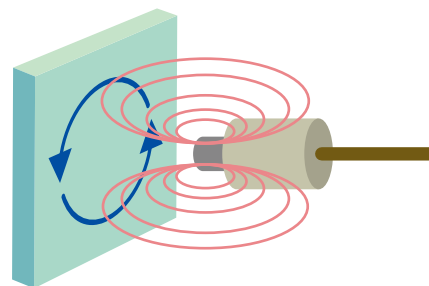
Glossary



## 動作原理 Operating principle

■ GAP-SENSOR は一般的に「渦電流式変位センサ」と呼ばれるものです。センサヘッド内部のコイルに高周波電流を流し高周波磁界を発生させています。この磁界内に測定対象物（電導体または磁性体）が近づいた時、測定対象物表面に渦電流が発生しセンサコイルのインピーダンスが変化します。この現象による発振強度の変化を利用してこれを高周波検波し、変位対電圧の関係をj得ています。

GAP-SENSOR is generally called "an eddy current displacement sensor". A high-frequency current is supplied to the coil inside the sensor head to generate a high-frequency electromagnetic field. When the target (a conductive or magnetic substance) approaches this electromagnetic field, an eddy current is generated on the surface of the target and the sensor coil impedance is changed. The sensor system detects the change in oscillation strength resulting from this phenomenon to identify the relationship between displacement and voltage.



## 測定対象材質・寸法・形状について Material, dimensions, and profile of target.

### ■ 材質による出力特性

ギャップセンサは測定対象物が金属であれば動作しますが、材質により感度や測定範囲は異なりますのでご注意ください。

### ■ Change in output characteristics due to material

GAP-SENSOR works as long as the target is metallic. Note that both the sensitivity and the measuring range are dependent on the material of the target.

### ■ 測定対象物の寸法

測定対象物の大きさはセンサコイル径の3倍を有する事を推奨致します。測定対象物の面がそれ以下の場合は感度が低下します。また測定対象物が粉末・積層断面・線束のような場合にも感度低下し、測定不可の場合もあります。

### ■ Dimensions of target

It is recommended that the relative surface area of the target should be at least twice as large as that of the sensor coil. When the surface area of the target is less than this size, the sensitivity is decreased. If the target is powder, laminated material (when measured at its cross section), or a wire bundle, the sensitivity is decreased as well, and at worst the measurement may be impossible.

### ■ 測定対象物の厚み(PU-05基準)

測定対象物の厚みは、鉄(SCM440)で0.2mm以上、アルミ(A5052P)で0.4mm以上、銅(C1100P)で0.3mm以上を推奨致します。

### ■ Thickness of target (In the case of PU-05)

When the thickness of the target is more than 0.2mm (iron SCM440), 0.4mm(Aluminum A5052P), 0.3mm (copper C1100P) the sensitivity is not affected by the thickness.

### ■ 測定対象物の形状

測定対象物が円柱(シャフト)の場合、センサコイル径に比し、円柱の直径が3.5倍以上であれば影響ありませんが、1:1の場合は約70%に低下します。

### ■ Profile of target

When the target is cylindrical (e.g., shaft) and its diameter is at least 3.5 times as large as the sensor coil, the sensitivity is not affected by the profile of the target. Should this ratio be one to one, the sensitivity is decreased to about 70 %.

### ■ RUN - OUT 現象について

軸振動測定の場合、RUN - OUT 現象と呼ばれる真値以外の出力が表れることがあります。対象面の傷、凹凸、楕円、偏心等から発生するMECHANICAL RUN - OUT は対象面の修正研磨により防止できます。磁性体、特に鋼製の軸振動を測定する際のELECTRICAL RUN - OUT は、その発生原因が単一でなく、主原因は鋼材の残留磁気、結晶構造の不均一、軸表面の焼入硬度のバラツキ等が考えられています。測定目的によっては対策が必要な場合があります。

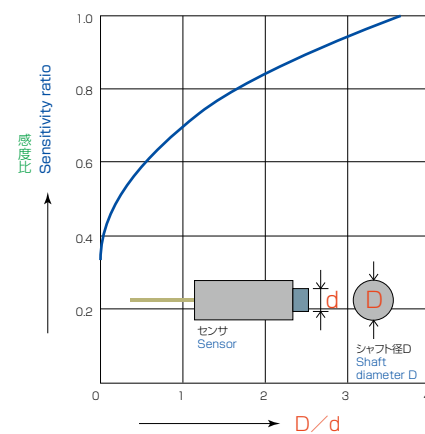
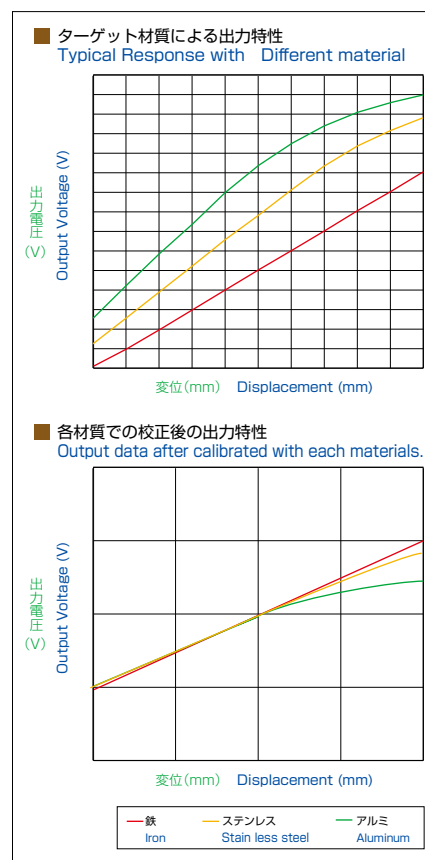
### ■ Run-out phenomenon

In the measurement of axis vibrations, the output that does not correspond to true value may be observed. This event is called "run-out phenomenon". The mechanical run-out attributable to scratches, unevenness and elliptical or eccentric surfaces can be prevented by corrective machining.

For the electrical run-out observed in the measurement of axis vibrations on magnetic substances, particularly steel products, the causes are not simple, and it has been considered that electrical run-out is caused by the remaining magnetism, uneven crystalline structure, and dispersed surface quench hardness of the steel material. Different countermeasures as shown below may be needed depending on the measurement objective.

- a. 測定軸に対する加工後の脱磁
- b. 測定軸に対し、測定円周囲の銅鍍金、及び研磨
- c. 測定軸に対する圧縮応力を低減する
- d. 測定対象物を銅等の材質へ変更する

- a. Demagnetizing the target axis after machining.
- b. Lining copper sheet around the target axis and machining the target axis.
- c. Decreasing the compressive stress from the target axis.
- d. Changing the target from steel to copper or any other appropriate material.



## センサの設置状況について Sensor mounting

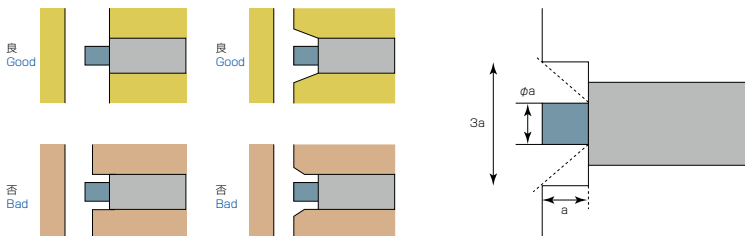
### ■ センサの周囲環境について

センサの受感面の周囲に測定対象物以外の金属が近接している場合、またはセンサを金属部位へ埋め込む場合は下図の様に金属部を受感面から十分離すようにして下さい。PF シリーズについてはこの限りではありません。

### ■ Surrounding environment

When a metallic material other than the target exists close to the sensing surface of GAP-SENSOR or the sensor is embedded into a metallic component, enough distance should be provided between the relevant metal and the sensor as shown below.

This rule does not apply to our PF series sensors.



概略として、センサに対し縦方向にセンサ径  $a$  の 1 倍分、径方向にセンサ径の 3 倍の切り欠きを必要とします。

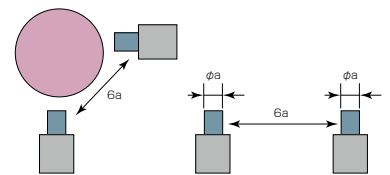
Generally, the distance equivalent to the sensor diameter (i.e.,  $a$ ) is needed in the longitudinal direction and a cutout three times as large as the sensor diameter (i.e.,  $3a$ ) is needed in the radial direction.

また、センサ取り付け状態でスペースの問題、温度、圧力等の特殊な状況で使用する時、特注センサにて対応可能な場合もございますのでお問い合わせ下さい。

When GAP-SENSOR is used under special conditions such as limited mounting space, or extreme temperatures or pressures, special design may be needed. Please contact us.

### ■ センサの相互干渉について

多チャンネルにて同時計測の場合、同一型のセンサを近接して取り付けますと互いに干渉して測定結果に誤差を生じることがあります。干渉しない距離（通常センサ径の 6 倍）まで離して設置する。又はタイプの異なる組合せでご使用頂くか、干渉防止タイプの変換器をご利用頂くことをご推奨致しますので、お問い合わせ下さい。干渉防止タイプの場合、通常センサ径の 2 倍までの距離でご利用頂けます。



### ■ Interference between sensors

When multiple sensors are closely mounted in the multi-channel simultaneous measurement, the sensors interfere with each other to cause errors in the result. It is recommended to provide enough distance between sensors (generally six times as large as the sensor diameter) to avoid interference, to use different types of sensors, or to use an interference preventive converter. Please contact us.

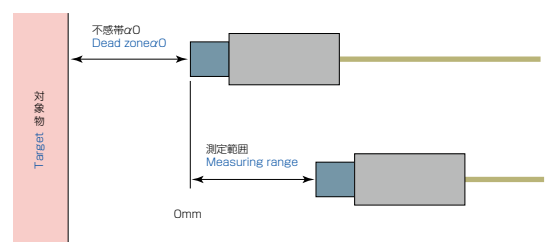
When use an interference preventive converter, the distance will be twice as large as the sensor diameter.

## 不感帯( $\alpha 0$ )について Dead zone ( $\alpha 0$ )

GAP-SENSOR(一部機種を除く)には不感帯( $\alpha 0$ )が発生致します。

不感帯とは、センサと測定対象物の間でセンサの出力特性が、直線的に伸びない分の距離を表しております。弊社のカatalogに記載されている測定距離は $\alpha 0$ を加算した状態で0mmとしています。

GAP-SENSOR (except for some models) has a dead zone ( $\alpha 0$ ). The dead zone refers to the distance where the sensor output does not show the linearity on the section between the sensor and target. In our brochures, the measuring distance of 0 mm includes  $\alpha 0$ .



## 出力の調整 Adjustment of output

ギャップセンサは測定対象物の材質や形状により、出力特性が一定ではありませんが、感度調整をすることでセンサの性能を最大限生かして使用することも可能です。

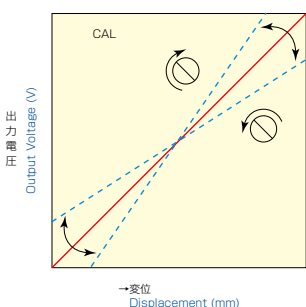
The output characteristics of GAP-SENSOR vary depending on the material or profile of the target. However, it is possible to maximize the performance of the sensor through adjustment of sensitivity.

### ギャップセンサ調整手順(55 シリーズ基準)

### Adjustment of GAP-SENSOR output (55 series sensor)

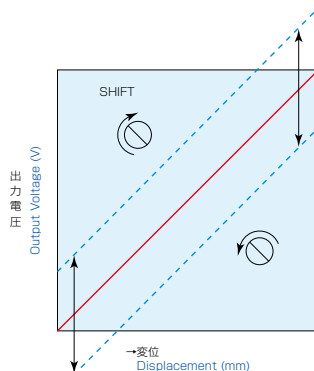
#### ■ CAL(GAIN)

変位に対する出力電圧を可変する感度調整ボリュームで、換算しやすい電圧値に設定することができます。  
Able to adjust the optimum conversion between the output voltage and the displacement with the sensitivity volume.



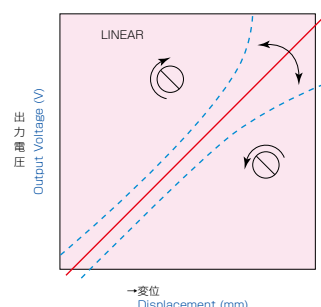
#### ■ SHIFT(ZERO)

感度を変えることなく出力電圧のシフト調整が可能です。  
Able to adjust the shift of the output voltage without changing the sensitivity.



#### ■ LINEAR

出力特性の直線性を補正するもので、このリニア調整をしますと、感度及びシフトの再調整が必要です。  
Compensations for the linearity range of output. When the linearity has been adjusted, readjustment of sensitivity and shift is needed.



### 調整手順 Adjustment procedure

#### ■ 0 ~ 5V 出力タイプ(55015/5502A/5503A) (55MS-S)

- ① センサと測定対象物間のギャップを0mmにしてSHIFTで0Vに調整
- ② センサと測定対象物間のギャップを1/2フルスケールにしてGAINで1/2フルスケール電圧に調整
- ③ センサと測定対象物間のギャップをフルスケールにしてLINEARでフルスケール電圧に調整
- ④ LINEARを動かしたら①からやり直し、LINEARを動かさなかったら終了

#### ■ 0-5 V output model (55015/5502A/5503A) (55MS-S)

- ① Set the clearance between the sensor and target to 0 mm and adjust the voltage to 0 V with SHIFT.
- ② Set the clearance between the sensor and target to the value equivalent to 1/2 full scale and adjust the voltage to 1/2 full-scale voltage with GAIN
- ③ Set the clearance between the sensor and target to the value equivalent to full scale and adjust the linearity to full-scale voltage with LINEAR
- ④ If LINEAR is operated later, go to Step (1) and repeat the adjustment. If LINEAR is not operated, the adjustment procedure is completed.

#### ■ ±5V 出力タイプ(5505/5507/5509/5514/5520/5530/5540) (55MS-M/55MS-Z)

- ① センサと測定対象物間のギャップを1/2フルスケール+ $\alpha$ 0分にしてSHIFTで0Vに調整
- ② センサと測定対象物間のギャップを1/4フルスケール+ $\alpha$ 0分にしてGAINで-2.5Vに調整
- ③ センサと測定対象物間のギャップを3/4フルスケール+ $\alpha$ 0分にしてLINEARで+2.5Vに調整
- ④ LINEARを動かしたら①からやり直し、LINEARを動かさなかったら終了

#### ■ ±5 V output model (5505/5507/5509/5514/5520/5530/5540) (55MS-M/55MS-Z)

- ① Set the clearance between the sensor and target to the value equivalent to 1/2 full scale plus  $\alpha$ 0 and adjust the voltage to 0 V with SHIFT.
- ② Set the clearance between the sensor and target to the value equivalent to 1/4 full scale plus  $\alpha$ 0 and adjust the voltage to -2.5 V with GAIN
- ③ Set the clearance between the sensor and target to the value equivalent to 3/4 full scale plus  $\alpha$ 0 and adjust the linearity to +2.5 V with LINEAR
- ④ If LINEAR is used later, go to Step (1) and repeat the adjustment. If LINEAR is not used, the adjustment procedure is complete

## 用語解説 Glossary

### ■ 分解能

測定対象物が静止時でも、変換器内部の残留ノイズにより電圧の微妙な変化を生じています。このノイズが少ないほど分解能が優れ測定精度が良いという事になります。弊社ではセンサ測定距離のハーフスケール点でこのノイズの大きさを測定し、変位換算により分解能と表記しております。(カタログの数値は当社電源を使用)

### ■ Resolution

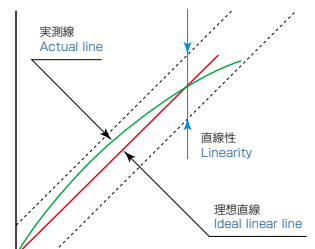
Even when the target is at a standstill, the voltage changes minutely due to the residual noise in the converter. It can be said that lower noise provides higher resolution and thus improves measuring accuracy. We measure the noise level at the half scale point of the sensor measuring distance, and convert it into displacement to define the resulting value as resolution. (Note that the values on the brochures are based on the system equipped with our power supply.)

### ■ 直線性

変位センサの出力電圧は距離と比例の関係となりますが、実測値は理想直線に対してズレを生じています。このズレが理想直線に対してどの程度であるかをセンサのフルスケールに対して%表示で表記しております。(カタログ表記は室温時)

### ■ Linearity

The output voltage of the displacement sensor is proportional to the distance. However, the line plotted from actual measurements deviates from the ideal line. The difference between actual and ideal lines is expressed in percentage relative to the full scale of the sensor. (The values on the brochures are based on the room temperature.)



### ■ 測定範囲

センサが測定対象物を測定できる範囲を示します。測定対象物からセンサまでの距離と電圧出力の関係が比例した状態を表記しております。本センサの特性上、表記の測定範囲外でもセンサの感度変化を捉えて測定することも可能です。(カタログ表記は測定対象物が鉄の場合)

### ■ Measuring range

This range refers to the coverage in which the sensor can measure the target. The distance from the target to the sensor is proportional to the voltage output within this range. Thanks to our special sensor design, it is possible to measure the target beyond the specified measuring range by changing the sensitivity.

### ■ 周波数特性

測定対象物の振動・変位・回転の速度に対して、センサでの測定が可能な速度範囲を周波数帯域で表記したものです。

### ■ Frequency characteristics

Frequency characteristics refer to the frequency band in which vibrations, displacements, and rotating speeds of the target can be measured with GAP-SENSOR.

### ■ 温度特性

周囲温度が変化した場合に、センサの感度が変わります。この変化を温度ドリフトと言います。1℃に対する変化量を表記しております。PF シリーズは弊社製品群でもっとも温度ドリフトの少ないセンサとなっております。

### ■ Temperature characteristics

The sensor sensitivity depends on the surrounding temperature, which is called temperature drift.

The temperature drift means sensitivity change per 1°C.

The PF series sensors feature minimum temperature drift among our GAP-SENSOR products.







## 会社概要 Brief Overview

社名 Name	株式会社 電子応用 Applied Electronics Corporation
設立 Established	昭和38年2月 1963, Feb
資本金 Capital	31,200,000円 31,200,000 yen
代表者 Delegate	代表取締役 友成健五 President Kengo Tomonari
本社 Head Quarter	神奈川県川崎市多摩区長尾 3-2-1 TEL : 044-900-3222 (代) FAX : 044-900-3291 3-2-1, Nagao, Tama-ku, Kawasaki City, Kanagawa, Japan TEL. +81-44-900-3222 FAX. +81-44-900-3291
関西営業所 Kansai Office	兵庫県神戸市中央区加納町 2-4-10 水木ビル 3F TEL : 078-200-3700 (代) FAX : 078-200-3701 Mizuki Building 3rd Floor, 2-4-10 Kanou-cho, Chuo-ku, Kobe-City, Hyogo, Japan TEL. +81-78-200-3700 FAX. +81-78-200-3701

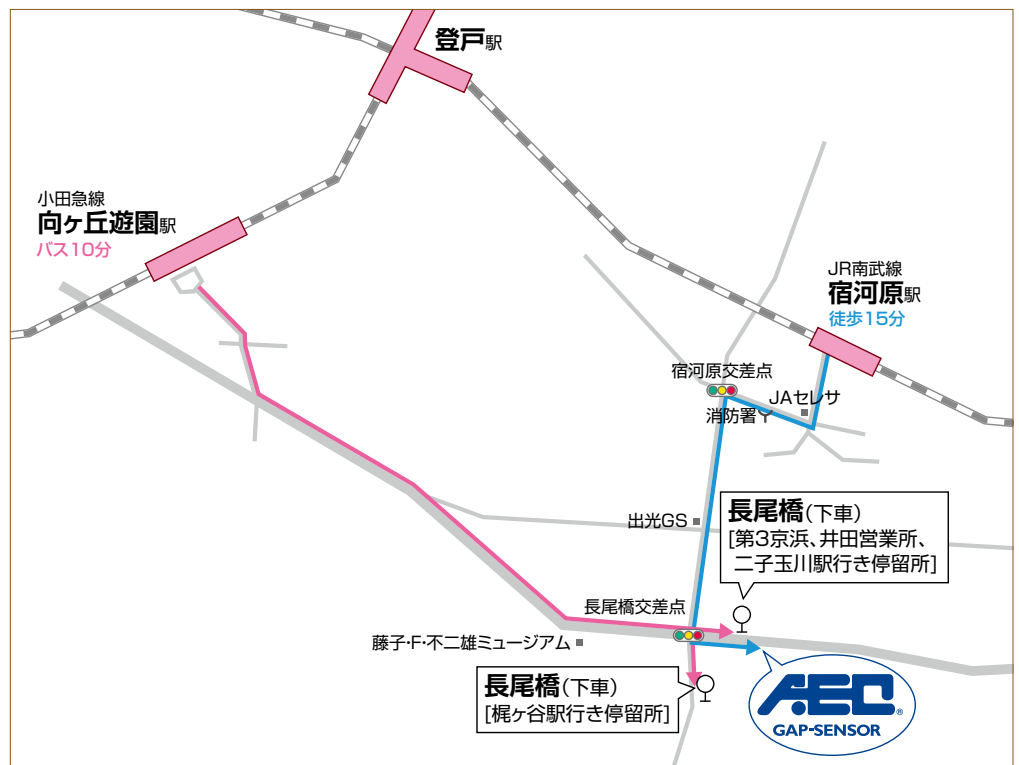
## 沿革 Corporate History

1963年 Feb	2月 音響・振動測定器並びに省力機器の開発・製造を目的に資本金530万円で(株)電子応用機器を東京大田区で創業。 Established in Tokyo, Ohta as Applied Electronics Coporation Device which develops and manufacture acoustic-vibration measurement device by capital 5,300,000yen.
1970年 Jul	7月 上記製品の販売会社(株)電子応用を資本金200万円で東京都中野区に設立。 The sales company for above product is established in Tokyo, Nakano as Applied Electronics Corporation.
1972年 Jul	7月 非接触変位計の商標ギャップセンサ(GAP-SENER)登録。 GAP-SENER trademark registration for non-contact displacement sensor.
1977年 Oct	10月 (株)電子応用大阪営業所を大阪市都島区に新設する。 Established Osaka branch
1984年 Jun	6月 近接スイッチの受患部装置の特許取得。 Certified patent by proximity sensor for affected part
1984年 Oct	10月 (株)電子応用機器新工場を川崎市多摩区に建設する。 Established new factory in Kawasaki
1985年 Nov	11月 (株)電子応用機器の資本金を2120万円に増資する。 Gained capital 21,200,000yen (Applied Electronics Corporation Device)
1992年 Jul	7月 (株)電子応用川崎営業所を川崎市多摩区に新設する。 Established Kawasaki branch (Applied Electronics Corporation)
1993年 Jun	6月 歯車の回転角度検出装置の実用新案取得。 Acquired new practical proposal by toothed wheel angle detection
1993年 Jun	6月 労働省(現:厚生労働省)産業安全協会より製品の本质安全防爆の認定を受ける。 Certified safety explosion protection from industrial safety association of department of labor
1993年 Dec	12月 日本海事協会の製品認定を受ける。 Acquired product certification from Nippon Kaiji Kyokai
1995年 Apr	4月 韓国国内の販売代理店を韓国VANO社と結ぶ。 Signed with VANO Co., Ltd as agent in Korea
1995年 Jul	7月 (株)電子応用の資本金を1,000万円に増資する。 Gained capital 10,000,000yen (Applied Electronics Corporation)
1998年 Nov	11月 (株)電子応用本社社屋を川崎市多摩区に建設する。 Moved headquarter to Kawasaki
1999年 Apr	4月 業務効率化のため(株)電子応用機器と(株)電子応用を合併し、社名は(株)電子応用とし、資本金は3,120万円となる。 Merged Applied Electronics Coporation Device and Applied Electronics Corporation to improve business efficiency. Applied Electronics Corporation became new company name with capital 31,200,000yen.
2002年 Nov	11月 米国総代理店としてAECアメリカを米国IRI社と共同で設立する。 Established AEC America with IRI corporation as agent in America.
2005年 Jul	7月 (株)電子応用大阪営業所を(株)電子応用関西営業所として神戸市中央区に移設する。 Moved Osaka branch to Kobe
2005年 Aug	8月 ターボ回転測定センサの量産を開始する。 Started Turbo Speed Sensor mass production
2007年 Feb	2月 ISO 9001取得。 Acquired ISO 9001
2011年 Aug	8月 NK船級規格認定。 Certified NK standard
2011年 Oct	10月 ロイド船級規格認定。 Certified Lloyd

## センサの精度に求められる 真のクオリティ追求を、 専門技術でクリアし、 時代に提案し続けます。

新世紀を迎え、スピーディーさと大きな安心を合わせ持つ皆様の快適な生活基盤構築のため、世界に向けた電子制御による測定分野も、今まさに成熟期を迎えようとしています。ますます多様化する時代の迅速さに合わせて、様々な場面でのセンサを利用したコンピュータによる自動計測や周辺エレクトロニクス製品開発のニーズは必需性をさらに増しており、中でも非接触による変位・振動、回転の測定は先進機器になくはないものとして、各方面での需要が高まっていることも確かです。秒速で移り変わるこの時代に、次の先端技術は何をもって応えるべきか。株式会社電子応用は、アナログ・デジタル技術に豊富な経験と専門技術を持つコンダクター集団として昭和38年に設立。以来、測定分野の専門メーカーとして築き上げた高い視点から技術力と精度を見つめ、非接触測定部門でGAP-SENSORを主力商品とした上でさらなる研鑽を重ね、多彩に広がる角度にも対応できる新システム開発に全力を注ぎ、未来をリードする心構えを持って、高度化するこれからの時代のニーズに対応していく所存です。

The measurement field, with electronic control playing a worldwide active role in building our comfortable life with speedy service and great relief, is now reaching its maturity. To meet rapid time changes and produce even greater diversification, the needs for computerized automatic measurement using sensors in various areas and development of peripheral electronic products is growing almost daily. Among these needs, the demand for non-contact measurement of displacements/vibrations and revolution is rapidly increasing in numerous fields and is becoming an indispensable factor in advanced technology equipment. With what advanced technology can we at AEC respond to an age that is changing at dizzying pace? Applied Electronics Corporation was established in 1963 as a group of experts with wide experience and vast expertise in analog and digital technologies. Since then, using our unique vantage point built up as experts in the measurement field, we have positioned GAP-SENSOR as a mainstay in the non-contact measurement line. We have studied deeply and devoted all our energy to developing new systems that can respond to demands in a wide variety of fields, to meet the high standards of the coming age. We at AEC are ready to lead the future.



“渦電流センサ”の老舗、“電子応用”へいつでもお気軽にご相談下さい。  
Your beneficial assistant will be waiting in Japan. Feel free to call us!

**AEC** 株式会社 電子応用 **TEL. 044-900-3222**  
Applied Electronics Corporation **TEL. +81-44-900-3222**

Email : aec@aec-jpn.com URL : http://www.aec-jpn.com