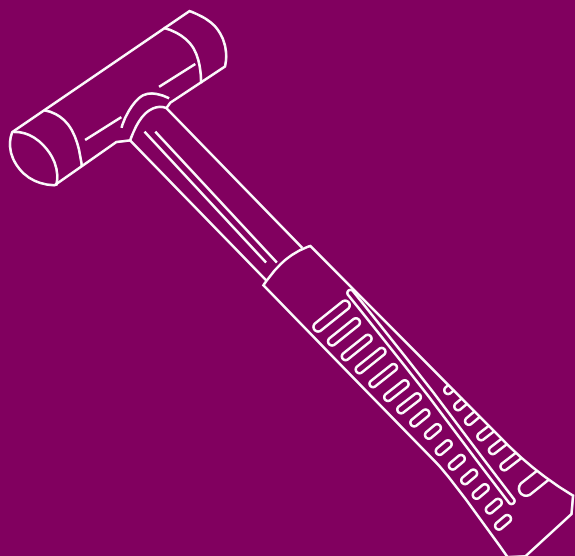


# W

## [Work Tools] 作業工具

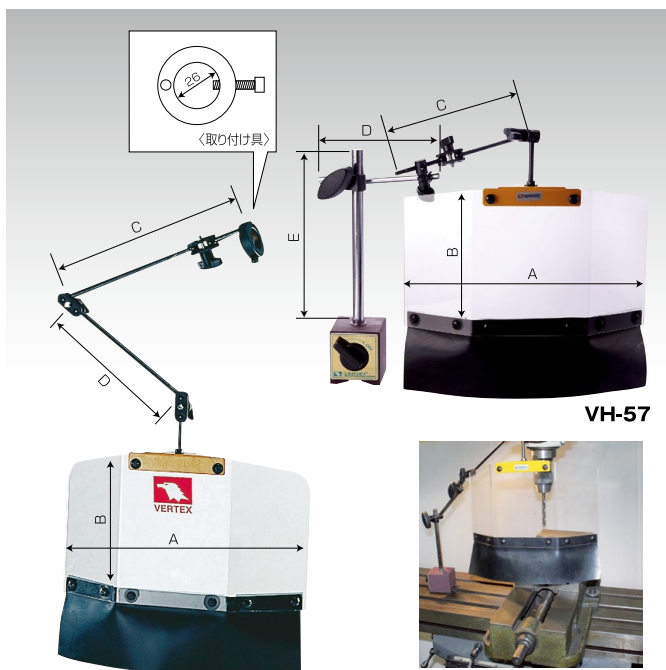


### 092 ▶ 097

- 092-1 アイシールド/  
マグネット式アイシールド
- 092-2 ツーリングラック
- 092-3 エンドミルスタンドケース
- 092-4 ドリルスタンドケース
- 093-1 ベンチバイス
- 093-2 クイックベンチバイス
- 093-3 カウンターシンク
- 094-1 T型ラチェットタップホルダ
- 094-2 タップハンドル
- 094-3 マグネットタッパー
- 095-1 軸付ダイヤモンド砥石/  
軸付CBN砥石
- 095-2 石定盤用ダイヤルゲージスタンド
- 095-3 マイクロメータスタンド
- 096-1 ヘッド交換式ショックレスハンマ  
交換用ハンマヘッド
- 096-2 ウレタンショックレスハンマ
- 096-3 アーバプレス
- 097-1 ロールペーパーウエス/  
フロアスタンド
- 097-2 ツールボックス
- 097-3 アングルレベル
- 097-4 ステンレス直尺

アイシールド/マグネット式アイシールド VH series

◆作業者の目を切り粉の飛散等から保護します



VH-57

VH-56

型式	A	B	C	D	E	ベース サイズ	質量 (kg)	価格(税抜)
VH-56	300	180	180	180	—	—	1.0	7,500円
VH-57	300	180	180	169	162	60×50×55	1.6	11,500円

ツーリングラック

VTT series

◆卓上ででのツーリングの保管に最適です



●サイズ:L550×W430×360mm

●材質:鉄

※◆印はメーカー(台湾)在庫品です

※ツーリングは付属していません。

No.	型式	段数	シャンク	本数	価格(税抜)
①	VTT-30-30	2	BT30	16	¥37,000円
	VTT-30-40		BT40	14	
	VTT-30-50		BT50	10	
	VTT-30-HSK63◆		HSK63	12	
②	VTT-31-30	3	BT30	24	¥41,000円
	VTT-31-40		BT40	21	
	VTT-31-50		BT50	15	
	VTT-31-HSK63◆		HSK63	18	

エンドミルスタンドケース

◆各サイズ合計62本収納できます



●材質:ABS樹脂

《収納容量》		(単位:mm)								
穴径(φ)		6	8	10	12	16	20	25	32	42
穴数(ヶ)		15	12	5	5	8	7	6	2	2

型式	サイズ			質量(g)	価格(税抜)
	A	B	C		
VMS-2	207	83	200	400	2,900円

ドリルスタンドケース

◆合計100本収納可能です

◆台が回転します



●材質:ABS樹脂

《収納容量》		(単位:mm)									
穴径(φ)		1.0~10.0 (0.1刻み)	10.5	10.9	11.0	11.5	11.9	12.0	12.5	12.9	13.0
穴数(ヶ)		各1(合計100)									

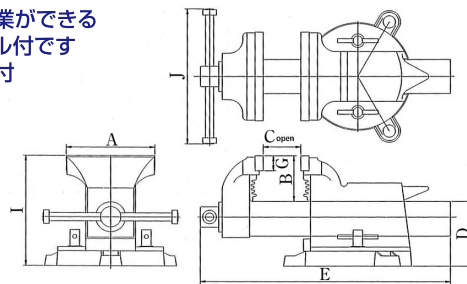
型式	サイズ	質量(g)	価格(税抜)



## ベンチバイス

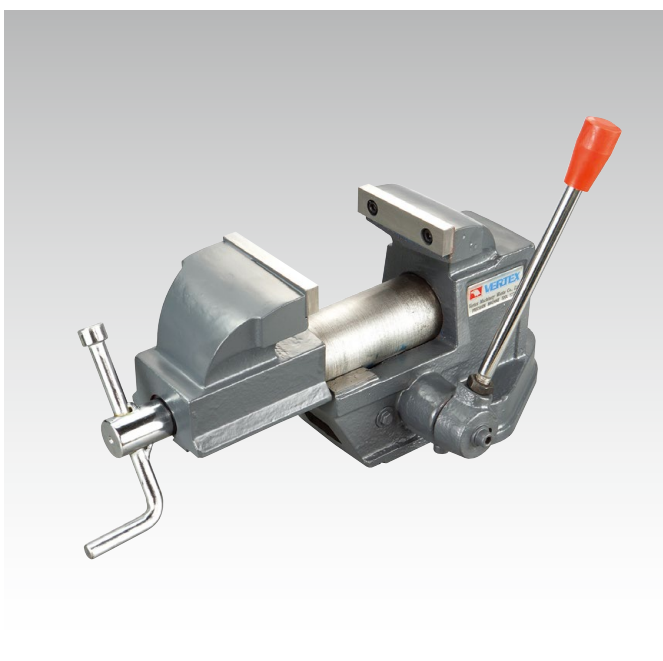
BVV series

- ◆打撃作業ができる  
アンビル付です
- ◆回転台付



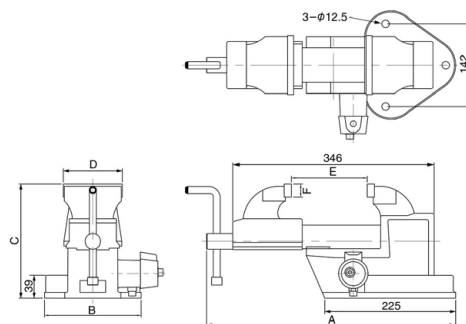
(単位:mm)

型式	A	B	C	D	E	G	I	J	質量 (kg)	価格 (税抜)
<b>BVV-3</b>	79	51	75	87	280	18	138	178	6.0	12,000円
<b>BVV-4</b>	104	61	100	87	310	18	148	178	7.0	14,500円
<b>BVV-5</b>	127	68	125	93	370	22	165	198	10.5	19,500円
<b>BVV-6</b>	154	78	150	108	420	22	183	228	14.0	25,000円
<b>BVV-8</b>	205	87	200	115	500	22	202	238	18.0	30,000円
<b>BVV-10</b>	253	100	250	114	570	22	220	263	24.0	45,500円



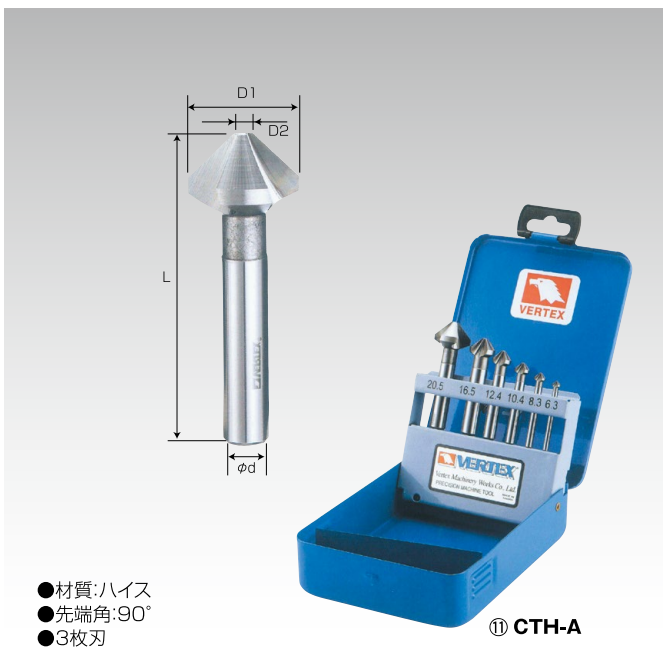
## クイックベンチバイス

- ◆クイックハンドルを緩めることで口金がフリーで移動でき、  
口金の開閉の時間を短縮できます
- ◆クイックハンドルによる口金移動距離:8mm



(単位:mm)

型式	サイズ			口金			質量 (kg)	価格(税抜)
	全長 A	ベース幅 B	全高 C	幅 D	開き E	高さ F		
<b>VQS-40</b>	428	167	196	100	100	29	13.3	30,000円



## カウンターシンク

CTH series

- ◆面取り、皿ざくりに最適です

(単位:mm)

型式	D1	D2	L	シャンク径 φd	価格(税抜)
① <b>CTH-51</b>	5.0	1.5	40	4	1,700円
② <b>CTH-61</b>	6.3	1.5	45	5	1,700円
③ <b>CTH-82</b>	8.3	2.0	50	6	2,100円
④ <b>CTH-102</b>	10.4	2.5	50	6	2,400円
⑤ <b>CTH-122</b>	12.4	2.8	56	8	2,900円
⑥ <b>CTH-132</b>	13.4	2.9	56	8	3,500円
⑦ <b>CTH-163</b>	16.5	3.2	60	10	3,800円
⑧ <b>CTH-203</b>	20.5	3.5	63	10	4,500円
⑨ <b>CTH-253</b>	25.0	3.8	67	10	5,800円
⑩ <b>CTH-314</b>	31.0	4.2	71	12	8,100円
⑪ <b>CTH-A</b>	〈セット内容〉②・③・④・⑤・⑦・⑧ <b>6本組</b>				20,000円

売れ筋!



- 材質:S35C
- 硬度:HRC25±2

T型ラチェットタップホルダ

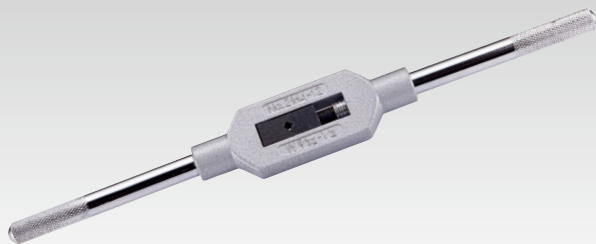
VPW series

- ◆タップのねじ切り作業に最適です
- ◆正逆回転切り換えが可能です

(単位:mm)

型式	適用サイズ	A	質量 (g)	価格 (税抜)
VPW-310	M3-M10	85	180	2,600円
VPW-512	M5-M12	100	310	3,500円

売れ筋!



タップハンドル

VPW series

- ◆ハンドタップ用の一文字タイプのハンドルです

(単位:mm)

型式	適用タップサイズ	全長	質量 (g)	価格 (税抜)
VPW-118	M1~M8	125	50	900円
VPW-110	M1~M10	180	100	1,100円
VPW-112	M1~M12	200	90	1,400円
VPW-412	M4~M12	280	270	1,700円
VPW-520	M5~M20	375	600	3,100円
VPW-927	M9~M27	500	850	4,600円
VPW-1332	M13~M32	750	1,300	9,200円

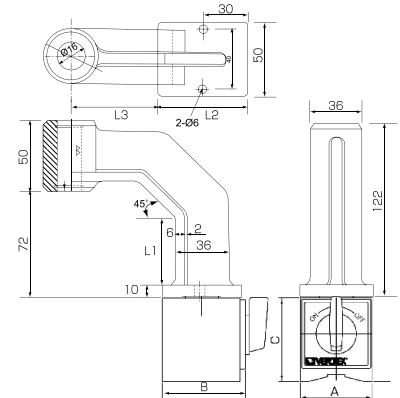
売れ筋!



- タッピング能力:M3-M12
- 最大ストローク:60mm

マグネットタッパー

- ◆平面・側面への正確なねじ立てを補助します
- ◆小型・軽量で持ち運びに便利です



〈付属品〉  
ドリルチャック、  
タップハンドル (VPW-412)

(単位:mm)

型式	ベースサイズ			アーム部サイズ			吸着力 (kgf)	質量 (kg)	価格 (税抜)
	A	B	C	L1	L2	L3			
VTM-13	50	60	55	45	60	60	784N (80kgf)	2.8	30,000円



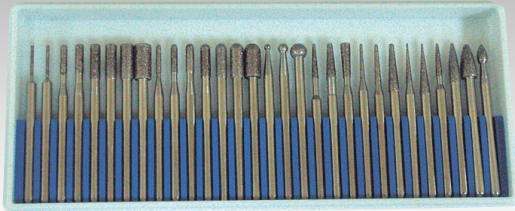
軸付ダイヤモンド砥石/軸付CBN砥石 (中仕上・精密仕上用)

WGseries

◆超硬・セラミック・石材・ガラス・ゴム・シリコン・プラスチック・FRPなどの非鉄金属や非金属の仕上げ加工に最適です

◆合金鋼・工具鋼・ステンレス鋼・炭素鋼等の研削・研磨に適しています

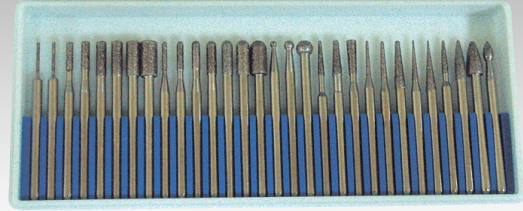
売切!



品名	型式	価格(税抜)
軸付ダイヤモンド砥石30本セット	WG-30D	9,800円

●粒度:  
 #120 (砥石径φ2.0~5.0mm)  
 #150 (砥石径φ1.0~1.5mm)  
 ●最大使用回転速度:80,000min<sup>-1</sup>  
 ●質量:0.15kg

売切!



品名	型式	価格(税抜)
軸付CBN砥石30本セット	WG-30D-M-CBN	11,500円

●粒度:  
 #100 (砥石径φ5.0mm)  
 #120 (砥石径φ2.0~4.0mm)  
 #150 (砥石径φ1.0~1.5mm)  
 ●最大使用回転速度:80,000min<sup>-1</sup>  
 ●質量:0.15kg

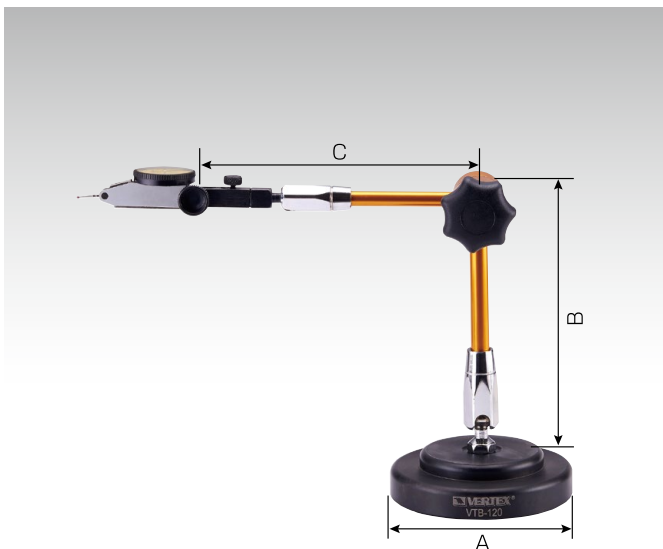
1本単位のご購入は単品型式でご指示ください **ダイヤモンド** 各750円/本, **CBN** 各1,000円/本

(単位:mm)

商品イラスト	円筒										円筒先丸					球状	テーパ先切	遊-バ	円錐先丸			円錐	砲弾			モスク				
タイプ	円筒										円筒先丸					球状	テーパ先切	遊-バ	円錐先丸			円錐	砲弾			モスク				
ダイヤモンド	D-10A	D-15A	D-20A	D-25A	D-30A	D-35A	D-40A	D-50A	D-15C	D-20C	D-25C	D-30C	D-35C	D-40C	D-50C	D-20B	D-30B	D-50B	D-20T	D-30T	D-30V	D-15R	D-20R	D-30R	D-20P	D-30P	D-20F	D-30F	D-50F	D-30S
CBN	C-10A	C-15A	C-20A	C-25A	C-30A	C-35A	C-40A	C-50A	C-15C	C-20C	C-25C	C-30C	C-35C	C-40C	C-50C	C-20B	C-30B	C-50B	C-20T	C-30T	C-30V	C-15R	C-20R	C-30R	C-20P	C-30P	C-20F	C-30F	C-50F	C-30S
最大径φD	1.0	1.5	2.0	2.5	3.0	3.5	4.0	5.0	1.5	2.0	2.5	3.0	3.5	4.0	5.0	2.0	3.0	5.0	2.0	3.0	3.0	1.5	2.0	3.0	2.0	3.0	2.0	3.0	5.0	3.0
長さL	8	8	8	8	10	10	10	10	8	8	8	10	10	10	10	-	-	-	10	10	10	10	12	14	12	15	10	10	10	6

石定盤用ダイヤルゲージスタンド

◆石定盤用でダイヤルゲージやテストインジケータ等の測定工具の保持等に最適です



●ダイヤルゲージ取り付け穴:φ6.5/8.0(アリ溝付)

(単位:mm)

型式	サイズ			質量(kg)	価格(税抜)
	A	B	C		
VTB-120	φ120	125	125	2.65	20,700円

マイクロメータスタンド

◆マイクロメータを保持するための専用スタンドです  
 ◆片手でマイクロメータを持つ必要がなく、作業性が向上します  
 ◆保持角度も調整できます



(単位:mm)

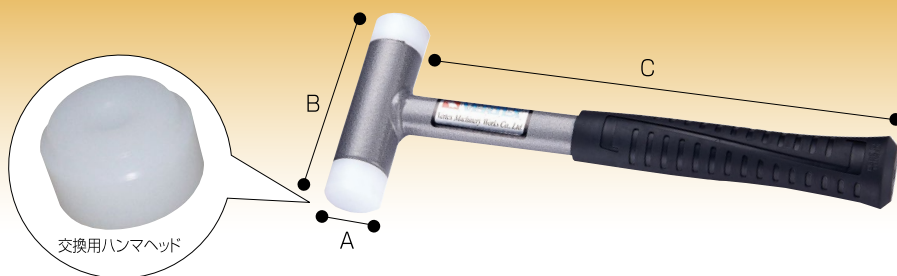
型式	クランプ範囲	外側マイクロメータ	ベースサイズ	質量(kg)	価格(税抜)
VH-19	~17	~100mm用	166×110×122	1.1	5,000円

ヘッド交換式ショックレスハンマ/交換用ハンマヘッド

VHM series

- ◆ヘッド交換ができて経済的なハンマです
- ◆内部には散弾が入っているため、反動を吸収し、打撃力は通常のハンマより優れています

新商品  
NEW!  
青文字のみ



- 仕様: 鉄骨構造、小鋼球入り
- 材質: (ヘッド) UPE樹脂製、(柄) TPV

(単位:mm) ※価格は1個分です。ハンマ1本にはヘッドを2個使用します。(単位:mm)

型式	サイズ			質量 (g)	価格(税抜)
	φA	B	C		
VHM-25PE	25	110	275	450	3,000円
VHM-30PE	30	110	280	480	3,200円
VHM-35PE	35	110	280	590	3,500円
VHM-40PE	40	120	300	850	3,800円
VHM-45PE	45	120	305	990	4,100円
VHM-50PE	50	125	315	1,110	4,900円
VHM-55PE	55	135	320	1,316	5,200円
VHM-60PE	60	140	320	1,650	6,900円

交換用ハンマヘッド

型式	サイズ(φ)	価格(税抜)
VHM-25H	25	580円/個
VHM-30H	30	630円/個
VHM-35H	35	700円/個
VHM-40H	40	750円/個
VHM-45H	45	800円/個
VHM-50H	50	900円/個
VHM-55H	55	1,000円/個
VHM-60H	60	1,500円/個

売切!

- 仕様: 鉄骨構造、小鋼球入り
- 硬度: 90~95A (打撃面)
- 材質: 公害防止の液体ポリウレタン硬化剤使用。(柄) ソフトTPE

ウレタンショックレスハンマ

VHM series

- ◆内部には散弾が入っているため、反動を吸収し、打撃力は通常のハンマより優れています

(単位:mm)

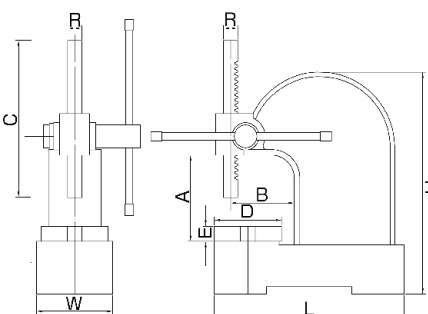
型式	呼称	サイズ			質量 (g)	価格(税抜)
		φA	B	C		
VHM-38	#1	38	100	249	490	3,100円
VHM-46	#1-1/2	46	100	260	690	4,100円
VHM-50	#2	50	110	290	930	4,500円
VHM-56	#2-1/2	56	120	297	1,160	4,900円
VHM-60	#3	60	130	308	1,370	5,300円

型式	J	K	M	N	P	Q
VAR-0	19	9	14	23	15	91
VAR-1	20	9	16	32	17	98
VAR-2	36	18	26	48	22	165
VAR-3	36	18	26	48	22	165
VAR-5◆	35	16	22	66	25	245

アーバプレス

VAR series

- ◆手動押圧プレスで、プッシュの打込、ベアリングの挿入、ノックピンの抜き取り作業に最適です



※◆印はメーカー(台湾)在庫品です

(単位:mm)

型式	最大加圧力 (ton)	A	B	C	D	E	H	L	R	W	質量 (kg)	価格(税抜)
VAR-0	1/2	114	85	190	90	15	254	235	19×19	102	8.0	37,000円
VAR-1	1	140	105	228	115	20	320	270	25×25	127	11.5	42,000円
VAR-2	2	215	135	335	170	25	445	400	32×32	170	27.0	63,000円
VAR-3	3	317	135	456	170	25	570	470	38×38	200	45.0	110,000円
VAR-5◆	5	470	245	670	250	30	800	680	51×51	250	130.0	275,000円

## ロールペーパーウエス/フロアスタンド

◆多様な拭き取りに適したロールタイプのペーパーウエスです



品名/型式	仕様	価格(税抜)
ロールペーパーウエス (P-1000) <b>2巻入</b>	<ul style="list-style-type: none"> <li>●材質:パーズンバルブ</li> <li>●ロール:幅約250mm×全長350m (ミンシ目無し)</li> <li>●芯径:約76mm</li> <li>●質量:11.0kg</li> </ul>	22,000円
フロアスタンド (S-1000)	<ul style="list-style-type: none"> <li>●サイズ:W330×L450×H940mm</li> <li>●質量:2.7kg</li> </ul>	7,000円

## ツールボックス



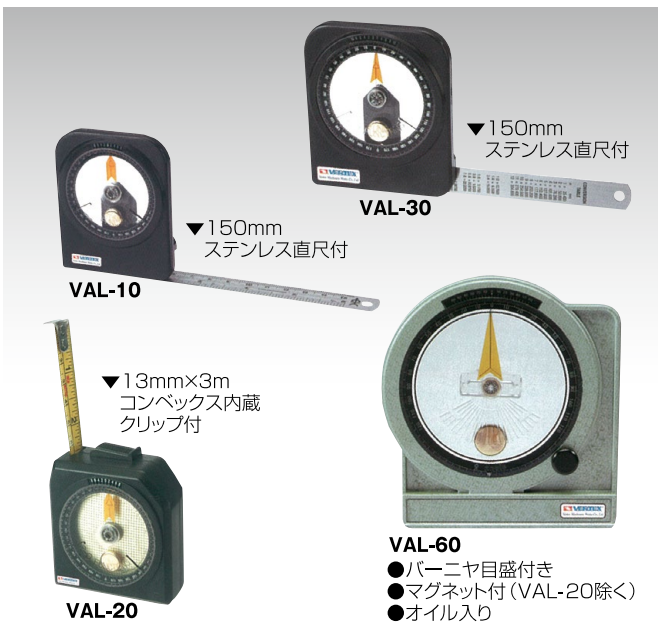
●材質:ABS/PP

型式	本体サイズ(mm)			容量 (ℓ)	耐荷重 (kg)	質量 (kg)	価格(税抜)
	W	D	L				
VTB-901	378	182	144	3.8	18	0.9	2,300円

## アングルレベル

VAL series

◆角度の測定に使用します  
◆バーニヤ目盛付き、測定面マグネット付き (VAL-20除く) で測定に便利です



型式	サイズ(mm)			本体材質	精度	最小 読み取り値	質量 (g)	価格(税抜)
	L	W	H					
VAL-10	78	62	14	ABS樹脂	±0.6°	0.2°	80	4,000円
VAL-20	70	65	30	ABS樹脂	±0.6°	0.2°	200	4,800円
VAL-30	93	79	15	ABS樹脂	±0.6°	0.1°	110	6,000円
VAL-60	140	130	20	亜鉛合金	±0.6°	5分	450	26,000円

## ステンレス直尺

VSR series

◆寸法測定・線引き・ケガキ作業に最適です



型式	目盛 (cm)	サイズ(mm)			質量 (g)	価格(税抜)
		L	W	D		
VSR-150	15	170	14.7	0.6	15	300円
VSR-200	20	226	20.0	0.6	30	500円
VSR-300	30	334	23.7	1.0	60	600円