

JamStation JS-5

BACKING MACHINE WITH AUDIO TRACK

SERVICE NOTES

Issued by RJA

Table of Contents

SPECIFICATIONS	主な仕様	1
LOCATION OF CONTROLS	パネル配置図	2
LOCATION OF CONTROLS PARTS LIST	パネル配置図パーツリスト	2
EXPLODED VIEW PARTS LIST	分解図パーツリスト	2
EXPLODED VIEW	分解図	3
WIRING DIAGRAM	ワイヤリング配線図	4
PARTS LIST	パーツリスト	4
IDENTIFYING THE VERSION NUMBER	バージョンナンバーの確認方法	6
USER DATA SAVE AND LOAD	データのセーブとロード	7
FACTORY RESET	ファクトリーリセットの方法	8
HOW TO VERSION UP THE FLASH ROM	フラッシュ ROM バージョンアップの方法	8
TEST MODE	テストモード	9
BLOCK DIAGRAM	ブロック図	13
CIRCUIT BOARD (MAIN)	基板図 (MAIN)	14
CIRCUIT DIAGRAM (MAIN-1)	回路図 (MAIN-1)	15
CIRCUIT DIAGRAM (MAIN-2)	回路図 (MAIN-2)	16
CIRCUIT BOARD (SW BOARD)	基板図 (SW BOARD)	17
CIRCUIT DIAGRAM (SW BOARD)	回路図 (SW BOARD)	18
ERROR MESSAGES	エラーメッセージ	19

目次

SPECIFICATIONS / 主な仕様

JS-5 : JamStation

- Maximum Polyphony
32 voices
- Instruments
Instruments (including Bass) : 128
Drum Kits : 16
- Effects
Reverb
Chorus
Insert Effects (40 types)
- Styles
Preset Style : 200 x 8 (Forms)
User Style : maximum 20 x 8 (Forms) *1
*Form : Intro, Verse 1, Fill 1, Verse 2, Fill 2, Break 1, Break 2, Ending
- Songs
Preset Songs: 200
User Songs: maximum 100 *1 *2
Card Songs: maximum 100 *1 *2
Song Length : Maximum 999 measures for song *1
- Resolution
Per quarter note : 96
- Tempo
Quarter note : 40-250
- Data Input Method
Realtime / Step
* User Styles are available only in Realtime Recording.
- Available Recording Time on Audio Track
Internal Memory :
1 minute, 58 seconds (Long recording mode)
1 minute, 35 seconds (Hi-Fi recording mode)
Memory Card (SmartMedia) :
32 Mbytes
34 minutes, 02 seconds (Long recording mode)
27 minutes, 14 seconds (Hi-Fi recording mode)
64 Mbytes
68 minutes, 9 seconds (Long recording mode)
54 minutes, 31 seconds (Hi-Fi recording mode)
- Accessories
Owner's Manual
English : 71672845
Japanese : 71568056
AC Adaptor (BRC Series)
100V : 01786212
120V : 01786223
230V : 01786234
240V : 01786245
- Options
Foot Switch : FS-5U
Foot Switch Cable : PCS-31 (Roland)
1/4 inches Phone Plug (stereo) - 1/4 inches Phone Plug (mono) x 2)

* The available recording time is the maximum recording time available in the internal memory and memory card. This figure may be smaller depending on the memory used for recording User (or Card) Songs and any data backed up to the memory card.

• Display
16 Characters x 2 Lines LCD
3 Characters 7 Segment LED

• Connectors
Recording Input Jack
Output Jacks (L (MONO), R)
Headphone Jack (stereo miniature phone type)
Foot Switch Jack
MIDI Connectors (IN, OUT)
AC Adaptor Jack (AC 14 V)

• Power Supply
AC 14 V (AC Adaptor)

• Current Draw
650 mA

• Dimensions
269 (W) x 176 (D) x 63 (H) mm
10-9/16" (W) x 6-15/16" (D) x 2-1/2" (H) inches

• Weight
1.1 kg / 2 lbs 7 oz (excluding AC Adaptor)

• *1 This may be less due to the amount of recorded user (card) songs/styles, the recording time on the audio track, and the number of backups on memory card.
*2 When a memory card is used, audio recording is possible for a maximum of 100 songs.
When the JS-5 is used by itself, audio recording is possible for a maximum of 6 songs.
* In the interest of product improvement, the specifications and/or appearance of this unit are subject to change without prior notice.

JS-5 : ジャムステーション

- 最大同時発音数
32音
- 音色数
インスト (含むベース) : 128
ドラムキット : 16
- エフェクト
リバーブ
コーラス
インサート・エフェクト (40種類)
- スタイル
プリセット・スタイル : 200 x 8 (フォーム)
ユーザー・スタイル : 最大 20 x 8 (フォーム) *1
フォーム :
イントロ/バース1/フィル1/バース2/フィル2/ブレイク1/ブレイク2/エンディング
- ソング
プリセット・ソング : 200
ユーザー・ソング : 最大 100 *1 *2
カード・ソング : 最大 100 *1 *2
ソング長 : 1 ソングあたり最大 999 小節 *1
- 分解能
4 分音符あたり : 96
- テンポ
4 分音符 = 40 ~ 250
- データ入力方式
リアルタイム / ステップ
ユーザー・スタイルは、リアルタイムのみ
- オーディオ・トラック録音可能時間
内蔵メモリー :
1分 58秒 (ロング・レコーディング・モード時)
1分 35秒 (ハイファイ・レコーディング・モード時)
メモリー・カード (スマートメディア) :
32M バイト
34分 02秒 (ロング・レコーディング・モード時)
27分 14秒 (ハイファイ・レコーディング・モード時)
64M バイト
68分 9秒 (ロング・レコーディング・モード時)
54分 31秒 (ハイファイ・レコーディング・モード時)
- *1 ユーザー (カード)・ソング / スタイルの録音容量や、オーディオ・トラックへの録音時間、メモリー・カードへのバックアップにより減ることがあります。
*2 メモリー・カードを使えば、最大 100 曲のオーディオ録音が可能です。本体のみの場合、オーディオ録音可能なソング数は最大 6 曲です。製品の仕様および外観は、改良のため予告なく変更することがあります。

上記の時間は各曲で録音した時間の合計です。ある曲で長時間録音した場合、他の曲の録音時間が減り、場合によっては録音できないことがあります。
録音可能時間は、内蔵メモリー及びメモリー・カードに録音可能な最大時間です。ユーザー (カード)・ソング / スタイルの録音容量や、メモリー・カードへのバックアップにより減ることがあります。

ディスプレイ
16文字 2行 LCD、
3桁 7セグメント LED

接続端子
レコーディング・インプット・ジャック
アウトプット・ジャック (L (MONO), R)
ヘッドホン・ジャック (ステレオ・ミニ・タイプ)
フット・スイッチ・ジャック
MIDI コネクター (IN, OUT)
ACアダプター・ジャック (AC 14V)

電源
AC 14 V (ACアダプター : BRC-100)

消費電流
650 mA

外形寸法
269 (幅) x 176 (奥行き) x 63 (高さ) mm

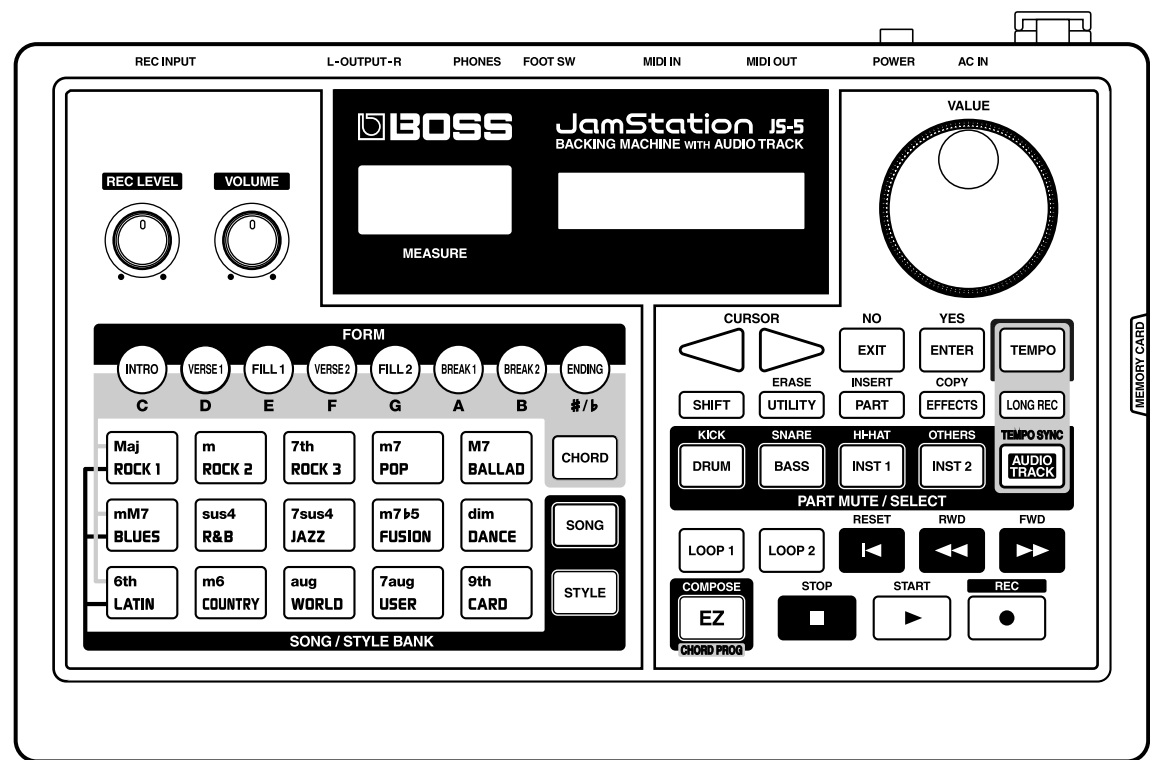
質量
1.1 kg (ACアダプターを除く)

付属品
取扱説明書 :
和文 (71568056)
英文 (71672845)
ACアダプター (BRC-100) ; 01786212
保証書 : (40232389)

別売品
フットスイッチ : FS-5U
接続コード : PCS-31 (Roland)
(ステレオ標準プラグ-標準プラグ x 2)

ご注意 :
スマートメディアについて
JS-5は、電源電圧が3.3V、容量が8 ~ 64M バイトのスマートメディアに対応しています。
それ以外のスマートメディアを差し込むと、本体のデータが破壊される恐れがありますので絶対に使用しないでください。

スマートメディアは株式会社東芝の商標です。



IMPORTANT :
Handling the SmartMedia
The JS-5 can use 8 to 64 MB SmartMedia with a power-source voltage of 3.3V.
Inserting SmartMedia other than those described here may result in corruption of data in the JS-5. Be sure never to use anything other than the specified media.
* SmartMedia is a trademark of Toshiba Corporation.

* The above times are the total recording times for all songs. If you record for an extended time on one song, the recording time available for the other songs will decrease, and in some cases recording may not be possible.

Copyright ©2000 ROLAND CORPORATION

All rights reserved. No part of this publication may be reproduced in any form without the written permission of ROLAND CORPORATION.

© 2000 ロールランド 本書の一部、もしくは全部を無断で複製・転載することを禁じます。

LOCATION OF CONTROLS / パネル配置図

LOCATION OF CONTROLS PARTS LIST / パネル配置図パーツリスト

[Parts List of Rear Panel view]

No.	PART CODE	PART NAME	DESCRIPTION
①	02122212	TOP CASE	
②	13449728	ADAPTOR JACK	HEC0740-010010
③	13129369	PUSH SWITCH	SPUN19430A
	12499175	G S-BUTTON	S1H BLK 249-175
④	13429676	MIDI CONNECTOR	YKF51-5048 (TWIN)
⑤	00569278	6.5MM JACK	LGR4609-7100
⑥	13449434	JACK(STEREO)	HSJ0912-01040
⑦	01127067	SLIDE SWITCH	SSSF123-P06S0

[Parts List of Front Panel view]

No.	PART CODE	PART NAME	DESCRIPTION
①	02122212	TOP CASE	
②	22480260	P R-KNOB	MF BLK/LCG
	02126590	11M/M ROTARY POTENTIOMETER	RK11K1141 1MA
③	22480260	P R-KNOB	MF BLK/LCG
	02126589	14M/M ROTARY POTENTIOMETER	RK14K12D0 50KAX2
④	15029567	LED (7SEG)	LB-603VP
⑤	01451034	LCD UNIT	CM1621-OS
⑥	02126567	DISPLAY COVER	
⑦	22485303	D R-KNOB	L BLK 248-303
	01905467	ROTARY ENCODER	EVE GC1 F20 24B
⑧	02017867	BP104 RUBBER SW L	
	01457167	LED (RED)	LNJ208R8ARA (CHIP)
⑨	02017878	BP104 RUBBER SW R	
	01457167	LED (RED)	LNJ208R8ARA (CHIP)
⑩	02121578	CARD CONNECTOR	CN015R-3013-0
	01786712	ESCUTCHEON	

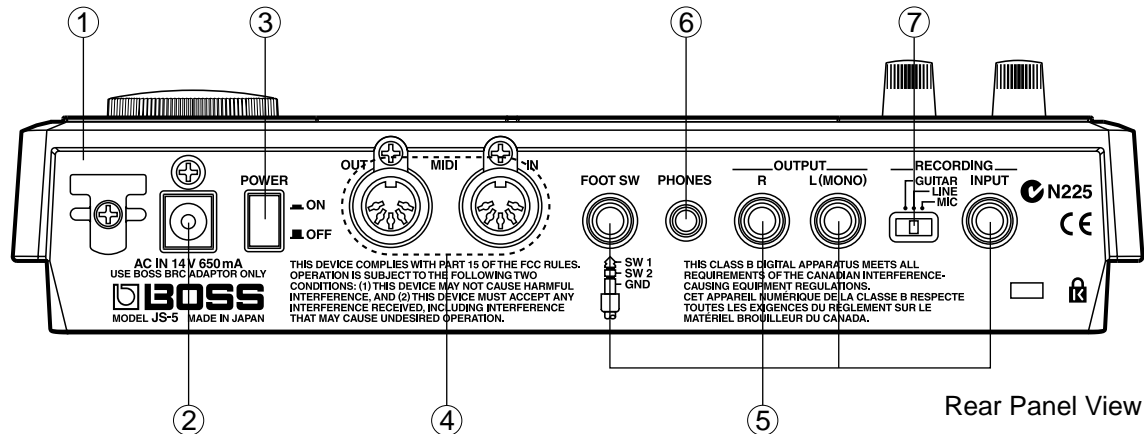
EXPLODED VIEW PARTS LIST / 分解図パーツリスト

[Parts List]

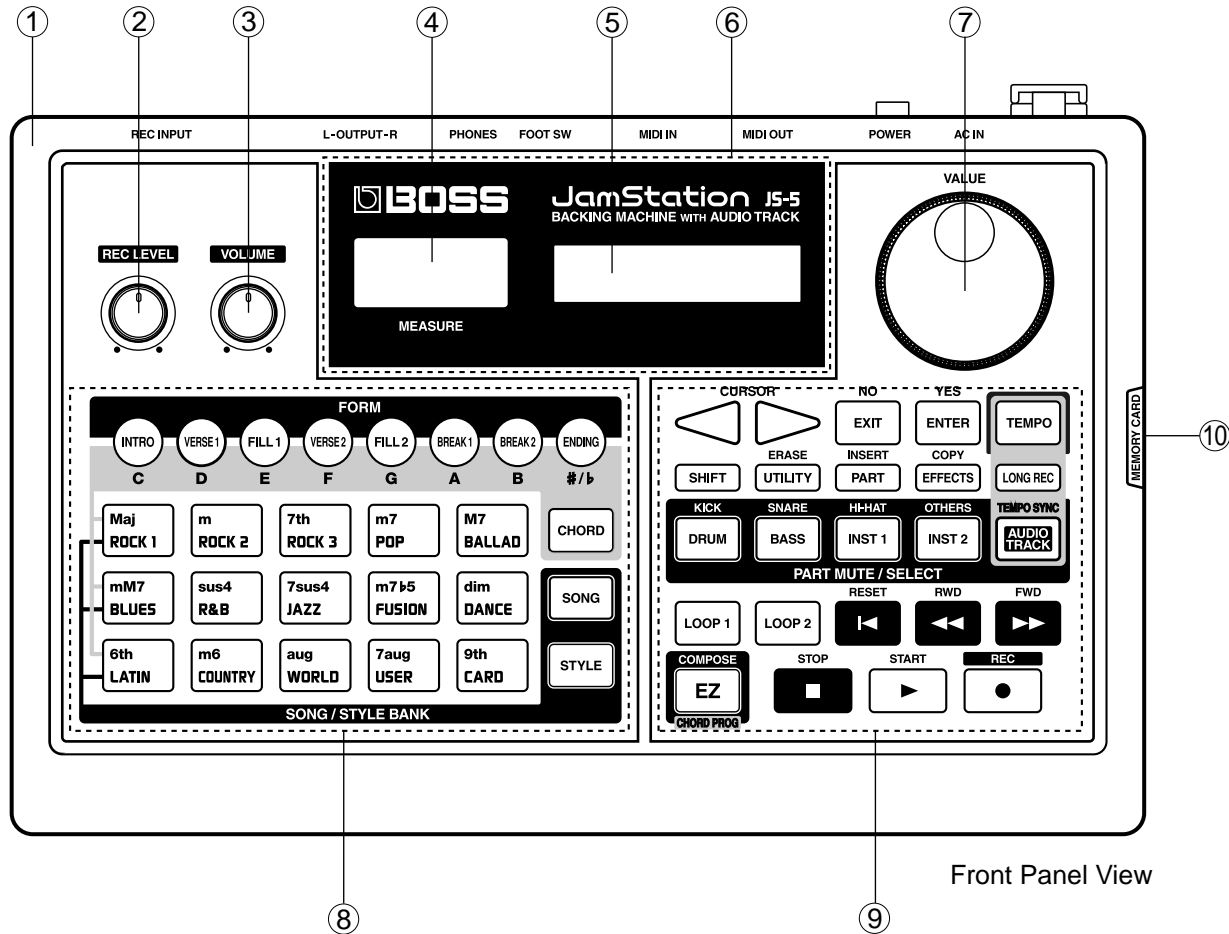
NO.	Part Code	Part Name	Description
①	02126567	DISPLAY COVE	
②	22480260	P R-KNOB	MF BLK/LCG
③	01451034	LCD UNIT	CM1621-OS
④	22485303	D R-KNOB	L BLK 248-303
⑤	12499175	G S-BUTTON	S1H BLK 249-175
⑥	22360712	CORD HOOK	236-712
⑦	02122212	TOP CASE	
⑧	02017867	BP104 RUBBER SW L	
⑨	02017878	BP104 RUBBER SW R	
⑩	71568034	SW BOARD ASSY	
⑪	40122556	DOUBLE FACED ADHESHIVE TAPE	#575X W30MM 30M 10P 30CM
⑫	12449470	FERRITE-CORE	SSC-40-12
⑬	02238256	CORE COVER	
⑭	02121445	BAN CARD	BNCD-P=1.25-K-26-130
⑮	02121456	BAN CARD	BNCD-P=1.25-K-14-220
⑯	12569249	LITHIUM BATTERY	CR2032 220MAH/3V
⑰	71568023	MAIN BOARD ASSY	(EXG)
⑱	02238167	WIRING	GND
⑲	02126556	BOTTOM CHASSIS	
⑳	02236489	FOOT	14.5X14.5

[Screw]

NO.	Part Code	Part Name	Description
A	40011323	SCREW 3X10	BINDING TAPTITE P FE BZC
B	40019123	SCREW 3X8	BINDING TAPTITE S BZC
C	*****		
NOTE : This WASHER and NUT are included in #01905467 ROTARY ENCODER EVE GC1 F20 24B. 注意 : このワッシャとナットは #01905467 ROTARY ENCODER EVE GC1 F20 24B に含まれます。			
D	40011278	SCREW 3X8	BINDING TAPTITE P FE ZC
E	40011312	SCREW 3X8	BINDING TAPTITE P FE BZC

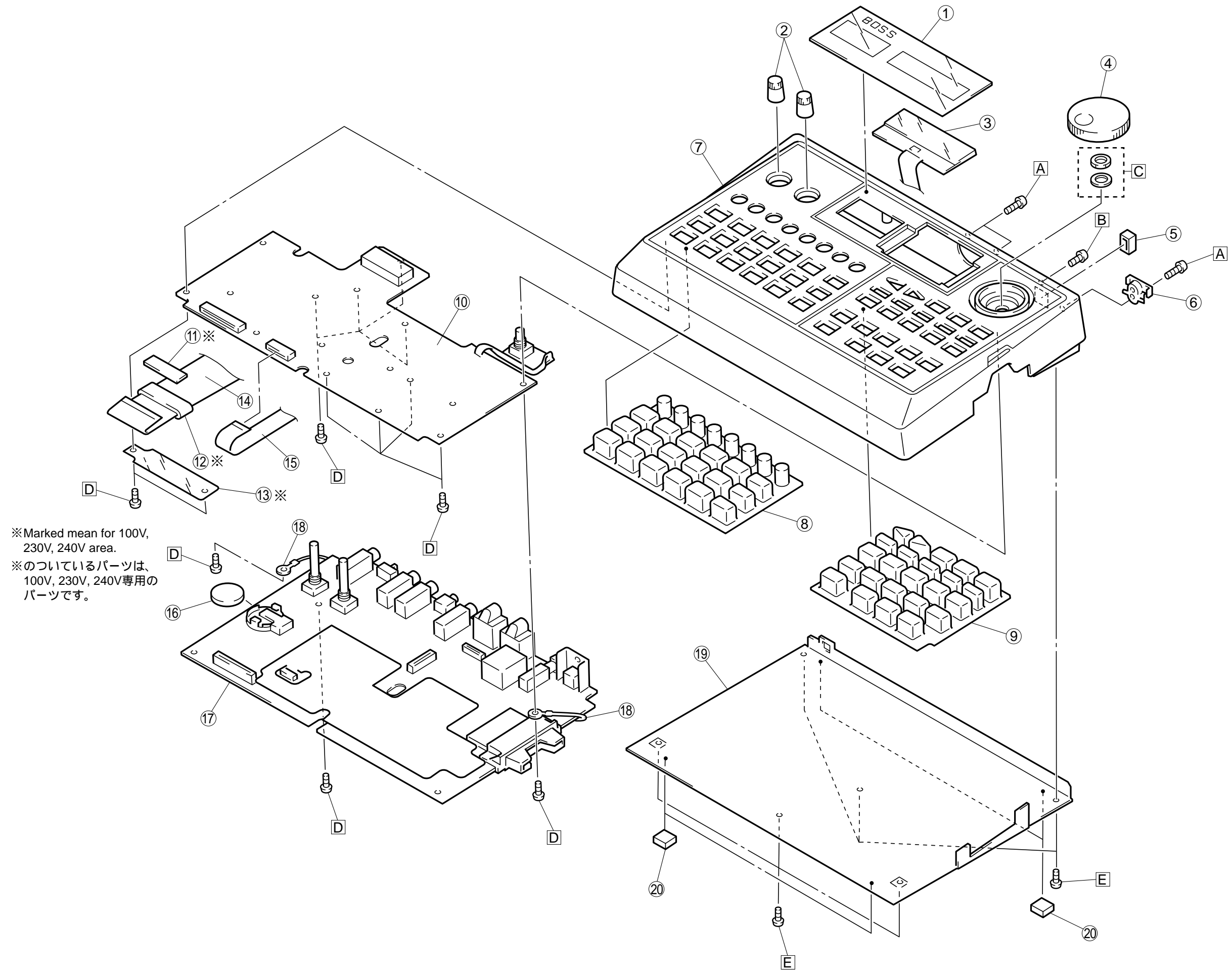


Rear Panel View

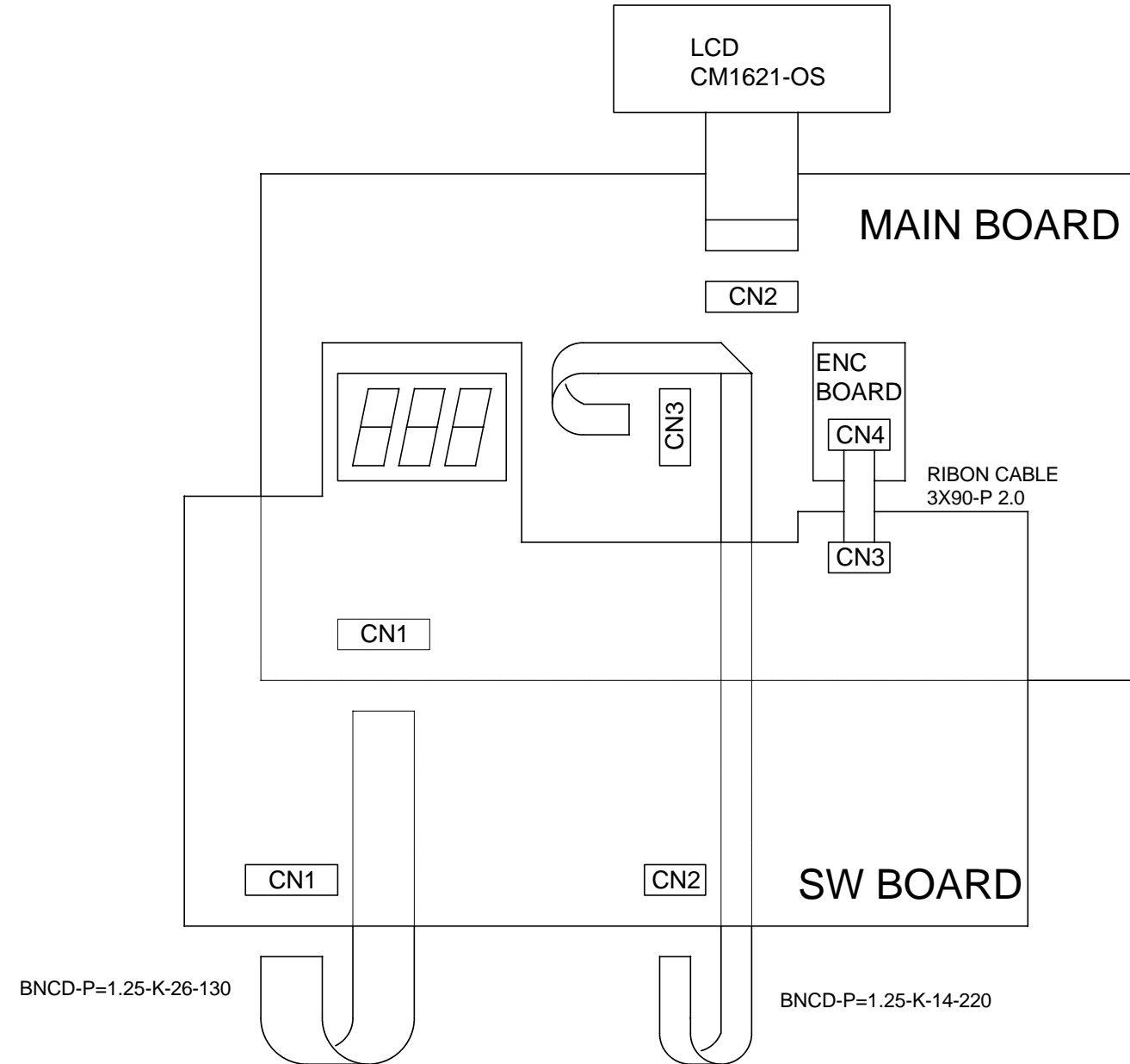


Front Panel View

EXPLODED VIEW / 分解図 (本体)



WIRING DIAGRAM / ワイヤリング配線図



PARTS LIST / パーツリスト

SAFETY PRECAUTIONS:
 The parts marked Δ have safety-related characteristics. Use only listed parts or replacement.
 安全上の注意：
 Δ が付いている部品は、安全上特別な規格でつくられたものです。
 交換の際は、注意をよく読み、指定された部品番号以外の部品は使わないようにして下さい。

The parts marked # are new (initial parts).
 #の付いた部品は新規部品です。

CONSIDERATIONS ON PARTS ORDERING
 When ordering any parts listed in the parts list, please specify the following items in the order sheet.
 Ex. QTY PART NUMBER DESCRIPTION MODEL NUMBER
 10 22575241 Sharp key C-20/50
 15 2247017300 Knob (orange) DAC-15D
 Failure to completely fill the above items with correct number and description will result in delayed or even undelivered replacement.
 パーツ発注に関するお願い
 オーダーシートには、必ず下記の4項目は正確に記入して下さい。(例外は除く)
 必要数 パーツナンバー 品名 使用機種
 例) 10 22575241 Sharp key C-20/50
 15 2247017300 Knob (orange) DAC-15D
 もし記入忘れ、誤記等がある場合、必要部品が発送できなかったり、大幅な遅れの原因になります。御協力をお願いします。

SWB : SW BOARD
 MAB : MAIN BOARD ASSY

				Q'ty
CASING / ケース				
#	02122212	TOP CASE		1
#	02126567	DISPLAY COVE		1
CHASSIS / シャーシ				
#	02126556	BOTTOM CHASSIS		1
#	02238256	CORE COVER	FOR 100V, 230V, 240V	1
KNOB, BUTTON / つまみ, ボタン				
	12499175	G S-BUTTON	S1H BLK 249-175	1
	22480260	P R-KNOB	MF BLK/LCG	2
	22485303	D R-KNOB	L BLK 248-303	1
#	02017867	BP104 RUBBER SW L		1
#	02017878	BP104 RUBBER SW R		1
SWITCH / スイッチ				
	13129369	SPUN19430A	PUSH SWITCH	SW2 on MAB
	01127067	SSSF123-P06S0	SLIDE SWITCH	SW1 on MAB
JACK, SOCKET / ジャック, ソケット				
	13429676	YKF51-5048 (TWIN)	MIDI CONNECTOR	JK6 on MAB
#	02121578	CN015R-3013-0	CARD CONECTR	CN4 on MAB
	13449434	HSJ0912-01040	JACK(STEREO)	JK4 on MAB
	00569278	LGR4609-7100	6.5MM JACK	JK1,JK2,JK3,JK5 on MAB
	13449728	HEC0740-010010	ADAPTOR JACK	JK7 on MAB
Δ	00905234	ECP01-5A (PLUG FOR BRC-230T)	EURO CONVERTER PLUG	1
DISPLAY UNIT / 表示ユニット				
	01451034	CM1621-OS	LCD UNIT	1
NOTE : Replacement CM1621-OS should be made on a unit base.				
注意 : CM1621-OS の交換は、ユニット単位で行って下さい。補修品は、ユニット単位。				
	15029567	LB-603VP	LED (7SEG)	LED1 on SWB
PCB ASSY / 基板完成品				
#	71568034	SW BOARD ASSY		1
NOTE : 'SW BOARD ASSY' includes the following parts.				
注意 : 補修用 SW BOARD ASSY は、下記の部品を含みます。				
	01896234	RIBBON CABLE	3X90-P2.0	1
#	\square 71568023	MAIN BOARD ASSY	(EXG)	1
NOTE : 'MAIN BOARD ASSY' includes the following parts.				
注意 : 補修用 MAIN BOARD ASSY は、下記の部品を含みます。				
#	02238090	MAIN SHIELD		1
	01786712	ESCUTCHEON		1
	01906845	AC JACK HOLDER		1
#	02238089	SHIELD SHEET		1
	40011278	SCREW 3X8	BINDING TAPTITE-P FE ZC	2
IC				
#	02236689	UPD703102GJ-33-301-8EU	IC (16BIT CPU)	on MAB
	01679978	RA09-002XP6TC203C180AF002	IC (CUSTOM)	IC12 on MAB
#	02121556	LC24085B-SD1	IC (I/F)	IC11 on MAB
	01902212	UPD431000AGW-70LL-E2	IC (SRAM)	IC21,IC16 on MAB
	01906712	LC324260AJ-60-TLM	IC (DRAM)	IC20 on MAB
#	02121489	MX23C3210MC-10/1386	IC (MASK ROM)	IC10 on MAB
	01561945	LH28F160S5T-L70	IC (FLASH MEMORY)	IC9,IC13 on MAB
	01780112	AK4522VF	IC (AD/DA)	IC22 on MAB
	15259118	TC4W66F(TE12L)	IC	IC3 on MAB
	00232645	TC7W14F(TE12L)	IC (CMOS)	IC17 on MAB
	00564701	TC7SH08F(TE85L)	IC (CMOS)	IC26,IC25 on MAB

00458034	TC75SS1F TE85R	IC (OP AMP)	IC23 on MAB	1	
15289109	M5216FP-600D	IC (BIPOLAR OP AMP)	IC1 on MAB	1	
15289105	UPC4570G2-E2	IC (BIPOLAR OP AMP)	IC4 on MAB	1	
00346445	NJM2100M(Te3)	IC (BIPOLAR OP AMP)	IC2 on MAB	1	
15289402	TA78L05F(Te12L)	IC (REGULATOR)	IC19 on MAB	1	
01458445	UPC29M33T-T1	IC (REGULATOR)	IC5 on MAB	1	
#	02121567	BA178M09FP-E2	IC (REGULATOR)	IC7 on MAB	1
	01344056	SI-8501L	IC (REGULATOR)	IC6 on MAB	1
	15199937	M51953BFP-600C	IC (RESET)	IC24 on MAB	1
	15289125	PC-410KT 178FAY	IC (PHOTO COUPLER)	IC14 on MAB	1
	151695670	TC74HC574AP	IC (CMOS TTL)	IC13 on VOL	1
TRANSISTOR / トランジスタ					
	15309104	2SA1586-GR(Te85R)	TRANSISTOR	on MAB	1
#	01784790	2SA1602A-T11-1F	TRANSISTOR	Q17,Q16,Q15,Q11,Q12,Q13 on MAB	6
	15319107	2SC4116-GR(Te85R)	TRANSISTOR	Q5,Q8,Q9,Q10 on MAB	4
	15329103T0	2SK880-GR(Te85R)	FET TRANSISTOR	Q6 on MAB	1
#	01907267	DTA124EUA T-106	TRANSISTOR	Q14 on MAB	1
	01568578	DTC314TU	TRANSISTOR	Q4,Q3,Q2,Q1 on MAB	4
	01345389	TD62785F-TP2	TRANSISTOR	IC18,IC15 on MAB	2
DIODE / ダイオード					
	15339135T0	1SS300(Te85R)	DIODE	DA9,DA23,DA1,DA2,DA3,DA4,DA5,DA6,DA7, DA8,DA10,DA11,DA12,DA13,DA14,DA15,DA16, DA17,DA18,DA19,DA20,DA22,DA24,DA25, DA21 on SWB	25
	01457167	LNJ208R8ARA (CHIP)	LED (RED)	LED4,LED24,LED3,LED5,LED6,LED7,LED8, LED9,LED10,LED11,LED22,LED13,LED14, LED15,LED16,LED17,LED18,LED19,LED23, LED20,LED2,LED21,LED12 on SWB	23
	15339119T0	1SS352(TPH3)	SWITCHING DIODE	D7,D1,D6,D5 on MAB	4
	01127489	RB715F T106	SCHOTTKY DIODE	DA5 on MAB	1
	15019260	1G4B42 1A/400V	BRIDGE DIODE	D3 on MAB	1
	15339121	1SS301(Te85R)(CHIP)	DIODE	DA1,DA6 on MAB	2
	15339120T0	1SS302(Te85R)	ARRAY DIODE	DA3,DA4 on MAB	2
#	02126578	UDZ TE-17 11B	ZENER DIODE	D2 on MAB	1
#	01126801	RD5.6S-T1 B2	ZENER DIODE	D4 on MAB	1
RESISTOR / 抵抗					
	00566989	RPC05T 560 J	MTL.FILM RESISTOR	R101,R117 on MAB	1
	00566990	RPC05T 680 J	MTL.FILM RESISTOR	R122 on MAB	1
	00567323	RPC05T 223 J	MTL.FILM RESISTOR	R24,R26 on MAB	2
	00567334	RPC05T 273 J	MTL.FILM RESISTOR	R15,R4 on MAB	2
	15399367	RPC10T 560 J 1/10W	MTL.FILM RESISTOR	on Main	1
	00567378	RPC05T 473 J	MTL.FILM RESISTOR	R21,R110,R109,R41,R34,R32,R33 on MAB	7
	00567456	RPC05T 224 J	MTL.FILM RESISTOR	R36 on MAB	1
	00567389	RPC05T 563 J	MTL.FILM RESISTOR	R17 on MAB	1
	00567556	RPC05T 105 J	MTL.FILM RESISTOR	R115,R105 on MAB	2
	00567290	RPC05T 123 J	MTL.FILM RESISTOR	R52 on MAB	1
	00567412	RPC05T 104 J	MTL.FILM RESISTOR	R16,R25,R111,R31,R7 on MAB	5
	00567289	RPC05T 103 J	MTL.FILM RESISTOR	R43,R89,R65,R59,R57,R51,R49,R46,R44,R18, R97,R99,R40,R38,R29,R28,R23,R45,R120,R95, R8,R121,R119,R114,R113,R112,R108,R107, R106,R104,R103 on MAB	31
	00567301	RPC05T 153 J	MTL.FILM RESISTOR	R61,R63 on MAB	2
	00567245	RPC05T 472 J	MTL.FILM RESISTOR	R56,R58,R37,R62,R71,R60 on MAB	6
	00567201	RPC05T 272 J	MTL.FILM RESISTOR	R54 on MAB	1
	00567190	RPC05T 222 J	MTL.FILM RESISTOR	R67 on MAB	1
	00567178	RPC05T 152 J	MTL.FILM RESISTOR	R53,R118 on MAB	2
	00567078	RPC05T 271 J	MTL.FILM RESISTOR	R55 on MAB	1
	00567067	RPC05T 221 J	MTL.FILM RESISTOR	R79,R73 on MAB	2
	00567034	RPC05T 121 J	MTL.FILM RESISTOR	R66 on MAB	1
	00567023	RPC05T 101 J	MTL.FILM RESISTOR	R94,R69,R20,R9 on MAB	4
#	00566890	RPC05T 150 J	MTL.FILM RESISTOR	R116 on MAB	1
	00567112	RPC05T 471 J	MTL.FILM RESISTOR	R96 on MAB	1
#	00567123	RPC05T 561 J	MTL.FILM RESISTOR	R47 on MAB	1
	00567156	RPC05T 102 J	MTL.FILM RESISTOR	R6,R11,R12,R30,R39,R42,R48,R50,R5 on MAB	9
	01344723	MCR25 JZH J 220 OHM 1/4W	MTL.FILM RESISTOR	R27,R22 on MAB	2
	01014001	EXBV8V680JV	RESISTOR-ARRAY	RA27,RA25,RA29,RA30,RA26,RA36,RA24,RA28, RA31,RA32,RA33,RA34,RA35,RA38,RA37 on MAB	15
	15409113	EXBV8V103JV	RESISTOR ARRAY	RA9,RA10,RA8,RA7,RA6,RA5,RA3,RA2,RA1, RA14 on MAB	10
	00126112	EXBV8V101JV	RESISTOR ARRAY	RA23,RA21 on MAB	2

POTENTIOMETER / ボリューム					
#	02126590	RK11K1141 1MA	11M/M ROTARY POTENTIOMETERVR2 on MAB	1	
#	02126589	RK14K12D0 50KAX2	14M/M ROTARY POTENTIOMETERVR1 on MAB	1	
CAPACITOR / コンデンサ					
	01674334	ECUV1H101JCV	CERAMIC CAPACITOR	C145,C144,C143,C142,C141,C140,C139 on MAB	7
	01674278	ECUV1H470JCV	CERAMIC CAPACITOR	C138,C97,C137,C101 on MAB	4
	01674190	ECUV1H150JCV	CERAMIC CAPACITOR	C120 on MAB	1
	01674167	ECUV1H100DCV	CERAMIC CAPACITOR	C115,C112 on MAB	2
	01674356	ECUV1H151JCV	CERAMIC CAPACITOR	C7,C14 on MAB	2
	01674423	ECUV1H471JCV	CERAMIC CAPACITOR	C16 on MAB	1
	01674701	ECJ1VF1E104Z 0.1UF/16VK	CERAMIC CAPACITOR	C108,C153,C36,C94,C113,C100,C109,C92, C107,C105,C104,C65,C114,C62,C110,C135, C116,C118,C122,C124,C99,C126,C152,C136, C146,C147,C148,C149,C150,C151,C125,C53, C72,C64,C50,C51,C38,C69,C49,C56,C68,C67, C66,C57,C59,C102,C70,C42,C39,C41,C91,C90, C71,C83,C74,C82,C81,C80,C79,C76,C75,C48, C84 on MAB	63
#	01674667	ECJ1VF1H333Z	CERAMIC CAPACITOR	C25 on MAB	1
	01674612	ECJ1VB1H103K	CERAMIC CAPACITOR	C89,C87,C26,C73,C85,C121 on MAB	6
#	01674567	ECJ1VB1H562K	CERAMIC CAPACITOR	C24 on MAB	1
#	01674534	ECJ1VB1H332K	CERAMIC CAPACITOR	C15,C20,C32,C33,C35 on MAB	5
	01674512	ECJ1VB1H222K	CERAMIC CAPACITOR	C106 on MAB	1
#	01674489	ECJ1VB1H152K	CERAMIC CAPACITOR	C23 on MAB	1
	13549269M0	ECQ-MIH153JF3	POLYEST. CAPACITOR	C27 on MAB	1
	13549259M0	ECQ-B1H222JF3	POLYEST. CAPACITOR	C18,C21 on MAB	2
	13549279M0	ECQ-M1H104JF3	POLYEST. CAPACITOR	C17 on MAB	1
	13549275M0	ECQM1H473JF3	POLYEST. CAPACITOR	C22 on MAB	1
	13669261M0	ECEA1HKS010B	CHEMICAL CAPACITOR	C123,C31 on MAB	2
	13649710	25MV470HC+T 470UF/25V	CHEMICAL CAPACITOR	C44,C45 on MAB	2
	13639546M0	ECEA1CKA100B 10UF/16V	CHEMICAL CAPACITOR	C134,C128,C129,C52,C130,C3,C127,C28,C93 ,C131,C132,C9 on MAB	12
	13639512M0	ECEA0JKA101B	CHEMICAL CAPACITOR	C77,C63,C61,C60,C58,C40,C46,C34,C37, C78,C55,C86,C95,C96,C98,C117,C119, C133 on MAB	18
	13649159	ECEA1HKA4R7B	CHEMICAL CAPACITOR	C111 on MAB	1
	13639550M0	ECEA1CKA101B 100UF/16V	CHEMICAL CAPACITOR	C5,C11,C12,C19,C47,C54 on MAB	6
	01128045	ERZVA7V330	VARISTOR CAPACITOR	C43 on MAB	1
INDUCTOR, COIL, FILTER / インダクター、コイル、フィルター					
#	12449470	SSC-40-12	FERRITE-CORE	FOR 100V, 230V, 240V	1
	12449381	SBT-0460TF (TP)	EMI FILTER	L25,L23,L32,L33,L15,L14,L13,L12,L24 on MAB	9
	00903167	N20122601T02 (CHIP)	FERRITE-BEAD	L16,L30,L29,L28,L27,L26,L22,L21,L20,L19,L9, L17,L3,L11,L31,L10,L1,L2,L8,L7,L6,L5,L4, L18 on MAB	24
CRYSTAL, RESONATOR / クリスタル、発振子					
	01899745	AT-41CD2 6.4MHZ	CRYSTAL	X2 on MAB	1
	00901912	MA-406 24.576MHZ TE24	CRYSTAL	X1 on MAB	1
ENCODER / エンコーダー					
	01905467	EVE GC1 F20 24B	ROTARY ENCODER	EN1 on SWB	1
CONNECTOR / コネクター					
	13429292	51048-0300 3PIN	CABLE HOLDER	CN4,CN3 on SWB	2
	01120578	IL-FPC-26SL-N	FFC CONNECTOR	CN1 on SWB	1
	13369901	IL-FPC-14SL-N	CONNECTOR	CN2 on SWB	1
	02019012	26FE-BT-VK-N	CONNECTOR	CN1 on MAB	1
	01908634	14FE-BT-VK-N	CONNECTOR	CN3 on MAB	1
	00904612	52806-1410 (14P FPC)	CONNECTOR	CN2 on MAB	1
WIRING, CABLE / ワイヤリング、ケーブル					
#	02238167	WIRING	GND		2
#	02121445	BAN CARD	BNCD-P=1.25-K-26-130		1
#	02121456	BAN CARD	BNCD-P=1.25-K-14-220		1
SCREW / ねじ類					
	40011323	SCREW 3X10	BINDING TAPTITE-P FE BZC		3
	40011312	SCREW 3X8	BINDING TAPTITE P FE BZC		6
	40011278	SCREW 3X8	BINDING TAPTITE-P FE ZC		13
	40019123	SCREW 3X8	BINDING TAPTITE S BZC		1

PACKING / 梱包材				
#	02236767	PAD LOWER		1
#	02126534	ADA PAD		1
#	02126523	PAD UPPER		1
#	02126512	PACKING CASE	JAPANESE	1
#	02236756	PACKING CASE	ENGLISH	1
MISCELLANEOUS / その他				
	40122556	DOUBLE FACED ADHESHIVE TAPE	#575X W30MM 30M 10P 30CM	FOR 100V, 230V, 240V
	12569249	LITHIUM BATTERY	CR2032 220MAH/3V	
	22360712	CORD HOOK	236-712	
#	02236489	FOOT	14.5X14.5	4
#	40347767	LABEL	SMARTMEDIA	1
	12189815	BATTERY HOLDER	BH-32	BT1 on MAB
ACCESSORIES (STANDARD) / 標準付属品				
△	01786212	AC ADAPTOR	BRC-100T	1
△	01786223	AC ADAPTOR	BRC-120T	1
△	01786234	AC ADAPTOR	BRC-230T	1
△	01786245	AC ADAPTOR	BRC-240AT	1
#	71568056	OWNER'S MANUAL	JAPANESE	1
#	71672845	OWNER'S MANUAL	ENGLISH	1
	40232389	BOSS 保証書		1

IDENTIFYING THE VERSION NUMBER / バージョン番号の確認方法

1. Turn on the power by pressing "INTRO" and "LATIN" simultaneously.

1. "INTRO" と "LATIN" を押しながら、電源を入れる。

2. The version Nos. of the program built in the CPU, the one built in the flush memory, and the preset data will be displayed in this order.

2. CPU 内蔵プログラム、フラッシュメモリ内蔵プログラム、プリセットデータの順番でバージョンを表示します。

C	P	U	E	X	T	D	A	T	A
*	.	*	*	*	.	*	*	*	.

C	P	U	E	X	T	D	A	T	A
*	.	*	*	*	.	*	*	*	.

USER DATA SAVE AND LOAD / データのセーブとロード

Saving All the JS-5's Settings to the Card

This saves all the data in the User Memory and System Memory settings in one file. This file is called the "Backup File". You can save up to maximum ten Backup Files.

- * The number of backup files that can be stored on a memory card will differ depending on the capacity of the card.
- * The backup files are given file names-BACKUP01 through BACKUP10. These file names cannot be changed.

1. Make sure that a cord is inserted in the MEMORY CARD slot.
2. Press [UTILITY].
3. Press [CURSOR] to select "13 SYSTEM BACKUP to CARD?"
The Backup screen appears.

4. Press [ENTER].
The Backup File select screen appears.

5. Turn [VALUE] to select the Backup File.
An asterisk ("*") appears when the selected backup file contains no data.
6. Press [ENTER].
The Comment Input screen appears.
You can add a comment (memo) containing up to twelve characters to the selected backup file.

↑ Cursor ↑ Comment

7. Use [CURSOR] and [VALUE] to enter the comments.
 - If you press [SHIFT] + [◀], the cursor will move to the beginning of the comment.
 - If you press [SHIFT] + [▶], the cursor will move to the end of the comment.
 - If you press [INSERT] ([SHIFT] + [PART]), a space will be inserted at the cursor location.
 - If you press [ERASE] ([SHIFT] + [UTILITY]), the character at the cursor location will be deleted, and subsequent characters will be moved toward the left to fill the gap.
 - If you hold down [SHIFT] and turn [VALUE], uppercase / lowercase / symbols / (space) / numerals will be displayed.
8. Repeat Step 7 as needed.
9. Once you have determined the comment, press [ENTER].
The Backup File confirmation screen appears.

* To cancel, press [EXIT].

10. Press [ENTER].
The backup begins.

* Never turn off the power to the JS-5 or remove the memory card during a backup.

When the backup is finished, the display will indicate "Completed!"

本体の全設定をカードに保存する

本体のユーザー・メモリーにあるデータ全部とシステム・メモリーの設定を1つのファイルにまとめて保存します。このファイルを「バックアップ・ファイル」といいます。バックアップファイルは、10個まで保存することができます。

使用するメモリー・カードの容量によって、保存できるバックアップ・ファイルの数は異なります。バックアップ・ファイルには、自動的にファイル・ネームBACKUP01～BACKUP10が付きます。このファイル・ネームを変更することはできません。

1. カードが MEMORY CARD スロットに差し込まれていることを確認します。
2. [UTILITY] を押します。
3. [CURSOR] を押しで "13 SYSTEM BACKUP to CARD?" を選びます。
バックアップ画面が表示されます。

4. [ENTER] を押します。
バックアップ・ファイルの選択画面が表示されます。

5. [VALUE] を回して、バックアップ・ファイルのナンバーを選びます。
データの無いバックアップ・ファイルを選んでいるときは、"*"が表示されます。
6. [ENTER] を押します。
コメントの入力画面が表示されます。
選んだバックアップ・ファイルに12文字までのコメント(メモ書き)を付けておくことができます。

↑ Cursor ↑ Comment

7. [CURSOR] と [VALUE] を使って、文字を入力します。
[SHIFT] + [◀] を押しすと、コメントの先頭にカーソルが移動します。
[SHIFT] + [▶] を押しすと、コメントの最後にカーソルが移動します。
[INSERT] ([SHIFT] + [PART]) を押しすと、カーソルの位置にスペースが挿入されます。
[ERASE] ([SHIFT] + [UTILITY]) を押しすと、カーソルの位置の文字を消して、文字を左に詰めます。
[SHIFT] を押しながら [VALUE] を回すと、大文字・小文字・記号・(スペース)・数字が表示されます。
8. 必要に応じて操作7を繰り返します。
9. コメントが決まったら、[ENTER] を押します。
バックアップの確認画面が表示されます。

中止するときは、[EXIT] を押します。

10. [ENTER] を押します。
バックアップを開始します。

バックアップ中は、絶対にカードを抜いたり電源を切ったりしないでください。

バックアップが完了すると、「Completed!」と表示されます。

Returning Backup Files Saved on a Card to the JS-5

This returns Backup Files saved on a memory card back to the JS-5. This function is called Load.

1. Make sure that a cord is inserted in the MEMORY CARD slot.
2. Press [UTILITY].
3. Press [CURSOR] to select "14 SYSTEM LOAD from CARD?"
The Load screen appears.

4. Press [ENTER].
The screen for selecting the Backup File appears.

↑ Comment

5. Turn [VALUE] to select the file to be loaded.
An asterisk ("*") appears when the selected backup file contains no data.
* You cannot load backup files that contain no data. In such instances, you will be unable to proceed with subsequent operations, even when [ENTER] is pressed.
6. Once you have determined the file to load, press [ENTER].
The Load confirmation screen appears.

* To cancel, press [EXIT].

7. Press [ENTER].
The load begins.

* Never turn off the power to the JS-5 or remove the memory card while the load is in progress.

When the Load is finished, the display will indicate "Completed!"

カードに保存したバックアップ・ファイルを本体に戻す

カードに保存したバックアップ・ファイルを本体に戻します。この機能をロードといいます。

1. カードが MEMORY CARD スロットに差し込まれていることを確認します。
2. [UTILITY] を押します。
3. [CURSOR] を押しで、"14 SYSTEM LOADBACKUP?" を選びます。
ロード画面が表示されます。

4. [ENTER] を押します。
ロードするファイルの選択画面が表示されます。

↑ Comment

5. [VALUE] を回して、ロードするファイルを選びます。
データの無いバックアップ・ファイルを選んでいるときは、"*"が表示されます。
データの無いバックアップ・ファイルをロードすることはできません。この場合、[ENTER] を押ししても以降の操作に進むことができません。
6. ロードするファイルが決まったら、[ENTER] を押します。
ロードの確認画面が表示されます。

中止するときは、[EXIT] を押します。

7. [ENTER] を押します。
ロードを開始します。

ロード中は、絶対にカードを抜いたり電源を切ったりしないでください。

ロードが完了すると、「Completed!」と表示されます。

FACTORY RESET / ファクトリーリセットの方法

This returns all settings on the JS-5 to the values they had when the unit shipped from the factory. This is called Factory Reset.
When you perform a Factory Reset, all sequence data is erased and other settings are reset to their standard default values.

1. Press [UTILITY].
2. Press [CURSOR] and select "16 SYSTEM FACTORY RESET?"
The Factory Reset screen appears.

SYSTEM
FACTORY RESET?

3. Press [ENTER].
A screen prompting you to confirm the Factory Reset operation appears.

FACTORY RESET
Are You Sure?

* To cancel, press [EXIT].

4. To delete the data, press [ENTER].
The data is deleted.
The following screen appears while the process is carried out.

FACTORY RESET
Now Working...

When the Factory Reset is finished, the display will indicate "Completed!"

JS-5を工場出荷時の設定に戻します。これをファクトリー・リセットといいます。
ファクトリー・リセットを実行すると、ユーザー・メモリーのソング/スタイルのデータ(シーケンス・データ)は全て消去され、その他は標準的な値に設定されます。

1. [UTILITY] を押します。
2. [CURSOR] を押して、“16 SYSTEM FACTORY RESET?” を選びます。
ファクトリー・リセット画面が表示されます。

SYSTEM
FACTORY RESET?

3. [ENTER] を押します。
ファクトリー・リセットの確認画面が表示されます。

FACTORY RESET
Are You Sure?

中止するときは [EXIT] を押します。

4. ファクトリー・リセットを実行するときは、[ENTER] を押します。
ファクトリー・リセットが実行されます。
実行中は次の画面が表示されます。

FACTORY RESET
Now Working...

ファクトリー・リセットが終了すると “Completed!” と表示されます。

HOW TO VERSION UP THE FLASH ROM / フラッシュ ROM バージョンアップの方法

- Prepare
A smartmedia card for updating the version (#17048549)

The following files are contained in the card:
js5ext.bin, js5dat.bin

1. Insert the smartmedia card into JS-5. Turn on the power by pressing [INTRO] and [BLUSE] simultaneously.
2. A message "UPDATE PROGRAM? Ver *.* to *.*" will appear on the display; confirm the version, and press ENTER. (EXT VERSION)
3. A message "UPDATE Ver *.* Are You Sure?" will appear on the display; press ENTER.
4. Updating of the program starts. The LED of the FORM button will be lit.
5. A message "UPDATTE DATA? Ver *.* to *.*" will appear on the display; confirm the version, and press ENTER. (DATA VERSION)
6. A message "UPDATE Ver *.* Are You Sure?" will appear on the display; press ENTER.
7. Updating of the program starts. The LED of the FORM button will be lit.
8. A message "Completed! Please Restart" will appear on the display. Turn off the power, remove the card, and turn on the power again.
9. A message "Factory Reset EXIT or ENTER" will appear on the display; press ENTER.
NOTE: When a message "Factory Reset EXIT or ENTER" will not appear on the display, please perform Factory Reset.
(Turn on the power by pressing [INTRO] and [ROCK 1] simultaneously.)
10. A message "Calibration Now Working..." will appear on the display; the 7-segment LED will start to countdown from 60.
11. If the usual power-on screen appears, all the work is completed successfully!

- 用意するもの
バージョンアップ用スマートメディア (#17048549)

なお、ファイル名は、以下のとおりです。
js5ext.bin, js5dat.bin

1. スマートメディアを JS-5 に挿し、[INTRO] と [BLUSE] を押しながら、電源を入れる。
2. "UPDATE PROGRAM? Ver *.* to *.*" と表示するので、バージョンを確認し、ENTER を押す。(EXT バージョン)
3. "UPDATE Ver *.* Are You Sure?" と表示するので、ENTER を押す。
4. プログラムのアップデート開始。FORM ボタンの LED が点灯する。
5. "UPDATTE DATA? Ver *.* to *.*" と表示するので、バージョンを確認し、ENTER を押す。(DATA バージョン)
6. "UPDATE Ver *.* Are You Sure?" と表示するので、ENTER を押す。
7. データのアップデート開始。FORM ボタンの LED が点灯する。
8. "Completed! Please Restart" と表示するので、一旦電源を切り、カードを抜き、電源を入れ直す。
9. "Factory Reset EXIT or ENTER" と表示するので、[ENTER] を押す。
注意: "Factory Reset EXIT or ENTER" が表示されない場合があります。その時はファクトリーリセットを行ってください。([INTRO] と [ROCK 1] を押しながら電源を ON にします。)
10. "Calibration Now Working..." と表示し、7セグ LED がカウントダウンを 60 から開始する。
11. 通常の電源投入画面が出て立ち上がれば、終了

TEST MODE / テストモード

Caution!

If the unit has the data of the user in its memory, be sure to back it up first in a smartmedia card before you begin the repair work. (Refer to "Saving Data" and "Loading Data" sections as to how to archive the user data.)

◎ Inspection Items

0. VERSION
1. SRAM
2. BATTERY
3. MEMORY CARD
4. SW&LED ALL
5. PROGRAM ROM
6. DATA ROM
7. FLASH ROM
8. TSEG&VALUE
9. LCD
10. MIDI
11. DA/AD
12. ANALOG
13. SOUND MODULE
14. Residual noise
15. FACTORY RESET&CALIBRATION

◎ Tools

- A foot switch (Boss FS-5U)
- A conversion cable (stereo standard plug ↔ standard plug x 2) (ROLAND PCS-31)
- A MIDI cable
- A noise meter (JIS-A&IHF-A)
- An oscilloscope
- An oscillator (Square wave, 300Hz)
- A 3.3V smartmedia card (8~64MB) (not write-protected)
- A 3.3V smartmedia card (8~64MB) (write-protected)

◎ Preparation for Test Mode

- Connect the foot switch to the [FOOT SW] jack.
- Connect the [MIDI IN] jack and [MIDI OUT] jack with a MIDI cable.
- Turn the REC LEVEL control on JS-5 to MAX (turn it clockwise until the end).
- Turn the VOLUME control on JS-5 to MIN (turn it counterclockwise until the end).
- Set RECORDING through LINE on JS-5.

◎ Inspection

0. VERSION

Turn on the power by pressing both the [ROCK3] and [BALLAD] buttons simultaneously. The version of the program will be displayed on the LCD.

```

CPU  EXT  DATA
1. 00  1. 00  1. 00

```

Use [CURSOR ◀] and [CURSOR ▶] to move from one inspection screen to another in the test mode.

Start inspectin with the SRAM check by pressing [CURSOR ▶] twice.

1. SRAM

After you pressed [CURSOR ▶], SRAM is inspected automatically, and the results will be displayed.

```

1 SRAM
OK :

```

Press [CURSOR ▶] to proceed to the next inspection.

注意

ユーザーのデータが入っているときは、修理する前に必ずユーザーデータをスマートメディアにバックアップしておいて下さい。(ユーザーデータ保管の方法は "データのセーブ" および "データのロード" を参照してください。)

テスト項目

0. VERSION
1. SRAM
2. BATTERY
3. MEMORY CARD
4. SW&LED ALL
5. PROGRAM ROM
6. DATA ROM
7. FLASH ROM
8. TSEG&VALUE
9. LCD
10. MIDI
11. DA/AD
12. ANALOG
13. SOUND MODULE
14. 残留ノイズ
15. FACTORY RESET&CALIBRATION

用意するもの

- FOOT SW (BOSS FS - 5U)
- CABLE : ステレオ標準プラグ ↔ 標準プラグ x 2 (ROLAND PCS - 31)
- MIDI ケーブル
- ノイズメーター (JIS - A, IHF - A)
- オシロスコープ
- 発振器 (矩形波 300Hz)
- 3.3V スマートメディア(8 - 64MB ȷ ライトプロテクト無し)
- 3.3V スマートメディア(8 - 64MB ȷ ライトプロテクト有り)

テストモードを行う準備

- FOOT SW を [FOOT SW] ジャックに接続してください。
- MIDI ケーブルを [MIDI IN] ジャックと [MIDI OUT] ジャックに接続してください。
- JS - 5 の REC LEVEL つまみを MAX (時計方向に回しきった状態) にしてください。
- JS - 5 の VOLUME つまみを MIN (反時計方向に回しきった状態) にしてください。
- JS - 5 の RECORDING を LINE にセットしてください。

各検査項目について

0. VERSION

[ROCK3] ボタンと [BALLAD] ボタンを同時に押しながら電源を入れます。LCD にプログラムのバージョンが表示されます。

[CURSOR ◀], [CURSOR ▶] によって、テストモードの各検査モードを移動することができます。

[CURSOR ▶] を 2 回押して、SRAM チェックから開始してください。

1. SRAM

SRAM を自動的に検査して結果を表示します。

[CURSOR ▶] を押すと、次の検査に進みます。

2. BATTERY

```

2 BATTERY
VOLTAGE :

```

Press [ENTER], and the voltage of the battery for backing-up the memory will be displayed.

```

2 BATTERY
VOLTAGE :      3. 3 6 V

```

If a voltage below 2.7V was displayed, replace the lithium battery used.
If a voltage over 3.7V was displayed, confirm that a lithium battery is used.

Press [CURSOR ▶] to proceed to the next inspection.

3. MEMORY CARD

```

3 MEMORY

```

Press [ENTER], and the inspection will start.

```

3 MEMORY
Insert Card

```

Insert the smartmedia card (not write-protected) into [MEMORY CARD].

```

3 MEMORY
Eject Card

```

Remove the smartmedia card (not write-protected) from [MEMORY CARD].

```

3 MEMORY
Insert Card

```

Insert the smartmedia card (write-protected) into [MEMORY CARD].

```

3 MEMORY
Eject Card

```

Remove the smartmedia card (write-protected) from [MEMORY CARD].

```

3 MEMORY
OK :

```

The result of the inspection will be displayed. Press [CURSOR ▶] to proceed to the next inspection.

2. BATTERY

[ENTER] を押すと、メモリー・バックアップ用バッテリーの電圧が表示されます。

2.7V 以下の電圧が表示された場合にはリチウム電池を交換してください。
3.7V 以上の電圧が表示された場合にはリチウム電池が装着されているか確認してください。

[CURSOR ▶] を押すと、次の検査に進みます。

3. MEMORY CARD

[ENTER] を押すと、検査を開始します

スマートメディア (ライトプロテクト無し) を [MEMORY CARD] に挿入してください。

スマートメディア (ライトプロテクト無し) を [MEMORY CARD] から抜いてください。

スマートメディア (ライトプロテクト有り) を [MEMORY CARD] に挿入してください。

スマートメディア (ライトプロテクト有り) を [MEMORY CARD] から抜いてください。

検査結果が表示されます。[CURSOR ▶] を押すと次の検査に進みます。

4. SW&LED ALL

4. SW & LED ALL

4 SW & LED ALL >

Connect two foot switches to FOOT SW on the unit using the conversion cable (stereo standard plug - standard plug x 2).

Press [ENTER], and the inspection will start.
本体上の FOOT SW に、"ステレオ標準プラグ 標準プラグ x2 変換"ケーブルを使用して、FOOT SW(2個)を接続してください。

C | D | E | F |
G | A | B | # / b |

Confirm that all the LEDs of the transparent buttons are lit. Press each button as it is displayed on the LCD. Confirm that the LED lit of each button goes off upon your pressing the button.

透明なボタンの LED が全て点灯していることを確認してください。LCD に表示されるボタンを順番に押してください。LED の点灯しているボタンについては、ボタンを押した後で LED が消灯していることを確認してください。

The order to press the switches :
[INTRO]→[VERSE1]→[FILL1]→[VERSE2]→[FILL2]→
[BREAK1]→[BREAK2]→[ENDING]→[CHORD]→
[BALLAD]→[POP]→[ROCK3]→[ROCK2]→[ROCK1]→
[BLUES]→[R&B]→[JAZZ]→[FUSION]→[DANCE]→
[SONG]→[STYLE]→[CARD]→[USER]→[WORLD]→
[COUNTRY]→[LATIN]→[CURSOR ◀]→[CURSOR ▶]→
[EXIT]→[ENTER]→[TEMPO]→[LONG REC]→
[EFFECTS]→[PART]→[UTILITY]→[SHIFT]→[DRUM]→
[BASS]→[INST1]→[INST2]→[AUDIO TRACK]→[FWD]→
[RWD]→[RESET]→[LOOP2]→[LOOP1]→[EZ]→
[STOP]→[START]→[REC]→[FOOT SW1]→[FOOT SW2]

SW 押下順序 :
[INTRO] [VERSE1] [FILL1] [VERSE2] [FILL2]
[BREAK1] [BREAK2] [ENDING] [CHORD] [BALLAD]
[POP] [ROCK3] [ROCK2] [ROCK1] [BLUES]
[R&B] [JAZZ] [FUSION] [DANCE] [SONG] [STYLE]
[CARD] [USER] [WORLD] [COUNTRY] [LATIN]
[CURSOR ◀] [CURSOR ▶] [EXIT] [ENTER] [TEMPO]
[LONG REC] [EFFECTS] [PART] [UTILITY]
[SHIFT] [DRUM] [BASS] [INST1] [INST2] [AUDIO
TRACK] [FWD] [RWD] [RESET] [LOOP2] [LOOP1]
[EZ] [STOP] [START] [REC] [FOOT SW1]
[FOOT SW2]

4 SW & LED ALL >
OK :

After pressing all the switches, the results of the inspection will be displayed. Press [CURSOR ▶] twice to proceed to the next inspection.

全ての SW を押すと、検査結果が表示されます。[CURSOR ▶]を2回押すと、次の検査に進みます。

5. PROGRAM ROM

Confirm that "OK" is displayed on the LCD. "****" shows the checksum value of the program ROM.

5. PROGRAM ROM

LCD に "OK" が表示されていることを確認してください。"****" にはプログラム ROM のチェックサム値が表示されま

5 PROGRAM ROM
OK : SUM ****

Press [CURSOR ▶] to proceed to the next inspection.

[CURSOR ▶]を押すと、次の検査に進みます。

6. DATA ROM

Confirm that "OK" is displayed on the LCD. "****" shows the checksum value of the data ROM.

6. DATA ROM

LCD に "OK" が表示されていることを確認してください。"****" にはデータ ROM のチェックサム値が表示されます。

6 DATA ROM
OK : SUM ****

Press [CURSOR ▶] to proceed to the next inspection.

[CURSOR ▶]を押すと、次の検査に進みます。

7. FLASH ROM

Caution!

Conducting this inspection erases all the user data. Be sure to back up the data first in a smartmedia card before you begin the inspection. (Refer to "Saving Data" and "Loading Data" sections for how to archive the user data.)

7. FLASH ROM

注意

この検査を実行するとユーザーデータは消去されます。この検査を行う前には必ずユーザーデータをスマートメディアにバックアップしておいて下さい。(ユーザーデータ保管の方法は"データのセーブ"および"データのロード"を参照してください。)

7 FLASH ROM >

Press [ENTER], and a message will appear asking you to confirm that you are erasing the user data.

[ENTER] を押すと、ユーザーデータの消去を確認するメッセージが表示されます。

DELETE USER DATA
Are You Sure?

Press [ENTER], and the inspection is done and the results will be displayed.

[ENTER] を押すと、検査を行ない、結果を表示します。

7 FLASH ROM >
OK :

Press [CURSOR ▶] to proceed to the next inspection.

[CURSOR ▶]を押すと、次の検査に進みます。

8. 7SEG&VALUE

8. 7SEG & VALUE

8 7 SEG & VALUE >

Press [ENTER], and the inspection will start.

[ENTER] を押すと、検査を開始します。

8 7 SEG & VALUE
LEFT | RIGHT |

Each segment of the 7-segment LED (except "." at the right bottom) will be lit one by one. Confirm that each segment is lit and goes off. Turn VALUE to the left (counterclockwise), and confirm that "LEFT" displayed goes off. Likewise, turn it to the right (clockwise), and confirm that "RIGHT" displayed goes off.

7セグ LED の各セグメント(右下のドット"."を除く)が順次点灯します。各セグメントが点灯および消灯することを確認してください。VALUE を左(反時計方向)に回して"LEFT"表示が消えることを確認してください。また、VALUE を右(時計方向)に回して"RIGHT"表示が消えることを確認してください。

8 7 SEG & VALUE
NG : EXIT / OK : ENTER

Press [ENTER], and "OK" will be displayed.

[ENTER] を押すと、"OK" を表示します。

8 7 SEG & VALUE >
OK :

Press [CURSOR ▶] to proceed to the next inspection.

[CURSOR ▶]を押すと、次の検査に進みます。

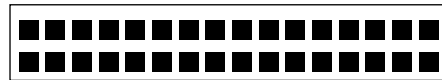
9. LCD

9. LCD



Press [ENTER], and the inspection will start.

[ENTER] を押すと、検査を開始します。



Confirm that all the dots on the LCD are lit. Turn VALUE to the left (counterclockwise), and confirm that the contrast becomes lower. Turn VALUE to the right (clockwise), and confirm that the contrast becomes higher. Press [EXIT] to exit the inspection.

LCD の全ドットが点灯していることを確認してください。VALUE を左 (反時計方向) に回して、コントラストが薄くなることを確認してください。VALUE を右 (時計方向) に回して、コントラストが濃くなることを確認してください。[EXIT] を押すと、検査を終了します。

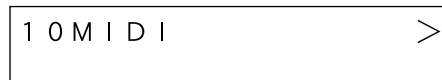


Press [CURSOR ▶] to proceed to the next inspection.

[CURSOR ▶] を押すと、次の検査に進みます。

10. MIDI

10. MIDI



Connect MIDI IN and MIDI OUT with a MIDI cable. Press [ENTER], and the MIDI inspection starts, and the results will be displayed.

MIDI IN と MIDI OUT を MIDI ケーブルで接続してください。[ENTER] を押すと MIDI 検査が始まり、結果が表示されます。



Press [CURSOR ▶] to proceed to the next inspection.

[CURSOR ▶] を押すと、次の検査に進みます。

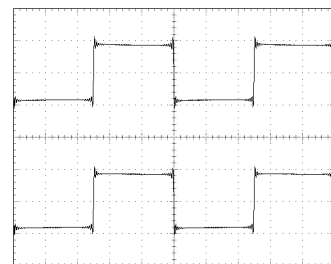
11. DA/AD

11. DA / AD



Turn the VOLUME control to MAX (turn it clockwise until the end). Press [ENTER] and confirm the output waveforms from OUTPUT and PHONES on the oscilloscope display.

VOLUME つまみを MAX (時計方向に回しきった状態) にしてください。[ENTER] を押して、OUTPUT および PHONES における出力波形をオシロスコープで確認してください。



OSCILLOSCOPE:1mS/DIV,5V/DIV

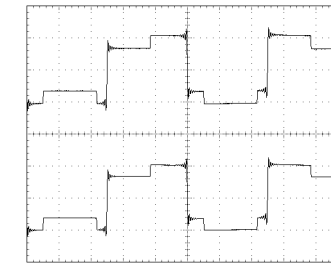
OSCILLOSCOPE: 1mS/DIV,2V/DIV
VOLUME: MAX (turn clockwise until the end)

OSCILLOSCOPE : 1mS / DIV , 2V / DIV
VOLUME : MAX (時計方向に回しきった状態)



Input the square waveform (300Hz, 200mVp-p) to [REC INPUT]. Confirm that the waveforms outputted from the unit and those inputted into [REC INPUT] overlap precisely.

[REC INPUT] に矩形波 (300Hz, 200mVp - p) を入力してください。オシロスコープで本体から出力される波形と[REC INPUT]に入力した波形が重なっていることを確認してください。



OSCILLOSCOPE:1mS/DIV,5V/DIV

OSCILLOSCOPE:1mS/DIV,5V/DIV
VOLUME: MAX (turn clockwise until the end)
REC INPUT Square waveform, 300Hz, 200mVp-p
RECORDING:LINE
REC LEVEL:MAX (turn clockwise until the end)

OSCILLOSCOPE : 1mS / DIV , 5V / DIV
VOLUME : MAX (時計方向に回しきった状態)
REC INPUT : 矩形波 300Hz, 200mVp - p
RECORDING : LINE
REC LEVEL : MAX (時計方向に回しきった状態)

Press [ENTER] to exit the inspection.

[ENTER] を押すと、検査を終了します。



Press [ENTER] again after you confirmed that the output waveforms are correct.

出力波形が正しいことを確認した場合には、もう一度 [ENTER] を押してください。



Press [CURSOR ▶] to proceed to the next inspection.

[CURSOR ▶] を押すと、次の検査に進みます。

12. ANALOG

12. ANALOG

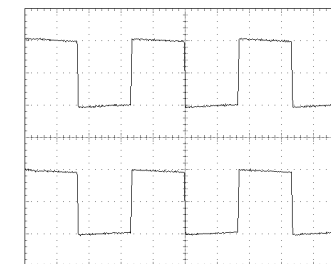


Press [ENTER], and the inspection will start.

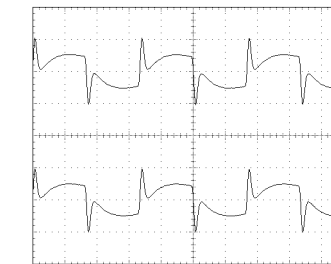
[ENTER] を押すと、検査が始まります。

Switch RECORDING INPUT from [LINE] to [GUITAR], and then to [MIC], and confirm the output waveforms from OUTPUT displayed on the oscilloscope.

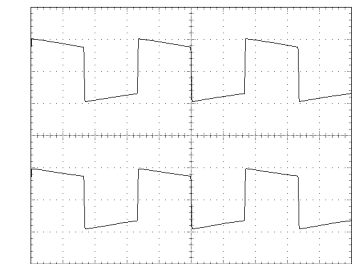
RECORDING INPUT を [LINE] [GUITAR] [MIC] と切り換えて、OUTPUT における出力波形をオシロスコープにて確認してください。



RECORDING = LINE
Oscilloscope = 1mS/DIV,20mV/DIV



RECORDING = GUITAR
Oscilloscope = 1mS/DIV,100mV/DIV



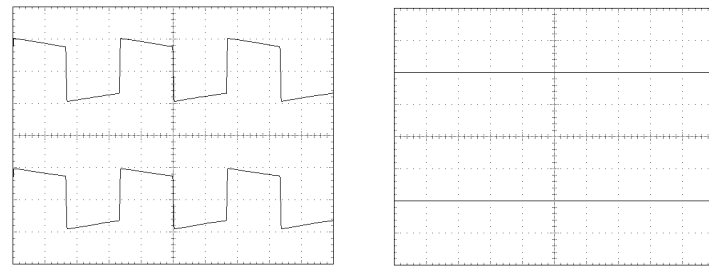
RECORDING = MIC
Oscilloscope = 1mS/DIV,1V/DIV

VOLUME : MAX (turn clockwise until the end)
REC INPUT : Square waveform, 300Hz, 200mVp-p
REC LEVEL : MAX (turn clockwise until the end)

VOLUME : MAX (時計方向に回しきった状態)
REC INPUT : 矩形波 300Hz, 10mVp - p
REC LEVEL : MAX (時計方向に回しきった状態)

Confirm that the output level from RECORDING through LINE is -24.0±3dBm (JIS-A). Confirm also that the output waveform from RECORDING through MIC changes smoothly as you turns the REC LEVEL control.

RECORDING = LINE において出力レベルが - 24.0 ± 3dBm (JIS - A) であることを確認してください。また、RECORDING = MIC において、REC LEVEL を回して出力波形が滑らかに変化することを確認してください。



REC LEVEL = MAX
OSCILLOSCOPE : 1mS/DIV, 1V/DIV

VOLUME:MAX (turn clockwise until the end)

VOLUME : MAX (時計方向に回しきった状態)

1 2 ANALOG >
NG : EXIT / OK : ENTER

Press [ENTER] again after you confirmed that the output waveforms are correct.

出力波形が正しいことを確認した場合には、もう一度 [ENTER] を押してください。

1 2 ANALOG >
OK :

Remove the cable through which the square waveforms are inputted to [REC INPUT]. Press [CURSOR ▶] to proceed to the next inspection.

[REC INPUT]に矩形波を入力しているケーブルを外してください。[CURSOR ▶]を押すと、次の検査に進みます。

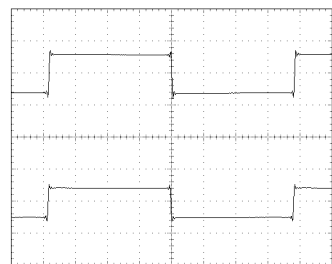
13. SOUND MODULE

13. SOUND MODULE

1 3 SOUND MODULE >

Press [ENTER], and the inspection will start. Confirm the output waveform from OUTPUT displayed on the oscilloscope.

[ENTER] を押すと、検査が始まります。OUTPUT における出力波形をオシロスコープで確認してください。



OSCILLOSCOPE : 1mS/DIV, 500mV/DIV

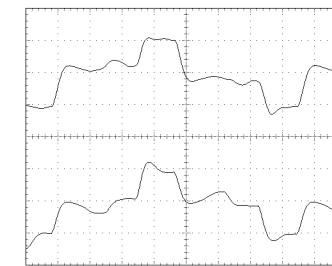
VOLUME:MAX (turn clockwise until the end)

VOLUME : MAX (時計方向に回しきった状態)

1 3 SOUND MODULE
Press [ENTER]

Press [ENTER] and confirm the waveform affected by chorus.

[ENTER] を押してコーラスのかかった波形を確認してください。



OSCILLOSCOPE:1mS/DIV,500mV/DIV

VOLUME:MAX (turn clockwise until the end)

VOLUME : MAX (時計方向に回しきった状態)

1 3 SOUND MODULE
NG : EXIT / OK : ENTER

Press [ENTER] again after you confirmed that the output waveforms are correct.

出力波形が正しいことを確認した場合には、もう一度 [ENTER] を押してください。

1 3 SOUND MODULE >
OK :

Turn off the power to exit the test mode.

電源を OFF にしてテストモードを終了します。

14. Residual Noise

Turn on the power.

14. 残留ノイズ

電源を ON にします。

Residual noise : less than -77.00dBm (JIS-A)
VOLUME : MAX (turn clockwise until the end)
RECORDING : GUITAR
REC LEVEL : MIN (turn clockwise until the end)

残留ノイズ : - 77.0dBm 以下 (JIS - A)
VOLUME : MAX (時計方向に回しきった状態)
RECORDING : GUITAR
REC LEVEL : MIN (時計方向に回しきった状態)

Turn off the power.

電源を OFF にします。

15. FACTORY RESET AND CALIBRATION

Turn on the power by pressing [INTRO] and [ROCK1] simultaneously.

15. FACTORY RESET AND CALIBRATION

[INTRO] と [ROCK1] を押しながら、電源を ON にします。

Factory Reset
EXIT or ENTER

Press [ENTER], and the system will execute the factory reset and calibration.

[ENTER] を押すと、Factory Reset および Calibration を行ないます。

Factory Reset
Now Working...

Calibration
Now Working...

After the factory reset and calibration were over, JS-5 will reset itself automatically.

Factory Reset および Calibration が終わると、JS - 5 は自動的にリセットします。

SONG ROCK 1 >
001 : JS-5 HardRock

Turn off the power.

電源を OFF してください。

Caution!

Load back the files you had backed up previously on the smartmedia card to JS-5 unit, after the factory reset and calibration were over.

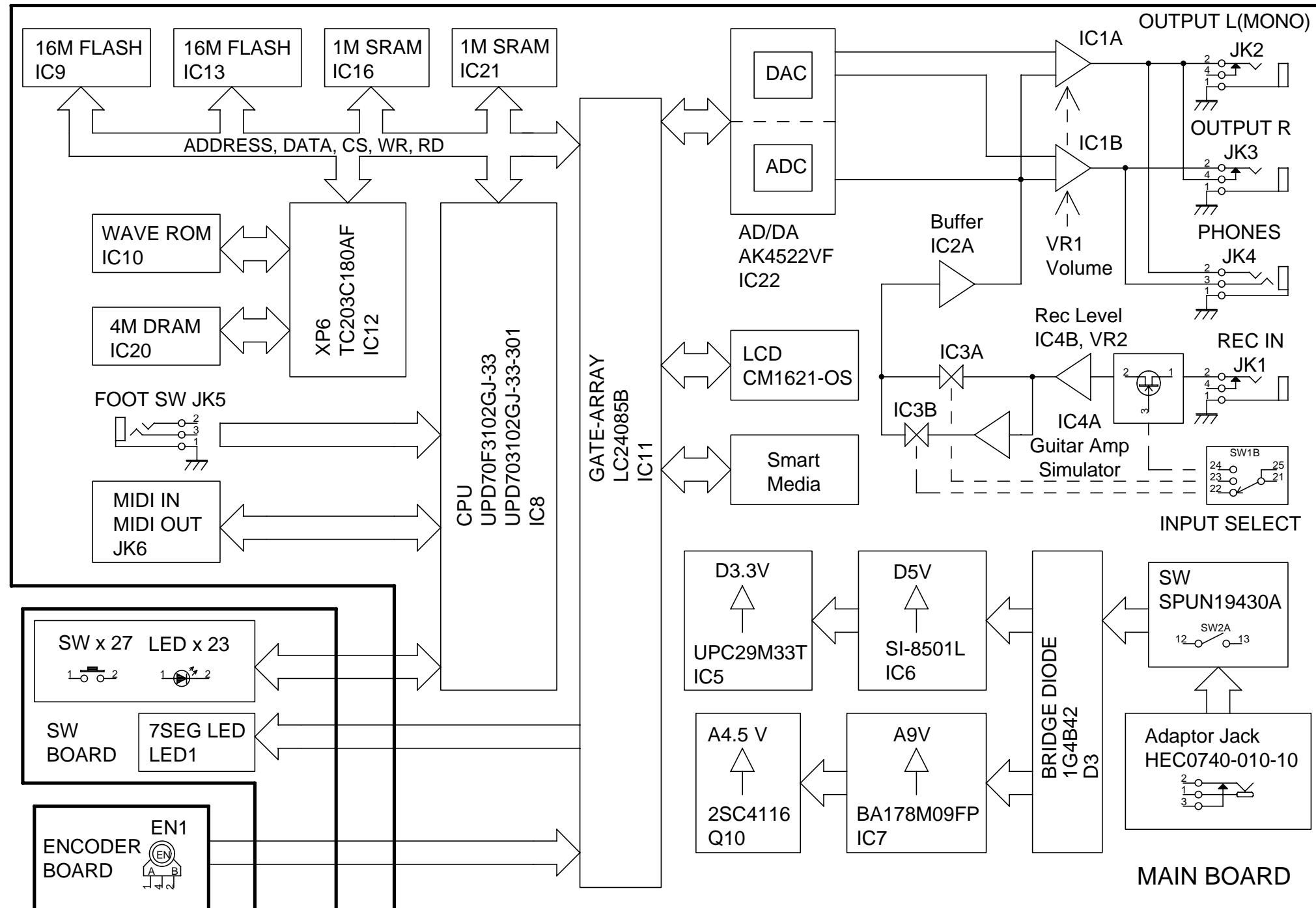
注意

Factory Reset および Calibration 終了後にはスマートメディアに保存したバックアップ・ファイルを JS - 5 本体に戻してください。

1 2 3 4 5 6 7 8 9 10 11 12 13 14 15 16 17 18 19 20 21 22 23 24 25 26 27 28

A BLOCK DIAGRAM / ブロック図

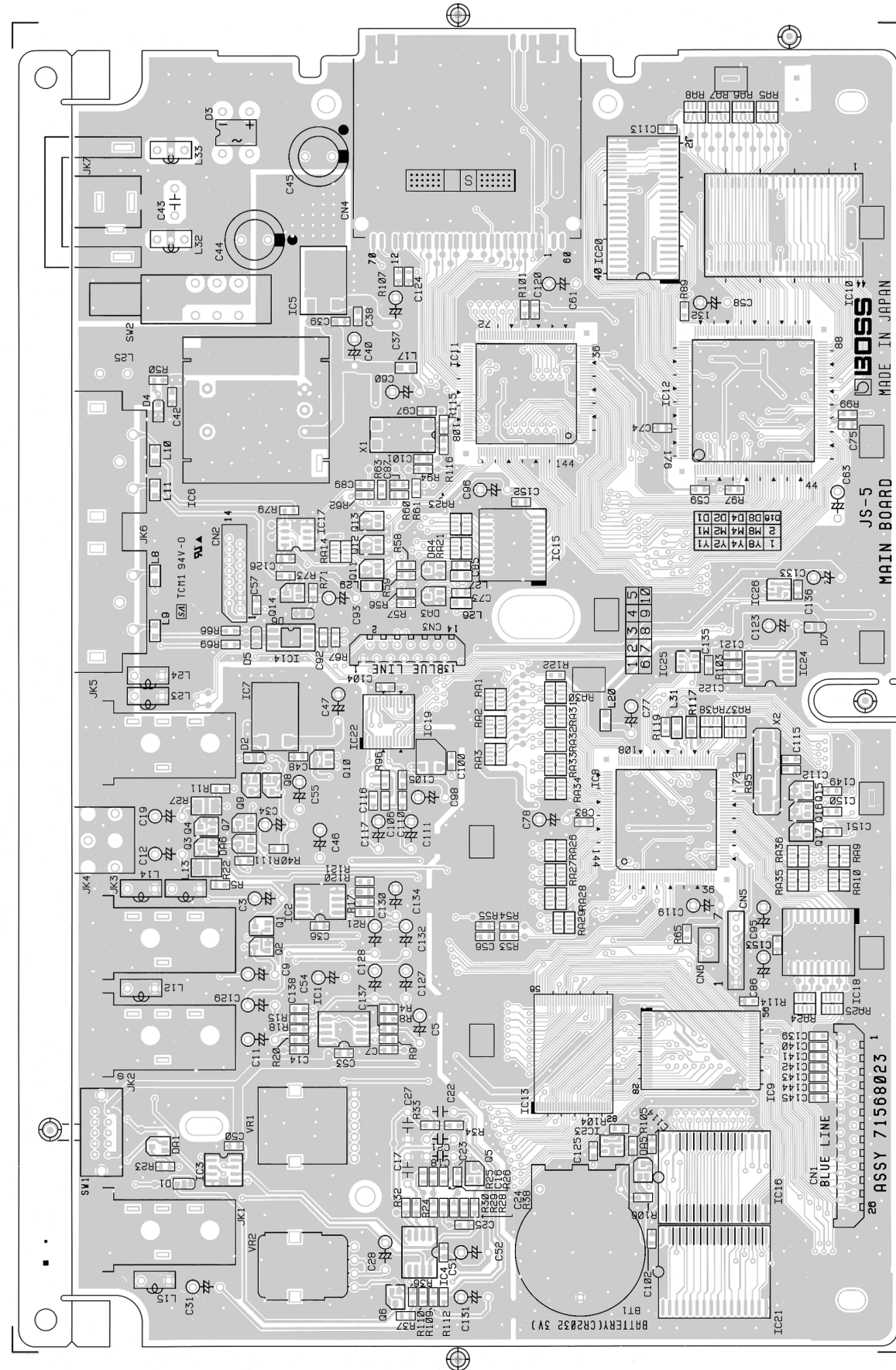
B
C
D
E
F
G
H
I
J
K
L
M
N
O
P
Q
R
S
T
U



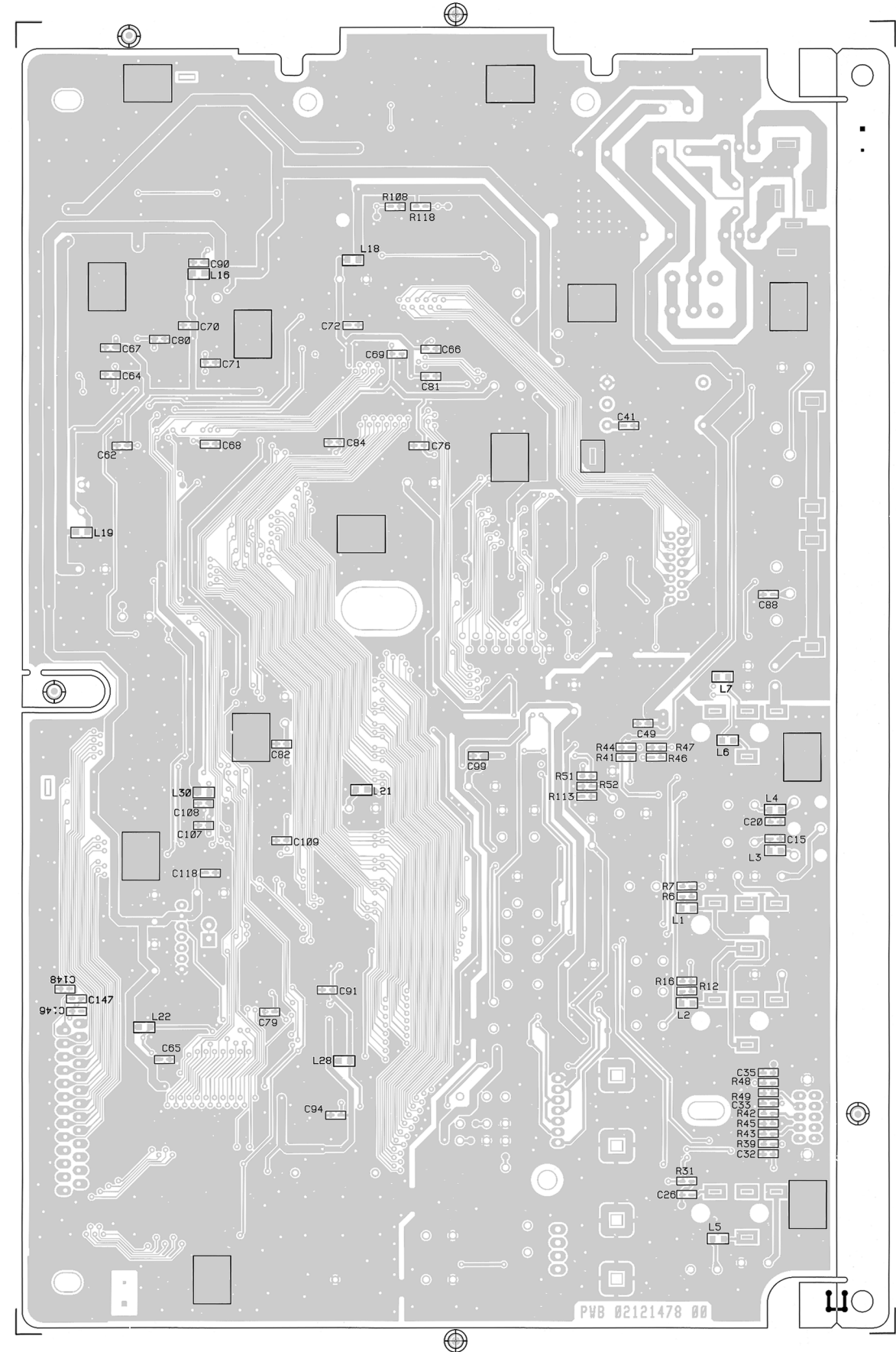
1 2 3 4 5 6 7 8 9 10 11 12 13 14 15 16 17 18 19 20 21 22 23 24 25 26 27 28

A CIRCUIT BOARD (MAIN) / 基板図 (MAIN)

B
C
D
E
F
G
H
I
J
K
L
M
N
O
P
Q
R
S
T
U



View from components side.

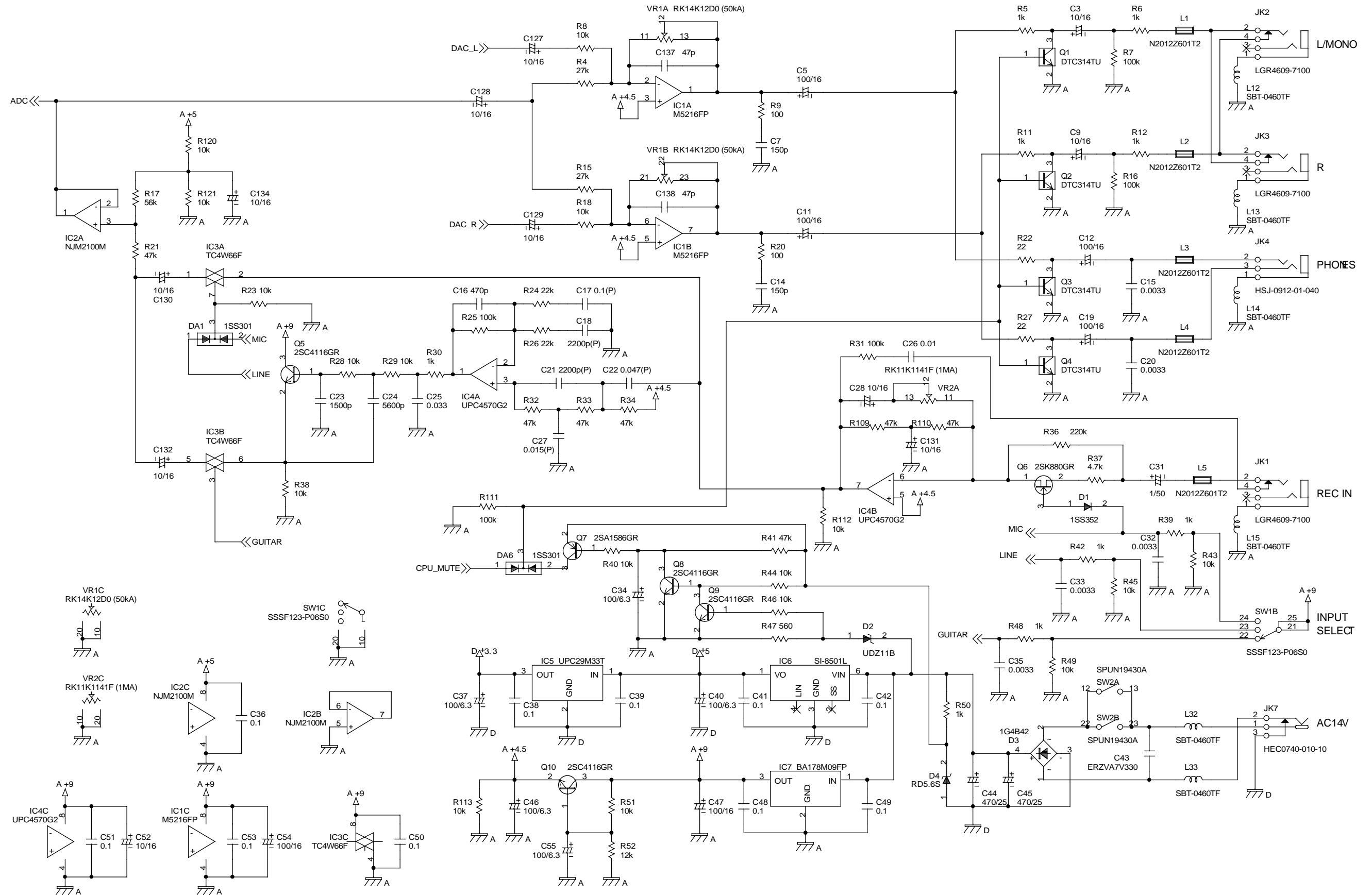


View from foil side.

1 2 3 4 5 6 7 8 9 10 11 12 13 14 15 16 17 18 19 20 21 22 23 24 25 26 27 28

A CIRCUIT DIAGRAM (MAIN-1) / 回路図 (MAIN-1)

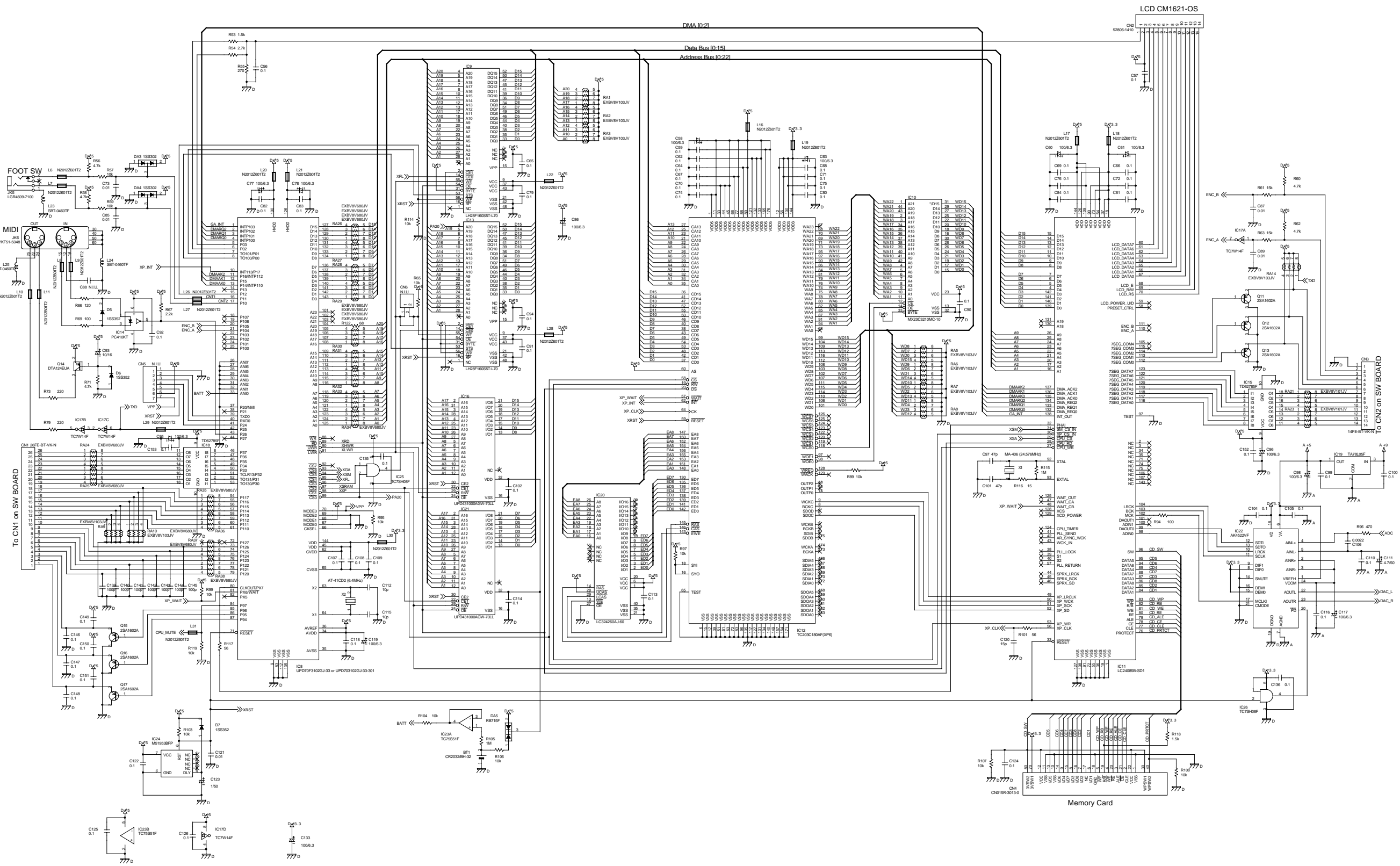
B
C
D
E
F
G
H
I
J
K
L
M
N
O
P
Q
R
S
T
U



1 2 3 4 5 6 7 8 9 10 11 12 13 14 15 16 17 18 19 20 21 22 23 24 25 26 27 28

A CIRCUIT DIAGRAM (MAIN-2) / 回路図 (MAIN-2)

B
C
D
E
F
G
H
I
J
K
L
M
N
O
P
Q
R
S
T
U

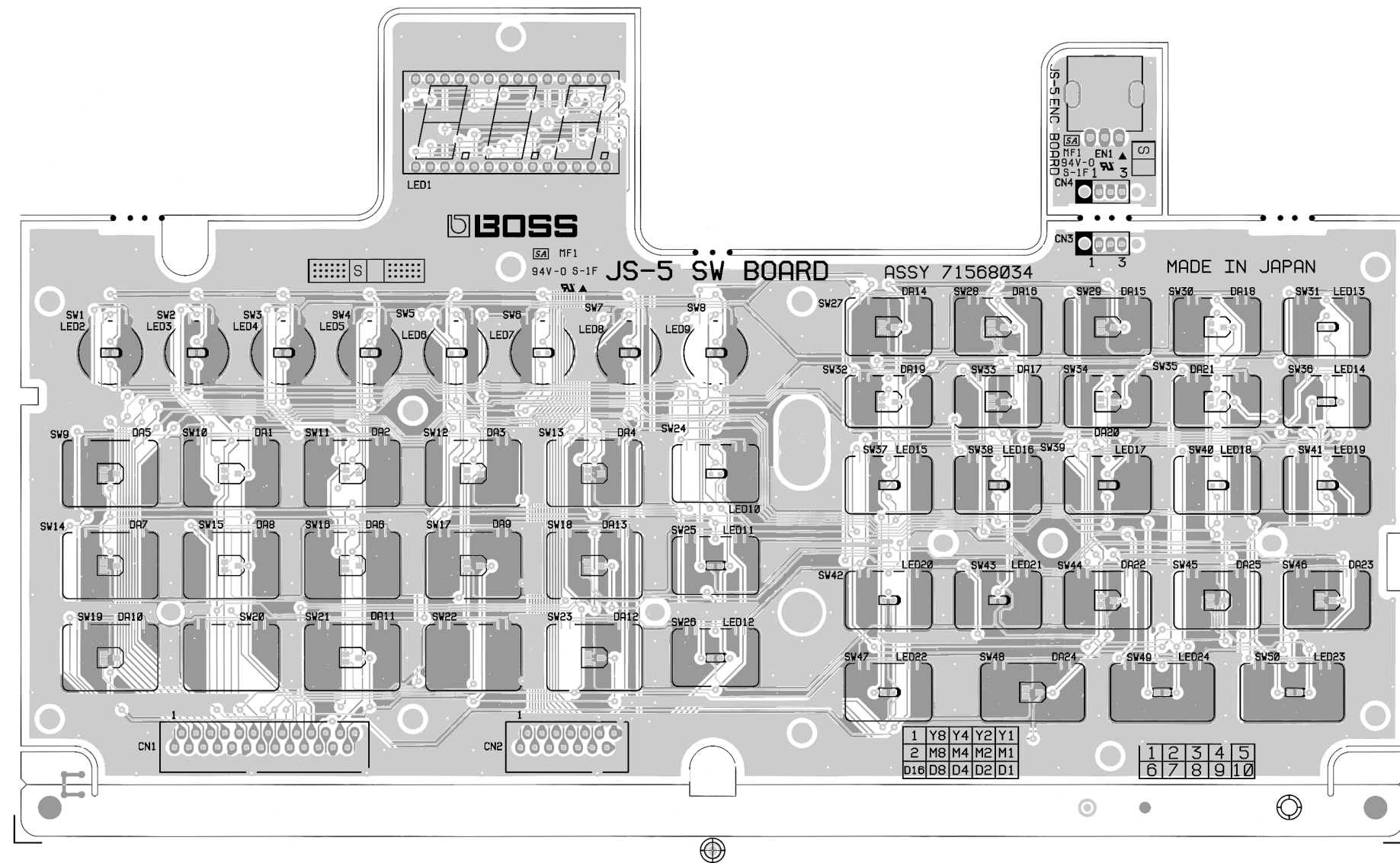


1 2 3 4 5 6 7 8 9 10 11 12 13 14 15 16 17 18 19 20 21 22 23 24 25 26 27 28

A **CIRCUIT BOARD (SW BOARD) / 基板図 (SW BOARD)**

B SW BOARD ASSY (71568034)

C
D
E
F
G
H
I
J
K
L
M
N
O
P
Q
R
S
T
U

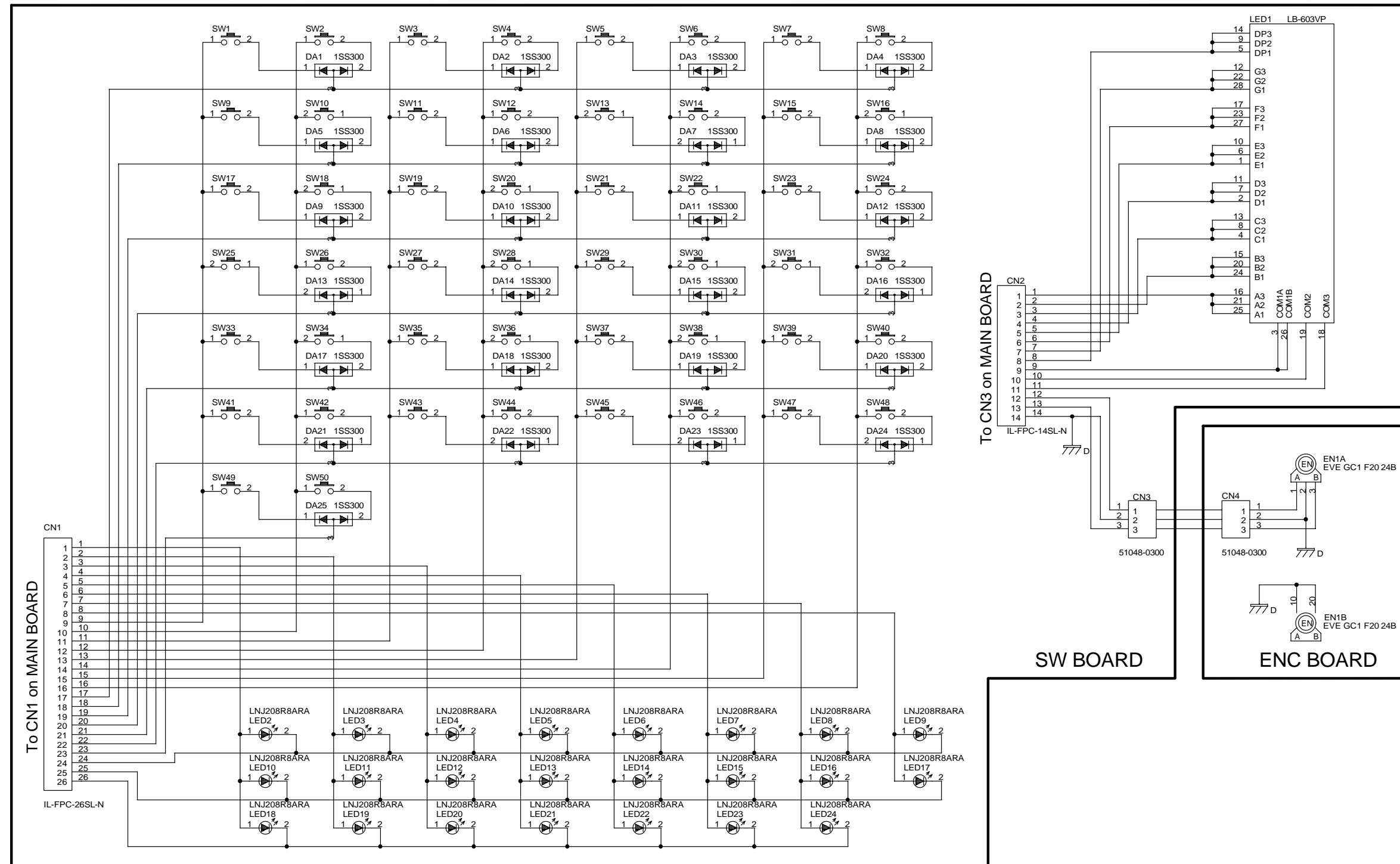


View from components side.

1 2 3 4 5 6 7 8 9 10 11 12 13 14 15 16 17 18 19 20 21 22 23 24 25 26 27 28

A **CIRCUIT DIAGRAM (SW BOARD) / 回路図 (SW BOARD)**

B
C
D
E
F
G
H
I
J
K
L
M
N
O
P
Q
R
S
T
U



ERROR MESSAGES / エラーメッセージ

If you attempt an incorrect operation or if an operation could not be executed, the display will indicate an error message. Refer to this list and take the appropriate action.

Indication: Battery Low!

Cause : The internal backup battery is running down.
Solution : Once you see this message, have the battery replaced with a fresh one as soon as possible to avoid the loss of all data in memory. To have the battery replaced, consult with your retailer, the nearest Roland Service Center, or an authorized Roland distributor, as listed on the "Information" sheet.

Indication: Select User or Card

Cause : You are attempting to record a Preset Song or Style.
Solution : Press [USER] or [CARD] to select a User Song or Style.

Indication: Can't Work! Preset Song

Cause : You are attempting to erase, delete or insert the data of a Preset Song.
Solution : Data in a Preset Song cannot be erased, deleted or inserted.

Indication: Can't Work! Preset Style

Cause : You are attempting to erase or delete the data of a Preset Style.
Solution : Data in a Preset Style cannot be erased or deleted.

Indication: No Card!

Cause : [CARD] has been pressed with no memory card (SmartMedia) inserted or with the memory card inserted incompletely.
Cause : The memory card has been removed after selection of data on that memory card.
Solution : Completely and securely insert the memory card.

Indication: Unsupported Format!

Cause : The JS-5 cannot recognize or use the format of the inserted memory card.
Solution : Insert a memory card formatted for use with the JS-5 .

Indication: Read Error!

Cause : Memory card data cannot be loaded correctly.
Solution : Completely and securely insert the memory card.
Solution : Format the card (p. 125).
If the same message appears after you have taken the above steps, it is possible that the memory card is malfunctioning.

Indication: Protected!

Cause : You are attempting to write data to a memory card to which the Write Protect sticker has been applied.
Solution : If you wish to write data to the card, peel off the Write Protect sticker.

Indication: SONG/STYLE REC to Orig.Tempo...

Cause : The tempo selected for rerecording an Audio track differs from that used for the previous recording.
Solution : The JS-5 automatically reverts to the previous tempo (the original tempo).

Indication: Failed!

Cause : An error has occurred while copying or deleting data, or while carrying out some other operation, preventing the operation from being completed.
Solution : Try carrying out the operation once more.

Cause :
Solution :

操作を誤ったり、正しく実行できなかったときは、ディスプレイにエラー・メッセージが表示されます。表示のメッセージにしたがって対処してください。

表示: Battery Low!

原因: バックアップ用の電池が消耗しています。
対処: 電池が消耗すると記憶した内容が失われますので、早めに交換してください。交換するときは、必ずローランド・サービスに相談してください。

表示: Select USER or CARD

原因: プリセット・ソング/スタイルで録音しようとしていません。
対処: [USER] または [CARD] を押して、ユーザー・ソング/スタイルを選んでください。

表示: Can't Work! Preset Song

原因: プリセット・ソングに対して、データの消去、削除、インサートを行おうとしています。
対処: プリセット・ソングのデータ消去、削除、インサートはできません。

表示: Can't Work! Preset Style

原因: プリセット・スタイルに対して、データの消去、削除を行おうとしています。
対処: プリセット・スタイルのデータ消去や削除はできません。

表示: No Card!

原因: メモリー・カード(スマートメディア)が差し込まれていない、または差し込みが不完全な状態で [CARD] が押されました。
原因: メモリー・カードにあるデータを選んだ後で、メモリー・カードが抜かれました。
対処: メモリー・カードを確実に差し込んでください。

表示: Unsupported Format!

原因: JS-5 では使用できないフォーマットのメモリー・カードが差し込まれました。
対処: JS-5 で使用する場合は、フォーマットをしてください。

表示: Read Error!

原因: メモリー・カードのデータを正しく読み込むことができません。
対処: メモリー・カードを確実に差し込んでください。
対処: フォーマットをしてください。(P.125)
上記の対処をしても同じメッセージが表示されるときは、メモリー・カードが壊れている可能性があります。

表示: Protected!

原因: ライト・プロテクト・シールが貼られているメモリー・カードにデータの書き込みをしようとしています。
対処: データの書き込みをする場合は、ライト・プロテクト・シールをはがしてください。

表示: SONG/STYLE REC to Orig.Tempo...

原因: オーディオ・トラックの再録音をするときに、前の録音のときとは違うテンポが設定されました。
対処: 前のテンポ(オリジナル・テンポ)に自動的に戻ります。

表示: Failed!

原因: データのコピーや消去などを実行中に何らかの異常が発生し、完了できませんでした。
対処: もう一度やり直してください。

原因: メモリー・カードが正しく差し込まれていません。
対処: 一旦メモリー・カードを抜き、もう一度確実に差し込んでください。

Indication: No More Memory!

Cause : The amount of remaining memory is not sufficient for recording or copying
Solution : Delete unneeded data.
Solution : Use a memory card with sufficient free memory.

Indication: Too Much Data!

Cause : Recording/playback is not possible because there is too much performance data, or because the tempo is too fast.
Solution : Decrease the tempo.
Solution : Mute a part.
Solution : If you are using a user style, reduce the number of notes in the user style.

Indication: Tempo Too Fast!

Cause : The playback tempo is significantly faster than the tempo used during recording, thus preventing proper playback.
Solution : Adjust the tempo.

Indication: Tempo Too Slow!

Cause : The playback tempo is significantly slower than the tempo used during recording, thus preventing proper playback.
Solution : Adjust the tempo.

Indication: MIDI Off Line!

Cause : There is a problem with the MIDI cable connection.
Solution : Check to make sure the cable has not been pulled out or is not shorted.

Indication: MIDI Buffer Full!

Cause : Too many MIDI messages are being received at one time for the JS-5 to process them.
Solution : Press [EXIT], then Reduce the number of MIDI messages received by the JS-5.

Indication: Checksum Error!

Cause : An exclusive message could not be correctly.
Solution : Press [EXIT], then try the operation once again.

Indication: MIDI Error!

Cause : MIDI messages could not be correctly.
Solution : Check to make sure the cable has not been pulled out or is not shorted, then try the operation once again.

Indication: Unsupported Media!

Cause : The memory card inserted is not compatible with the JS-5.
Solution : Use a memory card compatible with the JS-5 (8 to 64 MB SmartMedia with a power-source voltage of 3.3 V).

表示: No More Memory!

原因: メモリー残量が少ないので、録音やコピーができません。
対処: 不要なデータを削除してください。
対処: メモリー残量に余裕のあるメモリー・カードを使用してください。

表示: Too Much Data!

原因: 演奏データが多すぎる、またはテンポが速すぎて録音/再生ができません。
対処: テンポを下げてください。
対処: パートをミュートしてください。
対処: ユーザー・スタイルを使っているときは、ユーザー・スタイルの音数を減らしてください。

表示: Tempo Too Fast!

原因: オーディオ・データを、録音したときよりもかなり速いテンポで再生させているため、正しく再生できません。
対処: テンポを調節してください。

表示: Tempo Too Slow!

原因: オーディオ・データを、録音したときよりもかなり遅いテンポで再生させているため、正しく再生できません。
対処: テンポを調節してください。

表示: MIDI Off Line!

原因: MIDI ケーブルの接続に問題があります。
対処: ケーブルの抜けや断線が無いことを確認してください。

表示: MIDI Buffer Full!

原因: 一度にたくさんの MIDI メッセージを受信したため、JS-5 が処理できませんでした。
対処: ([EXIT] を押してから) JS-5 に送信する MIDI メッセージの量を少なくしてください。

表示: Checksum Error!

原因: エクスクルーシブ・メッセージを正しく受信できませんでした。
対処: [EXIT] を押してから、もう一度操作をやり直してください。

表示: MIDI Error!

原因: MIDI メッセージを正しく受信できませんでした。
対処: ケーブルの抜けや断線が無いことを確認して、もう一度操作をやり直してください。
対処: 不正な MIDI メッセージが送信されていないかを確認してください。

表示: Unsupported Media!

原因: JS-5 では対応していないメモリー・カード(スマートメディア)が差し込まれました。
対処: JS-5 に対応したメモリー・カード(電源電圧: 3.3V、容量: 8 ~ 64M バイトのスマートメディアを使用してください)。