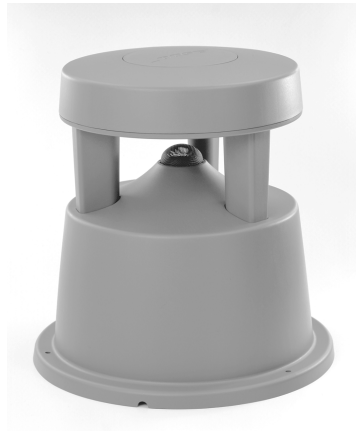


設置ガイド



FreeSpace® 360P Series II

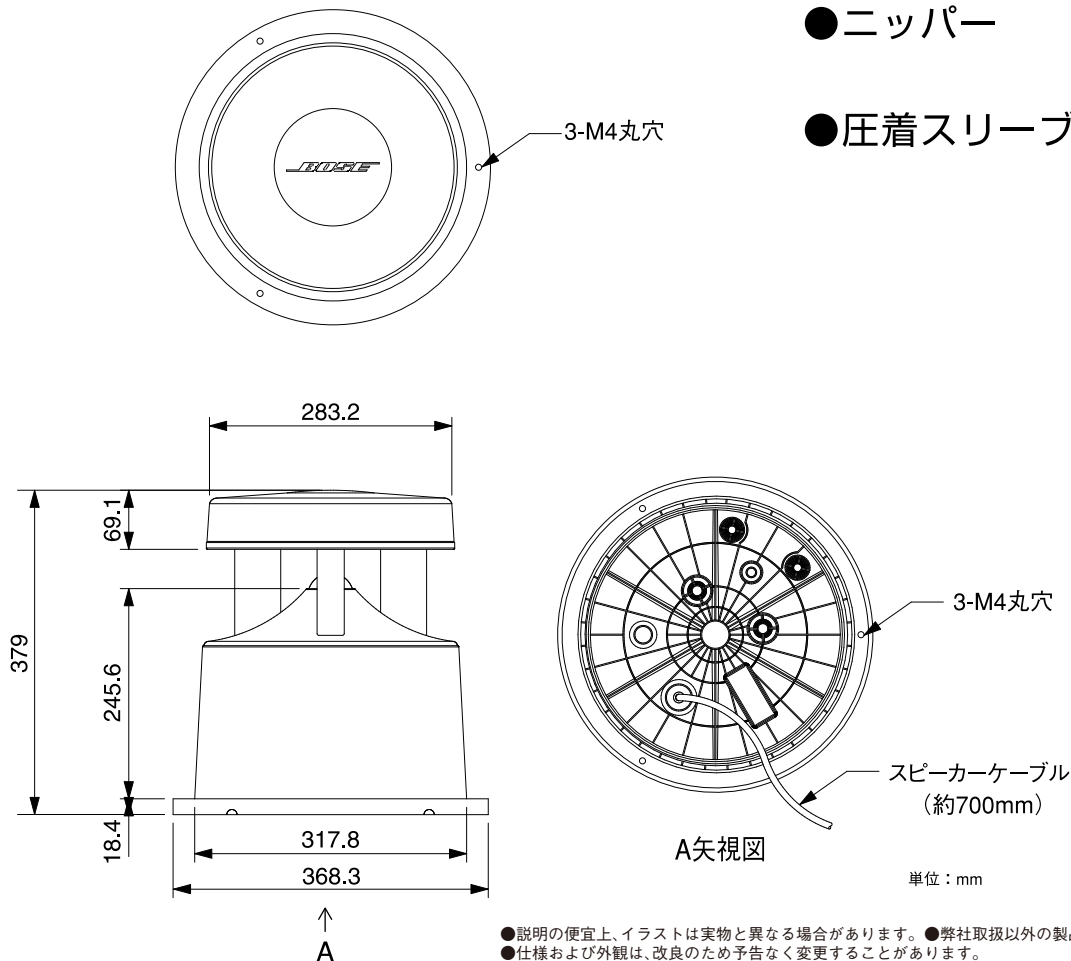
モデル名 **FS 360P-II**



仕様

ユニット構成: 11.5cm エンバイロメンタル・フルレンジユニット×1
 許容入力: 80W、70V/100V伝送対応
 タップ設定: 10W/20W/40W/80W
 感度: 87dB SPL@1m/1W
 最大音圧レベル: 97dB SPL@1m/10W, 100dB SPL@1m/20W
 : 103dB SPL@1m/40W, 106dB SPL@1m/80W
 再生周波数帯域: 70Hz~15kHz(±3dB)
 指向特性: 360°(水平)、50°(垂直)
 : (-6dB, 1~4kHz Ave.)
 接続方式: スピーカーコード先バラ直出(約70cm付属)
 外形寸法: φ368.3(W)×379(H)mm
 カラー: グリーン
 質量: 6.6kg

寸法図



●説明の便宜上、イラストは実物と異なる場合があります。●弊社取扱以外の製品は、保証の責任を負いかねますのでご注意ください。
 ●仕様および外観は、改良のため予告なく変更することがあります。

ご用意いただくもの

- ニッパー
- 圧着ペンチ
- 圧着スリーブ (3個)

安全上の留意項目

ご使用前に、下記の「留意項目」をよくお読みになり、正しくお使いください。

この「安全上の留意項目」は、製品を安全に正しくお使いいただき、あなたや他の人々への危害や財産への損害を未然に防止するため、いろいろな絵表示をしています。内容をよく理解してから本文をお読みください。

絵表示について

- 警告** この表示を無視して、誤った取り扱いをすると、人が死亡または重傷を負う可能性が想定される内容を示します。
- 注意** この表示を無視して、誤った取り扱いをすると、人が損傷を負う可能性が想定される内容および物的損害のみの発生が想定される内容を示します。

- △記号は警告・注意を促す内容があることを告げるものです。
- ⊘記号は禁止の行為であることを告げるものです (左図の場合は分解禁止を意味します)。
- 記号は行為を強制したり指示する内容を告げるものです。

●異常が発生したとき

警告	変なおいや音がしたときは、すぐに電源スイッチを切り、電源プラグを抜くそのまゝの状態で使用すると、火災や感電の原因となります。すぐにアンプの電源スイッチを切り、アンプの電源プラグをコンセントから抜いてください。煙が出なくなるのを確認して、販売店に修理をご依頼ください。
注意	内部に水や異物が入ったときは、すぐに電源プラグを抜くそのまゝの状態で使用すると、火災や感電の原因となります。すぐにアンプの電源プラグをコンセントから抜いて、販売店に点検をご依頼ください。
注意	落としたり、キャビネットを破損したときは販売店に相談するそのまゝの状態で使用すると、落下してけがや火災、感電の原因となります。販売店に点検、修理をご依頼ください。

●設置、保管するとき

警告	総質量に耐える場所に取り付ける取付場所の強度が不十分なとき、落下や転倒などでけがの原因となります。
禁止	天井や壁に設置しないこのスピーカーは天井や壁に設置しないでください。落下してけがや事故の原因となります。
禁止	設置場所の確認スピーカーを取り付ける際には、人が通る場所や、容易に触れる場所に設置しないでください。スピーカーにつまずいたり、ぶつかったりしてけがや事故の原因となります。
禁止	塩害や腐食性ガスが発生する場所に設置しない腐食によりブラケットの強度が低下し、スピーカーが外れたりして事故の原因となります。
禁止	本機の上や周囲に、小さな金属物を置かない内部に金属片や異物などを落とさないでください。ショートや発熱などを起こし、火災の原因となります。
専用金具を使用	スピーカーに対応した専用金具を使用スピーカー取付けに金具を使用される場合は、スピーカーに対応した専用金具をご使用ください。対応外の金具や他社製の金具を使用すると、スピーカー外れたりして、けがや事故の原因となります。
必ず実行	配線および取付けは、取扱説明書に記載してある通りに行う配線および取付けは、取扱説明書に記載してある通りに行ってください。配線、取付けを間違えますと、火災、その他の事故の原因となります。
禁止	不安定な場所に置かないぐらついた台の上や傾いた所、振動する所など、不安定な場所に置かないでください。落ちたり倒れたりして、けがや事故の原因となります。
必ず実行	適切なボルト、ナット類を使用する取付ネジは、スピーカーおよびブラケットの質量を確認した上で取付面の材質にあったものを選んで取付けを行ってください。強度が足りませんとスピーカーが外れたりして、けがや事故の原因となります。
必ず実行	ネジは確実に締める締め付けが弱かったり、奥まで締めこんでいない場合は、スピーカーが外れたりしてけがの原因となります。
必ず実行	スピーカーコードは安全な場所に置かないスピーカーコードを人が通るところなど引っ掛かりやすい場所に置かないでください。つまずいて転倒したり、スピーカーが外れたりして、けがや事故の原因となります。
分解禁止	本体のカバーを外したり、分解や改造をしない火災や感電、けがの原因となります。内部の点検や修理は、販売店にご依頼ください。
安全な場所に保管	梱包袋は安全な場所に保管する製品を梱包していた袋は、お子様の手の届かない安全な場所に保管してください。窒息などの事故の原因となります。

●設置、保管するとき

注意	設置作業は専門業者へ設置に関しては、専門の業者に依頼してください。
必ず実行	アンカーは必ず奥まで差し込むアンカーを使用する場合、アンカーは必ず奥まで差し込んでください。また、アンカー用の下穴のサイズが大きすぎるとアンカーが効かず、スピーカーが外れて、けがの原因となります。アンカー用の下穴の深さとサイズは必ず守ってください。
禁止	高温の場所に置かない窓を閉めきった自動車の中や直射日光が当たる場所、熱源のそばなど、温度が異常に高くなる場所に機器を設置・保管しないでください。過熱や部品の变形などにより、火災や感電の原因となることがあります。
禁止	ほこり、油煙、湯気、湿気、高温の場所に置かないほこり、油煙、湿気が多い場所や、直射日光の当たる場所、直接ライトが当たる場所、高温になる車の中などには置かないでください。故障の原因となります。
禁止	スピーカーコードを傷付けないスピーカーコードを傷付けたり、無理に曲げたり、引っ張ったり、加熱したり、上に重い物を乗せたりしないでください。コードが破損して、火災や故障の原因となることがあります。
禁止	表面を変質させる素材を使わないアルコール、ベンジン、シンナー、あるいはスプレー式殺虫剤、消臭剤、芳香剤などの揮発性のものをかけないでください。外装の変質により、ブラケットが破損し、スピーカーが外れたりして、事故の原因となります。

●使用するとき

警告	機器のそばに、ろうそく等の火がついているものを置かない引火して火災の原因となります。
禁止	大音量で長時間続けて聞かない大きな音量で長時間続けて聞くと、聴力に悪い影響を与えることがあります。
注意	本機には磁気材料が含まれています


△注意

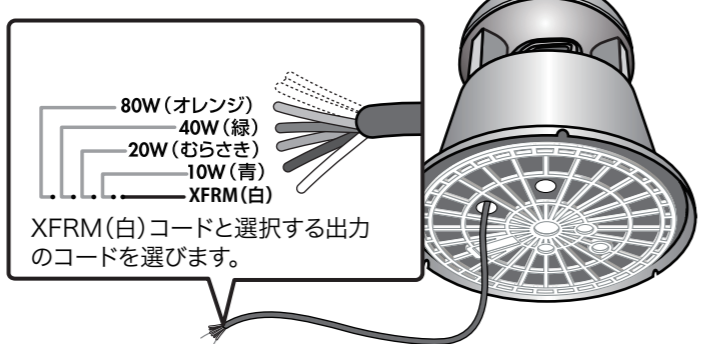
禁止	スピーカーに腰をかけた足などで踏まないスピーカーが破損して、けがや事故の原因となります。
禁止	スピーカーにより掛かったり、ものをぶら下げたりしないスピーカーを取り付けた後、スピーカーにより掛かったり、ものをぶら下げたりして重量を掛けますと転倒や落下などで、けがや事故の原因となります。
禁止	長時間音が歪んだ状態で使用しないスピーカーが発熱し、火災の原因となることがあります。
必ず実行	定期的な点検をする金属やネジ、ワイヤーが錆びると、スピーカーの外れなどの原因となりますので、定期的に点検をしてください。
必ず実行	配線時は電源プラグをコンセントから抜く電源プラグをコンセントに差し込ままうと、感電の原因となることがあります。
必ず実行	電源を入れる前には音量を最小にする突然大きな音が出て、聴力障害などの原因となることがあります。

その他 注意事項


- この設置ガイドは、施工業者様用です。
- 建築基準法や地域の条例、安全基準などを考慮して、設置場所や取付方法を決めてください。
- 取り付け場所の強度を確認してください。取付面とブラケットに、スピーカー本体とブラケットを含めた質量の10倍以上の強度があることを目安にします。

スピーカー出力の選択

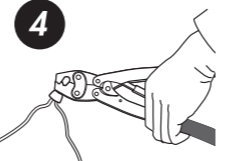
1 

2 

80W (オレンジ)	40W (緑)	20W (むらさき)	10W (青)	XFRM (白)
XFRM (白) コードと選択する出力のコードを選びます。				


3 

選んだコードを圧着スリーブを使って接続します。

4 

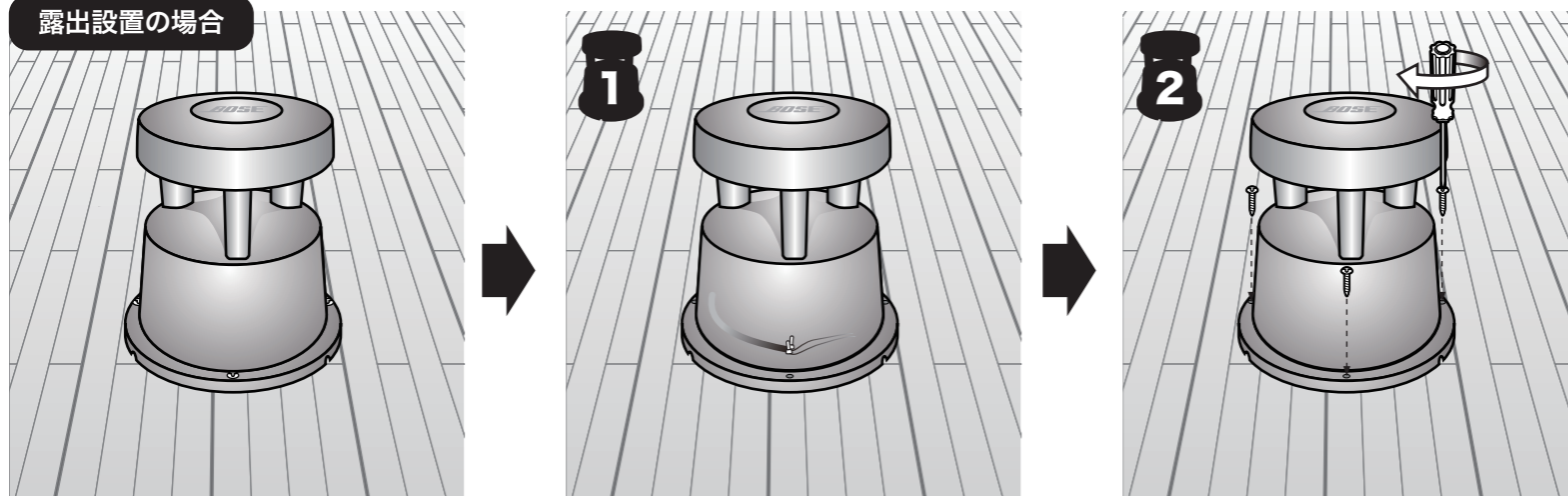
圧着ペンチでかします。

80Wの場合	40Wの場合	20Wの場合	10Wの場合
オレンジ+白	緑+白	むらさき+白	青+白

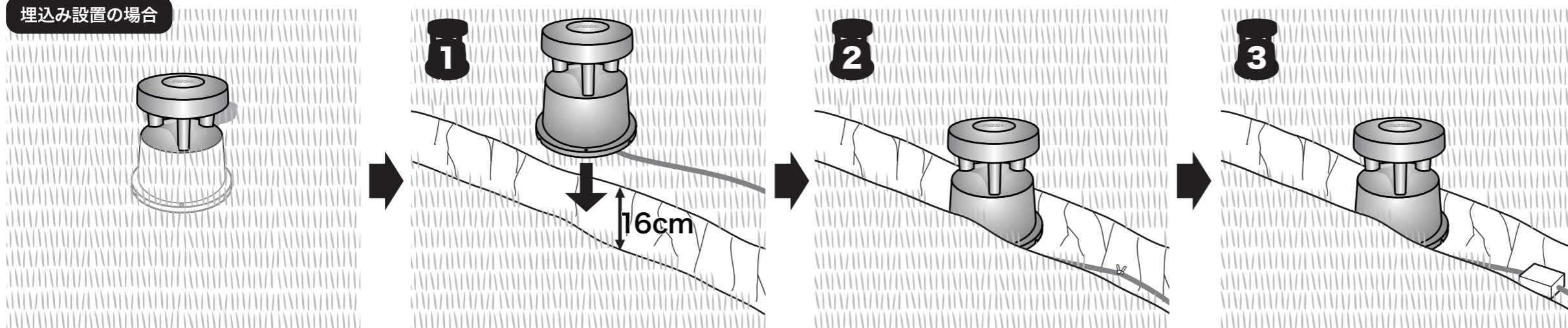
 使用しないコードの先端は、他のコードの芯や金属部分に触れてショートしたり、水分、ホコリなどの侵入によりショートする場合がありますので、絶縁テープなどで処理してください。

設置方法

露出設置の場合



埋込み設置の場合




保証

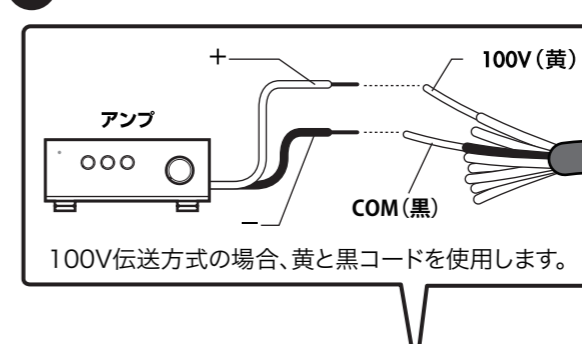
保証の内容および条件は付属の保証書をご覧ください。

お問い合わせ先


故障、修理、製品等のお問い合わせ先
ボーズ合同会社 カスタマーサービス お客様専用ナビダイヤル ☎0570-080-021

アンプとの接続手順(黄と黒のコードを接続してください)

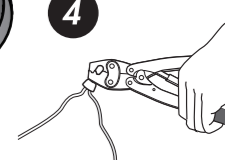
1 

2 

100V伝送方式の場合、黄と黒コードを使用します。

3 


コードを圧着スリーブを使って接続します。

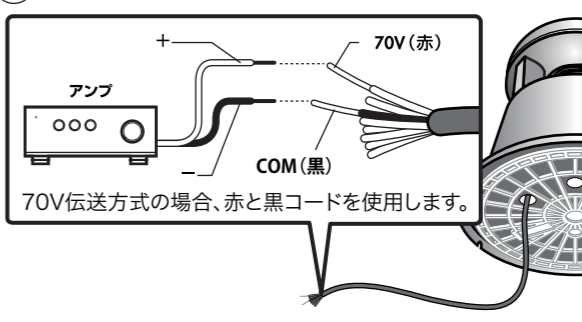
4 

圧着ペンチでかします。


70V伝送方式をご使用になる場合(赤と黒のコードを接続してください)

本機は、70V 伝送方式を選ぶこともできます。


1 

2 


70V伝送方式の場合、赤と黒コードを使用します。

3 

コードを圧着スリーブを使って接続します。

4 

圧着ペンチでかします。

 本機を70V伝送用に切り換えているにもかかわらず、100V伝送ラインに接続すると、本体内部トランスが破損したり、火災の原因となることがあります。

BOSE
Better sound through research