



# DFS20A-A3D1F010000

DFS2x

インクリメンタルエンコーダ

**SICK**  
Sensor Intelligence.



## 注文情報

タイプ	製品番号
DFS20A-A3D1F010000	応相談

その他の装置仕様・アクセサリ → [www.sick.com/DFS2x](http://www.sick.com/DFS2x)

図は実際と異なる場合があります



## 技術仕様詳細

### 性能

1回転当たりのパルス	10,000
測定ステップ	± 90° 電気/1回転当たりのパルス
測定ステップ偏差	± 0.008° パルス 100 ...10,000
誤差限界	± 0.03°

### インタフェース

通信インタフェース	インクリメンタル
通信インタフェース詳細	オープンコレクタ
単一チャンネル数	6チャンネル
起動時間	40 ms <sup>1)</sup>
出力周波数	150 kHz
負荷電流	30 mA
消費電力	0.7 W (負荷なし)
4.5 V... 5.5 V, TTL/RS-422	負荷電流 30 mA
4.5 V ... 5.5 V、Open Collector	負荷電流 30 mA
TTL/RS-422	負荷電流 30 mA 消費電力 0.7 W (負荷なし)
HTL/Push pull	負荷電流 30 mA 消費電力 0.7 W (負荷なし)
TTL/HTL	負荷電流 30 mA

<sup>1)</sup> 起動初期化時間（この時間の後に有効な位置を読み取ることができます）。

オープンコレクタ	消費電力	0.7 W (負荷なし)
	負荷電流	30 mA
	消費電力	0.7 W (負荷なし)

<sup>1)</sup> 起動初期化時間 (この時間の後に有効な位置を読み取ることができます) .

## 電気データ

接続タイプ	オスコネクタ, MS, 6ピン, ラジアル
供給電圧	8 ... 30 V
基準信号、数	1
基準信号、位置	180°, 電氣的、Aに論理結合
逆接保護	✓
出力の短絡保護	✓ <sup>1)</sup>
MTTFd: 危険側故障までの時間	330 年 (EN ISO 13849-1) <sup>2)</sup>

<sup>1)</sup> 別チャンネルまたはGNDへの短絡の最大許容時間 30秒.

<sup>2)</sup> 本製品は標準製品であり、機械指令に従った安全装置ではありません。デバイスの定格負荷をもとに算出、平均周囲温度40°C、使用頻度8760 h/a。電氣的な故障はすべて危険側故障と見なされます。詳細情報については文書番号8015532を参照.

## 機械的仕様

機械仕様	シャフト, スクエアフランジ
軸径	6 mm
シャフト長さ	16 mm
重量	+ 0.4 kg <sup>1)</sup>
材質、シャフト	ステンレススチール1.4305
材質、フランジ	アルミニウム
材質、筐体	アルミニウム
起動トルク	0.5 Ncm (+20 °C)
動作トルク	0.3 Ncm (+20 °C)
許容シャフト負荷 半径方向/軸方向	40 N (アキシヤル) 80 N (ラジアル)
動作速度	≤ 9,000 min <sup>-1</sup>
ロータの慣性モーメント	15 gcm <sup>2</sup>
ベアリング寿命	3.6 x 10 <sup>9</sup> 回転
角加速度	≤ 500,000 rad/s <sup>2</sup>

<sup>1)</sup> オスコネクタ付きエンコーダに基づく MS.

## 環境データ

EMC	EN 61000-6-2およびEN 61000-6-3準拠
保護等級	IP65, 軸側 (IEC 60529準拠) <sup>1)</sup> IP67, 筐体側、オスコネクタ (IEC 60529準拠)
許容相対湿度	90 % (結露無きこと)
動作温度範囲	-30 °C ... +85 °C
保管温度範囲	-40 °C ... +100 °C, 梱包なし

<sup>1)</sup> 相手側コネクタ装着時.

耐衝撃性	100 g, 11 ms (EN 60068-2-27準拠)
耐振動性	30 g, 10 Hz ... 2,000 Hz (EN 60068-2-6準拠)

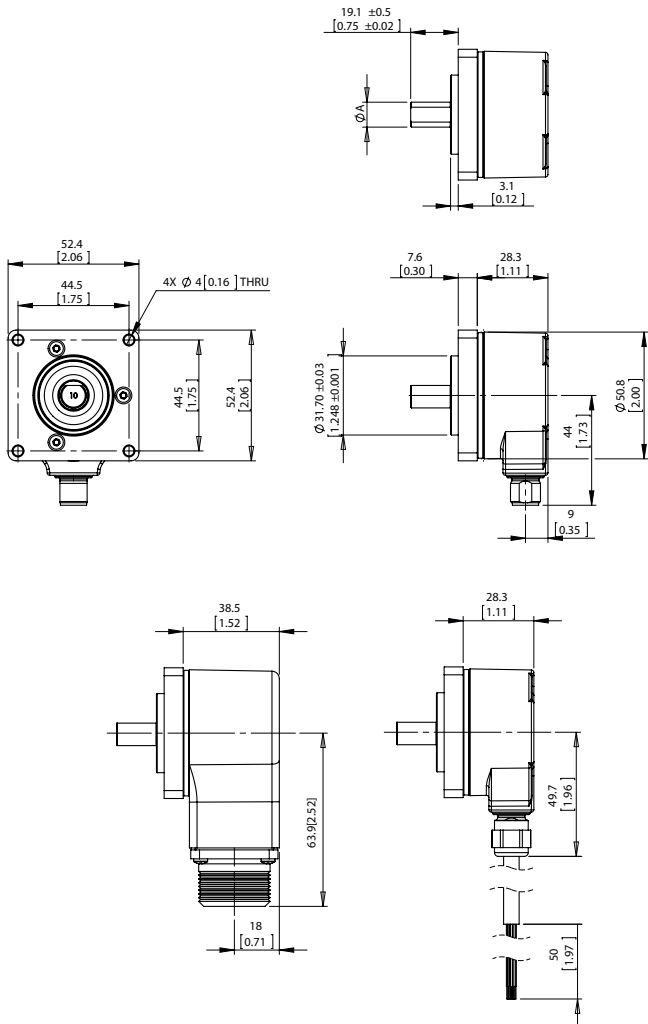
<sup>1)</sup> 相手側コネクタ装着時.

## 分類

ECl@ss 5.0	27270501
ECl@ss 5.1.4	27270501
ECl@ss 6.0	27270590
ECl@ss 6.2	27270590
ECl@ss 7.0	27270501
ECl@ss 8.0	27270501
ECl@ss 8.1	27270501
ECl@ss 9.0	27270501
ECl@ss 10.0	27270501
ECl@ss 11.0	27270501
ETIM 5.0	EC001486
ETIM 6.0	EC001486
ETIM 7.0	EC001486
ETIM 8.0	EC001486
UNSPSC 16.0901	41112113

寸法図面 (寸法 [mm])

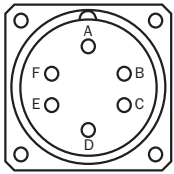
DFS20スクエアフランジ、M12およびMSのラジアルコネクタ仕様、ケーブル引き出し口



タイプ	軸径 A
DFS2x-x1xxxxxxxx	1/4"
DFS2x-x2xxxxxxxx DFS2x-xCxxxxxxxx	3/8"
DFS2x-xFxxxxxxxx	1/2"
DFS2x-x3xxxxxxxx	6 mm
DFS2x-x4xxxxxxxx	10 mm

## PIN割り当て

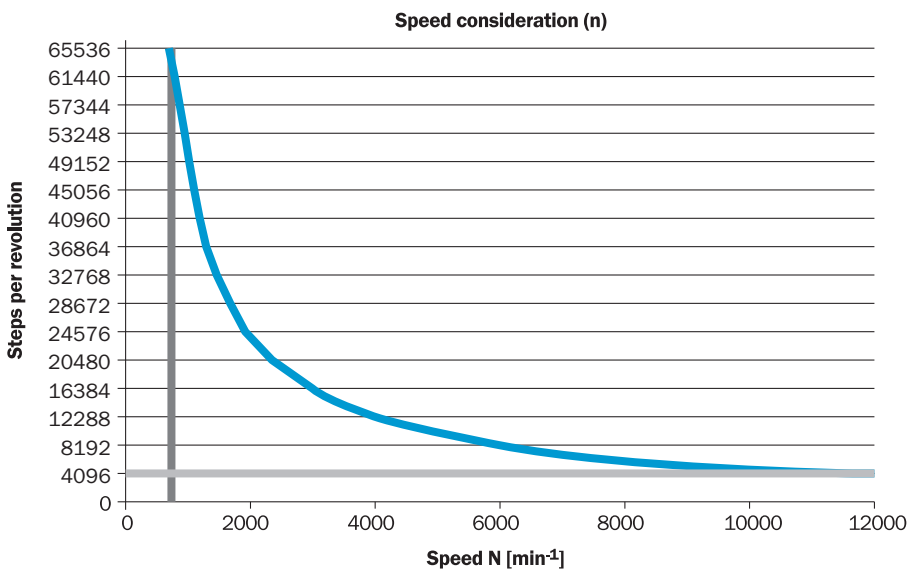
エンコーダのオスコネクタMSの図



M12、8ピン	MS、10ピン	MS、7ピン	MS、6ピン	ケーブル、9芯	信号	説明
1	H	-	-	茶	$\bar{A}$	信号ライン
2	A	A	E	白	A	信号ライン
3	I	-	-	黒	$\bar{B}$	信号ライン
4	B	B	D	ピンク	B	信号ライン
5	J	-	-	黄色	$\bar{Z}$	信号ライン
6	C	C	C	薄紫	Z	信号ライン
7	F	F	A	青	GND	GND
8	D	D	B	赤	Us	供給電圧
-	E	E	-	オレンジ	0-SET	入力信号
-	G	G	F	-	筐体	
-	-	-	-	-	ドレイン線	
-	-	-	-	シールド	シールド	

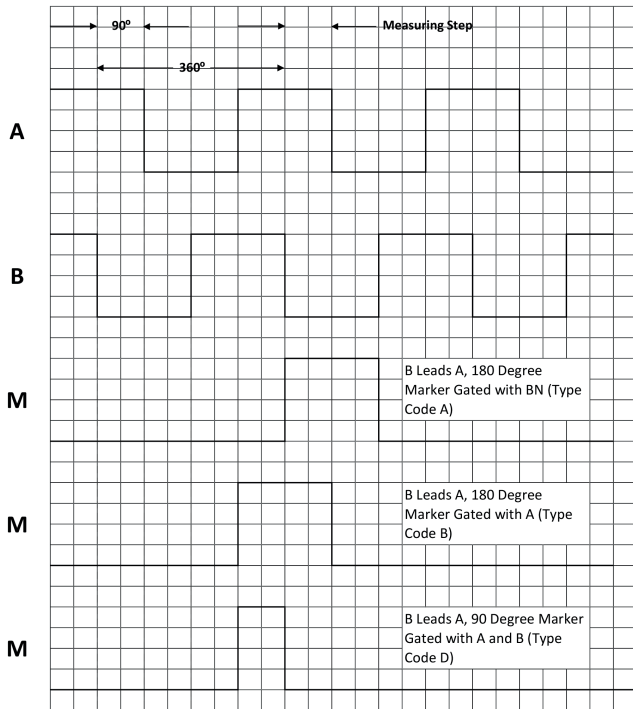
## 回転数考慮

回転数考慮

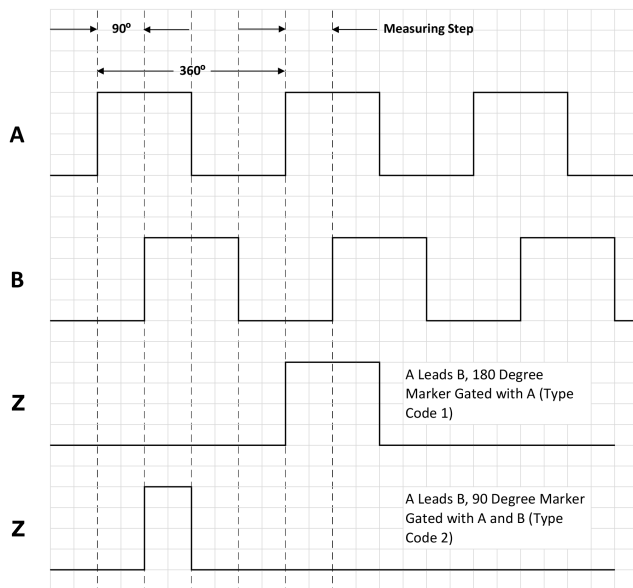


## 信号出力

反時計回りで選択した信号出力 (時計回りの回転方向、B before A)。相補的な信号AN、BN、ZNは表示されません。



「A」方向のエンコーダシャフトに向かって時計回り (寸法図面と比較)。時計回りで選択した信号出力 (時計回りの回転方向、A before B)。相補的な信号AN、BN、ZNは表示されません。



「A」方向のエンコーダシャフトに向かって時計回り (寸法図面と比較)。

## 推奨アクセサリ

その他の装置仕様・アクセサリ → [www.sick.com/DFS2x](http://www.sick.com/DFS2x)

概要	タイプ	製品番号
<b>プラグコネクタとケーブル</b>		
ヘッドA: メスコネクタ, MS/06, 6ピン, ストレート ヘッドB: オープンエンドのケーブル ケーブル: シールド, 3 m	DOL-MS06-G03MMA2	7102138
ヘッドA: メスコネクタ, MS/06, 6ピン, ストレート ヘッドB: オープンエンドのケーブル ケーブル: シールド, 5 m	DOL-MS06-G05MMA2	7102139
ヘッドA: メスコネクタ, MS/06, 6ピン, ストレート ヘッドB: オープンエンドのケーブル ケーブル: シールド, 10 m	DOL-MS06-G10MMA2	7102140
ヘッドA: メスコネクタ, MS/06, 6ピン, ストレート ヘッドB: オープンエンドのケーブル ケーブル: シールド, 1.5 m	DOL-MS06-G1M5MA2	7102137
ヘッドA: メスコネクタ, MS/06, 6ピン, ストレート ヘッドB: オープンエンドのケーブル ケーブル: シールド, 20 m	DOL-MS06-G20MMA2	7102141
ヘッドA: メスコネクタ, MS/06, 6ピン, ストレート ヘッドB: オープンエンドのケーブル ケーブル: シールド, 30 m	DOL-MS06-G30MMA2	7102142
ヘッドA: メスコネクタ, MS/06, 6ピン, ストレート ヘッドB: - ケーブル: 非シールド	DOS-MS06-G	7102136



## SICK会社概要

SICKは、産業用アプリケーション向けのインテリジェントなセンサおよびセンサソリューションをリードするメーカーの1社です。ユニークな製品および幅広いサービスにより、人々を事故から保護し、環境破壊を防ぐため、安全で効率的なプロセス制御のためにパーフェクトな基盤を作り上げています。

当社は様々な分野で幅広い経験を積み重ねており、プロセスやニーズを熟知しています。インテリジェントセンサにより、お客様が必要とするものを正確に提供することができます。ヨーロッパ、アジアおよび北米に拠点を置くアプリケーションセンタでは、お客様向けにシステムソリューションをテストし、最適化しています。これらを徹底して実行することにより、当社は信頼あるサプライヤーそして開発パートナーとして認められるようになりました。

当社では幅広いサービスをお客様に提供しています:SICK LifeTime Servicesは、機械のライフサイクルを通してお客様をサポートし、安全性と生産性を確保できるよう努めています。

それが私たちのインテリジェントです。

## 世界の拠点:

その他の拠点・お問い合わせ先 - [www.sick.com](http://www.sick.com)