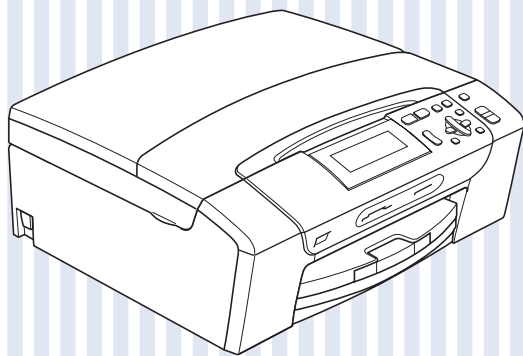


DCP-385C かんたん設置ガイド

はじめにお読みください



設置が終わったら

ユーザズガイドをご覧ください。

困ったときは

本製品の動作がおかしいとき、故障かな?と思ったときなどは、以下の手順で原因をお調べください。

- 1 別冊のユーザズガイド4章「こんなときは」で調べる

- 2

ブラザーのサポートサイトにアクセスして、最新の情報を調べる
<http://solutions.brother.co.jp/>

携帯電話からでも簡単なサポート情報を見ることができます。

<http://m.brother.co.jp/support/>



オンラインユーザー登録 ▶ <https://regist.brother.jp/>

このたびは本製品をお買い上げいただきまして、誠にありがとうございます。
本書はなくさないように注意し、いつでも手に取って見ることができるようになっています。

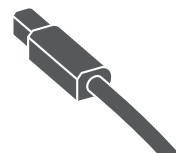
Step 1

設置・接続する

Step 2

パソコンに接続する

USB接続



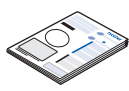
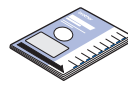
Windows®

Macintosh



付録

ユーザーズガイドの構成


本製品には次のユーザーズガイドが用意されています。『かんたん設置ガイド』（本書）をご覧いただき設置および接続が終了したら、別冊の『ユーザーズガイド』で安全にお使いいただくための注意や基本的な使用方法をよくお読みください。その後目的に応じて各ユーザーズガイドをご活用ください。

冊子	はじめにお読みください	コピー/デジカメプリントの基本的な使い方を知りたい
	■かんたん設置ガイド <ul style="list-style-type: none">・設置する・パソコンへの接続・ドライバ、ソフトウェアのインストール 	■ユーザーズガイド <ul style="list-style-type: none">・コピーする・デジタルカメラからプリントする・トラブル対処/お手入れ方法・消耗品や部品の交換  ※本書の内容は、付属のCD-ROMに収録されている「画面で見るマニュアル」（HTML形式）からも閲覧できます。

使いたい機能をすばやく探せます。

HTML (CD-ROM)	 「画面で見るマニュアル」(HTML形式)	
	以下の内容が含まれています	
■ユーザーズガイド <ul style="list-style-type: none">・プリンタ/コピーの使用方法・デジタルカメラからプリント・トラブル対処/お手入れ方法・消耗品や部品の交換	■パソコン活用ガイド <ul style="list-style-type: none">・プリンタとして使う・スキャナとして使う・ControlCenterで便利に使う	
	CD-ROMに収録されている「画面で見るマニュアル」を見たいときは、以下の手順で操作します。	
	Windows®の場合 Windows®をお使いの場合、パソコンにドライバをインストールすると、Windows®のスタートメニューから「画面で見るマニュアル」を閲覧できます。 [スタート]メニューから、[すべてのプログラム (プログラム)] - [Brother] - [DCP-385C] - 「画面で見るマニュアル (HTML形式)」を選んでください。	Macintoshの場合 <ol style="list-style-type: none">1 付属のCD-ROMをMacintoshのCD-ROMドライブにセットする2 「Documentation」をダブルクリックする3 「top.html」をダブルクリックする ◆ 「画面で見るマニュアル」が表示されます。

最新版のマニュアルが、サポートサイト（ブラザーソリューションセンター）(<http://solutions.brother.co.jp/>) からダウンロードできます。

PDF	■パソコン活用ガイド	■かんたん設置ガイド	
	■ユーザーズガイド		

最新のドライバや、ファームウェア（本体ソフトウェア）を入手するときは？

弊社ではソフトウェアの改善を継続的に行なっております。最新のドライバやファームウェアを弊社サポートサイト（ブラザーソリューションセンター）よりダウンロードすることでお手元の製品の関連ソフトウェアを新しくしていただくことができます。

最新のドライバをお使いいただくことで、新しいOSに対応したり、印刷やスキャンなどの際のトラブルを解決できることがあります。また、本体のトラブルがあるときも、ファームウェア（本体ソフトウェア）を新しくすることで解決できることがあります。

 ダウンロード・操作手順について詳しくは、<http://solutions.brother.co.jp/> へ

目次

ユーザズガイドの構成 最新のドライバや、ファームウェア (本体ソフトウェア) を入手するときは？ 目次	1
本書のみかた	2

Step1 設置・接続する 3

付属品の確認と保護部材の取り外し	3
付属品を確認する	3
保護部材を取り外す	3
設置スペースを確認する	3
用紙をセットする	4
インクカートリッジを取り付ける	6
印刷テストをする	8
日付と時刻を設定する [時計セット]	9

Step2 パソコンに接続する 11

パソコンに接続する	11
Windows® の場合	12
ドライバとソフトウェアをインストールする	12
FaceFilter Studio をインストールする	15
BookScan&Whiteboard Suite をインストール する	16
Macintosh の場合	17


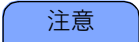


付録 21

CD-ROM の内容	21
Windows®	21
Macintosh	22
動作環境	23
Windows®	23
Macintosh	23
この続きは…	24
商標について	25
関連製品のご案内 innobella 消耗品	

本書のみかた

本書で使用されている記号

本書では、下記の記号が使われています。

 注意	誤った取り扱いをすると、人が傷害を負ったり、物的損害の発生が想定される内容を示します。
 注意	お使いいただく上での注意事項、制限事項などを記載しています。
	知っていると便利なことや、補足を記載しています。
	本書内での参照先を記載しています。

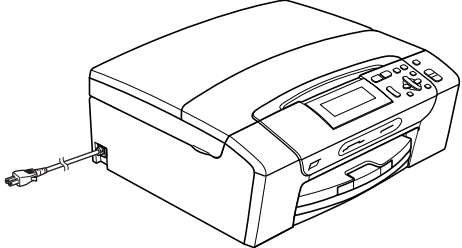
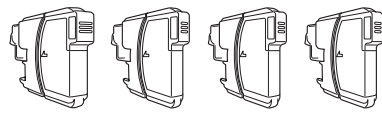
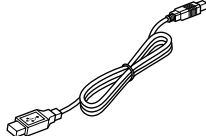
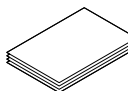

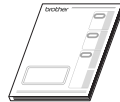


注意

- 本書に掲載されている画面は、実際の画面と異なることがあります。

1 付属品の確認と保護部材の取り外し

付属品を確認する

不備な点がございましたら、お買い上げの販売店または「お客様相談窓口（プラザーコールセンター）」にご連絡ください。

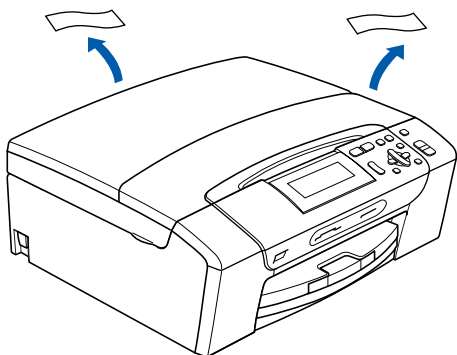
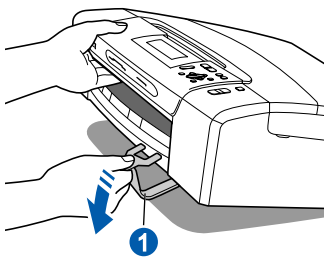
本体 	初期インクカートリッジ (4 個) ※ 	USB ケーブル 
	A4 記録紙 (普通紙) 	L 判記録紙 (光沢紙) 
かんたん設置ガイド (本書) 	ユーザーズガイド 	CD-ROM 

※ お買い上げ後はじめてインクカートリッジを取り付けるときは、必ず初期インクカートリッジをご使用ください。

保護部材を取り外す

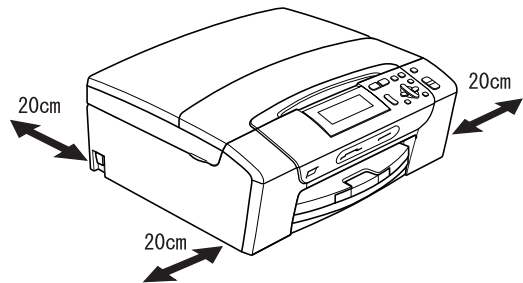
製品を取り出したら、テープや保護部材を取り外します。梱包用の箱や保護部材は輸送の時に使用しますので、廃棄せずに保管してください。

- 1** 本製品から輸送用の保護部材や梱包材を取り除く
- 2** 記録紙トレイを固定している保護部材 **1** を取り外す
 本製品の前面を上方向に持ち上げて傾け、保護部材を下に引き抜いてください。
- 3** 本製品を固定しているテープやフィルムをすべてはがす




設置スペースを確認する

本製品を設置するときは、まわりに下記のスペースを確保してください。



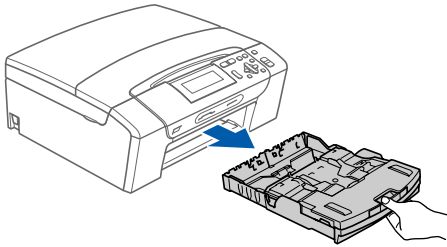
2 用紙をセットする

「印刷テスト」を行うために、記録紙トレイに付属の記録紙（A4）をセットします。

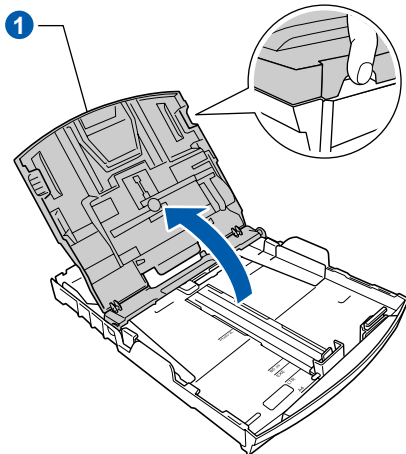
 記録紙トレイには、A4サイズの紙を約100枚までセットできます。セットできる記録紙の詳細については、ユーザーズガイドをご覧ください。
⇒ユーザーズガイド第1章「記録紙のセット」

1 記録紙トレイを引き出す

記録紙トレイが抜けにくい場合は、一旦奥まで差し込んで一気に引き出してください。




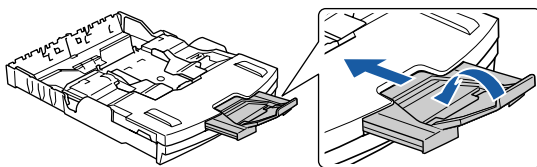
2 トレイカバー①を開ける



注意

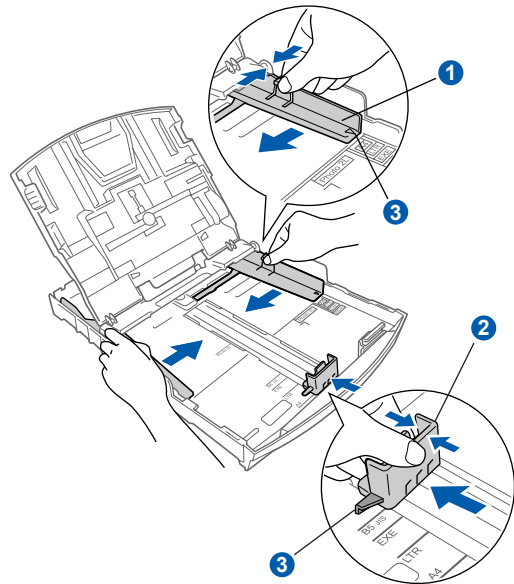
- トレイカバーが倒れて指をはさまないようにご注意ください。
- トレイカバーが倒れないよう、平らな場所で行ってください。

 記録紙ストッパーが開いている場合は、閉めてからトレイカバーを開けてください。



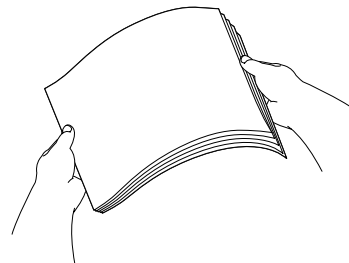
3 両手で幅のガイド①をゆっくりと動かし、記録紙の幅に合わせて調節する。長さのガイド②も記録紙の長さに合わせて調節する

それぞれのガイドに付いている△の目印③をセットする記録紙サイズを目盛りに合わせてください。



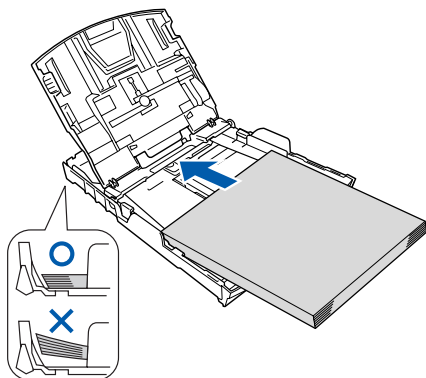
4 記録紙をさばく

紙づまりや給紙ミスがないように、記録紙をさばきます。記録紙がカールしていないことを確認してください。記録紙がカールしていると、紙づまりの原因になります。



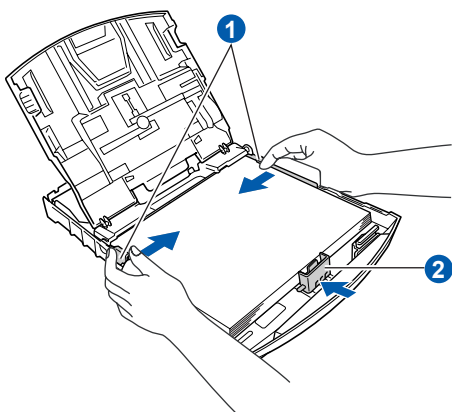
5 印刷したい面を下にして、記録紙の上端から先にセットする

記録紙の先端がコツンと当たるまでセットします。強く押し込まないでください。



6 幅のガイド①と長さのガイド②を、記録紙サイズに合わせて調節する

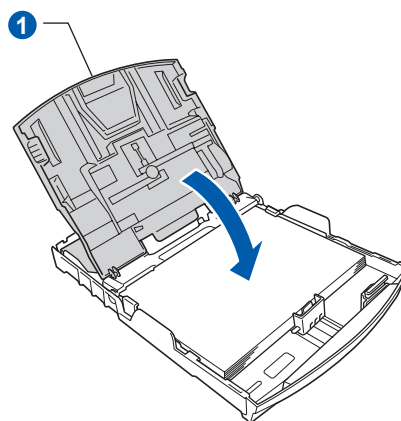
両手で幅のガイドを寄せるように調節します。また、幅と長さのガイドが記録紙に合っていることを確認してください。



注意

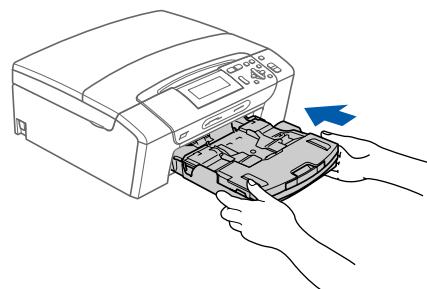
- トレイカバーが倒れて指をはさまないようにご注意ください。
- トレイカバーが倒れないよう、平らな場所で行ってください。
- 幅と長さのガイドで記録紙を強くはさみつけないようにご注意ください。記録紙が浮いたり、傾いたりして、うまく給紙されない場合があります。

7 トレイカバー①を閉める

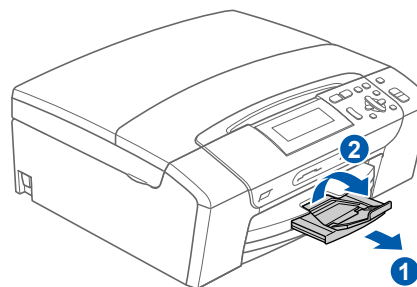


8 記録紙トレイを本体に戻す

記録紙トレイをゆっくりと確実に本体に戻します。トレイを強く押し込むと紙づまりの原因になります。力を入れて押し込まないでください。



9 トレイに手をそえ、記録紙ストッパーを確実に引き出し①、フラップを開く②



3 インクカートリッジを取り付ける

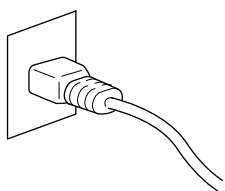
！ 注意

- 誤ってインクが目に入ってしまったときは、すぐに水で洗い流してください。インクが皮膚に付着したときは、すぐに水や石けんで洗い流してください。もし、炎症などの症状があらわれた場合は、医師にご相談ください。

注意

- 本製品は、プリントヘッドのノズルの目詰まりを防ぐために、自動的にプリントヘッドをクリーニングします。そのため、印刷をしていなくてもインクが消費されます。
- インクカートリッジは、色によってセットする場所が決められています。間違っただ色の場所にインクカートリッジをセットしないようご注意ください。

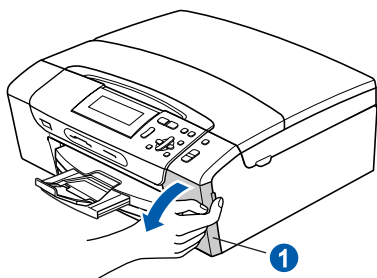
- 1 電源プラグがコンセントに差し込まれていることを確認する



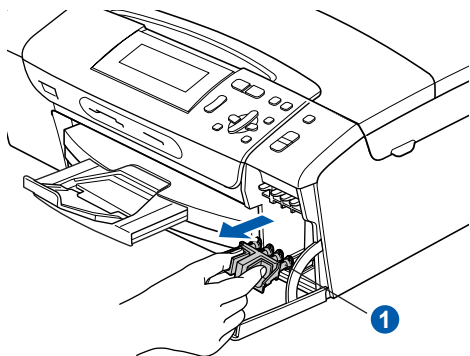
- 2 画面の表示を確認する

画面には【カートリッジがありません】と表示されます。

- 3 インクカバー①を開ける



- 4 インク挿入口にセットされている緑色の保護部材①を取り出す



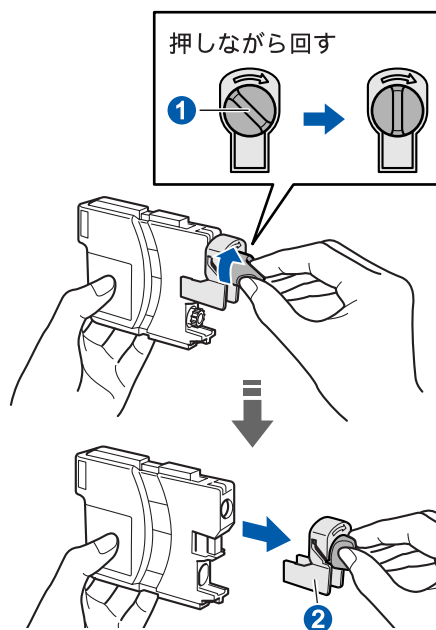
注意

- 保護部材は捨てないでください。本製品を輸送する時に必要です。

- 5 インクカートリッジを準備する

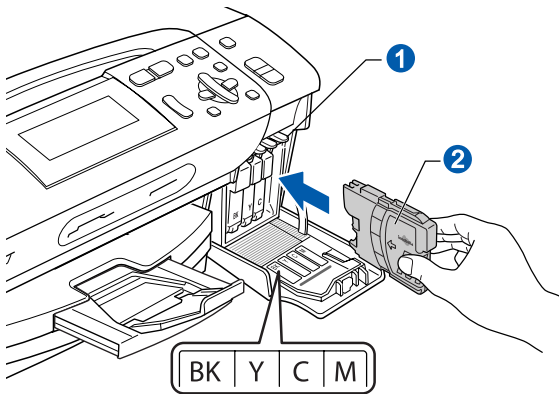
付属の初期インクカートリッジを開封します。お買い上げ後はじめてインクカートリッジを取り付けるときは、必ず初期インクカートリッジをご使用ください。

- 6 インクカートリッジの緑色のつまみ①を右に最後まで回して封印を開放し、黄色いキャップ②を引き抜く

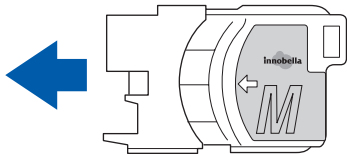


7 インクカートリッジを取り付ける

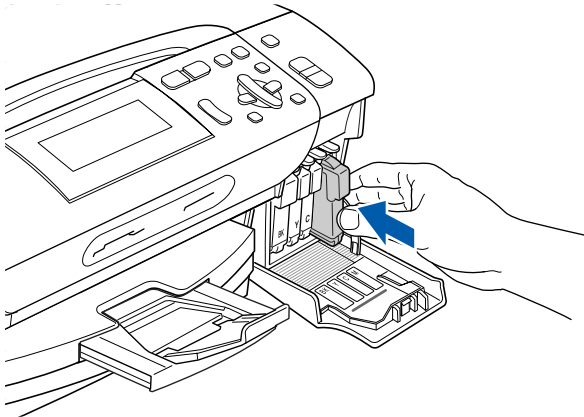
リリースレバーの色 **①** と、インクカートリッジの色 **②** を合わせてください。



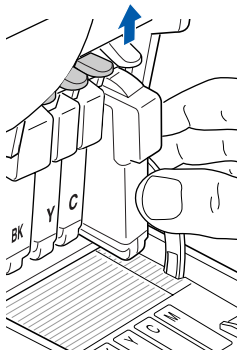
インクカートリッジは、本製品に向かって左の面にラベルがあるように、垂直にして差し込みます。



8 インクカートリッジをカチッと音がするまで確実に押し込む



セットしたカートリッジの色のリリースレバーが上がっているか確認します。



注意

- インクカートリッジは交換時以外には取り外さないでください。インクの量が減り、本製品がインクの残量を正しく把握できなくなることがあります。
- インクカートリッジを振らないでください。皮膚や服に付いた場合は、すぐに石けんや洗剤などで洗い流してください。
- インクカートリッジの取り付け、取り外しを繰り返さないでください。インクカートリッジからインクが漏れることがあります。
- 間違った色のインクをセットしてしまった場合は、正しい色の場所に付け直した後、プリントヘッドのクリーニングを複数回行ってください。プリントヘッドのクリーニング方法は、ユーザーズガイドをご覧ください。
⇒ユーザーズガイド第4章「こんなときは」－「プリントヘッドをクリーニングする」
- 開封したインクカートリッジは、6ヶ月以内に使い切ってください。未開封の場合でも、パッケージに記載された有効期限以内に使用してください。
- インクカートリッジを分解しないでください。インク漏れの原因になります。
- インクカートリッジにインクを補充しないでください。必ず、弊社指定の純正インクカートリッジをお使いください。純正以外のインクカートリッジを使用すると、本製品を損傷する原因となり、印刷品質を保持できません。純正以外のインクカートリッジを使用したことによる不具合は、本製品が保証期間内であっても有償修理となります。本製品及び印刷品質保持のため、純正のインクカートリッジをお使いになることをお勧めします。

9 インクカバーを閉める

自動的に約4分間、プリントヘッドのクリーニングが行われます。

クリーニングを行う音がしますが、異常ではありませんので、電源を切らないでください。

【カートリッジがありません】と表示された場合は、インクカートリッジが正しくセットされているか確認してください。

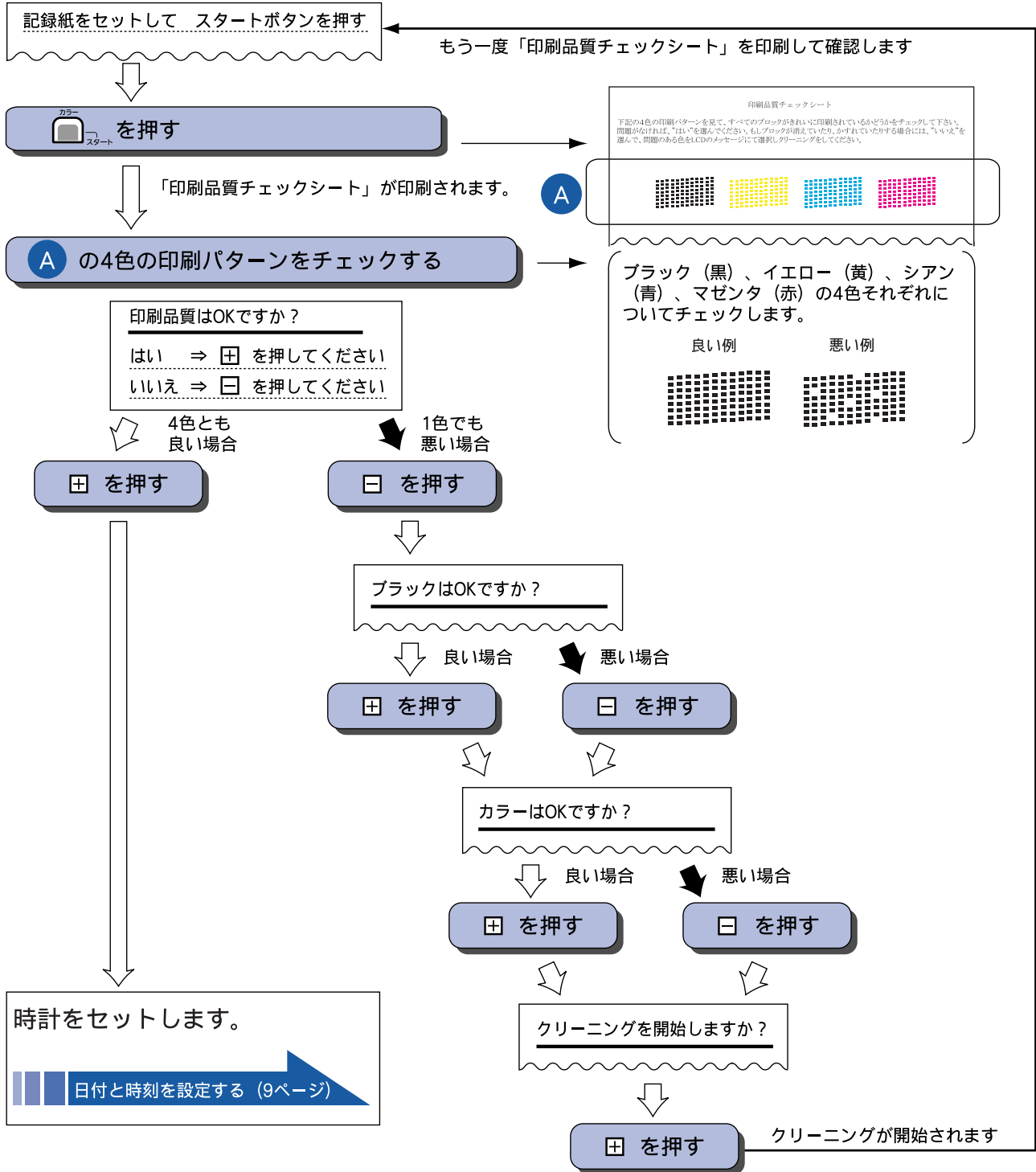
プリントヘッドのクリーニングが終わると、**【記録紙をセットして スタートボタンを押す】**と表示されます。

引き続き、印刷テストへ進みます。

印刷テストをする (8 ページ)

4 印刷テストをする

プリントヘッドのクリーニングが終わると、画面に【記録紙をセットして スタートボタンを押す】と表示されます。
以下の手順に従って、印刷品質のチェックを行います。



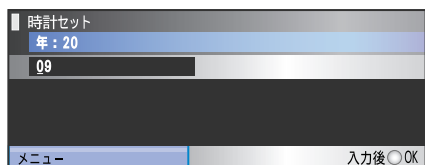
- 🔧 クリーニングを繰り返しても印刷品質が悪い場合は、3～5時間放置した後で、再度「印刷品質チェックシート」を印刷してみてください。
- 🔧 インクカートリッジをしっかりと取り付けずに印刷テストをしてしまった場合、5回以上クリーニングを行わないと印刷品質が正常にならないことがあります。

5 日付と時刻を設定する【時計セット】

現在の日付と時刻を合わせます。この日付と時刻は本製品が自動メンテナンスを行うときや、「スキャン TO メディア」のファイル名として使用されます。(画面には、日時は表示されません。)

1 を押し、 で【初期設定】を選び、 を押す

2 で【時計セット】を選び、 を押す



3 で西暦の下 2 桁を入力し、 を押す

4 で月を 2 桁で入力し、 を押す

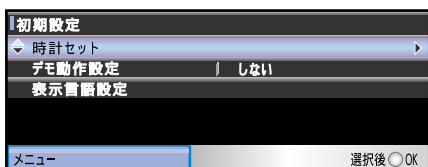
5 で日付を 2 桁で入力し、 を押す

6 で時間を 24 時間制で入力し、 を押す

例：午後 0 時 45 分の場合は、

で「12」を選び、 を押したら、

で「45」を選び、 を押します。



を長押しすると、数字を速く増減させることができます。

日付や時刻を間違えて入力したときは、 を押し、入力し直すことができます。

7 を押す



設定が終わり、待ち受け画面が表示されます。

時刻は時間が経過すると誤差が生じます。定期的に設定し直すことをお勧めします。

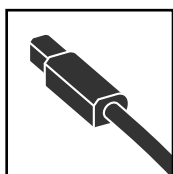
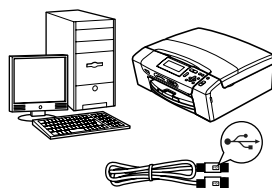
現在の日付と時刻を確認する場合は、設定内容リストを印刷してください。

⇒ユーザーズガイド第 4 章「こんなときは」－「本製品の設定内容や機能を確認する [レポート印刷]」

Memo

パソコンに接続する

本製品をパソコンと接続してプリンタやスキャナとして使用する場合は、ドライバや付属のソフトウェアなどをインストールする必要があります。また、ソフトウェアをインストールする前に、CD-ROM に収録されている内容と、パソコンの動作環境（⇒ 23 ページ）を確認してください。



USB ケーブルで接続する

Windows® の場合 12 ページへ進む

Macintosh の場合 17 ページへ進む

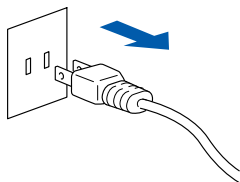
Windows® の場合

ドライバとソフトウェアをインストールする

注意

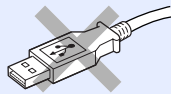
- インストールをする前に、「Step1 設置・接続する」が終わっていることをご確認ください。
- 市販のセキュリティソフトをお使いの場合は、インストールが正常に行われられない可能性があります。インストールする前に、セキュリティソフトを一時的に停止させておくことをお勧めします。
- インストールをする前に、USB ケーブルが接続されていないことをご確認ください。
- メモリーカードまたは USB フラッシュメモリーが本製品に差し込まれていないことをご確認ください。
- 起動しているアプリケーションがある場合は、終了させてからインストールを始めてください。

1 本製品の電源プラグをコンセントから抜く



注意

- ここではまだ USB ケーブルは接続しないでください。



2 パソコンの電源を入れる

Windows® 2000 Professional/XP/XP Professional x64 Edition/Windows Vista® を使用している場合は、「アドミニストレータ (Administrator) 権限」または「管理者権限」でログインします。

3 付属の CD-ROM をパソコンの CD-ROM ドライブにセットする

「トップメニュー」画面が表示されます。



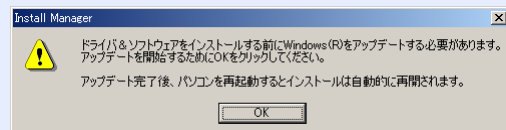
- 画面が表示されないときは、「マイコンピュータ (コンピュータ)」から CD-ROM ドライブをダブルクリックし、「start.exe」をダブルクリックしてください。

4 「インストール」をクリックする

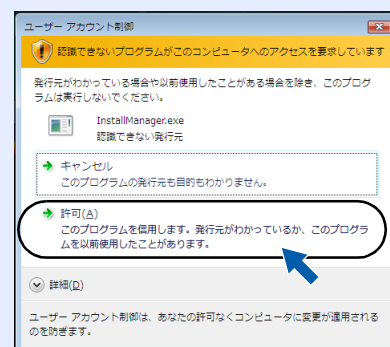


注意

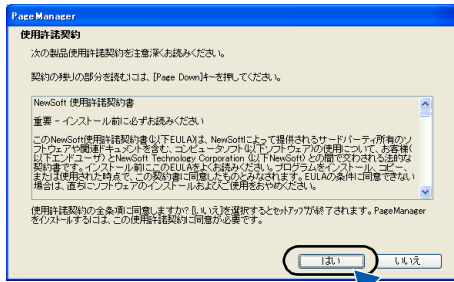
- 以下の画面が表示されたときは、[OK] をクリックし、Windows® をアップデートしてください。パソコンが再起動すると、自動的にインストールが進行されます。



- Windows Vista® をお使いの場合、以下の画面が表示されたときは、[許可] をクリックしてください。

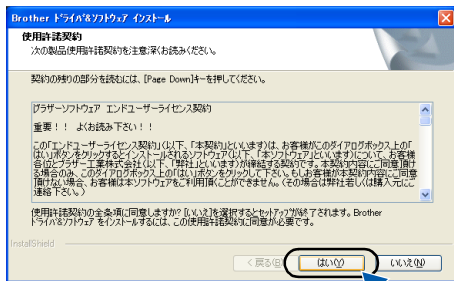


5 Presto! PageManager の使用許諾契約の内容を確認して、[はい] をクリックする

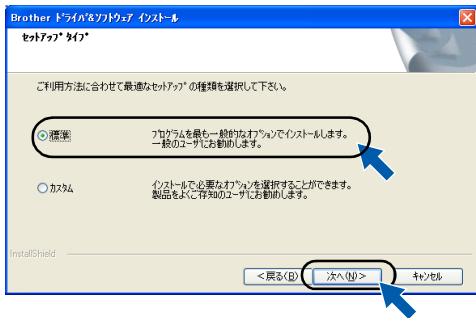


Presto! PageManager がインストールされます。Presto! PageManager のインストールが終わると、続いてドライバとソフトウェアのインストールが始まります。

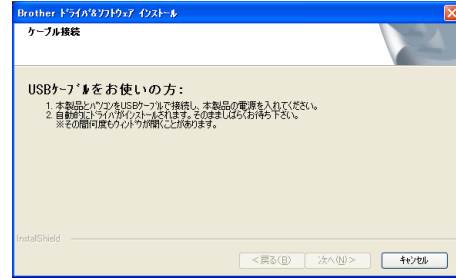
6 使用許諾契約の内容を確認し、[はい] をクリックする



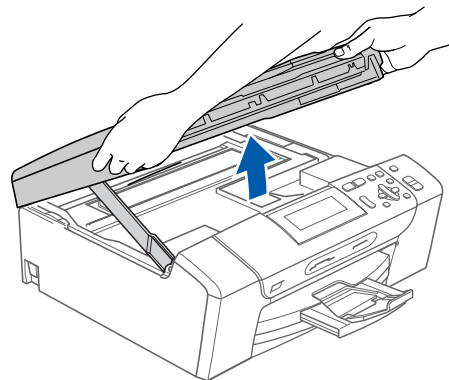
7 「標準」を選んで [次へ] をクリックする



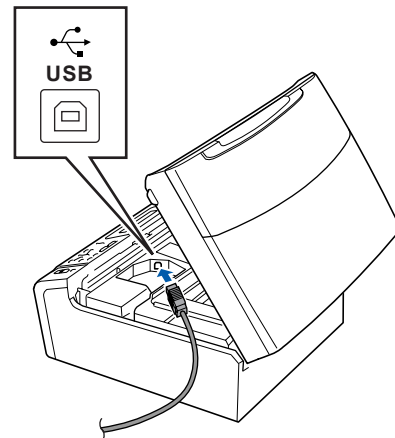
8 パソコンにケーブル接続の画面が表示されたら、本製品とパソコンを USB ケーブルで接続する



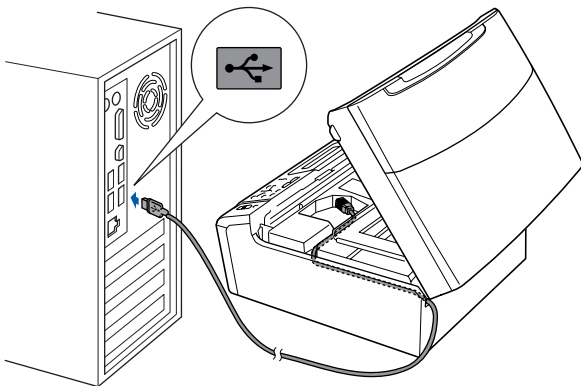
- (1) 両手で本体カバーを開けて、本体カバーサポートでしっかり固定される位置まで持ち上げる



- (2) USB ケーブル接続端子に USB ケーブルを接続する



- (3) USB ケーブルを本製品の溝におさめ、パソコンに USB ケーブルを接続する
カバーを閉める際、ケーブルが邪魔にならないようにします。

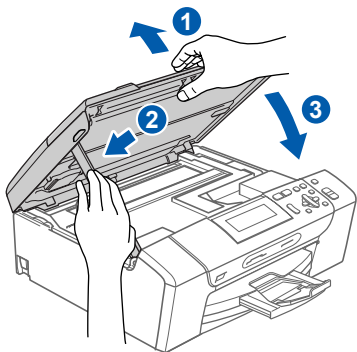


注意

- パソコンと本製品はUSBケーブルで直接接続してください。パソコン本体以外の USB ポートや USB ハブなどを經由して接続しないでください。

- (4) 本体カバーを閉める

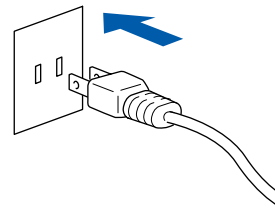
本体カバーを少し持ち上げて固定を解除し①、本体カバーサポートをゆっくり押し②、本体カバーを閉めます③。



注意

- 本体カバーを閉めるときは、手をはさまないように注意して、本体カバーを閉めてください。けがの原因となります。

9 本製品の電源プラグをコンセントに差し込む



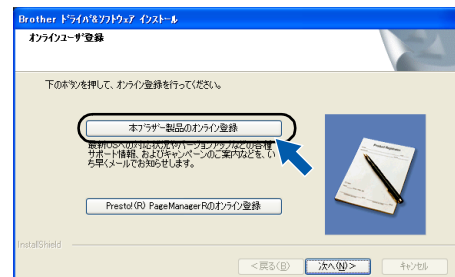
インストールが自動的に開始されます。インストール中に、ウィンドウが何度も開く場合がありますが、ユーザー登録画面が表示されるまで、しばらくおまちください。

- インストールが開始されない場合は、本製品の電源が入っていることを確認してから、本製品側、パソコン側の両方の USB ケーブルを接続し直してください。それでもインストールが開始されない場合は、[キャンセル] をクリックして修復インストールを行ってください。
⇒ 15 ページ「ドライバがうまくインストールできないときは」

10 ユーザー登録をする

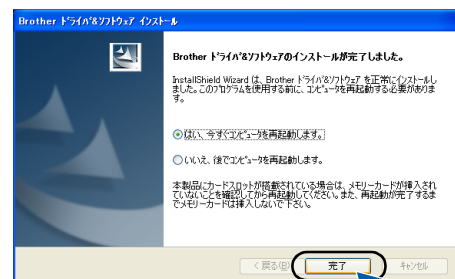
ユーザー登録をする場合は [本ブラザー製品のオンライン登録] をクリックして、ユーザー登録を行います。

あとでユーザー登録をする場合はこのまま手順 11 に進みます。



11 [次へ] をクリックする

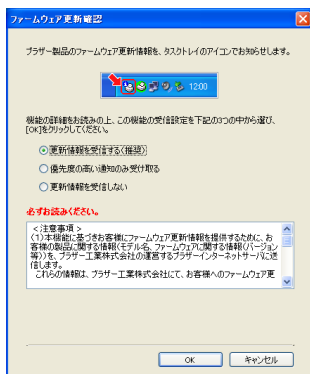
12 [完了] をクリックする



パソコンが再起動します。
Windows® 2000 Professional/XP/XP Professional x64 Edition/Windows Vista® を使用している場合は、「アドミニストレータ (Administrator) 権限」または「管理者権限」でログインしてください。

13 ファームウェアの更新に関する設定をする

以下の画面が表示されたら、内容を確認して、ファームウェア更新機能の設定を行ってください。



インストールが完了しました。

インストールの際にエラーメッセージが表示されたときは、「インストール診断ツール」を使って、正しくインストールできたか確認してください。「インストール診断ツール」は、スタートメニューから、[すべてのプログラム (プログラム)] - [Brother] - [DCP-385C] - [インストール診断ツール] を選ぶと起動します。

ドライバがうまくインストールできないときは

ドライバを手順通りにインストールできなかった場合は、CD-ROM をパソコンの CD-ROM ドライブにセットして表示される画面から [カスタムインストール] - [修復インストール] をクリックして、再度インストールし直してください。



Presto!PageManager がうまくインストールできないときは、一度アンインストールをしてから、再度インストールし直してください。

ドライバをアンインストールするときは

ドライバをアンインストールするときは、スタートメニューから [すべてのプログラム (プログラム)] - [Brother] - [DCP-385C] - [アンインストール] の順に選択し、画面の表示に従ってください。

ドライバとソフトウェアのインストールは終了しました。引き続き、「FaceFilter Studio をインストールする」へ進みます。

FaceFilter Studio をインストールする (15 ページ)

FaceFilter Studio をインストールする

FaceFilter Studio は、簡単に写真をふちなし印刷できる Reallusion, Inc のソフトウェアです。赤目を修正したり、明るさを自動調整することができます。

注意

- 管理者権限を持っているユーザーでログインしてください。
- FaceFilter Studio を初めて起動する前に、次のことを確認してください。
 - ・ドライバやソフトウェアのインストールが完了していること。
 - ・本製品の電源が入っていること。
 - ・本製品とパソコンが接続されていること。

1 「マイコンピュータ (コンピュータ)」から CD-ROM ドライブをダブルクリックする

トップメニューが表示されます。

画面が表示されないときは、CD-ROM ドライブをダブルクリックしたあと、「start.exe」をダブルクリックしてください。

2 「トップメニュー」画面の [その他ソフトウェア] をクリックする




3 [FaceFilter Studio] をクリックする 画面の指示に従って、インストールを進めてください。



FaceFilter Studio のインストールが終了しました。

FaceFilter Studio の使い方について

FaceFilter Studio を使ってふちなし印刷などをする方法については、「画面で見るマニュアル」をご覧ください。
⇒画面で見るマニュアル「プリンタ」

 FaceFilter Studio がうまくインストールできないときは、一度アンインストールをしてから、再度インストールし直してください。

BookScan&Whiteboard Suite をインストールする

BookScan&Whiteboard Suite は、以下の2つの機能を持った Reallusion, Inc のソフトウェアです。


- スキャンの画像補正
スキャンした本の画像の影や傾きを自動補正します。
- ホワイトボードの画像化
デジタルカメラで撮影されたホワイトボードの画像を自動補正します。

注意

- 管理者権限を持っているユーザーでログインしてください。
- このソフトウェアは、インストールの際にインターネットへの接続が必要です。
- 本製品の電源を入れ、パソコンに接続した状態でインストールを行ってください。また、パソコンがインターネットに接続できることを確認してください。

1 「マイコンピュータ (コンピュータ)」 から CD-ROM ドライブをダブルクリックする

トップメニューが表示されます。

 画面が表示されないときは、CD-ROM ドライブをダブルクリックしたあと、「start.exe」をダブルクリックしてください。

2 「トップメニュー」画面の [その他ソフトウェア] をクリックする

3 [BookScan&Whiteboard Suite] をクリックする

画面の指示に従ってインストールを進めてください。

BookScan&Whiteboard Suite のインストールが終了しました。

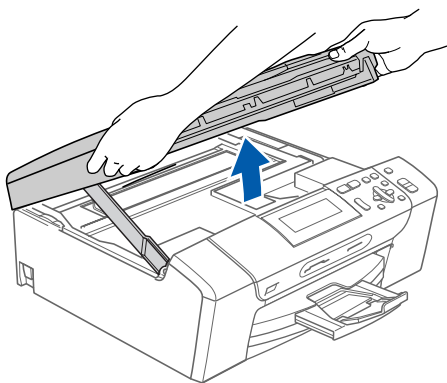
Macintosh の場合

注意

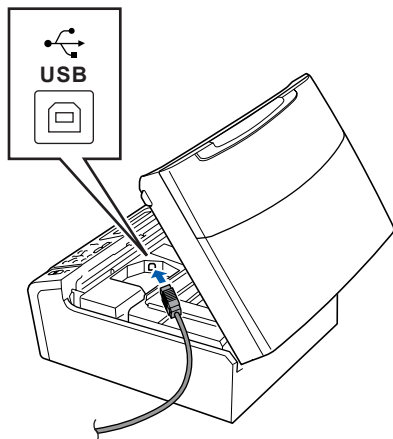
- インストールをする前に、「Step1 設置・接続する」が終わっていることをご確認ください。
- メモリーカードまたは USB フラッシュメモリーが本製品に差し込まれていないことをご確認ください。
- 起動しているアプリケーションがある場合は、終了させてからインストールを始めてください。

1 本製品と Macintosh を USB ケーブルで接続する

- (1) 両手で本体カバーを開けて、本体カバーサポートでしっかり固定される位置まで持ち上げる

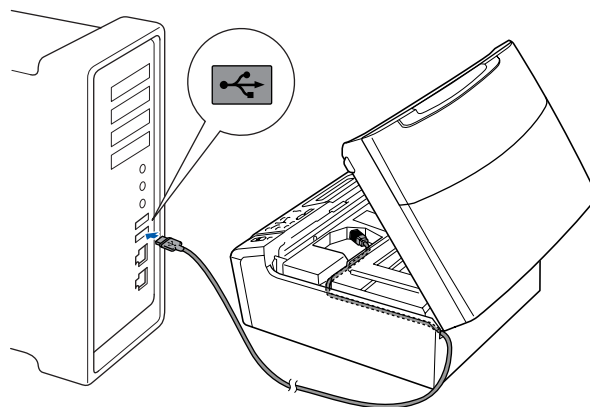


- (2) USB ケーブル接続端子に USB ケーブルを接続する



- (3) USB ケーブルを本製品の溝におさめ、Macintosh に USB ケーブルを接続する

カバーを閉める際、ケーブルが邪魔にならないようにします。

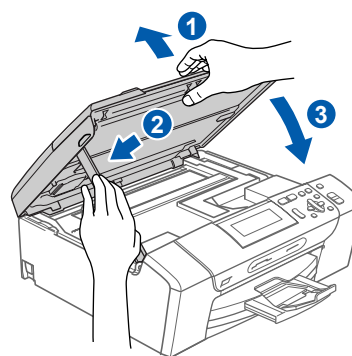


注意

- Macintosh と本製品は USB ケーブルで直接接続してください。Macintosh 本体以外の USB ポートや USB ハブなどを経由して接続しないでください。

- (4) 本体カバーを閉める

本体カバーを少し持ち上げて固定を解除し①、本体カバーサポートをゆっくり押し下して②、本体カバーを閉めます③。



注意

- 本体カバーを閉めるときは、手をはさまないように注意して、本体カバーを閉めてください。けがの原因となります。

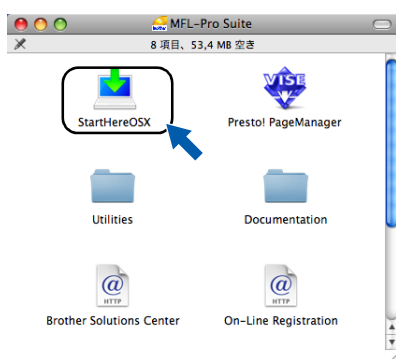
2 Macintosh の電源を入れる

Macintosh の管理者権限を持っているユーザーでログインしてください。

3 付属の CD-ROM を Macintosh の CD-ROM ドライブにセットする

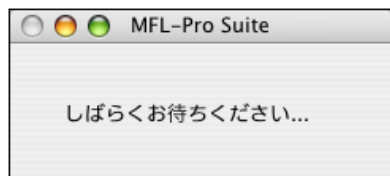
4 「StartHereOSX」をダブルクリックする

画面の指示に従って、インストールを進めてください。



インストールが終わると、Macintosh の再起動を促す画面が表示されます。画面の指示に従って Macintosh を再起動してください。再起動が終わるまで、しばらくお待ちください。

再起動後、本製品を自動的に検索します。しばらくお待ちください。



5 以下の画面が表示されたら、[OK] をクリックする



Mac OS X 10.3.x 以降をご利用の場合

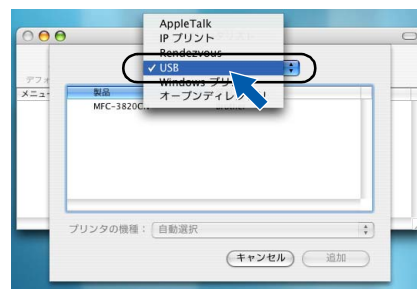
ドライバのインストールが終了しました。続けて、Presto! PageManager をインストールする場合は、手順 10 に進みます。

Mac OS X 10.2.4 ~ 10.2.8 をご利用の場合
手順 6 に進みます。

6 [追加] をクリックする



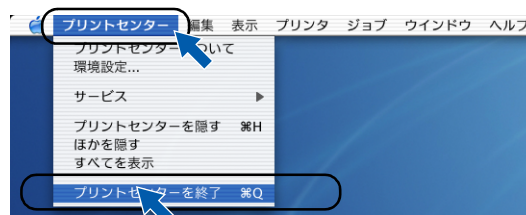
7 「USB」を選ぶ



8 本製品を選び、[追加] をクリックする



9 「プリントセンター」メニューから「プリントセンターを終了」を選ぶ

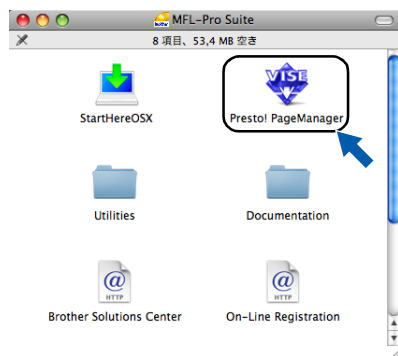



ドライバのインストールが終了しました。

続けて、Presto! PageManager をインストールする場合は、手順 10 に進みます。

10 「Presto! PageManager」をダブルクリックする

画面の指示に従って、インストールを進めてください。



 Mac OS X 10.2.4 ~ 10.3.8 をご利用の場合
以下の画面が表示されたら、[GO] をクリック
してブラザーソリューションセンターからソフト
ウェアをダウンロードしてください。



Presto! PageManager について

Presto! PageManager をインストールすると
ControlCenter2 に OCR 機能が追加され、スキャンした
文書や画像を管理したり、加工することができます。

オンラインユーザー登録のご案内

オンラインでのユーザー登録をお勧めします。最新のドラ
イバやファームウェアの情報、また各種サポートやキャン
ペーン情報などを、いち早くメールでお知らせします。
<https://regist.brother.jp/>

**ドライバとソフトウェアのインストールは終
了しました。**

Memo

CD-ROM の内容

付属の CD-ROM をセットして表示される画面から、以下のことが行えます。

Windows®



インストール	サービスとサポート
<p>本製品をプリンタやスキャナとして使用するために必要なドライバをインストールします。また、本製品をより便利にお使いいただくために Presto! PageManager や ControlCenter3 などのソフトウェアもインストールします。</p>	<ul style="list-style-type: none"> • ブラザーホームページ ブラザーのホームページへリンクします。 • ソリューションセンター インターネット経由で、本製品の最新情報を閲覧したり、最新データのダウンロードが行えます。 • ブラザーダイレクトクラブ インクカートリッジなどが購入できるオンラインショップへリンクします。 • 消耗品情報 ブラザー純正の消耗品などの購入について案内しているサイトへリンクします。 • マイミーオ・オープンテラス 無料でダウンロードできる各種コンテンツや、イベント・キャンペーン情報などを取り揃えたマイミーオのスペシャルサイトへリンクします。
画面で見るマニュアル	オンラインユーザー登録
<p>「画面で見るマニュアル」(HTML 形式) がパソコン上で閲覧、印刷できます。</p>	<p>オンラインでユーザー登録を行います。</p>
カスタムインストール	
<p>プリンタドライバだけなど、必要なソフトのみを個別にインストールすることができます。また、インストールがうまくいかなかった場合に行う「修復インストール」も用意されています。</p> <p>※ 修復インストールは、USB ケーブルで接続している場合のみ使用できます。</p>	
その他ソフトウェア	
<ul style="list-style-type: none"> • FaceFilter Studio 写真を簡単にふちなし印刷できます。また、顔がはっきり見えるように全体の明るさを調整したり、赤目の修正や表情を変化させることもできるソフトウェアです。 • BookScan&Whiteboard Suite スキャンした本の画像の影を除去したり、デジタルカメラで撮影されたホワイトボードの画像を自動補正できるソフトウェアです。 • NewSoft® Presto! Image Folio 画像を編集できるソフトウェアです。 	

Macintosh




StartHereOSX
本製品をプリンタやスキャナとして使用するために必要なドライバをインストールします。
Presto! PageManager
TWAIN 準拠のスキャナソフトウェアをインストールします。 Mac OS X 10.3.9 以降をお使いの場合は、CD-ROM からインストール可能です。 Mac OS X 10.2.4 ~ 10.3.8 をお使いの場合は、ブラザーソリューションセンターからソフトウェアをダウンロードする必要があります。「ドライバとソフトウェアをインストールする」の手順に従ってください。
Utilities
Presto! PageManager のアンインストーラが用意されています。
Documentation
画面で見るマニュアル (HTML 形式) が Macintosh 上で閲覧、印刷できます。
Brother Solutions Center
インターネット経由で、本製品の最新情報を閲覧したり、最新データのダウンロードが行えます。
On-Line Registration
オンラインでユーザー登録を行います。

動作環境

本製品とパソコンを接続してお使いいただくには、下記の動作環境が必要です。また、最新のドライバ対応状況についてはブラザーソリューションセンター (<http://solutions.brother.co.jp/>) でご確認ください。

Windows®

OS/CPU/ メモリ
<ul style="list-style-type: none">Windows® 2000 Professional Pentium® II プロセッサ 300MHz (Pentium® 互換 CPU 含む) 以上 /64MB (推奨 256MB) 以上Windows® XP Pentium® II プロセッサ 300MHz (Pentium® 互換 CPU 含む) 以上 /128MB (推奨 256MB) 以上Windows® XP Professional x64 Edition AMD Opteron™ プロセッサ AMD Athlon™ 64 プロセッサ Intel® EM64T に対応した Intel® Xeon® Intel® EM64T に対応した Intel® Pentium® 4 256MB (推奨 512MB) 以上Windows Vista® 1GHz 32 ビット (x86) または 64 ビット (x64) のプロセッサ /512MB (推奨 1GB) 以上 ※ CD-ROM ドライブ必須 ※ 本製品のすべての機能を快適にご使用いただくために、以下の環境を推奨します。Windows® 2000 Professional または Windows® XP をお使いの場合 1.0GHz 以上の 32 ビット (x86) プロセッサと 256MB 以上のシステムメモリを搭載したパソコン。Windows Vista® をお使いの場合 1.2GHz 以上の 32 ビット (x86) デュアルコアプロセッサと 1GB 以上のシステムメモリを搭載したパソコン。
ディスク容量
480MB 以上 (Windows Vista® 以外) / 1.1GB 以上 (Windows Vista®) の空き容量
Web ブラウザ
Microsoft® Internet Explorer® 5.5 以上が必要です。 ※ Microsoft® Internet Explorer® 6 以上を推奨します。
インターフェース
<ul style="list-style-type: none">USB 2.0 フルスピード ※ USB ケーブルは長さが 2.0m 以下のものをお使いください。 ※ USB 2.0 ハイスピード対応のパソコンでもご使用いただけますが、12M ビット / 秒のフルスピードモードでの接続になります。※ USB 1.1 対応のパソコンとも接続できます。
 CPU のスペックやメモリの容量に余裕があると、動作が安定します。

Macintosh

OS/CPU/ メモリ
<ul style="list-style-type: none">Mac OS X 10.2.4 ~ 10.4.3 PowerPC G3 350MHz 以上 (PowerPC G4/G5 含む) 128MB (推奨 256MB) 以上Mac OS X 10.4.4 以上 PowerPC G4/G5, Intel® Core™ processor 512MB (推奨 1GB) 以上 ※ CD-ROM ドライブ必須
ディスク容量
480MB 以上の空き容量
インターフェース
<ul style="list-style-type: none">USB 2.0 フルスピード ※ USB ケーブルは長さが 2.0m 以下のものをお使いください。 ※ USB 2.0 ハイスピード対応の Macintosh でもご使用いただけますが、12M ビット / 秒のフルスピードモードでの接続になります。※ USB 1.1 対応の Macintosh とも接続できます。
 CPU のスペックやメモリの容量に余裕があると、動作が安定します。
 Mac OS X への対応状況は、弊社ホームページにて最新の情報を公開しています。以下のアドレスを参照してください。 http://solutions.brother.co.jp/

設置・接続する

パソコンに接続する

Windows®

Macintosh

付録

この続きは…

ここまでの操作で、本製品を使用するための準備が終了しました。本製品をお使いいただくときは、目的に合わせて必要なユーザーズガイドをよくお読みいただき、正しくお使いください。

「ユーザーズガイド」(冊子)

- ご使用の前に
- コピー
- フォトメディアキャプチャ
- こんなときは



画面で見るマニュアル (HTML 形式)


- プリンタ
- スキャナ
- フォトメディアキャプチャ
- ControlCenter



「画面で見るマニュアル」を閲覧するには

CD-ROM に収録されている「画面で見るマニュアル」を見たいときは、以下の手順で操作します。

Windows® の場合

- (1) 付属の CD-ROM をパソコンの CD-ROM ドライブにセットする
モデルを選択する画面が表示されたときは、お使いのモデルをクリックします。
◆ トップメニューが表示されます。
 - (2) 「画面で見るマニュアル」をクリックする
 - (3) 「画面で見るマニュアル (HTML 形式)」をクリックする
◆ 「画面で見るマニュアル」が表示されます。
-  パソコンにドライバをインストールすると、Windows® のスタートメニューから画面で見るマニュアルを閲覧できます。
[スタート] メニューから、[すべてのプログラム (プログラム)] - [Brother] - [DCP-385C] - [画面で見るマニュアル (HTML 形式)] を選んでください。

Macintosh の場合

- (1) 付属の CD-ROM を Macintosh の CD-ROM ドライブにセットする
- (2) 「Documentation」をダブルクリックする
- (3) 「top.html」をダブルクリックする
◆ 「画面で見るマニュアル」が表示されます。

商標について

本文中では、OS 名称を略記しています。

Windows® 2000 Professional の正式名称は、Microsoft® Windows® 2000 Professional operating system です。

Windows® XP の正式名称は、Microsoft® Windows® XP operating system です。

Windows® XP Professional x64 Edition の正式名称は、Microsoft® Windows® XP operating system Professional x64 Edition です。

Windows Vista® の正式名称は、Microsoft® Windows Vista® operating system です。

Microsoft、Windows は、米国 Microsoft Corporation の米国およびその他の国における登録商標です。

Macintosh、Mac OS は、Apple Inc. の登録商標です。

FaceFilter Studio は、Reallusion Inc. の登録商標です。

Intel、Pentium、Xeon は、Intel Corporation の登録商標です。

AMD Athlon 64、AMD Opteron は、Advanced Micro Devices, Inc. の登録商標です。

本書に記載されているその他の会社名および製品名は、各社の商標または登録商標です。

本製品は日本国内のみでのご使用となりますので、海外でのご使用はお止めください。海外での各国の通信規格に反する場合や、海外で使用されている電源が本製品に適切ではない恐れがあります。海外で本製品をご使用になりトラブルが発生した場合、当社は一切の責任を負いかねます。また、保証の対象とはなりませんのでご注意ください。

These machines are made for use in Japan only. We can not recommend using them overseas because it may violate the Telecommunications Regulations of that country and the power requirements of your machine may not be compatible with the power available in foreign countries. Using Japan models overseas is at your own risk and will void your warranty.

- お買い上げの際、販売店でお渡しする保証書は大切に保管してください。
- 本製品の補修用性能部品の最低保有期間は製造打切後 5 年です。(印刷物は 2 年です)

© 2008 Brother Industries, Ltd.

関連製品のご案内

innobella

innobella (イノベラ) は、ブラザーの純正消耗品の新シリーズです。イノベラの名前は、イノベーション (innovation. 「革新的」) とベラ (Bella・イタリア語で「美しい」) の2つの言葉に由来しています。革新的なプリント技術により美しく鮮やかな高品質のプリントを実現します。写真の印刷には「イノベラ写真光沢紙」をおすすめいたします。イノベラインクとあわせてお使い頂ければ、鮮やかでキメの細かい発色、つややかな仕上がりの超高画質の写真プリントを実現します。また、安定した印刷品質の維持のためにも、イノベラインク・イノベラ写真光沢紙、およびブラザー純正の専用紙のご使用をお勧めいたします。




消耗品


インクや記録紙などの消耗品は、残りが少なくなったらなるべく早くお買い求めください。本製品の機能および印刷品質維持のため、下記の弊社純正品または推奨品のご使用をお勧めします。弊社純正品は携帯電話からもご注文いただけます。



インクカートリッジ


種類	型番
ブラック (黒)	LC11BK
イエロー (黄)	LC11Y
シアン (青)	LC11C
マゼンタ (赤)	LC11M
4個パック [ブラック (黒) / イエロー (黄) / シアン (青) / マゼンタ (赤) 各1個]	LC11-4PK
黒2個パック [ブラック (黒) 2個]	LC11BK-2PK


 本製品にはじめてインクカートリッジをセットした場合は、本体にインクを充填させるため、2回目以降にセットするインクカートリッジと比較して印刷可能枚数が少なくなります。

 純正品のブラザーインクカートリッジをご使用いただいた場合のみ機能・品質を保証いたします。

専用紙・推奨紙

記録紙種類	商品名	型番 (サイズ)	枚数
普通紙	上質普通紙	BP60PA (A4)	250枚入り
光沢紙	写真光沢紙	BP71GA4 (A4)	20枚入り
		BP71GLJ50 (L判)	50枚入り
		BP71GLJ100 (L判)	100枚入り
		BP71GLJ300 (L判)	300枚入り
		BP71GLJ500 (L判)	500枚入り
マット紙	インクジェット紙 (マット仕上げ)	BP60MA (A4)	25枚入り

 OHPフィルムは、住友スリーエム社製 OHPフィルム (型番: CG3410) のご使用を推奨します。

 最新の専用紙・推奨紙については、ホームページ (<http://solutions.brother.co.jp/>) をご覧ください。



ブラザー工業株式会社
〒467-8561
愛知県名古屋市長区瑞穂区苗代町 15-1