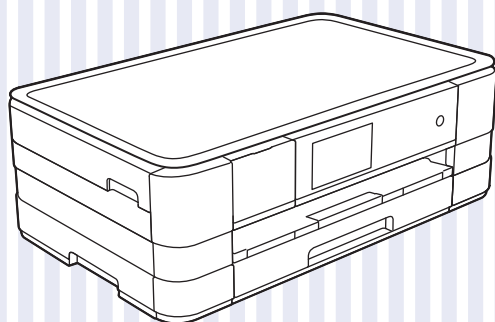


PRIVIO

DCP-J4215N-B/W ユーザーズガイド — 基本編 —



CD-ROM 収録のユーザーズガイドもご活用ください

付属のCD-ROMには、下記のユーザーズガイドが収録されています。あわせてご覧ください。

- ・ユーザーズガイド 応用編
- ・ユーザーズガイド パソコン活用編
- ・ユーザーズガイド ネットワーク編

3ページ

困ったときは

本製品の動作がおかしいとき、故障かな？
と思ったときなどは、以下の手順で原因を
お調べください。

1 第4章「こんなときは」で調べる

71ページ

2

サポート ブラザー

検索

ブラザーのサポートサイトにアクセスして、最新の情報を調べる
<http://solutions.brother.co.jp/>

オンラインユーザー登録をお勧めします。

ブラザーマイポータル

▶ <https://myportal.brother.co.jp/>

ご登録いただくと、製品をより快適にご使用いただくための情報をいち早くお届けします。

このたびは本製品をお買い上げいただきまして、誠にありがとうございます。
本書はなくさないように注意し、いつでも手に取って見ることができるようになっています。

第1章

ご使用の前に

第2章

コピー

第3章

デジカメプリント

第4章

こんなときは

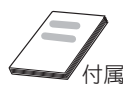
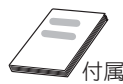
第5章

付録 (索引)



マニュアルの構成

本製品には次のマニュアルが用意されています。目的に応じて各マニュアルをご活用ください。



■はじめにお読みください

1. 安全にお使いいただくために（冊子） 本製品を使用する上での注意事項や守っていただきたいことを記載しています。	 付属
2. かんたん設置ガイド（冊子） お買い上げ後、本製品を使用可能な状態にするまでの手順を説明しています。	 付属

■用途に応じてお読みください

3. ユーザーズガイド 基本編（冊子） 本製品の基本的な使いかたと、困ったときの対処方法について詳しく説明しています。	 付属
4. ユーザーズガイド 応用編（PDF 形式） 基本編で使いかたを説明していない機能について詳しく説明しています。本製品が持つ便利で楽しい機能を最大限に使いこなしてください。	 付属 CD-ROM 内のユーザーズガイドの見かた ⇒ 3 ページ
5. ユーザーズガイド パソコン活用編（PDF 形式） 本製品をパソコンとつないでプリンターやスキャナーとして使うときの操作方法や、付属の各種アプリケーションについて詳しく説明しています。	
6. ユーザーズガイド ネットワーク編（PDF 形式） 本製品を手動でネットワークに接続するときの設定方法や、ネットワークに関して困ったときの対処方法を説明しています。	

■サポートサイト（ブラザーソリューションセンター）からダウンロードしてご利用ください

 画面で見るマニュアル（HTML 形式） 上記のうち、3～6のマニュアルを一体化して、パソコンの画面上で見られるようにしたマニュアルです。参照先が書かれたところをクリックするとその掲載箇所に直接飛ぶため、冊子のページをめくったり別のガイドで探したりすることなく、知りたい情報をすぐに確認することができます。	 http://solutions.brother.co.jp/
クラウド接続ガイド（PDF 形式） パソコンを介さずに、本製品でスキャンしたデータを直接ウェブサービスにアップロードする方法や、ウェブサービス上のデータを本製品で直接印刷する方法を説明しています。	
AirPrint ガイド（PDF 形式） iOS を搭載した携帯端末や、OS X v10.7.x 以降の Macintosh からデータを直接印刷する方法を説明しています。	
Google クラウドプリントガイド（PDF 形式） 本製品に Google アカウント情報を登録し、Google クラウドプリントサービスを利用してデータを印刷する方法を説明しています。	
Wi-Fi Direct™ ガイド（PDF 形式） Wi-Fi Direct™ 対応の携帯端末と本製品を無線 LAN アクセスポイントなしで接続する方法を説明しています。	
モバイルプリント&スキャンガイド（PDF 形式） Android™ や iOS を搭載した携帯端末からデータを印刷する方法や、本製品でスキャンしたデータを携帯端末に転送する方法を説明しています。	

最新版のマニュアルは、サポートサイト（ブラザーソリューションセンター）からダウンロードできます。
<http://solutions.brother.co.jp/>

CD-ROM 内のユーザーズガイドを見るときは

付属の CD-ROM には、下記のユーザーズガイドが PDF 形式で収録されています。

- ユーザーズガイド 応用編
- ユーザーズガイド パソコン活用編
- ユーザーズガイド ネットワーク編

Windows® の場合

付属の CD-ROM からプリンタードライバーをパソコンにインストールすると、PDF 形式のユーザーズガイドも自動的にダウンロードされます。

スタートメニューから [すべてのプログラム] - [Brother] - [DCP-J4215N] - [ユーザーズガイド] の順にクリックして、見たいユーザーズガイドを選んでください。

Windows® 8 をお使いの方は下記をご覧ください。

⇒ 4 ページ「Windows® 8 をお使いの方へ」

プリンタードライバーをインストールしない場合は、次の手順で CD-ROM から直接、PDF 形式のユーザーズガイドを見ることができます。

1 付属の CD-ROM を、パソコンの CD-ROM ドライブにセットする

トップメニューが表示されます。

📁 トップメニューの画面が表示されないときは、[コンピューター (マイ コンピュータ)] から CD-ROM ドライブをダブルクリックし、[start.exe] をダブルクリックしてください。

2 [ユーザーズガイド] をクリックする

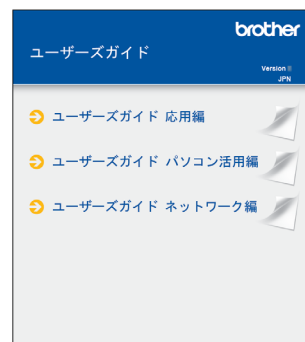


3 [画面で見るマニュアル PDF / HTML 形式] をクリックする



収録されているユーザーズガイドの目次が表示されます。

4 見たいユーザーズガイドのタイトルをクリックする

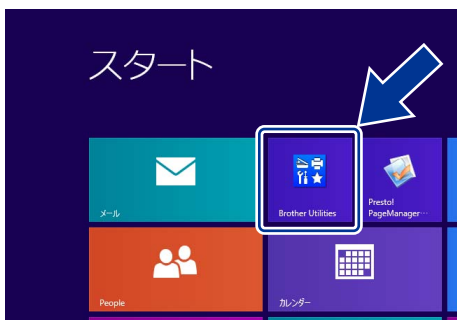


ユーザーズガイドが表示されます。

Windows® 8 をお使いの方へ

Windows® 8 搭載タブレットをご使用の場合は、パソコンに本製品のプリンタードライバーをインストールすると、スタート画面およびデスクトップ画面に [Brother Utilities] アイコンが表示されます。[Brother Utilities] は、本製品のユーザーズガイドを見たり、さまざまな機能を実行したりできるソフトウェアです。

- (1) 画面上的 [Brother Utilities] アイコンをクリックする



◆ [Brother Utilities] ダイアログボックスが表示されます。

- (2) モデル名を選択する



- (3) ナビゲーションバーのメニューから [サポート] をクリックする

◆ナビゲーションバーのメニューからは、他のさまざまな機能がお使いになれます。

- (4) [ユーザーズガイド] をクリックする
- (5) 見たいユーザーズガイドのタイトルをクリックする

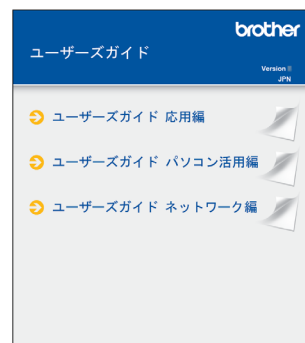
Macintosh の場合

- 1 付属の CD-ROM を、Macintosh の CD-ROM ドライブにセットする
- 2 [ユーザーズガイド] をダブルクリックする



- 3 [ユーザーズガイド] をクリックする

- 4 見たいユーザーズガイドのタイトルをクリックする



ユーザーズガイドが表示されます。

目次

マニュアルの構成	2
CD-ROM 内のユーザズガイドを見るときは	3
目次	5
本書の見かた	7
編集ならびに出版における通告	7
ソフトウェアは最新の状態でお使いいただくこと をお勧めします	7

使ってみよう<基本編> 8

コピーする	8
写真や動画をプリントする	9
プリンターとして使う	11
はがき (年賀状) に印刷する	13
スキャンする	15
スキャンしたデータをパソコンに保存する	15
付属のアプリケーションソフト ControlCenter を 使ってスキャンする	16
こんなこともできます	18

第 1 章 ご使用の前に 19

必ずお読みください

各部の名称とはたらき	20
外観図	20
操作パネル	22
待ち受け画面	23
メニュー	24
画面の操作方法	25
電源ボタンについて	26
はじめに設定する	27
日付と時刻を設定する	27
音量を設定する	28
スリープモードに入る時間を設定する	29
ホーム画面を選ぶ	29
お気に入りを登録する	30
お気に入りに機能や設定条件を登録する	30
登録したお気に入りを呼び出す	32
お気に入りを編集する	32
記録紙のセット	33
使用できる記録紙	33
専用紙・推奨紙	34
記録紙の印刷範囲	35
トレイの種類	35
記録紙トレイにセットする	36
手差しトレイにセットする	42
記録紙の種類を設定する	44
記録紙のサイズを設定する	44
原稿のセット	45

原稿の読み取り範囲	45
原稿をセットする	45

第 2 章 コピー 47

基本

コピーに関するご注意	48
コピーする	49
コピーモード時の画面とボタンについて	49
コピーする	49
プリセットコピーメニューについて	50
設定を変えてコピーするには	51

第 3 章 デジカメプリント 55

デジカメプリント

写真をプリントする前に	56
メモリーカードまたは USB フラッシュメモリーを セットする	57
動画プリントについて	59
写真をプリントする	60
メモリーカードまたは USB フラッシュメモリー内 の画像を見る・プリントする	60
設定を変えてプリントするには	62
PictBridge 機能を使ってデジタルカメラから 直接プリントする	65
PictBridge とは	65
デジタルカメラで行う設定	65
写真をプリントする	66

その他の機能

スキャンしたデータをメディアに保存する	67
スキャンしたデータをメモリーカードまたは USB フラッシュメモリーに保存する	67

第 4 章 こんなときは 71

日常のお手入れ

本製品が汚れたら	72
タッチパネルを清掃する	72
本製品の外側を清掃する	72
スキャナー (読み取り部) を清掃する	74
給紙ローラーを清掃する	74
排紙ローラーを清掃する	76
本体内部を清掃する	77
インクがなくなったときは	78
インクカートリッジを交換する	79
インク残量を確認する	81

困ったときは

紙が詰まったときは	82
記録紙が詰まったときは	82
紙片が本体内部に詰まったときは	87
印刷品質が良くないときは	89
定期メンテナンスについて	89
プリントヘッドをクリーニングする	89
記録紙のうら面が汚れるときは	90
印刷テストを行う	91
画面にメッセージが表示されたときは	93
故障かな？と思ったときは (修理を依頼される前に)	97
動作がおかしいときは (修理を依頼される前に)	108
初期状態に戻す	109
機能設定を元に戻す	109
ネットワーク設定を元に戻す	109
すべての設定を元に戻す	110
こんなときは	111
インターネット上のサポートの案内を見るときは	111
最新のドライバーやファームウェアをサポート サイトからダウンロードして使うときは	112
本製品のシリアルナンバーを確認する	113
本製品の設定内容や機能を確認する	113
本製品を輸送するときは	114
本製品を廃棄するときは	114

第5章 付録 115

文字の入力方法	116
入力画面例	116
機能一覧	117
仕様	129
使用環境	135
索引	137
関連製品のご案内	141
innobella	141
消耗品	141
消耗品などのご注文について	143
インクカートリッジの回収・リサイクルの ご案内	143
アフターサービスのご案内	144

付属のユーザーズガイド CD-ROM に収録 「ユーザーズガイド 応用編」の目次

第1章 お好みで設定する

- 画面の設定を変更する
- 表示言語を設定する
- タイムゾーンを設定する
- ここから MFC-J4510N/J4910CDW のみ —
- ファクス送信時の自動再ダイヤルを解除する
- 外線発信番号を設定する
- ファクス誤送信防止機能を設定する (ダイヤル制限機能)
- IP ファクスの設定をする (データコネクト設定)
- セキュリティ機能ロックを設定する
- ナンバー・ディスプレイサービスを利用する

第2章 ファクス

- (MFC-J4510N/J4910CDW のみ)
- ファクスの便利な送りかた
- ファクスの便利な受けかた
- 通信状態を確かめる

第3章 電話帳

- (MFC-J4510N/J4910CDW のみ)
- 電話帳を利用する
- パソコンを使って電話帳に登録する

第4章 転送・リモコン機能

- (MFC-J4510N/J4910CDW のみ)
- 外出先から本製品を操作する
- 外出先に転送する

第5章 コピー

- いろいろなコピー
- A3 記録紙を使ったいろいろなコピー

第6章 デジカメプリント

- 写真や動画をプリントする





第7章 付録


- 用語解説
- 索引

本書の見かた

本書で使用されている記号

本書では、下記の記号が使われています。

 警告	誤った取り扱いをすると、人が死亡または重傷を負う可能性がある内容を示します。
 注意	誤った取り扱いをすると、人が傷害を負う可能性のある内容を示します。
重要	この表示を無視して、誤った取り扱いをすると、物的損害の可能性のある内容を示しています。
お願い	お使いいただく上での注意事項、制限事項などを記載しています。
	知っていると便利なことや、補足を記載しています。
	参照先を記載しています。

 本書に掲載されている画面は、実際の画面と異なることがあります。

本書で使用されているイラスト

本書では操作パネルの説明に、DCP-J4215N-B のイラストを使用しています。

お使いのモデルによっては本書で使用している操作パネルのボタンとデザインが異なる場合があります。該当するボタンに読み替えてください。

編集ならびに出版における通告

本マニュアルならびに本製品の仕様は予告なく変更されることがあります。

ブラザー工業株式会社は、本マニュアルに掲載された仕様ならびに資料を予告なしに変更する権利を有します。また提示されている資料に依拠したため生じた損害（間接的損害を含む）に対しては、出版物に含まれる誤植その他の誤りを含め、一切の責任を負いません。

© 2013 Brother Industries, Ltd. All rights reserved.

ソフトウェアは最新の状態でお使いいただくことをお勧めします

弊社ではソフトウェアの改善を継続的に行なっております。

最新のドライバーに入れ替えると、パソコンの新しい OS に対応したり、印刷やスキャンなどの際のトラブルを解決できることがあります。また、本体のトラブルは、ファームウェア（本体ソフトウェア）を新しくすることで解決できることがあります。

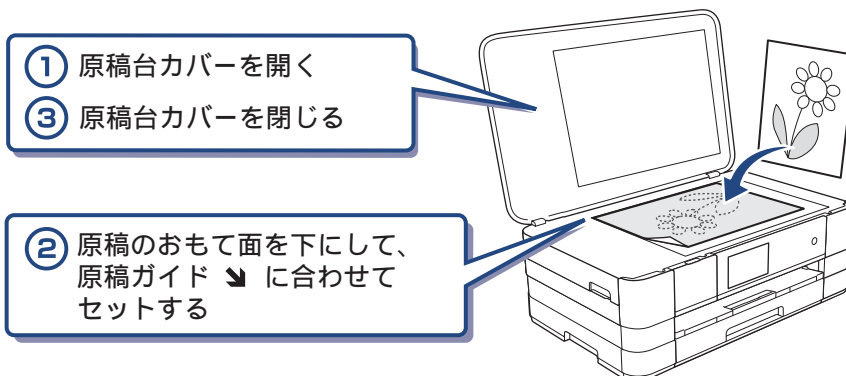
最新のドライバーやファームウェアは、弊社サポートサイト（ブラザーソリューションセンター）からダウンロードしてください。ダウンロードやインストールの手順についても、サポートサイトに掲載されています。<http://solutions.brother.co.jp/>

ダウンロードを始める前に、まず、⇒ 112 ページ「最新のドライバーやファームウェアをサポートサイトからダウンロードして使うときは」をご覧ください。

コピーする

A4 サイズの原稿を原寸でコピーします。

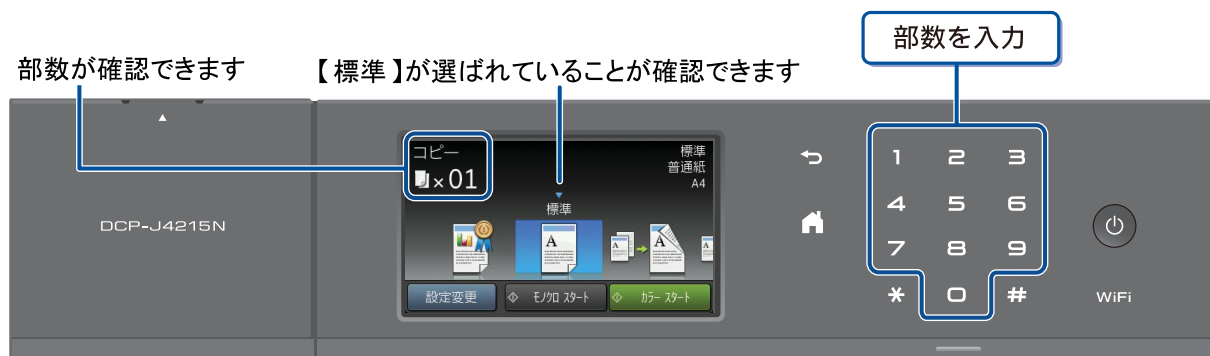
1 原稿をセットする



2 待ち受け画面の【コピー】を押す

3 プリセットコピーメニューの【標準】が選ばれていることを確認する

4 操作パネル上のダイヤルボタンで部数を入力する

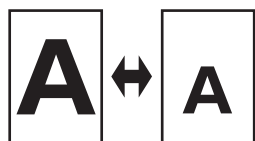


5 【モノクロ スタート】 または 【カラー スタート】 を押す

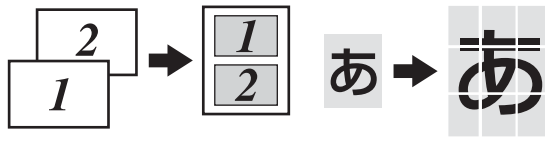
コピーが開始されます。

こんなこともできます

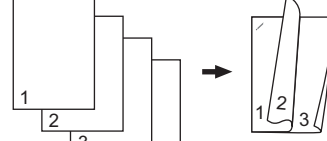
● 拡大・縮小コピー



● N in 1 コピー／ポスターコピー



● 両面コピー



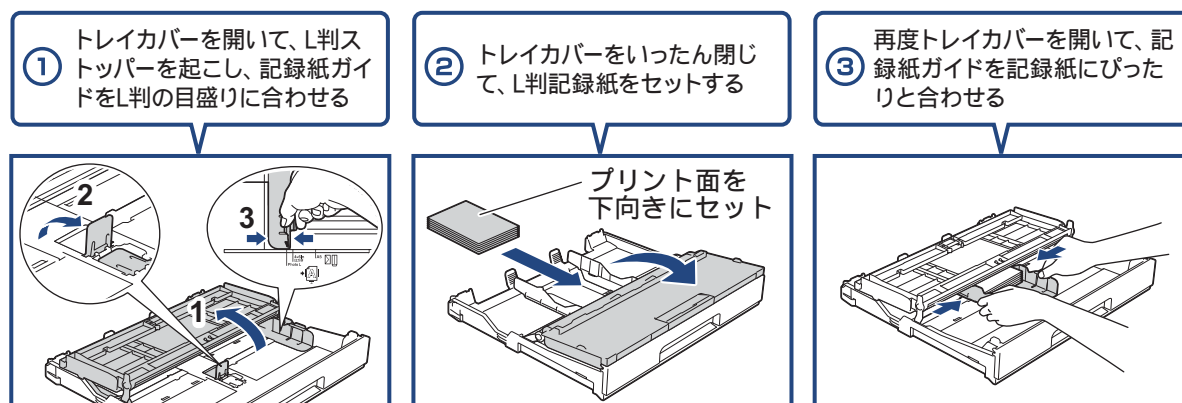
写真や動画をプリントする

メモリーカードや USB フラッシュメモリーなど、メディアに保存された写真や動画の画像をプリントします。動画は、本製品で自動的に 9 分割された画像を 1 枚の記録紙にプリントします。

1 本体から記録紙トレイを引き出す

2 記録紙を記録紙トレイにセットする

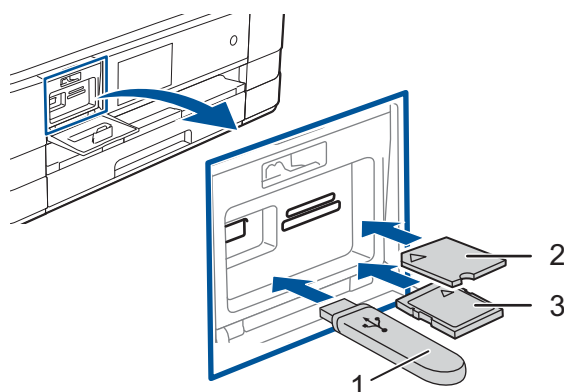
※L判の記録紙をセットする場合を説明します。



3 トレイカバーを閉じて、記録紙トレイを本体にゆっくりと確実に戻す

4 メディアスロットカバーを開く

5 メモリーカードまたは USB フラッシュメモリーを 1 つだけ、適合するスロットに差し込む



1. USBフラッシュメモリー
 2. メモリースティック デュオ™、メモリースティック PRO デュオ™
 3. SDメモリーカード、SDHCメモリーカード、SDXCメモリーカード、マルチメディアカード、マルチメディアカード plus
- ※ miniSDカード/microSDカード/miniSDHCカード/microSDHCカード/
メモリースティック マイクロ™ (M2™) /
マルチメディアカード mobileも使用できます。
本製品にセットするときはアダプターが必要です。

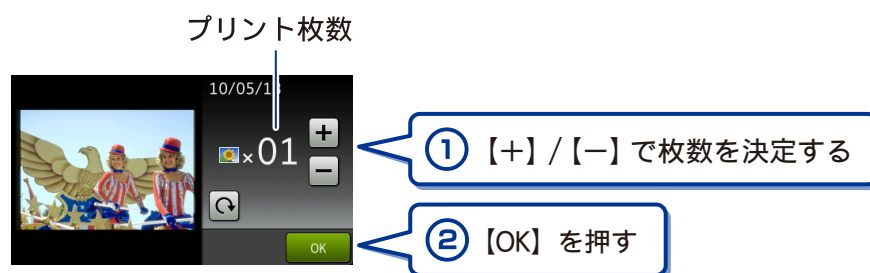
6 【デジカメプリント】を押す

7 【かんたん印刷】が選ばれていることを確認して【OK】を押す

8 左右にフリックするか、◀/▶を押して、プリントしたい写真を選ぶ



9 【+】または【-】を押してプリント枚数を設定し、【OK】を押す



※複数の写真をプリントするときは、手順 8 9 を繰り返します。

10 【OK】を押す

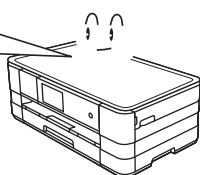
11 【スタート】を押してプリントする

選択した写真がカラーでプリントされます。

こんなこともできます

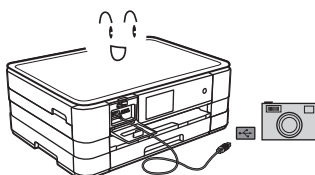
●スライドショー

デジタルフォトフレームのように写真の鑑賞もできます。



応用編 (CD-ROM)

●デジタルカメラから直接プリントする (PictBridge)



65 ページ

●撮影日を付けてプリントする



2013.02.14

※動画は日付プリントできません。

64 ページ

プリンターとして使う

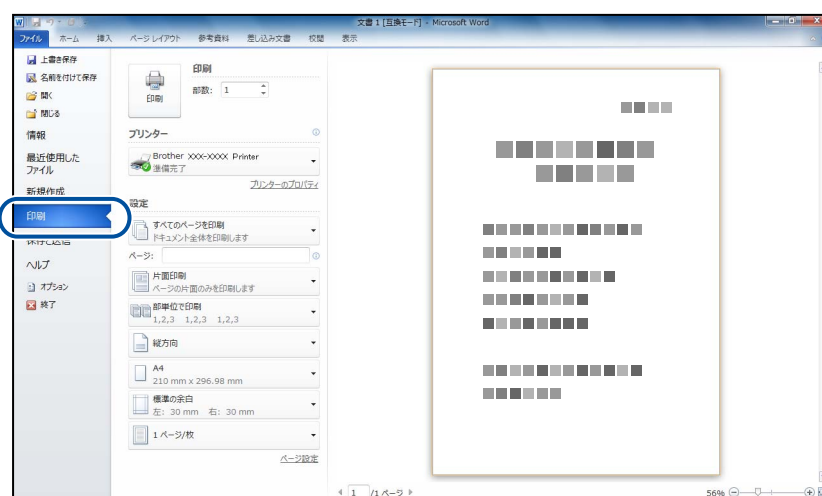
本製品とパソコンを接続して、パソコンから印刷できます。

お願い

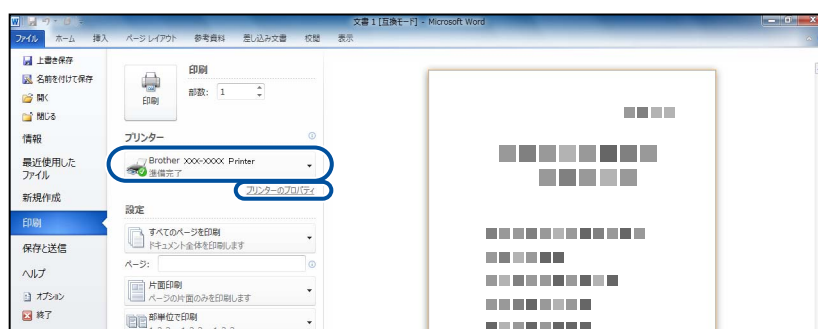
- パソコンとの接続や、ドライバーのインストール方法は、別冊の「かんたん設置ガイド」をご覧ください。

Windows® の場合

1 アプリケーションソフトの【ファイル】メニューから【印刷】を選ぶ



2 【印刷】ダイアログボックスの【プリンター】で、接続している本製品を選び、【プリンターのプロパティ】をクリックする



3 必要に応じて記録紙サイズやカラー、その他の項目を設定し、【OK】をクリックする

サイズは [基本設定]、カラーは [拡張機能] タブから設定します。

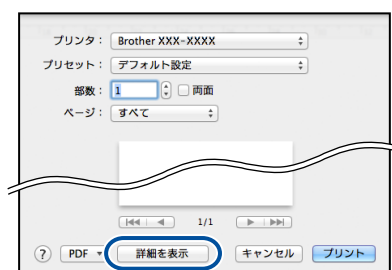
4 【印刷】をクリックして印刷を実行する

Macintosh の場合

- 1 アプリケーションの【ファイル】メニューから【ページ設定】を選ぶ
- 2 【対象プリンタ】で、接続している本製品を選び、【OK】をクリックする



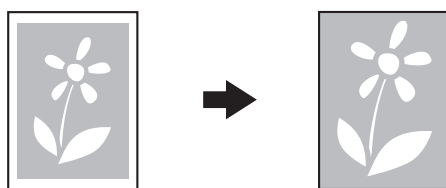
- 3 アプリケーションの【ファイル】メニューから【プリント】を選ぶ
- 4 【詳細を表示】をクリックする



- 5 必要に応じて記録紙サイズやカラー、その他の項目を設定し、【プリント】をクリックする

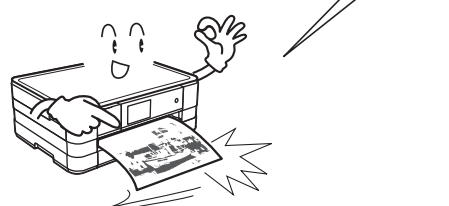
こんなこともできます

● ふちなし印刷



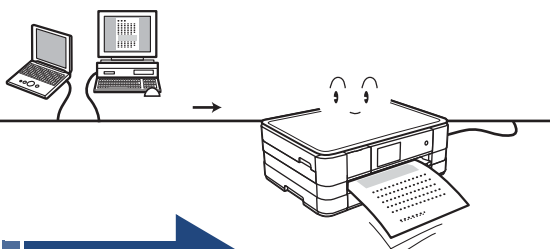
パソコン活用編 (CD-ROM)

● おまかせ印刷



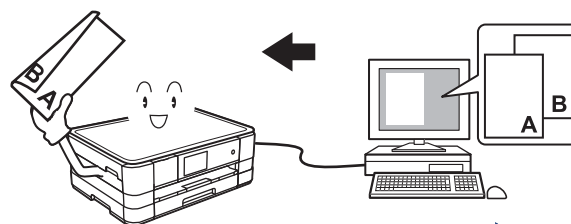
パソコン活用編 (CD-ROM)

● ネットワークプリンター



ネットワーク編 (CD-ROM)

● 自動両面印刷



パソコン活用編 (CD-ROM)

はがき（年賀状）に印刷する

操作方法は、お使いの OS やアプリケーションソフトによって異なります。

1 本体から記録紙トレイを引き出す

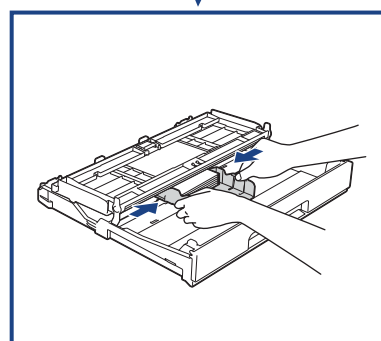
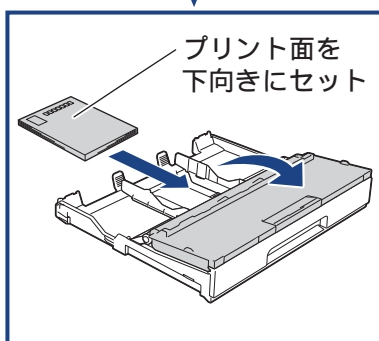
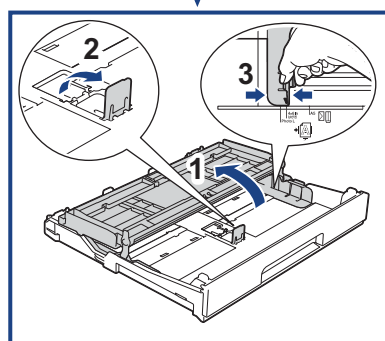
2 はがきを記録紙トレイにセットする

※はがきの通信面に印刷する場合を説明します。

① トレイカバーを開いて、はがきストッパーを起し、記録紙ガイドをはがきの目盛りに合わせる

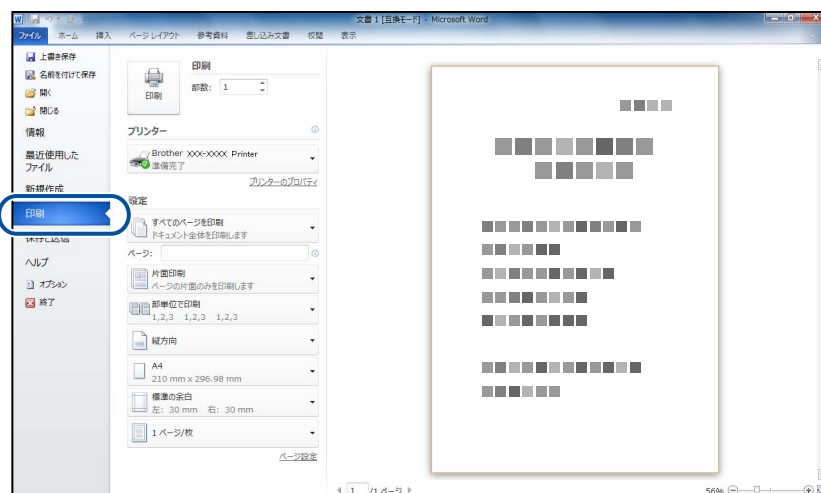
② トレイカバーをいったん閉じて、はがきの下端からトレイにセットする

③ 再度トレイカバーを開いて、記録紙ガイドを記録紙にぴったりと合わせる

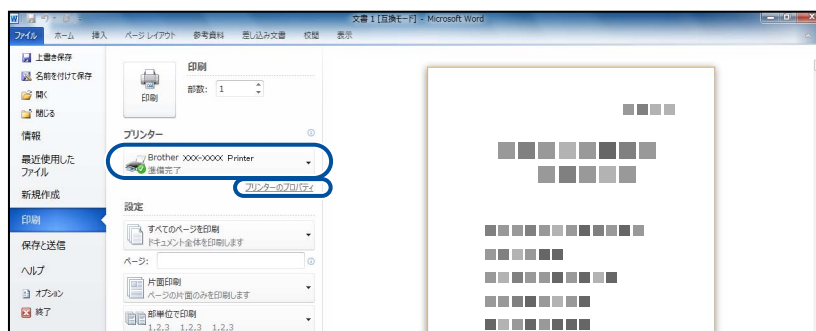


3 トレイカバーを閉じて、記録紙トレイを本体にゆっくりと確実に戻す

4 アプリケーションソフトの【ファイル】メニューから【印刷】を選ぶ



5 [印刷] ダイアログボックスの [プリンター] で、接続している本製品を選び、 [プリンターのプロパティ] をクリックする

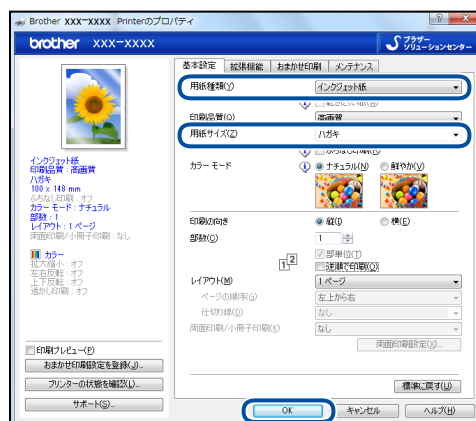


6 [基本設定] 項目の中から [用紙種類] と [用紙サイズ] を設定し、 [OK] をクリックする

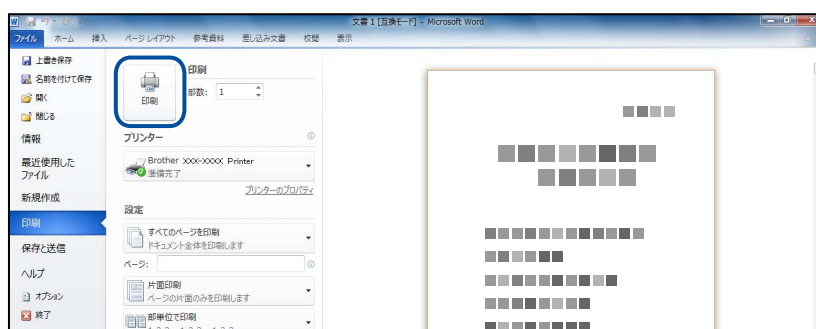
例：インクジェット紙のはがきの通信面に印刷する場合

[用紙種類] を [インクジェット紙] に設定します。

[用紙サイズ] を [ハガキ] に設定します。



7 [印刷] をクリックする



印刷が開始されます。

お願い

- 印刷後、種類やサイズの違う記録紙に入れ替えて印刷するときは、[用紙種類] および [用紙サイズ] を設定し直してください。

スキャンする

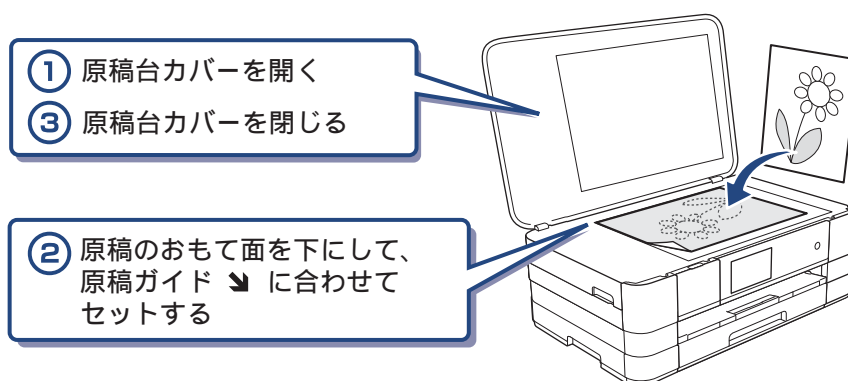
本製品でスキャンしたデータを接続されているパソコンに送ります。

お願い

- パソコンとの接続や、ドライバーおよびアプリケーションのインストール方法は、別冊の「かんたん設置ガイド」をご覧ください。

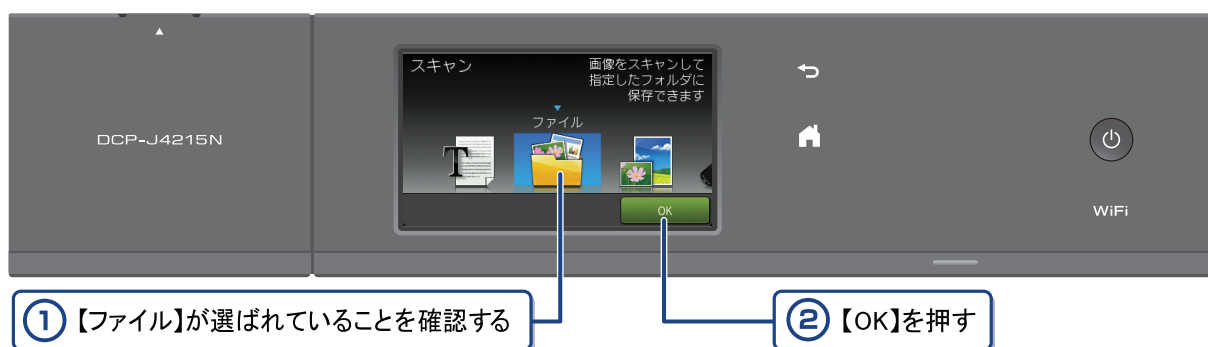
スキャンしたデータをパソコンに保存する

1 原稿をセットする



2 待ち受け画面の【スキャン】を押す

3 【ファイル】が選ばれていることを確認して【OK】を押す



パソコンに USB のみで接続している場合は、手順 5 に進んでください。

4 スキャンした画像を保存するパソコンを選ぶ

画面に表示されている中から希望のパソコンを選びます。
(USB でも接続している場合は、【< USB >】とパソコン名が両方表示されています。)

5 【スタート】を押す

スキャンが開始されます。

付属のアプリケーションソフト ControlCenter を使ってスキャンする

Windows® の場合

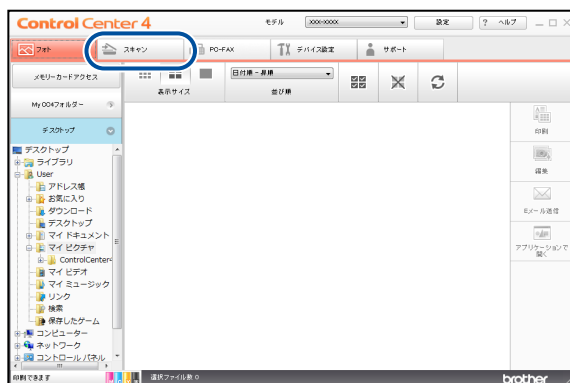
プリンタードライバーと一緒にインストールされている ControlCenter4 を使ったスキャンの方法です。ControlCenter4 には、[Home モード] と [Advance モード] の2種類のモードが用意されています。ここでは、[Home モード] を選択した手順で説明しています。

1 パソコンの [スタート] メニューから [すべてのプログラム] - [Brother] - [DCP-J4215N] - [ControlCenter4] を選ぶ

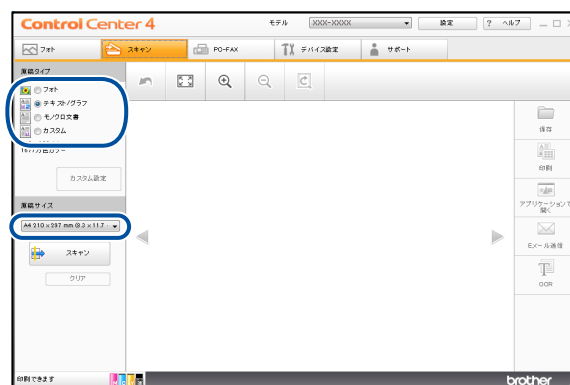
初回起動時のみ [Home モード] を選択してください。

Windows® 8 の場合は、[Brother Utilities] アイコンをクリックして、[Brother Utilities] ダイアログボックスを開き、[スキャンする] - [ControlCenter4] をクリックします。

2 [スキャン] タブをクリックする



3 [原稿タイプ] および [原稿サイズ] を選ぶ



4 原稿をセットする

5 [スキャン]、[保存] の順にクリックする

6 [ファイル形式]、[ファイル名] および [保存先フォルダー] を設定する

7 [OK] をクリックする

設定されているフォルダーにデータが保存されます。ControlCenter4 について詳しくは、⇒ユーザーズガイド パソコン活用編 (CD-ROM) をご覧ください。

Macintosh の場合

プリンタードライバーと一緒にインストールされている ControlCenter2 を使ったスキャンの方法です。

- 1 [Finder] のメニューから [移動] - [アプリケーション] を選択し、[アプリケーション] フォルダ内の [Brother] から [ControlCenter] アイコンをダブルクリックする

メニューバーに  が表示されます。

- 2 メニューバーの  をクリックして、[開く] を選ぶ

- 3 原稿をセットする

- 4 [ファイル] を選ぶ

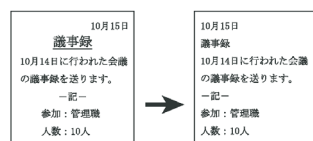
設定ダイアログが表示されます。内容を確認し、必要があれば設定を変更します。

- 5 [スキャン開始] をクリックする

設定されているフォルダーにデータが保存されます。ファイル形式や保存フォルダー、解像度など、好みや用途に合わせて設定が変えられます。ControlCenter2 について詳しくは、⇒ユーザーガイド パソコン活用編 (CD-ROM) をご覧ください。

こんなこともできます

- テキストデータとしてスキャンする



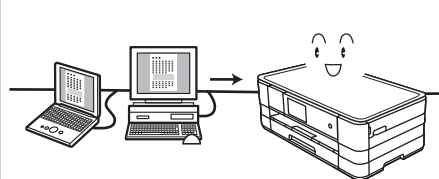
パソコン活用編 (CD-ROM)

- 複数枚の原稿を一度にスキャンする (おまかせ一括スキャン)



68 ページ

- ネットワークスキャナーとして使う



ネットワーク編 (CD-ROM)

こんなこともできます

● 簡単に A3 コピーをする [便利な A3 コピー]

記録紙サイズの設定など細かい設定をすることなく、A3 記録紙を使った多彩なコピーができます。

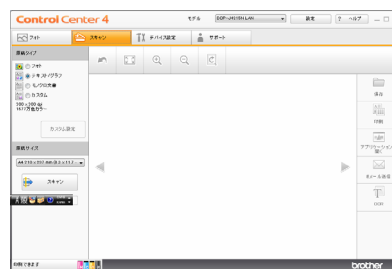
- A3 2in1
- A4 ⇒ A3 拡大
- A4 + ノート (横)
- A4 + ノート (縦)
- A4 + 方眼
- A4 + メモ
- A4 センター

応用編 (CD-ROM)

● スキャナー、メモリーカードアクセスなどを簡単に起動する

[ControlCenter]

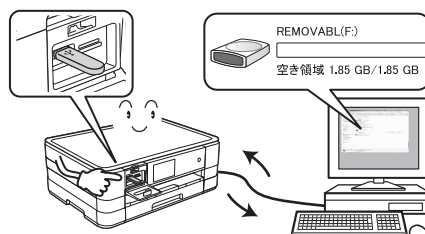
スキャナーやメモリーカードアクセス機能などを簡単に起動できるソフトウェア「ControlCenter」を使用できます。



パソコン活用編 (CD-ROM)

● 本製品をパソコンの外付けドライブとして利用する [リムーバブルディスクドライブ]

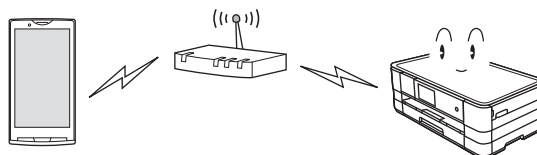
本製品にセットしたメモリーカードや USB フラッシュメモリーが、本製品と USB 接続したパソコン上で [リムーバブルディスク] として使用できます。



58 ページ

● モバイルプリント機能

Android™ や iOS を搭載した携帯端末からデータを印刷したり、本製品でスキャンしたデータを携帯端末に転送することができます。



モバイルプリント & スキャンガイド

第1章

ご使用の前に

必ずお読みください

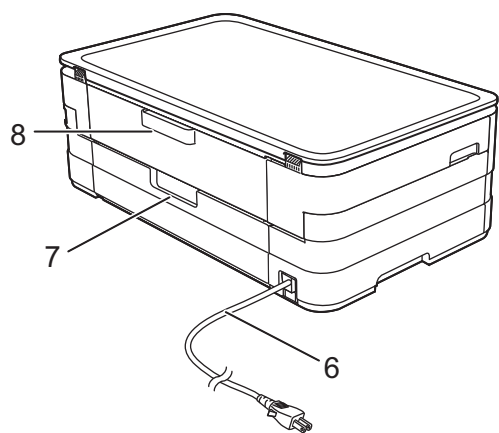
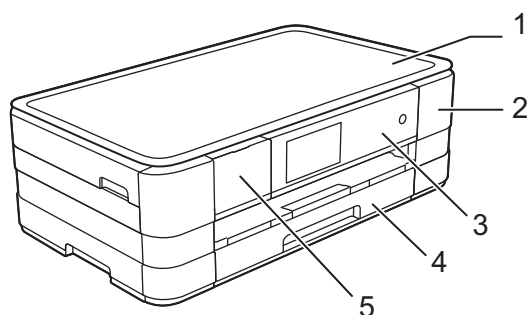
各部の名称とはたらき	20
外観図	20
外面図	20
内面図	21
操作パネル	22
待ち受け画面	23
メニュー	24
画面の操作方法	25
操作例	25
電源ボタンについて	26
電源をオフにする	26
電源をオンにする	26
はじめに設定する	27
日付と時刻を設定する	27
音量を設定する	28
スリープモードに入る時間を設定する	29
ホーム画面を選ぶ	29
お気に入り登録する	30
お気に入りに機能や設定条件を登録する	30
登録したお気に入りを呼び出す	32
お気に入りを編集する	32
お気に入りの登録名を変更する	32
お気に入りの設定条件を変更する	32
登録したお気に入りを削除する	32
記録紙のセット	33
使用できる記録紙	33
専用紙・推奨紙	34
記録紙の印刷範囲	35
トレイの種類	35
記録紙トレイ	35
手差しトレイ	35
最大排紙枚数について	35
記録紙トレイにセットする	36
手差しトレイにセットする	42
記録紙の種類を設定する	44
記録紙のサイズを設定する	44
原稿のセット	45
原稿の読み取り範囲	45
原稿をセットする	45

各部の名称とはたらき

必ずお読みください

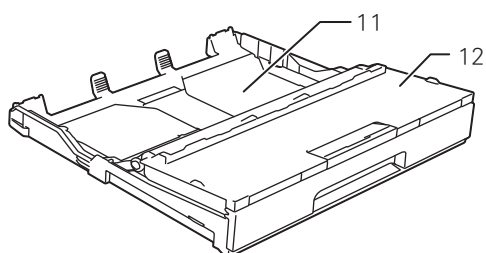
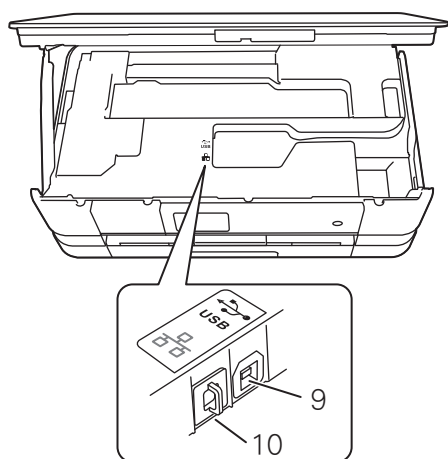
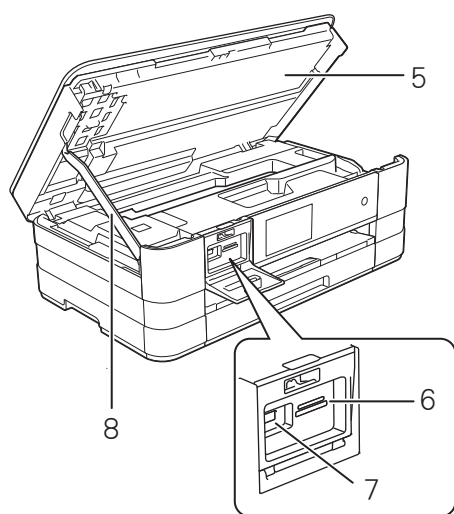
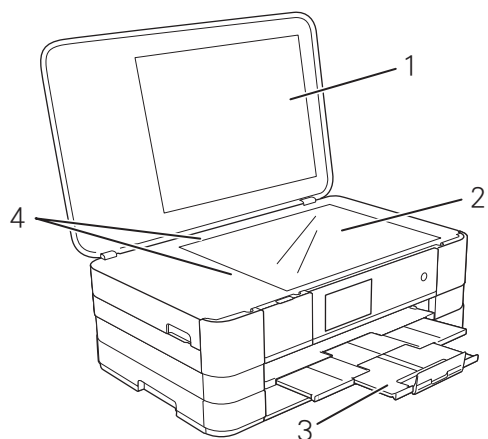
外観図

外面図



1	原稿台カバー
2	インクカバー（インク挿入口）
3	操作パネル
4	記録紙トレイ
5	メディアスロットカバー
6	AC電源コード
7	紙づまり解除カバー
8	手差しトレイ

内面図



1	原稿台カバー
2	原稿台ガラス
3	記録紙ストッパー
4	原稿ガイド
5	本体カバー
6	カードスロット
7	PictBridge ケーブル差し込み口 /USB フラッシュメモリー差し込み口
8	本体カバーサポート
9	USB ケーブル差し込み口
10	LAN ケーブル差し込み口
11	記録紙トレイ
12	記録紙トレイカバー

ご使用の前に

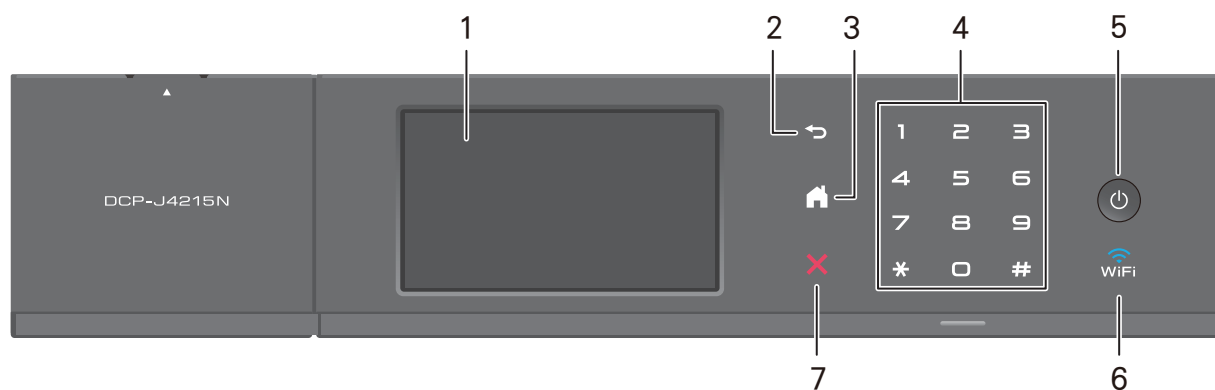
コピー

デジカメプリント

こんなときは

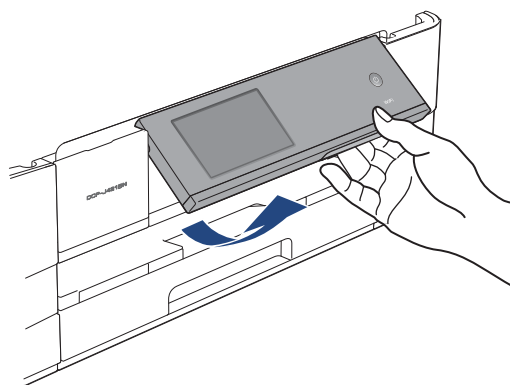
付録

操作パネル

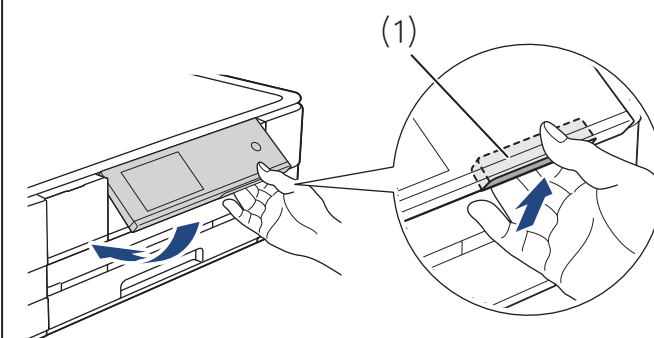


1	タッチパネル	各種メニュー、操作方法を案内するメッセージが表示されます。画面に直接タッチして各設定を行います。 ⇒ 25 ページ「画面の操作方法」
2	戻るボタン	1つ前の画面に戻すときに押します。
3	ホームボタン	設定を中止するときや待ち受け画面に戻るときに押します。
4	ダイヤルボタン	ダイヤルするときや各種設定の数値入力時に使用します。
5	電源ボタン	電源をオン/オフするときに押します。
6	Wi-Fi ランプ	本製品上で接続方法を無線 LAN に切り替えると点灯します。
7	停止ボタン	処理中の動作を中止するときに押します。

■ 操作パネルは使いやすい角度に調整してください



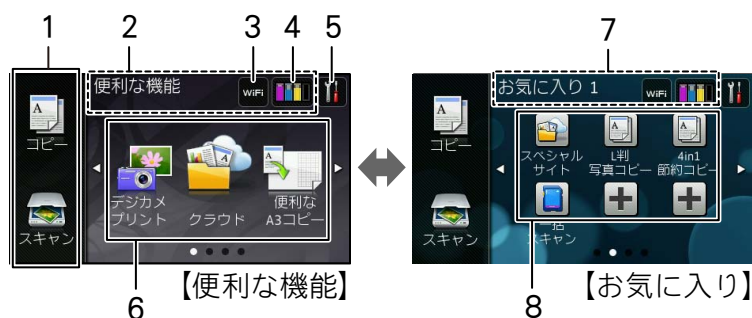
角度を垂直方向に戻すときはチルト解除レバー (1) をつまみながら動かします。





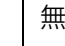





待ち受け画面


本製品には「便利な機能」、「お気に入り 1～3」の2タイプ4画面の待ち受け画面が用意されています。画面上の◀/▶を押すか、画面を左右にフリックすると2タイプ4画面の待ち受け画面のあいだを自由に移動できます。「お気に入り 1～3」には、よく使う機能やこだわりの設定内容を、1画面6個まで登録することができます。

⇒ 29 ページ「ホーム画面を選ぶ」





1	モードボタン	コピー / スキャンの各モードに切り替えます。
2	エラーメッセージ表示	エラーが発生した場合は、  アイコンとともにメッセージを表示してお知らせします。メッセージ右側の【詳細】を押すと現在の状態や、保守手順を表示します。⇒ 93 ページ「画面にメッセージが表示されたときは」の手順に従って操作、保守を行ってください。  を押すと待ち受け画面に戻ります
3	Wi-Fi 設定ボタン / 無線 LAN 電波状態	 Wi-Fi 設定を行うときに押します。(Wi-Fi 接続されていることを示す表示ではありません。)
		 無線 LAN 設定後は、電波状態を 4 段階 () で表示します。
4	インク残量表示 / インクメニューボタン	マゼンタ、シアン、イエロー、ブラックの各インクについてそれぞれ残量の目安が表示されます。押すとインクメニューが表示されます。
5	メニューボタン	メニューを表示させるときに押します。 ⇒ 24 ページ「メニュー」
6	便利な機能メニュー	 デジカメプリントモードに切り替えます。メモリーカードまたは USB フラッシュメモリーをセットしてください。
		 クラウドサービスに接続します。
		 便利な A3 コピーモードに切り替えます。 ⇒ ユーザーズガイド 応用編 第 5 章「A3 記録紙を使ったいろいろなコピー」
7	待ち受け画面の種類	現在の待ち受けが、便利な機能 / お気に入り 1 / お気に入り 2 / お気に入り 3 のいずれの画面であるかを示します。画面下の表示 (.....) でもいくつ目の画面かが分かるようになっています。
8	お気に入りボタン	よく使う機能やこだわりの設定内容を登録してワンタッチで呼び出せるようにします。 ⇒ 30 ページ「お気に入りを登録する」 ⇒ 32 ページ「登録したお気に入りを呼び出す」


メニュー

待ち受け画面の  を押すと表示されるメニューです。



1	インク残量表示 / インクメニューボタン	マゼンタ、シアン、イエロー、ブラックの各インクについてそれぞれ残量の目安が表示されます。押すと下記のインクメニューが表示されます。 テストプリント / ヘッドクリーニング / インク残量
2	Wi-Fi 接続・電波状態表示 / Wi-Fi 設定ボタン	無線 LAN 設定のオン/オフが表示されます。押すと、無線 LAN 設定のメニュー画面に飛びます。無線 LAN 設定後は、電波状態を 4 段階 () で表示します。
3	日時表示 / 時計セットボタン	現在の日時が表示されており、押すと時計セットの画面に飛びます。 ⇒ 27 ページ「日付と時刻を設定する」
4	ボタン確認音量表示 / 音量設定ボタン	現在のボタン確認音量が表示されており、押すと音量の設定画面に飛びます。
5	全てのメニューボタン	本製品を使用する上で必要な、さまざまな設定メニューの入り口です。以下 6 つに分類された項目のボタンから各種の設定を行います。 基本設定 / お気に入り設定 / ネットワーク / レポート印刷 / 製品情報 / 初期設定 ⇒ 117 ページ「機能一覧」
6	記録紙サイズ表示 / 設定ボタン	現在設定されている記録紙のサイズが表示されており、押すと記録紙サイズ設定の画面に飛びます。
7	記録紙タイプ表示 / 設定ボタン	現在設定されている記録紙の種類が表示されており、押すと記録紙タイプ設定の画面に飛びます。

 本製品は、ARPHIC TECHNOLOGY CO.,LTD. 製のフォントを採用しております。

 本製品には株式会社エイチアイの MascotCapsule[®] UI Framework と MascotCapsule Tangible[®] が使用されています。

MascotCapsule は、株式会社エイチアイの日本における登録商標です。



画面の操作方法

画面に表示された項目やアイコンを押して操作します。画面上に▲/▼/◀/▶が表示されているときは、▲/▼/◀/▶を押すとその方向に画面が送られます。

またこのとき、指を画面上ですべらせるように動かして画面を送ることもできます。この画面上で指をすべらせる動作のことを「フリック」といいます。

◀/▶を押して画面を送ります。



または

フリックして画面を送ります。



項目のボタンを押すと次の画面が表示されます。

灰色表示は、続きがないことを示します。

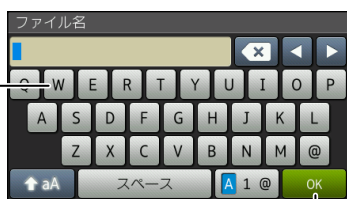


項目の続きがあります。

ボタンを押すと設定が有効になります。



キーボードを押して入力します。



入力値を確定します。

重要

- タッチパネルは先のとがったもので押さないでください。タッチパネルが損傷する恐れがあります。

お願い

- 電源プラグをコンセントに差し込んだ直後や電源ボタンを押したあとすぐには、操作パネルに触れないでください。エラーを引き起こすおそれがあります。本製品の操作は待ち受け画面が表示されてから行ってください。
- フリック操作を行うときは、指が画面に触れた状態で、ゆっくりスライドさせてください。

操作例

【基本設定】の【画面の明るさ】の設定方法を例に説明します。

1 ツールアイコンを押す



- ☞ 操作パネル上の◀を押すと、1つ前の画面に戻ることができます。

2 【全てのメニュー】(1)を押す



メニュー画面が表示されます。

3 【基本設定】を押す



次の階層が表示されます。

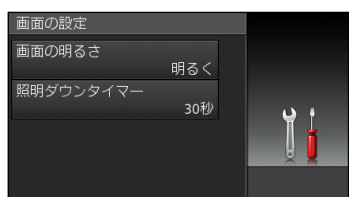
4 【画面の設定】を押す

キーが表示されていないときは上下にフリックするか、▲/▼を押して、画面を送ります。

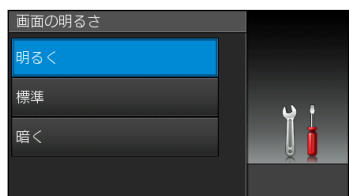


次の階層が表示されます。

5 【画面の明るさ】を押す



6 希望の明るさを選ぶ







ボタンを押すと、その明るさにすぐに画面が変わります。

7 を押して設定を終了する

電源ボタンについて

電源ボタンを押すと、本製品の電源をオン / オフできます。

なお、本製品は、電源をオフにした場合でも、印刷品質を保つため、定期的にヘッドクリーニングを行う必要があります。ヘッドクリーニングを定期的に行なうためには、電源プラグを抜かないで電源ボタンを使用してください。

-  電源ボタンで電源を切ることにより、本製品を使用しないときの消費電力を抑えることができます。
-  電源がオフの場合は、次の機能が使用できなくなります。
 - パソコンからの印刷
 - デジカメプリント
 - コピー
 - スキャン
 - レポート印刷
 - Web 接続
-  ヘッドクリーニングの頻度は、ご利用の環境によって異なります。
-  ヘッドクリーニング時は、全色のヘッドをクリーニングするため、カラーインクも消費します。

電源をオフにする

1 を 2 秒以上押す

画面に【電源をオフにします】と表示され、電源がオフになります。

電源をオンにする

1 を押す

はじめに設定する

日付と時刻を設定する



【時計セット】

現在の日付と時刻を合わせます。この日付と時刻は、本製品が自動メンテナンスを行うときに使用されます。(待ち受け画面には、日時は表示されません。)

1  を押す

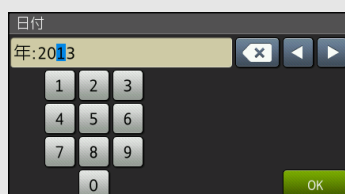
2 画面右上の日付部分 (1) を押す



、、【全てのメニュー】、【初期設定】、【時計セット】を順に押しても、時計セットメニューに入れます。



3 【日付】を押す

年の入力画面が表示されます。



4 画面に表示されているテンキーで西暦の下2桁を押し、【OK】を押す

2013年の場合は、【1】【3】と押します。

 日付や時刻を間違えて入力したときは、 を押すと、入力し直すことができます。

月の入力画面が表示されます。

5 画面に表示されているテンキーで月を2桁で押し、【OK】を押す

1月の場合は、【0】【1】と押します。

日付の入力画面が表示されます。

6 画面に表示されているテンキーで日付を2桁で押し、【OK】を押す
21日の場合は、【2】【1】と押します。

7 【時刻】を押す


8 画面に表示されているテンキーで時刻を24時間制で押し、【OK】を押す



午後0時45分の場合は、
【1】【2】【4】【5】と押します。

9  を押して設定を終了する

待ち受け画面に戻ります。




 時刻は時間が経過すると誤差が生じます。定期的に設定し直すことをお勧めします。

 設定した日付と時刻は、 を押したあとに表示されるメニュー画面で確認できます。



音量を設定する


本製品の音量を調整します。


- 1  を押す
- 2 ボタン確認音量表示 / 音量設定ボタン (1) を押す

ボタンには現在の設定値が表示されています。



 、【全てのメニュー】、【基本設定】、【音量】、【ボタン確認音】を順に押しても設定できます。

- 3 好みの音量を選ぶ
【切／小／中／大】から選びます。
- 4  を押して設定を終了する

 ボタン確認音量を【切】に設定していても、エラーのときはブザー音が鳴ります。

スリープモードに入る時間を設定する

設定した時間内にパソコンからの印刷、コピーなどが行われなかったとき、本製品は自動的に待機状態（スリープモード）に切り替わります。待機中でもパソコンからの印刷には影響はなく、受け付けるとただちに印刷します。この待機状態（スリープモード）に切り替わるまでの時間を設定します。お買い上げ時は【5分】に設定されています。

1  を押す


2 **【全てのメニュー】、【基本設定】、【スリープモード】を順に押す**

キーが表示されていないときは上下にフリックするか、▲/▼を押して、画面を送ります。


3 **希望の時間を選ぶ**

【1分 / 2分 / 3分 / 5分 / 10分 / 30分 / 60分】から選びます。

4  を押して設定を終了する

 使用するときには、操作パネル上のボタンのいずれかを押すかタッチパネルに軽く触れれば、すぐに再起動します。

ホーム画面を選ぶ

2タイプ4画面の中から自分が最も使う画面を選んで設定し、これをホーム画面とします。設定後は、 を押したり無操作で時間が経過すると、ここで選んだホーム画面に戻ります。

1  を押す

2 **【全てのメニュー】、【基本設定】、【ボタン設定】、【ホームボタン設定】を順に押す**

キーが表示されていないときは上下にフリックするか、▲/▼を押して、画面を送ります。

3 **好みの待ち受け画面を選ぶ**

【便利な機能 / お気に入り 1 / お気に入り 2 / お気に入り 3】から選びます。
お気に入りへの登録は別途行います。
⇒ 30 ページ「お気に入りを登録する」

4  を押して設定を終了する

お気に入り登録する

「お気に入り」としてお好みの設定条件を登録することができます。
お気に入りには「1」～「3」があり、【お気に入り 1】には、【スペシャルサイト】、【L判写真コピー】、【4in1 節約コピー】、【一括スキャン】が初期登録されています。

- 【スペシャルサイト】
ブラザープリンタースペシャルサイトが登録されています。ブラザーが運営する情報発信サイトです。グリーティングカードやペーパークラフトの素材を無料でダウンロードすることができます。
<http://www.brother.co.jp/product/printer/sp/>
- 【L判写真コピー】
L判の写真を光沢紙にコピーするときの設定が登録されています。
⇒ 53 ページ「写真用光沢はがきにL判の写真をコピーする（設定変更の操作例）」
- 【4in1 節約コピー】
4枚の原稿を1枚のA4記録紙に割り付けてコピーするときの設定が登録されています。
⇒ ユーザーズガイド 応用編 第5章「レイアウトコピーする」
- 【一括スキャン】
複数の原稿を一度にスキャンして、メモリーカードまたはUSBフラッシュメモリーに保存するときの設定が登録されています。
⇒ 68 ページ「複数の原稿を一度にスキャンする（おまかせ一括スキャン）」

お気に入りを登録するときは「1」にコピー、「2」に「スキャン」、「3」に「クラウド」というような機能別にしたり、「1」「2」「3」を使用者ごとに割り当てるなどして、あとでわかりやすいようにご利用ください。

待ち受け【お気に入り】画面から選択できるメニューおよび設定条件は次の通りです。設定条件を変更すると、さらに細かくお気に入りを登録できます。

機能	第1選択項目（メニュー）	第2選択項目（設定条件）
コピー	標準、高画質、片面⇒両面、A4⇒A3 拡大、2in1（IDカード）、2in1、ポスター、インク節約、ブック	コピー画質、記録紙タイプ、記録紙サイズ、拡大/縮小、コピー濃度、スタック/ソート、レイアウトコピー、両面コピー、便利なコピー設定
スキャン	ファイル OCR イメージ Eメール添付	PC名
	メディア	カラー設定、解像度、ファイル形式、ファイル名、おまかせ一括スキャン、地色除去
	ネットワーク FTPサーバー	プロファイル名
クラウド	ウェブサービスに、スキャンした画像をアップロードしたり、アップロードされている画像を印刷することができる機能をお気に入りに登録することができます。クラウドをお気に入り登録するには、あらかじめ、ご利用になるサービスのアカウントを登録しておく必要があります。詳しくは、「クラウド接続ガイド」をご覧ください。（「クラウド接続ガイド」は、サポートサイト（ブラザーソリューションセンター）からダウンロードできます。）	

お気に入りに機能や設定条件を登録する

- 1 左右にフリックするか、◀/▶を押して、待ち受け画面を【お気に入り 1 (2) (3)】にする

2 未登録の + を押す



3 登録したい機能を選ぶ

【コピー／スキャン／クラウド】から選びます。

コピーを選んだ場合**4 【OK】を押す****5 コピーメニューを選ぶ****6 必要に応じて設定条件を変更する**

本製品の機能にあっても、お気に入り登録画面に表示されない項目や、灰色表示される項目は設定できません。

⇒手順 **8** へ

スキャンを選んだ場合**4 スキャンメニューを選ぶ**

メニューが表示されていないときは上下にフリックするか、▲/▼を押して、画面を送ります。

5 【OK】を押す**6 選んだスキャンメニューに応じた項目を設定する**


- ファイル / OCR / イメージ / E メール添付：保存するパソコンを選び、【OK】を押します。⇒手順 **9** へ
- メディア：ファイルの保存条件を変更したい場合は【設定変更】を押して設定し直し、【OK】を押します。灰色表示される項目は設定できません。⇒手順 **8** へ
- ネットワーク / FTP サーバー：プロファイル名を選び、【OK】を押します。プロファイル名は、パソコンのウェブブラウザからあらかじめ設定しておく必要があります。詳しくは、ユーザズガイド「パソコン活用編「スキャンキー操作（共通編）」をご覧ください。⇒手順 **9** へ

クラウドを選んだ場合

クラウドをお気に入り登録するには、あらかじめ、ご利用になるサービスのアカウントを登録しておく必要があります。

詳しくは、「クラウド接続ガイド」をご覧ください。（「クラウド接続ガイド」は、サポートサイト（ブラウザソリューションセンター）からダウンロードできます。）

4 【OK】を押す

 を押すと、設定は中断されます。

5 クラウド サービスを選ぶ

メニューが表示されていないときは左右にフリックするか、◀/▶を押して、画面を送ります。


6 アカウントを選択する

アカウントが PIN コードを必要とする場合は、PIN コードを入力して【OK】を押してください。また、選んだサービスによっては、更にアップロードやダウンロードを選択する必要があります。画面の指示に従って設定してください。

7 【OK】を押す

⇒手順 **10** へ

8 設定できたら【お気に入り登録】、【OK】を順に押す**9 画面に表示されたテンキーで名前を入力して、【OK】を押す**

 を押してすでに付いている名前（お気に入り 1 など）はいったん消してください。⇒ 116 ページ「文字の入力方法」

10 【OK】を押して登録を終了する

- ☞ クラウドサービスをお気に入りに登録する場合のみ、お気に入り名は自動で割り当てられます。この名前はお気に入りの編集で変更することもできます。⇒ 32 ページ「お気に入りの登録名を変更する」

登録したお気に入りを呼び出す

- 1 左右にフリックするか、◀/▶を押して、待ち受け画面を【お気に入り 1 (2) (3)】にする
- 2 呼び出したいお気に入りを押す






画面に設定条件が表示されます。スタートキーを押すと機能を実行できます。

お気に入りを編集する

お気に入りの登録名を変更する

- 1 待ち受け【お気に入り 1 (2) (3)】画面で、名前を編集したいお気に入りを 2 秒以上押す

、、【全てのメニュー】、【お気に入り設定】の順に押して表示されるお気に入り一覧から編集対象のお気に入りを選ぶこともできます。

- 2 【お気に入り名の編集】を押す
- 3  を押して古い名前を消去する
長押しすると登録名は一度に消去されます。
- 4 画面に表示されたテンキーで名前を再入力して、【OK】を押す

お気に入りの設定条件を変更する

- 1 変更したいお気に入りを呼び出す
⇒ 32 ページ「登録したお気に入りを呼び出す」
- 2 設定条件を変更する
機能により、変更画面が違います。
⇒ 30 ページ「お気に入りを登録する」



このあと設定条件を保存せずにスタートすると、変更を一時的に有効にして機能を実行できます。

- 3 【お気に入り登録】、【OK】を順に押す
- 4 【はい (上書き)】を押す

【いいえ (新規作成)】を押すと、条件を変更した設定で新たにお気に入りを登録します。名前をつけて保存してください。
- 5 【OK】を押して設定を終了する

登録したお気に入りを削除する

- 1 待ち受け【お気に入り 1 (2) (3)】画面で、削除したいお気に入りを 2 秒以上押す

 、【全てのメニュー】、【お気に入り設定】の順に押して表示されるお気に入り一覧から削除対象のお気に入りを選ぶこともできます。

- 2 【消去】を選ぶ
- 3 【はい】を押す

記録紙のセット

印刷品質は記録紙の種類によって大きく左右されます。目的に合った記録紙を選んでください。記録紙をセットしたときは、本製品の「記録紙タイプ」を設定してください。

⇒ 44 ページ「記録紙の種類を設定する」

パソコンから印刷する場合は、プリンタードライバーの「用紙種類」の設定を変更してください。

Windows® の場合⇒ユーザーズガイド パソコン活用編「Windows® 編」－「印刷の設定を変更する」

Macintosh の場合⇒ユーザーズガイド パソコン活用編「Macintosh 編」－「印刷の設定を変更する」

記録紙には色々な種類があるので、大量に購入される前に試し印刷することをお勧めします。

使用できる記録紙

種類 (紙種 / 素材 / 形状)	坪量 (厚さ)	一度に セット できる 枚数 *1	サイズ表記 [] 内は手差しトレイでのみ使用可能		
			コピー	デジカメプリント	プリンター
普通紙	64g/m ² ~ 120g/m ² (0.08mm ~ 0.15mm)	150*2	[A3] [B4] A4 A5 2L判*4 L判	[A3] A4 2L判*4 L判	[A3] [JIS B4] [レジャー] [リーガル] A4 JIS B5 A5 A6 レター エグゼクティブ 2L判*4 L判
インクジェット紙	64g/m ² ~ 200g/m ² (0.08mm ~ 0.25mm)	20			
光沢紙	220g/m ² 以下 (0.25mm 以下) *3	20			
OHP フィルム	(0.13mm 以下)	10	A4 A5 B5	—	[A3] [JIS B4] A4 JIS B5
はがき	220g/m ² 以下 (0.25mm 以下)	20	ハガキ	ハガキ	ハガキ
往復はがき (折っていないもの)	220g/m ² 以下 (0.25mm 以下)	20	—	—	往復ハガキ
ポストカード (101.6mm × 152.4mm)	(0.25mm 以下)	20	—	—	ポストカード
インデックスカード (127mm × 203.2mm)	120g/m ² 以下 (0.15mm 以下)	30	—	—	インデックス カード
封筒	75g/m ² ~ 95g/m ²	10	—	—	[角形 2号封筒] 長形 3号封筒 長形 4号封筒 洋形 2号封筒 洋形 4号封筒 Com-10 DL 封筒

*1 記録紙トレイに一度にセットできる枚数です。手差しトレイには、いずれの記録紙も一度に1枚しかセットできません。

*2 80g/m² の記録紙の目安です。実際には、トレイ内側の上限マーク (△の目印) を超えないようにセットしてください。

*3 ブラザー BP71 写真光沢紙の坪量は 260g/m² ですが、本製品の専用紙として作られていますのでご使用いただけます。

*4 127mm × 178mm

専用紙・推奨紙

印刷品質維持のため、下記の弊社純正の専用紙をご利用になることをお勧めします。

記録紙種類	商品名	型番 (サイズ)	枚数
普通紙	上質普通紙	BP60PA3 (A3)	250 枚入り
		BP60PA (A4)	250 枚入り
光沢紙	写真光沢紙	BP71GA3 (A3)	20 枚入り
		BP71GA4 (A4)	20 枚入り
		BP71GLJ50 (L判)	50 枚入り
		BP71GLJ100 (L判)	100 枚入り
		BP71GLJ300 (L判)	300 枚入り
		BP71GLJ500 (L判)	500 枚入り
マット紙	インクジェット紙(マット仕上げ)	BP60MA3 (A3)	25 枚入り
		BP60MA (A4)	25 枚入り

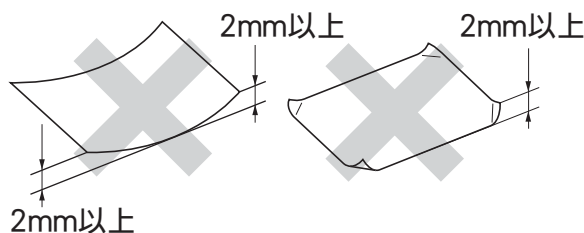
重要

- 指定された記録紙でも、以下の状態の記録紙は使用できません。
傷がついている記録紙、カールしている記録紙、シワのある記録紙、留め金のついた記録紙、すでに印刷された記録紙（写真つきはがきを含む）
- 指定以外の記録紙は使用できません。誤って使用すると、故障や紙づまりの原因になります。封筒の場合は斜めに送り込まれたり、汚れたりします。
- ラベル用紙は使用できません。誤って使用すると、正しく印刷されなかったり、ラベルが内部に付着し、故障の原因となることがあります。

お願い

- 使用していない記録紙は袋に入れ、密封してください。湿気のある場所、直射日光の当たる場所には保管しないでください。
- 往復はがきには、「折ってあるタイプのもの」と「折り目はあるが折っていないタイプのもの」があります。「折ってあるタイプのもの」を使用すると往復はがきの後端に汚れなどが発生することがありますので、「折り目はあるが折っていないタイプのもの」をご使用ください。

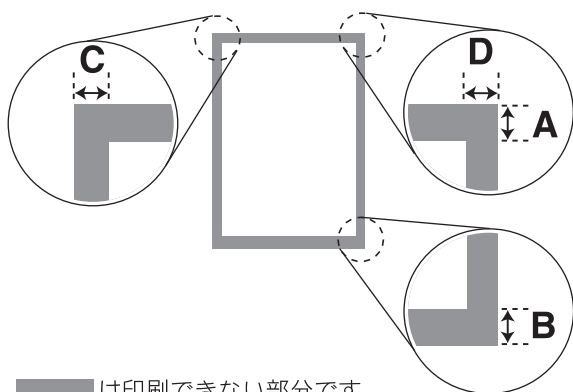
- 📎 OHP フィルムは以下の推奨品をお使いください。
住友スリーエム社製 OHP フィルム 型番：CG3410
- 📎 OHP フィルムやブラザー写真光沢紙をセットするときは、実際にプリントしたい枚数より 1 枚多くトレイにセットしてください。
※ブラザー BP71 写真光沢紙には、1 枚多く光沢紙が同封されています。
- 📎 ブラザー BP71 写真光沢紙をお使いの場合は、光沢紙に同封されている「取扱説明書」と「取扱説明書－印刷後の乾燥・保存方法について」をよくお読みください。
- 📎 カールしている記録紙について
特に、はがきや光沢紙（L判、2L判）はカールしている場合があるため、曲がりや反りを直して使用してください。
カールしている記録紙をそのまま使用すると、インク汚れ、印刷のずれ、記録紙づまりが発生します。



記録紙の印刷範囲

記録紙には印刷できない部分があります。以下の図と表に、印刷できない部分を示します。なお、図と表の A、B、C、D はそれぞれ対応しています。

❏ 下記の数値は、プリンター機能でふちなし印刷を行っていない場合の数値です。ふちなし印刷を選択すると、印刷できない部分（余白）は、基本的に「0」になりますが、お使いのパソコンの OS によっては、完全に「0」にならない場合もあります。



(単位：mm)

記録紙	A	B	C	D
A3/JIS B4/A4/JIS B5/A5/A6 レジャー/リーガル/レター/エグゼクティブ 2L判/L判 インデックスカード ポストカード はがき/往復はがき	3	3	3	3
角形 2号封筒 長形 3号封筒 長形 4号封筒 洋形 2号封筒 洋形 4号封筒	12	22	3	3
Com-10 封筒 DL 封筒	22	22	3	3

※印刷できない部分の数値（A、B、C、D）は、概算値です。また、この数値はお使いの記録紙によっても変わることがあります。

トレイの種類

記録紙トレイ

A4、B5 などの記録紙、写真用光沢はがき、封筒などをセットします。

⇒ 36 ページ「記録紙トレイにセットする」

手差しトレイ

記録紙トレイの記録紙を入れ替えることなく、現在、記録紙トレイにセットされていない記録紙にすぐに印刷したいときに使用します。基本的に本製品で対応可能なすべての記録紙がセットできますが、一度にセットできるのは 1 枚だけです。なお、A3 や B4 など A4 より大きいサイズの記録紙は、必ずこの手差しトレイにセットします。

⇒ 42 ページ「手差しトレイにセットする」

最大排紙枚数について

坪量 80g/m² の A4 記録紙の場合、最大 50 枚まで排紙トレイ上に保持できます。大量の印刷を行うときは、記録紙があふれないように、順次排紙トレイから取り出してください。

写真用光沢紙や OHP フィルムに印刷した場合は、インク汚れを防ぐため、排紙トレイから 1 枚ずつ取り出してください。

記録紙トレイにセットする

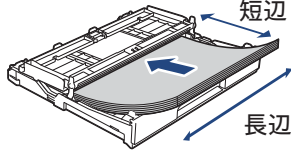
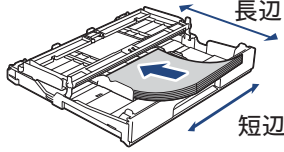
注意

- 本製品を運ぶ際は、本体側面下部にある手掛け部分にしっかり指を掛けて持ってください。原稿台カバーや本体カバーを持つと本製品を落として、大けがの原因になります。

お願い

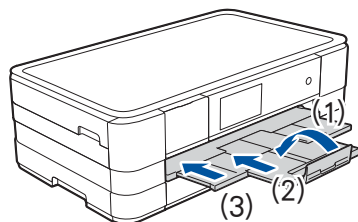
- 光沢紙の印刷面に直接手を触れないでください。
- インクジェット紙、光沢紙、OHP フィルムには表側と裏側があります。記録紙の取扱説明書をお読みください。
- 種類の異なる記録紙を一緒にセットしないでください。
- 印刷する枚数が少ない場合など、光沢紙がうまく引き込まれないときは、光沢紙に付属している同サイズの補助紙または余分に光沢紙をセットしてください。
- ブラザー写真光沢紙をセットするときは、プリントしたい枚数より 1 枚多くトレイにセットしてください。このとき用紙の表と裏をそろえてください。
※ブラザー BP71 写真光沢紙には、1 枚多く光沢紙が同封されています。

- 記録紙のサイズによってセットする向きが異なります

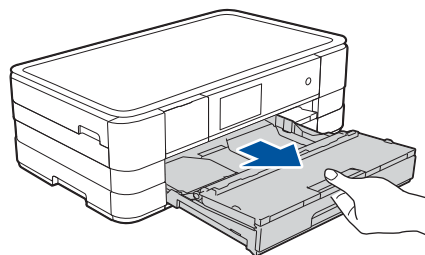
<ul style="list-style-type: none">● A4● レター● エグゼクティブ● B5	横方向 
<ul style="list-style-type: none">● A5● A6● 2L 判 / L 判● ハガキ / 往復ハガキ● ポストカード● インデックスカード● 封筒 (角形 2 号を除く)	縦方向 

※L 判やハガキをセットするときは、図とは反対側からの挿入になります。(⇒ 38 ページ)

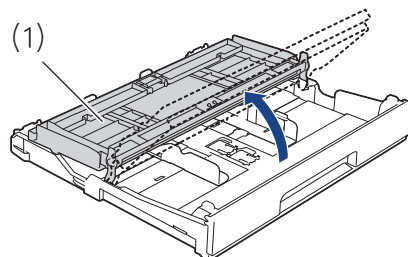
- 1 記録紙ストッパーが引き出されている場合は、フラップを閉じて (1)、格納する (2)(3)



- 2 記録紙トレイを引き出す



- 3 トレイカバー (1) を開く



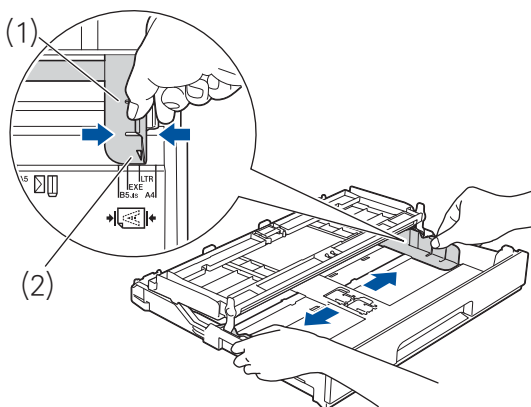
ここから先の手順は、記録紙の種類によって異なります。それぞれのタイトルに飛んでお読みください。

- L判、はがき、封筒以外（A4、B5、2L判など）の記録紙
- L判、はがき
- 封筒

L判、はがき、封筒以外（A4、B5、2L判など）の記録紙をセットする

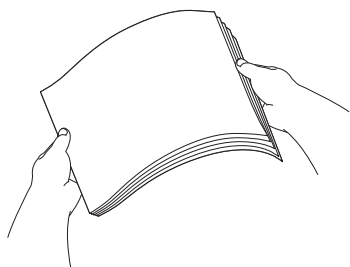
4 記録紙ガイド (1) の▽の目印 (2) を、記録紙サイズが目盛りに合わせて

記録紙ガイドは両手で動かしてください。



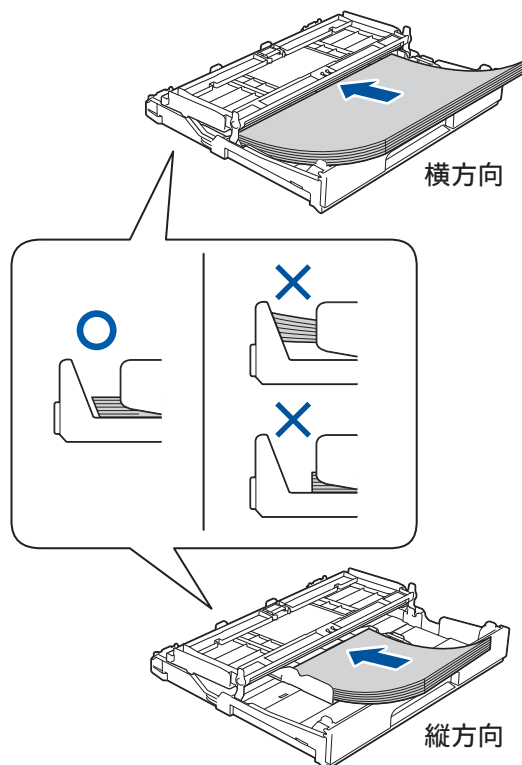
5 記録紙をさばく

記録紙がカールしていないこと、しわがないことを確認してください。記録紙がカールしていたり、しわがあると紙づまりの原因になります。



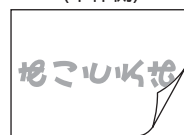
6 印刷したい面を下にして、記録紙をセットする

記録紙は、強く押し込まないでください。用紙先端が傷ついたり、装置内に入り込んでしまうことがあります。

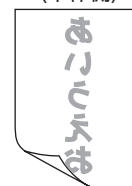


セットした記録紙に対して、下図のように印字されます。記録紙の上下を指定したいときは、セットする方向を確認してください。

横方向
(本体側)



縦方向
(本体側)



⇒手順 7 へ

ご使用前に

コピー

デジタルプリント

こんなときは

付録

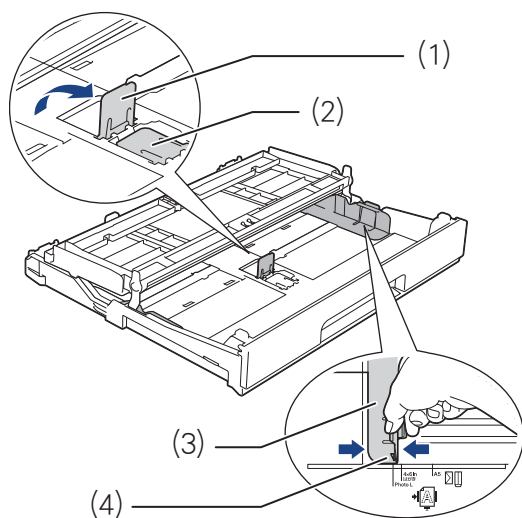
L判、はがきをセットする

お願い

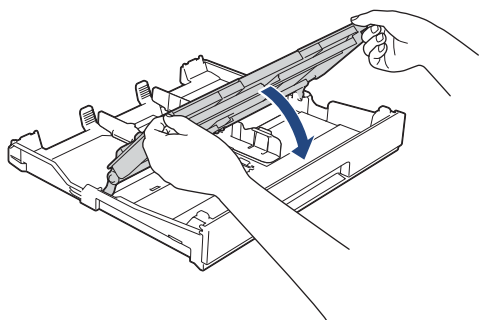
- インクジェット紙はがきと写真用光沢はがきは自動両面印刷できません。宛先面、通信面ともに印刷する場合は、片面ずつ印刷してください。この場合、宛先面から先に印刷し、よく乾かしたのち、通信面を印刷することをお勧めします。
- 普通紙はがきは自動両面印刷できます。この場合、通信面から先に印刷すると、印刷速度や印刷品質が落ちる場合があります。宛先面から先に印刷することをお勧めします。

4 L判ストッパー (1) または はがきストッパー (2) を起こし、記録紙ガイド (3) の▽の目印 (4) を、記録紙サイズを目盛りに合わせる

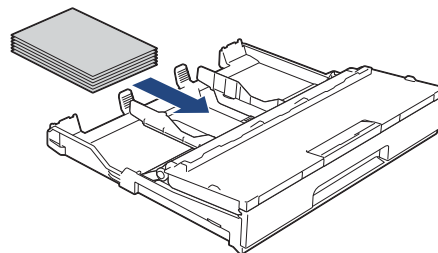
- ストッパーはセットする記録紙にあわせてどちらかを起こしてください。
- 記録紙ガイドは両手で動かしてください。



5 トレイカバーをいったん閉じる



6 記録紙をさばき印刷したい面を下にして、記録紙をセットする



セットできたら再度トレイカバーを開いてください。

- セットした記録紙に対して、下図のように印字されます。記録紙の上下を指定したいときは、セットする方向を確認してください。

(本体側)



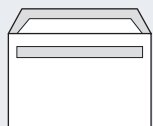
⇒手順 7 へ

封筒をセットする

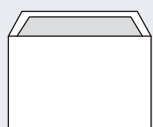
重要

■ 以下の封筒は使用できません。誤って使用すると、故障や紙づまりの原因になります。

- ・ 窓付き封筒
- ・ エンボス加工がされたもの
- ・ 留め金のついたもの
- ・ 内側に印刷がほどこされているもの
- ・ ふたにのりが付いているもの



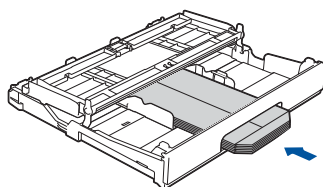
- ・ 二重封筒（ふたの部分が二重になった封筒）



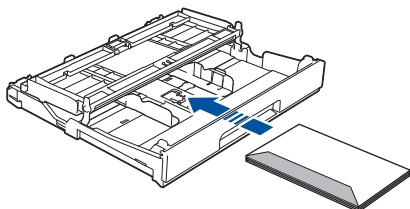
お願い

■ 封筒は、坪量 75g/m² ~ 95g/m² のものをお使いください。

■ 短辺にふたの付いた封筒を、ふたのある方向から給紙すると、印刷面が汚れたり封筒が重なって給紙されたりすることがあります。ふたのない方向からセットしてください。

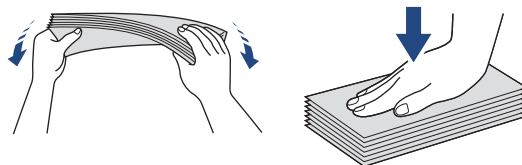


■ 長辺にふたの付いた封筒は、ふたを折りたたんだ状態でセットしてください。



■ 封筒の厚みやサイズ、ふたの形状によっては、うまく給紙されない場合があります。重なって吸い込まれるなどうまく給紙されない場合は、記録紙トレイの長形封筒挿入口または手差しトレイを使って、封筒を 1 枚ずつセットしてください。

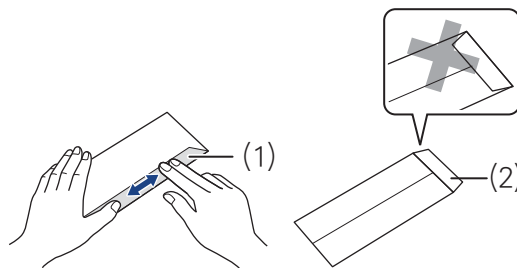
4 封筒にゆがみや折れがあればよくなりし、上下左右をそろえる



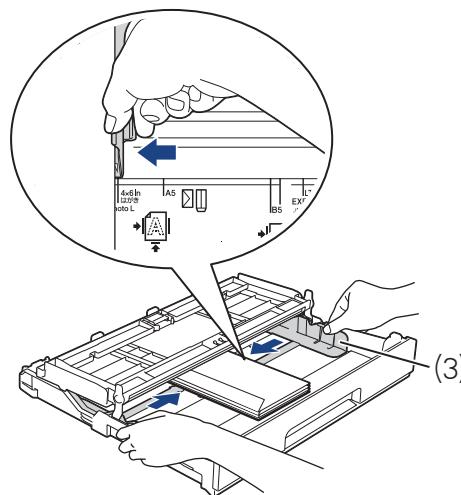
- ・ トレイ内に収まる封筒をセットする場合：⇒手順 5 へ
- ・ 長形 3 号、長形 4 号で短辺にふたが付いたもの、またはそれ以上に長い封筒をセットする場合：⇒手順 6 へ

5 記録紙ガイド (3) をいったん広げて封筒を記録紙トレイの中央にセットし、記録紙ガイドを封筒に合わせる

- ・ 長辺に付いたふた (1) はしっかり折りたたんでください。
- ・ 短辺に付いたふた (2) は折りたたまないでください。



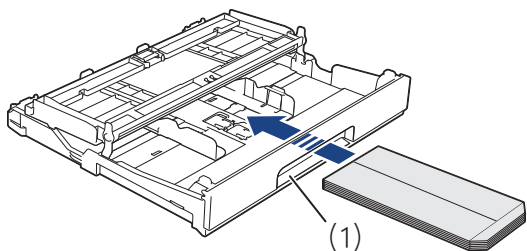
- ・ 封筒は印刷面を下にしてセットしてください。
- ・ 長辺に付いたふたはトレイの左側にくるようにセットしてください。



⇒手順 8 へ

6 封筒を長形封筒挿入口 (1) からまっすぐに差し入れる

印刷が終わるまで封筒を折り曲げないように注意してください。



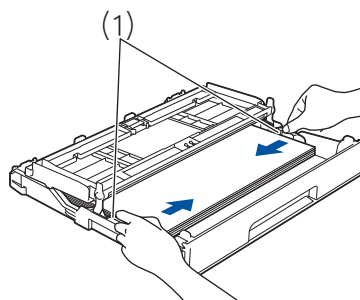
短辺にふたの付いた封筒は、ふたのない方向からセットします。印刷すると仕上がりの上下が逆になるため、印刷設定時に次の設定をしてください。

- Windows® の場合⇒ユーザーズガイドパソコン活用編「Windows® 編」－「[拡張機能] タブの設定」で [上下反転]
- Macintosh の場合⇒ユーザーズガイドパソコン活用編「Macintosh 編」－「レイアウト」で [ページの方向を反転]

ここから先は、記録紙の種類を問わず共通の手順になります。イラストは、A4 サイズを代表で使用しています。

7 記録紙ガイド (1) を、記録紙にぴったりと合わせる

記録紙ガイドは両手で動かしてください。

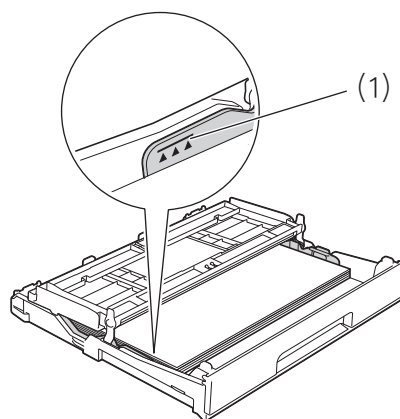


お願い

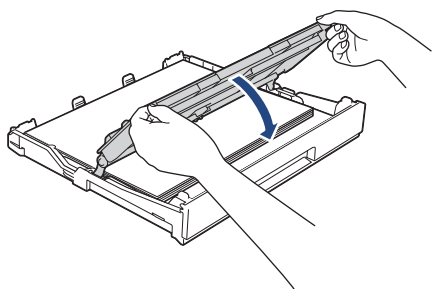
- 記録紙ガイドで記録紙を強くはさみつけしないでください。記録紙が浮いたり、傾いたりしてうまく給紙されない場合があります。

8 記録紙がトレイ内側の△マーク (1) を超えていないことを確認する

- トレイに記録紙を入れすぎると、紙づまりの原因になります。
- 一度にセットできる枚数は記録紙によって異なります。
⇒ 33 ページ「使用できる記録紙」

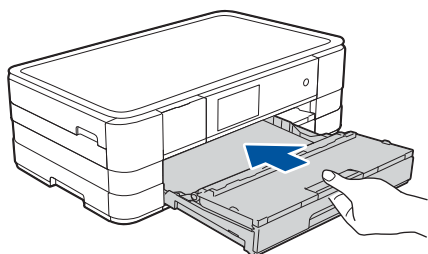


9 トレイカバーを閉める

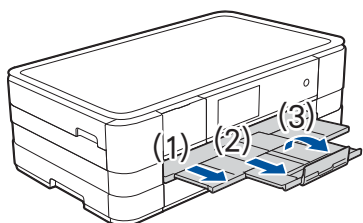



10 記録紙トレイを元に戻す

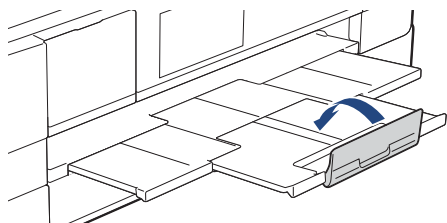
記録紙トレイをゆっくりと確実に本製品に戻します。
記録紙トレイを勢いよく押し込むと、紙づまりの原因になります。





11 記録紙ストッパーを確実に引き出し (1、2)、フラップを開く (3)



 短辺にふたの付いた封筒をセットした場合は、記録紙ストッパーのフラップを閉じてください。



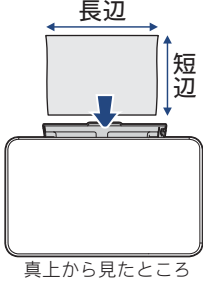
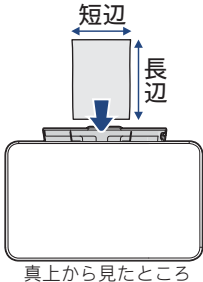
 印刷時にパソコンのアプリケーション上で余白の設定が必要なことがあります。印刷する前に、同じ大きさの用紙などを使用して、試し印刷を行ってください。

 封筒にうまく印刷できない場合は、使用しているパソコンのアプリケーションで、用紙サイズ、余白を調整してみてください。

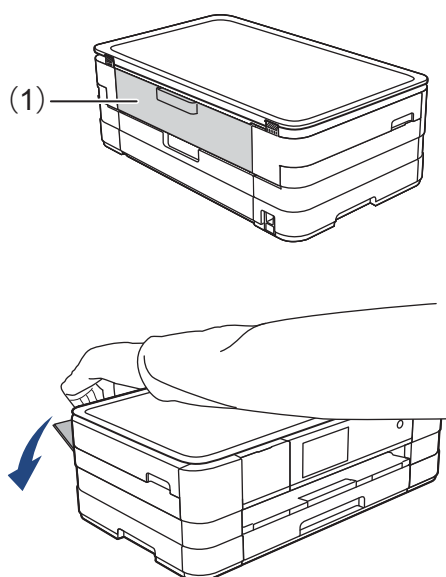
手差しトレイにセットする

記録紙トレイの記録紙を入れ替えることなく、すぐに1枚だけ印刷したいときにセットします。本製品で対応可能なすべての記録紙がセットできます。一度にセットできるのは1枚です。

● 記録紙のサイズによってセットする向きが異なります

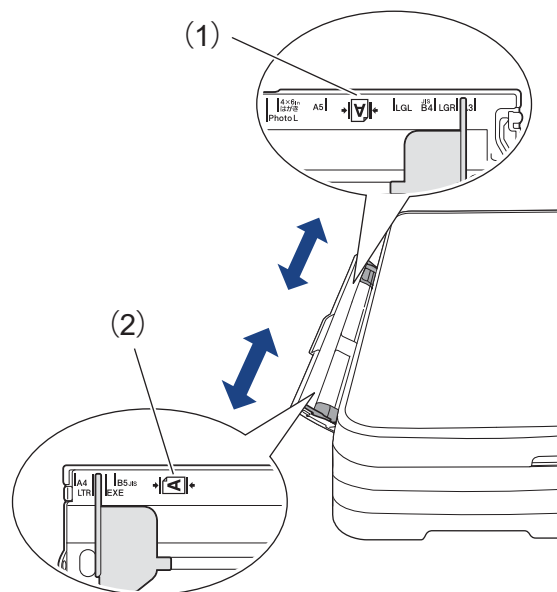
<ul style="list-style-type: none"> • A4 • レター • エグゼクティブ • B5 	<p>横方向</p>  <p>真上から見たところ</p>
<ul style="list-style-type: none"> • A3 • B4 • レジャー • リーガル • A5 • A6 • 2L判/L判 • ハガキ/往復ハガキ • ポストカード • インデックスカード • 封筒 	<p>縦方向</p>  <p>真上から見たところ</p>

1 背面の手差しトレイ (1) を開く

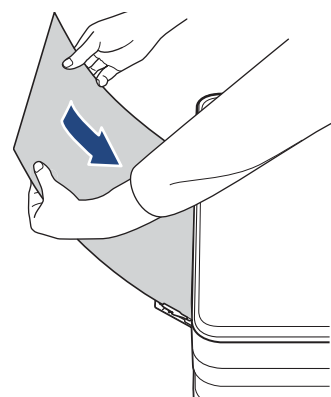


2 ガイドをつまんで動かし、記録紙のサイズの目盛りに合わせて

縦方向のマーク (1) は手差しトレイの右上に、横方向のマーク (2) は手差しトレイの左上にあります。それらの位置を確認しながらガイドを動かしてください。



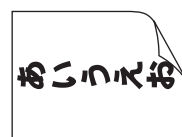
3 印刷する面を上にして、記録紙を1枚だけセットする



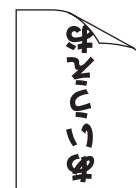
セットした記録紙に対して、下図のように印字されます。記録紙の上下を指定したいときは、セットする方向を確認してください。

横方向

縦方向



(手差しトレイ側)



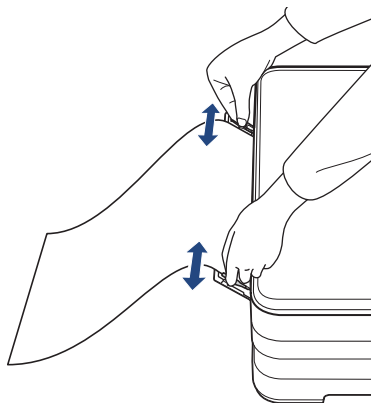
(手差しトレイ側)

お願い

- 記録紙を2枚以上セットしないでください。紙づまりの原因になります。
- 記録紙トレイから給紙させた記録紙での印刷中に、手差しトレイに記録紙をセットしないでください。紙づまりの原因になります。

4 ガイドを記録紙のサイズに合わせる

記録紙がトレイの中央にセットされるように、両手でガイドを調節します。



お願い

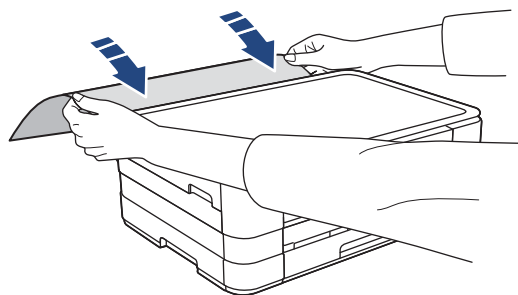
- ガイドで記録紙を強くはさまないでください。記録紙が折れて、うまく給紙されない場合があります。
- 中央にセットされなかった場合は、記録紙をいったん取り出してセットし直してください。

5 底に付くまで記録紙を差し込む

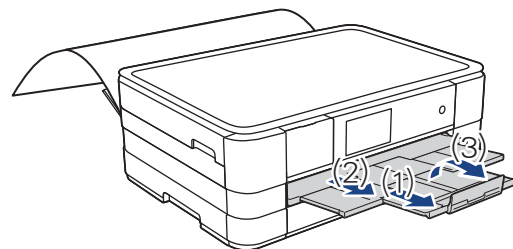
記録紙が底まで届き、記録紙が本製品に少し引き込まれたら手を離してください。一度にセットできるのは1枚です。

お願い

- 封筒や厚紙は、本製品に引き込まれにくいことがあります。引き込まれるまで、まっすぐに差し込んでください。



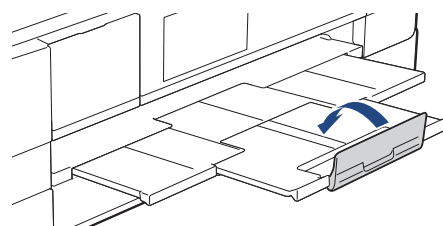
6 記録紙ストッパーを確実に引き出し (1、2)、フラップを開く (3)



記録紙の準備ができました。印刷（またはコピー）をスタートします。

A3 や B4 など、A4 より大きいサイズの場合は、印刷が終わっても床に落下しないように、本製品が記録紙を保持します。メッセージに従って操作し、【OK】を押してください。

- ☞ A3、B4、レジャー、リーガルサイズの記録紙と、短辺にふたの付いた封筒をセットした場合は、記録紙ストッパーのフラップを閉じてください。



- ☞ 印刷が終了してから手差しトレイを閉じてください。
- ☞ 記録紙が手差しトレイにセットされていると、常に手差しトレイから給紙されます。
- ☞ レポート印刷（113 ページ）、テストプリント（91 ページ）は、手差しトレイからは印刷できません。手差しトレイの記録紙は自動的に排紙され、記録紙トレイから給紙されます。
- ☞ ヘッドクリーニングが始まると、手差しトレイの記録紙は自動的に排紙されます。ヘッドクリーニングが終了してからもう一度記録紙をセットしてください。
- ☞ 記録紙を手差しトレイにセットしたあと、印刷せずに給紙をやめたいときは、記録紙を両手で持ちゆっくりと引き抜いてください。

ご使用の前に

コピー

デジカメプリント

こんなときは

付録

記録紙の種類を設定する

【記録紙タイプ】

セットした記録紙の種類を本製品で設定します。
お買い上げ時は、【普通紙】に設定されています。



1 を押す

2 記録紙タイプ表示 / 設定ボタン (1) を押す

ボタンには現在の設定値が表示されています。





(1)



、、【全てのメニュー】、【基本設定】、【記録紙タイプ】を順に押しても設定できます。

3 記録紙タイプを選ぶ

【普通紙 / インクジェット紙 / ブラザー BP71 光沢 / その他光沢 / OHP フィルム】から選びます。

-  ブラザー BP71 写真光沢紙以外の光沢紙をお使いの場合は【その他光沢】を選んでください。
-  カラーやグラフなどを多く含むビジネス文書を印刷するときは、【インクジェット紙】を選ぶと、よりきれいに印刷できます。

4 を押して設定を終了する

-  コピーやデジカメプリントを行うときに、一時的に記録紙の種類を変更することもできます。
⇒ 53 ページ「写真用光沢はがきに L 判の写真をコピーする (設定変更の操作例)」
⇒ 64 ページ「L 判、はがきに写真をプリントする (印刷設定の操作例)」
-  パソコンから印刷するときは、パソコンで記録紙の種類を設定します。
Windows® の場合
⇒ ユーザーズガイド パソコン活用編
「Windows® 編」 - 「印刷の設定を変更する」
Macintosh の場合
⇒ ユーザーズガイド パソコン活用編
「Macintosh 編」 - 「印刷の設定を変更する」

記録紙のサイズを設定する

【記録紙サイズ】

セットした記録紙のサイズを本製品で設定します。
お買い上げ時は【A4】に設定されています。



1 を押す

2 記録紙サイズ表示 / 設定ボタン (1) を押す

ボタンには現在の設定値が表示されています。





(1)

、、【全てのメニュー】、【基本設定】、【記録紙サイズ】を順に押しても設定できます。

3 記録紙サイズを選ぶ

【A4 / A5 / B5 / ハガキ / 2L 判 / L 判】から選びます。

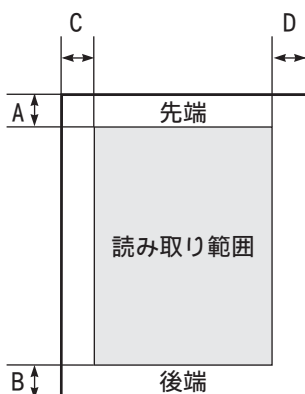
4 を押して設定を終了する

-  コピーやデジカメプリントを行うときに、一時的に記録紙のサイズを変更することもできます。
⇒ 53 ページ「写真用光沢はがきに L 判の写真をコピーする (設定変更の操作例)」
⇒ 64 ページ「L 判、はがきに写真をプリントする (印刷設定の操作例)」
-  パソコンから印刷するときは、パソコンで記録紙のサイズを設定します。
Windows® の場合
⇒ ユーザーズガイド パソコン活用編
「Windows® 編」 - 「印刷の設定を変更する」
Macintosh の場合
⇒ ユーザーズガイド パソコン活用編
「Macintosh 編」 - 「印刷する」

原稿のセット

原稿の読み取り範囲

原稿台ガラスに、原稿をセットしたときの最大読み取り範囲は下記のとおりです。



(単位：mm)

機能	原稿サイズ	A	B	C	D
コピー	セット可能な全てのサイズ	3		3	
スキャン		1		1	

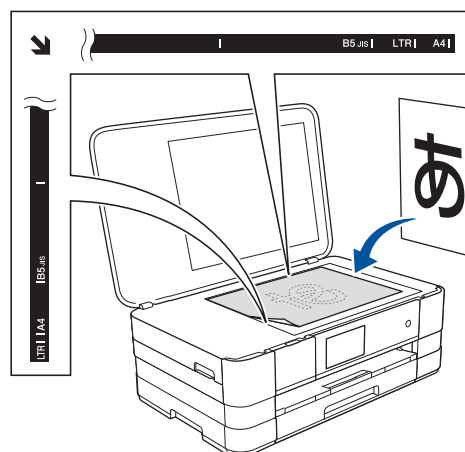
原稿をセットする

原稿台ガラスの原稿ガイドに合わせて、原稿をセットします。原稿台には、最大重量 2kg までの原稿をセットできます。

お願い

- インクやのり、修正液などが乾いていない原稿は、完全に乾いてからセットしてください。

- 1 原稿台カバーを持ち上げる
- 2 原稿ガイドの左奥に合わせて、原稿のおもて面を下にしてセットする



- 3 原稿台カバーを閉じる

- 👉 本などの厚みのある原稿のときは、上から軽く押さえてください。

お願い

- 原稿台カバーは必ず閉じてください。開いたままコピーをすると、画像が乱れることがあります。
- 原稿台カバーを閉じるときは、静かに閉じてください。また、強く押さえないでください。

Memo

第 2 章

コピー

基本

コピーに関するご注意	48
コピーする	49
コピーモード時の画面とボタンについて	49
コピーする	49
プリセットコピーメニューについて	50
設定を変えてコピーするには	51
写真用光沢はがきに L 判の写真をコピーする (設定変更の操作例)	53

下記の機能については・・・

- スタック・ソートコピー / レイアウトコピー / 両面コピー
- インク節約モード / 裏写り除去コピー / ブックコピー / 透かしコピー / 地色除去コピー
- 便利な A3 コピー

応用編 (CD-ROM) を参照



コピーに関するご注意

基本

コピーを行うときは、以下の点にご注意ください。

- 法律で禁止されているもの（絶対にコピーしないでください）
 - 紙幣、貨幣、政府発行有価証券、国債証券、地方証券
 - 外国で流通する紙幣、貨幣、証券類
 - 未使用の郵便切手やはがき
 - 政府発行の印紙、および酒税法や物品税法で規定されている証券類
- 著作権のあるもの
 - 著作権の対象となっている著作物を、個人的に限られた範囲内で使用する以外の目的でコピーすることは禁止されています。
- その他注意を要するもの
 - 民間発行の有価証券（株券、手形、小切手）、定期券、回数券
 - 政府発行のパスポート、公共事業や民間団体の免許証、身分証明書、通行券、食券などの切符類など
- 記録紙について
 - しわ、折れのある紙、湿っている紙、一度記録した紙の裏などは使用しないでください。
 - 記録紙の保管は、直射日光、高温、高温を避けてください。
 - コピーをする場合（特にカラーの場合）は、記録紙の選択が印刷品質に大きな影響を与えます。推奨紙をお使いください。
- 原稿について
 - インクやのり、修正液などが乾いていない原稿は、完全に乾いてからセットしてください。スキャナー（読み取り部）が汚れて、印刷品質が悪くなることがあります。
- スキャナー（読み取り部）について
 - スキャナー（読み取り部）は常にきれいにしておいてください。汚れているときれいにコピーできません。
⇒ 74 ページ「スキャナー（読み取り部）を清掃する」



原稿の読み取り範囲について

⇒ 45 ページ「原稿の読み取り範囲」

コピーする

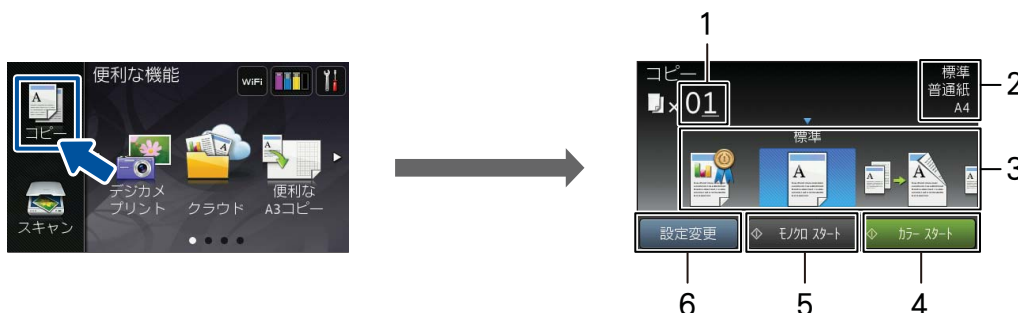
モノクロまたはカラーでコピーします。画質や濃度を変更したり、いろいろなコピーをすることができます。

お願い

- スキャナー（読み取り部）はきれいにしておきましょう。汚れているときれいなコピーができません。スキャナー（読み取り部）のお手入れ方法について詳しくは、⇒ 74 ページ「スキャナー（読み取り部）を清掃する」をご覧ください。

コピーモード時の画面とボタンについて

ここでは、コピーモードで表示される画面情報やボタンについて説明します。



1	部数	コピーする部数が表示されます。
2	コピー設定情報	現在、設定されている、プリセットコピーメニュー、記録紙タイプ、記録紙サイズの情報が表示されます。
3	プリセットコピーメニュー	いろいろなコピーを最適に行うための設定値があらかじめ登録されています。左右にフリックして表示することができます。 ⇒ 50 ページ「プリセットコピーメニューについて」
4	カラー スタート	カラーでコピーします。
5	モノクロ スタート	モノクロでコピーします。
6	設定変更	コピー画質や記録紙の種類など、さまざまな設定を変更できます。 ⇒ 51 ページ「設定を変えてコピーするには」

コピーする

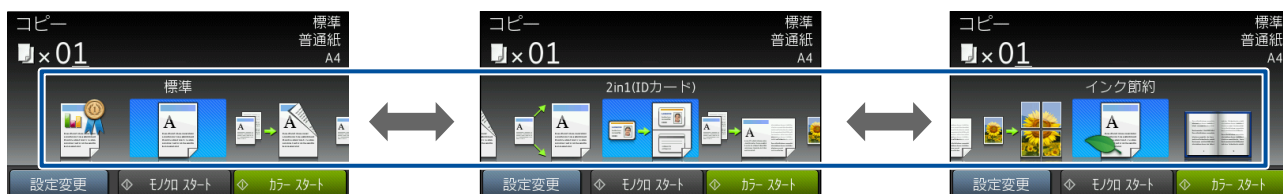
原稿をモノクロまたはカラーでコピーします。

- 1 原稿をセットする**
- 2 【コピー】を押す**
- 3 左右にフリックして、プリセットコピーメニューを選ぶ**
お買い上げ時は【標準】に設定されています。
- 4 操作パネル上のダイヤルボタンで部数を入力する**

🔍 【設定変更】を押すと、画質や記録紙サイズなど、一時的に設定を変更することもできます。
- 5 【モノクロ スタート】または【カラー スタート】を押す**
途中でコピーを中止するには、❌を押してください。

プリセットコピーメニューについて

プリセットコピーとは、いろいろなコピーを最適に行うための設定値があらかじめ登録されている機能です。通常のコピーを行う場合は【標準】を選択してください。次の表は、プリセットコピーメニューとそれぞれの初期設定値を表しています。■部分はプリセット機能を有効にする値であるため、変更しないでください。■部分は、向きや分割枚数の選択はできませんが、オフにするとプリセット機能が無効になります。

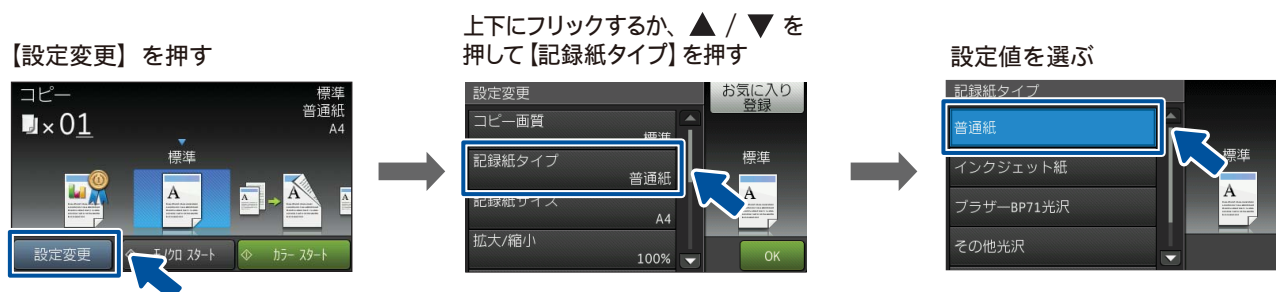


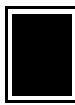
プリセット コピーメニュー		設定変更											
		コピー 画質	記録紙 タイプ	記録紙 サイズ	拡大/ 縮小	コピー 濃度	スタッ ク/ ソート	レイア ウト コピー	両面 コピー	便利な コピー 設定			
高画質	写真やイラストなどをよりきれいにコピーします。	高画質	普通紙	A4	100%	0	スタック コピー	オフ (1in1)	オフ	オフ			
標準	通常のコピーをします。お買い上げ時の設定です。	標準	【全てのメニュー】 で設定した値に自動で設定されます。						—		—	—	—
片面⇒ 両面	片面2枚の原稿を両面1枚にコピーします。		—	A4	—								
A4 ⇒ A3 拡大	A4 サイズの原稿をA3 サイズに拡大コピーします。		—	A3	141%		—	—	—	—			
2in1 (IDカード)	カードサイズの原稿の両面を、1枚の記録紙に割り付けてコピーします。		—	—	—		—	2in1 (IDカード)	—	—			
2in1	2枚の原稿を1枚の記録紙に割り付けてコピーします。		—	—	—		—	2in1 (タテ長)	オフ	—			
ポスター	原稿をポスターサイズに拡大し、複数の記録紙に分割してコピーします。		普通紙	A4	—		—	ポスター (2×2)	—	—			
インク 節約	文字や画像などの内側を薄く印刷して、インクの消費量を抑えます。		—	—	—		—	スタック コピー	—	オフ	インク節約モード		
ブック	本のように中央でとじられた原稿を開いてコピーするときに、原稿の傾きを自動で補正します。	—	—	100%	—	—	—	—	ブック コピー				

設定を変えてコピーするには

【コピー】を押して、画面に表示される【設定変更】から、コピーの設定が変更できます。ここで変更した内容は待ち受け画面に戻ると初期値に戻りますが、お気に入りとして登録することもできます。
⇒ 30 ページ「お気に入りを登録する」

例：記録紙タイプ



(1) コピー画質	
<p>コピーの画質を設定します。</p> <ul style="list-style-type: none"> 【標準】 通常のコピーを行う場合に選びます。 【高画質】 写真やイラストなどをよりきれいにコピーする場合に選びます。 <p>※1 部コピーと複数部コピーでは、画質が異なることがあります。</p>	
(2) 記録紙タイプ	
<p>使用する記録紙に合わせて、記録紙タイプを設定します。 【普通紙／インクジェット紙／ブラザー BP71 光沢／その他光沢／OHP フィルム】</p>	
(3) 記録紙サイズ	
<p>使用する記録紙に合わせて、記録紙サイズを設定します。 【A4 / A3 / B4 / A5 / B5 / ハガキ / 2L 判 / L 判】</p>	
(4) 拡大 / 縮小	
<p>倍率を変更してコピーします。 【等倍 100%】 【拡大】</p> <ul style="list-style-type: none"> 【240% L 判 ⇒ A4】 【204% ハガキ ⇒ A4】 【141% B5 ⇒ B4, A4 ⇒ A3】 【123% A5 ⇒ B5】 【115% B5 ⇒ A4】 【113% L 判 ⇒ ハガキ】*1 <p>【縮小】</p> <ul style="list-style-type: none"> 【86% A4 ⇒ B5】 【69% A4 ⇒ A5】 【46% A4 ⇒ ハガキ】 【40% A4 ⇒ L 判】 <p>【用紙に合わせる】*2 【カスタム (25-400%)】*3</p>	<p>拡大 / 縮小とレイアウトコピーは同時に設定できません。</p> <p>*1 L 判タテ向きの写真 (127mm × 89mm) をハガキにフィットさせます。</p> <div style="text-align: center;">  </div> <p>*2 選択した用紙のサイズに合わせて自動的に倍率が設定されます。 【用紙に合わせる】は次のような制約があります。</p> <ul style="list-style-type: none"> 原稿を読み取るときに 3° 以上傾いている場合、サイズを検知できず、適切にコピーできない場合があります。 ソートコピー、レイアウトコピー、両面コピー、裏写り除去コピー、ブックコピーと同時に設定できません。 <p>*3 画面に表示されているテンキーや操作パネル上のダイヤルボタンで倍率を入力し、【OK】を押します。</p>

ご使用前の前に

コピー

デジタルプリント

こんなときは

付録

(5) コピー濃度
コピーの濃度を調整します。5段階の調整ができます。
(6) スタック/ソートコピー
複数部コピーをするとき、一部ごと（ソートコピー）、ページごと（スタックコピー）にまとめてコピーできます。 ⇒ユーザーズガイド 応用編 第5章「スタック/ソートコピーする」
(7) レイアウトコピー
2枚または4枚の原稿を1枚の記録紙に割り付けてコピーしたり、原稿をポスターサイズに拡大してコピーしたりできます。 ⇒ユーザーズガイド 応用編 第5章「レイアウトコピーする」
(8) 両面コピー
原稿の片面を1枚ずつ読み取り、両面1枚にコピーできます。とじ辺と原稿の向きの設定により、うら面のコピー方向が選べます。 ⇒ユーザーズガイド 応用編 第5章「両面コピーする」
(9) 便利なコピー設定
その他のいろいろなコピーができます。 <ul style="list-style-type: none"> • 【インク節約モード】 文字や画像などの内側を薄く印刷して、インクの消費量を抑えます。 ⇒ユーザーズガイド 応用編 第5章「インクを節約してコピーする」 • 【裏写り除去コピー】 コピー時の裏写りを軽減します。 ⇒ユーザーズガイド 応用編 第5章「コピー時の裏写りを抑える」 • 【ブックコピー】 原稿台ガラスに本のように中央でとじられた原稿を開いてコピーするときに、とじ部分の陰やセット時の原稿の傾きを自動で補正します。 ⇒ユーザーズガイド 応用編 第5章「ブックコピーする」 • 【透かしコピー】 コピー画像に5種類のテキストの中から1つを選んで、好みの位置、サイズ、角度、濃度、色で重ねることができます。 ⇒ユーザーズガイド 応用編 第5章「コピーに文字を重ねる」 • 【地色除去コピー】 原稿の下地（背景）の色を除いてコピーします。 ⇒ユーザーズガイド 応用編 第5章「原稿の地色を除去してコピーする」
(10) お気に入り登録
設定変更をしたあとで、 【お気に入り登録】 を押すと、現在の設定がお気に入りとして登録できます。

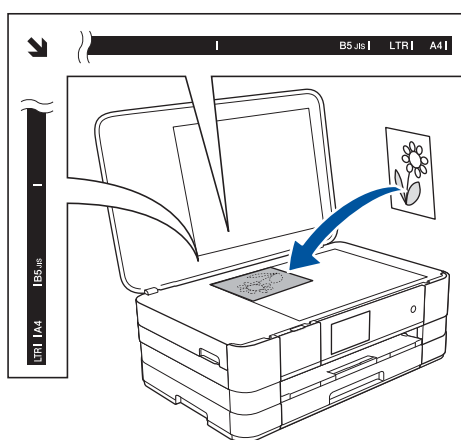
写真用光沢はがきに L 判の写真をコピーする（設定変更の操作例）

L 判の写真を、写真用光沢はがきにコピーする手順を例にして説明します。

- 1 記録紙トレイに写真用光沢はがきをセットする

⇒ 36 ページ「記録紙トレイにセットする」

- 2 原稿台カバーを持ち上げ、原稿ガイドの左奥に合わせて、コピーしたい写真面が下になるようにセットする



- 3 原稿台カバーを閉じる
- 4 【コピー】を押す
- 5 操作パネル上のダイヤルボタンで部数を入力する
- 6 【設定変更】を押す

1) コピー画質を設定する

- 7 【コピー画質】を押す

- 8 【高画質】を押す

2) 記録紙タイプを設定する

- 9 【記録紙タイプ】を押す

- 10 【その他光沢】を押す

3) 記録紙サイズを設定する

- 11 【記録紙サイズ】を押す

- 12 上下にフリックするか、▲/▼を押して画面を送り、【ハガキ】を押す

4) 拡大・縮小率を設定する

- 13 【拡大 / 縮小】を押す

- 14 【拡大】を押す

- 15 上下にフリックするか、▲/▼を押して画面を送り、【113% L 判 ⇒ ハガキ】を押す

- 16 【OK】を押す

- 17 【カラー スタート】を押す

Memo

第 3 章

デジカメプリント

デジカメプリント

写真をプリントする前に	56
メモリーカードまたは USB フラッシュメモリーを セットする	57
動画プリントについて	59
写真をプリントする	60
メモリーカードまたは USB フラッシュメモリー内 の画像を見る・プリントする	60
設定を変えてプリントするには	62
L 判、はがきに写真をプリントする (印刷設定の操作例) ...	64
PictBridge 機能を使ってデジタルカメラから 直接プリントする	65
PictBridge とは	65
デジタルカメラで行う設定	65
写真をプリントする	66

その他の機能

スキャンしたデータをメディアに保存する	67
スキャンしたデータをメモリーカードまたは USB フラッシュメモリーに保存する	67

下記の機能については・・・

- まとめてプリント
- インデックスプリント / 番号指定プリント
- こだわり印刷
- スライド表示

応用編 (CD-ROM) を参照



写真をプリントする前に

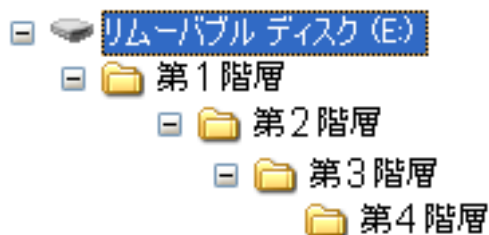
デジカメプリント

デジタルカメラで撮影した写真や動画が保存されているメモリーカードまたは USB フラッシュメモリーを、本製品のカードスロットまたは USB フラッシュメモリー差し込み口に差し込んで、直接プリントします。パソコンに取り込んだり、中継させる必要がありません。

お願い

- メモリーカードまたは USB フラッシュメモリーは正しくフォーマットされたものをお使いください。
- 写真のフォーマットは「JPEG」形式をお使いください。（プログレッシブ JPEG、TIFF、その他の形式のフォーマットには対応していません。）
- 動画のフォーマットは「AVI」または「MOV」形式の MotionJPEG をお使いください。
- デジカメプリントとパソコンからのメモリーカードまたは USB フラッシュメモリーの操作は同時にできません。必ず、どちらかの作業が終わってから操作してください。

- 🔗 拡張子が「.JPEG」「.JPE」のファイルは認識しません。拡張子を「.JPG」に変えてください。（拡張子の太文字と小文字は区別せず、どちらも認識します。）
- 🔗 画像ピクセルサイズが処理可能サイズ（横幅が 8192 ピクセル以内）を超えた場合は、印刷できません。
- 🔗 日本語のファイル名が付けられた画像は、インデックスプリント（⇒ユーザーズガイド 応用編 第 6 章「インデックスシートをプリントする」）を行うと、ファイル名が正しく印字されません。
- 🔗 本製品は、メモリーカードまたは USB フラッシュメモリー内の 4 階層目までのフォルダーに入っている画像しか認識しません。5 階層目以下にある写真をプリントするときは、パソコンでフォルダー階層を上げて保存し直すか、パソコンからのプリントに切り替えてください。




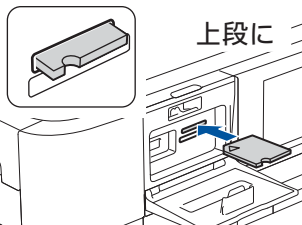
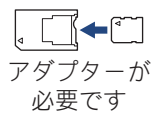
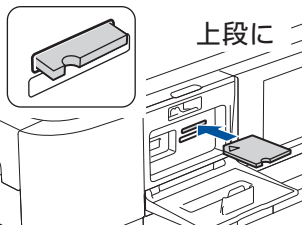

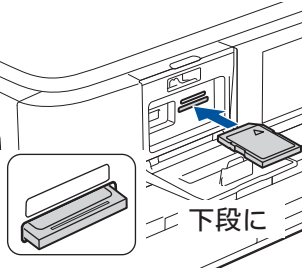

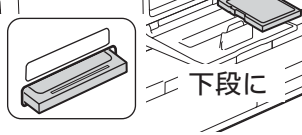
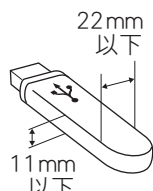
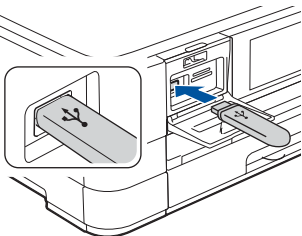
- 🔗 メモリーカードまたは USB フラッシュメモリー内の画像データは、フォルダーとファイルを合わせて 999 個まで認識します。
- 🔗 Macintosh の場合、OS によっては、本製品にセットしたメモリーカードまたは USB フラッシュメモリーのアイコンがデスクトップに表示されます。アイコンがデスクトップに表示されていると、デジカメプリントの操作ができません。この場合は、デスクトップ上のメモリーカードまたは USB フラッシュメモリーのアイコンをいったん [ゴミ箱] に移動させたあと、デジカメプリントの操作をしてください。

メモリーカードまたは USB フラッシュメモリーをセットする

1 メディアスロットカバーを開く

2 本製品のカードスロットまたは USB フラッシュメモリー差し込み口に、メモリーカードまたは USB フラッシュメモリーを 1 っだけ差し込む

下記のメモリーカードおよび USB フラッシュメモリーに対応しています。

種類	セットする位置
<ul style="list-style-type: none"> メモリースティック デュオ™ (最大 128MB) メモリースティック PRO デュオ™ (最大 32GB) 	 <p>上段に</p>
<ul style="list-style-type: none"> メモリースティック マイクロ™ (M2™) (最大 32GB)  <p>アダプターが 必要です</p>	
<ul style="list-style-type: none"> SDメモリーカード (最大 2GB) SDHCメモリーカード (最大 32GB) SDXCメモリーカード (最大 128GB) マルチメディアカード (最大 2GB) マルチメディアカード plus (最大 4GB) 	
<ul style="list-style-type: none"> miniSDカード (最大 2GB) microSDカード (最大 2GB) miniSDHCカード (最大 32GB) microSDHCカード (最大 32GB) マルチメディアカード mobile (最大 1GB)  <p>アダプターが 必要です</p>	 <p>下段に</p>
<ul style="list-style-type: none"> USB フラッシュメモリー (最大 32GB)  <p>22mm 以下 11mm 以下</p>	

ご使用前に

コピー

デジカメプリント

こんなときは

付録

重要

- メモリーカードは 1 枚だけしか読み取れません。2 枚挿入すると破損の恐れがあります。使用するメモリーカードのみを挿入してください。
- カードスロットまたは USB フラッシュメモリー差し込み口には、メモリーカードまたは USB フラッシュメモリー、PictBridge 対応デジタルカメラ以外のものを差し込まないでください。本製品が破損する恐れがあります。
- アクセス中は、電源プラグを抜いたり、メモリーカードまたは USB フラッシュメモリーの抜き差しをしないでください。データやメモリーカードまたは USB フラッシュメモリーを壊す恐れがあります。

お願い

- メモリーカードと USB フラッシュメモリーを両方挿入しても、最初に挿入した記録メディアしか読み込みません。使用する記録メディアのみを挿入するようにしてください。

- 🔪 データが認識されないときは、メモリーカードまたは **USB** フラッシュメモリーが破損していないかどうかを、データを記録した機器などに戻して確認してください。
- 🔪 本製品は、著作権保護機能には対応していません。

メモリーカードまたは **USB** フラッシュメモリーを取り出すときは

アクセスが終了していることを確認して、そのまま引き抜きます。
パソコンに接続しているときは、必ず、パソコン上でメモリーカードまたは **USB** フラッシュメモリーへのアクセスを終了してから、メモリーカードまたは **USB** フラッシュメモリーを引き抜いてください。

パソコンからメモリーカードまたは **USB** フラッシュメモリーにアクセスする（メモリーカードアクセス）

本製品とパソコンが **USB** 接続されている場合は、本製品にセットした **USB** フラッシュメモリーまたはメモリーカードを、パソコンから [リムーバブル ディスク] として利用することができます。
また、ネットワーク接続であっても、パソコンから本製品経由でアクセスする方法があります。本製品にセットしたメディアにパソコンからアクセスする方法については、下記をご覧ください。

Windows® の場合

⇒ユーザーズガイド パソコン活用編 「パソコンからメモリーカードまたは **USB** フラッシュメモリーを使う」

Macintosh の場合

⇒ユーザーズガイド パソコン活用編 「Macintosh からメモリーカードまたは **USB** フラッシュメモリーを使う」

動画プリントについて

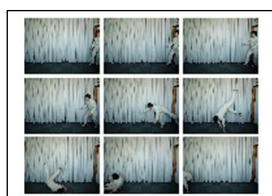
本製品は、メモリーカードまたはUSBフラッシュメモリーに保存されている動画を自動的に9分割して、1枚の記録紙にプリントすることができます。



写真と共に保存されている動画も表示されます



印刷設定画面




出力例

プリント方法は通常の写真と同様です。詳しくは、下記をご覧ください。

⇒ 60 ページ「写真をプリントする」

- ✎ 動画の特定のシーンを指定することはできません。
- ✎ 分割したコマの中に出力に適さない（部分的に壊れている）データがある場合は、そのコマのみ白紙になります。
- ✎ 本製品が対応している動画のフォーマットは、「AVI」または「MOV」形式の MotionJPEG です。ただし、1ファイルのサイズが1GB（撮影時間およそ30分）以上のAVIファイル、2GB（撮影時間およそ60分）以上のMOVファイルはプリントできません。

使用できないデータは、 と表示されます。

- ✎ 動画は日付プリントができません。

ご使用前に

コピー

デジカメプリント

こんなときは

付録

写真をプリントする

デジタルカメラで撮影した画像が保存されているメモリーカードまたはUSBフラッシュメモリーを本製品のカードスロットまたはUSBフラッシュメモリー差し込み口に差し込んで、直接プリントします。

🔒 パソコンからメモリーカードまたはUSBフラッシュメモリーにアクセスし、【PC接続中】と表示されている間はデジカメプリント機能は使用できません。

メモリーカードまたはUSBフラッシュメモリー内の画像を見る・プリントする

【かんたん印刷】

メモリーカードまたはUSBフラッシュメモリーの画像を画面で確認・プリントできます。

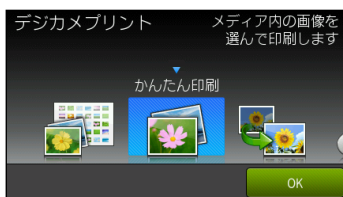
1 メディアスロットカバーを開く

2 メモリーカードまたはUSBフラッシュメモリーを差し込む

⇒57ページ「メモリーカードまたはUSBフラッシュメモリーをセットする」すでにセットされていて、ほかのモードで使用していたときは、🏠を押して、待ち受け画面を表示させてください。

3 【デジカメプリント】を押す

4 【かんたん印刷】を選んで【OK】を押す



メモリーカードまたはUSBフラッシュメモリー内の画像が表示されます。

🔒 画像のファイルサイズによっては、表示されるまでに時間がかかる場合があります。

5 プリントしたい画像を選ぶ

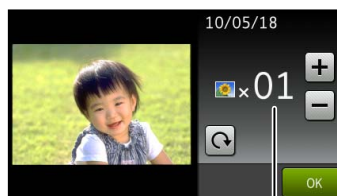
目的の画像が表示されていないときは、左右にフリックするか、◀/▶を押して、画面を送ります。



🔒 ◀/▶を長押しすると目的の写真を早く表示できます。

🔒 メモリーカードまたはUSBフラッシュメモリー内の画像をまとめてプリントしたいときは、【全て1枚選択】を押します。100枚目までの画像をすべて1枚ずつプリントするように設定できます。
⇒ユーザーズガイド 応用編 第6章「メモリーカードまたはUSBフラッシュメモリー内の画像をまとめてプリントする」

6 【+】/【-】でプリント枚数を設定し、【OK】を押す



プリント枚数

🔒 操作パネル上のダイヤルボタンでも部数を入力できます。



🔒 🔄を押すたびに90°ずつ右回りに回転します。

- 7** 手順**5**、**6**を繰り返して、プリントしたい画像をすべて選び、**【OK】**を押す



- 8** 画面で設定を確認する



-  **【印刷設定】**を押すと、画質や記録紙のサイズなど、設定を変えることもできます。
⇒ 62 ページ「設定を変えてプリントするには」
-  **【印刷設定】**を押して、日付印刷を**【する】**に設定すると撮影された日付をプリントします。
⇒ 62 ページ「設定を変えてプリントするには」

- 9** **【スタート】**を押す

DPOF を使用する場合

DPOF (デジタルプリントオーダーフォーマット)^{*1}を利用して、プリントする写真や枚数を指定している場合、以下の手順で操作してください。メディアをセットしたまま、ほかのモードで使用していた場合は、いったんメディアを抜いてください。

- (1) メディアスロットカバーを開く
- (2) DPOF 設定済みのメモリーカードまたは USB フラッシュメモリーを差し込む
- (3) **【DPOF】**を押す
- (4) **【印刷設定】**を押す
◆デジカメプリントの設定画面が表示されます。
- (5) **【記録紙サイズ】**を押す
- (6) **記録紙サイズ**を選ぶ
◆他の設定項目も変更できます。ただし、プリント画質は変更できません。また、プリント枚数と日付も DPOF での設定が優先されるため変更できません。
設定を変更したら、**【OK】**を押して手順 (7) に進んでください。
- (7) **【スタート】**を押す
◆DPOF で指定したとおりに写真がプリントされます。

^{*1} デジタルカメラの記録フォーマットの一つで、撮影した画像のプリントに関する規格です。プリントする写真の選択やプリント枚数の指定をデジタルカメラ側で行えます。DPOF を使用すると、プリントしたい写真や枚数を本製品側で指定する必要がありません。

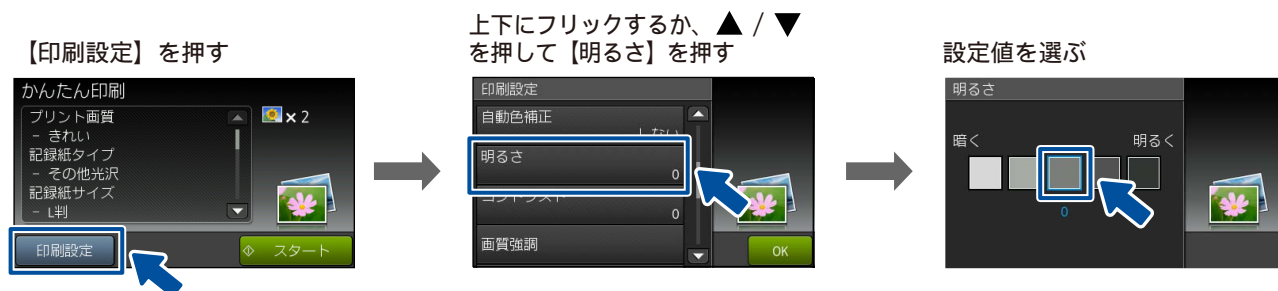
※DPOF から動画のプリントはできません。

設定を変えてプリントするには

デジカメプリントの設定を確認する画面に表示される【印刷設定】から、プリントの設定が変更できます。【印刷設定】で変更できる項目は、デジカメプリントモードの機能によって異なります。設定できない項目は、キーの色が灰色表示されます。詳しくは、⇒ 124 ページをご覧ください。

ここでは、すべての【印刷設定】の項目について説明しています。

例：明るさ



(1) プリント画質					
プリントする際の画質を設定します。					
<ul style="list-style-type: none"> • 【標準】 速くプリントする場合に選びます。 • 【きれい】 よりきれいにプリントする場合に選びます。 					
(2) 記録紙タイプ					
プリントする記録紙の種類を選びます。 【普通紙／インクジェット紙／ブラザー BP71 光沢／その他光沢】					
(3) 記録紙サイズ					
プリントする記録紙のサイズを選びます。 【L判／2L判／ハガキ／A4／A3】 【A4】を選んだ場合は、プリントサイズ（レイアウト）を以下の設定から選びます。					
8×10cm	9×13cm	10×15cm	13×18cm	15×20cm	用紙全体に印刷
(4) 自動色補正					
自動で色や明るさを補正します。【する】または【しない】を選びます。					
(5) 明るさ					
プリントする際の明るさを調整します。5段階の調整ができます。					
(6) コントラスト					
プリントする際のコントラストを調整します。5段階の調整ができます。【+】はコントラストが強くなり、【-】はコントラストが弱くなります。					

(7) 画質強調

(1) 上下にフリックするか、▲/▼を押して画面を送り【画質強調】を押す

(2) 更に【画質強調】を押して、【する】を押す

(3) 設定する項目を選ぶ

- 【ホワイトバランス】
画像の白色部分の色合いを基準に、全体の色合いを調整します。色合いを調整することで、より自然に近い色合いにプリントできます。
- 【シャープネス】
画像の輪郭部分のシャープさを調整して、はっきりした画像に調整できます。
- 【カラー調整】
画像のカラー全体の濃度（色の濃さ）を調整し、画像全体をくっきりさせることができます。

(4) ◀/▶でレベルを調整し、【OK】を押す

(5) 手順(3)、(4)を繰り返して、3つの項目を調整する

(6) 【OK】を押す

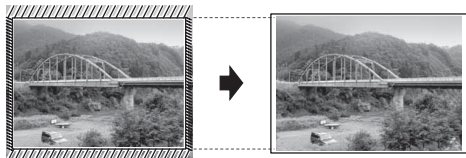
※画質強調は、画素数の少ないデジタルカメラの画像に対して有効に働きます。
メガピクセルクラスのカメラで撮影した100万画素以上の画像は【画質強調】を設定しないでください。
なお、画素数の多い画像に画質強調を行うと、処理に数十分かかる場合があります。

(8) 画像トリミング

プリント領域いっぱいに画像がプリントされるように、収まらない部分を切り取ります。
画像トリミングをしない場合は、ふちなし印刷も【しない】に設定してください。

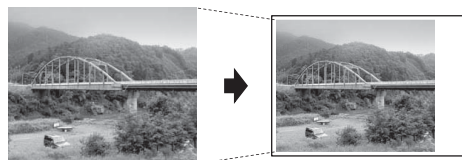
• 【する】

横長の画像の場合は、縦のプリント領域に合わせて、縦長の画像の場合は、横のプリント領域に合わせてプリントします。収まりきらない部分は、切り取られます。



• 【しない】

画像を切り取らずに、プリント領域に収まるようにプリントします。

**(9) ふちなし印刷**

プリント領域いっぱいにプリントします。【する】または【しない】を選びます。
※ふちなし印刷を【する】に設定すると、画像トリミングの設定の有無にかかわらず、画像をプリント領域に合わせるために一部が自動的にトリミングされることがあります。

(10) 日付印刷

撮影された日付をプリントします。【する】または【しない】を選びます。
※動画は、【する】に設定しても日付はプリントされません。

(11) 設定を保持する

設定を変更したあとで、【設定を保持する】を選びます。【設定を保持しますか？ / はい / いいえ】と表示されるので、【はい】を押すと、現在の設定が初期値として登録されます。

(12) 設定をリセットする

印刷設定をお買い上げ時の状態に戻します。

L判、はがきに写真をプリントする（印刷設定の操作例）


写真をL判サイズやはがきサイズの記録紙にプリントする手順を説明します。

1 記録紙をセットする

記録紙は光沢面（印刷面）を下にしてセットしてください。
⇒ 36 ページ「記録紙トレイにセットする」


2 メディアスロットカバーを開く

3 メモリーカードまたは USB フラッシュメモリーを差し込む

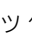
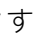
⇒ 57 ページ「メモリーカードまたは USB フラッシュメモリーをセットする」
すでにセットされていて、ほかのモードで使用していたときは、 を押して、待ち受け画面を表示させてください。

4 【デジカメプリント】を押す




5 【かんたん印刷】を選んで【OK】を押す

 画像のファイルサイズによっては、表示されるまでに時間がかかる場合があります。


6 プリントしたい画像を選ぶ



目的の画像が表示されていないときは、左右にフリックするか、 /  を押して、画面を送ります。



  /  を長押しすると目的の写真を早く表示できます。

7 【+】 / 【-】 でプリント枚数を設定し、【OK】を押す

 操作パネル上のダイヤルボタンでも部数を入力できます。

  を押すたびに 90° ずつ右回りに回転します。

8 【OK】を押す

9 【印刷設定】を押す

1) 記録紙タイプを設定する

10 【記録紙タイプ】を押す

11 セットした記録紙の種類を選ぶ

セットした記録紙の種類に合わせて、【普通紙】【インクジェット紙】【ブラザー BP71 光沢】【その他光沢】のいずれかを選びます。

2) 記録紙サイズを設定する

12 【記録紙サイズ】を押す

13 セットした記録紙のサイズを選ぶ

セットした記録紙のサイズに合わせて、【L判】【ハガキ】のいずれかを選びます。

3) 日付印刷を設定する

14 ▲ / ▼ で画面を送り、【日付印刷】を押す

15 【する】を押す

16 【OK】を押す

17 【スタート】を押す

PictBridge 機能を使ってデジタルカメラから直接プリントする

本製品は PictBridge に対応しています。PictBridge 対応のデジタルカメラと本製品を USB ケーブルで接続して、直接写真をプリントします。

PictBridge とは

PictBridge は、デジタルカメラやデジタルビデオカメラ、カメラ付き携帯電話などで撮影した画像を、パソコンを使わずに直接プリントするための規格です。PictBridge に対応した機器であれば、メーカーや機種を問わず、本製品と接続して写真をプリントできます。

PictBridge に対応しているデジタルカメラには、以下のロゴマークがついています。



重要

■ PictBridge ケーブル差し込み口には、PictBridge 対応のデジタルカメラおよび USB フラッシュメモリー以外を接続しないでください。本製品が破損する恐れがあります。

🔧 PictBridge 使用中はメモリーカードの使用はできません。

🔧 本製品は、動画を 9 分割画像にしてプリントできますが、PictBridge ではこの機能は使用できません。

デジタルカメラで行う設定

本製品で PictBridge 機能を使う場合は、デジタルカメラで以下の設定ができます。設定項目や設定内容は、お使いのデジタルカメラによって異なります。詳しくは、デジタルカメラの取扱説明書をご覧ください。

設定項目	設定内容
記録紙サイズ	A3、A4、10 × 15cm、L 判、2L 判、はがき
記録紙タイプ	普通紙、光沢紙、インクジェット紙
DPOF プリント*1	する、しない、プリント枚数、日付
プリント品質	標準、高画質
画質補正	する、しない
日付印刷	する、しない

*1 DPOF とは、デジタルカメラの記録フォーマットのひとつで、撮影した画像のプリントに関する規格です。プリントする写真の選択やプリント枚数の指定をデジタルカメラ側で行えます。DPOF を使用すると、プリントしたい写真や枚数を本製品で指定する必要がありません。

🔧 デジタルカメラから設定ができない場合、またはデジタルカメラでプリンター設定を選んだ場合は、以下の設定でプリントされます。

- プリント画質：きれい
- 記録紙タイプ：その他光沢
- 記録紙サイズ：L 判
- 画質強調：しない
- ふちなし印刷：する

写真をプリントする

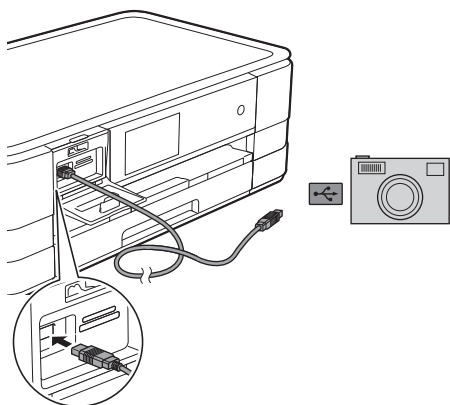
お願い

- PictBridge を使用する前に、本製品にメモリーカードまたは USB フラッシュメモリーがセットされていないことを確認してください。

1 デジタルカメラの電源を切る

2 本製品とデジタルカメラを USB ケーブルで接続する

本製品前面にあるメディアスロットカバーを開け、PictBridge ケーブル差し込み口に USB ケーブルを接続します。



重要

- PictBridge ケーブル差し込み口には、PictBridge 対応のデジタルカメラおよび USB フラッシュメモリー以外を接続しないでください。本製品が破損する恐れがあります。

3 デジタルカメラの電源を入れ、プリント設定をする

設定方法については、デジタルカメラの取扱説明書をご覧ください。

- 🔧 デジタルカメラから設定ができない場合は、固定の設定でプリントされます。
⇒ 65 ページ「デジタルカメラで行う設定」

4 デジタルカメラからプリントを実行する

お願い

- プリントが終了するまで、USB ケーブルを抜かないでください。

5 デジタルカメラの電源を切り、USB ケーブルを抜く

DPOF を使用する



DPOF 設定を行ったメモリーカードをデジタルカメラから取り出して本製品にセットします。
⇒ 61 ページ「DPOF を使用する場合」

スキャンしたデータをメディアに保存する その他の機能

本製品でスキャンした画像を、パソコンを使用せずにメモリーカードまたは USB フラッシュメモリーに保存できます。TIFF ファイル形式 (.TIF) または PDF ファイル形式 (.PDF) を選ぶと、複数枚の原稿を 1 つのファイルにまとめて保存できます。

スキャンしたデータをメモリーカードまたは USB フラッシュメモリーに保存する

[メディア保存]

- 1 **原稿をセットする**
⇒ 45 ページ「原稿をセットする」
- 2 **メディアスロットカバーを開く**
- 3 **メモリーカードまたは USB フラッシュメモリーを差し込む**
⇒ 57 ページ「メモリーカードまたは USB フラッシュメモリーをセットする」
すでにセットされていて、ほかのモードで使用していたときは、 を押して【スキャン】を押し、左右にフリックして【メディア】を選び、【OK】を押してください。
⇒手順 5 へ
- 4 **【スキャン：メディア】を押す**
- 5 **【設定変更】を押す**
- 6 **【カラー設定】を押し、カラーを選ぶ**
【カラー／モノクロ】から選びます。
- 7 **【解像度】を押し、解像度（1 インチあたりのドット数）を選ぶ**
【100 dpi / 200 dpi / 300 dpi / 600 dpi / 自動】から選びます。
- 8 **【ファイル形式】を押し、保存するファイル形式を選ぶ**
 - 手順 6 で、カラーを選んだ場合【PDF / JPEG】から選びます。
 - 手順 6 で、モノクロを選んだ場合【PDF / TIFF】から選びます。
- 9 **【ファイル名】を押し、画面に表示されているキーボードで保存するファイルの名前を入力し、【OK】を押す**
ファイル名は 6 文字以内で入力します。
※あらかじめ、スキャンする日付が入力されています。スキャンを開始すると、ファイル名の末尾に自動的に通し番号が追加されます。
例) 2014 年 1 月 21 日にスキャンをする
と、スキャン後のファイル名は「140121XX」（「XX」は通し番号）となります。
※ファイル名に漢字・ひらがな・カタカナを使うことはできません。アルファベット、数字、記号で付けてください。
※間違っ て入力した場合は、 を押して消去します。
- 10 **必要に応じて【地色除去】を設定する**
【オフ／弱／中／強】から選びます。スキャンした原稿の地色（用紙色または背景色）を消して保存します。お買い上げ時は、【オフ】に設定されており、地色が残された状態で保存されます。
- 11 **【OK】を押す**
- 12 **【スタート】を押す**
【メディアを抜かないでください 次の原稿はありますか？ / はい / いいえ】と表示されます。
 - 読み取る原稿が 1 枚の場合：⇒手順 15 へ
 - 読み取る原稿が複数枚の場合：⇒手順 13 へ

13 【はい】 を押す

【次の原稿をセットして [OK] を押してください】と表示されます。

【次の原稿をセットして [OK] を押してください】と表示されたあと、**✖** を押すと、それまでに読み取っていたスキャンデータは次のようになります。

- PDF、TIFF 形式の場合は、すべて消去され、保存されません。
- JPG 形式の場合は、最後に読み取ったスキャンデータは消去され、それ以前のデータは保存されます。

操作しないで放置した場合は、約 1 分後に、PDF、TIFF、JPG 形式のいずれの場合も、それまでに読み取っていたスキャンデータを保存して自動的に終了します。

14 原稿台ガラスに次の原稿をセットして、【OK】 を押す

メモリーカードまたは USB フラッシュメモリーに保存する原稿の枚数だけ、手順 13、14 を繰り返します。

15 すべての原稿をスキャンしたら、【いいえ】 を押してスキャンを終了する

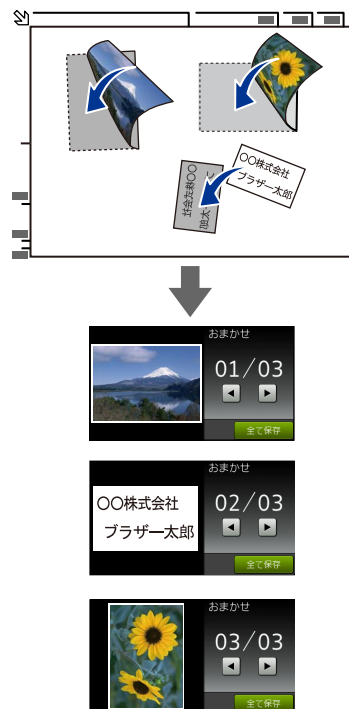
重要

- アクセス中は、メモリーカードまたは USB フラッシュメモリーの抜き差しをしないでください。データやメモリーカードまたは USB フラッシュメモリーを壊す恐れがあります。

- 🔧 本製品をスキャナーとして使う操作については、下記をご覧ください。
Windows® の場合
⇒ユーザーズガイド パソコン活用編
「Windows® 編」 - 「スキャナーとして使う前に」
Macintosh の場合
⇒ユーザーズガイド パソコン活用編
「Macintosh 編」 - 「スキャナーとして使う前に」
- 🔧 パソコンで PDF ファイルを閲覧するには、Adobe® Reader® などの PDF 閲覧ソフトが必要です。

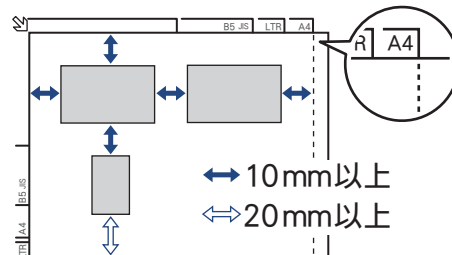
複数の原稿を一度にスキャンする (おまかせ一括スキャン)

複数の原稿を一度にスキャンして、メモリーカードまたは USB フラッシュメモリーに保存します。




(1) 原稿をセットする

- 下記に注意して原稿をセットしてください。
- すべての角が直角 (90°) の四角形の原稿のみスキャンできます。
 - 下記の範囲を空けてセットしてください。
左、奥：原稿台ガラスの端から 10mm 以上
右：A4 サイズのガイド線から 10mm 以上
手前：原稿台ガラスの端から 20mm 以上
 - 原稿の間隔を 10mm 以上空けてください。
 - 原稿が 10° 以上傾いていると、スキャンできないことがあります。
 - 短辺に対して長辺が長すぎると、スキャンできないことがあります。
 - 一度にスキャンできる原稿の枚数はサイズによって異なりますが、最大 16 枚 (名刺は 8 枚) です。




(2) メディアスロットカバーを開く

- (3) **メモリーカードまたは USB フラッシュメモリーを差し込む**
すでにセットされていて、ほかのモードで使用していたときは、 を押して【スキャン】を押し、左右にフリックして【メディア】を選び、【OK】を押してください。⇒手順 (5) へ
- (4) **【スキャン：メディア】を押す**
- (5) **【設定変更】を押す**
- (6) **【おまかせ一括スキャン】を押す**
キーが表示されていないときは上下にフリックするか、▲/▼を押して、画面を送ります。
- (7) **【オン】を押す**
- (8) **【OK】を押す**
- (9) **【スタート】を押す**
◆スキャンできた原稿の枚数が画面に表示されます。
- (10) **【OK】を押す**
◆スキャン結果が画面に表示されます。
※◀/▶で前後の画像を確認できます。
- (11) **【全て保存】を押す**
◆メモリーカードまたは USB フラッシュメモリーにデータが保存されます。

※「おまかせ一括スキャン」機能は、Reallusion Inc. の技術を使用しています。



設定を保持する

- (1) **メディアスロットカバーを開く**
- (2) **メモリーカードまたは USB フラッシュメモリーをセットして、【スキャン：メディア】を押す**
- (3) **【設定変更】を押す**
- (4) **初期値にしたい設定に変更する**
キーが表示されていないときは上下にフリックするか、▲/▼を押して画面を送ります。
- (5) **▲/▼で画面を送り、【設定を保持する】を押す**
◆【設定を保持しますか？ / はい / いいえ】と表示されます。
- (6) **【はい】を押す**
◆変更した設定が初期値として登録されます。
※手順 (3) のあと、手順 (5) に進み【設定をリセットする】を選ぶと、いったん保持した設定をお買い上げ時の状態に戻すことができます。
- (7) ** を押して設定を終了する**

Memo

第4章

こんなときは

本章では、主に日常のお手入れやトラブル発生時の対処方法について説明しています。本製品の使いかた、機能の設定/解除方法については、「付録」の「機能一覧」でご確認いただき、目的に応じたページまたはマニュアルをお読みください。

日常のお手入れ

本製品が汚れたら	72
タッチパネルを清掃する	72
本製品の外側を清掃する	72
スキャナー（読み取り部）を清掃する	74
給紙ローラーを清掃する	74
排紙ローラーを清掃する	76
本体内部を清掃する	77
インクがなくなったときは	78
インクカートリッジを交換する	79
インク残量を確認する	81

困ったときは

紙が詰まったときは	82
記録紙が詰まったときは	82
記録紙が前面に詰まったときは	82
記録紙が背面に詰まったときは	84
記録紙が前面と背面に詰まったときは	84
紙片が本体内部に詰まったときは	87
印刷品質が良くないときは	89
定期メンテナンスについて	89
プリントヘッドをクリーニングする	89
記録紙のうら面が汚れるときは	90
印刷テストを行う	91
印刷品質をチェックする	91
印刷位置のズレをチェックする	92
画面にメッセージが表示されたときは	93
故障かな？と思ったときは（修理を依頼される前に）	97
動作がおかしいときは（修理を依頼される前に）	108
初期状態に戻す	109
機能設定を元に戻す	109
ネットワーク設定を元に戻す	109
すべての設定を元に戻す	110
こんなときは	111
インターネット上のサポートの案内を見るときは	111
Windows® の場合	111
Macintosh の場合	111
最新のドライバーやファームウェアをサポート サイトからダウンロードして使うときは	112

サポートサイト（ブラザーソリューションセンター） の URL	112
ドライバーやファームウェアをサポートサイトから ダウンロードするときは	112
ファームウェアをインストールするときの注意	112
本製品のシリアルナンバーを確認する	113
本製品の設定内容や機能を確認する	113
本製品を輸送するときは	114
本製品を廃棄するときは	114

本製品が汚れたら

日常のお手入れ

本製品が汚れたときは、必要に応じて以下のようにお手入れを行ってください。

タッチパネルを清掃する

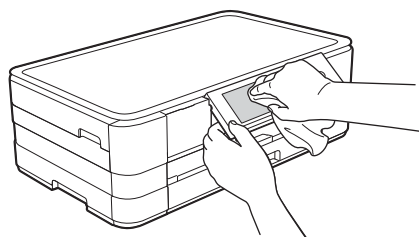
重要

- 液体の洗浄剤は使用しないでください。タッチパネルの故障の原因となります。

お願い

- タッチパネルを清掃するときは、誤作動を避けるため本製品の電源をオフにしてください。

乾いた柔らかい布でタッチパネルを軽く拭いてください。

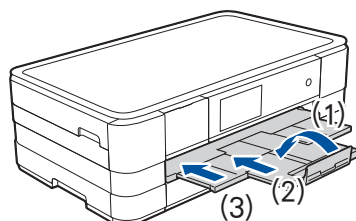


本製品の外側を清掃する

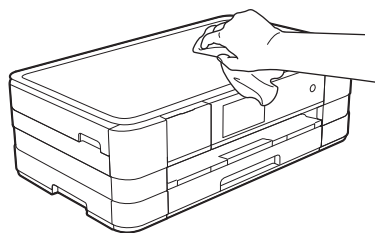
警告

- 可燃性スプレー、ベンジンやシンナーなどの有機溶剤や、アルコールを使用しないでください。火災や感電の原因になるおそれがあります。

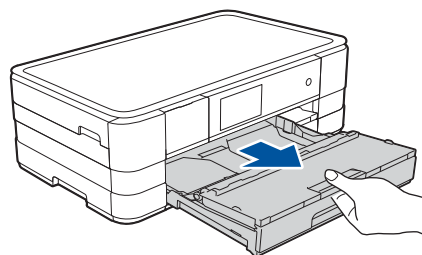
- 1 記録紙ストッパーが引き出されている場合は、フラップを閉じて (1)、格納する (2)(3)



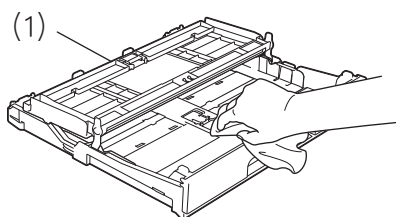
- 2 柔らかくて繊維の出ない乾いた布で本体を軽く拭く



- 3 記録紙トレイを引き出す

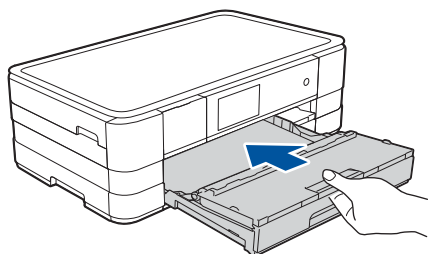


- 4** トレイカバー (1) を開けて記録紙トレイから記録紙を取り除き、記録紙トレイの内側、外側を軽く拭く



- 5** トレイカバーを閉じて、記録紙トレイを元に戻す

記録紙トレイをゆっくりと確実に本製品に戻します。



ご使用の前に

コピー

デジタルプリント

こんなときは

付録

スキャナー（読み取り部）を清掃する

スキャナー（読み取り部）が汚れていると、コピー時の画質が悪くなります。きれいな画質を保つために、こまめにスキャナー（読み取り部）を清掃してください。

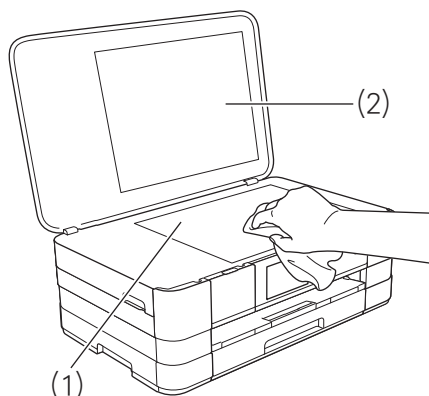
警告

- 可燃性スプレー、ベンジンやシンナーなどの有機溶剤や、アルコールを使用しないでください。火災や感電の原因になるおそれがあります。

1 電源プラグをコンセントから抜く

2 原稿台カバーを開けて、読み取り部を拭く

水を含ませて固く絞った柔らかい布で、原稿台ガラス (1)、原稿台カバーのプラスチック面 (2) を拭いてください。



3 原稿台カバーを閉じる

4 電源プラグをコンセントに差し込む

- 🔧 清掃には、無水エタノール、OA クリーナー、メガネクリーナー、カセット用ヘッドクリーナー、CD 用レンズクリーナーも使用できます。

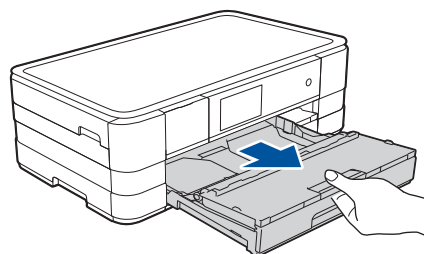
給紙ローラーを清掃する

給紙ローラーが汚れていると、記録紙のおもて面が汚れたり給紙されにくくなったりします。

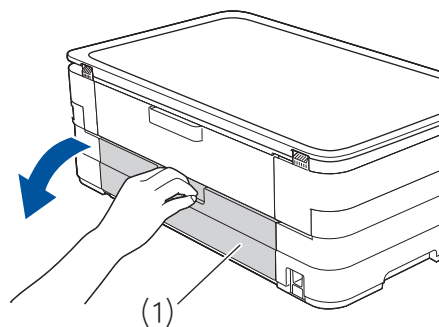
1 電源プラグをコンセントから抜く

2 柔らかくて繊維の出ない布を水にぬらして固く絞る

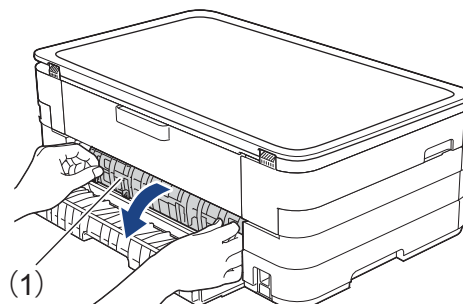
3 記録紙ストッパーが格納されていることを確認して、記録紙トレイを引き出す



4 本体背面の紙づまり解除カバー (1) を開く

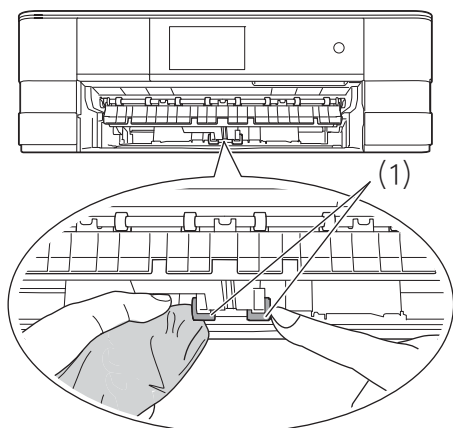


5 内カバー (1) を開く



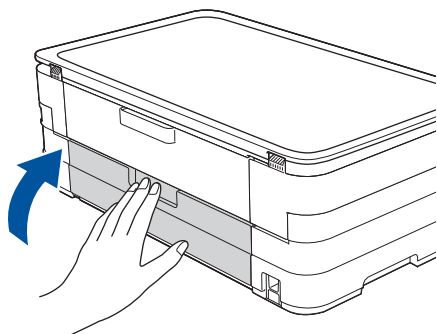
6 給紙ローラー (1) を拭く

ローラーの1つを縦方向にゆっくりと回転させながら、残りのローラーを横方向に拭いてください。そのあと、柔らかくて繊維の出ない乾いた布で水分を拭き取ってください。同様にしてすべてのローラーを拭いてください。

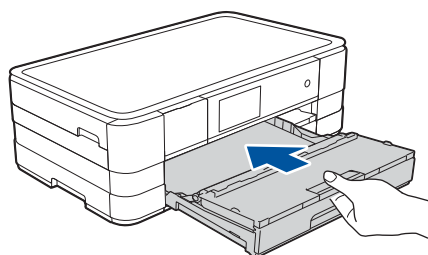


7 内カバー、紙づまり解除カバーの順に閉じる

確実に閉じてください。



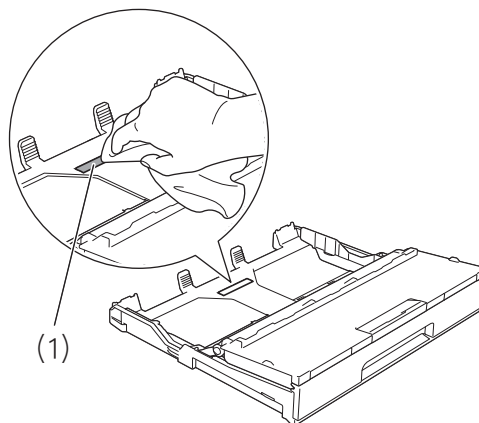
8 記録紙トレイをゆっくりと確実に本製品に戻す



9 電源プラグをコンセントに差し込む

記録紙が重なって給紙されてしまうときは

記録紙の残りが少なくなってきたときに、記録紙が重なって給紙されてしまうときは、水にぬらし固く絞った柔らかくて繊維の出ない布で、記録紙トレイのコルク部分 (1) を拭いてください。そのあと、柔らかくて繊維の出ない乾いた布で水分をよく拭き取ります。



ご使用前に

コピー

デジタルプリント

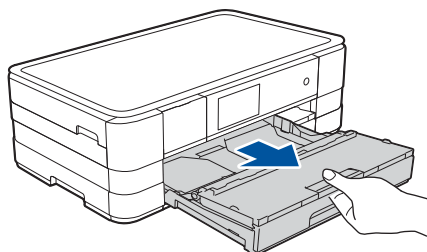
こんなときは

付録

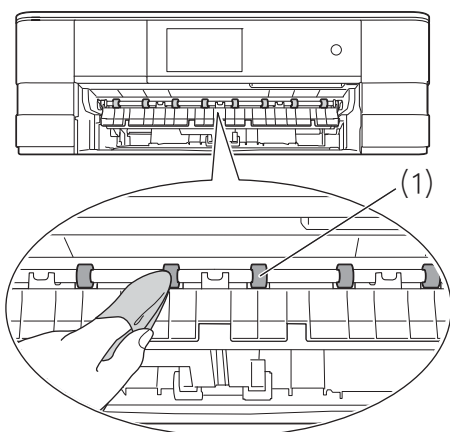
排紙ローラーを清掃する

排紙ローラーが汚れていると、記録紙が排出されなかったり、自動両面印刷ができなくなったりします。

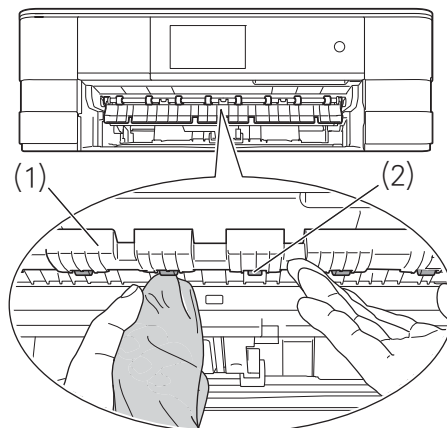
- 1 電源プラグをコンセントから抜く
- 2 柔らかくて繊維の出ない布を水にぬらして固く絞る
- 3 記録紙ストッパーが格納されていることを確認して、記録紙トレイを引き出す



- 4 排紙ローラー (1) を拭く
そのあと、柔らかくて繊維の出ない乾いた布で水分を拭き取ってください。



- 5 フラップ (1) を手前に持ち上げて排紙ローラー (2) の裏側を拭く
そのあと、柔らかくて繊維の出ない乾いた布で水分を拭き取ってください。



- 6 記録紙トレイをゆっくりと確実に本製品に戻す
- 7 電源プラグをコンセントに差し込む

重要

- ローラーが完全に乾くまで、本製品を使用しないでください。ローラーが湿った状態で印刷すると、紙づまりやその他不具合の原因になります。

本体内部を清掃する

記録紙のうら面が汚れる場合は、本製品内部で記録紙を支えるプラテンと呼ばれる部品が汚れていることが考えられます。

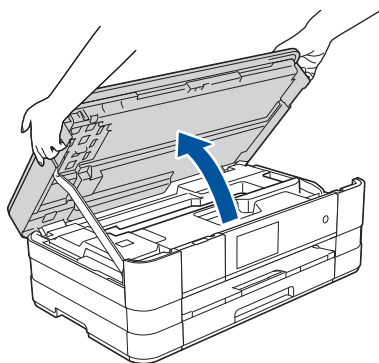
警告

- 内部を清掃するときは、必ず電源プラグを抜いてください。電源プラグを差したまま清掃すると感電する恐れがあります。

1 電源プラグをコンセントから抜く

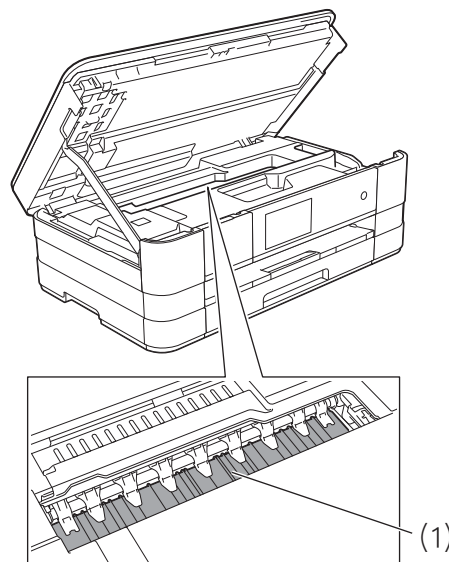
2 両手で本体カバーを開く

本体カバーが保持される位置まで上げてください。



3 柔らかくて繊維の出ない布を水にぬらして固く絞り、プラテン (1) を軽く拭く

インクがプラテン周囲に飛び散っている場合は、柔らかくて繊維の出ない乾いた布でていねいに拭き取ってください。

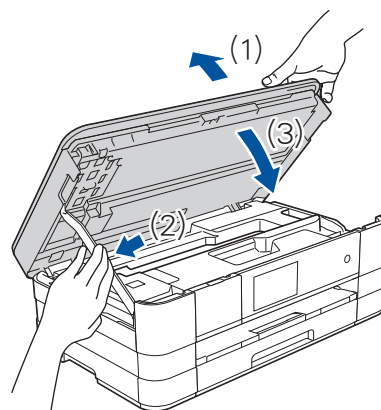


4 プラテンが完全に乾いたことを確認して、本体カバーを閉める

注意

- 本体カバーは、手をはさまないように注意して、最後まで両手を離さないようにして閉じてください。

本体カバーを少し持ち上げて固定を解除し (1)、カバーサポートをゆっくり押して (2)、本体カバーを両手で閉めます (3)。



5 電源プラグをコンセントに差し込む

ご使用前に

コピー

デジタルプリント

こんなときは

付録

インクがなくなったときは

本製品は、インクカートリッジの残量が少なくなると自動的に下記のメッセージを表示し、インクカートリッジの交換時期をお知らせします。

インクの残りが少なくなったときはできるだけ早くインクカートリッジをお求めいただくことをお勧めします。

• インクの残りが少なくなったとき：【まもなくインク切れ】

• インクがなくなったとき：【印刷できません インク交換】

☞ 【モノクロ片面印刷のみ可能です】と表示されているときは、一定期間に限りブラックインクでモノクロ印刷を続けることができます。この状態で印刷をする場合、次のことにご注意ください。

- パソコンから印刷をする場合は、印刷設定時、用紙種類を [普通紙]、カラーを [モノクロ] に設定する必要があります。

Windows® の場合

⇒ ユーザーズガイド パソコン活用編「Windows® 編」－「印刷の設定を変更する」

Macintosh の場合

⇒ ユーザーズガイド パソコン活用編「Macintosh 編」－「印刷の設定を変更する」

- 記録紙タイプが、コピーの場合は【普通紙】に設定されている必要があります。

ただし、次の場合はモノクロでも印刷ができません。

－空のインクカートリッジを取り外した場合

－ブラックインクがなくなったとき

－プリンタードライバーの [基本設定] タブで [乾きにくい紙] をチェックしている場合 (パソコンと本製品のそれぞれでいったん印刷を中止し、[乾きにくい紙] のチェックを外して印刷してください。)

☞ 本製品は、プリントヘッドのノズルの目詰まりを防ぐために、自動的にプリントヘッドをクリーニングします。そのため、印刷をしていなくてもインクが消費されます。

☞ 必要なときに、インク残量を確認することもできます。

⇒ 81 ページ「インク残量を確認する」

☞ インクカートリッジは、それぞれの機種に対応したカートリッジをお買い求めください。お近くの販売店で交換用の純正インクカートリッジが手に入らないときは、弊社ダイレクトクラブでご注文ください。

⇒ 141 ページ「消耗品」

⇒ 143 ページ「消耗品などのご注文について」

インクカートリッジを交換する

画面に【印刷できません インク交換】と表示されたら、新しいインクカートリッジに交換します。

注意

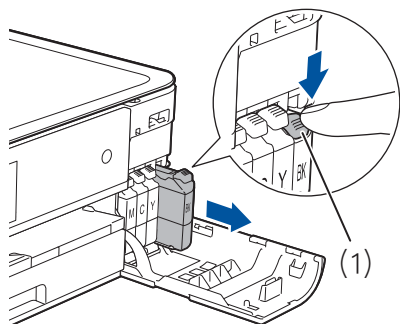
- 誤ってインクが目に入ってしまったときは、すぐに水で洗い流してください。インクが皮膚に付着したときは、すぐに水や石けんで洗い流してください。もし、炎症などの症状があらわれた場合は、医師にご相談ください。

重要

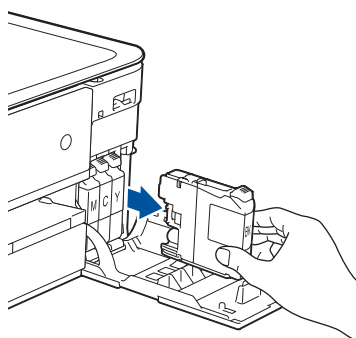
- インクカートリッジを分解しないでください。インク漏れの原因になります。
- インクカートリッジの取り付け、取り外しを繰り返さないでください。インクカートリッジからインクが漏れることがあります。
- 開封したインクカートリッジは、6ヶ月以内に使い切ってください。未開封の場合でも、パッケージに記載された有効期限以内に使用してください。
(6ヶ月を超えてのご使用は、水分が蒸発しインクの粘度が高まるため、吐出不良の恐れがあります。)
- 純正以外のインクを使用したことによる不具合は、本製品が保証期間内であっても有償修理となります。
- インクを補充して使うことは、プリントヘッドの目詰まりや、プリントヘッドの故障の原因となる可能性があります。また、インクの補充に起因して発生した故障は、本製品が保証期間内であっても有償修理となります。

1 インクカバーを開く

2 なくなった色のリリースレバー (1) を押し下げる

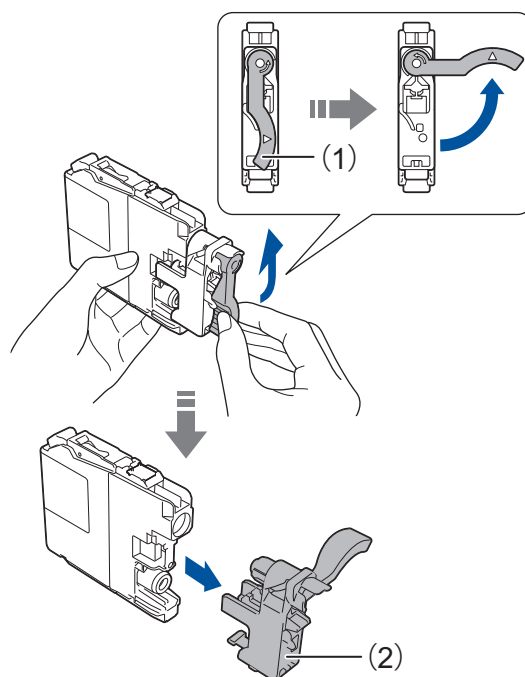


3 インクカートリッジを取り出す



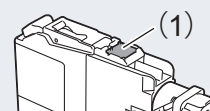
4 新しいインクカートリッジを準備する

緑色の取っ手 (1) を図のように回して封印を開放し、オレンジ色の保護カバー (2) を引き抜きます。



重要

- インクカートリッジの基板 (1) に触れないでください。本製品がインクカートリッジを検知できなくなる恐れがあります。

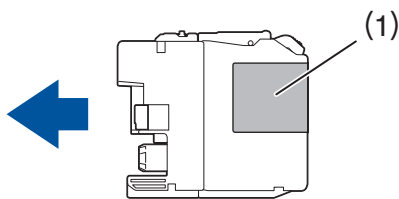


5 新しいインクカートリッジを取り付ける

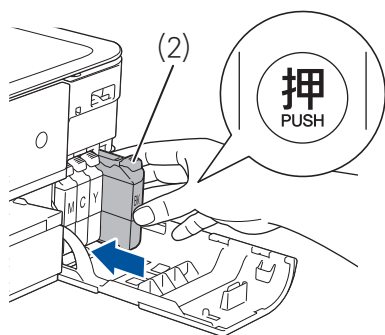
重要

- インクカートリッジは色によってセットする位置が決まっています。間違った位置にセットするとエラーになり印刷できません。表示に従って正しい位置にセットしてください。

インクカートリッジのラベル (1) には、インク色と挿入方向を示す矢印が印刷されています。



リリースレバー (2) が上がるまで、「押」の部分を押し込みます。



6 インクカバーを閉じる

ブラックのインク交換を行った場合は、【インクを交換しましたか／BK ブラック／はい／いいえ】と表示されることがあります。このメッセージは、実際にインク交換を行った色について表示されます。次の手順に進んでください。

7 【はい】 を押す

内蔵カウンターがリセットされます。

お願い

- 画面に【インクを交換しましたか／BK ブラック／はい／いいえ】と表示されたときは、必ず、【はい】を押してください。【いいえ】を押すと本製品の内蔵カウンターがリセットされず、インクの残量を正しく把握できなくなることがあります。このメッセージは、実際にインク交換を行った色について表示されます。
- 【インクカートリッジがありません】【インクを検知できません】と表示されたときは、インクカートリッジをセットし直してください。
⇒ 93 ページ「画面にメッセージが表示されたときは」

インクカートリッジを捨てるときは

使用済みのインクカートリッジは、インクが飛び散らないように注意し、地域の規則に従って廃棄してください。(インクカートリッジに貼られているラベルは、剥がす必要はありません。) また、弊社では使用済みインクカートリッジの回収・リサイクルに取り組んでおります。
⇒ 143 ページ「インクカートリッジの回収・リサイクルのご案内」

インク残量を確認する

【インク残量】



以下の手順でインク残量を確認できます。

1 を押す

2 【インク】 (1) を押す

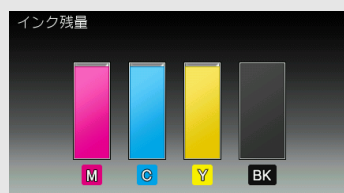
ボタンには現在のインク残量の目安が表示されています。





、、【全てのメニュー】、【基本設定】、【インク】、【インク残量】を順に押しても確認できます。


3 【インク残量】 を押す


インク残量が表示されます。




 インク残量が減ったり、インクカートリッジに問題がある場合は、次のようなアイコンが表示されます。


 (インク残量が少ない)

 (インクカートリッジが空)

 (インクカートリッジに問題がある)

4 を押して確認を終了する

 待ち受け画面の  でも、インク残量の目安を確認したり、押してインクメニューを表示させることができます。

 パソコンからも本製品のインク残量を確認できます。詳しくは、下記をご覧ください。

Windows® の場合

⇒ユーザーズガイド パソコン活用編「印刷状況やインク残量を確認する (ステータスマニター)」

Macintosh の場合

⇒ユーザーズガイド パソコン活用編「印刷状況を確認する (ステータスマニター)」

紙が詰まったときは

困ったときは

記録紙が詰まったときは

重要

- プリントヘッドの下に紙が詰まったときは必ず電源プラグを抜いてください。また、プリントヘッドの損傷を避けるために紙と接触しない方向にプリントヘッドを動かし、記録紙を取り除いてください。

お願い

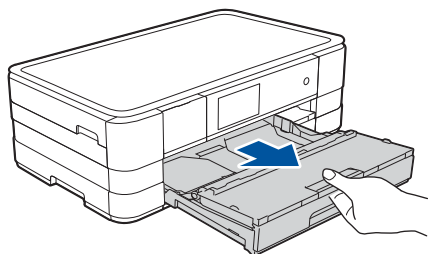
- 何度も紙が詰まるときは…
 - 紙の曲がりや反りを直して使用してください。
⇒ 34 ページ「カールしている記録紙について」
 - 給紙ローラーを清掃してください。
⇒ 74 ページ「給紙ローラーを清掃する」
 - 紙づまり解除カバーがしっかりと閉められていることを確認してください。
⇒ 84 ページ「記録紙が背面に詰まったときは」手順 ⑤
 - 紙の切れ端、クリップなどの異物が内部に残っていないかどうかを、記録紙トレイを抜いて確認してください。
 - 記録紙が使用できないものである可能性があります。ブラザー純正の専用紙、推奨紙をお使いになることをお勧めします。
⇒ 34 ページ「専用紙・推奨紙」
- メッセージに従って対処してもエラーメッセージが消えないときは、電源プラグを抜き差ししてみてください。

記録紙が前面に詰まったときは

前面に記録紙が詰まると、画面に【記録紙が詰まっています 前】と表示されます。

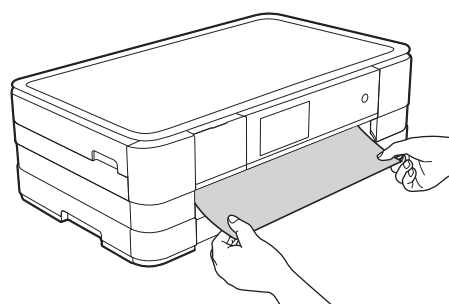
1 電源プラグをコンセントから抜く

2 記録紙トレイを引き出す



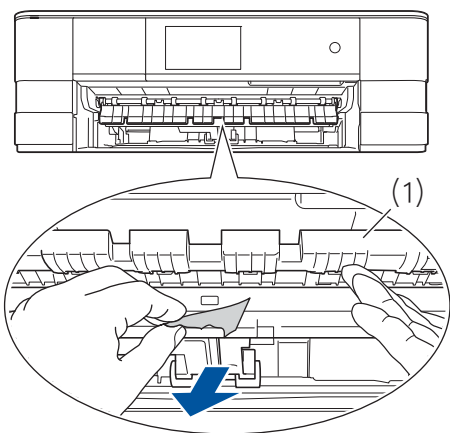
3 挿入口に残っている記録紙をゆっくり引き抜く

紙が破れないように静かに抜き取ります。



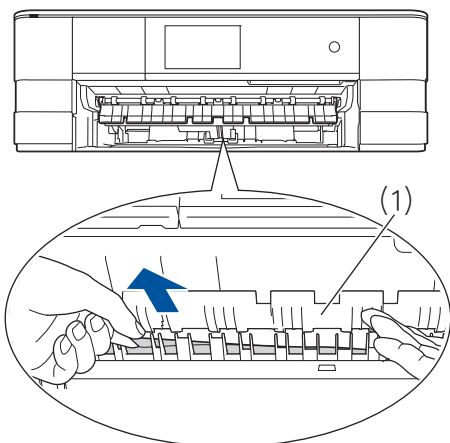
4 フラップ (1) を持ち上げて、詰まった記録紙を抜き取る

紙が破れないように静かに抜き取ります。



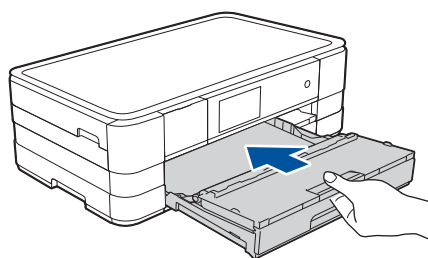
5 本製品の内部やフラップ (1) の上下に紙片が残っていないか確認する

紙片が残っていたら、紙が破れないように抜き取ります。



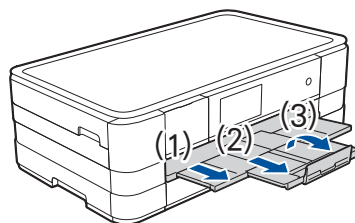
6 記録紙トレイを元に戻す

本製品から引き出した記録紙トレイを押し、元に戻します。



7 記録紙ストッパーを確実に引き出し (1、2)、フラップを開く (3)

記録紙ストッパーは、とまるどころまでしっかりと引き出してください。



8 電源プラグをコンセントに差し込む

9 エラーメッセージが消えていることを確認する

上記の対処をしてもエラーメッセージが消えなかったり、紙づまりが繰り返されたりするときは、背面に記録紙が残っていたり、本体内部に小さな紙片が詰まっていることが考えられます。順番に確認してみてください。
 ⇒ 84 ページ「記録紙が背面に詰まったときは」
 ⇒ 87 ページ「紙片が本体内部に詰まったときは」

ご使用の前に

コピー

デジカメプリント

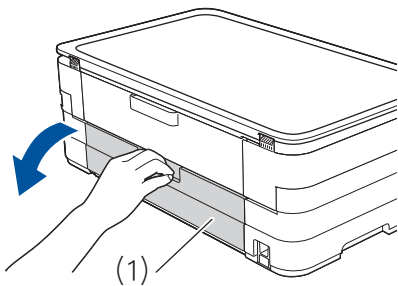
こんなときは

付録

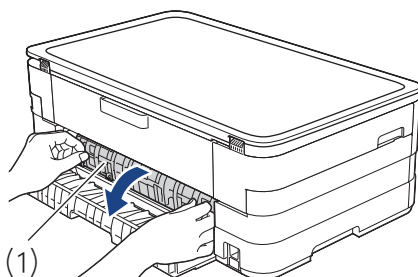
記録紙が背面に詰まったときは

背面に記録紙が詰まると、画面に【記録紙が詰まっています 後ろ】と表示されます。

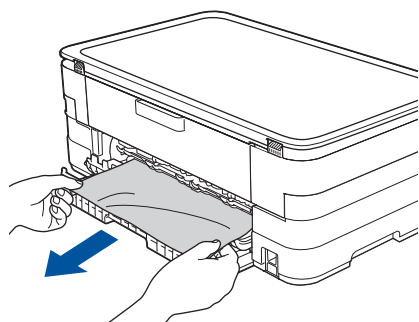
- 1 電源プラグをコンセントから抜く
- 2 本体背面の紙づまり解除カバー(1)を開く



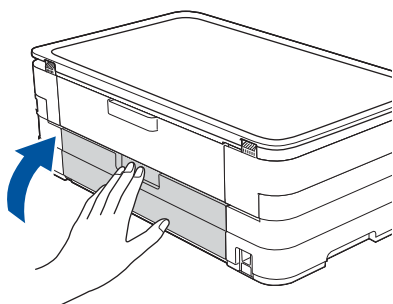
- 3 内カバー(1)を開く



- 4 詰まった記録紙を手前に抜き取る
紙が破れないように静かに抜き取ります。



- 5 内カバー、紙づまり解除カバーの順に閉じる
カバーを押して確実に閉じてください。

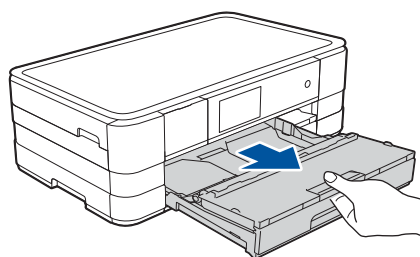


- 6 電源プラグをコンセントに差し込む
- 7 エラーメッセージが消えていることを確認する

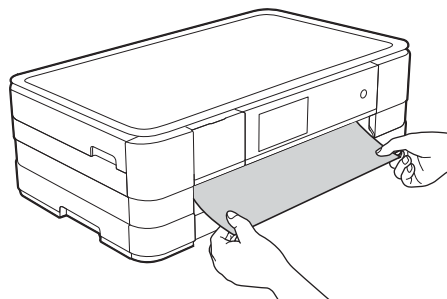
記録紙が前面と背面に詰まったときは

前面と背面に記録紙が詰まると、画面に【記録紙が詰まっています 前, 後ろ】と表示されます。

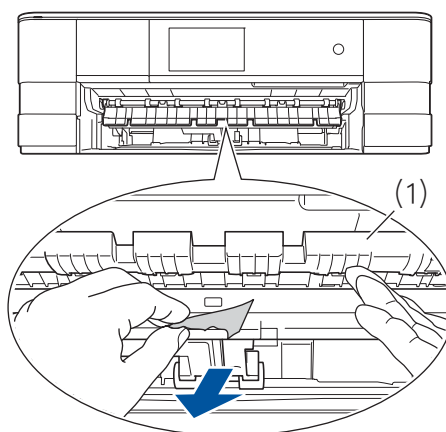
- 1 電源プラグをコンセントから抜く
- 2 記録紙トレイを引き出す



- 3 挿入口に残っている記録紙をゆっくり引き抜く
紙が破れないように静かに抜き取ります。

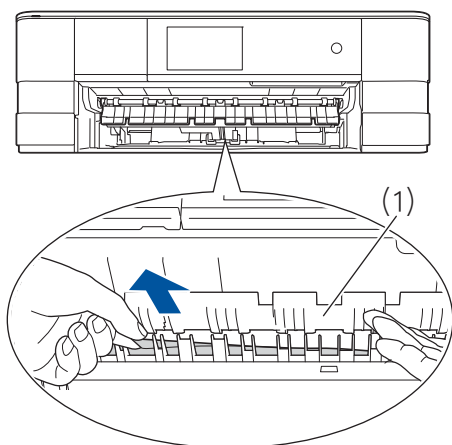


- 4 フラップ(1)を持ち上げて、詰まった記録紙を抜き取る
紙が破れないように静かに抜き取ります。



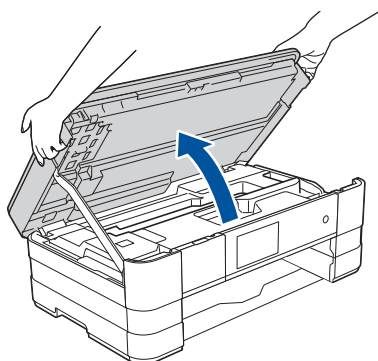
5 本製品の内部やフラップ (1) の上下に紙片が残っていないか確認する

残っている紙片があれば、破れないように静かに抜き取ります。

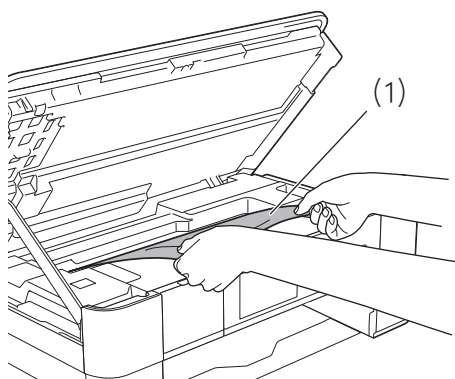


6 両手で本体カバーを開く

本体カバーが保持される位置まで上げてください。

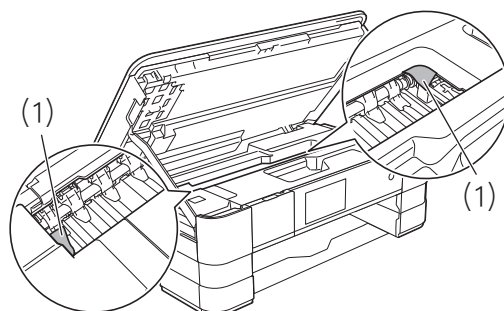


7 内部に残っている記録紙 (1) をゆっくり引き抜く



8 更に、内部に紙片 (1) が残っていないかをよく確認する

残っている紙片があれば、破れないように静かに抜き取ります。

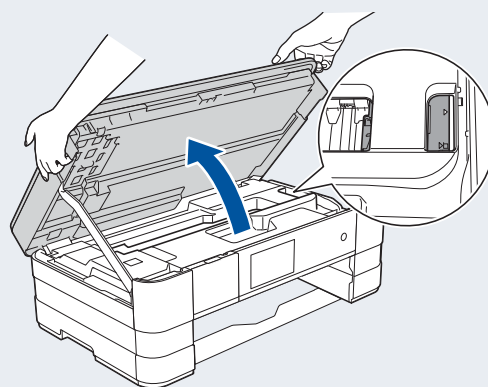


! 注意

- 万一インクが皮膚に付着したら、すぐに石けんと水で十分に洗い流してください。

重要

- 内部に詰まった記録紙を取り除くときは、本体内部になるべく触らないようにご注意ください。故障の原因となったり、手が汚れたりする場合があります。記録紙が破れてしまった場合は、本体内部を傷つけないように注意して、紙片をピンセットなどで取り除いてください。
- プリントヘッドの下に紙が詰まったときは必ず電源プラグを抜いてください。また、プリントヘッドの損傷を避けるために紙と接触しない方向にプリントヘッドを動かし、記録紙を取り除いてください。
- プリントヘッドが図のように右端で止まっている場合は、以下の手順で操作してください。



- (1)電源プラグが差し込まれた状態で、**✗**を長押しする
- (2)プリントヘッドが中央に移動します。
- (3)電源プラグを抜いて、記録紙を取り除く
- (4)本体カバーを閉じて、電源プラグをコンセントに差し込む
本製品の電源が入り、プリントヘッドが所定の位置に自動的に戻ります。

ご使用前に

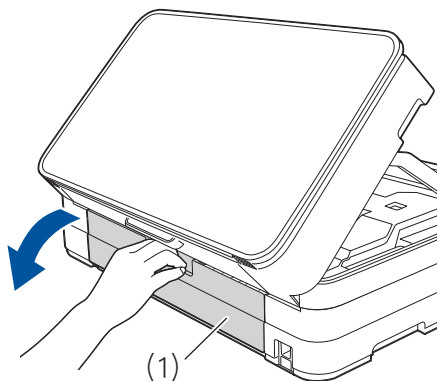
コピー

デジカメプリント

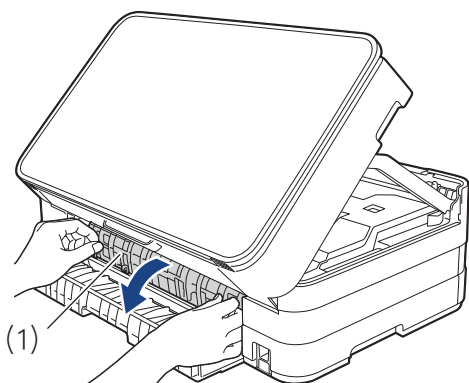
こんなときは

録付

9 本体背面の紙づまり解除カバー (1) を開く

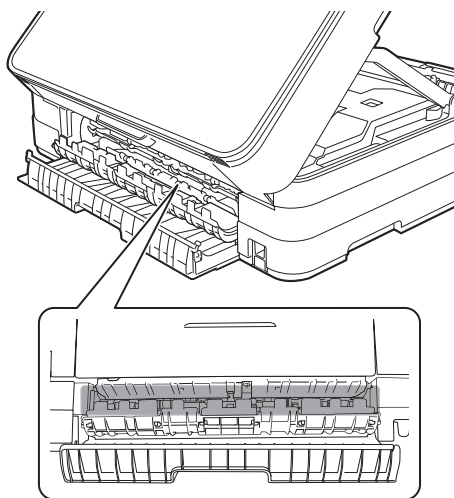


10 内カバー (1) を開く



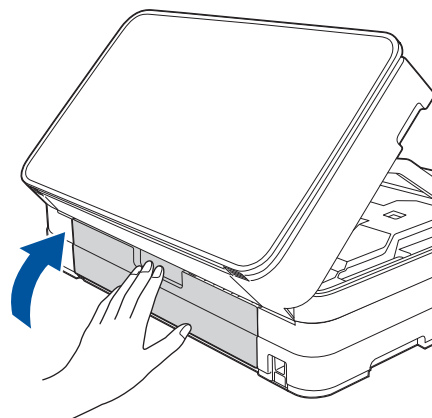
11 紙片が残っていないかを確認する

残っている紙片があれば、破れないように静かに抜き取ります。



12 内カバー、紙づまり解除カバーの順に閉じる

カバーを押して確実に閉じてください。

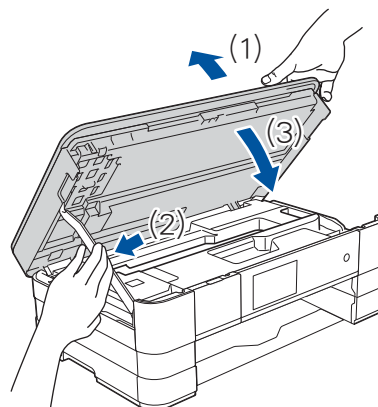


13 本体カバーを閉める

! 注意

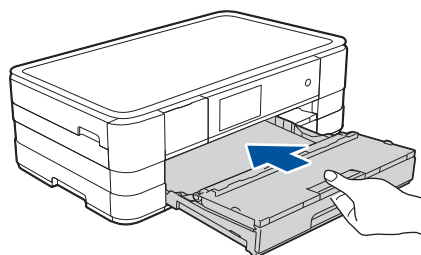
- 本体カバーは、手をはさまないように注意して、最後まで両手を離さないようにして閉じてください。

本体カバーを少し持ち上げて固定を解除し (1)、カバーサポートをゆっくり押して (2)、本体カバーを両手で閉めます (3)。



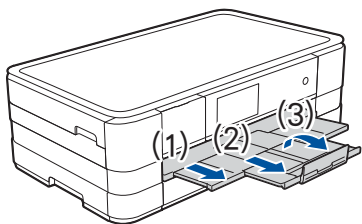
14 記録紙トレイを元に戻す

本製品から引き出した記録紙トレイを押して、元に戻します。



15 記録紙ストッパーを確実に引き出し (1、2)、フラップを開く (3)

記録紙ストッパーは、とまる場所までしっかりと引き出してください。



16 電源プラグをコンセントに差し込む

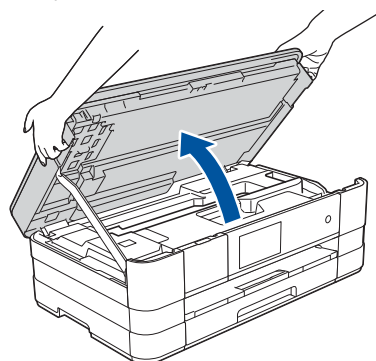
17 エラーメッセージが消えていることを確認する

- 上記の対処をしても紙づまりが繰り返される場合は、本体内部に小さな紙片が詰まっていることが考えられます。⇒ 87 ページ「紙片が本体内部に詰まったときは」

紙片が本体内部に詰まったときは

1 両手で本体カバーを開く

本体カバーが保持される位置まで上げてください。

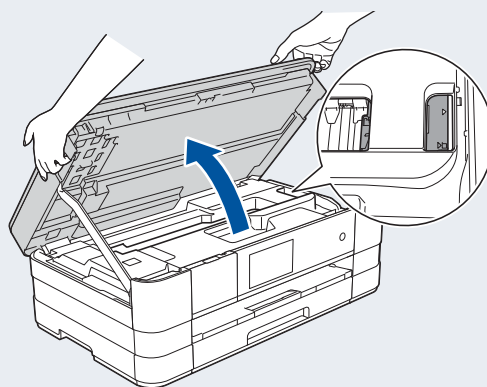



注意

- 万が一インクが皮膚に付着したら、すぐに石けんと水で十分に洗い流してください。

重要

- 内部に詰まった記録紙を取り除くときは、本体内部になるべく触らないようにご注意ください。故障の原因となったり、手が汚れたりする場合があります。記録紙が破れてしまった場合は、本体内部を傷つけないように注意して、紙片をピンセットなどで取り除いてください。
- プリントヘッドの下に紙が詰まったときは必ず電源プラグを抜いてください。また、プリントヘッドの損傷を避けるために紙と接触しない方向にプリントヘッドを動かし、記録紙を取り除いてください。
- プリントヘッドが図のように右端で止まっている場合は、以下の手順で操作してください。



- (1) 電源プラグが差し込まれた状態で、 を長押しする
プリントヘッドが中央に移動します。
- (2) 電源プラグを抜いて、記録紙を取り除く
- (3) 本体カバーを閉じて、電源プラグをコンセントに差し込む
本製品の電源が入り、プリントヘッドが所定の位置に自動的に戻ります。

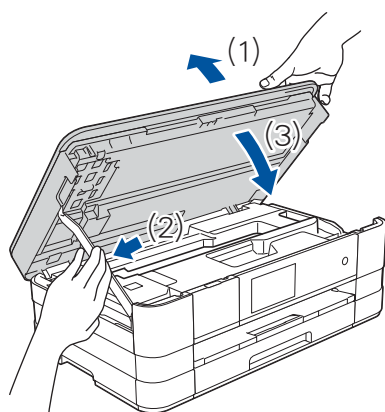
2 電源プラグをコンセントから抜く

3 本体カバーを閉める

! 注意

- 本体カバーは、手をはさまないように注意して、最後まで両手を離さないようにして閉じてください。


本体カバーを少し持ち上げて固定を解除し (1)、カバーサポートをゆっくり押して (2)、本体カバーを両手で閉めます (3)。

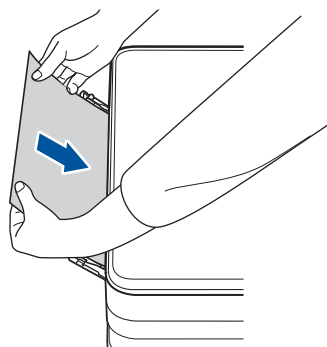


4 手差しトレイを開く

5 手差しトレイに A4 サイズの厚紙を横向きにセットする

トレイの底に厚紙を押し込んでください。押し込まないと、電源プラグを差し込んだときに厚紙が吸い込まれません。

 光沢紙のご使用をお勧めします。



6 電源プラグをコンセントに差し込む

厚紙が吸い込まれて本体内部を通り、詰まっていた紙片と共に排紙されます。

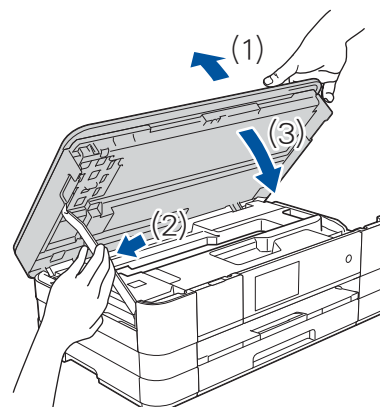
7 両手で本体カバーを開けて、内部に紙片が残っていないかを確認する

8 本体カバーを閉める

! 注意

- 本体カバーは、手をはさまないように注意して、最後まで両手を離さないようにして閉じてください。

本体カバーを少し持ち上げて固定を解除し (1)、カバーサポートをゆっくり押して (2)、本体カバーを両手で閉めます (3)。



9 エラーメッセージが消えていることを確認する

印刷品質が良くないときは

白紙のまま印刷される、印刷がかすれる、薄い、印刷面に白い筋が入る、違う色になるなど、印刷品質が良くないときは、プリントヘッドのクリーニングを行ったり、印刷位置のズレを補正する必要があります。

重要

- ヘッドクリーニングが定期的に行われるように、本製品の電源プラグはコンセントに差したままご使用ください。ヘッドクリーニングをしない状態で長く放置すると目詰まりをおこします。
- 本製品の電源プラグを頻繁に抜き差しすると、内部の時計が狂うため、必要以上にクリーニングが実行されることがあります。その際、インクが多く消費されたり、クリーニング時に排出される微量のインクを吸収するための部品が通常よりも早く限界に達して、交換が必要となる場合があります。

定期メンテナンスについて

プリントヘッドのノズルの目詰まりを防ぐために、本製品にはプリントヘッドを自動で定期的にクリーニングする機能があります。ただし、電源プラグが抜かれていると製品を起動させることができないため、自動クリーニングができません。電源の入/切は電源ボタンで行い、電源プラグは抜かないで本製品をご利用ください。

プリントヘッドをクリーニングする

【ヘッドクリーニング】

印刷品質が良くないと感じたら、自動クリーニングを待たずに、下記の手順でプリントヘッドをクリーニングすることもできます。1回のヘッドクリーニングで問題が解決しない場合、何度かクリーニングを行うことで、解決できる場合があります。ヘッドクリーニングを5回行っても問題が解決しない場合は、お客様相談窓口にご連絡ください。

目詰まり例



白い筋が縦に入った
A4記録紙

正常




※筋の入りかたは、記録紙のセット方向により異なります。上図のように縦に入るとは限りません。

- 🖨️ ヘッドクリーニングはある程度のインクを消耗します。

- 1 🛠️ を押す
- 2 【インク】を押す
- 3 【ヘッドクリーニング】を押す
- 4 クリーニングする色を選ぶ
【ブラック/カラー/全色】から選びます。

ヘッドクリーニングが開始されます。

- ☞ 待ち受け画面のでも、インク残量の目安を確認したり、押してインクメニューを表示させることができます。
- ☞ 【ブラック】または【カラー】を選んだときは、クリーニングに約1、2分かかります。【全色】を選んだときは、約3分かかります。

記録紙のうら面が汚れるときは

印刷したあと、記録紙のうら面に汚れが付く場合は、プリンター内部（プラテン、給紙/排紙ローラー）にインクが付着している可能性があります。以下の手順で、クリーニングを行います。

- 1 本体内部のプラテンを清掃する**
⇒ 77 ページ「本体内部を清掃する」
- 2 紙づまり解除カバーを開け、給紙ローラーに汚れがないかを確認する**
⇒ 74 ページ「給紙ローラーを清掃する」
- 3 排紙ローラーに汚れがないかを確認する**
⇒ 76 ページ「排紙ローラーを清掃する」

印刷テストを行う

【テストプリント】

プリントヘッドをクリーニングしても印刷品質が改善されない場合は、印刷テストを行い、再度クリーニングを行います。

印刷品質をチェックする

1 A4サイズの記録紙を記録紙トレイにセットする

⇒ 36 ページ「記録紙トレイにセットする」

2 を押す

3 【インク】を押す

4 【テストプリント】を押す

5 【印刷品質チェックシート】を押す

6 【OK】を押す

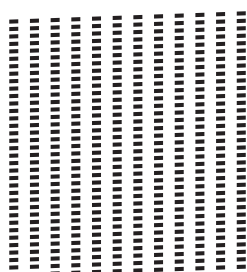
「印刷品質チェックシート」が印刷されます。

印刷後は、【印刷品質は OK ですか？ / はい / いいえ】と表示されます。

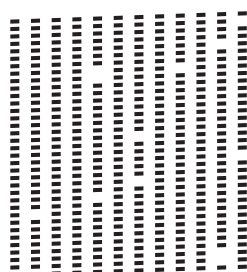
7 きれいに印刷されているときは【はい】を、きれいに印刷されていないときは【いいえ】を押す

1色でも「悪い例」のような状態があるときは、【いいえ】を押します。

<良い例>



<悪い例>



【はい】を押した場合は、印刷品質チェックが終了します。手順 12 へ進みます。

【いいえ】を押した場合は、【ブラックは OK ですか？ / はい / いいえ】と表示されます。手順 8 へ進みます。

8 黒色がきれいに印刷されているときは【はい】を、きれいに印刷されていないときは【いいえ】を押す

【カラーは OK ですか？ / はい / いいえ】と表示されます。

9 カラーがきれいに印刷されているときは【はい】を、きれいに印刷されていないときは【いいえ】を押す

【クリーニングを開始しますか？ [OK] を押してください】と表示されます。



10 【OK】を押す

【いいえ】とされたプリントヘッドのクリーニングを行います。クリーニング終了後、【[OK] を押してください】と表示されます。

11 【OK】を押す

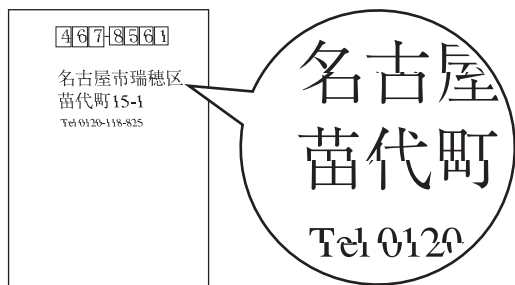
再度、印刷品質チェックシートを印刷します。⇒手順 6 へ

12 を押してチェックを終了する

 待ち受け画面の  でも、インク残量の目安を確認したり、押してインクメニューを表示させることができます。

印刷位置のズレをチェックする

印刷位置がずれている場合に、印刷位置が正しいかを確認し、必要に応じて補正します。



1 A4 サイズの記録紙を記録紙トレイにセットする

⇒ 36 ページ「記録紙トレイにセットする」

2 を押す

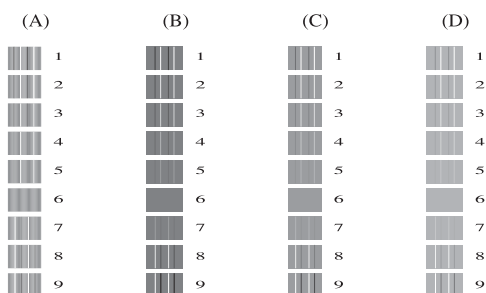
3 【インク】 を押す

4 【テストプリント】 を押す

5 【印刷位置チェックシート】 を押す

6 【OK】 を押す

「印刷位置チェックシート」が印刷されます。



7 (A) をチェックし、縦筋が最も目立たないパターンの番号を選択して【OK】を押す

(A) と同様の手順で、(B) ~ (D) のパターンもチェックします。

8 を押してチェックを終了する

 待ち受け画面の  でも、インク残量の目安を確認したり、押してインクメニューを表示させることができます。

画面にメッセージが表示されたときは

本製品に異常があるときは、下記のようなメッセージと処置方法が画面に表示されます。画面に表示された処置方法や、下記の処置を行っても問題が解決しないときは、電源プラグを抜いて電源をオフにし、数秒後にもう一度差し込んでみてください。これによって改善される場合があります。それでも不具合が改善しないときは、メッセージを控えた上でお客様相談窓口にご連絡ください。

メッセージ	原因	対処
インクカートリッジがありません	インクカートリッジがセットされていない。	インクカートリッジをセットしてください。 ⇒ 79 ページ「インクカートリッジを交換する」
インクを検知できません	機械が検知する前に素早くインクカートリッジを交換した。	セットされている新しいインクカートリッジを取り外し、もう一度ゆっくり取り付けてください。
	検知できないインクカートリッジが取り付けられているか、検知部が破損している。	検知可能なインクカートリッジをセットしてください。検知可能なインクカートリッジをセットしてもメッセージが表示される場合は、お客様相談窓口にご連絡ください。
	インクカートリッジが正しくセットされていない。	リリースレバーが上がるまで、インクカートリッジを確実に押しつけてセットします。
インク量を検知できません	純正インクを使用していない。	弊社純正でないインクカートリッジをご使用になると、本製品がインク量を検知できない場合があります。弊社純正品に交換してください。純正品に換えてもメッセージが表示される場合は、お客様相談窓口にご連絡ください。
印刷できません インク交換	ブラックまたはカラーインクのいずれかが空になった。	画面に表示されている色のインクカートリッジを交換してください。 ⇒ 79 ページ「インクカートリッジを交換する」
印刷できません XX ※ XX はエラー番号です。番号はエラーの原因によって変わります。	機械内部で記録紙の切れ端や異物が詰まっているなどの機械的な異常が発生した。	本体カバーを開けて、詰まった記録紙の切れ端や異物を取り除いて、本体カバーを閉めてください。 ⇒ 82 ページ「記録紙が詰まったときは」 問題が解決されない場合は、電源プラグをいったん抜いて、接続し直してください。それでも問題が解決されない場合は、お客様相談窓口にご連絡ください。
カバーが開いています インクカバーを閉じてください	インクカバーが完全に閉まっていない。	インクカバーを閉め直してください。
カバーが開いています 本体カバーを閉じてください	本体カバーが完全に閉まっていない。	本体カバーを閉め直してください。
記録紙が詰まっています 後ろ	記録紙が詰まっている。	詰まった記録紙を取り除いてください。 ⇒ 84 ページ「記録紙が背面に詰まったときは」
	ガイドが記録紙のサイズに合っていない。	ガイドが記録紙のサイズに合っていることを確認してください。
	給紙ローラーが汚れている。	給紙ローラーを清掃してください。 ⇒ 74 ページ「給紙ローラーを清掃する」
記録紙が詰まっています 前	記録紙が詰まっている。	詰まった記録紙を取り除いてください。 ⇒ 82 ページ「記録紙が前面に詰まったときは」
	ガイドが記録紙のサイズに合っていない。	ガイドが記録紙のサイズに合っていることを確認してください。
記録紙が詰まっています 前, 後ろ	記録紙が詰まっている。	詰まった記録紙を取り除いてください。 ⇒ 84 ページ「記録紙が前面と背面に詰まったときは」
	ガイドが記録紙のサイズに合っていない。	ガイドが記録紙のサイズに合っていることを確認してください。

メッセージ	原因	対処
記録紙が詰まっています 前, 後ろ	手差しトレイに記録紙を2枚以上セットしている。	手差しトレイには、一度に1枚しかセットできません。また、複数枚の記録紙を使用するときは、画面に次の記録紙のセットを促すメッセージが表示されるのをお待ちください。 詰まった記録紙は取り除いてください。 ⇒84ページ「記録紙が前面と背面に詰まったときは」
	次の記録紙のセットが可能であることを示すメッセージが表示される前に背面トレイに記録紙をセットした。	
記録紙間違い	記録紙のセット方向が間違っている。	トレイに示されている記録紙サイズを目盛りに合わせて記録紙をセットし直してください。 設定したサイズの記録紙を正しい方向でセットしたことを確認して、 [OK] を押してください。 ⇒33ページ「記録紙のセット」
	記録紙トレイに設定したサイズ以外の記録紙がセットされている。	
記録紙トレイが抜けています	記録紙トレイが正しい位置にセットされていない。	記録紙トレイを本体からいったん引き出し、もう一度ゆっくりと確実に差し込んでください。
記録紙を送れません	記録紙がないか、正しくセットされていない。	トレイに記録紙を入れ直してください。 記録紙を補給するか、正しい位置にセットして、 [OK] を押してください。 ⇒33ページ「記録紙のセット」
	記録紙が詰まっている。	詰まった記録紙を取り除いてください。 ⇒82ページ「記録紙が詰まったときは」
	紙づまり解除カバーが開いている。	内カバー、紙づまり解除カバーの順に確実に閉めてください。 ⇒84ページ「記録紙が背面に詰まったときは」 手順 ⑤
	給紙ローラーが汚れている。	給紙ローラーを清掃してください。 ⇒74ページ「給紙ローラーを清掃する」
	記録紙が手差しトレイの中央にセットされていない。	記録紙を手差しトレイからいったん外し、ガイドを記録紙サイズを目盛りに合わせて直した上で再度セットしてください。 ⇒42ページ「手差しトレイにセットする」
クリーニング中	プリントヘッドのクリーニング中。	そのまましばらくお待ちください。 ⇒89ページ「プリントヘッドをクリーニングする」
クリーニングできません XX ※XXはエラー番号です。番号はエラーの原因によって変わります。	機械内部で記録紙の切れ端や異物が詰まっているなどの機械的な異常が発生した。	本体カバーを開けて、詰まった記録紙の切れ端や異物を取り除いて、本体カバーを閉めてください。 ⇒82ページ「記録紙が詰まったときは」 問題が解決されない場合は、電源プラグをいったん抜いて、接続し直してください。それでも問題が解決されない場合は、お客様相談窓口にご連絡ください。
室温が高すぎます	室温が高くなっている。	室温を下げ、しばらくたった後にお使いください。
室温が低すぎます	室温が低くなっている。	室温を上げ、しばらくたった後にお使いください。
使用不能なUSB機器です 前面にケーブル接続された機器はご利用できません とり外してオン/オフボタンでリセットしてください	本製品に対応していないUSB機器が接続されている。または、接続されたUSB機器が壊れている可能性がある。	USBケーブルを抜き、本製品の電源を入れ直してください。本製品では、メモリーカードから写真をプリントすることもできます。 ⇒57ページ「メモリーカードまたはUSBフラッシュメモリーをセットする」
使用不能なUSB機器です USB機器を抜いてください	USBフラッシュメモリーがフォーマットされていない。または、壊れている。	USBフラッシュメモリーを抜き、パソコンなどでフォーマットしてください。または、正常に動作するUSBフラッシュメモリーを差し込んでください。
	USBフラッシュメモリーが正しく差し込まれていない。	USBフラッシュメモリーを抜いて、差し込み直してください。
	本製品に対応していないUSBフラッシュメモリーがセットされている。	USBフラッシュメモリーを抜いてください。

メッセージ	原因	対処
使用不能なUSBハブです USBハブを抜いてください	USBハブまたはハブを内蔵したUSB機器がセットされている。 ※ハブ回路が内蔵された一部のUSBフラッシュメモリーに対しても、このエラーメッセージが表示されます。	本製品はハブ、またはハブを内蔵したUSB機器には対応していません。ハブ、またはUSB機器を抜いてください。 ※使用可能なUSB機器の詳細については、サポートサイト（ブラザーソリューションセンター）（ http://solutions.brother.co.jp/ ）にある「よくあるご質問（Q&A）」の「USBフラッシュメモリーの他社製品動作確認情報」をご覧ください。
初期化できません XX ※XXはエラー番号です。番号はエラーの原因によって変わります。	機械内部で記録紙の切れ端や異物が詰まっているなどの機械的な異常が発生した。	本体カバーを開けて、詰まった記録紙の切れ端や異物を取り除いて、本体カバーを閉めてください。 ⇒82ページ「記録紙が詰まったときは」 問題が解決されない場合は、電源プラグをいったん抜いて、接続し直してください。それでも問題が解決されない場合は、お客様相談窓口にご連絡ください。
スキャンできません XX ※XXはエラー番号です。番号はエラーの原因によって変わります。	機械内部で記録紙の切れ端や異物が詰まっているなどの機械的な異常が発生した。	本体カバーを開けて、詰まった記録紙の切れ端や異物を取り除いて、本体カバーを閉めてください。 ⇒82ページ「紙が詰まったときは」 問題が解決されない場合は、電源プラグをいったん抜いて、接続し直してください。それでも問題が解決されない場合は、お客様相談窓口にご連絡ください。
タッチパネルエラー	電源オン後のタッチパネルの初期化完了前に画面に触れた。	電源プラグをコンセントから外すか、本製品の電源をオフにします。タッチパネルに乗ったり触れたりしているものがないことを確認し、本製品の電源プラグをコンセントに差し込むか、電源をオンにします。画面上にボタンが表示されるまで待ってからタッチパネルを使用してください。
	タッチパネルの下部と枠の間にゴミなどの異物が入っている。	タッチパネルの下部を指で押して、タッチパネル下部と枠のすきまに厚紙など、画面を傷つけないものを差し込み、異物を取り除いてください。
データが残っています	印刷データが本体のメモリーに残っている。	 を押してください。 (印刷を中止し、印刷中の記録紙を排出します。)
	パソコン側が印刷を一時停止したままになっている。	パソコン側で印刷を再開してください。
廃インク吸収パッド満杯です	廃インク吸収パッド ^{*1} の吸収量が限界に達した。 ^{*1} ヘッドクリーニング実行中に排出される微量のインクを吸収する部品	廃インク吸収パッドの吸収量が限界に達すると、本製品内部でのインク漏れを防ぐためにヘッドクリーニングができなくなります。廃インク吸収パッドを交換するまで印刷はできません。廃インク吸収パッドはお客様自身による交換ができませんので、お買い求めいただいた販売店またはコールセンター（お客様相談窓口）にご連絡ください。
ファイルがありません	メモリーカードまたはUSBフラッシュメモリー内に印刷可能なファイルが存在しない。	メモリーカードまたはUSBフラッシュメモリーに保存されているファイル形式を確認してください。
プリンター使用中	本製品のプリンターが動作中。	印刷が終了してから再度操作してください。
まもなくインク切れ	インクの残りが少なくなっている。	新しいインクカートリッジをご準備ください。弊社ダイレクトクラブで購入することもできます。 ⇒143ページ「消耗品などのご注文について」
まもなく廃インク吸収パッド満杯	廃インク吸収パッド ^{*1} の吸収量が限界に近づいている。 ^{*1} ヘッドクリーニング実行中に排出される微量のインクを吸収する部品	廃インク吸収パッドの吸収量が限界に達すると、交換するまで印刷ができなくなります。廃インク吸収パッドはお客様自身による交換ができませんので、お早めにお買い求めいただいた販売店またはコールセンター（お客様相談窓口）にご連絡ください。

ご使用前に

コピー

デジカメプリント

こんなときは

付録


メッセージ	原因	対処
メディアがいっぱいです	メモリーカードまたは USB フラッシュメモリーに、合わせて 999 個以上のフォルダーとファイルが保存されている。	本製品からメモリーカードまたは USB フラッシュメモリーに保存できるフォルダーとファイルの数は最大 999 個までです。 メモリーカード内のフォルダーとファイルの数を 999 個より少なくしてください。 999 個より少ない場合は、不要なデータを削除して空き容量を増やしてください。
メモリがいっぱいです	メモリーカードまたは USB フラッシュメモリーの空き容量が不足している。	メモリーカードまたは USB フラッシュメモリー内の不要なデータを削除するなどして、空き容量を増やしてからお試しください。
	コピー中に本製品のメモリーに空き容量がなくなった。	複数枚をコピーしたときは、【読み取り分コピー】を押すと、すでに読み取りが終わっている原稿の分だけコピーを行います。❌ または【取り消し】を押すとコピーをキャンセルします。
メモリーカードエラー	メモリーカードがフォーマットされていない。または、壊れている。	メモリーカードを抜き、パソコンなどでフォーマットしてください。 または、正常に動作するメモリーカードを差し込んでください。
	メモリーカードが正しく差し込まれていない。	メモリーカードを抜いて、差し込み直してください。
モノクロ片面印刷のみ可能です	<p>1色以上のカラーインクがなくなっている。</p> <p>この内容が表示されている間は次の操作のみ可能です。</p> <ul style="list-style-type: none"> 印刷 印刷設定時、用紙種類を [普通紙]、カラーを [モノクロ] に設定して、強制的にモノクロ印刷をすれば、片面印刷の場合に限りモノクロでの印刷が可能です。ブラックインクがあるあいだは、この状態でも約1ヶ月間使用できます。 コピー 記録紙タイプを【普通紙】に設定している場合、モノクロでコピーできます。ただし、両面コピーはできません。 <p>ただし、次の場合は、モノクロでも印刷できません。</p> <ul style="list-style-type: none"> 空のインクカートリッジを取り外した場合（インクカートリッジを交換してください。） プリンタードライバーの [基本設定] タブで [乾きにくい紙] をチェックしている場合（パソコン側で印刷をキャンセルし、本製品でも ❌ を押して印刷を取り消してください。） 	新しいインクカートリッジに交換してください。 ⇒ 79 ページ「インクカートリッジを交換する」

故障かな？と思ったときは（修理を依頼される前に）

修理を依頼される前に下記の項目および弊社サポートサイト（ブラザーソリューションセンター）（<http://solutions.brother.co.jp/>）の「よくあるご質問（Q&A）」をチェックしてください。それでも異常があるときは、電源プラグを抜いて電源をオフにし、数秒後にもう一度差し込んでみてください。これによって改善される場合があります。それでも不具合が改善しないときは、お客様相談窓口にご連絡ください。

ネットワーク接続した状態で印刷できない、スキャンできないなどの問題があるときは、ユーザーズガイド ネットワーク編「困ったときは（トラブル対処方法）」を参照してください。

項目	こんなときは	ここをチェック	対処のしかた
コピー	コピーしても、記録紙が出てこない。	記録紙は正しくセットされていますか。	記録紙、本体カバーを正しくセットしてください。 ⇒ 33 ページ「記録紙のセット」
		記録紙がなくなっていないですか。	
		本体カバーまたはインクカバーは確実に閉まっていますか。	
		記録紙が詰まっていますか。	詰まった記録紙を取り除いてください。 ⇒ 82 ページ「記録紙が詰まったときは」
		インクの残量は十分ですか。	インク残量を確認してください。 ⇒ 81 ページ「インク残量を確認する」
		給紙ローラーが汚れていませんか。	給紙ローラーを清掃してください。 ⇒ 74 ページ「給紙ローラーを清掃する」
きれいにコピーできない。	読み取り部が汚れていませんか。	読み取り部が汚れていませんか。	スキャナー（読み取り部）を清掃してください。 ⇒ 74 ページ「スキャナー（読み取り部）を清掃する」
		プリントヘッドのノズルが目詰まりしていませんか。	ヘッドクリーニングを行ってください。 ⇒ 89 ページ「プリントヘッドをクリーニングする」 本製品には、印刷品質を維持するために、自動でヘッドクリーニングを行う機能があります。ただし、電源プラグが抜かれているとこの機能が動きません。電源の入/切は、電源プラグの抜き差しではなく、操作パネル上の電源ボタンで行うことを強くお勧めします。
文字や画像がずれている、またはにじんでいるように見える。	プリントヘッドがずれていませんか。	本製品は双方向印刷を行っているために、プリントヘッドが左右どちらに移動するときにもインクを吐出しています。左右の吐出位置のずれが大きくなると、このような印刷結果になります。印刷位置チェックシートの印刷結果に従って補正を行ってください。 ⇒ 92 ページ「印刷位置のズレをチェックする」	
記録紙が何度も詰まる。	本体内部に紙片が残っていませんか。	本体内部から紙片を取り除いてください。 ⇒ 82 ページ「記録紙が詰まったときは」	
自動両面コピーのとき、記録紙が何度も詰まる。	排紙ローラーが汚れていませんか。	排紙ローラーを清掃してください。 ⇒ 76 ページ「排紙ローラーを清掃する」	
自動両面コピーのとき、記録紙のうら面が汚れる。	おもて面の印刷内容によっては、インクが乾きにくく、記録紙のうら面が汚れる場合があります。	あんしん設定（⇒ユーザーズガイド 応用編 第5章「両面コピーする」）をお試しください。	
光沢紙がうまく送り込まれない。	給紙ローラーが汚れていませんか。	給紙ローラーを清掃してください。 ⇒ 74 ページ「給紙ローラーを清掃する」	

項目	こんなときは	ここをチェック	対処のしかた
コピー	光沢紙がうまく送り込まれない。	光沢紙を1枚だけセットしていませんか。	光沢紙付属の補助紙を敷いた上に、光沢紙をセットしてください。ブラザー写真光沢紙の場合は、1枚多く光沢紙をセットしてください。 ⇒ 33 ページ「記録紙のセット」
	拡大/縮小で【用紙に合わせる】が機能しない。	セットした原稿が傾いていませんか。	セットした原稿が3°以上傾いていると、原稿サイズが正しく検知されず、【用紙に合わせる】が機能しません。原稿が傾かないようにセットし直してください。
	印刷面の下部が汚れる。	スキャナー（読み取り部）が汚れていませんか。	スキャナー（読み取り部）を清掃してください。 ⇒ 74 ページ「スキャナー（読み取り部）を清掃する」
		記録紙ストッパーを確実に引き出していますか。	記録紙ストッパーを確実に引き出してください。 ⇒ 36 ページ「記録紙トレイにセットする」手順 ⑪
プリント (印刷)	記録紙が重なって送り込まれる。	記録紙がくっついていませんか。	記録紙をさばいて入れ直してください。 ⇒ 33 ページ「記録紙のセット」
		記録紙がトレイの後端に乗り上げていませんか。	記録紙を押し込みすぎないでください。
		種類の違う記録紙を混ぜてセットしていませんか。	種類の違う記録紙は取り除いてください。
		記録紙トレイのホルダの部分が汚れていませんか。	ホルダの部分を清掃してください。 ⇒ 75 ページ「記録紙が重なって給紙されてしまうときは」
		記録紙のセット枚数に余裕がありますか。	記録紙のセット枚数に余裕がないと、うまく送り込まれないことがあります。記録紙を10枚程度多めにセットしてください。
	パソコンから印刷できない。 (①～⑪の順番に試してください。)	① 本製品とパソコンの接続方式 (USB、有線 LAN、無線 LAN) を変更していませんか。	接続方式を変更する場合は、新しい接続方式のドライバーを追加インストールする必要があります。 ⇒かんたん設置ガイド また、有線 LAN と無線 LAN を切り替える場合は、インストール作業を行う前に、本製品のネットワークメニューから【有線 / 無線切替え】で、新しい接続方式に設定を切り替えてください ( → 【全てのメニュー】 → 【ネットワーク】 → 【有線 / 無線切替え】 → 新たに変更したい接続方式、の順に選択)。
② 本製品の電源は入っていますか。画面にエラーメッセージが表示されていませんか。	電源を入れてください。エラーメッセージが出ている場合は、内容を確認して、エラーを解除してください。 ⇒ 93 ページ「画面にメッセージが表示されたときは」		
③ USB ケーブルはパソコンと本体側にしっかりと接続されていますか。また、LAN ケーブルでの接続の場合は正しく接続されていますか。無線 LAN 接続の場合、正しくセットアップされていますか。	本体側と、パソコン側の両方の USB ケーブルを差し直してください。 ※USBハブなどを経由して接続している場合は、USB ハブを外し、直接 USB ケーブルで接続してください。 ネットワーク経由で印刷できない場合 ⇒ユーザーズガイド ネットワーク編「困ったときは (トラブル対処方法)」をご覧ください。		

項目	こんなときは	ここをチェック	対処のしかた
プリント (印刷)	パソコンから印刷できない。 (①～⑪の順番に試してください。)	④ インクカートリッジは正しく取り付けられていますか。	インクカートリッジを正しく取り付けてください。 ⇒ 79 ページ「インクカートリッジを交換する」
		⑤ 印刷待ちのデータがありませんか。	印刷に失敗した古いデータが残っていると印刷できない場合があります。 <ul style="list-style-type: none"> • Windows® の場合 プリンターのアイコンをダブルクリックして画面を開き、[プリンター] から [すべてのドキュメントの取り消し] を行ってください。 <Windows® 8> マウスをデスクトップ右下端に移動させ、メニューバーが表示されたら、[設定] - [コントロールパネル] - [ハードウェアとサウンド] - [デバイスとプリンター] をクリックします。 <Windows® 7> スタートボタンから [デバイスとプリンター] - [プリンターと FAX] の順にクリックします。 <Windows Vista® > スタートボタンから [コントロールパネル] - [ハードウェアとサウンド] - [プリンタ] の順にクリックします。 <Windows® XP> スタートボタンから [コントロールパネル] - [プリンタと FAX] の順にクリックします。 • Macintosh の場合 プリントキューを開き、印刷データを選択して [削除] をクリックしてください。 <OS X v10.7.x/10.8.x> [システム環境設定] - [プリントとスキャン] - [プリントキューを開く…] の順に選択します。 <Mac OS X v10.6.8> [システム環境設定] - [プリントとファクス] - [プリントキューを開く…] の順に選択します。
		⑥ 通常使用するプリンターの設定になっていますか。	<ul style="list-style-type: none"> • Windows® の場合 プリンターアイコンにチェックマークがついているか確認してください。ついていない場合は、アイコンを右クリックし、[通常使うプリンターに設定] をクリックしてチェックをつけます。 • Macintosh の場合 <OS X v10.7.x/10.8.x> [プリントとスキャン] を開き、[デフォルトのプリンタ] を本製品にします。 <Mac OS X v10.6.8> [プリントとファクス] を開き、[デフォルトのプリンタ] を本製品にします。

項目	こんなときは	ここをチェック	対処のしかた
プリント (印刷)	パソコンから印刷できない。 (①～⑩の順番に試してください。)	⑦ 一時停止の状態になっていませんか。	<ul style="list-style-type: none"> • Windows® の場合 プリンターのアイコンをダブルクリックして画面を開き、[プリンター] – [一時停止] をクリックしてチェックを外します。 • Macintosh の場合 <OS X v10.7.x/10.8.x> プリントキューを開き、印刷データを選択して [プリンタを再開] をクリックしてください。 <OS X v10.6.8> プリントキューを開き、印刷データを選択して [再開] をクリックしてください。
		⑧ オフラインの状態になっていませんか。 (Windows® のみ)	<Windows®7> プリンターのアイコンをダブルクリックして画面を開き、[プリンター] – [プリンターをオフラインで使用する] をクリックして、チェックを外します。 <Windows Vista® /Windows®XP> プリンターアイコンを右クリックして、[プリンタをオンラインで使用する] がメニューにある場合は、オフラインの状態です。[プリンタをオンラインで使用する] をクリックします。
		⑨ 印刷先 (ポート) の設定は正しいですか。 (Windows® のみ)	印刷先のポートが正しく設定されているかを確認してください。 プリンターのアイコンをダブルクリックして画面を開き、[プリンター] – [プロパティ] – [ポート] タブをクリックします。
		⑩ 以上の手順をすべて確認し、もう一度印刷を開始してください。それでも印刷ができない場合は、パソコンを再起動し、本製品の電源を入れ直してみてください。	
		⑪ ①～⑩までをすべて確認してもまだ印刷できない場合は、プリンタードライバーをアンインストールして、別冊の「かんたん設置ガイド」に従って再度インストールすることをお勧めします。 ※アンインストールの方法 (Windows® のみ) スタートボタンから [すべてのプログラム] – [Brother] – [DCP-J4215N] – [アンインストール] の順に選び、画面の指示に従ってアンインストールしてください。	
		斜めに印刷されてしまう。	記録紙が正しくセットされていますか。
	紙づまり解除カバーが開いていませんか。	紙づまり解除カバーを確実に閉めてください。 ⇒ 84 ページ「記録紙が背面に詰まったときは」手順 ⑤	
記録紙が重なって送り込まれ、紙づまりが起こる。	記録紙ストッパーを確実に引き出していますか。	記録紙ストッパーを確実に引き出してください。 ⇒ 36 ページ「記録紙トレイにセットする」手順 ⑪	
	記録紙が正しくセットされていますか。	トレイに記録紙を正しくセットしてください。	
	種類の違う記録紙を混ぜてセットしていませんか。	種類の違う記録紙は取り除いてください。	
	紙づまり解除カバーが開いていませんか。	紙づまり解除カバーを確実に閉めてください。 ⇒ 84 ページ「記録紙が背面に詰まったときは」手順 ⑤	
	記録紙トレイのコルクの部分が汚れていませんか。	コルクの部分を清掃してください。 ⇒ 75 ページ「記録紙が重なって給紙されてしまうときは」	

項目	こんなときは	ここをチェック	対処のしかた
プリント (印刷)	記録紙が重なって送り込まれ、紙づまりが起こる。	記録紙のセット枚数に余裕はありますか。	記録紙のセット枚数に余裕がないと、うまく送り込まれないことがあります。記録紙を10枚程度多めにセットしてください。
	光沢紙がうまく送り込まれない。	給紙ローラーが汚れていませんか。	給紙ローラーを清掃してください。 ⇒74ページ「給紙ローラーを清掃する」
		光沢紙を1枚だけセットしていませんか。	光沢紙付属の補助紙を敷いた上に、光沢紙をセットしてください。ブラザー写真光沢紙の場合は、1枚多く光沢紙をセットしてください。 ⇒33ページ「記録紙のセット」
	印刷面に規則的に線が入る。	厚紙などに印刷していませんか。	プリンタードライバーの「乾きにくい紙」をチェックしてください。
	文字や画像がゆがんでいる。	記録紙が記録紙トレイに正しくセットされていますか。	記録紙を正しくセットし直してください。 ⇒36ページ「記録紙トレイにセットする」
		紙づまり解除カバーが開いていませんか。	紙づまり解除カバーを確実に閉めてください。 ⇒84ページ「記録紙が背面に詰まったときは」手順⑤
	印刷速度が極端に遅い。	「画質強調」が設定されていませんか。	画質強調して印刷すると、通常より印刷速度が落ちます。もし、画質強調する必要がある場合は、次のように設定します。 • Windows® の場合 印刷設定画面で、「拡張機能」タブ、「カラー設定」の順にクリックし、「画質強調」のチェックを外す。 • Macintosh の場合 カラー設定画面で「カラー詳細設定」から「画質強調」のチェックを外す。
		「ふちなし印刷」の設定になっていませんか。	ふちなし印刷をすると、通常よりも速度が落ちます。もし、ふちなし印刷する必要がある場合は、次のように設定します。 • Windows® の場合 印刷設定画面で、「基本設定」タブの順にクリックし、「ふちなし印刷」のチェックを外す。 • Macintosh の場合 「ファイル」、「ページ設定」をクリックし、「用紙サイズ」のプルダウンメニューから「縁なし」と付いていない用紙サイズを選ぶ。
	「画質強調」が有効に機能しない。	印刷するデータはフルカラーですか。	フルカラー以外では「画質強調」は機能しません。また、「画質強調」は、パソコンを使って画像を解析するため、この機能を利用するときは、パソコンのディスプレイ(モニター)の「色」を24ビット以上にしてください。
		100万画素以上の画像ではありませんか。	「画質強調」は画素数の少ない画像に対して有効です。100万画素以上の画像は「画質強調」を設定しないでください。処理に数十分かかる場合があります。
文字が黒く化けたり、水平方向に線が入ったり、文字の上下が欠けて印刷されてしまう。	コピーは問題なくできますか。	コピーをして問題がなければ、ケーブルの接続に問題があります。接続ケーブルを確認してください。それでも解決できないときは、お客様相談窓口にご連絡ください。	

ご使用前に

コピー

デジタルプリント

こんなときは

録付

項目	こんなときは	ここをチェック	対処のしかた
プリント (印刷)	印刷した画像が明るすぎる、または暗すぎる。	インクカートリッジが古くなっていませんか。	カートリッジは製造後 2 年間は有効にご利用いただけますが、それ以上経過したものはインクが凝固している可能性があります。 パッケージに有効期限が印刷されていますのでご確認ください。期限切れの場合は新しいカートリッジをご使用ください。
		記録紙の設定が違っていませんか。	お使いいただいている記録紙に合わせて、記録紙タイプを設定してください。
		温度が高すぎる、または低すぎませんか。	本製品の使用環境温度内をご利用ください。
	印刷したページの上部中央に汚れ、またはしみがある。	記録紙が厚すぎる、またはカールしていませんか。	記録紙の厚さを確認してください。 ⇒ 36 ページ「記録紙トレイにセットする」カールしていない記録紙をご利用ください。
	印刷面の下部が汚れる。	記録紙ストッパーを確実に引き出していますか。	記録紙ストッパーを確実に引き出してください。 ⇒ 36 ページ「記録紙トレイにセットする」手順 11
	印刷面のうら側が汚れたり、給紙ローラーのあとが残る。	プラテンが汚れていませんか。	プラテンを清掃してください。 ⇒ 77 ページ「本体内部を清掃する」
		給紙ローラーが汚れていませんか。	給紙ローラーを清掃してください。 ⇒ 74 ページ「給紙ローラーを清掃する」
		排紙ローラーが汚れていませんか。	排紙ローラーを清掃してください。 ⇒ 76 ページ「排紙ローラーを清掃する」
	印刷された記録紙にしわがよる。	[双方向印刷] の設定になっていませんか。	お買い上げ時は、[双方向印刷] に設定されています。[双方向印刷] では、薄い記録紙をご利用の場合など、記録紙の種類によってはしわがよることがあります。[双方向印刷] を解除して印刷をお試しください。ただし、[双方向印刷] を解除すると、印刷速度は落ちます。 <ul style="list-style-type: none"> • Windows® の場合 印刷設定画面で、[拡張機能] タブ、[カラー設定] の順にクリックし、[双方向印刷] のチェックを外す。 • Macintosh の場合 印刷設定画面で [拡張機能]、[その他特殊機能] の順にクリックし、[双方向印刷] のチェックを外す。
インクがにじむ。		記録紙の設定が違っていませんか。	お使いいただいている記録紙に合わせて、記録紙タイプを設定してください。
		光沢紙の表裏が逆にセットされていませんか。	光沢面 (印刷面) を下にして、セットしてください。 ⇒ 36 ページ「記録紙トレイにセットする」
	文字や画像がずれている、またはにじんでいるように見える。	プリントヘッドがずれていませんか。	本製品は双方向印刷を行っているために、プリントヘッドが左右どちらに移動するときにもインクを吐出しています。左右の吐出位置のずれが大きくなると、このような印刷結果になります。印刷位置チェックシートの印刷結果に従って補正を行ってください。 ⇒ 92 ページ「印刷位置のズレをチェックする」

項目	こんなときは	ここをチェック	対処のしかた
プリント (印刷)	白紙が印刷される。	プリントヘッドのノズルが目詰まりしていませんか。	ヘッドクリーニングを行ってください。 ⇒ 89 ページ「プリントヘッドをクリーニングする」 本製品には、印刷品質を維持するために、自動でヘッドクリーニングを行う機能があります。ただし、電源プラグが抜かれているとこの機能が働きません。電源の入/切は、電源プラグの抜き差しではなく、操作パネル上の電源ボタンで行うことを強くお勧めします。
	印刷がかすれる。		
	印刷が薄い。		
	白い筋が入る。	記録紙の厚さが薄すぎたり厚すぎたりしていませんか。	記録紙の厚さを確認してください。 ⇒ 33 ページ「使用できる記録紙」 弊社純正の専用紙をご利用になることをお勧めします。 ⇒ 34 ページ「専用紙・推奨紙」
印刷ページの端や中央がかすむ。	本製品は、平らで水平な場所に置かれていませんか。	平らで水平な場所に置かれているなら、ヘッドクリーニングを数回行ってください。 ⇒ 89 ページ「プリントヘッドをクリーニングする」 もし、印刷し直しても変化がみられない場合はインクカートリッジを交換してください。それでもまだ、印刷の質に問題がある場合は、お客様相談窓口にご連絡ください。	
印刷の質が悪い。	プリントヘッドが汚れていませんか。	プリントヘッドが汚れていませんか。	ヘッドクリーニングを数回します。 ⇒ 89 ページ「プリントヘッドをクリーニングする」 それでも改善されない場合は、インクカートリッジを新しい物と交換してください。 ⇒ 79 ページ「インクカートリッジを交換する」
	プリントヘッドがずれていませんか。	プリントヘッドがずれていませんか。	印刷位置チェックシートの印刷結果に従って補正を行ってください。 ⇒ 92 ページ「印刷位置のズレをチェックする」
	プリンタードライバーの基本設定で、用紙種類を正しく選んでいますか。	プリンタードライバーの基本設定で、用紙種類を正しく選んでいますか。	正しい用紙種類を選んでください。
	インクカートリッジの有効期限が過ぎていませんか。	インクカートリッジの有効期限が過ぎていませんか。	有効期限内のインクカートリッジをお使いください。
	本製品に取り付けられているインクカートリッジが、6ヶ月以上取り付けられたままになっていませんか。	本製品に取り付けられているインクカートリッジが、6ヶ月以上取り付けられたままになっていませんか。	開封したインクカートリッジは、6ヶ月以内に使い切ってください。
	純正以外のインクを使用していませんか。	純正以外のインクを使用していませんか。	4色とも純正インクカートリッジと交換して、ヘッドクリーニングを数回行ってください。 ヘッドクリーニングを数回してもまだ印刷の質が悪い場合は、お客様相談窓口にご連絡ください。
	記録紙の厚さが薄すぎたり厚すぎたりしていませんか。	記録紙の厚さが薄すぎたり厚すぎたりしていませんか。	記録紙の厚さを確認してください。 ⇒ 33 ページ「使用できる記録紙」 弊社純正の専用紙をご利用になることをお勧めします。 ⇒ 34 ページ「専用紙・推奨紙」
	室温が高すぎるか低すぎませんか。	室温が高すぎるか低すぎませんか。	印刷品質のためには、室温が 20～33℃の状態でご利用になることをお勧めします。 ⇒ 129 ページ「温度」

ご使用前に

コピー

デジタルプリント

こんなときは

付録

項目	こんなときは	ここをチェック	対処のしかた
プリント (印刷)	写真用光沢紙で印刷したとき、インクがにじんだり、流れたりする。	光沢紙の表裏が逆にセットされていませんか。	光沢面 (印刷面) を下にして、セットしてください。 ⇒ 36 ページ「記録紙トレイにセットする」
		記録紙の設定が違っていませんか。	記録紙タイプの設定が正しいことを確認してください。 ⇒ 44 ページ「記録紙の種類を設定する」
	インクが乾くのに時間がかかる。	光沢紙の表裏が逆にセットされていませんか。	光沢面 (印刷面) を下にして、セットしてください。 ⇒ 36 ページ「記録紙トレイにセットする」
		記録紙の設定が違っていませんか。	写真用光沢紙を使用している場合は、記録紙タイプの設定が正しいことを確認してください。パソコンからプリントしている場合は、プリンタードライバーの [基本設定] タブの用紙種類で設定します。
	[2 ページ] 印刷がうまく印刷できない。	アプリケーションソフトの用紙設定とプリンタードライバーの設定を確認してください。	アプリケーションで [2 ページ] を設定している場合は、プリンタードライバーの [2 ページ] の設定を解除してください。
	記録紙が何度も詰まる。	本体内部に紙片が残っていませんか。	本体内部から紙片を取り除いてください。 ⇒ 82 ページ「記録紙が詰まったときは」
自動両面印刷のとき、記録紙が何度も詰まる。	排紙ローラーが汚れていませんか。	排紙ローラーを清掃してください。 ⇒ 76 ページ「排紙ローラーを清掃する」	
自動両面印刷のとき、記録紙のうら面が汚れる。	おもて面の印刷内容によっては、インクが乾きにくく、記録紙のうら面が汚れる場合があります。	両面印刷あんしん設定をお試しください。 Windows® の場合 ⇒ ユーザーズガイド パソコン活用編「Windows® 編」 - 「拡張機能」タブの設定 Macintosh の場合 ⇒ ユーザーズガイド パソコン活用編「Macintosh 編」 - 「拡張機能」	
デジカメ プリント	デジタルカメラと本製品を接続しても、プリントができない。	デジタルカメラと本製品が正しく接続されていますか。	本体側とカメラ側の両方の USB ケーブルを差し直してください。USB ケーブルは、本製品前面の PictBridge ケーブル差し込み口に接続してください。
		お使いのデジタルカメラが、PictBridge に対応していますか。	お使いのデジタルカメラやパッケージなどに、PictBridge のロゴマークが付いているかどうかご確認ください。または、デジタルカメラの取扱説明書をご確認ください。
	写真の一部がプリントされない。	ふちなし印刷または画像トリミングが設定されていませんか。	ふちなし印刷、画像トリミングを【しない】に設定します。
	よりきれいに印刷したい。	プリント画質の設定をしていますか。	お好みでプリント画質の調整をしてください。 ⇒ 62 ページ「設定を変えてプリントするには」
スキャナー	スキャン開始時に TWAIN エラーが表示される。	ブラザー TWAIN ドライバーが選択されていますか。	アプリケーションで [ファイル] - [ソースの選択] を順にクリックして、ブラザー TWAIN ドライバー (TW-Brother- モデル名 LAN) を選択し、[OK] をクリックしてください。
	スキャンした画像のまわりに余白がある。	スキャンした画像に余白が入る場合があります。	余白がついた場合は、スキャンした画像を画像処理ソフトで開いて、必要な部分を切り出してください。
ソフト Windows®	[本製品接続エラー] が [本製品はビジー状態です。] というエラーメッセージが表示される。	本製品の電源は入っていますか。	電源を入れてください。
		USB ケーブルをパソコンに直接接続していますか。	USB ケーブルは他の周辺機器 (Zip ドライブ、外付け CD-ROM ドライブ、スイッチボックスなど) を経由して接続しないでください。

項目	こんなときは	ここをチェック	対処のしかた
ソフト Windows®	Adobe® Illustrator® 使用時にうまく印刷できない。	印刷解像度が高すぎませんか。	印刷解像度を低く設定してみてください。
	BRUSB: USBXXX: への書き込みエラーが表示される。	本製品の画面に【印刷できません インク交換】と表示されていませんか。	画面に表示されている色のインクカートリッジを交換してください。
	メモリーカードまたはUSBフラッシュメモリーがリムーバブルディスクとして正常に動作しない。	本製品とパソコンをネットワーク経由（無線LAN）で接続していませんか。	リムーバブルディスクとして使用できるのは、USB接続の場合のみです。ネットワーク経由でメモリーカードにアクセスする場合は、ControlCenterを使います。 ⇒ユーザズガイド パソコン活用編「Windows®編」－「ネットワーク経由でメモリーカードまたはUSBフラッシュメモリーにアクセスする」
		メモリーカードまたはUSBフラッシュメモリーが停止状態になっていませんか。	メモリーカードまたはUSBフラッシュメモリーを取り出し、再度挿入してください。メモリーカードまたはUSBフラッシュメモリーの取り出し操作を行っている場合、メモリーカードまたはUSBフラッシュメモリーを取り出さないと次の操作に移ることができません。
		アプリケーションからメモリーカードまたはUSBフラッシュメモリー内のファイルを開いていたり、エクスプローラーでメモリーカードまたはUSBフラッシュメモリー内のフォルダーを表示していませんか。	パソコン上で「取り出し」操作を行おうとしたときにエラーメッセージが現れたら、それは現在メモリーカードまたはUSBフラッシュメモリーにアクセス中を意味します。しばらく待ってからやり直してください。（メモリーカードまたはUSBフラッシュメモリーを使用中のアプリケーションやエクスプローラーをすべて閉じないと、「取り出し」操作はできません。）
		一度、パソコンと本製品の電源を切り、再度入れてみてください。	上記の操作でも問題が解決しない場合は、いったんパソコンと本製品の電源を切って電源プラグを抜いてください。電源プラグを入れ直し、電源を入れてください。
	ネットワーク接続で、ウィルス対策ソフトのファイアウォール機能を有効にすると、使用できない機能がある。	自動でインストールすると、本製品の接続先がノード名で設定されます。この場合、ファイアウォールの機能によっては接続できないことがあるため、ドライバーのインストールを最初からやり直してください。その際は、本製品のIPアドレスを固定してからインストールを行ってください。 インストール中、接続方式を選ぶ画面で、[カスタム]をチェックし、本製品のIPアドレスを指定してください。本製品のIPアドレスは、ネットワーク設定リストで確認できます。 ・IP取得方法の変更 ⇒ユーザズガイド ネットワーク編「有線LAN/無線LANの設定」－「IP取得方法」 ・ネットワーク設定リストの印刷 ⇒かんたん設置ガイド「ネットワーク設定リストを印刷する」	
ソフト Macintosh	接続したプリンターが表示されない。	プリンターの電源が入っていますか。	プリンターの電源を入れてください。
		USBケーブルが正しく接続されていますか。	USBケーブルを正しく接続してください。 ⇒かんたん設置ガイド
		プリンタードライバーが正しくインストールされていますか。	プリンタードライバーを正しくインストールしてください。



ご使用前に


コピー

デジカメプリント

こんなときは

付録

項目	こんなときは	ここをチェック	対処のしかた
ソフト Macintosh	メモリーカードまたはUSBフラッシュメモリーがリムーバブルディスクとして動作しない。	本製品とパソコンをネットワーク経由（無線LAN）で接続していませんか。	リムーバブルディスクとして使用できるのは、USB接続の場合のみです。ネットワーク経由でメモリーカードにアクセスする場合は、下記をご覧ください。 ⇒ユーザーズガイド パソコン活用編「Macintosh編」－「ネットワーク経由でメモリーカードまたはUSBフラッシュメモリーにアクセスする」
	使用しているアプリケーションから印刷できない。	プリンターを正しく選択していますか。	プリンタードライバーがインストールされていることを確認して、プリンターを選択し直してください。
	Adobe® Illustrator® 使用時にうまく印刷できない。	印刷解像度が高すぎませんか。	印刷解像度を低く設定してみてください。
その他	電源が入らない。	 を押して電源をオンにしましたか。	 を押して、電源をオンにしてください。 ⇒26ページ「電源ボタンについて」
		電源プラグは確実に差し込まれていますか。	電源プラグをいったん抜き、もう一度確実に差し込んでください。それでも電源が入らない場合は、落雷などの影響で本製品に異常が発生した可能性があります。落雷故障は有償にて修理を承ります。
		コンセントに異常はありませんか。	電源プラグを抜き、ほかの電化製品の電源プラグを差し込み、動作を確認してください。ほかの電化製品の電源も入らない場合は、そのコンセントに電気が届いていない可能性があります。別のコンセントを使用してください。
	操作をしていないのに、本製品が動き出す。	本製品は、定期的にプリントヘッドのクリーニングを行います。	そのまましばらくお待ちください。
	出力された記録紙の下端が汚れる。	記録紙ストッパーを確実に引き出していますか。	記録紙ストッパーを確実に引き出してください。 ⇒36ページ「記録紙トレイにセットする」
	出力された記録紙がそろわない。		
	画面の文字が読みにくい。	画面の明るさが【暗く】になっていませんか。	画面の明るさを【標準】または【明るく】に設定してください。 ⇒ユーザーズガイド 応用編 第1章「画面の設定を変更する」
		画面のコントラストが弱くありませんか。	画面のコントラストを強くしてください。 ⇒ユーザーズガイド 応用編 第1章「画面の設定を変更する」
	モノクロ印刷しかしていないのに、カラーのインクがなくなる。	本製品は、プリントヘッドのノズルの目詰まりを防ぐために、自動的にプリントヘッドをクリーニングします。そのため、印刷していなくてもインクが消費されます。	
	記録紙トレイが抜けない。	記録紙トレイが抜けにくい場合は、一旦奥まで差し込んで一気に引き出してください。	
記録紙トレイを引き出しにくい、または差し込みにくい。	不安定な場所に設置していませんか。	水平で凹凸のない場所に設置してください。	
	記録紙トレイが紙の粉で汚れていませんか。	記録紙トレイを清掃してください。記録紙トレイ右側の枠の上に、紙の粉がたまることがあります。 ⇒72ページ「本製品の外側を清掃する」	

項目	こんなときは	ここをチェック	対処のしかた
その他	プリントヘッドの下に詰まった記録紙を取り除きたいが、プリントヘッドが動かない。	プリントヘッドが右端で止まっていませんか。	<p>本体カバーを開いたまま、以下の手順で操作してください。</p> <p>①  を長押しする プrintヘッドが中央に移動します。</p> <p>②電源プラグを抜いて、記録紙を取り除く</p> <p>③本体カバーを閉じて、電源プラグをコンセントに差し込む 本製品の電源が入り、プリントヘッドが所定の位置に自動的に戻ります。</p>
	ネットワーク接続でのトラブル	ネットワーク接続にて、印刷できない、スキャンできないなどの問題がありましたら、ユーザーズガイド ネットワーク編「困ったときは（トラブル対処方法）」を参照してください。	
	使用中にタッチパネルが反応しなくなった。	タッチパネルの下部と枠の間にゴミなどの異物が入っていませんか。	<p>本製品の電源プラグを1回抜き差ししてください。【タッチパネルエラー】というエラーメッセージが表示される場合は、タッチパネルの下部と枠の間に異物が入った可能性があります。</p> <p>タッチパネルの下部を指で押して、タッチパネル下部と枠のすきまに厚紙など、画面を傷つけないものを差し込み、異物を取り除いてください。</p> <p>本製品の電源プラグを抜き差ししても、エラーメッセージが表示されない場合は、本製品に問題がある可能性があります。お客様相談窓口にご連絡ください。</p>

ご使用前に

コピー

デジカメプリント

こんなときは

付録

動作がおかしいときは（修理を依頼される前に）

本製品に次のような不具合が発生したときは、外部からの大きなノイズによって誤作動している恐れがあります。

- 画面に正しく表示できない
- ボタンが操作できない
- 設定内容リストなどが正しく印刷できない
- コピーなど、印刷できない状態が頻繁に起きる
- その他、正しく動作できない

このようなときは、電源プラグを抜いて電源を OFF にし、数秒後にもう一度差し込んでみてください。これによって、改善される場合があります。

上記の操作をしても、不具合が改善されないときはお客様相談窓口にご連絡ください。


初期状態に戻す

設定した内容をお買い上げ時の状態に戻したり、登録した情報をすべて消去したりできます。

機能設定を元に戻す

【機能設定リセット】


主に、「基本設定」や「初期設定」メニューから変更した内容やお気に入りに登録した内容をお買い上げ時の状態に戻します。

- 1  を押す
- 2 **【全てのメニュー】、【初期設定】、【設定リセット】、【機能設定リセット】を順に押す**
キーが表示されていないときは上下にフリックするか、▲/▼を押して、画面を送ります。
【機能設定をリセットしますか？ / はい / いいえ】と表示されます。
- 3 **【はい】を押す**
【再起動しますか？ 実行する場合は【はい】を2秒間押してください キャンセルする場合は【いいえ】を押してください / はい / いいえ】と表示されます。
- 4 **【はい】を2秒以上押す**
設定が消去され、本製品が自動的に再起動します。

ネットワーク設定を元に戻す

【ネットワーク設定リセット】

本製品のネットワーク設定をお買い上げ時の状態に戻します。

- 1  を押す
- 2 **【全てのメニュー】、【初期設定】、【設定リセット】、【ネットワーク設定リセット】を順に押す**
キーが表示されていないときは上下にフリックするか、▲/▼を押して、画面を送ります。
【ネットワーク設定をリセットしますか？ / はい / いいえ】と表示されます。
- 3 **【はい】を押す**
【再起動しますか？ 実行する場合は【はい】を2秒間押してください キャンセルする場合は【いいえ】を押してください / はい / いいえ】と表示されます。
- 4 **【はい】を2秒以上押す**
ネットワーク設定が消去され、本製品が自動的に再起動します。

すべての設定を元に戻す

【全設定リセット】

本製品のすべての設定をお買い上げ時の状態に戻します。

1  を押す

2 **【全てのメニュー】、【初期設定】、【設定リセット】、【全設定リセット】を順に押す**

キーが表示されていないときは上下にフリックするか、▲/▼を押して、画面を送ります。

【全設定をリセットしますか？ / はい / いいえ】と表示されます。

3 **【はい】を押す**

【再起動しますか？ 実行する場合は【はい】を2秒間押してください キャンセルする場合は【いいえ】を押してください / はい / いいえ】と表示されます。

4 **【はい】を2秒以上押す**

設定した内容が消去され、本製品が自動的に再起動します。

こんなときは


インターネット上のサポートの案内を見るときは

付属の CD-ROM から、サポートサイトなどの案内メニューを表示させることができます。

Windows® の場合

1 付属の CD-ROM を、パソコンの CD-ROM ドライブにセットする

トップメニューが表示されます。

 トップメニューの画面が表示されないときは、[コンピューター (マイ コンピュータ)] から CD-ROM ドライブをダブルクリックし、[start.exe] をダブルクリックしてください。

Windows® 8 の場合は、タスクバーの [File Explorer] をクリックすると、[コンピューター] が開きます。[コンピューター] から CD-ROM ドライブをダブルクリックし、[start.exe] をダブルクリックしてください。

2 [サービスとサポート] をクリックする

3 見たい項目をクリックする



- ブラザーホームページ
ブラザーのホームページを表示します。
- サポートサイト (ブラザーソリューションセンター)
サポートサイトを表示します。

- ブラザーダイレクトクラブ
インクカートリッジなどを購入できるオンラインショップを表示します。
- 消耗品情報
ブラザー純正の消耗品の案内を表示します。

Macintosh の場合

1 付属の CD-ROM を、Macintosh の CD-ROM ドライブにセットする

2 [サービスとサポート] をダブルクリックする

3 見たい項目をクリックする



- Presto! PageManager
Presto! PageManagerのインストーラーをダウンロードします。
- Brother Web Connect
Web 接続の機能を使用するために、ここから仮登録 ID を取得します。
- オンラインユーザー登録
オンライン登録画面を表示します。
- サポートサイト (ブラザーソリューションセンター)
サポートサイトを表示します。
- 消耗品情報
ブラザー純正の消耗品の案内を表示します。

最新のドライバーやファームウェアをサポートサイトからダウンロードして使うときは

最新のドライバーやファームウェアのダウンロードは、弊社サポートサイト（ブラザーソリューションセンター）の [ソフトウェアダウンロード] から行ってください。詳しい手順は、サポートサイトに記載されています。

ダウンロードおよびインストールする際は、サポートサイトに記載されている注意や利用規約、制約条項をよくお読みください。また、以下の注意もお守りください。

サポートサイト（ブラザーソリューションセンター）の URL

<http://solutions.brother.co.jp/>

ドライバーやファームウェアをサポートサイトからダウンロードするときは

- ダウンロードするドライバーやファームウェアの製品名は、本製品の操作パネルで確認して、正しく選択してください。
- ダウンロードするドライバーやファームウェアの対応 OS は、パソコンの取扱説明書などで確認して、正しく選択してください。

ファームウェアをインストールするときの注意

- ファームウェアを更新する際には、製品が動作中でないこと、メモリーに使用中のデータが残っていないことなどの条件や、製品に残されていた履歴が削除されるなどの制約があります。ソフトウェアダウンロードページの [ファームウェア更新時の注意事項] を読んでよくご理解いただいた上で、条件に従って更新作業をお進めください。

本製品のシリアルナンバーを確認する

[製品情報]

1  を押す

2 【全てのメニュー】、【製品情報】、【シリアル No.】を順に押す

キーが表示されていないときは上下にフリックするか、▲/▼を押して、画面を送ります。

画面に、本製品のシリアルナンバーが表示されます。

3  を押す

本製品の設定内容や機能を確認する

[レポート印刷]

1 記録紙を記録紙トレイにセットする
⇒ 36 ページ「記録紙トレイにセットする」

2  を押す

3 【全てのメニュー】、【レポート印刷】を順に押す

キーが表示されていないときは上下にフリックするか、▲/▼を押して、画面を送ります。

4 印刷したいレポートを選ぶ

- 【設定内容リスト】：
本製品の現在の設定内容を一覧にします。
- 【ネットワーク設定リスト】：
本製品のネットワーク設定状況を一覧にします。
- 【無線 LAN レポート】：
無線 LAN の接続状態や無線 LAN 情報を一覧にします。

5 【OK】を押す

選んだレポートが印刷されます。

6  を押す

ご使用前に

コピー

デジカメプリント

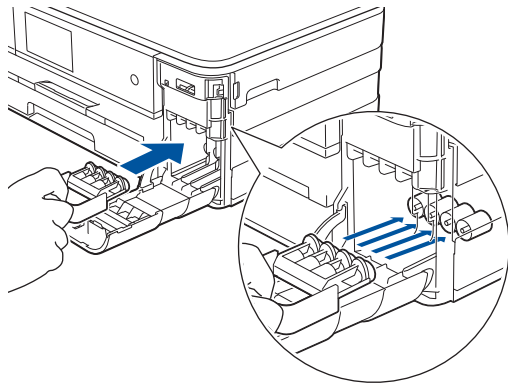
こんなときは

付録

本製品を輸送するときは

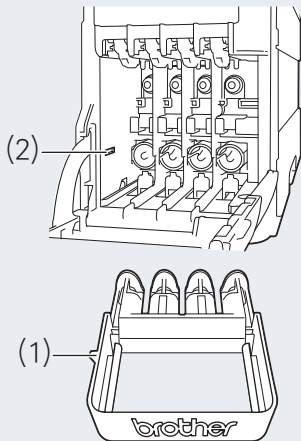
引っ越しや修理などで本製品を輸送するときは、次の点に注意してください。

- USBケーブルは本製品から取り外してください。
- インクカートリッジはすべて抜き取り、お買い上げ時にセットされていた保護部材を取り付けてください。
保護部材がない場合は、何も装着していない状態で輸送してください。

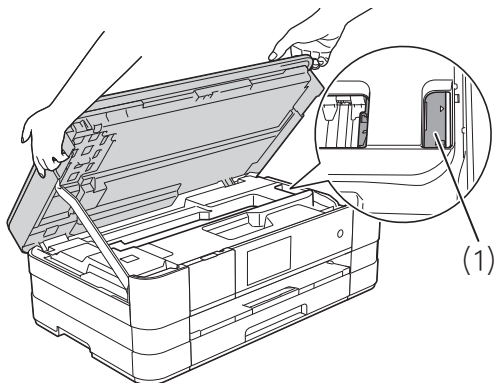


重要

- 保護部材の突起 (1) が、カートリッジのセット部内壁の溝 (2) の位置までくるように、しっかり差し込んでください。確実にセットされていないと輸送時のインク漏れの原因となります。



- 輸送時のインク漏れを防ぐため、プリントヘッド (1) が、図のように右端で止まっていることを確認してください。



本製品を廃棄するときは

本製品を廃棄するときは、設定した内容やネットワーク設定情報など、保存されているすべての情報を消去し、お買い上げ時の状態に戻してください。

⇒ 110 ページ「すべての設定を元に戻す」

第5章

付 録

文字の入力方法	116
入力画面例	116
機能ボタンの使いかた	116
機能一覧	117
メニューボタン	117
全てのメニューボタン	117
インクボタン	122
Wi-Fi 設定ボタン	122
クラウド	122
便利な A3 コピー	122
デジカメプリントボタン	123
コピーボタン	125
スキャンボタン	127
仕様	129
使用環境	135
索引	137
関連製品のご案内	141
innobella	141
消耗品	141
インクカートリッジ	141
専用紙・推奨紙	141

文字の入力方法

画面に表示されるキーボードを使って文字を入力します。

入力画面例

● アルファベット入力画面



● 数字入力画面



● 記号入力画面



機能ボタンの使いかた


文字種の変更、カーソルの移動などは以下のボタンを使って行います。

ボタン	内容
	文字を消去します。
	カーソルを左に戻します。
	カーソルを右に移動します。
	大文字と小文字を切り替えます。
【スペース】	スペースを挿入します。
【A1@】	入力できる文字の種類を切り替えます。押すたびに 数字→記号→アルファベット の順で切り替わります。

機能一覧


操作パネル上のボタンを押して設定できる内容や機能は次のとおりです。画面のメッセージに従って操作してください。

メニューボタン

待ち受け画面の  を押して表示されるメニュー画面で、以下の設定および確認ができます。

設定項目		機能説明	設定内容 (太字：初期設定値)	参照
時計セット (現在の設定時間 を表示)	日付	日付を設定します。	— (2013.01.01)	⇒ 27 ページ
	時刻	時刻を設定します。	— (00:00)	
	タイムゾーン	タイムゾーン(時刻帯)を設定します。	— (UTC + 09:00)	⇒ 応用編
インク	テストプリント	印刷テストを行います。	印刷品質チェックシート/ 印刷位置チェックシート	⇒ 91 ページ
	ヘッドクリーニング	ヘッドクリーニングを行います。	ブラック/カラー/全色	⇒ 89 ページ
	インク残量	インク残量を表示します。	—	⇒ 81 ページ
Wi-Fi	TCP/IP	TCP/IP プロトコルの設定を行います。	—	⇒ かんたん 設置ガイド
	接続アシスタント	付属の CD-ROM を使用して無線 LAN 設定を行います。	—	
	無線接続ウィザード	無線 LAN の機器を検索し、接続を行います。	—	
	WPS/AOSS	WPS/AOSS™ 機能を使って自動接続を行います。	—	
	WPS (PIN コード)	WPS 対応の無線 LAN アクセスポイントで PIN コードを入力してセキュリティの設定を行います。	—	
	無線状態	無線 LAN の接続状態を表示します。	—	
	MAC アドレス	MAC アドレスを表示します。	—	
ボタン確認音量 (現在の音量を表示)	操作パネルのボタンを押したときの音量を設定します。	切/小/中/大	⇒ 28 ページ	
記録紙タイプ (現在の記録紙の種類を表示)	記録紙トレイにセットした記録紙の種類を設定します。	普通紙/インクジェット紙/ ブラザー BP71 光沢/その他光沢/ OHP フィルム	⇒ 44 ページ	
記録紙サイズ (現在の記録紙のサイズを表示)	記録紙トレイにセットした記録紙のサイズを設定します。	A4 / A5 / B5 / ハガキ/ 2L 判 / L 判	⇒ 44 ページ	
全てのメニュー	本製品を使用する上で必要な、さまざまな設定メニューを表示します。	—	⇒ 117 ページ	

全てのメニューボタン

待ち受け画面の 、【全てのメニュー】を押して表示される画面で、次の設定ができます。

● 基本設定

機能	設定項目	機能説明	設定内容 (太字：初期設定値)	参照	
基本設定	インク	テストプリント	印刷テストを行います。	印刷品質チェックシート/ 印刷位置チェックシート	⇒ 91 ページ
		ヘッドクリーニング	ヘッドクリーニングを行います。	ブラック/カラー/全色	⇒ 89 ページ
		インク残量	インク残量を確認します。		⇒ 81 ページ
	記録紙タイプ	記録紙トレイにセットした記録紙に合わせて設定します。	普通紙 /インクジェット紙/ ブラザー BP71 光沢/その他光沢/ OHP フィルム	⇒ 44 ページ	
	記録紙サイズ	記録紙トレイにセットした記録紙に合わせて設定します。	A4 / A5 / B5 / ハガキ / 2L 判 / L 判	⇒ 44 ページ	
	音量	ボタン確認音量	操作パネルのボタンを押したときの音量を設定します。	切/小/中/大	⇒ 28 ページ
		画面の設定	画面の明るさ	画面の明るさを設定します。	明るく / 標準 / 暗く
	照明ダウンタイマー		画面のライトを暗くするまでの時間を設定します。	切 / 10 秒 / 20 秒 / 30 秒	
	ボタン設定	ホームボタン設定	便利な機能 / お気に入り 1 / お気に入り 2 / お気に入り 3	⇒ 32 ページ	
	スリープモード	スリープ状態にするまでの時間を設定します。	1 分 / 2 分 / 3 分 / 5 分 / 10 分 / 30 分 / 60 分	⇒ 29 ページ	

● お気に入り設定

設定項目	機能説明	参照	
お気に入り設定	お気に入りの設定に名前をつけて登録します。	(お気に入りの選択)	⇒ 32 ページ
		お気に入り名の編集	
		消去	

● ネットワーク

本製品をネットワーク環境で使用する場合は、ユーザズガイド ネットワーク編をご覧ください。

機能	設定項目		機能説明	設定内容 (太字：初期設定)	
ネットワーク	有線 LAN	TCP/IP	IP 取得方法	IP の取得先を指定します。	Auto / Static / RARP / BOOTP / DHCP
			IP アドレス	IP アドレスを設定します。	[000-255].[000-255]. [000-255].[000-255]
			サブネット マスク	サブネットマスクを設定します。	[000-255].[000-255]. [000-255].[000-255]
			ゲートウェイ	ゲートウェイのアドレスを設定します。	[000-255].[000-255]. [000-255].[000-255]
			ノード名	ノード名を表示します。	BRNxxxxxxxxxxx (x は MAC アドレスを示す 12 桁の文字)
			WINS 設定	WINS の解決方法を設定します。	Auto / Static
			WINS サーバー	WINS サーバー (プライマリ/セカンダリ) を設定します。	—
			DNS サーバー	DNS サーバー (プライマリ/セカンダリ) を設定します。	—
			APIPA	APIPA を設定します。	オン /オフ
			IPv6	IPv6 を設定します。	オン /オフ
	イーサネット	LAN のリンクモードを設定します。	Auto / 100B-FD / 100B-HD / 10B-FD / 10B-HD		
	MAC アドレス	MAC アドレスを表示します。	—		
	無線 LAN	TCP/IP	IP 取得方法	IP の取得先を指定します。	Auto / Static / RARP / BOOTP / DHCP
			IP アドレス	IP アドレスを設定します。	[000-255].[000-255]. [000-255].[000-255]
			サブネット マスク	サブネットマスクを設定します。	[000-255].[000-255]. [000-255].[000-255]
			ゲートウェイ	ゲートウェイのアドレスを設定します。	[000-255].[000-255]. [000-255].[000-255]
			ノード名	ノード名を表示します。	BRWxxxxxxxxxxx (x は MAC アドレスを示す 12 桁の文字)
			WINS 設定	WINS の解決方法を設定します。	Auto / Static
			WINS サーバー	WINS サーバー (プライマリ/セカンダリ) を設定します。	—
			DNS サーバー	DNS サーバー (プライマリ/セカンダリ) を設定します。	—
APIPA			APIPA を設定します。	オン /オフ	
IPv6			IPv6 を設定します。	オン /オフ	
接続アシスタント	付属の CD-ROM を使用して無線 LAN 設定を行います。	—			
無線接続ウィザード	無線 LAN の機器を検索し、接続を行います。	—			
WPS/AOSS	WPS/AOSS™ 機能を使って自動接続を行います。	—			
WPS (PIN コード)	WPS 対応の無線 LAN アクセスポイントで PIN コードを入力してセキュリティの設定を行います。	—			
無線状態	接続状態	無線 LAN の接続状態を表示します。	—		
	電波状態	無線 LAN の電波状態を 4 段階 (強い / 普通 / 弱い / なし) で表示します。	—		
	SSID	接続先の無線 LAN の SSID (ネットワーク名) を表示します。	(32 文字まで表示)		
	通信モード	無線 LAN の通信モードを表示します。	—		
MAC アドレス	MAC アドレスを表示します。	—			

ご使用前に

コピー

デジタルプリント

こんなときは

付録

機能	設定項目		機能説明	設定内容 (太字：初期設定)	
ネットワーク	Wi-Fi Direct	プッシュボタン接続	ボタンを押すだけで簡単に Wi-Fi Direct™ ネットワーク接続ができます。	—	
		PIN コード接続	WPS (PIN 方式) で簡単に Wi-Fi Direct™ ネットワーク接続ができます。	—	
		手動接続	手動で Wi-Fi Direct™ ネットワーク接続ができます。	—	
		グループオーナー	本製品をグループオーナーに設定できます。	オン/ オフ	
		デバイス情報	デバイス名	デバイス名を表示します。	—
			SSID	グループオーナーの SSID (ネットワーク名) を表示します。(自分の SSID) / (接続相手の SSID) / 未接続	—
			IP アドレス	本製品の IP アドレスを表示します。	—
		接続情報	接続状態	接続状態を表示します。	—
			電波状態	電波状態を 4 段階 (強い / 普通 / 弱い / なし) で表示します。	—
			インターフェース有効	Wi-Fi Direct™ 接続の有効 / 無効を設定します。	オン/ オフ
	Web 接続設定	プロキシ設定	プロキシ経由接続	プロキシサーバーを経由してインターネットに接続するかしないかの設定をします。	オン/ オフ
			アドレス	プロキシサーバーのアドレスを設定します。	—
			ポート	プロキシサーバーのポート番号を設定します。	(8080)
			ユーザー名	プロキシ使用時のユーザー認証に必要なユーザー名を設定します。	—
			パスワード	プロキシ使用時のユーザー認証に必要なパスワードを設定します。	—
		有線 / 無線切替え	有線 LAN / 無線 LAN を切り替えます。	有線 LAN / 無線 LAN	
		ネットワーク設定リセット	ネットワークの設定 (有線・無線とも) をすべて初期値に戻します。	—	

● レポート印刷

機能	設定項目	機能説明	参照
レポート印刷	設定内容リスト	各種機能に登録・設定されている内容を印刷します。	⇒ 113 ページ
	ネットワーク設定リスト	現在動作している無線 LAN の設定内容を印刷します。	⇒ 113 ページ
	無線 LAN レポート	無線 LAN の現在の接続状況を印刷します。	⇒ 113 ページ

● 製品情報

機能	設定項目	機能説明	参照
製品情報	シリアル No.	本製品のシリアルナンバーを表示します。	⇒ 113 ページ

● 初期設定

機能	設定項目	機能説明	設定内容 (太字：初期設定値)	参照	
初期設定	時計セット	日付	日付を設定します。	— (2013/01/01)	⇒ 27 ページ
		時刻	時刻を設定します。	— (00:00)	
		タイムゾーン	タイムゾーン (時刻帯) を設定します。	— (UTC + 09:00)	⇒ 応用編
	設定リセット	機能設定リセット	本製品の設定をお買い上げ時の状態に戻します。	—	⇒ 109 ページ
		ネットワーク設定リセット	本製品のネットワーク設定をお買い上げ時の状態に戻します。	—	⇒ 109 ページ
		全設定リセット	本製品のすべての設定をお買い上げ時の状態に戻します。	—	⇒ 110 ページ
	その他	デモ動作設定	デモ画面を表示するかしないかを設定します。	する/しない	—
	表示言語設定	画面に表示される言語を設定できます。This Setting allows you to change LCD Language to English.	日本語 /英語	⇒ 応用編	

ご使用前に



コピー

デジカメプリント

こんなときは


付録

インクボタン

待ち受け画面の  を押した場合や、、【インク】を順に押して表示される画面で、インクに関する設定ができます。


設定項目	機能説明	設定内容	参照
テストプリント	印刷テストを行います。	印刷品質チェックシート/ 印刷位置チェックシート	⇒ 91 ページ
ヘッドクリーニング	ヘッドクリーニングを行います。	ブラック/カラー/全色	⇒ 89 ページ
インク残量	インク残量を確認します。		⇒ 81 ページ

Wi-Fi 設定ボタン

待ち受け画面の  を押して表示される画面で、無線 LAN の設定ができます。

設定項目	機能説明	参照
無線接続ウィザード	無線 LAN の機器を検索し、接続を行います。	⇒かんたん設置ガイド
PC を使って設定する	パソコンから無線 LAN を設定します。	
WPS/AOSS	WPS/AOSS™ 機能を使って自動接続を行います。	
WPS(PIN コード)	WPS 対応の無線 LAN アクセスポイントで PIN コードを入力してセキュリティーの設定を行います。	⇒ネットワーク編

クラウド

待ち受け画面の  を押して表示される画面で、ウェブサービスにスキャンした画像をアップロードしたり、アップロードされている画像を印刷することができます。


詳しくは、「クラウド接続ガイド」をご覧ください。「クラウド接続ガイド」は、サポートサイト（ブラザーソリューションセンター）（<http://solutions.brother.co.jp/>）からダウンロードできます。

便利な A3 コピー

待ち受け画面の  を押して表示される画面で、A3 記録紙を使ったいろいろなコピーができます。

機能	設定項目	機能説明	参照
便利な A3 コピー	A3 2 in 1	A4 原稿 2 枚を A3 記録紙 1 枚に並べてコピーします。	⇒応用編
	A4 ⇒ A3 拡大	A4 原稿 1 枚を A3 記録紙 1 枚に拡大 (141%) してコピーします。	
	A4 + ノート (横)	A4 原稿 1 枚を A3 記録紙の左側に原寸でコピーし、右側に横罫線を配置します。	
	A4 + ノート (縦)	A4 原稿 1 枚を A3 記録紙の左側に原寸でコピーし、右側に縦罫線を配置します。	
	A4 + 方眼	A4 原稿 1 枚を A3 記録紙の左側に原寸でコピーし、右側に方眼罫を配置します。	
	A4 + メモ	A4 原稿 1 枚を A3 記録紙の左側に原寸でコピーし、右側いっぱい空白にします。	
	A4 センター	A4 原稿 1 枚を原寸で A3 記録紙の中央にコピーします。	

デジカメプリントボタン

待ち受け画面の  を押して表示される画面で、画像の閲覧、プリントおよび関連する各種の設定ができます。

デジカメプリントのメニューを選び、それぞれに必要な項目を設定したあと、より細かいプリント条件が【印刷設定】メニューから変更できます。【印刷設定】メニューについては、次ページをご覧ください。

設定項目	機能説明	設定内容 (太字: 初期設定値)		参照	
インデックス	インデックスシート の印刷または番号を 指定して写真のプリ ントをします。	インデックスシート		⇒応用編	
		番号指定プリント			
かんたん印刷	メモリーカードまた はUSBフラッシュメ モリー内の写真を簡 単な操作でプリント します。	(サムネイル)		⇒60ページ	
		全て1枚選択	100枚目までの写真のプリント枚数をすべて1枚に設定します。設定後自動色補正を行うとすべての写真を一括で補正できます。	⇒応用編	
こだわり印刷	メモリーカードまた はUSBフラッシュメ モリー内の写真を個 別に補正したりトリ ミングを行ったりし ながらプリントしま す。	(サムネイル)	お好み色補正	自動色補正 肌色あかるさ補正 ^{*1} 色あざやか補正 ^{*1} 赤目補正 夜景補正 ^{*1} 逆光補正 ^{*1} ホワイトボード補正 モノクロ セピア 自動色補正 & 赤目補正	⇒応用編
			トリミング	－	
			お好み色補正 & トリミング (お好み色補正とトリミングを順番に行います。)		
スライド表示	スライド表示の写真 1枚あたりの表示時 間や効果の設定がで きます。	切り替え時間	3秒 / 10秒 / 30秒 / 1分 / 5分	⇒応用編	
		スライドショー効果	オフ / スライドイン / フェードイン / ズームイン		
	スライド表示を開始 します。 プリントしたい写真 が表示されたときに 画面を押すと、スラ イド表示中にプリン トすることもできま す。	開始			

*1 画像を補正した結果を基点に±1色調の変更ができます。

プリント前に表示される確認画面で【印刷設定】を押すと、以下の設定を確認・変更できます。

設定項目	機能説明	設定内容 (太字：初期設定値)	デジカメプリントの種類							
			インデックス		かんたん印刷	こだわり印刷			プリント	
			インデックスシート	番号指定プリント		お好み色補正	トリミング	お好み色補正&トリミング		
印刷設定	プリント画質*1	プリント時の画質を設定します。	標準／ きれい		○	○	○	○	○	○
	記録紙タイプ	記録紙の種類を設定します。	普通紙／インクジェット紙／ブラザー BP71 光沢／ その他光沢	○	○	○	○	○	○	○
	記録紙サイズ	記録紙のサイズを設定します。	L判／2L判／ハガキ／A4／A3		○	○	○	○	○	○
	プリントサイズ	記録紙サイズで【A4】を選んだ場合に設定します。	8x10cm／9x13cm／10x15cm／13x18cm／15x20cm／ 用紙全体に印刷		○	○	○	○	○	○
	自動色補正*1	自動で色や明るさを補正します。	する／ しない			○				○
	明るさ	プリントの明るさを調整します。	-2／-1／ 0 ／+1／+2		○	○		○		○
	コントラスト	プリントのコントラスト(色の濃度)を調整します。	-2／-1／ 0 ／+1／+2		○	○		○		○
	画質強調	<ホワイトバランス> 画像の白色部分の色合いを調整します。	する：-2／-1／ 0 ／+1／+2 しない		○	○		○		○
		<シャープネス> 画像の輪郭部分のシャープさを調整します。			○	○		○		○
		<カラー調整> 画像のカラー全体の濃度を調整します。			○	○		○		○
	画像トリミング	プリント領域に収まらない画像を自動的に切り取ってプリントするかどうかを設定します。	する ／しない		○	○	○	○	○	○
	ふちなし印刷	ふちなし印刷をするかどうかを設定します。	する ／しない		○	○	○	○	○	○
日付印刷*1	日付印刷をするかどうかを設定します。	する／ しない		○	○	○	○	○	○	
設定を保持する	変更した設定を保持します。	—		○	○	○	○	○	○	
設定をリセットする	設定をお買い上げ時の状態に戻します。	—		○	○	○	○	○	○	

*1 DPOF 印刷の場合は表示されません。

コピーボタン

待ち受け画面の【コピー】を押して表示される画面で、コピーおよび関連する各種の設定ができます。

設定項目	機能説明	設定内容 (太字：初期設定値)	参照			
高画質	よく使う機能として、本製品にあらかじめ設定されているコピーのメニューです。(プリセット)		⇒ 50 ページ			
標準						
片面 ⇒ 両面						
A4 ⇒ A3 拡大						
2in1 (ID カード)						
2in1						
ポスター						
インク節約						
ブック						
設定変更	コピー画質	印刷品質に合わせて設定します。	標準 / 高画質	⇒ 51 ページ		
	記録紙タイプ	記録紙トレイにセットした記録紙に合わせて設定します。	普通紙 / インクジェット紙 / プラザー BP71 光沢 / その他光沢 / OHP フィルム	⇒ 51 ページ		
	記録紙サイズ	記録紙トレイにセットした記録紙に合わせて設定します。	A4 / A3 / B4 / A5 / B5 / ハガキ / 2L 判 / L 判	⇒ 51 ページ		
			コピーしたいサイズに合わせて設定します。	等倍 100%	—	⇒ 51 ページ
			拡大	240% L 判 ⇒ A4 204% ハガキ ⇒ A4 141% B5 ⇒ B4, A4 ⇒ A3 123% A5 ⇒ B5 115% B5 ⇒ A4 113% L 判 ⇒ ハガキ		
			縮小	86% A4 ⇒ B5 69% A4 ⇒ A5 46% A4 ⇒ ハガキ 40% A4 ⇒ L 判		
			用紙に合わせる	—		
			カスタム (25-400%)	25 - 400 (100)		
	コピー濃度	濃度を調整します。	- 2 / - 1 / 0 / + 1 / + 2	⇒ 52 ページ		
	スタック / ソート	複数部コピーするとき、ページごとまたは部数ごとを設定します。	スタックコピー / ソートコピー	⇒ 応用編		
レイアウトコピー	複数枚の原稿を 1 枚の用紙に割り付けてコピーしたり、1 枚の原稿を複数枚に分割、拡大してコピーします。	オフ (1in1) / 2in1 (タテ長) / 2in1 (ヨコ長) / 2in1 (ID カード) / 4in1 (タテ長) / 4in1 (ヨコ長) / ポスター (2x1) / ポスター (2x2) / ポスター (3x3)	⇒ 応用編			

ご使用前に

コピー

デジタルプリント

こんなときは

付録

設定項目		機能説明	設定内容 (太字: 初期設定値)		参照	
設定変更	両面コピー	原稿の片面を1枚ずつ読み取り、両面1枚にコピーできます。 とじ辺と原稿の向きの設定を行い、うら面のコピー方向を決定します。	オフ 印刷の向き: 縦 長辺とじ/ 印刷の向き: 横 長辺とじ/ 印刷の向き: 縦 短辺とじ/ 印刷の向き: 横 短辺とじ		⇒応用編	
			あんしん設定	オフ /あんしん1 /あんしん2		
	オフ	便利なコピー設定を使用しません。	-		-	
	インク節約モード	文字や画像などの内側を薄く印刷して、インクの消費量を抑えます。	-		⇒応用編	
	裏写り除去コピー	コピー時の裏写りを軽減します。	-		⇒応用編	
	ブックコピー	本のように中央でとじられた原稿を開いてコピーするときに、とじ部分の陰やセット時の原稿の傾きを自動で補正します。	-		⇒応用編	
	透かしコピー	コピー画像に5種類のテキストの中から1つを選んで、好みの位置、サイズ、角度、濃度、色で重ねることができます。	テキスト	CONFIDENTIAL / 重要 / COPY / 社外秘 / 至急		⇒応用編
			位置	A / B / C / D / E / F / G / H / I / 全面に印刷		
			サイズ	小 / 中 / 大		
			回転	-90° / -45° / 0° / 45° / 90°		
透過度			-2 / -1 / 0 / +1 / +2			
色			黒 / 緑 / 青 / 紫 / 赤 / オレンジ / 黄			
地色除去コピー	原稿の地色 (用紙色または背景色) がカラーの場合の地色を消してコピーします。	弱 / 中 / 強		⇒応用編		
お気に入り登録	以下のコピーの機能を好みの設定で、名前を付けて登録しておくことができます。 コピー画質・記録紙タイプ・記録紙サイズ・拡大/縮小・コピー濃度・スタック/ソート・レイアウトコピー・両面コピー・インク節約モード・裏写り除去コピー・ブックコピー・透かしコピー・地色除去コピー	-		⇒52ページ		

スキャンボタン

待ち受け画面の【スキャン】を押して表示される画面で、スキャンおよび関連する各種の設定ができます。スキャンの種類を選び、それぞれに必要な項目を設定したあと、ファイルの保存条件が変更できます。スキャンファイルの設定変更については、次ページをご覧ください。

設定項目	機能説明	設定内容	参照
OCR	スキャンした画像をテキストに変換してパソコンに保存します。	PC 選択	⇒パソコン活用編
ファイル	スキャンした画像をパソコンの指定したフォルダーに保存します。	PC 選択	⇒パソコン活用編
イメージ	スキャンした画像をパソコンに保存します。	PC 選択	⇒パソコン活用編
メディア	スキャンした画像をメモリーカードまたは USB フラッシュメモリーに保存します。	—	⇒ 67 ページ
E メール添付	スキャンした画像を添付ファイルにしてメールソフトを起動します。	PC 選択	⇒パソコン活用編
FTP サーバー	スキャンしたデータを指定した FTP サーバーに保存します。	プロファイル名選択	⇒パソコン活用編
ネットワーク	スキャンしたデータをネットワーク上のパソコンに保存します。	プロファイル名選択	⇒パソコン活用編
Web サービス ^{*1}	スキャンした画像を Web サービススキャンで使用することができます。	スキャン	⇒パソコン活用編
		電子メール用にスキャン	
		FAX 用にスキャン	
		印刷用にスキャン	

^{*1} Web サービス機能をインストールした場合に表示されます。

スキャンの種類を選んだあと、保存するファイルの以下の設定内容を変更および確認することができます。

設定項目	機能説明	設定内容 (太字：初期設定値)	スキャンの種類							
			OCR	ファイル	イメージ	メタデータ	Eメール添付	FTPサーバー	ネットワーク	
設定変更	本体から設定する ^{*1}	スキャンの設定を複合機本体から変更できます。	オフ (パソコンから設定する) / オン	○	○	○		○		
	カラー設定 ^{*2}	カラーを設定します。	カラー / モノクロ	○						
	カラー設定 ^{*2}		カラー / モノクロ		○	○	○	○	○	○
	解像度 ^{*2}	解像度を設定します。	100 dpi / 200 dpi / 300 dpi / 600 dpi	○	○	○		○		
	解像度 ^{*2*3}		100 dpi / 200 dpi / 300 dpi / 600 dpi / 自動						○	○
	ファイル形式 ^{*2}	ファイル形式を設定します。	Text / HTML / RTF	○						
	ファイル形式 ^{*2*4}		PDF / JPEG / TIFF		○	○	○	○	○	○
	ファイル名	ファイル名を設定します。					○			
	おまかせ一括スキャン	複数の原稿を一度にスキャンします。	オン / オフ					○		
	地色除去 ^{*2}	原稿の地色 (用紙色または背景色) を消してコピーします。	オフ / 弱 / 中 / 強		○	○	○	○	○	○
	ユーザー名	ユーザー名を設定します。							○	○
設定を保持する	以下の設定を好みの値で保持しできます。カラー設定・解像度・ファイル形式・おまかせ一括スキャン・地色除去					○				
設定をリセットする	設定値をお買い上げ時の状態に戻します。					○				
お気に入り登録	PC名をお気に入りに登録できます。 ^{*2}		○	○	○		○			
	以下の設定を好みの値でお気に入りに登録できます。カラー設定・解像度・ファイル形式・ファイル名・おまかせ一括スキャン・地色除去					○				
	プロファイル名をお気に入りに登録できます。							○	○	

^{*1} 接続されているパソコンに、付属のアプリケーションソフト **ControlCenter** がインストールされていない場合は表示されません。

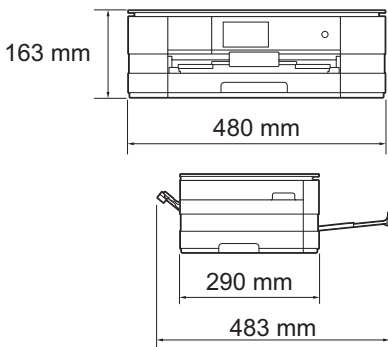
^{*2} OCR、ファイル、イメージ、Eメール添付では、【本体から設定する】で【オン】に設定した場合にのみ選択できます。

^{*3} 初期設定値は、スキャンの種類によって異なります。

^{*4} 【カラー設定】で選んだカラーにより保存できるファイル形式に制限があります。灰色表示される形式は選べません。(⇒ 67 ページ)

仕様

基本設定

記録方式	インクジェット式
メモリー容量	128MB
LCD（液晶ディスプレイ）	Wide 3.7型 TFTカラー LCD（9.3cm/93.4mm TFT Color LCD）
電源	AC100V 50/60Hz
消費電力 ^{*1}	コピー時： 約21W ^{*2}
	稼動準備時： 約4.5W ^{*3}
	スリープモード時： 約1.5W ^{*3}
	電源OFF時： 約0.04W ^{*3*4}
外形寸法	
本体質量 ※インクカートリッジを含む	8.2kg
稼動音	動作時： 平均50dB (A) ^{*5}
温度	動作保証温度： 10～35℃ 最高印刷品質保証温度： 20～33℃
湿度 ※結露なきこと	動作保証湿度： 20～80% 最高印刷品質保証湿度： 20～80%
原稿サイズ	幅：最大215.9mm 長さ：最大297mm

*1 全モード USB 接続時。消費電力値は使用環境、部品磨耗などにより若干異なることがあります。

*2 片面印字、画質：標準、原稿：ISO/IEC24712 印刷パターン

*3 IEC 62301 Edition 2.0 による測定値。

*4 ヘッドクリーニングなどのために定期的に電源 OFF が解除されます。必要な処理終了後は再度電源 OFF 状態となります。

*5 お使いの機能により数値は変わります。

ご使用前に

コピー

デジタルプリント

こんなときは

付録

印刷用紙

<p>給紙</p>	<p>記録紙トレイ</p> <p>■記録紙タイプ： 普通紙、インクジェット紙（コート紙）、光沢紙^{*1}、OHPフィルム^{*1 *2}</p> <p>■記録紙サイズ^{*3}： 《横方向》 A4、レター、エグゼクティブ、JIS B5 《縦方向》 A5、A6、インデックスカード、L判、2L判、はがき、往復はがき、Com-10封筒、DL封筒、長形3号封筒、長形4号封筒、洋形2号封筒、洋形4号封筒 幅：89mm～215.9mm 長さ：127mm～297mm 記録紙の厚さや容量について詳しくは、下記をご覧ください。 ⇒33ページ「使用できる記録紙」</p> <p>■最大記録紙容量：最大150枚（80g/m²普通紙）</p>
	<p>手差しトレイ</p> <p>■記録紙タイプ： 普通紙、インクジェット紙（コート紙）、光沢紙^{*1}、OHPフィルム^{*1 *2}</p> <p>■記録紙サイズ^{*3}： 《横方向》 A4、レター、エグゼクティブ、JIS B5 《縦方向》 A3、JIS B4、レジャー、リーガル、A5、A6、インデックスカード、L判、2L判、はがき、往復はがき、Com-10封筒、DL封筒、角形2号封筒、長形3号封筒、長形4号封筒、洋形2号封筒、洋形4号封筒 幅：89mm～297mm 長さ：127mm～431.8mm 記録紙の厚さや容量について詳しくは、下記をご覧ください。 ⇒33ページ「使用できる記録紙」</p> <p>■最大記録紙容量：1枚</p>
<p>排紙</p>	<p>最大50枚（80g/m²普通紙）（記録紙は印刷面を上にして排出されます。）</p>

*1 光沢紙やOHPフィルムを使用する場合は、出力紙の汚れを避けるために、速やかに排紙トレイから出力紙を取り除いてください。

*2 OHPフィルムは、インクジェット印刷に推奨のものをご使用ください。

*3 記録紙のタイプやサイズについて詳しくは、下記をご覧ください。
⇒33ページ「使用できる記録紙」

コピー

カラー/モノクロ	あり/あり
コピー読み取り幅	最大204mm
連続複写枚数	スタック/ソート 最大99枚
拡大縮小	25～400 (%)
解像度	最高1200dpi×1200dpi
自動両面コピー	<ul style="list-style-type: none">記録紙タイプ：普通紙記録紙サイズ：A4、JIS B5、A5

ご使用の前に

コピー

デジカメプリント

こんなときは

付録

デジカメプリント

互換性のあるメディア *1		<ul style="list-style-type: none"> • メモリースティック デュオ™ (16MB-128MB) • メモリースティック PROデュオ™ (256MB-32GB) • メモリースティック マイクロ™ (M2™) (256MB-32GB) (アダプターが必要です。) • マルチメディアカード (32MB-2GB) • マルチメディアカード plus (128MB-4GB) • マルチメディアカード mobile (64MB-1GB) (アダプターが必要です。) • SDメモリーカード (16MB-2GB) • miniSDカード (16MB-2GB) (アダプターが必要です。) • microSDカード (16MB-2GB) (アダプターが必要です。) • SDHCメモリーカード (4GB-32GB) • miniSDHCカード (4GB-32GB) (アダプターが必要です。) • microSDHCカード (4GB-32GB) (アダプターが必要です。) • SDXCメモリーカード (48GB-128GB) • USBフラッシュメモリー *2
解像度		最高1200dpi×4800dpi
拡張ファイル	メディア ファイル フォーマット	DPOF形式 (ver.1.0、ver.1.1)、 Exif形式/DCF形式 (ver. 2.1まで)
	対応画 ファイル フォーマット	写真プリント：JPEG*3、AVI*4、MOV*4 メディア保存：JPEG、PDF (カラー)、TIFF、PDF (モノクロ)
ふちなし印刷用紙		A3、A4、はがき、L判、2L判*5

*1 メモリーカード、アダプター、USBフラッシュメモリードライブは含まれません。

*2 USB2.0規格
16MB～32GBのUSBマストレージ規格
サポートフォーマット：FAT12/FAT16/FAT32/exFAT

*3 プログレッシブJPEGフォーマットには対応していません。

*4 モーションJPEGのみです。

*5 記録紙のタイプやサイズについては、下記をご覧ください。
⇒ 33ページ「使用できる記録紙」

スキャナー

カラー/モノクロ	あり/あり
TWAIN 対応	あり (Windows® XP*1/Windows Vista® /Windows® 7/Windows® 8) (Mac OS X v10.6.8、10.7.x、10.8.x)
WIA 対応	あり (Windows® XP*1/Windows Vista® /Windows® 7/Windows® 8)
ICA 対応	あり (Mac OS X v10.6.x、10.7.x、10.8.x)
カラー階調	入力：48ビット 出力：24ビット
グレースケール	入力：16ビット 出力：8ビット
解像度	最大19200×19200dpi (補間)*2 最大2400×2400dpi (原稿台ガラス)
最大原稿読み取り幅	幅：最大213.9mm 長さ：最大295mm

*1 Windows® XP Home Edition、Windows® XP Professional、Windows® XP Professional x64 Edition を含みます。

*2 WIA ドライバー (Windows® XP、Windows Vista®, Windows® 7、Windows® 8 対応) では、最大 1200 × 1200dpi の解像度でのスキャンができます。(「Scanner Utility」を使って、19200 × 19200dpi の解像度を有効にすることができます。)

プリンター

解像度	最大1200×6000dpi
最大印刷幅	291mm [297mm (ふちなし印刷)*1]
ふちなし印刷用紙*2	A3、レジャー、A4、レター、A6、はがき、2L判、L判、ポストカード、インデックスカード
自動両面印刷	<ul style="list-style-type: none"> 記録紙タイプ：普通紙 記録紙サイズ：A4、レター、エグゼクティブ、JIS B5、A5、はがき

*1 ふちなし印刷を設定した場合。

*2 記録紙のタイプやサイズについては、下記をご覧ください。
⇒ 33 ページ「使用できる記録紙」

ご使用前に

コピー

デジタルプリント

こんなときは

付録

インターフェイス


USB ^{*1*2}	2.0m以下のUSB2.0ケーブルをご使用ください。
LAN ^{*3}	カテゴリー 5以上の非シールドツイストペアケーブル (UTP) をご使用ください。
無線 LAN	IEEE 802.11b/g/n (インフラストラクチャ通信、アドホック通信) IEEE 802.11g/n (Wi-Fi Direct™接続)

*1 本製品は、USB2.0 ハイスピードインターフェイスに対応しています。USB1.1 インターフェイスに対応したパソコンにも接続することができます。

*2 サードパーティ製の USB 機器はサポートしていません。

*3 ネットワークの仕様について詳しくは、「ネットワーク (LAN)」 (⇒ 134 ページ) をご覧ください。または「ユーザーズガイド ネットワーク編」をご覧ください。

ネットワーク (LAN)

 ネットワークの仕様について詳しくは、「ユーザーズガイド ネットワーク編」をご覧ください。

本製品をネットワーク環境に接続することにより、ネットワークプリンター機能、ネットワークスキャン機能を使用することができます。また、ネットワーク接続されている本製品の初期設定用ユーティリティ BRAdmin Light^{*1} も使用できます。

*1 高度なプリンター管理が必要な場合は、サポートサイト (ブラザーソリューションセンター) (<http://solutions.brother.co.jp/>) から、Brother BRAdmin Professional ユーティリティの最新バージョンをダウンロードして使用してください。(Windows® のみ)

無線セキュリティ	SSID (32 characters)、WEP 64/128 bit、WPA-PSK (TKIP/AES)、 WPA2-PSK (AES)
無線セットアップサポート ユーティリティ	AOSS™ あり
	WPS あり

使用環境

本製品とパソコンを接続する場合、次の動作環境が必要となります。

OS		インターフェイス			プロセッサ	必要なディスク容量	
		USB *2	10/100Base-TX (イーサネット)	無線 LAN IEEE802.11b/g/n		ドライバー	その他のソフトウェア (ドライバーを含む)
Windows®	Windows® XP Home *1 Windows® XP Professional *1	プリント スキャン リムーバブルディスク (USB 接続時) *3 ネットワークメディアアクセス (LAN 接続時) *3			32 ビット (x86) または 64 ビット (x64) のプロセッサ	150MB	1GB
	Windows Vista® *1					500MB	1.3GB
	Windows® 7 *1 Windows® 8 *1					650MB	
	Windows Server® 2003 Windows Server® 2003 R2 Windows Server® 2008	なし	プリント	64 ビット (x64) のプロセッサ	50MB	なし	
	Windows Server® 2008 R2						
Macintosh	Mac OS X v10.6.8 OS X v10.7.x OS X v10.8.x	プリント スキャン リムーバブルディスク (USB 接続時) *3 ネットワークメディアアクセス (LAN 接続時) *3			Intel® プロセッサ	80MB	550MB

*1 WIA は、最大 1200 × 1200dpi の解像度に対応していますが、[Scanner Utility] を使用すれば、最大 19200 × 19200dpi の解像度に対応できます。

*2 サードパーティ製の USB 機器はサポートしていません。

*3 リムーバブルディスクおよびネットワークメディアアクセスはメモリーカードアクセスの機能です。

- 最新のドライバーは <http://solutions.brother.co.jp/> からダウンロードできます。
- 記載されているすべての会社名および製品名は、各社の商標または登録商標です。

 CPU のスペックやメモリーの容量に余裕があると、動作が安定します。

ご使用前に

コピー

デジカメプリント

こんなときは

付録

Memo

索引

数字

2 ページ印刷がうまくできない 104

A

Adobe® Illustrator® で印刷できない 105, 106

B

BRUSB への書き込みエラー 105

C

ControlCenter 18

CPU 135

D

DPOF 61

E

E メール添付 127

I

innobella 141

M

Macintosh 135

Macintosh 使用時のトラブル 105

microSD カード 57

miniSD カード 57

O

OCR 127

OS 135

P

PictBridge のトラブル 104

Presto! PageManager のお問い合わせ 裏表紙

S

SD メモリーカード 57

T

TWAIN エラー 104

U

USBxxx への書き込みエラー 105

USB ケーブル差し込み口 21

USB フラッシュメモリー 57

USB フラッシュメモリー差し込み口 57

USB フラッシュメモリーのセット / 取り出し 57

W

Windows® 135

Windows® 使用時のトラブル 104

あ

明るさ (デジカメプリント) 62

明るすぎる (印刷) 102

アフターサービスのご案内 裏表紙

い

イノベラ 141

インクカートリッジのご注文 143

インクカートリッジの廃棄 80

インクカートリッジを交換 79

インクが乾くのに時間がかかる 104

インクがにじむ (印刷) 102

インク残量チェック 81

インクボタンの機能 122

印刷位置チェック 92

印刷が明るすぎる / 暗すぎる 102

印刷が汚い 89, 103

印刷が極端に遅い 101

印刷が斜めになる 100

印刷できない 98, 99

印刷できない (Adobe® Illustrator®) 105, 106

印刷できない (Macintosh) 106

印刷テスト 91

印刷に規則的な線が入る 101

印刷の端や中央がかすむ 103

印刷の汚れ、しみ 102

印刷範囲 35

印刷品質チェック 91

印刷面の白い筋 103

う

薄い (コピー / 印刷) 89

え	
エラーメッセージ	93

お	
お気に入り設定	30
お気に入りの呼び出し	32
お客様相談窓口	裏表紙
お手入れ	72
おまかせ一括スキャン	68
音量	28

か	
拡大 / 縮小	51
各部の名称とはたらき	20
画質が悪い	74, 89
画質強調	63
画質強調が働かない (デジカメプリント)	101
かすれる (コピー / 印刷)	89
画像が明るすぎる / 暗すぎる (印刷)	102
画像トリミング	63
画像の周りに余白ができる (スキャン)	104
紙が詰まったときは	82
画面	22
画面の文字が読みにくい	106
カラーコピー	49
カラー調整	63
かんたん印刷	60
関連製品のご案内	141

き	
機能一覧	117
機能設定リセット	109
給紙ローラーの清掃	74
強制リセット	108
記録紙	33
記録紙サイズの設定 (全般)	44
記録紙サイズ (コピー)	51
記録紙サイズ (デジカメプリント)	62
記録紙タイプ	44
記録紙タイプ (コピー)	51
記録紙タイプ (デジカメプリント)	62
記録紙トレイ	21
記録紙トレイにセット	36
記録紙のセット	36, 42
記録紙のトラブル	
記録紙うら面の汚れ	90
記録紙が重なって送られる	98, 100
記録紙がしわになる (印刷後)	102
記録紙がそろわない	106
記録紙下端の汚れ	106
記録紙が出てこない (コピー)	97

く	
暗すぎる (印刷)	102
クリーニング (プリンター内部)	74

クリーニング (プリントヘッド)	89
------------------	----

け	
原稿	45
原稿ガイド	21
原稿台カバー	21
原稿台ガラス	21
原稿のセット	45
原稿の読み取り範囲	45

こ	
光沢紙が送り込まれない	97, 101
光沢はがき	53
コールセンター	裏表紙
故障	97
こだわり印刷	123
コピー	49
コピー画質	51
コピーに関するご注意	48
コピー濃度	52
コピーの汚れ	97
コピーボタンの機能	125
コントラスト	62

し	
自動的に本製品が動き出す (操作なしで)	106
シャープネス	63
写真の一部がプリントされない	104
写真をプリントする (PictBridge)	66
写真をプリントする (デジカメプリント)	60
写真を見る	60
仕様	129
使用環境	135
初期状態に戻す	109
シリアルナンバーの確認	113
白い筋 (印刷面)	103
しわ (印刷後)	102

す	
推奨紙	34
スキャナー (読み取り部) の清掃	74
スキャン画質	67
スキャンしたデータをメディアに保存する	67
スキャンのトラブル	104
スキャンボタンの機能	127
筋 (印刷面)	103
すべての設定を元に戻す	110
スリープモード	29

せ	
清掃	72
製品情報	113
接続エラー	104
設定内容リスト	113

設定を保持 (デジカメプリント)	63
セットできる記録紙	33
線が入る	101
全設定リセット	110
専用紙	34

そ

操作パネル	22
操作パネルの角度を元に戻す	22

た

ダイヤルボタン	22
タッチパネル操作	25

ち

中央がかすむ (印刷)	103
注文	143

て

定期メンテナンス	89
停止 / 終了ボタン	22
テキストデータ変換	127
手差しトレイから記録紙を取り除く	43
デジカメからプリントできない (PictBridge)	104
デジカメプリント	56, 60
デジカメプリントボタンの機能	123
電源オン / オフ	26
電源が入らない	106
電源ボタン	22, 26

と

時計セット	27
-------------	----

な

斜めに印刷される	100
----------------	-----

に

にじみ (印刷)	102
入力方法	116

ね

ネットワーク設定リスト	113
ネットワーク設定リセット	109

は

廃棄 (インクカートリッジ)	80
排紙ローラーの清掃	76
白紙 (コピー / 印刷)	89

端がかすむ (印刷)	103
パネル	22

ひ

ビジー状態	104
日付印刷	63
日付と時刻の設定	27

ふ

フォルダー保存	127
ふちなし印刷	63
プリント画質	62
プリントサイズ	62
プリントのトラブル	98
プリントヘッド	89

へ

ヘッドクリーニング	89
便利なコピー設定	52

ほ

ホワイトバランス	63
本製品が表示されない (Macintosh)	105
「本製品接続エラー」	104
「本製品はビジー状態です」	104
本体カバー	21

ま

待ち受け画面	23
マルチメディアカード	57

む

無線 LAN レポート	113
-------------------	-----

め

メディア保存	67, 127
メニューボタンの機能	117
メモリー	135
メモリーカードのセット / 取り出し	57
メモリーカードのトラブル	105
メンテナンス	72

も

文字の入力方法	116
文字化け、文字欠け、水平方向の線	101
文字や画像のゆがみ	101
元に戻す (機能設定)	109
元に戻す (すべての設定)	110
元に戻す (ネットワーク設定)	109

ゆ

ゆがみ (文字や画像)	101
輸送 (本製品)	114

よ

用紙に合わせるが使えない	98
汚れ (コピー)	97
汚れ (印刷)	102
汚れ (記録紙の下端)	98, 102
汚れ (本製品)	72
読み取り範囲	45

り

リセット (本製品の強制リセット)	108
リムーバブルディスクとして利用する	18

れ

レポート印刷	113
--------------	-----

関連製品のご案内

innobella

innobella (イノベラ) とは、ブラザーの純正消耗品のシリーズです。名前は、innovation (イノベーション：英語で「革新」) と Bella (ベラ：イタリア語で「美しい」) の2つの言葉に由来しています。革新的な印刷技術により、美しく鮮やかな印刷を実現します。特に、写真のプリントには「イノベラ写真光沢紙」のご利用をお勧めします。イノベラインクと合わせてお使いいただければ、鮮やかでキメの細かい発色、艶やかな超高画質の写真に仕上がります。高い印刷品質を維持するためにも、イノベラインク、イノベラ写真光沢紙およびブラザー純正の専用紙をご利用ください。



消耗品

インクや記録紙などの消耗品は、残りが少なくなったらなるべく早くお買い求めください。本製品の機能および印刷品質維持のため、下記の弊社純正品または推奨品のご使用をお勧めします。弊社純正品は、弊社公式直販サイト「ブラザーダイレクトクラブ」でもご購入になれます。詳しくは、⇒ 143 ページをご覧ください。

インクカートリッジ

種類	型番
ブラック (黒)	LC113BK、LC117BK (大容量)
イエロー (黄)	LC113Y、LC115Y (大容量)
シアン (青)	LC113C、LC115C (大容量)
マゼンタ (赤)	LC113M、LC115M (大容量)
4 個パック [ブラック (黒) / イエロー (黄) / シアン (青) / マゼンタ (赤) 各 1 個]	LC113-4PK、LC117/115-4PK (大容量)

- 本製品にはじめてインクカートリッジをセットした場合は、本体にインクを充填させるため、2 回目以降にセットするインクカートリッジと比較して印刷可能枚数が少なくなります。
- 純正品のブラザーインクカートリッジをご使用いただいた場合のみ機能・品質を保証いたします。

専用紙・推奨紙

記録紙種類	商品名	型番 (サイズ)	枚数
普通紙	上質普通紙	BP60PA3 (A3)	250 枚入り
		BP60PA (A4)	250 枚入り
光沢紙	写真光沢紙	BP71GA3 (A3)	20 枚入り
		BP71GA4 (A4)	20 枚入り
		BP71GLJ50 (L 判)	50 枚入り
		BP71GLJ100 (L 判)	100 枚入り
		BP71GLJ300 (L 判)	300 枚入り
		BP71GLJ500 (L 判)	500 枚入り
マット紙	インクジェット紙 (マット仕上げ)	BP60MA3 (A3)	25 枚入り
		BP60MA (A4)	25 枚入り



- OHP フィルムは、住友スリーエム社製 OHP フィルム (型番：CG3410) のご使用を推奨します。
- 最新の専用紙・推奨紙については、ホームページ (<http://solutions.brother.co.jp/>) をご覧ください。

Memo

消耗品などのご注文について

純正消耗品は家電量販店でお買い求めになれます。また、弊社の直販サイト「ブラザーダイレクトクラブ」では、インターネットやお電話によるご注文を承っております。

● インターネットによるご注文

 <p>http://direct.brother.co.jp</p>	 <p>公式直販サイト ダイレクトクラブ</p> <p>スマートフォン・携帯電話からは、上記の二次元コードを読み取ってアクセスしてください。</p>
--	---

● お電話によるご注文

フリーダイヤル： 0120-118-825

(土・日・祝日、長期休暇を除く 9時～12時、13時～17時)

消耗品はブラザー純正品をお使いください

印刷品質・性能を安定した状態でご使用いただくために、ブラザー純正の消耗品及びオプションのご使用をお勧めします。純正品以外のご使用は、印刷品質の低下や製品本体の故障など、製品に悪影響を及ぼす場合があります。純正品以外を使用したことによる故障は、保証期間内や保守契約時でも有償修理となりますのでご注意ください。（純正品以外の全ての消耗品が必ず不具合を起こすと断定しているわけではありません。）純正消耗品について、詳しくは、下記ホームページをご覧ください。

<http://www.brother.co.jp/product/original/index.htm>

インクカートリッジの回収・リサイクルのご案内

ブラザーでは循環型社会への取り組みの一環として使用済みインクカートリッジの回収・リサイクルに取り組んでおります。環境保全のため、使用済みインクカートリッジの回収にご賛同いただき回収にご協力いただきますようお願い申し上げます。詳しくは下記ホームページをご参照ください。

http://www.brother.co.jp/support_info/recycle/ink/index.htm

アフターサービスのご案内

お客様のスタイルに合わせたサポート

サポートサイト (ブラザーソリューションセンター)

よくあるご質問(Q&A)や、最新のソフトウェアおよび製品マニュアル(電子版)のダウンロードなど、各種サポート情報を提供しています。

サポート ブラザー 検索 

<http://solutions.brother.co.jp/>

故障・トラブルかんたん診断

サポートサイト内にある24時間対応の故障・トラブル診断オンラインサービスです。ステップに従って、当てはまる項目を選んでいくと解決策が見つかります。万一故障と診断された場合は、そのまま修理を申し込むことができます。

ブラザーサポートナビ24

ブラザーマイポータル

ブラザーマイポータル会員専用サイト

ご登録いただくと、製品をより快適にご使用いただくための情報をいち早くお届けします。

オンラインユーザー登録 ▶ <https://myportal.brother.co.jp/>

ブラザーコールセンター (お客様相談窓口)

050-3786-7713

受付時間：月～金 9:00～19:00 / 土 10:00～17:00 日曜日・祝日・弊社指定休日を除きます。
※ブラザーコールセンターはブラザー販売株式会社が運営しています。

安心と信頼の修理サービス

- 製品ご購入後 1年間無償保証いたします。
※この場合、修理料金を無償とし、運送料を含むその他費用はお客様の負担となります。
- コールセンターでの診断後、修理が必要と判断された場合 ▶ 48時間以内に故障機の回収。 ※一部地域を除く
事前にお客様のご都合をお伺いし、宅配便により故障機を回収します。
※本製品を修理にお出しいただくときは、本書の「本製品を輸送するときは」をご覧ください。
- 5日以内に修理品を返送。
弊社到着後、5日間以内にお客様へ修理完了品をお返しします。

※ユーザーズガイドに乱丁、落丁があったときは、ブラザーコールセンターにご連絡ください。

※Presto! PageManager については、以下にお問い合わせください。

ニューソフトジャパンカスタマーサポートセンター

電話：03-5472-7008 FAX：03-5472-7009 10:00～12:00 13:00～17:00 (土日・祝日を除く)

テクニカルサポート電子メール：support@newsoft.co.jp ホームページ：http://www.newsoft.co.jp

本製品は日本国内のみでのご使用となりますので、海外でのご使用はおやめください。海外での各国の通信規格に反する場合や、海外で使用されている電源が本製品に適切ではない恐れがあります。海外で本製品をご使用になりトラブルが発生した場合、弊社は一切の責任を負いかねます。また、保証の対象とはなりませんのでご注意ください。

These machines are made for use in Japan only. We can not recommend using them overseas because it may violate the Telecommunications Regulations of that country and the power requirements of your machine may not be compatible with the power available in foreign countries. Using Japan models overseas is at your own risk and will void your warranty.

- お買い上げの際、販売店でお渡する保証書は大切に保管してください。
- 本製品の補修用性能部品の最低保有期間は製造打切後 5 年です。(印刷物は 2 年です)

brother

ブラザー工業株式会社
〒467-8561
愛知県名古屋市瑞穂区苗代町 15-1



LEL734047 ©

JPN

Printed in China

Version B