

富士通パーソナルコンピュータ
システム構成図
[ハードウェア編]

FMV
L I F E B O O K
FMV-BIBLO
FMV-BIBLO LOOX

2004年1月版

本体・カスタムメイド型名・価格一覧

システム構成図

ハードウェア一覧

マニュアル・サプライ一覧

目 次

本体・カスタムメイド型名/価格一覧

ノートPC本体と、選択可能なカスタムメイドの型名、価格をご確認いただけます。
OSや機種毎の留意事項がありますので、ハードウェア一覧(P 4 0 ~ P 6 2)にて必ず詳細
をご確認ください。

FMV-LIFEBOOK

[Windows®XP Professional/2000/XP Home Editionモデル]

(機種によってはサポートしていないOSもあります。)

A4ハイパフォーマンスモデル	
・ FMV-7000NA5/H	4
A4ハイスペックモデル	
・ FMV-7000NA5	6
A4エントリーモデル	
・ FMV-7220NU5/B	8
・ FMV-720NU5/B	9
A4スリムモデル	
・ FMV-7140MR5.....	10
大画面スリムモバイルモデル	
・ FMV-7140MG5	11
・ FMV-613MG5	12
B5ファイルモデル	
・ FMV-7100MT5.....	13
・ FMV-780MT5	14

FMV-LIFEBOOK (FMVバリューライン)

A4ファイルモデル	
・ FMV-7220NU5/BX.....	15
・ FMV-720NU5/BX	15

FMV-BIBLO(オールインワンモデル)

A4ファイルモデル	
・ FMV-BIBLO NH90G/T	16
・ FMV-BIBLO NH50G/T	16
・ FMV-BIBLO NB75G/T	16
・ FMV-BIBLO NB75G.....	16
・ FMV-BIBLO NB70G.....	16

【表記について】

Win XP Proモデル : Microsoft® Windows® XP Professional (SP1a) プレインストールモデル
Win XP Homeモデル : Microsoft® Windows® XP Home Edition (SP1a) プレインストールモデル
Win 2000モデル : Microsoft® Windows® 2000 Professional (SP4) プレインストールモデル

・ FMV-BIBLO NB55G/T	16
・ FMV-BIBLO NB55G	17
・ FMV-BIBLO NB50G	17
・ FMV-BIBLO RS50G/T	17
大画面スリムモバイルモデル	
・ FMV-BIBLO MG75G	17
・ FMV-BIBLO MG70G/ST	17
・ FMV-BIBLO MG70G	17
・ FMV-BIBLO MG50G	18
A5ファイルモデル	
・ FMV-BIBLO LOOX T70G	18
・ FMV-BIBLO LOOX T55G	18

AirHy モデル

AirHy (エア・エッジイン)モデル	19
AirHy (エア・エッジイン)モデルについて	20

FMVカスタムメイドプラスサービス

パソコンの大量展開に向けた、生産工場による有償カスタマイズ・サービスです。

3年保証拡張

保証内容を「3年間パーツ保証 + 1年目翌営業日以降出張修理」に拡張するカスタムメイドオプションです。

SupportDesk

お客様に安心してシステムをお使いいただくための保守・運用支援サービスです。

システム構成図

ノートPC本体と周辺機器の接続可否をご確認いただけます。
OSや機種毎の留意事項がありますので、ハードウェア一覧(P40 ~ P62)にて必ず詳細をご確認ください。

ハードウェア一覧

ノートPC本体と周辺機器の詳細や留意事項をご確認いただけます。

マニュアル一覧

オプションのマニュアル(印刷物)をご確認いただけます。

サプライ一覧

サプライ品をご確認いただけます。

本体・カスタムメイド型名/価格一覧

A1 FMV-7000NA5/H

- 3スピンダル1ベイ筐体(標準構成)
- 2スピンダル1ベイ筐体RAID1(ミラーリング構成)
- CPUカスタムメイド対応
- LCDカスタムメイド対応



・各変更項目(A~N)の位置につきましては、「変更/追加位置概略図」でご確認ください。
 ・各変更/追加メニュー①~④⑩の型名/価格等詳細につきましては「変更/追加オプション型名・価格一覧」をご確認ください。

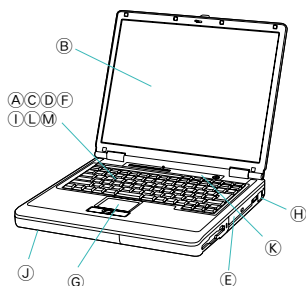
【標準構成】

【部分の構成パターンに対して、カスタムメイドで仕様の変更・追加が可能です。】

型名	希望小売価格(円、税別)	提供時期	OS	A	B	C	D	E	F	G	H	I	J	K	L	M
FMVNAH57C3	245,000	済	Win XP Pro	CPU	液晶/無線LAN	メモリ	HDD	マルチベイ	セキュリティ*1	ポインティングデバイス	通信	キーボード	バッテリー	セカンドカラー*3	アプリケーション*2	保証拡張&DeskView
FMVNAH57C2	245,000	済	Win2000	モバイルPentium®4 (2.66GHz)	14.1型 XGA & 802.11a/g ワイヤレスLAN	128MB (128MB x 1)	20GB	24倍速 CD-ROM	-	フラットポイント	Gigabit Ethernet	OADG キーボード	標準	クールブラック		
FMVNAH57A3	234,800	済	Win XP Pro			メモリロット: 2xロケット		(マルチベイ搭載)								
FMVNAH57A2	234,800	済	Win2000													

7000NA5/Hのカスタムメイド

変更/追加位置概略図



①	③	⑧	⑯	⑲	⑳	㉑	㉔	㉗	㉘	㉙	㉚	㉛	㉜	㉝
モバイルPentium®4 (3.06GHz) + 20,000円	14.1型 XGA & 802.11a/g ワイヤレスLAN + 16,500円	256MB (256MB x 1) + 8,000円	30GB + 5,000円	DVD-ROM & CD-R/RW + 14,000円	セキュリティボタン*3 + 2,500円	フラットポイント+マウス (PS/2) + 4,200円	Gigabit Ethernet + モデム + 8,500円	キーボード+マウス (Japanis2003)*2 + 10,000円	大容量バッテリー + 7,000円	エレガンスレッド + 800円	Office Personal Edition 2003 + 22,100円	保証拡張 + 4,000円		
②	④	⑨	⑱	㉒	㉕							⑳	㉞	㉟
モバイルPentium®4 (3.20GHz HT) + 60,000円	15型 XGA & ワイヤレスLANなし + 10,000円	384MB (128MB + 256MB) + 40,800円	40GB + 17,000円	DVD マルチ + 35,000円	指紋センサー + 29,800円	フラットポイント+マウス (USB) + 4,200円						⑳	㉞	㉟
	⑤	⑧+⑨	⑱		㉓	㉖						㉚	㉞	㉟
	15型 XGA & 802.11a/g ワイヤレスLAN + 26,500円	512MB (256MB x 2) + 48,800円	60GB + 34,000円		スマートカードホルダー + 10,200円	フラットポイント+マウス (光学式) + 4,200円						㉚	㉞	㉟
	⑥	⑩	⑱									㉚		
	15型 SXGA + & ワイヤレスLANなし + 20,000円	512MB (512MB x 1) + 61,200円	80GB + 51,000円									㉚		
	⑦	⑩+⑪										㉚		
	15型 SXGA + & 802.11a/g ワイヤレスLAN + 36,500円	1GB (512MB x 2) + 142,800円										㉚		
		⑫+⑬												
		2GB (1GB x 2) + 500,000円												

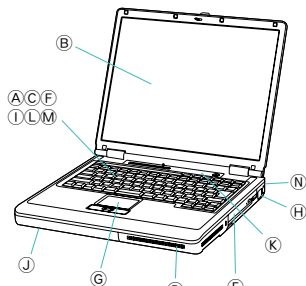
【RAID1(ミラーリング)構成】

【部分の構成パターンに対して、カスタムメイドで仕様の変更・追加が可能です。】

型名	希望小売価格(円、税別)	提供時期	OS	A	B	C	D	E	F	G	H	I	J	K	L	M	N
FMVNAH57G3	290,000	済	Win XP Pro	CPU	液晶/無線LAN	メモリ	HDD	マルチベイ	セキュリティ*1	ポインティングデバイス	通信	キーボード	バッテリー	セカンドカラー*3	アプリケーション*2	保証拡張&DeskView	外付FDD
FMVNAH57G2	290,000	済	Win2000	モバイルPentium®4 (2.66GHz)	14.1型 XGA & 802.11a/g ワイヤレスLAN	128MB (128MB x 1)	RAID1 (ミラーリング) 20GB	24倍速 CD-ROM	-	フラットポイント	Gigabit Ethernet	OADG キーボード	標準	クールブラック			
FMVNAH57F3	279,800	済	Win XP Pro			メモリロット: 2xロケット		(マルチベイ搭載)									
FMVNAH57F2	279,800	済	Win2000														

7000NA5/Hのカスタムメイド

変更/追加位置概略図



①	③	⑧	⑱	⑲	㉑	㉔	㉗	㉘	㉙	㉚	㉛	㉜	㉝	㉞	㉟	㊱
モバイルPentium®4 (3.06GHz) + 20,000円	14.1型 XGA & 802.11a/g ワイヤレスLAN + 16,500円	256MB (256MB x 1) + 8,000円	RAID1 (ミラーリング) 80GB + 102,000円	DVD-ROM & CD-R/RW + 14,000円	セキュリティボタン*3 + 2,500円	フラットポイント+マウス (PS/2) + 4,200円	Gigabit Ethernet + モデム + 8,500円	キーボード+マウス (Japanis2003)*2 + 10,000円	大容量バッテリー + 7,000円	エレガンスレッド + 800円	Office Personal Edition 2003 + 22,100円	保証拡張 + 4,000円	外付FDD (USB) + 7,600円			
②	④	⑨		㉒	㉕							㉚	㉞	㉟		
モバイルPentium®4 (3.20GHz HT) + 60,000円	15型 XGA & ワイヤレスLANなし + 10,000円	384MB (128MB + 256MB) + 40,800円		DVD マルチ + 35,000円	指紋センサー + 29,800円	フラットポイント+マウス (USB) + 4,200円						㉚	㉞	㉟		
	⑤	⑧+⑨			㉓	㉖						㉚	㉞	㉟		
	15型 XGA & 802.11a/g ワイヤレスLAN + 26,500円	512MB (256MB x 2) + 48,800円			スマートカードホルダー + 10,200円	フラットポイント+マウス (光学式) + 4,200円						㉚	㉞	㉟		
	⑥	⑩										㉚				
	15型 SXGA + & ワイヤレスLANなし + 20,000円	512MB (512MB x 1) + 61,200円										㉚				
	⑦	⑩+⑪										㉚				
	15型 SXGA + & 802.11a/g ワイヤレスLAN + 36,500円	1GB (512MB x 2) + 142,800円										㉚				
		⑫+⑬														
		2GB (1GB x 2) + 500,000円														

*1: 複数選択可 (ただし指紋センサーとスマートカードの同時選択はできません)
 *2: キーボード変更をした場合、アプリケーション1追加は選択できません。
 *3: セカンドカラー追加をした場合、セキュリティボタンは選択できません。

本体・カスタムメイド型名・価格一覧

変更 / 追加オプション 型名・価格一覧

項目	品名	型名	希望小売価格 (円、税別)	適用OS		提供時期	備考
				XP Pro	2000		
CPU	① CPU変更Pentium® 4 2.66GHz Pentium® 4-3.06GHz *1	FMCNXP1H1	20,000			済	標準モバイルPentium® 4-2.66GHzのCPUをモバイルPentium® 4-3.06GHzに変更します。
	② CPU変更Pentium® 4 2.66GHz Pentium® 4-3.20GHz *1	FMCNXP2H1	60,000			済	標準モバイルPentium® 4-2.66GHzのCPUをモバイルPentium® 4-3.20GHzに変更します。OSにXP Proを選択した場合のみハイパー・スレッディング・テクノロジーに対応します。
液晶	③ 802.11a/gワイヤレスLAN追加 *1	FMCNWLH1	16,500			済	標準搭載のLANにIEEE802.11a準拠(Wi-Fi®準拠) IEEE802.11b準拠(Wi-Fi®準拠) IEEE802.11g準拠(Wi-Fi®準拠)のワイヤレスLANを追加します。 (注)本製品は日本仕様です。日本以外ではご使用になれません。 日本以外でご使用になると罰せられることがあります。また、IEEE802.11aは電波法の定めにより屋外ではご使用になれません。
	④ LCD変更14.1型 15型 *1	FMCNXL1H1	10,000			済	標準14.1型の液晶ディスプレイを15型XGA(1024×768ドット)に変更します。
	⑤ LCD変更14.1型 15型&802.11a/gワイヤレスLAN追加 *1	FMCNXLW1H1	26,500			済	標準14.1型の液晶ディスプレイを15型XGA(1024×768ドット)に変更し、標準搭載のLANにIEEE802.11a準拠(Wi-Fi®準拠) IEEE802.11b準拠(Wi-Fi®準拠) IEEE802.11g準拠(Wi-Fi®準拠)のワイヤレスLANを追加します。 (注)本製品は日本仕様です。日本以外ではご使用になれません。 日本以外でご使用になると罰せられることがあります。また、IEEE802.11aは電波法の定めにより屋外ではご使用になれません。
	⑥ LCD変更14.1型 15型SXGA+ *1	FMCNXL2H1	20,000			済	標準14.1型の液晶ディスプレイを15型SXGA+(1400×1050ドット)に変更します。
	⑦ LCD変更14.1型 15型SXGA+ & 802.11a/gワイヤレスLAN追加 *1	FMCNXLW2H1	36,500			済	標準14.1型の液晶ディスプレイを15型SXGA+(1400×1050ドット)に変更し、標準搭載のLANにIEEE802.11a準拠(Wi-Fi®準拠) IEEE802.11b準拠(Wi-Fi®準拠) IEEE802.11g準拠(Wi-Fi®準拠)のワイヤレスLANを追加します。 (注)本製品は日本仕様です。日本以外ではご使用になれません。 日本以外でご使用になると罰せられることがあります。また、IEEE802.11aは電波法の定めにより屋外ではご使用になれません。
	⑧ メモリ変更128MB 256MB(DDR SDRAM/PC2700)	FMCNXM3H1	8,000			済	1スロット目の128MBメモリを256MBに変更します(DDR SDRAM/PC2700)。
	⑨ メモリ追加256MB(DDR SDRAM/PC2700)	FMCNM3H1	40,800			済	2スロット目に256MBメモリを追加します(DDR SDRAM/PC2700)。
⑩ メモリ変更128MB 512MB(DDR SDRAM/PC2700)	FMCNXM5H1	61,200			済	1スロット目の128MBメモリを512MBに変更します(DDR SDRAM/PC2700)。	
⑪ メモリ追加512MB(DDR SDRAM/PC2700)	FMCNM5H1	81,600			済	2スロット目に512MBメモリを追加します(DDR SDRAM/PC2700)。 (注)本オプションは合計1GB構成時専用であり、「メモリ変更128MB 512MB(FMCNXM5H1)」との同時手配が必須となります。単独では選択できません。	
⑫ メモリ変更128MB 1GB(DDR SDRAM/PC2700)	FMCNXM7H1	240,000			済	1スロット目の128MBメモリを1GBに変更します(DDR SDRAM/PC2700)。 (注)本オプションは合計2GB構成時専用であり、「メモリ追加1GB(FMCNM7H1)」との同時手配が必須となります。単独では選択できません。	
⑬ メモリ追加1GB(DDR SDRAM/PC2700)	FMCNM7H1	260,000			済	2スロット目に1GBメモリを追加します(DDR SDRAM/PC2700)。 (注)本オプションは合計2GB構成時専用であり、「メモリ変更128MB 1GB(FMCNXM7H1)」との同時手配が必須となります。単独では選択できません。	
内蔵HDD	⑭ HDD変更20GB 80GB(RAID) *1	FMCNXD5H2	102,000			済	標準の20GB HDD x 2台(RAID1用)を80GB HDD x 2台(RAID1用)に変更します。(Ultra ATA/100、回転数:4200rpm)
	⑮ HDD変更20GB 30GB *1	FMCNXD2H1	5,000			済	標準の20GB HDDを30GB HDDに変更します。(Ultra ATA/100、回転数:4200rpm)
	⑯ HDD変更20GB 40GB *1	FMCNXD3H1	17,000			済	標準の20GB HDDを40GB HDDに変更します。(Ultra ATA/100、回転数:4200rpm)
	⑰ HDD変更20GB 60GB *1	FMCNXD4H1	34,000			済	標準の20GB HDDを60GB HDDに変更します。(Ultra ATA/100、回転数:4200rpm)
	⑱ HDD変更20GB 80GB *1	FMCNXD5H1	51,000			済	標準の20GB HDDを80GB HDDに変更します。(Ultra ATA/100、回転数:4200rpm)
マルチベイ	⑲ 内蔵ユニット変更CD-ROM DVD-ROM&CD-R/RW	FMCNXC8H1	14,000			済	標準内蔵のCD-ROMをDVD-ROM&CD-R/RWに変更します(DVD読込:8倍速、CD読込:24倍速、CD-R書込:24倍速、CD-RW書込/書換:10倍速)、CD-R/RWライティングソフト「Sonic RecordNow DX 4.6」、DVD再生ソフト「INTERVIDEO WinDVD 5」が添付されます。
	⑳ 内蔵ユニット変更CD-ROM DVDマルチ	FMCNXDMH1	35,000			済	標準内蔵のCD-ROMをDVDマルチに変更します(DVD読込:8倍速、CD読込:24倍速、DVD-R書込:2倍速、DVD-RW書込/書換:1倍速、DVD-RAM書込/書換:2倍速、CD-R書込:16倍速、CD-RW書込/書換:8倍速)、CD-R/RWライティングソフト「Sonic RecordNow DX 4.6」、DVD再生ソフト「INTERVIDEO WinDVD 5」が添付されます。
セキュリティ	㉑ セキュリティボタン追加 *1	FMCNSBH1	2,500			済	キーボード上部に暗証番号登録可能なセキュリティボタン(数字ボタンx4+エンターボタンx1)を追加します。セカンドカラー追加選択時には選択できません。
	㉒ 指紋センサー追加 *1	FMCNFSH1	29,800			済	パームレスト部に指紋センサーを追加します。
	㉓ スマートカードホルダー追加	FMCNSMAA3	10,200			済	スマートカードホルダー(PCカードスロットに内蔵)と、スマートカード1枚(ISO/IEC7816準拠)を追加します。指紋センサー追加、選択時には選択できません。
内蔵ポインティング デバイス	㉔ マウス添付(PS/2)	FMCNMSPA1	4,200			済	PS/2接続のマウス(FMV-MO107S同等品)を添付します。
	㉕ マウス添付(USB)	FMCNMSUA1	4,200			済	USB接続のマウス(スクロール機能付、FMV-MO203S同等品)を添付します。
	㉖ マウス添付(光学式)	FMCNMSKA1	4,200			済	USB接続の光学式マウス(スクロール機能付、FMV-MO301S同等品)を添付します。
通信	㉗ モデム追加V.92 *1	FMCNMDH1	8,500			済	最大56KbpsのFAXモデム(V.92対応)を追加します。
キーボード	㉘ キーボード変更OADG 親指 (Japanist2003付) *1	FMCNKBH1	10,000			済	標準構成のOADGキーボードから、OASYSに適した親指シフトキーボードへ変更し、Japanist 2003を追加します。 アプリケーション追加選択時には選択できません。
バッテリー	㉙ バッテリーパック変更 標準 大容量	FMCNXBPH1	7,000			済	標準内蔵バッテリー(稼働時間:約2.6時間)を大容量バッテリー(稼働時間:約4時間)に変更します。
セカンドカラー	㉚ セカンドカラー追加(エレガンスレッド) *1	FMCNCL1H1	800			済	キーボード上部のパネルの色をクールブラックからエレガンスレッドに変更します。「セキュリティボタン追加」選択時には選択できません。
	㉛ セカンドカラー追加(ミストブルー) *1	FMCNCL2H1	800			済	キーボード上部のパネルの色をクールブラックからミストブルーに変更します。「セキュリティボタン追加」選択時には選択できません。
	㉜ セカンドカラー追加(コンフォートグリーン) *1	FMCNCL3H1	800			済	キーボード上部のパネルの色をクールブラックからコンフォートグリーンに変更します。「セキュリティボタン追加」選択時には選択できません。
	㉝ セカンドカラー追加(クールシルバー) *1	FMCNCL4H1	800			済	キーボード上部のパネルの色をクールブラックからクールシルバーに変更します。「セキュリティボタン追加」選択時には選択できません。
アプリケーション	㉞ Microsoft® Office Personal Edition 2003追加	FMCNAP135	22,100			済	Microsoft® Word Version2003、Excel Version2003、Outlook® Version2003他を追加します。 「キーボード変更OADG 親指(Japanist2003付)」選択時には選択できません。
	㉟ Microsoft® Office XP Personal 追加	FMCNAP133	22,100			済	Microsoft® Word Version2002、Excel Version2002、Outlook® Version2002他を追加します。 「キーボード変更OADG 親指(Japanist2003付)」選択時には選択できません。
	㊱ Microsoft® Office XP Professional 追加	FMCNAP134	68,200			済	Microsoft® Word Version2002、Excel Version2002、Outlook® Version2002、Power Point Version2002、Access Version2002他を追加します。 「キーボード変更OADG 親指(Japanist2003付)」選択時には選択できません。
保証拡張&DeskView	㊲ 保証拡張(3年間パーツ保証+1年目出張修理)*1	FMCNSU01	4,000			済	標準保証(1年引き取り修理)を1年オンサイト修理&3年パーツ保証に拡張します。本体に「パーツ保証3年シール」を貼付、保証拡張の書面を同梱。
	㊳ DeskView 5.31A追加 *1	FMCNAP303	3,000			済	DeskView 5.31Aを追加します。
	㊴ 保証拡張(3年間パーツ保証+1年目出張修理)*1 +DeskView 5.31A追加	FMCNSU02	7,000			済	標準保証(1年引き取り修理)を1年オンサイト修理&3年パーツ保証に拡張します。本体に「パーツ保証3年シール」を貼付、保証拡張の書面を同梱。 また、DeskView 5.31Aを追加します。
外付FDD	㊵ FDドライブ添付(USB)	FMCNFDG3P	7,600			済	外付FDドライブ(USB)を添付します。FMV-NFD52Sと同等品。

アプリケーション1では文教のお客様向けにMicrosoft® Office XP Professionalアカデミックパックも用意しています。詳細につきましては当社営業または販売パートナーまでお問い合わせ下さい。

注)選択できるカスタムメイドオプションは、各項目につき1点のみです。複数の選択はできません(メモリ、セキュリティ機能を除く)。また、カスタムメイドオプションの単独出荷はできません。

注)カスタムメイドで変更/追加したメモリモジュールは選択された本体にのみ搭載できます。他の本体に搭載することはできません。

*1 購入後の変更/追加はできません。

FMVマニュアル(ハードウェアガイド/ソフトウェアガイド)は富士通パソコン情報サイト「FM WORLD.NET」(http://www.fmworld.net/biz/)にて提供しておりますが、印刷マニュアルも別途手配可能です。

詳細はP63「マニュアル一覧」を参照して下さい。

本体・カスタムメイド型名・価格一覧

A2 FMV-7000NA5

3スピンドル1ベイ筐体

CPUカスタムメイド対応

LCDカスタムメイド対応

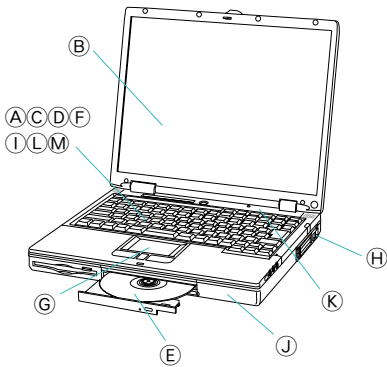


・各変更項目(A~M)の位置につきましては、「変更/追加位置概略図」でご確認ください。
 ・各変更/追加メニュー①~④⑩の型名/価格等詳細につきましては「変更/追加オプション型名・価格一覧」をご確認ください。

【□部分の構成パターンに対して、カスタムメイドで仕様の変更・追加が可能です。】

型名	希望小売価格 (円、税別)	提供時期	OS	(A)	(B)	(C)	(D)	(E)	(F)	(G)	(H)	(I)	(J)	(K)	(L)	(M)
				CPU	液晶/無線LAN	メモリ	HDD	マルチベイ	セキュリティ*2	ポインティングデバイス	通信*1	キーボード	バッテリー	セカンドカラー*5	アプリケーション*4	保証拡張/DeskView
FMVNA5JC3	203,600	済	Win XP Pro	モバイル Celeron® (2GHz)	14.1型 XGA & ワイヤレス LANなし	128MB (128MB×1)	20GB	24倍速 CD-ROM	-	-	LAN (100BASE-TX 10BASE-T)	OADG キーボード	標準	プレミアムブルー		
FMVNA5JC2	203,600	済	Win2000													
FMVNA5JC8	186,600	済	Win XP Home													
FMVNA5JA3	193,400	済	Win XP Pro													
FMVNA5JA2	193,400	済	Win2000													
FMVNA5JA8	176,400	済	Win XP Home	(マルチベイ用カバー)												

7000NA5のカスタムメイド
変更/追加位置概略図



(A)	(B)	(C)	(D)	(E)	(F)	(G)	(H)	(I)	(J)	(K)	(L)	(M)
① モバイル Pentium®4 (2.20GHz-M) +24,300円	③ 14.1型 XGA & 802.11a/g ワイヤレスLAN*1 +16,500円	⑥ 256MB (128MB×2) +8,000円	⑫ 30GB +5,000円	⑮ CD-R/RW +14,000円	⑱ セキュリティボタン*5 +2,500円	⑳ フラットポイントなし+マウス*3 (PS/2) +800円	㉔ Gigabit Ethernet (1000BASE-T) +10,000円	㉖ 撮影/カメラ + Japanist2003 *4 +4,200円	㉗ 大容量バッテリー +3,400円	㉙ エレガンスレッド +800円	㉚ Office Personal Edition 2003 +22,100円	㉛ 保証拡張 +4,000円
② モバイル Pentium®4 (2.50GHz-M) +68,000円	④ 15型 XGA & ワイヤレスLANなし +10,000円	⑨ 384MB (256MB×2) +40,800円	⑬ 40GB +17,000円	⑯ DVD-ROM & CD-R/RW +19,000円	⑲ 指紋センサー*3 +29,800円	㉑ フラットポイント + マウス (PS/2) +4,200円	㉕ セキュリティ対応LAN + モデル +14,400円	㉘ ミストブルー +800円	㉜ Office XP Personal +22,100円	㉝ DeskView S.31A +3,000円		
⑤ 15型 XGA & 802.11a/g ワイヤレスLAN*1 +26,500円	⑧+⑨ 512MB (256MB×2) +48,800円	⑭ 60GB +34,000円	⑰ DVD マルチ +35,000円	㉒ スマートカードホルダー +10,200円	㉓ フラットポイント + マウス (USB) +4,200円	㉗ セキュリティ対応LAN +5,900円	㉚ コンフォートグリーン +800円	㉜ Office XP Professional +68,200円	㉝ 保証拡張 & DeskView S.31A +7,000円			
⑥ 15型 SXGA + & ワイヤレスLANなし +20,000円	⑩ 512MB (512MB×1) +61,200円			㉔ フラットポイント + マウス (光学式) +4,200円	㉕ LAN + モデル +8,500円		㉘ クールシルバー +800円					
⑦ 15型 SXGA + & 802.11a/g ワイヤレスLAN*1 +36,500円	⑩+⑪ 1GB (512MB×2) +142,800円											

*1: ワイヤレス LAN を選択した場合、通信ではモデル追加以外選択できません。
 *2: 複数選択可 (ただし指紋センサーとスマートカードの同時選択はできません)
 *3: 指紋センサー追加を選択した場合、フラットポイントなし+マウスは選択できません。
 *4: キーボード変更をした場合、アプリケーション 1 追加は選択できません。
 *5: セカンドカラー追加をした場合、セキュリティボタンは選択できません。

本体・カスタムメイド型名・価格一覧

本体・カスタムメイド型名・価格一覧

変更/追加オプション 型名・価格一覧

項目	品名	型名	希望小売価格 (円、税別)	対応OS			提供時期	備考	
				XP Pro	2000	XP Home			
CPU	① CPU変更Celeron® 2GHz Pentium® 4-2.0GHz-M *1	FMCNXP1A4	24,300				済	標準モバイルCeleron® 2GHzのCPUをモバイルPentium® 4-2.0GHz-Mに変更します。	
	② CPU変更Celeron® 2GHz Pentium® 4-2.50GHz-M *1	FMCNXP2A4	68,000				済	標準モバイルCeleron® 2GHzのCPUをモバイルPentium® 4-2.50GHz-Mに変更します。	
液晶	③ 802.11a/gワイヤレスLAN追加 *1	FMCNWL3	16,500				済	標準搭載のLANにIEEE802.11a準拠(Wi-Fi準拠) IEEE802.11b準拠(Wi-Fi準拠) IEEE802.11g準拠(Wi-Fi準拠)のワイヤレスLANを追加します。 (注)通信からは「モデム追加V.92」以外選択できません。 (注)本製品は日本仕様です。日本以外ではご使用になれません。日本以外でご使用になると割られることがあります。また、IEEE802.11aは電波法の定めにより屋外ではご使用になれません。	
	④ LCD変更14.1型 15型 *1	FMCNXL1A4	10,000				済	標準14.1型の液晶ディスプレイを15型XGA(1024×768ドット)に変更します。	
	⑤ LCD変更14.1型 15型&802.11a/gワイヤレスLAN追加 *1	FMCNXLW1A1	26,500				済	標準14.1型の液晶ディスプレイを15型XGA(1024×768ドット)に変更し、標準搭載のLANにIEEE802.11a準拠(Wi-Fi準拠) IEEE802.11b準拠(Wi-Fi準拠) IEEE802.11g準拠(Wi-Fi準拠)のワイヤレスLANを追加します。 (注)通信からは「モデム追加V.92」以外選択できません。 (注)本製品は日本仕様です。日本以外ではご使用になれません。日本以外でご使用になると割られることがあります。また、IEEE802.11aは電波法の定めにより屋外ではご使用になれません。	
	⑥ LCD変更14.1型 15型SXGA+ *1	FMCNXL2A4	20,000				済	標準14.1型の液晶ディスプレイを15型SXGA+(1400×1050ドット)に変更します。	
	⑦ LCD変更14.1型 15型SXGA+ & 802.11a/gワイヤレスLAN追加 *1	FMCNXLW2A1	36,500				済	標準14.1型の液晶ディスプレイを15型SXGA+(1400×1050ドット)に変更し、標準搭載のLANにIEEE802.11a準拠(Wi-Fi準拠) IEEE802.11b準拠(Wi-Fi準拠) IEEE802.11g準拠(Wi-Fi準拠)のワイヤレスLANを追加します。 (注)通信からは「モデム追加V.92」以外選択できません。 (注)本製品は日本仕様です。日本以外ではご使用になれません。日本以外でご使用になると割られることがあります。また、IEEE802.11aは電波法の定めにより屋外ではご使用になれません。	
	⑧ メモリ変更128MB 256MB(DDR SDRAM/PC2100)	FMCNXM3A6	8,000				済	1スロット目の128MBメモリを256MBに変更します(DDR SDRAM/PC2100)。	
	⑨ メモリ追加256MB(DDR SDRAM/PC2100)	FMCNM3A5	40,800				済	2スロット目に256MBメモリを追加します(DDR SDRAM/PC2100)。	
メモリ	⑩ メモリ変更128MB 512MB(DDR SDRAM/PC2100)	FMCNXM5A3	61,200				済	1スロット目の128MBメモリを512MBに変更します(DDR SDRAM/PC2100)。	
	⑪ メモリ追加512MB(DDR SDRAM/PC2100)	FMCNM5A3	81,600				済	2スロット目に512MBメモリを追加します(DDR SDRAM/PC2100)。 (注)本オプションは合計1GB構成時専用であり、「メモリ変更128MB 512MB(FMCNXM5A3)」との同時手配が必須となります。単独では選択できません。	
内蔵HDD	⑫ HDD変更20GB 30GB *1	FMCNXD2A7	5,000				済	標準の20GB HDDを30GB HDDに変更します。(Ultra ATA/100、回転数:4200rpm)	
	⑬ HDD変更20GB 40GB *1	FMCNXD3A5	17,000				済	標準の20GB HDDを40GB HDDに変更します。(Ultra ATA/100、回転数:4200rpm)	
	⑭ HDD変更20GB 60GB *1	FMCNXD4A4	34,000				済	標準の20GB HDDを60GB HDDに変更します。(Ultra ATA/100、回転数:4200rpm)	
マルチベイ	⑮ 内蔵ユニット変更CD-ROM CD-R/RW	FMCNXRWA7	14,000				済	標準内蔵のCD-ROMをCD-R/RWに変更します(CD読込:24倍速、CD-R書込:24倍速、CD-RW書込/書換:10倍速) CD-R/RWライティングソフト「Sonic RecordNow DX 4.6」が添付されます。	
	⑯ 内蔵ユニット変更CD-ROM DVD-ROM&CD-R/RW	FMCNXCBA5	19,000				済	標準内蔵のCD-ROMをDVD-ROM&CD-R/RWに変更します(DVD読込:8倍速、CD読込:24倍速、CD-R書込:24倍速、CD-RW書込/書換:10倍速) CD-R/RWライティングソフト「Sonic RecordNow DX 4.6」 DVD再生ソフト「INTERVIDEO WinDVD 4」が添付されます。	
	⑰ 内蔵ユニット変更CD-ROM DVDマルチ	FMCNXDMA1	35,000				済	標準内蔵のCD-ROMをDVDマルチに変更します(DVD読込:8倍速、CD読込:24倍速、DVD-R書込:2倍速、DVD-RW書込/書換:1倍速、DVD-RAM書込/書換:2倍速、CD-R書込:16倍速、CD-RW書込/書換:8倍速) CD-R/RWライティングソフト「Sonic RecordNow DX 4.6」 DVD再生ソフト「INTERVIDEO WinDVD 4」が添付されます。	
セキュリティ	⑱ セキュリティボタン追加 *1	FMCNSBA5	2,500				済	キーボード上部に暗証番号登録が可能なセキュリティボタン(数字ボタン×4+エンターボタン×1)を追加します。セカンドカラー追加選択時には選択できません。	
	⑲ 指紋センサー追加 *1	FMCNFA5	29,800				済	パームレスト部に指紋センサーを追加します。「ポインティングデバイス変更F M」「スマートカードホルダー追加」選択時には選択できません。	
	⑳ スマートカードホルダー追加	FMCNSMAA3	10,200				済	スマートカードホルダー(PCカードスロットに内蔵)と、スマートカード1枚(ISO/IEC7816準拠)を追加します。「指紋センサー追加」選択時には選択できません。	
内蔵ポインティングデバイス	㉑ ポインティングデバイス変更F M *1	FMCNXMSA3	800				済	標準構成のフラットポイント無しに変更し、PS/2マウス(FMV-MO107S同等品)を添付します。「指紋センサー追加」選択時には本オプションは選択できません。	
	㉒ マウス添付(PS/2)	FMCNMSPA1	4,200				済	PS/2接続のマウス(FMV-MO107S同等品)を添付します。	
	㉓ マウス添付(USB)	FMCNMSUA1	4,200				済	USB接続のマウス(スクロール機能付、FMV-MO203S同等品)を添付します。	
	㉔ マウス添付(光学式)	FMCNMSKA1	4,200				済	USB接続の光学式マウス(スクロール機能付、FMV-MO301S同等品)を添付します。	
通信	㉕ LAN変更(標準 Gigabit Ethernet) *1	FMCNXGLA1	10,000				済	標準搭載のLANをGigabit Ethernetに変更します(1000BASE-T/100BASE-TX/10BASE-T対応) ワイヤレスLAN追加時には選択できません。	
	㉖ LAN変更(標準 セキュリティ対応) & モデム追加 *1	FMCNXSLM4	14,400				済	標準搭載のLANを暗号化通信、IPSecをサポートするセキュリティ対応LANに変更し、最大56KbpsのFAXモデム(V.92対応)を追加します。ワイヤレスLAN追加時には選択できません。	
	㉗ LAN変更(標準 セキュリティ対応) *1	FMCNXSLA3	5,900				済	標準搭載のLANを暗号化通信、IPSecをサポートするセキュリティ対応LANに変更します。ワイヤレスLAN追加時には選択できません。	
㉘ モデム追加V.92 *1	FMCNMDA6	8,500				済	最大56KbpsのFAXモデム(V.92対応)を追加します。		
キーボード	㉙ キーボード変更OADG 親指(Japanist2003付) *1	FMCNXKBA7	4,200				済	標準構成のOADGキーボードから、OASYSに適した親指シフトキーボードへ変更し、Japanist 2003を追加します。アプリケーション追加選択時には選択できません。	
バッテリー	㉚ バッテリーパック変更 標準 大容量	FMCNXBPA4	3,400				済	標準内蔵バッテリー(稼働時間:約1.2時間)を大容量バッテリー(稼働時間:約2.4時間)に変更します。	
	セカンドカラー	㉛ セカンドカラー追加(エレガンスレッド) *1	FMCNCL1A4	800				済	キーボード上部のパネルの色をプレミアムブルーからエレガンスレッドに変更します。「セキュリティボタン追加」選択時には選択できません。
		㉜ セカンドカラー追加(ミストブルー) *1	FMCNCL2A4	800				済	キーボード上部のパネルの色をプレミアムブルーからミストブルーに変更します。「セキュリティボタン追加」選択時には選択できません。
		㉝ セカンドカラー追加(コンフォートグリーン) *1	FMCNCL3A4	800				済	キーボード上部のパネルの色をプレミアムブルーからコンフォートグリーンに変更します。「セキュリティボタン追加」選択時には選択できません。
㉞ セカンドカラー追加(クールシルバー) *1	FMCNCL4A4	800				済	キーボード上部のパネルの色をプレミアムブルーからクールシルバーに変更します。「セキュリティボタン追加」選択時には選択できません。		
アプリケーション	㉟ Microsoft® Office Personal Edition 2003追加	FMCNAP135	22,100				済	Microsoft® Word Version2003、Excel Version2003、Outlook® Version2003他を追加します。「キーボード変更OADG 親指(Japanist2003付)」選択時には選択できません。	
	㊱ Microsoft® Office XP Personal 追加	FMCNAP133	22,100				済	Microsoft® Word Version2002、Excel Version2002、Outlook® Version2002他を追加します。「キーボード変更OADG 親指(Japanist2003付)」選択時には選択できません。	
	㊲ Microsoft® Office XP Professional 追加	FMCNAP134	68,200				済	Microsoft® Word Version2002、Excel Version2002、Outlook® Version2002、Power Point Version2002、Access Version2002他を追加します。「キーボード変更OADG 親指(Japanist2003付)」選択時には選択できません。	
保証拡張 & DeskView	㊳ 保証拡張(3年間パーツ保証+1年目出張修理)*1	FMCNSU01	4,000				済	標準保証(1年引き取り修理)を1年オンサイト修理&3年パーツ保証に拡張します。本体に「パーツ保証3年シール」を貼付、保証拡張の書面を同梱。	
	㊴ DeskView 5.31A 追加 *1	FMCNAP303	3,000				済	Desk View 5.31Aを追加します。	
	㊵ 保証拡張(3年間パーツ保証+1年目出張修理)*1 +DeskView 5.31A追加	FMCNSU02	7,000				済	標準保証(1年引き取り修理)を1年オンサイト修理&3年パーツ保証に拡張します。本体に「パーツ保証3年シール」を貼付、保証拡張の書面を同梱。また、DeskView 5.31Aを追加します。	

アプリケーション1では文教のお客様向けにMicrosoft® Office XP Professionalアカデミックパックも用意しています。詳細につきましては当社営業または販売パートナーまでお問い合わせ下さい。

注)選択できるカスタムメイドオプションは、各項目につき1点のみです。複数の選択はできません(メモリ、セキュリティ機能を除く)。また、カスタムメイドオプションの単独出荷はできません。

注)カスタムメイドで変更/追加したメモリモジュールは選択された本体にのみ搭載できます。他の本体に搭載することはできません。

*1 購入後の変更/追加はできません。

FMVマニュアル(ハードウェアガイド/ソフトウェアガイド)は富士通パソコン情報サイト「FM WORLD.NET」(http://www.fmworld.net/biz/)にて提供しておりますが、印刷マニュアルも別途手配可能です。

詳細はP63「マニュアル一覧」を参照して下さい。

本体・カスタムメイド型名・価格一覧

A3 FMV-7220NU5/B

- 3スピンドル筐体
- LCDカスタムメイド対応



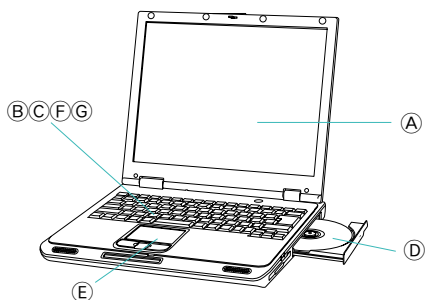
・各変更項目①～⑮の位置につきましては、「変更/追加位置概略図」でご確認ください。
 ・各変更/追加メニュー①～⑱の型名/価格等詳細につきましては「変更/追加オプション型名・価格一覧」をご確認ください。

【□部分の構成パターンに対して、カスタムメイドで仕様の変更・追加が可能です。】

型名	希望小売価格 (円、税別)	提供時期	OS	CPU	④	⑤	⑥	⑦	⑧	通信	キーボード	⑨	⑩
					液晶	メモリ	HDD	光ファイル	ポインティング デバイス			アプリケーション	保証拡張
FMV5NUB6H3	203,200	済	Win XP Pro	モバイル Pentium®4 (2.20GHz-M)	14.1型 XGA	128MB (128MB×1)	20GB	24倍速 CD-ROM	フラット ポイント	LAN (100BASE-TX 10BASE-T)	OADG キーボード		
FMV5NUB6H2	203,200	済	Win2000										
FMV5NUB6H8	186,200	済	Win XP Home										

7220NU5/Bのカスタムメイド

変更/追加位置概略図



①	②	⑤	⑧	⑪	⑭	⑰
15型 XGA + 10,000円	256MB (128MB+128MB) + 8,000円	30GB + 5,000円	CD-R/RW (固定) + 14,000円	フラットポイント + マウス(PS/2) + 4,200円	Office Personal Edition 2003 + 22,100円	保証拡張 + 4,000円
	384MB (128MB+256MB) + 40,800円	40GB + 17,000円	DVD-ROM & CD-R/RW (固定) + 19,000円	フラットポイント + マウス(USB) + 4,200円	Office XP Personal + 22,100円	
	640MB (128MB+512MB) + 81,600円	60GB + 34,000円	DVDマルチ (固定) + 35,000円	フラットポイント + マウス(光学式) + 4,200円	Office XP Professional + 68,200円	

変更/追加オプション 型名・価格一覧

項目	品名	型名	希望小売価格 (円、税別)	適用OS			提供時期	備考	
				XP Pro	2000	XP Home			
④液晶	① LCD変更14.1型 15型 *1	FMCNXL1B1	10,000				済	標準14.1型の液晶ディスプレイを15型XGA(1024×768ドット)に変更します。	
	⑤メモリ	② メモリ追加128MB(DDR SDRAM/PC2100)	FMCNM2B2	8,000				済	1スロット目に128MBメモリを追加します(DDR SDRAM/PC2100)。
		③ メモリ追加256MB(DDR SDRAM/PC2100)	FMCNM3B2	40,800				済	1スロット目に256MBメモリを追加します(DDR SDRAM/PC2100)。
		④ メモリ追加512MB(DDR SDRAM/PC2100)	FMCNM5B2	81,600				済	1スロット目に512MBメモリを追加します(DDR SDRAM/PC2100)。
⑥内蔵HDD	⑤ HDD変更20GB 30GB *1	FMCNXD2B3	5,000				済	標準内蔵のHDD20GBを30GBのHDDに変更します。	
	⑥ HDD変更20GB 40GB *1	FMCNXD3B3	17,000				済	標準内蔵のHDD20GBを40GBのHDDに変更します。	
	⑦ HDD変更20GB 60GB *1	FMCNXD4B2	34,000				済	標準内蔵のHDD20GBを60GBのHDDに変更します。	
⑦光ファイル	⑧ 内蔵ユニット変更CD-ROM CD-R/RW *1	FMCNXRWB3	14,000				済	標準内蔵のCD-ROMをCD-R/RWに変更します(CD読込:24倍速、 CD-R書込:24倍速、CD-RW書込/書換:10倍速)。 CD-R/RWライティングソフト「Sonic RecordNow DX 4.6」が添付されます。	
	⑨ 内蔵ユニット変更CD-ROM DVD-ROM&CD-R/RW *1	FMCNXCBB3	19,000				済	標準内蔵のCD-ROMをDVD-ROM&CD-R/RWに変更します(DVD読込:8倍速、 CD読込:24倍速、CD-R書込:24倍速、CD-R/RW書込/書換:10倍速)。 CD-R/RWライティングソフト「Sonic RecordNow DX 4.6」 DVD再生ソフト「INTERVIDEO WinDVD 4」が添付されます。	
	⑩ 内蔵ユニット変更CD-ROM DVDマルチ *1	FMCNXDMB1	35,000				済	標準内蔵のCD-ROMをDVDマルチに変更します(DVD読込:8倍速、 CD読込:24倍速、DVD-R書込:2倍速、DVD-RW書込/書換:1倍速、 DVD-RAM書込/書換:2倍速、CD-R書込:16倍速、CD-RW書込/書換:8倍速)。 CD-R/RWライティングソフト「Sonic RecordNow DX 4.6」 DVD再生ソフト「INTERVIDEO WinDVD 4」が添付されます。	
⑧内蔵ポインティング デバイス	⑪ マウス添付(PS/2)	FMCNMSPA1	4,200				済	PS/2マウス(FMV-MO107S同等品)を添付します。	
	⑫ マウス添付(USB)	FMCNMSUA1	4,200				済	USB接続のマウス(スクロール機能付、FMV-MO203S同等品)を添付します。	
	⑬ マウス添付(光学式)	FMCNMSKA1	4,200				済	USB接続の光学式マウス(スクロール機能付、FMV-MO301S同等品)を添付します。	
⑨アプリケーション	⑭ Microsoft® Office Personal Edition 2003追加	FMCNAP135	22,100				済	Microsoft® Word Version2003、Excel Version2003、 Outlook® Version2003他を追加します。	
	⑮ Microsoft® Office XP Personal 追加	FMCNAP133	22,100				済	Microsoft® Word Version2002、Excel Version2002、 Outlook® Version2002他を追加します。	
	⑯ Microsoft® Office XP Professional 追加	FMCNAP134	68,200				済	Microsoft® Word Version2002、Excel Version2002、 Outlook® Version2002、Power Point Version2002、 Access Version2002他を追加します。	
⑩保証拡張	⑰ 保証拡張(3年間パーツ保証+1年出張修理)*1	FMCNSU01	4,000				済	標準保証(1年引き取り修理)を1年オンサイト修理&3年パーツ保証に拡張します。 本体に「パーツ保証3年シール」を貼付、保証拡張の書面を同梱。	

アプリケーション1では文教のお客様向けにMicrosoft® Office XP Professionalアカデミックパックも用意しています。詳細につきましては当社営業または販売パートナーまでお問い合わせ下さい。

注)選択できるカスタムメイドオプションは、各項目につき1点のみです。複数の選択はできません。また、カスタムメイドオプションの単独出荷はできません。

注)カスタムメイドで変更/追加したメモリモジュールは選択された本体にのみ搭載できます。他の本体に搭載することはできません。

*1)購入後の変更/追加はできません。

FMVマニュアル(ハードウェアガイド/ソフトウェアガイド)は富士通パソコン情報サイト「FM WORLD.NET」(http://www.fmworld.net/biz/)にて提供しておりますが、印刷マニュアルも別途手配可能です。詳細はP63「マニュアル一覧」を参照して下さい。

本体・カスタムメイド型名・価格一覧

A4 FMV-720NU5/B

- 3スピンドル筐体
- LCDカスタムメイド対応



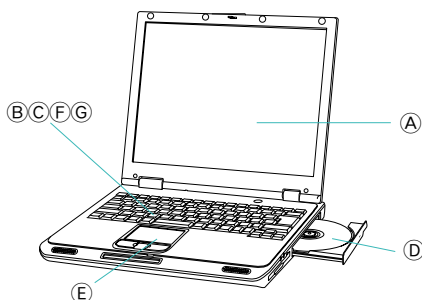
・各変更項目(A)~(G)の位置につきましては、「変更/追加位置概略図」でご確認ください。
 ・各変更/追加メニュー(①)~(⑰)の型名/価格等詳細につきましては、「変更/追加オプション型名・価格一覧」をご確認ください。

【□】部分の構成パターンに対して、カスタムメイドで仕様の変更・追加が可能です。

型名	希望小売価格 (円、税別)	提供時期	OS	CPU	(A)	(B)	(C)	(D)	(E)	通信	キーボード	アプリケーション	(G)
					液晶	メモリ	HDD	光ファイル	ポインティング デバイス				
FMV5NUBJH3	180,000	済	Win XP Pro	モバイル Celeron® (2GHz)	14.1型TFT (XGA)	128MB (128MB×1)	20GB	24倍速 CD-ROM	フラット ポイント	LAN (100BASE-TX 10BASE-T)	OADG キーボード		
FMV5NUBJH2	180,000	済	Win2000										
FMV5NUBJH8	163,000	済	Win XP Home										

720NU5/Bのカスタムメイド

変更/追加位置概略図



(A)	(B)	(C)	(D)	(E)	(F)	(G)
① 15型 XGA +10,000円	② 256MB (128MB+128MB) +8,000円	⑤ 30GB +5,000円	⑧ CD-R/RW (固定) +14,000円	⑪ フラットポイント +マウス(PS/2) +4,200円	⑭ Office Personal Edition 2003 +22,100円	⑰ 保証拡張 +4,000円
	③ 384MB (128MB+256MB) +40,800円	⑥ 40GB +17,000円	⑨ DVD-ROM &CD-R/RW (固定) +19,000円	⑫ フラットポイント +マウス(USB) +4,200円	⑮ Office XP Personal +22,100円	
	④ 640MB (128MB+512MB) +81,600円	⑦ 60GB +34,000円	⑩ DVDマルチ (固定) +35,000円	⑬ フラットポイント +マウス(光学式) +4,200円	⑯ Office XP Professional +68,200円	

変更/追加オプション 型名・価格一覧

項目	品名	型名	希望小売価格 (円、税別)	対応OS			提供時期	備考	
				XP Pro	2000	XP Home			
④液晶	① LCD変更14.1型 15型 *1	FMCNXL1B1	10,000				済	標準14.1型の液晶ディスプレイを15型XGA(1024×768ドット)に変更します。	
	⑥メモリ	② メモリ追加128MB(DDR SDRAM/PC2100)	FMCNM2B2	8,000				済	1スロット目に128MBメモリを追加します(DDR SDRAM/PC2100)。
		③ メモリ追加256MB(DDR SDRAM/PC2100)	FMCNM3B2	40,800				済	1スロット目に256MBメモリを追加します(DDR SDRAM/PC2100)。
		④ メモリ追加512MB(DDR SDRAM/PC2100)	FMCNM5B2	81,600				済	1スロット目に512MBメモリを追加します(DDR SDRAM/PC2100)。
⑦内蔵HDD	⑤ HDD変更20GB 30GB *1	FMCNXD2B3	5,000				済	標準内蔵のHDD20GBを30GBのHDDに変更します。	
	⑥ HDD変更20GB 40GB *1	FMCNXD3B3	17,000				済	標準内蔵のHDD20GBを40GBのHDDに変更します。	
	⑦ HDD変更20GB 60GB *1	FMCNXD4B2	34,000				済	標準内蔵のHDD20GBを60GBのHDDに変更します。	
⑧光ファイル	⑧ 内蔵ユニット変更CD-ROM CD-R/RW *1	FMCNXRWB3	14,000				済	標準内蔵のCD-ROMをCD-R/RWに変更します(CD読込:24倍速、 CD-R書込:24倍速、CD-RW書込/書換:10倍速)。 CD-R/RWライティングソフト「Sonic RecordNow DX 4.6」が添付されます。	
	⑨ 内蔵ユニット変更CD-ROM DVD-ROM&CD-R/RW *1	FMCNXCBB3	19,000				済	標準内蔵のCD-ROMをDVD-ROM&CD-R/RWに変更します(DVD読込:8倍速、 CD読込:24倍速、CD-R書込:24倍速、CD-R/RW書込/書換:10倍速)。 CD-R/RWライティングソフト「Sonic RecordNow DX 4.6」 DVD再生ソフト「INTERVIDEO WinDVD 4」が添付されます。	
	⑩ 内蔵ユニット変更CD-ROM DVDマルチ *1	FMCNXDMB1	35,000				済	標準内蔵のCD-ROMをDVDマルチに変更します(DVD読込:8倍速、 CD読込:24倍速、DVD-R書込:2倍速、DVD-RW書込/書換:1倍速、 DVD-RAM書込/書換:2倍速、CD-R書込:16倍速、CD-RW書込/書換:8倍速)。 CD-R/RWライティングソフト「Sonic RecordNow DX 4.6」 DVD再生ソフト「INTERVIDEO WinDVD 4」が添付されます。	
⑨内蔵ポインティング デバイス	⑪ マウス添付(PS/2)	FMCNMSPA1	4,200				済	PS/2マウス(FMV-MO107S同等品)を添付します。	
	⑫ マウス添付(USB)	FMCNMSUA1	4,200				済	USB接続のマウス(スクロール機能付、FMV-MO203S同等品)を添付します。	
	⑬ マウス添付(光学式)	FMCNMSKA1	4,200				済	USB接続の光学式マウス(スクロール機能付、FMV-MO301S同等品)を添付します。	
⑩アプリケーション	⑭ Microsoft® Office Personal Edition 2003追加	FMCNAP135	22,100				済	Microsoft® Word Version2003、Excel Version2003、 Outlook® Version2003他を追加します。	
	⑮ Microsoft® Office XP Personal 追加	FMCNAP133	22,100				済	Microsoft® Word Version2002、Excel Version2002、 Outlook® Version2002他を追加します。	
	⑯ Microsoft® Office XP Professional 追加	FMCNAP134	68,200				済	Microsoft® Word Version2002、Excel Version2002、 Outlook® Version2002、Power Point Version2002、 Access Version2002他を追加します。	
⑪保証拡張	⑰ 保証拡張(3年間パーツ保証+1年目出張修理)*1	FMCNSU01	4,000				済	標準保証(1年引き取り修理)を1年オンサイト修理&3年パーツ保証に拡張します。 本体に「パーツ保証3年シール」を貼付、保証拡張の書面を同梱。	

アプリケーション1では文教のお客様向けにMicrosoft® Office XP Professionalアカデミックパックも用意しています。詳細につきましては当社営業または販売パートナーまでお問い合わせ下さい。

注)選択できるカスタムメイドオプションは、各項目につき1点のみです。複数の選択はできません。また、カスタムメイドオプションの単独出荷はできません。
 注)カスタムメイドで変更/追加したメモリモジュールは選択された本体にのみ搭載できます。他の本体に搭載することはできません。
 *1)購入後の変更/追加はできません。

FMVマニュアル(ハードウェアガイド/ソフトウェアガイド)は富士通パソコン情報サイト「FM WORLD.NET」(http://www.fmworld.net/biz/)にて提供しておりますが、印刷マニュアルも別途手配可能です。
 詳細はP63「マニュアル一覧」を参照して下さい。

本体・カスタムメイド型名・価格一覧

本体・カスタムメイド型名・価格一覧

A5 FMV-7140MR5

A4薄型
2スピンドル1ベイ筐体



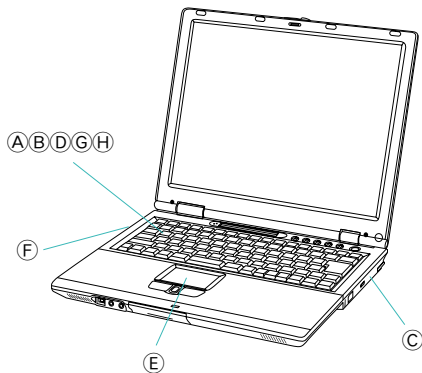
・各変更項目(A)~(H)の位置につきましては、「変更/追加位置概略図」でご確認ください。
・各変更/追加メニュー①~⑮の型名/価格等詳細につきましては、「変更/追加オプション型名・価格一覧」をご確認ください。

【□】部分の構成パターンに対して、カスタムメイドで仕様の変更・追加が可能です。】

型名	希望小売価格 (円、税別)	提供時期	OS	CPU	(A)	(B)	(C)	(D)	(E)	(F)	キーボード	バッテリー	(G)	(H)
					メモリ	HDD	マルチベイ	セキュリティ	ポインティング デバイス	通信			アプリケーション	保証拡張/ DeskView
FMV5MRYL3	219,300	済	Win XP Pro	Pentium®M (1.40GHz)	128MB (128MB×1)	20GB	-	-	セキュリティ ボタン	フラット ポイント	OADG キーボード	標準	-	-
FMV5MRYL2	219,300	済	Win2000		メモリスロット: 2スロット									

7140MR5のカスタムメイド

変更/追加位置概略図



(A)	(B)	(C)	(D)	(E)	(F)	(G)	(H)
① 256MB (256MB×1) +8,000円	⑤ 30GB +5,000円	⑧ CD-ROM +10,200円	⑬ セキュリティボタン +スマートカードホルダー +10,200円	⑭ フラットポイント マウス(PS/2) +4,200円	⑰ LAN + 802.11a/g ワイヤレスLAN +16,500円	⑳ Office Personal Edition 2003 +22,100円	㉓ 保証拡張 +4,000円
② 384MB (128MB+256MB) +40,800円	⑥ 40GB +17,000円	⑨ CD-R/RW +24,000円		⑱ フラットポイント + マウス(USB) +24,000円	⑲+⑱ LAN+802.11a/g ワイヤレスLAN +モデム +25,000円	㉑ Office XP Personal +22,100円	㉔ DeskView 5.31A +3,000円
①+② 512MB (256MB×2) +48,800円	⑦ 60GB +34,000円	⑩ DVD-ROM &CD-R/RW +29,000円		⑲ フラットポイント + マウス(光学式) +4,200円	⑲ LAN + 802.11b ワイヤレスLAN +16,500円	㉒ Office XP Professional +68,200円	㉖ 保証拡張& DeskView 5.31A +7,000円
③ 512MB (512MB×1) +61,200円		⑪ DVD マルチ +45,000円			⑲+⑲ LAN +802.11b ワイヤレスLAN +モデム +25,000円		
③+④ 1GB (512MB×2) +142,800円		⑫ FDD +8,500円			⑲ LAN + モデム +8,500円		

変更/追加オプション 型名・価格一覧

項目	品名	型名	希望小売価格 (円、税別)	適応OS		提供時期	備考
				XP Pro	2000		
Aメモリ	① メモリ変更128MB 256MB(DDR SDRAM/PC2100)	FMCNXM3R3	8,000			済	1スロット目の128MBメモリを256MBに変更します(DDR SDRAM/PC2100)。
	② メモリ追加256MB(DDR SDRAM/PC2100)	FMCNM3R3	40,800			済	2スロット目に256MBメモリを追加します(DDR SDRAM/PC2100)。
	③ メモリ変更128MB 512MB(DDR SDRAM/PC2100)	FMCNXM5R3	61,200			済	1スロット目の128MBメモリを512MBに変更します(DDR SDRAM/PC2100)。
	④ メモリ追加512MB(DDR SDRAM/PC2100)	FMCNM5R3	81,600			済	2スロット目に512MBメモリを追加します(DDR SDRAM/PC2100)。 (注)本オプションは合計1GB構成時専用であり、「メモリ変更128MB 512MB (FMCNXM5R3)」との同時手配が必須となります。単独では選択できません。
B内蔵HDD	⑤ HDD変更20GB 30GB *1	FMCNXD2R5	5,000			済	標準の20GB HDDを30GB HDDに変更します。(Ultra ATA/100、回転数:4200rpm)
	⑥ HDD変更20GB 40GB *1	FMCNXD3R4	17,000			済	標準の20GB HDDを40GB HDDに変更します。(Ultra ATA/100、回転数:4200rpm)
	⑦ HDD変更20GB 60GB *1	FMCNXD4R4	34,000			済	標準の20GB HDDを60GB HDDに変更します。(Ultra ATA/100、回転数:4200rpm)
	⑧ 内蔵CD-ROMドライブユニット追加	FMCNCDR3	10,200			済	内蔵CD-ROMドライブユニットを追加します(CD読込:24倍速)。 FMVNCDS22と同等級。
Cマルチベイ	⑨ 内蔵CD-R/RWドライブユニット追加	FMCNRRW6	24,000			済	内蔵CD-R/RWドライブユニットを追加します(CD読込:24倍速、 CD-R書込:24倍速、CD-RW書込/書換:10倍速)。CD-R/RWライティング ソフト「Sonic RecordNow DX 4.6」が添付されます。
	⑩ 内蔵DVD-ROM&CD-R/RWドライブユニット追加	FMCNCBR4	29,000			済	内蔵DVD-ROM&CD-R/RWドライブユニットを追加します(DVD読込:8倍速、 CD読込:24倍速、CD-R書込:24倍速、CD-RW書込/書換:10倍速)。 FMVNCB05と同等級。CD-R/RWライティングソフト「Sonic RecordNow DX 4.6」、DVD再生ソフト「INTERVIDEO WinDVD 4」が添付されます。
	⑪ 内蔵DVDマルチドライブユニット追加	FMCNDRM1	45,000			済	標準内蔵のCD-ROMをDVDマルチに変更します(DVD読込:8倍速、CD読込:24倍 速、DVD-R書込:2倍速、DVD-RW書込/書換:1倍速、DVD-RAM書込/書換:2倍 速、CD-R書込:1倍速、CD-RW書込/書換:8倍速)。FMVNDM01と同等級。 CD-R/RWライティングソフト「Sonic RecordNow DX 4.6」、 DVD再生ソフト「INTERVIDEO WinDVD 4」が添付されます。
	⑫ 内蔵FDドライブユニット追加	FMCNFDR3	8,500			済	内蔵FDドライブユニットを追加します。FMVNF11と同等級。
Dセキュリティ	⑬ スマートカードホルダー追加	FMCNSMAA3	10,200			済	スマートカードホルダー(PCカードスロットに内蔵)と、スマートカード1枚 (ISO/IEC7816準拠)を追加します。
	⑭ マウス添付(PS/2)	FMCNMSPA1	4,200			済	PS/2接続のマウス(FMV-MO10S同等品)を添付します。
	⑮ マウス添付(USB)	FMCNMSUA1	4,200			済	USB接続のマウス(スクロール機能付、FMV-MO203S同等品)を添付します。
E内蔵ポインティング デバイス	⑯ マウス添付(光学式)	FMCNMSKA1	4,200			済	USB接続の光学式マウス(スクロール機能付、FMV-MO301S同等品)を添付します。
	⑰ 802.11a/gワイヤレスLAN追加 *1	FMCNWLR1	16,500			済	標準搭載のLANにIEEE802.11a準拠(Wi-Fi準拠)、IEEE802.11b準拠(Wi-Fi準 拠)、IEEE802.11g準拠(Wi-Fi準拠)のワイヤレスLANを追加します。 (注)本製品は日本仕様です。日本以外ではご使用になれません。 日本以外でご使用になると罰せられることがあります。また、電波法の定めにより 屋外ではご使用になれません。
	⑱ 802.11bワイヤレスLAN追加 *1	FMCNWLR2	16,500			済	標準搭載のLANにIEEE802.11b準拠(Wi-Fi準拠)のワイヤレスLANを追加します。 WPAに対応します。インテル® Centrino® モバイルテクノロジーに対応します。 (注)本製品は日本仕様です。日本以外ではご使用になれません。 日本以外でご使用になると罰せられることがあります。
F通信	⑲ モデム追加V.92 *1	FMCNMDR6	8,500			済	最大56kbpsのFAXモデム(V.92対応)を追加します。
	⑳ Microsoft® Office Personal Edition 2003追加	FMCNAP135	22,100			済	Microsoft® Word Version2003、Excel Version2003、 Outlook® Version2003他を追加します。
	㉑ Microsoft® Office XP Personal 追加	FMCNAP133	22,100			済	Microsoft® Word Version2002、Excel Version2002、 Outlook® Version2002他を追加します。
Gアプリケーション	㉒ Microsoft® Office XP Professional 追加	FMCNAP134	68,200			済	Microsoft® Word Version2002、Excel Version2002、 Outlook® Version2002、Power Point Version2002、 Access Version2002他を追加します。
	㉓ 保証拡張(3年間パーツ保証+1年目出張修理)*1	FMCNSU01	4,000			済	標準保証(1年引き取り修理)を1年オンサイト修理&3年パーツ保証に拡張します。 本体に「パーツ保証3年シール」を貼付、保証拡張の書面を同梱。
H保証拡張&DeskView	㉔ DeskView 5.31A 追加 *1	FMCNAP303	3,000			済	Desk View 5.31Aを追加します。
	㉖ 保証拡張(3年間パーツ保証+1年目出張修理)*1 +DeskView 5.31A追加	FMCNSU02	7,000			済	標準保証(1年引き取り修理)を1年オンサイト修理&3年パーツ保証に拡張します。 本体に「パーツ保証3年シール」を貼付、保証拡張の書面を同梱。 また、DeskView 5.31Aを追加します。

アプリケーション1では文教のお客様向けにMicrosoft® Office XP Professionalアカデミックパックも用意しています。詳細につきましては当社営業または販売パートナーまでお問い合わせ下さい。

注)選択できるカスタムメイドオプションは、各項目につき1点のみです。複数の選択はできません(メモリ、セキュリティ機能を除く)。また、カスタムメイドオプションの単独出荷はできません。

注)カスタムメイドで変更/追加したメモリモジュールは選択された本体にのみ搭載できます。他の本体に搭載することはできません。

*1購入後の変更/追加はできません。

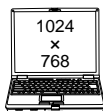
FMVマニュアル(ハードウェアガイド/ソフトウェアガイド)は富士通パソコン情報サイト「FM WORLD.NET」(http://www.fmworld.net/biz/)にて提供しておりますが、印刷マニュアルも別途手配可能です。

詳細はP63「マニュアル一覧」を参照して下さい。

本体・カスタムメイド型名・価格一覧

A6 FMV-7140MG5

- 大画面スリムモバイル
- 2スピンドル1ベイ筐体



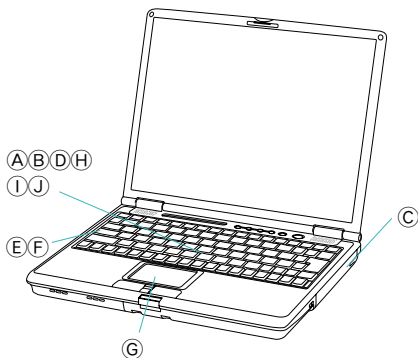
・各変更項目(A~J)の位置につきましては、「変更/追加位置概略図」でご確認ください。
 ・各変更/追加メニュー①~②⑥の型名/価格等詳細につきましては、「変更/追加オプション型名・価格一覧」をご確認ください。

【部分の構成パターンに対して、カスタムメイドで仕様の変更・追加が可能です。】

型名	希望小売価格 (円、税別)	提供時期	OS	CPU	液晶	Ⓐ	Ⓑ	Ⓒ	Ⓓ	外付オプション		Ⓔ	Ⓕ	Ⓖ	Ⓗ
						メモリ	HDD	モバイル マルチベイ	セキュリティ	⑤	⑥	ポインティング デバイス	通信	アプリケーション	保証拡張/ DeskView
FMV5MGYL3	215,500	済	Win XP Pro	Pentium®M (1.40GHz)	13.3型 XGA	128MB (128MB×1)	20GB	(マルチベイ用カ バー)	セキュリティ ボタン	外付FDD	ポートリプリケータ	フラット ポイント	Gigabit Ethernet		
FMV5MGYL2	215,500	済	Win 2000			メモリスロット: 2スロット									
FMV5MGYL8	198,500	済	Win XP Home												

7140MG5のカスタムメイド

変更/追加位置概略図



①	⑤	⑧	⑭	⑮	⑯	⑰	⑱	⑳	㉑	㉒
256MB (256MB×1)	30GB	CD-ROM +10,200円	セキュリティボタン +スマートカードリーダー	外付FDD (USB)	ポートリプリケータ	フラットポイント + マウス(USB)	802.11a/gワイヤレスLAN + Gigabit Ethernet + モデム	Office Personal Edition 2003		保証拡張
+8,000円	+5,000円		+10,200円	+7,600円	+7,600円	+4,200円	+18,000円	+22,100円		+4,000円
②	⑥	⑨			⑲	㉓	㉔			
384MB (128MB+256MB)	40GB	CD-R/RW +24,000円			フラットポイント + マウス(光学式)	Gigabit Ethernet + モデム	Office XP Personal	DeskView 5.31A		
+40,800円	+17,000円				+4,200円	+8,500円	+22,100円	+3,000円		
①+②	⑦	⑩			㉕	㉖				
512MB (256MB×2)	60GB	DVD-ROM &CD-R/RW +29,000円			Office XP Professional	保証拡張 & DeskView 5.31A				
+48,800円	+34,000円				+68,200円	+7,000円				
③			⑫							
512MB (512MB×1)			FDD							
+61,200円			+8,500円							
③+④			⑬							
1GB (512MB×2)			増設用バッテリー							
+142,800円			+15,000円							

変更/追加オプション 型名・価格一覧

項目	品名	型名	希望小売価格 (円、税別)	適応OS			提供時期	備考
				XP Pro	2000	XP Home		
Ⓐメモリ	① メモリ変更128MB 256MB(DDR SDRAM/PC2700)	FMCNXM3G7	8,000				済	1スロット目の128MBメモリを256MBに変更します(DDR SDRAM/PC2700)。
	② メモリ追加256MB (DDR SDRAM/PC2700)	FMCNM3G4	40,800				済	2スロット目に256MBメモリを追加します(DDR SDRAM/PC2700)。
	③ メモリ変更128MB 512MB(DDR SDRAM/PC2700)	FMCNXM5G3	61,200				済	1スロット目の128MBメモリを512MBに変更します(DDR SDRAM/PC2700)。
	④ メモリ追加512MB (DDR SDRAM/PC2700)	FMCNM5G3	81,600				済	2スロット目に512MBメモリを追加します(DDR SDRAM/PC2700)。 (注)本オプションは合計1GB構成時専用であり、「メモリ変更128MB 512MB(FMCNXM5G3)」との同時手配が必須となります。単独では選択できません。
Ⓑ内蔵HDD	⑤ HDD変更20GB 30GB *1	FMCNXD2G7	5,000				済	標準の20GB HDDを30GB HDDに変更します。(Ultra ATA/100、回転数:4200rpm)
	⑥ HDD変更20GB 40GB *1	FMCNXD3G6	17,000				済	標準の20GB HDDを40GB HDDに変更します。(Ultra ATA/100、回転数:4200rpm)
	⑦ HDD変更20GB 60GB *1	FMCNXD4G4	34,000				済	標準の20GB HDDを60GB HDDに変更します。(Ultra ATA/100、回転数:4200rpm)
Ⓒモバイルマルチベイ	⑧ 内蔵CD-ROMドライブユニット追加	FMCNCDR3	10,200				済	内蔵CD-ROMドライブユニットを追加します(CD読込:24倍速)。 FMVNCDS522と同等品。
	⑨ 内蔵CD-R/RWドライブユニット追加	FMCNRRW6	24,000				済	内蔵CD-R/RWドライブユニットを追加します(CD読込:24倍速、 CD-R書込:24倍速、CD-RW書込/書換:10倍速)。 FMVNCB05と同等品。CD-R/RWライティングソフト「Sonic RecordNow DX 4.6」が添付されます。
	⑩ 内蔵DVD-ROM&CD-R/RWドライブユニット追加	FMCNCDR4	29,000				済	内蔵DVD-ROM&CD-R/RWドライブユニットを追加します(DVD読込:8倍速、 CD読込:24倍速、CD-R書込:24倍速、CD-RW書込/書換:10倍速)。 FMVNCB05と同等品。CD-R/RWライティングソフト「Sonic RecordNow DX 4.6」が添付されます。
	⑪ 内蔵DVDマルチドライブユニット追加	FMCNCDR1	45,000				済	標準内蔵のCD-ROMをDVDマルチに変更します(DVD読込:8倍速、CD読込: 24倍速、DVD-R書込:2倍速、DVD-RW書込/書換:1倍速、DVD-RAM書込/ 書換:2倍速、CD-R書込:16倍速、CD-RW書込/書換:8倍速)。 FMVNDM01と同等品。CD-R/RWライティングソフト「Sonic RecordNow DX 4.6」 が添付されます。
	⑫ 内蔵FDドライブユニット追加	FMCNFD3	8,500				済	内蔵FDドライブユニットを追加します。FMVNF01と同等品。
Ⓓセキュリティ	⑬ 内蔵バッテリーユニット追加	FMCNBP1	15,000				済	増設用内蔵バッテリーユニットを追加します。FMVNB23Aと同等品。
	⑭ スマートカードホルダー追加	FMCNSMAA3	10,200				済	スマートカードホルダー(PCカードスロットに内蔵)と、スマートカード1枚 (ISO/IEC7816準拠)を追加します。
Ⓔ外付FDD	⑮ FDドライブ添付(USB)	FMCNFDG3P	7,600				済	外付FDドライブ(USB)を添付します。FMV-NFD52Sと同等品。
Ⓕポートリプリケータ	⑯ ポートリプリケータ添付	FMCNPRG2	7,600				済	ポートリプリケータ(LANコネクタ付)を添付します。FMV-NPR3と同等品。
Ⓖポインティングデバイス	⑰ マウス添付(USB)	FMCNMSUA1	4,200				済	USB接続のマウス(スクロール機能付、FMV-MO203S同等品)を添付します。
	⑱ マウス添付(光学式)	FMCNMSKA1	4,200				済	USB接続の光学式マウス(スクロール機能付、FMV-MO301S同等品)を添付します。
Ⓗ通信	⑲ 802.11a/gワイヤレスLAN+モデム追加 *1	FMCNWLGM7	18,000				済	標準搭載のLANにIEEE802.11a準拠(Wi-Fi準拠)、IEEE802.11b準拠(Wi-Fi準拠)準拠)、IEEE802.11g準拠(Wi-Fi準拠)のワイヤレスLANと最大56Kbpsの FAXモデム(V.92対応)を追加します。 (注)本製品は日本仕様です。日本以外ではご使用になれません。 日本以外でご使用になると罰せられることがあります。また、電波法の定め により屋外ではご使用になれません。
	⑳ モデム追加V.92 *1	FMCNMDG8	8,500				済	最大56KbpsのFAXモデム(V.92対応)を追加します。
Ⓖアプリケーション	㉑ Microsoft® Office Personal Edition 2003追加	FMCNAP135	22,100				済	Microsoft® Word Version 2003、Excel Version 2003、 Outlook® Version 2003他を追加します。
	㉒ Microsoft® Office XP Personal 追加	FMCNAP133	22,100				済	Microsoft® Word Version 2002、Excel Version 2002、 Outlook® Version 2002他を追加します。
	㉓ Microsoft® Office XP Professional 追加	FMCNAP134	68,200				済	Microsoft® Word Version 2002、Excel Version 2002、 Outlook® Version 2002、Power Point Version 2002、 Access Version 2002他を追加します。
Ⓗ保証拡張&DeskView	㉔ 保証拡張(3年間パーツ保証+1年目出張修理)*1	FMCNSU01	4,000				済	標準保証1年引き取り修理/1年オンライン修理&3年保証に拡張します。 本体に「パーツ保証3年シール」を貼付、保証拡張の書面を同梱。
	㉕ DeskView 5.31A 追加 *1	FMCNAP303	3,000				済	Desk View 5.31Aを追加します。
	㉖ 保証拡張(3年間パーツ保証+1年目出張修理)*1 +DeskView 5.31A追加	FMCNSU02	7,000				済	標準保証1年引き取り修理/1年オンライン修理&3年保証に拡張します。 本体に「パーツ保証3年シール」を貼付、保証拡張の書面を同梱。 また、DeskView 5.31Aを追加します。

アプリケーション1では文数のお客様向けにMicrosoft® Office XP Professionalアカデミックパックも用意しています。詳細につきましては当社営業または販売パートナーまでお問い合わせ下さい。

注)本機に変更/追加オプションで選択できるオプションは各項目につき1点のみです。複数の選択は出来ません。また、追加/変更オプションの単独出荷は出来ません。

注)カスタムメイドで変更/追加されるメモリモジュールは選択された本体にのみ搭載できます。他の本体に搭載することは出来ません。

*1購入後の変更/追加はできません。

FMVマニュアル(ハードウェアガイド/ソフトウェアガイド)は富士通パソコン情報サイト「FM WORLD.NET (http://www.fmworld.net/biz/)」にて提供しておりますが、印刷マニュアルも別途手配可能です。

詳細はP63「マニュアル一覧」を参照して下さい。

本体・カスタムメイド型名・価格一覧

A7 FMV-613MG5

- 大画面スリムモバイル
- 2スピンダル1ベイ筐体



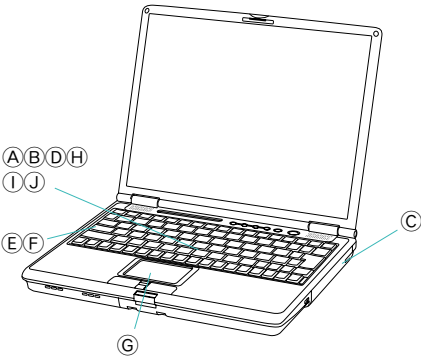
・各変更項目(A~J)の位置につきましては、「変更/追加位置概略図」でご確認ください。
 ・各変更/追加メニュー(①~⑳)の型名/価格等詳細につきましては「変更/追加オプション型名・価格一覧」をご確認ください。

【□部分の構成パターンに対して、カスタムメイドで仕様の変更・追加が可能です。】

型名	希望小売価格 (円、税別)	提供時期	OS	CPU	液晶	④	⑤	⑥	⑦	外付オプション		⑧	⑨	⑩	⑪	⑫			
						メモリ	HDD	モバイル マルチベイ	セキュリティ	⑤	⑥	ポインティング デバイス	通信	アプリケー ション	保証拡張/ DeskView				
FMV5MGCL3	195,500	済	Win XP Pro	モバイル Celeron® (1.33GHz)	13.3型 TFT (XGA)	128MB (128MB×1)	20GB	-	-	セキュリティ ボタン	-	-	-	-	-	-			
FMV5MGCL2	195,500	済	Win2000			256MB (256MB×1)											256MB	ポータリブリーケータ	LAN (100BASE-TX 10BASE-T)
FMV5MGCL8	178,500	済	Win XP Home			512MB (256MB×2)											60GB	ポータリブリーケータ	LAN (100BASE-TX 10BASE-T)

613MG5のカスタムメイド

変更/追加位置概略図



①	⑤	⑥	⑭	⑮	⑯	⑰	⑱	㉑	㉒
256MB (256MB×1) +8,000円	30GB +5,000円	CD-ROM (+10,200円)	セキュリティボタン +スマートカードホルダー +10,200円	外付FDD (USB) +7,600円	ポータリブリーケータ +7,600円	フラットポイント +マウス(USB) +4,200円	802.11a/g ワイヤレスLAN +LAN +モテム +18,000円	Office Personal Edition 2003 +22,100円	保証拡張 +4,000円
②	⑥	⑩	⑪	⑫	⑬	⑰	⑱	㉑	㉒
384MB (128MB+256MB) +40,800円	40GB +17,000円	CD-R/RW +24,000円	DVD-ROM &CD-R/RW +29,000円	FDD +8,500円	ポータリブリーケータ +マウス(光学式) +4,200円	フラットポイント +マウス(光学式) +4,200円	LAN +モテム +8,500円	Office XP Personal +22,100円	DeskView 5.31A +3,000円
①+②	⑦	⑫	⑬	⑭	⑮	⑰	⑱	㉑	㉒
512MB (256MB×2) +48,800円	60GB +34,000円	DVDマルチ +45,000円	FDD +8,500円	増設用バッテリー +142,800円	ポータリブリーケータ +7,600円	フラットポイント +マウス(USB) +4,200円	802.11a/g ワイヤレスLAN +LAN +モテム +18,000円	Office XP Professional +68,200円	保証拡張& DeskView 5.31A +7,000円
③	④	⑬	⑭	⑮	⑯	⑰	⑱	㉑	㉒
512MB (512MB×1) +61,200円	1GB (512MB×2) +142,800円	FDD +8,500円	増設用バッテリー +142,800円	ポータリブリーケータ +7,600円	ポータリブリーケータ +7,600円	フラットポイント +マウス(USB) +4,200円	802.11a/g ワイヤレスLAN +LAN +モテム +18,000円	Office XP Professional +68,200円	保証拡張& DeskView 5.31A +7,000円

変更/追加オプション 型名・価格一覧

項目	品名	型名	希望小売価格 (円、税別)	適応OS		提供時期	備考
				XP Pro	2000 XP Home		
④メモリ	① メモリ変更128MB 256MB(SDRAM/PC133)	FMCNXM3G5	8,000			済	1スロット目の128MBメモリを256MBに変更します(SDRAM/PC133)
	② メモリ追加256MB(SDRAM/PC133)	FMCNM3G2	40,800			済	2スロット目に256MBメモリを追加します(SDRAM/PC133)
	③ メモリ変更128MB 512MB(SDRAM/PC133)	FMCNXM5G2	61,200			済	1スロット目の128MBメモリを512MBに変更します(SDRAM/PC133)
	④ メモリ追加512MB(SDRAM/PC133)	FMCNM5G2	81,600			済	2スロット目に512MBメモリを追加します(SDRAM/PC133) 本オプションは合計1GB構成時専用であり、「メモリ変更128MB 512MB (FMCNXM5G2)」との同時手配が必須となります。単独では選択できません。
⑤内蔵HDD	⑤ HDD変更20GB 30GB *1	FMCNXD2G8	5,000			済	標準の20GB HDDを30GB HDDに変更します。(Ultra ATA/100、回転数:4200rpm)
	⑥ HDD変更20GB 40GB *1	FMCNXD3G7	17,000			済	標準の20GB HDDを40GB HDDに変更します。(Ultra ATA/100、回転数:4200rpm)
	⑦ HDD変更20GB 60GB *1	FMCNXD4G5	34,000			済	標準の20GB HDDを60GB HDDに変更します。(Ultra ATA/100、回転数:4200rpm)
⑥モバイルマルチベイ	⑧ 内蔵CD-ROMドライブユニット追加	FMCNCDR3	10,200			済	内蔵CD-ROMドライブユニットを追加します(CD読込:24倍速) FMVNCDS22と同等級。
	⑨ 内蔵CD-R/RWドライブユニット追加	FMCNCRW6	24,000			済	内蔵CD-R/RWドライブユニットを追加します(CD読込:24倍速、 CD-R書込:24倍速、CD-RW書込/書換:10倍速)、CD-R/RWライティング ソフト「Sonic RecordNow DX 4.6」が添付されます。
	⑩ 内蔵DVD-ROM&CD-R/RWドライブユニット追加	FMCNCBR4	29,000			済	内蔵DVD-ROM&CD-R/RWドライブユニットを追加します(DVD読込:8倍速、 CD読込:24倍速、CD-R書込:24倍速、CD-RW書込/書換:10倍速) FMVNCB05と同等級。CD-R/RWライティングソフト「Sonic RecordNow DX 4.6」、DVD再生ソフト「INTERVIDEO WinDVD 4」が添付されます。
	⑪ 内蔵DVDマルチドライブユニット追加	FMCNDRM1	45,000			済	標準内蔵のCD-ROMをDVDマルチに変更します(DVD読込:8倍速、CD読込: 24倍速、DVD-R書込:2倍速、DVD-RW書込/書換:1倍速、DVD-RAM書込/ 書換:2倍速、CD-R書込:16倍速、CD-RW書込/書換:8倍速)、FMVNDM01 と同等級。CD-R/RWライティングソフト「Sonic RecordNow DX 4.6」、 DVD再生ソフト「INTERVIDEO WinDVD 4」が添付されます。
⑦セキュリティ	⑫ 内蔵FDドライブユニット追加	FMCNFDR3	8,500			済	内蔵FDドライブユニットを追加します。FMVNF11と同等級。
	⑬ 内蔵バッテリーユニット追加	FMCNBP61	15,000			済	増設用内蔵バッテリーユニットを追加します。FMVNB23Aと同等級。
⑧スマートカードホルダー追加	FMCNSMAA3	10,200			済	スマートカードホルダー(PCカードスロットに内蔵)と、スマートカード1枚 (ISO/IEC7816準拠)を追加します。	
⑨外付FDD	⑮ FDドライブ添付(USB)	FMCNFDG3P	7,600			済	外付FDドライブ(USB)を添付します。FMV-NFD52Sと同等級。
⑩ポータリブリーケータ	⑯ ポータリブリーケータ添付	FMCNPRG2	7,600			済	ポータリブリーケータ(LANコネクタ付)を添付します。FMV-NPR3と同等級。
⑪ポインティングデバイス	⑰ マウス添付(USB)	FMCNMSUA1	4,200			済	USB接続のマウス(スクロール機能付、FMV-MO203S同等品)を添付します。
	⑱ マウス添付(光学式)	FMCNMSKA1	4,200			済	USB接続の光学式マウス(スクロール機能付、FMV-MO301S同等品)を添付します。
⑫通信	⑱ 802.11a/gワイヤレスLAN & モテム追加 *1	FMCNWLMG8	18,000			済	標準搭載のLANにIEEE802.11a準拠(Wi-Fi準拠) IEEE802.11b準拠(Wi-Fi® 準拠)、IEEE802.11g準拠(Wi-Fi準拠)のワイヤレスLANと最大56Kbpsの FAXモテム(V.92対応)を追加します。 (注)本製品は日本仕様です。日本以外ではご使用になれません。 日本以外でご使用になると書せられることがあります。また、電波法のためにより 屋外ではご使用になれません。
	㉑ モテム追加V.92 *1	FMCNMDG9	8,500			済	最大56KbpsのFAXモテム(V.92対応)を追加します。
⑬アプリケーション	㉑ Microsoft® Office Personal Edition 2003追加	FMCNAP135	22,100			済	Microsoft® Word Version 2003、Excel Version 2003、 Outlook® Version 2003他を追加します。
	㉒ Microsoft® Office XP Personal 追加	FMCNAP133	22,100			済	Microsoft® Word Version 2002、Excel Version 2002、 Outlook® Version 2002他を追加します。
	㉓ Microsoft® Office XP Professional 追加	FMCNAP134	68,200			済	Microsoft® Word Version 2002、Excel Version 2002、 Outlook® Version 2002、Power Point Version 2002、 Access Version 2002他を追加します。
⑭保証拡張 & DeskView	㉔ 保証拡張(3年間パーツ保証+1年目出張修理)*1	FMCNSU01	4,000			済	標準保証(1年引き取り修理 迄1年オンサイト修理 & 3年パーツ保証)に拡張します。 本体に「パーツ保証3年シール」を貼付、保証拡張の書面を同梱。
	㉕ DeskView 5.31A 追加 *1	FMCNAP303	3,000			済	Desk View 5.31Aを追加します。
	㉖ 保証拡張(3年間パーツ保証+1年目出張修理)*1 + DeskView 5.31A追加	FMCNSU02	7,000			済	標準保証(1年引き取り修理 迄1年オンサイト修理 & 3年パーツ保証)に拡張します。 本体に「パーツ保証3年シール」を貼付、保証拡張の書面を同梱。 また、DeskView 5.31Aを追加します。

アプリケーション1では文教のお客様向けにMicrosoft® Office XP Professionalアカデミックパックも用意しています。詳細につきましては当社営業または販売パートナーまでお問い合わせ下さい。
 注)本体に変更/追加オプションで選択できるオプションは各項目につき1点のみです。複数の選択は出来ません。また、追加/変更オプションの単独出荷は出来ません。
 注)カスタムメイドで変更/追加されるメモリモジュールは選択された本体のみ搭載できます。他の本体に搭載することは出来ません。
 *1購入後の変更/追加はできません。
 FMVマニュアル(ハードウェアガイド/ソフトウェアガイド)は富士通パソコン情報サイト「FM WORLD.NET」(http://www.fmworld.net/biz/)にて提供しておりますが、印刷マニュアルも別途手配可能です。
 詳細はP63「マニュアル一覧」を参照して下さい。

本体・カスタムメイド型名・価格一覧

本体・カスタムメイド型名・価格一覧

A8 FMV-7100MT5
B5ファイルモバイル
1スピンドル筐体



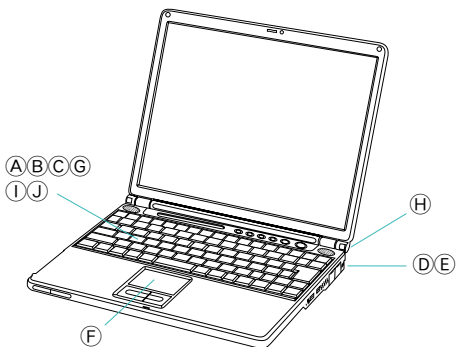
・各変更項目(A~J)の位置につきましては、「変更/追加位置概略図」でご確認ください。
・各変更/追加メニュー①~⑱の型名/価格等詳細につきましては「変更/追加オプション型名・価格一覧」をご確認ください。

【□部分の構成パターンに対して、カスタムメイドで仕様の変更・追加が可能です。】

型名	希望小売価格 (円、税別)	提供時期	OS	CPU	液晶	Ⓐ	Ⓑ	Ⓒ	外付オプション		Ⓕ	Ⓖ	Ⓗ	Ⓘ	Ⓧ		
						メモリ	HDD	セキュリティ	① 外付FDD	② ポートリプリケータ	ポインティング デバイス	通信	バッテリー	アプリケー ション	保証拡張/ DeskView		
FMV5MTBL3	248,000	済	Win XP Pro	超低電圧版 Pentium®M (1GHz)	12.1型 XGA	128MB (128MB×1)	20GB	セキュリテイ ボタン			フラット ポイント	LAN (100BASE-TX 10BASE-T)	標準				
FMV5MTBL2	248,000	済	Win2000			メモリスロット: 1スロット											
FMV5MTBL8	231,000	済	Win XP Home														

7100MT5のカスタムメイド

変更/追加位置概略図



①	③	⑤	⑥	⑦	⑧	⑩	⑫	⑬	⑱
256MB (256MB×1) + 8,000円	40GB + 17,000円	セキュリテイボタン +スマートカードホルダー + 10,200円	外付 FDD (USB) + 7,600円	ポートリプリケータ + 7,600円	フラットポイント + マウス(USB) + 4,200円	802.11a/g ワイヤレスLAN + LAN + モデム + 18,000円	大容量バッテリー + 2,500円	Office Personal Edition 2003 + 22,100円	保証拡張 + 4,000円
②	④				⑨	⑪		⑭	⑰
	512MB (512MB×1) + 61,200円	60GB + 34,000円			フラットポイント + マウス(光学式) + 4,200円	LAN + モデム + 8,500円		Office XP Personal + 22,100円	DeskView 5.31A + 3,000円
								⑮	⑲
								Office XP Professional + 68,200円	保証拡張& DeskView 5.31A + 7,000円

変更/追加オプション 型名・価格一覧

項目	品名	型名	希望小売価格 (円、税別)	適応OS			提供時期	備考
				XP Pro	2000	XP Home		
Ⓐメモリ	① メモリ変更128MB 256MB (DDR SDRAM/PC2100)	FMCNXM3T2	8,000				済	メモリスロットの128MBメモリを256MBに変更します(DDR SDRAM/PC2100)
	② メモリ変更128MB 512MB (DDR SDRAM/PC2100)	FMCNXM5T2	61,200				済	メモリスロットの128MBメモリを512MBに変更します(DDR SDRAM/PC2100)
Ⓑ内蔵HDD	③ HDD変更20GB 40GB *1	FMCNXD3T3	17,000				済	標準の20GB HDD(1.8インチ)を40GB HDD(1.8インチ)に変更します。(Ultra ATA/100、回転数:4200rpm)重量が20g増加します。
	④ HDD変更20GB 60GB *1	FMCNXD4T1	34,000				済	標準の20GB HDD(1.8インチ)を60GB HDD(2.5インチ)に変更します。(Ultra ATA/100、回転数:4200rpm)重量が60g増加します。
Ⓒセキュリティ	⑤ スマートカードホルダー追加	FMCNSMAA3	10,200				済	スマートカードホルダー(PCカードスロットに内蔵)と、スマートカード1枚(ISO/IEC7816準拠)を追加します。
Ⓓ外付FDD	⑥ FDドライブ添付(USB)	FMCNFDG3P	7,600				済	外付FDドライブ(USB)を添付します。FMV-NFD52Sと同等品。
Ⓔポートリプリケータ	⑦ ポートリプリケータ添付	FMCNPRT1	7,600				済	ポートリプリケータを添付します。FMV-NPR2と同等品。
	⑧ マウス添付(USB)	FMCNMSUA1	4,200				済	USB接続のマウス(スクロール機能付、FMV-MO203S同等品)を添付します。
Ⓕポインティングデバイス	⑨ マウス添付(光学式)	FMCNMSKA1	4,200				済	USB接続の光学式マウス(スクロール機能付、FMV-MO301S同等品)を添付します。
	⑩ 802.11a/gワイヤレスLAN & モデム追加 *1	FMCNWLMT2	18,000				済	標準搭載のLANにIEEE802.11a準拠(Wi-Fi準拠)、IEEE802.11b準拠(Wi-Fi準拠)、IEEE802.11g準拠(Wi-Fi準拠)のワイヤレスLANと最大56KbpsのFAXモデム(V.92対応)を追加します。重量が40g増加します。(注)本製品は日本仕様です。日本以外ではご使用になれません。日本以外でご使用になると罰せられることがあります。また、電波法の定めにより屋外ではご使用になれません。
Ⓖ通信	⑪ モデム追加V.92 *1	FMCNMDT2	8,500				済	最大56KbpsのFAXモデム(V.92対応)を追加します。重量が20g増加します。
	⑫ バッテリーパック変更 標準 大容量	FMCNXBPT1	2,500				済	標準内蔵バッテリー(稼働時間:約3時間)を大容量バッテリー(稼働時間:約6.1時間)に変更します。
Ⓗバッテリー	⑬ Microsoft® Office Personal Edition 2003追加	FMCNAP135	22,100				済	Microsoft® Word Version2003、Excel Version2003、Outlook® Version2003他を追加します。
	⑭ Microsoft® Office XP Personal 追加	FMCNAP133	22,100				済	Microsoft® Word Version 2002、Excel Version 2002、Outlook® Version 2002他を追加します。
	⑮ Microsoft® Office XP Professional 追加	FMCNAP134	68,200				済	Microsoft® Word Version 2002、Excel Version 2002、Outlook® Version 2002、Power Point Version 2002、Access Version 2002他を追加します。
Ⓘアプリケーション	⑯ 保証拡張(3年間パーツ保証+1年目出張修理)*1	FMCNSU01	4,000				済	標準保証(1年引き取り修理)を1年オンサイト修理&3年パーツ保証に拡張します。本体に「パーツ保証3年シール」を貼付。保証拡張の書面を同梱。
	⑰ DeskView 5.31A 追加 *1	FMCNAP303	3,000				済	Desk View 5.31Aを追加します。
	⑱ 保証拡張(3年間パーツ保証+1年目出張修理)*1 + DeskView 5.31A追加	FMCNSU02	7,000				済	標準保証(1年引き取り修理)を1年オンサイト修理&3年パーツ保証に拡張します。本体に「パーツ保証3年シール」を貼付。保証拡張の書面を同梱。また、DeskView 5.31Aを追加します。

アプリケーション1では文教のお客様向けにMicrosoft® Office XP Professionalアカデミックパックも用意しています。詳細につきましては当社営業または販売パートナーまでお問い合わせ下さい。

注)本体に変更/追加オプションで選択できるオプションは各項目につき1点のみです。複数の選択は出来ません。また、追加/変更オプションの単独出荷は出来ません。
注)カスタムメイドで変更/追加されるメモリモジュールは選択された本体にのみ搭載できます。他の本体に搭載することは出来ません。
*1 購入後の変更/追加はできません。

FMVマニュアル(ハードウェアガイド/ソフトウェアガイド)は富士通パソコン情報サイト「FM WORLD.NET (http://www.fmworld.net/biz/)」にて提供しておりますが、印刷マニュアルも別途手配可能です。詳細はP63「マニュアル一覧」を参照して下さい。

本体・カスタムメイド型名・価格一覧

A9 FMV-780MT5

B5ファイルモバイル

1スピンドル



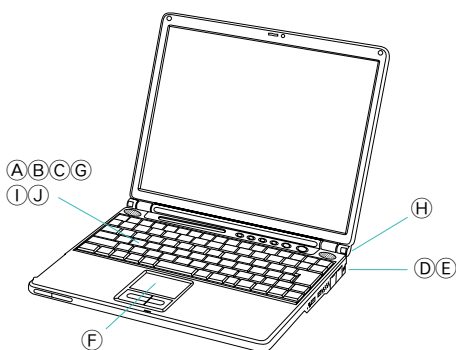
・各変更項目(A~J)の位置につきましては、「変更/追加位置概略図」でご確認ください。
 ・各変更/追加メニュー①~⑫の型名/価格等詳細につきましては「変更/追加オプション型名・価格一覧」をご確認ください。

【□部分の構成パターンに対して、カスタムメイドで仕様の変更・追加が可能です。】

型名	希望小売価格 (円、税別)	提供時期	OS	CPU	液晶	④		⑤		⑥		⑦		⑧		⑨	
						メモリ	HDD	セキュリティ	外付オプション ⑩	⑪	ポインティング デバイス	通信	バッテリー	⑬	⑭		
FMV5MTAL3	188,500	済	Win XP Pro	超低電圧版 Celeron® (800MHz)	12.1型 TFT(XGA)	128MB (128MB×1)	20GB	セキュリティ ボタン	外付FDD (USB)	ポートリプリケータ	フラット ポイン ト	LAN (10BASE-TX 10BASE-T)	標準	⑬	⑭	⑮	⑯
FMV5MTAL2	188,500	済	Win2000														
FMV5MTAL8	171,500	済	Win XP Home														
FMV5MTATL3	200,500	済	Win XP Pro														
FMV5MTATL2	200,500	済	Win2000														
FMV5MTATL8	183,500	済	Win XP Home														

780MT5のカスタムメイド

変更/追加位置概略図



①	③	⑥	⑦	⑧⑨	⑩	⑫⑬	⑭	⑰	⑳
256MB (256MB×1)	30GB	セキュリティボタン +スマートカードホルダー	外付FDD (USB)	ポートリプリケータ	フラットポイン ト +マウス(USB)	802.11a/g ワイヤレスLAN +LAN+モデム	大容量バッテリー	Office Personal Edition 2003	保証拡張
+8,000円	+5,000円	+10,200円	+7,600円	+7,600円	+4,200円	+18,000円	+2,500円	+22,100円	+4,000円
②	④	⑤		⑪	⑭⑮	⑱	㉑		
512MB (512MB×1)	40GB	60GB		フラットポイン ト +マウス(光学式)	LAN + モデム	Office XP Personal	DeskView 5.31A		
+61,200円	+17,000円	+34,000円		+4,200円	+8,500円	+22,100円	+3,000円		
⑵		⑶		⑸		⑹		⑳	
60GB		+34,000円		Office XP Professional		保証拡張 & DeskView 5.31A		+68,200円	

変更/追加オプション 型名・価格一覧

項目	品名	型名	希望小売価格 (円、税別)	対応OS			提供時期	備考
				XP Pro	2000	XP Home		
Aメモリ	① メモリ変更128MB 256MB (DDR SDRAM/PC2100)	FMCNXM3T2	8,000				済	メモリスロットの128MBメモリを256MBに変更します(DDR SDRAM/PC2100)。
	② メモリ変更128MB 512MB (DDR SDRAM/PC2100)	FMCNXM5T2	61,200				済	メモリスロットの128MBメモリを512MBに変更します(DDR SDRAM/PC2100)。
B内蔵HDD	③ HDD変更20GB 30GB *1	FMCNXD2T2	5,000				済	標準の20GB HDDを30GB HDDに変更します。(Ultra ATA/100、回転数:4200rpm)
	④ HDD変更20GB 40GB *1	FMCNXD3T2	17,000				済	標準の20GB HDDを40GB HDDに変更します。(Ultra ATA/100、回転数:4200rpm)
	⑤ HDD変更20GB 60GB *1	FMCNXD4T2	34,000				済	標準の20GB HDDを60GB HDDに変更します。(Ultra ATA/100、回転数:4200rpm)
Cセキュリティ	⑥ スマートカードホルダー追加	FMCNMAA3	10,200				済	スマートカードホルダー(PCカードスロットに内蔵)と、スマートカード1枚(ISO/IEC7816準拠)を追加します。
D外付FDD	⑦ FDドライブ添付(USB)	FMCNFDG3P	7,600				済	外付FDドライブ(USB)を添付します。FMV-NFD52Sと同等品。
Eポートリプリケータ	⑧ ポートリプリケータ添付	FMCNPR1	7,600				済	ポートリプリケータを添付します。12.1型液晶モデル用。FMV-NPR2と同等品。
	⑨ ポートリプリケータ添付	FMCNPR2	7,600				済	ポートリプリケータを添付します。10.4型タッチパネル液晶モデル用。FMV-NPR4と同等品。
Fポインティングデバイス	⑩ マウス添付(USB)	FMCNMSUA1	4,200				済	USB接続のマウス(スクロール機能付、FMV-MO203S同等品)を添付します。
	⑪ マウス添付(光学式)	FMCNMSKA1	4,200				済	USB接続の光学式マウス(スクロール機能付、FMV-MO301S同等品)を添付します。
G通信	⑫ 802.11a/gワイヤレスLAN&モデム追加 *1	FMCNWLMT3	18,000				済	標準搭載のLANにIEEE802.11a準拠(Wi-Fi準拠) IEEE802.11b準拠(Wi-Fi準拠) IEEE802.11g準拠(Wi-Fi準拠)のワイヤレスLANと最大56KbpsのFAXモデム(V.92対応)を追加します。 (注)本製品は日本仕様です。日本以外ではご使用になれません。日本以外でご使用になると罰せられることがあります。また、電波法のためにより屋外ではご使用になれません。12.1型液晶モデル用。重量が40g増加します。
	⑬ 802.11a/gワイヤレスLAN&モデム追加 *1	FMCNWLMT4	18,000				済	標準搭載のLANにIEEE802.11a準拠(Wi-Fi準拠) IEEE802.11b準拠(Wi-Fi準拠) IEEE802.11g準拠(Wi-Fi準拠)のワイヤレスLANと最大56KbpsのFAXモデム(V.92対応)を追加します。 (注)本製品は日本仕様です。日本以外ではご使用になれません。日本以外でご使用になると罰せられることがあります。また、電波法のためにより屋外ではご使用になれません。10.4型タッチパネル液晶モデル用。重量が40g増加します。
	⑭ モデム追加V.92 *1	FMCNMDT3	8,500				済	最大56KbpsのFAXモデム(V.92対応)を追加します。12.1型液晶モデル用。重量が20g増加します。
	⑮ モデム追加V.92 *1	FMCNMDT4	8,500				済	最大56KbpsのFAXモデム(V.92対応)を追加します。10.4型タッチパネル液晶モデル用。重量が20g増加します。
Hバッテリー	⑯ バッテリーパック変更 標準 大容量	FMCNXBPT1	2,500				済	標準内蔵バッテリー(稼働時間:約2.8時間)を大容量バッテリー(稼働時間:約5.6時間)に変更します。
	⑰ Microsoft® Office Personal Edition 2003追加	FMCNAP135	22,100				済	Microsoft® Word Version2003, Excel Version2003, Outlook® Version2003他を追加します。
	⑱ Microsoft® Office XP Professional 追加	FMCNAP134	68,200				済	Microsoft® Word Version 2002, Excel Version 2002, Outlook® Version 2002他を追加します。
Iアプリケーション	⑲ Microsoft® Office XP Personal 追加	FMCNAP133	22,100				済	Microsoft® Word Version 2002, Excel Version 2002, Outlook® Version 2002他を追加します。
	⑳ 保証拡張(3年間パーツ保証+1年目出張修理)*1	FMCNSU01	4,000				済	標準保証(1年引き取り修理)を1年オンサイト修理&3年保証に拡張します。本体に「パーツ保証3年シール」を貼付、保証拡張の書面を同梱。
	㉑ DeskView 5.31A 追加 *1	FMCNAP303	3,000				済	Desk View 5.31Aを追加します。
J保証拡張&DeskView	㉒ 保証拡張(3年間パーツ保証+1年目出張修理)*1 +DeskView 5.31A追加	FMCNSU02	7,000				済	標準保証(1年引き取り修理)を1年オンサイト修理&3年保証に拡張します。本体に「パーツ保証3年シール」を貼付、保証拡張の書面を同梱。また、DeskView 5.31Aを追加します。

アプリケーション1では文書のお客様向けにMicrosoft® Office XP Professionalアカデミックパックも用意しています。詳細につきましては当社営業または販売パートナーまでお問い合わせ下さい。

注)本機に変更/追加オプションで選択できるオプションは各項目につき1点のみです。複数の選択は出来ません。また、追加/変更オプションの単独出荷は出来ません。
 注)カスタムメイドで変更/追加されるメモリモジュールは選択された本体にのみ搭載できます。他の本体に搭載することは出来ません。
 *1 購入後の変更/追加はできません。

FMVマニュアル(ハードウェアガイド/ソフトウェアガイド)は富士通パソコン情報サイト® FM WORLD.NET (http://www.fmworld.net/biz/)にて提供しておりますが、印刷マニュアルも別途手配可能です。詳細はP63「マニュアル一覧」を参照して下さい。

本体・カスタムメイド型名・価格一覧

本体型名・価格一覧

FMV-LIFEBOOK(FMVバリューライン)

FMV バリューライン構成の組み方について

選択メニューの「CPU」「メモリ」「光ドライブ」「OS & Office」の各項目からそれぞれ1メニューを選択してください。

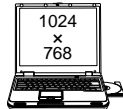
ご選択いただきましたメニューの右の数字もしくはアルファベットを型名に記入していただきますと、お客様にお選びいただきました構成での型名が確定されます。この型名にてご注文ください。

A10 FMV-7220NU5/BX
3スピンドル筐体



品名	希望小売価格 (円、税別)	提供時期	液晶	選択メニュー							
				CPU	メモリ&HDD	光ドライブ	OS & Office				
FMV-7220NU5/BX	オープン [注]	済	14.1型	モバイルPentium® 4 プロセッサ 2.20GHz	M	256MB & 20GB 0		CD-ROM 0	Microsoft® Windows® 2000 Professional	0	
						256MB & 30GB 1			CD-R/RW 1	Microsoft® Windows® 2000 Professional & Microsoft® Office Personal Edition 2003	1
						512MB & 20GB 2				Microsoft® Windows® XP Professional	2
						512MB & 30GB 3			Microsoft® Windows® XP Professional & Microsoft® Office Personal Edition 2003	3	
型名	FMVXN			CPU	メモリ & HDD	光ドライブ	OS & Office				

A11 FMV-720NU5/BX
3スピンドル筐体



品名	希望小売価格 (円、税別)	提供時期	液晶	選択メニュー							
				CPU	メモリ&HDD	光ドライブ	OS & Office				
FMV-720NU5/BX	オープン [注]	済	14.1型	モバイルCeleron® プロセッサ 2GHz	C	256MB & 20GB 0		CD-ROM 0	Microsoft® Windows® 2000 Professional	0	
						256MB & 30GB 1			CD-R/RW 1	Microsoft® Windows® 2000 Professional & Microsoft® Office Personal Edition 2003	1
						512MB & 20GB 2				Microsoft® Windows® XP Professional	2
						512MB & 30GB 3			Microsoft® Windows® XP Professional & Microsoft® Office Personal Edition 2003	3	
型名	FMVXN			CPU	メモリ & HDD	光ドライブ	OS & Office				

項目	内容	備考
メモリ	256MB	オンボード: 256MB、拡張メモリスロット: 1スロット(未使用) [DDR SDRAM/PC2100]
	512MB	オンボード: 256MB、拡張メモリスロット: 1スロット(256MB) [DDR SDRAM/PC2100]
HDD	20GB	Ultra ATA/100、回転数: 4200rpm
	30GB	Ultra ATA/100、回転数: 4200rpm
光ドライブ	CD-ROM	CD読込: 24倍速
	CD-R/RW	CD読込: 24倍速、CD-R書込: 24倍速、CD-RW書込書換: 10倍速 CD-R/RWライティングソフト「Sonic RecordNow DX 4.6」が添付されます。
Office	Microsoft® Office Personal Edition 2003	Microsoft® Word Version 2003、Excel Version 2003、 Outlook® Version 2003他を追加します。

[注] オープン価格の商品は標準価格または希望小売価格を定めておりません。
価格等の詳細につきましては「富士通ショッピングサイトWEB MART」をご覧ください。(http://www.fujitsu-webmart.com/jp/webmart/)

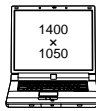
FMVマニュアル(ハードウェアガイド/ソフトウェアガイド)は富士通パソコン情報サイト「FM WORLD.NET」(http://www.fmwORLD.net/biz/)にて提供しておりますが、印刷マニュアルも別途手配可能です。
詳細はP63「マニュアル一覧」を参照して下さい。

本体型名・価格一覧

FMV-BIBLO(オールインワンモデル)本体

A12 FMV-BIBLO NH90G/T

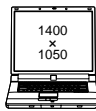
2スピンドル筐体
ワイヤレスLAN+LAN+モデム標準内蔵



型名	希望小売価格 (円、税別)	提供時期	OS	CPU	液晶	メモリ	HDD	ファイルベイ	ポインティング デバイス	通信	キーボード	アプリケーション
FMVNH90GT	オープン価格	2004.1/下	Win XP Pro	インテル® Pentium®4 (3.20GHz)	16.1型TFT (SXGA+)	512MB	80GB	-	DVDマルチ	ワイヤレスLAN、LAN (100BASE-TX/10BASE-T)、 モデム ¹	OADG キーボード	Office Personal 2003

A13 FMV-BIBLO NH50G/T

2スピンドル筐体
LAN+モデム標準内蔵



型名	希望小売価格 (円、税別)	提供時期	OS	CPU	液晶	メモリ	HDD	ファイルベイ	ポインティング デバイス	通信	キーボード	アプリケーション
FMVNH50GT	オープン価格	2004.1/下	Win XP Home	インテル® Celeron® (2.40GHz)	16.1型TFT (SXGA+)	256MB	60GB	-	DVDマルチ	LAN(100BASE-TX/ 10BASE-T)、モデム	OADG キーボード	Office Personal 2003

A14 FMV-BIBLO NB75G/T

2スピンドル筐体
LAN+モデム標準内蔵



型名	希望小売価格 (円、税別)	提供時期	OS	CPU	液晶	メモリ	HDD	ファイルベイ	ポインティング デバイス	通信	キーボード	アプリケーション
FMVNB75GT	オープン価格	2004.1/下	Win XP Home	インテル® Pentium®M (1.50GHz)	15型TFT (XGA)	256MB	80GB	-	スーパーマルチ	LAN(100BASE-TX/ 10BASE-T)、モデム	OADG キーボード	Office Personal 2003

A15 FMV-BIBLO NB75G

3スピンドル筐体
LAN+モデム標準内蔵



型名	希望小売価格 (円、税別)	提供時期	OS	CPU	液晶	メモリ	HDD	ファイルベイ	ポインティング デバイス	通信	キーボード	アプリケーション
FMVNB75G	オープン価格	2004.1/下	Win XP Home	インテル® Pentium®M (1.50GHz)	15型TFT (XGA)	256MB	80GB	FDD	DVDマルチ	LAN(100BASE-TX/ 10BASE-T)、モデム	OADG キーボード	Office Personal 2003

A16 FMV-BIBLO NB70G

3スピンドル筐体
LAN+モデム標準内蔵



型名	希望小売価格 (円、税別)	提供時期	OS	CPU	液晶	メモリ	HDD	ファイルベイ	ポインティング デバイス	通信	キーボード	アプリケーション
FMVNB70G	オープン価格	2004.1/下	Win XP Home	インテル® Celeron®M (1.20GHz)	15型TFT (XGA)	256MB	60GB	FDD	DVDマルチ	LAN(100BASE-TX/ 10BASE-T)、モデム	OADG キーボード	Office Personal 2003

A17 FMV-BIBLO NB55G/T

2スピンドル筐体
LAN+モデム標準内蔵



型名	希望小売価格 (円、税別)	提供時期	OS	CPU	液晶	メモリ	HDD	ファイルベイ	ポインティング デバイス	通信	キーボード	アプリケーション
FMVNB55GT	オープン価格	2004.1/中	Win XP Home	モバイル Celeron® (2.20GHz)	15型TFT (XGA)	256MB	60GB	-	DVDマルチ	LAN(100BASE-TX/ 10BASE-T)、モデム	OADG キーボード	Office Personal 2003

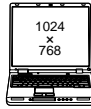
オールインワンモデル

本体型名・価格一覧

オールインワンモデル

A18 FMV-BIBLO NB55G

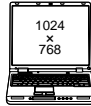
- 3スピンドル筐体
- LAN+モデム標準内蔵



型名	希望小売価格 (円、税別)	提供時期	OS	CPU	液晶	メモリ	HDD	ファイルベイ		ポインティング デバイス	通信	キーボード	アプリケーション
FMVNB55G	オープン価格	2004.1/中	Win XP Home	モバイル Celeron® (2.20GHz)	15型TFT (XGA)	256MB	60GB	FDD	DVDマルチ	フラット ポイン ト、 光学式マウス	LAN(100BASE-TX/ 10BASE-T) モデム	OADG キーボード	Office Personal 2003

A19 FMV-BIBLO NB50G

- 3スピンドル筐体
- LAN+モデム標準内蔵



型名	希望小売価格 (円、税別)	提供時期	OS	CPU	液晶	メモリ	HDD	ファイルベイ		ポインティング デバイス	通信	キーボード	アプリケーション
FMVNB50G	オープン価格	2004.1/中	Win XP Home	モバイル Celeron® (2.20GHz)	15型TFT (XGA)	256MB	40GB	FDD	DVD-R/RW	フラット ポイン ト、 光学式マウス	LAN(100BASE-TX/ 10BASE-T) モデム	OADG キーボード	Office Personal 2003
FMVNB50GP	オープン価格	2004.1/下	Win XP Pro	モバイル Celeron® (2.20GHz)	15型TFT (XGA)	256MB	40GB	FDD	DVD-R/RW	フラット ポイン ト、 光学式マウス	LAN(100BASE-TX/ 10BASE-T) モデム	OADG キーボード	Office Personal 2003

A20 FMV-BIBLO RS50G/T

- 2スピンドル筐体
- LAN+モデム標準内蔵



型名	希望小売価格 (円、税別)	提供時期	OS	CPU	液晶	メモリ	HDD	ファイルベイ		ポインティング デバイス	通信	キーボード	アプリケーション
FMVRS50GT	オープン価格	2004.1/下	Win XP Home	Athlon™ XP-M 2200+	15型TFT (XGA)	256MB	60GB	-	DVDマルチ	ワイヤレスマウス	LAN(100BASE-TX/ 10BASE-T) モデム	OADG キーボード	Office Personal 2003

A21 FMV-BIBLO MG75G

- 大画面スリムモバイル
- 2スピンドル1ベイ筐体
- ワイヤレスLAN+LAN+モデム標準内蔵



型名	希望小売価格 (円、税別)	提供時期	OS	CPU	液晶	メモリ	HDD	モバイル マルチベイ	添付	ポインティング デバイス	通信	キーボード	アプリケーション
FMVMG75G	オープン価格	2004.2/上	Win XP Pro	インテル® Pentium® M (1.50GHz)	13.3型TFT (XGA)	512MB	80GB	DVDマルチ	-	フラット ポイン ト	ワイヤレスLAN、LAN (100BASE-TX/10BASE-T)、 モデム 1	OADG キーボード	Office Personal 2003

A22 FMV-BIBLO MG70G/ST

- 大画面スリムモバイル
- 2スピンドル1ベイ筐体
- ワイヤレスLAN+LAN+モデム標準内蔵



型名	希望小売価格 (円、税別)	提供時期	OS	CPU	液晶	メモリ	HDD	モバイル マルチベイ	添付	ポインティング デバイス	通信	キーボード	アプリケーション
FMVMG70GST	オープン価格	2004.2/上	Win XP Home	インテル® Pentium® M (1.50GHz)	13.3型TFT (XGA)	256MB	60GB	DVDマルチ	ファミリー ネットワー クステーション	フラット ポイン ト	ワイヤレスLAN、LAN (100BASE-TX/10BASE-T)、 モデム 1	OADG キーボード	Office Personal 2003

A23 FMV-BIBLO MG70G

- 大画面スリムモバイル
- 2スピンドル1ベイ筐体
- ワイヤレスLAN+LAN+モデム標準内蔵



型名	希望小売価格 (円、税別)	提供時期	OS	CPU	液晶	メモリ	HDD	モバイル マルチベイ	添付	ポインティング デバイス	通信	キーボード	アプリケーション
FMVMG70G	オープン価格	2004.1/下	Win XP Home	インテル® Pentium® M (1.50GHz)	13.3型TFT (XGA)	256MB	60GB	DVDマルチ	-	フラット ポイン ト	ワイヤレスLAN、LAN (100BASE-TX/10BASE-T)、 モデム 1	OADG キーボード	Office Personal 2003

本体型名・価格一覧

オールインワンモデル

A24 FMV-BIBLO MG50G

- 大画面スリムモバイル
- 2スピンドル1ベイ筐体
- LAN+モデム標準内蔵



型名	希望小売価格 (円、税別)	提供時期	OS	CPU	液晶	メモリ	HDD	モバイル マルチベイ	添付	ポインティング デバイス	通信	キーボード	アプリケー ション
FMVMG50G	オープン価格	2004.1/中	Win XP Home	インテル® Celeron® M (1.20GHz)	13.3型TFT (XGA)	256MB	40GB	CD-RW/ DVD-ROM	FDD	フラット ポイント	LAN(100BASE-TX/ 10BASE-T) モデム	OADG キーボード	Office Personal 2003

A25 FMV-BIBLO LOOX T70G

- A5モバイル
- 2スピンドル1ベイ筐体
- ワイヤレスLAN+LAN+モデム標準内蔵



型名	希望小売価格 (円、税別)	提供時期	OS	CPU	液晶	メモリ	HDD	モバイル マルチベイ	添付	ポインティング デバイス	通信	キーボード	アプリケー ション
FMVLT70G	オープン価格	2004.1/下	Win XP Home	超低電圧版インテル® Pentium® M (1GHz)	10.6型TFT (ワイドSXGA)	256MB	60GB	DVDマルチ	-	フラット ポイント	ワイヤレスLAN、LAN (100BASE-TX/10BASE-T) モデム 1	OADG キーボード	Office Personal 2003

A26 FMV-BIBLO LOOX T55G

- A5モバイル
- 2スピンドル1ベイ筐体
- ワイヤレスLAN+LAN+モデム標準内蔵



型名	希望小売価格 (円、税別)	提供時期	OS	CPU	液晶	メモリ	HDD	モバイル マルチベイ	添付	ポインティング デバイス	通信	キーボード	アプリケー ション
FMVLT55G	オープン価格	2004.1/下	Win XP Home	超低電圧版インテル® Pentium® M (1GHz)	10.6型TFT (ワイドSXGA)	256MB	40GB	CD-RW/ DVD-ROM	-	フラット ポイント	ワイヤレスLAN、LAN (100BASE-TX/10BASE-T) モデム 1	OADG キーボード	Office Personal 2003

1 ワイヤレスLANは日本以外ではご使用になれません。日本以外でご使用になると罰せられることがあります。
[注] オープン価格の商品は標準価格または希望小売価格を定めておりません。

本体型名・価格一覧

Air H "INモデル カスタムメイド非対応

Air H "INの機能、サービスを利用する場合は、オンラインによるDDIポケットとの契約が別途必要となります。
詳細につきましてはP20をご確認下さい。

A27 FMV-BIBLO LOOX T50G/W

Air H"INモデル



型名	希望小売価格 (円、税別)	提供時期	OS	CPU	液晶	メモリ	HDD	モバイル マルチベイ	添付	ポインティング デバイス	通信	キーボード	アプリケー ション
FMVLT50GW	オープン価格	2004.1/下	Win XP Home	超低電圧版インテル® Celeron® M (800MHz)	10.6型TFT (ワイドSXGA)	256MB	40GB	CD-RW/ DVD-ROM	-	フラット ポイント	ワイヤレスLAN, Air H"IN, LAN (100BASE-TX/ 10BASE-T)	OADG キーボード	Office Personal 2003

[注] オープン価格の商品は標準価格または希望小売価格を定めておりません。

Air H™IN (エア・エッジイン) モデルについて

DDIポケットの提供する最大128kbpsワイヤレスデータ通信機能をノートパソコンに内蔵したモバイルモデル。電話機や通信カード等を接続する必要がなく、最大128kbpsの高速通信が可能です。

さらに、お客様のご利用形態にあわせて、最適な料金プランが選択できます。月額基本使用料に25時間分のデータ通信料を含んだ「ネット25」や定額料金でデータ通信が無制限におこなえる「つなぎ放題コース」(*)の2つの料金コースにより、アクセス時間を気にせずに通信をおこなうことができます。

(*) つなぎ放題コースで128kバケット通信を行うには、「オプション128」のオプション契約が必要です。

(注) ・データ通信のみ利用できます。音声通話は利用できません。また、FAX送受信には対応しておりません。

・航空機、病院、電車など機器の使用を禁止されている場所ではご利用できません。(ワイヤレス通信機能をOFFにして下さい。)また、ワイヤレスデータ通信はサービスエリア外ではご利用できません。サービスエリア内でも電波の状況によっては、ご利用いただけない場合があります。あらかじめ、DDIポケットの提供するサービスエリアをご確認ください。

本機能、サービスを利用する場合は、オンラインによるDDIポケットとの契約が別途必要となります。オンラインサインアップのご契約にあたっては、個人でのお申し込みの際には、ご契約者本人名義のクレジットカードが必要となります。



Air H™IN(エア・エッジイン)のオンライン契約について

業界初、電話番号をオンラインで取得する『AirH™INサインアップ』ソフトを用意。氏名、住所、など必要な情報を入力するだけで簡単にサインアップ()できます。

() サインアップにあたっての契約などに関する注意事項は下記をご参照ください。

(注) インターネットをご利用する場合は、別途プロバイダ契約が必要となります。

【DDIポケットとのサインアップ契約等に関する注意事項】

DDIポケット規定により、加入審査をさせていただきます。なお、審査結果によっては、預託金が必要となる場合があります。

ご加入時には、別途、契約事務手数料がかかります。

ご契約、お支払い方法、ご利用いただけるサービスエリア、料金プラン、DDIポケット提供の各種サービス等の詳細に関しては、DDIポケットのカタログやホームページをご参照、あるいは下記窓口までご相談ください。

Air H™INモデルでDDIポケットと回線契約をしている場合、修理期間等においても月額基本使用料は請求されます。

発信先限定サービス対応端末(「安心だフォン」,「TwoLINKDATA」) 及び「文字電話」対応端末からAir H™INモデルへのオンラインによる機種変更はできません。上記機種で機種変更をご希望されるお客様については、下記窓口までご相談ください。

DDIポケット株式会社

ご利用お申し込み・お問い合わせ

受付時間：(日・祝日を除く) 平日 / 9:00~18:00 土 / 9:00~17:00

一般加入電話・公衆電話から：0077-775(無料)

データ通信に関するお問い合わせ

受付時間：平日 / 9:00~17:30 土・日・祝日：9:00~17:00

一般加入電話・公衆電話から：0077-7-157(無料)

ホームページ：<http://www.ddipocket.co.jp>

(*) ご利用可能なクレジットカードは、JCB、VISA、Master、NICOS、DC、SAISON、MC、CF、AEON、Orico、UC、OMC、Kyodo、Diners、AJ、LIFE、TS3、MYCAL、JACCS、KC、American Express、UFJ、BANKです。

FMVカスタムメイドプラスサービス

FMVカスタムメイドプラスサービス

パソコンの大量展開に向けた有償カスタマイズ・サービスです。

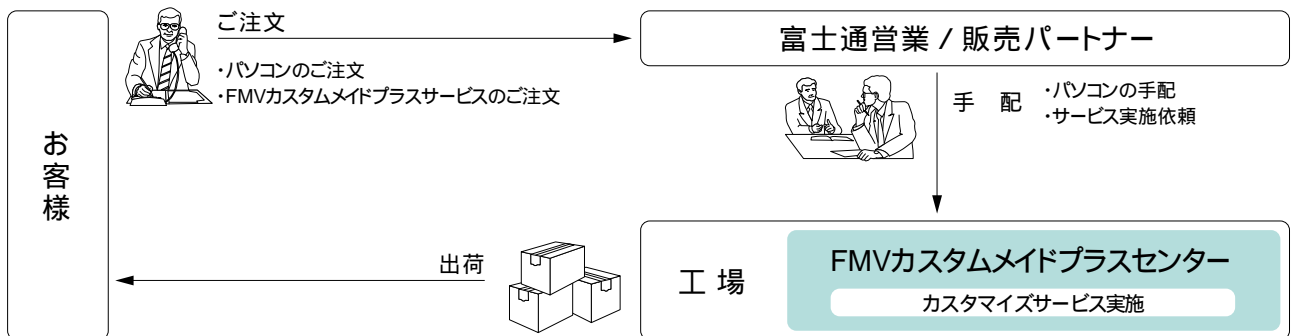
ご注文いただいたパソコンに対し、お客様が作成されたマスタのインストール、ネットワークの設定、I/Oの組込み、資産管理ラベルの貼付などのサービスを、生産工場内に設置した「FMVカスタムメイドプラスセンター」にて実施し、納入いたします。

お客様先でのセットアップ作業負担を大幅に低減し、納入後すぐにパソコンをご利用いただける便利なサービスです。

サービス名	サービス概要
(1)マスタインストール(*1)	お客様があらかじめ作成されたマスタ、または「(2)マスタ開発」サービスにて作成したマスタを対象パソコン本体にインストールし、BIOS設定を行います。
(2)マスタ開発(*2)	ご指定の市販アプリやお客様個別アプリ、アプリのUPDATEモジュール、I/Oのドライバなどを対象パソコン本体にインストールし、大量展開用のインストールマスタを作成します。
(3)個別設定	お客様からご提供いただいたIPアドレス等の設定表に従い、対象パソコン1台毎にネットワーク環境、BIOS、指定アプリ等の個別設定を行い、設定情報を記載した管理ラベルを対象パソコン本体および梱包箱に貼付します。
(4)ラベル作成	パソコン本体・梱包箱・添付品貼付用ラベル作成を行います(ex.資産管理ラベル)。
(5)ラベル貼付	「(4)ラベル作成」サービスにて作成したラベル、またはお客様が作成されたラベルを、パソコン本体・梱包箱・添付品のご指定の位置に貼付します。
(6)添付品カスタマイズ	a)お客様に別途ご用意いただいた操作マニュアル、サプライ品等を、パソコン本体に同梱して出荷します。 b)パソコン本体の製品保証書を、別途一括して納品します。
(7)I/O組込み(*3)	PCMCIAカード、メモリなど、内蔵ハードウェアその他ハードウェア構成部品をパソコン本体に搭載し、接続(認識)確認テストを行います。
(8)CD-ROM複写	お客様ご指定のCD-ROM媒体のコピー作業を行います(CD-R)。

その他、上記サービス実施時の付帯サービスとして、ご要望に応じ以下のサービスを提供します。

- ・サービス対象本体の製造番号および配布先を記載した管理リスト表の作成
- ・不要な標準添付品の抜取り(操作マニュアル等)



(*1)本サービスの対象台数は50台以上となります。


(*2)「(1)マスタインストール」サービスの同時手配が前提条件となります。

(*3)ドライバインストールを伴うI/O組込みの場合「(2)マスタ開発」および「(1)マスタインストール」サービスの同時手配が前提条件となります。

その他、詳細につきましては、当社営業または販売パートナーまでお問い合わせください。

3年保証拡張【カスタムメイド】

ご購入時に「保証拡張(3年間パーツ保証+1年目出張修理)」をカスタムメイドで選択していただくと、標準保証の内容(1年間パーツ保証+1年目引取/持込修理)から、「1年目の出張修理」「3年間のパーツ保証」に保証内容が拡張されます。

		1年目	2年目	3年目	4年目以降
標準保証	【無償】	・引取/持込修理 ・パーツ保証	有償修理		
 保証拡張	【有償】カスタムメイド	・翌営業日以降出張修理(引取/持込修理も対応) ・パーツ保証	有償修理		有償修理

保証拡張規定
(3年間パーツ保証+1年目出張修理)

1. 規定の適用

富士通株式会社(以下「当社」といいます。)はお客様に対し、本規定に定める条件により、「保証拡張(3年間パーツ保証+1年目出張修理)」(以下「本保証」といいます。)を提供します。

2. 本保証の内容

(1)対象機器

本保証の対象となる機器は、本規定が同梱された当社製パーソナルコンピューター(カスタムメイドで本体出荷時に組み込まれている純正拡張機器を含み、以下「対象機器」といいます。)とします。ただし、消耗部材(バッテリー等をいい、以下同じとします。)については、本保証の対象外となります。

(2)保証内容

当社は、対象機器添付の「保証書(以下「保証書」といいます。)

記載の無料修理規定に定める保証に加えて、日本国内において、以下の拡張保証を提供します。
「3年間パーツ保証」

対象機器の修理にあたり部品交換が必要であると当社が判断した場合、3年間(保証書記載の「出荷年月」から「保証期間」に印字された月末の2年後まで)追加費用なしに、当該部品を提供します。ただし、当該パーツ保証は、出張修理または引取修理における部品交換の場合に限られるものとし、保証書に基づく外付けキーボード、マウス、ACアダプタの部品送付による交換対応の場合を除き、部品のみの送付は行わないものとします。

「1年目出張修理」

対象機器の修理にあたり出張修理が必要であると当社が判断した場合、1年間(保証書記載の「出荷年月」から「保証期間」に印字された月末まで)追加費用なしに、お客様の工場、事務所等(以下あわせて「お客様事務所」といいます。)を訪問し、修理を行います。(お客様事務所が離島および離島に準ずる遠隔地にある場合には、別途当社規定に基づき、訪問に関する費用をいただきますので、ご了承ください。)

(3)受付窓口および対応時間

受付窓口：富士通ハードウェア修理相談センター

電話番号：製品添付の保証書をご覧ください。

受付時間：平日9:00～17:00(土曜、日曜、祝日、年末年始は除く)

出張修理訪問日：受付窓口にご依頼いただき、当日の15:00までに出張修理が必要であると当社が判断した場合...翌営業日以降

受付窓口にご依頼いただき、当日の15:00以降に出張修理が必要であると当社が判断した場合...翌々営業日以降

出張修理訪問時間：平日9:00～17:00(土曜、日曜、祝日、年末年始は除く)

3. 適用除外

(1)次のような場合には、追加費用が発生いたします。

保証書および保証拡張規定のご提示がない場合。

保証書にお客様名、出荷年月、保証期間、販売会社名もしくは販売店名の記入がない場合、字句を書き替えられた場合、その他事実と異なる記載がされていた場合。

「3年パーツ保証」シールが対象機器に貼付されていない場合。

ご使用上の誤り、または改造、誤接続による故障および損傷の場合。

火災、地震、水害、落雷およびその他の天災地変、公害、塩害、ガス害(硫化ガス等)異常電圧や指定外の電源使用による故障および損傷の場合。

消耗部材を取り替える場合。

接続している他の機器、および不適当な消耗部材やメディアの使用に起因し、対象機器に生じた故障および損傷の場合。

本規定2(3)に定める受付窓口以外へご依頼いただいた場合。

(2)本保証が適用される範囲は、対象機器のハードウェア部分に限られるものとし、対象機器のハードウェア部分に起因しない不具合について復旧作業(プレインストールソフトウェアの再インストール等)を行う場合は、別途作業費を申し受けますのでご注意ください。

4. 本保証の前提条件

(1)お客様は、当社が本保証の提供にかかる作業を実施するにあたり、当該作業に必要な協力を行うものとします。

(2)当社が本保証の提供にかかる作業をお客様事務所に実施する場合、お客様は当社に対し、当該お客様事務所への立ち入りおよび当該作業の実施に必要な機器備品等の無償使用を認めるものとします。

(3)当社は、本保証の提供にかかる作業の全部または一部を第三者に委託できるものとします。

(4)修理を行うために交換された部品、または機械の一部についてはお返しできない場合がありますので、あらかじめご了承ください。

(5)対象機器の記憶装置(ハードディスク等)に記憶されたデータ、プログラムならびに設定内容については、当社では保証しかねます。修理をご依頼される場合は、お客様の責任においてバックアップをとられるようお願いいたします。(普段から適宜バックアップをとられることをおすすめします。)

5. 責任

(1)当社が本規定に定める義務を履行しないこと、または本規定に基づく部品の提供もしくは修理の実施後3か月以内に当該部品または修理部分に不具合が発見され、合理的な範囲で修理を繰り返し実施したにもかかわらず当該不具合が修正されないことにより、お客様が損害を被った場合には、本保証の契約金額相当額を限度として、当社は賠償責任を負うものとします。ただし、当社の責に帰すことのできない事由から生じた損害、当社の予見の有無を問わず特別の事情から生じた損害、逸失利益については、賠償責任を負わないものとします。

(2)本保証に関して当社が負う責任は、前号に定める範囲に限られるものとします。

6. 本規定の変更

当社は、お客様への事前の通知およびその承諾なしに本規定の内容を変更できるものとします。この場合、本保証の提供条件は変更後の規定によるものとします。なお、変更後の規定については、当社ホームページ等により通知するものとします。

7. 合意管轄

本保証に関するお客様と当社との間の紛争については、東京地方裁判所をもって第一審における合意上の専属的管轄裁判所とします。

SupportDesk

お客様に安心してシステムをお使いいただくために、保守・運用支援サービス「SupportDesk Product基本サービス/基本24サービス」をご提供します。さらに各種オプションサービスを組み合わせることで、最適なサポートを実現します。また、お客様の業務形態に応じて「SupportDeskピックアップ&デリバリサービス」や「SupportDeskバック」をご利用ください。

SupportDesk Product基本サービス/基本24サービス

万一の障害時にはお客様からのコールを富士通サポートセンター(OSC: One-stop Solution Center)の専門スタッフが対応。充実のサポート体制により、全国どの地域でも最寄りの拠点の保守要員がお客様のもとへ駆け付け、修理作業をします。的確・迅速な障害復旧によりシステムの稼働率が向上します。また、ご契約をいただいたお客様ごとに設置されるお客様専用ホームページで、サービスのご利用履歴情報など、日々の運用面に役立つ情報をご提供します。

サービス時間帯

- ・基本サービス/平日 9:00~19:00(祝日・年末年始除く)
- ・基本24サービス/24時間365日

オプションサービス

- ・時間追加オプション[SupportDesk Product 基本サービスのサービス時間帯延長]
- ・データ救助オプション[ハードディスク障害時などによるデータ喪失時に、ハードディスクに残存するデータを可能な限り外部記憶媒体へ救助]
- ・ディスクリカバリオプション[マイリカバリCDの作成やバックアップの事前実施により、データ喪失時に高速復元]
- ・PC定期点検オプション[定期点検の実施(1回/年)]
- ・PCソフトサポートオプション[ソフトウェアに関するQAに専門スタッフが対応]

SupportDeskピックアップ&デリバリサービス

お客様からの電話一本で装置を引取りに伺い、弊社修理工場にて修理のうえ、ご指定の場所へご返却します。代替機を保有されている場合など修理に時間的な余裕をいただけるお客様向けに、「SupportDesk Product基本サービス」より安価なサービス料金を設定しています。

引取りからご返却までは5~6営業日かかります。

コール受付時間帯/9:00~19:00 365日

引取時間帯/平日 9:00~21:00(祝日・年末年始除く)

SupportDeskバック

『SupportDesk Product基本サービス』と『SupportDeskピックアップ&デリバリサービス』を複数年分バック化しました。ハードウェア製品導入と同時にSupportDeskバックを購入することで、製品保証よりも高品質なサービスを初年度からご利用いただけます。ハードウェア訪問修理の「SupportDeskバック オンサイトリペア」とハードウェア引取修理の「SupportDeskバック ピックアップ&デリバリ」の2種類をご用意しました。

サポート年数分(3年/4年/5年)のサービス料の一括前払いとなりますので、年間の予算計画が適切にでき、万一のハードウェア障害時の突然の出費を抑えることができます。

初年度の製品保証期間分を考慮した特別価格にてご提供します。

お客様にはSupportDeskバックに同梱されているお客様登録カードをご郵送していただくだけの簡単なお手続きでサービス開始となります。

FMVに内蔵されるオプション製品もまとめてサポートします。

SupportDeskバック オンサイトリペア

サービス内容

万一の障害時には保守要員がお客様のもとへ駆け付け、修理作業をします。的確・迅速な障害復旧によりシステムの稼働率が向上します。お客様専用ホームページで過去のサービス対応履歴などが閲覧できます。

サービス時間帯/平日 9:00~19:00
(祝日・年末年始除く)

SupportDeskバック ピックアップ&デリバリ

サービス内容

お電話一本で障害機器を引取り、修理後にはご指定の場所へお届けします。お客様のご要望により、キーボード・マウスなどの障害時にはお客様ご自身で部品交換作業をしていただけますので、復旧時間の短縮が可能です。

(セルフメンテナンス対応)
引取りからご返却までは5~6営業日かかります。
コール受付時間帯/9:00~19:00 365日
引取時間帯/平日 9:00~21:00
(祝日・年末年始除く)

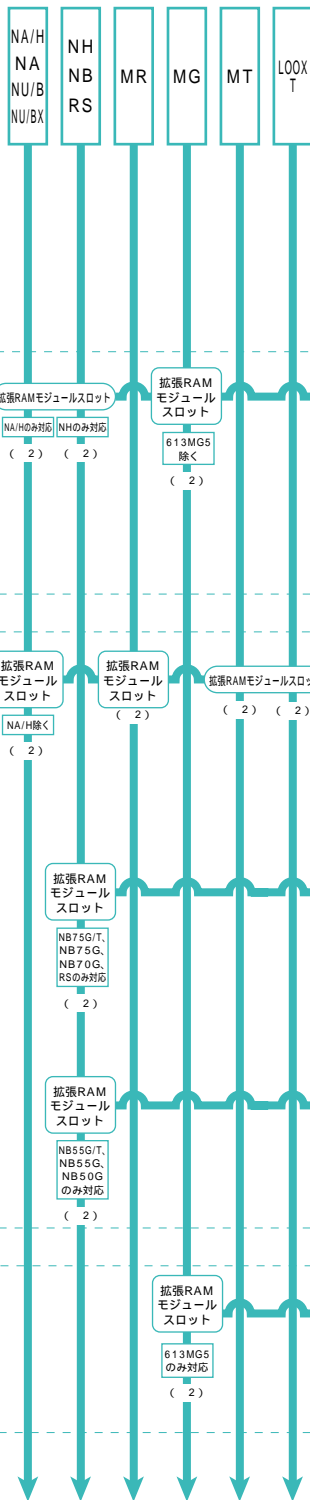
【価格表】

サービス商品名	3年バック		4年バック		5年バック	
	型名	標準価格	型名	標準価格	型名	標準価格
SupportDeskバック オンサイトリペア	SV7M31032	39,000円	SV7M31042	53,000円	SV7M31052	68,000円
SupportDeskバック ピックアップ&デリバリ	SV7M4103A	19,000円	SV7M4104A	27,000円	SV7M4105A	37,000円

システム構成図

○: 選択接続 ●: 同時接続可

システム構成図



- NA/H : FMV-7000NA5/H
- NA : FMV-7000NA5
- NU/B : FMV-7220NU5/B, 720NU5/B
- NU/BX : FMV-7220NU5/BX, 720NU5/BX
- NH : FMV-BIBLO NH90G/T, NH50G/T
- NB : FMV-BIBLO NB75G/T, NB70G, NB55G/T, NB55G, NB50G
- RS : FMV-BIBLO RS50G/T
- MR : FMV-7140MR5
- MG : FMV-7140MG5, 613MG5
- MT : FMV-BIBLO MG75G, MG70G/ST, MG70G, MG50G
- LOOX T : FMV-7100MT5, 780MT5
- LOOX : FMV-BIBLO LOOX T70G, T55G, T50G/W

B.メモリ 各オプションの対応OSについてはハードウェア一覧をご確認ください。

DDR SDRAM/PC2700メモリ (1)

拡張RAMモジュールスロット (2) (2) (2)

613MG5 除く (2)

- B1** 拡張RAMモジュール-1GB (DDR SDRAM/PC2700) FMVNM1GF 312,000円 (税別)
- B2** 拡張RAMモジュール-512MB (DDR SDRAM/PC2700) FMVNM51F 98,000円 (税別)
- B3** 拡張RAMモジュール-256MB (DDR SDRAM/PC2700) FMVNM25F 49,000円 (税別)
- B4** 拡張RAMモジュール-128MB (DDR SDRAM/PC2700) FMVNM12F 16,000円 (税別)
NH90G/T, NH50G/T, MG75G, MG70G/ST, MG70G, MG50Gでは未サポート。

DDR SDRAM/PC2100メモリ (1)

拡張RAMモジュールスロット (2) (2) (2)

NA/H除く (2)

拡張RAMモジュールスロット (2)

NB75G/T, NB75G, NB70G, RSのみ対応 (2)

拡張RAMモジュールスロット (2)

NB55G/T, NB55G, NB50Gのみ対応 (2)

- B5** 拡張RAMモジュール-1GB (DDR SDRAM/PC2100) FMVNM1GD 312,000円 (税別)
7140MR5, 7100MT5, 780MT5, LOOX Tシリーズのみ対応。
- B6** 拡張RAMモジュール-512MB (DDR SDRAM/PC2100) FMVNM51D 98,000円 (税別)
- B7** 拡張RAMモジュール-256MB (DDR SDRAM/PC2100) FMVNM25D 49,000円 (税別)
- B8** 拡張RAMモジュール-128MB (DDR SDRAM/PC2100) FMVNM12D 16,000円 (税別)
LOOX Tシリーズでは未サポート。
- B9** 拡張RAMモジュール-1GB (DDR SDRAM/PC2100) FMVNM1GD 312,000円 (税別)
RS50G/Tでは未サポート。
- B9** 拡張RAMモジュール-512MB (DDR SDRAM/PC2100) FMVNM51D1 98,000円 (税別)
- B10** 拡張RAMモジュール-256MB (DDR SDRAM/PC2100) FMVNM25D1 49,000円 (税別)
- B11** 拡張RAMモジュール-128MB (DDR SDRAM/PC2100) FMVNM12D1 16,000円 (税別)
NB75G/T, NB75G, NB70Gでは未サポート。
- B12** 拡張RAMモジュール-512MB (DDR SDRAM/PC2100) FMVNM51D2 98,000円 (税別)
- B10** 拡張RAMモジュール-256MB (DDR SDRAM/PC2100) FMVNM25D1 49,000円 (税別)
- B13** 拡張RAMモジュール-128MB (DDR SDRAM/PC2100) FMVNM12D2 16,000円 (税別)

SDRAM (PC133) メモリ (1)

拡張RAMモジュールスロット (2)

613MG5のみ対応 (2)

- B14** 拡張RAMモジュール-512MB (133MHz) FMVNM51SC 98,000円 (税別)
- B15** 拡張RAMモジュール-256MB (133MHz) FMVNM25SF 49,000円 (税別)
- B16** 拡張RAMモジュール-128MB (133MHz) FMVNM12SE 16,000円 (税別)

- 1) PC全体の性能はPC本体のシステムバスクロックに依存します。
- 2) 各シリーズのメモリスロット構成は以下のとおりとなります。
PC本体がサポートするメモリ容量を超えて増設することはできませんので、メモリ追加、メモリ交換の場合にはご注意ください。

シリーズ	NA/H	NA	NU/B, NU/BX	NH	NB	RS	MR	MG	MT	LOOX T
メモリスロット構成	拡張メモリスロット x2	拡張メモリスロット x2	オンボード + 拡張メモリスロット	拡張メモリスロット x2	オンボード + 拡張メモリスロット	オンボード + 拡張メモリスロット	拡張メモリスロット x2	拡張メモリスロット x2	拡張メモリスロット x1	拡張メモリスロット x1
標準メモリ搭載時の空きスロット	1スロット	1スロット	1スロット 1	1スロット 2	1スロット	1スロット	1スロット	1スロット	0スロット	0スロット

1 : NU/BXのメモリ512MBモデルでは0スロット
2 : NH90G/Tは0スロット

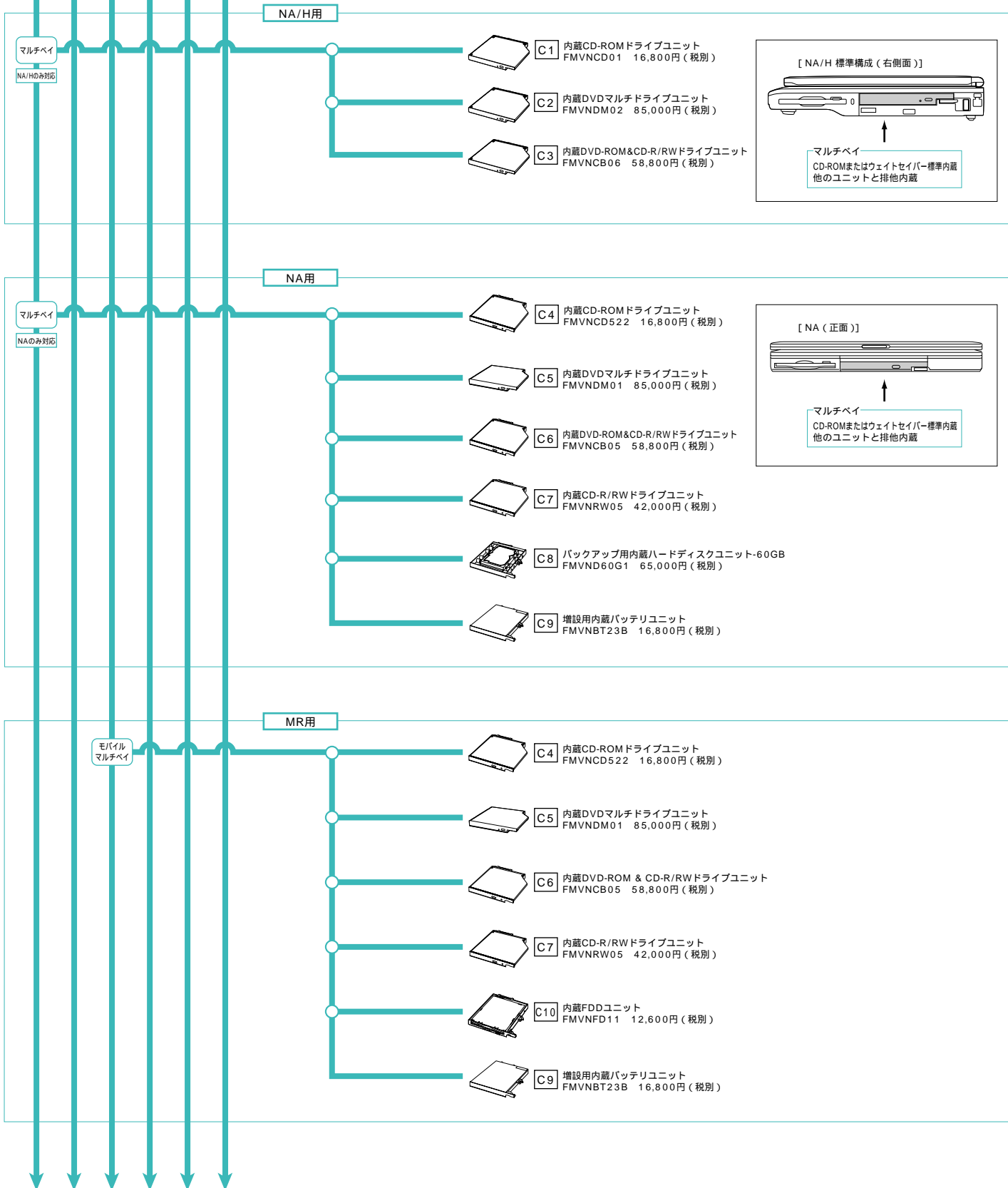
システム構成図

システム構成図

- NA/H : FMV-7000NA5/H
- NA : FMV-7000NA5
- NU/B : FMV-7220NU5/B, 720NU5/B
- NU/BX : FMV-7220NU5/BX, 720NU5/BX
- NH : FMV-BIBLO NH90G/T, NH50G/T
- NB : FMV-BIBLO NB75G/T, NB75G, NB70G, NB55G/T, NB55G, NB50G
- RS : FMV-BIBLO RS50G/T
- MR : FMV-7140MR5
- MG : FMV-7140MG5, 613MG5
- FMV-BIBLO MG75G, MG70G/ST, MG70G, MG50G
- MT : FMV-7100MT5, 780MT5
- LOOX : FMV-BIBLO LOOX T70G, T55G, T50G/W

○ : 選択接続 ● : 同時接続可

C. 専用拡張機器 各オプションの対応OSについてはハードウェア一覧をご確認ください。

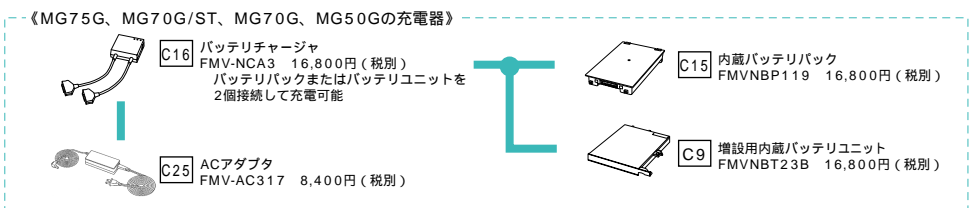
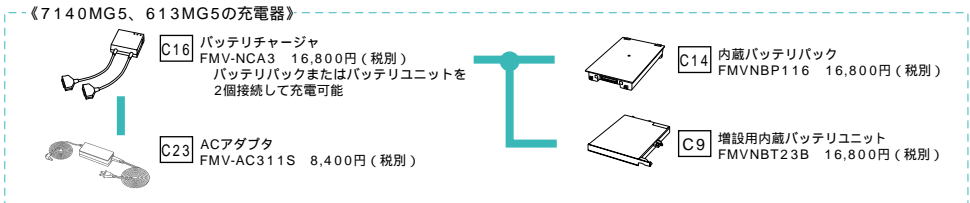
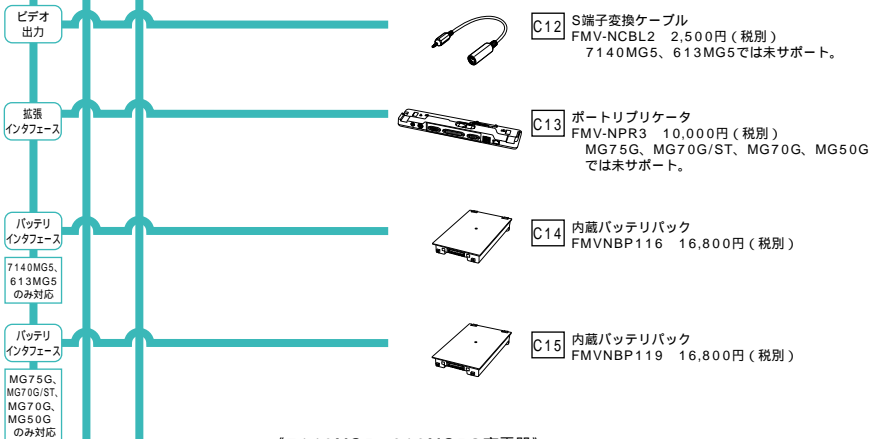
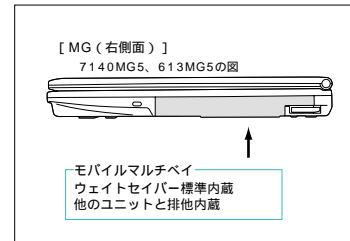
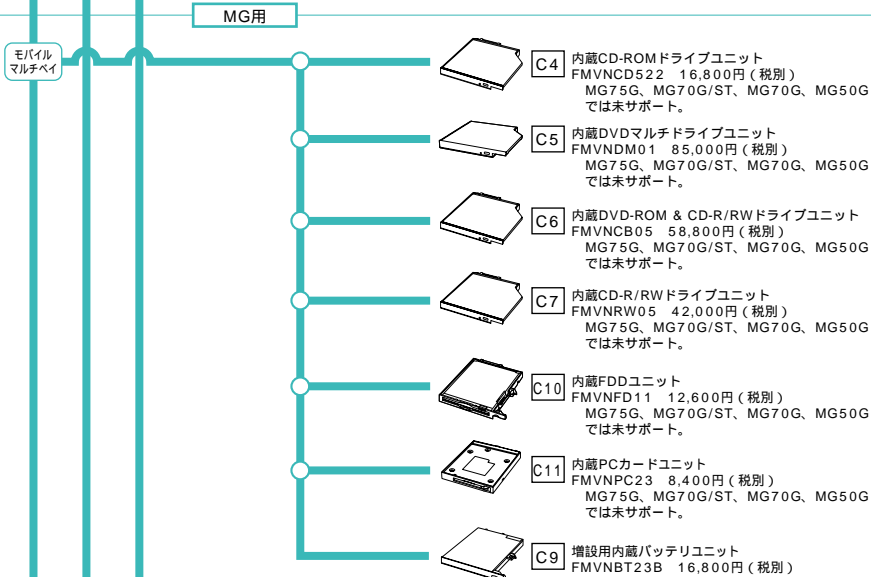


システム構成図

○：選択接続 ●：同時接続可



- NA/H : FMV-7000NA5/H
- NA : FMV-7000NA5
- NU/B : FMV-7220NU5/B, 720NU5/B
- NU/BX : FMV-7220NU5/BX, 720NU5/BX
- NH : FMV-BIBLO NH90G/T, NH50G/T
- NB : FMV-BIBLO NB75G/T, NB75G, NB70G, NB55G/T, NB55G, NB50G
- RS : FMV-BIBLO RS50G/T
- MR : FMV-7140MR5
- MG : FMV-7140MG5, 613MG5
- FMV-BIBLO MG75G, MG70G/ST, MG70G, MG50G
- MT : FMV-7100MT5, 780MT5
- LOOX : FMV-BIBLO LOOX T70G, T55G, T50G/W



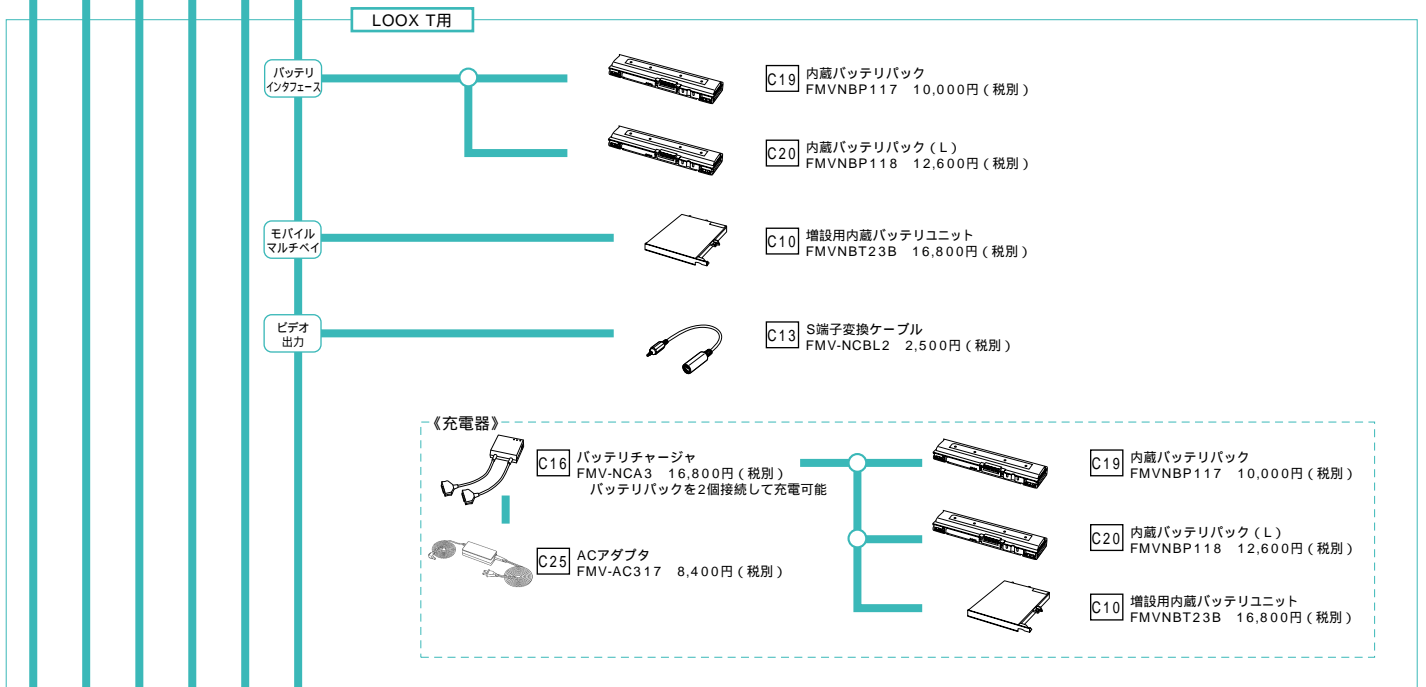
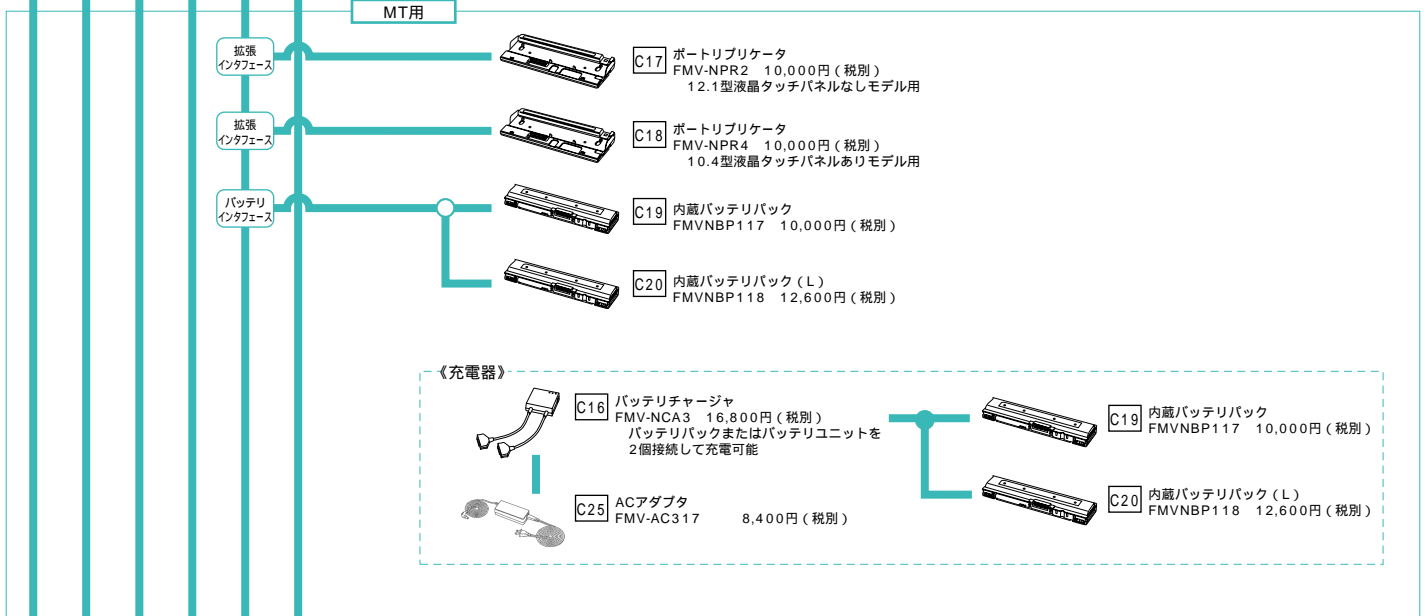
システム構成図

システム構成図

○：選択接続 ●：同時接続可

- NA/H
- NA
- NU/B
- NU/BX
- NH
- NB
- RS
- MR
- MG
- MT
- LOOX
- T

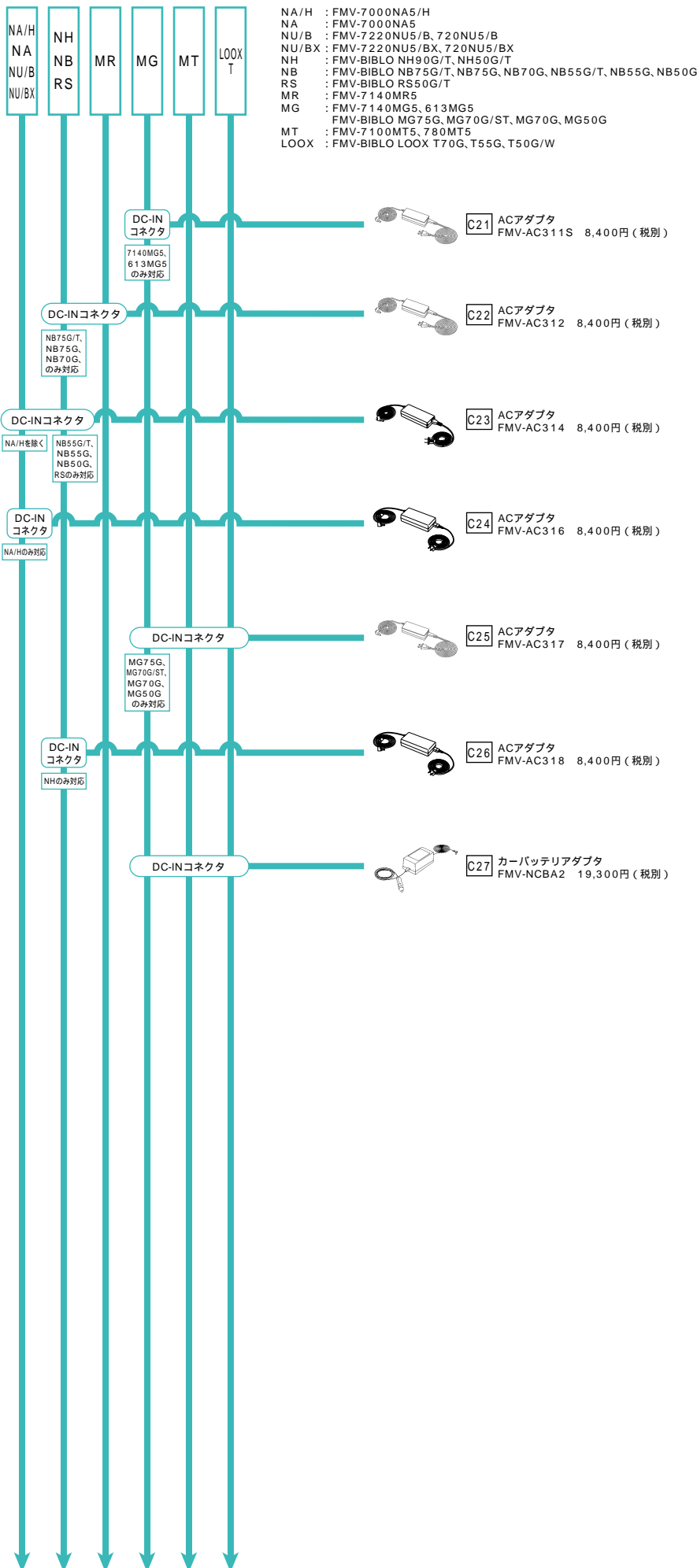
- NA/H : FMV-7000NA5/H
- NA : FMV-7000NA5
- NU/B : FMV-7220NU5/B, 720NU5/B
- NU/BX : FMV-7220NU5/BX, 720NU5/BX
- NH : FMV-BIBLO NH90G/T, NH50G/T
- NB : FMV-BIBLO NB75G/T, NB75G, NB70G, NB55G/T, NB55G, NB50G
- RS : FMV-BIBLO RS50G/T
- MR : FMV-7140MR5
- MG : FMV-7140MG5, 613MG5
- FMV-BIBLO MG75G, MG70G/ST, MG70G, MG50G
- MT : FMV-7100MT5, 780MT5
- LOOX : FMV-BIBLO LOOX T70G, T55G, T50G/W



システム構成図

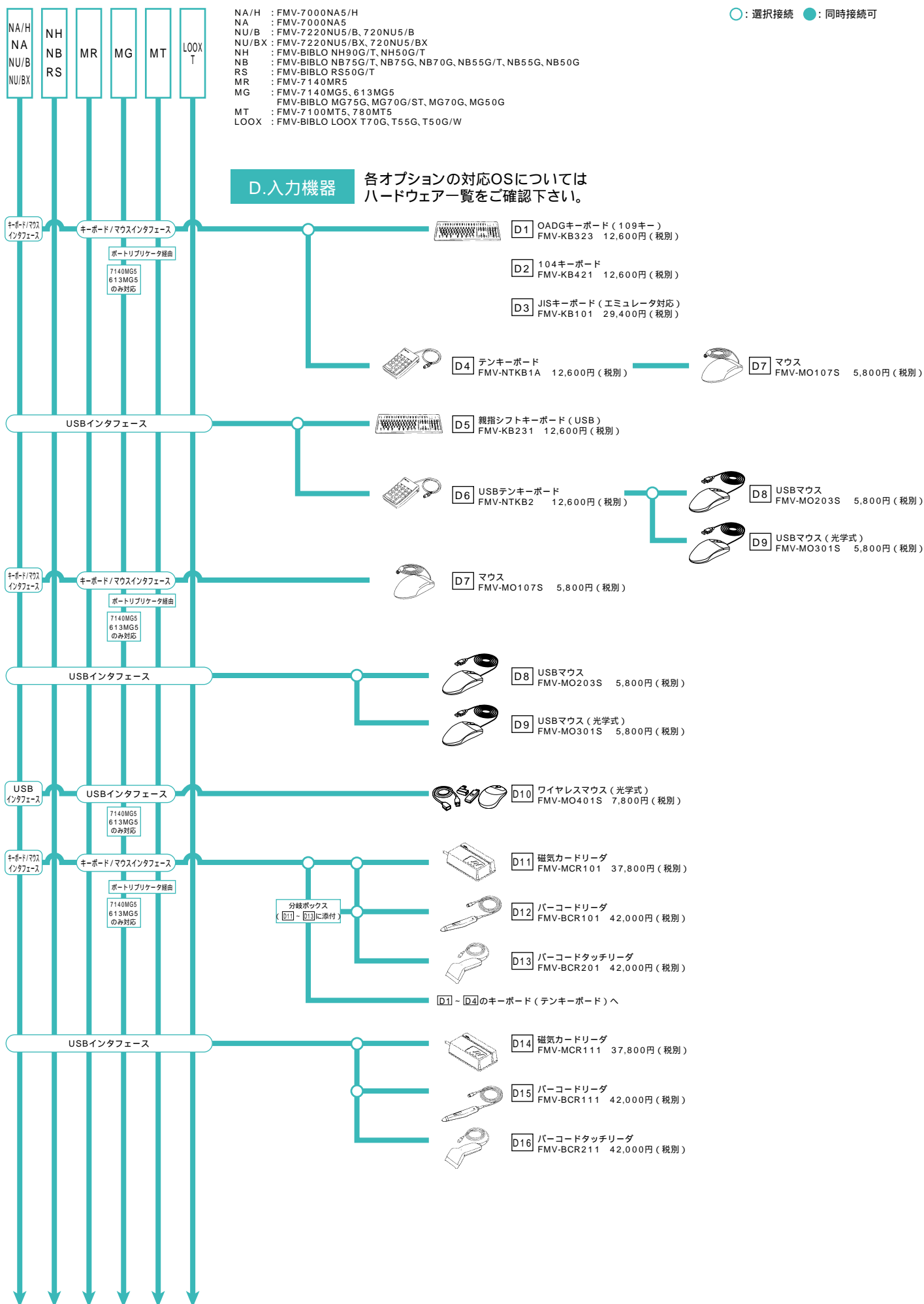
システム構成図

○ : 選択接続 ● : 同時接続可



システム構成図

システム構成図



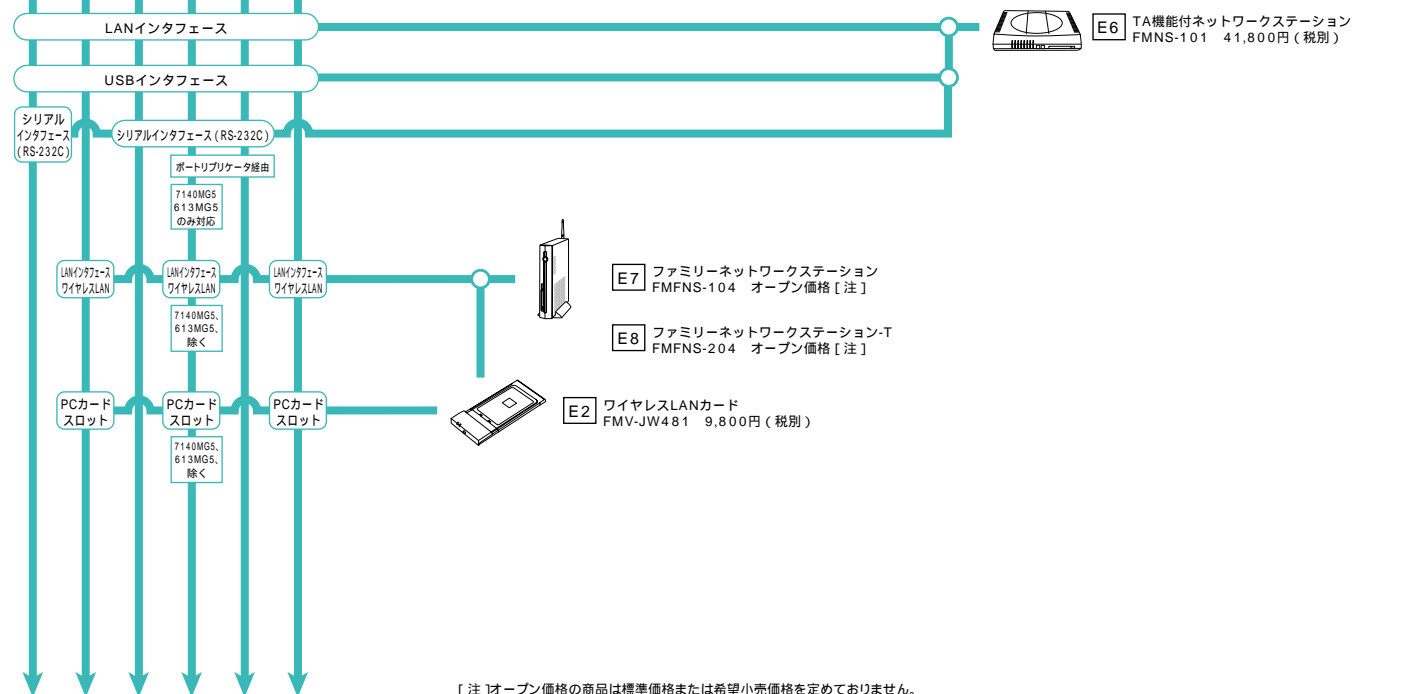
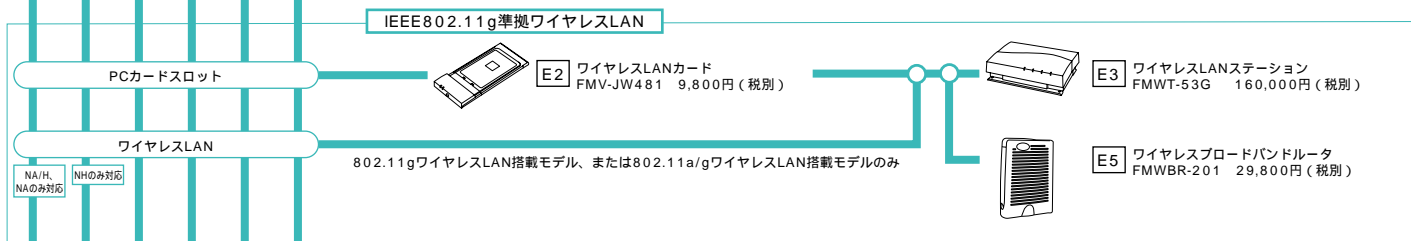
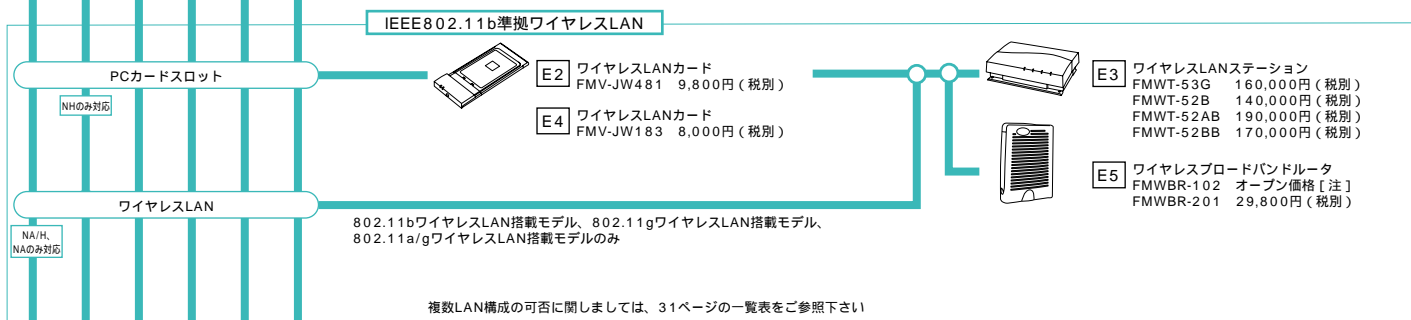
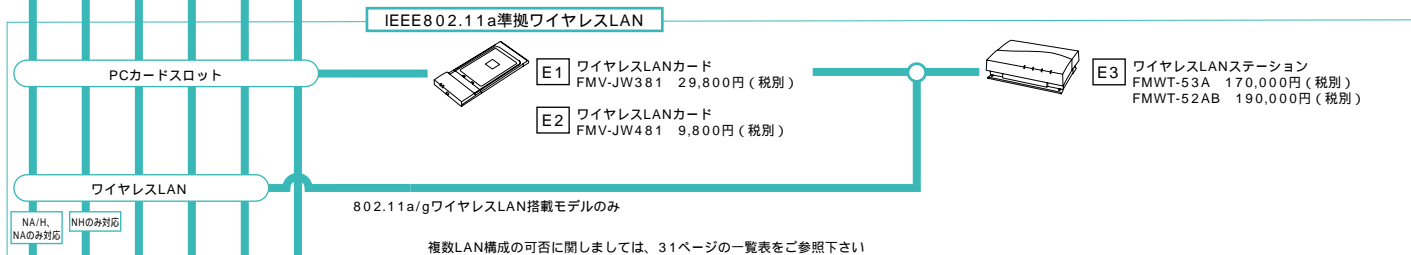
システム構成図

システム構成図

○：選択接続 ●：同時接続可

- NA/H : FMV-7000NA5/H
- NA : FMV-7000NA5
- NU/B : FMV-7220NU5/B, 720NU5/B
- NU/BX : FMV-7220NU5/BX, 720NU5/BX
- NH : FMV-BIBLO NH90G/T, NH50G/T
- NB : FMV-BIBLO NB75G/T, NB75G, NB70G, NB55G/T, NB55G, NB50G
- RS : FMV-BIBLO RS50G/T
- MR : FMV-7140MR5
- MG : FMV-7140MG5, 613MG5
- MT : FMV-BIBLO MG75G, MG70G/ST, MG70G, MG50G
- LOOX : FMV-7100MT5, 780MT5
- LOOX : FMV-BIBLO LOOX T70G, T55G, T50G/W

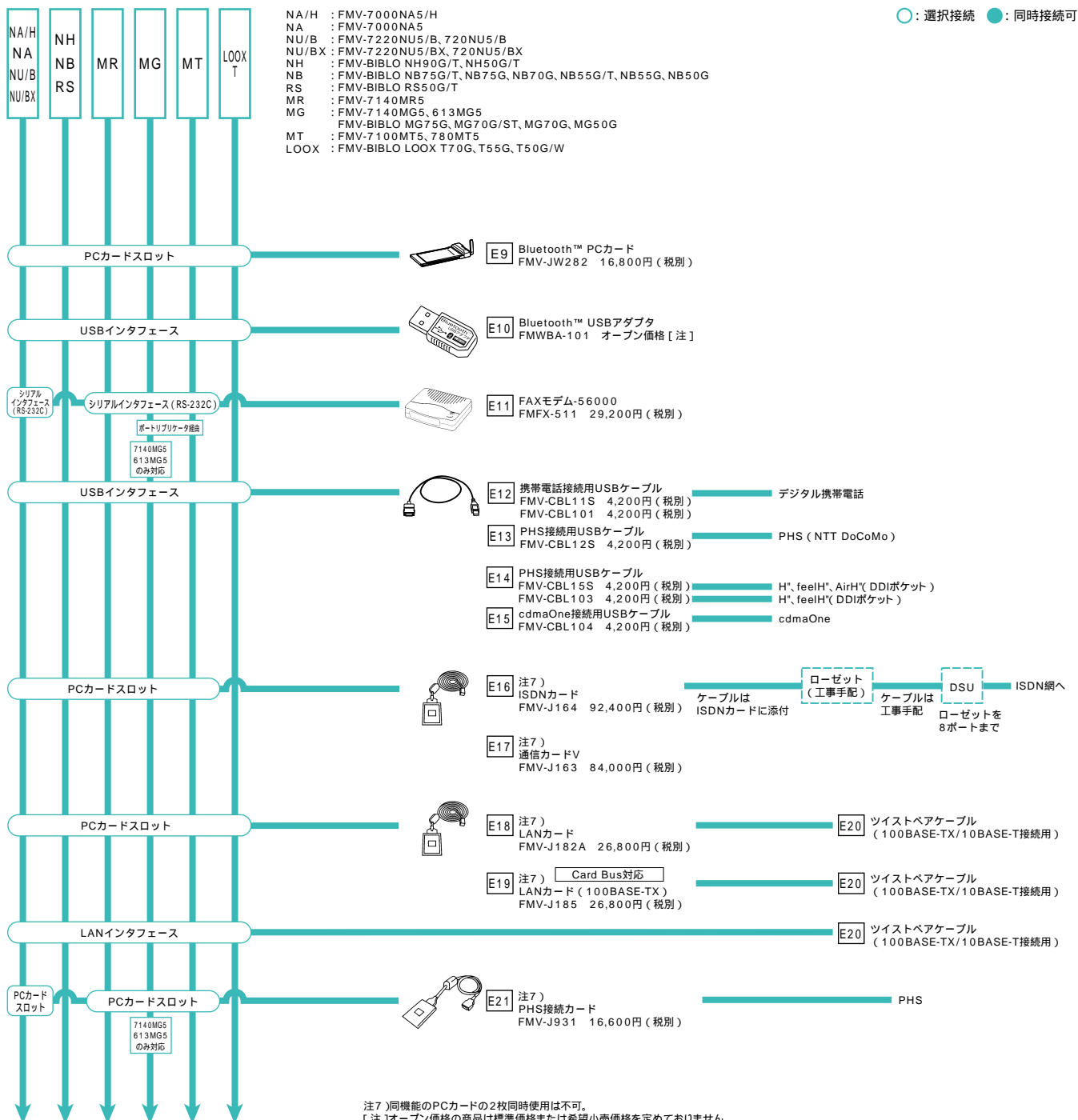
E.通信機器 各オプションの対応OSについてはハードウェア一覧をご確認ください。



[注] オープン価格の商品は標準価格または希望小売価格を定めておりません。

システム構成図

システム構成図



システム構成図

複数LAN同時通信の可否について

OSが、WinXP Pro/Win2000/WinXP Homeの場合、複数のLANによる同時通信が可能になります。

その場合でも構成によりましては不可能な場合がありますので、下表でご確認下さい。

：同時通信可能 ×：同時通信不可能 -：構成上不可能

LAN形式の組み合わせ		有線LAN		IEEE802.11a準拠無線LAN		IEEE802.11b準拠無線LAN		IEEE802.11g準拠無線LAN	
		内蔵 (標準搭載)	PCカード	内蔵 (標準搭載・カスタムメイド)	PCカード	内蔵 (標準搭載・カスタムメイド)	PCカード	内蔵 (標準搭載・カスタムメイド)	PCカード
有線LAN	内蔵 (標準搭載)	-							
	PCカード				×		×		×
IEEE802.11a準拠無線LAN	内蔵 (標準搭載・カスタムメイド)			-	×	-	×	×	×
	PCカード		×	×	×	1	×	×	×
IEEE802.11b準拠無線LAN	内蔵 (標準搭載・カスタムメイド)			-	1	-	×	-	×
	PCカード		×	×	×	×	×	×	×
IEEE802.11g準拠無線LAN	内蔵 (標準搭載・カスタムメイド)			-	×	-	×	-	×
	PCカード		×	×	×	×	×	×	×

1：FMV-JW481との組み合わせは不可。

システム構成図

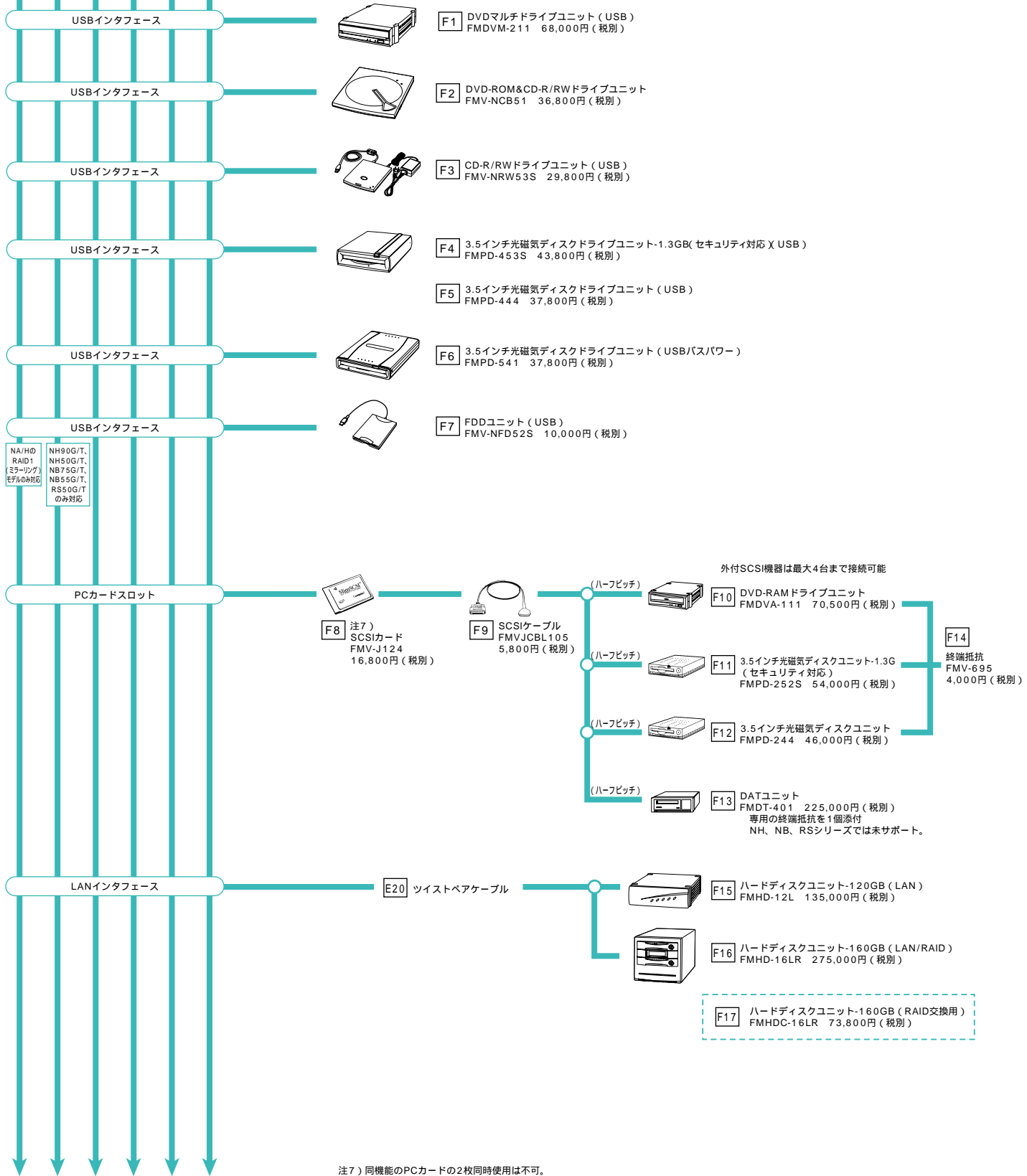
○ : 選択接続 ● : 同時接続可



- NA/H : FMV-7000NA5/H
- NA : FMV-7000NA5
- NH : FMV-7220NU5/B, 720NU5/B
- NU/B : FMV-7220NU5/BX, 720NU5/BX
- NU/BX : FMV-BIBLO NH90G/T, NH50G/T
- NH : FMV-BIBLO NH90G/T, NH50G/T
- NB : FMV-BIBLO NB75G/T, NB75G, NB70G, NB55G/T, NB55G, NB50G
- RS : FMV-BIBLO RS50G/T
- MR : FMV-7140MR5
- MG : FMV-7140MG5, 613MG5
- MG : FMV-BIBLO MG75G, MG70G/ST, MG70G, MG50G
- MT : FMV-7100MT5, 780MT5
- LOOX : FMV-BIBLO LOOX T70G, T55G, T50G/W

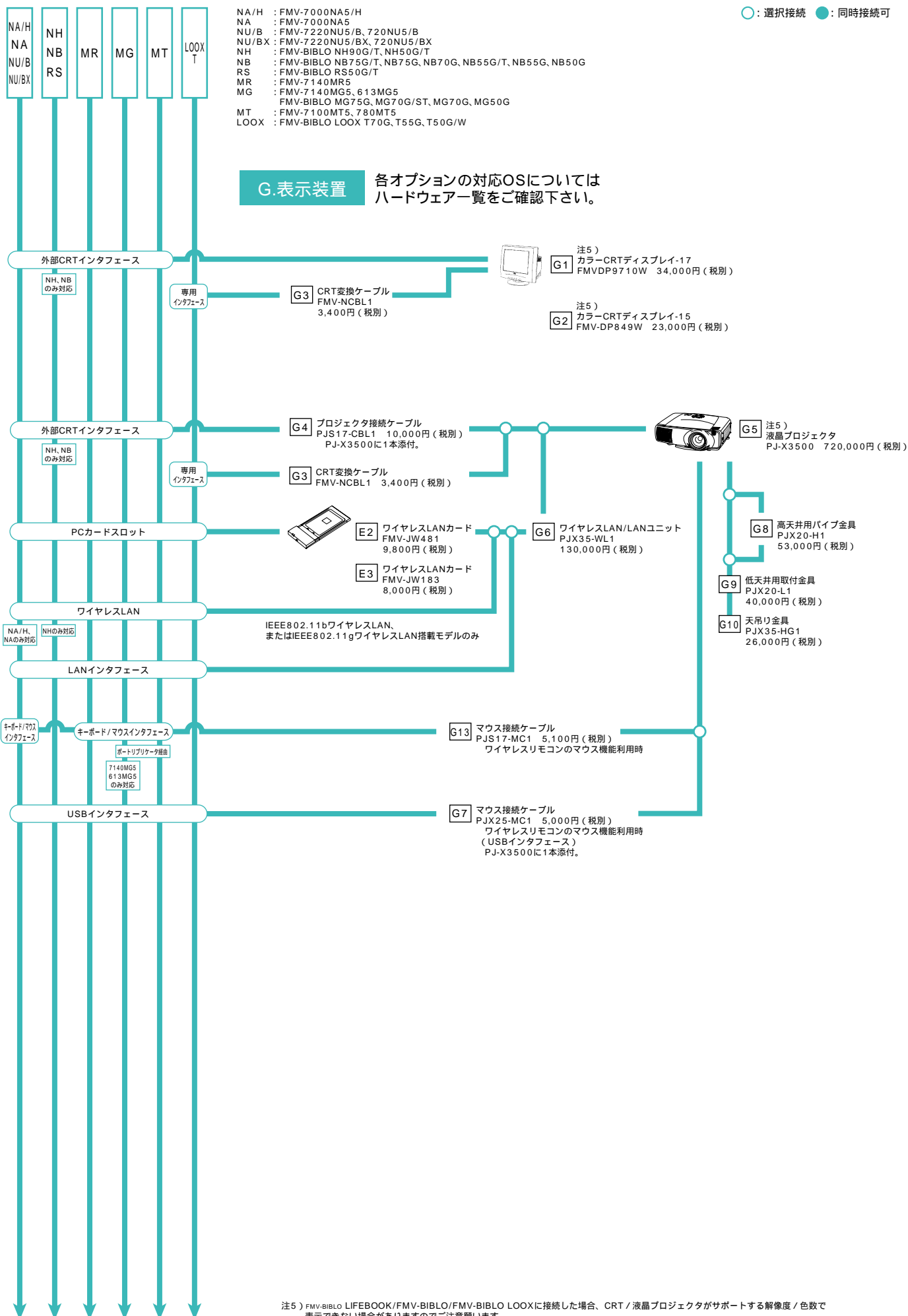
F. 補助記憶装置 各オプションの対応OSについてはハードウェア一覧をご確認下さい。

システム構成図



注7) 同機能のPCカードの2枚同時使用は不可。

システム構成図



システム構成図

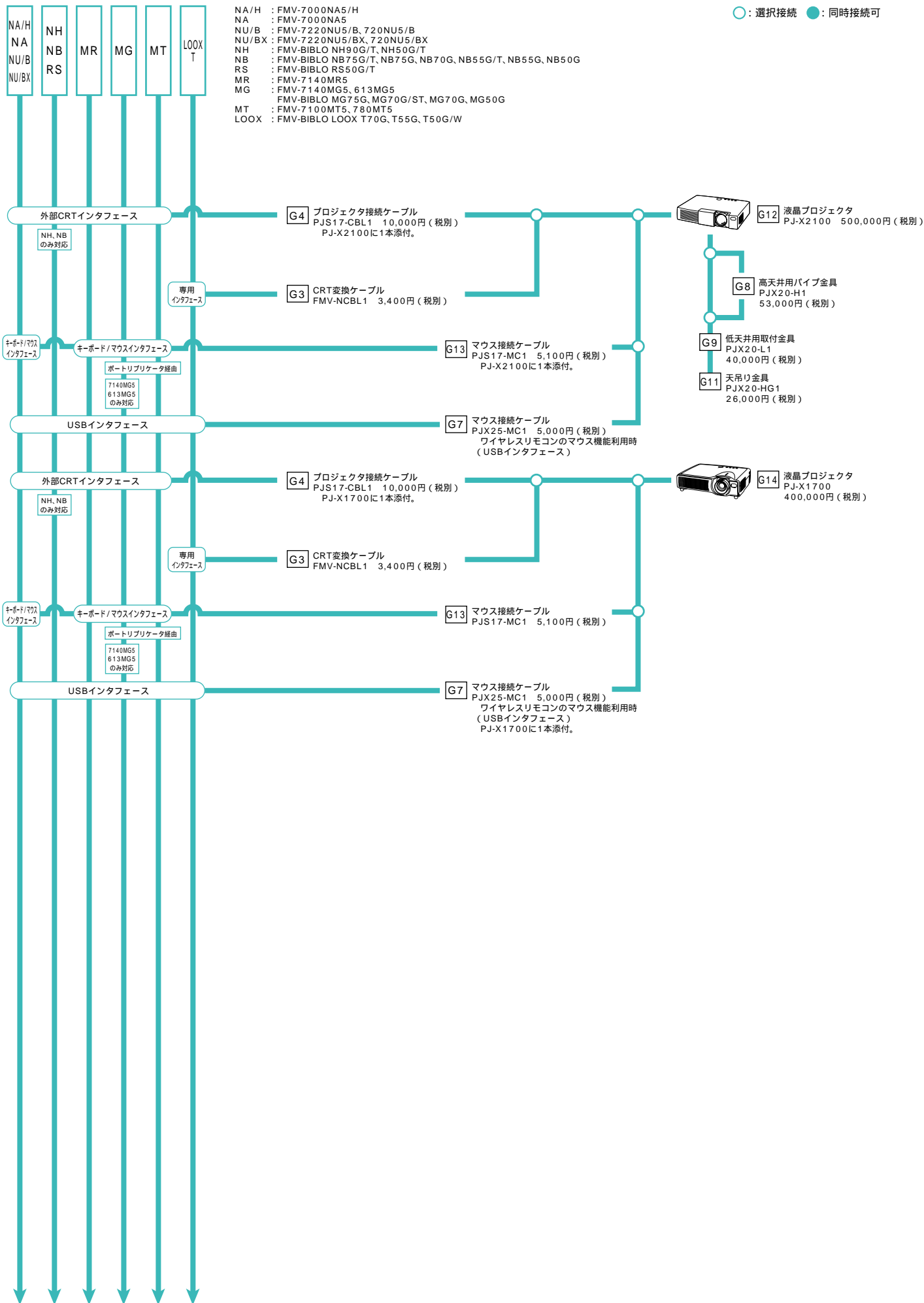
注5) FMV-BIBLO LIFEBOOK/FMV-BIBLO/FMV-BIBLO LOOXに接続した場合、CRT / 液晶プロジェクタがサポートする解像度 / 色数で表示できない場合がありますのでご注意ください。

システム構成図

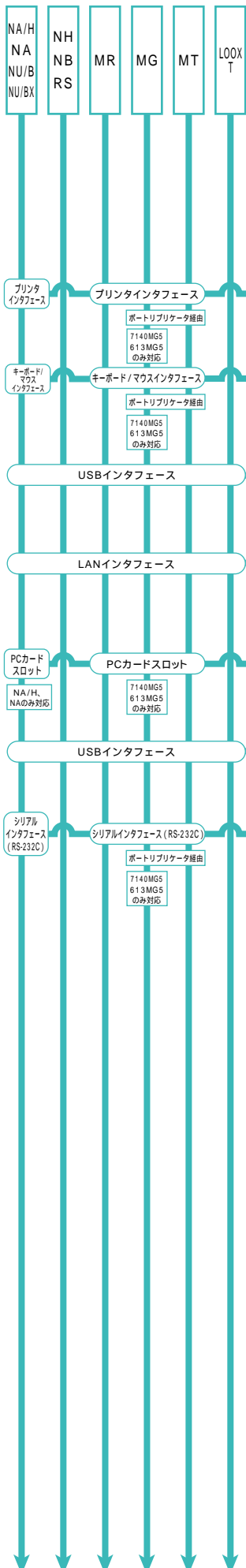
○ : 選択接続 ● : 同時接続可

- NA/H : FMV-7000NA5/H
- NA : FMV-7000NA5
- NU/B : FMV-7220NU5/B, 720NU5/B
- NU/BX : FMV-7220NU5/BX, 720NU5/BX
- NH : FMV-BIBLO NH90G/T, NH50G/T
- NB : FMV-BIBLO NB75G/T, NB75G, NB70G, NB55G/T, NB55G, NB50G
- RS : FMV-BIBLO RS50G/T
- MR : FMV-7140MR5
- MG : FMV-7140MG5, 613MG5
- MG : FMV-BIBLO MG75G, MG70G/ST, MG70G, MG50G
- MT : FMV-7100MT5, 780MT5
- LOOX : FMV-BIBLO LOOX T70G, T55G, T50G/W

システム構成図



システム構成図

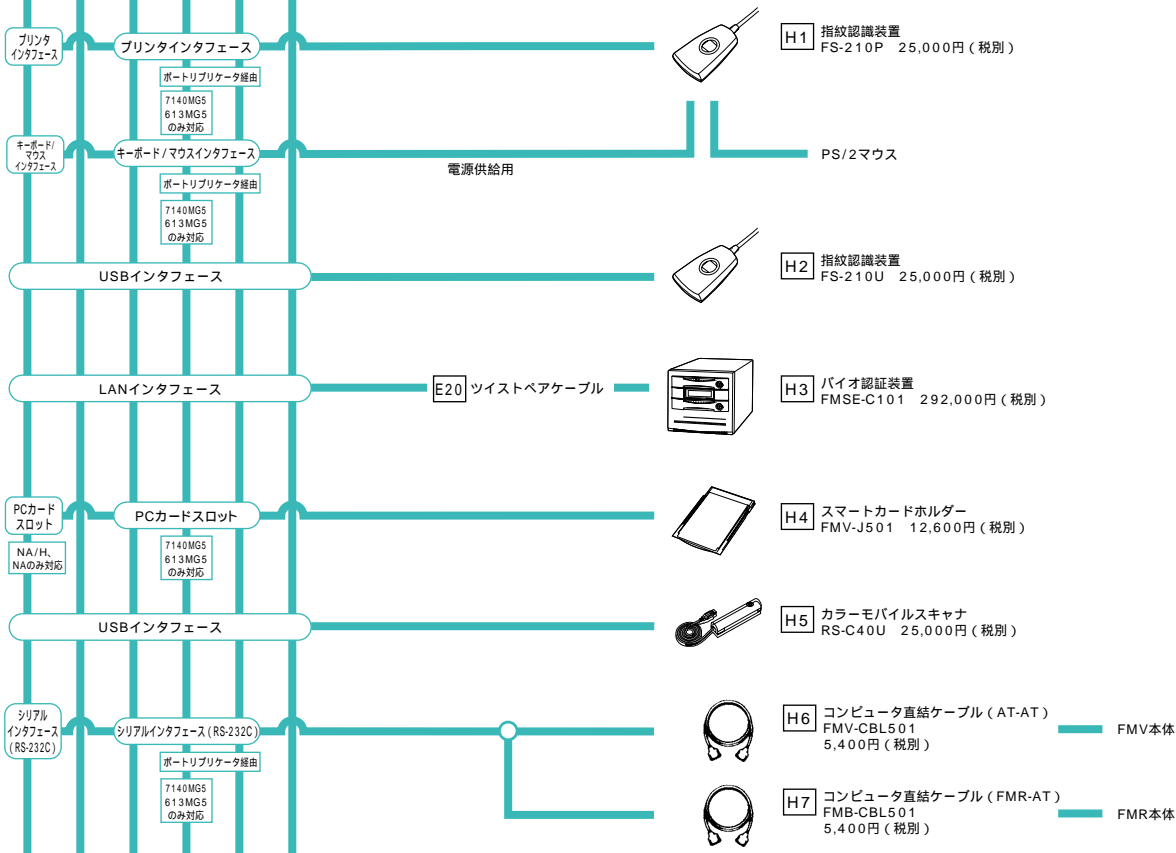


- NA/H : FMV-7000NA5/H
- NA : FMV-7000NA5
- NU/B : FMV-7220NU5/B, 720NU5/B
- NU/BX : FMV-7220NU5/BX, 720NU5/BX
- NH : FMV-BIBLO NH90G/T, NH50G/T
- NB : FMV-BIBLO NB75G/T, NB70G, NB55G/T, NB55G, NB50G
- RS : FMV-BIBLO RS50G/T
- MR : FMV-7140MR5
- MG : FMV-7140MG5, 613MG5
- MG : FMV-BIBLO MG75G, MG70G/ST, MG70G, MG50G
- MT : FMV-7100MT5, 780MT5
- LOOX : FMV-BIBLO LOOX T70G, T55G, T50G/W

○ : 選択接続 ● : 同時接続可

H.拡張機器

各オプションの対応OSについては
ハードウェア一覧をご確認下さい。



システム構成図

システム構成図

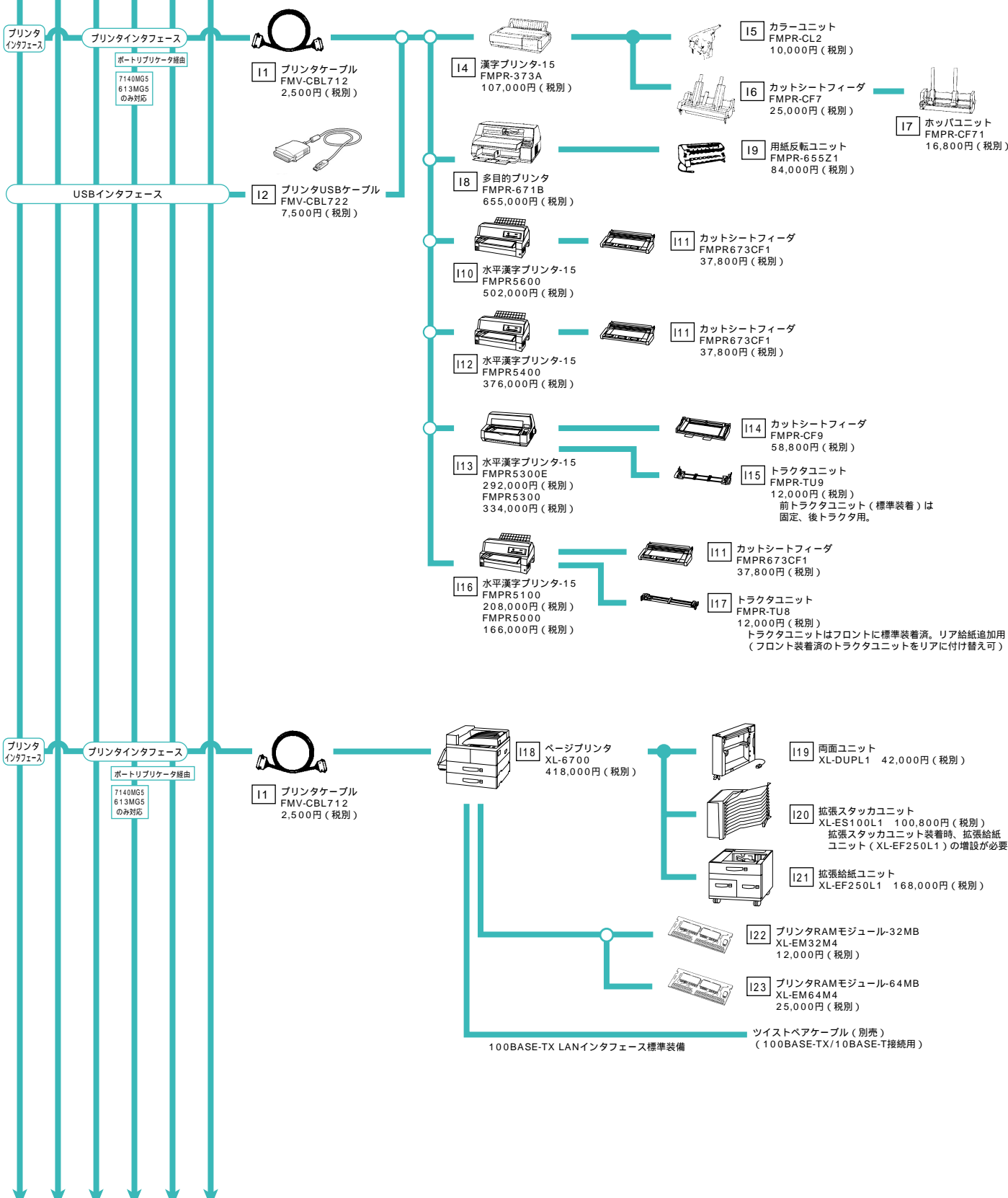
○：選択接続 ●：同時接続可



- NA/H : FMV-7000NA5/H
- NA : FMV-7000NA5
- NU/B : FMV-7220NU5/B, 720NU5/B
- NU/BX : FMV-7220NU5/BX, 720NU5/BX
- NH : FMV-BIBLO NH90G/T, NH50G/T
- NB : FMV-BIBLO NB75G/T, NB70G, NB55G/T, NB55G, NB50G
- RS : FMV-BIBLO RS50G/T
- MR : FMV-7140MR5
- MG : FMV-7140MG5, 613MG5
- MG : FMV-BIBLO MG75G, MG70G/ST, MG70G, MG50G
- MT : FMV-7100MT5, 780MT5
- LOOX : FMV-BIBLO LOOX T70G, T55G, T50G/W

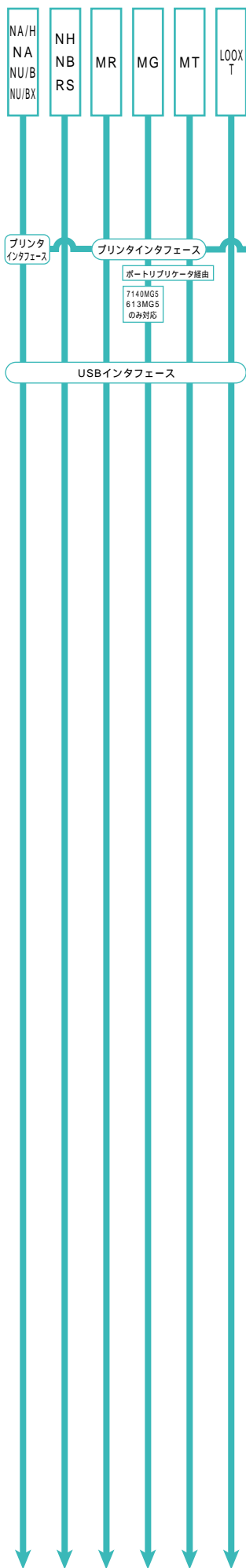
1. プリンタ

各オプションの対応OSについてはハードウェア一覧をご確認下さい。



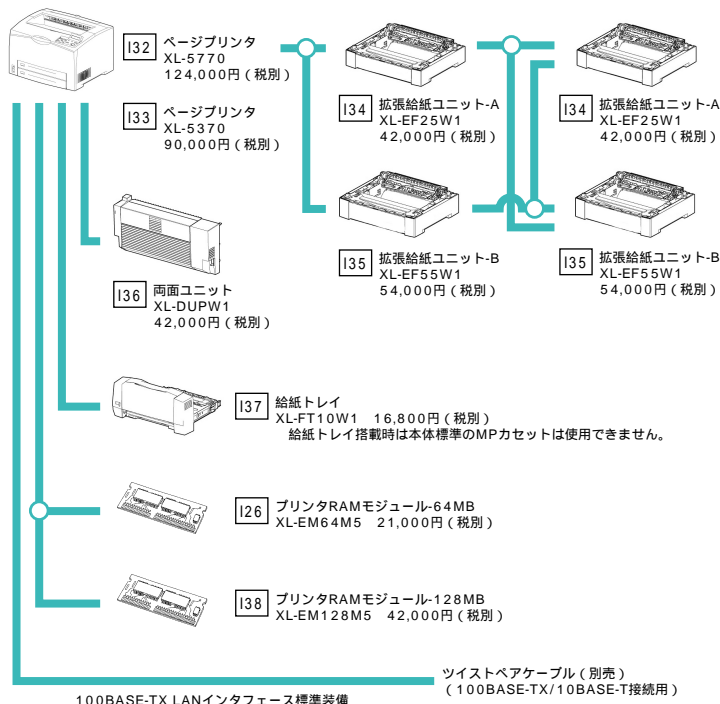
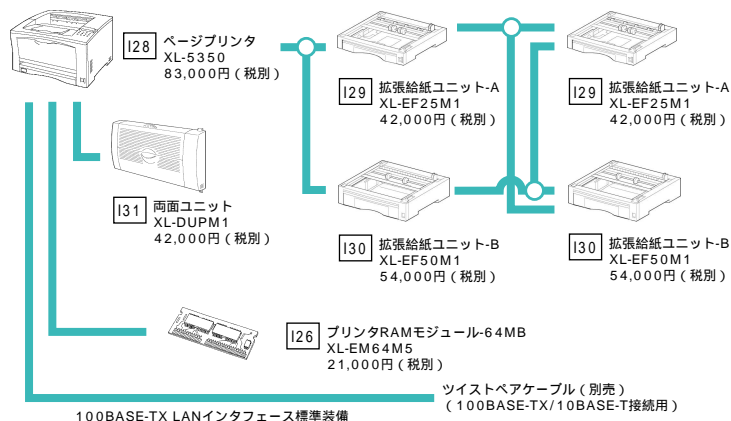
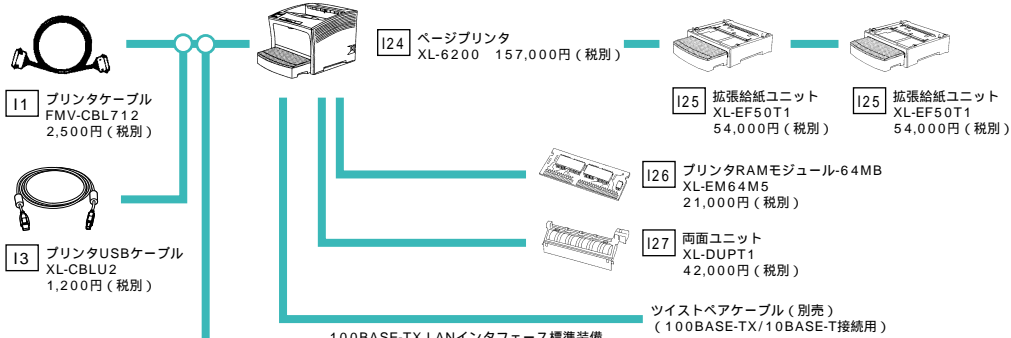
システム構成図

システム構成図



- NA/H : FMV-7000NA5/H
- NA : FMV-7000NA5
- NU/B : FMV-7220NU5/B, 720NU5/B
- NU/BX : FMV-7220NU5/BX, 720NU5/BX
- NH : FMV-BIBLO NH90G/T, NH50G/T
- NB : FMV-BIBLO NB75G/T, NB75G, NB70G, NB55G/T, NB55G, NB50G
- RS : FMV-BIBLO RS50G/T
- MR : FMV-7140MR5
- MG : FMV-7140MG5, 613MG5
- FMV-BIBLO MG75G, MG70G/ST, MG70G, MG50G
- MT : FMV-7100MT5, 780MT5
- LOOX : FMV-BIBLO LOOX T70G, T55G, T50G/W

○ : 選択接続 ● : 同時接続可



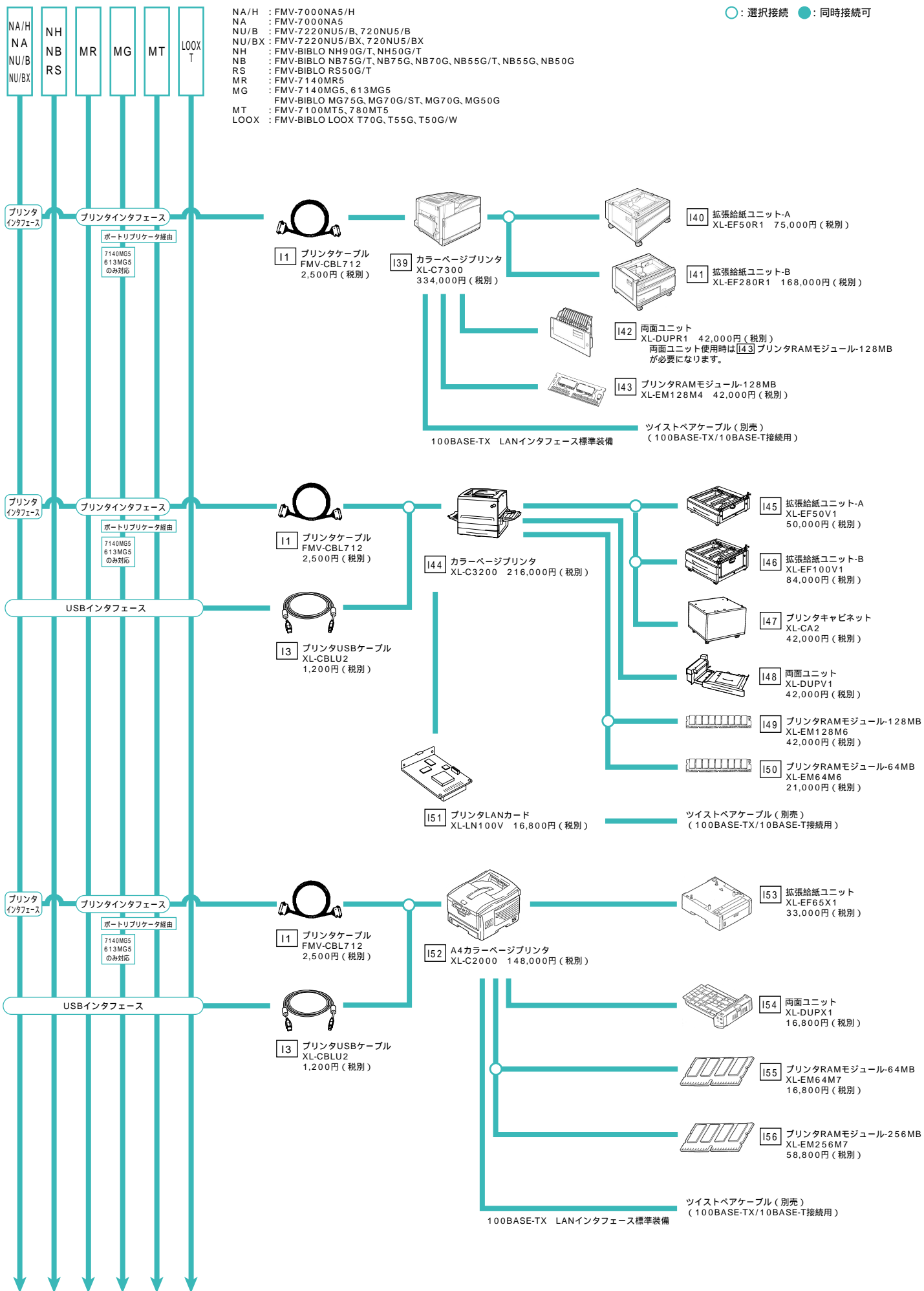
システム構成図

システム構成図

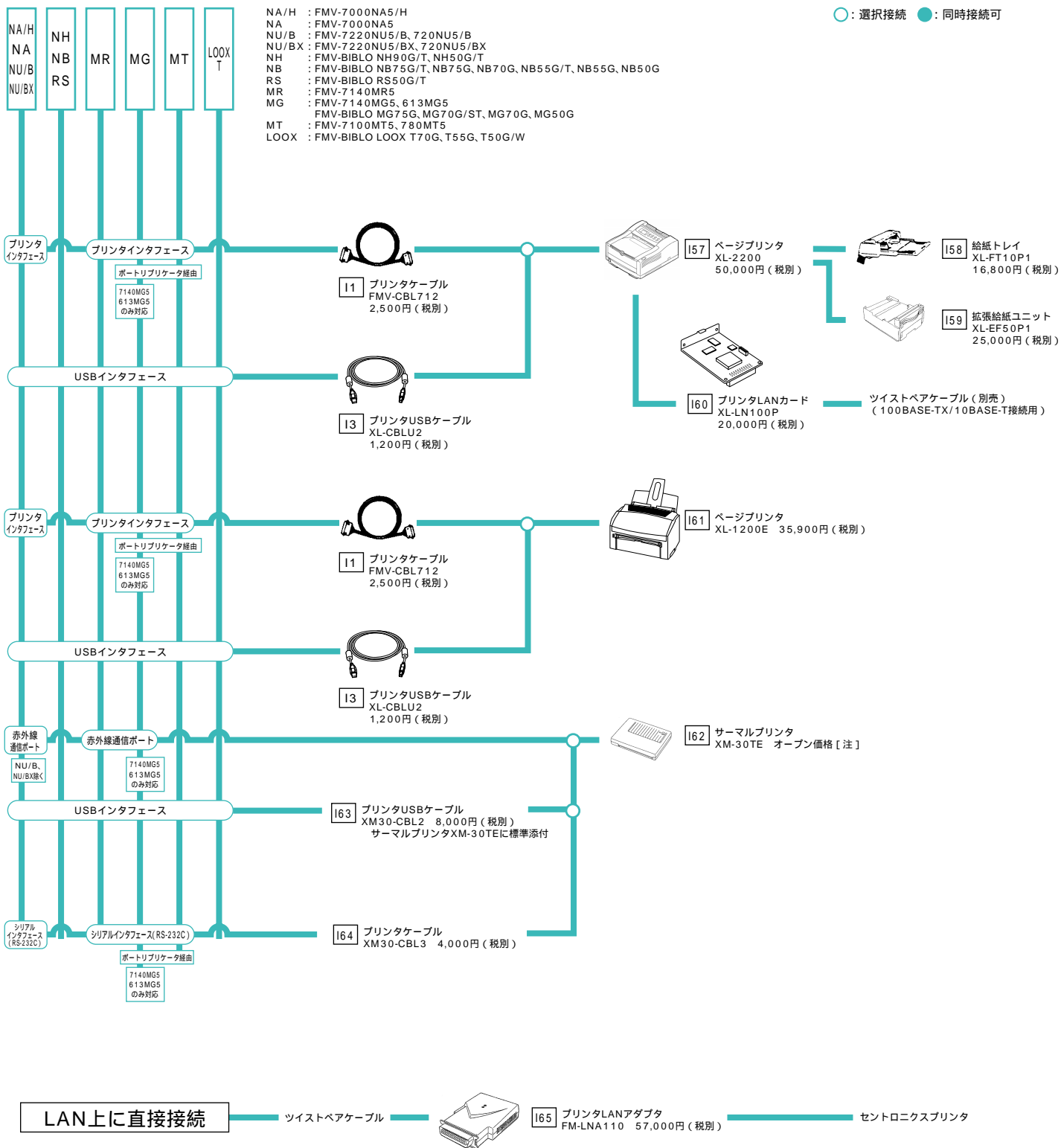
○ : 選択接続 ● : 同時接続可

- NA/H : FMV-7000NA5/H
- NA : FMV-7000NA5
- NU/B : FMV-7220NU5/B, 720NU5/B
- NU/BX : FMV-7220NU5/BX, 720NU5/BX
- NH : FMV-BIBLO NH90G/T, NH50G/T
- NB : FMV-BIBLO NB75G/T, NB75G, NB70G, NB55G/T, NB55G, NB50G
- RS : FMV-BIBLO RS50G/T
- MR : FMV-7140MR5
- MG : FMV-7140MG5, 613MG5
- MG : FMV-BIBLO MG75G, MG70G/ST, MG70G, MG50G
- MT : FMV-7100MT5, 780MT5
- LOOX : FMV-BIBLO LOOX T70G, T55G, T50G/W

システム構成図



システム構成図



システム構成図

[注]オープン価格の商品は標準価格または希望小売価格を定めておりません。

ハードウェア一覧

ハードウェア一覧

項	品名	型名	提供時期	希望小売価格 (円、税別)	備考			
A: 本体								
FMV-LIFEBOOK								
[A1]	FMV-7000NA5/H 【カスタムメイド対応】	Win XP Pro モデル	CD-ROM	FMVNAH57C3	済	245,000	<p>【カスタムメイド標準構成】</p> <p>CPU: モバイルインテル® Pentium® 4プロセッサ2.66GHz</p> <p>[カスタムメイドでモバイルインテル® Pentium® 4プロセッサ3.06GHz/3.20GHz(HT)に変更可能]</p> <p>キャッシュメモリ(CPU内蔵): 12Kμ Ops実行トレースキャッシュ+8KBデータキャッシュ+512KB</p> <p>液晶: 14.1型TFTカラーLCD(1024×768ドット)</p> <p>[カスタムメイドで15型TFTカラーLCD(1024×768ドット/1400×1050ドット)に変更可能]</p> <p>メモリ: 標準128MB(DDR SDRAM/PC2700) [最大2GB]</p> <p>HDD: 標準構成: 20GB</p> <p>RAID1(ミラーリング)構成: 20GB×2</p> <p>VRAM: 最大64MB(メインメモリと共用)。ただしメインメモリが128MBの場合は32MBまで)</p> <p>FDD: 標準構成: 3.5インチ、3モード</p> <p>RAID1(ミラーリング)構成: なし</p> <p>キーボード: OADGキーボード(Windows® 対応93キー)</p> <p>ポインティングデバイス: フラットポイント(スクロールボタン付)</p> <p>PCカードスロット: TYPE / ×2スロット又はTYPE ×1スロット、CardBus対応</p> <p>赤外線通信ポート: IrDA1.1準拠</p> <p>サウンド機能: チップセット内蔵+AC97コーデック(16ビットステレオPCM同時録音再生機能、MIDI再生機能(OS標準))、ステレオスピーカー内蔵</p>	
			—	FMVNAH57A3	済	234,800		
			CD-ROM+RAID1	FMVNAH57G3	済	290,000		
		Win2000 モデル	RAID1	FMVNAH57F3	済	279,800		
			CD-ROM	FMVNAH57C2	済	245,000		
			—	FMVNAH57A2	済	234,800		
		CD-ROM+RAID1	FMVNAH57G2	済	290,000			
		RAID1	FMVNAH57F2	済	279,800			
		[注1][注2]						
[A2]	FMV-7000NA5 【カスタムメイド対応】	Win XP Pro モデル	CD-ROM	FMVNA5JC3	済	203,600	<p>【カスタムメイド標準構成】</p> <p>CPU: モバイルインテル® Celeron® プロセッサ2GHz</p> <p>[カスタムメイドでモバイルインテル® Pentium® 4プロセッサ2.20GHz/M/2.50GHz-Mに変更可能]</p> <p>キャッシュメモリ(CPU内蔵): 12Kμ Ops実行トレースキャッシュ+8KBデータキャッシュ+512KB(Pentium4モデル)</p> <p>12Kμ Ops実行トレースキャッシュ+8KBデータキャッシュ+256KB(Celeronモデル)</p> <p>液晶: 14.1型TFTカラーLCD(1024×768ドット)</p> <p>[カスタムメイドで15型TFTカラーLCD(1024×768ドット/1400×1050ドット)に変更可能]</p> <p>メモリ: 標準128MB(DDR SDRAM/PC2100) [最大1GB]</p> <p>HDD: 標準20GB</p> <p>VRAM: 標準16MB(メインメモリと共用) 16/32/64/128MBから選択可能(ただしメインメモリが128MBの場合は64MBまで)</p> <p>FDD: 3.5インチ、3モード</p> <p>キーボード: OADGキーボード(Windows® 対応93キー)</p> <p>ポインティングデバイス: フラットポイント(スクロールボタン付)</p> <p>PCカードスロット: TYPE / ×2スロット又はTYPE ×1スロット、CardBus対応</p> <p>赤外線通信ポート: IrDA1.1準拠</p> <p>サウンド機能: チップセット内蔵+AC97コーデック(16ビットステレオPCM同時録音再生機能、MIDI再生機能(OS標準))、ステレオスピーカー内蔵</p>	
			—	FMVNA5JA3	済	193,400		
		Win2000 モデル	CD-ROM	FMVNA5JC2	済	203,600		
			—	FMVNA5JA2	済	193,400		
		Win XP Home モデル	CD-ROM	FMVNA5JC8	済	186,600		
			—	FMVNA5JA8	済	176,400		
[注1][注2]								
[A3]	FMV-7220NU5/B 【カスタムメイド対応】	Win XP Pro モデル	CD-ROM	LAN (100BASE-TX/ 10BASE-T)	FMV5NUB6H3	済	203,200	<p>【カスタムメイド標準構成】</p> <p>CPU: モバイルインテル® Pentium® 4プロセッサ2.20GHz-M</p> <p>キャッシュメモリ(CPU内蔵): 12Kμ Ops実行トレースキャッシュ+8KBデータキャッシュ+512KB</p> <p>液晶: 14型TFTカラーLCD(1024×768ドット) [カスタムメイドで15型TFTカラーLCD(1024×768ドット)に変更可能]</p> <p>メモリ: 標準128MB(DDR SDRAM/PC2100) [最大640MB]</p> <p>HDD: 標準20GB</p> <p>VRAM: 標準16MB(メインメモリと共用) 16/32/64/128MBから選択可能(ただしメインメモリが128MBの場合は64MBまで)</p> <p>FDD: 3.5インチ、3モード</p> <p>キーボード: OADGキーボード(Windows® 対応87キー)</p> <p>ポインティングデバイス: フラットポイント(スクロールボタン付)</p> <p>PCカードスロット: TYPE / ×2スロット又はTYPE ×1スロット、CardBus対応</p> <p>サウンド機能: チップセット内蔵+AC97コーデック(16ビットステレオPCM同時録音再生機能、MIDI再生機能(OS標準))、ステレオスピーカー内蔵</p>
					Win2000 モデル	FMV5NUB6H2	済	
		Win XP Home モデル			FMV5NUB6H8	済	186,200	
[注1][注2]								
[A4]	FMV-720NU5/B 【カスタムメイド対応】	Win XP Pro モデル	CD-ROM	LAN (100BASE-TX/ 10BASE-T)	FMV5NUBJH3	済	180,000	<p>【カスタムメイド標準構成】</p> <p>CPU: モバイルインテル® Celeron® プロセッサ2GHz</p> <p>キャッシュメモリ(CPU内蔵): 12Kμ Ops実行トレースキャッシュ+8KBデータキャッシュ+256KB</p> <p>液晶: 14.1型TFTカラーLCD(1024×768ドット) [カスタムメイドで15型TFTカラーLCD(1024×768ドット)に変更可能]</p> <p>メモリ: 標準128MB(DDR SDRAM/PC2100) [最大640MB]</p> <p>HDD: 標準20GB</p> <p>VRAM: 標準16MB(メインメモリと共用) 16/32/64/128MBから選択可能(ただしメインメモリが128MBの場合は64MBまで)</p> <p>FDD: 3.5インチ、3モード</p> <p>キーボード: OADGキーボード(Windows® 対応87キー)</p> <p>ポインティングデバイス: フラットポイント(スクロールボタン付)</p> <p>PCカードスロット: TYPE / ×2スロット又はTYPE ×1スロット、CardBus対応</p> <p>サウンド機能: チップセット内蔵+AC97コーデック(16ビットステレオPCM同時録音再生機能、MIDI再生機能(OS標準))、ステレオスピーカー内蔵</p>
					Win2000 モデル	FMV5NUBJH2	済	
		Win XP Home モデル			FMV5NUBJH8	済	163,000	
[注1][注2]								

本文中の注については、P48の欄外を参照してください。

ハードウェア一覧

ハードウェア一覧

項	品名		型名	提供時期	希望小売価格 (円、税別)	備考	
[A5]	FMV-7140MR5 【カスタムメイド対応】	Win XP Pro モデル	LAN (100BASE-TX/ 10BASE-T)	FMV5MRYL3	済	219,300	【カスタムメイド標準構成】 CPU: インテル® Pentium® M プロセッサ 1.40GHz キャッシュメモリ(CPU内蔵): 64KB+1MB 液晶: 14.1型TFTカラーLCD[1024×768ドット] メモリ: 標準128MB[DDR SDRAM/PC2100]【最大2GB】 HDD: 標準20GB VRAM: 最大64MB(メインメモリと共用。ただしメインメモリが128MBの場合は32MBまで) キーボード: OADGキーボード(Windows® 対応87キー) ポインティングデバイス: フラットポイント(スクロールボタン付) PCカードスロット: TYPE / ×2スロット又はTYPE ×1スロット、CardBus対応 赤外線通信ポート: IrDA1.1準拠 サウンド機能: チップセット内蔵+AC97コーデック(16ビットステレオPCM同時録音再生機能、MIDI再生機能 OS標準) ステレオスピーカー内蔵 セキュリティ機能: セキュリティボタン [注1] [注2]
		Win2000 モデル		FMV5MRYL2	済	219,300	
[A6]	FMV-7140MG5 【カスタムメイド対応】	Win XP Pro モデル	Gigabit Ethernet	FMV5MGYL3	済	215,500	【カスタムメイド標準構成】 CPU: インテル® Pentium® M プロセッサ 1.40GHz キャッシュメモリ(CPU内蔵): 64KB+1MB 液晶: 13.3型TFTカラーLCD[1024×768ドット] メモリ: 標準128MB[DDR SDRAM/PC2700]【最大2GB】 HDD: 標準20GB VRAM: 最大64MB(メインメモリと共用。ただしメインメモリが128MBの場合は32MBまで) キーボード: OADGキーボード(Windows® 対応87キー) ポインティングデバイス: フラットポイント(スクロールボタン付) PCカードスロット: TYPE / ×1スロット、CardBus対応 赤外線通信ポート: IrDA1.1準拠 サウンド機能: チップセット内蔵+AC97コーデック(16ビットステレオPCM同時録音再生機能、MIDI再生機能 OS標準) ステレオスピーカー内蔵 セキュリティ機能: セキュリティボタン [注1] [注2]
		Win2000 モデル		FMV5MGYL2	済	215,500	
		Win XP Home モデル		FMV5MGYL8	済	198,500	
[A7]	FMV-613MG5 【カスタムメイド対応】	Win XP Pro モデル	LAN (100BASE-TX/ 10BASE-T)	FMV5MGCL3	済	195,500	【カスタムメイド標準構成】 CPU: モバイルインテル® Celeron® プロセッサ 1.33GHz キャッシュメモリ(CPU内蔵): 32KB+256KB 液晶: 13.3型TFTカラーLCD[1024×768ドット] メモリ: 標準128MB[SDRAM/PC133]【最大1GB】 HDD: 標準20GB VRAM: 最大48MB(メインメモリと共用。ただしメインメモリが128MBの場合は32MBまで) キーボード: OADGキーボード(Windows® 対応87キー) ポインティングデバイス: フラットポイント(スクロールボタン付) PCカードスロット: TYPE / ×1スロット、CardBus対応 赤外線通信ポート: IrDA1.1準拠 サウンド機能: チップセット内蔵+AC97コーデック(16ビットステレオPCM同時録音再生機能、MIDI再生機能 OS標準) ステレオスピーカー内蔵 セキュリティ機能: セキュリティボタン [注1] [注2]
		Win2000 モデル		FMV5MGCL2	済	195,500	
		Win XP Home モデル		FMV5MGCL8	済	178,500	
[A8]	FMV-7100MT5 【カスタムメイド対応】	Win XP Pro モデル	LAN (100BASE-TX/ 10BASE-T)	FMV5MTBL3	済	248,000	【カスタムメイド標準構成】 CPU: 超低電圧版インテル® Pentium® M プロセッサ 1GHz キャッシュメモリ(CPU内蔵): 64KB+1MB 液晶: 12.1型TFTカラーLCD[1024×768ドット] メモリ: 標準128MB[DDR SDRAM/PC2100]【最大1GB】 HDD: 標準20GB VRAM: 最大64MB(メインメモリと共用。ただしメインメモリが128MBの場合は32MBまで) キーボード: OADGキーボード(Windows® 対応86キー) ポインティングデバイス: フラットポイント PCカードスロット: TYPE / ×1スロット、CardBus対応 コンパクトフラッシュカードスロット: CF TYPE / ×1 サウンド機能: チップセット内蔵+AC97コーデック(16ビットステレオPCM同時録音再生機能、MIDI再生機能 OS標準) ステレオスピーカー内蔵 セキュリティ機能: セキュリティボタン [注1] [注2]
		Win2000 モデル		FMV5MTBL2	済	248,000	
		Win XP Home モデル		FMV5MTBL8	済	231,000	
[A9]	FMV-780MT5 【カスタムメイド対応】	Win XP Pro モデル	LAN (100BASE-TX/ 10BASE-T)	FMV5MTAL3	済	188,500	【カスタムメイド標準構成】 CPU: 超低電圧版モバイルインテル® Celeron® プロセッサ 800A MHz キャッシュメモリ(CPU内蔵): 64KB+512KB 液晶: 12.1型TFTカラーLCD[1024×768ドット]【タッチパネルなしモデル】 10.4型TFTカラーLCD[1024×768ドット]【タッチパネルモデル】 メモリ: 標準128MB[DDR SDRAM/PC2100]【最大1GB】 HDD: 標準20GB VRAM: 最大64MB(メインメモリと共用。ただしメインメモリが128MBの場合は32MBまで) キーボード: OADGキーボード(Windows® 対応86キー) ポインティングデバイス: フラットポイント PCカードスロット: TYPE / ×1スロット、CardBus対応 コンパクトフラッシュカードスロット: CF TYPE / ×1 サウンド機能: チップセット内蔵+AC97コーデック(16ビットステレオPCM同時録音再生機能、MIDI再生機能 OS標準) ステレオスピーカー内蔵 セキュリティ機能: セキュリティボタン [注1] [注2]
		Win2000 モデル		FMV5MTAL2	済	188,500	
		Win XP Home モデル		FMV5MTAL8	済	171,500	
		Win XP Pro モデル		FMV5MTATL3	済	200,500	
		Win2000 モデル		FMV5MTATL2	済	200,500	
		Win XP Home モデル		FMV5MTATL8	済	183,500	

本文中の注については、P48の欄外を参照してください。

ハードウェア一覧

項	品名		型名	提供時期	希望小売価格 (円、税別)	備考	
FMV-LIFEBOOK (FMVバリューライン)							
[A10]	FMV-7220NU5/BX 【FMVバリューライン】	Win 2000 モデル	—	CD-ROM	20GB	済 オープン価格 [注3] CPU:モバイルインテル® Pentium® 4プロセッサ2.20GHz-M キャッシュメモリ(CPU内蔵):12Kμ Ops実行トレースキャッシュ+8KBデータキャッシュ+512KB 液晶:14.1型TFTカラーLCD[1024x768ドット] メモリ:標準256MBまたは512MB[DDR SDRAM/PC2100]最大768MB) HDD:20GBまたは30GB VRAM:標準16MB(メインメモリと共用)16/32/64/128MBから選択可能 FDD:3.5インチ、3モード キーボード:OADGキーボード(Windows®対応87キー) ポインティングデバイス:フラットポイント(スクロールボタン付) PCカードスロット:TYPE / ×2スロット又はTYPE ×1スロット、CardBus対応 サウンド機能:チップセット内蔵+AC97コーデック(16ビットステレオPCM同時録音再生機能、 MID再生機能[OS標準])、ステレオスピーカー内蔵 [注2]	
		Win 2000 モデル	Office Personal 2003				
		Win XP Pro モデル	—		FMVXNM001		
		Win XP Pro モデル	Office Personal 2003		FMVXNM002		
		Win 2000 モデル	—	CD-R/RW	20GB		FMVXNM003
		Win 2000 モデル	Office Personal 2003				FMVXNM010
		Win XP Pro モデル	—		FMVXNM011		
		Win XP Pro モデル	Office Personal 2003		FMVXNM012		
		Win 2000 モデル	—	CD-ROM	30GB		FMVXNM013
		Win 2000 モデル	Office Personal 2003				FMVXNM100
		Win XP Pro モデル	—		FMVXNM101		
		Win XP Pro モデル	Office Personal 2003		FMVXNM102		
		Win 2000 モデル	—	CD-R/RW	30GB		FMVXNM103
		Win 2000 モデル	Office Personal 2003			FMVXNM110	
		Win XP Pro モデル	—		FMVXNM111		
		Win XP Pro モデル	Office Personal 2003		FMVXNM112		
		Win 2000 モデル	—	CD-ROM	20GB	FMVXNM113	
		Win 2000 モデル	Office Personal 2003			FMVXNM200	
		Win XP Pro モデル	—		FMVXNM201		
		Win XP Pro モデル	Office Personal 2003		FMVXNM202		
		Win 2000 モデル	—	CD-R/RW	20GB	FMVXNM203	
		Win 2000 モデル	Office Personal 2003			FMVXNM210	
		Win XP Pro モデル	—		FMVXNM211		
		Win XP Pro モデル	Office Personal 2003		FMVXNM212		
		Win 2000 モデル	—	CD-ROM	512MB	FMVXNM213	
		Win 2000 モデル	Office Personal 2003			FMVXNM300	
		Win XP Pro モデル	—		FMVXNM301		
		Win XP Pro モデル	Office Personal 2003		FMVXNM302		
		Win 2000 モデル	—	CD-R/RW	30GB	FMVXNM303	
		Win 2000 モデル	Office Personal 2003			FMVXNM310	
		Win XP Pro モデル	—		FMVXNM311		
		Win XP Pro モデル	Office Personal 2003		FMVXNM312		
		Win 2000 モデル	—		FMVXNM313		

本文中の注については、P48の欄外を参照してください。

ハードウェア一覧

ハードウェア一覧

項	品名				型名	提供時期	希望小売価格 (円、税別)	備考	
[A 11]	FMV-720NU5/BX 【FMVバリューライン】	Win 2000 モデル	—	CD-ROM	20GB	済	オープン価格 [注3]	基本的に各本体は標準ブレイクインストールOSのみのサポートとなります。 標準ブレイクインストールOSを変更して使用した場合は、運用上に制限がでる場合があります。 CPU: モバイルインテル® Celeron® プロセッサ2GHz キャッシュメモリ(CPU内蔵): 12Kμ Ops実行トレースキャッシュ+8KBデータキャッシュ+256KB 液晶: 14.1型TFTカラー-LCD[1024×768ドット] メモリ: 標準256MBまたは512MB[DDR SDRAM/PC2100 [最大768MB)] HDD: 20GBまたは30GB VRAM: 標準16MB(メインメモリと共用) 16/32/64/128MBから選択可能 FDD: 3.5インチ、3モード キーボード: OADGキーボード(Windows®対応87キー) ポインティングデバイス: フラットポイント(スクロールボタン付) PCカードスロット: TYPE / ×2スロット又はTYPE ×1スロット、CardBus対応 サウンド機能: チップセット内蔵+AC97コーデック(16ビットステレオPCM同時録音再生機能、 MIDI再生機能[OS標準])、ステレオスピーカー内蔵 [注2]	
		Win 2000 Office Personal 2003	—						FMVXNC000
		Win XP Pro モデル	—						FMVXNC001
		Win XP Pro Office Personal 2003	—						FMVXNC002
		Win 2000 Office Personal 2003	—	FMVXNC003					
		Win 2000 Office Personal 2003	—	FMVXNC010					
		Win 2000 Office Personal 2003	—	FMVXNC011					
		Win XP Pro Office Personal 2003	—	FMVXNC012					
		Win XP Pro Office Personal 2003	—	FMVXNC013					
		Win 2000 Office Personal 2003	—	FMVXNC100					
		Win 2000 Office Personal 2003	—	FMVXNC101					
		Win XP Pro Office Personal 2003	—	FMVXNC102					
		Win XP Pro Office Personal 2003	—	FMVXNC103					
		Win 2000 Office Personal 2003	—	FMVXNC110					
		Win 2000 Office Personal 2003	—	FMVXNC111					
		Win XP Pro Office Personal 2003	—	FMVXNC112					
		Win XP Pro Office Personal 2003	—	FMVXNC113					
		Win 2000 Office Personal 2003	—	FMVXNC200					
		Win 2000 Office Personal 2003	—	FMVXNC201					
		Win XP Pro Office Personal 2003	—	FMVXNC202					
		Win XP Pro Office Personal 2003	—	FMVXNC203					
		Win 2000 Office Personal 2003	—	FMVXNC210					
		Win 2000 Office Personal 2003	—	FMVXNC211					
		Win XP Pro Office Personal 2003	—	FMVXNC212					
		Win XP Pro Office Personal 2003	—	FMVXNC213					
		Win 2000 Office Personal 2003	—	FMVXNC300					
		Win 2000 Office Personal 2003	—	FMVXNC301					
		Win XP Pro Office Personal 2003	—	FMVXNC302					
		Win XP Pro Office Personal 2003	—	FMVXNC303					
		Win 2000 Office Personal 2003	—	FMVXNC310					
		Win 2000 Office Personal 2003	—	FMVXNC311					
		Win XP Pro Office Personal 2003	—	FMVXNC312					
		Win XP Pro Office Personal 2003	—	FMVXNC313					

本文中の注については、P48の欄外を参照してください。

ハードウェア一覧

項	品名	型名	提供時期	希望小売価格 (円、税別)	備考
FMV-BIBLO(オールインワンモデル)					
[A12]	オールインワン Win XP Proモデル	FMV-BIBLO NH90G/T (Office Personal 2003モデル)	FMVNH90GT	2004.1/下	オープン価格 [注3] CPU:インテル® Pentium® 4プロセッサ3.20GHz キャッシュメモリ(CPU内蔵):12Kμ Ops実行トレースキャッシュ+8KBデータキャッシュ+512KB 液晶:16.1型TFTカラーLCD(スーパーファインDX液晶)1400×1050ドット表示 メモリ:標準512MB(DDR SDRAM/PC2700)最大2GB HDD:80GB VRAM:64MB ファイル装置:DVDマルチドライブ(DVD-RAM:書込/書換最大2倍速、DVD-ROM読出最大8倍速、DVD-R書込最大2倍速、 DVD-RW書込/書換最大1倍速、CD-ROM読出最大24倍速、CD-R書込最大16倍速、CD-RW書込/書換最大8倍速、 バッファアンダーランエラー防止機能) キーボード:OADGキーボード(Windows®対応88キー) ポインティングデバイス:フラットポイント(スクロールボタン搭載) PCカードスロット:TYPE / ×2スロット又はTYPE ×1スロット、CardBus対応 インタフェース:IEEE1394、S端子、光デジタルオーディオ出力端子、D1/D2端子 通信機能:100BASE-TX/10BASE-T対応LAN、最大56Kbps FAXモデム(V.92対応)、 ワイヤレスLAN(IEEE802.11a準拠、IEEE802.11b準拠、IEEE802.11g準拠) サウンド機能:16ビットステレオPCM同時録音再生機能、MIDI再生機能(OS標準)、ステレオスピーカー その他:TVチューナー内蔵 添付品:リモコン アプリケーション:Microsoft® Office Personal 2003 [注2]
[A13]	オールインワン Win XP Homeモデル	FMV-BIBLO NH50G/T (Office Personal 2003モデル)	FMVNH50GT	2004.1/下	オープン価格 [注3] CPU:インテル® Celeron® プロセッサ2.40GHz キャッシュメモリ(CPU内蔵):12Kμ Ops実行トレースキャッシュ+8KBデータキャッシュ+128KB 液晶:16.1型TFTカラーLCD(スーパーファインDX液晶)1400×1050ドット表示 メモリ:標準256MB(DDR SDRAM/PC2700)最大2GB HDD:60GB VRAM:64MB ファイル装置:DVDマルチドライブ(DVD-RAM:書込/書換最大2倍速、DVD-ROM読出最大8倍速、DVD-R書込最大2倍速、 DVD-RW書込/書換最大1倍速、CD-ROM読出最大24倍速、CD-R書込最大16倍速、CD-RW書込/書換最大8倍速、 バッファアンダーランエラー防止機能)、FDD(3モード) キーボード:OADGキーボード(Windows®対応88キー) ポインティングデバイス:フラットポイント(スクロールボタン搭載) PCカードスロット:TYPE / ×2スロット又はTYPE ×1スロット、CardBus対応 インタフェース:IEEE1394、S端子、光デジタルオーディオ出力端子、D1/D2端子 通信機能:100BASE-TX/10BASE-T対応LAN、最大56Kbps FAXモデム(V.92対応) サウンド機能:16ビットステレオPCM同時録音再生機能、MIDI再生機能(OS標準)、ステレオスピーカー アプリケーション:Microsoft® Office Personal 2003 [注2]
[A14]	オールインワン Win XP Homeモデル	FMV-BIBLO NB75G/T (Office Personal 2003モデル)	FMVNB75GT	2004.1/下	オープン価格 [注3] CPU:インテル® Pentium® Mプロセッサ1.50GHz キャッシュメモリ(CPU内蔵):64KB+1MB 液晶:15型TFTカラーLCD(スーパーファインDX液晶)1024×768ドット表示 メモリ:標準256MB(DDR SDRAM/PC2100)最大1GB HDD:80GB VRAM:最大64MB(メインメモリと共用) ファイル装置:スーパーマルチドライブ(DVD-RAM:書込/書換最大2倍速、DVD-ROM読出最大8倍速、DVD-R書込最大4倍速、 DVD-RW書込/書換最大2倍速、DVD+R書込最大2.4倍速、DVD+RW書込/書換最大2.4倍速、 CD-ROM読出最大24倍速、CD-R書込最大16倍速、CD-RW書込/書換最大8倍速、バッファアンダーランエラー防止機能) キーボード:OADGキーボード(Windows®対応87キー) ポインティングデバイス:フラットポイント(スクロールボタン搭載) PCカードスロット:TYPE / ×2スロット又はTYPE ×1スロット、CardBus対応 インタフェース:IEEE1394、S端子 通信機能:100BASE-TX/10BASE-T対応LAN、最大56Kbps FAXモデム(V.92対応) サウンド機能:チップセット内蔵+AC97コーデック(16ビットステレオPCM同時録音再生機能、MIDI再生機能(OS標準)) ステレオスピーカー内蔵 その他:ワンタッチボタン、TVチューナー内蔵 添付品:USBマウス(光学式)、リモコン アプリケーション:Microsoft® Office Personal 2003 [注2]
[A15]	オールインワン Win XP Homeモデル	FMV-BIBLO NB75G (Office Personal 2003モデル)	FMVNB75G	2004.1/下	オープン価格 [注3] CPU:インテル® Pentium® Mプロセッサ1.50GHz キャッシュメモリ(CPU内蔵):64KB+1MB 液晶:15型TFTカラーLCD(スーパーファインDX液晶)1024×768ドット表示 メモリ:標準256MB(DDR SDRAM/PC2100)最大1GB HDD:80GB VRAM:最大64MB(メインメモリと共用) ファイル装置:DVDマルチドライブ(DVD-RAM:書込/書換最大2倍速、DVD-ROM読出最大8倍速、DVD-R書込最大2倍速、 DVD-RW書込/書換最大1倍速、CD-ROM読出最大24倍速、CD-R書込最大16倍速、CD-RW書込/書換最大8倍速、 バッファアンダーランエラー防止機能)、FDD(3モード) キーボード:OADGキーボード(Windows®対応87キー) ポインティングデバイス:フラットポイント(スクロールボタン搭載) PCカードスロット:TYPE / ×2スロット又はTYPE ×1スロット、CardBus対応 インタフェース:IEEE1394、S端子 通信機能:100BASE-TX/10BASE-T対応LAN、最大56Kbps FAXモデム(V.92対応) サウンド機能:チップセット内蔵+AC97コーデック(16ビットステレオPCM同時録音再生機能、MIDI再生機能(OS標準)) ステレオスピーカー内蔵 その他:ワンタッチボタン 添付品:USBマウス(光学式) アプリケーション:Microsoft® Office Personal 2003 [注2]

本文中の注については、P48の欄外を参照してください。

ハードウェア一覧

ハードウェア一覧

項	品名	型名	提供時期	希望小売価格 (円、税別)	備考	
[A 16]	オールインワン Win XP Homeモデル	FMV-BIBLO NB70G (Office Personal 2003モデル)	FMVNB70G	2004.1/下	オープン価格 [注3]	基本的に各本体は標準プレインストールOSのみのサポートとなります。 標準プレインストールOSを変更して使用した場合は、運用上に制限がでる場合があります。 CPU: インテル® Celeron® M7プロセッサ1.20GHz キャッシュメモリ(CPU内蔵): 64KB+512KB 液晶: 15型TFTカラーLCD(スーパーファインDX液晶)1024×768ドット表示 メモリ: 標準256MB[DDR SDRAM/PC2100]最大1GB) HDD: 60GB VRAM: 最大64MB(メインメモリと共用) ファイル装置: DVDマルチドライブ(DVD-RAM: 書込/書換最大2倍速、DVD-ROM読出最大8倍速、DVD-R書込最大2倍速、DVD-RW書込/書換最大1倍速、CD-ROM読出最大24倍速、CD-R書込最大16倍速、CD-RW書込書換最大8倍速、バッファアンダーランエラー防止機能)、FDD(3モード) キーボード: OADGキーボード(Windows® 対応87キー) ポインティングデバイス: フラットポイント(スクロールボタン搭載) PCカードスロット: TYPE / ×2スロット又はTYPE ×1スロット、CardBus対応 インタフェース: IEEE1394、S端子 通信機能: 100BASE-TX/10BASE-T対応LAN、最大56KbpsFAXモデム(V.92対応) サウンド機能: チップセット内蔵+AC97コーデック(16ビットステレオPCM同時録音再生機能、MIDI再生機能(OS標準))、ステレオスピーカー内蔵 その他: ワンタッチボタン 添付品: USBマウス(光学式) アプリケーション: Microsoft® Office Personal 2003 [注2]
[A 17]	オールインワン Win XP Homeモデル	FMV-BIBLO NB55G/T (Office Personal 2003モデル)	FMVNB55GT	2004.1/中	オープン価格 [注3]	CPU: モバイルインテル® Celeron® プロセッサ2.20GHz キャッシュメモリ(CPU内蔵): 12Kμ Ops実行トレースキャッシュ+8KBデータキャッシュ+256KB 液晶: 15型TFTカラーLCD(スーパーファインDX液晶)1024×768ドット表示 メモリ: 標準256MB[DDR SDRAM/PC2100]最大768MB) HDD: 60GB VRAM: 標準32MB(16/32/64/128MBから選択可)【メインメモリと共用】 ファイル装置: DVDマルチドライブ(DVD-RAM: 書込/書換最大2倍速、DVD-ROM読出最大8倍速、DVD-R書込最大2倍速、DVD-RW書込/書換最大1倍速、CD-ROM読出最大24倍速、CD-R書込最大16倍速、CD-RW書込/書換最大8倍速、バッファアンダーランエラー防止機能) キーボード: OADGキーボード(Windows® 対応87キー) ポインティングデバイス: フラットポイント(スクロールボタン搭載) PCカードスロット: TYPE / ×2スロット又はTYPE ×1スロット、CardBus対応 インタフェース: IEEE1394、S端子 通信機能: 100BASE-TX/10BASE-T対応LAN、最大56KbpsFAXモデム(V.92対応) サウンド機能: チップセット内蔵+AC97コーデック(16ビットステレオPCM同時録音再生機能、MIDI再生機能(OS標準))、ステレオスピーカー内蔵 その他: ワンタッチボタン、TVチューナー内蔵 添付品: USBマウス(光学式)、リモコン アプリケーション: Microsoft® Office Personal 2003 [注2]
[A 18]	オールインワン Win XP Homeモデル	FMV-BIBLO NB55G (Office Personal 2003モデル)	FMVNB55G	2004.1/中	オープン価格 [注3]	CPU: モバイルインテル® Celeron® プロセッサ2.20GHz キャッシュメモリ(CPU内蔵): 12Kμ Ops実行トレースキャッシュ+8KBデータキャッシュ+256KB 液晶: 15型TFTカラーLCD(スーパーファイン液晶)1024×768ドット表示 メモリ: 標準256MB[DDR SDRAM/PC2100]最大768MB) HDD: 60GB VRAM: 標準32MB(16/32/64/128MBから選択可)【メインメモリと共用】 ファイル装置: DVDマルチドライブ(DVD-RAM: 書込/書換最大2倍速、DVD-ROM読出最大8倍速、DVD-R書込最大2倍速、DVD-RW書込/書換最大1倍速、CD-ROM読出最大24倍速、CD-R書込最大16倍速、CD-RW書込/書換最大8倍速、バッファアンダーランエラー防止機能)、FDD(3モード) キーボード: OADGキーボード(Windows® 対応87キー) ポインティングデバイス: フラットポイント(スクロールボタン搭載) PCカードスロット: TYPE / ×2スロット又はTYPE ×1スロット、CardBus対応 インタフェース: IEEE1394、S端子 通信機能: 100BASE-TX/10BASE-T対応LAN、最大56KbpsFAXモデム(V.92対応) サウンド機能: チップセット内蔵+AC97コーデック(16ビットステレオPCM同時録音再生機能、MIDI再生機能(OS標準))、ステレオスピーカー内蔵 その他: ワンタッチボタン 添付品: USBマウス(光学式) アプリケーション: Microsoft® Office Personal 2003 [注2]
[A 19]	オールインワン Win XP Homeモデル	FMV-BIBLO NB50G (Office Personal 2003モデル)	FMVNB50G	2004.1/中	オープン価格 [注3]	CPU: モバイルインテル® Celeron® プロセッサ2.20GHz キャッシュメモリ(CPU内蔵): 12Kμ Ops実行トレースキャッシュ+8KBデータキャッシュ+256KB 液晶: 15型TFTカラーLCD(スーパーファイン液晶)1024×768ドット表示 メモリ: 標準256MB[DDR SDRAM/PC2100]最大768MB) HDD: 40GB VRAM: 標準32MB(16/32/64/128MBから選択可)【メインメモリと共用】 ファイル装置: DVD-R/RWドライブ(DVD-ROM読出最大8倍速、DVD-R書込最大2倍速、DVD-RW書込/書換最大1倍速、CD-ROM読出最大24倍速、CD-R書込最大16倍速、CD-RW書込/書換最大8倍速、バッファアンダーランエラー防止機能)、FDD(3モード) キーボード: OADGキーボード(Windows® 対応87キー) ポインティングデバイス: フラットポイント(スクロールボタン搭載) PCカードスロット: TYPE / ×2スロット又はTYPE ×1スロット、CardBus対応 インタフェース: IEEE1394、S端子 通信機能: 100BASE-TX/10BASE-T対応LAN、最大56KbpsFAXモデム(V.92対応) サウンド機能: チップセット内蔵+AC97コーデック(16ビットステレオPCM同時録音再生機能、MIDI再生機能(OS標準))、ステレオスピーカー内蔵 その他: ワンタッチボタン 添付品: USBマウス(光学式) アプリケーション: Microsoft® Office Personal 2003 [注2]
	オールインワン Win XP Proモデル		FMVNB50GP	2004.1/下	オープン価格 [注3]	ポインティングデバイス: フラットポイント(スクロールボタン搭載) PCカードスロット: TYPE / ×2スロット又はTYPE ×1スロット、CardBus対応 インタフェース: IEEE1394、S端子 通信機能: 100BASE-TX/10BASE-T対応LAN、最大56KbpsFAXモデム(V.92対応) サウンド機能: チップセット内蔵+AC97コーデック(16ビットステレオPCM同時録音再生機能、MIDI再生機能(OS標準))、ステレオスピーカー内蔵 その他: ワンタッチボタン 添付品: USBマウス(光学式) アプリケーション: Microsoft® Office Personal 2003 [注2]

本文中の注については、P48の欄外を参照してください。

ハードウェア一覧

項	品名	型名	提供時期	希望小売価格 (円、税別)	備考
[A20]	オールインワン Win XP Homeモデル	FMV-BIBLO RS50G/T (Office Personal 2003モデル)	FMVRS50GT	2004.1/下	オープン価格 【注3】 CPU: モバイルAMD Athlon® XP-M プロセッサ2200+ キャッシュメモリ(CPU内蔵): 128KB+512KB 液晶: 15型TFTカラー-LCD(スーパーファインDx液晶) 1024x768ドット表示 メモリ: 標準256MB(DDR SDRAM/PC2100) 最大768MB HDD: 60GB VRAM: 標準32MB(16/32/64/128MBから選択可) メインメモリと共用 ファイル装置: DVDマルチドライブ(DVD-RAM: 書込/書換最大2倍速、DVD-ROM読出最大8倍速、DVD-R書込最大2倍速、DVD-RW書込/書換最大1倍速、CD-ROM読出最大24倍速、CD-R書込最大16倍速、CD-RW書込/書換最大8倍速、バッファアンダーランエラー防止機能) キーボード: OADGキーボード(Windows® 対応87キー) 着脱式 PCカードスロット: TYPE / x2スロット又はTYPE x1スロット、CardBus対応 インタフェース: IEEE1394 通信機能: 100BASE-TX/10BASE-T対応LAN、最大56Kbps FAXモデム(V.92対応) サウンド機能: チップセット内蔵+AC97コーデック(16ビットステレオPCM同時録音再生機能、MIDI再生機能 OS標準) ステレオスピーカー内蔵、サブウーファー内蔵 その他: ワンタッチボタン、TVチューナー内蔵 添付品: ワイヤレスマウス、リモコン アプリケーション: Microsoft® Office Personal 2003 【注2】
[A21]	オールインワン Win XP Proモデル	FMV-BIBLO MG75G (Office Personal 2003モデル)	FMVMG75G	2004.2/上	オープン価格 【注3】 CPU: インテル® Pentium® M プロセッサ1.50GHz キャッシュメモリ(CPU内蔵): 64KB+1MB 液晶: 13.3型TFTカラー-LCD(スーパーファイン液晶) 1024x768ドット表示 メモリ: 標準512MB(DDR SDRAM/PC2700) 最大2GB HDD: 80GB VRAM: 最大64MB(メインメモリと共用) ファイル装置: DVDマルチドライブ(DVD-RAM: 書込/書換最大2倍速、DVD-ROM読出最大8倍速、DVD-R書込最大2倍速、DVD-RW書込/書換最大1倍速、CD-ROM読出最大24倍速、CD-R書込最大16倍速、CD-RW書込/書換最大8倍速、バッファアンダーランエラー防止機能) キーボード: OADGキーボード(Windows® 対応87キー) ポインティングデバイス: フラットポイント、スクロールボタン PCカードスロット: TYPE / x1スロット、CardBus対応 インタフェース: IEEE1394、ビデオ出力(専用ミニS端子)、光デジタルオーディオ出力端子 通信機能: 100BASE-TX/10BASE-T対応LAN、最大56Kbps FAXモデム(V.92対応) ワイヤレスLAN(IEEE802.11b準拠、IEEE802.11g準拠) サウンド機能: チップセット内蔵+AC97コーデック(16ビットステレオPCM同時録音再生機能、MIDI再生機能 OS標準) ステレオスピーカー内蔵 その他: ワンタッチボタン アプリケーション: Microsoft® Office Personal 2003 【注2】
[A22]	オールインワン Win XP Homeモデル	FMV-BIBLO MG70G/ST (Office Personal 2003モデル)	FMVMG70GST	2004.2/上	オープン価格 【注3】 CPU: インテル® Pentium® M プロセッサ1.50GHz キャッシュメモリ(CPU内蔵): 64KB+1MB 液晶: 13.3型TFTカラー-LCD(スーパーファイン液晶) 1024x768ドット表示 メモリ: 標準256MB(DDR SDRAM/PC2700) 最大2GB HDD: 60GB VRAM: 最大64MB(メインメモリと共用) ファイル装置: DVDマルチドライブ(DVD-RAM: 書込/書換最大2倍速、DVD-ROM読出最大8倍速、DVD-R書込最大2倍速、DVD-RW書込/書換最大1倍速、CD-ROM読出最大24倍速、CD-R書込最大16倍速、CD-RW書込/書換最大8倍速、バッファアンダーランエラー防止機能) キーボード: OADGキーボード(Windows® 対応87キー) ポインティングデバイス: フラットポイント、スクロールボタン PCカードスロット: TYPE / x1スロット、CardBus対応 インタフェース: IEEE1394、ビデオ出力(専用ミニS端子)、光デジタルオーディオ出力端子 通信機能: 100BASE-TX/10BASE-T対応LAN、最大56Kbps FAXモデム(V.92対応) ワイヤレスLAN(IEEE802.11b準拠、IEEE802.11g準拠) サウンド機能: チップセット内蔵+AC97コーデック(16ビットステレオPCM同時録音再生機能、MIDI再生機能 OS標準) ステレオスピーカー内蔵 その他: ワンタッチボタン 添付品: ファミリーネットワークステーション-T、リモコン アプリケーション: Microsoft® Office Personal 2003 【注2】
[A23]	オールインワン Win XP Homeモデル	FMV-BIBLO MG70G (Office Personal 2003モデル)	FMVMG70G	2004.1/下	オープン価格 【注3】 CPU: インテル® Pentium® M プロセッサ1.50GHz キャッシュメモリ(CPU内蔵): 64KB+1MB 液晶: 13.3型TFTカラー-LCD(スーパーファイン液晶) 1024x768ドット表示 メモリ: 標準256MB(DDR SDRAM/PC2700) 最大2GB HDD: 60GB VRAM: 最大64MB(メインメモリと共用) ファイル装置: DVDマルチドライブ(DVD-RAM: 書込/書換最大2倍速、DVD-ROM読出最大8倍速、DVD-R書込最大2倍速、DVD-RW書込/書換最大1倍速、CD-ROM読出最大24倍速、CD-R書込最大16倍速、CD-RW書込/書換最大8倍速、バッファアンダーランエラー防止機能) キーボード: OADGキーボード(Windows® 対応87キー) ポインティングデバイス: フラットポイント、スクロールボタン PCカードスロット: TYPE / x1スロット、CardBus対応 インタフェース: IEEE1394、ビデオ出力(専用ミニS端子)、光デジタルオーディオ出力端子 通信機能: 100BASE-TX/10BASE-T対応LAN、最大56Kbps FAXモデム(V.92対応) ワイヤレスLAN(IEEE802.11b準拠、IEEE802.11g準拠) サウンド機能: チップセット内蔵+AC97コーデック(16ビットステレオPCM同時録音再生機能、MIDI再生機能 OS標準) ステレオスピーカー内蔵 その他: ワンタッチボタン アプリケーション: Microsoft® Office Personal 2003 【注2】

本文中の注については、P48の欄外を参照してください。

ハードウェア一覧

ハードウェア一覧

項	品名		型名	提供時期	希望小売価格 (円、税別)	備考
[A24]	オールインワン Win XP Homeモデル	FMV-BIBLO MG50G (Office Personal 2003モデル)	FMVMG50G	2004.1/下	オープン価格 [注3]	<p>基本的に各本体は標準ブレインストールOSのみのサポートとなります。 標準ブレインストールOSを変更して使用した場合は、運用上に制限がでる場合があります。</p> <p>CPU: インテル® Celeron® Mプロセッサ1.20GHz キャッシュメモリ(CPU内蔵): 64KB+512KB 液晶: 13.3型TFTカラーLCD(スーパーファイン液晶) [1024×768ドット表示] メモリ: 標準256MB[DDR SDRAM/PC2100] [最大1GB] HDD: 40GB VRAM: 最大64MB(メインメモリと共用) ファイル装置: CD-RW/DVD-ROMドライブ(DVD-ROM読出最大8倍速、CD-ROM読出最大24倍速、CD-R書込最大24倍速、 CD-RW書込書換最大10倍速、バッファアンダーランエラー防止機能) キーボード: OADGキーボード(Windows® 対応87キー) ポインティングデバイス: フラットポイント、スクロールボタン PCカードスロット: TYPE / x1スロット、CardBus対応 インタフェース: IEEE1394、ビデオ出力(専用ミニS端子)、光デジタルオーディオ出力端子 通信機能: 100BASE-TX/10BASE-T対応LAN、最大56KbpsFAXモデム(V.92対応) サウンド機能: チップセット内蔵+AC97コーデック(16ビットステレオPCM同時録音再生機能、MIDI再生機能(OS標準))、 ステレオスピーカー内蔵 その他: ワンタッチボタン 添付品: 外付けFDDユニット(USB) アプリケーション: Microsoft® Office Personal 2003</p> <p>[注2]</p>
[A25]	オールインワン Win XP Homeモデル	FMV-BIBLO LOOX T70G (Office Personal 2003モデル)	FMVLT70G	2004.1/中	オープン価格 [注3]	<p>CPU: 超低電圧版インテル® Pentium® Mプロセッサ1GHz キャッシュメモリ(CPU内蔵): 64KB+1MB 液晶: 10.6型TFTカラーLCD(スーパーファインパネル) [1280×768ドット表示] メモリ: 標準256MB[DDR SDRAM/PC2100] [最大1GB] HDD: 60GB VRAM: 最大64MB(メインメモリと共用) ファイル装置: DVDマルチドライブ(DVD-RAM: 書込/書換最大2倍速、DVD-ROM読出最大8倍速、DVD-R書込最大2倍速、 DVD-RW書込/書換最大1倍速、CD-ROM読出最大24倍速、CD-R書込最大16倍速、CD-RW書込書換最大8倍速、 バッファアンダーランエラー防止機能) キーボード: OADGキーボード(Windows® 対応86キー) ポインティングデバイス: フラットポイント(スクロールボタン搭載) PCカードスロット: TYPE / x1スロット、CardBus対応 インタフェース: IEEE1394、専用S端子、光デジタルオーディオ出力端子、CFカードスロット 通信機能: 100BASE-TX/10BASE-T対応LAN、最大56kbpsFAXモデム(V.92対応)、 ワイヤレスLAN(IEEE802.11a準拠、IEEE802.11b準拠、IEEE802.11g準拠) サウンド機能: チップセット内蔵+AC97コーデック(16ビットステレオPCM同時録音再生機能、MIDI再生機能(OS標準))、 ステレオスピーカー内蔵 アプリケーション: Microsoft® Office Personal 2003</p> <p>[注2]</p>
[A26]	オールインワン Win XP Homeモデル	FMV-BIBLO LOOX T55G (Office Personal 2003モデル)	FMVLT55G	2004.1/下	オープン価格 [注3]	<p>CPU: 超低電圧版インテル® Pentium® Mプロセッサ1GHz キャッシュメモリ(CPU内蔵): 64KB+1MB 液晶: 10.6型TFTカラーLCD(スーパーファインパネル) [1280×768ドット表示] メモリ: 標準256MB[DDR SDRAM/PC2100] [最大1GB] HDD: 40GB VRAM: 最大64MB(メインメモリと共用) ファイル装置: CD-RW/DVD-ROMドライブ(DVD-ROM読出最大8倍速、CD-ROM読出最大24倍速、CD-R書込最大24倍速、 CD-RW書込/書換最大10倍速、バッファアンダーランエラー防止機能) キーボード: OADGキーボード(Windows® 対応86キー) ポインティングデバイス: フラットポイント(スクロールボタン搭載) PCカードスロット: TYPE / x1スロット、CardBus対応 インタフェース: IEEE1394、専用S端子、光デジタルオーディオ出力端子、CFカードスロット 通信機能: 100BASE-TX/10BASE-T対応LAN、最大56kbpsFAXモデム(V.92対応)、 ワイヤレスLAN(IEEE802.11b準拠、IEEE802.11g準拠) サウンド機能: チップセット内蔵+AC97コーデック(16ビットステレオPCM同時録音再生機能、MIDI再生機能(OS標準))、 ステレオスピーカー内蔵 アプリケーション: Microsoft® Office Personal 2003</p> <p>[注2]</p>

本文中の注については、P48の欄外を参照してください。

ハードウェア一覧

ハードウェア一覧

項	品名		型名	提供時期	希望小売価格 (円、税別)	備考		
Air H TM INモデル								
[A27]	FMV-BIBLO LOOX T50G/W 【Air H TM INモデル】	オールインワン Win XP Home モデル	AirH TM IN	LAN	FMVLT50GW	2004.1/下	オープン価格 [注3]	<p>CPU:超低電圧版インテル® Celeron® M プロセッサ800MHz キャッシュメモリ(CPU内蔵):64KB+512KB 液晶:10.6型TFTカラーLCD(スーパーファインパネル)1280×768ドット表示 メモリ:標準256MB(DDR SDRAM/PC2100)最大1GB HDD:40GB VRAM:最大64MB(メインメモリと共用) ファイル装置:CD-RW/DVD-ROMドライブ(DVD-ROM読出最大8倍速、CD-ROM読出最大24倍速、CD-R書込最大24倍速、 CD-RW書込書換最大10倍速、バッファアンダーランエラー防止機能) キーボード:OADGキーボード(Windows®対応86キー) ポインティングデバイス:フラットポイント(スクロールボタン搭載) PCカードスロット:TYPE / x1スロット、CardBus対応 インタフェース:IEEE1394、専用S端子、光デジタルオーディオ出力端子、CFカードスロット 通信機能:100BASE-TX/10BASE-T対応LAN、AirHTMIN、ワイヤレスLAN(IEEE802.11b準拠、IEEE802.11g準拠) サウンド機能:16ビットステレオPCM同時録音再生機能、MIDI再生機能(OS標準)、ステレオスピーカー アプリケーション:Microsoft® Office Personal 2003</p>

[注2]

[Win XP Proモデル : Microsoft® Windows®XP Professional SP1aブレインストール]
 [Win2000モデル : Microsoft® Windows®2000 Professional SP4ブレインストール]
 [Win XP Homeモデル : Microsoft® Windows®XP Home Edition SP1aブレインストール]

[注1] 上記のモデルは各機種の「標準構成モデル」です。カスタムメイドにより追加/変更/添付の選択が可能です。詳細につきましては各シリーズの「カスタムメイドについて」と「本体・カスタムメイド型名・価格一覧」をご覧ください。

[注2] FMV-BIBLO MG70G/STを除きOSおよびブレインストールアプリケーションのバックアップはCD-ROMで添付されます。リカバリ時にCD-ROMドライブが必要になります。FMV-LIFEBOOK MTシリーズではリカバリ時に別売のCD-R/RWドライブユニット(USB) FMV-NRW53S が必要になります。

FMV-BIBLO、FMV-BIBLO LOOX TシリーズではOSおよびブレインストールアプリケーションのバックアップはDVD-ROMで添付されます。製品標準内蔵のDVD対応ドライブをご利用ください。

[注3] オープン価格の商品は希望小売価格を定めておりません。

ハードウェア一覧

ハードウェア一覧

: 適用可 x : 適用不可 - : 無関係

項	品名	型名	提供時期	適応機種							適応OS			希望小売価格 (円、税別)	備考
				*1 NA/H NU/B NU/BX	*2 NH NB RS	*3 MR	*4 MG	*5 MT	*6 L O O X T	*7 W i n X P P r o	*8 W i n 2 0 0 0	W i n X P H o m e			
B : メモリ															
[B1]	拡張RAM モジュール-1GB (DDR SDRAM/PC2700)	FMVNM1GF	済	1	2	x	3	x	x	-	-	-	312,000	拡張RAMモジュール-1GB、DDR SDRAM、PC2700対応。 1:7000NA5/Hのみ対応。 2:NH90G/T、NH50G/Tのみ対応。 3:613MG5では未サポート。	
[B2]	拡張RAM モジュール-512MB (DDR SDRAM/PC2700)	FMVNM51F	済	1	2	x	3	x	x	-	-	-	98,000	拡張RAMモジュール-512MB、DDR SDRAM、PC2700対応。 1:7000NA5/Hのみ対応。 2:NH90G/T、NH50G/Tのみ対応。 3:613MG5では未サポート。	
[B3]	拡張RAM モジュール-256MB (DDR SDRAM/PC2700)	FMVNM25F	済	1	2	x	3	x	x	-	-	-	49,000	拡張RAMモジュール-256MB、DDR SDRAM、PC2700対応。 1:7000NA5/Hのみ対応。 2:NH90G/T、NH50G/Tのみ対応。 3:613MG5では未サポート。	
[B4]	拡張RAM モジュール-128MB (DDR SDRAM/PC2700)	FMVNM12F	済	1	x	x	2	x	x	-	-	-	16,000	拡張RAMモジュール-128MB、DDR SDRAM、PC2700対応。 1:7000NA5/Hのみ対応。 2:7140MG5のみ対応。	
[B5]	拡張RAM モジュール-1GB (DDR SDRAM/PC2100)	FMVNM1GD	済	x			x			-	-	-	312,000	拡張RAMモジュール-1GB、DDR SDRAM、PC2100対応。 :NB75G/T、NB75G、NB70Gのみ対応。	
[B6]	拡張RAM モジュール-512MB (DDR SDRAM/PC2100)	FMVNM51D	済	x			x			-	-	-	98,000	拡張RAMモジュール-512MB、DDR SDRAM、PC2100対応。 :7000NA5/H除く。	
[B7]	拡張RAM モジュール-256MB (DDR SDRAM/PC2100)	FMVNM25D	済	x			x			-	-	-	49,000	拡張RAMモジュール-256MB、DDR SDRAM、PC2100対応。 :7000NA5/H除く。	
[B8]	拡張RAM モジュール-128MB (DDR SDRAM/PC2100)	FMVNM12D	済	x			x			-	-	-	16,000	拡張RAMモジュール-128MB、DDR SDRAM、PC2100対応。 :7000NA5/H除く。	
[B9]	拡張RAM モジュール-512MB (DDR SDRAM/PC2100)	FMVNM51D1	済	x	x	x	x	x	x	-	-	-	98,000	拡張RAMモジュール-512MB、DDR SDRAM、PC2100対応。 :NB75G/T、NB75G、NB70G、RS50G/Tのみ対応。	
[B10]	拡張RAM モジュール-256MB (DDR SDRAM/PC2100)	FMVNM25D1	済	x	x	x	x	x	x	-	-	-	49,000	拡張RAMモジュール-256MB、DDR SDRAM、PC2100対応。 :NB75G/T、NB75G、NB70G、NB55G/T、NB55G、NB50G、RS50G/Tのみ対応。	
[B11]	拡張RAM モジュール-128MB (DDR SDRAM/PC2100)	FMVNM12D1	済	x	x	x	x	x	x	-	-	-	16,000	拡張RAMモジュール-128MB、DDR SDRAM、PC2100対応。 :RS50G/Tのみ対応。	
[B12]	拡張RAM モジュール-512MB (DDR SDRAM/PC2100)	FMVNM51D2	済	x	x	x	x	x	x	-	-	-	98,000	拡張RAMモジュール-512MB、DDR SDRAM、PC2100対応。 :NB55G/T、NB55G、NB50Gのみ対応。	
[B13]	拡張RAM モジュール-128MB (DDR SDRAM/PC2100)	FMVNM12D2	済	x	x	x	x	x	x	-	-	-	16,000	拡張RAMモジュール-128MB、DDR SDRAM、PC2100対応。 :NB55G/T、NB55G、NB50Gのみ対応。	
[B14]	拡張RAM モジュール-512MB (133MHz)	FMVNM51SC	済	x	x	x		x	x	-	-	-	98,000	拡張RAMモジュール-512MB、SDRAM、PC133対応。 :613MG5のみ対応。	
[B15]	拡張RAM モジュール-256MB (133MHz)	FMVNM25SF	済	x	x	x		x	x	-	-	-	49,000	拡張RAMモジュール-256MB、SDRAM、PC133対応。 :613MG5のみ対応。	
[B16]	拡張RAM モジュール-128MB (133MHz)	FMVNM12SE	済	x	x	x		x	x	-	-	-	16,000	拡張RAMモジュール-128MB、SDRAM、PC133対応。 :613MG5のみ対応。	

ハードウェア一覧

ハードウェア一覧

: 適用可 × : 適用不可 - : 無関係

項	品名	型名	提供時期	適応機種							適応OS			希望小売価格 (円、税別)	備考
				*1 NA/H NA NU/B NU/BX	*2 NH NB RS	*5 MR	*6 MG	*7 MT	*8 LOOX T	W i n X P P r o	W i n 2 0 0 0	W i n X P H o m e			
C : 専用拡張機器															
[C1]	内蔵CD-ROM ドライブユニット	FMVNCD01	済		×	×	×	×	×					16,800	内蔵CD-ROMドライブユニット。読込最大24倍速。
[C2]	内蔵DVDマルチ ドライブユニット	FMVNDM02	済		×	×	×	×	×					85,000	内蔵DVDマルチドライブユニット。(DVD読込: 8倍速、CD読込: 24倍速、DVD-R書込: 2倍速、DVD-RW書込/書換: 1倍速、DVD-RAM書込/書換: 2倍速、DVD-RAM書込/書換: 2倍速、CD-R書込: 16倍速、CD-RW書込/書換: 8倍速)。バッファアンダーランエラー防止機能付。CD-R/RWライティングソフト「Sonic RecordNow DX 4.6」、DVD再生ソフト「INTERVIDEO WinDVD 5」が添付。
[C3]	内蔵DVD-ROM & CD-R/RW ドライブユニット	FMVNCB06	済		×	×	×	×	×					58,800	内蔵DVD-ROM&CD-R/RWドライブユニット。DVD読込最大8倍速、CD読込最大24倍速、CD-R書込最大24倍速、CD-R/RW書換最大10倍速。バッファアンダーランエラー防止機能付。CD-R/RWライティングソフト「Sonic RecordNow DX 4.6」、DVD再生ソフト「INTERVIDEO WinDVD 5」添付。
[C4]	内蔵CD-ROM ドライブユニット	FMVNCD522	済		×			×	×					16,800	内蔵CD-ROMドライブユニット。読込最大24倍速。 : 7140MG5、613MG5のみ対応。
[C5]	内蔵DVDマルチ ドライブユニット	FMVNDM01	済		×			×	×					85,000	内蔵DVDマルチドライブユニット。(DVD読込: 8倍速、CD読込: 24倍速、DVD-R書込: 2倍速、DVD-RW書込/書換: 1倍速、DVD-RAM書込/書換: 2倍速、CD-R書込: 16倍速、CD-RW書込/書換: 8倍速)。バッファアンダーランエラー防止機能付。CD-R/RWライティングソフト「Sonic RecordNow DX 4.6」、DVD再生ソフト「INTERVIDEO WinDVD 4」が添付。 : 7140MG5、613MG5のみ対応。
[C6]	内蔵DVD-ROM & CD-R/RW ドライブユニット	FMVNCB05	済		×			×	×					58,800	内蔵DVD-ROM&CD-R/RWドライブユニット。DVD読込最大8倍速、CD読込最大24倍速、CD-R書込最大24倍速、CD-R/RW書換最大10倍速。バッファアンダーランエラー防止機能付。CD-R/RWライティングソフト「Sonic RecordNow DX 4.6」、DVD再生ソフト「INTERVIDEO WinDVD 4」添付。 : 7140MG5、613MG5のみ対応。
[C7]	内蔵CD-R/RW ドライブユニット	FMVNRW05	済		×			×	×					42,000	内蔵CD-R/RWドライブユニット。CD読込最大24倍速、CD-R書込最大24倍速、CD-R/RW書込/書換最大10倍速。バッファアンダーランエラー防止機能付。CD-R/RWライティングソフト「Sonic RecordNow DX 4.11」添付。 : 7140MG5、613MG5のみ対応。
[C8]	バックアップ用 内蔵ハードディスク ユニット-60GB	FMVND60G1	済		×	×	×	×	×					65,000	標準内蔵HDDのバックアップ専用のHDD。 バックアップソフト「Standby Disk 2.00」添付。
[C9]	増設用内蔵 バッテリーユニット	FMVNB23B	2004.1/下		×			×			-	-	-	16,800	内蔵バッテリーユニット。10.8V、3400mAh リチウムイオン。
[C10]	内蔵FDDユニット	FMVNF11	済	×	×			×	×					12,600	内蔵FDドライブユニット。 : 7140MG5、613MG5のみ対応。
[C11]	内蔵PCカードユニット	FMVNPC23	済	×	×	×		×	×		-	-	-	8,400	内蔵PCカードスロットユニット。TYPE / / 対応。 : 7140MG5、613MG5のみ対応。
[C12]	S端子変換ケーブル	FMV-NCBL2	済	×	×	×		×			-	-	-	2,500	ビデオ出力(専用端子)をS端子に変換するケーブル。 : 7140MG5、613MG5では未サポート。
[C13]	ポートリプリケータ	FMV-NPR3	済	×	×	×		×	×		-	-	-	10,000	各種インタフェース(マウス/キーボード、シリアル、パラレル、CRT、USB×2、LAN)を装備。 : 7140MG5、613MG5のみ対応。
[C14]	内蔵バッテリーパック	FMVNB116	済	×	×	×		×	×		-	-	-	16,800	内蔵バッテリーパック。交換用。10.8V、4000mAh、リチウムイオン。 : 7140MG5、613MG5のみ対応。
[C15]	内蔵バッテリーパック	FMVNB119	2004.1/下	×	×	×		×	×		-	-	-	16,800	内蔵バッテリーパック。交換用。10.8V、4400mAh、リチウムイオン。 : MG75G、MG70G/ST、MG70G、MG50Gのみ対応。
[C16]	バッテリーチャージャ	FMV-NCA3	済	×	×	×					-	-	-	16,800	バッテリー充電器。バッテリーを2個同時に接続可能。 [注] 本体添付のACアダプタが必要です。
[C17]	ポートリプリケータ	FMV-NPR2	済	×	×	×	×	×			-	-	-	10,000	各種インタフェース装備(マウス/キーボード、シリアル、パラレル、CRT、USB2.0×2、LAN、ラインアウト)を装備。 12.1型タッチパネルなしモデル用。
[C18]	ポートリプリケータ	FMV-NPR4	済	×	×	×	×	×			-	-	-	10,000	各種インタフェース装備(マウス/キーボード、シリアル、パラレル、CRT、USB2.0×2、LAN、ラインアウト)を装備。 10.4型タッチパネルモデル用。
[C19]	内蔵バッテリーパック	FMVNB117	済	×	×	×	×				-	-	-	10,000	内蔵バッテリーパック。交換用。10.8V、2200mAh、リチウムイオン。
[C20]	内蔵バッテリーパック(L)	FMVNB118	済	×	×	×	×				-	-	-	12,600	内蔵大容量バッテリーパック。10.8V、4400mAh、リチウムイオン。

ハードウェア一覧

ハードウェア一覧

: 適用可 x : 適用不可 - : 無関係

項	品名	型名	提供時期	適応機種							適応OS			希望小売価格 (円、税別)	備考
				*1 NA/H NA NU/B NU/BX	*2 NH NB RS	*5 MR	*6 MG	*7 MT	*8 L O O X T	W i n X P P r o	W i n 2 0 0 0	W i n X P H o m e			
[C21]	ACアダプタ	FMV-AC311S	済	x	x	x		x	x	-	-	-	8,400	ACアダプタ。交換用。クールシルバー色。 :7140MG5、613MG5のみ対応。 [注 添付ACケーブルは国内仕様(AC100V)のためAC100V以外でご使用になる場合は、その電圧にあったACケーブルを用意する必要があります。	
[C22]	ACアダプタ	FMV-AC312	済	x			x	x	x	-	-	-	8,400	ACアダプタ。交換用。 [注 添付ACケーブルは国内仕様(AC100V)のためAC100V以外でご使用になる場合は、その電圧にあったACケーブルを用意する必要があります。 :NB75G/T、NB75G、NB70Gのみ対応。	
[C23]	ACアダプタ	FMV-AC314	済	NA/H 除く		x	x	x	x	-	-	-	8,400	ACアダプタ。交換用。 [注 添付ACケーブルは国内仕様(AC100V)のためAC100V以外でご使用になる場合は、その電圧にあったACケーブルを用意する必要があります。 NB55G/T、NB55G、NB50G、RS50G/Tのみ対応。	
[C24]	ACアダプタ	FMV-AC316	済	NA/H のみ対応	x	x	x	x	x	-	-	-	8,400	ACアダプタ。交換用。 [注 添付ACケーブルは国内仕様(AC100V)のためAC100V以外でご使用になる場合は、その電圧にあったACケーブルを用意する必要があります。	
[C25]	ACアダプタ	FMV-AC317	済	x	x	x				-	-	-	8,400	ACアダプタ。交換用。黒色。 [注 添付ACケーブルは国内仕様(AC100V)のためAC100V以外でご使用になる場合は、その電圧にあったACケーブルを用意する必要があります。 :MG75G、MG70G/ST、MG70G、MG50Gのみ対応。	
[C26]	ACアダプタ	FMV-AC318	2004.2/上	x	NH のみ対応	x	x	x	x	-	-	-	8,400	ACアダプタ。交換用。 [注 添付ACケーブルは国内仕様(AC100V)のためAC100V以外でご使用になる場合は、その電圧にあったACケーブルを用意する必要があります。	
[C27]	カーバッテリーアダプタ	FMV-NCBA2	済	x	x	x				-	-	-	19,300	自動車のシガーライタソケット接続用アダプタ(12V/24V車専用)	

ハードウェア一覧

: 適用可 x : 適用不可 - : 無関係

項	品名	型名	提供時期	適応機種							適応OS			希望小売価格 (円、税別)	備考
				*1 NA/H NU/B NU/BX	*2 NH NB RS	*5 MR	*6 MG	*7 MT	*8 LOOX T	Win XP Pro	Win 2000	Win XP Home			
D : 入力機器															
[D1]	OADGキーボード (109キー)	FMV-KB323	済	x			1	2	x					12,600	OADG準拠キーボード。PS/2接続。109キー。BL-ライトグレー色。 1: 7140MG5、613MG5のみ対応。ポートリプリケータが必要になります。 2: ポートリプリケータが必要になります。
[D2]	104キーボード	FMV-KB421	済	x			1	2	x					12,600	米国PC/AT標準英語キーボード。PS/2接続。104キー。 1: 7140MG5、613MG5のみ対応。ポートリプリケータが必要になります。 2: ポートリプリケータが必要になります。
[D3]	JISキーボード (エミュレータ対応)	FMV-KB101	済	x			1	2	x			3		29,400	エミュレータ対応JISキーボード。PS/2接続。141キー。 1: 7140MG5、613MG5のみ対応。ポートリプリケータが必要になります。 2: ポートリプリケータが必要になります。 3: WSMGR V4.1 L50以降が必要になります。
[D4]	テンキーボード	FMV-NTKB1A	済	x			1	2	x					12,600	テンキーボード。PS/2接続。PS/2マウス接続可能。 1: 7140MG5、613MG5のみ対応。ポートリプリケータが必要になります。 2: ポートリプリケータが必要になります。
[D5]	親指シフトキーボード (USB)	FMV-KB231	済											12,600	日本語コンソシアム対応親指シフト配列準拠キーボード。USB接続。111キー。 [注] Japapist 2003が必要になります。
[D6]	USBテンキーボード	FMV-NTKB2	済											12,600	テンキーボード。USB接続。USBマウス接続可能。クールシルバー色。
[D7]	マウス	FMV-MO107S	済	x			1	2	x					5,800	マウス。PS/2接続。クールシルバー色。 1: 7140MG5、613MG5のみ対応。ポートリプリケータが必要になります。 2: ポートリプリケータが必要になります。
[D8]	USBマウス	FMV-MO203S	済											5,800	マウス。USB接続。スクロール機能付。クールシルバー色。
[D9]	USBマウス (光学式)	FMV-MO301S	済											5,800	光学式のマウス。USB接続。スクロール機能付。クールシルバー色。
[D10]	ワイヤレスマウス (光学式)	FMV-MO401S	済	x					x					7,800	光学式のワイヤレスマウス。受信部はUSB接続。スクロール機能付き。 : 7140MG5、613MG5のみ対応。
[D11]	磁気カードリーダー	FMV-MCR101	済	x			1	2	x					37,800	磁気カード読み取り装置。PS/2接続。分岐ボックス添付。 1: 7140MG5、613MG5のみ対応。ポートリプリケータが必要になります。 2: ポートリプリケータが必要になります。
[D12]	バーコードリーダー	FMV-BCR101	済	x			1	2	x					42,000	バーコード読み取り装置(ベン式)。PS/2接続。分岐ボックス添付。 1: 7140MG5、613MG5のみ対応。ポートリプリケータが必要になります。 2: ポートリプリケータが必要になります。
[D13]	バーコードタッチリーダー	FMV-BCR201	済	x			1	2	x					42,000	バーコード読み取り装置(タッチ式)。PS/2接続。分岐ボックス添付。 1: 7140MG5、613MG5のみ対応。ポートリプリケータが必要になります。 2: ポートリプリケータが必要になります。
[D14]	磁気カードリーダー	FMV-MCR111	済											37,800	磁気カード読み取り装置。USB接続。
[D15]	バーコードリーダー	FMV-BCR111	済											42,000	バーコード読み取り装置(ベン式)。USB接続。
[D16]	バーコードタッチリーダー	FMV-BCR211	済											42,000	バーコード読み取り装置(タッチ式)。USB接続。

ハードウェア一覧

: 適用可 × : 適用不可 - : 無関係

項	品名	型名	提供時期	適応機種								適応OS			希望小売価格 (円、税別)	備考
				*1 NA/H NA NU/B NU/BX	*2 NH NB RS	*5 MR	*6 MG	*7 MT	*8 L O O X T	W i n X P P r o	W i n 2 0 0 0	W i n X P H o m e				
E : 通信機器																
[E1]	ワイヤレスLANカード	FMV-JW381	済											29,800	IEEE802.11a準拠のワイヤレスLANカード。PC Card Standard準拠。 伝送速度: 54/48/36/24/18/12/9/6Mbps(自動切替) [注] ワイヤレスLAN (IEEE802.11a準拠)搭載機種への搭載は不可。 <複数LAN構成の可否に関しては、55ページの一覧表をご参照下さい>	
[E2]	ワイヤレスLANカード	FMV-JW481	済											9,800	IEEE802.11a準拠、IEEE802.11b準拠、IEEE802.11g準拠のワイヤレスLANカード。PC Card Standard準拠。 伝送速度: 54/48/36/24/18/12/9/6Mbps (IEEE802.11a準拠、IEEE802.11g準拠) 速度自動切り替え 11/5.5/2/1Mbps (IEEE802.11b準拠) 速度自動切り替え。セキュリティ規格WPA対応。 <複数LAN構成の可否につきましては、55ページの一覧表をご参照下さい>	
[E3]	ワイヤレスLAN ステーション	FMWT-53G	済	-	-	-	-	-	-					160,000	IEEE802.11b準拠、IEEE802.11g準拠ワイヤレスLANカード用基地局(社内バックボーン接続/通信フィルタ機能/ローミング機能付)。 無線インタフェース: IEEE802.11g(通信速度、最大54Mbps)、IEEE802.11b(通信速度、最大11Mbps)の 両方に対応。(混在使用の場合、通信速度がおちる場合があります) 外部インタフェース: LANインタフェース(100BASE-TX/10BASE-T)RJ-45 x 1。 クライアント台数: 20台(推奨)。 セキュリティ規格: WPA/IEEE802.1x対応。	
		FMWT-52B	済	-	-	-	-	-	-					140,000	IEEE802.11b準拠のワイヤレスLANカード用基地局(社内バックボーン接続/通信フィルタ機能/ローミング機能付)。 無線インタフェース: IEEE802.11b(通信速度、最大11Mbps)。 外部インタフェース: LANインタフェース(100BASE-TX/10BASE-T)RJ-45 x 1。Wi-Fi準拠。 クライアント台数20台(推奨)。セキュリティ規格IEEE802.1x対応。	
		FMWT-52BB	済	-	-	-	-	-	-					170,000	IEEE802.11b準拠のワイヤレスLANカード用基地局(社内バックボーン接続/通信フィルタ機能/ローミング機能付)。 無線インタフェース: IEEE802.11b(通信速度、最大11Mbps)。 外部インタフェース: LANインタフェース(100BASE-TX/10BASE-T)RJ-45 x 1。Wi-Fi準拠。 クライアント台数40台(推奨)。セキュリティ規格IEEE802.1x対応。	
		FMWT-53A	2004.1/下	-	-	-	-	-	-					170,000	IEEE802.11a準拠のワイヤレスLANカード用基地局(社内バックボーン接続/通信フィルタ機能/ローミング機能付)。 無線インタフェース: IEEE802.11a(通信速度、最大54Mbps)。 外部インタフェース: LANインタフェース(100BASE-TX/10BASE-T)RJ-45 x 1。 クライアント台数20台(推奨)。セキュリティ規格IEEE802.1x、WPAに対応。	
		FMWT-52AB	済	-	-	-	-	-	-					190,000	IEEE802.11a/IEEE802.11b両対応ワイヤレスLANカード用基地局(社内バックボーン接続/通信フィルタ機能/ローミング機能付)。 無線インタフェース: IEEE802.11b(通信速度、最大11Mbps)、IEEE802.11a(通信速度、最大54Mbps)の両方 に対応。外部インタフェース: LANインタフェース(100BASE-TX/10BASE-T)RJ-45 x 1。クライアント台数: 11aと 11bそれぞれ最大20台(推奨)。セキュリティ規格IEEE802.1x、WPAに対応。	
[E4]	ワイヤレスLANカード	FMV-JW183	済											8,000	IEEE802.11b準拠のワイヤレスLANカード。PC Card Standard準拠。通信速度: 11/5.5/2/1Mbps(自動切替)。 Wi-Fi準拠。 ワイヤレスLAN (IEEE802.11b準拠)搭載機種への搭載は不可。 <複数LAN構成の可否に関しては、55ページの一覧表をご参照下さい>	
[E5]	ワイヤレス ブロードバンドルータ	FMWBR-201	済	-	-	-	-	-	-	-	-	-	-	29,800	有線LAN(WAN側1ポート、LAN側4ポート)と無線LAN(IEEE802.11g準拠、IEEE802.11b準拠)に対応した ブロードバンドルータ。(IEEE802.11gとIEEE802.11bの混在使用の場合、通信速度がおちる場合があります) 通信速度: 54/48/36/24/18/12/9/6Mbps(自動切替) セキュリティ規格: WPA/IEEE802.1x対応。Wi-Fi準拠。 UPnP機能。Wi-Fi準拠。 ワイヤレスLAN機器との通信距離は見通しのよいところで約25m。最大接続台数は10台(推奨)。 [注] 本製品は日本仕様です。日本以外ではご使用になれません。	
		FMWBR-102	済	-	-	-	-	-	-	-	-	-	-	オープン価格 [注]	有線LAN(WAN側1ポート、LAN側4ポート)と無線LAN(IEEE802.11b)に対応したブロードバンドルータ。 通信速度: 11/5.5/2/1Mbps(自動切替)。セキュリティ規格IEEE802.1x対応。VPN/バススルー対応。IPv6対応。 Wi-Fi準拠。UPnP機能。 [注] ワイヤレスLAN (IEEE802.11b準拠)標準搭載機種と通信する場合は、「FMWORLD.NET (http://www.fmwORLD.net/biz/)」で提供している本製品のファームウェア: V2.00.00以上が必要です。 ワイヤレスLAN機器との通信距離は見通しのよいところで約25m。最大接続台数は10台(推奨)。	
[E6]	TA機能付 ネットワークステーション	FMNS-101	済									1	1	41,800	ISDNターミナルアダプタ、ISDNダイヤルアップルータ、ブロードバンドルータ機能を持つネットワークステーション。 ISDN通信速度: 128/64kbps(同期)、57.6k/38.4k/19.2k/9.6kbps(非同期)。PIAFS通信速度: 32K/64kbps。 [注] 電源OFF時(停電時)アナログポートTEL1以外に接続した機器及びS/T点インタフェースに接続した機器は使用できません。 [注] 本装置とパソコン本体間是非同期通信のみサポート(エミュレータ接続は不可)。 [注] RS-232C接続時は、パソコン本体の最大通信速度が115.2kbpsのため、128kbpsの最大値での通信を行うことが できません。 [注] ターミナルアダプタモードとルータモードは排他動作。 [注] S3/S4は未サポートです。 1: USB接続はファームウェアV.1.22が必要です。	

[注] オープン価格の商品は標準価格または希望小売価格を定めておりません。

ハードウェア一覧

: 適用可 × : 適用不可 - : 無関係

項	品名	型名	提供時期	適応機種								適応OS			希望小売価格 (円、税別)	備考
				*1 NA/H NA NU/B NU/BX	*2 NH NB RS	*5 MR	*6 MG	*7 MT	*8 LOOX T	W i n X P P r o	W i n 2 0 0 0	W i n X P H o m e				
[E7]	ファミリーネットワークステーション	FMFNS-104	済	×		×		×				×			オープン価格 [注]	ホームサーバー機能付きネットワークステーション、ワイヤレスブロードバンドルータ機能あり、ファイル/プリンタ/インターネット接続の共有が可能。簡易グループウェア搭載。 HDD容量: 80GB。 無線インタフェース: IEEE802.11g(通信速度: 54/48/36/24/18/12/9/6Mbps(自動切替)) IEEE802.11b(通信速度: 11/5.5/2/1Mbps(自動切替)) 有線インタフェース: WAN側1ポート(100BASE-TX/10BASE-T)、LAN側1ポート(100BASE-TX/10BASE-T)、USB1.1×2ポート、PCカードスロット×1ポート。 ネットワークキー(WEP): 64/128/152bit対応 [注]ワイヤレスLAN通信可能距離: 約25m(環境による) 最大接続台数: 10台(推奨) [注]USBポートにはUSB対応プリンタのみ接続可能です。その他のUSB対応周辺機器とは接続できません。接続可能なプリンタについては、「FMWORLD.NET(http://www.fmworld.net/index_sinfo_p.html)」にてご確認ください。 MG75G、MG70G、MG50Gのみ対応
[E8]	ファミリーネットワークステーション-T	FMFNS-204	済	×	1	×	2	×	1			×			オープン価格 [注]	ホームサーバー機能付きネットワークステーション、ワイヤレスブロードバンドルータ機能あり、ファイル/プリンタ/インターネット接続の共有が可能。簡易グループウェア搭載。 HDD容量: 120GB。 無線インタフェース: IEEE802.11g(通信速度: 54/48/36/24/18/12/9/6Mbps(自動切替)) IEEE802.11b(通信速度: 11/5.5/2/1Mbps(自動切替)) 有線インタフェース: WAN側1ポート(100BASE-TX/10BASE-T)、LAN側1ポート(100BASE-TX/10BASE-T)、USB1.1×2ポート、PCカードスロット×1ポート。 ネットワークキー(WEP): 64/128/152bit対応 [注]ワイヤレスLAN通信可能距離: 約25m(環境による) 最大接続台数: 10台(推奨) [注]USBポートにはUSB対応プリンタのみ接続可能です。その他のUSB対応周辺機器とは接続できません。接続可能なプリンタについては、「FMWORLD.NET(http://www.fmworld.net/index_sinfo_p.html)」にてご確認ください。 1: NH90G/T、NH50G/T、NB75G/T、NB55G/T、RS50G/T、LOOX T50G/Wではテレビ機能をサポートしていません。 2: MG75G、MG70G、MG50Gのみ対応
[E9]	Bluetooth™PCカード	FMV-JW282	済												16,800	Bluetooth®規格(Class1)対応PCカード、PC Card Standard準拠。通信方式: Bluetooth Ver.1.1、通信速度: 約720kbps(最大) [注]Bluetooth機能を装備した機種につきましては標準内蔵のBluetooth機能をご利用ください。
[E10]	Bluetooth™USBアダプタ	FMWBA-101	済												オープン価格 [注]	Bluetooth®規格(Class1)対応USBアダプタ。USB1.1準拠。通信方式: Bluetooth Ver.1.1、通信速度: 約720kbps(最大) [注]Bluetooth機能を装備した機種につきましては標準内蔵のBluetooth機能をご利用下さい。
[E11]	FAXモデム-56000	FMFX-511	済		×			1	2	×					29,200	FAXモデム。通信方式: 二線式全二重。通信速度: 受信56000bps、送信33600bps、FAX14400bps。 1: 7140MG5、613MG5のみ対応。ポートリプリケータが必要になります。 2: ポートリプリケータが必要になります。
[E12]	携帯電話接続用USBケーブル	FMV-CBL11S	済												4,200	デジタル携帯電話を接続するUSBケーブル。筐体色: クールシルバー(FMV-CBL11S)、黒(FMV-CBL101) [注]最新の対応機種情報につきましては富士通のパソコン情報ページ「FMWORLD.NET」(http://www.fmworld.net/biz/)をご確認ください。
		FMV-CBL101	済												4,200	
[E13]	PHS接続用USBケーブル	FMV-CBL12S	済												4,200	PHSを接続するUSBケーブル。NTT DoCoMo用。筐体色: クールシルバー(FMV-CBL12S) [注]最新の対応機種情報につきましては富士通のパソコン情報ページ「FMWORLD.NET」(http://www.fmworld.net/biz/)をご確認ください。
[E14]	PHS接続用USBケーブル	FMV-CBL15S	済												4,200	AirH(DDIポケット)を接続するUSBケーブル。筐体色: クールシルバー、DDIポケット用。 [注]最新の対応機種情報につきましては富士通のパソコン情報ページ「FMWORLD.NET」(http://www.fmworld.net/biz/)をご確認ください。
		FMV-CBL103	済												4,200	H(DDIポケット)を接続するUSBケーブル。筐体色: クールシルバー。 [注]最新の対応機種情報につきましては富士通のパソコン情報ページ「FMWORLD.NET」(http://www.fmworld.net/biz/)をご確認ください。
[E15]	cdmaOne接続用USBケーブル	FMV-CBL104	済												4,200	cdmaOneを接続するUSBケーブル。筐体色: クールシルバー。 [注]最新の対応機種情報につきましては富士通のパソコン情報ページ「FMWORLD.NET」(http://www.fmworld.net/biz/)をご確認ください。
[E16]	ISDNカード	FMV-J164	済							×		2	1	2	92,400	INSネット64回線接続用PCカード。PC Card Standard準拠。 1: インターネット接続以外の運用の場合、通信制御サービス V6.0 L20以降が必要になります。 2: 通信制御サービス V6.0 L30以降が必要になります。

[注] オープン価格の商品は標準価格または希望小売価格を定めておりません。

ハードウェア一覧

ハードウェア一覧

: 適用可 × : 適用不可 - : 無関係

項	品名	型名	提供時期	適応機種								適応OS			希望小売価格 (円、税別)	備考		
				*1 NA/H NA NU/B NU/BX	*2 NH NB RS	*3 MR	*4 MG	*5 MT	*6 LOO X T	*7 W i n X P P r o	*8 W i n 2 0 0 0	W i n X P H o m e	W i n 2 0 0 0	W i n X P H o m e				
[E17]	通信カードV	FMV-J163	済									×	2	1	2	84,000	PC Card Standard準拠、V.24/V.28インタフェース 1:通信制御サービスとベシック手順ライブラリ又は全銀協パソコン手順ライブラリが必要になります。 2:通信制御サービスV6.0 L30以降が必要になります。	
[E18]	LANカード	FMV-J182A	済													26,800	10BASE-T対応LANカード。PC Card Standard準拠。 [注]LAN機能を装備した機種につきましては、標準内蔵のLAN機能をご利用ください。 <複数LAN構成の可否につきましては、55ページの一覧表をご参照下さい>	
[E19]	LANカード (100BASE-TX)	FMV-J185	済													26,800	100BASE-TX/10BASE-T対応LANカード。PC Card Standard準拠。CardBus対応。 [注]LAN機能を装備した機種につきましては、標準内蔵のLAN機能をご利用ください。 <複数LAN構成の可否につきましては、55ページの一覧表をご参照下さい>	
[E20]	ツイストペアケーブル	TPCBL-B005	済	-	-	-	-	-	-	-	-	-	-	-	-	*2,650	5m	100BASE-TX/10BASE-T対応LANケーブル(カテゴリ5)。 *標準価格(円、税別)
		TPCBL-B010	済	-	-	-	-	-	-	-	-	-	-	-	-	*3,000	10m	
		TPCBL-B015	済	-	-	-	-	-	-	-	-	-	-	-	-	*3,600	15m	
		TPCBL-B030	済	-	-	-	-	-	-	-	-	-	-	-	-	*5,500	30m	
		TPCBL-B050	済	-	-	-	-	-	-	-	-	-	-	-	-	*7,900	50m	
		TPCBL-B100	済	-	-	-	-	-	-	-	-	-	-	-	-	*13,800	100m	
[E21]	PHS接続カード	FMV-J931	済	×								×	×		×	16,600	PHS接続用PCカード。PC Card Standard準拠。通信速度:32kbps(実効速度:29.2kbps)。 [注]最新の対応機種情報につきましては富士通のパソコン情報ページ「FMWORLD.NET」 (http://www.fmwORLD.net/biz/)をご確認ください。 :7140MG5、613MG5のみ対応。	
-	ワイヤレスLAN用アンテナ	FMV-WANT1	済	-	-	-	-	-	-	-	-	-	-	-	-	9,000	ワイヤレスLAN用オプションアンテナ。 以下の装置にカスタムメイド対応でワイヤレスLAN(IEEE802.11a/g準拠)を選択した場合に接続可能です。 FMV-7000NA5	

複数LAN同時通信の可否について

OSが、WinXP Pro/Win2000/WinXP Homeの場合、複数のLANによる同時通信が可能になります。

その場合でも構成によりましては不可能な場合がありますので、下表でご確認下さい。

: 同時通信可能 × : 同時通信不可能 - : 構成上不可能

LAN形式の組み合わせ		有線LAN		IEEE802.11a準拠無線LAN		IEEE802.11b準拠無線LAN		IEEE802.11g準拠無線LAN	
		内蔵 (標準搭載)	PCカード	内蔵 (標準搭載・カスタムメイド)	PCカード	内蔵 (標準搭載・カスタムメイド)	PCカード	内蔵 (標準搭載・カスタムメイド)	PCカード
有線LAN	内蔵 (標準搭載)	-							
	PCカード				×		×		×
IEEE802.11a準拠無線LAN	内蔵 (標準搭載・カスタムメイド)			-	×	-	×	×	×
	PCカード		×	×	×	1	×	×	×
IEEE802.11b準拠無線LAN	内蔵 (標準搭載・カスタムメイド)			-	1	-	×	-	×
	PCカード		×	×	×	×	×	×	×
IEEE802.11g準拠無線LAN	内蔵 (標準搭載・カスタムメイド)			-	×	-	×	-	×
	PCカード		×	×	×	×	×	×	×

1: FMV-JW481との組み合わせは不可。

ハードウェア一覧

: 適用可 × : 適用不可 - : 無関係

項	品名	型名	提供時期	適応機種							適応OS			希望小売価格 (円、税別)	備考
				*1 NA/H NU/B NU/BX	*2 NH NB RS	*5 MR	*6 MG	*7 MT	*8 LOOX T	Win XP Pro	Win 2 0 0 0	Win XP Home			
F : 補助記憶装置															
[F1]	DVDマルチドライブ ユニット(USB)	FMDVM-211	済											68,000	外付けDVDマルチドライブユニット。USB2.0接続。DVD-ROM読出:最大12倍速、CD-ROM読出:最大32倍速、DVD-RAM/DVD-R書込:2倍速、DVD-RW書込:1倍速、CD-R書込:最大12倍速、CD-RW書込:最大8倍速。 ライティングソフト「RecordNow」、DVD再生ソフト「WinDVD4」添付。 [注] 本装置で書込みしたDVD-RAMを讀込できるDVD装置はRAMリード対応ドライブのみとなります。
[F2]	DVD-ROM&CD-R/RW ドライブユニット	FMV-NCB51	済											36,800	ポータブルタイプの外付DVD-ROM&CD-R/RWドライブユニット。USB2.0接続。DVD-ROM讀込最大8倍速、DVD-RAM讀込:最大2倍速、CD-ROM讀込最大24倍速、CD-R書込最大24倍速、CD-RW書込最大16倍速。 ライティングソフト「RecordNow」、DVD再生ソフト「WinDVD4」添付。
[F3]	CD-R/RWドライブ ユニット(USB)	FMV-NRW53S	済											29,800	ポータブルタイプの外付CD-R/RWドライブユニット。USB2.0接続。讀込最大24倍速 書込最大24倍速、書換最大10倍速。 Just Link対応。CD-R/RWライティングソフト「RecordNow 4.1.1」添付。
[F4]	3.5インチ光磁気ディスク ドライブユニット-1.3GB (セキュリティ対応) (USB)	FMPD-453S	済											43,800	セキュリティ対応ポータブルタイプの外付け3.5インチ光磁気ディスクドライブユニット。 1.3GB媒体に対してセキュリティ情報を記憶可能。USB2.0接続。 記憶容量:1.3GB/640MB/540MB/230MB/128MB。 回転数:5455rpm(1.3GB媒体使用時) 3637rpm(1.3GB媒体使用時) [注] オーバライト媒体使用時の書き込み速度は通常媒体使用時と同じになります。
[F5]	3.5インチ光磁気ディスク ドライブユニット(USB)	FMPD-444	済											37,800	ポータブルタイプの外付け3.5インチ光磁気ディスクドライブユニット。USB2.0接続。 記憶容量:640MB/540MB/230MB/128MB。回転数:5455rpm。 [注] オーバライト媒体使用時の書き込み速度は通常媒体使用時と同じになります。
[F6]	3.5インチ光磁気ディスク ドライブユニット(USBバスパワー)	FMPD-541	済							1				37,800	ポータブルタイプの外付3.5インチ光磁気ディスクドライブユニット。USB1.1接続。USBバス/パワー準拠。 (一部のパソコンではACアダプタが必要な場合もあります。)USBケーブル及びACアダプタ添付(オーバライトに未対応) 記憶容量:640/540/230/120MB。回転数3000rpm。 1: ACアダプタが必要。
[F7]	FDDユニット(USB)	FMV-NFD52S	済	1	2									10,000	外付3.5型FDDユニット。USB接続。 [注] DASYS専用FDDは使用できません。 1: NA/HのRAID1(ミラーリング)構成のみ。 2: NH90G/T、NH50G/T、NB75G/T、NB55G/T、RS50G/Tのみ対応。
[F8]	SCSIカード	FMV-J124	済											16,800	SCSIカード(SCSI-2対応)。PC Card Standard準拠。 [注] 外付SCSI機器の接続には、SCSIケーブルと終端抵抗が必要になります。 [注] 本カードはアダプテック社から提供を受けているため、カード表面のラベルは「SlimSCSI」、adaptec®の ままとっております。
[F9]	SCSIケーブル	FMV-JCBL105	済	-	-	-	-	-	-	-	-	-	-	5,800	SCSIカードと外付SCSI機器の接続用ケーブル。コネクタ部:25ピン(カード側専用コネクタ)50ピン。長さ:0.92m
[F10]	DVD-RAMドライブ ユニット	FMDVA-111	済											70,500	外付DVD-RAMドライブユニット。DVD-RAMで片面4.7GB、両面9.4GBの大容量データの記録/讀込が可能。 SCSI接続(SCSI-2対応、ハーフピッチ)。DVD-RAM最大2倍速、DVD-ROM最大6倍速、CD-ROM最大24倍速。 [注] DVDビデオを再生するにはDVD再生ソフトが必要です。 [注] PC本体との接続には、SCSIケーブルと終端抵抗が必要になります。 [注] 本ドライブで作成したDVD-RAM媒体はノートPC用のDVD-ROMドライブでは讀込みができません。
[F11]	3.5インチ光磁気ディスク ユニット-1.3G (セキュリティ対応)	FMPD-252S	済											54,000	セキュリティ対応外付3.5インチ光磁気ディスクユニット。1.3GB媒体に対してセキュリティ情報が記録可能。 SCSI接続(UltraSCSI/SCSI-2対応、ハーフピッチ)。記憶容量:1.3GB/640MB/540MB/230MB/128MB。 回転数:4558rpm(1.28~640MB媒体使用時) 3214rpm(1.3GB媒体使用時) [注] PC本体との接続には、SCSIケーブルと終端抵抗が必要になります。 :セキュリティ機能に対応しておりません。
[F12]	3.5インチ 光磁気ディスクユニット	FMPD-244	済											46,000	外付3.5インチ光磁気ディスクユニット。SCSI接続(UltraSCSI/SCSI-2対応、ハーフピッチ)。 記憶容量:640MB/540MB/230MB/128MB。回転数:4558rpm。 [注] PC本体との接続には、SCSIケーブルと終端抵抗が必要になります。
[F13]	DATユニット	FMDT-401	済		×								×	225,000	外付DATユニット。SCSI接続(SCSI-2対応、ハーフピッチ)。記憶容量:最大12GB(圧縮時24GB) [注] PC本体との接続には、SCSIケーブルと終端抵抗が必要になります。 [注] 圧縮時24GBは、圧縮率2倍の場合です。圧縮率はデータの種類により変動しますのでご注意ください。
[F14]	終端抵抗	FMV-695	済	-	-	-	-	-	-	-	-	-	-	4,000	ハーフピッチタイプ終端抵抗。
[F15]	ハードディスクユニット -120GB(LAN)	FMHD-12L	済											135,000	外付120GBハードディスクユニット。LANインターフェース(100BASE-TX/10BASE-T)接続により ネットワーク(LAN)上に接続が可能。自動バックアップ機能付き。
[F16]	ハードディスクユニット -160GB(LAN/RAID)	FMHD-16LR	済											275,000	160GBハードディスクユニット。LANインターフェースによりネットワークに接続可能。 UPLINKスイッチ切替えによりローカルで本体PCと接続可能。共有フォルダに対するアカウント設定、 パスワード設定が可能。データコピー機能、アカウントドメイン連携機能、廃棄時のHDDデータ消去機能。 RAID1(ミラーリング)、ホットスワップ対応。
[F17]	ハードディスクユニット -160GB(RAID交換用)	FMHDC-16LR	済	-	-	-	-	-	-	-	-	-	-	73,800	FMHD-16LRの交換用160GBハードディスクユニット。

ハードウェア一覧

ハードウェア一覧

: 適用可 x : 適用不可 - : 無関係

項	品名	型名	提供時期	適応機種								適応OS			希望小売価格 (円、税別)	備考
				*1 NA/H NA NU/B NU/BX	*2 NH NB RS	*5 MR	*6 MG	*7 MT	*8 L O O X T	W i n X P P r o	W i n 2 0 0 0	W i n X P H o m e				
G : 表示装置																
[G1]	カラーCRTディスプレイ-17	FMVDP9710W	済		NH NB の 別 記 号						1				34,000	17型フルカラーCRTディスプレイ。アナログRGB接続。【Plug&Play対応】 [注] FMV-LIFEBOOKでのDDC機能は利用できません。 [注] FMVDP9710Wは新色(BL-グレー)になります。 1: CRT変換ケーブル(FMVNCBL1)が必要になります。
[G2]	カラーCRTディスプレイ-15	FMV-DP849W	済		NH NB の 別 記 号						1				23,000	15型フルカラーCRTディスプレイ。アナログRGB接続。【Plug&Play対応】 [注] FMV-LIFEBOOKでのDDC機能は利用できません。 [注] FMV-DP849Wは新色(BL-グレー)になります。sRGB規格に対応しています。 1: CRT変換ケーブル(FMVNCBL1)が必要になります。
[G3]	CRT変換ケーブル	FMV-NCBL1	済	x	x	x	x	x							3,400	LOOX用オプション。専用インタフェースと外部ディスプレイを接続する変換ケーブル。ケーブル長: 10cm。
[G4]	プロジェクタ接続ケーブル	PJS17-CBL1	済		NH NB の 別 記 号						x				10,000	液晶プロジェクタとパソコン本体を接続するケーブルPJ-X3500(本体添付)。 PJ-X2100(本体添付)、PJ-X1700(本体添付)用。
[G5]	液晶プロジェクタ	PJ-X3500	済		NH NB の 別 記 号										720,000	高輝度/高精細/高機能プロジェクタ。3500ANSILルーメン。大画面投写、最大300型。 部分拡大表示機能。縦横台形歪補正機能。ステレオスピーカ内蔵。マウスリモコン標準装備(レーザーポインタ内蔵)。 LAN、無線LANによるネットワーク接続に対応(オプション)。
[G6]	ワイヤレスLAN/LANユニット	PJX35-WL1	済	-	-	-	-	-	-	-	-	-	-	-	130,000	LAN(100BASE-TX)または無線LAN(IEEE802.11b)により、パソコンとプロジェクタを接続するためのユニット。 PJ-X3500専用。
[G7]	マウス接続ケーブル	PJX25-MC1	済												5,000	マウス接続用ケーブル。USB接続。PJ-X3500(本体添付) PJ-X2100、PJ-X1700(本体添付)用。
[G8]	低天井用パイプ金具	PJX20-H1	済	-	-	-	-	-	-	-	-	-	-	-	53,000	PJ-X3500/X2100を天井吊りして天井から約100~1500mm離す場合のみ必要な金具。 低天井用取付金具(PJX20-L1)及び天井吊り金具(PJX20-HG1)が必須。
[G9]	低天井用取付金具	PJX20-L1	済	-	-	-	-	-	-	-	-	-	-	-	40,000	PJ-X3500/X2100を天井吊りする場合に必要な金具。天井吊り金具(PJX20-HG1)必須。
[G10]	天井吊り金具	PJX35-HG1	済	-	-	-	-	-	-	-	-	-	-	-	26,000	PJ-X3500を天井吊りする場合に必要な金具。低天井用取付金具(PJX20-L1)必須。
[G11]	天井吊り金具	PJX20-HG1	済	-	-	-	-	-	-	-	-	-	-	-	26,000	PJ-X2100を天井吊りする場合に必要な金具。低天井用取付金具(PJX20-L1)必須。
[G12]	液晶プロジェクタ	PJ-X2100	済		NH NB の 別 記 号										500,000	高輝度/低価格プロジェクタ。2100ANSILルーメン。A4ファイルサイズ/3.2kg。最大300型。 縦横台形歪補正機能。部分拡大表示機能。ステレオスピーカ内蔵。マウスリモコン標準装備(レーザーポインタ内蔵)。 : CRT変換ケーブル(FMV-NCBL1)が必要になります。
[G13]	マウス接続ケーブル	PJS17-MC1	済		x			1	2		x				5,100	PS/2接続用ケーブル ミニDin8/ミニDin6。PJ-X3500/PJ-X2100(本体添付)/PJ-X1700用。 [注] カスタムメイドオプションのワイヤレスキーボード/マウスとの同時使用不可。 1: 7140MG5、613MG5のみ対応。ポートリプリケータが必要になります。 2: ポートリプリケータが必要になります。
[G14]	液晶プロジェクタ	PJ-X1700	済		NH NB の 別 記 号										400,000	1700ANSILルーメン。A4ファイルサイズ/2.7kg。最大300型。台形歪補正機能(上下、左右)、部分拡大表示機能。 スピーカ内蔵。ワイヤレスリモコン標準添付。 : CRT変換ケーブル(FMV-NCBL1)が必要になります。
-	PDP-PC接続用RGBケーブル	FP-CBL05	済	-	-	-	-	-	-	-	-	-	-	-	オープン価格 [注]	液晶プロジェクタPJシリーズ共通オプション。 液晶プロジェクタとパソコン本体を接続するケーブル(RGB入出力)。ケーブル長: 5m。
		FP-CBL10	済	-	-	-	-	-	-	-	-	-	-	-	オープン価格 [注]	液晶プロジェクタPJシリーズ共通オプション。 液晶プロジェクタとパソコン本体を接続するケーブル(RGB入出力)。ケーブル長: 10m。
-	スクリーン	PJ-SC45P	済	-	-	-	-	-	-	-	-	-	-	-	34,100	液晶プロジェクタPJシリーズ共通オプション。45型。携帯可能な小型スクリーン。

FMV-LIFEBOOK/FMV-BIBLO/FMV-BIBLO LOOXに接続した場合、CRTがサポートする解像度/色数で表示できない場合がありますのでご注意ください。
液晶プロジェクタの外部出力にディスプレイを接続する場合はCRTディスプレイを使用してください。LCDディスプレイを接続しますと正常に表示されない場合があります。またノートパソコンが1024×600ドット、1280×768ドットおよび1400×1050ドットなど液晶プロジェクタのサポートする解像度でない場合は同時表示できません。
[注] オープン価格の商品は標準価格または希望小売価格を定めておりません。

ハードウェア一覧

ハードウェア一覧

: 適用可 × : 適用不可 - : 無関係

項	品名	型名	提供時期	適応機種							適応OS			希望小売価格 (円、税別)	備考
				*1 NA/H NU/B NU/BX	*2 NH NB RS	*5 MR	*6 MG	*7 MT	*8 L O O X T	W i n X P P r o	W i n 2 0 0 0	W i n X P H o m e			
H : 拡張機器															
[H1]	指紋認識装置	FS-210P	済		×			1	2	×				25,000	指紋認識装置。パラレルインタフェース接続。本人受率率：99% / 他人受率率：0.002%。 添付ソフト(ログオン for fingsensor)。 [注] スマートカードホルダーなど他の認証製品との同時使用はできません。 1: 7140MG5、613MG5のみ対応。ポータリプリケータが必要になります。 2: ポータリプリケータが必要になります。
[H2]	指紋認識装置	FS-210U	済											25,000	指紋認識装置。USB接続。本人受率率：99% / 他人受率率：0.002%。添付ソフト(ログオン for fingsensor)。 [注] スマートカードホルダーなど他の認証製品との同時使用はできません。
[H3]	バイオ認証装置	FMSE-C101	済											292,000	Windowsログインや各種アプリケーションへのログインがパスワードに代わり指紋により実行可能なログインシステムの構築が簡単にできる装置。 指紋認識装置対応、LANインタフェース対応、最大500ユーザ(1:Nの場合は最大100ユーザ)
[H4]	スマートカードホルダー	FMV-J501	済		×					×				12,600	PCカードスロットに装着する、スマートカードリーダライタ対応アダプタ。 認証ソフトウェア:「SMART ACCESS/BASE(V2.0 L40A)」添付。 スマートカード:接触型、ISO/IEC7816準拠(JICSAP v1.0規格)1枚添付。 [注] 指紋センサーなど他の認証製品との同時使用はできません。 : 7140MG5、613MG5のみ対応。
-	スマートカード	FMSMA-C1	済	-	-	-	-	-	-	-	-	-	-	10,400	専用スマートカードの補充用。5枚組。
[H5]	カラーモバイルスキャナ	RS-C40U	済											25,000	手操作型カラーベンサイズスキャナ。 USBインタフェース接続。添付ソフト(「Scanbox」/「INTACTA CODE再生プログラム」)。ケーブル長: 1m。
[H6]	コンピュータ直結ケーブル(AT-AT)	FMV-CBL501	済		×			1	2	×	×			5,400	FMV本体 - FMV本体間接続ケーブル(Dsub9-Dsub9)。 1: 7140MG5、613MG5のみ対応。ポータリプリケータが必要になります。 2: ポータリプリケータが必要になります。
[H7]	コンピュータ直結ケーブル(FMR-AT)	FMB-CBL501	済		×			1	2	×	×	×		5,400	FMV本体 - FMR本体/RS-232C周辺機器間接続ケーブル(Dsub9-Dsub25)。 1: 7140MG5、613MG5のみ対応。ポータリプリケータが必要になります。 2: ポータリプリケータが必要になります。

ハードウェア一覧

ハードウェア一覧

: 適用可 x : 適用不可 - : 無関係

項	品名	型名	提供時期	適応機種								適応OS			希望小売価格 (円、税別)	備考
				*1 NA/H NA NU/B NU/BX	*2 NH NB RS	*5 MR	*6 MG	*7 MT	*8 L O O X T	W i n X P P r o	W i n 2 0 0 0	W i n X P H o m e				
1: プリンタ																
[11]	プリンタケーブル	FMV-CBL712	済	x		1	2	x	-	-	-			2,500	FMV本体(パラレル)プリンタ(パラレル)間接続ケーブル。ケーブル長: 1.5m。 1: 7140MG5、613MG5のみ対応。ポートリプリケータが必要になります。 2: ポートリプリケータが必要になります。	
[12]	プリンタUSBケーブル	FMV-CBL722	済											7,500	FMV本体(USB)プリンタ(パラレル)間接続ケーブル。ケーブル長: 2.5m。	
[13]	プリンタUSBケーブル	XL-CBLU2	済											1,200	FMV本体(USB)プリンタ(USB)間接続ケーブル。USB1.1/2.0準拠。ケーブル長: 1.5m。	
[14]	漢字プリンタ-15	FMPR-373A	済	x		1		x			2			107,000	モノクロドットインパクトプリンタ。解像度: 180dpi。 印刷速度: 75字/秒(高速モードでは150字/秒、ANKドラフトでは225字/秒)。ESC/P・FMシーケンス対応。 [注] PC本体との接続にはプリンタケーブルまたはプリンタLANアダプタが必要になります。 1: 7140MG5、613MG5のみ対応。ポートリプリケータが必要になります。 2: FMWORLD.NET(http://www.fmwORLD.net/biz/)で提供しているドライバ/アプリケーションが必要です。	
[15]	カラーユニット	FMPR-CL2	済	-	-	-	-	-	-	-	-	-	-	10,000	カラーユニット。7色対応。	
[16]	カットシートフィーダ	FMPR-CF7	済	-	-	-	-	-	-	-	-	-	-	25,000	カットシートフィーダ。ハガキ、B5縦-B4横(手差しはA3横)対応。	
[17]	ホッパユニット	FMPR-CF71	済	-	-	-	-	-	-	-	-	-	-	16,800	ホッパユニット。B5縦-B4横まで対応。 [注] 使用するにはカットシートフィーダが必要になります。	
[18]	多目的プリンタ	FMPR-671B	済	x		1		x		2	2	2		655,000	モノクロドットインパクトプリンタ。解像度: 180dpi。印刷速度: 100字/秒(高速モードでは200字/秒、ANKドラフトでは300字/秒)。ESC/P・FMシーケンス対応。エミュレーション切替機能。K端末エミュレータ対応。 [注] PC本体との接続にはプリンタケーブルまたはプリンタLANアダプタが必要になります。 1: 7140MG5、613MG5のみ対応。ポートリプリケータが必要になります。 2: FMWORLD.NET(http://www.fmwORLD.net/biz/)で提供しているドライバ/アプリケーションが必要です。	
[19]	用紙反転ユニット	FMPR-655Z1	済	-	-	-	-	-	-	-	-	-	-	84,000	両面印刷ユニット。	
[110]	水平漢字プリンタ-15	FMPR5600	済	x		1		x		2		2		502,000	モノクロドットインパクトプリンタ。解像度: 180dpi。印刷速度: 180字/秒(高速モードでは360字/秒)。 [注] PC本体と接続時にはプリンタケーブルまたはプリンタLANアダプタが必要になります。 1: 7140MG5、613MG5のみ対応。ポートリプリケータが必要になります。 2: FMWORLD.NET(http://www.fmwORLD.net/biz/)で提供しているドライバ/アプリケーションが必要です。	
[111]	カットシートフィーダ	FMPR673CF1	済	-	-	-	-	-	-	-	-	-	-	37,800	ハガキ-B4対応自動給紙ユニット。	
[112]	水平漢字プリンタ-15	FMPR5400	済	x		1		x		2		2		376,000	モノクロドットインパクトプリンタ。解像度: 180dpi。印刷速度: 130字/秒(高速モードでは260字/秒)。 ESC/P・FMシーケンス対応。 [注] PC本体と接続時にはプリンタケーブルまたはプリンタLANアダプタが必要になります。 1: 7140MG5、613MG5のみ対応。ポートリプリケータが必要になります。 2: FMWORLD.NET(http://www.fmwORLD.net/biz/)で提供しているドライバ/アプリケーションが必要です。	
[113]	水平漢字プリンタ-15	FMPR5300E	済	x		1		x		2		2		292,000	水平インサータ方式モノクロドットインパクトプリンタ。解像度: 180dpi。 印刷速度: 145字/秒(高速モードでは240字/秒)。ESC/P・FMシーケンス対応。 [注] PC本体と接続時にはプリンタケーブルまたはプリンタLANアダプタが必要になります。 1: 7140MG5、613MG5のみ対応。ポートリプリケータが必要になります。 2: FMWORLD.NET(http://www.fmwORLD.net/biz/)で提供しているドライバ/アプリケーションが必要です。	
		FMPR5300	済	x		1		x		2		2		334,000	水平インサータ方式モノクロドットインパクトプリンタ。解像度: 180dpi。 印刷速度: 145字/秒(高速モードでは240字/秒)。ESC/P・FMシーケンス対応。 [注] PC本体と接続時にはプリンタケーブルまたはプリンタLANアダプタが必要になります。 1: 7140MG5、613MG5のみ対応。ポートリプリケータが必要になります。 2: FMWORLD.NET(http://www.fmwORLD.net/biz/)で提供しているドライバ/アプリケーションが必要です。	
[114]	カットシートフィーダ	FMPR-CF9	済	-	-	-	-	-	-	-	-	-	-	58,800	ハガキ-B4対応自動給紙ユニット。	
[115]	トラクタユニット	FMPR-TU9	済	-	-	-	-	-	-	-	-	-	-	12,000	トラクタユニット。連続横票用紙リア給紙用。	
[116]	水平漢字プリンタ-15	FMPR5100	済	x		1		x		2		2		208,000	水平インサータ方式モノクロドットインパクトプリンタ。解像度: 180dpi。 印刷速度: 80字/秒(高速モードでは134字/秒、ANKドラフトでは240字/秒)。ESC/P・FMシーケンス対応。 [注] PC本体と接続時にはプリンタケーブルまたはプリンタLANアダプタが必要になります。 1: 7140MG5、613MG5のみ対応。ポートリプリケータが必要になります。 2: FMWORLD.NET(http://www.fmwORLD.net/biz/)で提供しているドライバ/アプリケーションが必要です。	
		FMPR5000	済	x		1		x		2		2		166,000	水平インサータ方式モノクロドットインパクトプリンタ。解像度: 180dpi。 印刷速度: 80字/秒(高速モードでは134字/秒、ANKドラフトでは240字/秒)。ESC/P・FMシーケンス対応。 [注] PC本体と接続時にはプリンタケーブルまたはプリンタLANアダプタが必要になります。 1: 7140MG5、613MG5のみ対応。ポートリプリケータが必要になります。 2: FMWORLD.NET(http://www.fmwORLD.net/biz/)で提供しているドライバ/アプリケーションが必要です。	
[117]	トラクタユニット	FMPR-TU8	済	-	-	-	-	-	-	-	-	-	-	12,000	トラクタユニット。プリンタ本体に1ユニット添付。	

*: ページプリンタの印字速度は、ハードウェアの最大印字速度であり、実際の印字速度は、データ転送時間等のソフトウェアの処理時間が付加されます。

ハードウェア一覧

ハードウェア一覧

: 適用可 × : 適用不可 - : 無関係

項	品名	型名	提供時期	適応機種							適応OS			希望小売価格 (円、税別)	備考	
				*1 NA/H NA NU/B NU/BX	*2 NH NB RS	*3 MR	*4 MG	*5 MT	*6 L O O X T	*7 W i n X P P r o	*8 W i n 2 0 0 0	W i n X P H o m e				
[118]	ページプリンタ	XL-6700	済		×				1		×				418,000	ページプリンタ。解像度: 480/600dpi。印刷速度: A4 40枚/分、B4 25枚/分、A3 20枚/分。ESC/Page、ESC/IP、PC-PR201、Virtual FMシークス対応(Virtual FMはネットワーク上からの印刷時のみ)。[注]PC本体と接続時にはプリンタケーブルまたはプリンタLANアダプタが必要になります。 1: 7140MG5、613MG5のみ対応。ポートリブリケータが必要になります。
[119]	両面ユニット	XL-DUPL1	済	-	-	-	-	-	-	-	-	-	-	-	42,000	両面印刷ユニット。
[120]	拡張スタックユニット	XL-ES100L1	済	-	-	-	-	-	-	-	-	-	-	-	100,800	拡張スタックユニット。100枚×10段の排紙に対応。 [注]使用時には拡張給紙ユニット(XL-EF250L1)が必要になります。
[121]	拡張給紙ユニット	XL-EF250L1	済	-	-	-	-	-	-	-	-	-	-	-	168,000	増設用給紙ユニット。
[122]	プリンタRAMモジュール-32MB	XL-EM32M4	済	-	-	-	-	-	-	-	-	-	-	-	12,000	増設メモリ。メモリ容量: 32MB。
[123]	プリンタRAMモジュール-64MB	XL-EM64M4	済	-	-	-	-	-	-	-	-	-	-	-	25,000	増設メモリ。メモリ容量: 64MB。
[124]	ページプリンタ	XL-6200	済			1			2		1				157,000	ページプリンタ。解像度: 600dpi。印刷速度: A4 28.3枚/分、B4 18.3枚/分、A3 15.8枚/分。ESC/Pシークス対応。LANポート(100BASE-TX/10BASE-T)標準装備。 [注]プリンタケーブル(FMV-CBL712)またはプリンタUSBケーブル(XL-CBLU2)が必要になります。 [注]郵単位印刷機能を使用する場合は、プリンタRAMモジュールが必要。 [注]A4サイズを超える両面印刷時には、プリンタRAMモジュールが必要。 [注]1200dpiで両面印刷を行う場合は、プリンタRAMモジュールが必要。 1: プリンタUSBケーブル(XL-CBLU2)を使用した場合のみ使用可能。 2: MG75G、MG70G/ST、MG70G、MG50GはプリンタUSBケーブル(XL-CBLU2)を使用した場合のみ使用可能。
[125]	拡張給紙ユニット	XL-EF50T1	済	-	-	-	-	-	-	-	-	-	-	-	54,000	増設用給紙ユニット。カセット1個添付。
[126]	プリンタRAMモジュール-64MB	XL-EM64M5	済	-	-	-	-	-	-	-	-	-	-	-	21,000	XL-6200/5770/5370/5350用増設メモリ(メモリ容量: 64MB)
[127]	両面ユニット	XL-DUPT1	済	-	-	-	-	-	-	-	-	-	-	-	42,000	両面印刷ユニット。
[128]	ページプリンタ	XL-5350	済			1			2		1				83,000	ページプリンタ。解像度: 600dpi(オプションメモリ増設により1200dpi印刷が可能)。印刷速度: A4 21.6枚/分、B4 13.5枚/分、A3 11.6枚/分。ESC/シークス対応。LANポート(100BASE-TX/10BASE-T)標準装備。 [注]プリンタケーブル(FMV-CBL712)またはプリンタUSBケーブル(XL-CBLU2)またはツイストペアケーブル(100BASE-TX/10BASE-T接続)またはプリンタLANアダプタ(FM-LNA110)が必要になります。 [注]郵単位印刷機能を使用する場合は、プリンタRAMモジュールが必要。 [注]A4サイズを超える両面印刷時には、プリンタRAMモジュールが必要。 [注]1200dpiで印刷を行う場合は、プリンタRAMモジュールが必要。 1: プリンタUSBケーブル(XL-CBLU2)を使用した場合のみ使用可能。 2: MG75G、MG70G/ST、MG70G、MG50GはプリンタUSBケーブル(XL-CBLU2)を使用した場合のみ使用可能。
[129]	拡張給紙ユニット-A	XL-EF25M1	済	-	-	-	-	-	-	-	-	-	-	-	42,000	増設用給紙ユニット(A3-A5サイズ対応)。カセット1個添付。
[130]	拡張給紙ユニット-B	XL-EF50M1	済	-	-	-	-	-	-	-	-	-	-	-	54,000	増設用給紙ユニット(A4サイズ対応)。カセット1個添付。
[131]	両面ユニット	XL-DUPM1	済	-	-	-	-	-	-	-	-	-	-	-	42,000	両面印刷ユニット。
[132]	ページプリンタ	XL-5770	済			1			2		1				124,000	ページプリンタ。解像度: 600dpi/1200dpi。印刷速度: A4 26.4枚/分、B4 16.8枚/分、A3 14.5枚/分。ESC/シークス対応。LANポート(100BASE-TX/10BASE-T)標準装備。 [注]プリンタケーブル(FMV-CBL712)またはプリンタUSBケーブル(XL-CBLU2)またはツイストペアケーブル(100BASE-TX/10BASE-T接続)またはプリンタLANアダプタ(FM-LNA110)が必要になります。 [注]郵単位印刷機能を使用する場合は、プリンタRAMモジュール64MB以上が必要。 [注]1200dpiで両面印刷を行う場合は、プリンタRAMモジュール64MB以上が必要。 1: プリンタUSBケーブル(XL-CBLU2)を使用した場合のみ使用可能。 2: MG75G、MG70G/ST、MG70G、MG50GはプリンタUSBケーブル(XL-CBLU2)を使用した場合のみ使用可能。
[133]	ページプリンタ	XL-5370	済			1			2		1				90,000	ページプリンタ。解像度: 600dpi/1200dpi。印刷速度: A4 21.6枚/分、B4 13.5枚/分、A3 11.6枚/分。ESC/シークス対応。LANポート(100BASE-TX/10BASE-T)標準装備。 [注]プリンタケーブル(FMV-CBL712)またはプリンタUSBケーブル(XL-CBLU2)またはツイストペアケーブル(100BASE-TX/10BASE-T接続)またはプリンタLANアダプタ(FM-LNA110)が必要になります。 [注]郵単位印刷機能を使用する場合は、プリンタRAMモジュール64MB以上が必要。 [注]1200dpiで両面印刷を行う場合は、プリンタRAMモジュール64MB以上が必要。 1: プリンタUSBケーブル(XL-CBLU2)を使用した場合のみ使用可能。 2: MG75G、MG70G/ST、MG70G、MG50GはプリンタUSBケーブル(XL-CBLU2)を使用した場合のみ使用可能。
[134]	拡張給紙ユニット-A	XL-EF25W1	済	-	-	-	-	-	-	-	-	-	-	-	42,000	増設用給紙ユニット(A3-A5サイズ対応、250枚)。カセット1個添付。
[135]	拡張給紙ユニット-B	XL-EF55W1	済	-	-	-	-	-	-	-	-	-	-	-	54,000	増設用給紙ユニット(A3-A5サイズ対応、550枚)。カセット1個添付。
[136]	両面ユニット	XL-DUPW1	済	-	-	-	-	-	-	-	-	-	-	-	42,000	両面印刷ユニット。
[137]	給紙トレイ	XL-FT10W1	済	-	-	-	-	-	-	-	-	-	-	-	16,800	XL-5770/5370用給紙トレイ。 本体標準のMPカセットとの交換取付となります。
[138]	プリンタRAMモジュール-128MB	XL-EM128M5	済	-	-	-	-	-	-	-	-	-	-	-	42,000	XL-5770/5370用増設メモリ(メモリ容量: 128MB) [XL-6200/5350には使用できません]

* : ページプリンタの印字速度は、ハードウェアの最大印字速度であり、実際の印字速度は、データ転送時間等のソフトウェアの処理時間が付加されます。

ハードウェア一覧

: 適用可 × : 適用不可 - : 無関係

項	品名	型名	提供時期	適応機種								適応OS			希望小売価格 (円、税別)	備考	
				*1 NA/H NA NU/B NU/BX	*2 NH NB RS	*3 MR	*4 MG	*5 MT	*6 LOO X T	*7 W i n X P P r o	*8 W i n 2 0 0 0	W i n X P H o m e	W i n 2 0 0 0	W i n X P H o m e			
[139]	カラーページプリンタ	XL-C7300	済		×						×					334,000	A3フルカラー(1670万色、各色256階調)ページプリンタ。解像度:1200×1200dpi、1200×600dpi、600×600dpi、印刷速度(A4片面印刷時):カラー22枚/分、モノクロ22枚/分、印刷速度(A4両面印刷時):カラー18ページ/分、モノクロ18ページ/分。用紙サイズ:A3~八ガキ給紙容量:標準660枚~最大3520枚。LANインタフェース(100BASE-TX/10BASE-T)標準装備。 [注]プリンタケーブル(XL-CBLU2)が必要になります。 [注]200×1200dpiで印刷する場合、メモリ増設が必要。 :7140MG5、613MG5のみ対応。ポートリプリケータが必要になります。
[140]	拡張給紙ユニット-A	XL-EF50R1	済	-	-	-	-	-	-	-	-	-	-	-	-	75,000	カセット給紙ユニット。(A3~A5サイズ、560枚)
[141]	拡張給紙ユニット-B	XL-EF280R1	済	-	-	-	-	-	-	-	-	-	-	-	-	168,000	対応カセット給紙ユニット。(A3~A5サイズ、3段カセット:560枚+1000枚+1300枚)
[142]	両面ユニット	XL-DUPR1	済	-	-	-	-	-	-	-	-	-	-	-	-	42,000	両面印刷ユニット。 [注]拡張RAMモジュール128MBが必要になります。
[143]	プリンタRAMモジュール-128MB	XL-EM128M4	済	-	-	-	-	-	-	-	-	-	-	-	-	42,000	増設メモリ。メモリ容量:128MB。
[144]	カラーページプリンタ	XL-C3200	済		1		2			1						216,000	A3フルカラー(1670万色、各色256階調)ページプリンタ。解像度:1200×1200dpi、600×600dpi、300×300dpi、印刷速度(A4片面印刷時):カラー8枚/分、モノクロ35枚/分、印刷速度(A4両面印刷時):カラー8ページ/分、モノクロ27.4ページ/分。用紙サイズ:特A3(330.2×457.2mm)、A3~八ガキ。 [注]プリンタケーブル(XL-CBLU2)またはプリンタUSBケーブル(XL-CBLU2)またはプリンタLANカード(XL-LN100V)が必要になります。 [注]A4より大きな用紙を19200dpi相当×600dpiで印刷する場合、メモリ増設が必要となる場合があります。 1:プリンタUSBケーブル(XL-CBLU2)を使用した場合のみ使用可能。 2:MG75G、MG70G/ST、MG70G、MG50GはプリンタUSBケーブル(XL-CBLU2)を使用した場合のみ使用可能。
[145]	拡張給紙ユニット-A	XL-EF50V1	済	-	-	-	-	-	-	-	-	-	-	-	-	50,000	増設用給紙ユニット。(A3~A5サイズ、500枚×1段) [注]XL-EF100V1、XL-CA2との同時接続は不可。
[146]	拡張給紙ユニット-B	XL-EF100V1	済	-	-	-	-	-	-	-	-	-	-	-	-	84,000	増設用給紙ユニット。(A3~A5サイズ、500枚×2段) [注]XL-EF50V1、XL-CA2との同時接続は不可。
[147]	プリンタキャビネット	XL-CA2	済	-	-	-	-	-	-	-	-	-	-	-	-	42,000	専用置き台。 [注]XL-EF50V1、XL-EF100V1との同時接続は不可。
[148]	両面ユニット	XL-DUPV1	済	-	-	-	-	-	-	-	-	-	-	-	-	42,000	両面印刷ユニット。
[149]	プリンタRAMモジュール-128MB	XL-EM128M6	済	-	-	-	-	-	-	-	-	-	-	-	-	42,000	増設メモリ。メモリ容量:128MB。
[150]	プリンタRAMモジュール-64MB	XL-EM64M6	済	-	-	-	-	-	-	-	-	-	-	-	-	21,000	増設メモリ。メモリ容量:64MB。
[151]	プリンタLANカード	XL-LN100V	済	-	-	-	-	-	-	-	-	-	-	-	-	16,800	XL-C3200用オプション。100BASE-TX/10BASE-T対応の内蔵LANカード。
[152]	A4カラーページプリンタ	XL-C2000	済		1		2			1						148,000	A4フルカラー(1670万色、各色256階調)ページプリンタ。解像度:1200×600dpi、600×600dpi、印刷速度(A4片面印刷時):カラー12枚/分、モノクロ20枚/分、印刷速度(A4両面印刷時):カラー10ページ/分、モノクロ16ページ/分。用紙サイズ:A4~八ガキ。裏袋対応。給紙容量:標準470枚~最大1120枚。Windowsプリンタドライバ(添付)。100BASE-TX/10BASE-T LANインタフェース、USB2.0準拠インタフェース標準装備。 [注]プリンタケーブル(XL-CBLU2)またはプリンタUSBケーブル(XL-CBLU2)が必要になります。 1:プリンタUSBケーブル(XL-CBLU2)を使用した場合のみ使用可能。 2:MG75G、MG70G/ST、MG70G、MG50GはプリンタUSBケーブル(XL-CBLU2)を使用した場合のみ使用可能。
[153]	拡張給紙ユニット	XL-EF65X1	済	-	-	-	-	-	-	-	-	-	-	-	-	33,000	増設用給紙ユニット。カセット1個添付。
[154]	両面ユニット	XL-DUPX1	済	-	-	-	-	-	-	-	-	-	-	-	-	16,800	両面印刷ユニット。 [注]拡張RAMモジュールが必要になります。
[155]	プリンタRAMモジュール-64MB	XL-EM64M7	済	-	-	-	-	-	-	-	-	-	-	-	-	16,800	増設メモリ。メモリ容量:64MB。
[156]	プリンタRAMモジュール-256MB	XL-EM256M7	済	-	-	-	-	-	-	-	-	-	-	-	-	58,800	増設メモリ。メモリ容量:256MB。

* : ページプリンタの印字速度は、ハードウェアの最大印字速度であり、実際の印字速度は、データ転送時間等のソフトウェアの処理時間が付加されます。
[注] : オープン価格の商品は希望小売価格を定めておりません。

ハードウェア一覧

ハードウェア一覧

: 適用可 x : 適用不可 - : 無関係

項	品名	型名	提供時期	適応機種							適応OS			希望小売価格 (円、税別)	備考
				*1 NA/H NU/B NU/BX	*2 NH NB RS	*5 MR	*6 MG	*7 MT	*8 LOOX T	W i n X P Pro	W i n 2 0 0 0	W i n X P Home			
[157]	ページプリンタ	XL-2200	済		1		2		1					50,000	小型/軽量A4ページプリンタ。解像度:1200dpi相当(600dpi×1200dpi)、A4:8枚/分、Windows専用ドライバ、ESC/Pシークス対応。 [注]プリンタケーブル(FMV-CBL712)またはプリンタUSBケーブル(XL-CBLU2)またはプリンタLANカード(XL-LN100P)のいずれかが必要。 1:プリンタUSBケーブル(XL-CBLU2)を使用した場合のみ使用可能。 2:MG75G、MG70G/ST、MG70G、MG50GはプリンタUSBケーブル(XL-CBLU2)を使用した場合のみ使用可能
[158]	給紙トレイ	XL-FT10P1	済	-	-	-	-	-	-	-	-	-	-	16,800	XL-2200用オプション自動給紙ユニット。(A4~ハガキサイズ、100枚)
[159]	拡張給紙ユニット	XL-EF50P1	済	-	-	-	-	-	-	-	-	-	-	25,000	XL-2200用オプション増設用給紙ユニット。(A4~A5サイズ、500枚)
[160]	プリンタLANカード	XL-LN100P	済	-	-	-	-	-	-	-	-	-	-	20,000	XL-2200用オプション。100BASE-TX/10BASE-T対応の内蔵LANカード。
[161]	ページプリンタ	XL-1200E	済		1		2		1					35,900	小型/軽量A4ページプリンタ。印刷速度:約8枚/分(A4)、解像度:600dpi(300/600/600×1200dpi)、USB/パラレルインタフェース装備。外形寸法:324(W)×201(D)×171(H)mm、質量:4.2kg(本体のみ)。 [注]プリンタケーブル(FMV-CBL712)またはプリンタUSBケーブル(XL-CBLU2)が必要になります。 1:プリンタUSBケーブル(XL-CBLU2)を使用した場合のみ使用可能。 2:MG75G、MG70G/ST、MG70G、MG50GはプリンタUSBケーブル(XL-CBLU2)を使用した場合のみ使用可能。
[162]	サーマルプリンタ	XM-30TE	済		1		2	1	1			3		オープン価格 [注]	超小型はがきサイズのモノクロ・サーマルドットプリンタ。解像度:400×400dpi、印刷速度:2ppm、A6サイズ。プリンタUSBケーブル(XM30-CBL2)標準添付。 1:プリンタUSBケーブル(XM30-CBL2)を使用した場合のみ使用可能。 2:MG75G、MG70G/ST、MG70G、MG50GはプリンタUSBケーブル(XM30-CBL2)を使用した場合のみ使用可能。 3:FMWORLD.NET(http://www.fmworld.net/biz/)で提供しているドライバ/アプリケーションが必要です。
-	ACアダプタ	XM30-AC1	済	-	-	-	-	-	-	-	-	-	-	5,000	サーマルプリンタ用ACアダプタ。
[163]	プリンタUSBケーブル	XM30-CBL2	済	-	-	-	-	-	-	x			x	8,000	サーマルプリンタ用プリンタUSBケーブル。XM-30TEに1個標準添付。
[164]	プリンタケーブル	XM30-CBL3	済				1	2						4,000	サーマルプリンタ用プリンタシリアルケーブル。 1:7140MG5、613MG5のみ対応。ポトリブリケータが必要になります。 2:ポトリブリケータが必要になります。
[165]	プリンタLANアダプタ	FM-LNA110	済	LAN上に直接接続							1	1	57,000	LAN上に直接接続し、プリンタサーバまたはリモートプリンタとして利用。 100BASE-TX/10BASE-T対応、パラレル×1、プリンタのパラレルコネクタに直接接続。 Windows対応ユーティリティソフト添付。 必須ハード:ツイステドペアケーブル(100BASE-TX/10BASE-T接続用)Printianavi未対応。 1:今後対応予定。	

* : ページプリンタの印字速度は、ハードウェアの最大印字速度であり、実際の印字速度は、データ転送時間等のソフトウェアの処理時間が付加されます。
[注] : オープン価格の商品は希望小売価格を定めておりません。

ハードウェア一覧

マニュアル一覧

マニュアル一覧

種別	マニュアル名称	マニュアルコード	標準価格 (円、税別)	備考
FMV-LIFEBOOKシリーズ(ベースモデル)				
ハードウェアガイド		B5FH-9381-01	3,000	FMV-LIFEBOOK NA/Hシリーズの本体用
		B5FH-9391-01	3,000	FMV-LIFEBOOK NAシリーズの本体用
		B5FH-9401-02	3,000	FMV-LIFEBOOK NU/B、NU/BXシリーズの本体用
		B5FH-9411-01	3,000	FMV-LIFEBOOK MRシリーズの本体用
		B5FH-9421-01	3,000	FMV-LIFEBOOK MGシリーズの本体用
		B5FH-9431-01	3,000	FMV-LIFEBOOK MTシリーズの本体用
	ソフトウェアガイド		B5FH-9281-02	3,000
FMV-BIBLOシリーズ(オールインワンモデル)				
パソコンの準備		B6FH-0681	1,200	FMV-BIBLO NHシリーズの本体用
		B6FH-0691	1,600	FMV-BIBLO NBシリーズの本体用
		B6FH-0701	1,400	FMV-BIBLO RSシリーズの本体用
		B6FH-0711	1,200	FMV-BIBLO MGシリーズの本体用
		B6FH-0721	1,400	FMV-BIBLO LOOX Tシリーズの本体用
使いはじめガイド		B6FH-0581	2,200	FMV-BIBLO NH、NB、RS、MG、LOOX Tシリーズの本体用
トラブル解決ガイド		B6FH-0591	1,400	FMV-BIBLO NH、NB、RS、MG(MG70G/ST以外)、LOOX Tシリーズの本体用
		B6FH-0621	1,800	FMV-BIBLO MG70G/STの本体用
基本操作クイックシート		B6FH-0601	500	FMV-BIBLO NH、NB、RS、MG、LOOX Tシリーズの本体用

マニュアルの価格につきましては改版などにより、予告なく変更する可能性がありますので事前に販売元にご確認ください。

サプライ一覧

サプライ一覧

機種	商品名	商品番号	標準価格 (円、税別)	出荷単位	備考	
フロッピーディスク						
FMV-LIFEBOOK / FMV-BIBLO 本体	マイクロフロッピーディスク 2HD-1024	0212150	オープン価格	/枚	10枚 (2HD) 1024バイト / 8セクター / 77トラック / 2	
	マイクロフロッピーディスク 2HD-256	0212130	オープン価格	/枚	10枚 (2HD) 256バイト / 26セクター / 77トラック / 2	
	クリーニングフロッピーマイクロ	0212116	2,700	/セット	1セット 1枚 / セット (ブック付き)	
光磁気ディスクユニット						
3.5インチ光磁気 ディスクユニット FMPD-541 FMPD-453S FMPD-444 FMPD-252S FMPD-244	オーバーライト光磁気 ディスクカートリッジ MOW640	0243710	オープン価格	/枚	5枚 3.5インチ、640MB、オーバーライト(書き換え可能)	
	オーバーライト光磁気 ディスクカートリッジ MOW540	0243510	オープン価格	/枚	5枚 3.5インチ、540MB、オーバーライト(書き換え可能)	
	オーバーライト光磁気 ディスクカートリッジ MOW230	0243310	オープン価格	/枚	5枚 3.5インチ、230MB、オーバーライト(書き換え可能)	
	光磁気ディスクカートリッジ MR13G	0243810	オープン価格	/枚	5枚 3.5インチ、1.3GB、光磁気記録方式(書き換え可能)	
	光磁気ディスクカートリッジ MR640	0243610	オープン価格	/枚	5枚 3.5インチ、640MB、光磁気記録方式(書き換え可能)	
	光磁気ディスクカートリッジ MR540	0243410	オープン価格	/枚	5枚 3.5インチ、540MB、光磁気記録方式(書き換え可能)	
	光磁気ディスクカートリッジ MR230	0243210	オープン価格	/枚	5枚 3.5インチ、230MB、光磁気記録方式(書き換え可能)	
	オーバーライト光磁気 ディスクカートリッジ MOW640D	0243720	オープン価格	/枚	5枚 3.5インチ、640MB、オーバーライト方式、Windows®フォーマット済	
	オーバーライト光磁気 ディスクカートリッジ MOW540D	0243520	オープン価格	/枚	5枚 3.5インチ、540MB、オーバーライト方式、DOSフォーマット済	
	光磁気ディスクカートリッジ MR640D	0243620	オープン価格	/枚	5枚 3.5インチ、640MB、光磁気記録方式(書き換え可能) Windows®フォーマット済	
	光磁気ディスクカートリッジ MR540D	0243420	オープン価格	/枚	5枚 3.5インチ、540MB、光磁気記録方式(書き換え可能) DOSフォーマット済	
	光磁気ディスクカートリッジ MR230D	0243220	オープン価格	/枚	5枚 3.5インチ、230MB、光磁気記録方式(書き換え可能) DOSフォーマット済	
	光磁気ディスクカートリッジ R128	0242110	オープン価格	/枚	5枚 3.5インチ、128MB、光磁気記録方式(書き換え可能)	
	光磁気ディスククリーニングカートリッジ C4	0240470	4,980	/枚	1枚 ヘッドレンズ清掃用	
	光ディスククリーニングキット (3.5型)	0632440	4,000	/セット	1セット 媒体清掃用(セッティングケース、クリーニング液、クロス×5、ディスク回転ツマミ)	
光ディスククリーニングキット(補充用)	0632450	1,400	/セット	1セット クロス、クリーニング液、0632440の補充品		
CD-R/RWドライブユニット						
CD-R/RWドライブユニット FMV-NCB51 FMV-NRW53S	CD-RWディスクCD-RW74	0241410	オープン価格	/枚	5枚 650MB(74min) 書換え可	
	CD-Rディスク CD-R80WPY10PN	0241330	オープン価格	/枚	10枚 700MB (80min) プリントブル(レーベル面ホワイト)	
	CD-Rディスク CDR80WPYSBN	0241340	オープン価格	/ケース	1ケース 700MB (80min) プリントブル(レーベル面ホワイト) 50枚ケース入	
	CD-Rディスク CD-R80SPY10PN	0241350	オープン価格	/枚	10枚 700MB (80min) プリントブル(レーベル面シルバー)	
	CD-Rディスク CDR80SPYSBN	0241360	オープン価格	/ケース	1ケース 700MB (80min) プリントブル(レーベル面シルバー) 50枚ケース入	
DVD-RAMドライブユニット						
DVD-RAMドライブユニット FMDVA-111 DVDマルチドライブユニット FMDVM-211	DVD-RAMディスクLM-HB47	0241511	2,700	/枚	5枚 4.7GB(片面) TYPE2	
	DVD-RAMディスクLM-HB94	0241521	3,800	/枚	5枚 9.4GB(両面) TYPE4	
DATユニット						
DATユニット FMDT-401	データカセットDAT CT20G	0121190	オープン価格	/巻	5巻 20GB (155m) DDS-4準拠	
	データカセットDAT CT12000	0121180	オープン価格	/巻	5巻 12GB (125m) DDS-3準拠	
	データカセットDAT CT4000	0121160	オープン価格	/巻	5巻 4GB (120m) DDS-2準拠	
	データカセットDAT CT2000	0121150	オープン価格	/巻	5巻 2GB (90m) DDS-1準拠	
	データカセットDAT CT1300D	0121110	オープン価格	/巻	5巻 1.3GB (60m) DDS-1準拠	
	クリーニングカセットDAT-N	0121170	2,300	/巻	1巻 ヘッド清掃用	
プリンタ(用紙)						
ページプリンタ 用紙	ページプリンタ XL-6700 XL-6200 XL-5770 XL-5370 XL-5350	オフィス用紙W A3	0411650	5,700	1ケース	1ケース 500枚×3冊 / ケース、タテ送り用
		オフィス用紙W B4	0411620	6,500	1ケース	1ケース 500枚×5冊 / ケース、タテ送り用
		オフィス用紙W A4 (Y)	0411612	4,750	1ケース	1ケース #、ヨコ送り用
		オフィス用紙W B5 (Y)	0411645	4,000	1ケース	1ケース #、ヨコ送り用
		オフィス用紙W A5 (Y)	0411635	3,000	1ケース	1ケース #、ヨコ送り用
	再生	再生オフィス用紙 A3	0414352	5,700	1ケース	1ケース 500枚×3冊 / ケース、70%古紙含有、タテ送り用
		再生オフィス用紙 B4	0414322	6,500	1ケース	1ケース 500枚×5冊 / ケース、70%古紙含有、タテ送り用
		再生オフィス用紙 A4 (Y)	0414412	4,750	1ケース	1ケース #、70%古紙含有、ヨコ送り用
		再生オフィス用紙 B5 (Y)	0414442	4,000	1ケース	1ケース #、70%古紙含有、ヨコ送り用
		再生オフィス用紙 A4 (Y)	0414442	4,000	1ケース	1ケース #、70%古紙含有、ヨコ送り用

サプライ一覧

機種	商品名	商品番号	標準価格 (円、税別)	出荷単位	備考		
プリンタ (用紙)							
ページプリンタ用紙	ページプリンタ XL-2200 XL-1200E	オフィス用紙W A4	0411610	4,750	1ケース	1ケース	500枚×5冊/ケース、タテ送り用
		オフィス用紙W B5	0411640	4,000	1ケース	1ケース	"、タテ送り用
		オフィス用紙W A5	0411630	3,000	1ケース	1ケース	"、タテ送り用
		再生オフィス用紙 A4	0414312	4,750	1ケース	1ケース	500枚×5冊/ケース、70%古紙含有、タテ送り用
		再生オフィス用紙 B5	0414342	4,000	1ケース	1ケース	"、70%古紙含有、タテ送り用
	カラーページプリンタ XL-C7300 XL-C3200	カラーオフィス用紙 A3	0415750	7,000	1ケース	1ケース	250枚×5冊/ケース
		カラーオフィス用紙 A4	0415710	7,000	1ケース	1ケース	250枚×10冊/ケース
		カラーオフィス用紙 B4	0415720	5,000	1ケース	1ケース	250枚×5冊/ケース
		カラーオフィス用紙 B5	0415740	5,500	1ケース	1ケース	250枚×10冊/ケース
		カラーページプリンタ用OHPフィルム A4	0415510	4,500	1冊	1冊	50枚/冊
	カラーページプリンタ XL-C7300	長尺用紙 297mm×900mm	0421015	13,500	1ケース	1ケース	100枚×5冊/ケース
	ページプリンタ XL-C2000	カラーオフィス用紙 A4	0415710	7,000	/ケース	1ケース	250枚×10冊/ケース
		カラーオフィス用紙 B5	0415740	5,500	/ケース	1ケース	"
カラーページプリンタ用OHPフィルム A4		0415510	4,500	/冊	1冊	50枚/冊	
ドットプリンタ用紙	漢字プリンタ-15 FMFR-373A 多目的プリンタ FMFR-671B 水平漢字プリンタ-15 FMFR5100/5000 FMFR5300/5300E FMFR5600/5400	上質 ストックフォーム 1513-1P	0410118	5,000	1ケース	1ケース	15"×11"、2000セット/ケース
		連続用紙 再生 白紙フォーム 15×11インチ	0410810	5,400	1ケース	1ケース	15"×11"、2000セット/ケース
		再生 ストックフォームEC 1513-1P	0414112	5,300	1ケース	1ケース	15"×13"、2000セット/ケース 70%古紙含有
		上質 ストックフォーム 1013-1P	0410280	4,500	1ケース	1ケース	10"×11"、2000セット/ケース
		白紙フォーム 10×11インチ	0410282	4,500	1ケース	1ケース	10"×11"、2000セット/ケース
		OAラベル A4 (連続用紙)	0412250	7,500	1ケース	1ケース	12面付×250枚/ケース、9"1/2×12"
熱転写プリンタ用紙	サーマルプリンタ XM-30TE	サーマル用紙 A6	0412680	600	/冊	5冊	100枚/冊
		サーマルロール紙 105mm×2.5m	0412690	950	/ケース	1ケース	6巻/ケース、105mm×2.5m
		サーマルラベル用紙 A6	0412290	800	/冊	5冊	30枚/冊
プリンタ (トナーカートリッジ/リボン/その他)							
ページプリンタ	カラーページプリンタ XL-C7300	トナーカートリッジCL107(ブラック)	0885110	24,000	/本	1本	約12,000ページ印刷可能(A4、印刷率5%時)
		トナーカートリッジCL107(イエロー)	0885120	26,000	/本	1本	約10,000ページ印刷可能(A4、印刷率5%時)
		トナーカートリッジCL107(マゼンタ)	0885130	26,000	/本	1本	約10,000ページ印刷可能(A4、印刷率5%時)
		トナーカートリッジCL107(シアン)	0885140	26,000	/本	1本	約10,000ページ印刷可能(A4、印刷率5%時)
		ドラムカートリッジCL107	0885410	28,800	/台	1台	約24,000枚(A4、印字率5%、黒:カラー=1:1印刷時)各色共通品(装置1台につき4台必要)
		廃トナーボックスCL107	0885710	2,000	/個	1個	約10,000ページ(A4、印刷率5%、黒:カラー=1:1印刷時)
		CL107給紙カセット A3ユニバーサル	0885310	20,000	/台	1台	A3~B5サイズで560枚、装置添付品と同じ
	カラーページプリンタ XL-C3200	トナーカートリッジCL106(ブラック)	0883110	17,000	/本	1本	約5,500ページ印刷可能(A4、印刷率5%時)
		トナーカートリッジCL106(イエロー)	0883120	21,000	/本	1本	約6,000ページ印刷可能(A4、印刷率5%時)
		トナーカートリッジCL106(マゼンタ)	0883130	21,000	/本	1本	約6,000ページ印刷可能(A4、印刷率5%時)
		トナーカートリッジCL106(シアン)	0883140	21,000	/本	1本	約6,000ページ印刷可能(A4、印刷率5%時)
		ドラムカートリッジCL106	0883420	25,000	/台	1台	約20,000ページ(A4、印刷率5%時、黒:カラー=1:1印刷時)
		廃トナーボックスCL103	0874710	3,000	/個	1個	約20,000枚(A4、印刷率5%)
		CL106給紙カセット(250枚) A3ユニバーサル	0883310	12,000	/台	1台	A3~B5サイズで250枚、装置添付品と同じ
	CL106給紙カセット(500枚) A3ユニバーサル	0883320	20,000	/台	1台	A3~B5サイズで500枚、拡張給紙ユニット用	
	カラーページプリンタ XL-C2000	トナーカートリッジCL110(ブラック)	0806110	10,500	/本	1本	約5,000枚(A4、印刷率5%時)
		トナーカートリッジCL110(イエロー)	0806120	12,000	/本	1本	約5,000枚(A4、印刷率5%時)
		トナーカートリッジCL110(マゼンタ)	0806130	12,000	/本	1本	約5,000枚(A4、印刷率5%時)
		トナーカートリッジCL110(シアン)	0806140	12,000	/本	1本	約5,000枚(A4、印刷率5%時)
ドラムカートリッジCL110(ブラック)		0806410	25,000	/台	1台	約22,000枚(A4、印刷率5%時、連続印刷時)トナーカートリッジ(3,500枚印刷可)付属	
ドラムカートリッジCL110(イエロー)		0806420	26,000	/台	1台	約22,000枚(A4、印刷率5%時、連続印刷時)トナーカートリッジ(3,500枚印刷可)付属	
ドラムカートリッジCL110(マゼンタ)		0806430	26,000	/台	1台	約22,000枚(A4、印刷率5%時、連続印刷時)トナーカートリッジ(3,500枚印刷可)付属	
ドラムカートリッジCL110(シアン)		0806440	26,000	/台	1台	約22,000枚(A4、印刷率5%時、連続印刷時)トナーカートリッジ(3,500枚印刷可)付属	
CL110給紙カセット A4ユニバーサル350枚		0806310	12,000	/台	1台	A4~A6サイズで350枚、装置添付品と同じ	
CL106給紙カセット(500枚)	0883320	20,000	/台	1台	A4~A5サイズで650枚、拡張給紙ユニット添付品と同じ		
ページプリンタ XL-6700	プロセスカートリッジLB310	0879110	50,000	/台	1台	約20,000ページ印刷可能(A4、印刷率5%)	
	LB310給紙カセット A3ユニバーサル	0879310	26,000	/台	1台	500枚収納(A3~A5)	

サプライ一覧

機種	商品名	商品番号	標準価格 (円、税別)	出荷単位	備考	
プリンタ (トナーカートリッジ / リボン / その他)						
ページプリンタ	ページプリンタ XL-6200	プロセスカートリッジLB314A	0836110	30,000	/台	1台 約6,000枚 (A4、印刷率5%)
		プロセスカートリッジLB314B	0836120	45,000	/台	1台 約15,000枚 (A4、印刷率5%)
		LB309給紙カセット A3ユニバーサル	0877310	20,000	/台	1台 500枚収納 (A3~A5)
	ページプリンタ XL-5770 XL-5370	プロセスカートリッジLB315A	0805110	30,000	/台	1台 約6,000枚 (A4、印刷率5%)
		プロセスカートリッジLB315B	0805120	40,000	/台	1台 約10,000枚 (A4、印刷率5%)
		LB315給紙カセット (MPカセット)	0805310	10,000	/台	1台 A3~A5サイズで150枚収納、装置添付品と同じ
		LB315給紙カセット (A3ユニバーサル)	0805320	12,000	/台	1台 A3~A5サイズで250枚収納、装置添付品と同じ
	ページプリンタ XL-5350	LB315給紙カセット (550枚) A3U	0805330	20,000	/台	1台 A3~A5サイズで550枚収納
		プロセスカートリッジLB311A	0884110	30,000	/台	1台 約6,000ページ印刷可能 (A4、印刷率5%)
		プロセスカートリッジLB311B	0884120	40,000	/台	1台 約10,000ページ印刷可能 (A4、印刷率5%)
	ページプリンタ XL-2200	LB311給紙カセット A3ユニバーサル	0884310	12,000	/台	1台 250枚収納 (A3~A5) 装置添付品と同じ
		LB311給紙カセット (500枚) A4	0884320	20,000	/台	1台 500枚収納 (A4)
プロセスカートリッジLB107		0852410	28,000	/台	1台 約25,000ページ印刷可能 (A4、連続印刷)	
トナーカートリッジLB107		0852110	6,500	/本	1本 約2,500ページ印刷可能 (A4、印刷率5%)	
ページプリンタ XL-1200E	LB107給紙カセット (250枚) A4ユニバーサル	0852310	10,000	/台	1台 250枚収納 (A4/B5/A5) 装置添付品と同じ	
	LB105給紙カセット (500枚) A4ユニバーサル	0876320	13,000	/台	1台 500枚収納 (A4/B5/A5)	
	プロセスカートリッジ LB106	0881410	15,000	/台	1台 約10,000ページ印刷可能 (A4、連続印刷)	
水平漢字プリンタ	水平漢字プリンタ-15 FMPR-5600/5400	トナーカートリッジ LB106	0881110	3,500	/本	1本 約1,500ページ印刷可能 (A4、印刷率5%時)
		リボンカセット SDM-9 黒	0325470	6,000	/巻	1巻 16mm x 55m、約1,500万字 (英数カナ文字)
	水平漢字プリンタ-15 FMPR-5300E/5300	サブカセット SDM-9 黒	0325480	3,200	/巻	1巻 0325470の詰替え用リボン
		リボンカセット SDM-6 黒	0325250	7,300	/巻	1巻 13mm x 60m、約1,000万字 (英数カナ文字)
	漢字プリンタ-15 FMPR-373A 水平漢字プリンタ-15 FMPR-5100/5000	サブカセット SDM-6 黒	0325260	4,200	/巻	1巻 0325250の詰替え用リボン
		リボンカセット DPK3800 黒	0325210	2,200	/巻	2巻 13mm x 6m、約400万字 (英数カナ文字)
	多目的プリンタ FMPR-671B	サブカセット DPK3800 黒	0325220	1,100	/巻	2巻 0325210の詰替え用リボン
		リボンカセット MPP5H (黒)	0325110	5,000	/巻	1巻 13mm x 60m、約1,000万字 (英数カナ文字)
	熱転写プリンタ	サブカセット MPP5H (黒)	0325150	2,700	/巻	1巻 0325110の詰替え用リボン
		サーマル用紙 A6	0412680	600	/冊	5冊 100枚 / 冊
サーマルロール紙 105mm x 2.5m		0412690	950	/ケース	1ケース 6巻 / ケース、105mm x 2.5m	
	サーマルラベル用紙 A6	0412290	800	/冊	5冊 30枚 / 冊	
バッテリーパック						
FMV-7000NA5/H 本体	Li-ionバッテリーパック FM-40A	0644160	後報	/個	1個 14.4V 4000mAh リチウムイオンバッテリー 内蔵交換用	
	Li-ionバッテリーパック FM-40B	0644170	後報	/個	1個 14.4V 6000mAh リチウムイオンバッテリー 内蔵交換用	
FMV-7000NA5 本体	Li-ionバッテリーパック FM-35A	0644060	13,000	/個	1個 14.4V 1800mAh リチウムイオンバッテリー 内蔵交換用	
	Li-ionバッテリーパック FM-35B	0644070	15,500	/個	1個 14.4V 3800mAh リチウムイオンバッテリー 内蔵交換用	
FMV-7220NU5/B FMV-720NU5/B FMV-7220NU5/BX FMV-720NU5/BX FMV-BIBLO シリーズ 本体 NB55G/T、NB55G、 NB50G、RS	Li-ionバッテリーパック FM-33	0643970	15,500	/個	1個 10.8V 3000mAh リチウムイオンバッテリー 内蔵交換用	
NB75G/T、NB75G、NB70G	Li-ionバッテリーパック FM-41	0644180	13,000	/個	1個 14.4V 2000mAh リチウムイオンバッテリー 内蔵交換用	
NH90G/T	Ni-MHバッテリーパック FM-7	0644220	後報	/個	1個 12.0V 3600mAh リチウムイオンバッテリー 内蔵交換用	
FMV-BIBLO NH50G/T	Ni-MHバッテリーパック FM-6	0644140	13,000	/個	1個 12.0V 4500mAh ニッケル水素バッテリー 内蔵交換用	
FMV-7140MR5 本体	Li-ionバッテリーパック FM-36	0644080	15,500	/個	1個 14.4V 3800mAh リチウムイオンバッテリー 内蔵交換用	
キャリング FMV-BIBLO LOOX本体の寸法とキャリングケースの内寸を確認の上お買い求め下さい。						
FMV-BIBLO LOOX 本体	キャリングケース LT-C4[LOOX T用]	0552931	オープン価格	/個	1個 LOOX T用	
	LOOXキャリングバック	0522065	9,500	/個	1個 LOOX用	
ワイヤーロック						
FMV-LIFEBOOK 本体	SLIM MICROSAVER	0522011	オープン価格	/個	1個 Kensington社製マイクロセーバーセキュリティシステムに対応したワイヤーロック。ワイヤー長: 1.8m、質量: 約160g、キー: 2個	
タッチパネル用ペン						
FMV-780MT5 本体	タッチパネル用ペン MC-PN5	0635074	600	/組	1本 タッチパネルモデル用のペン。破損時補充品。	

上記サプライ用品については、以下にお問い合わせ下さい。
 富士通コーポ株式会社 〒160-0023 東京都新宿区西新宿6-24-1(西新宿三井ビルディング) TEL03-3342-5375

Intel, Celeron, Pentium, SpeedStepおよびIntel Insideは、アメリカ合衆国およびその他の国におけるIntel Corporationまたはその子会社の商標または登録商標です。

MicrosoftおよびWindowsは、米国Microsoft Corporationの米国およびその他の国における登録商標または商標です。

AMD, AMD Athlon、ならびにその他の組み合わせは、Advanced Micro Devices Inc.の商標です。

K56flexはLucent TechnologiesとConexant system Inc.の商標です。

Bluetooth®はBluetooth SIGの登録商標で富士通へライセンスされています。

記載されている会社名、製品名は各社の登録商標または商標です。

安全に関するご注意

ご使用の際には、マニュアルの「安全上のご注意」をよくお読みの上、正しくお使い下さい。

水、湿気、湯気、ほこり、油煙などの多い場所に設置しないで下さい。火災、故障、感電などの原因となることがあります。表示された正しい電源・電圧でお使い下さい。

富士通株式会社

インターネットで最新の製品情報、ソフトウェアレベルアップ情報などをご覧いただけます。

富士通パソコン情報サイト「FMWORLD.NET」(<http://www.fmworld.net/biz/>)

技術的なご質問、ご相談は下記の窓口まで。

富士通パーソナル製品に関するお問い合わせ窓口 ☎ 0120-950-222(キューゴマル フジソー)

[お問い合わせ時間 9:00 ~ 17:00 (土・日・祝日およびシステムメンテナンス日を除く)]

注意: 電話番号はお間違えのないよう、お確かめの上おかけくださいますようお願いいたします。

FMV-LIFEBOOKについてのお問い合わせ、ご用命は、下記にお申し付けください。

本システム構成図に掲載されております商品の価格体系につきましては、「希望小売価格」となっております。(FMV-DESKPOWER/BIBLOシリーズ本体等、一部商品を除く。)

このカタログ内容は2004年1月現在のものです。改良のため予告なしに仕様・デザイン等を変更することがあります。 本システム構成図に掲載されている商品のイメージ図は、実際の商品とは異なる場合があります。

本製品の補修用性能部品(製品の機能を維持するために必要な部品)の最低保有期間は製造終了後5年間です。

パソコン本体及び周辺機器は日本国内仕様です。当社では、海外での保守サービスおよび技術サポートは行っておりませんのでご注意ください。但し、お客様の責任において海外に持ち出される場合は、輸出許可証が必要となる場合がありますのでご注意ください。

2004年1月AP
2004-01A