

富士通パーソナルコンピュータ  
**システム構成図**  
**[ハードウェア編]**

**FMV**  
**L I F E B O O K**  
**FMV-BIBLO**  
**FMV-BIBLO LOOX**

2004年2月版

本体・カスタムメイド型名・価格一覧

システム構成図

ハードウェア一覧

マニュアル・サプライ一覧

## 目次

## 本体・カスタムメイド型名/価格一覧

ノートPC本体と、選択可能なカスタムメイドの型名、価格をご確認いただけます。  
OSや機種毎の留意事項がありますので、ハードウェア一覧( P53 ~ P77 )にて必ず詳細  
をご確認ください。

## FMV-LIFEBOOK

[ Windows®XP Professional/2000/XP Home Editionモデル ]

(機種によってはサポートしていないOSもあります。)

|                       |    |
|-----------------------|----|
| A4ハイパフォーマンスモデル        |    |
| ・ FMV-7000NA5/H ..... | 4  |
| A4ハイスペックモデル           |    |
| ・ FMV-7000NA5 .....   | 8  |
| A4エントリーモデル            |    |
| ・ FMV-7515NU5/B ..... | 10 |
| ・ FMV-7220NU5/B ..... | 12 |
| ・ FMV-722NU5/B .....  | 14 |
| A4スリムモデル              |    |
| ・ FMV-7140MR5 .....   | 16 |
| 大画面スリムモバイルモデル         |    |
| ・ FMV-7140MG5 .....   | 18 |
| ・ FMV-613MG5 .....    | 20 |
| B5ファイルモデル             |    |
| ・ FMV-7100MT5 .....   | 22 |
| ・ FMV-780MT5 .....    | 24 |

## FMV-LIFEBOOK ( FMVバリューライン )

|                        |    |
|------------------------|----|
| A4ファイルモデル              |    |
| ・ FMV-7220NU5/BX ..... | 26 |
| ・ FMV-722NU5/BX .....  | 26 |
| ・ FMV-720NU5/BX .....  | 27 |

## FMV-BIBLO( オールインワンモデル )

|                           |    |
|---------------------------|----|
| A4ファイルモデル                 |    |
| ・ FMV-BIBLO NH90G/T ..... | 28 |
| ・ FMV-BIBLO NH50G/T ..... | 28 |
| ・ FMV-BIBLO NB75G/T ..... | 28 |
| ・ FMV-BIBLO NB75G .....   | 28 |

## 【表記について】

|                     |  |
|---------------------|--|
| Win XP Proモデル       | : Microsoft® Windows® XP Professional ( SP1a ) ブレインストールモデル   |
| Win XP Homeモデル      | : Microsoft® Windows® XP Home Edition ( SP1a ) ブレインストールモデル   |
| Win 2000モデル         | : Microsoft® Windows® 2000 Professional ( SP4 ) ブレインストールモデル  |
| Win 2000・標準モデル      | : 2003年10月よりご提供しておりますMicrosoft® Windows® 2000 Professional ( SP4 )<br>ブレインストールモデル                                |
| Win 2000・ダウングレードモデル | : Microsoft® Windows® XP Professionalブレインストールモデルを<br>Microsoft® Windows® 2000 Professional ( SP4 ) ヘダウングレードしたモデル |
| Win 2000・DSPモデル     | : バックアップ媒体としてOS単体のCDを添付した<br>Microsoft® Windows® 2000 Professional ( SP4 ) ブレインストールモデル                           |

|                             |    |
|-----------------------------|----|
| ・ FMV-BIBLO NB70G.....      | 28 |
| ・ FMV-BIBLO NB55G/T .....   | 28 |
| ・ FMV-BIBLO NB55G.....      | 29 |
| ・ FMV-BIBLO NB50G.....      | 29 |
| ・ FMV-BIBLO RS50G/T .....   | 29 |
| 大画面スリムモバイルモデル               |    |
| ・ FMV-BIBLO MG75G.....      | 29 |
| ・ FMV-BIBLO MG70G/ST .....  | 29 |
| ・ FMV-BIBLO MG70G.....      | 29 |
| ・ FMV-BIBLO MG50G.....      | 30 |
| A5ファイルモデル                   |    |
| ・ FMV-BIBLO LOOX T70G ..... | 30 |
| ・ FMV-BIBLO LOOX T55G ..... | 30 |

### **Air-Hiv** モデル

|                                       |    |
|---------------------------------------|----|
| <b>Air-Hiv</b> (エア・エッジイン)モデル.....     | 31 |
| <b>Air-Hiv</b> (エア・エッジイン)モデルについて..... | 32 |

### FMVカスタムメイドプラスサービス.....33

パソコンの大量展開に向けた、生産工場による有償カスタマイズ・サービスです。

### 3年保証拡張 .....34

保証内容を「3年間パーツ保証 + 1年目翌営業日以降出張修理」に拡張するカスタムメイドオプションです。

### SupportDesk .....35

お客様に安心してシステムをお使いいただくための保守・運用支援サービスです。

### システム構成図 .....36

ノートPC本体と周辺機器の接続可否をご確認いただけます。  
OSや機種毎の留意事項がありますので、ハードウェア一覧( P53 ~ P77 )にて必ず詳細をご確認ください。

### ハードウェア一覧 .....53

ノートPC本体と周辺機器の詳細や留意事項をご確認いただけます。

### マニュアル一覧 .....78

オプションのマニュアル(印刷物)をご確認いただけます。

### サプライ一覧 .....79

サプライ品をご確認いただけます。



本体・カスタムメイド型名・価格一覧

変更/追加オプション 型名・価格一覧

| 項目                                      | 品名  | 型名         | 希望小売価格<br>(円、税別) | 適用OS   |      | 提供時期   | 備考  |
|---|---|------------|------------------|--------|------|--|---|
|   |   |            |                  | XP Pro | 2000 |  |   |
| CPU                                     | ① CPU変更Pentium® 4 2.66GHz<br>Pentium® 4-3.06GHz *1  | FMCNXP1H1  | 20,000           |        |      | 済  | 標準モバイルPentium® 4-2.66GHzのCPUをモバイルPentium® 4-3.06GHzに変更します。  |
|   | ② CPU変更Pentium® 4 2.66GHz<br>Pentium® 4-3.20GHz *1  | FMCNXP2H1  | 60,000           |        |      | 済  | 標準モバイルPentium® 4-2.66GHzのCPUをモバイルPentium® 4-3.20GHzに変更します。OSにXP Proを選択した場合はハイパー・スレッディング・テクノロジーに<br>対応します。   |
| 液晶                                      | ③ 802.11a/gワイヤレスLAN追加 *1                            | FMCNWLH1   | 16,500           |        |      | 済  | 標準搭載のLANにIEEE802.11a準拠(Wi-Fi®準拠)、IEEE802.11b準拠(Wi-Fi®準拠)、<br>IEEE802.11g準拠(Wi-Fi®準拠)のワイヤレスLANを追加します。<br>(注)本製品は日本仕様です。日本以外ではご使用になれません。<br>日本以外でご使用になると罰せられることがあります。また、IEEE802.11aは<br>電波法の定めにより屋外ではご使用になれません。   |
|   | ④ LCD変更14.1型 15型 *1                                 | FMCNXL1H1  | 10,000           |        |      | 済  | 標準14.1型の液晶ディスプレイを15型XGA(1024×768ドット)に変更します。   |
|   | ⑤ LCD変更14.1型<br>15型&802.11a/gワイヤレスLAN追加 *1          | FMCNXLW1H1 | 26,500           |        |      | 済  | 標準14.1型の液晶ディスプレイを15型XGA(1024×768ドット)に変更し、標準搭<br>載のLANにIEEE802.11a準拠(Wi-Fi®準拠)、IEEE802.11b準拠(Wi-Fi®準拠)、<br>IEEE802.11g準拠(Wi-Fi®準拠)のワイヤレスLANを追加します。<br>(注)本製品は日本仕様です。日本以外ではご使用になれません。<br>日本以外でご使用になると罰せられることがあります。また、IEEE802.11aは<br>電波法の定めにより屋外ではご使用になれません。    |
|   | ⑥ LCD変更14.1型 15型SXGA+ *1                            | FMCNXL2H1  | 20,000           |        |      | 済  | 標準14.1型の液晶ディスプレイを15型SXGA+(1400×1050ドット)に変更します。  |
|   | ⑦ LCD変更14.1型<br>15型SXGA+<br>&802.11a/gワイヤレスLAN追加 *1 | FMCNXLW2H1 | 36,500           |        |      | 済  | 標準14.1型の液晶ディスプレイを15型SXGA+(1400×1050ドット)に変更し、標準搭<br>載のLANにIEEE802.11a準拠(Wi-Fi®準拠)、IEEE802.11b準拠(Wi-Fi®準拠)、<br>IEEE802.11g準拠(Wi-Fi®準拠)のワイヤレスLANを追加します。<br>(注)本製品は日本仕様です。日本以外ではご使用になれません。<br>日本以外でご使用になると罰せられることがあります。また、IEEE802.11aは<br>電波法の定めにより屋外ではご使用になれません。 |
|   | ⑧ メモリ変更128MB<br>256MB(DDR SDRAM/PC2700)             | FMCNXM3H1  | 8,000            |        |      | 済  | 1スロット目の128MBメモリを256MBに変更します(DDR SDRAM/PC2700)。  |
|   | ⑨ メモリ追加256MB(DDR SDRAM/PC2700)                      | FMCNM3H1   | 40,800           |        |      | 済  | 2スロット目に256MBメモリを追加します(DDR SDRAM/PC2700)。  |
| ⑩ メモリ変更128MB<br>512MB(DDR SDRAM/PC2700) | FMCNXM5H1   | 61,200     |                  |        | 済    | 1スロット目の128MBメモリを512MBに変更します(DDR SDRAM/PC2700)。   |   |
| ⑪ メモリ追加512MB(DDR SDRAM/PC2700)          | FMCNM5H1  | 81,600     |                  |        | 済    | 2スロット目に512MBメモリを追加します(DDR SDRAM/PC2700)。<br>(注)本オプションは合計1GB構成時専用であり、「メモリ変更128MB 512MB<br>(FMCNXM5H1)」との同時手配が必須となります。単独では選択できません。 |   |
| ⑫ メモリ変更128MB<br>1GB(DDR SDRAM/PC2700)   | FMCNXM7H1   | 240,000    |                  |        | 済    | 1スロット目の128MBメモリを1GBに変更します(DDR SDRAM/PC2700)。<br>(注)本オプションは合計2GB構成時専用であり、「メモリ追加1GB(FMCNM7H1)」との<br>同時手配が必須となります。単独では選択できません。      |   |
| ⑬ メモリ追加1GB(DDR SDRAM/PC2700)            | FMCNM7H1  | 260,000    |                  |        | 済    | 2スロット目に1GBメモリを追加します(DDR SDRAM/PC2700)。<br>(注)本オプションは合計2GB構成時専用であり、「メモリ変更128MB 1GB<br>(FMCNXM7H1)」との同時手配が必須となります。単独では選択できません。     |   |
| 内蔵HDD                                   | ⑭ HDD変更20GB 80GB(RAID) *1                           | FMCNXD5H2  | 102,000          |        |      | 済  | 標準の20GB HDD×2台(RAID1用)を80GB HDD×2台(RAID1用)に変更します。<br>(Ultra ATA/100、回転数:4200rpm)  |
|   | ⑮ HDD変更20GB 30GB *1                                 | FMCNXD2H1  | 5,000            |        |      | 済  | 標準の20GB HDDを30GB HDDに変更します。(Ultra ATA/100、回転数:4200rpm)  |
|   | ⑯ HDD変更20GB 40GB *1                                 | FMCNXD3H1  | 17,000           |        |      | 済  | 標準の20GB HDDを40GB HDDに変更します。(Ultra ATA/100、回転数:4200rpm)  |
|   | ⑰ HDD変更20GB 60GB *1                                 | FMCNXD4H1  | 34,000           |        |      | 済  | 標準の20GB HDDを60GB HDDに変更します。(Ultra ATA/100、回転数:4200rpm)  |
|   | ⑱ HDD変更20GB 80GB *1                                 | FMCNXD5H1  | 51,000           |        |      | 済  | 標準の20GB HDDを80GB HDDに変更します。(Ultra ATA/100、回転数:4200rpm)  |
| マルチベイ                                   | ⑲ 内蔵ユニット変更CD-ROM<br>DVD-ROM&CD-R/RW                 | FMCNXC8H1  | 14,000           |        |      | 済  | 標準内蔵のCD-ROMをDVD-ROM&CD-R/RWに変更します(DVD読込:8倍速、<br>CD読込:24倍速、CD-R書込:24倍速、CD-RW書込/書換:10倍速)、<br>CD-R/RWライティングソフト「Sonic RecordNow DX 4.6」、<br>DVD再生ソフト「INTERVIDEO WinDVD 5」が添付されます。   |
|   | ⑳ 内蔵ユニット変更CD-ROM DVDマルチ                             | FMCNXDMH1  | 35,000           |        |      | 済  | 標準内蔵のCD-ROMをDVDマルチに変更します(DVD読込:8倍速、<br>CD読込:24倍速、DVD-R書込:2倍速、DVD-RW書込/書換:1倍速、<br>DVD-RAM書込/書換:2倍速、CD-R書込:16倍速、CD-RW書込/書換:8倍速)、<br>CD-R/RWライティングソフト「Sonic RecordNow DX 4.6」、<br>DVD再生ソフト「INTERVIDEO WinDVD 5」が添付されます。  |
| セキュリティ                                  | ㉑ セキュリティボタン追加 *1                                    | FMCNSBH1   | 2,500            |        |      | 済  | キーボード上部に暗証番号登録可能なセキュリティボタン(数字ボタン×4+エンター<br>ボタン×1)を追加します。セカンドカラー追加選択時には選択できません。  |
|   | ㉒ 指紋センサー追加 *1                                       | FMCNFSH1   | 29,800           |        |      | 済  | バームレスト部に指紋センサーを追加します。   |
|   | ㉓ スマートカードホルダー追加                                     | FMCNSMAA3  | 10,200           |        |      | 済  | スマートカードホルダー(PCカードスロットに内蔵)と、スマートカード1枚(ISO/IEC7816準<br>拠)を追加します。「指紋センサー追加」選択時には選択できません。   |
| 内蔵ポインティング<br>デバイス                       | ㉔ マウス添付(PS/2)                                       | FMCNMSPA1  | 4,200            |        |      | 済  | PS/2接続のマウス(FMV-MO107S同等品)を添付します。  |
|   | ㉕ マウス添付(USB)  | FMCNMSUA1  | 4,200            |        |      | 済  | USB接続のマウス(スクロール機能付、FMV-MO203S同等品)を添付します。  |
|   | ㉖ マウス添付(光学式)  | FMCNMSKA1  | 4,200            |        |      | 済  | USB接続の光学式マウス(スクロール機能付、FMV-MO301S同等品)を添付します。   |
| 通信                                      | ㉗ モデム追加V.92 *1                                      | FMCNMDH1   | 8,500            |        |      | 済  | 最大56KbpsのFAXモデム(V.92対応)を追加します。  |
| キーボード                                   | ㉘ キーボード変更OADG 親指<br>(Japanist2003付) *1              | FMCNXKBH1  | 10,000           |        |      | 済  | 標準構成のOADGキーボードから、OASYSに適した親指シフトキーボードへ<br>変更し、Japanist 2003を追加します。<br>アプリケーション追加選択時には選択できません。  |
| バッテリー                                   | ㉙ バッテリーパック変更 標準 大容量                                 | FMCNXBPH1  | 7,000            |        |      | 済  | 標準内蔵バッテリー(稼働時間:約2.6時間)を大容量バッテリー(稼働時間:約4時間)に変更し<br>ます。   |
| セカンドカラー                                 | ㉚ セカンドカラー追加(エレガンスレッド) *1                            | FMCNCL1H1  | 800              |        |      | 済  | キーボード上部のパネルの色をクールブラックからエレガンスレッドに<br>変更します。「セキュリティボタン追加」選択時には選択できません。  |
|   | ㉛ セカンドカラー追加(ミストブルー) *1                              | FMCNCL2H1  | 800              |        |      | 済  | キーボード上部のパネルの色をクールブラックからミストブルーに<br>変更します。「セキュリティボタン追加」選択時には選択できません。  |
|   | ㉜ セカンドカラー追加(コンフォートグリーン) *1                          | FMCNCL3H1  | 800              |        |      | 済  | キーボード上部のパネルの色をクールブラックからコンフォートグリーンに<br>変更します。「セキュリティボタン追加」選択時には選択できません。  |
|   | ㉝ セカンドカラー追加(クールシルバー) *1                             | FMCNCL4H1  | 800              |        |      | 済  | キーボード上部のパネルの色をクールブラックからクールシルバーに<br>変更します。「セキュリティボタン追加」選択時には選択できません。   |
| アプリケーション                                | ㉞ Microsoft® Office Personal Edition 2003追加         | FMCNAP135  | 22,100           |        |      | 済  | Microsoft® Word Version2003、Excel Version2003、<br>Outlook® Version2003他を追加します。<br>「キーボード変更OADG 親指(Japanist2003付)」選択時には選択できません。  |
|   | ㉟ Microsoft® Office XP Personal 追加                  | FMCNAP133  | 22,100           |        |      | 済  | Microsoft® Word Version2002、Excel Version2002、<br>Outlook® Version2002他を追加します。<br>「キーボード変更OADG 親指(Japanist2003付)」選択時には選択できません。  |
|   | ㊱ Microsoft® Office XP Professional 追加              | FMCNAP134  | 68,200           |        |      | 済  | Microsoft® Word Version2002、Excel Version2002、<br>Outlook® Version2002、Power Point Version2002、<br>Access Version2002他を追加します。<br>「キーボード変更OADG 親指(Japanist2003付)」選択時には選択できません。   |
| 保証拡張&DeskView                           | ㊲ 保証拡張(3年間パーツ保証+1年目出張修理)*1                          | FMCNSU01   | 4,000            |        |      | 済  | 標準保証(1年引き取り修理)を1年オンサイト修理&3年パーツ保証に拡張します。<br>本体に「パーツ保証3年シール」を貼付、保証拡張の書面を同梱。   |
|   | ㊳ DeskView 5.31A追加 *1                               | FMCNAP303  | 3,000            |        |      | 済  | DeskView 5.31Aを追加します。   |
|   | ㊴ 保証拡張(3年間パーツ保証+1年目出張修理)*1<br>+DeskView 5.31A追加     | FMCNSU02   | 7,000            |        |      | 済  | 標準保証(1年引き取り修理)を1年オンサイト修理&3年パーツ保証に拡張します。<br>本体に「パーツ保証3年シール」を貼付、保証拡張の書面を同梱。<br>また、DeskView 5.31Aを追加します。   |

アプリケーション1では文教のお客様向けにMicrosoft® Office XP Professionalアカデミックパックも用意しています。詳細につきましては当社営業または販売パートナーまでお問い合わせ下さい。

注)選択できるカスタムメイドオプションは、各項目につき1点のみです。複数の選択はできません(メモリ、セキュリティ機能を除く)。また、カスタムメイドオプションの単独出荷はできません。

注)カスタムメイドで変更/追加したメモリモジュールは選択された本体にのみ搭載できます。他の本体に搭載することはできません。

\*1購入後の変更/追加はできません。

FMVマニュアル(ハードウェアガイド/ソフトウェアガイド)は富士通パソコン情報サイト「FM WORLD.NET」(http://www.fmworld.net/biz/)にて提供しておりますが、印刷マニュアルも別途手配可能です。

詳細はP78「マニュアル一覧」を参照して下さい。

本体・カスタムメイド型名・価格一覧

A1 FMV-7000NA5/H  
【RAID1(ミラーリング)構成】

- 2スピンダルベイ筐体 RAID1(ミラーリング)構成
- CPUカスタムメイド対応
- LCDカスタムメイド対応



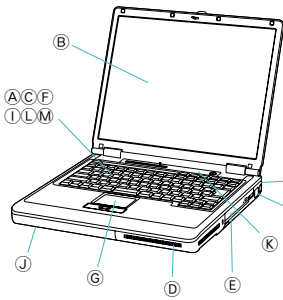
・各変更項目(A~N)の位置につきましては、「変更/追加位置概略図」でご確認ください。  
・各変更/追加メニュー①~④の型名/価格等詳細につきましては「変更/追加オプション型名・価格一覧」をご確認ください。

【□部分の構成パターンに対して、カスタムメイドで仕様の変更・追加が可能です。】

| 型名         | 希望小売価格(円、税別) | 提供時期     | OS              | (A)                       | (B)                      | (C)             | (D)                 | (E)          | (F)      | (G)              | (H)        | (I)   | (J)     | (K)       | (L)        | (M)           | (N)   |
|------------|--------------|----------|-----------------|---------------------------|--------------------------|-----------------|---------------------|--------------|----------|------------------|------------|-------|---------|-----------|------------|---------------|-------|
|            |              |          |                 | CPU                       | 液晶/無線LAN                 | メモリ             | HDD                 | マルチベイ        | セキュリティ*1 | ポインティングデバイス      | 通信         | キーボード | バッテリー   | セカンドカラー*3 | アプリケーション*2 | 保証拡張&DeskView | 外付FDD |
| FMVNAH57G3 | 290,000      | 済        | Win XP Pro      | モバイル Pentium® 4 (2.66GHz) | 14.1型 XGA & ワイヤレス LAN なし | 128MB (128MB×1) | RAID1 (ミラーリング) 20GB | 2.4倍速 CD-ROM | フラットポイント | Gigabit Ethernet | OADG キーボード | 標準    | クールブラック |           |            |               |       |
| FMVNAH57G2 | 290,000      | 済        | Win2000・標準      |                           |                          |                 |                     |              |          |                  |            |       |         |           |            |               |       |
| FMVNAH57GA | 295,000      | 2004.2/上 | Win2000・ダウングレード |                           |                          |                 |                     |              |          |                  |            |       |         |           |            |               |       |
| FMVNAH57GB | 310,000      | 2004.2/中 | Win2000・DSP     |                           |                          |                 |                     |              |          |                  |            |       |         |           |            |               |       |
| FMVNAH57F3 | 279,800      | 済        | Win XP Pro      |                           |                          |                 |                     |              |          |                  |            |       |         |           |            |               |       |
| FMVNAH57F2 | 279,800      | 済        | Win2000・標準      |                           |                          |                 |                     |              |          |                  |            |       |         |           |            |               |       |
| FMVNAH57FA | 284,800      | 2004.2/上 | Win2000・ダウングレード |                           |                          |                 |                     |              |          |                  |            |       |         |           |            |               |       |
| FMVNAH57FB | 299,800      | 2004.2/中 | Win2000・DSP     |                           |                          |                 |                     |              |          |                  |            |       |         |           |            |               |       |

7000NA5/Hのカスタムメイド

変更/追加位置概略図



| (A)                          | (B)                              | (C)                 | (D)                 | (E)               | (F)                  | (G)                   | (H)                    | (I)                         | (J)                  | (K)        | (L)                          | (M)                   | (N)         |
|------------------------------|----------------------------------|---------------------|---------------------|-------------------|----------------------|-----------------------|------------------------|-----------------------------|----------------------|------------|------------------------------|-----------------------|-------------|
| ①                            | ③                                | ⑧                   | ⑭                   | ⑰                 | ⑳                    | ㉑                     | ㉔                      | ㉖                           | ㉘                    | ㉙          | ㉚                            | ㉛                     | ㉜           |
| モバイル Pentium® 4 (3.06GHz)    | 14.1型 XGA & 802.11a/g ワイヤレス LAN  | 256MB (256MB×1)     | RAID1 (ミラーリング) 80GB | DVD-ROM & CD-R/RW | セキュリティ ボタン*3         | フラットポイント + マウス (PS/2) | Gigabit Ethernet + モデム | 膝掛けキーボード + Japanist2003 * 2 | 大容量バッテリー             | エレガンスレッド   | Office Personal Edition 2003 | 保証拡張                  | 外付FDD (USB) |
| +20,000円                     | +16,500円                         | +8,000円             | +102,000円           | +14,000円          | +2,500円              | +4,200円               | +8,500円                | +10,000円                    | +7,000円              | +800円      | +22,100円                     | +4,000円               | +7,600円     |
| ②                            | ④                                | ⑨                   |                     | ㉒                 | ㉕                    |                       |                        | ㉗                           | ㉚                    | ㉛          |                              |                       |             |
| モバイル Pentium® 4 (3.20GHz HT) | 15型 XGA & ワイヤレス LAN なし           | 384MB (128MB+256MB) |                     | DVD マルチ           | 指紋センサー               | フラットポイント + マウス (USB)  |                        | スマートカードホルダー                 | フラットポイント + マウス (光學式) | ミストブルー     | Office XP Personal           | DeskView 5.31A        |             |
| +60,000円                     | +10,000円                         | +40,800円            |                     | +35,000円          | +29,800円             | +4,200円               |                        | +10,200円                    | +4,200円              | +800円      | +22,100円                     | +3,000円               |             |
|                              | ⑤                                | ⑧+⑨                 |                     | ㉓                 | ㉖                    |                       |                        |                             |                      | ㉚          | ㉛                            | ㉜                     |             |
|                              | 15型 XGA & 802.11a/g ワイヤレス LAN    | 512MB (256MB×2)     |                     | スマートカードホルダー       | フラットポイント + マウス (光學式) |                       |                        |                             |                      | コンフォートグリーン | Office XP Professional       | 保証拡張 & DeskView 5.31A |             |
|                              | +28,500円                         | +48,800円            |                     | +10,200円          | +4,200円              |                       |                        |                             |                      | +800円      | +68,200円                     | +7,000円               |             |
|                              | ⑥                                | ⑩                   |                     |                   |                      |                       |                        |                             |                      | ㉚          |                              |                       |             |
|                              | 15型 SXGA + & ワイヤレス LAN なし        | 512MB (512MB×1)     |                     |                   |                      |                       |                        |                             |                      | クールシルバー    |                              |                       |             |
|                              | +20,000円                         | +61,200円            |                     |                   |                      |                       |                        |                             |                      | +800円      |                              |                       |             |
|                              | ⑦                                | ⑩+⑪                 |                     |                   |                      |                       |                        |                             |                      |            |                              |                       |             |
|                              | 15型 SXGA + & 802.11a/g ワイヤレス LAN | 1GB (512MB×2)       |                     |                   |                      |                       |                        |                             |                      |            |                              |                       |             |
|                              | +36,500円                         | +142,800円           |                     |                   |                      |                       |                        |                             |                      |            |                              |                       |             |
|                              | ⑫+⑬                              |                     |                     |                   |                      |                       |                        |                             |                      |            |                              |                       |             |
|                              | 2GB (1GB×2)                      |                     |                     |                   |                      |                       |                        |                             |                      |            |                              |                       |             |
|                              | +500,000円                        |                     |                     |                   |                      |                       |                        |                             |                      |            |                              |                       |             |

\*1: 複数選択可 (ただし指紋センサーとスマートカードの同時選択はできません)  
\*2: キーボード変更をした場合、アプリケーション1追加は選択できません。  
\*3: セカンドカラー追加をした場合、セキュリティボタンは選択できません。

Microsoft® Windows® 2000モデルの提供形態について

Microsoft® Windows® 2000プレインストールモデルの提供形態は3形態あります。

詳細は下記一覧表をご覧ください。

従来のMicrosoft® Windows® 2000モデル (標準モデル) は2004年3月末日までの提供となります。  
2004年4月1日以降につきましては、ダウングレードモデルとDSPモデルの2形態での提供となります。

|            | 特長   | プレインストールOS                     | 添付媒体   | 注意点   |
|------------|--|--------------------------------|--|---|
| 標準モデル*1    | 従来通りのMicrosoft® Windows® 2000プレインストールモデル   |                                | Microsoft® Windows® 2000のリカバリCD、全OS共通のドライブズCD            | 2004年4月1日以降の提供は出来ません。   |
| ダウングレードモデル | Microsoft® Windows® XP ProfessionalプレインストールモデルをMicrosoft® Windows® 2000へダウングレードしたモデル | Microsoft® Windows® 2000 (SP4) | Microsoft® Windows® XP ProfessionalのリカバリCD、全OS共通のドライブズCD | Microsoft® Windows® 2000のリカバリCDは添付されません。リカバリする際は、Dドライブ内にプレインストールされているWindows 2000のリカバリイメージをCD-R媒体等に書き込む必要があるため、カスタムメイドで⑨DVD-ROM&CD-R/RWDドライブか、⑩DVDマルチドライブを選択する必要があります。別途DVD-ROM&CD-R/RWDドライブ等を用意する場合は、下記製品が必要です。<br>・内蔵DVDマルチドライブユニット (FMVNDM02)<br>希望小売価格: 85,000円(税別)<br>・内蔵DVD-ROM&CD-R/RWDドライブ (FMVNCB06)<br>希望小売価格: 58,800円(税別)<br>・DVDマルチドライブユニット (FMDVM-211)<br>希望小売価格: 68,000円(税別)<br>・DVD-ROM&CD-R/RWDドライブユニット (FMV-NCB51)<br>希望小売価格: 36,800円(税別)<br>・CD-R/RWDドライブユニット (USB) (FMV-NRW53S)<br>希望小売価格: 29,800円(税別) |
| DSPモデル*2   | バックアップ媒体としてOS単体のCDを添付したMicrosoft® Windows® 2000プレインストールモデル                           |                                | Microsoft® Windows® 2000のOS単体のCD、全OS共通のドライブズCD           | Microsoft® Windows® 2000のリカバリCDは添付されません。リカバリする際は、OS単体のCD、ドライブズCDを用いて実施してください。開封時にプロダクトキーの入力が必要となります。またServicePackを前のバージョンに戻したり、アンインストールすることは出来ません。  |

\*1: 2003年10月よりご提供しておりますMicrosoft® Windows® 2000モデルです。  
\*2: マイクロソフト社が指定したデリバリーサービスパートナー (DSP) から購入したOSをプレインストールしたモデルです。

本体・カスタムメイド型名・価格一覧

本体・カスタムメイド型名・価格一覧

変更 / 追加オプション 型名・価格一覧

| 項目                                      | 品名  | 型名         | 希望小売価格<br>(円、税別) | 対応OS   |      | 提供時期   | 備考  |
|---|---|------------|------------------|--------|------|--|---|
|   |   |            |                  | XP Pro | 2000 |  |   |
| CPU                                     | ① CPU変更Pentium® 4 2.66GHz<br>Pentium® 4-3.06GHz *1  | FMCNXP1H1  | 20,000           |        |      | 済  | 標準モバイルPentium® 4-2.66GHzのCPUをモバイルPentium® 4-3.06GHzに変更します。  |
|   | ② CPU変更Pentium® 4 2.66GHz<br>Pentium® 4-3.20GHz *1  | FMCNXP2H1  | 60,000           |        |      | 済  | 標準モバイルPentium® 4-2.66GHzのCPUをモバイルPentium® 4-3.20GHzに変更します。OSにXP Proを選択した場合はハイパー・スレッディング・テクノロジーに対応します。   |
| 液晶                                      | ③ 802.11a/gワイヤレスLAN追加 *1                            | FMCNWLH1   | 16,500           |        |      | 済  | 標準搭載のLANにIEEE802.11a準拠(Wi-Fi®準拠)、IEEE802.11b準拠(Wi-Fi®準拠)、IEEE802.11g準拠(Wi-Fi®準拠)のワイヤレスLANを追加します。<br>(注)本製品は日本仕様です。日本以外ではご使用になれません。<br>日本以外でご使用になると罰せられることがあります。また、IEEE802.11aは電波法の定めにより屋外ではご使用になれません。   |
|   | ④ LCD変更14.1型 15型 *1                                 | FMCNXL1H1  | 10,000           |        |      | 済  | 標準14.1型の液晶ディスプレイを15型XGA(1024×768ドット)に変更します。   |
|   | ⑤ LCD変更14.1型<br>15型&802.11a/gワイヤレスLAN追加 *1          | FMCNXLW1H1 | 26,500           |        |      | 済  | 標準14.1型の液晶ディスプレイを15型XGA(1024×768ドット)に変更し、標準搭載のLANにIEEE802.11a準拠(Wi-Fi®準拠)、IEEE802.11b準拠(Wi-Fi®準拠)、IEEE802.11g準拠(Wi-Fi®準拠)のワイヤレスLANを追加します。<br>(注)本製品は日本仕様です。日本以外ではご使用になれません。<br>日本以外でご使用になると罰せられることがあります。また、IEEE802.11aは電波法の定めにより屋外ではご使用になれません。    |
|   | ⑥ LCD変更14.1型 15型SXGA+ *1                            | FMCNXL2H1  | 20,000           |        |      | 済  | 標準14.1型の液晶ディスプレイを15型SXGA+(1400×1050ドット)に変更します。  |
|   | ⑦ LCD変更14.1型<br>15型SXGA+<br>&802.11a/gワイヤレスLAN追加 *1 | FMCNXLW2H1 | 36,500           |        |      | 済  | 標準14.1型の液晶ディスプレイを15型SXGA+(1400×1050ドット)に変更し、標準搭載のLANにIEEE802.11a準拠(Wi-Fi®準拠)、IEEE802.11b準拠(Wi-Fi®準拠)、IEEE802.11g準拠(Wi-Fi®準拠)のワイヤレスLANを追加します。<br>(注)本製品は日本仕様です。日本以外ではご使用になれません。<br>日本以外でご使用になると罰せられることがあります。また、IEEE802.11aは電波法の定めにより屋外ではご使用になれません。 |
|   | ⑧ メモリ変更128MB<br>256MB(DDR SDRAM/PC2700)             | FMCNXM3H1  | 8,000            |        |      | 済  | 1スロット目の128MBメモリを256MBに変更します(DDR SDRAM/PC2700)。  |
|   | ⑨ メモリ追加256MB(DDR SDRAM/PC2700)                      | FMCNM3H1   | 40,800           |        |      | 済  | 2スロット目に256MBメモリを追加します(DDR SDRAM/PC2700)。  |
| ⑩ メモリ変更128MB<br>512MB(DDR SDRAM/PC2700) | FMCNXM5H1   | 61,200     |                  |        | 済    | 1スロット目の128MBメモリを512MBに変更します(DDR SDRAM/PC2700)。   |   |
| ⑪ メモリ追加512MB(DDR SDRAM/PC2700)          | FMCNM5H1  | 81,600     |                  |        | 済    | 2スロット目に512MBメモリを追加します(DDR SDRAM/PC2700)。<br>(注)本オプションは合計1GB構成時専用であり、「メモリ変更128MB 512MB(FMCNXM5H1)」との同時手配が必須となります。単独では選択できません。 |   |
| ⑫ メモリ変更128MB<br>1GB(DDR SDRAM/PC2700)   | FMCNXM7H1   | 240,000    |                  |        | 済    | 1スロット目の128MBメモリを1GBに変更します(DDR SDRAM/PC2700)。<br>(注)本オプションは合計2GB構成時専用であり、「メモリ追加1GB(FMCNM7H1)」との同時手配が必須となります。単独では選択できません。      |   |
| ⑬ メモリ追加1GB(DDR SDRAM/PC2700)            | FMCNM7H1  | 260,000    |                  |        | 済    | 2スロット目に1GBメモリを追加します(DDR SDRAM/PC2700)。<br>(注)本オプションは合計2GB構成時専用であり、「メモリ変更128MB 1GB(FMCNXM7H1)」との同時手配が必須となります。単独では選択できません。     |   |
| 内蔵HDD                                   | ⑭ HDD変更20GB 80GB(RAID) *1                           | FMCNXD5H2  | 102,000          |        |      | 済  | 標準の20GB HDD×2台(RAID1用)を80GB HDD×2台(RAID1用)に変更します。(Ultra ATA/100、回転数:4200rpm)  |
|   | ⑮ HDD変更20GB 30GB *1                                 | FMCNXD2H1  | 5,000            |        |      | 済  | 標準の20GB HDDを30GB HDDに変更します。(Ultra ATA/100、回転数:4200rpm)  |
|   | ⑯ HDD変更20GB 40GB *1                                 | FMCNXD3H1  | 17,000           |        |      | 済  | 標準の20GB HDDを40GB HDDに変更します。(Ultra ATA/100、回転数:4200rpm)  |
|   | ⑰ HDD変更20GB 60GB *1                                 | FMCNXD4H1  | 34,000           |        |      | 済  | 標準の20GB HDDを60GB HDDに変更します。(Ultra ATA/100、回転数:4200rpm)  |
|   | ⑱ HDD変更20GB 80GB *1                                 | FMCNXD5H1  | 51,000           |        |      | 済  | 標準の20GB HDDを80GB HDDに変更します。(Ultra ATA/100、回転数:4200rpm)  |
| マルチベイ                                   | ⑲ 内蔵ユニット変更CD-ROM<br>DVD-ROM&CD-R/RW                 | FMCNXC8H1  | 14,000           |        |      | 済  | 標準内蔵のCD-ROMをDVD-ROM&CD-R/RWに変更します(DVD読込:8倍速、CD読込:24倍速、CD-R書込:24倍速、CD-RW書込/書換:10倍速)、CD-R/RWライティングソフト「Sonic RecordNow DX 4.6」、DVD再生ソフト「INTERVIDEO WinDVD 5」が添付されます。   |
|   | ⑳ 内蔵ユニット変更CD-ROM DVDマルチ                             | FMCNXDMH1  | 35,000           |        |      | 済  | 標準内蔵のCD-ROMをDVDマルチに変更します(DVD読込:8倍速、CD読込:24倍速、DVD-R書込:2倍速、DVD-RW書込/書換:1倍速、DVD-RAM書込/書換:2倍速、CD-R書込:16倍速、CD-RW書込/書換:8倍速)、CD-R/RWライティングソフト「Sonic RecordNow DX 4.6」、DVD再生ソフト「INTERVIDEO WinDVD 5」が添付されます。  |
| セキュリティ                                  | ㉑ セキュリティボタン追加 *1                                    | FMCNSBH1   | 2,500            |        |      | 済  | キーボード上部に暗証番号登録可能なセキュリティボタン(数字ボタン×4+エンターボタン×1)を追加します。セカンドカラー追加選択時には選択できません。  |
|   | ㉒ 指紋センサー追加 *1                                       | FMCNFSH1   | 29,800           |        |      | 済  | バームレスト部に指紋センサーを追加します。   |
|   | ㉓ スマートカードホルダー追加                                     | FMCNSMAA3  | 10,200           |        |      | 済  | スマートカードホルダー(PCカードスロットに内蔵)と、スマートカード1枚(ISO/IEC7816準拠)を追加します。「指紋センサー追加」選択時には選択できません。   |
| 内蔵ポインティングデバイス                           | ㉔ マウス添付(PS/2)                                       | FMCNMSPA1  | 4,200            |        |      | 済  | PS/2接続のマウス(FMV-MO107S同等品)を添付します。  |
|   | ㉕ マウス添付(USB)  | FMCNMSUA1  | 4,200            |        |      | 済  | USB接続のマウス(スクロール機能付、FMV-MO203S同等品)を添付します。  |
|   | ㉖ マウス添付(光学式)  | FMCNMSKA1  | 4,200            |        |      | 済  | USB接続の光学式マウス(スクロール機能付、FMV-MO301S同等品)を添付します。   |
| 通信                                      | ㉗ モデム追加V.92 *1                                      | FMCNMDH1   | 8,500            |        |      | 済  | 最大56KbpsのFAXモデム(V.92対応)を追加します。  |
| キーボード                                   | ㉘ キーボード変更OADG 親指<br>(Japanist2003付) *1              | FMCNXKBH1  | 10,000           |        |      | 済  | 標準構成のOADGキーボードから、OASYSに適した親指シフトキーボードへ変更し、Japanist 2003を追加します。<br>アプリケーション追加選択時には選択できません。  |
| バッテリー                                   | ㉙ バッテリーパック変更 標準 大容量                                 | FMCNXBPH1  | 7,000            |        |      | 済  | 標準内蔵バッテリー(稼働時間:約2.6時間)を大容量バッテリー(稼働時間:約4時間)に変更します。   |
| セカンドカラー                                 | ㉚ セカンドカラー追加(エレガンスレッド) *1                            | FMCNCL1H1  | 800              |        |      | 済  | キーボード上部のパネルの色をクールブラックからエレガンスレッドに変更します。「セキュリティボタン追加」選択時には選択できません。  |
|   | ㉛ セカンドカラー追加(ミストブルー) *1                              | FMCNCL2H1  | 800              |        |      | 済  | キーボード上部のパネルの色をクールブラックからミストブルーに変更します。「セキュリティボタン追加」選択時には選択できません。  |
|   | ㉜ セカンドカラー追加(コンフォートグリーン) *1                          | FMCNCL3H1  | 800              |        |      | 済  | キーボード上部のパネルの色をクールブラックからコンフォートグリーンに変更します。「セキュリティボタン追加」選択時には選択できません。  |
|   | ㉝ セカンドカラー追加(クールシルバー) *1                             | FMCNCL4H1  | 800              |        |      | 済  | キーボード上部のパネルの色をクールブラックからクールシルバーに変更します。「セキュリティボタン追加」選択時には選択できません。   |
| アプリケーション                                | ㉞ Microsoft® Office Personal Edition 2003追加         | FMCNAP135  | 22,100           |        |      | 済  | Microsoft® Word Version2003、Excel Version2003、Outlook® Version2003他を追加します。<br>「キーボード変更OADG 親指(Japanist2003付)」選択時には選択できません。  |
|   | ㉟ Microsoft® Office XP Personal 追加                  | FMCNAP133  | 22,100           |        |      | 済  | Microsoft® Word Version2002、Excel Version2002、Outlook® Version2002他を追加します。<br>「キーボード変更OADG 親指(Japanist2003付)」選択時には選択できません。  |
|   | ㊱ Microsoft® Office XP Professional 追加              | FMCNAP134  | 68,200           |        |      | 済  | Microsoft® Word Version2002、Excel Version2002、Outlook® Version2002、Power Point Version2002、Access Version2002他を追加します。<br>「キーボード変更OADG 親指(Japanist2003付)」選択時には選択できません。   |
| 保証拡張&DeskView                           | ㊲ 保証拡張(3年間パーツ保証+1年目出張修理)*1                          | FMCNSU01   | 4,000            |        |      | 済  | 標準保証(1年引き取り修理)を1年オンサイト修理&3年パーツ保証に拡張します。本体に「パーツ保証3年シール」を貼付、保証拡張の書面を同梱。   |
|   | ㊳ DeskView 5.31A追加 *1                               | FMCNAP303  | 3,000            |        |      | 済  | DeskView 5.31Aを追加します。   |
|   | ㊴ 保証拡張(3年間パーツ保証+1年目出張修理)*1<br>+DeskView 5.31A追加     | FMCNSU02   | 7,000            |        |      | 済  | 標準保証(1年引き取り修理)を1年オンサイト修理&3年パーツ保証に拡張します。本体に「パーツ保証3年シール」を貼付、保証拡張の書面を同梱。<br>また、DeskView 5.31Aを追加します。   |
| 外付FDD                                   | ㊵ FDドライブ添付(USB)                                     | FMCNFDG3P  | 7,600            |        |      | 済  | 外付FDドライブ(USB)を添付します。FMV-NFD52S同等品。  |

アプリケーション1では文教のお客様向けにMicrosoft® Office XP Professionalアカデミックパックも用意しています。詳細につきましては当社営業または販売パートナーまでお問い合わせ下さい。

注)選択できるカスタムメイドオプションは、各項目につき1点のみです。複数の選択はできません(メモリ、セキュリティ機能を除く)。また、カスタムメイドオプションの単独出荷はできません。

注)カスタムメイドで変更/追加したメモリモジュールは選択された本体のみ搭載できます。他の本体に搭載することはできません。

\*1 購入後の変更/追加はできません。

FMVマニュアル(ハードウェアガイド/ソフトウェアガイド)は富士通パソコン情報サイト「FM WORLD.NET」(http://www.fmworld.net/biz/)にて提供しておりますが、印刷マニュアルも別途手配可能です。

詳細はP78「マニュアル一覧」を参照して下さい。

本体・カスタムメイド型名・価格一覧

A2 FMV-7000NA5

- 3スピンドル1ベイ筐体
- CPUカスタムメイド対応
- LCDカスタムメイド対応



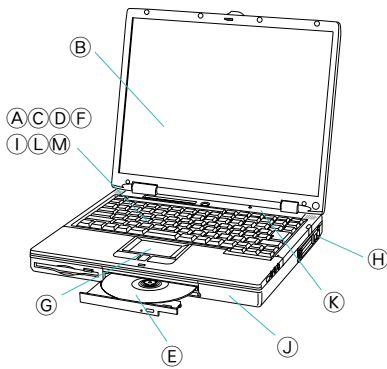
・各変更項目(A~M)の位置につきましては、「変更/追加位置概略図」でご確認ください。  
 ・各変更/追加メニュー(①~④⑩)の型名/価格等詳細につきましては「変更/追加オプション型名・価格一覧」をご確認ください。

【□部分の構成パターンに対して、カスタムメイドで仕様の変更・追加が可能です。】

| 型名        | 希望小売価格<br>(円、税別) | 提供時期     | OS              | (A)                  | (B)                     | (C)                              | (D)  | (E)         | (F)      | (G)         | (H)                     | (I)        | (J)   | (K)       | (L)        | (M)           |
|-----------|------------------|----------|-----------------|----------------------|-------------------------|----------------------------------|------|-------------|----------|-------------|-------------------------|------------|-------|-----------|------------|---------------|
|           |                  |          |                 | CPU                  | 液晶/無線LAN                | メモリ                              | HDD  | マルチベイ       | セキュリティ*2 | ポインティングデバイス | 通信*1                    | キーボード      | バッテリー | セカンドカラー*5 | アプリケーション*4 | 保証拡張/DeskView |
| FMVNA5JC3 | 203,600          | 済        | Win XP Pro      | モバイル Celeron® (2GHz) | 14.1型 XGA & ワイヤレス LANなし | 128MB (128MB x 1) メモリスロット: 2スロット | 20GB | 24倍速 CD-ROM | セキュリティ*2 | フラットポイント    | LAN 100BASE-TX 10BASE-T | OAGD キーボード | 標準    | プレミアムブルー  |            |               |
| FMVNA5JC2 | 203,600          | 済        | Win2000・標準      |                      |                         |                                  |      |             |          |             |                         |            |       |           |            |               |
| FMVNA5JCA | 208,600          | 2004.2/上 | Win2000・ダウングレード |                      |                         |                                  |      |             |          |             |                         |            |       |           |            |               |
| FMVNA5JCB | 223,600          | 2004.2/中 | Win2000・DSP     |                      |                         |                                  |      |             |          |             |                         |            |       |           |            |               |
| FMVNA5JC8 | 186,600          | 済        | Win XP Home     |                      |                         |                                  |      |             |          |             |                         |            |       |           |            |               |
| FMVNA5JA3 | 193,400          | 済        | Win XP Pro      |                      |                         |                                  |      |             |          |             |                         |            |       |           |            |               |
| FMVNA5JA2 | 193,400          | 済        | Win2000・標準      |                      |                         |                                  |      |             |          |             |                         |            |       |           |            |               |
| FMVNA5JAA | 198,400          | 2004.2/上 | Win2000・ダウングレード |                      |                         |                                  |      |             |          |             |                         |            |       |           |            |               |
| FMVNA5JAB | 213,400          | 2004.2/中 | Win2000・DSP     |                      |                         |                                  |      |             |          |             |                         |            |       |           |            |               |
| FMVNA5JA8 | 176,400          | 済        | Win XP Home     |                      |                         |                                  |      |             |          |             |                         |            |       |           |            |               |

7000NA5のカスタムメイド

変更/追加位置概略図



| (A)                                  | (B)   | (C)                             | (D)            | (E)                         | (F)                   | (G)                            | (H)                                     | (I)                     | (J)               | (K)             | (L)                                    | (M)                              |                                |
|--------------------------------------|---|---------------------------------|----------------|-----------------------------|-----------------------|--------------------------------|---|-------------------------|-------------------|-----------------|--|----------------------------------|--------------------------------|
| ①                                    | ④   | ⑨                               | ⑬              | ⑯                           | ⑲                     | ⑳                              | ㉑                                       | ㉒                       | ㉓                 | ㉔               | ㉕                                      | ㉖                                |                                |
| モバイル Celeron® (2.20GHz) + 3,000円     | 14.1型 XGA & 802.11a/g ワイヤレスLAN*1 + 16,500円  | 256MB (256MB x 1) + 8,000円      | 30GB + 5,000円  | CD-R/RW + 14,000円           | セキュリティボタン*5 + 2,500円  | フラットポイントなし+マウス*3 (PS/2) + 800円 | Gigabit Ethernet (1000BASE-T) + 10,000円 | 日本語キーボード+マウス*4 + 4,200円 | 大容量バッテリー + 3,400円 | エレガンスレッド + 800円 | Office Personal Edition 2003 + 22,100円 | 保証拡張 + 4,000円                    |                                |
| ②                                    | ⑤   | ⑩                               | ⑭              | ⑰                           | ⑳                     | ㉑                              | ㉒                                       | ㉓                       | ㉔                 | ㉕               | ㉖                                      | ㉗                                |                                |
| モバイル Pentium®4 (2.20GHz-M) + 24,300円 | 15型 XGA & ワイヤレスLANなし + 10,000円              | 384MB (128MB + 256MB) + 40,800円 | 40GB + 17,000円 | DVD-ROM & CD-R/RW + 19,000円 | 指紋センサー*3 + 29,800円    | フラットポイント+マウス (PS/2) + 4,200円   | セキュリティ対応LAN + マウス + 14,400円             |                         |                   |                 | ミストブルー + 800円                          | Office XP Personal + 22,100円     | DeskView 5.31A + 3,000円        |
| ③                                    | ⑥   | ⑨+⑩                             | ⑬              | ⑯                           | ⑲                     | ㉑                              | ㉒                                       | ㉓                       | ㉔                 | ㉕               | ㉖                                      | ㉗                                |                                |
| モバイル Pentium®4 (2.50GHz-M) + 68,000円 | 15型 XGA & 802.11a/g ワイヤレスLAN*1 + 26,500円    | 512MB (256MB x 2) + 48,800円     | 60GB + 34,000円 | DVD マルチ + 35,000円           | スマートカードホルダー + 10,200円 | フラットポイント+マウス (USB) + 4,200円    | セキュリティ対応LAN + 5,900円                    |                         |                   |                 | コンフォートグリーン + 800円                      | Office XP Professional + 68,200円 | 保証拡張 & DeskView 5.31A + 7,000円 |
|                                      | ⑦   | ⑪                               |                |                             |                       | ㉑                              | ㉒                                       |                         |                   |                 | ㉕                                      | ㉖                                |                                |
|                                      | 15型 SXGA + & ワイヤレスLANなし + 20,000円           | 512MB (512MB x 1) + 61,200円     |                |                             |                       | フラットポイント+マウス (光学式) + 4,200円    | LAN + モデム + 8,500円                      |                         |                   |                 | クールシルバー + 800円                         |                                  |                                |
|                                      | ⑧   | ⑪+⑫                             |                |                             |                       |                                |   |                         |                   |                 |  |                                  |                                |
|                                      | 15型 SXGA + & 802.11a/g ワイヤレスLAN*1 + 36,500円 | 1GB (512MB x 2) + 142,800円      |                |                             |                       |                                |   |                         |                   |                 |  |                                  |                                |

- \*1: ワイヤレス LAN を選択した場合、通信ではモデム追加以外選択できません。
- \*2: 複数選択可 (ただし指紋センサーとスマートカードの同時選択はできません)
- \*3: 指紋センサー追加を選択した場合、フラットポイントなし+マウスは選択できません。
- \*4: キーボード変更をした場合、アプリケーション 1 追加は選択できません。
- \*5: セカンドカラー追加をした場合、セキュリティボタンは選択できません。

Microsoft® Windows® 2000モデルの提供形態について

Microsoft® Windows® 2000プレインストールモデルの提供形態は3形態あります。詳細は下記一覧表をご覧ください。

従来のMicrosoft® Windows® 2000モデル (標準モデル) は2004年3月末日までの提供となります。2004年4月1日以降につきましては、ダウングレードモデルとDSPモデルの2形態での提供となります。

|            | 特長   | プレインストールOS                     | 添付媒体  | 注意点   |
|------------|--|--------------------------------|---|---|
| 標準モデル*1    | 従来通りのMicrosoft® Windows® 2000プレインストールモデル   |                                | Microsoft® Windows® 2000のリカバリCD、全OS共通のドライバーズCD            | 2004年4月1日以降の提供は出来ません。   |
| ダウングレードモデル | Microsoft® Windows® XP ProfessionalプレインストールモデルをMicrosoft® Windows® 2000へダウングレードしたモデル | Microsoft® Windows® 2000 (SP4) | Microsoft® Windows® XP ProfessionalのリカバリCD、全OS共通のドライバーズCD | Microsoft® Windows® 2000のリカバリCDは添付されません。リカバリする際は、Dドライブ内にプレインストールされているWindows 2000のリカバリエイジをCD-R媒体等に書き込む必要があるため、カスタムメイドで⑯CD-R/RWドライブか、㉑DVD-ROM&CD-R/RWドライブか、⑬DVDマルチドライブを選択する必要があります。別途DVD-ROM&CD-R/RWドライブ等を用意する場合は、下記製品が必要です。<br>・内蔵DVDマルチドライブユニット (FMVNDM01)<br>希望小売価格: 85,000円(税別)<br>・内蔵DVD-ROM&CD-R/RWドライブ (FMVNCB05)<br>希望小売価格: 58,800円(税別)<br>・内蔵CD-R/RWドライブ (FMVNRW05)<br>希望小売価格: 42,000円(税別)<br>・DVDマルチドライブユニット (FMDVM-211)<br>希望小売価格: 68,000円(税別)<br>・DVD-ROM&CD-R/RWドライブユニット (FMV-NCB51)<br>希望小売価格: 36,800円(税別)<br>・CD-R/RWドライブユニット (USB) (FMV-NRW53S)<br>希望小売価格: 29,800円(税別) |
| DSPモデル*2   | バックアップ媒体としてOS単体のCDを添付したMicrosoft® Windows® 2000プレインストールモデル                           |                                | Microsoft® Windows® 2000のOS単体のCD、全OS共通のドライバーズCD           | Microsoft® Windows® 2000のリカバリCDは添付されません。リカバリする際は、OS単体のCD、ドライバーズCDを用いて実施してください。開封時にプロダクトキーの入力が必要となります。またServicePackを前のバージョンに戻したり、アンインストールすることは出来ません。   |

\*1: 2003年10月よりご提供しておりますMicrosoft® Windows® 2000モデルです。  
 \*2: マイクロソフト社が指定したデリバリーサービスパートナー(DSP)から購入したOSをプレインストールしたモデルです。

本体・カスタムメイド型名・価格一覧



本体・カスタムメイド型名・価格一覧

変更 / 追加オプション 型名・価格一覧

| 項目              | 品名   | 型名         | 希望小売価格<br>(円、税別) | 対応OS   |      |         | 提供時期                           | 備考   |
|-----------------|--|------------|------------------|--------|------|---------|--------------------------------|--|
|                 |  |            |                  | XP Pro | 2000 | XP Home |                                |  |
| CPU             | ① CPU変更Celeron® 2GHz<br>Celeron® 2.20GHz             | FMCNXP3A4  | 3,000            |        |      |         | 済                              | 標準モバイルCeleron® 2GHzのCPUをモバイルCeleron® 2.20GHzに変更します。  |
|                 | ② CPU変更Celeron® 2GHz<br>Pentium® 4-2.20GHz-M *1      | FMCNXP1A4  | 24,300           |        |      |         | 済                              | 標準モバイルCeleron® 2GHzのCPUをモバイルPentium® 4-2.20GHz-Mに変更します。  |
|                 | ③ CPU変更Celeron® 2GHz<br>Pentium® 4-2.50GHz-M *1      | FMCNXP2A4  | 68,000           |        |      |         | 済                              | 標準モバイルCeleron® 2GHzのCPUをモバイルPentium® 4-2.50GHz-Mに変更します。  |
| 液晶              | ④ 80.211a/gワイヤレスLAN追加 *1                             | FMCNWL3    | 16,500           |        |      |         | 済                              | 標準搭載のLANにIEEE802.11a準拠(Wi-Fi®準拠)のワイヤレスLANを追加します。<br>④通信からは「モデム追加V.92」以外選択できません。<br>(注)本製品は日本仕様です。日本以外ではご使用になれません。日本以外でご使用になると罰せられることがあります。また、IEEE802.11aは電波法の定めにより屋外ではご使用になれません。   |
|                 | ⑤ LCD変更14.1型 15型 *1                                  | FMCNXL1A4  | 10,000           |        |      |         | 済                              | 標準14.1型の液晶ディスプレイを15型XGA(1024×768ドット)に変更します。  |
|                 | ⑥ LCD変更14.1型<br>15型&80.211a/gワイヤレスLAN追加 *1           | FMCNXLW1A1 | 26,500           |        |      |         | 済                              | 標準14.1型の液晶ディスプレイを15型XGA(1024×768ドット)に変更し、標準搭載のLANにIEEE802.11a準拠(Wi-Fi®準拠)のワイヤレスLANを追加します。<br>④通信からは「モデム追加V.92」以外選択できません。<br>(注)本製品は日本仕様です。日本以外ではご使用になれません。日本以外でご使用になると罰せられることがあります。また、IEEE802.11aは電波法の定めにより屋外ではご使用になれません。    |
|                 | ⑦ LCD変更14.1型 15型SXGA+ *1                             | FMCNXL2A4  | 20,000           |        |      |         | 済                              | 標準14.1型の液晶ディスプレイを15型SXGA+(1400×1050ドット)に変更します。   |
|                 | ⑧ LCD変更14.1型<br>15型SXGA+<br>& 80.211a/gワイヤレスLAN追加 *1 | FMCNXLW2A1 | 36,500           |        |      |         | 済                              | 標準14.1型の液晶ディスプレイを15型SXGA+(1400×1050ドット)に変更し、標準搭載のLANにIEEE802.11a準拠(Wi-Fi®準拠)のワイヤレスLANを追加します。<br>④通信からは「モデム追加V.92」以外選択できません。<br>(注)本製品は日本仕様です。日本以外ではご使用になれません。日本以外でご使用になると罰せられることがあります。また、IEEE802.11aは電波法の定めにより屋外ではご使用になれません。 |
| メモリ             | ⑨ メモリ変更128MB<br>256MB(DDR SDRAM/PC2100)              | FMCNMX3A6  | 8,000            |        |      |         | 済                              | 1スロット目の128MBメモリを256MBに変更します(DDR SDRAM/PC2100)。   |
|                 | ⑩ メモリ追加256MB(DDR SDRAM/PC2100)                       | FMCNMX3A5  | 40,800           |        |      |         | 済                              | 2スロット目に256MBメモリを追加します(DDR SDRAM/PC2100)。   |
|                 | ⑪ メモリ変更128MB<br>512MB(DDR SDRAM/PC2100)              | FMCNMX5A3  | 61,200           |        |      |         | 済                              | 1スロット目の128MBメモリを512MBに変更します(DDR SDRAM/PC2100)。   |
|                 | ⑫ メモリ追加512MB(DDR SDRAM/PC2100)                       | FMCNMX5A3  | 81,600           |        |      |         | 済                              | 2スロット目に512MBメモリを追加します(DDR SDRAM/PC2100)。<br>(注)本オプションは合計1GB構成時専用であり、「メモリ変更128MB 512MB(FMCNMX5A3)」との同時手配が必須となります。単独では選択できません。   |
| 内蔵HDD           | ⑬ HDD変更20GB 30GB *1                                  | FMCNXD2A7  | 5,000            |        |      |         | 済                              | 標準の20GB HDDを30GB HDDに変更します。<br>(Ultra ATA/100、回転数:4200rpm)   |
|                 | ⑭ HDD変更20GB 40GB *1                                  | FMCNXD3A5  | 17,000           |        |      |         | 済                              | 標準の20GB HDDを40GB HDDに変更します。<br>(Ultra ATA/100、回転数:4200rpm)   |
|                 | ⑮ HDD変更20GB 60GB *1                                  | FMCNXD4A4  | 34,000           |        |      |         | 済                              | 標準の20GB HDDを60GB HDDに変更します。<br>(Ultra ATA/100、回転数:4200rpm)   |
| マルチベイ           | ⑯ 内蔵ユニット変更CD-ROM CD-R/RW                             | FMCNXRWA7  | 14,000           |        |      |         | 済                              | 標準内蔵のCD-ROMをCD-R/RWに変更します(CD読込:24倍速、CD-R書込:24倍速、CD-RW書込/書換:10倍速)。<br>CD-R/RWライティングソフト「Sonic RecordNow DX 4.6」が添付されます。  |
|                 | ⑰ 内蔵ユニット変更CD-ROM DVD-ROM&CD-R/RW                     | FMCNXCBA5  | 19,000           |        |      |         | 済                              | 標準内蔵のCD-ROMをDVD-ROM&CD-R/RWに変更します(DVD読込:8倍速、CD読込:24倍速、CD-R書込:24倍速、CD-RW書込/書換:10倍速)。<br>CD-R/RWライティングソフト「Sonic RecordNow DX 4.6」<br>DVD再生ソフト「INTERVIDEO WinDVD 4」が添付されます。   |
|                 | ⑱ 内蔵ユニット変更CD-ROM DVDマルチ                              | FMCNXDMA1  | 35,000           |        |      |         | 済                              | 標準内蔵のCD-ROMをDVDマルチに変更します(DVD読込:8倍速、CD読込:24倍速、DVD-R書込:2倍速、DVD-RW書込/書換:1倍速、DVD-RAM書込/書換:2倍速、CD-R書込:16倍速、CD-RW書込/書換:8倍速)。<br>CD-R/RWライティングソフト「Sonic RecordNow DX 4.6」<br>DVD再生ソフト「INTERVIDEO WinDVD 4」が添付されます。                  |
| セキュリティ          | ⑲ セキュリティボタン追加 *1                                     | FMCNBSA5   | 2,500            |        |      |         | 済                              | キーボード上部に暗証番号登録が可能なセキュリティボタン(数字ボタン×4+エンターボタン×1)を追加します。<br>セカンドカラー追加選択時には選択できません。  |
|                 | ⑳ 指紋センサー追加 *1  | FMCNFSA5   | 29,800           |        |      |         | 済                              | パームレスト部に指紋センサーを追加します。「ポインティングデバイス変更F M」「スマートカードホルダー追加」選択時には選択できません。  |
|                 | ㉑ スマートカードホルダー追加                                      | FMCNSMAA3  | 10,200           |        |      |         | 済                              | スマートカードホルダー(PCカードスロットに内蔵)と、スマートカード1枚(ISO/IEC7816準拠)を追加します。「指紋センサー追加」選択時には選択できません。  |
| 内蔵ポインティングデバイス   | ㉒ ポインティングデバイス変更F M *1                                | FMCNXMSA3  | 800              |        |      |         | 済                              | 標準構成のフラットポイント無しに変更し、PS/2マウス(FMV-MO107S同等品)を添付します。「指紋センサー追加」選択時には本オプションは選択できません。  |
|                 | ㉓ マウス添付(PS/2)  | FMCNMSPA1  | 4,200            |        |      |         | 済                              | PS/2接続のマウス(FMV-MO107S同等品)を添付します。   |
|                 | ㉔ マウス添付(USB)   | FMCNMSUA1  | 4,200            |        |      |         | 済                              | USB接続のマウス(スクロール機能付、FMV-MO203S同等品)を添付します。   |
|                 | ㉕ マウス添付(光学式)   | FMCNMSKA1  | 4,200            |        |      |         | 済                              | USB接続の光学式マウス(スクロール機能付、FMV-MO301S同等品)を添付します。  |
| 通信              | ㉖ LAN変更(標準 Gigabit Ethernet) *1                      | FMCNXGLA1  | 10,000           |        |      |         | 済                              | 標準搭載のLANをGigabit Ethernetに変更します。(100BASE-T/100BASE-TX/10BASE-T対応)ワイヤレスLAN追加時には選択できません。   |
|                 | ㉗ LAN変更(標準 セキュリティ対応) & モデム追加 *1                      | FMCNXSLMA4 | 14,400           |        |      |         | 済                              | 標準搭載のLANを暗号化通信、IPSecをサポートするセキュリティ対応LANに変更し、最大56KbpsのFAXモデム(V.92対応)を追加します。<br>ワイヤレスLAN追加時には選択できません。   |
|                 | ㉘ LAN変更(標準 セキュリティ対応) *1                              | FMCNXSLA3  | 5,900            |        |      |         | 済                              | 標準搭載のLANを暗号化通信、IPSecをサポートするセキュリティ対応LANに変更します。ワイヤレスLAN追加時には選択できません。   |
| ㉙ モデム追加V.92 *1  | FMCNMDA6   | 8,500      |                  |        |      | 済       | 最大56KbpsのFAXモデム(V.92対応)を追加します。 |  |
| キーボード           | ㉚ キーボード変更OADG 親指(Japanist2003付) *1                   | FMCNXKBA7  | 4,200            |        |      |         | 済                              | 標準構成のOADGキーボードから、OASYSに適した親指シフトキーボードへ変更し、Japanist 2003を追加します。<br>アプリケーション追加選択時には選択できません。   |
| バッテリー           | ㉛ バッテリーパック変更 標準 大容量                                  | FMCNXPBA4  | 3,400            |        |      |         | 済                              | 標準内蔵バッテリー(稼働時間:約1.2時間)を大容量バッテリー(稼働時間:約2.4時間)に変更します。  |
| セカンドカラー         | ㉜ セカンドカラー追加(エレガンスレッド) *1                             | FMCNCL1A4  | 800              |        |      |         | 済                              | キーボード上部のパネルの色をプレミアムブルーからエレガンスレッドに変更します。「セキュリティボタン追加」選択時には選択できません。  |
|                 | ㉝ セカンドカラー追加(ミストブルー) *1                               | FMCNCL2A4  | 800              |        |      |         | 済                              | キーボード上部のパネルの色をプレミアムブルーからミストブルーに変更します。「セキュリティボタン追加」選択時には選択できません。  |
|                 | ㉞ セカンドカラー追加(コンフォートグリーン) *1                           | FMCNCL3A4  | 800              |        |      |         | 済                              | キーボード上部のパネルの色をプレミアムブルーからコンフォートグリーンに変更します。「セキュリティボタン追加」選択時には選択できません。  |
|                 | ㉟ セカンドカラー追加(クールシルバー) *1                              | FMCNCL4A4  | 800              |        |      |         | 済                              | キーボード上部のパネルの色をプレミアムブルーからクールシルバーに変更します。「セキュリティボタン追加」選択時には選択できません。   |
| アプリケーション        | ㉟ Microsoft® Office Personal Edition 2003追加          | FMCNAP135  | 22,100           |        |      |         | 済                              | Microsoft® Word Version2003、Excel Version2003、Outlook® Version2003他を追加します。<br>「キーボード変更OADG 親指(Japanist2003付)」選択時には選択できません。   |
|                 | ㊱ Microsoft® Office XP Personal 追加                   | FMCNAP133  | 22,100           |        |      |         | 済                              | Microsoft® Word Version2002、Excel Version2002、Outlook® Version2002他を追加します。<br>「キーボード変更OADG 親指(Japanist2003付)」選択時には選択できません。   |
|                 | ㊲ Microsoft® Office XP Professional 追加               | FMCNAP134  | 68,200           |        |      |         | 済                              | Microsoft® Word Version2002、Excel Version2002、Outlook® Version2002、Power Point Version2002、Access Version2002他を追加します。<br>「キーボード変更OADG 親指(Japanist2003付)」選択時には選択できません。  |
| 保証拡張 & DeskView | ㊳ 保証拡張(3年間パーツ保証+1年目出張修理)*1                           | FMCNSU01   | 4,000            |        |      |         | 済                              | 標準保証(1年引き取り修理)を1年オンサイト修理&3年パーツ保証に拡張します。本体に「パーツ保証3年シール」を貼付、保証拡張の書面を同梱。  |
|                 | ㊴ DeskView 5.31A 追加 *1                               | FMCNAP303  | 3,000            |        |      |         | 済                              | Desk View 5.31Aを追加します。   |
|                 | ㊵ 保証拡張(3年間パーツ保証+1年目出張修理)*1 +DeskView 5.31A追加         | FMCNSU02   | 7,000            |        |      |         | 済                              | 標準保証(1年引き取り修理)を1年オンサイト修理&3年パーツ保証に拡張します。本体に「パーツ保証3年シール」を貼付、保証拡張の書面を同梱。また、DeskView 5.31Aを追加します。  |

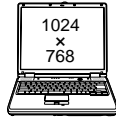
アプリケーション1では文教のお客様向けにMicrosoft® Office XP Professionalアカデミックパックも用意しています。詳細につきましては当社営業または販売パートナーまでお問い合わせ下さい。  
注)選択できるカスタムメイドオプションは、各項目につき1点のみです。複数の選択はできません(メモリ、セキュリティ機能を除く)。また、カスタムメイドオプションの単独出荷はできません。  
注)カスタムメイドで変更/追加したメモリモジュールは選択された本体のみ搭載できます。他の本体に搭載することはできません。  
\*1購入後の変更/追加はできません。  
FMVマニュアル(ハードウェアガイド/ソフトウェアガイド)は富士通パソコン情報サイト「FM WORLD.NET」(http://www.fmworld.net/biz/)にて提供しておりますが、印刷マニュアルも別途手配可能です。  
詳細はP78「マニュアル一覧」を参照して下さい。

本体・カスタムメイド型名・価格一覧

本体・カスタムメイド型名・価格一覧

A3 FMV-7515NU5/B

- 3スピンドル筐体
- LCDカスタムメイド対応



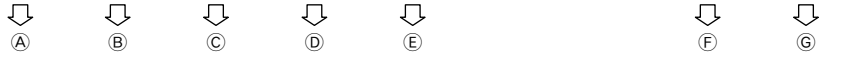
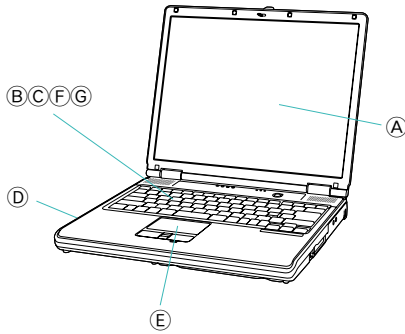
・各変更項目(A)~(G)の位置につきましては、「変更/追加位置概略図」でご確認ください。  
 ・各変更/追加メニュー①~⑰の型名/価格等詳細につきましては「変更/追加オプション型名・価格一覧」をご確認ください。

【□部分の構成パターンに対して、カスタムメイドで仕様の変更・追加が可能です。】

| 型名         | 希望小売価格<br>(円、税別) | 提供時期     | OS          | CPU                     | (A)          | (B)   | (C)  | (D)            | (E)             | 通信                            | キーボード         | (F)      | (G)  |
|------------|------------------|----------|-------------|-------------------------|--------------|---|------|----------------|-----------------|-------------------------------|---------------|----------|------|
|            |                  |          |             |                         | 液晶           | メモリ   | HDD  | 光ファイル          | ポインティング<br>デバイス |                               |               | アプリケーション | 保証拡張 |
| FMV5NUBDH3 | 218,000          | 2004.2/中 | Win XP Pro  | Pentium® M<br>(1.50GHz) | 14.1型<br>XGA | 128MB<br>(128MB×1)<br>オンボード:128MB<br>メモリアダプ:1スロット | 20GB | 24倍速<br>CD-ROM | フラット<br>ポイント    | LAN<br>100BASE-TX<br>10BASE-T | OADG<br>キーボード |          |      |
| FMV5NUBDH8 | 201,000          | 2004.2/中 | Win XP Home |                         |              |   |      |                |                 |                               |               |          |      |

7515NU5/Bのカスタムメイド

変更/追加位置概略図



| (1)                  | (2)                                      | (6)                    | (9)                                      | (11)  | (14)   | (17)             |
|----------------------|--|------------------------|--|---|--|------------------|
| 15型 XGA<br>+ 10,000円 | 256MB<br>(256MB×1)<br>+ 8,000円           | 30GB<br>+ 5,000円       | DVD-ROM<br>&CD-R/RW<br>(固定)<br>+ 14,000円 | フラットポイント<br>+<br>マウス (PS/2)<br>+ 4,200円     | Office Personal<br>Edition 2003<br>+ 22,100円 | 保証拡張<br>+ 4,000円 |
|                      | 384MB<br>(128MB + 256MB)<br>+ 40,800円    | 40GB<br>+ 17,000円      | DVD マルチ<br>(固定)<br>+ 35,000円             | フラットポイント<br>+<br>マウス (USB)<br>+ 4,200円      | Office XP<br>Personal<br>+ 22,100円           |                  |
|                      | ② + ③<br>512MB<br>(256MB×2)<br>+ 48,800円 | ⑧<br>60GB<br>+ 34,000円 |  | ⑬<br>フラットポイント<br>+<br>マウス (光学式)<br>+ 4,200円 | Office XP<br>Professional<br>+ 68,200円       |                  |
|                      | ④<br>512MB<br>(512MB×1)<br>+ 61,200円     |                        |  |   |  |                  |
|                      | ④ + ⑤<br>1GB<br>(512MB×2)<br>+ 142,800円  |                        |  |   |  |                  |

本体・カスタムメイド型名・価格一覧

本体・カスタムメイド型名・価格一覧

変更 / 追加オプション 型名・価格一覧

| 項目                 | 品名  | 型名        | 希望小売価格<br>(円、税別) | 対応OS   |         | 提供時期  | 備考  |
|--------------------|---|-----------|------------------|--------|---------|-------|---|
|                    |   |           |                  | XP Pro | XP Home |       |   |
| ㊦液晶                | ① LCD変更14.1型 15型 *1                         | FMCNXL1B2 | 10,000           |        |         | 本体と同期 | 標準14.1型の液晶ディスプレイを15型XGA(1024×768ドット)に変更します。   |
| ㊧メモリ               | ② メモリ変更128MB<br>256MB(DDR SDRAM/PC2100)     | FMCNXM3B1 | 8,000            |        |         | 本体と同期 | 1スロット目の128MBメモリを256MBに変更します(DDR SDRAM/PC2100)。  |
|                    | ③ メモリ追加256MB(DDR SDRAM/PC2100)              | FMCNM3B3  | 40,800           |        |         | 本体と同期 | 2スロット目に256MBメモリを追加します(DDR SDRAM/PC2100)。  |
|                    | ④ メモリ変更128MB<br>512MB(DDR SDRAM/PC2100)     | FMCNXM5B1 | 61,200           |        |         | 本体と同期 | 1スロット目の128MBメモリを512MBに変更します(DDR SDRAM/PC2100)。  |
|                    | ⑤ メモリ追加512MB(DDR SDRAM/PC2100)              | FMCNM5B3  | 81,600           |        |         | 本体と同期 | 2スロット目に512MBメモリを追加します(DDR SDRAM/PC2100)。<br>(注)本オプションは合計1GB構成時専用であり、「メモリ変更128MB 512MB (FMCNXM5B1)」との同時手配が必要となります。単独では選択できません。   |
|                    | ⑥ HDD変更20GB 30GB *1                         | FMCNXD2B4 | 5,000            |        |         | 本体と同期 | 標準内蔵のHDD20GBを30GBのHDDに変更します。  |
| ㊨内蔵HDD             | ⑦ HDD変更20GB 40GB *1                         | FMCNXD3B4 | 17,000           |        |         | 本体と同期 | 標準内蔵のHDD20GBを40GBのHDDに変更します。  |
|                    | ⑧ HDD変更20GB 60GB *1                         | FMCNXD4B3 | 34,000           |        |         | 本体と同期 | 標準内蔵のHDD20GBを60GBのHDDに変更します。  |
| ㊩光ファイル             | ⑨ 内蔵ユニット変更CD-ROM<br>DVD-ROM&CD-R/RW *1      | FMCNXCBB4 | 14,000           |        |         | 本体と同期 | 標準内蔵のCD-ROMをDVD-ROM&CD-R/RWに変更します(DVD読込:8倍速、<br>CD読込:24倍速、CD-R書込:24倍速、CD-R/RW書込/書換:10倍速)。<br>(注)本オプションは合計1GB構成時専用であり、「メモリ変更128MB 512MB (FMCNXM5B1)」との同時手配が必要となります。単独では選択できません。                                      |
|                    | ⑩ 内蔵ユニット変更CD-ROM<br>DVDマルチ *1               | FMCNXDMB2 | 35,000           |        |         | 本体と同期 | 標準内蔵のCD-ROMをDVDマルチに変更します(DVD読込:8倍速、<br>CD読込:24倍速、DVD-R書込:2倍速、DVD-RW書込/書換:1倍速、<br>DVD-RAM書込/書換:2倍速、CD-R書込:16倍速、CD-RW書込/書換:8倍速)。<br>CD-R/RWライティングソフト「Sonic RecordNow DX 4.6」<br>DVD再生ソフト「INTERVIDEO WinDVD 5」が添付されます。 |
| ㊪内蔵ポインティング<br>デバイス | ⑪ マウス添付(PS/2)                               | FMCNMSPA1 | 4,200            |        |         | 本体と同期 | PS/2マウス(FMV-MO107S同等品)を添付します。   |
|                    | ⑫ マウス添付(USB)                                | FMCNMSUA1 | 4,200            |        |         | 本体と同期 | USB接続のマウス(スクロール機能付、FMV-MO203S同等品)を添付します。  |
|                    | ⑬ マウス添付(光学式)                                | FMCNMSKA1 | 4,200            |        |         | 本体と同期 | USB接続の光学式マウス(スクロール機能付、FMV-MO301S同等品)を添付します。   |
| ㊫アプリケーション          | ⑭ Microsoft® Office Personal Edition 2003追加 | FMCNAP135 | 22,100           |        |         | 本体と同期 | Microsoft® Word Version2003、Excel Version2003、<br>Outlook® Version2003他を追加します。  |
|                    | ⑮ Microsoft® Office XP Personal 追加          | FMCNAP133 | 22,100           |        |         | 本体と同期 | Microsoft® Word Version2002、Excel Version2002、<br>Outlook® Version2002他を追加します。  |
|                    | ⑯ Microsoft® Office XP Professional 追加      | FMCNAP134 | 68,200           |        |         | 本体と同期 | Microsoft® Word Version2002、Excel Version2002、<br>Outlook® Version2002、Power Point Version2002、<br>Access Version2002他を追加します。   |
| ㊬保証拡張              | ⑰ 保証拡張(3年間パーツ保証+1年目出張修理)*1                  | FMCNSU01  | 4,000            |        |         | 本体と同期 | 標準保証(1年引き取り修理)を1年オンサイト修理&3年パーツ保証に拡張します。<br>本体に「パーツ保証3年シール」を貼付、保証拡張の書面を同梱。   |

アプリケーション1では文教のお客様向けにMicrosoft® Office XP Professionalアカデミックパックも用意しています。詳細につきましては当社営業または販売パートナーまでお問い合わせ下さい。

注)選択できるカスタムメイドオプションは、各項目につき1点のみです。複数の選択はできません。また、カスタムメイドオプションの単独出荷はできません。

注)カスタムメイドで変更/追加したメモリモジュールは選択された本体にのみ搭載できます。他の本体に搭載することはできません。

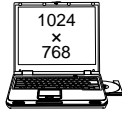
\*1)購入後の変更/追加はできません。

FMVマニュアル(ハードウェアガイド/ソフトウェアガイド)は富士通パソコン情報サイト「FM WORLD.NET」(<http://www.fmworld.net/biz/>)にて提供しておりますが、印刷マニュアルも別途手配可能です。詳細はP78「マニュアル一覧」を参照して下さい。

本体・カスタムメイド型名・価格一覧

A4 FMV-7220NU5/B

- 3スピンドル筐体
- LCDカスタムメイド対応



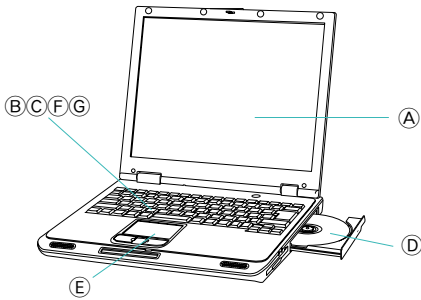
・各変更項目(A)~(G)の位置につきましては、「変更/追加位置概略図」でご確認ください。  
 ・各変更/追加メニュー(①)~(⑬)の型名/価格等詳細につきましては「変更/追加オプション型名・価格一覧」をご確認ください。

【□部分の構成パターンに対して、カスタムメイドで仕様の変更・追加が可能です。】

| 型名         | 希望小売価格<br>(円、税別) | 提供時期     | OS                  | CPU                              | (A)          | (B)                | (C)  | (D)            | (E)             | 通信                              | キーボード         | (F)      | (G)  |
|------------|------------------|----------|---------------------|----------------------------------|--------------|--------------------|------|----------------|-----------------|---------------------------------|---------------|----------|------|
|            |                  |          |                     |                                  | 液晶           | メモリ                | HDD  | 光ファイル          | ポインティング<br>デバイス |                                 |               | アプリケーション | 保証拡張 |
| FMV5NUB6H3 | 203,200          | 済        | Win XP Pro          | モバイル<br>Pentium®4<br>(2.20GHz-M) | 14.1型<br>XGA | 128MB<br>(128MB×1) | 20GB | 24倍速<br>CD-ROM | フラット<br>ポイント    | LAN<br>(10BASE-TX,<br>10BASE-T) | OADG<br>キーボード |          |      |
| FMV5NUB6H2 | 203,200          | 済        | Win2000・標準          |                                  |              |                    |      |                |                 |                                 |               |          |      |
| FMV5NUB6HA | 208,200          | 2004.2/上 | Win2000・<br>ダウングレード |                                  |              |                    |      |                |                 |                                 |               |          |      |
| FMV5NUB6HB | 223,200          | 2004.2/中 | Win2000・DSP         |                                  |              |                    |      |                |                 |                                 |               |          |      |
| FMV5NUB6H8 | 186,200          | 済        | Win XP Home         |                                  |              |                    |      |                |                 |                                 |               |          |      |

7220NU5/Bのカスタムメイド

変更/追加位置概略図



| (A)                                     | (B)                                    | (C)  | (D)                                    | (E)  | (F)  | (G)                  |
|---|--|--|--|--|--|----------------------|
| ①<br>15型 XGA<br>+10,000円                | ②<br>256MB<br>(128MB+128MB)<br>+8,000円 | ⑤<br>30GB<br>+5,000円                         | ⑧<br>CD-R/RW<br>(固定)<br>+14,000円       | ⑪<br>フラットポイント<br>+マウス (PS/2)<br>+4,200円    | ⑭<br>Office Personal<br>Edition 2003<br>+22,100円 | ⑰<br>保証拡張<br>+4,000円 |
| ③<br>384MB<br>(128MB+256MB)<br>+40,800円 | ⑥<br>40GB<br>+17,000円                  | ⑨<br>DVD-ROM<br>&CD-R/RW<br>(固定)<br>+19,000円 | ⑫<br>フラットポイント<br>+マウス (USB)<br>+4,200円 | ⑱<br>Office XP<br>Personal<br>+22,100円     |  |                      |
| ④<br>640MB<br>(128MB+512MB)<br>+81,600円 | ⑦<br>60GB<br>+34,000円                  | ⑩<br>DVDマルチ<br>(固定)<br>+35,000円              | ⑬<br>フラットポイント<br>+マウス (光学式)<br>+4,200円 | ⑲<br>Office XP<br>Professional<br>+68,200円 |  |                      |

Microsoft® Windows® 2000モデルの提供形態について

Microsoft® Windows® 2000ブレイクインストールモデルの提供形態は3形態あります。

詳細は下記一覧表をご覧ください。

従来のMicrosoft® Windows® 2000モデル(標準モデル)は2004年3月末日までの提供となります。  
 2004年4月1日以降につきましては、ダウングレードモデルとDSPモデルの2形態での提供となります。

|            | 特長   | ブレイクインストールOS                   | 添付媒体  | 注意点   |
|------------|--|--------------------------------|---|---|
| 標準モデル*1    | 従来通りのMicrosoft® Windows® 2000ブレイクインストールモデル   |                                | Microsoft® Windows® 2000のリカバリCD、全OS共通のドライバースCD            | 2004年4月1日以降の提供は出来ません。   |
| ダウングレードモデル | Microsoft® Windows® XP ProfessionalブレイクインストールモデルをMicrosoft® Windows® 2000へダウングレードしたモデル | Microsoft® Windows® 2000 (SP4) | Microsoft® Windows® XP ProfessionalのリカバリCD、全OS共通のドライバースCD | Microsoft® Windows® 2000のリカバリCDは添付されません。リカバリする際は、Dドライブ内にブレイクインストールされているWindows 2000のリカバリイメージをCD-R媒体等に書込む必要があるため、カスタムメイドで⑧CD-R/RWドライブか、⑨DVD-ROM&CD-R/RWドライブか、⑩DVDマルチドライブを選択する必要があります。別途DVD-ROM&CD-R/RWドライブ等を用意する場合は、下記製品が必要です。<br>・DVDマルチドライブユニット(FMDVM-211)<br>希望小売価格: 68,000円(税別)<br>・DVD-ROM&CD-R/RWドライブユニット(FMV-NCB51)<br>希望小売価格: 36,800円(税別)<br>・CD-R/RWドライブユニット(USB) (FMV-NRW53S)<br>希望小売価格: 29,800円(税別) |
| DSPモデル*2   | バックアップ媒体としてOS単体のCDを添付したMicrosoft® Windows® 2000ブレイクインストールモデル                           |                                | Microsoft® Windows® 2000のOS単体のCD、全OS共通のドライバースCD           | Microsoft® Windows® 2000のリカバリCDは添付されません。リカバリする際は、OS単体のCD、ドライバースCDを用いて実施してください。開封時にプロダクトキーの入力が必要となります。またServicePackを前のバージョンに戻したり、アンインストールすることは出来ません。   |

\*1: 2003年10月よりご提供しておりますMicrosoft® Windows® 2000モデルです。

\*2: マイクロソフト社が指定したデリバリーサービスパートナー(DSP)から購入したOSをブレイクインストールしたモデルです。

本体・カスタムメイド型名・価格一覧

本体・カスタムメイド型名・価格一覧

変更 / 追加オプション 型名・価格一覧

| 項目                | 品名  | 型名        | 希望小売価格<br>(円、税別) | 対応OS   |      |         | 提供時期 | 備考   |
|-------------------|---|-----------|------------------|--------|------|---------|------|--|
|                   |   |           |                  | XP Pro | 2000 | XP Home |      |  |
| 液晶                | ① LCD変更14.1型 15型 *1                         | FMCNXL1B1 | 10,000           |        |      |         | 済    | 標準14.1型の液晶ディスプレイを15型XGA(1024×768ドット)に変更します。  |
| メモリ               | ② メモリ追加128MB(DDR SDRAM/PC2100)              | FMCNM2B2  | 8,000            |        |      |         | 済    | 1スロット目に128MBメモリを追加します(DDR SDRAM/PC2100)。   |
|                   | ③ メモリ追加256MB(DDR SDRAM/PC2100)              | FMCNM3B2  | 40,800           |        |      |         | 済    | 1スロット目に256MBメモリを追加します(DDR SDRAM/PC2100)。   |
|                   | ④ メモリ追加512MB(DDR SDRAM/PC2100)              | FMCNM5B2  | 81,600           |        |      |         | 済    | 1スロット目に512MBメモリを追加します(DDR SDRAM/PC2100)。   |
| 内蔵HDD             | ⑤ HDD変更20GB 30GB *1                         | FMCNXD2B3 | 5,000            |        |      |         | 済    | 標準内蔵のHDD20GBを30GBのHDDに変更します。   |
|                   | ⑥ HDD変更20GB 40GB *1                         | FMCNXD3B3 | 17,000           |        |      |         | 済    | 標準内蔵のHDD20GBを40GBのHDDに変更します。   |
|                   | ⑦ HDD変更20GB 60GB *1                         | FMCNXD4B2 | 34,000           |        |      |         | 済    | 標準内蔵のHDD20GBを60GBのHDDに変更します。   |
| 光ファイル             | ⑧ 内蔵ユニット変更CD-ROM<br>CD-R/RW *1              | FMCNXRWB3 | 14,000           |        |      |         | 済    | 標準内蔵のCD-ROMをCD-R/RWに変更します(CD読込:24倍速、<br>CD-R書込:24倍速、CD-RW書込/書換:10倍速)、<br>CD-R/RWライティングソフト「Sonic RecordNow DX 4.6」が添付されます。  |
|                   | ⑨ 内蔵ユニット変更CD-ROM<br>DVD-ROM&CD-R/RW *1      | FMCNXCBB3 | 19,000           |        |      |         | 済    | 標準内蔵のCD-ROMをDVD-ROM&CD-R/RWに変更します(DVD読込:8倍速、<br>CD読込:24倍速、CD-R書込:24倍速、CD-RW書込/書換:10倍速)、<br>CD-R/RWライティングソフト「Sonic RecordNow DX 4.6」、<br>DVD再生ソフト「INTERVIDEO WinDVD 4」が添付されます。  |
|                   | ⑩ 内蔵ユニット変更CD-ROM<br>DVDマルチ *1               | FMCNXDMB1 | 35,000           |        |      |         | 済    | 標準内蔵のCD-ROMをDVDマルチに変更します(DVD読込:8倍速、<br>CD読込:24倍速、DVD-R書込:2倍速、DVD-RW書込/書換:1倍速、<br>DVD-RAM書込/書換:2倍速、CD-R書込:16倍速、CD-RW書込/書換:8倍速)、<br>CD-R/RWライティングソフト「Sonic RecordNow DX 4.6」、<br>DVD再生ソフト「INTERVIDEO WinDVD 4」が添付されます。 |
| 内蔵ポインティング<br>デバイス | ⑪ マウス添付(PS/2)                               | FMCNMSPA1 | 4,200            |        |      |         | 済    | PS/2マウス(FMV-MO107S同等品)を添付します。  |
|                   | ⑫ マウス添付(USB)                                | FMCNMSUA1 | 4,200            |        |      |         | 済    | USB接続のマウス(スクロール機能付、FMV-MO203S同等品)を添付します。   |
|                   | ⑬ マウス添付(光学式)                                | FMCNMSKA1 | 4,200            |        |      |         | 済    | USB接続の光学式マウス(スクロール機能付、FMV-MO301S同等品)を添付します。  |
| アプリケーション          | ⑭ Microsoft® Office Personal Edition 2003追加 | FMCNAP135 | 22,100           |        |      |         | 済    | Microsoft® Word Version2003、Excel Version2003、<br>Outlook® Version2003他を追加します。   |
|                   | ⑮ Microsoft® Office XP Personal 追加          | FMCNAP133 | 22,100           |        |      |         | 済    | Microsoft® Word Version2002、Excel Version2002、<br>Outlook® Version2002他を追加します。   |
|                   | ⑯ Microsoft® Office XP Professional 追加      | FMCNAP134 | 68,200           |        |      |         | 済    | Microsoft® Word Version2002、Excel Version2002、<br>Outlook® Version2002、Power Point Version2002、<br>Access Version2002他を追加します。  |
| 保証拡張              | ⑰ 保証拡張(3年間パーツ保証+1年目出張修理)*1                  | FMCNSU01  | 4,000            |        |      |         | 済    | 標準保証(1年引き取り修理)を1年オンサイト修理&3年パーツ保証に拡張します。<br>本体に「パーツ保証3年シール」を貼付、保証拡張の書面を同梱。  |

アプリケーション1では文教のお客様向けにMicrosoft® Office XP Professionalアカデミックパックも用意しています。詳細につきましては当社営業または販売パートナーまでお問い合わせ下さい。

注)選択できるカスタムメイドオプションは、各項目につき1点のみです。複数の選択はできません。また、カスタムメイドオプションの単独出荷はできません。

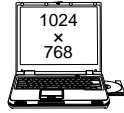
注)カスタムメイドで変更/追加したメモリモジュールは選択された本体にのみ搭載できます。他の本体に搭載することはできません。

\*1)購入後の変更/追加はできません。

FMVマニュアル(ハードウェアガイド/ソフトウェアガイド)は富士通パソコン情報サイト「FM WORLD.NET」(http://www.fmworld.net/biz/)にて提供しておりますが、印刷マニュアルも別途手配可能です。  
詳細はP78「マニュアル一覧」を参照して下さい。

本体・カスタムメイド型名・価格一覧

A5 FMV-722NU5/B  
3スピンドル筐体  
LCDカスタムメイド対応



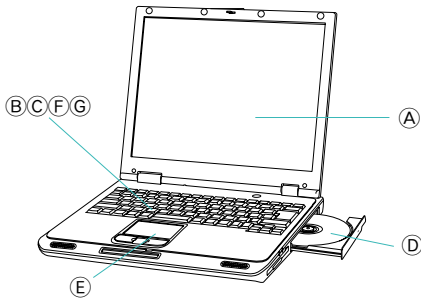
・各変更項目(A)~(G)の位置につきましては、「変更/追加位置概略図」でご確認ください。  
・各変更/追加メニュー①~⑬の型名/価格等詳細につきましては、「変更/追加オプション型名・価格一覧」をご確認ください。

【□部分の構成パターンに対して、カスタムメイドで仕様の変更・追加が可能です。】

| 型名         | 希望小売価格<br>(円、税別) | 提供時期     | OS                  | CPU                           | (A)               | (B)                | (C)  | (D)            | (E)             | 通信                             | キーボード         | (F)      | (G)  |
|------------|------------------|----------|---------------------|-------------------------------|-------------------|--------------------|------|----------------|-----------------|--------------------------------|---------------|----------|------|
|            |                  |          |                     |                               | 液晶                | メモリ                | HDD  | 光ファイル          | ポインティング<br>デバイス |                                |               | アプリケーション | 保証拡張 |
| FMV5NUBKH3 | 172,000          | 済        | Win XP Pro          | モバイル<br>Celeron®<br>(2.20GHz) | 14.1型TFT<br>(XGA) | 128MB<br>(128MB×1) | 20GB | 24倍速<br>CD-ROM | フラット<br>ポイント    | LAN<br>{10BASE-TX<br>10BASE-T} | OADG<br>キーボード |          |      |
| FMV5NUBKH2 | 172,000          | 済        | Win2000・標準          |                               |                   |                    |      |                |                 |                                |               |          |      |
| FMV5NUBKHA | 177,000          | 2004.2/上 | Win2000・<br>ダウングレード |                               |                   |                    |      |                |                 |                                |               |          |      |
| FMV5NUBKHB | 192,000          | 2004.2/中 | Win2000・DSP         |                               |                   |                    |      |                |                 |                                |               |          |      |
| FMV5NUBKH8 | 155,000          | 済        | Win XP Home         |                               |                   |                    |      |                |                 |                                |               |          |      |

722NU5/Bのカスタムメイド

変更/追加位置概略図



| (A)                                     | (B)                                    | (C)  | (D)                                    | (E)  | (F)  | (G)                  |
|---|--|--|--|--|--|----------------------|
| ①<br>15型 XGA<br>+10,000円                | ②<br>256MB<br>(128MB+128MB)<br>+8,000円 | ③<br>30GB<br>+5,000円                         | ④<br>CD-R/RW<br>(固定)<br>+14,000円       | ⑤<br>フラットポイント<br>+マウス (PS/2)<br>+4,200円    | ⑥<br>Office Personal<br>Edition 2003<br>+22,100円 | ⑦<br>保証拡張<br>+4,000円 |
| ③<br>384MB<br>(128MB+256MB)<br>+40,800円 | ⑥<br>40GB<br>+17,000円                  | ⑨<br>DVD-ROM<br>&CD-R/RW<br>(固定)<br>+19,000円 | ⑫<br>フラットポイント<br>+マウス (USB)<br>+4,200円 | ⑮<br>Office XP<br>Personal<br>+22,100円     |  |                      |
| ④<br>640MB<br>(128MB+512MB)<br>+81,600円 | ⑦<br>60GB<br>+34,000円                  | ⑩<br>DVD マルチ<br>(固定)<br>+35,000円             | ⑬<br>フラットポイント<br>+マウス (光学式)<br>+4,200円 | ⑯<br>Office XP<br>Professional<br>+68,200円 |  |                      |

Microsoft® Windows® 2000モデルの提供形態について

Microsoft® Windows® 2000ブレインストールモデルの提供形態は3形態あります。詳細は下記一覧表をご覧ください。

従来のMicrosoft® Windows® 2000モデル(標準モデル)は2004年3月末日までの提供となります。2004年4月1日以降につきましては、ダウングレードモデルとDSPモデルの2形態での提供となります。

|            | 特長   | ブレインストールOS                     | 添付媒体   | 注意点   |
|------------|--|--------------------------------|--|---|
| 標準モデル*1    | 従来通りのMicrosoft® Windows® 2000ブレインストールモデル   |                                | Microsoft® Windows® 2000のリカバリCD、全OS共通のドライブスCD            | 2004年4月1日以降の提供は出来ません。   |
| ダウングレードモデル | Microsoft® Windows® XP ProfessionalブレインストールモデルをMicrosoft® Windows® 2000へダウングレードしたモデル | Microsoft® Windows® 2000 (SP4) | Microsoft® Windows® XP ProfessionalのリカバリCD、全OS共通のドライブスCD | Microsoft® Windows® 2000のリカバリCDは添付されません。リカバリする際は、Dドライブ内にブレインストールされているWindows 2000のリカバリイメージをCD-R媒体等に書込む必要があるため、カスタムメイドで⑧CD-R/RWドライブか、⑩DVD-ROM&CD-R/RWドライブか、⑬DVDマルチドライブを選択する必要があります。別途DVD-ROM&CD-R/RWドライブ等を用意する場合は、下記製品が必要です。<br>・DVDマルチドライブユニット(FMDVM-211)<br>希望小売価格: 68,000円(税別)<br>・DVD-ROM&CD-R/RWドライブユニット(FMV-NCB51)<br>希望小売価格: 36,800円(税別)<br>・CD-R/RWドライブユニット(USB) (FMV-NRW53S)<br>希望小売価格: 29,800円(税別) |
| DSPモデル*2   | バックアップ媒体としてOS単体のCDを添付したMicrosoft® Windows® 2000ブレインストールモデル                           |                                | Microsoft® Windows® 2000のOS単体のCD、全OS共通のドライブスCD           | Microsoft® Windows® 2000のリカバリCDは添付されません。リカバリする際は、OS単体のCD、ドライブスCDを用いて実施してください。開封時にプロダクトキーの入力が必要となります。またServicePackを前のバージョンに戻したり、アンインストールすることは出来ません。  |

\*1: 2003年10月よりご提供しておりますMicrosoft® Windows® 2000モデルです。

\*2: マイクロソフト社が指定したデリバリーサービスパートナー(DSP)から購入したOSをブレインストールしたモデルです。

本体・カスタムメイド型名・価格一覧

変更 / 追加オプション 型名・価格一覧

| 項目                | 品名  | 型名        | 希望小売価格<br>(円、税別) | 対応OS   |      |         | 提供時期 | 備考   |
|-------------------|---|-----------|------------------|--------|------|---------|------|--|
|                   |   |           |                  | XP Pro | 2000 | XP Home |      |  |
| 液晶                | ① LCD変更14.1型 15型 *1                         | FMCNXL1B1 | 10,000           |        |      |         | 済    | 標準14.1型の液晶ディスプレイを15型XGA(1024×768ドット)に変更します。  |
| メモリ               | ② メモリ追加128MB(DDR SDRAM/PC2100)              | FMCNM2B2  | 8,000            |        |      |         | 済    | 1スロット目に128MBメモリを追加します(DDR SDRAM/PC2100)。   |
|                   | ③ メモリ追加256MB(DDR SDRAM/PC2100)              | FMCNM3B2  | 40,800           |        |      |         | 済    | 1スロット目に256MBメモリを追加します(DDR SDRAM/PC2100)。   |
|                   | ④ メモリ追加512MB(DDR SDRAM/PC2100)              | FMCNM5B2  | 81,600           |        |      |         | 済    | 1スロット目に512MBメモリを追加します(DDR SDRAM/PC2100)。   |
| 内蔵HDD             | ⑤ HDD変更20GB 30GB *1                         | FMCNXD2B3 | 5,000            |        |      |         | 済    | 標準内蔵のHDD20GBを30GBのHDDに変更します。   |
|                   | ⑥ HDD変更20GB 40GB *1                         | FMCNXD3B3 | 17,000           |        |      |         | 済    | 標準内蔵のHDD20GBを40GBのHDDに変更します。   |
|                   | ⑦ HDD変更20GB 60GB *1                         | FMCNXD4B2 | 34,000           |        |      |         | 済    | 標準内蔵のHDD20GBを60GBのHDDに変更します。   |
| 光ファイル             | ⑧ 内蔵ユニット変更CD-ROM<br>CD-R/RW *1              | FMCNXRWB3 | 14,000           |        |      |         | 済    | 標準内蔵のCD-ROMをCD-R/RWに変更します(CD読込:24倍速、<br>CD-R書込:24倍速、CD-RW書込/書換:10倍速)、<br>CD-R/RWライティングソフト「Sonic RecordNow DX 4.6」が添付されます。  |
|                   | ⑨ 内蔵ユニット変更CD-ROM<br>DVD-ROM&CD-R/RW *1      | FMCNXCBB3 | 19,000           |        |      |         | 済    | 標準内蔵のCD-ROMをDVD-ROM&CD-R/RWに変更します(DVD読込:8倍速、<br>CD読込:24倍速、CD-R書込:24倍速、CD-R/RW書込/書換:10倍速)、<br>CD-R/RWライティングソフト「Sonic RecordNow DX 4.6」、<br>DVD再生ソフト「INTERVIDEO WinDVD 4」が添付されます。                                      |
|                   | ⑩ 内蔵ユニット変更CD-ROM<br>DVDマルチ *1               | FMCNXDMB1 | 35,000           |        |      |         | 済    | 標準内蔵のCD-ROMをDVDマルチに変更します(DVD読込:8倍速、<br>CD読込:24倍速、DVD-R書込:2倍速、DVD-RW書込/書換:1倍速、<br>DVD-RAM書込/書換:2倍速、CD-R書込:16倍速、CD-RW書込/書換:8倍速)、<br>CD-R/RWライティングソフト「Sonic RecordNow DX 4.6」、<br>DVD再生ソフト「INTERVIDEO WinDVD 4」が添付されます。 |
| 内蔵ポインティング<br>デバイス | ⑪ マウス添付(PS/2)                               | FMCNMSPA1 | 4,200            |        |      |         | 済    | PS/2マウス(FMV-MO107S同等品)を添付します。  |
|                   | ⑫ マウス添付(USB)                                | FMCNMSUA1 | 4,200            |        |      |         | 済    | USB接続のマウス(スクロール機能付、FMV-MO203S同等品)を添付します。   |
|                   | ⑬ マウス添付(光学式)                                | FMCNMSKA1 | 4,200            |        |      |         | 済    | USB接続の光学式マウス(スクロール機能付、FMV-MO301S同等品)を添付します。  |
| アプリケーション          | ⑭ Microsoft® Office Personal Edition 2003追加 | FMCNAP135 | 22,100           |        |      |         | 済    | Microsoft® Word Version2003、Excel Version2003、<br>Outlook® Version2003他を追加します。   |
|                   | ⑮ Microsoft® Office XP Personal 追加          | FMCNAP133 | 22,100           |        |      |         | 済    | Microsoft® Word Version2002、Excel Version2002、<br>Outlook® Version2002他を追加します。   |
|                   | ⑯ Microsoft® Office XP Professional 追加      | FMCNAP134 | 68,200           |        |      |         | 済    | Microsoft® Word Version2002、Excel Version2002、<br>Outlook® Version2002、Power Point Version2002、<br>Access Version2002他を追加します。  |
| 保証拡張              | ⑰ 保証拡張(3年間パーツ保証+1年目出張修理)*1                  | FMCNSU01  | 4,000            |        |      |         | 済    | 標準保証(1年引き取り修理)を1年オンサイト修理&3年パーツ保証に拡張します。<br>本体に「パーツ保証3年シール」を貼付、保証拡張の書面を同梱。  |

アプリケーション1では文教のお客様向けにMicrosoft® Office XP Professionalアカデミックパックも用意しています。詳細につきましては当社営業または販売パートナーまでお問い合わせ下さい。

注)選択できるカスタムメイドオプションは、各項目につき1点のみです。複数の選択はできません。また、カスタムメイドオプションの単独出荷はできません。

注)カスタムメイドで変更/追加したメモリモジュールは選択された本体にのみ搭載できます。他の本体に搭載することはできません。

\*1)購入後の変更/追加はできません。

FMVマニュアル(ハードウェアガイド/ソフトウェアガイド)は富士通パソコン情報サイト「FM WORLD.NET」(<http://www.fmworld.net/biz/>)にて提供しておりますが、印刷マニュアルも別途手配可能です。詳細はP78「マニュアル一覧」を参照して下さい。

本体・カスタムメイド型名・価格一覧

A6 FMV-7140MR5

|             |
|-------------|
| A4薄型        |
| 2スピンドル1ベイ筐体 |



・各変更項目(A)~(H)の位置につきましては、「変更/追加位置概略図」でご確認ください。  
 ・各変更/追加メニュー①~⑳の型名/価格等詳細につきましては、「変更/追加オプション型名・価格一覧」をご確認ください。

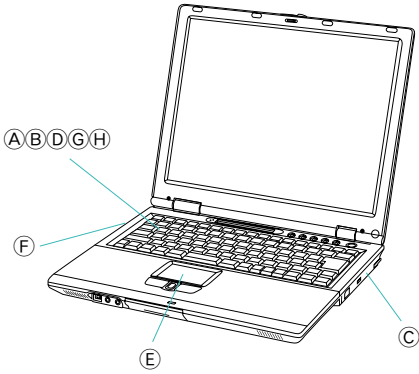
【部分の構成パターンに対して、カスタムメイドで仕様の変更・追加が可能です。】

| 型名        | 希望小売価格<br>(円、税別) | 提供時期     | OS                  | CPU                    | (A)                                     | (B)  | (C)             | (D)           | (E)             | (F)                             | キーボード         | バッテリー | (G)      | (H)               |
|-----------|------------------|----------|---------------------|------------------------|---|------|-----------------|---------------|-----------------|---------------------------------|---------------|-------|----------|-------------------|
|           |                  |          |                     |                        | メモリ                                     | HDD  | マルチベイ           | セキュリティ        | ポインティング<br>デバイス | 通信                              |               |       | アプリケーション | 保証拡張/<br>DeskView |
| FMV5MRYL3 | 219,300          | 済        | Win XP Pro          | Pentium®M<br>(1.40GHz) | 128MB<br>(128MB×1)<br>メモリスロット:<br>2スロット | 20GB | (マルチベイ用<br>カバー) | セキュリティ<br>ボタン | フラット<br>ポイント    | LAN<br>(100BASE-TX<br>10BASE-T) | OADG<br>キーボード | 標準    |          |                   |
| FMV5MRYL2 | 219,300          | 済        | Win2000・<br>標準      |                        |   |      |                 |               |                 |                                 |               |       |          |                   |
| FMV5MRYL4 | 224,300          | 2004.2/上 | Win2000・<br>ダウングレード |                        |   |      |                 |               |                 |                                 |               |       |          |                   |
| FMV5MRYL5 | 239,300          | 2004.2/中 | Win2000・<br>DSP     |                        |   |      |                 |               |                 |                                 |               |       |          |                   |

本体・カスタムメイド型名・価格一覧

7140MR5のカスタムメイド

変更/追加位置概略図



| (A)                                     | (B)                   | (C)                                  | (D)  | (E)                                      | (F)   | (G)  | (H)  |
|---|-----------------------|--------------------------------------|--|--|---|--|--|
| ①<br>256MB<br>(256MB×1)<br>+8,000円      | ⑤<br>30GB<br>+5,000円  | ⑧<br>CD-ROM<br>+10,200円              | ⑬<br>セキュリティボタン<br>+スマートカードホルダー<br>+10,200円 | ⑭<br>フラットポイント<br>+ マウス (PS/2)<br>+4,200円 | ⑰<br>LAN +<br>802.11a/g<br>ワイヤレスLAN<br>+16,500円         | ⑳<br>Office Personal<br>Edition 2003<br>+22,100円 | ㉓<br>保証拡張<br>+4,000円                       |
| ②<br>384MB<br>(128MB+256MB)<br>+40,800円 | ⑥<br>40GB<br>+17,000円 | ⑨<br>CD-R/RW<br>+24,000円             |  | ⑮<br>フラットポイント<br>+ マウス (USB)<br>+4,200円  | ⑰+⑱<br>LAN + 802.11a/g<br>ワイヤレスLAN<br>+ モデム<br>+25,000円 | ㉑<br>Office XP<br>Personal<br>+22,100円           | ㉔<br>DeskView<br>5.31A<br>+3,000円          |
| ①+②<br>512MB<br>(256MB×2)<br>+48,800円   | ⑦<br>60GB<br>+34,000円 | ⑩<br>DVD-ROM<br>&CD-R/RW<br>+29,000円 |  | ⑯<br>フラットポイント<br>+ マウス (光学式)<br>+4,200円  | ⑲<br>LAN +<br>802.11b<br>ワイヤレスLAN<br>+16,500円           | ㉒<br>Office XP<br>Professional<br>+68,200円       | ㉖<br>保証拡張&<br>DeskView<br>5.31A<br>+7,000円 |
| ③<br>512MB<br>(512MB×1)<br>+61,200円     |                       | ⑪<br>DVDマルチ<br>+45,000円              |  |  | ⑲+⑳<br>LAN + 802.11b<br>ワイヤレスLAN<br>+ モデム<br>+25,000円   |  |  |
| ③+④<br>1GB<br>(512MB×2)<br>+142,800円    |                       | ⑫<br>FDD<br>+8,500円                  |  |  | ⑲<br>LAN<br>+<br>モデム<br>+8,500円                         |  |  |

Microsoft® Windows® 2000モデルの提供形態について

Microsoft® Windows® 2000プレインストールモデルの提供形態は3形態あります。詳細は下記一覧表をご覧ください。

従来のMicrosoft® Windows® 2000モデル (標準モデル) は2004年3月末日までの提供となります。2004年4月1日以降につきましては、ダウングレードモデルとDSPモデルの2形態での提供となります。

|            | 特長   | プレインストールOS                     | 添付媒体  | 注意点  |
|------------|--|--------------------------------|---|--|
| 標準モデル*1    | 従来通りのMicrosoft® Windows® 2000プレインストールモデル   |                                | Microsoft® Windows® 2000のリカバリCD、全OS共通のドライバーズCD            | 2004年4月1日以降の提供は出来ません。  |
| ダウングレードモデル | Microsoft® Windows® XP ProfessionalプレインストールモデルをMicrosoft® Windows® 2000へダウングレードしたモデル | Microsoft® Windows® 2000 (SP4) | Microsoft® Windows® XP ProfessionalのリカバリCD、全OS共通のドライバーズCD | Microsoft® Windows® 2000のリカバリCDは添付されません。リカバリする際は、Dドライブ内にプレインストールされているWindows 2000のリカバリエイジーをCD-R媒体等に書き込む必要があるため、カスタムメイドで⑨CD-R/RWドライブか、⑩DVD-ROM&CD-R/RWドライブか、⑪DVDマルチドライブを選択する必要があります。別途DVD-ROM&CD-R/RWドライブ等を用意する場合は、下記製品が必要です。<br>・内蔵DVDマルチドライブユニット(FMVNDM01)<br>希望小売価格: 85,000円(税別)<br>・内蔵DVD-ROM&CD-R/RWドライブ(FMVNCB05)<br>希望小売価格: 58,800円(税別)<br>・内蔵CD-R/RWドライブ(FMVNRW05)<br>希望小売価格: 42,000円(税別)<br>・DVDマルチドライブユニット(FMDVM-211)<br>希望小売価格: 68,000円(税別)<br>・DVD-ROM&CD-R/RWドライブユニット(FMV-NCB51)<br>希望小売価格: 36,800円(税別)<br>・CD-R/RWドライブユニット(USB) (FMV-NRW53S)<br>希望小売価格: 29,800円(税別) |
| DSPモデル*2   | バックアップ媒体としてOS単体のCDを添付したMicrosoft® Windows® 2000プレインストールモデル                           |                                | Microsoft® Windows® 2000のOS単体のCD、全OS共通のドライバーズCD           | Microsoft® Windows® 2000のリカバリCDは添付されません。リカバリする際は、OS単体のCD、ドライバーズCDを用いて実施してください。開封時にプロダクトキーの入力が必要となります。またServicePackを前のバージョンに戻したり、アンインストールすることは出来ません。  |

\*1: 2003年10月よりご提供しておりますMicrosoft® Windows® 2000モデルです。  
 \*2: マイクロソフト社が指定したデリバリーサービスパートナー(DSP)から購入したOSをプレインストールしたモデルです。



本体・カスタムメイド型名・価格一覧

変更 / 追加オプション 型名・価格一覧

| 項目               | 品名  | 型名        | 希望小売価格<br>(円、税別) | 適用OS   |      | 提供時期 | 備考  |
|------------------|---|-----------|------------------|--------|------|------|---|
|                  |   |           |                  | XP Pro | 2000 |      |   |
| ㊦メモリ             | ① メモリ変更128MB 256MB(DDR SDRAM/PC2100)            | FMCNMX3R3 | 8,000            |        |      | 済    | 1スロット目の128MBメモリを256MBに変更します(DDR SDRAM/PC2100)   |
|                  | ② メモリ追加256MB(DDR SDRAM/PC2100)                  | FMCNMX3R3 | 40,800           |        |      | 済    | 2スロット目に256MBメモリを追加します(DDR SDRAM/PC2100)   |
|                  | ③ メモリ変更128MB 512MB(DDR SDRAM/PC2100)            | FMCNMX5R3 | 61,200           |        |      | 済    | 1スロット目の128MBメモリを512MBに変更します(DDR SDRAM/PC2100)   |
|                  | ④ メモリ追加512MB(DDR SDRAM/PC2100)                  | FMCNMX5R3 | 81,600           |        |      | 済    | 2スロット目に512MBメモリを追加します(DDR SDRAM/PC2100)<br>(注)本オプションは合計1GB構成時専用であり、「メモリ変更128MB 512MB (FMCNMX5R3)」との同時手配が必須となります。単独では選択できません。  |
| ㊧内蔵HDD           | ⑤ HDD変更20GB 30GB *1                             | FMCNXD2R5 | 5,000            |        |      | 済    | 標準の20GB HDDを30GB HDDに変更します。(Ultra ATA/100、回転数:4200rpm)  |
|                  | ⑥ HDD変更20GB 40GB *1                             | FMCNXD3R4 | 17,000           |        |      | 済    | 標準の20GB HDDを40GB HDDに変更します。(Ultra ATA/100、回転数:4200rpm)  |
|                  | ⑦ HDD変更20GB 60GB *1                             | FMCNXD4R4 | 34,000           |        |      | 済    | 標準の20GB HDDを60GB HDDに変更します。(Ultra ATA/100、回転数:4200rpm)  |
| ㊨マルチベイ           | ⑧ 内蔵CD-ROMドライブユニット追加                            | FMCNCDR3  | 10,200           |        |      | 済    | 内蔵CD-ROMドライブユニットを追加します(CD読込:2.4倍速)<br>FMVNCDS22と同等品。  |
|                  | ⑨ 内蔵CD-R/RWドライブユニット追加                           | FMCNCRW6  | 24,000           |        |      | 済    | 内蔵CD-R/RWドライブユニットを追加します(CD読込:2.4倍速、<br>CD-R書込:2.4倍速、CD-RW書込/書換:1.0倍速)、CD-R/RWライティング<br>ソフト「Sonic RecordNow DX 4.6」が添付されます。  |
|                  | ⑩ 内蔵DVD-ROM&CD-R/RWドライブユニット追加                   | FMCNCBR4  | 29,000           |        |      | 済    | 内蔵DVD-ROM&CD-R/RWドライブユニットを追加します(DVD読込:8倍速、<br>CD読込:2.4倍速、CD-R書込:2.4倍速、CD-RW書込/書換:1.0倍速)、<br>FMVNCB05と同等品、CD-R/RWライティングソフト「Sonic RecordNow DX<br>4.6」,DVD再生ソフト「INTERVIDEO WinDVD 4」が添付されます。  |
|                  | ⑪ 内蔵DVDマルチドライブユニット追加                            | FMCNMDR1  | 45,000           |        |      | 済    | 標準内蔵のCD-ROMをDVDマルチに変更します(DVD読込:8倍速、CD読込:2.4倍速、<br>DVD-R書込:2倍速、DVD-RW書込/書換:1倍速、DVD-RAM書込/書換:2倍速、<br>CD-R書込:1.6倍速、CD-RW書込/書換:8倍速)、FMVNDM01と同等品。<br>CD-R/RWライティングソフト「Sonic RecordNow DX 4.6」,<br>DVD再生ソフト「INTERVIDEO WinDVD 4」が添付されます。 |
|                  | ⑫ 内蔵FDドライブユニット追加                                | FMCNFD3   | 8,500            |        |      | 済    | 内蔵FDドライブユニットを追加します。FMVNF11と同等品。   |
| ㊩セキュリティ          | ⑬ スマートカードホルダー追加                                 | FMCNSMAA3 | 10,200           |        |      | 済    | スマートカードホルダー(PCカードスロットに内蔵)と、スマートカード1枚<br>(ISO/IEC7816準拠)を追加します。  |
| ㊪内蔵ポイントデバイス      | ⑭ マウス添付(PS/2)                                   | FMCNMSPA1 | 4,200            |        |      | 済    | PS/2接続のマウス(FMV-MO107S同等品)を添付します。  |
|                  | ⑮ マウス添付(USB)                                    | FMCNMSUA1 | 4,200            |        |      | 済    | USB接続のマウス(スクロール機能付、FMV-MO203S同等品)を添付します。  |
|                  | ⑯ マウス添付(光学式)                                    | FMCNMSKA1 | 4,200            |        |      | 済    | USB接続の光学式マウス(スクロール機能付、FMV-MO301S同等品)を添付します。   |
| ㊫通信              | ⑰ 802.11a/gワイヤレスLAN追加 *1                        | FMCNWLR1  | 16,500           |        |      | 済    | 標準搭載のLANにIEEE802.11a準拠(Wi-Fi準拠)IEEE802.11b準拠(Wi-Fi準拠)IEEE802.11g準拠(Wi-Fi準拠)のワイヤレスLANを追加します。<br>(注)本製品は日本仕様です。日本以外ではご使用できません。<br>日本以外でご使用になると罰せられることがあります。また、電波法の定めにより<br>屋外ではご使用になれません。   |
|                  | ⑱ 802.11bワイヤレスLAN追加 *1                          | FMCNWLR2  | 16,500           |        |      | 済    | 標準搭載のLANにIEEE802.11b準拠(Wi-Fi準拠)のワイヤレスLANを追加します。<br>WPAに対応します。インテル® Centrino® モバイルテクノロジーに対応します。<br>(注)本製品は日本仕様です。日本以外ではご使用できません。<br>日本以外でご使用になると罰せられることがあります。  |
|                  | ⑲ モデム追加V.92 *1                                  | FMCNMDR6  | 8,500            |        |      | 済    | 最大56KbpsのFAXモデム(V.92対応)を追加します。  |
| ㊬アプリケーション        | ⑳ Microsoft® Office Personal Edition 2003追加     | FMCNAP135 | 22,100           |        |      | 済    | Microsoft® Word Version2003、Excel Version2003、<br>Outlook® Version2003他を追加します。  |
|                  | ㉑ Microsoft® Office XP Personal 追加              | FMCNAP133 | 22,100           |        |      | 済    | Microsoft® Word Version2002、Excel Version2002、<br>Outlook® Version2002他を追加します。  |
|                  | ㉒ Microsoft® Office XP Professional 追加          | FMCNAP134 | 68,200           |        |      | 済    | Microsoft® Word Version2002、Excel Version2002、<br>Outlook® Version2002、Power Point Version2002、<br>Access Version2002他を追加します。   |
| ㊭保証拡張 & DeskView | ㉓ 保証拡張(3年間パーツ保証+1年目出張修理)*1                      | FMCNSU01  | 4,000            |        |      | 済    | 標準保証1年引き取り修理を1年オンライン修理&3年パーツ保証に拡張します。<br>本体に「パーツ保証3年シール」を貼付、保証拡張の書面を同梱。   |
|                  | ㉔ DeskView 5.31A 追加 *1                          | FMCNAP303 | 3,000            |        |      | 済    | Desk View 5.31Aを追加します。  |
|                  | ㉕ 保証拡張(3年間パーツ保証+1年目出張修理)*1<br>+DeskView 5.31A追加 | FMCNSU02  | 7,000            |        |      | 済    | 標準保証1年引き取り修理を1年オンライン修理&3年パーツ保証に拡張します。<br>本体に「パーツ保証3年シール」を貼付、保証拡張の書面を同梱。<br>また、DeskView 5.31Aを追加します。   |

アプリケーション1では文教のお客様向けにMicrosoft® Office XP Professionalアカデミックパックも用意しています。詳細につきましては当社営業または販売パートナーまでお問い合わせ下さい。

注)選択できるカスタムメイドオプションは、各項目につき1点のみです。複数の選択はできません(メモリ、セキュリティ機能を除く)。また、カスタムメイドオプションの単独出荷はできません。

注)カスタムメイドで変更/追加したメモリモジュールは選択された本体にのみ搭載できます。他の本体に搭載することはできません。

\*1)購入後の変更/追加はできません。

FMVマニュアル(ハードウェアガイド/ソフトウェアガイド)は富士通パソコン情報サイト「FM WORLD.NET」(http://www.fmworld.net/biz/)にて提供しておりますが、印刷マニュアルも別途手配可能です。

詳細はP78「マニュアル」を参照して下さい。

本体・カスタムメイド型名・価格一覧

本体・カスタムメイド型名・価格一覧

**A7 FMV-7140MG5**  
 大画面スリムモバイル  
 2スピンドル1ベイ筐体



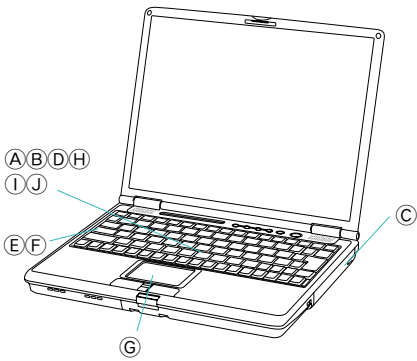
・各変更項目(A~J)の位置につきましては、「変更/追加位置概略図」でご確認ください。  
 ・各変更/追加メニュー①~⑭の型名/価格等詳細につきましては「変更/追加オプション型名・価格一覧」をご確認ください。

【□部分の構成パターンに対して、カスタムメイドで仕様の変更・追加が可能です。】

| 型名        | 希望小売価格<br>(円、税別) | 提供時期     | OS                  | CPU                    | 液晶           | ①   | ②    | ③               | ④             | 外付オプション    |               | ⑥               | ⑦                   | ⑧            | ⑨                 | ⑩ | ⑪ |
|-----------|------------------|----------|---------------------|------------------------|--------------|---|------|-----------------|---------------|------------|---------------|-----------------|---------------------|--------------|-------------------|---|---|
|           |                  |          |                     |                        |              | メモリ                                       | HDD  | モバイル<br>マルチベイ   | セキュリティ        | ⑤<br>外付FDD | ⑥<br>ポトリプリケータ | ポインティング<br>デバイス | 通信                  | アプリケー<br>ション | 保証拡張/<br>DeskView |   |   |
| FMV5MGYL3 | 215,500          | 済        | Win XP Pro          | Pentium®M<br>(1.40GHz) | 13.3型<br>XGA | 128MB<br>(128MB x 1)<br>メモリスロット:<br>2スロット | 20GB | (マルチベイ用<br>カバー) | セキュリティ<br>ボタン |            |               | フラット<br>ポイント    | Gigabit<br>Ethernet |              |                   |   |   |
| FMV5MGYL2 | 215,500          | 済        | Win 2000・<br>標準     |                        |              |   |      |                 |               |            |               |                 |                     |              |                   |   |   |
| FMV5MGYLA | 220,500          | 2004.2/上 | Win2000・<br>ダウングレード |                        |              |   |      |                 |               |            |               |                 |                     |              |                   |   |   |
| FMV5MGYLB | 235,500          | 2004.2/中 | Win2000・<br>DSP     |                        |              |   |      |                 |               |            |               |                 |                     |              |                   |   |   |
| FMV5MGYL8 | 198,500          | 済        | Win XP Home         |                        |              |   |      |                 |               |            |               |                 |                     |              |                   |   |   |

**7140MG5のカスタムメイド**

変更/追加位置概略図



| ①  | ⑤                      | ⑧                                      | ⑭                                       | ⑮                          | ⑯                    | ⑰                                  | ⑱   | ⑳  | ㉑   | ㉒  |
|--|------------------------|--|---|----------------------------|----------------------|------------------------------------|---|--|---|--|
| 256MB<br>(256MB x 1)<br>+ 8,000円         | 30GB<br>+ 5,000円       | CD-ROM<br>+ 10,200円                    | セキュリティボタン<br>+ スマートカードホルダー<br>+ 10,200円 | 外付FDD<br>(USB)<br>+ 7,600円 | ポトリプリケータ<br>+ 7,600円 | フラットポイント<br>+ マウス(USB)<br>+ 4,200円 | 802.11a/gワイヤレスLAN<br>+ Gigabit Ethernet<br>+ モデム<br>+ 18,000円 | Office Personal<br>Edition 2003<br>+ 22,100円 | 保証拡張<br>+ 4,000円                            |  |
| 384MB<br>(128MB + 256MB)<br>+ 40,800円    | 40GB<br>+ 17,000円      | CD-R/RW<br>+ 24,000円                   |   |                            |                      | フラットポイント<br>+ マウス(光学式)<br>+ 4,200円 | Gigabit Ethernet<br>+ モデム<br>+ 8,500円                         | Office XP<br>Personal<br>+ 22,100円           | DeskView<br>5.31A<br>+ 3,000円               |  |
| ①+②<br>512MB<br>(256MB x 2)<br>+ 48,800円 | ⑦<br>60GB<br>+ 34,000円 | ⑩<br>DVD-ROM<br>& CD-R/RW<br>+ 29,000円 |   |                            |                      |                                    |   |  | ⑳<br>Office XP<br>Professional<br>+ 68,200円 | ㉒<br>保証拡張<br>& DeskView<br>5.31A<br>+ 7,000円 |
| ③<br>512MB<br>(512MB x 1)<br>+ 61,200円   |                        |  | ⑪<br>DVDマルチ<br>+ 45,000円                |                            |                      |                                    |   |  |   |  |
| ③+④<br>1GB<br>(512MB x 2)<br>+ 142,800円  |                        |  | ⑫<br>FDD<br>+ 8,500円                    |                            |                      |                                    |   |  |   |  |
|  |                        |  | ⑬<br>増設用バッテリー<br>+ 15,000円              |                            |                      |                                    |   |  |   |  |

**Microsoft® Windows® 2000モデルの提供形態について**

Microsoft® Windows® 2000ブレインストールモデルの提供形態は3形態あります。詳細は下記一覧表をご覧ください。

従来のMicrosoft® Windows® 2000モデル(標準モデル)は2004年3月末日までの提供となります。2004年4月1日以降につきましては、ダウングレードモデルとDSPモデルの2形態での提供となります。

|            | 特長   | ブレインストールOS                     | 添付媒体  | 注意点  |
|------------|--|--------------------------------|---|--|
| 標準モデル*1    | 従来通りのMicrosoft® Windows® 2000ブレインストールモデル   |                                | Microsoft® Windows® 2000のリカバリCD、全OS共通のドライバーズCD            | 2004年4月1日以降の提供は出来ません。  |
| ダウングレードモデル | Microsoft® Windows® XP ProfessionalブレインストールモデルをMicrosoft® Windows® 2000へダウングレードしたモデル | Microsoft® Windows® 2000 (SP4) | Microsoft® Windows® XP ProfessionalのリカバリCD、全OS共通のドライバーズCD | Microsoft® Windows® 2000のリカバリCDは添付されません。リカバリする際は、Dドライブ内にブレインストールされているWindows 2000のリカバリイメージをCD-R媒体等に書き込む必要があるため、カスタムメイドで⑨CD-R/RWドライブか、⑩DVD-ROM&CD-R/RWドライブか、⑪DVDマルチドライブを選択する必要があります。別途DVD-ROM&CD-R/RWドライブ等を用意する場合は、下記製品が必要です。<br>・内蔵DVDマルチドライブユニット(FMVNDM01)<br>希望小売価格: 85,000円(税別)<br>・内蔵DVD-ROM&CD-R/RWドライブ(FMVNCB05)<br>希望小売価格: 58,800円(税別)<br>・内蔵CD-R/RWドライブ(FMVNRW05)<br>希望小売価格: 42,000円(税別)<br>・DVDマルチドライブユニット(FMDVM-211)<br>希望小売価格: 68,000円(税別)<br>・DVD-ROM&CD-R/RWドライブユニット(FMV-NCB51)<br>希望小売価格: 36,800円(税別)<br>・CD-R/RWドライブユニット(USB) [FMV-NRW53S]<br>希望小売価格: 29,800円(税別) |
| DSPモデル*2   | バックアップ媒体としてOS単体のCDを添付したMicrosoft® Windows® 2000ブレインストールモデル                           |                                | Microsoft® Windows® 2000のOS単体のCD、全OS共通のドライバーズCD           | Microsoft® Windows® 2000のリカバリCDは添付されません。リカバリする際は、OS単体のCD、ドライバーズCDを用いて実施してください。開封時にプロダクトキーの入力が必要となります。またServicePackを前のバージョンに戻したり、アンインストールすることは出来ません。  |

\*1: 2003年10月よりご提供しておりますMicrosoft® Windows® 2000モデルです。

\*2: マイクロソフト社が指定したデリバリーサービスパートナー(DSP)から購入したOSをブレインストールしたモデルです。

本体・カスタムメイド型名・価格一覧

本体・カスタムメイド型名・価格一覧

変更 / 追加オプション 型名・価格一覧

| 項目               | 品名  | 型名         | 希望小売価格<br>(円、税別) | 対応OS   |      |         | 提供時期 | 備考  |
|------------------|---|------------|------------------|--------|------|---------|------|---|
|                  |   |            |                  | XP Pro | 2000 | XP Home |      |   |
| ④メモリ             | ① メモリ変更128MB 256MB(DDR SDRAM/PC2700)          | FMCNMX3G7  | 8,000            |        |      |         | 済    | 1スロット目の128MBメモリを256MBに変更します(DDR SDRAM/PC2700)   |
|                  | ② メモリ追加256MB(DDR SDRAM/PC2700)                | FMCNMX3G4  | 40,800           |        |      |         | 済    | 2スロット目に256MBメモリを追加します(DDR SDRAM/PC2700)   |
|                  | ③ メモリ変更128MB 512MB(DDR SDRAM/PC2700)          | FMCNMX5G3  | 61,200           |        |      |         | 済    | 1スロット目の128MBメモリを512MBに変更します(DDR SDRAM/PC2700)   |
|                  | ④ メモリ追加512MB(DDR SDRAM/PC2700)                | FMCNMX5G3  | 81,600           |        |      |         | 済    | 2スロット目に512MBメモリを追加します(DDR SDRAM/PC2700)<br>(注)本オプションは合計1GB構成時専用であり、「メモリ変更128MB 512MB(FMCNMX5G3)」との同時手配が必須となります。単独では選択できません。   |
| ⑤内蔵HDD           | ⑤ HDD変更20GB 30GB *1                           | FMCNXXD2G7 | 5,000            |        |      |         | 済    | 標準の20GB HDDを30GB HDDに変更します( Ultra ATA/100、回転数: 4200rpm)   |
|                  | ⑥ HDD変更20GB 40GB *1                           | FMCNXXD3G6 | 17,000           |        |      |         | 済    | 標準の20GB HDDを40GB HDDに変更します( Ultra ATA/100、回転数: 4200rpm)   |
|                  | ⑦ HDD変更20GB 60GB *1                           | FMCNXXD4G4 | 34,000           |        |      |         | 済    | 標準の20GB HDDを60GB HDDに変更します( Ultra ATA/100、回転数: 4200rpm)   |
| ⑥モバイルマルチベイ       | ⑧ 内蔵CD-ROMドライブユニット追加                          | FMCNCDR3   | 10,200           |        |      |         | 済    | 内蔵CD-ROMドライブユニットを追加します( CD読み込: 24倍速、FMVNCDS522と同等品。   |
|                  | ⑨ 内蔵CD-R/RWドライブユニット追加                         | FMCNCRWR6  | 24,000           |        |      |         | 済    | 内蔵CD-R/RWドライブユニットを追加します( CD読み込: 24倍速、CD-R書き込: 24倍速、CD-RW書き込/書換: 10倍速) FMVNCB05と同等品。CD-R/RWライティングソフト「Sonic RecordNow DX 4.6」が添付されます。   |
|                  | ⑩ 内蔵DVD-ROM&CD-R/RWドライブユニット追加                 | FMCNCDR4   | 29,000           |        |      |         | 済    | 内蔵DVD-ROM&CD-R/RWドライブユニットを追加します( DVD読み込: 8倍速、CD読み込: 24倍速、CD-R書き込: 24倍速、CD-RW書き込/書換: 10倍速) FMVNCB05と同等品。CD-R/RWライティングソフト「Sonic RecordNow DX 4.6」DVD再生ソフト「INTERVIDEO WinDVD 4」が添付されます。  |
|                  | ⑪ 内蔵DVDマルチドライブユニット追加                          | FMCNCDMR1  | 45,000           |        |      |         | 済    | 標準内蔵のCD-ROMをDVDマルチに変更します( DVD読み込: 8倍速、CD読み込: 24倍速、DVD-R書き込: 2倍速、DVD-RW書き込/書換: 1倍速、DVD-RAM書き込/書換: 2倍速、CD-R書き込: 16倍速、CD-RW書き込/書換: 8倍速) FMVNDM01と同等品。CD-R/RWライティングソフト「Sonic RecordNow DX 4.6」DVD再生ソフト「INTERVIDEO WinDVD 4」が添付されます。 |
|                  | ⑫ 内蔵FDドライブユニット追加                              | FMCNCFDR3  | 8,500            |        |      |         | 済    | 内蔵FDドライブユニットを追加します。FMVNF11と同等品。   |
|                  | ⑬ 内蔵バッテリーユニット追加                               | FMCNBP3G1  | 15,000           |        |      |         | 済    | 増設内蔵バッテリーユニットを追加します。FMVNB23Aと同等品。   |
| ⑩セキュリティ          | ⑭ スマートカードホルダー追加                               | FMCNSMAA3  | 10,200           |        |      |         | 済    | スマートカードホルダー(PCカードスロットに内蔵)と、スマートカード1枚(ISO/IEC7816準拠)を追加します。  |
| ⑪外付FDD           | ⑮ FDドライブ添付(USB)                               | FMCNFDG3P  | 7,600            |        |      |         | 済    | 外付FDドライブ(USB)を添付します。FMV-NFD52Sと同等品。   |
| ⑫ポートリプリケータ       | ⑯ ポートリプリケータ添付                                 | FMCNPRG2   | 7,600            |        |      |         | 済    | ポートリプリケータ(LANコネクタ付)を添付します。FMV-NPR3と同等品。   |
| ⑬ポインティングデバイス     | ⑰ マウス添付(USB)                                  | FMCNMSUA1  | 4,200            |        |      |         | 済    | USB接続のマウス(スクロール機能付、FMV-MO203S同等品)を添付します。  |
|                  | ⑱ マウス添付(光学式)                                  | FMCNMSKA1  | 4,200            |        |      |         | 済    | USB接続の光学式マウス(スクロール機能付、FMV-MO301S同等品)を添付します。   |
| ⑭通信              | ⑲ 802.11a/gワイヤレスLAN & モデム追加 *1                | FMCNWLGM7  | 18,000           |        |      |         | 済    | 標準搭載のLANにIEEE802.11a準拠(Wi-Fi準拠)、IEEE802.11b準拠(Wi-Fi準拠)、IEEE802.11g準拠(Wi-Fi準拠)のワイヤレスLANと最大56KbpsのFAXモデム(V.92対応)を追加します。<br>(注)本製品は日本仕様です。日本以外ではご使用になれません。日本以外でご使用になると罰せられることがあります。また、電波法の定めにより屋外ではご使用になれません。                      |
|                  | ⑳ モデム追加V.92 *1                                | FMCNMDG8   | 8,500            |        |      |         | 済    | 最大56KbpsのFAXモデム(V.92対応)を追加します。  |
| ⑮アプリケーション        | ㉑ Microsoft® Office Personal Edition 2003追加   | FMCNAP135  | 22,100           |        |      |         | 済    | Microsoft® Word Version 2003、Excel Version 2003、Outlook® Version 2003他を追加します。   |
|                  | ㉒ Microsoft® Office XP Personal 追加            | FMCNAP133  | 22,100           |        |      |         | 済    | Microsoft® Word Version 2002、Excel Version 2002、Outlook® Version 2002他を追加します。   |
|                  | ㉓ Microsoft® Office XP Professional 追加        | FMCNAP134  | 68,200           |        |      |         | 済    | Microsoft® Word Version 2002、Excel Version 2002、Outlook® Version 2002、Power Point Version 2002、Access Version 2002他を追加します。  |
| ⑯保証拡張 & DeskView | ㉔ 保証拡張(3年間パーツ保証+1年目出張修理)*1                    | FMCNSU01   | 4,000            |        |      |         | 済    | 標準保証1年引き取り修理 迄1年オンライン修理 & 3年パーツ保証に拡張します。本体に「パーツ保証3年シール」を貼付、保証拡張の書面を同梱。  |
|                  | ㉕ DeskView 5.31A 追加 *1                        | FMCNAP303  | 3,000            |        |      |         | 済    | Desk View 5.31Aを追加します。  |
|                  | ㉖ 保証拡張(3年間パーツ保証+1年目出張修理)*1 + DeskView 5.31A追加 | FMCNSU02   | 7,000            |        |      |         | 済    | 標準保証1年引き取り修理 迄1年オンライン修理 & 3年パーツ保証に拡張します。本体に「パーツ保証3年シール」を貼付、保証拡張の書面を同梱。また、DeskView 5.31Aを追加します。  |

アプリケーション1では文教のお客様向けにMicrosoft® Office XP Professionalアカデミックパックも用意しています。詳細につきましては当社営業または販売パートナーまでお問い合わせ下さい。

注)本体に変更 / 追加オプションで選択できるオプションは各項目につき1点のみです。複数の選択は出来ません。また、追加 / 変更オプションの単独出荷は出来ません。

注)カスタムメイドで変更 / 追加されるメモリモジュールは選択された本体にのみ搭載できます。他の本体に搭載することは出来ません。

\*1購入後の変更 / 追加はできません。

FMVマニュアル(ハードウェアガイド/ソフトウェアガイド)は富士通パソコン情報サイト「FM WORLD.NET」(http://www.fmworld.net/biz/)にて提供しておりますが、印刷マニュアルも別途手配可能です。

詳細はP78「マニュアル一覧」を参照して下さい。

本体・カスタムメイド型名・価格一覧

本体・カスタムメイド型名・価格一覧

A8 FMV-613MG5

- 大画面スリムモバイル
- 2スピンドル1ベイ筐体



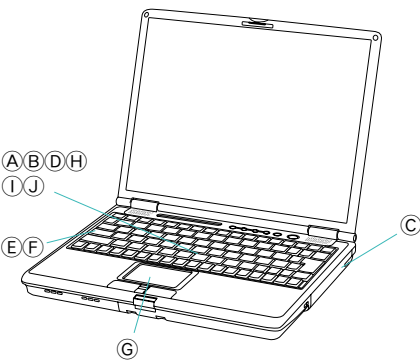
・各変更項目(A~J)の位置につきましては、「変更/追加位置概略図」でご確認ください。  
 ・各変更/追加メニュー(①~⑭)の型名/価格等詳細につきましては「変更/追加オプション型名・価格一覧」をご確認ください。

【□部分の構成パターンに対して、カスタムメイドで仕様の変更・追加が可能です。】

| 型名        | 希望小売価格<br>(円、税別) | 提供時期     | OS                  | CPU                           | 液晶                    | Ⓐ                                       | Ⓑ    | Ⓒ               | Ⓓ             | 外付オプション |         | Ⓔ               | Ⓕ                               | Ⓖ            | Ⓗ                 | Ⓙ | ⑩ |
|-----------|------------------|----------|---------------------|-------------------------------|-----------------------|---|------|-----------------|---------------|---------|---------|-----------------|---------------------------------|--------------|-------------------|---|---|
|           |                  |          |                     |                               |                       | メモリ                                     | HDD  | モバイル<br>マルチベイ   | セキュリティ        | ⑤       | ⑥       | ポインティング<br>デバイス | 通信                              | アプリケー<br>ション | 保証拡張/<br>DeskView |   |   |
| FMV5MGCL3 | 195,500          | 済        | Win XP Pro          | モバイル<br>Celeron®<br>(1.33GHz) | 13.3型<br>TFT<br>(XGA) | 128MB<br>(128MB×1)<br>メモリスロット:<br>2スロット | 20GB | (マルチベイ用<br>カバー) | セキュリティ<br>ボタン | 外付FDD   | ポトリリケータ | フラット<br>ポイント    | LAN<br>(100BASE-TX<br>10BASE-T) |              |                   |   |   |
| FMV5MGCL2 | 195,500          | 済        | Win2000®<br>標準      |                               |                       |   |      |                 |               |         |         |                 |                                 |              |                   |   |   |
| FMV5MGCLA | 200,500          | 2004.2/上 | Win2000®<br>ダウングレード |                               |                       |   |      |                 |               |         |         |                 |                                 |              |                   |   |   |
| FMV5MGCLB | 215,500          | 2004.2/中 | Win2000®<br>DSP     |                               |                       |   |      |                 |               |         |         |                 |                                 |              |                   |   |   |
| FMV5MGCL8 | 178,500          | 済        | Win XP Home         |                               |                       |   |      |                 |               |         |         |                 |                                 |              |                   |   |   |

613MG5のカスタムメイド

変更/追加位置概略図



| ①                                     | ⑤                 | ⑥                    | ⑭  | ⑮                          | ⑯                                      | ⑰                                    | ⑱   | ㉑  | ㉒  |
|---------------------------------------|-------------------|----------------------|--|----------------------------|--|--------------------------------------|---|--|--|
| 256MB<br>(256MB×1)<br>+ 8,000円        | 30GB<br>+ 5,000円  | CD-ROM<br>+ 10,200円  | セキュリティボタン<br>+ スマートカードリーダー<br>+ 10,200円  | 外付FDD<br>(USB)<br>+ 7,600円 | ポトリリケータ<br>+ 7,600円                    | フラットポイント<br>+ マウス (USB)<br>+ 4,200円  | 802.11a/g<br>ワイヤレスLAN<br>+ LAN + モデム<br>+ 18,000円 | Office Personal<br>Edition 2003<br>+ 22,100円 | 保証拡張<br>+ 4,000円                             |
| ②                                     | ③                 | ④                    | ⑩  | ⑪                          | ⑫                                      | ⑬                                    | ⑲   | ㉓  | ㉔  |
| 384MB<br>(128MB + 256MB)<br>+ 40,800円 | 40GB<br>+ 17,000円 | CD-R/RW<br>+ 24,000円 | ① + ②<br>512MB<br>(256MB×2)<br>+ 48,800円 | ⑦<br>60GB<br>+ 34,000円     | ⑧<br>DVD-ROM<br>& CD-R/RW<br>+ 29,000円 | ③<br>512MB<br>(512MB×1)<br>+ 61,200円 | ④ + ⑤<br>1GB<br>(512MB×2)<br>+ 142,800円           | ⑩<br>DVDマルチ<br>+ 45,000円                     | ⑪<br>FDD<br>+ 8,500円                         |
|                                       |                   |                      |  |                            |  |                                      |   | ⑫<br>増設用バッテリー<br>+ 15,000円                   |  |
|                                       |                   |                      |  |                            |  |                                      |   | ⑬<br>増設用バッテリー<br>+ 15,000円                   |  |
|                                       |                   |                      |  |                            |  |                                      |   | ⑰<br>フラットポイント<br>+ マウス (光学式)<br>+ 4,200円     | ⑱<br>LAN<br>+ モデム<br>+ 8,500円                |
|                                       |                   |                      |  |                            |  |                                      |   | ⑲<br>Office XP<br>Personal<br>+ 22,100円      | ㉑<br>DeskView<br>5.31A<br>+ 3,000円           |
|                                       |                   |                      |  |                            |  |                                      |   | ㉓<br>Office XP<br>Professional<br>+ 68,200円  | ㉔<br>保証拡張<br>& DeskView<br>5.31A<br>+ 7,000円 |

Microsoft® Windows® 2000モデルの提供形態について

Microsoft® Windows® 2000ブレインストールモデルの提供形態は3形態あります。詳細は下記一覧表をご覧ください。

従来のMicrosoft® Windows® 2000モデル(標準モデル)は2004年3月末日までの提供となります。2004年4月1日以降につきましては、ダウングレードモデルとDSPモデルの2形態での提供となります。

| モデル        | 特長   | ブレインストールOS                     | 添付媒体  | 注意点   |
|------------|--|--------------------------------|---|---|
| 標準モデル*1    | 従来通りのMicrosoft® Windows® 2000ブレインストールモデル   |                                | Microsoft® Windows® 2000のリカバリCD、全OS共通のドライバースCD            | 2004年4月1日以降の提供は出来ません。   |
| ダウングレードモデル | Microsoft® Windows® XP ProfessionalブレインストールモデルをMicrosoft® Windows® 2000へダウングレードしたモデル | Microsoft® Windows® 2000 (SP4) | Microsoft® Windows® XP ProfessionalのリカバリCD、全OS共通のドライバースCD | Microsoft® Windows® 2000のリカバリCDは添付されません。リカバリする際は、Dドライブ内にブレインストールされているWindows 2000のリカバリイメージをCD-R/RW媒体等に書き込む必要があるため、カスタムメイドで⑨CD-R/RWドライブか、⑩DVD-ROM&CD-R/RWドライブか、⑪DVDマルチドライブを選択する必要があります。別途DVD-ROM&CD-R/RWドライブ等を用意する場合は、下記製品が必要です。<br>・内蔵DVDマルチドライブユニット(FMVNDM01)<br>希望小売価格: 85,000円(税別)<br>・内蔵DVD-ROM&CD-R/RWドライブ(FMVNCB05)<br>希望小売価格: 58,800円(税別)<br>・内蔵CD-R/RWドライブ(FMVNRW05)<br>希望小売価格: 42,000円(税別)<br>・DVDマルチドライブユニット(FMDVM-211)<br>希望小売価格: 68,000円(税別)<br>・DVD-ROM&CD-R/RWドライブユニット(FMV-NCB51)<br>希望小売価格: 36,800円(税別)<br>・CD-R/RWドライブユニット(USB) [FMV-NRW53S]<br>希望小売価格: 29,800円(税別) |
| DSPモデル*2   | バックアップ媒体としてOS単体のCDを添付したMicrosoft® Windows® 2000ブレインストールモデル                           |                                | Microsoft® Windows® 2000のOS単体のCD、全OS共通のドライバースCD           | Microsoft® Windows® 2000のリカバリCDは添付されません。リカバリする際は、OS単体のCD、ドライバースCDを用いて実施してください。開封時にプロダクトキーの入力が必要となります。またServicePackを前のバージョンに戻したり、アンインストールすることは出来ません。   |

\*1: 2003年10月よりご提供しておりますMicrosoft® Windows® 2000モデルです。

\*2: マイクロソフト社が指定したデリバリーサービスパートナー(DSP)から購入したOSをブレインストールしたモデルです。

本体・カスタムメイド型名・価格一覧

変更 / 追加オプション 型名・価格一覧

| 項目               | 品名   | 型名        | 希望小売価格<br>(円、税別) | 対応OS   |      |         | 提供時期 | 備考  |
|------------------|--|-----------|------------------|--------|------|---------|------|---|
|                  |  |           |                  | XP Pro | 2000 | XP Home |      |   |
| ④メモリ             | ① メモリ変更128MB 256MB( SDRAM/PC133 )                  | FMCNMX3G5 | 8,000            |        |      |         | 済    | 1スロット目の128MBメモリを256MBに変更します( SDRAM/PC133 )。   |
|                  | ② メモリ追加256MB ( SDRAM/PC133 )                       | FMCNM3G2  | 40,800           |        |      |         | 済    | 2スロット目に256MBメモリを追加します( SDRAM/PC133 )。   |
|                  | ③ メモリ変更128MB 512MB( SDRAM/PC133 )                  | FMCNMX5G2 | 61,200           |        |      |         | 済    | 1スロット目の128MBメモリを512MBに変更します( SDRAM/PC133 )。   |
|                  | ④ メモリ追加512MB ( SDRAM/PC133 )                       | FMCNM5G2  | 81,600           |        |      |         | 済    | 2スロット目に512MBメモリを追加します( SDRAM/PC133 )。本オプションは合計1GB構成時専用であり、「メモリ変更128MB 512MB ( FMCNMX5G2 )」との同時手配が必須となります。単独では選択できません。   |
| ⑤内蔵HDD           | ⑤ HDD変更20GB 30GB *1                                | FMCNXd2G8 | 5,000            |        |      |         | 済    | 標準の20GB HDDを30GB HDDに変更します。( Ultra ATA/100、回転数: 4200rpm )   |
|                  | ⑥ HDD変更20GB 40GB *1                                | FMCNXd3G7 | 17,000           |        |      |         | 済    | 標準の20GB HDDを40GB HDDに変更します。( Ultra ATA/100、回転数: 4200rpm )   |
|                  | ⑦ HDD変更20GB 60GB *1                                | FMCNXd4G5 | 34,000           |        |      |         | 済    | 標準の20GB HDDを60GB HDDに変更します。( Ultra ATA/100、回転数: 4200rpm )   |
| ⑥モバイルマルチベイ       | ⑧ 内蔵CD-ROMドライブユニット追加                               | FMCNCDR3  | 10,200           |        |      |         | 済    | 内蔵CD-ROMドライブユニットを追加します( CD読込: 24倍速 )。FMVNCDS522と同等品。  |
|                  | ⑨ 内蔵CD-R/RWドライブユニット追加                              | FMCNRWR6  | 24,000           |        |      |         | 済    | 内蔵CD-R/RWドライブユニットを追加します( CD読込: 24倍速、CD-R書込: 24倍速、CD-RW書込/書換: 10倍速 )。CD-R/RWライティングソフト「Sonic RecordNow DX 4.6」が添付されます。  |
|                  | ⑩ 内蔵DVD-ROM&CD-R/RWドライブユニット追加                      | FMCNCDR4  | 29,000           |        |      |         | 済    | 内蔵DVD-ROM&CD-R/RWドライブユニットを追加します( DVD読込: 8倍速、CD読込: 24倍速、CD-R書込: 24倍速、CD-RW書込/書換: 10倍速 )。FMVNCB05と同等品。CD-R/RWライティングソフト「Sonic RecordNow DX 4.6」。DVD再生ソフト「INTERVIDEO WinDVD 4」が添付されます。  |
|                  | ⑪ 内蔵DVDマルチドライブユニット追加                               | FMCNCDMR1 | 45,000           |        |      |         | 済    | 標準内蔵のCD-ROMをDVDマルチに変更します( DVD読込: 8倍速、CD読込: 24倍速、DVD-R書込: 2倍速、DVD-RW書込/書換: 10倍速、DVD-RAM書込/書換: 2倍速、CD-R書込: 16倍速、CD-RW書込/書換: 8倍速 )。FMVNDM01と同等品。CD-R/RWライティングソフト「Sonic RecordNow DX 4.6」。DVD再生ソフト「INTERVIDEO WinDVD 4」が添付されます。 |
|                  | ⑫ 内蔵FDドライブユニット追加                                   | FMCNFD3   | 8,500            |        |      |         | 済    | 内蔵FDドライブユニットを追加します。FMVNF11と同等品。   |
|                  | ⑬ 内蔵バッテリーユニット追加                                    | FMCNBP1   | 15,000           |        |      |         | 済    | 増設用内蔵バッテリーユニットを追加します。FMVNB23Aと同等品。  |
| ⑩セキュリティ          | ⑭ スマートカードホルダー追加                                    | FMCNSMAA3 | 10,200           |        |      |         | 済    | スマートカードホルダー( PCカードスロットに内蔵 )と、スマートカード1枚( ISO/IEC7816準拠 )を追加します。  |
| ⑪外付FDD           | ⑮ FDドライブ添付 ( USB )                                 | FMCNFDG3P | 7,600            |        |      |         | 済    | 外付FDドライブ( USB )を添付します。FMV-NFD52Sと同等品。   |
| ⑫ポートリプリケータ       | ⑯ ポートリプリケータ添付                                      | FMCNPRG2  | 7,600            |        |      |         | 済    | ポートリプリケータ( LANコネクタ付 )を添付します。FMV-NPR3と同等品。   |
| ⑬ポインティングデバイス     | ⑰ マウス添付 ( USB )                                    | FMCNMSUA1 | 4,200            |        |      |         | 済    | USB接続のマウス( スクロール機能付、FMV-MO203S同等品 )を添付します。  |
|                  | ⑱ マウス添付 ( 光学式 )                                    | FMCNMSKA1 | 4,200            |        |      |         | 済    | USB接続の光学式マウス( スクロール機能付、FMV-MO301S同等品 )を添付します。   |
| ⑭通信              | ⑲ 802.11a/gワイヤレスLAN & モデム追加 *1                     | FMCNWLGM8 | 18,000           |        |      |         | 済    | 標準搭載のLANにIEEE802.11a準拠( Wi-Fi準拠 ) IEEE802.11b準拠( Wi-Fi準拠 ) IEEE802.11g準拠( Wi-Fi準拠 )のワイヤレスLANと最大56KbpsのFAXモデム( V.92対応 )を追加します。<br>(注)本製品は日本仕様です。日本以外ではご使用になれません。<br>日本以外でご使用になると罰せられることがあります。また、電波法の定めにより屋外ではご使用になれません。      |
|                  | ⑳ モデム追加V.92 *1                                     | FMCNMDG9  | 8,500            |        |      |         | 済    | 最大56KbpsのFAXモデム( V.92対応 )を追加します。  |
| ⑮アプリケーション        | ㉑ Microsoft® Office Personal Edition 2003追加        | FMCNAP135 | 22,100           |        |      |         | 済    | Microsoft® Word Version 2003、Excel Version 2003、Outlook® Version 2003他を追加します。   |
|                  | ㉒ Microsoft® Office XP Personal 追加                 | FMCNAP133 | 22,100           |        |      |         | 済    | Microsoft® Word Version 2002、Excel Version 2002、Outlook® Version 2002他を追加します。   |
|                  | ㉓ Microsoft® Office XP Professional 追加             | FMCNAP134 | 68,200           |        |      |         | 済    | Microsoft® Word Version 2002、Excel Version 2002、Outlook® Version 2002、Power Point Version 2002、Access Version 2002他を追加します。  |
| ⑯保証拡張 & DeskView | ㉔ 保証拡張( 3年間パーツ保証 + 1年目出張修理 ) *1                    | FMCNSU01  | 4,000            |        |      |         | 済    | 標準保証 1年引き取り修理 迄 1年オンサイト修理 & 3年パーツ保証に拡張します。本体に「パーツ保証3年シール」を貼付、保証拡張の書面を同梱。  |
|                  | ㉕ DeskView 5.31A 追加 *1                             | FMCNAP303 | 3,000            |        |      |         | 済    | Desk View 5.31Aを追加します。  |
|                  | ㉖ 保証拡張( 3年間パーツ保証 + 1年目出張修理 ) *1 + DeskView 5.31A追加 | FMCNSU02  | 7,000            |        |      |         | 済    | 標準保証 1年引き取り修理 迄 1年オンサイト修理 & 3年パーツ保証に拡張します。本体に「パーツ保証3年シール」を貼付、保証拡張の書面を同梱。また、DeskView 5.31Aを追加します。  |

アプリケーション1では文教のお客様向けにMicrosoft® Office XP Professionalアカデミックパックも用意しています。詳細につきましては当社営業または販売パートナーまでお問い合わせ下さい。

注)本体に変更 / 追加オプションで選択できるオプションは各項目につき1点のみです。複数の選択は出来ません。また、追加 / 変更オプションの単独出荷は出来ません。

注)カスタムメイドで変更 / 追加されるメモリモジュールは選択された本体にのみ搭載できます。他の本体に搭載することは出来ません。

\*1)購入後の変更 / 追加はできません。

FMVマニュアル( ハードウェアガイド/ソフトウェアガイド )は富士通パソコン情報サイト「FM WORLD.NET ( http://www.fmworld.net/biz/ )」にて提供しておりますが、印刷マニュアルも別途手配可能です。

詳細はP78「マニュアル一覧」を参照して下さい。

本体・カスタムメイド型名・価格一覧

A9 FMV-7100MT5  
B5ファイルモバイル  
1スピンドル筐体



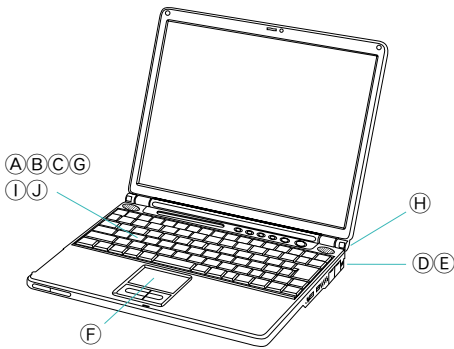
・各変更項目(A~J)の位置につきましては、「変更/追加位置概略図」でご確認ください。  
・各変更/追加メニュー①~⑯の型名/価格等詳細につきましては、「変更/追加オプション型名・価格一覧」をご確認ください。

【□部分の構成パターンに対して、カスタムメイドで仕様の変更・追加が可能です。】

| 型名        | 希望小売価格<br>(円、税別) | 提供時期     | OS                  | CPU                          | 液晶           | Ⓐ                                       | Ⓑ    | Ⓒ             | 外付オプション    |               | Ⓔ               | Ⓕ  | Ⓖ     | Ⓗ            | Ⓘ                 | ⓷ |
|-----------|------------------|----------|---------------------|------------------------------|--------------|---|------|---------------|------------|---------------|-----------------|----|-------|--------------|-------------------|---|
|           |                  |          |                     |                              |              | メモリ                                     | HDD  | セキュリティ        | ④<br>外付FDD | ⑤<br>ポトリリプリータ | ポインティング<br>デバイス | 通信 | バッテリー | アプリケー<br>ション | 保証拡張/<br>DeskView |   |
| FMV5MTBL3 | 248,000          | 済        | Win XP Pro          | 超低電圧版<br>Pentium®M<br>(1GHz) | 12.1型<br>XGA | 128MB<br>(128MB×1)<br>メモリスロット:<br>1スロット | 20GB | セキュリテイ<br>ボタン | ④<br>外付FDD | ⑤<br>ポトリリプリータ | ポインティング<br>デバイス | 通信 | バッテリー | アプリケー<br>ション | 保証拡張/<br>DeskView |   |
| FMV5MTBL2 | 248,000          | 済        | Win2000・<br>標準      |                              |              |   |      |               |            |               |                 |    |       |              |                   |   |
| FMV5MTBLA | 253,000          | 2004.2/上 | Win2000・<br>ダウングレード |                              |              |   |      |               |            |               |                 |    |       |              |                   |   |
| FMV5MTBLB | 268,000          | 2004.2/中 | Win2000・<br>DSP     |                              |              |   |      |               |            |               |                 |    |       |              |                   |   |
| FMV5MTBL8 | 231,000          | 済        | Win XP Home         |                              |              |   |      |               |            |               |                 |    |       |              |                   |   |

7100MT5のカスタムメイド

変更/追加位置概略図



| ①                              | ③                | ⑤   | ⑥                          | ⑦                   | ⑧                                | ⑩   | ⑫                   | ⑬   | ⑯                                     |
|--------------------------------|------------------|---|----------------------------|---------------------|----------------------------------|---|---------------------|---|---------------------------------------|
| 256MB<br>(256MB×1)<br>+8,000円  | 40GB<br>+17,000円 | セキュリテイ<br>ボタン<br>+スマートカードリーダー<br>+10,200円 | 外付 FDD<br>(USB)<br>+7,600円 | ポトリリプリータ<br>+7,600円 | フラットポイント<br>+マウス(USB)<br>+4,200円 | 802.11a/g<br>ワイヤレスLAN<br>+LAN+モデム<br>+18,000円 | 大容量バッテリー<br>+2,500円 | Office Personal<br>Edition 2003<br>+22,100円 | 保証拡張<br>+4,000円                       |
| 512MB<br>(512MB×1)<br>+61,200円 | 60GB<br>+34,000円 |   |                            |                     | フラットポイント<br>+マウス(光学式)<br>+4,200円 | LAN<br>+モデム<br>+8,500円                        |                     | Office XP<br>Personal<br>+22,100円           | DeskView<br>5.31A<br>+3,000円          |
|                                |                  |   |                            |                     |                                  |   |                     | Office XP<br>Professional<br>+68,200円       | 保証拡張&<br>DeskView<br>5.31A<br>+7,000円 |

Microsoft® Windows® 2000モデルの提供形態について

Microsoft® Windows® 2000プレインストールモデルの提供形態は3形態あります。

詳細は下記一覧表をご覧ください。

従来のMicrosoft® Windows® 2000モデル(標準モデル)は2004年3月末日までの提供となります。

2004年4月1日以降につきましては、ダウングレードモデルとDSPモデルの2形態での提供となります。

|                | 特長   | プレインストールOS                        | 添付媒体   | 注意点  |
|----------------|--|-----------------------------------|--|--|
| 標準モデル*1        | 従来通りのMicrosoft® Windows® 2000<br>プレインストールモデル   |                                   | Microsoft® Windows® 2000の<br>リカバリCD、全OS共通のドライバースCD               | 2004年4月1日以降の提供は出来ません。  |
| ダウングレード<br>モデル | Microsoft® Windows® XP Professional<br>プレインストールモデルを<br>Microsoft® Windows® 2000へ<br>ダウングレードしたモデル | Microsoft® Windows®<br>2000 (SP4) | Microsoft® Windows® XP<br>ProfessionalのリカバリCD、<br>全OS共通のドライバースCD | Microsoft® Windows® 2000のリカバリCDは添付されません。<br>リカバリする際は、Dドライブ内にプレインストールされている<br>Windows 2000のリカバリイメージをCD-R媒体等に書き込む必要があるため、<br>DVD-ROM&CD-R/RWドライブ等が必要となります。<br>別途DVD-ROM&CD-R/RWドライブ等を用意する場合は、<br>下記製品が必要です。<br>・DVDマルチドライブユニット(FMDVM-211)<br>希望小売価格:68,000円(税別)<br>・DVD-ROM&CD-R/RWドライブユニット(FMV-NCB51)<br>希望小売価格:36,800円(税別)<br>・CD-R/RWドライブユニット(USB ¥ FMV-NRW53S)<br>希望小売価格:29,800円(税別)<br>リカバリCDからのブートに対応しているのはCD-R/RWドライブユニット<br>(USB ¥ FMV-NRW53S)のみとなります。 |
| DSPモデル*2       | バックアップ媒体としてOS単体のCDを添付<br>したMicrosoft® Windows® 2000<br>プレインストールモデル                               |                                   | Microsoft® Windows® 2000の<br>OS単体のCD、全OS共通の<br>ドライバースCD          | Microsoft® Windows® 2000のリカバリCDは添付されません。<br>リカバリする際は、OS単体のCD、ドライバースCDを用いて<br>実施してください。<br>開封時にプロダクトキーの入力が必要となります。またServicePackを前の<br>バージョンに戻したり、アンインストールすることは出来ません。  |

\*1: 2003年10月よりご提供しておりますMicrosoft® Windows® 2000モデルです。

\*2: マイクロソフト社が指定したデリバリーサービスパートナー(DSP)から購入したOSをプレインストールしたモデルです。

本体・カスタムメイド型名・価格一覧

変更 / 追加オプション 型名・価格一覧

| 項目               | 品名  | 型名        | 希望小売価格<br>(円、税別) | 対応OS   |      |         | 提供時期 | 備考  |
|------------------|---|-----------|------------------|--------|------|---------|------|---|
|                  |   |           |                  | XP Pro | 2000 | XP Home |      |   |
| ㊤メモリ             | ① メモリ変更128MB 256MB (DDR SDRAM/PC2100)             | FMCNXM3T2 | 8,000            |        |      |         | 済    | メモリスロットの128MBメモリを256MBに変更します(DDR SDRAM/PC2100)  |
|                  | ② メモリ変更128MB 512MB (DDR SDRAM/PC2100)             | FMCNXM5T2 | 61,200           |        |      |         | 済    | メモリスロットの128MBメモリを512MBに変更します(DDR SDRAM/PC2100)  |
| ㊤内蔵HDD           | ③ HDD変更20GB 40GB *1                               | FMCNXD3T3 | 17,000           |        |      |         | 済    | 標準の20GB HDD(1.8インチ)を40GB HDD(1.8インチ)に変更します。<br>(Ultra ATA/100、回転数:4200rpm)重量が20g増加します。  |
|                  | ④ HDD変更20GB 60GB *1                               | FMCNXD4T1 | 34,000           |        |      |         | 済    | 標準の20GB HDD(1.8インチ)を60GB HDD(2.5インチ)に変更します。<br>(Ultra ATA/100、回転数:4200rpm)重量が60g増加します。  |
| ㊤セキュリティ          | ⑤ スマートカードホルダー追加                                   | FMCNSMAA3 | 10,200           |        |      |         | 済    | スマートカードホルダー(PCカードスロットに内蔵)と、スマートカード1枚<br>(ISO/IEC7816準拠)を追加します。  |
| ㊤外付FDD           | ⑥ FDドライブ添付(USB)                                   | FMCNFDG3P | 7,600            |        |      |         | 済    | 外付FDドライブ(USB)を添付します。FMV-NFD52Sと同等品。   |
| ㊤ポータリブリーケータ      | ⑦ ポータリブリーケータ添付                                    | FMCNPR1   | 7,600            |        |      |         | 済    | ポータリブリーケータを添付します。FMV-NPR2と同等品。  |
| ㊤ポインティングデバイス     | ⑧ マウス添付(USB)                                      | FMCNMSUA1 | 4,200            |        |      |         | 済    | USB接続のマウス(スクロール機能付、FMV-MO203S同等品)を添付します。  |
|                  | ⑨ マウス添付(光学式)                                      | FMCNMSKA1 | 4,200            |        |      |         | 済    | USB接続の光学式マウス(スクロール機能付、FMV-MO301S同等品)を添付します。   |
| ㊤通信              | ⑩ 802.11a/gワイヤレスLAN & モデム追加 *1                    | FMCNWLMT2 | 18,000           |        |      |         | 済    | 標準搭載のLANにIEEE802.11a準拠(Wi-Fi準拠)、IEEE802.11b準拠(Wi-Fi準拠)、IEEE802.11g準拠(Wi-Fi準拠)のワイヤレスLANと最大56KbpsのFAX<br>モデム(V.92対応)を追加します。重量が40g増加します。<br>(注)本製品は日本仕様です。日本以外ではご使用になれません。<br>日本以外ではご使用になると罰せられることがあります。また、電波法の定め<br>により屋外ではご使用になれません。 |
|                  | ⑪ モデム追加V.92 *1                                    | FMCNMDT2  | 8,500            |        |      |         | 済    | 最大56KbpsのFAXモデム(V.92対応)を追加します。重量が20g増加します。  |
| ㊤バッテリー           | ⑫ バッテリーパック変更 標準 大容量                               | FMCNXBPT1 | 2,500            |        |      |         | 済    | 標準内蔵バッテリー(稼働時間:約3時間)を大容量バッテリー(稼働時間:約6.1時間)<br>に変更します。   |
| ㊤アプリケーション        | ⑬ Microsoft® Office Personal Edition 2003追加       | FMCNAP135 | 22,100           |        |      |         | 済    | Microsoft® Word Version2003、Excel Version2003、<br>Outlook® Version2003他を追加します。  |
|                  | ⑭ Microsoft® Office XP Personal 追加                | FMCNAP133 | 22,100           |        |      |         | 済    | Microsoft® Word Version 2002、Excel Version 2002、<br>Outlook® Version 2002他を追加します。   |
|                  | ⑮ Microsoft® Office XP Professional 追加            | FMCNAP134 | 68,200           |        |      |         | 済    | Microsoft® Word Version 2002、Excel Version 2002、<br>Outlook® Version 2002、Power Point Version 2002、<br>Access Version 2002他を追加します。  |
| ㊤保証拡張 & DeskView | ⑯ 保証拡張(3年間/パーツ保証+1年目出張修理)*1                       | FMCNSU01  | 4,000            |        |      |         | 済    | 標準保証(1年引き取り修理)を1年オンサイト修理 & 3年パーツ保証に拡張します。<br>本体に「パーツ保証3年シール」を貼付、保証拡張の書面を同梱。   |
|                  | ⑰ DeskView 5.31A 追加 *1                            | FMCNAP303 | 3,000            |        |      |         | 済    | Desk View 5.31Aを追加します。  |
|                  | ⑱ 保証拡張(3年間/パーツ保証+1年目出張修理)*1<br>+ DeskView 5.31A追加 | FMCNSU02  | 7,000            |        |      |         | 済    | 標準保証(1年引き取り修理)を1年オンサイト修理 & 3年パーツ保証に拡張します。<br>本体に「パーツ保証3年シール」を貼付、保証拡張の書面を同梱。<br>また、DeskView 5.31Aを追加します。   |

アプリケーション1では文教のお客様向けにMicrosoft® Office XP Professionalアカデミックパックも用意しています。詳細につきましては当社営業または販売パートナーまでお問い合わせ下さい。

注)本体に変更 / 追加オプションで選択できるオプションは各項目につき1点のみです。複数の選択は出来ません。また、追加 / 変更オプションの単独出荷は出来ません。  
注)カスタムメイドで変更 / 追加されるメモリモジュールは選択された本体にのみ搭載できます。他の本体に搭載することは出来ません。

\*1)購入後の変更 / 追加はできません。

FMVマニュアル(ハードウェアガイド/ソフトウェアガイド)は富士通パソコン情報サイト「FM WORLD.NET」(<http://www.fmworld.net/biz/>)にて提供しておりますが、印刷マニュアルも別途手配可能です。  
詳細はP78「マニュアル一覧」を参照して下さい。

本体・カスタムメイド型名・価格一覧

本体・カスタムメイド型名・価格一覧

A10 FMV-780MT5

B5ファイルモバイル  
1スピンドル



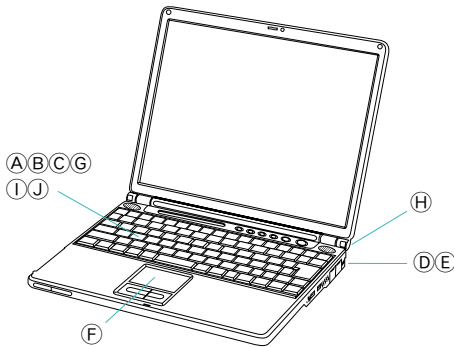
・各変更項目(A~J)の位置につきましては、「変更/追加位置概略図」でご確認ください。  
・各変更/追加メニュー①~⑫の型名/価格等詳細につきましては「変更/追加オプション型名・価格一覧」をご確認ください。

【□部分の構成パターンに対して、カスタムメイドで仕様の変更・追加が可能です。】

| 型名         | 希望小売価格<br>(円、税別) | 提供時期     | OS                  | CPU                           | 液晶                          | ①                  | ②    | ③             | 外付オプション      |                                 | ⑤               | ⑥        | ⑦                 | ⑧        | ⑨                 |
|------------|------------------|----------|---------------------|-------------------------------|-----------------------------|--------------------|------|---------------|--------------|---------------------------------|-----------------|----------|-------------------|----------|-------------------|
|            |                  |          |                     |                               |                             | メモリ                | HDD  | セキュリティ        | ④<br>外付FDD   | ④<br>ポトリリライター                   | ポインティング<br>デバイス | 通信       | バッテリー             | アプリケーション | 保証拡張/<br>DeskView |
| FMV5MTAL3  | 188,500          | 済        | Win XP Pro          | 超低電圧版<br>Celeron®<br>(800MHz) | 12.1型<br>TFT(XGA)           | 128MB<br>(128MB×1) | 20GB | セキュリティ<br>ボタン | フラット<br>ポイント | LAN<br>(100BASE-TX<br>10BASE-T) | 標準              | アプリケーション | 保証拡張/<br>DeskView |          |                   |
| FMV5MTAL2  | 188,500          | 済        | Win2000・<br>標準      |                               |                             |                    |      |               |              |                                 |                 |          |                   |          |                   |
| FMV5MTALA  | 193,500          | 2004.2/上 | Win2000・<br>ダウングレード |                               |                             |                    |      |               |              |                                 |                 |          |                   |          |                   |
| FMV5MTALB  | 208,500          | 2004.2/中 | Win2000・<br>DSP     |                               |                             |                    |      |               |              |                                 |                 |          |                   |          |                   |
| FMV5MTAL8  | 171,500          | 済        | Win XP Home         |                               | 10.4型<br>TFT(XGA)<br>タッチパネル | メモリスロット:<br>1スロット  |      |               |              |                                 |                 |          |                   |          |                   |
| FMV5MTAL3  | 200,500          | 済        | Win XP Pro          |                               |                             |                    |      |               |              |                                 |                 |          |                   |          |                   |
| FMV5MTAL2  | 200,500          | 済        | Win2000・<br>標準      |                               |                             |                    |      |               |              |                                 |                 |          |                   |          |                   |
| FMV5MTATLA | 205,500          | 2004.2/上 | Win2000・<br>ダウングレード |                               |                             |                    |      |               |              |                                 |                 |          |                   |          |                   |
| FMV5MTALB  | 220,500          | 2004.2/中 | Win2000・<br>DSP     |                               |                             |                    |      |               |              |                                 |                 |          |                   |          |                   |
| FMV5MTATL8 | 183,500          | 済        | Win XP Home         |                               |                             |                    |      |               |              |                                 |                 |          |                   |          |                   |

780MT5のカスタムメイド

変更/追加位置概略図



| ①                  | ③        | ⑥                         | ⑦              | ⑧⑨                    | ⑩                     | ⑫⑬                                | ⑭                     | ⑰                               | ⑳                          |
|--------------------|----------|---------------------------|----------------|-----------------------|-----------------------|-----------------------------------|-----------------------|---------------------------------|----------------------------|
| 256MB<br>(256MB×1) | 30GB     | セキュリティボタン<br>+スマートカードリーダー | 外付FDD<br>(USB) | ポトリリライター              | フラットポイント<br>+マウス(USB) | 802.11a/g<br>ワイヤレスLAN<br>+LAN+モデム | 大容量バッテリー              | Office Personal<br>Edition 2003 | 保証拡張                       |
| +8,000円            | +5,000円  | +10,200円                  | +7,600円        | +7,600円               | +4,200円               | +18,000円                          | +2,500円               | +22,100円                        | +4,000円                    |
| ②                  | ④        |                           |                | ⑪                     |                       | ⑫⑬                                | ⑱                     |                                 | ⑳                          |
| 512MB<br>(512MB×1) | 40GB     |                           |                | フラットポイント<br>+マウス(光学式) |                       | LAN<br>+モデム                       | Office XP<br>Personal |                                 | DeskView<br>5.31A          |
| +61,200円           | +17,000円 |                           |                | +4,200円               |                       | +8,500円                           | +22,100円              |                                 | +3,000円                    |
| ⑤                  |          |                           |                |                       |                       |                                   |                       | ⑲                               | ㉑                          |
| 60GB               |          |                           |                |                       |                       |                                   |                       | Office XP<br>Professional       | 保証拡張&<br>DeskView<br>5.31A |
| +34,000円           |          |                           |                |                       |                       |                                   |                       | +68,200円                        | +7,000円                    |

Microsoft® Windows® 2000モデルの提供形態について

Microsoft® Windows® 2000プレインストールモデルの提供形態は3形態あります。詳細は下記一覧表をご覧ください。  
従来のMicrosoft® Windows® 2000モデル(標準モデル)は2004年3月末日までの提供となります。  
2004年4月1日以降につきましては、ダウングレードモデルとDSPモデルの2形態での提供となります。

|            | 特長   | プレインストールOS                     | 添付媒体  | 注意点  |
|------------|--|--------------------------------|---|--|
| 標準モデル*1    | 従来通りのMicrosoft® Windows® 2000プレインストールモデル   | Microsoft® Windows® 2000 (SP4) | Microsoft® Windows® 2000のリカバリCD、全OS共通のドライバースCD            | 2004年4月1日以降の提供は出来ません。  |
| ダウングレードモデル | Microsoft® Windows® XP ProfessionalプレインストールモデルをMicrosoft® Windows® 2000へダウングレードしたモデル |                                | Microsoft® Windows® XP ProfessionalのリカバリCD、全OS共通のドライバースCD | Microsoft® Windows® 2000のリカバリCDは添付されません。リカバリする際は、Dドライブ内にプレインストールされているWindows 2000のリカバリエイメージをCD-R媒体等に書き込む必要があるため、DVD-ROM&CD-R/RWドライブ等が必要となります。別途DVD-ROM&CD-R/RWドライブ等を用意する場合は、下記製品が必要です。<br>・DVDマルチドライブユニット(FMDVM-211)<br>希望小売価格: 68,000円(税別)<br>・DVD-ROM&CD-R/RWドライブユニット(FMV-NCB51)<br>希望小売価格: 36,800円(税別)<br>・CD-R/RWドライブユニット(USB ¥ FMV-NRW53S)<br>希望小売価格: 29,800円(税別)<br>リカバリCDからのブートに対応しているのはCD-R/RWドライブユニット(USB ¥ FMV-NRW53S)のみとなります。 |
| DSPモデル*2   | バックアップ媒体としてOS単体のCDを添付したMicrosoft® Windows® 2000プレインストールモデル                           |                                | Microsoft® Windows® 2000のOS単体のCD、全OS共通のドライバースCD           | Microsoft® Windows® 2000のリカバリCDは添付されません。リカバリする際は、OS単体のCD、ドライバースCDを用いて実施してください。開封時にプロダクトキーの入力が必要となります。またServicePackを前のバージョンに戻したり、アンインストールすることは出来ません。  |

\*1: 2003年10月よりご提供しておりますMicrosoft® Windows® 2000モデルです。  
\*2: マイクロソフト社が指定したデリバリーサービスパートナー(DSP)から購入したOSをプレインストールしたモデルです。

本体・カスタムメイド型名・価格一覧



本体・カスタムメイド型名・価格一覧

変更 / 追加オプション 型名・価格一覧

| 項目               | 品名  | 型名                  | 希望小売価格<br>(円、税別) | 対応OS   |      |         | 提供時期 | 備考  |
|------------------|---|---------------------|------------------|--------|------|---------|------|---|
|                  |   |                     |                  | XP Pro | 2000 | XP Home |      |   |
| ㊦メモリ             | ① メモリ変更128MB 256MB (DDR SDRAM/PC2100)         | FMCNXM3T2           | 8,000            |        |      |         | 済    | メモリスロットの128MBメモリを256MBに変更します。(DDR SDRAM/PC2100)   |
|                  | ② メモリ変更128MB 512MB (DDR SDRAM/PC2100)         | FMCNXM5T2           | 61,200           |        |      |         | 済    | メモリスロットの128MBメモリを512MBに変更します。(DDR SDRAM/PC2100)   |
| ㊦内蔵HDD           | ③ HDD変更20GB 30GB *1                           | FMCNXD2T2           | 5,000            |        |      |         | 済    | 標準の20GB HDDを30GB HDDに変更します。(Ultra ATA/100、回転数: 4200rpm)   |
|                  | ④ HDD変更20GB 40GB *1                           | FMCNXD3T2           | 17,000           |        |      |         | 済    | 標準の20GB HDDを40GB HDDに変更します。(Ultra ATA/100、回転数: 4200rpm)   |
|                  | ⑤ HDD変更20GB 60GB *1                           | FMCNXD4T2           | 34,000           |        |      |         | 済    | 標準の20GB HDDを60GB HDDに変更します。(Ultra ATA/100、回転数: 4200rpm)   |
| ㊦セキュリティ          | ⑥ スマートカードホルダー追加                               | FMCNSMAA3           | 10,200           |        |      |         | 済    | スマートカードホルダー(PCカードスロットに内蔵)と、スマートカード1枚 (ISO/IEC7816準拠)を追加します。   |
| ㊦外付FDD           | ⑦ FDドライブ添付 (USB)                              | FMCNFDG3P           | 7,600            |        |      |         | 済    | 外付FDドライブ (USB) を添付します。FMV-NFD52Sと同等品。   |
| ㊦ポートリプリケータ       | ⑧ ポートリプリケータ添付                                 | FMCNPRT1            | 7,600            |        |      |         | 済    | ポートリプリケータを添付します。12.1型液晶モデル用。FMV-NPR2と同等品。   |
|                  | ⑨ ポートリプリケータ添付                                 | FMCNPRT2            | 7,600            |        |      |         | 済    | ポートリプリケータを添付します。10.4型タッチパネル液晶モデル用。FMV-NPR4と同等品。   |
| ㊦ポインティングデバイス     | ⑩ マウス添付 (USB)                                 | FMCNMSUA1           | 4,200            |        |      |         | 済    | USB接続のマウス(スクロール機能付、FMV-MO203S同等品)を添付します。  |
|                  | ⑪ マウス添付 (光学式)                                 | FMCNMSKA1           | 4,200            |        |      |         | 済    | USB接続の光学式マウス(スクロール機能付、FMV-MO301S同等品)を添付します。   |
| ㊦通信              | ⑫ 802.11a/gワイヤレスLAN & モデム追加 *1                | FMCNWLMT3           | 18,000           |        |      |         | 済    | 標準搭載のLANにIEEE802.11a準拠(Wi-Fi®準拠) IEEE802.11b準拠(Wi-Fi®準拠) IEEE802.11g準拠(Wi-Fi®準拠)のワイヤレスLANと最大56KbpsのFAXモデム(V.92対応)を追加します。<br>(注)本製品は日本仕様です。日本以外ではご使用になれません。日本以外でご使用になると罰せられることがあります。また、電波法のためにより屋外ではご使用になれません。12.1型液晶モデル用。重量が40g増加します。       |
|                  | ⑬ 802.11a/gワイヤレスLAN & モデム追加 *1                | FMCNWLMT4           | 18,000           |        |      |         | 済    | 標準搭載のLANにIEEE802.11a準拠(Wi-Fi®準拠) IEEE802.11b準拠(Wi-Fi®準拠) IEEE802.11g準拠(Wi-Fi®準拠)のワイヤレスLANと最大56KbpsのFAXモデム(V.92対応)を追加します。<br>(注)本製品は日本仕様です。日本以外ではご使用になれません。日本以外でご使用になると罰せられることがあります。また、電波法のためにより屋外ではご使用になれません。10.4型タッチパネル液晶モデル用。重量が40g増加します。 |
|                  | ⑭ モデム追加V.92 *1                                | FMCNMDT3            | 8,500            |        |      |         | 済    | 最大56KbpsのFAXモデム(V.92対応)を追加します。12.1型液晶モデル用。重量が20g増加します。  |
|                  | ⑮ モデム追加V.92 *1                                | FMCNMDT4            | 8,500            |        |      |         | 済    | 最大56KbpsのFAXモデム(V.92対応)を追加します。10.4型タッチパネル液晶モデル用。重量が20g増加します。  |
|                  | ㊦バッテリー  | ⑯ バッテリーパック変更 標準 大容量 | FMCNXBPT1        | 2,500  |      |         |      | 済   |
| ㊦アプリケーション        | ⑰ Microsoft® Office Personal Edition 2003追加   | FMCNAP135           | 22,100           |        |      |         | 済    | Microsoft® Word Version2003、Excel Version2003、Outlook® Version2003他を追加します。  |
|                  | ⑱ Microsoft® Office XP Personal 追加            | FMCNAP133           | 22,100           |        |      |         | 済    | Microsoft® Word Version 2002、Excel Version 2002、Outlook® Version 2002他を追加します。   |
|                  | ⑲ Microsoft® Office XP Professional 追加        | FMCNAP134           | 68,200           |        |      |         | 済    | Microsoft® Word Version 2002、Excel Version 2002、Outlook® Version 2002、Power Point Version 2002、Access Version 2002他を追加します。  |
| ㊦保証拡張 & DeskView | ⑳ 保証拡張(3年間パーツ保証+1年目出張修理)*1                    | FMCNSU01            | 4,000            |        |      |         | 済    | 標準保証(1年引き取り修理)を1年オンサイト修理&3年パーツ保証に拡張します。本体に「パーツ保証3年シール」を貼付、保証拡張の画面を同梱。   |
|                  | ㉑ DeskView 5.31A 追加 *1                        | FMCNAP303           | 3,000            |        |      |         | 済    | Desk View 5.31Aを追加します。  |
|                  | ㉒ 保証拡張(3年間パーツ保証+1年目出張修理)*1 + DeskView 5.31A追加 | FMCNSU02            | 7,000            |        |      |         | 済    | 標準保証(1年引き取り修理)を1年オンサイト修理&3年パーツ保証に拡張します。本体に「パーツ保証3年シール」を貼付、保証拡張の画面を同梱。また、DeskView 5.31Aを追加します。   |

アプリケーション1では文教のお客様向けにMicrosoft® Office XP Professionalアカデミックパックも用意しています。詳細につきましては当社営業または販売パートナーまでお問い合わせ下さい。

注)本体に変更 / 追加オプションで選択できるオプションは各項目につき1点のみです。複数の選択は出来ません。また、追加 / 変更オプションの単独出荷は出来ません。

注)カスタムメイドで変更 / 追加されるメモリモジュールは選択された本体にのみ搭載できます。他の本体に搭載することは出来ません。

\*1)購入後の変更 / 追加はできません。

FMVマニュアル(ハードウェアガイド/ソフトウェアガイド)は富士通パソコン情報サイト「FM WORLD.NET」(http://www.fmworld.net/biz/)にて提供しておりますが、印刷マニュアルも別途手配可能です。

詳細はP78「マニュアル一覧」を参照して下さい。

本体・カスタムメイド型名・価格一覧

本体型名・価格一覧

FMV-LIFEBOOK( FMVバリューライン )

FMV バリューライン構成の組み方について

選択メニューの「CPU」「メモリ」「光ドライブ」「OS & Office」の各項目からそれぞれ1メニューを選択してください。  
 ご選択いただきましたメニューの右の数字もしくはアルファベットを型名に記入していただきますと、お客様にお選びいただきました構成での型名が確定されます。この型名にてご注文ください。

A11 FMV-7220NU5/BX  
 3スピンドル筐体



| 品名             | 希望小売価格<br>(円、税別) | 提供時期  | 液晶  | 選択メニュー                               |           |                             |             |             |   |   |   |
|----------------|------------------|---|---|--------------------------------------|-----------|-----------------------------|-------------|-------------|---|---|---|
|                |                  |   |   | CPU                                  | メモリ & HDD | 光ドライブ                       | OS & Office |             |   |   |   |
| FMV-7220NU5/BX | オープン<br>[注]      | 済<br>(Microsoft® Windows®<br>2000 Professional<br>(ダウングレードモデル)<br>のみは、2004.2/上) | 14.1型   | モバイルPentium® 4<br>プロセッサ-M<br>2.20GHz | M         | 256MB(256MB×1)<br>&<br>20GB | 0           | CD-ROM      | 0 | Microsoft® Windows® 2000 Professional<br>(標準モデル)  | 0 |
|                |                  |   |   |                                      |           | 256MB(256MB×1)<br>&<br>30GB | 1           |             | 6 | Microsoft® Windows® 2000 Professional<br>(ダウングレードモデル)   | 6 |
|                |                  |   |   |                                      |           | 512MB(256MB×2)<br>&<br>20GB | 2           |             | 1 | Microsoft® Windows® 2000 Professional<br>(標準モデル)<br>&<br>Microsoft® Office Personal Edition 2003      | 1 |
|                |                  |   |   |                                      |           | 512MB(256MB×2)<br>&<br>30GB | 3           |             | 7 | Microsoft® Windows® 2000 Professional<br>(ダウングレードモデル)<br>&<br>Microsoft® Office Personal Edition 2003 | 7 |
|                |                  |   |   |                                      |           |                             |             |             | 2 | Microsoft® Windows® XP Professional   | 2 |
|                |                  | 3   | Microsoft® Windows® XP Professional<br>&<br>Microsoft® Office Personal Edition 2003 | 3                                    |           |                             |             |             |   |   |   |
| 型名             | FMVXN            |   |   | CPU                                  | メモリ & HDD | 光ドライブ                       |             | OS & Office |   |   |   |

: このメニューを選択した場合空きスロットはなくなります。

A12 FMV-722NU5/BX  
 3スピンドル筐体



| 品名            | 希望小売価格<br>(円、税別) | 提供時期  | 液晶  | 選択メニュー                           |           |                             |             |             |   |   |   |
|---------------|------------------|---|---|----------------------------------|-----------|-----------------------------|-------------|-------------|---|---|---|
|               |                  |   |   | CPU                              | メモリ & HDD | 光ドライブ                       | OS & Office |             |   |   |   |
| FMV-722NU5/BX | オープン<br>[注]      | 済<br>(Microsoft® Windows®<br>2000 Professional<br>(ダウングレードモデル)<br>のみは、2004.2/上) | 14.1型   | モバイルCeleron®<br>プロセッサ<br>2.20GHz | D         | 256MB(256MB×1)<br>&<br>20GB | 0           | CD-ROM      | 0 | Microsoft® Windows® 2000 Professional<br>(標準モデル)  | 0 |
|               |                  |   |   |                                  |           | 256MB(256MB×1)<br>&<br>30GB | 1           |             | 6 | Microsoft® Windows® 2000 Professional<br>(ダウングレードモデル)   | 6 |
|               |                  |   |   |                                  |           | 512MB(256MB×2)<br>&<br>20GB | 2           |             | 1 | Microsoft® Windows® 2000 Professional<br>(標準モデル)<br>&<br>Microsoft® Office Personal Edition 2003      | 1 |
|               |                  |   |   |                                  |           | 512MB(256MB×2)<br>&<br>30GB | 3           |             | 7 | Microsoft® Windows® 2000 Professional<br>(ダウングレードモデル)<br>&<br>Microsoft® Office Personal Edition 2003 | 7 |
|               |                  |   |   |                                  |           |                             |             |             | 2 | Microsoft® Windows® XP Professional   | 2 |
|               |                  | 3   | Microsoft® Windows® XP Professional<br>&<br>Microsoft® Office Personal Edition 2003 | 3                                |           |                             |             |             |   |   |   |
| 型名            | FMVXN            |   |   | CPU                              | メモリ & HDD | 光ドライブ                       |             | OS & Office |   |   |   |

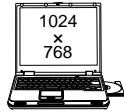
: このメニューを選択した場合空きスロットはなくなります。

本体型名・価格一覧

本体型名・価格一覧

本体型名・価格一覧

A13 FMV-720NU5/BX  
3スピンドル筐体



| 品名            | 希望小売価格<br>(円、税別) | 提供時期 | 液晶    | 選択メニュー                        |           |  |                       |  |
|---------------|------------------|------|-------|-------------------------------|-----------|--|-----------------------|--|
|               |                  |      |       | CPU                           | メモリ&HDD   | 光ドライブ  | OS & Office           |  |
| FMV-720NU5/BX | オープン<br>[注]      | 済    | 14.1型 | モバイルCeleron®<br>プロセッサ<br>2GHz | C         | 128MB(128MBx1)<br>&<br>20GB 4<br>256MB(128MBx2)<br>&<br>20GB 0 | CD-ROM 0<br>CD-R/RW 1 | Microsoft® Windows® XP Home Edition 4<br>Microsoft® Windows® XP Home Edition<br>&<br>Microsoft® Office Personal Edition 2003 5 |
| 型名            | FMVXN            |      |       | CPU                           | メモリ & HDD | 光ドライブ  | OS & Office           |  |

: このメニューを選択した場合空きスロットはなくなります。

| 項目     | 内容                                      | 備考   |
|--------|---|--|
| メモリ    | 128MB                                   | オンボード: 128MB、拡張メモリスロット: 1スロット(未使用) [DDR SDRAM/PC2100]  |
|        | 256MB                                   | FMV-720NU5/BX、FMV-722NU5/BX:<br>オンボード: 256MB、拡張メモリスロット: 1スロット(未使用) [DDR SDRAM/PC2100]<br>FMV-720NU5/BX:<br>オンボード: 128MB、拡張メモリスロット: 1スロット(128MB) [DDR SDRAM/PC2100] |
|        | 512MB                                   | オンボード: 256MB、拡張メモリスロット: 1スロット(256MB) [DDR SDRAM/PC2100]  |
| HDD    | 20GB                                    | Ultra ATA/100、回転数: 4200rpm   |
|        | 30GB                                    | Ultra ATA/100、回転数: 4200rpm   |
| 光ドライブ  | CD-ROM                                  | CD読込: 24倍速   |
|        | CD-R/RW                                 | CD読込: 24倍速、CD-R書込: 24倍速、CD-RW書込書換: 10倍速<br>CD-R/RWライティングソフト「Sonic RecordNow DX 4.6」が添付されます。  |
| Office | Microsoft® Office Personal Edition 2003 | Microsoft® Word Version 2003、Excel Version 2003、<br>Outlook® Version 2003他を追加します。  |

Microsoft® Windows® 2000モデルの提供形態について

Microsoft® Windows® 2000プレインストールモデルの提供形態は2形態あります。

詳細は下記一覧表をご覧ください。

従来のMicrosoft® Windows® 2000モデル(標準モデル)は2004年3月末日までの提供となります。

2004年4月1日以降につきましては、ダウングレードモデル形態での提供となります。

|                | 特長   | プレインストールOS                       | 添付媒体   | 注意点  |
|----------------|--|----------------------------------|--|--|
| 標準モデル*1        | 従来通りのMicrosoft® Windows® 2000<br>プレインストールモデル   |                                  | Microsoft® Windows® 2000の<br>リカバリCD、全OS共通のドライバーズCD               | 2004年4月1日以降の提供は出来ません。  |
| ダウングレード<br>モデル | Microsoft® Windows® XP Professional<br>プレインストールモデルを<br>Microsoft® Windows® 2000へ<br>ダウングレードしたモデル | Microsoft® Windows®<br>2000(SP4) | Microsoft® Windows® XP<br>ProfessionalのリカバリCD、<br>全OS共通のドライバーズCD | Microsoft® Windows® 2000のリカバリCDは添付されません。<br>リカバリする際は、Dドライブ内にプレインストールされている<br>Windows 2000のリカバリイメージをCD-R媒体等に書込む必要があるため、<br>選択メニューの「光ドライブ」から「CD-R/RW」を選択する必要があります。<br>別途DVD-ROM&CD-R/RW装置を用意する場合は、<br>下記製品が必要です。<br>・DVDマルチドライブユニット(FMDVM-211)<br>希望小売価格: 68,000円(税別)<br>・DVD-ROM&CD-R/RWドライブユニット(FMV-NCB51)<br>希望小売価格: 36,800円(税別)<br>・CD-R/RWドライブユニット(USB) [FMV-NRW53S]<br>希望小売価格: 29,800円(税別) |

\*1: 2003年10月よりご提供しておりますMicrosoft® Windows® 2000モデルです。

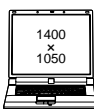
[注] オープン価格の商品は標準価格または希望小売価格を定めておりません。  
価格等の詳細につきましては「富士通ショッピングサイトWEB MART」をご覧ください。(http://www.fujitsu-webmart.com/jp/webmart/)

FMVマニュアル(ハードウェアガイド/ソフトウェアガイド)は富士通パソコン情報サイト「FM WORLD.NET」(http://www.fmwORLD.net/biz/)にて提供しておりますが、印刷マニュアルも別途手配可能です。  
詳細はP78「マニュアル一覧」を参照して下さい。

FMV-BIBLO( オールインワンモデル )本体

A14 FMV-BIBLO NH90G/T

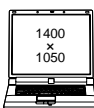
2スピンドル筐体  
ワイヤレスLAN+LAN+モデム標準内蔵



| 型名        | 希望小売価格<br>(円、税別) | 提供時期 | OS         | CPU                             | 液晶                  | メモリ   | HDD  | ファイルベイ | ポインティング<br>デバイス | 通信           | キーボード   | アプリケーション      |                            |
|-----------|------------------|------|------------|---------------------------------|---------------------|-------|------|--------|-----------------|--------------|---|---------------|----------------------------|
| FMVNH90GT | オープン価格           | 済    | Win XP Pro | インテル®<br>Pentium®4<br>(3.20GHz) | 16.1型TFT<br>(SXGA+) | 512MB | 80GB | -      | DVDマルチ          | フラット<br>ポイント | ワイヤレスLAN、LAN<br>(100BASE-TX/10BASE-T)、<br>モデム 1 | OADG<br>キーボード | Office<br>Personal<br>2003 |

A15 FMV-BIBLO NH50G/T

2スピンドル筐体  
LAN+モデム標準内蔵



| 型名        | 希望小売価格<br>(円、税別) | 提供時期 | OS          | CPU                            | 液晶                  | メモリ   | HDD  | ファイルベイ | ポインティング<br>デバイス | 通信           | キーボード                            | アプリケーション      |                            |
|-----------|------------------|------|-------------|--------------------------------|---------------------|-------|------|--------|-----------------|--------------|----------------------------------|---------------|----------------------------|
| FMVNH50GT | オープン価格           | 済    | Win XP Home | インテル®<br>Celeron®<br>(2.40GHz) | 16.1型TFT<br>(SXGA+) | 256MB | 60GB | -      | DVDマルチ          | フラット<br>ポイント | LAN(100BASE-TX/<br>10BASE-T)、モデム | OADG<br>キーボード | Office<br>Personal<br>2003 |

A16 FMV-BIBLO NB75G/T

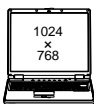
2スピンドル筐体  
LAN+モデム標準内蔵



| 型名        | 希望小売価格<br>(円、税別) | 提供時期 | OS          | CPU                             | 液晶              | メモリ   | HDD  | ファイルベイ | ポインティング<br>デバイス | 通信                      | キーボード                            | アプリケーション      |                            |
|-----------|------------------|------|-------------|---------------------------------|-----------------|-------|------|--------|-----------------|-------------------------|----------------------------------|---------------|----------------------------|
| FMVNB75GT | オープン価格           | 済    | Win XP Home | インテル®<br>Pentium®M<br>(1.50GHz) | 15型TFT<br>(XGA) | 256MB | 80GB | -      | スーパーマルチ         | フラット<br>ポイント、<br>光学式マウス | LAN(100BASE-TX/<br>10BASE-T)、モデム | OADG<br>キーボード | Office<br>Personal<br>2003 |

A17 FMV-BIBLO NB75G

3スピンドル筐体  
LAN+モデム標準内蔵



| 型名       | 希望小売価格<br>(円、税別) | 提供時期 | OS          | CPU                             | 液晶              | メモリ   | HDD  | ファイルベイ | ポインティング<br>デバイス | 通信                      | キーボード                            | アプリケーション      |                            |
|----------|------------------|------|-------------|---------------------------------|-----------------|-------|------|--------|-----------------|-------------------------|----------------------------------|---------------|----------------------------|
| FMVNB75G | オープン価格           | 済    | Win XP Home | インテル®<br>Pentium®M<br>(1.50GHz) | 15型TFT<br>(XGA) | 256MB | 80GB | FDD    | DVDマルチ          | フラット<br>ポイント、<br>光学式マウス | LAN(100BASE-TX/<br>10BASE-T)、モデム | OADG<br>キーボード | Office<br>Personal<br>2003 |

A18 FMV-BIBLO NB70G

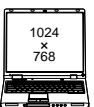
3スピンドル筐体  
LAN+モデム標準内蔵



| 型名       | 希望小売価格<br>(円、税別) | 提供時期 | OS          | CPU                             | 液晶              | メモリ   | HDD  | ファイルベイ | ポインティング<br>デバイス | 通信                      | キーボード                            | アプリケーション      |                            |
|----------|------------------|------|-------------|---------------------------------|-----------------|-------|------|--------|-----------------|-------------------------|----------------------------------|---------------|----------------------------|
| FMVNB70G | オープン価格           | 済    | Win XP Home | インテル®<br>Celeron®M<br>(1.20GHz) | 15型TFT<br>(XGA) | 256MB | 60GB | FDD    | DVDマルチ          | フラット<br>ポイント、<br>光学式マウス | LAN(100BASE-TX/<br>10BASE-T)、モデム | OADG<br>キーボード | Office<br>Personal<br>2003 |

A19 FMV-BIBLO NB55G/T

2スピンドル筐体  
LAN+モデム標準内蔵



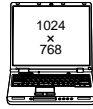
| 型名        | 希望小売価格<br>(円、税別) | 提供時期 | OS          | CPU                           | 液晶              | メモリ   | HDD  | ファイルベイ | ポインティング<br>デバイス | 通信                      | キーボード                            | アプリケーション      |                            |
|-----------|------------------|------|-------------|-------------------------------|-----------------|-------|------|--------|-----------------|-------------------------|----------------------------------|---------------|----------------------------|
| FMVNB55GT | オープン価格           | 済    | Win XP Home | モバイル<br>Celeron®<br>(2.20GHz) | 15型TFT<br>(XGA) | 256MB | 60GB | -      | DVDマルチ          | フラット<br>ポイント、<br>光学式マウス | LAN(100BASE-TX/<br>10BASE-T)、モデム | OADG<br>キーボード | Office<br>Personal<br>2003 |

本体型名・価格一覧

オールインワンモデル

A20 FMV-BIBLO NB55G

- 3スピンドル筐体
- LAN+モデム標準内蔵



| 型名       | 希望小売価格<br>(円、税別) | 提供時期 | OS          | CPU                           | 液晶              | メモリ   | HDD  | ファイルベイ |        | ポインティング<br>デバイス         | 通信                               | キーボード         | アプリケー<br>ション               |
|----------|------------------|------|-------------|-------------------------------|-----------------|-------|------|--------|--------|-------------------------|----------------------------------|---------------|----------------------------|
| FMVNB55G | オープン価格           | 済    | Win XP Home | モバイル<br>Celeron®<br>(2.20GHz) | 15型TFT<br>(XGA) | 256MB | 60GB | FDD    | DVDマルチ | フラット<br>ポイント、<br>光学式マウス | LAN(100BASE-TX/<br>10BASE-T) モデム | OADG<br>キーボード | Office<br>Personal<br>2003 |

A21 FMV-BIBLO NB50G

- 3スピンドル筐体
- LAN+モデム標準内蔵



| 型名        | 希望小売価格<br>(円、税別) | 提供時期 | OS          | CPU                           | 液晶              | メモリ   | HDD  | ファイルベイ |          | ポインティング<br>デバイス         | 通信                               | キーボード         | アプリケー<br>ション               |
|-----------|------------------|------|-------------|-------------------------------|-----------------|-------|------|--------|----------|-------------------------|----------------------------------|---------------|----------------------------|
| FMVNB50G  | オープン価格           | 済    | Win XP Home | モバイル<br>Celeron®<br>(2.20GHz) | 15型TFT<br>(XGA) | 256MB | 40GB | FDD    | DVD-R/RW | フラット<br>ポイント、<br>光学式マウス | LAN(100BASE-TX/<br>10BASE-T) モデム | OADG<br>キーボード | Office<br>Personal<br>2003 |
| FMVNB50GP | オープン価格           | 済    | Win XP Pro  | モバイル<br>Celeron®<br>(2.20GHz) | 15型TFT<br>(XGA) | 256MB | 40GB | FDD    | DVD-R/RW | フラット<br>ポイント、<br>光学式マウス | LAN(100BASE-TX/<br>10BASE-T) モデム | OADG<br>キーボード | Office<br>Personal<br>2003 |

A22 FMV-BIBLO RS50G/T

- 2スピンドル筐体
- LAN+モデム標準内蔵



| 型名        | 希望小売価格<br>(円、税別) | 提供時期 | OS          | CPU                   | 液晶              | メモリ   | HDD  | ファイルベイ |        | ポインティング<br>デバイス | 通信                               | キーボード         | アプリケー<br>ション               |
|-----------|------------------|------|-------------|-----------------------|-----------------|-------|------|--------|--------|-----------------|----------------------------------|---------------|----------------------------|
| FMVRS50GT | オープン価格           | 済    | Win XP Home | Athlon™ XP-M<br>2200+ | 15型TFT<br>(XGA) | 256MB | 60GB | -      | DVDマルチ | ワイヤレスマウス        | LAN(100BASE-TX/<br>10BASE-T) モデム | OADG<br>キーボード | Office<br>Personal<br>2003 |

A23 FMV-BIBLO MG75G

- 大画面スリムモバイル
- 2スピンドル1ベイ筐体
- ワイヤレスLAN+LAN+モデム標準内蔵



| 型名       | 希望小売価格<br>(円、税別) | 提供時期 | OS         | CPU                              | 液晶                | メモリ   | HDD  | モバイル<br>マルチベイ | 添付 | ポインティング<br>デバイス | 通信   | キーボード         | アプリケー<br>ション               |
|----------|------------------|------|------------|----------------------------------|-------------------|-------|------|---------------|----|-----------------|--|---------------|----------------------------|
| FMVMG75G | オープン価格           | 済    | Win XP Pro | インテル®<br>Pentium® M<br>(1.50GHz) | 13.3型TFT<br>(XGA) | 512MB | 80GB | DVDマルチ        | -  | フラット<br>ポイント    | ワイヤレスLAN、LAN<br>(100BASE-TX/10BASE-T)<br>モデム 1 | OADG<br>キーボード | Office<br>Personal<br>2003 |

A24 FMV-BIBLO MG70G/ST

- 大画面スリムモバイル
- 2スピンドル1ベイ筐体
- ワイヤレスLAN+LAN+モデム標準内蔵



| 型名         | 希望小売価格<br>(円、税別) | 提供時期 | OS          | CPU                              | 液晶                | メモリ   | HDD  | モバイル<br>マルチベイ | 添付                          | ポインティング<br>デバイス | 通信   | キーボード         | アプリケー<br>ション               |
|------------|------------------|------|-------------|----------------------------------|-------------------|-------|------|---------------|-----------------------------|-----------------|--|---------------|----------------------------|
| FMVMG70GST | オープン価格           | 済    | Win XP Home | インテル®<br>Pentium® M<br>(1.50GHz) | 13.3型TFT<br>(XGA) | 256MB | 60GB | DVDマルチ        | ファミリー<br>ネットワーク<br>ステーション-T | フラット<br>ポイント    | ワイヤレスLAN、LAN<br>(100BASE-TX/10BASE-T)<br>モデム 1 | OADG<br>キーボード | Office<br>Personal<br>2003 |

A25 FMV-BIBLO MG70G

- 大画面スリムモバイル
- 2スピンドル1ベイ筐体
- ワイヤレスLAN+LAN+モデム標準内蔵



| 型名       | 希望小売価格<br>(円、税別) | 提供時期 | OS          | CPU                              | 液晶                | メモリ   | HDD  | モバイル<br>マルチベイ | 添付 | ポインティング<br>デバイス | 通信   | キーボード         | アプリケー<br>ション               |
|----------|------------------|------|-------------|----------------------------------|-------------------|-------|------|---------------|----|-----------------|--|---------------|----------------------------|
| FMVMG70G | オープン価格           | 済    | Win XP Home | インテル®<br>Pentium® M<br>(1.50GHz) | 13.3型TFT<br>(XGA) | 256MB | 60GB | DVDマルチ        | -  | フラット<br>ポイント    | ワイヤレスLAN、LAN<br>(100BASE-TX/10BASE-T)<br>モデム 1 | OADG<br>キーボード | Office<br>Personal<br>2003 |

本体型名・価格一覧

オールインワンモデル

A26 FMV-BIBLO MG50G

- 大画面スリムモバイル
- 2スピンドル1ベイ筐体
- LAN+モデム標準内蔵



| 型名       | 希望小売価格<br>(円、税別) | 提供時期 | OS          | CPU                              | 液晶                | メモリ   | HDD  | モバイル<br>マルチベイ     | 添付  | ポインティング<br>デバイス | 通信                               | キーボード         | アプリケーション                   |
|----------|------------------|------|-------------|----------------------------------|-------------------|-------|------|-------------------|-----|-----------------|----------------------------------|---------------|----------------------------|
| FMVMG50G | オープン価格           | 済    | Win XP Home | インテル®<br>Celeron® M<br>(1.20GHz) | 13.3型TFT<br>(XGA) | 256MB | 40GB | CD-RW/<br>DVD-ROM | FDD | フラット<br>ポイント    | LAN(100BASE-TX/<br>10BASE-T) モデム | OADG<br>キーボード | Office<br>Personal<br>2003 |

A27 FMV-BIBLO LOOX T70G

- A5モバイル
- 2スピンドル1ベイ筐体
- ワイヤレスLAN+LAN+モデム標準内蔵



| 型名       | 希望小売価格<br>(円、税別) | 提供時期 | OS          | CPU                                | 液晶                    | メモリ   | HDD  | モバイル<br>マルチベイ | 添付 | ポインティング<br>デバイス | 通信   | キーボード         | アプリケーション                   |
|----------|------------------|------|-------------|------------------------------------|-----------------------|-------|------|---------------|----|-----------------|--|---------------|----------------------------|
| FMVLT70G | オープン価格           | 済    | Win XP Home | 超低電圧版インテル®<br>Pentium® M<br>(1GHz) | 10.6型TFT<br>(ワイドSXGA) | 256MB | 60GB | DVDマルチ        | -  | フラット<br>ポイント    | ワイヤレスLAN、LAN<br>(100BASE-TX/10BASE-T)<br>モデム 1 | OADG<br>キーボード | Office<br>Personal<br>2003 |

A28 FMV-BIBLO LOOX T55G

- A5モバイル
- 2スピンドル1ベイ筐体
- ワイヤレスLAN+LAN+モデム標準内蔵



| 型名       | 希望小売価格<br>(円、税別) | 提供時期 | OS          | CPU                                | 液晶                    | メモリ   | HDD  | モバイル<br>マルチベイ     | 添付 | ポインティング<br>デバイス | 通信   | キーボード         | アプリケーション                   |
|----------|------------------|------|-------------|------------------------------------|-----------------------|-------|------|-------------------|----|-----------------|--|---------------|----------------------------|
| FMVLT55G | オープン価格           | 済    | Win XP Home | 超低電圧版インテル®<br>Pentium® M<br>(1GHz) | 10.6型TFT<br>(ワイドSXGA) | 256MB | 40GB | CD-RW/<br>DVD-ROM | -  | フラット<br>ポイント    | ワイヤレスLAN、LAN<br>(100BASE-TX/10BASE-T)<br>モデム 1 | OADG<br>キーボード | Office<br>Personal<br>2003 |

1 ワイヤレスLANは日本以外ではご使用になれません。日本以外でご使用になると罰せられることがあります。  
[注] オープン価格の商品は標準価格または希望小売価格を定めておりません。

本体型名・価格一覧

Air H<sup>™</sup>INモデル カスタムメイド非対応

Air H<sup>™</sup>INの機能、サービスを利用する場合は、オンラインによるDDIポケットとの契約が別途必要となります。  
 詳細につきましてはP32をご確認下さい。

A29 FMV-BIBLO LOOX T50G/W

Air H<sup>™</sup>INモデル



| 型名        | 希望小売価格<br>(円、税別) | 提供時期 | OS          | CPU                                  | 液晶                    | メモリ   | HDD  | モバイル<br>マルチベイ     | 添付 | ポインティング<br>デバイス | 通信   | キーボード         | アプリケー<br>ション               |
|-----------|------------------|------|-------------|--------------------------------------|-----------------------|-------|------|-------------------|----|-----------------|--|---------------|----------------------------|
| FMVLT50GW | オープン価格           | 済    | Win XP Home | 超低電圧版インテル®<br>Celeron® M<br>(800MHz) | 10.6型TFT<br>(ワイドSXGA) | 256MB | 40GB | CD-RW/<br>DVD-ROM | -  | フラット<br>ポイント    | ワイヤレスLAN,<br>Air H <sup>™</sup> IN, LAN<br>(100BASE-TX/<br>10BASE-T) | OADG<br>キーボード | Office<br>Personal<br>2003 |

[注] オープン価格の商品は標準価格または希望小売価格を定めておりません。

Air H<sup>™</sup>INモデル

Air H<sup>™</sup>IN (エア・エッジイン) モデルについて

DDIポケットの提供する最大128kbpsワイヤレスデータ通信機能をノートパソコンに内蔵したモバイルモデル。電話機や通信カード等を接続する必要がなく、最大128kbpsの高速通信が可能です。

さらに、お客様のご利用形態にあわせて、最適な料金プランが選択できます。月額基本使用料に25時間分のデータ通信料を含んだ「ネット25」や定額料金でデータ通信が無制限におこなえる「つなぎ放題コース」(\*)の2つの料金コースにより、アクセス時間を気にせずに通信をおこなうことができます。

(\*) つなぎ放題コースで128kパケット通信を行うには、「オプション128」のオプション契約が必要です。

(注) ・データ通信のみ利用できます。音声通話は利用できません。また、FAX送受信には対応しておりません。

・航空機、病院、電車など機器の使用を禁止されている場所ではご利用できません。(ワイヤレス通信機能をOFFにして下さい。)また、ワイヤレスデータ通信はサービスエリア外ではご利用できません。サービスエリア内でも電波の状況によっては、ご利用いただけない場合があります。あらかじめ、DDIポケットの提供するサービスエリアをご確認ください。

本機能、サービスを利用する場合は、オンラインによるDDIポケットとの契約が別途必要となります。オンラインサインアップのご契約にあたっては、個人でのお申し込みの際には、ご契約者本人名義のクレジットカードが必要となります。

Air H<sup>™</sup>IN(エア・エッジイン)のオンライン契約について

業界初、電話番号をオンラインで取得する『AirH<sup>™</sup>INサインアップ』ソフトを用意。氏名、住所、など必要な情報を入力するだけで簡単にサインアップ( )できます。

( ) サインアップにあたっての契約などに関する注意事項は下記をご参照ください。

(注) インターネットをご利用する場合は、別途プロバイダ契約が必要となります。

## 【DDIポケットとのサインアップ契約等に関する注意事項】

DDIポケット規定により、加入審査をさせていただきます。なお、審査結果によっては、預託金が必要となる場合があります。

ご加入時には、別途、契約事務手数料がかかります。

ご契約、お支払い方法、ご利用いただけるサービスエリア、料金プラン、DDIポケット提供の各種サービス等の詳細に関しては、DDIポケットのカタログやホームページをご参照、あるいは下記窓口までご相談ください。

Air H<sup>™</sup>INモデルでDDIポケットと回線契約をしている場合、修理期間等においても月額基本使用料は請求されます。

発信先限定サービス対応端末(「安心だフォン」,「TwoLINKDATA」) 及び「文字電話」対応端末からAir H<sup>™</sup>INモデルへのオンラインによる機種変更はできません。上記機種で機種変更をご希望されるお客様については、下記窓口までご相談ください。

## DDIポケット株式会社

ご利用お申し込み・お問い合わせ

受付時間：(日・祝日を除く)平日/9:00~18:00 土/9:00~17:00

一般加入電話・公衆電話から：0077-775(無料)

データ通信に関するお問い合わせ

受付時間：平日/9:00~17:30 土・日・祝日：9:00~17:00

一般加入電話・公衆電話から：0077-7-157(無料)

ホームページ：<http://www.ddipocket.co.jp>

(\*) ご利用可能なクレジットカードは、JCB、VISA、Master、NICOS、DC、SAISON、MC、CF、AEON、Orico、UC、OMC、Kyodo、Diners、AJ、LIFE、TS3、MYCAL、JACCS、KC、American Express、UFJ、BANKです。



FMVカスタムメイドプラスサービス

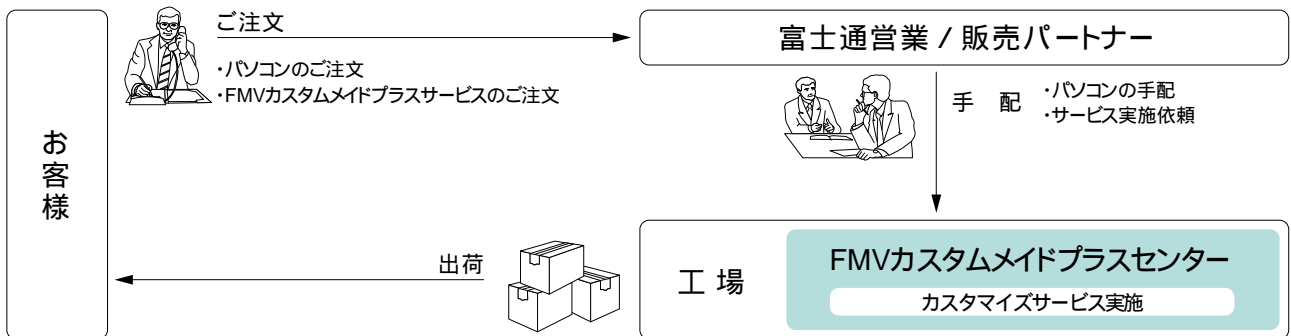
FMVカスタムメイドプラスサービス

パソコンの大量展開に向けた有償カスタマイズ・サービスです。  
 ご注文いただいたパソコンに対し、お客様が作成されたマスタのインストール、ネットワークの設定、I/Oの組込み、資産管理ラベルの貼付などのサービスを、生産工場内に設置した「FMVカスタムメイドプラスセンター」にて実施し、納入いたします。  
 お客様先でのセットアップ作業負担を大幅に低減し、納入後すぐにパソコンをご利用いただける便利なサービスです。

| サービス名            | サービス概要  |
|------------------|---|
| (1)マスタインストール(*1) | お客様があらかじめ作成されたマスタ、または「(2)マスタ開発」サービスにて作成したマスタを対象パソコン本体にインストールし、BIOS設定を行います。                              |
| (2)マスタ開発(*2)     | ご指定の市販アプリやお客様個別アプリ、アプリのUPDATEモジュール、I/Oのドライバなどを対象パソコン本体にインストールし、大量展開用のインストールマスタを作成します。                   |
| (3)個別設定          | お客様からご提供いただいたIPアドレス等の設定表に従い、対象パソコン1台毎にネットワーク環境、BIOS、指定アプリ等の個別設定を行い、設定情報を記載した管理ラベルを対象パソコン本体および梱包箱に貼付します。 |
| (4)ラベル作成         | パソコン本体・梱包箱・添付品貼付用ラベル作成を行います(ex.資産管理ラベル)。  |
| (5)ラベル貼付         | 「(4)ラベル作成」サービスにて作成したラベル、またはお客様が作成されたラベルを、パソコン本体・梱包箱・添付品のご指定の位置に貼付します。                                   |
| (6)添付品カスタマイズ     | a)お客様に別途ご用意いただいた操作マニュアル、サプライ品等を、パソコン本体に同梱して出荷します。<br>b)パソコン本体の製品保証書を、別途一括して納品します。                       |
| (7)I/O組込み(*3)    | PCMCIAカード、メモリなど、内蔵ハードウェアその他ハードウェア構成部品をパソコン本体に搭載し、接続(認識)確認テストを行います。                                      |
| (8)CD-ROM複写      | お客様ご指定のCD-ROM媒体のコピー作業を行います(CD-R)。   |

その他、上記サービス実施時の付帯サービスとして、ご要望に応じ以下のサービスを提供します。

- ・サービス対象本体の製造番号および配布先を記載した管理リスト表の作成
- ・不要な標準添付品の抜取り(操作マニュアル等)




- (\*1)本サービスの対象台数は50台以上となります。
- (\*2)「(1)マスタインストール」サービスの同時手配が前提条件となります。
- (\*3)ドライバインストールを伴うI/O組込みの場合「(2)マスタ開発」および「(1)マスタインストール」サービスの同時手配が前提条件となります。

その他、詳細につきましては、当社営業または販売パートナーまでお問い合わせください。

3年保証拡張【カスタムメイド】

ご購入時に「保証拡張(3年間パーツ保証+1年目出張修理)」をカスタムメイドで選択していただく、標準保証の内容(1年間パーツ保証+1年目引取/持込修理)から、「1年目の出張修理」「3年間のパーツ保証」に保証内容が拡張されます。

|  |             | 1年目                               | 2年目  | 3年目 | 4年目以降 |
|--|-------------|-----------------------------------|------|-----|-------|
| 標準保証   | 【無償】        | ・引取/持込修理<br>・パーツ保証                | 有償修理 |     |       |
|  保証拡張 | 【有償】カスタムメイド | ・翌営業日以降出張修理(引取/持込修理も対応)<br>・パーツ保証 | 有償修理 |     | 有償修理  |

保証拡張規定  
(3年間パーツ保証+1年目出張修理)

1. 規定の適用

富士通株式会社(以下「当社」といいます。)はお客様に対し、本規定に定める条件により、「保証拡張(3年間パーツ保証+1年目出張修理)」(以下「本保証」といいます。)を提供します。

2. 本保証の内容

(1) 対象機器

本保証の対象となる機器は、本規定が同梱された当社製パーソナルコンピューター(カスタムメイドで本体出荷時に組み込まれている純正拡張機器を含み、以下「対象機器」といいます。)とします。ただし、消耗部材(バッテリー等)をいい、以下同じとします。については、本保証の対象外となります。

(2) 保証内容

当社は、対象機器添付の「保証書(以下「保証書」といいます。))記載の無料修理規定に定める保証に加えて、日本国内において、以下の拡張保証を提供します。

「3年間パーツ保証」

対象機器の修理にあたり部品交換が必要であると当社が判断した場合、3年間(保証書記載の「出荷年月」から「保証期間」に印字された月末の2年後まで)追加費用なしに、当該部品を提供します。ただし、当該パーツ保証は、出張修理または引取修理における部品交換の場合に限られるものとし、保証書に基づく外付けキーボード、マウス、ACアダプタの部品送付による交換対応の場合を除き、部品のみの送付は行わないものとします。

「1年目出張修理」

対象機器の修理にあたり出張修理が必要であると当社が判断した場合、1年間(保証書記載の「出荷年月」から「保証期間」に印字された月末まで)追加費用なしに、お客様の工場、事務所等(以下あわせて「お客様事務所」といいます。)を訪問し、修理を行います。(お客様事務所が離島および離島に準ずる遠隔地にある場合には、別途当社規定に基づき、訪問に関する費用をいただきますので、ご了承ください。)

(3) 受付窓口および対応時間

受付窓口：富士通ハードウェア修理相談センター

電話番号：製品添付の保証書をご覧ください。

受付時間：平日9:00～17:00(土曜、日曜、祝日、年末年始は除く)

出張修理訪問日：受付窓口にご依頼いただき、当日の15:00までに出張修理が必要であると当社が判断した場合...翌営業日以降

受付窓口にご依頼いただき、当日の15:00以降に出張修理が必要であると当社が判断した場合...翌々営業日以降

出張修理訪問時間：平日9:00～17:00(土曜、日曜、祝日、年末年始は除く)

3. 適用除外

(1) 次のような場合には、追加費用が発生いたします。

保証書および保証拡張規定のご提示がない場合。

保証書にお客様名、出荷年月、保証期間、販売会社名もしくは販売店名の記入がない場合、字句を書き替えられた場合、その他事実と異なる記載がされていた場合。

「3年パーツ保証」シールが対象機器に貼付されていない場合。

ご使用上の誤り、または改造、誤接続による故障および損傷の場合。

火災、地震、水害、落雷およびその他の天災地変、公害、塩害、ガス害(硫化ガス等)異常電圧や指定外の電源使用による故障および損傷の場合。

消耗部材を取り替える場合。

接続している他の機器、および不適当な消耗部材やメディアの使用に起因し、対象機器に生じた故障および損傷の場合。

本規定2(3)に定める受付窓口以外へご依頼いただいた場合。

(2) 本保証が適用される範囲は、対象機器のハードウェア部分に限られるものとし、対象機器のハードウェア部分に起因しない不具合について復旧作業(プレインストールソフトウェアの再インストール等)を行う場合は、別途作業費を申し受けますのでご注意ください。

4. 本保証の前提条件

(1) お客様は、当社が本保証の提供にかかる作業を実施するにあたり、当該作業に必要な協力を行うものとします。

(2) 当社が本保証の提供にかかる作業をお客様事務所にて実施する場合、お客様は当社に対し、当該お客様事務所への立ち入りおよび当該作業の実施に必要な機器備品等の無償使用を認めるものとします。

(3) 当社は、本保証の提供にかかる作業の全部または一部を第三者に委託できるものとします。

(4) 修理を行うために交換された部品、または機械の一部についてはお返しできない場合がありますので、あらかじめご了承ください。

(5) 対象機器の記憶装置(ハードディスク等)に記憶されたデータ、プログラムならびに設定内容については、当社では保証しかねます。修理をご依頼される場合は、お客様の責任においてバックアップをとられるようお願いいたします。(普段から適宜バックアップをとられることをおすすめします。)

5. 責任

(1) 当社が本規定に定める義務を履行しないこと、または本規定に基づく部品の提供もしくは修理の実施後3か月以内に当該部品または修理部分に不具合が発見され、合理的な範囲で修理を繰り返し実施したにもかかわらず当該不具合が修正されないことにより、お客様が損害を被った場合には、本保証の契約金額相当額を限度として、当社は賠償責任を負うものとします。ただし、当社の責に帰すことのできない事由から生じた損害、当社の予見の有無を問わず特別の事情から生じた損害、逸失利益については、賠償責任を負わないものとします。

(2) 本保証に関して当社が負う責任は、前号に定める範囲に限られるものとします。

6. 本規定の変更

当社は、お客様への事前の通知およびその承諾なしに本規定の内容を変更できるものとします。この場合、本保証の提供条件は変更後の規定によるものとします。なお、変更後の規定については、当社ホームページ等により通知するものとします。

7. 合意管轄

本保証に関するお客様と当社との間の紛争については、東京地方裁判所をもって第一審における合意上の専属的管轄裁判所とします。

## SupportDesk

お客様に安心してシステムをお使いいただくために、保守・運用支援サービス「SupportDesk Product基本サービス / 基本24サービス」をご提供します。さらに各種オプションサービスを組み合わせることで、最適なサポートを実現します。また、お客様の業務形態に応じて「SupportDeskピックアップ&デリバリサービス」や「SupportDeskバック」をご利用ください。

## SupportDesk Product基本サービス / 基本24サービス

万一の障害時にはお客様からのコールを富士通サポートセンター(OSC: One-stop Solution Center)の専門スタッフが対応。充実のサポート体制により、全国どの地域でも最寄りの拠点の保守要員がお客様のもとへ駆け付け、修理作業をします。的確・迅速な障害復旧によりシステムの稼働率が向上します。また、ご契約をいただいたお客様ごとに設置されるお客様専用ホームページで、サービスのご利用履歴情報など、日々の運用面に役立つ情報をご提供します。

## サービス時間帯

- ・基本サービス / 平日 9:00 ~ 19:00( 祝日・年末年始除く )
- ・基本24サービス / 24時間365日

## オプションサービス

- ・時間追加オプション[ SupportDesk Product 基本サービスのサービス時間帯延長 ]
- ・データ救助オプション[ ハードディスク障害時などによるデータ喪失時に、ハードディスクに残存するデータを可能な限り外部記憶媒体へ救助 ]
- ・ディスクリカバリオプション[ マイリカバリCDの作成やバックアップの事前実施により、データ喪失時に高速復元 ]
- ・PC定期点検オプション[ 定期点検の実施( 1回 / 年 ) ]
- ・PCソフトサポートオプション[ ソフトウェアに関するQAに専門スタッフが対応 ]

## SupportDeskピックアップ&amp;デリバリサービス

お客様からののお電話一本で装置を引取りに伺い、弊社修理工場にて修理のうえ、ご指定の場所へご返却します。代替機を保有されている場合など修理に時間的な余裕をいただけるお客様向けに、『SupportDesk Product基本サービス』より安価なサービス料金を設定しています。

引取りからご返却までは5~6営業日かかります。

コール受付時間帯 / 9:00 ~ 19:00 365日

引取時間帯 / 平日 9:00 ~ 21:00( 祝日・年末年始除く )

## SupportDeskバック

『SupportDesk Product基本サービス』と『SupportDeskピックアップ&デリバリサービス』を複数年分バック化しました。ハードウェア製品導入と同時にSupportDeskバックを購入することで、製品保証よりも高品質なサービスを初年度からご利用いただけます。ハードウェア訪問修理の「SupportDeskバック オンサイトリペア」とハードウェア引取修理の「SupportDeskバック ピックアップ&デリバリ」の2種類をご用意しました。

サポート年数分( 3年 / 4年 / 5年 )のサービス料の一括前払いとなりますので、年間の予算計画が適切にでき、万一のハードウェア障害時の突然の出費を抑えることができます。

初年度の製品保証期間分を考慮した特別価格にてご提供します。

お客様にはSupportDeskバックに同梱されているお客様登録カードをご郵送していただくだけの簡単なお手続きでサービス開始となります。

FMVに内蔵されるオプション製品もまとめてサポートします。

## SupportDeskバック オンサイトリペア

## サービス内容

万一の障害時には保守要員がお客様のもとへ駆け付け、修理作業をします。的確・迅速な障害復旧によりシステムの稼働率が向上します。お客様専用ホームページで過去のサービス対応履歴などが閲覧できます。

サービス時間帯 / 平日 9:00 ~ 19:00  
( 祝日・年末年始除く )

## SupportDeskバック ピックアップ&amp;デリバリ

## サービス内容

お電話一本で障害機器を引取り、修理後にはご指定の場所へお届けします。お客様のご要望により、キーボード・マウスなどの障害時にはお客様ご自身で部品交換作業をしていただけますので、復旧時間の短縮が可能です。

(セルフメンテナンス対応)

引取りからご返却までは5~6営業日かかります。

コール受付時間帯 / 9:00 ~ 19:00 365日

引取時間帯 / 平日 9:00 ~ 21:00

( 祝日・年末年始除く )

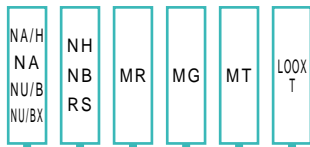
## 【価格表】

| サービス商品名                       | 3年バック     |         | 4年バック     |         | 5年バック     |         |
|-------------------------------|-----------|---------|-----------|---------|-----------|---------|
|                               | 型名        | 標準価格    | 型名        | 標準価格    | 型名        | 標準価格    |
| SupportDeskバック<br>オンサイトリペア    | SV7M31032 | 39,000円 | SV7M31042 | 53,000円 | SV7M31052 | 68,000円 |
| SupportDeskバック<br>ピックアップ&デリバリ | SV7M4103A | 19,000円 | SV7M4104A | 27,000円 | SV7M4105A | 37,000円 |

システム構成図

○：選択接続 ●：同時接続可

システム構成図



NA/H : FMV-7000NA5/H  
 NA : FMV-7000NA5  
 NU/B : FMV-7515NU5/B, FMV-7220NU5/B, 722NU5/B  
 NU/BX : FMV-7220NU5/BX, 722NU5/BX, 720NU5/BX  
 NH : FMV-BIBLO NH90G/T, NH50G/T  
 NB : FMV-BIBLO NB75G/T, NB75G, NB70G, NB55G/T, NB55G, NB50G  
 RS : FMV-BIBLO RS50G/T  
 MR : FMV-7140MR5  
 MG : FMV-7140MG5, 613MG5  
       FMV-BIBLO MG75G, MG70G/ST, MG70G, MG50G  
 MT : FMV-7100MT5, 780MT5  
 LOOX : FMV-BIBLO LOOX T70G, T55G, T50G/W

B.メモリ

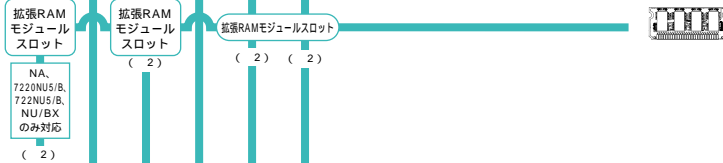
各オプションの対応OSについては  
ハードウェア一覧をご確認ください。

DDR SDRAM/PC2700メモリ ( 1 )



- B1** 拡張RAMモジュール-1GB (DDR SDRAM/PC2700)  
FMVNM1GF 312,000円 (税別)
- B2** 拡張RAMモジュール-512MB (DDR SDRAM/PC2700)  
FMVNM51F 98,000円 (税別)
- B3** 拡張RAMモジュール-256MB (DDR SDRAM/PC2700)  
FMVNM25F 49,000円 (税別)
- B4** 拡張RAMモジュール-128MB (DDR SDRAM/PC2700)  
FMVNM12F 16,000円 (税別)  
NH90G/T, NH50G/T, MG75G, MG70G/ST, MG70G, MG50Gでは未サポート。

DDR SDRAM/PC2100メモリ ( 1 )



- B5** 拡張RAMモジュール-1GB (DDR SDRAM/PC2100)  
FMVNM1GD 312,000円 (税別)  
7140MR5, 7100MT5, 780MT5, LOOX Tシリーズのみ対応。
- B6** 拡張RAMモジュール-512MB (DDR SDRAM/PC2100)  
FMVNM51D 98,000円 (税別)
- B7** 拡張RAMモジュール-256MB (DDR SDRAM/PC2100)  
FMVNM25D 49,000円 (税別)
- B8** 拡張RAMモジュール-128MB (DDR SDRAM/PC2100)  
FMVNM12D 16,000円 (税別)  
LOOX Tシリーズでは未サポート。



- B9** 拡張RAMモジュール-1GB (DDR SDRAM/PC2100)  
FMVNM1GG 312,000円 (税別)
- B10** 拡張RAMモジュール-512MB (DDR SDRAM/PC2100)  
FMVNM51G 98,000円 (税別)
- B11** 拡張RAMモジュール-256MB (DDR SDRAM/PC2100)  
FMVNM25G 49,000円 (税別)
- B12** 拡張RAMモジュール-128MB (DDR SDRAM/PC2100)  
FMVNM12G 16,000円 (税別)



- B5** 拡張RAMモジュール-1GB (DDR SDRAM/PC2100)  
FMVNM1GD 312,000円 (税別)  
RS50G/Tでは未サポート。
- B13** 拡張RAMモジュール-512MB (DDR SDRAM/PC2100)  
FMVNM51D1 98,000円 (税別)
- B14** 拡張RAMモジュール-256MB (DDR SDRAM/PC2100)  
FMVNM25D1 49,000円 (税別)
- B15** 拡張RAMモジュール-128MB (DDR SDRAM/PC2100)  
FMVNM12D1 16,000円 (税別)  
NB75G/T, NB75G, NB70Gでは未サポート。

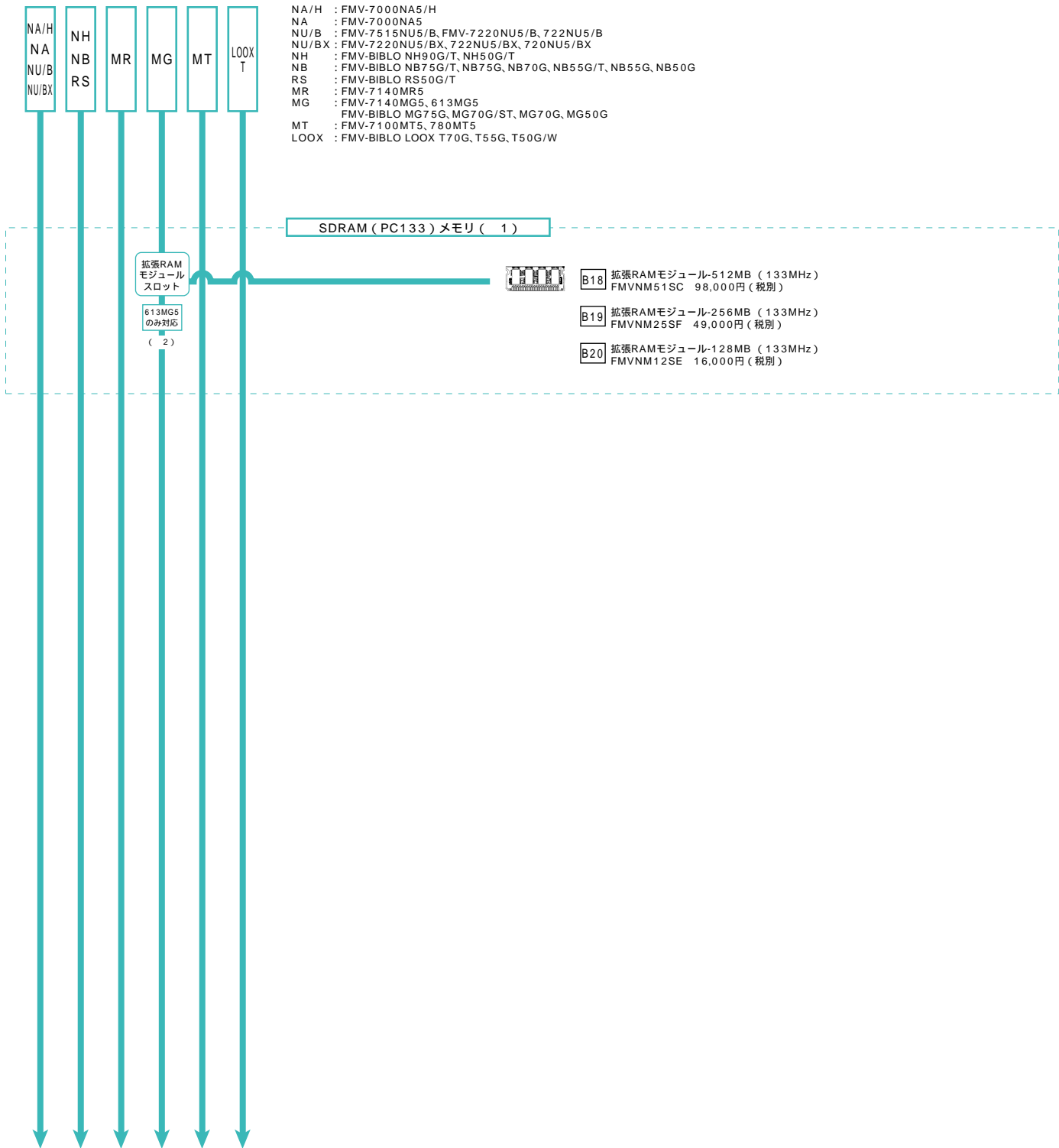


- B16** 拡張RAMモジュール-512MB (DDR SDRAM/PC2100)  
FMVNM51D2 98,000円 (税別)
- B14** 拡張RAMモジュール-256MB (DDR SDRAM/PC2100)  
FMVNM25D1 49,000円 (税別)
- B17** 拡張RAMモジュール-128MB (DDR SDRAM/PC2100)  
FMVNM12D2 16,000円 (税別)

システム構成図

システム構成図

○：選択接続 ●：同時接続可



システム構成図

- 1) PC全体の性能はPC本体のシステムバスクロックに依存します。  
 2) 各シリーズのメモリスロット構成は以下のとおりとなります。  
 PC本体がサポートするメモリ容量を超えて増設することはできませんので、メモリ追加、メモリ交換の場合はご注意ください。

| シリーズ            | NA/H         | NA           | NU/B, NU/BX       | NH           | NB                | RS                | MR           | MG           | MT           | LOOX T       |
|-----------------|--------------|--------------|-------------------|--------------|-------------------|-------------------|--------------|--------------|--------------|--------------|
| メモリスロット構成       | 拡張メモリスロット ×2 | 拡張メモリスロット ×2 | オンボード + 拡張メモリスロット | 拡張メモリスロット ×2 | オンボード + 拡張メモリスロット | オンボード + 拡張メモリスロット | 拡張メモリスロット ×2 | 拡張メモリスロット ×2 | 拡張メモリスロット ×1 | 拡張メモリスロット ×1 |
| 標準メモリ搭載時の空きスロット | 1スロット        | 1スロット        | 1スロット 1           | 1スロット 2      | 1スロット             | 1スロット             | 1スロット        | 1スロット        | 0スロット        | 0スロット        |

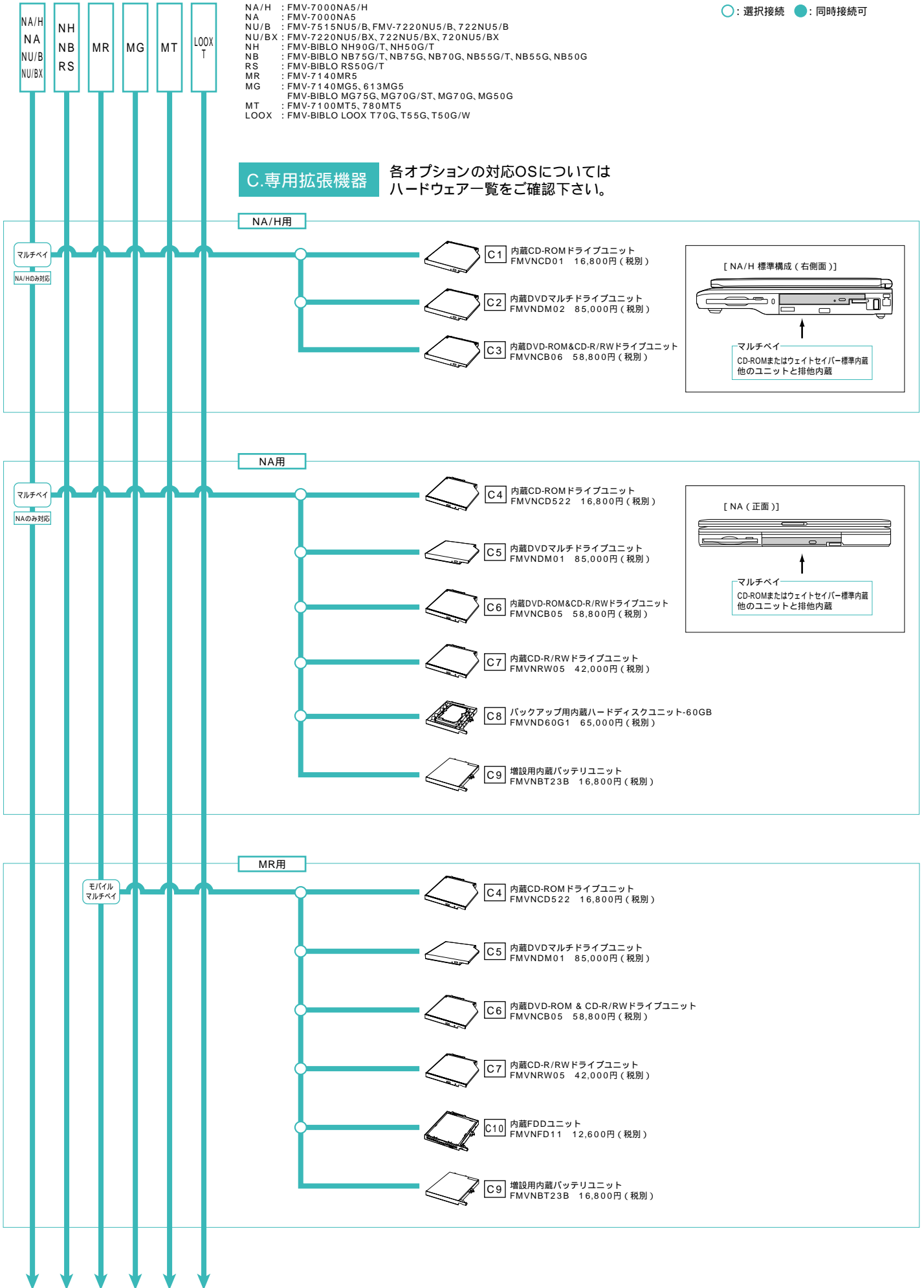
1 : NU/BXのメモリ512MBモデル、720NU5/BXのメモリ256MBモデルでは0スロット  
 2 : NH90G/Tは0スロット

システム構成図

- NA/H : FMV-7000NA5/H
- NA : FMV-7000NA5
- NU/B : FMV-7515NU5/B, FMV-7220NU5/B, 722NU5/B
- NU/BX : FMV-7220NU5/BX, 722NU5/BX, 720NU5/BX
- NH : FMV-BIBLO NH90G/T, NH50G/T
- NB : FMV-BIBLO NB75G/T, NB75G, NB70G, NB55G/T, NB55G, NB50G
- RS : FMV-BIBLO RS50G/T
- MR : FMV-7140MR5
- MG : FMV-7140MG5, 613MG5
- FMV-BIBLO MG75G, MG70G/ST, MG70G, MG50G
- MT : FMV-7100MT5, 780MT5
- LOOX : FMV-BIBLO LOOX T70G, T55G, T50G/W

○ : 選択接続 ● : 同時接続可

**C. 専用拡張機器** 各オプションの対応OSについてはハードウェア一覧をご確認ください。



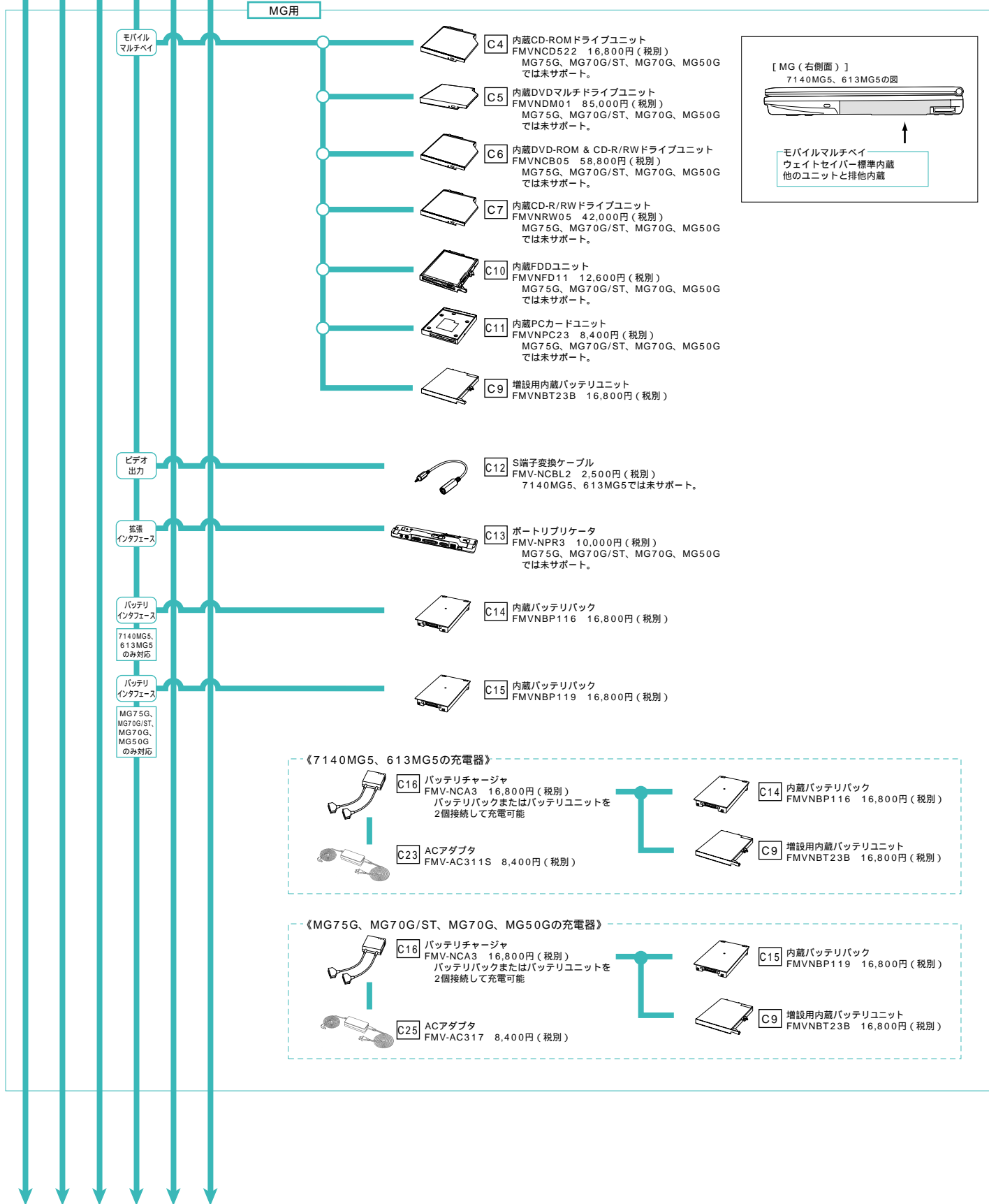
システム構成図

システム構成図



- NA/H : FMV-7000NA5/H
- NA : FMV-7000NA5
- NU/B : FMV-7515NU5/B, FMV-7220NU5/B, 722NU5/B
- NU/BX : FMV-7220NU5/BX, 722NU5/BX, 720NU5/BX
- NH : FMV-BIBLO NH90G/T, NH50G/T
- NB : FMV-BIBLO NB75G/T, NB75G, NB70G, NB55G/T, NB55G, NB50G
- RS : FMV-BIBLO RS50G/T
- MR : FMV-7140MR5
- MG : FMV-7140MG5, 613MG5  
FMV-BIBLO MG75G, MG70G/ST, MG70G, MG50G
- MT : FMV-7100MT5, 780MT5
- LOOX : FMV-BIBLO LOOX T70G, T55G, T50G/W

○: 選択接続 ●: 同時接続可



システム構成図

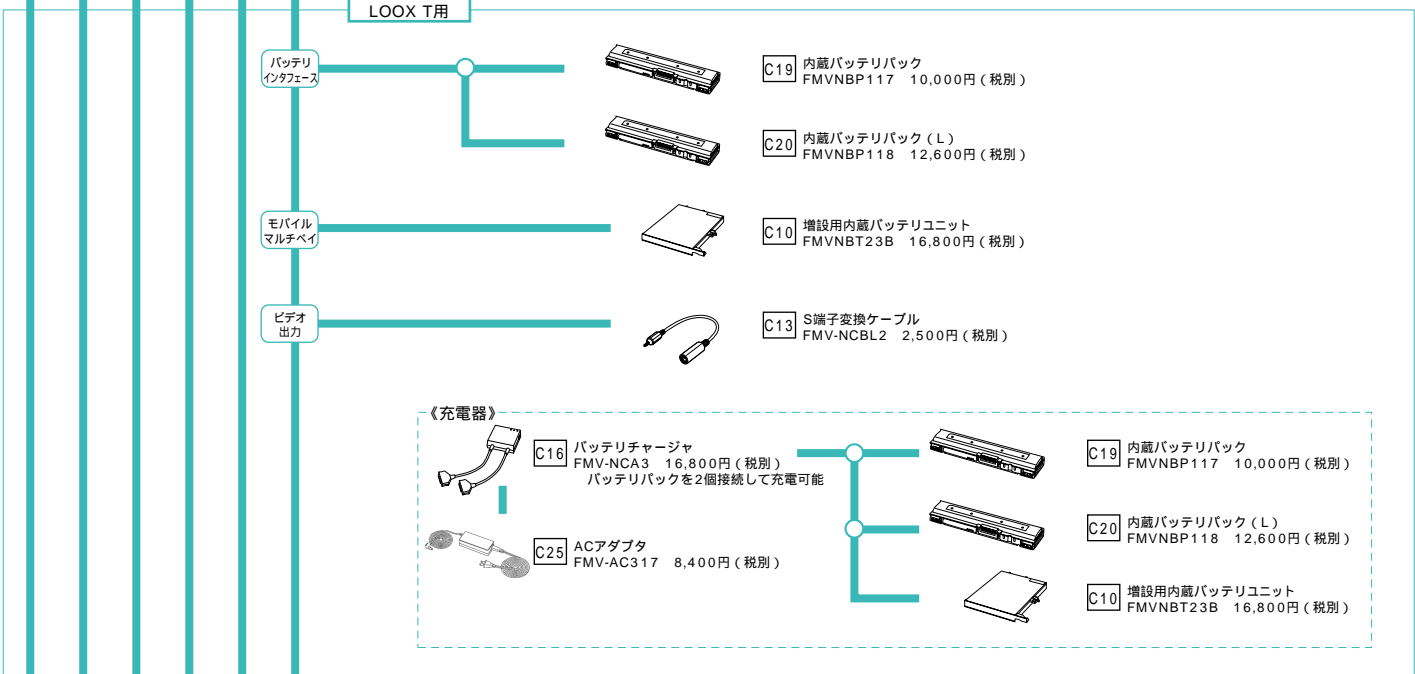
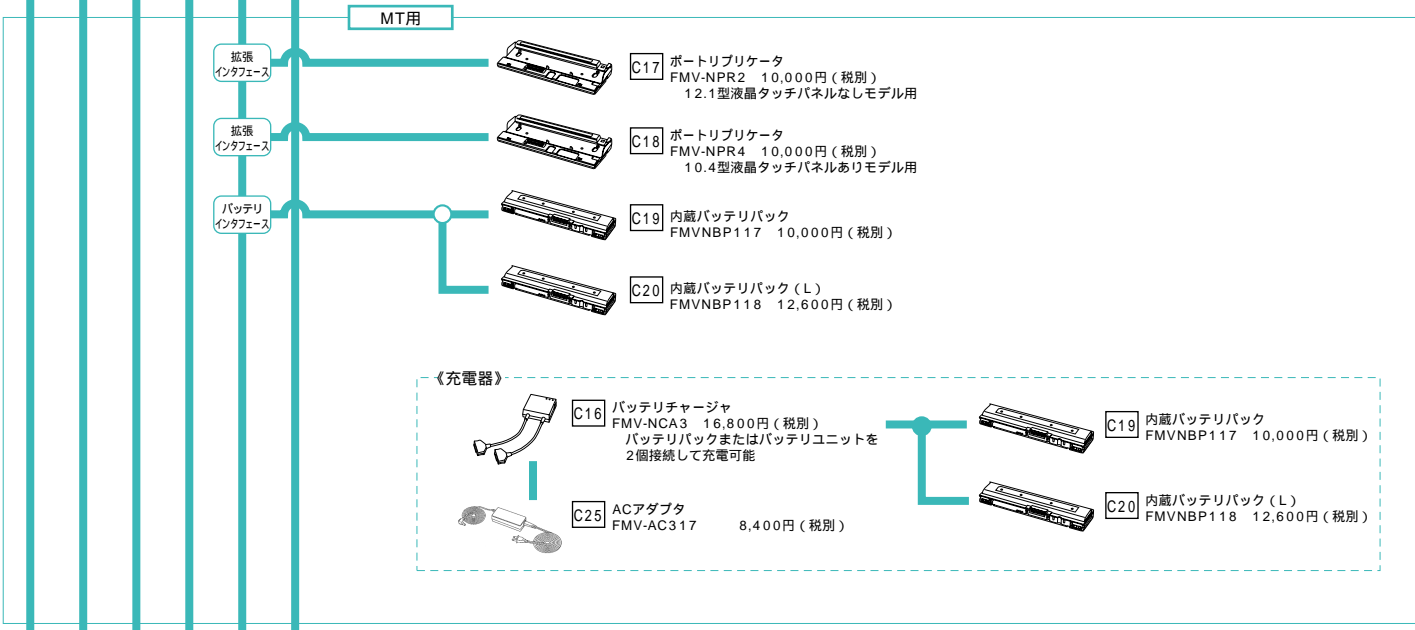
システム構成図

○ : 選択接続 ● : 同時接続可

- NA/H
- NA
- NU/B
- NU/BX
- NH
- NB
- RS
- MR
- MG
- MT
- LOOX
- T

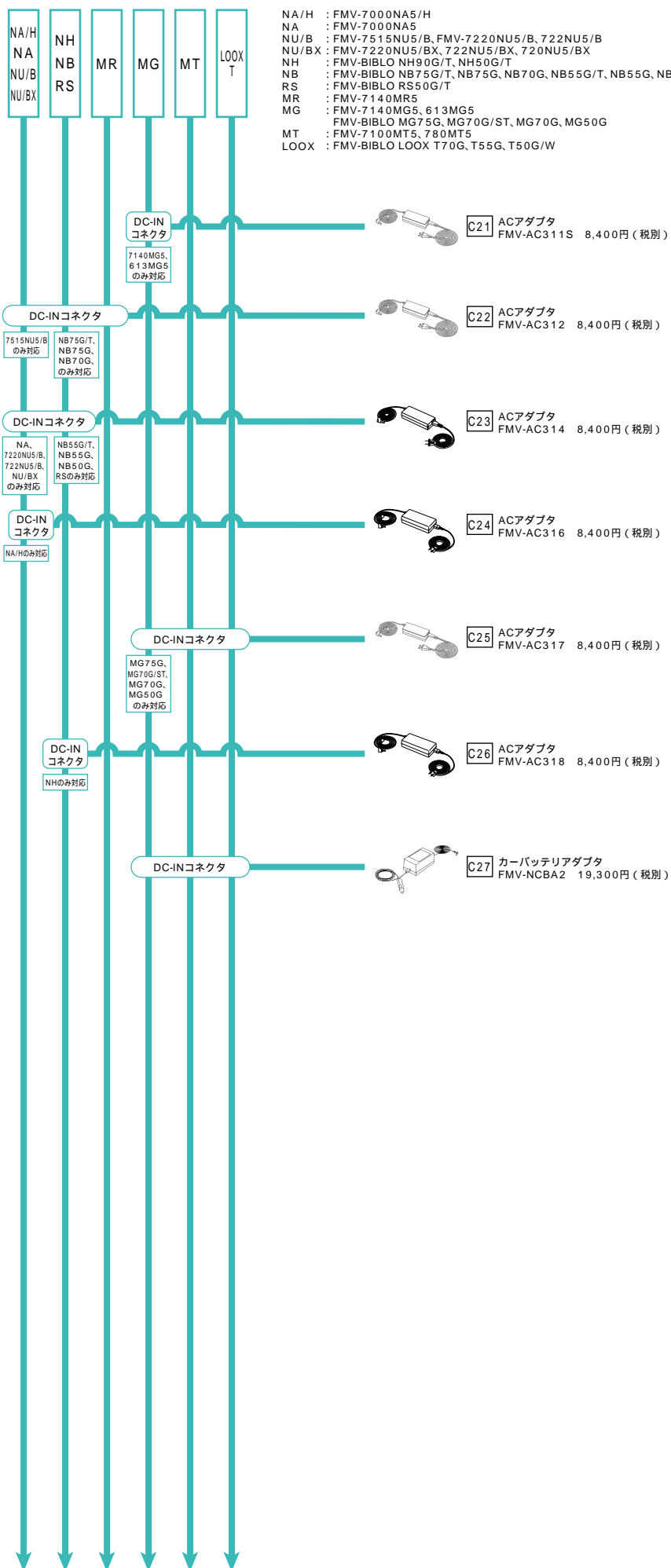
- NA/H : FMV-7000NA5/H
- NA : FMV-7000NA5
- NU/B : FMV-7515NU5/B, FMV-7220NU5/B, 722NU5/B
- NU/BX : FMV-7220NU5/BX, 722NU5/BX, 720NU5/BX
- NH : FMV-BIBLO NH90G/T, NH50G/T
- NB : FMV-BIBLO NB75G/T, NB75G, NB70G, NB55G/T, NB55G, NB50G
- RS : FMV-BIBLO RS50G/T
- MR : FMV-7140MR5
- MG : FMV-7140MG5, 613MG5
- MG : FMV-BIBLO MG75G, MG70G/ST, MG70G, MG50G
- MT : FMV-7100MT5, 780MT5
- LOOX : FMV-BIBLO LOOX T70G, T55G, T50G/W

システム構成図





システム構成図



システム構成図

システム構成図

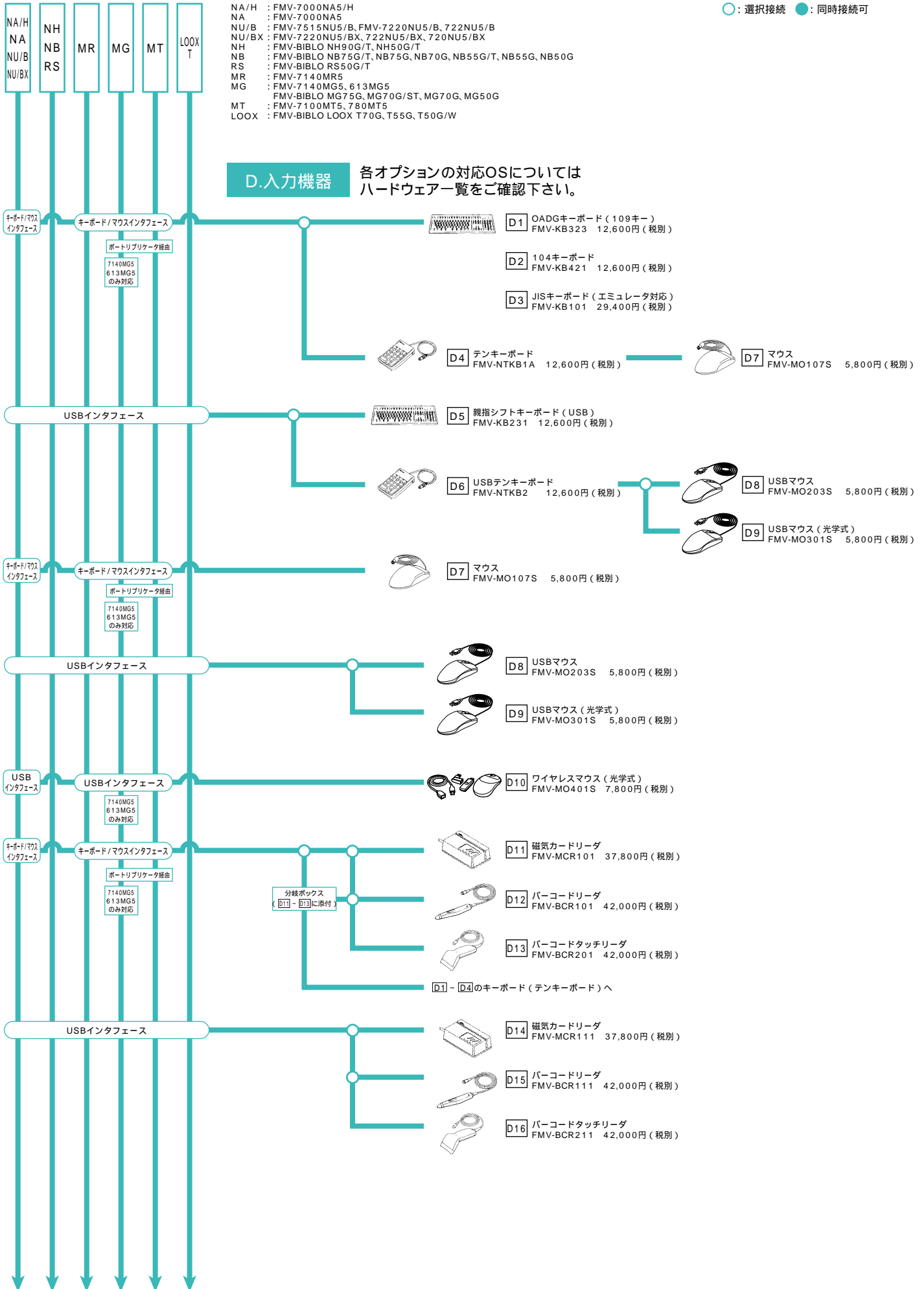
○：選択接続 ●：同時接続可

- NA/H : FMV-7000NA5/H
- NA : FMV-7000NA5
- NU/B : FMV-7515NU5/B, FMV-7220NU5/B, 722NU5/B
- NU/BX : FMV-7220NU5/BX, 722NU5/BX, 720NU5/BX
- NH : FMV-BIBLO NH90G/T, NH50G/T
- NB : FMV-BIBLO NB75G/T, NB75G, NB70G, NB55G/T, NB55G, NB50G
- RS : FMV-BIBLO RS50G/T
- MR : FMV-7140MR5
- MG : FMV-7140MG5, 613MG5
- MT : FMV-BIBLO MG75G, MG70G/ST, MG70G, MG50G
- LOOX : FMV-7100MT5, 780MT5
- LOOX : FMV-BIBLO LOOX T70G, T55G, T50G/W

D.入力機器

各オプションの対応OSについては  
ハードウェア一覧をご確認下さい。

システム構成図



システム構成図



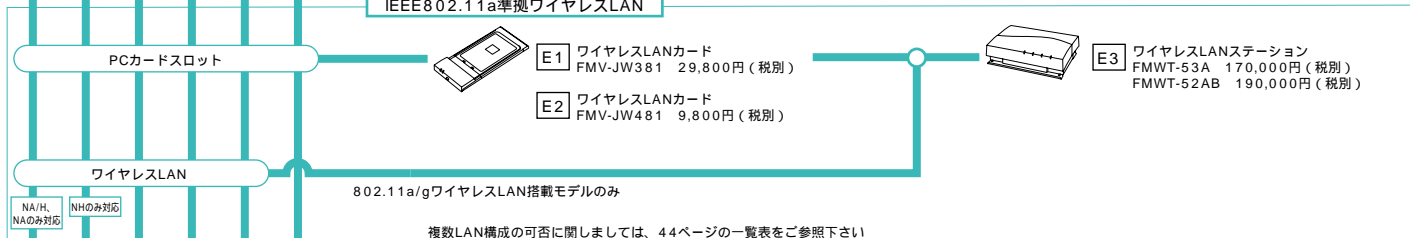
- NA/H : FMV-7000NA5/H
- NA : FMV-7000NA5
- NU/B : FMV-7515NU5/B, FMV-7220NU5/B, 722NU5/B
- NU/BX : FMV-7220NU5/BX, 722NU5/BX, 720NU5/BX
- NH : FMV-BIBLO NH90G/T, NH50G/T
- NB : FMV-BIBLO NB75G/T, NB75G, NB70G, NB55G/T, NB55G, NB50G
- RS : FMV-BIBLO RS50G/T
- MR : FMV-7140MR5
- MG : FMV-7140MG5, 613MG5
- FMV-BIBLO MG75G, MG70G/ST, MG70G, MG50G
- MT : FMV-7100MT5, 780MT5
- LOOX : FMV-BIBLO LOOX T70G, T55G, T50G/W

○ : 選択接続 ● : 同時接続可

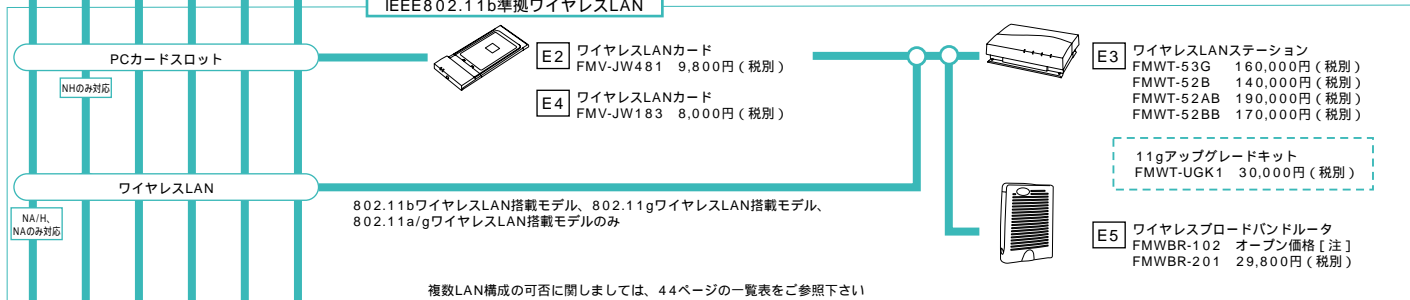
E.通信機器

各オプションの対応OSについてはハードウェア一覧をご確認下さい。

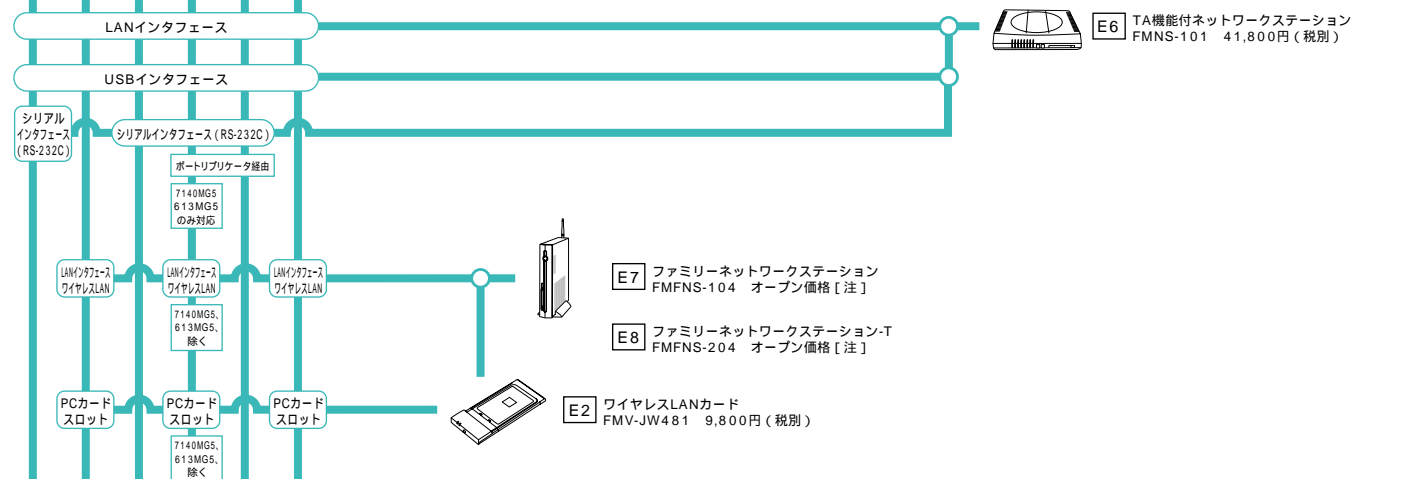
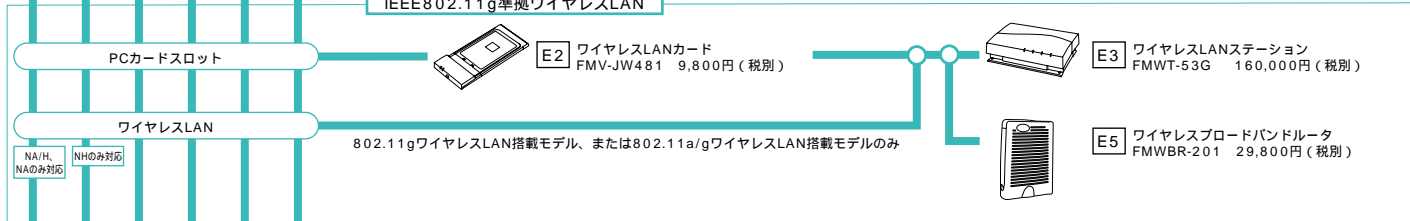
IEEE802.11a/g準拠ワイヤレスLAN



IEEE802.11b準拠ワイヤレスLAN



IEEE802.11g準拠ワイヤレスLAN

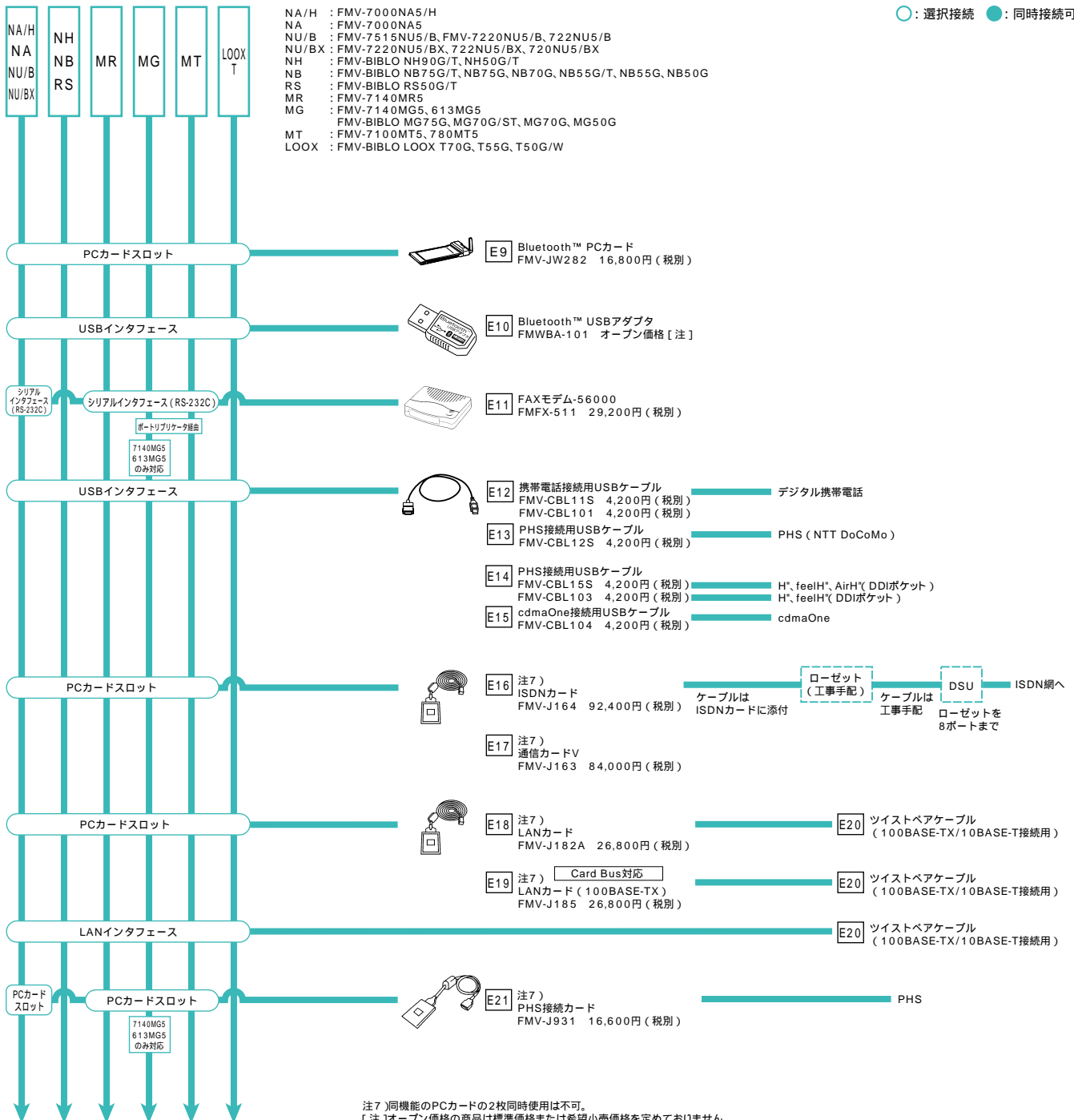


[注] オープン価格の商品は標準価格または希望小売価格を定めておりません。

システム構成図

システム構成図

○ : 選択接続 ● : 同時接続可



システム構成図

複数LAN同時通信の可否について

OSが、WinXP Pro/Win2000/WinXP Homeの場合、複数のLANによる同時通信が可能になります。その場合でも構成によりましては不可能な場合がありますので、下表をご確認下さい。

○ : 同時通信可能 x : 同時通信不可能 - : 構成上不可能

| LAN形式の組み合わせ        |                   | 有線LAN     |       | IEEE802.11a準拠無線LAN |       | IEEE802.11b準拠無線LAN |       | IEEE802.11g準拠無線LAN |       |
|--------------------|-------------------|-----------|-------|--------------------|-------|--------------------|-------|--------------------|-------|
|                    |                   | 内蔵 (標準搭載) | PCカード | 内蔵 (標準搭載・カスタムメイド)  | PCカード | 内蔵 (標準搭載・カスタムメイド)  | PCカード | 内蔵 (標準搭載・カスタムメイド)  | PCカード |
| 有線LAN              | 内蔵 (標準搭載)         | -         |       |                    |       |                    |       |                    |       |
|                    | PCカード             |           |       |                    | x     |                    | x     |                    | x     |
| IEEE802.11a準拠無線LAN | 内蔵 (標準搭載・カスタムメイド) |           |       | -                  | x     | -                  | x     | x                  | x     |
|                    | PCカード             |           | x     | x                  | x     | 1                  | x     | x                  | x     |
| IEEE802.11b準拠無線LAN | 内蔵 (標準搭載・カスタムメイド) |           |       | -                  | 1     | -                  | x     | -                  | x     |
|                    | PCカード             |           | x     | x                  | x     | x                  | x     | x                  | x     |
| IEEE802.11g準拠無線LAN | 内蔵 (標準搭載・カスタムメイド) |           |       | -                  | x     | -                  | x     | -                  | x     |
|                    | PCカード             |           | x     | x                  | x     | x                  | x     | x                  | x     |

1: FMV-JW481との組み合わせは不可。

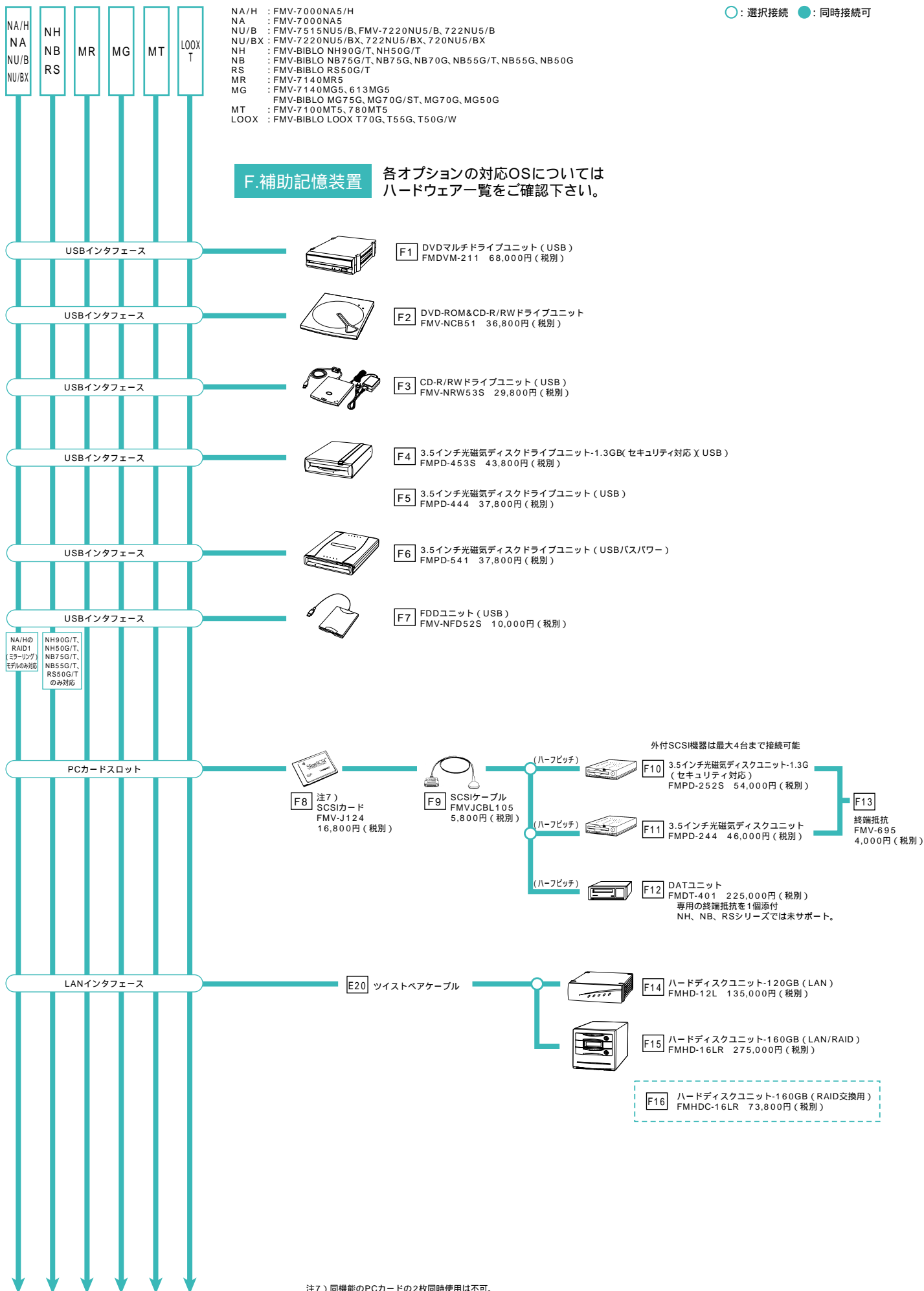
システム構成図

- NA/H : FMV-7000NA5/H
- NA : FMV-7000NA5
- NU/B : FMV-7515NU5/B, FMV-7220NU5/B, 722NU5/B
- NU/BX : FMV-7220NU5/BX, 722NU5/BX, 720NU5/BX
- NH : FMV-BIBLO NH90G/T, NH50G/T
- NB : FMV-BIBLO NB75G/T, NB75G, NB70G, NB55G/T, NB55G, NB50G
- RS : FMV-BIBLO RS50G/T
- MR : FMV-7140MR5
- MG : FMV-7140MG5, 613MG5
- FMV-BIBLO MG75G, MG70G/ST, MG70G, MG50G
- MT : FMV-7100MT5, 780MT5
- LOOX : FMV-BIBLO LOOX T70G, T55G, T50G/W

○ : 選択接続 ● : 同時接続可

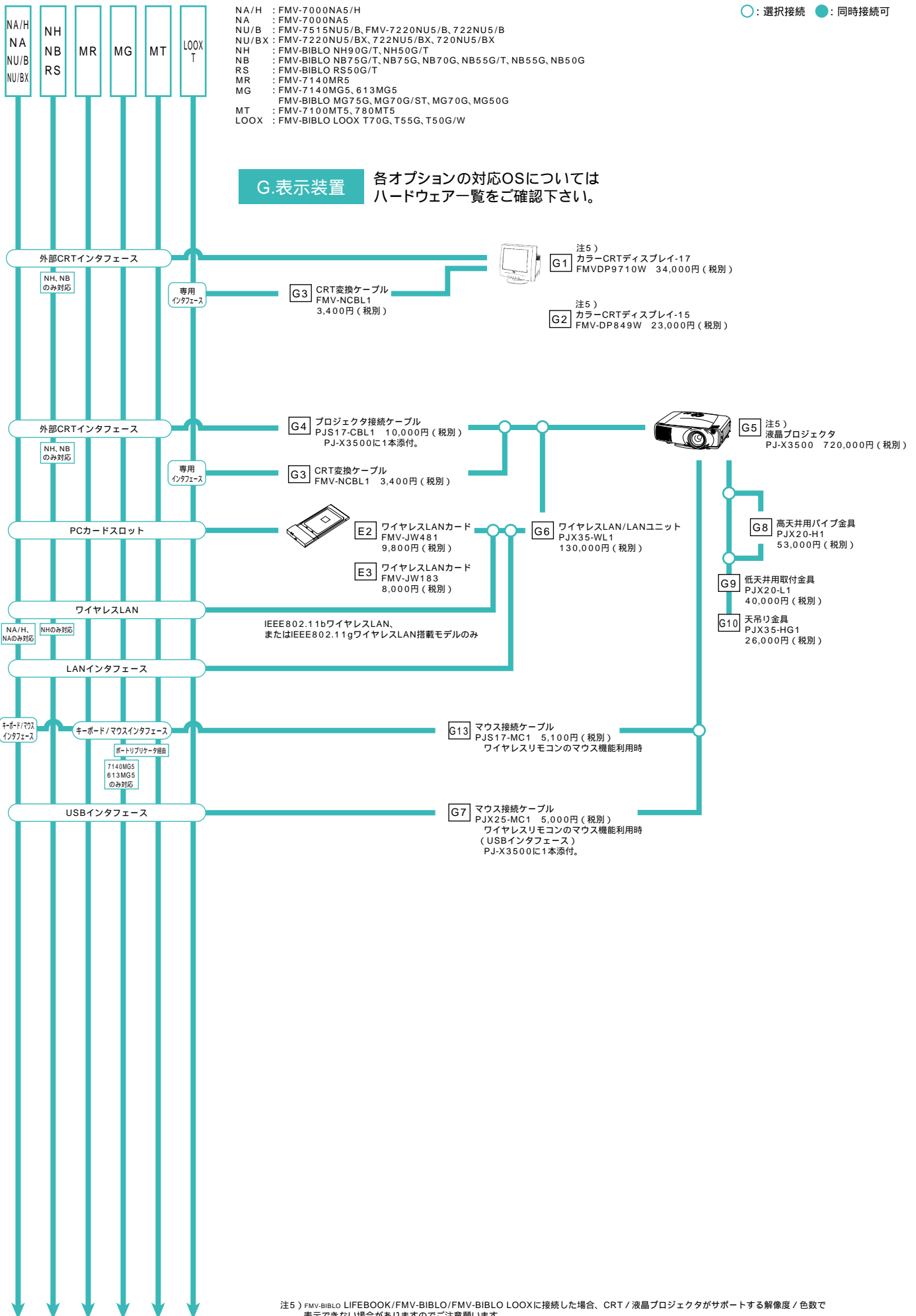
F. 補助記憶装置

各オプションの対応OSについては  
ハードウェア一覧をご確認下さい。



システム構成図

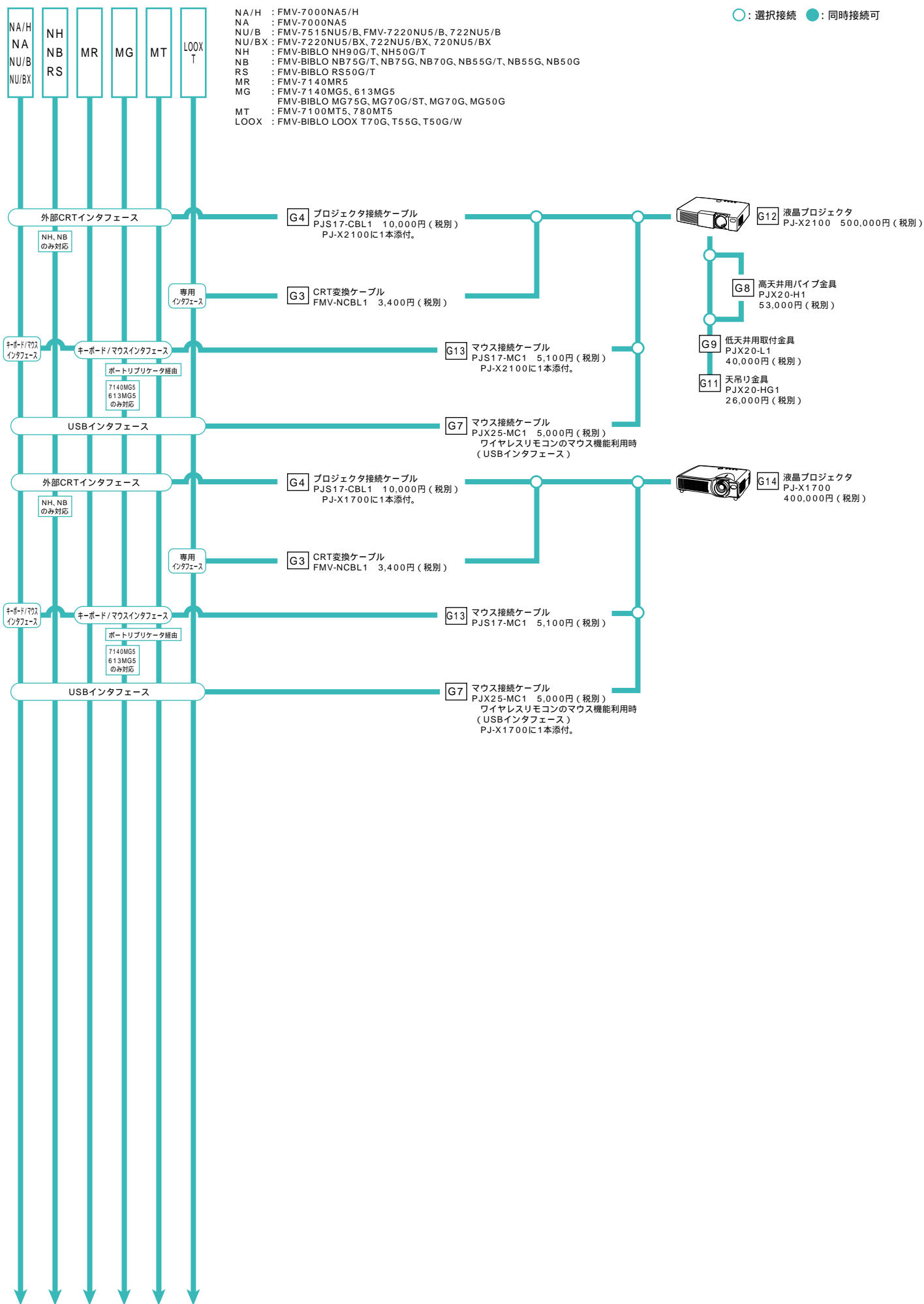
システム構成図



注5) FMV-BIBLO LIFEBOOK/FMV-BIBLO/FMV-BIBLO LOOXに接続した場合、CRT/液晶プロジェクタがサポートする解像度/色数で表示できない場合がありますのでご注意ください。

システム構成図

システム構成図



システム構成図

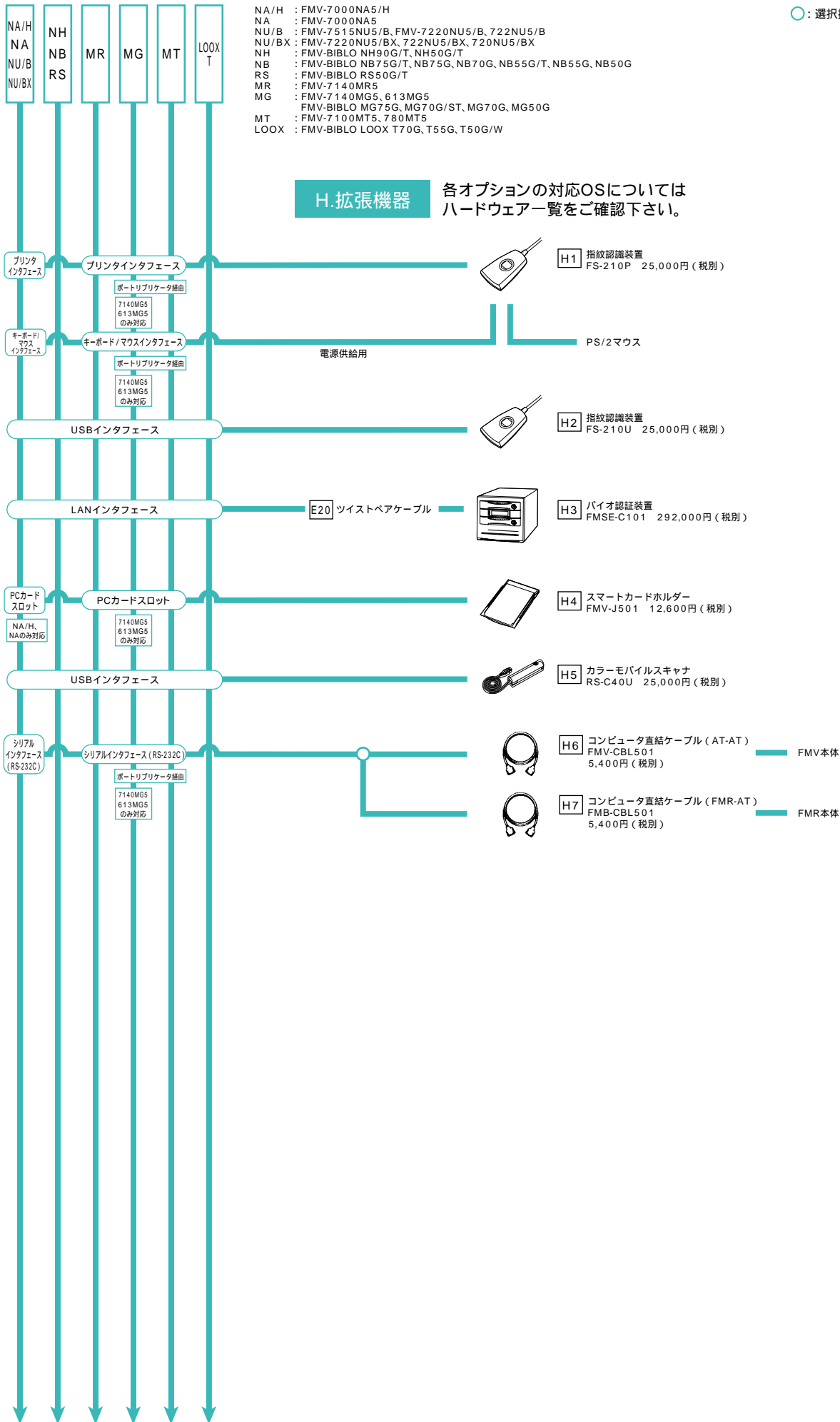
システム構成図

○ : 選択接続 ● : 同時接続可

- NA/H : FMV-7000NA5/H
- NA : FMV-7000NA5
- NU/B : FMV-7515NU5/B, FMV-7220NU5/B, 722NU5/B
- NU/BX : FMV-7220NU5/BX, 722NU5/BX, 720NU5/BX
- NH : FMV-BIBLO NH90G/T, NH50G/T
- NB : FMV-BIBLO NB75G/T, NB75G, NB70G, NB55G/T, NB55G, NB50G
- RS : FMV-BIBLO RS50G/T
- MR : FMV-7140MR5
- MG : FMV-7140MG5, 613MG5
- MG : FMV-BIBLO MG75G, MG70G/ST, MG70G, MG50G
- MT : FMV-7100MT5, 780MT5
- LOOX : FMV-BIBLO LOOX T70G, T55G, T50G/W

**H.拡張機器** 各オプションの対応OSについてはハードウェア一覧をご確認下さい。

システム構成図





システム構成図

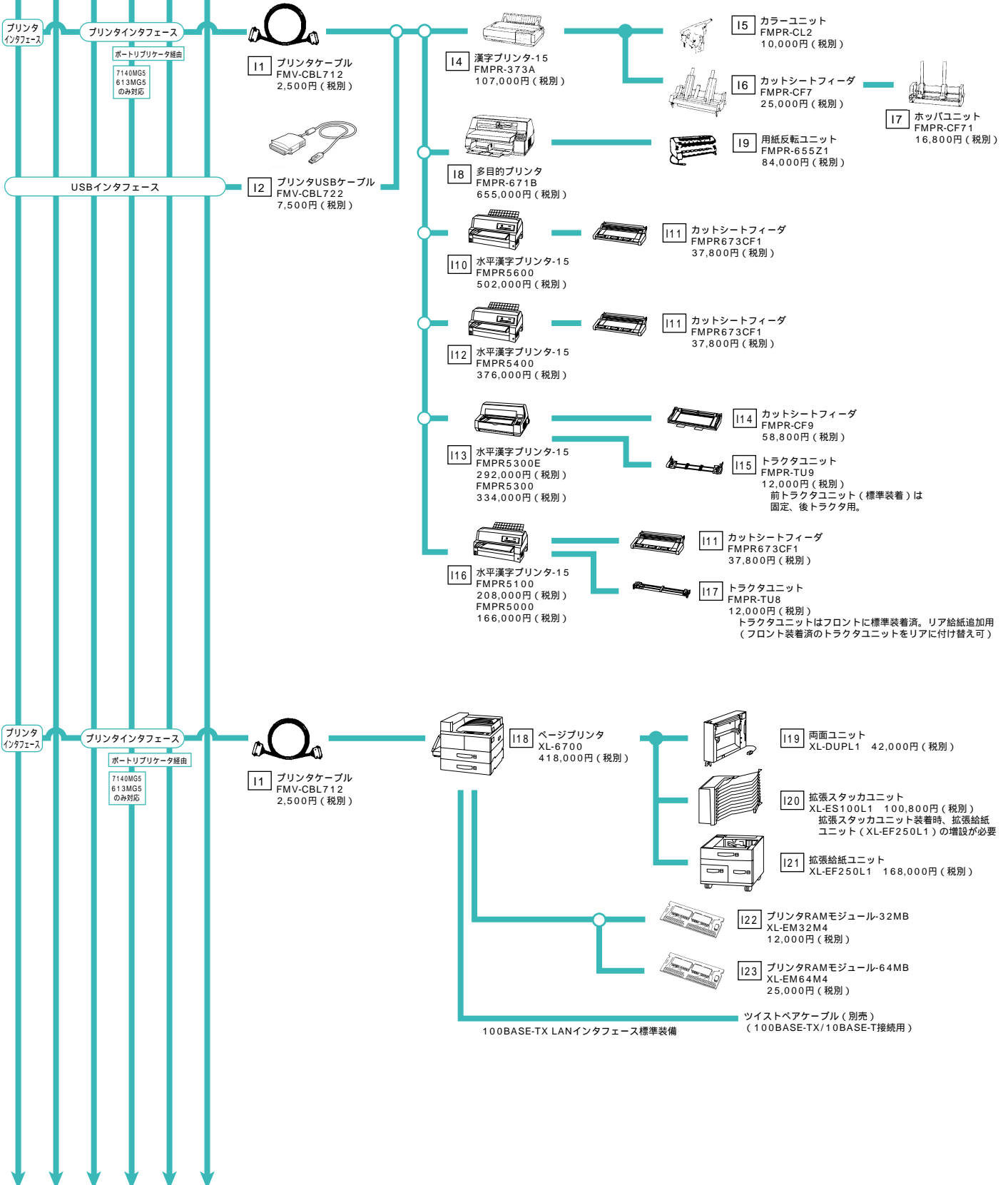


- NA/H : FMV-7000NA5/H
- NA : FMV-7000NA5
- NU/B : FMV-7515NU5/B, FMV-7220NU5/B, 722NU5/B
- NU/BX : FMV-7220NU5/BX, 722NU5/BX, 720NU5/BX
- NH : FMV-BIBLO NH90G/T, NH50G/T
- NB : FMV-BIBLO NB75G/T, NB75G, NB70G, NB55G/T, NB55G, NB50G
- RS : FMV-BIBLO RS50G/T
- MR : FMV-7140MR5
- MG : FMV-7140MG5, 613MG5
- FMV-BIBLO MG75G, MG70G/ST, MG70G, MG50G
- MT : FMV-7100MT5, 780MT5
- LOOX : FMV-BIBLO LOOX T70G, T55G, T50G/W

○ : 選択接続 ● : 同時接続可

I. プリンタ

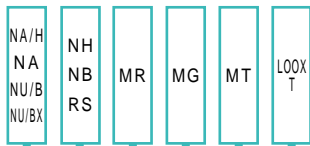
各オプションの対応OSについては  
ハードウェア一覧をご確認下さい。



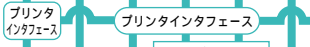
システム構成図

システム構成図

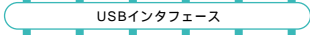
○ : 選択接続 ● : 同時接続可



- NA/H : FMV-7000NA5/H
- NA : FMV-7000NA5
- NU/B : FMV-7515NU5/B, FMV-7220NU5/B, 722NU5/B
- NU/BX : FMV-7220NU5/BX, 722NU5/BX, 720NU5/BX
- NH : FMV-BIBLO NH90G/T, NH50G/T
- NB : FMV-BIBLO NB75G/T, NB75G, NB70G, NB55G/T, NB55G, NB50G
- RS : FMV-BIBLO RS50G/T
- MR : FMV-7140MR5
- MG : FMV-7140MG5, 613MG5
- MG : FMV-BIBLO MG75G, MG70G/ST, MG70G, MG50G
- MT : FMV-7100MT5, 780MT5
- LOOX : FMV-BIBLO LOOX T70G, T55G, T50G/W



ポートリプリケータ経由  
7140MG5  
613MG5  
のみ対応



11 プリンタケーブル  
FMV-CBL712  
2,500円(税別)

13 プリンタUSBケーブル  
XL-CBLU2  
1,200円(税別)

124 ページプリンタ  
XL-6200 157,000円(税別)

125 拡張給紙ユニット  
XL-EF50T1 54,000円(税別)

126 プリンタRAMモジュール-64MB  
XL-EM64M5 21,000円(税別)

127 両面ユニット  
XL-DUPT1 42,000円(税別)

ツイストペアケーブル(別売)  
(100BASE-TX/10BASE-T接続用)

100BASE-TX LANインタフェース標準装備

128 ページプリンタ  
XL-5350 83,000円(税別)

129 拡張給紙ユニット-A  
XL-EF25M1 42,000円(税別)

130 拡張給紙ユニット-B  
XL-EF50M1 54,000円(税別)

131 両面ユニット  
XL-DUPM1 42,000円(税別)

126 プリンタRAMモジュール-64MB  
XL-EM64M5 21,000円(税別)

ツイストペアケーブル(別売)  
(100BASE-TX/10BASE-T接続用)

100BASE-TX LANインタフェース標準装備

132 ページプリンタ  
XL-5770 124,000円(税別)

133 ページプリンタ  
XL-5370 90,000円(税別)

134 拡張給紙ユニット-A  
XL-EF25W1 42,000円(税別)

135 拡張給紙ユニット-B  
XL-EF55W1 54,000円(税別)

136 両面ユニット  
XL-DUPW1 42,000円(税別)

137 給紙トレイ  
XL-FT10W1 16,800円(税別)  
給紙トレイ搭載時は本体標準のMPカセットは使用できません。

126 プリンタRAMモジュール-64MB  
XL-EM64M5 21,000円(税別)

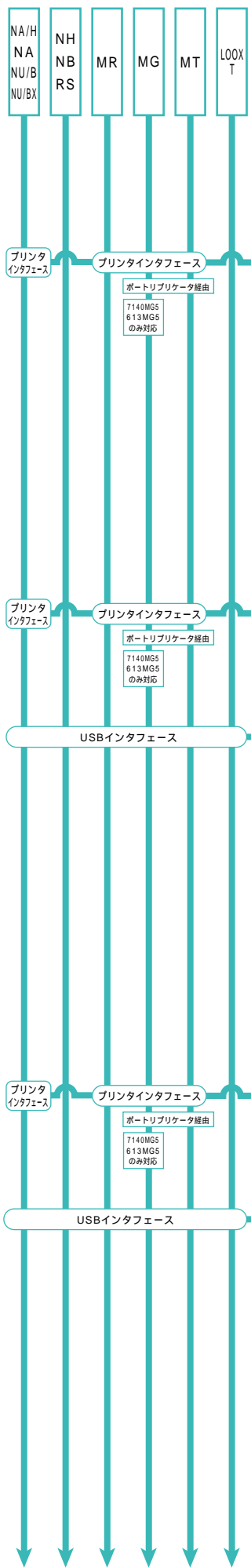
138 プリンタRAMモジュール-128MB  
XL-EM128M5 42,000円(税別)

ツイストペアケーブル(別売)  
(100BASE-TX/10BASE-T接続用)

100BASE-TX LANインタフェース標準装備

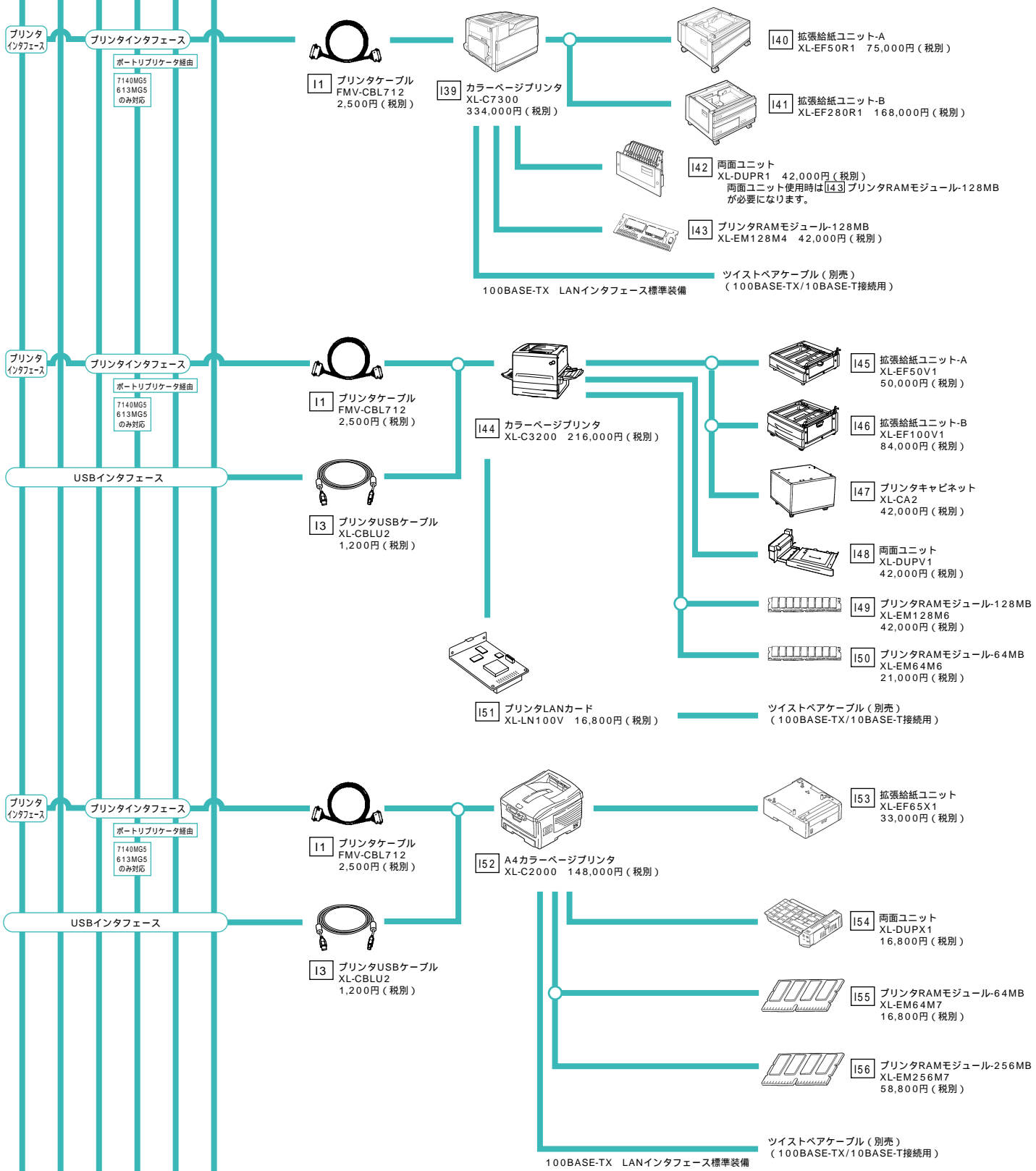
システム構成図

システム構成図



- NA/H : FMV-7000NA5/H
- NA : FMV-7000NA5
- NH : FMV-7515NH5/B, FMV-7220NH5/B, 722NH5/B
- NU/BX : FMV-7220NH5/BX, 722NH5/BX, 720NH5/BX
- NH : FMV-BIBLO NH90G/T, NH50G/T
- NB : FMV-BIBLO NB75G/T, NB75G, NB70G, NB55G/T, NB55G, NB50G
- RS : FMV-BIBLO RS50G/T
- MR : FMV-7140MR5
- MG : FMV-7140MG5, 613MG5
- FMV-BIBLO MG75G, MG70G/ST, MG70G, MG50G
- MT : FMV-7100MT5, 780MT5
- LOOX : FMV-BIBLO LOOX T70G, T55G, T50G/W

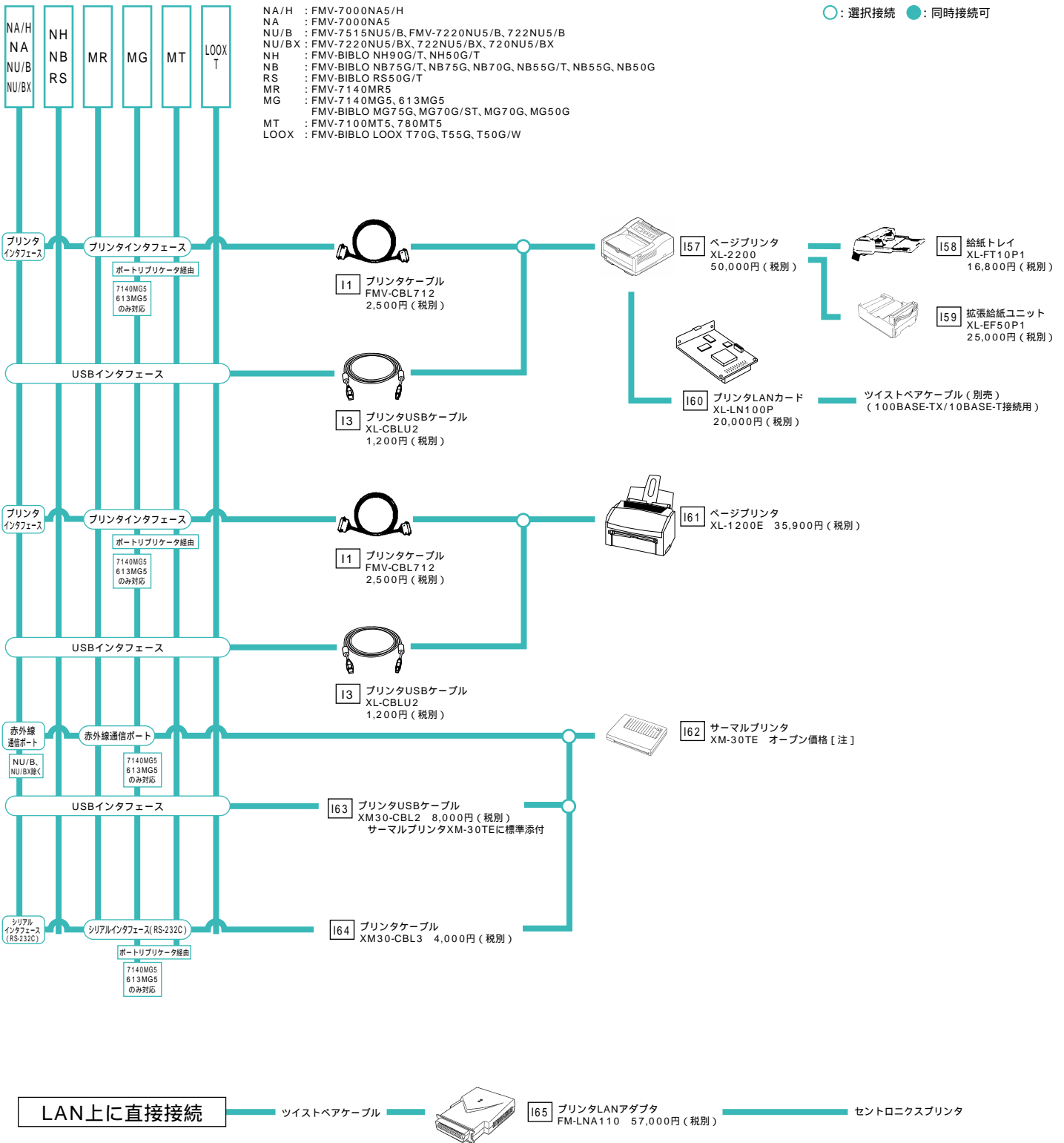
○ : 選択接続 ● : 同時接続可



システム構成図

システム構成図

○ : 選択接続 ● : 同時接続可



システム構成図

[注] オープン価格の商品は標準価格または希望小売価格を定めておりません。

ハードウェア一覧

ハードウェア一覧

| 項                                 | 品名                           | 型名                | 提供時期                | 希望小売価格<br>(円、税別) | 備考         |          |   |         |
|-----------------------------------|------------------------------|-------------------|---------------------|------------------|------------|----------|---|---------|
| <p>A : 本体</p> <p>FMV-LIFEBOOK</p> |                              |                   |                     |                  |            |          |   |         |
| [A1]                              | FMV-7000NA5/H<br>【カスタムメイド対応】 | Win XP Pro<br>モデル | CD-ROM              | FMVNAH57C3       | 済          | 245,000  | <p>【カスタムメイド標準構成】</p> <p>CPU: モバイルインテル® Pentium® 4プロセッサ 2.66GHz</p> <p>[ カスタムメイドでモバイルインテル® Pentium® 4プロセッサ 3.06GHz/3.20GHz(HT)に変更可能 ]</p> <p>キャッシュメモリ(CPU内蔵): 12Kμ Ops実行トレースキャッシュ+8KBデータキャッシュ+512KB</p> <p>液晶: 14.1型TFTカラーLCD(1024×768ドット)</p> <p>[ カスタムメイドで15型TFTカラーLCD(1024×768ドット/1400×1050ドット)に変更可能 ]</p> <p>メモリ: 標準128MB[DDR SDRAM/PC2700]最大2GB</p> <p>HDD: 標準構成: 20GB</p> <p>RAID1(ミラーリング)構成: 20GB×2</p> <p>VRAM: 最大64MB(メインメモリと共用。ただしメインメモリが128MBの場合は32MBまで)</p> <p>FDD: 標準構成: 3.5インチ、3モード</p> <p>RAID1(ミラーリング)構成: なし</p> <p>キーボード: OADGキーボード(Windows®対応93キー)</p> <p>ポインティングデバイス: フラットポイント(スクロールボタン付)</p> <p>PCカードスロット: TYPE / ×2スロット又はTYPE ×1スロット、CardBus対応</p> <p>赤外線通信ポート: IrDA1.1準拠</p> <p>サウンド機能: チップセット内蔵+AC97コーデック(16ビットステレオPCM同時録音再生機能、MIDI再生機能(OS標準))</p> <p>ステレオスピーカー内蔵</p> <p style="text-align: right;">[注1]注2]</p> |         |
|                                   |                              |                   | —                   | FMVNAH57A3       | 済          | 234,800  |   |         |
|                                   |                              |                   | CD-ROM+RAID1        | FMVNAH57G3       | 済          | 290,000  |   |         |
|                                   |                              |                   | RAID1               | FMVNAH57F3       | 済          | 279,800  |   |         |
|                                   |                              | Win 2000<br>モデル   | 標準                  | CD-ROM           | FMVNAH57C2 | 済        |   | 245,000 |
|                                   |                              |                   |                     | —                | FMVNAH57A2 | 済        |   | 234,800 |
|                                   |                              |                   |                     | CD-ROM+RAID1     | FMVNAH57G2 | 済        |   | 290,000 |
|                                   |                              |                   |                     | RAID1            | FMVNAH57F2 | 済        |   | 279,800 |
|                                   |                              | ダウン<br>グレード       | Gigabit<br>Ethernet | CD-ROM           | FMVNAH57CA | 2004.2/上 |   | 250,000 |
|                                   |                              |                   |                     | —                | FMVNAH57AA | 2004.2/上 |   | 239,800 |
|                                   |                              |                   |                     | CD-ROM+RAID1     | FMVNAH57GA | 2004.2/上 |   | 295,000 |
|                                   |                              |                   |                     | RAID1            | FMVNAH57FA | 2004.2/上 |   | 284,800 |
|                                   |                              | DSP               | CD-ROM              | —                | FMVNAH57CB | 2004.2/中 |   | 265,000 |
|                                   |                              |                   |                     | —                | FMVNAH57AB | 2004.2/中 |   | 254,800 |
|                                   |                              |                   |                     | CD-ROM+RAID1     | FMVNAH57GB | 2004.2/中 |   | 310,000 |
|                                   |                              |                   |                     | RAID1            | FMVNAH57FB | 2004.2/中 |   | 299,800 |

|      |                            |                    |                                  |           |           |          |  |         |
|------|----------------------------|--------------------|----------------------------------|-----------|-----------|----------|--|---------|
| [A2] | FMV-7000NA5<br>【カスタムメイド対応】 | Win XP Pro<br>モデル  | CD-ROM                           | FMVNA5JC3 | 済         | 203,600  | <p>【カスタムメイド標準構成】</p> <p>CPU: モバイルインテル® Celeron® プロセッサ 2GHz</p> <p>[ カスタムメイドでモバイルインテル® Celeron® プロセッサ 2.20GHz、<br/>モバイルインテル® Pentium® 4プロセッサ 2.20GHz-M/2.50GHz-Mに変更可能 ]</p> <p>キャッシュメモリ(CPU内蔵): 12Kμ Ops実行トレースキャッシュ+8KBデータキャッシュ+512KB(Pentium4モデル)<br/>12Kμ Ops実行トレースキャッシュ+8KBデータキャッシュ+256KB(Celeronモデル)</p> <p>液晶: 14.1型TFTカラーLCD(1024×768ドット)</p> <p>[ カスタムメイドで15型TFTカラーLCD(1024×768ドット/1400×1050ドット)に変更可能 ]</p> <p>メモリ: 標準128MB[DDR SDRAM/PC2100]最大1GB</p> <p>HDD: 標準20GB</p> <p>VRAM: 標準16MB(メインメモリと共用) 16/32/64/128MBから選択可能(ただしメインメモリが128MBの場合は64MBまで)</p> <p>FDD: 3.5インチ、3モード</p> <p>キーボード: OADGキーボード(Windows®対応93キー)</p> <p>ポインティングデバイス: フラットポイント(スクロールボタン付)</p> <p>PCカードスロット: TYPE / ×2スロット又はTYPE ×1スロット、CardBus対応</p> <p>赤外線通信ポート: IrDA1.1準拠</p> <p>サウンド機能: チップセット内蔵+AC97コーデック(16ビットステレオPCM同時録音再生機能、MIDI再生機能(OS標準))</p> <p>ステレオスピーカー内蔵</p> <p style="text-align: right;">[注1]注2]</p> |         |
|      |                            |                    | —                                | FMVNA5JA3 | 済         | 193,400  |  |         |
|      |                            | Win 2000<br>モデル    | 標準                               | CD-ROM    | FMVNA5JC2 | 済        |  | 203,600 |
|      |                            |                    |                                  | —         | FMVNA5JA2 | 済        |  | 193,400 |
|      |                            | ダウン<br>グレード        | LAN<br>(100BASE-TX/<br>10BASE-T) | CD-ROM    | FMVNA5JCA | 2004.2/上 |  | 208,600 |
|      |                            |                    |                                  | —         | FMVNA5JAA | 2004.2/上 |  | 198,400 |
|      |                            | DSP                | CD-ROM                           | —         | FMVNA5JCB | 2004.2/中 |  | 223,600 |
|      |                            |                    |                                  | —         | FMVNA5JAB | 2004.2/中 |  | 213,400 |
|      |                            | Win XP Home<br>モデル | CD-ROM                           | —         | FMVNA5JC8 | 済        |  | 186,600 |
|      |                            |                    |                                  | —         | FMVNA5JA8 | 済        |  | 176,400 |

|      |                              |                   |        |                                  |                    |            |         |  |
|------|------------------------------|-------------------|--------|----------------------------------|--------------------|------------|---------|--|
| [A3] | FMV-7515NU5/B<br>【カスタムメイド対応】 | Win XP Pro<br>モデル | CD-ROM | LAN<br>(100BASE-TX/<br>10BASE-T) | FMV5NUBDH3         | 済          | 218,000 | <p>【カスタムメイド標準構成】</p> <p>CPU: インテル® Pentium® Mプロセッサ 1.50GHz</p> <p>キャッシュメモリ(CPU内蔵): 64KB+1MB</p> <p>液晶: 14型TFTカラーLCD(1024×768ドット) 【カスタムメイドで15型TFTカラーLCD(1024×768ドット)に変更可能 ]</p> <p>メモリ: 標準128MB[DDR SDRAM/PC2100]</p> <p>カスタムメイドの選択によって、最大容量が次のようになります。</p> <ul style="list-style-type: none"> <li>・128MB(128MB×1)又は384MB(128MB+256MB)の場合: 1.125GB</li> <li>・256MB(256MB×1)又は512MB(256MB×2)の場合: 1.25GB</li> <li>・512MB(512MB×1)又は1GB(512MB×2)の場合: 1.5GB</li> </ul> <p>HDD: 標準20GB</p> <p>VRAM: 最大64MB(メインメモリと共用。ただしメインメモリが128MBの場合は32MBまで)</p> <p>FDD: 3.5インチ、3モード</p> <p>キーボード: OADGキーボード(Windows®対応87キー)</p> <p>ポインティングデバイス: フラットポイント(スクロールボタン付)</p> <p>PCカードスロット: TYPE / ×2スロット又はTYPE ×1スロット、CardBus対応</p> <p>サウンド機能: チップセット内蔵+AC97コーデック(16ビットステレオPCM同時録音再生機能、MIDI再生機能(OS標準))</p> <p>ステレオスピーカー内蔵</p> <p style="text-align: right;">[注1]注2]</p> |
|      |                              |                   |        |                                  | Win XP Home<br>モデル | FMV5NUBDH8 | 済       |  |

本文中の注については、P63の欄外を参照してください。

ハードウェア一覧

| 項    | 品名                           |                       | 型名                               | 提供時期   | 希望小売価格<br>(円、税別) | 備考       |         |   |
|------|------------------------------|-----------------------|----------------------------------|--------|------------------|----------|---------|---|
| [A4] | FMV-7220NU5/B<br>【カスタムメイド対応】 | Win XP Pro<br>モデル     | LAN<br>(100BASE-TX/<br>10BASE-T) | CD-ROM | FMV5NUB6H3       | 済        | 203,200 | 【カスタムメイド標準構成】<br>CPU: モバイルインテル® Pentium® 4 プロセッサ 2.20GHz-M<br>キャッシュメモリ(CPU内蔵): 12K $\mu$ Ops実行トレースキャッシュ+8KBデータキャッシュ+512KB<br>液晶: 14型TFTカラーLCD(1024x768ドット)【カスタムメイドで15型TFTカラーLCD(1024x768ドット)に変更可能】<br>メモリ: 標準128MB(DDR SDRAM/PC2100)【最大640MB】<br>HDD: 標準20GB<br>VRAM: 標準16MB(メインメモリと共用) 16/32/64/128MBから選択可能(ただしメインメモリが128MBの場合は64MBまで)<br>FDD: 3.5インチ、3モード<br>キーボード: OADGキーボード(Windows® 対応87キー)<br>ポインティングデバイス: フラットポイント(スクロールボタン付)<br>PCカードスロット: TYPE / x2スロット又はTYPE x1スロット、CardBus対応<br>サウンド機能: チップセット内蔵+AC97コーデック(16ビットステレオPCM同時録音再生機能、MIDI再生機能 OS標準)、<br>ステレオスピーカー内蔵 |
|      |                              | Win 2000<br>標準<br>モデル |                                  |        | FMV5NUB6H2       | 済        | 203,200 |   |
|      |                              | ダウン<br>グレード<br>モデル    |                                  |        | FMV5NUB6HA       | 2004.2/上 | 208,200 |   |
|      |                              | DSP<br>モデル            |                                  |        | FMV5NUB6HB       | 2004.2/中 | 223,200 |   |
|      |                              | Win XP Home<br>モデル    |                                  |        | FMV5NUB6H8       | 済        | 186,200 |   |
| [A5] | FMV-722NU5/B<br>【カスタムメイド対応】  | Win XP Pro<br>モデル     | LAN<br>(100BASE-TX/<br>10BASE-T) | CD-ROM | FMV5NUBKH3       | 済        | 172,000 | 【カスタムメイド標準構成】<br>CPU: モバイルインテル® Celeron® プロセッサ 2.20GHz<br>キャッシュメモリ(CPU内蔵): 12K $\mu$ Ops実行トレースキャッシュ+8KBデータキャッシュ+256KB<br>液晶: 14.1型TFTカラーLCD(1024x768ドット)【カスタムメイドで15型TFTカラーLCD(1024x768ドット)に変更可能】<br>メモリ: 標準128MB(DDR SDRAM/PC2100)【最大640MB】<br>HDD: 標準20GB<br>VRAM: 標準16MB(メインメモリと共用) 16/32/64/128MBから選択可能(ただしメインメモリが128MBの場合は64MBまで)<br>FDD: 3.5インチ、3モード<br>キーボード: OADGキーボード(Windows® 対応87キー)<br>ポインティングデバイス: フラットポイント(スクロールボタン付)<br>PCカードスロット: TYPE / x2スロット又はTYPE x1スロット、CardBus対応<br>サウンド機能: チップセット内蔵+AC97コーデック(16ビットステレオPCM同時録音再生機能、MIDI再生機能 OS標準)、<br>ステレオスピーカー内蔵   |
|      |                              | Win 2000<br>標準<br>モデル |                                  |        | FMV5NUBKH2       | 済        | 172,000 |   |
|      |                              | ダウン<br>グレード<br>モデル    |                                  |        | FMV5NUBKHA       | 2004.2/上 | 177,000 |   |
|      |                              | DSP<br>モデル            |                                  |        | FMV5NUBKHB       | 2004.2/中 | 192,000 |   |
|      |                              | Win XP Home<br>モデル    |                                  |        | FMV5NUBKH8       | 済        | 155,000 |   |
| [A6] | FMV-7140MR5<br>【カスタムメイド対応】   | Win XP Pro<br>モデル     | LAN<br>(100BASE-TX/<br>10BASE-T) |        | FMV5MRYL3        | 済        | 219,300 | 【カスタムメイド標準構成】<br>CPU: インテル® Pentium® M プロセッサ 1.40GHz<br>キャッシュメモリ(CPU内蔵): 64KB+1MB<br>液晶: 14.1型TFTカラーLCD(1024x768ドット)<br>メモリ: 標準128MB(DDR SDRAM/PC2100)【最大2GB】<br>HDD: 標準20GB<br>VRAM: 最大64MB(メインメモリと共用。ただしメインメモリが128MBの場合は32MBまで)<br>キーボード: OADGキーボード(Windows® 対応87キー)<br>ポインティングデバイス: フラットポイント(スクロールボタン付)<br>PCカードスロット: TYPE / x2スロット又はTYPE x1スロット、CardBus対応<br>赤外線通信ポート: IrDA1.1準拠<br>サウンド機能: チップセット内蔵+AC97コーデック(16ビットステレオPCM同時録音再生機能、MIDI再生機能 OS標準)、<br>ステレオスピーカー内蔵<br>セキュリティ機能: セキュリティボタン   |
|      |                              | Win 2000<br>標準<br>モデル |                                  |        | FMV5MRYL2        | 済        | 219,300 |   |
|      |                              | ダウン<br>グレード<br>モデル    |                                  |        | FMV5MRYLA        | 2004.2/上 | 224,300 |   |
|      |                              | DSP<br>モデル            |                                  |        | FMV5MRYLB        | 2004.2/中 | 239,300 |   |
|      |                              | Win XP Home<br>モデル    |                                  |        |                  |          |         |   |
| [A7] | FMV-7140MG5<br>【カスタムメイド対応】   | Win XP Pro<br>モデル     | Gigabit Ethernet                 |        | FMV5MGYL3        | 済        | 215,500 | 【カスタムメイド標準構成】<br>CPU: インテル® Pentium® M プロセッサ 1.40GHz<br>キャッシュメモリ(CPU内蔵): 64KB+1MB<br>液晶: 13.3型TFTカラーLCD(1024x768ドット)<br>メモリ: 標準128MB(DDR SDRAM/PC2700)【最大2GB】<br>HDD: 標準20GB<br>VRAM: 最大64MB(メインメモリと共用。ただしメインメモリが128MBの場合は32MBまで)<br>キーボード: OADGキーボード(Windows® 対応87キー)<br>ポインティングデバイス: フラットポイント(スクロールボタン付)<br>PCカードスロット: TYPE / x1スロット、CardBus対応<br>赤外線通信ポート: IrDA1.1準拠<br>サウンド機能: チップセット内蔵+AC97コーデック(16ビットステレオPCM同時録音再生機能、MIDI再生機能 OS標準)、<br>ステレオスピーカー内蔵<br>セキュリティ機能: セキュリティボタン  |
|      |                              | Win 2000<br>標準<br>モデル |                                  |        | FMV5MGYL2        | 済        | 215,500 |   |
|      |                              | ダウン<br>グレード<br>モデル    |                                  |        | FMV5MGYLA        | 2004.2/上 | 220,500 |   |
|      |                              | DSP<br>モデル            |                                  |        | FMV5MGYLB        | 2004.2/中 | 235,500 |   |
|      |                              | Win XP Home<br>モデル    |                                  |        | FMV5MGYL8        | 済        | 198,500 |   |

本文中の注については、P63の欄外を参照してください。

ハードウェア一覧

ハードウェア一覧

| 項     | 品名                         |                       | 型名                               | 提供時期       | 希望小売価格<br>(円、税別) | 備考      |  |
|-------|----------------------------|-----------------------|----------------------------------|------------|------------------|---------|--|
| 【A8】  | FMV-613MG5<br>【カスタムメイド対応】  | Win XP Pro<br>モデル     | LAN<br>(100BASE-TX/<br>10BASE-T) | FMV5MGCL3  | 済                | 195,500 | 【カスタムメイド標準構成】<br>CPU: モバイルインテル® Celeron® プロセッサ 1.33GHz<br>キャッシュメモリ(CPU内蔵): 32KB+256KB<br>液晶: 13.3型TFTカラーLCD[1024×768ドット]<br>メモリ: 標準128MB[SDRAM/PC133]〔最大1GB〕<br>HDD: 標準20GB<br>VRAM: 最大48MB(メインメモリと共用。ただしメインメモリが128MBの場合は32MBまで)<br>キーボード: OADGキーボード(Windows® 対応87キー)<br>ポインティングデバイス: フラットポイン(スクロールボタン付)<br>PCカードスロット: TYPE / ×1スロット、CardBus対応<br>赤外線通信ポート: IrDA1.1準拠<br>サウンド機能: チップセット内蔵+AC97コーデック(16ビットステレオPCM同時録音再生機能、MIDI再生機能〔OS標準〕)<br>ステレオスピーカー内蔵<br>セキュリティ機能: セキュリティボタン<br>[注1][注2]   |
|       |                            | Win 2000<br>標準<br>モデル |                                  | FMV5MGCL2  | 済                | 195,500 |  |
|       |                            | ダウン<br>グレード<br>モデル    |                                  | FMV5MGCLA  | 2004.2/上         | 200,500 |  |
|       |                            | DSP<br>モデル            |                                  | FMV5MGCLB  | 2004.2/中         | 215,500 |  |
|       | Win XP Home<br>モデル         | FMV5MGCL8             | 済                                | 178,500    |                  |         |  |
| 【A9】  | FMV-7100MT5<br>【カスタムメイド対応】 | Win XP Pro<br>モデル     | LAN<br>(100BASE-TX/<br>10BASE-T) | FMV5MTBL3  | 済                | 248,000 | 【カスタムメイド標準構成】<br>CPU: 超低電圧版インテル® Pentium® M プロセッサ 1GHz<br>キャッシュメモリ(CPU内蔵): 64KB+1MB<br>液晶: 12.1型TFTカラーLCD[1024×768ドット]<br>メモリ: 標準128MB[DDR SDRAM/PC2100]〔最大1GB〕<br>HDD: 標準20GB<br>VRAM: 最大64MB(メインメモリと共用。ただしメインメモリが128MBの場合は32MBまで)<br>キーボード: OADGキーボード(Windows® 対応86キー)<br>ポインティングデバイス: フラットポイント<br>PCカードスロット: TYPE / ×1スロット、CardBus対応<br>コンパクトフラッシュカードスロット: CF TYPE / ×1<br>サウンド機能: チップセット内蔵+AC97コーデック(16ビットステレオPCM同時録音再生機能、MIDI再生機能〔OS標準〕)<br>ステレオスピーカー内蔵<br>セキュリティ機能: セキュリティボタン<br>[注1][注2]  |
|       |                            | Win 2000<br>標準<br>モデル |                                  | FMV5MTBL2  | 済                | 248,000 |  |
|       |                            | ダウン<br>グレード<br>モデル    |                                  | FMV5MTBLA  | 2004.2/上         | 253,000 |  |
|       |                            | DSP<br>モデル            |                                  | FMV5MTBLB  | 2004.2/中         | 268,000 |  |
|       | Win XP Home<br>モデル         | FMV5MTBL8             | 済                                | 231,000    |                  |         |  |
| 【A10】 | FMV-780MT5<br>【カスタムメイド対応】  | Win XP Pro<br>モデル     | LAN<br>(100BASE-TX/<br>10BASE-T) | FMV5MTAL3  | 済                | 188,500 | 【カスタムメイド標準構成】<br>CPU: 超低電圧版モバイルインテル® Celeron® プロセッサ 800A MHz<br>キャッシュメモリ(CPU内蔵): 64KB+512KB<br>液晶: 12.1型TFTカラーLCD[1024×768ドット]〔タッチパネルなしモデル〕<br>10.4型TFTカラーLCD[1024×768ドット]〔タッチパネルモデル〕<br>メモリ: 標準128MB[DDR SDRAM/PC2100]〔最大1GB〕<br>HDD: 標準20GB<br>VRAM: 最大64MB(メインメモリと共用。ただしメインメモリが128MBの場合は32MBまで)<br>キーボード: OADGキーボード(Windows® 対応86キー)<br>ポインティングデバイス: フラットポイント<br>PCカードスロット: TYPE / ×1スロット、CardBus対応<br>コンパクトフラッシュカードスロット: CF TYPE / ×1<br>サウンド機能: チップセット内蔵+AC97コーデック(16ビットステレオPCM同時録音再生機能、MIDI再生機能〔OS標準〕)<br>ステレオスピーカー内蔵<br>セキュリティ機能: セキュリティボタン<br>[注1][注2] |
|       |                            | Win 2000<br>標準<br>モデル |                                  | FMV5MTAL2  | 済                | 188,500 |  |
|       |                            | ダウン<br>グレード<br>モデル    |                                  | FMV5MTALA  | 2004.2/上         | 193,500 |  |
|       |                            | DSP<br>モデル            |                                  | FMV5MTALB  | 2004.2/中         | 208,500 |  |
|       |                            | Win XP Home<br>モデル    |                                  | FMV5MTAL8  | 済                | 171,500 |  |
|       |                            | Win XP Pro<br>モデル     |                                  | FMV5MTATL3 | 済                | 200,500 |  |
|       |                            | Win 2000<br>標準<br>モデル |                                  | FMV5MTATL2 | 済                | 200,500 |  |
|       |                            | ダウン<br>グレード<br>モデル    |                                  | FMV5MTATLA | 2004.2/上         | 205,500 |  |
|       | DSP<br>モデル                 | FMV5MTATLB            | 2004.2/中                         | 220,500    |                  |         |  |
|       | Win XP Home<br>モデル         | FMV5MTATL8            | 済                                | 183,500    |                  |         |  |

本文中の注については、P.63の欄外を参照してください。

ハードウェア一覧

| 項                         | 品名                             | 型名                   | 提供時期      | 希望小売価格<br>(円、税別)     | 備考        |          |           |   |                |   |
|---------------------------|--------------------------------|----------------------|-----------|----------------------|-----------|----------|-----------|---|----------------|---|
| FMV-LIFEBOOK (FMVバリューライン) |                                |                      |           |                      |           |          |           |   |                |   |
| [A11]                     | FMV-7220NU5/BX<br>【FMVバリューライン】 | Win 2000・標準モデル       | —         | Office Personal 2003 | CD-ROM    | 20GB     | FMVXNM000 | 済 | オープン価格<br>[注3] | CPU:モバイルインテル® Pentium® 4プロセッサ 2.20GHz-M<br>キャッシュメモリ(CPU内蔵): 12Kμ Ops実行トレースキャッシュ+8KBデータキャッシュ+512KB<br>液晶: 14.1型TFTカラーLCD[1024×768ドット]<br>メモリ:標準256MBまたは512MB[DDR SDRAM/PC2100]最大768MB)<br>HDD: 20GBまたは30GB<br>VRAM:標準16MB(メインメモリと共用) 16/32/64/128MBから選択可能<br>FDD: 3.5インチ、3モード<br>キーボード: OADGキーボード(Windows®対応87キー)<br>ポインティングデバイス: フラットポイント(スクロールボタン付)<br>PCカードスロット: TYPE / x2スロット又はTYPE x1スロット、CardBus対応<br>サウンド機能: チップセット内蔵+AC97コーデック(16ビットステレオPCM同時録音再生機能、MID再生機能[OS標準])、ステレオスピーカー内蔵 |
|                           |                                | Office Personal 2003 | FMVXNM001 |                      |           |          |           |   |                |   |
|                           |                                | Win XP Proモデル        | —         | Office Personal 2003 | FMVXNM002 |          |           |   |                |   |
|                           |                                | Office Personal 2003 | FMVXNM003 |                      |           |          |           |   |                |   |
|                           |                                | Win 2000・ダウンロードモデル   | —         | Office Personal 2003 | FMVXNM006 |          | 2004.2/上  |   |                |   |
|                           |                                | Office Personal 2003 | FMVXNM007 |                      |           |          |           |   |                |   |
|                           |                                | Win 2000・標準モデル       | —         | Office Personal 2003 | FMVXNM010 |          | 済         |   |                |   |
|                           |                                | Office Personal 2003 | FMVXNM011 |                      |           |          |           |   |                |   |
|                           |                                | Win XP Proモデル        | —         | Office Personal 2003 | FMVXNM012 |          |           |   |                |   |
|                           |                                | Office Personal 2003 | FMVXNM013 |                      |           |          |           |   |                |   |
|                           |                                | Win 2000・ダウンロードモデル   | —         | Office Personal 2003 | FMVXNM016 |          | 2004.2/上  |   |                |   |
|                           |                                | Office Personal 2003 | FMVXNM017 |                      |           |          |           |   |                |   |
|                           |                                | Win 2000・標準モデル       | —         | Office Personal 2003 | FMVXNM100 |          | 済         |   |                |   |
|                           |                                | Office Personal 2003 | FMVXNM101 |                      |           |          |           |   |                |   |
|                           |                                | Win XP Proモデル        | —         | Office Personal 2003 | FMVXNM102 |          |           |   |                |   |
|                           |                                | Office Personal 2003 | FMVXNM103 |                      |           |          |           |   |                |   |
|                           |                                | Win 2000・ダウンロードモデル   | —         | Office Personal 2003 | FMVXNM106 | 2004.2/上 |           |   |                |   |
|                           |                                | Office Personal 2003 | FMVXNM107 |                      |           |          |           |   |                |   |
|                           |                                | Win 2000・標準モデル       | —         | Office Personal 2003 | FMVXNM110 | 済        |           |   |                |   |
|                           |                                | Office Personal 2003 | FMVXNM111 |                      |           |          |           |   |                |   |
|                           |                                | Win XP Proモデル        | —         | Office Personal 2003 | FMVXNM112 |          |           |   |                |   |
|                           |                                | Office Personal 2003 | FMVXNM113 |                      |           |          |           |   |                |   |
|                           |                                | Win 2000・ダウンロードモデル   | —         | Office Personal 2003 | FMVXNM116 | 2004.2/上 |           |   |                |   |
|                           |                                | Office Personal 2003 | FMVXNM117 |                      |           |          |           |   |                |   |
|                           |                                | Win 2000・標準モデル       | —         | Office Personal 2003 | FMVXNM200 | 済        |           |   |                |   |
|                           |                                | Office Personal 2003 | FMVXNM201 |                      |           |          |           |   |                |   |
|                           |                                | Win XP Proモデル        | —         | Office Personal 2003 | FMVXNM202 |          |           |   |                |   |
|                           |                                | Office Personal 2003 | FMVXNM203 |                      |           |          |           |   |                |   |
|                           |                                | Win 2000・ダウンロードモデル   | —         | Office Personal 2003 | FMVXNM206 | 2004.2/上 |           |   |                |   |
|                           |                                | Office Personal 2003 | FMVXNM207 |                      |           |          |           |   |                |   |
|                           |                                | Win 2000・標準モデル       | —         | Office Personal 2003 | FMVXNM210 | 済        |           |   |                |   |
|                           |                                | Office Personal 2003 | FMVXNM211 |                      |           |          |           |   |                |   |
|                           |                                | Win XP Proモデル        | —         | Office Personal 2003 | FMVXNM212 |          |           |   |                |   |
|                           |                                | Office Personal 2003 | FMVXNM213 |                      |           |          |           |   |                |   |
|                           |                                | Win 2000・ダウンロードモデル   | —         | Office Personal 2003 | FMVXNM216 | 2004.2/上 |           |   |                |   |
|                           |                                | Office Personal 2003 | FMVXNM217 |                      |           |          |           |   |                |   |
| Win 2000・標準モデル            | —                              | Office Personal 2003 | FMVXNM300 | 済                    |           |          |           |   |                |   |
| Office Personal 2003      | FMVXNM301                      |                      |           |                      |           |          |           |   |                |   |
| Win XP Proモデル             | —                              | Office Personal 2003 | FMVXNM302 |                      |           |          |           |   |                |   |
| Office Personal 2003      | FMVXNM303                      |                      |           |                      |           |          |           |   |                |   |
| Win 2000・ダウンロードモデル        | —                              | Office Personal 2003 | FMVXNM306 | 2004.2/上             |           |          |           |   |                |   |
| Office Personal 2003      | FMVXNM307                      |                      |           |                      |           |          |           |   |                |   |
| Win 2000・標準モデル            | —                              | Office Personal 2003 | FMVXNM310 | 済                    |           |          |           |   |                |   |
| Office Personal 2003      | FMVXNM311                      |                      |           |                      |           |          |           |   |                |   |
| Win XP Proモデル             | —                              | Office Personal 2003 | FMVXNM312 |                      |           |          |           |   |                |   |
| Office Personal 2003      | FMVXNM313                      |                      |           |                      |           |          |           |   |                |   |
| Win 2000・ダウンロードモデル        | —                              | Office Personal 2003 | FMVXNM316 | 2004.2/上             |           |          |           |   |                |   |
| Office Personal 2003      | FMVXNM317                      |                      |           |                      |           |          |           |   |                |   |

本文中の注については、P63の欄外を参照してください。

ハードウェア一覧



ハードウェア一覧

| 項                       | 品名                            |                         |                      |           | 型名   | 提供時期     | 希望小売価格<br>(円、税別) | 備考   |
|-------------------------|-------------------------------|-------------------------|----------------------|-----------|------|----------|------------------|--|
| [ A 1 2 ]               | FMV-722NU5/BX<br>【FMVバリューライン】 | Win 2000・<br>標準モデル      | —                    | CD-ROM    | 20GB | 2004.2/上 | FMVXND000        | CPU: モバイルインテル® Celeron® プロセッサ 2.20GHz<br>キャッシュメモリ( CPU内蔵): 12Kμ Ops実行トレースキャッシュ+8KBデータキャッシュ+256KB<br>液晶: 14.1型TFTカラーLCD[ 1024 x 768ドット ]<br>メモリ: 標準256MBまたは512MB[ DDR SDRAM/PC2100 [最大768MB)<br>HDD: 20GBまたは30GB<br>VRAM: 標準16MB( メインメモリと共用 )、16/32/64/128MBから選択可能<br>FDD: 3.5インチ、3モード<br>キーボード: OADGキーボード( Windows® 対応87キー )<br>ポインティングデバイス: フラットポイント( スクロールボタン付 )<br>PCカードスロット: TYPE / ×2スロット又はTYPE ×1スロット、CardBus対応<br>サウンド機能: テップセット内蔵+AC97コーデック( 16ビットステレオPCM同時録音再生機能、<br>MIDI再生機能[ OS標準 ] )、ステレオスピーカー内蔵 |
|                         |                               |                         | Office Personal 2003 |           |      |          | FMVXND001        |  |
|                         |                               | Win XP Pro<br>モデル       | —                    | FMVXND002 |      |          |                  |  |
|                         |                               |                         | Office Personal 2003 | FMVXND003 |      |          |                  |  |
|                         |                               | Win 2000・<br>ダウングレードモデル | —                    | CD-R/RW   |      |          | FMVXND006        |  |
|                         |                               |                         | Office Personal 2003 |           |      |          | FMVXND007        |  |
|                         |                               | Win 2000・<br>標準モデル      | —                    | CD-ROM    |      |          | FMVXND010        |  |
|                         |                               |                         | Office Personal 2003 |           |      |          | FMVXND011        |  |
|                         |                               | Win XP Pro<br>モデル       | —                    | CD-R/RW   |      |          | FMVXND012        |  |
|                         |                               |                         | Office Personal 2003 |           |      |          | FMVXND013        |  |
|                         |                               | Win 2000・<br>ダウングレードモデル | —                    | CD-ROM    |      |          | FMVXND016        |  |
|                         |                               |                         | Office Personal 2003 |           |      |          | FMVXND017        |  |
|                         |                               | Win 2000・<br>標準モデル      | —                    | CD-ROM    |      |          | FMVXND100        |  |
|                         |                               |                         | Office Personal 2003 |           |      |          | FMVXND101        |  |
|                         |                               | Win XP Pro<br>モデル       | —                    | CD-R/RW   |      |          | FMVXND102        |  |
|                         |                               |                         | Office Personal 2003 |           |      |          | FMVXND103        |  |
|                         |                               | Win 2000・<br>ダウングレードモデル | —                    | CD-ROM    |      |          | FMVXND106        |  |
|                         |                               |                         | Office Personal 2003 |           |      |          | FMVXND107        |  |
|                         |                               | Win 2000・<br>標準モデル      | —                    | CD-R/RW   |      |          | FMVXND110        |  |
|                         |                               |                         | Office Personal 2003 |           |      |          | FMVXND111        |  |
|                         |                               | Win XP Pro<br>モデル       | —                    | CD-R/RW   |      |          | FMVXND112        |  |
|                         |                               |                         | Office Personal 2003 |           |      |          | FMVXND113        |  |
|                         |                               | Win 2000・<br>ダウングレードモデル | —                    | CD-ROM    |      |          | FMVXND116        |  |
|                         |                               |                         | Office Personal 2003 |           |      |          | FMVXND117        |  |
|                         |                               | Win 2000・<br>標準モデル      | —                    | CD-ROM    |      |          | FMVXND200        |  |
|                         |                               |                         | Office Personal 2003 |           |      |          | FMVXND201        |  |
|                         |                               | Win XP Pro<br>モデル       | —                    | CD-R/RW   |      |          | FMVXND202        |  |
|                         |                               |                         | Office Personal 2003 |           |      |          | FMVXND203        |  |
|                         |                               | Win 2000・<br>ダウングレードモデル | —                    | CD-ROM    |      |          | FMVXND206        |  |
|                         |                               |                         | Office Personal 2003 |           |      |          | FMVXND207        |  |
|                         |                               | Win 2000・<br>標準モデル      | —                    | CD-R/RW   |      |          | FMVXND210        |  |
| Office Personal 2003    | FMVXND211                     |                         |                      |           |      |          |                  |  |
| Win XP Pro<br>モデル       | —                             | CD-R/RW                 | FMVXND212            |           |      |          |                  |  |
|                         | Office Personal 2003          |                         | FMVXND213            |           |      |          |                  |  |
| Win 2000・<br>ダウングレードモデル | —                             | CD-ROM                  | FMVXND216            |           |      |          |                  |  |
|                         | Office Personal 2003          |                         | FMVXND217            |           |      |          |                  |  |
| Win 2000・<br>標準モデル      | —                             | CD-ROM                  | FMVXND300            |           |      |          |                  |  |
|                         | Office Personal 2003          |                         | FMVXND301            |           |      |          |                  |  |
| Win XP Pro<br>モデル       | —                             | CD-R/RW                 | FMVXND302            |           |      |          |                  |  |
|                         | Office Personal 2003          |                         | FMVXND303            |           |      |          |                  |  |
| Win 2000・<br>ダウングレードモデル | —                             | CD-ROM                  | FMVXND306            |           |      |          |                  |  |
|                         | Office Personal 2003          |                         | FMVXND307            |           |      |          |                  |  |
| Win 2000・<br>標準モデル      | —                             | CD-R/RW                 | FMVXND310            |           |      |          |                  |  |
|                         | Office Personal 2003          |                         | FMVXND311            |           |      |          |                  |  |
| Win XP Pro<br>モデル       | —                             | CD-R/RW                 | FMVXND312            |           |      |          |                  |  |
|                         | Office Personal 2003          |                         | FMVXND313            |           |      |          |                  |  |
| Win 2000・<br>ダウングレードモデル | —                             | CD-ROM                  | FMVXND316            |           |      |          |                  |  |
|                         | Office Personal 2003          |                         | FMVXND317            |           |      |          |                  |  |

本文中の注については、P63の欄外を参照してください。

ハードウェア一覧

| 項       | 品 名                           |                    |                      |        | 型 名   | 提供時期 | 希望小売価格<br>(円、税別) | 備 考   |   |
|---------|-------------------------------|--------------------|----------------------|--------|-------|------|------------------|---|---|
| [ A13 ] | FMV-720NU5/BX<br>【FMVバリューライン】 | Win XP Home<br>モデル | —                    | CD-ROM | 256MB | 20GB | FMVXNC004        | 基本的に各本体は標準プレインストールOSのみのサポートとなります。<br>標準プレインストールOSを変更して使用した場合は、運用上に制限がでる場合があります。<br>( Windows2000・ダウンロードモデルを除く ) |   |
|         |                               |                    | Office Personal 2003 |        |       |      | FMVXNC005        |   |   |
|         |                               |                    | —                    |        |       |      | FMVXNC014        |   |   |
|         |                               |                    | Office Personal 2003 |        |       |      | FMVXNC015        |   |   |
|         |                               |                    | —                    | CD-ROM | 128MB | 20GB | FMVXNC404        |   | オープン価格<br>【注3】<br>CPU: モバイルインテル® Celeron® プロセッサ 2GHz<br>キャッシュメモリ(CPU内蔵): 12Kμ Ops実行トレースキャッシュ+8KBデータキャッシュ+256KB<br>液晶: 14.1型TFTカラーLCD(1024×768ドット)<br>メモリ: 標準128MBまたは256MB[DDR SDRAM/PC2100]最大640MB)<br>HDD: 20GB<br>VRAM: 標準16MB(メインメモリと共用)、16/32/64/128MBから選択可能<br>(ただしメインメモリが128MBの場合は64MBまで)<br>FDD: 3.5インチ、3モード<br>キーボード: OADGキーボード(Windows®対応87キー)<br>ポインティングデバイス: フラットポイント(スクロールボタン付)<br>PCカードスロット: TYPE I / x2スロット又はTYPE II x1スロット、CardBus対応<br>サウンド機能: チップセット内蔵+AC97コーデック(16ビットステレオPCM同時録音再生機能、<br>MID再生機能[OS標準])、ステレオスピーカー内蔵 |
|         |                               |                    | Office Personal 2003 |        |       |      | FMVXNC405        |   |   |
|         |                               |                    | —                    |        |       |      | FMVXNC414        |   |   |
|         |                               |                    | Office Personal 2003 |        |       |      | FMVXNC415        |   |   |

本文中の注については、P63の欄外を参照してください。

ハードウェア一覧

| 項                     | 品名                        | 型名   | 提供時期      | 希望小売価格<br>(円、税別) | 備考  |
|-----------------------|---------------------------|--|-----------|------------------|---|
| FMV-BIBLO(オールインワンモデル) |                           |  |           |                  |   |
| [A14]                 | オールインワン<br>Win XP Proモデル  | FMV-BIBLO NH90G/T<br>(Office Personal 2003モデル) | FMVNH90GT | 済                | オープン価格<br>[注3]<br>CPU:インテル® Pentium® 4プロセッサ2.20GHz<br>キャッシュメモリ(CPU内蔵):12Kμ Ops実行トレースキャッシュ+8KBデータキャッシュ+512KB<br>液晶:16.1型TFTカラーLCD(スーパーファインDX液晶)【1400×1050ドット表示】<br>メモリ:標準512MB(DDR SDRAM/PC2700)【最大2GB】<br>HDD:80GB<br>VRAM:64MB<br>ファイル装置:DVDマルチドライブ(DVD-RAM:書込/書換最大2倍速、DVD-ROM読出最大8倍速、DVD-R書込最大2倍速、DVD-RW書込/書換最大1倍速、CD-ROM読出最大24倍速、CD-R書込最大16倍速、CD-RW書込/書換最大8倍速、パフファンダーランエラー防止機能)<br>キーボード:OADGキーボード(Windows® 対応88キー)<br>ポインティングデバイス:フラットポイント(スクロールボタン搭載)<br>PCカードスロット:TYPE / ×2スロット又はTYPE ×1スロット、CardBus対応<br>インタフェース:IEEE1394、S端子、光デジタルオーディオ出力端子、D1/D2端子<br>通信機能:100BASE-TX/10BASE-T対応LAN、最大56Kbps FAXモデム(V.92対応)<br>ワイヤレスLAN(IEEE802.11a準拠、IEEE802.11b準拠、IEEE802.11g準拠)<br>サウンド機能:16ビットステレオPCM同時録音再生機能、MIDI再生機能(OS標準)、ステレオスピーカ<br>その他:TVチューナー内蔵<br>添付品:リモコン<br>アプリケーション:Microsoft® Office Personal 2003<br>[注2] |
| [A15]                 | オールインワン<br>Win XP Homeモデル | FMV-BIBLO NH50G/T<br>(Office Personal 2003モデル) | FMVNH50GT | 済                | オープン価格<br>[注3]<br>CPU:インテル® Celeron® プロセッサ2.40GHz<br>キャッシュメモリ(CPU内蔵):12Kμ Ops実行トレースキャッシュ+8KBデータキャッシュ+128KB<br>液晶:16.1型TFTカラーLCD(スーパーファインDX液晶)【1400×1050ドット表示】<br>メモリ:標準256MB(DDR SDRAM/PC2700)【最大2GB】<br>HDD:60GB<br>VRAM:64MB<br>ファイル装置:DVDマルチドライブ(DVD-RAM:書込/書換最大2倍速、DVD-ROM読出最大8倍速、DVD-R書込最大2倍速、DVD-RW書込/書換最大1倍速、CD-ROM読出最大24倍速、CD-R書込最大16倍速、CD-RW書込/書換最大8倍速、パフファンダーランエラー防止機能)、FDD(3モード)<br>キーボード:OADGキーボード(Windows® 対応88キー)<br>ポインティングデバイス:フラットポイント(スクロールボタン搭載)<br>PCカードスロット:TYPE / ×2スロット又はTYPE ×1スロット、CardBus対応<br>インタフェース:IEEE1394、S端子、光デジタルオーディオ出力端子、D1/D2端子<br>通信機能:100BASE-TX/10BASE-T対応LAN、最大56Kbps FAXモデム(V.92対応)<br>サウンド機能:16ビットステレオPCM同時録音再生機能、MIDI再生機能(OS標準)、ステレオスピーカ<br>その他:TVチューナー内蔵<br>添付品:リモコン<br>アプリケーション:Microsoft® Office Personal 2003<br>[注2]   |
| [A16]                 | オールインワン<br>Win XP Homeモデル | FMV-BIBLO NB75G/T<br>(Office Personal 2003モデル) | FMVNB75GT | 済                | オープン価格<br>[注3]<br>CPU:インテル® Pentium® Mプロセッサ1.50GHz<br>キャッシュメモリ(CPU内蔵):64KB+1MB<br>液晶:15型TFTカラーLCD(スーパーファインDX液晶)【1024×768ドット表示】<br>メモリ:標準256MB(DDR SDRAM/PC2100)【最大1GB】<br>HDD:80GB<br>VRAM:最大64MB(メインメモリと共用)<br>ファイル装置:スーパーマルチドライブ(DVD-RAM:書込/書換最大2倍速、DVD-ROM読出最大8倍速、DVD-R書込最大4倍速、DVD-RW書込/書換最大2倍速、DVD+R書込最大2.4倍速、DVD+RW書込/書換最大2.4倍速、CD-ROM読出最大24倍速、CD-R書込最大16倍速、CD-RW書込/書換最大8倍速、パフファンダーランエラー防止機能)<br>キーボード:OADGキーボード(Windows® 対応87キー)<br>ポインティングデバイス:フラットポイント(スクロールボタン搭載)<br>PCカードスロット:TYPE / ×2スロット又はTYPE ×1スロット、CardBus対応<br>インタフェース:IEEE1394、S端子<br>通信機能:100BASE-TX/10BASE-T対応LAN、最大56Kbps FAXモデム(V.92対応)<br>サウンド機能:チップセット内蔵+AC97コーデック(16ビットステレオPCM同時録音再生機能、MIDI再生機能(OS標準))、ステレオスピーカー内蔵<br>その他:ワンタッチボタン、TVチューナー内蔵<br>添付品:USBマウス(光学式)、リモコン<br>アプリケーション:Microsoft® Office Personal 2003<br>[注2]                   |
| [A17]                 | オールインワン<br>Win XP Homeモデル | FMV-BIBLO NB75G<br>(Office Personal 2003モデル)   | FMVNB75G  | 済                | オープン価格<br>[注3]<br>CPU:インテル® Pentium® Mプロセッサ1.50GHz<br>キャッシュメモリ(CPU内蔵):64KB+1MB<br>液晶:15型TFTカラーLCD(スーパーファインDX液晶)【1024×768ドット表示】<br>メモリ:標準256MB(DDR SDRAM/PC2100)【最大1GB】<br>HDD:80GB<br>VRAM:最大64MB(メインメモリと共用)<br>ファイル装置:DVDマルチドライブ(DVD-RAM:書込/書換最大2倍速、DVD-ROM読出最大8倍速、DVD-R書込最大2倍速、DVD-RW書込/書換最大1倍速、CD-ROM読出最大24倍速、CD-R書込最大16倍速、CD-RW書込/書換最大8倍速、パフファンダーランエラー防止機能)、FDD(3モード)<br>キーボード:OADGキーボード(Windows® 対応87キー)<br>ポインティングデバイス:フラットポイント(スクロールボタン搭載)<br>PCカードスロット:TYPE / ×2スロット又はTYPE ×1スロット、CardBus対応<br>インタフェース:IEEE1394、S端子<br>通信機能:100BASE-TX/10BASE-T対応LAN、最大56Kbps FAXモデム(V.92対応)<br>サウンド機能:チップセット内蔵+AC97コーデック(16ビットステレオPCM同時録音再生機能、MIDI再生機能(OS標準))、ステレオスピーカー内蔵<br>その他:ワンタッチボタン<br>添付品:USBマウス(光学式)<br>アプリケーション:Microsoft® Office Personal 2003<br>[注2]   |

本文中の注については、P63の欄外を参照してください。

ハードウェア一覧

| 項     | 品名                        | 型名   | 提供時期      | 希望小売価格<br>(円、税別) | 備考  |   |
|-------|---------------------------|--|-----------|------------------|---|---|
| [A18] | オールインワン<br>Win XP Homeモデル | FMV-BIBLO NB70G<br>(Office Personal 2003モデル)   | FMVNB70G  | 済                | オープン価格<br>[注3]  | 基本的に各本体は標準プレインストールOSのみのサポートとなります。<br>標準プレインストールOSを変更して使用した場合は、運用上に制限がある場合があります。<br>(Windows2000・ダウングレードモデルを除く)  |
|       |                           |  |           |                  | CPU:インテル® Celeron® Mプロセッサ1.20GHz<br>キャッシュメモリ(CPU内蔵):64KB+512KB<br>液晶:15型TFTカラーLCD(スーパーファインDX液晶)1024×768ドット表示<br>メモリ:標準256MB[DDR SDRAM/PC2100]最大1GB<br>HDD:60GB<br>VRAM:最大64MB(メインメモリと共用)<br>ファイル装置:DVDマルチドライブ(DVD-RAM:書込/書換最大2倍速、DVD-ROM読出最大8倍速、DVD-R書込最大2倍速、<br>DVD-RW書込/書換最大1倍速、CD-ROM読出最大24倍速、CD-R書込最大16倍速、CD-RW書込/書換最大8倍速、<br>パッファアンダーランエラー防止機能)、FDD(3モード)<br>キーボード:OADGキーボード(Windows®対応87キー)<br>ポインティングデバイス:フラットポイント(スクロールボタン搭載)<br>PCカードスロット:TYPE / ×2スロット又はTYPE ×1スロット、CardBus対応<br>インタフェース:IEEE1394、S端子<br>通信機能:100BASE-TX/10BASE-T対応LAN、最大56KbpsFAXモデム(V.92対応)<br>サウンド機能:チップセット内蔵+AC97コーデック(16ビットステレオPCM同時録音再生機能、MIDI再生機能 OS標準)、<br>ステレオスピーカー内蔵<br>その他:ワンタッチボタン<br>添付品:USBマウス(光学式)<br>アプリケーション:Microsoft® Office Personal 2003 |   |
| [A19] | オールインワン<br>Win XP Homeモデル | FMV-BIBLO NB55G/T<br>(Office Personal 2003モデル) | FMVNB55GT | 済                | オープン価格<br>[注3]  | CPU:モバイルインテル® Celeron® プロセッサ2.20GHz<br>キャッシュメモリ(CPU内蔵):12Kμ Ops実行トレースキャッシュ+8KBデータキャッシュ+256KB<br>液晶:15型TFTカラーLCD(スーパーファインDX液晶)1024×768ドット表示<br>メモリ:標準256MB[DDR SDRAM/PC2100]最大768MB<br>HDD:60GB<br>VRAM:標準32MB(16/32/64/128MBから選択可)メインメモリと共用<br>ファイル装置:DVDマルチドライブ(DVD-RAM:書込/書換最大2倍速、DVD-ROM読出最大8倍速、DVD-R書込最大2倍速、<br>DVD-RW書込/書換最大1倍速、CD-ROM読出最大24倍速、CD-R書込最大16倍速、CD-RW書込/書換最大8倍速、<br>パッファアンダーランエラー防止機能)<br>キーボード:OADGキーボード(Windows®対応87キー)<br>ポインティングデバイス:フラットポイント(スクロールボタン搭載)<br>PCカードスロット:TYPE / ×2スロット又はTYPE ×1スロット、CardBus対応<br>インタフェース:IEEE1394、S端子<br>通信機能:100BASE-TX/10BASE-T対応LAN、最大56KbpsFAXモデム(V.92対応)<br>サウンド機能:チップセット内蔵+AC97コーデック(16ビットステレオPCM同時録音再生機能、MIDI再生機能 OS標準)、<br>ステレオスピーカー内蔵<br>その他:ワンタッチボタン、TVチューナー内蔵<br>添付品:USBマウス(光学式)、リモコン<br>アプリケーション:Microsoft® Office Personal 2003 |
| [A20] | オールインワン<br>Win XP Homeモデル | FMV-BIBLO NB55G<br>(Office Personal 2003モデル)   | FMVNB55G  | 済                | オープン価格<br>[注3]  | CPU:モバイルインテル® Celeron® プロセッサ2.20GHz<br>キャッシュメモリ(CPU内蔵):12Kμ Ops実行トレースキャッシュ+8KBデータキャッシュ+256KB<br>液晶:15型TFTカラーLCD(スーパーファイン液晶)1024×768ドット表示<br>メモリ:標準256MB[DDR SDRAM/PC2100]最大768MB<br>HDD:60GB<br>VRAM:標準32MB(16/32/64/128MBから選択可)メインメモリと共用<br>ファイル装置:DVDマルチドライブ(DVD-RAM:書込/書換最大2倍速、DVD-ROM読出最大8倍速、DVD-R書込最大2倍速、<br>DVD-RW書込/書換最大1倍速、CD-ROM読出最大24倍速、CD-R書込最大16倍速、CD-RW書込/書換最大8倍速、<br>パッファアンダーランエラー防止機能)、FDD(3モード)<br>キーボード:OADGキーボード(Windows®対応87キー)<br>ポインティングデバイス:フラットポイント(スクロールボタン搭載)<br>PCカードスロット:TYPE / ×2スロット又はTYPE ×1スロット、CardBus対応<br>インタフェース:IEEE1394、S端子<br>通信機能:100BASE-TX/10BASE-T対応LAN、最大56KbpsFAXモデム(V.92対応)<br>サウンド機能:チップセット内蔵+AC97コーデック(16ビットステレオPCM同時録音再生機能、MIDI再生機能 OS標準)、<br>ステレオスピーカー内蔵<br>その他:ワンタッチボタン<br>添付品:USBマウス(光学式)<br>アプリケーション:Microsoft® Office Personal 2003        |
| [A21] | オールインワン<br>Win XP Homeモデル | FMV-BIBLO NB50G<br>(Office Personal 2003モデル)   | FMVNB50G  | 済                | オープン価格<br>[注3]  | CPU:モバイルインテル® Celeron® プロセッサ2.20GHz<br>キャッシュメモリ(CPU内蔵):12Kμ Ops実行トレースキャッシュ+8KBデータキャッシュ+256KB<br>液晶:15型TFTカラーLCD(スーパーファイン液晶)1024×768ドット表示<br>メモリ:標準256MB[DDR SDRAM/PC2100]最大768MB<br>HDD:40GB<br>VRAM:標準32MB(16/32/64/128MBから選択可)メインメモリと共用<br>ファイル装置:DVD-R/RWDドライブ(DVD-ROM読出最大8倍速、DVD-R書込最大2倍速、DVD-RW書込/書換最大1倍速、<br>CD-ROM読出最大24倍速、CD-R書込最大16倍速、CD-RW書込/書換最大8倍速、パッファアンダーランエラー防止機能)、<br>FDD(3モード)<br>キーボード:OADGキーボード(Windows®対応87キー)<br>ポインティングデバイス:フラットポイント(スクロールボタン搭載)<br>PCカードスロット:TYPE / ×2スロット又はTYPE ×1スロット、CardBus対応<br>インタフェース:IEEE1394、S端子<br>通信機能:100BASE-TX/10BASE-T対応LAN、最大56KbpsFAXモデム(V.92対応)<br>サウンド機能:チップセット内蔵+AC97コーデック(16ビットステレオPCM同時録音再生機能、MIDI再生機能 OS標準)、<br>ステレオスピーカー内蔵<br>その他:ワンタッチボタン<br>添付品:USBマウス(光学式)<br>アプリケーション:Microsoft® Office Personal 2003                        |
|       | オールインワン<br>Win XP Proモデル  |  | FMVNB50GP | 済                | オープン価格<br>[注3]  | ポインティングデバイス:フラットポイント(スクロールボタン搭載)<br>PCカードスロット:TYPE / ×2スロット又はTYPE ×1スロット、CardBus対応<br>インタフェース:IEEE1394、S端子<br>通信機能:100BASE-TX/10BASE-T対応LAN、最大56KbpsFAXモデム(V.92対応)<br>サウンド機能:チップセット内蔵+AC97コーデック(16ビットステレオPCM同時録音再生機能、MIDI再生機能 OS標準)、<br>ステレオスピーカー内蔵<br>その他:ワンタッチボタン<br>添付品:USBマウス(光学式)<br>アプリケーション:Microsoft® Office Personal 2003  |

本文中の注については、P63の欄外を参照してください。

ハードウェア一覧

ハードウェア一覧

| 項       | 品名                        |   | 型名         | 提供時期 | 希望小売価格<br>(円、税別) | 備考  |
|---------|---------------------------|---|------------|------|------------------|---|
| [ A22 ] | オールインワン<br>Win XP Homeモデル | FMV-BIBLO RS50G/T<br>(Office Personal 2003モデル)  | FMVRS50GT  | 済    | オープン価格<br>[注3]   | 基本的に各本体は標準プレインストールOSのみのサポートとなります。<br>標準プレインストールOSを変更して使用した場合は、運用上に制限がある場合があります。<br>(Windows2000・ダウングレードモデルを除く)<br><br>CPU: モバイルAMD Athlon™ XP-M プロセッサ2200+<br>キャッシュメモリ(CPU内蔵): 128KB+512KB<br>液晶: 15型TFTカラーLCD(スーパーファインD液晶) [1024×768ドット表示]<br>メモリ: 標準256MB[DDR SDRAM/PC2100] [最大768MB]<br>HDD: 60GB<br>VRAM: 標準32MB(16/32/64/128MBから選択可) [メインメモリと共用]<br>ファイル装置: DVDマルチドライブ(DVD-RAM: 書込/書換最大2倍速、DVD-ROM読出最大8倍速、DVD-R書込最大2倍速、DVD-RW書込/書換最大1倍速、CD-ROM読出最大24倍速、CD-R書込最大16倍速、CD-RW書込/書換最大8倍速、バッファアンダーランエラー防止機能)<br>キーボード: OADGキーボード(Windows® 対応87キー [赤外線方式]) 着脱式<br>PCカードスロット: TYPE / ×2スロット又はTYPE ×1スロット、CardBus対応<br>インタフェース: IEEE1394<br>通信機能: 100BASE-TX/10BASE-T対応LAN、最大56Kbps FAXモデム(V.92対応)<br>サウンド機能: チップセット内蔵+AC97コーデック(16ビットステレオPCM同時録音再生機能、MIDI再生機能 OS標準)<br>ステレオスピーカー内蔵<br>その他: ワンタッチボタン、TVチューナー内蔵<br>添付品: ワイヤレスマウス、リモコン<br>アプリケーション: Microsoft® Office Personal 2003<br><br>[注2] |
| [ A23 ] | オールインワン<br>Win XP Proモデル  | FMV-BIBLO MG75G<br>(Office Personal 2003モデル)    | FMVMG75G   | 済    | オープン価格<br>[注3]   | CPU: インテル® Pentium® Mプロセッサ1.50GHz<br>キャッシュメモリ(CPU内蔵): 64KB+1MB<br>液晶: 13.3型TFTカラーLCD(スーパーファイン液晶) [1024×768ドット表示]<br>メモリ: 標準512MB[DDR SDRAM/PC2700] [最大2GB]<br>HDD: 80GB<br>VRAM: 最大64MB(メインメモリと共用)<br>ファイル装置: DVDマルチドライブ(DVD-RAM: 書込/書換最大2倍速、DVD-ROM読出最大8倍速、DVD-R書込最大2倍速、DVD-RW書込/書換最大1倍速、CD-ROM読出最大24倍速、CD-R書込最大16倍速、CD-RW書込/書換最大8倍速、バッファアンダーランエラー防止機能)<br>キーボード: OADGキーボード(Windows® 対応87キー)<br>ポインティングデバイス: フラットポイント、スクロールボタン<br>PCカードスロット: TYPE / ×1スロット、CardBus対応<br>インタフェース: IEEE1394、ビデオ出力(専用ミニS端子)、光デジタルオーディオ出力端子<br>通信機能: 100BASE-TX/10BASE-T対応LAN、最大56Kbps FAXモデム(V.92対応)<br>ワイヤレスLAN(IEEE802.11b準拠、IEEE802.11g準拠)<br>サウンド機能: チップセット内蔵+AC97コーデック(16ビットステレオPCM同時録音再生機能、MIDI再生機能 OS標準)<br>ステレオスピーカー内蔵<br>その他: ワンタッチボタン<br>アプリケーション: Microsoft® Office Personal 2003<br><br>[注2]  |
| [ A24 ] | オールインワン<br>Win XP Homeモデル | FMV-BIBLO MG70G/ST<br>(Office Personal 2003モデル) | FMVMG70GST | 済    | オープン価格<br>[注3]   | CPU: インテル® Pentium® Mプロセッサ1.50GHz<br>キャッシュメモリ(CPU内蔵): 64KB+1MB<br>液晶: 13.3型TFTカラーLCD(スーパーファイン液晶) [1024×768ドット表示]<br>メモリ: 標準256MB[DDR SDRAM/PC2700] [最大2GB]<br>HDD: 60GB<br>VRAM: 最大64MB(メインメモリと共用)<br>ファイル装置: DVDマルチドライブ(DVD-RAM: 書込/書換最大2倍速、DVD-ROM読出最大8倍速、DVD-R書込最大2倍速、DVD-RW書込/書換最大1倍速、CD-ROM読出最大24倍速、CD-R書込最大16倍速、CD-RW書込/書換最大8倍速、バッファアンダーランエラー防止機能)<br>キーボード: OADGキーボード(Windows® 対応87キー)<br>ポインティングデバイス: フラットポイント、スクロールボタン<br>PCカードスロット: TYPE / ×1スロット、CardBus対応<br>インタフェース: IEEE1394、ビデオ出力(専用ミニS端子)、光デジタルオーディオ出力端子<br>通信機能: 100BASE-TX/10BASE-T対応LAN、最大56Kbps FAXモデム(V.92対応)<br>ワイヤレスLAN(IEEE802.11b準拠、IEEE802.11g準拠)<br>サウンド機能: チップセット内蔵+AC97コーデック(16ビットステレオPCM同時録音再生機能、MIDI再生機能 OS標準)<br>ステレオスピーカー内蔵<br>その他: ワンタッチボタン<br>添付品: ファミリーネットワークステーション-T、リモコン<br>アプリケーション: Microsoft® Office Personal 2003<br><br>[注2]   |
| [ A25 ] | オールインワン<br>Win XP Homeモデル | FMV-BIBLO MG70G<br>(Office Personal 2003モデル)    | FMVMG70G   | 済    | オープン価格<br>[注3]   | CPU: インテル® Pentium® Mプロセッサ1.50GHz<br>キャッシュメモリ(CPU内蔵): 64KB+1MB<br>液晶: 13.3型TFTカラーLCD(スーパーファイン液晶) [1024×768ドット表示]<br>メモリ: 標準256MB[DDR SDRAM/PC2700] [最大2GB]<br>HDD: 60GB<br>VRAM: 最大64MB(メインメモリと共用)<br>ファイル装置: DVDマルチドライブ(DVD-RAM: 書込/書換最大2倍速、DVD-ROM読出最大8倍速、DVD-R書込最大2倍速、DVD-RW書込/書換最大1倍速、CD-ROM読出最大24倍速、CD-R書込最大16倍速、CD-RW書込/書換最大8倍速、バッファアンダーランエラー防止機能)<br>キーボード: OADGキーボード(Windows® 対応87キー)<br>ポインティングデバイス: フラットポイント、スクロールボタン<br>PCカードスロット: TYPE / ×1スロット、CardBus対応<br>インタフェース: IEEE1394、ビデオ出力(専用ミニS端子)、光デジタルオーディオ出力端子<br>通信機能: 100BASE-TX/10BASE-T対応LAN、最大56Kbps FAXモデム(V.92対応)<br>ワイヤレスLAN(IEEE802.11b準拠、IEEE802.11g準拠)<br>サウンド機能: チップセット内蔵+AC97コーデック(16ビットステレオPCM同時録音再生機能、MIDI再生機能 OS標準)<br>ステレオスピーカー内蔵<br>その他: ワンタッチボタン<br>アプリケーション: Microsoft® Office Personal 2003<br><br>[注2]  |

本文中の注については、P63の欄外を参照してください。

ハードウェア一覧

| 項     | 品名                        |  | 型名       | 提供時期 | 希望小売価格<br>(円、税別) | 備考   |
|-------|---------------------------|--|----------|------|------------------|--|
| [A26] | オールインワン<br>Win XP Homeモデル | FMV-BIBLO MG50G<br>(Office Personal 2003モデル)     | FMVMG50G | 済    | オープン価格<br>[注3]   | <p>基本的に各本体は標準プレインストールOSのみのサポートとなります。<br/>標準プレインストールOSを変更して使用した場合は、運用上に制限がある場合があります。<br/>(Windows 2000・ダウングレードモデルを除く)</p> <p>CPU: インテル® Celeron® M プロセッサ 1.20GHz<br/>キャッシュメモリー(CPU内蔵): 64KB+512KB<br/>液晶: 13.3型 TFTカラー-LCD(スーパーファイン液晶) 1024×768ドット表示<br/>メモリー: 標準256MB(DDR SDRAM/PC2100) 最大1GB<br/>HDD: 40GB<br/>VRAM: 最大64MB(メインメモリと共用)<br/>ファイル装置: CD-RW/DVD-ROMドライブ(DVD-ROM読出最大8倍速、CD-ROM読出最大24倍速、CD-R書込最大24倍速、CD-RW書込書換最大10倍速、バッファアンダーランエラー防止機能)<br/>キーボード: OADGキーボード(Windows® 対応87キー)<br/>ポインティングデバイス: フラットポイント、スクロールボタン<br/>PCカードスロット: TYPE / ×1スロット、CardBus対応<br/>インタフェース: IEEE1394、ビデオ出力(専用ミニS端子)、光デジタルオーディオ出力端子<br/>通信機能: 100BASE-TX/10BASE-T対応LAN、最大56KbpsFAXモデム(V.92対応)<br/>サウンド機能: チップセット内蔵+AC97コーデック(16ビットステレオPCM同時録音再生機能、MIDI再生機能 OS標準)、ステレオスピーカー内蔵<br/>その他: フォンタッチボタン<br/>添付品: 外付けFDDユニット(USB)<br/>アプリケーション: Microsoft® Office Personal 2003</p> <p>[注2]</p> |
| [A27] | オールインワン<br>Win XP Homeモデル | FMV-BIBLO LOOX T70G<br>(Office Personal 2003モデル) | FMVLT70G | 済    | オープン価格<br>[注3]   | <p>CPU: 超低電圧版インテル® Pentium® M プロセッサ 1GHz<br/>キャッシュメモリー(CPU内蔵): 64KB+1MB<br/>液晶: 10.6型 TFTカラー-LCD(スーパーファインパネル) 1280×768ドット表示<br/>メモリー: 標準256MB(DDR SDRAM/PC2100) 最大1GB<br/>HDD: 60GB<br/>VRAM: 最大64MB(メインメモリと共用)<br/>ファイル装置: DVDマルチドライブ(DVD-RAM: 書込/書換最大2倍速、DVD-ROM読出最大8倍速、DVD-R書込最大2倍速、DVD-RW書込/書換最大1倍速、CD-ROM読出最大24倍速、CD-R書込最大16倍速、CD-RW書込書換最大8倍速、バッファアンダーランエラー防止機能)<br/>キーボード: OADGキーボード(Windows® 対応86キー)<br/>ポインティングデバイス: フラットポイント(スクロールボタン搭載)<br/>PCカードスロット: TYPE / ×1スロット、CardBus対応<br/>インタフェース: IEEE1394、専用S端子、光デジタルオーディオ出力端子、CFカードスロット<br/>通信機能: 100BASE-TX/10BASE-T対応LAN、最大56kbpsFAXモデム(V.92対応)、ワイヤレスLAN(IEEE802.11a準拠、IEEE802.11b準拠、IEEE802.11g準拠)<br/>サウンド機能: チップセット内蔵+AC97コーデック(16ビットステレオPCM同時録音再生機能、MIDI再生機能 OS標準)、ステレオスピーカー内蔵<br/>アプリケーション: Microsoft® Office Personal 2003</p> <p>[注2]</p>   |
| [A28] | オールインワン<br>Win XP Homeモデル | FMV-BIBLO LOOX T55G<br>(Office Personal 2003モデル) | FMVLT55G | 済    | オープン価格<br>[注3]   | <p>CPU: 超低電圧版インテル® Pentium® M プロセッサ 1GHz<br/>キャッシュメモリー(CPU内蔵): 64KB+1MB<br/>液晶: 10.6型 TFTカラー-LCD(スーパーファインパネル) 1280×768ドット表示<br/>メモリー: 標準256MB(DDR SDRAM/PC2100) 最大1GB<br/>HDD: 40GB<br/>VRAM: 最大64MB(メインメモリと共用)<br/>ファイル装置: CD-RW/DVD-ROMドライブ(DVD-ROM読出最大8倍速、CD-ROM読出最大24倍速、CD-R書込最大24倍速、CD-RW書込/書換最大10倍速、バッファアンダーランエラー防止機能)<br/>キーボード: OADGキーボード(Windows® 対応86キー)<br/>ポインティングデバイス: フラットポイント(スクロールボタン搭載)<br/>PCカードスロット: TYPE / ×1スロット、CardBus対応<br/>インタフェース: IEEE1394、専用S端子、光デジタルオーディオ出力端子、CFカードスロット<br/>通信機能: 100BASE-TX/10BASE-T対応LAN、最大56kbpsFAXモデム(V.92対応)、ワイヤレスLAN(IEEE802.11b準拠、IEEE802.11g準拠)<br/>サウンド機能: チップセット内蔵+AC97コーデック(16ビットステレオPCM同時録音再生機能、MIDI再生機能 OS標準)、ステレオスピーカー内蔵<br/>アプリケーション: Microsoft® Office Personal 2003</p> <p>[注2]</p>  |

本文中の注については、P63の欄外を参照してください。

ハードウェア一覧

ハードウェア一覧

| 項                         | 品名   |                                  | 型名                    | 提供時期 | 希望小売価格<br>(円、税別) | 備考 |                |  |
|---------------------------|--|----------------------------------|-----------------------|------|------------------|----|----------------|--|
| Air H <sup>TM</sup> INモデル |  |                                  |                       |      |                  |    |                |  |
| A29                       | FMV-BIBLO LOOX T50G/W<br>【Air H <sup>TM</sup> INモデル】 | オールインワン<br>Win XP<br>Home<br>モデル | AirH <sup>TM</sup> IN | LAN  | FMVLT50GW        | 済  | オープン価格<br>【注3】 | <p>基本的に各本体は標準プレインストールOSのみのサポートとなります。<br/>標準プレインストールOSを変更して使用した場合は、運用上に制限ができる場合があります。<br/>(Windows2000・ダウングレードモデルを除く)</p> <p>CPU: 超低電圧版インテル® Celeron® Mプロセッサ800MHz<br/>キャッシュメモリ(CPU内蔵): 64KB+512KB<br/>液晶: 10.6型TFTカラーLCD(スーパーファインパネル)【1280 x 768ドット表示】<br/>メモリ: 標準256MB【DDR SDRAM/PC2100】最大1GB)<br/>HDD: 40GB<br/>VRAM: 最大64MB(メインメモリと共用)<br/>ファイル装置: CD-RW/DVD-ROMドライブ(DVD-ROM読出最大8倍速、CD-ROM読出最大24倍速、CD-R書込最大24倍速、<br/>CD-RW書込書換最大10倍速、バッファアンダーランエラー防止機能)<br/>キーボード: OADGキーボード(Windows® 対応86キー)<br/>ポインティングデバイス: フラットポイント(スクロールボタン搭載)<br/>PCカードスロット: TYPE / x1スロット、CardBus対応<br/>インタフェース: IEEE1394、専用S端子、光デジタルオーディオ出力端子、CFカードスロット<br/>通信機能: 100BASE-TX/10BASE-T対応LAN、AirH<sup>TM</sup>IN、ワイヤレスLAN(IEEE802.11b準拠、IEEE802.11g準拠)<br/>サウンド機能: 16ビットステレオPCM同時録音再生機能、MIDI再生機能(OS標準)、ステレオスピーカ<br/>アプリケーション: Microsoft® Office Personal 2003</p> |

[注2]

[ Win XP Proモデル : Microsoft® Windows®XP Professional SP1aプレインストール ]  
 [ Win2000モデル : Microsoft® Windows®2000 Professional SP4プレインストール ]  
 [ Win XP Homeモデル : Microsoft® Windows®XP Home Edition SP1aプレインストール ]

[注1] 上記のモデルは各機種の「標準構成モデル」です。カスタムメイドにより追加/変更/添付の選択が可能です。  
 詳細につきましては各シリーズの「カスタムメイドについて」と「本体・カスタムメイド型名・価格一覧」をご覧ください。  
 [注2] FMV-BIBLO MG70G/STを除きOSおよびプレインストールアプリケーションのバックアップはCD-ROMで添付されます。リカバリ時にCD-ROMドライブが必要になります。(Windows®2000・DSPモデル除く)  
 FMV-LIFEBLOCK MTシリーズではリカバリ時に別売のCD-R/RWドライブユニット(USB)【FMV-NRW53S】が必要になります。  
 Windows®2000・DSPモデルではWindows®2000のリカバリイメージはハードディスクに内蔵されており、リカバリイメージをCD-R媒体等に書き込む必要があるため、  
 DVD-ROM&CD-R/RWドライブ等が必要となります。  
 FMV-BIBLO、FMV-BIBLO LOOX TシリーズではOSおよびプレインストールアプリケーションのバックアップはDVD-ROMで添付されます。製品標準内蔵のDVD対応ドライブをご利用ください。  
 FMV-BIBLO MG70G/STはOSおよびプレインストールアプリケーションのバックアップイメージがハードディスクに内蔵されています。  
 [注3] オープン価格の商品は希望小売価格を定めておりません。

ハードウェア一覧

ハードウェア一覧

: 適用可 x : 適用不可 - : 無関係

| 項              | 品名   | 型名        | 提供時期     | 対応機種  |                                  |          |          |           |                  |                      | 対応OS                        |                       |         | 希望小売価格<br>(円、税別)  | 備考 |
|----------------|--|-----------|----------|---|----------------------------------|----------|----------|-----------|------------------|----------------------|-----------------------------|-----------------------|---------|---|----|
|                |  |           |          | *1<br>NA/H<br>*2<br>NA<br>*3<br>NU/B<br>*4<br>NU/BX | *5<br>NH<br>*6<br>NB<br>*7<br>RS | *8<br>MR | *9<br>MG | *10<br>MT | *11<br>LOOX<br>T | Wi<br>n<br>XP<br>Pro | Wi<br>n<br>2<br>0<br>0<br>0 | Wi<br>n<br>XP<br>Home |         |   |    |
| <b>B : メモリ</b> |  |           |          |   |                                  |          |          |           |                  |                      |                             |                       |         |   |    |
| [B1]           | 拡張RAM<br>モジュール-1GB<br>(DDR SDRAM/PC2700)   | FMVNM1GF  | 済        | 1   | 2                                | x        | 3        | x         | x                | -                    | -                           | -                     | 312,000 | 拡張RAMモジュール-1GB、DDR SDRAM、PC2700対応。<br>1: 7000NA5/Hのみ対応。<br>2: NH90G/T、NH50G/Tのみ対応。<br>3: 613MG5では未サポート。   |    |
| [B2]           | 拡張RAM<br>モジュール-512MB<br>(DDR SDRAM/PC2700) | FMVNM51F  | 済        | 1   | 2                                | x        | 3        | x         | x                | -                    | -                           | -                     | 98,000  | 拡張RAMモジュール-512MB、DDR SDRAM、PC2700対応。<br>1: 7000NA5/Hのみ対応。<br>2: NH90G/T、NH50G/Tのみ対応。<br>3: 613MG5では未サポート。 |    |
| [B3]           | 拡張RAM<br>モジュール-256MB<br>(DDR SDRAM/PC2700) | FMVNM25F  | 済        | 1   | 2                                | x        | 3        | x         | x                | -                    | -                           | -                     | 49,000  | 拡張RAMモジュール-256MB、DDR SDRAM、PC2700対応。<br>1: 7000NA5/Hのみ対応。<br>2: NH90G/T、NH50G/Tのみ対応。<br>3: 613MG5では未サポート。 |    |
| [B4]           | 拡張RAM<br>モジュール-128MB<br>(DDR SDRAM/PC2700) | FMVNM12F  | 済        | 1   | x                                | x        | 2        | x         | x                | -                    | -                           | -                     | 16,000  | 拡張RAMモジュール-128MB、DDR SDRAM、PC2700対応。<br>1: 7000NA5/Hのみ対応。<br>2: 7140MG5のみ対応。                              |    |
| [B5]           | 拡張RAM<br>モジュール-1GB<br>(DDR SDRAM/PC2100)   | FMVNM1GD  | 済        | x   |                                  | x        |          |           |                  | -                    | -                           | -                     | 312,000 | 拡張RAMモジュール-1GB、DDR SDRAM、PC2100対応。<br>: NB75G/T、NB75G、NB70Gのみ対応。  |    |
| [B6]           | 拡張RAM<br>モジュール-512MB<br>(DDR SDRAM/PC2100) | FMVNM51D  | 済        |   | x                                |          | x        |           |                  | -                    | -                           | -                     | 98,000  | 拡張RAMモジュール-512MB、DDR SDRAM、PC2100対応。<br>: NA、7220NU5/B、722NU5/B、NU/BXのみ対応。                                |    |
| [B7]           | 拡張RAM<br>モジュール-256MB<br>(DDR SDRAM/PC2100) | FMVNM25D  | 済        |   | x                                |          | x        |           |                  | -                    | -                           | -                     | 49,000  | 拡張RAMモジュール-256MB、DDR SDRAM、PC2100対応。<br>: NA、7220NU5/B、722NU5/B、NU/BXのみ対応。                                |    |
| [B8]           | 拡張RAM<br>モジュール-128MB<br>(DDR SDRAM/PC2100) | FMVNM12D  | 済        |   | x                                |          | x        |           | x                | -                    | -                           | -                     | 16,000  | 拡張RAMモジュール-128MB、DDR SDRAM、PC2100対応。<br>: NA、7220NU5/B、722NU5/B、NU/BXのみ対応。                                |    |
| [B9]           | 拡張RAM<br>モジュール-1GB<br>(DDR SDRAM/PC2100)   | FMVNM1GG  | 2004.2/中 |   | x                                | x        | x        | x         | x                | -                    | -                           | -                     | 312,000 | 拡張RAMモジュール-1GB、DDR SDRAM、PC2100対応。<br>: 7515NU5/Bのみ対応。  |    |
| [B10]          | 拡張RAM<br>モジュール-512MB<br>(DDR SDRAM/PC2100) | FMVNM51G  | 2004.2/中 |   | x                                | x        | x        | x         | x                | -                    | -                           | -                     | 98,000  | 拡張RAMモジュール-512MB、DDR SDRAM、PC2100対応。<br>: 7515NU5/Bのみ対応。  |    |
| [B11]          | 拡張RAM<br>モジュール-256MB<br>(DDR SDRAM/PC2100) | FMVNM25G  | 2004.2/中 |   | x                                | x        | x        | x         | x                | -                    | -                           | -                     | 49,000  | 拡張RAMモジュール-256MB、DDR SDRAM、PC2100対応。<br>: 7515NU5/Bのみ対応。  |    |
| [B12]          | 拡張RAM<br>モジュール-128MB<br>(DDR SDRAM/PC2100) | FMVNM12G  | 2004.2/中 |   | x                                | x        | x        | x         | x                | -                    | -                           | -                     | 16,000  | 拡張RAMモジュール-128MB、DDR SDRAM、PC2100対応。<br>: 7515NU5/Bのみ対応。  |    |
| [B13]          | 拡張RAM<br>モジュール-512MB<br>(DDR SDRAM/PC2100) | FMVNM51D1 | 済        | x   |                                  | x        | x        | x         | x                | -                    | -                           | -                     | 98,000  | 拡張RAMモジュール-512MB、DDR SDRAM、PC2100対応。<br>: NB75G/T、NB75G、NB70G、RS50G/Tのみ対応。                                |    |
| [B14]          | 拡張RAM<br>モジュール-256MB<br>(DDR SDRAM/PC2100) | FMVNM25D1 | 済        | x   |                                  | x        | x        | x         | x                | -                    | -                           | -                     | 49,000  | 拡張RAMモジュール-256MB、DDR SDRAM、PC2100対応。<br>: NB75G/T、NB75G、NB70G、NB55G/T、NB55G、NB50G、RS50G/Tのみ対応。            |    |
| [B15]          | 拡張RAM<br>モジュール-128MB<br>(DDR SDRAM/PC2100) | FMVNM12D1 | 済        | x   |                                  | x        | x        | x         | x                | -                    | -                           | -                     | 16,000  | 拡張RAMモジュール-128MB、DDR SDRAM、PC2100対応。<br>: RS50G/Tのみ対応。  |    |
| [B16]          | 拡張RAM<br>モジュール-512MB<br>(DDR SDRAM/PC2100) | FMVNM51D2 | 済        | x   |                                  | x        | x        | x         | x                | -                    | -                           | -                     | 98,000  | 拡張RAMモジュール-512MB、DDR SDRAM、PC2100対応。<br>: NB55G/T、NB55G、NB50Gのみ対応。  |    |
| [B17]          | 拡張RAM<br>モジュール-128MB<br>(DDR SDRAM/PC2100) | FMVNM12D2 | 済        | x   |                                  | x        | x        | x         | x                | -                    | -                           | -                     | 16,000  | 拡張RAMモジュール-128MB、DDR SDRAM、PC2100対応。<br>: NB55G/T、NB55G、NB50Gのみ対応。  |    |
| [B18]          | 拡張RAM<br>モジュール-512MB<br>(133MHz)           | FMVNM51SC | 済        | x   | x                                | x        |          | x         | x                | -                    | -                           | -                     | 98,000  | 拡張RAMモジュール-512MB、SDRAM、PC133対応。<br>: 613MG5のみ対応。  |    |
| [B19]          | 拡張RAM<br>モジュール-256MB<br>(133MHz)           | FMVNM25SF | 済        | x   | x                                | x        |          | x         | x                | -                    | -                           | -                     | 49,000  | 拡張RAMモジュール-256MB、SDRAM、PC133対応。<br>: 613MG5のみ対応。  |    |
| [B20]          | 拡張RAM<br>モジュール-128MB<br>(133MHz)           | FMVNM12SE | 済        | x   | x                                | x        |          | x         | x                | -                    | -                           | -                     | 16,000  | 拡張RAMモジュール-128MB、SDRAM、PC133対応。<br>: 613MG5のみ対応。  |    |

ハードウェア一覧



ハードウェア一覧

: 適用可 x : 適用不可 - : 無関係

| 項                 | 品名                                | 型名        | 提供時期 | 適応機種  |                                  |          |          |           |                  |                  |                         |                   |   |  | 適応OS |  |        | 希望小売価格<br>(円、税別)  | 備考 |
|-------------------|-----------------------------------|-----------|------|---|----------------------------------|----------|----------|-----------|------------------|------------------|-------------------------|-------------------|---|--|------|--|--------|---|----|
|                   |                                   |           |      | *1<br>NA/H<br>*2<br>NA<br>*3<br>NU/B<br>*4<br>NU/BX | *5<br>NH<br>*6<br>NB<br>*7<br>RS | *8<br>MR | *9<br>MG | *10<br>MT | *11<br>LOOX<br>T | Win<br>XP<br>Pro | Win<br>2<br>0<br>0<br>0 | Win<br>XP<br>Home |   |  |      |  |        |   |    |
| <b>C : 専用拡張機器</b> |                                   |           |      |   |                                  |          |          |           |                  |                  |                         |                   |   |  |      |  |        |   |    |
| [C1]              | 内蔵CD-ROM<br>ドライブユニット              | FMVNC01   | 済    | NA/H<br>の対応   | x                                | x        | x        | x         | x                |                  |                         |                   |   |  |      |  | 16,800 | 内蔵CD-ROMドライブユニット。読込最大24倍速。  |    |
| [C2]              | 内蔵DVDマルチ<br>ドライブユニット              | FMVNDM02  | 済    | NA/H<br>の対応   | x                                | x        | x        | x         | x                |                  |                         |                   |   |  |      |  | 85,000 | 内蔵DVDマルチドライブユニット(DVD読込:8倍速、CD読込:24倍速、DVD-R書込:2倍速、DVD-RW書込/書換:1倍速、DVD-RAM書込/書換:2倍速、CD-R書込:16倍速、CD-RW書込/書換:8倍速)、バッファアンダーランエラー防止機能付。CD-R/RWライティングソフト「Sonic RecordNow DX 4.6」、DVD再生ソフト「INTERVIDEO WinDVD 5」が添付。                         |    |
| [C3]              | 内蔵DVD-ROM & CD-R/RW<br>ドライブユニット   | FMVNCB06  | 済    | NA/H<br>の対応   | x                                | x        | x        | x         | x                |                  |                         |                   |   |  |      |  | 58,800 | 内蔵DVD-ROM&CD-R/RWドライブユニット。DVD読込最大8倍速、CD読込最大24倍速、CD-R書込最大24倍速、CD-R/RW書換最大10倍速。バッファアンダーランエラー防止機能付。CD-R/RWライティングソフト「Sonic RecordNow DX 4.6」、DVD再生ソフト「INTERVIDEO WinDVD 5」添付。   |    |
| [C4]              | 内蔵CD-ROM<br>ドライブユニット              | FMVNC522  | 済    | NA<br>の対応   | x                                |          |          |           | x                | x                |                         |                   |   |  |      |  | 16,800 | 内蔵CD-ROMドライブユニット。読込最大24倍速。<br>:7140MG5、613MG5のみ対応。  |    |
| [C5]              | 内蔵DVDマルチ<br>ドライブユニット              | FMVNDM01  | 済    | NA<br>の対応   | x                                |          |          |           | x                | x                |                         |                   |   |  |      |  | 85,000 | 内蔵DVDマルチドライブユニット(DVD読込:8倍速、CD読込:24倍速、DVD-R書込:2倍速、DVD-RW書込/書換:1倍速、DVD-RAM書込/書換:2倍速、CD-R書込:16倍速、CD-RW書込/書換:8倍速)、バッファアンダーランエラー防止機能付。CD-R/RWライティングソフト「Sonic RecordNow DX 4.6」、DVD再生ソフト「INTERVIDEO WinDVD 4」が添付。<br>:7140MG5、613MG5のみ対応。 |    |
| [C6]              | 内蔵DVD-ROM & CD-R/RW<br>ドライブユニット   | FMVNCB05  | 済    | NA<br>の対応   | x                                |          |          |           | x                | x                |                         |                   |   |  |      |  | 58,800 | 内蔵DVD-ROM&CD-R/RWドライブユニット。DVD読込最大8倍速、CD読込最大24倍速、CD-R書込最大24倍速、CD-R/RW書換最大10倍速。バッファアンダーランエラー防止機能付。CD-R/RWライティングソフト「Sonic RecordNow DX 4.6」、DVD再生ソフト「INTERVIDEO WinDVD 4」添付。<br>:7140MG5、613MG5のみ対応。                                   |    |
| [C7]              | 内蔵CD-R/RW<br>ドライブユニット             | FMVNRW05  | 済    | NA<br>の対応   | x                                |          |          |           | x                | x                |                         |                   |   |  |      |  | 42,000 | 内蔵CD-R/RWドライブユニット。CD読込最大24倍速、CD-R書込最大24倍速、CD-R/RW書込/書換最大10倍速。バッファアンダーランエラー防止機能付。CD-R/RWライティングソフト「Sonic RecordNow DX 4.11」添付。<br>:7140MG5、613MG5のみ対応。  |    |
| [C8]              | バックアップ用<br>内蔵ハードディスク<br>ユニット-60GB | FMVND60G1 | 済    | NA<br>の対応   | x                                | x        | x        | x         | x                |                  |                         |                   |   |  |      |  | 65,000 | 標準内蔵HDDのバックアップ専用のHDD。<br>バックアップソフト「Standby Disk 2.00」添付。  |    |
| [C9]              | 増設用内蔵<br>バッテリーユニット                | FMVNB23B  | 済    | NA<br>の対応   | x                                |          |          |           | x                |                  | -                       | -                 | - |  |      |  | 16,800 | 内蔵バッテリーユニット。10.8V、3400mAh リチウムイオン。  |    |
| [C10]             | 内蔵FDDユニット                         | FMVNF011  | 済    | x   | x                                |          |          |           | x                | x                |                         |                   |   |  |      |  | 12,600 | 内蔵FDDドライブユニット。<br>:7140MG5、613MG5のみ対応。  |    |
| [C11]             | 内蔵PCカードユニット                       | FMVNPC23  | 済    | x   | x                                | x        |          |           | x                | x                | -                       | -                 | - |  |      |  | 8,400  | 内蔵PCカードスロットユニット。TYPE / / 対応。<br>:7140MG5、613MG5のみ対応。  |    |
| [C12]             | S端子変換ケーブル                         | FMV-NCBL2 | 済    | x   | x                                | x        |          |           | x                |                  | -                       | -                 | - |  |      |  | 2,500  | ビデオ出力(専用端子)をS端子に変換するケーブル。<br>:7140MG5、613MG5では未サポート。  |    |
| [C13]             | ポートリプリケータ                         | FMV-NPR3  | 済    | x   | x                                | x        |          |           | x                | x                | -                       | -                 | - |  |      |  | 10,000 | 各種インタフェース(マウス/キーボード、シリアル、パラレル、CRT、USB x 2、LAN)を装備。<br>:7140MG5、613MG5のみ対応。  |    |
| [C14]             | 内蔵バッテリーパック                        | FMVNB116  | 済    | x   | x                                | x        |          |           | x                | x                | -                       | -                 | - |  |      |  | 16,800 | 内蔵バッテリーパック。交換用。10.8V、4000mAh。リチウムイオン。<br>:7140MG5、613MG5のみ対応。   |    |
| [C15]             | 内蔵バッテリーパック                        | FMVNB119  | 済    | x   | x                                | x        |          |           | x                | x                | -                       | -                 | - |  |      |  | 16,800 | 内蔵バッテリーパック。交換用。10.8V、4400mAh。リチウムイオン。<br>:MG75G、MG70G/ST、MG70G、MG50Gのみ対応。   |    |
| [C16]             | バッテリーチャージャ                        | FMV-NCA3  | 済    | x   | x                                | x        |          |           |                  |                  | -                       | -                 | - |  |      |  | 16,800 | バッテリー充電器。バッテリーを2個同時に接続可能。<br>[注] 本体添付のACアダプタが必要です。  |    |
| [C17]             | ポートリプリケータ                         | FMV-NPR2  | 済    | x   | x                                | x        | x        |           | x                |                  | -                       | -                 | - |  |      |  | 10,000 | 各種インタフェース装備(マウス/キーボード、シリアル、パラレル、CRT、USB2.0 x 2、LAN、ラインアウト)を装備。<br>12.1型タッチパネルなしモデル用。  |    |
| [C18]             | ポートリプリケータ                         | FMV-NPR4  | 済    | x   | x                                | x        | x        |           | x                |                  | -                       | -                 | - |  |      |  | 10,000 | 各種インタフェース装備(マウス/キーボード、シリアル、パラレル、CRT、USB2.0 x 2、LAN、ラインアウト)を装備。<br>10.4型タッチパネルモデル用。  |    |
| [C19]             | 内蔵バッテリーパック                        | FMVNB117  | 済    | x   | x                                | x        | x        |           |                  |                  | -                       | -                 | - |  |      |  | 10,000 | 内蔵バッテリーパック。交換用。10.8V、2200mAh。リチウムイオン。   |    |
| [C20]             | 内蔵バッテリーパック(L)                     | FMVNB118  | 済    | x   | x                                | x        | x        |           |                  |                  | -                       | -                 | - |  |      |  | 12,600 | 内蔵大容量バッテリーパック。10.8V、4400mAh。リチウムイオン。  |    |

ハードウェア一覧

ハードウェア一覧

: 適用可 × : 適用不可 - : 無関係

| 項     | 品名          | 型名         | 提供時期     | 適応機種  |                                  |          |          |           |                              | 適応OS                                 |                                 |   | 希望小売価格<br>(円、税別) | 備考  |
|-------|-------------|------------|----------|---|----------------------------------|----------|----------|-----------|------------------------------|--------------------------------------|---------------------------------|---|------------------|---|
|       |             |            |          | *1<br>NA/H<br>*2<br>NA<br>*3<br>NU/B<br>*4<br>NU/BX | *5<br>NH<br>*6<br>NB<br>*7<br>RS | *8<br>MR | *9<br>MG | *10<br>MT | *11<br>L<br>O<br>O<br>X<br>T | W<br>i<br>n<br>X<br>P<br>P<br>r<br>o | W<br>i<br>n<br>2<br>0<br>0<br>0 | W<br>i<br>n<br>X<br>P<br>H<br>o<br>m<br>e |                  |   |
| [C21] | ACアダプタ      | FMV-AC311S | 済        | ×   | ×                                | ×        |          | ×         | ×                            | -                                    | -                               | -   | 8,400            | ACアダプタ。交換用。クールシルバースト。 : 7140MG5、613MG5のみ対応。<br>[注] 添付ACケーブルは国内仕様(AC100V)のためAC100V以外でご使用になる場合は、その電圧にあったACケーブルを用意する必要があります。   |
| [C22] | ACアダプタ      | FMV-AC312  | 済        | 1   | 2                                |          | ×        | ×         | ×                            | -                                    | -                               | -   | 8,400            | ACアダプタ。交換用。<br>[注] 添付ACケーブルは国内仕様(AC100V)のためAC100V以外でご使用になる場合は、その電圧にあったACケーブルを用意する必要があります。<br>1: 7515NU5/Bのみ対応。<br>2: NB75G/T、NB75G、NB70Gのみ対応。                           |
| [C23] | ACアダプタ      | FMV-AC314  | 済        | 1   | 2                                | ×        | ×        | ×         | ×                            | -                                    | -                               | -   | 8,400            | ACアダプタ。交換用。<br>[注] 添付ACケーブルは国内仕様(AC100V)のためAC100V以外でご使用になる場合は、その電圧にあったACケーブルを用意する必要があります。<br>1: NA、7220NU5/B、722NU5/B、NU/BXのみ対応。<br>2: NB55G/T、NB55G、NB50G、RS50G/Tのみ対応。 |
| [C24] | ACアダプタ      | FMV-AC316  | 済        |   |                                  | ×        | ×        | ×         | ×                            | -                                    | -                               | -   | 8,400            | ACアダプタ。交換用。<br>[注] 添付ACケーブルは国内仕様(AC100V)のためAC100V以外でご使用になる場合は、その電圧にあったACケーブルを用意する必要があります。   |
| [C25] | ACアダプタ      | FMV-AC317  | 済        | ×   | ×                                | ×        |          |           |                              | -                                    | -                               | -   | 8,400            | ACアダプタ。交換用。黒色。<br>[注] 添付ACケーブルは国内仕様(AC100V)のためAC100V以外でご使用になる場合は、その電圧にあったACケーブルを用意する必要があります。<br>: MG75G、MG70G/ST、MG70G、MG50Gのみ対応。                                       |
| [C26] | ACアダプタ      | FMV-AC318  | 2004.2/上 | ×   |                                  | ×        | ×        | ×         | ×                            | -                                    | -                               | -   | 8,400            | ACアダプタ。交換用。<br>[注] 添付ACケーブルは国内仕様(AC100V)のためAC100V以外でご使用になる場合は、その電圧にあったACケーブルを用意する必要があります。   |
| [C27] | カーバッテリーアダプタ | FMV-NCBA2  | 済        | ×   | ×                                | ×        |          |           |                              | -                                    | -                               | -   | 19,300           | 自動車のシガーライターソケット接続用アダプタ(12V/24V車専用)  |

ハードウェア一覧

: 適用可 x : 適用不可 - : 無関係

| 項        | 品名                     | 型名         | 提供時期 | 適応機種       |          |            |             |          |          |          |          |          |           |                              | 適応OS                                 |                                 |   | 希望小売価格<br>(円、税別) | 備考  |
|----------|------------------------|------------|------|------------|----------|------------|-------------|----------|----------|----------|----------|----------|-----------|------------------------------|--------------------------------------|---------------------------------|---|------------------|---|
|          |                        |            |      | *1<br>NA/H | *2<br>NA | *3<br>NU/B | *4<br>NU/BX | *5<br>NH | *6<br>NB | *7<br>RS | *8<br>MR | *9<br>MG | *10<br>MT | *11<br>L<br>O<br>O<br>X<br>T | W<br>i<br>n<br>X<br>P<br>P<br>r<br>o | W<br>i<br>n<br>2<br>0<br>0<br>0 | W<br>i<br>n<br>X<br>P<br>H<br>o<br>m<br>e |                  |   |
| D : 入力機器 |                        |            |      |            |          |            |             |          |          |          |          |          |           |                              |                                      |                                 |   |                  |   |
| [D1]     | OADGキーボード<br>(109キー)   | FMV-KB323  | 済    |            | x        |            |             |          | 1        | 2        | x        |          |           |                              |                                      |                                 |   | 12,600           | OADG準拠キーボード。PS/2接続。109キー。BL-ライトグレー色。<br>1: 7140MG5、613MG5のみ対応。ポトリプリケータが必要になります。<br>2: ポトリプリケータが必要になります。                           |
| [D2]     | 104キーボード               | FMV-KB421  | 済    |            | x        |            |             |          | 1        | 2        | x        |          |           |                              |                                      |                                 |   | 12,600           | 米国PC/AT標準英語キーボード。PS/2接続。104キー。<br>1: 7140MG5、613MG5のみ対応。ポトリプリケータが必要になります。<br>2: ポトリプリケータが必要になります。                                 |
| [D3]     | JISキーボード<br>(エミュレータ対応) | FMV-KB101  | 済    |            | x        |            |             |          | 1        | 2        | x        |          |           | 3                            |                                      |                                 |   | 29,400           | エミュレータ対応JISキーボード。PS/2接続。141キー。<br>1: 7140MG5、613MG5のみ対応。ポトリプリケータが必要になります。<br>2: ポトリプリケータが必要になります。<br>3: WSMGR V4.1 L50以降が必要になります。 |
| [D4]     | テンキーボード                | FMV-NTKB1A | 済    |            | x        |            |             |          | 1        | 2        | x        |          |           |                              |                                      |                                 |   | 12,600           | テンキーボード。PS/2接続。PS/2マウス接続可能。<br>1: 7140MG5、613MG5のみ対応。ポトリプリケータが必要になります。<br>2: ポトリプリケータが必要になります。                                    |
| [D5]     | 親指シフトキーボード<br>(USB)    | FMV-KB231  | 済    |            |          |            |             |          |          |          |          |          |           |                              |                                      |                                 |   | 12,600           | 日本語コンソシアム対応親指シフト配列準拠キーボード。USB接続。111キー。<br>[注] Japanist 2003が必要になります。  |
| [D6]     | USBテンキーボード             | FMV-NTKB2  | 済    |            |          |            |             |          |          |          |          |          |           |                              |                                      |                                 |   | 12,600           | テンキーボード。USB接続。USBマウス接続可能。クールシルバー色。  |
| [D7]     | マウス                    | FMV-MO107S | 済    |            | x        |            |             |          | 1        | 2        | x        |          |           |                              |                                      |                                 |   | 5,800            | マウス。PS/2接続。クールシルバー色。<br>1: 7140MG5、613MG5のみ対応。ポトリプリケータが必要になります。<br>2: ポトリプリケータが必要になります。   |
| [D8]     | USBマウス                 | FMV-MO203S | 済    |            |          |            |             |          |          |          |          |          |           |                              |                                      |                                 |   | 5,800            | マウス。USB接続。スクロール機能付。クールシルバー色。  |
| [D9]     | USBマウス (光学式)           | FMV-MO301S | 済    |            |          |            |             |          |          |          |          |          |           |                              |                                      |                                 |   | 5,800            | 光学式のマウス。USB接続。スクロール機能付。クールシルバー色。  |
| [D10]    | ワイヤレスマウス<br>(光学式)      | FMV-MO401S | 済    |            | x        |            |             |          |          |          | x        |          |           |                              |                                      |                                 |   | 7,800            | 光学式のワイヤレスマウス。受信部はUSB接続。スクロール機能付き。<br>: 7140MG5、613MG5のみ対応。  |
| [D11]    | 磁気カードリーダー              | FMV-MCR101 | 済    |            | x        |            |             |          | 1        | 2        | x        |          |           |                              |                                      |                                 |   | 37,800           | 磁気カード読み取り装置。PS/2接続。分岐ボックス添付。<br>1: 7140MG5、613MG5のみ対応。ポトリプリケータが必要になります。<br>2: ポトリプリケータが必要になります。                                   |
| [D12]    | バーコードリーダー              | FMV-BCR101 | 済    |            | x        |            |             |          | 1        | 2        | x        |          |           |                              |                                      |                                 |   | 42,000           | バーコード読み取り装置(ベン式)。PS/2接続。分岐ボックス添付。<br>1: 7140MG5、613MG5のみ対応。ポトリプリケータが必要になります。<br>2: ポトリプリケータが必要になります。                              |
| [D13]    | バーコードタッチリーダ            | FMV-BCR201 | 済    |            | x        |            |             |          | 1        | 2        | x        |          |           |                              |                                      |                                 |   | 42,000           | バーコード読み取り装置(タッチ式)。PS/2接続。分岐ボックス添付。<br>1: 7140MG5、613MG5のみ対応。ポトリプリケータが必要になります。<br>2: ポトリプリケータが必要になります。                             |
| [D14]    | 磁気カードリーダー              | FMV-MCR111 | 済    |            |          |            |             |          |          |          |          |          |           |                              |                                      |                                 |   | 37,800           | 磁気カード読み取り装置。USB接続。  |
| [D15]    | バーコードリーダー              | FMV-BCR111 | 済    |            |          |            |             |          |          |          |          |          |           |                              |                                      |                                 |   | 42,000           | バーコード読み取り装置(ベン式)。USB接続。   |
| [D16]    | バーコードタッチリーダ            | FMV-BCR211 | 済    |            |          |            |             |          |          |          |          |          |           |                              |                                      |                                 |   | 42,000           | バーコード読み取り装置(タッチ式)。USB接続。  |

ハードウェア一覧

ハードウェア一覧

: 適用可 × : 適用不可 - : 無関係

| 項        | 品名                    | 型名        | 提供時期     | 適応機種       |          |          |          |           |             |                      | 適応OS                        |                       |  | 希望小売価格<br>(円、税別) | 備考  |
|----------|-----------------------|-----------|----------|------------|----------|----------|----------|-----------|-------------|----------------------|-----------------------------|-----------------------|--|------------------|---|
|          |                       |           |          | *1<br>NA/H | *5<br>NH | *8<br>MR | *9<br>MG | *10<br>MT | *11<br>LOOX | Wi<br>n<br>XP<br>Pro | Wi<br>n<br>2<br>0<br>0<br>0 | Wi<br>n<br>XP<br>Home |  |                  |   |
| E : 通信機器 |                       |           |          |            |          |          |          |           |             |                      |                             |                       |  |                  |   |
| [E1]     | ワイヤレスLANカード           | FMV-JW381 | 済        |            |          |          |          |           |             |                      |                             |                       |  | 29,800           | IEEE802.11a準拠のワイヤレスLANカード。PC Card Standard準拠。<br>伝送速度: 54/48/36/24/18/12/9/6Mbps(自動切替)<br>[注] ワイヤレスLAN(IEEE802.11a準拠)搭載機種への搭載は不可。<br><複数LAN構成の可否につきましては、70ページの一覧表をご参照下さい>   |
| [E2]     | ワイヤレスLANカード           | FMV-JW481 | 済        |            |          |          |          |           |             |                      |                             |                       |  | 9,800            | IEEE802.11a準拠、IEEE802.11b準拠、IEEE802.11g準拠のワイヤレスLANカード。PC Card Standard準拠。<br>伝送速度: 54/48/36/24/18/12/9/6Mbps(IEEE802.11a準拠、IEEE802.11g準拠)速度自動切り替え)<br>11/5.5/2/1Mbps(IEEE802.11b準拠)速度自動切り替え)。セキュリティ規格WPA対応。<br><複数LAN構成の可否につきましては、70ページの一覧表をご参照下さい>   |
| [E3]     | ワイヤレスLAN<br>ステーション    | FMWT-53G  | 済        | -          | -        | -        | -        | -         | -           | -                    |                             |                       |  | 160,000          | IEEE802.11b準拠、IEEE802.11g準拠ワイヤレスLANカード用基地局(社内バックボーン接続/通信フィルタ機能/ローミング機能付)<br>無線インタフェース: IEEE802.11g(通信速度、最大54Mbps)、IEEE802.11b(通信速度、最大11Mbps)の両方に対応。(混在使用の場合、通信速度がおちる場合があります)<br>外部インタフェース: LANインタフェース(100BASE-TX/10BASE-T)RJ-45 x 1。<br>クライアント台数: 20台(推奨)<br>セキュリティ規格: WPA/IEEE802.1x対応。  |
|          |                       | FMWT-52B  | 済        | -          | -        | -        | -        | -         | -           | -                    |                             |                       |  | 140,000          | IEEE802.11b準拠のワイヤレスLANカード用基地局(社内バックボーン接続/通信フィルタ機能/ローミング機能付)<br>無線インタフェース: IEEE802.11b(通信速度、最大11Mbps)<br>外部インタフェース: LANインタフェース(100BASE-TX/10BASE-T)RJ-45 x 1。Wi-Fi準拠。<br>クライアント台数20台(推奨) セキュリティ規格IEEE802.1x対応。   |
|          |                       | FMWT-52BB | 済        | -          | -        | -        | -        | -         | -           | -                    |                             |                       |  | 170,000          | IEEE802.11b準拠のワイヤレスLANカード用基地局(社内バックボーン接続/通信フィルタ機能/ローミング機能付)<br>無線インタフェース: IEEE802.11b(通信速度、最大11Mbps)<br>外部インタフェース: LANインタフェース(100BASE-TX/10BASE-T)RJ-45 x 1。Wi-Fi準拠。<br>クライアント台数40台(推奨) セキュリティ規格IEEE802.1x対応。   |
|          |                       | FMWT-53A  | 2004.1/下 | -          | -        | -        | -        | -         | -           | -                    |                             |                       |  | 170,000          | IEEE802.11a準拠のワイヤレスLANカード用基地局(社内バックボーン接続/通信フィルタ機能/ローミング機能付)<br>無線インタフェース: IEEE802.11a(通信速度、最大54Mbps)<br>外部インタフェース: LANインタフェース(100BASE-TX/10BASE-T)RJ-45 x 1。<br>クライアント台数20台(推奨) セキュリティ規格IEEE802.1x、WPAに対応。  |
|          |                       | FMWT-52AB | 済        | -          | -        | -        | -        | -         | -           | -                    |                             |                       |  | 190,000          | IEEE802.11a/IEEE802.11b両対応ワイヤレスLANカード用基地局(社内バックボーン接続/通信フィルタ機能/ローミング機能付)<br>無線インタフェース: IEEE802.11b(通信速度、最大11Mbps) IEEE802.11a(通信速度、最大54Mbps)の両方に対応。外部インタフェース: LANインタフェース(100BASE-TX/10BASE-T)RJ-45 x 1。クライアント台数: 11aと11bそれぞれ最大20台(推奨) セキュリティ規格IEEE802.1x対応。Wi-Fi準拠(IEEE802.11b準拠部分のみ)。   |
|          |                       | FMWT-UGK1 | 済        | -          | -        | -        | -        | -         | -           | -                    |                             |                       |  | 30,000           | FMWT-52BをFMWT-53Gと同機能にし、IEEE802.11gに対応させるためのアップグレードキット。   |
| [E4]     | ワイヤレスLANカード           | FMV-JW183 | 済        |            |          |          |          |           |             |                      |                             |                       |  | 8,000            | IEEE802.11b準拠のワイヤレスLANカード。PC Card Standard準拠。通信速度: 11/5.5/2/1Mbps(自動切替)。<br>Wi-Fi準拠。<br>ワイヤレスLAN(IEEE802.11b準拠)搭載機種への搭載は不可。<br><複数LAN構成の可否につきましては、70ページの一覧表をご参照下さい>   |
| [E5]     | ワイヤレス<br>ブロードバンドルータ   | FMWBR-201 | 済        | -          | -        | -        | -        | -         | -           | -                    |                             |                       |  | 29,800           | 有線LAN(WAN側1ポート、LAN側4ポート)と無線LAN(IEEE802.11g準拠、IEEE802.11b準拠)に対応したブロードバンドルータ(IEEE802.11gとIEEE802.11bの混在使用の場合、通信速度がおちる場合があります)<br>通信速度: 54/48/36/24/18/12/9/6Mbps(自動切替)<br>セキュリティ規格: WPA/IEEE802.1x対応。Wi-Fi準拠。<br>UPnP機能。Wi-Fi準拠。<br>ワイヤレスLAN機器との通信距離は見通しのよいところで約25m。最大接続台数は10台(推奨)<br>[注] 本製品は日本仕様です。日本以外ではご使用いただけません。  |
|          |                       | FMWBR-102 | 済        | -          | -        | -        | -        | -         | -           | -                    |                             |                       |  | オープン価格<br>[注]    | 有線LAN(WAN側1ポート、LAN側4ポート)と無線LAN(IEEE802.11b)に対応したブロードバンドルータ。<br>通信速度: 11/5.5/2/1Mbps(自動切替) セキュリティ規格IEEE802.1x対応。VPN/スループット対応、IPv6対応。<br>Wi-Fi準拠。UPnP機能。<br>[注] ワイヤレスLAN(IEEE802.11b準拠)標準搭載機種と通信する場合は「FMWORLD.NET」( <a href="http://www.fmworld.net/biz/">http://www.fmworld.net/biz/</a> )で提供している本製品のファームウェア: V2.00.00以上が必要です。<br>ワイヤレスLAN機器との通信距離は見通しのよいところで約25m。最大接続台数は10台(推奨)。  |
| [E6]     | TA機能付<br>ネットワークステーション | FMNS-101  | 済        |            |          |          |          |           |             |                      | 1                           | 1                     |  | 41,800           | ISDNターミナルアダプタ、ISDNダイヤルアップルータ、ブロードバンドルータ機能を持つネットワークステーション。<br>ISDN通信速度: 128/64kbps(同期)、57.6k/38.4k/19.2k/9.6kbps(非同期)、PIAFS通信速度: 32K/64kbps。<br>[注] 電源OFF時(待機時)、アナログポートTEL1以外に接続した機器及びUSB/T点インタフェースに接続した機器は使用できません。<br>[注] 本装置とパソコン本体間には非同期通信のみサポート(エミュレータ接続は不可)。<br>[注] RS-232C接続時は、パソコン本体の最大通信速度が115.2kbpsのため、128kbpsの最大値での通信を行うことができません。<br>[注] ターミナルアダプタモードとルータモードは排他動作。<br>[注] JS3/JS4は未サポートです。<br>1: USB接続はファームウェアV.1.22が必要です。 |

[注] オープン価格の商品は標準価格または希望小売価格を定めておりません。

ハードウェア一覧

ハードウェア一覧

: 適用可 × : 適用不可 - : 無関係

| 項     | 品名                  | 型名         | 提供時期 | 適応機種  |                                  |          |          |           |                              |                                 |                                 |   |   |   | 適応OS          |   |  | 希望小売価格<br>(円、税別) | 備考 |
|-------|---------------------|------------|------|---|----------------------------------|----------|----------|-----------|------------------------------|---------------------------------|---------------------------------|---|---|---|---------------|---|--|------------------|----|
|       |                     |            |      | *1<br>NA/H<br>*2<br>NA<br>*3<br>NU/B<br>*4<br>NU/BX | *5<br>NH<br>*6<br>NB<br>*7<br>RS | *8<br>MR | *9<br>MG | *10<br>MT | *11<br>L<br>O<br>O<br>X<br>T | W<br>i<br>n<br>X<br>P<br>r<br>o | W<br>i<br>n<br>2<br>0<br>0<br>0 | W<br>i<br>n<br>X<br>P<br>H<br>o<br>m<br>e |   |   |               |   |  |                  |    |
| [E7]  | ファミリーネットワークステーション   | FMFNS-104  | 済    | ×   |                                  | ×        |          | ×         |                              |                                 |                                 |   |   | × | オープン価格<br>[注] | ホームサーバー機能付きネットワークステーション、ワイヤレスブロードバンドルータ機能あり、ファイル/プリンタ/インターネット接続の共有が可能。簡易グループウェア搭載。<br>HDD容量: 80GB。<br>無線インタフェース: IEEE802.11g(通信速度: 54/48/36/24/18/12/9/6Mbps(自動切替))<br>IEEE802.11b(通信速度: 11/5.5/2/1Mbps(自動切替))<br>有線インタフェース: WAN側1ポート(100BASE-TX/10BASE-T)、LAN側1ポート(100BASE-TX/10BASE-T)、USB1.1 x 2ポート、PCカードスロット x 1ポート。<br>ネットワークキー(WEP): 64/128/152bit対応<br>[注]ワイヤレスLAN通信可能距離: 約25m(環境による)、最大接続台数: 10台(推奨)<br>[注]USBポートにはUSB対応プリンタのみ接続可能です。その他のUSB対応周辺機器とは接続できません。接続可能なプリンタについては、「FMWORLD.NET」( <a href="http://www.fmworld.net/index_sinfo_p.html">http://www.fmworld.net/index_sinfo_p.html</a> )にてご確認ください。<br>MG75G、MG70G、MG50Gのみ対応  |  |                  |    |
| [E8]  | ファミリーネットワークステーション-T | FMFNS-204  | 済    | ×   | 1                                | ×        | 2        | ×         |                              | 1                               |                                 |   |   | × | オープン価格<br>[注] | ホームサーバー機能付きネットワークステーション、ワイヤレスブロードバンドルータ機能あり、ファイル/プリンタ/インターネット接続の共有が可能。簡易グループウェア搭載。<br>HDD容量: 120GB。<br>無線インタフェース: IEEE802.11g(通信速度: 54/48/36/24/18/12/9/6Mbps(自動切替))<br>IEEE802.11b(通信速度: 11/5.5/2/1Mbps(自動切替))<br>有線インタフェース: WAN側1ポート(100BASE-TX/10BASE-T)、LAN側1ポート(100BASE-TX/10BASE-T)、USB1.1 x 2ポート、PCカードスロット x 1ポート。<br>ネットワークキー(WEP): 64/128/152bit対応<br>[注]ワイヤレスLAN通信可能距離: 約25m(環境による)、最大接続台数: 10台(推奨)<br>[注]USBポートにはUSB対応プリンタのみ接続可能です。その他のUSB対応周辺機器とは接続できません。接続可能なプリンタについては、「FMWORLD.NET」( <a href="http://www.fmworld.net/index_sinfo_p.html">http://www.fmworld.net/index_sinfo_p.html</a> )にてご確認ください。<br>1: NH90G/T、NH50G/T、NB75G/T、NB55G/T、RS50G/T、LOOX T50G/Wではテレビ機能をサポートしていません。<br>2: MG75G、MG70G、MG50Gのみ対応 |  |                  |    |
| [E9]  | Bluetooth™PCカード     | FMV-JW282  | 済    |   |                                  |          |          |           |                              |                                 |                                 |   |   |   | 16,800        | Bluetooth規格(Class 1)対応PCカード。PC Card Standard準拠。通信方式: Bluetooth Ver.1.1。通信速度: 約720kbps(最大)<br>[注] Bluetooth機能を装備した機種につきましては標準内蔵のBluetooth機能をご利用ください。   |  |                  |    |
| [E10] | Bluetooth™USBアダプタ   | FMWBA-101  | 済    |   |                                  |          |          |           |                              |                                 |                                 |   |   |   | オープン価格<br>[注] | Bluetooth規格(Class 1)対応USBアダプタ。USB1.1準拠。通信方式: Bluetooth Ver1.1。通信速度: 約720kbps(最大)<br>[注] Bluetooth機能を装備した機種につきましては標準内蔵のBluetooth機能をご利用下さい。   |  |                  |    |
| [E11] | FAXモデム-56000        | FMFX-511   | 済    |   | ×                                |          |          | 1         | 2                            | ×                               |                                 |   |   |   | 29,200        | FAXモデム。通信方式: 二線式全二重。通信速度: 受信56000bps、送信33600bps、FAX14400bps。<br>1: 7140MG5、613MG5のみ対応。ポートリプリケータが必要になります。<br>2: ポートリプリケータが必要になります。   |  |                  |    |
| [E12] | 携帯電話接続用USBケーブル      | FMV-CBL11S | 済    |   |                                  |          |          |           |                              |                                 |                                 |   |   |   | 4,200         | デジタル携帯電話を接続するUSBケーブル。筐体色: クールシルバー(FMV-CBL11S) 黒(FMV-CBL101)<br>[注] 最新の対応機種情報につきましては富士通のパソコン情報ページ「FMWORLD.NET」( <a href="http://www.fmworld.net/biz/">http://www.fmworld.net/biz/</a> )をご確認ください。   |  |                  |    |
|       |                     | FMV-CBL101 | 済    |   |                                  |          |          |           |                              |                                 |                                 |   |   |   | 4,200         |   |  |                  |    |
| [E13] | PHS接続用USBケーブル       | FMV-CBL12S | 済    |   |                                  |          |          |           |                              |                                 |                                 |   |   |   | 4,200         | PHSを接続するUSBケーブル。NTT DoCoMo用。筐体色: クールシルバー(FMV-CBL12S)<br>[注] 最新の対応機種情報につきましては富士通のパソコン情報ページ「FMWORLD.NET」( <a href="http://www.fmworld.net/biz/">http://www.fmworld.net/biz/</a> )をご確認ください。  |  |                  |    |
| [E14] | PHS接続用USBケーブル       | FMV-CBL15S | 済    |   |                                  |          |          |           |                              |                                 |                                 |   |   |   | 4,200         | AirHY(DDIポケット)を接続するUSBケーブル。筐体色: クールシルバー。DDIポケット用。<br>[注] 最新の対応機種情報につきましては富士通のパソコン情報ページ「FMWORLD.NET」( <a href="http://www.fmworld.net/biz/">http://www.fmworld.net/biz/</a> )をご確認ください。   |  |                  |    |
|       |                     | FMV-CBL103 | 済    |   |                                  |          |          |           |                              |                                 |                                 |   |   |   | 4,200         | H(DDIポケット)を接続するUSBケーブル。筐体色: クールシルバー。<br>[注] 最新の対応機種情報につきましては富士通のパソコン情報ページ「FMWORLD.NET」( <a href="http://www.fmworld.net/biz/">http://www.fmworld.net/biz/</a> )をご確認ください。  |  |                  |    |
| [E15] | cdmaOne接続用USBケーブル   | FMV-CBL104 | 済    |   |                                  |          |          |           |                              |                                 |                                 |   |   |   | 4,200         | cdmaOneを接続するUSBケーブル。筐体色: クールシルバー。<br>[注] 最新の対応機種情報につきましては富士通のパソコン情報ページ「FMWORLD.NET」( <a href="http://www.fmworld.net/biz/">http://www.fmworld.net/biz/</a> )をご確認ください。   |  |                  |    |
| [E16] | ISDNカード             | FMV-J164   | 済    |   |                                  |          |          |           |                              | ×                               |                                 |   | 2 | 1 | 2             | 92,400  | INSネット64回線接続用PCカード。PC Card Standard準拠。<br>1: インターネット接続以外の運用の場合、通信制御サービス V6.0 L20以降が必要になります。<br>2: 通信制御サービス V6.0 L30以降が必要になります。 |                  |    |

[注] オープン価格の商品は標準価格または希望小売価格を定めておりません。

ハードウェア一覧

: 適用可 x : 適用不可 - : 無関係

| 項     | 品名                     | 型名         | 提供時期 | 適応機種                              |                      |          |          |          |                     | 適応OS                                 |                                 |   | 希望小売価格<br>(円、税別) | 備考   |   |
|-------|------------------------|------------|------|-----------------------------------|----------------------|----------|----------|----------|---------------------|--------------------------------------|---------------------------------|---|------------------|--|---|
|       |                        |            |      | *1<br>NA/H<br>NA<br>NU/B<br>NU/BX | *2<br>NH<br>NB<br>RS | *3<br>MR | *4<br>MG | *5<br>MT | *6<br>LO<br>OX<br>T | W<br>i<br>n<br>X<br>P<br>P<br>r<br>o | W<br>i<br>n<br>2<br>0<br>0<br>0 | W<br>i<br>n<br>X<br>P<br>H<br>o<br>m<br>e |                  |  |   |
| [E17] | 通信カードV                 | FMV-J163   | 済    |                                   |                      |          |          |          | x                   |                                      | 2                               | 1   | 2                | 84,000   | PC Card Standard準拠、V.24/V.28インタフェース<br>1: 通信制御サービスとベシック手順ライブラリ又は全銀協/パソコン手順ライブラリが必要になります。<br>2: 通信制御サービスV6.0 L30以降が必要になります。                      |
| [E18] | LANカード                 | FMV-J182A  | 済    |                                   |                      |          |          |          |                     |                                      |                                 |   |                  | 26,800   | 10BASE-T対応LANカード、PC Card Standard準拠。<br>[注]LAN機能を装備した機種につきましては、標準内蔵のLAN機能をご利用ください。<br><複数LAN構成の可否につきましては、70ページの一覧表をご参照下さい>                      |
| [E19] | LANカード<br>(100BASE-TX) | FMV-J185   | 済    |                                   |                      |          |          |          |                     |                                      |                                 |   |                  | 26,800   | 100BASE-TX/10BASE-T対応LANカード、PC Card Standard準拠、CardBus対応。<br>[注]LAN機能を装備した機種につきましては、標準内蔵のLAN機能をご利用ください。<br><複数LAN構成の可否につきましては、70ページの一覧表をご参照下さい> |
| [E20] | ツイストペアケーブル             | TPCBL-B005 | 済    | -                                 | -                    | -        | -        | -        | -                   | -                                    | -                               | -   | -                | *2,650   | 5m 100BASE-TX/10BASE-T対応LANケーブル(カテゴリ5)。   |
|       |                        | TPCBL-B010 | 済    | -                                 | -                    | -        | -        | -        | -                   | -                                    | -                               | -   | -                | *3,000   | 10m   |
|       |                        | TPCBL-B015 | 済    | -                                 | -                    | -        | -        | -        | -                   | -                                    | -                               | -   | -                | *3,600   | 15m   |
|       |                        | TPCBL-B030 | 済    | -                                 | -                    | -        | -        | -        | -                   | -                                    | -                               | -   | -                | *5,500   | 30m   |
|       |                        | TPCBL-B050 | 済    | -                                 | -                    | -        | -        | -        | -                   | -                                    | -                               | -   | -                | *7,900   | 50m   |
|       |                        | TPCBL-B100 | 済    | -                                 | -                    | -        | -        | -        | -                   | -                                    | -                               | -   | -                | *13,800  | 100m *標準価格(円、税別)  |
| [E21] | PHS接続カード               | FMV-J931   | 済    | x                                 |                      |          |          |          | x                   | x                                    |                                 | x   | 16,600           | PHS接続用PCカード、PC Card Standard準拠。通信速度: 32kbps(実効速度: 29.2kbps)。<br>[注]最新の対応機種情報につきましては富士通のパソコン情報ページ「FMWORLD.NET」<br>( <a href="http://www.fmworld.net/biz/">http://www.fmworld.net/biz/</a> )をご確認ください。<br>: 7140MG5、613MG5のみ対応。 |   |
| -     | ワイヤレスLAN用アンテナ          | FMV-WANT1  | 済    | -                                 | -                    | -        | -        | -        | -                   | -                                    | -                               | -   | -                | 9,000  | ワイヤレスLAN用オプションアンテナ。<br>以下の装置にカスタマイド対応でワイヤレスLAN(IEEE802.11a/g準拠)を選択した場合に接続可能です。<br>FMV-7000NA5   |

複数LAN同時通信の可否について

OSが、WinXP Pro/Win2000/WinXP Homeの場合、複数のLANによる同時通信が可能になります。  
その場合でも構成によりましては不可能な場合がありますので、下表をご確認下さい。

: 同時通信可能 x : 同時通信不可能 - : 構成上不可能

| LAN形式の組み合わせ        |                     | 有線LAN        |       | IEEE802.11a準拠無線LAN  |       | IEEE802.11b準拠無線LAN  |       | IEEE802.11g準拠無線LAN  |       |
|--------------------|---------------------|--------------|-------|---------------------|-------|---------------------|-------|---------------------|-------|
|                    |                     | 内蔵<br>(標準搭載) | PCカード | 内蔵<br>(標準搭載・カスタマイド) | PCカード | 内蔵<br>(標準搭載・カスタマイド) | PCカード | 内蔵<br>(標準搭載・カスタマイド) | PCカード |
| 有線LAN              | 内蔵<br>(標準搭載)        | -            |       |                     |       |                     |       |                     |       |
|                    | PCカード               |              |       |                     | x     |                     | x     |                     | x     |
| IEEE802.11a準拠無線LAN | 内蔵<br>(標準搭載・カスタマイド) |              |       | -                   | x     | -                   | x     | x                   | x     |
|                    | PCカード               |              | x     | x                   | x     | 1                   | x     | x                   | x     |
| IEEE802.11b準拠無線LAN | 内蔵<br>(標準搭載・カスタマイド) |              |       | -                   | 1     | -                   | x     | -                   | x     |
|                    | PCカード               |              | x     | x                   | x     | x                   | x     | x                   | x     |
| IEEE802.11g準拠無線LAN | 内蔵<br>(標準搭載・カスタマイド) |              |       | -                   | x     | -                   | x     | -                   | x     |
|                    | PCカード               |              | x     | x                   | x     | x                   | x     | x                   | x     |

1: FMV-JW481との組み合わせは不可。

ハードウェア一覧

: 適用可 x : 適用不可 - : 無関係

| 項                 | 品名   | 型名          | 提供時期 | 適応機種  |                                  |          |          |           |                              |                                      |                                 |   |   |   | 適応OS |   |   | 希望小売価格<br>(円、税別) | 備考      |  |
|-------------------|--|-------------|------|---|----------------------------------|----------|----------|-----------|------------------------------|--------------------------------------|---------------------------------|---|---|---|------|---|---|------------------|---------|--|
|                   |  |             |      | *1<br>NA/H<br>*2<br>NA<br>*3<br>NU/B<br>*4<br>NU/BX | *5<br>NH<br>*6<br>NB<br>*7<br>RS | *8<br>MR | *9<br>MG | *10<br>MT | *11<br>L<br>O<br>O<br>X<br>T | W<br>i<br>n<br>X<br>P<br>P<br>r<br>o | W<br>i<br>n<br>2<br>0<br>0<br>0 | W<br>i<br>n<br>X<br>P<br>H<br>o<br>m<br>e |   |   |      |   |   |                  |         |  |
| <b>F : 補助記憶装置</b> |  |             |      |   |                                  |          |          |           |                              |                                      |                                 |   |   |   |      |   |   |                  |         |  |
| [F1]              | DVDマルチドライブ<br>ユニット(USB)                                | FMDVM-211   | 済    |   |                                  |          |          |           |                              |                                      |                                 |   |   |   |      |   |   |                  | 68,000  | 外付けDVDマルチドライブユニット。USB2.0接続。DVD-ROM読み:最大12倍速、CD-ROM読み:最大32倍速、DVD-RAM/DVD-R書き:2倍速、DVD-RW書き:1倍速、CD-R書き:最大12倍速、CD-RW書き:最大8倍速。ライティングソフト「RecordNow」, DVD再生ソフト「WinDVD4」添付。<br>[注] 本体で書込みしたDVD-RAMを読み込めるDVD装置はRAMリード対応ドライブのみとなります。                         |
| [F2]              | DVD-ROM&CD-R/RW<br>ドライブユニット                            | FMV-NCB51   | 済    |   |                                  |          |          |           |                              |                                      |                                 |   |   |   |      |   |   |                  | 36,800  | ポータブルタイプの外付けDVD-ROM&CD-R/RWドライブユニット。USB2.0接続。DVD-ROM読み最大8倍速、DVD-RAM読み:最大2倍速、CD-ROM読み最大24倍速、CD-R書き最大24倍速、CD-RW書き最大16倍速。ライティングソフト「RecordNow」, DVD再生ソフト「WinDVD4」添付。   |
| [F3]              | CD-R/RWドライブ<br>ユニット(USB)                               | FMV-NRW53S  | 済    |   |                                  |          |          |           |                              |                                      |                                 |   |   |   |      |   |   |                  | 29,800  | ポータブルタイプの外付けCD-R/RWドライブユニット。USB2.0接続。読み最大24倍速 書き最大24倍速、書換最大10倍速。Just Link対応。CD-R/RWライティングソフト「RecordNow 4.11」添付。  |
| [F4]              | 3.5インチ光磁気ディスク<br>ドライブユニット-1.3GB<br>(セキュリティ対応)<br>(USB) | FMPD-453S   | 済    |   |                                  |          |          |           |                              |                                      |                                 |   |   |   |      |   |   |                  | 43,800  | セキュリティ対応ポータブルタイプの外付け3.5インチ光磁気ディスクドライブユニット。<br>1.3GB媒体に対してセキュリティ情報を記憶可能。USB2.0接続。<br>記憶容量:1.3GB/640MB/540MB/230MB/128MB。<br>回転数:5455rpm( - 640MB ) 3637rpm(1.3GB媒体使用時)<br>[注] オーバライト媒体使用時の書き込み速度は通常媒体使用時と同じになります。                                   |
| [F5]              | 3.5インチ光磁気ディスク<br>ドライブユニット(USB)                         | FMPD-444    | 済    |   |                                  |          |          |           |                              |                                      |                                 |   |   |   |      |   |   |                  | 37,800  | ポータブルタイプの外付け3.5インチ光磁気ディスクドライブユニット。USB2.0接続。<br>記憶容量:640MB/540MB/230MB/128MB。回転数:5455rpm。<br>[注] オーバライト媒体使用時の書き込み速度は通常媒体使用時と同じになります。  |
| [F6]              | 3.5インチ光磁気ディスクドライブ<br>ユニット(USB/バスパワー)                   | FMPD-541    | 済    |   |                                  |          |          |           |                              |                                      |                                 | 1   |   |   |      |   |   |                  | 37,800  | ポータブルタイプの外付け3.5インチ光磁気ディスクドライブユニット。USB1.1接続。USB/バスパワー準拠。<br>(一部のパソコンではACアダプタが必要な場合もあります。)USBケーブル及びACアダプタ添付(オーバライトに未対応)<br>記憶容量:640/540/230/120MB。回転数3000rpm。<br>1: ACアダプタが必要。   |
| [F7]              | FDDユニット(USB)   | FMV-NFD52S  | 済    | 1   | 2                                |          |          |           |                              |                                      |                                 |   |   |   |      |   |   |                  | 10,000  | 外付け3.5型FDDユニット。USB接続。<br>[注] DASYS専用FDIは使用できません。<br>1: NA/HのRAID1(ミラーリング)構成のみ。<br>2: NH90G/T, NH50G/T, NB75G/T, NB55G/T, RS50G/Tのみ対応。  |
| [F8]              | SCSIカード  | FMV-J124    | 済    |   |                                  |          |          |           |                              |                                      |                                 |   |   |   |      |   |   |                  | 16,800  | SCSIカード(SCSI-2対応)。PC Card Standard準拠。<br>[注] 外付けSCSI機器の接続には、SCSIケーブルと終端抵抗が必要になります。<br>[注] 本カードはアダプテック社から提供を受けているため、カード表面のラベルは、「SlimSCSI」,「adaptec」,の<br>ままとっております。   |
| [F9]              | SCSIケーブル   | FMV-JCBL105 | 済    | -   | -                                | -        | -        | -         | -                            | -                                    | -                               | -   | - | - | -    | - | - | -                | 5,800   | SCSIカードと外付けSCSI機器の接続用ケーブル。コネクタ部:25ピン(カード側専用コネクタ)50ピン。長さ:0.92m  |
| [F10]             | 3.5インチ光磁気ディスク<br>ユニット-1.3G<br>(セキュリティ対応)               | FMPD-252S   | 済    |   |                                  |          |          |           |                              |                                      |                                 |   |   |   |      |   |   |                  | 54,000  | セキュリティ対応外付け3.5インチ光磁気ディスクユニット。1.3GB媒体に対してセキュリティ情報が記録可能。<br>SCSI接続(UltraSCSI/SCSI-2対応、ハーフピッチ)。記憶容量:1.3GB/640MB/540MB/230MB/128MB。<br>回転数:4558rpm(128-640MB媒体使用時)、3214rpm(1.3GB媒体使用時)<br>[注] PC本体との接続には、SCSIケーブルと終端抵抗が必要になります。<br>:セキュリティ機能に対応していません。 |
| [F11]             | 3.5インチ<br>光磁気ディスクユニット                                  | FMPD-244    | 済    |   |                                  |          |          |           |                              |                                      |                                 |   |   |   |      |   |   |                  | 46,000  | 外付け3.5インチ光磁気ディスクユニット。SCSI接続(UltraSCSI/SCSI-2対応、ハーフピッチ)。<br>記憶容量:640MB/540MB/230MB/128MB。回転数:4558rpm。<br>[注] PC本体との接続には、SCSIケーブルと終端抵抗が必要になります。  |
| [F12]             | DATユニット  | FMDT-401    | 済    |   | x                                |          |          |           |                              |                                      |                                 |   |   |   |      |   |   | x                | 225,000 | 外付けDATユニット。SCSI接続(SCSI-2対応、ハーフピッチ)。記憶容量:最大12GB(圧縮時24GB)<br>[注] PC本体との接続には、SCSIケーブルと終端抵抗が必要になります。<br>[注] 圧縮時24GBは、圧縮率2倍の場合です。圧縮率はデータの種類により変動しますのでご注意ください。   |
| [F13]             | 終端抵抗   | FMV-695     | 済    | -   | -                                | -        | -        | -         | -                            | -                                    | -                               | -   | - | - | -    | - | - | -                | 4,000   | ハーフピッチタイプ終端抵抗。   |
| [F14]             | ハードディスクユニット<br>-120GB(LAN)                             | FMHD-12L    | 済    |   |                                  |          |          |           |                              |                                      |                                 |   |   |   |      |   |   |                  | 135,000 | 外付け120GBハードディスクユニット。LANインターフェース(100BASE-TX/10BASE-T)接続により<br>ネットワーク(LAN)上に接続が可能。自動バックアップ機能付き。  |
| [F15]             | ハードディスクユニット<br>-160GB(LAN/RAID)                        | FMHD-16LR   | 済    |   |                                  |          |          |           |                              |                                      |                                 |   |   |   |      |   |   |                  | 275,000 | 160GBハードディスクユニット。LANインタフェースによりネットワークに接続可能。<br>UPLINKスイッチ切替えによりローカルで本体PCと接続可能。共有フォルダに対するアカウント設定。<br>パスワード設定可能。データコピー機能、アカウントドメイン連携機能、廃業時のHDDデータ消去機能。<br>RAID1(ミラーリング)、ホットスワップ対応。  |
| [F16]             | ハードディスクユニット<br>-160GB(RAID交換用)                         | FMHDC-16LR  | 済    | -   | -                                | -        | -        | -         | -                            | -                                    | -                               | -   | - | - | -    | - | - | -                | 73,800  | FMHD-16LRの交換用160GBハードディスクユニット。   |

ハードウェア一覧

ハードウェア一覧

: 適用可 × : 適用不可 - : 無関係

| 項               | 品名                   | 型名         | 提供時期 | 適応機種  |                                  |          |          |           |                  | 適応OS                 |                             |                       | 希望小売価格<br>(円、税別) | 備考            |  |
|-----------------|----------------------|------------|------|---|----------------------------------|----------|----------|-----------|------------------|----------------------|-----------------------------|-----------------------|------------------|---------------|--|
|                 |                      |            |      | *1<br>NA/H<br>*2<br>NA<br>*3<br>NU/B<br>*4<br>NU/BX | *5<br>NH<br>*6<br>NB<br>*7<br>RS | *8<br>MR | *9<br>MG | *10<br>MT | *11<br>LOOX<br>T | Wi<br>n<br>XP<br>Pro | Wi<br>n<br>2<br>0<br>0<br>0 | Wi<br>n<br>XP<br>Home |                  |               |  |
| <b>G : 表示装置</b> |                      |            |      |   |                                  |          |          |           |                  |                      |                             |                       |                  |               |  |
| [G1]            | カラーCRT<br>ディスプレイ-17  | FMVDP9710W | 済    |   | NH<br>NB<br>の対応                  |          |          |           |                  | 1                    |                             |                       |                  | 34,000        | 17型フルカラーCRTディスプレイ。アナログRGB接続。【Plug&Play対応】<br>[注] FMV-LIFEBOOKでのDDC機能は利用できません。<br>[注] FMVDP9710Wは新色(BL-グレー)になります。<br>1: CRT変換ケーブル(FMVNCBL1)が必要になります。                        |
| [G2]            | カラーCRT<br>ディスプレイ-15  | FMV-DP849W | 済    |   | NH<br>NB<br>の対応                  |          |          |           |                  | 1                    |                             |                       |                  | 23,000        | 15型フルカラーCRTディスプレイ。アナログRGB接続。【Plug&Play対応】<br>[注] FMV-LIFEBOOKでのDDC機能は利用できません。<br>[注] FMV-DP849Wは新色(BL-グレー)になります。sRGB規格に対応しています。<br>1: CRT変換ケーブル(FMVNCBL1)が必要になります。         |
| [G3]            | CRT変換ケーブル            | FMV-NCBL1  | 済    | ×   | ×                                | ×        | ×        | ×         |                  |                      |                             |                       |                  | 3,400         | LOOX用オプション。専用インタフェースと外部ディスプレイを接続する変換ケーブル。ケーブル長: 10cm。  |
| [G4]            | プロジェクタ接続ケーブル         | PJS17-CBL1 | 済    |   | NH<br>NB<br>の対応                  |          |          |           |                  | ×                    |                             |                       |                  | 10,000        | 液晶プロジェクタとパソコン本体を接続するケーブルPJ-X3500(本体添付)<br>PJ-X2100(本体添付)、PJ-X1700(本体添付)用。  |
| [G5]            | 液晶プロジェクタ             | PJ-X3500   | 済    |   | NH<br>NB<br>の対応                  |          |          |           |                  |                      |                             |                       |                  | 720,000       | 高輝度/高精細/高機能プロジェクタ。3500ANSIルーメン、大画面投写、最大300型。<br>部分拡大表示機能、縦横台形歪正機能。ステレオスピーカ内蔵。マウスリモコン標準装備(レーザーポインタ内蔵)。<br>LAN、無線LANによるネットワーク接続に対応(オプション)。                                   |
| [G6]            | ワイヤレス<br>LAN/LANユニット | PJX35-WL1  | 済    | -   | -                                | -        | -        | -         | -                | -                    | -                           | -                     | -                | 130,000       | LAN(100BASE-TX)または無線LAN(IEEE802.11b)により、パソコンとプロジェクタを接続するためのユニット。<br>PJ-X3500専用。  |
| [G7]            | マウス接続ケーブル            | PJX25-MC1  | 済    |   |                                  |          |          |           |                  |                      |                             |                       |                  | 5,000         | マウス接続ケーブル。USB接続。PJ-X3500(本体添付)/PJ-X2100、PJ-X1700(本体添付)用。   |
| [G8]            | 高天井用パイプ金具            | PJX20-H1   | 済    | -   | -                                | -        | -        | -         | -                | -                    | -                           | -                     | -                | 53,000        | PJ-X3500/X2100を天井吊りして天井から約100~1500mm離す場合のみ必要な金具。<br>低天井用取付金具(PJX20-L1)及び天井吊り金具(PJX20-HG1)が必須。  |
| [G9]            | 低天井用取付金具             | PJX20-L1   | 済    | -   | -                                | -        | -        | -         | -                | -                    | -                           | -                     | -                | 40,000        | PJ-X3500/X2100を天井吊りする場合に必要な金具。天井吊り金具(PJX20-HG1)必須。   |
| [G10]           | 天井吊り金具               | PJX35-HG1  | 済    | -   | -                                | -        | -        | -         | -                | -                    | -                           | -                     | -                | 26,000        | PJ-X3500を天井吊りする場合に必要な金具。低天井用取付金具(PJX20-L1)必須。  |
| [G11]           | 天井吊り金具               | PJX20-HG1  | 済    | -   | -                                | -        | -        | -         | -                | -                    | -                           | -                     | -                | 26,000        | PJ-X2100を天井吊りする場合に必要な金具。低天井用取付金具(PJX20-L1)必須。  |
| [G12]           | 液晶プロジェクタ             | PJ-X2100   | 済    |   | NH<br>NB<br>の対応                  |          |          |           |                  |                      |                             |                       |                  | 500,000       | 高輝度/低価格プロジェクタ。2100ANSIルーメン、A4ファイルサイズ/3.2kg。最大300型。<br>縦横台形歪正機能、部分拡大表示機能。ステレオスピーカ内蔵。マウスリモコン標準装備(レーザーポインタ内蔵)。<br>: CRT変換ケーブル(FMV-NCBL1)が必要になります。                             |
| [G13]           | マウス接続ケーブル            | PJS17-MC1  | 済    |   | ×                                |          |          | 1         | 2                | ×                    |                             |                       |                  | 5,100         | PS/2接続ケーブルミニDin8/ミニDin6。PJ-X3500/PJ-X2100(本体添付)/PJ-X1700用。<br>注) カスタムメイドオプションのワイヤレスキーボード/マウスとの同時使用不可。<br>1: 7140MG5、613MG5のみ対応。ポートリプリケータが必要になります。<br>2: ポートリプリケータが必要になります。 |
| [G14]           | 液晶プロジェクタ             | PJ-X1700   | 済    |   | NH<br>NB<br>の対応                  |          |          |           |                  |                      |                             |                       |                  | 400,000       | 1700ANSIルーメン、A4ファイルサイズ/2.7kg。最大300型。台形歪正機能(上下、左右)、部分拡大表示機能、<br>スピーカ内蔵。ワイヤレスリモコン標準添付。<br>: CRT変換ケーブル(FMV-NCBL1)が必要になります。  |
| -               | PDP-PC接続用<br>RGBケーブル | FP-CBL05   | 済    | -   | -                                | -        | -        | -         | -                | -                    | -                           | -                     | -                | オープン価格<br>[注] | 液晶プロジェクタPJシリーズ共通オプション。<br>液晶プロジェクタとパソコン本体を接続するケーブル(RGB入出力)。ケーブル長: 5m。  |
|                 |                      | FP-CBL10   | 済    | -   | -                                | -        | -        | -         | -                | -                    | -                           | -                     | -                | オープン価格<br>[注] | 液晶プロジェクタPJシリーズ共通オプション。<br>液晶プロジェクタとパソコン本体を接続するケーブル(RGB入出力)。ケーブル長: 10m。   |
| -               | スクリーン                | PJ-SC45P   | 済    | -   | -                                | -        | -        | -         | -                | -                    | -                           | -                     | -                | 34,100        | 液晶プロジェクタPJシリーズ共通オプション。45型。携帯可能な小型スクリーン。  |

FMV-LIFEBOOK/FMV-BIBLO/FMV-BIBLO LOOXに接続した場合、CRTがサポートする解像度/色数で表示できない場合がありますのでご注意ください。

液晶プロジェクタの外部出力にディスプレイを接続する場合はCRTディスプレイを使用してください。LCDディスプレイを接続しますと正常に表示されない場合があります。またノートパソコンが1024×600ドット、1280×768ドットおよび1400×1050ドットなど液晶プロジェクタのサポートする解像度でない場合は同時表示で使用できません。

[注] オープン価格の商品は標準価格または希望小売価格を定めておりません。

ハードウェア一覧



ハードウェア一覧

: 適用可 x : 適用不可 - : 無関係

| 項               | 品名                   | 型名         | 提供時期 | 適応機種               |          |            |             |          |          |          |          |          |           |                  | 適応OS                                 |                                 |   | 希望小売価格<br>(円、税別) | 備考  |
|-----------------|----------------------|------------|------|--------------------|----------|------------|-------------|----------|----------|----------|----------|----------|-----------|------------------|--------------------------------------|---------------------------------|---|------------------|---|
|                 |                      |            |      | *1<br>NA/H         | *2<br>NA | *3<br>NU/B | *4<br>NU/BX | *5<br>NH | *6<br>NB | *7<br>RS | *8<br>MR | *9<br>MG | *10<br>MT | *11<br>LOOX<br>T | W<br>i<br>n<br>X<br>P<br>P<br>r<br>o | W<br>i<br>n<br>2<br>0<br>0<br>0 | W<br>i<br>n<br>X<br>P<br>H<br>o<br>m<br>e |                  |   |
| <b>H : 拡張機器</b> |                      |            |      |                    |          |            |             |          |          |          |          |          |           |                  |                                      |                                 |   |                  |   |
| [H1]            | 指紋認識装置               | FS-210P    | 済    |                    | x        |            |             |          |          | 1        | 2        | x        |           |                  |                                      |                                 |   | 25,000           | 指紋認識装置。パラレルインタフェース接続。本人受率率：99% / 他人受率率：0.002%。<br>添付ソフト(ログイン for fingsensor)。<br>[注] スマートカードホルダーなどの認証製品との同時使用はできません。<br>1: 7140MG5、613MG5のみ対応。ポートリブリーケータが必要になります。<br>2: ポートリブリーケータが必要になります。 |
| [H2]            | 指紋認識装置               | FS-210U    | 済    |                    |          |            |             |          |          |          |          |          |           |                  |                                      |                                 |   | 25,000           | 指紋認識装置。USB接続。本人受率率：99% / 他人受率率：0.002%。添付ソフト(ログイン for fingsensor)。<br>[注] スマートカードホルダーなどの認証製品との同時使用はできません。  |
| [H3]            | バイオ認証装置              | FMSE-C101  | 済    |                    |          |            |             |          |          |          |          |          |           |                  |                                      |                                 |   | 292,000          | Windowsログインや各種アプリケーションへのログインがパスワードに代わり指紋により実行可能なログインシステムの構築が簡単にできる装置。<br>指紋認識装置対応、LANインタフェース対応、最大500ユーザ(1:Nの場合は最大100ユーザ)  |
| [H4]            | スマートカードホルダー          | FMV-J501   | 済    | NA/H<br>NA<br>のみ対応 | x        |            |             |          |          |          |          | x        |           |                  |                                      |                                 |   | 12,600           | PCカードスロットに装着する、スマートカードリーダーアダプタ。<br>認証ソフトウェア:「SMART ACCESS/BASE(V2.0 L40A)」添付。<br>スマートカード:接触型、ISO/IEC7816準拠(JICSA P v1.0規格)1枚添付。<br>[注] 指紋センサーなどの認証製品との同時使用はできません。<br>: 7140MG5、613MG5のみ対応。  |
| -               | スマートカード              | FMSMA-C1   | 済    | -                  | -        | -          | -           | -        | -        | -        | -        | -        | -         | -                | -                                    | -                               | -   | 10,400           | 専用スマートカードの補充用。5枚組。  |
| [H5]            | カラーモバイルスキャナ          | RS-C40U    | 済    |                    |          |            |             |          |          |          |          |          |           |                  |                                      |                                 |   | 25,000           | 手操作型カラーベンサイズスキャナ。<br>USBインタフェース接続。添付ソフト(「Scanbox」/「INTACTA CODE再生プログラム」)。ケーブル長:1m。  |
| [H6]            | コンピュータ直結ケーブル(AT-AT)  | FMV-CBL501 | 済    |                    | x        |            |             |          |          | 1        | 2        | x        | x         |                  |                                      | x                               |   | 5,400            | FMV本体-FMV本体間接続ケーブル(Dsub9-Dsub9)。<br>1: 7140MG5、613MG5のみ対応。ポートリブリーケータが必要になります。<br>2: ポートリブリーケータが必要になります。   |
| [H7]            | コンピュータ直結ケーブル(FMR-AT) | FMB-CBL501 | 済    |                    | x        |            |             |          |          | 1        | 2        | x        | x         |                  |                                      | x                               |   | 5,400            | FMV本体-FMR本体/RS-232C周辺機器間接続ケーブル(Dsub9-Dsub25)。<br>1: 7140MG5、613MG5のみ対応。ポートリブリーケータが必要になります。<br>2: ポートリブリーケータが必要になります。  |

ハードウェア一覧

ハードウェア一覧

: 適用可 x : 適用不可 - : 無関係

| 項              | 品名          | 型名         | 提供時期 | 適応機種  |                                  |          |          |           |                                    |                      | 適応OS                        |                       |   | 希望小売価格<br>(円、税別) | 備考   |   |
|----------------|-------------|------------|------|---|----------------------------------|----------|----------|-----------|------------------------------------|----------------------|-----------------------------|-----------------------|---|------------------|--|---|
|                |             |            |      | *1<br>NA/H<br>*2<br>NA<br>*3<br>NU/B<br>*4<br>NU/BX | *5<br>NH<br>*6<br>NB<br>*7<br>RS | *8<br>MR | *9<br>MG | *10<br>MT | *11<br>LO<br>*12<br>OX<br>*13<br>T | Wi<br>n<br>XP<br>Pro | Wi<br>n<br>2<br>0<br>0<br>0 | Wi<br>n<br>XP<br>Home |   |                  |  |   |
| <b>1: プリンタ</b> |             |            |      |   |                                  |          |          |           |                                    |                      |                             |                       |   |                  |  |   |
| [11]           | プリンタケーブル    | FMV-CBL712 | 済    |   | x                                |          |          | 1         | 2                                  | x                    | -                           | -                     | - | 2,500            | FMV本体(パラレル)プリンタ(パラレル)間接続ケーブル。ケーブル長: 1.5 m。<br>1: 7140MG5、613MG5のみ対応。ポートリプリケータが必要になります。<br>2: ポートリプリケータが必要になります。  |   |
| [12]           | プリンタUSBケーブル | FMV-CBL722 | 済    |   |                                  |          |          |           |                                    |                      |                             |                       |   | 7,500            | FMV本体(USB)プリンタ(パラレル)間交換接続ケーブル。ケーブル長: 2.5m。   |   |
| [13]           | プリンタUSBケーブル | XL-CBLU2   | 済    |   |                                  |          |          |           |                                    |                      |                             |                       |   | 1,200            | FMV本体(USB)プリンタ(USB)間接続ケーブル。USB 1.1/2.0準拠。ケーブル長: 1.5m。  |   |
| [14]           | 漢字プリンタ-15   | FMPR-373A  | 済    |   | x                                |          |          | 1         |                                    | x                    |                             |                       | 2 | 107,000          | モノクロドットインパクトプリンタ。解像度: 180dpi。<br>印刷速度: 75字/秒(高速モードでは150字/秒、ANKドラフトでは225字/秒)。ESC/P・FMシークス対応。<br>[注] PC本体との接続にはプリンタケーブルまたはプリンタLANアダプタが必要になります。<br>1: 7140MG5、613MG5のみ対応。ポートリプリケータが必要になります。<br>2: FMWORLD.NET( http://www.fmworld.net/biz/ )で提供しているドライバ/アプリケーションが必要です。          |   |
| [15]           | カラーユニット     | FMPR-CL2   | 済    | -   | -                                | -        | -        | -         | -                                  | -                    | -                           | -                     | - | 10,000           | カラーユニット。7色対応。  |   |
| [16]           | カットシートフィーダ  | FMPR-CF7   | 済    | -   | -                                | -        | -        | -         | -                                  | -                    | -                           | -                     | - | 25,000           | カットシートフィーダ。ハガキ、B5縦-B4横(手差しはA3横)対応。   |   |
| [17]           | ホッパユニット     | FMPR-CF71  | 済    | -   | -                                | -        | -        | -         | -                                  | -                    | -                           | -                     | - | 16,800           | ホッパユニット。B5縦-B4横まで対応。<br>[注] 使用するにはカットシートフィーダが必要になります。  |   |
| [18]           | 多目的プリンタ     | FMPR-671B  | 済    |   | x                                |          |          | 1         |                                    | x                    |                             | 2                     | 2 | 2                | 655,000  | モノクロドットインパクトプリンタ。解像度: 180dpi。印刷速度: 100字/秒(高速モードでは200字/秒、ANKドラフトでは300字/秒)。ESC/P・FMシークス対応。エミュレーション切替機能。K端未エミュレータ対応。<br>[注] PC本体との接続にはプリンタケーブルまたはプリンタLANアダプタが必要になります。<br>1: 7140MG5、613MG5のみ対応。ポートリプリケータが必要になります。<br>2: FMWORLD.NET( http://www.fmworld.net/biz/ )で提供しているドライバ/アプリケーションが必要です。 |
| [19]           | 用紙反転ユニット    | FMPR-655Z1 | 済    | -   | -                                | -        | -        | -         | -                                  | -                    | -                           | -                     | - | 84,000           | 両面印刷ユニット。  |   |
| [110]          | 水平漢字プリンタ-15 | FMPR5600   | 済    |   | x                                |          |          | 1         |                                    | x                    |                             | 2                     | 2 | 502,000          | モノクロドットインパクトプリンタ。解像度: 180dpi。印刷速度: 180字/秒(高速モードでは360字/秒)。<br>[注] PC本体と接続時にはプリンタケーブルまたはプリンタLANアダプタが必要になります。<br>1: 7140MG5、613MG5のみ対応。ポートリプリケータが必要になります。<br>2: FMWORLD.NET( http://www.fmworld.net/biz/ )で提供しているドライバ/アプリケーションが必要です。  |   |
| [111]          | カットシートフィーダ  | FMPR673CF1 | 済    | -   | -                                | -        | -        | -         | -                                  | -                    | -                           | -                     | - | 37,800           | ハガキ-B4対応自動給紙ユニット。  |   |
| [112]          | 水平漢字プリンタ-15 | FMPR5400   | 済    |   | x                                |          |          | 1         |                                    | x                    |                             | 2                     | 2 | 376,000          | モノクロドットインパクトプリンタ。解像度: 180dpi。印刷速度: 130字/秒(高速モードでは260字/秒)。<br>ESC/P・FMシークス対応。<br>[注] PC本体と接続時にはプリンタケーブルまたはプリンタLANアダプタが必要になります。<br>1: 7140MG5、613MG5のみ対応。ポートリプリケータが必要になります。<br>2: FMWORLD.NET( http://www.fmworld.net/biz/ )で提供しているドライバ/アプリケーションが必要です。                         |   |
| [113]          | 水平漢字プリンタ-15 | FMPR5300E  | 済    |   | x                                |          |          | 1         |                                    | x                    |                             | 2                     | 2 | 292,000          | 水平インサータ方式モノクロドットインパクトプリンタ。解像度: 180dpi。<br>印刷速度: 145字/秒(高速モードでは240字/秒)。ESC/Pシークス対応。<br>[注] PC本体と接続時にはプリンタケーブルまたはプリンタLANアダプタが必要になります。<br>1: 7140MG5、613MG5のみ対応。ポートリプリケータが必要になります。<br>2: FMWORLD.NET( http://www.fmworld.net/biz/ )で提供しているドライバ/アプリケーションが必要です。                   |   |
|                |             | FMPR5300   | 済    |   | x                                |          |          | 1         |                                    | x                    |                             | 2                     | 2 | 334,000          | 水平インサータ方式モノクロドットインパクトプリンタ。解像度: 180dpi。<br>印刷速度: 145字/秒(高速モードでは240字/秒)。ESC/P・FMシークス対応。<br>[注] PC本体と接続時にはプリンタケーブルまたはプリンタLANアダプタが必要になります。<br>1: 7140MG5、613MG5のみ対応。ポートリプリケータが必要になります。<br>2: FMWORLD.NET( http://www.fmworld.net/biz/ )で提供しているドライバ/アプリケーションが必要です。                |   |
| [114]          | カットシートフィーダ  | FMPR-CF9   | 済    | -   | -                                | -        | -        | -         | -                                  | -                    | -                           | -                     | - | 58,800           | ハガキ-B4対応自動給紙ユニット。  |   |
| [115]          | トラクタユニット    | FMPR-TU9   | 済    | -   | -                                | -        | -        | -         | -                                  | -                    | -                           | -                     | - | 12,000           | トラクタユニット。連続複写用紙リニア給紙用。   |   |
| [116]          | 水平漢字プリンタ-15 | FMPR5100   | 済    |   | x                                |          |          | 1         |                                    | x                    |                             | 2                     | 2 | 208,000          | 水平インサータ方式モノクロドットインパクトプリンタ。解像度: 180dpi。<br>印刷速度: 80字/秒(高速モードでは134字/秒、ANKドラフトでは240字/秒)。ESC/P・FMシークス対応。<br>[注] PC本体と接続時にはプリンタケーブルまたはプリンタLANアダプタが必要になります。<br>1: 7140MG5、613MG5のみ対応。ポートリプリケータが必要になります。<br>2: FMWORLD.NET( http://www.fmworld.net/biz/ )で提供しているドライバ/アプリケーションが必要です。 |   |
|                |             | FMPR5000   | 済    |   | x                                |          |          | 1         |                                    | x                    |                             | 2                     | 2 | 166,000          | 水平インサータ方式モノクロドットインパクトプリンタ。解像度: 180dpi。<br>印刷速度: 80字/秒(高速モードでは134字/秒、ANKドラフトでは240字/秒)。ESC/P・FMシークス対応。<br>[注] PC本体と接続時にはプリンタケーブルまたはプリンタLANアダプタが必要になります。<br>1: 7140MG5、613MG5のみ対応。ポートリプリケータが必要になります。<br>2: FMWORLD.NET( http://www.fmworld.net/biz/ )で提供しているドライバ/アプリケーションが必要です。 |   |
| [117]          | トラクタユニット    | FMPR-TU8   | 済    | -   | -                                | -        | -        | -         | -                                  | -                    | -                           | -                     | - | 12,000           | トラクタユニット。プリンタ本体に1ユニット添付。   |   |

\* : ページプリンタの印字速度は、ハードウェアの最大印字速度であり、実際の印字速度は、データ転送時間等のソフトウェアの処理時間が付加されます。

ハードウェア一覧

ハードウェア一覧

: 適用可 × : 適用不可 - : 無関係

| 項     | 品名                 | 型名         | 提供時期 | 適応機種                              |                      |          |          |           |                              |                                      | 適応OS                            |   |   | 希望小売価格<br>(円、税別) | 備考  |
|-------|--------------------|------------|------|-----------------------------------|----------------------|----------|----------|-----------|------------------------------|--------------------------------------|---------------------------------|---|---|------------------|---|
|       |                    |            |      | *1<br>NA/H<br>NA<br>NU/B<br>NU/BX | *5<br>NH<br>NB<br>RS | *8<br>MR | *9<br>MG | *10<br>MT | *11<br>L<br>O<br>O<br>X<br>T | W<br>i<br>n<br>X<br>P<br>P<br>r<br>o | W<br>i<br>n<br>2<br>0<br>0<br>0 | W<br>i<br>n<br>X<br>P<br>H<br>o<br>m<br>e |   |                  |   |
| [118] | ページプリンタ            | XL-6700    | 済    |                                   | ×                    |          |          | 1         |                              | ×                                    |                                 |   |   | 418,000          | ページプリンタ。解像度:480/600dpi。印刷速度:A4 40枚/分、B4 25枚/分、A3 20枚/分。ESC/Page、ESC/P、PC-PR201、Virtual FMシークス対応(Virtual FMはネットワーク上からの印刷時のみ)。[注]PC本体と接続時にはプリンタケーブルまたはプリンタLANアダプタが必要になります。<br>1:7140MG5、613MG5のみ対応。ポトリブリケータが必要になります。  |
| [119] | 両面ユニット             | XL-DUPL1   | 済    | -                                 | -                    | -        | -        | -         | -                            | -                                    | -                               | -   | - | 42,000           | 両面印刷ユニット。   |
| [120] | 拡張スタッカユニット         | XL-ES100L1 | 済    | -                                 | -                    | -        | -        | -         | -                            | -                                    | -                               | -   | - | 100,800          | 拡張スタッカユニット。100枚×10段の挿紙に対応。<br>[注]使用時には拡張給紙ユニット(XL-EF250L1)が必要になります。   |
| [121] | 拡張給紙ユニット           | XL-EF250L1 | 済    | -                                 | -                    | -        | -        | -         | -                            | -                                    | -                               | -   | - | 168,000          | 増設用給紙ユニット。  |
| [122] | プリンタRAMモジュール-32MB  | XL-EM32M4  | 済    | -                                 | -                    | -        | -        | -         | -                            | -                                    | -                               | -   | - | 12,000           | 増設メモリ。メモリ容量:32MB。   |
| [123] | プリンタRAMモジュール-64MB  | XL-EM64M4  | 済    | -                                 | -                    | -        | -        | -         | -                            | -                                    | -                               | -   | - | 25,000           | 増設メモリ。メモリ容量:64MB。   |
| [124] | ページプリンタ            | XL-6200    | 済    |                                   | 1                    |          | 2        |           |                              | 1                                    |                                 |   |   | 157,000          | ページプリンタ。解像度:600dpi。印刷速度:A4 36枚/分、B4 23枚/分、A3 19枚/分。ESC/Pシークス対応。LANポート(100BASE-TX/10BASE-T)標準装備。<br>[注]プリンタケーブル(FMV-CBL712)またはプリンタUSBケーブル(XL-CBLU2)が必要になります。<br>[注]部単位印刷機能を使用する場合は、プリンタRAMモジュールが必要。<br>[注]A4サイズを超える両面印刷時には、プリンタRAMモジュールが必要。<br>[注]1200dpiで両面印刷を行う場合は、プリンタRAMモジュールが必要。<br>1:プリンタUSBケーブル(XL-CBLU2)を使用した場合のみ使用可能。<br>2:MG75G、MG70G/ST、MG70G、MG50GはプリンタUSBケーブル(XL-CBLU2)を使用した場合のみ使用可能。   |
| [125] | 拡張給紙ユニット           | XL-EF50T1  | 済    | -                                 | -                    | -        | -        | -         | -                            | -                                    | -                               | -   | - | 54,000           | 増設用給紙ユニット。カセット1個添付。   |
| [126] | プリンタRAMモジュール-64MB  | XL-EM64M5  | 済    | -                                 | -                    | -        | -        | -         | -                            | -                                    | -                               | -   | - | 21,000           | XL-6200/5770/5370/5350用増設メモリ(メモリ容量:64MB)  |
| [127] | 両面ユニット             | XL-DUPT1   | 済    | -                                 | -                    | -        | -        | -         | -                            | -                                    | -                               | -   | - | 42,000           | 両面印刷ユニット。   |
| [128] | ページプリンタ            | XL-5350    | 済    |                                   | 1                    |          | 2        |           |                              | 1                                    |                                 |   |   | 83,000           | ページプリンタ。解像度:600dpi(オプションメモリ増設により1200dpi印刷が可能)。印刷速度:A4 21.6枚/分、B4 13.5枚/分、A3 11.6枚/分。ESC/シークス対応。LANポート(100BASE-TX/10BASE-T)標準装備。<br>[注]プリンタケーブル(FMV-CBL712)またはプリンタUSBケーブル(XL-CBLU2)またはツイストペアケーブル(100BASE-TX/10BASE-T接続用)またはプリンタLANアダプタ(FM-LNA110)が必要になります。<br>[注]部単位印刷機能を使用する場合は、プリンタRAMモジュールが必要。<br>[注]A4サイズを超える両面印刷時には、プリンタRAMモジュールが必要。<br>[注]1200dpiで印刷を行う場合は、プリンタRAMモジュールが必要。<br>1:プリンタUSBケーブル(XL-CBLU2)を使用した場合のみ使用可能。<br>2:MG75G、MG70G/ST、MG70G、MG50GはプリンタUSBケーブル(XL-CBLU2)を使用した場合のみ使用可能。 |
| [129] | 拡張給紙ユニット-A         | XL-EF25M1  | 済    | -                                 | -                    | -        | -        | -         | -                            | -                                    | -                               | -   | - | 42,000           | 増設用給紙ユニット(A3-A5サイズ対応)。カセット1個添付。   |
| [130] | 拡張給紙ユニット-B         | XL-EF50M1  | 済    | -                                 | -                    | -        | -        | -         | -                            | -                                    | -                               | -   | - | 54,000           | 増設用給紙ユニット(A4サイズ対応)。カセット1個添付。  |
| [131] | 両面ユニット             | XL-DUPM1   | 済    | -                                 | -                    | -        | -        | -         | -                            | -                                    | -                               | -   | - | 42,000           | 両面印刷ユニット。   |
| [132] | ページプリンタ            | XL-5770    | 済    |                                   | 1                    |          | 2        |           |                              | 1                                    |                                 |   |   | 124,000          | ページプリンタ。解像度:600dpi/1200dpi。印刷速度:A4 30.6枚/分、B4 19.5枚/分、A3 17.4枚/分。ESC/シークス対応。LANポート(100BASE-TX/10BASE-T)標準装備。<br>[注]プリンタケーブル(FMV-CBL712)またはプリンタUSBケーブル(XL-CBLU2)またはツイストペアケーブル(100BASE-TX/10BASE-T接続用)またはプリンタLANアダプタ(FM-LNA110)が必要になります。<br>[注]部単位印刷機能を使用する場合は、プリンタRAMモジュール64MB以上が必要。<br>[注]1200dpiで両面印刷を行う場合は、プリンタRAMモジュール64MB以上が必要。<br>1:プリンタUSBケーブル(XL-CBLU2)を使用した場合のみ使用可能。<br>2:MG75G、MG70G/ST、MG70G、MG50GはプリンタUSBケーブル(XL-CBLU2)を使用した場合のみ使用可能。  |
| [133] | ページプリンタ            | XL-5370    | 済    |                                   | 1                    |          | 2        |           |                              | 1                                    |                                 |   |   | 90,000           | ページプリンタ。解像度:600dpi/1200dpi。印刷速度:A4 25.4枚/分、B4 17.1枚/分、A3 15.6枚/分。ESC/シークス対応。LANポート(100BASE-TX/10BASE-T)標準装備。<br>[注]プリンタケーブル(FMV-CBL712)またはプリンタUSBケーブル(XL-CBLU2)またはツイストペアケーブル(100BASE-TX/10BASE-T接続用)またはプリンタLANアダプタ(FM-LNA110)が必要になります。<br>[注]部単位印刷機能を使用する場合は、プリンタRAMモジュール64MB以上が必要。<br>[注]1200dpiで両面印刷を行う場合は、プリンタRAMモジュール64MB以上が必要。<br>1:プリンタUSBケーブル(XL-CBLU2)を使用した場合のみ使用可能。<br>2:MG75G、MG70G/ST、MG70G、MG50GはプリンタUSBケーブル(XL-CBLU2)を使用した場合のみ使用可能。  |
| [134] | 拡張給紙ユニット-A         | XL-EF25W1  | 済    | -                                 | -                    | -        | -        | -         | -                            | -                                    | -                               | -   | - | 42,000           | 増設用給紙ユニット(A3-A5サイズ対応、250枚)。カセット1個添付。  |
| [135] | 拡張給紙ユニット-B         | XL-EF55W1  | 済    | -                                 | -                    | -        | -        | -         | -                            | -                                    | -                               | -   | - | 54,000           | 増設用給紙ユニット(A3-A5サイズ対応、550枚)。カセット1個添付。  |
| [136] | 両面ユニット             | XL-DUPW1   | 済    | -                                 | -                    | -        | -        | -         | -                            | -                                    | -                               | -   | - | 42,000           | 両面印刷ユニット。   |
| [137] | 給紙トレイ              | XL-FT10W1  | 済    | -                                 | -                    | -        | -        | -         | -                            | -                                    | -                               | -   | - | 16,800           | XL-5770/5370用給紙トレイ。<br>本体標準のMPカセットとの交換取付となります。  |
| [138] | プリンタRAMモジュール-128MB | XL-EM128M5 | 済    | -                                 | -                    | -        | -        | -         | -                            | -                                    | -                               | -   | - | 42,000           | XL-5770/5370用増設メモリ(メモリ容量:128MB)【XL-6200/5350には使用できません】  |

\* : ページプリンタの印字速度は、ハードウェアの最大印字速度であり、実際の印字速度は、データ転送時間等のソフトウェアの処理時間が付加されます。

ハードウェア一覧

ハードウェア一覧

: 適用可 × : 適用不可 - : 無関係

| 項     | 品名                 | 型名         | 提供時期 | 適応機種  |                                  |          |          |           |                  |                      | 適応OS                        |                       |   | 希望小売価格<br>(円、税別) | 備考  |
|-------|--------------------|------------|------|---|----------------------------------|----------|----------|-----------|------------------|----------------------|-----------------------------|-----------------------|---|------------------|---|
|       |                    |            |      | *1<br>NA/H<br>*2<br>NA<br>*3<br>NU/B<br>*4<br>NU/BX | *5<br>NH<br>*6<br>NB<br>*7<br>RS | *8<br>MR | *9<br>MG | *10<br>MT | *11<br>LOOX<br>T | Wi<br>n<br>XP<br>Pro | Wi<br>n<br>2<br>0<br>0<br>0 | Wi<br>n<br>XP<br>Home |   |                  |   |
| [139] | カラーページプリンタ         | XL-C7300   | 済    |   | ×                                |          |          |           |                  | ×                    |                             |                       |   | 334,000          | A3フルカラー(1670万色、各色256階調)ページプリンタ。解像度:1200×1200dpi、1200×600dpi、600×600dpi、印刷速度(A4片面印刷時):カラー22枚/分、モノクロ22枚/分、印刷速度(A4両面印刷時):カラー18ページ/分、モノクロ18ページ/分、用紙サイズ:A3~ハガキ給紙容量:標準660枚・最大3520枚。LANインタフェース(100BASE-TX/10BASE-T)標準装備。<br>[注]プリンタケーブル(XL-CBLU2)が必要になります。<br>[注]1200×1200dpiで印刷する場合、メモリ増設が必要。<br>:7140MG5、613MG5のみ対応。ポートリブリケータが必要になります。   |
| [140] | 拡張給紙ユニット-A         | XL-EF50R1  | 済    | -   | -                                | -        | -        | -         | -                | -                    | -                           | -                     | - | 75,000           | カセット給紙ユニット(A3~A5サイズ、560枚)   |
| [141] | 拡張給紙ユニット-B         | XL-EF280R1 | 済    | -   | -                                | -        | -        | -         | -                | -                    | -                           | -                     | - | 168,000          | 対応カセット給紙ユニット(A3~A5サイズ、3段カセット:560枚+1000枚+1300枚)  |
| [142] | 両面ユニット             | XL-DUPR1   | 済    | -   | -                                | -        | -        | -         | -                | -                    | -                           | -                     | - | 42,000           | 両面印刷ユニット。<br>[注]拡張RAMモジュール-128MBが必要になります。   |
| [143] | プリンタRAMモジュール-128MB | XL-EM128M4 | 済    | -   | -                                | -        | -        | -         | -                | -                    | -                           | -                     | - | 42,000           | 増設メモリ。メモリ容量:128MB。  |
| [144] | カラーページプリンタ         | XL-C3200   | 済    |   | 1                                |          | 2        |           |                  | 1                    |                             |                       |   | 216,000          | A3フルカラー(1670万色、各色256階調)ページプリンタ。解像度:1200×1200dpi、600×600dpi、300×300dpi、印刷速度(A4片面印刷時):カラー8枚/分、モノクロ35枚/分、印刷速度(A4両面印刷時):カラー8ページ/分、モノクロ27.4ページ/分、用紙サイズ:特A3(330.2×457.2mm)、A3~ハガキ。<br>[注]プリンタケーブル(XL-CBLU2)またはプリンタUSBケーブル(XL-CBLU2)またはプリンタLANカード(XL-LN100V)が必要になります。<br>[注]A4より大きな用紙を1920dpi相当×600dpiで印刷する場合、メモリ増設が必要となる場合があります。<br>1:プリンタUSBケーブル(XL-CBLU2)を使用した場合のみ使用可能。<br>2:MG75G、MG70G/ST、MG70G、MG50GはプリンタUSBケーブル(XL-CBLU2)を使用した場合のみ使用可能。 |
| [145] | 拡張給紙ユニット-A         | XL-EF50V1  | 済    | -   | -                                | -        | -        | -         | -                | -                    | -                           | -                     | - | 50,000           | 増設用給紙ユニット(A3~A5サイズ、500枚×1段)<br>[注]XL-EF100V1、XL-CA2との同時接続は不可。   |
| [146] | 拡張給紙ユニット-B         | XL-EF100V1 | 済    | -   | -                                | -        | -        | -         | -                | -                    | -                           | -                     | - | 84,000           | 増設用給紙ユニット(A3~A5サイズ、500枚×2段)<br>[注]XL-EF50V1、XL-CA2との同時接続は不可。  |
| [147] | プリンタキャビネット         | XL-CA2     | 済    | -   | -                                | -        | -        | -         | -                | -                    | -                           | -                     | - | 42,000           | 専用置き台。<br>[注]XL-EF50V1、XL-EF100V1との同時接続は不可。   |
| [148] | 両面ユニット             | XL-DUPV1   | 済    | -   | -                                | -        | -        | -         | -                | -                    | -                           | -                     | - | 42,000           | 両面印刷ユニット。   |
| [149] | プリンタRAMモジュール-128MB | XL-EM128M6 | 済    | -   | -                                | -        | -        | -         | -                | -                    | -                           | -                     | - | 42,000           | 増設メモリ。メモリ容量:128MB。  |
| [150] | プリンタRAMモジュール-64MB  | XL-EM64M6  | 済    | -   | -                                | -        | -        | -         | -                | -                    | -                           | -                     | - | 21,000           | 増設メモリ。メモリ容量:64MB。   |
| [151] | プリンタLANカード         | XL-LN100V  | 済    | -   | -                                | -        | -        | -         | -                | -                    | -                           | -                     | - | 16,800           | XL-C3200用オプション。100BASE-TX/10BASE-T対応の内蔵LANカード。  |
| [152] | A4カラーページプリンタ       | XL-C2000   | 済    |   | 1                                |          | 2        |           |                  | 1                    |                             |                       |   | 148,000          | A4フルカラー(1670万色、各色256階調)ページプリンタ。解像度:1200×600dpi、600×600dpi、印刷速度(A4片面印刷時):カラー12枚/分、モノクロ20枚/分、印刷速度(A4両面印刷時):カラー10ページ/分、モノクロ16ページ/分、用紙サイズ:A4~ハガキ。兼袋対応。給紙容量:標準470枚・最大1120枚。Windowsプリンタドライバ添付。100BASE-TX/10BASE-T LANインタフェース、USB2.0準拠インタフェース標準装備。<br>[注]プリンタケーブル(FMV-CBL712)またはプリンタUSBケーブル(XL-CBLU2)が必要になります。<br>1:プリンタUSBケーブル(XL-CBLU2)を使用した場合のみ使用可能。<br>2:MG75G、MG70G/ST、MG70G、MG50GはプリンタUSBケーブル(XL-CBLU2)を使用した場合のみ使用可能。                    |
| [153] | 拡張給紙ユニット           | XL-EF65X1  | 済    | -   | -                                | -        | -        | -         | -                | -                    | -                           | -                     | - | 33,000           | 増設用給紙ユニット。カセット1個添付。   |
| [154] | 両面ユニット             | XL-DUPX1   | 済    | -   | -                                | -        | -        | -         | -                | -                    | -                           | -                     | - | 16,800           | 両面印刷ユニット。<br>[注]拡張RAMモジュールが必要になります。   |
| [155] | プリンタRAMモジュール-64MB  | XL-EM64M7  | 済    | -   | -                                | -        | -        | -         | -                | -                    | -                           | -                     | - | 16,800           | 増設メモリ。メモリ容量:64MB。   |
| [156] | プリンタRAMモジュール-256MB | XL-EM256M7 | 済    | -   | -                                | -        | -        | -         | -                | -                    | -                           | -                     | - | 58,800           | 増設メモリ。メモリ容量:256MB。  |

\* : ページプリンタの印字速度は、ハードウェアの最大印字速度であり、実際の印字速度は、データ転送時間等のソフトウェアの処理時間が付加されます。

[注]: オープン価格の商品は希望小売価格を定めておりません。

ハードウェア一覧

: 適用可 × : 適用不可 - : 無関係

| 項     | 品名          | 型名        | 提供時期 | 適応機種  |                                  |          |          |           |                              |                                      | 適応OS                            |   |        | 希望小売価格<br>(円、税別)  | 備考  |
|-------|-------------|-----------|------|---|----------------------------------|----------|----------|-----------|------------------------------|--------------------------------------|---------------------------------|---|--------|---|---|
|       |             |           |      | *1<br>NA/H<br>*2<br>NA<br>*3<br>NU/B<br>*4<br>NU/BX | *5<br>NH<br>*6<br>NB<br>*7<br>RS | *8<br>MR | *9<br>MG | *10<br>MT | *11<br>L<br>O<br>O<br>X<br>T | W<br>i<br>n<br>X<br>P<br>P<br>r<br>o | W<br>i<br>n<br>2<br>0<br>0<br>0 | W<br>i<br>n<br>X<br>P<br>H<br>o<br>m<br>e |        |   |   |
| [157] | ページプリンタ     | XL-2200   | 済    |   | 1                                |          | 2        |           | 1                            |                                      |                                 |   |        | 50,000  | *1 : 7000NA5/H<br>*2 : 7000NA5<br>*3 : 7515NU5/B、7220NU5/B、722NU5/B<br>*4 : 7220NU5/BX、722NU5/BX、720NU5/BX<br>*5 : NH90G/T、NH50G/T<br>*6 : NB75G/T、NB75G、NB70G、NB55G/T、NB55G、NB50G<br>*7 : RS50G/T<br>*8 : 7140MR5<br>*9 : 7140MG5、613MG5、MG75G、MG70G/ST、MG70G、MG50G<br>*10 : 7100MT5、780MT5<br>*11 : T70G、T55G、T50G/W<br>各本体は標準プレインストールOSのみのサポートとなります。標準プレインストールOSを変更して使用した場合は、運用上に制限がでる場合があります。(Windows® 2000ダウングレードモデルを除く) |
| [158] | 給紙トレイ       | XL-FT10P1 | 済    | -   | -                                | -        | -        | -         | -                            | -                                    | -                               | -   | -      | 16,800  | XL-2200用オプション自動給紙ユニット。(A4 - ハガキサイズ、100枚)  |
| [159] | 拡張給紙ユニット    | XL-EF50P1 | 済    | -   | -                                | -        | -        | -         | -                            | -                                    | -                               | -   | -      | 25,000  | XL-2200用オプション増設用給紙ユニット。(A4 - A5サイズ、500枚)  |
| [160] | プリンタLANカード  | XL-LN100P | 済    | -   | -                                | -        | -        | -         | -                            | -                                    | -                               | -   | -      | 20,000  | XL-2200用オプション。100BASE-TX/10BASE-T対応の内蔵LANカード。   |
| [161] | ページプリンタ     | XL-1200E  | 済    |   | 1                                |          | 2        |           | 1                            |                                      |                                 |   |        | 35,900  | 小型/軽量A4ページプリンタ。印刷速度:約8枚/分(A4)。解像度:600dpi(300/600/600x1200dpi)。USB/パラレルインタフェース装備。外形寸法:324(W)x201(D)x171(H)mm。質量:4.2kg(本体のみ)<br>[注]プリンタケーブル(FMV-CBL712)またはプリンタUSBケーブル(XL-CBLU2)が必要になります。<br>1:プリンタUSBケーブル(XL-CBLU2)を使用した場合のみ使用可能。<br>2:MG75G、MG70G/ST、MG70G、MG50GはプリンタUSBケーブル(XL-CBLU2)を使用した場合のみ使用可能。   |
| [162] | サーマルプリンタ    | XM-30TE   | 済    |   | 1                                |          | 2        | 1         | 1                            |                                      |                                 | 3   |        | オープン価格<br>[注]   | 超小型はがきサイズのモノクロ・サーマルドットプリンタ。解像度:400x400dpi。印刷速度:2ppm、A6サイズ。プリンタUSBケーブル(XM30-CBL2)標準添付。<br>1:プリンタUSBケーブル(XM30-CBL2)を使用した場合のみ使用可能。<br>2:MG75G、MG70G/ST、MG70G、MG50GはプリンタUSBケーブル(XM30-CBL2)を使用した場合のみ使用可能。<br>3:FMWORLD.NET( <a href="http://www.fmworld.net/biz/">http://www.fmworld.net/biz/</a> )で提供しているドライバ/アプリケーションが必要です。  |
| -     | ACアダプタ      | XM30-AC1  | 済    | -   | -                                | -        | -        | -         | -                            | -                                    | -                               | -   | -      | 5,000   | サーマルプリンタ用ACアダプタ。  |
| [163] | プリンタUSBケーブル | XM30-CBL2 | 済    | -   | -                                | -        | -        | -         | -                            | -                                    | ×                               |   | ×      | 8,000   | サーマルプリンタ用プリンタUSBケーブル。XM-30TEに1個標準添付。  |
| [164] | プリンタケーブル    | XM30-CBL3 | 済    |   | -                                |          | 1        | 2         | -                            | -                                    | -                               | -   | -      | 4,000   | サーマルプリンタ用プリンタシリアルケーブル。<br>1:7140MG5、613MG5のみ対応。ポートリプリケータが必要になります。<br>2:ポートリプリケータが必要になります。   |
| [165] | プリンタLANアダプタ | FM-LNA110 | 済    | LAN上に直接接続   |                                  |          |          |           |                              |                                      | 1                               | 1   | 57,000 | LAN上に直接接続し、プリンタサーバまたはリモートプリンタとして利用。<br>100BASE-TX/10BASE-T対応、パラレルx1、プリンタの平行コネクタに直接接続。<br>Windows対応ユーティリティソフト添付。<br>必須ハード:ツイストペアケーブル(100BASE-TX/10BASE-T接続用)Printianavi未対応。<br>1:今後対応予定。 |   |

\* : ページプリンタの印字速度は、ハードウェアの最大印字速度であり、実際の印字速度は、データ転送時間等のソフトウェアの処理時間が付加されます。  
 [注] : オープン価格の商品は希望小売価格を定めておりません。

マニュアル一覧

| 種別                        | マニュアル名称 | マニュアルコード     | 標準価格<br>(円、税別) | 備考  |
|---------------------------|---------|--------------|----------------|---|
| FMV-LIFEBOOKシリーズ(ベースモデル)  |         |              |                |   |
| ハードウェアガイド                 |         | B5FH-9381-01 | 3,000          | FMV-LIFEBOOK NA/Hシリーズの本体用   |
|                           |         | B5FH-9391-01 | 3,000          | FMV-LIFEBOOK NAシリーズの本体用   |
|                           |         | B5FH-9401-02 | 3,000          | FMV-LIFEBOOK NU/B(7515NU5/B除く)、NU/BXシリーズの本体用  |
|                           |         | B6FH-0921-01 | 3,000          | FMV-LIFEBOOK 7515NU5/Bの本体用  |
|                           |         | B5FH-9411-01 | 3,000          | FMV-LIFEBOOK MRシリーズの本体用   |
|                           |         | B5FH-9421-01 | 3,000          | FMV-LIFEBOOK MGシリーズの本体用   |
|                           |         | B5FH-9431-01 | 3,000          | FMV-LIFEBOOK MTシリーズの本体用   |
| ソフトウェアガイド                 |         | B5FH-9281-04 | 3,000          | FMV-LIFEBOOK NA/H、NA、NU B、NU BX、MR、MG、MTシリーズ用のソフトウェアガイド(WindowsXP Proモデル、Windows2000・標準モデル、Windows2000・ダウングレードモデル、WindowsXP Homeモデル用) |
|                           |         | B6FH-0171-01 | 3,000          | FMV-LIFEBOOK NA/H、NA、NU B、NU BX、MR、MG、MTシリーズ用のソフトウェアガイド(Windows2000 DSPモデル用)  |
| FMV-BIBLOシリーズ(オールインワンモデル) |         |              |                |   |
| パソコンの準備                   |         | B6FH-0681-01 | 1,200          | FMV-BIBLO NHシリーズの本体用  |
|                           |         | B6FH-0691-01 | 1,600          | FMV-BIBLO NBシリーズの本体用  |
|                           |         | B6FH-0701-01 | 1,400          | FMV-BIBLO RSシリーズの本体用  |
|                           |         | B6FH-0711-02 | 1,200          | FMV-BIBLO MGシリーズの本体用  |
|                           |         | B6FH-0721-01 | 1,400          | FMV-BIBLO LOOX Tシリーズの本体用  |
| 使いはじめガイド                  |         | B6FH-0581-02 | 2,200          | FMV-BIBLO NH、NB、RS、MG、LOOX Tシリーズの本体用  |
| トラブル解決ガイド                 |         | B6FH-0591-01 | 1,400          | FMV-BIBLO NH、NB、RS、MG(MG70G/ST以外)、LOOX Tシリーズの本体用  |
|                           |         | B6FH-0621-01 | 1,800          | FMV-BIBLO MG70G/STの本体用  |
| 基本操作クイックシート               |         | B6FH-0601-01 | 500            | FMV-BIBLO NH、NB、RS、MG、LOOX Tシリーズの本体用  |

マニュアルの価格につきましては改版などにより、予告なく変更する可能性がありますので事前に販売元にご確認ください。

サプライ一覧

サプライ一覧

| 機種  | 商品名                              | 商品番号    | 標準価格<br>(円、税別) | 出荷単位 | 備考                                     |  |
|---|----------------------------------|---------|----------------|------|--|--|
| <b>フロッピーディスク</b>  |                                  |         |                |      |  |  |
| FMV-LIFEBOOK /<br>FMV-BIBLO 本体  | マイクロフロッピーディスク 2HD-1024           | 0212150 | オープン価格         | /枚   | 10枚 (2HD) 1024バイト / 8セクター / 77トラック / 2 |  |
|   | マイクロフロッピーディスク 2HD-256            | 0212130 | オープン価格         | /枚   | 10枚 (2HD) 256バイト / 26セクター / 77トラック / 2 |  |
|   | クリーニングフロッピーマイクロ                  | 0212116 | 2,700          | /セット | 1セット                                   | 1枚 / セット (ブック付き)                             |
| <b>光磁気ディスクユニット</b>  |                                  |         |                |      |  |  |
| 3.5インチ光磁気<br>ディスクユニット<br>FMPD-541<br>FMPD-453S<br>FMPD-444<br>FMPD-252S<br>FMPD-244 | オーバーライト光磁気<br>ディスクカートリッジ MOW640  | 0243710 | オープン価格         | /枚   | 5枚                                     | 3.5インチ、640MB、オーバーライト(書き換え可能)                 |
|   | オーバーライト光磁気<br>ディスクカートリッジ MOW540  | 0243510 | オープン価格         | /枚   | 5枚                                     | 3.5インチ、540MB、オーバーライト(書き換え可能)                 |
|   | オーバーライト光磁気<br>ディスクカートリッジ MOW230  | 0243310 | オープン価格         | /枚   | 5枚                                     | 3.5インチ、230MB、オーバーライト(書き換え可能)                 |
|   | 光磁気ディスクカートリッジ MR13G              | 0243810 | オープン価格         | /枚   | 5枚                                     | 3.5インチ、1.3GB、光磁気記録方式(書き換え可能)                 |
|   | 光磁気ディスクカートリッジ MR640              | 0243610 | オープン価格         | /枚   | 5枚                                     | 3.5インチ、640MB、光磁気記録方式(書き換え可能)                 |
|   | 光磁気ディスクカートリッジ MR540              | 0243410 | オープン価格         | /枚   | 5枚                                     | 3.5インチ、540MB、光磁気記録方式(書き換え可能)                 |
|   | 光磁気ディスクカートリッジ MR230              | 0243210 | オープン価格         | /枚   | 5枚                                     | 3.5インチ、230MB、光磁気記録方式(書き換え可能)                 |
|   | オーバーライト光磁気<br>ディスクカートリッジ MOW640D | 0243720 | オープン価格         | /枚   | 5枚                                     | 3.5インチ、640MB、オーバーライト方式、Windows®フォーマット済       |
|   | オーバーライト光磁気<br>ディスクカートリッジ MOW540D | 0243520 | オープン価格         | /枚   | 5枚                                     | 3.5インチ、540MB、オーバーライト方式、DOSフォーマット済            |
|   | 光磁気ディスクカートリッジ MR640D             | 0243620 | オープン価格         | /枚   | 5枚                                     | 3.5インチ、640MB、光磁気記録方式(書き換え可能) Windows®フォーマット済 |
|   | 光磁気ディスクカートリッジ MR540D             | 0243420 | オープン価格         | /枚   | 5枚                                     | 3.5インチ、540MB、光磁気記録方式(書き換え可能) DOSフォーマット済      |
|   | 光磁気ディスクカートリッジ MR230D             | 0243220 | オープン価格         | /枚   | 5枚                                     | 3.5インチ、230MB、光磁気記録方式(書き換え可能) DOSフォーマット済      |
|   | 光磁気ディスクカートリッジ R128               | 0242110 | オープン価格         | /枚   | 5枚                                     | 3.5インチ、128MB、光磁気記録方式(書き換え可能)                 |
|   | 光磁気ディスククリーニングカートリッジ C4           | 0240470 | 4,980          | /枚   | 1枚                                     | ヘッドレンズ清掃用                                    |
|   | 光ディスククリーニングキット (3.5型)            | 0632440 | 4,000          | /セット | 1セット                                   | 媒体清掃用(セッティングケース、クリーニング液、クロスx5、ディスク回転ソウミ)     |
| 光ディスククリーニングキット (補充用)  | 0632450                          | 1,400   | /セット           | 1セット | クロス、クリーニング液、0632440の補充品                |  |
| <b>CD-R/RWドライブユニット</b>  |                                  |         |                |      |  |  |
| CD-R/RWドライブユニット<br>FMV-NCB51<br>FMV-NRW53S  | CD-RWディスクCD-RW74                 | 0241410 | オープン価格         | /枚   | 5枚                                     | 650MB(74min) 書換え可                            |
|   | CD-Rディスク CD-R80WPY10PN           | 0241330 | オープン価格         | /枚   | 10枚                                    | 700MB(80min) プリントラブル(レーベル面ホワイト)              |
|   | CD-Rディスク CDR80WPYSBN             | 0241340 | オープン価格         | /ケース | 1ケース                                   | 700MB(80min) プリントラブル(レーベル面ホワイト)、50枚ケース入      |
|   | CD-Rディスク CD-R80SPY10PN           | 0241350 | オープン価格         | /枚   | 10枚                                    | 700MB(80min) プリントラブル(レーベル面シルバー)              |
|   | CD-Rディスク CDR80SPYSBN             | 0241360 | オープン価格         | /ケース | 1ケース                                   | 700MB(80min) プリントラブル(レーベル面シルバー)、50枚ケース入      |
| <b>DVD-RAMドライブユニット</b>  |                                  |         |                |      |  |  |
| DVD-RAMドライブユニット<br>FMDVA-111<br>DVDマルチドライブユニット<br>FMDVM-211                         | DVD-RAMディスクLM-HB47               | 0241511 | 2,700          | /枚   | 5枚                                     | 4.7GB(片面) TYPE2                              |
|   | DVD-RAMディスクLM-HB94               | 0241521 | 3,800          | /枚   | 5枚                                     | 9.4GB(両面) TYPE4                              |
| <b>DATユニット</b>  |                                  |         |                |      |  |  |
| DATユニット<br>FMDT-401   | データカセットDAT CT20G                 | 0121190 | オープン価格         | /巻   | 5巻                                     | 20GB(155m) DDS-4準拠                           |
|   | データカセットDAT CT12000               | 0121180 | オープン価格         | /巻   | 5巻                                     | 12GB(125m) DDS-3準拠                           |
|   | データカセットDAT CT4000                | 0121160 | オープン価格         | /巻   | 5巻                                     | 4GB(120m) DDS-2準拠                            |
|   | データカセットDAT CT2000                | 0121150 | オープン価格         | /巻   | 5巻                                     | 2GB(90m) DDS-1準拠                             |
|   | データカセットDAT CT1300D               | 0121110 | オープン価格         | /巻   | 5巻                                     | 1.3GB(60m) DDS-1準拠                           |
|   | クリーニングカセットDAT-N                  | 0121170 | 2,300          | /巻   | 1巻                                     | ヘッド清掃用                                       |
| <b>プリンタ(用紙)</b>   |                                  |         |                |      |  |  |
| ページプリンタ<br>XL-6700<br>XL-6200<br>XL-5770<br>XL-5370<br>XL-5350                      | オフィス用紙W A3                       | 0411650 | 5,700          | 1ケース | 1ケース                                   | 500枚x3冊/ケース、タテ送り用                            |
|   | オフィス用紙W B4                       | 0411620 | 6,500          | 1ケース | 1ケース                                   | 500枚x5冊/ケース、タテ送り用                            |
|   | オフィス用紙W A4(Y)                    | 0411612 | 4,750          | 1ケース | 1ケース                                   | "、ヨコ送り用                                      |
|   | オフィス用紙W B5(Y)                    | 0411645 | 4,000          | 1ケース | 1ケース                                   | "、ヨコ送り用                                      |
|   | オフィス用紙W A5(Y)                    | 0411635 | 3,000          | 1ケース | 1ケース                                   | "、ヨコ送り用                                      |
|   | 再生オフィス用紙 A3                      | 0414352 | 5,700          | 1ケース | 1ケース                                   | 500枚x3冊/ケース、70%古紙含有、タテ送り用                    |
|   | 再生オフィス用紙 B4                      | 0414322 | 6,500          | 1ケース | 1ケース                                   | 500枚x5冊/ケース、70%古紙含有、タテ送り用                    |
|   | 再生オフィス用紙 A4(Y)                   | 0414412 | 4,750          | 1ケース | 1ケース                                   | "、70%古紙含有、ヨコ送り用                              |
| 再生オフィス用紙 B5(Y)  | 0414442                          | 4,000   | 1ケース           | 1ケース | "、70%古紙含有、ヨコ送り用                        |  |

サプライ一覧

| 機種                                  | 商品名   | 商品番号                     | 標準価格<br>(円、税別) | 出荷単位   | 備考                           |   |   |
|-------------------------------------|---|--------------------------|----------------|--------|------------------------------|---|---|
| <b>プリンタ (用紙)</b>                    |   |                          |                |        |                              |   |   |
| ページプリンタ用紙                           | ページプリンタ<br>XL-2200<br>XL-1200E  | オフィス用紙W A4               | 0411610        | 4,750  | 1ケース                         | 1ケース  | 500枚×5冊 / ケース、タテ送り用                                 |
|                                     |   | オフィス用紙W B5               | 0411640        | 4,000  | 1ケース                         | 1ケース  | "、タテ送り用   |
|                                     |   | オフィス用紙W A5               | 0411630        | 3,000  | 1ケース                         | 1ケース  | "、タテ送り用   |
|                                     |   | 再生オフィス用紙 A4              | 0414312        | 4,750  | 1ケース                         | 1ケース  | 500枚×5冊 / ケース、70%古紙含有、タテ送り用                         |
|                                     |   | 再生オフィス用紙 B5              | 0414342        | 4,000  | 1ケース                         | 1ケース  | "、70%古紙含有、タテ送り用                                     |
|                                     | カラーページプリンタ<br>XL-C7300<br>XL-C3200  | カラーオフィス用紙 A3             | 0415750        | 7,000  | 1ケース                         | 1ケース  | 250枚×5冊 / ケース                                       |
|                                     |   | カラーオフィス用紙 A4             | 0415710        | 7,000  | 1ケース                         | 1ケース  | 250枚×10冊 / ケース                                      |
|                                     |   | カラーオフィス用紙 B4             | 0415720        | 5,000  | 1ケース                         | 1ケース  | 250枚×5冊 / ケース                                       |
|                                     |   | カラーオフィス用紙 B5             | 0415740        | 5,500  | 1ケース                         | 1ケース  | 250枚×10冊 / ケース                                      |
|                                     | カラーページプリンタ用OHPフィルム A4   | 0415510                  | 4,500          | 1冊     | 1冊                           | 50枚 / 冊   |   |
|                                     | カラーページプリンタ<br>XL-C7300  | 長尺用紙 297mm×900mm         | 0421015        | 13,500 | 1ケース                         | 1ケース  | 100枚×5冊 / ケース                                       |
|                                     | ページプリンタ<br>XL-C2000   | カラーオフィス用紙 A4             | 0415710        | 7,000  | / ケース                        | 1ケース  | 250枚×10冊 / ケース                                      |
|                                     |   | カラーオフィス用紙 B5             | 0415740        | 5,500  | / ケース                        | 1ケース  | "   |
|                                     |   | カラーページプリンタ用OHPフィルム A4    | 0415510        | 4,500  | / 冊                          | 1冊  | 50枚 / 冊   |
| ドットプリンタ用紙                           | 漢字プリンタ-15<br>FMPR-373A<br>多目的プリンタ<br>FMPR-671B<br>水平漢字プリンタ-15<br>FMPR5100/5000<br>FMPR5300/5300E<br>FMPR5600/5400 | 上質 ストックフォーム 1513-1P      | 0410118        | 5,000  | 1ケース                         | 1ケース  | 15"×11"、2000セット / ケース                               |
|                                     |   | 白紙フォーム 15×11インチ          | 0410810        | 5,400  | 1ケース                         | 1ケース  | 15"×11"、2000セット / ケース                               |
|                                     |   | 再生 ストックフォームEC<br>1513-1P | 0414112        | 5,300  | 1ケース                         | 1ケース  | 15"×13"、2000セット / ケース 70%古紙含有                       |
|                                     |   | 上質 ストックフォーム 1013-1P      | 0410280        | 4,500  | 1ケース                         | 1ケース  | 10"×11"、2000セット / ケース                               |
|                                     |   | 白紙フォーム 10×11インチ          | 0410282        | 4,500  | 1ケース                         | 1ケース  | 10"×11"、2000セット / ケース                               |
|                                     |   | OAラベル A4 (連続用紙)          | 0412250        | 7,500  | 1ケース                         | 1ケース  | 12面付×250枚 / ケース、9"1/2×12"                           |
| 熱転写プリンタ用紙                           | サーマルプリンタ<br>XM-30TE   | サーマル用紙 A6                | 0412680        | 600    | / 冊                          | 5冊  | 100枚 / 冊  |
|                                     |   | サーマルロール紙<br>105mm×2.5m   | 0412690        | 950    | / ケース                        | 1ケース  | 6巻 / ケース、105mm×2.5m                                 |
|                                     |   | サーマルラベル用紙 A6             | 0412290        | 800    | / 冊                          | 5冊  | 30枚 / 冊   |
| <b>プリンタ (トナーカートリッジ / リボン / その他)</b> |   |                          |                |        |                              |   |   |
| ページプリンタ                             | カラーページプリンタ<br>XL-C7300  | トナーカートリッジCL107(ブラック)     | 0885110        | 24,000 | / 本                          | 1本  | 約12,000ページ印刷可能 (A4、印刷率5%時)                          |
|                                     |   | トナーカートリッジCL107(イエロー)     | 0885120        | 26,000 | / 本                          | 1本  | 約10,000ページ印刷可能 (A4、印刷率5%時)                          |
|                                     |   | トナーカートリッジCL107(マゼンタ)     | 0885130        | 26,000 | / 本                          | 1本  | 約10,000ページ印刷可能 (A4、印刷率5%時)                          |
|                                     |   | トナーカートリッジCL107(シアン)      | 0885140        | 26,000 | / 本                          | 1本  | 約10,000ページ印刷可能 (A4、印刷率5%時)                          |
|                                     |   | ドラムカートリッジCL107           | 0885410        | 28,800 | / 台                          | 1台  | 約24,000枚 (A4、印字率5%、黒:カラー=1:1印刷時) 各色共通品(装置1台につき4台必要) |
|                                     |   | 廃トナーボックスCL107            | 0885710        | 2,000  | / 個                          | 1個  | 約10,000ページ (A4、印刷率5%、黒:カラー=1:1印刷時)                  |
|                                     | CL107給紙カセット   | A3ユニバーサル                 | 0885310        | 20,000 | / 台                          | 1台  | A3~B5サイズで560枚、装置添付品と同じ                              |
|                                     | カラーページプリンタ<br>XL-C3200  | トナーカートリッジCL106(ブラック)     | 0883110        | 17,000 | / 本                          | 1本  | 約5,500ページ印刷可能 (A4、印刷率5%時)                           |
|                                     |   | トナーカートリッジCL106(イエロー)     | 0883120        | 21,000 | / 本                          | 1本  | 約6,000ページ印刷可能 (A4、印刷率5%時)                           |
|                                     |   | トナーカートリッジCL106(マゼンタ)     | 0883130        | 21,000 | / 本                          | 1本  | 約6,000ページ印刷可能 (A4、印刷率5%時)                           |
|                                     |   | トナーカートリッジCL106(シアン)      | 0883140        | 21,000 | / 本                          | 1本  | 約6,000ページ印刷可能 (A4、印刷率5%時)                           |
|                                     |   | ドラムカートリッジCL106           | 0883420        | 25,000 | / 台                          | 1台  | 約20,000ページ (A4、印刷率5%時、黒:カラー=1:1印刷時)                 |
|                                     |   | 廃トナーボックスCL103            | 0874710        | 3,000  | / 個                          | 1個  | 約20,000枚 (A4、印刷率5%)                                 |
|                                     | CL106給紙カセット (250枚)  | A3ユニバーサル                 | 0883310        | 12,000 | / 台                          | 1台  | A3~B5サイズで250枚、装置添付品と同じ                              |
|                                     | CL106給紙カセット (500枚)  | A3ユニバーサル                 | 0883320        | 20,000 | / 台                          | 1台  | A3~B5サイズで500枚、拡張給紙ユニット用                             |
|                                     | カラーページプリンタ<br>XL-C2000  | トナーカートリッジCL110(ブラック)     | 0806110        | 10,500 | / 本                          | 1本  | 約5,000枚 (A4、印刷率5%時)                                 |
|                                     |   | トナーカートリッジCL110(イエロー)     | 0806120        | 12,000 | / 本                          | 1本  | 約5,000枚 (A4、印刷率5%時)                                 |
|                                     |   | トナーカートリッジCL110(マゼンタ)     | 0806130        | 12,000 | / 本                          | 1本  | 約5,000枚 (A4、印刷率5%時)                                 |
|                                     |   | トナーカートリッジCL110(シアン)      | 0806140        | 12,000 | / 本                          | 1本  | 約5,000枚 (A4、印刷率5%時)                                 |
| ドラムカートリッジCL110(ブラック)                |   | 0806410                  | 25,000         | / 台    | 1台                           | 約22,000枚 (A4、印刷率5%時、連続印刷時) トナーカートリッジ(3,500枚印刷可)付属 |   |
| ドラムカートリッジCL110(イエロー)                |   | 0806420                  | 26,000         | / 台    | 1台                           | 約22,000枚 (A4、印刷率5%時、連続印刷時) トナーカートリッジ(3,500枚印刷可)付属 |   |
| ドラムカートリッジCL110(マゼンタ)                |   | 0806430                  | 26,000         | / 台    | 1台                           | 約22,000枚 (A4、印刷率5%時、連続印刷時) トナーカートリッジ(3,500枚印刷可)付属 |   |
| ドラムカートリッジCL110(シアン)                 |   | 0806440                  | 26,000         | / 台    | 1台                           | 約22,000枚 (A4、印刷率5%時、連続印刷時) トナーカートリッジ(3,500枚印刷可)付属 |   |
| CL110給紙カセット A4ユニバーサル350枚            |   | 0806310                  | 12,000         | / 台    | 1台                           | A4~A6サイズで350枚、装置添付品と同じ                            |   |
| CL106給紙カセット (500枚)                  | 0883320   | 20,000                   | / 台            | 1台     | A4~A5サイズで650枚、拡張給紙ユニット添付品と同じ |   |   |
| ページプリンタ<br>XL-6700                  | プロセスカートリッジLB310   | 0879110                  | 50,000         | / 台    | 1台                           | 約20,000ページ印刷可能 (A4、印刷率5%)                         |   |
|                                     | LB310給紙カセット   | A3ユニバーサル                 | 0879310        | 26,000 | / 台                          | 1台  | 500枚収納 (A3~A5)                                      |

マルチメディア



サプライ一覧

| 機種  | 商品名   | 商品番号                          | 標準価格<br>(円、税別) | 出荷単位   | 備考   |                                 |
|---|---|-------------------------------|----------------|--------|--|---------------------------------|
| <b>プリンタ (トナーカートリッジ/リボン/その他)</b>   |   |                               |                |        |  |                                 |
| ページプリンタ   | ページプリンタ<br>XL-6200                                      | プロセスカートリッジLB314A              | 0836110        | 30,000 | /台   | 1台 約6,000枚 (A4、印刷率5%)           |
|   |   | プロセスカートリッジLB314B              | 0836120        | 45,000 | /台   | 1台 約15,000枚 (A4、印刷率5%)          |
|   |   | LB309給紙カセット   A3ユニバーサル        | 0877310        | 20,000 | /台   | 1台 500枚収納 (A3~A5)               |
|   | ページプリンタ<br>XL-5770<br>XL-5370                           | プロセスカートリッジLB315A              | 0805110        | 30,000 | /台   | 1台 約6,000枚 (A4、印刷率5%)           |
|   |   | プロセスカートリッジLB315B              | 0805120        | 40,000 | /台   | 1台 約10,000枚 (A4、印刷率5%)          |
|   |   | LB315給紙カセット (MPカセット)          | 0805310        | 10,000 | /台   | 1台 A3~A5サイズで150枚収納、装置添付品と同じ     |
|   |   | LB315給紙カセット (A3ユニバーサル)        | 0805320        | 12,000 | /台   | 1台 A3~A5サイズで250枚収納、装置添付品と同じ     |
|   | ページプリンタ<br>XL-5350                                      | LB315給紙カセット (550枚)A3U         | 0805330        | 20,000 | /台   | 1台 A3~A5サイズで550枚収納              |
|   |   | プロセスカートリッジLB311A              | 0884110        | 30,000 | /台   | 1台 約6,000ページ印刷可能 (A4、印刷率5%)     |
|   |   | プロセスカートリッジLB311B              | 0884120        | 40,000 | /台   | 1台 約10,000ページ印刷可能 (A4、印刷率5%)    |
|   | ページプリンタ<br>XL-2200                                      | LB311給紙カセット   A3ユニバーサル        | 0884310        | 12,000 | /台   | 1台 250枚収納 (A3~A5) 装置添付品と同じ      |
|   |   | LB311給紙カセット (500枚)   A4       | 0884320        | 20,000 | /台   | 1台 500枚収納 (A4)                  |
|   |   | プロセスカートリッジLB107               | 0852410        | 28,000 | /台   | 1台 約25,000ページ印刷可能 (A4、連続印刷)     |
|   |   | トナーカートリッジLB107                | 0852110        | 6,500  | /本   | 1本 約2,500ページ印刷可能 (A4、印刷率5%)     |
|   | ページプリンタ<br>XL-1200E                                     | LB107給紙カセット (250枚)   A4ユニバーサル | 0852310        | 10,000 | /台   | 1台 250枚収納 (A4/B5/A5) 装置添付品と同じ   |
| LB107給紙カセット (500枚)   A4ユニバーサル   |   | 0876320                       | 13,000         | /台     | 1台 500枚収納 (A4/B5/A5)   |                                 |
| プロセスカートリッジ LB106  |   | 0881410                       | 15,000         | /台     | 1台 約10,000ページ印刷可能 (A4、連続印刷)  |                                 |
| ページプリンタ<br>XL-1200E   | トナーカートリッジ LB106   | 0881110                       | 3,500          | /本     | 1本 約1,500ページ印刷可能 (A4、印刷率5%時)   |                                 |
|   |   |                               |                |        |  |                                 |
| ドットプリンタ   | 水平漢字プリンタ-15<br>FMFR-5600/5400                           | リボンカセット SDM-9 黒               | 0325470        | 6,000  | /巻   | 1巻 16mm x 55m、約1,500万字 (英数カナ文字) |
|   |   | サブカセット SDM-9 黒                | 0325480        | 3,200  | /巻   | 1巻 0325470の詰替え用リボン              |
|   | 水平漢字プリンタ-15<br>FMFR-5300E/5300                          | リボンカセット SDM-6 黒               | 0325250        | 7,300  | /巻   | 1巻 13mm x 60m、約1,000万字 (英数カナ文字) |
|   |   | サブカセット SDM-6 黒                | 0325260        | 4,200  | /巻   | 1巻 0325250の詰替え用リボン              |
|   | 漢字プリンタ-15<br>FMFR-373A<br>水平漢字プリンタ-15<br>FMFR-5100/5000 | リボンカセット DPK3800 黒             | 0325210        | 2,200  | /巻   | 2巻 13mm x 6m、約400万字 (英数カナ文字)    |
|   |   | サブカセット DPK3800 黒              | 0325220        | 1,100  | /巻   | 2巻 0325210の詰替え用リボン              |
|   | 多目的プリンタ<br>FMFR-671B                                    | リボンカセット MPP5H (黒)             | 0325110        | 5,000  | /巻   | 1巻 13mm x 60m、約1,000万字 (英数カナ文字) |
| サブカセット MPP5H (黒)  |   | 0325150                       | 2,700          | /巻     | 1巻 0325110の詰替え用リボン   |                                 |
| 熱転写プリンタ   | サーマルプリンタ<br>XM-30TE                                     | サーマル用紙 A6                     | 0412680        | 600    | /冊   | 5冊 100枚/冊                       |
|   |   | サーマルロール紙 105mm x 2.5m         | 0412690        | 950    | /ケース   | 1ケース 6巻/ケース、105mm x 2.5m        |
|   |   | サーマルラベル用紙 A6                  | 0412290        | 800    | /冊   | 5冊 30枚/冊                        |
| <b>バッテリーパック</b>   |   |                               |                |        |  |                                 |
| FMV-7000NA5/H 本体  | Li-ionバッテリーパック FM-40A                                   | 0644160                       | 後報             | /個     | 1個 14.4V 4000mAh リチウムイオンバッテリー 内蔵交換用  |                                 |
|   | Li-ionバッテリーパック FM-40B                                   | 0644170                       | 後報             | /個     | 1個 14.4V 6000mAh リチウムイオンバッテリー 内蔵交換用  |                                 |
| FMV-7000NA5 本体  | Li-ionバッテリーパック FM-35A                                   | 0644060                       | 13,000         | /個     | 1個 14.4V 1800mAh リチウムイオンバッテリー 内蔵交換用  |                                 |
|   | Li-ionバッテリーパック FM-35B                                   | 0644070                       | 15,500         | /個     | 1個 14.4V 3800mAh リチウムイオンバッテリー 内蔵交換用  |                                 |
| FMV-7220NU5/B, FMV-722NU5/B<br>FMV-7220NU5/BX, FMV-722NU5/BX<br>FMV-720NU5/BX<br>FMV-BIBLO シリーズ 本体<br>NB55G/T, NB55G, NB50G, RS | Li-ionバッテリーパック FM-33                                    | 0643970                       | 15,500         | /個     | 1個 10.8V 3000mAh リチウムイオンバッテリー 内蔵交換用  |                                 |
| FMV-7515NU5/B,<br>NB75G/T, NB75G, NB70G   | Li-ionバッテリーパック FM-41                                    | 0644180                       | 13,000         | /個     | 1個 14.4V 2000mAh リチウムイオンバッテリー 内蔵交換用  |                                 |
| NH90G/T   | Ni-MHバッテリーパック FM-7                                      | 0644220                       | 後報             | /個     | 1個 12.0V 3600mAh リチウムイオンバッテリー 内蔵交換用  |                                 |
| FMV-BIBLO NH50G/T   | Ni-MHバッテリーパック FM-6                                      | 0644140                       | 13,000         | /個     | 1個 12.0V 4500mAh ニッケル水素バッテリー 内蔵交換用   |                                 |
| FMV-7140MR5 本体  | Li-ionバッテリーパック FM-36                                    | 0644080                       | 15,500         | /個     | 1個 14.4V 3800mAh リチウムイオンバッテリー 内蔵交換用  |                                 |
| <b>キャリング FMV-BIBLO LOOX本体の寸法とキャリングケースの内寸を確認の上お買い求め下さい。</b>  |   |                               |                |        |  |                                 |
| FMV-BIBLO LOOX 本体   | キャリングケース LT-C4[ LOOX T用 ]                               | 0552931                       | オープン価格         | /個     | 1個 LOOX T用   |                                 |
|   | LOOXキャリングバック  | 0522065                       | 9,500          | /個     | 1個 LOOX用   |                                 |
| <b>ワイヤーロック</b>  |   |                               |                |        |  |                                 |
| FMV-LIFEBOOK 本体   | SLIM MICROSAYER   | 0522011                       | オープン価格         | /個     | 1個 Kensington社製マイクロセーバーセキュリティシステムに対応したワイヤーロック。ワイヤー長: 1.8m、質量: 約160g、キー: 2個 |                                 |
| <b>タッチパネル用ペン</b>  |   |                               |                |        |  |                                 |
| FMV-780MT5 本体   | タッチパネル用ペン MC-PN5  | 0635074                       | 600            | /組     | 1本 タッチパネルモデル用のペン。破損時補充品。   |                                 |

上記サプライ用品については、以下にお問い合わせ下さい。  
 富士通コワーコ株式会社 〒160-0023 東京都新宿区西新宿6-24-1(西新宿三井ビルディング) TEL03-3342-5375

マニュアル・サプライ一覧

Intel, Celeron, Pentium, SpeedStepおよびIntel Insideは、アメリカ合衆国およびその他の国におけるIntel Corporationまたはその子会社の商標または登録商標です。

MicrosoftおよびWindowsは、米国Microsoft Corporationの米国およびその他の国における登録商標または商標です。

AMD, AMD Athlon、ならびにその他の組み合わせは、Advanced Micro Devices Inc.の商標です。

K56flexはLucent TechnologiesとConexant system Inc.の商標です。

Bluetooth®はBluetooth SIGの登録商標で富士通へライセンスされています。

記載されている会社名、製品名は各社の登録商標または商標です。

#### 安全に関するご注意

ご使用の際には、マニュアルの「安全上のご注意」をよくお読みの上、正しくお使い下さい。

水、湿気、湯気、ほこり、油煙などの多い場所に設置しないで下さい。火災、故障、感電などの原因となることがあります。表示された正しい電源・電圧でお使い下さい。

## 富士通株式会社

インターネットで最新の製品情報、ソフトウェアレベルアップ情報などをご覧いただけます。

富士通パソコン情報サイト「FMWORLD.NET」(<http://www.fmworld.net/biz/>)

技術的なご質問、ご相談は下記の窓口まで。

富士通パーソナル製品に関するお問い合わせ窓口 ☎ 0120-950-222( キューゴマル フジソー )

[ お問い合わせ時間 9:00 ~ 17:00 ( 土・日・祝日およびシステムメンテナンス日を除く ) ]

注意: 電話番号はお間違えのないよう、お確かめの上おかけくださいますようお願いいたします。

FMV-LIFEBOOKについてのお問い合わせ、ご用命は、下記にお申し付けください。

本システム構成図に掲載されております商品の価格体系につきましては、「希望小売価格」となっております。( FMV-DESKPOWER/BIBLOシリーズ本体等、一部商品を除く。 )

このカタログ内容は2004年2月現在のものです。改良のため予告なしに仕様・デザイン等を変更することがあります。 本システム構成図に掲載されている商品のイメージ図は、実際の商品とは異なる場合があります。

本製品の補修用性能部品( 製品の機能を維持するために必要な部品 )の最低保有期間は製造終了後5年間です。

パソコン本体及び周辺機器は日本国内仕様です。当社では、海外での保守サービスおよび技術サポートは行っておりませんのでご注意ください。但し、お客様の責任において海外に持ち出される場合は、輸出許可証が必要となる場合がありますのでご注意ください。

2004年2月AP  
2004-02A