

ESPRIMO

CELSIUS Workstation Series

システム構成図

[ハードウェア編]

2011年1月版

本体・カスタムメイド型名・価格一覧

システム構成図

ハードウェア一覧

マニュアル・サプライ一覧

目次

本体・カスタムメイド型名・価格一覧

■PC本体と、選択可能なカスタムメイドの型名、価格をご確認いただけます。

※OSや機種毎の留意事項がありますので、ハードウェア一覧 (P.45~P.66) にて必ず詳細をご確認ください。

ESPRIMO (法人)

コンパクト型

・ ESPRIMO D750/A	4
・ ESPRIMO D570/B	6
・ ESPRIMO D550/B	8

液晶一体型

・ ESPRIMO K551/B	14
・ ESPRIMO K550/A	17

ESPRIMO (バリューシリーズ) (法人)

コンパクト型

・ ESPRIMO D550/BX	20
-------------------	----

CELSIUS Workstation Series (法人)

・ CELSIUS W480、W380	21
・ CELSIUS J380	24

ESPRIMO (オールインワンモデル)

液晶一体型 FHシリーズ

・ ESPRIMO FH99/CM	27
・ ESPRIMO FH98/CM	27
・ ESPRIMO FH76/CD	27
・ ESPRIMO FH58/CM	27
・ ESPRIMO FH55/CD	27
・ ESPRIMO FH52/CT	28

液晶一体型 EHシリーズ

・ ESPRIMO EH30/CT	28
-------------------	----

コンパクト型 DHシリーズ

・ ESPRIMO DH77/C	28
・ ESPRIMO DH53/C	28

保証拡張、SupportDeskパック Lite 29

■標準保証 (1年間引取+パーツ保証) をカスタムメイドで3~5年間のパーツ保証や訪問修理に拡張できるサポートメニューです。

FMVカスタムメイドプラスサービス 30

■パソコンの大量展開に向けた、生産工場による有償カスタマイズ・サービスです。

導入一時費用 31

■パソコンの導入時にかかる費用をご確認いただけます。

システム構成図 32

■PC本体と周辺機器の接続可否をご確認いただけます。

※OSや機種毎の留意事項がありますので、ハードウェア一覧 (P.45~P.66) にて必ず詳細をご確認ください。

ハードウェア一覧 45

■PC本体と周辺機器の詳細や留意事項をご確認いただけます。

マニュアル一覧 67

■オプションのマニュアル (印刷物) がご確認いただけます。

サプライ一覧 68

■サプライ品をご確認いただけます。

■各モデルのリカバリーデータとリカバリーイメージについて (法人)

本システム構成図記載のESPRIMO (バリューシリーズ、オールインワンモデル除く)、CELSIUSは、プレインストールOSのリカバリーデータディスクを本体に標準添付していません*。

リカバリーデータディスクが必要な場合は、本体購入時にカスタムメイドでリカバリーデータディスクを購入いただくか、再セットアップ用のリカバリーイメージをDVD-R媒体に書き出し、バックアップ媒体をご準備いただくことを推奨します。詳細は、下記の表をご覧ください。

*ESPRIMO (バリューシリーズ) (法人) のWindows® 7 Professional 正規版プレインストールモデルでは、Windows® 7 Professional用のリカバリーデータディスクが標準添付されます。

①ESPRIMO D750/A、D570/B、D550/B、K551/B、K550/A、D550/BX、CELSIUS J380の場合

モデル名	プレインストールOS	概要	リカバリーイメージ、 ドライバースディスク	リカバリーデータディスク		ドライバースディスク
				Windows® 7 Professional用 (32bit版/64bit版 (注1))	Windows Vista® Business用	
Windows® 7 Professional (32bit版) 正規版	Windows® 7 Professional (32bit版)	Windows® 7 Professional (32bit版) プレインストールモデル	Windows® 7 Professional (32bit版) のリカバリーイメージ、ドライバースディスク (注3) をHDD内に格納	標準添付なし/ カスタムメイドで 添付可能	なし	標準添付なし/ カスタムメイドで 添付可能
Windows® 7 Professional (64bit版 (注1)) 正規版	Windows® 7 Professional (64bit版 (注1))	Windows® 7 Professional (64bit版 (注1)) プレインストールモデル	Windows® 7 Professional (64bit版) のリカバリーイメージ、ドライバースディスク (注3) をHDD内に格納	標準添付なし/ カスタムメイドで 添付可能	なし	
Windows Vista® Business 正規版 (注2)	Windows Vista® Business with Service Pack2	Windows Vista® Business with SP2 プレインストールモデル	Windows Vista® Business のリカバリーイメージ、ドライバースディスク (注3) をHDD内に格納	なし	標準添付なし/ カスタムメイドで 添付可能	

(注1)ESPRIMO D570/B、CELSIUS J380のみ対応です。(注2)CELSIUSシリーズは対象外です。(注3)Windows® 7 Professional/Windows Vista® Business/Windows® XP Professional用のドライバースディスクをHDD内に格納しています。ドライバースディスクをご使用する際は、DVD-R媒体に書き出してからご使用してください。

②CELSIUS W480、W380の場合

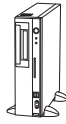
モデル名	プレインストールOS	概要	リカバリーイメージ、 ドライバースディスク	リカバリーデータディスク	ドライバースディスク
				Windows® 7 Professional用 (32bit版/64bit版)	
Windows® 7 Professional (32bit版) 正規版	Windows® 7 Professional (32bit版)	Windows® 7 Professional (32bit版) プレインストールモデル	Windows® 7 Professional (32bit版) のリカバリーイメージをHDD内に格納 (注1)	標準添付なし/ カスタムメイドで 添付可能	Windows® 7 Professional/ Windows Vista®/ Windows® XP用 標準添付
Windows® 7 Professional (64bit版) 正規版	Windows® 7 Professional (64bit版)	Windows® 7 Professional (64bit版) プレインストールモデル	Windows® 7 Professional (64bit版) のリカバリーイメージをHDD内に格納 (注1)	標準添付なし/ カスタムメイドで 添付可能	

(注1) CELSIUS W480、W380は、添付のトラブル解決ナビ&ドライバースディスクからの起動が必要です。カスタムメイドでDVD-ROMか、スーパーマルチドライブユニットが必要になります。

本システム構成図に記載の情報は2011年1月現在のものであり、予告無く変更される可能性があります。あらかじめご了承ください。またご購入の際には必ず最新の情報をお確かめください。

コンパクト型

A1 **ESPRIMO D750/A**
(標準モデル) (ヘルスケアモデル)
(国際エネルギースタープログラム対応モデル)



各変更/追加メニュー①~⑮の型名/価格等の詳細につきましては
次ページの【変更・追加オプション型名/価格一覧】をご確認ください。

【 部分の構成パターンに対して、カスタムメイドで仕様の変更・追加が可能です。】

型名	希望小売価格 (円、税別)	提供時期	OS	CPU	メモリ	HDD	光学 ドライブ	グラフィックス 機能	セキュリティ (スマートカード)	セキュリティ チップ	キーボード	マウス	アプリケー ション	リカバリ ディスク	保証	カスタ ムメイ ドプ ラス	液晶 ディス プレイ	
FMVDE4T0E1 (標準)	132,000	済	Windows® 7 Professional	インテル® Core™ i3-550 (3.20GHz)	1GB (1GB×1)	160GB (SATA)	—	Intel® HD Graphics (CPU内蔵)	—	標準装備	PS/2 キーボード	PS/2 マウス	—	—	1年引取 修理	—	—	
FMVDE4T0EM (ヘルスケアモデル)	142,000	済									抗菌縦置 キーボード	PS/2 抗菌マウス						
FMVDE4T0E0 (標準)	128,000	済	Windows Vista® Business								2GB (1GB×2)	—						PS/2 マウス
FMVDE4T041 (標準)	132,000	済										PS/2 キーボード						PS/2 マウス
FMVDE4T04M (ヘルスケアモデル)	142,000	済										抗菌縦置 キーボード						PS/2 抗菌マウス
FMVDE4T040 (標準)	128,000	済										—						PS/2 マウス
FMVDE4T0EE (国際エネルギー スタープログラム)	145,000	済	Windows® 7 Professional	—	PS/2 キーボード	PS/2 マウス												

本体・カスタムメイド型名・価格一覧

標準では内蔵DVDドライブは搭載されません。標準構成で本体添付のドライブスディスク等をご利用される場合には、外付けのCD/DVDドライブ等をご利用ください。

①	⑤	⑩	⑭	⑮	⑯	⑰	⑱	㉑	㉒	㉓	㉔	㉕	㉖	㉗	㉘	㉙	㉚
インテル® Core™ i5-650 vPro™ (3.20GHz)	2GB (1GB×2) *4	250GB (SATA, 7200rpm)	厚型 DVD-ROM	ATI Radeon™ HD 5450 *3*8*9	スマートカード												
+8,000円	+10,000円	+7,000円	+3,000円	+14,000円	+10,000円												
②	⑥	⑪	⑬	⑰													
インテル® Core™ i5-650 vPro™ (3.33GHz)	2GB (2GB×1) *4	320GB (SATA, 7200rpm)	薄型 DVD-ROM *6	ATI Radeon™ HD 5450 *8*9*10													
+30,000円	+20,000円	+12,000円	+4,000円	+14,000円													
③	⑦	⑫	⑭	⑰													
インテル® Core™ i5-650 vPro™ (3.60GHz)	4GB (2GB×2) *4	500GB (SATA, 7200rpm)	厚型 DVD-ROM スーパーマルチ														
+63,000円	+30,000円	+18,000円	+11,000円														
④	⑧	⑬	⑭	⑰													
インテル® Core™ i7-870 vPro™ (2.83GHz) *1*2	2GB (2GB×1) *3*5	160GB (SATA, 7200rpm) x2 (RAID1) *3*4*6	薄型 DVD-ROM スーパーマルチ *7														
+121,000円	+10,000円	+48,000円	+14,000円														
⑨	⑪	⑫	⑬	⑰													
4GB (2GB×2) *3*5	4GB (2GB×2) *3*5																
+20,000円	+20,000円																

- *1: 標準モデル (Windows® 7 Professional) のみ搭載可能。
- *2: インテル® Core™ i7-870をお選びになるときは、ATI Radeon™ HD 5450と同時搭載必須です。
- *3: Core™ i7-870選択時は搭載不可。
- *4: 標準、ヘルスケアモデルのみ。
- *5: 国際エネルギースタープログラム対応モデルのみ。
- *6: 厚型DVD-ROM、厚型スーパーマルチ、ATI Radeon™ HD 5450を同時選択することはできませんので、ご注意ください。
- *7: HDD 160GB (SATA) ×2 (RAID1) 選択時は薄型のみ搭載可。
- *8: HDD 160GB (SATA) ×2 (RAID1) を同時搭載することはできませんので、ご注意ください。
- *9: 標準モデルのみ。
- *10: Core™ i7-870との同時選択が必須です。Core™ i7-870専用ドライブ付き。
- *11: 受注生産です。
- *12: ヘルスケアモデルは標準添付。
- *13: ヘルスケアモデルは選択することができませんのでご注意ください。
- *14: ヘルスケアモデルは標準添付。
- *15: 受注生産です。
- *16: Windows® 7 Professional モデルのみ選択可能。
- *17: Windows Vista® Businessモデルのみ選択可能。
- *18: DVD-ROM (厚型/薄型) または、スーパーマルチ (厚型/薄型) との同時選択が必須となりますのでご注意ください。

カスタムメイドプラスの詳細については、P30ををご覧ください。

液晶ディスプレイの詳細については、P37~38、P59~61をご覧ください。

■本体・カスタムメイド型名・価格一覧

[ESPRIMO D750/A (標準モデル), (ヘルスケアモデル), (国際エネルギースタープログラム対応モデル)の変更・追加オプション型名/価格一覧]

Main table with columns: 項目 (Item), 品名 (Model Name), 型名 (Model Code), 提供時期 (Release Date), 希望小売価格 (Suggested Retail Price), 適用機種 (Applicable Models), プレインストールOS (Pre-installed OS), 備考 (Remarks). It details various hardware and software options for the laptop series.

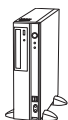
注) 選択できるカスタムメイドオプションは、各項目につき1点のみです。複数の選択はできません。
注) カスタムメイドオプションの単独出荷はできません。
注) カスタムメイドで変更/追加したメモリモジュールは選択された本体のみ搭載できます。他の本体に搭載することはできません。

*取扱説明(製品ガイド)は富士通製品情報ページ (http://www.fmworld.net/biz/) で公開しております。印刷マニュアルも別途手配可能です。詳細はP67「マニュアル一覧」を参照してください。

本体・カスタムメイド型名・価格一覧

コンパクト型

A2 **ESPRIMO D570/B**
(24時間/国際エネルギースタープログラム対応)



各変更/追加メニュー①~⑬の型名/価格等の詳細につきましては次ページの【変更・追加オプション型名/価格一覧】をご確認ください。

【 部分の構成パターンに対して、カスタムメイドで仕様の変更・追加が可能です。】

型名	希望小売価格 (円、税別)	提供時期	OS	CPU	メモリ	HDD	光学 ドライブ	グラフィックス 機能	キーボード	マウス	アプリケーション	リカバリ ディスク	保証	カスタム メイド プラス	液晶 ディスプレイ
FMVDF1J0E1 (24時間/ 国際エネルギー スター対応)	159,000	済	Windows® 7 Professional (32bit版)	インテル® Celeron® P4500 (1.86GHz)	1GB (1GB×1)	80GB (SATA)	—	Intel® HD Graphics (CPU内蔵)	PS/2 キーボード	PS/2 マウス	—	—	1年引取 修理	—	—
FMVDF1J0E0 (24時間/ 国際エネルギー スター対応)	155,000	済			—				—						
FMVDF1J0M1 (24時間/ 国際エネルギー スター対応)	169,000	済	Windows® 7 Professional (64bit版)		2GB (1GB×2)				PS/2 キーボード						
FMVDF1J0M0 (24時間/ 国際エネルギー スター対応)	165,000	済							—						

本体・カスタムメイド型名・価格一覧

標準では内蔵DVDドライブは搭載されません。
標準構成で本体添付のドライブディスク等をご利用される場合には、外付けのCD/DVDドライブ等をご利用ください。

①	②	⑥	⑦
インテル® Core™ i5-520M (2.40GHz)	2GB (1GB×2) *1	160GB (SATA, 7200rpm)	厚型 DVD-ROM
+21,000円	+10,000円	+4,000円	+3,000円

③	⑧
4GB (2GB×2) *1	厚型 スーパーマルチ
+30,000円	+11,000円
④	
4GB (2GB×2) *2	
+20,000円	
⑤	
8GB (4GB×2) *2	
+60,000円	

*1: Windows® 7 Professional (32bit版) のみ選択可能。
*2: Windows® 7 Professional (64bit版) のみ選択可能。

⑨	⑬	⑭	⑲	⑳
抗菌縦置キーボード *3	PS/2マウス (光学式)	Office Personal 2007 *5	リカバリディスク+ドライバディスク Windows® 7 Professional 32bit版 *5	3年保証拡張 + 1年目翌営業日訪問修理
+9,000円	+1,000円	+22,000円	+3,000円	+2,800円

*3: 受注生産です。	⑪	⑮	㉑	㉒
	USBマウス (光学式)	Office Personal 2007 with PowerPoint *5	リカバリディスク+ドライバディスク Windows® 7 Professional 32bit版 *5	3年パーツ保証 + 3年間翌営業日訪問修理
	+1,000円	+39,000円	+3,000円	+18,000円
	⑫	⑯	㉓	㉔
	USBマウス (レーザー式)	Office Professional 2007 *5	リカバリディスク+ドライバディスク Windows® 7 Professional 64bit版 *6	4年パーツ保証 + 4年間翌営業日訪問修理
	+3,000円	+68,000円	+3,000円	+26,000円
	⑬	⑰	㉕	㉖
	PS/2抗菌マウス (光学式) *4	Office Personal 2010 *5	リカバリディスク+ドライバディスク Windows® 7 Professional 64bit版 *6	5年パーツ保証 + 5年間翌営業日訪問修理
	+2,000円	+22,000円	+3,000円	+34,000円

*4: 受注生産です。	⑱	㉗
	Office Home & Business 2010 *5	3年パーツ保証 + 3年間当日訪問修理
	+39,000円	+25,000円
	⑲	㉘
	Office Professional 2010 *5	4年パーツ保証 + 4年間当日訪問修理
	+68,000円	+40,000円
	*5: Windows® 7 Professional (32bit版) のみ選択可能。 *6: Windows® 7 Professional (64bit版) のみ選択可能。 *7: DVD-ROM (厚型) または、スーパーマルチ (厚型) との同時選択が必須となりますのでご注意ください。	㉙
		5年パーツ保証 + 5年間当日訪問修理
		+60,000円
		㉚
		3年パーツ保証 + 3年間引取修理
		+16,000円
		㉛
		4年パーツ保証 + 4年間引取修理
		+23,000円
		㉜
		5年パーツ保証 + 5年間引取修理
		+30,000円

カスタムメイドプラスの詳細については、P30をご覧ください。
液晶ディスプレイの詳細については、P37~38、P59~61をご覧ください。

■ 本体・カスタムメイド型名・価格一覧

[ESPRIMO D570/B (24時間/国際エネルギープログラム対応)の変更・追加オプション型名/価格一覧]

項目	品名	型名	提供時期	希望小売価格 (円、税別)	プレインストールOS		備考
					Windows® 7 Professional (32bit版)	Windows® 7 Professional (64bit版)	
CPU	① CPU変更Celeron® P4500→Core™ i5-520M	FMCXCPLD81	本体に同期	21,000	●	●	標準搭載CPUをインテル® Celeron® P4500 (1.86GHz) からインテル® Core™ i5-520M (2.40GHz) に変更します。
	② メモリ変更1GB (1GB×1) →2GB (1GB×2) (DDR3 SDRAM/PC3-10600、SO-DIMM)	FMCXM5D81	本体に同期	10,000	●	—	標準搭載メモリを1GB (1GB×1) から2GB (1GB×2) に変更します。PC3-10600 DDR3 SDRAM DIMM SO-DIMM、PC3-8500での動作となります。
メモリ	③ メモリ変更1GB (1GB×1) →4GB (2GB×2) (DDR3 SDRAM/PC3-10600、SO-DIMM)	FMCXM6D81	本体に同期	30,000	●	—	標準搭載メモリを1GB (1GB×1) から4GB (2GB×2) に変更します。PC3-10600 DDR3 SDRAM DIMM SO-DIMM、PC3-8500での動作となります。注) OSが使用可能な領域は約3GBになります。
	④ メモリ変更2GB (1GB×2) →4GB (2GB×2) (DDR3 SDRAM/PC3-10600、SO-DIMM)	FMCXM6D8D	本体に同期	20,000	—	●	標準搭載メモリを2GB (1GB×2) から4GB (2GB×2) に変更します。PC3-10600 DDR3 SDRAM DIMM SO-DIMM、PC3-8500での動作となります。
	⑤ メモリ変更2GB (1GB×2) →8GB (4GB×2) (DDR3 SDRAM/PC3-10600、SO-DIMM)	FMCXM7D81	本体に同期	60,000	—	●	標準搭載メモリを2GB (1GB×2) から8GB (4GB×2) に変更します。PC3-10600 DDR3 SDRAM DIMM SO-DIMM、PC3-8500での動作となります。
HDD	⑥ HDD変更80GB (SATA) →160GB (SATA)	FMCXD1D81	本体に同期	4,000	●	●	標準搭載ハードディスクを80GB (SATA) から160GB (SATA) に変更します。
光学ドライブ	⑦ DVD-ROMドライブユニット (厚型) 追加	FMC-DVD81	本体に同期	3,000	●	●	厚型DVD-ROMドライブユニット (CD-ROM: 読出最大40倍速、CD-R: 読出最大40倍速、CD-RW: 読出最大40倍速、DVD-ROM: 読出最大16倍速、DVD-RAM: 読出最大5倍速、DVD-R (DL): 読出最大8倍速、DVD-R (DL): 読出最大8倍速、DVD-RW: 読出最大8倍速、DVD+R: 読出最大8倍速、DVD+R (DL): 読出最大8倍速、DVD+RW: 読出最大8倍速) を追加します。
	⑧ スーパーマルチ (厚型) 追加	FMC-SMD81	本体に同期	11,000	●	●	スーパーマルチドライブユニット (CD-ROM: 読出最大40倍速、CD-R: 読出最大40倍速、書込最大40倍速、CD-RW: 読出最大40倍速、書換最大10倍速、DVD-ROM: 読出最大16倍速、書込最大5倍速、DVD-RAM: 読出最大5倍速、書換最大5倍速、DVD-R (SL): 読出最大10倍速、書込最大16倍速、DVD-R (DL): 読出最大8倍速、書込最大4倍速、DVD-RW: 読出最大8倍速、書換最大8倍速、DVD+R (SL): 読出最大10倍速、書込最大16倍速、DVD+R (DL): 読出最大8倍速、書込最大8倍速、DVD+RW: 読出最大8倍速、書換最大8倍速、DVD-RAM2: 読出最大12倍速、書換最大12倍速、パフアンダーランエラー防止機能) を追加します。(*1) Windows Vista®/Windows® 7はFAT32、UDF1.5、UDF2.0の形式でのフォーマットと読み書きができます。Windows® XPではFAT32形式でのフォーマットと読み書きができます。またUDF1.5、UDF2.0 (Windows Vista®/Windows® 7で書き込まれたディスク) は読み出しのみ可能です。
キーボード	⑨ キーボード変更→抗菌設置キーボード	FMC-AKD72	本体に同期	9,000	●	●	標準構成のPS/2キーボードを抗菌設置キーボード (PS/2) に変更します。※キーボードなしモデルでは選択できません。
マウス	⑩ マウス変更→PS/2マウス (光学式)	FMC-PM072	本体に同期	1,000	●	●	標準構成の添付マウスをPS/2マウス (光学式) に変更します。
	⑪ マウス変更→USBマウス (光学式)	FMC-UMD72	本体に同期	1,000	●	●	標準構成の添付マウスをUSBマウス (光学式) に変更します。
	⑫ マウス変更→USBマウス (レーザー式)	FMC-LMD72	本体に同期	3,000	●	●	標準構成の添付マウスをUSBマウス (レーザー式) に変更します。
	⑬ マウス変更→抗菌マウス (光学式)	FMC-AMD72	本体に同期	2,000	●	●	標準構成の添付マウスを抗菌マウス (光学式) に変更します。
アプリケーション	⑭ Microsoft® Office Personal 2007追加	FMC-AP158	本体に同期	22,000	●	—	Microsoft® Office Word 2007、Excel 2007、Outlook® 2007、他を追加します。
	⑮ Microsoft® Office Personal 2007 with PowerPoint2007追加	FMC-AP159	本体に同期	39,000	●	—	Microsoft® Office Word 2007、Excel 2007、Outlook® 2007、PowerPoint® 2007を追加します。
	⑯ Microsoft® Office Professional 2007追加	FMC-AP162	本体に同期	68,000	●	—	Microsoft® Office Word 2007、Excel 2007、Outlook® 2007、PowerPoint® 2007、Access 2007、Publisher 2007他を追加します。
	⑰ Microsoft® Office Personal 2010追加	FMC-AP165	本体に同期	22,000	●	—	Microsoft® Office Word 2010、Excel 2010、Outlook® 2010、他を追加します。
	⑱ Microsoft® Office Home & Business 2010追加	FMC-AP166	本体に同期	39,000	●	—	Microsoft® Office Word 2010、Excel 2010、Outlook® 2010、PowerPoint® 2010、OneNote® 2010を追加します。
リカバリディスク	⑲ Microsoft® Office Professional 2010追加	FMC-AP167	本体に同期	68,000	●	—	Microsoft® Office Word 2010、Excel 2010、Outlook® 2010、PowerPoint® 2010、Access 2010、OneNote® 2010、Publisher 2010他を追加します。
	⑳ リカバリデータディスク+ドライバディスク追加 (Windows® 7 Professional) 32bit版	FMC-RDD81A	本体に同期	3,000	●	—	Windows® 7 Professional 32bit版用のリカバリディスク+ドライバディスクを添付します。リカバリディスクの媒体は、DVD-ROMとなります。
	㉑ リカバリデータディスク+ドライバディスク+WinDVDディスク追加 (Windows® 7 Professional) 32bit版	FMC-RDD81B	本体に同期	3,000	●	—	Windows® 7 Professional 32bit版用のリカバリディスク+ドライバディスク+WinDVDディスクを添付します。リカバリディスクの媒体は、DVD-ROMとなります。
	㉒ リカバリデータディスク+ドライバディスク追加 (Windows® 7 Professional) 64bit版	FMC-RDD8NA	本体に同期	3,000	—	●	Windows® 7 Professional 64bit版用のリカバリディスク+ドライバディスクを添付します。リカバリディスクの媒体は、DVD-ROMとなります。
保証	㉓ リカバリデータディスク+ドライバディスク+WinDVDディスク追加 (Windows® 7 Professional) 64bit版	FMC-RDD8NB	本体に同期	3,000	—	●	Windows® 7 Professional 64bit版用のリカバリディスク+ドライバディスク+WinDVDディスクを添付します。リカバリディスクの媒体は、DVD-ROMとなります。
	㉔ 保証拡張 (3年間/パーツ保証+1年目翌営業日訪問修理)	FMC-SUP02	本体に同期	2,800	●	●	標準保証 (1年引き取り修理) を1年目翌営業日訪問修理&3年/パーツ保証に拡張します。保証拡張 (3年間/パーツ保証+1年目翌営業日訪問修理) 規定の書面を同梱。
	㉕ SupportDesk/バック Lite (3年間翌営業日訪問修理)	FMC-SUS05	本体に同期	18,000	●	●	標準保証 (1年引き取り修理) を3年間翌営業日訪問修理&3年/パーツ保証に拡張します。SupportDesk/バック Lite (3年間翌営業日訪問修理) 規定の書面を同梱。
	㉖ SupportDesk/バック Lite (4年間翌営業日訪問修理)	FMC-SUS06	本体に同期	26,000	●	●	標準保証 (1年引き取り修理) を4年間翌営業日訪問修理&4年/パーツ保証に拡張します。SupportDesk/バック Lite (4年間翌営業日訪問修理) 規定の書面を同梱。
	㉗ SupportDesk/バック Lite (5年間翌営業日訪問修理)	FMC-SUS07	本体に同期	34,000	●	●	標準保証 (1年引き取り修理) を5年間翌営業日訪問修理&5年/パーツ保証に拡張します。SupportDesk/バック Lite (5年間翌営業日訪問修理) 規定の書面を同梱。
	㉘ SupportDesk/バック Lite (3年相当日訪問修理)	FMC-SUS11	本体に同期	25,000	●	●	標準保証 (1年引き取り修理) を3年相当日訪問修理&3年/パーツ保証に拡張します。SupportDesk/バック Lite (3年相当日訪問修理) 規定の書面を同梱。
	㉙ SupportDesk/バック Lite (4年相当日訪問修理)	FMC-SUS12	本体に同期	40,000	●	●	標準保証 (1年引き取り修理) を4年相当日訪問修理&4年/パーツ保証に拡張します。SupportDesk/バック Lite (4年相当日訪問修理) 規定の書面を同梱。
	㉚ SupportDesk/バック Lite (5年相当日訪問修理)	FMC-SUS13	本体に同期	60,000	●	●	標準保証 (1年引き取り修理) を5年相当日訪問修理&5年/パーツ保証に拡張します。SupportDesk/バック Lite (5年相当日訪問修理) 規定の書面を同梱。
	㉛ SupportDesk/バック Lite (3年間引取修理)	FMC-SUH01	本体に同期	16,000	●	●	標準保証 (1年引き取り修理) を3年間引取修理&3年/パーツ保証に拡張します。SupportDesk/バック Lite (3年間引取修理) 規定の書面を同梱。
	㉜ SupportDesk/バック Lite (4年間引取修理)	FMC-SUH02	本体に同期	23,000	●	●	標準保証 (1年引き取り修理) を4年間引取修理&4年/パーツ保証に拡張します。SupportDesk/バック Lite (4年間引取修理) 規定の書面を同梱。
	㉝ SupportDesk/バック Lite (5年間引取修理)	FMC-SUH03	本体に同期	30,000	●	●	標準保証 (1年引き取り修理) を5年間引取修理&5年/パーツ保証に拡張します。SupportDesk/バック Lite (5年間引取修理) 規定の書面を同梱。

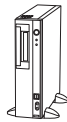
注) 選択できるカスタムメイドオプションは、各項目につき1点のみです。複数の選択はできません。
 注) カスタムメイドオプションの単独利用はできません。
 注) カスタムメイドで変更/追加したメモリモジュールは選択された本体のみに搭載できます。他の本体に搭載することはできません。
 (*1) Windows Vista®/ Windows® 7はFAT32、UDF1.5、UDF2.0の形式でのフォーマットと読み書きができます。
 またUDF1.5、UDF2.0 (Windows Vista®/ Windows® 7で書き込まれたディスク) は読み出しのみ可能です。

※取扱説明 (製品ガイド) は富士通製品情報ページ (<http://www.fjworld.net/biz/>) で公開しております。印刷マニュアルも別途手配可能です。詳細はP67「マニュアル一覧」を参照してください。

本体・カスタムメイド型名・価格一覧

コンパクト型

A3 **ESPRIMO D550/B**
(標準モデル) (ヘルスケアモデル)



各変更/追加メニュー①~⑩の型名/価格等の詳細につきましては
次ページの[変更・追加オプション型名/価格一覧]をご確認ください。

【□】部分の構成パターンに対して、カスタムメイドで仕様の変更・追加が可能です。

型名	希望小売価格 (円、税別)	提供時期	OS	CPU	メモリ	HDD	光学 ドライブ	グラフィックス 機能	セキュリティ チップ	キーボード	マウス	アプリケー ション	リカバリ ディスク	保証	カスタム メイド プラス	液晶 ディスプレイ
FMVDF2A0E1 (標準)	108,000	済	Windows® 7 Professional	インテル® Celeron® 450 (2.20GHz)	1GB (1GB×1)	160GB (SATA)	—	チップセット 内蔵	—	PS/2 キーボード	PS/2 マウス	—	—	1年引取 修理	—	—
FMVDF2A0EM (ヘルスケアモデル)	118,000	済								抗菌縦置 キーボード	PS/2抗菌 マウス					
FMVDF2A0E0 (標準)	104,000	済								—	PS/2 マウス					
FMVDF2A041 (標準)	108,000	済	Windows Vista® Business	インテル® Celeron® 450 (2.20GHz)	1GB (1GB×1)	160GB (SATA)	—	チップセット 内蔵	—	PS/2 キーボード	PS/2 マウス	—	—	1年引取 修理	—	—
FMVDF2A04M (ヘルスケアモデル)	118,000	済								抗菌縦置 キーボード	PS/2抗菌 マウス					
FMVDF2A040 (標準)	104,000	済								—	PS/2 マウス					

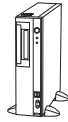
本体・カスタムメイド型名・価格一覧

標準では内蔵DVDドライブは
搭載されません。
標準構成で本体添付のドライ
バースディスク等をご利用さ
れる場合には、外付けのCD/
DVDドライブ等をご利用くだ
さい。

①	⑥	⑨	⑬	⑰	⑱	⑲	⑳	㉑	㉒	㉓	㉔	㉕	㉖	㉗	㉘	㉙	㉚
インテル® Celeron® E3400 (2.60GHz)	2GB (1GB×2)	250GB (SATA, 7200rpm)	厚型 DVD-ROM	PCI Express x16増設+ATI Radeon™ HD 5450 *3	セキュリティ チップ	抗菌縦置 キーボード *4*5	PS/2マウス (光学式)	Office Personal 2007	リカバリディスク+ ドライバースディスク (Windows 7 Professional) *8	3年保証拡張 + 1年目翌営業日 訪問修理	カスタムメイド プラスの詳細につ いては、P30 をご覧ください。	液晶ディスプレ イの詳細につい ては、P37~ 38、P59~ 61をご覧ください。					
+1,000円	+10,000円	+7,000円	+3,000円	+18,000円	+1,000円	+9,000円	+1,000円	+22,000円	+3,000円	+2,800円							
②	⑦	⑩	⑭	*3: HDD 160GB (SATA) ×2 (RAID1) を同時 搭載することは できませんので、 ご注意ください。		*4: 受注生産です。 *5: ヘルスケア モデルでは 標準添付。		⑲	㉑	㉒	㉓	㉔					
インテル® Pentium® E5700 (3.00GHz)	2GB (2GB×1)	320GB (SATA, 7200rpm)	薄型 DVD-ROM *2				USBマウス (光学式)	Office Personal 2007 with PowerPoint	リカバリディスク+ ドライバースディスク (Windows 7 Professional) *8*10	3年パーツ保証 + 3年間翌営業日 訪問修理							
+3,000円	+20,000円	+12,000円	+4,000円				+1,000円	+39,000円	+3,000円	+18,000円							
③	⑧	⑪	⑮				⑳	㉑	㉒	㉓	㉔	㉕					
インテル® Pentium® E6700 (3.20GHz)	4GB (2GB×2)	500GB (SATA, 7200rpm)	厚型 スーパーマルチ				USBマウス (レーザー式)	Office Professional 2007	リカバリディスク+ ドライバースディスク (Windows 7 Professional) *8	4年パーツ保証 + 4年間翌営業日 訪問修理							
+6,000円	+30,000円	+18,000円	+11,000円				+3,000円	+68,000円	+3,000円	+26,000円							
④		⑫	⑯				㉑	㉒	㉓	㉔	㉕	㉖					
インテル® Core™ 2 Duo E7500 (2.93GHz)		160GB (SATA,7200rpm) ×2 (RAID1) *1	薄型 スーパーマルチ *2				PS/2抗菌 マウス (光学式) *6*7	Office Personal 2010	リカバリディスク+ ドライバースディスク (Windows Vista® Business) *8*10	5年パーツ保証 + 5年間翌営業日 訪問修理							
+13,000円		+48,000円	+14,000円				+2,000円	+22,000円	+3,000円	+34,000円							
⑤	*1: ヘルスケアモデルは 選択不可。 厚型DVD-ROM、 厚型スーパーマル チ、ATI Radeon™ HD 5450を同時選 択することはできま せんので、ご注意く ださい。		*2: HDD 160GB (SATA) ×2 (RAID1) 選択時 は、薄型のみ選択可。				㉑	㉒	㉓	㉔	㉕	㉖					
インテル® Core™ 2 Duo E7600 (3.06GHz)							Office Home & Business 2010			3年パーツ保証 + 3年間当日訪問 修理							
+16,000円							+39,000円			+25,000円							
							㉑	㉒	㉓	㉔	㉕	㉖					
							Office Professional 2010			4年パーツ保証 + 4年間当日訪問 修理							
							+68,000円			+40,000円							
								*8: Windows® 7 Professionalモデ ルのみ選択可能。 *9: Windows Vista® Businessモデルの み選択可能。 *10: DVD-ROM (厚型 /薄型) または、 スーパーマルチ (厚型/薄型) との 同時選択が必須と なりますのでご注 意ください。		5年パーツ保証 + 5年間当日訪問 修理							
										+60,000円							
										⑩							
										3年パーツ保証 + 3年間引取修理							
										+16,000円							
										㉑							
										4年パーツ保証 + 4年間引取修理							
										+23,000円							
										㉑							
										5年パーツ保証 + 5年間引取修理							
										+30,000円							

コンパクト型

A3 **ESPRIMO D550/B**
(24時間モデル) (24時間/ヘルスケアモデル)



各変更/追加メニュー①～⑩の型名/価格等の詳細につきましては、次ページの【変更・追加オプション型名/価格一覧】をご確認ください。

【 】 部分の構成パターンに対して、カスタムメイドで仕様の変更・追加が可能です。

型名	希望小売価格 (円、税別)	提供時期	OS	CPU	メモリ	HDD	光学 ドライブ	グラフィックス 機能	セキュリティ チップ	キーボード	マウス	アプリケーション	リカバリ ディスク	保証	カスタム メイド プラス	液晶 ディスプレイ
FMVDF2A0EL (24時間)	159,000	済	Windows® 7 Professional	インテル® Celeron® 450 (2.20GHz)	1GB (1GB×1)	80GB (SATA)	—	チップセット 内蔵	標準装備	PS/2 キーボード	PS/2 マウス	—	—	1年引取 修理	—	—
FMVDF2A0EN (24時間/ヘル スケアモデル)	169,000	済								抗菌縦置 キーボード	PS/2 抗菌マウス					
FMVDF2A04L (24時間)	159,000	済	Windows Vista® Business							PS/2 キーボード	PS/2 マウス					
FMVDF2A04N (24時間/ヘル スケアモデル)	169,000	済								抗菌縦置 キーボード	PS/2 抗菌マウス					

本体・カスタムメイド型名・価格一覧

標準では内蔵DVDドライブは搭載されません。標準構成で本体添付のドライブスディスク等をご利用される場合には、外付けのCD/DVDドライブ等をご利用ください。

①	⑥	⑨	⑪
インテル® Celeron® E3400 (2.60GHz)	2GB (1GB×2)	160GB (SATA, 7200rpm)	厚型 DVD-ROM *2
+1,000円	+10,000円	+45,000円	+3,000円
②	⑦	⑩	⑫
インテル® Pentium® E5700 (3.00GHz)	2GB (2GB×1)	80GB (SATA,7200rpm) x2 (RAID1) *1	薄型 DVD-ROM
+3,000円	+20,000円	+50,000円	+4,000円
③	⑧	⑬	⑭
インテル® Pentium® E6700 (3.20GHz)	4GB (2GB×2)	80GB スーパーマルチ *2	薄型 スーパーマルチ
+6,000円	+30,000円		+11,000円
④	*1:ヘルスケアモデルは 選択不可。 厚型DVD-ROM、厚 型スーパーマルチを 同時選択することは できませんので、ご 注意ください。		⑯
インテル® Core™2 Duo E7500 (2.93GHz)			薄型 スーパーマルチ
+13,000円			+14,000円
⑤			⑰
インテル® Core™2 Duo E7600 (3.06GHz)			
+16,000円			

*2: HDD 80GB (SATA) X2 (RAID1) とは同時搭載することはできませんのでご注意ください。

⑮	⑱	⑲	⑳	㉑
抗菌縦置 キーボード *3*4	PS/2マウス (光学式)	Office Personal 2007	リカバリディスク+ ドライバディスク Windows 7 Professional *8	3年保証拡張 + 1年目翌営業日 訪問修理
+9,000円	+1,000円	+22,000円	+3,000円	+2,800円
⑳	㉒	㉓	㉔	㉕
USBマウス (光学式)	Office Personal 2007 with PowerPoint	リカバリディスク+ ドライバディスク Windows 7 Professional *8*10	3年パーツ保証 + 3年間翌営業日 訪問修理	カスタムメイド プラスの詳細につ いては、P30 をご覧ください。
+1,000円	+39,000円	+3,000円	+18,000円	液晶ディスプレ イの詳細につ いては、P37～ 38、P59～ 61をご覧ください。
㉖	㉗	㉘	㉙	㉚
USBマウス (レーザー式)	Office Professional 2007	リカバリディスク+ ドライバディスク Windows Vista® Business *9	4年パーツ保証 + 4年間翌営業日 訪問修理	
+3,000円	+68,000円	+3,000円	+26,000円	
㉛	㉜	㉝	㉞	㉟
PS/2抗菌 マウス (光学式) *5*6	Office Personal 2010	リカバリディスク+ ドライバディスク Windows Vista® Business *9*10	5年パーツ保証 + 5年間翌営業日 訪問修理	
+2,000円	+22,000円	+3,000円	+34,000円	
㊱	㊲	㊳	㊴	㊵
Office Home & Business 2010	Office Professional 2010	Office Home & Business 2010	3年パーツ保証 + 3年間当日訪問 修理	
+39,000円	+68,000円	+39,000円	+25,000円	
㊶	㊷	㊸	㊹	㊺
Office Professional 2010	Office Professional 2010	Office Home & Business 2010	4年パーツ保証 + 4年間当日訪問 修理	
+68,000円	+68,000円	+39,000円	+40,000円	
㊻	㊼	㊽	㊾	㊿
Office Professional 2010	Office Home & Business 2010	Office Home & Business 2010	5年パーツ保証 + 5年間当日訪問 修理	
+68,000円	+39,000円	+39,000円	+60,000円	
㋀	㋁	㋂	㋃	㋄
Office Professional 2010	Office Home & Business 2010	Office Home & Business 2010	3年パーツ保証 + 3年間引取修理	
+68,000円	+39,000円	+39,000円	+16,000円	
㋅	㋆	㋇	㋈	㋉
Office Professional 2010	Office Home & Business 2010	Office Home & Business 2010	4年パーツ保証 + 4年間引取修理	
+68,000円	+39,000円	+39,000円	+23,000円	
㋊	㋋	㋌	㋍	㋎
Office Professional 2010	Office Home & Business 2010	Office Home & Business 2010	5年パーツ保証 + 5年間引取修理	
+68,000円	+39,000円	+39,000円	+30,000円	

*3: 受注生産です。
*4: ヘルスケアモデル
では標準添付。

*5: ヘルスケアモデルでは
標準添付。
*6: 受注生産です。

*8: Windows® 7
Professionalモデルの
み選択可能。
*9: Windows Vista®
Businessモデルのみ選
択可能。
*10: DVD-ROM (厚型/薄
型) または、スーパー
マルチ (厚型/薄型)
との同時選択が必須と
なりますのでご注意く
ださい。

■ 本体・カスタムメイド型名・価格一覧

[ESPRIMO D550/B (24時間) (24時間/ヘルスケアモデル) の変更・追加オプション型名/価格一覧]

項目	品名	型名	提供時期	希望小売価格 (円、税別)	対象モデル		プレインストールOS		備考
					24時間 モデル	24時間/ ヘルスケア モデル	Windows 7 Professional	Windows Vista® Business	
CPU	① CPU変更Celeron® 450→Celeron® E3400	FMCXCPB08L	本体に同期	1,000	●	●	●	●	標準搭載CPUをインテル® Celeron® 450 (2.20GHz) からインテル® Celeron® E3400 (2.60GHz) に変更します。
	② CPU変更Celeron® 450→Pentium® E5700	FMCXCPD08L	本体に同期	3,000	●	●	●	●	標準搭載CPUをインテル® Celeron® 450 (2.20GHz) からインテル® Pentium® E5700 (3.00GHz) に変更します。
	③ CPU変更Celeron® 450→Pentium® E6700	FMCXCPD08L	本体に同期	6,000	●	●	●	●	標準搭載CPUをインテル® Celeron® 450 (2.20GHz) からインテル® Pentium® E6700 (3.20GHz) に変更します。
	④ CPU変更Celeron® 450→Core™2 Duo E7500	FMCXCPD08L	本体に同期	13,000	●	●	●	●	標準搭載CPUをインテル® Celeron® 450 (2.20GHz) からインテル® Core™2 Duo E7500 (2.93GHz) に変更します。
	⑤ CPU変更Celeron® 450→Core™2 Duo E7600	FMCXCPD08L	本体に同期	16,000	●	●	●	●	標準搭載CPUをインテル® Celeron® 450 (2.20GHz) からインテル® Core™2 Duo E7600 (3.06GHz) に変更します。
メモリ	⑥ メモリ変更1GB (1GB×1) →2GB (1GB×2) (DDR3 SDRAM/PC3-10600)	FMCXM5D82	本体に同期	10,000	●	●	●	●	標準搭載メモリを1GB (1GB×1) から2GB (1GB×2) に変更します。PC3-10600 DDR3 SDRAM DIMM, Celeron®/Pentium® E5700ではPC3-6400、Core™2 Duo/Pentium E6700ではPC3-8500での動作となります。
	⑦ メモリ変更1GB (1GB×1) →2GB (2GB×1) (DDR3 SDRAM/PC3-10600)	FMCXM5D82S	本体に同期	20,000	●	●	●	●	標準搭載メモリを1GB (1GB×1) から2GB (2GB×1) に変更します。PC3-10600 DDR3 SDRAM DIMM, Celeron®/Pentium® E5700ではPC3-6400、Core™2 Duo/Pentium E6700ではPC3-8500での動作となります。
	⑧ メモリ変更1GB (1GB×1) →4GB (2GB×2) (DDR3 SDRAM/PC3-10600)	FMCXM6D82	本体に同期	30,000	●	●	●	●	標準搭載メモリを1GB (1GB×1) から4GB (2GB×2) に変更します。PC3-10600 DDR3 SDRAM DIMM, Celeron®/Pentium® E5700ではPC3-6400、Core™2 Duo/Pentium E6700ではPC3-8500での動作となります。 注) OSが使用可能な領域は約3GBになります。
HDD	⑨ HDD変更80GB (SATA) →160GB (SATA)	FMCXD6D8L	本体に同期	45,000	●	●	●	●	標準搭載ハードディスクを80GB (SATA) から160GB (SATA) に変更します。
	⑩ HDD変更80GB (SATA) →80GB (SATA) ×2 RAID1	FMCXD4D8LR	本体に同期	50,000	●	-	●	●	標準搭載ハードディスクを80GB (SATA) から80GB (SATA) ×2 (RAID1) に変更します。DVD-ROMドライブユニット (厚型) /スーパーマルチ (厚型) との同時選択不可。
光学ドライブ	⑪ DVD-ROMドライブユニット (厚型) 追加	FMC-DVD82	本体に同期	3,000	●	●	●	●	厚型DVD-ROMドライブユニット (CD-ROM: 読出最大40倍速、CD-R: 読出最大40倍速、CD-RW: 読出最大40倍速、DVD-ROM: 読出最大16倍速、DVD-RAM: 読出最大5倍速、DVD-R (DL): 読出最大9倍速、DVD-R (SL): 読出最大9倍速、DVD+R: 読出最大8倍速、DVD+R (DL): 読出最大8倍速、DVD+RW: 読出最大8倍速) を追加します。
	⑫ DVD-ROMドライブユニット (薄型) 追加	FMC-DVD82S	本体に同期	4,000	●	●	●	●	薄型DVD-ROMドライブユニット (CD-ROM: 読出最大24倍速、CD-R: 読出最大24倍速、CD-RW: 読出最大24倍速、DVD-ROM: 読出最大8倍速、DVD-RAM: 読出最大5倍速、DVD-R (SL): 読出最大8倍速、DVD-R (DL): 読出最大4倍速、DVD-RW: 読出最大8倍速、DVD+R (SL): 読出最大8倍速、DVD+R (DL): 読出最大4倍速、DVD+RW: 読出最大8倍速) を追加します。
	⑬ スーパーマルチ (厚型) 追加	FMC-SMD82	本体に同期	11,000	●	●	●	●	スーパーマルチドライブユニット (CD-ROM: 読出最大40倍速、CD-R: 読出最大40倍速、書込最大40倍速、CD-RW: 読出最大40倍速、書換最大10倍速、DVD-ROM: 読出最大16倍速、DVD-RAM: 読出最大5倍速、書換最大10倍速、DVD-R (SL): 読出最大16倍速、DVD-R (DL): 読出最大8倍速、書込最大4倍速、DVD-RW: 読出最大8倍速、書換最大6倍速、DVD+R (SL): 読出最大10倍速、書込最大16倍速、DVD+R (DL): 読出最大8倍速、書換最大8倍速、DVD+RW: 読出最大12倍速、書換最大12倍速、パワァンダーランエラー防止機能) を追加します。 (*1) Windows Vista®/Windows® 7はFAT32、UDF1.5、UDF2.0の形式でのフォーマットと読み書きができません。Windows® XPではFAT32形式でのフォーマットと読み書きができません。またUDF1.5、UDF2.0 (Windows Vista®/Windows® 7で書き込まれたディスク) は読み出しのみ可能です。
	⑭ スーパーマルチ (薄型) 追加	FMC-SMD82S	本体に同期	14,000	●	●	●	●	スーパーマルチドライブユニット (CD-ROM: 読出最大24倍速、CD-R: 読出最大24倍速、書込最大24倍速、CD-RW: 読出最大24倍速、書換最大10倍速、DVD-ROM: 読出最大8倍速、DVD-RAM: 読出最大5倍速、書換最大5倍速、DVD-R (SL): 読出最大8倍速、書込最大4倍速、DVD-R (DL): 読出最大4倍速、DVD+R (SL): 読出最大8倍速、書込最大4倍速、DVD+R (DL): 読出最大8倍速、書換最大8倍速、DVD+RW: 読出最大8倍速、書換最大8倍速、パワァンダーランエラー防止機能) を追加します。 (*1) Windows Vista®/Windows® 7はFAT32、UDF1.5、UDF2.0の形式でのフォーマットと読み書きができません。Windows® XPではFAT32形式でのフォーマットと読み書きができません。またUDF1.5、UDF2.0 (Windows Vista®/Windows® 7で書き込まれたディスク) は読み出しのみ可能です。
キーボード	⑮ キーボード変更→抗菌縦置キーボード	FMC-AKD72	本体に同期	9,000	●	-	●	●	標準構成のPS/2キーボードを抗菌縦置キーボード (PS/2) に変更します。 ※ヘルスケアモデルでは標準添付となります。受注生産。
	⑯ マウス変更→PS/2マウス (光学式)	FMC-PM072	本体に同期	1,000	●	-	●	●	標準構成の添付マウスをPS/2マウス (光学式) に変更します。
	⑰ マウス変更→USBマウス (光学式)	FMC-UMD72	本体に同期	1,000	●	-	●	●	標準構成の添付マウスをUSBマウス (光学式) に変更します。
	⑱ マウス変更→USBマウス (レーザー式)	FMC-LMD72	本体に同期	3,000	●	-	●	●	標準構成の添付マウスをUSBマウス (レーザー式) に変更します。
	⑲ マウス変更→抗菌マウス (光学式)	FMC-AMD72	本体に同期	2,000	●	-	●	●	標準構成の添付マウスを抗菌マウス (光学式) に変更します。 注) ヘルスケアモデルでは標準添付となります。受注生産。
アプリケーション	⑳ Microsoft® Office Personal 2007追加	FMC-AP158	本体に同期	22,000	●	●	●	●	Microsoft® Office Word 2007, Excel 2007, Outlook® 2007, 他を追加します。
	㉑ Microsoft® Office Personal 2007 with PowerPoint2007追加	FMC-AP159	本体に同期	39,000	●	●	●	●	Microsoft® Office Word 2007, Excel 2007, Outlook® 2007, PowerPoint® 2007を追加します。
	㉒ Microsoft® Office Professional 2007追加	FMC-AP162	本体に同期	68,000	●	●	●	●	Microsoft® Office Word 2007, Excel 2007, Outlook® 2007, PowerPoint® 2007, Access 2007, Publisher 2007他を追加します。
	㉓ Microsoft® Office Personal 2010追加	FMC-AP165	本体に同期	22,000	●	●	●	●	Microsoft® Office Word 2010, Excel 2010, Outlook® 2010, 他を追加します。
	㉔ Microsoft® Office Home & Business 2010追加	FMC-AP166	本体に同期	39,000	●	●	●	●	Microsoft® Office Word 2010, Excel 2010, Outlook® 2010, PowerPoint® 2010, OneNote® 2010を追加します。
	㉕ Microsoft® Office Professional 2010追加	FMC-AP167	本体に同期	68,000	●	●	●	●	Microsoft® Office Word 2010, Excel 2010, Outlook® 2010, PowerPoint® 2010, Access 2010, OneNote® 2010, Publisher 2010他を追加します。
リカバリディスク	⑳ リカバリデータディスク+ドライブズディスク追加 (Windows® 7 Professional)	FMC-RDD82A	本体に同期	3,000	●	●	●	-	Windows® 7 Professional用のリカバリディスク+ドライブズディスクを添付します。リカバリディスクの媒体は、DVD-ROMとなります。
	㉑ リカバリデータディスク+ドライブズディスク+WinDVDディスク追加 (Windows® 7 Professional)	FMC-RDD82B	本体に同期	3,000	●	●	●	-	Windows® 7 Professional用のリカバリディスク+ドライブズディスク+WinDVDディスクを添付します。リカバリディスクの媒体は、DVD-ROMとなります。
	㉒ リカバリデータディスク+ドライブズディスク追加 (Windows Vista® Business)	FMC-RDD8CA	本体に同期	3,000	●	●	-	●	Windows Vista® Business用のリカバリディスク+ドライブズディスクを添付します。リカバリディスクの媒体は、DVD-ROMとなります。
	㉓ リカバリデータディスク+ドライブズディスク+WinDVDディスク追加 (Windows Vista® Business)	FMC-RDD8CB	本体に同期	3,000	●	●	-	●	Windows Vista® Business用のリカバリディスク+ドライブズディスク+WinDVDディスクを添付します。リカバリディスクの媒体は、DVD-ROMとなります。
保証	㉔ 保証拡張 (3年間パーツ保証 + 1年目翌営業日訪問修理)	FMC-SUP02	本体に同期	2,800	●	●	●	●	標準保証 (1年引き取り修理) を1年目翌営業日訪問修理&3年保証に拡張します。保証拡張 (3年間パーツ保証 + 1年目翌営業日訪問修理) 規定の書面を同梱。
	㉕ SupportDesk/バック Lite (3年間翌営業日訪問修理)	FMC-SUS05	本体に同期	18,000	●	●	●	●	標準保証 (1年引き取り修理) を3年間翌営業日訪問修理&3年保証に拡張します。SupportDesk/バック Lite (3年間翌営業日訪問修理) 規定の書面を同梱。
	㉖ SupportDesk/バック Lite (4年間翌営業日訪問修理)	FMC-SUS06	本体に同期	26,000	●	●	●	●	標準保証 (1年引き取り修理) を4年間翌営業日訪問修理&4年保証に拡張します。SupportDesk/バック Lite (4年間翌営業日訪問修理) 規定の書面を同梱。
	㉗ SupportDesk/バック Lite (5年間翌営業日訪問修理)	FMC-SUS07	本体に同期	34,000	●	●	●	●	標準保証 (1年引き取り修理) を5年間翌営業日訪問修理&5年保証に拡張します。SupportDesk/バック Lite (5年間翌営業日訪問修理) 規定の書面を同梱。
	㉘ SupportDesk/バック Lite (3年間当日訪問修理)	FMC-SUS11	本体に同期	25,000	●	●	●	●	標準保証 (1年引き取り修理) を3年間当日訪問修理&3年保証に拡張します。SupportDesk/バック Lite (3年間当日訪問修理) 規定の書面を同梱。
	㉙ SupportDesk/バック Lite (4年間当日訪問修理)	FMC-SUS12	本体に同期	40,000	●	●	●	●	標準保証 (1年引き取り修理) を4年間当日訪問修理&4年保証に拡張します。SupportDesk/バック Lite (4年間当日訪問修理) 規定の書面を同梱。
	㉚ SupportDesk/バック Lite (5年間当日訪問修理)	FMC-SUS13	本体に同期	60,000	●	●	●	●	標準保証 (1年引き取り修理) を5年間当日訪問修理&5年保証に拡張します。SupportDesk/バック Lite (5年間当日訪問修理) 規定の書面を同梱。
	㉛ SupportDesk/バック Lite (3年間引取修理)	FMC-SUH01	本体に同期	16,000	●	●	●	●	標準保証 (1年引き取り修理) を3年間引取修理&3年保証に拡張します。SupportDesk/バック Lite (3年間引取修理) 規定の書面を同梱。
	㉜ SupportDesk/バック Lite (4年間引取修理)	FMC-SUH02	本体に同期	23,000	●	●	●	●	標準保証 (1年引き取り修理) を4年間引取修理&4年保証に拡張します。SupportDesk/バック Lite (4年間引取修理) 規定の書面を同梱。
	㉝ SupportDesk/バック Lite (5年間引取修理)	FMC-SUH03	本体に同期	30,000	●	●	●	●	標準保証 (1年引き取り修理) を5年間引取修理&5年保証に拡張します。SupportDesk/バック Lite (5年間引取修理) 規定の書面を同梱。

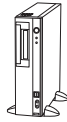
注) 選択できるカスタムメイドオプションは、各項目につき1点のみです。複数の選択はできません。
 注) カスタムメイドオプションの単独出荷はできません。
 注) カスタムメイドで変更/追加したメモリモジュールは選択された本体のみに搭載できます。他の本体に搭載することはできません。
 (*1) Windows Vista®/Windows® 7はFAT32、UDF1.5、UDF2.0の形式でのフォーマットと読み書きができません。またUDF1.5、UDF2.0 (Windows Vista®/Windows® 7で書き込まれたディスク) は読み出しのみ可能です。

※取扱説明 (製品ガイド) は富士通製品情報ページ (<http://www.fmworld.net/biz/>) で公開しております。印刷マニュアルも別途手配可能です。詳細はP67「マニュアル一覧」を参照してください。

本体・カスタムメイド型名・価格一覧

コンパクト型

A3 **ESPRIMO D550/B**
(国際エネルギースタープログラム対応モデル)



各変更/追加メニュー①~⑮の型名/価格等の詳細につきましては
次ページの【変更・追加オプション型名/価格一覧】をご確認ください。

【 部分の構成パターンに対して、カスタムメイドで仕様の変更・追加が可能です。】

型名	希望小売価格 (円、税別)	提供時期	OS	CPU	メモリ	HDD	光学 ドライブ	グラフィックス 機能	セキュリティ チップ	キーボード	マウス	アプリケー ション	リカバリ ディスク	保証	カスタム メイド プラス	液晶 ディスプレイ
FMVDF2A0EE (国際エネルギー スター対応モデル)	111,000	済	Windows® 7 Professional	インテル® Celeron® 450 (2.20GHz)	1GB (1GB×1)	160GB (SATA)	—	チップセット 内蔵	—	PS/2 キーボード	PS/2 マウス	—	—	1年引取 修理	—	—
FMVDF2A04E (国際エネルギー スター対応モデル)	111,000	済	Windows Vista® Business	インテル® Celeron® E3400 (2.60GHz)	2GB (1GB×2)											
FMVDF2B0EE (国際エネルギー スター対応モデル)	122,000	済	Windows® 7 Professional	インテル® Pentium® E5700 (3.00GHz) *1	2GB (1GB×2) *2											
FMVDF2B04E (国際エネルギー スター対応モデル)	122,000	済	Windows Vista® Business	インテル® Core™ 2 Duo E7500 (2.93GHz) *1	4GB (2GB×2) *2											

本体・カスタムメイド型名・価格一覧

標準では内蔵DVDドライブは
搭載されません。
標準構成で本体添付のドライ
バースディスク等をご利用さ
れる場合には、外付けのCD/
DVDドライブ等をご利用くだ
さい。

① インテル® Pentium® E5700 (3.00GHz) *1 +2,000円	⑤ 2GB (1GB×2) *2 +10,000円	⑩ 250GB (SATA, 7200rpm) +7,000円	⑬ 厚型 DVD-ROM +3,000円
② インテル® Pentium® E6700 (3.20GHz) *1 +5,000円	⑥ 2GB (2GB×1) *2 +20,000円	⑪ 320GB (SATA, 7200rpm) +12,000円	⑭ 薄型 DVD-ROM +4,000円
③ インテル® Core™ 2 Duo E7500 (2.93GHz) *1 +12,000円	⑦ 4GB (2GB×2) *2 +30,000円	⑫ 500GB (SATA, 7200rpm) +18,000円	⑮ 厚型 スーパーマルチ +11,000円
④ インテル® Core™ 2 Duo E7500 (3.06GHz) *1 +15,000円	⑧ 2GB (2GB×1) *3 +10,000円		⑯ 薄型 スーパーマルチ +14,000円

*1: Celeron® E3400搭載
モデルのみ選択可能。
⑨
4GB
(2GB×2)
*3
+20,000円
*2: Celeron® 450
搭載モデルのみ選択
可能。
*3: Celeron® E3400
搭載モデルのみ選択
可能。

⑰ セキュリティ チップ +1,000円	⑱ 抗菌設置 キーボード *4 +9,000円	⑲ PS/2マウス (光学式) +1,000円	⑳ Office Personal 2007 +22,000円	㉑ リカバリディスク ドライブディスク Windows® 7 Professional *6 +3,000円	㉓ 3年保証拡張 + 1年目翌営業日 訪問修理 +2,800円	カスタムメイド プラスの詳細につ いては、P30 をご覧ください。	液晶ディスプレ イの詳細につ いては、P37～ 39、P59～ 61をご覧ください。
				㉒ リカバリディスク ドライブディスク Windows® 7 Professional *6*8 +3,000円	㉔ 3年パーツ保証 + 3年間翌営業日 訪問修理 +18,000円		
				㉕ Office Professional 2007 +68,000円	㉖ リカバリディスク ドライブディスク Windows Vista® Business *7 +3,000円	㉗ 4年パーツ保証 + 4年間翌営業日 訪問修理 +26,000円	
				㉘ Office Personal 2010 +22,000円	㉙ リカバリディスク ドライブディスク Windows Vista® Business *7*8 +3,000円	㉚ 5年パーツ保証 + 5年間翌営業日 訪問修理 +34,000円	

*4: 受注生産です。
*5: 受注生産です。
⑲
Office Home
& Business
2010
+39,000円
⑳
Office
Professional
2010
+68,000円
*6: Windows® 7
Professional
モデルのみ選択可能。
*7: Windows Vista®
Businessモデル
のみ選択可能。
*8: DVD-ROM(厚型/薄型)
または、スーパーマル
チ(厚型/薄型)との同
時選択が必須となりま
すのでご注意ください。
㉓
3年パーツ保証
+
3年間当日訪問
修理
+25,000円
㉔
4年パーツ保証
+
4年間当日訪問
修理
+40,000円
㉕
5年パーツ保証
+
5年間当日訪問
修理
+60,000円
㉖
3年パーツ保証
+
3年間引取修理
+16,000円
㉗
4年パーツ保証
+
4年間引取修理
+23,000円
㉘
5年パーツ保証
+
5年間引取修理
+30,000円

■ 本体・カスタムメイド型名・価格一覧

[ESPRIMO D550/B(国際エネルギースタープログラム対応モデル)の変更・追加オプション型名/価格一覧]

項目	品名	型名	提供時期	希望小売価格 (円、税別)	対象モデル		インストールOS		備考
					Celeron® 450 モデル	Celeron® E3400 モデル	Windows® 7 Professional	Windows Vista® Business	
CPU	① CPU変更Celeron® E3400→Pentium® E5700	FMCXCPD8E	本体に同期	2,000	-	●	●	●	標準搭載CPUをインテル® Celeron® E3400 (2.60GHz) からインテル® Pentium® E5700 (3.00GHz) に変更します。
	② CPU変更Celeron® E3400→Pentium® E6700	FMCXCPD8E	本体に同期	5,000	-	●	●	●	標準搭載CPUをインテル® Celeron® E3400 (2.60GHz) からインテル® Pentium® E6700 (3.20GHz) に変更します。
	③ CPU変更Celeron® E3400→Core™2 Duo E7500	FMCXCPD8E	本体に同期	12,000	-	●	●	●	標準搭載CPUをインテル® Celeron® E3400 (2.60GHz) からインテル® Core™2 Duo E7500 (2.93GHz) に変更します。
	④ CPU変更Celeron® E3400→Core™2 Duo E7600	FMCXCPD8E	本体に同期	15,000	-	●	●	●	標準搭載CPUをインテル® Celeron® E3400 (2.60GHz) からインテル® Core™2 Duo E7600 (3.06GHz) に変更します。
メモリ	⑤ メモリ変更1GB (1GB×1) →2GB (1GB×2) (DDR3 SDRAM/PC3-10600)	FMCXM5D82	本体に同期	10,000	-	●	●	●	標準搭載メモリを1GB (1GB×1) から2GB (1GB×2) に変更します。PC3-10600 DDR3 SDRAM DIMM, PC3-6400での動作となります。
	⑥ メモリ変更1GB (1GB×1) →2GB (2GB×1) (DDR3 SDRAM/PC3-10600)	FMCXM5D82S	本体に同期	20,000	-	●	●	●	標準搭載メモリを1GB (1GB×1) から2GB (2GB×1) に変更します。PC3-10600 DDR3 SDRAM DIMM, PC3-6400での動作となります。
	⑦ メモリ変更1GB (1GB×1) →4GB (2GB×2) (DDR3 SDRAM/PC3-10600)	FMCXM6D82	本体に同期	30,000	-	●	●	●	標準搭載メモリを1GB (1GB×1) から4GB (2GB×2) に変更します。PC3-10600 DDR3 SDRAM DIMM, PC3-6400での動作となります。注) OSが使用可能な領域は約3GBになります。
	⑧ メモリ変更2GB (1GB×2) →2GB (2GB×1) (DDR3 SDRAM/PC3-10600)	FMCXM5D82S	本体に同期	10,000	-	●	●	●	標準搭載メモリを2GB (1GB×2) から2GB (2GB×1) に変更します。PC3-10600 DDR3 SDRAM DIMM, Celeron®/Pentium® E5700ではPC3-6400、Core™2 Duo/Pentium E6700ではPC3-8500での動作となります。
	⑨ メモリ変更2GB (1GB×2) →4GB (2GB×2) (DDR3 SDRAM/PC3-10600)	FMCXM6D82C	本体に同期	20,000	-	●	●	●	標準搭載メモリを2GB (1GB×2) から4GB (2GB×2) に変更します。PC3-10600 DDR3 SDRAM DIMM, Celeron®/Pentium® E5700ではPC3-6400、Core™2 Duo/Pentium E6700ではPC3-8500での動作となります。注) OSが使用可能な領域は約3GBになります。
HDD	⑩ HDD変更160GB (SATA) →250GB (SATA)	FMCXD7D82	本体に同期	7,000	●	●	●	●	標準搭載ハードディスクを160GB (SATA) から250GB (SATA) に変更します。
	⑪ HDD変更160GB (SATA) →320GB (SATA)	FMCXD2D82	本体に同期	12,000	●	●	●	●	標準搭載ハードディスクを160GB (SATA) から320GB (SATA) に変更します。
	⑫ HDD変更160GB (SATA) →500GB (SATA)	FMCXD3D82	本体に同期	18,000	●	●	●	●	標準搭載ハードディスクを160GB (SATA) から500GB (SATA) に変更します。
光学ドライブ	⑬ DVD-ROMドライブユニット (厚型) 追加	FMC-DVD82	本体に同期	3,000	●	●	●	●	標準搭載DVD-ROMドライブユニット (CD-ROM: 読込最大40倍速、CD-R: 読込最大40倍速、CD-RW: 読込最大40倍速、DVD-ROM: 読込最大16倍速、DVD-RAM: 読込最大5倍速、DVD-R: 読込最大8倍速、DVD+R (DL): 読込最大8倍速、DVD-RW: 読込最大8倍速、DVD+R: 読込最大8倍速、DVD+R (DL): 読込最大8倍速、DVD+RW: 読込最大8倍速) を追加します。
	⑭ DVD-ROMドライブユニット (薄型) 追加	FMC-DVD82S	本体に同期	4,000	●	●	●	●	薄型DVD-ROMドライブユニット (CD-ROM: 読込最大24倍速、CD-R: 読込最大24倍速、CD-RW: 読込最大24倍速、DVD-ROM: 読込最大8倍速、DVD-RAM: 読込最大5倍速、DVD-R (SL): 読込最大8倍速、DVD-R (DL): 読込最大4倍速、DVD-RW: 読込最大8倍速、DVD+R (SL): 読込最大8倍速、DVD+R (DL): 読込最大4倍速、DVD+RW: 読込最大8倍速) を追加します。
	⑮ スーパーマルチ (厚型) 追加	FMC-SMD82	本体に同期	11,000	●	●	●	●	スーパーマルチドライブユニット (CD-ROM: 読込最大40倍速、CD-R: 読込最大40倍速、書込最大40倍速、CD-RW: 読込最大40倍速、書換最大10倍速、DVD-ROM: 読込最大16倍速、DVD-RAM: 読込最大5倍速、書換最大5倍速 (*1)、DVD-R (SL): 読込最大10倍速、書込最大16倍速、DVD-R (DL): 読込最大8倍速、書込最大4倍速、DVD-RW: 読込最大8倍速、書換最大6倍速、DVD+R (SL): 読込最大10倍速、書込最大16倍速、DVD+R (DL): 読込最大8倍速、書込最大4倍速、DVD+RW: 読込最大8倍速、書換最大6倍速、DVD+R (DL): 読込最大8倍速、書込最大4倍速、DVD+RW: 読込最大8倍速、書換最大6倍速) を追加します。 (*1) Windows Vista®/Windows® 7はFAT32、UDF1.5、UDF2.0の形式でのフォーマットと読み書きができます。Windows® XPではFAT32形式でのフォーマットと読み書きができます。またUDF1.5、UDF2.0 (Windows Vista®/Windows® 7で書き込まれたディスク) は読み出しのみ可能です。
	⑯ スーパーマルチ (薄型) 追加	FMC-SMD82S	本体に同期	14,000	●	●	●	●	スーパーマルチドライブユニット (CD-ROM: 読込最大24倍速、CD-R: 読込最大24倍速、書込最大24倍速、CD-RW: 読込最大24倍速、書換最大10倍速、DVD-ROM: 読込最大8倍速、DVD-RAM: 読込最大5倍速、書換最大5倍速 (*1)、DVD-R (SL): 読込最大8倍速、書込最大16倍速、DVD-R (DL): 読込最大6倍速、書込最大4倍速、DVD-RW: 読込最大8倍速、書換最大6倍速、DVD+R (SL): 読込最大8倍速、書込最大8倍速、DVD+R (DL): 読込最大6倍速、書込最大4倍速、DVD+RW: 読込最大8倍速、書換最大6倍速) を追加します。 (*1) Windows Vista®/Windows® 7はFAT32、UDF1.5、UDF2.0の形式でのフォーマットと読み書きができます。Windows® XPではFAT32形式でのフォーマットと読み書きができます。またUDF1.5、UDF2.0 (Windows Vista®/Windows® 7で書き込まれたディスク) は読み出しのみ可能です。
	⑰ セキュリティチップ追加	FMC-STD82	本体に同期	1,000	●	●	●	●	セキュリティチップを追加。TCG V1.2準拠。 注) 対応ソフト: SMARTACCESS/Basic (標準添付)、SMARTACCESS/Premium V1.1またはV3.0 (Windows Vista®/Windows® 7版) (別売)
キーボード	⑱ キーボード変更→抗菌縦置キーボード	FMC-AKD72	本体に同期	9,000	●	●	●	●	標準構成のPS/2キーボードを抗菌縦置キーボード (PS/2) に変更します。※受注生産。
マウス	⑲ マウス変更→PS/2マウス (光学式)	FMC-PM072	本体に同期	1,000	●	●	●	●	標準構成の添付マウスをPS/2マウス (光学式) に変更します。
	⑳ マウス変更→USBマウス (光学式)	FMC-LMD72	本体に同期	1,000	●	●	●	●	標準構成の添付マウスをUSBマウス (光学式) に変更します。
	㉑ マウス変更→USBマウス (レーザー式)	FMC-LMD72	本体に同期	3,000	●	●	●	●	標準構成の添付マウスをUSBマウス (レーザー式) に変更します。
	㉒ マウス変更→抗菌マウス (光学式)	FMC-AMD72	本体に同期	2,000	●	●	●	●	標準構成の添付マウスを抗菌マウス (光学式) に変更します。
アプリケーション	㉓ Microsoft® Office Personal 2007追加	FMC-AP158	本体に同期	22,000	●	●	●	●	Microsoft® Office Word 2007, Excel 2007, Outlook® 2007, 他を追加します。
	㉔ Microsoft® Office Personal 2007 with PowerPoint2007追加	FMC-AP159	本体に同期	39,000	●	●	●	●	Microsoft® Office Word 2007, Excel 2007, Outlook® 2007, PowerPoint® 2007を追加します。
	㉕ Microsoft® Office Professional 2007追加	FMC-AP162	本体に同期	68,000	●	●	●	●	Microsoft® Office Word 2007, Excel 2007, Outlook® 2007, PowerPoint® 2007, Access 2007, Publisher 2007他を追加します。
	㉖ Microsoft® Office Personal 2010追加	FMC-AP165	本体に同期	22,000	●	●	●	●	Microsoft® Office Word 2010, Excel 2010, Outlook® 2010, 他を追加します。
	㉗ Microsoft® Office Home & Business 2010追加	FMC-AP166	本体に同期	39,000	●	●	●	●	Microsoft® Office Word 2010, Excel 2010, Outlook® 2010, PowerPoint® 2010, OneNote® 2010を追加します。
㉘ Microsoft® Office Professional 2010追加	FMC-AP167	本体に同期	68,000	●	●	●	●	Microsoft® Office Word 2010, Excel 2010, Outlook® 2010, PowerPoint® 2010, Access 2010, OneNote® 2010, Publisher 2010他を追加します。	
リカバリディスク	㉙ リカバリデータディスク+ドライブベースディスク追加 (Windows® 7 Professional)	FMC-RDD82A	本体に同期	3,000	●	●	●	-	Windows® 7 Professional用のリカバリディスク+ドライブベースディスクを添付します。リカバリディスクの媒体は、DVD-ROMとなります。
	㉚ リカバリデータディスク+ドライブベースディスク+WinDVDディスク追加 (Windows® 7 Professional)	FMC-RDD82B	本体に同期	3,000	●	●	●	-	Windows® 7 Professional用のリカバリディスク+ドライブベースディスク+WinDVDディスクを添付します。リカバリディスクの媒体は、DVD-ROMとなります。
	㉛ リカバリデータディスク+ドライブベースディスク追加 (Windows Vista® Business)	FMC-RDD82C	本体に同期	3,000	●	●	●	-	Windows Vista® Business用のリカバリディスク+ドライブベースディスクを添付します。リカバリディスクの媒体は、DVD-ROMとなります。
	㉜ リカバリデータディスク+ドライブベースディスク+WinDVDディスク追加 (Windows Vista® Business)	FMC-RDD82C	本体に同期	3,000	●	●	●	-	Windows Vista® Business用のリカバリディスク+ドライブベースディスク+WinDVDディスクを添付します。リカバリディスクの媒体は、DVD-ROMとなります。
保証	㉝ 保証拡張 (3年間/パーツ保証 + 1年目翌営業日訪問修理)	FMC-SUP02	本体に同期	2,800	●	●	●	●	標準保証 (1年引き取り修理) を1年目翌営業日訪問修理&3年(パーツ)保証に拡張します。保証拡張 (3年間/パーツ保証 + 1年目翌営業日訪問修理) 規定の書面を同梱。
	㉞ SupportDesk/バック Lite (3年間営業日訪問修理)	FMC-SUS05	本体に同期	18,000	●	●	●	●	標準保証 (1年引き取り修理) を3年間営業日訪問修理&3年(パーツ)保証に拡張します。SupportDesk/バック Lite (3年間営業日訪問修理) 規定の書面を同梱。
	㉟ SupportDesk/バック Lite (4年間営業日訪問修理)	FMC-SUS06	本体に同期	26,000	●	●	●	●	標準保証 (1年引き取り修理) を4年間営業日訪問修理&4年(パーツ)保証に拡張します。SupportDesk/バック Lite (4年間営業日訪問修理) 規定の書面を同梱。
	㊱ SupportDesk/バック Lite (5年間営業日訪問修理)	FMC-SUS07	本体に同期	34,000	●	●	●	●	標準保証 (1年引き取り修理) を5年間営業日訪問修理&5年(パーツ)保証に拡張します。SupportDesk/バック Lite (5年間営業日訪問修理) 規定の書面を同梱。
	㊲ SupportDesk/バック Lite (3年相当日訪問修理)	FMC-SUS11	本体に同期	25,000	●	●	●	●	標準保証 (1年引き取り修理) を3年相当日訪問修理&3年(パーツ)保証に拡張します。SupportDesk/バック Lite (3年相当日訪問修理) 規定の書面を同梱。
	㊳ SupportDesk/バック Lite (4年相当日訪問修理)	FMC-SUS12	本体に同期	40,000	●	●	●	●	標準保証 (1年引き取り修理) を4年相当日訪問修理&4年(パーツ)保証に拡張します。SupportDesk/バック Lite (4年相当日訪問修理) 規定の書面を同梱。
	㊴ SupportDesk/バック Lite (5年相当日訪問修理)	FMC-SUS13	本体に同期	60,000	●	●	●	●	標準保証 (1年引き取り修理) を5年相当日訪問修理&5年(パーツ)保証に拡張します。SupportDesk/バック Lite (5年相当日訪問修理) 規定の書面を同梱。
	㊵ SupportDesk/バック Lite (3年間引取り修理)	FMC-SUH01	本体に同期	16,000	●	●	●	●	標準保証 (1年引き取り修理) を3年間引取り修理&3年(パーツ)保証に拡張します。SupportDesk/バック Lite (3年間引取り修理) 規定の書面を同梱。
	㊶ SupportDesk/バック Lite (4年間引取り修理)	FMC-SUH02	本体に同期	23,000	●	●	●	●	標準保証 (1年引き取り修理) を4年間引取り修理&4年(パーツ)保証に拡張します。SupportDesk/バック Lite (4年間引取り修理) 規定の書面を同梱。
	㊷ SupportDesk/バック Lite (5年間引取り修理)	FMC-SUH03	本体に同期	30,000	●	●	●	●	標準保証 (1年引き取り修理) を5年間引取り修理&5年(パーツ)保証に拡張します。SupportDesk/バック Lite (5年間引取り修理) 規定の書面を同梱。

注) 選択できるカスタムメイドオプションは、各項目につき1点のみです。複数の選択はできません。
 注) カスタムメイドオプションの単独出荷はできません。
 注) カスタムメイドで変更/追加したメモリ/ディスクは選択された本体のみに搭載できます。他の本体に搭載することはできません。
 (*1) Windows Vista®/Windows® 7はFAT32、UDF1.5、UDF2.0の形式でのフォーマットと読み書きができます。
 またUDF1.5、UDF2.0 (Windows Vista®/Windows® 7で書き込まれたディスク) は読み出しのみ可能です。

*取扱説明 (製品ガイド) は富士通製品情報ページ (<http://www.fmworld.net/biz/>) で公開しております。印刷マニュアルも別途手配可能です。詳細はP67「マニュアル一覧」を参照してください。

本体・カスタムメイド型名・価格一覧

液晶一体型

A4 **ESPRIMO K551/B**
(国際エネルギー省プログラム対応)



各変更/追加メニュー①~⑳の型名/価格等の詳細につきましては
16ページの【変更・追加オプション型名/価格一覧】をご確認ください。

■ 17型TFTカラー LCD装備

【 部分の構成パターンに対して、カスタムメイドで仕様の変更・追加が可能です。】

型名	希望小売価格 (円、税別)	提供時期	OS	CPU	メモリ	HDD	光学 ドライブ	セキュリティ (スマートカード)	セキュリティ チップ	ポート追加	ディスプレイ	キーボード	マウス	アプリケー ション	リカバリ ディスク	保証	カスタム メイド プラス
FMVKF2K0E1 (国際エネルギー スター対応)	186,000	済	Windows® 7 Professional	インテル® Core™ i3-380M プロセッサ (2.53GHz) [注]	1GB (1GB×1)	160GB (SATA)	薄型 DVD-ROM	-	-	-	17型TFT カラー LCD 装備 (液晶一体型)	PS/2キーボード	PS/2 マウス	-	-	1年引取 修理	-
FMVKF2K0E0 (国際エネルギー スター対応)	182,000	済										-					
FMVKF2K041 (国際エネルギー スター対応)	186,000	済	Windows Vista® Business									-					
FMVKF2K040 (国際エネルギー スター対応)	182,000	済										-					

本体・カスタムメイド型名・価格一覧

[注]インテル® Core™ i3 プロセッサ搭載モデルは、官公庁・自治体・教育機関・SOHO・個人事業主様向けになります。

①	②	⑤	⑥	⑨	⑩	⑬	⑭	⑮	⑯	⑰	⑱	⑳						
インテル® Core™ i5-560M プロセッサ (2.66GHz) +19,000円	2GB (1GB×2) +10,000円	250GB (SATA, 7200rpm) +7,000円	薄型スーパーマルチ +10,000円	セキュリティチップ +1,000円	シリアルポート追加 +6,000円	タッチパネル追加 +36,000円	抗菌縦置キーボード *1 +9,000円	PS/2マウス (光学式) +1,000円	Office Personal 2007 +22,000円	リカバリディスク+ドライバディスク+WinDVDディスク (Windows 7 Professional) +3,000円	3年保証拡張 + 1年引取修理 +2,800円							
	③ 2GB (2GB×1) +20,000円	④ 320GB (SATA, 7200rpm) +12,000円		⑪ フロントUSBポート追加 +1,000円				⑫ USBマウス (光学式) +1,000円	⑬ Office Personal 2007 with PowerPoint +39,000円	⑭ リカバリディスク+ドライバディスク+WinDVDディスク (Windows Vista Professional) +3,000円	⑮ 3年パーツ保証 + 3年間営業日訪問修理 +18,000円							
	④ 4GB (2GB×2) +30,000円	⑦ 500GB (SATA, 7200rpm) +18,000円		⑯ シリアルポート+フロントUSB追加 +7,000円				⑰ USBマウス (レーザー式) +3,000円	⑱ Office Professional 2007 +68,000円		⑯ 4年パーツ保証 + 4年間営業日訪問修理 +26,000円							
								⑲ PS/2抗菌マウス (光学式) *2 +2,000円	⑳ Office Personal 2010 +22,000円		⑲ 5年パーツ保証 + 5年間営業日訪問修理 +34,000円							
												㉑ Office Home & Business 2010 +39,000円	㉑ 3年パーツ保証 + 3年間当日訪問修理 +25,000円					
													㉒ Office Professional 2010 +68,000円	㉒ 4年パーツ保証 + 4年間当日訪問修理 +40,000円				
														㉓	㉓ 5年パーツ保証 + 5年間当日訪問修理 +60,000円			
															㉔	㉔ 3年パーツ保証 + 3年間引取修理 +16,000円		
																㉕	㉕ 4年パーツ保証 + 4年間引取修理 +23,000円	
																	㉖	㉖ 5年パーツ保証 + 5年間引取修理 +30,000円

*1: 受注生産です。

*2: 受注生産です。

カスタムメイドプラスの詳細については、P30をご覧ください。

本体・カスタムメイド型名・価格一覧

液晶一体型

A4 **ESPRIMO K551/B**
(国際エネルギープログラム対応)



各変更/追加メニュー①～⑳の型名/価格等の詳細につきましては次ページの【変更・追加オプション型名/価格一覧】をご確認ください。

■19型TFTカラー LCD装備

【 】部分の構成パターンに対して、カスタムメイドで仕様の変更・追加が可能です。

型名	希望小売価格 (円、税別)	提供時期	OS	CPU	メモリ	HDD	光学 ドライブ	セキュリ ティ (スマートカード)	セキュリ ティ チップ	ポート追加	ディスプレイ	キーボード	マウス	アプリケ ーション	リカバリ ディスク	保証	カスタ ム メイド プラス
FMVKF2K0E3 (国際エネルギー スター対応)	191,000	済	Windows® 7 Professional	インテル® Core™ i3-380M プロセッサ (2.53GHz) [注]	1GB (1GB×1)	160GB (SATA)	薄型 DVD-ROM	-	-	-	19型TFT カラー LCD 装備 (液晶一体型)	PS/2キーボード	PS/2 マウス	-	-	1年引取 修理	-
FMVKF2K0E2 (国際エネルギー スター対応)	187,000	済										-					
FMVKF2K043 (国際エネルギー スター対応)	191,000	済	Windows Vista® Business									-					
FMVKF2K042 (国際エネルギー スター対応)	187,000	済										-					

[注]インテル® Core™ i3 プロセッサ搭載モデルは、官公庁・自治体・教育機関・SOHO・個人事業主様向けになります。

① インテル® Core™ i5-560M プロセッサ (2.66GHz) +19,000円	② 2GB (1GB×2) +10,000円	⑤ 250GB (SATA, 7200rpm) +7,000円	⑥ 薄型 スーパーマルチ +10,000円
③ 2GB (2GB×1) +20,000円	⑥ 320GB (SATA, 7200rpm) +12,000円		
④ 4GB (2GB×2) +30,000円	⑦ 500GB (SATA, 7200rpm) +18,000円		

⑨ セキュリ ティ チップ +1,000円	⑩ シリアル ポート追加 +6,000円
⑪ フロントUSB ポート追加 +1,000円	⑫ シリアルポート +フロントUSB 追加 +7,000円

⑭ 抗菌縦置 キーボード *1 +9,000円	⑮ PS/2マウス (光学式) +1,000円	⑰ Office Personal 2007 +22,000円	⑱ リカバリディスク +ドライバディスク +WinDVDディスク (Windows® 7 Professional) +3,000円	⑳ 3年保証拡張 + 1年自営営業日 訪問修理 +2,800円
-------------------------------------	----------------------------------	---	--	--

カスタム
メイドプラス
の詳細につい
ては、P30を
ご覧ください。

*1: 受注生産です。

⑲ USBマウス (光学式) +1,000円	⑳ Office Personal 2007 with PowerPoint +39,000円	㉑ リカバリディスク +ドライバディスク +WinDVDディスク (Windows Vista® Professional) +3,000円	㉒ 3年パーツ保証 + 3年間営業日 訪問修理 +18,000円
㉓ USBマウス (レーザー式) +3,000円	㉔ Office Professional 2007 +68,000円	㉕ 4年パーツ保証 + 4年間営業日 訪問修理 +26,000円	㉖ 5年パーツ保証 + 5年間営業日 訪問修理 +34,000円
㉗ PS/2抗菌 マウス (光学式) *2 +2,000円	㉘ Office Personal 2010 +22,000円	㉙ 5年パーツ保証 + 3年間営業日 訪問修理 +25,000円	㉚ 4年パーツ保証 + 4年間営業日 訪問修理 +40,000円

*2: 受注生産です。

㉙ Office Home & Business 2010 +39,000円	㉚ 3年パーツ保証 + 3年間営業日 訪問修理 +25,000円
㉚ Office Professional 2010 +68,000円	㉛ 4年パーツ保証 + 4年間営業日 訪問修理 +40,000円
㉛ Office Professional 2010 +68,000円	㉜ 5年パーツ保証 + 5年間営業日 訪問修理 +60,000円
	㉝ 3年パーツ保証 + 3年間引取修理 +16,000円
	㉞ 4年パーツ保証 + 4年間引取修理 +23,000円
	㉟ 5年パーツ保証 + 5年間引取修理 +30,000円

本体・カスタムメイド型名・価格一覧

■ 本体・カスタムメイド型名・価格一覧

[ESPRIMO K551/B (国際エネルギースタープログラム対応) の変更・追加オプション型名/価格一覧]

項目	品名	型名	提供時期	希望小売価格 (円、税別)	インストールOS		備考
					Windows® 7 Professional	Windows Vista® Business	
CPU	① CPU変更Core™ i3-380M→Core™ i5-560M	FMCXCPMK82	本体に同期	19,000	●	●	標準搭載CPUをインテル® Core™ i3-380M(2.53GHz) からインテル® Core™ i5-560M (2.66GHz)に変更します。
メモリ	② メモリ変更1GB (1GB×1) →2GB (1GB×2) (DDR3 SDRAM/PC3-10600、SO-DIMM)	FMCXM5K82	本体に同期	10,000	●	●	標準搭載メモリを1GB (1GB×1) から2GB (1GB×2)に変更します。 PC3-10600 DDR3 SDRAM DIMM SO-DIMM
	③ メモリ変更1GB (1GB×1) →2GB (2GB×1) (DDR3 SDRAM/PC3-10600、SO-DIMM)	FMCXM5K82S	本体に同期	20,000	●	●	標準搭載メモリを1GB (1GB×1) から2GB (2GB×1)に変更します。 PC3-10600 DDR3 SDRAM DIMM SO-DIMM
	④ メモリ変更1GB (1GB×1) →4GB (2GB×2) (DDR3 SDRAM/PC3-10600、SO-DIMM)	FMCXM6K82	本体に同期	30,000	●	●	標準搭載メモリを1GB (1GB×1) から4GB (2GB×2)に変更します。 PC3-10600 DDR3 SDRAM DIMM SO-DIMM
	⑤ HDD変更160GB (SATA) →250GB (SATA)	FMCXD7K82	本体に同期	7,000	●	●	標準搭載ハードディスクを160GB (SATA) から250GB (SATA)に変更します。
HDD	⑥ HDD変更160GB (SATA) →320GB (SATA)	FMCXD2K82	本体に同期	12,000	●	●	標準搭載ハードディスクを160GB (SATA) から320GB (SATA)に変更します。
	⑦ HDD変更160GB (SATA) →500GB (SATA)	FMCXD3K82	本体に同期	18,000	●	●	標準搭載ハードディスクを160GB (SATA) から500GB (SATA)に変更します。
光学ドライブ	⑧ スーパーマルチ (薄型) 追加	FMCXSMK82	本体に同期	10,000	●	●	スーパーマルチドライブユニット (CD-ROM: 読出最大24倍速、CD-R: 読出最大24倍速、書込最大24倍速、CD-RW: 読出最大24倍速、書換最大10倍速、DVD-ROM: 読出最大8倍速、DVD-RAM: 読出最大5倍速、書換最大5倍速 (*1)、DVD-R (SL): 読出最大8倍速、書込最大8倍速、DVD-R (DL): 読出最大8倍速、書込最大4倍速、DVD-RW: 読出最大8倍速、書換最大6倍速、書込最大8倍速、DVD+R (SL): 読出最大8倍速、書込最大8倍速、DVD+R (DL): 読出最大8倍速、書込最大4倍速、DVD+RW: 読出最大8倍速、書換最大8倍速、バッファオーバーランエラー防止機能)を追加します。 (*1) Windows Vista®/Windows® 7はFAT32、UDF 1.5、UDF 2.0の形式でのフォーマットと読み書きができます。Windows® XPではFAT32形式でのフォーマットと読み書きができます。またUDF 1.5、UDF 2.0 (Windows Vista®/Windows® 7で書き込まれたディスク) は読み出しのみ可能です。
セキュリティチップ	⑨ セキュリティチップ追加	FMC-5TK82	本体に同期	1,000	●	●	セキュリティチップを追加。TCG V1.2準拠。 注) 対応ソフト: SMARTACCESS/Basic (標準添付)、SMARTACCESS/Premium (OSがWindows® XP Professionalの場合はV1.1、Windows Vista® Businessの場合はV3.0、Windows® 7 Professionalの場合はV3.0) 別売。
ポート追加	⑩ シリアルポート追加	FMC-SEK82	本体に同期	6,000	●	●	シリアルポート (RS232C、9PIN) ×1を追加します。
	⑪ フロントUSBポート追加	FMC-USK82	本体に同期	1,000	●	●	USBポート (2.0準拠) ×2 (フロント) を追加します。
	⑫ シリアルポート+フロントUSB追加	FMC-SSK82	本体に同期	7,000	●	●	シリアルポート (RS232C、9PIN) ×1と、USBポート (2.0準拠) ×2 (フロント)
ディスプレイ	⑬ タッチパネル追加	FMC-TPK82	2010.11/初	36,000	●	●	薄型抵抗方式内蔵タッチパネル。17型TFTカラーLCD装備モデルのみ追加可能です。
キーボード	⑭ 抗菌縦置キーボード	FMC-AKD72	本体に同期	9,000	●	●	標準構成の添付キーボードを抗菌縦置キーボードに変更します。 ※キーボードなしモデルでは選択できません。受注生産。
マウス	⑮ マウス変更→PS/2マウス (光学式)	FMC-PMD72	本体に同期	1,000	●	●	標準構成の添付マウスをPS/2マウス (光学式)に変更します。
	⑯ マウス変更→USBマウス (光学式)	FMC-UMD72	本体に同期	1,000	●	●	標準構成の添付マウスをUSBマウス (光学式)に変更します。
	⑰ マウス変更→USBマウス (レーザー)	FMC-LMD72	本体に同期	3,000	●	●	標準構成の添付マウスをUSBマウス (レーザー)に変更します。
	⑱ マウス変更→PS/2抗菌マウス (光学式)	FMC-AMD72	本体に同期	2,000	●	●	標準構成の添付マウスをPS/2抗菌マウス (光学式)に変更します。 注) 受注生産品です。
アプリケーション	⑲ Microsoft® Office Personal 2007追加	FMC-AP158	本体に同期	22,000	●	●	Microsoft® Office Word 2007, Excel 2007, Outlook® 2007, 他を追加します。
	⑳ Microsoft® Office Personal 2007 with Office PowerPoint2007追加	FMC-AP159	本体に同期	39,000	●	●	Microsoft® Office Word 2007, Excel 2007, Outlook® 2007, PowerPoint® 2007を追加します。
	㉑ Microsoft® Office Professional 2007追加	FMC-AP162	本体に同期	68,000	●	●	Microsoft® Office Word 2007, Excel 2007, Outlook® 2007, PowerPoint® 2007, Access 2007, Publisher 2007他を追加します。
	㉒ Microsoft® Office Personal 2010追加	FMC-AP165	本体に同期	22,000	●	●	Microsoft® Office Word 2010, Excel 2010, Outlook® 2010, 他を追加します。
	㉓ Microsoft® Office Home & Business 2010追加	FMC-AP166	本体に同期	39,000	●	●	Microsoft® Office Word 2010, Excel 2010, Outlook® 2010, PowerPoint® 2010を追加します。
	㉔ Microsoft® Office Professional 2010追加	FMC-AP167	本体に同期	68,000	●	●	Microsoft® Office Word 2010, Excel 2010, Outlook® 2010, PowerPoint® 2010, Access 2010, Publisher 2010他を追加します。
リカバリディスク	⑳ リカバリデータディスク+ドライブズディスク+WinDVDディスク追加 (Windows® 7 Professional)	FMC-RDK82B	本体に同期	3,000	●	-	Windows® 7 Professional用のリカバリデータディスク+InterVideoWinDVD® for Fujitsuを添付します。 リカバリデータディスクの媒体はDVD-ROM、InterVideoWinDVD® for Fujitsuの媒体はCD-ROMとなります。
	㉑ リカバリデータディスク+ドライブズディスク+WinDVDディスク追加 (Windows Vista® Professional)	FMC-RDK8CB	本体に同期	3,000	●	-	Windows Vista® Business with Service Pack 1用のリカバリデータディスク+InterVideoWinDVD® for Fujitsuを添付します。 リカバリデータディスクの媒体はDVD-ROM、InterVideoWinDVD® for Fujitsuの媒体はCD-ROMとなります。
保証	㉒ 保証拡張 (3年間パーツ保証+1年目翌営業日訪問修理)	FMC-SUP02	本体に同期	2,800	●	●	標準保証 (1年引き取り修理) を1年目翌営業日訪問修理&3年間パーツ保証に拡張します。本体に「3年間保証シール」を添付、保証拡張 (3年間パーツ保証+1年目翌営業日訪問修理) 規定の書面を同梱。
	㉓ SupportDesk/バックLite (3年間翌営業日訪問修理)	FMC-SUS05	本体に同期	18,000	●	●	標準保証 (1年引き取り修理) を3年間翌営業日訪問修理&3年間パーツ保証に拡張します。本体に「3年間営業日訪問シール」を添付、SupportDesk/バックLite (3年間翌営業日訪問修理) 規定の書面を同梱。
	㉔ SupportDesk/バックLite (4年間翌営業日訪問修理)	FMC-SUS06	本体に同期	26,000	●	●	標準保証 (1年引き取り修理) を3年間翌営業日訪問修理&4年間パーツ保証に拡張します。本体に「4年間営業日訪問シール」を添付、SupportDesk/バックLite (4年間翌営業日訪問修理) 規定の書面を同梱。
	㉕ SupportDesk/バックLite (5年間翌営業日訪問修理)	FMC-SUS07	本体に同期	34,000	●	●	標準保証 (1年引き取り修理) を3年間翌営業日訪問修理&5年間パーツ保証に拡張します。本体に「5年間営業日訪問シール」を添付、SupportDesk/バックLite (5年間翌営業日訪問修理) 規定の書面を同梱。
	㉖ SupportDesk/バックLite (当日訪問修理3年)	FMC-SUS11	本体に同期	25,000	●	●	標準保証 (1年引き取り修理) を3年間当日訪問修理&3年間パーツ保証に拡張します。SupportDesk/バックLite (3年間当日訪問修理) 規定の書面を同梱。
	㉗ SupportDesk/バックLite (当日訪問修理4年)	FMC-SUS12	本体に同期	40,000	●	●	標準保証 (1年引き取り修理) を4年間当日訪問修理&3年間パーツ保証に拡張します。SupportDesk/バックLite (4年間当日訪問修理) 規定の書面を同梱。
	㉘ SupportDesk/バックLite (当日訪問修理5年)	FMC-SUS13	本体に同期	60,000	●	●	標準保証 (1年引き取り修理) を5年間当日訪問修理&3年間パーツ保証に拡張します。SupportDesk/バックLite (5年間当日訪問修理) 規定の書面を同梱。
	㉙ SupportDesk/バックLite (引取修理3年間)	FMC-SUH01	本体に同期	16,000	●	●	標準保証 (1年引き取り修理) を3年間引取修理&3年間パーツ保証に拡張します。SupportDesk/バックLite (3年間引取修理) 規定の書面を同梱。
	㉚ SupportDesk/バックLite (引取修理4年)	FMC-SUH02	本体に同期	23,000	●	●	標準保証 (1年引き取り修理) を4年間引取修理&3年間パーツ保証に拡張します。SupportDesk/バックLite (4年間引取修理) 規定の書面を同梱。
	㉛ SupportDesk/バックLite (引取修理5年)	FMC-SUH03	本体に同期	30,000	●	●	標準保証 (1年引き取り修理) を5年間引取修理&3年間パーツ保証に拡張します。SupportDesk/バックLite (5年間引取修理) 規定の書面を同梱。

注) 選択できるカスタムメイドオプションは、各項目につき1点のみです。複数の選択はできません。

注) カスタムメイドオプションの単独出荷はできません。

注) カスタムメイドで変更/追加したメモリモジュールは選択された本体のみに搭載できます。他の本体に搭載することはできません。

*取扱説明 (製品ガイド) は富士通製品情報ページ (<http://www.fmwORLD.net/biz/>) で公開しております。印刷マニュアルも別途手配可能です。詳細はP67「マニュアル一覧」を参照してください。

本体・カスタムメイド型名・価格一覧

液晶一体型

A5 **ESPRIMO K550/A**
(国際エネルギースタープログラム対応)



各変更/追加メニュー①～⑮の型名/価格等の詳細につきましては
19ページの【変更・追加オプション型名/価格一覧】をご確認ください。

■17型TFTカラー LCD装備

【】部分の構成パターンに対して、カスタムメイドで仕様の変更・追加が可能です。

型名	希望小売価格 (円、税別)	提供時期	OS	CPU	メモリ	HDD	光学 ドライブ	セキュリティ (スマートカード)	セキュリテイ チップ	ポート追加	ディスプレイ	キーボード	マウス	アプリケー ション	リカバリ ディスク	保証	カスタム メイド プラス											
FMVKE2P2E1 (国際エネルギー スタープログラム 対応)	178,000	済	Windows® 7 Professional	インテル® Celeron® 900 (2.20GHz)	1GB (1GB×1)	160GB (SATA)	薄型 DVD-ROM	—	—	—	17型TFT カラー LCD 装備 (液晶一体型)	PS/2キーボード	PS/2マウス	—	—	1年引取 修理	—											
FMVKE2P2E0 (国際エネルギー スタープログラム 対応)	174,000	済		—																								
FMVKE2R2E1 (国際エネルギー スタープログラム 対応)	186,000	済		PS/2キーボード																								
FMVKE2R2E0 (国際エネルギー スタープログラム 対応)	182,000	済		—																								
FMVKE2P241 (国際エネルギー スタープログラム 対応)	178,000	済	Windows Vista® Business	インテル® Celeron® 900 (2.20GHz)								1GB (1GB×1)						160GB (SATA)	薄型 DVD-ROM	—	—	17型TFT カラー LCD 装備 (液晶一体型)	PS/2キーボード	PS/2マウス	—	—	1年引取 修理	—
FMVKE2P240 (国際エネルギー スタープログラム 対応)	174,000	済		—																								
FMVKE2R241 (国際エネルギー スタープログラム 対応)	186,000	済		PS/2キーボード																								
FMVKE2R240 (国際エネルギー スタープログラム 対応)	182,000	済		—																								

ドライバースディスクは標準添付されません。
カスタムメイドで⑭～⑮のいずれかを購入いただくか、リカバリ領域内のドライバースディスクをDVD-R媒体に書き出しして使用してください。
その際、カスタムメイドのスーパーマルチもしくは外付けのスーパーマルチ (FMV-NSM53) を購入してください。
詳細につきましては、P3をご覧ください。

①	④	⑥	⑦	⑧	⑨	⑫	⑬	⑭	⑮	⑯	⑰	⑱	⑲	⑳	㉑	㉒	㉓	㉔	㉕	㉖	㉗	㉘	㉙	㉚	㉛	㉜	㉝	㉞	㉟	㊱	㊲	㊳	㊴	㊵	㊶	㊷	㊸	㊹	㊺	㊻	㊼	㊽	㊾	㊿																
2GB (1GB×2) +10,000円	320GB (SATA, 7200rpm) +12,000円	薄型 スーパーマルチ +10,000円	スマート カード *1 +10,000円	セキュリテイ チップ +1,000円	シリアル ポート追加 +6,000円	タッチパネル 追加 *2 +36,000円	抗菌設置 キーボード *3 +9,000円	PS/2マウス (光学式) +1,000円	Office Personal 2007 +22,000円	リカバリディスクが ドライバースディスク +Windowsディスク (Windows® 7 Professional) +3,000円	3年保証拡張 + 1年目翌営業日 訪問修理 +2,800円	②	③	④	⑤	⑥	⑦	⑧	⑨	⑩	⑪	⑫	⑬	⑭	⑮	⑯	⑰	⑱	⑲	⑳	㉑	㉒	㉓	㉔	㉕	㉖	㉗	㉘	㉙	㉚	㉛	㉜	㉝	㉞	㉟	㊱	㊲	㊳	㊴	㊵	㊶	㊷	㊸	㊹	㊺	㊻	㊼	㊽	㊾	㊿
② 2GB (2GB×1) +20,000円	⑤ 500GB (SATA, 7200rpm) +18,000円	*1：タッチパネルとは同 時選択できませんの で、ご注意ください。		⑩ フロント USBポート 追加 +1,000円	⑪ シリアルポート + フロントUSB 追加 +7,000円	*2：内蔵スマートカー ドとは同時選択で きませんので、 ご注意ください。 *3：受注生産です。	⑭ USBマウス (光学式) +1,000円	⑮ Office Personal 2007 with PowerPoint +39,000円	⑯ リカバリディスクが ドライバースディスク +Windowsディスク (Windows Vista® Professional) +3,000円	⑰ 3年パーツ保証 + 3年間営業日 訪問修理 +18,000円	⑱ 4年パーツ保証 + 4年間営業日 訪問修理 +26,000円	⑲ USBマウス (レーザー式) +3,000円	⑳ Office Professional 2007 +68,000円	㉑ PS/2抗菌 マウス (光学式) *4 +2,000円	㉒ Office Personal 2010 +22,000円	㉓ 5年パーツ保証 + 5年間営業日 訪問修理 +34,000円	㉔ Office Home & Business 2010 +39,000円	㉕ 3年パーツ保証 + 3年間当日訪問 修理 +25,000円	㉖ Office Professional 2010 +68,000円	㉗ 4年パーツ保証 + 4年間当日訪問 修理 +40,000円	㉘ 5年パーツ保証 + 5年間当日訪問 修理 +60,000円	㉙ 3年パーツ保証 + 3年引取修理 +16,000円	㉚ 4年パーツ保証 + 4年引取修理 +23,000円	㉛ 5年パーツ保証 + 5年引取修理 +30,000円	㉜	㉝	㉞	㉟	㊱	㊲	㊳	㊴	㊵	㊶	㊷	㊸	㊹	㊺	㊻	㊼	㊽	㊾	㊿																	

本体・カスタムメイド型名・価格一覧

液晶一体型

A5 **ESPRIMO K550/A**
(国際エネルギー省プログラム対応)



各変更/追加メニュー①～⑯の型名/価格等の詳細につきましては
次ページの【変更・追加オプション型名/価格一覧】をご確認ください。

■ 19型ワイドTFTカラーLCD装備

【 部分の構成パターンに対して、カスタムメイドで仕様の変更・追加が可能です。】

型名	希望小売価格 (円、税別)	提供時期	OS	CPU	メモリ	HDD	光学 ドライブ	セキュリティ (スマートカード)	セキュリティ チップ	ポート追加	ディスプレイ	キーボード	マウス	アプリケーション	リカバリ ディスク	保証	カスタム メイド プラス
FMVKE2P2E3 (国際エネルギー 省プログラム 対応)	180,000	済	Windows® 7 Professional	インテル® Celeron® 900 (2.20GHz)	1GB (1GB×1)	160GB (SATA)	薄型 DVD-ROM	—	—	—	19型TFT カラー LCD 装備 (液晶一体型)	PS/2キーボード	PS/2マウス	—	—	1年引取 修理	—
FMVKE2P2E2 (国際エネルギー 省プログラム 対応)	176,000	済		—													
FMVKE2R2E3 (国際エネルギー 省プログラム 対応)	191,000	済		PS/2キーボード													
FMVKE2R2E2 (国際エネルギー 省プログラム 対応)	187,000	済		—													
FMVKE2P243 (国際エネルギー 省プログラム 対応)	180,000	済	Windows Vista® Business	インテル® Core™ 2 Duo P8700 (2.53GHz)													
FMVKE2P242 (国際エネルギー 省プログラム 対応)	176,000	済		—													
FMVKE2R243 (国際エネルギー 省プログラム 対応)	191,000	済		PS/2キーボード													
FMVKE2R242 (国際エネルギー 省プログラム 対応)	187,000	済		—													

本体・カスタムメイド型名・価格一覧

ドライバースディスクは標準添付されません。
カスタムメイドで②～⑯のいずれかを購入いただくか、リカバリ領域内のドライバースディスクをDVD-R媒体に書き出しして使用してください。
その際、カスタムメイドのスーパーマルチもしくは外付けのスーパーマルチ (FMV-NSM53) を購入してください。
詳細につきましては、P3をご覧ください。

①	④	⑥	⑦	⑧	⑨	⑬	⑭	⑮	⑯	⑰	⑱	⑲	⑳				
2GB (1GB×2) +10,000円	320GB (SATA, 7200rpm) +12,000円	薄型 スーパーマルチ +10,000円	スマート カード +10,000円	セキュリティ チップ +1,000円	シリアル ポート追加 +6,000円	抗輻射 キーボード *1 +9,000円	PS/2マウス (光学式) +1,000円	Office Personal 2007 +22,000円	リカバリディスク +ドライバースディスク +Windowsディスク (Windows® 7 Professional) +3,000円	3年保証拡張 + 1年自費営業日 訪問修理 +2,800円	2GB (2GB×1) +20,000円	500GB (SATA, 7200rpm) +18,000円	⑩ フロント USBポート 追加 +1,000円	⑪ USBマウス (光学式) +3,000円	⑫ Office Personal 2007 with PowerPoint +39,000円	⑬ リカバリディスク +ドライバースディスク +Windowsディスク (Windows Vista® Professional) +3,000円	⑭ 3年パーツ保証 + 3年間営業日 訪問修理 +18,000円
③ 4GB (2GB×2) +30,000円	⑤ 4GB (2GB×2) +30,000円	⑩ シリアルポート + フロントUSB 追加 +7,000円	⑪ USBマウス (レーザー式) +3,000円	⑫ Office Professional 2007 +68,000円	⑬ PS/2抗輻 射マウス (光学式) *2 +2,000円	⑭ Office Personal 2010 +22,000円	⑮ Office Home & Business 2010 +39,000円	⑯ Office Professional 2010 +68,000円	⑰ 4年パーツ保証 + 4年間営業日 訪問修理 +26,000円	⑱ 5年パーツ保証 + 5年間営業日 訪問修理 +34,000円	⑲ Office Home & Business 2010 +39,000円	⑳ Office Professional 2010 +68,000円	㉑ 4年パーツ保証 + 4年間営業日 訪問修理 +40,000円	㉒ 5年パーツ保証 + 5年間営業日 訪問修理 +60,000円	㉓ 3年パーツ保証 + 3年間引取 修理 +16,000円	㉔ 4年パーツ保証 + 4年間引取 修理 +23,000円	㉕ 5年パーツ保証 + 5年間引取 修理 +30,000円

*1: 受注生産です。

*2: 受注生産です。

カスタム
メイドプラス
の詳細につ
いては、P3
をご覧ください。

■ 本体・カスタムメイド型名・価格一覧

[ESPRIMO K550/A (国際エネルギープログラム対応) の変更・追加オプション型名/価格一覧]

項目	品名	型名	提供時期	希望小売価格 (円、税別)	対象モデル				備考
					Celeron® モデル	Core™2 Duo モデル	Windows® 7 Professional	Windows® Vista® Business	
メモリ	① メモリ変更1GB (1GB×1) → 2GB (1GB×2) (DDR3 SDRAM/PC3-10600、SO-DIMM)	FMCXM5K72	本体に同期	10,000	●	●	●	●	標準搭載メモリの1GB (1GB×1) から2GB (1GB×2) に変更します。PC3-10600 DDR3 SDRAM DIMM SO-DIMM
	② メモリ変更1GB (1GB×1) → 2GB (2GB×1) (DDR3 SDRAM/PC3-10600、SO-DIMM)	FMCXM5K72S	本体に同期	20,000	●	●	●	●	標準搭載メモリの1GB (1GB×1) から2GB (2GB×1) に変更します。PC3-10600 DDR3 SDRAM DIMM SO-DIMM
	③ メモリ変更1GB (1GB×1) → 4GB (2GB×2) (DDR3 SDRAM/PC3-10600、SO-DIMM)	FMCXM6K72	本体に同期	30,000	●	●	●	●	標準搭載メモリの1GB (1GB×1) から4GB (2GB×2) に変更します。PC3-10600 DDR3 SDRAM DIMM SO-DIMM
HDD	④ HDD変更160GB (SATA) → 320GB (SATA)	FMCXD2D64	本体に同期	12,000	●	●	●	●	標準搭載ハードディスクの160GB (SATA) から320GB (SATA) に変更します。
	⑤ HDD変更160GB (SATA) → 500GB (SATA)	FMCXD3D64	本体に同期	18,000	●	●	●	●	標準搭載ハードディスクの160GB (SATA) から500GB (SATA) に変更します。
光学ドライブ	⑥ スーパーマルチ (薄型) 追加	FMCXSMK72S	本体に同期	10,000	●	●	●	●	スーパーマルチドライブユニット (CD-ROM: 読出最大24倍速、CD-R: 読出最大24倍速、書込最大24倍速、CD-RW: 読出最大24倍速、書換最大10倍速、DVD-ROM: 読出最大8倍速、DVD-RAM: 読出最大5倍速、書換最大5倍速 (*1)、DVD-R (SL): 読出最大8倍速、書込最大8倍速、DVD-R (DL): 読出最大6倍速、書込最大4倍速、DVD-RW: 読出最大8倍速、書換最大6倍速、DVD+R (SL): 読出最大8倍速、書込最大8倍速、DVD+R (DL): 読出最大8倍速、書込最大4倍速、DVD+RW: 読出最大8倍速、書換最大8倍速、バッファアンダーランエラー防止機能) を追加します。 (*1) Windows Vista®/Windows® 7はFAT32、UDF1.5、UDF2.0の形式でのフォーマットと読み書きができます。Windows® XPではFAT32形式でのフォーマットと読み書きができます。またUDF1.5、UDF2.0 (Windows Vista®/Windows® 7で書き込まれたディスク) は読み出しのみ可能です。
セキュリティ (スマートカード)	⑦ スマートカードリーダー/ライタ追加	FMC-SMD62	本体に同期	10,000	●	●	●	●	専用ペイにスマートカードリーダー/ライタを追加搭載します。専用スマートカード1枚添付/認証ソフト「SMARTACCESS/Basic」添付。 *専用スマートカードの補完用としてスマートカード (FMSMA-C1) (5枚組) を希望小売価格9,000円 (税別) で提供しています。 注) タッチパネル追加との同時選択不可。 対応ソフト: SMARTACCESS/Basic (標準添付)、SMARTACCESS/Premium (OSがWindows® XP Professionalの場合はV1.1、Windows Vista® Businessの場合はV3.0、Windows® 7 Professionalの場合はV3.0) 別売。
セキュリティチップ	⑧ セキュリティチップ追加	FMC-STK72	本体に同期	1,000	●	-	●	●	セキュリティチップを追加。TCG V1.2準拠。 注) 対応ソフト: SMARTACCESS/Basic (標準添付)、SMARTACCESS/Premium (OSがWindows® XP Professionalの場合はV1.1、Windows Vista® Businessの場合はV3.0、Windows® 7 Professionalの場合はV3.0) 別売。
		FMC-STK7C	本体に同期	1,000	-	●	●	●	セキュリティチップを追加。TCG V1.2準拠。 注) 対応ソフト: SMARTACCESS/Basic (標準添付)、SMARTACCESS/Premium (OSがWindows® XP Professionalの場合はV1.1、Windows Vista® Businessの場合はV2.0またはV3.0、Windows® 7 Professionalの場合はV3.0) 別売。
ポート追加	⑨ シリアルポート追加	FMC-SEK72	本体に同期	6,000	●	●	●	●	シリアルポート (RS232C、9PIN) ×1を追加します。
	⑩ フロントUSBポート追加	FMC-USK72	本体に同期	1,000	●	●	●	●	USBポート (2.0準拠) ×2 (フロント) を追加します。
	⑪ シリアルポート+フロントUSB追加	FMC-SSK72	本体に同期	7,000	●	●	●	●	シリアルポート (RS232C、9PIN) ×1と、USBポート (2.0準拠) ×2 (フロント)
ディスプレイ	⑫ タッチパネル追加	FMC-TPK72	本体に同期	36,000	●	●	●	●	薄膜抵抗方式内蔵タッチパネル。17型TFTカラー LCD装備モデルのみ追加可能です。 注) 内蔵スマートカードとの同時選択不可。
キーボード	⑬ 抗菌縦置キーボード	FMC-AKD72	本体に同期	9,000	●	●	●	●	標準構成の添付キーボードを抗菌縦置キーボードに変更します。 *キーボードなしモデルでは選択できません。受注生産。
マウス	⑭ マウス変更→PS/2マウス (光学式)	FMC-PMD72	本体に同期	1,000	●	●	●	●	標準構成の添付マウスをPS/2マウス (光学式) に変更します。
	⑮ マウス変更→USBマウス (光学式)	FMC-UMD72	本体に同期	1,000	●	●	●	●	標準構成の添付マウスをUSBマウス (光学式) に変更します。
	⑯ マウス変更→USBマウス (レーザー)	FMC-LMD72	本体に同期	3,000	●	●	●	●	標準構成の添付マウスをUSBマウス (レーザー) に変更します。
	⑰ マウス変更→PS/2抗菌マウス (光学式)	FMC-AMD72	本体に同期	2,000	●	●	●	●	標準構成の添付マウスをPS/2抗菌マウス (光学式) に変更します。 注) 受注生産品です。
アプリケーション	⑱ Microsoft® Office Personal 2007追加	FMC-AP158	本体に同期	22,000	●	●	●	●	Microsoft® Office Word 2007, Excel 2007, Outlook® 2007, 他を追加します。
	⑲ Microsoft® Office Personal 2007 with Office PowerPoint 2007追加	FMC-AP159	本体に同期	39,000	●	●	●	●	Microsoft® Office Word 2007, Excel 2007, Outlook® 2007, PowerPoint® 2007 を追加します。
	⑲ Microsoft® Office Professional 2007追加	FMC-AP162	本体に同期	68,000	●	●	●	●	Microsoft® Office Word 2007, Excel 2007, Outlook® 2007, PowerPoint® 2007, Access 2007, Publisher 2007他を追加します。
	⑲ Microsoft® Personal 2010追加	FMC-AP165	本体に同期	22,000	●	●	●	●	Microsoft® Office Word 2010, Excel 2010, Outlook® 2010, 他を追加します。
	⑲ Microsoft® Home & Business 2010追加	FMC-AP166	本体に同期	39,000	●	●	●	●	Microsoft® Office Word 2010, Excel 2010, Outlook® 2010, PowerPoint® 2010 を追加します。
⑲ Microsoft® Professional 2010追加	FMC-AP167	本体に同期	68,000	●	●	●	●	Microsoft® Office Word 2010, Excel 2010, Outlook® 2010, PowerPoint® 2010, Access 2010, Publisher 2010他を追加します。	
リカバリディスク	⑳ リカバリデータディスク+ドライバーディスク+WinDVDディスク追加 (Windows® 7 Professional)	FMC-RKD72B	本体に同期	3,000	●	●	●	-	Windows® 7 Professional用のリカバリデータディスク+InterVideoWinDVD® for Fujitsuを添付します。 リカバリデータディスクの媒体はDVD-ROM、InterVideoWinDVD® for Fujitsuの媒体はCD-ROMとなります。
	㉑ リカバリデータディスク+ドライバーディスク+WinDVDディスク追加 (Windows Vista® Professional)	FMC-RKD7CB	本体に同期	3,000	●	●	-	●	Windows Vista® Business with Service Pack 1用のリカバリデータディスク+InterVideoWinDVD® for Fujitsuを添付します。 リカバリデータディスクの媒体はDVD-ROM、InterVideoWinDVD® for Fujitsuの媒体はCD-ROMとなります。
保証	㉒ 保証拡張 (3年間/パーツ保証+1年目翌営業日訪問修理)	FMC-SUP02	本体に同期	2,800	●	●	●	●	標準保証 (1年引取修理) を1年目翌営業日以降訪問修理&3年間/パーツ保証に拡張します。保証拡張 (3年間/パーツ保証+1年目翌営業日訪問修理) 規定の書面を同梱。
	㉓ SupportDesk/バックLite (3年間/翌営業日訪問修理)	FMC-SUS05	本体に同期	18,000	●	●	●	●	標準保証 (1年引取修理) を3年間/翌営業日以降訪問修理&3年間/パーツ保証に拡張します。SupportDesk/バックLite (3年間/翌営業日訪問修理) 規定の書面を同梱。
	㉔ SupportDesk/バックLite (4年間/翌営業日訪問修理)	FMC-SUS06	本体に同期	26,000	●	●	●	●	標準保証 (1年引取修理) を4年間/翌営業日以降訪問修理&4年間/パーツ保証に拡張します。SupportDesk/バックLite (4年間/翌営業日訪問修理) 規定の書面を同梱。
	㉕ SupportDesk/バックLite (5年間/翌営業日訪問修理)	FMC-SUS07	本体に同期	34,000	●	●	●	●	標準保証 (1年引取修理) を5年間/翌営業日以降訪問修理&5年間/パーツ保証に拡張します。SupportDesk/バックLite (5年間/翌営業日訪問修理) 規定の書面を同梱。
	㉖ SupportDesk/バックLite (当日訪問修理3年)	FMC-SUS11	本体に同期	25,000	●	●	●	●	標準保証 (1年引取修理) を3年間/当日訪問修理&3年間/パーツ保証に拡張します。SupportDesk/バック Lite (3年間/当日訪問修理) 規定の書面を同梱。
	㉗ SupportDesk/バックLite (当日訪問修理4年)	FMC-SUS12	本体に同期	40,000	●	●	●	●	標準保証 (1年引取修理) を4年間/当日訪問修理&4年間/パーツ保証に拡張します。SupportDesk/バック Lite (4年間/当日訪問修理) 規定の書面を同梱。
	㉘ SupportDesk/バックLite (当日訪問修理5年)	FMC-SUS13	本体に同期	60,000	●	●	●	●	標準保証 (1年引取修理) を5年間/当日訪問修理&5年間/パーツ保証に拡張します。SupportDesk/バック Lite (5年間/当日訪問修理) 規定の書面を同梱。
	㉙ SupportDesk/バックLite (引取修理3年間)	FMC-SUH01	本体に同期	16,000	●	●	●	●	標準保証 (1年引取修理) を3年間/引取修理&3年間/パーツ保証に拡張します。SupportDesk/バック Lite (3年間/引取修理) 規定の書面を同梱。
	㉚ SupportDesk/バックLite (引取修理4年)	FMC-SUH02	本体に同期	23,000	●	●	●	●	標準保証 (1年引取修理) を4年間/引取修理&4年間/パーツ保証に拡張します。SupportDesk/バック Lite (4年間/引取修理) 規定の書面を同梱。
	㉛ SupportDesk/バックLite (引取修理5年)	FMC-SUH03	本体に同期	30,000	●	●	●	●	標準保証 (1年引取修理) を5年間/引取修理&5年間/パーツ保証に拡張します。SupportDesk/バック Lite (5年間/引取修理) 規定の書面を同梱。

注) 選択できるカスタムメイドオプションは、各項目につき1点のみです。複数の選択はできません。

注) カスタムメイドオプションの単独出荷はできません。

注) カスタムメイドで変更/追加したメモリモジュールは選択された本体のみに搭載できます。他の本体に搭載することはできません。

*取扱説明 (製品ガイド) は富士通製品情報ページ (<http://www.fmwORLD.net/biz/>) で公開しております。印刷マニュアルも別途手配可能です。詳細はP67「マニュアル一覧」を参照してください。

本体・カスタムメイド型名・価格一覧

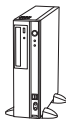
ESPRIMO (バリューシリーズ) (法人) 本体

■ バリューシリーズ構成の組み方について

カスタムメイドメニューの「OS & Office」「CPU」「メモリ & HDD」「CD/DVD」の各項目からそれぞれ1メニューを選択してください。
 ご選択いただきましたメニューの右の数字もしくはアルファベットを型名に記入していただきますと、お客様にお選びいただきました構成での型名が確定されます。
 この型名にてご注文ください。
 *日本語キーボード (109Aキー)、PS/2マウス (光学式) は標準添付されています。

A6

ESPRIMO D550/BX



本体型名・価格一覧

品名	価格	提供時期	構成パターン									
			OS	Office*		CPU	メモリ & HDD		光学ドライブ			
ESPRIMO D550/BX	オープン (※1)	済	Windows® 7 Professional 正規版	—	4	インテル® Core™2 Duo E7500 (2.93GHz)	J	1GB	160GB	G	スーパーマルチ (厚型)	2
				Personal 2007	5	インテル® Celeron® 450 (2.20GHz)	L				スーパーマルチ (厚型)	2
				Personal 2007 with PowerPoint	6							
				Professional 2007	7							
			Windows® 7 Professional 正規版	—	4	インテル® Pentium® E5700 (3.00GHz)	K	1GB	160GB	G	スーパーマルチ (厚型)	2
				Personal 2007	5	インテル® Celeron® 450 (2.20GHz)	L				DVD-ROM (厚型)	4

型名	FMVXD	OS & Office	<input type="checkbox"/>	CPU	<input type="checkbox"/>	メモリ & HDD	<input type="checkbox"/>	CD/DVD	<input type="checkbox"/>
----	-------	-------------	--------------------------	-----	--------------------------	-----------	--------------------------	--------	--------------------------

価格はオープン価格となります。

* [Personal 2007] : Microsoft® Office Personal 2007
 [Personal 2007 with PowerPoint] : Microsoft® Office Personal 2007 with PowerPoint® 2007
 [Professional 2007] : Microsoft® Office Professional 2007
 ※1 : オープン価格の商品は標準価格または希望小売価格を定めておりません。価格等の詳細につきましては、当社営業担当/販売パートナーにお問い合わせ下さい。

ESPRIMO (バリューシリーズ) (法人) のリカバリディスクについて

バリューシリーズのWindows® 7 Professional正規版プレインストールモデルでは、Windows® 7 Professional用のリカバリディスクが標準添付されます。

■ 本体・カスタムメイド型名・価格一覧

PCワークステーション

A7 CELSIUS W480



各変更/追加メニュー①～⑳の型名/価格等の詳細につきましては23ページの【変更・追加オプション型名/価格一覧】をご確認ください。

【□】部分の構成パターンに対して、カスタムメイドで仕様の変更・追加が可能です。

型名	希望小売価格 (円、税別)	提供時期	OS	CPU	メモリ	HDD	光学 ドライブ	グラフィックス	キーボード	マウス	セキュリティ (スマートカード)	ポート追加	アプリ ケーション	リカバリ ディスク	液晶 ディスプレイ
CLW8GAF1D	182,000	済	Windows® 7 Professional (32bit版)	インテル® Core™ i3-540 (3.06GHz)	1GB (1GB×1)	250GB (SATA, 7200rpm)	—	Intel® HD Graphics (CPUに内蔵) (注)	PS/2 キーボード	PS/2 マウス	—	—	—	—	—
CLW8GAG1D	194,000	済	Windows® 7 Professional (64bit版)	—	2GB (1GB×2)	—	—	—	—	—	—	—	—	—	—

(注) 標準グラフィックスの場合、メモリを2枚搭載することを推奨します。

標準では内蔵DVDドライブは搭載されません。標準構成で本体添付のドライブスディスク等をご利用される場合には、外付けのスーパーマルチ (FMV-NSM53) をご利用ください。また、HDDからリカバリする際は、添付のトラブル解決ナビ&ドライブスディスクからの起動が必要です。内蔵もしくは外付けのスーパーマルチ (FMV-NSM53) をご利用ください。

①	⑥	⑪	⑱	⑲	㉑	㉒	㉓	㉔	㉕	㉖	㉗	㉘	㉙	㉚	㉛
インテル® Core™ i3-550 (3.20GHz) +3,000円	2GB (1GB×2) *2 +12,000円	500GB (SATA, 7200rpm) +18,000円	厚型 DVD-ROM +3,000円	NVIDIA Quadro® FX 3800 +169,000円	抗菌縦置キーボード *4 +9,000円	PS/2 2ボタンマウス (光学式) +1,000円	スマートカード *6 +10,000円	パラレルポート +7,000円	Office Personal 2010 *7 +22,000円	リカバリデータディスク (Windows® 7 Professional) 32bit版 *8 +3,000円	液晶ディスプレイの詳細については、P37～38、P59～61をご覧ください。				
②	⑦	⑫	⑳	㉑	⑳	㉒	㉓	㉔	㉕	㉖	㉗	㉘	㉙	㉚	㉛
インテル® Core™ i5-650 (3.20GHz) +20,000円	4GB (2GB×2) *2 +36,000円	1TB (500GB×2) (SATA, 7200rpm) +54,000円	厚型スーパーマルチ +11,000円	NVIDIA Quadro® FX 4800 +320,000円	—	USB2ボタンマウス (光学式) +1,000円	*6: Windows® 7 Professional (32bit版) のみ選択可能。	Office Home & Business 2010 *7 +39,000円	リカバリデータディスク (Windows® 7 Professional) 64bit版 *9 +3,000円						
③	⑧	⑬	⑳	㉑	㉒	㉓	㉔	㉕	㉖	㉗	㉘	㉙	㉚	㉛	㉜
インテル® Core™ i5-660 (3.33GHz) +30,000円	4GB (2GB×2) *3 +24,000円	1.5TB (500GB×3) (SATA, 7200rpm) +90,000円	—	—	—	USB2ボタンマウス (レーザー式) +3,000円	*7: Windows® 7 Professional (32bit版) のみ選択可能。	—	—	—	*8: Windows® 7 Professional (32bit版) のみ選択可能。				
④	⑨	⑭	⑳	㉑	㉒	㉓	㉔	㉕	㉖	㉗	㉘	㉙	㉚	㉛	㉜
インテル® Core™ i5-680 (3.60GHz) +71,000円	8GB (2GB×4) *3 +72,000円	2TB (500GB×4) (SATA, 7200rpm) +126,000円	—	—	—	USB3ボタンマウス (光学式) +2,000円	*7: Windows® 7 Professional (32bit版) のみ選択可能。	—	—	—	*8: Windows® 7 Professional (32bit版) のみ選択可能。				
⑤	⑩	⑮	⑳	㉑	㉒	㉓	㉔	㉕	㉖	㉗	㉘	㉙	㉚	㉛	㉜
インテル® Xeon® X3480 (3.06GHz) *1 +112,000円	16GB (4GB×4) *3 +168,000円	300GB (SATA, 10000rpm) +54,000円	—	—	—	PS/2抗菌マウス (光学式) *5 +2,000円	*4: 受注生産です。	—	—	—	*9: Windows® 7 Professional (64bit版) のみ選択可能。				
⑯	⑰	⑳	㉑	㉒	㉓	㉔	㉕	㉖	㉗	㉘	㉙	㉚	㉛	㉜	㉝
—	—	600GB (300GB×2) (SATA, 10000rpm) +102,000円	—	—	—	—	*5: 受注生産です。	—	—	—	—	—	—	—	—
—	—	320GB (SATA, 7200rpm) ×2 (RAID 1) +89,000円	—	—	—	—	—	—	—	—	—	—	—	—	—
—	—	500GB (SATA, 7200rpm) ×2 (RAID 1) +100,000円	—	—	—	—	—	—	—	—	—	—	—	—	—

*1: インテル® Xeon® 3480をお選びになるときは、NVIDIA Quadro® FX 3800または NVIDIA Quadro® FX 4800と同時搭載必須です。
*2: Windows® 7 Professional (32bit版) のみ選択可能。
*3: Windows® 7 Professional (64bit版) のみ選択可能。

*5: 受注生産です。

本体・カスタムメイド型名・価格一覧

■ 本体・カスタムメイド型名・価格一覧

PCワークステーション

A7

CELSIUS W380
(標準/ヘルスケアモデル)



各変更/追加メニュー①~⑭の型名/価格等の詳細につきましては
次ページの[変更・追加オプション型名/価格一覧]をご確認ください。

【 部分の構成パターンに対して、カスタムメイドで仕様の変更・追加が可能です。】

型名	希望小売価格 (円、税別)	提供時期	OS	CPU	メモリ	HDD	光学 ドライブ	グラフィックス	キーボード	マウス	セキュリティ (スマートカード)	ポート追加	アプリ ケーション	リカバリ ディスク	液晶 ディスプレイ
CLW8GAF1C (標準)	172,000	済	Windows® 7 Professional (32bit版)	インテル® Core™ i3-540 (3.06GHz)	1GB (1GB×1)	250GB (SATA, 7200rpm)	—	Intel® HD Graphics (CPUに内蔵 (注))	PS/2 キーボード	PS/2 マウス	—	—	—	—	—
CLW8GAF0C (標準)	168,000	済							—	—					
CLW8GAF1CM (ヘルスケア)	182,000	済							抗菌縦置 キーボード	PS/2抗菌 マウス					
CLW8GA61C (標準)	184,000	済	Windows® 7 Professional (64bit版)	—	2GB (1GB×2)	—	—	PS/2 キーボード	PS/2 マウス	—	—	—	—	—	—

(注) 標準グラフィックスの場合、メモリを2枚搭載することを推奨します。

本体・カスタムメイド型名・価格一覧

標準では内蔵DVDドライブは搭載されません。標準構成で本体添付のドライブスディスク等をご利用される場合には、外付けのスーパーマルチ (FMV-NSM53) をご利用ください。また、HDDからリカバリする際は、添付のトラブル解決ナビ&ドライブスディスクからの起動が必要です。内蔵もしくは外付けのスーパーマルチ (FMV-NSM53) をご利用ください。



① インテル® Core™ i3-550 (3.20GHz) +3,000円	⑥ 2GB (1GB×2) *2 +12,000円	⑪ 500GB (SATA, 7200rpm) +18,000円	⑮ 厚型 DVD-ROM +3,000円	⑳ NVIDIA Quadro® FX 580 +30,000円	㉑ 抗菌縦置 キーボード *4*5 +9,000円	㉒ PS/2 2ボタン マウス (光学式) +1,000円	㉓ スマート カード *8 +10,000円	㉔ パラレルポート +7,000円	㉕ Office Personal 2010 *9 +22,000円	㉖ リカバリデータ ディスク (Windows® 7 Professional) 32bit版 *10 +3,000円	液晶ディスプレイの詳細については、P37~38、P59~61をご覧ください。
② インテル® Core™ i5-650 (3.20GHz) +20,000円	⑦ 4GB (2GB×2) *2 +36,000円	⑫ 1TB (500GB×2) (SATA, 7200rpm) +54,000円	㉑ 厚型 スーパーマルチ +11,000円	㉒ NVIDIA Quadro® FX 1800 +90,000円	② USB2ボタン マウス (光学式) +1,000円	*8: Windows® 7 Professional (32bit版)のみ選択可能。		③ Office Home & Business 2010 *9 +39,000円	④ リカバリデータディスク (Windows® 7 Professional) 64bit版 *11 +3,000円	*10: Windows® 7 Professional (32bit版)のみ選択可能。 *11: Windows® 7 Professional (64bit版)のみ選択可能。	
③ インテル® Core™ i5-660 (3.33GHz) +30,000円	⑧ 4GB (2GB×2) *3 +24,000円	⑬ 1.5TB (500GB×3) (SATA, 7200rpm) +90,000円	*4: 受注生産です。 *5: ヘルスケアモデルは標準添付。		③ USB2ボタン マウス (レーザー式) +3,000円	*9: Windows® 7 Professional (32bit版)のみ選択可能。					
④ インテル® Core™ i5-680 (3.60GHz) +71,000円	⑨ 8GB (2GB×4) *3 +72,000円	⑭ 2TB (500GB×4) (SATA, 7200rpm) +126,000円			④ USB3ボタン マウス (光学式) +2,000円						
⑤ インテル® Xeon® X3480 *1 +112,000円	⑩ 16GB (4GB×4) *3 +168,000円	⑮ 300GB (SATA, 10000rpm) +54,000円			⑤ PS/2抗菌 マウス (光学式) *6*7 +2,000円						
		⑯ 600GB (300GB×2) (SATA, 10000rpm) +102,000円									
		⑰ 320GB (SATA, 7200rpm) ×2 (RAID1) +89,000円									
		⑱ 500GB (SATA, 7200rpm) ×2 (RAID1) +100,000円									

*1: インテル® Xeon® X3480をお選びになる場合は、NVIDIA Quadro® FX 580 / NVIDIA Quadro® FX 1800と同時搭載必須です。
*2: Windows® 7 Professional (32bit版)のみ選択可能。
*3: Windows® 7 Professional (64bit版)のみ選択可能。

*6: 受注生産です。
*7: ヘルスケアモデルは標準添付。

■ 本体・カスタムメイド型名・価格一覧

[CELSIUS W480、W380 (標準/ヘルスケアモデル) の変更・追加オプション型名/価格一覧]

項目	品名	型名	提供時期	希望小売価格 (円、税別)	対象モデル		プレインストールOS		備考	
					W480	W380 (標準 ヘルス ケア 対応)	Windows 7 Professional (32bit版)	Windows 7 Professional (64bit版)		
CPU	① CPU変更 Core™ i3-540→Core™ i3-550	CLCXCPCNGAA	本体に同期	3,000	●	●	●	●	標準搭載CPUのインテル® Core™ i3-540 (3.06GHz) からインテル® Core™ i3-550 (3.20GHz) に変更します。	
	② CPU変更 Core™ i3-540→Core™ i5-650	CLCXCPCNGBA	本体に同期	20,000	●	●	●	●	標準搭載CPUをインテル® Core™ i3-540 (3.06GHz) からインテル® Core™ i5-650 (3.20GHz) に変更します。	
	③ CPU変更 Core™ i3-540→Core™ i5-660	CLCXCPCNGCA	本体に同期	30,000	●	●	●	●	標準搭載CPUをインテル® Core™ i3-540 (3.06GHz) からインテル® Core™ i5-660 (3.33GHz) に変更します。	
	④ CPU変更 Core™ i3-540→Core™ i5-680	CLCXCPCNGEA	本体に同期	71,000	●	●	●	●	標準搭載CPUをインテル® Core™ i3-540 (3.06GHz) からインテル® Core™ i5-680 (3.60GHz) に変更します。	
	⑤ CPU変更 Core™ i3-540→Xeon® X3480	CLCXCPCNAHA	本体に同期	112,000	●	●	●	●	標準搭載CPUをインテル® Core™ i3-540 (3.06GHz) からインテル® Xeon® X3480 (3.06GHz) に変更します。 注) インテル® Xeon® X3480選択時、カスタムメイドのグラフィックスカードと同時搭載必須。	
メモリ	⑥ メモリ変更 1GB (1GB×1) → 2GB (1GB×2) (DDR3 SD-RAM/PC3-10600/ECC)	CLCXMNK51	本体に同期	12,000	●	●	●	●	標準搭載メモリの1GB (1GB×1) から2GB (1GB×2) に変更します。 PC3-10600 DDR3 SDRAM DIMM, ECC	
	⑦ メモリ変更 1GB (1GB×1) → 4GB (2GB×2) (DDR3 SD-RAM/PC3-10600/ECC)	CLCXMNK71	本体に同期	36,000	●	●	●	●	標準搭載メモリの1GB (1GB×1) から4GB (2GB×2) に変更します。 PC3-10600 DDR3 SDRAM DIMM, ECC	
	⑧ メモリ変更 2GB (1GB×2) → 4GB (2GB×2) (DDR3 SD-RAM/PC3-10600/ECC)	CLCXMNK7A1	本体に同期	24,000	●	●(注)	●	●	標準搭載メモリの2GB (1GB×2) から4GB (2GB×2) に変更します。 PC3-10600 DDR3 SDRAM DIMM, ECC (注) ヘルスケアモデルは選択不可。	
	⑨ メモリ変更 2GB (1GB×2) → 8GB (2GB×4) (DDR3 SD-RAM/PC3-10600/ECC)	CLCXMNK91	本体に同期	72,000	●	●(注)	●	●	標準搭載メモリの2GB (1GB×2) から8GB (2GB×4) に変更します。 PC3-10600 DDR3 SDRAM DIMM, ECC (注) ヘルスケアモデルは選択不可。	
	⑩ メモリ変更 2GB (1GB×2) → 16GB (4GB×4) (DDR3 SD-RAM/PC3-10600/ECC)	CLCXMNK111	本体に同期	168,000	●	●(注)	●	●	標準搭載メモリの2GB (1GB×2) から16GB (4GB×4) に変更します。 PC3-10600 DDR3 SDRAM DIMM, ECC (注) ヘルスケアモデルは選択不可。	
	⑪ HDD変更 250GB (SATA) → 500GB (SATA)	CLCXSAS01	本体に同期	18,000	●	●	●	●	標準搭載ハードディスクの250GB (SATA) から500GB (SATA) に変更します。	
HDD	⑫ HDD変更250GB (SATA) → 1TB (500GB×2) (SATA)	CLCXSAS02	本体に同期	54,000	●	●	●	●	標準搭載ハードディスクの250GB (SATA) から500GB (SATA) ×2に変更します。2台目以降のハードディスクは、未フォーマットです。セットアップ後に「ディスクの管理」で区画を設定し、フォーマットしてください。	
	⑬ HDD変更 250GB (SATA) → 1.5TB (500GB×3) (SATA)	CLCXSAS03	本体に同期	90,000	●	●	●	●	標準搭載ハードディスクの250GB (SATA) から500GB (SATA) ×3に変更します。2台目以降のハードディスクは、未フォーマットです。セットアップ後に「ディスクの管理」で区画を設定し、フォーマットしてください。	
	⑭ HDD変更 250GB (SATA) → 2TB (500GB×4) (SATA)	CLCXSAS04	本体に同期	126,000	●	●	●	●	標準搭載ハードディスクの250GB (SATA) から500GB (SATA) ×4に変更します。2台目以降のハードディスクは、未フォーマットです。セットアップ後に「ディスクの管理」で区画を設定し、フォーマットしてください。	
	⑮ HDD変更 250GB (SATA) → 300GB (SATA/10,000rpm)	CLCXSAS301Y	本体に同期	54,000	●	●	●	●	標準搭載ハードディスクの250GB (SATA) から300GB (SATA) に変更します。	
	⑯ HDD変更 250GB (SATA) → 600GB (300GB×2) (SATA/10,000rpm)	CLCXSAS302Y	本体に同期	102,000	●	●	●	●	標準搭載ハードディスクの250GB (SATA) から300GB (SATA) ×2に変更します。2台目以降のハードディスクは、未フォーマットです。セットアップ後に「ディスクの管理」で区画を設定し、フォーマットしてください。	
	⑰ HDD変更 250GB (SATA) → 320GB (SATA) ×2 RAID1	CLCXRD32D1	本体に同期	89,000	●	●	●	●	標準搭載ハードディスクの250GB (SATA) から320GB (SATA) ×2 (RAID1) に変更します。	
	⑱ HDD変更 250GB (SATA) → 500GB (SATA) ×2 RAID1	CLCXRD50D1	本体に同期	100,000	●	●	●	●	標準搭載ハードディスクの250GB (SATA) から500GB (SATA) ×2 (RAID1) に変更します。	
	光学ドライブ	⑲ DVD-ROMドライブユニット (厚型) 追加	CLC-DVDN5	本体に同期	3,000	●	●	●	●	DVD-ROMドライブユニットを追加 CD-ROM: 読出最大40倍速、CD-R: 読出最大40倍速、CD-RW: 読出最大40倍速、DVD-ROM: 読出最大16倍速、DVD-R: 読出最大8倍速、DVD-R DL: 読出最大8倍速、DVD-RW: 読出最大8倍速、DVD+R: 読出最大8倍速、DVD+R DL: 読出最大8倍速、DVD+RW: 読出最大8倍速、DVD-RAM: 読出最大5倍速。 添付ソフト: InterVideo WinDVD® for FUJITSU
		⑳ スーパーマルチ (厚型) 追加	CLC-SMDN5	本体に同期	11,000	●	●	●	●	スーパーマルチドライブを追加 DVD-RAM: 読出/書換最大5倍速、DVD-RAM2: 読出/書換最大12倍速、DVD-R: 読出最大10倍速、書込16倍速、DVD-RW: 読出最大8倍速、書換最大6倍速、DVD+R: 読出最大10倍速、書込16倍速、DVD+R DL: 読出、書込8倍速、DVD-R DL: 読出最大8倍速、書込最大4倍速、DVD+RW: 読出/書換最大8倍速、DVD-ROM: 読出最大16倍速、CD-ROM: 読出最大40倍速、CD-R: 読出最大40倍速、CD-RW: 読出最大40倍速、書換最大10倍速、添付ソフト: Roxio Creator L.J., InterVideo WinDVD® for FUJITSU
	グラフィックス	㉑ グラフィックスカード NVIDIA Quadro FX 3800追加	CLC-SGCNG	本体に同期	169,000	●	●	●	●	NVIDIA Quadro® FX 3800をPCI Express×16スロットに追加します。 注) インテル® Xeon® X3480選択時、カスタムメイドのグラフィックスカードと同時搭載必須。 ※アナログディスプレイ接続時には、DVI-I/GA変換アダプタ (CLE-ADP11A) が必要。デジタルディスプレイをDisplayPortに接続する場合はDP-DVI変換ケーブル (CLE-ADP21) が必要。
㉒ グラフィックスカード NVIDIA Quadro FX 4800追加		CLC-SGCNH	本体に同期	320,000	●	●	●	●	NVIDIA Quadro® FX 4800をPCI Express×16スロットに追加します。 注) インテル® Xeon® X3480選択時、カスタムメイドのグラフィックスカードと同時搭載必須。 ※アナログディスプレイ接続時には、DVI-I/GA変換アダプタ (CLE-ADP11A) が必要。デジタルディスプレイをDisplayPortに接続する場合はDP-DVI変換ケーブル (CLE-ADP21) が必要。	
㉓ グラフィックスカード NVIDIA Quadro FX 580追加		CLC-SGCNF	本体に同期	30,000	●	●	●	●	NVIDIA Quadro® FX 580をPCI Express×16スロットに追加します。 注) インテル® Xeon® X3480選択時、カスタムメイドのグラフィックスカードと同時搭載必須。 ※アナログディスプレイ接続時には、DVI-I/GA変換アダプタ (CLE-ADP11A) が必要。デジタルディスプレイをDisplayPortに接続する場合はDP-DVI変換ケーブル (CLE-ADP21) が必要。	
㉔ グラフィックスカード NVIDIA Quadro FX 1800追加		CLC-SGCNE	本体に同期	90,000	●	●	●	●	NVIDIA Quadro® FX 1800をPCI Express×16スロットに追加します。 注) インテル® Xeon® X3480選択時、カスタムメイドのグラフィックスカードと同時搭載必須。 ※アナログディスプレイ接続時には、DVI-I/GA変換アダプタ (CLE-ADP11A) が必要。デジタルディスプレイをDisplayPortに接続する場合はDP-DVI変換ケーブル (CLE-ADP21) が必要。	
キーボード	㉕ キーボード変更→抗菌縦置きキーボード	CLCXKB8	本体に同期	9,000	●	●(注)	●	●	標準構成のPS/2キーボードを抗菌縦置きキーボード (PS/2) に変更します。 ※キーボードなしモデルでは選択できません。(注) ヘルスケアモデルでは標準添付となります。受注生産。	
	マウス	㉖ マウス変更→PS/2マウス (光学式)	CLCXMC07	本体に同期	1,000	●	●	●	●	標準構成の添付2ボタンスクロール付 (PS/2) マウスを2ボタンスクロール付 (PS/2) マウス (光学式) に変更します。※ヘルスケアモデルでは選択できません。
㉗ マウス変更→USBマウス (光学式)		CLCXMC04B	本体に同期	1,000	●	●	●	●	標準構成の添付2ボタンスクロール付 (PS/2) マウスを2ボタンスクロール付USBマウス (光学式) に変更します。※ヘルスケアモデルでは選択できません。	
㉘ マウス変更→USBマウス (レーザー式)		CLCXMC06B	本体に同期	3,000	●	●	●	●	標準構成の添付2ボタンスクロール付 (PS/2) マウスを2ボタンスクロール付USBマウス (レーザー式) に変更します。※ヘルスケアモデルでは選択できません。	
㉙ マウス変更→USB 3ボタンマウス (光学式)		CLCXMC05	本体に同期	2,000	●	●	●	●	標準構成の添付2ボタンスクロール付 (PS/2) マウスを3ボタンスクロール付USBマウス (光学式) に変更します。※ヘルスケアモデルでは選択できません。	
㉚ マウス変更→抗菌マウス (光学式)		CLCXMC08	本体に同期	2,000	●	●(注)	●	●	標準構成の添付マウスを抗菌マウス (光学式) に変更します。 ※キーボードは標準添付品となります。(注) ヘルスケアモデルでは標準添付となります。受注生産。	
セキュリティ (スマートカード)	㉛ スマートカードリーダー/ライタ追加	CLC-SMAN3	本体に同期	10,000	●	●	●	●	専用ベイにスマートカードリーダー/ライタを追加搭載します。専用スマートカード1枚添付/認証ソフト「SMARTACCESS/Basic」添付。 ※専用スマートカードの補充用としてスマートカード (FMSMA-C1) (5枚組) を希望小売価格9,000円 (税別) で提供しています。 注1) 対応ソフト: SMARTACCESS/Basic (標準添付)、SMARTACCESS/Premium (OSがWindows® XP Professionalの場合はV1.1、Windows Vista® Businessの場合はV3.0、Windows® 7 Professionalの場合はV3.0) 別売。 注2) スマートカードリーダー/ライタを選択した場合、USBデバイスからのレジュームはできません。電源ボタンを押してレジュームしてください。(Windows® XP Professional (32bit版) のみ)	
ポート追加	㉜ パラレルポート追加	CLC-PARN	本体に同期	7,000	●	●	●	●	パラレルポート (セントロニクス準拠、25PIN) 追加。	
アプリケーション	㉝ Microsoft® Personal 2010追加	CLC-AP108	本体に同期	22,000	●	●	●	●	Microsoft® Word 2010, Excel 2010, Outlook® 2010, 他を追加します。	
	㉞ Microsoft® Home & Business 2010追加	CLC-AP109	本体に同期	39,000	●	●	●	●	Microsoft® Word 2010, Excel 2010, Outlook® 2010, PowerPoint® 2010, OneNote® 2010を追加します。	
リカバリディスク	㉟ リカバリディスク追加 (Windows® 7 Professional (32bit版))	CLC-MEDNFA	本体に同期	3,000	●	●	●	●	Windows® 7 Professional (32bit版) 用のリカバリディスクを追加します。リカバリディスクの媒体は、DVD-ROMとなります。	
	㊱ リカバリディスク追加 (Windows® 7 Professional (64bit版))	CLC-MEDNGA	本体に同期	3,000	●	●	●	●	Windows® 7 Professional (64bit版) 用のリカバリディスクを追加します。リカバリディスクの媒体は、DVD-ROMとなります。	

注) 選択できるカスタムメイドオプションは、各項目につき1点のみです。複数の選択はできません。
注) カスタムメイドオプションの単独出荷はできません。
注) カスタムメイドで変更/追加したメモリモジュールは選択された本体のみに搭載できます。他の本体に搭載することはできません。

本体・カスタムメイド型名・価格一覧

■ 本体・カスタムメイド型名・価格一覧

PCワークステーション

A8 CELSIUS J380
(標準モデル)



各変更/追加メニュー①~⑮の型名/価格等の詳細につきましては
26ページの【変更・追加オプション型名/価格一覧】をご確認ください。

【 部分の構成パターンに対して、カスタムメイドで仕様の変更・追加が可能です。】

型名	希望小売価格 (円、税別)	提供時期	OS	CPU	メモリ	HDD	光学 ドライブ	グラフィックス	キーボード	マウス	セキュリティ (スマートカード)	ポート追加	アプリ ケーション	リカバリ ディスク	液晶 ディスプレイ
CLJ8GAF1C	175,000	済	Windows® 7 Professional (32bit版)	インテル® Core™ i3-540 (3.06GHz)	1GB (1GB×1)	160GB (SATA)	—	Intel® HD Graphics (CPU内に蔵) (注)	PS/2 キーボード	PS/2 2ボタン スクロール付 マウス	—	—	—	—	—
CLJ8GAF0C	171,000	済			—										
CLJ8GAG1C	187,000	済	Windows® 7 Professional (64bit版)	インテル® Core™ i3-540 (3.06GHz)	2GB (1GB×2)	160GB (SATA)	—	Intel® HD Graphics (CPU内に蔵) (注)	PS/2 キーボード	PS/2 2ボタン スクロール付 マウス	—	—	—	—	—
CLJ8GAG0C	183,000	済							—						

(注) 標準グラフィックスの場合、メモリを2枚搭載することを推奨します。

本体・カスタムメイド型名・価格一覧

標準では内蔵DVDドライブは
搭載されません。
標準構成で本体添付のドライ
バースディスク等をご利用され
る場合には、外付けのスーパー
マルチ (FMV-NSM53) をご
利用ください。

①	④	⑧	⑩	⑫	⑭	⑮	⑯	⑰	⑱	⑲	⑳	㉑	㉒	㉓	液晶ディスプレ イの詳細につい ては、P37~ 38、P59~ 61をご覧ください。
インテル® Core™ i3-550 (3.20GHz) +3,000円	2GB (1GB×2) *3 +12,000円	500GB (SATA, 7200rpm) +18,000円	薄型 DVD-ROM +4,000円	NVIDIA Quadro® FX 580 *6 +30,000円	抗菌縦置 キーボード *8 +9,000円	PS/2 2ボタン マウス (光学式) +1,000円	スマート カード *10 +10,000円	IEEE1394 カード *10*11 +5,000円	Office Personal 2010 *12 +22,000円	リカバリディスク/ ドライバースディ スク Windows® 7 Professional 32bit*13 +3,000円					
② インテル® Core™ i5-660 (3.33GHz) +30,000円	⑤ 4GB (2GB×2) *3 +36,000円	⑨ 320GB (SATA 7200rpm) ×2 (RAID 1) *5 +89,000円	⑪ 薄型 スーパーマルチ +14,000円	⑬ NVIDIA Quadro® FX 1800 *7 +90,000円	*8: 受注生 産です。	⑮ USB2ボタン マウス (光学式) +1,000円	*10: Windows® 7 Professional (32bit版) のみ選択 可能。 *11: IEEE1394カード をお選びになるときは、 インテル® Xeon® X3470/NVIDIA Quadro® FX 580/ NVIDIA Quadro® FX 1800/HDD 320GB (SATA) × 2 (RAID) を同時搭 載することはできま せんので、ご注意く ださい。	⑲ Office Home & Business 2010 *12 +39,000円	㉑ リカバリディスク/ ドライバースディ スク Windows® 7 Professional 32bit*13*15 +3,000円						
③ インテル® Xeon® X3470 (2.93GHz) *1*2 +86,000円	⑥ 4GB (2GB×2) *4 +24,000円	*5: インテル® Xeon® X3470とは同時搭載で きません。 NVIDIA Quadro® FX 580/NVIDIA Quadro® FX 1800/ IEEE1394カードを同 時搭載できませんので、 ご注意ください。		*6: HDD 320GB (SATA) ×2 (RAID) / IEEE1394カードを 同時搭載することは できませんので、 ご注意ください。		⑯ USB2ボタン マウス (レーザー式) +3,000円	⑰ USB3ボタン マウス (光学式) +2,000円	*12: Windows® 7 Professional (32bit版) のみ選択 可能。	㉑ リカバリディスク/ ドライバースディ スク Windows® 7 Professional 64bit*14 +3,000円						
*1: インテル® Xeon® X3470をお選びに なるときは、NVIDIA Quadro® FX 580と 同時搭載必須です。	⑦ 8GB (4GB×2) *4 +72,000円	*3: Windows® 7 Professional (32bit版) のみ選択可能。		*7: インテル® Xeon® X3470/HDD 320GB (SATA) ×2 (RAID) / IEEE1394カードを 同時搭載することは できませんので、 ご注意ください。		⑱ USB3ボタン マウス (光学式) +2,000円	*9: 受注生産です。	*13: Windows® 7 Professional (32bit 版) のみ選択可能。	㉑ リカバリディスク/ ドライバースディ スク Windows® 7 Professional 64bit*14*15 +3,000円						
*2: インテル® Xeon® X3470をお選びに なるときは、HDD 320GB (SATA) × 2 (RAID) /NVIDIA Quadro® FX 1800/ IEEE1394カードと は同時搭載すること ができませんのでご 注意ください。	*4: Windows® 7 Professional (64bit版) のみ選択可能。		*14: Windows® 7 Professional (64bit 版) のみ選択可能。 *15: DVD-ROM (薄型) ま たは、スーパーマルチ (薄 型) との同時選択が必須 となりますのでご注意く ださい。												

■ 本体・カスタムメイド型名・価格一覧

PCワークステーション

A8

CELSIUS J380

(国際エネルギープログラム対応[®]モデル)

※デスクトップコンピュータカテゴリです。



各変更/追加メニュー①～⑳の型名/価格等の詳細につきましては次ページの【変更・追加オプション型名/価格一覧】をご確認ください。

【 部分の構成パターンに対して、カスタムメイドで仕様の変更・追加が可能です。】

型名	希望小売価格 (円、税別)	提供時期	OS	CPU	メモリ	HDD	光学 ドライブ	グラフィックス	キーボード	マウス	セキュリティ (スマートカード)	ポート追加	アプリ ケーション	リカバリ ディスク	液晶 ディスプレイ
CLJ8GAF1CE	190,000	済	Windows [®] 7 Professional (32bit版)	インテル [®] Core [™] i3-540 (3.06GHz)	2GB (1GB×2)	160GB (SATA, 7200rpm)	—	Intel [®] HD Graphics (CPUに内蔵) (注)	PS/2 キーボード	PS/2マウス	—	—	—	—	—
CLJ8GAG1CE	190,000	済	Windows [®] 7 Professional (64bit版)	—	—	—	—	—	—	—	—	—	—	—	—

(注) 標準グラフィックスの場合、メモリを2枚搭載することを推奨します。

標準では内蔵DVDドライブは搭載されません。標準構成で本体添付のドライブスディスク等をご利用される場合には、外付けのスーパーマルチ (FMV-NSM53) をご利用ください。

①	⑥	⑧	⑩	⑭	⑮	⑱	㉑	㉒	㉓	㉔	㉕	㉖	㉗	㉘	㉙
インテル [®] Core [™] i3-550 (3.20GHz)	4GB (2GB×2)	500GB (SATA, 7200rpm)	薄型 DVD-ROM	抗菌設置 キーボード *2	PS/2 2ボタンマウス (光学式)	スマートカード *4	IEEE 1394 カード *4	Office Personal 2010 *5	リカバリディスク+ドライブスディスク (Windows 7 Professional 32bit版)*6	液晶ディスプレイの詳細については、P37～38、P59～61 をご覧ください。					
+3,000円	+24,000円	+18,000円	+4,000円	+9,000円	+1,000円	+10,000円	+5,000円	+22,000円	+3,000円						
②	⑦	⑪	⑫	⑬	⑯	⑲	㉑	㉒	㉓	㉔	㉕	㉖	㉗	㉘	㉙
インテル [®] Core [™] i5-660 (3.33GHz)	8GB (4GB×2) *1	薄型スーパーマルチ	USB2ボタンマウス (光学式)	USB2ボタンマウス (レーザー式)	USB3ボタンマウス (光学式)	PS/2抗菌マウス (光学式) *3	Office Home & Business 2010 *5	リカバリディスク+ドライブスディスク+WinDVDディスク (Windows 7 Professional) 32bit版*6*8	リカバリディスク+ドライブスディスク+WinDVDディスク (Windows 7 Professional) 64bit版*7	リカバリディスク+ドライブスディスク+WinDVDディスク (Windows 7 Professional) 64bit版*7*8					
+30,000円	+72,000円	+14,000円	+1,000円	+3,000円	+2,000円	+2,000円	+39,000円	+3,000円	+3,000円	+3,000円					

*1 : Windows[®] 7 Professional (64bit版) のみ選択可能。

*2 : 受注生産です。

*3 : 受注生産です。

*4 : Windows[®] 7 Professional (32bit版) のみ選択可能。

*5 : Windows[®] 7 Professional (32bit版) のみ選択可能。

*6 : Windows[®] 7 Professional (32bit版) のみ選択可能。

*7 : Windows[®] 7 Professional (64bit版) のみ選択可能。

*8 : DVD-ROM (薄型) または、スーパーマルチ (薄型) との同時選択が必須となりますのでご注意ください。

本体・カスタムメイド型名・価格一覧

■ 本体・カスタムメイド型名・価格一覧

[CELSIUS J380 (標準モデル) / J380 (国際エネルギースタープログラム対応モデル) の変更・追加オプション型名 / 価格一覧]

項目	品名	型名	提供時期	希望小売価格 (円、税別)	対象モデル		プレインストールOS		備考
					標準	国際 エネルギー スター 対応	Windows® 7 Professional (32bit版)	Windows® 7 Professional (64bit版)	
CPU	① CPU変更 Core™ i3-540→Core™ i3-550	CLXCXPJGA	本体に同期	3,000	●	●	●	●	標準搭載CPUのインテル® Core™ i3-540 (3.06GHz) からインテル® Core™ i3-550 (3.20GHz) に変更します。
	② CPU変更 Core™ i3-540→Core™ i5-660	CLXCXPJGCA	本体に同期	30,000	●	●	●	●	標準搭載CPUをインテル® Core™ i3-540 (3.06GHz) からインテル® Core™ i5-660 (3.33GHz) に変更します。
	③ CPU変更 Core™ i3-540→Xeon® X3470	CLXCXPJAGA	本体に同期	86,000	●	—	●	●	標準搭載CPUをインテル® Core™ i3-540 (3.06GHz) からインテル® Xeon® X3470 (2.93GHz) に変更します。 注) NVIDIA Quadro® FX 580と同時搭載必須。 HDD 320GB (SATA) ×2 (RAID) /NVIDIA Quadro® FX 1800/IEEE 1394カードとの同時選択不可。
メモリ	④ メモリ変更 1GB (1GB×1) →2GB (1GB×2) (DDR3 SDRAM/PC3-10600/ECC)	CLCXMJK51	本体に同期	12,000	●	—	—	—	標準搭載メモリを1GB (1GB×1) から2GB (1GB×2) に変更します。 PC3-10600 DDR3 SDRAM DIMM, ECC
	⑤ メモリ変更 1GB (1GB×1) →4GB (2GB×2) (DDR3 SDRAM/PC3-10600/ECC)	CLCXMJK71	本体に同期	36,000	●	—	●	—	標準搭載メモリを1GB (1GB×1) から4GB (2GB×2) に変更します。 PC3-10600 DDR3 SDRAM DIMM, ECC
	⑥ メモリ変更 2GB (1GB×2) →4GB (2GB×2) (DDR3 SDRAM/PC3-10600/ECC)	CLCXMJK7A1	本体に同期	24,000	●	●	●	●	標準搭載メモリを2GB (1GB×2) から4GB (2GB×2) に変更します。 PC3-10600 DDR3 SDRAM DIMM, ECC
	⑦ メモリ変更 2GB (1GB×2) →8GB (4GB×2) (DDR3 SDRAM/PC3-10600/ECC)	CLCXMJK8	本体に同期	72,000	●	●	—	●	標準搭載メモリを2GB (1GB×2) から8GB (4GB×2) に変更します。 PC3-10600 DDR3 SDRAM DIMM, ECC
HDD	⑧ HDD変更 160GB (SATA) →500GB (SATA)	CLCXSA501A	本体に同期	18,000	●	●	●	●	標準搭載ハードディスクの160GB (SATA) から500GB (SATA) に変更します。
	⑨ HDD変更 160GB (SATA) →320GB (SATA) ×2 RAID1	CLCXRD32E1	本体に同期	89,000	●	—	●	●	標準搭載ハードディスクを160GB (SATA) から320GB (SATA) ×2 (RAID1) に変更します。 注) インテル® Xeon® X3470/NVIDIA Quadro® FX 580/NVIDIA Quadro® FX 1800/IEEE 1394カードとの同時選択不可。
光学ドライブ	⑩ DVD-ROMドライブユニット (薄型) 追加	CLC-DVDS55	本体に同期	4,000	●	●	●	●	薄型DVD-ROMドライブを追加 CD-ROM: 読出最大24倍速、CD-R: 読出最大24倍速、CD-RW: 読出最大24倍速、DVD-ROM: 読出最大8倍速、DVD-RAM: 読出最大5倍速、DVD-R (SL): 読出最大6倍速、DVD-R (DL): 読出最大4倍速、DVD-RW: 読出最大4倍速、DVD+R (SL): 読出最大6倍速、DVD+R (DL): 読出最大4倍速、DVD+RW: 読出最大4倍速。
	⑪ スーパーマルチ (薄型) 追加	CLC-SMDS55	本体に同期	14,000	●	●	●	●	薄型スーパーマルチドライブを追加 CD-ROM: 読出最大24倍速、CD-R: 読出最大24倍速、書込最大24倍速、CD-RW: 読出最大24倍速、書込最大10倍速、DVD-ROM: 読出最大8倍速、DVD-RAM: 読出最大5倍速、書込最大5倍速、DVD-R (SL): 読出最大8倍速、書込最大8倍速、DVD-R (DL): 読出最大6倍速、書込最大4倍速、DVD-RW: 読出最大8倍速、書込最大6倍速、DVD+R (SL): 読出最大8倍速、書込最大8倍速、DVD+R (DL): 読出最大6倍速、書込最大4倍速、DVD+RW: 読出最大4倍速、書込最大4倍速。
グラフィックス	⑫ グラフィックスカード NVIDIA Quadro FX 580追加	CLC-SGCJF	本体に同期	30,000	●	—	●	●	NVIDIA Quadro® FX 580を追加します。 *アナログディスプレイ接続時には、DVI-VGA変換アダプタ (CLE-ADP11A) が必要。デジタルディスプレイをDisplayPortに接続する場合はDP-DVI変換ケーブル (CLE-ADP21) が必要。 注) HDD 320GB (SATA) ×2 (RAID) /IEEE 1394カードとの同時選択不可。
	⑬ グラフィックスカード NVIDIA Quadro FX 1800追加	CLC-SGCJE	本体に同期	90,000	●	—	●	●	NVIDIA Quadro® FX 1800を追加します。 *アナログディスプレイ接続時には、DVI-VGA変換アダプタ (CLE-ADP11A) が必要。デジタルディスプレイをDisplayPortに接続する場合はDP-DVI変換ケーブル (CLE-ADP21) が必要。 注) インテル® Xeon® X3470/HDD 320GB (SATA) ×2 (RAID) /IEEE 1394カードとの同時選択不可。
キーボード	⑭ キーボード変更→抗菌縦置きキーボード	CLCXKB8	本体に同期	9,000	●	●	●	●	標準構成のPS/2キーボードを抗菌縦置きキーボード (PS/2) に変更します。 *キーボードなしモデルでは選択できません。
マウス	⑮ マウス変更→PS/2マウス (光学式)	CLCXMOC7	本体に同期	1,000	●	●	●	●	標準構成の添付マウスをUSBマウス (光学式) に変更します。
	⑯ マウス変更→USBマウス (光学式)	CLCXMOC4B	本体に同期	1,000	●	●	●	●	標準構成の添付マウスをUSBマウス (光学式) に変更します。
	⑰ マウス変更→USBレーザーマウス	CLCXMOC6B	本体に同期	3,000	●	●	●	●	標準構成の添付マウスをUSBマウス (レーザー式) に変更します。
	⑱ マウス変更→USB 3ボタンマウス (光学式)	CLCXMOC5	本体に同期	2,000	●	●	●	●	標準構成の添付2ボタンスクロール付 (PS/2) マウスを3ボタンスクロール付USBマウス (光学式) に変更します。
	⑲ マウス変更→抗菌マウス (光学式)	CLCXMOC8	本体に同期	2,000	●	●	●	●	標準構成の添付マウスを抗菌マウス (光学式) に変更します。 *キーボードは標準添付品となります。受注生産。
セキュリティ (スマートカード)	⑳ スマートカードリーダー/ライタ追加	CLC-SMAJ3	本体に同期	10,000	●	●	●	—	専用ベイにスマートカードリーダー/ライタを追加搭載します。専用スマートカード1枚添付/認証ソフト「SMARTACCESS/Basic」添付。 *専用スマートカードの補充用としてスマートカード (FMSMA-C1) (5枚組) を希望小売価格9,000円 (税別) で提供しています。 注) 対応ソフト: SMARTACCESS/Basic (標準添付)、SMARTACCESS/Premium (OSがWindows Vista® Businessの場合はV3.0、Windows® 7 Professionalの場合はV3.0) 別売。
ポート追加	㉑ IEEE1394カード追加	CLC-DVCJ	本体に同期	5,000	●	●	●	—	IEEE1394aポート追加。4ピン (S400)。 *すべての対応周辺機器について動作保証するものではありません。 注) インテル® Xeon® X3470/NVIDIA Quadro® FX 580/NVIDIA Quadro® FX 1800/HDD 320GB (SATA) ×2 (RAID) との同時選択不可。Windows® 7 Professional (64bit) はサポートしません。
アプリケーション	㉒ Microsoft® Office Personal 2010追加	CLC-AP108	本体に同期	22,000	●	●	●	—	Microsoft® Word 2010、Excel 2010、Outlook® 2010、他を追加します。
	㉓ Microsoft® Office Home & Business 2010追加	CLC-AP109	本体に同期	39,000	●	●	●	—	Microsoft® Word 2010、Excel 2010、Outlook® 2010、PowerPoint® 2010、OneNote® 2010を追加します。
リカバリディスク	㉔ リカバリデータディスク+ドライバースディスク (Windows® 7 Professional) 32bit版	CLC-MEDJFA	本体に同期	3,000	●	●	●	—	Windows® 7 Professional 32bit版用のリカバリディスク+ドライバースディスクを添付します。リカバリディスクの媒体は、DVD-ROMとなります。
	㉕ リカバリデータディスク+ドライバースディスク+WinDVDディスク (Windows® 7 Professional) 32bit版	CLC-MEDJFB	本体に同期	3,000	●	●	●	—	Windows® 7 Professional 32bit版用のリカバリディスク+ドライバースディスク+WinDVDディスクを添付します。リカバリディスクの媒体は、DVD-ROMとなります。
	㉖ リカバリデータディスク+ドライバースディスク (Windows® 7 Professional) 64bit版	CLC-MEDJGA	本体に同期	3,000	●	●	—	●	Windows® 7 Professional 64bit版用のリカバリディスク+ドライバースディスクを添付します。リカバリディスクの媒体は、DVD-ROMとなります。
	㉗ リカバリデータディスク+ドライバースディスク+WinDVDディスク (Windows® 7 Professional) 64bit版	CLC-MEDJGB	本体に同期	3,000	●	●	—	●	Windows® 7 Professional 64bit版用のリカバリディスク+ドライバースディスク+WinDVDディスクを添付します。リカバリディスクの媒体は、DVD-ROMとなります。

注) 選択できるカスタムメイドオプションは、各項目につき1点のみです。複数の選択はできません。
 注) カスタムメイドオプションの単独出荷はできません。
 注) カスタムメイドで変更/追加したメモリモジュールは選択された本体のみに搭載できます。他の本体に搭載することはできません。

本体・カスタムメイド型名・価格一覧

■ 本体型名・価格一覧

ESPRIMO (オールインワンモデル) 本体

A9 ESPRIMO FH99/CM



型名	希望小売価格 (円、税別)	提供時期	OS	液晶	CPU	メモリ	HDD	テレビチューナー	光学ドライブ	通信	キーボード /マウス	アプリケーション
FMVF99CM	オープン価格	2011.2/下	Windows® 7 Home Premium (64bit版)	23型ワイド液晶 (TFT、スピーカー内蔵)	インテル® Core™ i7-2630QM プロセッサ (2.00GHz)	4GB (2GB×2)	約2TB	デジタルテレビチューナー (地上デジタル/BSデジタル /110度CSデジタル) ×2 (AVCREC対応)	Blu-ray Disc ドライブ (スーパーマルチ ドライブ機能対応)	無線LAN (IEEE 802.11n準拠、 IEEE 802.11b/g/準拠)、 LAN (1000BASE-T/ 100BASE-TX/10BASE-T)	ワイヤレス・ キーボード、 ワイヤレス・ マウス	Office Home and Business 2010

A10 ESPRIMO FH98/CM



型名	希望小売価格 (円、税別)	提供時期	OS	液晶	CPU	メモリ	HDD	テレビチューナー	光学ドライブ	通信	キーボード /マウス	アプリケーション
FMVF98CMW(白) FMVF98CMB(黒)	オープン価格	済	Windows® 7 Home Premium (64bit版)	3D対応 23型ワイド液晶 (TFT、スピーカー内蔵)	インテル® Core™ i7-2630QM プロセッサ (2.00GHz)	4GB (2GB×2)	約2TB	デジタルテレビチューナー (地上デジタル/BSデジタル /110度CSデジタル) ×2 (AVCREC対応)	Blu-ray Disc ドライブ (スーパーマルチ ドライブ機能対応)	無線LAN (IEEE 802.11n準拠、 IEEE 802.11b/g/準拠)、 LAN (1000BASE-T/ 100BASE-TX/10BASE-T)	ワイヤレス・ キーボード、 ワイヤレス・ マウス	Office Home and Business 2010

A11 ESPRIMO FH76/CD



型名	希望小売価格 (円、税別)	提供時期	OS	液晶	CPU	メモリ	HDD	テレビチューナー	光学ドライブ	通信	キーボード /マウス	アプリケーション
FMVF76CDW(白) FMVF76CDB(黒) FMVF76CDR(赤)	オープン価格	2011.2/下	Windows® 7 Home Premium (64bit版)	タッチパネル式 23型ワイド液晶 (TFT、スピーカー内蔵)	インテル® Core™ i5 プロセッサ *	4GB (2GB×2)	約1.5TB	デジタルテレビチューナー (地上デジタル/BSデジタル /110度CSデジタル) ×2 (AVCREC対応)	Blu-ray Disc ドライブ (スーパーマルチ ドライブ機能対応)	無線LAN (IEEE 802.11n準拠、 IEEE 802.11b/g/準拠)、 LAN (1000BASE-T/ 100BASE-TX/10BASE-T)	ワイヤレス・ キーボード、 ワイヤレス・ マウス	Office Home and Business 2010

*詳細は当社リリース (<http://pr.fujitsu.com/jp/news/2011/01/12.html>) をご参照ください。

A12 ESPRIMO FH58/CM



型名	希望小売価格 (円、税別)	提供時期	OS	液晶	CPU	メモリ	HDD	テレビチューナー	光学ドライブ	通信	キーボード /マウス	アプリケーション
FMVF58CMW(白) FMVF58CMB(黒)	オープン価格	済	Windows® 7 Home Premium (64bit版)	3D対応 20型ワイド液晶 (TFT、スピーカー内蔵)	インテル® Core™ i5-560M プロセッサ (2.66GHz)	4GB (2GB×2)	約2TB	デジタルテレビチューナー (地上デジタル/BSデジタル /110度CSデジタル) ×2 (AVCREC対応)	Blu-ray Disc ドライブ (スーパーマルチ ドライブ機能対応)	無線LAN (IEEE 802.11n準拠、 IEEE 802.11b/g/準拠)、 LAN (1000BASE-T/ 100BASE-TX/10BASE-T)	ワイヤレス・ キーボード、 ワイヤレス・ マウス	Office Home and Business 2010

A13 ESPRIMO FH55/CD



型名	希望小売価格 (円、税別)	提供時期	OS	液晶	CPU	メモリ	HDD	テレビチューナー	光学ドライブ	通信	キーボード /マウス	アプリケーション
FMVF55CDW(白) FMVF55CDB(黒) FMVF55CDR(赤)	オープン価格	済	Windows® 7 Home Premium (64bit版)	20型ワイド液晶 (TFT、スピーカー内蔵)	インテル® Core™ i5-560M プロセッサ (2.66GHz)	4GB (2GB×2)	約1.5TB	デジタルテレビチューナー (地上デジタル/BSデジタル /110度CSデジタル) ×2 (AVCREC対応)	Blu-ray Disc ドライブ (スーパーマルチ ドライブ機能対応)	無線LAN (IEEE 802.11n準拠、 IEEE 802.11b/g/準拠)、 LAN (1000BASE-T/ 100BASE-TX/10BASE-T)	ワイヤレス・ キーボード、 ワイヤレス・ マウス	Office Home and Business 2010

オールインワンモデル

A14 ESPRIMO FH52/CT



型名	希望小売価格 (円、税別)	提供時期	OS	液晶	CPU	メモリ	HDD	テレビチューナー	光学ドライブ	通信	キーボード /マウス	アプリケーション
FMVF52CTW (白) FMVF52CTB (黒) FMVF52CTR (赤)	オープン価格	済	Windows® 7 Home Premium (64bit版)	タッチパネル式 20型ワイド液晶 (TFT、スピーカー内蔵)	インテル® Pentium® P6200 プロセッサ (2.13GHz)	4GB (2GB×2)	約1TB	デジタルテレビチューナー (地上デジタル)×2	スーパーマルチ ドライブ	無線LAN (IEEE 802.11n 準拠、 IEEE 802.11b/g 準拠)、 LAN (1000BASE-T/ 100BASE-TX/10BASE-T)	ワイヤレス・ キーボード、 ワイヤレス・ マウス	Office Home and Business 2010

A15 ESPRIMO EH30/CT



型名	希望小売価格 (円、税別)	提供時期	OS	液晶	APU ^{※2}	メモリ	HDD	テレビチューナー	光学ドライブ	通信	キーボード /マウス	アプリケーション
FMVE30CTW (白) FMVE30CTB (黒)	オープン価格	2011.2/上	Windows® 7 Home Premium (64bit版)	20型ワイド液晶 (TFT、スピーカー内蔵)	AMD デュアルコア・ プロセッサ E-350 + AMD Radeon™ HD 6310 グラフィックス (1.20GHz)	4GB (4GB×1)	約500GB	デジタルテレビチューナー (地上デジタル)	スーパーマルチ ドライブ	無線LAN (IEEE 802.11n 準拠、 IEEE 802.11b/g 準拠)、 LAN (1000BASE-T/ 100BASE-TX/10BASE-T)、 Bluetooth®	USB キーボード、 レーザー式 USBマウス	Office Personal 2010

A16 ESPRIMO DH77/C



型名	希望小売価格 (円、税別)	提供時期	OS	液晶	CPU	メモリ	HDD	テレビチューナー	光学ドライブ	通信	キーボード /マウス	アプリケーション
FMVD77C	オープン価格	済	Windows® 7 Home Premium (64bit版)	24型ワイド液晶 (TFT、スピーカー内蔵)	インテル® Core™ i7-2600 プロセッサ (3.40GHz)	4GB (2GB×2)	約1TB	—	Blu-ray Disc ドライブ (スーパーマルチ ドライブ機能対応)	LAN (1000BASE-T/ 100BASE-TX/ 10BASE-T)	キーボード (PS/2)、 光学式USB マウス	Office Home and Business 2010

A17 ESPRIMO DH53/C



型名	希望小売価格 (円、税別)	提供時期	OS	液晶	CPU	メモリ	HDD	テレビチューナー	光学ドライブ	通信	キーボード /マウス	アプリケーション
FMVD53C	オープン価格	済	Windows® 7 Home Premium (64bit版)	22型ワイド液晶 (TFT、スピーカー内蔵)	インテル® Core™ i3-550 プロセッサ (3.20GHz)	2GB (2GB×1)	約500GB	—	スーパーマルチ ドライブ	LAN (1000BASE-T/ 100BASE-TX/ 10BASE-T)	キーボード (PS/2)、 光学式USB マウス	Office Home and Business 2010

[注] オープン価格の商品は標準価格または希望小売価格を定めておりません。
 ※1：IEEE 802.11b準拠のサポートチャンネルについて、サポートしているチャンネルは1～13です。14チャンネルは未サポートです。
 ※2：APU (An Accelerated Processing Unit) は1つもしくは2つ以上のCPUと外付けグラフィックス相当のコアが融合したAMDのプロセッサです。

保証拡張、SupportDeskパック Lite

システム運用に合わせて選べる、サポートメニュー。

※ESPRIMO、CELSIUS向けのサポートメニューです。

標準保証（1年間引取修理+パーツ保証）をカスタムメイドで3～5年間のパーツ保証や3～5年間の訪問修理に拡張できるサポートメニューをご用意。さらにソフトウェアサポートやサービス時間帯の拡張など、お客様のシステム運用形態に応じてメニューをご選択いただけます。

▶ESPRIMO（パソコン）向け型名/希望小売価格（税別）

保証書	標準添付
保証拡張*1	FMC-SUP02 2,800円

SupportDeskパック Lite		サービス期間		
		3年間	4年間	5年間
カスタムメイド*1	翌営業日以降訪問修理	FMC-SUS05 18,000円	FMC-SUS06 26,000円	FMC-SUS07 34,000円
	当日訪問修理	FMC-SUS11 25,000円	FMC-SUS12 40,000円	FMC-SUS13 60,000円
	引取修理	FMC-SUH01 16,000円	FMC-SUH02 23,000円	FMC-SUH03 30,000円
別売オプション	当日訪問修理	SV7MB1136 25,000円	SV7MB1146 40,000円	SV7MB1156 60,000円
	当日訪問修理 保守交換ディスク引渡付	SV7MN1136 29,000円	SV7MN1146 45,400円	SV7MN1156 66,800円
	引取修理	SV7MD1036 16,000円	SV7MD1046 23,000円	SV7MD1056 30,000円

▶CELSIUS（ワークステーション）向け型名/希望小売価格（税別）

保証書	標準添付
-----	------

SupportDeskパック Lite		サービス期間		
		3年間	4年間	5年間
別売オプション	当日訪問修理	SV7MB1236 34,000円	SV7MB1246 48,000円	SV7MB1256 63,000円

【サービス内容】		保証書	サービス内容
保証書	ESPRIMO	1年間パーツ保証+1年間引取修理	
	CELSIUS	1年間パーツ保証+1年間翌営業日以降訪問修理	
保証拡張*1*2		3年間パーツ保証+1年間翌営業日以降訪問修理	
SupportDeskパック Lite	翌営業日以降訪問修理*2		ハードウェアトラブル時の翌営業日以降訪問修理
	当日訪問修理		ハードウェアトラブル時の当日訪問修理
	当日訪問修理 保守交換ディスク引渡付*2		ハードウェアトラブル時の引取修理、故障ハードディスクの引き渡し
	引取修理*2		ハードウェアトラブル時の引取修理、セルフメンテナン部品品の送付

■SupportDesk Standard（月額払い）

ESPRIMO/CELSIUS本体、純正内蔵オプション、周辺機器などシステムを構成する富士通製品全般を対象に、富士通サポートセンター（OSC*3）の専門技術者が、ハードウェア/ソフトウェアを一括で24時間365日サポートします。万一のハードウェアトラブル時には、全国拠点からサービスエンジニアを派遣し、迅速な訪問修理を実施。さらに、お客様専用ホームページによる運用支援情報の提供を行います。充実したサービス内容で、システムの安定稼働を強力にバックアップします。

※価格は別途見積りとなりますので、販売パートナーまたは当社担当営業までお問い合わせください。
 ※保証拡張およびSupportDeskサービスは法人のお客様向けのサービスです。個人のお客様はご利用になりません。※本サービスは国内のご利用に限ります。※富士通製ハードウェアの保守サポート期間はお客様の購入後5年間です。
 ※VL液晶ディスプレイは、3年間保証（引取修理）に対応しています。
 ※1/バリューストシリーズは除きます。 ※2 CELSIUSシリーズは除きます。 ※3 One-stop Solution Center（SupportDeskご契約のお客様専用の総合サポートセンター）。

保証拡張、SupportDeskパック Lite（翌営業日以降訪問修理）をお選びのお客様へ

対象機器	ESPRIMO（法人）本体（カスタムメイドで本体出荷時に組み込まれている純正拡張機器を含みます）。 ※バッテリー等の消耗品は除きます。 ※バリューストシリーズは除きます。
ご注意	<ul style="list-style-type: none"> 保証拡張、SupportDeskパック Lite（翌営業日以降訪問修理）はご購入時にカスタムメイドで選択していただく必要があります。本体購入後に追加で選択することはできません。 修理受付窓口は富士通ハードウェア修理相談センターです。お問い合わせの際はパソコン本体の型名・製造番号が必要です。

富士通ハードウェア修理相談センター	電話番号：製品添付の保証書に記載	修理受付時間：月曜日～金曜日9:00～17:00（祝日、12/30～1/3は除きます。）
-------------------	------------------	--

- 訪問修理は修理受付日の翌営業日以降の対応となりますが、受付時間によっては、翌々営業日以降での対応となる場合があります。また交通事情・天候・対象製品の設置地域などによって、翌々営業日以降の対応になることもあります。
- パーツ保証は訪問/引取修理における部品交換の場合のみが対象です。保証書規定の部品を除く、パーツのみの送付は行いません。また、保証拡張を選択した場合の2年目以降の訪問料、作業費等は有料となります。

保証拡張、SupportDeskパック Lite（翌営業日以降訪問修理）の規定に関する詳細は富士通製品情報ページ「FMWORLD.NET」の「製品保証」をご確認ください。
<http://www.fmworld.net/biz/fmv/support/guarantee/>

SupportDeskパック Lite（当日訪問修理） /（当日訪問修理 保守交換ディスク引渡付）をお選びのお客様へ

対象機器	ESPRIMO（法人）/CELSIUS本体、純正内蔵オプション（メモリ、HDD、カード等本体最大搭載可能数まで）、純正ディスプレイ（1台）。 ※CELSIUSはSupportDeskパック Lite（当日訪問修理 保守交換ディスク引渡付）のサービス対象外です。 ※バッテリー等の消耗品は除きます。
ご注意	<ul style="list-style-type: none"> SupportDeskパック Lite（当日訪問修理） /（当日訪問修理 保守交換ディスク引渡付）はパソコン本体と同時にご購入ください。 サービスを開始するには、専用のWebサイトによるご登録、もしくは所定の書類のご提出が必要です。 ※カスタムメイドをお選びの場合登録は不要です。 修理受付窓口は富士通ハードウェア修理相談センターです。お問い合わせの際パソコン本体の型名・製造番号が必要です。 修理受付日の当日対応となりますが、受付時間・交通事情・天候・対象製品の設置地域などによっては翌営業日以降の対応となる場合があります。 キーボード/マウス/ACアダプターの故障時は、お客様のご要望により交換対象品をお届けし、お客様自身で交換修理をすることが可能です。 SupportDeskパック Lite（当日訪問修理 保守交換ディスク引渡付）で引き渡しの対象となるハードディスクは、富士通のサービスエンジニアがSupportDeskの契約に基づき不良と判断し、交換した富士通純正品のハードディスクとなります。なお、故障ハードディスク引渡し後のデータ消去や廃棄などはお客様の作業となります。 SupportDeskパック Lite（当日訪問修理 保守交換ディスク引渡付）と、保守サービスプラス 復旧支援（PCリカバリー）の併用契約はできません。

SupportDeskパック Lite（引取修理）をお選びのお客様へ

対象機器	ESPRIMO本体、純正内蔵オプション（メモリ、HDD、カード等本体最大搭載可能数まで）、純正ディスプレイ（1台）。 ※バッテリー等の消耗品は除きます。
ご注意	<ul style="list-style-type: none"> SupportDeskパック Lite（引取修理）はパソコン本体と同時にご購入ください。 サービスを開始するには、専用のWebサイトによるご登録、もしくは所定の書類のご提出が必要です。 ※カスタムメイドをお選びの場合登録は不要です。 修理受付窓口は富士通ハードウェア修理相談センターです。お問い合わせの際パソコン本体の型名・製造番号が必要です。 障害装置は修理受付日の翌営業日に当社指定の宅配業者が引取り、当社指定工場にて修理を行います。対象機器の引取から修理へお届けまで4～6営業日程度かかります。 キーボード/マウス/ACアダプターの故障時は、お客様のご要望により交換対象品をお届けし、お客様自身で交換修理をすることが可能です。 障害装置の引取りに際し、個人情報や機密情報などのお客様固有の情報は、お客様によって事前に消去していただくことが前提となります。

SupportDesk Standardをお選びのお客様へ

対象機器	ESPRIMO（法人）/CELSIUS本体、純正内蔵オプション、周辺機器などシステムを構成する富士通製品全般。 ※バッテリー等の消耗品は除きます。
ご注意	<ul style="list-style-type: none"> ハードウェア当日訪問修理：修理受付当日に*1、お客様担当のサービスエンジニアがお客様先に訪問し、修理作業を行います。交換部品代はサービス料金に含まれます。 ソフトウェアサポート：Windows OS（Windows® Internet Explorer®を含む）およびMicrosoft Office製品に関するお問い合わせを専門技術者が対応します*2。サポート有無の選択が可能です。 定期点検：お客様のご要望に応じて設定された保守サイクルで定期点検を行います。*3*4*5 お客様専用ホームページ：お客様専用ホームページ「SupportDesk-Web」を開設し、サービスのご利用履歴や重要障害などの情報をご提供します。 サービス受付窓口：富士通サポートセンター（OSC*6）での受付となります。お問い合わせの際は当社が発行するサービス管理者IDが必要です。 サービス時間帯：月曜日～金曜日 8:30～19:00*を基本として、最大24時間365日のサポート時間帯を選択可能です。 サービス期間：パソコン本体ご購入より最長5年間です。 <p>*1：訪問修理は修理受付の当日対応となりますが、受付時間・交通事情・天候・対象製品の設置地域などによって翌営業日以降での対応となる場合があります。 *2：本サービスはお客様のシステム管理者向けサービスです。個々のシステムご利用者様からのお問い合わせはサービスの対象外となりますので、別途SupportDeskシステムマネジメント（有償）をご利用ください。 *3：標準では定期点検はついていません。お客様のご要望に応じ点検回数を追加することが可能です。 *4：点検作業はSupportDesk Standardの契約時間帯に応じて実施します。 *5：消耗品の点検・交換などは対象外です。 *6：One-stop Solution Center（SupportDesk Standardご契約のお客様専用サポートセンター） *7：祝日および12月30日～1月3日を除きます。</p>

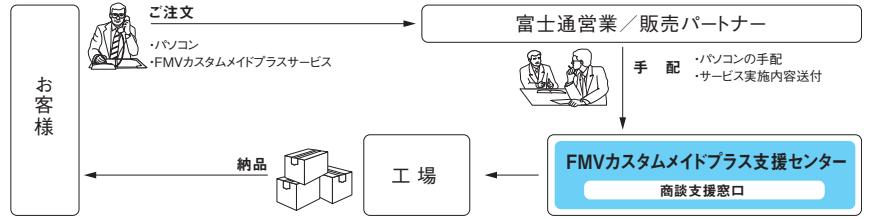
Support Deskに関する詳細は富士通ホームページ「製品サポート」のコーナーをご覧ください。 <http://jp.fujitsu.com/solutions/support/sdk/>

保証拡張 SupportDeskパック Lite

FMVカスタムメイドプラスサービス

大量に導入される際に便利な有償カスタマイズサービスです。

- 届いたパソコンがすぐにご利用できるように、予め、業務アプリケーションをインストールしたり、コンピューター名やIPアドレスを設定して出荷します。
- オプション/I/Oの組み込みやOSのアップグレード等、多彩なメニューを準備しています。
- お客様の作業を削減し、管理工数が削減されます。
- 国内量産工場から直接お届けしますので、短時間でパソコンの導入が行えます。
- 国内量産工場でのセキュアな環境で実施しますので、情報セキュリティの面でも安心です。



FMVカスタムメイドプラスサービス

サービス名	サービス概要	型名/希望小売価格				
		50～99台	100～299台	300～499台	500～999台	1000台以上
(1) マスタインストール*	お客様専用のマスタをインストールします。	FMVDCPM01 4,800円	FMVDCPM02 4,300円	FMVDCPM03 3,800円	FMVDCPM04 3,300円	FMVDCPM05 2,800円
(2) BIOS設定*	展開対象のパソコン1台毎に、BIOSの設定を変更します。(管理者パスワード等)	FMVDCPK01 1,600円	FMVDCPK02 1,400円	FMVDCPK03 1,200円	FMVDCPK04 1,000円	FMVDCPK05 800円
(3) 個別設定*	展開対象のパソコン1台毎に、ご指定の設定を行います。(IPアドレスやメールの設定等)	FMVDCPS01 3,000円	FMVDCPS02 2,400円	FMVDCPS03 2,200円	FMVDCPS04 2,000円	FMVDCPS05 1,800円
(4) I/O組み込み*	PCカード、マルチベイ、拡張スロット等へ、I/O機器を組み込みます。	FMVDCPP01 2,400円	FMVDCPP02 2,200円	FMVDCPP03 2,000円	FMVDCPP04 1,800円	FMVDCPP05 1,600円
(5) ソフトインストール*	展開対象のパソコン1台毎に、ソフトウェアの追加インストールを行います。	FMVDCPA01 4,500円	FMVDCPA02 3,300円	FMVDCPA03 3,000円	FMVDCPA04 2,700円	FMVDCPA05 2,400円
(6) HDD区画変更*	展開対象のパソコン1台毎に、HDDの区画変更を行います。	FMVDCPH01 4,000円	FMVDCPH02 3,000円	FMVDCPH03 2,500円	FMVDCPH04 2,000円	FMVDCPH05 1,500円
(7) BIOSブートロゴ設定*	BIOS起動時のFujitsuロゴをお客様指定の表示に変更します。	FMVDCPE11 1,400円	FMVDCPE12 1,200円	FMVDCPE13 1,000円	FMVDCPE14 800円	FMVDCPE15 600円
(8) ロゴ印刷*	筐体にお客様指定のロゴや文字等を表示します。	FMVDCPQ01 4,500円	FMVDCPQ02 3,800円	FMVDCPQ03 3,400円	FMVDCPQ04 3,000円	FMVDCPQ05 2,600円
(9) スペシャルカラー (フンポイントデザインなし)*	本体前面のシート部分の色をアクアマリンブルー、エメラルドグリーン、チェリーピンクのいずれかに変更します。	FMVDCPG01 2,300円	FMVDCPG02 1,900円	FMVDCPG03 1,600円	FMVDCPG04 1,400円	FMVDCPG05 1,300円
(10) スペシャルカラー (フンポイントデザイン印刷)*	本体前面のシート部分の色変更を行い、お客様ご指定のフンポイントデザイン(黒のみ)を印刷します。	FMVDCPG11 3,200円	FMVDCPG12 2,300円	FMVDCPG13 1,800円	FMVDCPG14 1,500円	FMVDCPG15 1,400円

*今後の商談も含めて50台以上見込める場合とさせていただきます。(一括オーダー/納品である必要はありません)

		1種類	2～5種類	6～10種類	11種類以上
(11) マスタ開発	お客様ご指定の設定やアプリケーションをインストールした専用マスタを作成します。	FMVDCPD01 120,000円	FMVDCPD02 280,000円	FMVDCPD03 480,000円	FMVDCPD04 640,000円
		マスタ1セット	追加1～9セット	追加10～19セット	追加20～99セット
(12) バックアップCD作成	お客様が指定されるパソコンのバックアップ媒体を作成します。	FMVDCPB01 18,000円	-	-	-
(13) バックアップCD複写	バックアップ媒体の複写を行います。	-	FMVDCPC02 7,000円	FMVDCPC03 6,000円	FMVDCPC04 5,000円
		-	-	FMVDCPC05 4,000円	-

		50台以上				
(14) ラベル作成	資産管理ラベル等、ご指定のラベルを作成します。	FMVDCPL00 500円/台				
(15) ラベル貼付	資産管理ラベル等、ご指定のラベルを貼付します。	FMVDCPR00 500円/台				
(16) 添付品カスタマイズ	お客様ご指定の添付品を追加、削除します。	FMVDCPT00 1,000円/台				
(17) 情報リスト作成	MACアドレス等の装置個別情報のリストを作成します。	FMVDCPJ00 500円/台				
(18) Windows® 7 Enterprise アップグレードサービス(注)	必要ライセンスの購入を前提に、Windows® 7 ProfessionalからWindows® 7 Enterpriseへのアップグレードを行います。*対象機種は、D650/B/Windows® 7 Professional 正規版搭載モデルです。	FMVDCP100 4,500円/台				

(注) ・本サービスは、お客様のWindows® Professional Upgrade Software Assurance ポリウムライセンスの購入を前提に、当社がお客様に代わってWindows® 7 Enterpriseのインストール作業を代行するものです。(本作業費には、ライセンス購入費用は含まれません) パソコン納品後、各パソコンごとで必須となるライセンス認証作業はお客様ご自身でお願い致します。ライセンス認証には、ポリウムライセンス用の認証キーをマイクロソフト社から入手する必要があります。
 ・本サービスにてインストールされるOSは、Windows® 7 Enterprise 正規版になります。
 ・本サービス適用後のハードディスクには、Windows® 7 Enterprise 正規版の再セットアップ用のリカバリイメージを格納しておりません。Windows® 7 Enterprise 環境のバックアップが必要となる場合は、上記「(12) バックアップCD作成」サービスをご利用ください。
 ・カスタムメイドのリカバリデータディスクとの同時購入はできません。Windows® 7 Professionalのリカバリデータディスクが必要となる場合は、当社営業または販売パートナーまでお申し付けください。

Windows® XP ダウングレード代行サービス

型名	対象機種	希望小売価格(税別)
FMVDCPW10	本カタログ掲載のESPRIMO/CELSIUSのWindows® 7 Professional搭載モデルまたはWindows Vista® Business搭載モデル ※	5,000円/台

* ESPRIMO D750/AのCore™ i7プロセッサを搭載したとき、ESPRIMO D570/B、CELSIUS J380のWindows® 7 Professional (64bit) 搭載モデルは除きます。

・本サービスは、お客様からの要請に基づき当社がWindows® XP Professionalへのダウングレード作業を代行するサービスです。
 ・パソコン本体との同時購入が必要です。本サービスは、パソコン本体を量産工場から出荷した後の適用となります。
 (事前にお客様がプレインストールOS(注)の「エンドユーザーライセンス条項」にご同意頂く必要があります。)
 ・本サービス適用後のハードディスクには、プレインストールOS(注)の再セットアップ用のリカバリイメージを格納しておりません。今後プレインストールOS(注)への再セットアップを予定される場合は、パソコン本体購入時にカスタムメイドにて「リカバリデータディスク」を選択ください。
 (注) プレインストールOSはWindows® 7 Professional (32bit版/64bit版) もしくは、Windows Vista® Business (SP2) です。

FMVカスタムメイドプラスサービス
詳細内容はこちらから

<http://jp.fujitsu.com/solutions/support/sdk/products/pc/>

導入一時費用

■本体導入時の設置／設定作業

当社パソコンおよびPCワークステーションはお客様にて設置／設定可能ですが、お客様に代わりサービスエンジニアが導入／設置作業を行う「現地セットアップ」をご提供しております。パソコン導入時のハードウェア設置／接続作業に加え、OSの初回セットアップやネットワーク接続などの定型的な簡易設定作業をサービスエンジニアが行います。パソコン導入時の煩雑な作業を代行することで、お客様の負荷軽減を支援します。

品名	型名	標準価格(税別)	作業実施時間帯
現地セットアップ(PC/Aパターン)	GENPC-A	13,800円/台	月曜～金曜*1、9時～17時
現地セットアップ(PC/Bパターン)	GENPC-B	21,800円/台	月曜～金曜*1、17時～22時 土曜/日曜/祝日*2、9時～17時

*1: 祝日および12月30日から1月3日までを除く、*2: 12月30日から1月3日までを除く

<対象製品本体>

ESPRIMO(法人)シリーズ本体、CELSIUSシリーズ本体

<作業内容>

- ・ハードウェアの設置(開梱、外装確認、装置/周辺機器の接続、動作確認)
- ・設定作業の代行(ログオン設定、ネットワーク接続設定、ブラウザ設定、メール接続設定、既存ネットワークプリンタ登録 など)

現地セットアップ対象範囲外のご要望(個別ソフトウェアのインストールやカスタマイズなど)や大量/大規模なパソコン導入時には、「システムスタートアップサービス」「システム展開サービス」などをご利用ください。

詳細は富士通ホームページ「製品サポート」のコーナーをご覧ください。
(URL <http://segroup.fujitsu.com/fs/products/pc/>)

※「現地セットアップ」の提供(2005年8月～)に伴い、従来現調(品名: FM現調1、型名: SFMGEN1)は販売終了しました。

■周辺機器導入時の設置／設定作業

プリンタ/ネットワーク関連機器*3の導入設置／設定作業およびその他パソコン周辺機器単独*4での導入設置／設定作業につきましては、お客様にて実施可能ですが、サービスエンジニアが作業を実施する下記の有償メニューをご提供しております。

品名	型名	標準価格(税別)	作業実施時間帯
FM現調2	SFMGEN2	10,000円/台	ハードウェアの設置/接続作業

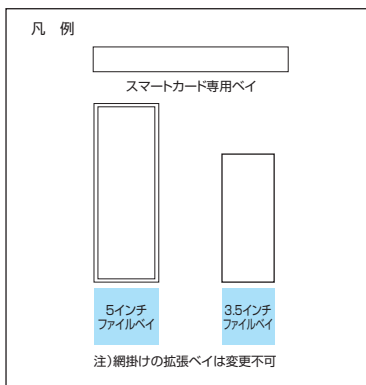
*3: プリンタ/ワイヤレス機器等

*4: パソコン/PCワークステーション本体と同時に手配の場合、その他周辺機器接続作業は「現地セットアップ」に含む

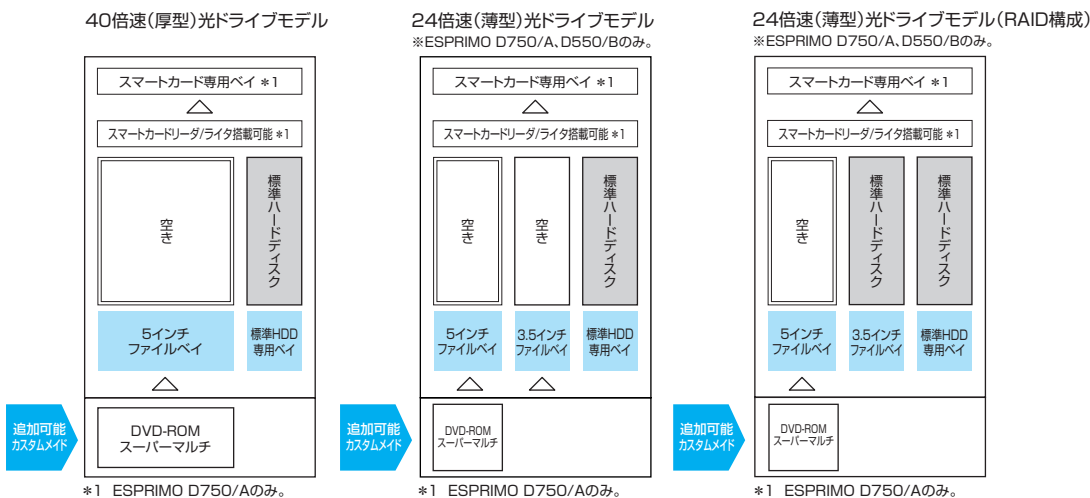
■配送料について

当社からお客様指定場所へ機器を納入する場合、別途配送料3,000円/台(税別)が必要となります。
なお、大量展開時の一括配送等については、料金テーブルが異なりますので、当社営業もしくは販売パートナーまで、お問い合わせください。

注3) 拡張ベイについて



■ ESPRIMO D750/A, D570/B, D550/Bの場合



■ ESPRIMO K551/B, K550/A, ESPRIMO(オールインワンモデル)の場合

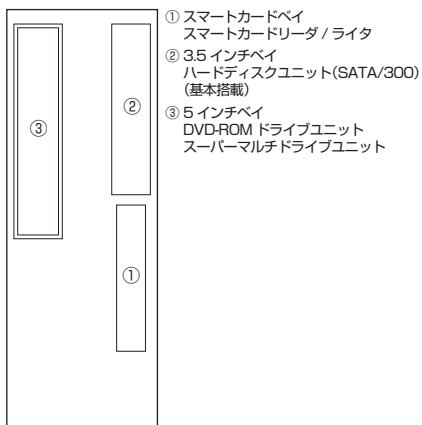
【空きベイを持たず、内蔵用の増設オプションは搭載不可】

■ ESPRIMO D750/A, D570/B, D550/Bの場合は

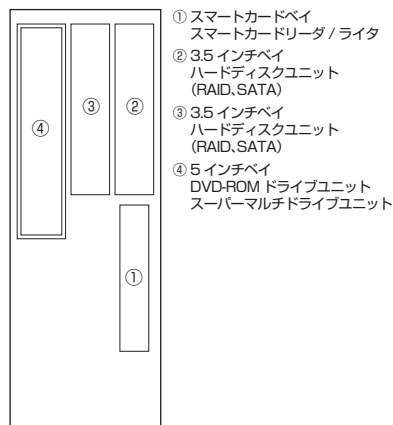
光ドライブなしモデルの選択が可能です。専用ベイのため他のオプションの搭載はできません。また、後からの光ドライブの搭載もできません。

■ CELSIUS Workstation Series の場合

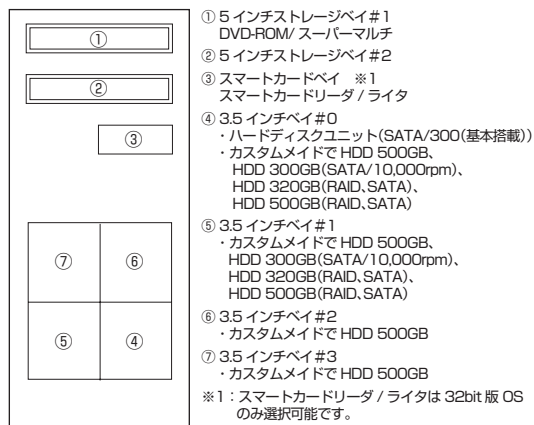
■ CELSIUS J380



■ CELSIUS J380 RAID構成時



■ CELSIUS W480, W380



■ CELSIUS W480, W380 ハードディスクユニット搭載条件

基本ディスクは、カスタムメイドの選択によって異なります。

拡張スロット	SATA-HDD	SATA-RAID (RAID1 構成)※1
5インチストレージベイ #1	搭載不可 (DVD-ROM/スーパーマルチ)	搭載不可 (DVD-ROM/スーパーマルチ)
5インチストレージベイ #2	内蔵タイプの周辺機器	内蔵タイプの周辺機器
3.5インチベイ #0 ※2	SATA-HDD (基本/カスタムメイド)	SATA-HDD 0 (カスタムメイド)
3.5インチベイ #1 ※2	SATA-HDD (カスタムメイド)	SATA-HDD 1 (カスタムメイド)
3.5インチベイ #2 ※2	SATA-HDD (カスタムメイド)	— ※1
3.5インチベイ #3 ※2	SATA-HDD (カスタムメイド)	— ※1

※1: SATA-RAID (RAID1構成)の場合、3.5インチベイ#2、#3は、空きとなります。

※2: 3.5インチベイ#0 ~ #3には、SATA-HDDのみ搭載可能です。

■ システム構成図

注4) 拡張スロットについて

機種により拡張スロットの数が異なります。オプションカードを増設する場合にはご注意ください。

機種		拡張スロット	スロット数	使用済みスロット	備考	
ESPRIMO D750/A標準モデル/ヘルスケアモデル/ 国際エネルギースタープログラム対応モデル		PCI (ハーフ: 176mm)	1	なし		
	カスタムメイドでRAID構成	PCI (ハーフ: 176mm)	1	なし		
		RAID専用インターフェース (カスタムメイド専用)	1	SATA-RAIDカードを搭載	空きスロットなし	
	カスタムメイドでグラフィックスカード ATI Radeon™ HD 5450 追加時	PCI Express×16 (カスタムメイド専用)	1	グラフィックカードを搭載	空きスロットなし	
PCI (ハーフ: 176mm)		1	なし			
ESPRIMO D550/B標準モデル/ ヘルスケアモデル/24時間モデル 24時間/ヘルスケアモデル 国際エネルギースタープログラム対応モデル		PCI (ハーフ: 176mm)	2	なし		
	カスタムメイドでRAID構成/24時間RAID構成	PCI (ハーフ: 176mm)	1	なし		
		PCI Express ×1 (カスタムメイド専用)	1	SATA-RAIDカードを搭載	空きスロットなし	
	カスタムメイドでグラフィックスカード ATI Radeon™ HD 5450 追加時	PCI Express×16 (カスタムメイド専用)	1	グラフィックカードを搭載	空きスロットなし	
PCI (ハーフ: 176mm)		1	なし			
ESPRIMO D570/B, D550/BX		PCI (ハーフ: 176mm)	2	なし		
ESPRIMO K551/B, K550/A		なし	0	なし		
ESPRIMO モバイル モデル	FHシリーズ	なし	0	なし		
	DH700/5A	PCI Express×16	1	グラフィックカードを搭載	空きスロットなし	
	DH550/3A	なし	0	なし		
CELSIUS W480		PCI Express ×16 (カスタムメイド専用)	1	なし		
		PCI Express ×4 (ハーフ: 200mm × 112mm) *1	1	なし		
		PCI Express ×1 (ハーフ: 180mm × 112mm) *1	2	なし		
		PCI (フル: 314mm × 107mm) *1*3	3	なし	カスタムメイドにより、パラレルポートを追加した場合、PCI (1) を使用*2。	
	カスタムメイドでRAID構成	PCI Express ×16 (カスタムメイド専用)	1	なし	カスタムメイドにより、グラフィックスカードを追加した場合、本スロットを使用*2。	
		PCI Express ×4 (ハーフ: 200mm × 112mm) *1	1	なし		
		PCI Express ×1 (ハーフ: 180mm × 112mm) *1	2	PCI Express ×1 (2) に SATA-RAIDカードを搭載*2	Quadro FX 4800選択時 PCI Express x1 (1) は使用できません*2。	
		PCI (フル: 314mm × 107mm) *1*3	3	なし	カスタムメイドにより、パラレルポートを追加した場合、PCI (1) を使用*2。	
	カスタムメイドで グラフィックスカード追加時	NVIDIA Quadro® FX 3800 NVIDIA Quadro® FX 4800	PCI Express ×16 (カスタムメイド専用)	1	グラフィックスカードを搭載*2	Quadro FX 4800選択時 PCI Express x1 (1) は使用できません*2。
			PCI Express ×4 (ハーフ: 200mm × 112mm) *1	1	なし	
			PCI Express ×1 (ハーフ: 180mm × 112mm) *1	2	Quadro FX 4800選択時 PCI Express ×1 (1) 使用不可*2	RAID構成時、PCI Express ×1 (2) を使用*2。
			PCI (フル: 314mm × 107mm) *1*3	3	なし	カスタムメイドにより、パラレルポートを追加した場合、PCI (1) を使用*2。
CELSIUS W380標準モデル/ヘルスケアモデル		PCI Express ×16 (カスタムメイド専用)	1	なし		
		PCI Express ×4 (ハーフ: 200mm × 112mm) *1	1	なし		
		PCI Express ×1 (ハーフ: 180mm × 112mm) *1	2	なし		
		PCI (フル: 314mm × 107mm) *1*3	3	なし	カスタムメイドにより、パラレルポートを追加した場合、PCI (1) を使用*2。	
	カスタムメイドでRAID構成		PCI Express ×16 (カスタムメイド専用)	1	なし	カスタムメイドにより、グラフィックスカードを追加した場合、本スロットを使用*2。
			PCI Express ×4 (ハーフ: 200mm × 112mm) *1	1	なし	
			PCI Express ×1 (ハーフ: 180mm × 112mm) *1	2	PCI Express ×1 (2) に SATA-RAIDカードを搭載*2	
			PCI (フル: 314mm × 107mm) *1*3	3	なし	カスタムメイドにより、パラレルポートを追加した場合、PCI (1) を使用*2。
	カスタムメイドで グラフィックスカード追加時	NVIDIA Quadro® FX 580 NVIDIA Quadro® FX 1800	PCI Express ×16 (カスタムメイド専用)	1	グラフィックスカードを搭載*2	
			PCI Express ×4 (ハーフ: 200mm × 112mm) *1	1	なし	
			PCI Express ×1 (ハーフ: 180mm × 112mm) *1	2	なし	RAID構成時、PCI Express ×1 (2) を使用*2。
			PCI (フル: 314mm × 107mm) *1*3	3	なし	カスタムメイドにより、パラレルポートを追加した場合、PCI (1) を使用*2。
CELSIUS J380	カスタムメイドでRAID構成/ カスタムメイドでNVIDIA Quadro® FX 580を追加時	PCI (ハーフ: 176mm)	1	なし		
		カスタムメイド専用インターフェース	1	SATA-RAID/NVIDIA Quadro® FX 580カードを搭載	空きスロットなし	
	カスタムメイドでNVIDIA Quadro® FX 1800/ IEEE1394カード追加時		なし	0	NVIDIA Quadro® FX 1800/ IEEE1394カードを搭載	空きスロットなし

*1: リテナー付きのカードは搭載できません。 *2: 拡張カードスロットの配置に関しては下記の図をご覧ください。 *3: PCI LANカードはPCI(3)スロットには搭載できません。PCI(1)または、PCI(2)スロットへ搭載してください。

■ CELSIUS W480、W380拡張スロット配置図

拡張スロットは上から次のような順序で配置されています。

PCI Express ×1 (1)
PCI Express ×16
PCI Express ×1 (2)
PCI (1)
PCI Express ×4 (1)
PCI (2)
PCI (3) *3

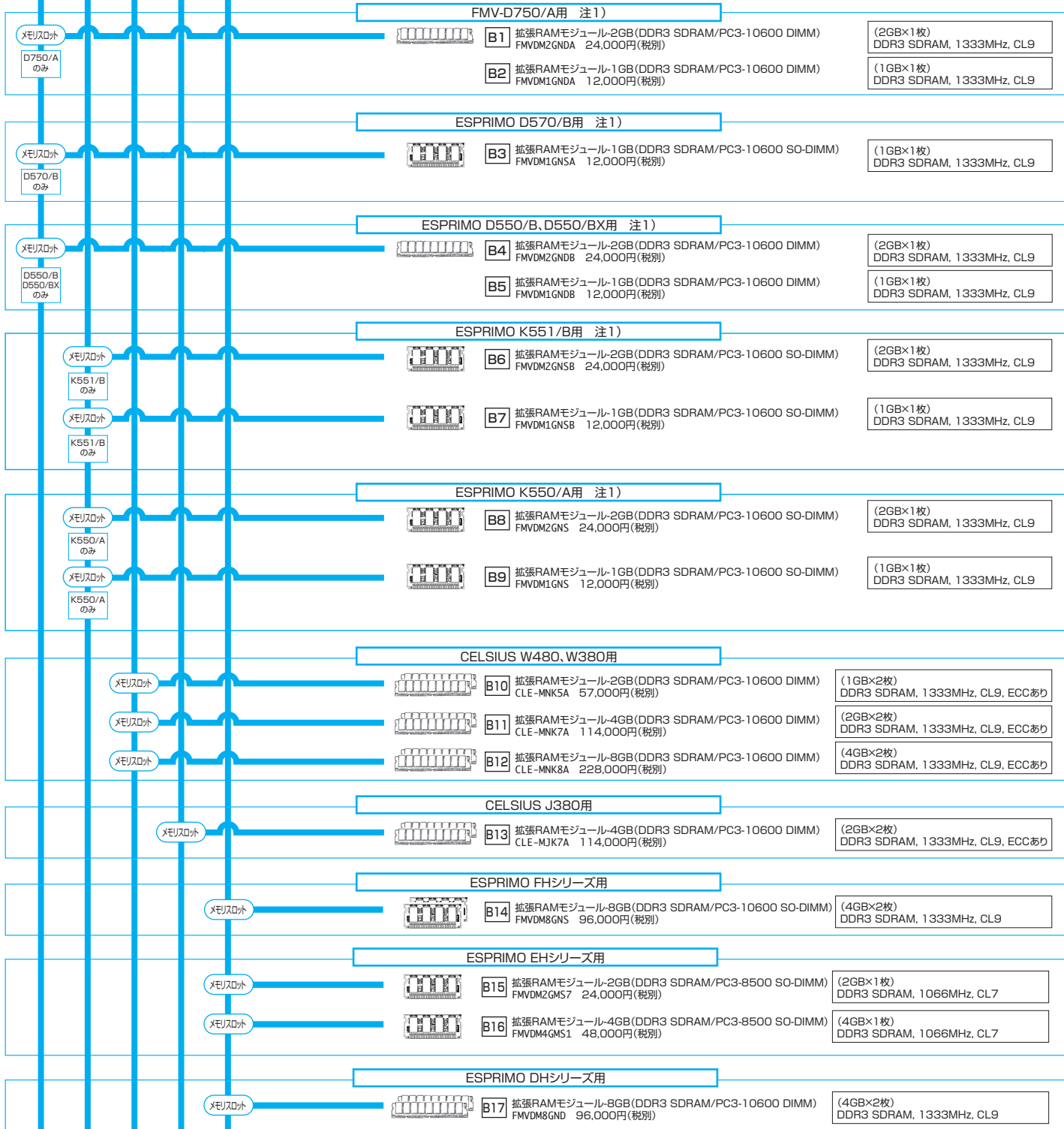
■ システム構成図

○ : 選択接続 ● : 同時接続可



Dシリーズ : ESPRIMO D750/A, ESPRIMO D570/B, ESPRIMO D550/B, ESPRIMO D550/BX
 Kシリーズ : ESPRIMO K551/B, K550/A
 Wシリーズ : CELSIUS W480, W380
 Jシリーズ : CELSIUS J380
 ESPRIMO (オールインワンモデル) : ESPRIMO FH99/CM, FH98/CM, FH76/CD, FH58/CM, FH55/CD, FH52/CT, EH30/CT, DH77/C, DH53/C

B. メモリ



注1) 搭載可能なメモリの組み合わせは、下記の表をご覧ください。
 機種により、搭載できないメモリの組み合わせがあります。

システム構成図

■ システム構成図

ESPRIMO (法人) の拡張RAMモジュールの搭載可能な組み合わせは下記の表のとおりです。(注) 下記の組み合わせ以外はサポートいたしません。

搭載可能最大容量	D750/A ※1		D570/B Windows 7 Professional (32bit版)		D570/B Windows 7 Professional (64bit版)		D550/B, D550/BX ※2		K551/B, K550/A	
	4GB※3		4GB※3		8GB		4GB※3		4GB※3	
	1 SLOT	2SLOT	1 SLOT	2SLOT	1 SLOT	2SLOT	1 SLOT	2SLOT	1 SLOT	2SLOT
1GB (1GB×1)	1GB	空き	1GB	空き	—	—	1GB	空き	1GB	空き
2GB (1GB×2)	1GB	1GB	1GB	1GB	1GB	1GB	1GB	1GB	1GB	1GB
2GB (2GB×1)	2GB	空き	—	—	—	—	2GB	空き	2GB	空き
4GB (2GB×2)	2GB	2GB	2GB	2GB	2GB	2GB	2GB	2GB	2GB	2GB
8GB (4GB×2)	—	—	—	—	4GB	4GB	—	—	—	—

※1: ESPRIMO D750/A (国際エネルギースタープログラム対応モデル) は、標準2GB (1GB×2) です。
 ※2: ESPRIMO D550/B (国際エネルギースタープログラム対応モデル) でCeleron® E3400搭載モデルは、標準2GB (1GB×2) です。
 ※3: 32bit版OSが使用可能な領域は約3GBになります。

CELSIUSシリーズの拡張RAMモジュールの搭載可能な組み合わせは下記の表のとおりです。(注) 下記の組み合わせ以外はサポートいたしません。

搭載可能最大容量	W480, W380 Windows 7 Professional (32bit版)				W480, W380 Windows 7 Professional (64bit版)				J380 Windows 7 Professional (32bit版)		J380 Windows 7 Professional (64bit版)	
	4GB※3				16GB				4GB※3		8GB	
	CHB 2	CHB 4	CHA 1	CHA 3	CHB 2	CHB 4	CHA 1	CHA 3	DIMM1	DIMM2	DIMM1	DIMM2
1GB	1GB※1	—	—	—	—	—	—	—	1GB※1	—	—	—
2GB	1GB	—	1GB	—	1GB※2	—	1GB※2	—	1GB※4	1GB※4	1GB※5	1GB※5
4GB※3	2GB	—	2GB	—	2GB	—	2GB	—	2GB	2GB	2GB	2GB
8GB	—	—	—	—	2GB	2GB	2GB	2GB	—	—	4GB	4GB
16GB	—	—	—	—	4GB	4GB	4GB	4GB	—	—	—	—

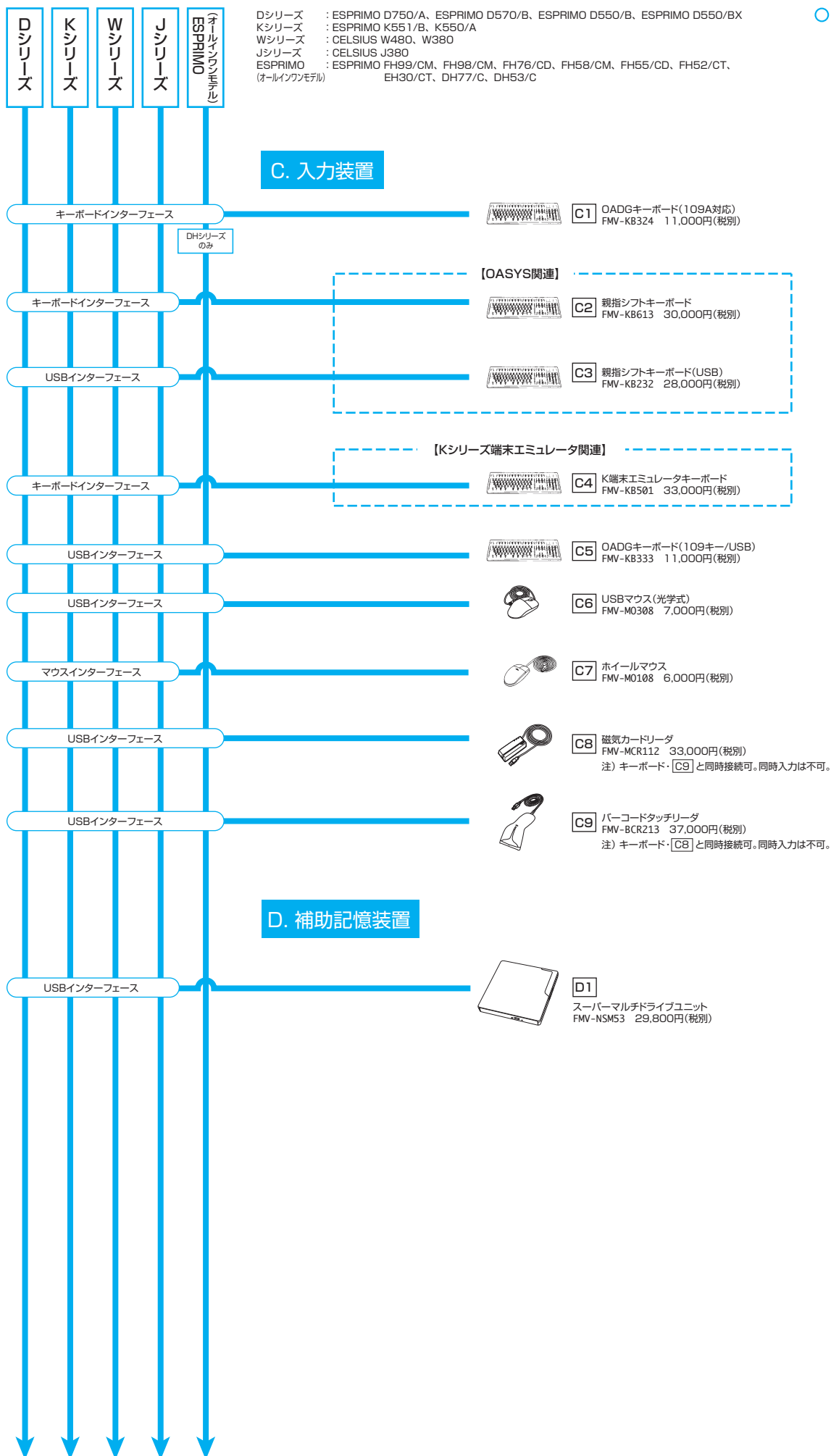
※1: Windows® 7 Professional (32bit版) の標準の組み合わせです。
 ※2: Windows® 7 Professional (64bit版) の標準の組み合わせです。
 ※3: 32bit版OSが使用可能な領域は約3GBになります。
 ※4: 国際エネルギースタープログラム対応モデルの標準の組み合わせです。
 ※5: Windows® 7 Professional (64bit版) の標準の組み合わせです。

■ システム構成図

○：選択接続 ●：同時接続可

Dシリーズ : ESPRIMO D750/A, ESPRIMO D570/B, ESPRIMO D550/B, ESPRIMO D550/BX
 Kシリーズ : ESPRIMO K551/B, K550/A
 Wシリーズ : CELSIUS W480, W380
 Jシリーズ : CELSIUS J380
 ESPRIMO (オールインワンモデル) : ESPRIMO FH99/CM, FH98/CM, FH76/CD, FH58/CM, FH55/CD, FH52/CT, EH30/CT, DH77/C, DH53/C

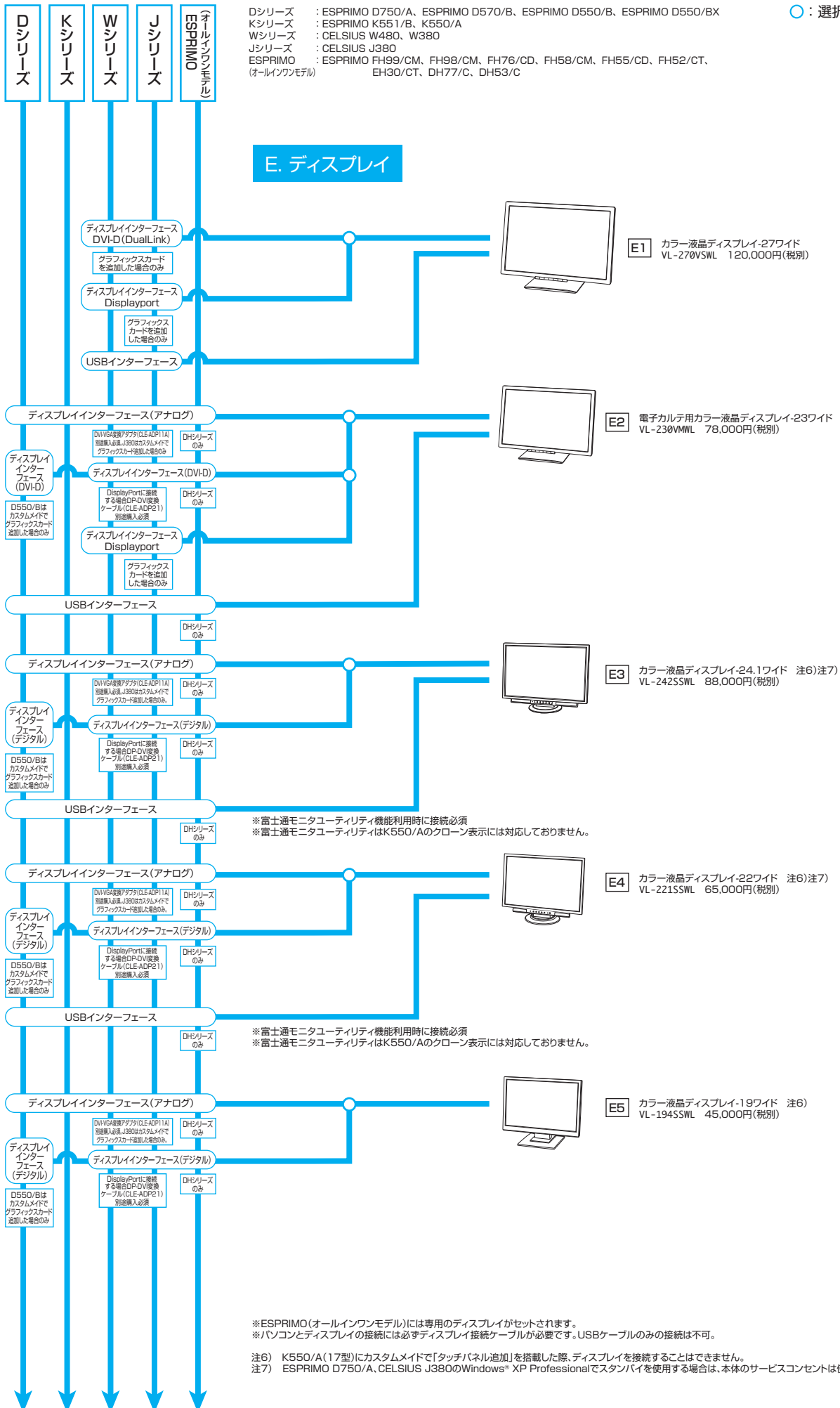
システム構成図



■ システム構成図

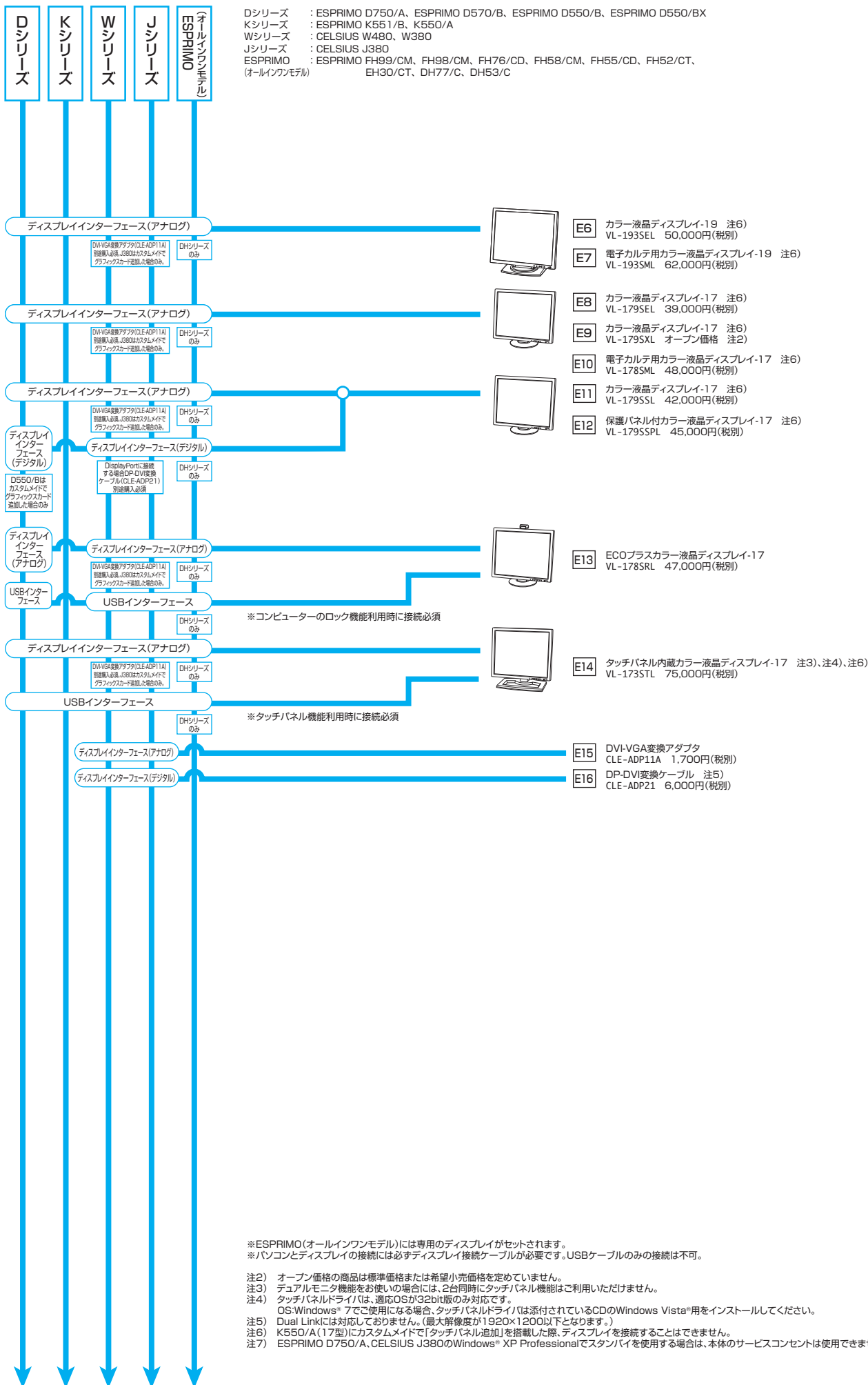
Dシリーズ : ESPRIMO D750/A, ESPRIMO D570/B, ESPRIMO D550/B, ESPRIMO D550/BX
 Kシリーズ : ESPRIMO K551/B, K550/A
 Wシリーズ : CELSIUS W480, W380
 Jシリーズ : CELSIUS J380
 ESPRIMO : ESPRIMO FH99/CM, FH98/CM, FH76/CD, FH58/CM, FH55/CD, FH52/CT,
 (オールインワンモデル) EH30/CT, DH77/C, DH53/C

○ : 選択接続 ● : 同時接続可



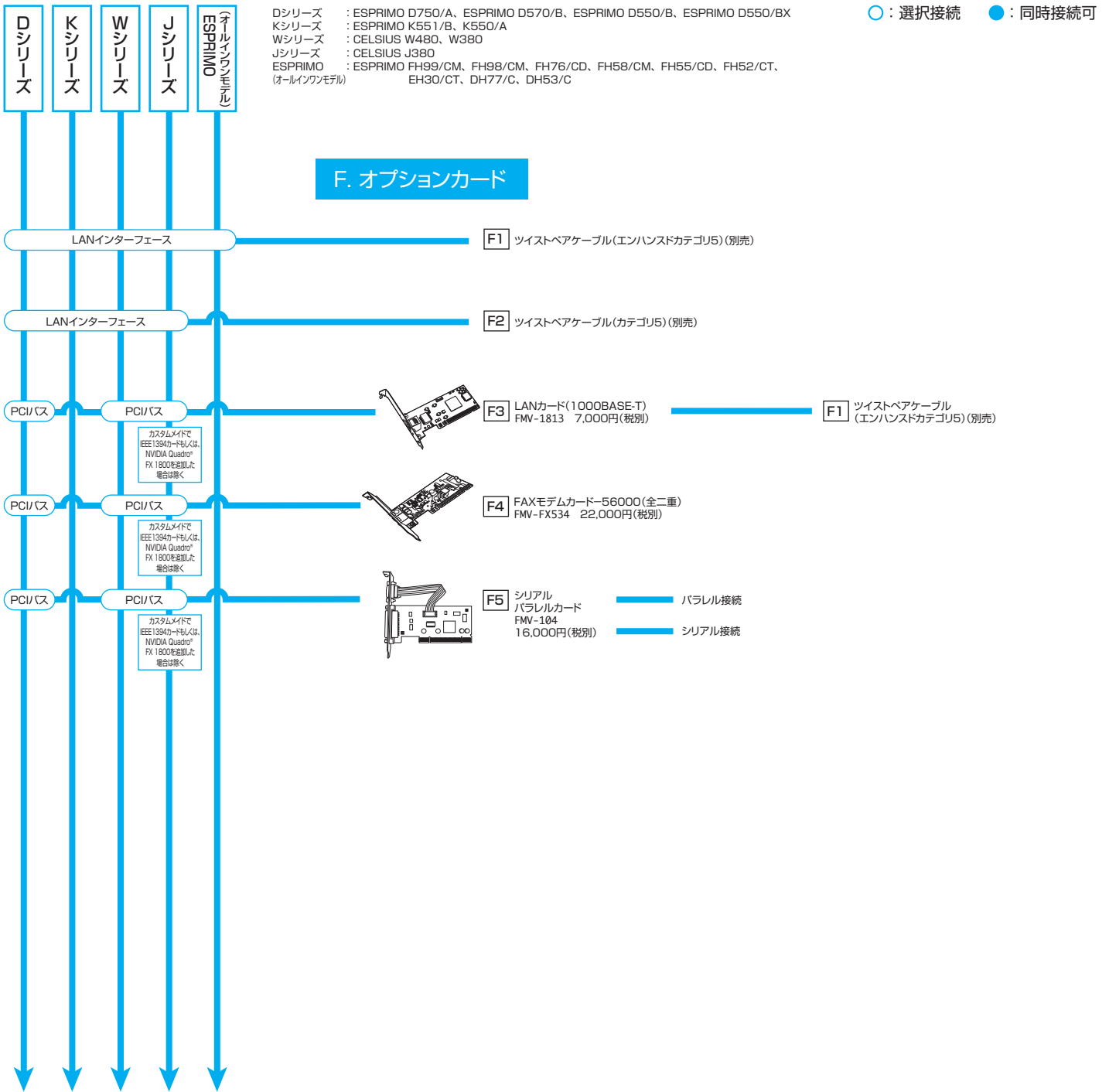
システム構成図

■ システム構成図



システム構成図

■ システム構成図



システム構成図

注) 複数LAN同時通信の可否について

OSが、Windows® 7 Professional/Windows Vista® Businessの場合、複数のLANによる同時通信が可能になります。ただし、以下の制限があります。

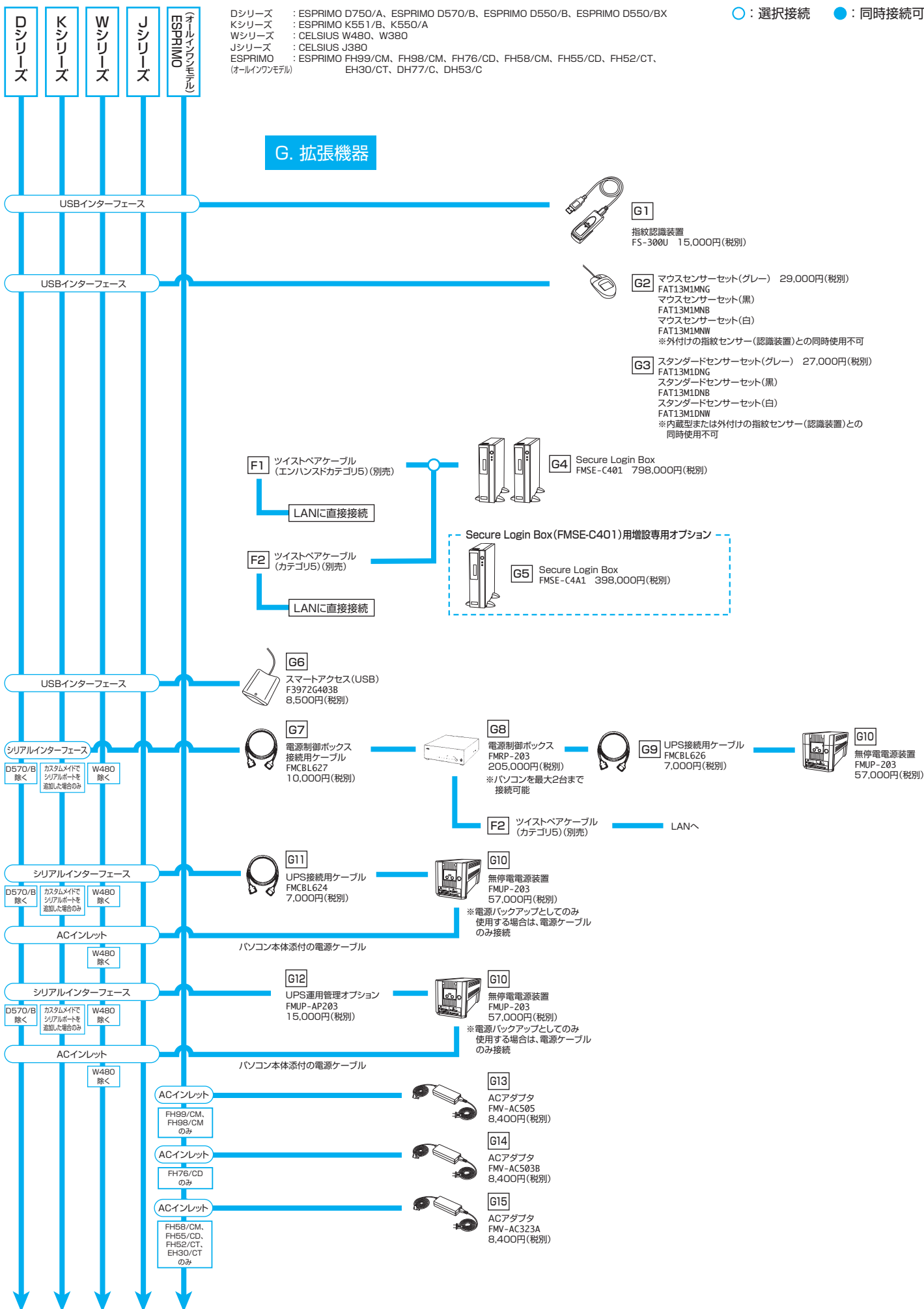
1. 複数LANを束ねるチーミング機能による、負荷分散、帯域拡張、障害対策等は設定できません。
2. 不要な通信が発生しますので、ネットワークブリッジを構成する場合を除き、同一ネットワークへは同時に接続しないでください。

● : 同時通信可能 × : 同時通信不可能 - : 構成上不可能

LAN形式の組み合わせ	無線LAN 搭載モデル	有線LANカード (FMV-1813)
有線LAN搭載モデル (標準搭載)	●	●
無線LAN搭載モデル (標準搭載)	-	●
有線LANカード (FMV-1813) (オプション: PCIカード)	●	●

■ システム構成図

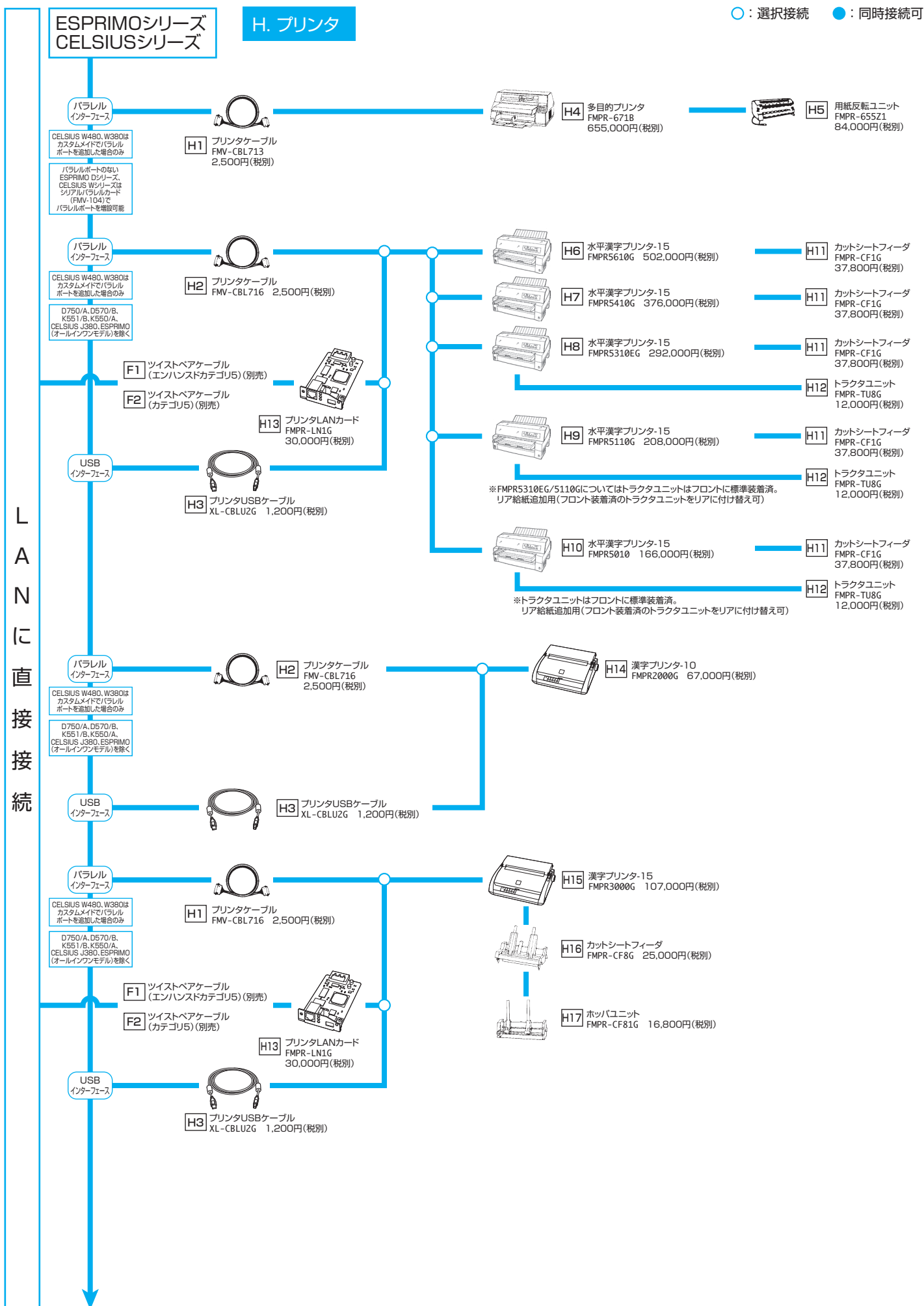
○：選択接続 ●：同時接続可



システム構成図

システム構成図

○：選択接続 ●：同時接続可



システム構成図

○：選択接続 ●：同時接続可

ESPRIMOシリーズ
CELSIUSシリーズ

【Kシリーズ 端末エミュレータ関連】

パラレル
インターフェース

CELSIUS W480, W380は
カスタムメイドでパラレル
ポートを追加した場合のみ

パラレルポートのない
ESPRIMO Dシリーズ、
CELSIUS Wシリーズは
シリアルパラレルカード
FMV-104で
パラレルポートを増設可能

H1 プリンタケーブル
FMV-CBL713 2,500円(税別)

H19 水平漢字プリンタ
(K端末エミュレータ専用)
FMPR-661K
359,500円(税別)

H20 オートシートフィーダ
FMPR661SF1 58,800円(税別)

H21 フェースダウンスタックユニット
FMPR-661S1 33,600円(税別)

H22 トラクタユニット
FMPR-661T1 16,800円(税別)

パラレル
インターフェース

CELSIUS W480, W380は
カスタムメイドでパラレル
ポートを追加した場合のみ

D750/A, D570/B,
K551/B, K550/A,
CELSIUS J390, ESPRIMO
(オールインワンモデル)を除く

H2 プリンタケーブル
FMV-CBL716
2,500円(税別)

H23 カラーページプリンタ
XL-C8360G
292,000円(税別)

H24 拡張給紙ユニット-A
XL-EF55CG
50,000円(税別)

H24 拡張給紙ユニット-A
XL-EF55CG
50,000円(税別)

H24 拡張給紙ユニット-A
XL-EF55CG
50,000円(税別)

H25 拡張給紙ユニット-B
XL-EF165CG
126,000円(税別)

USB
インターフェース

H3 プリンタUSBケーブル
XL-CBLU2G 1,200円(税別)

F1 ツイストペアケーブル
(エンハンストカテゴリ5) (別売)

F2 ツイストペアケーブル
(カテゴリ5) (別売)

100BASE-TX
LANポート標準装備

H26 両面ユニット
XL-DUPCG
25,000円(税別)

H27 プリンタRAMモジュール-256MB
XL-EM256CB 58,800円(税別)

USB
インターフェース

H3 プリンタUSBケーブル
XL-CBLU2G 1,200円(税別)

F1 ツイストペアケーブル
(エンハンストカテゴリ5) (別売)

F2 ツイストペアケーブル
(カテゴリ5) (別売)

100BASE-TX
LANポート標準装備

H28 A4カラーページプリンタ
XL-C2260
129,800円(税別)

H29 拡張給紙ユニット
XL-EF65CC 33,000円(税別)

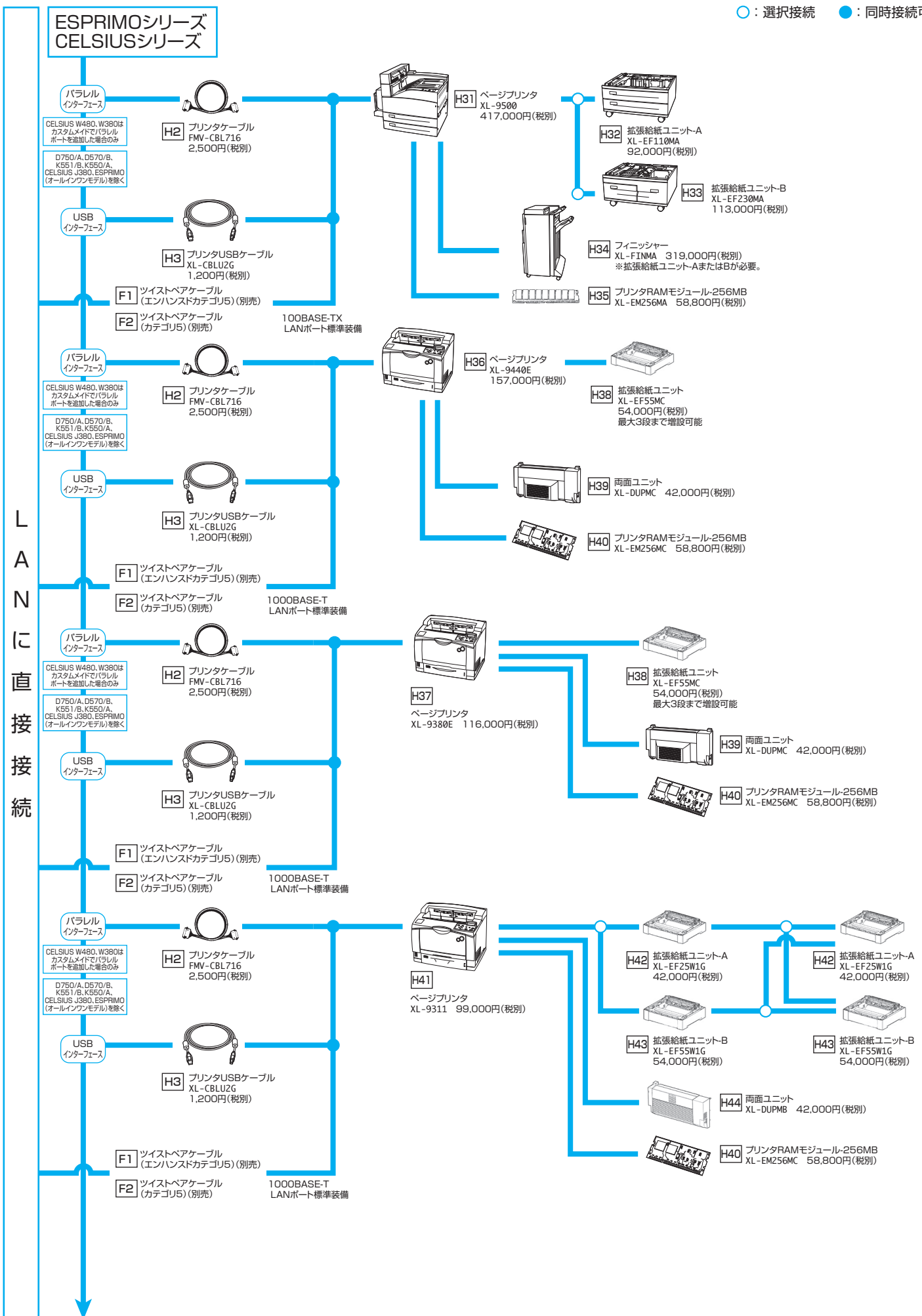
H30 プリンタRAMモジュール-256MB
XL-EM256CC 58,800円(税別)

LANに直接接続

システム構成図

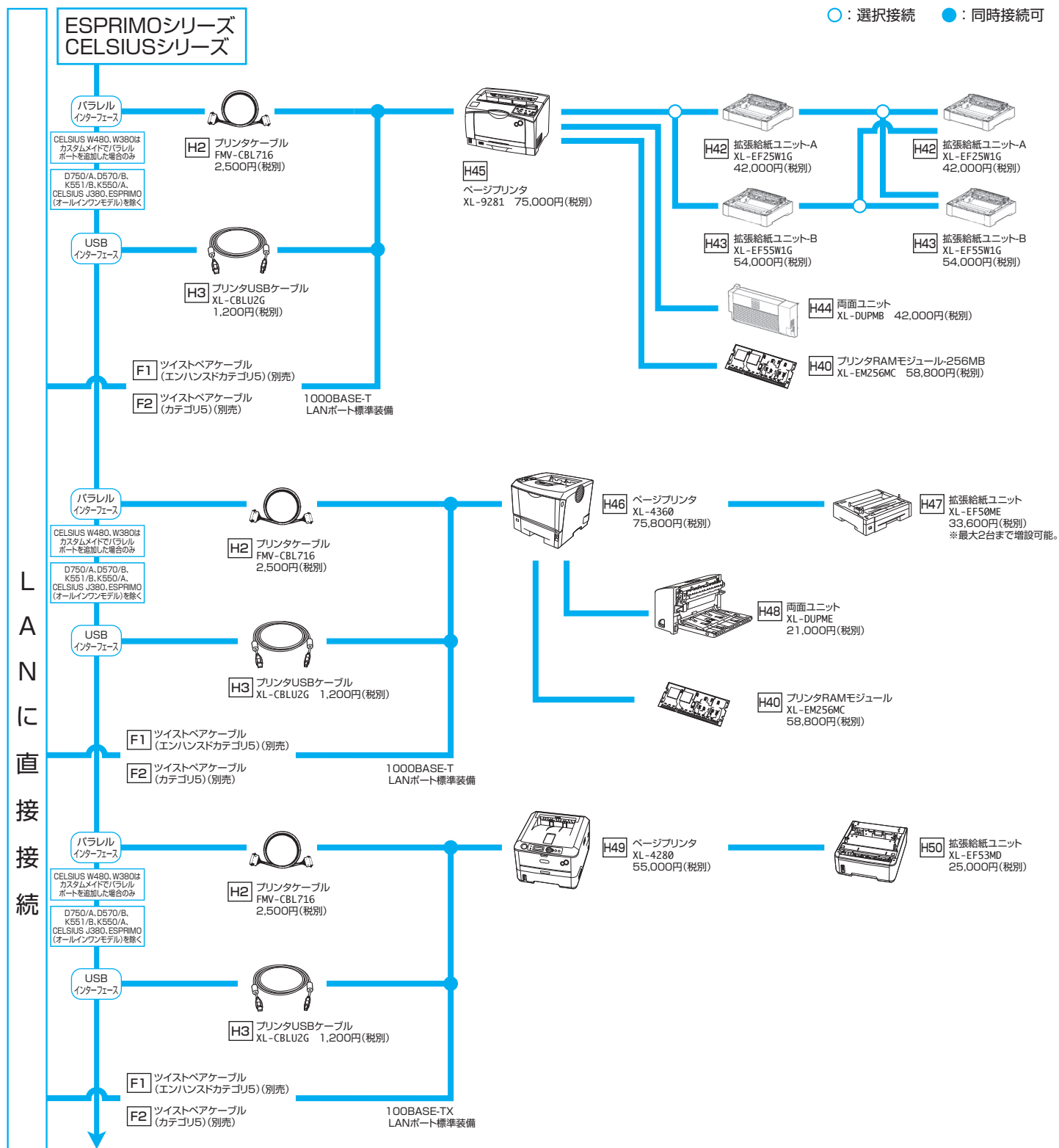
■システム構成図

○：選択接続 ●：同時接続可



システム構成図

○：選択接続 ●：同時接続可



システム構成図

1. スキャナ

※富士通グループ会社である株式会社PFUが開発・製造・サポートをおこなうFujitsuブランドの
 スキャナ「fiシリーズ」および「ScanSnap」を下記URLにてご紹介します。
 ※製品情報ならびにパソコン本体との接続可否情報につきましては、必ず下記URLにてご確認ください。
 Fujitsuイメージスキャナ紹介ホームページ

URL ➡ <http://imagescanner.fujitsu.com/jp/>

商品につきましては以下にお問い合わせください。

株式会社 PFU
 イメージビジネス営業統括部第一営業部
 〒212-8563 川崎市幸区堀川町580番地 (ソリッドスクエア東館)
 Tel : 044-540-4538 Fax : 044-540-4639

ハードウェア一覧

●：対応可 ×：対応不可 -：無関係

項	品名	型名	提供時期	サポートOS※				希望小売価格 (円、税別)	備考	
				Windows 7 Professional (32bit版)	Windows 7 Professional (64bit版)	Windows Vista Business	Windows XP Professional (32bit版)			
A. 本体										
ESPRIMO										
A1	ESPRIMO D750/A	Windows® 7 Professional	FMVDE4T0E1	済	●	-	●	●	132,000	【カスタムメイド標準構成 (注1)】 CPU：インテル® Core™ i3-550 (3.20GHz) 【カスタムメイドでインテル® Core™ i5-650 vPro™ (3.20GHz) /Core™ i5-660 vPro™ (3.33GHz) /Core™ i5-680 vPro™ (3.60GHz) /Core™ i7-870 vPro™ (2.93GHz) に変更可能、 キャッシュメモリ：Core™ i3-550/Core™ i5-650 vPro™/Core™ i5-660 vPro™/Core™ i5-680 vPro™：4MB (CPU内蔵)、Core™ i7-870 vPro™：8MB (CPU内蔵)、 メインメモリ：標準1GB/最大4GB (注2) (注3) [DDR3 SDRAM DIMM]、 HDD：標準160GB (Serial ATA/300対応) 【カスタムメイドで250GB (SATA) /320GB (SATA) /500GB (SATA) /160GB (SATA) ×2 RAID1に変更可能]、 DVD-ROM：標準なし (注4)、グラフィックス：Intel® HD Graphics (CPUに内蔵)、 VRAM：最大251MB (メインメモリと共有) (注5) (注6) キーボード：日本語キーボード (PS/2インターフェース、109Aキー) 添付、スクロール機能付ホイールマウス添付、 LAN (1000BASE-T/100BASE-TX/10BASE-T)、インターフェース装備 (Wakeup on LAN/Intel® Active Management Technology対応 (注10))、ACPI [S3/S4] 対応 (注9)
		Windows Vista® Business	FMVDE4T041	済	●	-	●	●	132,000	【カスタムメイド標準構成 (注1)】 CPU：インテル® Core™ i3-550 (3.20GHz) 【カスタムメイドでインテル® Core™ i5-650 vPro™ (3.20GHz) /Core™ i5-660 vPro™ (3.33GHz) /Core™ i5-680 vPro™ (3.60GHz) に変更可能、 キャッシュメモリ：Core™ i3-550/Core™ i5-650 vPro™/Core™ i5-660 vPro™/Core™ i5-680 vPro™：4MB (CPU内蔵)、 メインメモリ：標準1GB/最大4GB (注2) (注3) [DDR3 SDRAM DIMM]、 HDD：標準160GB (Serial ATA/300対応) 【カスタムメイドで250GB (SATA) /320GB (SATA) /500GB (SATA) /160GB (SATA) ×2 RAID1に変更可能]、 DVD-ROM：標準なし (注4)、グラフィックス：Intel® HD Graphics (CPUに内蔵)、 VRAM：最大218MB (メインメモリと共有) (注5) (注6) キーボード：日本語キーボード (PS/2インターフェース、109Aキー) 添付、スクロール機能付ホイールマウス添付、 LAN (1000BASE-T/100BASE-TX/10BASE-T)、インターフェース装備 (Wakeup on LAN/Intel® Active Management Technology対応 (注10))、ACPI [S3/S4] 対応 (注9)
	ESPRIMO D750/A (ヘルスケアモデル)	Windows® 7 Professional	FMVDE4T0EM	済	●	-	●	●	142,000	【カスタムメイド標準構成 (注1)】 CPU：インテル® Core™ i3-550 (3.20GHz) 【カスタムメイドでインテル® Core™ i5-650 vPro™ (3.20GHz) /Core™ i5-660 vPro™ (3.33GHz) /Core™ i5-680 vPro™ (3.60GHz) に変更可能、 キャッシュメモリ：Core™ i3-550/Core™ i5-650 vPro™/Core™ i5-660 vPro™/Core™ i5-680 vPro™：4MB (CPU内蔵)、 メインメモリ：標準1GB/最大4GB (注2) (注3) [DDR3 SDRAM DIMM]、 HDD：標準160GB (Serial ATA/300対応) 【カスタムメイドで250GB (SATA) /320GB (SATA) /500GB (SATA) /160GB (SATA) ×2 RAID1に変更可能]、 DVD-ROM：標準なし (注4)、グラフィックス：Intel® HD Graphics (CPUに内蔵)、 VRAM：最大251MB (メインメモリと共有) (注5) (注6) キーボード：抗菌設置日本語キーボード (PS/2インターフェース、109Aキー) 添付、抗菌スクロール機能付ホイールマウス (PS/2インターフェース) 添付、 LAN (1000BASE-T/100BASE-TX/10BASE-T)、インターフェース装備 (Wakeup on LAN/Intel® Active Management Technology対応 (注10))、ACPI [S3/S4] 対応 (注9)

本文中の注については、P50の欄外を参照ください。

本文中のディスク容量の表記は、1MB=1000×1000バイト、1GB=1000×1000×1000バイト換算値です。
1MB=1024×1024バイト、1GB=1024×1024×1024バイト換算値のものとは、表記上は同容量でも、実容量は少なくなりますのでご注意ください。

取扱説明 (製品ガイド) は富士通製品情報ページ (<http://www.fmwORLD.net/biz/>) で公開しております。印刷マニュアルも別途手配可能です。

※ 「サポートOS」での表記は、以下の製品を示します。
Windows 7 Professional (32bit版)：Windows® 7 Professional 32bit版
Windows 7 Professional (64bit版)：Windows® 7 Professional 64bit版
Windows 7 Home Premium：Windows® 7 Home Premium
Windows 7 Home Premium (64bit版)：Windows® 7 Home Premium 64bit版
Windows 7 Ultimate：Windows® 7 Ultimate
Windows 7 Ultimate (64bit版)：Windows® 7 Ultimate 64bit版
Windows Vista Business (32bit版)：Windows Vista® Business with SP2
Windows XP Professional (32bit版)：Windows® XP Professional (SP3)
Windows XP Professional (64bit版)：Windows® XP Professional x64 Edition (SP2)

ハードウェア一覧

●：適応可 ×：適応不可 -：無関係

項	品名	型名	提供時期	サポートOS※						希望小売価格 (円、税別)	備考
				Windows 7 (32bit版)	Windows 7 (64bit版)	Windows Vista (32bit版)	Windows Vista (64bit版)	Windows XP (32bit版)	Windows XP (64bit版)		
A1	ESPRIMO D750/A (ヘルスケアモデル)	Windows Vista® Business	FMVDE4T04M	済	●	-	●	●	-	142,000	【カスタムメイド標準構成 (注1)】 CPU: インテル® Core™ i3-550 (3.20GHz) 【カスタムメイドでインテル® Core™ i5-650 vPro™ (3.20GHz) /Core™ i5-660 vPro™ (3.33GHz) / Core™ i5-680 vPro™ (3.60GHz) に変更可能】、 キャッシュメモリ: Core™ i3-550/Core™ i5-650 vPro™/Core™ i5-660 vPro™/Core™ i5-680 vPro™: 4MB (CPU内蔵)、 メインメモリ: 標準1GB/最大4GB (注2) (注3) [DDR3 SDRAM DIMM]、 HDD: 標準160GB (Serial ATA/300対応) [カスタムメイドで250GB (SATA) /320GB (SATA) / 500GB (SATA) /160GB (SATA) ×2 RAID1に変更可能]、 DVD-ROM: 標準なし (注4)、グラフィックス: Intel® HD Graphics (CPU内蔵)、 VRAM: 最大251MB (メインメモリと共有) (注5) (注6) キーボード: 抗菌設置日本語キーボード (PS/2インターフェース、109Aキー) 添付、抗菌スクロール機能付ホイールマウス (PS/2インターフェース) 添付、 LAN (1000BASE-T/100BASE-TX/10BASE-T)、インターフェース装備 (Wake up on LAN/Intel® Active Management Technology対応 (注10))、ACPI [S3/S4] 対応 (注9)
	ESPRIMO D750/A (国際エネルギー省プログラム対応モデル)	Windows® 7 Professional	FMVDE4T0EE	済	●	-	●	●	-	145,000	【カスタムメイド標準構成 (注1)】 CPU: インテル® Core™ i3-550 (3.20GHz) 【カスタムメイドでインテル® Core™ i5-650 vPro™ (3.20GHz) /Core™ i5-660 vPro™ (3.33GHz) / Core™ i5-680 vPro™ (3.60GHz) に変更可能】、 キャッシュメモリ: Core™ i3-550/Core™ i5-650 vPro™/Core™ i5-660 vPro™/Core™ i5-680 vPro™: 4MB (CPU内蔵)、 メインメモリ: 標準2GB/最大4GB (注2) (注3) [DDR3 SDRAM DIMM]、 HDD: 標準160GB (Serial ATA/300対応) [カスタムメイドで250GB (SATA) /320GB (SATA) / 500GB (SATA) に変更可能]、 DVD-ROM: 標準なし (注4)、グラフィックス: Intel® HD Graphics (CPU内蔵)、 VRAM: 最大251MB (メインメモリと共有) (注5) (注6) キーボード: 日本語キーボード (PS/2インターフェース、109Aキー) 添付、スクロール機能付ホイールマウス添付、 LAN (1000BASE-T/100BASE-TX/10BASE-T)、インターフェース装備 (Wake up on LAN/Intel® Active Management Technology対応 (注10))、ACPI [S3/S4] 対応 (注9)
A2	ESPRIMO D570/B (24時間/国際エネルギー省プログラム対応) 【CPUカスタムメイド】	Windows® 7 Professional (32bit版)	FMVDF1J0E1	済	●	●	●	●	-	159,000	【カスタムメイド標準構成 (注1)】 CPU: インテル® Celeron® プロセッサ P4500 (1.86GHz) 【カスタムメイドでインテル® Core™ i5-520Mプロセッサ (2.40GHz) に変更可能】、 キャッシュメモリ: Celeron®: 2MB (CPU内蔵)、Core™ i5: 3MB (CPU内蔵) メインメモリ: 標準1GB/最大4GB (注2) (注3) [DDR3 SDRAM DIMM]、 HDD: 標準80GB (Serial ATA/300対応) [カスタムメイドで160GB (SATA) に変更可能]、 DVD-ROM: 標準なし (注4)、 グラフィックス: Intel® HD Graphics (CPU内蔵)、VRAM: 最大249MB (メインメモリと共有) (注5) (注6)、 キーボード: 日本語キーボード (PS/2インターフェース、109Aキー) 添付、スクロール機能付ホイールマウス添付、 LAN (1000BASE-T/100BASE-TX/10BASE-T)、インターフェース装備 (Wake up on LAN)、ACPI [S3/S4] 対応 (注9)
		Windows® 7 Professional (64bit版)	FMVDF1J0M1	済	●	●	●	●	-	169,000	【カスタムメイド標準構成 (注1)】 CPU: インテル® Celeron® プロセッサ P4500 (1.86GHz) 【カスタムメイドでインテル® Core™ i5-520Mプロセッサ (2.40GHz) に変更可能】、 キャッシュメモリ: Celeron®: 2MB (CPU内蔵)、Core™ i5: 3MB (CPU内蔵) メインメモリ: 標準2GB/最大8GB (注3) [DDR3 SDRAM DIMM]、 HDD: 標準80GB (Serial ATA/300対応) [カスタムメイドで160GB (SATA) に変更可能]、 DVD-ROM: 標準なし (注4)、 グラフィックス: Intel® HD Graphics (CPU内蔵)、VRAM: 最大761MB (メインメモリと共有) (注5) (注6)、 キーボード: 日本語キーボード (PS/2インターフェース、109Aキー) 添付、スクロール機能付ホイールマウス添付、 LAN (1000BASE-T/100BASE-TX/10BASE-T)、インターフェース装備 (Wake up on LAN)、ACPI [S3/S4] 対応 (注9)
A3	ESPRIMO D550/B	Windows® 7 Professional	FMVDF2A0E1	済	●	-	●	●	-	108,000	【カスタムメイド標準構成 (注1)】 CPU: インテル® Celeron® 450 (2.20GHz) 【カスタムメイドでインテル® Celeron® E3400 (2.60GHz) /Pentium® E5700 (3.00GHz) /Pentium® E6700 (3.20GHz) /Core™2 Duo E7500 (2.93GHz) /Core™2 Duo E7600 (3.06GHz) に変更可能】、 キャッシュメモリ: Celeron® 450: 512KB (CPU内蔵)、Celeron® E3400: 1MB (CPU内蔵)、Pentium®: 2MB (CPU内蔵)、Core™2 Duo: 3MB (CPU内蔵) メインメモリ: 標準1GB/最大4GB (注2) (注3) [DDR3 SDRAM DIMM]、 HDD: 標準160GB (Serial ATA/300対応) [カスタムメイドで250GB (SATA) /320GB (SATA) / 500GB (SATA) /160GB (SATA) ×2 RAID1に変更可能]、 DVD-ROM: 標準なし (注4)、 グラフィックス: チップセットに内蔵、VRAM: 最大269MB (メインメモリと共有) (注5) (注6)、 キーボード: 日本語キーボード (PS/2インターフェース、109Aキー) 添付、スクロール機能付ホイールマウス添付、 LAN (1000BASE-T/100BASE-TX/10BASE-T)、インターフェース装備 (Wake up on LAN)、ACPI [S3/S4] 対応 (注9)
		Windows Vista® Business	FMVDF2A041	済	●	-	●	●	-	108,000	【カスタムメイド標準構成 (注1)】 CPU: インテル® Celeron® 450 (2.20GHz) 【カスタムメイドでインテル® Celeron® E3400 (2.60GHz) /Pentium® E5700 (3.00GHz) /Pentium® E6700 (3.20GHz) /Core™2 Duo E7500 (2.93GHz) /Core™2 Duo E7600 (3.06GHz) に変更可能】、 キャッシュメモリ: Celeron® 450: 512KB (CPU内蔵)、Celeron® E3400: 1MB (CPU内蔵)、Pentium®: 2MB (CPU内蔵)、Core™2 Duo: 3MB (CPU内蔵) メインメモリ: 標準1GB/最大4GB (注2) (注3) [DDR3 SDRAM DIMM]、 HDD: 標準160GB (Serial ATA/300対応) [カスタムメイドで250GB (SATA) /320GB (SATA) / 500GB (SATA) /160GB (SATA) ×2 RAID1に変更可能]、 DVD-ROM: 標準なし (注4)、 グラフィック: チップセットに内蔵、VRAM: 最大269MB (メインメモリと共有) (注5) (注6)、 キーボード: 日本語キーボード (PS/2インターフェース、109Aキー) 添付、スクロール機能付ホイールマウス添付、 LAN (1000BASE-T/100BASE-TX/10BASE-T)、インターフェース装備 (Wake up on LAN)、ACPI [S3/S4] 対応 (注9)

本文中の注については、P50の欄外を参照ください。

※「サポートOS」については、P45をご覧ください。

本文中のディスク容量の表記は、1MB=1000×1000バイト、1GB=1000×1000×1000バイト換算値です。
1MB=1024×1024バイト、1GB=1024×1024×1024バイト換算値のものとは、表記上は同容量でも、実容量は少なくなりませうのでご注意ください。

取扱説明 (製品ガイド) は富士通製品情報ページ (<http://www.fmwORLD.net/biz/>) で公開しております。印刷マニュアルも別途手配可能です。

ハードウェア一覧

●：適応可 ×：適応不可 -：無関係

項	品名	型名	提供時期	サポートOS※			希望小売価格 (円、税別)	備考	
				Windows 7 Professional (32 bit 版)	Windows Vista Business (32 bit 版)	Windows XP Professional (32 bit 版)			
A3	ESPRIMO D550/B (ヘルスケアモデル)	Windows® 7 Professional	FMVDF2A0EM	済	●	●	●	118,000	【カスタムメイド標準構成 (注1)】 CPU：インテル® Celeron® 450 (2.20GHz) 【カスタムメイドでインテル® Celeron® E3400 (2.60GHz) /Pentium® E5700 (3.00GHz) /Pentium® E6700 (3.20GHz) /Core™2 Duo E7500 (2.93GHz) /Core™2 Duo E7600 (3.06GHz) に変更可能】、 キャッシュメモリ：Celeron® 450:512KB (CPU内蔵)、Celeron® E3400:1MB (CPU内蔵)、Pentium® :2MB (CPU内蔵)、Core™2 Duo :3MB (CPU内蔵) メインメモリ：標準1GB/最大4GB (注2) (注3) [DDR3 SDRAM DIMM]、 HDD：標準160GB (Serial ATA/300対応) [カスタムメイドで250GB (SATA) /320GB (SATA) /500GB (SATA) に変更可能]、 DVD-ROM：標準なし (注4)、 グラフィックス：チップセットに内蔵、VRAM：最大269MB (メインメモリと共有) (注5) (注6)、 キーボード：抗菌縦置日本語キーボード (PS/2インターフェース、109Aキー) 添付、抗菌スクロール機能付ホイールマウス (PS/2インターフェース) 添付、 LAN (1000BASE-T/100BASE-TX/10BASE-T)、インターフェース装備 (Wake up on LAN)、ACPI [S3/S4] 対応 (注9)
		Windows Vista® Business	FMVDF2A04M	済	●	●	●	118,000	【カスタムメイド標準構成 (注1)】 CPU：インテル® Celeron® 450 (2.20GHz) 【カスタムメイドでインテル® Celeron® E3400 (2.60GHz) /Pentium® E5700 (3.00GHz) /Pentium® E6700 (3.20GHz) /Core™2 Duo E7500 (2.93GHz) /Core™2 Duo E7600 (3.06GHz) に変更可能】、 キャッシュメモリ：Celeron® 450:512KB (CPU内蔵)、Celeron® E3400:1MB (CPU内蔵)、Pentium® :2MB (CPU内蔵)、Core™2 Duo :3MB (CPU内蔵) メインメモリ：標準1GB/最大4GB (注2) (注3) [DDR3 SDRAM DIMM]、 HDD：標準160GB (Serial ATA/300対応) [カスタムメイドで250GB (SATA) /320GB (SATA) /500GB (SATA) に変更可能]、 DVD-ROM：標準なし (注4)、 グラフィックス：チップセットに内蔵、VRAM：最大269MB (メインメモリと共有) (注5) (注6)、 キーボード：抗菌縦置日本語キーボード (PS/2インターフェース、109Aキー) 添付、抗菌スクロール機能付ホイールマウス (PS/2インターフェース) 添付、 LAN (1000BASE-T/100BASE-TX/10BASE-T)、インターフェース装備 (Wake up on LAN)、ACPI [S3/S4] 対応 (注9)
	ESPRIMO D550/B (24時間モデル)	Windows® 7 Professional	FMVDF2A0EL	済	●	●	●	159,000	【カスタムメイド標準構成 (注1)】 CPU：インテル® Celeron® 450 (2.20GHz) 【カスタムメイドでインテル® Celeron® E3400 (2.60GHz) /Pentium® E5700 (3.00GHz) /Pentium® E6700 (3.20GHz) /Core™2 Duo E7500 (2.93GHz) /Core™2 Duo E7600 (3.06GHz) に変更可能】、 キャッシュメモリ：Celeron® 450:512KB (CPU内蔵)、Celeron® E3400:1MB (CPU内蔵)、Pentium® :2MB (CPU内蔵)、Core™2 Duo :3MB (CPU内蔵) メインメモリ：標準1GB/最大4GB (注2) (注3) [DDR3 SDRAM DIMM]、 HDD：標準80GB (Serial ATA/300対応) [カスタムメイドで160GB (SATA) /80GB (SATA) ×2 RAID1に変更可能]、 DVD-ROM：標準なし (注4)、 グラフィックス：チップセットに内蔵、VRAM：最大269MB (メインメモリと共有) (注5) (注6)、 キーボード：日本語キーボード (PS/2インターフェース、109Aキー) 添付、スクロール機能付ホイールマウス添付、 LAN (1000BASE-T/100BASE-TX/10BASE-T)、インターフェース装備 (Wake up on LAN)、ACPI [S3/S4] 対応 (注9)
		Windows Vista® Business	FMVDF2A04L	済	●	●	●	159,000	【カスタムメイド標準構成 (注1)】 CPU：インテル® Celeron® 450 (2.20GHz) 【カスタムメイドでインテル® Celeron® E3400 (2.60GHz) /Pentium® E5700 (3.00GHz) /Pentium® E6700 (3.20GHz) /Core™2 Duo E7500 (2.93GHz) /Core™2 Duo E7600 (3.06GHz) に変更可能】、 キャッシュメモリ：Celeron® 450:512KB (CPU内蔵)、Celeron® E3400:1MB (CPU内蔵)、Pentium® :2MB (CPU内蔵)、Core™2 Duo :3MB (CPU内蔵) メインメモリ：標準1GB/最大4GB (注2) (注3) [DDR3 SDRAM DIMM]、 HDD：標準80GB (Serial ATA/300対応) [カスタムメイドで160GB (SATA) /80GB (SATA) ×2 RAID1に変更可能]、 DVD-ROM：標準なし (注4)、 グラフィックス：チップセットに内蔵、VRAM：最大269MB (メインメモリと共有) (注5) (注6)、 キーボード：日本語キーボード (PS/2インターフェース、109Aキー) 添付、スクロール機能付ホイールマウス添付、 LAN (1000BASE-T/100BASE-TX/10BASE-T)、インターフェース装備 (Wake up on LAN)、ACPI [S3/S4] 対応 (注9)
	ESPRIMO D550/B (24時間/ヘルスケアモデル)	Windows® 7 Professional	FMVDF2A0EN	済	●	●	●	169,000	【カスタムメイド標準構成 (注1)】 CPU：インテル® Celeron® 450 (2.20GHz) 【カスタムメイドでインテル® Celeron® E3400 (2.60GHz) /Pentium® E5700 (3.00GHz) /Pentium® E6700 (3.20GHz) /Core™2 Duo E7500 (2.93GHz) /Core™2 Duo E7600 (3.06GHz) に変更可能】、 キャッシュメモリ：Celeron® 450:512KB (CPU内蔵)、Celeron® E3400:1MB (CPU内蔵)、Pentium® :2MB (CPU内蔵)、Core™2 Duo :3MB (CPU内蔵) メインメモリ：標準1GB/最大4GB (注2) (注3) [DDR3 SDRAM DIMM]、 HDD：標準80GB (Serial ATA/300対応) [カスタムメイドで160GB (SATA) /80GB (SATA) ×2 RAID1に変更可能]、 DVD-ROM：標準なし (注4)、 グラフィックス：チップセットに内蔵、VRAM：最大269MB (メインメモリと共有) (注5) (注6)、 キーボード：抗菌縦置日本語キーボード (PS/2インターフェース、109Aキー) 添付、抗菌スクロール機能付ホイールマウス (PS/2インターフェース) 添付、 LAN (1000BASE-T/100BASE-TX/10BASE-T)、インターフェース装備 (Wake up on LAN)、ACPI [S3/S4] 対応 (注9)
		Windows Vista® Business	FMVDF2A04N	済	●	●	●	169,000	【カスタムメイド標準構成 (注1)】 CPU：インテル® Celeron® 450 (2.20GHz) 【カスタムメイドでインテル® Celeron® E3400 (2.60GHz) /Pentium® E5700 (3.00GHz) /Pentium® E6700 (3.20GHz) /Core™2 Duo E7500 (2.93GHz) /Core™2 Duo E7600 (3.06GHz) に変更可能】、 キャッシュメモリ：Celeron® 450:512KB (CPU内蔵)、Celeron® E3400:1MB (CPU内蔵)、Pentium® :2MB (CPU内蔵)、Core™2 Duo :3MB (CPU内蔵) メインメモリ：標準1GB/最大4GB (注2) (注3) [DDR3 SDRAM DIMM]、 HDD：標準80GB (Serial ATA/300対応) [カスタムメイドで160GB (SATA) /80GB (SATA) ×2 RAID1に変更可能]、 DVD-ROM：標準なし (注4)、 グラフィックス：チップセットに内蔵、VRAM：最大269MB (メインメモリと共有) (注5) (注6)、 キーボード：抗菌縦置日本語キーボード (PS/2インターフェース、109Aキー) 添付、抗菌スクロール機能付ホイールマウス (PS/2インターフェース) 添付、 LAN (1000BASE-T/100BASE-TX/10BASE-T)、インターフェース装備 (Wake up on LAN)、ACPI [S3/S4] 対応 (注9)

本文中の注については、P50の欄外を参照ください。

※：「サポートOS」については、P45をご覧ください。

本文中のディスク容量の表記は、1MB=1000×1000バイト、1GB=1000×1000×1000バイト換算値です。
1MB=1024×1024バイト、1GB=1024×1024×1024バイト換算値のものとは、表記上は同容量でも、実容量は少なくなりますのでご注意ください。

取扱説明 (製品ガイド) は富士通製品情報ページ (<http://www.fmworid.net/biz/>) で公開しております。印刷マニュアルも別途手配可能です。

ハードウェア一覧

●：適応可 ×：適応不可 -：無関係

項	品名	型名	提供時期	サポートOS※			希望小売価格 (円、税別)	備考		
				Windows 7 Professional (32 bit 版)	Windows Vista (32 bit 版)	Windows Xp (32 bit 版)				
A3	ESPRIMO D550/B (国際エネルギースタープログラム対応モデル)	Windows® 7 Professional	FMVDF2A0EE	済	●	●	●	111,000	【カスタムメイド標準構成 (注1)】 CPU：インテル® Celeron® 450 (2.20GHz)、 キャッシュメモリ：512KB (CPU内蔵)、 メインメモリ：標準1GB/最大4GB (注2) (注3) [DDR3 SDRAM DIMM]、 HDD：標準160GB (Serial ATA/300対応) [カスタムメイドで250GB (SATA)/320GB (SATA)/500GB (SATA)に変更可能]、 DVD-ROM：標準なし (注4)、 グラフィックス：チップセットに内蔵、VRAM：最大269MB (メインメモリと共有) (注5) (注6)、 キーボード：日本語キーボード (PS/2インターフェース、109Aキー) 添付、スクロール機能付ホイールマウス添付、 LAN (1000BASE-T/100BASE-TX/10BASE-T)、インターフェース装備 (Wake up on LAN)、ACPI [S3/S4] 対応 (注9)	
		Windows Vista® Business	FMVDF2A04E	済	●	●	●	111,000	【カスタムメイド標準構成 (注1)】 CPU：インテル® Celeron® 450 (2.20GHz)、 キャッシュメモリ：512KB (CPU内蔵)、 メインメモリ：標準1GB/最大4GB (注2) (注3) [DDR3 SDRAM DIMM]、 HDD：標準160GB (Serial ATA/300対応) [カスタムメイドで250GB (SATA)/320GB (SATA)/500GB (SATA)に変更可能]、 DVD-ROM：標準なし (注4)、 グラフィックス：チップセットに内蔵、VRAM：最大269MB (メインメモリと共有) (注5) (注6)、 キーボード：日本語キーボード (PS/2インターフェース、109Aキー) 添付、スクロール機能付ホイールマウス添付、 LAN (1000BASE-T/100BASE-TX/10BASE-T)、インターフェース装備 (Wake up on LAN)、ACPI [S3/S4] 対応 (注9)	
	ESPRIMO D550/B (国際エネルギースタープログラム対応モデル)	Windows® 7 Professional	FMVDF2B0EE	済	●	●	●	122,000	【カスタムメイド標準構成 (注1)】 CPU：インテル® Celeron® E3400 (2.60GHz) 【カスタムメイドでインテル® Pentium® E5700 (3.00GHz) /Pentium® E6700 (3.20GHz) /Core™2 Duo E7500 (2.93GHz) /Core™2 Duo E7600 (3.06GHz) に変更可能]、 キャッシュメモリ：Celeron® E3400：1MB (CPU内蔵)、Pentium®：2MB (CPU内蔵)、Core™2 Duo：3MB (CPU内蔵) メインメモリ：標準2GB/最大4GB (注2) (注3) [DDR3 SDRAM DIMM]、 HDD：標準160GB (Serial ATA/300対応) [カスタムメイドで250GB (SATA)/320GB (SATA)/500GB (SATA)に変更可能]、 DVD-ROM：標準なし (注4)、 グラフィックス：チップセットに内蔵、VRAM：最大781MB (メインメモリと共有) (注5) (注6)、 キーボード：日本語キーボード (PS/2インターフェース、109Aキー) 添付、スクロール機能付ホイールマウス添付、 LAN (1000BASE-T/100BASE-TX/10BASE-T)、インターフェース装備 (Wake up on LAN)、ACPI [S3/S4] 対応 (注9)	
		Windows Vista® Business	FMVDF2B04E	済	●	●	●	122,000	【カスタムメイド標準構成 (注1)】 CPU：インテル® Celeron® E3400 (2.60GHz) 【カスタムメイドでインテル® Pentium® E5700 (3.00GHz) /Pentium® E6700 (3.20GHz) /Core™2 Duo E7500 (2.93GHz) /Core™2 Duo E7600 (3.06GHz) に変更可能]、 キャッシュメモリ：Celeron® E3400：1MB (CPU内蔵)、Pentium®：2MB (CPU内蔵)、Core™2 Duo：3MB (CPU内蔵) メインメモリ：標準2GB/最大4GB (注2) (注3) [DDR3 SDRAM DIMM]、 HDD：標準160GB (Serial ATA/300対応) [カスタムメイドで250GB (SATA)/320GB (SATA)/500GB (SATA)に変更可能]、 DVD-ROM：標準なし (注4)、 グラフィックス：チップセットに内蔵、VRAM：最大781MB (メインメモリと共有) (注5) (注6)、 キーボード：日本語キーボード (PS/2インターフェース、109Aキー) 添付、スクロール機能付ホイールマウス添付、 LAN (1000BASE-T/100BASE-TX/10BASE-T)、インターフェース装備 (Wake up on LAN)、ACPI [S3/S4] 対応 (注9)	
	A4	ESPRIMO K551/B (国際エネルギースタープログラム対応) (17型TFTカラー LCD 装備)	Windows® 7 Professional	FMVKF2K0E1	済	●	●	●	186,000	【カスタムメイド標準構成 (注1)】 CPU：インテル® Core™ i3-380M プロセッサ (2.53GHz)、 【カスタムメイドでインテル® Core™ i5-560Mプロセッサ (2.66GHz) に変更可能]、 キャッシュメモリ：3MB (CPU内蔵)、 メインメモリ：標準1GB/最大4GB (注2) (注3) [DDR3 SDRAM DIMM]、 HDD：標準160GB (Serial ATA/300対応) [カスタムメイドで250GB (SATA)、320GB (SATA)、500GB (SATA)に変更可能]、 DVD-ROM：最大24倍速 (注4)、 グラフィックス：Intel® HD Graphics (CPU内蔵)、 VRAM：最大264MB (メインメモリと共有) (注5) (注8)、 液晶：17型TFTカラー LCD (最大1280×1024ドット)、サウンド機能装備、 キーボード：日本語キーボード (PS/2インターフェース、109Aキー) 添付、スクロール機能付ホイールマウス添付、 LAN (1000BASE-T/100BASE-TX/10BASE-T)、インターフェース装備 (Wake up on LAN)、ACPI [S3/S4] 対応 (注9)
			Windows Vista® Professional	FMVKF2K0E3	済	●	●	●	191,000	【カスタムメイド標準構成 (注1)】 CPU：インテル® Core™ i3-380M プロセッサ (2.53GHz)、 【カスタムメイドでインテル® Core™ i5-560Mプロセッサ (2.66GHz) に変更可能]、 キャッシュメモリ：3MB (CPU内蔵)、 メインメモリ：標準1GB/最大4GB (注2) (注3) [DDR3 SDRAM DIMM]、 HDD：標準160GB (Serial ATA/300対応) [カスタムメイドで250GB (SATA)、320GB (SATA)、500GB (SATA)に変更可能]、 DVD-ROM：最大24倍速 (注4)、 グラフィックス：Intel® HD Graphics (CPU内蔵)、 VRAM：最大264MB (メインメモリと共有) (注5) (注8)、 液晶：19型ワイドTFTカラー LCD (最大1440×900ドット)、サウンド機能装備、 キーボード：日本語キーボード (PS/2インターフェース、109Aキー) 添付、スクロール機能付ホイールマウス添付、 LAN (1000BASE-T/100BASE-TX/10BASE-T)、インターフェース装備 (Wake up on LAN)、ACPI [S3/S4] 対応 (注9)
Windows Vista® Business		FMVKF2K041	済	●	●	●	186,000	【カスタムメイド標準構成 (注1)】 CPU：インテル® Core™ i3-380M プロセッサ (2.53GHz)、 【カスタムメイドでインテル® Core™ i5-560Mプロセッサ (2.66GHz) に変更可能]、 キャッシュメモリ：3MB (CPU内蔵)、 メインメモリ：標準1GB/最大4GB (注2) (注3) [DDR3 SDRAM DIMM]、 HDD：標準160GB (Serial ATA/300対応) [カスタムメイドで250GB (SATA)、320GB (SATA)、500GB (SATA)に変更可能]、 DVD-ROM：最大24倍速 (注4)、 グラフィックス：Intel® HD Graphics (CPU内蔵)、 VRAM：最大264MB (メインメモリと共有) (注5) (注8)、 液晶：17型TFTカラー LCD (最大1280×1024ドット)、サウンド機能装備、 キーボード：日本語キーボード (PS/2インターフェース、109Aキー) 添付、スクロール機能付ホイールマウス添付、 LAN (1000BASE-T/100BASE-TX/10BASE-T)、インターフェース装備 (Wake up on LAN)、ACPI [S3/S4] 対応 (注9)		

本文中の注については、P50の欄外を参照ください。

※：「サポートOS」については、P45をご覧ください。

本文中のディスク容量の表記は、1MB=1000×1000バイト、1GB=1000×1000×1000バイト換算値です。
1MB=1024×1024バイト、1GB=1024×1024×1024バイト換算値のものとは、表記上は同容量でも、実容量は少なくなりますのでご注意ください。

取扱説明 (製品ガイド) は富士通製品情報ページ (<http://www.fmwORLD.net/biz/>) で公開しております。印刷マニュアルも別途手配可能です。

ハードウェア一覧

●：適応可 ×：適応不可 -：無関係

項	品名	型名	提供時期	サポートOS※			希望小売価格 (円、税別)	備考
				Windows 7 Professional (32 bit 版)	Windows Vista Business (32 bit 版)	Windows XLT Professional (32 bit 版)		
A4	ESPRIMO K551/B (国際エネルギー省プログラム対応) (19型ワイドTFTカラーLCD装備)	Windows Vista® Business	FMWKE2K043	済	●	●	●	191,000 【カスタムメイド標準構成 (注1)】 CPU: インテル® Core™ i3-380Mプロセッサ (2.53GHz)、 [カスタムメイドでインテル® Core™ i5-560Mプロセッサ (2.66GHz) に変更可能]、 キャッシュメモリ: 3MB (CPU内蔵)、 メインメモリ: 標準1GB/最大4GB (注2) (注3) [DDR3 SDRAM SO-DIMM]、 HDD: 標準160GB (Serial ATA/300対応) [カスタムメイドで250GB (SATA)、320GB (SATA)、500GB (SATA) に変更可能]、 DVD-ROM: 最大24倍速 (注4)、 グラフィックス: Intel® HD Graphics (CPUに内蔵)、 VRAM: 最大264MB (メインメモリと共有) (注5) (注8)、 液晶: 19型ワイドTFTカラー LCD (最大1440×900ドット)、サウンド機能装備、 キーボード: 日本語キーボード (PS/2インターフェース、109Aキー) 添付、スクロール機能付ホイールマウス添付、 LAN (1000BASE-T/100BASE-TX/10BASE-T)、インターフェース装備 (Wake up on LAN)、ACPI [S3/S4] 対応 (注9) ※注意事項: インテル® Core™ i3 プロセッサ搭載モデルは、官公庁・自治体・教育機関・SOHO・個人事業主向けになります。
A5	ESPRIMO K550/A Celeron® モデル (国際エネルギー省プログラム対応) (17型TFTカラー LCD 装備)	Windows® 7 Professional	FMWKE2P2E1	済	●	●	●	178,000 【カスタムメイド標準構成 (注1)】 CPU: インテル® Celeron® 900 (2.20GHz)、 キャッシュメモリ: 1MB (CPU内蔵)、 メインメモリ: 標準1GB/最大4GB (注2) (注3) [DDR3 SDRAM SO-DIMM]、 HDD: 標準160GB (Serial ATA/300対応) [カスタムメイドで320GB (SATA)、500GB (SATA) に変更可能]、 DVD-ROM: 最大24倍速 (注4)、 グラフィックス: チップセットに内蔵、 VRAM: 最大264MB (メインメモリと共有) (注5) (注8)、 液晶: 17型TFTカラー LCD (最大1280×1024ドット)、サウンド機能装備、 キーボード: 日本語キーボード (PS/2インターフェース、109Aキー) 添付、スクロール機能付ホイールマウス添付、 LAN (1000BASE-T/100BASE-TX/10BASE-T)、インターフェース装備 (Wake up on LAN)、ACPI [S3/S4] 対応 (注9)
	ESPRIMO K550/A Celeron® モデル (国際エネルギー省プログラム対応) (19型ワイドTFTカラー LCD 装備)	Windows® 7 Professional	FMWKE2P2E3	済	●	●	●	180,000 【カスタムメイド標準構成 (注1)】 CPU: インテル® Celeron® 900 (2.20GHz)、 キャッシュメモリ: 1MB (CPU内蔵)、 メインメモリ: 標準1GB/最大4GB (注2) (注3) [DDR3 SDRAM SO-DIMM]、 HDD: 標準160GB (Serial ATA/300対応) [カスタムメイドで320GB (SATA)、500GB (SATA) に変更可能]、 DVD-ROM: 最大24倍速 (注4)、 グラフィックス: チップセットに内蔵、 VRAM: 最大264MB (メインメモリと共有) (注5) (注8)、 液晶: 19型ワイドTFTカラー LCD (最大1440×900ドット)、サウンド機能装備、 キーボード: 日本語キーボード (PS/2インターフェース、109Aキー) 添付、スクロール機能付ホイールマウス添付、 LAN (1000BASE-T/100BASE-TX/10BASE-T)、インターフェース装備 (Wake up on LAN)、ACPI [S3/S4] 対応 (注9)
	ESPRIMO K550/A Core™2 Duoモデル (国際エネルギー省プログラム対応) (17型TFTカラー LCD 装備)	Windows® 7 Professional	FMWKE2R2E1	済	●	●	●	186,000 【カスタムメイド標準構成 (注1)】 CPU: インテル® Core™2 Duo P8700 (2.53GHz) キャッシュメモリ: 3MB (CPU内蔵)、 メインメモリ: 標準1GB/最大4GB (注2) (注3) [DDR3 SDRAM SO-DIMM]、 HDD: 標準160GB (Serial ATA/300対応) [カスタムメイドで320GB (SATA)、500GB (SATA) に変更可能]、 DVD-ROM: 最大24倍速 (注4)、 グラフィックス: チップセットに内蔵、 VRAM: 最大264MB (メインメモリと共有) (注5) (注8)、液晶: 17型TFTカラー LCD (最大1280×1024ドット)、 サウンド機能装備、 キーボード: 日本語キーボード (PS/2インターフェース、109Aキー) 添付、スクロール機能付ホイールマウス添付、 LAN (1000BASE-T/100BASE-TX/10BASE-T)、インターフェース装備 (Wake up on LAN)、ACPI [S3/S4] 対応 (注9)
	ESPRIMO K550/A Core™2 Duoモデル (国際エネルギー省プログラム対応) (19型ワイドTFTカラー LCD 装備)	Windows® 7 Professional	FMWKE2R2E3	済	●	●	●	191,000 【カスタムメイド標準構成 (注1)】 CPU: インテル® Core™2 Duo P8700 (2.53GHz) キャッシュメモリ: 3MB (CPU内蔵)、 メインメモリ: 標準1GB/最大4GB (注2) (注3) [DDR3 SDRAM SO-DIMM]、 HDD: 標準160GB (Serial ATA/300対応) [カスタムメイドで320GB (SATA)、500GB (SATA) に変更可能]、 DVD-ROM: 最大24倍速 (注4)、 グラフィックス: チップセットに内蔵、 VRAM: 最大264MB (メインメモリと共有) (注5) (注8)、液晶: 19型ワイドTFTカラー LCD (最大1440×900ドット)、 サウンド機能装備、 キーボード: 日本語キーボード (PS/2インターフェース、109Aキー) 添付、スクロール機能付ホイールマウス添付、 LAN (1000BASE-T/100BASE-TX/10BASE-T)、インターフェース装備 (Wake up on LAN)、ACPI [S3/S4] 対応 (注9)
	ESPRIMO K550/A Celeron® モデル (国際エネルギー省プログラム対応) (17型TFTカラー LCD 装備)	Windows Vista® Business	FMWKE2P241	済	●	●	●	178,000 【カスタムメイド標準構成 (注1)】 CPU: インテル® Celeron® 900 (2.20GHz)、 キャッシュメモリ: 1MB (CPU内蔵)、 メインメモリ: 標準1GB/最大4GB (注2) (注3) [DDR3 SDRAM SO-DIMM]、 HDD: 標準160GB (Serial ATA/300対応) [カスタムメイドで320GB (SATA)、500GB (SATA) に変更可能]、 DVD-ROM: 最大24倍速 (注4)、 グラフィックス: チップセットに内蔵、 VRAM: 最大264MB (メインメモリと共有) (注5) (注8)、液晶: 17型TFTカラー LCD (最大1280×1024ドット)、 サウンド機能装備、 キーボード: 日本語キーボード (PS/2インターフェース、109Aキー) 添付、スクロール機能付ホイールマウス添付、 LAN (1000BASE-T/100BASE-TX/10BASE-T)、インターフェース装備 (Wake up on LAN)、ACPI [S3/S4] 対応 (注9)
	ESPRIMO K550/A Celeron® モデル (国際エネルギー省プログラム対応) (19型ワイドTFTカラー LCD 装備)	Windows Vista® Business	FMWKE2P243	済	●	●	●	180,000 【カスタムメイド標準構成 (注1)】 CPU: インテル® Celeron® 900 (2.20GHz)、 キャッシュメモリ: 1MB (CPU内蔵)、 メインメモリ: 標準1GB/最大4GB (注2) (注3) [DDR3 SDRAM SO-DIMM]、 HDD: 標準160GB (Serial ATA/300対応) [カスタムメイドで320GB (SATA)、500GB (SATA) に変更可能]、 DVD-ROM: 最大24倍速 (注4)、 グラフィックス: チップセットに内蔵、 VRAM: 最大264MB (メインメモリと共有) (注5) (注8)、液晶: 19型ワイドTFTカラー LCD (最大1440×900ドット)、 サウンド機能装備、 キーボード: 日本語キーボード (PS/2インターフェース、109Aキー) 添付、スクロール機能付ホイールマウス添付、 LAN (1000BASE-T/100BASE-TX/10BASE-T)、インターフェース装備 (Wake up on LAN)、ACPI [S3/S4] 対応 (注9)

本文中の注については、P50の欄外を参照ください。

※: 「サポートOS」については、P45をご覧ください。

本文中のディスク容量の表記は、1MB=1000×1000/バイト、1GB=1000×1000×1000/バイト換算値です。
1MB=1024×1024/バイト、1GB=1024×1024×1024/バイト換算値のものとは、表記上は同容量でも、実容量は少なくなりますのでご注意ください。

取扱説明 (製品ガイド) は富士通製品情報ページ (<http://www.fmworld.net/biz/>) で公開しております。印刷マニュアルも別途手配可能です。

●：適応可 ×：適応不可 -：無関係

項	品名	型名	提供時期	サポートOS※			希望小売価格 (円、税別)	備考
				Windows 7 Professional (32bit版)	Windows Vista Business (32bit版)	Windows 7 Professional (64bit版)		
A5	ESPRIMO K550/A Core™2 Duoモデル (国際エネルギースタープログラム対応) (17型TFTカラーLCD装備)	Windows Vista® Business	FMVKE2R241	済	●	●	186,000	【カスタムメイド標準構成 (注1)】 CPU：インテル® Core™2 Duo P8700 (2.53GHz)、 キャッシュメモリ：3MB (CPU内蔵)、 メインメモリ：標準1GB/最大4GB (注2) (注3) [DDR3 SDRAM SO-DIMM]、 HDD：標準160GB (Serial ATA/300対応) [カスタムメイドで320GB (SATA)、500GB (SATA) に変更可能]、 DVD-ROM：最大24倍速 (注4)、 グラフィックス：チップセットに内蔵、 VRAM：最大264MB (メインメモリと共有) (注5) (注8)、液晶：17型TFTカラーLCD (最大1280×1024ドット)、 サウンド機能装備、 キーボード：日本語キーボード (PS/2インターフェース、109Aキー) 添付、スクロール機能付ホイールマウス添付、 LAN (1000BASE-T/100BASE-TX/10BASE-T)、インターフェース装備 (Wake up on LAN)、ACPI [S3/S4] 対応 (注9)
	ESPRIMO K550/A Core™2 Duoモデル (国際エネルギースタープログラム対応) (19型ワイドTFTカラーLCD装備)	Windows Vista® Business	FMVKE2R243	済	●	●	191,000	【カスタムメイド標準構成 (注1)】 CPU：インテル® Core™2 Duo P8700 (2.53GHz)、 キャッシュメモリ：3MB (CPU内蔵)、 メインメモリ：標準1GB/最大4GB (注2) (注3) [DDR3 SDRAM SO-DIMM]、 HDD：標準160GB (Serial ATA/300対応) [カスタムメイドで320GB (SATA)、500GB (SATA) に変更可能]、 DVD-ROM：最大24倍速 (注4)、 グラフィックス：チップセットに内蔵、 VRAM：最大264MB (メインメモリと共有) (注5) (注8)、液晶：19型ワイドTFTカラーLCD (最大1440×900ドット)、 サウンド機能装備、 キーボード：日本語キーボード (PS/2インターフェース、109Aキー) 添付、スクロール機能付ホイールマウス添付、 LAN (1000BASE-T/100BASE-TX/10BASE-T)、インターフェース装備 (Wake up on LAN)、ACPI [S3/S4] 対応 (注9)

本文中の注については、P50の欄外を参照ください。

※：「サポートOS」については、P45をご覧ください。

本文中のディスク容量の表記は、1MB=1000×1000バイト、1GB=1000×1000×1000バイト換算値です。
1MB=1024×1024バイト、1GB=1024×1024×1024バイト換算値のものとは、表記上は同容量でも、実容量は少なくなりますのでご注意ください。

取扱説明 (製品ガイド) は富士通製品情報ページ (<http://www.fmwORLD.net/biz/>) で公開しております。印刷マニュアルも別途手配可能です。

- ※ 「サポートOS」での表記は、以下の製品を示します。
- Windows 7 Professional (32bit版)：Windows® 7 Professional 32bit版
 - Windows 7 Professional (64bit版)：Windows® 7 Professional 64bit版
 - Windows 7 Home Premium：Windows® 7 Home Premium
 - Windows 7 Home Premium (64bit版)：Windows® 7 Home Premium 64bit版
 - Windows 7 Ultimate：Windows® 7 Ultimate
 - Windows 7 Ultimate (64bit版)：Windows® 7 Ultimate 64bit版
 - Windows Vista Business (32bit版)：Windows Vista® Business with SP2
 - Windows XP Professional (32bit版)：Windows® XP Professional (SP3)
 - Windows XP Professional (64bit版)：Windows® XP Professional x64 Edition (SP2)

※プレインストールOSを変更して使用する場合は、各種ドライバ類が別途必要となります。

- (注1) 上記のモデルは各機種種の「標準構成モデル」です。カスタムメイドにより仕様の下線部分をお客様のニーズに応じた仕様への変更/追加が可能です (機種によって追加可能なオプションが異なります)。
※仕様変更後の本体価格・型名、変更/追加オプションの価格・型名・組み合わせ可能なカスタムメイドの詳細については、P4~P26の「本体・カスタムメイド型名・価格一覧」をご覧ください。
※ESPRIMO D750/A、D570/B、D550/Bなど光ドライブユニットなしの本体を選択した場合でも、再インストールや一部の機能を使用する場合には別途外付のスーパーマルチドライブユニット (FMV-NSM53) (USB接続) が必要となります。
- (注2) OSが使用可能な領域は約3GBになります。
- (注3) メモリ容量を最大にする場合、標準搭載の拡張RAMモジュールを交換する必要がある場合があります。
- (注4) カスタムメイドによりDVD-ROM、スーパーマルチドライブに変更可能です。(モデルにより選択できないドライブがあります)
- (注5) Intel® Dynamic Video Memory Technology (DVMT) を使用しており、パソコンの動作状態によりメモリ容量が最大設定まで自動的に変化します。ビデオメモリの容量を任意に変更することはできません。
- (注6) メインメモリの搭載容量によって、VRAM容量の最大が変わります。
(ビデオメモリ容量)

対応機種	Windows® 7 Professional		Windows Vista® Business
	32bit版	64bit版	
D750/A	最大 251MB (メインメモリ 1GB時)、 最大 763MB (メインメモリ 2GB時)、 最大 1563MB (メインメモリ 4GB時)	—	最大 218MB (メインメモリ 1GB時)、 最大 730MB (メインメモリ 2GB時)、 最大 1530MB (メインメモリ 4GB時)
D570/B	最大 249MB (メインメモリ 1GB時)、 最大 761MB (メインメモリ 2GB時)、 最大 1305MB (メインメモリ 4GB時)	最大 761MB (メインメモリ 2GB時)、 最大 1695MB (メインメモリ 4GB時)、 最大 1695MB (メインメモリ 8GB時)	—
D550/B D550/BX	最大 269MB (メインメモリ 1GB時)、 最大 781MB (メインメモリ 2GB時)、 最大 1421MB (メインメモリ 4GB時)	—	最大 269MB (メインメモリ 1GB時)、 最大 781MB (メインメモリ 2GB時)、 最大 1421MB (メインメモリ 4GB時)

- (注7) ATI Hyper Memory™ テクノロジーにより、グラフィックス専用のローカルフレームバッファ (64MB) と、メインメモリの一部をビデオメモリとして同時に使用可能です。その容量はメインメモリの容量に応じて変動します。
- (注8) メインメモリの搭載容量によって、VRAM容量の最大が変わります。Windows® 7/Windows Vista®の場合、カスタムメイドで2GB以上を選択された場合は最大776MB、4GBを選択された場合は最大1288MBになります。
- (注9) 省電力機能において、ACPIのS4/S3いずれかの設定が可能です (ただし、ESPRIMO D750/AのRAID構成ではS3のみ)。なお、省電力機能設定時に周辺機器を接続する場合、周辺機器の機能によっては使用できないものがあります。Windows® 7 Professional、Windows Vista® Businessモデルの場合、省電力機能の出荷時設定は、「ハイブリッドスリープ」(ただし、ESPRIMO D750/AのRAID構成では「スリープ」)となります。
- (注10) Intel® Active Management Technology対応はインテル® Core™ i5 プロセッサ搭載時のみ。

ハードウェア一覧

項	品名	OS (※1)	CPU	メモリ	HDD	CD/DVD	Office (※2)	型名	提供時期	希望小売価格 (円、税別)	備考	
											※1 各本体は標準プレインストールOSのみのサポートとなります。 標準プレインストールOSを変更して使用した場合は、運用上に制限が出る場合があります。 ※2: [Personal 2007]: Microsoft® Office Personal 2007 [Personal 2007 with PP]: Microsoft® Office Personal 2007 with PowerPoint® 2007	
ESPRIMOバリュースシリーズ												
A6	ESPRIMO D550/BX	Windows® 7 Professional (32bit版)	インテル® Core™2 Duo E7500 (2.93GHz)	1GB	160GB	スーパーマルチ	-	FMVXD4JG2	済	オープン価格 (注1)	CPU: Celeron® 450 (2.20GHz) / Pentium® E5700 (3.00GHz) / Core™2 Duo E7500 (2.93GHz) キャッシュメモリ: Celeron®: 512KB (CPU内蔵) Pentium®: 2MB (CPU内蔵) Core™2 Duo: 3MB (CPU内蔵) グラフィックス: インテル® G41 Expressチップセットに内蔵 VRAM: 最大269MB (メインメモリと共有) (注4) (注5) メモリ: 1GB/最大4GB (注2) (注3) [DDR3 SDRAM DIMM] HDD: 160GB (7200rpm, Serial ATA/300) 光ドライブ: DVD-ROM (厚型) /スーパーマルチ (厚型*) LAN: 1000BASE-T/100BASE-TX/10BASE-T準拠 (Wakeup on LAN対応) マウス: スクロール機能付ホイールマウス (PS/2) 添付 キーボード: 日本語キーボード (109Aキー、PS/2) 添付 ACPI (S3/S4) 対応 *DVD-ROMドライブ仕様 CD-ROM: 読出最大40倍速 CD-R: 読出最大40倍速 CD-RW: 読出最大40倍速 DVD-ROM: 読出最大16倍速 DVD-RAM: 読出最大5倍速 DVD-R (SL): 読出最大8倍速 DVD-R (DL): 読出最大8倍速 DVD-RW: 読出最大8倍速 DVD+R: 読出最大8倍速 DVD+R (SL): 読出最大8倍速 DVD+R (DL): 読出最大8倍速 DVD+RW: 読出最大8倍速 *スーパーマルチドライブ仕様 CD-ROM: 読出最大40倍速 CD-R: 読出最大40倍速、書込最大40倍速 CD-RW: 読出最大40倍速、書込最大10倍速 DVD-ROM: 読出最大16倍速 DVD-RAM: 読出最大5倍速、書込最大5倍速 DVD-R (SL): 読出最大10倍速、書込最大16倍速 DVD-R (DL): 読出最大8倍速、書込最大4倍速 DVD-RW: 読出最大8倍速、書込最大6倍速 DVD+R (SL): 読出最大10倍速、書込最大16倍速 DVD+R (DL): 読出最大8倍速、書込最大8倍速 DVD+RW: 読出最大8倍速、書込最大12倍速 パワァアンダーランエラー防止機能	
							Personal 2007	FMVXD5JG2				
							Personal 2007 with PowerPoint	FMVXD6JG2				
							Professional 2007	FMVXD7JG2				
		DVD-ROM (厚型)	-			FMVXD4KG4						
		Personal 2007	FMVXD5KG4									
		スーパーマルチ	-			FMVXD4KG2						
		Personal 2007	FMVXD5KG2									
		スーパーマルチ	-			FMVXD4LG2						
		Personal 2007	FMVXD5LG2									
		Personal 2007 with PowerPoint	FMVXD6LG2									
		Professional 2007	FMVXD7LG2									
DVD-ROM (厚型)	-	FMVXD4LG4										
Personal 2007	FMVXD5LG4											

本文中のディスク容量の表記は、1MB=1000×1000バイト、1GB=1000×1000×1000バイト換算値です。
1MB=1024×1024バイト、1GB=1024×1024×1024バイト換算値のものとは、表記上は同容量でも、実容量は少なくなりますのでご注意ください。

※: 「サポートOS」については、P45をご覧ください。

取扱説明 (製品ガイド) は富士通製品情報ページ (<http://www.fmworld.net/biz/>) で公開しております。印刷マニュアルも別途手配可能です。

- (注1) オープン価格の商品は希望小売価格を定めていません。
- (注2) OSが使用可能な領域は約3GBになります。
- (注3) メモリ容量を最大にする場合、標準搭載の拡張RAMモジュールを交換する必要がある場合があります。
- (注4) Intel® Dynamic Video Memory Technology (DVMT) を使用しており、パソコンの動作状態によりメモリ容量が最大設定まで自動的に変化します。ビデオメモリの容量を任意に変更することはできません。
- (注5) メインメモリの搭載容量によってビデオメモリ容量の最大が変わります。Windows® 7の場合、メインメモリの搭載容量が1GBのとき最大269MB、2GBのとき最大781MB、4GBのとき最大1421MB。

ハードウェア一覧

●：適応可 ×：適応不可 -：無関係

項	品名	型名	提供時期	サポートOS※					希望小売価格 (円、税別)	備考	
				Windows 7 Professional (32 bit 版)	Windows 7 Professional (64 bit 版)	Business (32 bit 版)	Windows 7 Professional (32 bit 版)	Windows XP Professional (64 bit 版)			
CELSIUS											
A7	CELSIUS W480	Windows® 7 Professional (32bit版)	CLW8GAF1D	済	●	-	●	●	-	182,000	【カスタムメイド標準構成 (注1)】 CPU：インテル® Core™ i3-540 (3.06GHz) 【カスタムメイドでインテル® Core™ i3-550 (3.20GHz) /Core™ i5-650 (3.20GHz) /Core™ i5-660 (3.33GHz) /Core™ i5-680 (3.60GHz) /Xeon® X3480 (3.06GHz) に変更可能】、 キャッシュメモリ：Core™ i3-540/Core™ i3-550/Core™ i5-650/Core™ i5-660/Core™ i5-680：4MB (CPU内蔵)、 Xeon® X3480 (3.06GHz)：8MB (CPU内蔵) メインメモリ：標準1GB/最大4GB (注2) (注3) [DDR3 SDRAM DIMM、ECC]、 HDD：標準250GB (Serial ATA/300対応) 【カスタムメイドで300GB (SATA) /600GB (SATA) /500GB (SATA) /1TB (SATA) /1.5TB (SATA) /2TB (SATA) /320GB (SATA) ×2 RAID1/500GB (SATA) ×2 RAID1に変更可能】、 DVD-ROM：標準なし (注4)、グラフィックス：Intel® HD Graphics (CPUに内蔵)、 【カスタムメイドでグラフィックスカード NVIDIA Quadro FX 3800/NVIDIA Quadro FX 4800追加可能】 VRAM：ビデオメモリ容量については、P50の機外の表を参照ください。 キーボード：日本語キーボード (PS/2インターフェース、109Aキー) 添付、スクロール機能付ホイールマウス 添付、 LAN (1000BASE-T/100BASE-TX/10BASE-T)、インターフェース装備 (Wakeup on LAN/Intel® Active Management Technology対応)、ACPI [S3/S4] 対応 (注9)、500W電源
		Windows® 7 Professional (64bit版)	CLW8GAG1D	済	-	●	-	-	●	194,000	【カスタムメイド標準構成 (注1)】 CPU：インテル® Core™ i3-540 (3.06GHz) 【カスタムメイドでインテル® Core™ i3-550 (3.20GHz) /Core™ i5-650 (3.20GHz) /Core™ i5-660 (3.33GHz) /Core™ i5-680 (3.60GHz) /Xeon® X3480 (3.06GHz) に変更可能】、 キャッシュメモリ：Core™ i3-540/Core™ i3-550/Core™ i5-650/Core™ i5-660/Core™ i5-680：4MB (CPU内蔵)、 Xeon® X3480 (3.06GHz)：8MB (CPU内蔵) メインメモリ：標準2GB/最大16GB (注2) (注3) [DDR3 SDRAM DIMM、ECC]、 HDD：標準250GB (Serial ATA/300対応) 【カスタムメイドで300GB (SATA) /600GB (SATA) /500GB (SATA) /1TB (SATA) /1.5TB (SATA) /2TB (SATA) /320GB (SATA) ×2 RAID1/500GB (SATA) ×2 RAID1に変更可能】、 DVD-ROM：標準なし (注4)、グラフィックス：Intel® HD Graphics (CPUに内蔵)、 【カスタムメイドでグラフィックスカード NVIDIA Quadro FX 3800/NVIDIA Quadro FX 4800追加可能】 VRAM：ビデオメモリ容量については、P50の機外の表を参照ください。 キーボード：日本語キーボード (PS/2インターフェース、109Aキー) 添付、スクロール機能付ホイールマウス 添付、 LAN (1000BASE-T/100BASE-TX/10BASE-T)、インターフェース装備 (Wakeup on LAN/Intel® Active Management Technology対応)、ACPI [S3/S4] 対応 (注9)、500W電源
	CELSIUS W380	Windows® 7 Professional (32bit版)	CLW8GAF1C	済	●	-	●	●	-	172,000	【カスタムメイド標準構成 (注1)】 CPU：インテル® Core™ i3-540 (3.06GHz) 【カスタムメイドでインテル® Core™ i3-550 (3.20GHz) /Core™ i5-650 (3.20GHz) /Core™ i5-660 (3.33GHz) /Core™ i5-680 (3.60GHz) /Xeon® X3480 (3.06GHz) に変更可能】、 キャッシュメモリ：Core™ i3-540 / Core™ i3-550/Core™ i5-650/Core™ i5-660/Core™ i5-680：4MB (CPU内蔵)、 Xeon® X3480 (3.06GHz)：8MB (CPU内蔵) メインメモリ：標準1GB/最大4GB (注2) (注3) [DDR3 SDRAM DIMM、ECC]、 HDD：標準250GB (Serial ATA/300対応) 【カスタムメイドで300GB (SATA) /600GB (SATA) /500GB (SATA) /1TB (SATA) /1.5TB (SATA) /2TB (SATA) /320GB (SATA) ×2 RAID1/500GB (SATA) ×2 RAID1に変更可能】、 DVD-ROM：標準なし (注4)、グラフィックス：Intel® HD Graphics (CPUに内蔵)、 【カスタムメイドでグラフィックスカード NVIDIA Quadro FX 580/NVIDIA Quadro FX 1800追加可能】、 VRAM：ビデオメモリ容量については、P50の機外の表を参照ください。 キーボード：日本語キーボード (PS/2インターフェース、109Aキー) 添付、スクロール機能付ホイールマウス 添付、 LAN (1000BASE-T/100BASE-TX/10BASE-T)、インターフェース装備 (Wakeup on LAN/Intel® Active Management Technology対応)、ACPI [S3/S4] 対応 (注9)、300W電源

本文中の注については、P50の機外を参照ください。

※「サポートOS」については、P45をご覧ください。

本文中のディスク容量の表記は、1MB=1000×1000バイト、1GB=1000×1000×1000バイト換算値です。

1MB=1024×1024バイト、1GB=1024×1024×1024バイト換算値のものとは、表記上は同容量でも、実容量は少なくなりますのでご注意ください。

取扱説明 (製品ガイド) は富士通製品情報ページ (<http://www.fmworld.net/biz/>) で公開しております。印刷マニュアルも別途手配可能です。

< CELSIUSビデオメモリ容量 >

	対応機種	ビデオメモリ	
		Windows 7 Professional	
標準グラフィックス (注1)	W480、W380	32bit版	64bit版
	J380	1GB：251MB (注2) 2GB：763MB (注2) 4GB：1563MB (注2)	2GB：763MB (注2) 4GB：1695MB (注2) 8GB：1695MB (注2)
NVIDIA Quadro® FX 580	W380、J380	512MB (注3) (注4)	
NVIDIA Quadro® FX 1800	W380、J380	768MB (注3) (注4)	
NVIDIA Quadro® FX 3800	W480	1GB (注4)	
NVIDIA Quadro® FX 4800	W480	1.5GB (注4)	

(注1) 標準グラフィックスの場合、メモリを2枚搭載することを推奨します。
(注2) Intel® Dynamic Video Memory Technology (Intel® DVMT) により、本装置の状況によってビデオメモリ容量が変化します。ビデオメモリの容量を任意に変更することはできません。
(注3) J380 (国際エネルギースタープログラム対応モデル) 除く。
(注4) 専用ビデオメモリのほか、メインメモリの一部をビデオメモリとして使用します。その容量はメインメモリの容量により変動します。

ハードウェア一覧

●：適応可 ×：適応不可 -：無関係

項	品名		型名	提供時期	サポートOS※						希望小売価格 (円、税別)	備考
					Windows 7 Professional (32bit版)	Windows 7 Professional (64bit版)	Windows Server (32bit版)	Windows Server (64bit版)	Windows XP Professional (32bit版)	Windows XP Professional (64bit版)		
A7	CELSIUS W380	Windows® 7 Professional (64bit版)	CLW8GAG1C	済	-	●	-	-	●	184,000	[カスタムメイド標準構成 (注1)] CPU：インテル® Core™ i3-540 (3.06GHz) [カスタムメイドでインテル® Core™ i3-550 (3.20GHz) /Core™ i5-650 (3.20GHz) /Core™ i5-660 (3.33GHz) /Core™ i5-680 (3.60GHz) /Xeon® X3480 (3.06GHz) に変更可能]、 キャッシュメモリ：Core™ i3-540/Core™ i3-550/Core™ i5-650/Core™ i5-660/Core™ i5-680：4MB (CPU内蔵)、 Xeon® X3480 (3.06GHz)：8MB (CPU内蔵) メインメモリ：標準2GB/最大 16GB (注2) (注3) [DDR3 SDRAM DIMM、ECC]、 HDD：標準250GB (Serial ATA/300対応) [カスタムメイドで300GB (SATA) /600GB (SATA) /500GB (SATA) /1TB (SATA) /1.5TB (SATA) /2TB (SATA) /320GB (SATA) ×2 RAID1/500GB (SATA) ×2 RAID1に変更可能]、 DVD-ROM：標準なし (注4)、グラフィックス：Intel® HD Graphics (CPUに内蔵)、 [カスタムメイドでグラフィックスカード NVIDIA Quadro FX 580/NVIDIA Quadro FX 1800追加可能]、 VRAM：ビデオメモリ容量については、P50の欄外の表を参照ください。 キーボード：日本語キーボード (PS/2インターフェース、109Aキー) 添付、スクロール機能付ホイールマウス 添付、 LAN (1000BASE-T/100BASE-TX/10BASE-T)、インターフェース装備 (Wakeup on LAN/Intel® Active Management Technology対応)、ACPI [S3/S4] 対応 (注9)、300W電源	
	CELSIUS W380 (ヘルスケアモデル)	Windows® 7 Professional (32bit版)	CLW8GAF1CM	済	●	-	●	●	-	182,000	[カスタムメイド標準構成 (注1)] CPU：インテル® Core™ i3-540 (3.06GHz) [カスタムメイドでインテル® Core™ i3-550 (3.20GHz) /Core™ i5-650 (3.20GHz) /Core™ i5-660 (3.33GHz) /Core™ i5-680 (3.60GHz) /Xeon® X3480 (3.06GHz) に変更可能]、 キャッシュメモリ：Core™ i3-540/Core™ i3-550/Core™ i5-650/Core™ i5-660/Core™ i5-680：4MB (CPU内蔵)、 Xeon® X3480 (3.06GHz)：8MB (CPU内蔵) メインメモリ：標準1GB/最大 4GB (注2) (注3) [DDR3 SDRAM DIMM、ECC]、 HDD：標準250GB (Serial ATA/300対応) [カスタムメイドで300GB (SATA) /600GB (SATA) /500GB (SATA) /1TB (SATA) /1.5TB (SATA) /2TB (SATA) /320GB (SATA) ×2 RAID1/500GB (SATA) ×2 RAID1に変更可能]、 DVD-ROM：標準なし (注4)、グラフィックス：Intel® HD Graphics (CPUに内蔵)、 [カスタムメイドでグラフィックスカード NVIDIA Quadro FX 580/NVIDIA Quadro FX 1800追加可能]、 VRAM：ビデオメモリ容量については、P50の欄外の表を参照ください。 キーボード：抗菌設置日本語キーボード (PS/2インターフェース、109Aキー) 添付、抗菌スクロール機能付ホイールマウス (PS/2インターフェース) 添付、 LAN (1000BASE-T/100BASE-TX/10BASE-T)、インターフェース装備 (Wakeup on LAN/Intel® Active Management Technology対応)、ACPI [S3/S4] 対応 (注9)、300W電源	
A8	CELSIUS J380	Windows® 7 Professional (32bit版)	CLJ8GAF1C	済	●	●※	●	●	-	175,000	[カスタムメイド標準構成 (注1)] CPU：インテル® Core™ i3-540 (3.22GHz) [カスタムメイドでインテル® Core™ i3-550 (3.20GHz) /Core™ i5-660 (3.33GHz) /Xeon® X3470 (2.93GHz) に変更可能]、 キャッシュメモリ：Core™ i3-550 /Core™ i3-540/Core™ i5-660：4MB (CPU内蔵)、Xeon® X3470 (2.93GHz)：8MB (CPU内蔵) メインメモリ：標準1GB/最大 4GB (注2) (注3) [DDR3 SDRAM DIMM、ECC]、 HDD：標準160GB (Serial ATA/300対応) [カスタムメイドで500GB (SATA) /320GB (SATA) ×2 RAID1に変更可能]、 DVD-ROM：標準なし (注4)、グラフィックス：Intel® HD Graphics (CPUに内蔵)、 [カスタムメイドでグラフィックスカード NVIDIA Quadro FX 580/NVIDIA Quadro FX 1800追加可能]、 VRAM：ビデオメモリ容量については、P50の欄外の表を参照ください。 キーボード：日本語キーボード (PS/2インターフェース、109Aキー) 添付、スクロール機能付ホイールマウス 添付、 LAN (1000BASE-T/100BASE-TX/10BASE-T)、インターフェース装備 (Wakeup on LAN対応)、ACPI [S3/S4] 対応 (注9) ※2GB以上のメモリを搭載してください。	
		Windows® 7 Professional (64bit版)	CLJ8GAG1C	済	●※	●	●※	●※	-	187,000	[カスタムメイド標準構成 (注1)] CPU：インテル® Core™ i3-540 (3.06GHz) [カスタムメイドでインテル® Core™ i3-550 (3.20GHz) /Core™ i5-660 (3.33GHz) /Xeon® X3470 (2.93GHz) に変更可能]、 キャッシュメモリ：Core™ i3-550/Core™ i5-540/Core™ i5-660：4MB (CPU内蔵)、Xeon® X3470 (2.93GHz)：8MB (CPU内蔵) メインメモリ：標準2GB/最大 8GB (注2) (注3) [DDR3 SDRAM DIMM、ECC]、 HDD：標準160GB (Serial ATA/300対応) [カスタムメイドで500GB (SATA) /320GB (SATA) ×2 RAID1に変更可能]、 DVD-ROM：標準なし (注4)、グラフィックス：Intel® HD Graphics (CPUに内蔵)、 [カスタムメイドでグラフィックスカード NVIDIA Quadro FX 580/NVIDIA Quadro FX 1800追加可能]、 VRAM：ビデオメモリ容量については、P50の欄外の表を参照ください。 キーボード：日本語キーボード (PS/2インターフェース、109Aキー) 添付、スクロール機能付ホイールマウス 添付、 LAN (1000BASE-T/100BASE-TX/10BASE-T)、インターフェース装備 (Wakeup on LAN対応)、ACPI [S3/S4] 対応 (注9) ※OSの仕様により4GB以下のメモリ空間のみ使用します。	

本文中の注については、P50の欄外を参照ください。

※：「サポートOS」については、P45をご覧ください。

本文中のディスク容量の表記は、1MB=1000×1000バイト、1GB=1000×1000×1000バイト換算値です。
 1MB=1024×1024バイト、1GB=1024×1024×1024バイト換算値のものとは、表記上は同容量でも、実容量は少なくなりますのでご注意ください。

取扱説明 (製品ガイド) は富士通製品情報ページ (<http://www.fjworld.net/biz/>) で公開しております。印刷マニュアルも別途手配可能です。

■ハードウェア一覧

●：適応可 ×：適応不可 -：無関係

項	品名	型名	提供時期	サポートOS※					希望小売価格 (円、税別)	備考	
				Windows 7 Professional (32 bit 版)	Windows 7 Professional (64 bit 版)	Windows Vista (32 bit 版)	Windows XP Professional (32 bit 版)	Windows XP Professional (64 bit 版)			
A8	CELSIUS J380 (国際エネルギースタープログラム対応モデル)	Windows® 7 Professional (32bit版)	CLJ8GAF1CE	済	●	※	●	●	-	190,000	【カスタムメイド標準構成 (注1)】 CPU：インテル® Core™ i3-540 (3.06GHz) 【カスタムメイドでインテル® Core™ i3-550 (3.20GHz) /Core™ i5-660 (3.33GHz) に変更可能】、 キャッシュメモリ：Core™ i3-550/ Core™ i3-540/Core™ i5-660：4MB (CPU内蔵)、 メインメモリ：標準2GB/最大4GB (注2) (注3) [DDR3 SDRAM DIMM、ECC]、 HDD：標準160GB (Serial ATA/300対応) 【カスタムメイドで500GB (SATA) に変更可能】、 DVD-ROM：標準なし (注4)、グラフィックス：Intel® HD Graphics (CPUに内蔵)、 VRAM：ビデオメモリ容量については、P50の機外の表を参照ください。 キーボード：日本語キーボード (PS/2インターフェース、109Aキー) 添付、スクロール機能付ホイールマウス 添付、 LAN (1000BASE-T/100BASE-TX/10BASE-T)、インターフェース装備 (Wakeup on LAN対応)、 ACPI [S3/S4] 対応 (注9) ※2GB以上のメモリを搭載してください。
		Windows® 7 Professional (64bit版)	CLJ8GAG1CE	済	●	※	●	●	※	-	190,000

本文中の注については、P50の機外を参照ください。

※：「サポートOS」については、P45をご覧ください。

本文中のディスク容量の表記は、1MB=1000×1000/バイト、1GB=1000×1000×1000/バイト換算値です。
 1MB=1024×1024/バイト、1GB=1024×1024×1024/バイト換算値のものは、表記上は同容量でも、実容量は少なくなりますのでご注意ください。

取扱説明 (製品ガイド) は富士通製品情報ページ (<http://www.fmworld.net/biz/>) で公開しております。印刷マニュアルも別途手配可能です。

ハードウェア一覧

●: 対応可 ×: 対応不可 -: 無関係

項	品名	型名	提供時期	サポートOS※						希望小売価格 (円、税別)	備考	
				Windows 7								
				Home Premium (64bit版)	Home Premium (32bit版)	Professional (64bit版)	Professional (32bit版)	Ultimate (64bit版)	Ultimate (32bit版)			
ESPRIMO (オールインワンモデル)												
A9	ESPRIMO FH99/CM	Windows® 7 Home Premium (64bit版) Office Home and Business 2010 モデル	FMV F99CM	2011.2/下	●	×	●	×	●	×	オープン価格 (注11)	CPU: インテル® Core™ i7-2630QM プロセッサ (2.00GHz)、メインメモリ: 標準4GB (2GB×2) /最大8GB [DDR3 SDRAM/SO-DIMM/PC3-10600 CL9]、HDD: 約2TB (シリアルATA/300対応)、グラフィックス: Intel® HD Graphics 3000搭載 (CPU内蔵)、VRAM: [Windows® 7 64ビット版] 最大1696MB (メインメモリと共用) (注5)、光ドライブ: Blu-ray Discドライブ (スーパーマルチドライブ機能対応)、ワンタッチボタン付ワイヤレス・キーボード (103キー、無線方式) /横スクロール機能付ワイヤレス・マウス (レーザー式、無線方式)、デジタルテレビチューナー (地上デジタル・BSデジタル・CS110度デジタル放送) ×2搭載 (AVCREC対応)、リモコン標準添付、サウンド機能装備、LAN (1000BASE-T/100BASE-TX/10BASE-T) 標準装備、無線LAN (IEEE 802.11n 準拠、IEEE 802.11b/g準拠) 標準装備 (注12) (注15)、ACPI [S3/S4] 対応 (注13)、23型ワイドTFTカラーLCD (スピーカー内蔵) 装備
A10	ESPRIMO FH98/CM	Windows® 7 Home Premium (64bit版) Office Home and Business 2010 モデル	FMV F98CMW (白) FMV F98CMB (黒)	済	●	×	●	×	●	×	オープン価格 (注11)	CPU: インテル® Core™ i7-2630QM プロセッサ (2.00GHz)、メインメモリ: 標準4GB (2GB×2) /最大8GB [DDR3 SDRAM/SO-DIMM/PC3-10600 CL9]、HDD: 約2TB (シリアルATA/300対応)、グラフィックス: Intel® HD Graphics 3000搭載 (CPU内蔵)、VRAM: [Windows® 7 64ビット版] 最大1696MB (メインメモリと共用) (注5)、光ドライブ: Blu-ray Discドライブ (スーパーマルチドライブ機能対応)、ワンタッチボタン付ワイヤレス・キーボード (103キー、無線方式) /横スクロール機能付ワイヤレス・マウス (レーザー式、無線方式)、デジタルテレビチューナー (地上デジタル・BSデジタル・CS110度デジタル放送) ×2搭載 (AVCREC対応)、リモコン標準添付、サウンド機能装備、LAN (1000BASE-T/100BASE-TX/10BASE-T) 標準装備、無線LAN (IEEE 802.11n 準拠、IEEE 802.11b/g準拠) 標準装備 (注12) (注15)、ACPI [S3/S4] 対応 (注13)、23型ワイドTFTカラーLCD (スピーカー内蔵) 装備
A11	ESPRIMO FH76/CD	Windows® 7 Home Premium (64bit版) Office Home and Business 2010 モデル	FMV F76CDW (白) FMV F76CDB (黒) FMV F76CDR (赤)	2011.2/下	●	×	●	×	●	×	オープン価格 (注11)	CPU: インテル® Core™ i5 プロセッサ (注16)、メインメモリ: 標準4GB (2GB×2) /最大8GB [DDR3 SDRAM/SO-DIMM/PC3-10600 CL9]、HDD: 約1.5TB (シリアルATA/300対応)、グラフィックス: (注16)、VRAM: [Windows® 7 64ビット版] 最大1696MB (メインメモリと共用) (注5)、光ドライブ: Blu-ray Discドライブ (スーパーマルチドライブ機能対応)、ワンタッチボタン付ワイヤレス・キーボード (103キー、無線方式) /横スクロール機能付ワイヤレス・マウス (レーザー式、無線方式)、デジタルテレビチューナー (地上デジタル・BSデジタル・CS110度デジタル放送) ×2搭載 (AVCREC対応)、リモコン標準添付、サウンド機能装備、LAN (1000BASE-T/100BASE-TX/10BASE-T) 標準装備、無線LAN (IEEE 802.11n 準拠、IEEE 802.11b/g準拠) 標準装備 (注12) (注15)、ACPI [S3/S4] 対応 (注13)、23型ワイドTFTカラーLCD (スピーカー内蔵) 装備
A12	ESPRIMO FH58/CM	Windows® 7 Home Premium (64bit版) Office Home and Business 2010 モデル	FMV F58CMW (白) FMV F58CMB (黒)	済	●	×	●	×	●	×	オープン価格 (注11)	CPU: インテル® Core™ i5-560M プロセッサ (2.66GHz)、メインメモリ: 標準4GB (2GB×2) /最大8GB [DDR3 SDRAM/SO-DIMM/PC3-8500 CL7]、HDD: 約2TB (シリアルATA/300対応)、グラフィックス: Intel® HD Graphics搭載 (CPU内蔵)、VRAM: [Windows® 7 64ビット版] 最大1695MB (メインメモリと共用) (注5)、光ドライブ: Blu-ray Discドライブ (スーパーマルチドライブ機能対応)、ワンタッチボタン付ワイヤレス・キーボード (103キー、無線方式) /横スクロール機能付ワイヤレス・マウス (レーザー式、無線方式)、デジタルテレビチューナー (地上デジタル・BSデジタル・CS110度デジタル放送) ×2搭載 (AVCREC対応)、リモコン標準添付、サウンド機能装備、LAN (1000BASE-T/100BASE-TX/10BASE-T) 標準装備、無線LAN (IEEE 802.11n 準拠、IEEE 802.11b/g準拠) 標準装備 (注12) (注15)、ACPI [S3/S4] 対応 (注13)、20型ワイドTFTカラーLCD (スピーカー内蔵) 装備
A13	ESPRIMO FH55/CD	Windows® 7 Home Premium (64bit版) Office Home and Business 2010 モデル	FMV F55CDW (白) FMV F55CDB (黒) FMV F55CDR (赤)	済	●	×	●	×	●	×	オープン価格 (注11)	CPU: インテル® Core™ i5-560M プロセッサ (2.66GHz)、メインメモリ: 標準4GB (2GB×2) /最大8GB [DDR3 SDRAM/SO-DIMM/PC3-8500 CL7]、HDD: 約1.5TB (シリアルATA/300対応)、グラフィックス: Intel® HD Graphics搭載 (CPU内蔵)、VRAM: [Windows® 7 64ビット版] 最大1695MB (メインメモリと共用) (注5)、光ドライブ: Blu-ray Discドライブ (スーパーマルチドライブ機能対応)、ワンタッチボタン付ワイヤレス・キーボード (103キー、無線方式) /横スクロール機能付ワイヤレス・マウス (レーザー式、無線方式)、デジタルテレビチューナー (地上デジタル・BSデジタル・CS110度デジタル放送) ×2搭載 (AVCREC対応)、リモコン標準添付、サウンド機能装備、LAN (1000BASE-T/100BASE-TX/10BASE-T) 標準装備、無線LAN (IEEE 802.11n 準拠、IEEE 802.11b/g準拠) 標準装備 (注12) (注15)、ACPI [S3/S4] 対応 (注13)、20型ワイドTFTカラーLCD (スピーカー内蔵) 装備

本文中のディスク容量の表記は、1MB=1000×1000/バイト、1GB=1000×1000×1000/バイト換算値です。 ※: 「サポートOS」については、P45をご覧ください。
1MB=1024×1024/バイト、1GB=1024×1024×1024/バイト換算値のものとは、表記上は同容量でも、実容量は少なくなりますのでご注意ください。

(注5) Intel® Dynamic Video Memory Technology (DVMT) を使用しており、パソコンの動作状況によりメモリ容量が最大設定まで自動的に変化します。ビデオメモリの容量を任意に変更することはできません。
(注11) オープン価格の商品は希望小売価格を定めていません。
(注12) IEEE 802.11b準拠のサポートチャンネルについて、サポートしているチャンネルは1～13です。14チャンネルは未サポートです。
(注13) ACPIのS3/S4の設定が可能です (出荷時の設定はS3)。なお、省電力機能を使用する場合、周辺機器の機能によっては使用できないものもあります。
(注15) IEEE 802.11n準拠で通信を行うためには、セキュリティをWPA-PSK/WPA2-PSK/WPA/WPA2 (AES) に設定する必要があります。
(注16) 詳細は当社リリース (http://pr.fujitsu.com/jp/news/2011/01/12.html) をご参照ください。

●：適応可 ×：適応不可 -：無関係

項	品名	型名	提供時期	サポートOS※						希望小売価格 (円、税別)	備考
				Windows 7							
				Home Premium (64bit 版)	Home Premium (32bit 版)	Pro (64bit 版)	Pro (32bit 版)	Ultimate (64bit 版)	Ultimate (32bit 版)		
A14	ESPRIMO FH52/CT	Windows® 7 Home Premium (64bit版) Office Home and Business 2010 モデル	FMVF52CTW (白) FMVF52CTB (黒) FMVF52CTR (赤)	済	●	×	●	×	●	×	オープン価格 (注11) CPU：インテル® Pentium® P6200 プロセッサー (2.13GHz)、 メインメモリ：標準4GB (2GB×2) /最大8GB [DDR3 SDRAM/SO-DIMM/PC3-8500 CL7]、 HDD：約1TB (シリアルATA/300対応)、 グラフィックス：Intel® HD Graphics搭載 (CPU内蔵)、 VRAM：[Windows® 7 64ビット版]最大1695MB (メインメモリと共用) (注5)、 光ドライブ：スーパーマルチドライブ、 ワンタッチボタン付ワイヤレス・キーボード (103キー、無線方式) /横スクロール機能付ワイヤレス・マウス (レーザー式、無線方式)、 デジタルテレビチューナー (地上デジタル放送) ×2搭載、リモコン標準添付、 サウンド機能装備、LAN (1000BASE-T/100BASE-TX/10BASE-T) 標準装備、無線LAN (IEEE 802.11n 準拠、IEEE 802.11b/g準拠) 標準装備 (注12) (注15)、 ACPI [S3/S4] 対応 (注13)、タッチパネル式20型ワイドTFTカラーLCD (スピーカー内蔵) 装備
A15	ESPRIMO EH30/CT	Windows® 7 Home Premium (64bit版) Office Personal 2010 モデル	FMVE30CTW (白) FMVE30CTB (黒)	2011.2/上	●	×	●	×	●	×	オープン価格 (注11) APU：AMD デュアルコア・プロセッサ E-350 + AMD Radeon™ HD 6310グラフィックス、 メインメモリ：標準4GB (4GB×1) /最大8GB [DDR3 SDRAM/SO-DIMM/PC3-8500 CL7]、 HDD：約500GB (シリアルATA/300対応)、 VRAM：[Windows® 7 64ビット版]最大1971MB (メインメモリと共用) (注5)、 光ドライブ：スーパーマルチドライブ、 ワンタッチボタン付コンパクトキーボード (102キー、USBインターフェース) /USBマウス (レーザー式)、 デジタルテレビチューナー (地上デジタル放送) 搭載、リモコン標準添付、 サウンド機能装備、LAN (1000BASE-T/100BASE-TX/10BASE-T) 標準装備、無線LAN (IEEE 802.11n 準拠、IEEE 802.11b/g準拠) 標準装備 (注12) (注15)、 ACPI [S3/S4] 対応 (注13)、20型ワイドTFTカラーLCD (スピーカー内蔵) 装備
A16	ESPRIMO DH77/C	Windows® 7 Home Premium (64bit版) Office Home and Business 2010 モデル	FMVD77C	済	●	×	●	×	●	×	オープン価格 (注11) CPU：インテル® Core™ i7-2600 プロセッサー (3.40GHz)、 メインメモリ：標準4GB (2GB×2) /最大16GB [DDR3 SDRAM/DIMM/PC3-10600 CL9]、 HDD：約1TB (シリアルATA/300対応)、 グラフィックス：Intel® HD Graphics 2000搭載 (CPU内蔵)、 VRAM：[Windows® 7 64ビット版]最大1696MB (メインメモリと共用) (注5)、 光ドライブ：Blu-ray Disc ドライブ (スーパーマルチドライブ機能対応)、 ワンタッチボタン付コンパクトキーボード (105キー、PS/2インターフェース) /横スクロール機能付USBマウ ス (光学式)、 サウンド機能装備、LAN (1000BASE-T/100BASE-TX/10BASE-T) 標準装備、 ACPI [S3/S4] 対応 (注13)、24型ワイドTFTカラーLCD (スピーカー内蔵、DVI端子 (HDCP対応)、アナロ グRGB端子、DVIケーブル添付) セット
A17	ESPRIMO DH53/C	Windows® 7 Home Premium (64bit版) Office Home and Business 2010 モデル	FMVD53C	済	●	×	●	×	●	×	オープン価格 (注11) CPU：インテル® Core™ i3-550 プロセッサー (3.20GHz)、 メインメモリ：標準2GB (2GB×1) /最大8GB [DDR3 SDRAM/DIMM/PC3-10600 CL9]、 HDD：約1TB (シリアルATA/300対応)、 グラフィックス：Intel® HD Graphics搭載 (CPU内蔵)、 VRAM：[Windows® 7 64ビット版]最大1696MB (メインメモリと共用) (注5)、 光ドライブ：スーパーマルチドライブ、 ワンタッチボタン付コンパクトキーボード (105キー、PS/2インターフェース) /横スクロール機能付USBマウ ス (光学式)、 サウンド機能装備、LAN (1000BASE-T/100BASE-TX/10BASE-T) 標準装備、 ACPI [S3/S4] 対応 (注13)、22型ワイドTFTカラーLCD (スピーカー内蔵、DVI端子 (HDCP対応)、アナロ グRGB端子、DVIケーブル添付) セット

本文中のディスク容量の表記は、1MB=1000×1000/バイト、1GB=1000×1000×1000/バイト換算値です。
1MB=1024×1024/バイト、1GB=1024×1024×1024/バイト換算値のものとは、表記上は同容量でも、実容量は少なくなりますのでご注意ください。

※：「サポートOS」については、P45をご覧ください。

(注5) Intel® Dynamic Video Memory Technology (DVMT) を使用しており、パソコンの動作状況によりメモリ容量が最大設定まで自動的に変化します。ビデオメモリの容量を任意に変更することはできません。
(注11) オープン価格の商品は希望小売価格を定めていません。
(注12) IEEE 802.11b準拠のサポートチャンネルについて、サポートしているチャンネルは1～13です。14チャンネルは未サポートです。
(注13) ACPIのS3/S4の設定が可能です (出荷時の設定はS3)。なお、省電力機能を使用する場合、周辺機器の機能によっては使用できないものもあります。

ハードウェア一覧

●: 適応可 ×: 適応不可 -: 無関係

項	品名	型名	提供時期	適応機種				サポートOS※										希望小売価格 (円、税別)	備考
				Dシリーズ	Kシリーズ	Wシリーズ	Jシリーズ	Ubuntu 12.04 LTS (32bit版)	Ubuntu 12.04 LTS (64bit版)	Windows 7 Professional (32bit版)	Windows 7 Professional (64bit版)	Windows Vista (32bit版)	Windows XP (32bit版)	Windows XP (64bit版)	Windows 7 Ultimate (32bit版)	Windows 7 Ultimate (64bit版)			
<p>B. メモリ</p>																			
B1	拡張RAM モジュール-2GB (DDR3 SDRAM/ PC3-10600 DIMM)	FMVDM2GNDA	済	①	×	×	×	×	●	×	●	●	×	×	×	×	24,000	2GB増設メモリ (2GBモジュール×1枚)、PC3-10600 DDR3 SDRAM DIMM CL9、ECCなし、Dual-Channel mode対応、メモリバスクロック1333MHz対応	
B2	拡張RAM モジュール-1GB (DDR3 SDRAM/ PC3-10600 DIMM)	FMVDM1GNDA	済	①	×	×	×	×	●	×	●	●	×	×	×	×	12,000	1GB増設メモリ (1GBモジュール×1枚)、PC3-10600 DDR3 SDRAM DIMM CL9、ECCなし、Dual-Channel mode対応、メモリバスクロック1333MHz対応	
B3	拡張RAM モジュール-1GB (DDR3 SDRAM/ PC3-10600 SO-DIMM)	FMVDM1GNSA	済	②	×	×	×	×	●	●	●	●	×	×	×	×	12,000	1GB増設メモリ (1GBモジュール×1枚)、PC3-10600 DDR3 SDRAM SO-DIMM CL9、ECCなし、Dual-Channel mode対応、メモリバスクロック1333MHz対応	
B4	拡張RAM モジュール-2GB (DDR3 SDRAM/ PC3-10600 DIMM)	FMVDM2GNDB	済	③	×	×	×	×	●	×	●	●	×	×	×	×	24,000	2GB増設メモリ (2GBモジュール×1枚)、PC3-10600 DDR3 SDRAM DIMM CL9、ECCなし、Dual-Channel mode対応、メモリバスクロック1333MHz対応 *Celeron®/Pentium® E5700ではPC3-6400、Core™ 2 DUO/Pentium E6700 ではPC3-8500での動作となります。	
B5	拡張RAM モジュール-1GB (DDR3 SDRAM/ PC3-10600 DIMM)	FMVDM1GNDB	済	③	×	×	×	×	●	×	●	●	×	×	×	×	12,000	1GB増設メモリ (1GBモジュール×1枚)、PC3-10600 DDR3 SDRAM DIMM CL9、ECCなし、Dual-Channel mode対応、メモリバスクロック1333MHz対応 *Celeron®/Pentium® E5700ではPC3-6400、Core™ 2 DUO/Pentium E6700 ではPC3-8500での動作となります。	
B6	拡張RAM モジュール-2GB (DDR3 SDRAM/ PC3-10600 SO-DIMM)	FMVDM2GNSB	済	×	④	×	×	×	●	×	●	●	×	×	×	×	24,000	2GB増設メモリ (2GBモジュール×1枚)、PC3-10600 DDR3 SDRAM SO-DIMM CL9、ECCなし、Dual-Channel mode対応、メモリバスクロック1333MHz対応 *PC3-6400での動作となります。	
B7	拡張RAM モジュール-1GB (DDR3 SDRAM/ PC3-10600 SO-DIMM)	FMVDM1GNSB	済	×	④	×	×	×	●	×	●	●	×	×	×	×	12,000	1GB増設メモリ (1GBモジュール×1枚)、PC3-10600 DDR3 SDRAM SO-DIMM CL9、ECCなし、Dual-Channel mode対応、メモリバスクロック1333MHz対応 *PC3-6400での動作となります。	
B8	拡張RAM モジュール-2GB (DDR3 SDRAM/ PC3-10600 SO-DIMM)	FMVDM2GNS	済	×	⑦	×	×	×	●	×	●	●	×	×	×	×	24,000	2GB増設メモリ (2GBモジュール×1枚)、PC3-10600 DDR3 SDRAM SO-DIMM CL9、ECCなし、Dual-Channel mode対応、メモリバスクロック1333MHz対応 *Celeron® プロセッサ搭載モデルでは、PC3-6400での動作となります。 *Core™ 2 Duo プロセッサ搭載モデルでは、PC3-8500での動作となります。	
B9	拡張RAM モジュール-1GB (DDR3 SDRAM/ PC3-10600 SO-DIMM)	FMVDM1GNS	済	×	⑦	×	×	×	●	×	●	●	×	×	×	×	12,000	1GB増設メモリ (1GBモジュール×1枚)、PC3-10600 DDR3 SDRAM SO-DIMM CL9、ECCなし、Dual-Channel mode対応、メモリバスクロック1333MHz対応 *Celeron® プロセッサ搭載モデルでは、PC3-6400での動作となります。 *Core™ 2 Duo プロセッサ搭載モデルでは、PC3-8500での動作となります。	
B10	拡張RAM モジュール-2GB (DDR3 SDRAM/ PC3-10600 DIMM)	CLE-MNK5A	済	×	×	●	×	×	●	●	●	●	●	×	×	×	57,000	2GB増設メモリ (1GBモジュール×2)、PC3-10600 DDR3 SDRAM DIMM CL9、 ECCあり、Dual-Channel mode対応、メモリバスクロック1333MHz対応	
B11	拡張RAM モジュール-4GB (DDR3 SDRAM/ PC3-10600 DIMM)	CLE-MNK7A	済	×	×	●	×	×	●	●	●	●	●	×	×	×	114,000	4GB増設メモリ (2GBモジュール×2)、PC3-10600 DDR3 SDRAM DIMM CL9、 ECCあり、Dual-Channel mode対応、メモリバスクロック1333MHz対応	
B12	拡張RAM モジュール-8GB (DDR3 SDRAM/ PC3-10600 DIMM)	CLE-MNK8A	済	×	×	●	×	×	●	×	×	●	×	×	×	×	228,000	8GB増設メモリ (4GBモジュール×2)、PC3-10600 DDR3 SDRAM DIMM CL9、 ECCあり、Dual-Channel mode対応、メモリバスクロック1333MHz対応	
B13	拡張RAM モジュール-4GB (DDR3 SDRAM/ PC3-10600 DIMM)	CLE-MJK7A	済	×	×	×	●	×	●	●	●	●	×	×	×	×	114,000	4GB増設メモリ (2GBモジュール×2)、PC3-10600 DDR3 SDRAM DIMM CL9、 ECCあり、Dual-Channel mode対応、メモリバスクロック1333MHz対応	
B14	拡張RAM モジュール-8GB (DDR3 SDRAM/ PC3-10600 SO-DIMM)	FMVDM8GNS	済	×	×	×	×	⑤	×	●	×	×	×	×	×	●	96,000	8GB増設メモリ (4GBモジュール×2)、PC3-10600 DDR3 SDRAM SO-DIMM CL9、ECCなし、Dual-Channel mode対応、メモリバスクロック1333MHz対応 *FH58/CM、FH55/CD、FH52/CTではPC3-8500での動作となります。	
B15	拡張RAM モジュール-2GB (DDR3 SDRAM/ PC3-8500 SO-DIMM)	FMVDM2GMS7	済	×	×	×	×	⑦	×	●	×	×	×	×	●	×	24,000	2GB増設メモリ (2GBモジュール×1)、PC3-8500 DDR3 SDRAM SO-DIMM CL7、ECCなし、メモリバスクロック1066MHz対応	
B16	拡張RAM モジュール-4GB (DDR3 SDRAM/ PC3-8500 SO-DIMM)	FMVDM4GMS1	済	×	×	×	×	⑦	×	●	×	×	×	×	●	×	48,000	4GB増設メモリ (4GBモジュール×1)、PC3-8500 DDR3 SDRAM SO-DIMM CL7、ECCなし、メモリバスクロック1066MHz対応	
B17	拡張RAM モジュール-8GB (DDR3 SDRAM/ PC3-10600 DIMM)	FMVDM8GND	済	×	×	×	×	⑥	●	●	×	×	×	●	●	●	96,000	8GB増設メモリ (4GBモジュール×2)、PC3-10600 DDR3 SDRAM DIMM CL9、 ECCなし、Dual-Channel mode対応、メモリバスクロック1333MHz対応	

①D750/Aのみ搭載 (接続) 可。
②D570/Bのみ搭載 (接続) 可。
③D550/B、D550/BXのみ搭載 (接続) 可。
④K551/Bのみ搭載 (接続) 可。
⑤K550/Aのみ搭載 (接続) 可。
⑥FHシリーズのみ搭載 (接続) 可。
⑦DHシリーズのみ搭載 (接続) 可。
⑧EHシリーズのみ搭載 (接続) 可。

※: 「サポートOS」については、P45をご覧ください。

ハードウェア一覧

●：適応可 ×：適応不可 -：無関係

項	品名	型名	提供時期	適応機種							サポートOS※							希望小売価格 (円、税別)	備考
				Dシリーズ	Kシリーズ	Wシリーズ	Jシリーズ	non-Open Monitor (ケーブル接続)	Windows 7 Professional (32 bit版)	Windows 7 Professional (64 bit版)	Windows Vista (32 bit版)	Windows XP (32 bit版)	Windows XP (64 bit版)	Windows 7 Home Premium (32 bit版)	Windows 7 Home Premium (64 bit版)	Windows 7 Ultimate (32 bit版)	Windows 7 Ultimate (64 bit版)		
E. ディスプレイ																			
E1	カラー液晶 ディスプレイ-27ワイド	VL-270VSWL	2011.●/●	×	×	●*1	●*2	×	●	●	●	●	●	●	●	●	27型ワイドTFTカラーLCD、アナログインターフェース、デジタルインターフェース (DVI Dual Link、HDCP対応)、デジタルインターフェース (Displayport、HDCP対応)、デジタルインターフェース (HDMI、HDCP対応)、640×480、720×400、800×600、1024×768、1280×800、1280×1024、1440×900、1680×1050、1920×1080、2560×1440、TFT液晶/パネル採用 [輝度350cd/m ² 、視野角：上下/左右178°、コントラスト比1000対1、高速応答]、sRGB対応、表示色最大1677万色 (Displayport 10bit入力時は約10億7千万色)、画素ピッチ0.233mm×0.233mm、水平周波数31.5kHz~99kHz、ステレオスピーカー内蔵 (2W×2)、VESA壁掛け対応、DDC/CI [Plug&Play機能] 対応、スイーベル左右合計340度対応 *1：Displayportまたはカスタムメイトでグラフィックスカードを選択した場合のみ表示することが可能です。 *2：カスタムメイトでグラフィックスカードを選択した場合のみ表示することが可能です。		
E2	電子カルテ用 カラー液晶ディスプレイ-23ワイド	VL-230VMWL	2011.●/●	●	●*1 ●*2 ●*4	●	●*3	⑧	●	●	●	●	●	●	●	●	23型ワイドTFTカラーLCD、アナログインターフェース、デジタルインターフェース (DVI-D、HDCP対応)、デジタルインターフェース (Displayport、HDCP対応)、640×480、720×400、800×600、1024×768、1280×800、1280×1024、1440×900、1680×1050、1920×1080、TFT液晶/パネル採用 [輝度250cd/m ² 、視野角：上下/左右178°、コントラスト比1000対1、LEDバックライト]、sRGB対応、表示色最大1677万色 (Displayport 10bit入力時は約10億7千万色)、画素ピッチ0.2652mm×0.2652mm、水平周波数31.5kHz~82kHz、ステレオスピーカー (1.5W×2)、VESA壁掛け対応、DDC/CI [Plug&Play機能] 対応、スイーベル：左右合計340度対応 *1：同時画面表示選択時は、解像度が本体LCDパネル、外付けモニタのいずれか低い解像度となります。 *2：アナログ接続のみ可能です。 *3：カスタムメイトでグラフィックスカードを選択した場合、アナログディスプレイ接続時には、DVI-VGA変換アダプタ (CLE-ADP11A) が必要。デジタルディスプレイをDisplayPortに接続する場合はDP-DVI変換ケーブル (CLE-ADP21) が必要。 *4：カスタムメイトで「タッチパネル追加」を搭載した際、ディスプレイを接続することはできません。		
E3	カラー液晶 ディスプレイ-24.1ワイド	VL-242SSWL	済	●*7	●*1 ●*2 ●*3 ●*6	●*4	●*5 ●*7	⑧	●	●	●	●*3	●	●	●	●	88,000 24.1型ワイドTFTカラーLCD、アナログインターフェース、デジタルインターフェース (DVI-D、HDCP対応)、640×480、720×400、800×600、1024×768、1280×800、1280×1024、1440×900、1680×1050、1600×1200、1920×1200、TFT液晶/パネル採用 [輝度300cd/m ² 、視野角：上下/左右160°、コントラスト比1000対1、高速応答]、sRGB対応、表示色最大1677万色、画素ピッチ0.270mm×0.270mm、水平周波数31.5~80kHz、ステレオスピーカー内蔵 (1W×2)、VESA壁掛け対応、明るさセンサー搭載、DDC/CI [Plug&Play機能] 対応、スイーベル左右合計90度対応 *1：同時画面表示選択時は、解像度が本体LCDパネル、外付けモニタのいずれか低い解像度となります。 *2：アナログ接続のみ可能です。 *3：OSがWindows® XP Professionalの場合、富士通モニュメンタリティはFMV-K550/Aのクローン表示には対応していません。 *4：アナログインターフェース接続時には、DVI-VGA変換アダプタ (CLE-ADP11A) が必要。デジタルインターフェースをDisplayPortに接続する場合はDP-DVI変換ケーブル (CLE-ADP21) が必要。 *5：カスタムメイトでグラフィックスカードを選択した場合、アナログインターフェース接続時には、DVI-VGA変換アダプタ (CLE-ADP11A) が必要。デジタルインターフェースをDisplayPortに接続する場合はDP-DVI変換ケーブル (CLE-ADP21) が必要。 *6：カスタムメイトで「タッチパネル追加」を搭載した際、ディスプレイを接続することはできません。 *7：ESPRIMO D750/A、CELSIUS J380のWindows® XP Professionalでスタンバイを使用する場合は、本体のサービスコンセントは使用できません。		
E4	カラー液晶 ディスプレイ-22ワイド	VL-221SSWL	済	●*7	●*1 ●*2 ●*3 ●*6	●*4	●*5 ●*7	⑧	●	●	●	●*3	●	●	●	●	65,000 22型ワイドTFTカラーLCD、アナログインターフェース、デジタルインターフェース (DVI-D、HDCP対応)、640×480、720×400、800×600、1024×768、1280×800、1280×1024、1440×900、1680×1050、TFT液晶/パネル採用 [輝度250cd/m ² 、視野角：上下/左右160°、コントラスト比1000対1、高速応答]、sRGB対応、表示色最大1677万色、画素ピッチ0.282mm×0.282mm、水平周波数31.5~80kHz、ステレオスピーカー内蔵 (1W×2)、VESA壁掛け対応、明るさセンサー対応、DDD/CI [Plug & Play機能] 対応、スイーベル左右合計90度対応 *1：同時画面表示選択時は、解像度が本体LCDパネル、外付けモニタのいずれか低い解像度となります。 *2：アナログ接続のみ可能です。 *3：OSがWindows® XP Professionalの場合、富士通モニュメンタリティはFMV-K550/Aのクローン表示には対応していません。 *4：アナログインターフェース接続時には、DVI-VGA変換アダプタ (CLE-ADP11A) が必要。デジタルインターフェースをDisplayPortに接続する場合はDP-DVI変換ケーブル (CLE-ADP21) が必要。 *5：カスタムメイトでグラフィックスカードを選択した場合、アナログインターフェース接続時には、DVI-VGA変換アダプタ (CLE-ADP11A) が必要。デジタルインターフェースをDisplayPortに接続する場合はDP-DVI変換ケーブル (CLE-ADP21) が必要。 *6：カスタムメイトで「タッチパネル追加」を搭載した際、ディスプレイを接続することはできません。 *7：ESPRIMO D750/A、CELSIUS J380のWindows® XP Professionalでスタンバイを使用する場合は、本体のサービスコンセントは使用できません。		

ディスプレイの表示モードにつきましては接続する本体との組み合わせにより表示できない場合があります。接続する本体のサポートする表示モードを確認の上接続してください。

※：「サポートOS」については、P45をご覧ください。

⑧ESPRIMO DHシリーズのみ搭載 (接続) 可。

(注11) オープン価格の商品は希望小売価格を定めています。

ハードウェア一覧

●：適応可 ×：適応不可 -：無関係

項	品名	型名	提供時期	適応機種				サポートOS*								希望小売価格 (円、税別)	備考					
				Dシリーズ	Kシリーズ	Wシリーズ	Jシリーズ	Windows 7 (32 bit版)	Windows 7 (64 bit版)	Windows Vista (32 bit版)	Windows Vista (64 bit版)	Windows XP (64 bit版)	Windows XP (32 bit版)	Windows Server 2008 (32 bit版)	Windows Server 2008 (64 bit版)			Windows Server 2003 (32 bit版)	Windows Server 2003 (64 bit版)	Windows Server 2003 (32 bit版)	Windows Server 2003 (64 bit版)	
E5	カラー液晶ディスプレイ-19ワイド	VL-194SSWL	済	●	● *1 *4	● *2	● *3	⑧	●	●	●	●	●	●	●	●	●	●	●	●	45,000	19型ワイドTFTカラーLCD、アナログインターフェース、デジタルインターフェース(DVI-D、HDCP対応)、640×480、720×400、800×600、1024×768、1440×900、TFT液晶パネル採用[輝度300cd/m ² 、視野角：上下/左右160°、コントラスト比1000対1、高速応答]、sRGB対応、表示色最大1677万色、画素ピッチ0.294mm×0.294mm、水平周波数30~83kHz、ステレオスピーカー内蔵(1W×2)、VESA壁掛け対応、DDC/CI【Plug&Play機能】対応 *1：同時画面表示選択時は、解像度が本体LCDパネル、外付けモニタのいずれか低い解像度となります。 *2：アナログインターフェース接続時には、DVI-VGA変換アダプタ(CLE-ADP11A)が必要。デジタルインターフェースをDisplayPortに接続する場合はDP-DVI変換ケーブル(CLE-ADP21)が必要。 *3：カスタムメイドでグラフィックスカードを選択した場合、アナログインターフェース接続時には、DVI-VGA変換アダプタ(CLE-ADP11A)が必要。デジタルインターフェースをDisplayPortに接続する場合はDP-DVI変換ケーブル(CLE-ADP21)が必要。 *4：カスタムメイドで「タッチパネル追加」を搭載した際、ディスプレイを接続することはできません。
E6	カラー液晶ディスプレイ-19	VL-193SEL	済	●	● *1 *4	● *2	● *3	⑧	●	●	●	●	●	●	●	●	●	●	●	●	50,000	19型TFTカラーLCD、アナログインターフェース、640×480、720×400、800×600、1024×768、1280×1024、TFT液晶パネル採用[輝度250cd/m ² 、視野角：上下/左右160°、コントラスト比1000対1、高速応答]、sRGB対応、表示色最大1677万色、画素ピッチ0.294mm×0.294mm、水平周波数31.5~80kHz、VESA壁掛け対応、明るさセンサー搭載、DDC/CI【Plug&Play機能】対応、スリープ左右合計180度対応 *1：同時画面表示選択時は、解像度が本体LCDパネル、外付けモニタのいずれか低い解像度となります。 *2：アナログインターフェース接続時には、DVI-VGA変換アダプタ(CLE-ADP11A)が必要。デジタルインターフェースをDisplayPortに接続する場合はDP-DVI変換ケーブル(CLE-ADP21)が必要。 *3：カスタムメイドでグラフィックスカードを選択した場合、アナログインターフェース接続時には、DVI-VGA変換アダプタ(CLE-ADP11A)が必要。デジタルインターフェースをDisplayPortに接続する場合はDP-DVI変換ケーブル(CLE-ADP21)が必要。 *4：カスタムメイドで「タッチパネル追加」を搭載した際、ディスプレイを接続することはできません。
E7	電子カルテ用カラー液晶ディスプレイ-19	VL-193SML	済	●	● *1 *4	● *2	● *3	⑧	●	●	●	●	●	●	●	●	●	●	●	●	62,000	19型TFTカラーLCD、アナログインターフェース、640×480、720×400、800×600、1024×768、1280×1024、TFT液晶パネル採用[輝度200cd/m ² (250cd/m ²)、視野角：上下140°(160°)、左右160°(160°)、コントラスト比800対1(1000対1)、高速応答]、sRGB対応、表示色最大1677万色、画素ピッチ0.294mm×0.294mm、水平周波数31.5~80kHz、VESA壁掛け対応、明るさセンサー搭載、Dモード対応、DDC/CI【Plug&Play機能】対応、スリープ左右合計180度対応 ※括弧()内は最大仕様。 *1：同時画面表示選択時は、解像度が本体LCDパネル、外付けモニタのいずれか低い解像度となります。 *2：アナログインターフェース接続時には、DVI-VGA変換アダプタ(CLE-ADP11A)が必要。デジタルインターフェースをDisplayPortに接続する場合はDP-DVI変換ケーブル(CLE-ADP21)が必要。 *3：カスタムメイドでグラフィックスカードを選択した場合、アナログインターフェース接続時には、DVI-VGA変換アダプタ(CLE-ADP11A)が必要。デジタルインターフェースをDisplayPortに接続する場合はDP-DVI変換ケーブル(CLE-ADP21)が必要。 *4：カスタムメイドで「タッチパネル追加」を搭載した際、ディスプレイを接続することはできません。
E8	カラー液晶ディスプレイ-17	VL-179SEL	済	●	● *1 *4	● *2	● *3	⑧	●	●	●	●	●	●	●	●	●	●	●	●	39,000	17型TFTカラーLCD、アナログインターフェース、640×480、720×400、800×600、1024×768、1280×1024、TFT液晶パネル採用[輝度250cd/m ² 、視野角：上下/左右160°、コントラスト比1000対1、高速応答]、sRGB対応、表示色最大1677万色、画素ピッチ0.264mm×0.264mm、水平周波数31.5~80kHz、VESA壁掛け対応、明るさセンサー搭載、DDC/CI【Plug&Play機能】対応、スリープ左右合計180度対応 *1：同時画面表示選択時は、解像度が本体LCDパネル、外付けモニタのいずれか低い解像度となります。 *2：アナログインターフェース接続時には、DVI-VGA変換アダプタ(CLE-ADP11A)が必要。デジタルインターフェースをDisplayPortに接続する場合はDP-DVI変換ケーブル(CLE-ADP21)が必要。 *3：カスタムメイドでグラフィックスカードを選択した場合、アナログインターフェース接続時には、DVI-VGA変換アダプタ(CLE-ADP11A)が必要。デジタルインターフェースをDisplayPortに接続する場合はDP-DVI変換ケーブル(CLE-ADP21)が必要。 *4：カスタムメイドで「タッチパネル追加」を搭載した際、ディスプレイを接続することはできません。
E9	カラー液晶ディスプレイ-17	VL-179SXL	済	●	● *1 *4	● *2	● *3	⑧	●	●	●	●	●	●	●	●	●	●	●	●	オープン価格 (注11)	17型TFTカラーLCD、アナログインターフェース、640×480、720×400、800×600、1024×768、1280×1024、TFT液晶パネル採用[輝度220cd/m ² 、視野角：上下/左右160°、コントラスト比1000対1、高速応答]、sRGB対応、表示色最大1677万色、画素ピッチ0.264mm×0.264mm、水平周波数31.5~80kHz、VESA壁掛け対応、明るさセンサー搭載、DDC/CI【Plug&Play機能】対応、スリープ左右合計180度対応 *1：同時画面表示選択時は、解像度が本体LCDパネル、外付けモニタのいずれか低い解像度となります。 *2：アナログインターフェース接続時には、DVI-VGA変換アダプタ(CLE-ADP11A)が必要。デジタルインターフェースをDisplayPortに接続する場合はDP-DVI変換ケーブル(CLE-ADP21)が必要。 *3：カスタムメイドでグラフィックスカードを選択した場合、アナログインターフェース接続時には、DVI-VGA変換アダプタ(CLE-ADP11A)が必要。デジタルインターフェースをDisplayPortに接続する場合はDP-DVI変換ケーブル(CLE-ADP21)が必要。 *4：カスタムメイドで「タッチパネル追加」を搭載した際、ディスプレイを接続することはできません。

ディスプレイの表示モードにつきましては接続する本体との組み合わせにより表示できない場合があります。接続する本体のサポートする表示モードを確認の上接続してください。

⑧ESPRIMO DHシリーズのみ搭載(接続)可。

(注11) オープン価格の商品は希望小売価格を定めていません。

*：「サポートOS」については、P45をご覧ください。

ハードウェア一覧

ハードウェア一覧

●：適応可 ×：適応不可 -：無関係

項	品名	型名	提供時期	適応機種				サポートOS※										希望小売価格 (円、税別)	備考						
				Dシリーズ	Kシリーズ	Wシリーズ	Jシリーズ	Windows 7 32bit版	Windows 7 64bit版	Windows 8 32bit版	Windows 8 64bit版	Windows 8.1 32bit版	Windows 8.1 64bit版	Windows 10 32bit版	Windows 10 64bit版	Ubuntu 12.04 LTS 32bit版	Ubuntu 12.04 LTS 64bit版								
E10	電子カルテ用 カラー液晶 ディスプレイ-17	VL-178SML	済	●	● *1 *4	● *2	● *3	⑧	●	●	●	●	●	●	●	●	●	●	●	●	●	●	●	48,000	17型TFTカラーLCD、アナログインターフェース、 640×480、720×400、800×600、1024×768、1280×1024。 TFT液晶パネル採用[輝度210cd/m ² (250cd/m ²)、視野角：上下105°(160°)、左右130°(160°)、コントラスト比700対1(1000対1)、高速応答、sRGB対応、表示色最大1677万色、画素ピッチ0.264mm×0.264mm、水平周波数31.5~80kHz、VESA壁掛け対応、明るさセンサー搭載、Dモード対応、DDC/CI [Plug&Play機能] 対応、スイーベル左右合計180度対応 ※括弧()内は標準モード時。 *1：同時画面表示選択時は、解像度が本体LCDパネル、外付けモニタのいずれか低い解像度となります。 *2：アナログインターフェース接続時は、DVI-VGA変換アダプタ (CLE-ADP11A) が必要。デジタルインターフェースをDisplayPortに接続する場合はDP-DVI変換ケーブル (CLE-ADP21) が必要。 *3：カスタムメイドでグラフィックスカードを選択した場合、アナログインターフェース接続時は、DVI-VGA変換アダプタ (CLE-ADP11A) が必要。デジタルインターフェースをDisplayPortに接続する場合はDP-DVI変換ケーブル(CLE-ADP21) が必要。 *4：カスタムメイドで「タッチパネル追加」を搭載した際、ディスプレイを接続することはできません。
E11	カラー液晶 ディスプレイ-17	VL-179SSL	済	●	● *1 *4	● *2	● *3	⑧	●	●	●	●	●	●	●	●	●	●	●	●	●	●	●	42,000	17型TFTカラーLCD、アナログインターフェース、デジタルインターフェース、 640×480、720×400、800×600、1024×768、1280×1024。 TFT液晶パネル採用[輝度250cd/m ² 、視野角：上下/左右160°、コントラスト比1000対1、高速応答]、sRGB対応、表示色最大1677万色、画素ピッチ0.264mm×0.264mm、水平周波数31.5~80kHz、ステレオスピーカー内蔵 (1W×2)、VESA壁掛け対応、明るさセンサー搭載、DDC/CI [Plug&Play機能] 対応、スイーベル左右合計180度対応 *1：同時画面表示選択時は、解像度が本体LCDパネル、外付けモニタのいずれか低い解像度となります。 *2：アナログインターフェース接続時は、DVI-VGA変換アダプタ (CLE-ADP11A) が必要。デジタルインターフェースをDisplayPortに接続する場合はDP-DVI変換ケーブル (CLE-ADP21) が必要。 *3：カスタムメイドでグラフィックスカードを選択した場合、アナログインターフェース接続時は、DVI-VGA変換アダプタ (CLE-ADP11A) が必要。デジタルインターフェースをDisplayPortに接続する場合はDP-DVI変換ケーブル(CLE-ADP21) が必要。 *4：カスタムメイドで「タッチパネル追加」を搭載した際、ディスプレイを接続することはできません。
E12	保護パネル付 カラー液晶 ディスプレイ-17	VL-179SPL	済	●	● *1 *4	● *2	● *3	⑧	●	●	●	●	●	●	●	●	●	●	●	●	●	●	●	45,000	17型TFTカラーLCD、保護パネル付、アナログインターフェース、デジタルインターフェース、 640×480、720×400、800×600、1024×768、1280×1024。 TFT液晶パネル採用[輝度220cd/m ² 、視野角：上下/左右160°、コントラスト比1000対1、高速応答]、sRGB対応、表示色最大1677万色、画素ピッチ0.264mm×0.264mm、水平周波数31.5~80kHz、ステレオスピーカー内蔵 (1W×2)、VESA壁掛け対応、ユーザ感知、益み防止機能搭載 *1：同時画面表示選択時は、解像度が本体LCDパネル、外付けモニタのいずれか低い解像度となります。 *2：アナログインターフェース接続時は、DVI-VGA変換アダプタ (CLE-ADP11A) が必要。デジタルインターフェースをDisplayPortに接続する場合はDP-DVI変換ケーブル (CLE-ADP21) が必要。 *3：カスタムメイドでグラフィックスカードを選択した場合、アナログインターフェース接続時は、DVI-VGA変換アダプタ (CLE-ADP11A) が必要。デジタルインターフェースをDisplayPortに接続する場合はDP-DVI変換ケーブル(CLE-ADP21) が必要。 *4：カスタムメイドで「タッチパネル追加」を搭載した際、ディスプレイを接続することはできません。
E13	ECOプラス カラー液晶 ディスプレイ-17	VL-178SRL	済	●	×	● *1	● *2	⑧	●	●	●	●	●	●	●	●	●	●	●	●	●	●	●	47,000	17型TFTカラーLCD、対人センサー付、アナログインターフェース、 640×480、720×400、800×600、1024×768、1280×1024。 TFT液晶パネル採用[輝度250cd/m ² 、視野角：上下/左右160°、コントラスト比1000対1、高速応答]、sRGB対応、表示色最大1677万色、画素ピッチ0.264mm×0.264mm、水平周波数31.5~80kHz、ステレオスピーカー内蔵 (1W×2)、VESA壁掛け対応、明るさセンサー搭載、DDC/CI [Plug&Play機能] 対応、スイーベル左右合計180度対応、ユーザ感知、益み防止機能搭載 *1：アナログインターフェース接続時は、DVI-VGA変換アダプタ (CLE-ADP11A) が必要。デジタルインターフェースをDisplayPortに接続する場合はDP-DVI変換ケーブル (CLE-ADP21) が必要。 *2：カスタムメイドでグラフィックスカードを選択した場合、アナログインターフェース接続時は、DVI-VGA変換アダプタ (CLE-ADP11A) が必要。デジタルインターフェースをDisplayPortに接続する場合はDP-DVI変換ケーブル (CLE-ADP21) が必要。
E14	タッチパネル内蔵 カラー液晶 ディスプレイ-17	VL-173STL	済	●	● *1 *2 *5	● *3	● *4	⑧	●	×	●	×	●	×	●	×	●	×	●	×	●	×	75,000	17型TFTカラーLCD、タッチパネル内蔵、アナログインターフェース、 640×480、720×400、800×600、1024×768、1280×1024。 TFT液晶パネル採用[輝度200cd/m ² 、視野角：上下/左右160°、コントラスト比1000対1、高速応答]、sRGB対応、表示色最大1677万色、画素ピッチ0.264mm×0.264mm、水平周波数31.5~80kHz、抵抗式タッチパネル (USBインターフェース)、ステレオスピーカー内蔵 (1W×2)、VESA壁掛け対応、DDC/CI [Plug&Play機能] 対応、スイーベル左右合計90度対応 *1：同時画面表示選択時は、解像度が本体LCDパネル、外付けモニタのいずれか低い解像度となります。 *2：外付けモニタをメインに設定してください。 *3：アナログインターフェース接続時は、DVI-VGA変換アダプタ (CLE-ADP11A) が必要。デジタルインターフェースをDisplayPortに接続する場合はDP-DVI変換ケーブル (CLE-ADP21) が必要。 *4：カスタムメイドでグラフィックスカードを選択した場合、アナログインターフェース接続時は、DVI-VGA変換アダプタ (CLE-ADP11A) が必要。デジタルインターフェースをDisplayPortに接続する場合はDP-DVI変換ケーブル (CLE-ADP21) が必要。 *5：カスタムメイドで「タッチパネル追加」を搭載した際、ディスプレイを接続することはできません。 ※デュアルモニタ機能をお使いの場合には、2台同時にタッチパネル機能をご利用いただけません。 注：受生産製品となります。	
E15	DVI-VGA変換アダプタ	CLE-ADP11A	済	×	×	●	●	×	●	●	●	●	●	×	×	×	×	×	×	×	×	×	×	1,700	アナログインターフェースをDVIに接続する場合に必要。
E16	DP-DVI変換ケーブル	CLE-ADP21	済	×	×	●	●	×	●	●	●	●	●	×	×	×	×	×	×	×	×	×	×	6,000	デジタルインターフェースをDisplayPort接続時に必要。Dual Linkには対応していません。(最大解像度が1920×1200以下となります。)

ディスプレイの表示モードにつきましては接続する本体との組み合わせにより表示できない場合があります。接続する本体のサポートする表示モードを確認の上接続してください。

※：「サポートOS」については、P45をご覧ください。

⑧ESPRIMO DHシリーズのみ搭載 (接続) 可。

(注1) オープン価格の商品は希望小売価格を定めていません。

●：適応可 ×：適応不可 -：無関係

項	品名	型名	提供時期	適応機種				サポートOS*										希望小売価格 (円、税別)	備考
				Dシリーズ	Kシリーズ	Wシリーズ	Jシリーズ	Windows 7 (32bit版)	Windows 7 (64bit版)	Windows Vista (32bit版)	Windows Vista (64bit版)	Windows XP Professional	Windows XP Professional x64 Edition	Windows Server 2008 R2 (64bit版)	Windows Server 2008 (32bit版)	Windows Server 2008 (64bit版)	Windows Server 2003 R2 (64bit版)		
<p>F. オプションカード</p>																			
F1	ツイストペアケーブル (エンハンスドカテゴリ5)	TPCBL-C005	済	●	●	●	●	-	-	-	-	-	-	-	-	-	* 3,500	5m LANインターフェース+HUB接続ケーブル	
		TPCBL-C010	済	●	●	●	●	-	-	-	-	-	-	-	-	-	* 3,900	10m 100BASE-T/100BASE-TX/10BASE-T用 (エンハンスドカテゴリ5)	
		TPCBL-C015	済	●	●	●	●	-	-	-	-	-	-	-	-	-	* 4,700	15m	
		TPCBL-C030	済	●	●	●	●	-	-	-	-	-	-	-	-	-	* 7,200	30m	
		TPCBL-C050	済	●	●	●	●	-	-	-	-	-	-	-	-	-	* 10,300	50m *標準価格 (円、税別)	
		TPCBL-C100	済	●	●	●	●	-	-	-	-	-	-	-	-	-	* 18,000	100m	
F2	ツイストペアケーブル (カテゴリ5)	TPCBL-B005	済	●	●	●	●	×	-	-	-	-	-	-	-	-	*2 2,650	5m LANインターフェース+HUB接続ケーブル	
		TPCBL-B010	済	●	●	●	●	×	-	-	-	-	-	-	-	-	*2 3,000	10m 100BASE-TX/10BASE-T用 (カテゴリ5)	
		TPCBL-B015	済	●	●	●	●	×	-	-	-	-	-	-	-	-	*2 3,600	15m	
		TPCBL-B030	済	●	●	●	●	×	-	-	-	-	-	-	-	-	*2 5,500	30m *1: 本体側のLAN設定を100BASE-TX/10BASE-Tに変更していただく必要があります。 *2: 標準価格 (円、税別)	
		TPCBL-B050	済	●	●	●	●	×	-	-	-	-	-	-	-	-	*2 7,900	50m	
		TPCBL-B100	済	●	●	●	●	×	-	-	-	-	-	-	-	-	*2 13,800	100m	
F3	LANカード (1000BASE-T)	FMV-1813	済	●	×	●	●	×	●	●	●	●	●	●	●	●	7,000	PCI/スリ用 (ハーフサイズ)、1000BASE-T/100BASE-TX/10BASE-T伝送路接続用、Wake up on LAN対応。 ネットワークブート機能搭載。必須ハード:ツイストペアケーブル *1: カスタムメイドでIEEE 1394カードもしくは、NVIDIA Quadro® FX 1800を追加した場合は搭載できません。 *2: Windows Vista® 対応のドライバを富士通製品情報ページ (http://www.fmwORLD.net/biz/fmw/) で提供しています。 *3: CELSIUS W480、W380のPCI (3) スロットには搭載できません。PCI (1) またはPCI (2) へ搭載してください。 注) 複数LANでの同時通信については、P39、P62「注) 複数LAN同時通信の可否について」をご参照ください。 *Wake up on LAN機能、ネットワークブート機能は、パソコン本体がサポートしている場合のみ使用可能です。 *電源断状態からのWake up on LAN機能は使用できません。	
F4	FAXモデムカード -56000 (全二重)	FMV-FX534	済	●	×	●	●	×	●	●	×	×	×	×	×	×	22,000	PCI/スリ用 (ハーフサイズ)、データ: 56Kbps (受信) / 33.6Kbps (送信)、FAX: 14.4Kbps、二線式全二重通信、ATコマンド対応 (V.25ter)、V.90、V.42bis、MNP-5、FAX Class 1 *1: カスタムメイドでIEEE 1394カードもしくは、NVIDIA Quadro® FX 1800を追加した場合は搭載できません。 *2: Windows Vista® 用のドライバは下記ホームページよりダウンロードして下さい。 富士通製品情報ページ (http://www.fmwORLD.net/biz/fmw/) *3: 録音・再生・スピーカフォン等のボイス機能、テレフォニー機能はありません。 *4: Windows Vista® Business/Home Basic UltimateのみFAXの利用が可能。 注) 24時間運用はできません。 注) 56Kbps/33.6Kbpsはハードウェアの最大性能であり、ソフトウェアまたは回線の状態により通信速度は異なります。	
F5	シリアルパラレルカード	FMV-104	済	●	×	●	●	×	●	●	×	●	×	×	×	×	16,000	PCI/スリ用 (ロープロファイルサイズ)、シリアルポート (RS-232C、9PIN) ×1、パラレルポート (セントロニクス準拠、25PIN) ×1、ドライバ(CD添付 (富士通製品情報ページ (http://www.fmwORLD.net/biz/fmw/index_down.html) からダウンロード可) 必須ハード: シリアル・RS-232Cケーブル (Dsub9ピン) パラレル・FMV-CBL713 *1: カスタムメイドでIEEE 1394カードもしくは、NVIDIA Quadro® FX 1800を追加した場合は搭載できません。 注) シリアルまたはパラレルの通信中に、スタンバイ、休止状態に移行させて使用できません。 通信中にスタンバイ、休止状態に移行させた場合の動作保証はしてありませんのでご注意ください。 注) 同時搭載は2枚まで (パラレルポートは1ポートのみ接続可能、シリアルポートは2ポート接続可能) 注) パラレルポートに接続可能なプリンタはFMPR-661K、FMPR-6718となります。	

*: 「サポートOS」については、P45をご覧ください。

注) 複数LAN同時通信の可否について

・OSが、Windows® 7 Professional/Windows Vista® Businessの場合、複数のLANによる同時通信が可能になります。ただし、以下の制限があります。

1. 複数LANを束ねるチーミング機能による、負荷分散、帯域拡張、障害対策等は設定できません。
2. 不要な通信が発生しますので、ネットワークブリッジを構成する場合は除き、同一ネットワークへは同時に接続しないでください。

●：同時通信可能 ×：同時通信不可能 -：構成上不可能

LAN形式の組み合わせ	無線LAN 搭載モデル	有線LANカード (FMV-1813)
有線LAN搭載モデル (標準搭載)	●	●
無線LAN搭載モデル (標準搭載)	-	●
有線LANカード (FMV-1813) (オプション: PCIカード)	●	●

ハードウェア一覧

●：適応可 ×：適応不可 -：無関係

項	品名	型名	提供時期	適応機種							サポートOS※							希望小売価格 (円、税別)	備考
				Dシリーズ	Kシリーズ	Wシリーズ	Jシリーズ	Thin Client (モバイル)	Windows 7 Professional (32 bit版)	Windows 7 Professional (64 bit版)	Windows Business (32 bit版)	Windows Business (32 bit版)	Windows Business (64 bit版)	Windows Business (64 bit版)	Windows 7 Ultimate (32 bit版)	Windows 7 Ultimate (64 bit版)			
G. 拡張機器																			
G1	指紋認識装置	FS-300U	済	●	●	●	●	×	●	×	●	●	×	●	×	●	×	15,000	指紋認識装置、認証照合方式：適応型特徴関法。スライド型センサータイプ、他人受理率0.0002%、USB接続 (0.5m、2mケーブル計2本添付)、専用デバイスドライバ添付、指紋ログオンソフト「SMARTACCESS/Basic」添付
G2	マウスセンサーセット (グレー)	FAT13M1MNG	済	●	●	●	●	×	Windows 7 Professional (32 bit版)	×	●	●	×	●	×	●	×	29,000	マウス内蔵型の手のひら静脈認証装置、USB接続。 利用時には、Secure Login Box (FMSE-C401)、SMARTACCESS/Premium (OSがWindows® XP Professionalの場合はV1.1、Windows Vista® Businessの場合はV3.0、Windows® 7 Professionalの場合はV3.0) 別売が必要。
	マウスセンサーセット (黒)	FAT13M1MNB							Windows 7 Professional (64 bit版)	×	●	●	×	●	×	●	×		
	マウスセンサーセット (白)	FAT13M1MNV							Windows Business (32 bit版)	×	●	●	×	●	×	●	×		
G3	スタンダードセンサーセット (グレー)	FAT13M1DNG	済	●	●	●	●	×	Windows 7 Professional (32 bit版)	×	●	●	×	●	×	●	×	27,000	手のひら静脈認証装置、USB接続。 利用時には、Secure Login Box (FMSE-C401)、SMARTACCESS/Premium (OSがWindows® XP Professionalの場合はV1.1、Windows Vista® Businessの場合はV3.0、Windows® 7 Professionalの場合はV3.0) 別売が必要。
	スタンダードセンサーセット (黒)	FAT13M1DNB							Windows 7 Professional (64 bit版)	×	●	●	×	●	×	●	×		
	スタンダードセンサーセット (白)	FAT13M1DNV							Windows Business (32 bit版)	×	●	●	×	●	×	●	×		
-	スマートカード	FMSMA-C1	済	-	-	-	-	-	-	-	-	-	-	-	-	-	-	9,000	専用スマートカードの補充用。5枚組。
G4	Secure Login Box	FMSE-C401	済	●	●	●	●	×	●	×	●	●	×	●	×	●	×	798,000	Windowsログオンや各種アプリケーションへのログオンを、パスワードに代わり、指紋や手のひらの静脈パターン、およびFeliCa汎用カードにより認証するセキュリティシステムを構築するための装置。 標準2台構成。最大3000ユーザに対応。 注) クライアント用ソフトウェアとして「SMARTACCESS/Premium (OSがWindows® XP Professionalの場合はV1.1、Windows Vista® Businessの場合はV3.0、Windows® 7はV3.0) 別売」が必要。
G5	Secure Login Box	FMSE-C4A1	済	●	●	●	●	×	●	×	●	●	×	●	×	●	×	798,000	Secure Login Box (FMSE-C401) 用増設専用オプション。最大1500ユーザ増加に対応。 注1) 利用時にはSecure Login Box (FMSE-C401) が必須 注2) クライアント用ソフトウェアとして「SMARTACCESS/Premium (OSがWindows® XP Professionalの場合はV1.1、Windows Vista® Businessの場合はV3.0、Windows® 7はV3.0) 別売」が必要。
G6	スマートアクセス (USBタイプ)	F3972G403B	済	●	●	●	●	×	●	×	×	×	×	×	×	×	×	8,500	手動式。ケーブル長：1.2m。
G7	電源制御ボックス接続用ケーブル	FMCBL627	済	①	●	×	×	×	-	-	-	-	-	-	-	-	-	10,000	ESPRIMOシリーズ本体-電源制御ボックス間接続ケーブル (Dsub9-RJ45)、ケーブル長：3m。 *カスタムメイドで「シリアルポート追加」を選択した場合のみ、RS-232C接続が可能になります。
G8	電源制御ボックス	FMRP-203	済	①	●	×	×	×	×	×	●	●	×	×	×	×	×	205,000	ネットワーク経由でパソコンの電源制御 (リモート電源オン/オフ) が可能。最大12ヶ月のカレンダースケジュールによる自動電源制御が可能。UPSと連携し停電時の (自動シャットダウン) が可能。ブラウザによる設定、操作が可能。本装置1台にパソコンを最大2台接続可能。パソコン1台に電源制御ボックス接続用ケーブル1本が必要 (パソコンを2台制御する場合には、ケーブルは2本必要)。 本装置の設定のため、本装置のコンソールポートにパソコンを接続する場合にも電源制御ボックス接続用ケーブルが必要。 必須ハード：電源制御ボックス接続用ケーブル (FMCBL627)、ツイストペアケーブル、UPS接続用ケーブル (FMCBL626) (FMUP-203接続時) 電源制御エージェントソフト添付。 *カスタムメイドで「シリアルポート追加」を選択した場合のみRS-232C接続が可能になります。 注1) CPUのDEP有効時に本ソフトを使用する際には、設定が必要となります。 詳しくは本ソフト添付のハードウェアガイドをご覧ください。 注2) 接続機器の負荷容量の合計が本装置の定格容量以下になるようにご使用ください。
G9	UPS接続用ケーブル	FMCBL626	済	電源制御ボックス接続用ケーブル (FMRP-203) - 無停電電源装置 (FMUP-203) 間					7,000	電源制御ボックス-FMUP-203間接続用ケーブル、UPS連携機能を使用する場合必須。ケーブル長：3m。 必須ハード：FMUP-203									
G10	無停電電源装置	FMUP-203	済	●	●	⑤	●	×	●	●	●	●	●	●	×	●	●	57,000	停電、瞬断の発生時にパソコンに電力を供給するための装置。常時商用給電方式。定格容量：700VA/450W *1：ESPRIMO D570/Bはオプションのシリアルパラレルカードを使用した場合のみRS-232C接続が可能になります。 *2：カスタムメイドで「シリアルポート追加」を選択した場合のみRS-232C接続が可能になります。 *3：UPS運用管理オプション [FMUP-AP203] 使用時のみ対応。 注1) 接続機器の負荷容量の合計が本UPSの定格容量以下になるようご使用ください。 注2) 本UPSは停電対策用です。電圧変動が激しい場所での使用には適しません。
G11	UPS接続用ケーブル	FMCBL624	済	●	●	⑤	●	×	-	-	-	-	-	-	-	-	-	7,000	本体-FMUP-203間接続用、OS標準のUPSサービスを使用するためのケーブル (Windows Vista、Windows 7は未サポート)。 ケーブル長：1.8m。 注1) 停電後の復電時にパソコンの自動起動はできません。 注2) FMUP-AP203使用時不要。 *1：ESPRIMO D570/Bはオプションのシリアルパラレルカードを使用した場合のみRS-232C接続が可能になります。 *2：カスタムメイドで「シリアルポート追加」を選択した場合のみRS-232C接続が可能になります。
G12	UPS運用管理オプション	FMUP-AP203	済	●	●	⑤	●	×	●	●	●	●	●	●	×	●	●	15,000	本体-FMUP-203間接続用ケーブル。ケーブル長：3m。 添付のソフトウェアをインストールすることにより、下記の機能を実現。 ・停電時の自動シャットダウン ・復電時の自動起動 ・最大12ヶ月のカレンダースケジュールによる自動電源制御 ・FMUP-203の動作ログ/電流入出力データのモニタリング *1：ESPRIMO D570/Bはオプションのシリアルパラレルカードを使用した場合のみRS-232C接続が可能になります。 *2：カスタムメイドで「シリアルポート追加」を選択した場合のみRS-232C接続が可能になります。
G13	ACアダプタ	FMV-ACS05	済	×	×	×	×	⑬	-	●	-	-	-	-	●	-	●	8,400	本体標準添付品の破損時補充品。国際エネルギースタープログラム基準対応。
G14	ACアダプタ	FMV-ACS03B	済	×	×	×	×	⑭	-	●	-	-	-	-	●	-	●	8,400	本体標準添付品の破損時補充品。国際エネルギースタープログラム基準対応。
G15	ACアダプタ	FMV-AC323A	済	×	×	×	×	⑮	-	●	-	-	-	-	●	-	●	8,400	本体標準添付品の破損時補充品。国際エネルギースタープログラム基準対応。

⑤ CELSIUS W480を除く。
 ⑬ ESPRIMO D570/Bを除く。
 ⑭ ESPRIMO FH76/CDのみ搭載 (接続) 可。
 ⑮ ESPRIMO FH58/CM、FH55/CD、FH52/CT、EH30/CTのみ搭載 (接続) 可。
 ⑯ ESPRIMO FH99/CM、FH98/CMのみ搭載 (接続) 可。

(注1) オープン価格の商品は希望小売価格を定めていません。

※：「サポートOS」については、P45をご覧ください。

ハードウェア一覧

●：適応可 ×：適応不可 -：無関係

項	品名	型名	提供時期	適応機種				サポートOS*										希望小売価格 (円、税別)	備考
				Dシリーズ	Kシリーズ	Wシリーズ	Jシリーズ	Windows 7 (32 bit版)	Windows 7 (64 bit版)	Windows Vista (32 bit版)	Windows Vista (64 bit版)	Windows XP (32 bit版)	Windows XP (64 bit版)	Windows Server 2003 (32 bit版)	Windows Server 2003 (64 bit版)	Windows Server 2008 (32 bit版)	Windows Server 2008 (64 bit版)		
H.プリンタ																			
H1	プリンタケーブル 【K端末エミュレータ関連】	FMV-CBL713	済	● *2	×	● *1	● *2	×	—	—	—	—	—	—	—	—	2,500	FMV本体—プリンタ接続ケーブル、1.5m *1：カスタムメイドでパラレルポートを選択した場合またはシリアルパラレルカード (FMV-104) を搭載した場合のみ接続が可能となります。 *2：シリアルパラレルカード (FMV-104) を搭載した場合のみ接続が可能となります。(D550/Bは標準でパラレルポートを搭載しているため、シリアルパラレルカードは不要)	
H2	プリンタケーブル	FMV-CBL716	済	⑪	×	● *	×	×	—	—	—	—	—	—	—	—	2,500	FMV本体—プリンタ接続ケーブル、1.5m。FMV-671B、XL-C2260ではサポートしておりません。 *：カスタムメイドでパラレルポートを選択した場合のみパラレルポート接続が可能となります。	
H3	プリンタUSBケーブル	XL-CBLU2G	済	●	●	●	●	●	—	—	—	—	—	—	—	—	1,200	プリンタをパソコン本体のUSBインターフェースに接続するためのケーブル (1.5m) (USBインターフェース—USBインターフェース)、USB2.0/1.1準拠	
H4	多目的プリンタ	FMPR-671B	済	⑪ *1	×	● *1 *3	×	×	● *2	×	●	●	×	● *2	×	● *2	655,000	モノクロドットインパクトプリンタ。解像度：180dpi。印刷速度：100字/秒 (高速モードでは200字/秒、ANKドラフトでは300字/秒)。ESC/P・FMシリーズ対応。(FMシリーズはWindowsドライバ(経由での使用不可)、エミュレーション切替機能、K端末エミュレータ対応。 *1：プリンタをATモードに設定し、プリンタ側から電源を投入して下さい。 *2：富士通製品情報ページ (http://www.fmwworld.net/biz/printer/) で提供しているプリンタドライバが必要です。 *3：カスタムメイドでパラレルポートを選択した場合のみパラレルポート接続が可能となります。	
H5	用紙反転ユニット	FMPR-655ZL	済	FMPR-671B用オプション										84,000	FMPR-671B用オプション、単票用紙両面印刷、フェースダウン排出口				
H6	水平漢字プリンタ-15	FMPR5610G	済	⑫ *1	⑫ *1	● *1 *2	⑫ *1	⑫ *1	●	●	●	●	●	●	●	●	502,000	水平インサータ方式モノクロドットインパクトプリンタ。解像度：180dpi。印刷速度：180字/秒 (高速モードでは360字/秒、ANKドラフトでは540字/秒)。ESC/P・FMシリーズ対応。(FMシリーズはWindowsドライバ(経由での使用不可)。 *1：LAN接続はプリンタLANカード (FMPR-LN1G) を、USB接続はプリンタUSBケーブル (XL-CBLU2G) を使用してください。 *2：カスタムメイドでパラレルポートを選択した場合のみパラレルポート接続が可能となります。	
H7	水平漢字プリンタ-15	FMPR5410G	済	⑫ *1	⑫ *1	● *1 *2	⑫ *1	⑫ *1	●	●	●	●	●	●	●	●	376,000	水平インサータ方式モノクロドットインパクトプリンタ。解像度：180dpi。印刷速度：130字/秒 (高速モードでは260字/秒、ANKドラフトでは540字/秒)。ESC/P・FMシリーズ対応。(FMシリーズはWindowsドライバ(経由での使用不可)。 *1：LAN接続はプリンタLANカード (FMPR-LN1G) を、USB接続はプリンタUSBケーブル (XL-CBLU2G) を使用してください。 *2：カスタムメイドでパラレルポートを選択した場合のみパラレルポート接続が可能となります。	
H8	水平漢字プリンタ-15	FMPR5310EG	済	⑫ *1	⑫ *1	● *1 *3	⑫ *1	⑫ *1	● *2	● *2	●	●	● *2	● *2	● *2	● *2	292,000	水平インサータ方式モノクロドットインパクトプリンタ。解像度：180dpi。印刷速度：125字/秒 (高速モードでは250字/秒、ANKドラフトでは540字/秒)。ESC/P対応。 *1：LAN接続はプリンタLANカード (FMPR-LN1G) を、USB接続はプリンタUSBケーブル (XL-CBLU2G) を使用してください。 *2：富士通製品情報ページ (http://www.fmwworld.net/biz/printer/) で提供しているプリンタドライバが必要です。 *3：カスタムメイドでパラレルポートを選択した場合のみパラレルポート接続が可能となります。	
H9	水平漢字プリンタ-15	FMPR5110G	済	⑫ *1	⑫ *1	● *1 *2	⑫ *1	⑫ *1	●	●	●	●	●	●	●	●	208,000	水平インサータ方式モノクロドットインパクトプリンタ。解像度：180dpi。印刷速度：80字/秒 (高速モードでは160字/秒、ANKドラフトでは360字/秒)。ESC/P・FMシリーズ対応。(FMシリーズはWindowsドライバ(経由での使用不可)。 *1：LAN接続はプリンタLANカード (FMPR-LN1G) を、USB接続はプリンタUSBケーブル (XL-CBLU2G) を使用してください。 *2：カスタムメイドでパラレルポートを選択した場合のみパラレルポート接続が可能となります。	
H10	水平漢字プリンタ-15	FMPR5010	済	⑫ *1	⑫ *1	● *1 *2	⑫ *1	⑫ *1	●	●	●	●	●	●	●	●	166,000	水平インサータ方式モノクロドットインパクトプリンタ。解像度：180dpi。印刷速度：67字/秒 (高速モードでは134字/秒、ANKドラフトでは300字/秒)。ESC/P・FMシリーズ対応。(FMシリーズはWindowsドライバ(経由での使用不可)。 *1：LAN接続はプリンタLANカード (FMPR-LN1G) を、USB接続はプリンタUSBケーブル (XL-CBLU2G) を使用してください。 *2：カスタムメイドでパラレルポートを選択した場合のみパラレルポート接続が可能となります。	
H11	カットシートフィーダ	FMPR-CF1G	済	FMPR5610G/5410G/5310EG/5110G/5010用オプション										37,800	FMPR5610G/5410G/5310EG/5110G/5010用オプション、ハガキ-A3対応、最大120枚自動給紙ユニットフロント/リア給紙用共通。 注) 本オプションを装着する場合、フロント標準のトラクタユニットを取り外す必要があります。				
H12	トラクタユニット	FMPR-TU8G	済	FMPR5310EG/5110G/5010用オプション										12,000	FMPR5310EG/5110G/5010用オプション、前部及び後部からの連帳用紙吸入用 (1ユニットプリンタ本体添付)				
H13	プリンタLANカード	FMPR-LN1G	済	LAN上に直接接続				●	●	●	●	●	●	●	●	●	30,000	FMPR3000G/5010/5110G/5310EG/5410G/5610G用オプション、100BASE-TX/10BASE-T対応の内蔵型LANカード。 *富士通製品情報ページ (http://www.fmwworld.net/biz/printer/) で提供しているドライバが必要です。	
H14	漢字プリンタ-10	FMPR2000G	済	⑫ *1	⑫ *1	● *1 *3	⑫ *1	⑫ *1	● *2	● *2	●	●	● *2	● *2	● *2	● *2	67,000	モノクロドットインパクトプリンタ。解像度：180dpi。印刷速度：80字/行 (ANK)。印刷速度：75字/秒 (高速モードでは149字/秒、ANKドラフトでは360字/秒)。ESC/P・FMシリーズ対応。(FMシリーズはWindowsドライバ(経由での使用不可)。 *1：USB接続はプリンタUSBケーブル (XL-CBLU2G) を使用してください。 *2：富士通製品情報ページ (http://www.fmwworld.net/biz/printer/) で提供しているプリンタドライバが必要です。 *3：カスタムメイドでパラレルポートを選択した場合のみパラレルポート接続が可能となります。	
H15	漢字プリンタ-15	FMPR3000G	済	⑫ *1	⑫ *1	● *1 *3	⑫ *1	⑫ *1	● *2	● *2	●	●	● *2	● *2	● *2	● *2	107,000	モノクロドットインパクトプリンタ。解像度：180dpi。印刷速度：136字/行 (ANK)。印刷速度：75字/秒 (高速モードでは149字/秒、ANKドラフトでは360字/秒)。ESC/P・FMシリーズ対応。(FMシリーズはWindowsドライバ(経由での使用不可)。 *1：LAN接続はプリンタLANカード (FMPR-LN1G) を、USB接続はプリンタUSBケーブル (XL-CBLU2G) を使用してください。 *2：富士通製品情報ページ (http://www.fmwworld.net/biz/printer/) で提供しているプリンタドライバが必要です。 *3：カスタムメイドでパラレルポートを選択した場合のみパラレルポート接続が可能となります。	

プリンタの印字速度は、ハードウェアの最大印字速度であり、実際の印字速度は、データ転送時間等のソフトウェアの処理時間が付加されます。
プリンタは全てパラレルポートを標準装備しています。(H28)A4カラーページプリンタ (XL-C2260) 除く

⑪ESPRIMO D750/A、D570/Bを除く。
⑫ESPRIMO K551/B、K550/A、D750/A、D570/B、CELSIUS J380、ESPRIMO (オールインワンモデル) はパラレルポート接続ができません。

*：「サポートOS」については、P45をご覧ください。

ハードウェア一覧

ハードウェア一覧

●：対応可 ×：対応不可 ー：無関係

項	品名	型名	提供時期	適応機種						サポートOS※							希望小売価格 (円、税別)	備考				
				Dシリーズ	Kシリーズ	Wシリーズ	Jシリーズ	Windows オートルインワンモデル (32bit版)	Windows オートルインワンモデル (64bit版)	Windows ビジネス (32bit版)	Windows ビジネス (64bit版)	Windows XP (32bit版)	Windows XP (64bit版)	Windows Vista (32bit版)	Windows Vista (64bit版)	Windows 7 (32bit版)		Windows 7 (64bit版)	Windows 7 (32bit版)	Windows 7 (64bit版)	備考	備考
H16	カットシートフィーダ	FMPR-CF8G	済	FMPR3000G用オプション													25,000	FMPR3000G用オプション。ハガキ、B5縦~B4横(手差しはA3横)まで、160枚、(1ピン目)、複写紙は使用不可。				
H17	ホッパーユニット	FMPR-CF81G	済	FMPR3000G用オプション													16,800	FMPR3000G用オプション。B5縦~B4横まで、160枚、(2ピン目)、本オプションを使用される際は、カットシートフィーダ (FMPR-CF8G) の同時装着が必要になります。複写紙は使用不可。				
H19	水平漢字プリンタ (K端末エミュレータ専用) [K端末エミュレータ関連]	FMPR-661K	済	●*2	×	●*1	●*2	×	●	×	●	●	●	×	●	×	●	×	359,500	モノクロ、15インチ、24×24ドット、120CPS、複写枚数：オリジナル+4枚、用紙オートローディング機能、自動紙厚調整、連単自動切替機能、単票/連票の水平搬送可能、Windows® 専用プリンタ、Windows® 98/NT® 4.0/Me/2000/XP用プリンタドライバ(添付)、プリンタ制御ライブラリ (バーコード、IDマークの印刷/読取等が可能) 標準添付。 [注] 省電力機能は使用不可。USB接続不可。ネットワークプリンタ運用不可。 必須ハード：プリンタケーブル (FMW-CBL713) 対応ソフト：Kシリーズ端末エミュレータ (Windows® Me使用時：V4.1 L50~、Windows® 2000使用時：V6.1 L10~、Windows® XP使用時：V6.1 L20~) Kシリーズ端末エミュレータによる運用ではKシリーズプリンタが実現する高信頼性機能(紙詰まり発生時の完全リカバリ/異常時のプリンタ情報のKホスト通知等)を使用可能。 *：富士通製品情報ページ (http://www.fmwworld.net/biz/printer/) で提供しているドライバ/アプリケーションが必要です。		
H20	オートシートフィーダ [K端末エミュレータ関連]	FMPR661SF1	済	FMPR-661K用オプション													58,800	FMPR-661K用オプション、300枚、単票タイプの自動給紙処理が可能。				
H21	フェイスダウンスタッカ ユニット [K端末エミュレータ関連]	FMPR-661S1	済	FMPR-661K用オプション													33,600	FMPR-661K用オプション、スタック枚数150枚、正順スタックが可能。				
H22	トラクタユニット [K端末エミュレータ関連]	FMPR-661T1	済	FMPR-661K用オプション													16,800	FMPR-661K用オプション、増設トラクタユニット。				
H23	カラーページプリンタ	XL-C8360G	済	⑩*1	⑩*1	●*1	⑩*1	⑩*1	●*3	●*3	●	●	●	●	●	●	●	●	●	292,000	A3フルカラー (1670万色、各色256階調) ページプリンタ。解像度：600×600dpi、600×1200dpi。印刷速度 (A4片面印刷時)：カラー 36枚/分、モノクロ40枚/分、印刷速度 (A4両面印刷時)：カラー 35ページ/分、モノクロ39ページ/分。用紙サイズ：A3~ハガキ、給紙容量：標準800枚~最大3000枚。100BASE-TX (100BASE-T共用) LAN インターフェースおよびUSB2.0準拠インターフェース標準装備。 *1：USB接続はプリンタUSBケーブル (XL-CBLU2G) を使用してください。 *2：カスタムメイドでパラレルポートを選択した場合のみパラレルポート接続が可能となります。 *3：富士通製品情報ページ (http://www.fmwworld.net/biz/printer/) で提供しているプリンタドライバが必要です。 [注] 印刷データ量の多い部単位印刷を行う場合は、プリンタRAMモジュールが複数必要になる場合があります。	
H24	拡張給紙ユニット-A	XL-EF55CG	済	XL-C8360G用オプション													50,000	増設用給紙ユニット。(A3~A6サイズ、550枚)				
H25	拡張給紙ユニット-B	XL-EF165CG	済	XL-C8360G用オプション													126,000	増設用給紙ユニット。(A3~A6サイズ、3段カセット：550枚×3)				
H26	両面ユニット	XL-DUPCG	済	XL-C8360G用オプション													25,000	両面印刷ユニット、普通紙のみ。				
H27	プリンタRAM モジュール-256MB	XL-EM256CB	済	XL-C8360G用オプション													58,800	XL-C8360G用増設メモリ (メモリ容量：256MB)。XL-C8360Gは最大2枚まで増設可能。				
H28	A4カラーページ プリンタ	XL-C2260	済	●*1	●*1	●*1	●*1	●*1	●*2	●*2	●	●	●	●	●	●	●	●	●	129,800	A4フルカラー (1670万色、各色256階調) ページプリンタ。解像度：600dpi/1200dpi相当 (600dpi×1200dpi)。印刷速度 (A4片面印刷時)：カラー 26枚/分、モノクロ32枚/分、印刷速度 (A4両面印刷時)：カラー 20ページ/分、モノクロ24ページ/分。用紙サイズ：A4~ハガキ、給紙容量：標準470枚~最大1120枚。100BASE-TX/100BASE-T LANインターフェース、USB2.0準拠インターフェース標準装備。両面標準装備。 *1：USB接続はプリンタUSBケーブル (XL-CBLU2G) を使用してください。 *2：富士通製品情報ページ (http://www.fmwworld.net/biz/printer/) で提供しているプリンタドライバが必要です。 [注] 印刷データ量の多い部単位印刷や長尺紙印刷 (最大：215.9×1200mm) を行う場合は、プリンタRAMモジュールが必要になる場合があります。	
H29	拡張給紙ユニット	XL-EF65CC	済	XL-C2260用オプション													33,000	増設用給紙ユニット (A4~A5サイズ対応、650枚)。カセット1個添付。				
H30	プリンタRAM モジュール-256MB	XL-EM256CC	済	XL-C2260用オプション													58,800	XL-C2260増設メモリ。(メモリ容量：256MB)				
H31	ページプリンタ	XL-9500	済	⑩*1	⑩*1	●*1	⑩*1	⑩*1	●	●	●	●	●	●	●	●	●	●	●	417,000	ページプリンタ。解像度：2400dpi相当×600dpi、1200dpi×1200dpi、600dpi×600dpi、300dpi×300dpi。印刷速度：A4 50枚/分、B4 33枚/分、A3 28枚/分。ESC/Pシリース対応。用紙サイズ：A3~ハガキ、給紙容量：標準1200枚~最大3500枚。100BASE-TX (100BASE-T共用) LANインターフェースおよびUSB2.0準拠インターフェース標準装備。両面標準装備。 *1：USB接続はプリンタUSBケーブル (XL-CBLU2G) を使用してください。 *2：カスタムメイドでパラレルポートを選択した場合のみパラレルポート接続が可能となります。 [注] 印刷データ量の多い部単位印刷を行う場合は、プリンタRAMモジュール256MBが必要になります。	
H32	拡張給紙ユニット-A	XL-EF110MA	済	XL-9500用オプション													92,000	増設用給紙ユニット。(A3~A5サイズ、2段カセット：550枚×2)				
H33	拡張給紙ユニット-B	XL-EF230MA	済	XL-9500用オプション													113,000	増設用給紙ユニット。(A4、B5、レターサイズ、1000枚+1300枚)				
H34	フィニッシャー	XL-FINMA	済	XL-9500用オプション													319,000	パンチ機能、ステープル機能。排紙容量3500枚を有する後処理オプション。装着には拡張給紙ユニット-Aまたは-Bが必要。導入設置はサービスエンジニアが行う (FM調整2：SFMGEN2、有償)。				
H35	プリンタRAM モジュール-256MB	XL-EM256MA	済	XL-9500用オプション													58,800	XL-9500増設メモリ (メモリ容量：256MB)				

プリンタの印字速度は、ハードウェアの最大印字速度であり、実際の印字速度は、データ転送時間等のソフトウェアの処理時間が付加されます。プリンタは全てパラレルポートを標準装備しています。[H28]A4カラーページプリンタ (XL-C2260) 除く

※：「サポートOS」については、P45をご覧ください。

①ESPRIMO D750/A、D570/Bを除く。
②ESPRIMO K551/B、K550/A、D750/A、D570/B、CELSIUS J380、ESPRIMO (オールインワンモデル) はパラレルポート接続ができません。

ハードウェア一覧

ハードウェア一覧

●：適応可 ×：適応不可 -：無関係

Table with columns: 項, 品名, 型名, 提供時期, 適応機種 (D/W/J series), サポートOS (Windows, Linux, etc.), 備考. Contains detailed specifications for various printer models and their options.

プリンタの印字速度は、ハードウェアの最大印字速度であり、実際の印字速度は、データ転送時間等のソフトウェアの処理時間が付加されます。
プリンタは全てパラレルポートを標準装備しています。(H28)A4カラーページプリンタ (XL-C2260) 除く
*「サポートOS」については、P45をご覧ください。

ESPRIMO K551/B, K550/A, D750/A, D570/B, CELSIUS J380, ESPRIMO (オールインワンモデル) はパラレルポート接続ができません。

ハードウェア一覧

■ マニュアル一覧

マニュアル名称	マニュアルコード	標準価格 (円、税別)	備考
ESPRIMO (法人) 企業向けESPRIMOシリーズの操作マニュアル『製品ガイド』につきましては、サポートページの「マニュアル」 (http://www.fmworld.net/biz/fmv/support/fmvmanual) に掲載されています。 「スタート」ボタン→「すべてのプログラム」→「ESPRIMOマニュアル」からも参照できます。 紙ベースの冊子が必要な場合につきましては、下記一覧をご参考の上、別途ご購入くださいますようお願いいたします。			
製品ガイド	B6FJ-4961-02	5,000	D750/A
	B6FJ-5341-01	5,000	D570/B
	B6FJ-5351-01	5,000	D550/B、D550/BX
	B6FJ-5361-01	5,000	K551/B
	B6FJ-4281-01	5,000	K550/A
CELSIUS CELSIUSシリーズの操作マニュアル『製品ガイド』につきましては、サポートページの「マニュアル」 (http://www.fmworld.net/biz/ceelsius/manual/) に掲載されています。 「スタート」ボタン→「すべてのプログラム」→「CELSIUSマニュアル」からも参照できます。 紙ベースの冊子が必要な場合につきましては、下記一覧をご参考の上、別途ご購入くださいますようお願いいたします。			
製品ガイド	B6FJ-4981-02	5,000	W480、W380
	B6FJ-4951-02	5,000	J380
ESPRIMO (オールインワンモデル) ESPRIMOシリーズ (オールインワンモデル) のマニュアルにつきましては、サポートページの「マニュアルダウンロード」 (http://azby.fmworld.net/support/manual/update/index2.html) に掲載されています。			
取扱説明書	B6FJ-5581-01	3,000	FH98/CM、FH76/CD、FH58/CM、FH55/CD、FH52/CT ※FH99/CMの提供に合わせて02版に切り替え予定
	B6FJ-5581-02	3,000	FH99/CM、FH98/CM、FH76/CD、FH58/CM、FH55/CD、FH52/CT
	B6FJ-5591-01	3,000	EH30/CT
	B6FJ-5601-01	3,000	DH77/C、DH53/C
テレビ操作ガイド	B6FJ-5721-01	3,000	FH52/CT、EH30/CT
	B6FJ-5731-01	3,000	FH99/CM、FH98/CM、FH76/CD、FH58/CM、FH55/CD
	B6FJ-5731-02		

※マニュアルの価格につきましては改版などにより、予告なく変更する可能性がありますので事前に販売元にご確認ください。

※マニュアルの内容は、改善のため予告なく変更することがあります。

■ サプライ一覧

機種	商品名	商品番号	標準価格 (円、税別)	出荷単位	備考			
ワイヤー ロック/盗難防止用品 ※ ワイヤー ロック/盗難防止用品は盗難の危険を軽減するものであり、盗難の防止を保証するものではありません。								
D750/A、D570/B、D550/B、D550/BX、K551/B、K550/A、CELSIUS J380	セキュリティロックW	0522100	オープン価格	/式	1式 セキュリティ施錠金具、ワイヤー長：1.8m、ワイヤー径：φ5mm、セット内容：本体×1、ワイヤー×1、キー×2、補助金具×1、取扱説明書×1			
D750/A、D570/B、D550/B、D550/BX、K551/B、K550/A、CELSIUS W480、W380、J380	マイクロセーバー (ノートブックロックツイン)	1690843	オープン価格	/式	1式 ツイン八万ロックキータイプ、ケーブル直径：5.5mm、ケーブル長：2.3m、カギの数：2個			
	マイクロセーバー (DS/ノートブックロック ウルトラス)	1690900	オープン価格	/式	1式 ディンプルキータイプ、ケーブル直径：5mm、ケーブル長：1.83m、カギの数：2個			
	マイクロセーバー (コンビネーション ノートブックロック)	1690899	オープン価格	/個	1個 ダイアル式タイプ、ケーブル直径：4.5mm、ケーブル長：1.83m			
CD-R/RWディスク								
FMV-NSM53	CD-RWディスク SW74QU1	1241082	オープン価格	/枚	1枚 650MB (74min)、書き換え可			
	CD-Rディスク CD-R80WPY10PM (10枚)	0241331-P	オープン価格	/ケース	1ケース 700MB (80min) プリントラブル (レーベル面ホワイト)、10枚ケース入			
	CD-Rディスク CDR80WPYSBV	0241340	オープン価格	/ケース	1ケース 700MB (80min) プリントラブル (レーベル面ホワイト)、50枚ケース入			
	CD-Rディスク CDR80SPYSBN	0241360	オープン価格	/ケース	1ケース 700MB (80min) プリントラブル (レーベル面シルバー)、50枚ケース入			
DVD-RAMディスク								
FMV-NSM53	DVD-RAMディスク LM-HB47LA	1241101	オープン価格	/枚	1枚 4.7GB (片面)、TYPE4			
	DVD-RAMディスク LM-HB94L	1241102	オープン価格	/枚	1枚 9.4GB (両面)、TYPE4			
プリンタ (用紙)								
ネットワーク カラーページプリンタ XL-C8360G	オフィス用紙W A3	普通紙	0411650	5,700	1ケース	1ケース	500枚×3冊/ケース	
	オフィス用紙W B4		0411620	6,500	1ケース	1ケース	500枚×5冊/ケース	
	オフィス用紙W A4 (Y)		0411612	4,750	1ケース	1ケース	500枚×5冊/ケース	
	オフィス用紙W B5 (Y)		0411645	4,000	1ケース	1ケース	500枚×5冊/ケース	
	オフィス用紙W A5		0411630	3,000	1ケース	1ケース	500枚×5冊/ケース	
	再生オフィス用紙EC A3	再生紙	0416440	オープン価格	1ケース	1ケース	500枚×3冊/ケース、FSC認証紙、古紙40%	
	再生オフィス用紙EC B4		0416420	オープン価格	1ケース	1ケース	500枚×5冊/ケース、FSC認証紙、古紙40%	
	再生オフィス用紙EC A4		0416410	オープン価格	1ケース	1ケース	500枚×5冊/ケース、FSC認証紙、古紙40%	
	再生オフィス用紙EC B5		0416430	オープン価格	1ケース	1ケース	500枚×5冊/ケース、FSC認証紙、古紙40%	
	再生オフィス用紙ER A3		0416590	オープン価格	1ケース	1ケース	500枚×3冊/ケース、古紙70%、グリーン購入法適合用紙 ※1	
	再生オフィス用紙ER B4		0416570	オープン価格	1ケース	1ケース	500枚×5冊/ケース、古紙70%、グリーン購入法適合用紙 ※1	
	再生オフィス用紙ER A4 (Y)		0416562	オープン価格	1ケース	1ケース	500枚×5冊/ケース、古紙70%、グリーン購入法適合用紙 ※1	
	ネットワーク カラーページプリンタ XL-C2260	オフィス用紙W A4	普通紙	0411610	4,750	1ケース	1ケース	500枚×5冊/ケース
		オフィス用紙W B5		0411640	4,000	1ケース	1ケース	500枚×5冊/ケース
		オフィス用紙W A5		0411630	3,000	1ケース	1ケース	500枚×5冊/ケース
		再生オフィス用紙EC A4	再生紙	0416410	オープン価格	1ケース	1ケース	500枚×5冊/ケース、FSC認証紙、古紙40%
		再生オフィス用紙EC B5		0416430	オープン価格	1ケース	1ケース	500枚×5冊/ケース、FSC認証紙、古紙40%
		再生オフィス用紙ER A4		0416560	オープン価格	1ケース	1ケース	500枚×10冊/ケース、古紙70%、グリーン購入法適合用紙 ※1
	再生オフィス用紙ER B5	0416580	オープン価格	1ケース	1ケース	500枚×5冊/ケース、古紙70%、グリーン購入法適合用紙 ※1		
	ネットワーク ページプリンタ XL-9500	OAラベルA4 (単票用紙) II	ラベル紙	0412270	5,000	1ケース	1ケース	12面付け、100シート×1ケース
オフィス用紙W A3		普通紙	0411650	5,700	1ケース	1ケース	500枚×3冊/ケース	
オフィス用紙W B4			0411620	6,500	1ケース	1ケース	500枚×5冊/ケース	
オフィス用紙W A4 (Y)			0411612	4,750	1ケース	1ケース	500枚×5冊/ケース	
オフィス用紙W B5 (Y)			0411645	4,000	1ケース	1ケース	500枚×5冊/ケース	
オフィス用紙W A5			0411630	3,000	1ケース	1ケース	500枚×5冊/ケース	
再生オフィス用紙EC A3		再生紙	0416440	オープン価格	1ケース	1ケース	500枚×3冊/ケース、FSC認証紙、古紙40%	
再生オフィス用紙EC B4			0416420	オープン価格	1ケース	1ケース	500枚×5冊/ケース、FSC認証紙、古紙40%	
再生オフィス用紙EC A4			0416410	オープン価格	1ケース	1ケース	500枚×5冊/ケース、FSC認証紙、古紙40%	
再生オフィス用紙EC B5			0416430	オープン価格	1ケース	1ケース	500枚×5冊/ケース、FSC認証紙、古紙40%	
再生オフィス用紙ER A3	0416590		オープン価格	1ケース	1ケース	500枚×3冊/ケース、古紙70%、グリーン購入法適合用紙 ※1		
ネットワーク ページプリンタ XL-9440E XL-9380E	オフィス用紙W A3	普通紙	0411650	5,700	1ケース	1ケース	500枚×3冊/ケース	
	オフィス用紙W B4		0411620	6,500	1ケース	1ケース	500枚×5冊/ケース	
	オフィス用紙W A4 (Y)		0411612	4,750	1ケース	1ケース	500枚×5冊/ケース、横目用紙 [注] 横送りで使用してください。	
	オフィス用紙W B5 (Y)		0411645	4,000	1ケース	1ケース	500枚×5冊/ケース	
	オフィス用紙W A5 (Y)		0411635	3,000	1ケース	1ケース	500枚×5冊/ケース	
	再生オフィス用紙ER A3	再生紙	0416590	オープン価格	1ケース	1ケース	500枚×3冊/ケース、古紙70%、グリーン購入法適合用紙 ※1	
	再生オフィス用紙ER B4		0416570	オープン価格	1ケース	1ケース	500枚×5冊/ケース、古紙70%、グリーン購入法適合用紙 ※1	
	再生オフィス用紙ER A4 (Y)		0416562	オープン価格	1ケース	1ケース	500枚×5冊/ケース、古紙70%、グリーン購入法適合用紙 ※1	
	再生オフィス用紙ER A4		0411610	4,750	1ケース	1ケース	500枚×5冊/ケース、縦目用紙 [注] 縦送りで使用してください。	
	OAラベルA4 (単票用紙) II		ラベル紙	0412270	5,000	1ケース	1ケース	12面付け、100シート×1ケース

※1：給紙トレイから印刷すると、用紙が2枚以上重なって給紙される場合がありますので、給紙カセット（拡張給紙ユニット含む）から印刷することをお勧めします。

■ サプライ一覧

機種	商品名	商品番号	標準価格 (円、税別)	出荷単位	備考			
プリンタ (用紙)								
タネノビニール	ページプリンタ XL-9311 XL-9281	オフィス用紙W A3	0411650	5,700	1ケース	1ケース	500枚×3冊/ケース	
		オフィス用紙W B4	0411620	6,500	1ケース	1ケース	500枚×5冊/ケース	
		オフィス用紙W A4 (Y)	0411612	4,750	1ケース	1ケース	500枚×5冊/ケース	
		オフィス用紙W B5 (Y)	0411645	4,000	1ケース	1ケース	500枚×5冊/ケース、横目用紙 [注] 横送りで使用してください。	
		オフィス用紙W A5 (Y)	0411635	3,000	1ケース	1ケース	500枚×5冊/ケース	
		オフィス用紙W A4	0411610	4,750	1ケース	1ケース	500枚×5冊/ケース、縦目用紙 [注] 縦送りで使用してください。	
		再生オフィス用紙EC A3	0416440	オープン価格	1ケース	1ケース	500枚×3冊/ケース、FSC認証紙、古紙40%	
		再生オフィス用紙EC B4	0416420	オープン価格	1ケース	1ケース	500枚×5冊/ケース、FSC認証紙、古紙40%	
		再生オフィス用紙EC A4	0416410	オープン価格	1ケース	1ケース	500枚×5冊/ケース、FSC認証紙、古紙40%	
		再生オフィス用紙EC B5	0416430	オープン価格	1ケース	1ケース	500枚×5冊/ケース、FSC認証紙、古紙40%	
	OAラベルA4 (単票用紙) II	0412270	5,000	1ケース	1ケース	12面付、100シート×1ケース		
	XL-4360	オフィス用紙W A4	0411610	4,750	1ケース	1ケース	500枚×5冊/ケース	
		オフィス用紙W B5	0411640	4,000	1ケース	1ケース	500枚×5冊/ケース	
		オフィス用紙W A5	0411630	3,000	1ケース	1ケース	500枚×5冊/ケース	
		再生オフィス用紙EC A4	0416410	オープン価格	1ケース	1ケース	500枚×5冊/ケース、FSC認証紙、古紙40%	
		再生オフィス用紙EC B5	0416430	オープン価格	1ケース	1ケース	500枚×5冊/ケース、FSC認証紙、古紙40%	
		OAラベルA4 (単票用紙) II	0412270	5,000	1ケース	1ケース	12面付、100シート×1ケース ※XL-4360のみ。	
	XL-4280	オフィス用紙W A4	0411610	4,750	1ケース	1ケース	500枚×5冊/ケース	
		オフィス用紙W B5	0411640	4,000	1ケース	1ケース	500枚×5冊/ケース	
		オフィス用紙W A5	0411630	3,000	1ケース	1ケース	500枚×5冊/ケース	
		再生オフィス用紙EC A4	0416410	オープン価格	1ケース	1ケース	500枚×5冊/ケース、FSC認証紙、古紙40%	
		再生オフィス用紙EC B5	0416430	オープン価格	1ケース	1ケース	500枚×5冊/ケース、FSC認証紙、古紙40%	
		再生オフィス用紙ER A4	0416560	オープン価格	1ケース	1ケース	500枚×10冊/ケース、古紙70%、グリーン購入法適合用紙 ※1	
		再生オフィス用紙ER B5	0416580	オープン価格	1ケース	1ケース	500枚×5冊/ケース、古紙70%、グリーン購入法適合用紙 ※1	
	OAラベルA4 (単票用紙) II	0412270	5,000	1ケース	1ケース	12面付け、100シート×1ケース		
	タネノビニール	多目的プリンタ FMPR-671B 水平漢字プリンタ FMPR-661K 水平漢字プリンタ-15 FMPR5610G/5410G/ 5310EG/5110G/ 5010 漢字プリンタ-15 FMPR3000G	上質 白紙フォーム 15×11インチ	0410810	5,400	1ケース	1ケース	15×11、2000セット/ケース
			再生 ストックフォーム 1513-P	0410118	5,000	1ケース	1ケース	15×11、2000セット/ケース
上質 ストックフォームEC 1513-1P			0414112	5,300	1ケース	1ケース	15×11、2000セット/ケース 70%古紙含有	
再生 ストックフォーム 1013-1P			0410280	4,500	1ケース	1ケース	10×11、2000セット/ケース	
上質 白紙フォーム 10×11インチ			0410282	4,500	1ケース	1ケース	10×11、2000セット/ケース	
再生 OAラベルA4 (連続用紙)			0412250	7,500	1ケース	1ケース	12面付×250枚/ケース、91/2×12	
漢字プリンタ-10 FMPR2000G		上質 ストックフォーム 1013-1P	0410280	4,500	1ケース	1ケース	10×11、2000セット/ケース	
		再生 白紙フォーム 10×11インチ	0410282	4,500	1ケース	1ケース	10×11、2000セット/ケース	
		上質 OAラベルA4 (連続用紙)	0412250	7,500	1ケース	1ケース	12面付×250枚/ケース、91/2×12	
		再生						
プリンタ (トナーカートリッジ/リボン/その他) トナーカートリッジ、ドラムカートリッジ、プロセスカートリッジには製造から2年 (開封後1年間) の有効期限があります。安定した画質を維持するために、有効期限内でのご使用を推奨します。								
タネノビニール	カラーページプリンタ XL-C8360G	トナーカートリッジCL112A (ブラック)	0845110	12,000	1本	1本	ブラックトナー約5,000ページ印刷可能 (A4、印刷率5%、平均3枚連続プリント時) ※2	
		トナーカートリッジCL112A (イエロー)	0845120	13,000	1本	1本	イエロートナー約5,000ページ印刷可能 (A4、印刷率5%、平均3枚連続プリント時) ※2	
		トナーカートリッジCL112A (マゼンタ)	0845130	13,000	1本	1本	マゼンタトナー約5,000ページ印刷可能 (A4、印刷率5%、平均3枚連続プリント時) ※2	
		トナーカートリッジCL112A (シアン)	0845140	13,000	1本	1本	シアントナー約5,000ページ印刷可能 (A4、印刷率5%、平均3枚連続プリント時) ※2	
		トナーカートリッジCL112B (ブラック)	0845150	32,000	1本	1本	ブラックトナー (大容量) 約15,000ページ印刷可能 (A4、印刷率5%、平均3枚連続プリント時) ※2	
		トナーカートリッジCL112B (イエロー)	0845160	35,200	1本	1本	イエロートナー (大容量) 約15,000ページ印刷可能 (A4、印刷率5%、平均3枚連続プリント時) ※2	
		トナーカートリッジCL112B (マゼンタ)	0845170	35,200	1本	1本	マゼンタトナー (大容量) 約15,000ページ印刷可能 (A4、印刷率5%、平均3枚連続プリント時) ※2	
		トナーカートリッジCL112B (シアン)	0845180	35,200	1本	1本	シアントナー (大容量) 約15,000ページ印刷可能 (A4、印刷率5%、平均3枚連続プリント時) ※2	
		ドラムカートリッジCL112 (ブラック)	0845410	32,000	1台	1台	約30,000ページ印刷可能 (A4印刷率5%、黒:カラー=1:1、平均3枚連続プリント時) ※2	
		ドラムカートリッジCL112 (イエロー)	0845420	32,000	1台	1台	約30,000ページ印刷可能 (A4印刷率5%、黒:カラー=1:1、平均3枚連続プリント時) ※2	
		ドラムカートリッジCL112 (マゼンタ)	0845430	32,000	1台	1台	約30,000ページ印刷可能 (A4印刷率5%、黒:カラー=1:1、平均3枚連続プリント時) ※2	
		ドラムカートリッジCL112 (シアン)	0845440	32,000	1台	1台	約30,000ページ印刷可能 (A4印刷率5%、黒:カラー=1:1、平均3枚連続プリント時) ※2	
		廃トナーボックスCL112	0845710	2,500	1個	1個	廃トナー収納ボックス。約30,000ページで交換。(A4印刷率5%、黒:カラー=1:1印刷時) ※2	

※1: 給紙トレイから印刷すると、用紙が2枚以上重なって給紙される場合がありますので、給紙カセット (拡張給紙ユニット含む) から印刷することをお勧めします。

※2: 実際の交換サイクルは印刷条件や原稿の内容によって異なります。

■ サプライ一覧

機種	商品名	商品番号	標準価格 (円、税別)	出荷単位	備考		
<p>プリンタ (トナーカートリッジ/リボン/その他) トナーカートリッジ、ドラムカートリッジ、プロセスカートリッジには製造から2年 (開封後1年間) の有効期限があります。安定した画質を維持するために、有効期限内でのご使用を推奨します。</p>							
タネコンシリーズ	カラーページプリンタ XL-C2260	トナーカートリッジCL113 (ブラック)	0809150	13,000	/本	1本	約5,300ページ印刷可能 (A4、印刷率5%、オフィスドキュメントモードON時【初期設定】) ※2
		トナーカートリッジCL113 (イエロー)	0809160	14,000	/本	1本	約5,300ページ印刷可能 (A4、印刷率5%、オフィスドキュメントモードON時【初期設定】) ※2
		トナーカートリッジCL113 (マゼンタ)	0809170	14,000	/本	1本	約5,300ページ印刷可能 (A4、印刷率5%、オフィスドキュメントモードON時【初期設定】) ※2
		トナーカートリッジCL113 (シアン)	0809180	14,000	/本	1本	約5,300ページ印刷可能 (A4、印刷率5%、オフィスドキュメントモードON時【初期設定】) ※2
		ドラムカートリッジCL113 (ブラック)	0809450	12,000	/台	1台	約20,000ページ印刷可能 (3ページ/ジョブ印刷時)、トナー (約1,200ページ印刷可能) 1本添付、ブラック専用※2
		ドラムカートリッジCL113 (イエロー)	0809460	12,000	/台	1台	約20,000ページ印刷可能 (3ページ/ジョブ印刷時)、トナー (約1,200ページ印刷可能) 1本添付、イエロー専用※2
		ドラムカートリッジCL113 (マゼンタ)	0809470	12,000	/台	1台	約20,000ページ印刷可能 (3ページ/ジョブ印刷時)、トナー (約1,200ページ印刷可能) 1本添付、マゼンタ専用※2
		ドラムカートリッジCL113 (シアン)	0809480	12,000	/台	1台	約20,000ページ印刷可能 (3ページ/ジョブ印刷時)、トナー (約1,200ページ印刷可能) 1本添付、シアン専用※2
	ページプリンタ XL-9500	トナーカートリッジ LB316	0808110	32,500	/本	1本	約30,000ページ印刷可能 (A4、印刷率5%、片面連続プリント時) ※2
		トナーカートリッジ LB316	0808410	85,000	/台	1台	約60,000ページ印刷可能 (A4、印刷率5%、片面連続プリント時) ※2
		ステープル針	0808710	4,800	/ケース	1ケース	フィニッシャー用交換針 5,000針×3セット
	ページプリンタ XL-9440E XL-9380E	レーザープリンタ置台	0530580	23,400	/台	1台	600 (W) × 610 (D) × 440 (H) mm。 拡張給紙ユニット (XL-EF110MA/XL-EF230MA) と同時には使用できません。
		プロセスカートリッジ LB318A	0892110	30,000	/台	1台	約6,000ページ印刷可能 (JIS × 6931 (ISO/IEC19752) に基づく公表値) ※2
		プロセスカートリッジ LB318B	0892120	45,000	/台	1台	約15,000ページ印刷可能 (JIS × 6931 (ISO/IEC19752) に基づく公表値) ※2
		LB315給紙カセット (550枚) A3U	0805330	20,000	/台	1台	破損時補充品。A3~A5サイズを最大550枚セット可能。本体および拡張給紙ユニットに標準添付。
	ページプリンタ XL-9311 XL-9281	レーザープリンタ置台	0530580	23,400	/台	1台	600 (W) × 610 (D) × 440 (H) mm
		プロセスカートリッジLB317A	0854110	30,000	/台	1台	約6,000ページ印刷可能 (JIS × 6931 (ISO/IEC19752) に基づく公表値) ※2
		プロセスカートリッジLB317B	0854120	40,000	/台	1台	約10,000ページ印刷可能 (JIS × 6931 (ISO/IEC19752) に基づく公表値) ※2
		LB315給紙カセット (A3ユニバーサル)	0805320	12,000	/台	1台	A3~A5サイズで250枚収納、XL-9281の装置添付品と同じ
		LB315給紙カセット (550枚) A3U	0805330	20,000	/台	1台	A3~A5サイズで550枚収納、XL-9311の装置添付品と同じ
	ページプリンタ XL-4360	レーザープリンタ置台	0530580	23,400	/台	1台	600 (W) × 610 (D) × 440 (H) mm
		プロセスカートリッジLB109A	0894110	36,000	/台	1台	約8,000ページ印刷可能 (JIS × 6931 (ISO/IEC19752) に基づく公表値) ※2
		プロセスカートリッジLB109B	0894120	48,000	/台	1台	約12,000ページ印刷可能 (JIS × 6931 (ISO/IEC19752) に基づく公表値) ※2
		環境共生トナー LB109AF	0894114	32,400	/台	1台	約8,000ページ印刷可能 (JIS × 6931 (ISO/IEC19752) に基づく公表値) ※3
		環境共生トナー LB109BF	0894124	43,200	/台	1台	約12,000ページ印刷可能 (JIS × 6931 (ISO/IEC19752) に基づく公表値) ※3
	ページプリンタ XL-4280	レーザープリンタ置台	0530580	23,400	/台	1台	600 (W) × 610 (D) × 440 (H) mm
		レーザープリンタ置台S-1	0530590	18,000	/台	1台	400 (W) × 560 (D) × 210 (H) mm
		ドラムカートリッジLB108	0893410	13,000	/台	1台	約20,000ページ (A4で一度に3枚ずつ印刷した場合の値。A4連続印刷時は約25,000ページ) ※2
トナーカートリッジLB108A		0893110	9,500	/本	1本	約3,500ページ (JIS × 6931 (ISO/IEC19752) に基づく公表値) ※2	
ドットマトリックスプリンタ	水平漢字プリンタ-15 FMPR5110G/5010 漢字プリンタ-10/15 FMPR2000G/3000G	リボンカセット DPK3800 (黒)	0325210	2,200	/巻	1巻	13mm×6m、約500万字 (ANKドラフト)
		サブカセット DPK3800 (黒)	0325220	1,100	/巻	1巻	0325210の詰替え用リボン、約500万字 (ANKドラフト)
	水平漢字プリンタ-15 FMPR5610G/5410G/ 5310EG	リボンカセット SDM-9 (黒)	0325470	6,000	/巻	1巻	16mm×55m、約1,500万字 (英数カナ文字)
		サブカセット SDM-9 (黒)	0325480	3,200	/巻	1巻	0325470の詰替え用リボン、約1,500万字 (英数カナ文字)
	多目的プリンタ FMPR-671B	リボンカセット MPP5H (黒)	0325110	5,000	/巻	1巻	13mm×60m、約1,000万字 (英数カナ文字)
		サブカセット MPP5H (黒)	0325150	2,700	/巻	1巻	0325110の詰替え用リボン、約1,000万字 (英数カナ文字)
	水平漢字プリンタ FMPR-661K	リボンカセット SDM-10 (黒)	0325290	2,100	/巻	1巻	13mm×15m、約300万字 (英数カナ文字)

※2: 実際の交換サイクルは印刷条件や原稿の内容によって異なります。
 ※3: 1回のみ使用可能。使用後は必ずプロセスカートリッジをご返却ください。

上記サプライ用品については、以下にお問い合わせ下さい。
 富士通ワーク株式会社 お客様総合センター TEL 0120-505-279
 ※携帯電話・PHSの場合: 03-5520-5820
 (通話料金はお客様のご負担となります)
 月曜日～金曜日 9:00～17:30 (祝日・年末年始除く)
<http://jp.fujitsu.com/group/coworco/>

- Intel、インテル、Intel ロゴ、Intel Inside、Intel Inside ロゴ、Intel vPro、Intel vPro ロゴ、Celeron、Celeron Inside、Intel Core、Core Inside、Pentium、Pentium Inside、Xeon、vPro Insideは、アメリカ合衆国およびその他の国におけるIntel Corporationの商標です。
- ATI Radeon、ATI HyperMemoryならびにその組み合わせは、Advanced Micro Devices, Inc.の商標です。
- Microsoft、Windows、Windows Vista、Windowsロゴ、Windows Vistaロゴ、Officeロゴ、Outlook、PowerPoint、Excel、OneNote、Internet Explorerは、米国Microsoft Corporationおよび/またはその関連会社の商標です。
- Windows 7の一部機能には、追加のハードウェアが必要となる場合があります。詳細は<http://windows.microsoft.com/systemrequirements> をご覧ください。
- Roxio Creatorは、米国Sonic Solutions社の登録商標です。
- WinDVDは、Corel Corporationの商標です。記載されている会社名、製品名は各社の登録商標または商標です。
- NVIDIA、NVIDIA QuadroはNVIDIA Corporationの商標または登録商標です。
- 記載されている会社名、製品名は各社の登録商標または商標です。

⚠ 安全に関するご注意

●ご使用の際は、マニュアルの「安全上のご注意」をよくお読みの上、正しくお使い下さい。

水、湿気、湯気、ほこり、油煙などの多い場所に設置しないで下さい。
火災、故障、感電などの原因となることがあります。表示された正しい電源・電圧でお使い下さい。

レーザー式マウス、CD/DVDについて

本製品に選択することができるレーザー式マウス、CD/DVDドライブはレーザーを使用しています。

クラス1レーザー製品

富士通株式会社

■本システム構成図掲載商品のご購入に関する相談は、電話でも承ります。

【購入相談窓口】

通話料 無料 **0120-959-242** (受付時間：平日9時～21時、土・日・祝日9時～17時)

*システムメンテナンスのため、サポートを休止させていただく場合があります。
*電話番号はお間違えないよう、お確かめのうえおかけください。

■インターネットで最新の製品情報などをご覧ください。
富士通製品情報ページ(<http://www.fmworld.net/biz/>)

ESPRIMO/CELSIUSについてのお問い合わせ、ご用命は、下記にお申し付けください。

★本システム構成図に掲載されております商品の価格体系につきましては、「希望小売価格」となっております。(ESPRIMO (オールインワンモデル) 本体等、一部商品を除く。)
★このシステム構成図は、2011年1月現在のものです。改良のため予告なしに仕様・デザイン等を変更することがあります。★本システム構成図に掲載されている商品のイメージ図は、実際の商品とは異なる場合があります。
★本製品の補修用性能部品 (製品の機能を維持するために必要な部品) の保有期間は、製造終了後5年間です。
★本システム構成図に記載のパソコン本体及び周辺機器は日本国内仕様です。当社では、海外での保守サービスおよび技術サポートは行っておりません。また、お客様の責任において海外に持ち出される場合は、輸出許可証が必要となる場合があります。海外各国固有の規格は取得していません。

2011年1月AP
2011-01A