

# ユーザーズガイド

## 本書の構成

---

### 本書をお読みにする前に

安全にお使いいただくための注意事項や、本書の表記について説明しています。必ずお読みください。

---

### 第1章 概要と各部名称

この章では、本サーバの各部名称や基本操作について説明しています。また、運用までの流れについても確認できます。

---

### 第2章 内蔵オプションの取り付け

この章では、内蔵オプションの取り付け方法について説明しています。

---

### 第3章 ハードウェアの設定

この章では、本サーバを動作させるうえで必要な環境設定について説明しています。

---

### 第4章 運用と保守

この章では、サーバ運用開始後に発生する操作、日常のお手入れや保守について説明しています。

---

### 第5章 トラブルシューティング

この章では、本サーバを操作していて発生したトラブルの対処方法について説明しています。

---

### 付録

本サーバや内蔵オプションの仕様について説明しています。

---

# 本書をお読みになる前に

## 安全にお使いいただくために

本書には、本製品を安全に正しくお使いいただくための重要な情報が記載されています。本製品をお使いになる前に、本書を熟読してください。特に、添付の『安全上のご注意』をよくお読みになり、理解されたうえで本製品をお使いください。  
また、『安全上のご注意』およびマニュアルは、本製品の使用中にいつでもご覧になれるよう大切に保管してください。

## 電波障害対策について

この装置は、クラス A 情報技術装置です。この装置を家庭環境で使用すると電波妨害を引き起こすことがあります。この場合には使用者が適切な対策を講ずるよう要求されることがあります。

VCCI-A

## アルミ電解コンデンサについて

本製品のプリント板ユニットやマウス、キーボードに使用しているアルミ電解コンデンサは寿命部品であり、寿命が尽きた状態で使用し続けると、電解液の漏れや枯渇が生じ、異臭の発生や発煙の原因になる場合があります。目安として、通常のオフィス環境 (25°C) で使用された場合には、保守サポート期間内 (5 年) には寿命に至らないものと想定していますが、高温環境下での稼働等、お客様のご使用環境によっては、より短期間で寿命に至る場合があります。寿命を超えた部品について、交換が可能な場合は、有償にて対応させていただきます。なお、上記はあくまで目安であり、保守サポート期間内に故障しないことをお約束するものではありません。

## ハイセイフティ用途での使用について

本製品は、一般事務用、パーソナル用、家庭用、通常の産業用等の一般的な用途を想定して設計・製造されているものであり、原子力施設における核反応制御、航空機自動飛行制御、航空交通管制、大量輸送システムにおける運行制御、生命維持のための医療器具、兵器システムにおけるミサイル発射制御など、極めて高度な安全性が要求され、仮に当該安全性が確保されない場合、直接生命・身体に対する重大な危険性を伴う用途 (以下「ハイセイフティ用途」という) に使用されるよう設計・製造されたものではありません。お客様は、当該ハイセイフティ用途に要する安全性を確保する措置を施すことなく、本製品を使用しないでください。ハイセイフティ用途に使用される場合は、弊社の担当営業までご相談ください。

## 瞬時電圧低下対策について

本製品は、落雷などによる電源の瞬時電圧低下に対し不都合が生じることがあります。電源の瞬時電圧低下対策としては、交流無停電電源装置などを使用されることをお勧めします。  
(社団法人電子情報技術産業協会のパーソナルコンピュータの瞬時電圧低下対策ガイドラインに基づく表示)

## 外国為替及び外国貿易法に基づく特定技術について

当社のドキュメントには「外国為替及び外国貿易法」に基づく特定技術が含まれていることがあります。特定技術が含まれている場合は、当該ドキュメントを輸出または非居住者に提供するとき、同法に基づく許可が必要となります。

## 高調波電流規格について

本製品は、高調波電流規格 JIS C 61000-3-2 適合品です。



## SATA ハードディスクについて (SATA モデル)

本サーバの SATA モデルは SATA/BC-SATA のハードディスクをサポートしています。ハードディスクの種類により、用途・運用条件が異なりますのでご注意ください。  
各ハードディスクの用途・運用条件については、次の URL をご覧ください。  
<http://primeserver.fujitsu.com/primergy/harddisk/>




## 本書の表記

### ■ 警告表示

本書では、いろいろな絵表示を使っています。これは装置を安全に正しくお使いいただき、あなたや他の人々に加えられるおそれのある危害や損害を、未然に防止するための目印となるものです。表示と意味は次のようになっています。内容をよくご理解のうえ、お読みください。



 <b>警告</b>	この表示を無視して、誤った取り扱いをすると、人が死亡する可能性または重傷を負う可能性があることを示しています。
 <b>注意</b>	この表示を無視して、誤った取り扱いをすると、人が傷害を負う可能性があること、物的損害が発生する可能性があることを示しています。

また、危害や損害の内容がどのようなものかを示すために、上記の絵表示と同時に次の記号を使っています。

	△で示した記号は、警告・注意をうながす内容であることを告げるものです。記号の中やその脇には、具体的な警告内容が示されています。
	⊘で示した記号は、してはいけない行為（禁止行為）であることを告げるものです。記号の中やその脇には、具体的な禁止内容が示されています。
	●で示した記号は、必ず従っていただく内容であることを告げるものです。記号の中やその脇には、具体的な指示内容が示されています。

### ■ 本文中の記号

本文中に記載されている記号には、次のような意味があります。

 <b>重要</b>	お使いになるときの注意点や、してはいけないことを記述しています。必ずお読みください。
 <b>POINT</b>	操作に関連することを記述しています。必要に応じてお読みください。
<a href="#">(→ P.xx)</a>	参照先のページを示しています。クリックすると該当ページへ移動します。

### ■ 他のマニュアルの表記

本文中では、本書以外マニュアルを『(マニュアル名称)』と表記しています。なお、特に記載がない場合、それらのマニュアルは PRIMERGY スタートアップディスクに格納されています。PRIMERGY スタートアップディスクのルートフォルダの「index.html」を開き、「PRIMERGY ドキュメント」をクリックして、該当マニュアルをご覧ください。

### ■ キーの表記と操作方法

本文中のキーの表記は、キーボードに書かれているすべての文字を記述するのではなく、説明に必要な文字を次のように記述しています。

例：【Ctrl】キー、【Enter】キー、【→】キーなど

また、複数のキーを同時に押す場合には、次のように「+」でつないで表記しています。

例：【Ctrl】 + 【F3】キー、【Shift】 + 【↑】キーなど

## ■ DVD-ROM ドライブ / DVD-RAM ドライブの表記について

本書では、DVD-ROM ドライブ、DVD-RAM ドライブを「DVD ドライブ」と表記しています。

## ■ コマンド入力（キー入力）

本文中では、コマンド入力を次のように表記しています。

```
diskcopy a: a:
           ↑ ↑
```

- ↑の箇所のように文字間隔を空けて表記している部分は、【Space】キーを1回押してください。
- 使用するOSがWindowsまたはDOSの場合は、コマンド入力を英大文字、英小文字のどちらで入力してもかまいません。
- ご使用の環境によって、「¥」が「\」と表示される場合があります。
- DVDドライブのドライブ名を、[DVD ドライブ]で表記しています。入力の際は、お使いの環境に合わせて、ドライブ名を入力してください。

[DVD ドライブ] : ¥setup.exe

## ■ 連続する操作の表記

本文中の操作手順において、連続する操作手順を、「→」でつないで表記しています。

例：「スタート」ボタンをクリックし、「すべてのプログラム」をポイントし、「アクセサリ」をクリックする操作

↓

「スタート」ボタン→「すべてのプログラム」→「アクセサリ」の順にクリックします。

## ■ 画面例およびイラストについて

表記されている画面およびイラストは一例です。実際に表示される画面やイラスト、およびファイル名などが異なることがあります。また、本書に表記されているイラストは説明の都合上、本来接続されているケーブル類を省略していることがあります。

## ■ 本文に記載している仕様について

本文中の説明は、標準仕様に基づいて記載しています。

ご購入時にカスタムメイドで仕様を変更した場合は、本文中の説明が異なることがあります。あらかじめご了承ください。

## ■ お問い合わせ先 / URL

本文中に記載されているお問い合わせ先やURLは、本書発行時点の内容です。変更されている場合は、「富士通コンタクトライン」へお問い合わせください。詳しくは『サポート & サービス』をご覧ください。

## ■ 製品の呼び方

本文中の製品名称を、次のように略して表記します。

製品名称	本文中の表記			
PRIMERGY RX300 S5	本サーバ、またはサーバ本体			
Microsoft® Windows Server® 2008 Standard	Windows Server 2008 Standard、 または Windows Server 2008 Standard (32-bit)、 Windows Server 2008 Standard (64-bit)	Windows Server 2008、 または Windows Server 2008 (32-bit)、 Windows Server 2008 (64-bit)	Windows	
Microsoft® Windows Server® 2008 Standard without Hyper-V™				
Microsoft® Windows Server® 2008 Enterprise	Windows Server 2008 Enterprise、 または Windows Server 2008 Enterprise (32-bit)、 Windows Server 2008 Enterprise (64-bit)			
Microsoft® Windows Server® 2008 Enterprise without Hyper-V™				
Microsoft® Windows Server® 2003, Standard Edition	Windows Server 2003, Standard Edition	Windows Server 2003		
Microsoft® Windows Server® 2003, Enterprise Edition	Windows Server 2003, Enterprise Edition			
Microsoft® Windows Server® 2003 R2, Standard Edition	Windows Server 2003 R2			
Microsoft® Windows Server® 2003 R2, Enterprise Edition				
Microsoft® Windows Server® 2003, Standard x64 Edition	Windows Server 2003 x64 <sup>[注1]</sup>			
Microsoft® Windows Server® 2003, Enterprise x64 Edition				
Microsoft® Windows Server® 2003 R2, Standard x64 Edition	Windows Server 2003 R2 x64			
Microsoft® Windows Server® 2003 R2, Enterprise x64 Edition				
Microsoft® Windows Server® 2003 Service Pack	Service Pack			
Microsoft® Windows Server® 2003 x64 Service Pack				
Red Hat Enterprise Linux 5 (for Intel64)	RHEL5(for Intel64)	RHEL 5	Linux	
Red Hat Enterprise Linux 5 (for x86)	RHEL5(for x86)			
Red Hat Enterprise Linux AS (v.4 for EM64T)	RHEL-AS4(EM64T)	RHEL 4		
Red Hat Enterprise Linux AS (v.4 for x86)	RHEL-AS4(x86)			
Red Hat Enterprise Linux ES (v.4 for EM64T)	RHEL-ES4(EM64T)			
Red Hat Enterprise Linux ES (v.4 for x86)	RHEL-ES4(x86)			
VMware® Infrastructure 3	VMware Infrastructure 3			

注1：本書内で特に断りがない箇所は、Windows Server 2003 に含まれます。

## ■ サーバのタイプの呼び方

サーバのタイプ名を、次のように表記しています。

本文中の表記	説明
ディスクレスタイプ	内蔵ハードディスクユニットを搭載していないタイプ
Windows Server 2008 Standard バンドルタイプ	Windows Server 2008 Standard が添付されたタイプ
Windows Server 2008 Enterprise バンドルタイプ	Windows Server 2008 Enterprise が添付されたタイプ
Linux インストールタイプ	Linux インストール代行サービスがバンドルされているタイプ
VMware Infrastructure 3 バンドルタイプ	VMware Infrastructure 3 が添付されているタイプ

## ■ サーバのモデルの呼び方

PRIMERGY RX300 S5 には、SAS モデルと SATA モデルがあります。本書では特に断りのない箇所については共通の内容として記載しています。モデルごとの情報については、「SAS モデル」「SATA モデル」と記載していますので、本書をお読みになる前に、お使いのモデルをご確認ください。モデルの確認は、システム ID カードの型名をご確認のうえ、[「付録 A 本体仕様」\(→ P.165\)](#)をご確認ください。

## 警告ラベル／注意ラベル

---

本サーバには警告ラベルおよび注意ラベルが貼ってあります。

警告ラベルや注意ラベルは、絶対にはがしたり、汚したりしないでください。

## 商標および著作権について

---

Microsoft、Windows、Windows Server、Hyper-V は、米国 Microsoft Corporation の米国およびその他の国における登録商標または商標です。

インテル、Intel、Xeon は、アメリカ合衆国およびその他の国における Intel Corporation またはその子会社の商標または登録商標です。

Linux は、Linus Torvalds 氏の米国およびその他の国における登録商標あるいは商標です。

Red Hat および Red Hat をベースとしたすべての商標とロゴは、米国およびその他の国における Red Hat, Inc. の商標または登録商標です。

BrightStor、ARCserve は、CA, Inc の登録商標です。

VMware、VMware ロゴ、VMware ESXi、VMware SMP および VMotion は VMware, Inc の米国およびその他の国における登録商標または商標です。

その他の各製品名は、各社の商標、または登録商標です。

その他の各製品は、各社の著作物です。

Copyright FUJITSU LIMITED 2009

# 目次

## 第1章 概要と各部名称

<b>1.1</b>	<b>RX300 S5 のご紹介</b> .....	<b>12</b>
<b>1.2</b>	<b>各部の名称と働き</b> .....	<b>14</b>
1.2.1	サーバ本体前面 .....	14
1.2.2	サーバ本体背面 .....	17
1.2.3	サーバ本体内部 .....	19
1.2.4	メインボード .....	20
<b>1.3</b>	<b>基本的な操作</b> .....	<b>21</b>
1.3.1	電源を入れる .....	21
1.3.2	電源を切る .....	23
1.3.3	電源操作についての注意 (OS が Windows の場合) .....	23
1.3.4	CD/DVD のセット／取り出し .....	24
<b>1.4</b>	<b>運用までの流れ</b> .....	<b>27</b>

## 第2章 内蔵オプションの取り付け

<b>2.1</b>	<b>内蔵オプションを取り付ける前に</b> .....	<b>29</b>
<b>2.2</b>	<b>トップカバーの取り付け／取り外し</b> .....	<b>31</b>
2.2.1	トップカバーの取り外し手順 .....	31
2.2.2	トップカバーの取り付け手順 .....	32
<b>2.3</b>	<b>CPU の取り付け</b> .....	<b>33</b>
2.3.1	CPU の取り付け位置 .....	33
2.3.2	使用できる CPU と留意事項 .....	34
2.3.3	CPU の取り付け手順 .....	34
2.3.4	故障 CPU の切り離し機能 .....	38
<b>2.4</b>	<b>メモリの取り付け</b> .....	<b>39</b>
2.4.1	メモリの取り付け位置と搭載条件 .....	40
2.4.2	使用できるメモリと留意事項 .....	42
2.4.3	メモリの取り付け／取り外し手順 .....	43
2.4.4	故障メモリの切り離し機能 .....	44
<b>2.5</b>	<b>拡張カードの取り付け</b> .....	<b>46</b>
2.5.1	拡張カードの取り付け位置 .....	47
2.5.2	使用できる拡張カードと留意事項 .....	48
2.5.3	拡張カードの取り付け手順 .....	49
2.5.4	バッテリーバックアップユニットの取り付け .....	51
<b>2.6</b>	<b>内蔵ハードディスクユニットの取り付け</b> .....	<b>55</b>
2.6.1	内蔵ハードディスクユニットの取り付け位置 .....	56
2.6.2	使用できる内蔵ハードディスクユニットと留意事項 .....	56
2.6.3	内蔵ハードディスクユニットの取り付け手順 .....	57

<b>2.7</b>	<b>内蔵バックアップ装置の取り付け</b> .....	<b>61</b>
2.7.1	内蔵バックアップ装置の取り付け位置 .....	61
2.7.2	使用できる内蔵バックアップ装置と留意事項 .....	61
2.7.3	内蔵バックアップ装置の取り付け手順 .....	63
<b>2.8</b>	<b>内蔵 DVD-RAM ユニットの取り付け</b> .....	<b>68</b>
2.8.1	内蔵 DVD-RAM ユニットの取り付け位置 .....	68
2.8.2	使用できる内蔵 DVD-RAM ユニット .....	68
2.8.3	内蔵 DVD-RAM ユニットの取り付け手順 .....	69
<b>2.9</b>	<b>電源ユニットの取り付け</b> .....	<b>73</b>
2.9.1	電源ユニットの取り付け位置 .....	73
2.9.2	使用できる電源ユニットと留意事項 .....	74
2.9.3	電源ユニットの取り付け手順 .....	74
2.9.4	冗長機能運用時の電源ユニットの交換 .....	77

## 第 3 章 ハードウェアの設定

<b>3.1</b>	<b>スイッチブロックの設定</b> .....	<b>79</b>
<b>3.2</b>	<b>BIOS セットアップユーティリティ</b> .....	<b>80</b>
3.2.1	BIOS セットアップユーティリティの起動と終了 .....	80
3.2.2	Main メニュー .....	83
3.2.3	Boot Features サブメニュー .....	84
3.2.4	Advanced メニュー .....	85
3.2.5	Peripheral Configuration サブメニュー .....	86
3.2.6	Advanced System Configuration サブメニュー .....	88
3.2.7	Advanced Processor Options サブメニュー .....	89
3.2.8	Advanced Memory Options サブメニュー .....	91
3.2.9	PCI Configuration サブメニュー .....	92
3.2.10	Security メニュー .....	93
3.2.11	TPM (Security Chip) Setting サブメニュー .....	95
3.2.12	Power メニュー .....	96
3.2.13	Server メニュー .....	97
3.2.14	CPU Status サブメニュー .....	98
3.2.15	Memory Status サブメニュー .....	99
3.2.16	PCI Status サブメニュー .....	99
3.2.17	Console Redirection サブメニュー .....	100
3.2.18	IPMI サブメニュー .....	101
3.2.19	Boot メニュー .....	102
3.2.20	Exit メニュー .....	103
<b>3.3</b>	<b>事象別 BIOS 設定</b> .....	<b>104</b>
3.3.1	起動ドライブを変更する .....	104
3.3.2	パスワードを設定する .....	105
3.3.3	メモリを冗長化して運用する .....	107
3.3.4	LAN 経由で電源を入れる .....	107
3.3.5	高機能無停電電源装置 (UPS) を使用する .....	108



3.3.6	リモートインストールを行う	108
3.3.7	Windows Server 2008(64-bit) をインストールする	109

## 第4章 運用と保守

<b>4.1</b>	<b>リモートマネジメントコントローラの使用</b>	<b>111</b>
4.1.1	リモートマネジメントコントローラの概要	111
4.1.2	使用するための準備	112
4.1.3	リモートマネジメントコントローラの画面	113
4.1.4	リモートマネジメントコントローラアップグレード (PG-RMCU2)	113
<b>4.2</b>	<b>リモートコントロール機能の使用</b>	<b>116</b>
4.2.1	使用するための準備	116
4.2.2	リモートコントロールでの電源制御	118
<b>4.3</b>	<b>高性能無停電電源装置 (UPS) の使用</b>	<b>121</b>
4.3.1	UPS のシャットダウン時間の設定	121
4.3.2	BIOS 設定	121
<b>4.4</b>	<b>日常の保守</b>	<b>122</b>
4.4.1	最新モジュールの適用	122
4.4.2	サーバ状態の確認	122
4.4.3	24 時間運用上の留意点	123
4.4.4	お手入れ	123
4.4.5	消耗品の交換	125
<b>4.5</b>	<b>セキュリティについて</b>	<b>126</b>
4.5.1	ハードウェアのセキュリティ	126
4.5.2	不正使用防止のセキュリティ	126
4.5.3	サーバ本体廃棄時の情報漏洩の防止	126
<b>4.6</b>	<b>バックアップ</b>	<b>128</b>
4.6.1	バックアップの必要性	128
4.6.2	バックアップ装置とソフトウェア、およびその運用	128
<b>4.7</b>	<b>システムの修復方法</b>	<b>131</b>
4.7.1	Windows Server 2008 の場合	131
4.7.2	Windows Server 2003 の場合	133
<b>4.8</b>	<b>保守サービスについて</b>	<b>135</b>
4.8.1	保守サービス	135

## 第5章 トラブルシューティング

<b>5.1</b>	<b>トラブルの原因と対処について</b>	<b>138</b>
5.1.1	トラブルの種類	138
5.1.2	トラブルの原因を確認する (システムイベントログ)	138
5.1.3	トラブルが解決されない場合	139
<b>5.2</b>	<b>ハードウェアのトラブルシューティング</b>	<b>141</b>
5.2.1	サーバ本体	141
5.2.2	ディスプレイ	142

5.2.3	DVD ドライブ .....	143
5.2.4	SCSI / SAS 装置 .....	144
5.2.5	POST エラーメッセージ .....	144
<b>5.3</b>	<b>ソフトウェアのトラブルシューティング .....</b>	<b>150</b>
5.3.1	ServerView Installation Manager による OS インストール .....	150
5.3.2	Windows .....	151
5.3.3	Linux .....	152
5.3.4	Windows Server 2003 .....	158
5.3.5	リモートマネジメントコントローラ .....	160
<b>5.4</b>	<b>トラブル発生時の情報収集 .....</b>	<b>162</b>
5.4.1	トラブルに応じた情報収集 .....	162
5.4.2	保守用ボタンによるダンプ採取 .....	163
5.4.3	QSS 収集ツールによる情報採取 .....	163

## 付 録

<b>A</b>	<b>本体仕様 .....</b>	<b>165</b>
A.1	SAS モデル .....	165
A.2	SATA モデル .....	168
<b>B</b>	<b>内蔵オプションの仕様 .....</b>	<b>171</b>
B.1	CPU の仕様 .....	171
B.2	メモリの仕様 .....	171
B.3	内蔵ハードディスクユニットの仕様 .....	172
<b>C</b>	<b>リサイクルについて .....</b>	<b>174</b>

## 第 1 章

# 概要と各部名称

この章では、本サーバの各部名称や基本操作について説明しています。また、運用までの流れについても確認できます。

1.1	RX300 S5 のご紹介 .....	12
1.2	各部の名称と働き .....	14
1.3	基本的な操作 .....	21
1.4	運用までの流れ .....	27

# 1.1 RX300 S5 のご紹介

本サーバは、高速な処理とコストパフォーマンスを兼ね備えた、ラック型サーバです。次の特長があります。

## ■ 高信頼性の実現

### ● 高度なメモリ保護機能をサポート

DDR 3 メモリによる SDDC (Single Device Data Correction) 機能をサポートしています。さらにメモリミラーリング機能/メモリスペアリング機能をサポートし、メモリ全体でいずれかの設定が可能です。これにより、エラー発生時のデータ修復機能を実現しています。

### ● ディスクアレイシステムを構成可能

標準搭載の SAS アレイコントローラカード (MegaRAID SAS) により、アレイを構成できます。アレイ構成時は、ハードディスクの故障時にサーバ本体や周辺装置の電源を切らずに、ハードディスクの交換および復旧作業ができます (ホットプラグ対応。ただし、RAID 0 構成時を除く)。

### ● 冗長機能をサポート

電源ユニット、システムファンは冗長機能をサポートしています。電源ユニットは、オプションでもう 1 台追加することで冗長機能が有効になります。

### ● ハード/ソフト両面でのデータセキュリティを実現

サーバ本体内のハードウェア、およびデータ資産を盗難などから守るため、ラックの施錠、BIOS セットアップユーティリティによるセキュリティ設定 (パスワード設定) により、信頼度の高いデータセキュリティを実現します。

### ● プロアクティブファン機能のサポート

ファンの故障や周囲温度の上昇に伴って、自動的にシステムファンの回転数を上げ、サーバ内部温度の上昇を抑えることにより、サーバの安定稼働を実現します。

### ● リモートマネジメントコントロール機能のサポート

本サーバは、オンボードでリモートサービスボードの機能を搭載しています。リモートマネジメントコントロール機能を使用すると、Web 画面上から本サーバの電源切断/電源投入/リセットの電源制御や、サーバの稼働状態の監視ができます。詳細は、[「4.1 リモートマネジメントコントローラの使用」\(→ P.111\)](#) をご覧ください。

### ● 高信頼ツールの提供

サーバの状態を監視する「ServerView Operations Manager」をはじめ、各種高信頼ツールを使用することによりシステムの安定稼働を実現します。各高信頼ツールの概要については、『ソフトウェアガイド』をご覧ください。

## ■ 高速な処理

### ● インテル® Xeon® プロセッサーを搭載

データを高速に処理できるインテル® Xeon® プロセッサーを標準で 1 個搭載しており、最大 2 個搭載できます。

### ● PCI-Express を採用

本サーバには、1 レーン・1 方向あたりの最大データ転送速度 2.5Gbps を誇る PCI-Express バスを搭載し、高速なデータ転送を実現します。

## ■ コンパクトデザイン・拡張性

### ● 厚さ 2U の省スペース設計

本サーバは、厚さ 2U のラック型サーバです。ラックにサーバ本体、ディスプレイ、キーボード、外部 SCSI / SAS オプションなどを効率的に収納し、設置場所にスペースをとりません。

### ● 最大 18 スロットにメモリを搭載可能

CPU1 個に対して、9 つのメモリスロットにメモリを搭載できます。  
CPU を 2 個搭載した場合は、18 のメモリスロットにメモリを搭載できます。

### ● ハードディスクベイ

3.5 インチタイプの場合は、内蔵ハードディスクベイに最大 6 台まで搭載可能です。  
2.5 インチタイプの場合は、内蔵ハードディスクベイに最大 8 台まで搭載可能です。

### ● 内蔵 DVD-ROM ユニットの標準搭載

内蔵 DVD-ROM ユニットの標準搭載しています。  
オプションで、内蔵 DVD-RAM ユニットに変更できます。

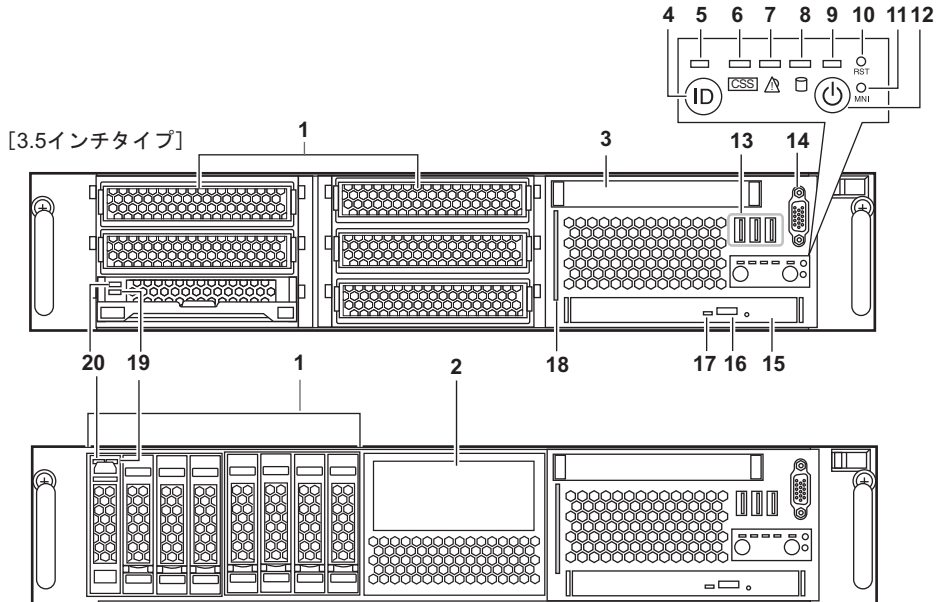
### ● 7 つの PCI スロットを用意

拡張スロットは、PCI-Express スロットを 7 スロット（1 スロットは SAS アレイコントローラ専用スロット）を備え、各種拡張カードにより機能を追加できます。

## 1.2 各部の名称と働き

サーバの各部の名称とその機能について説明します。

### 1.2.1 サーバ本体前面



[2.5インチタイプ]

#### 1 ストレージベイ

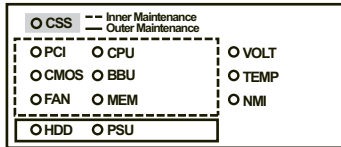
内蔵ハードディスクユニットを取り付けます。

#### 2 オプションベイ (2.5インチタイプのみ)

内蔵バックアップ装置を取り付けます。

### 3 ローカルサービスパネル

軽く押すとローカルサービスパネルが出てきます。異常が発生した場合、該当箇所のランプが点灯します。



項目	LED の状態	説明
CSS	点灯 (黄)	ユーザ保守対象の部品にエラーが発生したとき (未サポート)
Inner Maintenance		サーバ内部での保守作業が必要な箇所です。
PCI	点灯 (オレンジ)	搭載 PCI カードでエラー発生し、BIOS 上の PCI Status が Failed になったとき
CMOS	点灯 (オレンジ)	CMOS バッテリで電圧異常を検出したとき
FAN	点灯 (オレンジ)	ファン回転数がしきい値を超えたとき
CPU	点灯 (オレンジ)	CPU でエラーが発生したとき
BBU	点灯 (オレンジ)	バッテリーバックアップユニットの状態が Failed になったとき
MEM	点灯 (オレンジ)	メモリ上でエラーが発生したとき
Outer Maintenance		サーバの外から保守作業が行える箇所です。
HDD	点灯 (オレンジ)	アレイの状態がオプティマルではないとき、もしくは故障予測状態の HDD が存在するとき
PSU	点灯 (オレンジ)	電源 (電源内蔵ファン含む) に異常が発生したとき
VOLT	点灯 (オレンジ)	電圧センサーがしきい値を超えたとき
TEMP	点灯 (オレンジ)	温度センサーでしきい値を超えたとき
NMI	点灯 (オレンジ)	NMI が発生したとき

### 4 システム識別灯ボタン

このボタンを押すと、前面、背面ともにシステム識別灯が青色に点灯し、保守する装置の位置を特定できます。

### 5 システム識別灯

### 6 CSS ランプ ( )

未サポートです。

### 7 前面保守ランプ ( )

サーバ本体内の部品に異常が検出されたときにオレンジ色に点灯または点滅します。このランプが点灯している場合は、修理相談窓口または装置管理者に連絡してください。

### 8 ハードディスクアクセス表示ランプ ( )

ハードディスクにデータを書き込んだり、ハードディスクからデータを読み込んだりしているときに緑色に点灯します。

## 9 電源ランプ

サーバ本体の電源の状態によって次のように点灯します。

LED の状態	電源の状態
消灯	電源供給が行われていない（電源断時）
点灯（黄）	正常時（待機中）
点灯（緑）	正常時（動作中）

## 10 リセットボタン（RST）

このボタンを押すと、システムがリセットされ、再起動します。



- ▶ ハードディスクアクセス表示ランプが点灯しているときは、リセットを行わないでください。ハードディスクのデータが破壊されるおそれがあります。

## 11 保守用ボタン（NMI）

保守員専用ボタンです。触らないでください。

## 12 電源ボタン（⏻）

サーバ本体の電源を入れるときに押します。



- ▶ ハードディスクアクセスランプが点滅しているときは電源を切らないでください。ハードディスクのデータが破損するおそれがあります。

## 13 USB コネクタ（•⇄）

USB 規格（2.0 または 1.1）の機器を接続します。

## 14 ディスプレイコネクタ（15 ピン）（□）

ディスプレイのケーブルを接続します。

## 15 DVD ドライブ

CD/DVD をセットします。

## 16 CD/DVD 取り出しボタン

CD/DVD をセットするときや取り出すときに押します。CD/DVD アクセスランプが点灯／点滅しているときは、このボタンを押さないでください。

## 17 CD/DVD アクセスランプ

CD/DVD からデータを読み込んでいるときに点灯／点滅します。

## 18 システム ID カード

型名や製造番号が書き込まれたラベルが貼り付けてあります。片面は、設定変更時などにメモを残すことができます。

引き出すときは、まっすぐに引き出してください。



## 19 ハードディスク故障ランプ

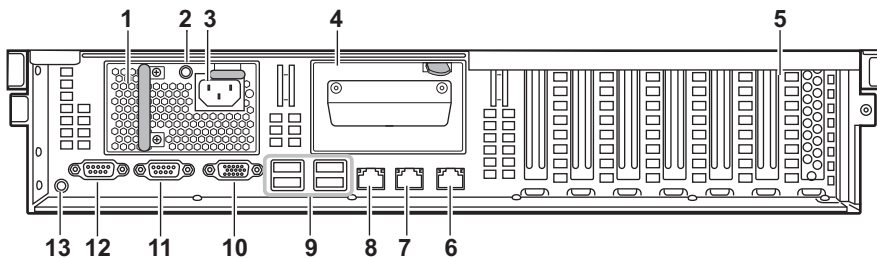
アレイシステム構成時に、内蔵ハードディスクユニットに異常が検出されたときオレンジ色に点灯します。ランプは、ハードディスクの状態によって次のように点灯／点滅します。

ランプの状態	ハードディスクの状態
消灯	正常時
点灯 (オレンジ)	ハードディスクに異常を検出したとき
点滅 (オレンジ)	リビルド中、故障したディスクを交換中

## 20 ハードディスクアクセス表示ランプ

ハードディスクにデータを書き込んだり、ハードディスクからデータを読み込んだりしているときに緑色に点灯します。

## 1.2.2 サーバ本体背面



### 1 電源ユニットスロット1 (標準搭載)

電源ユニットを標準で搭載しています。

### 2 電源ユニットランプ

電源の供給状態により、次のように点灯します。

ランプの状態	電源の状態
点灯 (緑)	正常時 (動作中、待機中)
点滅 (緑)	電源供給が行われている (スタンバイ時)
点灯 (黄)	異常検出時
消灯	電源供給が行われていない (電源断時)

### 3 インレット

電源ケーブルを接続します。

### 4 電源ユニットスロット2 (オプション)

オプションの電源ユニットを搭載でき、サーバ本体に最大2台搭載できます。電源ユニットを1台追加することにより、冗長電源機能が有効になります。

### 5 PCI スロット

## 6 LAN ポート 1 (10/100/1000BASE-T コネクタ) ( 1 )

本ポートは OS (通常の LAN 通信) とリモートマネジメントコントローラ (iRMC; integrated Remote Management Controller) の共用です。BIOS セットアップユーティリティの設定により、リモートマネジメントコントローラの LAN ポートとしても使用できます。

非シールド・ツイストペア (UTP) ケーブルを接続します。1000Mbps で使用する場合には、エンハンスドカテゴリ 5 に適応したケーブルが必要です。LED の意味は次のとおりです。

LED の位置	LED の状態	通信状態
左側	点灯 (緑)	リンクの確立中
	消灯	リンクを確立していません
右側	点灯 (オレンジ)	1000Mbps でコネクション確立
	点灯 (緑)	100Mbps でコネクション確立
	消灯	10Mbps でコネクション確立、または LAN に接続されていません

## 7 LAN ポート 2 (10/100/1000BASE-T コネクタ) ( 2 )

非シールド・ツイストペア (UTP) ケーブルを接続します。使用するケーブル、LED の意味は LAN ポート 1 と同じです。

## 8 Management LAN ポート (10/100BASE-T コネクタ) ( )

LAN ケーブルを接続することにより、リモートマネジメントコントローラ機能を Web インターフェースにより使用できます。リモートマネジメントコントローラを使用する場合は、[「4.1 リモートマネジメントコントローラの使用」 \(→ P.111\)](#) をご覧ください。2 つの LED の意味は次のとおりです。

LED の位置	LED の状態	通信状態
左側	点灯 (緑)	リンクの確立中
	消灯	リンクを確立していません
右側	点灯 (緑)	100Mbps でコネクション確立
	消灯	10Mbps でコネクション確立、または LAN に接続されていません

## 9 USB コネクタ ( )




USB 規格 (2.0 または 1.1) の機器を接続します。

## 10 ディスプレイコネクタ (15 ピン) ( )

ディスプレイのケーブルを接続します。

## 11 シリアルポート 1 (9 ピン) ( )

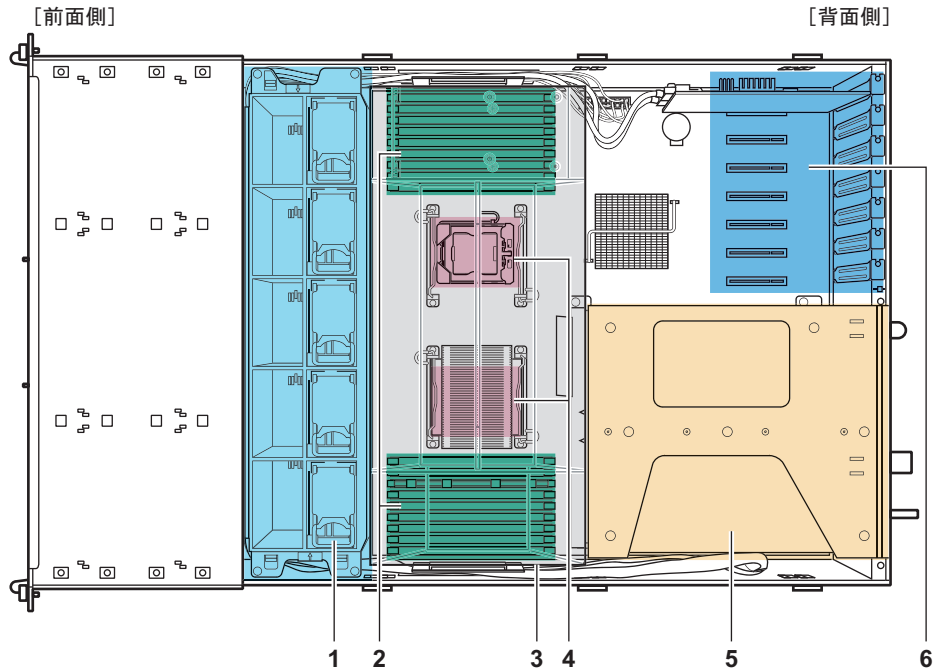
モデムなどの RS-232C 規格の機器のケーブルを接続します。また、BIOS 設定を変更することでサーバマネジメントポートとしても使用できます。サーバマネジメントポートの使用方法については、[「4.2 リモートコントロール機能の使用」 \(→ P.116\)](#) をご覧ください。

**12 シリアルポート2 (9ピン)** (  )**13 背面保守ランプ/システム識別灯** (  / ID /  )

保守用のLEDです。「[1.2.1 サーバ本体前面](#)」(→ P.14)のコンポーネントランプ、前面保守ランプ、システム識別灯の働きと同じです。

## 1.2.3 サーバ本体内部

---

**1 システムファン**

冗長構成となっており、故障した場合、システム運用状態のまま交換できます。システムファンの交換時には、修理相談窓口にご連絡してください。

**2 メモリスロット**

メモリを取り付けます。

**3 送風ダクト****4 CPU ソケット**

CPUを取り付けます。標準で1個搭載しており、最大2個搭載できます。

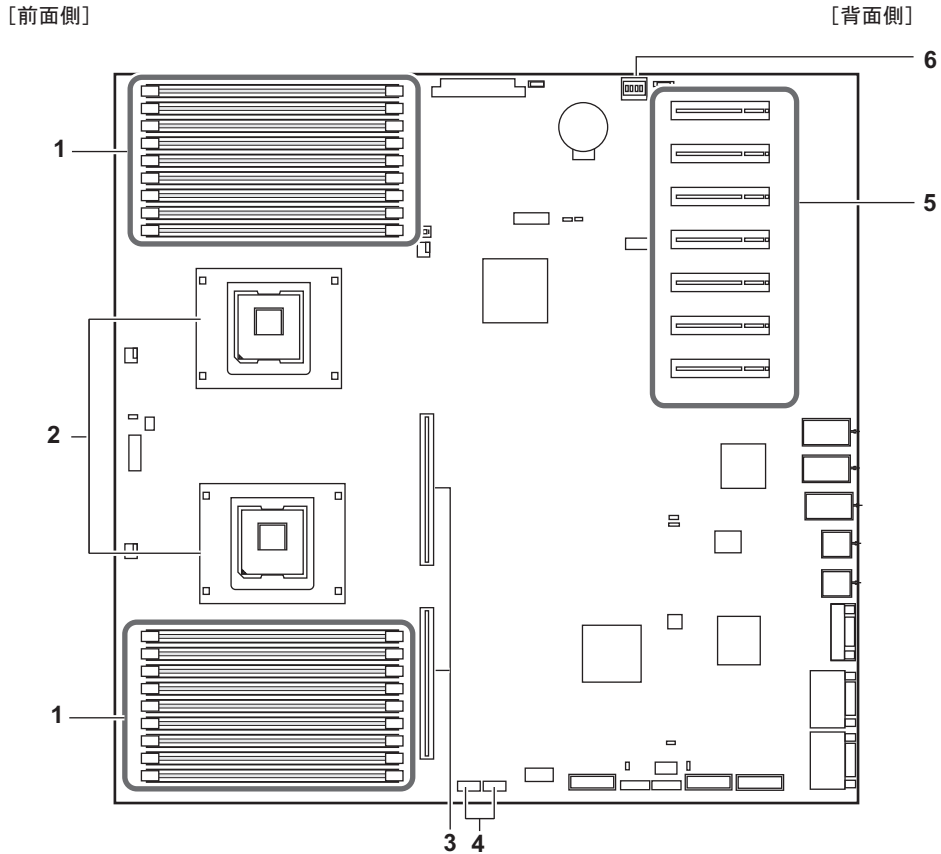
**5 電源ユニット**

電源ユニットを取り付けます。標準で1台搭載しており、最大2台搭載できます。

**6 PCI スロット**

各種拡張カードを取り付けます。PCI スロットには、PCI バスインターフェースを持つ拡張カードを搭載できます。なお、PCI スロット1には、SAS アレイコントローラカードが標準で搭載されています。

## 1.2.4 メインボード



### 1 メモリスロット

メモリを取り付けます。

### 2 CPU ソケット

CPU を取り付けます。本サーバでは標準で 1 個搭載しており、最大 2 個搭載できます。

### 3 電源コネクタ

電源ユニットを接続します。

### 4 USB コネクタ

USB 接続の内蔵バックアップ装置を搭載する場合に、USB ケーブルを接続します。

### 5 PCI スロット

拡張カードを取り付けます。

### 6 スイッチブロック

スイッチブロックの設定については、[\[3.1 スイッチブロックの設定\] \(→ P.79\)](#) をご覧ください。

## 1.3 基本的な操作

電源の入れ方や切り方、CD/DVD の取り扱いなど、本サーバを使用するうえでの基本的な操作について説明します。

### POINT

#### ラックドアの開け方／閉め方

- ▶ ラックの操作については、ラックに添付のマニュアルをご覧ください。
- ▶ 通常の使用時（媒体の出し入れ、電源の ON/OFF 以外）は、ラックドアを閉めた状態でお使いください。携帯電話などの外部からの電波を防ぎます。
- ▶ ラックキーは、紛失しないように注意してください。紛失した場合は、担当営業員に連絡してください。

### 1.3.1 電源を入れる



注意



- 電源を入れたまま、持ち運んだり、衝撃や振動を与えたりしないでください。サーバ内部のハードディスクを損傷し、データを消失する原因となります。



- サーバ本体環境条件の温度条件（10 ～ 35 °C）の範囲内で電源を入れてください。サーバ本体の環境条件については『はじめにお読みください』および『安全上のご注意』をご覧ください。サーバの保証温度範囲内で使用しないと「データの破損」や「動作が不安定になる」などの問題が発生する場合があります。サーバ本体を動作保証温度範囲外で使用した場合に破損や故障が発生しても、弊社は一切の責任を負いません。
- 電源を切った後、すぐに電源を入れる場合は、必ず 10 秒以上待ってから電源を入れてください。

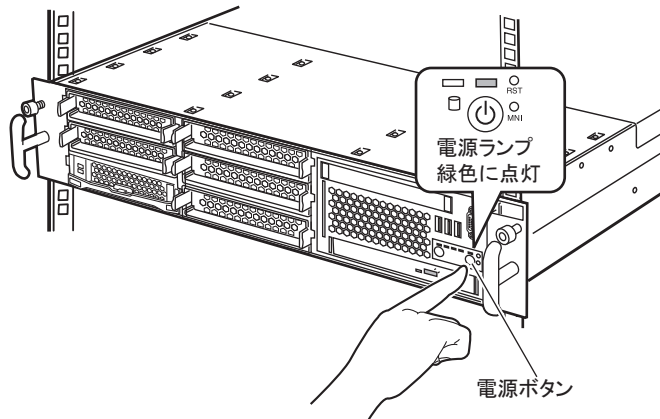
**1** DVD ドライブに媒体がセットされていないことを確認します。

**2** ディスプレイや周辺装置の電源を入れます。

### 3 サーバ本体前面の電源ボタンを押します。

サーバ本体の電源ランプが緑色に点灯します。電源が入ると、本サーバはサーバ本体の装置をチェックする「POST (Power On Self Test : パワーオンセルフテスト)」を行います。POST の結果、異常があればエラーメッセージが表示されます。

[「5.2.5 POST エラーメッセージ」](#) (→ P.144)



#### 重要

- ▶ 電源ケーブル接続後は、10 秒以上経過してから電源ボタンを押してください。なお、メインボードを交換した直後は、システムデータの復元処理が自動的に行われるため、60 秒以上経過してから電源ボタンを押してください。

#### POINT

- ▶ ServerView Operations Manager を使用して、ASR の設定 (「Power On/Off」タブ) により、サーバ本体の電源を入れる時刻を設定できます。  
詳細は、『ServerView Operations Manager ユーザーズガイド』 - 「3.4 異常発生時の対処 (ASR)」をご覧ください。
- ▶ 電源ボタンを押してからサーバ本体の電源が入るまでに、数秒かかる場合があります。

## 1.3.2 電源を切る



**警告**



感電

- 発煙、発火などの異常が発生した場合は、ただちに電源プラグをコンセントから抜いてください。火災・感電の原因となります。



**注意**



- 必ずこの章の操作手順で電源を切ってください。操作手順に従わないと、データが破壊されるおそれがあります。



- 電源を切った後、すぐに電源を入れる場合は、必ず 10 秒以上待ってから電源を入れてください。

**1** DVD ドライブに媒体がセットされていないことを確認します。

**2** OS を終了します。

OS が Windows / Linux の場合の場合は、OS 終了後サーバ本体の電源が切れます。

### POINT

- ▶ 自動的に電源が切れない場合は、OS が終了後、ハードディスクのアクセス表示ランプが消えていることを確認してから、サーバ本体の電源ボタンを押してください。電源ランプが黄色に点灯します。

**3** ディスプレイや周辺装置の電源を切ります。

### POINT

- ▶ ServerView Operations Manager を使用して、ASR の設定（「Power On/Off」タブ）により、サーバ本体の電源を切る時刻を設定できます。  
詳細は、『ServerView Operations Manager ユーザーズガイド』 - 「3.4 異常発生時の対処（ASR）」をご覧ください。

## 1.3.3 電源操作についての注意（OS が Windows の場合）

本サーバの電源ボタンの動作モードは、OS の設定により次の動作モードが指定できます。

- ・ 何もしない
- ・ 入力を求める（Windows Server 2003 のみ）
- ・ スタンバイ
- ・ シャットダウン

本サーバでは、「スタンバイ」と「休止状態」に相当する機能は、使用できません。

動作モードを「スタンバイ」または「休止状態」に設定した場合、システムが不安定になったり、ハードディスクのデータが破壊されたりするおそれがあります。

動作モードの設定については、OS のマニュアルをご覧ください。

## 1.3.4 CD/DVD のセット／取り出し

CD/DVD のセット方法や取り出し方法について説明します。



**警告**



視力障害

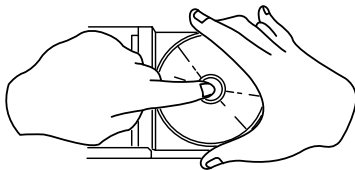
- DVD ドライブのレーザー光の光源部を直接見ないでください。レーザー光線が直接目に照射されると、視力障害の原因となります。

### ■ ドライブ取り扱いの注意事項

- 湿気やほこりなど、浮遊物の少ないところで使用してください。また、内部に水などの液体やクリップなどの金属類が入ると、感電や故障の原因となります。
- 衝撃や振動の加わる場所では使用しないでください。
- CD/DVD トレイには規定の CD/DVD 以外のディスクおよびディスク以外のものをセットしないでください。
- CD/DVD トレイは、力を入れて引き出したり、強く押しつけないでください。
- CD/DVD ドライブは絶対に分解しないでください。
- CD/DVD トレイは使用前にきれいにしておいてください。清掃時は乾いた柔らかい布をお使いください。
- 長期間お使いにならないときは、万一の事故を防ぐために CD/DVD ドライブから CD/DVD を取り出しておいてください。また、CD/DVD ドライブにほこりやゴミが入りこまないように、CD/DVD トレイを閉じた状態（ロード状態）にしておいてください。

### ■ 媒体取り扱いの注意事項

- ケースから取り出すときは、下図のように、ケースのセンターホルダを押さえながら持ち上げてください。



- CD/DVD の縁を持つようにして、表面に触れないように扱ってください。
- CD/DVD の表面に指紋、油、ゴミなどを付けないでください。汚れた場合には、乾いた柔らかい布で CD/DVD の内側から外側へ向けて拭いてください。ベンジン、シンナー、水、レコードスプレー、静電気防止剤、シリコンクロスなどで拭かないでください。
- CD/DVD の表面に傷を付けないように十分注意してください。
- 熱を加えないでください。
- 曲げたり、重いものを載せたりしないでください。
- レーベル面（印刷側）にボールペンや鉛筆などで文字を書かないでください。
- レーベル面にラベルなどを貼り付けしないでください。偏芯によって、異常振動が発生する場合があります。
- 屋外などの寒い場所から急に暖かい場所に移すと、表面に水滴が付いて、CD/DVD ドライブがデータを読み込めないことがあります。このときは、乾いた柔らかい布で水滴を拭いてから、自然乾燥させてください。ヘアドライヤーなどで乾燥させないでください。

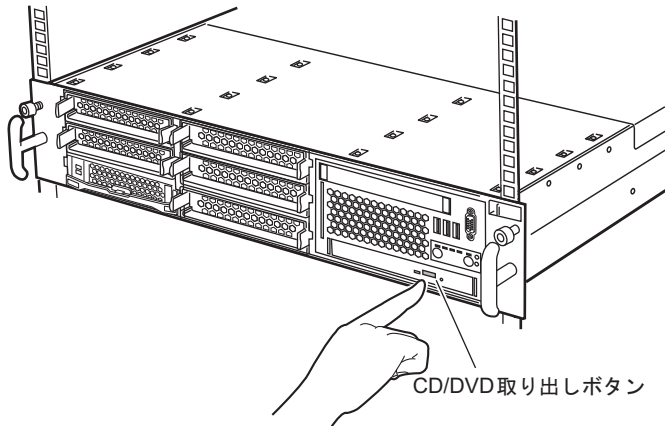


- ほこり、傷、変形などを避けるため、使用しないときはケースに入れて保管してください。
- 直射日光が長時間あたる場所や暖房器具などの熱があたる場所など、高温になる場所での保管は避けてください。

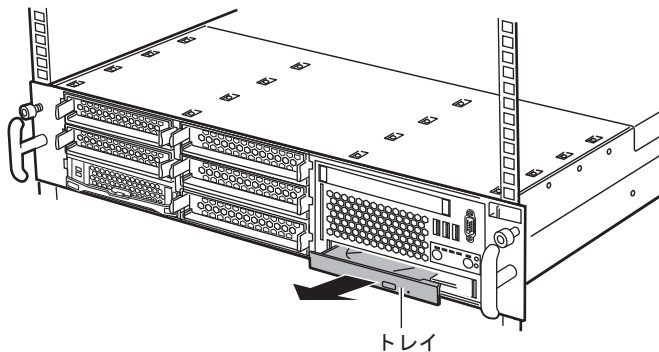
## ■ CD/DVD のセット

- 1 サーバ本体の電源が入っていることを確認して、CD/DVD 取り出しボタンを押します。

トレイが少し出ます。

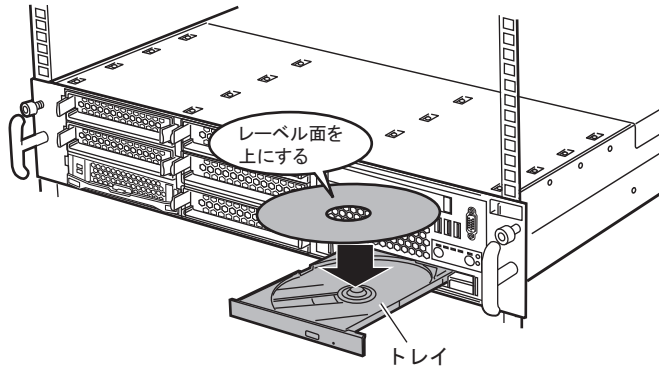


- 2 トレイを引き出します。



### 3 CD/DVD をトレイ中央に置きます。

トレイの下側を手で支えて、CD/DVD を「カチッ」と音がするまではめ込みます。



#### 重要

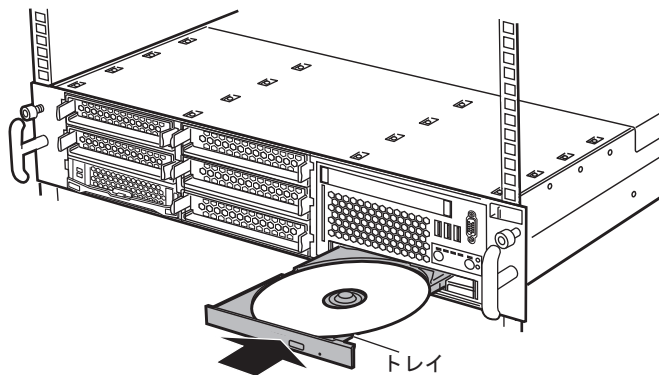
- ▶ CD/DVD のセットが不十分なままトレイを閉めると、DVD ドライブや CD/DVD が破損するおそれがありますので注意してください。
- ▶ CD/DVD セット時には、レンズに触れないよう注意してください。

#### POINT

- ▶ CD/DVD をセットすると、CD/DVD アクセランプが点灯／点滅します。CD/DVD アクセランプが消えるのを確認してから、次の操作に進んでください。

### 4 トレイを戻します。

トレイを、「カチッ」と音がするまで静かに押し込みます。



## ■ CD/DVD の取り出し

CD/DVD の取り出しは、CD/DVD 取り出しボタンを押して行います。

## 1.4 運用までの流れ

本サーバは、次の流れで運用を開始してください。

### サーバの設置

『安全上のご注意』、『はじめにお読みください』をご覧ください、適切な場所にサーバを設置します。

### サーバの準備

- ・内蔵オプションの取り付け
- ・ハードウェアの設定

『はじめにお読みください』の「作業をはじめる前に」、[「第2章 内蔵オプションの取り付け」](#)(→ P.28)、[「第3章 ハードウェアの設定」](#)(→ P.78) をご覧ください、サーバの準備をします。

### インストール方法の選択

『ソフトウェアガイド』の「2.2 インストール方法の選択」をご覧くださいインストール方法を決めます。

### インストール前の留意事項

OSのインストールを行う前に、『ソフトウェアガイド』の「2.3 インストール前の留意事項」をご覧ください、インストールに関する留意事項を確認します。

### OSのインストール

『ソフトウェアガイド』の「第3章 Windows のインストール」、「第5章 Linux のインストール」をご覧ください、OSをインストールします。

### オプションの取り付け

[「第2章 内蔵オプションの取り付け」](#)(→ P.28) をご覧ください、残りの内蔵オプションやUPS装置を取り付けます。

### 運用前の操作

サーバ運用の前に、『ソフトウェアガイド』の「第4章 Windows インストール後の操作」、「第6章 Linux インストール後の操作」をご覧ください、運用前に必要な設定を行います。

運用開始

## 第 2 章

# 内蔵オプションの取り付け

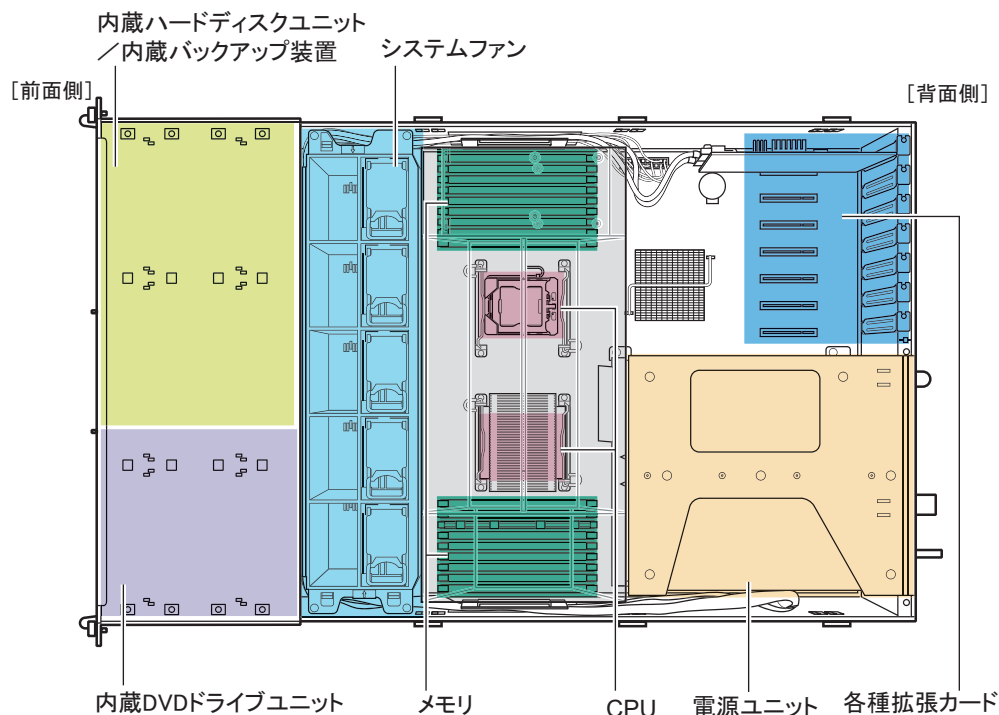
# 2

この章では、内蔵オプションの取り付け方法について説明しています。

2.1	内蔵オプションを取り付ける前に .....	29
2.2	トップカバーの取り付け／取り外し .....	31
2.3	CPU の取り付け .....	33
2.4	メモリの取り付け .....	39
2.5	拡張カードの取り付け .....	46
2.6	内蔵ハードディスクユニットの取り付け .....	55
2.7	内蔵バックアップ装置の取り付け .....	61
2.8	内蔵 DVD-RAM ユニットの取り付け .....	68
2.9	電源ユニットの取り付け .....	73

## 2.1 内蔵オプションを取り付ける前に

本サーバには、次の内蔵オプションを取り付けることができます。



### POINT

- ▶ 内蔵バックアップ装置は、2.5 インチタイプのみ取り付けることができます。



警告



感電

- 内蔵オプションの取り付けや取り外しを行う場合は、サーバ本体および接続している周辺装置の電源を切り、電源ケーブルをサーバ本体から抜いた後に行ってください。感電の原因となります（「[1.3.2 電源を切る](#)」（→ P.23））。なお、アレイシステム構成時（RAID1、RAID1+0、RAID5、RAID6）の内蔵ハードディスクユニットは電源を切らずに交換できます。
- 電源ユニットは分解しないでください。感電の原因となります。



禁止

- 弊社の純正品以外のオプションは取り付けしないでください。故障・火災・感電の原因となります。
- 内部のケーブル類や装置を傷つけたり、加工したりしないでください。故障・火災・感電の原因となります。

**注意**

● 電源を切った直後は、装置内部が熱くなっています。内蔵オプションの取り付けや取り外しを行う場合は、電源を切った後しばらく待ってから、作業を始めてください。



● 内蔵オプションは、プリント板や半田づけした部分がむきだしになっています。これらの部分は、人体に発生する静電気によって損傷を受ける場合があります。

取り扱う前に、サーバ本体の金属部分に触れて人体の静電気を放電してください。

● プリント板表面や半田づけの部分に触れないように、金具の部分やプリント板のふちを持つようにしてください。





● この章で説明している以外の取り付け方や分解を行った場合は、保証の対象外となります。

**重要**

- ▶ 内蔵オプションの取り付けや取り外し作業で取り外したネジは、必ず同じ装置／位置に取り付けてください。異なる種類のネジを使用すると、装置の故障の原因となります。
- ▶ 本書に記載されている取り付け可能なオプションの種類は予告なく変更される場合があります。あらかじめ、ご了承ください。
- ▶ 本サーバを安定してご使用いただくため、オプション製品（内蔵／外付けオプションおよび USB 機器など）の増設時は、システム構成図に記載されている製品を使用してください。弊社指定以外のオプション製品をご使用した場合、弊社では、サーバ製品の動作保証は一切しかねますので、ご注意ください。本サーバでサポートするオプション製品の最新情報については、「PRIMERGY」ページの「システム構成図」(<http://primeserver.fujitsu.com/primergy/system.html>) から本サーバのシステム構成図をご覧ください。

## 2.2 トップカバーの取り付け／取り外し

各内蔵オプションを取り付けるときは、トップカバーを取り外して行います。

- 警告**  **警告**  **感電**
- トップカバーの取り外し、取り付けを行うときは、サーバ本体および周辺装置の電源を切り、電源ケーブルをサーバ本体から取り外してください（「1.3.2 電源を切る」(→ P.23)）。感電の原因となります。
- 警告**  **警告**  **感電**
- ラックを設置するときには必ず転倒防止用のスタビライザを取り付けてください。スタビライザを取り付けない状態でラック内部のサーバ本体を引き出すと、ラックが転倒するおそれがあります。

### 2.2.1 トップカバーの取り外し手順

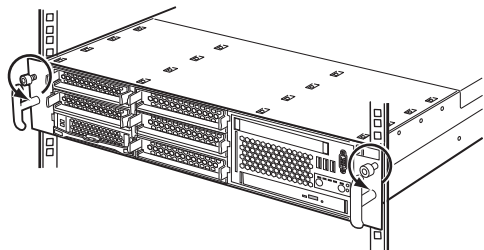
- 1 サーバ本体および周辺装置の電源を切り、サーバ本体に接続されているケーブル類をすべて取り外します。

[「1.3.2 電源を切る」\(→ P.23\)](#)

#### POINT

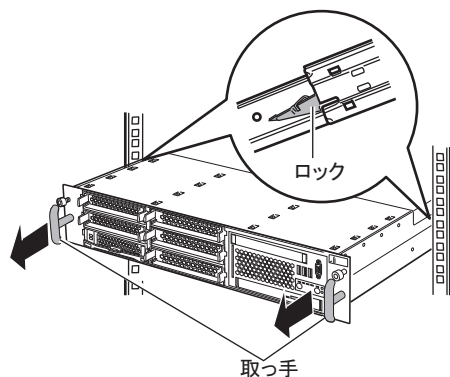
- ▶ ホットプラグ対応のファンユニットを交換する場合は、電源を切る必要はありません。本作業は不要です。

- 2 サーバ本体とラックを固定しているネジをゆるめます。

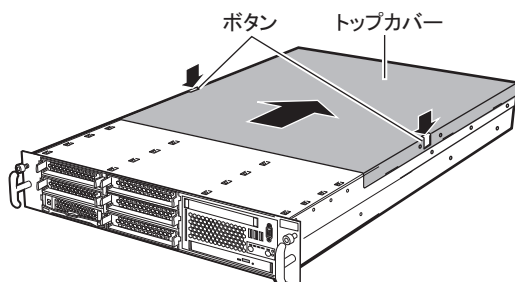


**3** サーバ本体を引き出します。

取っ手を持ち、サーバ本体を「カチッ」と音がするまで手前にスライドさせると、両側のレール部でロックがかかります。

**注意**

- サーバ本体をスライドさせる場合や元に戻す場合は、指や衣服が挟まれないように注意してください。けがをするおそれがあります。
- サーバ本体の電源を入れたまま作業を行う場合は、サーバをラックからスライドして引き出す際に、電源ケーブルなど、背面に接続しているケーブル類が抜けたり、絡まったりしないように注意してください。

**4** 左右のボタンを押しながら、トップカバーを後方にスライドさせます。**5** トップカバーをゆっくりと持ち上げて、サーバ本体から取り外します。

## 2.2.2 トップカバーの取り付け手順

**重要**

- ▶ トップカバーを取り付けるとき、サーバ本体内部に不要な部品や工具の置き忘れなどがないかを確認してください。
- ▶ サーバ本体に電源を入れるときは、必ずトップカバーを閉じた状態で行ってください。

トップカバーの取り付けは、取り外しと逆の手順で行ってください。



## 2.3 CPU の取り付け

本サーバはオプションの CPU を取り付けることにより、最大 2 つの CPU を搭載できます。

### 警告



感電

- 取り付けや取り外しをするときは、サーバ本体および周辺装置の電源を切り、電源ケーブルをサーバ本体から取り外してください（[「1.3.2 電源を切る」](#)（→ P.23））。感電したり機器が故障するおそれがあります。

### 注意



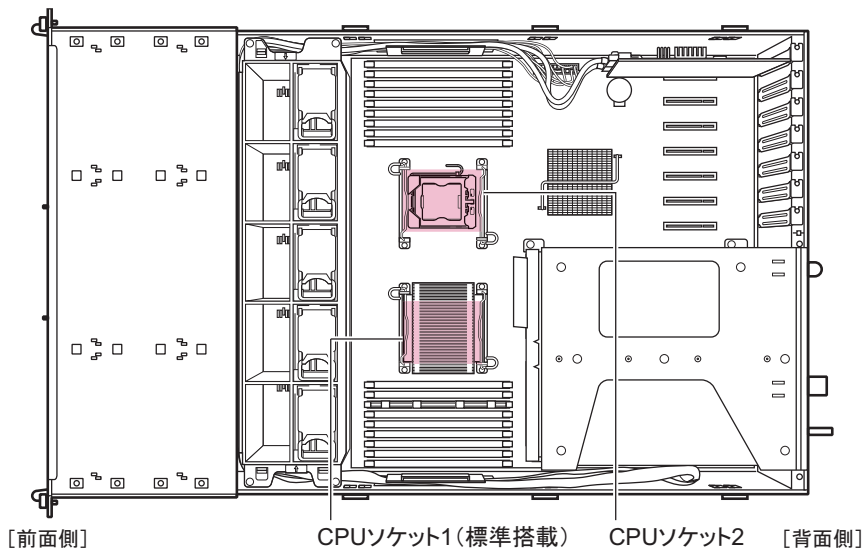
- 弊社純正の CPU 増設オプション以外は取り付けないでください。故障の原因となる場合があります。
- 周波数／キャッシュサイズ／コア数の異なる CPU を混在させないでください。システムが起動しません。



- 内蔵オプションは、プリント板や半田付けした部分がむきだしになっています。これらの部分は、人体に発生する静電気によって損傷を受ける場合があります。取り扱う前に、サーバ本体の金属部分に触れて人体の静電気を放電してください。
- プリント板の表面や半田付けの部分に触れないように、金具の部分やプリント板の縁を持つようにしてください。

### 2.3.1 CPU の取り付け位置

CPU ソケット 1 には、CPU を標準搭載しています。CPU を増設する場合は、CPU ソケット 2 に取り付けます。



## 2.3.2 使用できる CPU と留意事項

---

### ■ 使用できる CPU

本サーバでは、次の CPU を搭載できます。ただし、CPU を増設する場合は、2 個の CPU が同じ仕様（同一周波数／キャッシュサイズ）である必要があります。

品名	型名
Xeon プロセッサ E5502 (1.86GHz/4MB)	PG-FG50B
Xeon プロセッサ E5504 (2GHz/4MB)	PG-FG50C
Xeon プロセッサ E5520 (2.26GHz/8MB)	PG-FG50D
Xeon プロセッサ E5540 (2.53GHz/8MB)	PG-FG50G
Xeon プロセッサ X5570 (2.93GHz/8MB)	PG-FG50H

### POINT

▶ CPU を取り付ける前に、[「B.1 CPU の仕様」](#)（→ P.171）をご覧ください。梱包物を確認してください。

### ■ 留意事項

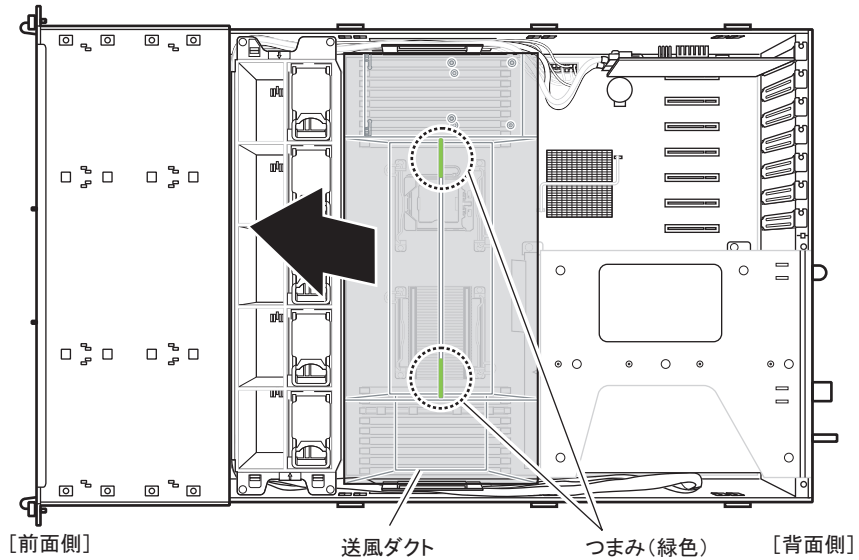
CPU を増設した場合は、必ずメモリスロット DIMM-1D にメモリを追加搭載してください。メモリの搭載については [「2.4 メモリの取り付け」](#)（→ P.39）をご覧ください。

## 2.3.3 CPU の取り付け手順

---

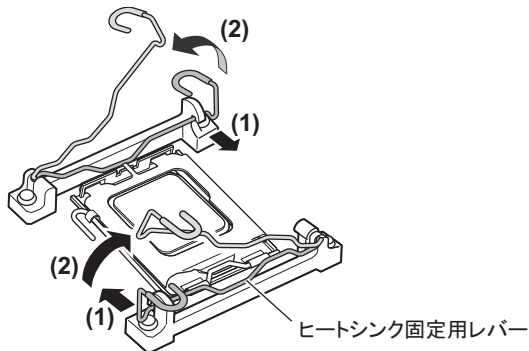
- 1 サーバ本体および周辺機器の電源を切り、サーバ本体をラックから引き出してトップカバーを取り外します。  
[「2.2 トップカバーの取り付け／取り外し」](#)（→ P.31）
- 2 サーバ本体の金属部分に触れて人体の静電気を放電します。

- 3** 送風ダクトのつまみ（緑色）持ち、持ち上げて取り外します。

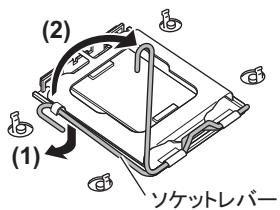


- 4** ヒートシンク固定用レバーを外します。

ヒートシンク固定用レバーを押しながら内側にずらし (1)、上にあげます (2)。

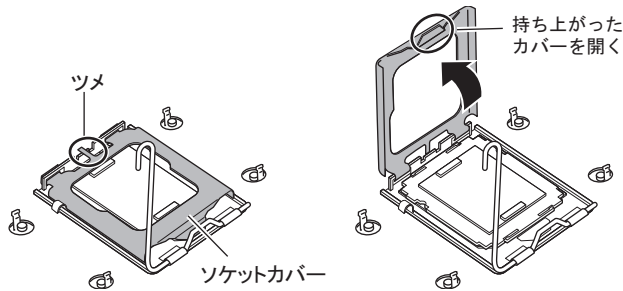



- 5** ソケットレバーを横にずらし、ゆっくりと上げます。

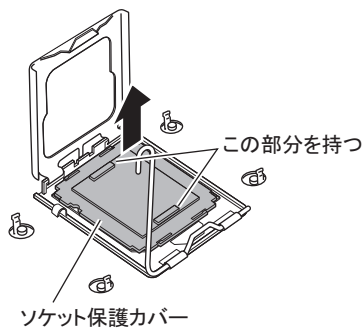
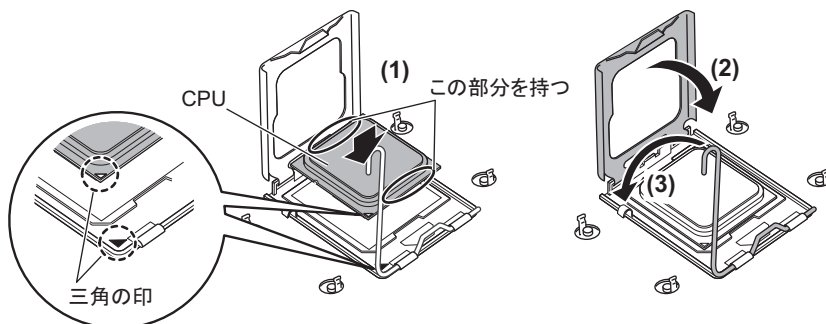


**6** ソケットカバーを開きます。

ソケットカバーのツメを人差し指で押して開けます。  
このときソケットカバー以外の部分に触れないように注意してください。



- 注意**  ソケットカバーを開くときは、CPU ソケットのピンが曲がらないように十分注意してください。故障の原因となります。

**7** ソケット保護カバーのツメ部分を持ち上げて取り外します。**8** CPU を取り付けます。

1. CPU ソケット側の 1 番ピン・マーキング（小さな三角の印）と CPU の三角の印が同じ場所になるよう、ピン穴を合わせ取り付けます。  
CPU の楕円で囲んだ部分を持ち、マーキングが合うようにそっと載せてください。
2. ソケットカバーを戻します。

3. ソケットレバーを戻して、CPU を固定します。



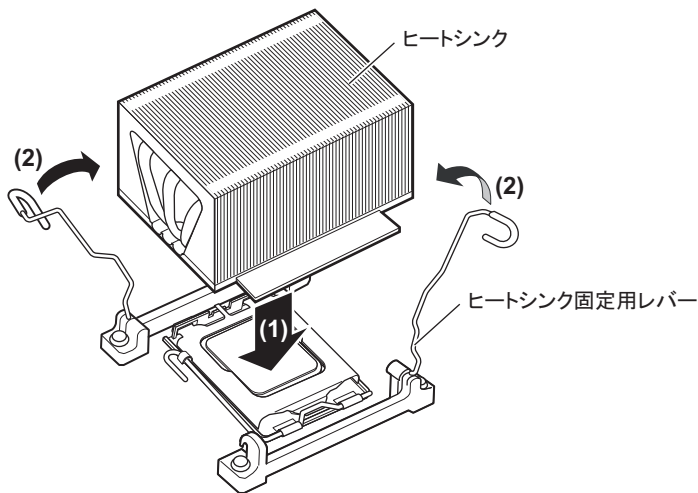
**注意**



- CPU の電極部に触れないように注意してください。故障の原因となります。
- CPU ソケットのピンが曲がらないように十分注意して CPU を取り付けてください。

## 9 ヒートシンクを取り付けます。

ヒートシンクを CPU の上に装着し (1)、ヒートシンク固定用レバーで固定します (2)。



## 10 送風ダクトを取り付けます。

## 11 トップカバーを取り付け、サーバ本体をラックに戻します。

[「2.2.2 トップカバーの取り付け手順」](#) (→ P.32)

### ■ CPU の取り外し手順

CPU の取り外しは、取り付けと逆の手順で行います。

## 2.3.4 故障 CPU の切り離し機能

---

本サーバには、故障 CPU の切り離し機能があります。

この機能は、POST 実行中に故障（異常）と判断した CPU を切り離して本サーバを起動します。CPU を 2 個搭載していて 1 個の CPU が故障している場合は、1 個の CPU で起動します。故障した CPU は、POST 時の画面表示で確認できます。

### ■ 故障した CPU の交換手順

- 1** サーバの電源を入れ、POST 時に表示されたメッセージにより、故障 CPU の位置を確認します。
- 2** 故障した CPU を [「2.3.3 CPU の取り付け手順」 \(→ P.34\)](#) に従って、新しい CPU に交換します。
- 3** サーバの電源を入れ、BIOS セットアップユーティリティを起動します。  
[「3.2.1 BIOS セットアップユーティリティの起動と終了」 \(→ P.80\)](#)
- 4** 「Server」メニューで「CPU Status」を選択し、交換した CPU の項目が「Enabled」であることを確認します。  
「Failed」または「Disabled」の場合は、「Enabled」に変更してください。  
[「3.2.14 CPU Status サブメニュー」 \(→ P.98\)](#)

#### POINT

- ▶ 「Enabled」に設定されていないと、故障と認識されたまま常に切り離されて本サーバが起動します。「Enabled」に設定することで、次回サーバ起動時に新しい CPU が正しく認識され、使用できるようになります。

## 2.4 メモリの取り付け

メモリを増やすと、一度に読み込めるデータの量が増え、サーバの処理能力が向上します。

### 警告



感電

- 取り付けや取り外しをするときは、サーバ本体および周辺装置の電源を切り、電源ケーブルをサーバ本体から取り外してください。感電の原因となります（「1.3.2 電源を切る」(→ P.23)）。
- 弊社純正のメモリ以外は取り付けしないでください。感電・火災または故障の原因となる場合があります。

### 注意



高温

- メモリの取り付けや取り外しを行う場合は、装置停止後、十分に待ってから作業してください。火傷の原因となります。



けが

- メモリの取り付けや取り外しを行う場合は、指定された場所以外のネジを外さないでください。指定された場所以外のネジを外すと、けがをすることがあります。また、故障の原因となることがあります。



けが

- プリント板は、指定されている場所以外には手を触れないでください。けがをすることがあります。また、故障の原因となることがあります。



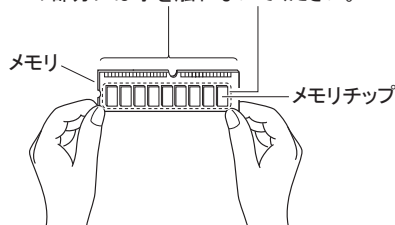
- 内蔵オプションは、プリント板や半田付けした部分がむきだしになっています。これらの部分は、人体に発生する静電気によって損傷を受ける場合があります。

取り扱う前に、サーバ本体の金属部分に触れて、人体の静電気を放電してください。

- メモリは、何度も抜き差ししないでください。故障の原因となります。

- メモリは、下図のように、ふちを持ってください。金色の線が入っている部分（端子）およびメモリチップには、絶対に手を触れないでください。

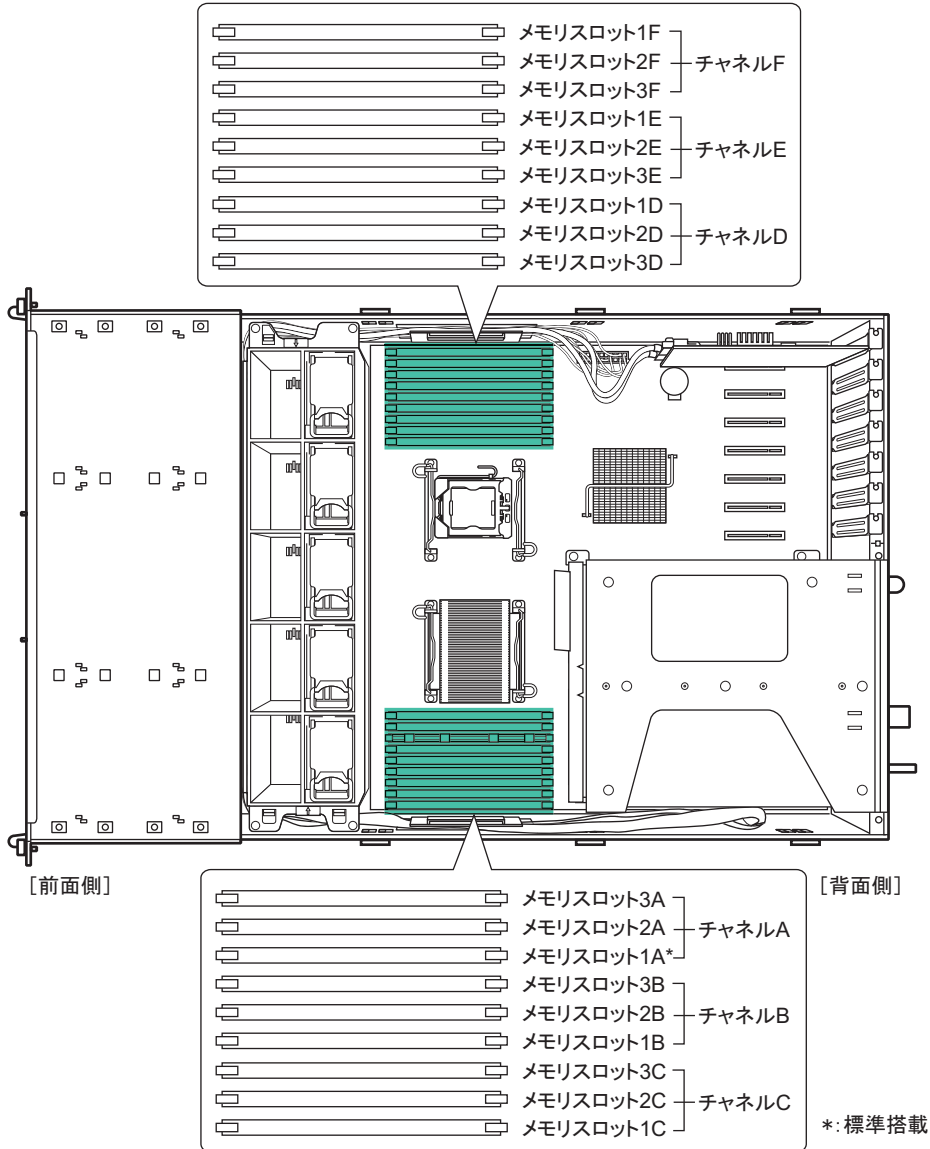
この部分には手を触れないでください。



## 2.4.1 メモリの取り付け位置と搭載条件

### ■ 取り付け位置

メモリはメインボードのメモリスロットに取り付けます。  
また、CPU の搭載状態により使用できるメモリスロットが決まっています。





## ■ 搭載条件

CPU の搭載状態により異なります。

### ● CPU1 個搭載時

- メモリ容量の大きい順に DIMM-1A → DIMM-1B → DIMM-1C → DIMM-2A → DIMM-2B → DIMM-2C → DIMM-3A → DIMM-3B → DIMM-3C の順に取り付けてください。
- メモリスロット DIMM-1D ~ DIMM-3F は搭載できません。

### ● CPU2 個搭載時

- メモリスロット DIMM-1A、DIMM-1D に必ずメモリを搭載してください。
- メモリ容量の大きい順に DIMM-1A → DIMM-1D → DIMM-1B → DIMM-1E → DIMM-1C → DIMM-1F → DIMM-2A → DIMM-2D → DIMM-2B → DIMM-2E → DIMM-2C → DIMM-2F → ... の順に取り付けてください。

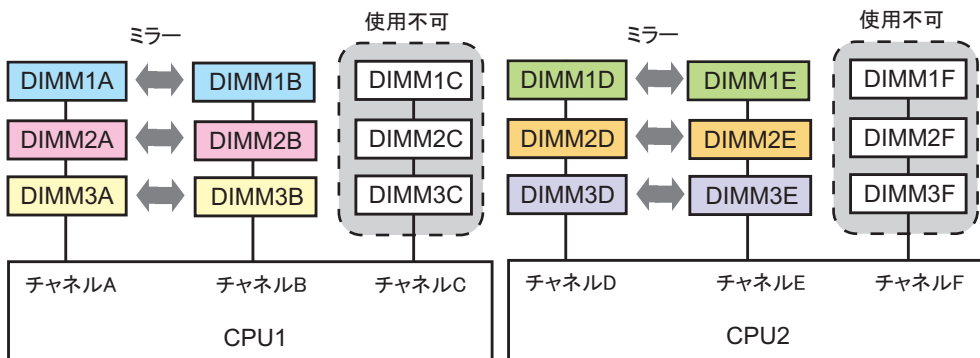
## ■ メモリ冗長化機能を使用する場合の搭載条件

本サーバでは、搭載メモリを冗長化して運用できます。その場合は、次の搭載条件に従って搭載してください。

### ● メモリミラーリング機能を使用する場合

3つのメモリで1つのメモリチャンネルとし、2つのメモリチャンネルで3組のミラーセットを構成します。ミラーセットを構成するメモリは、すべて同一容量のメモリである必要があります。

ただし、ミラーセットごとの容量は異なっても問題ありません。本サーバでは、メモリチャンネルAとB、メモリチャンネルDとEの組み合わせで、6つのミラーセットを構成できます。メモリミラーリング機能を使用する場合は、メモリチャンネルC、Fは使用できません。



### POINT

#### メモリミラーリング機能

- 一方のメモリチャンネル（チャンネルA/D）がプライマリ、もう一方（チャンネルB/E）がセカンダリに設定され、メモリにデータを書き込む際には、両方に書き込みが行われます。利用可能なメモリ容量（論理容量）は物理容量の1/2になります。

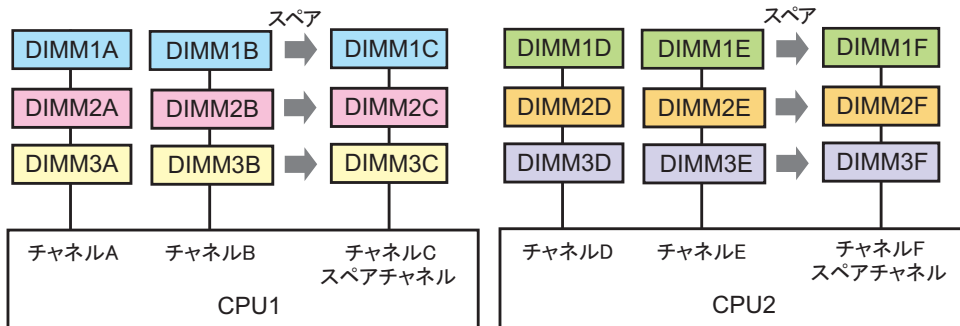
メモリ上で訂正不可能なエラーが発生した場合もOSの運用は継続されますが、エラー発生後はメモリミラー構成が維持されず、冗長（メモリミラー）運用ではなくなります。

**重要**

- ▶ メモリミラーリング機能を使用する場合は、BIOS セットアップユーティリティの設定が必要です。メモリ搭載後、「[3.3.3 メモリを冗長化して運用する](#)」(→ P.107) の設定を行ってください。

● **メモリスペアリング機能を使用する場合**

同一タイプ、同一容量のメモリを3枚1組（例：DIMM1A、DIMM1B、DIMM1C）として搭載します。

**POINT****メモリスペアリング機能**

- ▶ 3枚1組で搭載されているメモリの1枚を使用せず予約（スペア）します。利用可能なメモリ容量（論理容量）は物理容量の2/3になります。訂正可能な異常が発生すると予約メモリと切り替わり、訂正不可能なメモリ異常の発生を低減します。

## 2.4.2 使用できるメモリと留意事項

■ **使用できるメモリ**

本サーバに使用できるメモリは、次の種類があります。

品名	型名	備考
拡張 RAM モジュール -2GB	PG-RM2EG	DDR3-1066 Registered, ECC 2GB
拡張 RAM モジュール -4GB	PG-RM4EG	DDR3-1066 Registered, ECC 4GB
拡張 RAM モジュール -8GB	PG-RM8EG	DDR3-1066 Registered, ECC 8GB

**POINT**

- ▶ メモリを取り付ける前に、「[B.2 メモリの仕様](#)」(→ P.171) をご覧になり、梱包物を確認してください。

## ■ 使用できるメモリ容量について

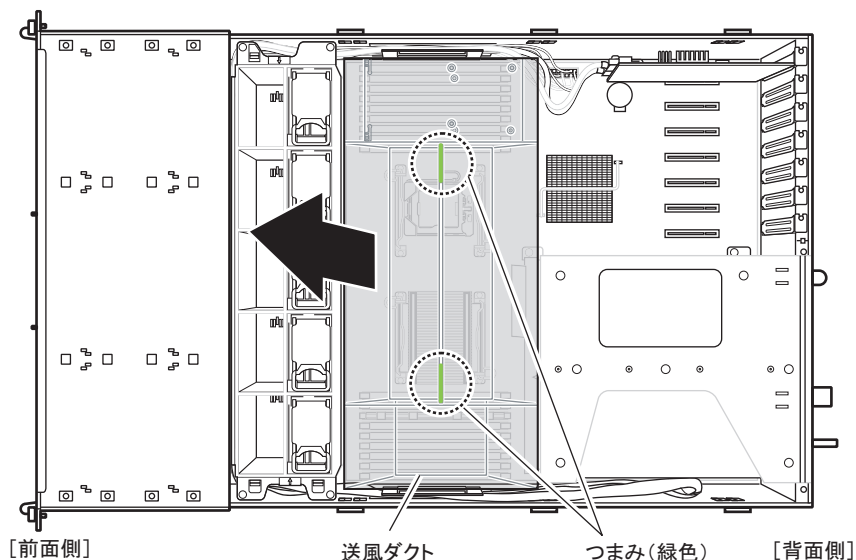
本サーバでは、搭載されているメモリ容量と使用可能メモリ容量は同じです。ただし、使用する OS によって使用可能メモリ容量が異なります。各 OS における使用可能メモリ容量の詳細については、「PRIMERGY」ページ (<http://primeserver.fujitsu.com/primergy/>) の「システム構成図」から留意事項をご覧ください。

なお、Windows Server 2008 (32-bit) / Windows Server 2003 をお使いの場合は、BIOS セットアップユーティリティの「NX Memory Protection」項目（「Advanced」メニュー → 「Advanced Processor Options」サブメニュー）を「Disabled」に変更したときは、OS で認識される最大容量は 3GB になります。

## 2.4.3 メモリの取り付け／取り外し手順

メモリの取り付け／取り外し手順について説明します。

- 1 サーバ本体および周辺機器の電源を切り、サーバ本体をラックから引き出してトップカバーを取り外します。  
[「2.2 トップカバーの取り付け／取り外し」](#)（→ P.31）
- 2 サーバ本体の金属部分に触れて人体の静電気を放電します。
- 3 送風ダクトのつまみ（緑色）持ち、持ち上げて取り外します。

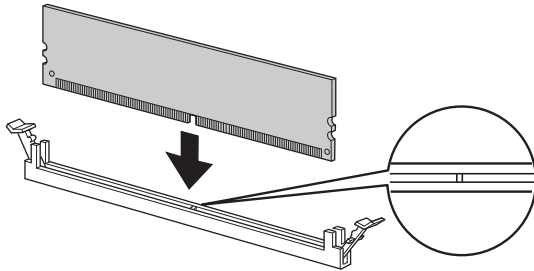


#### 4 メモリを取り付け／取り外します。

##### ▶メモリを取り付ける場合

メモリスロットの両側のレバーを外側に開いた状態で、メモリスロットの切り込み部分（1箇所）を合わせるようにして、メモリを垂直に差し込みます。

正しく差し込まれると、スロットの両側のレバーが閉じます。このとき、メモリが固定されているかを確認してください。レバーが完全に閉じていない場合は、レバーを押し閉じてください。



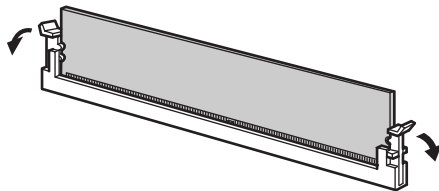
**注意**



- メモリが正しく差し込まれていない場合、火災の原因となることがあります。メモリの向きに注意して、差し込んでください。

##### ▶メモリを取り外す場合

メモリスロットの両側のレバーを外側に開き、取り外します。



**注意**



- メモリが装着されている状態でレバーを勢いよく外側に開くと、メモリが飛び出し、故障の原因となることがありますので、ご注意ください。

#### 5 送風ダクトを取り付けます。

#### 6 トップカバーを取り付け、サーバ本体をラックに戻します。

[「2.2 トップカバーの取り付け／取り外し」](#) (→ P.31)

### 2.4.4 故障メモリの切り離し機能

本サーバには、故障メモリ（RAM モジュール）の切り離し機能があります。

この機能は、POST（Power On Self Test）実行中に故障（異常）と判断したメモリを切り離して本サーバを起動します。POST時に画面に表示されるメモリ容量が搭載したメモリ容量より小さくなっている場合は、故障メモリが存在する可能性があります。

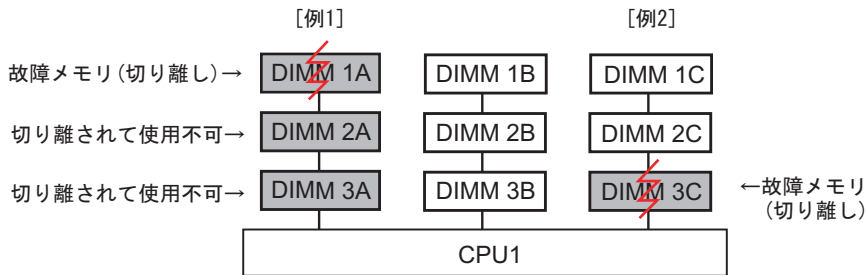
故障メモリのスロット位置は、POST時またはシステムイベントログで確認できます。

システムイベントログの確認方法については、[「5.1.2 トラブルの原因を確認する（システムイベントログ）」（→P.138）](#)をご覧ください。

故障メモリが存在する場合は、メモリを交換して本サーバを再起動してください。

### 重要

- ▶ メモリスロット番号 1 のメモリが故障（切り離し）した場合、下図の例 1 のようにメモリスロット番号 2 と 3 のメモリも同時に切り離されて使用できなくなります。メモリスロット番号 3 のメモリが故障した場合はメモリスロット番号 3 のみ切り離されます（例 2）。



この場合、故障メモリのみ交換することで、切り離されていたメモリも使用可能に戻ります。例 1 の場合、DIMM 1A を交換すると、DIMM 2A、DIMM 3A も使用可能になります。DIMM 2A、DIMM 3A の交換は必要ありません。

## ■ 故障したメモリの交換手順

- 1 システムイベントログを参照し、故障メモリのスロット位置を確認します。  
[「5.1.2 トラブルの原因を確認する（システムイベントログ）」（→P.138）](#)
- 2 故障したメモリを [「2.4.3 メモリの取り付け／取り外し手順」（→P.43）](#) に従って、新しいメモリに交換します。
- 3 BIOS セットアップユーティリティを起動します。  
[「3.2.1 BIOS セットアップユーティリティの起動と終了」（→P.80）](#)
- 4 「Server」メニューで「Memory Status」を選択し、交換したメモリの項目が「Enabled」であることを確認します。  
「Failed」または「Disabled」の場合は、「Enabled」に変更してください。  
[「3.2.15 Memory Status サブメニュー」（→P.99）](#)

### POINT

- ▶ 「Enabled」に設定されていない場合、故障と認識されたまま常に切り離されて本サーバが起動します。「Enabled」に設定することで、次回サーバ起動時に新しいメモリが正しく認識され、使用できるようになります。
- 5 故障メモリのエラーステータスを解除します。  
操作方法については、『ServerView Operations Manager ユーザーズガイド』をご覧ください。

## 2.5 拡張カードの取り付け

拡張カードの種類や取り付け手順、および各拡張カードに関する留意事項について説明します。

### 警告



感電

- 取り付けるときは、サーバ本体および周辺装置の電源を切り、電源ケーブルをコンセントから取り外してください（「[1.3.2 電源を切る](#)」（→ P.23））。感電の原因となります。

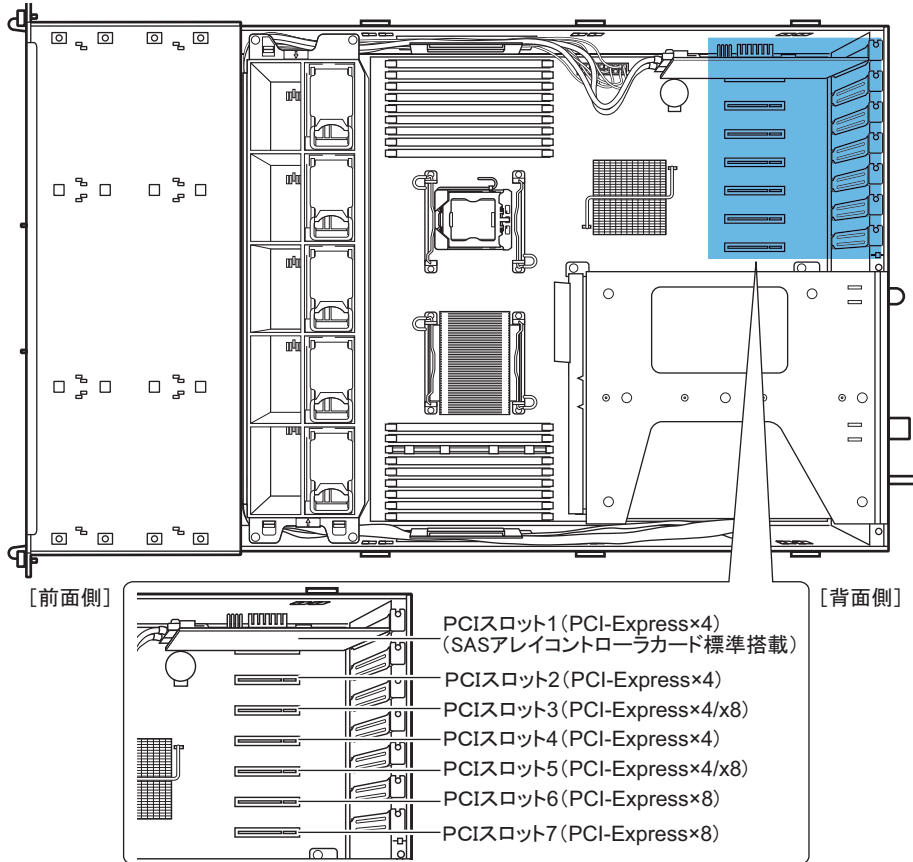
### 注意



- 内蔵オプションは、プリント板や半田付けした部分がむきだしになっています。これらの部分は、人体に発生する静電気によって損傷を受ける場合があります。取り扱う前に、サーバ本体の金属部分に触れて、人体の静電気を放電してください。
- プリント板表面や半田付けの部分に触れないように、金具の部分やプリント板の縁を持つようにしてください。
- 拡張カードは静電気の影響を受けやすいので、伝導パッドなどの上に置かず、取り扱う直前まで梱包袋に入れておいてください。

## 2.5.1 拡張カードの取り付け位置

本サーバは、PCI スロットを7スロットを備えており、拡張カードを最大7枚搭載できます。PCI スロット1には、標準でアレイコントローラカードが搭載されています。



### POINT

- ▶ スロット3、5がPCI-Express×8になるのは、次の場合です。  
 PCIスロット3：PCIスロット2に拡張カードが搭載されていない場合  
 PCIスロット5：PCIスロット4に拡張カードが搭載されていない場合

## 2.5.2 使用できる拡張カードと留意事項

本サーバで使用できる拡張カードと搭載時の留意事項について説明します。

### ■ 使用できる拡張カードの搭載位置および搭載順

各拡張カードは、表に記載の数字順に PCI スロットを使用し、搭載順に従って取り付けてください。搭載位置のとおりには搭載しないと、拡張カードが正常に動作しません。

搭載可能な拡張カード（型名）	PCI スロット							最大搭載枚数	搭載順	
	1	2	3	4	5	6	7			
SAS アレイコントローラカード [注1]	1	—	—	—	—	—	—	1	1	
SAS アレイコントローラカード (PG-248C2L) [注2] [注3]	1	—	—	—	—	—	—			
SAS アレイコントローラカード (PG-248G3L) [注3]	—	—	—	—	—	—	1	1	2	
SAS カード (PG-228BL)	—	2	1	—	3	—	—	3	3	
SCSI カード (PG-2281L)	—	2	1	4	3	5	—	2	4	
ファイバーチャネルカード (PG-FC204L) [注4]	—	5	4	3	2	1	—	4	5	
ファイバーチャネルカード (PG-FC203L) [注4]	—	5	4	3	2	1	—	4		
ファイバーチャネルカード (PG-FC202L) [注4]	—	5	4	3	2	1	—	4		
LAN カード (PG-2861L)	—	6	5	4	3	2	1	4	4	6
LAN カード (PG-288L)	—	6	5	4	3	2	1	4		7
LAN カード (PG-289L)	—	6	5	4	3	2	1	4		8
LAN カード (PG-285L)	—	6	5	4	3	2	1	4		9

—：搭載不可を示します。

注1：MegaRAID SAS、キャッシュ容量 256MB (PCI スロット 1 に標準搭載)

注2：PCI スロット 1 に標準搭載されている SAS アレイコントローラカードと交換することで搭載可能になります。

注3：バッテリーバックアップユニット (BBU) があります。取り付けを行ってください。

注4：ファイバーチャネルカード (PG-FC204L / PG-FC203L) とファイバーチャネルカード (PG-FC202L) は、どちらか一方のみ取り付け可能です。両方を同時に搭載することはできません。

### ■ 搭載時の留意事項

拡張カード固有の注意事項については、拡張カードのマニュアルをご覧ください。留意事項を確認してください。また、それぞれの拡張カードについて、次の留意事項もあわせて確認してください。

#### ● SAS アレイコントローラカード

SAS アレイコントローラカード (PG-248G3L、PG-248C2L) は、バッテリーバックアップユニット (BBU) 付きです。必ずバッテリーバックアップユニットを取り付けてください。

[「2.5.4 バッテリーバックアップユニットの取り付け」](#) (→ P.51)



### ● BIOS の設定について

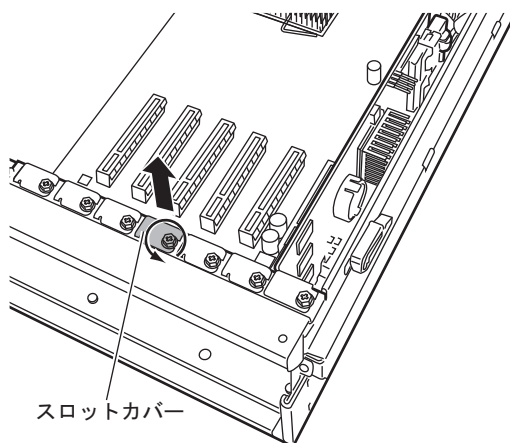
本サーバでは、PCI スロット 2～6 の拡張 ROM が無効になっています。搭載する拡張カードの設定を行う場合には、BIOS セットアップユーティリティで拡張 ROM を一時的に「有効」に設定する必要があります。設定方法は次のとおりです。

- 1** 設定したい拡張カードが搭載されているスロットの拡張ROMを有効にします。  
BIOS セットアップユーティリティを起動し、「Advanced」メニューの [「3.2.9 PCI Configuration サブメニュー」](#) (→ P.92) で、「PCI Slot n Configuration Option ROM Scan」(n はスロット番号) を、「Disabled」から「Enabled」に変更します。
- 2** 設定を保存し、BIOS セットアップユーティリティを終了します。
- 3** 再起動時の POST 画面で、拡張カードの設定を行います。  
設定方法の詳細については、拡張カードのマニュアルをご覧ください。
- 4** 再度 BIOS セットアップユーティリティを起動し、[手順 1](#) で変更した設定を元に戻します。

## 2.5.3 拡張カードの取り付け手順

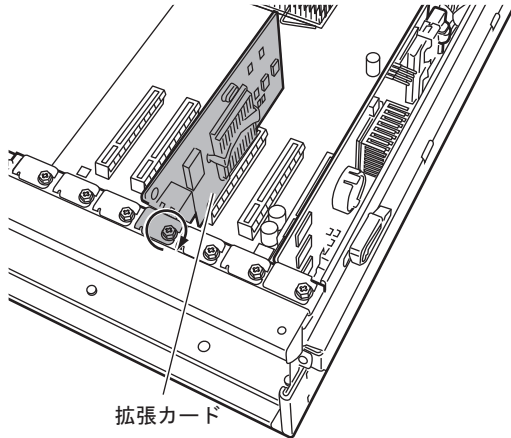
拡張カードの取り付け手順について説明します。

- 1** サーバ本体および周辺機器の電源を切り、サーバ本体をラックから引き出してトップカバーを取り外します。  
[「2.2 トップカバーの取り付け／取り外し」](#) (→ P.31)
- 2** サーバ本体の金属部分に触れて人体の静電気を放電します。
- 3** スロットカバーのネジを外し、スロットカバーを取り外します。



**POINT**

- ▶ 取り外したスロットカバーは大切に保管しておいてください。

**4** PCI スロットに拡張カードを取り付け、[手順 3](#) で取り外したネジで固定します。**POINT****SAS アレイコントローラカード (PG-248G3L、PG-248C2L) を取り付ける場合**

- ▶ 必ず添付のバッテリーバックアップユニットをサーバ本体に取り付け、バッテリーバックアップユニットケーブルを接続してください。  
[「2.5.4 バッテリーバックアップユニットの取り付け」](#) (→ P.51)

**5** トップカバーを取り付け、サーバ本体をラックに戻します。

[「2.2.2 トップカバーの取り付け手順」](#) (→ P.32)

**■ 拡張カードの取り外し手順**

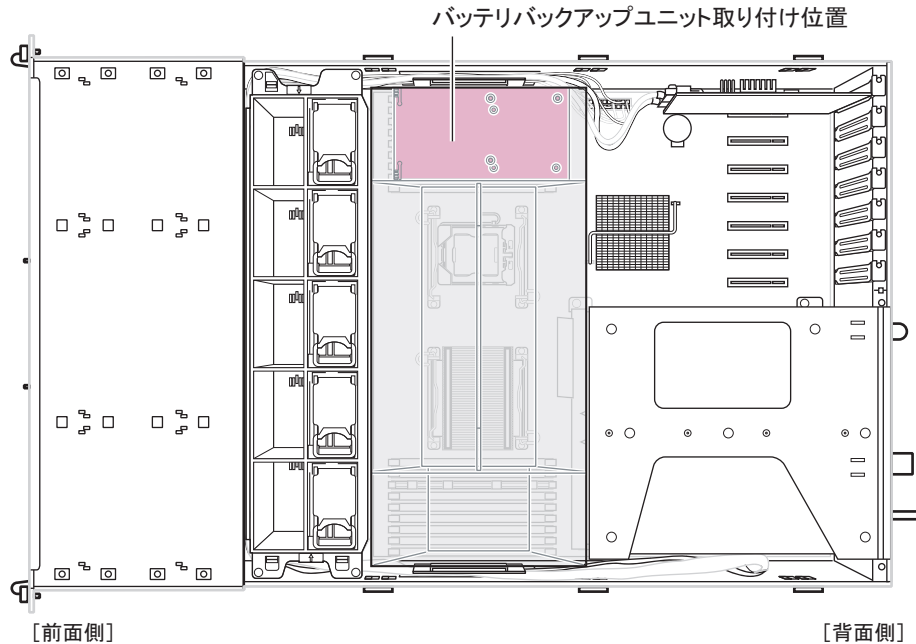
拡張カードの取り外しは、取り付けと逆の手順で行ってください。

## 2.5.4 バッテリバックアップユニットの取り付け

SAS アレイコントローラカード (PG-248G3L、PG-248C2L) を搭載した場合は、必ず添付のバッテリバックアップユニットを取り付けてください。

### ■ バッテリバックアップユニットの取り付け位置

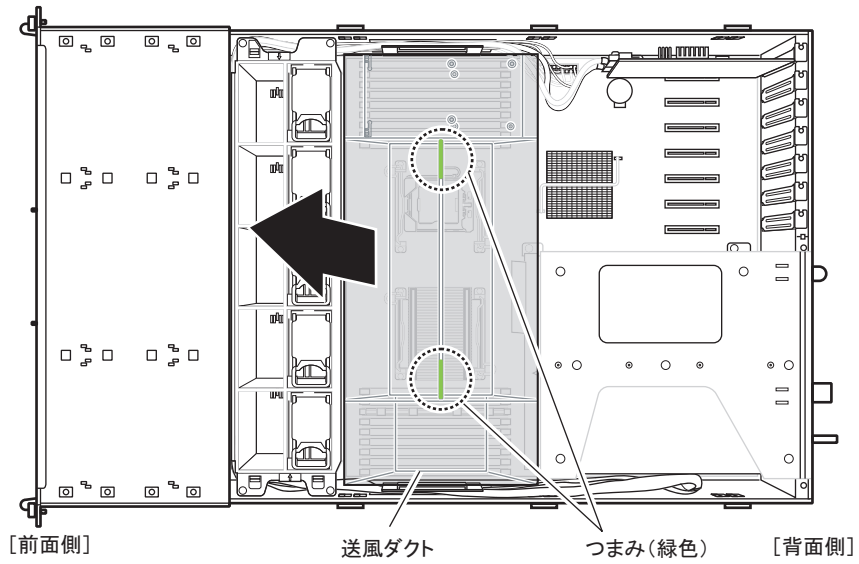
送風ダクトの下図の位置に取り付けます。重なるように上下に2つ取り付けることができます。



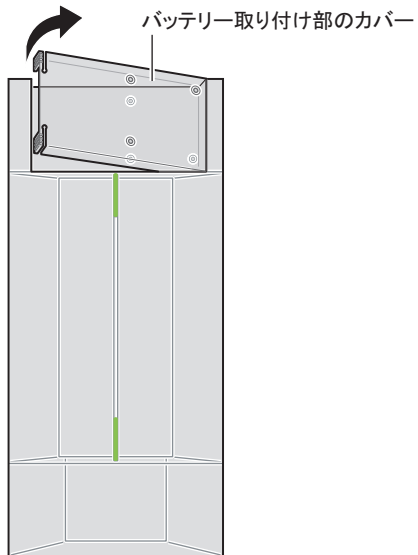
### ■ バッテリバックアップユニットの取り付け手順

- 1 サーバ本体および周辺機器の電源を切り、サーバ本体をラックから引き出してトップカバーを取り外します。  
[「2.2 トップカバーの取り付け／取り外し」 \(→ P.31\)](#)
- 2 サーバ本体の金属部分に触れて人体の静電気を放電します。

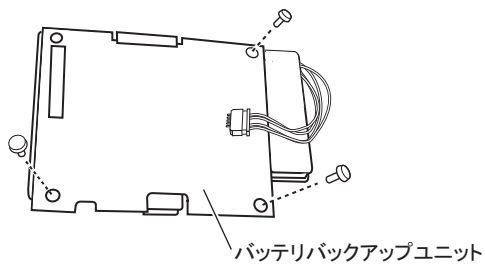
- 3** 送風ダクトのつまみ（緑色）持ち、持ち上げて取り外します。



- 4** 送風ダクトのバッテリー取り付け部のカバーを外します。

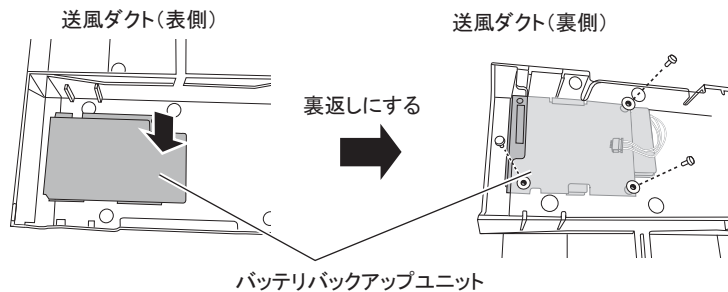


**5** バッテリバックアップユニットのネジ（3箇所）を外します。



**6** バッテリバックアップユニットを送風ダクトに取り付けます。

1. バッテリバックアップユニットの下側を送風ダクトの穴の位置に合わせます。
2. バッテリバックアップユニットを手で押さえながら、送風ダクトごと裏返しにします。
3. [手順5](#) で取り外したネジを送風ダクトの裏側から締めます。



**7** バッテリバックアップユニットを2枚取り付ける場合は、[手順4](#) で取り外したカバーの部分に取り付けます。

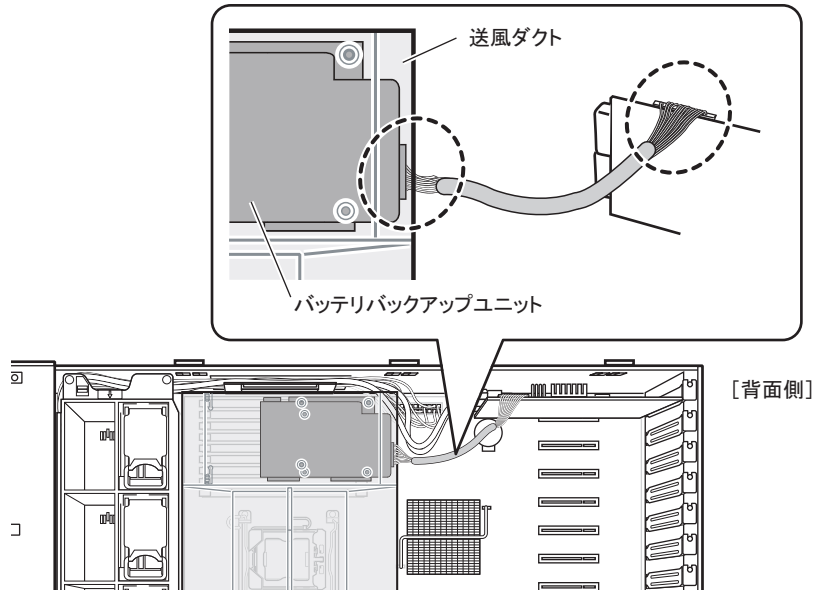
1枚目に付けたバッテリーバックアップユニットと背中合わせになるように取り付けます。

**8** 送風ダクトをサーバ本体に取り付けます。

**9** SAS アレイコントローラカードとバッテリーバックアップユニットを、バッテリーバックアップユニットケーブルで接続します。

バッテリーバックアップユニットケーブルは、バッテリーバックアップユニットに添付されています。

ケーブルの向きに注意して接続してください。



**重要**

- ▶ コネクタ部は弱いため、無理に押し込まないでください。

**10** トップカバーを取り付け、サーバ本体をラックに戻します。

[「2.2 トップカバーの取り付け／取り外し」](#) (→ P.31)

**重要**

- ▶ バッテリーバックアップユニットを搭載後、必ずバッテリーリキャリブレーションをインストールしてください。インストール後は、毎月1日の11:00に実行されるように設定されています。運用に合わせて、適宜設定を変更してください。

詳細は、アレイコントローラ ドキュメント&ツール CD 内のマニュアルをご覧ください。

## 2.6 内蔵ハードディスクユニットの取り付け

内蔵ハードディスクユニットの取り付け方法について説明します。

### 警告



感電

- 取り付けるときは、サーバ本体および周辺装置の電源を切り、電源ケーブルをサーバ本体から取り外してください。感電の原因となります（[「1.3.2 電源を切る」](#)（→ P.23））。  
なお、アレイシステム構成時（RAID1、RAID1+0、RAID5、RAID6）は、電源を切らずに交換できます。

### 注意



- 内蔵オプションは、プリント板や半田付けした部分がむきだしになっています。これらの部分は、人体に発生する静電気によって損傷を受ける場合があります。取り扱う前に、サーバ本体の金属部分に触れて、人体の静電気を放電してください。
- プリント板表面や半田付けの部分に触れないように、金具の部分やプリント板の縁を持つようにしてください。
- 内蔵ハードディスクユニットを取り外すときは、電源を切断し、ディスクの回転が完全に停止（約 30 秒）してから行ってください。



- ハードディスクは、起動直後に一時的に共振音を発生することがありますが、動作に支障はありません。
- OSの種類によっては、ハードディスクのライトキャッシュ設定を切り替えることができますが、ライトキャッシュは無効にして使用してください。ライトキャッシュ有効時に不測の電源切断が起こると、キャッシュ内のデータが失われる可能性があります。
- ハードディスクの破棄、譲渡、返却等に際しましては、お客様の責任においてデータ消去を行ってください。また修理に際しましては、修理相談窓口までご連絡ください。
- ハードディスクを乱暴に取り扱くと、内部のデータが破壊されることがあります。万一の事態に備えて、重要なデータは常にバックアップをとるようにしてください。また、別のハードディスクユニットにバックアップをとるときは、ファイル単位または区画単位でバックアップすることをお勧めします。
- 湿気やほこりや浮遊物の少ないところで使用してください。
- ハードディスクをぶついたり、金属質のものを接触させたりしないよう十分注意し、取り扱ってください。

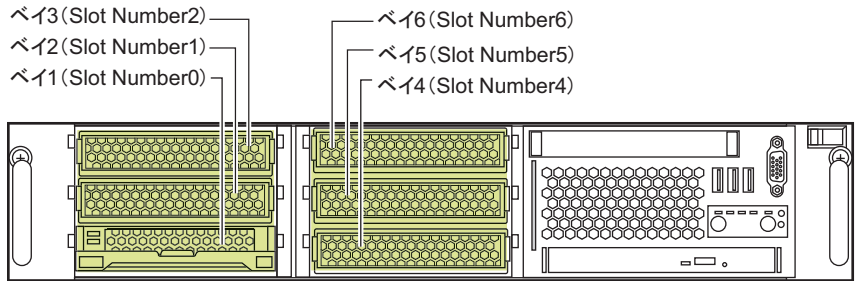


- 衝撃や振動の加わる場所での使用や保管は避けてください。
- 直射日光のあたる場所や発熱器具のそばには近づけないようにしてください。
- 極端な高温や低温の場所、また温度変化の激しい場所での使用や保管は避けてください。
- ハードディスクユニットは絶対に分解しないでください。

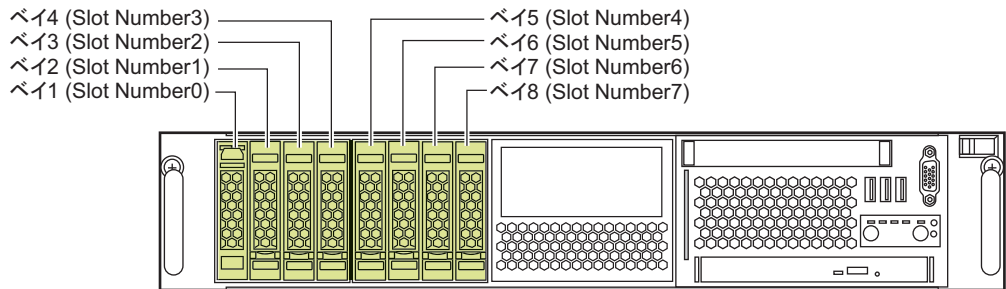
## 2.6.1 内蔵ハードディスクユニットの取り付け位置

内蔵ハードディスクユニットベイは、3.5 インチタイプと 2.5 インチタイプで異なります。ハードディスクの取り付け箇所には、RAID 管理ソフトなどに表示される Slot Number が記載されています。

### ■ 3.5 インチタイプ



### ■ 2.5 インチタイプ



### ■ 搭載順

ハードディスクユニットは、ベイ番号の小さい順に搭載してください。

## 2.6.2 使用できる内蔵ハードディスクユニットと留意事項

### ■ 使用できる内蔵ハードディスクユニット

#### ● SAS モデル (3.5 インチタイプ)

品名	型名	備考
内蔵ハードディスクユニット -147GB	PG-HDB45C	146.8GB、15,000rpm、SAS、ホットプラグ対応
内蔵ハードディスクユニット -300GB	PG-HDB35C	300GB、15,000rpm、SAS、ホットプラグ対応
内蔵ハードディスクユニット -450GB	PG-HDB55C	450GB、15,000rpm、SAS、ホットプラグ対応



### ● SAS モデル (2.5 インチタイプ)

品名	型名	備考
内蔵ハードディスクユニット -73GB	PG-HDD71C	73.4GB、10,000rpm、SAS、ホットプラグ対応
内蔵ハードディスクユニット -147GB	PG-HDD41C	146.8GB、10,000rpm、SAS、ホットプラグ対応
内蔵ハードディスクユニット -300GB	PG-HDD31E	300GB、10,000rpm、SAS、ホットプラグ対応
内蔵ハードディスクユニット -73GB	PG-HDD75C	73.4GB、15,000rpm、SAS、ホットプラグ対応

### ● SATA モデル

品名	型名	備考
内蔵ハードディスクユニット -160GB	PG-HDF67C	160GB、7,200rpm、SATA、ホットプラグ対応
内蔵ハードディスクユニット -500GB (BC-SATA)	PG-HDF57D	500GB、7,200rpm、BC-SATA、ホットプラグ対応
内蔵ハードディスクユニット -1TB (BC-SATA)	PG-HDF17D	1TB、7,200rpm、BC-SATA、ホットプラグ対応

#### POINT

- ▶ 内蔵ハードディスクユニットを取り付ける前に、「[B.3 内蔵ハードディスクユニットの仕様](#)」(→ [P.172](#)) をご覧になり、オプションの梱包物を確認してください。

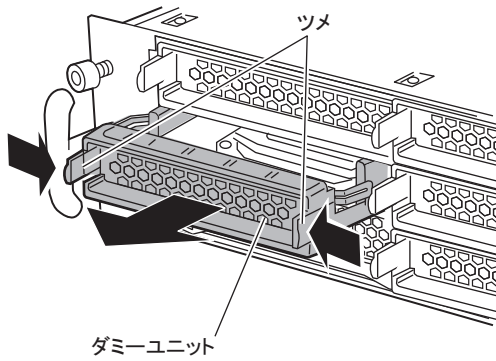
### ■ 内蔵ハードディスクユニット故障時の交換について (アレイ構成時のみ)

アレイシステムを構成している場合は、ハードディスクユニットが故障した場合に、本サーバおよび周辺装置の電源を切らずに、ハードディスクユニットの交換、および復旧作業ができます (ホットスワップ/ホットプラグ対応)。詳細については、アレイコントローラドキュメント & ツール CD 内のマニュアルをご覧ください。

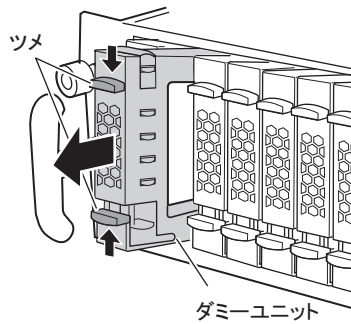
## 2.6.3 内蔵ハードディスクユニットの取り付け手順

- 1 サーバ本体および周辺装置の電源を切り、電源ケーブルをサーバ本体から取り外します。  
[「1.3.2 電源を切る」](#) (→ [P.23](#))
- 2 サーバ本体の金属部分に触れて人体の静電気を放電します。
- 3 内蔵ハードディスクユニットを取り付けるベイから、ダミーユニットを取り外します。  
内蔵ハードディスクユニットが搭載されていないベイには、ダミーユニットが取り付けられています。ダミーユニット両側のツメを同時に内側に押しながら、手前にゆっくりと引き出してください。

▶ 3.5 インチタイプの場合



▶ 2.5 インチタイプの場合



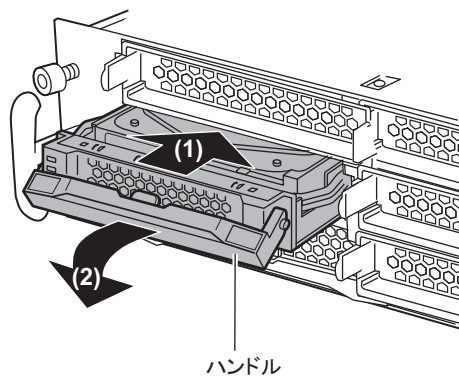
**POINT**

▶ 取り出したダミーユニットは、大切に保管しておいてください。

**4** 内蔵ハードディスクユニットを取り付けます。

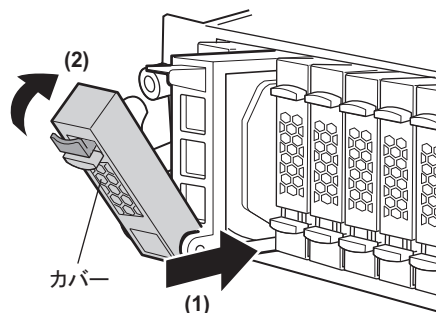
▶ 3.5 インチタイプの場合

1. 内蔵ハードディスクユニットのハンドルを上げた状態で差し込みます。
2. ハンドルを下げて、確実に差し込みます。



## ▶ 2.5 インチタイプの場合

1. 内蔵ハードディスクユニットのカバーを開いた状態で、2.5 インチストレージベイに差し込みます。
2. 確実に差し込んでから (1)、カバーを閉じます (2)。

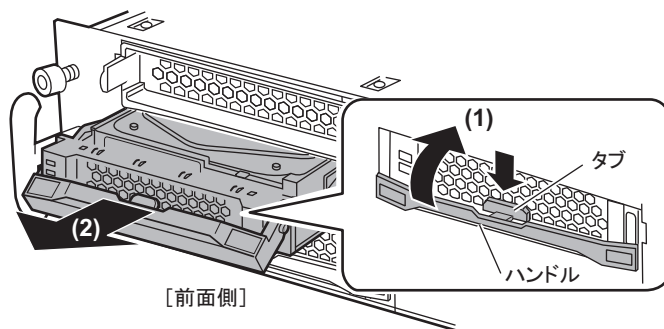


## ■ 内蔵ハードディスクユニットの取り外し手順

- 1 サーバ本体および周辺装置の電源を切り、電源ケーブルをサーバ本体から取り外します。  
[「1.3.2 電源を切る」](#) (→ P.23)
- 2 サーバ本体の金属部分に触れて人体の静電気を放電します。
- 3 内蔵ハードディスクユニットを取り外します。

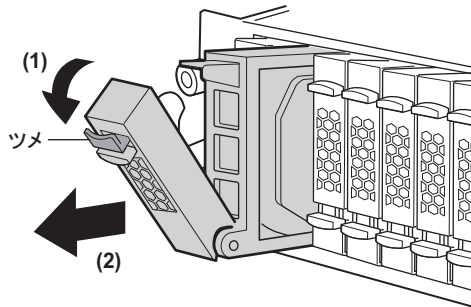
## ▶ 3.5 インチタイプの場合

内蔵ハードディスクユニット前面のタブを押しながらハンドルを上げ、手前に引き出します。そのとき、内蔵ハードディスクユニットに手を添え、両手で持って引き出してください。



▶2.5 インチタイプの場合

取り外す内蔵ハードディスクユニットのツメを押してカバーを開き (1)、手前に引き出します (2)。取り出す際は、両手で持って引き出してください。



**4** 新しい内蔵ハードディスクユニット、またはダミーユニットを取り付けます。

[「2.6.3 内蔵ハードディスクユニットの取り付け手順」](#) (→ P.57)

## 2.7 内蔵バックアップ装置の取り付け

2.5 インチタイプの場合は、内蔵バックアップ装置をオプションベイに取り付けることができます。

### 警告



- 取り付けるときは、サーバ本体および周辺装置の電源を切り、電源ケーブルをコンセントから取り外してください。感電の原因となります（「[1.3.2 電源を切る](#)」(→ P.23)）。

### 注意



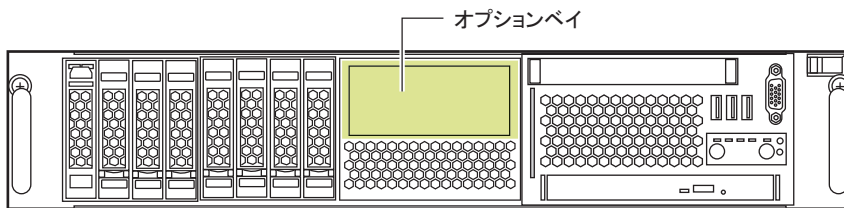
- 内蔵オプションは、プリント板や半田付けした部分がむきだしになっています。これらの部分は、人体に発生する静電気によって損傷を受ける場合があります。取り扱う前に、サーバ本体の金属部分に触れて、人体の静電気を放電してください。
- プリント板表面や半田付けの部分に触れないように、金具の部分やプリント板の縁を持つようにしてください。

### POINT

- ▶ 3.5 インチタイプの場合は、内蔵バックアップ装置の取り付けはできません。

### 2.7.1 内蔵バックアップ装置の取り付け位置

内蔵バックアップ装置はオプションベイに取り付けます。



### 2.7.2 使用できる内蔵バックアップ装置と留意事項

次の内蔵バックアップ装置を取り付けることができます。

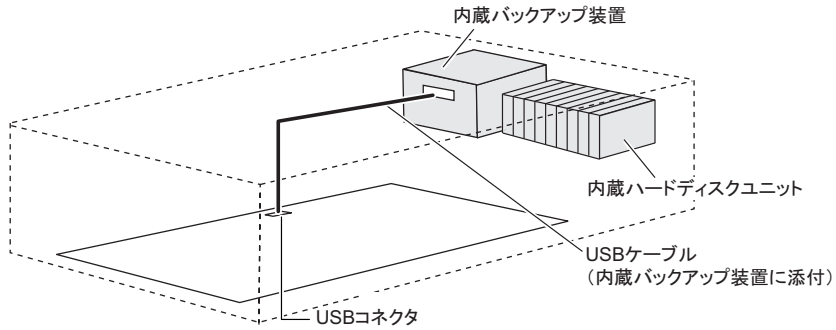
内蔵バックアップ装置の詳細については、内蔵バックアップ装置のマニュアルをご覧ください。

品名	型名	備考
内蔵 DAT72 ユニット	PG-DT5044	USB ケーブル添付
内蔵データカートリッジドライブユニット	PG-RD1023	USB ケーブル添付

### 重要

- ▶ 内蔵バックアップ装置は、ホットスワップ、ホットプラグには対応していません。

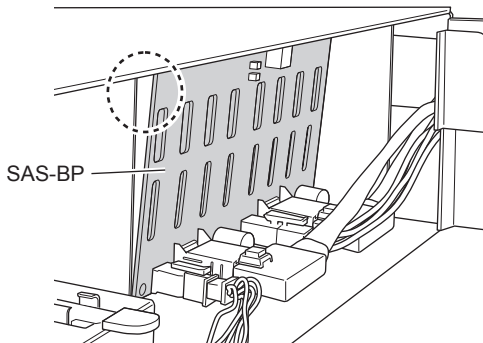
## ■ 接続例



## ■ 内蔵バックアップ装置取り付け時の留意事項

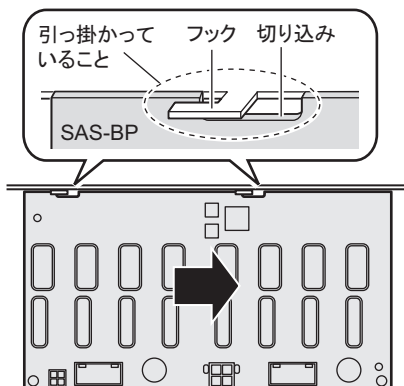
内蔵バックアップ装置を取り付ける場合は、ハードディスクユニットを取り付けたまま作業を行ってください。ディスクレスタイプの場合は、ハードディスクユニットを先に取り付けてから作業を行ってください。

ハードディスクユニットがない状態で、オプションベイユニットフレームを取り外すと、SAS-BP（ハードディスクが接続されるプリント板）の上部の固定が外れることがあります。



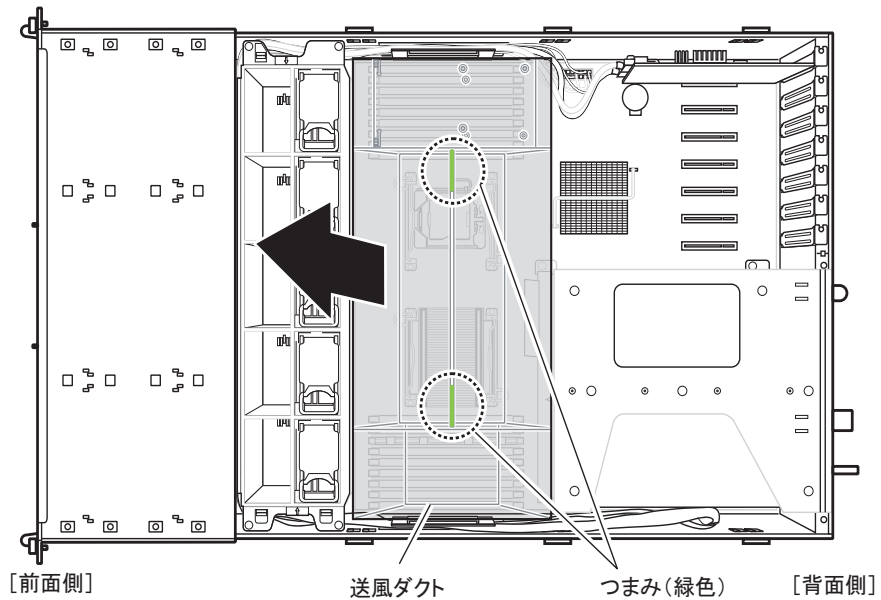
## ● SAS-BP が外れてしまった場合

SAS-BP の切り込みをフックに差し込み、右にスライドさせて固定してから、オプションベイユニットフレームを差し込んでください。



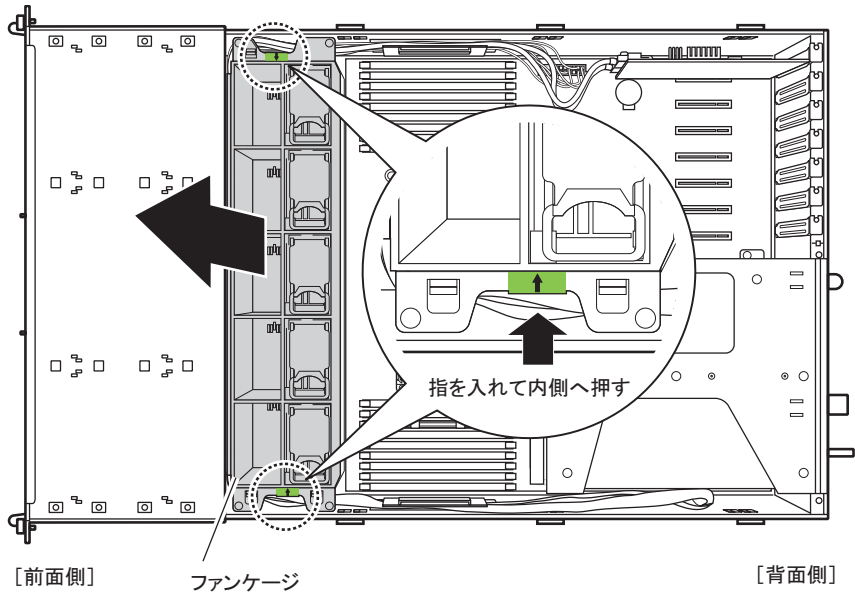
### 2.7.3 内蔵バックアップ装置の取り付け手順

- 1 サーバ本体および周辺装置の電源を切り、サーバ本体をラックから引き出してトップカバーを取り外します。  
[「2.2 トップカバーの取り付け／取り外し」](#) (→ P.31)
- 2 サーバ本体の金属部分に触れて人体の静電気を放電します。
- 3 送風ダクトのつまみ（緑色）持ち、持ち上げて取り外します。

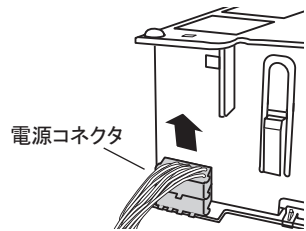


#### 4 ファンケースを取り外します。

1. ファンケースの両脇を指で押しながら、ファンケースを持ち上げます。

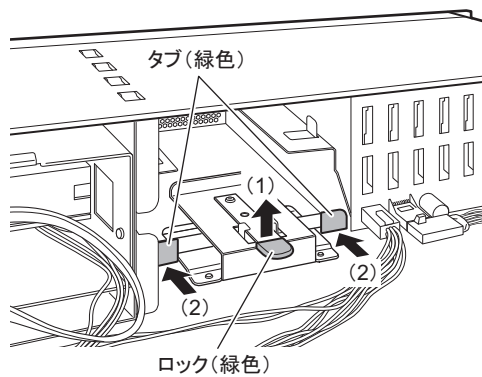


2. 電源コネクタから、プラグを抜きます。



#### 5 オプションベイユニットフレームを外します。

1. オプションベイユニットフレームの背面から、ロック（緑色）を持ち上げながら (1)、両端のタブをサーバ前面側へ押します (2)。

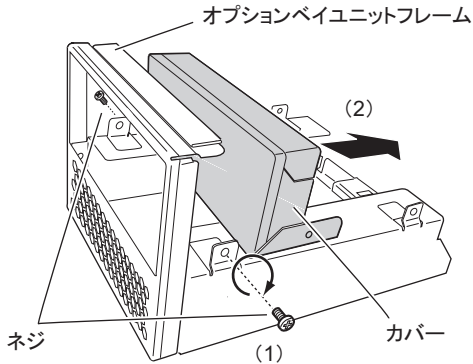


2. サーバ前面から、オプションベイユニットフレームを引き抜きます。

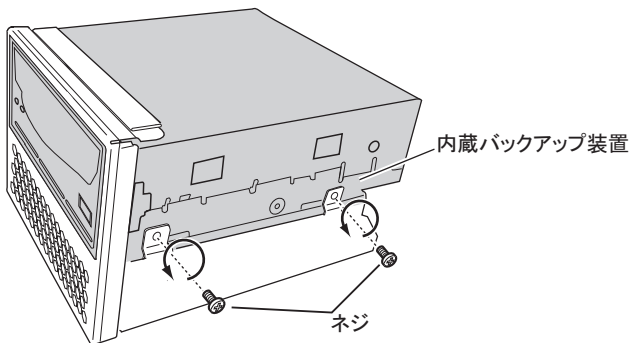


**6** オプションベイユニットフレームに内蔵バックアップ装置を取り付けます。

1. 左右のネジ2箇所を外し (1)、カバー部分を后方へ押し取り外します (2)。



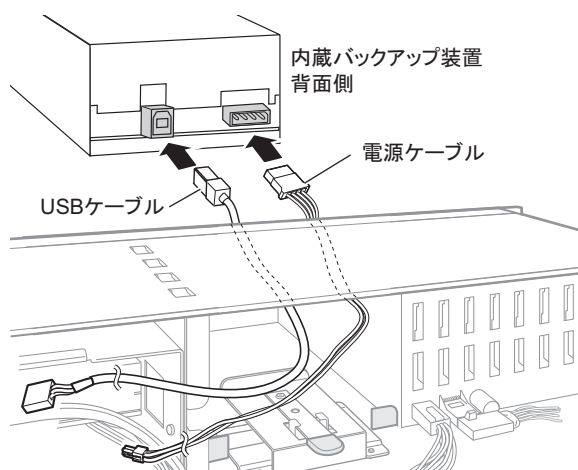
2. 内蔵バックアップ装置をオプションベイユニットフレームにネジ4箇所固定します。



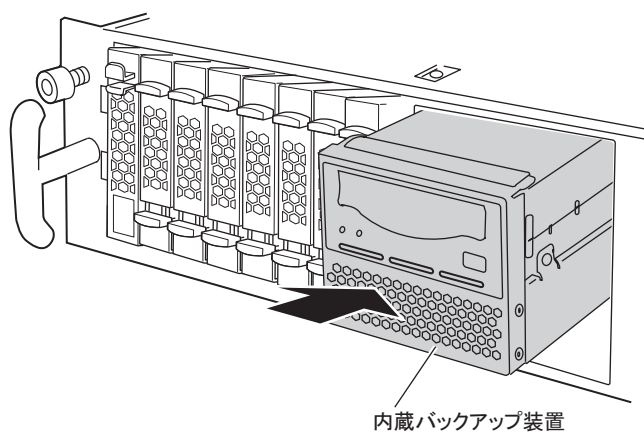
**7** ケーブル類を接続します。

1. サーバの左側面にある電源ケーブルを引き出し、バックアップユニット取り付け位置からサーバ前面へ引き出します。
2. 内蔵バックアップユニットに添付のUSBケーブルもバックアップユニット取り付け位置を通して、サーバ前面に出します。

3. 内蔵バックアップユニットに電源ケーブルと USB ケーブルを接続します。



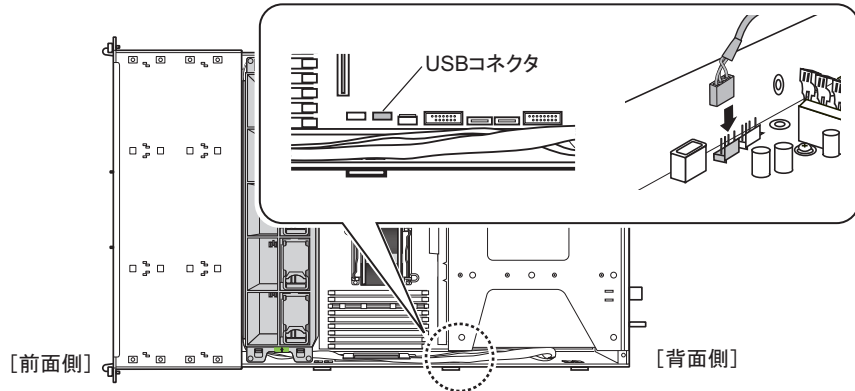
**8** ケーブルをサーバ内部に引き込みながら、内蔵バックアップ装置をサーバに差し込みます。



**重要**

- ▶ ハードディスクドライブのプリント板に当たらないように、プリント板を端に押しながら、内蔵バックアップ装置を差し込んでください。

- 9** USBケーブルをメインボードのUSBコネクタに接続します。



**POINT**

- ▶ 各ケーブル接続後、ケーブル類はサーバ側面部にまとめます。

- 10** ファンケージを取り付けます。

取り付けは、取り外しの逆の手順で行います。

- 11** トップカバーを取り付け、サーバ本体をラックに戻します。

[「2.2.2 トップカバーの取り付け手順」](#) (→ P.32)

## ■ 内蔵バックアップ装置の取り外し手順

内蔵バックアップ装置の取り外しは、取り付けと逆の手順で行います。

## 2.8 内蔵 DVD-RAM ユニットの取り付け

内蔵 DVD-RAM ユニットの取り付け方を説明します。

### 警告



- 取り付けや取り外しをするときは、サーバ本体および周辺装置の電源を切り、電源ケーブルをサーバ本体から取り外してください。感電の原因となります（「1.3.2 電源を切る」(→ P.23)）。

### 注意



- DVD-RAM ユニットを取り付けるときは、DVD-RAM ユニットの側面を持ってください。上面に力が加わると、故障の原因になります。

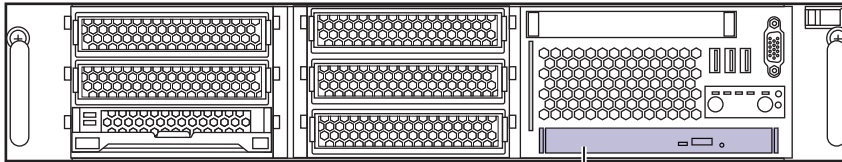


- 内蔵オプションは、プリント板や半田づけした部分がむきだしになっています。これらの部分は、人体に発生する静電気によって損傷を受ける場合があります。取り扱う前に、サーバ本体の金属部分に触れて、人体の静電気を放電してください。
- プリント板表面や半田づけの部分に触れないように、金具の部分やプリント板の縁を持つようにしてください。

### 2.8.1 内蔵 DVD-RAM ユニットの取り付け位置

内蔵 DVD-RAM ユニットは、サーバ本体前面に標準搭載されている DVD-ROM ユニットと交換して取り付けます。

[サーバ本体前面]



DVD-ROMユニット(標準搭載)

### 2.8.2 使用できる内蔵 DVD-RAM ユニット

本サーバに搭載できる内蔵 DVD-RAM ユニットの次のとおりです。

品名	型名	備考
内蔵 DVD-RAM ユニット	PG-DVA104	SATA

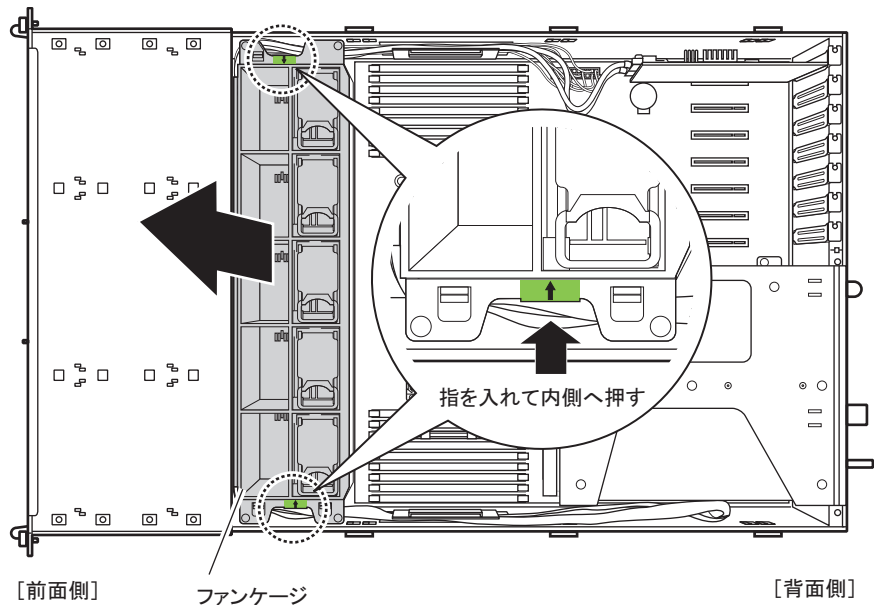
#### POINT

- ▶ 内蔵 DVD-RAM ユニットを取り付ける前に、内蔵 DVD-RAM ユニットに添付のマニュアルを確認してください。

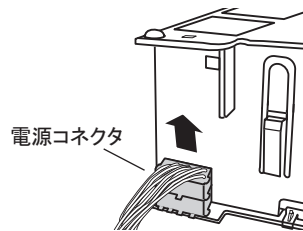
### 2.8.3 内蔵 DVD-RAM ユニットの取り付け手順

内蔵 DVD-RAM ユニットの取り付け手順について説明します。

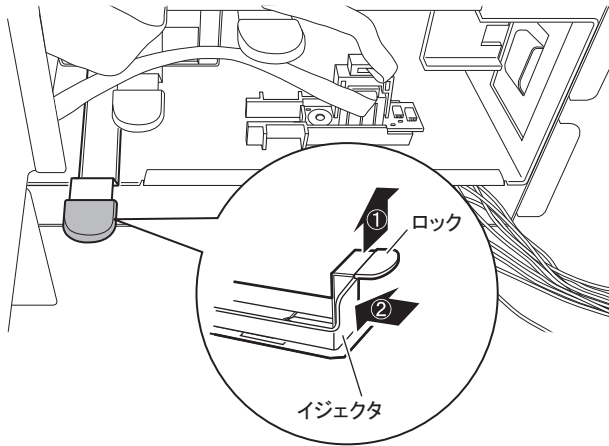
- 1** サーバ本体および周辺装置の電源を切り、サーバ本体をラックから引き出してトップカバーを取り外します。  
[「2.2 トップカバーの取り付け／取り外し」](#) (→ P.31)
- 2** サーバ本体の金属部分に触れて、人体の静電気を放電します。
- 3** ファンケージを取り外します。
  1. ファンケージの両脇を指で押しながら、ファンケージを持ち上げます。



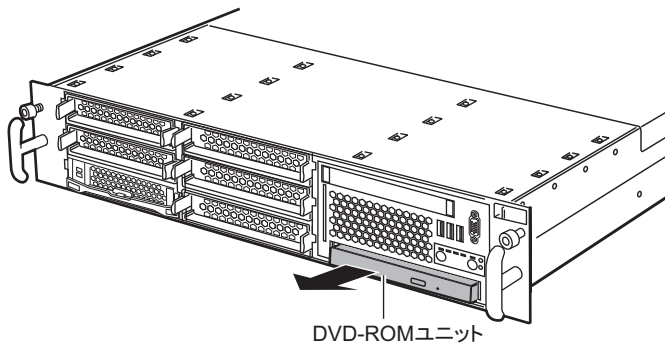
2. 電源コネクタから、プラグを抜きます。



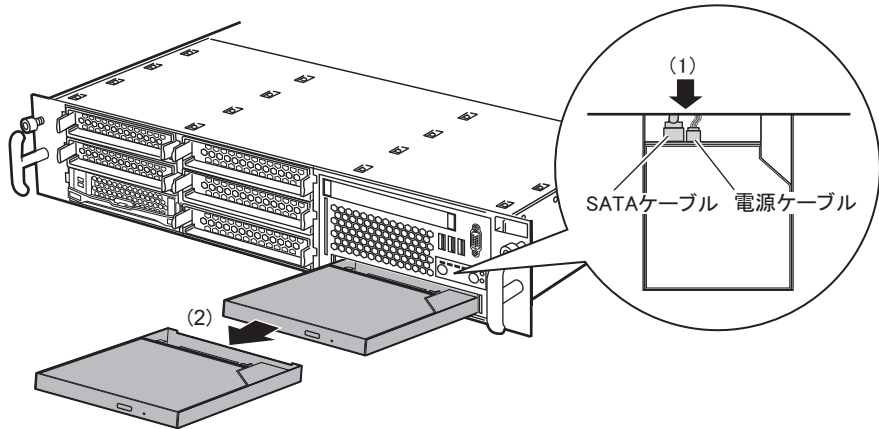
- 4** 内蔵 DVD-ROM ドライブユニットのロック（緑色）を持ち上げながら、イジェクトを矢印方向（前面側）に押し込んで解除します。



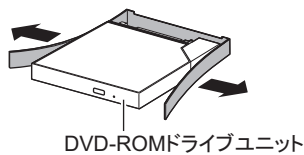
- 5** 内蔵 DVD-ROM ユニートをサーバ本体から取り外します。  
このとき、ケーブルは接続されたままです。完全に取り出さないように注意してください。



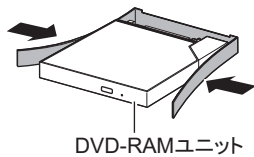
- 6** 内蔵 DVD-ROM ユニットから、SATA ケーブルと電源ケーブルを取り外します。  
ケーブル類は、サーバ前面側に出した状態にしておきます。



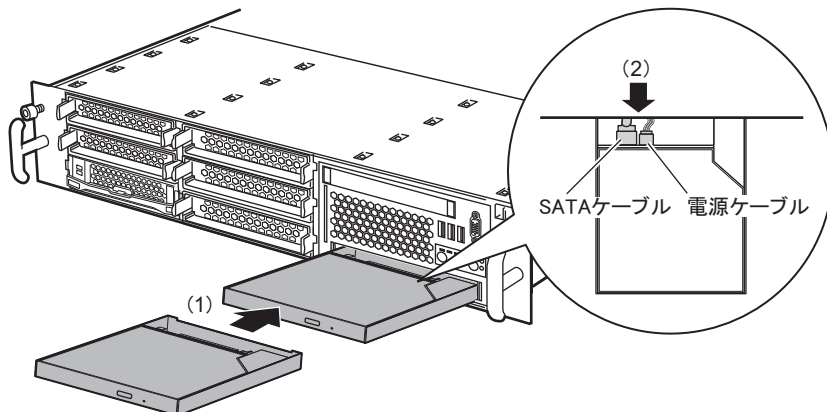
- 7** 内蔵 DVD-ROM ユニットからフレームを外します。



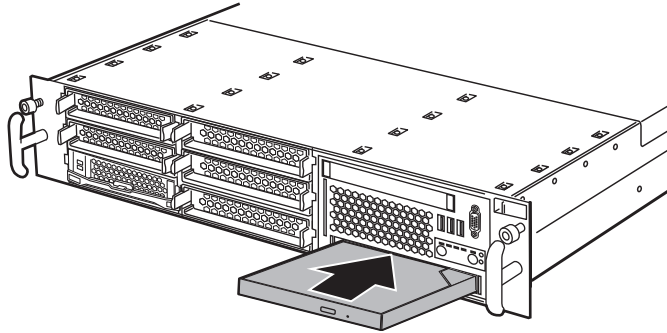
- 8** 内蔵 DVD-RAM ユニットに取り外したフレームを取り付けます。



- 9** 内蔵 DVD-RAM ユニットに、[手順6](#)で取り外した電源ケーブルと SATA ケーブルを接続し、サーバ本体に取り付けます。



- 10** サーバ本体の奥まで確実に押し込んで取り付けます。  
自動でロックされます。



**重要**

- ▶ 内蔵 DVD-RAM ユニートをサーバ本体に押し込む際に、内蔵 DVD-RAM ユニートに接続しているケーブル類を挟み込まないように注意してください。

- 11** サーバ側面にケーブル類をまとめます。
- 12** ファンケージを取り付けます。  
取り付けは、取り外しの逆の手順で行います。
- 13** トップカバーを取り付け、サーバ本体をラックに戻します。  
[「2.2 トップカバーの取り付け／取り外し」](#) (→ P.31)

## ■ 内蔵 DVD-RAM ユニートの取り外し手順

内蔵 DVD-RAM ユニートの取り外しは、[「2.8.3 内蔵 DVD-RAM ユニートの取り付け手順」](#)  
(→ P.69) と逆の手順で行ってください。



## 2.9 電源ユニットの取り付け

本サーバは、電源ユニットを標準で1台搭載しており、最大2台搭載できます。電源ユニットを2台搭載することにより、冗長電源機能が有効となります。ここでは、電源ユニット増設時の留意事項や取り付け／取り外し方法、および交換手順について説明します。



**警告**



感電

- 電源ユニットの取り付け、取り外しを行うときは、サーバ本体および周辺装置の電源を切り（「[1.3.2 電源を切る](#)」（→ P.23））、電源ケーブルを電源ユニットから取り外してください。感電の原因となります。ただし、冗長電源機能がサポートされている状態で故障電源ユニットを交換する場合は、電源が入っていても交換可能です。
- 電源ユニットを取り外した際に、電源ユニットスロットに手を入れないでください。感電するおそれがあります。



**注意**



- 電源ユニットは重量があるため、取り扱いには注意してください。誤って落としてけがの原因となるおそれがあります。

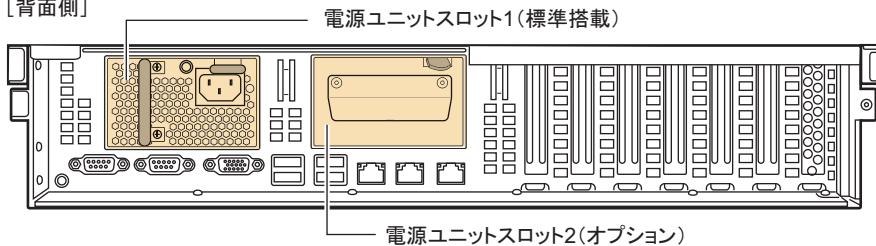
### POINT

- ▶ 故障した電源ユニットは、できるだけ早い機会に交換してください。

### 2.9.1 電源ユニットの取り付け位置

電源ユニットは、電源ユニットスロット2に搭載してください。

[背面側]



## 2.9.2 使用できる電源ユニットと留意事項

本サーバには、次の冗長化変換機構に含まれる電源ユニットとファンが搭載できます。

品名	型名
冗長化変換機構	PG-RSU107

### ■ 待機状態における電源ファンの動作について

電源ケーブルのみ接続した状態（電源ボタンが押されていない状態）では、電源ファンの動作は下記ようになります。

搭載台数	ファンの動作
1台	電源ファンは常時回転
2台（冗長電源機能が有効）	電源ファンは2台とも常時回転

## 2.9.3 電源ユニットの取り付け手順

電源ユニットの取り付け手順について説明します。

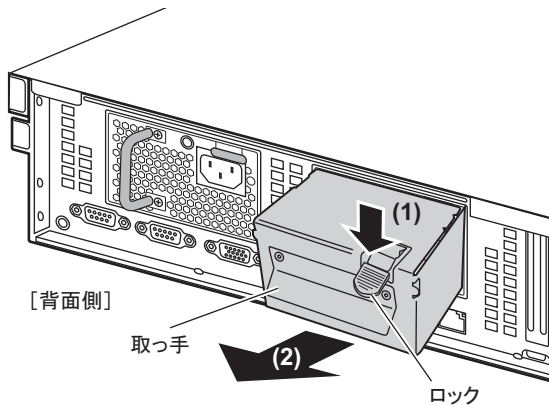


**注意**



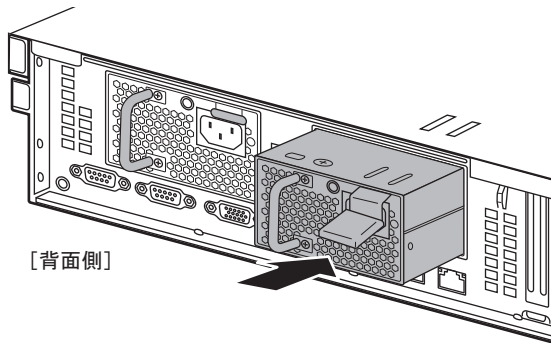
- 電源を切った直後は、電源ユニットの周辺が非常に熱くなっている場合があります。電源を切った後しばらく待ってから、作業を始めてください。

- 1 サーバ本体および周辺装置の電源を切ります。  
[「1.3.2 電源を切る」](#)（→ P.23）
- 2 サーバ本体をラックから引き出し、インレットから電源ケーブルを取り外します。
- 3 ダミーユニットを取り外します。  
 ダミーユニットのロック（緑色）を押しながら取っ手を持ち、手前に引き出してください。



**4** 電源ユニットを取り付けます。

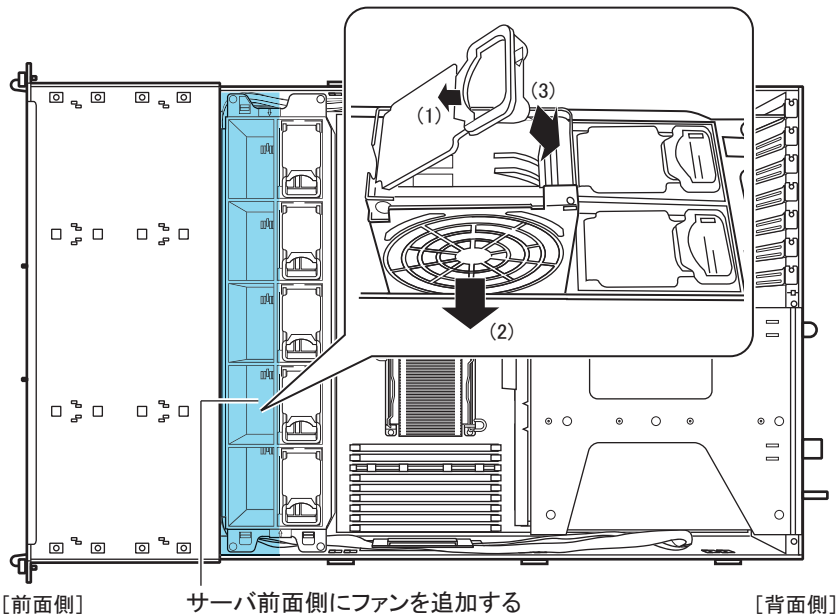
電源ユニットを両手で持ち、電源ユニットスロットに、まっすぐ差し込みます。

**重要**

- ▶ 電源ユニットの取り付けは、電源ユニットのコネクタが破損したり曲がったりしていないことを、必ず確認してから行ってください。

**5** トップカバーを取り外します。

[\[2.2 トップカバーの取り付け/取り外し\]](#) (→ P.31)

**6** 冗長化変換機構に添付されているファン (5 個) を取り付けます。**7** トップカバーを取り付け、サーバ本体をラックに戻します。

[\[2.2.2 トップカバーの取り付け手順\]](#) (→ P.32)

**8** 電源ケーブルをインレットに接続します。

## ■ 電源ユニットの取り外し手順



**注意**



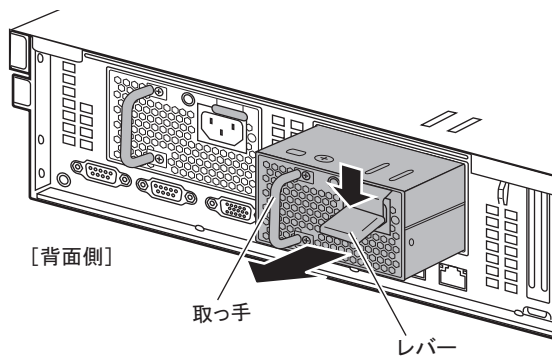
- 電源を切った直後は、電源ユニットの周辺が非常に熱くなっている場合があります。電源を切った後しばらく待ってから、作業を始めてください。

- 1** サーバ本体および周辺装置の電源を切り、インレットから電源ケーブルを取り外します。

[「1.3.2 電源を切る」](#) (→ P.23)

- 2** レバーを押しながら、電源ユニットを取り外します。

電源ユニットの取っ手を持って手前に引き、もう片方の手で電源ユニットを支えながら引き出してください。



### POINT

- ▶ 電源ユニットが取り出しにくい場合は、無理に引き抜かないでください。いったん電源ユニットを完全に押し込んだ後、レバーを完全に押した状態で取り出してください。

- 3** 新しい電源ユニット、またはダミーユニットを取り付けます。

## 2.9.4 冗長機能運用時の電源ユニットの交換

---

オプションの電源ユニットを搭載して冗長機能が有効となっている場合は、1台の電源ユニットが故障したときに、故障した電源ユニットのランプが点灯（黄色）します。故障した電源ユニットは、本体装置の電源を切らずに交換できます。

電源ユニットを取り外した後、必ず新しい電源ユニットを取り付けてください。

- 1** 故障した電源ユニットのインレットから電源ケーブルを取り外します。
- 2** 故障電源ユニットを取り外します。  
[「■ 電源ユニットの取り外し手順」](#)（→ P.76）
- 3** 新しい電源ユニットを取り付けます。  
[「2.9.3 電源ユニットの取り付け手順」](#)（→ P.74）
- 4** 交換した電源ユニットのインレットに、電源ケーブルを接続します。

# 3

## 第 3 章

# ハードウェアの設定

この章では、本サーバを動作させるうえで必要な環境設定について説明しています。

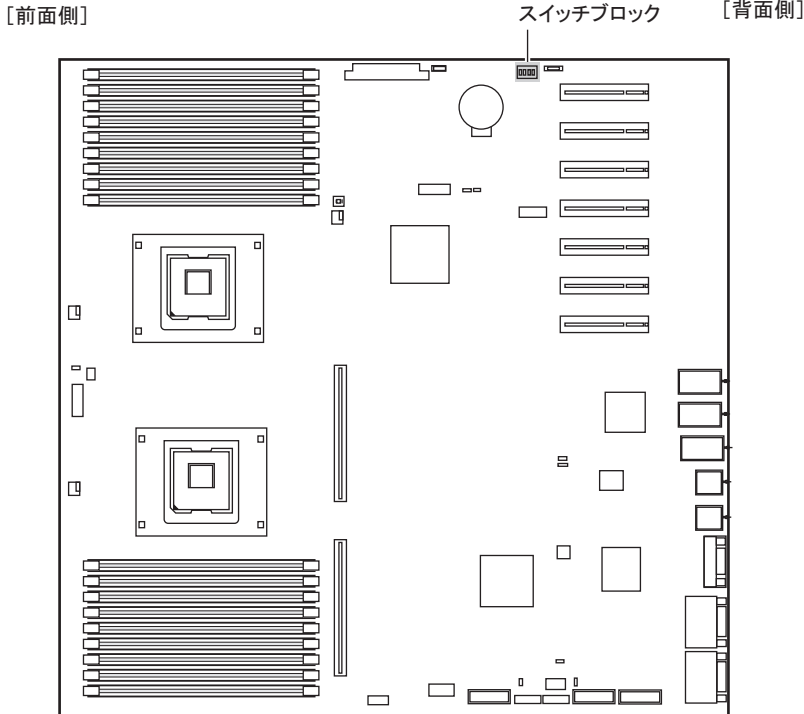
3.1 スイッチブロックの設定 .....	79
3.2 BIOS セットアップユーティリティ .....	80
3.3 事象別 BIOS 設定 .....	104

## 3.1 スイッチブロックの設定

本サーバのスイッチブロックの設定について説明します。

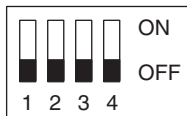
### ■ スイッチブロックの位置

スイッチブロックは、メインボード上の次の位置にあります。



### ■ スイッチブロックの設定

スイッチブロックの設定は、次のとおりです。



スイッチ番号	機能	ご購入時設定	内容
1	BIOS Recovery	Off	退避された BIOS 情報によって起動します。
2	Password Skip	Off	BIOS で設定したパスワードを消去します。
3	BIOS Write Protect	Off	BIOS の書き込みを行えないようにします。
4	Unused	Off	使用しません。

## 3.2 BIOS セットアップユーティリティ

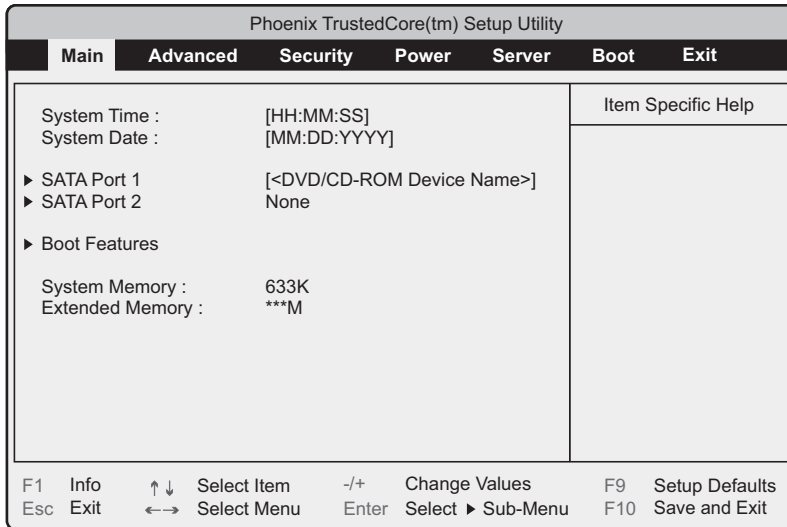
BIOS セットアップユーティリティの設定方法、および各設定項目について説明します。

### 3.2.1 BIOS セットアップユーティリティの起動と終了

BIOS セットアップユーティリティの起動と終了の方法について、説明します。

#### ■ BIOS セットアップユーティリティの起動方法

- 1 サーバ本体の電源を入れます。
- 2 POST 中、画面に「<F2>BIOS Setup / <F12> Boot Menu」と表示されたら、メッセージが表示されている間に、【F2】キーを押します。  
POST 終了後、Main メニュー画面が表示されます。



#### POINT

##### Main メニュー画面が表示されない場合

- ▶ 【F2】キーを押すタイミングによって、Main メニュー画面が表示されない場合は、【Ctrl】 + 【Alt】 + 【Delete】キーを同時に押し、リセットし、再度起動してから BIOS セットアップユーティリティを起動してください。



### POINT

- ▶ 画面に「<F2> BIOS Setup / <F12> Boot Menu」のメッセージが表示されている間に【F12】キーを押すと、POST 終了後に Boot メニュー画面が表示されます。

[「3.2.19 Boot メニュー」](#) (→ P.102)

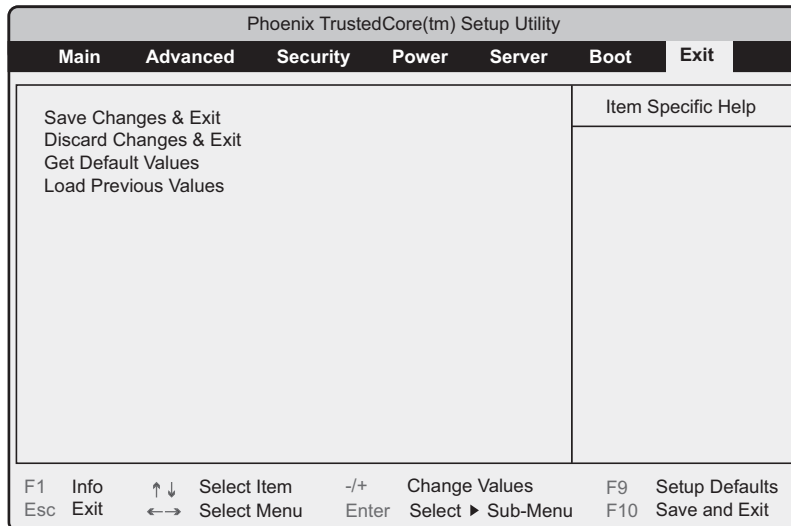
## ● BIOS セットアップユーティリティでのキー操作

BIOS セットアップユーティリティの設定時に使用するキーの役割は、次のとおりです。

キー	説明
【F1】	システム情報を表示します。システム情報の表示を閉じるときは、【Esc】キーを押してください。
【Esc】	サブメニューを終了し、前のメニューに戻ります。または、Exit メニューを表示します。
【↑】【↓】	設定する項目にカーソルを移動します。
【←】【→】	メニューを切り替えます。
【-】【+】	項目の値を変更します。
【Enter】	設定項目を選択します。▶ が表示されている項目では、サブメニューを表示します。
【F9】	各項目の設定値を、初期値にします。 ただし、LAN Setting サブメニューのすべての項目は再設定されません。
【F10】	各項目の設定値を保存し、BIOS セットアップユーティリティを終了します。

## ■ BIOS セットアップユーティリティの終了方法

- 1 【←】【→】キーを押して、Exit メニュー画面を表示させます。



**2** 【↑】【↓】キーを押して、終了方法を選択します。**▶ 設定を保存して終了する場合**

「Save Changes & Exit」にカーソルを合わせて、【Enter】キーを押します。

「Save configuration changes and exit now?」のメッセージが表示されます。

**▶ 設定を保存しないで終了する場合**

「Discard Changes & Exit」にカーソルを合わせて、【Enter】キーを押します。

設定を変更している場合は、「Configuration has not been saved! Save before exiting?」のメッセージが表示されます。

**3** 【←】【→】キーで「Yes」か「No」にカーソルを合わせて、【Enter】キーを押します。**▶ Exit メニューで「Save Changes & Exit」を選択した場合**

- ・ 終了する場合は、「Yes」を選択します。

設定が保存された後、BIOS セットアップユーティリティが終了し、本サーバが再起動します。

- ・ 終了しない場合は、「No」を選択します。

BIOS セットアップユーティリティ画面に戻ります。

**▶ Exit メニューで「Discard Changes & Exit」を選択した場合**

- ・ 設定を保存して終了する場合は、「Yes」を選択します。

BIOS セットアップユーティリティが終了し、本サーバが再起動します。

- ・ 設定を保存しないで終了する場合は、「No」を選択します。

BIOS セットアップユーティリティが終了し、OS が起動します。

## 3.2.2 Main メニュー

BIOS セットアップユーティリティを起動すると、最初に Main メニューが表示されます。Main メニューは、日時やドライブに関する設定です。

Phoenix TrustedCore(tm) Setup Utility						
Main	Advanced	Security	Power	Server	Boot	Exit
System Time : [HH:MM:SS]					Item Specific Help	
System Date : [MM:DD:YYYY]						
▶ SATA Port 1 [<DVD/CD-ROM Device Name>]						
▶ SATA Port 2 None						
▶ Boot Features						
System Memory : 633K						
Extended Memory : ***M						
F1 Info	↑↓ Select Item	-/+ Change Values	F9 Setup Defaults			
Esc Exit	←→ Select Menu	Enter Select ▶ Sub-Menu	F10 Save and Exit			

項目	設定値	説明
System Time	現在の時刻	システム時刻を「時：分：秒」で設定します。時間は 24 時間形式で入力します。例えば午後 6 時 30 分 00 秒は、「18」、「30」、「00」と入力します。精度の高いシステム時間を要求される場合は、ネットワーク経由の時刻合わせのしくみ（NTP など）をシステム設計に取り入れてください。
System Date	現在の日付	システム日付を「月：日：西暦」で設定します。例えば 2007 年 12 月 25 日は、「12」「25」「2007」と入力します。
SATA Port 1 ~ 2	使用しません。表示のみで変更できません。	
Boot Features	システムの起動に関する設定を行います。【Enter】キーを押すと、 <a href="#">「3.2.3 Boot Features サブメニュー」</a> （→ P.84）画面が表示されます。	
System Memory	1MB 以下の使用可能なシステムメモリサイズが表示されます。	
Extended Memory	1MB 以上のメモリサイズが表示されます。	

### 3.2.3 Boot Features サブメニュー

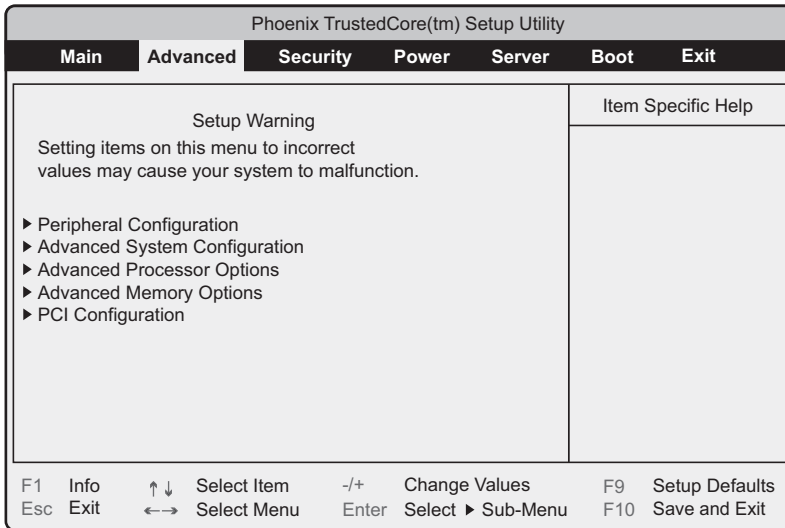
システムの起動に関する設定です。

Phoenix TrustedCore(tm) Setup Utility	
Main	
Boot Features	Item Specific Help
POST Errors: [Disabled]	
Fast Boot: [Enabled]	
POST Diagnostic Screen: [Enabled]	
Boot Menu: [Enabled]	
NumLock: [Off]	
F1 Info    ↑↓ Select Item    -/+ Change Values    F9 Setup Defaults Esc Exit   ←→ Select Menu    Enter Select ▶ Sub-Menu    F10 Save and Exit	

項目	設定値	説明
POST Errors	<ul style="list-style-type: none"> <li>• Disabled (ご購入時)</li> <li>• Enabled</li> </ul>	POST (Power On Self Test) エラーが検出された場合、システム起動を中止してシステムを停止するかどうかの設定です。
Fast Boot	<ul style="list-style-type: none"> <li>• Disabled</li> <li>• Enabled (ご購入時)</li> </ul>	POST の対象範囲を減らし、システムの起動を高速化するかどうかの設定です。
POST Diagnostic Screen	Enabled (変更禁止)	POST の診断画面を表示させるかどうかの設定です。
Boot Menu	Enabled (変更禁止)	POST 後、起動ドライブ選択の画面を表示するかどうかの設定です。
NumLock	<ul style="list-style-type: none"> <li>• Auto</li> <li>• On</li> <li>• Off (ご購入時)</li> </ul>	起動時の NumLock の状態です。

## 3.2.4 Advanced メニュー

「Advanced」メニューは、周辺装置、PCI デバイスに関する設定です。



項目	説明
Peripheral Configuration	シリアルポート、USB などの設定を行います。【Enter】キーを押すと、 <a href="#">「3.2.5 Peripheral Configuration サブメニュー」</a> (→ P.86) 画面が表示されます。
Advanced System Configuration	追加設定を行います。【Enter】キーを押すと、 <a href="#">「3.2.6 Advanced System Configuration サブメニュー」</a> (→ P.88) 画面が表示されます。
Advanced Processor Options	プロセッサに関する設定を行います。【Enter】キーを押すと、 <a href="#">「3.2.7 Advanced Processor Options サブメニュー」</a> (→ P.89) 画面が表示されます。
Advanced Memory Options	メモリに関する設定を行います。【Enter】キーを押すと、 <a href="#">「3.2.8 Advanced Memory Options サブメニュー」</a> (→ P.91) 画面が表示されます。
PCI Configuration	PCI デバイスの設定を行います。【Enter】キーを押すと、 <a href="#">「3.2.9 PCI Configuration サブメニュー」</a> (→ P.92) 画面が表示されます。

### 3.2.5 Peripheral Configuration サブメニュー

シリアルポート、USB などの設定です。

Phoenix TrustedCore(tm) Setup Utility		
Advanced		
Peripheral Configuration		Item Specific Help
Serial 1:	[Auto]	
Serial Multiplexer:	[System]	
Serial 2:	[Auto]	
USB Host Controller:	[Enabled]	
USB Speed:	[USB 1.1 And USB 2.0]	
USB Device:	[All]	
USB Front:	[Enabled]	
USB Rear:	[Enabled]	
USB BIOS Hot-Plug:	[Disabled]	
LAN Controller:	[LAN 1 & 2]	
LAN 1 Oprom:	[PXE]	
LAN 2 Oprom:	[Disabled]	

F1 Info    ↑↓ Select Item    -/+ Change Values    F9 Setup Defaults  
 Esc Exit    ←→ Select Menu    Enter Select ▶ Sub-Menu    F10 Save and Exit

項目	設定値	説明
Serial 1	<ul style="list-style-type: none"> <li>• Disabled</li> <li>• Enabled</li> <li>• Auto (ご購入時)</li> <li>• OS Controlled</li> </ul>	シリアルポートの有効/無効を設定します。サーバマネジメントポートとして使用する場合は、「Disabled」に設定します。「Enabled」に設定した場合は、「Serial 1 Address」が表示されます。 <b>注意事項：</b> ▶ 「Serial Multiplexer」を「iRMC」に変更した場合は、本項目を「Disabled」に設定してください。
Serial 1 Address	3F8/IRQ4 (変更禁止)	「Serial 1」の設定が「Enabled」の場合に表示されます。
Serial Multiplexer	<ul style="list-style-type: none"> <li>• System (ご購入時)</li> <li>• iRMC</li> </ul>	シリアルポート 1 の機能を切り替えます。 <ul style="list-style-type: none"> <li>• System シリアルポートとして使用します (UPS 接続時の設定)。</li> <li>• iRMC サーバマネジメントポートとして使用します。この場合は、「Serial 1」を「Disabled」に設定します。</li> </ul>
Serial 2	<ul style="list-style-type: none"> <li>• Disabled</li> <li>• Enabled</li> <li>• Auto (ご購入時)</li> <li>• OS Controlled</li> </ul>	シリアルポートの有効/無効を設定します。「Enabled」に設定した場合は、「Serial 2 Address」が表示されます。
Serial 2 Address	2F8/IRQ 3 (変更禁止)	「Serial 2」の設定が「Enabled」の場合に表示されます。

項目	設定値	説明
USB Host Controller	Enabled (変更禁止)	USB コントローラを使用するかどうかの設定です。
USB Speed	USB 1.1 And USB 2.0 (変更禁止)	使用する USB 規格 (2.0 または 1.1) の設定です。
USB Devices	<ul style="list-style-type: none"> <li>• None</li> <li>• Keyboard And Mouse Only</li> <li>• All (ご購入時)</li> </ul>	どの種類の USB デバイスを使用可能にするかの設定です。
USB Front	<ul style="list-style-type: none"> <li>• Disabled</li> <li>• Enabled (ご購入時)</li> </ul>	前面の USB ポートを使用するかどうかの設定です。
USB Rear	<ul style="list-style-type: none"> <li>• Disabled</li> <li>• Enabled (ご購入時)</li> </ul>	背面の USB ポートを使用するかどうかの設定です。
USB BIOS Hot-Plug	Disabled (変更禁止)	BIOS で使用する USB デバイスの Hot-Plug を有効にするかどうかの設定です。
LAN Controller	LAN 1 & 2 (変更禁止)	オンボードの LAN コントローラを有効にするかどうかの設定です。
LAN 1 Oprom	<ul style="list-style-type: none"> <li>• Disabled</li> <li>• PXE (ご購入時)</li> <li>• iSCSI</li> </ul>	オンボード LAN ポート 1 により、ネットワーク起動を行うかどうかの設定です。この機能は、OS をリモートでインストールする場合など、ネットワーク経由でサーバを起動する場合に設定します。「iSCSI」は設定できません。
LAN 2 Oprom	<ul style="list-style-type: none"> <li>• Disabled (ご購入時)</li> <li>• PXE</li> <li>• iSCSI</li> </ul>	オンボード LAN ポート 2 により、ネットワーク起動を行うかどうかの設定です。この機能は、OS をリモートでインストールする場合など、ネットワーク経由でサーバを起動する場合に設定します。「iSCSI」は設定できません。

## 3.2.6 Advanced System Configuration サブメニュー

オンボードシステムに関する設定です。

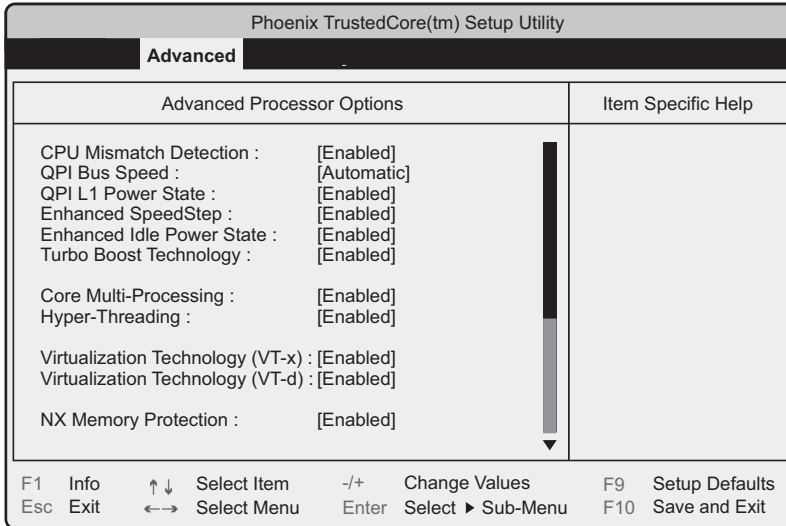
Phoenix TrustedCore(tm) Setup Utility	
Advanced	
Advanced System Configuration	Item Specific Help
Onboard Video: [Enabled]	
High Precision Event Timer: [Enabled]	
I/OAT: [Enabled]	
SMART Device Monitoring: [Enabled]	
SATA0 Compatible Mode: [Disabled]	
SATA AHCI Enable: [Disabled]	
F1 Info    ↑↓ Select Item    -/+ Change Values    F9 Setup Defaults Esc Exit   ←→ Select Menu    Enter Select ▶ Sub-Menu    F10 Save and Exit	

項目	設定値	説明
Onboard Video	Enabled (変更禁止)	メインボード上の表示機能を有効にするかどうかの設定です。
High Precision Event Timer	<ul style="list-style-type: none"> <li>• Disabled</li> <li>• Enabled (ご購入時)</li> </ul>	チップセットの高精度タイマーを使用するかどうかの設定です。
I/OAT	<ul style="list-style-type: none"> <li>• Disabled</li> <li>• Enabled (ご購入時)</li> </ul>	Intel® QuickData に関する設定です。本機能は未サポートです。
SMART Device Monitoring	Enabled (変更禁止)	スマートデバイスをモニタリングするかどうかの設定です。
SATA0 Compatible Mode	Disabled (変更禁止)	SATA と他のリソースとの共有に関する設定です。
SATA AHCI Enable	Disabled (変更禁止)	AHCI モードを有効にするかどうかの設定です。本サーバでは未サポートです。



## 3.2.7 Advanced Processor Options サブメニュー

プロセッサに関する設定です。

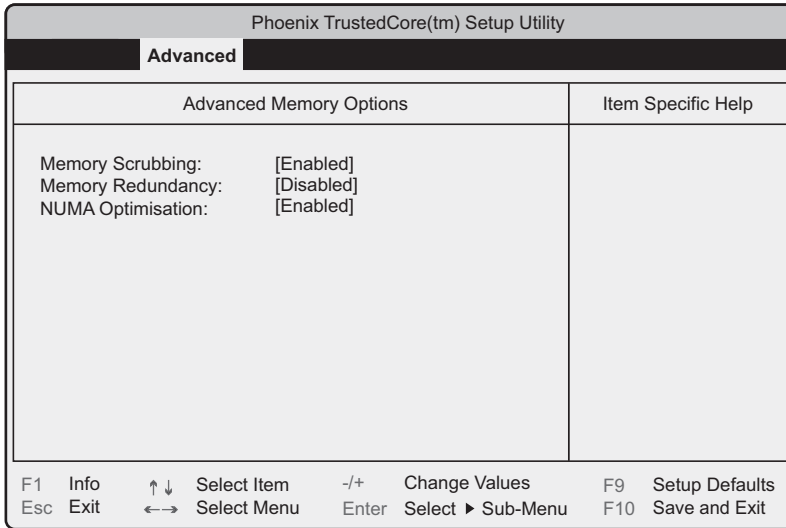


項目	設定値	説明
CPU Mismatch Detection	Enabled (変更禁止)	CPU のタイプと周波数のチェックを有効にするかどうかの設定です。
QPI Bus Speed	Automatic (変更禁止)	CPU、チップセットの QPI バススピードに関する設定です。
QPI L1 Power State	<ul style="list-style-type: none"> <li>Disabled</li> <li>Enabled (ご購入時)</li> </ul>	BIOS 版数 1.06 版以降が適用された装置のみ表示されます。QPI (CPU - CPU 間、CPU - チップセット間のインターフェース) のパワーマネージメントについての設定です。「Enabled」設定時は、QPI の使用状況に応じて自動的に電力供給を削減して省電力を図りません。
Enhanced SpeedStep	<ul style="list-style-type: none"> <li>Disabled</li> <li>Enabled (ご購入時)</li> </ul>	省電力機能を有効にするかどうかの設定です。
Enhanced Idle Power State	<ul style="list-style-type: none"> <li>Disabled</li> <li>Enabled (ご購入時)</li> </ul>	CPU 内部の設定です。この項目は、CPU の種類によっては表示されません。
Turbo Boost Technology	<ul style="list-style-type: none"> <li>Disabled <sup>[注]</sup></li> <li>Enabled (ご購入時)</li> </ul> <p>注：基本 Linux OS 変換機構にて RHEL 4 を適用してご購入の場合は「Disabled」に設定されています。</p>	CPU 内部の設定です。この項目は、CPU の種類によっては表示されません。BIOS 版数 1.06 版以降が適用された装置で「Enhanced SpeedStep」または「Enhanced Idle Power State」を「Disabled」設定にした場合は、本項目は変更できません。RHEL 4 をご使用の場合は、「Disabled」に設定してください。
Core Multi-Processing	Enabled (変更禁止)	CPU のマルチコア機能を有効にするかどうかの設定です。

項目	設定値	説明
Hyper-Threading	<ul style="list-style-type: none"> <li>• Disabled</li> <li>• Enabled (ご購入時)</li> </ul>	CPU の二重化を有効にするかどうかの設定です。設定値を変更後、設定を保存して終了した場合、一度本サーバの電源が切れ、自動的に再度電源が入ります。
Virtualization Technology (VT-x)	<ul style="list-style-type: none"> <li>• Disabled</li> <li>• Enabled (ご購入時)</li> </ul>	Virtualization Technology (VT-x) を有効にするかどうかの設定です。この項目は、CPU の種類によっては表示されません。設定値を変更後、設定を保存して終了した場合、一度本サーバの電源が切れ、自動的に再度電源が入ります。
Virtualization Technology (VT-d)	<ul style="list-style-type: none"> <li>• Disabled</li> <li>• Enabled (ご購入時)</li> </ul>	Virtualization Technology (VT-d) を有効にするかどうかの設定です。この項目は、CPU の種類によっては表示されません。
NX Memory Protection	<ul style="list-style-type: none"> <li>• Disabled</li> <li>• Enabled (ご購入時)</li> </ul>	プロセッサの DEP (データ実行防止機能 : Data Execution Prevention) 機能を有効にするかどうかの設定です。
Adjacent Cache Line Prefetch	Enabled (変更禁止)	CPU 内部の設定です。
Hardware Prefetch	Enabled (変更禁止)	
Limit CPUID Functions	Disabled (変更禁止)	CPUID 命令の拡張 Function を制限するかどうかの設定です。拡張 Function に対応していない OS では、システムが起動しないことがあります。
CPU MC Status Clear	Next Boot (変更禁止)	CPU 内部の設定です。
CPU Timeout Counter	Enabled (変更禁止)	CPU 内部のタイムアウトカウンタを有効にするかどうかの設定です。

## 3.2.8 Advanced Memory Options サブメニュー

メモリに関する設定です。



項目	設定値	説明
Memory Scrubbing	Enabled (変更禁止)	メモリスクラビング機能を有効にするかどうかの設定です。
Memory Redundancy	<ul style="list-style-type: none"> <li>• Sparing</li> <li>• Mirroring</li> <li>• Disabled (ご購入時)</li> </ul>	メモリ冗長化機能の設定です。
NUMA Optimisation	<ul style="list-style-type: none"> <li>• Disabled</li> <li>• Enabled (ご購入時)</li> </ul>	CPUを2個搭載したときのNUMA (Non-Uniform Memory Access) を最適化を有効にするかどうかの設定です。CPUを2個搭載した場合に表示されます。

## 3.2.9 PCI Configuration サブメニュー

PCI デバイスの設定です。

Phoenix TrustedCore(tm) Setup Utility	
Advanced	
PCI Configuration	Item Specific Help
▶ PCI SLOTS Configuration  PCI IRQ line 1: [Auto Select] PCI IRQ line 2: [Auto Select] PCI IRQ line 3: [Auto Select] PCI IRQ line 4: [Auto Select] PCI IRQ line 5: [Auto Select] PCI IRQ line 6: [Auto Select] PCI IRQ line 7: [Auto Select] PCI IRQ line 8: [Auto Select]	
F1 Info    ↑↓ Select Item    -/+ Change Values    F9 Setup Defaults Esc Exit   ←→ Select Menu    Enter Select ▶ Sub-Menu    F10 Save and Exit	

項目	設定値	説明
PCI SLOTS Configuration	PCI スロットに関する設定を行います。【Enter】キーを押すと「PCI SLOTS Configuration」サブメニュー画面が表示されます。	
Slot 1 Configuration		各 PCI スロットで拡張 ROM の初期化を行うかどうかの設定です。
Option ROM Scan	<ul style="list-style-type: none"> <li>• Enabled (ご購入時)</li> <li>• Disabled</li> </ul>	
Slot 2 ~ 6 Configuration		
Option ROM Scan	<ul style="list-style-type: none"> <li>• Enabled</li> <li>• Disabled (ご購入時)</li> </ul>	
Slot 7 Configuration		
Option ROM Scan	<ul style="list-style-type: none"> <li>• Enabled (ご購入時)</li> <li>• Disabled</li> </ul>	
PCI IRQ Line 1 ~ 8	Auto Select (変更禁止)	PCI IRQ の設定です。

### 3.2.10 Security メニュー

セキュリティの設定です。

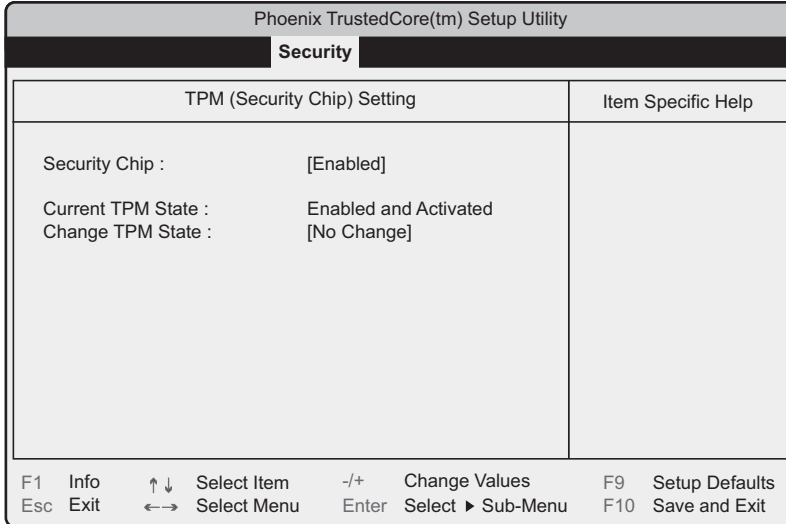
Phoenix TrustedCore(tm) Setup Utility						
Main	Advanced	Security	Power	Server	Boot	Exit
Supervisor Password:	Not installed	Item Specific Help				
User Password:	Not installed					
Set Supervisor Password:	[Enter]					
Set User Password:	[Enter]					
Password on boot:	[Disabled]					
▶ TPM (Security Chip) Setting						
Setup Prompt:	[Enabled]					
Virus Warning:	[Disabled]					
Flash Write:	[Enabled]					
F1 Info	↑↓ Select Item	-/+ Change Values	F9 Setup Defaults			
Esc Exit	←→ Select Menu	Enter Select ▶ Sub-Menu	F10 Save and Exit			

項目	設定値	説明
Supervisor Password		セットアップを行うためのパスワード（管理者パスワード）が設定されているかどうかを表示します。 <ul style="list-style-type: none"> <li>・ Not Installed : パスワードが設定されていません。</li> <li>・ Installed : パスワードが設定されています。</li> </ul>
User Password		本サーバを使用するためのパスワード（ユーザパスワード）入力が設定されているかどうかを表示します。 <ul style="list-style-type: none"> <li>・ Not Installed : パスワードが設定されていません。</li> <li>・ Installed : パスワードが設定されています。</li> </ul>
Set Supervisor Password		BIOS セットアップのセキュリティに使用するパスワード（管理者パスワード）です。 パスワードを設定すると、BIOS セットアップユーティリティの起動時にパスワードの入力が必要になります。 <b>【Enter】</b> キーを押すと、パスワード入力画面が表示されます。Supervisor パスワードを入力してください。詳しくは <a href="#">「3.3.2 パスワードを設定する」</a> (→ P.105) をご覧ください。
Setup Password Lock	<ul style="list-style-type: none"> <li>・ Standard (ご購入時)</li> <li>・ Extended</li> </ul>	「Supervisor Password」を設定した場合の、管理者パスワードで保護される対象範囲の設定です。

項目	設定値	説明
Set User Password		User パスワードを設定します。パスワードを設定すると、本サーバにアクセスするときにパスワードが必要になります。「Supervisor Password」が設定されている場合に設定できます。 【Enter】キーを押すと、パスワード入力画面が表示されます。User パスワードを入力してください。詳細については <a href="#">「3.3.2 パスワードを設定する」(→P.105)</a> をご覧ください。
Password on boot	<ul style="list-style-type: none"> <li>• Disabled (ご購入時)</li> <li>• Enabled</li> </ul>	Wakeup on LAN で起動したときに、パスワードの入力を有効にするかどうかの設定です。User Password が設定されている場合のみ設定できます。
System Password Lock	<ul style="list-style-type: none"> <li>• Standard (ご購入時)</li> <li>• WOL SKIP</li> </ul>	Wakeup on LAN で電源を入れる場合のパスワード入力を行うかどうかの設定です。Supervisor Password が設定されている場合に表示されます。
TPM (Security Chip) Setting		TPM (Security Chip) セキュリティチップに関する設定です。本サーバご購入時に、カスタムメイドで「セキュリティチップ」をご購入された場合のみ表示されます。 【Enter】キーを押すと、 <a href="#">「3.2.11 TPM (Security Chip) Setting サブメニュー」(→ P.95)</a> 画面が表示されます。
Setup Prompt	<ul style="list-style-type: none"> <li>• Disabled</li> <li>• Enabled (ご購入時)</li> </ul>	システムの再起動時に POST 画面にセットアップメッセージ「<F2> BIOS Setup / <F12> Boot Menu」を表示するかどうかの設定です。
Virus Warning	Disabled (変更禁止)	前回のシステム起動時以降に、ハードディスクドライブのブートセクタの有無をチェックするかどうかを設定します。ブートセクタが変更されていて、その理由が不明な場合には、コンピュータウイルス検出プログラムを実行する必要があります。
Flash Write	<ul style="list-style-type: none"> <li>• Disabled</li> <li>• Enabled (ご購入時)</li> </ul>	BIOS フラッシュ ROM への書き込みを許可するかどうかの設定です。

### 3.2.11 TPM (Security Chip) Setting サブメニュー

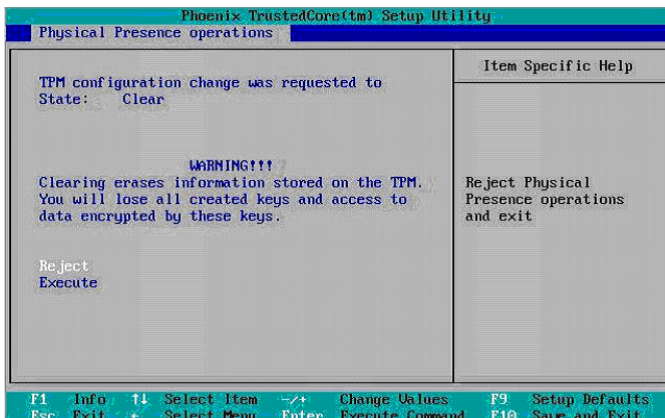
セキュリティチップに関する設定です。本サーバご購入時に、カスタムメイドで「セキュリティチップ」をご購入された場合のみ表示されます。



項目	設定値	説明
Security Chip	<ul style="list-style-type: none"> <li>Disabled (ご購入時)</li> <li>Enabled</li> </ul>	セキュリティチップを有効にするかどうかの設定です。TPM 機能を使用する場合のみ「Enabled」にしてください。
Current TPM State	現在のセキュリティチップの状態が表示されます。	
Change TPM State	<ul style="list-style-type: none"> <li>No Change (ご購入時)</li> <li>Enable &amp; Activate</li> <li>Disable &amp; Deactivate</li> <li>Clear</li> </ul>	セキュリティチップの設定を変更します。「Security Chip」項目が「Enabled」の場合のみ表示されます。

#### POINT

- ▶ 「Change TPM State」項目の設定を変更後再起動した場合、POST 終了後に次の画面が表示される場合があります。その場合は、「Execute」を実行してください。設定値が有効になります。



## 3.2.12 Power メニュー

サーバの電源投入に関する設定です。

Phoenix TrustedCore(tm) Setup Utility						
Main	Advanced	Security	Power	Server	Boot	Exit
Power-on Source: [BIOS Controlled] Remote: [Enabled] LAN: [Enabled] Wake Up Timer [Disabled]					Item Specific Help	
Power Failure Recovery: [Previous State]						
F1 Info    ↑↓ Select Item    -/+ Change Values    F9 Setup Defaults Esc Exit   ←→ Select Menu    Enter Select ▶ Sub-Menu    F10 Save and Exit						

項目	設定値	説明
Power-on Source	BIOS Controlled (変更禁止)	電源投入時の設定です。
Remote	<ul style="list-style-type: none"> <li>Disabled</li> <li>Enabled (ご購入時)</li> </ul>	モデム (シリアルポートに接続) にリング信号が着信したときに、電源が入るようにするかどうかの設定です。
LAN	<ul style="list-style-type: none"> <li>Disabled</li> <li>Enabled (ご購入時)</li> </ul>	LAN 経由で電源を入れることができるようにするかどうかの設定です。
Wake Up Timer	Disabled (変更禁止)	特定の時刻、または一定時間後に電源が入るようにするかどうかの設定です。
Power Failure Recovery	<ul style="list-style-type: none"> <li>Always On</li> <li>Always Off</li> <li>Previous State (ご購入時)</li> </ul>	停電などで電源が切断された後、再び通電したときの電源状態の設定です。 <b>注意事項：</b> ▶ UPS のスケジュール運転を行う場合は、本設定を「Always On」に設定してください。「Always On」に設定されていない場合は、設定された電源投入時刻になっても電源が入らない場合があります。



### 3.2.13 Server メニュー

サーバに関する設定です。

Phoenix TrustedCore(tm) Setup Utility						
Main	Advanced	Security	Power	Server	Boot	Exit
O/S Boot Timeout: [Disabled] Action: [Reset] Timeout Value: [10]					Item Specific Help	
ASR&R Boot Delay: [2] Power Cycle Delay: [7] Temperature Monitoring: [Disabled]						
Boot Retry Counter: [3]						
▶ CPU Status ▶ Memory Status ▶ PCI Status ▶ Console Redirection ▶ IPMI						
F1 Info    ↑↓ Select Item    -/+ Change Values    F9 Setup Defaults Esc Exit   ←→ Select Menu    Enter Select ▶ Sub-Menu    F10 Save and Exit						

項目	設定値	説明
O/S Boot Timeout	<ul style="list-style-type: none"> <li>Disabled (ご購入時)</li> <li>Enabled</li> </ul>	<p>ServerView Operations Manager / ServerView エージェントをインストールしてサーバ監視を実施している場合に、「OS ブート監視」機能を有効に設定するかどうかの設定です。「Enabled」に設定すると、何らかの原因で OS の起動が停止した場合に自動的にシステムを再起動します。「OS ブート監視」機能の有効/無効の設定は、ServerView Operations Manager から設定できます。</p> <p><b>注意事項：</b></p> <ul style="list-style-type: none"> <li>▶ ServerView Operations Manager / ServerView エージェントをインストールしていない場合は、必ず「Disabled」に設定してください。「Enabled」に設定した場合、本サーバが自動的に電源切断や再起動するなど、意図しない動作をする場合があります。</li> <li>▶ ServerView Operations Manager / ServerView エージェントをインストールしている場合でも、PRIMERGY スタートアップディスクや DOS フロッピーディスクでシステムを起動するときは、必ず「OS ブート監視」機能を無効に設定してください。本機能を有効にしたままシステムを起動すると、本サーバが自動的に電源切断や再起動するなど、意図しない動作をするおそれがあります。</li> <li>▶ 本機能を設定する場合、『ServerView Operations Manager ユーザーズガイド』をご覧になり、本機能の仕様と運用方法を十分ご理解のうえ、ご利用ください。</li> </ul>

項目	設定値	説明
Action	<ul style="list-style-type: none"> <li>Continue</li> <li>Reset (ご購入時)</li> <li>Power Cycle</li> </ul>	OS の起動が「Timeout Value」で設定した時間までに成功しなかったときの動作を設定します。
Timeout Value	<ul style="list-style-type: none"> <li>10 (ご購入時)</li> <li>1 ~ 100</li> </ul>	タイムアウトする時間を分単位で設定します。
ASR&R Boot Delay	2 (変更禁止)	障害 (異常高温など) が発生した場合の、シャットダウン後の起動待機時間を分単位で設定します。設定した待機時間が経過すると、システムが再起動します。
Power Cycle Delay	7 (変更禁止)	電源切断から次回の電源投入までの時間を設定します。
Temperature Monitoring	Disabled (変更禁止)	サーバ本体環境条件の温度条件 (10 ~ 35 °C) 範囲外のときに電源を入れるようにできるかどうかの設定です。
Boot Retry Counter	<ul style="list-style-type: none"> <li>3 (ご購入時)</li> <li>0 ~ 7</li> </ul>	オペレーティングシステムの起動を試行できる最大回数を 0 ~ 7 の間で指定します。
CPU Status	搭載している CPU を使用可能にするかどうかの設定です。 <a href="#">[3.2.14 CPU Status サブメニュー]</a> (→ P.98)	
Memory Status	搭載しているメモリスロットを使用可能にするかどうかの設定です。 <a href="#">[3.2.15 Memory Status サブメニュー]</a> (→ P.99)	
PCI Status	搭載している PCI スロットを使用可能にするかどうかの設定です。 <a href="#">[3.2.16 PCI Status サブメニュー]</a> (→ P.99)	
Console Redirection	コンソールリダイレクションの詳細設定です。 <a href="#">[3.2.17 Console Redirection サブメニュー]</a> (→ P.100)	
IPMI	IPMI の詳細設定です。 <a href="#">[3.2.18 IPMI サブメニュー]</a> (→ P.101)	

### 3.2.14 CPU Status サブメニュー

搭載している CPU を使用可能にするかどうかの設定です。

項目	設定値	説明
CPU 1 Status	Enabled (変更禁止)	CPU 1 ソケットに搭載された CPU を使用可能にするかどうかの設定です。
CPU 2 Status	Enabled (変更禁止)	CPU 2 ソケットに搭載された CPU を使用可能にするかどうかの設定です。 CPU を搭載している場合は「Enabled」と表示され、未搭載の場合は、「Empty」と表示されます。「Failed」または「Disabled」と表示されている場合は「Enabled」に変更してください。
Actual Bootstrap CPU	現在メインで使用されている CPU を表示します。	
Bootstrap CPU Selection	Automatic (変更禁止)	メインで使用する CPU を選択する設定です。

### 3.2.15 Memory Status サブメニュー

搭載しているメモリを使用可能にするかどうかの設定です。

項目	設定値	説明
DIMM-1A	Enabled (変更禁止)	メモリスロットに搭載されたメモリを使用可能にするかどうかの設定です。メモリが搭載されているスロットは「Enabled」と表示され、未搭載のスロットは「Empty」と表示されます。メモリ搭載スロットが「Failed」、または「Disabled」と表示された場合は、メモリを交換後「Enabled」に変更してください。
DIMM-2A	<ul style="list-style-type: none"> <li>• Enabled</li> <li>• Empty</li> </ul>	
DIMM-3A		
DIMM-1B		
DIMM-2B		
DIMM-3B		
DIMM-1C		
DIMM-2C		
DIMM-3C		
DIMM-1D		
DIMM-2D		
DIMM-3D		
DIMM-1E		
DIMM-2E		
DIMM-3E		
DIMM-1F		
DIMM-2F		
DIMM-3F		

### 3.2.16 PCI Status サブメニュー

搭載している PCI スロットを使用可能にするかどうかの設定です。

項目	設定値	説明
Slot 1	Enabled (変更禁止)	PCI スロット 1～7 の PCI カードを使用可能にするかどうかの設定です。PCI カードが搭載されているスロットは「Enabled」と表示され、未搭載のスロットは「Empty」と表示されます。搭載カードスロットが「Failed」と表示されている場合は「Enabled」に変更してください。
Slot 2～7	<ul style="list-style-type: none"> <li>• Enabled</li> <li>• Empty</li> </ul>	

### 3.2.17 Console Redirection サブメニュー

コンソールリダイレクションの設定です。

項目	設定値	説明
COM Port Address	<ul style="list-style-type: none"> <li>• Disabled (ご購入時)</li> <li>• On-board COM A</li> <li>• On-board COM B</li> </ul>	コンソールリダイレクションを有効にするかどうかの設定です。「On-board COM A」または「On-board COM B」に設定した場合は、次の設定項目が表示されません。それぞれ設定してください。
Baud Rate	<ul style="list-style-type: none"> <li>• 300</li> <li>• 1200</li> <li>• 2400</li> <li>• 9600 (ご購入時)</li> <li>• 19.2K</li> <li>• 38.4K</li> <li>• 57.6K</li> <li>• 115.2K</li> </ul>	コンソールリダイレクションで使用するボーレートの設定です。
Console Type	<ul style="list-style-type: none"> <li>• VT100</li> <li>• VT100,8bit</li> <li>• PC-ANSI,7bit</li> <li>• PC-ANSI</li> <li>• VT100+ (ご購入時)</li> <li>• VT-UTF8</li> </ul>	コンソールリダイレクションを使用する場合の、コンソールタイプの設定です。
Flow Control	<ul style="list-style-type: none"> <li>• None</li> <li>• XON/XOFF</li> <li>• CTS/RTS (ご購入時)</li> </ul>	コンソールリダイレクションのフロー制御の設定です。
Continue C.R. after POST	<ul style="list-style-type: none"> <li>• Off</li> <li>• On (ご購入時)</li> </ul>	コンソールリダイレクションの使用範囲の設定です。

## 3.2.18 IPMI サブメニュー

IPMI に関する設定です。

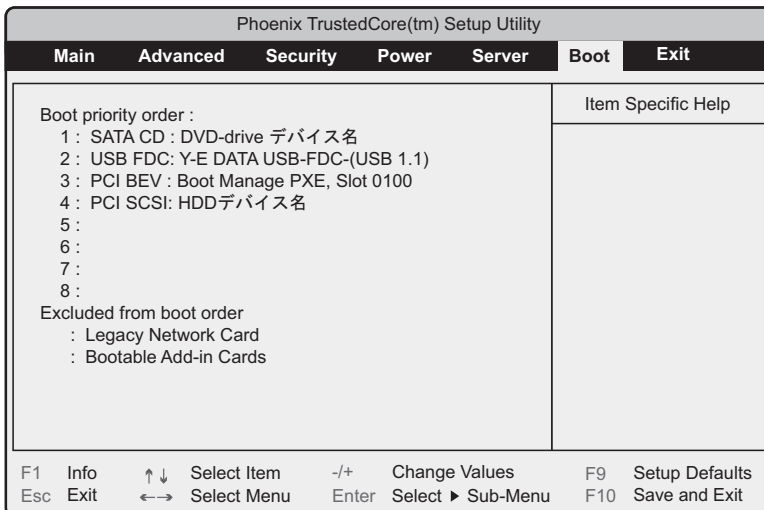
Phoenix TrustedCore(tm) Setup Utility		Server	
IPMI		Item Specific Help	
SM Error Halt:	[Disabled]		
iRMC Time Sync:	[Enabled]		
Load iRMC Default Values:	[No]		
Clear System Event Log:	[Disabled]		
Event Log Full Mode :	[Overwrite]		
Date Format to show	[MM DD YYYY]		
Date Separator	[ / ]		
▶ System Event Log			
▶ System Event Log (list mode)			
▶ Realtime Sensor Data			
▶ LAN Settings			
▶ IPMI Status			
F1 Info	↑↓ Select Item	-/+ Change Values	F9 Setup Defaults
Esc Exit	←→ Select Menu	Enter Select ▶ Sub-Menu	F10 Save and Exit

項目	設定値	説明
SM Error Halt	<ul style="list-style-type: none"> <li>Disabled (ご購入時)</li> <li>Enabled</li> </ul>	ファン、または温度センサーでエラーが発生した場合の処理手順の設定です。
iRMC Time Sync	Enabled (変更禁止)	iRMC (integrated Remote Management) の内部時計をシステム時刻に合わせます。
Load iRMC Default Values	No (変更禁止)	リモートマネジメントコントローラ設定を初期化します。
Clear System Event Log	<ul style="list-style-type: none"> <li>Disabled (ご購入時)</li> <li>Enabled</li> </ul>	イベントログの消去を行うかどうかの設定です。イベントログが格納されている場合のみ表示されます。
Event Log Full Mode	Overwrite (変更禁止)	イベントログ書き込みエリアがいっぱいになったときに、イベントログを上書きして書き込むかどうかの設定です。
Date Format to show	「MM DD YYYY」 (変更禁止)	システムイベントログ参照時に、日付フォーマットをどのように表示するかの設定です。
Date Separator	[ / ] (変更禁止)	システムイベントログ参照時に、日付の区切りをどのように表示するかの設定です。
System Event Log	システムイベントログを参照します。【Enter】キーを押すと、システムイベントログ画面が表示されます。【+】【-】キーで前後のエントリを表示します。	
System Event Log (list mode)	システムイベントログを参照します。【Enter】キーを押すと、システムイベントログ画面が表示されます。リストに一覧表示されます。	
Realtime Sensor Data	センサーの情報を確認します。【Enter】キーを押すと、Realtime Sensor Data 画面が表示されます。	

項目	設定値	説明
LAN Settings	リモートマネジメントコントローラ専用ポートの LAN 設定です。 RemoteControlService による遠隔操作を行う場合に設定します。 【Enter】 キーを押すと LAN Settings 画面が表示されます。	
Management LAN	Enabled (変更禁止)	リモートマネジメントコントローラポートを有効にするかどうかの設定です。
Management LAN Port	<ul style="list-style-type: none"> <li>• Management (ご購入時)</li> <li>• Shared</li> </ul>	リモートマネジメントコントローラポートとしてどこの LAN ポートを使用するかの設定です。 <ul style="list-style-type: none"> <li>• Management Management LAN ポートを使用します。</li> <li>• Shared LAN ポート 1 を使用します。</li> </ul>
DHCP	<ul style="list-style-type: none"> <li>• Disabled</li> <li>• Enabled (ご購入時)</li> </ul>	リモートマネジメントコントローラ専用ポートの LAN IP アドレスを、DHCP サーバより取得するかどうかの設定です。「Disabled」に設定した場合は、IP アドレスの設定が必要です。
Local IP Address	000.000.000.000	リモートマネジメントコントローラ専用ポートの IP アドレス、サブネットマスク、デフォルトゲートウェイを入力します。
Subnet Mask	000.000.000.000	
Gateway Address	000.000.000.000	
IPMI Status	IPMI の情報を表示します。【Enter】 キーを押すと、IPMI Status 画面が表示されます。	

### 3.2.19 Boot メニュー

起動の優先順位の設定です。画面に表示される CD デバイス名、HDD デバイス名は、搭載されている装置により異なります。

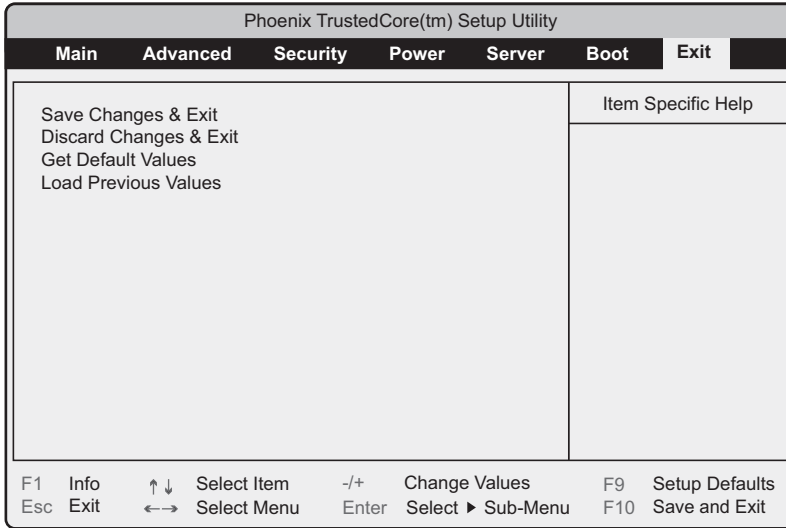


#### POINT

- ▶ 上記画面内の「4 : PCI SCSI: HDD デバイス名」は、新規にアレイを構成した場合、「Boot priority order」の最下位に追加されます。このアレイ構成ドライブから起動する場合は、Boot 順位が「Boot Manage PXE,Slot 0100」より上位になるように設定してください。

## 3.2.20 Exit メニュー

BIOS セットアップユーティリティを終了します。



終了するときの BIOS 設定項目についての扱いを選択します。

項目	説明
Save Changes & Exit	現在の設定を保存して BIOS セットアップユーティリティを終了します。終了後、サーバが再起動します。
Discard Changes & Exit	現在の設定を保存しないで BIOS セットアップユーティリティを終了します。前回保存した設定内容が有効となります。
Get Default Values	すべての項目について、本サーバの初期値を読み込んで設定します。ただし、「LAN Setting」サブメニューのすべての項目は再設定されません。
Load Previous Values	すべての項目について、CMOS から変更前の値を読み込んで設定します。現在の設定値は取り消されます。ただし、「LAN Setting」サブメニューのすべての項目は再設定されません。

## 3.3 事象別 BIOS 設定

運用形態によっては、BIOS セットアップユーティリティの設定を変更する必要があります。ここでは、運用形態に応じた BIOS 設定の手順について説明します。

### 3.3.1 起動ドライブを変更する

起動ドライブを変更する場合、次のように設定します。

- 1 BIOS セットアップユーティリティを起動します。
- 2 「Boot」メニューを選択し、「Boot priority order」の設定値を起動したいドライブを最優先に設定します。

▶内蔵 DVD ドライブから起動する場合

```
1 SATA CD: (搭載内蔵DVDドライブ情報)
2 PCI SCSI: (搭載アレイコントローラカード情報)
3 PCI BEV: Boot Manage PXE, Slot 0100
4 USB FDC:Y-E DATA USB-FDC-(USB 1.1)
```

▶USB 接続のフロッピーディスクドライブから起動する場合

```
1 USB FDC:Y-E DATA USB-FDC-(USB 1.1)
2 SATA CD: (搭載内蔵DVDドライブ情報)
3 PCI SCSI: (搭載アレイコントローラカード情報)
4 PCI BEV: Boot Manage PXE, Slot 0100
```

▶ネットワーク起動する場合

```
1 PCI BEV: Boot Manage PXE, Slot 0100
2 SATA CD: (搭載内蔵DVDドライブ情報)
3 PCI SCSI: (搭載アレイコントローラカード情報)
4 USB FDC:Y-E DATA USB-FDC-(USB 1.1)
```

- 3 BIOS セットアップユーティリティを終了し、サーバの電源を切ります。



## 3.3.2 パスワードを設定する

---

セキュリティのため、運用を開始する前に BIOS セットアップユーティリティでパスワードを設定します。

### ■ パスワードの種類

本サーバで設定できるパスワードは次の 2 つです。

入力するパスワードにより、本サーバ操作するための権限が区別されます。パスワードを設定すると、BIOS セットアップユーティリティおよび OS を起動するときに、設定したパスワードの入力が必要になります。

#### ● Supervisor Password (管理者用パスワード)

サーバ管理者が使用するパスワードです。パスワード機能を使用するときは必ず設定してください。

#### ● User Password (ユーザ用パスワード)

サーバ管理者以外で本サーバをお使いになる方が使用するパスワードです。BIOS セットアップで変更可能な項目に制限があります。管理者用パスワードを設定した場合のみ設定できません。

### ■ パスワードの設定方法

#### 1 BIOS セットアップユーティリティを起動します。

[\[3.2.1 BIOS セットアップユーティリティの起動と終了\] \(→ P.80\)](#)

#### 2 「Security」メニューを選択し、【Enter】キーを押します。

「Security」メニューが表示されます。

#### 3 設定するパスワードの種類を選択します。

- ・ 管理者用パスワードを設定する場合

「Set Supervisor Password」にカーソルを合わせて、【Enter】キーを押します。

- ・ ユーザ用パスワードを設定する場合

「Set User Password」にカーソルを合わせて、【Enter】キーを押します。

パスワードの入力画面が表示されます。

#### 4 「Enter New Password」フィールドにパスワードを入力します。

パスワードは 1～6 文字の半角英数字で入力します。入力した文字は表示されず、ブロックのみが表示されます。

#### 5 【Enter】キーを押します。

- 6** 「Confirm New Password」フィールドに、[手順4](#) で入力したパスワードを再度入力し、【Enter】キーを押します。

「Supervisor Password」または「User Password」の表示が、「Not Installed」から「Installed」へ変わります。

## ■ パスワードの変更／削除方法

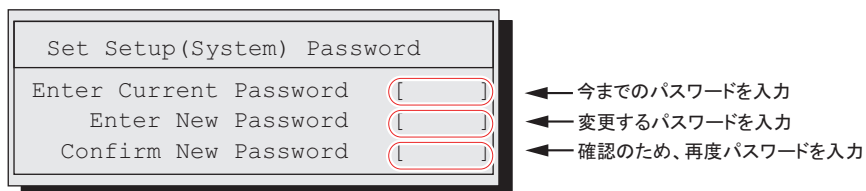
すでにパスワードを設定している場合は、上記パスワードの設定操作を行うと、パスワード変更画面が表示されます。

### 重要

- ▶ 誤ったパスワードを3回入力すると、システムが停止します。その場合は、本サーバの電源をいったん切ってから再度電源を入れ、その後正しいパスワードを入力してください。
- ▶ パスワードを忘れてしまい、本サーバを起動できなくなった場合は、メインボード上のスイッチブロックの設定により、パスワードを解除できます。スイッチブロックの操作については[「3.1 スイッチブロックの設定」\(→ P.79\)](#)をご覧ください。

## ● パスワードを変更する

- 1** パスワード設定方法と同様にパスワード入力画面を表示します。
- 2** 「Enter current password」フィールドに、今までのパスワードのみ入力し、「Enter new password」「Confirm new password」フィールドに変更するパスワードを入力して【Enter】キーを押します。



- 3** BIOS セットアップユーティリティを終了します。

## ● パスワードを削除する

- 1** パスワード設定方法と同様にパスワード入力画面を表示します。
- 2** 「Enter current password」フィールドに、今までのパスワードのみ入力し、「Enter new password」「Confirm new password」フィールドには何も入力しないで【Enter】キーを押します。
- 3** BIOS セットアップユーティリティを終了します。

パスワードが削除されると、「Supervisor Password」または「User Password」の表示は「Not Installed」になります。

### 3.3.3 メモリを冗長化して運用する

---

本サーバでは、メモリミラーリング機能、メモリスペアリング機能により、メモリを冗長化して運用できます。メモリの冗長化機能を使用する場合は、搭載条件に従って正しく搭載されていることを確認してください。

#### 重要

- ▶ メモリの冗長化機能を使用する場合は、あらかじめ、それぞれの機能に応じた搭載条件に従って正しく搭載されている必要があります。搭載条件については、「[■ メモリ冗長化機能を使用する場合の搭載条件](#)」(→ P.41) をご覧ください。

- 1 BIOS セットアップユーティリティを起動します。
- 2 「Advanced」メニューから「Advanced Memory Options」を選択し、【Enter】キーを押します。
- 3 「Memory Redundancy」項目を、使用する冗長機能にあわせて次のように設定します。
  - ・メモリミラーリング機能を使用する場合：「Mirroring」に設定
  - ・メモリスペアリング機能を使用する場合：「Sparing」に設定
- 4 設定を保存して BIOS セットアップユーティリティを終了します。

### 3.3.4 LAN 経由で電源を入れる

---

本サーバの BIOS 設定値は、ご購入時に LAN 経由での電源管理が有効に設定されています。無効に設定する場合は、BIOS セットアップユーティリティで「Power」メニューの「LAN」項目を「Disabled」に設定してください。

#### 重要

- ▶ LAN 経由で電源制御を行う場合は、必ず ServerView Operations Manager / ServerView エージェントをインストールしてください。

#### POINT

- ▶ WOL の有効と無効の設定は OS 上の設定が優先されます。Windows の場合は「Intel® PROSet」をお使いください。
- ▶ サーバ本体の電源ケーブルを抜いた場合や、停電などで電源が切れた場合は、本サーバを再起動してください。再起動しない場合は、WOL 機能が動作しません。

### 3.3.5 高性能無停電電源装置（UPS）を使用する

UPS 管理ソフトウェア（PowerChute Network Shutdown、PowerChute Business Edition）を使用して、スケジュール運転、および停電復旧時に、本サーバの電源が自動的に入るように運用するには、次の設定を行います。

- 1** BIOS セットアップユーティリティを起動します。
- 2** 「Power」メニューを選択し、「Power Failure Recovery」項目を「Always On」に設定します。
- 3** 設定を保存して BIOS セットアップユーティリティを終了します。

### 3.3.6 リモートインストールを行う

ServerView Installation Manager のリモートインストールを行う場合は、次の手順に従って、あらかじめネットワーク起動（PXE）を有効な状態に設定します。また、MAC アドレスを確認しておきます。リモートインストール方法については、『ソフトウェアガイド』をご覧ください。

- 1** BIOS セットアップユーティリティで次のように設定します。
  1. BIOS セットアップユーティリティを起動します。
  2. 「Boot Options」メニューを選択し、「Boot priority order」の設定値を次のように変更します。

1	PCI BEV: Boot Manage PXE, Slot 0100
2	SATA CD: (搭載内蔵DVDドライブ情報)
3	PCI SCSI: (搭載アレイコントローラカード情報)

3. BIOS セットアップユーティリティを終了し、サーバの電源を切ります。

- 2** MAC アドレスを確認します。

サーバをネットワーク起動します。

画面に次のように MAC アドレスが表示されます。

CLIENT MAC ADDR: XX XX XX XX XX XX
------------------------------------

リモートインストールのときに必要になりますので、確認した MAC アドレスは忘れないように書き留めておいてください。

### 3.3.7 Windows Server 2008(64-bit) をインストールする

---

ServerView Installation Manager を使用して Windows Server 2008 (64-bit) をインストールするとき、コンフィグレーションファイルをフロッピーディスクに保存する場合は、ServerView Installation Manager の起動前に BIOS セットアップユーティリティで Boot の優先度を変更する必要があります。変更を行わない場合、自動インストールが途中で止まってしまいます。必ず変更してください。

- 1** BIOS セットアップユーティリティを起動します。
- 2** 「Boot」メニューを選択し、「Boot priority order」の設定値を次のように設定します。

1 SATA CD: (搭載内蔵DVDドライブ情報)
2 PCI SCSI: (搭載アレイコントローラカード情報)
3 PCI BEV: Boot Manage PXE, Slot 0100
4 USB FDC:Y-E DATA USB-FDC-(USB 1.1)

- 3** BIOS セットアップユーティリティを終了し、サーバの電源を切ります。

## 第 4 章 運用と保守

# 4

この章では、サーバ運用開始後に発生する操作、日常のお手入れや保守について説明しています。

4.1 リモートマネジメントコントローラの使用 .....	111
4.2 リモートコントロール機能の使用 .....	116
4.3 高機能無停電電源装置 (UPS) の使用 .....	121
4.4 日常の保守 .....	122
4.5 セキュリティについて .....	126
4.6 バックアップ .....	128
4.7 システムの修復方法 .....	131
4.8 保守サービスについて .....	135

## 4.1 リモートマネジメントコントローラの使用

リモートマネジメントコントローラを使用したリモートからの監視や制御が行えます。

ここでは、機能の概要と、オプション製品のリモートマネジメントコントローラアップグレード（PG-RMCU2）について説明します。

### 4.1.1 リモートマネジメントコントローラの概要

本サーバでは、メインボードにリモートマネジメントコントローラ（iRMC2）が標準搭載されています。リモートマネジメントコントローラにより、高性能かつ高信頼のリモートサービスボード機能が実現可能です。

なお、コンソールリダイレクション機能とリモートストレージ機能を使用するには、オプション製品であるリモートマネジメントコントローラアップグレードのライセンスキーが必要です。詳細は「[4.1.4 リモートマネジメントコントローラアップグレード（PG-RMCU2）](#)」（[P.113](#)）をご覧ください。

#### ■ リモートマネジメントコントローラの特長

- ・メインボード上に、専用のリモートマネジメントコントローラ（iRMC2）とLANを備えています。これによって、サーバ本体の状態（ハング状態など）に依存することなく、単体での動作が可能です。
- ・サーバ本体の状態に依存することなく、サーバ本体の電源／リセット制御が可能です。
- ・オプション製品であるリモートマネジメントコントローラアップグレード（PG-RMCU2）で、コンソールリダイレクション機能、リモートストレージ機能が使用可能です。
- ・LANインターフェースを備えています。
- ・サーバ監視機能（サーバハング／温度／電圧の監視）を備えています。
- ・サーバ異常通知機能（サーバハング時にも異常通知可能）を備えています。
- ・Webインターフェースを利用したサーバの状態表示、電源／リセット制御が可能です。
- ・SupportDesk Product サービスにより、サーバハングを検出した場合に、リモート保守センターへの異常通知が可能です。

#### 重要

- ▶ リモートマネジメントコントローラの各種設定値は、メインボードを交換した場合に再設定が必要になる場合があります。再設定のために、設定値を『環境設定シート』に必ず記録しておいてください。

## ■ セキュリティに関する留意事項

リモートマネジメントコントローラが扱う情報の中には、管理者名などの個人情報や、その他の重要情報が含まれています。本装置を外部からアクセスできるドメインに設置する場合は、設定した情報が外部からアクセスされないようセキュリティに十分ご注意くださいと共  
に、設定する内容についても必要最小限に留めるようご対応をお願いします。

### 4.1.2 使用するための準備

リモートマネジメントコントローラを使用するためには、次の操作を行う必要があります。

- BIOS の設定
- 本体サーバとパソコンの接続

## ■ BIOS 設定の変更

リモートマネジメントコントローラ機能を使用するには、BIOS セットアップユーティリティで次のように設定してください。

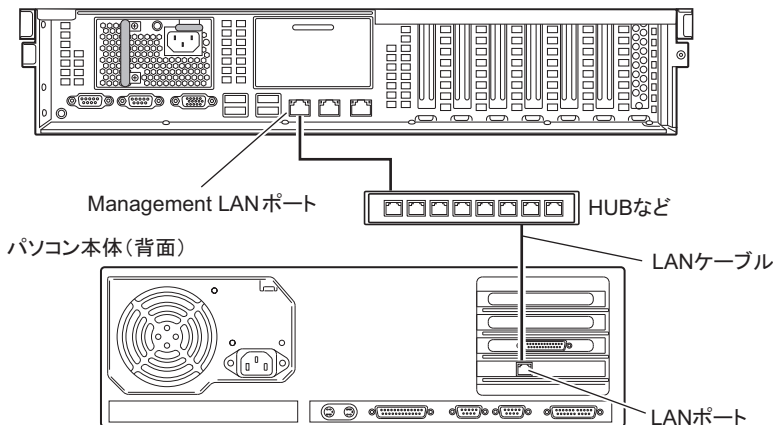
リモートマネジメントコントローラ用の IP アドレスを設定します。

- 1** サーバ本体の電源を入れ、POST 実行中に【F2】キーを押して BIOS セットアップユーティリティを起動します。
- 2** 「Server」メニューの「IPMI」サブメニューで「LAN Settings」を選択し、各項目を設定します。  
[「3.2.18 IPMI サブメニュー」](#) (→ P.101)
- 3** 設定を保存し、BIOS セットアップユーティリティを終了します。

## ■ 本サーバとパソコンの接続

本サーバとパソコンを LAN ケーブルで接続します。

サーバ本体(背面)






### 4.1.3 リモートマネジメントコントローラの画面

リモートマネジメントコントローラは、Web インターフェース機能を使用します。起動すると、次の画面が表示されます。



 **日本語** (日本語/英語切り替えボタン) をクリックすると、日本語表示に切り替わります。リモートマネジメントコントローラの起動方法や使用方法については、『リモートマネジメントコントローラ ユーザーズガイド』をご覧ください。

#### ● ServerView Operations Manager のサーバ管理機能との比較

ServerView Operations Manager は、OS が正常に稼動している状態であれば、リモートからサーバ管理が可能です。リモートマネジメントコントローラは、サーバハング状態でも動作可能なため、ServerView Operations Manager による監視ができない場合においても有効です。

### 4.1.4 リモートマネジメントコントローラアップグレード (PG-RMCU2)

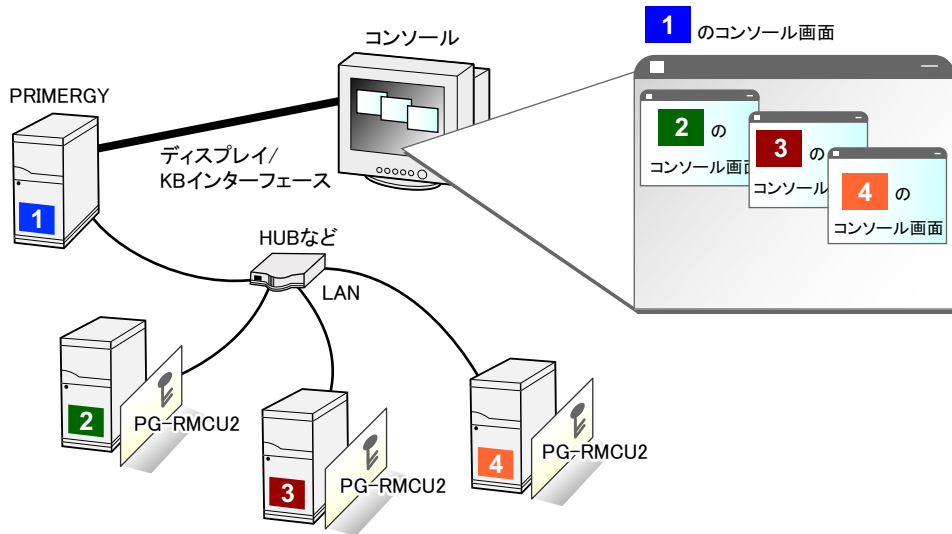
本オプションは、リモートマネジメントコントローラのコンソールリダイレクション機能、およびリモートストレージ機能を有効にするためのライセンスキーです。

項目	仕様
品名	リモートマネジメントコントローラアップグレード
型名	PG-RMCU2
機能	コンソールリダイレクション機能、リモートストレージ機能

## ■ コンソールリダイレクション機能

コンソールリダイレクション機能により、サーバ本体のリモート操作が可能です。リモート操作でサーバ本体のキーボード、マウスの操作、およびディスプレイへの表示内容を確認できます。

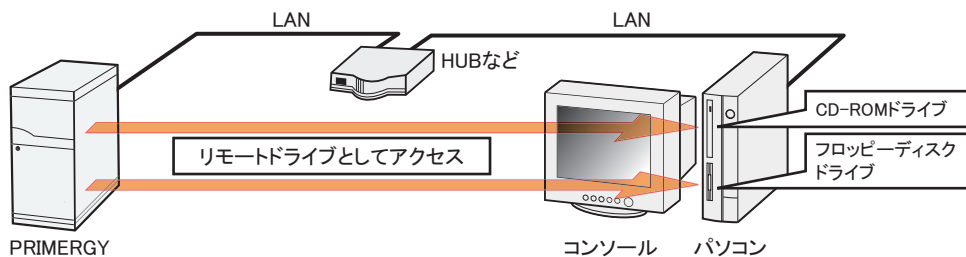
コンソールリダイレクション機能を使用することによって、複数のサーバを使用している環境において KVM スイッチの機能を実現できます。複数サーバ環境での構成は、下図のようになります。



## ■ リモートストレージ機能

コンソールリダイレクション機能を利用して接続しているマシンの外部記憶装置を、サーバ本体のリモート接続装置として認識させる機能です。

リモートストレージ機能を使用する場合の構成は、下図のようになります。



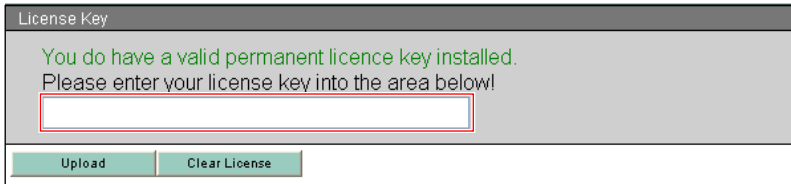
### POINT

- ▶ リモートストレージ接続の機能では次の機器が利用できます。ただし、DVDドライブの書き込み機能は未サポートです。
  - ・ ATAPI CD-ROM ドライブ
  - ・ ATAPI DVD ドライブ
  - ・ USB 接続のフロッピーディスクドライブ
  - ・ USB 接続の CD-ROM ドライブ

## ■ ライセンスキーの設定方法

Web 画面からライセンスキーを入力することによって、コンソールリダイレクション機能、およびリモートストレージ機能を有効にできます。

設定方法の詳細については、PG-RMCU2 に添付のマニュアルをご覧ください。



The screenshot shows a web interface titled "License Key". It contains a message: "You do have a valid permanent licence key installed. Please enter your license key into the area below!". Below the message is a text input field with a red border. At the bottom of the form are two buttons: "Upload" and "Clear License".

## 4.2 リモートコントロール機能の使用

---

本サーバのシリアルポートとパソコンを RS-232C クロスケーブルで接続することにより、パソコンから RS-232C 経由で、本サーバの電源切断／電源投入／リセットの電源制御（リモートコントロール）を行えます。

### 4.2.1 使用するための準備

---

リモートコントロール機能を使用するには、次の操作を行う必要があります。

- BIOS の設定
- 本サーバとパソコンの接続
- パソコン上のターミナルソフトの通信設定

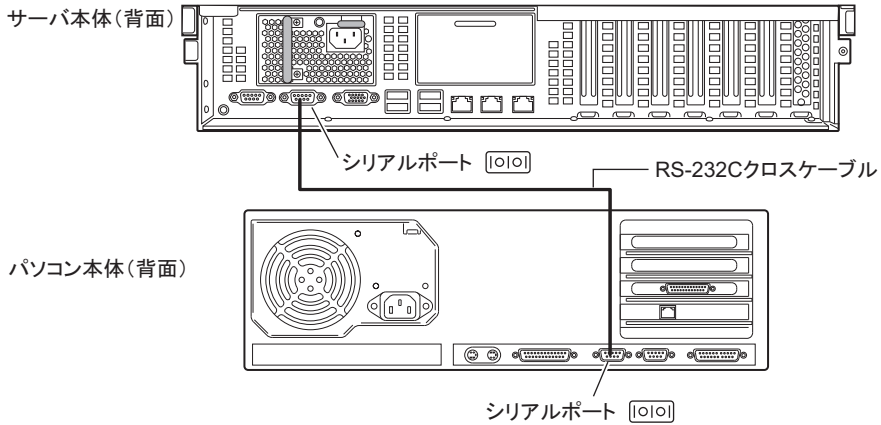
#### ■ BIOS 設定の変更

サーバマネジメントポート機能を使用するには、BIOS セットアップユーティリティで次のように設定してください。

- 1** サーバの電源を入れ、POST 実行中に【F2】キーを押して BIOS セットアップユーティリティを起動します。
- 2** Advanced メニューで「Peripheral Configuration」を選択し、次の項目を設定します。
  - 「Serial 1」項目を「Disabled」
  - 「Serial Multiplexer」項目を「iRMC」
- 3** 設定を保存し、BIOS セットアップユーティリティを終了します。

## ■ 本サーバとパソコンの接続

本サーバとパソコンを RS-232C クロスケーブルで接続します。



## ■ ターミナルソフトの設定 (パソコン)

リモートコントロール機能を使用するための設定を、パソコン上のターミナルソフトで行います。

### ● ポート設定

パソコン側のポート設定を次の値に設定してください。

項目	内容
ビット/秒	9600
データビット	8
パリティ	なし
ストップビット	1
フロー制御	なし

画面例)



## 4.2.2 リモートコントロールでの電源制御

パソコンからサーバをリモートコントロールで電源制御を行う場合、パソコン上のターミナルソフトでリモートコントロールを起動し、サーバの電源制御を行います。

### 1 ターミナルソフトを起動します。

リモートコントロール画面が表示されます。

```
*****
* Welcome to PRIMERGY Remote Manager *
* Firmware Revision x.xxA (x.xx)      *
* SDRR *.* ID 0203 RX300S5            *
* Firmware built xxx xx xxxx xx:xx:xx *
*****

System Type : PRIMERGY RX300 S5
System ID   : xxxxxxxx
System Name : RX300S5-2 (xxx.xxx.xxx.xxx)
System OS   : xxxxxxxx
System Status: OK
Power Status : On

Please enter user name :
Please enter pass phrase :
```

「Power Status」に、サーバの電源状態が表示されます。

表示	説明
On	サーバ本体の電源が入っています。
Off	サーバ本体の電源が切れています。

2 「Please enter user name」と表示されたら、ユーザ名を入力して【Enter】キーを押します。

3 「Please enter pass phrase」と表示されたら、パスワードを入力して【Enter】キーを押します。

「Please enter pass phrase」は、大文字小文字を正しく入力してください。画面には入力した文字は次のように「\*」（アスタリスク）で表示されます。

```
Please enter pass phrase : *****
```

リモートコントロールの「Main」メニューが表示されます。

```
*****
* Welcome to PRIMERGY Remote Manager *
* Firmware Revision x.xxA (x.xx)      *
* SDRR *.* ID 0203 RX300S5           *
* Firmware built xxx xx xxxx xx:xx:xx *
*****

System Type : PRIMERGY RX300 S5
System ID   : xxxxxxxx
System Name : RX300S5-2 (xxx.xxx.xxx.xxx)
System OS   : xxxxxxxx
System Status: OK
Power Status : On

Main Menu

(1) System Information...
(2) Power Management...
(3) Enclosure Information...
(4) Service Processor...

(c) Change password
(r) Console Redirection (EMS/SAC)
(s) Start a Command Line shell...

Enter selection or (0) to quit:
```

#### 4 【2】 キーを押して、「Power Management」を選択します。

「Power Management」メニューが表示されます。

```
*****
* Welcome to PRIMERGY Remote Manager *
* Firmware Revision x.xxA (x.xx)      *
* SDRR *.* ID 0203 RX300S5           *
* Firmware built xxx xx xxxx xx:xx:xx *
*****

System Type : PRIMERGY RX300 S5
System ID   : xxxxxxxx
System Name : RX300S5-2 (xxx.xxx.xxx.xxx)
System OS   : xxxxxxxx
System Status: OK
Power Status : On

Power Management Menu

(1) Immediate Power Off
(2) Immediate Reset
(3) Power Cycle
(*) Power On

(*) Graceful Power Off (Shutdown)
(*) Graceful Reset (Reboot)

Enter selection or (0) to quit:
```

## 5 選択したいメニューの数字キーを押します。

実行できないメニューは、メニュー先頭の ( ) 内に「\*」が表示されます。

メニュー名	操作キー	動作
Immediate Power Off	【1】	サーバ本体の電源を切ります。
Immediate Reset	【2】	サーバ本体をリセットします。
Power Cycle	【3】	サーバ本体の電源を一度切り、再度電源を入れます。 Windows が動作中の場合は、OS のシャットダウンが行われた後に、サーバ本体が再起動します。
Power On	【4】	サーバ本体の電源を入れます。
Graceful Power Off (Shutdown)	【5】	OS をシャットダウンしてサーバ本体の電源を切ります。 Windows が動作中の場合は、OS のシャットダウンが行われた後に、サーバ本体の電源が切れます。
Graceful Reset	【6】	OS をシャットダウンしてサーバ本体をリセットします。 Windows が動作中の場合は、OS のシャットダウンが行われた後に、サーバ本体がリセットされます。
—	【0】	リモートコントロールを終了します。

## 6 【0】以外のキーを押した場合は、次の操作を行います。

「Do you really want reboot (yes/no)?」と表示されたら、「yes」と入力して【Enter】キーを押します。

【3】、【5】、【6】の場合、Windows が動作中のときは「System shutdown due to <software command> in 60 second! Press Cancel to abort!」のポップアップウィンドウが表示されるので、「OK」を選択します。



## 4.3 高機能無停電電源装置（UPS）の使用

---

高機能無停電電源装置（以降 UPS と称します）を使用する場合は、次の点にご留意ください。

### 4.3.1 UPS のシャットダウン時間の設定

---

UPS の電源切断時間（シャットダウン指示から電源切断までの時間）は、十分な時間を設定してください。この時間が短いと、システムがシャットダウンする前に電源が切れてしまい、データが破壊されるおそれがあります。詳細は、UPS および UPS 管理ソフトウェアのマニュアルをご覧ください。

### 4.3.2 BIOS 設定

---

UPS 管理ソフトウェア（PowerChute Network Shutdown、PowerChute Business Edition）を使用して、スケジュール運転、および停電復旧時に本サーバの電源が自動的に入るように運用するには、BIOS 設定が必要です。

[「3.3.5 高機能無停電電源装置（UPS）を使用する」（→ P.108）](#)をご覧ください。

## 4.4 日常の保守

---

未然にトラブルを防止するためにも、サーバ状態の確認、定期的なサーバ本体のお手入れをしてください。

### 4.4.1 最新モジュールの適用

---

「PRIMERGY」ページのダウンロードサービス (<http://primeserver.fujitsu.com/primergy/downloads/>) では、各種ドライバや BIOS、ファームウェア、添付ソフトウェアなどの最新モジュールを提供しています。システム安定稼動のため、常に最新モジュールを適用して運用されることをお勧めします。

なお、最新モジュールのダウンロードおよび適用作業は、お客様ご自身で実施いただけます。弊社にて作業実施をご依頼されるお客様には有償にて承っております。担当営業員、または販売店までお問い合わせください。

### 4.4.2 サーバ状態の確認

---

状態表示ランプやサーバ監視ツールで、サーバ本体の状態を確認してください。

#### ■ 各種ランプの確認

本サーバには、ハードウェアの各種状態を表示するランプ（LED）が付いています。サーバ起動時などに、各種ランプでサーバの状態を確認してください。各状態表示ランプの位置と機能については、[「1.2 各部の名称と働き」](#)（→ P.14）をご覧ください。

#### ■ サーバ監視ツール（ServerView Operations Manager / ServerView エージェント）

ServerView Operations Manager / ServerView エージェントは、サーバの大切な資源を保護するために、サーバのハードウェアが正常な状態にあるかどうかを監視するソフトウェアです。

ServerView エージェントはハードウェアの監視機能、ServerView Operations Manager は、ServerView エージェントからの情報をもとに Web ブラウザで一括監視／集中管理を行うクライアント機能を提供します。

ServerView Operations Manager / ServerView エージェントを使用すると、サーバのハードウェアが常時監視下におかれ、万トラブルの原因となり得る異常が検出された場合には、管理者にリアルタイムに通知されるため早期発見ができます。これにより、サーバ管理者は早期に対応してシステム異常を取り除き、トラブルを未然に防ぐことができます。

ServerView Operations Manager / ServerView エージェントおよびその他の高信頼ツールの概要とインストールについては、『ソフトウェアガイド』をご覧ください。

## ■ システムイベントログ

システムイベントログを確認することにより、サーバが正常な状態で運用しているかどうか確認できます。エラーログが出力されている場合は、ログの内容を確認してエラーの原因を取り除く必要があります。システムイベントログの確認方法については、[「5.1.2 トラブルの原因を確認する \(システムイベントログ\)」 \(→ P.138\)](#) をご覧ください。

### 4.4.3 24 時間運用上の留意点

本サーバを 24 時間運用する場合は、次の事項に留意してください。

#### ● 無人運転について

装置として不慮の事故に対する安全性を高める必要から、オフィス内に適切な防災対策（耐震対策、煙探知器、温度センサーなど）が施され、かつ防災管理者（警備員、管理人など）が建物内に待機していることが必要です。

#### ● 誤切断防止

誤って電源を切らないように、専用の電源（分電盤など）を準備することを推奨します。

### 4.4.4 お手入れ

未然にトラブルを防止するためにも、定期的にサーバ本体や各種オプション装置のお手入れを行ってください。



**警告**



感電

- お手入れをする前に本体の電源を切り、電源ケーブルをコンセントから取り外してください。また、本サーバに接続してある周辺装置も電源を切り、本サーバから取り外してください。感電の原因となります ([「1.3.2 電源を切る」 \(→ P.23\)](#))。



- 清掃の際、清掃用スプレー（可燃性物質を含む物）を使用しないでください。故障・火災の原因となります。

## ■ サーバ本体のお手入れ

柔らかい布で乾拭きします。乾拭きで落ちない汚れは、中性洗剤をしみ込ませて固くしぼった布で拭きます。汚れが落ちたら、水に浸して固くしぼった布で、中性洗剤を拭き取ります。拭き取りのときは、サーバ本体に水が入らないようにご注意ください。掃除機などでほこりを吸引するなど、通風孔にほこりがたまらないように定期的に清掃してください。

#### POINT

- ▶ ほこりの多い環境においては、短い期間でサーバ前面および背面部にほこりが付着します。故障の原因となりますので、設置場所を変更してください。

## ■ サーバ内部のお手入れ

ほこりの多い環境においては、サーバ内部にほこりが堆積します。堆積したほこりは、サーバの故障・火災・感電の原因となります。本製品を良い状態に保つために、定期的に堆積したほこりを掃除機にて吸引してください。

### POINT

#### 各装置のお手入れについて

- ▶ CPU：ほこりが付着すると冷却性能が下がりますので取り除いてください。
- ▶ ファン：周りに付着しているほこりを取り除いてください。
- ▶ メモリ／拡張カード：メモリとメモリの間、拡張カードと拡張カードの間に付着しているほこりを取り除いてください。また、増設する際はコネクタ部分に付いているほこりを取り除いてください。
- ▶ 内蔵ハードディスクユニット／内蔵オプション：外周部に付着したほこりを取り除いてください。特にテープ装置は塵埃の影響を受けやすく、故障の原因となる場合があります。搭載している場合には、塵埃の少ない、きれいな環境に設置してください。



**警告**



感電

- サーバ本体内部をお手入れする際、電源ユニットを分解しないでください。故障、感電の原因となります。

### 重要

- ▶ CPUやメモリ、ハードディスクユニットなどの装置を取り外す場合は、十分注意してください。また、取り外した部品やケーブルは、必ず元どおりに接続してください。
- ▶ エアプロアや、はけで払ったほこりをそのまま放置すると、故障の原因となります。必ずサーバ内部から取り出してください。

## ■ 各オプション装置について

各オプション装置のお手入れについては各オプション装置のマニュアルをご覧ください。

## 4.4.5 消耗品の交換

お客様の使用時期により、保守サポート期間内に寿命に達し、その性能／機能を維持するために交換が必要な消耗品があります。交換する場合は、保証期間にかかわらずお客様ご自身で新規にご購入いただき、交換していただきますようお願いいたします。

手配については、製品をご購入された際の販売会社、または担当営業員にご注文ください。

### ■ 消耗品

本サーバにおける消耗品は、次のとおりです。

部品名	型番	対象製品	説明
バッテリーバックアップユニット	PG-BBU5	SAS アレイコントローラカード (PG-248C2L / PG-248G3L 用)	電源の投入／切断時間にかかわらず、約2年6ヶ月を経過すると RAS 支援サービスによる交換予告が通知されます。3年を経過するまでに交換してください。

### POINT

#### ▶ 交換時期の通知 (RAS 支援サービス)

RAS 支援サービスにより、消耗品の交換をうながすメッセージを、サーバのディスプレイやコンソールに表示させることができます。メッセージは交換をうながす目安を示しております。メッセージ内容については、『ソフトウェアガイド』をご覧ください。

### ■ 交換手順

[「2.5.4 バッテリーバックアップユニットの取り付け」 \(→ P.51\)](#) をご覧ください。

### ■ 取り外し後の処理について

取り外した電池は、弊社インターネット情報ページ (<http://jp.fujitsu.com/about/csr/eco/products/recycle/recycleindex.html#denchi1>) で提供している内容に従って処理してください。

本バッテリーはニッケル水素電池、またはリチウムイオン電池です。

ニッケル水素電池は「Ni-MH」、リチウムイオン電池は「Li-ion」と表示されています。

## 4.5 セキュリティについて

---

本サーバでは、BIOS セットアップユーティリティによる不正使用防止のセキュリティ機能も準備しており、信頼度の高いデータセキュリティを実現します。

### 4.5.1 ハードウェアのセキュリティ

---

ラックドアを施錠すると、ラック内部のハードウェアの盗難を防ぐことができます。ラックの操作については、ラックに添付のマニュアルをご覧ください。

#### POINT

▶ ラックキーは紛失しないように注意してください。紛失した場合は担当営業員に連絡してください。

### 4.5.2 不正使用防止のセキュリティ

---

本サーバは、他人による不正使用を防止するために、パスワードを設定できます。パスワードを設定すると、正しいパスワードを知っている人以外は本サーバを使えなくなります。パスワードの設定は BIOS セットアップユーティリティで行います。設定方法については、[「3.3.2 パスワードを設定する」\(→ P.105\)](#) をご覧ください。

### 4.5.3 サーバ本体廃棄時の情報漏洩の防止

---

#### ■ サーバの廃棄・譲渡時のハードディスク上のデータ消去に関するご注意

本サーバを使用していた状態のまま廃棄・譲渡すると、ハードディスク内のデータを第三者に読み取られ、予期しない用途に利用されるおそれがあります。機密情報や重要なデータの流出を防ぐためには、本サーバを廃棄・譲渡するときに、ハードディスク上のすべてのデータを消去する必要があります。

ところが、ハードディスク上のデータを消去するというのは、それほど容易なことではありません。ハードディスクの初期化（フォーマット）やファイルの削除を行っただけでは、一見データが消去されたように見えますが、ただ単に OS 上でそれらのデータを呼び出す処理ができなくなっただけであり、悪意を持った第三者によってデータが復元されるおそれがあります。

したがって、お客様の機密情報や重要なデータをハードディスク上に保存していた場合には、上にあげたような操作をするだけでなく、データ消去のサービスを利用する、市販のデータ消去ソフトを利用するなどして、これらのデータを完全に消去し、復元されないようにすることをお勧めします。

お客様が、廃棄・譲渡などを行うときに、ハードディスク上の重要なデータが流出するというトラブルを回避するためには、ハードディスクに記録された全データを、お客様の責任において消去することが非常に重要となります。

また、ソフトウェア使用許諾（ライセンス）契約により、ソフトウェア（OS やアプリケーション・ソフトウェア）の第三者への譲渡が制限されている場合、ハードディスク上のソフトウェアを削除せずにサーバなどを譲渡すると、契約違反となる可能性があります。これらの観点からも十分な確認を行う必要があります。

## ■ ハードディスクのデータ消去サービスについて

弊社では、お客様の機密情報や重要なデータの漏洩を防止するため、お客様が本サーバを廃棄・譲渡するときにハードディスク上のデータやソフトウェアを消去するサービスを提供しております。ぜひご利用ください。

### ● データ消去サービス

弊社の専門スタッフがお客様のもとにお伺いし、短時間で磁気ディスクおよび磁気テープ媒体上のデータなどを消去するサービスです。詳しくは「データ消去サービス」([http://fenics.fujitsu.com/outsourcingservice/lcm/h\\_elimination/](http://fenics.fujitsu.com/outsourcingservice/lcm/h_elimination/)) をご覧ください。

## 4.6 バックアップ

本サーバは信頼性の高い部品やハードディスクを使用しておりますが、万一の故障に備え、データの定期的なバックアップを必ず実施してください。

### 4.6.1 バックアップの必要性

データがバックアップされていれば、ハードウェアの故障や操作ミスなどによりハードディスクユニット内のデータが破壊された場合でも、バックアップデータからシステムを復旧させることが可能です。バックアップが作成されていないと、お客様の大切なデータが失われてしまいます。システムを安心して運用していただくために、定期的なバックアップを必ず実施してください。

### 4.6.2 バックアップ装置とソフトウェア、およびその運用

バックアップの運用方法はご使用になるネットワーク OS やアプリケーション、システム運用方法によって異なります。そのため、担当営業員にご相談のうえで次のものを準備してバックアップを実施してください。

- バックアップ装置 (DAT72 ユニットなど)
- バックアップソフトウェア  
(OS 標準提供のバックアップ用ソフトウェア、ARCserve、Changer Option など)

#### 重要

- ▶ Windows Server 2008 標準提供の Windows Server バックアップ機能を使用することもできますが、Windows Server バックアップ機能では、テープ装置へのバックアップはできません。
- バックアップの運用方法 (スケジュールなど)

バックアップ装置およびソフトウェアは弊社純正品をお使いください。バックアップ媒体 (テープなど) の保管にあたっては保管条件をお守りください。

#### POINT

- ▶ システムの信頼性をさらに高めるために、定期的なバックアップに加えて、ミラーリング構成やディスクアレイシステムを構成することをお勧めします。



## ■ バックアップの運用に関する留意事項

バックアップの運用に関する留意事項は次のとおりです。

詳細については、各装置に添付のマニュアルとデバイスドライバに含まれる `Readme.txt` をご覧ください。

### ● ヘッドクリーニングの実施

磁気テープ装置では、磁気媒体から染み出る汚れや浮遊塵埃により、ヘッド汚れが発生し、これらの汚れを取り除くためにヘッドクリーニングが必要です。装置がクリーニング要求を表示した場合は、ヘッドクリーニングを実施してください。特に DAT 装置は、定期的なヘッドクリーニングが行われない場合、磁気ヘッドに汚れがこびり付いて通常のヘッドクリーニングでは除去できなくなり、装置が使用不能になる場合があります。

また、クリーニング媒体は使用回数に限度がありますので、寿命を管理してください。

寿命の過ぎたクリーニング媒体を使用しても、クリーニング効果はありません。特にライブラリ装置での自動バックアップではこの点にご注意ください。

### ● 媒体の寿命管理

媒体は消耗品であり、定期的な交換が必要です。

寿命の過ぎた媒体を使い続けるとヘッド汚れを加速するなど、装置に悪影響を与えます。

媒体の寿命は、装置の設置環境、動作状態、バックアップソフトウェアの種類、運用条件により大きく変化しますが、早めの交換をお勧めします。

寿命の管理のためにも、媒体には使用開始日を記入してください。

### ● 媒体のローテーション運用

バックアップは数本の媒体をローテーションして運用してください。

1巻の媒体でバックアップを繰り返すような運用では、バックアップに失敗した場合、一時的にでもバックアップデータがなくなる状態になります。また、バックアップ中にハードディスクが壊れた場合は、復旧不能な状態になります。

### ● 媒体入れ放し運用の禁止

媒体は装置内では磁気記録面が露出しており、この状態が長く続くと浮遊塵埃の影響を受けやすくなります。このため媒体は使用前にセットし、使用後は取り出してケースに入れて保管してください。

また、磁気テープ装置では、媒体が取り出されるときにテープに管理情報の書き込み処理を行うものがあります。装置に媒体を入れたまま電源を切るとこの処理が行われなため、異常媒体が作成される場合があります。

サーバ/装置の電源を切る場合は、装置から媒体を取り出してください。

### ● バックアップ終了後のデータの検査

バックアップソフトウェアには、バックアップ終了後に「データの検査」の実行を指定できるものがあります。この指定を行うとバックアップ終了後に媒体に書き込んだデータを読み出し、書き込まれたデータの検査が行われますが、媒体の使用回数が増えるため、その媒体をバックアップに使用できる回数は少なくなります。

ハードウェアにより、データの書き込み後の読み取り確認（Read after Write）が行われる装置では本指定は必要に応じて行ってください。

### ● バックアップ終了後の媒体の排出（イジェクト）

バックアップソフトウェアには、バックアップ終了後に媒体をドライブから排出するように指定できるものがあります。この指定を行うとバックアップ終了後にテープが巻き戻され、媒体がドライブから排出されます。

オートローダ/ライブラリ装置では必ず本機能を実行するように指定してください。サーバ内蔵の装置で本指定を行うとサーバの構造によっては排出された媒体がドライブを覆う筐体カバーにあたる場合があります。この場合はドアを開けておくか媒体の排出は行わないようにしてください。

### ● 媒体ラベルの種類と貼り付け位置

媒体に名前などを表示する場合は、媒体に添付されているラベルを使用してください。

また、各装置の媒体にはラベルを貼ることのできる場所が決められています。

装置故障の原因となりますので、決められた場所以外にはラベルを貼らないようにしてください。

### ● データの保管

データを長期に保管する場合は、温湿度管理され、磁気の影響の少ない場所に保管してください。

## 4.7 システムの修復方法

万一、システムが損傷を受けた場合は、インストール後に作成したシステム修復のためのバックアップデータを使用して、再構築します。

### POINT

- ▶ あらかじめシステム修復のためのバックアップデータが作成されている必要があります。作成方法については、『ソフトウェアガイド』の「4.6 システム修復のためのバックアップデータ作成」をご覧ください。
- ▶ バックアップ装置を使用する場合は、バックアップ装置に添付のマニュアルおよびデバイスドライバの Readme.txt をご覧ください。

### 4.7.1 Windows Server 2008 の場合

サーバ全体を Windows Server バックアップ機能を使用して復旧できます。

#### ● 用意するもの

- Windows Server 2008 の OS インストールディスク
- Windows Server バックアップ機能を使用して作成したバックアップデータ（接続可能な共有フォルダ、DVD など）

#### 1 サーバの電源を入れた直後に Windows Server 2008 の OS インストールディスクをセットします。

USB フロッピーディスクドライブが接続されている場合、フロッピーディスクがセットされていないことを確認してください。

#### 2 ハードディスクにアクティブ領域が設定されていると、画面下に次のようなメッセージが表示されます。メッセージが表示されている間に何かキーを押します。

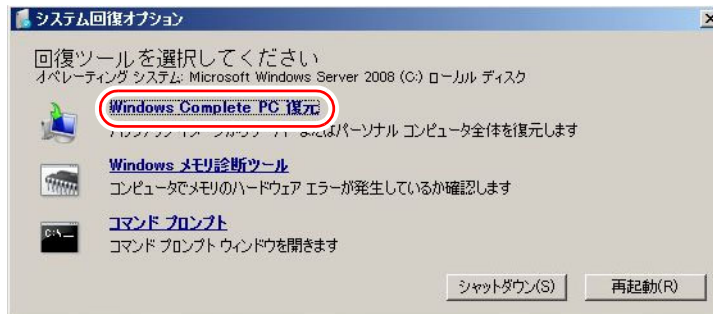
Press any key to boot ...

Windows Server 2008 セットアップ画面が表示されます。

- 3** 画面左下に表示の「コンピュータを修復する」をクリックします。



- 4** 「Windows Complete PC 復元」をクリックします。



- 5** バックアップの種別を指定し、「次へ」をクリックします。

バックアップデータが別マシンの共有フォルダ、または最新以外のバックアップデータから復元する場合は「特定のバックアップを復元する」を選択してください。この場合、「次へ」をクリックすると、復元対象を指定する画面が表示されます。復元対象のバックアップを選択して「次へ」をクリックします。ネットワーク上に保存している場合は「詳細設定」から保存されている共有フォルダを指定します。復元のオプションを設定する画面が表示されます。

- 6** 必要に応じて設定を行い、「次へ」をクリックします。

復元の設定完了の画面が表示されます。

- 7** 「完了」をクリックします。

復元開始の画面が表示されます。

**8** チェックボックスにチェックを付けて「OK」をクリックします。

システムの復元が開始されます。

復元が終了すると、システムが自動的に再起動します。再起動後のシステムは、バックアップデータで復元された状態になります。

**重要**

- ▶ BitLocker ドライブ暗号化を設定して運用の場合、システムの復元後、再度暗号化設定を行ってください。

## 4.7.2 Windows Server 2003 の場合

---

### ● 用意するもの

- Windows Server 2003 の OS インストールディスク
- あらかじめ作成した自動システム回復 (ASR) フロッピーディスク
- あらかじめ作成したバックアップメディア

**1** サーバに USB フロッピーディスクドライブを接続します。**2** サーバの電源を入れた直後に Windows Server 2003 の OS インストールディスクをセットします。

このとき、USB フロッピーディスクドライブにフロッピーディスクがセットされていないことを確認してください。

**3** セットアップ開始直後に、【F6】キーを押すようメッセージが表示されたら、【F6】キーを押します。**4** 【F2】キーを押すようメッセージが表示されたら、【F2】キーを押します。  
作成した ASR フロッピーディスクをセットするようメッセージが表示されます。**5** ASR フロッピーディスクをセットし、画面の指示に従って操作します。**6** ドライバを組み込みます。

使用しているアレイコントローラにより、次のドライバを組み込んでください。

- SAS コントローラカード (Integrated Mirroring SAS) 使用時 :  
LSI Logic Fusion-MPT SAS Driver
- SAS アレイコントローラカード (MegaRAID SAS) 使用時 :  
LSI Logic MegaRAID SAS RAID Controller Driver

ドライバの組み込み方法については、次の『OS の手動インストール』をご覧ください。

<http://primeserver.fujitsu.com/primergy/manual.html>

**7** システムの再起動後にメッセージが表示されたら、【F6】キーを押します。

**8** 画面の指示に従って操作し、システムを回復します。

 **POINT**

**自動システム回復時の注意点**

▶ 自動システム回復によって、データファイルは復元されません。

## 4.8 保守サービスについて

故障の原因がわからないときや、元の状態に戻せないときは、担当営業員またはシステムエンジニア（SE）に連絡してください。

お問い合わせ先についての詳細は、『サポート&サービス』をご覧ください。

### 4.8.1 保守サービス

#### ■ 無償修理

本サーバは、保証書に記載された保証期間中、無償にて訪問修理を行います。無償修理期間外の修理のご相談は、担当営業員または修理相談窓口にご連絡してください。無償修理に際しては、保証書を必ずご用意ください。

#### POINT

- ▶ 故障原因が外付けキーボード、マウスなどの場合、原因部品の良品をお客様ご指定の場所へ送付することも可能です。お客様にてキーボード、マウスを交換する場合は、サーバ本体の電源を切ってからキーボードおよびマウスの取り外しを行い、良品に交換してください。

#### ■ 保守サポート期間について

保守サポート期間は、お客様のサーバご購入後 5 年間です。

#### ■ 定期交換部品について

本サーバでは、システムの安定稼働のために、保守サービス契約を結ばれることをお勧めしています。定期交換部品の交換周期は、いずれも適切な使用環境下での運用を前提としています。動作保証範囲は 10 ～ 35℃ ですが、交換時期は平均使用温度 25℃ での運用を想定しており、空調のある常温で使用してください。定期交換部品は次のとおりです。

部品名	説明
UPS のバッテリー	電源の投入／切断時間にかかわらず、約 2 年ごとに交換してください。ただし、周囲温度により、バッテリー寿命が短縮されることがあります。詳細については、UPS のマニュアルをご覧ください。

#### ● 交換時期の表示

RAS 支援サービスにより、部品の交換をうながすメッセージをサーバのディスプレイやコンソールに表示させることができます。メッセージは、次回定期保守時に交換をうながす目安を示しております。RAS 支援サービスについて、詳しくは『ソフトウェアガイド』の「7.4 定期交換部品の状態監視「RAS 支援サービス」」をご覧ください。

UPS のバッテリー交換をうながすメッセージが通知された場合は、すみやかに交換が必要です。修理相談窓口にご連絡ください。

## ■ 保守作業について

保守作業時には次の点に注意してください。

- 保守作業でメインボードを交換した場合、お客様が設定された設定値はご購入時の値に戻ります。交換後に運用時の設定値に設定し直してください。
- 保守作業中は、保守対象の装置を特定するために、保守員が保守ランプの点灯などをお願いすることがありますが、その場合は指示に従ってください。



## 第 5 章

# トラブルシューティング

この章では、本サーバを操作して発生した  
トラブルの対処方法について説明しています。

5.1	トラブルの原因と対処について .....	138
5.2	ハードウェアのトラブルシューティング .....	141
5.3	ソフトウェアのトラブルシューティング .....	150
5.4	トラブル発生時の情報収集 .....	162

## 5.1 トラブルの原因と対処について

---

ここでは、トラブルの種類と、トラブルが解決されない場合の対処について説明しています。

### 5.1.1 トラブルの種類

---

本サーバを操作していて、正常に動作しない場合やエラーメッセージが表示された場合は、トラブルの発生した操作（原因）により、次のように分類されます。

#### ■ ハードウェアのトラブル

装置に関するトラブルについて説明しています。

[「5.2.1 サーバ本体」](#) (→ P.141)

[「5.2.2 ディスプレイ」](#) (→ P.142)

[「5.2.3 DVD ドライブ」](#) (→ P.143)

[「5.2.4 SCSI / SAS 装置」](#) (→ P.144)

[「5.2.5 POST エラーメッセージ」](#) (→ P.144)

#### ■ ソフトウェアのトラブル

OS やソフトウェアに関するトラブルについて説明しています。

[「5.3.1 ServerView Installation Manager による OS インストール」](#) (→ P.150)

[「5.3.2 Windows」](#) (→ P.151)

[「5.3.3 Linux」](#) (→ P.152)

[「5.3.4 Windows Server 2003」](#) (→ P.158)

### 5.1.2 トラブルの原因を確認する（システムイベントログ）

---

イベントログを参照することにより、エラーの発生している場所や発生時間を確認できます。

#### ■ イベントログの参照

本サーバでは、システムイベントログの参照は ServerView Operations Manager を使用します。参照方法の概要は次のとおりです。ServerView Operations Manager の起動方法など、詳細は『ServerView Operations Manager ユーザーズガイド』をご覧ください。

- 1 ServerView Operations Manager を起動します。
- 2 サーバリストから、参照対象のサーバをクリックします。

- 3 左側に表示の監視項目メニューから、「メンテナンス」→「システムイベントログ」を選択します。  
システムイベントログの一覧が表示されます。

#### POINT

- ▶ リモートマネジメントコントローラのWebインターフェースを使用してシステムイベントログを参照することもできます。リモートマネジメントコントローラを使用する場合は、[「4.1 リモートマネジメントコントローラの使用」\(→ P.111\)](#)をご覧ください。

### ■ イベントログの消去

システムイベントログの消去は、BIOS セットアップユーティリティで行います。

- 1 BIOS セットアップユーティリティを起動します。  
[「3.2.1 BIOS セットアップユーティリティの起動と終了」\(→ P.80\)](#)
- 2 「Server」メニューから「IPMI」サブメニューを選択します。  
[「3.2.18 IPMI サブメニュー」\(→ P.101\)](#)
- 3 「Clear System Event Log」項目を「Enabled」に設定します。
- 4 設定を保存し、BIOS セットアップユーティリティを終了します。

## 5.1.3 トラブルが解決されない場合

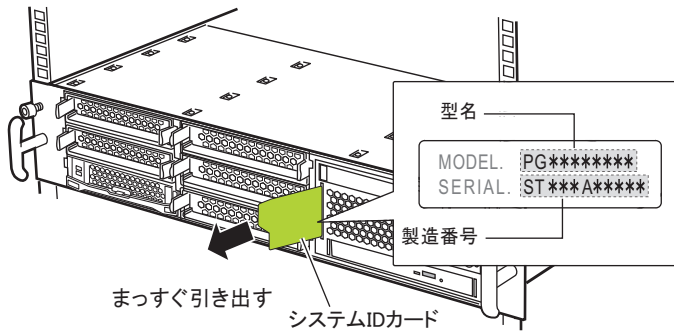
### ■ 修理相談窓口へ連絡する

ハードウェアのトラブルが発生した場合や POST エラーメッセージの対処方法でトラブルが解決しない場合は、修理相談窓口にご連絡してください。

なお、連絡の前に次のことをご確認のうえ、必要な情報をお手元に準備してください。

- 情報の採取  
Windows をお使いの場合は、[「5.4 トラブル発生時の情報収集」\(→ P.162\)](#) をご覧になり、トラブルの原因調査に必要な情報を採取してください。また、QSS 収集ツールによる情報採取を行ってください。すべてのトラブル発生時に必要になります。
- 『環境設定シート』の各設定シート  
『環境設定シート』を出力し、搭載している内蔵オプションの種類や搭載位置、BIOS の設定値を記載した各設定シートをお手元にご準備ください。

- 『環境設定シート』の「障害連絡シート」  
『環境設定シート』の「障害連絡シート」を出力し、サーバ本体の型名や製造番号、問題発生状況を記入してください。  
本製品の型名および製造番号は、サーバ本体前面のシステム ID カードに記載されています。



## ■ システムを修復する

### ● Windows

システムファイル、システム構成、およびスタートアップ時の環境変更などが損傷を受けた場合は、あらかじめ作成した修復ディスクに保存されている修復情報を使ってこれらを再構築できます。修復方法については、[「4.7 システムの修復方法」](#) (→ P.131) をご覧ください。

### ● Linux

インストール CD を使用してレスキューモードで起動することにより、CD からシステムを起動できます。トラブルが発生して起動しなくなったシステムを復旧できる場合があります。

[「● レスキューモードでのシステム起動」](#) (→ P.154) をご覧ください。

## 5.2 ハードウェアのトラブルシューティング

ハードウェアに関するトラブルシューティングです。うまく動作しない場合や「故障かな?」と思ったときには、次のことを確認してください。

なお、オプションの装置については、オプション装置に添付のマニュアルをご覧ください。

### 5.2.1 サーバ本体

#### ■ 本体の電源が入らない、本体前面の電源ランプがつかない

本体の電源ケーブルが正しくコンセントに接続されているかどうか確認してください。  
電源ケーブルの接続については、『はじめにお読みください』をご覧ください。

#### ■ 拡張カードを増設したときに、他の拡張カードまたはオンボードデバイスが認識されない

認識されなくなった拡張カード、またはオンボードデバイスのドライバを再度インストールしてください。

#### ■ 温度警告のログが出力される、または ServerView Operations Manager により通知される

本サーバでは、温度条件（10～35℃）の上限付近である 30～35℃近辺まで周囲温度が上昇すると、上記のログが出力され、また ServerView Operations Manager により通知されます。これは周囲温度が実際に温度条件の範囲を超える前に管理者に通知を行うためのものです。温度条件（10～35℃）範囲内でご使用であれば問題ありませんが、このようなログが出力された場合、または ServerView Operations Manager による通知があった場合は、再度周囲環境の見直しを行ってください。

#### ■ CPU Internal Error (CPU IERR) が発生した場合

次の事象が発生した場合、CPU IERR が発生している可能性があります。

- ・ システム運用中、予期せぬシャットダウンが発生しシステムが再起動される
- ・ システムシャットダウン時、電源切断されずシステムが再起動される

この場合は、システムイベントログ ([→ P.138](#)) を確認し、CPU IERR が発生していないかどうかを確認してください。CPU IERR が発生している場合は、次の対処方法を実施してください。

#### システムイベントログの表示例)

```
'CPUn': CPU internal error (IERR)
```

メッセージ内の CPU<sub>n</sub> には、異常が発生している CPU の番号が表示されます。

## 対処方法

次の対処を実施してください。

- 1 インターネット情報ページ「ダウンロード」ページを表示します。  
<http://primeserver.fujitsu.com/primergy/downloads/>
- 2 「BIOS / ファームウェア」をクリックし、最新の BIOS / ファームウェアが提供されていないかを確認します。  
提供されている場合は、ダウンロードして適用してください。
- 3 「ダウンロード」ページに戻り、「ドライバ情報」の「周辺装置」をクリックします。  
サーバに搭載している PCI カードのドライバ/ファームウェアの更新情報が提供されていないかを確認します。  
更新情報が提供されている場合は、ダウンロードして適用してください。

対処後も事象が発生する場合は、修理相談窓口までご連絡ください。

### 重要

- ▶ CPU IERR が発生しても、故障ランプは点灯しません。また、本製品に添付されている ServerView Operations Manager ではポップアップによる画面通知は行われません。  
CPU IERR をポップアップ通知するには、インターネット情報ページ (<http://primeserver.fujitsu.com/primergy/downloads/>) より、ServerView Operations Manager の最新版をダウンロードして適用してください。

## 5.2.2 ディスプレイ

---

### ■ ディスプレイの電源が入らない

ディスプレイの電源ケーブルが正しくコンセントに接続されているかどうか確認してください。詳細については、『はじめにお読みください』およびディスプレイのマニュアルをご覧ください。

### ■ Linux シャットダウン時に画面が乱れる

Linux 環境でシステムのシャットダウンを行った際、画面表示が乱れることがありますが、シャットダウンは正常に行われます。システムに影響はありません。

### ■ 画面に何も表示されない

- ディスプレイのケーブルが正しく接続されているかどうか確認してください。  
接続されていない場合は、サーバ本体の電源を切ってから、ケーブルを正しく接続し直してください。接続位置については、『はじめにお読みください』をご覧ください。

- ディスプレイのブライトネスボリュームとコントラストボリュームが正しく調節されているかどうか確認してください。調節されていない場合は、正しく調節してください。詳細については、ディスプレイのマニュアルをご覧ください。
- メモリのシステム領域が異常の可能性があります。修理相談窓口に連絡してください。

### ■ 入力した文字が表示されない、マウスカーソルが動かない

キーボードおよびマウスが正しく接続されているかどうか確認してください。接続されていない場合、またはお客様で交換する場合は、サーバ本体の電源を切ってからケーブルをサーバ本体に正しく接続してください。接続位置については、『はじめにお読みください』をご覧ください。

### ■ 画面が揺れる

近くにテレビやスピーカーなどの強い磁界が発生する機器がある場合、それらをディスプレイから離して置いてください。

また、近くで携帯電話の着信を受けると、揺れることがあります。ディスプレイの近くでは携帯電話を使用しないようにしてください。

### ■ 画面の表示が乱れる

3Dのプログラムを使用した場合、画面の表示が乱れたり、3Dのプログラムが異常終了したりする場合があります。この場合は、画面のプロパティの設定で、色数を True Color (32ビット) 以外に設定してください。

## 5.2.3 DVD ドライブ

---

### ■ データの読み込みができない

- CD/DVD が正しくセットされているかどうか確認してください。  
セットされていない場合は、CD/DVD のレーベル面を正しくセットしてください。
- CD/DVD が汚れていないかどうか確認してください。  
汚れていたら、乾いた柔らかい布で汚れを落としてください。
- CD/DVD に傷が付いていたり、反っていたりしていないかどうか確認してください。  
傷が付いていたりする場合は、CD/DVD を交換してください。
- DVD ドライブが OS 上で認識されていない可能性があります。正しく認識されているかどうか確認してください。
- DVD ドライブユニットが正しく接続されているかどうか確認してください。接続については [「2.8.3 内蔵 DVD-RAM ユニットの取り付け手順」\(→ P.69\)](#) をご覧ください。

### ■ 内蔵 DVD ドライブユニットが正常に動作しない

内蔵ケーブルが正しく接続されているかどうか確認してください。接続されていない場合は、ケーブルを正しく接続してください。

## 5.2.4 SCSI / SAS 装置

### ■ ユニットが正常に動作しない

- ・ 内蔵ケーブルが正しく接続されているかどうか確認してください。  
接続されていない場合は、ケーブルを正しく接続してください。
- ・ SCSI-ID および終端抵抗が正しく設定されていますか。  
設定されていない場合は、SCSI-ID および終端抵抗を正しく設定し直してください。

## 5.2.5 POST エラーメッセージ

POST（Power On Self Test：本サーバ起動時に行われる装置チェック）中にエラーが発生した場合、次の表のとおりに対処してください。

### POINT

- ▶ BIOS セットアップユーティリティの設定を確認／変更する場合は、[「3.2 BIOS セットアップユーティリティ」](#)（→P.80）をご覧ください。
- ▶ システムイベントログを確認する場合は、[「5.1.2 トラブルの原因を確認する（システムイベントログ）」](#)（→P.138）をご覧ください。
- ▶ 周辺装置の接続を確認する場合は、『はじめにお読みください』をご覧ください。
- ▶ 内蔵オプションの取り付けを確認する場合は、[「第2章 内蔵オプションの取り付け」](#)（→P.28）をご覧ください。

メッセージ	内容と対処
Stuck Key	キーボードの異常です。キーボードのキーを押しているものがあれば離してください。キーボードが正しく接続されているかどうかを確認してください。その後もこのメッセージが表示される場合は、キーボードの交換が必要です。
Keyboard error	
Keyboard controller error	キーボードコントローラの異常です。キーボードまたはマウスを交換してください。交換後もこのメッセージが表示される場合は、メインボードの交換が必要です。修理相談窓口にご連絡してください。
Extended RAM Failed address line: nnnn h	メモリの異常です。サーバの電源を切り、メモリが正しく搭載されているか確認してください。その後もこのメッセージが表示される場合は、エラーログを確認し、異常メモリを交換してください。交換後もこのメッセージが表示される場合は、メインボードの交換が必要です。修理相談窓口にご連絡してください。
System RAM Failed at offset: nnnnnnnn h	
Shadow RAM Failed at offset: nnnnnnnn h	
Memory type mixing detected	メモリの搭載構成が間違っています。同一ペアのスロットに同じタイプのメモリが搭載されているかを確認してください。正常に搭載されている場合は、メモリの交換が必要です。
Unsupported memory configuration detected	
Correctable memory error in module <i>n</i>	メモリの異常です。「module <i>n</i> 」（ <i>n</i> はスロット番号）に該当するメモリを交換してください。交換後もこのメッセージが表示される場合は、メインボードの交換が必要です。修理相談窓口にご連絡してください。



メッセージ	内容と対処
Memory decreased in Size	メモリの異常です。エラーログを確認し、異常メモリを交換してください。交換後もこのメッセージが表示される場合は、メインボードの交換が必要です。修理相談窓口に連絡してください。
Non Fujitsu Siemens Memory Module detected Warranty restricted!	
System battery is dead - Replace and run SETUP	バッテリーの異常です。メインボード上のバッテリーが正しく搭載されているか確認してください。その後もこのメッセージが表示される場合は、バッテリーを交換してください。交換後もこのメッセージが表示される場合は、メインボードの交換が必要です。修理相談窓口に連絡してください。
System CMOS checksum bad - Default configuration used	CMOS 設定のエラーです。BIOS セットアップユーティリティで、現在の設定値を修正するか、またはご購入時設定値に戻してください。その後もこのメッセージが表示される場合は、メインボードの交換が必要です。修理相談窓口に連絡してください。
System timer error	システム時刻の異常です。サーバの電源をいったん切り、再度電源を入れてください。その後もこのメッセージが表示される場合は、メインボードの交換が必要です。修理相談窓口に連絡してください。
Real time clock error	RTC (Real Time Clock) の異常です。BIOS セットアップユーティリティの <a href="#">「3.2.2 Main メニュー」</a> (→ P.83) で、正確な時刻を入力してください。その後もこのメッセージが表示される場合は、メインボードの交換が必要です。修理相談窓口に連絡してください。
Check date and time settings	設定されている日時が異常です。BIOS セットアップユーティリティの <a href="#">「3.2.2 Main メニュー」</a> (→ P.83) で日付、時刻の設定を確認してください。その後もこのメッセージが表示される場合は、メインボードの交換が必要です。修理相談窓口に連絡してください。
Previous boot incomplete - Default configuration used	<p>前回の起動時に POST が完了していません。必ず次の操作を行ってください。操作しない場合、OS が起動しなかったり、サーバ本体が正しく動作しないことがあります。</p> <ol style="list-style-type: none"> <li>1. 本サーバの電源を入れます。 電源が入っている場合は、再起動します。</li> <li>2. <b>【F2】</b> キーを押して BIOS セットアップユーティリティを起動します (<b>【F1】</b> キーは押さないでください)。</li> <li>3. <a href="#">「3.2.20 Exit メニュー」</a> (→ P.103) 内の「Save Changes &amp; Exit」を選択し、<b>【Enter】</b> キーを押します。</li> <li>4. 「Save configuration changes and exit now?」というメッセージが表示されたら、<b>【←】</b> <b>【→】</b> キーで「Yes」を選択して <b>【Enter】</b> キーを押します。 BIOS セットアップユーティリティが終了し、本サーバが再起動します。 その後は通常どおりシステムを起動してください。</li> </ol>

メッセージ	内容と対処
CPU mismatch detected	CPU 周波数が変更された、または周波数の異なる CPU が搭載されています。正しい CPU を搭載しているか確認してください。正しい CPU を搭載している場合、BIOS のアップデートが必要です。CPU に添付の BIOS アップデートツールを使用して、アップデートを行ってください。その後もこのメッセージが表示される場合は、CPU を交換してください。交換後もメッセージが表示される場合は、メインボードの交換が必要です。修理相談窓口にご連絡してください。
Available CPUs do not support the same bus frequency- system halted	搭載 CPU の種類が異なります。正しい CPU を搭載しているか確認してください。正しい CPU を搭載している場合、BIOS のアップデートが必要です。CPU に添付の BIOS アップデートツールを使用して、アップデートを行ってください。その後もこのメッセージが表示される場合は、CPU を交換してください。交換後もメッセージが表示される場合は、メインボードの交換が必要です。修理相談窓口にご連絡してください。
System Cache Error - Cache disabled	システム内のキャッシュエラーです。サーバの電源をいったん切り、再度電源を入れてください。その後もこのメッセージが表示される場合は、エラーログを確認し、CPU に問題があるときは当該 CPU を交換してください。交換後もメッセージが表示される場合は、メインボードの交換が必要です。修理相談窓口にご連絡してください。
Verify CPU Frequency selection in Setup	CPU の異常です。サーバの電源をいったん切り、再度電源を入れてください。その後もこのメッセージが表示されたらエラーログを確認し、CPU に問題がある場合には、当該 CPU を交換してください。交換後もメッセージが表示される場合は、メインボードの交換が必要です。修理相談窓口にご連絡してください。
Invalid System Configuration Data	システム構成の異常です。サーバの電源をいったん切り、再度電源を入れてください。その後もこのメッセージが表示される場合は、メインボードの交換が必要です。修理相談窓口にご連絡してください。
Operating system not found	起動する OS が見つかりません。次の項目を確認してください。 <ul style="list-style-type: none"> <li>・ 不要なフロッピーディスクがセットされていないか</li> <li>・ POST 中にデバイスを正常に認識しているか</li> <li>・ ケーブルが正しく接続されているか</li> <li>・ BIOS セットアップユーティリティの「Boot priority order」の設定値</li> </ul> 異常がないにもかかわらずメッセージが表示される場合は、メインボードの交換が必要です。修理相談窓口にご連絡してください。
Patch for installed CPU not loaded. Please run the bios flash update diskette.	正しい CPU を搭載しているか確認してください。正しい CPU が搭載されていてもメッセージが表示される場合は、BIOS のアップデートが必要です。CPU に添付の BIOS アップデートツールを使用して、アップデートを行ってください。その後もこのメッセージが表示される場合は、CPU またはメインボードの交換が必要です。修理相談窓口にご連絡してください。

メッセージ	内容と対処
CPU had been changed - Run setup	CPU、メインボードを交換した際に、メッセージが表示されることがあります。それ以外の場合は、正しいCPUが搭載されているか確認してください。その後もこのメッセージが表示されたらエラーログを確認し、CPUに問題がある場合には、当該CPUを交換してください。交換後もメッセージが表示される場合は、メインボードの交換が必要です。修理相談窓口にご連絡してください。
No usable CPU	CPUの異常です。CPUを交換してください。その後もこのメッセージが表示される場合は、メインボードの交換が必要です。修理相談窓口にご連絡してください。交換後、BIOSセットアップユーティリティでCPUを有効にしてください。
No usable system memory	メモリの異常です。エラーログを確認し、メモリを交換してください。その後もこのメッセージが表示される場合は、メインボードの交換が必要です。修理相談窓口にご連絡してください。
Memory Redundancy Feature could not configure the Mirror DIMMs	メモリミラーが構築できません。ミラーを構成するチャネルどうしが同一容量であることを確認してください。正しいメモリが取り付けられている場合は、メモリが故障している可能性があります。異常メモリを切り分け、故障メモリを交換してください。
Memory Redundancy Feature could not configure the spare DIMMs	メモリスペアが構築できません。スペアを構成するチャネルどうしが同一容量であることを確認してください。正しいメモリが取り付けられている場合は、メモリが故障している可能性があります。異常メモリを切り分け、故障メモリを交換してください。
MP initialization detected a problem	CPUの異常です。サーバの電源をいったん切り、再度電源を入れてください。その後もこのメッセージが表示されたらエラーログを確認し、CPUに問題がある場合には、当該CPUを交換してください。またはメインボードの交換が必要です。修理相談窓口にご連絡してください。
Server Management Configuration NVRam Bad - defaults loaded!	NVRamの内容が異常です。BIOSセットアップユーティリティで以前変更した設定値を正しく設定し直すか、ご購入時の設定値に戻してください。その後もこのメッセージが表示される場合は、メインボードの交換が必要です。修理相談窓口にご連絡してください。
iRMC Controller Error	リモートマネジメントコントローラの異常です。サーバの電源をいったん切り、再度電源を入れてください。その後もこのメッセージが表示される場合は、メインボードの交換が必要です。修理相談窓口にご連絡してください。
PCI Express link width degraded	PCI Expressカードの異常です。PCI Expressカードを交換してください。交換後もメッセージが表示される場合は、メインボード、またはCPUの交換が必要です。修理相談窓口にご連絡してください。
USB Over current on HC	USBの電流値の異常です。サーバの電源をいったん切り、再度電源を入れてください。その後もこのメッセージが表示される場合は、メインボードの交換が必要です。修理相談窓口にご連絡してください。

メッセージ	内容と対処
Uncorrected CPU Machine Check Architecture (MCA) error	CPU の異常です。サーバの電源をいったん切り、再度電源を入れてください。それでも同じメッセージが表示されたら、エラーログを確認してください。CPU に問題がある場合は、当該 CPU またはメインボードの交換が必要です。修理相談窓口にご連絡してください。
Memory configuration has changed - Run SETUP	メモリ、メインボードを交換した際に、メッセージが表示されることがあります。それ以外で表示された場合は、正しいメモリが搭載されているか確認してください。その後もこのメッセージが表示されたらエラーログを確認し、メモリに問題がある場合には、当該メモリを交換してください。交換後もメッセージが表示される場合は、メインボードの交換が必要です。修理相談窓口にご連絡してください。
Memory module failed! This module is no longer available for the operating system.	メモリの異常です。メモリを交換してください。その後もこのメッセージが表示される場合は、メインボードの交換が必要です。修理相談窓口にご連絡してください。
CPU disabled! CPU is no longer available for the operating system.	CPU の異常です。エラーログを確認し、CPU を交換してください。その後もこのメッセージが表示される場合は、メインボードの交換が必要です。修理相談窓口にご連絡してください。
Resource Conflict	オンボードデバイスと拡張カード間で IRQ、DMA、または I/O アドレスが競合しています。BIOS セットアップユーティリティで設定を確認し、修正してください。その後もメッセージが表示される場合は、拡張カードまたはメインボードの交換が必要です。修理相談窓口にご連絡してください。
IRQ not configured	オンボードデバイス、または拡張カードの IRQ が設定されていません。BIOS セットアップユーティリティで設定を確認し、修正してください。その後もメッセージが表示される場合は、拡張カードまたはメインボードの交換が必要です。修理相談窓口にご連絡してください。
Expansion ROM not initialized	PCI 拡張 ROM の初期化エラーです。画面上で初期化されているデバイス、カードを確認し、当該カードを交換してください。その後もメッセージが表示される場合は、拡張カードまたはメインボードの交換が必要です。修理相談窓口にご連絡してください。
Allocation error static node#	オンボードデバイス、または拡張カードが利用できません。該当するデバイス、拡張カードを SEL で確認して切り離し、当該カードを交換してください。その後もメッセージが表示される場合は、メインボードの交換が必要です。修理相談窓口にご連絡してください。
iRMC reports sensor status: CRITICAL TEMP	温度異常です。使用環境を確認し、問題があれば改善してください。その後もこのメッセージが表示される場合は、エラーログを確認し、該当箇所の部品を交換してください。交換後もメッセージが表示される場合は、メインボードの交換が必要です。修理相談窓口にご連絡してください。
iRMC reports sensor status: WARNING TEMP	
iRMC reports sensor status: CRITICAL Voltages	電圧の異常です。サーバの電源を切断後、コンセントを抜いてください。その後、電源を入れ直してください。その後もこのメッセージが表示される場合は、エラーログを確認し、該当箇所の部品を交換してください。交換後もメッセージが表示される場合は、メインボードの交換が必要です。修理相談窓口にご連絡してください。
iRMC reports sensor status: WARNING Voltages	

メッセージ	内容と対処
iRMC reports sensor status: CRITICAL BATT 3.0V	電池の電圧異常です。サーバの電源を切断後、コンセントを抜いてください。その後、電源を入れ直してください。その後もこのメッセージが表示される場合は、電池を交換してください。交換後もメッセージが表示される場合は、メインボードの交換が必要です。修理相談窓口にご連絡してください。
iRMC reports sensor status: WARNING BATT 3.0V	
iRMC reports sensor status: CRITICAL FAN* SYS (* : 1 ~ 10)	システムファンの異常です。システムファンの回転を妨げるものが引っかかっているか確認してください。異常がないにもかかわらず、その後もこのメッセージが表示される場合は、システムファン、またはメインボードの交換が必要です。修理相談窓口にご連絡してください。
iRMC reports sensor status: WARNING FAN* SYS (* : 1 ~ 10)	
iRMC reports sensor status: CRITICAL FAN PSU* (* : 1 または 2)	電源ファン（冗長）の異常です。PSU ファンの回転を妨げるものが引っかかっているか確認してください。異常がないにもかかわらず、その後もこのメッセージが表示される場合は、PSU ファン、またはメインボードの交換が必要です。修理相談窓口にご連絡してください。
iRMC reports sensor status: WARNING FAN PSU* (* : 1 または 2)	
iRMC reports sensor status: CRITICAL DIMM-* (* : 1A ~ 3F)	メモリの異常です。異常表示されているメモリを交換してください。交換後もこのメッセージが表示される場合は、メインボードの交換が必要です。修理相談窓口にご連絡してください。
iRMC reports sensor status: WARNING DIMM-* (* : 1A ~ 3F)	
iRMC reports sensor status: CRITICAL PCI Slot* (* : 1 ~ 7)	PCI スロットの異常です。異常表示されている PCI カードを交換してください。その後もこのメッセージが表示される場合は、メインボードの交換が必要です。修理相談窓口にご連絡してください。
iRMC reports sensor status: WARNING PCI Slot* (* : 1 ~ 7)	
iRMC reports sensor status: CRITICAL CPU* (* : 1 または 2)	CPU の異常です。異常表示されている CPU を交換してください。その後もこのメッセージが表示される場合は、メインボードの交換が必要です。修理相談窓口にご連絡してください。
iRMC reports sensor status: WARNING CPU* (* : 1 または 2)	
TCG Error: MPD Initialization Failed.	セキュリティチップの異常です。セキュリティチップを交換してください。その後もこのメッセージが表示される場合は、メインボードの交換が必要です。修理相談窓口にご連絡してください。
TCG Error: TPM Initialization Failed.	
TCG Error: Enable TPM Failed.	
TCG Error: Disable TPM Failed.	
TCG Error: Force Clear TPM Failed.	
TCG Error: MA Driver Function Call Failed.	
TCG Error: MPD Command Failed.	
TCG Error: TPM Command Failed.	
Configuration NVRAM backup operation failed	
Configuration NVRAM restore operation failed	NVRAM 情報の復元時に異常が検出されました。BIOS 設定値、iRMC の設定値を確認してください。

## 5.3 ソフトウェアのトラブルシューティング

ソフトウェアに関するトラブルシューティングです。OS のインストール時や、運用中のトラブルについて、次の内容をご確認ください。

### 5.3.1 ServerView Installation Manager による OS インストール

ServerView Installation Manager を使用したインストールでのトラブルと対処について説明します。

#### ■ 未サポート機能について

添付の ServerView Installation Manager (V10.09.03) では、「PXE サーバを使ったリモートインストール」は行えません。

#### ■ リモートインストールに失敗した

リモートインストールに失敗した場合は、次の項目を確認してください。

##### ● サービスの確認

DHCP、PXE Services、TFTP Service が動作していることを確認します。  
確認方法については、『ソフトウェアガイド』をご覧ください。

##### ● TFTP の設定

TFTP Service サービスを利用するためには、TFTP フォルダに Guest アカウントを追加し、適切なアクセス権を設定する必要があります。  
設定方法については、『ソフトウェアガイド』をご覧ください。

##### ● ネットワーク機能設定の確認

サーバがネットワーク起動 (PXE) に対応している必要があります。また、あらかじめネットワーク起動が有効に設定されている必要があります。  
設定方法については、『ソフトウェアガイド』をご覧ください。

##### ● MAC アドレスの確認

入力した MAC アドレスが、サーバの MAC アドレスかどうかを確認します。  
MAC アドレスの確認方法については『ソフトウェアガイド』をご覧ください。

##### ● LAN ケーブル接続の確認

指定した MAC アドレスに対応する LAN ポートに LAN ケーブルが接続されていて、ネットワークがつながっていることを確認してください。

## 5.3.2 Windows

### ■ LAN ドライバインストール時にエラーメッセージが表示される、LAN が正常に動作しない

LAN 以外の拡張カードを含め、システム資源の競合が起きている可能性があります。いったんすべての LAN ドライバを削除し、システム資源の競合が起きていないことを確認し、システム再起動後に、再度 LAN ドライバをインストールしてください。

### ■ SNMP サービスが起動していない

簡易ネットワーク管理プロトコル (SNMP) がインストールされているにもかかわらず、SNMP サービスが起動していない場合は、次の方法で SNMP サービスを起動してください。

- 1 「スタート」ボタン→「コンピュータの管理」の順にクリックします。
- 2 「サービスとアプリケーション」メニューから「サービス」を選択します。
- 3 詳細情報で「SNMP Service」を選択します。
- 4 「操作」メニューから「開始」を選択します。

#### POINT

- ▶ OS 起動時に毎回自動的に開始するようにするには、詳細情報で「SNMP Service」をダブルクリックし、「SNMP Service のプロパティ」画面で「スタートアップの種類」を「自動」に設定します。

### ■ アプリケーションが起動できない

アプリケーションの起動、またはスケジュールされたジョブを実行しようとした際、次のようなメッセージが表示され、操作が完了しない場合があります。

#### メッセージ例

- ダイナミック リンク ライブラリ ¥system32¥user32.dll の初期化に失敗しました。プロセスは異常終了します。
- ダイナミック リンク ライブラリ ¥system32¥kernel32.dll の初期化に失敗しました。プロセスは異常終了します。
- アプリケーションを正しく初期化できませんでした。

このようなメッセージが表示された場合、デスクトップ ヒープと呼ばれるシステム リソースが枯渇している可能性が考えられます。デスクトップヒープモニタを使用して、デスクトップヒープが枯渇しているか確認することで、問題の原因および回避方法についての情報を得ることができます。

デスクトップヒープモニタをご使用になる場合は、ソフトウェアサポートガイドのインストールフォルダ (C:\¥SupportGuide) 内のヘルプファイル (Dheapmon.chm) を開き、「使用方法」をご覧ください。

## ■ メモリダンプが取得できない

メモリダンプファイルが作成されない場合は、次の方法で対処します。

### ● 正しい設定を行う

メモリダンプを取得できない場合、ページングファイルの設定とメモリダンプファイルの設定を確認してください。設定方法については、『ソフトウェアガイド』をご覧ください。

### ● システムドライブ以外にメモリダンプを取得する

システムドライブ (c:) にメモリダンプを取得している場合は、システムドライブ以外にメモリダンプを取得するように設定を変更します。

設定方法については、『ソフトウェアガイド』をご覧ください。

システムドライブしかない場合や、どのドライブにも空き容量がない場合には、次のどちらかの方法で対処します。

- ハードディスクを増設する
- より大きな容量のハードディスクへ交換する

### ● 搭載メモリを減らしてメモリダンプを取得する

搭載メモリ容量に応じてハードディスク空き容量が必要なので、搭載メモリをメモリダンプ取得可能なメモリ容量に減らしてメモリダンプを取得します。

搭載メモリを変更した場合は、メモリダンプの設定を確認してください。

設定方法については、『ソフトウェアガイド』をご覧ください。

### ● デバッグ情報の書き込みの種類を変更する

メモリダンプを取得できない場合、ボリュームサイズの空き容量の範囲内に収まるデバッグ情報の書き込みの種類を選択してください。

上記対処ができない場合、ハードディスクを増設するなどの方法で対処します。

## 5.3.3 Linux

---

### ■ Linux 環境での OS 上の時刻表示について

#### ● OS 上の時刻とハードウェアクロックの時刻のずれについて

Linux 環境での OS 稼働中の時刻表示は、サーバ本体に内蔵のハードウェアクロックを使用せず、OS 上のソフトウェアクロックを用いて行っています。

このため、OS 稼働中に OS 上の時刻とハードウェアクロック間に時刻のずれが発生する場合があります。

OS 上の時刻に時刻精度を必要とする場合は、NTP サービスを利用し、定期的に OS 上の時刻補正を行う運用を推奨します。

#### ● OS 上の時刻とハードウェアクロックの設定変更

Linux 環境では、シャットダウン時に OS 上で表示されている時刻 (OS 上のソフトウェアクロックの値) がサーバ本体内蔵のハードウェアクロックに書き込まれる仕様となっています。



- OS 上の時刻をハードウェアクロックに書き込まない方法  
シャットダウン時に、OS 上の時刻をハードウェアクロックに書き込みたくない場合には、`/etc/rc0.d/S01halt` の下記の行をコメントアウトしてください。  

```
[-x hwclock ] && action $"Syncing hardware clock to system time" /sbin/hwclock $CLOCKFLAGS
```

↓  

```
#[ -x hwclock ] && action $"Syncing hardware clock to system time" /sbin/hwclock $CLOCKFLAGS
```
- ハードウェアクロックの値を OS 上の時刻に反映させる方法  
ハードウェアクロックの値を OS 上のソフトウェアクロックへ反映させる場合は、下記コマンドを実行してください。  

```
>hwclock --hctosys
```

## ■ デバイス故障が検出された場合

Linux はハードディスクドライブなどの各種デバイスに対して、システム起動時に認識した順にデバイス名を割り当てます。このため、ハードディスクドライブやコントローラなどに故障が発生した状態でシステムを再起動すると、当該ハードディスクドライブが認識できないために、デバイス名が変わることがあります。

### 例えば、SCSI ID=1, 2, 3 それぞれにハードディスクドライブが接続されている場合

デバイス名は ID の順番で `/dev/sda`、`/dev/sdb`、`/dev/sdc` が割り当てられます。

SCSI ID 2 (`/dev/sdb`) のハードディスクが故障したまま再起動すると、SCSI ID 3 のハードディスクが `/dev/sdb` と認識されてしまいます。

SCSI ID	デバイス名	故障状態	再起動後のデバイス名
SCSI ID=1	<code>/dev/sda</code>	→	<code>/dev/sda</code>
SCSI ID=2	<code>/dev/sdb</code>	故障	
SCSI ID=3	<code>/dev/sdc</code>	→	<code>/dev/sdb</code>

デバイス名が変更されたことにより、システムが起動できなくなることがあります。また、最悪の場合は、大切なデータが破壊されるおそれがあります。

デバイス故障が検出された場合は、再起動を行わずに次のとおり対処してください。

- 1 レスキューモードで起動し、故障の有無を確認します。  
[「● レスキューモードでのシステム起動」 \(→ P.154\)](#)
- 2 ハードディスクが故障していた場合は、ハードディスクを交換します。  
[「2.6.3 内蔵ハードディスクユニットの取り付け手順」 \(→ P.57\)](#)
- 3 バックアップデータなどからシステムを復元します。
- 4 再起動後、`fdisk` コマンドを実行して、交換したハードディスクドライブが認識できるかどうか確認します。  
`/var/log/messages` 内のエラーメッセージを確認してください。

## ■ システムが起動しない

インストール CD を使用してレスキューモードで起動することにより、CD からシステムを起動できます。トラブルが発生して起動しなくなったシステムを復旧できる場合があります。

### ● レスキューモードでのシステム起動

#### 1 電源ボタンを押し、インストール CD1 をセットします。

しばらく待つと、画面下に次の文字列が表示されます。

```
boot:
```

#### 2 次のコマンドを実行します。

##### ▶ RHEL 5 の場合

```
boot: linux rescue nostorage nodmraid
```

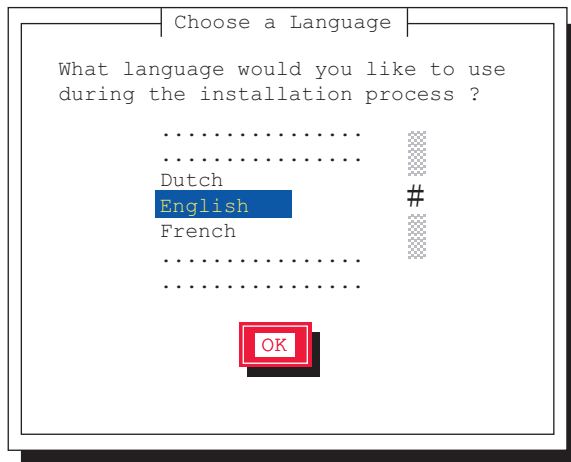
##### ▶ RHEL 4 の場合

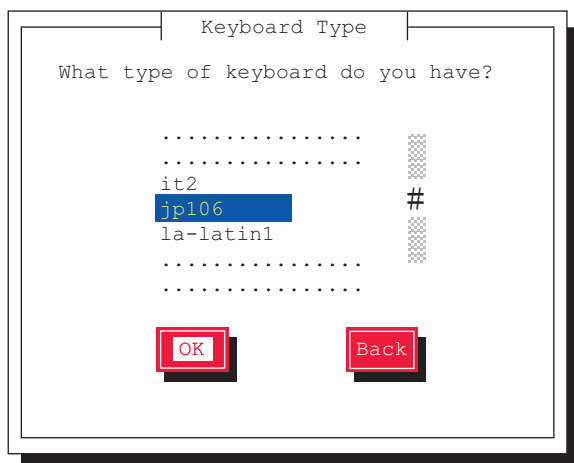
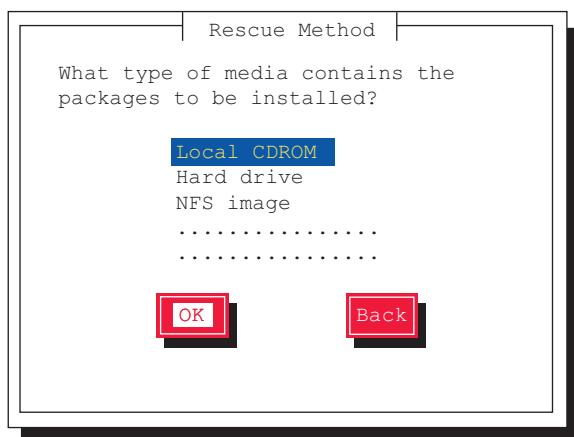
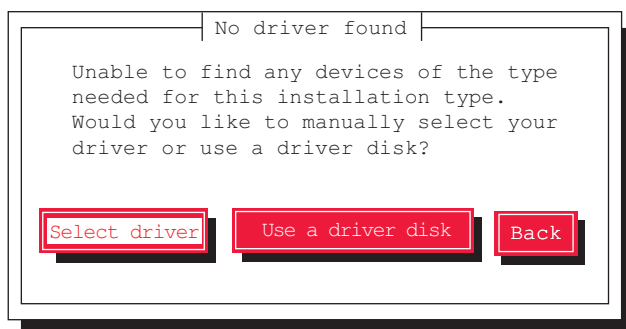
```
boot: linux rescue nostorage
```

#### POINT

- ▶ コマンドを入力しないまま、一定時間（約 1 分）を経過すると自動的にロードが開始されてしまいます。その場合は、【Ctrl】 + 【Alt】 + 【Del】 キーを押し、やり直してください。
- ▶ 以降は、キーボードで操作を行います。  
項目選択：【←】【→】 キーもしくは、タブキー  
項目決定：【Enter】 キー

#### 3 「English」を選択し、「OK」を選択します。



**4** 「jp106」を選択し、「OK」を選択します。**5** 「Local CDROM」を選択し、「OK」を選択します。**6** 「Select driver」を選択します。

- 7 「Intel PIIX/ICH ATA controllers (ata\_piix)」を選択し、「OK」を選択します。

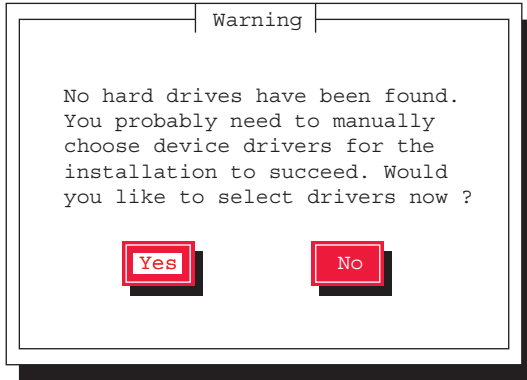
### POINT

#### ドライバ選択画面での操作

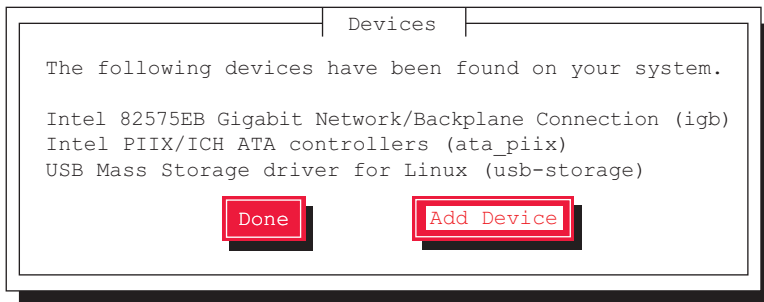
- ▶ ドライバ名の最初の文字キーを押すと、ドライバの一覧の中でその文字から始まるドライバにジャンプしますので、簡単に目的のドライバを見つけることができます。

#### ▶ RHEL 4 の場合

次の画面が表示されます。「Yes」を選択します。



- 8 「Add Device」を選択します。



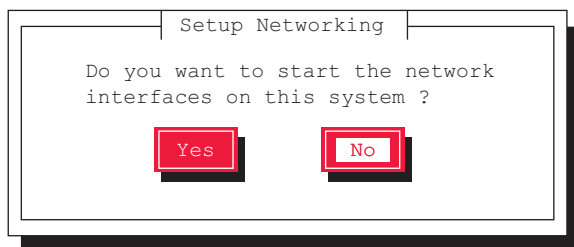
追加ドライバの選択画面が表示されます。

- 9 「LSI MegaRAID Controllers (megaraid\_sas)」を選択し、「OK」を選択します。

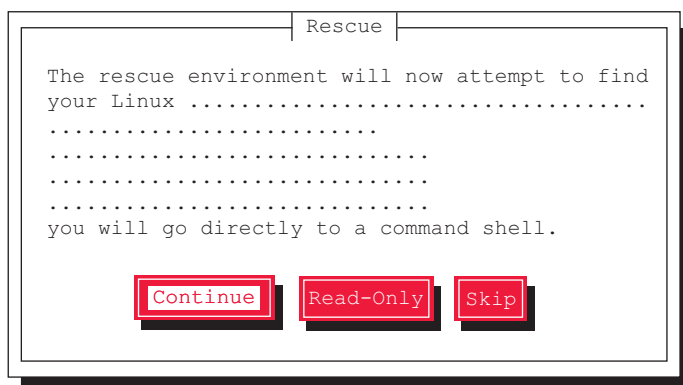
選択したドライバがインストールされると、デバイスの追加確認の画面に戻ります。インストール済みのドライバが表示されています。

- 10 選択したドライバがインストールされていることを確認し、「Done」を選択します。

**11** ネットワークの設定は、ここでは行いません。「No」を選択します。

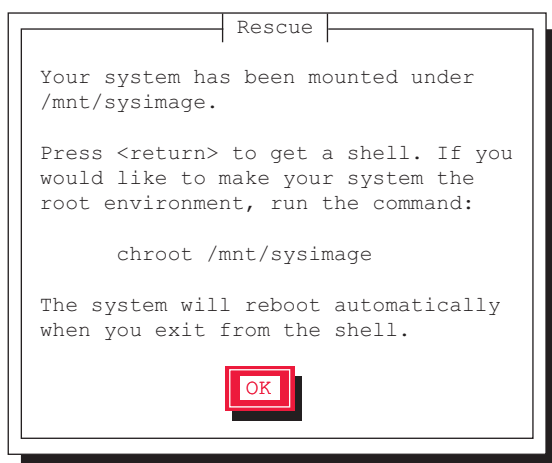


**12** 「Continue」を選択します。



既存の Linux システムのルートパーティション (/) が、/mnt/sysimage にマウントされ、結果が表示されます。

**13** 「OK」を選択します。



Rescue 画面が閉じ、画面下部に次の文字列が表示されます。

- RHEL 5 の場合 : sh-3.2#
- RHEL 4 の場合 : -/bin/sh-3.00#

- 14** 次のコマンドを実行し、ルートパスをハードディスクドライブに変更します。

```
# chroot /mnt/sysimage
```

以上で、レスキューモードでの起動が完了します。

- 15** レスキューモードを終了します。

1. chroot 環境から抜けるために、次のコマンドを実行します。

```
# exit
```

2. レスキューモードから抜けるために、次のコマンドを実行します。

```
# exit
```

## 5.3.4 Windows Server 2003

---

### ■ tftp クライアント機能 (tftp.exe) を利用するアプリケーションが正常に動作しない

Windows Server 2003 がインストールされているシステムでは、tftp クライアント機能 (tftp.exe) がデフォルトでインストールされず、tftp クライアント機能 (tftp.exe) を利用するアプリケーションが正常に動作しません。

tftp クライアント機能 (tftp.exe) を利用する場合は、OS のインストールディスクから次の手順で "tftp.exe" をインストールしてください。

- 1** OS のインストールディスクを DVD ドライブにセットします。

OS のインストールディスクは、Windows Server 2003 SP1 適用済み CD、Windows Server 2003 x64 DVD、Windows Server 2003 R2 Disc1 CD-ROM のいずれかを使用してください。

- 2** コマンドプロンプトを起動し、DVD ドライブの i386 フォルダに移動します。

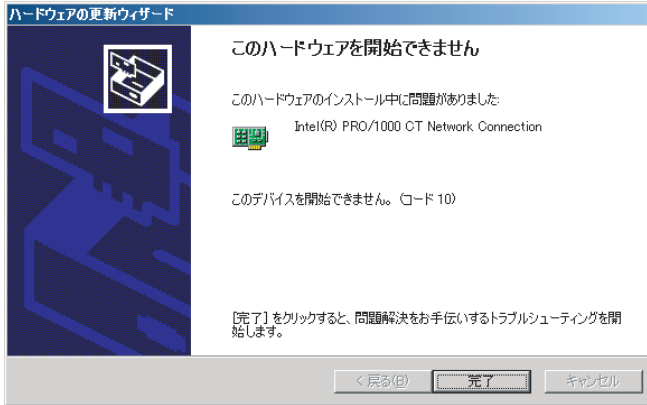
- 3** 次のコマンドを実行して "tftp.exe" を "%Systemroot%\system32" フォルダに展開します。

```
[DVDドライブ] :¥i386>expand -r TFTP.EX_ %Systemroot%\system32
```

- 4** "%Systemroot%\system32" フォルダに "tftp.exe" があることを確認します。

## ■ LAN ドライバのインストール後にエラー画面が表示された

「その他のデバイス」配下の「イーサネット コントローラ」に対して LAN ドライバをインストールしたときに、ドライバのインストール開始後、次の画面が表示される場合があります。



これは、OS インストール直後に認識されたネットワークアダプタの LAN ドライバ更新を行っていないためです。

この画面が表示された場合、「完了」をクリックすると「ヘルプとサポートセンター」の画面が表示されますが、「×」をクリックして画面を閉じてください。

また、デバイスマネージャの LAN デバイス名に「!」が表示されますが、すべての LAN ドライバをインストールして再起動すると、正常に表示されます。

## 5.3.5 リモートマネジメントコントローラ

### ■ リモートマネジメントコントローラのアカウントを誤って削除した

リモートマネジメントコントローラのアカウントを誤って削除した場合、リモートマネジメントコントローラへのアクセスができなくなります。この場合、次の方法でアカウント情報を初期化して、再度アカウントを設定してください。なお、アカウント情報の初期化には、Server Management Tools を使用します。あらかじめ Server Management Tools ディスクを作成してください。

#### ● Server Management Tools ディスクの作成

フォーマット済みの未使用のフロッピーディスクを用意してください。フロッピーディスクドライブが接続されたクライアントコンピュータで作成します。

- 1 クライアントコンピュータに、PRIMERGY スタートアップディスクと、フロッピーディスクをセットします。
- 2 コマンドプロンプトを起動し、次のコマンドを実行します (DVD ドライブを D ドライブとしています)。

```
c:¥ > d: 【Enter】
d:¥ > cd SMT 【Enter】
d:¥SMT¥ > extr.bat 【Enter】
```

- 3 「Press any key to continue」と表示されたら、何かキーを押します。  
次のメッセージが表示されたら、作成は完了です。

```
Disk copied successfully
```

- 4 フロッピーディスクを取り出し、次の事項を記入しておきます。
  - ・サーバ本体のモデル名
  - ・Server Management Tools の Version と Level
  - ・作成年月日

#### ● アカウントの初期化

##### 重要

- ▶ サーバの電源を入れる前に、USB 接続のフロッピーディスクドライブが接続されていることを確認してください。
- ▶ 操作を始める前に、ServerView Operations Manager の「BOOT ウォッチドッグ (起動監視)」機能が「有効」に設定されている場合は、「無効」に設定してください (初期設定は「無効」です)。「BOOT ウォッチドッグ (起動監視)」機能を「有効」にしたままシステムを起動すると、本サーバが自動的に電源切断や再起動するなど、意図しない動作をするおそれがあります。「BOOT ウォッチドッグ (起動監視)」機能を「有効」に設定して運用する場合は、本操作の終了後、再度「有効」に設定してください。ServerView Operations Manager の詳細については、『ServerView Operations Manager ユーザーズガイド』をご覧ください。



**1** Server Management Tools ディスクをセットし、電源を入れます。

キーボードを選択する画面が表示されます。

```
Please select:  
 1 = JP Keyboard  
 2 = US Keyboard  
Your selection
```

**2** キーボードを選択します。

「1」を選択すると日本語キーボード、「2」を選択すると英語キーボードになります。  
初期状態では日本語キーボードが選択されています。

**3** DOS プロンプトが表示されたら、次のコマンドを入力して【Enter】キーを押します。

```
A:¥SMT > acclr.bat
```

**4** 正常にアカウントが初期化された場合は、次のメッセージが表示されます。

```
Success !
```

**POINT**

- ▶ アカウント初期化後は、これまで設定していたアカウント情報がすべて消去されます。初期化後、再度アカウントを設定してください。

## 5.4 トラブル発生時の情報収集

トラブルの原因を突き止めるには、その症状に応じた調査資料が必要になります。Windows をお使いの場合は、発生事象に応じて情報採取を行ってください。

### 5.4.1 トラブルに応じた情報収集

次のトラブルが発生した場合は発生原因の情報を収集してトラブルを解決します。

#### ■ デスクトップ画面がフリーズした

システム運用中に Windows 全体のハングアップ（デスクトップ画面のフリーズ、マウスやキーボードが操作できないなど）が発生した場合は、保守用ボタンによるダンプ採取を行ってください。

ダンプ採取については、『ソフトウェアガイド』の「4.5 メモリダンプの設定」をご覧ください。

#### ■ マウス/キーボードの応答が極端に悪い

システム運用中にパフォーマンスが極端に低下し、マウスやキーボードの反応が悪いといった状態が続く場合は、保守用ボタンによるダンプ採取を行ってください。

ダンプ採取については、『ソフトウェアガイド』の「4.5 メモリダンプの設定」をご覧ください。

#### ■ システム運用中に突然再起動した

システム運用中に突然再起動した場合、再起動後にダンプファイルが作成されていないかを確認してください。ダンプファイルの格納先やダンプファイルの種類については、『ソフトウェアガイド』の「4.5 メモリダンプの設定」をご覧ください。

#### ■ 「プログラムエラー」のダイアログが表示された場合

OS により、それぞれ次のとおりクラッシュダンプファイルが作成されます。

- Windows Server 2008

アプリケーションプログラム例外が発生した場合、「Windows エラー報告」によりクラッシュダンプファイルが自動作成されます。

- Windows Server 2003

アプリケーション使用中に、「プログラムエラー」ダイアログが表示された場合は、「ワトソン博士」により詳細な情報を含むクラッシュダンプファイルおよびワトソンログが作成されます。

「プログラムエラー」ダイアログで「OK」をクリックしてダイアログを閉じた後、採取された資料を確認してください。

採取された資料の格納先など詳細については、ソフトウェアサポートガイドのインストール先 (C:\SupportGuide) にあるヘルプファイル (SupportGuide.chm) を開き、「ソフトウェアサポートガイドの機能」の以下をご覧ください。

- Windows Server 2008 : 「Windows エラー報告によるクラッシュダンプファイルの作成」
- Windows Server 2003 : 「ワトソン博士によるクラッシュダンプファイルの作成」

## ■ アプリケーションがフリーズした

ご使用中のアプリケーションが突然フリーズし、応答なしの状態になった場合は、ユーザダンプを使用して対象プロセスのスナップショットダンプを作成してください。

詳細については、ソフトウェアサポートガイドのインストール先 (C:\SupportGuide) にあるヘルプファイル (SupportGuide.chm) を開き、「トラブル発生時の資料採取方法」の「アプリケーションがフリーズした場合」をご覧ください。

## 5.4.2 保守用ボタンによるダンプ採取

保守用ボタンによるダンプ採取について説明します。

### POINT

- ▶ あらかじめ、ソフトウェアサポートガイドで「保守スイッチによるダンプ採取設定」が有効になっている必要があります。なお、初期状態では有効に設定されています。

#### 1 保守用ボタンを押してダンプ採取を行います。

保守用ボタンの位置は [「1.2.1 サーバ本体前面」 \(→ P.14\)](#) をご覧ください。

#### 2 ダンプファイルの内容を確認します。

ダンプファイルの格納先は、『ソフトウェアガイド』の「4.5 メモリダンプの設定」を確認してください。

## 5.4.3 QSS 収集ツールによる情報採取

トラブルが発生し、修理相談窓口にご連絡いただく場合は、必ず QSS 収集ツールによる情報採取を行ってください。

採取方法は、ソフトウェアサポートガイドのインストールフォルダ (C:\SupportGuide) 内のヘルプファイル (QSS.chm) を開き、「使用方法」をご覧ください。

### 重要

- ▶ QSS 収集ツールの実行時に、ウィンドウの「×」をクリックしないでください。「×」をクリックして中断した場合、作業中の一時ファイルがサーバ上に残ってしまいます。QSS 収集ツールの実行を中断するときは、【Ctrl】 + 【C】 キーを押して処理を中断してください。

## 付録

本サーバや内蔵オプションの仕様について説明しています。

A 本体仕様 .....	165
B 内蔵オプションの仕様 .....	171
C リサイクルについて .....	174

# A 本体仕様

本サーバの仕様は、改善のため予告なしに変更することがあります。あらかじめご了承ください。

## A.1 SAS モデル

項目		機能・仕様	
		3.5 インチタイプ	2.5 インチタイプ
品名		PRIMERGY RX300 S5	
CPU	種類 (周波数 / キャッシュ / QPI / コア数)	インテル® Xeon® プロセッサ E5502 (1.86GHz / 4MB / 4.8GTps / 2) インテル® Xeon® プロセッサ E5504 (2GHz / 4MB / 4.8GTps / 4) インテル® Xeon® プロセッサ E5520 (2.26GHz / 8MB / 5.86GTps / 4) インテル® Xeon® プロセッサ E5540 (2.53GHz / 8MB / 5.86GTps / 4) インテル® Xeon® プロセッサ X5570 (2.93GHz / 8MB / 6.4GTps / 4)	
	搭載数	標準 1 (最大 2)	
チップセット		Intel® 5520/ICH10R	
メモリ	最大	CPU1 個搭載時: 72GB CPU2 個搭載時: 144GB	
	増設単位	2GB / 4GB / 8GB	
	冗長性	メモリミラー、またはメモリスベア	
メモリスロット数		18	
拡張カードスロット		PCI-Express*8 用: 2 スロット PCI-Express*4 用: 5 スロット (1 スロットは、RAID カード専用)	
内蔵ハードディスク	種類	146.8GB / 300GB / 450GB (15,000rpm)	73.4GB / 146.8GB / 300GB (10,000rpm) 73.4GB (15,000rpm)
	ベイ数	6 ベイ	8 ベイ
	最大容量	2.7TB (450GB × 6)	2.4TB (300GB × 8)
	インターフェース	SAS	
ディスクアレイコントローラ		SAS アレイコントローラカード (標準): MegaRAID SAS	
内蔵 DVD ドライブ		1 ベイ (標準搭載)	
フロッピーディスクドライブ		外付けオプション (USB 接続)	
オンボードコントローラ	ビデオ	iRMC2 / 8MB Video RAM 解像度: 640×480、800×600、1024×768、1280×1024 表示色: 解像度、OS などによって異なる	
	SAS	なし (標準 SAS アレイコントローラカード対応)	
	LAN	Intel 82575 × 1 (Gigabit LAN)	
	RSB	iRMC2 [注1]	
セキュリティチップ		TCG 1.2 準拠 [注2] (オプション)	
インターフェース	ビデオ	2 (アナログ RGB Dsub 15 ピン、前面×1、背面×1)	
	USB	7 (USB2.0、前面×3、背面×4)	
	シリアル	2 (Dsub 9 ピン)	
	パラレル	-	
	LAN	3 (モジュラー (RJ-45) 8 ピン)、iRMC2 専用として 1 ポート占有	
キーボード/マウス		USB	
電源ユニット	台数	標準 1 (最大 2)、冗長電源オプション	
	入力電圧 / コネクタ	AC100V (50/60Hz) / 平行 2 ピンアース付き AC200V (50/60Hz) / NEMA、IEC60320	
ファンユニット		システムファン: 標準 5 個 (冗長: 5 個)	

項目	機能・仕様	
	3.5 インチタイプ	2.5 インチタイプ
内蔵時計精度	誤差 2 ~ 3 分/月	
消費電力/発熱量	720W / 2592kJ/h	
エネルギー消費効率 [注3]: [単位:W/MTOPS]	インテル® Xeon® プロセッサ E5502 : 0.0048 インテル® Xeon® プロセッサ E5504 : 0.0023 インテル® Xeon® プロセッサ E5520 : 0.0021 インテル® Xeon® プロセッサ E5540 : 0.0019 インテル® Xeon® プロセッサ X5570 : 0.0016	
区分	c 区分	
外形寸法 (W × D × H)	445 (483) × 720 (769) × 88 (mm) (占有ユニット 2U) ( ) 内は突起物を含めた寸法	
質量	約 28.0kg	約 23.9kg
VCCI 規格	Class A	
標準保証	3 年	
騒音	45dB	

注1: リモートマネジメントコントローラアップグレード (PG-RMCU2) により機能の拡張が可能です。詳細は [「4.1 リモートマネジメントコントローラの使用」](#) (→ P.111) をご覧ください。

注2: Windows Server 2008 のみで使用可能です。留意事項について次の URL をご覧ください。  
<http://primeserver.fujitsu.com/primergy/software/windows/os/2008/>

注3: エネルギー消費効率とは、省エネ法で定める測定方法により測定された消費電力を、省エネ法で定める複合理論性能で除したものです。

## ■ サポート OS

本サーバでのサポート OS は、次のとおりです。

- Windows Server 2008 Standard (32-bit)
- Windows Server 2008 Enterprise (32-bit)
- Windows Server 2008 Standard (64-bit)
- Windows Server 2008 Enterprise (64-bit)
- Windows Server 2003, Standard Edition (SP2 以降)
- Windows Server 2003, Enterprise Edition (SP2 以降)
- Windows Server 2003, Standard x64 Edition (SP2 以降)
- Windows Server 2003, Enterprise x64 Edition (SP2 以降)
- Windows Server 2003 R2, Standard Edition (SP2 以降)
- Windows Server 2003 R2, Enterprise Edition (SP2 以降)
- Windows Server 2003 R2, Standard x64 Edition (SP2 以降)
- Windows Server 2003 R2, Enterprise x64 Edition (SP2 以降)
- Red Hat Enterprise Linux ES (v.4 for x86)
- Red Hat Enterprise Linux AS (v.4 for x86)
- Red Hat Enterprise Linux ES (v.4 for EM64T)
- Red Hat Enterprise Linux AS (v.4 for EM64T)
- Red Hat Enterprise Linux 5 (for x86)
- Red Hat Enterprise Linux 5 (for Intel64)
- VMware Infrastructure 3
- VMware vSphere™ 4

 **重要**

- ▶ 次の Linux OS は、メモリ障害を CPU 障害と誤認する OS 障害を修正した OS 版数からサポートします。
  - ・ Red Hat Enterprise Linux AS/ES (v4 for EM64T)
  - ・ Red Hat Enterprise Linux 5 (for Intel64)
 サポート OS 版数は、インターネット情報ページ (<http://primeserver.fujitsu.com/primergy/software/linux/>) の「Linux サポート版数一覧表」をご覧ください。  
 インストールに必要なドキュメント/ドライバは、PRIMERGY ダウンロード検索ページ (<http://www.fmworld.net/cgi-bin/drviasearch/drviaindex.cgi>) より、該当する「インストールキット」をダウンロードしてご使用ください。
- ▶ 本書に記載されていないサポート OS に関する留意事項などの最新情報については、インターネット情報ページ (<http://primeserver.fujitsu.com/primergy/soft.html>) をご覧ください。
- ▶ VMware については、<http://primeserver.fujitsu.com/primergy/software/vmware/> をご覧ください。

## ■ 各型名における仕様

### ● 3.5 インチタイプ

タイプ名称	型名	標準搭載 CPU	標準搭載メモリ	標準搭載ハードディスク (RAID 構成)
ディスクレスタイプ	PGR3052AA	インテル®Xeon® プロセッサ E5502	2GB × 1	なし
Windows Server 2008 Standard バンドルタイプ	PGR305243			147GB×1 (RAID0)
Windows Server 2008 Enterprise バンドルタイプ	PGR305244			147GB×1 (RAID0)
Linux インストールタイプ	PGR30524L			147GB×1 (RAID0)
VMware Infrastructure 3 バンドルタイプ	PGR3052AX			なし
VMware vSphere 4 バンドルタイプ	PGR3052AX2			なし

### ● 2.5 インチタイプ

タイプ名称	型名	標準搭載 CPU	標準搭載メモリ	標準搭載ハードディスク (RAID 構成)
ディスクレスタイプ	PGR3052AA2	インテル®Xeon® プロセッサ E5502	2GB × 1	なし
Windows Server 2008 Standard バンドルタイプ	PGR305273			73GB×1 (RAID0)
Windows Server 2008 Enterprise バンドルタイプ	PGR305274			73GB×1 (RAID0)
Linux インストールタイプ	PGR30527L			73GB×1 (RAID0)

## A.2 SATA モデル

項目		機能・仕様
品名		PRIMERGY RX300 S5
CPU	種類 (周波数 / キャッシュ / QPI / コア数)	インテル® Xeon® プロセッサ E5502 (1.86GHz / 4MB / 4.8GTps / 2) インテル® Xeon® プロセッサ E5504 (2GHz / 4MB / 4.8GTps / 4) インテル® Xeon® プロセッサ E5520 (2.26GHz / 8MB / 5.86GTps / 4) インテル® Xeon® プロセッサ E5540 (2.53GHz / 8MB / 5.86GTps / 4) インテル® Xeon® プロセッサ X5570 (2.93GHz / 8MB / 6.4GTps / 4)
	搭載数	標準 1 (最大 2)
チップセット		Intel® 5520/ICH10R
メモリ	最大	CPU1 個搭載時: 72GB CPU2 個搭載時: 144GB
	増設単位	2GB / 4GB / 8GB
	冗長性	メモリミラー、またはメモリスペア
メモリスロット数		18
拡張カードスロット		PCI-Express×8 用: 2 スロット PCI-Express×4 用: 5 スロット (1 スロットは、RAID カード専用)
内蔵ハードディスク	種類	160GB / 500GB / 1TB (7,200rpm)
	ベイ数	6 ベイ
	最大容量	6TB (1TB×6)
	インターフェース	160GB: SATA、500GB / 1TB: BC-SATA
ディスクアレイコントローラ		SAS アレイコントローラカード (標準): MegaRAID SAS
内蔵 DVD ドライブ		1 ベイ (標準搭載)
フロッピーディスクドライブ		外付けオプション (USB 接続)
オンボードコントローラ	ビデオ	iRMC2 / 8MB Video RAM 解像度: 640×480、800×600、1024×768、1280×1024 表示色: 解像度、OS などによって異なる
	SAS	なし (標準 SAS アレイコントローラカード対応)
	LAN	Intel 82575 × 1 (Gigabit LAN)
	RSB	iRMC2 [注1]
セキュリティチップ		TCG 1.2 準拠 [注2] (オプション)
インターフェース	ビデオ	2 (アナログ RGB Dsub 15 ピン、前面×1、背面×1)
	USB	7 (USB2.0、前面×3、背面×4)
	シリアル	2 (Dsub 9 ピン)
	パラレル	—
	LAN	3 (モジュラー (RJ-45) 8 ピン)、iRMC2 専用として 1 ポート占有
キーボード/マウス		USB
電源ユニット	台数	標準 1 (最大 2)、冗長電源オプション
	入力電圧 / コネクタ	AC100V (50/60Hz) / 平行 2 ピンアース付き AC200V (50/60Hz) / NEMA、IEC60320
ファンユニット		システムファン: 標準 5 個 (冗長: 5 個)
内蔵時計精度		誤差 2 ~ 3 分 / 月
消費電力 / 発熱量		720W / 2592kJ/h
エネルギー消費効率 [注3]: [単位: W/MTOPS]		インテル® Xeon® プロセッサ E5502: 0.0048 インテル® Xeon® プロセッサ E5504: 0.0023 インテル® Xeon® プロセッサ E5520: 0.0021 インテル® Xeon® プロセッサ E5540: 0.0019 インテル® Xeon® プロセッサ X5570: 0.0016
区分		c 区分
外形寸法 (W × D × H)		445 (483) × 720 (769) × 88 (mm) (占有ユニット 2U) ( ) 内は突起物を含めた寸法
質量		約 28.0kg
VCCI 規格		Class A



項目	機能・仕様
標準保証	3年
騒音	45dB

- 注1: リモートマネジメントコントローラアップグレード (PG-RMCU2) により機能の拡張が可能です。詳細は [「4.1 リモートマネジメントコントローラの使用」](#) (→ P.111) をご覧ください。
- 注2: Windows Server 2008 のみで使用可能です。留意事項について次の URL をご覧ください。  
<http://primeserver.fujitsu.com/primergy/software/windows/os/2008/>
- 注3: エネルギー消費効率とは、省エネ法で定める測定方法により測定された消費電力を、省エネ法で定める複合理論性能で除したものです。

## ■ サポート OS

本サーバでのサポート OS は、次のとおりです。

- Windows Server 2008 Standard (32-bit)
- Windows Server 2008 Enterprise (32-bit)
- Windows Server 2008 Standard (64-bit)
- Windows Server 2008 Enterprise (64-bit)
- Windows Server 2003, Standard Edition (SP2 以降)
- Windows Server 2003, Enterprise Edition (SP2 以降)
- Windows Server 2003, Standard x64 Edition (SP2 以降)
- Windows Server 2003, Enterprise x64 Edition (SP2 以降)
- Windows Server 2003 R2, Standard Edition (SP2 以降)
- Windows Server 2003 R2, Enterprise Edition (SP2 以降)
- Windows Server 2003 R2, Standard x64 Edition (SP2 以降)
- Windows Server 2003 R2, Enterprise x64 Edition (SP2 以降)
- Red Hat Enterprise Linux ES (v.4 for x86)
- Red Hat Enterprise Linux AS (v.4 for x86)
- Red Hat Enterprise Linux ES (v.4 for EM64T)
- Red Hat Enterprise Linux AS (v.4 for EM64T)
- Red Hat Enterprise Linux 5 (for x86)
- Red Hat Enterprise Linux 5 (for Intel64)

### 重要

- ▶ 次の Linux OS は、メモリ障害を CPU 障害と誤認する OS 障害を修正した OS 版数からサポートします。
  - Red Hat Enterprise Linux AS/ES (v4 for EM64T)
  - Red Hat Enterprise Linux 5 (for Intel64)
 サポート OS 版数は、インターネット情報ページ (<http://primeserver.fujitsu.com/primergy/software/linux/>) の「Linux サポート版数一覧表」をご覧ください。  
 インストールに必要なドキュメント/ドライバは、PRIMERGY ダウンロード検索ページ (<http://www.fmworld.net/cgi-bin/drviasearch/drviaindex.cgi>) より、該当する「インストールキット」をダウンロードしてご使用ください。
- ▶ 本書に記載されていないサポート OS に関する留意事項などの最新情報については、インターネット情報ページ (<http://primeserver.fujitsu.com/primergy/soft.html>) をご覧ください。

## ■ 各型名における仕様

タイプ名称	型名	標準搭載 CPU	標準搭載メモリ	標準搭載ハードディスク (RAID 構成)
ディスクレスタイプ	PGR3052BA	インテル® Xeon® プロセッサ E5502	2GB × 1	なし
Windows Server 2008 Standard バンドルタイプ	PGR3052E3			160GB×1 (RAID0)
Linux インストールタイプ	PGR3052EL			160GB×1 (RAID0)

## B 内蔵オプションの仕様

本サーバの内蔵オプションの仕様について説明します。

内蔵オプションを一般オプションとしてご購入された場合は、お使いになる前に、各オプションの梱包物を確認してください。万一足りないものがございましたら、おそれいりますが担当営業員までご連絡ください。

### B.1 CPU の仕様

#### ■ 梱包物

- CPU (1 個)
- ヒートシンク (1 個)
- 保証書 (1 部)
- 『製品の取り扱いについて』 (1 部)

#### ■ 仕様

項目	機能・仕様				
品名	Xeon プロセッサ E5502	Xeon プロセッサ E5504	Xeon プロセッサ E5520	Xeon プロセッサ E5540	Xeon プロセッサ X5570
型名	PG-FG50B	PG-FG50C	PG-FG50D	PG-FG50G	PG-FG50H
動作クロック 周波数	1.86GHz	2GHz	2.26GHz	2.53GHz	2.93GHz
L3 キャッシュ サイズ	4MB	4MB	8MB	8MB	8MB
コア数	2				4

### B.2 メモリの仕様

#### ■ 梱包物

- DIMM (1 枚)
- 保証書 (1 部)
- 『製品の取り扱いについて』 (1 部)

#### ■ 仕様

項目	機能・仕様		
品名	拡張 RAM モジュール -2GB	拡張 RAM モジュール -4GB	拡張 RAM モジュール -8GB
型名	PG-RM2EG	PG-RM4EG	PG-RM8EG
構成部品	DDR3-1066 Registered DIMM 2GB×1	DDR3-1066 Registered DIMM 4GB×1	DDR3-1066 Registered DIMM 8GB×1
容量	2GB	4GB	8GB
動作クロック周波数	1066MHz (デュアルエッジ)		
ピン数	240pin		

## B.3 内蔵ハードディスクユニットの仕様

### ■ 梱包物

- ・ 内蔵ハードディスクユニット (1 台)
- ・ 保証書 (1 部)
- ・ 『製品の取り扱いについて』 (1 部)

### ■ 仕様

#### ● 3.5 インチ SAS ハードディスク

項目	機能・仕様		
品名	内蔵ハードディスク ユニット -147GB	内蔵ハードディスク ユニット -300GB	内蔵ハードディスク ユニット -450GB
型名	PG-HDB45C	PG-HDB35C	PG-HDB55C
インターフェース	SAS (Serial Attached SCSI)		
記憶媒体	3.5 インチハードディスク		
記憶容量 <sup>【注1】</sup>	146.8GB	300GB	450GB
最大データ転送速度	3Gbit/s		
平均回転待ち時間	2.00ms		
回転数	15,000rpm		
省エネ法に基づくエネルギー消費効率 <sup>【注2】</sup>	0.084W/GB (e 区分)	0.044W/GB (f 区分)	0.028W/GB (f 区分)
外形寸法 (W × D × H)	101.6 × 146.0 × 25.4 (mm)		
質量 <sup>【注3】</sup>	800g		

注1: 記憶容量は、フォーマット時、1GB=1000<sup>3</sup> byte 換算です。

注2: 1Gbyte あたりの消費電力です。

注3: ホットプラグ用キャリアを含みません。

#### ● 2.5 インチ SAS ハードディスク

項目	機能・仕様			
品名	内蔵ハードディスク ユニット -73GB	内蔵ハードディスク ユニット -147GB	内蔵ハードディスク ユニット -300GB	内蔵ハードディスク ユニット -73GB
型名	PG-HDD71C	PG-HDD41C	PG-HDD31E	PG-HDD75C
インターフェース	SAS (Serial Attached SCSI)			
記憶媒体	2.5 インチハードディスク			
記憶容量 <sup>【注1】</sup>	73.4GB	146.8GB	300.0GB	73.4GB
最大データ転送速度	3Gbit/s			
平均回転待ち時間	3.0ms			2.0ms
回転数	10,000rpm			15,000rpm
省エネ法に基づくエネルギー消費効率 <sup>【注2】</sup>	0.074W/GB (d 区分)	0.038W/GB (e 区分)	0.011W/GB (e 区分)	0.81W/GB (e 区分)
外形寸法 (W × D × H)	70.1 × 100.45 × 15.0 (mm)			
質量 <sup>【注3】</sup>	220g			

注1: 記憶容量は、フォーマット時、1GB=1000<sup>3</sup> byte 換算です。

注2: 1Gbyte あたりの消費電力です。

注3: ホットプラグ用キャリアを含みません。

## ● 3.5 インチ SATA ハードディスク

項目	機能・仕様		
	内蔵ハードディスク ユニット -160GB	内蔵ハードディスクユニッ ト -500GB (BC-SATA)	内蔵ハードディスクユニッ ト -1TB (BC-SATA)
品名	PG-HDF67C	PG-HDF57D	PG-HDF17D
型名	PG-HDF67C	PG-HDF57D	PG-HDF17D
インターフェース	Serial ATA (SATA)		
カテゴリ	SATA	BC-SATA	
記憶容量 [注1]	160GB	500GB	1TB
最大データ転送速度	3Gbit/s		
平均回転待ち時間	4.2ms		
回転数	7,200rpm		
省エネ法に基づくエネルギー消費効率 [注2]	0.058W/GB (a 区分)	0.016W/GB (b 区分)	0.0080W/GB (c 区分)
外形寸法 (W × D × H)	101.9 × 147.0 × 20.0 (mm)	101.6 × 147.0 × 26.1 (mm)	
質量 [注3]	380g	543g	677g

注1: 記憶容量は、フォーマット時、1GB=1000<sup>3</sup> byte 換算です。

注2: 1Gbyte あたりの消費電力です。

注3: ホットプラグ用キャリアを含みません。

## C リサイクルについて

本サーバのリサイクルについて説明します。

### ■ サーバ本体の廃棄について

本サーバを廃却する場合、担当営業員に相談してください。本サーバは産業廃棄物として処理する必要があります。

なお、サーバを使用していた状態のまま廃棄すると、ハードディスク内の情報を第三者に見られてしまうおそれがあります。廃棄するときは、すべてのドライブをフォーマットすることをお勧めします。

[「4.5.3 サーバ本体廃棄時の情報漏洩の防止」](#) (→ P.126)

### ■ 使用済電池の廃却について

使用済電池を廃棄する場合は、産業廃棄物の扱いとなりますので、産業廃棄物処分業の許可を取得している会社に処分を委託してください。

# 索引

## い

インテル® Xeon® プロセッサ	165, 168
インレット	17

## か

拡張カード	46
使用できる拡張カード	48
搭載順	48
取り付け	49
取り付け位置	47
取り外し	50
留意事項	48

## き

起動ドライブの変更	104
-----------	-----

## さ

サーバ内部のお手入れ	124
サーバ本体	
お手入れ	123
前面	14
内部	19
背面	17
最新モジュールの適用	122

## し

システム識別灯ボタン	15
システムの修復方法	
Windows Server 2003 の場合	133
Windows Server 2008 の場合	131
システムファン	19
冗長電源機能	73
消耗品	125
シリアルポート	18, 19

## す

スイッチブロック	20, 79
スロットカバー	49

## せ

セキュリティ	126
ハードウェア	126
不正使用防止	126
前面保守ランプ	15

## そ

送風ダクト	19
-------	----

## た

ダミーユニット	57
---------	----

## て

定期交換部品	135
ディスプレイコネクタ	16, 18
電源	
入れ方	21
切り方	23
誤切断防止	123
電源コネクタ	20
電源ボタン	16
動作モード	23
電源ユニット	19, 73
冗長機能運用時の交換	77
使用できる電源ユニット	74
取り付け	74
取り外し	76
電源ユニットスロット	17
電源ランプ	16

## と

トップカバー	
取り付け	32
取り外し	31
トラブルシューティング	
サーバ本体	141
ソフトウェア	150
ディスプレイ	142
ハードウェア	141
DVD ドライブ	143
Linux	152
OS インストール	150
Windows	151

## な

内蔵オプション	29
内蔵ハードディスクユニット	55
故障時の交換	57
使用できる内蔵ハードディスクユニット	56
取り付け	57
取り付け位置	56
取り外し	59

仕様	172
搭載順	56
内蔵バックアップ装置	61
使用できる内蔵バックアップ装置	61
取り付け	63
取り付け位置	61
取り外し	67
内蔵 DAT72 ユニット	61
内蔵 DVD-RAM ユニット	68
使用できる内蔵 DVD-RAM ユニット	68
取り付け	69
取り付け位置	68
取り外し	72

## は

ハードディスクアクセス表示ランプ	15
ハードディスク故障ランプ	17
背面保守ランプ／システム識別灯	19
パスワード	
種類	105
設定方法	105
変更／削除方法	106
バックアップ	128
留意事項	129
バッテリーバックアップユニット	
取り付け	51
取り付け位置	51

## ひ

ヒートシンク	37
--------	----

## ほ

保守サービス	135
保守用ボタン	16
本体仕様	165

## む

無人運転の留意事項	123
-----------	-----

## め

メインボード	20
メモリ	39
故障メモリの切り離し機能	44
使用できるメモリ	42
搭載順	41
取り付け	43
取り付け位置	40
取り外し	43
仕様	171
メモリスペアリング機能	42
メモリスロット	19, 20

メモリダンプ	152
メモリミラーリング機能	41

## り

リセットスイッチ	16
リモートインストール	
失敗した場合	150
リモートコントロール機能	
電源制御操作	118
BIOS 設定	116
PC 側の設定	117
PC との接続	112, 117
リモートマネジメントコントローラ	111

## B

BIOS セットアップユーティリティ	
起動	80
キー操作	81
終了	81
Advanced System Configuration サブメニュー	
ニュー	88
Advanced メニュー	85
Boot Features サブメニュー	84
Exit メニュー	103
Main メニュー	83
Security メニュー	93
Server メニュー	97
TPM (Security Chip) Setting サブメニュー	
	95
Advanced Memory Options サブメニュー	91
Advanced Processor Options サブメニュー	
	89
Boot メニュー	102
Console Redirection サブメニュー	100
CPU Status サブメニュー	98
IPMI サブメニュー	101
Memory Status サブメニュー	99
PCI Configuration サブメニュー	92
Peripheral Configuration サブメニュー	86
Power メニュー	96

## C

CD/DVD	24
セット	25
取り出し	26
CD/DVD アクセスランプ	16, 140
CD/DVD 取り出しボタン	16
CPU	29, 33
故障 CPU の切り離し	38
仕様	171
使用できる CPU	34
取り付け	34



取り付け位置.....	<a href="#">33</a>
取り外し.....	<a href="#">37</a>
CPU ソケット.....	<a href="#">19</a>

## D

DVD ドライブ.....	<a href="#">16</a>
---------------	--------------------

## L

LAN ドライバインストール後のエラー画面	<a href="#">159</a>
LAN ポート.....	<a href="#">18</a>

## M

Management LAN ポート.....	<a href="#">18</a>
-------------------------	--------------------

## P

PCI スロット.....	<a href="#">17, 19, 47</a>
POST.....	<a href="#">22, 144</a>
エラーメッセージ.....	<a href="#">144</a>

## S

ServerView Operations Manager.....	<a href="#">122</a>
SNMP サービス.....	<a href="#">151</a>

## U

UPS を使用する場合.....	<a href="#">121</a>
USB コネクタ.....	<a href="#">16, 18, 20</a>

## X

Xeon プロセッサ.....	<a href="#">34, 171</a>
-----------------	-------------------------

---

**PRIMERGY RX300 S5**  
**ユーザーズガイド**

B7FH-6031-02 Z0-00

発行日 2009年09月

発行責任 富士通株式会社

---

- 本書の内容は、改善のため事前連絡なしに変更することがあります。
- 本書に記載されたデータの使用に起因する、第三者の特許権およびその他の権利の侵害については、当社はその責を負いません。
- 無断転載を禁じます。