

電子リレー内蔵形電磁切換弁

Electronic Relay Incorporated Solenoid Operated Directional Valves

電子リレー内蔵形電磁切換弁は、弁に内蔵している電子リレーに微小信号電流（約 10 mA）を送ることにより、弁の切換えを行います。

- シーケンサによる直接駆動が可能
10 mA の微小電流信号で切換えができますので、シーケンサや各種コントローラの出力回路で直接駆動することができます。
- 構造が簡単で安定した作動
直動形ですので構造が簡単です。また、ソレノイドは定評の強力ウェットソレノイドですので、コンタミにも強く安定した作動が得られます。

標準ソレノイド仕様および性能

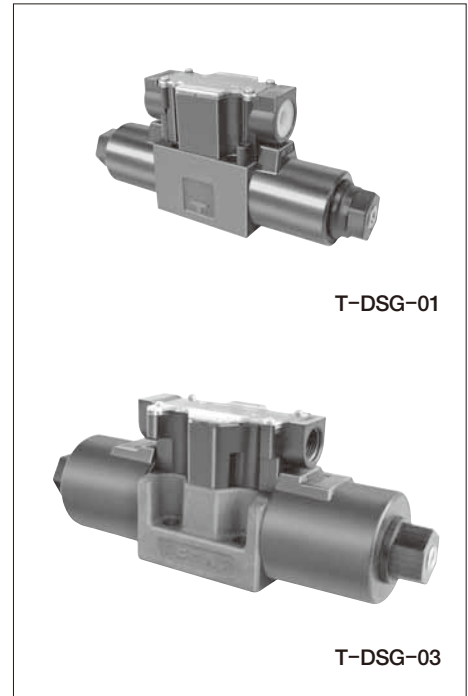
標準ソレノイド仕様および圧力降下特性などは、標準 DSG-01/03 と同じですので該当するページをご参照ください。

外形寸法図

外形寸法は、標準 DSG-01/03 と同じですので、該当するページをご参照ください。

サブプレートおよび付属品

サブプレートは、標準 DSG-01/03 と同じものを使用します。また、付属品も標準 DSG-01/03 と同じですので該当するページをご参照ください。



仕 様

機 種	モデル番号	最大流量 [★] L/min	最高使用圧力 MPa	タンク側 許容背圧 MPa	最高切換頻度 min ⁻¹	質量 kg
汎 用 形	T-DSG-01-3C※-D24※-70	100	35	21	300	1.85
	T-DSG-01-2D2-D24※-70					
	T-DSG-01-2B※-D24※-70					
ショックレス形	T-S-DSG-01-3C※-D24※-70	63	25	21	120	1.85
	T-S-DSG-01-2B2-D24※-70					1.4
汎 用 形	T-DSG-03-3C※-D24※-50	120	31.5 (スプール形式“60”のみ) 25	16	240	5
	T-DSG-03-2D2-D24※-50					3.6
	T-DSG-03-2B※-D24※-50					5
ショックレス形	T-S-DSG-03-3C※-D24※-50	120	25	16	120	5
	T-S-DSG-03-2B2-D24※-50					3.6

★最大流量とは弁の作動（切換）に異常をきたさない限界流量をいいます。

最大流量はスプール形式、使用条件などにより異なりますが、標準 DSG-01/03 と同じですので詳細については、該当する標準モデル表をご参照ください。

標準DSG-01/03モデル表掲載ページ

大きさの呼び	機 種 ・ モデル番号	標準モデル表掲載ページ
01	汎 用 形：DSG-01-※※※-D※-70	298
	ショックレス形：S-DSG-01-※※※-D※-70	299
03	汎 用 形：DSG-03-※※※-D※-50	313
	ショックレス形：S-DSG-03-※※※-D※-50	314

信号電源電圧（外部信号方式の場合）

大きさの呼び	信号電源電圧	信号線に流れる電流
01	DC20～65V ^{★1}	約 10 mA 一定 ^{★2}
03		

★1. DC5～20Vの範囲でご使用の場合は別途ご相談ください。

★2. 電圧が上昇しても電流は増加しませんので抵抗等により電流制限をする必要はありません。