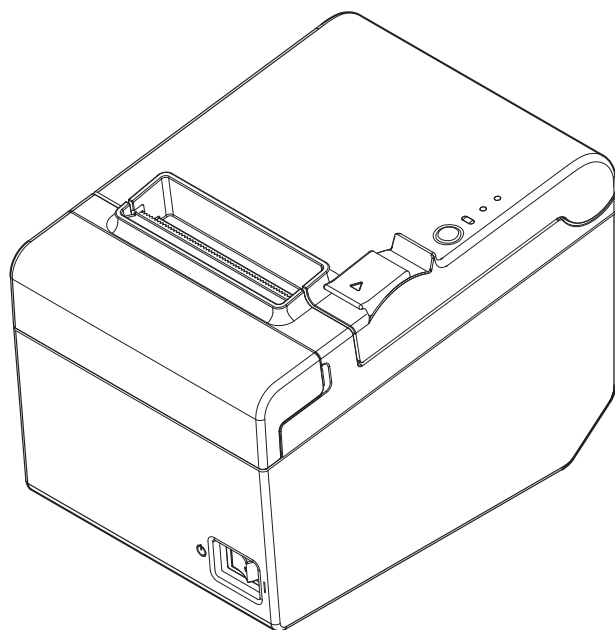


TM-T20II

詳細取扱説明書



製品概要

製品の特長および概要について説明します。

セットアップ

製品および周辺機器の設置・設定作業について説明します。

アプリケーション開発情報

本プリンターの制御方法と、アプリケーションを開発する際に必要な情報について説明します。

製品の取り扱い

製品の基本的な取り扱い方法について説明します。

付録

製品仕様、インターフェイス仕様、ソフトウェア設定モードの設定条件、文字コード表について説明します。

ご注意

- 本書の内容の一部または全部を無断で転載、複写、複製、改ざんすることは固くお断りします。
- 本書の内容については、予告なしに変更することがあります。最新の情報はお問い合わせください。
- 本書の内容については、万全を期して作成いたしました。万が一不審な点や誤り、記載もれなど、お気づきの点がありましたらご連絡ください。
- 運用した結果の影響については、上項にかかわらず責任を負いかねますのでご了承ください。
- 本製品がお客様により不適切に使用されたり、本書の内容に従わずに取り扱われたり、またはエプソンおよびエプソン指定の者以外の第三者により修理・変更されたことなどに起因して生じた損害などにつきましては、責任を負いかねますのでご了承ください。
- エプソン純正品およびエプソン品質認定品以外のオプションまたは消耗品を装着してトラブルが発生した場合には、責任を負いかねますのでご了承ください。

商標について

EPSON、EXCEED YOUR VISION および ESC/POS はセイコーエプソン株式会社の登録商標です。

Android は、Google Inc. の商標または登録商標です。

Bluetooth[®] のワードマークおよびロゴは、Bluetooth SIG, Inc. が所有する登録商標であり、セイコーエプソン株式会社はこれらのマークをライセンスに基づいて使用しています。

IOS は、米国およびその他の国における Cisco 社の商標または登録商標であり、ライセンスに基づき使用されています。

Microsoft および Windows は米国 Microsoft Corporation の米国、日本およびその他の国における登録商標です。

その他の製品名および会社名は、各社の商標または登録商標です。

ESC/POS[®] コマンドシステム





エプソンは、独自の POS プリンターコマンドシステム、ESC/POS により、業界のイニシアチブをとってきました。ESC/POS は特許取得済みのものを含む数多くの独自のコマンドを持ち、高い拡張性で多才な POS システムの構築を実現します。ほとんどのエプソン POS プリンターとディスプレイに互換性を持つほか、この独自の制御システムにはフレキシビリティもあるため、将来アップグレードが行いやすくなります。その機能と利便性は世界中で評価されています。

© Seiko Epson Corporation 2013-2015. All rights reserved.


安全のために

記号の意味

本書では以下の記号が使われています。それぞれの記号の意味をよく理解してから製品を取り扱ってください。

| | |
|---------------------------------------------------------------------------------------------|--------------------------------------------------------------------------------------------------------------------------------------------------------------|
|  警告 | この表示を無視して、誤った取り扱いをすると、人が死亡または重傷を負う可能性が想定される内容を示しています。 |
|  注意 | この表示を無視して、誤った取り扱いをすると、次のような被害が想定される内容を示しています。 <ul style="list-style-type: none">• 人が傷害を負う可能性• 物的損害を起こす可能性• データなどの情報損失を起こす可能性 |
|  注意 | ご使用上、必ずお守りいただきたいことを記載しています。この表示を無視して誤った取り扱いをすると、製品の故障や動作不良の原因になる可能性があります。 |
|  参考 | 補足説明や知っておいていただきたいことを記載しています。 |

警告事項

| | |
|-----------------------------------------------------------------------------------------------|-------------------------------------------------------------------------------------------------------------------------------------------------------------------------------------------------------------------------------------------------------------------------------------------------------------------------------------------------------------------------------------------------------------------------------------------------------------------------------------------------------------------------------------------------------------------------------------------------------------------------------------------------------------------------------------------------------------------------------------------------------------------------------------------------------------------------------------|
|  警告 | <ul style="list-style-type: none">• 感電の危険を避けるため、雷が発生している間は、本製品の設置およびケーブル類の取り付け作業を行わないでください。• ぬれた手で電源プラグを抜き差ししないでください。感電のおそれがあります。• 電源コードの取り扱いには注意してください。誤った取り扱いをすると火災・感電のおそれがあります。<ul style="list-style-type: none">* 電源コードを加工しない。* 電源コードの上に重いものを乗せない。* 無理に曲げたり、ねじったり、引っ張ったりしない。* 熱器具の近くに配線しない。* 電源プラグはホコリなどの異物が付着したまま差し込まない。* 電源プラグは刃の根元まで確実に差し込む。• 必ず指定されている電源をお使いください。他の電源を使うと、火災のおそれがあります。• 電源コードのたこ足配線はしないでください。火災のおそれがあります。電源は家庭用電源コンセント（交流 100 ボルト）から直接取ってください。• 煙が出たり、変な臭いや音がするなど異常状態のまま使用しないでください。そのまま使用すると、火災の原因となります。すぐに電源ケーブルを抜いて、販売店またはサービスセンターにご相談ください。• お客様による修理は危険ですから絶対におやめください。• 分解や改造はしないでください。けがや火災・感電のおそれがあります。• 本製品の内部に異物を入れたり、落としたりしないでください。火災・感電のおそれがあります。 |
|-----------------------------------------------------------------------------------------------|-------------------------------------------------------------------------------------------------------------------------------------------------------------------------------------------------------------------------------------------------------------------------------------------------------------------------------------------------------------------------------------------------------------------------------------------------------------------------------------------------------------------------------------------------------------------------------------------------------------------------------------------------------------------------------------------------------------------------------------------------------------------------------------------------------------------------------------|



警告

- 万一、水などの液体が内部に入った場合は、電源ケーブルを抜き、販売店またはサービスセンターにご相談ください。
そのまま使用すると、火災・感電の原因となります。
- 本製品の内部や周囲で可燃性ガスのスプレーを使用しないでください。
ガスが滞留して引火による火災などの原因となるおそれがあります。

注意事項



注意

- 本書で指示した以外の機器を接続しないでください。
故障・火災等を起こすおそれがあります。
- 不安定な場所（ぐらついた台の上や傾いた場所など）に置かないでください。
落ちたり、倒れたりして、けがをするおそれがあります。
- 湿気やホコリの多い場所に置かないでください。
故障や火災・感電のおそれがあります。
- 本製品の上に乗ったり、重いものを置いたりしないでください。
倒れたり、壊れたりしてけがをするおそれがあります。
- マニュアルカッターに手や指を強く押し付けないように注意してください。けがをするおそれがあります。
 - * 印刷された用紙を取り出すとき
 - * ロール紙交換時 など
- 不用意にロール紙カバーを開けると、オートカッターの固定刃に手指などが接触し、けがをするおそれがあります。
- 本製品を長期間で使用にならないときは、安全のため必ず電源プラグをコンセントから抜いてください。

使用制限

本製品を航空機・列車・船舶・自動車などの運行に直接関わる装置・防災防犯装置・各種安全装置など機能・精度などにおいて高い信頼性・安全性が必要とされる用途に使用される場合は、これらのシステム全体の信頼性および安全維持のためにフェールセーフ設計や冗長設計の措置を講じるなど、システム全体の安全設計にご配慮いただいた上で弊社製品をご使用いただくようお願いいたします。

本製品は、航空宇宙機器、幹線通信機器、原子力制御機器、医療機器など、きわめて高い信頼性・安全性が必要とされる用途への使用を意図しておりませんので、これらの用途には本製品の適合性をお客様において十分ご確認のうえ、ご判断ください。

電波障害自主規制について

この装置は、クラス A 情報技術装置です。この装置を家庭環境で使用すると電波妨害を引き起こすことがあります。この場合には使用者は適切な対策を講ずるよう要求されることがあります。

VCCI-A

本書について

本書の目的

本書は、POS システムの開発、設計、設置、またはプリンターアプリケーションの開発、設計に必要な情報を開発技術者に提供することを、その目的としています。

本書の構成

本書は次のように構成されています。

| | |
|-------|------------------------------------------------------|
| 第 1 章 | 製品概要 |
| 第 2 章 | セットアップ |
| 第 3 章 | アプリケーション開発情報 |
| 第 4 章 | 製品の取り扱い |
| 付録 | インターフェイス仕様 文字コード表 |



もくじ

| | |
|----------------------|---|
| ■ 安全のために | 3 |
| 記号の意味 | 3 |
| 警告事項 | 3 |
| 注意事項 | 4 |
| ■ 使用制限 | 4 |
| ■ 電波障害自主規制について | 4 |
| ■ 本書について | 5 |
| 本書の目的 | 5 |
| 本書の構成 | 5 |
| ■ もくじ | 7 |

製品概要..... 9

| | |
|--------------------------|----|
| ■ 特長 | 9 |
| ■ 製品構成 | 10 |
| インターフェイス | 10 |
| カラー | 10 |
| アクセサリ | 10 |
| ■ 各部の名称と働き | 11 |
| パワースイッチ | 11 |
| パワースイッチカバー | 11 |
| コントロールパネル | 12 |
| コネクタ | 13 |
| オフライン | 14 |
| ■ エラーステータス | 15 |
| 自動復帰エラー | 15 |
| 復帰可能エラー | 15 |
| 復帰不可能エラー | 16 |
| ■ NV メモリー | 17 |
| NV グラフィックメモリー | 17 |
| ユーザー NV メモリー | 17 |
| メモリースイッチ | 17 |
| R/E (レシートエンハンスメント) | 17 |
| ユーザー定義ページ | 18 |
| メンテナンスカウンター | 18 |

セットアップ..... 19

| | |
|-------------------|----|
| ■ セットアップの流れ | 19 |
| ■ プリンターの設置 | 20 |
| 縦置きの場合 | 21 |
| 壁掛け設置の場合 | 22 |

| | |
|---------------------------------------|----|
| ■ 紙幅の変更 | 24 |
| ■ 電源の接続 | 25 |
| AC ケーブルの接続方法 | 25 |
| ■ ホストコンピューターとの接続 | 26 |
| Bluetooth インターフェイスの場合 | 26 |
| LAN インターフェイスの場合 | 26 |
| ■ メモリースイッチ / レシートエンハンスメントの設定 | 27 |
| 機能 | 28 |
| ■ プザーユニット (オプション) の接続 | 36 |
| 接続方法 | 36 |
| ■ キャッシュドローアの接続 | 38 |
| キャッシュドローアの要求仕様 | 38 |
| ドローアキックケーブルの接続方法 | 39 |

アプリケーション開発情報.... 41

| | |
|-------------------------------------|----|
| ■ プリンターの制御方法 | 41 |
| ESC/POS | 41 |
| ■ ソフトウェアとマニュアル | 42 |
| 開発キット | 42 |
| ドライバー | 43 |
| ユーティリティ | 43 |
| ■ 設定 / 確認モード | 44 |
| セルフテストモード | 44 |
| NV グラフィックス情報印字モード | 45 |
| R/E (レシートエンハンスメント) 情報印字モード | 46 |
| ソフトウェア設定モード | 47 |
| 16 進ダンプモード | 49 |

製品の取り扱い..... 51

| | |
|----------------------------------|----|
| ■ ロール紙のセットと交換 | 51 |
| ■ ロール紙が詰まったときは | 53 |
| ■ プリンターのお手入れ | 55 |
| 外装面のお手入れ | 55 |
| サーマルヘッド / プラテンローラーのお手入れ | 55 |

| | |
|----------------|----|
| ■ 輸送時の処置 | 56 |
|----------------|----|

付録 57

| | |
|--------------|----|
| ■ 製品仕様 | 57 |
|--------------|----|

| | |
|--------------------|----|
| 印字仕様 | 58 |
| 文字仕様 | 59 |
| 用紙仕様 | 60 |
| 印字領域 | 61 |
| 印字位置とカッターの位置 | 62 |
| 電気的仕様 | 62 |
| 環境仕様 | 63 |
| 外形寸法図 | 64 |

| | |
|--------------------|----|
| ■ インターフェイス仕様 | 65 |
|--------------------|----|

| | |
|--------------------------|----|
| Bluetooth インターフェイス | 65 |
| LAN インターフェイス | 66 |

| | |
|------------------------|----|
| ■ ソフトウェア設定モードの設定条件 ... | 67 |
|------------------------|----|

| | |
|----------------|----|
| ■ 文字コード表 | 70 |
|----------------|----|

| | |
|-------------------------------------|-----|
| 全ページ共通 | 70 |
| ページ0 | |
| (PC437: USA, Standard Europe) | 71 |
| ページ 1 (カタカナ) | 72 |
| ページ 2 (PC850: Multilingual) | 73 |
| ページ 3 (PC860: Portuguese) | 74 |
| ページ 4 (PC863: Canadian-French) ... | 75 |
| ページ 5 (PC865: Nordic) | 76 |
| ページ 11 (PC851: Greek) | 77 |
| ページ 12 (PC853: Turkish) | 78 |
| ページ 13 (PC857: Turkish) | 79 |
| ページ 14 (PC737: Greek) | 80 |
| ページ 15 (ISO8859-7: Greek) | 81 |
| ページ 16 (WPC1252) | 82 |
| ページ 17 (PC866: Cyrillic #2) | 83 |
| ページ 18 (PC852: Latin 2) | 84 |
| ページ 19 (PC858: Euro) | 85 |
| ページ 20 (KU42: Thai) | 86 |
| ページ 21 (TIS11: Thai) | 87 |
| ページ 26 (TIS18: Thai) | 88 |
| ページ 30 (TCVN-3: Vietnamese) | 89 |
| ページ 31 (TCVN-3: Vietnamese) | 90 |
| ページ 32 (PC720: Arabic) | 91 |
| ページ 33 (WPC775: Baltic Rim) | 92 |
| ページ 34 (PC855: Cyrillic) | 93 |
| ページ 35 (PC861: Icelandic) | 94 |
| ページ 36 (PC862: Hebrew) | 95 |
| ページ 37 (PC864: Arabic) | 96 |
| ページ 38 (PC869: Greek) | 97 |
| ページ 39 (ISO8859-2: Latin 2) | 98 |
| ページ 40 (ISO8859-15: Latin 9) | 99 |
| ページ 41 (PC1098: Farsi) | 100 |

| | |
|------------------------------------|-----|
| ページ 42 (PC1118: Lithuanian) | 101 |
| ページ 43 (PC1119: Lithuanian) | 102 |
| ページ 44 (PC1125: Ukrainian) | 103 |
| ページ 45 (WPC1250: Latin 2) | 104 |
| ページ 46 (WPC1251: Cyrillic) | 105 |
| ページ 47 (WPC1253: Greek) | 106 |
| ページ 48 (WPC1254: Turkish) | 107 |
| ページ 49 (WPC1255: Hebrew) | 108 |
| ページ 50 (WPC1256: Arabic) | 109 |
| ページ 51 (WPC1257: Baltic Rim) | 110 |
| ページ 52 (WPC1258: Vietnamese) | 111 |
| ページ 53 (KZ1048: Kazakhstan) | 112 |
| ページ 255 (ユーザー定義ページ) | 113 |
| 国際文字セット | 114 |
| 日本語フォント | 115 |

製品概要

本章では、製品の特長および概要について説明しています。

特長

印字

- 高速レシート印字が可能（最大印字速度 200 mm/s）
- ロール紙幅の 80 mm から 58 mm への切り替えが可能
- 用紙節約機能搭載

使い勝手

- ロール紙を投げ込むだけの簡単な用紙セット

ソフトウェア

- ESC/POS® に準拠した制御コマンド採用による高い汎用性
- 各種バーコード、GS-1 DataBar、2 次元シンボル（PDF417、QR コード、MaxiCode、Composite Symbology）の印字が可能
- メンテナンスカウンター機能搭載
- 豊富な言語対応（コードページ、ユーティリティ）

環境

国際エネルギースタープログラムに適合

その他

- 横置き、縦置き、壁掛け設置が可能
- オプションとしてブザーユニットを装着可能

製品構成

インターフェイス

- Bluetooth® インターフェイス
- LAN インターフェイス (100BASE-TX/10BASE-T)

カラー

- ECW (クールホワイト)
- EDG (ダークグレー)

アクセサリ

付属品

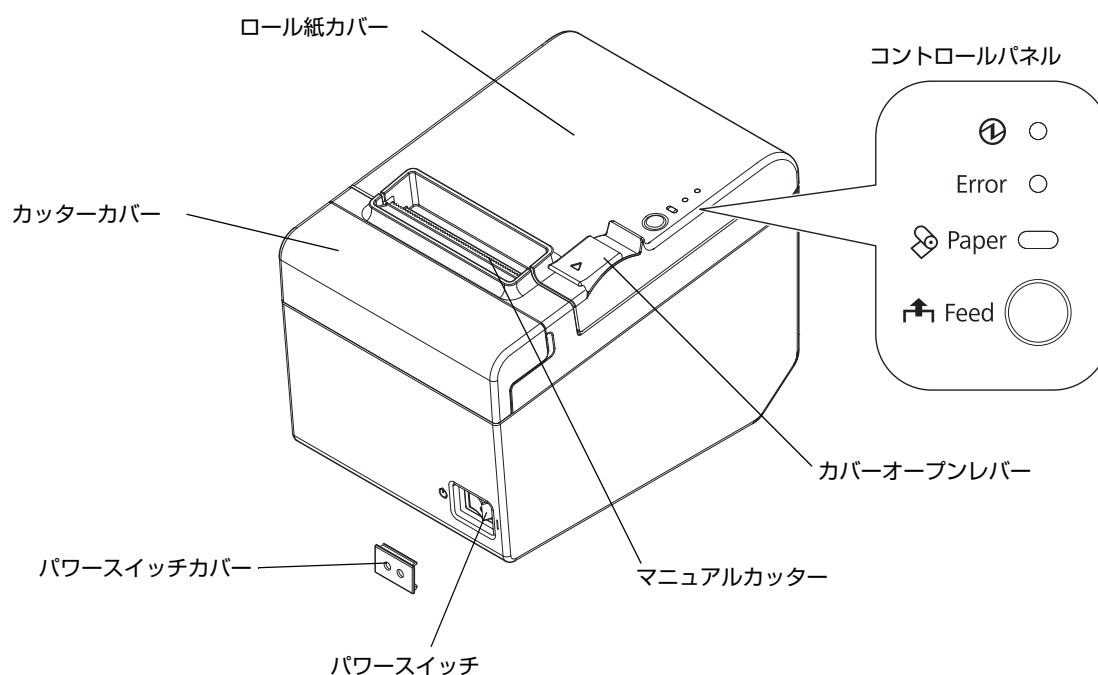
- ロール紙 (動作確認用)
- パワースイッチカバー
- パワースイッチ防水カバー
- 壁掛け金具
- 壁掛け金具取り付け用ネジ
- 縦置き用ゴム足
- 縦置き用コントロールパネルラベル
- 紙幅 58 mm 用ロール紙ガイド
- AC アダプター
- AC ケーブル
- 簡易マニュアル*
- 保証書

*: 仕様によりマニュアル名や体裁は異なります。

オプション

- プリンター固定用テープ (型番: DF-10)
- プザーユニット (型番: OT-BZ20)

各部の名称と働き



パワースイッチ

電源のオン/オフを行います。(⏻ : OFF/ | : ON)

参考

プリンターの電源を切る場合は、電源オフ処理の実行コマンドをプリンターに送ってから電源を切ることを推奨します。それにより、最新のメンテナンスカウンター値が保存されます。(メンテナンスカウンター値は、通常 2 分ごとに保存されます。) コマンドについては、ESC/POS アプリケーションプログラミングガイドを参照してください。

パワースイッチカバー

付属のパワースイッチカバーをパワースイッチに取り付けると、パワースイッチの誤操作を防止できます。パワースイッチカバーにある穴に先の細いものを差し込んで、パワースイッチのオンまたはオフを行うことができます。

また、付属のパワースイッチ防水カバーも使用できます。



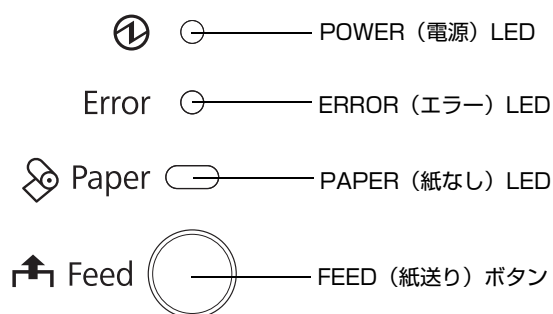
警告

パワースイッチカバーを装着した状態で故障が発生したときは、すぐに電源コードを抜いてください。そのまま使用すると、火災の原因となります。

注意

プリンターを湿度の高い場所や水がかかる場所で使用する場合は、パワースイッチ防水カバーを使用してください。漏電すると、感電のおそれがあります。

コントロールパネル



参考

縦置き / 壁掛け設置で使用する場合は、付属の縦置き用コントロールパネルラベルを貼付してください。縦置き用コントロールパネルは、通常用と上下方向が逆です。

LED

POWER(電源)LED(緑)

- 電源が入っているときは、点灯します。
- 電源が切れているときは、消灯します。

ERROR(エラー)LED(橙)

プリンターが印字できない状態（オフライン中）のとき、点灯または点滅します。

- 電源オン直後、またはリセット直後（オフライン状態）に点灯します。しばらくした後に自動的に消灯し、印字可能な状態となります。
- ロール紙の終わりを検出し、印字が停止したとき（オフライン状態）に点灯します。この場合は、新しいロール紙に交換してください。
- エラー発生中は点滅します。（点滅パターンについては、[15 ページ「エラーステータス」](#)を参照してください。）
- 通常時（オンライン中）は、消灯します。

PAPER(紙なし)LED(橙)

- ロール紙がなくなったときは、点灯します。
- ロール紙が十分に残っているときは、消灯します。
- セルフテスト継続待ち、またはマクロ実行待ちのときは、点滅します。

FEED(紙送り)ボタン

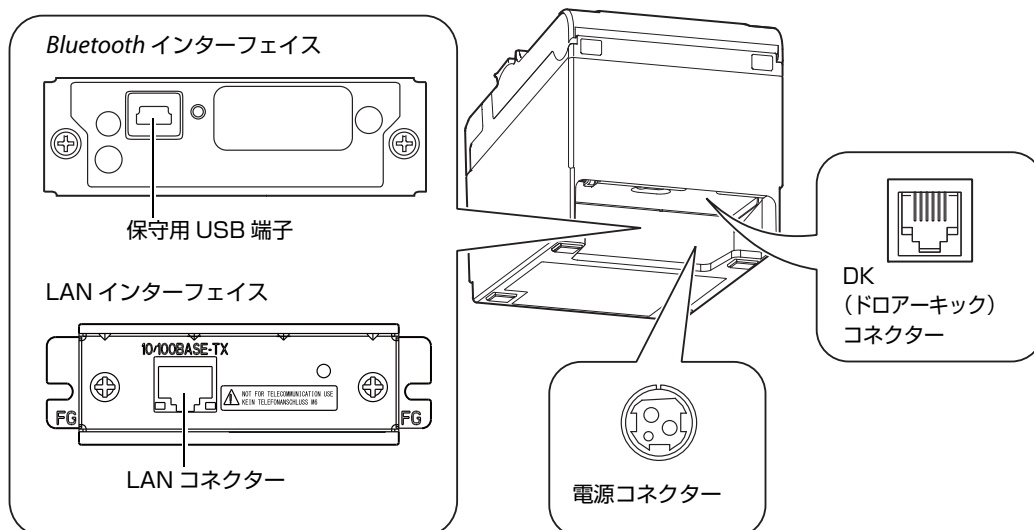
このボタンを 1 回押すと、ロール紙が 1 行分送り出されます。押し続けると、連続的に紙が送られます。

参考

FEED（紙送り）ボタンはコマンドによって有効 / 無効を選択することができます。無効に設定すると、FEED（紙送り）ボタンは機能しません。コマンドについては、ESC/POS アプリケーションプログラミングガイドを参照してください。

コネクター

ケーブルはすべて、プリンター背面のコネクターに接続します。



- ドローアキックコネクター
キャッシュドローアまたはオプションのブザーユニットを接続します。
[38 ページ「キャッシュドローアの接続」](#)、[36 ページ「ブザーユニット \(オプション\) の接続」](#)
- 電源コネクター
AC ケーブルを接続します。
[25 ページ「電源の接続」](#)
- 保守用 USB 端子
Bluetooth インターフェイスモデルの保守用 USB 端子は、保守用途でのみ使用できます。印刷や *Bluetooth* のセットアップには使用できません。

注意

通常使用時は保守用 USB 端子に USB ケーブルを接続しないでください。

- LAN コネクター
LAN コネクターには、LAN ケーブル (RJ45 プラグ) を接続することができます。
10BASE-T、100BASE-TX イーサネット、全二重、半二重 (オートネゴシエーション機能、マニュアル設定)
TCP/IP プロトコルに対応 (LP、LPR、ソケット通信)

注意

LAN コネクターには、カスタマーディスプレイケーブル、ドローアキックケーブルおよび一般公衆回線ケーブルを差し込まないでください。

オフライン

次のような状態では、プリンターは自動的にオフラインになります。



- 電源投入直後の状態
- セルフテスト実行時
- FEED ボタンを使用しての紙送り実行時
- ロール紙カバーオープン時
- 紙なしで印字停止したとき（ロール紙エンド検出器の紙なし検出時）
- マクロ実行待ち状態
- エラー発生時

エラーステータス

エラーには、自動復帰エラー、復帰可能エラー、復帰不可能エラーの 3 種類があります。

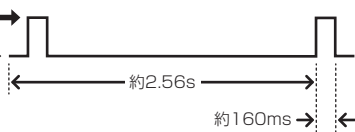
自動復帰エラー

自動復帰エラーが発生すると印字できません。下記のような方法で通常の状態に復帰できます。

| エラー名 | エラーの内容 | エラー LED 点滅パターン | 復帰条件 |
|--------------------|-------------------------------|-----------------------------------------------------------------------------------------------------------------------|--------------------------|
| ロール紙カバー オープンエラー | 印字中にロール紙カ バーが開いた。 | LED オン → LED オフ →  約160ms → ← | ロール紙カバーを閉じる ことにより自動復帰 |
| ヘッドの高温 エラー | ヘッド駆動条件から 外れた高温度を検出 した。 | LED オン → LED オフ →  約160ms → ← | ヘッドの温度が低下する ことにより自動復帰 |

復帰可能エラー

復帰可能エラーが発生すると印字できません。エラー要因を取り除いた後、電源再投入またはエラー復帰コマンドにより、通常の状態に復帰できます。

| エラー名 | エラーの内容 | エラー LED 点滅パターン | 復帰条件 |
|----------------|----------------------|-----------------------------------------------------------------------------------------------------------------------------------|------------------------------------------------------------------------|
| オートカッター エラー | オートカッターに異 常が発生した。 | LED オン → LED オフ →  約2.56s 約160ms → ← | 紙詰まり / 異物混入を除 去し、ロール紙カバーを 閉めた状態で、エラー復 帰コマンド,または電源再 投入により復帰 |

注意

エラー復帰コマンドは、復帰可能エラー（自動復帰エラーを除く）発生時のみ有効です。

復帰不可能エラー

復帰不可能エラーが発生すると印字できません。電源を入れ直しても同じエラーが発生する場合は、故障の可能性あります。販売店またはサービスセンターにご相談ください。



注意

復帰不可能エラーが発生した場合は、すぐに電源をオフしてください。

| エラー名 | エラーの内容 | エラー LED 点滅パターン |
|---------------|----------------------|-----------------------------------------------------------------|
| メモリーの R/W エラー | リードライトチェック後、正常に動作しない | <p>LED オン →</p> <p>LED オフ →</p> <p>約160ms → ←</p> |
| 高電圧エラー | 電源電圧が高い | <p>LED オン →</p> <p>LED オフ →</p> <p>約160ms → ←</p> |
| 低電圧エラー | 電源電圧が低い | <p>LED オン →</p> <p>LED オフ →</p> <p>約160ms → ←</p> |
| CPU 実行エラー | CPU が不正なアドレスを実行している | <p>LED オン →</p> <p>LED オフ →</p> <p>約160ms → ←</p> |
| 内部回路接続エラー | 内部回路の接続が正常でない | <p>LED オン →</p> <p>LED オフ →</p> <p>約2.56s</p> <p>約160ms → ←</p> |

NV メモリー

本プリンターには NV メモリー (Nonvolatile Memory: 不揮発性メモリー) が搭載されており、NV メモリーに保存されたデータは、電源をオフにしても保持されます。ユーザーが使用できる NV メモリーには以下のメモリー領域があります。

- NV グラフィックメモリー
- ユーザー NV メモリー
- メモリースイッチ
- R/E (レシートエンハンスメント)
- ユーザー定義ページ
- メンテナンスカウンター

注意

NV メモリーへの書き込み回数は、目安として 1 日 10 回以下になるようにアプリケーションを作成してください。

NV グラフィックメモリー

レシートに印字するお店のロゴなどのグラフィックスを複数登録できます。グラフィックスを登録するには、TM-T20II Utility を使用してください。登録したグラフィックスは、TM-T20II Utility、または NV グラフィックス情報印字モードで確認することができます。

参考

- TM-T20II Utility の詳細は、TM-T20II Utility ユーザーズマニュアルを参照してください。
- NV グラフィックス情報印字モードの詳細は、[45 ページ「NV グラフィックス情報印字モード」](#)を参照してください。

ユーザー NV メモリー

プリンターのカスタム設定やメンテナンス情報といった情報をテキストデータで保存し、必要なときに読むことができます。

書き込み、読み出しには、ESC/POS コマンドを使用してください。

参考

コマンドについては、ESC/POS アプリケーションプログラミングガイドを参照してください。

メモリースイッチ

プリンターのさまざまな設定を行うことができます。

メモリースイッチの詳細は、[27 ページ「メモリースイッチ / レシートエンハンスメントの設定」](#)を参照してください。

R/E(レシートエンハンスメント)

お店のロゴなどをレシートの始めと終わりに自動的に印字するように設定することができます。

R/E (レシートエンハンスメント) の詳細は、[27 ページ「メモリースイッチ / レシートエンハンスメントの設定」](#)を参照してください。

ユーザー定義ページ

プリンターに登録されていない文字を、ユーザー定義ページ（文字コード表：ページ 255）に登録することによって印字できるようになります。

メンテナンスカウンター

プリンター稼動開始からの印字行数、オートカッター動作回数、製品稼動時間などをメンテナンスカウンター情報として自動的にプリンターのメモリーに記録する機能です。ESC/POS コマンドを使って、カウンター情報を読み出すことができます。カウンター情報を参考にし、定期点検や部品交換などに活用することができます。

参考

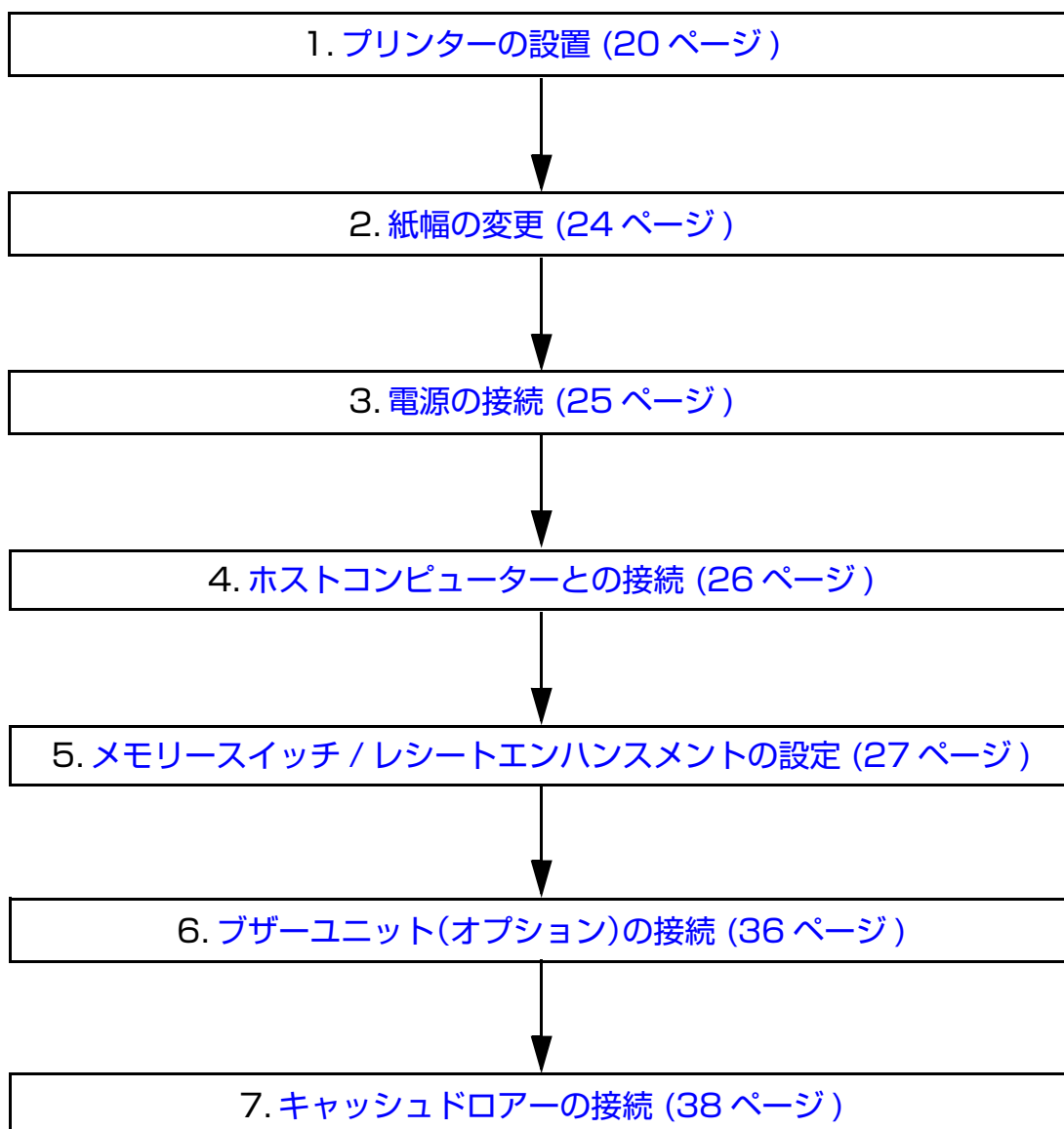
ヘッド走行距離、オートカッター動作回数は、セルフテスト（[44 ページ「セルフテストモード」](#)参照）、または TM-T20II Utility で確認することができます。

セットアップ

本章では、製品を使用する前に必要な、製品および周辺機器の設置・設定作業について説明しています。

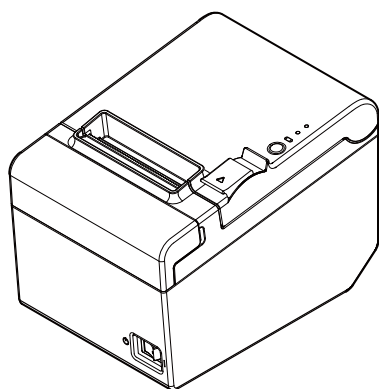
セットアップの流れ

本章は、本製品および周辺機器のセットアップの流れに沿って、次のような構成となっています。

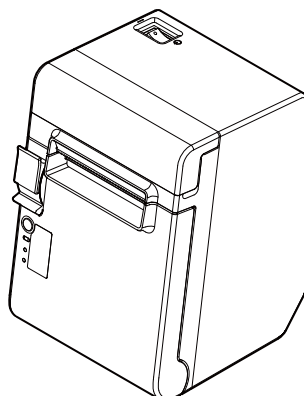


プリンターの設置

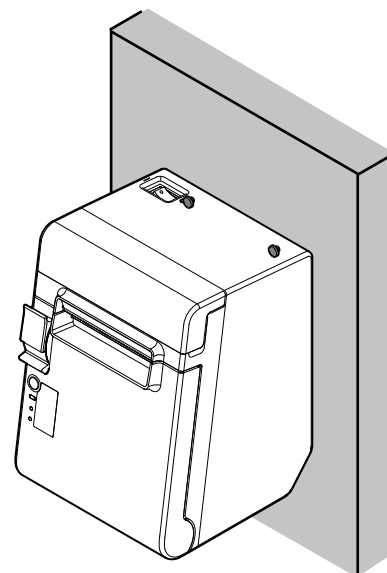
本プリンターは、通常の横置き（紙出口が上面）のほか、縦置き（紙出口が前面）することができます。また、付属の壁掛け金具を併用すると、壁に掛けて設置することもできます。



横置き



縦置き



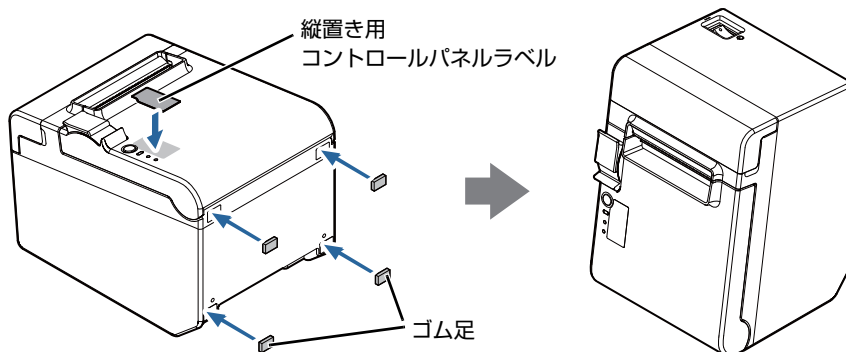
壁掛け

注意

- 用紙カットやドロアー使用時の振動でプリンターが移動しないように対策を講じてください。プリンター固定用テープ（型番：DF-10）がオプションで用意されています。
- ホコリや塵の多い場所には設置しないでください。
- 操作時に強い衝撃をプリンターに与えないでください。印字不良を起こす可能性があります。
- 設置時に、プリンター底面にコードや異物などを挟み込まないように注意してください。

縦置きの場合

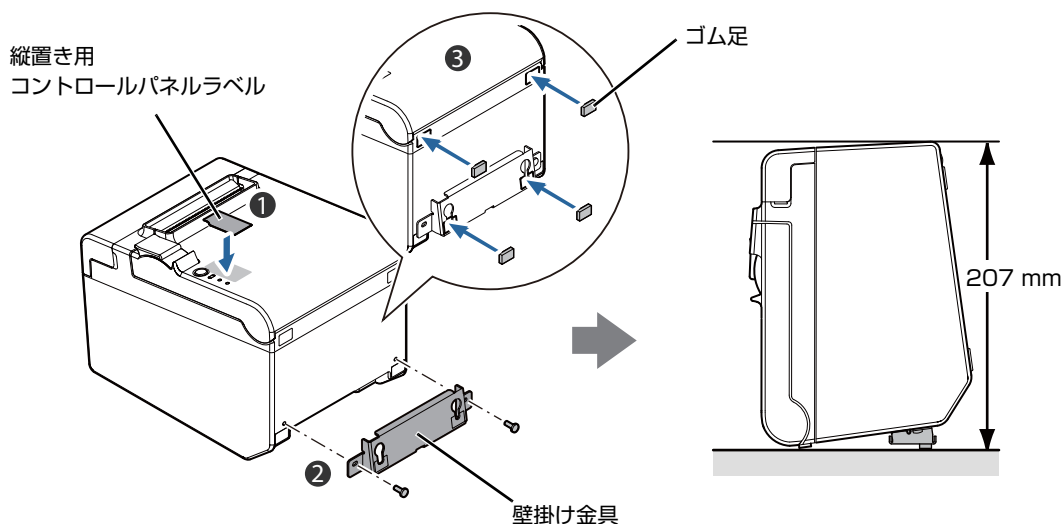
プリンターを縦置きで使用する場合は、付属の縦置き用コントロールパネルラベルをロール紙カバーに貼り、4つのゴム足をプリンター底面の長方形のくぼみに貼り付けます。



垂直設置

付属の壁掛け金具を使用して、ロール紙カバーが設置面に対して垂直になるように設置することもできます。

- 1 ロール紙カバーに縦置き用コントロールパネルラベルを貼ります。
- 2 壁掛け金具をプリンター底面に取り付け、2本のネジで固定します。
- 3 2つのゴム足をプリンター底面の長方形のくぼみに、残りの2つのゴム足を壁掛け金具の枠線内に貼り付けます。
- 4 壁掛け金具が下になるようにプリンターを設置します。



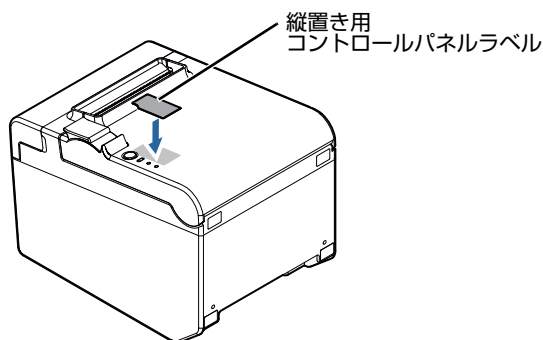
壁掛け設置の場合

プリンターを壁に掛けて使用する場合は、次の手順に従ってください。

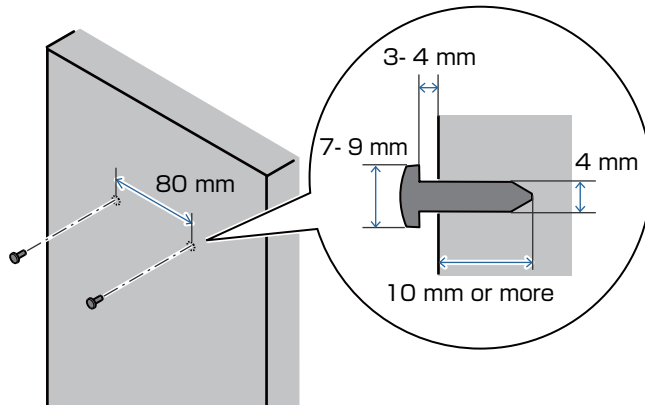
注意

- プリンターを確実に固定するため、木、コンクリート、または金属の壁に取り付けてください。取り付けの壁の厚さは 10 mm 以上を推奨します。
- 壁に取り付けるネジは、金属製のものを使用してください。
- 壁に取り付けるネジは、150N (15.3kgf) 以上の引き抜き強度が必要です。

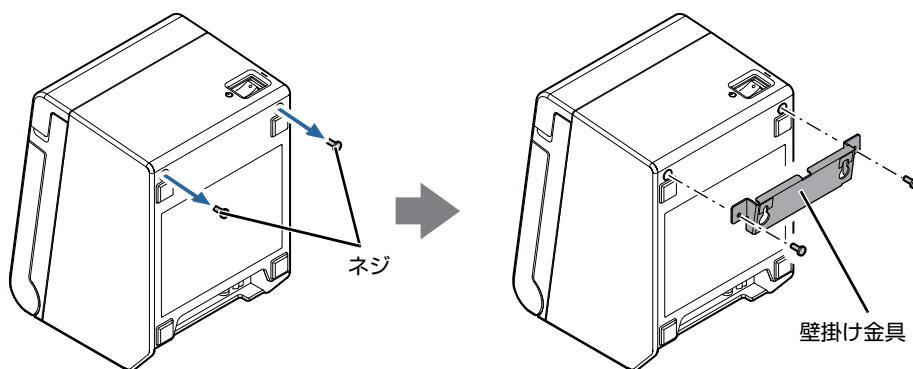
1 付属の縦置き用コントロールパネルラベルをロール紙カバーに貼り付けます。



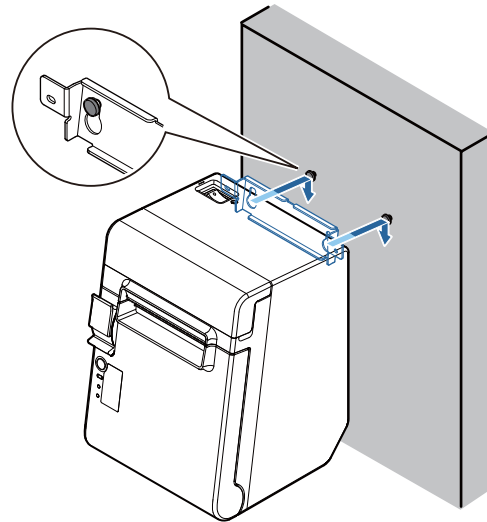
2 壁に 2 本のネジ (ネジ部径 4 mm、頭部径 7 ~ 9 mm) を 80 mm 間隔で取り付けます。壁に入っている部分のネジの長さが 10 mm 以上、壁から出ている部分のネジの長さが 3 ~ 4 mm になるようにネジを打ちつけてください。



3 プリンターに付いている 2 本のネジを取り外し、取り外したネジで壁掛け金具を取り付けます。



- 4 壁掛け金具の穴を、壁に取り付けたネジに合わせ、しっかりと引っ掛けます。



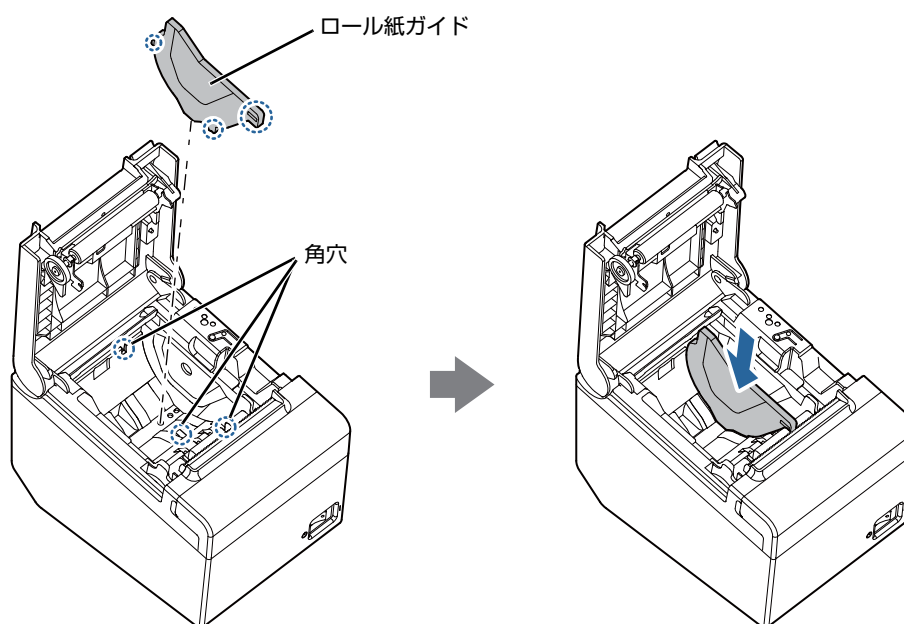
紙幅の変更

付属の 58 mm 紙幅用ロール紙ガイドを取り付けると、使用するロール紙の紙幅を 80 mm から 58 mm に変更することができます。紙幅を変更する場合は、以下の手順に従ってください。

注意

プリントヘッドの一部が直接プラテンに接触することで摩耗している可能性があるため、紙幅を 58 mm に変更して使用した後は、80 mm に戻して使用することはできません。

- 1 ロール紙カバーを開けます。
- 2 ロール紙ガイドの 3 箇所の突起をプリンターの角穴に合わせ、押し込みます。



- 3 メモリスイッチで紙幅の設定を行います。
メモリスイッチの詳細は、[27 ページ「メモリスイッチ / レシートエンハンスメントの設定」](#)を参照してください。

電源の接続



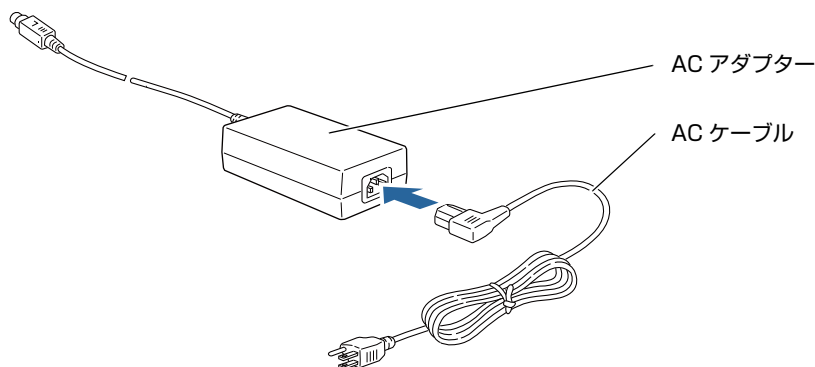
警告

- プリンターの定格電圧と壁のコンセントの電圧が適合しない場合は、AC ケーブルを壁のコンセントに接続しないでください。プリンターが破損することがあります。
- 異常が確認されたときは、すぐにプリンターの電源をオフにし、AC ケーブルを壁のコンセントから外してください。

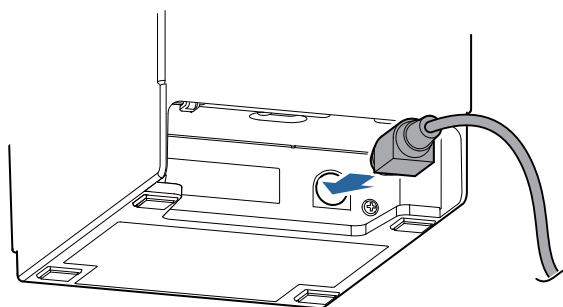
AC ケーブルは、本製品に付属されているものを使用してください。

AC ケーブルの接続方法

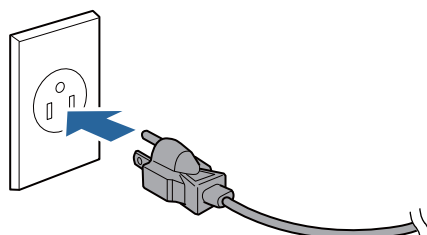
- 1 プリンターの電源がオフであることを確認します。
- 2 AC ケーブルを AC アダプターに接続します。



- 3 AC アダプターの DC ケーブルを電源コネクタに接続します。



- 4 AC ケーブルのプラグをコンセントに接続します。



ホストコンピューターとの接続

Bluetooth インターフェイスの場合

スマートデバイスとの接続

スマートデバイスの *Bluetooth* 接続設定から接続する方法と、Epson TM Utility の「Bluetooth セットアップウィザード」を使用して接続する方法があります。

iOS 搭載機器との接続については、iOS 対応 *Bluetooth*[®] TM プリンター 詳細取扱説明書を参照してください。

Windows PC との接続

EPSON TM *Bluetooth*[®] Connector ユーティリティーを使用することで、簡単に接続できます。ユーティリティーを起動し、検索方法を選択して [デバイス検索] をクリックします。ペアリングしたいプリンターを選び [接続] をクリックします。パスキーを入力する画面が表示されたら、パスキーを入力して [OK] をクリックします。使用するポートをプルダウンリストから選択し、[OK] をクリックします。

[接続完了] 画面が表示されます。

参考

- ペアリング時に表示されるデバイス名は、TM-T20II_xxxxxx (xxxxxx は、製品シリアル No. の下 6 桁) です。
- 工場出荷時、パスキーは "0000" に設定されています。

LAN インターフェイスの場合

以下の 3 つの方法があります。詳細については、UB-E03 詳細取扱説明書を参照してください。

EpsonNet Config によるセットアップ

コンピューターにネットワーク設定ツール EpsonNet Config をインストールして設定する方法です。セットアップできるようにするための事前設定が不要なため、ネットワークに接続された既存のコンピューターを使って簡単にセットアップできます。

EPSON TMNet WebConfig によるセットアップ

Web ブラウザーから UB-E03 に搭載されている Web アプリケーションを開いて設定する方法です。プリンターの IP アドレスを指定して開くため、使用するコンピューターをプリンターと同じネットワークセグメントに設定する必要があります。

TMNet WebConfig では、EpsonNet Config より多くの項目を設定することができます。

arp/ping コマンドによるセットアップ

設定用コンピューターの arp/ping コマンドでプリンターの IP アドレスを設定した後、設定ツールでその他の設定を変更する方法です。

設定用コンピューターはプリンターと同一セグメントになければなりません。また、プリンターの arp+ping IP 設定が Enable のときのみ設定できます。

IP アドレス以外の設定には、EpsonNet Config または TMNet WebConfig を使用します。

メモリスイッチ / レシートエンハンスメントの設定

本プリンターには、ソフトウェアの設定機能としてメモリスイッチ（カスタマイズバリュー）とレシートエンハンスメント（R/E）機能があり、プリンターのさまざまな設定が行えます。

各機能の概要は、次項を参照してください。設定は、下表のいずれかの方法（TM-T20II Utility、ソフトウェア設定モード、ESC/POS コマンド）で行えます。

| 設定項目 \ 設定方法 | | TM-T20II Utility | ソフトウェア設定モード | ESC/POS コマンド |
|-----------------------|----------------------|------------------|-------------|--------------|
| メモリスイッチ カスタマイズバリュー | 受信バッファ容量 | | ✓ | ✓ |
| | BUSY となる条件 | | ✓ | ✓ |
| | データ受信エラー | | ✓ | ✓ |
| | 自動改行 | | ✓ | ✓ |
| | USB 省電力機能* | | ✓ | ✓ |
| | 受信バッファ BUSY の解除条件 | | ✓ | ✓ |
| | ロール紙幅 | ✓ | ✓ | ✓ |
| | 印字濃度 | ✓ | ✓ | ✓ |
| | 印字速度 | ✓ | ✓ | ✓ |
| | 文字コードテーブルの初期値 | ✓ | ✓ | ✓ |
| | 国際文字の初期値 | ✓ | ✓ | ✓ |
| | インターフェイスモードの選択* | ✓ | ✓ | ✓ |
| | 電源容量 | ✓ | ✓ | ✓ |
| | 桁数エミュレーションモード | ✓ | ✓ | ✓ |
| | カバークローズ時の用紙自動カット | ✓ | ✓ | ✓ |
| | 用紙節約 | ✓ | ✓ | ✓ |
| | フォント A の自動置き換え | | ✓ | ✓ |
| | フォント B の自動置き換え | | ✓ | ✓ |
| | オプションプザー | ✓ | ✓ | ✓ |
| | ロゴ登録 180dpi サイズ互換モード | ✓ | ✓ | ✓ |
| シリアルインターフェイスの通信条件* | ✓ | ✓ | ✓ | |
| USB インターフェイスの通信条件* | ✓ | ✓ | ✓ | |
| レシート エンハンスメント | 自動トップロゴ | ✓ (一部機能を除く) | | ✓ |
| | 自動ボトムロゴ | ✓ | | ✓ |
| | 自動トップ / ボトムロゴの拡張設定 | ✓ (一部機能を除く) | | ✓ |

* Bluetooth インターフェイスモデル、LAN インターフェイスモデルでの設定は不要です。

参考

- TM-T20II Utilityの詳細は、TM-T20II Utility ユーザーズマニュアルを参照してください。
- ソフトウェア設定モードについては、[47 ページ「ソフトウェア設定モード」](#)を参照してください。
- コマンドについては、ESC/POS アプリケーションプログラミングガイドを参照してください。

機能

受信バッファ容量

- 4KB（初期設定）
- 45バイト

BUSY となる条件

- 受信バッファフル / オフライン（初期設定）
- 受信バッファフル

注意

- 設定によらず、電源投入時およびセルフテスト実行時は常に BUSY 状態となります。
- 「受信バッファフル」に設定した場合、以下のときは BUSY 状態となりません。
 - * ロール紙カバーオープン時
 - * FEED（紙送り）ボタンで紙送りをした時
 - * 用紙なしのため印字が中止した時
 - * マクロ実行待ちの時
 - * エラーが起きた時

データ受信エラー

- "?" に置換（初期設定）
- 無視

自動改行

- 常時無効（初期設定）
- 常時有効

USB 省電力機能

- 無効
- 有効（初期設定）

注意

USB 省電力機能は、USB インターフェイスの通信条件がベンダークラス定義クラスで、かつ、USB ドライバーが USB の省電力機能をサポートできるシステム構成の場合のみ有効です。

参考

Bluetooth インターフェイスモデル、LAN インターフェイスモデルでの設定は不要です。

受信バッファーBUSYの解除条件

- 残 256 バイトで BUSY 解除（初期設定）
- 残 138 バイトで BUSY 解除

ロール紙幅

- 80 mm（初期設定）
- 58 mm

注意

- 紙幅を 58 mm に変更する場合は、必ず付属の 58 mm 紙幅用仕切り板を取り付けてください。（24 ページ「紙幅の変更」参照）
- プリントヘッドの一部が直接プラテンに接触することで摩耗している可能性があるため、紙幅を 58 mm に変更して使用した後は、80 mm に戻して使用することはできません。

印字濃度

レベル 1～7（85%～115%）から選択可能

初期設定：レベル 4（標準）

良好な印字品質を確保するため、使用する用紙に合わせて下表のように印字濃度を設定することをお勧めします。

| 原紙型番 | 濃度レベル |
|--------------------------------------------------------------------------|-------------|
| TF50KS-EY、TF60KS-E、PD160R、PD190R、P220AGB-1、P35024、AF50KS-E、KT55FA、KT48FA | レベル 4（100%） |
| F5041 | レベル 5（105%） |

注意

印字濃度を高く設定するほど、印字速度は低下しやすくなります。

印字速度

レベル 1～13（遅い～速い）から選択可能

初期設定：レベル 13

参考

印字デューティー、ヘッド温度、データ転送速度などの印字条件によっては、印字速度が自動調整され、間欠印字（印字途中でモーターが時々停止する）による白スジが印刷されることがあります。これを防ぐには、印字速度の設定を低速にしてください。

文字コードテーブルの初期値

43 のコードページ（ユーザー定義ページを含む）から選択
初期設定：ページ 0（PC437: USA, Standard Europe）

参考

文字コード表は、[70 ページ「文字コード表」](#)を参照してください。

国際文字の初期値

18 の国際文字セットから選択
初期設定：アメリカ

参考

国際文字セットは、[114 ページ「国際文字セット」](#)を参照してください。

インターフェイスモードの選択

参考

Bluetooth インターフェイスモデル、LAN インターフェイスモデルでの設定は不要です。

電源容量

レベル 1～3（低い～高い）から選択可能
初期設定：レベル 3

桁数エミュレーションモード

- 標準桁モード（初期設定）
- 42 桁モード

カバークローズ時の用紙自動カット

- カットする（初期設定）
- カットしない

用紙節約

上余白の削減

- 削減しない（初期設定）
- 削減する

下余白の削減

- 削減しない（初期設定）
- 削減する

行間の削減率

- 削減しない（初期設定）
- 25%
- 50%
- 75%

改行の削減率

- 削減しない（初期設定）
- 25%
- 50%
- 75%

バーコード高さの削減率

- 削減しない（初期設定）
- 25%
- 50%
- 75%

フォント A の自動置き換え

- 置き換えなし（初期設定）
- フォント B

参考

桁数エミュレーションモードが標準桁モードの場合のみ機能します。

フォント B の自動置き換え

- 置き換えなし（初期設定）
- フォント A

参考

桁数エミュレーションモードが標準桁モードの場合のみ機能します。

オプションブザー

参考

- オプションブザーの接続方法は、[36 ページ「ブザーユニット \(オプション\) の接続」](#)を参照してください。
- オプションブザーの有効 / 無効設定が「有効」に設定されていると、キャッシュドローアを使用することはできません。キャッシュドローアを使用するときは、必ず「無効」に設定してください。

有効 / 無効設定

- 無効 (初期設定)
- 有効

エラー時鳴動回数

- 鳴らさない
- 1 回のみ
- 鳴り続ける (初期設定)

オートカットコマンド鳴動パターン

パターン A ~ E から選択
初期設定 : パターン A

オートカットコマンド鳴動回数

- 鳴らさない
- 1 回のみ鳴らす (初期設定)

指定パルス発生コマンド 1 鳴動パターン

パターン A ~ E から選択
初期設定 : パターン A

指定パルス発生コマンド 1 鳴動回数

- 鳴らさない
- 1 回のみ鳴らす (初期設定)

指定パルス発生コマンド 2 鳴動パターン

パターン A ~ E から選択
初期設定 : パターン B

指定パルス発生コマンド 2 鳴動回数

- 鳴らさない
- 1 回のみ鳴らす (初期設定)

ロゴ登録 180dpi サイズ互換モード

- 無効（初期設定）
- 有効

参考

本モードを有効にすると、180dpi のプリンター用に作成したロゴを、本プリンターでも同じサイズで同じ位置に印刷することができます。

シリアルインターフェースの通信条件

通信速度

- 2400 bps
- 4800 bps
- 9600 bps
- 19200 bps
- 38400 bps（初期設定）
- 57600 bps
- 115200 bps

[bps : 1 秒間あたりのビット数 (bits per second)]

パリティ

- パリティなし（初期設定）
- 偶数
- 奇数

ハンドシェイク

- DTR/DSR 制御（初期設定）
- XON/XOFF 制御

ビット長

- 7ビット
- 8ビット（初期設定）

参考

Bluetooth インターフェイスモデル、LAN インターフェイスモデルでの設定は不要です。

USB インターフェイスの通信条件

- プリンタークラス（初期設定）
- ベンダー定義クラス

参考

Bluetooth インターフェイスモデル、LAN インターフェイスモデルでの設定は不要です。

自動トップロゴ

参考

TM-T20II ユーティリティでは、トップロゴ印字以降の削除行数の設定は行えません。

キーコード

登録済みロゴのキーコードから選択

位置揃え

- 左揃え
- 中央揃え
- 右揃え

トップロゴ印字以降の削除行数

自動ボトムロゴ

キーコード

登録済みロゴのキーコードから選択

位置揃え

- 左揃え
- 中央揃え
- 右揃え

自動トップロゴ、自動ボトムロゴの拡張設定

参考

TM-T20II ユーティリティでは、下記項目の設定は行えません。

- カット位置までの紙送り時のトップロゴ印字
- 復帰可能エラー中のバッファークリア復帰時のトップロゴ印字
- 紙送りスイッチによる紙送り終了時のトップロゴ印字

カット位置までの紙送り時のトップロゴ印字

- 無効（初期設定）
- 有効

電源投入時のトップロゴ印字

- 無効（初期設定）
- 有効

カバークローズ時のトップロゴ印字

- 無効
- 有効（初期設定）

復帰可能エラー中のバッファークリア復帰時のトップロゴ印字

- 無効
- 有効（初期設定）

紙送りスイッチによる紙送り終了時のトップロゴ印字

- 無効（初期設定）
- 有効

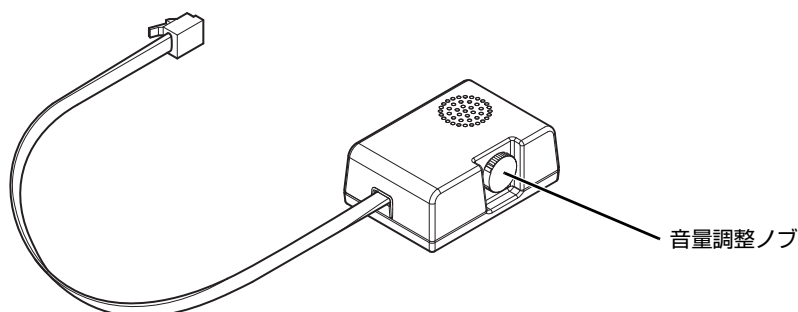
ブザーユニット(オプション)の接続

オプションのブザーユニット(型番:OT-BZ20)をプリンターのドロアーキックコネクタに接続すると、コマンドによって、あるいはエラーが起きたときや用紙の自動カット時など、プリンターが特定の動作をした時にブザーが鳴るように設定することができます。また、ブザーを鳴らす場面に応じて、ブザー音のパターンや回数を異なる設定にできます。

ブザーの有効/無効設定およびブザー音のパターン、回数などの設定は、メモリースイッチで行います。メモリースイッチの詳細は、[27 ページ「メモリースイッチ/レシートエンハンスメントの設定」](#)を参照してください。

注意

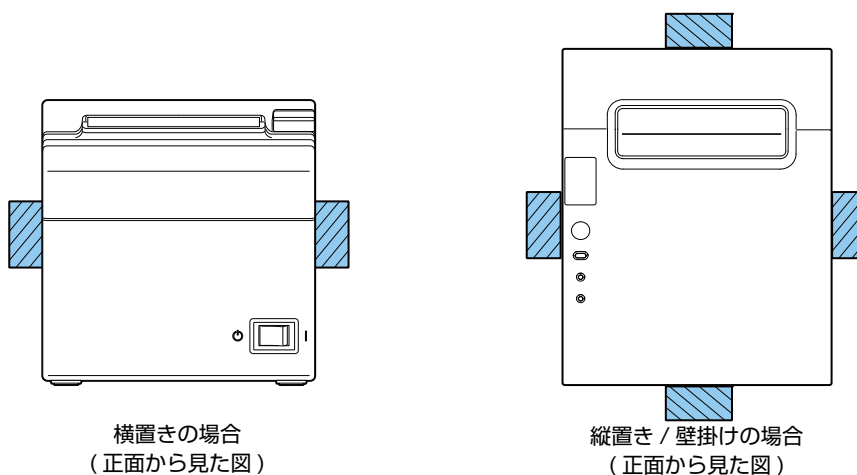
- ブザーユニットの接続/取り外しは、必ずプリンターの電源をオフにしてから行ってください。
- ブザーユニットとキャッシュドロアーを同時に使用することはできません。分岐コネクターなどを使用して両方を同時にプリンターに接続しないでください。



接続方法

ブザーユニットは、以下の位置に取り付けることを推奨します。

- プリンターを横置きで使用する場合：両側面
- プリンターを縦置き/壁掛け設置で使用する場合：両側面、上面、下面(壁掛け設置時のみ)



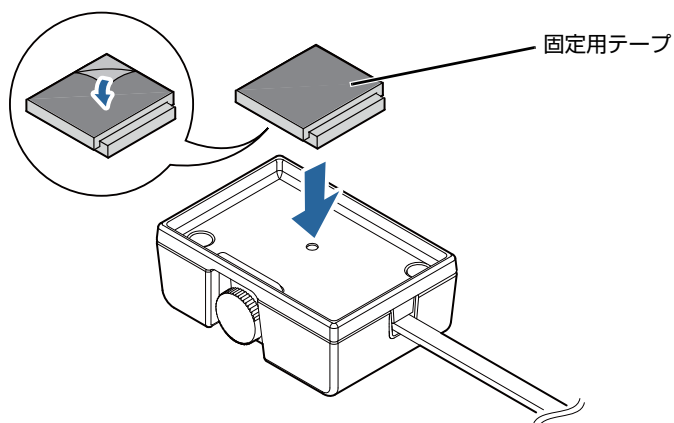
横置きの場合
(正面から見た図)

縦置き/壁掛けの場合
(正面から見た図)

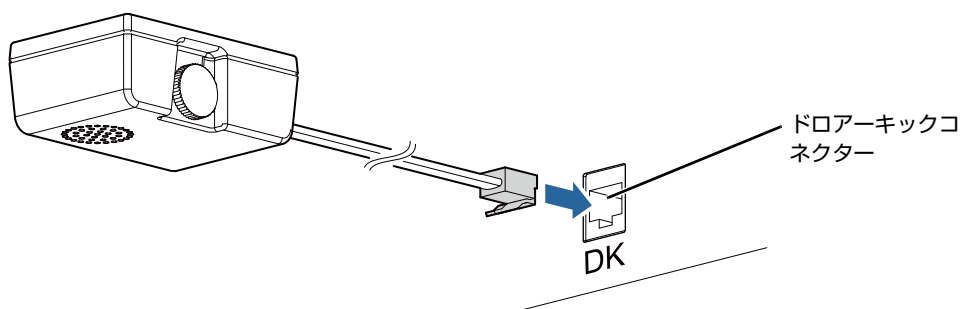
注意

- ロール紙が排出される面には取り付けしないでください。
- 液体などが内部に入るのを防ぐため、ブザーユニットの音量調整ノブが横向き、または下向きになるように取り付けてください。

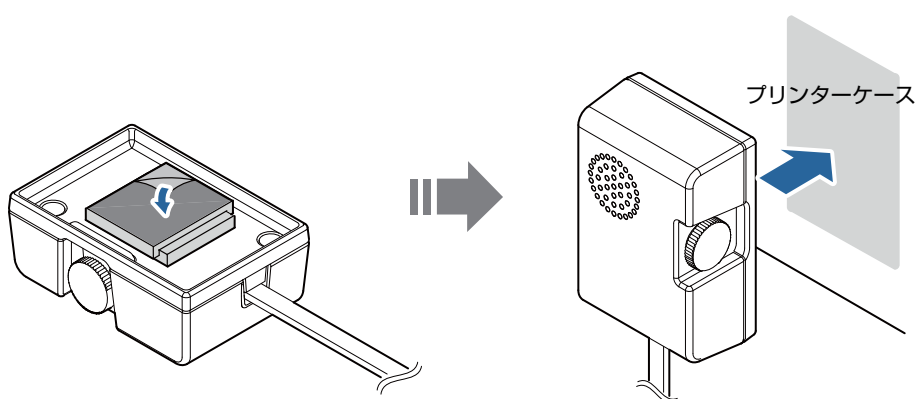
- 1 プリンターの電源をオフにします。
- 2 ブザーユニットを取り付ける部分のプリンターケースをきれいに拭き、完全に乾かします。
- 3 ブザーユニットに同梱されている固定用テープが2枚重なった状態のまま、片面のシールをはがし、ブザーユニット取り付け面のほぼ中央の位置に貼り付けます。



- 4 ブザーユニットのケーブルを、プリンターのドロアーキックコネクタに接続します。



- 5 固定用テープの反対側のシールをはがし、ブザーユニットをプリンターケースに取り付けて固定します。



キャッシュドローアの接続

注意

- プザーユニットとキャッシュドローアを同時に使用することはできません。分岐コネクタなどを使用して両方を同時に接続しないでください。
- メモリスイッチのオプションプザーの有効/無効設定(27ページ「メモリスイッチ/レシートエンハンスメントの設定」参照)が「有効」に設定されていると、キャッシュドローアを使用することはできません。キャッシュドローアを使用するときは、必ず「無効」に設定してください。
- 2ドライブを同時に駆動することはできません。
- ドローア駆動パルスを連続して送る場合は、ドローア駆動パルスの4倍以上の時間間隔をあげてください。

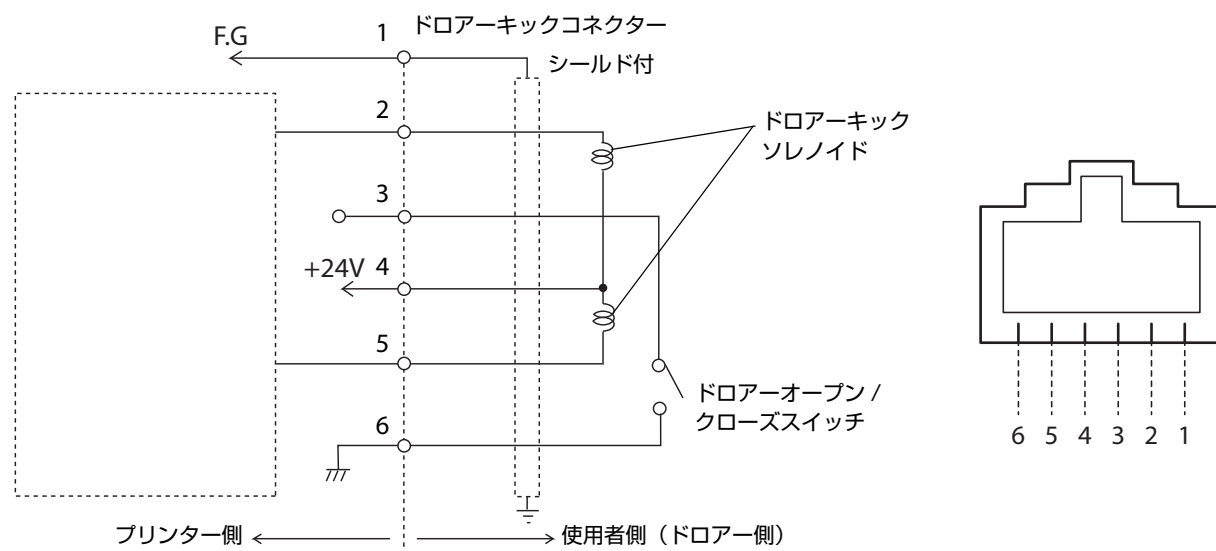
キャッシュドローアの要求仕様

ドローアの仕様は、製造メーカーや型番によって大きく異なります。本プリンターに指定外のドローアを接続する場合、ドローアの仕様が以下の条件を満たすことを確認してください。

以下の条件を満たさない場合は、機器が破損するおそれがあります。

- ドローアキックコネクタ4-2ピン間もしくは4-5ピン間にドローアキックソレノイドなどの負荷があること
- ドローアオープン/クローズ信号を使用する場合は、ドローアキックコネクタ3-6ピン間にスイッチがあること
- ドローアキックソレノイドなどの負荷の抵抗値が 24Ω 以上、または入力電流が 1A 以下であること
- ドローアの電源は、ドローアキックコネクタ4ピンの 24V 出力以外は使用しないこと

ドローアキックコネクタ接続図



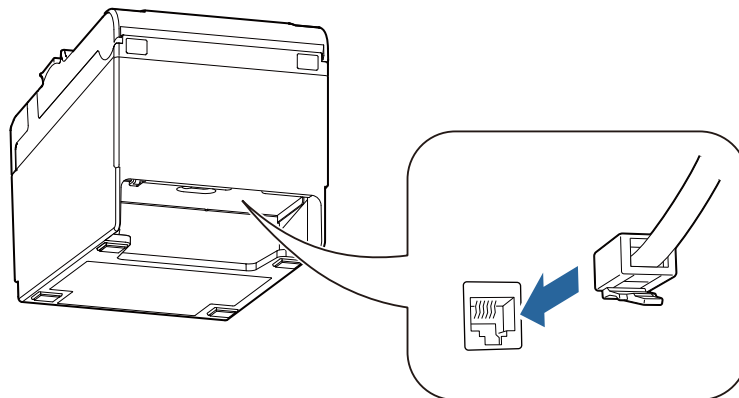
ドロアーキックケーブルの接続方法



警告

- ドロアー接続ケーブルは、シールドタイプのケーブルを使用してください。
- ドロアーの電源は、必ずプリンターの電源（コネクターピン 4）を使用してください。
- ドロアーキックコネクターに、一般公衆回線などのコネクターを差し込まないでください。一般公衆回線またはプリンターを破損するおそれがあります。

ドロアーキックケーブルのコネクターをプリンターにカチッという音がするまで押し込みます。





アプリケーション開発情報

本章では、本プリンターの制御方法、および本プリンターを使用したアプリケーションを開発する際に必要な情報について説明しています。

プリンターの制御方法

本プリンターは以下の制御コマンドを搭載しています。

- ESC/POS

ユーザーは、上記コマンドまたは下記開発キット、ドライバーを利用してプリンターを制御できます。

- EPSON Advanced Printer Driver (APD)
- EPSON OPOS ADK
- EPSON OPOS ADK for .NET
- ePOS-Print SDK (for Android/iOS/Windows Store Apps)

ESC/POS

ESC/POS は、エプソン独自の POS プリンター、カスタマーディスプレイ用制御コマンド体系です。プリンターのすべての機能を直接制御できますが、ドライバーや開発キットを使用するのに比べて、より詳細な知識が必要です。

ESC/POS の詳細については、ESC/POS コマンドリファレンスを参照してください。ESC/POS コマンドリファレンスは下記 URL からアクセスできます。

https://reference.epson-biz.com/pos/reference_ja/

ソフトウェアとマニュアル

アプリケーション開発用として、下記のソフトウェアとマニュアルが用意されています。
これらは、下記ホームページからダウンロードできます。

<http://www.epson.jp/support/sd/>

開発キット

| 名称 | 概要 | 対象モデル |
|------------------------|-----------------------------------------------------------------------------------------|--------------------|
| ePOS-Print SDK | Web アプリケーションやスマートデバイスのネイティブアプリケーションからプリンターを制御するための開発キットです。ライブラリー、マニュアル、サンプルプログラムが含まれます。 | |
| for iOS | | 有線 LAN / Bluetooth |
| for Android | | 有線 LAN / Bluetooth |
| for Windows Store Apps | | 有線 LAN / Bluetooth |

| 名称 | 概要 | 動作環境 |
|-------------------------|----------------------------------------------------------------------------------------------------------------------------------------------------------------------------|---------|
| EPSON OPOS ADK | OLE 技術 ^{*1} を用いて POS 用周辺機器を制御できる OCX ドライバーです。アプリケーション側からは POS 用周辺機器を独自のコマンドで制御する必要がなくなるため、効率的なシステム開発が実現できます。 | Windows |
| EPSON OPOS ADK for .NET | OPOS ADK for .NET は、Microsoft POS for .NET 準拠の業界標準のドライバーです。 UPOS (UnifiedPOS) 仕様準拠のアプリケーションを開発することができます。 アプリケーションの開発には、Microsoft Visual Studio .NET などの開発環境をご用意ください。 | Windows |

*1：OLE 技術とは、Microsoft 社が開発したソフトウェアの部品化技術です。

OPOS ドライバーは一般的な Windows 用のプリンタードライバーとは異なり、Visual Basic などの開発環境でプログラミングを行うことが前提です。市販のアプリケーションから印刷を実行するためのドライバーではありません。

ドライバー

| 名称 | 概要 | 動作環境 |
|-------------------------------------|----------------------------------------------------------------------------------------------------------------------------------------------------------------------------------------------------------------|---------|
| EPSON Advanced Printer Driver (APD) | 一般的な Windows 用プリンタードライバーに、POS 用途特有の制御を追加したドライバーです。また、プリンター状態の監視や ESC/POS コマンドの送信を行うステータス API（エプソン独自提供 DLL）も付属しています。 | Windows |
| EPSON TM Virtual Port Driver | POS アプリケーションから USB/LAN 接続したエプソン製 TM/BA/EU プリンターを仮想的なシリアル/パラレルポートとしてアクセスできるようにするシリアル/パラレル-USB/LAN 変換ドライバーです。 シリアル/パラレル I/F 接続のデバイスを制御していた POS アプリケーションを変更せずに、直接 ESC/POS コマンドで USB/LAN で接続したデバイスを制御することができます。 | Windows |

ユーティリティ

| 名称 | 概要 | 動作環境 |
|-------------------------------------|-------------------------------------------------------------------------------------------------------------------------------------------------------------------------------------------------------------------------------------------------------------------------------------------------|-----------------|
| TM-T20II Utility | プリンター内部の各種設定値を確認・変更するためのユーティリティです。以下の機能を有しています。 <ul style="list-style-type: none"> • 現在の設定確認 • 動作テスト • ロゴの登録 • 用紙節約の設定 • 自動用紙カットの設定 • 印刷制御の設定 • フォント設定 • オプションブザーの設定 • 通信インターフェイスの設定 • 設定の保存と復元 | Windows |
| Epson TM Utility | iOS または Android 端末からエプソン TM プリンターの無線接続セットアップ、設定変更およびサンプルレシート印刷をするアプリケーションです。App Store または Google Play からダウンロードできます。 | iOS, Android |
| EpsonNet Config | エプソン製ネットワーク製品のネットワーク設定ツールです。無線 LAN モデルの場合は、USB インターフェイスで設定用コンピューターと接続することにより、ネットワークパラメータを確認・設定できます。 | Windows, Mac |
| Monitoring Tool | ネットワークに接続されたエプソン製プリンターの状態を一覧で確認することができます。 | Windows |
| Deployment Tool | 初期導入時に効率よく複数プリンターの設定を変更するためのツールと、ドライバーのインストールや設定変更を行うサイレントパッケージを作成するためのツールを提供しています。 | Windows |
| TM Bluetooth [®] Connector | Bluetooth インターフェイスの TM プリンターと PC の接続（ペアリング）を簡単に設定するためのユーティリティです。 | Windows |

設定 / 確認モード

本プリンターには、プリンターの各種設定や設定状態の確認のため、通常印字モードの他に以下のモードが用意されています。

- セルフテストモード
- NV グラフィックス情報印字モード (45 ページ参照)
- R/E (レシートエンハンスメント) 情報印字モード (46 ページ参照)
- ソフトウェア設定モード (47 ページ参照)
- 16 進ダンプモード (49 ページ参照)

セルフテストモード

セルフテストモードでは、プリンターの状態印字と、搭載文字のローリング印字を行うことができます。状態印字では、下記項目を確認することができます。

- 制御 ROM のバージョン
- インターフェイスの種類
- 受信バッファサイズ
- BUSY となる条件
- 搭載文字フォント
- 印字濃度
- メンテナンスカウンター情報 (プリントヘッド走行距離、オートカッター動作回数)
- メモリスイッチの設定状態

セルフテストモードの開始

セルフテストモードを開始するには、次の手順に従ってください。

- 1 ロール紙カバーを閉じます。
- 2 FEED (紙送り) ボタンを押しながら電源をオンにします。(印字が開始されるまで FEED ボタンを押し続けてください。
プリンターの状態印字が開始されます。

印字が終了すると、以下のメッセージが印字され、PAPER LED が点滅しテスト印字待ち状態になります。

"Select Modes by pressing Feed Button.
Continue SELF-TEST: Less than 1 second
Mode Selection: 1 second or more"

- 3 テスト印字を行う場合は、FEED (紙送り) ボタンを押します。(1 秒間未満)
テスト印字では、搭載文字のローリングパターンが印字されます。

参考

Mode Selection を選択すると、NV グラフィックス情報印字モード (45 ページ参照)、R/E 情報印字モード (46 ページ参照)、またはソフトウェア設定モード (47 ページ参照) に進みます。

印字が終了すると、"*** completed ***" と印字されます。
プリンターは、初期化動作後、通常モードに移行します。

NV グラフィックス情報印字モード

NV グラフィックス情報印字モードでは、プリンターに登録されている以下の NV グラフィックス情報を確認できます。

- NV グラフィックス容量
- NV グラフィックス使用容量
- NV グラフィックス空き容量
- NV グラフィックス登録数
- 各データのキーコード、X 方向ドット数、Y 方向ドット数、定義色数
- NV グラフィックスデータ

NV グラフィックス情報印字モードの開始

NV グラフィックス情報印字モードを開始するには、次の手順に従ってください。

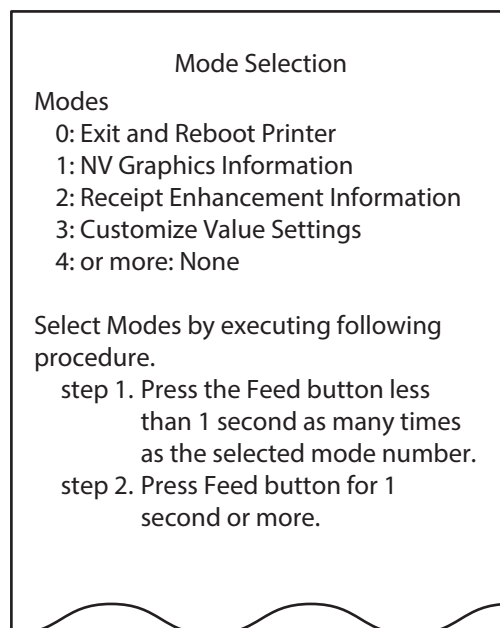
- 1 ロール紙カバーを閉じます。
- 2 FEED（紙送り）ボタンを押しながら電源をオンにします。（印字が開始されるまで FEED ボタンを押し続けてください。）

プリンターの状態印字が開始されます。

印字が終了すると、以下のメッセージが印字され、PAPER LED が点滅しテスト印字待ち状態になります。

"Select Modes by pressing Feed Button.
Continue SELF-TEST: Less than 1 second
Mode Selection: 1 second or more"

- 3 “Mode Selection” に入るために、FEED（紙送り）ボタンを 1 秒以上押します。操作方法のガイダンスが印字されます。



- 4 FEED (紙送り) ボタンを 1 回押します。そして、NV グラフィックス情報の印字が開始されるまで FEED ボタンを押し続けます。
- 5 NV グラフィックス情報印字モードを終了するには、電源をオフにするか、“Exit and Reboot Printer” を選択します。

R/E(レシートエンハンスメント)情報印字モード

R/E (レシートエンハンスメント) 情報印字モードでは、プリンターに登録されている以下の RE 情報を確認できます。

- 自動トップロゴ設定
- 自動ボトムロゴ設定
- 自動トップロゴ / 自動ボトムロゴ拡張設定

R/E 情報印字モードの開始

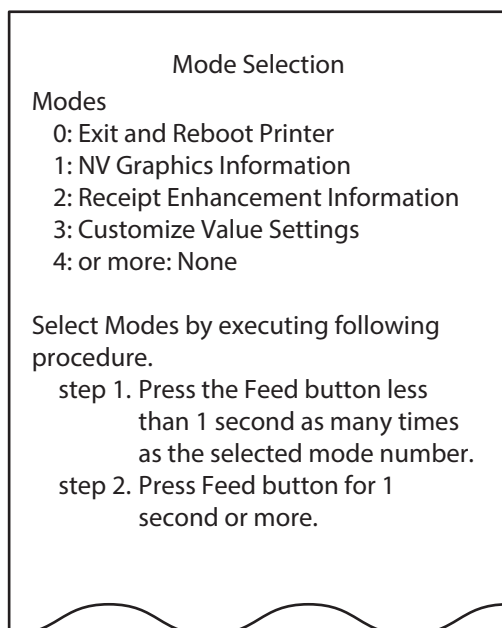
R/E 情報印字モードを開始するには、次の手順に従ってください。

- 1 ロール紙カバーを閉じます。
- 2 FEED (紙送り) ボタンを押しながら電源をオンにします。(印字が開始されるまで FEED ボタンを押し続けてください。)
プリンターの状態印字が開始されます。

印字が終了すると、以下のメッセージが印字され、PAPER LED が点滅しテスト印字待ち状態になります。

"Select Modes by pressing Feed Button.
Continue SELF-TEST: Less than 1 second
Mode Selection: 1 second or more"

- 3 “Mode Selection” に入るために、FEED (紙送り) ボタンを 1 秒以上押します。
操作方法のガイダンスが印字されます。



- 4 FEED (紙送り) ボタンを 2 回押します。そして、R/E 情報の印字が開始されるまで FEED ボタンを押し続けます。
- 5 R/E 情報印字モードを終了するには、電源をオフにするか、“Exit and Reboot Printer” を選択します。

ソフトウェア設定モード

ソフトウェア設定モードの開始

ソフトウェア設定モードを開始するには、次の手順に従ってください。

- 1 ロール紙カバーを閉じます。
- 2 FEED (紙送り) ボタンを押しながら電源をオンにします。(印字が開始されるまで FEED ボタンを押し続けてください。
プリンターの状態印字が開始されます。

印字が終了すると、以下のメッセージが印字され、PAPER LED が点滅しテスト印字待ち状態になります。

"Select Modes by pressing Feed Button.
Continue SELF-TEST: Less than 1 second
Mode Selection: 1 second or more"

- 3 “Mode Selection” に入るために、FEED (紙送り) ボタンを 1 秒以上押します。
操作方法のガイダンスが印字されます。

Mode Selection

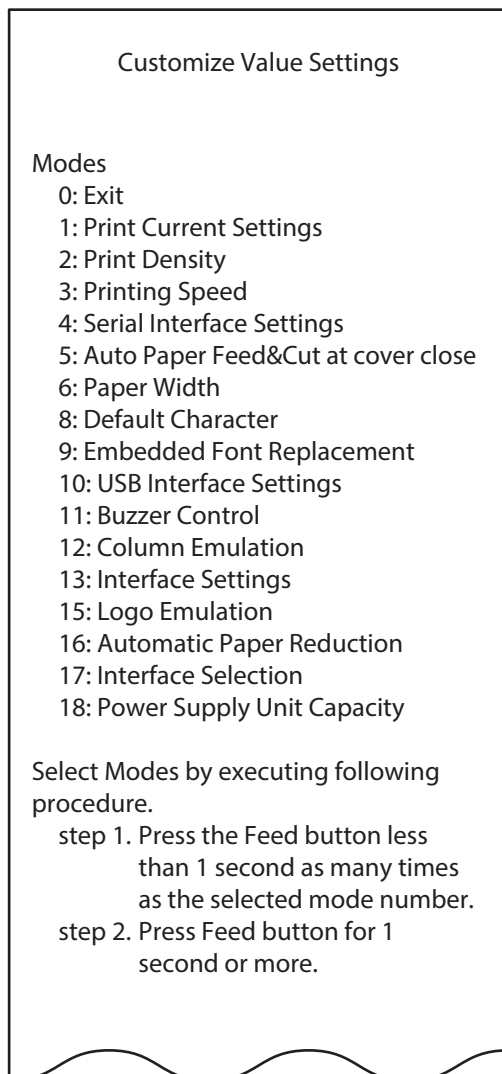
Modes

- 0: Exit and Reboot Printer
- 1: NV Graphics Information
- 2: Receipt Enhancement Information
- 3: Customize Value Settings
- 4: or more: None

Select Modes by executing following procedure.

- step 1. Press the Feed button less than 1 second as many times as the selected mode number.
- step 2. Press Feed button for 1 second or more.

- 4** FEED（紙送り）ボタンを3回押します。そして、設定方法ガイダンスの印字が開始されるまで FEED ボタンを押し続けます。



- 5** 印字結果に表示されている回数分、FEED（紙送り）ボタンを押す（1 秒以内）ことで、設定項目を選択します。
そして、設定条件の印字が開始されるまで FEED ボタンを押し続けます。
- 6** 印字結果に表示されている回数分、FEED（紙送り）ボタンを押す（1 秒以内）ことで、設定条件を選択します。
そして、設定結果の印字が開始されるまで FEED ボタンを押し続けます。
1 つの設定が終了すると、設定は保存されます。
設定項目の詳細については [67 ページ「ソフトウェア設定モードの設定条件」](#) を参照してください。
- 7** ソフトウェア設定モードを終了するには、電源をオフにするか、“Exit and Reboot Printer” を選択します。

参考

- 項目番号の 0 を選択するためには、印字が開始されるまで FEED（紙送り）ボタンを押し続けます。
- 設定方法ガイダンスに表示されていない回数のボタンを押すと、操作は無効になり、同じガイダンスが印字されます。

16 進ダンプモード

16 進ダンプモードでは、ホストコンピューターからのデータを 16 進数と文字で印字します。この印字結果とプログラムを見比べることで、プリンターに正しくデータが送られているか確認することができます。

16 進ダンプモードの開始

16 進ダンプモードを開始するには、次の手順に従ってください。

注意

- 印字データに該当する文字がない場合は、"." と印字されます。
- 印字データが 1 行に満たないときは、FEED ボタンを押すと、その行の印字が行われます。
- 16 進ダンプモード中は、プリンターステータスを確認するアプリケーションは正常に動作しない場合があります。プリンターは「ステータスのリアルタイム送信コマンド」に対するステータスのみ返します。

- 1 ロール紙カバーを開けます。
- 2 FEED（紙送り）ボタンを押しながら電源をオンにします。
- 3 ロール紙カバーを閉じます。
以降、プリンターが受信したデータはすべて 16 進数とそれに対応する ASCII 文字で印字されます。

16 進ダンプモードを終了するには、印字停止後電源をオフにするか、FEED ボタンを 3 回押します。

16 進ダンプモードの印字例

```
Hexadecimal Dump
To terminate hexadecimal dump,
press FEED button three times.

1B 21 00 1B 26 02 40 40 1B 69 . ! . . & . @ @ . i
1B 25 01 1B 63 34 00 1B 30 31
41 42 43 44 45 46 47 48 49 4A

*** completed ***
```



製品の取り扱い

本章では、製品の基本的な取り扱い方法について説明しています。

ロール紙のセットと交換



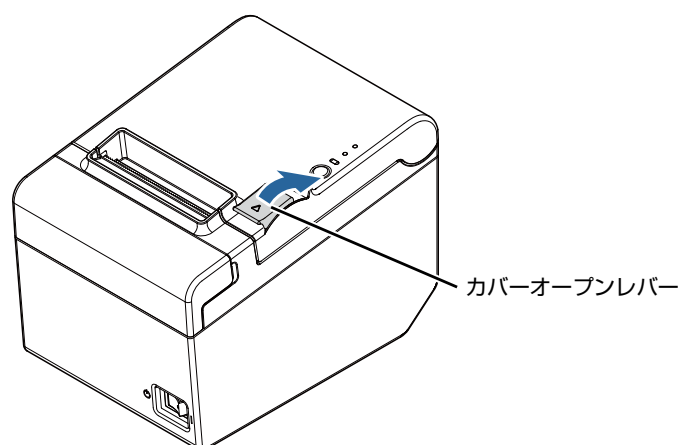
注意

- 印字 / オートカット動作中はロール紙カバーを開けないでください。プリンターが損傷するおそれがあります。
- ロール紙の装着、交換時にマニュアルカッターに手を触れないでください。マニュアルカッターは鋭利なため、けがをするおそれがあります。

注意

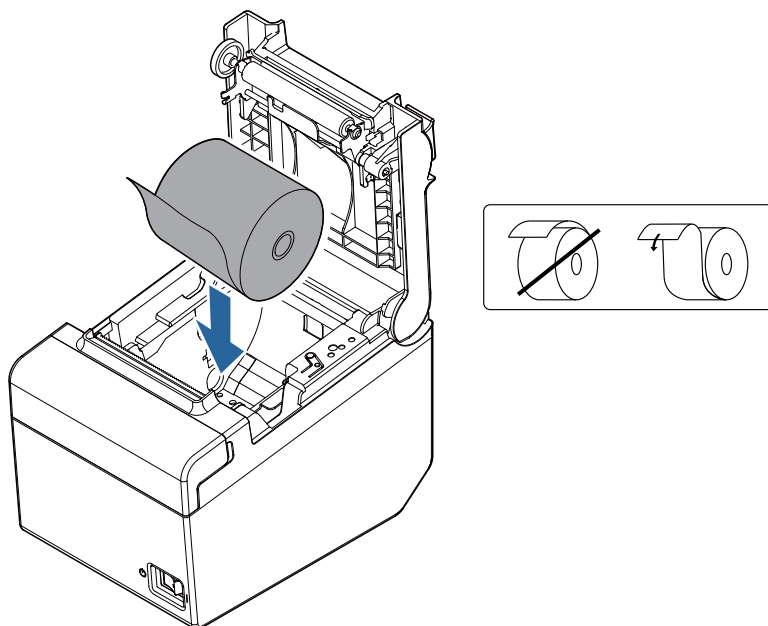
- ロール紙はプリンターの仕様にあったものをご使用ください。用紙仕様の詳細は、[60 ページ「用紙仕様」](#)を参照してください。
- ロール紙は、芯にロール紙がのり付けしてあるタイプのものを使用しないでください。

- 1 カバーオープンレバーを操作して、ロール紙カバーを開けます。

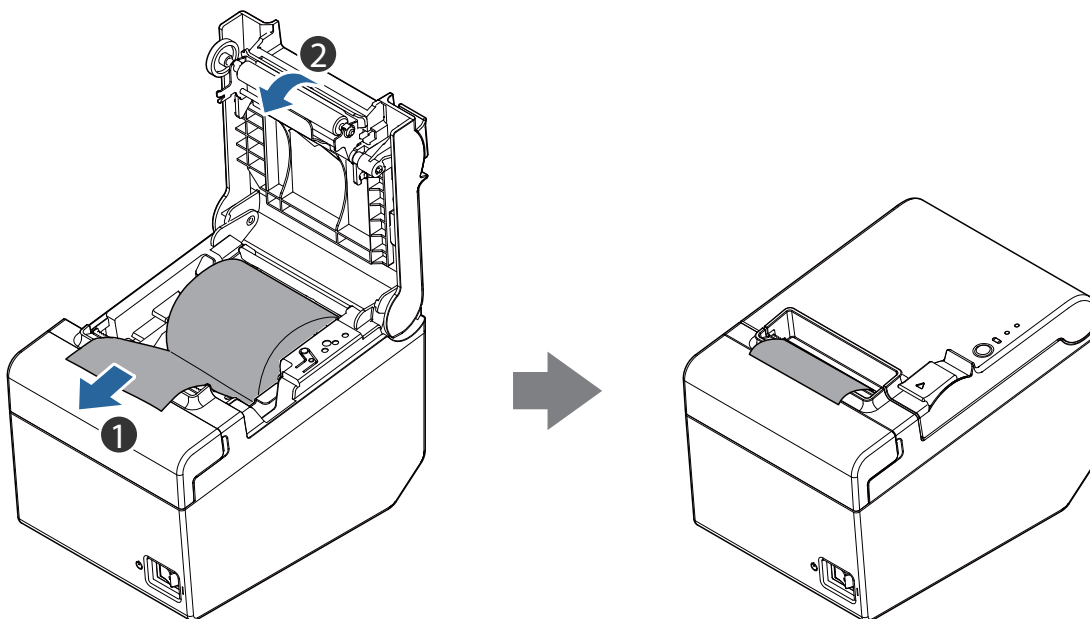


- 2 使用済みのロール紙芯があれば取り出します。

3 巻き方向に注意して、ロール紙をプリンターにセットします。



4 ロール紙の先端を少し引き出し、ロール紙カバーを閉めます。
プリンターの電源が入っている場合は、ロール紙が自動的にカットされます。(初期設定)



ロール紙が詰まったときは

**注意**

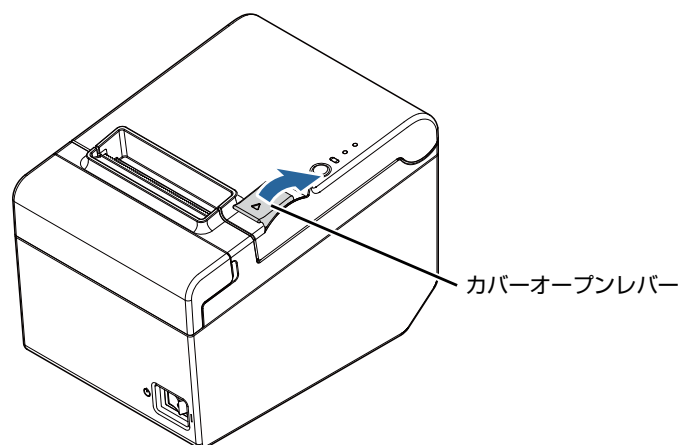
サーマルヘッド (55 ページ「サーマルヘッド / プラテンローラーのお手入れ」参照) に触らないでください。
印字直後は高温になっていることがあります。

注意

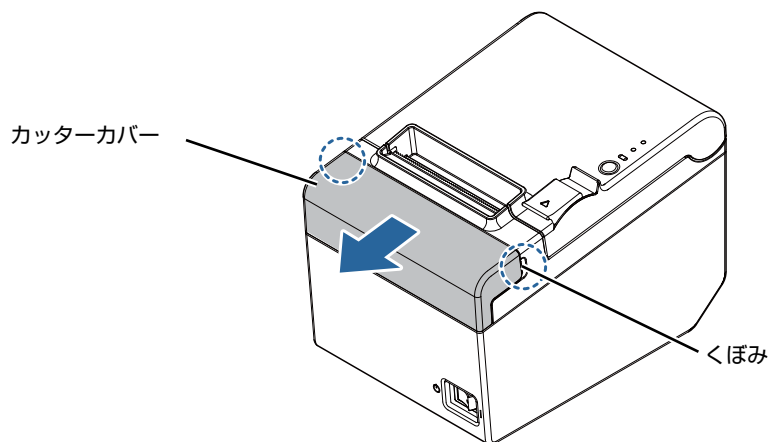
ロール紙が詰まったときは、無理にロール紙を引き抜かないでください。

ロール紙が詰まったときは、以下の手順に従ってください。

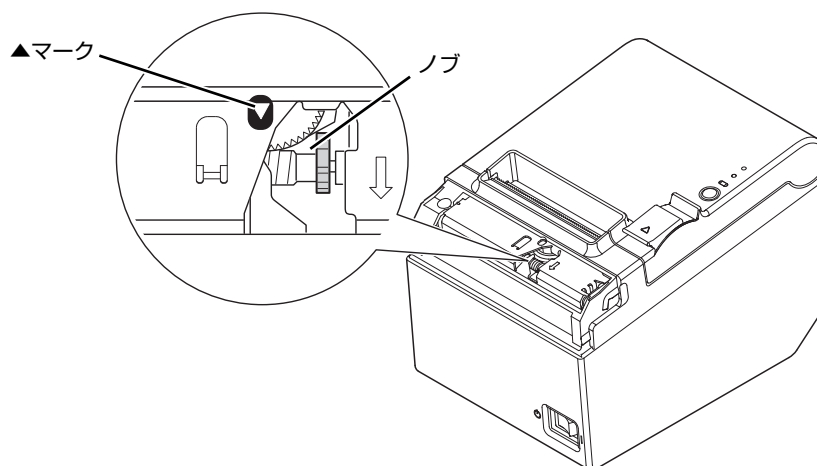
- 1 プリンターの電源をオフにします。
- 2 カバーオープンレバーを操作して、ロール紙カバーを開けます。



- 3** カバーが開かない場合は、以下の方法でオートカッター刃を移動させます。
前方にスライドさせてカッターカバーを取り外します。



開口部に▲マークが見えるまで、矢印の方向にノブを回します。
(オートカッター刃が標準位置に戻ります。)



カッターカバーを取り付けます。

- 4** 詰まったロール紙を取り除きます。
- 5** ロール紙カバーを閉じて、プリンターの電源をオンにします。

プリンターのお手入れ

外装面のお手入れ

プリンターの電源をオフにしてから、乾いた布か少し湿らせた布で汚れを拭き取ってください。このとき、ACケーブルは必ずコンセントから抜いてください。



注意

汚れを除去する際には、アルコール、ベンジン、シンナー、トリクレン、ケトン系溶剤は使用しないでください。
プラスチックおよびゴム部品を変質、破損させるおそれがあります。

サーマルヘッド / プラテンローラーのお手入れ

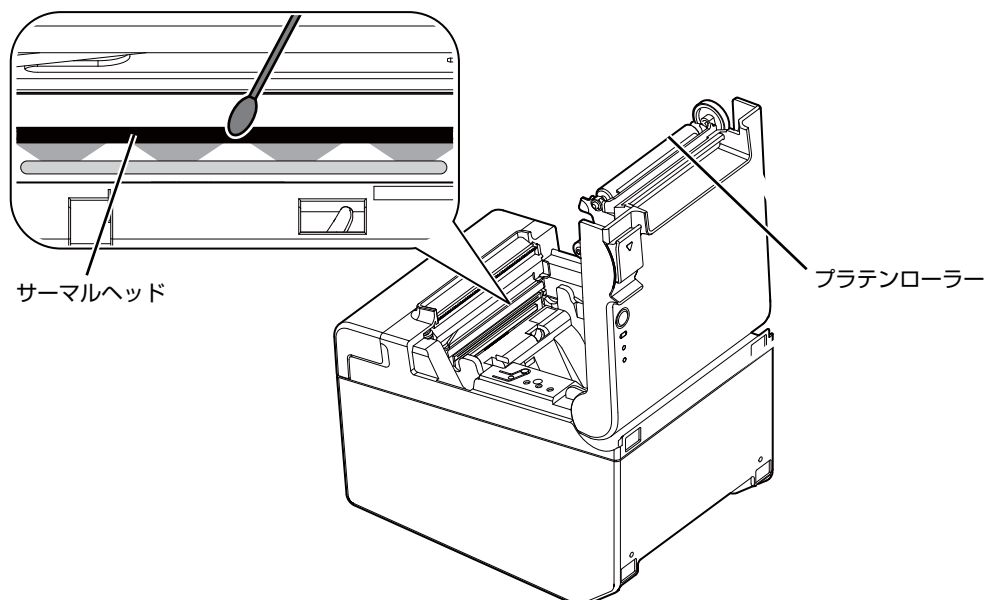
レシートの印字品質を保つため、サーマルヘッドのお手入れは定期的に（3か月に1回程度）行うことをお勧めします。また、使用する紙によっては、プラテンローラーに付着した紙粉が紙送り不良の原因となることがあります。その場合は、プラテンローラーのお手入れを行ってください。

プリンターの電源を切り、ロール紙カバーを開けます。アルコール溶剤（エタノール、またはイソプロピルアルコール）を含ませた綿棒で、サーマルヘッド / プラテンローラーの汚れを取り除きます。



注意

- 印字後にサーマルヘッドのお手入れをするときは、高温になっている場合がありますので、すぐにサーマルヘッドに触らないでください。しばらく時間をおいて温度が下がるのを待ってからお手入れを行うようにします。
- 指や硬いものでサーマルヘッドに傷を付けないようにしてください。



輸送時の処置

プリンターを輸送する場合は、以下の手順に従ってください。

- 1** パワースイッチを操作して電源を切ります。
- 2** POWER LED が消灯したことを確認します。
- 3** 電源コネクタを取り外します。
- 4** ロール紙を取り除きます。
- 5** 上下方向を維持したまま梱包します。

付録

製品仕様

| | | |
|---------------------|--------------------------------------------------------------------------------------------------------------------------------------------------------------------------------------------------------------------------------------------------------------------------------------------------------------------------------------------------------------------|-------------------------------------|
| 印字方式 | ラインサーマル | |
| 紙送り方向 | フリクションフィードによる一方向送り | |
| 紙送り速度 | 約 200 mm /s (Feed (紙送り) ボタンによる連続紙送り時) | |
| カット形態 | パーシャルカット (左端 1 点切り残し) | |
| インターフェイス | Bluetooth Version 2.1 + EDR LAN (100BASE-TX/10BASE-T) | |
| バッファ | 受信バッファ | 4 KB/45 バイト (メモリスイッチで選択可能) |
| | ダウンロードバッファ (ダウンロードビットイメージ、 ダウンロード文字) | 12 KB |
| | マクロバッファ | 2 KB |
| | NV グラフィックス格納エリア | 256 KB |
| | ダウンロードグラフィックス 格納エリア | 208 KB |
| | ユーザー NV メモリー | 1 KB |
| バーコード / 2 次元シンボル印刷 | UPC-A, UPC-E, JAN 8 (EAN 8) , JAN 13 (EAN 13) , CODE 39, ITF, CODABAR (NW-7) , CODE 93, CODE 128, GS1-128, GS1 DataBar Omnidirectional, GS1 DataBar Truncated, GS1 DataBar Stacked, GS1 DataBar Stacked Omnidirectional, GS1 DataBar Limited, GS1 DataBar Expanded, GS1 DataBar Expanded Stacked, PDF417, QR CODE, MaxiCode, Composite Symbology | |
| キャッシュドローア機能 | 2 ドライブ | |
| 供給電源 *1 | DC + 24 V ± 7% | |
| 消費電流 (24 V 時) *2 | M267A | 1.8 A |
| | M267D | 1.5 A |
| AC 消費 電力 *3 | 動作時 | 14.8 W (AC 100 V/60 Hz) (弊社動作条件による) |
| | 待機時 | 0.92 W (AC 100 V/60 Hz) |

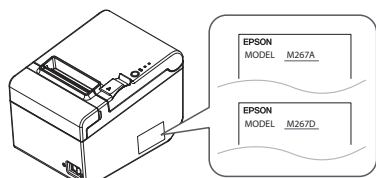
| | | |
|--------------|------------------------------------------------|--------------------|
| 寿命 | プリンターメカニズム | 1500 万行 (印字 + 紙送り) |
| | ヘッド | 1 億パルス、100 km |
| | オートカッター | 150 万カット |
| | MTBF | 36 万時間 |
| | MCBF | 6000 万行 |
| 温度・湿度 | 動作時：5℃～45℃、10%～90%RH 保存時：-10℃～50℃、10%～90%RH | |
| 外形寸法 (H×W×D) | 146 × 140 × 199 mm | |
| 質量 | 約 1.7 kg | |

*1：必ず以下の仕様を満たす安全規格取得品を使用してください。

定格出力：24 V/2.0 - 10.0 A (M267A)、24V/1.5 - 10.0A (M267D)

最大出力：240 VA 以下

*2：製品型番によって電流値が異なります。製品のラベルから製品型番を識別して、お使いのプリンターの電流値を確認してください。



*3：参考データ：ACアダプター (PS-180 [型番：M159B]) を使用した場合

印字仕様

| | | | 紙幅 80 mm 設定時 | 紙幅 58 mm 設定時 |
|-------|--------------|-----------------|--------------|-----------------|
| 印字方式 | ラインサーマル | | | |
| ドット密度 | 203×203 dpi | | | |
| 紙幅 | 通常モード (初期設定) | 72.0 mm、576 ドット | | 52.5 mm、420 ドット |
| | 42 桁モード | 68.3 mm、546 ドット | | 47.3 mm、378 ドット |
| 印字桁数 | 通常モード (初期設定) | フォント A (12×24) | 48 桁 | 35 桁 |
| | | フォント B (9×17) | 64 桁 | 46 桁 |
| | | 日本語 (24×24) | 24 桁 | 17 桁 |
| | 42 桁モード | フォント A (13×24) | 42 桁 | 42 桁 |
| | | フォント B (9×17) | 60 桁 | 31 桁 |
| | | 日本語 (26×24) | 21 桁 | 15 桁 |

| | | | | |
|---------|-------------------------------|----------------|-----------------|-----------------|
| 文字間スペース | 通常モード (初期設定) | フォント A (12×24) | 0.25 mm (2 ドット) | |
| | | フォント B (9×17) | 0.25 mm (2 ドット) | |
| | | 日本語 (24×24) | 0.00 mm (0 ドット) | |
| | 42 桁モード | フォント A (13×24) | 0.38 mm (3 ドット) | 0.25 mm (2 ドット) |
| | | フォント B (9×17) | 0.25 mm (2 ドット) | 0.25 mm (2 ドット) |
| | | 日本語 (26×24) | 0.25 mm (2 ドット) | 0.00 mm (0 ドット) |
| 改行幅 | 3.75 mm (初期設定、コマンドにより変更可能) | | | |
| 最大印字速度* | 200 mm/s | | | |

dpi : 25.4 mm あたりのドット数 (dots per inch)

* : 25 °C、標準印字濃度の場合

注意

- 紙幅を変更するには、58 mm 紙幅用仕切り板の取り付けとメモリスイッチの設定変更が必要です。紙幅の変更方法は、[24 ページ「紙幅の変更」](#)を参照してください。
- プリントヘッドの一部が直接プラテンに接触することで摩耗している可能性があるため、紙幅を 58 mm に変更して使用した後は、80 mm に戻して使用することはできません。

参考

印字速度は、データ転送速度の設定等によって遅くなる場合があります。

文字仕様

| | | 紙幅 80 mm 設定時 | 紙幅 58 mm 設定時 | |
|------|-----------------|----------------------------------------------------------------------------------------------------------------------------------------------------------------------------------------------------------------------|---------------------------|---------------------------|
| 文字種 | | 英数字 : 95 文字 拡張グラフィックス : 128 文字 × 43 ページ (ユーザー定義ページを含む) 国際文字 : 18 セット JIS (JISX0208-1990) 6879 文字 特殊文字 : 845 文字 JIS コード : 2D21 ~ 2D7E、7921 ~ 7C7E シフト JIS コード : 8740 ~ 879D、ED40 ~ EEFC、FA40 ~ FC4E | | |
| 文字構成 | 通常モード (初期設定) | フォント A | 12×24 (横 2 ドットスペースを含む) | |
| | | フォント B | 9×17 (横 2 ドットスペースを含む) | |
| | | 日本語 | 24×24 | |
| | 42 桁モード | フォント A | 13×24 (横 3 ドットスペースを含む) | 9×17 (横 2 ドットスペースを含む) |
| | | フォント B | 9×17 (横 2 ドットスペースを含む) | 12×24 (横 2 ドットスペースを含む) |
| | | 日本語 | 26×24 (横 2 ドットスペースを含む) | 24×24 |

| | | | | |
|------------------------------|-----------------|-------|-----------------------------------------------------------------|-----------------------------------------------------------------|
| 文字サイズ* 標準/縦倍角/ 横倍角/4倍角 | 通常モード (初期設定) | フォントA | 1.25×3.00 mm/1.25×6.00 mm/2.50×3.00 mm/ 2.50×6.00 mm | |
| | | フォントB | 0.88×2.13 mm/0.88×4.26 mm/1.76×2.13 mm/ 1.76×4.26 mm | |
| | | 日本語 | 3.00×3.00 mm/3.00×6.00 mm/6.00×3.00 mm/ 6.00×6.00 mm | |
| | 42桁モード | フォントA | 1.25×3.00 mm/ 1.25×6.00 mm/ 2.50×3.00 mm/ 2.50×6.00 mm | 0.88×2.13 mm/ 0.88×4.26 mm/ 1.76×2.13 mm/ 1.76×4.26 mm |
| | | フォントB | 0.88×2.13 mm/ 0.88×4.26 mm/ 1.76×2.13 mm/ 1.76×4.26 mm | 1.25×3.00 mm/ 1.25×6.00 mm/ 2.50×3.00 mm/ 2.50×6.00 mm |
| | | 日本語 | 3.00×3.00 mm/3.00×6.00 mm/6.00×3.00 mm/ 6.00×6.00 mm | |

注)

*: 文字間のスペース分は含まない。

64 倍角まで上記標準寸法の倍数に拡大される。

用紙仕様

| | | 紙幅 80 mm 設定時 | 紙幅 58 mm 設定時 |
|----------|-------------------------------------------------------------------------------------------------------------------|--------------------------|------------------|
| 種類 | | 感熱紙 | |
| 形状 | | ロール形状 | |
| 寸法 | ロール紙外径 | 最大外径 : 83 mm | |
| | 巻芯 | 内径 : 12 mm 外径 : 18 mm | |
| | 巻き上がり幅 | 80 + 0.5/-1.0 mm | 58 + 0.5/-1.0 mm |
| | 紙幅 | 79.5 ± 0.5 mm | 57.5 ± 0.5 mm |
| 指定ロール紙型番 | 下記ホームページの「オプション・消耗品」を確認してください。 http://www.epson.jp/products/tm/ | | |
| 指定原紙型番 | TF50KS-EY、TF60KS-E (日本製紙 (株)) PD160R、PD190R (王子製紙 (株)) P220AGB-1 (三菱製紙 (株)) | | |

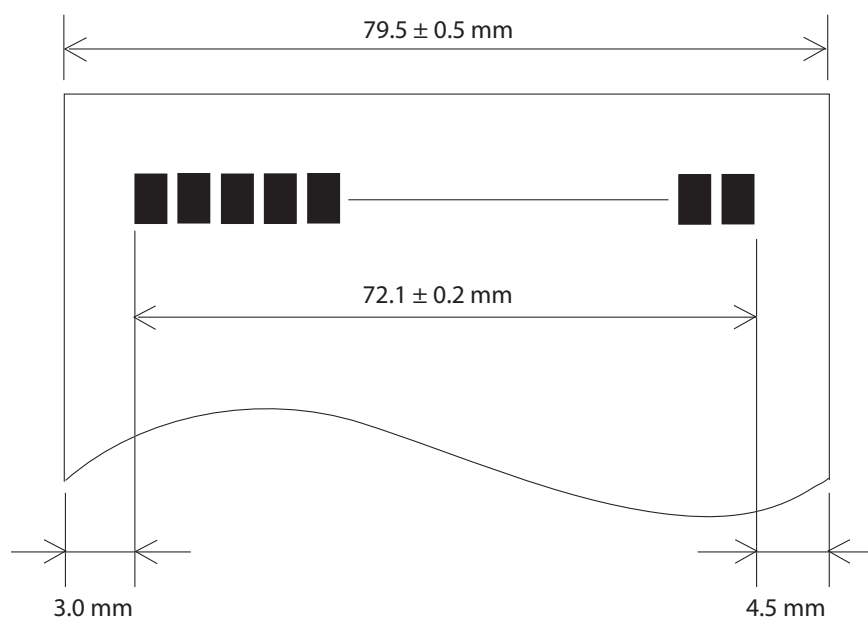
注意

- 用紙が巻芯へ糊付けされているロール紙は使用できません。
- 印字品質を確保するため、使用するロール紙によって印字濃度の設定 (27 ページ「メモリースイッチ/レシートエンハンスメントの設定」参照) を変更することをお勧めします。

印字領域

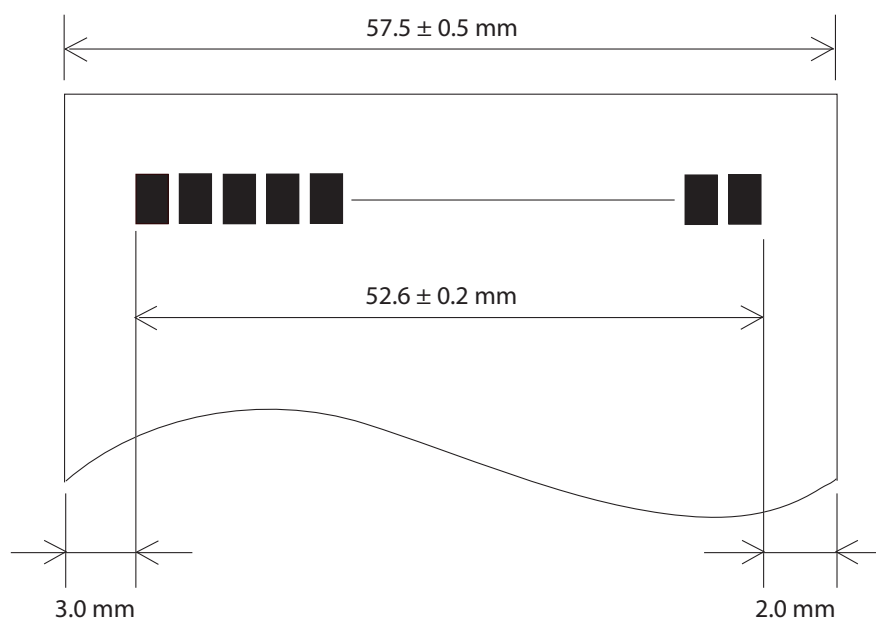
紙幅 80 mm 設定時

最大印字領域は、 72.1 ± 0.2 mm (576 ドット) の印字領域で紙幅 79.5 ± 0.5 mm に対し、左に約 3.0 mm、右に約 4.5 mm のスペースがあります。

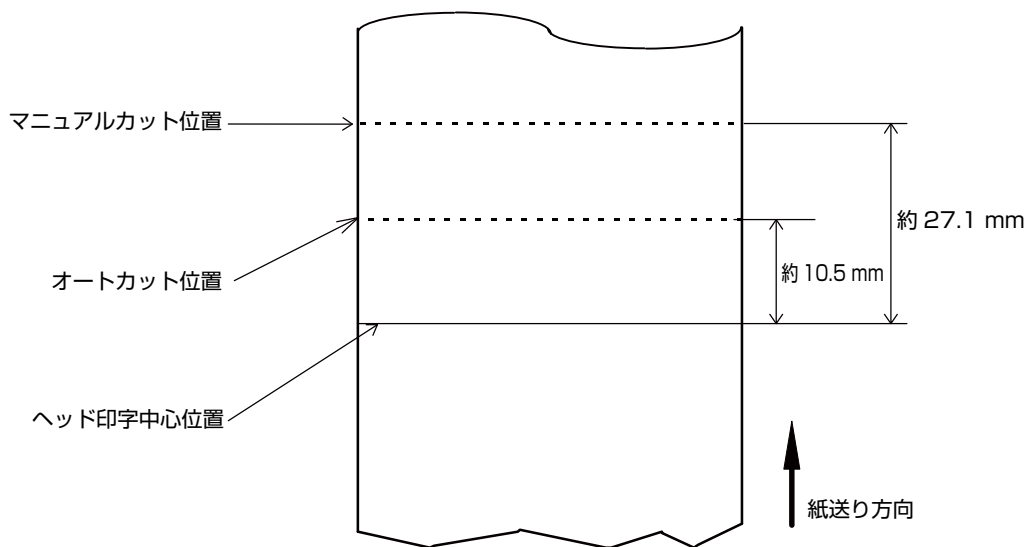


紙幅 58 mm 設定時

最大印字領域は、 52.6 ± 0.2 mm (420 ドット) の印字領域で紙幅 57.5 ± 0.5 mm に対し、左に約 3.0 mm、右に約 2.0 mm のスペースがあります。



印字位置とカッターの位置



注意

紙の「たわみ」や「ばらつき」等があるためカッター切断位置と上記の値には差があります。カッター切断位置は余裕をもって設定してください。

電気的仕様

| | |
|----------|----------------------|
| 定格電圧・周波数 | AC 100-240V 50/60 Hz |
| 定格電流 | 1.0A |

注意

高印字率で連続印字すると、電源の過電流保護が作動し、印字濃度にムラが起きたり、低電圧エラーが起きたりする可能性があります。高印字率での印字パターンは、下記の長さを超えないように設定してください。

印字率：1 ドットライン当たりの通電ドット数 / 1 ドットラインの総ドット数 (576 ドット)

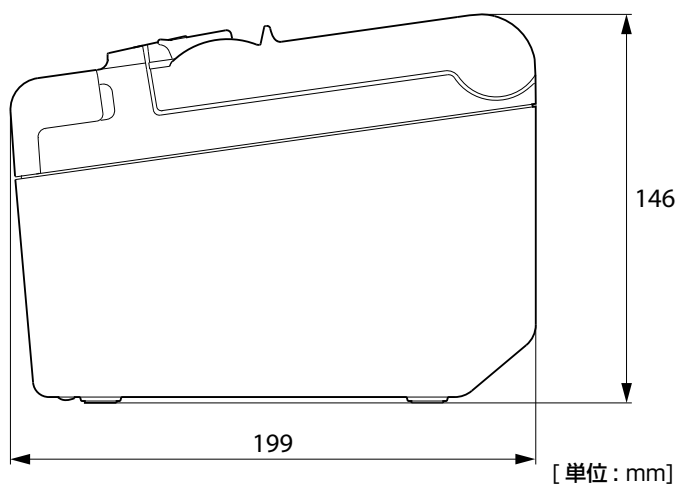
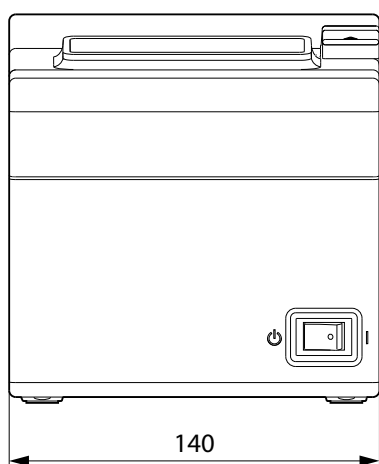
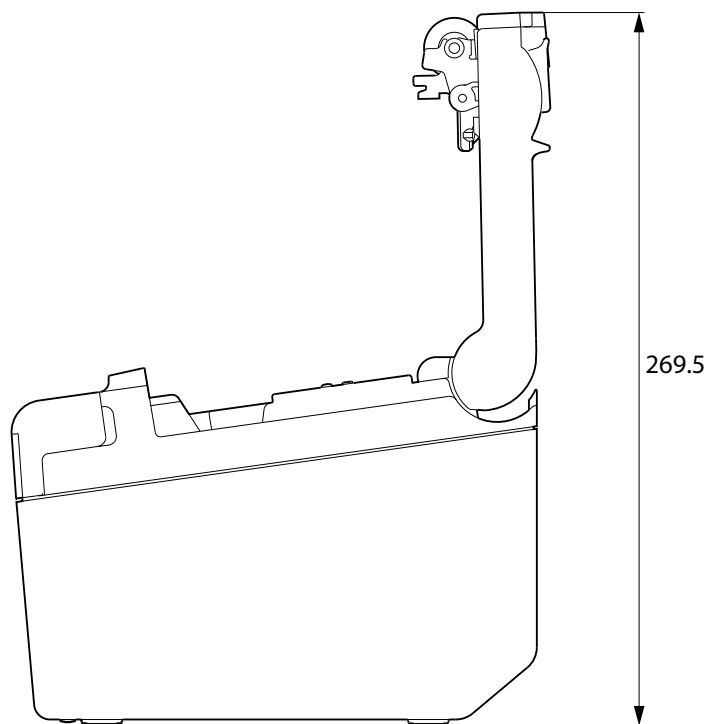
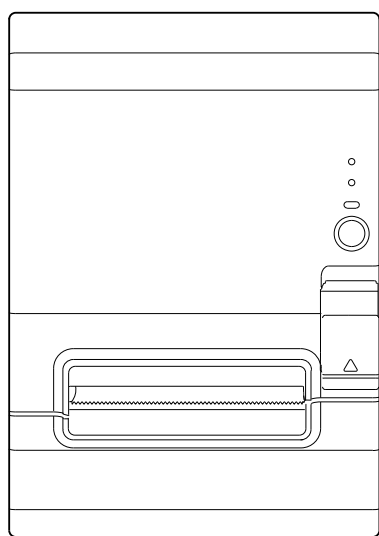
| 印字率 | 80% | 100% |
|------|-------|-------|
| 印字例 | | |
| 印字長さ | 30 mm | 20 mm |

環境仕様

| | | |
|-------|-----|--------------------------------------------------------------------------------------------------------------------|
| 温度／湿度 | 動作時 | 5°C ~ 45°C、10% ~ 90%RH 非結露（下図の動作環境範囲参照） |
| | 保存時 | -10°C ~ 50°C、10% ~ 90%RH（用紙を除く） |
| | | |
| 騒音 | 動作時 | <p>約 55 dB (ANSI Bystander position)</p> <p>注) 上記の騒音値は、弊社評価条件による。 使用する用紙と印字内容、設定値（印字速度、印字濃度）により、騒音値は変わります。</p> |

外形寸法図

- 高さ： 約 146 mm
- 幅： 約 140 mm
- 奥行き： 約 199 mm
- 質量： 約 1.7 kg (ロール紙は含まず)



[単位：mm]

インターフェイス仕様

Bluetooth インターフェイス

通信仕様

- Bluetooth Version 2.1 + EDR
- Serial Port Profile (SPP) 搭載
- iAP プロトコル搭載
- Bluetooth Power Class2 仕様
- アンテナ内蔵
- マルチペアリング対応 (ペアリング可能台数: 10 台)
- マルチポイント非対応 (同時接続可能台数: 1 台)

工場出荷時設定

| 設定項目 | 工場出荷時設定 |
|-------------------------|-----------------------------------------------|
| Bluetooth passkey | "0000" |
| Bluetooth device name | "TM-T20II_xxxxxx" (xxxxxx は製品シリアル番号の下 6 桁) |
| Bundle Seed ID | "TXAEAV5RN4" |
| iOS 搭載機器との自動再接続の有効 / 無効 | "0" (無効) |

LAN インターフェイス

通信仕様

100BASE-TX/10BASE-T

サポートプロトコル

| プロトコル | 用途 |
|--------------------------|---------------------------|
| IP, ARP, ICMP, UDP, TCP | 基本通信プロトコル |
| LP, LPR, TCP Socket Port | 印刷用プロトコル |
| DHCP, APIPA | IP アドレスなどの自動設定に使用 |
| ENPC, SNMP | 設定、監視に使用 |
| HTTP | EPSON TMNet WebConfig で使用 |
| TFTP | インターフェイスのファームウェアアップデートに使用 |

工場出荷時設定

| 項目 | 工場出荷時設定 |
|------------------------|-----------------|
| IP アドレス | 192.168.192.168 |
| APIPA | 無効 |
| arp/ping | 有効 |
| サブネットマスク | 255.255.255.0 |
| デフォルトゲートウェイ | 0.0.0.0 |
| Socket Timeout | 300 (秒) |
| コミュニティ名 1 (Read Only) | "public" 固定 |
| コミュニティ名 2 (Read/Write) | なし |
| SNMP IP Trap 1 | 無効 |
| SNMP IP Trap 2 | 無効 |
| 通信モード | オートネゴシエーション |

ソフトウェア設定モードの設定条件

ソフトウェア設定モードの設定方法について詳細は、[47 ページ「ソフトウェア設定モード」](#)を参照してください。

*の付いた項目：Bluetooth インターフェイスモデル、LAN インターフェイスモデルでの設定は不要

| 設定項目 | | | 設定条件 * 下線は初期設定 |
|---------------------------------------|-----------------------|------------------------------------|----------------------------------------------------------------------------------------------------------------------------------------------------------------------------------------------------------------------------------------------------------------------------------------------------------------------------|
| 1 ページ目 | 2 ページ目 | 3 ページ目 | |
| 1: Print Current Settings | | | - |
| 2: Print Density | 1: Monochrome | | 85%, 90%, 95%, <u>100%</u> , 105%, 110%, 115% |
| 3: Printing Speed | | | Level 1(Slow) ~ <u>Level 13</u> (Fast) |
| 4: Serial Interface Settings* | 1: Baud Rate | | 2400bps, 4800bps, 9600bps, 19200bps, <u>38400bps</u> , 57600bps, 115200bps |
| | 2: Parity | | <u>None</u> , Odd, Even |
| | 3: Handshaking | | <u>DTR/DSR</u> , XON/XOFF |
| | 4: Data Bits | | 7 bits, <u>8 bits</u> |
| | 5: Data Receive Error | | <u>Print "?"</u> , Ignored |
| 5: Auto Paper Feed&Cut at cover close | | | <u>Enable</u> , Disable |
| 6: Paper Width | | | <u>80mm</u> , 58mm |
| 8: Default Character | 1: Code Page | 1: Western Europe, Southern Europe | <u>Page0:PC437(USA,Standard Europe)</u> , Page3:PC860(Portuguese), Page11:PC851(Greek), Page14:PC737(Greek), Page15:ISO8859-7(Greek), Page16:WPC1252, Page18:PC852(Latin2), Page19:PC858, Page34:PC855(Cyrillic), Page38:PC869(Greek), Page39:ISO8859-2(Latin2), Page40:ISO8859-15(Latin9), Page45:WPC1250, Page47:WPC1253 |
| | | 2: Eastern Europe, Northern Europe | Page5:PC865(Nordic), Page17:PC866(Cyrillic#2), Page33:WPC775, Page35:PC861(Icelandic), Page42:PC1118(Lithuanian), Page43:PC1119(Lithuanian), Page44:PC1125(Ukrainian), Page46:WPC1251, Page51:WPC1257 |
| | | 3: USA Canada | Page0:PC437(USA,Standard Europe), Page4:PC863(Canadian-French) |

| 設定項目 | | | 設定条件 * 下線は初期設定 |
|------------------------------------|--------------------------------|---------------------------|------------------------------------------------------------------------------------------------------------------------------------------------------------------------------|
| 1 ページ目 | 2 ページ目 | 3 ページ目 | |
| 8: Default Character (前ページのつづき) | 1: Code Page (前ページのつづき) | 4: Asia | Page1:Katakana, Page20:KU42, Page21:TIS11(Thai), Page26:TIS18(Thai), Page30:TCVN-3(Vietnamese), Page31:TCVN-3(Vietnamese), Page52:WPC1258, Page53:KZ-1048(Kazakhstan) |
| | | 5: Turkey, Arabia, Israel | Page12:PC853(Turkish), Page13:PC857(Turkish), Page32:PC720, Page36:PC862(Hebrew), Page37:PC864(Arabic), Page41:PC1098(Farsi), Page48:WPC1254, Page49:WPC1255, Page50:WPC1256 |
| | | 6: Others | Page2:PC850(Multilingual) |
| | 2: International Character Set | 1: The Americas, Europe | <u>USA</u> , France, Germany, Britain, Denmark I, Sweden, Italy, Spain I, Norway, Denmark II, Spain II, Latin America, Slovenia/Croatia |
| | | 2: Asia, Arabia | Japan, Korea, China, Vietnam, Arabia |
| 9: Embedded Font Replacement | 1: Font A Replacement | | <u>Font A(No Replacement)</u> , Font B |
| | 2: Font B Replacement | | Font A, <u>Font B(No Replacement)</u> |
| 10: USB Interface Settings* | 1: Class | | Vendor Class, <u>Printer Class</u> |
| | 2: USB Power Saving | | <u>Enabled</u> , Disabled |
| 11: Buzzer Control | 1: Option Buzzer | | Enable, <u>Disable</u> |
| | 2: Buzzer Frequency(Error) | | <u>Continuous</u> , 1 time, No sound |
| | 3: Sound Pattern(Autocut) | | <u>Pattern A</u> , Pattern B, Pattern C, Pattern D, Pattern E |
| | 4: Buzzer Frequency(Autocut) | | <u>1 time</u> , No sound |
| | 5: Sound Pattern(Pulse 1) | | <u>Pattern A</u> , Pattern B, Pattern C, Pattern D, Pattern E |
| | 6: Buzzer Frequency(Pulse 1) | | <u>1 time</u> , No sound |
| | 7: Sound Pattern(Pulse 2) | | Pattern A, <u>Pattern B</u> , Pattern C, Pattern D, Pattern E |
| | 8: Buzzer Frequency(Pulse 2) | | <u>1 time</u> , No sound |
| 12: Column Emulation | | | <u>Off</u> , 42 Column Mode |

| 設定項目 | | | 設定条件 * 下線は初期設定 |
|--------------------------------|--------------------------------|--------|-------------------------------------------------------------|
| 1 ページ目 | 2 ページ目 | 3 ページ目 | |
| 13: Interface Settings | 1: Receive Buffer Capacity | | <u>4KB</u> , 45 bytes |
| | 2: BUSY Condition | | <u>Receive Buffer Full or Offline</u> , Receive Buffer Full |
| | 3: Auto Line Feed | | <u>Always disabled</u> , Always enabled |
| | 4: State to cancel buffer BUSY | | <u>Not BUSY = 256 bytes</u> , Not BUSY = 138 bytes |
| | 5: Output Paper-end Signals | | <u>Paper End Sensor Enabled</u> , Disabled |
| | 6: Error Signal | | <u>Enabled</u> , Disabled |
| 15: Logo Emulation | | | <u>Off</u> , 180 Dpi Logo Mode |
| 16: Automatic Paper Reduction | 1: Upper Margin | | Enable, <u>Disable</u> |
| | 2: Lower Margin | | Enable, <u>Disable</u> |
| | 3: Blank Line Spacing | | 25%, 50%, 75%, <u>Not Reduce</u> |
| | 4: Blank Space | | 25%, 50%, 75%, <u>Not Reduce</u> |
| | 5: Barcode Height | | 25%, 50%, 75%, <u>Not Reduce</u> |
| 17: Interface Selection* | | | UIB, Built-in USB, <u>Auto</u> |
| 18: Power Supply Unit Capacity | | | Level 1(Low) ~ <u>Level 3</u> (High) |

文字コード表

注意

- 一覧表中の文字は文字の形状を示したものであり、実際の印字パターンそのものを表すものではありません。
- 表中の "SP" は、スペースを示します。

全ページ共通

国際文字セット (-114 ページ参照) をアメリカに選択した場合

| HEX | 0 | 1 | 2 | 3 | 4 | 5 | 6 | 7 |
|-----|----------|------------|----------|---------|---------|---------|----------|-----------|
| 0 | NUL 0 | DLE 16 | SP 32 | 0 48 | @ 64 | P 80 | ` 96 | p 112 |
| 1 | | XON 17 | ! 33 | 1 49 | A 65 | Q 81 | a 97 | q 113 |
| 2 | | | " 34 | 2 50 | B 66 | R 82 | b 98 | r 114 |
| 3 | | XOFF 19 | # 35 | 3 51 | C 67 | S 83 | c 99 | s 115 |
| 4 | EOT 4 | DC4 20 | \$ 36 | 4 52 | D 68 | T 84 | d 100 | t 116 |
| 5 | ENQ 5 | NAK 21 | % 37 | 5 53 | E 69 | U 85 | e 101 | u 117 |
| 6 | ACK 6 | | & 38 | 6 54 | F 70 | V 86 | f 102 | v 118 |
| 7 | | | ' 39 | 7 55 | G 71 | W 87 | g 103 | w 119 |
| 8 | | CAN 24 | (40 | 8 56 | H 72 | X 88 | h 104 | x 120 |
| 9 | HT 9 | |) 41 | 9 57 | I 73 | Y 89 | i 105 | y 121 |
| A | LF 10 | | * 42 | : 58 | J 74 | Z 90 | j 106 | z 122 |
| B | | ESC 27 | + 43 | ; 59 | K 75 | [91 | k 107 | { 123 |
| C | FF 12 | FS 28 | , 44 | < 60 | L 76 | \ 92 | l 108 | 124 |
| D | CR 13 | GS 29 | - 45 | = 61 | M 77 |] 93 | m 109 | } 125 |
| E | | RS 30 | . 46 | > 62 | N 78 | ^ 94 | n 110 | ~ 126 |
| F | | | / 47 | ? 63 | O 79 | _ 95 | o 111 | SP 127 |

ページ 0 (PC437: USA, Standard Europe)

| HEX | 8 | 9 | A | B | C | D | E | F |
|-----|-------|-------|-------|-------|-------|-------|-------|--------|
| 0 | Ç 128 | É 144 | á 160 | ☐ 176 | Ł 192 | Ɑ 208 | ɑ 224 | ≡ 240 |
| 1 | Ü 129 | æ 145 | í 161 | ☐ 177 | Ł 193 | ṽ 209 | β 225 | ± 241 |
| 2 | é 130 | Æ 146 | ó 162 | ☐ 178 | ṽ 194 | π 210 | Γ 226 | ≥ 242 |
| 3 | â 131 | ô 147 | ú 163 | 179 | ƒ 195 | Ɑ 211 | π 227 | ≤ 243 |
| 4 | ä 132 | ö 148 | ñ 164 | † 180 | - 196 | Ł 212 | Σ 228 | ƒ 244 |
| 5 | à 133 | ò 149 | Ñ 165 | † 181 | † 197 | ƒ 213 | σ 229 | ƒ 245 |
| 6 | å 134 | û 150 | ǎ 166 | 182 | ƒ 198 | π 214 | μ 230 | ÷ 246 |
| 7 | ç 135 | ù 151 | ǒ 167 | π 183 | 199 | 215 | τ 231 | ≈ 247 |
| 8 | ê 136 | ÿ 152 | ¿ 168 | ƒ 184 | Ł 200 | † 216 | φ 232 | ° 248 |
| 9 | ë 137 | ö 153 | ƒ 169 | 185 | ƒ 201 | ƒ 217 | θ 233 | • 249 |
| A | è 138 | ü 154 | ƒ 170 | 186 | Ɑ 202 | ƒ 218 | Ω 234 | • 250 |
| B | ï 139 | ϕ 155 | ½ 171 | π 187 | ṽ 203 | ■ 219 | δ 235 | √ 251 |
| C | î 140 | £ 156 | ¼ 172 | 188 | 204 | ■ 220 | ω 236 | n 252 |
| D | ì 141 | ¥ 157 | ı 173 | Ɑ 189 | = 205 | 221 | φ 237 | ² 253 |
| E | Ä 142 | ℥ 158 | « 174 | ƒ 190 | 206 | 222 | ε 238 | ■ 254 |
| F | Å 143 | ƒ 159 | » 175 | ƒ 191 | Ɑ 207 | ■ 223 | ∩ 239 | SP 255 |

| HEX | 8 | 9 | A | B | C | D | E | F |
|-----|-------|-------|--------|-------|-------|-------|-------|--------|
| 0 | — 128 | ⊥ 144 | SP 160 | — 176 | 夕 192 | ミ 208 | = 224 | X 240 |
| 1 | — 129 | ⊥ 145 | 。 161 | ア 177 | チ 193 | ム 209 | ト 225 | 円 241 |
| 2 | ■ 130 | ⊥ 146 | 「 162 | イ 178 | ツ 194 | メ 210 | キ 226 | 年 242 |
| 3 | ■ 131 | ⊥ 147 | 」 163 | ウ 179 | テ 195 | モ 211 | ト 227 | 月 243 |
| 4 | ■ 132 | — 148 | 、 164 | エ 180 | ト 196 | ヤ 212 | ▲ 228 | 日 244 |
| 5 | ■ 133 | — 149 | ・ 165 | オ 181 | ナ 197 | ユ 213 | ▲ 229 | 時 245 |
| 6 | ■ 134 | 150 | ヲ 166 | カ 182 | ニ 198 | ヨ 214 | ▼ 230 | 分 246 |
| 7 | ■ 135 | 151 | ア 167 | キ 183 | ヌ 199 | ラ 215 | ▼ 231 | 秒 247 |
| 8 | 136 | 「 152 | イ 168 | ク 184 | ネ 200 | リ 216 | ♠ 232 | 〒 248 |
| 9 | 137 | ⊥ 153 | ウ 169 | ケ 185 | ノ 201 | ル 217 | ♥ 233 | 市 249 |
| A | 138 | ⊥ 154 | エ 170 | コ 186 | ハ 202 | レ 218 | ♦ 234 | 区 250 |
| B | 139 | 」 155 | オ 171 | サ 187 | ヒ 203 | ロ 219 | ♣ 235 | 町 251 |
| C | ■ 140 | 「 156 | ヤ 172 | シ 188 | フ 204 | ワ 220 | ● 236 | 村 252 |
| D | ■ 141 | 、 157 | ユ 173 | ス 189 | ハ 205 | ソ 221 | ○ 237 | 人 253 |
| E | ■ 142 | 、 158 | ヨ 174 | セ 190 | ホ 206 | ” 222 | / 238 | ☼ 254 |
| F | ⊥ 143 | ⊥ 159 | ツ 175 | ソ 191 | マ 207 | 。 223 | ＼ 239 | SP 255 |

ページ 2 (PC850: Multilingual)

| HEX | 8 | 9 | A | B | C | D | E | F |
|-----|-------|-------|-------|-------|-------|-------|-------|--------|
| 0 | Ç 128 | É 144 | á 160 | ⌘ 176 | Ł 192 | ǎ 208 | Ó 224 | - 240 |
| 1 | Ü 129 | æ 145 | í 161 | ⌘ 177 | Ł 193 | Ð 209 | ß 225 | ± 241 |
| 2 | é 130 | Æ 146 | ó 162 | ⌘ 178 | Ƨ 194 | Ê 210 | Ô 226 | = 242 |
| 3 | â 131 | ô 147 | ú 163 | 179 | Ƨ 195 | Ë 211 | Ò 227 | ¼ 243 |
| 4 | ä 132 | ö 148 | ñ 164 | † 180 | - 196 | È 212 | Õ 228 | ¶ 244 |
| 5 | à 133 | ò 149 | Ñ 165 | Á 181 | † 197 | ı 213 | Ö 229 | § 245 |
| 6 | å 134 | û 150 | ä 166 | Â 182 | ã 198 | Í 214 | μ 230 | ÷ 246 |
| 7 | ç 135 | ù 151 | o 167 | Ã 183 | Ä 199 | Î 215 | þ 231 | · 247 |
| 8 | ê 136 | ÿ 152 | ç 168 | © 184 | Ł 200 | Ï 216 | ƀ 232 | ° 248 |
| 9 | ë 137 | ö 153 | ® 169 | ¶ 185 | Ƨ 201 | Ɔ 217 | Ú 233 | ¨ 249 |
| A | è 138 | Ü 154 | ¬ 170 | ¶ 186 | Ł 202 | Ƨ 218 | Û 234 | • 250 |
| B | ï 139 | ø 155 | ½ 171 | ¶ 187 | Ƨ 203 | ■ 219 | Ù 235 | ¹ 251 |
| C | î 140 | £ 156 | ¼ 172 | ¶ 188 | Ƨ 204 | ■ 220 | Ý 236 | ³ 252 |
| D | ì 141 | Ø 157 | ı 173 | ¢ 189 | = 205 | ı 221 | Ý 237 | ² 253 |
| E | Ä 142 | × 158 | « 174 | ¥ 190 | ¶ 206 | Ï 222 | - 238 | ■ 254 |
| F | Å 143 | f 159 | » 175 | Ƨ 191 | Ƨ 207 | ■ 223 | ´ 239 | SP 255 |

| HEX | 8 | 9 | A | B | C | D | E | F |
|-----|-------|-------|-------|-------|-------|-------|-------|--------|
| 0 | Ç 128 | É 144 | á 160 | ☼ 176 | Ł 192 | Ɑ 208 | ɑ 224 | ≡ 240 |
| 1 | ü 129 | À 145 | í 161 | ☼ 177 | ⊥ 193 | ṽ 209 | β 225 | ± 241 |
| 2 | é 130 | È 146 | ó 162 | ☼ 178 | τ 194 | π 210 | Γ 226 | ≥ 242 |
| 3 | â 131 | ô 147 | ú 163 | ∣ 179 | ƒ 195 | Ɑ 211 | π 227 | ≤ 243 |
| 4 | ã 132 | õ 148 | ñ 164 | † 180 | - 196 | ƚ 212 | Σ 228 | ƒ 244 |
| 5 | à 133 | ò 149 | Ñ 165 | ‡ 181 | † 197 | ƒ 213 | σ 229 | ∫ 245 |
| 6 | Á 134 | Ú 150 | ª 166 | ∥ 182 | ƒ 198 | π 214 | μ 230 | ÷ 246 |
| 7 | ç 135 | ù 151 | º 167 | π 183 | ∥ 199 | ‡ 215 | τ 231 | ≈ 247 |
| 8 | ê 136 | î 152 | ¿ 168 | ‡ 184 | Ɑ 200 | ‡ 216 | φ 232 | ° 248 |
| 9 | Ê 137 | Õ 153 | Ò 169 | ∥ 185 | ƒ 201 | ∫ 217 | θ 233 | • 249 |
| A | è 138 | Ü 154 | ¬ 170 | ∥ 186 | Ɑ 202 | ƒ 218 | Ω 234 | • 250 |
| B | Í 139 | ϕ 155 | ½ 171 | π 187 | ṽ 203 | ■ 219 | δ 235 | √ 251 |
| C | Ô 140 | £ 156 | ¼ 172 | ∥ 188 | ∥ 204 | ■ 220 | ω 236 | n 252 |
| D | ì 141 | Ù 157 | ì 173 | Ɑ 189 | = 205 | ∣ 221 | φ 237 | ² 253 |
| E | Ǻ 142 | Ϡ 158 | « 174 | ∫ 190 | ∥ 206 | ∣ 222 | ε 238 | ■ 254 |
| F | Â 143 | Ó 159 | » 175 | ∫ 191 | Ɑ 207 | ■ 223 | ∩ 239 | SP 255 |

ページ 4 (PC863: Canadian-French)

| HEX | 8 | 9 | A | B | C | D | E | F |
|-----|-------|-------|-------|-------|-------|-------|-------|--------|
| 0 | Ç 128 | É 144 | Ï 160 | ⋮ 176 | Ł 192 | Ɑ 208 | ɑ 224 | ≡ 240 |
| 1 | Ü 129 | È 145 | ˆ 161 | ⋮ 177 | Ł 193 | ṽ 209 | β 225 | ± 241 |
| 2 | é 130 | Ê 146 | Ó 162 | ⋮ 178 | ṽ 194 | π 210 | Γ 226 | ≥ 242 |
| 3 | â 131 | Ô 147 | Ú 163 | ⋮ 179 | ṽ 195 | Ɑ 211 | π 227 | ≤ 243 |
| 4 | Â 132 | Ë 148 | ¨ 164 | † 180 | – 196 | Ł 212 | Σ 228 | ƒ 244 |
| 5 | à 133 | Ï 149 | ˙ 165 | † 181 | † 197 | ƒ 213 | σ 229 | ƒ 245 |
| 6 | ŋ 134 | Û 150 | ³ 166 | 182 | ƒ 198 | π 214 | μ 230 | ÷ 246 |
| 7 | ç 135 | Û 151 | – 167 | π 183 | 199 | 215 | τ 231 | ≈ 247 |
| 8 | ê 136 | ϣ 152 | Î 168 | ƒ 184 | Ł 200 | † 216 | φ 232 | ° 248 |
| 9 | ë 137 | Ô 153 | ƒ 169 | 185 | ƒ 201 | ƒ 217 | θ 233 | • 249 |
| A | è 138 | Ü 154 | ˘ 170 | 186 | Ɑ 202 | ƒ 218 | Ω 234 | • 250 |
| B | ï 139 | ϕ 155 | ½ 171 | π 187 | ṽ 203 | ■ 219 | δ 235 | √ 251 |
| C | î 140 | £ 156 | ¼ 172 | 188 | 204 | ■ 220 | ϖ 236 | n 252 |
| D | = 141 | Û 157 | ¾ 173 | Ɑ 189 | = 205 | 221 | φ 237 | ² 253 |
| E | À 142 | Û 158 | « 174 | ƒ 190 | 206 | 222 | ε 238 | ■ 254 |
| F | § 143 | f 159 | » 175 | ƒ 191 | Ɑ 207 | ■ 223 | ∩ 239 | SP 255 |

| HEX | 8 | 9 | A | B | C | D | E | F |
|-----|-------|-------|-------|-------|-------|-------|-------|--------|
| 0 | Ç 128 | É 144 | á 160 | ☼ 176 | Ł 192 | Ɑ 208 | ɑ 224 | ≡ 240 |
| 1 | Ü 129 | æ 145 | í 161 | ☼ 177 | Ł 193 | Ṛ 209 | β 225 | ± 241 |
| 2 | é 130 | Æ 146 | ó 162 | ☼ 178 | Ṛ 194 | π 210 | Γ 226 | ≥ 242 |
| 3 | â 131 | ô 147 | ú 163 | ∟ 179 | ƒ 195 | Ɑ 211 | π 227 | ≤ 243 |
| 4 | ä 132 | ö 148 | ñ 164 | † 180 | - 196 | ƒ 212 | Σ 228 | ƒ 244 |
| 5 | à 133 | ò 149 | Ñ 165 | † 181 | † 197 | ƒ 213 | σ 229 | ∫ 245 |
| 6 | å 134 | û 150 | ǎ 166 | ∟ 182 | ƒ 198 | π 214 | μ 230 | ÷ 246 |
| 7 | ç 135 | ù 151 | ǒ 167 | π 183 | ∟ 199 | ∟ 215 | τ 231 | ≈ 247 |
| 8 | ê 136 | ÿ 152 | ÿ 168 | † 184 | ∟ 200 | † 216 | φ 232 | ° 248 |
| 9 | ë 137 | ö 153 | ƒ 169 | ∟ 185 | ƒ 201 | ∫ 217 | θ 233 | • 249 |
| A | è 138 | ü 154 | ƒ 170 | ∟ 186 | ∟ 202 | ƒ 218 | Ω 234 | • 250 |
| B | ï 139 | ø 155 | ½ 171 | ∟ 187 | ∟ 203 | ■ 219 | δ 235 | √ 251 |
| C | î 140 | £ 156 | ¼ 172 | ∟ 188 | ∟ 204 | ■ 220 | ω 236 | n 252 |
| D | ì 141 | ∅ 157 | ı 173 | ∟ 189 | = 205 | ∟ 221 | φ 237 | ² 253 |
| E | Ä 142 | ƒ 158 | « 174 | ∟ 190 | ∟ 206 | ∟ 222 | ε 238 | ■ 254 |
| F | Å 143 | f 159 | ǧ 175 | ∟ 191 | ∟ 207 | ■ 223 | ∩ 239 | SP 255 |

ページ 11 (PC851: Greek)

| HEX | 8 | 9 | A | B | C | D | E | F |
|-----|-------|--------|-------|-------|-------|-------|-------|--------|
| 0 | Ç 128 | Ï 144 | ÿ 160 | ⋯ 176 | Ł 192 | Ƨ 208 | ζ 224 | - 240 |
| 1 | ü 129 | SP 145 | ÿ 161 | ⋯ 177 | Ł 193 | Υ 209 | η 225 | ± 241 |
| 2 | é 130 | ð 146 | ó 162 | ⋯ 178 | τ 194 | φ 210 | θ 226 | υ 242 |
| 3 | â 131 | ô 147 | ú 163 | ı 179 | ƒ 195 | χ 211 | ł 227 | φ 243 |
| 4 | ä 132 | ö 148 | À 164 | † 180 | - 196 | ψ 212 | κ 228 | χ 244 |
| 5 | à 133 | γ 149 | Β 165 | Κ 181 | † 197 | Ω 213 | λ 229 | § 245 |
| 6 | À 134 | û 150 | Γ 166 | Λ 182 | Π 198 | α 214 | μ 230 | ψ 246 |
| 7 | ç 135 | ù 151 | Δ 167 | Μ 183 | Ρ 199 | β 215 | ν 231 | · 247 |
| 8 | ê 136 | ϙ 152 | Ε 168 | Ν 184 | ℒ 200 | γ 216 | ξ 232 | ° 248 |
| 9 | ë 137 | ö 153 | Ζ 169 | ¶ 185 | ƒ 201 | Ƶ 217 | ο 233 | ¨ 249 |
| A | è 138 | Û 154 | Η 170 | 186 | ℒ 202 | γ 218 | π 234 | ω 250 |
| B | ï 139 | á 155 | ½ 171 | ¶ 187 | π 203 | ■ 219 | ρ 235 | Ü 251 |
| C | î 140 | £ 156 | θ 172 | ¶ 188 | ¶ 204 | ■ 220 | σ 236 | Û 252 |
| D | Ë 141 | é 157 | Ι 173 | ≡ 189 | = 205 | δ 221 | ς 237 | Ω 253 |
| E | Ä 142 | ή 158 | « 174 | Ο 190 | ¶ 206 | ε 222 | τ 238 | ■ 254 |
| F | Η 143 | Í 159 | » 175 | γ 191 | Σ 207 | ■ 223 | ´ 239 | SP 255 |

| HEX | 8 | 9 | A | B | C | D | E | F |
|-----|----------|----------|-----------|-----------|-----------|-----------|----------|-----------|
| 0 | Ç 128 | É 144 | á 160 | ☐ 176 | Ł 192 | SP 208 | Ó 224 | - 240 |
| 1 | ü 129 | Ĉ 145 | í 161 | ☐ 177 | ł 193 | SP 209 | Œ 225 | SP 241 |
| 2 | é 130 | Ċ 146 | ó 162 | ☐ 178 | Ṭ 194 | Ê 210 | Ô 226 | ℓ 242 |
| 3 | â 131 | ô 147 | ú 163 | l 179 | ṭ 195 | Ë 211 | ò 227 | ħ 243 |
| 4 | ä 132 | ö 148 | ñ 164 | l 180 | - 196 | È 212 | Ĝ 228 | ˘ 244 |
| 5 | à 133 | ò 149 | Ñ 165 | Á 181 | † 197 | l 213 | ğ 229 | § 245 |
| 6 | ĉ 134 | û 150 | ğ 166 | Â 182 | Ŝ 198 | İ 214 | μ 230 | ÷ 246 |
| 7 | ç 135 | ù 151 | ğ 167 | Ă 183 | Ŝ 199 | Î 215 | ¶ 231 | · 247 |
| 8 | ê 136 | î 152 | Ĥ 168 | Ş 184 | Ł 200 | İ 216 | ħ 232 | ° 248 |
| 9 | ë 137 | ö 153 | ĥ 169 | ſ 185 | ŕ 201 | Ĵ 217 | Ú 233 | ¨ 249 |
| A | è 138 | ü 154 | SP 170 | ll 186 | ł 202 | ŕ 218 | Û 234 | · 250 |
| B | ï 139 | ĝ 155 | ½ 171 | ll 187 | ŕ 203 | ■ 219 | Ù 235 | SP 251 |
| C | î 140 | £ 156 | Ĵ 172 | ll 188 | ll 204 | ■ 220 | Û 236 | ³ 252 |
| D | ì 141 | Ĝ 157 | Ş 173 | Ž 189 | = 205 | SP 221 | Û 237 | ² 253 |
| E | Ă 142 | × 158 | « 174 | Ž 190 | ll 206 | İ 222 | · 238 | ■ 254 |
| F | Ĉ 143 | Ĵ 159 | » 175 | l 191 | ŕ 207 | ■ 223 | ˘ 239 | SP 255 |

ページ 13 (PC857: Turkish)

| HEX | 8 | 9 | A | B | C | D | E | F |
|-----|-------|-------|-------|-------|-------|-------|--------|--------|
| 0 | Ç 128 | É 144 | á 160 | ☐ 176 | Ł 192 | o 208 | Ó 224 | - 240 |
| 1 | ü 129 | æ 145 | í 161 | ☐ 177 | ł 193 | a 209 | ß 225 | ± 241 |
| 2 | é 130 | Æ 146 | ó 162 | ☐ 178 | ƚ 194 | Ê 210 | Ô 226 | SP 242 |
| 3 | â 131 | ô 147 | ú 163 | 179 | ƚ 195 | Ë 211 | ò 227 | ¼ 243 |
| 4 | ä 132 | ö 148 | ñ 164 | † 180 | - 196 | È 212 | õ 228 | ¶ 244 |
| 5 | à 133 | ò 149 | Ñ 165 | Á 181 | † 197 | € 213 | Õ 229 | § 245 |
| 6 | å 134 | û 150 | ğ 166 | Â 182 | ã 198 | Í 214 | μ 230 | ÷ 246 |
| 7 | ç 135 | ù 151 | ğ 167 | Ã 183 | Ä 199 | Î 215 | SP 231 | · 247 |
| 8 | ê 136 | î 152 | ı 168 | © 184 | Ł 200 | İ 216 | × 232 | ° 248 |
| 9 | ë 137 | ö 153 | ® 169 | ¶ 185 | ƚ 201 | Ј 217 | Ú 233 | ¨ 249 |
| A | è 138 | ü 154 | ¬ 170 | ¶ 186 | Ł 202 | ƚ 218 | Û 234 | • 250 |
| B | ï 139 | ø 155 | ½ 171 | ¶ 187 | ƚ 203 | ■ 219 | Ü 235 | ¹ 251 |
| C | î 140 | £ 156 | ¼ 172 | ¶ 188 | ƚ 204 | ■ 220 | İ 236 | ³ 252 |
| D | ı 141 | Ø 157 | ı 173 | ¢ 189 | = 205 | ı 221 | ÿ 237 | ² 253 |
| E | Ä 142 | § 158 | « 174 | ¥ 190 | ƚ 206 | İ 222 | - 238 | ■ 254 |
| F | Å 143 | § 159 | » 175 | ƚ 191 | ƚ 207 | ■ 223 | ´ 239 | SP 255 |

| HEX | 8 | 9 | A | B | C | D | E | F |
|-----|-------|-------|-------|-------|-------|-------|-------|--------|
| 0 | Α 128 | Ρ 144 | Λ 160 | ⋮ 176 | Λ 192 | ⋮ 208 | ω 224 | Ω 240 |
| 1 | Β 129 | Σ 145 | Κ 161 | ⋮ 177 | ⊥ 193 | ⊥ 209 | ά 225 | ± 241 |
| 2 | Γ 130 | Τ 146 | λ 162 | ⋮ 178 | τ 194 | π 210 | έ 226 | ≥ 242 |
| 3 | Δ 131 | Υ 147 | μ 163 | 179 | † 195 | ⋮ 211 | ή 227 | ≤ 243 |
| 4 | Ε 132 | Φ 148 | ν 164 | † 180 | - 196 | ⋮ 212 | ϊ 228 | ϊ 244 |
| 5 | Ζ 133 | Χ 149 | ξ 165 | † 181 | † 197 | ƒ 213 | ί 229 | ÿ 245 |
| 6 | Η 134 | Ψ 150 | ο 166 | 182 | † 198 | π 214 | ό 230 | ÷ 246 |
| 7 | Θ 135 | Ω 151 | π 167 | π 183 | 199 | 215 | ύ 231 | ≈ 247 |
| 8 | Ι 136 | α 152 | ρ 168 | ‡ 184 | ⋮ 200 | ‡ 216 | ü 232 | ° 248 |
| 9 | Κ 137 | β 153 | σ 169 | 185 | ƒ 201 | ƒ 217 | ώ 233 | • 249 |
| A | Λ 138 | γ 154 | ς 170 | 186 | ⋮ 202 | ƒ 218 | Ά 234 | • 250 |
| B | Μ 139 | δ 155 | τ 171 | π 187 | ⊥ 203 | ■ 219 | Έ 235 | √ 251 |
| C | Ν 140 | ε 156 | υ 172 | ⋮ 188 | 204 | ■ 220 | Ή 236 | n 252 |
| D | Ξ 141 | ζ 157 | φ 173 | ⋮ 189 | = 205 | 221 | Ί 237 | ² 253 |
| E | Ο 142 | η 158 | χ 174 | ‡ 190 | 206 | 222 | Ό 238 | ■ 254 |
| F | Π 143 | θ 159 | ψ 175 | † 191 | ⊥ 207 | ■ 223 | Υ 239 | SP 255 |

ページ 15 (ISO8859-7: Greek)

| HEX | 8 | 9 | A | B | C | D | E | F |
|-----|-----------|-----------|-----------|----------|----------|-----------|----------|-----------|
| 0 | SP 128 | SP 144 | SP 160 | ◦ 176 | ĩ 192 | Π 208 | Û 224 | π 240 |
| 1 | SP 129 | SP 145 | ‘ 161 | ± 177 | Α 193 | Ρ 209 | α 225 | ρ 241 |
| 2 | SP 130 | SP 146 | , 162 | ² 178 | Β 194 | SP 210 | β 226 | ς 242 |
| 3 | SP 131 | SP 147 | £ 163 | ³ 179 | Γ 195 | Σ 211 | γ 227 | σ 243 |
| 4 | SP 132 | SP 148 | € 164 | ´ 180 | Δ 196 | Τ 212 | δ 228 | τ 244 |
| 5 | SP 133 | SP 149 | ⊕ 165 | … 181 | Ε 197 | Υ 213 | ε 229 | υ 245 |
| 6 | SP 134 | SP 150 | ¡ 166 | À 182 | Ζ 198 | Φ 214 | ζ 230 | φ 246 |
| 7 | SP 135 | SP 151 | § 167 | • 183 | Η 199 | Χ 215 | η 231 | χ 247 |
| 8 | SP 136 | SP 152 | ¨ 168 | Έ 184 | Θ 200 | Ψ 216 | θ 232 | ψ 248 |
| 9 | SP 137 | SP 153 | © 169 | Ή 185 | Ι 201 | Ω 217 | ι 233 | ω 249 |
| A | SP 138 | SP 154 | ˘ 170 | Ί 186 | Κ 202 | Ϊ 218 | κ 234 | ϊ 250 |
| B | SP 139 | SP 155 | « 171 | » 187 | Λ 203 | ÿ 219 | λ 235 | ÿ 251 |
| C | SP 140 | SP 156 | ¬ 172 | Ό 188 | Μ 204 | ά 220 | μ 236 | ό 252 |
| D | SP 141 | SP 157 | - 173 | ½ 189 | Ν 205 | έ 221 | ν 237 | ύ 253 |
| E | SP 142 | SP 158 | SP 174 | Υ 190 | Ξ 206 | ή 222 | ξ 238 | ώ 254 |
| F | SP 143 | SP 159 | - 175 | Ϟ 191 | Ο 207 | ί 223 | ο 239 | SP 255 |

| HEX | 8 | 9 | A | B | C | D | E | F |
|-----|-----------|-----------|-----------|----------|----------|----------|----------|----------|
| 0 | € 128 | SP 144 | SP 160 | ° 176 | À 192 | Ð 208 | à 224 | ǎ 240 |
| 1 | SP 129 | ‘ 145 | ì 161 | ‡ 177 | Á 193 | Ñ 209 | á 225 | ñ 241 |
| 2 | , 130 | ’ 146 | ¢ 162 | ² 178 | Â 194 | Ò 210 | â 226 | ò 242 |
| 3 | f 131 | “ 147 | £ 163 | ³ 179 | Ã 195 | Ó 211 | ã 227 | ó 243 |
| 4 | ” 132 | ” 148 | ¤ 164 | ´ 180 | Ä 196 | Ô 212 | ä 228 | ô 244 |
| 5 | … 133 | • 149 | ¥ 165 | µ 181 | Å 197 | Õ 213 | å 229 | õ 245 |
| 6 | † 134 | - 150 | ì 166 | ¶ 182 | Æ 198 | Ö 214 | æ 230 | ö 246 |
| 7 | ‡ 135 | - 151 | § 167 | · 183 | Ç 199 | × 215 | ç 231 | ÷ 247 |
| 8 | ^ 136 | ~ 152 | ¨ 168 | ¸ 184 | È 200 | Ø 216 | è 232 | ø 248 |
| 9 | ‰ 137 | ™ 153 | © 169 | ¹ 185 | É 201 | Ù 217 | é 233 | ù 249 |
| A | Š 138 | š 154 | ª 170 | º 186 | Ê 202 | Ú 218 | ê 234 | ú 250 |
| B | ‹ 139 | › 155 | « 171 | » 187 | Ë 203 | Û 219 | ë 235 | û 251 |
| C | Œ 140 | œ 156 | ¬ 172 | ¼ 188 | Ì 204 | Ü 220 | ì 236 | ü 252 |
| D | SP 141 | SP 157 | - 173 | ½ 189 | Í 205 | Ý 221 | í 237 | ý 253 |
| E | Ž 142 | ž 158 | ® 174 | ¾ 190 | Î 206 | Þ 222 | î 238 | þ 254 |
| F | SP 143 | ÿ 159 | - 175 | ¿ 191 | Ï 207 | ß 223 | ï 239 | ÿ 255 |

ページ 17 (PC866: Cyrillic #2)

| HEX | 8 | 9 | A | B | C | D | E | F |
|-----|-------|-------|-------|-------|-------|-------|-------|--------|
| 0 | А 128 | Р 144 | а 160 | ▯ 176 | Л 192 | л 208 | р 224 | ё 240 |
| 1 | Б 129 | С 145 | б 161 | ▯ 177 | л 193 | т 209 | с 225 | ё 241 |
| 2 | В 130 | Т 146 | в 162 | ▯ 178 | т 194 | п 210 | т 226 | ё 242 |
| 3 | Г 131 | У 147 | г 163 | ▯ 179 | т 195 | ц 211 | у 227 | ё 243 |
| 4 | Д 132 | Ф 148 | д 164 | † 180 | – 196 | ё 212 | ф 228 | ï 244 |
| 5 | Е 133 | Х 149 | е 165 | † 181 | † 197 | ф 213 | х 229 | ï 245 |
| 6 | Ж 134 | Ц 150 | ж 166 | 182 | † 198 | п 214 | ц 230 | ÿ 246 |
| 7 | З 135 | Ч 151 | з 167 | п 183 | 199 | 215 | ч 231 | ÿ 247 |
| 8 | И 136 | Ш 152 | и 168 | ‡ 184 | л 200 | † 216 | ш 232 | ° 248 |
| 9 | Й 137 | Щ 153 | й 169 | 185 | г 201 | л 217 | щ 233 | • 249 |
| A | К 138 | Ъ 154 | к 170 | 186 | л 202 | г 218 | ъ 234 | • 250 |
| B | Л 139 | Ы 155 | л 171 | п 187 | т 203 | ▯ 219 | ы 235 | √ 251 |
| C | М 140 | Ь 156 | м 172 | л 188 | 204 | ▯ 220 | ь 236 | № 252 |
| D | Н 141 | Э 157 | н 173 | л 189 | = 205 | ▯ 221 | э 237 | ¤ 253 |
| E | О 142 | Ю 158 | о 174 | ‡ 190 | 206 | ▯ 222 | ю 238 | ▯ 254 |
| F | П 143 | Я 159 | п 175 | † 191 | ± 207 | ▯ 223 | я 239 | SP 255 |

| HEX | 8 | 9 | A | B | C | D | E | F |
|-----|-------|-------|-------|-------|-------|-------|-------|--------|
| 0 | Ç 128 | É 144 | á 160 | ⌘ 176 | Ł 192 | đ 208 | Ó 224 | - 240 |
| 1 | ü 129 | Ĺ 145 | í 161 | ⌘ 177 | Ł 193 | Đ 209 | Œ 225 | ˘ 241 |
| 2 | é 130 | Í 146 | ó 162 | ⌘ 178 | Ƨ 194 | Ď 210 | Ô 226 | ˙ 242 |
| 3 | â 131 | Ô 147 | ú 163 | ⌘ 179 | Ƨ 195 | Ě 211 | Ň 227 | ˇ 243 |
| 4 | ä 132 | Ö 148 | À 164 | † 180 | - 196 | ď 212 | ň 228 | ˘ 244 |
| 5 | Û 133 | Ľ 149 | ą 165 | Á 181 | † 197 | Ň 213 | ň 229 | § 245 |
| 6 | ć 134 | ĭ 150 | ž 166 | Â 182 | Ǻ 198 | í 214 | š 230 | ÷ 246 |
| 7 | ç 135 | Ś 151 | ž 167 | Ě 183 | ǻ 199 | î 215 | š 231 | ˙ 247 |
| 8 | ł 136 | ś 152 | Ę 168 | Ş 184 | Ł 200 | ě 216 | Ŕ 232 | ° 248 |
| 9 | ë 137 | Ö 153 | ę 169 | Ħ 185 | Ʀ 201 | Ĵ 217 | Ú 233 | ˝ 249 |
| A | õ 138 | Ü 154 | € 170 | Ĭ 186 | Ł 202 | Ʀ 218 | ř 234 | ˙ 250 |
| B | õ 139 | Ÿ 155 | ž 171 | Ħ 187 | Ʀ 203 | ■ 219 | Ů 235 | ů 251 |
| C | î 140 | ŧ 156 | č 172 | Ĵ 188 | Ʀ 204 | ■ 220 | ý 236 | ř 252 |
| D | ž 141 | ł 157 | š 173 | Ž 189 | = 205 | Ƨ 221 | ý 237 | ř 253 |
| E | Ǻ 142 | × 158 | « 174 | Ž 190 | Ʀ 206 | Ů 222 | ţ 238 | ■ 254 |
| F | Ć 143 | č 159 | » 175 | Ƨ 191 | ǻ 207 | ■ 223 | ˘ 239 | SP 255 |

ページ 19 (PC858: Euro)

| HEX | 8 | 9 | A | B | C | D | E | F |
|-----|-------|-------|-------|-------|-------|-------|-------|--------|
| 0 | Ç 128 | É 144 | á 160 | ⌘ 176 | Ł 192 | ǎ 208 | ó 224 | - 240 |
| 1 | ü 129 | æ 145 | í 161 | ⌘ 177 | ł 193 | ð 209 | ß 225 | ± 241 |
| 2 | é 130 | Æ 146 | ó 162 | ⌘ 178 | ƚ 194 | Ê 210 | Ô 226 | = 242 |
| 3 | â 131 | ô 147 | ú 163 | ⌘ 179 | ƚ 195 | Ë 211 | Ò 227 | ¼ 243 |
| 4 | ä 132 | ö 148 | ñ 164 | † 180 | - 196 | È 212 | Õ 228 | ¶ 244 |
| 5 | à 133 | ò 149 | Ñ 165 | Á 181 | † 197 | € 213 | Ö 229 | § 245 |
| 6 | å 134 | û 150 | ä 166 | Â 182 | ã 198 | Í 214 | µ 230 | ÷ 246 |
| 7 | ç 135 | ù 151 | ó 167 | Ã 183 | Ä 199 | Î 215 | þ 231 | · 247 |
| 8 | ê 136 | ÿ 152 | ¿ 168 | © 184 | Ł 200 | Ï 216 | ƒ 232 | ° 248 |
| 9 | ë 137 | ö 153 | ® 169 | ¶ 185 | ƚ 201 | Ĵ 217 | Ú 233 | ¨ 249 |
| A | è 138 | Ü 154 | ¬ 170 | ¶ 186 | Ł 202 | ƚ 218 | Û 234 | • 250 |
| B | ï 139 | ø 155 | ½ 171 | ¶ 187 | ƚ 203 | ■ 219 | Ü 235 | ¹ 251 |
| C | î 140 | £ 156 | ¼ 172 | ¶ 188 | ƚ 204 | ■ 220 | Ý 236 | ³ 252 |
| D | ì 141 | Ø 157 | í 173 | ¢ 189 | = 205 | ¡ 221 | Ý 237 | ² 253 |
| E | Ä 142 | × 158 | « 174 | ¥ 190 | ¶ 206 | Ï 222 | - 238 | ■ 254 |
| F | Å 143 | f 159 | » 175 | ƚ 191 | ƚ 207 | ■ 223 | ´ 239 | SP 255 |

| HEX | 8 | 9 | A | B | C | D | E | F |
|-----|-------|-------|--------|-------|-------|-------|-------|--------|
| 0 | ร 128 | อ 144 | SP 160 | ผ 176 | ย 192 | เ 208 | ั 224 | ๒๓ 240 |
| 1 | ร 129 | อ 145 | ก 161 | ผ 177 | ร 193 | แ 209 | ๒ 225 | ๒๔ 241 |
| 2 | ล 130 | ๒ 146 | ป 162 | ด 178 | ถ 194 | โ 210 | ๓ 226 | ๒๕ 242 |
| 3 | จ 131 | ๓ 147 | ค 163 | ต 179 | ฉ 195 | ใ 211 | + 227 | ๒๖ 243 |
| 4 | ㅣ 132 | ๔ 148 | ฆ 164 | ถ 180 | ว 196 | ไ 212 | ๔ 228 | ๒๗ 244 |
| 5 | - 133 | ๕ 149 | ง 165 | ท 181 | ศ 197 | ำ 213 | ๕ 229 | ๒๘ 245 |
| 6 | ท 134 | ๖ 150 | จ 166 | ธ 182 | ษ 198 | ำ 214 | ๖ 230 | ๒๙ 246 |
| 7 | ท 135 | ๗ 151 | ฉ 167 | น 183 | ส 199 | ๖ 215 | ๗ 231 | ๓๐ 247 |
| 8 | ท 136 | ๘ 152 | ช 168 | บ 184 | ห 200 | ๗ 216 | ๘ 232 | ๓๑ 248 |
| 9 | ท 137 | ๙ 153 | ซ 169 | ป 185 | ฬ 201 | ๘ 217 | ๙ 233 | ๓๒ 249 |
| A | ท 138 | ๐ 154 | ผ 170 | ผ 186 | อ 202 | ๙ 218 | ๐ 234 | ๓๓ 250 |
| B | ■ 139 | ค 155 | ฉ 171 | ผ 187 | ฮ 203 | ๐ 219 | ๑ 235 | ๓๔ 251 |
| C | ← 140 | ๑ 156 | ฉ 172 | ผ 188 | ๒ 204 | ๑ 220 | ๒ 236 | ๓๕ 252 |
| D | ↑ 141 | ๒ 157 | ฉ 173 | ผ 189 | ภ 205 | ๒ 221 | ๓ 237 | ๓๖ 253 |
| E | → 142 | ๓ 158 | ๓๓ 174 | ภ 190 | ำ 206 | ๓ 222 | ๔ 238 | ๓๗ 254 |
| F | ↓ 143 | ๔ 159 | ท 175 | ม 191 | ำ 207 | ๔ 223 | ๕ 239 | SP 255 |

ページ 21 (TIS11: Thai)

| HEX | 8 | 9 | A | B | C | D | E | F |
|-----|--------|--------|-------|-------|-------|-------|-------|--------|
| 0 | ๕- 128 | ๕+ 144 | เ 160 | ล 176 | ภ 192 | ๕ 208 | เ 224 | อ 240 |
| 1 | ๕๕ 129 | ๕- 145 | ก 161 | ท 177 | ม 193 | ๕ 209 | แ 225 | อ 241 |
| 2 | ๕๖ 130 | ๕๕ 146 | ป 162 | ฒ 178 | ย 194 | า 210 | โ 226 | ๒ 242 |
| 3 | ๕+ 131 | ๕๖ 147 | ข 163 | ณ 179 | ร 195 | ำ 211 | ใ 227 | ๓ 243 |
| 4 | ๕- 132 | ๕+ 148 | ค 164 | ด 180 | ถ 196 | ๕ 212 | ไ 228 | ๔ 244 |
| 5 | ๕๕ 133 | ๕- 149 | ค 165 | ด 181 | ถ 197 | ๕ 213 | า 229 | ๕ 245 |
| 6 | ๕๖ 134 | ๕๕ 150 | ฆ 166 | ถ 182 | ภ 198 | ๕ 214 | ำ 230 | ๖ 246 |
| 7 | ๕+ 135 | ๕๖ 151 | ง 167 | ท 183 | ว 199 | ๕ 215 | ๕ 231 | ๗ 247 |
| 8 | ๕๕ 136 | ๕+ 152 | จ 168 | ช 184 | ศ 200 | ๕ 216 | ๕ 232 | ๘ 248 |
| 9 | ๕- 137 | ๕ 153 | ฉ 169 | น 185 | ษ 201 | ๕ 217 | ๕ 233 | ๙ 249 |
| A | ๕๕ 138 | ๕ 154 | ช 170 | บ 186 | ส 202 | ๕ 218 | ๕ 234 | ๐ 250 |
| B | ๕๖ 139 | ๕ 155 | ช 171 | บ 187 | ห 203 | ๕ 219 | ๕ 235 | ๑ 251 |
| C | ๕+ 140 | ๕ 156 | ฉ 172 | ฝ 188 | ฬ 204 | ๕ 220 | ๕ 236 | ๒ 252 |
| D | ๕- 141 | ๕ 157 | ฉ 173 | ฝ 189 | อ 205 | ๕ 221 | ๕ 237 | ๓ 253 |
| E | ๕๕ 142 | ๕ 158 | ฉ 174 | ฝ 190 | ฮ 206 | ๕ 222 | ๕ 238 | ๔ 254 |
| F | ๕๖ 143 | ๕ 159 | ฉ 175 | ฝ 191 | า 207 | ๕ 223 | ๕ 239 | SP 255 |

| HEX | 8 | 9 | A | B | C | D | E | F |
|-----|-------|-------|--------|-------|-------|-------|-------|--------|
| 0 | ┌ 128 | ๑ 144 | SP 160 | ๑ 176 | ๑ 192 | ๑ 208 | ๑ 224 | ๐ 240 |
| 1 | ┐ 129 | ๒ 145 | ๑ 161 | ๑ 177 | ๑ 193 | ๑ 209 | ๑ 225 | ๑ 241 |
| 2 | └ 130 | ๓ 146 | ๑ 162 | ๑ 178 | ๑ 194 | ๑ 210 | ๑ 226 | ๒ 242 |
| 3 | ┘ 131 | ๔ 147 | ๑ 163 | ๑ 179 | ๑ 195 | ๑ 211 | ๑ 227 | ๓ 243 |
| 4 | ┌ 132 | ๕ 148 | ๑ 164 | ๑ 180 | ๑ 196 | ๑ 212 | ๑ 228 | ๔ 244 |
| 5 | ┐ 133 | ๖ 149 | ๑ 165 | ๑ 181 | ๑ 197 | ๑ 213 | ๑ 229 | ๕ 245 |
| 6 | └ 134 | ๗ 150 | ๑ 166 | ๑ 182 | ๑ 198 | ๑ 214 | ๑ 230 | ๖ 246 |
| 7 | ┘ 135 | ๘ 151 | ๑ 167 | ๑ 183 | ๑ 199 | ๑ 215 | ๑ 231 | ๗ 247 |
| 8 | ┌ 136 | ๙ 152 | ๑ 168 | ๑ 184 | ๑ 200 | ๑ 216 | ๑ 232 | ๘ 248 |
| 9 | ┐ 137 | ๐ 153 | ๑ 169 | ๑ 185 | ๑ 201 | ๑ 217 | ๑ 233 | ๙ 249 |
| A | └ 138 | ๑ 154 | ๑ 170 | ๑ 186 | ๑ 202 | ๑ 218 | ๑ 234 | ๐ 250 |
| B | ┘ 139 | ๒ 155 | ๑ 171 | ๑ 187 | ๑ 203 | ๑ 219 | ๑ 235 | ๑ 251 |
| C | ← 140 | ๓ 156 | ๑ 172 | ๑ 188 | ๑ 204 | ๑ 220 | ๑ 236 | ๒ 252 |
| D | ↑ 141 | ๔ 157 | ๑ 173 | ๑ 189 | ๑ 205 | ๑ 221 | ๑ 237 | ๓ 253 |
| E | → 142 | ๕ 158 | ๑ 174 | ๑ 190 | ๑ 206 | ๑ 222 | ๑ 238 | ๔ 254 |
| F | ↓ 143 | ๖ 159 | ๑ 175 | ๑ 191 | ๑ 207 | ๑ 223 | ๑ 239 | SP 255 |

ページ 30 (TCVN-3: Vietnamese)

| HEX | 8 | 9 | A | B | C | D | E | F |
|-----|-----------|-----------|-----------|-----------|-----------|-----------|-----------|-----------|
| 0 | SP 128 | SP 144 | SP 160 | SP 176 | SP 192 | é 208 | SP 224 | SP 240 |
| 1 | SP 129 | SP 145 | SP 161 | SP 177 | SP 193 | ẹ 209 | ỏ 225 | ủ 241 |
| 2 | SP 130 | SP 146 | SP 162 | SP 178 | SP 194 | ề 210 | õ 226 | ũ 242 |
| 3 | SP 131 | SP 147 | SP 163 | SP 179 | SP 195 | ễ 211 | ó 227 | ú 243 |
| 4 | SP 132 | SP 148 | SP 164 | SP 180 | SP 196 | ễ 212 | ọ 228 | ụ 244 |
| 5 | SP 133 | SP 149 | SP 165 | à 181 | SP 197 | ế 213 | ồ 229 | ừ 245 |
| 6 | SP 134 | SP 150 | SP 166 | ả 182 | ă 198 | ệ 214 | ở 230 | ử 246 |
| 7 | SP 135 | SP 151 | SP 167 | ã 183 | â 199 | ì 215 | õ 231 | ữ 247 |
| 8 | SP 136 | SP 152 | ă 168 | á 184 | ã 200 | ỉ 216 | ố 232 | ứ 248 |
| 9 | SP 137 | SP 153 | â 169 | ạ 185 | ã 201 | SP 217 | ộ 233 | ự 249 |
| A | SP 138 | SP 154 | ê 170 | SP 186 | ă 202 | SP 218 | ờ 234 | ỳ 250 |
| B | SP 139 | SP 155 | ô 171 | ă 187 | ậ 203 | SP 219 | ở 235 | ỷ 251 |
| C | SP 140 | SP 156 | ơ 172 | ã 188 | è 204 | ĩ 220 | õ 236 | ỹ 252 |
| D | SP 141 | SP 157 | ư 173 | ã 189 | SP 205 | í 221 | ớ 237 | ý 253 |
| E | SP 142 | SP 158 | đ 174 | ă 190 | ẻ 206 | ị 222 | ợ 238 | ỵ 254 |
| F | SP 143 | SP 159 | SP 175 | SP 191 | ễ 207 | ò 223 | ù 239 | SP 255 |

| HEX | 8 | 9 | A | B | C | D | E | F |
|-----|-----------|-----------|-----------|-----------|-----------|-----------|-----------|-----------|
| 0 | SP 128 | SP 144 | SP 160 | SP 176 | SP 192 | É 208 | SP 224 | SP 240 |
| 1 | SP 129 | SP 145 | Ă 161 | SP 177 | SP 193 | Ệ 209 | Ỏ 225 | Ủ 241 |
| 2 | SP 130 | SP 146 | Â 162 | SP 178 | SP 194 | Ề 210 | Ỗ 226 | Ữ 242 |
| 3 | SP 131 | SP 147 | SP 163 | SP 179 | SP 195 | Ễ 211 | Ớ 227 | Ứ 243 |
| 4 | SP 132 | SP 148 | SP 164 | SP 180 | SP 196 | Ễ 212 | Ợ 228 | Ự 244 |
| 5 | SP 133 | SP 149 | SP 165 | À 181 | SP 197 | Ễ 213 | Ồ 229 | Ừ 245 |
| 6 | SP 134 | SP 150 | SP 166 | Ả 182 | Ặ 198 | Ệ 214 | Ỗ 230 | Ữ 246 |
| 7 | SP 135 | SP 151 | Đ 167 | Ã 183 | Â 199 | Ì 215 | Ỗ 231 | Ữ 247 |
| 8 | SP 136 | SP 152 | SP 168 | Á 184 | Ã 200 | Ỉ 216 | Ớ 232 | Ứ 248 |
| 9 | SP 137 | SP 153 | SP 169 | Ạ 185 | Ã 201 | SP 217 | Ộ 233 | Ự 249 |
| A | SP 138 | SP 154 | Ê 170 | SP 186 | Ặ 202 | SP 218 | Ờ 234 | Ỡ 250 |
| B | SP 139 | SP 155 | Ô 171 | Ằ 187 | Ậ 203 | SP 219 | Ờ 235 | Ỡ 251 |
| C | SP 140 | SP 156 | Ớ 172 | Ằ 188 | Ề 204 | Ỉ 220 | Ỗ 236 | Ỡ 252 |
| D | SP 141 | SP 157 | Ứ 173 | Ằ 189 | SP 205 | Ỉ 221 | Ớ 237 | Ỡ 253 |
| E | SP 142 | SP 158 | SP 174 | Ặ 190 | Ề 206 | Ỉ 222 | Ợ 238 | Ỡ 254 |
| F | SP 143 | SP 159 | SP 175 | SP 191 | Ễ 207 | Ồ 223 | Ừ 239 | SP 255 |

ページ 32 (PC720: Arabic)

| HEX | 8 | 9 | A | B | C | D | E | F |
|-----|-----------|------------|----------|-------------|----------|------------|----------|------------|
| 0 | SP 128 | SP 144 | ب 160 | ◌◌◌◌ 176 | ل 192 | ﻻ 208 | ض 224 | ◌◌◌ 240 |
| 1 | SP 129 | ◌◌◌ 145 | ة 161 | ◌◌◌◌ 177 | ﻻ 193 | ﻻ 209 | ط 225 | ◌◌◌ 241 |
| 2 | é 130 | ◌◌◌ 146 | ت 162 | ◌◌◌◌ 178 | ﻻ 194 | ﻻ 210 | ظ 226 | ◌◌◌ 242 |
| 3 | â 131 | ô 147 | ث 163 | 179 | ﻻ 195 | ﻻ 211 | ع 227 | ◌◌◌ 243 |
| 4 | SP 132 | ◌◌◌ 148 | ج 164 | ﻻ 180 | - 196 | ﻻ 212 | غ 228 | ◌◌◌ 244 |
| 5 | à 133 | - 149 | ح 165 | ﻻ 181 | ﻻ 197 | ﻻ 213 | ف 229 | ◌◌◌ 245 |
| 6 | SP 134 | û 150 | خ 166 | ﻻ 182 | ﻻ 198 | ﻻ 214 | ﻻ 230 | ◌◌◌ 246 |
| 7 | ç 135 | ù 151 | د 167 | ﻻ 183 | ﻻ 199 | ﻻ 215 | ق 231 | ◌◌◌ 247 |
| 8 | ê 136 | ء 152 | ذ 168 | ﻻ 184 | ﻻ 200 | ﻻ 216 | ك 232 | ◌◌◌ 248 |
| 9 | ë 137 | آ 153 | ر 169 | ﻻ 185 | ﻻ 201 | ﻻ 217 | ل 233 | ◌◌◌ 249 |
| A | è 138 | أ 154 | ز 170 | ﻻ 186 | ﻻ 202 | ﻻ 218 | م 234 | ◌◌◌ 250 |
| B | ā 139 | ؤ 155 | س 171 | ﻻ 187 | ﻻ 203 | ◌◌◌ 219 | ن 235 | √ 251 |
| C | â 140 | ع 156 | ش 172 | ﻻ 188 | ﻻ 204 | ◌◌◌ 220 | ه 236 | n 252 |
| D | SP 141 | ﻻ 157 | ص 173 | ﻻ 189 | = 205 | ﻻ 221 | و 237 | 2 253 |
| E | SP 142 | ﻻ 158 | « 174 | ﻻ 190 | ﻻ 206 | ﻻ 222 | ي 238 | ◌◌◌ 254 |
| F | SP 143 | ا 159 | » 175 | ﻻ 191 | ﻻ 207 | ◌◌◌ 223 | ي 239 | SP 255 |

| HEX | 8 | 9 | A | B | C | D | E | F |
|-----|-------|-------|-------|-------|-------|-------|-------|--------|
| 0 | Ć 128 | É 144 | Ā 160 | ⋯ 176 | Ł 192 | ą 208 | Ó 224 | - 240 |
| 1 | Ü 129 | æ 145 | Ī 161 | ⋯ 177 | ł 193 | č 209 | β 225 | ± 241 |
| 2 | é 130 | Æ 146 | Ó 162 | ⋯ 178 | ṽ 194 | ę 210 | ō 226 | “ 242 |
| 3 | ā 131 | ō 147 | ž 163 | ł 179 | ł 195 | ė 211 | ń 227 | ¾ 243 |
| 4 | ä 132 | ö 148 | ž 164 | ł 180 | - 196 | į 212 | õ 228 | ¶ 244 |
| 5 | ǫ 133 | Ǫ 149 | ž 165 | Ą 181 | ł 197 | š 213 | õ 229 | § 245 |
| 6 | ǻ 134 | ϕ 150 | ” 166 | Č 182 | ų 198 | ų 214 | μ 230 | ÷ 246 |
| 7 | Ć 135 | Ś 151 | ı 167 | Ę 183 | Ū 199 | ū 215 | ń 231 | ” 247 |
| 8 | ł 136 | ś 152 | © 168 | É 184 | Ł 200 | ž 216 | ķ 232 | ° 248 |
| 9 | ē 137 | ö 153 | ® 169 | ł 185 | ŕ 201 | ĵ 217 | ķ 233 | • 249 |
| A | ŕ 138 | ü 154 | ¬ 170 | ł 186 | Ł 202 | ŕ 218 | ł 234 | • 250 |
| B | ŕ 139 | ø 155 | ½ 171 | ł 187 | ł 203 | ■ 219 |] 235 | ¹ 251 |
| C | ł 140 | £ 156 | ¼ 172 | ł 188 | ł 204 | ■ 220 | ŋ 236 | ³ 252 |
| D | ž 141 | ø 157 | ł 173 | ł 189 | = 205 | ł 221 | Ē 237 | ² 253 |
| E | Ǻ 142 | × 158 | « 174 | š 190 | ł 206 | ł 222 | Ņ 238 | ■ 254 |
| F | ǻ 143 | Ɑ 159 | » 175 | ł 191 | ž 207 | ■ 223 | ' 239 | SP 255 |

ページ 34 (PC855: Cyrillic)

| HEX | 8 | 9 | A | B | C | D | E | F |
|-----|----------------------|----------------------|----------------------|----------------------|----------------------|----------------------|----------------------|-----------------------|
| 0 | ђ <small>128</small> | љ <small>144</small> | а <small>160</small> | ▒ <small>176</small> | Л <small>192</small> | л <small>208</small> | Я <small>224</small> | - <small>240</small> |
| 1 | Ђ <small>129</small> | Љ <small>145</small> | А <small>161</small> | ▒ <small>177</small> | Л <small>193</small> | л <small>209</small> | Р <small>225</small> | Ы <small>241</small> |
| 2 | ѓ <small>130</small> | љ <small>146</small> | б <small>162</small> | ▒ <small>178</small> | Т <small>194</small> | М <small>210</small> | Р <small>226</small> | Ы <small>242</small> |
| 3 | Ђ <small>131</small> | Љ <small>147</small> | Б <small>163</small> | ▒ <small>179</small> | Т <small>195</small> | М <small>211</small> | С <small>227</small> | Э <small>243</small> |
| 4 | ё <small>132</small> | ђ <small>148</small> | ц <small>164</small> | † <small>180</small> | - <small>196</small> | Н <small>212</small> | С <small>228</small> | Э <small>244</small> |
| 5 | Ё <small>133</small> | Ђ <small>149</small> | Ц <small>165</small> | Х <small>181</small> | † <small>197</small> | Н <small>213</small> | Т <small>229</small> | Ш <small>245</small> |
| 6 | е <small>134</small> | Ќ <small>150</small> | д <small>166</small> | Х <small>182</small> | К <small>198</small> | О <small>214</small> | Т <small>230</small> | Ш <small>246</small> |
| 7 | Е <small>135</small> | Ќ <small>151</small> | Д <small>167</small> | И <small>183</small> | К <small>199</small> | О <small>215</small> | У <small>231</small> | Э <small>247</small> |
| 8 | ѕ <small>136</small> | ђ <small>152</small> | е <small>168</small> | И <small>184</small> | Љ <small>200</small> | П <small>216</small> | У <small>232</small> | Э <small>248</small> |
| 9 | Ѕ <small>137</small> | Ђ <small>153</small> | Е <small>169</small> | И <small>185</small> | Ѓ <small>201</small> | Ј <small>217</small> | Ж <small>233</small> | Щ <small>249</small> |
| A | і <small>138</small> | Џ <small>154</small> | Ф <small>170</small> | И <small>186</small> | Љ <small>202</small> | Г <small>218</small> | Ж <small>234</small> | Щ <small>250</small> |
| B | І <small>139</small> | Џ <small>155</small> | Ф <small>171</small> | П <small>187</small> | Ѓ <small>203</small> | ■ <small>219</small> | В <small>235</small> | Ч <small>251</small> |
| C | İ <small>140</small> | Ю <small>156</small> | Г <small>172</small> | Љ <small>188</small> | Ѓ <small>204</small> | ■ <small>220</small> | В <small>236</small> | Ч <small>252</small> |
| D | İ <small>141</small> | Ю <small>157</small> | Г <small>173</small> | Й <small>189</small> | = <small>205</small> | П <small>221</small> | Ь <small>237</small> | § <small>253</small> |
| E | ј <small>142</small> | ь <small>158</small> | « <small>174</small> | Й <small>190</small> | Ѓ <small>206</small> | Я <small>222</small> | Ь <small>238</small> | ■ <small>254</small> |
| F | Ј <small>143</small> | Ь <small>159</small> | » <small>175</small> | Г <small>191</small> | Ѧ <small>207</small> | ■ <small>223</small> | № <small>239</small> | SP <small>255</small> |

| HEX | 8 | 9 | A | B | C | D | E | F |
|-----|-------|-------|-------|-------|-------|-------|-------|--------|
| 0 | Ç 128 | É 144 | á 160 | ⌘ 176 | Ł 192 | Ɑ 208 | ɑ 224 | ≡ 240 |
| 1 | Ü 129 | æ 145 | í 161 | ⌘ 177 | Ł 193 | ṽ 209 | β 225 | ± 241 |
| 2 | é 130 | Æ 146 | ó 162 | ⌘ 178 | ṽ 194 | π 210 | Γ 226 | ≥ 242 |
| 3 | â 131 | ô 147 | ú 163 | ⌘ 179 | ƒ 195 | Ɑ 211 | π 227 | ≤ 243 |
| 4 | ä 132 | ö 148 | Á 164 | † 180 | - 196 | ƒ 212 | Σ 228 | ƒ 244 |
| 5 | à 133 | þ 149 | Í 165 | † 181 | † 197 | ƒ 213 | σ 229 | ƒ 245 |
| 6 | ã 134 | û 150 | Ó 166 | ‡ 182 | ƒ 198 | π 214 | μ 230 | ÷ 246 |
| 7 | ç 135 | Ý 151 | Ú 167 | π 183 | ‡ 199 | ‡ 215 | τ 231 | ≈ 247 |
| 8 | ê 136 | ý 152 | ÿ 168 | ƒ 184 | Ɑ 200 | † 216 | φ 232 | ° 248 |
| 9 | ë 137 | ö 153 | ƒ 169 | ‡ 185 | ƒ 201 | ƒ 217 | θ 233 | • 249 |
| A | è 138 | Ü 154 | ƒ 170 | ‡ 186 | Ɑ 202 | ƒ 218 | Ω 234 | • 250 |
| B | Ð 139 | Ø 155 | ½ 171 | π 187 | ṽ 203 | ■ 219 | δ 235 | √ 251 |
| C | ð 140 | £ 156 | ¼ 172 | π 188 | ‡ 204 | ■ 220 | ω 236 | n 252 |
| D | þ 141 | Ø 157 | í 173 | Ɑ 189 | = 205 | ■ 221 | φ 237 | ² 253 |
| E | Ä 142 | ƒ 158 | « 174 | ƒ 190 | ‡ 206 | ■ 222 | ε 238 | ■ 254 |
| F | À 143 | ƒ 159 | » 175 | ƒ 191 | Ɑ 207 | ■ 223 | ∩ 239 | SP 255 |

ページ 36 (PC862: Hebrew)

| HEX | 8 | 9 | A | B | C | D | E | F |
|-----|----------|----------|------------|----------|--------|---------|---------|--------|
| 0 | א 128 | ב 144 | אָ 160 | ⋮ 176 | ל 192 | מ 208 | א 224 | ≡ 240 |
| 1 | בּ 129 | בֹּ 145 | אִי 161 | ⋮ 177 | לֹ 193 | מֹ 209 | בֶּ 225 | ± 241 |
| 2 | בֵּ 130 | בֻּ 146 | אֹו 162 | ⋮ 178 | לִ 194 | מִ 210 | גֶּ 226 | ≥ 242 |
| 3 | בִּ 131 | בֶּ 147 | אֹוּ 163 | ⋮ 179 | לֵ 195 | מֵ 211 | גֵּ 227 | ≤ 243 |
| 4 | בִּי 132 | בֶּי 148 | אִיֵּן 164 | בִּי 180 | ־ 196 | מֵי 212 | סֵ 228 | רִ 244 |
| 5 | בִּי 133 | בֶּי 149 | אִיֵּן 165 | בִּי 181 | ־ 197 | מֵי 213 | סֵ 229 | רִ 245 |
| 6 | בִּי 134 | בֶּי 150 | אִי 166 | בִּי 182 | ־ 198 | מֵי 214 | מִ 230 | ÷ 246 |
| 7 | בִּי 135 | בֶּי 151 | אִי 167 | בִּי 183 | ־ 199 | מֵי 215 | טֵ 231 | ≈ 247 |
| 8 | בִּי 136 | בֶּי 152 | אִי 168 | בִּי 184 | ־ 200 | מֵי 216 | פֵ 232 | ° 248 |
| 9 | בִּי 137 | בֶּי 153 | אִי 169 | בִּי 185 | ־ 201 | מֵי 217 | תֵ 233 | • 249 |
| A | בִּי 138 | בֶּי 154 | אִי 170 | בִּי 186 | ־ 202 | מֵי 218 | וֵ 234 | • 250 |
| B | בִּי 139 | בֶּי 155 | אִי 171 | בִּי 187 | ־ 203 | מֵי 219 | זֵ 235 | √ 251 |
| C | בִּי 140 | בֶּי 156 | אִי 172 | בִּי 188 | ־ 204 | מֵי 220 | חֵ 236 | n 252 |
| D | בִּי 141 | בֶּי 157 | אִי 173 | בִּי 189 | ־ 205 | מֵי 221 | טֵ 237 | 2 253 |
| E | בִּי 142 | בֶּי 158 | אִי 174 | בִּי 190 | ־ 206 | מֵי 222 | יֵ 238 | ■ 254 |
| F | בִּי 143 | בֶּי 159 | אִי 175 | בִּי 191 | ־ 207 | מֵי 223 | כֵ 239 | SP 255 |

| HEX | 8 | 9 | A | B | C | D | E | F |
|-----|----------|-----------|-----------|-----------|-----------|----------|-----------|-----------|
| 0 | ° 128 | β 144 | SP 160 | • 176 | ϕ 192 | ذ 208 | - 224 | آ 240 |
| 1 | • 129 | ω 145 | - 161 | ا 177 | ء 193 | ر 209 | ف 225 | آ 241 |
| 2 | • 130 | ϕ 146 | ل 162 | ب 178 | آ 194 | ز 210 | ق 226 | ن 242 |
| 3 | √ 131 | ± 147 | £ 163 | ٣ 179 | أ 195 | ع 211 | ك 227 | ه 243 |
| 4 | ☼ 132 | ½ 148 | ¤ 164 | ٤ 180 | ؤ 196 | ث 212 | ل 228 | ه 244 |
| 5 | - 133 | ¼ 149 | ل 165 | ه 181 | ع 197 | ط 213 | م 229 | و 245 |
| 6 | 134 | ≈ 150 | SP 166 | ٦ 182 | ئ 198 | ظ 214 | ن 230 | ي 246 |
| 7 | † 135 | « 151 | € 167 | ٧ 183 | ا 199 | ط 215 | ه 231 | غ 247 |
| 8 | † 136 | » 152 | ل 168 | ٨ 184 | ب 200 | ظ 216 | و 232 | ق 248 |
| 9 | ‡ 137 | لا 153 | ب 169 | ٩ 185 | ة 201 | ء 217 | ي 233 | لا 249 |
| A | ‡ 138 | لا 154 | ت 170 | ف 186 | نا 202 | غ 218 | ي 234 | لا 250 |
| B | ⊥ 139 | SP 155 | ث 171 | ؛ 187 | ثا 203 | ا 219 | ضر 235 | ل 251 |
| C | ٦ 140 | SP 156 | ، 172 | عر 188 | ج 204 | ر 220 | ع 236 | ك 252 |
| D | ‡ 141 | لا 157 | ج 173 | شر 189 | ح 205 | ÷ 221 | غ 237 | ي 253 |
| E | ⊥ 142 | لا 158 | ح 174 | صر 190 | خ 206 | × 222 | غ 238 | ■ 254 |
| F | ⊥ 143 | ، 159 | خ 175 | ؟ 191 | د 207 | ع 223 | م 239 | SP 255 |

ページ 38 (PC869: Greek)

| HEX | 8 | 9 | A | B | C | D | E | F |
|-----|-----------|-----------|----------|----------|----------|----------|----------|-----------|
| 0 | SP 128 | Ι 144 | ϊ 160 | ⋯ 176 | Λ 192 | Τ 208 | Ζ 224 | - 240 |
| 1 | SP 129 | ϊ 145 | ϋ 161 | ⋯ 177 | ⊥ 193 | Υ 209 | η 225 | ± 241 |
| 2 | SP 130 | ϐ 146 | ό 162 | ⋯ 178 | τ 194 | φ 210 | θ 226 | υ 242 |
| 3 | SP 131 | SP 147 | ύ 163 | ι 179 | † 195 | χ 211 | λ 227 | φ 243 |
| 4 | SP 132 | SP 148 | Α 164 | ‡ 180 | - 196 | ψ 212 | κ 228 | χ 244 |
| 5 | SP 133 | Υ 149 | Β 165 | Κ 181 | † 197 | Ω 213 | λ 229 | § 245 |
| 6 | À 134 | ÿ 150 | Γ 166 | Λ 182 | Π 198 | α 214 | μ 230 | ψ 246 |
| 7 | € 135 | © 151 | Δ 167 | Μ 183 | Ρ 199 | β 215 | ν 231 | ™ 247 |
| 8 | • 136 | Ω 152 | Ε 168 | Ν 184 | ℒ 200 | γ 216 | ξ 232 | ° 248 |
| 9 | ¬ 137 | ² 153 | Ζ 169 | ‡ 185 | Γ 201 | ι 217 | ο 233 | ¨ 249 |
| A | ¡ 138 | ³ 154 | Η 170 | 186 | ≡ 202 | γ 218 | π 234 | ω 250 |
| B | ‘ 139 | á 155 | ½ 171 | π 187 | π 203 | ■ 219 | ρ 235 | ü 251 |
| C | ’ 140 | £ 156 | θ 172 | ≡ 188 | ‡ 204 | ■ 220 | σ 236 | Û 252 |
| D | Έ 141 | έ 157 | Ι 173 | ≡ 189 | = 205 | δ 221 | ς 237 | ώ 253 |
| E | - 142 | ή 158 | « 174 | Ο 190 | ‡ 206 | ε 222 | τ 238 | ■ 254 |
| F | Η 143 | ί 159 | » 175 | ι 191 | Σ 207 | ■ 223 | ´ 239 | SP 255 |

| HEX | 8 | 9 | A | B | C | D | E | F |
|-----|-------|-------|--------|-------|-------|-------|-------|-------|
| 0 | Š 128 | L 144 | SP 160 | ° 176 | Ř 192 | Ð 208 | ř 224 | đ 240 |
| 1 | Š 129 | Ł 145 | Ą 161 | ą 177 | Á 193 | Ń 209 | á 225 | ń 241 |
| 2 | Š 130 | Ť 146 | ˘ 162 | ˙ 178 | Â 194 | Ň 210 | â 226 | ň 242 |
| 3 | l 131 | ł 147 | ł 163 | ł 179 | Ă 195 | Ó 211 | ă 227 | ó 243 |
| 4 | ł 132 | – 148 | ą 164 | ˘ 180 | Ä 196 | Ô 212 | ä 228 | ô 244 |
| 5 | ł 133 | ł 149 | ł 165 | ł 181 | Ĺ 197 | Õ 213 | ĺ 229 | õ 245 |
| 6 | ł 134 | ■ 150 | Ś 166 | ś 182 | Ć 198 | Ö 214 | ć 230 | ö 246 |
| 7 | ■ 135 | ■ 151 | § 167 | ˘ 183 | Ç 199 | × 215 | ç 231 | ÷ 247 |
| 8 | © 136 | Ł 152 | ˘ 168 | ˙ 184 | Č 200 | Ř 216 | č 232 | ř 248 |
| 9 | ł 137 | ł 153 | Š 169 | š 185 | É 201 | Û 217 | é 233 | û 249 |
| A | ł 138 | ł 154 | Ś 170 | ś 186 | Ę 202 | Ú 218 | ę 234 | ú 250 |
| B | ł 139 | ł 155 | Ÿ 171 | ÿ 187 | Ě 203 | Ů 219 | ě 235 | ů 251 |
| C | ł 140 | ł 156 | Ž 172 | ž 188 | Ě 204 | Ü 220 | ě 236 | ü 252 |
| D | ¢ 141 | = 157 | - 173 | ˘ 189 | Í 205 | Ý 221 | í 237 | ý 253 |
| E | ¥ 142 | ł 158 | Ž 174 | ž 190 | Î 206 | ı 222 | î 238 | ı 254 |
| F | ł 143 | ® 159 | Ž 175 | ž 191 | Ď 207 | ß 223 | ď 239 | · 255 |

ページ 40 (ISO8859-15: Latin 9)

| HEX | 8 | 9 | A | B | C | D | E | F |
|-----|-----------|-----------|-----------|----------|----------|----------|----------|----------|
| 0 | SP 128 | SP 144 | SP 160 | ° 176 | À 192 | Ð 208 | à 224 | ð 240 |
| 1 | SP 129 | SP 145 | ì 161 | ± 177 | Á 193 | Ñ 209 | á 225 | ñ 241 |
| 2 | SP 130 | SP 146 | ¢ 162 | ² 178 | Â 194 | Ò 210 | â 226 | ò 242 |
| 3 | SP 131 | SP 147 | £ 163 | ³ 179 | Ã 195 | Ó 211 | ã 227 | ó 243 |
| 4 | SP 132 | SP 148 | € 164 | ž 180 | Ä 196 | Ô 212 | ä 228 | ô 244 |
| 5 | SP 133 | SP 149 | ¥ 165 | µ 181 | Å 197 | Õ 213 | å 229 | õ 245 |
| 6 | SP 134 | SP 150 | Š 166 | ¶ 182 | Æ 198 | Ö 214 | æ 230 | ö 246 |
| 7 | SP 135 | SP 151 | § 167 | · 183 | Ç 199 | × 215 | ç 231 | ÷ 247 |
| 8 | SP 136 | SP 152 | Š 168 | ž 184 | È 200 | Ø 216 | è 232 | ø 248 |
| 9 | SP 137 | SP 153 | @ 169 | ¹ 185 | É 201 | Ù 217 | é 233 | ù 249 |
| A | SP 138 | SP 154 | à 170 | º 186 | Ê 202 | Ú 218 | ê 234 | ú 250 |
| B | SP 139 | SP 155 | « 171 | » 187 | Ë 203 | Û 219 | ë 235 | û 251 |
| C | SP 140 | SP 156 | ¬ 172 | Œ 188 | Ì 204 | Ü 220 | ì 236 | ü 252 |
| D | SP 141 | SP 157 | - 173 | œ 189 | Í 205 | Ý 221 | í 237 | ý 253 |
| E | SP 142 | SP 158 | ® 174 | ÿ 190 | Î 206 | Þ 222 | î 238 | þ 254 |
| F | SP 143 | SP 159 | - 175 | ¿ 191 | Ï 207 | ß 223 | ï 239 | ÿ 255 |

| HEX | 8 | 9 | A | B | C | D | E | F |
|-----|-----------|----------|----------|-----------|-----------|----------|----------|-----------|
| 0 | SP 128 | ؤ 144 | ح 160 | ۰ 176 | ل 192 | ع 208 | ک 224 | - 240 |
| 1 | SP 129 | ئ 145 | خ 161 | ۱ 177 | ۱ 193 | ء 209 | ک 225 | ۵ 241 |
| 2 | ، 130 | ب 146 | ذ 162 | ۲ 178 | ۲ 194 | د 210 | گ 226 | ۶ 242 |
| 3 | ؛ 131 | پ 147 | ر 163 | ۳ 179 | ۳ 195 | غ 211 | گ 227 | - 243 |
| 4 | ؟ 132 | پ 148 | ز 164 | ۴ 180 | - 196 | غ 212 | ل 228 | ۰ 244 |
| 5 | ء 133 | پ 149 | ر 165 | فی 181 | ۴ 197 | غ 213 | ل 229 | ۱ 245 |
| 6 | آ 134 | ت 150 | ز 166 | ظ 182 | ظ 198 | غ 214 | م 230 | ۲ 246 |
| 7 | آ 135 | ت 151 | ث 167 | ط 183 | ع 199 | ف 215 | م 231 | ۳ 247 |
| 8 | آ 136 | ث 152 | س 168 | ط 184 | ل 200 | ف 216 | ن 232 | ۴ 248 |
| 9 | ا 137 | ث 153 | ع 169 | ۱ 185 | ۱ 201 | ل 217 | ن 233 | ۵ 249 |
| A | ا 138 | ج 154 | ش 170 | ۱ 186 | ۱ 202 | ۲ 218 | و 234 | ۶ 250 |
| B | ا 139 | ج 155 | ش 171 | ۱ 187 | ۱ 203 | ■ 219 | ه 235 | ۷ 251 |
| C | ء 140 | چ 156 | ص 172 | ۱ 188 | ۱ 204 | ■ 220 | ه 236 | ۸ 252 |
| D | ا 141 | چ 157 | ط 173 | ۱ 189 | = 205 | ق 221 | ه 237 | ۹ 253 |
| E | ا 142 | خ 158 | « 174 | ظ 190 | ۱ 206 | ق 222 | ه 238 | ■ 254 |
| F | ۵ 143 | ح 159 | » 175 | ۱ 191 | SP 207 | ■ 223 | ۵ 239 | SP 255 |

ページ 42 (PC 1118: Lithuanian)

| HEX | 8 | 9 | A | B | C | D | E | F |
|-----|-------|-------|-------|--------|-------|-------|-------|--------|
| 0 | Ç 128 | É 144 | á 160 | ☐ 176 | Ł 192 | ą 208 | ą 224 | ≡ 240 |
| 1 | Ü 129 | æ 145 | í 161 | ☐ 177 | Ł 193 | č 209 | β 225 | ± 241 |
| 2 | é 130 | Æ 146 | ó 162 | ☐ 178 | τ 194 | ę 210 | Γ 226 | ≥ 242 |
| 3 | â 131 | ô 147 | ú 163 | l 179 | ł 195 | è 211 | π 227 | ≤ 243 |
| 4 | ä 132 | ö 148 | ñ 164 | ł 180 | - 196 | į 212 | Σ 228 | ” 244 |
| 5 | à 133 | ò 149 | Ñ 165 | Ą 181 | ł 197 | š 213 | σ 229 | “ 245 |
| 6 | å 134 | û 150 | a 166 | č 182 | ų 198 | ų 214 | μ 230 | ÷ 246 |
| 7 | ç 135 | ù 151 | o 167 | Ę 183 | Ū 199 | ū 215 | τ 231 | ≈ 247 |
| 8 | ê 136 | ÿ 152 | ı 168 | É 184 | Ł 200 | ž 216 | Φ 232 | ° 248 |
| 9 | ë 137 | ö 153 | ı 169 | ł 185 | Ł 201 | į 217 | Θ 233 | • 249 |
| A | è 138 | Ü 154 | ı 170 | ll 186 | Ł 202 | ı 218 | Ω 234 | ˙ 250 |
| B | ï 139 | ϕ 155 | ½ 171 | ł 187 | ł 203 | ■ 219 | δ 235 | √ 251 |
| C | î 140 | £ 156 | ¼ 172 | ł 188 | ł 204 | ■ 220 | ω 236 | n 252 |
| D | ì 141 | ¥ 157 | ı 173 | ł 189 | = 205 | ı 221 | φ 237 | ² 253 |
| E | Ä 142 | ℞ 158 | « 174 | š 190 | ł 206 | ı 222 | ε 238 | ■ 254 |
| F | Å 143 | f 159 | » 175 | ł 191 | ž 207 | ■ 223 | η 239 | SP 255 |

| HEX | 8 | 9 | A | B | C | D | E | F |
|-----|-------|-------|-------|-------|-------|-------|-------|--------|
| 0 | Ą 128 | Ą 144 | ą 160 | ⋯ 176 | Ł 192 | ą 208 | ą 224 | Ė 240 |
| 1 | Б 129 | С 145 | б 161 | ⋯ 177 | Ł 193 | č 209 | с 225 | ė 241 |
| 2 | В 130 | Т 146 | в 162 | ⋯ 178 | Т 194 | ę 210 | т 226 | ≥ 242 |
| 3 | Г 131 | У 147 | г 163 | І 179 | Т 195 | ė 211 | у 227 | ≤ 243 |
| 4 | Д 132 | Ф 148 | д 164 | † 180 | - 196 | į 212 | ф 228 | ” 244 |
| 5 | Е 133 | Х 149 | е 165 | Ą 181 | † 197 | š 213 | х 229 | “ 245 |
| 6 | Ж 134 | Ц 150 | ж 166 | Č 182 | У 198 | ų 214 | ц 230 | ÷ 246 |
| 7 | З 135 | Ч 151 | з 167 | Ę 183 | Ū 199 | ū 215 | ч 231 | ≈ 247 |
| 8 | И 136 | Ш 152 | и 168 | Ė 184 | Ł 200 | ž 216 | ш 232 | ° 248 |
| 9 | Й 137 | Щ 153 | й 169 | † 185 | Г 201 | Ј 217 | щ 233 | • 249 |
| A | К 138 | Ь 154 | к 170 | І 186 | Ł 202 | Г 218 | ь 234 | • 250 |
| B | Л 139 | Ы 155 | л 171 | П 187 | Т 203 | ■ 219 | ы 235 | √ 251 |
| C | М 140 | Ь 156 | м 172 | Ѓ 188 | † 204 | ■ 220 | ь 236 | п 252 |
| D | Н 141 | Э 157 | н 173 | Į 189 | = 205 | І 221 | э 237 | ² 253 |
| E | О 142 | Ю 158 | о 174 | Š 190 | † 206 | І 222 | ю 238 | ■ 254 |
| F | П 143 | Я 159 | п 175 | Г 191 | Ž 207 | ■ 223 | я 239 | SP 255 |

ページ 44 (PC 1 125: Ukrainian)

| HEX | 8 | 9 | A | B | C | D | E | F |
|-----|-------|-------|-------|-------|-------|-------|-------|--------|
| 0 | А 128 | Р 144 | а 160 | ▨ 176 | Л 192 | л 208 | р 224 | Є 240 |
| 1 | Б 129 | С 145 | б 161 | ▨ 177 | л 193 | т 209 | с 225 | є 241 |
| 2 | В 130 | Т 146 | в 162 | ▨ 178 | т 194 | п 210 | т 226 | Г 242 |
| 3 | Г 131 | У 147 | г 163 | ▨ 179 | т 195 | ц 211 | у 227 | г 243 |
| 4 | Д 132 | Ф 148 | д 164 | † 180 | – 196 | є 212 | ф 228 | Є 244 |
| 5 | Е 133 | Х 149 | е 165 | † 181 | † 197 | ґ 213 | х 229 | є 245 |
| 6 | Ж 134 | Ц 150 | ж 166 | 182 | † 198 | п 214 | ц 230 | І 246 |
| 7 | З 135 | Ч 151 | з 167 | п 183 | 199 | 215 | ч 231 | і 247 |
| 8 | И 136 | Ш 152 | и 168 | ґ 184 | л 200 | † 216 | ш 232 | ї 248 |
| 9 | Й 137 | Щ 153 | й 169 | 185 | ґ 201 | Ј 217 | щ 233 | ї 249 |
| A | К 138 | Ь 154 | к 170 | 186 | л 202 | г 218 | ь 234 | ÷ 250 |
| B | Л 139 | Ы 155 | л 171 | п 187 | т 203 | ■ 219 | ы 235 | ± 251 |
| C | М 140 | Ъ 156 | м 172 | л 188 | 204 | ■ 220 | ъ 236 | № 252 |
| D | Н 141 | Э 157 | н 173 | л 189 | = 205 | ▨ 221 | э 237 | ¤ 253 |
| E | О 142 | Ю 158 | о 174 | ґ 190 | 206 | ▨ 222 | ю 238 | ■ 254 |
| F | П 143 | Я 159 | п 175 | т 191 | л 207 | ■ 223 | я 239 | SP 255 |

| HEX | 8 | 9 | A | B | C | D | E | F |
|-----|-----------|-----------|-----------|----------|----------|----------|----------|----------|
| 0 | € 128 | SP 144 | SP 160 | ° 176 | Ř 192 | Ð 208 | ř 224 | đ 240 |
| 1 | SP 129 | ‘ 145 | ˇ 161 | ± 177 | Á 193 | Ň 209 | á 225 | ň 241 |
| 2 | , 130 | , 146 | ˘ 162 | • 178 | Â 194 | Ň 210 | â 226 | ň 242 |
| 3 | SP 131 | “ 147 | Ł 163 | ł 179 | Ǻ 195 | Ó 211 | ǻ 227 | ó 243 |
| 4 | ” 132 | ” 148 | ǻ 164 | ˘ 180 | Ǻ 196 | Ô 212 | ǻ 228 | ô 244 |
| 5 | … 133 | • 149 | À 165 | μ 181 | Ĺ 197 | Õ 213 | Í 229 | õ 245 |
| 6 | † 134 | - 150 | ¡ 166 | ¶ 182 | Ć 198 | Ö 214 | ć 230 | ö 246 |
| 7 | ‡ 135 | - 151 | § 167 | • 183 | Ç 199 | × 215 | ç 231 | ÷ 247 |
| 8 | SP 136 | SP 152 | ¨ 168 | · 184 | Č 200 | Ř 216 | č 232 | ř 248 |
| 9 | ‰ 137 | ™ 153 | © 169 | ª 185 | É 201 | Û 217 | é 233 | û 249 |
| A | Š 138 | š 154 | Ş 170 | ş 186 | Ě 202 | Ú 218 | ě 234 | ú 250 |
| B | ‹ 139 | › 155 | « 171 | » 187 | Ě 203 | Û 219 | ë 235 | ü 251 |
| C | Ś 140 | ś 156 | ˘ 172 | Ĺ 188 | Ě 204 | Ü 220 | ě 236 | ü 252 |
| D | Ÿ 141 | ÿ 157 | - 173 | ˘ 189 | Í 205 | Ý 221 | í 237 | ý 253 |
| E | Ž 142 | ž 158 | ® 174 | ř 190 | Î 206 | Ï 222 | î 238 | ț 254 |
| F | Ž 143 | ž 159 | Ž 175 | ž 191 | Ď 207 | ß 223 | ď 239 | · 255 |

ページ 46 (WPC1251: Cyrillic)

| HEX | 8 | 9 | A | B | C | D | E | F |
|-----|---------------------------------------------------------------------|----------------------------------------------------------------------|----------------------------------------------------------------------|---------------------------------------------------------------------|---------------------------------------------------------------------|---------------------------------------------------------------------|---------------------------------------------------------------------|---------------------------------------------------------------------|
| 0 | ћ 128 | ћ 144 | SP 160 | ° 176 | А 192 | Р 208 | а 224 | р 240 |
| 1 | ѓ 129 | ‘ 145 | ђ 161 | ± 177 | Б 193 | С 209 | б 225 | с 241 |
| 2 | ‚ 130 | ’ 146 | ђ̃ 162 | І 178 | В 194 | Т 210 | в 226 | т 242 |
| 3 | ƒ 131 | “ 147 | Ј 163 | і 179 | Г 195 | У 211 | г 227 | у 243 |
| 4 | ” 132 | ” 148 | ѧ 164 | г 180 | Д 196 | Ф 212 | д 228 | ф 244 |
| 5 | … 133 | • 149 | Г 165 | μ 181 | Е 197 | Х 213 | е 229 | х 245 |
| 6 | † 134 | - 150 | і 166 | π 182 | Ж 198 | Ц 214 | ж 230 | ц 246 |
| 7 | ‡ 135 | - 151 | § 167 | • 183 | З 199 | Ч 215 | з 231 | ч 247 |
| 8 | € 136 | SP 152 | Ё 168 | ё 184 | И 200 | Ш 216 | и 232 | ш 248 |
| 9 | ‰ 137 | ™ 153 | © 169 | № 185 | Й 201 | Щ 217 | й 233 | щ 249 |
| A | Ј 138 | љ 154 | Є 170 | є 186 | К 202 | Ъ 218 | к 234 | ъ 250 |
| B | ‹ 139 | › 155 | « 171 | » 187 | Л 203 | Ы 219 | л 235 | ы 251 |
| C | Љ 140 | љ 156 | ¬ 172 | ј 188 | М 204 | Ь 220 | м 236 | ь 252 |
| D | Њ 141 | њ 157 | - 173 | ѕ 189 | Н 205 | Э 221 | н 237 | э 253 |
| E | ћ 142 | ћ 158 | ® 174 | ѕ 190 | О 206 | Ю 222 | о 238 | ю 254 |
| F | Ѡ 143 | ѡ 159 | Ї 175 | ї 191 | П 207 | Я 223 | п 239 | я 255 |

| HEX | 8 | 9 | A | B | C | D | E | F |
|-----|-----------|-----------|-----------|----------|----------|-----------|----------|-----------|
| 0 | € 128 | SP 144 | SP 160 | ° 176 | ï 192 | Π 208 | Û 224 | π 240 |
| 1 | SP 129 | ‘ 145 | ” 161 | ± 177 | Α 193 | Ρ 209 | α 225 | ρ 241 |
| 2 | , 130 | ’ 146 | À 162 | ² 178 | Β 194 | SP 210 | β 226 | ς 242 |
| 3 | f 131 | “ 147 | £ 163 | ³ 179 | Γ 195 | Σ 211 | γ 227 | σ 243 |
| 4 | ” 132 | ” 148 | α 164 | ´ 180 | Δ 196 | Τ 212 | δ 228 | τ 244 |
| 5 | … 133 | • 149 | ¥ 165 | μ 181 | Ε 197 | Υ 213 | ε 229 | υ 245 |
| 6 | † 134 | - 150 | ¡ 166 | ¶ 182 | Ζ 198 | Φ 214 | ζ 230 | φ 246 |
| 7 | ‡ 135 | - 151 | § 167 | • 183 | Η 199 | Χ 215 | η 231 | χ 247 |
| 8 | SP 136 | SP 152 | ” 168 | Έ 184 | Θ 200 | Ψ 216 | θ 232 | ψ 248 |
| 9 | ‰ 137 | ™ 153 | © 169 | Ή 185 | Ι 201 | Ω 217 | ι 233 | ω 249 |
| A | SP 138 | SP 154 | à 170 | Ί 186 | Κ 202 | Ï 218 | κ 234 | ϊ 250 |
| B | < 139 | > 155 | « 171 | » 187 | Λ 203 | ÿ 219 | λ 235 | ϋ 251 |
| C | SP 140 | SP 156 | ¬ 172 | Ό 188 | Μ 204 | ά 220 | μ 236 | ό 252 |
| D | SP 141 | SP 157 | - 173 | ½ 189 | Ν 205 | έ 221 | ν 237 | ύ 253 |
| E | SP 142 | SP 158 | ® 174 | Υ 190 | Ξ 206 | ή 222 | ξ 238 | ώ 254 |
| F | SP 143 | SP 159 | - 175 | Ϛ 191 | Ο 207 | ί 223 | ο 239 | SP 255 |

ページ 48 (WPC1254: Turkish)

| HEX | 8 | 9 | A | B | C | D | E | F |
|-----|-----------|-----------|-----------|----------|----------|----------|----------|----------|
| 0 | € 128 | SP 144 | SP 160 | ° 176 | À 192 | Ğ 208 | à 224 | ğ 240 |
| 1 | SP 129 | ‘ 145 | ı 161 | † 177 | Á 193 | Ñ 209 | á 225 | ñ 241 |
| 2 | , 130 | , 146 | ¢ 162 | ² 178 | Â 194 | Ò 210 | â 226 | ò 242 |
| 3 | f 131 | “ 147 | £ 163 | ³ 179 | Ã 195 | Ó 211 | ã 227 | ó 243 |
| 4 | ” 132 | ” 148 | ¤ 164 | ´ 180 | Ä 196 | Ô 212 | ä 228 | ô 244 |
| 5 | … 133 | • 149 | ¥ 165 | µ 181 | Å 197 | Õ 213 | å 229 | õ 245 |
| 6 | † 134 | - 150 | ı 166 | ¶ 182 | Æ 198 | Ö 214 | æ 230 | ö 246 |
| 7 | ‡ 135 | - 151 | § 167 | · 183 | Ç 199 | × 215 | ç 231 | ÷ 247 |
| 8 | ^ 136 | ~ 152 | ¨ 168 | ¸ 184 | È 200 | Ø 216 | è 232 | ø 248 |
| 9 | ‰ 137 | ™ 153 | © 169 | ¹ 185 | É 201 | Ù 217 | é 233 | ù 249 |
| A | Š 138 | š 154 | ª 170 | º 186 | Ê 202 | Ú 218 | ê 234 | ú 250 |
| B | ‹ 139 | › 155 | « 171 | » 187 | Ë 203 | Û 219 | ë 235 | û 251 |
| C | Œ 140 | œ 156 | ¬ 172 | ¼ 188 | Ì 204 | Ü 220 | ì 236 | ü 252 |
| D | SP 141 | SP 157 | - 173 | ½ 189 | Í 205 | İ 221 | í 237 | ı 253 |
| E | SP 142 | SP 158 | ® 174 | ¾ 190 | Î 206 | Ş 222 | î 238 | ş 254 |
| F | SP 143 | ÿ 159 | - 175 | ¿ 191 | Ï 207 | ß 223 | ï 239 | ÿ 255 |

| HEX | 8 | 9 | A | B | C | D | E | F |
|-----|-----------|-----------|-----------|----------|-----------|-----------|----------|-----------|
| 0 | € 128 | SP 144 | SP 160 | ° 176 | · 192 | । 208 | א 224 | י 240 |
| 1 | SP 129 | ‘ 145 | י 161 | ‡ 177 | ∴ 193 | · 209 | כ 225 | ס 241 |
| 2 | ’ 130 | ’ 146 | ¢ 162 | 2 178 | ∴ 194 | · 210 | ל 226 | ב 242 |
| 3 | f 131 | “ 147 | £ 163 | 3 179 | ∴ 195 | · 211 | ת 227 | ק 243 |
| 4 | ” 132 | ” 148 | ₪ 164 | ˆ 180 | · 196 | ן 212 | ה 228 | ע 244 |
| 5 | … 133 | • 149 | ¥ 165 | μ 181 | ∴ 197 | ן 213 | ו 229 | פ 245 |
| 6 | † 134 | - 150 | ı 166 | ¶ 182 | ˘ 198 | ” 214 | ז 230 | צ 246 |
| 7 | ‡ 135 | - 151 | § 167 | · 183 | - 199 | ’ 215 | ח 231 | ר 247 |
| 8 | ^ 136 | ~ 152 | ¨ 168 | ˙ 184 | ˘ 200 | ” 216 | ש 232 | ת 248 |
| 9 | ‰ 137 | ™ 153 | © 169 | 1 185 | · 201 | SP 217 | י 233 | מ 249 |
| A | SP 138 | SP 154 | × 170 | ÷ 186 | SP 202 | SP 218 | ל 234 | ן 250 |
| B | < 139 | > 155 | « 171 | » 187 | ˘ 203 | SP 219 | ן 235 | SP 251 |
| C | SP 140 | SP 156 | ¬ 172 | ¼ 188 | · 204 | SP 220 | ז 236 | SP 252 |
| D | SP 141 | SP 157 | - 173 | ½ 189 | · 205 | SP 221 | ס 237 | SP 253 |
| E | SP 142 | SP 158 | ® 174 | ¾ 190 | - 206 | SP 222 | ן 238 | SP 254 |
| F | SP 143 | SP 159 | - 175 | ¿ 191 | - 207 | SP 223 | ל 239 | SP 255 |

ページ 50 (WPC1256: Arabic)

| HEX | 8 | 9 | A | B | C | D | E | F |
|-----|-------|--------|--------|-------|-------|-------|-------|--------|
| 0 | € 128 | ﷲ 144 | SP 160 | ° 176 | ˆ 192 | ذ 208 | à 224 | ° 240 |
| 1 | پ 129 | ‘ 145 | ‘ 161 | ± 177 | ء 193 | ر 209 | ل 225 | ° 241 |
| 2 | ’ 130 | ’ 146 | ¢ 162 | 2 178 | آ 194 | ز 210 | â 226 | ° 242 |
| 3 | f 131 | “ 147 | £ 163 | 3 179 | أ 195 | س 211 | م 227 | ‘ 243 |
| 4 | ” 132 | ” 148 | ¤ 164 | ˆ 180 | ؤ 196 | ش 212 | ن 228 | ô 244 |
| 5 | … 133 | • 149 | ¥ 165 | μ 181 | ل 197 | ص 213 | ه 229 | ° 245 |
| 6 | † 134 | - 150 | ¡ 166 | ¶ 182 | ئ 198 | ض 214 | و 230 | ˆ 246 |
| 7 | ‡ 135 | - 151 | § 167 | • 183 | ا 199 | × 215 | ç 231 | ÷ 247 |
| 8 | ˆ 136 | ك 152 | ¨ 168 | ˆ 184 | ب 200 | ط 216 | è 232 | ° 248 |
| 9 | ‰ 137 | ™ 153 | © 169 | 1 185 | ة 201 | ظ 217 | é 233 | ù 249 |
| A | ث 138 | ث 154 | ه 170 | ؛ 186 | ت 202 | ع 218 | ê 234 | ° 250 |
| B | < 139 | > 155 | « 171 | » 187 | ث 203 | غ 219 | ë 235 | û 251 |
| C | £ 140 | œ 156 | ˆ 172 | ¼ 188 | ج 204 | - 220 | ى 236 | ü 252 |
| D | چ 141 | SP 157 | - 173 | ½ 189 | ح 205 | ف 221 | ي 237 | SP 253 |
| E | ژ 142 | SP 158 | ® 174 | ¾ 190 | خ 206 | ق 222 | î 238 | SP 254 |
| F | ڙ 143 | ں 159 | - 175 | ? 191 | د 207 | ك 223 | ï 239 | ے 255 |

| HEX | 8 | 9 | A | B | C | D | E | F |
|-----|-----------|-----------|-----------|----------|----------|----------|----------|----------|
| 0 | € 128 | SP 144 | SP 160 | ° 176 | À 192 | Š 208 | ą 224 | š 240 |
| 1 | SP 129 | ‘ 145 | SP 161 | ± 177 | Ā 193 | Ń 209 | į 225 | ń 241 |
| 2 | ’ 130 | ’ 146 | ¢ 162 | ² 178 | Ā 194 | Ń 210 | ā 226 | ņ 242 |
| 3 | SP 131 | “ 147 | £ 163 | ³ 179 | Ć 195 | Ó 211 | ć 227 | ó 243 |
| 4 | ” 132 | ” 148 | ¤ 164 | ´ 180 | Ä 196 | Ō 212 | ä 228 | ō 244 |
| 5 | … 133 | • 149 | SP 165 | μ 181 | Å 197 | Õ 213 | å 229 | õ 245 |
| 6 | † 134 | - 150 | ¡ 166 | ¶ 182 | Ę 198 | Ö 214 | ę 230 | ö 246 |
| 7 | ‡ 135 | - 151 | § 167 | · 183 | Ē 199 | × 215 | ē 231 | ÷ 247 |
| 8 | SP 136 | SP 152 | Ø 168 | ø 184 | Č 200 | Ų 216 | č 232 | ų 248 |
| 9 | ‰ 137 | ™ 153 | © 169 | ¹ 185 | É 201 | Ł 217 | é 233 | ł 249 |
| A | SP 138 | SP 154 | Ɔ 170 | Ɔ 186 | Ž 202 | Ś 218 | ż 234 | ś 250 |
| B | ‹ 139 | › 155 | « 171 | » 187 | È 203 | Ū 219 | è 235 | ū 251 |
| C | SP 140 | SP 156 | ¬ 172 | ¼ 188 | Ǫ 204 | Ü 220 | ǫ 236 | ü 252 |
| D | ¨ 141 | - 157 | - 173 | ½ 189 | Ɔ 205 | Ž 221 | Ɔ 237 | ž 253 |
| E | ˘ 142 | ˙ 158 | ® 174 | ¾ 190 | Ī 206 | Ž 222 | ī 238 | ž 254 |
| F | ˙ 143 | SP 159 | Æ 175 | æ 191 | Ł 207 | ß 223 |] 239 | · 255 |

ページ 52 (WPC1258: Vietnamese)

| HEX | 8 | 9 | A | B | C | D | E | F |
|-----|-----------|-----------|-----------|----------|----------|----------|----------|----------|
| 0 | € 128 | SP 144 | SP 160 | ° 176 | À 192 | Ð 208 | à 224 | đ 240 |
| 1 | SP 129 | ‘ 145 | ì 161 | ± 177 | Á 193 | Ñ 209 | á 225 | ñ 241 |
| 2 | , 130 | ’ 146 | ¢ 162 | ² 178 | Â 194 | ” 210 | â 226 | · 242 |
| 3 | f 131 | “ 147 | £ 163 | ³ 179 | Ă 195 | Ó 211 | ă 227 | ó 243 |
| 4 | ” 132 | ” 148 | ¤ 164 | ´ 180 | Ä 196 | Ô 212 | ä 228 | ô 244 |
| 5 | … 133 | • 149 | ¥ 165 | µ 181 | Å 197 | Õ 213 | å 229 | õ 245 |
| 6 | † 134 | - 150 | ¡ 166 | ¶ 182 | Æ 198 | Ö 214 | æ 230 | ö 246 |
| 7 | ‡ 135 | - 151 | § 167 | · 183 | Ç 199 | × 215 | ç 231 | ÷ 247 |
| 8 | ^ 136 | ~ 152 | ¨ 168 | ¸ 184 | È 200 | Ø 216 | è 232 | ø 248 |
| 9 | ‰ 137 | ™ 153 | © 169 | ¹ 185 | É 201 | Ù 217 | é 233 | ù 249 |
| A | SP 138 | SP 154 | à 170 | º 186 | Ê 202 | Ú 218 | ê 234 | ú 250 |
| B | < 139 | > 155 | « 171 | » 187 | Ë 203 | Û 219 | ë 235 | û 251 |
| C | ƒ 140 | œ 156 | ¬ 172 | ¼ 188 | Ì 204 | Ü 220 | ì 236 | ü 252 |
| D | SP 141 | SP 157 | - 173 | ½ 189 | Í 205 | Ý 221 | í 237 | ý 253 |
| E | SP 142 | SP 158 | ® 174 | ¾ 190 | Î 206 | ~ 222 | î 238 | đ 254 |
| F | SP 143 | ÿ 159 | - 175 | ¿ 191 | Ï 207 | ß 223 | ï 239 | ÿ 255 |

| HEX | 8 | 9 | A | B | C | D | E | F |
|-----|----------------------|-----------------------|-----------------------|----------------------|----------------------|----------------------|----------------------|----------------------|
| 0 | Һ <small>128</small> | һ <small>144</small> | SP <small>160</small> | ° <small>176</small> | А <small>192</small> | Р <small>208</small> | а <small>224</small> | р <small>240</small> |
| 1 | Ғ <small>129</small> | ‘ <small>145</small> | Ұ <small>161</small> | ± <small>177</small> | Б <small>193</small> | С <small>209</small> | б <small>225</small> | с <small>241</small> |
| 2 | , <small>130</small> | ’ <small>146</small> | Ұ <small>162</small> | І <small>178</small> | В <small>194</small> | Т <small>210</small> | в <small>226</small> | т <small>242</small> |
| 3 | ғ <small>131</small> | “ <small>147</small> | Ә <small>163</small> | і <small>179</small> | Г <small>195</small> | У <small>211</small> | г <small>227</small> | у <small>243</small> |
| 4 | ” <small>132</small> | ” <small>148</small> | Ғ <small>164</small> | ө <small>180</small> | Д <small>196</small> | Ф <small>212</small> | д <small>228</small> | ф <small>244</small> |
| 5 | … <small>133</small> | • <small>149</small> | Ө <small>165</small> | ү <small>181</small> | Е <small>197</small> | Х <small>213</small> | е <small>229</small> | х <small>245</small> |
| 6 | † <small>134</small> | - <small>150</small> | і <small>166</small> | П <small>182</small> | Ж <small>198</small> | Ц <small>214</small> | ж <small>230</small> | ц <small>246</small> |
| 7 | ‡ <small>135</small> | - <small>151</small> | § <small>167</small> | • <small>183</small> | З <small>199</small> | Ч <small>215</small> | з <small>231</small> | ч <small>247</small> |
| 8 | € <small>136</small> | SP <small>152</small> | Ё <small>168</small> | ё <small>184</small> | И <small>200</small> | Ш <small>216</small> | и <small>232</small> | ш <small>248</small> |
| 9 | ‰ <small>137</small> | ™ <small>153</small> | © <small>169</small> | № <small>185</small> | Й <small>201</small> | Щ <small>217</small> | й <small>233</small> | щ <small>249</small> |
| A | Ӣ <small>138</small> | ӓ <small>154</small> | Ғ <small>170</small> | Ғ <small>186</small> | К <small>202</small> | Ъ <small>218</small> | К <small>234</small> | ъ <small>250</small> |
| B | < <small>139</small> | > <small>155</small> | « <small>171</small> | » <small>187</small> | Л <small>203</small> | Ы <small>219</small> | Л <small>235</small> | ы <small>251</small> |
| C | ӥ <small>140</small> | ӧ <small>156</small> | Ғ <small>172</small> | Ә <small>188</small> | М <small>204</small> | Ь <small>220</small> | М <small>236</small> | ь <small>252</small> |
| D | Қ <small>141</small> | қ <small>157</small> | - <small>173</small> | Ң <small>189</small> | Н <small>205</small> | Э <small>221</small> | Н <small>237</small> | э <small>253</small> |
| E | Һ <small>142</small> | һ <small>158</small> | ® <small>174</small> | Ң <small>190</small> | О <small>206</small> | Ю <small>222</small> | О <small>238</small> | ю <small>254</small> |
| F | Ұ <small>143</small> | ұ <small>159</small> | Ү <small>175</small> | ү <small>191</small> | П <small>207</small> | Я <small>223</small> | П <small>239</small> | я <small>255</small> |

ページ 255 (ユーザー定義ページ)

| HEX | 8 | 9 | A | B | C | D | E | F |
|-----|-----------|-----------|-----------|-----------|-----------|-----------|-----------|-----------|
| 0 | SP 128 | SP 144 | SP 160 | SP 176 | SP 192 | SP 208 | SP 224 | SP 240 |
| 1 | SP 129 | SP 145 | SP 161 | SP 177 | SP 193 | SP 209 | SP 225 | SP 241 |
| 2 | SP 130 | SP 146 | SP 162 | SP 178 | SP 194 | SP 210 | SP 226 | SP 242 |
| 3 | SP 131 | SP 147 | SP 163 | SP 179 | SP 195 | SP 211 | SP 227 | SP 243 |
| 4 | SP 132 | SP 148 | SP 164 | SP 180 | SP 196 | SP 212 | SP 228 | SP 244 |
| 5 | SP 133 | SP 149 | SP 165 | SP 181 | SP 197 | SP 213 | SP 229 | SP 245 |
| 6 | SP 134 | SP 150 | SP 166 | SP 182 | SP 198 | SP 214 | SP 230 | SP 246 |
| 7 | SP 135 | SP 151 | SP 167 | SP 183 | SP 199 | SP 215 | SP 231 | SP 247 |
| 8 | SP 136 | SP 152 | SP 168 | SP 184 | SP 200 | SP 216 | SP 232 | SP 248 |
| 9 | SP 137 | SP 153 | SP 169 | SP 185 | SP 201 | SP 217 | SP 233 | SP 249 |
| A | SP 138 | SP 154 | SP 170 | SP 186 | SP 202 | SP 218 | SP 234 | SP 250 |
| B | SP 139 | SP 155 | SP 171 | SP 187 | SP 203 | SP 219 | SP 235 | SP 251 |
| C | SP 140 | SP 156 | SP 172 | SP 188 | SP 204 | SP 220 | SP 236 | SP 252 |
| D | SP 141 | SP 157 | SP 173 | SP 189 | SP 205 | SP 221 | SP 237 | SP 253 |
| E | SP 142 | SP 158 | SP 174 | SP 190 | SP 206 | SP 222 | SP 238 | SP 254 |
| F | SP 143 | SP 159 | SP 175 | SP 191 | SP 207 | SP 223 | SP 239 | SP 255 |

国際文字セット

| 国名 | ASCIIコード (16進数) | | | | | | | | | | | | | |
|-------------------|-----------------|----|----|----|----|----|----|----|----|----|----|----|----|----|
| | 23 | 24 | 25 | 2A | 40 | 5B | 5C | 5D | 5E | 60 | 7B | 7C | 7D | 7E |
| アメリカ | # | \$ | % | * | @ | [| \ |] | ^ | ` | { | | } | ~ |
| フランス | # | \$ | % | * | à | ° | ç | § | ^ | ` | é | ù | è | ¨ |
| ドイツ | # | \$ | % | * | § | Ä | Ö | Ü | ^ | ` | ä | ö | ü | β |
| イギリス | £ | \$ | % | * | @ | [| \ |] | ^ | ` | { | | } | ~ |
| デンマーク I | # | \$ | % | * | @ | Æ | Ø | Å | ^ | ` | æ | ø | å | ~ |
| スウェーデン | # | ¤ | % | * | É | Ä | Ö | Å | Ü | é | ä | ö | å | ü |
| イタリア | # | \$ | % | * | @ | ° | \ | é | ^ | ù | à | ò | è | ì |
| スペイン I | Pt | \$ | % | * | @ | ı | Ñ | ¿ | ^ | ` | ¨ | ñ | } | ~ |
| 日本 | # | \$ | % | * | @ | [| ¥ |] | ^ | ` | { | | } | ~ |
| ノルウェー | # | ¤ | % | * | É | Æ | Ø | Å | Ü | é | æ | ø | å | ü |
| デンマーク II | # | \$ | % | * | É | Æ | Ø | Å | Ü | é | æ | ø | å | ü |
| スペイン II | # | \$ | % | * | á | ı | Ñ | ¿ | é | ` | í | ñ | ó | ú |
| ラテンアメリカ | # | \$ | % | * | á | ı | Ñ | ¿ | é | ü | í | ñ | ó | ú |
| 韓国 | # | \$ | % | * | @ | [| ₩ |] | ^ | ` | { | | } | ~ |
| Slovenia/ Croatia | # | \$ | % | * | Ž | Š | Đ | Ć | Č | ž | š | đ | ć | č |
| 中国 | # | ¥ | % | * | @ | [| \ |] | ^ | ` | { | | } | ~ |
| ベトナム | ₫ | \$ | % | * | @ | [| \ |] | ^ | ` | { | | } | ~ |
| アラビア | # | \$ | % | * | @ | [| \ |] | ^ | ` | { | | } | ~ |

日本語フォント

| コード | | 0 | 1 | 2 | 3 | 4 | 5 | 6 | 7 | 8 | 9 | A | B | C | D | E | F |
|-------|-------|----|----|----|---|---|----|---|---|---|---|----|---|---|---|----|---|
| JIS | S-JIS | | | | | | | | | | | | | | | | |
| 21-20 | 81-3F | | SP | 、 | 。 | 、 | . | ・ | : | ; | ? | ! | ˆ | ° | ´ | ` | ¨ |
| 21-30 | 81-4F | ^ | — | — | 、 | ゞ | ゞ | ゞ | ” | 全 | 々 | × | ○ | — | — | - | / |
| 21-40 | 81-5F | \ | ~ | // | | … | .. | ‘ | ’ | “ | ” | (|) | [|] | [|] |
| 21-50 | 81-6F | { | } | < | > | 《 | 》 | 「 | 」 | 『 | 』 | 【 | 】 | + | - | ± | × |
| 21-60 | 81-80 | ÷ | = | ≠ | < | > | ≤ | ≥ | ∞ | ∴ | ♂ | ♀ | ° | ’ | ” | °C | ¥ |
| 21-70 | 81-90 | \$ | ¢ | £ | % | # | & | * | @ | § | ☆ | ★ | ○ | ● | ◎ | ◇ | |
| 22-20 | 81-9E | | ◆ | □ | ■ | △ | ▲ | ▽ | ▼ | ※ | 〒 | → | ← | ↑ | ↓ | = | |
| 22-30 | 81-AE | | | | | | | | | | | ∈ | ≙ | ⊆ | ⊇ | ⊂ | ⊃ |
| 22-40 | 81-BE | U | ∩ | | | | | | | | | ∧ | ∨ | ¬ | ⇒ | ⇔ | ∇ |
| 22-50 | 81-CE | ∃ | | | | | | | | | | | | ∠ | ⊥ | ∩ | ∅ |
| 22-60 | 81-DE | ∇ | ≡ | ≐ | ≪ | ≫ | √ | ∞ | ∞ | ∴ | ∫ | ∫∫ | | | | | |
| 22-70 | 81-EE | | | Å | % | # | ♭ | ♯ | † | ‡ | ¶ | | | | | | ○ |
| 23-20 | 82-3F | | | | | | | | | | | | | | | | |
| 23-30 | 82-4F | 0 | 1 | 2 | 3 | 4 | 5 | 6 | 7 | 8 | 9 | | | | | | |
| 23-40 | 82-5F | | A | B | C | D | E | F | G | H | I | J | K | L | M | N | O |
| 23-50 | 82-6F | P | Q | R | S | T | U | V | W | X | Y | Z | | | | | |
| 23-60 | 82-80 | | a | b | c | d | e | f | g | h | i | j | k | l | m | n | o |
| 23-70 | 82-90 | p | q | r | s | t | u | v | w | x | y | z | | | | | |

| コード | | 0 | 1 | 2 | 3 | 4 | 5 | 6 | 7 | 8 | 9 | A | B | C | D | E | F |
|-------|-------|---|---|---|---|---|---|---|---|---|---|---|---|---|---|---|---|
| JIS | S-JIS | | | | | | | | | | | | | | | | |
| 24-20 | 82-9E | | あ | あ | い | い | う | う | え | え | お | お | か | が | き | ぎ | く |
| 24-30 | 82-AE | ぐ | け | げ | こ | ご | さ | ざ | し | じ | す | ず | せ | ぜ | そ | ぞ | た |
| 24-40 | 82-BE | だ | ち | ち | っ | つ | づ | て | で | と | ど | な | に | ぬ | ね | の | は |
| 24-50 | 82-CE | ば | ぱ | ひ | び | ぴ | ふ | ぶ | ぷ | へ | べ | ぺ | ほ | ぼ | ぽ | ま | み |
| 24-60 | 82-DE | む | め | も | や | や | ゆ | ゆ | よ | よ | ら | り | る | れ | ろ | わ | わ |
| 24-70 | 82-EE | ゐ | ゑ | を | ん | | | | | | | | | | | | |
| 25-20 | 83-3F | | ァ | ァ | ィ | ィ | ゥ | ゥ | ェ | ェ | ォ | ォ | カ | ガ | キ | ギ | ク |
| 25-30 | 83-4F | グ | ケ | ゲ | コ | ゴ | サ | ザ | シ | ジ | ス | ズ | セ | ゼ | ソ | ゾ | タ |
| 25-40 | 83-5F | ダ | チ | ヂ | ッ | ツ | ヅ | テ | デ | ト | ド | ナ | ニ | ヌ | ネ | ノ | ハ |
| 25-50 | 83-6F | バ | パ | ヒ | ビ | ピ | フ | ブ | プ | ヘ | ベ | ペ | ホ | ボ | ポ | マ | ミ |
| 25-60 | 83-80 | ム | メ | モ | ヤ | ヤ | ユ | ユ | ヨ | ヨ | ラ | リ | ル | レ | ロ | ワ | ワ |
| 25-70 | 83-90 | ヰ | ヱ | ヲ | ン | ヴ | カ | ケ | | | | | | | | | |
| 26-20 | 83-9E | | A | B | Γ | Δ | E | Z | H | Θ | I | K | Λ | M | N | Ξ | O |
| 26-30 | 83-AE | Π | P | Σ | T | Υ | Φ | X | Ψ | Ω | | | | | | | |
| 26-40 | 83-BE | | α | β | γ | δ | ε | ζ | η | θ | ι | κ | λ | μ | ν | ξ | ο |
| 26-50 | 83-CE | π | ρ | σ | τ | υ | φ | χ | ψ | ω | | | | | | | |
| 26-60 | 83-DE | | | | | | | | | | | | | | | | |
| 26-70 | 83-EE | | | | | | | | | | | | | | | | |

| コード | | 0 | 1 | 2 | 3 | 4 | 5 | 6 | 7 | 8 | 9 | A | B | C | D | E | F |
|-------|-------|---|---|---|---|---|---|---|---|---|---|---|---|---|---|---|---|
| JIS | S-JIS | | | | | | | | | | | | | | | | |
| 27-20 | 84-3F | | A | B | B | Г | Д | Е | Ё | Ж | З | И | Й | К | Л | М | Н |
| 27-30 | 84-4F | О | П | Р | С | Т | У | Ф | Х | Ц | Ч | Ш | Щ | Ъ | Ы | Ь | Э |
| 27-40 | 84-5F | Ю | Я | | | | | | | | | | | | | | |
| 27-50 | 84-6F | | a | b | в | г | д | e | ё | ж | з | и | й | к | л | м | н |
| 27-60 | 84-80 | о | п | р | с | т | у | ф | х | ц | ч | ш | щ | ъ | ы | ь | э |
| 27-70 | 84-90 | ю | я | | | | | | | | | | | | | | |
| 28-20 | 84-9E | | — | | Г | Г | ┘ | ┘ | ┘ | ┘ | ┘ | ┘ | ┘ | ┘ | ┘ | ┘ | ┘ |
| 28-30 | 84-AE | ┘ | ┘ | ┘ | ┘ | ┘ | ┘ | ┘ | ┘ | ┘ | ┘ | ┘ | ┘ | ┘ | ┘ | ┘ | ┘ |
| 28-40 | 84-BE | ┘ | | | | | | | | | | | | | | | |

| コード | | 0 | 1 | 2 | 3 | 4 | 5 | 6 | 7 | 8 | 9 | A | B | C | D | E | F |
|-------|-------|----|----|-----|------|-----|----|----------------|-------|------|------|-----|-----|------|-----|------|-----|
| JIS | S-JIS | | | | | | | | | | | | | | | | |
| 2D-20 | 87-3F | | ① | ② | ③ | ④ | ⑤ | ⑥ | ⑦ | ⑧ | ⑨ | ⑩ | ⑪ | ⑫ | ⑬ | ⑭ | ⑮ |
| 2D-30 | 87-4F | ⑯ | ⑰ | ⑱ | ⑲ | ⑳ | I | II | III | IV | V | VI | VII | VIII | IX | X | |
| 2D-40 | 87-5F | ミリ | キロ | キロ | メートル | グラム | トン | アール | ヘクタール | リットル | リットル | カロ | ドル | セント | セント | リットル | センチ |
| 2D-50 | 87-6F | mm | cm | km | mg | kg | cc | m ² | | | | | | | | | 平成 |
| 2D-60 | 87-80 | ” | ” | No. | KK. | TEL | Ⓢ | Ⓢ | Ⓢ | Ⓢ | Ⓢ | (株) | (有) | (代) | 明治 | 大正 | 昭和 |
| 2D-70 | 87-90 | ≡ | ≡ | ∫ | ∫ | Σ | √ | ⊥ | ∠ | ∟ | △ | ∴ | ∩ | ∪ | | | |

| コード | | 0 | 1 | 2 | 3 | 4 | 5 | 6 | 7 | 8 | 9 | A | B | C | D | E | F |
|-------|-------|---|---|---|---|---|---|---|---|---|---|---|---|---|---|---|---|
| JIS | S-JIS | | | | | | | | | | | | | | | | |
| 30-20 | 88-9E | | 亜 | 啞 | 娃 | 阿 | 哀 | 愛 | 挨 | 始 | 逢 | 葵 | 茜 | 穉 | 惡 | 握 | 渥 |
| 30-30 | 88-AE | 旭 | 葦 | 芦 | 鯁 | 梓 | 庄 | 幹 | 扱 | 宛 | 姐 | 虻 | 飴 | 絢 | 綾 | 鮎 | 或 |
| 30-40 | 88-BE | 粟 | 裕 | 安 | 庵 | 按 | 暗 | 案 | 闇 | 鞍 | 杏 | 以 | 伊 | 位 | 依 | 偉 | 困 |
| 30-50 | 88-CE | 夷 | 委 | 威 | 尉 | 惟 | 意 | 慰 | 易 | 椅 | 為 | 畏 | 異 | 移 | 維 | 緯 | 胃 |
| 30-60 | 88-DE | 菱 | 衣 | 謂 | 違 | 遺 | 医 | 井 | 亥 | 域 | 育 | 郁 | 磯 | 一 | 壹 | 溢 | 逸 |
| 30-70 | 88-EE | 稻 | 茨 | 芋 | 鰯 | 允 | 印 | 咽 | 員 | 因 | 姻 | 引 | 飲 | 淫 | 胤 | 蔭 | |
| 31-20 | 89-3F | | 院 | 陰 | 隱 | 韻 | 吋 | 右 | 宇 | 烏 | 羽 | 迂 | 雨 | 卯 | 鶉 | 窺 | 丑 |
| 31-30 | 89-4F | 碓 | 臼 | 渦 | 噓 | 唄 | 鬱 | 蔚 | 鰻 | 姥 | 厩 | 浦 | 瓜 | 閨 | 噂 | 云 | 運 |
| 31-40 | 89-5F | 雲 | 荏 | 餌 | 叡 | 營 | 嬰 | 影 | 映 | 曳 | 榮 | 永 | 泳 | 洩 | 瑛 | 盈 | 穎 |
| 31-50 | 89-6F | 穎 | 英 | 衛 | 詠 | 銳 | 液 | 疫 | 益 | 馱 | 悅 | 謁 | 越 | 閱 | 榎 | 厭 | 円 |
| 31-60 | 89-80 | 園 | 堰 | 奄 | 宴 | 延 | 怨 | 掩 | 援 | 沿 | 演 | 炎 | 焰 | 煙 | 燕 | 猿 | 縁 |
| 31-70 | 89-90 | 艷 | 苑 | 菌 | 遠 | 鉛 | 鴛 | 塩 | 於 | 汚 | 甥 | 凹 | 央 | 奧 | 往 | 応 | |
| 32-20 | 89-9E | | 押 | 旺 | 横 | 欧 | 殴 | 王 | 翁 | 襖 | 鶯 | 鷗 | 黄 | 岡 | 冲 | 荻 | 億 |
| 32-30 | 89-AE | 屋 | 憶 | 臆 | 桶 | 牡 | 乙 | 俺 | 卸 | 恩 | 温 | 穩 | 音 | 下 | 化 | 仮 | 何 |
| 32-40 | 89-BE | 伽 | 価 | 佳 | 加 | 可 | 嘉 | 夏 | 嫁 | 家 | 寡 | 科 | 暇 | 果 | 架 | 歌 | 河 |
| 32-50 | 89-CE | 火 | 珂 | 禍 | 禾 | 稼 | 箇 | 花 | 苛 | 茄 | 荷 | 華 | 菓 | 蝦 | 課 | 嘩 | 貨 |
| 32-60 | 89-DE | 迦 | 過 | 霞 | 蚊 | 俄 | 峨 | 我 | 牙 | 画 | 臥 | 芽 | 蛾 | 賀 | 雅 | 餓 | 駕 |
| 32-70 | 89-EE | 介 | 会 | 解 | 回 | 塊 | 壞 | 廻 | 快 | 怪 | 悔 | 恢 | 懷 | 戒 | 拐 | 改 | |
| 33-20 | 8A-3F | | 魁 | 晦 | 械 | 海 | 灰 | 界 | 皆 | 絵 | 芥 | 蟹 | 開 | 階 | 貝 | 凱 | 効 |
| 33-30 | 8A-4F | 外 | 咳 | 害 | 崖 | 慨 | 概 | 涯 | 碍 | 蓋 | 街 | 該 | 鎧 | 骸 | 湮 | 馨 | 蛙 |
| 33-40 | 8A-5F | 垣 | 柿 | 蛭 | 鈎 | 劃 | 嚇 | 各 | 廓 | 扞 | 攪 | 格 | 核 | 殼 | 獲 | 確 | 穫 |

| コード | | 0 | 1 | 2 | 3 | 4 | 5 | 6 | 7 | 8 | 9 | A | B | C | D | E | F |
|-------|-------|---|---|---|---|---|---|---|---|---|---|---|---|---|---|---|---|
| JIS | S-JIS | | | | | | | | | | | | | | | | |
| 33-50 | 8A-6F | 覚 | 角 | 赫 | 較 | 郭 | 閣 | 隔 | 革 | 学 | 岳 | 楽 | 額 | 顎 | 掛 | 笠 | 檉 |
| 33-60 | 8A-80 | 檀 | 梶 | 鯁 | 渴 | 割 | 喝 | 恰 | 括 | 活 | 渴 | 滑 | 葛 | 褐 | 轄 | 且 | 鯉 |
| 33-70 | 8A-90 | 叶 | 柁 | 樺 | 鞆 | 株 | 兜 | 竈 | 蒲 | 釜 | 鎌 | 嚙 | 鴨 | 栢 | 茅 | 萱 | |
| 34-20 | 8A-9E | | 粥 | 刈 | 苴 | 瓦 | 乾 | 侃 | 冠 | 寒 | 刊 | 勘 | 勸 | 卷 | 喚 | 堪 | 姦 |
| 34-30 | 8A-AE | 完 | 官 | 寬 | 干 | 幹 | 患 | 感 | 慣 | 憾 | 換 | 敢 | 柑 | 桓 | 棺 | 款 | 歛 |
| 34-40 | 8A-BE | 汗 | 漢 | 澗 | 淮 | 環 | 甘 | 監 | 看 | 竿 | 管 | 簡 | 緩 | 缶 | 翰 | 肝 | 艦 |
| 34-50 | 8A-CE | 莞 | 觀 | 諫 | 貫 | 還 | 鑑 | 間 | 閑 | 閑 | 陷 | 韓 | 館 | 館 | 丸 | 含 | 岸 |
| 34-60 | 8A-DE | 巖 | 玩 | 癌 | 眼 | 岩 | 翫 | 贗 | 雁 | 頑 | 顏 | 願 | 企 | 伎 | 危 | 喜 | 器 |
| 34-70 | 8A-EE | 基 | 奇 | 嬉 | 寄 | 岐 | 希 | 幾 | 忌 | 揮 | 机 | 旗 | 既 | 期 | 棋 | 棄 | |
| 35-20 | 8B-3F | | 機 | 帰 | 毅 | 氣 | 汽 | 畿 | 祈 | 季 | 稀 | 紀 | 徽 | 規 | 記 | 貴 | 起 |
| 35-30 | 8B-4F | 軌 | 輝 | 飢 | 騎 | 鬼 | 龜 | 偽 | 儀 | 妓 | 宜 | 戲 | 技 | 擬 | 欺 | 犧 | 疑 |
| 35-40 | 8B-5F | 祇 | 義 | 蟻 | 誼 | 議 | 掬 | 菊 | 鞠 | 吉 | 吃 | 喫 | 桔 | 橘 | 詰 | 砧 | 杵 |
| 35-50 | 8B-6F | 黍 | 却 | 客 | 脚 | 虐 | 逆 | 丘 | 久 | 仇 | 休 | 及 | 吸 | 宮 | 弓 | 急 | 救 |
| 35-60 | 8B-80 | 朽 | 求 | 汲 | 泣 | 灸 | 球 | 究 | 窮 | 笈 | 級 | 糾 | 給 | 旧 | 牛 | 去 | 居 |
| 35-70 | 8B-90 | 巨 | 拒 | 扚 | 拳 | 渠 | 虚 | 許 | 距 | 鋸 | 漁 | 禦 | 魚 | 亨 | 享 | 京 | |
| 36-20 | 8B-9E | | 供 | 俠 | 僑 | 兇 | 競 | 共 | 凶 | 協 | 匡 | 卿 | 叫 | 喬 | 境 | 峽 | 強 |
| 36-30 | 8B-AE | 彊 | 怯 | 恐 | 恭 | 挾 | 教 | 橋 | 況 | 狂 | 狹 | 矯 | 胸 | 脅 | 興 | 蕎 | 郷 |
| 36-40 | 8B-BE | 鏡 | 響 | 饗 | 驚 | 仰 | 凝 | 堯 | 暁 | 業 | 局 | 曲 | 極 | 玉 | 桐 | 籽 | 僅 |
| 36-50 | 8B-CE | 勤 | 均 | 巾 | 錦 | 斤 | 欣 | 欽 | 琴 | 禁 | 禽 | 筋 | 緊 | 芹 | 菌 | 衿 | 襟 |
| 36-60 | 8B-DE | 謹 | 近 | 金 | 吟 | 銀 | 九 | 俱 | 句 | 区 | 狗 | 玖 | 矩 | 苦 | 軀 | 馭 | 駟 |
| 36-70 | 8B-EE | 駒 | 具 | 愚 | 虞 | 喰 | 空 | 偶 | 寓 | 遇 | 隅 | 串 | 櫛 | 釧 | 屑 | 屈 | |

| コード | | 0 | 1 | 2 | 3 | 4 | 5 | 6 | 7 | 8 | 9 | A | B | C | D | E | F |
|-------|-------|---|---|---|---|---|---|---|---|---|---|---|---|---|---|---|---|
| JIS | S-JIS | | | | | | | | | | | | | | | | |
| 37-20 | 8C-3F | | 掘 | 窟 | 沓 | 靴 | 轡 | 窪 | 熊 | 隈 | 糸 | 栗 | 繰 | 桑 | 鋏 | 勲 | 君 |
| 37-30 | 8C-4F | 薰 | 訓 | 群 | 軍 | 郡 | 卦 | 袈 | 祁 | 係 | 傾 | 刑 | 兄 | 啓 | 圭 | 珪 | 型 |
| 37-40 | 8C-5F | 契 | 形 | 徑 | 恵 | 慶 | 慧 | 憩 | 掲 | 携 | 敬 | 景 | 桂 | 溪 | 畦 | 稽 | 系 |
| 37-50 | 8C-6F | 経 | 繼 | 繫 | 罍 | 荃 | 荊 | 蛩 | 計 | 詣 | 警 | 軽 | 頸 | 鷄 | 芸 | 迎 | 鯨 |
| 37-60 | 8C-80 | 劇 | 戟 | 擊 | 激 | 隙 | 析 | 傑 | 欠 | 決 | 潔 | 穴 | 結 | 血 | 訣 | 月 | 件 |
| 37-70 | 8C-90 | 儉 | 倦 | 健 | 兼 | 券 | 劍 | 喧 | 圈 | 堅 | 嫌 | 建 | 憲 | 懸 | 拳 | 捲 | |
| 38-20 | 8C-9E | | 檢 | 権 | 牽 | 犬 | 猷 | 研 | 硯 | 絹 | 梟 | 肩 | 見 | 謙 | 賢 | 軒 | 遣 |
| 38-30 | 8C-AE | 鍵 | 險 | 顛 | 駮 | 鹵 | 元 | 原 | 蔽 | 幻 | 弦 | 減 | 源 | 玄 | 現 | 絃 | 舷 |
| 38-40 | 8C-BE | 言 | 諺 | 限 | 乎 | 個 | 古 | 呼 | 固 | 姑 | 孤 | 己 | 庫 | 弧 | 戸 | 故 | 枯 |
| 38-50 | 8C-CE | 湖 | 狐 | 糊 | 袴 | 股 | 胡 | 菰 | 虎 | 誇 | 跨 | 鈷 | 雇 | 顧 | 鼓 | 五 | 互 |
| 38-60 | 8C-DE | 伍 | 午 | 吳 | 吾 | 娛 | 後 | 御 | 悟 | 梧 | 檣 | 瑚 | 碁 | 語 | 誤 | 護 | 醐 |
| 38-70 | 8C-EE | 乞 | 鯉 | 交 | 佼 | 侯 | 候 | 倖 | 光 | 公 | 功 | 効 | 勾 | 厚 | 口 | 向 | |
| 39-20 | 8D-3F | | 后 | 喉 | 坑 | 垢 | 好 | 孔 | 孝 | 宏 | 工 | 巧 | 巷 | 幸 | 広 | 庚 | 康 |
| 39-30 | 8D-4F | 弘 | 恒 | 慌 | 抗 | 拘 | 控 | 攻 | 昂 | 晃 | 更 | 杭 | 校 | 梗 | 構 | 江 | 洪 |
| 39-40 | 8D-5F | 浩 | 港 | 溝 | 甲 | 皇 | 硬 | 稿 | 糠 | 紅 | 紘 | 絞 | 綱 | 耕 | 考 | 肯 | 肱 |
| 39-50 | 8D-6F | 腔 | 膏 | 航 | 荒 | 行 | 衡 | 講 | 貢 | 購 | 郊 | 酵 | 鈇 | 砧 | 鋼 | 閤 | 降 |
| 39-60 | 8D-80 | 項 | 香 | 高 | 鴻 | 剛 | 劫 | 号 | 合 | 壕 | 拷 | 濠 | 豪 | 轟 | 翹 | 克 | 刻 |
| 39-70 | 8D-90 | 告 | 国 | 穀 | 酷 | 鵠 | 黒 | 獄 | 漉 | 腰 | 甌 | 忽 | 惚 | 骨 | 狛 | 込 | |
| 3A-20 | 8D-9E | | 此 | 頃 | 今 | 困 | 坤 | 墾 | 婚 | 恨 | 懇 | 昏 | 昆 | 根 | 梱 | 混 | 痕 |
| 3A-30 | 8D-AE | 紺 | 艮 | 魂 | 些 | 佐 | 又 | 唆 | 嵯 | 左 | 差 | 查 | 沙 | 瑳 | 砂 | 詐 | 鎖 |
| 3A-40 | 8D-BE | 袞 | 坐 | 座 | 挫 | 債 | 催 | 再 | 最 | 哉 | 塞 | 妻 | 宰 | 彩 | 才 | 採 | 栽 |

| コード | | 0 | 1 | 2 | 3 | 4 | 5 | 6 | 7 | 8 | 9 | A | B | C | D | E | F |
|-------|-------|---|---|---|---|---|---|---|---|---|---|---|---|---|---|---|---|
| JIS | S-JIS | | | | | | | | | | | | | | | | |
| 3A-50 | 8D-CE | 歳 | 济 | 災 | 采 | 犀 | 碎 | 砦 | 祭 | 斎 | 細 | 菜 | 裁 | 載 | 際 | 剂 | 在 |
| 3A-60 | 8D-DE | 材 | 罪 | 財 | 冚 | 坂 | 阪 | 堺 | 榊 | 肴 | 咲 | 崎 | 埼 | 碕 | 鷺 | 作 | 削 |
| 3A-70 | 8D-EE | 咋 | 搾 | 昨 | 朔 | 柵 | 窄 | 策 | 索 | 錯 | 桜 | 鮭 | 笹 | 匙 | 冊 | 刷 | |
| 3B-20 | 8E-3F | | 察 | 撈 | 撮 | 擦 | 札 | 殺 | 薩 | 雜 | 阜 | 鯖 | 捌 | 鯖 | 鮫 | 皿 | 晒 |
| 3B-30 | 8E-4F | 三 | 傘 | 参 | 山 | 惨 | 撒 | 散 | 棧 | 燦 | 珊 | 産 | 算 | 纂 | 蚕 | 讚 | 賛 |
| 3B-40 | 8E-5F | 酸 | 餐 | 斬 | 暫 | 残 | 仕 | 仔 | 伺 | 使 | 刺 | 司 | 史 | 嗣 | 四 | 士 | 始 |
| 3B-50 | 8E-6F | 姉 | 姿 | 子 | 屍 | 市 | 師 | 志 | 思 | 指 | 支 | 孜 | 斯 | 施 | 旨 | 枝 | 止 |
| 3B-60 | 8E-80 | 死 | 氏 | 獅 | 祉 | 私 | 糸 | 紙 | 紫 | 肢 | 脂 | 至 | 視 | 詞 | 詩 | 試 | 誌 |
| 3B-70 | 8E-90 | 諮 | 資 | 賜 | 雌 | 飼 | 齒 | 事 | 似 | 侍 | 児 | 字 | 寺 | 慈 | 持 | 時 | |
| 3C-20 | 8E-9E | | 次 | 滋 | 治 | 爾 | 璽 | 痔 | 磁 | 示 | 而 | 耳 | 自 | 蒔 | 辞 | 汐 | 鹿 |
| 3C-30 | 8E-AE | 式 | 識 | 嶋 | 竺 | 軸 | 宍 | 雫 | 七 | 叱 | 執 | 失 | 嫉 | 室 | 悉 | 湿 | 漆 |
| 3C-40 | 8E-BE | 疾 | 質 | 実 | 蔀 | 篠 | 俣 | 柴 | 芝 | 屨 | 蕊 | 縞 | 舎 | 写 | 射 | 捨 | 赦 |
| 3C-50 | 8E-CE | 斜 | 煮 | 社 | 紗 | 者 | 謝 | 車 | 遮 | 蛇 | 邪 | 借 | 勺 | 尺 | 杓 | 灼 | 爵 |
| 3C-60 | 8E-DE | 酌 | 积 | 錫 | 若 | 寂 | 弱 | 惹 | 主 | 取 | 守 | 手 | 朱 | 殊 | 狩 | 珠 | 種 |
| 3C-70 | 8E-EE | 腫 | 趣 | 酒 | 首 | 儒 | 受 | 呪 | 寿 | 授 | 樹 | 綬 | 需 | 囚 | 収 | 周 | |
| 3D-20 | 8F-3F | | 宗 | 就 | 州 | 修 | 愁 | 拾 | 洲 | 秀 | 秋 | 終 | 繡 | 習 | 臭 | 舟 | 菟 |
| 3D-30 | 8F-4F | 衆 | 襲 | 讐 | 蹴 | 輯 | 週 | 酋 | 酬 | 集 | 醜 | 什 | 住 | 充 | 十 | 従 | 戎 |
| 3D-40 | 8F-5F | 柔 | 汁 | 洪 | 獸 | 縦 | 重 | 銃 | 叔 | 夙 | 宿 | 淑 | 祝 | 縮 | 肅 | 塾 | 熟 |
| 3D-50 | 8F-6F | 出 | 術 | 述 | 俊 | 峻 | 春 | 瞬 | 竣 | 舜 | 駿 | 准 | 循 | 旬 | 楯 | 殉 | 淳 |
| 3D-60 | 8F-80 | 準 | 潤 | 盾 | 純 | 巡 | 遵 | 醇 | 順 | 処 | 初 | 所 | 暑 | 曙 | 渚 | 庶 | 緒 |
| 3D-70 | 8F-90 | 署 | 書 | 薯 | 諸 | 諸 | 助 | 叙 | 女 | 序 | 徐 | 恕 | 鋤 | 除 | 傷 | 償 | |

| コード | | 0 | 1 | 2 | 3 | 4 | 5 | 6 | 7 | 8 | 9 | A | B | C | D | E | F |
|-------|-------|---|---|---|---|---|---|---|---|---|---|---|---|---|---|---|---|
| JIS | S-JIS | | | | | | | | | | | | | | | | |
| 3E-20 | 8F-9E | | 勝 | 匠 | 升 | 召 | 哨 | 商 | 唱 | 嘗 | 奨 | 妾 | 娼 | 宵 | 将 | 小 | 少 |
| 3E-30 | 8F-AE | 尚 | 庄 | 床 | 廠 | 彰 | 承 | 抄 | 招 | 掌 | 捷 | 昇 | 昌 | 昭 | 晶 | 松 | 梢 |
| 3E-40 | 8F-BE | 樟 | 樵 | 沼 | 消 | 涉 | 湘 | 燒 | 焦 | 照 | 症 | 省 | 硝 | 礁 | 祥 | 称 | 章 |
| 3E-50 | 8F-CE | 笑 | 粧 | 紹 | 肖 | 菖 | 蔣 | 蕉 | 衝 | 裳 | 訟 | 証 | 詔 | 詳 | 象 | 賞 | 醬 |
| 3E-60 | 8F-DE | 鉦 | 鍾 | 鐘 | 障 | 鞞 | 上 | 丈 | 丞 | 乘 | 冗 | 剩 | 城 | 場 | 壤 | 嬢 | 常 |
| 3E-70 | 8F-EE | 情 | 擾 | 条 | 杖 | 淨 | 状 | 畳 | 穰 | 蒸 | 讓 | 釀 | 錠 | 囑 | 埴 | 飾 | |
| 3F-20 | 90-3F | | 拭 | 植 | 殖 | 燭 | 織 | 職 | 色 | 触 | 食 | 蝕 | 辱 | 尻 | 伸 | 信 | 侵 |
| 3F-30 | 90-4F | 唇 | 娠 | 寢 | 審 | 心 | 慎 | 振 | 新 | 晋 | 森 | 榛 | 浸 | 深 | 申 | 疹 | 真 |
| 3F-40 | 90-5F | 神 | 秦 | 紳 | 臣 | 芯 | 薪 | 親 | 診 | 身 | 辛 | 進 | 針 | 震 | 人 | 仁 | 刃 |
| 3F-50 | 90-6F | 塵 | 壬 | 尋 | 甚 | 尽 | 腎 | 訊 | 迅 | 陣 | 靱 | 筈 | 諏 | 須 | 酢 | 囟 | 厨 |
| 3F-60 | 90-80 | 逗 | 吹 | 垂 | 帥 | 推 | 水 | 炊 | 睡 | 粹 | 翠 | 衰 | 遂 | 醉 | 錐 | 錘 | 随 |
| 3F-70 | 90-90 | 瑞 | 髓 | 崇 | 嵩 | 数 | 枢 | 趨 | 雛 | 据 | 杉 | 相 | 菅 | 頗 | 雀 | 裾 | |
| 40-20 | 90-9E | | 澄 | 摺 | 寸 | 世 | 瀨 | 畝 | 是 | 凄 | 制 | 勢 | 姓 | 征 | 性 | 成 | 政 |
| 40-30 | 90-AE | 整 | 星 | 晴 | 棲 | 栖 | 正 | 清 | 牲 | 生 | 盛 | 精 | 聖 | 声 | 製 | 西 | 誠 |
| 40-40 | 90-BE | 誓 | 請 | 逝 | 醒 | 青 | 静 | 齐 | 税 | 脆 | 隻 | 席 | 惜 | 戚 | 斥 | 昔 | 析 |
| 40-50 | 90-CE | 石 | 積 | 籍 | 績 | 脊 | 責 | 赤 | 跡 | 蹟 | 碩 | 切 | 拙 | 接 | 撰 | 折 | 設 |
| 40-60 | 90-DE | 窃 | 節 | 説 | 雪 | 絶 | 舌 | 蟬 | 仙 | 先 | 千 | 占 | 宣 | 専 | 尖 | 川 | 戰 |
| 40-70 | 90-EE | 扇 | 撰 | 栓 | 梅 | 泉 | 浅 | 洗 | 染 | 潜 | 煎 | 煽 | 旋 | 穿 | 箭 | 線 | |
| 41-20 | 91-3F | | 織 | 羨 | 腺 | 舛 | 船 | 薦 | 詮 | 賤 | 踐 | 選 | 遷 | 錢 | 銑 | 閃 | 鮮 |
| 41-30 | 91-4F | 前 | 善 | 漸 | 然 | 全 | 禪 | 繕 | 膳 | 糲 | 噲 | 塑 | 岨 | 措 | 曾 | 曾 | 楚 |
| 41-40 | 91-5F | 狙 | 疏 | 疎 | 礎 | 祖 | 租 | 粗 | 素 | 組 | 蘇 | 訴 | 阻 | 遯 | 鼠 | 僧 | 創 |

| コード | | 0 | 1 | 2 | 3 | 4 | 5 | 6 | 7 | 8 | 9 | A | B | C | D | E | F |
|-------|-------|---|---|---|---|---|---|---|---|---|---|---|---|---|---|---|---|
| JIS | S-JIS | | | | | | | | | | | | | | | | |
| 41-50 | 91-6F | 双 | 叢 | 倉 | 喪 | 壯 | 奏 | 爽 | 宋 | 層 | 匝 | 惣 | 想 | 搜 | 掃 | 挿 | 搔 |
| 41-60 | 91-80 | 操 | 早 | 曹 | 巢 | 槍 | 槽 | 漕 | 燥 | 争 | 瘦 | 相 | 窓 | 糟 | 総 | 綜 | 聡 |
| 41-70 | 91-90 | 草 | 莊 | 葬 | 蒼 | 藻 | 装 | 走 | 送 | 遭 | 鎗 | 霜 | 騷 | 像 | 増 | 憎 | |
| 42-20 | 91-9E | | 臆 | 蔵 | 贈 | 造 | 促 | 側 | 則 | 即 | 息 | 捉 | 束 | 測 | 足 | 速 | 俗 |
| 42-30 | 91-AE | 属 | 賊 | 族 | 続 | 卒 | 袖 | 其 | 揃 | 存 | 孫 | 尊 | 損 | 村 | 遜 | 他 | 多 |
| 42-40 | 91-BE | 太 | 汰 | 訖 | 唾 | 墮 | 妥 | 惰 | 打 | 柁 | 舵 | 梢 | 陀 | 駄 | 驛 | 体 | 堆 |
| 42-50 | 91-CE | 対 | 耐 | 岱 | 帯 | 待 | 怠 | 態 | 戴 | 替 | 泰 | 滯 | 胎 | 腿 | 苔 | 袋 | 貸 |
| 42-60 | 91-DE | 退 | 逮 | 隊 | 黛 | 鯛 | 代 | 台 | 大 | 第 | 醜 | 題 | 鷹 | 滝 | 瀧 | 卓 | 啄 |
| 42-70 | 91-EE | 宅 | 托 | 扱 | 拓 | 沢 | 濯 | 琢 | 託 | 鐸 | 濁 | 諾 | 茸 | 凧 | 蛸 | 只 | |
| 43-20 | 92-3F | | 叩 | 但 | 達 | 辰 | 奪 | 脱 | 巽 | 豎 | 辿 | 棚 | 谷 | 狸 | 鱈 | 樽 | 誰 |
| 43-30 | 92-4F | 丹 | 单 | 嘆 | 坦 | 担 | 探 | 旦 | 歎 | 淡 | 湛 | 炭 | 短 | 端 | 筭 | 綻 | 耽 |
| 43-40 | 92-5F | 胆 | 蛋 | 誕 | 鍛 | 団 | 壇 | 彈 | 断 | 暖 | 檀 | 段 | 男 | 談 | 値 | 知 | 地 |
| 43-50 | 92-6F | 弛 | 恥 | 智 | 池 | 痴 | 稚 | 置 | 致 | 蚰 | 遲 | 馳 | 築 | 畜 | 竹 | 筑 | 蓄 |
| 43-60 | 92-80 | 逐 | 秩 | 窒 | 茶 | 嫡 | 着 | 中 | 仲 | 宙 | 忠 | 抽 | 昼 | 柱 | 注 | 虫 | 衷 |
| 43-70 | 92-90 | 註 | 酎 | 鑄 | 駐 | 檣 | 瀦 | 猪 | 苧 | 著 | 貯 | 丁 | 兆 | 凋 | 喋 | 寵 | |
| 44-20 | 92-9E | | 帖 | 帳 | 庁 | 弔 | 張 | 彫 | 徵 | 懲 | 挑 | 暢 | 朝 | 潮 | 牒 | 町 | 眺 |
| 44-30 | 92-AE | 聴 | 脹 | 腸 | 蝶 | 調 | 謀 | 超 | 跳 | 鈹 | 長 | 頂 | 鳥 | 勅 | 抄 | 直 | 朕 |
| 44-40 | 92-BE | 沈 | 珍 | 賃 | 鎮 | 陳 | 津 | 墜 | 椎 | 槌 | 追 | 鎚 | 痛 | 通 | 塚 | 柁 | 搦 |
| 44-50 | 92-CE | 槻 | 佃 | 漬 | 柘 | 辻 | 蔦 | 綴 | 鐸 | 椿 | 潰 | 坪 | 壺 | 孀 | 紬 | 爪 | 吊 |
| 44-60 | 92-DE | 釣 | 鶴 | 亭 | 低 | 停 | 偵 | 剝 | 貞 | 呈 | 堤 | 定 | 帝 | 底 | 庭 | 廷 | 弟 |
| 44-70 | 92-EE | 悌 | 抵 | 挺 | 提 | 梯 | 汀 | 碇 | 禎 | 程 | 締 | 艇 | 訂 | 諦 | 蹄 | 遞 | |

| コード | | 0 | 1 | 2 | 3 | 4 | 5 | 6 | 7 | 8 | 9 | A | B | C | D | E | F |
|-------|-------|---|---|---|---|---|---|---|---|---|---|---|---|---|---|---|---|
| JIS | S-JIS | | | | | | | | | | | | | | | | |
| 45-20 | 93-3F | | 邸 | 鄭 | 釘 | 鼎 | 泥 | 摘 | 擢 | 敵 | 滴 | 的 | 笛 | 適 | 鎬 | 溺 | 哲 |
| 45-30 | 93-4F | 徹 | 撤 | 轍 | 迭 | 鉄 | 典 | 填 | 天 | 展 | 店 | 添 | 纏 | 甜 | 貼 | 転 | 顛 |
| 45-40 | 93-5F | 点 | 伝 | 殿 | 澱 | 田 | 電 | 兎 | 吐 | 堵 | 塗 | 妬 | 屠 | 徒 | 斗 | 杜 | 渡 |
| 45-50 | 93-6F | 登 | 菟 | 賭 | 途 | 都 | 鍍 | 砥 | 砺 | 努 | 度 | 土 | 奴 | 怒 | 倒 | 党 | 冬 |
| 45-60 | 93-80 | 凍 | 刀 | 唐 | 塔 | 塘 | 套 | 宕 | 島 | 嶋 | 悼 | 投 | 搭 | 東 | 桃 | 栲 | 棟 |
| 45-70 | 93-90 | 盜 | 淘 | 湯 | 涛 | 灯 | 燈 | 当 | 痘 | 禱 | 等 | 答 | 筒 | 糖 | 統 | 到 | |
| 46-20 | 93-9E | | 董 | 蕩 | 藤 | 討 | 騰 | 豆 | 踏 | 逃 | 透 | 鐙 | 陶 | 頭 | 騰 | 鬪 | 働 |
| 46-30 | 93-AE | 動 | 同 | 堂 | 導 | 懂 | 撞 | 洞 | 瞳 | 童 | 胴 | 苟 | 道 | 銅 | 峠 | 鴛 | 匿 |
| 46-40 | 93-BE | 得 | 徳 | 洸 | 特 | 督 | 禿 | 篤 | 毒 | 独 | 読 | 析 | 椽 | 凸 | 突 | 椲 | 届 |
| 46-50 | 93-CE | 鳶 | 苦 | 寅 | 酉 | 瀨 | 噸 | 屯 | 惇 | 敦 | 沌 | 豚 | 遁 | 頓 | 吞 | 曇 | 鈍 |
| 46-60 | 93-DE | 奈 | 那 | 内 | 乍 | 凧 | 薙 | 謎 | 灘 | 捺 | 鍋 | 櫓 | 馴 | 繩 | 啜 | 南 | 楠 |
| 46-70 | 93-EE | 軟 | 難 | 汝 | 二 | 尼 | 弍 | 迹 | 勺 | 賑 | 肉 | 虹 | 廿 | 日 | 乳 | 入 | |
| 47-20 | 94-3F | | 如 | 尿 | 萑 | 任 | 妊 | 忍 | 認 | 濡 | 禰 | 祢 | 寧 | 葱 | 猫 | 熱 | 年 |
| 47-30 | 94-4F | 念 | 捻 | 燃 | 燃 | 粘 | 乃 | 迺 | 之 | 埜 | 囊 | 惱 | 濃 | 納 | 能 | 腦 | 膿 |
| 47-40 | 94-5F | 農 | 覗 | 蚤 | 巴 | 把 | 播 | 霸 | 杷 | 波 | 派 | 琶 | 破 | 婆 | 罵 | 芭 | 馬 |
| 47-50 | 94-6F | 俳 | 廢 | 拝 | 排 | 敗 | 杯 | 盃 | 牌 | 背 | 肺 | 輩 | 配 | 倍 | 培 | 媒 | 梅 |
| 47-60 | 94-80 | 楫 | 煤 | 狽 | 買 | 売 | 賠 | 陪 | 這 | 蠅 | 秤 | 矧 | 菽 | 伯 | 剥 | 博 | 拍 |
| 47-70 | 94-90 | 柏 | 泊 | 白 | 箔 | 粕 | 舶 | 薄 | 迫 | 曝 | 漠 | 爆 | 縛 | 莫 | 駁 | 麦 | |
| 48-20 | 94-9E | | 函 | 箱 | 裕 | 箸 | 肇 | 筈 | 櫨 | 幡 | 肌 | 畑 | 畠 | 八 | 鉢 | 澆 | 癸 |
| 48-30 | 94-AE | 醜 | 髮 | 伐 | 罰 | 拔 | 筏 | 閥 | 鳩 | 嘶 | 塙 | 蛤 | 隼 | 伴 | 判 | 半 | 反 |
| 48-40 | 94-BE | 叛 | 帆 | 搬 | 斑 | 板 | 汜 | 汎 | 版 | 犯 | 班 | 畔 | 繁 | 般 | 藩 | 販 | 範 |

| コード | | 0 | 1 | 2 | 3 | 4 | 5 | 6 | 7 | 8 | 9 | A | B | C | D | E | F |
|-------|-------|---|---|---|---|---|---|---|---|---|---|---|---|----|---|---|---|
| JIS | S-JIS | | | | | | | | | | | | | | | | |
| 48-50 | 94-CE | 采 | 煩 | 頒 | 飯 | 挽 | 晚 | 番 | 盤 | 磐 | 蕃 | 蛮 | 匪 | 卑 | 否 | 妃 | 庇 |
| 48-60 | 94-DE | 彼 | 悲 | 扉 | 批 | 披 | 斐 | 比 | 泌 | 疲 | 皮 | 碑 | 秘 | 緋 | 罷 | 肥 | 被 |
| 48-70 | 94-EE | 誹 | 費 | 避 | 非 | 飛 | 樋 | 簸 | 備 | 尾 | 微 | 枇 | 毘 | 琵琶 | 眉 | 美 | |
| 49-20 | 95-3F | | 鼻 | 柎 | 稗 | 匹 | 疋 | 髭 | 彥 | 膝 | 菱 | 肘 | 粥 | 必 | 畢 | 筆 | 逼 |
| 49-30 | 95-4F | 桧 | 姬 | 媛 | 紐 | 百 | 謬 | 俵 | 彪 | 標 | 氷 | 漂 | 瓢 | 票 | 表 | 評 | 豹 |
| 49-40 | 95-5F | 廟 | 描 | 病 | 秒 | 苗 | 錨 | 鋌 | 蒜 | 蛭 | 鱸 | 品 | 彬 | 斌 | 浜 | 瀕 | 貧 |
| 49-50 | 95-6F | 賚 | 頻 | 敏 | 瓶 | 不 | 付 | 埠 | 夫 | 婦 | 富 | 富 | 布 | 府 | 怖 | 扶 | 敷 |
| 49-60 | 95-80 | 斧 | 普 | 浮 | 父 | 符 | 腐 | 膚 | 芙 | 譜 | 負 | 賦 | 赴 | 阜 | 附 | 侮 | 撫 |
| 49-70 | 95-90 | 武 | 舞 | 葡 | 蕪 | 部 | 封 | 楓 | 風 | 葺 | 落 | 伏 | 副 | 復 | 幅 | 服 | |
| 4A-20 | 95-9E | | 福 | 腹 | 複 | 覆 | 淵 | 弗 | 扌 | 沸 | 仏 | 物 | 鮒 | 分 | 吻 | 噴 | 墳 |
| 4A-30 | 95-AE | 憤 | 扮 | 焚 | 奮 | 粉 | 糞 | 紛 | 雰 | 文 | 聞 | 丙 | 併 | 兵 | 塀 | 幣 | 平 |
| 4A-40 | 95-BE | 弊 | 柄 | 並 | 蔽 | 閉 | 陛 | 米 | 頁 | 僻 | 壁 | 癖 | 碧 | 別 | 瞥 | 蔑 | 篋 |
| 4A-50 | 95-CE | 偏 | 變 | 片 | 篇 | 編 | 辺 | 返 | 遍 | 便 | 勉 | 媿 | 弁 | 鞭 | 保 | 舖 | 鋪 |
| 4A-60 | 95-DE | 圃 | 捕 | 步 | 甫 | 補 | 輔 | 穗 | 募 | 墓 | 慕 | 戊 | 暮 | 母 | 簿 | 菩 | 倣 |
| 4A-70 | 95-EE | 俸 | 包 | 呆 | 報 | 奉 | 宝 | 峰 | 峯 | 崩 | 庖 | 抱 | 捧 | 放 | 方 | 朋 | |
| 4B-20 | 96-3F | | 法 | 泡 | 烹 | 砲 | 縫 | 胞 | 芳 | 萌 | 蓬 | 蜂 | 褒 | 訪 | 豐 | 邦 | 鋒 |
| 4B-30 | 96-4F | 飽 | 鳳 | 鵬 | 乏 | 亡 | 傍 | 剖 | 坊 | 妨 | 帽 | 忘 | 忙 | 房 | 暴 | 望 | 某 |
| 4B-40 | 96-5F | 棒 | 冒 | 紡 | 肪 | 膨 | 謀 | 貌 | 貿 | 銓 | 防 | 吠 | 頰 | 北 | 僕 | 卜 | 墨 |
| 4B-50 | 96-6F | 撲 | 朴 | 牧 | 睦 | 穆 | 卸 | 勃 | 沒 | 殆 | 堀 | 幌 | 奔 | 本 | 翻 | 凡 | 盆 |
| 4B-60 | 96-80 | 摩 | 磨 | 魔 | 麻 | 埋 | 妹 | 昧 | 枚 | 每 | 哩 | 禎 | 幕 | 膜 | 枕 | 鮪 | 枉 |
| 4B-70 | 96-90 | 鱒 | 榭 | 亦 | 俣 | 又 | 抹 | 末 | 沫 | 迄 | 俛 | 繭 | 磨 | 万 | 慢 | 滿 | |

| コード | | 0 | 1 | 2 | 3 | 4 | 5 | 6 | 7 | 8 | 9 | A | B | C | D | E | F |
|-------|-------|---|---|---|---|---|---|---|---|---|---|---|---|---|---|---|---|
| JIS | S-JIS | | | | | | | | | | | | | | | | |
| 4C-20 | 96-9E | | 漫 | 蔓 | 味 | 未 | 魅 | 巳 | 箕 | 岬 | 密 | 蜜 | 湊 | 蓑 | 稔 | 脈 | 妙 |
| 4C-30 | 96-AE | 耗 | 民 | 眠 | 務 | 夢 | 無 | 牟 | 矛 | 霧 | 鷓 | 棕 | 婿 | 娘 | 冥 | 名 | 命 |
| 4C-40 | 96-BE | 明 | 盟 | 迷 | 銘 | 鳴 | 姪 | 牝 | 滅 | 免 | 棉 | 綿 | 緬 | 面 | 麵 | 摸 | 模 |
| 4C-50 | 96-CE | 茂 | 妄 | 孟 | 毛 | 猛 | 盲 | 網 | 耗 | 蒙 | 儲 | 木 | 默 | 目 | 柰 | 勿 | 餅 |
| 4C-60 | 96-DE | 尤 | 戾 | 粃 | 貰 | 問 | 悶 | 紋 | 門 | 匆 | 也 | 冶 | 夜 | 爺 | 耶 | 野 | 弥 |
| 4C-70 | 96-EE | 矢 | 厄 | 役 | 約 | 藥 | 訛 | 躍 | 靖 | 柳 | 藪 | 鑪 | 愉 | 愈 | 油 | 癒 | |
| 4D-20 | 97-3F | | 諭 | 輸 | 唯 | 佑 | 優 | 勇 | 友 | 宥 | 幽 | 悠 | 憂 | 揖 | 有 | 柚 | 湧 |
| 4D-30 | 97-4F | 涌 | 猶 | 猷 | 由 | 祐 | 裕 | 誘 | 遊 | 邑 | 郵 | 雄 | 融 | 夕 | 予 | 余 | 与 |
| 4D-40 | 97-5F | 誉 | 輿 | 預 | 傭 | 幼 | 妖 | 容 | 庸 | 揚 | 搖 | 擁 | 曜 | 楊 | 樣 | 洋 | 溶 |
| 4D-50 | 97-6F | 熔 | 用 | 窯 | 羊 | 耀 | 葉 | 蓉 | 要 | 謠 | 踊 | 遙 | 陽 | 養 | 慾 | 抑 | 欲 |
| 4D-60 | 97-80 | 沃 | 浴 | 翌 | 翼 | 淀 | 羅 | 螺 | 裸 | 來 | 萊 | 賴 | 雷 | 洛 | 絡 | 落 | 酪 |
| 4D-70 | 97-90 | 乱 | 卵 | 嵐 | 欄 | 濫 | 藍 | 蘭 | 覽 | 利 | 吏 | 履 | 李 | 梨 | 理 | 璃 | |
| 4E-20 | 97-9E | | 痢 | 裏 | 裡 | 里 | 離 | 陸 | 律 | 率 | 立 | 莅 | 掠 | 略 | 劉 | 流 | 溜 |
| 4E-30 | 97-AE | 琉 | 留 | 硫 | 粒 | 隆 | 竜 | 龍 | 侶 | 慮 | 旅 | 虜 | 了 | 亮 | 僚 | 兩 | 凌 |
| 4E-40 | 97-BE | 寮 | 料 | 梁 | 涼 | 獵 | 療 | 瞭 | 稜 | 糧 | 良 | 諒 | 遼 | 量 | 陵 | 領 | 力 |
| 4E-50 | 97-CE | 綠 | 倫 | 厘 | 林 | 淋 | 隣 | 琳 | 臨 | 輪 | 隣 | 鱗 | 麟 | 璫 | 罌 | 淚 | 累 |
| 4E-60 | 97-DE | 類 | 令 | 伶 | 例 | 冷 | 勵 | 嶺 | 伶 | 玲 | 礼 | 苓 | 鈴 | 隸 | 零 | 靈 | 麗 |
| 4E-70 | 97-EE | 齡 | 曆 | 歷 | 列 | 劣 | 烈 | 裂 | 廉 | 恋 | 憐 | 漣 | 煉 | 簾 | 練 | 聯 | |
| 4F-20 | 98-3F | | 蓮 | 連 | 鍊 | 呂 | 魯 | 櫓 | 炉 | 賂 | 路 | 露 | 勞 | 婁 | 廊 | 弄 | 朗 |
| 4F-30 | 98-4F | 楼 | 榔 | 浪 | 漏 | 牢 | 狼 | 籠 | 老 | 聾 | 蠟 | 郎 | 六 | 麓 | 祿 | 肋 | 録 |
| 4F-40 | 98-5F | 論 | 倭 | 和 | 話 | 歪 | 賄 | 脇 | 惑 | 粹 | 鷲 | 互 | 亘 | 鱒 | 詫 | 藁 | 蕨 |

| コード | | 0 | 1 | 2 | 3 | 4 | 5 | 6 | 7 | 8 | 9 | A | B | C | D | E | F |
|-------|-------|---|---|---|---|---|---|---|---|---|---|---|---|---|---|---|---|
| JIS | S-JIS | | | | | | | | | | | | | | | | |
| 4F-50 | 98-6F | 椀 | 湾 | 碗 | 腕 | | | | | | | | | | | | |
| 4F-60 | 98-80 | | | | | | | | | | | | | | | | |
| 4F-70 | 98-90 | | | | | | | | | | | | | | | | |
| 50-20 | 98-9E | | 弑 | 丐 | 丕 | 个 | 卩 | 丿 | 井 | 丿 | 乂 | 乖 | 乘 | 亂 | 丿 | 豫 | 事 |
| 50-30 | 98-AE | 舒 | 式 | 于 | 亞 | 亟 | 一 | 亢 | 京 | 毫 | 亶 | 从 | 仍 | 仄 | 仆 | 仂 | 仗 |
| 50-40 | 98-BE | 仞 | 仞 | 仟 | 价 | 伉 | 佚 | 估 | 佛 | 佝 | 佗 | 佇 | 佶 | 侈 | 侏 | 侘 | 佻 |
| 50-50 | 98-CE | 佩 | 佰 | 侑 | 佯 | 來 | 侖 | 儘 | 俛 | 俟 | 俎 | 俘 | 俛 | 俑 | 俚 | 俐 | 佛 |
| 50-60 | 98-DE | 俚 | 倚 | 倨 | 倔 | 倪 | 控 | 倅 | 倅 | 倝 | 倡 | 倩 | 倬 | 俾 | 俯 | 們 | 倆 |
| 50-70 | 98-EE | 偃 | 假 | 會 | 偕 | 僂 | 偈 | 倣 | 偕 | 偲 | 偷 | 傀 | 倣 | 傅 | 偃 | 傲 | |
| 51-20 | 99-3F | | 僉 | 僊 | 傳 | 僂 | 僖 | 僞 | 僥 | 僭 | 僭 | 僮 | 價 | 僵 | 儉 | 僑 | 儂 |
| 51-30 | 99-4F | 儘 | 儕 | 儔 | 儖 | 儗 | 儚 | 儛 | 儜 | 儞 | 儿 | 兀 | 兒 | 兌 | 免 | 兢 | 競 |
| 51-40 | 99-5F | 兩 | 兪 | 兮 | 冀 | 冂 | 回 | 册 | 冉 | 冏 | 冑 | 菁 | 冕 | 冂 | 冤 | 寇 | 冢 |
| 51-50 | 99-6F | 寫 | 冪 | 丿 | 决 | 冫 | 冲 | 冰 | 况 | 冽 | 涸 | 凉 | 凜 | 几 | 處 | 凵 | 凭 |
| 51-60 | 99-80 | 凰 | 凵 | 函 | 冫 | 刊 | 刂 | 刂 | 刂 | 刂 | 刂 | 刂 | 刂 | 刂 | 刂 | 刂 | 刂 |
| 51-70 | 99-90 | 刂 | 剔 | 剪 | 剴 | 剩 | 剴 | 剴 | 剴 | 劍 | 劍 | 劍 | 劍 | 劈 | 劑 | 辨 | |
| 52-20 | 99-9E | | 辦 | 劬 | 劬 | 劬 | 劬 | 劬 | 劬 | 劬 | 勞 | 勛 | 勛 | 飭 | 勳 | 勳 | 勵 |
| 52-30 | 99-AE | 勸 | 勺 | 匆 | 匈 | 甸 | 匍 | 匍 | 匍 | 匍 | 匍 | 匍 | 匍 | 匍 | 匍 | 匍 | 匍 |
| 52-40 | 99-BE | 卒 | 卅 | 卅 | 卉 | 卂 | 準 | 卂 | 卂 | 卂 | 卂 | 卂 | 卂 | 卷 | 厂 | 厠 | 厦 |
| 52-50 | 99-CE | 厥 | 廝 | 厥 | 厶 | 參 | 篡 | 雙 | 叟 | 曼 | 燮 | 叮 | 叨 | 叭 | 叭 | 吁 | 吽 |
| 52-60 | 99-DE | 呀 | 听 | 吭 | 吼 | 吮 | 吮 | 吮 | 吝 | 呖 | 咏 | 呵 | 咎 | 咳 | 呱 | 呷 | 咭 |
| 52-70 | 99-EE | 咒 | 呻 | 咀 | 呶 | 咄 | 咄 | 咄 | 哇 | 呶 | 咸 | 啞 | 咬 | 哄 | 哈 | 咨 | |

| コード | | 0 | 1 | 2 | 3 | 4 | 5 | 6 | 7 | 8 | 9 | A | B | C | D | E | F |
|-------|-------|---|---|---|---|---|---|---|---|---|---|---|---|---|---|---|---|
| JIS | S-JIS | | | | | | | | | | | | | | | | |
| 53-20 | 9A-3F | | 咫 | 晒 | 咤 | 咾 | 尙 | 忻 | 哥 | 哦 | 唏 | 唔 | 哽 | 哮 | 哭 | 哺 | 哢 |
| 53-30 | 9A-4F | 嗽 | 哇 | 啣 | 啞 | 售 | 啜 | 啖 | 啗 | 啗 | 唸 | 唢 | 唢 | 喙 | 喀 | 咯 | 喊 |
| 53-40 | 9A-5F | 喟 | 啻 | 啾 | 喘 | 啣 | 單 | 啼 | 喃 | 喻 | 喇 | 唳 | 鳴 | 嗅 | 嗟 | 嘎 | 嗜 |
| 53-50 | 9A-6F | 嗟 | 嗔 | 嘔 | 嗽 | 嘖 | 嗽 | 嗽 | 嘛 | 噠 | 噎 | 噎 | 噎 | 噎 | 噎 | 噎 | 噎 |
| 53-60 | 9A-80 | 噫 | 噤 | 嘯 | 噬 | 噪 | 噤 | 噤 | 噤 | 噤 | 噤 | 噤 | 噤 | 嚮 | 嚮 | 嚴 | 囂 |
| 53-70 | 9A-90 | 嚼 | 嚼 | 噉 | 轉 | 嚙 | 贈 | 囑 | 囑 | 口 | 囫 | 囫 | 囫 | 囫 | 囫 | 囫 | |
| 54-20 | 9A-9E | | 圜 | 國 | 圍 | 圓 | 團 | 圖 | 嗇 | 園 | 圪 | 坏 | 圪 | 坎 | 圪 | 址 | 坏 |
| 54-30 | 9A-AE | 坩 | 垂 | 垩 | 坡 | 坩 | 坩 | 垓 | 垓 | 坩 | 坩 | 坩 | 坩 | 埃 | 坩 | 埔 | 坩 |
| 54-40 | 9A-BE | 坩 | 壘 | 坩 | 埤 | 坩 | 埤 | 埤 | 埤 | 埤 | 埤 | 埤 | 埤 | 埤 | 埤 | 埤 | 埤 |
| 54-50 | 9A-CE | 墅 | 塢 | 墟 | 塢 | 塢 | 塢 | 塢 | 塢 | 墮 | 壅 | 壓 | 壑 | 壑 | 壑 | 壑 | 壑 |
| 54-60 | 9A-DE | 壘 | 壤 | 壘 | 壯 | 壺 | 壹 | 壻 | 壺 | 壽 | 久 | 久 | 夂 | 夂 | 夂 | 夥 | 夂 |
| 54-70 | 9A-EE | 夭 | 夂 | 夸 | 夾 | 奇 | 奕 | 夂 | 奎 | 奚 | 奘 | 奢 | 夂 | 奧 | 奘 | 奘 | |
| 55-20 | 9B-3F | | 奸 | 妁 | 妝 | 佞 | 佞 | 妣 | 妣 | 姆 | 姨 | 姜 | 妍 | 姪 | 姚 | 娥 | 娟 |
| 55-30 | 9B-4F | 娑 | 娜 | 娉 | 娉 | 婀 | 姪 | 婉 | 姪 | 娶 | 婢 | 婪 | 媚 | 媼 | 媼 | 媼 | 媼 |
| 55-40 | 9B-5F | 媽 | 媽 | 嫗 | 嫦 | 嫩 | 嫖 | 嫖 | 嫖 | 嬌 | 嬋 | 嬋 | 嬋 | 嬋 | 嬋 | 嬋 | 嬋 |
| 55-50 | 9B-6F | 孃 | 孃 | 孃 | 子 | 孕 | 孚 | 孛 | 孛 | 孩 | 孰 | 孳 | 孵 | 學 | 孳 | 孳 | 宀 |
| 55-60 | 9B-80 | 它 | 宦 | 宸 | 寃 | 寇 | 霍 | 寔 | 寐 | 寤 | 寤 | 寤 | 寤 | 寤 | 寫 | 寤 | 寶 |
| 55-70 | 9B-90 | 寶 | 尅 | 將 | 專 | 對 | 尔 | 尅 | 尅 | 尅 | 尸 | 尹 | 屁 | 屈 | 屎 | 肩 | |
| 56-20 | 9B-9E | | 屐 | 屐 | 屐 | 屬 | 尗 | 屐 | 尗 | 屹 | 岌 | 岑 | 岔 | 岌 | 岌 | 岌 | 岌 |
| 56-30 | 9B-AE | 岬 | 岬 | 岬 | 岬 | 岬 | 岬 | 岬 | 岬 | 岬 | 岬 | 岬 | 岬 | 岬 | 岬 | 岬 | 岬 |
| 56-40 | 9B-BE | 崮 | 崮 | 崮 | 崮 | 崮 | 崮 | 崮 | 崮 | 崮 | 崮 | 崮 | 崮 | 崮 | 崮 | 崮 | 崮 |

| コード | | 0 | 1 | 2 | 3 | 4 | 5 | 6 | 7 | 8 | 9 | A | B | C | D | E | F |
|-------|-------|---|---|---|---|---|---|---|---|---|---|---|---|---|---|---|---|
| JIS | S-JIS | | | | | | | | | | | | | | | | |
| 56-50 | 9B-CE | 嶄 | 嶂 | 嶢 | 嶣 | 嶤 | 嶥 | 嶦 | 嶧 | 嶨 | 嶩 | 嶪 | 嶫 | 嶬 | 嶭 | 嶯 | 嶰 |
| 56-60 | 9B-DE | 巫 | 巳 | 卮 | 帀 | 币 | 市 | 布 | 帄 | 帅 | 帆 | 帇 | 师 | 帉 | 帊 | 帋 | 希 |
| 56-70 | 9B-EE | 幟 | 幢 | 幣 | 帑 | 幓 | 幔 | 么 | 麼 | 广 | 庠 | 廁 | 廂 | 廈 | 廨 | 廩 | |
| 57-20 | 9C-3F | | 廖 | 廣 | 廡 | 廚 | 廬 | 廢 | 廸 | 廥 | 廦 | 廨 | 廩 | 廪 | 廫 | 廬 | 廭 |
| 57-30 | 9C-4F | 升 | 弃 | 莽 | 莽 | 莽 | 弋 | 弋 | 弋 | 弓 | 弩 | 弭 | 弮 | 弯 | 彈 | 彌 | 彎 |
| 57-40 | 9C-5F | 彑 | 彑 | 彑 | 彑 | 彑 | 彑 | 彑 | 彑 | 彑 | 彑 | 彑 | 彑 | 彑 | 彑 | 彑 | 彑 |
| 57-50 | 9C-6F | 徙 | 徙 | 徠 | 徂 | 徃 | 径 | 待 | 徆 | 徇 | 徙 | 徚 | 徛 | 徜 | 徝 | 從 | 徟 |
| 57-60 | 9C-80 | 怙 | 恂 | 怩 | 恣 | 怵 | 怶 | 怷 | 怸 | 怹 | 怺 | 总 | 怼 | 恇 | 恈 | 恉 | 恊 |
| 57-70 | 9C-90 | 協 | 恆 | 恍 | 恣 | 恃 | 恤 | 恂 | 恬 | 恫 | 恙 | 恫 | 悍 | 悞 | 悞 | 悞 | |
| 58-20 | 9C-9E | | 悄 | 悛 | 悛 | 悛 | 悛 | 悛 | 悛 | 悛 | 悛 | 悛 | 悛 | 悛 | 悛 | 悛 | 悛 |
| 58-30 | 9C-AE | 悵 | 悵 | 悵 | 悵 | 悵 | 悵 | 悵 | 悵 | 悵 | 悵 | 悵 | 悵 | 悵 | 悵 | 悵 | 悵 |
| 58-40 | 9C-BE | 慇 | 慇 | 慇 | 慇 | 慇 | 慇 | 慇 | 慇 | 慇 | 慇 | 慇 | 慇 | 慇 | 慇 | 慇 | 慇 |
| 58-50 | 9C-CE | 慚 | 慚 | 慚 | 慚 | 慚 | 慚 | 慚 | 慚 | 慚 | 慚 | 慚 | 慚 | 慚 | 慚 | 慚 | 慚 |
| 58-60 | 9C-DE | 慄 | 慄 | 慄 | 慄 | 慄 | 慄 | 慄 | 慄 | 慄 | 慄 | 慄 | 慄 | 慄 | 慄 | 慄 | 慄 |
| 58-70 | 9C-EE | 慖 | 慖 | 慖 | 慖 | 慖 | 慖 | 慖 | 慖 | 慖 | 慖 | 慖 | 慖 | 慖 | 慖 | 慖 | 慖 |
| 59-20 | 9D-3F | | 扈 | 扈 | 扈 | 扈 | 扈 | 扈 | 扈 | 扈 | 扈 | 扈 | 扈 | 扈 | 扈 | 扈 | 扈 |
| 59-30 | 9D-4F | 扌 | 扌 | 扌 | 扌 | 扌 | 扌 | 扌 | 扌 | 扌 | 扌 | 扌 | 扌 | 扌 | 扌 | 扌 | 扌 |
| 59-40 | 9D-5F | 扌 | 扌 | 扌 | 扌 | 扌 | 扌 | 扌 | 扌 | 扌 | 扌 | 扌 | 扌 | 扌 | 扌 | 扌 | 扌 |
| 59-50 | 9D-6F | 扌 | 扌 | 扌 | 扌 | 扌 | 扌 | 扌 | 扌 | 扌 | 扌 | 扌 | 扌 | 扌 | 扌 | 扌 | 扌 |
| 59-60 | 9D-80 | 扌 | 扌 | 扌 | 扌 | 扌 | 扌 | 扌 | 扌 | 扌 | 扌 | 扌 | 扌 | 扌 | 扌 | 扌 | 扌 |
| 59-70 | 9D-90 | 扌 | 扌 | 扌 | 扌 | 扌 | 扌 | 扌 | 扌 | 扌 | 扌 | 扌 | 扌 | 扌 | 扌 | 扌 | 扌 |

| コード | | 0 | 1 | 2 | 3 | 4 | 5 | 6 | 7 | 8 | 9 | A | B | C | D | E | F |
|-------|-------|---|---|---|---|---|---|---|---|---|---|---|---|---|---|---|---|
| JIS | S-JIS | | | | | | | | | | | | | | | | |
| 5A-20 | 9D-9E | | 據 | 擒 | 擅 | 擇 | 撻 | 擘 | 擣 | 擱 | 舉 | 舉 | 擠 | 擡 | 抬 | 擣 | 擯 |
| 5A-30 | 9D-AE | 攬 | 擣 | 擴 | 擲 | 擺 | 攀 | 攪 | 攘 | 攜 | 攢 | 攤 | 攣 | 攬 | 支 | 攵 | 攷 |
| 5A-40 | 9D-BE | 收 | 攸 | 攷 | 效 | 敖 | 敕 | 敍 | 敘 | 敝 | 敝 | 敲 | 數 | 斂 | 斃 | 變 | 斛 |
| 5A-50 | 9D-CE | 斟 | 斫 | 斷 | 旃 | 旃 | 旁 | 旄 | 旌 | 旒 | 旛 | 旛 | 无 | 无 | 旱 | 杲 | 昊 |
| 5A-60 | 9D-DE | 昃 | 昃 | 杳 | 昵 | 昶 | 昴 | 昴 | 晏 | 昞 | 晉 | 晁 | 晞 | 晝 | 晤 | 皓 | 晨 |
| 5A-70 | 9D-EE | 晟 | 晝 | 晰 | 晁 | 暈 | 暎 | 暉 | 暄 | 暘 | 暝 | 暨 | 暹 | 曉 | 暎 | 警 | |
| 5B-20 | 9E-3F | | 曄 | 瞭 | 曖 | 曠 | 曠 | 曠 | 曠 | 曠 | 曠 | 曠 | 曠 | 曠 | 曠 | 曠 | 曠 |
| 5B-30 | 9E-4F | 隴 | 霸 | 朮 | 束 | 朶 | 朶 | 朶 | 朶 | 朶 | 朶 | 朶 | 朶 | 朶 | 朶 | 朶 | 朶 |
| 5B-40 | 9E-5F | 忝 | 杼 | 杪 | 粉 | 枋 | 柎 | 枋 | 枋 | 枋 | 枋 | 枋 | 枋 | 枋 | 枋 | 枋 | 枋 |
| 5B-50 | 9E-6F | 柞 | 柞 | 柞 | 柞 | 柞 | 柞 | 柞 | 柞 | 柞 | 柞 | 柞 | 柞 | 柞 | 柞 | 柞 | 柞 |
| 5B-60 | 9E-80 | 梳 | 柞 | 柞 | 柞 | 柞 | 柞 | 柞 | 柞 | 柞 | 柞 | 柞 | 柞 | 柞 | 柞 | 柞 | 柞 |
| 5B-70 | 9E-90 | 梵 | 柞 | 柞 | 柞 | 柞 | 柞 | 柞 | 柞 | 柞 | 柞 | 柞 | 柞 | 柞 | 柞 | 柞 | 柞 |
| 5C-20 | 9E-9E | | 椿 | 棧 | 棕 | 櫻 | 椒 | 接 | 棗 | 棗 | 柳 | 棗 | 棠 | 棧 | 柞 | 柞 | 柞 |
| 5C-30 | 9E-AE | 楓 | 樹 | 檣 | 楹 | 楷 | 糊 | 楸 | 楸 | 楸 | 楸 | 楸 | 楸 | 楸 | 楸 | 楸 | 楸 |
| 5C-40 | 9E-BE | 榆 | 楞 | 棟 | 榑 | 櫟 | 榑 | 榮 | 槐 | 檜 | 槁 | 槁 | 槁 | 槁 | 槁 | 槁 | 槁 |
| 5C-50 | 9E-CE | 榻 | 檠 | 榑 | 榑 | 榑 | 榑 | 榑 | 榑 | 榑 | 榑 | 榑 | 榑 | 榑 | 榑 | 榑 | 榑 |
| 5C-60 | 9E-DE | 榑 | 榑 | 榑 | 榑 | 榑 | 榑 | 榑 | 榑 | 榑 | 榑 | 榑 | 榑 | 榑 | 榑 | 榑 | 榑 |
| 5C-70 | 9E-EE | 榑 | 榑 | 榑 | 榑 | 榑 | 榑 | 榑 | 榑 | 榑 | 榑 | 榑 | 榑 | 榑 | 榑 | 榑 | 榑 |
| 5D-20 | 9F-3F | | 檠 | 檠 | 檠 | 檠 | 檠 | 檠 | 檠 | 檠 | 檠 | 檠 | 檠 | 檠 | 檠 | 檠 | 檠 |
| 5D-30 | 9F-4F | 檠 | 檠 | 檠 | 檠 | 檠 | 檠 | 檠 | 檠 | 檠 | 檠 | 檠 | 檠 | 檠 | 檠 | 檠 | 檠 |
| 5D-40 | 9F-5F | 斂 | 斂 | 斂 | 斂 | 斂 | 斂 | 斂 | 斂 | 斂 | 斂 | 斂 | 斂 | 斂 | 斂 | 斂 | 斂 |

| コード | | 0 | 1 | 2 | 3 | 4 | 5 | 6 | 7 | 8 | 9 | A | B | C | D | E | F |
|-------|-------|---|---|---|---|---|---|---|---|---|---|---|---|---|---|---|---|
| JIS | S-JIS | | | | | | | | | | | | | | | | |
| 5D-50 | 9F-6F | 殪 | 殫 | 殞 | 殲 | 殲 | 殲 | 殲 | 殲 | 毆 | 毆 | 毓 | 峯 | 毳 | 毫 | 毳 | 毳 |
| 5D-60 | 9F-80 | 麾 | 氈 | 氓 | 气 | 氛 | 氫 | 氣 | 汞 | 汕 | 汙 | 汪 | 沂 | 沔 | 沚 | 沁 | 沛 |
| 5D-70 | 9F-90 | 汾 | 汨 | 汜 | 沒 | 沐 | 泄 | 決 | 泓 | 沽 | 泗 | 泗 | 沂 | 沮 | 沱 | 沾 | |
| 5E-20 | 9F-9E | | 汙 | 泛 | 泯 | 泮 | 汨 | 洩 | 衍 | 洵 | 洫 | 洽 | 洸 | 洙 | 洵 | 洳 | 洒 |
| 5E-30 | 9F-AE | 洌 | 浣 | 涓 | 宏 | 浚 | 浹 | 浙 | 涎 | 涕 | 濤 | 湴 | 淹 | 洌 | 淵 | 涵 | 淇 |
| 5E-40 | 9F-BE | 淦 | 涸 | 渚 | 淬 | 淞 | 淌 | 淨 | 淒 | 淅 | 淺 | 淙 | 淤 | 淩 | 淪 | 淮 | 渭 |
| 5E-50 | 9F-CE | 湮 | 滂 | 渙 | 浚 | 湟 | 渾 | 渣 | 湫 | 渫 | 淥 | 湍 | 渟 | 滢 | 渺 | 灑 | 渤 |
| 5E-60 | 9F-DE | 滿 | 滃 | 游 | 漑 | 溪 | 溘 | 滉 | 溷 | 淖 | 溥 | 溯 | 滄 | 溲 | 滔 | 滕 | 漭 |
| 5E-70 | 9F-EE | 溥 | 滂 | 溟 | 潁 | 漑 | 灌 | 漚 | 潁 | 滾 | 漿 | 滲 | 漱 | 滯 | 漲 | 滌 | |
| 5F-20 | E0-3F | | 漾 | 漓 | 滷 | 澆 | 潺 | 漚 | 澁 | 澀 | 澣 | 潛 | 潛 | 潭 | 澍 | 潼 | 潘 |
| 5F-30 | E0-4F | 澎 | 漚 | 濂 | 漑 | 澳 | 澣 | 澡 | 澤 | 澹 | 澆 | 濇 | 濟 | 濕 | 漚 | 灑 | 濇 |
| 5F-40 | E0-5F | 濱 | 濮 | 濛 | 瀉 | 瀆 | 濞 | 瀑 | 養 | 瀏 | 瀘 | 瀛 | 瀚 | 渚 | 瀝 | 瀘 | 瀟 |
| 5F-50 | E0-6F | 灑 | 灑 | 灑 | 灑 | 灣 | 炙 | 炒 | 烱 | 烱 | 炬 | 炸 | 炳 | 炮 | 烟 | 休 | 烝 |
| 5F-60 | E0-80 | 烙 | 焉 | 烽 | 焜 | 焙 | 煥 | 熙 | 熙 | 煦 | 煢 | 煌 | 煖 | 煬 | 熏 | 燠 | 熄 |
| 5F-70 | E0-90 | 煩 | 熨 | 熬 | 爍 | 熹 | 熾 | 燒 | 燉 | 燔 | 燎 | 燠 | 燉 | 燧 | 燧 | 燧 | |
| 60-20 | E0-9E | | 燹 | 燿 | 爍 | 爐 | 爛 | 爨 | 爭 | 爬 | 爰 | 爲 | 爰 | 俎 | 爿 | 牀 | 牆 |
| 60-30 | E0-AE | 牋 | 牘 | 牴 | 牾 | 犁 | 犁 | 犇 | 犒 | 犖 | 犖 | 犧 | 猶 | 豺 | 犴 | 犵 | 狄 |
| 60-40 | E0-BE | 狎 | 狒 | 狒 | 狼 | 狡 | 狹 | 狷 | 倏 | 猗 | 猗 | 猜 | 猖 | 猝 | 猴 | 狽 | 猩 |
| 60-50 | E0-CE | 猥 | 猥 | 獒 | 獒 | 默 | 獬 | 獯 | 獨 | 獯 | 獸 | 獵 | 獻 | 獯 | 珈 | 玳 | 玳 |
| 60-60 | E0-DE | 玻 | 珀 | 珥 | 珮 | 珞 | 璠 | 琅 | 瑯 | 瑯 | 瑯 | 瑋 | 瑋 | 瑋 | 瑋 | 瑟 | 璫 |
| 60-70 | E0-EE | 瑁 | 瑜 | 瑩 | 瑰 | 瑣 | 瑪 | 瑤 | 瑾 | 璋 | 璞 | 璧 | 瓊 | 瓏 | 瓔 | 瑛 | |

| コード | | 0 | 1 | 2 | 3 | 4 | 5 | 6 | 7 | 8 | 9 | A | B | C | D | E | F |
|-------|-------|---|---|---|---|---|---|---|---|---|---|---|---|---|---|---|---|
| JIS | S·JIS | | | | | | | | | | | | | | | | |
| 61-20 | E1-3F | | 瓠 | 瓣 | 舄 | 舄 | 瓮 | 甗 | 甗 | 甗 | 甗 | 瓷 | 甄 | 瓮 | 甗 | 甗 | 甗 |
| 61-30 | E1-4F | 藎 | 甗 | 甗 | 甗 | 甗 | 甗 | 甗 | 甗 | 甗 | 甗 | 甗 | 甗 | 甗 | 甗 | 甗 | 甗 |
| 61-40 | E1-5F | 畧 | 畫 | 畧 | 畧 | 畧 | 畧 | 畧 | 畧 | 畧 | 畧 | 疔 | 疔 | 疔 | 疔 | 疔 | 疔 |
| 61-50 | E1-6F | 痂 | 疔 | 疔 | 疔 | 疔 | 疔 | 疔 | 疔 | 疔 | 疔 | 疔 | 疔 | 疔 | 疔 | 疔 | 疔 |
| 61-60 | E1-80 | 痂 | 瘁 | 瘁 | 瘁 | 瘁 | 瘁 | 瘁 | 瘁 | 瘁 | 瘁 | 瘁 | 瘁 | 瘁 | 瘁 | 瘁 | 瘁 |
| 61-70 | E1-90 | 瘰 | 瘰 | 瘰 | 瘰 | 瘰 | 瘰 | 瘰 | 瘰 | 瘰 | 瘰 | 瘰 | 瘰 | 瘰 | 瘰 | 瘰 | 瘰 |
| 62-20 | E1-9E | | 癩 | 癩 | 癩 | 癩 | 癩 | 癩 | 癩 | 癩 | 癩 | 癩 | 癩 | 癩 | 癩 | 癩 | 癩 |
| 62-30 | E1-AE | 鞞 | 鞞 | 鞞 | 鞞 | 鞞 | 鞞 | 鞞 | 鞞 | 鞞 | 鞞 | 盧 | 盧 | 盧 | 盧 | 盧 | 盧 |
| 62-40 | E1-BE | 眇 | 眇 | 眇 | 眇 | 眇 | 眇 | 眇 | 眇 | 眇 | 眇 | 睚 | 睚 | 睚 | 睚 | 睚 | 睚 |
| 62-50 | E1-CE | 睚 | 睚 | 睚 | 睚 | 睚 | 睚 | 睚 | 睚 | 睚 | 睚 | 瞿 | 瞿 | 瞿 | 瞿 | 瞿 | 瞿 |
| 62-60 | E1-DE | 矗 | 矚 | 矚 | 矚 | 矚 | 矚 | 矚 | 矚 | 矚 | 矚 | 礪 | 礪 | 礪 | 礪 | 礪 | 礪 |
| 62-70 | E1-EE | 碓 | 碓 | 碓 | 碓 | 碓 | 碓 | 碓 | 碓 | 碓 | 碓 | 礪 | 礪 | 礪 | 礪 | 礪 | 礪 |
| 63-20 | E2-3F | | 磧 | 磧 | 磧 | 磧 | 磧 | 磧 | 磧 | 磧 | 磧 | 礪 | 礪 | 礪 | 礪 | 礪 | 礪 |
| 63-30 | E2-4F | 祕 | 祕 | 祕 | 祕 | 祕 | 祕 | 祕 | 祕 | 祕 | 祕 | 禳 | 禳 | 禳 | 禳 | 禳 | 禳 |
| 63-40 | E2-5F | 秬 | 秬 | 秬 | 秬 | 秬 | 秬 | 秬 | 秬 | 秬 | 秬 | 稗 | 稗 | 稗 | 稗 | 稗 | 稗 |
| 63-50 | E2-6F | 穉 | 穉 | 穉 | 穉 | 穉 | 穉 | 穉 | 穉 | 穉 | 穉 | 窳 | 窳 | 窳 | 窳 | 窳 | 窳 |
| 63-60 | E2-80 | 窳 | 窳 | 窳 | 窳 | 窳 | 窳 | 窳 | 窳 | 窳 | 窳 | 窳 | 窳 | 窳 | 窳 | 窳 | 窳 |
| 63-70 | E2-90 | 竦 | 竦 | 竦 | 竦 | 竦 | 竦 | 竦 | 竦 | 竦 | 竦 | 筭 | 筭 | 筭 | 筭 | 筭 | 筭 |
| 64-20 | E2-9E | | 筭 | 筭 | 筭 | 筭 | 筭 | 筭 | 筭 | 筭 | 筭 | 筭 | 筭 | 筭 | 筭 | 筭 | 筭 |
| 64-30 | E2-AE | 籩 | 籩 | 籩 | 籩 | 籩 | 籩 | 籩 | 籩 | 籩 | 籩 | 籩 | 籩 | 籩 | 籩 | 籩 | 籩 |
| 64-40 | E2-BE | 籩 | 籩 | 籩 | 籩 | 籩 | 籩 | 籩 | 籩 | 籩 | 籩 | 籩 | 籩 | 籩 | 籩 | 籩 | 籩 |

| コード | | 0 | 1 | 2 | 3 | 4 | 5 | 6 | 7 | 8 | 9 | A | B | C | D | E | F |
|-------|-------|---|---|---|---|---|---|---|---|---|---|---|---|---|---|---|---|
| JIS | S-JIS | | | | | | | | | | | | | | | | |
| 64-50 | E2-CE | 簧 | 簪 | 簞 | 簷 | 簫 | 簣 | 籌 | 籃 | 簣 | 篋 | 籊 | 籊 | 籊 | 籊 | 籊 | 籊 |
| 64-60 | E2-DE | 籊 | 籊 | 料 | 糝 | 粍 | 粍 | 粍 | 粍 | 粍 | 粍 | 粍 | 粍 | 粍 | 粍 | 粍 | 粍 |
| 64-70 | E2-EE | 粽 | 糝 | 糝 | 糝 | 糝 | 糝 | 糝 | 糝 | 糝 | 糝 | 糝 | 糝 | 糝 | 糝 | 糝 | 糝 |
| 65-20 | E3-3F | | 紵 | 紵 | 紵 | 紵 | 紵 | 紵 | 紵 | 紵 | 紵 | 紵 | 紵 | 紵 | 紵 | 紵 | 紵 |
| 65-30 | E3-4F | 絨 | 絮 | 絨 | 絨 | 絨 | 絨 | 絨 | 絨 | 絨 | 絨 | 絨 | 絨 | 絨 | 絨 | 絨 | 絨 |
| 65-40 | E3-5F | 絨 | 總 | 綢 | 綢 | 綢 | 綢 | 綢 | 綢 | 綢 | 綢 | 綢 | 綢 | 綢 | 綢 | 綢 | 綢 |
| 65-50 | E3-6F | 縵 | 縣 | 絳 | 絳 | 縵 | 縵 | 縵 | 縵 | 縵 | 縵 | 縵 | 縵 | 縵 | 縵 | 縵 | 縵 |
| 65-60 | E3-80 | 縵 | 縵 | 縵 | 縵 | 縵 | 縵 | 縵 | 縵 | 縵 | 縵 | 縵 | 縵 | 縵 | 縵 | 縵 | 縵 |
| 65-70 | E3-90 | 縵 | 縵 | 縵 | 縵 | 縵 | 縵 | 縵 | 縵 | 縵 | 縵 | 縵 | 縵 | 縵 | 縵 | 縵 | 縵 |
| 66-20 | E3-9E | | 罍 | 罍 | 罍 | 罍 | 罍 | 罍 | 罍 | 罍 | 罍 | 罍 | 罍 | 罍 | 罍 | 罍 | 罍 |
| 66-30 | E3-AE | 羴 | 羴 | 羴 | 羴 | 羴 | 羴 | 羴 | 羴 | 羴 | 羴 | 羴 | 羴 | 羴 | 羴 | 羴 | 羴 |
| 66-40 | E3-BE | 羴 | 羴 | 羴 | 羴 | 羴 | 羴 | 羴 | 羴 | 羴 | 羴 | 羴 | 羴 | 羴 | 羴 | 羴 | 羴 |
| 66-50 | E3-CE | 耒 | 耒 | 耒 | 耒 | 耒 | 耒 | 耒 | 耒 | 耒 | 耒 | 耒 | 耒 | 耒 | 耒 | 耒 | 耒 |
| 66-60 | E3-DE | 聳 | 聳 | 聳 | 聳 | 聳 | 聳 | 聳 | 聳 | 聳 | 聳 | 聳 | 聳 | 聳 | 聳 | 聳 | 聳 |
| 66-70 | E3-EE | 胛 | 胛 | 胛 | 胛 | 胛 | 胛 | 胛 | 胛 | 胛 | 胛 | 胛 | 胛 | 胛 | 胛 | 胛 | 胛 |
| 67-20 | E4-3F | | 隋 | 腴 | 腴 | 腴 | 腴 | 腴 | 腴 | 腴 | 腴 | 腴 | 腴 | 腴 | 腴 | 腴 | 腴 |
| 67-30 | E4-4F | 膾 | 膾 | 膾 | 膾 | 膾 | 膾 | 膾 | 膾 | 膾 | 膾 | 膾 | 膾 | 膾 | 膾 | 膾 | 膾 |
| 67-40 | E4-5F | 臉 | 臍 | 臍 | 臍 | 臍 | 臍 | 臍 | 臍 | 臍 | 臍 | 臍 | 臍 | 臍 | 臍 | 臍 | 臍 |
| 67-50 | E4-6F | 與 | 舊 | 舍 | 舐 | 舖 | 舩 | 舩 | 舩 | 舩 | 舩 | 舩 | 舩 | 舩 | 舩 | 舩 | 舩 |
| 67-60 | E4-80 | 臍 | 臍 | 臍 | 臍 | 臍 | 臍 | 臍 | 臍 | 臍 | 臍 | 臍 | 臍 | 臍 | 臍 | 臍 | 臍 |
| 67-70 | E4-90 | 苴 | 苟 | 苴 | 苴 | 苴 | 苴 | 苴 | 苴 | 苴 | 苴 | 苴 | 苴 | 苴 | 苴 | 苴 | 苴 |

| コード | | 0 | 1 | 2 | 3 | 4 | 5 | 6 | 7 | 8 | 9 | A | B | C | D | E | F |
|-------|-------|---|---|---|---|---|---|---|---|---|---|---|---|---|---|---|---|
| JIS | S-JIS | | | | | | | | | | | | | | | | |
| 68-20 | E4-9E | | 茵 | 茴 | 茗 | 苾 | 茱 | 荀 | 茹 | 荐 | 苔 | 茯 | 茫 | 茗 | 荔 | 莅 | 莛 |
| 68-30 | E4-AE | 莪 | 蒼 | 莢 | 莖 | 莫 | 莎 | 苳 | 莊 | 荼 | 菟 | 荳 | 葱 | 莠 | 莉 | 莨 | 菴 |
| 68-40 | E4-BE | 萱 | 董 | 崑 | 菽 | 萃 | 崧 | 萋 | 菁 | 蒂 | 萇 | 菠 | 菲 | 萍 | 范 | 萌 | 莽 |
| 68-50 | E4-CE | 萸 | 菱 | 苾 | 葭 | 葶 | 萼 | 萼 | 葷 | 葷 | 葫 | 菊 | 葭 | 蒂 | 葩 | 葆 | 萬 |
| 68-60 | E4-DE | 葯 | 施 | 萸 | 葶 | 葶 | 蒹 | 蒿 | 蒟 | 蒞 | 著 | 蒟 | 蔞 | 蓐 | 蓐 | 蓐 | 蓐 |
| 68-70 | E4-EE | 莠 | 蔡 | 蓓 | 蓓 | 蔗 | 蔘 | 蔬 | 族 | 蔕 | 荀 | 蔘 | 蔘 | 蔘 | 蔘 | 蔘 | 蔘 |
| 69-20 | E5-3F | | 蓐 | 藥 | 葶 | 蔘 | 蔘 | 蔘 | 蔘 | 蔘 | 蔘 | 蔘 | 蔘 | 蔘 | 蔘 | 蔘 | 蔘 |
| 69-30 | E5-4F | 蔘 | 蔘 | 蔘 | 蔘 | 蔘 | 蔘 | 蔘 | 蔘 | 蔘 | 蔘 | 蔘 | 蔘 | 蔘 | 蔘 | 蔘 | 蔘 |
| 69-40 | E5-5F | 蔘 | 蔘 | 蔘 | 蔘 | 蔘 | 蔘 | 蔘 | 蔘 | 蔘 | 蔘 | 蔘 | 蔘 | 蔘 | 蔘 | 蔘 | 蔘 |
| 69-50 | E5-6F | 蚩 | 蚪 | 蚩 | 蚪 | 蚪 | 蚪 | 蚪 | 蚪 | 蚪 | 蚪 | 蚪 | 蚪 | 蚪 | 蚪 | 蚪 | 蚪 |
| 69-60 | E5-80 | 蛟 | 蛛 | 蛛 | 蛛 | 蛛 | 蛛 | 蛛 | 蛛 | 蛛 | 蛛 | 蛛 | 蛛 | 蛛 | 蛛 | 蛛 | 蛛 |
| 69-70 | E5-90 | 蝮 | 蜻 | 蜻 | 蜻 | 蜻 | 蜻 | 蜻 | 蜻 | 蜻 | 蜻 | 蜻 | 蜻 | 蜻 | 蜻 | 蜻 | 蜻 |
| 6A-20 | E5-9E | | 蝮 | 蝮 | 蝮 | 蝮 | 蝮 | 蝮 | 蝮 | 蝮 | 蝮 | 蝮 | 蝮 | 蝮 | 蝮 | 蝮 | 蝮 |
| 6A-30 | E5-AE | 蝮 | 蝮 | 蝮 | 蝮 | 蝮 | 蝮 | 蝮 | 蝮 | 蝮 | 蝮 | 蝮 | 蝮 | 蝮 | 蝮 | 蝮 | 蝮 |
| 6A-40 | E5-BE | 蠕 | 蠹 | 蠹 | 蠹 | 蠹 | 蠹 | 蠹 | 蠹 | 蠹 | 蠹 | 蠹 | 蠹 | 蠹 | 蠹 | 蠹 | 蠹 |
| 6A-50 | E5-CE | 衾 | 衾 | 衾 | 衾 | 衾 | 衾 | 衾 | 衾 | 衾 | 衾 | 衾 | 衾 | 衾 | 衾 | 衾 | 衾 |
| 6A-60 | E5-DE | 袂 | 袂 | 袂 | 袂 | 袂 | 袂 | 袂 | 袂 | 袂 | 袂 | 袂 | 袂 | 袂 | 袂 | 袂 | 袂 |
| 6A-70 | E5-EE | 袂 | 袂 | 袂 | 袂 | 袂 | 袂 | 袂 | 袂 | 袂 | 袂 | 袂 | 袂 | 袂 | 袂 | 袂 | 袂 |
| 6B-20 | E6-3F | | 襦 | 襦 | 襦 | 襦 | 襦 | 襦 | 襦 | 襦 | 襦 | 襦 | 襦 | 襦 | 襦 | 襦 | 襦 |
| 6B-30 | E6-4F | 覲 | 覲 | 覲 | 覲 | 覲 | 覲 | 覲 | 覲 | 覲 | 覲 | 覲 | 覲 | 覲 | 覲 | 覲 | 覲 |
| 6B-40 | E6-5F | 訃 | 訃 | 訃 | 訃 | 訃 | 訃 | 訃 | 訃 | 訃 | 訃 | 訃 | 訃 | 訃 | 訃 | 訃 | 訃 |

| コード | | 0 | 1 | 2 | 3 | 4 | 5 | 6 | 7 | 8 | 9 | A | B | C | D | E | F |
|-------|-------|---|---|---|---|---|---|---|---|---|---|---|---|---|---|---|---|
| JIS | S-JIS | | | | | | | | | | | | | | | | |
| 6B-50 | E6-6F | 詭 | 誅 | 誨 | 誡 | 誑 | 誥 | 誦 | 誚 | 誣 | 誦 | 諍 | 諂 | 諛 | 諛 | 諛 | 諧 |
| 6B-60 | E6-80 | 諤 | 諱 | 諛 | 誼 | 諱 | 諷 | 諷 | 諛 | 諤 | 諤 | 諛 | 諛 | 諛 | 諛 | 諛 | 諛 |
| 6B-70 | E6-90 | 諛 | 鞫 | 警 | 諛 | 諛 | 諛 | 諛 | 諛 | 諛 | 諛 | 諛 | 諛 | 諛 | 諛 | 諛 | 諛 |
| 6C-20 | E6-9E | | 諛 | 警 | 諛 | 諛 | 諛 | 諛 | 諛 | 諛 | 諛 | 諛 | 諛 | 諛 | 諛 | 諛 | 諛 |
| 6C-30 | E6-AE | 谿 | 豈 | 踰 | 豎 | 豎 | 豎 | 豎 | 豎 | 豎 | 豎 | 豎 | 豎 | 豎 | 豎 | 豎 | 豎 |
| 6C-40 | E6-BE | 貌 | 貌 | 貌 | 賤 | 賤 | 賤 | 賤 | 賤 | 賤 | 賤 | 賤 | 賤 | 賤 | 賤 | 賤 | 賤 |
| 6C-50 | E6-CE | 賽 | 賺 | 賄 | 賈 | 賈 | 賈 | 賈 | 賈 | 賈 | 賈 | 賈 | 賈 | 賈 | 賈 | 賈 | 賈 |
| 6C-60 | E6-DE | 赅 | 赅 | 赅 | 赅 | 赅 | 赅 | 赅 | 赅 | 赅 | 赅 | 赅 | 赅 | 赅 | 赅 | 赅 | 赅 |
| 6C-70 | E6-EE | 跟 | 跟 | 跟 | 跟 | 跟 | 跟 | 跟 | 跟 | 跟 | 跟 | 跟 | 跟 | 跟 | 跟 | 跟 | 跟 |
| 6D-20 | E7-3F | | 蹇 | 蹇 | 蹇 | 蹇 | 蹇 | 蹇 | 蹇 | 蹇 | 蹇 | 蹇 | 蹇 | 蹇 | 蹇 | 蹇 | 蹇 |
| 6D-30 | E7-4F | 躅 | 躅 | 躅 | 躅 | 躅 | 躅 | 躅 | 躅 | 躅 | 躅 | 躅 | 躅 | 躅 | 躅 | 躅 | 躅 |
| 6D-40 | E7-5F | 輿 | 輿 | 輿 | 輿 | 輿 | 輿 | 輿 | 輿 | 輿 | 輿 | 輿 | 輿 | 輿 | 輿 | 輿 | 輿 |
| 6D-50 | E7-6F | 輟 | 輟 | 輟 | 輟 | 輟 | 輟 | 輟 | 輟 | 輟 | 輟 | 輟 | 輟 | 輟 | 輟 | 輟 | 輟 |
| 6D-60 | E7-80 | 輟 | 輟 | 輟 | 輟 | 輟 | 輟 | 輟 | 輟 | 輟 | 輟 | 輟 | 輟 | 輟 | 輟 | 輟 | 輟 |
| 6D-70 | E7-90 | 逅 | 迹 | 迹 | 迹 | 迹 | 迹 | 迹 | 迹 | 迹 | 迹 | 迹 | 迹 | 迹 | 迹 | 迹 | 迹 |
| 6E-20 | E7-9E | | 遏 | 遏 | 遏 | 遏 | 遏 | 遏 | 遏 | 遏 | 遏 | 遏 | 遏 | 遏 | 遏 | 遏 | 遏 |
| 6E-30 | E7-AE | 邈 | 邈 | 邈 | 邈 | 邈 | 邈 | 邈 | 邈 | 邈 | 邈 | 邈 | 邈 | 邈 | 邈 | 邈 | 邈 |
| 6E-40 | E7-BE | 鄒 | 鄒 | 鄒 | 鄒 | 鄒 | 鄒 | 鄒 | 鄒 | 鄒 | 鄒 | 鄒 | 鄒 | 鄒 | 鄒 | 鄒 | 鄒 |
| 6E-50 | E7-CE | 醫 | 醢 | 醢 | 醢 | 醢 | 醢 | 醢 | 醢 | 醢 | 醢 | 醢 | 醢 | 醢 | 醢 | 醢 | 醢 |
| 6E-60 | E7-DE | 釵 | 鉞 | 鉞 | 鉞 | 鉞 | 鉞 | 鉞 | 鉞 | 鉞 | 鉞 | 鉞 | 鉞 | 鉞 | 鉞 | 鉞 | 鉞 |
| 6E-70 | E7-EE | 鉞 | 鉞 | 鉞 | 鉞 | 鉞 | 鉞 | 鉞 | 鉞 | 鉞 | 鉞 | 鉞 | 鉞 | 鉞 | 鉞 | 鉞 | 鉞 |

| コード | | 0 | 1 | 2 | 3 | 4 | 5 | 6 | 7 | 8 | 9 | A | B | C | D | E | F |
|-------|-------|---|---|---|---|---|---|---|---|---|---|---|---|---|---|---|---|
| JIS | S-JIS | | | | | | | | | | | | | | | | |
| 6F-20 | E8-3F | | 鎚 | 錢 | 錚 | 鋳 | 鋳 | 鋳 | 鋳 | 鋳 | 鋳 | 鋳 | 鋳 | 鋳 | 鋳 | 鋳 | 鋳 |
| 6F-30 | E8-4F | 鎔 | 鎔 | 鑿 | 鏗 | 鑿 | 鑿 | 鏘 | 鏘 | 鏘 | 鏘 | 鏘 | 鏘 | 鏘 | 鏘 | 鏘 | 鏘 |
| 6F-40 | E8-5F | 鑞 | 鑞 | 鑞 | 鑞 | 鑞 | 鑞 | 鑞 | 鑞 | 鑞 | 鑞 | 鑞 | 鑞 | 鑞 | 鑞 | 鑞 | 鑞 |
| 6F-50 | E8-6F | 鑰 | 鑰 | 鑰 | 鑰 | 鑰 | 鑰 | 鑰 | 鑰 | 鑰 | 鑰 | 鑰 | 鑰 | 鑰 | 鑰 | 鑰 | 鑰 |
| 6F-60 | E8-80 | 閏 | 閏 | 閏 | 閏 | 閏 | 閏 | 閏 | 閏 | 閏 | 閏 | 閏 | 閏 | 閏 | 閏 | 閏 | 閏 |
| 6F-70 | E8-90 | 關 | 關 | 關 | 關 | 阡 | 阨 | 阨 | 阨 | 阨 | 阨 | 阨 | 阨 | 阨 | 阨 | 阨 | 阨 |
| 70-20 | E8-9E | | 陝 | 陟 | 陟 | 陟 | 陟 | 陟 | 陟 | 陟 | 陟 | 陟 | 陟 | 陟 | 陟 | 陟 | 陟 |
| 70-30 | E8-AE | 隶 | 隸 | 隸 | 隸 | 隸 | 隸 | 隸 | 隸 | 隸 | 隸 | 隸 | 隸 | 隸 | 隸 | 隸 | 隸 |
| 70-40 | E8-BE | 霏 | 霏 | 霏 | 霏 | 霏 | 霏 | 霏 | 霏 | 霏 | 霏 | 霏 | 霏 | 霏 | 霏 | 霏 | 霏 |
| 70-50 | E8-CE | 靜 | 靠 | 靠 | 靠 | 靠 | 靠 | 靠 | 靠 | 靠 | 靠 | 靠 | 靠 | 靠 | 靠 | 靠 | 靠 |
| 70-60 | E8-DE | 鞋 | 鞋 | 鞋 | 鞋 | 鞋 | 鞋 | 鞋 | 鞋 | 鞋 | 鞋 | 鞋 | 鞋 | 鞋 | 鞋 | 鞋 | 鞋 |
| 70-70 | E8-EE | 韶 | 韵 | 韵 | 韵 | 韵 | 韵 | 韵 | 韵 | 韵 | 韵 | 韵 | 韵 | 韵 | 韵 | 韵 | 韵 |
| 71-20 | E9-3F | | 顱 | 顱 | 顱 | 顱 | 顱 | 顱 | 顱 | 顱 | 顱 | 顱 | 顱 | 顱 | 顱 | 顱 | 顱 |
| 71-30 | E9-4F | 餹 | 餹 | 餹 | 餹 | 餹 | 餹 | 餹 | 餹 | 餹 | 餹 | 餹 | 餹 | 餹 | 餹 | 餹 | 餹 |
| 71-40 | E9-5F | 饑 | 饒 | 饒 | 饒 | 饒 | 饒 | 饒 | 饒 | 饒 | 饒 | 饒 | 饒 | 饒 | 饒 | 饒 | 饒 |
| 71-50 | E9-6F | 駁 | 駁 | 駁 | 駁 | 駁 | 駁 | 駁 | 駁 | 駁 | 駁 | 駁 | 駁 | 駁 | 駁 | 駁 | 駁 |
| 71-60 | E9-80 | 騾 | 驕 | 驕 | 驕 | 驕 | 驕 | 驕 | 驕 | 驕 | 驕 | 驕 | 驕 | 驕 | 驕 | 驕 | 驕 |
| 71-70 | E9-90 | 髑 | 髑 | 髑 | 髑 | 髑 | 髑 | 髑 | 髑 | 髑 | 髑 | 髑 | 髑 | 髑 | 髑 | 髑 | 髑 |
| 72-20 | E9-9E | | 髻 | 髻 | 髻 | 髻 | 髻 | 髻 | 髻 | 髻 | 髻 | 髻 | 髻 | 髻 | 髻 | 髻 | 髻 |
| 72-30 | E9-AE | 魄 | 魃 | 魏 | 魃 | 魃 | 魃 | 魃 | 魃 | 魃 | 魃 | 魃 | 魃 | 魃 | 魃 | 魃 | 魃 |
| 72-40 | E9-BE | 魃 | 魃 | 魃 | 魃 | 魃 | 魃 | 魃 | 魃 | 魃 | 魃 | 魃 | 魃 | 魃 | 魃 | 魃 | 魃 |

| コード | | 0 | 1 | 2 | 3 | 4 | 5 | 6 | 7 | 8 | 9 | A | B | C | D | E | F |
|-------|-------|---|---|---|---|---|---|---|---|---|---|---|---|---|---|---|---|
| JIS | S-JIS | | | | | | | | | | | | | | | | |
| 72-50 | E9-CE | 鯨 | 鰩 | 鰻 | 鯉 | 鯽 | 鱈 | 鱒 | 鱒 | 鮭 | 鯡 | 鯡 | 鱈 | 鱈 | 鰩 | 鰩 | 鰩 |
| 72-60 | E9-DE | 鮪 | 鯧 | 鰯 | 鰯 | 鰯 | 鰯 | 鰯 | 鰯 | 鰯 | 鰯 | 鰯 | 鰯 | 鰯 | 鰯 | 鰯 | 鰯 |
| 72-70 | E9-EE | 鰯 | 鰯 | 鰯 | 鰯 | 鰯 | 鰯 | 鰯 | 鰯 | 鰯 | 鰯 | 鰯 | 鰯 | 鰯 | 鰯 | 鰯 | 鰯 |
| 73-20 | EA-3F | | 鵠 | 鵠 | 鵠 | 鵠 | 鵠 | 鵠 | 鵠 | 鵠 | 鵠 | 鵠 | 鵠 | 鵠 | 鵠 | 鵠 | 鵠 |
| 73-30 | EA-4F | 鵠 | 鵠 | 鵠 | 鵠 | 鵠 | 鵠 | 鵠 | 鵠 | 鵠 | 鵠 | 鵠 | 鵠 | 鵠 | 鵠 | 鵠 | 鵠 |
| 73-40 | EA-5F | 鵠 | 鵠 | 鵠 | 鵠 | 鵠 | 鵠 | 鵠 | 鵠 | 鵠 | 鵠 | 鵠 | 鵠 | 鵠 | 鵠 | 鵠 | 鵠 |
| 73-50 | EA-6F | 鵠 | 鵠 | 鵠 | 鵠 | 鵠 | 鵠 | 鵠 | 鵠 | 鵠 | 鵠 | 鵠 | 鵠 | 鵠 | 鵠 | 鵠 | 鵠 |
| 73-60 | EA-80 | 鵠 | 鵠 | 鵠 | 鵠 | 鵠 | 鵠 | 鵠 | 鵠 | 鵠 | 鵠 | 鵠 | 鵠 | 鵠 | 鵠 | 鵠 | 鵠 |
| 73-70 | EA-90 | 鵠 | 鵠 | 鵠 | 鵠 | 鵠 | 鵠 | 鵠 | 鵠 | 鵠 | 鵠 | 鵠 | 鵠 | 鵠 | 鵠 | 鵠 | 鵠 |
| 74-20 | EA-9E | | 堯 | 楨 | 遙 | 瑤 | 凜 | 熙 | | | | | | | | | |

| コード | | 0 | 1 | 2 | 3 | 4 | 5 | 6 | 7 | 8 | 9 | A | B | C | D | E | F |
|-------|-------|---|---|---|---|---|---|---|---|---|---|---|---|---|---|---|---|
| JIS | S-JIS | | | | | | | | | | | | | | | | |
| 79-20 | ED-3F | | 續 | 襲 | 鏃 | 銑 | 葩 | 悟 | 炆 | 昱 | 精 | 銀 | 昇 | 弼 | 丨 | 仃 | 任 |
| 79-30 | ED-4F | 佗 | 仔 | 但 | 佖 | 佞 | 佻 | 佻 | 佻 | 佻 | 佻 | 佻 | 佻 | 佻 | 佻 | 佻 | 佻 |
| 79-40 | ED-5F | 僂 | 僂 | 僂 | 僂 | 僂 | 僂 | 僂 | 僂 | 僂 | 僂 | 僂 | 僂 | 僂 | 僂 | 僂 | 僂 |
| 79-50 | ED-6F | 邵 | 匡 | 厲 | 劫 | 雙 | 咤 | 味 | 咩 | 哿 | 詰 | 至 | 坦 | 垠 | 垠 | 垠 | 垠 |
| 79-60 | ED-80 | 塚 | 增 | 塹 | 竣 | 參 | 翕 | 翕 | 翕 | 翕 | 妹 | 孖 | 窠 | 甯 | 寔 | 寬 | 奈 |
| 79-70 | ED-90 | 岍 | 岑 | 崕 | 崕 | 崕 | 崕 | 崕 | 崕 | 崕 | 嶸 | 嶸 | 距 | 弼 | 彳 | 彳 | 彳 |
| 7A-20 | ED-9E | | 忒 | 愨 | 悅 | 愨 | 愨 | 愨 | 愨 | 愨 | 愨 | 愨 | 愨 | 愨 | 愨 | 愨 | 愨 |
| 7A-30 | ED-AE | 摠 | 摠 | 摠 | 教 | 昀 | 昕 | 昂 | 昉 | 昉 | 昉 | 昉 | 昉 | 昉 | 昉 | 昉 | 昉 |
| 7A-40 | ED-BE | 晡 | 晡 | 晡 | 晡 | 晡 | 晡 | 晡 | 晡 | 晡 | 晡 | 晡 | 晡 | 晡 | 晡 | 晡 | 晡 |
| 7A-50 | ED-CE | 桴 | 桴 | 桴 | 桴 | 桴 | 桴 | 桴 | 桴 | 桴 | 桴 | 桴 | 桴 | 桴 | 桴 | 桴 | 桴 |

| コード | | 0 | 1 | 2 | 3 | 4 | 5 | 6 | 7 | 8 | 9 | A | B | C | D | E | F |
|-------|-------|---|---|----|-----|----|---|----|-----|------|----|---|---|---|---|---|---|
| JIS | S-JIS | | | | | | | | | | | | | | | | |
| 7A-60 | ED-DE | 洄 | 涇 | 涪 | 洑 | 涇 | 涇 | 涇 | 涇 | 涇 | 涇 | 涇 | 涇 | 涇 | 涇 | 涇 | 涇 |
| 7A-70 | ED-EE | 瀆 | 滢 | 瀆 | 瀆 | 瀆 | 炅 | 炅 | 炅 | 炅 | 焜 | 焜 | 焜 | 焜 | 焜 | 焜 | 焜 |
| 7B-20 | EE-3F | | 狢 | 狢 | 猪 | 獠 | 珣 | 珣 | 珣 | 珣 | 珣 | 琇 | 琇 | 琇 | 琇 | 琇 | 琇 |
| 7B-30 | EE-4F | 瑯 | 璉 | 璟 | 瓶 | 峻 | 皂 | 皜 | 皜 | 皜 | 皜 | 益 | 睨 | 劬 | 砭 | 砭 | 砭 |
| 7B-40 | EE-5F | 礪 | 礪 | 礼 | 神 | 祥 | 禔 | 福 | 禔 | 竝 | 娉 | 靖 | 娉 | 卷 | 精 | 紮 | 紮 |
| 7B-50 | EE-6F | 粹 | 綠 | 緒 | 繪 | 罇 | 羨 | 羽 | 茁 | 芋 | 茂 | 菇 | 葦 | 菓 | 蒴 | 蕓 | 蕓 |
| 7B-60 | EE-80 | 董 | 藹 | 薰 | 蕪 | 虻 | 蟻 | 裴 | 訃 | 神 | 詹 | 誦 | 閭 | 謔 | 諸 | 謔 | 謔 |
| 7B-70 | EE-90 | 譚 | 賸 | 賴 | 賢 | 赶 | 赳 | 軌 | 返 | 逸 | 遑 | 郎 | 都 | 鄉 | 鄧 | 釩 | |
| 7C-20 | EE-9E | | 釩 | 釩 | 釩 | 釩 | 釩 | 釩 | 釩 | 釩 | 釩 | 釩 | 鉀 | 鉀 | 鉀 | 鉀 | 鉀 |
| 7C-30 | EE-AE | 鉸 | 鉸 | 鉸 | 鉸 | 鉸 | 鉸 | 鉸 | 鉸 | 鉸 | 鉸 | 鉸 | 鉸 | 鉸 | 鉸 | 鉸 | 鉸 |
| 7C-40 | EE-BE | 鋅 | 鋅 | 鋅 | 鋅 | 鋅 | 鋅 | 鋅 | 鋅 | 鋅 | 鋅 | 鋅 | 鋅 | 鋅 | 鋅 | 鋅 | 鋅 |
| 7C-50 | EE-CE | 鵑 | 鵑 | 隲 | 隲 | 靈 | 霍 | 霍 | 霍 | 青 | 靖 | 顛 | 顛 | 飯 | 飼 | 餒 | 館 |
| 7C-60 | EE-DE | 辭 | 麟 | 高 | 鬲 | 紛 | 舡 | 舡 | 鮪 | 鮪 | 鮪 | 鵬 | 鸕 | 鶴 | 鷓 | 黑 | |
| 7C-70 | EE-EE | | i | ii | iii | iv | v | vi | vii | viii | ix | x | 一 | 丨 | ' | " | |

| コード | | 0 | 1 | 2 | 3 | 4 | 5 | 6 | 7 | 8 | 9 | A | B | C | D | E | F |
|-----|-------|----|-----|------|-----|----|---|----|-----|------|-----|-----|-----|----|-----|----|---|
| JIS | S-JIS | | | | | | | | | | | | | | | | |
| — | FA-3F | | i | ii | iii | iv | v | vi | vii | viii | ix | x | I | II | III | IV | V |
| — | FA-4F | VI | VII | VIII | IX | X | 一 | 丨 | ' | " | (株) | No. | TEL | ∴ | 續 | 襲 | 鎂 |
| — | FA-5F | 銓 | 葩 | 悟 | 炆 | 昱 | 精 | 銀 | 昇 | 弼 | 丨 | 仝 | 任 | 公 | 仔 | 但 | 似 |
| — | FA-6F | 佞 | 佞 | 佞 | 佞 | 佞 | 佞 | 佞 | 佞 | 佞 | 佞 | 佞 | 佞 | 佞 | 佞 | 佞 | 佞 |
| — | FA-80 | 魴 | 宜 | 洽 | 夙 | 劦 | 劦 | 劦 | 劦 | 勛 | 勻 | 勻 | 匡 | 邵 | 匡 | 厲 | 覘 |
| — | FA-90 | 雙 | 吃 | 味 | 咩 | 哿 | 詰 | 至 | 坦 | 拱 | 竣 | 埔 | 塔 | 塚 | 增 | 撫 | |

| コード | | 0 | 1 | 2 | 3 | 4 | 5 | 6 | 7 | 8 | 9 | A | B | C | D | E | F |
|-----|-------|---|---|---|---|---|---|---|---|---|---|---|---|---|---|---|---|
| JIS | S-JIS | | | | | | | | | | | | | | | | |
| — | FA-9E | | 夆 | 夆 | 夆 | 夆 | 夆 | 夆 | 夆 | 夆 | 夆 | 夆 | 夆 | 夆 | 夆 | 夆 | 夆 |
| — | FA-AE | 崮 | 崮 | 崮 | 崮 | 崮 | 崮 | 崮 | 崮 | 崮 | 崮 | 崮 | 崮 | 崮 | 崮 | 崮 | 崮 |
| — | FA-BE | 愬 | 愬 | 愬 | 愬 | 愬 | 愬 | 愬 | 愬 | 愬 | 愬 | 愬 | 愬 | 愬 | 愬 | 愬 | 愬 |
| — | FA-CE | 昀 | 昀 | 昀 | 昀 | 昀 | 昀 | 昀 | 昀 | 昀 | 昀 | 昀 | 昀 | 昀 | 昀 | 昀 | 昀 |
| — | FA-DE | 曹 | 曹 | 曹 | 曹 | 曹 | 曹 | 曹 | 曹 | 曹 | 曹 | 曹 | 曹 | 曹 | 曹 | 曹 | 曹 |
| — | FA-EE | 橫 | 橫 | 橫 | 橫 | 橫 | 橫 | 橫 | 橫 | 橫 | 橫 | 橫 | 橫 | 橫 | 橫 | 橫 | 橫 |
| — | FB-3F | | 涖 | 涖 | 涖 | 涖 | 涖 | 涖 | 涖 | 涖 | 涖 | 涖 | 涖 | 涖 | 涖 | 涖 | 涖 |
| — | FB-4F | 瀆 | 瀆 | 瀆 | 瀆 | 瀆 | 瀆 | 瀆 | 瀆 | 瀆 | 瀆 | 瀆 | 瀆 | 瀆 | 瀆 | 瀆 | 瀆 |
| — | FB-5F | 獮 | 獮 | 獮 | 獮 | 獮 | 獮 | 獮 | 獮 | 獮 | 獮 | 獮 | 獮 | 獮 | 獮 | 獮 | 獮 |
| — | FB-6F | 峻 | 峻 | 峻 | 峻 | 峻 | 峻 | 峻 | 峻 | 峻 | 峻 | 峻 | 峻 | 峻 | 峻 | 峻 | 峻 |
| — | FB-80 | 祥 | 祥 | 祥 | 祥 | 祥 | 祥 | 祥 | 祥 | 祥 | 祥 | 祥 | 祥 | 祥 | 祥 | 祥 | 祥 |
| — | FB-90 | 罇 | 罇 | 罇 | 罇 | 罇 | 罇 | 罇 | 罇 | 罇 | 罇 | 罇 | 罇 | 罇 | 罇 | 罇 | 罇 |
| — | FB-9E | | 菴 | 菴 | 菴 | 菴 | 菴 | 菴 | 菴 | 菴 | 菴 | 菴 | 菴 | 菴 | 菴 | 菴 | 菴 |
| — | FB-AE | 賴 | 賴 | 賴 | 賴 | 賴 | 賴 | 賴 | 賴 | 賴 | 賴 | 賴 | 賴 | 賴 | 賴 | 賴 | 賴 |
| — | FB-BE | 鈇 | 鈇 | 鈇 | 鈇 | 鈇 | 鈇 | 鈇 | 鈇 | 鈇 | 鈇 | 鈇 | 鈇 | 鈇 | 鈇 | 鈇 | 鈇 |
| — | FB-CE | 鉸 | 鉸 | 鉸 | 鉸 | 鉸 | 鉸 | 鉸 | 鉸 | 鉸 | 鉸 | 鉸 | 鉸 | 鉸 | 鉸 | 鉸 | 鉸 |
| — | FB-DE | 鉸 | 鉸 | 鉸 | 鉸 | 鉸 | 鉸 | 鉸 | 鉸 | 鉸 | 鉸 | 鉸 | 鉸 | 鉸 | 鉸 | 鉸 | 鉸 |
| — | FB-EE | 靈 | 靈 | 靈 | 靈 | 靈 | 靈 | 靈 | 靈 | 靈 | 靈 | 靈 | 靈 | 靈 | 靈 | 靈 | 靈 |
| — | FC-3F | | 駢 | 駢 | 駢 | 駢 | 駢 | 駢 | 駢 | 駢 | 駢 | 駢 | 駢 | 駢 | 駢 | 駢 | 駢 |

