

Arduino互換「ながてい〜の。」TYPE-2

概要

巷で話題の誰でも扱えるマイコン基板「Arduino」の互換基板です。よくニコニコ動画のニコニコ技術部で使用されていることもあり、ご存知の方も多と思います。

この度、SOB研究所は秋葉原で入手しやすい部品にしぼり回路を簡略化した「ながてい〜の。」基板を製作しました。「ながてい〜の。」の使い方はArduino Duemilanoveと電源周りを除いて同等です。そちらを参考にしてください。

「シールド」と呼ばれる販売品、自作品を問わない拡張基板を用いて外部回路を作ります。

(例：液晶、I/Oポート拡張、SDカード、Ethernet等のシールドが販売されています。専用ユニバーサル基板もあり。)

プログラミングに関しては、無償の開発環境によりCベースのプログラミングが可能です。

公式のライブラリにて、サーボモーター制御、液晶制御、Ethernet、各種通信の関数が用意されており、初心者でも容易にプログラミングが可能です。

仕様

使用マイコン：ATMEGA168/328(P)

動作電圧：5V

デジタルI/O：14本(うち6本はPWMとして使用可能)

アナログ入力：6本(10bit A/Dコンバータ)

電源電圧：USB供給5V、ACアダプタ入力7~12V

USB接続にてプログラミング可能(FT232RL USB→シリアル変換デバイスを使用)

参考 Arduino Duemilanove



応用例

誰でも簡単にあらゆる物を制御できます。

- ・液晶制御
- ・サーボモーター制御
- ・SDカード制御(WAVEデータから音声の再生も可能)
- ・ホストPCとのシリアル通信、Ethernet(別途Ethernetシールドが必要)
- ・I2C/SPIを用いた別デバイスとの通信

※各応用例はGoogleやニコニコ動画で検索してみてください。

本家サイト(英語)

<http://www.arduino.cc/>

スイッチサイエンスというパーツ屋さんで詳しく解説されています。(日本語)

<http://www.switch-science.com/trac/wiki/ArduinoDuemilanove>

必要なソフト

開発環境

Arduino IDE日本語版

<http://www.switch-science.com/trac/wiki/Arduino-ja-ip>

USB接続デバイスドライバ FTDI社

<http://www.ftdichip.com/Drivers/VCP.htm>

インストール解説

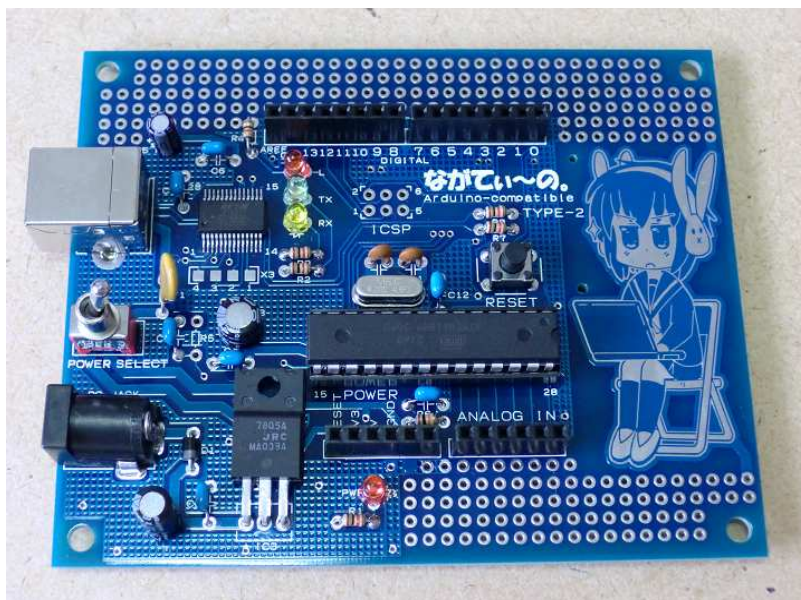
http://mkubara.com/index.php?Arduino%2F%E3%82%A4%E3%83%B3%E3%82%B9%E3%83%88%E3%83%BC%E3%83%AB#content_1_6

プログラミング

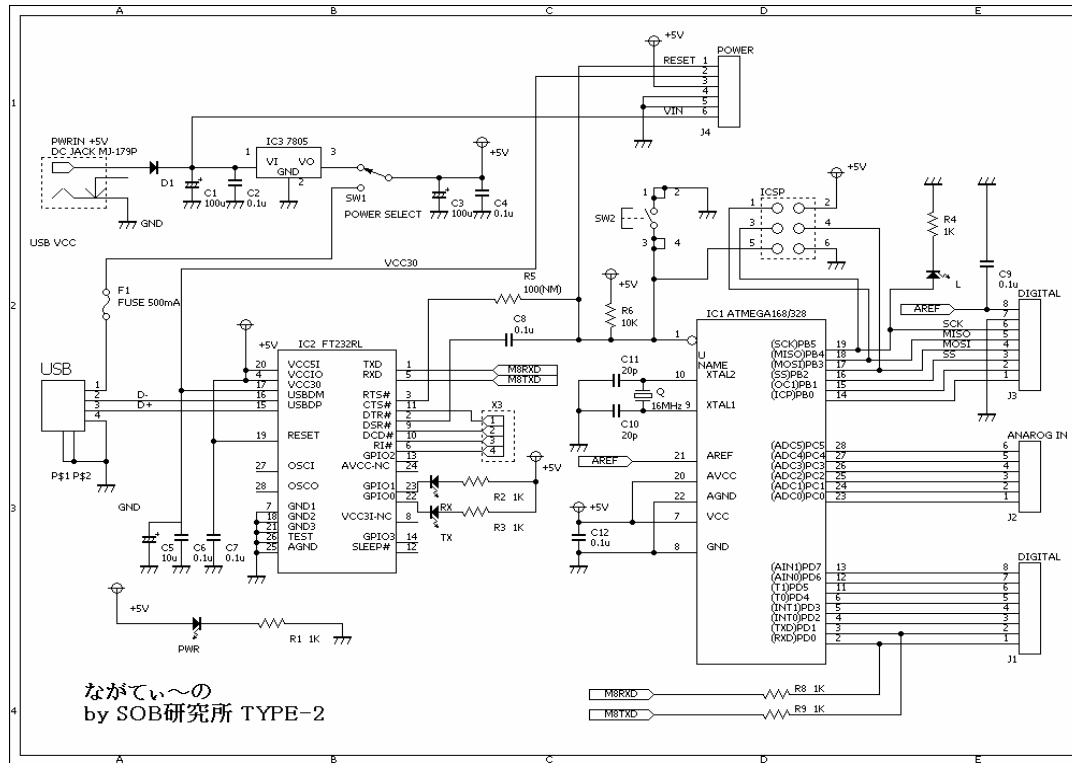
Arduino日本語リファレンス

<http://www.musashinodenpa.com/arduino/ref/>

実装例



回路図



部品表

部品番号	名称	個数	入手先
IC1 ※注1	ATMEGA168Pまたは328P(ブートローダー書き込み済み)	1	スイッチサイエンス, 共立エレショップ等 未書き込み品: 秋月電子, 千石電商 等
IC2	USB・シリアル変換IC FT232RL	1	秋月電子 等
IC3	三端子レギュレーター[5V1A]TA7805	1	秋月電子, 千石電商 等
ICソケット	ICソケット 28P	1	秋月電子, 千石電商 等
J1, J3	ピンソケット(メス) 1×8 (8P)	2	秋月電子, 千石電商 等
J2, J4	ピンソケット(メス) 1×6 (6P)	2	秋月電子, 千石電商 等
SW1	基板用トグルスイッチ3P(スリム) もしくはピンヘッダ&ジャンパーピン	1	秋月電子
SW2	タクトスイッチ	1	秋月電子, 千石電商 等
D1	整流用ショットキーダイオード(30V1A)1S3	1	秋月電子, 千石電商 等
R1~4, R7~9	カーボン抵抗(炭素皮膜抵抗) 1/6W1KΩ	7	秋月電子, 千石電商 等
R6	カーボン抵抗(炭素皮膜抵抗) 1/6W10KΩ	1	秋月電子, 千石電商 等
C2, C4, C6~C9, C12	積層セラミックコンデンサー-0.1μF 50V	7	秋月電子, 千石電商 等
C10, 11	セラミックコンデンサー-20pF 50V	2	秋月電子, 千石電商 等
C1, C3	電解コンデンサ 100μF 16V (高さ8mm以下の小型タイプを推奨)	2	日米無線電機商会, 千石電商
C5	電解コンデンサ 10μF 16V (高さ8mm以下の小型タイプを推奨)	1	日米無線電機商会, 千石電商
LED1~4	LED 3mmタイプ	4	秋月電子, 千石電商 等
F1	リセッTABLE・ヒューズ 0.5A (ボリスイッチ等)	1	秋月電子, 千石電商 等
USB	基板取付用USBコネクタ(Bタイプ, メス)	1	秋月電子, 千石電商 等
DC JACK	DCジャック(基板取付用) MJ-179P 内径2.1mm	1	秋月電子, 千石電商 等
Q1	水晶発振子 16MHz	1	秋月電子, 千石電商 等

※注1

手持ちのArduinoまたは共立エレショップ等の安価なAVRライタなどでブートローダー書き込みが可能です。
ブートローダーのソフトはArduino IDEに付属

Arduino/初期型ながてい〜の。と異なる点

電源切り替えをスイッチ式としました。スイッチは秋月の基板実装タイプの小型トグルSW、またはピンヘッダを推奨します。(スライドSWは切り替えの中間地点で3ピン間とも接触状態の場合があるので非推奨)

拡張部分について

「ながてい〜の。」はシールド(拡張基板)を用いなくてもSDカードスロットを実装可能です。(裏面にパターンあり)
また、ユニバーサル基板部分にDIP部品とSOPパッケージ18pinが実装可能です。