

NEC

P C 9 8 -

NX

活用ガイド ハードウェア編

本体の構成各部

周辺機器を利用する

システム設定

PC98-**NX** シリーズ

Mate

スーパースリムタワー型

(Windows XP Professional /
Windows 2000 Professionalセレクトブルモデル)

本機に添付されているマニュアルを、目的にあわせてご利用ください

ご購入いただいたモデルによっては、下記以外にもマニュアルが添付されている場合があります。『はじめにお読みください』6. マニュアルの使用方法』でご確認ください。

添付品の確認、本機の接続、Windows XPまたはWindows 2000のセットアップ

→ 『はじめにお読みください』

本機を安全に使うための情報

→ 『安全にお使いいただくために』

Windowsの基礎知識、基本的な操作方法

Windows XPを選択した場合

→ 『Microsoft Windows XP Professionalファーストステップガイド』

Windows 2000を選択した場合

→ 『Microsoft Windows 2000 Professionalクイックスタートガイド』、
またはWindows 2000のヘルプの中にあるオンライン形式の『Microsoft Windows 2000 Professionalファーストステップガイド』

このマニュアルです

本機の各部の名称・機能、システム設定(BIOS設定)

→ 『活用ガイド ハードウェア編 スーパースリムタワー型』(電子マニュアル)

本機の機能を拡張する機器の取り付け方、内部構造の説明

→ 『活用ガイド ハードウェア編 スーパースリムタワー型』(電子マニュアル)

本機にインストール/添付されているアプリケーションの削除/追加、他のOSのセットアップ

→ 『活用ガイド ソフトウェア編』(電子マニュアル)

トラブル解決方法

→ 『活用ガイド ソフトウェア編』(電子マニュアル)

再セットアップ方法

→ 『活用ガイド 再セットアップ編』

環境に関する情報

→ 『環境ガイド』

選択アプリケーション(ワードプロセッサ/表計算ソフトウェア)の利用方法

→ Office XP Personal、Office XP Professionalがあり、マニュアルが添付されています。ご使用のモデルによって異なります。

パソコンに関する相談窓口、受講施設、故障時のサービス網、およびNECのパソコン関連総合サイト「121ware.com」のご案内

→ 『NEC PCあんしんサポートガイド』

Microsoft関連製品の情報について

次のwebサイト(Microsoft Press)では、一般ユーザー、ソフトウェア開発者、技術者、およびネットワーク管理者用に、Microsoft関連製品を活用するための書籍やトレーニングキットなどが紹介されています。

<http://www.microsoft.com/japan/info/press/>

はじめに

このマニュアルは、フォルダやファイル、ウィンドウなど、Windowsの基本操作に必要な用語とその意味を理解していること、また、それら进行操作するためのマウスの基本的な動作が一通りでき、Windowsもしくは添付のアプリケーションのヘルプを使って操作方法を理解、解決できることを前提に本機固有の情報を中心に書かれています。

もし、あなたがパソコンに初めて触れるのであれば、上記の基本事項を関連説明書などで一通り経験してから、このマニュアルをご利用になることをおすすめします。

この活用ガイドは、以下の機種について書いてあります。

PC98-NXシリーズ Mate

MA10T/T、MA90H/T

(Windows XP Professional / Windows 2000 Professionalセレクトابلモデル)

選択アプリケーション、本機の仕様については、お客様が選択できるようになっているため、各モデルの仕様にあわせてお読みください。

仕様についての詳細は、「PART4 付録」をご覧ください。

2001年11月 初版

このマニュアルの表記について

このマニュアルで使用している記号

このマニュアルでは、パソコンを安全にお使いいただくための注意事項を次のように記載しています。



警告

人が死亡または重傷を負う可能性が想定されることを示します。



注意

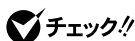
人が傷害を負う可能性が想定されること、または物的損害のみ発生が想定されることを示します。



感電注意

注意事項を守っていただけない場合、発生が想定される障害または事故の内容を表しています。左記の記号の場合は、感電の可能性が想定されることを示します。感電注意の他に、発火注意、けが注意、高温注意についても、それぞれのマークとともに記載しています。

このマニュアルで使用している記号や表記には、次のような意味があります。



用語



メモ



参照



XP



2000

してはいけないことや、注意していただきたいことを説明しています。よく読んで注意を守ってください。場合によっては、作ったデータの消失、使用しているアプリケーションの破壊、パソコンの破損の可能性があります。また、全体に関する注意については、「注意事項」としてまとめて説明しています。

パソコンを使うときに知っておいていただきたい用語の意味を解説しています。

利用の参考となる補足的な情報をまとめています。

マニュアルの中で関連する情報が書かれている所を示しています。

Windows XPに特有の機能や操作について説明しています。

Windows 2000に特有の機能や操作について説明しています。

このマニュアルで使用している表記の意味

| | |
|----------------------------------|--|
| 本機 | 次の機種を指します。 PC98-NXシリーズ Mate MA10T/T、MA90H/T (Windows XP Professional / Windows 2000 Professional セレクタブルモデル) * 本機がどのモデルに該当するかは、型番を調べればわかります。型番の調べ方・読み方については、『はじめにお読みください』をご覧ください。 |
| 本体 | ディスプレイやキーボードなどの周辺機器を含まない、MA10T/T、MA90H/Tを指します。 |
| FDレスモデル | フロッピーディスクドライブがない状態でご購入いただいたモデルです。 |
| CDレスモデル | CD-ROMドライブ、CD-R/RWドライブまたはCD-R/RW with DVD-ROMドライブがない状態でご購入いただいたモデルです。 |
| FDCDレスモデル | フロッピーディスクドライブおよびCD-ROMドライブ、CD-R/RWドライブまたはCD-R/RW with DVD-ROMドライブがない状態でご購入いただいたモデルです。 |
| アプリケーションレスモデル | 選択アプリケーション(ワードプロセッサ/表計算ソフトウェア)がない状態でご購入いただいたモデルです。 |
| Office XP Personalモデル | Office XP Personalがインストールされた状態でご購入いただいたモデルです。 |
| Office XP Professionalモデル | Office XP Professionalがインストールされた状態でご購入いただいたモデルです。 |
| CD-ROM | CD-ROM、CD-R、CD-RW、DVD-ROMまたはDVD-Rを指します。 書き分ける必要のある場合は、その媒体の種類を記載します。 |
| 「スタート」ボタン 「終了オプション」 | Windows XPでログオンやログオフの方法を変更している場合は、「終了オプション」のメニューが異なります。このマニュアルでは「ようこそ画面」を使用している場合を例に説明しています。 |
| 「スタート」ボタン 「コントロールパネル」 | Windows XPの「スタート」ボタンをクリックし、現れたポップアップメニューから「コントロールパネル」を選択する操作を指します。また、コントロールパネルはカテゴリ表示された状態を指します。 |
| 「スタート」ボタン 「設定」 「コントロールパネル」 | Windows 2000の「スタート」ボタンをクリックし、現れたポップアップメニューから「設定」を選択し、横に現れるサブメニューから「コントロールパネル」を選択する操作を指します。 |

- 【 】 【 】で囲んである文字は、キーボードのキーを指します。
 『 』 『 』で囲んである文字は、マニュアルの名称を指します。

このマニュアルで使用しているアプリケーション名などの正式名称

| 本文中の表記 | 正式名称 |
|--|--|
| Windows | Microsoft® Windows® XP Professional operating system 日本語版およびMicrosoft® Windows® 2000 Professional operating system 日本語版 |
| Windows XP、 Windows XP Professional | Microsoft® Windows® XP Professional operating system 日本語版 |
| Windows 2000、 Windows 2000 Professional | Microsoft® Windows® 2000 Professional operating system 日本語版 |
| Windows NT Windows NT 4.0 | Microsoft® Windows NT® Workstation operating system Version 4.0およびMicrosoft® Windows NT® Server Network operating system Version 4.0 |
| Windows Me | Microsoft® Windows® Millennium Edition operating system 日本語版 |
| Windows 98 | Microsoft® Windows® 98 operating system日本語版および Microsoft® Windows® 98 Second Edition operating system 日本語版 |
| Office XP Personal | Microsoft® Office XP Personal |
| Office XP Professional | Microsoft® Office XP Professional |
| MS-IME2002 | Microsoft® IME 2002 |
| MS-IME2000 | Microsoft® IME 2000 |
| RecordNow DX | VERITAS RecordNow DX |
| DLA | VERITAS DLA |

このマニュアルの記載順序

1. CPUの性能が高い順に記載しています。
2. OSは、次の順序で記載しています。
Windows XP、Windows 2000、Windows NT 4.0、Windows Me、Windows 98

このマニュアルで使用しているイラスト

- このマニュアルに記載のイラストは、実際のものとは異なることがあります。
- このマニュアルに記載のイラストは、特にことわりのない場合、フロッピーディスクドライブ、CD-ROMドライブが搭載されたモデルのものを使用しています。



当社は国際エネルギースタープログラムの参加事業者として、エネルギースター対応のモデルが国際エネルギースタープログラムの基準に適合していると判断します。

国際エネルギースタープログラムは、コンピュータをはじめとしたオフィス機器の省エネルギー化推進のための国際的なプログラムです。このプログラムは、エネルギー消費を効率的に抑えた製品の開発、普及の促進を目的としたもので、事業者の自主判断により参加することができる任意制度となっています。

対象となる製品は、コンピュータ、ディスプレイ、プリンタ、ファクシミリおよび複写機等のオフィス機器で、それぞれの基準ならびにマーク(ロゴ)は参加各国の間で統一されています。

電波障害自主規制について

この装置は、情報処理装置等電波障害自主規制協議会(VCCI)の基準に基づくクラスB情報技術装置です。この装置は、家庭環境で使用することを目的としていますが、この装置がラジオやテレビジョン受信機に近接して使用されると、受信障害を引き起こすことがあります。取扱説明書に従って正しい取り扱いをしてください。

漏洩電流自主規制について

この装置は、社団法人電子情報技術産業協会のパソコン基準(PC-11-1988)に適合しております。

瞬時電圧低下について

本装置は、落雷等による電源の瞬時電圧低下に対し不都合が生じることがあります。電源の瞬時電圧低下対策としては、交流無停電電源装置等を使用されることをおすすめします。(社団法人電子情報技術産業協会のパーソナルコンピュータの瞬時電圧低下対策ガイドラインに基づく表示)

レーザー安全基準について

この装置には、レーザーに関する安全基準(JIS・C-6802、IEC825)クラス1適合のCD-ROMドライブ、CD-R/RWドライブまたはCD-R/RW with DVD-ROMドライブが搭載されています。

ご注意

- (1) 本書の内容の一部または全部を無断転載することは禁じられています。
- (2) 本書の内容に関しては将来予告なしに変更することがあります。
- (3) 本書の内容については万全を期して作成いたしましたですが、万一ご不審な点や誤り、記載もれなどお気付きのことがありましたら、ご購入元、BIT-INN Ai、またはNEC 121コンタクトセンターへご連絡ください。落丁、乱丁本はお取り替えいたします。
- (4) 当社では、本装置の運用を理由とする損失、逸失利益等の請求につきましては、(3)項にかかわらずいかなる責任も負いかねますので、あらかじめご了承ください。
- (5) 本装置は、医療機器、原子力設備や機器、航空宇宙機器、輸送設備や機器など、人命に関わる設備や機器、および高度な信頼性を必要とする設備や機器などへの組み込みや制御等の使用は意図されておりません。これら設備や機器、制御システムなどに本装置を使用され、人身事故、財産損害などが生じても、当社はいかなる責任も負いかねます。
- (6) 本機の内蔵ハードディスクにインストールされているWindows XPまたはWindows 2000および本機に添付のCD-ROM、フロッピーディスクは、本機のみでご使用ください。
- (7) ソフトウェアの全部または一部を著作権の許可なく複製したり、複製物を頒布したりすると、著作権の侵害となります。
- (8) ハードウェアの保守情報をセーブしています。
- (9) 本書に記載しているWebサイトや連絡先は、2001年10月現在のものです。

輸出に関する注意事項

本製品(ソフトウェアを含む)は日本国内仕様であり、外国の規格等には準拠していません。本製品を日本国外で使用された場合、当社は一切責任を負いかねます。また、当社は本製品に関し海外での保守サービスおよび技術サポート等は行っていません。

本製品の輸出(個人による携行を含む)については、外国為替および外国貿易法に基づいて経済産業省の許可が必要となる場合があります。必要な許可を取得せずに輸出すると同法により罰せられます。輸出に際しての許可の要否については、ご購入頂いた販売店または当社営業拠点にお問い合わせください。

Notes on export

This product (including software) is designed under Japanese domestic specifications and does not conform to overseas standards.

NEC*1 will not be held responsible for any consequences resulting from use of this product outside Japan.

NEC*1 does not provide maintenance service nor technical support for this product outside Japan.

Export of this product (including carrying it as personal baggage) may require a permit from the Ministry of Economy, Trade and Industry under an export control law. Export without necessary permit is punishable under the said law.

Customer shall inquire of NEC sales office whether a permit is required for export or not.

*1 : NEC Corporation, NEC Custom Technica, Ltd.

Microsoft、MS、MS-DOS、Windows、NetMeeting、Outlook、PowerPoint、BookshelfおよびWindowsのロゴは、米国Microsoft Corporationの米国およびその他の国における商標または登録商標です。

VirusScanは、米国法人Network Associates, Inc.またはその関係会社の米国またはその他の国における登録商標です。

VERITAS RecordNowおよびVERITAS DLAは、米国VERITAS Software Corp. の米国における登録商標です。

Photo CD portions copyright Eastman Kodak Company 1995

YAMAHAは、ヤマハ株式会社の登録商標です。

Symantec、Symantecロゴ、pcAnywhereはSymantec Corporationの登録商標です。

©2001 Symantec Corporation. All Rights Reserved.

Intel、Pentium、CeleronおよびLANDeskは、Intel Corporationの米国およびその他の国々における商標および登録商標です。

Intel® LANDesk® Client Manager (with NEC Extensions)は、Intel® LANDesk® Client Managerのテクノロジーを使用しています。

PS/2はIBM社が所有している商標です。

その他、本書に記載されている会社名、商品名は各社の商標または登録商標です。

©NEC Corporation, NEC CustomTechnica, Ltd. 2001

日本電気株式会社、NECカスタムテクニカ株式会社の許可なく複製・改変などを行うことはできません。



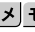
このマニュアルの構成・読み方

このマニュアルはPART1からPART4までの構成となっていますが、PART1から順に読んでいく必要はありません。

『はじめにお読みください』でセットアップが完了しましたら、必要に応じてこのマニュアルを活用してください。

なお、各PARTの最初のページにも「この章の読み方」と「この章の内容」がありますので、各PARTを読む前にご覧ください。

また、このマニュアルは検索性を高めるため、目次の次に索引を記載しています。

索引に載せてある用語は、目次、注意していただきたい内容( チェック!)、用語( 用語), メモ( メモ)を検索するのに都合の良い言葉を選んでいきます。

目次

索引

PART1 本体の構成各部

本機の外観上に見えるものから内蔵されている機器まで、ハードウェア全般の機能と取り扱いについて説明しています。

PART2 周辺機器を利用する

接続できる周辺機器の概要とメモリ、PCカードなどの周辺機器を増設する方法について説明しています。

PART3 システム設定

本機を使用環境にあわせて設定するための、BIOSセットアップメニューの使い方を説明しています。

別売の機器を利用するときにも、状況に応じて設定を変更できます。

PART4 付録

本機の機能に関連した補足情報を記載してあります。

| | |
|----------------------|----|
| はじめに | 3 |
| このマニュアルの表記について | 4 |
| ご注意 | 9 |
| このマニュアルの構成・読み方 | 11 |
| 目次(このページです)..... | 12 |
| 索引 | 16 |

PART

1

| | |
|---------------------------------------|-----------|
| 本体の構成各部 | 21 |
| 各部の名称 | 22 |
| 本体正面 | 22 |
| 本体背面 | 25 |
| 電源(Windows XPの場合) | 27 |
| 電源の状態と操作方法 | 27 |
| 電源の入れ方/切り方(電源の手動操作)..... | 29 |
| スタンバイ/スタンバイからの復帰(電源の手動操作)..... | 30 |
| 休止状態/休止状態からの復帰(電源の手動操作)..... | 33 |
| 電源の自動操作 | 35 |
| 電源(Windows 2000の場合) | 38 |
| 電源の状態と操作方法 | 38 |
| 電源の入れ方/切り方(電源の手動操作)..... | 40 |
| スタンバイ/スタンバイからの復帰(電源の手動操作)..... | 41 |
| 休止状態/休止状態からの復帰(電源の手動操作)..... | 45 |
| 電源の自動操作 | 47 |
| キーボード | 49 |
| 添付されるキーボードの種類 | 49 |
| 使用上の注意 | 50 |
| PS/2 109キーボード、USB109キーボード | 51 |
| テンキー付きPS/2小型キーボード、テンキー付きUSB小型キーボード... | 53 |
| 日本語入力 | 55 |
| USB接続のキーボードの使用上の注意 | 56 |
| マウス | 58 |
| マウスについて | 58 |
| ディスプレイ | 59 |
| 使用上の注意 | 59 |

| | |
|--|-----------|
| 表示能力 | 60 |
| ディスプレイの省電力機能 | 62 |
| 別売のディスプレイを使う | 62 |
| ハードディスクドライブ | 63 |
| 使用上の注意 | 63 |
| ドライブ番号の割り当て | 65 |
| エラーチェックの操作手順 | 66 |
| フロッピーディスクドライブ | 68 |
| 使用上の注意 | 68 |
| 使用できるフロッピーディスク | 68 |
| フロッピーディスクの内容の保護 | 69 |
| CD-ROM ドライブ | 70 |
| 再生できるCDの種類 | 70 |
| CD-ROM ドライブ使用上の注意 | 71 |
| 非常時のディスクの取り出し | 71 |
| CD-R/RW ドライブ | 72 |
| 再生できるCDの種類 | 72 |
| CD-RおよびCD-RWへの書き込みおよびCD-RWのフォーマット ... | 72 |
| CD-R/RW ドライブ使用上の注意 | 73 |
| 非常時のディスクの取り出し | 73 |
| CD-R/RW with DVD-ROM ドライブ | 74 |
| 再生できるCDおよびDVDの種類 | 74 |
| CD-RおよびCD-RWへの書き込みおよびCD-RWのフォーマット ... | 75 |
| CD-R/RW with DVD-ROM ドライブ使用上の注意 | 75 |
| 非常時のディスクの取り出し | 76 |
| サウンド機能 | 77 |
| 音量の調節 | 77 |
| LAN(ローカルエリアネットワーク)ボード | 78 |
| LAN(ローカルエリアネットワーク)への接続 | 78 |
| LANの設定(Windows XPの場合) | 79 |
| LANの設定(Windows 2000の場合) | 80 |
| リモートパワーオン機能の設定(Windows XPの場合) | 81 |
| リモートパワーオン機能の設定(Windows 2000の場合) | 84 |

| | |
|---------------------------------|-----------|
| セキュリティ/マネジメント機能 | 86 |
| セキュリティ/マネジメント機能の概要 | 86 |
| セキュリティ機能 | 86 |
| マネジメント機能 | 88 |
| 周辺機器を利用する | 93 |
| 接続できる周辺機器 | 94 |
| 接続にともなう注意点 | 95 |
| 接続前の確認 | 95 |
| プラグ&プレイ セットアップについて | 95 |
| デバイスドライバの追加について | 96 |
| 接続時に注意すること | 96 |
| 接続がうまくできない場合 | 97 |
| リソースの競合が起これば | 99 |
| 本体カバー類の取り外し | 101 |
| カバーの取り外し | 101 |
| カバーの取り付け | 104 |
| ケーブルストッパの取り付け/取り外し | 107 |
| 取り付け前の確認 | 107 |
| ケーブルとケーブルストッパの取り付け | 107 |
| ケーブルとケーブルストッパの取り外し | 108 |
| 増設RAMサブボード(メモリ)の取り外し/取り付け | 110 |
| 取り付け前の確認 | 110 |
| 増設RAMサブボードの取り外し | 111 |
| 増設RAMサブボードの取り付け | 112 |
| メモリ容量の確認方法 | 113 |
| PCカードを利用する | 115 |
| PCカードスロットについて | 115 |
| 使用上の注意 | 116 |
| PCカードの取り付け | 117 |
| PCカードの取り外し | 118 |
| ファイルベイ用内蔵機器の取り付け/取り外し | 122 |
| 取り付け/取り外し前の確認 | 122 |

| | |
|--------------------------------|-----|
| 専用3.5インチベイ | 123 |
| 専用5インチベイ | 129 |
| ストラップスイッチの設定 | 134 |
| パスワードの解除(パスワードを忘れてしまった場合)..... | 134 |

システム設定 141

| | |
|--------------------------------|-----|
| BIOSセットアップメニューについて | 142 |
| BIOSセットアップメニューの起動と初期画面 | 142 |
| BIOSセットアップメニューの終了 | 143 |
| 工場出荷時の設定値に戻す | 143 |
| Mainの設定 | 144 |
| Mainの設定 | 144 |
| Advancedの設定 | 147 |
| Advancedの設定 | 147 |
| Securityの設定 | 152 |
| Securityの設定 | 152 |
| パスワードの解除 | 155 |
| Powerの設定 | 156 |
| Powerの設定(Windows XPの場合) | 156 |
| Powerの設定(Windows 2000の場合)..... | 157 |
| Bootの設定 | 159 |
| 起動順位の設定 | 159 |

付 録 161

| | |
|------------------------|-----|
| 機能一覧 | 162 |
| 型番の読み方 | 162 |
| 仕様一覧 | 162 |
| 割り込みレベル・DMAチャンネル | 165 |
| 本機のお手入れ | 167 |
| マウスのクリーニング | 168 |

索引

英数字

| | | | |
|---------------------------------------|----------------|--------------------------------|----------|
| 100BASE-TX | 78 | DMAチャンネル | 165 |
| 109キーボード | 51 | DMI Event Logging | 150 |
| 10BASE-T | 78 | DPMS | 62 |
| 121ware | 81, 89, 95, 97 | DVD-R | 75 |
| 1Gバイト | 64 | DVD-ROM | 75 |
| 1Mバイト | 64 | Extended Memory | 146 |
| 3.5インチフロッピーディスクドライブ | 23 | F15R52 | 60 |
| AC電源コネクタ | 25 | F15T52 | 60 |
| Auto Suspend Timeout ... | 157, 158 | F17R11 | 60 |
| BIOS Revision | 146 | FDCDレスモデル | 5 |
| BIOSセットアップメニュー | 142 | FDレスモデル | 5 |
| Boot-Time Diagnostic Screen ... | 146 | Hard Disk Timeout | 157, 158 |
| CD-R | 72 | I/O Device Configuration | 148 |
| CD-R/RW with DVD-ROMアクセス ランプ | 24 | I/Oロック | 87, 154 |
| CD-R/RW with DVD-ROMドライブ ... | 23 | IEC825 | 8 |
| CD-R/RWアクセスランプ | 24 | JEITA | 115 |
| CD-R/RWドライブ | 23, 72 | JIS | 8 |
| CD-ROM | 70 | Keyboard Features | 145 |
| CD-ROMアクセスランプ | 24 | LANボード機能仕様 | 164 |
| CD-ROMドライブ | 23, 70 | LAN用モジュラーコネクタ | 26 |
| CD-RW | 72 | Local Bus IDE adapter | 148 |
| CDレスモデル | 5 | MS-IME | 55 |
| Diskette Access | 153 | Network Boot Setting | 154 |
| | | Nキーロールオーバー | 50 |
| | | Office XP | 5 |
| | | On PME | 151 |
| | | Password On Boot | 153 |

| | |
|--------------------------------|----------|
| PC-11-1988 | 8 |
| PC-9800..... | 69 |
| PCMCIA | 115 |
| PCカード | 115 |
| PCカードイジェクトボタン | 25 |
| PCカードスロット | 25 |
| PK-UP004E | 57 |
| PK-UP008..... | 57 |
| Plug & Play O/S | 147 |
| Power Savings | 157, 158 |
| Primary Master | 145 |
| Primary Slave | 145 |
| PS/2互換マウス | 99 |
| PS/2接続キーボードコネクタ | 26 |
| PS/2接続マウスコネクタ | 26 |
| QuickBoot Mode | 148 |
| README | 98 |
| Removable Devices | 159 |
| Reset Configuration Data | 147 |
| Restore On AC/Power Loss ... | 150 |
| Resume On Modem Ring | 157, 158 |
| Resume On Time | 157, 158 |
| Secondary Master | 145 |
| Secondary Slave..... | 145 |
| System backup reminder | 154 |
| System Memory..... | 146 |
| System Switch | 157, 158 |
| USB Packet Size | 146 |
| USBケーブルフック | 25 |
| USBコネクタ | 25 |

| | |
|-----------------|--------|
| USBハブ | 56 |
| VCCI | 8 |
| VESA | 62 |
| Windowsキー | 51, 53 |

ア行

| | |
|--------------------|---------------|
| 赤い「×」 | 99 |
| アナログRGBコネクタ | 26 |
| ウイルス | 88 |
| ウィンドウアクセラレータ | 59 |
| 液晶ディスプレイ | 59 |
| エネルギースター ... | 8, 36, 48, 62 |
| エラーチェック | 66 |
| エンドユーザ管理 | 88 |

カ行

| | |
|--------------------|--------|
| 解像度 | 60 |
| 書き込み禁止 | 69 |
| 型番の読み方 | 162 |
| カバー | 101 |
| カバーロック | 103 |
| キーボード | 49 |
| キーロールオーバー | 50 |
| 黄色い「！」 | 99 |
| 起動順位 | 159 |
| 休止状態 | 33, 45 |
| 筐体ロック | 87 |
| クライアントモニタリング | 91 |
| ケーブルストッパ | 107 |
| 工場出荷時の設定値 | 143 |

誤挿入防止機構 112

サ行

サウンド機能 77

資源管理 91

ジャンパ 135

周辺機器 95

重要な情報 98

瞬時電圧低下 8

順序 110

状態監視 91

省電力機能 62

スキップセクタ 64

スタビライザ 25

スタンバイ状態 27, 38

ストラップスイッチ 134

接続可否 95

接続前の確認 95

増設RAMサブボード 110

タ行

タイマ 35, 47

通風孔 26

ディスクアクセスランプ 23

ディスクイジェクトボタン 23

ディスクトレイイジェクトボタン ... 24

ディスプレイ 59

デバイスドライバ 96

テンキー付きキーボード 53

電源 27, 38

電源スイッチ 22

電源ランプ 22

電波障害 8

ドライブ番号 65

トラブル 98

取り付け順序 110

ナ行

ネットワークブート機能 91

ハ行

ハードディスクアクセスランプ ... 23

ハードディスクドライブ 63

ハイパワーデバイス 57

パケット 88

バックアップ 63

ハブ 78

表示色 60

フォーマット 68

プラグ&プレイ 95

不良セクタ 64

フロッピーディスクドライブ 68

補足説明 98

本機 5

本機のお手入れ 167

本体 5

マ行

マイクロホン端子 26

マウス 58

| | |
|------------------|--------|
| マネジメント機能 | 86, 88 |
| マルチポートリピータ | 78 |
| ミニDIN6ピン | 26 |
| メモリ | 110 |

ヤ行

| | |
|----------------|-----|
| ユーザパスワード | 152 |
| 輸出 | 9 |

ラ行

| | |
|-------------------|------------|
| ライトプロテクト | 69 |
| ライトプロテクトノッチ | 69 |
| ライン出力端子 | 26 |
| ライン入力端子 | 26 |
| リソース | 95 |
| リソースの競合 | 99 |
| リフレッシュレート | 59 |
| リモートコントロール | 91 |
| リモートパワーオン機能... .. | 37, 48, 88 |
| リンクケーブルの接続 | 78 |
| レーザ安全基準 | 8 |
| ローパワーデバイス | 57 |
| 漏洩電流自主規制 | 8 |

ワ行

| | |
|---------------|-----|
| 割り込みレベル | 165 |
|---------------|-----|

1

本体の構成各部

本機の外観上に見えるものから、内蔵されている機器まで、ハードウェア全般の機能と取り扱いについて説明します。

この章の読み方

順番に読んでいく必要はありません。目的にあわせて該当するページをお読みください。

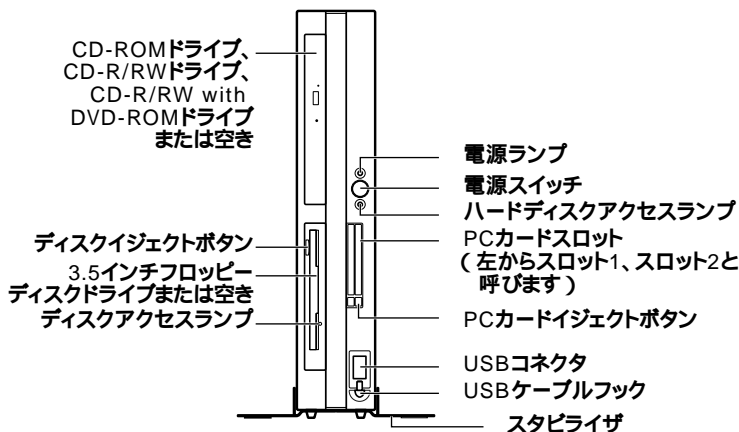
この章の内容

| | |
|--------------------------------|----|
| 各部の名称 | 22 |
| 電源(Windows XPの場合)..... | 27 |
| 電源(Windows 2000の場合)..... | 38 |
| キーボード | 49 |
| マウス..... | 58 |
| ディスプレイ..... | 59 |
| ハードディスクドライブ | 63 |
| フロッピーディスクドライブ | 68 |
| CD-ROMドライブ | 70 |
| CD-R/RWドライブ..... | 72 |
| CD-R/RW with DVD-ROMドライブ | 74 |
| サウンド機能 | 77 |
| LAN(ローカルエリアネットワーク)ボード | 78 |
| セキュリティ/マネジメント機能 | 86 |

各部の名称

ここでは、本体の各部の名称とその役割について説明しています。各部の取り扱い方法や詳しい操作方法については、各項目にある参照ページをご覧ください。

本体正面



電源スイッチ(⏻)

本体の電源の状態を変更(入れる、スタンバイ/スタンバイからの復帰、休止状態/休止状態からの復帰)するスイッチです。

「電源(Windows XPの場合)」(P.27)「電源(Windows 2000の場合)」(P.38)

電源ランプ(ⓧ)

電源の状態を表示するランプです。電源が入っているときとスタンバイ(サスペンド)状態のときに点灯します。「電源(Windows XPの場合)」(P.27)「電源(Windows 2000の場合)」(P.38)

ハードディスクアクセスランプ()

ハードディスクドライブ(プライマリマスタ)が読み書きしているときに点灯します。工場出荷時に内蔵されているIDEデバイスは、ハードディスクドライブ(プライマリマスタ)と、モデルによって異なりますが、CD-ROMドライブ、CD-R/RWドライブまたはCD-R/RW with DVD-ROMドライブ(セカンダリマスタ)があります。「ハードディスクドライブ」(P.63)、「CD-ROMドライブ」(P.70)、「CD-R/RWドライブ」(P.72)、「CD-R/RW with DVD-ROMドライブ」(P.74)

- ☑ **チェック!!** ハードディスクアクセスランプ点灯中は電源スイッチを押さないでください。ハードディスクの内容がこわれることがあります。

3.5インチフロッピーディスクドライブまたは空き

3.5インチのフロッピーディスクの読み書きをする装置です。FDレスモデルおよびFD/CDレスモデルの場合は搭載されていません。

「フロッピーディスクドライブ」(P.68)

ディスクイジェクトボタン

フロッピーディスクを取り出します。

ディスクアクセスランプ

フロッピーディスクドライブが動作しているときに点灯します。

- ☑ **チェック!!** ディスクアクセスランプ点灯中は電源スイッチを押したり、ディスクイジェクトボタンを押したりしてフロッピーディスクを取り出さないでください。ディスクの内容がこわれることがあります。

CD-ROMドライブ、CD-R/RWドライブ、CD-R/RW with DVD-ROMドライブまたは空き

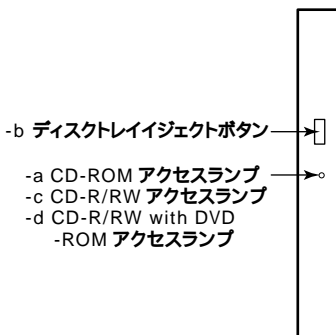
CD-ROMのデータを読み出す装置です。CDレスモデルおよびFD/CDレスモデルの場合は搭載されていません。「CD-ROMドライブ」(P.70)さらにCD-R/RWドライブでは、CD-RまたはCD-RWに大容量のデータを書き込むことができます。CDレスモデルおよびFD/CDレスモデルの場合は、搭載されていません。「CD-R/RWドライブ」(P.72)

さらにCD-R/RW with DVD-ROMドライブは、DVD-ROMのデータを読み出すことができます。CDレスモデルおよびFD/CDレスモデルの場合は、搭載されていません。

「CD-R/RW with DVD-ROMドライブ」(P.74)

CD-ROMドライブ、CD-R/RWドライブおよびCD-R/RW with DVD-ROM ドライブ拡大図

機種によってランプやボタンの位置が異なる場合があります。



-a CD-ROMアクセスランプ

CD-ROMドライブが動作しているときに点灯します。

- ✔ **チェック!!** CD-ROMアクセスランプ点灯中は電源スイッチを押したり、ディスクトレイジェクトボタンを押さないでください。故障の原因となります。

-b ディスクトレイジェクトボタン

トレイを出すときに使います。

-c CD-R/RWアクセスランプ

CD-R/RWドライブが動作しているときに点灯します。

- ✔ **チェック!!** CD-R/RWアクセスランプ点灯中は電源スイッチやディスクトレイジェクトボタンを押さないでください。CD-RやCD-RWの内容がこわれたり、故障の原因となります。

-d CD-R/RW with DVD-ROMアクセスランプ

CD-R/RW with DVD-ROMドライブが動作しているときに点灯します。

- ✔ **チェック!!** CD-R/RW with DVD-ROMアクセスランプ点灯中は電源スイッチやディスクトレイジェクトボタンを押さないでください。CD-RやCD-RWの内容がこわれたり、故障の原因となります。

PCカードスロット

PCカードを接続します。「PART2 周辺機器を接続する」PCカードを利用する (P.115)

PCカードイジェクトボタン

PCカードを取り出すときに使います。

USBコネクタ(・⇄)

USB機器を接続します。「キーボード (P.49)

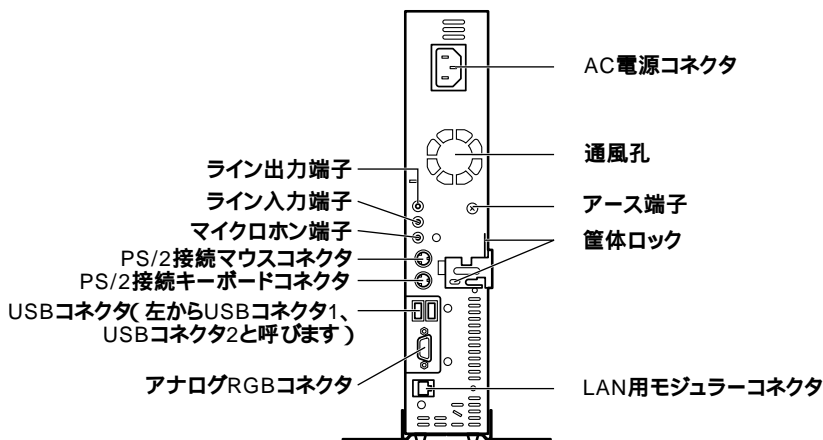
スタビライザ

本体を安定させるための脚です。

USBケーブルフック

USB機器のケーブルが抜けるのを防止します。

本体背面



AC電源コネクタ

ACコンセントから本体に100Vの電源を供給するためのコネクタです。添付の電源ケーブルを接続します。

USBコネクタ(・⇄)

USB機器を接続します。「キーボード (P.49)

LAN用モジュラーコネクタ()

LAN用モジュラーコネクタが内蔵されているので、LAN(ローカルエリアネットワーク)に接続することができます。

「LAN(ローカルエリアネットワーク)ボード」(P.78)

アナログRGBコネクタ()

アナログインタフェースのディスプレイを接続します。

「ディスプレイ」(P.59)

PS/2接続キーボードコネクタ()

PS/2接続のキーボードのモデルでは、PS/2接続のキーボード(ミニDIN6ピン)を接続します。「キーボード」(P.49)

PS/2接続マウスコネクタ()

PS/2 109キーボードのモデルでは、PS/2接続のマウス(ミニDIN6ピン)を接続します。テンキー付きPS/2小型キーボードのモデルでは、キーボードのケーブルがキーボード用とマウス用に分岐しているため、マウス用のケーブルを接続します。なお、PS/2接続のマウスはキーボードに接続します。「マウス」(P.58)

筐体ロック()

ロック付き盗難防止ケーブルを取り付けます。

「セキュリティ/マネジメント機能」(P.86)

通風孔

本体内部の熱を逃すための通風孔です。壁などでふさがないように注意してください。

アース端子()

アース線を接続します。

マイクロホン端子(ミニジャック) ()

市販のマイクロホンを接続します。

ライン入力端子(ミニジャック) ()

市販のオーディオ機器から音声信号を入力します。

ライン出力端子(ミニジャック) ()

市販のオーディオ機器へ音声信号を出力します。

電源(Windows XPの場合)

ここでは電源の入れ方と切り方や省電力機能について説明します。電源の切り方を間違えるとデータやプログラム、本機がこわれてしまうことがあるので、特に注意してください。

電源の状態と操作方法

電源の状態

本体の電源の状態には次のように「電源が切れている状態」「電源が入っている状態」「スタンバイ状態」「休止状態」の4つの状態があります。



電源が切れている状態

Windows XPを終了するなどして本体の使用を終了している状態です。

電源が入っている状態

通常、本体を使用している状態です。

スタンバイ状態

作業中のデータを一時的にメモリに保存し、ハードディスクドライブなどのモータを停止する、ディスプレイを省電力の状態にするなどして消費電力を抑えますが、メモリ内のデータを保持するための電力は供給されている状態です。作業中の内容がメモリ内に保存されているため、スタンバイ状態から復帰するときは素早く元の状態に戻ります。

休止状態

メモリの情報をすべてハードディスクドライブに保存した後で、本体の電源を切ります。もう一度電源を入れると、電源を切ったときと同じ状態で復元されます。本体の電源を切るため、「休止状態からの復帰」は「スタンバイからの復帰」より遅くなります。

電源の状態によるランプとディスプレイの表示は、次の通りです。

| 電源の状態 | 電源ランプ | ディスプレイの表示 | ディスプレイの電源ランプ |
|----------|----------|-----------|--------------|
| 電源が入っている | 緑色に点灯 | 表示される | 緑色に点灯 |
| 電源が切れている | 点灯しない | 表示されない | オレンジ色に点灯 |
| スタンバイ状態 | オレンジ色に点灯 | 表示されない | オレンジ色に点灯 |
| 休止状態 | 点灯しない | 表示されない | オレンジ色に点灯 |

使用するディスプレイによっては、黄色に見える場合があります。

電源の操作方法

電源を操作するには次の方法があります。詳しくは、後述の電源についての記載をご覧ください。

電源を入れる

| 電源の操作方法 |
|------------------------|
| 電源スイッチを押す |
| LANによるリモートパワーオン機能を利用する |

電源を切る

| 電源の操作方法 |
|---|
| Windows XPの「スタート」ボタン 「終了オプション」ボタンをクリックし、「電源を切る」ボタンをクリックする |
| Timer-NXを利用する |
| LANによるリモートパワーオフ機能を利用する |

スタンバイ状態にする

| 電源の操作方法 |
|---|
| 電源スイッチを押す |
| Windows XPの「スタート」ボタン 「終了オプション」ボタンをクリックし、「スタンバイ」ボタンをクリックする |
| 「コントロールパネル」 「パフォーマンスとメンテナンス」 「電源オプション」の「電源設定」で設定する |

スタンバイ状態から復帰させる

| 電源の操作方法 |
|------------------------|
| 電源スイッチを押す |
| マウスを動かす。またはキーボードのキーを押す |
| Timer-NXを利用する |
| LANによるリモートパワーオン機能を利用する |

休止状態にする

| 電源の操作方法 |
|--|
| 電源スイッチを押す |
| 「コントロールパネル」「パフォーマンスとメンテナンス」「電源オプション」の「電源設定」で設定する |


休止状態から復帰させる

| 電源の操作方法 |
|------------------------|
| 電源スイッチを押す |
| Timer-NXを利用する |
| LANによるリモートパワーオン機能を利用する |


電源の入れ方/切り方(電源の手動操作)

電源を入れる

電源が切れている状態から電源を入れるには、必ず次の手順に従って正しく電源を入れてください。


 **チェック!!** 電源を入れる操作は、電源が切れてから5秒以上の間隔をあけて行ってください。

- 1 フロッピーディスクドライブに何もセットされていないことを確認する
- 2 ディスプレイなど、周辺機器の電源を入れる
- 3 本体の電源スイッチを押す

 **チェック!!** メモリを増設した場合、初期化のため、電源投入後ディスプレイの画面が表示されるまでの時間は、メモリの組み合わせによって変わってきます。256MBを2枚増設した場合、約5秒かかります。

電源を切る

電源が入っている状態から電源を切るには、次の手順を行ってください。

 **チェック!!** 電源投入後、Windows XPの起動中やアプリケーションの起動中には、電源を切らないでください。マウスポインタが、砂時計表示されていないこと、およびハードディスクアクセスランプやディスクアクセスランプが点灯していないことを確認してから電源を切るようにしてください。

- 1 作業中のデータを保存してアプリケーションを終了する
- 2 「スタート」ボタン 「終了オプション」ボタンをクリック
- 3 「電源を切る」ボタンをクリック
本体の電源はソフトウェアによって自動的に切れますので、終了処理中に電源スイッチを押さないでください。
- 4 本体の電源が切れたことを確認したら、ディスプレイおよび周辺機器の電源を切る

△注意

Windows XPの動作中は、電源スイッチを押して電源を切らないでください。ソフトウェアなどのエラーでWindows XPが操作できなくなってしまった場合は、『活用ガイド ソフトウェア編』「トラブル解決Q&A」 「電源を切ろうとしたが…」をご覧ください。



「電源オプション」では次の設定が行えます。

- ・ 電源スイッチの変更(スリープ、休止状態、シャットダウン)
- ・ 電源の自動操作(システムスタンバイ、システム休止状態)

参照 ▶ 「電源オプション」の設定の変更 Windows XPのヘルプ

スタンバイ/スタンバイからの復帰(電源の手動操作)

本機での作業を一時中断する場合は、スタンバイ状態にすることによって電力の消費を節約することができます。なお、本機を電源スイッチによってスタンバイ状態にするには、「電源オプション」の設定を変更する必要があります。

参照 ▶ 「電源オプション」の設定の変更 Windows XPのヘルプ

- ✓チェック!! スタンバイ/スタンバイ状態から復帰する操作は、電源ランプの色が変わってから5秒以上の間隔をあけて行ってください。

スタンバイ状態にする

電源が入っている状態から手動でスタンバイ状態にするには、次の方法があります。

「スタート」ボタンによる方法

1 「スタート」ボタン 「終了オプション」ボタンをクリック

2 「スタンバイ」をクリック

電源ランプがオレンジ色に点灯し、スタンバイ状態になります。

電源スイッチによる方法

1 電源スイッチを押す

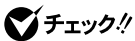
電源ランプがオレンジ色に点灯し、スタンバイ状態になります。

△注意

電源スイッチを押してスタンバイ状態にする場合は、電源スイッチを4秒以上押さないでください。電源スイッチを4秒以上押し続けると強制的に電源が切れ、保存していないデータは失われてしまいます。

スタンバイ状態から復帰する

スタンバイ状態から手動で電源が入っている状態に復帰するためには、次の方法があります。なお、本機をキーボード/マウスによってスタンバイ状態から復帰するには、キーボード/マウスのプロパティの「電源の管理」タブにある「このデバイスで、コンピュータのスタンバイ状態を解除できるようにする」がチェックされている必要があります。



チェック!!

USBキーボード/マウスで「このデバイスで、コンピュータのスタンバイ状態を解除できるようにする」がチェックされている場合、スタンバイ状態での消費電力が増加します。



参照 「キーボード」または「マウス」の設定の変更 Windows XPのヘルプ

入力デバイスによる方法

- 1 マウスを動かすか、キーボードのキーを押す
電源ランプがオレンジ色から緑色に変わり、スタンバイ状態から復帰します。

電源スイッチによる方法

- 1 電源スイッチを押す
電源ランプがオレンジ色から緑色に変わり、スタンバイ状態から復帰します。

△注意

電源スイッチを押してスタンバイ状態から復帰する場合は、電源スイッチを4秒以上押さないでください。電源スイッチを4秒以上押し続けると強制的に電源が切れ、保存していないデータは失われてしまいます。

スタンバイ機能を使用するときの注意

スタンバイ機能を使用するときには、次のような注意が必要です。これを守っていただけないと、スタンバイ状態にするときの作業中のデータが失われたり、元通りに復帰できないこともあります。

- スタンバイ状態にする前の内容が失われるとき
スタンバイ状態のときに次のことが起きると、スタンバイ状態にするときの作業中のデータは失われます。
- ・電源ケーブルが本体やACコンセントから外れたとき
 - ・停電が起きたとき
 - ・電源スイッチを約4秒以上押し続けて、強制的に電源を切ったとき

- スタンバイ状態からの復帰が保証されないとき
スタンバイ状態にするときの作業中のデータを保存中のとき、またはスタンバイ状態からの復帰中に次のようなことを行うと、スタンバイ状態にするときの作業中のデータは保証されません。
- ・フロッピーディスクやCD-ROMを取り出ししたり、交換したとき

また、次のような状態でスタンバイ状態にすると、作業中のデータは保証されません。

- ・システム変更作業(ドライバの設定やプリンタの追加)中のとき
- ・プリンタへ出力中のとき
- ・音声または動画を再生しているとき
- ・フロッピーディスク、ハードディスクを読み書き中のとき

- ・ CD-ROMなどを読み取り中のとき
- ・ スタンバイ機能に対応していないアプリケーションを使用中のとき
- ・ スタンバイ機能に対応していない周辺機器を使用中のとき
- ・ Windows XPの起動処理中、終了処理中のとき
- ・ 通信用ソフトウェアでLANなどを使ってネットワークに接続しているとき

その他の注意

- ・ CD-ROMドライブにフォトCDが入っているときにスタンバイ状態にした場合は、復帰するときに多少の時間がかかることがあります。
- ・ CDの再生中にスタンバイ状態にした場合、CDは再生され続ける場合があります。スタンバイ状態にする前にCDの再生を止めてください。
- ・ SCSI PCカードを使用している場合、接続されている機器によっては正しくスタンバイ状態から復帰できない場合があります。このような場合は、スタンバイ状態にしないでください。
- ・ スタンバイ状態からの復帰を行った場合、ディスプレイに何も表示されない状態になることがあります。この場合は、マウスを動かすかキーボードのキーを押すことによってディスプレイが正しく表示されます。

スタンバイ状態からの復帰が正しく実行されないときの解決方法
次のような場合には、スタンバイ状態からの復帰が正しく実行されなかったことを表しています。

- ・ アプリケーションが動作しない
- ・ スタンバイ状態にする前の内容を復元できない
- ・ マウス、キーボード、電源スイッチを押してもスタンバイ状態から復帰しない

このような状態になるアプリケーションを使用中には、スタンバイ機能は使わないでください。万一、電源スイッチを押しても復帰できなかったときには、電源スイッチを約4秒以上押し続けてください。電源ランプが消え、電源が強制的に切れます。この場合、BIOSセットアップメニューの内容が、工場出荷時の状態に戻っていることがあります。必要な場合は、再設定してください。

休止状態/休止状態からの復帰(電源の手動操作)

本機での作業を長時間中断する場合は、休止状態にすることによって電力の消費を節約することができます。なお、本機を電源スイッチによって休止状態にするには、「電源オプション」の設定を変更する必要があります。

休止状態にする

電源が入っている状態から手動で休止状態にするには、次の手順があります。

- 1 電源スイッチを押す
作業状態をハードディスクドライブに保存し、本機の電源が切れ、休止状態になります。

△注意

電源スイッチを押して休止状態にする場合は、電源スイッチを4秒以上押さないでください。電源スイッチを4秒以上押し続けると強制的に電源が切れ、保存していないデータは失われてしまいます。

休止状態から復帰する

休止状態から手動で電源が入っている状態に復帰するには、次の手順があります。

- 1 電源スイッチを押す
Windows XPが起動し、前回休止状態機能を使用して電源を切ったときと同じ状態に復元されます。

休止状態機能を使用するときの注意

休止状態機能を使用するときには、次のような注意が必要です。これを守っていただけないと休止状態にするときのデータが失われたり、元通りに復帰できないこともあります。

休止状態からの復帰が保証されないとき

休止状態にするときの作業中のデータを保存中のとき、または休止状態からの復帰中に次のようなことを行うと、休止状態にするときの作業中のデータは保証されません。

- ・ フロッピーディスクやCD-ROMを取り出したり、交換したとき
- ・ PCカードの抜き差しをするなど、本機の環境や構成を変更したとき
- ・ 周辺機器の構成を変更(取り付け/取り外し)したとき

また、次のような状態で休止状態にすると、作業中のデータは保証されません。

- ・ システム変更作業(ドライバの設定やプリンタの追加)中のとき
- ・ プリンタへ出力中のとき
- ・ 音声または動画を再生しているとき
- ・ フロッピーディスク、ハードディスクを読み書き中のとき
- ・ CD-ROMなどを読み取り中のとき
- ・ 休止状態機能に対応していないアプリケーションを使用中のとき
- ・ 休止状態機能に対応していない周辺機器や拡張ボードを使用中のとき
- ・ Windows XPの起動処理中、終了処理中のとき
- ・ 通信用ソフトウェアでLANなどを使ってネットワークに接続しているとき

その他の注意

- ・ CD-ROMドライブにフォトCDが入っているときに休止状態にした場合は、復帰するときに多少の時間がかかることがあります。
- ・ 休止状態からの復帰を行った場合、ディスプレイに何も表示されない状態になることがあります。この場合は、マウスを動かすかキーボードのキーを押すことによってディスプレイが正しく表示されます。
- ・ SCSI PCカードを使用している場合、接続されている機器によっては正しく休止状態から復帰できない場合があります。このような場合は、休止状態にしないでください。

休止状態からの復帰が正しく実行されないときの解決方法

次のような場合には、休止状態からの復帰が正しく実行されなかったことを表しています。


- ・ アプリケーションが動作しない
- ・ 休止状態にする前の内容に復帰できない
- ・ 電源スイッチを押しても休止状態から復帰できない

このような状態になるアプリケーションを使用中には、休止状態機能は使わないでください。万一、電源スイッチを押しても復帰できなかったときには、電源スイッチを約4秒以上押し続けてください。電源ランプが消え、電源が強制的に切れます。

この場合、BIOSセットアップメニューの内容が工場出荷時の状態に戻っていることがあります。必要な場合は、再設定してください。

電源の自動操作

タイマ(「電源オプション」のTimer-NX)、LAN、回線からのアクセス(リモートパワーオン機能)によって、自動的に電源の操作を行うことができます。

 **チェック!!** タイマ、LANの自動操作によるスタンバイ状態からの復帰を行った場合、本体はスタンバイから復帰しているのに、ディスプレイには何も表示されない状態になることがあります。この場合、マウスを動かさずかキーボードのキーを押すことによってディスプレイが表示されます。

「電源オプション」

「コントロールパネル」 「パフォーマンスとメンテナンス」をクリックし、「電源オプション」の「システムスタンバイ」を設定しておく、設定した時間を経過しても、マウスやキーボードからの入力およびハードディスクドライブへのアクセスなどが無い場合、自動的にディスプレイの電源を切ったり、スタンバイ状態にすることができます。

また、「電源オプション」の「システム休止状態」を設定しておく、設定した時間を経過しても、マウスやキーボードからの入力およびハードディスクドライブへのアクセスなどが無い場合、自動的に休止状態にすることができます。工場出荷時の「電源オプション」は次のように設定されています。

| 「電源オプション」 の設定 | モニタの 電源を切る | ハードディスク の電源を切る | システム スタンバイ | システム 休止状態 |
|------------------|---------------|-------------------|---------------|--------------|
| 本体 | | | | |
| エネルギースター対応 | 約20分 | 約30分 | 約20分 | なし |
| エネルギースター未対応 | 約20分 | 約30分 | なし | なし |

約30分で切れるように設定されていますが、約20分後にはスタンバイ状態に移行して、ハードディスクドライブの電源が切れます。

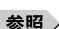
 **参照** 「電源オプション」の設定の変更 Windows XPのヘルプ

メモ

エネルギースター対応のモデルは、省エネルギーのため工場出荷時にスタンバイ状態になるように設定してあります。本機が該当するかは、型番を調べればわかりますので、『はじめにお読みください』をご覧ください。

Timer-NX

「Timer-NX」のタイマ機能およびオフタイマ機能を使って、指定した時刻に電源を切る、またはスタンバイ状態/休止状態から復帰することができます。

 **参照** 『活用ガイド ソフトウェア編』アプリケーションの概要と削除/追加 (Windows XP Professionalの場合) 『Timer-NX』Timer-NXのヘルプ

リモートパワーオン機能(LANによる電源の自動操作)

LAN(ローカルエリアネットワーク)経由で、離れたところにあるパソコンの電源を操作する機能です。

参照

- ・「セキュリティ/マネジメント機能」マネジメント機能「リモートパワーオン機能(Remote Power On機能)」(P.88)
- ・「LAN(ローカルエリアネットワーク)ボード」リモートパワーオン機能の設定(Windows XPの場合)(P.81)

電源(Windows 2000の場合)

ここでは電源の入れ方と切り方や省電力機能について説明します。電源の切り方を間違えるとデータやプログラム、本機がこわれてしまうことがあるので、特に注意してください。

電源の状態と操作方法

電源の状態

本体の電源の状態には次のように「電源が切れている状態」「電源が入っている状態」「スタンバイ状態」「休止状態」の4つの状態があります。



電源が切れている状態

Windows 2000を終了するなどして本体の使用を終了している状態です。

電源が入っている状態

通常、本体を使用している状態です。

スタンバイ状態

作業中のデータを一時的にメモリに保存し、ハードディスクドライブなどのモータを停止する、ディスプレイを省電力の状態にするなどして消費電力を抑えますが、メモリ内のデータを保持するための電力は供給されている状態です。作業中の内容がメモリ内に保存されているため、スタンバイ状態から復帰するときは素早く元の状態に戻ります。

休止状態

メモリの情報をすべてハードディスクドライブに保存した後で、本体の電源を切ります。もう一度電源を入れると、電源を切ったときと同じ状態で復元されます。本体の電源を切るため、「休止状態からの復帰」は「スタンバイからの復帰」より遅くなります。

電源の状態によるランプとディスプレイの表示は、次の通りです。

| 電源の状態 | 電源ランプ | ディスプレイの表示 | ディスプレイの電源ランプ |
|----------|----------|-----------|--------------|
| 電源が入っている | 緑色に点灯 | 表示される | 緑色に点灯 |
| 電源が切れている | 点灯しない | 表示されない | オレンジ色に点灯 |
| スタンバイ状態 | オレンジ色に点灯 | 表示されない | オレンジ色に点灯 |
| 休止状態 | 点灯しない | 表示されない | オレンジ色に点灯 |

使用するディスプレイによっては、黄色に見える場合があります。

電源の操作方法

電源を操作するには次の方法があります。詳しくは、後述の電源についての記載をご覧ください。

電源を入れる

| 電源の操作方法 |
|------------------------|
| 電源スイッチを押す |
| LANによるリモートパワーオン機能を利用する |

電源を切る

| 電源の操作方法 |
|---|
| Windows 2000の終了メニューから「シャットダウン」を選択し、「OK」ボタンをクリックする |
| Timer-NXを利用する |
| LANによるリモートパワーオフ機能を利用する |

スタンバイ状態にする

| 電源の操作方法 |
|---|
| 電源スイッチを押す |
| Windows 2000の終了メニューから「スタンバイ」を選択し、「OK」ボタンをクリックする |
| 「コントロールパネル」「電源オプション」の「詳細」で設定する |

スタンバイ状態から復帰させる

| 電源の操作方法 |
|-------------------------|
| 電源スイッチを押す |
| マウスを動かす。またはキーボードのキーを押す。 |
| Timer-NXを利用する |
| LANによるリモートパワーオン機能を利用する |

休止状態にする

| 電源の操作方法 |
|--------------------------------|
| 電源スイッチを押す |
| 「コントロールパネル」「電源オプション」の「詳細」で設定する |


休止状態から復帰させる

| 電源の操作方法 |
|------------------------|
| 電源スイッチを押す |
| Timer-NXを利用する |
| LANによるリモートパワーオン機能を利用する |


電源の入れ方/切り方(電源の手動操作)

電源を入れる

電源が切れている状態から電源を入れるには、必ず次の手順に従って正しく電源を入れてください。


 **チェック!!** 電源を入れる操作は、電源が切れてから5秒以上の間隔をあけて行ってください。

- 1 フロッピーディスクドライブに何もセットされていないことを確認する
- 2 ディスプレイなど、周辺機器の電源を入れる
- 3 本体の電源スイッチを押す

 **チェック!!** メモリを増設した場合、初期化のため、電源投入後ディスプレイの画面が表示されるまでの時間は、メモリの組み合わせによって変わってきます。256MBを2枚増設した場合、約5秒かかります。

電源を切る

電源が入っている状態から電源を切るには、次の手順を行ってください。

 **チェック!!** 電源投入後、Windows 2000の起動中やアプリケーションの起動中には、電源を切らないでください。マウスポインタが、砂時計表示されていないこと、およびハードディスクアクセスランプやディスクアクセスランプが点灯していないことを確認してから電源を切るようにしてください。

- 1 作業中のデータを保存してアプリケーションを終了する
- 2 「スタート」ボタン 「シャットダウン」をクリック
- 3 「シャットダウン」を選択して「OK」ボタンをクリック
本体の電源はソフトウェアによって自動的に切れますので、終了処理中に電源スイッチを押さないでください。
- 4 本体の電源が切れたことを確認したら、ディスプレイおよび周辺機器の電源を切る

△注意

Windows 2000の動作中は、電源スイッチを押して電源を切らないでください。ソフトウェアなどのエラーでWindows 2000が操作できなくなってしまった場合は、『活用ガイド ソフトウェア編』『トラブル解決Q&A』『電源を切ろうとしたが...』をご覧ください。



「電源オプション」では次の設定が行えます。

- ・ 電源スイッチの変更(スタンバイ、休止状態、電源オフ)
- ・ 電源の自動操作(システムスタンバイ、システム休止状態)

参照▶ 「電源オプション」の設定の変更 Windows 2000のヘルプ

スタンバイ/スタンバイからの復帰(電源の手動操作)

本機での作業を一時中断する場合は、スタンバイ状態にすることによって電力の消費を節約することができます。なお、本機を電源スイッチによってスタンバイ状態にするには、「電源オプション」の設定を変更する必要があります。

参照▶ 「電源オプション」の設定の変更 Windows 2000のヘルプ



チェック!! スタンバイ/スタンバイ状態から復帰する操作は、電源ランプの色が変わってから5秒以上の間隔をあけて行ってください。

スタンバイ状態にする

電源が入っている状態から手動でスタンバイ状態にするには、次の方法があります。

「スタート」ボタンによる方法

- 1 「スタート」ボタン 「シャットダウン」をクリック
- 2 「スタンバイ」を選択して「OK」ボタンをクリック
電源ランプがオレンジ色に点灯し、スタンバイ状態になります。

電源スイッチによる方法

- 1 電源スイッチを押す
電源ランプがオレンジ色に点灯し、スタンバイ状態になります。

⚠ 注意

電源スイッチを押してスタンバイ状態にする場合は、電源スイッチを4秒以上押さないでください。電源スイッチを4秒以上押し続けると強制的に電源が切れ、保存していないデータは失われてしまいます。

スタンバイ状態から復帰する

スタンバイ状態から手動で電源が入っている状態に復帰するためには、次の方法があります。なお、本機をキーボード/マウスによってスタンバイ状態から復帰するには、キーボード/マウスのプロパティの「電源の管理」タブにある「このデバイスで、コンピュータのスタンバイ状態を解除できるようにする」がチェックされている必要があります。

参照 ▶ 「キーボード」または「マウス」の設定の変更 Windows 2000のヘルプ

入力デバイスによる方法

- 1 マウスを動かすか、キーボードのキーを押す
電源ランプがオレンジ色から緑色に変わり、スタンバイ状態から復帰します。

電源スイッチによる方法

- 1 電源スイッチを押す
電源ランプがオレンジ色から緑色に変わり、スタンバイ状態から復帰します。

△注意

電源スイッチを押してスタンバイ状態から復帰する場合は、電源スイッチを4秒以上押さないでください。電源スイッチを4秒以上押し続けると強制的に電源が切れ、保存していないデータは失われてしまいます。

スタンバイ機能を使用するときの注意

スタンバイ機能を使用するときには、次のような注意が必要です。これを守っていただけないと、スタンバイ状態にするときの作業中のデータが失われたり、元通りに復帰できないこともあります。

- スタンバイ状態にする前の内容が失われるとき
スタンバイ状態のときに次のことが起きると、スタンバイ状態にするときの作業中のデータは失われます。
- ・電源ケーブルが本体やACコンセントから外れたとき
 - ・停電が起きたとき
 - ・電源スイッチを約4秒以上押し続けて、強制的に電源を切ったとき

- スタンバイ状態からの復帰が保証されないとき
スタンバイ状態にするときの作業中のデータを保存中のとき、またはスタンバイ状態からの復帰中に次のようなことを行うと、スタンバイ状態にするときの作業中のデータは保証されません。
- ・フロッピーディスクやCD-ROMを取り出したり、交換したとき

また、次のような状態でスタンバイ状態にすると、作業中のデータは保証されません。

- ・システム変更作業（ドライバの設定やプリンタの追加）中のとき
- ・プリンタへ出力中のとき
- ・音声または動画を再生しているとき
- ・フロッピーディスク、ハードディスクを読み書き中のとき
- ・CD-ROMなどを読み取り中のとき
- ・スタンバイ機能に対応していないアプリケーションを使用中のとき
- ・スタンバイ機能に対応していない周辺機器を使用中のとき
- ・Windows 2000の起動処理中、終了処理中のとき

- ・ 通信用ソフトウェアでLANなどを使ってネットワークに接続しているとき

その他の注意

- ・ CD-ROMドライブにフォトCDが入っているときにスタンバイ状態にした場合は、復帰するときに多少の時間がかかることがあります。
- ・ CDの再生中にスタンバイ状態にした場合、CDは再生され続ける場合があります。スタンバイ状態にする前にCDの再生を止めてください。
- ・ SCSI PCカードを使用している場合、接続されている機器によっては正しくスタンバイ状態から復帰できない場合があります。このような場合は、スタンバイ状態にしないでください。
- ・ スタンバイ状態からの復帰を行った場合、ディスプレイに何も表示されない状態になることがあります。この場合は、マウスを動かすかキーボードのキーを押すことによってディスプレイが正しく表示されます。

スタンバイ状態からの復帰が正しく実行されないときの解決方法

次のような場合には、スタンバイ状態からの復帰が正しく実行されなかったことを表しています。

- ・ アプリケーションが動作しない
- ・ スタンバイ状態にする前の内容を復元できない
- ・ マウス、キーボード、電源スイッチを押してもスタンバイ状態から復帰しない

このような状態になるアプリケーションを使用中には、スタンバイ機能は使わないでください。万一、電源スイッチを押しても復帰できなかったときには、電源スイッチを約4秒以上押し続けてください。電源ランプが消え、電源が強制的に切れます。この場合、BIOSセットアップメニューの内容が、工場出荷時の状態に戻っていることがあります。必要な場合は、再設定してください。

休止状態/休止状態からの復帰(電源の手動操作)

本機での作業を長時間中断する場合は、休止状態にすることによって電力の消費を節約することができます。なお、本機を電源スイッチによって休止状態にするには、「電源オプション」の設定を変更する必要があります。

参照 ▶ 「電源オプション」の設定の変更 Windows 2000のヘルプ

休止状態にする

電源が入っている状態から手動で休止状態にするには、次の方法があります。

「スタート」ボタンによる方法

- 1 「スタート」ボタン 「シャットダウン」をクリック
- 2 「休止状態」を選択して「OK」ボタンをクリック
作業状態をハードディスクドライブに保存し、本機の電源が切れ、休止状態になります。

電源スイッチによる方法

- 1 電源スイッチを押す
作業状態をハードディスクドライブに保存し、本機の電源が切れ、休止状態になります。

⚠注意

電源スイッチを押して休止状態にする場合は、電源スイッチを4秒以上押さないでください。電源スイッチを4秒以上押し続けると強制的に電源が切れ、保存していないデータは失われてしまいます。

休止状態から復帰する

休止状態から手動で電源が入っている状態に復帰するには、次の手順があります。

- 1 電源スイッチを押す
Windows 2000が起動し、前回休止状態機能を使用して電源を切ったときと同じ状態に復元されます。

休止状態機能を使用するときの注意

休止状態機能を使用するときには、次のような注意が必要です。これを守っていただけないと休止状態にするときのデータが失われたり、元通りに復帰できないこともあります。

休止状態からの復帰が保証されないとき

休止状態にするときの作業中のデータを保存中のとき、または休止状態からの復帰中に次のようなことを行うと、休止状態にするときの作業中のデータは保証されません。

- ・ フロッピーディスクやCD-ROMを取り出したり、交換したとき
- ・ PCカードの抜き差しをするなど、本機の環境や構成を変更したとき
- ・ 周辺機器の構成を変更(取り付け/取り外し)したとき

また、次のような状態で休止状態にすると、作業中のデータは保証されません。

- ・ システム変更作業(ドライバの設定やプリンタの追加)中のとき
- ・ プリンタへ出力中のとき
- ・ 音声または動画を再生しているとき
- ・ フロッピーディスク、ハードディスクを読み書き中のとき
- ・ CD-ROMなどを読み取り中のとき
- ・ 休止状態機能に対応していないアプリケーションを使用中のとき
- ・ 休止状態機能に対応していない周辺機器や拡張ボードを使用中のとき
- ・ Windows 2000の起動処理中、終了処理中のとき
- ・ 通信用ソフトウェアでLANなどを使ってネットワークに接続しているとき

その他の注意

- ・ CD-ROMドライブにフォトCDが入っているときに休止状態にした場合は、復帰するときに多少の時間がかかることがあります。
- ・ 休止状態からの復帰を行った場合、ディスプレイに何も表示されない状態になることがあります。この場合は、マウスを動かすかキーボードのキーを押すことによってディスプレイが正しく表示されます。
- ・ SCSI PCカードを使用している場合、接続されている機器によっては正しく休止状態から復帰できない場合があります。このような場合は、休止状態にしないでください。

休止状態からの復帰が正しく実行されないときの解決方法
次のような場合には、休止状態からの復帰が正しく実行されなかったことを表しています。

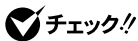
- ・ アプリケーションが動作しない
- ・ 休止状態にする前の内容に復帰できない
- ・ 電源スイッチを押しても休止状態から復帰できない

このような状態になるアプリケーションを使用中には、休止状態機能は使わないでください。万一、電源スイッチを押しても復帰できなかったときには、電源スイッチを約4秒以上押し続けてください。電源ランプが消え、電源が強制的に切れます。

この場合、BIOSセットアップメニューの内容が工場出荷時の状態に戻っていることがあります。必要な場合は、再設定してください。

電源の自動操作

タイマ(「電源オプション」のTimer-NX)、LAN、回線からのアクセス(リモートパワーオン機能)によって、自動的に電源の操作を行うことができます。



チェック!! タイマ、LANの自動操作によるスタンバイ状態からの復帰を行った場合、本体はスタンバイから復帰しているのに、ディスプレイには何も表示されない状態になることがあります。この場合、マウスを動かすかキーボードのキーを押すことによってディスプレイが表示されます。

「電源オプション」

「コントロールパネル」の「電源オプション」の「システムスタンバイ」を設定しておく、設定した時間を経過しても、マウスやキーボードからの入力およびハードディスクドライブへのアクセスなどが無い場合、自動的にディスプレイの電源を切ったり、スタンバイ状態にすることができます。

また、「電源オプション」の「システム休止状態」を設定しておく、設定した時間を経過しても、マウスやキーボードからの入力およびハードディスクドライブへのアクセスなどが無い場合、自動的に休止状態にすることができます。工場出荷時の「電源オプション」は次のように設定されています。

| 本体 \ 「電源オプション」の設定 | モニタの電源を切る | ハードディスクの電源を切る | システムスタンバイ | システム休止状態 |
|-------------------|-----------|---------------|-----------|----------|
| エネルギースター対応 | 約20分 | 約30分 | 約20分 | なし |
| エネルギースター未対応 | 約20分 | 約30分 | なし | なし |

約30分で切れるように設定されていますが、約20分後にはスタンバイ状態に移行して、ハードディスクドライブの電源が切れます。

参照▶ 「電源オプション」の設定の変更 Windows 2000のヘルプ

メモ

エネルギースター対応のモデルは、省エネルギーのため工場出荷時にスタンバイ状態になるように設定してあります。本機が該当するかは、型番を調べればわかりますので、『はじめにお読みください』をご覧ください。

Timer-NX

「Timer-NX」のタイマ機能およびオフタイマ機能を使って、指定した時刻に電源を切る、またはスタンバイ状態/休止状態から復帰することができます。

参照▶ 『活用ガイド ソフトウェア編』アプリケーションの概要と削除/追加 (Windows 2000 Professionalの場合) 『Timer-NX』Timer-NXのヘルプ

リモートパワーオン機能(LANによる電源の自動操作)

LAN(ローカルエリアネットワーク)経由で、離れたところにあるパソコンの電源を操作する機能です。

参照▶

- ・「セキュリティ/マネジメント機能」マネジメント機能「リモートパワーオン機能(Remote Power On機能)」(P.88)
- ・「LAN(ローカルエリアネットワーク)ボード」リモートパワーオン機能の設定(Windows 2000の場合) (P.84)

キーボード

ここでは、さまざまなキーボード、日本語入力、キーボードの使用上の注意について説明します。

参照 → キーボード Windowsのヘルプ

添付されるキーボードの種類

本機に添付されるキーボードには、接続するインタフェース、キー配列、収納方法などの違いにより、次の種類のキーボードがあります。

| キーボードの種類・名称 | | インタフェース | キー配列 | 収納方法 |
|-------------------|-------------------|---------|-------|------|
| PS/2 接続 のキーボード | PS/2 109キーボード | PS/2 | 109配列 | 横置き |
| | テンキー付きPS/2小型キーボード | | 109準拠 | 縦置き |
| USB接続の キーボード | USB109キーボード | USB | 109配列 | 横置き |
| | テンキー付きUSB小型キーボード | | 109準拠 | 縦置き |

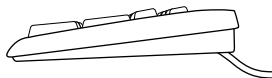
収納方法

本機に添付されるキーボードには、キーボードを使わないときの収納方法として、縦置き収納型と横置き収納型の2つがあります。

縦置き収納型



横置き収納型



縦置き収納型は、キーボードを使わないときに、キーボードを縦置きにすることができるタイプ(スタンドタイプ)で、机上のスペースを広くすることができます。横置き収納型は、キーボードを使わないときも、横置きのままのタイプです。

使用上の注意

Nキーロールオーバー

Nキーロールオーバーとは、複数のキーを同時に押した場合に、最後に入力したキーが有効になる機能です。ただし、本機のキーボードは、疑似Nキーロールオーバーのため、複数のキーを同時に押した場合には、正常に表示されないことや、有効にならないことがあります。

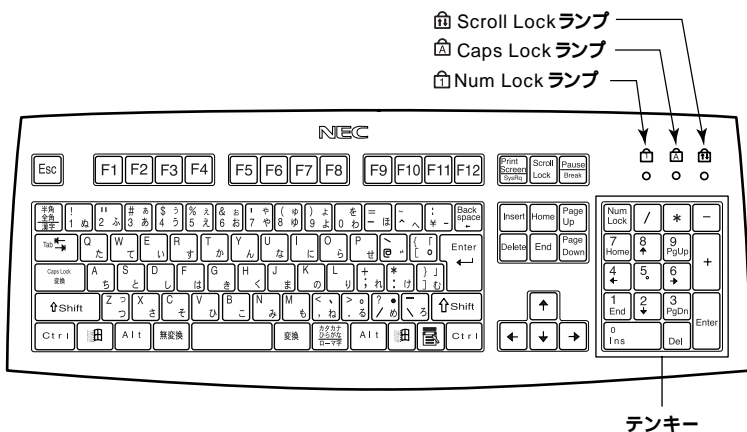
USB接続のキーボードの抜き差し

電源が入った状態でUSB接続のキーボードの抜き差しをする場合、USB接続のキーボードが取り外されたことや取り付けられたことを、本体が認識するためには数秒～10秒程度必要です。瞬間的な抜き差しを繰り返すとキーボード入力ができなくなることがあります。





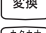
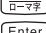










キーボード入力ができなくなってしまった場合は、USB接続のキーボードを正しく接続した後に、電源スイッチを4秒以上押し続けて強制的に電源を切り、Windowsを再起動してください。

キーの名称

キーボード上には、文字を入力するキーの他に、ソフトウェアの操作に使う特殊なキーがあります。これらのキーの機能は使用するソフトウェアによって異なります。



- Esc** : エスケープキー
- F1 ~ F12** : ファンクションキー
- Print Screen** : プリントスクリーンキー
- Scroll Lock** : スクロールロックキー
一度押すと、Scroll Lockランプが点灯します。
「キーをロックする」(P.52)
- Pause Break** : ポーズ/ブレイクキー
- 半角/全角/漢字** : 半角/全角/漢字キー
- Tab** : タブキー
- Caps Lock 英数** : キャプスロック/英数キー
【Shift】を押しながら【Caps Lock/英数】を押すとキャプスロックし、Caps Lockランプが点灯します。「キーをロックする」(P.52)
- ⇧Shift** : シフトキー
- Ctrl** : コントロールキー
- Windows** : Windowsキー

-  : アプリケーションキー
WindowsキーとアプリケーションキーはWindowsによって機能を割り当てることができます。
-  : オルトキー
-  : 無変換キー
-  : スペースキー
-  : 変換キー
-  : カタカナひらがな/ローマ字キー
-  : エンターキー
-  : バックスペースキー
-  : インサートキー
-  : デリートキー
-  : ホームキー
-  : エンドキー
-  : ページアップキー
-  : ページダウンキー
-  : カーソル移動キー
-  : ニューメリックロックキー
一度押すとニューメリックロックし、Num Lockランプが点灯します。「キーをロックする」

キーをロックする

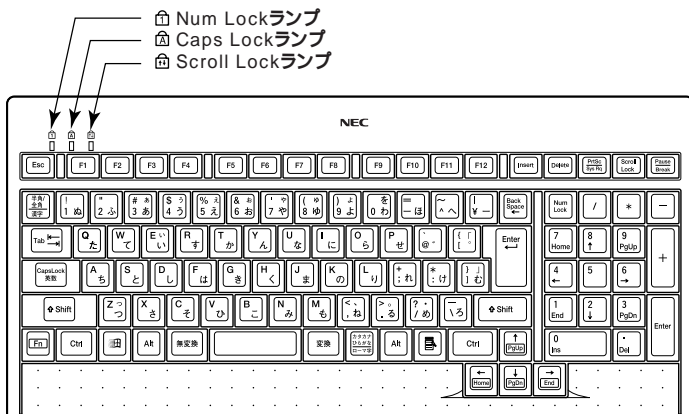
【Caps Lock】【Num Lock】【Scroll Lock】は、ロックされているときと、ロックされていないときでキーの機能が異なります。それぞれのキーがロックされているときはキーボード上部のランプが点灯します。

| | ロックされているとき | ロックされていないとき |
|---------------|---------------------------|-----------------|
| 【Caps Lock】 | 英字が大文字で入力されます。 | 英字が小文字で入力されます。 |
| 【Num Lock】 | キー前面に表示されている数字や記号が入力されます。 | キー上面の文字が入力されます。 |
| 【Scroll Lock】 | アプリケーションによって機能が異なります。 | |

テンキー付きPS/2小型キーボード、テンキー付きUSB小型キーボード

キーの名称

キーボード上には、文字を入力するキーの他に、ソフトウェアの操作に使う特殊なキーがあります。これらのキーの機能は使用するソフトウェアによって異なります。



Esc : エスケープキー

F1 ~ F12 : ファンクションキー

**PrtSc
SysRq** : プリントスクリーンキー

**Scroll
Lock** : スクロールロックキー
一度押すと、Scroll Lockランプが点灯します。「キーをロックする」(P.52)

**Pause
Break** : ポーズ/ブレイクキー

半角/全角/漢字 : 半角/全角/漢字キー

Tab : タブキー


**Caps Lock
英数** : キャプスロック/英数キー


【Shift】を押しながら【Caps Lock/英数】を押すとキャプスロックし、Caps Lockランプが点灯します。「キーをロックする」(P.52)

⇧Shift : シフトキー

Ctrl : コントロールキー

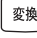
Windows : Windowsキー

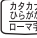
 : アプリケーション キー
WindowsキーとアプリケーションキーはWindowsによって機能を割り当てることができます。

 : オルトキー


 : 無変換キー

 : スペースキー


 : 変換キー


 : カタカナひらがな/ローマ字キー

 : エンターキー

 : バックスペースキー

 : インサートキー

 : デリートキー

 : ホームキー


 : エンドキー


 : ページアップキー

 : ページダウンキー

 :

カーソル移動キー

 : ニューメリックロックキー
一度押すとニューメリックロックし、Num Lockランプが点灯します。「キーをロックする」(P.52)

 : Fnキー 【Fn】を押しながらカーソル移動キーを押すと、【Page Up】【Page Down】【End】【Home】にすることができます。

キーをロックする

キーのロックについては、「キーをロックする」(P.52)をご覧ください。

日本語入力

漢字やひらがななどの日本語を入力するには、日本語入力プログラムを使用します。本機では各モデルごとに以下の日本語入力プログラムが使用できます。

Windows XPの場合

| 日本語入力プログラム | アプリケーションレスモデル | Office XP Personalモデル および Office XP Professionalモデル |
|------------|---------------|---|
| MS-IME2002 | | |

：インストールされており、工場出荷時に標準で使用する設定になっている日本語入力プログラム

Windows 2000の場合


| 日本語入力プログラム | アプリケーションレスモデル | Office XP Personalモデル および Office XP Professionalモデル |
|------------|---------------|---|
| MS-IME2000 | | |
| MS-IME2002 | | |

：インストールされており、工場出荷時に標準で使用する設定になっている日本語入力プログラム

：インストールされている日本語入力プログラム

日本語入力のオン/オフ

日本語入力のオン/オフを切り替えるには次の方法があります。

- ・ キーボードの【半角/全角/漢字】を押す
- ・ タスクバーの右下のをクリックし、表示されるメニューから選択する

 **チェック!!** MS-IME2002をお使いの場合、は表示されません。

日本語変換の手順

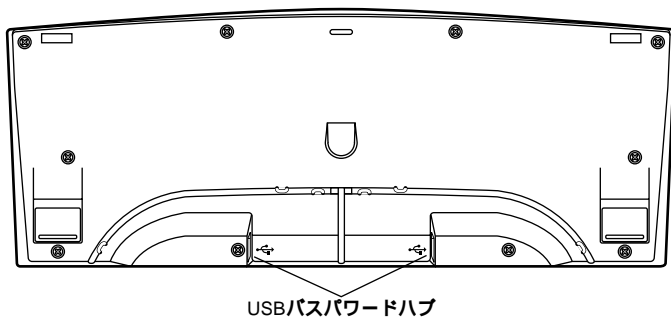
日本語の変換にはさまざまな方法があります。詳しくは、MS-IMEのヘルプをご覧ください。

メモ

日本語変換のヘルプを表示するには、ツールバーのヘルプアイコンをクリックしてください。

USB接続のキーボードの使用上の注意

USB接続のキーボード(USB 109キーボード、テンキー付きUSB小型キーボード)の裏面には、USB機器を接続するためのハブが装備されています。1つは標準添付のスクロールボタン付きマウスが接続されます。ハブを2つ装備しているキーボードの残りの1つには別売のUSB機器を接続できますが、次の制限があります。



電源容量による接続の制限

- USB接続のキーボードのUSBハブは、USBバスパワーハブと呼ばれるハブで、電源が接続先から供給されて動作するハブです。
USB機器には、接続先に要求する電源の容量によって、「ハイパワーデバイス」と「ローパワーデバイス」の2種類に分類されます。USB接続のキーボードに接続できるUSB機器は「ローパワーデバイス」のものに限られます。

☒モ ハイパワーデバイス、ローパワーデバイス

ハイパワーデバイス： 接続先に500mA以下の電源を要求するUSB機器。

ローパワーデバイス： 接続先に100mA以下の電源を要求するUSB機器。

例)PK-UP004E、PK-UP008(バーコードリーダー)

- USBの仕様では、USB機器は最大5段まで縦列接続が可能ですが、実際のシステム運用上では2段までの縦列接続でご使用になってください。

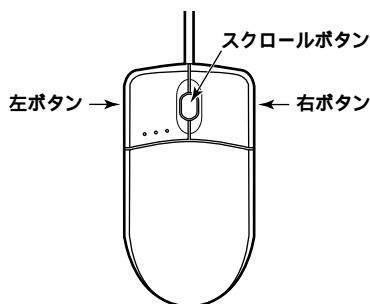
マウス

ここでは、マウスの使用方法について説明します。

参照 ▶ マウス Windowsのヘルプ

マウスについて

本機に添付されるマウスは、スクロールボタン付きマウスです。



マウスのクリックとは、マウスのボタンを押して離す操作です。特に指定がない場合は左ボタンを使います。

スクロールボタン付きマウスのスクロールボタンの使い方

通常はスクロールボタンを上押し続けたり、手前へ引き続けることで上下にスクロールします。

また、スクロールボタンをクリックしたり、押し続けたときにスクロールアイコンが表示されます。その場合は、三角マークの方向にマウスを動かすと画面を上下にスクロールさせることができます。スクロールボタンを再度クリックしたり、指を離すとスクロールアイコンが消えます。

✔ **チェック!!** スクロールボタンはアプリケーションによっては使用できない場合があります。

ディスプレイ

本機には、ウィンドウアクセラレータ機能が標準で搭載されています。お使用の用途に応じた解像度や表示色に切り換えて使用できます。また、別売の外付けディスプレイを接続して表示することもできます。

参照 ▶ ディスプレイ Windowsのヘルプ

使用上の注意

- ・ リフレッシュレート(垂直走査周波数)の設定値はセットアップが完了したときに、本体とディスプレイの組み合わせで最も適した値に自動的に設定されます。通常ご使用になるときは設定を変更しないでください。機種によってはリフレッシュレート(垂直走査周波数)の設定を「画面のプロパティ」で変更できる場合がありますが、ディスプレイがサポートしていないリフレッシュレートを設定すると画面が乱れることがあります。
- ・ 使用するディスプレイによっては、特定の表示ができなかったり、画面の位置、サイズなどの調整が必要な場合があります。調整方法については、ディスプレイに添付のマニュアルをご覧ください。なお、アナログ液晶ディスプレイの場合は、「液晶ディスプレイ調整ツール」を利用すると簡単に画面の調整が行えます。

参照 ▶ 液晶ディスプレイ調整ツール 『活用ガイド ソフトウェア編』アプリケーションの概要と削除/追加」の「液晶ディスプレイ調整ツール」

- ・ 次の別売のディスプレイは使用できません。

PC-KM174

PC-KM212

表示能力

本機では、表示する解像度と表示色は、以下の水平走査周波数・垂直走査周波数で表示可能となります。

液晶ディスプレイの場合

| 本機の表示能力 | | | | セレクションメニューで選択できるディスプレイとの対応 | | |
|--------------|---------|------------------------|-----------------------|----------------------------|-----------------------|---------------------|
| 解像度 [ドット] | 表示色 | 水平走査 周波数 [KHz] | 垂直走査 周波数 [Hz] | 15型 液晶ディス プレイ | 15.4型 液晶ディス プレイ | 17型 液晶ディス プレイ |
| | | | | F15T52 | F15R52 | F17R11 |
| 640×480 | 256色 | 31.5 | 60 | | | |
| | 65,536色 | 37.5 | 75 | | | |
| | 1,677万色 | 43.3 | 85 | x | x | x |
| 800×600 | 256色 | 37.9 | 60 | | | |
| | 65,536色 | 46.9 | 75 | | | |
| | 1,677万色 | 53.7 | 85 | x | x | x |
| 1,024×768 | 256色 | 48.4 | 60 | | | |
| | 65,536色 | 60.0 | 75 | | | |
| | 1,677万色 | 68.7 | 85 | x | x | x |
| 1,280×1,024 | 256色 | 64.0 | 60 | x | | |
| | 65,536色 | 80.0 | 75 | x | | |
| | 1,677万色 | 91.1 | 85 | x | x | x |
| 1,600×1,200 | 256色 | 75.0 | 60 | x | x | x |
| | | 93.8 | 75 | x | x | x |
| | | 106.3 | 85 | x | x | x |

Windows XPでは256色の表示には設定の変更が必要。

CRTディスプレイの場合

| 本機の表示能力 | | | | セレクションメニューで選択できるディスプレイとの対応 | | |
|--------------|---------|------------------------|-----------------------|----------------------------|----------------------|----------------------|
| 解像度 [ドット] | 表示色 | 水平走査 周波数 [KHz] | 垂直走査 周波数 [Hz] | 15型 CRTディス プレイ | 17型 CRTディス プレイ | 19型 CRTディス プレイ |
| | | | | DV15A5 | DV17D5 | FE91 |
| 640×480 | 256色 | 31.5 | 60 | | | |
| | 65,536色 | 37.5 | 75 | | | |
| | 1,677万色 | 43.3 | 85 | | | |
| 800×600 | 256色 | 37.9 | 60 | | | |
| | 65,536色 | 46.9 | 75 | | | |
| | 1,677万色 | 53.7 | 85 | | | |
| 1,024×768 | 256色 | 48.4 | 60 | | | |
| | 65,536色 | 60.0 | 75 | | | |
| | 1,677万色 | 68.7 | 85 | | | |
| 1,280×1,024 | 256色 | 64.0 | 60 | × | | |
| | 65,536色 | 80.0 | 75 | × | × | |
| | 1,677万色 | 91.1 | 85 | × | × | |
| 1,600×1,200 | 256色 | 75.0 | 60 | × | × | |
| | | 93.8 | 75 | × | × | |
| | | 106.3 | 85 | × | × | × |

Windows XPでは256色の表示には設定の変更が必要。

ディスプレイの省電力機能


本機は、VESA(Video Electronics Standards Association)で定義されているディスプレイの省電力モード(DPMS:Display Management System)に対応しています。

工場出荷時の設定は、次のようになっており、マウスやキーボードからの入力がない状態が続くと、ディスプレイの省電力モードになります。

| 本体 | Windows XPを選択 | | Windows 2000を選択 | |
|----------|---------------|-------------|-----------------|-------------|
| | エネルギースター対応 | エネルギースター未対応 | エネルギースター対応 | エネルギースター未対応 |
| 工場出荷時の設定 | 約20分 | 約20分 | 約20分 | 約20分 |

約20分後にはスタンバイ状態に移行して、ディスプレイの省電力機能が働き続けます。

 参照 ▶ ディスプレイの省電力機能 Windows のヘルプ

 **チェック!!** 省電力機能に対応していないディスプレイでは、本機能は使用できません。ディスプレイに損傷を与える可能性がありますので、ご利用の前にディスプレイに添付のマニュアルをご覧ください。

 **メモ**

エネルギースター対応のモデルは、省エネルギーのため工場出荷時にスタンバイ状態になるように設定してあります。本機が該当するかは、型番を調べればわかりますので、『はじめにお読みください スーパースリムタワー型』をご覧ください。

別売のディスプレイを使う

本機には別売のディスプレイも接続することができます。別売のディスプレイを使用する場合は、「表示能力(P.60)を参考に、適合するディスプレイを使用してください。

 **メモ**

本体が、ディスプレイにあわせて正しく設定されていないと、ディスプレイに何も表示されないことがあります。

ハードディスクドライブ

ハードディスクドライブは、プログラムやデータを保存する非常に精密な装置です。振動や衝撃などが加わらないよう、取り扱いにご注意ください。コンピュータの使用中に、ハードディスクドライブで障害が発生することもあります。軽い障害であればエラーチェックプログラムを使って修復できる場合があります。また、大切なデータを保護するため、定期的にデータのバックアップをとるようおすすめします。

使用上の注意

⚠ 注意

ハードディスクドライブは、たいへん精密な機械です。次のことに注意してください。

温度、湿度条件を守ってください。

温度 10 ~ 35、湿度 20% ~ 80% (ただし結露しないこと)

ゴミやホコリの多い場所での使用、保管は避けてください。

電源が入っているときは、本体に衝撃を加えたり、持ち運んだりしないでください。

電源を切るときは、Windowsの「スタート」ボタンから電源を切ってください。正常な終了手順に従わずに電源を切ると、ディスク上のデータがこわれてしまうことがあります。電源を切って本体を運ぶときでも、できるだけ慎重に扱ってください。

バックアップはこまめにとる

本機に内蔵されているハードディスクドライブは、非常に精密に作られています。毎分数千回転するディスク面と情報を読み取る磁気ヘッドの間は、わずかしき空いていません。このため、データを読み書きしていることを示すハードディスクアクセスランプの点灯中には、少しの衝撃を与えても故障の原因となることがあります。

また、温度、湿度条件を守れない環境での使用が続いた場合は、ハードディスクドライブ内部で使用している部品から極微量なガスが発生します。このガスは、磁気ヘッドに付着したり、二次的にマイクロダストを発生し、磁気ヘッドの姿勢を乱すなど故障の原因となることがあります。ハードディスクドライブが故障すると、大切なデータが一瞬にして使えなくなってしまい、復帰できない可能性があります。二度と同じものを作れないような大切なデータは、バックアップをこまめにとることをおすすめします。

参照 ▶ Windowsのヘルプ

アプリケーションで作成したデータは、アプリケーションによっては自動的に保存場所が決められている場合がありますので、バックアップをとる場合はアプリケーションのマニュアルをご覧ください。

不良セクタ、スキップセクタ

ハードディスクは、きわめて精密に製造されますが、データが高密度で記録されるため、読み出しエラーの起こりやすい場所ができることがあります。これを「不良セクタ」または「スキップセクタ」といいます。パソコンは、このような場所にはデータを記録しないようにしています。

ハードディスクに対して、エラーチェックを実行すると、「不良セクタ」または「スキップセクタ」と表示されることがありますが、これは、不良セクタ、スキップセクタを使わないように予防されていたことを表しており、異常ではありません。なお、「不良セクタ」または「スキップセクタ」が表示された場合でも、「全ディスク領域」または「全ディスク容量」のバイト数が次の表の値であれば不良ではありませんので、正常にお使いいただけます。

| 内蔵ハードディスク | 正常値 |
|-----------|---------------------|
| 20Gバイト | 20,000,000,000バイト以上 |
| 40Gバイト | 40,000,000,000バイト以上 |
| 60Gバイト | 60,000,000,000バイト以上 |

表の正常値は、領域を分割しない場合の値です。

メモ

ハードディスクの記憶容量は、1Mバイト=1,000,000バイト、1Gバイト=1,000,000,000バイトで計算したときのM、Gバイト値を示してあります。OSによっては、1Mバイト=1,048,576バイトでMバイト値を、1Gバイト=1,073,741,824バイトでGバイト値を計算していますので、この値よりも小さな値で表示されます。

ハードディスクドライブの動作音について

ハードディスクドライブの動作中、本体から小さな音がする場合がありますが、異常ではありません。

ドライブ番号の割り当て

ハードディスクドライブやフロッピーディスクドライブには、それぞれ呼び名が割り当てられています。これを「ドライブ番号」といいます。工場出荷時に割り当てられているドライブ番号は次の通りです。なお、領域を変更する場合は、システム管理者など、ディスクの管理に詳しいユーザの元で行ってください。

参照 ▶ ディスクの管理 Windowsのヘルプ

Windows XPの場合

| ドライブ番号 | ドライブの種類 |
|---------|---|
| Aドライブ 1 | フロッピーディスクドライブ |
| Cドライブ | ハードディスクドライブ (プライマリマスタ、第1パーティション、10GB、NTFS) |
| Dドライブ | ハードディスクドライブ (プライマリマスタ、第2パーティション、残りすべての領域、NTFS) |
| Eドライブ 2 | CD-ROMドライブ、CD-R/RWドライブまたはCD-R/RW with DVD-ROMドライブ |

- 1 FDレスモデル、FD/CDレスモデルの場合は割り当てられていません。
- 2 CDレスモデル、FD/CDレスモデルの場合は割り当てられていません。

Windows 2000の場合

| ドライブ番号 | ドライブの種類 |
|---------|---|
| Aドライブ 1 | フロッピーディスクドライブ |
| Cドライブ | ハードディスクドライブ (プライマリマスタ、第1パーティション、4GB、FAT32) |
| Dドライブ | ハードディスクドライブ (プライマリマスタ、第2パーティション、残りすべての領域、NTFS) |
| Eドライブ 2 | CD-ROMドライブ、CD-R/RWドライブまたはCD-R/RW with DVD-ROMドライブ |

- 1 FDレスモデル、FD/CDレスモデルの場合は割り当てられていません。
- 2 CDレスモデル、FD/CDレスモデルの場合は割り当てられていません。

エラーチェックの操作手順

Windows XPの場合

- 1 「スタート」ボタン 「マイコンピュータ」をクリック
- 2 エラーチェックするハードディスクのアイコンをクリック
- 3 「ファイル」「プロパティ」をクリック
- 4 「ツール」タブをクリック
- 5 「チェックする」ボタンをクリック
- 6 「チェックディスクオプション」を選択する

メモ

「ファイルシステムエラーチェックを自動的に修復する」にチェックを付けると、ディスクチェック中に発見したエラーを自動的に修復します。「不良セクタをスキャンし、回復する」にチェックを付けると、ディスクの表面検査を行い、不良セクタを検出したときは使用しないようにします。

- 7 「開始」ボタンをクリック



チェック!!

定期的エラーチェックを起動して、ハードディスク上にエラーがないことを確認してください。

Windows 2000の場合

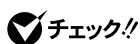
- 1 デスクトップの「マイコンピュータ」をダブルクリック
- 2 エラーチェックするハードディスクのアイコンをクリック
- 3 「ファイル」「プロパティ」をクリック
- 4 「ツール」タブをクリック
- 5 「チェックする」ボタンをクリック

6 「チェックディスクオプション」を選択する

メモ

「ファイルシステムエラーを自動的に修復する」にチェックを付けると、ディスクチェック中に発見したエラーを自動的に修復します。「不良なセクタをスキャン(走査)し、回復する」にチェックを付けると、ディスクの表面検査を行い、不良セクタを検出したときは使用しないようにします。

7 「開始」ボタンをクリック



チェック!

定期的エラーチェックを起動して、ハードディスク上にエラーがないことを確認してください。

フロッピーディスクドライブ

コンピュータに入力したプログラムやデータは、フロッピーディスクに書き込んで保存することができます。

使用上の注意

- ・ フロッピーディスクに飲み物等をこぼした場合は使用しないでください。
- ・ フロッピーディスクは、利用するときだけにフロッピーディスクドライブに入れてください。フロッピーディスクをフロッピーディスクドライブに入れたままで使用すると、ほこりによって読み書きエラーの原因になります。
- ・ 同じフロッピーディスクを連続して使用しないでください。連続使用により、フロッピーディスクに劣化が生じ、読み書きエラーの原因になります。

使用できるフロッピーディスク

フロッピーディスクには2DD、2HDの2種類の媒体があります。本機で読み書きまたはフォーマットできるフロッピーディスクは次の通りです。

| フロッピーディスクの種類 | 容量 | Windows XP | | Windows 2000 | |
|--------------|--------|------------|--------|--------------|--------|
| | | 読み書き | フォーマット | 読み書き | フォーマット |
| 2DD | 640KB | × | × | × | × |
| | 720KB | | × | | |
| 2HD | 1.2MB | | × | | |
| | 1.44MB | | | | |



チェック!!

1.2MBの媒体を利用する場合()3モード対応フロッピーディスクドライブのセットアップが必要です。セットアップ方法については、「補足説明」に記載されています。以下の方法をご覧ください。

Windows XPの場合

- ・ 「スタート」ボタン 「すべてのプログラム」 「補足説明」

Windows 2000の場合

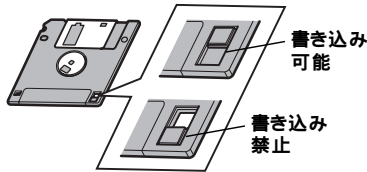
- ・ 「スタート」ボタン 「プログラム」 「補足説明」

メモ

- ・ 1.2MBは、1.2MB(512バイト/セクタ)と1.25MB(1024バイト/セクタ)の2種類があります。1.25MB(1024バイト/セクタ)は、PC-9800シリーズでサポートしているモードです。
- ・ 未使用のフロッピーディスクをフォーマットするには多少時間がかかります。

フロッピーディスクの内容の保護

フロッピーディスクは保存したデータを誤って消してしまわないようにするために、ライトプロテクト(書き込み禁止)ができるようになっています。ライトプロテクトされているフロッピーディスクは、データの読み出しはできますが、フォーマットやデータの書き込みはできません。重要なデータの入っているフロッピーディスクはライトプロテクトしておく習慣をつけましょう。ライトプロテクトノッチを、図のように穴の開く方にスライドさせると、書き込み禁止になります。



CD-ROMドライブ

CD-ROMはデータやプログラムが書き込まれているCDです。なお、CDにラベルを貼ったり、信号面(文字などが印刷されていない面)に傷を付けないようにしてください。

警告

CD-ROM、CD-R、CD-RWは、対応プレーヤ以外では絶対に使用しないでください。大音量によって耳に障害を被ったりスピーカを破損したりする原因となります。またCD-R、CD-RWがこわれて書き込むことができなくなる場合があります。

再生できるCDの種類

本機に標準で内蔵されているCD-ROMドライブでは、ISO9660に準拠したCD、または下記の表中のCDを再生・表示することができます。CD TEXTのテキストデータ部は、読み出せません。

CDのサイズ

| CDのサイズ | |
|--------|-------|
| 8センチ | 12センチ |
| | |

CDの規格

| 規格 | 概要 |
|---|---|
| CD-DA(CD-Digital Audio) | 一般の音楽CD プログラム用のCD-ROMでは、音楽トラック部分のこと |
| CD-ROM(CD-Read Only Memory) | パソコンで利用するための情報が入ったCD |
| CD-ROM XA (CD-ROM eXtended Architecture) | CD-Iで提案されたマルチメディアシステムを、既存のパーソナルコンピュータでも実現できるようにした規格 |
| CD Extra(CD PLUS) | 一般の音楽CDに文字や画像などを記録できるようにした規格 |
| Photo CD マルチセッション | 写真を最大100枚まで記録できる追記型のCD |
| CD-R(CD-Recordable) | 書き込みができるCD-ROM マルチセッション対応の場合は、複数回に分けての書き込みも可能 |
| CD-RW(CD-ReWritable) | 書き込み/書き換えができるCD-ROM |

CD-ROMドライブ使用上の注意

CD-ROMドライブ内のレンズには触れないでください。指紋などの汚れによって、データが正しく読み取れなくなるおそれがあります。

非常時のディスクの取り出し

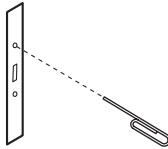
停電やソフトウェアの異常動作などにより、ディスクトレイジェクトボタンを押してもディスクトレイが出てこない場合は、次の手順で強制的に取り出すことができます。

✓チェック!! 本体の電源が切れていることを確認してから行ってください。

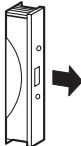
- 1 細くて丈夫な針金を用意する
ペーパークリップを伸ばしたものが使えます。



- 2 非常時ディスク取り出し穴(直径約1.5mm)に針金を差し込み、強く押す
ディスクトレイが15mmほど飛び出します。



- 3 ディスクトレイを手で引き出し、ディスクを取り出す



- 4 ディスクトレイをドライブの中に押し込む





CD-R/RWドライブ

CD-R/RW(Compact Disc Recordable/Compact Disc ReWritable)ドライブが標準で搭載されているモデルでは、CD-RおよびCD-RWへ大量のデータやプログラムを記録することができます。なお、CDにラベルを貼ったり、信号面(文字などが印刷されていない面)に傷を付けないようにしてください。

⚠警告

CD-ROM、CD-R、CD-RWは、対応プレーヤ以外では絶対に使用しないでください。大音量によって耳に障害を被ったりスピーカがこわれたりする原因となります。また、CD-R、CD-RWがこわれて書き込むことができなくなる場合があります。

再生できるCDの種類

本機に標準で内蔵されているCD-R/RWドライブでは、ISO9660に準拠したCDを再生・表示することができます。CD TEXTのテキストデータ部は、読み出せません。再生できるCDについては、「CD-ROMドライブ」再生できるCDの種類(P.70)の表をご覧ください。

CD-RおよびCD-RWへの書き込みおよびCD-RWのフォーマット

本機に内蔵されているCD-R/RWドライブは、CD-ROMドライブの機能に加えて、CD-Rへの書き込み機能とCD-RWへの書き換え機能を加えたものです。

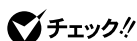
使用できるディスク

CD-RおよびCD-RWについては、ISO9660、Orange Book Part2(CD-R)およびPart3(CD-RW)に準拠したディスクをご利用ください。また、本機ではISO9660、Orange Book Part3 Volume2に準拠したHigh-Speed CD-RWディスクへの書き込み/書き換えおよびフォーマット(4倍速/8倍速に対応)もできます。

書き込みできる容量は、使用するソフトウェアによって異なります。詳しくは、『活用ガイド ソフトウェア編』アプリケーションの概要と削除/追加の「RecordNow DX」または「DLA」をご覧ください。

使用するソフトウェア

本機のCD-R/RWドライブを使って、CD-Rへの書き込み、CD-RWへのフォーマット/書き換えをするには、「RecordNow DX」または「DLA」が必要です。使用方法については『活用ガイド ソフトウェア編』アプリケーションの概要と削除/追加」の「RecordNow DX」または「DLA」をご覧ください。



チェック!!

- ・ 書き込みに失敗したCD-Rは再生できなくなります。書き損じによるCD-Rの補償はできませんのでご注意ください。
- ・ 作成したメディアのフォーマット形式や装置の種類などにより、他のCD-ROMドライブ、CD-Rドライブ、CD-R/RWドライブでは使用できない場合がありますのでご注意ください。
- ・ お客様がオリジナルのCD-ROM、音楽CD、ビデオCDなどの複製や改変を行う場合、オリジナルのCD等について著作権を保有していなかったり、著作権者から複製・改変の許諾を得ていない場合は、著作権法または利用許諾条件に違反することがあります。複製等の際は、オリジナルのCD-ROMなどの利用許諾条件や複製等に関する注意事項に従ってください。

CD-R/RWドライブ使用上の注意

CD-R/RWドライブ内のレンズには触れないでください。指紋などの汚れによって、データが正しく読み取れなくなるおそれがあります。

非常時のディスクの取り出し

停電やソフトウェアの異常動作などにより、ディスクトレイジェクトボタンを押してもディスクトレイが出てこない場合は、強制的に取り出すことができます。

非常時のディスクの取り出し手順については、「CD-ROMドライブ」非常時のディスクの取り出し〔P.71〕をご覧ください。

CD-R/RW with DVD-ROMドライブ

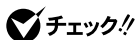
CD-R/RW with DVD-ROMドライブが標準で搭載されているモデルでは、CD-R/RWドライブの機能に加えて、DVD(Digital Versatile Disc)に記録された音楽や動画映像を再生することもできます。なお、CDやDVDにラベルを貼ったり、信号面(文字などが印刷されていない面)に傷を付けないようにしてください。

⚠ 警告

CD-ROM、CD-R、CD-RW、DVD-ROM、DVD-Rは、対応プレーヤ以外では絶対に使用しないでください。大音量によって耳に障害を被ったりスピーカーがこわれたりする原因となります。また、ディスクがこわれて書き込むことができなくなる場合があります。

再生できるCDおよびDVDの種類

本機に標準で内蔵されているCD-R/RW with DVD-ROMドライブでは、ISO9660に準拠したCDおよびDVDを再生・表示することができます。なお、再生できるCDについては「CD-ROMドライブ」再生できるCDの種類(P.70)の表をご覧ください。本機のCD-R/RW with DVD-ROMドライブを使ってDVDを再生するには、「Jet-Audio Player」をご利用ください。使用方法については、『活用ガイド ソフトウェア編』アプリケーションの概要と削除/追加」の「Jet-Audio Player」をご覧ください。



チェック!!

- DVD-Videoを見る場合は、解像度を1,024 x 768 ドット以下に設定してください。
- CD TEXTのテキストデータ部は、読み出せません。
- 本機では、日本国内向け(リージョン2)および地域制限なし(リージョン0(ゼロ))以外のリージョンコードのDVDは再生できません。

DVDのサイズ

| DVDのサイズ | |
|---------|-------|
| 8センチ | 12センチ |
| | |

DVDの容量

| DVDの容量 | | | |
|-----------------|-----------------|-----------------|----------------|
| DVD-5 | DVD-9 | DVD-10 | DVD-18 |
| 片面一層 (4.7GB) | 片面二層 (8.5GB) | 両面一層 (8.5GB) | 両面二層 (17GB) |

DVDの規格

| 規格 | 概要 |
|---------------------------------|---------------------------------------|
| DVD-ROM(DVD-Read Only Memory) | パソコンで利用するための情報が入ったDVD |
| DVD-Video | MPEG2という圧縮方式を用いて記録された動画用のDVD-ROM |
| DVD-Audio | 音楽用のDVD-ROM。CD-DAよりも広いレンジで音声収録されています。 |
| DVD-R (DVD-Recordable) | 書き込みができるDVD |

専用のドライブとライティングソフトウェアがなければ書き込みはできません。

CD-RおよびCD-RWへの書き込みおよびCD-RWのフォーマット

本機に内蔵されているCD-R/RW with DVD-ROMドライブは、CD-R/RWドライブの機能に加えてDVD-ROMの再生機能を加えたものです。使用できるCD-R、CD-RWおよびソフトウェアについては、「CD-R/RWドライブ」**「CD-RおよびCD-RWへの書き込みおよびCD-RWのフォーマット」**(P.72)をご覧ください。また、本機ではISO9660、Orange Book Part3 Volume2に準拠したHigh-Speed CD-RWディスクへの書き込み/書き換えおよびフォーマット(4倍速/8倍速に対応)もできます。

CD-R/RW with DVD-ROMドライブ使用上の注意

CD-R/RW with DVD-ROMドライブ内のレンズには触れないでください。指紋などの汚れによって、データが正しく読み取れなくなるおそれがあります。

非常時のディスクの取り出し

停電やソフトウェアの異常動作などにより、ディスクトレイイジェクトボタンを押してもディスクトレイが出てこない場合は、強制的に取り出すことができます。


非常時のディスクの取り出し手順については、「CD-ROM ドライブ」非常時のディスクの取り出し (P.71) をご覧ください。



サウンド機能


本機には音声を録音、再生するためのサウンド機能が内蔵されています。音声は外部のオーディオ機器から再生することができます。

 参照 ▶ ボリュームコントロールのヘルプ

 チェック!! 再生には外付けスピーカが必要です。

音量の調節

音量の調節は「ボリュームコントロール」でできます。音量が最小になっていると、音が出ないので注意してください。

 チェック!! メニューバーの「オプション」「トーン調整」を選択すると「トーン」ボタンがボリュームコントロール画面に追加表示されます。「Volume Control」に表示された「トーン」ボタンをクリックすると、「トーン調整」で高音、低音を調整できます。「Microphone」に表示された「トーン」ボタンをクリックすると、「そのほかの調整」でマイク音量を調整することができます。

LAN(ローカルエリアネットワーク)ボード

本機では、LAN(ローカルエリアネットワーク)に接続することにより、離れた所にあるコンピュータ同士で、データやプログラムなどを共有したり、メッセージを送受信することができます。ここではLANへの接続手順を簡単に説明します。

- ✓ **チェック!!** 本体に内蔵しているLAN用モジュラーコネクタを使用しない場合は、BIOS セットアップメニュー「Advanced」「Internal LAN」を「Disabled」にしてください。また、「Disabled」に設定した場合はリンクケーブルを接続しないでください。

参照 ▶ 「PART3 システム設定」Advancedの設定 (P.147)

LAN(ローカルエリアネットワーク)への接続

接続前の確認

本機には、LAN機能が標準で内蔵されており、100BASE-TXまたは10BASE-Tに対応したLANに接続することができます。本機をネットワークに接続するには、別売のマルチポートリピータ(ハブ)と、別売の専用ケーブル(リンクケーブル)が必要です。100BASE-TXで使用するためには、カテゴリ5のリンクケーブルが必要です。

参照 ▶ 「PART4 付録」機能一覧 (P.162)

接続方法


リンクケーブルの接続方法については『はじめにお読みください』をご覧ください。

- ✓ **チェック!!**
- 本機を稼働中のLANに接続するには、システム管理者またはネットワーク管理者の指示に従って、リンクケーブルの接続を行ってください。
 - 搭載されているLANボードは、接続先の機器との通信速度(100Mbps/10Mbps)を自動検出して最適な通信モードで接続するオートネゴシエーション機能をサポートしています。なお、セットアップが完了したときに、オートネゴシエーション機能は有効に設定されています。接続先の機器がオートネゴシエーション機能をサポートしていない場合は、「ネットワークのプロパティ」で通信モードを接続先の機器の設定に合わせるか、接続先の機器の通信モードを半二重(Half Duplex)に設定してください。

LANの設定(Windows XPの場合)

ここでは、LANに接続するために必要なネットワークのセットアップ方法を簡単に説明します。必要な構成要素の詳細については、Windows XPのヘルプの中にあるネットワーク関連の項目をご覧ください。

ネットワークソフトウェアをセットアップする

 **チェック!!** 工場出荷時は、ネットワークプロトコル(TCP/IP)が設定されています。

- 1 「スタート」ボタン 「マイコンピュータ」をクリック
- 2 「その他」の「マイ ネットワーク」をクリック
- 3 「ネットワークタスク」の「ネットワーク接続を表示する」をクリック
- 4 「ローカル エリア接続」をクリック
- 5 「ファイル」メニューの「プロパティ」をクリック
ここで「サービス」、「プロトコル」をセットアップできます。必要な構成要素を追加してください。

 **メモ**

必要な構成要素がわからない場合は、システム管理者またはネットワークの管理者に相談してください。

- 6 「スタート」ボタン 「マイコンピュータ」をクリック
- 7 「システムのタスク」の「システム情報を表示する」をクリック
- 8 「コンピュータ名」タブをクリック
- 9 「変更」ボタンをクリック

- 10** 「コンピュータ名の変更」の画面が表示されたら、「コンピュータ名」、「ワークグループ」または「ドメイン」に必要な情報を入力する



コンピュータ名などがわからない場合は、システム管理者またはネットワークの管理者に相談してください。

- 11** 「OK」ボタンをクリック

- 12** 再起動を促すメッセージが表示された場合はコンピュータを再起動する

以上で完了です。

LANの設定(Windows 2000の場合)

ここでは、LANに接続するために必要なネットワークのセットアップ方法を簡単に説明します。必要な構成要素の詳細については、Windows 2000のヘルプの中にあるオンライン形式の『Microsoft Windows 2000 Professionalファーストステップガイド』のネットワーク関連の項目をご覧ください。

ネットワークソフトウェアをセットアップする

チェック! 工場出荷時は、ネットワークプロトコル(TCP/IP)が設定されています。

- 1** 「スタート」ボタン 「設定」 「コントロールパネル」をクリック
- 2** 「ネットワークとダイヤルアップ接続」をダブルクリック
- 3** 「ローカルエリア接続」をクリック
- 4** 「ファイル」メニューの「プロパティ」をクリック
ここで「サービス」、「プロトコル」をセットアップできます。必要な構成要素を追加してください。



必要な構成要素がわからない場合は、システムの管理者またはネットワークの管理者に相談してください。

- 5 「スタート」ボタン「設定」「コントロールパネル」をクリック
- 6 「システム」をダブルクリック
- 7 「ネットワークID」タブをクリック
- 8 「プロパティ」ボタンをクリック
- 9 「コンピュータ名」「ワークグループ」または「ドメイン」に、必要な情報を入力する

メモ

コンピュータ名などがわからない場合は、システム管理者またはネットワークの管理者に相談してください。

- 10 入力を終わったら「OK」ボタンをクリック
- 11 再起動を促すメッセージが表示された場合はコンピュータを再起動する

以上で完了です。

リモートパワーオン機能の設定(Windows XPの場合)

本機におけるLANによるリモートパワーオン機能については次の表の通りです。なお、別売のDMITool Ver8.2(pcAnywhere™ 9.2 EXホスト専用版付)またはPCMANAGER Ver4.0のエージェントなどが必要()です。

「DMITool Ver8.2(pcAnywhere™ 9.2 EX ホスト専用版付)」または「PCMANAGER Ver4.0」を使用する場合、次のモジュールが必要となります。

次のアドレスから「レスキュー」「ダウンロード」「カテゴリ検索」の順にクリックし、「カテゴリ」に「運用管理関連」を指定して、ダウンロードしてください。

<http://121ware.com/>

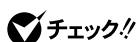
- ・「DMITool Ver8.2(pcAnywhere™ 9.2 EX ホスト専用版付)」を使用する場合
「DMITool Ver8.xに含まれている Intel® LANDesk® Client Manager 6(with NEC Extensions) Windows® XP対応アップデートモジュール」

(11月公開予定)

- ・「PCMANAGER Ver4.0」を使用する場合
「PCMANAGER Ver4.0 Windows® XP対応アップデートモジュール」

(11月公開予定)

| | | |
|-----------|--------------------|--|
| リモートパワーオン | 電源が切れている状態から電源を入れる | |
| | スタンバイ状態から復帰する | |
| | 休止状態から復帰する | |



チェック!!

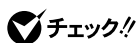
前回のシステム終了(電源を切る、スタンバイ状態にする、休止状態にする)が正常に行われなかった場合、リモートパワーオンを行うことはできません。一度電源スイッチを押してWindows XPを起動させ、再度、正常な方法でシステム終了を行ってください。

電源が切れている状態からのリモートパワーオンの設定

電源が切れている状態からのリモートパワーオン機能を利用するには、以下の設定を行ってください。

- 1 コンピュータの電源を入れる
- 2 NECのロゴ画面が表示されたら、【F2】を押す
- 3 メニューバーの「Advanced」の「On PME」を「Power On」に設定する
- 4 【F10】を押す
- 5 「Yes」を選択し、【Enter】を押す

以上で完了です。



チェック!!

必要に応じて、「Network Boot Setting (P.154)」の設定も行ってください。

スタンバイ状態および休止状態からリモートパワーオンで復帰する場合は、次の「スタンバイ状態および休止状態からのリモートパワーオンの設定」へ進んでください。

スタンバイ状態および休止状態からのリモートパワーオンの設定

スタンバイ状態および休止状態からのリモートパワーオン機能を利用するには、以下の設定を行ってください。なお、設定の際は管理者 (Administrator 権限を持ったユーザ) が行ってください。

- 1 「スタート」ボタン「マイコンピュータ」をクリック
- 2 「その他」の「マイ ネットワーク」をクリック
- 3 「ネットワークタスク」の「ネットワーク接続を表示する」をクリック
- 4 「ローカル エリア接続」をクリック
- 5 「ファイル」メニューの「プロパティ」をクリック
- 6 「構成」ボタンをクリック
- 7 「電源の管理」タブをクリック
- 8 次の3つの項目にチェックを付ける
 - ・「電力の節約のために、コンピュータでこのデバイスの電源をオフにできるようにする」
 - ・「このデバイスで、コンピュータのスタンバイ状態を解除できるようにする」
 - ・「管理ステーションでのみ、コンピュータのスタンバイ状態を解除できるようにする」
- 9 「OK」ボタンをクリック
- 10 「ネットワーク接続」を閉じる

以上で完了です。

リモートパワーオン機能の設定 (Windows 2000の場合)

本機におけるLANによるリモートパワーオン機能については次の表の通りです。なお、別売のPCMANAGER Ver4.0のエージェントが必要です。

| | | |
|-----------|--------------------|--|
| リモートパワーオン | 電源が切れている状態から電源を入れる | |
| | スタンバイ状態から復帰する | |
| | 休止状態から復帰する | |

- ✓チェック!!** 前回のシステム終了(電源を切る、スタンバイ状態にする、休止状態にする)が正常に行われなかった場合、リモートパワーオンを行うことはできません。一度電源スイッチを押してWindows 2000を起動させ、再度、正常な方法でシステム終了を行ってください。

電源が切れている状態からのリモートパワーオンの設定

電源が切れている状態からのリモートパワーオン機能を利用するには、以下の設定を行ってください。

- 1 コンピュータの電源を入れる
- 2 NECのロゴ画面が表示されたら、【F2】を押す
- 3 メニューバーの「Advanced」の「On PME」を「Power On」に設定する
- 4 【F10】を押す
- 5 「Yes」を選択し、【Enter】を押す

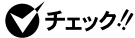
以上で完了です。

- ✓チェック!!** 必要に応じて、「Network Boot Setting (P.154)」の設定も行ってください。

スタンバイ状態および休止状態からリモートパワーオンで復帰する場合は、次の「スタンバイ状態および休止状態からのリモートパワーオンの設定」へ進んでください。

スタンバイ状態および休止状態からのリモートパワーオンの設定

スタンバイ状態および休止状態からのリモートパワーオン機能を利用するには、以下の設定を行ってください。なお、設定の際はAdministrator権限を持ったユーザが行ってください。



チェック!!

本機能を利用するためには、Service Packがインストールされている必要があります。Service Packを削除した場合は、本機能は利用できません。また、Service Packを再追加することはできませんので、『活用ガイド 再セットアップ編』をご覧ください。再セットアップを行ってください。

- 1 「スタート」ボタン 「設定」 「コントロールパネル」をクリック
 - 2 「ネットワークとダイヤルアップ接続」をダブルクリック
 - 3 「ローカルエリア接続」をクリック
 - 4 「ファイル」メニューの「プロパティ」をクリック
 - 5 「構成」ボタンをクリック
 - 6 「電源の管理」タブをクリック
 - 7 以下の2つのチェックボックスにチェックを入れる
 - ・「このデバイスで、コンピュータのスタンバイ状態を元に戻すことができるようにする」
 - ・「電力の節約のために、コンピュータでこのデバイスの電源をオフにできるようにする」
 - 8 「詳細設定」タブをクリックし、以下の設定を行う
 - ・プロパティの「Enable PME」を選択し、値を「No Action」に設定する
 - 9 「OK」ボタンをクリック
 - 10 「OK」ボタンをクリック
 - 11 「ネットワークとダイヤルアップ接続」を閉じる
- 以上で完了です。



セキュリティ/マネジメント機能

本機は、システム管理者が効率よく本機をセキュリティ/マネジメントするための機能を備えています。

セキュリティ/マネジメント機能の概要

システム管理者が、効率よくパソコンをセキュリティ/マネジメントするためには、次のような手段・機能を利用することが効率的であるといわれています。

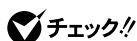
- ・ 機密データの漏洩、改ざん防止、コンピュータウィルスの侵入を防ぐため、外部からデータを取り込むフロッピーディスクドライブを使用できないようにする(ロックする)(I/Oロック)
- ・ 本体の盗難やパスワードの解除を防止する。(筐体ロック)
- ・ システム管理者向けと一般のユーザ向けの利用環境を設定し、使用できる機能を制限する。(CyberAccess)
- ・ システム管理者のパソコンから管理するパソコンの電源、システムを遠隔操作できる。(リモートパワーオン/オフ機能)

本機には、このような手段・機能を利用するために、次のような機能を備えています。

セキュリティ機能

パスワードの設定

スーパーバイザパスワード/ユーザパスワードを設定することで、本機の使用者を制限するとともに、本機の不正使用を防止することができます。BIOSセットアップメニューでそれぞれのパスワードを設定し、「Password On Boot」を「Enabled」に設定してください。



チェック!!

スーパーバイザパスワード、ユーザパスワードが設定され、BIOSセットアップメニューの「Security」の「Password On Boot」が「Enabled」に設定されている状態で、管理者側のパソコンからリモートパワーオン機能で本機を起動するには、BIOSセットアップメニューの「Security」の「Network Boot Setting」の「BIOS LOCK」を「Disabled」にしなければなりません。

ファイアウォール

別売のPCGATE Ver1.1により、インターネットを介した不正アクセスを防ぎます。設定作業や監視を管理者PCからクライアントPCに対して集中的に一括して行えます。

I/Oロック

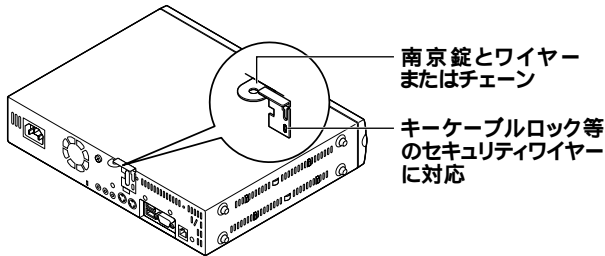
I/Oロックは、外部とのデータ交換の手段であるI/O(フロッピーディスクドライブ)を利用できないようにする機能です。この機能を利用することで、部外者のデータアクセスを防止したり、システムに影響を及ぼすアプリケーションをインストールすることを防止することができます。また、FDレスモデル、CDレスモデル、FD/CDレスモデルは、このような概念からあらかじめフロッピーディスクドライブ、CD-ROMドライブが搭載されていません。

参照 ▶ 「PART3 システム設定」『Securityの設定』の「I/Oロック」(P.154)

筐体ロック

筐体ロックを使用することで、本体の盗難やスーパーバイザ/ユーザパスワードの解除の防止に役立てることができます。筐体ロックはロック付き盗難防止ケーブルを使用することができます。1つは南京錠とワイヤーまたはチェーンを利用することができ、もう1つはキーケーブルロック等のセキュリティワイヤーに対応しております。以下の別売のオプションを利用することができます。

- ・セキュリティケーブル(PK-SC/CA01)



ケーブルストッパ

キーボードなどのケーブルが抜けるのを防止したり、ケーブル接続した機器の盗難を防止します。

参照 ▶ 「PART2 周辺機器を利用する」『ケーブルストッパの取り付け/取り外し』(P.107)

ウイルス検出・駆除

コンピュータウイルスの検出、識別、および駆除を行うには「VirusScan」を使用します。

参照 ▶ 『活用ガイド ソフトウェア編』アプリケーションの概要と削除/追加」の「VirusScan」

エンドユーザ管理

本機に添付されているCyberAccessを使用することで、使用できるアプリケーションやシステムに影響を与える動作を制限することができます。また、別売のCyberAccess Ver3.1により、管理者PCから一括して設定、変更することができます。

参照 ▶ 『活用ガイド ソフトウェア編』アプリケーションの概要と削除/追加」の「CyberAccess」

マネジメント機能

リモートパワーオン機能(Remote Power On 機能)

LAN(ローカルエリアネットワーク)経由で、離れたところにあるパソコンの電源を入れる機能です。

本体およびLAN ボードがリモートパワーオン機能に対応しているシステムでは、本体の電源が切れているときも、リモートパワーオン用の専用コントローラは通電されています。管理パソコンはIntel® LANDesk® Client Manager α (with NEC Extensions) などからのリモートパワーオンのコマンド指示により、パワーオンを指示する特殊なパケットを離れたところにあるパソコンに送信します。そのパケットを離れたところにあるパソコン(本機)の専用コントローラが受信すると、専用コントローラはパワーオン動作を開始します。これにより離れたところにある管理パソコンから、LAN 接続された本機の電源を入れることができます。リモートパワーオン機能を利用するためには、次のソフトウェア、設定、または「121ware.com」からモジュールのダウンロードが必要になります。

本機がWindows XPの場合

- ・ **管理パソコン**
別売の「DMITOO Ver8.2 (pcAnywhere™ 9.2 EX コンプリート版付)」または別売の「PCMANAGER Ver4.0 のマネージャ」など
- ・ **本機**
 - ・ 別売の「DMITOO Ver8.2 (pcAnywhere™ 9.2 EX ホスト専用版付)」または別売の「PCMANAGER Ver4.0 のエージェント」など
 - ・ リモートパワーオンの設定

本機がWindows 2000の場合

- ・ **管理パソコン**
別売の「PCMANAGER Ver4.0 のマネージャ」など
- ・ **本機**
 - ・ 別売の「PCMANAGER Ver4.0 のエージェント」など
 - ・ リモートパワーオンの設定

**チェック!!**

- ・ 本機に「DMITOO Ver8.2 (pcAnywhere™ 9.2 EX ホスト専用版付)」を使用する場合、管理パソコンには「DMITOO Ver8.2 (pcAnywhere™ 9.2 EX コンプリート版付)」が、本機に「PCMANAGER Ver4.0 のエージェント」を使用する場合は、管理パソコンに「PCMANAGER Ver4.0 のマネージャ」が必要となります。
- ・ 「DMITOO Ver8.2 (pcAnywhere™ 9.2 EX コンプリート版付)」または「PCMANAGER Ver4.0」または「DMITOO Ver8.2 (pcAnywhere™ 9.2 EX ホスト専用版付)」を使用する場合、次のモジュールが必要となります。

次のアドレスから「レスキュー」「ダウンロード」「カテゴリ検索」の順にクリックし、「カテゴリ」に「運用管理関連」を指定して、ダウンロードしてください。

<http://121ware.com/>

- ・「DMITool Ver8.2(pcAnywhere™ 9.2 EX コンプリート版付)」
を使用する場合

Windows XP

「DMITool Ver8.xに含まれている Intel® LANDesk® Client Manager 6(with NEC Extensions) Windows® XP対応アップデートモジュール(11月公開予定)

Windows 2000/Windows NT 4.0/Windows Me/Windows 98

「DMITool Ver8.x(コンプリート版付)用アップデートモジュール」

- ・「PCMANAGER Ver4.0」を使用する場合

Windows XP

「PCMANAGER Ver4.0 Windows® XP対応アップデートモジュール(11月公開予定)

Windows 2000/Windows NT 4.0

必要ありません。

- ・「DMITool Ver8.2(pcAnywhere™ 9.2 EX ホスト専用版付)」
を使用する場合

Windows XP

「DMITool Ver8.xに含まれている Intel® LANDesk® Client Manager 6(with NEC Extensions) Windows® XP対応アップデートモジュール(11月公開予定)

Windows 2000/Windows NT 4.0/Windows Me/Windows 98

必要ありません。

参照 ▶ リモートパワーオンの設定 「LAN(ローカルエリアネットワーク)ボード」
「リモートパワーオン機能の設定(Windows XPの場合)」(P.81) または
「リモートパワーオン機能の設定(Windows 2000の場合)」(P.84)

ネットワークブート機能

OSのセットアップ、BIOSフラッシュ(BIOS ROMの書き換え)、BIOS設定変更の操作を管理者側のパソコンから複数のクライアントPCに対して一括でリモート操作することができます。利用する場合は、別途PXE (Peboot eXecution Enviroment)に準拠した運用管理ソフトウェアが必要です。

参照 ▶ 「PART3 システム設定」の「Advancedの設定」(P.147)

リモートコントロール

本機のデータやシステムファイルなどのバックアップ、ファイル転送、アプリケーションのインストール、アプリケーションの実行などの操作()を離れたところにあるシステム管理者のマシンから実施することができます。Windows 2000の場合、本機には、別売製品のDMITool Ver8.2(pcAnywhere™ 9.2 EXホスト専用版付)またはpcAnywhere (Symantec社製)が必要です。また、システム管理者のパソコンには、別売のDMITool Ver8.2(pcAnywhere™ 9.2 EX コンプリート版付)またはpcAnywhere(Symantec社製)が必要です。

アプリケーションによっては、できないものがあります。

クライアントモニタリング

離れたところにあるパソコンから本機の状態を知ることができます。システム管理者が別売のPCMANAGER Ver4.0などを利用して一括でクライアントPCの障害情報を監視できます。

資源管理

本機のメモリ容量、PCIスロットの使用状況などのハードウェア構成およびインストールされているソフトウェアについての情報が得られます。また、離れたところにあるマシンから、本機の情報を知ることができます。

状態監視

障害監視機能が異常値を検出すると、本機の状態監視アイコンやポップアップメッセージにより異常を通知し、バックアップツールの連携操作などができます。また、離れたところにあるマシンから、本機の状態を知ることができます。

2

周辺機器を利用する

別売の周辺機器の取り付け/取り外し方法や注意事項などを説明しています。

この章の読み方

次ページの「接続できる周辺機器」、「接続にともなう注意点 (P.95)」を読んだ後に、目的にあわせて次に該当するページを読んでください。

この章の内容

| | |
|---------------------------------|-----|
| 接続できる周辺機器 | 94 |
| 接続にともなう注意点 | 95 |
| 本体カバー類の取り外し | 101 |
| ケーブルストップの取り付け/取り外し | 107 |
| 増設RAMサブボード(メモリ)の取り外し/取り付け | 110 |
| PCカードを利用する | 115 |
| ファームウェア内蔵機器の取り付け/取り外し | 122 |
| ストラップスイッチの設定 | 134 |

接続できる周辺機器

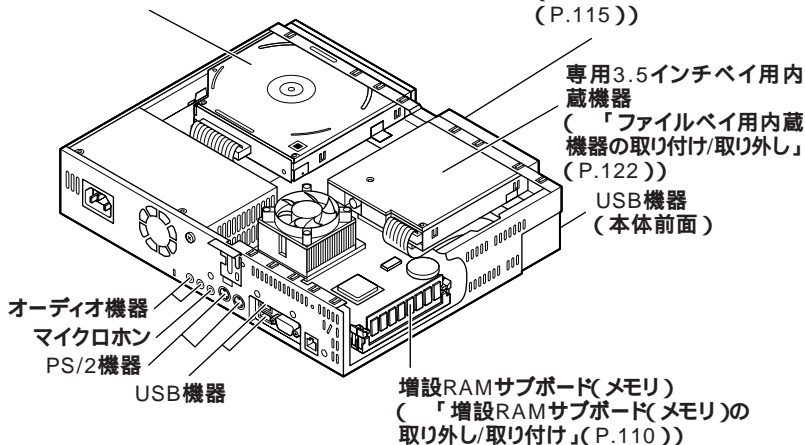
本機には、次のような別売の周辺機器が取り付けられます。

専用5インチベイ用内蔵機器
(「ファイルベイ用内蔵機器の
取り付け/取り外し」(P.122))

PCカード(本体前面)
(「PCカードを利用する」
(P.115))

専用3.5インチベイ用内
蔵機器
(「ファイルベイ用内蔵
機器の取り付け/取り外し」
(P.122))

USB機器
(本体前面)



接続にともなう注意点

周辺機器を取り付ける場合、次のようなことに注意してください。

接続前の確認

取り付けたい周辺機器は、本機で使えるものですか？

取り付けたい周辺機器が本機で使えるものかどうか、周辺機器のマニュアルで確認するか、製造元に問い合わせてください。なお、NEC製の周辺機器で接続可否の確認がとれているものについては、NECのパソコン関連総合サイト「121ware.com」で紹介しています。

<http://121ware.com/>

「レスキュー」「商品の適合検索」をご覧ください。

リソースは確保されていますか？

周辺機器を使うには、「リソース」が必要です。まず、「デバイスマネージャ」で、その周辺機器で使用されるリソースが空いているかどうか確認してください。リソースが足りない場合は、使わない機器や機能のリソースを空けて、その分を取り付けたい周辺機器が使えるよう設定を変更します。

プラグ&プレイ セットアップについて

周辺機器の中には、デバイスドライバ(デバイスのためのソフトウェア)のセットアップが必要なものがあります。

プラグ&プレイとは、取り付けたハードウェアを自動的に検出してセットアップを行う機能です。

新しいハードウェアを取り付けると、次に電源を入れたときにWindowsによって自動的に新たなハードウェアが検出され、必要に応じてデバイスドライバウィザードが起動されます。外付けの周辺機器を接続した場合は、本体の電源を入れる前に周辺機器の電源を入れてください。

周辺機器にデバイスドライバのフロッピーディスクまたはCD-ROMが添付されている場合は、周辺機器のマニュアルの指示に従ってセットアップを行ってください。

デバイスドライバの追加について

- ・ 周辺機器によっては、デバイスドライバのセットアップが必要な場合があります。周辺機器のマニュアルをご覧ください、必要なデバイスドライバを組み込んでください。
- ・ デバイスドライバを組み込んだ後、本機の再起動を求められることがあります。その際には他の操作をせずに直ちにWindowsを再起動してください。
- ・ デバイスドライバを組み込んだ後の再起動の際には、通常よりも時間がかかることがあります。正常に再起動されるまで電源は切らないでください。

接続時に注意すること

⚠ 注意



感電注意

- ・ 雷が鳴り出したら、本機や電源ケーブルに触れたり、周辺機器の取り付け/取り外しをしたりしないでください。
落雷による感電のおそれがあります。
- ・ 濡れた手で触らないでください。
電源ケーブルがACコンセントに取り付けられているときに、濡れた手で本体に触ると、感電の原因になります。
- ・ 電源ケーブルがACコンセントに取り付けられているときは、本体のカバー類を取り外さないでください。
感電の原因になります。
- ・ 周辺機器の取り付け/取り外しをするときは、必ず電源ケーブルのプラグをACコンセントから抜いてください。
電源ケーブルがACコンセントに取り付けられたまま周辺機器の取り付け/取り外しをすると、本機や周辺機器の故障、場合によっては感電の原因となります。



けが注意

- ・ 本体内部に手を入れるときは、指を挟んだりぶついたりしないように注意してください。

⚠ 注意



高温注意

- ・本機の使用直後は、CPUやCPUの周辺に触れないでください。CPUが高温になっていますので、手を触れるとやけどをすることがあります。カバーを外す場合は、電源を切った後、30分以上たってから行うことをおすすめします。



感電注意

- ・本体を、カバーを外した状態で使用しないでください。感電や火災の原因となります。



発火注意

- ・周辺機器は、このマニュアルや周辺機器のマニュアルに従って正しく取り付けてください。正しく取り付けられていないと、発煙や火災の原因となります。



発火注意

接続がうまくできない場合

ケーブルは正しく取り付けられていますか？

見落としがちなことですが、本機や周辺機器を動かしたときなどに、ケーブルが外れたりすることはよくあります。ケーブルがきちんと取り付けられているか、確認してください。

デバイスドライバは組み込みましたか？最新のものですか？

周辺機器を取り付けてもデバイスドライバが組み込まれていないと、使うことはできません。周辺機器のマニュアルをご覧ください。デバイスドライバを組み込んでください。

また、周辺機器のデバイスドライバは、知らないうちに改善されて新しくなっていることもあります。「デバイスドライバの組み込み方は正しいのに、うまく動かない」といった場合は、デバイスドライバを最新のものにするとうまく動くようになることもあります。周辺機器の製造元に問い合わせて、最新のデバイスドライバを入手してください。なお、NEC製の最新ドライバはNECのパソコン関連総合サイト「121ware.com」で提供しています。

<http://121ware.com/>

「レスキュー」の「ダウンロード」「NECサポートプログラム」をご覧ください。

READMEファイルや「補足説明」を読みましたか？

アプリケーションに付いているREADMEファイルには、マニュアルやヘルプに記載されていない重要な情報が掲載されていることがあります。

また、「補足説明」には、本機をご利用にあたっての注意事項や、マニュアルには記載されていない最新の情報について説明しています。添付の「アプリケーションCD-ROM/ マニュアルCD-ROM」に入っている「Mate電子マニュアル」からご覧になれます。また以下の方法でもご覧になれます。

Windows XPの場合

「スタート」ボタン 「すべてのプログラム」 「補足説明」

Windows 2000の場合

「スタート」ボタン 「プログラム」 「補足説明」

周辺機器を複数取り付けたため、何が原因かわからなくなっていますか？

このような場合は、取り付けた機器をいったん全部外します。その後、1つずつ取り付けては本機を起動させるという作業を繰り返します。本機が起動しないなどの現象を発生させる機器があったら、その機器に問題があります。リソースの設定やデバイスドライバの設定などが正しく設定されているか、確認してください。

トラブルが起きていませんか？

『活用ガイド ソフトウェア編』トラブル解決Q&A』からあてはまりそうなトラブルを探してください。あてはまる項目が見つからない場合は、「トラブルを解決するには(ヒント)」をご覧ください。

リソースの競合が起こったら

PCカードは、プラグ&プレイに対応しているため基本的には設定不要ですが、本機が作動しない場合は、リソースの競合が起こっているかもしれませんのでここをお読みください。

最もリソースの競合が起きやすいのは、本機に新しい機器が追加された場合です。新しい機器が検知されたときにシステムの状態が調べられます。

新しい機器がプラグ&プレイに対応している場合は、リソースの競合が起きないように自動的に設定されます。新しい機器がプラグ&プレイに対応していない場合は、リソースの競合が起こるとドライバを組み込めなくなります。本機が起動しなくなるような競合に対しては、二重三重の保護機能が働くように設定されているからです。ドライバの異常、リソースの競合など何らかの障害があると、アイコンに黄色い「！」マークや赤い「×」マークが表示されます。

Windowsで、リソースの競合が起こっているかどうかは、以下の方法で確認してください。

Windows XPの場合

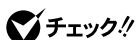
- 1 「スタート」ボタン 「マイコンピュータ」をクリック
- 2 「システムタスク」の「システム情報を表示する」をクリック
- 3 「ハードウェア」タブの中の「デバイスマネージャ」ボタンをクリック

表示される「デバイスマネージャ」で確認できます。

Windows 2000の場合

- 1 「スタート」ボタン 「設定」「コントロールパネル」をクリック
- 2 「システム」をダブルクリック
- 3 「ハードウェア」タブの中の「デバイスマネージャ」ボタンをクリック

表示される「デバイスマネージャ」で確認できます。



チェック!!

USB接続のキーボードとマウスをご使用の場合は、「101/102英語キーボード」、「Microsoft Natural PS/2キーボード」または、「PS/2互換マウス」に黄色い「！」が表示される場合がありますが、異常ではありません。

異常が表示された場合は、まずその機器のプロパティを開いてください。「デバイスの状態」の欄に、異常の原因が表示されます。異常の原因がリソースの競合であった場合は、次の方法で解決することができます。

- 1 「リソース」タブを開く
- 2 「自動設定」のチェックを外す
- 3 「設定の登録名」で別の構成を選んでから、「設定の変更」をクリック



チェック!!

選択した機器やリソースの種類によっては、設定値を変更できない場合があります。その場合、競合を起こしているもう一方の機器の設定値を変更してください。なお、本機のリソースについては、「PART4 付録」の「割り込みレベル・DMAチャンネル (P.165) をご覧ください。

本体カバー類の取り外し

ここでは、周辺機器や内蔵機器を取り付けるときなどに必要なカバー類の取り外し方について説明します。

カバーの取り外し

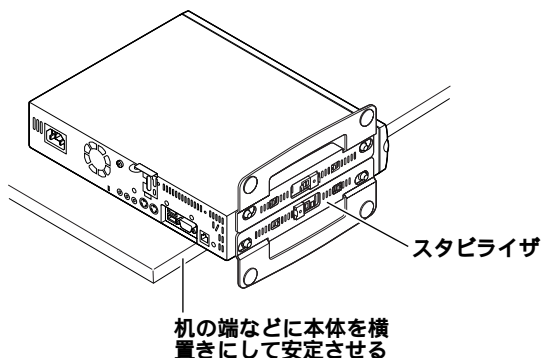
メモリなどの内蔵機器を取り付ける場合は、本体のカバーを取り外す必要があります。

- 1 本機の電源を切る
- 2 本体に接続されているすべてのケーブル(電源ケーブル、アース線など)を取り外す
- 3 盗難防止用の錠を使用している場合は、取り外す
- 4 横置きにしている場合は、手順8に進む
縦置きにしている場合は、本体を横に置く

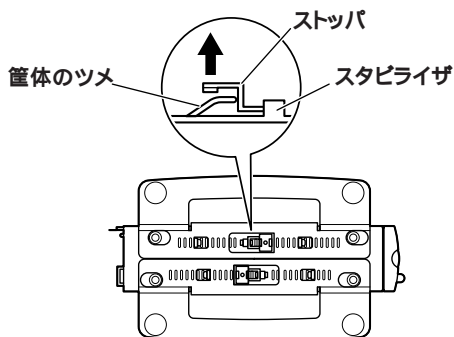
✓**チェック!!** スタビライザを取り外したときに、本体が衝撃を受けないよう、机の端などでスタビライザの取り外しを行ってください。

メモ

本体を横に置くときは、机やテーブルなどを傷付けたりしないように、厚手の紙や布などを敷いておくことをおすすめします。



- 5 スタビライザのストッパを手前に引いて、筐体のツメからストッパを外す



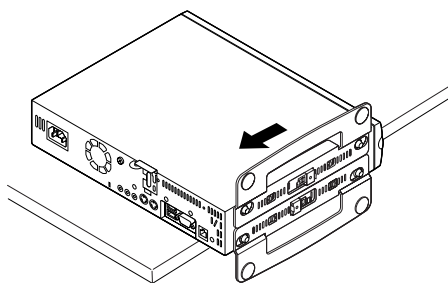
- 6 上側に付いているスタビライザを左方向に引いて、本体から取り外す

注意



けが注意

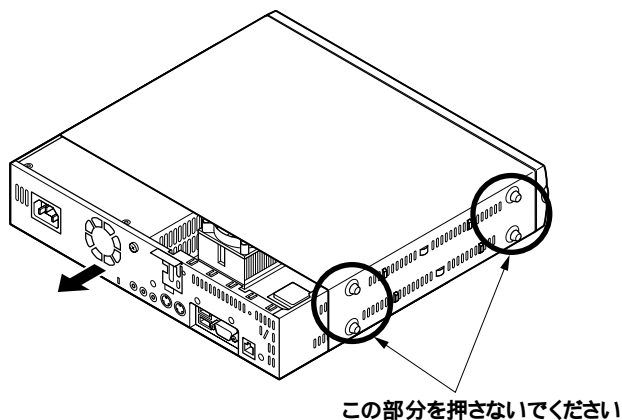
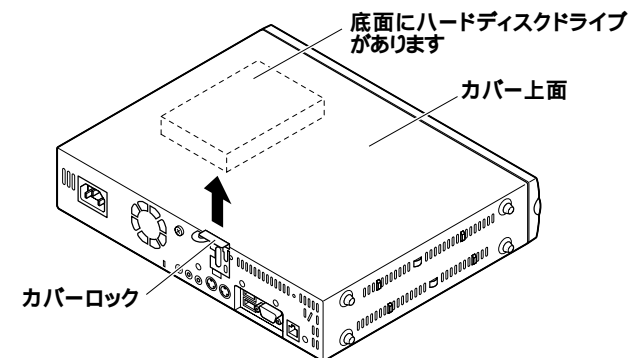
スタビライザを本体から取り外すときは、指を挟んだり、ぶついたり、切ったりしないように注意してください。



- 7 もう一方のスタビライザも手順5、手順6と同じ方法で取り外す

8 カバー上面を手で抑え、カバーロックを上引き上げたまま、手前に引き出すようにして、本体をカバーから取り外す

- ✓**チェック!!** カバーを取り外すと、ハードディスクドライブの基板面があらわれます。この部分を触ると、ハードディスクドライブの故障の原因となりますので、触らないように注意してください。

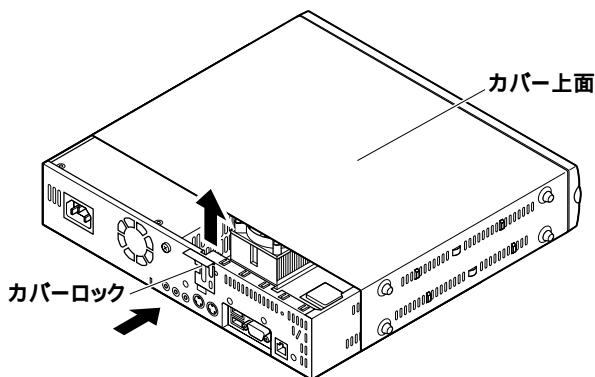


カバーの取り付け

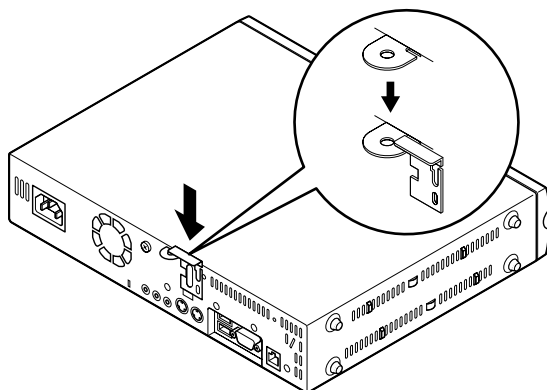
カバーを取り付けるときには、次のように作業すると取り付けやすくなっています。

- 1 カバー上面を手で抑え、カバーロックを上引き上げたまま、カバーの中に本体を押し込む

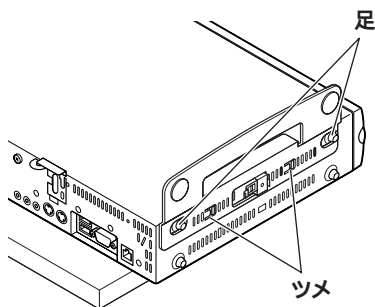
✔ **チェック!!** 本体をカバーに押し込むときは、本体の前面に手を触れないでください。フロッピーディスクドライブが搭載されているモデルでは、誤ってフロッピーディスクドライブが本体から外れることがあります。



- 2 本体を奥まで押し込んで、筐体ロックの切り欠きのカバーロックを差し込むようにして、カバーロックを押し下げる



- 3 横置きで使用する場合は、手順7に進む
縦置きで使用する場合は、机の端などに本体を横置きにし、
本体を安定させる
- 4 片方のスタビライザを本体のツメと足にあわせる

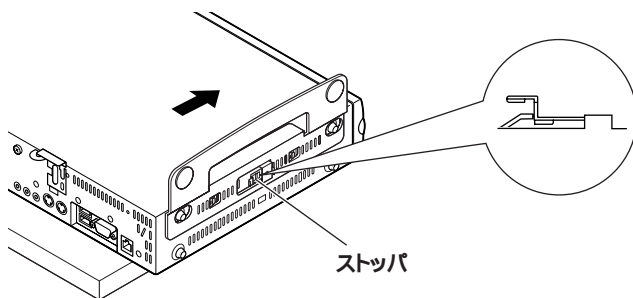


- 5 スタビライザを矢印方向にストッパがロックされるまでスライドさせる

⚠ 注意



スタビライザを本体から取り外すときは、指を挟んだり、
ぶついたり、切ったりしないように注意してください。



- 6 もう一方のスタビライザも、手順4、手順5と同じ方法で取り付け縦置きにする
- 7 盗難防止用の錠を使用する場合は、錠を取り付ける
- 8 ケーブル類(電源ケーブル、アース線など)を必要に応じて取り付け

ケーブルストップパの取り付け/取り外し

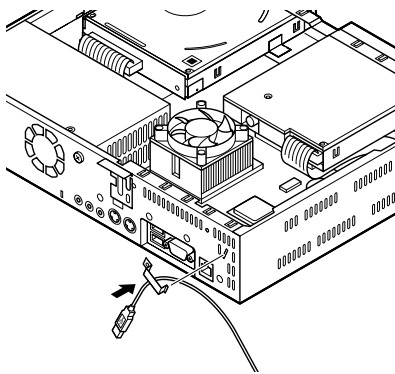
キーボードやマウスの盗難防止とともに、ケーブル抜け防止のために、本機に添付されているケーブルストップパでケーブルを本体に固定します。

取り付け前の確認

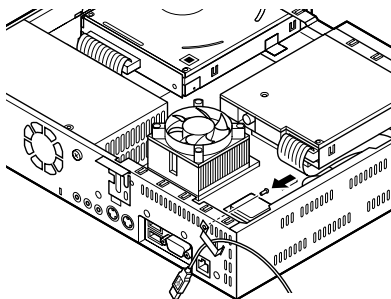
本機にケーブルストップパを取り付ける前に、ケーブルストップパとネジ1個が、本機に添付されていることを確認してください。

ケーブルとケーブルストップパの取り付け

- 1 「カバーの取り外し」の手順でカバーを取り外す(P.101)
- 2 ケーブルストップパのツメ(ネジ穴の空いていない方)を本体の溝に差し込み、キーボード、PS/2接続マウスケーブルの上からケーブルストップパをかぶせる



- 3** ケーブルストップパのネジ穴と本体のネジ穴をあわせて、本体内側からケーブルごとケーブルストップパを、本機に添付のネジで止める

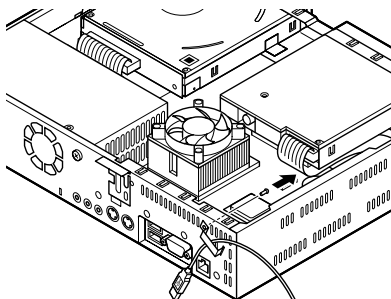


- ✓チェック!!** フロッピーディスクドライブが搭載されているモデルで、ネジが止めにくい場合は、フロッピーディスクドライブを取り外してから、ネジを止めてください。フロッピーディスクドライブの取り外し方は、「ストラップスイッチの設定」(P.134)を参照してください。

- 4** 「カバーの取り付け」の手順でカバーを取り付ける(P.104)

ケーブルとケーブルストップパの取り外し

- 1** 「カバーの取り外し」の手順でカバーを取り外す(P.101)
- 2** 本体内側からネジを外して、ケーブルストップパとケーブルを本体から取り外す



- ✔ **チェック!!** フロッピーディスクドライブが搭載されているモデルで、ネジが外しにくい場合は、フロッピーディスクドライブを取り外してから、ネジを外してください。フロッピーディスクドライブの取り外し方は、「ストラップスイッチの設定」(P.134)を参照してください。

3 「カバーの取り付け」の手順でカバーを取り付ける(P.104)

- ✔ **チェック!!** 取り外したネジとケーブルストッパは、紛失しないように、手近な箱や袋などに保管してください。



増設RAMサブボード(メモリ)の取り外し/取り付け

大量のメモリを必要とするOSやアプリケーションを使用する場合には、別売の増設RAMサブボードを取り付けることで、メモリを増やすことができます。

取り付け前の確認

本機に増設RAMサブボードを取り付ける前に、取り付けられる増設RAMサブボード、取り付け順序、スロットの位置を確認します。

取り付けられる増設RAMサブボード

本機には、増設RAMサブボードを1枚単位で、最大2枚まで取り付けられます。

取り付け可能な増設RAMサブボードについては、NECのパソコン関連総合サイト「121ware.com」で紹介しています。

<http://121ware.com/>

「レスキュー」「商品情報」「商品の適合検索」をご覧ください。

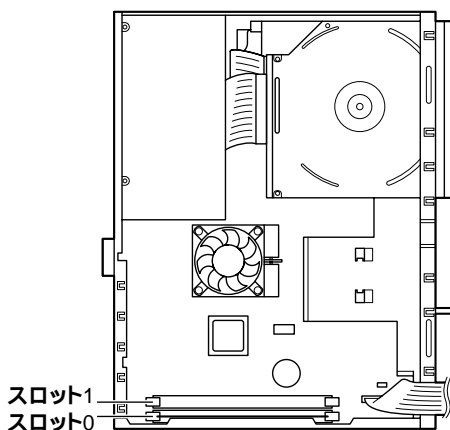
スロットへの取り付け順序

必ずスロット番号が小さい方から埋まるように取り付けてください。スロット0から順番に取り付けることとなります。

増設RAMサブボード組み合わせ例

| 合計容量 | スロット0 | スロット1 |
|-------|-------|-------|
| 64MB | 64MB | - |
| | 32MB | 32MB |
| 96MB | 64MB | 32MB |
| 128MB | 128MB | - |
| | 64MB | 64MB |
| 160MB | 128MB | 32MB |
| 192MB | 128MB | 64MB |
| 256MB | 128MB | 128MB |
| 512MB | 256MB | 256MB |

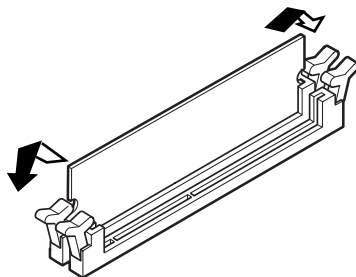
スロットの位置



増設RAMサブボードの取り外し

- ✓チェック!!** 増設RAMサブボードは、静電気に大変弱い部品です。身体に静電気を帯びた状態で増設RAMサブボードを扱うと、増設RAMサブボードを破損させる原因となります。増設RAMサブボードに触れる前に、身近な金属（アルミサッシやドアのノブなど）に手を触れて、身体の静電気を取り除くようにしてください。また、増設RAMサブボードを持つときは、ボードの縁の部分を持ち、金属の部分には触れないようにしてください。特に、端子の部分を手で触れないように注意してください。

- 1 「カバーの取り外し」の手順でカバーを取り外す(P.101)
- 2 増設RAMサブボードの左右のレバーを外側に広げる



3 増設RAMサブボードを上へ引き抜くようにして取り外す
取り外した増設RAMサブボードは静電気防止用の袋などに入れて
保管してください。

4 「カバーの取り付け」の手順でカバーを取り付ける(P.104)

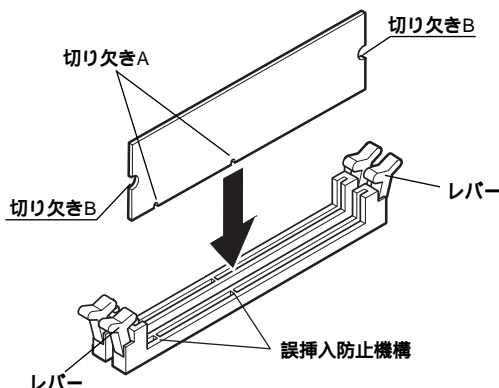
増設RAMサブボードの取り付け

✓**チェック!!** 増設RAMサブボードは、静電気に大変弱い部品です。身体に静電気を帯びた状態で増設RAMサブボードを扱うと、増設RAMサブボードを破損させる原因となります。増設RAMサブボードに触れる前に、身近な金属（アルミサッシやドアのノブなど）に手を触れて、身体の静電気を取り除くようにしてください。また、増設RAMサブボードを持つときは、ボードの縁の部分を持ち、金属の部分には触れないようにしてください。特に、端子の部分を手で触れないように注意してください。

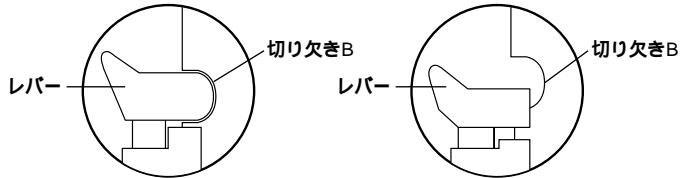
1 「カバーの取り外し」の手順でカバーを取り外す(P.101)

2 左右のレバーが外側に開いていない場合は、外側に広げてから、増設RAMサブボードを切り欠きAの位置と誤挿入防止機構の位置を確認し、増設RAMサブボード用コネクタに垂直に差し込み、取り付ける
スロット0、1の順番に取り付けてください。

✓**チェック!!** 増設RAMサブボードには向きがあります。逆には差し込めないようになっていますが、向きを間違えたまま無理に差し込むと故障の原因になりますので注意してください。



- 3** 左右2ヵ所のレバーが切り欠きBに掛かるように、増設RAMサブボードをしっかりと押し込む



- ✓チェック!!** 増設RAMサブボードがしっかりと押し込まれたことを確認してください。しっかりと押し込まれていないと故障の原因となります。

- 4** 「カバーの取り付け」の手順でカバーを取り付ける(P.104) メモリ取り付け後は、「メモリ容量の確認方法」に従って、取り付けが正しく行われたかどうか確認してください。


メモリ容量の確認方法

Windows XPの場合

- 1** 「スタート」ボタン 「マイコンピュータ」をクリック
- 2** 「システムタスク」の「システム情報を表示する」をクリック
「システムのプロパティ」の「全般」タブの中にメモリの容量が表示されます。

Windows 2000の場合

- 1** 「スタート」ボタン 「設定」 「コントロールパネル」をクリック
- 2** 「システム」をダブルクリック
「システムのプロパティ」の「全般」タブの中にメモリの容量が表示されます。

-  **チェック!!**
- ・「PART3 システム設定」Mainの設定」のExtended Memory (P.146)でも確認することができます。メモリの容量を確認すると、搭載されている容量より数MB少ない容量が表示されることがあります。これはメインメモリがシステムに割り当てられるため、故障ではありません。
 - ・電源投入後ディスプレイの画面が表示されるまでの時間は、メモリの容量によって変わってきます。これは、メモリの初期化のためです。256MB2枚増設した場合、約5秒かかります。

メモ

表示されたメモリ容量が正しくない場合は、メモリが正しく取り付けられているか、本機で使えるメモリを取り付けているかを確認してください。

PCカードを利用する

本機ではPC Card Standard準拠のPCカードを使用できます。PCカードを使うことで、本機の機能を拡張したり、さまざまな周辺機器を取り付けることができます。

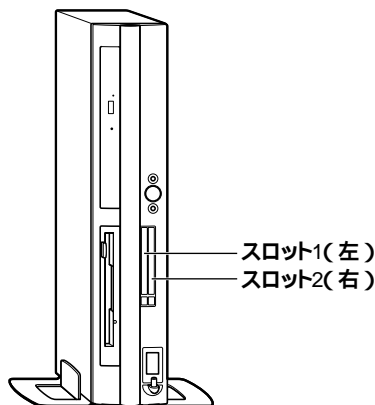
用語 PCカード

PCカードとは、社団法人電子情報技術産業協会(JEITA)とPCMCIA(Personal Computer Memory Card International Association)との間で共同で標準化を進めているカードの名称のことです。

PCカードにはさまざまな種類があり、用途も幅広く使われています。メモリカードやモデムカード、SCSIインタフェース対応機器をつなげるためのSCSIカードなどがあり、ハードディスクとして使われるカード(ATAカードなど)もあります。

PCカードスロットについて

TYPE IかTYPE IIのPCカードを左右のスロットに1枚ずつ2枚まで、または左右のスロットをあわせて1枚のTYPE IIIのPCカードを使用できます。なお、本機は、ZVポートに対応していません。



使用上の注意

PCカードの取り扱い

PCカードは精密にできています。PCカードやスロットの故障を防ぐため、次の点に注意してください。

- ・ 高温多湿あるいは低温の場所に放置しないでください。
- ・ 濡らさないでください。
- ・ 重いものを載せたり、ねじ曲げたりなどしないでください。
- ・ ぶつかけたり、落としたりして衝撃を与えないでください。
- ・ PCカードの端子部分に金属などを差し込まないでください。
- ・ 本機のPCカードスロットでは、PC Card Standardに準拠していないPCカードは使用できません。対応していないPCカードを無理に押し込むと、故障の原因となります。

△ 注意



高温注意

- ・ 本機の使用直後はPCカードが熱くなっていますので、取り外し/取り付けにご注意ください。

Windows使用中の取り扱い

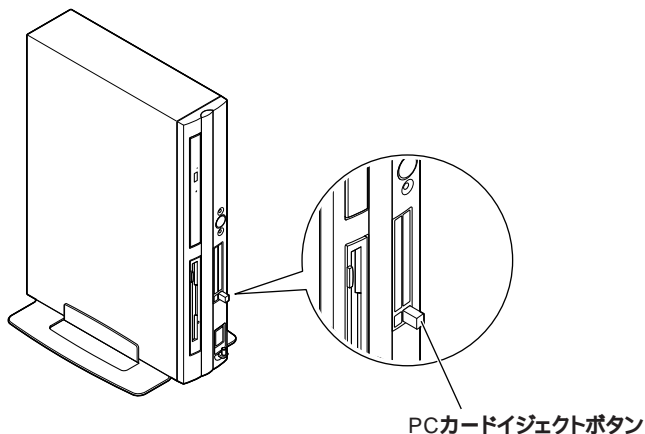
- ・ 本機がスタンバイ状態または、休止状態の場合、PCカードをセットしたり取り出したりしないでください。本機の機器構成が変更されるとデータを消失させてしまうことがあります。

PCカードの取り付け

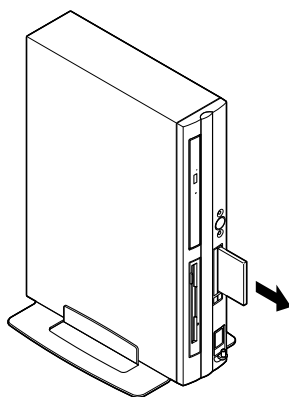
2

周辺機器を利用する

- 1 PCカードイジェクトボタンを指で軽く押し込んでから指を離す
PCカードイジェクトボタンが飛び出します。



- 2 飛び出したPCカードイジェクトボタンをロックされるまで押し込む
ダミーカードが前に出てきます。



3 ダミーカードを取り出す

- ✔ **チェック!!** 取り出したダミーカードは、紛失しないように手近な箱や袋などに保管してください。


4 PCカードの差し込む向きを確認し、ラベル面を上にして水平に静かに差し込む

⚠注意

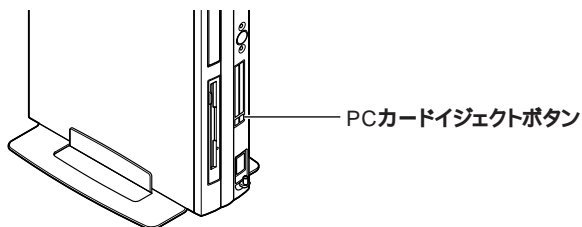
PCカードには表と裏があり、スロットへ差し込む方向も決まっています。間違った向きで無理やり差し込むと、コネクタやスロットを破損させるおそれがあります。

PCカードの取り外し

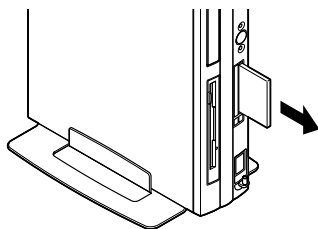
Windows XPの場合

- 1 タスクトレイにあるPCカードのアイコンをダブルクリック
「ハードウェアの安全な取り外し」画面が表示されます。
- 2 取り出したいPCカードを選択し、「停止」ボタンをクリック
- 3 「ハードウェアデバイスの停止」画面で、「OK」ボタンをクリック
安全に取り外せるという内容のメッセージが表示されます。
- 4 「閉じる」ボタンをクリック

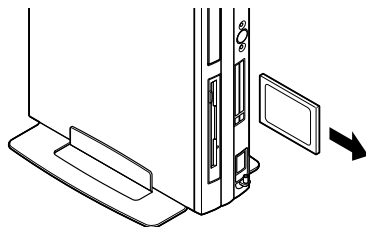
- 5** PCカードイジェクトボタンを指で軽く押し込んでから指を離す
PCカードイジェクトボタンが飛び出ます。



- 6** 飛び出たPCカードイジェクトボタンをロックされるまで押し込む
カードが出てきます。



- 7** PCカードを静かに取り出す




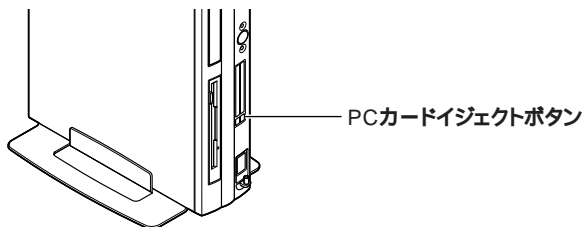
8 ダミーカードを差し込む

△注意

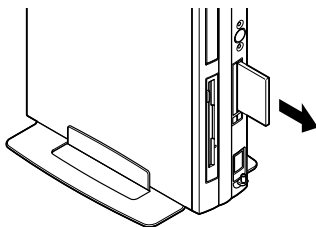
PCカードスロットをむき出しの状態のままにしていると、PCカードスロットにゴミやほこりが入り、故障の原因となりますので、PCカードを使用しない場合は、PCカードスロットにダミーカードを差し込んでおいてください。

Windows 2000の場合

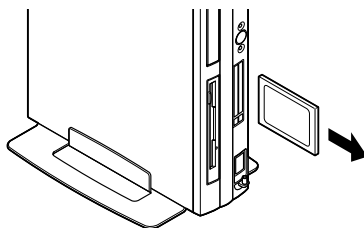
- 1 タスクトレイにあるPCカードのアイコンをダブルクリック
「ハードウェアの取り外し」画面が表示されます。
- 2 取り出したいPCカードを選択し、「停止」ボタンをクリック
- 3 「ハードウェアデバイスの停止」画面で、「OK」ボタンをクリック
安全に取り外せるという内容のメッセージが表示されます。
- 4 「OK」ボタンをクリック
- 5 「閉じる」ボタンをクリック
- 6 PCカードイジェクトボタンを指で軽く押し込んでから指を離す
PCカードイジェクトボタンが飛び出ます。



- 7** 飛び出たPCカードイジェクトボタンをロックされるまで押し込む
カードが出てきます。



- 8** PCカードを静かに取り出す



- 9** ダミーカードを差し込む

△注意

PCカードスロットをむき出しの状態のままにしていると、PCカードスロットにゴミやほこりが入り、故障の原因となりますので、PCカードを使用しない場合は、PCカードスロットにダミーカードを差し込んでおいてください。



ファイルベイ用内蔵機器の取り付け/取り外し

FDレスモデル、CDレスモデルまたは、FDCDレスモデルで、再セットアップが必要になった場合には、フロッピーディスクドライブやCD-ROMドライブが必要です。

ここでは、フロッピーディスクドライブ、CD-ROMドライブなど、ファイルベイ用内蔵機器の取り付け/取り外し方について説明します。

取り付け/取り外し前の確認

本機にファイルベイ用内蔵機器を取り付ける前に、次の内容を確認します。

スロットの種類と数

本機には、ファイルベイが以下の通り装備されています。

- 専用3.5インチベイ ... 1スロット(モデルによって実装されているドライブ数が異なります。)
- 専用5インチベイ 1スロット(モデルによって実装されているドライブ数が異なります。)

ケーブル

ファイルベイ用のケーブルは、本機に添付されていません。ファイルベイ用内蔵機器に添付のケーブルを使用してください。

取り付け位置

「接続できる周辺機器 (P.94)」で確認してください。

ドライブの設定

取り付けるファイルベイ用内蔵機器のマニュアルをご覧の上、次の設定であることを確認してください。

- 5インチベイ用内蔵機器(セカンダリマスタ) Master(Slaveへの変更は不可)
- フロッピーディスクドライブ ユニットアドレス = 0(0以外への変更は不可)

取り付け可能なファイルベイ用内蔵機器

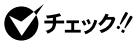
<http://121ware.com/>

「レスキュー」「商品の適合検索」をご覧ください。

専用3.5インチベイ

本機には、専用3.5インチベイが1スロット用意されています。FDレスモデル、FD/CDレスモデルの場合は、フロッピーディスクドライブなどの内蔵機器を取り付けることができます。

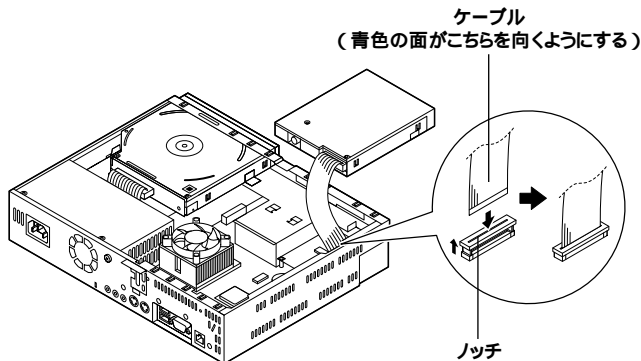
3.5インチベイ用内蔵機器の取り付け



チェック!!

ここからは、取り付ける3.5インチベイ用内蔵機器のマニュアルと一緒にしながら取り付けてください。

- 1 「カバーの取り外し」の手順でカバーを取り外す(P.101)
- 2 マザーボード上のコネクタのノッチを上側に引っ張り、ロックを外してから、3.5インチベイ用内蔵機器のコネクタの青色の面が前面から見て左を向くように、3.5インチベイ用内蔵機器のコネクタをマザーボードのコネクタに差し込み、コネクタのノッチを下げる



コネクタの両側から指などでノッチを上側に引っ張ると、ロックを外しやすくなります。

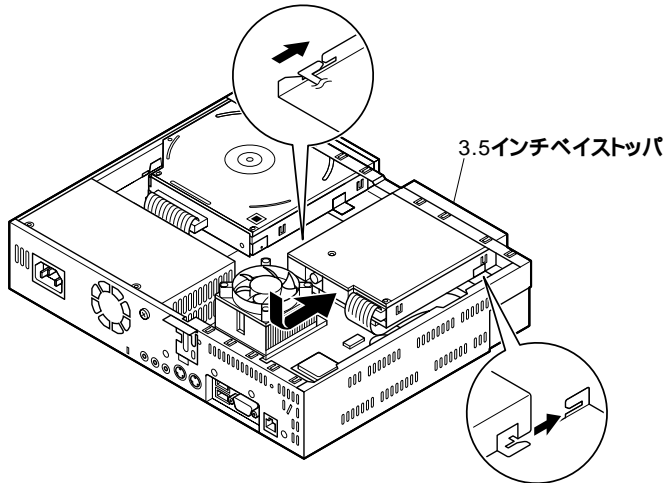
⚠ 注意



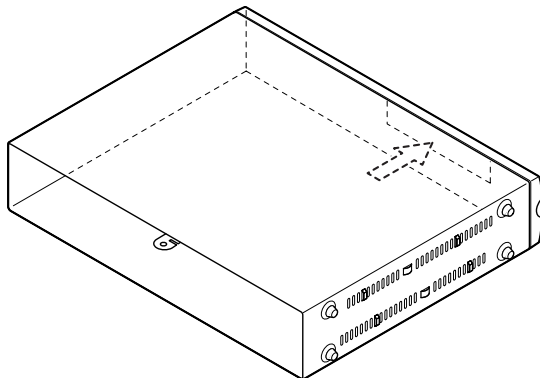
3.5インチベイ用内蔵機器のケーブルのコネクタには向きがあります。コネクタの向きを間違えたり、ななめに差し込んでから電源を入ると発火しますので、向きを間違えたり、ななめに差し込まないように注意してください。

- 3 3.5インチベイ用内蔵機器の突起と本体側の溝2カ所をあわせて、3.5インチベイストッパが「カチッ」と音がしてロックされるまで、3.5インチベイ用内蔵機器を前に押し込み、取り付ける

✔ **チェック!!** 3.5インチベイ用内蔵機器を取り付けるとき、ケーブルが3.5インチベイ用内蔵機器の下を通るように注意してください。

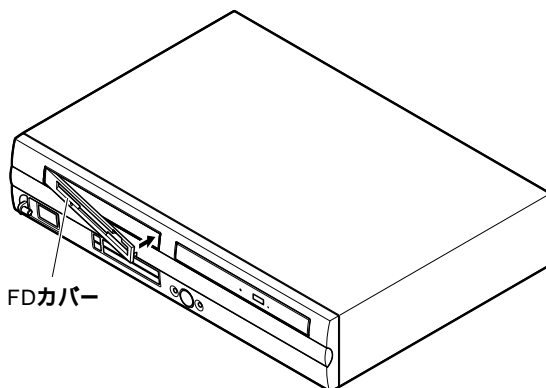


- 4 カバー背面から柄の長い工具などで、ブランクカバーを前方に押し出し、取り外す



- ☑ **チェック!!** 取り外したブランクカバーは、紛失しないように手近な箱や袋などに保管してください。

- 5 3.5インチベイ用内蔵機器に添付されているFDカバーの左端の突起をカバー内部の溝に差し込んでから、FDカバーの右端をカバーに押し込むようにして、取り付ける



- 6 「カバーの取り付け」の手順で、カバーを取り付ける(P.104)

増設した3.5インチベイ用内蔵機器を確認する

取り付けた3.5インチベイ用内蔵機器は、次の方法で確認することができます。

Windows XPの場合

- 1 本機の電源を入れ、Windowsを起動させる
- 2 「スタート」ボタン「マイコンピュータ」をクリック

Windows 2000の場合

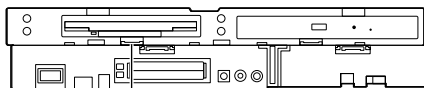
- 1 本機の電源を入れ、Windowsを起動させる
- 2 Windowsのデスクトップの画面の「マイコンピュータ」をダブルクリック
取り付けただけ、3.5インチベイ用内蔵機器のアイコンも増えて表示されています。

3.5インチベイ用内蔵機器の取り外し

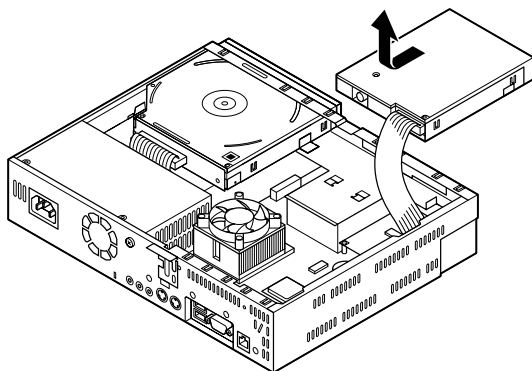
3.5インチ用内蔵機器の取り外しを行う前に、3.5インチベイ用内蔵機器を取り付けたときに取り外したブランクカバーを用意してください。

- 1 「カバーの取り外し」の手順で、カバーを取り外す(P.101)

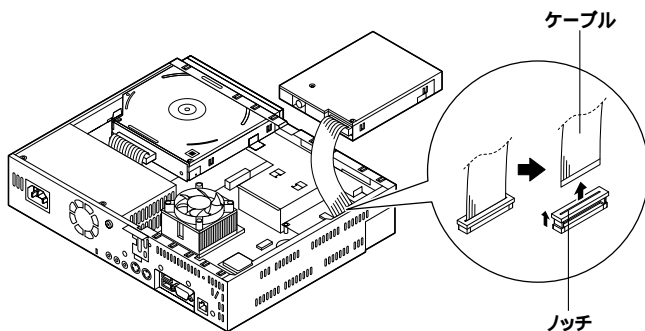
- 2 3.5インチベイストップパを上を持ち上げロックを解除しながら、3.5インチベイストップパを押し込み、3.5インチベイ用内蔵機器を取り外す



3.5インチベイストップパ



- 3 3.5インチベイ用内蔵機器のケーブルのマザーボード側のコネクタのノッチを上側に引っ張り、ロックを外してから3.5インチベイ用内蔵機器のケーブルを引き抜くようにして取り外す

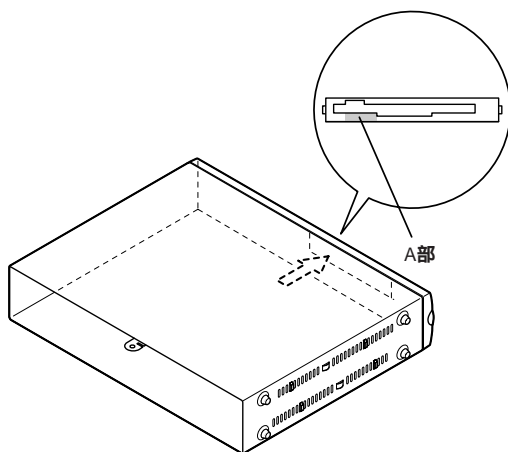


メモ

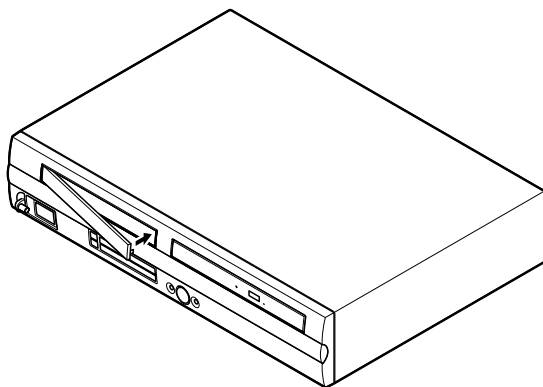
コネクタの両側から指などでノッチを上側に引っ張ると、ロックを外しやすくなります。

4 カバー背面から柄の長い工具などで、FDカバーのA部を前方に押し出し、取り外す

チェック!! FDカバーを押し出すとき、A部以外の場所を押すと、FDカバーを破損させる恐れがありますので、ご注意ください。



5 ブランクカバーの左端の突起をカバー内部の溝に差し込んでから、ブランクカバーの右端をカバーに押し込むようにして、ブランクカバーをカバーに取り付ける



6 「カバーの取り付け」の手順で、カバーを取り付ける(P.104)

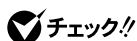
専用5インチベイ

本機には、専用5インチベイが1スロット用意されています。CDレスモデル、FD/CDレスモデルの場合は、CD-ROMドライブなどの内蔵機器を取り付けることができます。

5インチベイ用内蔵機器の取り付け

2

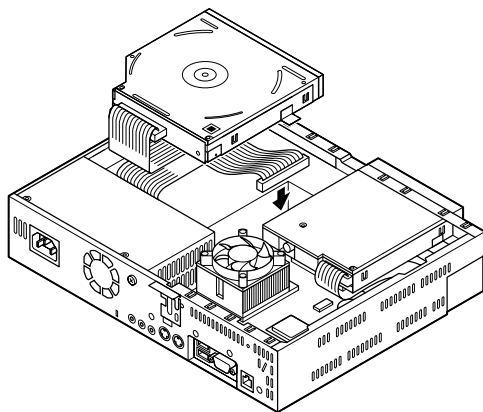
周辺機器を利用する



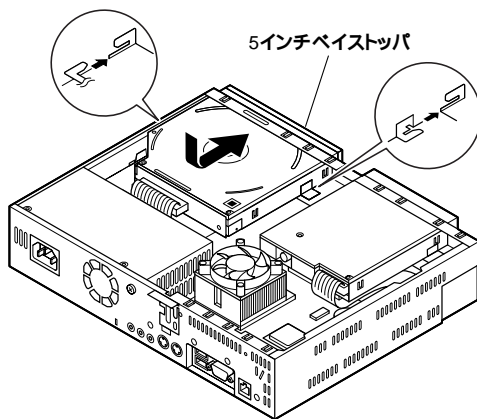
チェック!!

ここからは、取り付ける5インチベイ用内蔵機器のマニュアルを一緒に見ながら取り付けてください。

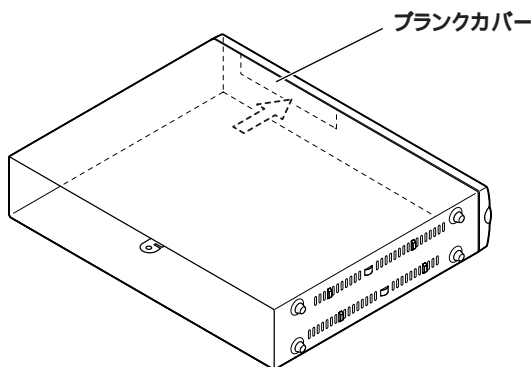
- 1 「カバーの取り外し」の手順でカバーを取り外す(P.101)
- 2 5インチベイ用内蔵機器にあらかじめ取り付けられているケーブルのコネクタを本体に取り付ける



- 3** 5インチベイ用内蔵機器の突起2カ所と本体側の溝2カ所をあわせて、突起と溝がかみあい、5インチベイストップがロックされるまで、5インチベイ用内蔵機器を前に押し込み、取り付ける。5インチベイ用内蔵機器を後ろに押ししても動かないことを確認してください。



- 4** カバー背面から柄の長い工具などで、ブランクカバーを前方に押し出し、取り外す



✓チェック!! 取り外したブランクカバーは、紛失ないように手近な箱や袋などに保管してください。

- 5** 「カバーの取り付け」の手順で、カバーを取り付ける(P.104)

増設した5インチベイ用内蔵機器を確認する

取り付けた5インチベイ用内蔵機器は、次の方法で確認することができます。

Windows XPの場合

- 1 本機の電源を入れ、Windowsを起動させる
- 2 「スタート」ボタン「マイコンピュータ」をクリック

Windows 2000の場合

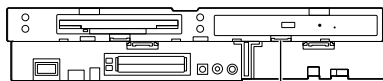
- 1 本機の電源を入れ、Windowsを起動させる
- 2 Windowsのデスクトップの画面の「マイコンピュータ」をダブルクリック
取り付けただけ、5インチベイ用内蔵機器のアイコンも増えて表示されています。

5インチベイ用内蔵機器の取り外し

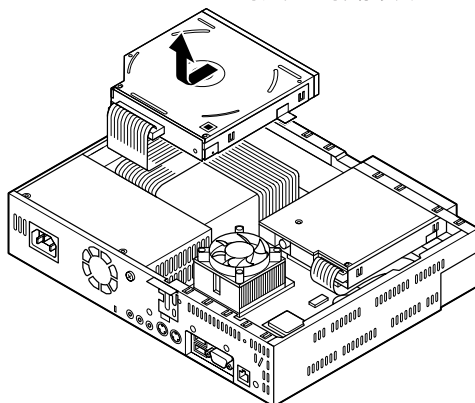
5インチベイ用内蔵機器の取り外しを行う前に、5インチベイ用内蔵機器を取り付けたときに取り外したブランクカバーを用意してください。

- 1 「カバーの取り外し」の手順で、カバーを取り外す(P.101)

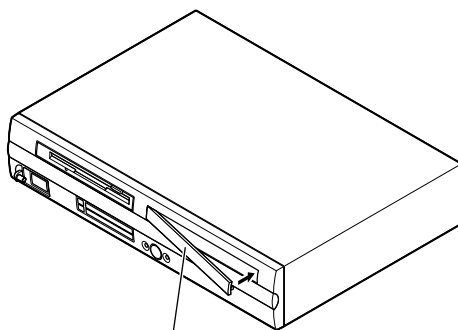
- 2** 5インチベイストップパを上を持ち上げロックを解除しながら、5インチベイストップパを押し込み、5インチベイ用内蔵機器を取り外す



5インチベイストップパ



- 3** 5インチベイ用内蔵機器に取り付けられているケーブルを取り外してから、本体側のケーブルを取り外す
- 4** ブランクカバーの左端の突起をカバー内部の溝に差し込んでから、ブランクカバーの右端をカバーに押し込むようにして、ブランクカバーをカバーに取り付ける



ブランクカバー

5 「カバーの取り付け」の手順で、カバーを取り付ける(P.104)

ストラップスイッチの設定

BIOSセットアップメニューで設定したパスワードを解除したいときに、ストラップスイッチを利用します。

パスワードの解除(パスワードを忘れてしまった場合)

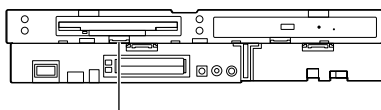
本機では、BIOSセットアップメニューを使用してスーパーバイザパスワードとユーザパスワードを設定できます。これらのパスワードを忘れてしまった場合、次の方法でパスワードを解除することができます。通常のパスワードの解除の方法は、「PART3 システム設定」の「Securityの設定」(P.152)をご覧ください。

✔ **チェック!!** 無断でパスワードを解除されることを防ぐために、セキュリティロックに錠を取り付けることをおすすめします。

1 「カバーの取り外し」の手順でカバーを取り外す(P.101)

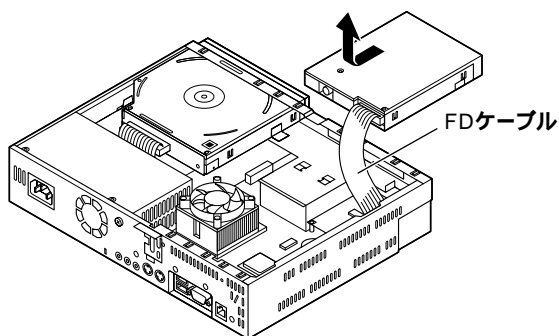
2 3.5インチベイストッパを上を持ち上げロックを解除しながら、3.5インチベイストッパを押し込み、フロッピーディスクドライブまたは、3.5インチベイブラケットを取り外す

✔ **チェック!!** フロッピーディスクドライブを取り外すときは、FDケーブルを傷めないように注意してください。

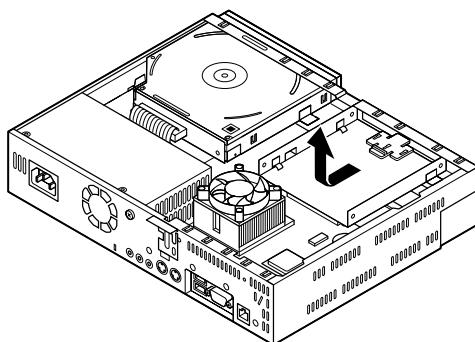


3.5インチベイストッパ

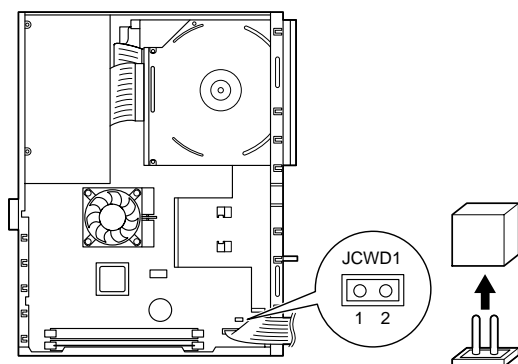
フロッピーディスクドライブが搭載されているモデルの場合



FDレスモデル、FD/CDレスモデルの場合



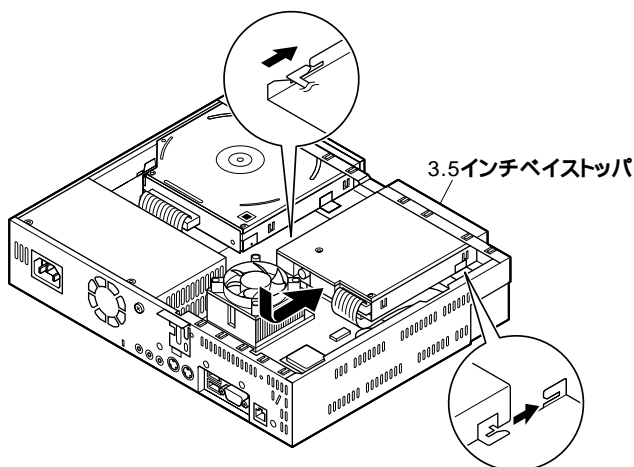
- 3** ストラップスイッチのジャンパを次の図のように引き抜く
抜いたジャンパはなくさないように保管してください。



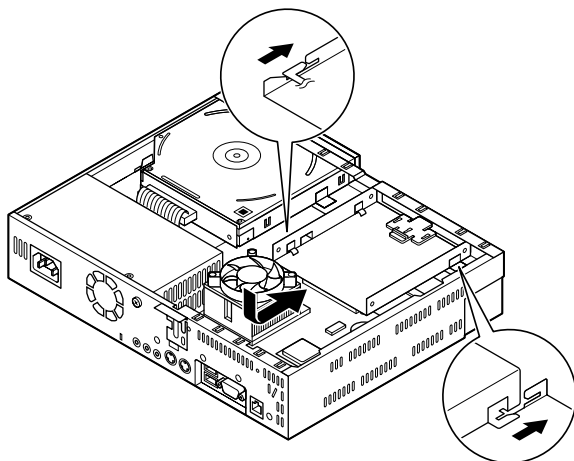
- 4 フロッピーディスクドライブまたは、3.5インチベイブラケットの突起と本体側の溝2カ所をあわせて、3.5インチベイストッパが「カチッ」と音がしてロックされるまで、フロッピーディスクドライブまたは、3.5インチベイブラケットを前に押し込み、取り付ける

✓**チェック!!** フロッピーディスクドライブを取り付けるとき、FDケーブルがフロッピーディスクドライブの下を通るように注意してください。

フロッピーディスクドライブが搭載されているモデルの場合



FDレスモデル、FD/CDレスモデルの場合



5 「カバーの取り付け」の手順でカバーを取り付ける(P.104)

6 電源を入れ、Windowsを起動させる

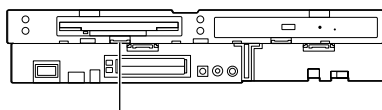
☑**チェック!!** 必ずカバーを取り付けた後、電源を入れてください。

7 Windowsを終了させ、電源を切る

8 「カバーの取り外し」の手順でカバーを取り外す(P.101)

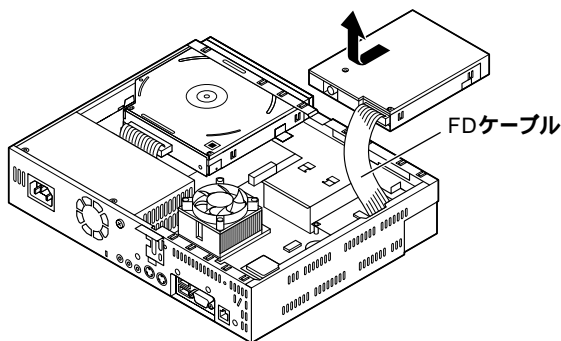
9 3.5インチベイストッパを上を持ち上げロックを解除しながら、3.5インチベイストッパを押し込み、フロッピーディスクドライブまたは、3.5インチベイブラケットを取り外す

☑**チェック!!** フロッピーディスクドライブを取り外すときは、FDケーブルを傷めないように注意してください。

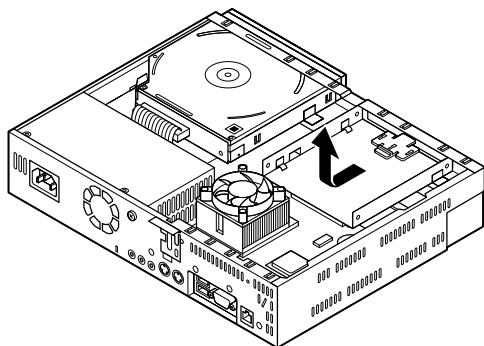


3.5インチベイストッパ

フロッピーディスクドライブが搭載されているモデルの場合



FDレスモデル、FDCDレスモデルの場合

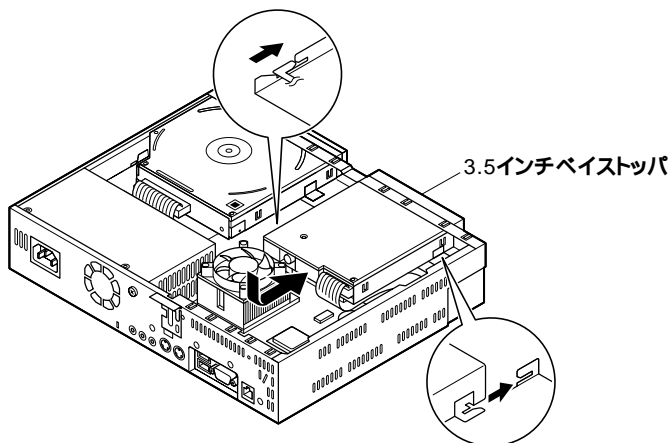


10 手順3で引き抜いたジャンパを元のようにストラップスイッチに差し込む

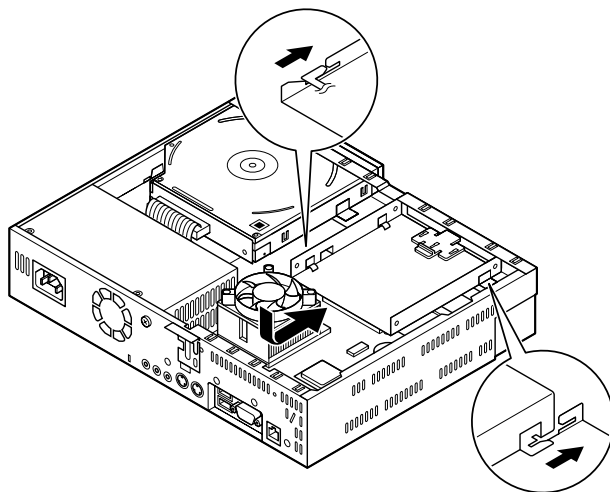
11 フロッピーディスクドライブ(3.5インチベイブラケット)の突起と本体側の溝2カ所をあわせて、3.5インチベイストッパが「カチッ」と音がしてロックされるまで、フロッピーディスクドライブ(3.5インチベイブラケット)を前に押し込み、取り付ける

✓チェック!! フロッピーディスクドライブを取り付けるとき、FDケーブルがフロッピーディスクドライブの下を通るように注意してください。

フロッピーディスクドライブが搭載されているモデルの場合



FDレスモデル、FDCDレスモデルの場合



- 12** 「カバーの取り付け」の手順でカバーを取り付ける(P.104)
以上で、パスワード解除のストラップスイッチの設定は終了です。



システム設定

この章では、BIOSセットアップメニューについて説明します。BIOSセットアップメニューは、セキュリティ、省電力など本機の使用環境を設定することができます。

この章の読み方

次ページの「BIOSセットアップメニューについて」を読んだ後に、目的にあわせて該当するページをお読みください。

この章の内容

| | |
|--------------------------|-----|
| BIOSセットアップメニューについて | 142 |
| Mainの設定 | 144 |
| Advancedの設定 | 147 |
| Securityの設定 | 152 |
| Powerの設定 | 156 |
| Bootの設定 | 159 |

BIOSセットアップメニューについて

本機には、使用環境を設定するためにBIOSセットアップメニューが内蔵されています。

BIOSセットアップメニューの起動と初期画面

- 1 電源を入れた直後に表示される「NEC」ロゴの画面で、「Press F2 to Enter BIOS Setup, F12 to Network Boot.」と表示されたら、【F2】を押す

以下の画面が表示されます。

メニューを日本語に設定した場合は、「F2 :BIOSセットアップメニューを起動します、F12 :ネットワークブートします。」と表示されます。

| PhoenixBIOS Setup Utility | | | |
|-----------------------------|-----------------------|------------------------|-----------------------|
| Main | Advanced | Security | Power Boot Exit |
| System Time : | [hh:mm:ss] | | Item Specific Help |
| System Date : | [mm/dd/yyyy] | | <Tab>, <Shift-Tab> or |
| Language : | [English(US)] | | <Enter> selects field |
| Legacy DisketteA : | [1.44/1.25 MB 3 1/2"] | | |
| ▶ Primary Master : | [x x x x x x x] | | |
| ▶ Primary Slave : | [None] | | |
| ▶ Secondary Master : | [x x x x x x x] | | |
| ▶ Secondary Slave : | [None] | | |
| ▶ Keyboard Features | | | |
| Boot-time Diagnostic Screen | [Disabled] | | |
| System Memory | 640KB | | |
| Extended Memory | x x KB | | |
| BIOS Revision | x x x x x x x | | |
| F1 Help | Select Item | - / + Change Values | F9 Step Defaults |
| Esc Exit | Select Menu | Enter Select▶ Sub-Menu | F10 Save and Exit |

メニューバー

パラメータ

キーステータスバー

- ✓ **チェック!!** ディスプレイ特性により、「NEC」のロゴ画面が表示されず【F2】を押すタイミングが計れない場合があります。この場合は、本体の電源を入れた直後、キーボード上のNumLockランプが点灯するタイミングで【F2】を2~3回押してください。

メモ

BIOSセットアップメニューの基本操作

- ・【 **X X X** 】で設定項目の選択および設定項目内を選択します。
- ・「Date」「Time」の設定ではカーソル移動は【Tab】で行います。
- ・【Enter】で設定項目を表示します。

BIOSセットアップメニューの終了

メニューバーの「Exit」の選択項目

| 選択項目 | 説明 |
|-------------------------|--|
| Exit Saving Changes | 変更した内容を保存してから終了します。 (【F10】を押す終了方法と同じ) |
| Exit Discarding Changes | 変更した設定を保存せずに終了します。 |
| Load Setup Defaults | すべての選択項目を工場出荷時の設定値に戻します。(【F9】を押す方法と同じ) |
| Discard Changes | 変更前の値に戻します。 |
| Save Changes | 変更した値を保存します。 |

工場出荷時の設定値に戻す

BIOSセットアップメニューの内容を、工場出荷時の設定値に戻す方法について説明します。

- 1 電源を入れる
- 2 「NEC」ロゴの画面で、「Press F2 to Enter BIOS Setup, F12 to Network Boot.」と表示されたら、【F2】を押す
BIOSセットアップメニューが表示されます。
- 3 【F9】を押す
「Setup Confirmation」のダイアログボックスが表示されます。
- 4 「Yes」を選択し、【Enter】を押す
デフォルト値(工場出荷時の設定値)を読み込みます。
- 5 【F10】を押す
「Setup Confirmation」のダイアログボックスが表示されます。
- 6 「Yes」を選択し、【Enter】を押す
設定値が保存され、BIOSセットアップメニューが終了します。

以上で作業は終了です。

Mainの設定

Mainの設定

()マークが付いている設定項目は、ユーザパスワードで起動したときに変更可能な項目です。

System Time()

現在の時刻を「時:分:秒」で入力します。

System Date()

日付を「月/日/年」で入力します。

Language()

BIOSで使用する言語を設定します。日本語または英語を選択できます。工場出荷時は「English(US)」です。

Legacy Diskette A

フロッピーディスクドライブのモードを選択します。工場出荷時の設定は、モデルによって異なり2通りあります。

フロッピーディスクドライブが搭載されているモデルは、「1.44/1.25MB 3 1/2"」に設定されています。FDレスモデルまたはFD/CDレスモデルは、「Disabled」に設定されています。


「Disabled」にするとフロッピーディスクドライブが使用できなくなります。(I/Oロック)

| 設定項目 | 設定内容 |
|-------------------|---------------------|
| Legacy Diskette A | Disabled |
| | 360 Kb 5 1/4" |
| | 1.2 MB 5 1/4" |
| | 720 Kb 3 1/2" |
| | 1.44/1.25 MB 3 1/2" |
| | 2.88 MB 3 1/2" |

網かけの部分 は、工場出荷時の設定値です。

Primary Master

現在接続されているIDEデバイス(工場出荷時に内蔵されているハードディスクドライブ)が表示されます。


 **チェック!!** 本項目の設定は変更しないでください。

Primary Slave

本項目には何も表示されません。

Secondary Master

現在接続されているIDEデバイス(CD-ROMドライブ、CD-R/RWドライブまたはCD-R/RW with DVD-ROMドライブが搭載されているモデルでは、工場出荷時に内蔵されているCD-ROMドライブ、CD-R/RWドライブまたはCD-R/RW with DVD-ROMドライブ)が表示されます。

 **チェック!!** 本項目の設定は変更しないでください。


Secondary Slave

本項目には何も表示されません。

Keyboard Features

キーボード機能を設定します。この項目にカーソルをあわせ【Enter】を押すとサブメニュー設定画面となります。

| 設定項目 | 設定内容 | 説明 |
|---------------------------|---|----------------------------|
| NumLock | Auto / On/Off | 起動時にNum lockを有効にするかを設定します。 |
| Key Click | Disabled / Enabled | キークリック音を使用するかを設定します。 |
| Keyboard auto-repeat rate | 30/sec、26.7/sec、21.8/sec、18.5/sec、13.3/sec、10/sec、6/sec、2/sec | キーリピート間隔を設定します。 |

網かけの部分  は、工場出荷時の設定値です。

| 設定項目 | 設定内容 | 説明 |
|----------------------------|-------------------------------|---|
| Keyboard auto-repeat delay | 1/4 sec、1/2 sec、3/4 sec、1 sec | キーリピートが開始されるまでの待ち時間を設定します。 |
| Legacy USB Support | Enabled / Disabled | USBレガシー機能を設定します。 |
| USB Packet Size | 8 / 64 | USBデバイスを認識する際の最初のデータパケットサイズを設定します。通常は「8」のままご利用ください。 |

網かけの部分 **8** は、工場出荷時の設定値です。

Boot-Time Diagnostic Screen

起動時に自己診断画面を表示するかを設定します。「Enabled」に設定するとNECロゴを表示せずに自己診断画面を表示します。工場出荷時は「Disabled」です。



チェック!! エラーメッセージが表示された場合は、『活用ガイド ソフトウェア編』トラブル解決Q&A」をご覧ください。

System Memory

搭載されているシステムメモリ容量を表示します。

Extended Memory

搭載されている拡張メモリ(メインRAM)を表示します。

BIOS Revision

搭載されているBIOSのリビジョンを表示します。

Processor Serial Number

「Processor Serial Number」機能を設定します。工場出荷時は「Disabled」です。

Advancedの設定


Advancedの設定

ユーザパスワードで起動した場合、「Advancedの設定」が選択できなくなります。

Plug & Play O/S

プラグ&プレイ対応のオペレーティングシステムを使用している場合は「Yes」を選択します。工場出荷時は「Yes」に設定されています。


APIC interrupt routing

 **チェック!!** 本項目の設定は変更しないでください。


Reset Configuration Data

PCカードなどのプラグ&プレイ機器の設定値のみを初期化したい場合には、「Yes」を選択します。工場出荷時は「No」に設定されています。ただし、「Yes」に設定した後、再度BIOSセットアップメニューを起動すると「No」に戻ります。

PCI Configuration

 **チェック!!** 本項目の設定は変更しないでください。

Cache Memory

 **チェック!!** 本項目の設定は変更しないでください。

I/O Device Configuration

入出力機器の設定を行います。この項目にカーソルをあわせ【Enter】を押すとサブメニューの設定画面となります。

| 設定項目 | 設定内容 | 説明 |
|------------------------|------------------------------|--|
| Floppy Disk Controller | Disabled / Enabled / Auto 注意 | フロッピーディスクコントローラの使用を設定します。「Disabled」ではフロッピーディスクコントローラが使用できなくなります(I/Oロック)。 |
| Base I/O Address | Primary / Secondary | フロッピーディスクコントローラのI/Oベースアドレスを設定します。 |

網かけの部分 は、工場出荷時の設定値です。

注意 工場出荷時は、モデルによって異なり2通りあります。フロッピーディスクドライブが搭載されているモデルの場合は「Enabled」、FDレスモデルおよびFD/CDレスモデルの場合は「Disabled」です。

参照 I/Oロック 「Securityの設定」(P.152)

Large Disk Access Mode

チェック!! 本項目の設定は変更しないでください。

Local Bus IDE adapter

内蔵用のIDEアダプタを使用するかどうかを設定します。工場出荷時は「Both」に設定されています。


QuickBoot Mode

「Enabled」に設定した場合、本機起動時の一部のテストをスキップします。システム起動時間が短縮されます。工場出荷時は「Enabled」に設定されています。

Sound

サウンドのリソースを設定します。この項目にカーソルをあわせて【Enter】を押すとサブメニューの設定画面になります。

| 設定項目 | 設定内容 | 説明 |
|-------|----------|--------------|
| Sound | Disabled | サウンドを切り離します。 |
| | Enabled | サウンドが使用できます。 |

網かけの部分  は、工場出荷時の設定値です。

Internal LAN

「Disabled」を設定すると内蔵LANを切り離します。工場出荷時は「Enabled」です。「Disabled」に設定した場合は、リンクケーブルを接続しないでください。

参照 LAN 「PART1 本体各部の構成」LAN(ローカルエリアネットワークボード)」

LANDesk(R) Service


本体BIOSに標準搭載しているLANDesk Service機能の設定を行います。工場出荷時は「Enabled」に設定されています。

参照 ネットワークブート機能 「PART1 本体の構成各部」の「セキュリティ/マネジメント機能」(P.86)

DMI Event Logging

起動時に起きたイベントログを参照できます。この項目にカーソルをあわせて【Enter】を押すとサブメニューの設定画面となります。

| 設定項目 | 設定内容 | 説明 |
|--------------------------|--------------------|--|
| View DMI Event Log | (設定項目はありません) | 【Enter】を押すとDMIイベントログを表示します。 |
| Clear All DMI Event Logs | No / Yes | 「Yes」を選択すると、再起動後すべてのDMIイベントログをクリアします。 |
| Event Logging | Enabled / Disabled | 「Enabled」ではDMIイベントログを記録します。 |
| Mark DMI Events As Read | Yes/No | 【Enter】を押し、「Yes」を選択すると表示されているログは既読状態となります。 |

網かけの部分  は、工場出荷時の設定値です。


メモ

DMI(Desktop Management Interface)とは、システム管理を行うために各PCの管理を容易に行うためのハードウェア/ソフトウェアのインタフェースの標準仕様のことです。

Restore On AC/Power Loss

AC電源(AC100V)が失われ、再投入されたとき、どの状態に復旧するかを設定します。

| 設定項目 | 設定内容 | 説明 |
|--------------------------|------------|--|
| Restore On AC/Power Loss | Power Off | AC投入時に電源は入りません。 |
| | Last State | AC電源が失われたときの状態に戻します。電源が入っている状態で、AC電源が切れた場合は、電源が入ります。電源が切れている状態でAC電源が切れた場合は、電源は入りません。 |
| | Power On | AC投入時に電源が入ります。 |

網かけの部分  は、工場出荷時の設定値です。

On PME

PCIデバイス(LANボード等)によって電源を操作します。リモートパワーオン機能を利用するには、本項目を「Power On」に設定します。工場出荷時は「Stay Off」に設定されています。

メモ

PME(PCI Power Management Event)とは管理者のパソコンからクライアントPC(本機)をリモートパワーオン機能で起動することです。

参照

リモートパワーオン機能 「PART1 本体の構成各部」の「セキュリティ/マネジメント機能」(P.86)、「PART1 本体の構成各部」の「LAN(ローカルエリアネットワーク)ボード」リモートパワーオン機能の設定(Windows XPの場合)(P.81)または「リモートパワーオン機能の設定(Windows 2000の場合)(P.84)

Summary Screen

「Enabled」に設定すると起動時にシステム設定状況を表示します。工場出荷時は「Disabled」に設定されています。

Securityの設定

Securityの設定

セキュリティに関する各種設定を行います。

()マークが付いている設定項目は、ユーザパスワードで起動したときに変更可能な項目です。

- ☑ **チェック!!** スーパーバイザパスワード/ユーザパスワードを設定する場合は、パスワードやパスワードの解除方法を忘れたときのために、事前にこの「Securityの設定」および「PART2 周辺機器を利用する」 「ストラップスイッチの設定」 (P.134)を印刷しておくことをおすすめします。

Supervisor Password Is

スーパーバイザパスワードの設定状態を表示します。工場出荷時は「Clear」です。

| 設定項目 | 設定内容 | 説明 |
|------------------------|--------------|---|
| Supervisor Password Is | (設定項目はありません) | 「Set」が表示された場合、スーパーバイザパスワードが設定されています。 「Clear」が表示された場合、スーパーバイザパスワードが設定されていません。 |

Set Supervisor Password


スーパーバイザパスワードを設定します。

| 設定項目 | 設定内容 | 説明 |
|-------------------------|---------------|--|
| Set Supervisor Password | (パスワードを設定します) | 項目にカーソルをあわせて【Enter】を押すとスーパーバイザパスワードの設定画面になります。 |

User Password Is

スーパーバイザパスワードと同じ表示です。

Set User Password()
スーパーバイザパスワードと同じ設定です。

 **チェック!!** ご購入元、またはNECに本機の修理を依頼される際は、設定したパスワードを解除、および無効にしておいてください。

 **参照** NECのお問い合わせ先 『NEC PCあんしんサポートガイド』

メモ

スーパーバイザパスワードとはBIOSセットアップメニューの使用者を制限するための機能です。

スーパーバイザパスワードの設定を行うとBIOSセットアップメニュー起動時、パスワードの入力画面となり設定されたスーパーバイザパスワードを入力しない限りBIOSセットアップメニューの起動はできません。ユーザパスワードとはBIOSセットアップメニューの使用者を制限し、BIOSセットアップメニューで設定可能な項目も制限するための機能です。

Password On Boot

本機の起動時にパスワード入力を行うかの設定を行います。リモートパワーオン機能を利用するときは、「Network Boot Setting」の「BIOS LOCK」を「Disabled」に設定します。工場出荷時は「Disabled」です。

Fixed disk boot sector

ハードディスク起動セクタを書き込み禁止にするかの設定を行います。

「Write Protect」にすると起動セクタをウイルスから保護します。工場出荷時は「Normal」です。

Diskette Access


下記の設定の後、「Supervisor」に設定するとスーパーバイザ以外フロッピーディスクドライブにアクセスできなくなります。工場出荷時は「Supervisor」です。

- ・ スーパーバイザ/ユーザパスワードを設定
- ・ 「Password On Boot」を「Enabled」に設定

Network Boot Setting

この項目にカーソルをあわせ、【Enter】を押すと、サブメニュー設定画面となります。

| 設定項目 | 設定内容 | 説明 |
|-------------------------|--------------------------|---|
| Keyboard/ Mouse Lock | Disabled/ Enabled | 「Enabled」を選択すると、リモート起動時(OSが起動されるまで)にキーボード/マウスをロックします。 |
| BIOS LOCK | Enabled/ Disabled | 「Disabled」を選択すると、「Password On Boot」で「Enabled」が設定されていてもリモート起動時にパスワード入力を要求しません。この項目は、パスワードを設定した場合に表示されます。 |

網かけの部分  は、工場出荷時の設定値です。



チェック!!

ここでのリモート起動時とは、管理者側のパソコンからクライアントPC(本機)をリモートパワーオン機能により起動することを指します。



参照

リモートパワーオン機能 「PART1 本体の構成各部」の「セキュリティ/マネジメント機能」(P.86)

Virus check reminder

起動時に警告メッセージを表示します。表示するタイミングは「Disabled」,「Daily」,「Weekly」,「Monthly」の中から選択します。工場出荷時は「Disabled」です。

System backup reminder

起動時に警告メッセージを表示します。表示するタイミングは「Disabled」,「Daily」,「Weekly」,「Monthly」の中から選択します。工場出荷時は「Disabled」に設定されています。二度と同じものを作れないような大切なデータがある場合には、定期的にバックアップをとれるよう、設定を変更することをおすすめします。

I/Oロック

I/Oロックは、外部とのデータ交換の手段であるI/Oを使用しないようにする(ロックする)機能です。BIOSセットアップメニューでフロッピーディスクドライブAの設定を「Disabled」にすることでロックを有効にすることができます。(P.148)

パスワードの解除

スーパーバイザ/ユーザパスワードは、BIOSセットアップメニューを起動して「Security」の「Set Supervisor Password」または「Set User Password」にパスワードを入れて、新しいパスワードに何も入れずに【Enter】を押すと解除されます。なお、スーパーバイザ/ユーザパスワードを忘れてしまった場合のパスワードの解除方法については「PART2 周辺機器を利用する」の「ストラップスイッチの設定 (P.134)」をご覧ください。



チェック!!

無断でパスワードが解除されることを防ぐために、筐体ロックを使用することをおすすめします。(P.87)

Powerの設定

Powerの設定(Windows XPの場合)

本機でWindows XPを選択した場合の省電力管理設定は無効になります。

「Power Savings」 「Auto Suspend Timeout」 「Hard Disk Timeout」 「System Switch」の設定は、「スタート」ボタン 「コントロールパネル」 「パフォーマンスとメンテナンス」 「電源オプション」で行ってください。

参照 「電源オプション」の設定 Windows XPのヘルプ

チェック!! 「System Switch」の設定は無効になり、「スタート」ボタン 「コントロールパネル」 「パフォーマンスとメンテナンス」 「電源オプション」の「詳細」タブの「コンピュータの電源ボタンを押したとき」の設定が有効になります。「コンピュータの電源ボタンを押したとき」の設定を「シャットダウン(工場出荷時)から「スリープ」または「休止状態」に変更した場合、電源を切る操作は次のようになります。

正しく電源を切る方法

正しく電源を切る方法については、「PART1 本体の構成各部」 「電源(Windows XPの場合)」の「電源の入れ方/切り方(電源の手動操作)」(P.29)をご覧ください。

強制的に電源を切る方法

次の方法で強制的に電源を切ることができます。なお、強制的に電源を切った場合は、本機の電源を入れ直してWindows XPを起動させ、再度、正しく電源を切ってください。

電源スイッチを押す

電源ランプがオレンジ色に点灯し、サスペンド状態になります。

電源スイッチを4秒以上押し続ける

電源ランプがオレンジ色から緑色に変わり、電源が切れると電源ランプも緑色から点灯しなくなります。

Power Savings

本項目の設定は無効になります。

Auto Suspend Timeout

本項目の設定は無効になります。

Hard Disk Timeout

本項目の設定は無効になります。

System Switch

本項目の設定は無効になります。

Resume On Modem Ring

本項目の設定は無効になります。


Resume On Time

本項目の設定は無効になります。

Resume Time

本項目の設定は無効になります。


ACPI Assist


 **チェック!!** 本項目の設定は変更しないでください。

Powerの設定(Windows 2000の場合)

本機でWindows 2000を選択した場合の省電力管理設定は無効になります。

「Power Savings」、「Auto Suspend Timeout」、「Hard Disk Timeout」、「System Switch」の設定は、「スタート」ボタン「設定」、「コントロールパネル」、「電源オプション」で行ってください。

 **参照** 「電源オプション」の設定 Windows 2000のヘルプ

 **チェック!!** 「System Switch」の設定は無効になり、「スタート」ボタン「設定」、「コントロールパネル」の「電源オプション」の「詳細」タブの「コンピュータの電源ボタンを押したとき」の設定が有効になります。
「コンピュータの電源ボタンを押したとき」の設定を「電源オフ(工場出荷時)から「スタンバイ」または「休止状態」に変更した場合、電源を切る操作は次のようになります。

正しく電源を切る方法

正しく電源を切る方法については、「PART1 本体の構成各部」電源 (Windows 2000の場合)の「電源の入れ方/切り方(電源の手動操作)」(P.40)をご覧ください。

強制的に電源を切る方法

次の方法で強制的に電源を切ることができます。なお、強制的に電源を切った場合は、本機の電源を入れ直してWindows 2000を起動させ、再度、正しく電源を切ってください。

電源スイッチを押す

電源ランプがオレンジ色に点灯し、サスペンド状態になります。

電源スイッチを4秒以上押し続ける

電源ランプがオレンジ色から緑色に変わり、電源が切れると電源ランプも緑色から点灯しなくなります。

Power Savings

本項目の設定は無効になります。

Auto Suspend Timeout

本項目の設定は無効になります。

Hard Disk Timeout

本項目の設定は無効になります。

System Switch

本項目の設定は無効になります。

Resume On Modem Ring

本項目の設定は無効になります。

Resume On Time

本項目の設定は無効になります。

Resume Time

本項目の設定は無効になります。

ACPI Assist



チェック!! 本項目の設定は変更しないでください。

Bootの設定

起動順位の設定

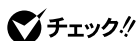
起動するデバイスを優先順にしたがってリスト表示します。本機を起動するデバイス(ブートデバイスともいいます)を設定します。

起動順位(次の表が表示されます)

| 設定内容 | 説明 |
|--------------------|--|
| +Removable Devices | 本機を起動するデバイスの順番を決めます。設定したデバイスの上から順番に起動されます。 |
| ATAPI CD-ROM Drive | |
| +Hard Drive | |
| Network Boot | |

起動するデバイスを変更するには【**X**】を使用して変更したいデバイスにカーソルをあわせませす。【**+**】を押すとリストの上側に移動し、【**-**】を押すとリストの下側に移動します。

複数のデバイスが存在する「Hard Drive」「Removable Devices」についてはさらにその中で起動する順位を設定することができます。



チェック!! 使用環境にあわない起動順序に変更すると正常に動作しなくなる場合がありますので、変更には十分注意してください。

Removable Devices

取り外し可能なデバイスのうち、内蔵フロッピーディスクドライブの検索する順番を設定します。本機は、フロッピーディスクドライブが1台なので設定を変更する必要はありません。

Hard Drive

ハードディスクドライブの検索する順番を設定します。本機は、オペレーティングシステムを検出するまで、表示されたリストの上から順に検索を続けます。



付 録

この章の読み方

順番に読んでいく必要はありません。目的にあわせて該当するページをお読みください。

この章の内容

| | |
|------------------------|-----|
| 機能一覧 | 162 |
| 割り込みレベル・DMAチャンネル | 165 |
| 本機のお手入れ | 167 |

機能一覧

型番の読み方

型番の表示場所や確認方法については、『はじめにお読みください』をご覧ください。

仕様一覧

MA10T/T、MA90H/T 本体機能仕様

表中の は、ご購入時に選択したモデル構成により異なります。

| 機種名 | | MA10T/T | MA90H/T | |
|--------------------------|--|---|--|--|
| CPU | CPU種別 | インテル® Pentium® IIIプロセッサ | インテル® Celeron™プロセッサ | |
| | クロック周波数 | 1 B GHz | 900MHz | |
| | 内蔵キャッシュメモリ(1次/2次) (CPU内蔵) | 32KB/256KB | 32KB/128KB | |
| | システムバス | 133MHz(メモリバス:100MHz) | 100MHz(メモリバス:100MHz) | |
| メモリ | BIOS ROM(Flash ROM) | 512KB、プラグ&プレイ対応 | | |
| | メインRAM | 最大512MB DIMMSロット×2 | | |
| | ビデオRAM | メインRAMと共有して使用(メインRAMから7~12MB占有、表示領域として使用されるのは一部) | | |
| 表示機能 | グラフィックアクセラレータ | Intel® 810E2 Chipsetに内蔵(DVMアーキテクチャ採用) | | |
| | グラフィック表示 | 640×480ドット 最大1,677万色 800×600ドット 最大1,677万色 1,024×768ドット 最大1,677万色 1,280×1,024ドット 最大1,677万色 1,600×1,200ドット 最大256色 (使用するディスプレイにより表示解像度は異なります) | | |
| サウンド機能 | | YAMAHA社製YMF743を搭載、PCM録音再生機能内蔵(ステレオ、量子化8ビット/16ビット、サンプリングレート8~48KHz)、全二重対応、プザー装備、MIDI音源機能(ソフトウェアMIDI) | | |
| 補助記憶装置 | フロッピーディスクドライブ | 内蔵* 3.5型フロッピーディスクドライブ(3モード対応) * FDレスモデルおよびFDCCレスモデルの場合は別売 | | |
| | ハードディスクドライブ | Ultra ATA-100対応 | | |
| | | 出荷時ソフトウェア占有量 | 『活用ガイド ソフトウェア編』「アプリケーションの概要と削除/追加」の「ソフトウェア占有量について」をご覧ください。 | |
| | 光ディスク関連 | | | |
| | CD-ROMドライブ | 内蔵* 最大24倍速 * CDレスモデルおよびFDCCレスモデルの場合はなし | | |
| CD-R/RWドライブ | 内蔵* 読み込み:CD-ROMは最大24倍速 書き込み:CD-Rは最大8倍速、CD-RWは8倍速 * CDレスモデルおよびFDCCレスモデルの場合はなし | | | |
| CD-R/RW with DVD-ROMドライブ | 内蔵* 読み込み:CD-ROMは最大24倍速、DVD-ROMは最大8倍速 書き込み:CD-Rは最大8倍速、CD-RWは8倍速 * CDレスモデルおよびFDCCレスモデルの場合はなし | | | |

| 機種名 | | MA10T/T | MA90H/T | |
|-------------------------|--------------------------------------|---|--|--|
| インタ フェース | ディスプレイ | アナログRGBセパレート信号出力(75 アナログインタフェース)、ミニD-sub15ピン | | |
| | USB | 3(本体前面×1、本体背面×2) | | |
| | サウンド関連 | | | |
| | 入力 | マイク入力 | モノラル、ミニジャック、入力インピーダンス10K、入力レベル最大100mVrms、ゲイン20dB | |
| | | ライン入力 | ステレオ、ミニジャック、入力インピーダンス10K、入力レベル最大2Vrms、ゲイン6dB | |
| | 出力 | ライン出力 | ステレオ、ミニジャック、出力レベル最大1Vrms(負荷インピーダンス47K) | |
| | LAN用モジュラーコネクタ | | RJ45(100BASE-TX/10BASE-T)LANコネクタ、リモートパワーオン機能 | |
| PCカードスロット | 入力関連 | | | |
| | PS/2 109キーボード | キーボードは、本体PS/2接続キーボードコネクタに接続、マウスはPS/2接続マウスコネクタに接続 | | |
| | テンキー付きPS/2小型キーボード | キーボードは、本体PS/2接続キーボードコネクタとPS/2接続マウスコネクタに接続、マウスはキーボードに接続 | | |
| | USB 109キーボード テンキー付きUSB小型 キーボード | キーボードは、本体USBコネクタに接続、マウスはキーボードに接続 (パスワードハブ×2) | | |
| PCカードスロット | | TYPE II×2スロット(TYPE III×1スロットとしても使用可)、PC Card Standard準拠、Card Bus 対応 | | |
| ファイル ベイ | 専用3.5型ベイ[空き] | 専用1スロット(フロッピーディスクドライブで占有済)0 (FDレスモデルおよびFD/CDレスモデルの場合は専用1スロット 空き)1 | | |
| | 内蔵3.5型ベイ[空き] | 専用1スロット(ハードディスクドライブで占有済)0 | | |
| | 専用5型ベイ[空き] | 専用1スロット(CD-ROMドライブ、CD-R/RWドライブまたはCD-R/RW with DVD-ROMドライブで占有済)0 (CDレスモデルおよびFD/CDレスモデルの場合は専用1スロット 空き)1 | | |
| カレンダー時計 | | 電池によるバックアップ | | |
| セキュリティ /マネジメン ト機能 | セキュリティ機能 | スーパーバイザパスワード、ユーザパスワード、ファイアウォール*、I/Oロック、筐体 ロック、ケーブルストップ、ウイルス検出・駆除(「VirusScan」標準添付)、エン ドユーザ管理(「CyberAccess」標準添付) * 別売のPCGATE Ver1.1が必要 | | |
| | マネジメント機能 | リモートパワーオン機能*、ネットワークブート機能、リモートコントローラ*、ク ライアントモニタリング* * 別売のPCMANAGER Ver4.0のエージェントなどが必要 | | |
| 環境条件 | 電源 | AC100V±10%、50/60Hz、ソフトウェアパワーオフ対応 | | |
| | 温湿度条件 | 10~35、20~80%(但し結露しないこと) | | |
| 消費電力 | 本体標準構成時 | 約30W(最大約50W) | 約29W(最大約49W) | |
| | エネルギー消費効率 | R区分 0.0012 | R区分 0.0014 | |
| 外形寸法 | 本体 | 312(H)×250(D)×60(W)mm(スタビライザ含まず) 312(H)×250(D)×152(W)mm(スタビライザ含む) | | |
| | キーボード | | | |
| | PS/2 109キーボード | 40(H)×169(D)×456(W)mm | | |
| | テンキー付きPS/2 小型キーボード | 44(H)×179(D)×382(W)mm | | |
| | USB 109キーボード | 39(H)×179(D)×472(W)mm | | |
| | テンキー付きUSB小型 キーボード | 44(H)×179(D)×382(W)mm | | |

| 機種名 | | MA10T/T | MA90H/T |
|-----|-----------------------|---------|---------|
| 質量 | 本体 | 約5.2Kg | |
| | キーボード | | |
| | PS/2 109キーボード | 約0.9Kg | |
| | テンキー付きPS/2 小型キーボード | 約1.2Kg | |
| | USB 109キーボード | 約1.2Kg | |
| | テンキー付きUSB小型 キーボード | 約1.2Kg | |

LANボード機能仕様

| | |
|---------------------------|--|
| ネットワーク形態 | スター型ネットワーク |
| 伝送速度 | 100BASE-TX使用時：100Mbps 10BASE-T使用時：10Mbps |
| 伝送路 | 100BASE-TX使用時：UTPカテゴリ5 10BASE-T使用時：UTPカテゴリ3,4,5 |
| 信号伝送方式 | ベースバンド伝送方式 |
| メディアアクセス制御方式 | CSMA/CD方式 |
| ステーション台数 | 最大1024台/ネットワーク |
| ステーション間距離/ ネットワーク経路長 注 | 100BASE-TX：最大約200m/ステーション間 10BASE-T：最大約500m/ステーション間 最大100m/セグメント |

注 リピータの台数など、条件によって異なります。

割り込みレベル・DMA チャンネル

割り込みレベル

工場出荷時の割り込みレベルの割り当ては、次の通りです。

| 割り込み レベル | デバイス | |
|-------------|--|-----------------|
| | Windows XPの場合 | Windows 2000の場合 |
| IRQ00 | カウンタおよびタイマ | |
| IRQ01 | PS/2接続キーボード | |
| IRQ02 | 割り込みコントローラ | |
| IRQ03 | (空) | |
| IRQ04 | (空) | |
| IRQ05 | SMBus Controller | |
| IRQ06 | フロッピーディスクドライブ | |
| IRQ07 | (空) | |
| IRQ08 | リアルタイムクロック | |
| IRQ09 | PCカード/LAN/サウンド/ ACPI-Compliment System/USB | |
| IRQ10 | SMBus Controller | |
| IRQ11 | (空) | |
| IRQ12 | PS/2接続マウス | |
| IRQ13 | 数値演算コプロセッサ | |
| IRQ14 | プライマリIDE | |
| IRQ15 | セカンダリIDE | |

FDレスモデルおよびFD/CDレスモデルの場合は(空)です。

DMAチャンネル

工場出荷時のDMAチャンネルの割り当ては、次の通りです。

| DMA チャンネル | データ幅 | デバイス |
|--------------|-----------|-----------|
| 0 | 8または16ビット | (空) |
| 1 | 8または16ビット | (空) |
| 2 | 8または16ビット | フロッピーディスク |
| 3 | 8または16ビット | (空) |
| 4 | ————— | DMAコントローラ |
| 5 | 16ビット | (空) |
| 6 | 16ビット | (空) |
| 7 | 16ビット | (空) |

FDレスモデルおよびFD/CDレスモデルの場合は「(空)」です。

本機のお手入れ

本機のお手入れは、それぞれ次の要領で行ってください。

⚠ 注意



感電注意

お手入れの前には、本機の電源を切って電源ケーブルのプラグをACコンセントから抜いてください。

感電の原因になります。



発火注意

電源ケーブルのプラグにほこりがたまったままの状態では、本機を使用しないでください。

電源ケーブルのプラグにほこりがたまったまま長い間清掃しないと、プラグのピンの中で放電（トラッキング現象）が起こり、火災の原因となります。

本体

布で拭いてください。汚れがひどいときは、水かぬるま湯を布に含ませ、よくしぼってから、拭き取ってください。

本体の内部

長時間使うと、ほこりがたまるので、定期的に清掃してください。本体内部の清掃については、ご購入元、またはNECにお問い合わせをさせていただきます。

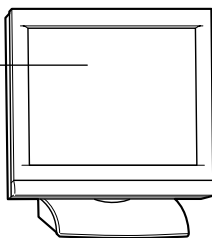
NECのお問い合わせ先 『NEC PCあんしんサポートガイド』

フロッピーディスクドライブ、CD-ROMドライブ、CD-R/RWドライブ、CD-R/RW with DVD-ROMドライブ

クリーニングディスク（別売）を使ってクリーニングします。ひと月に1回を目安にクリーニングしてください。

ディスプレイ

布で拭いてください。汚れがひどいときは、水かぬるま湯を布に含ませ、よくしぼってから、拭き取ってください。また、ディスプレイの画面は傷などが付かないように軽く拭いてください。

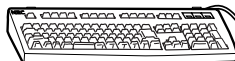


電源ケーブル

電源ケーブルのプラグを長時間ACコンセントに接続したままにすると、プラグにほこりがたまる場合があります。定期的に清掃してください。

キーボード

布で拭いてください。汚れがひどいときは、水かぬるま湯を布に含ませ、よくしぼってから、拭き取ってください。キーのすきまからゴミが入ったときは、掃除機などで吸い出します。ゴミが取れないときは、ご購入元、またはNECにお問い合わせをさせていただきます。NECのお問い合わせ先 『NEC PCあんしんサポートガイド』



マウス

布で拭いてください。汚れがひどいときは、水かぬるま湯を布に含ませ、よくしぼってから、拭き取ってください。

マウスの内部

マウスポインタの動きが悪いときは、ボールとローラーもクリーニングしてください。

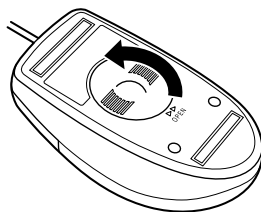
「マウスのクリーニング」(次ページ)

- ✓ **チェック!!**
- ・ 水や中性洗剤は、絶対に本体やキーボードに直接かけないでください。故障の原因になります。
 - ・ シンナーやベンジンなどの揮発性の有機溶剤や化学ぞうきんは、使用しないでください。本体の外装をいためたり、故障の原因となったりします。

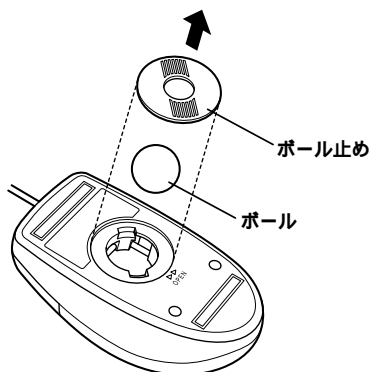
マウスのクリーニング

マウス内部のローラーやボールが汚れると、マウスポインタの動きが悪くなります。とくに汚れがたまりやすいので、定期的にクリーニングしてください。ローラーだけクリーニングするときは、4~6の手順は省略してもかまいません。

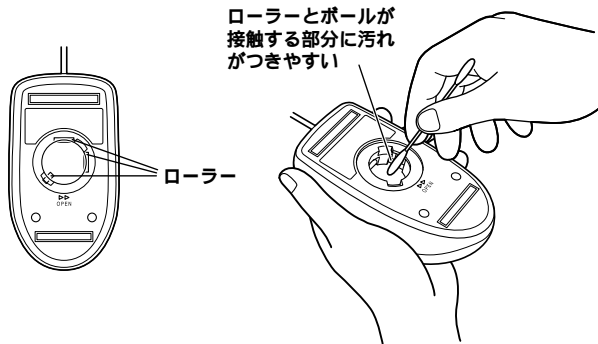
- 1 本機の電源を切り、マウスのケーブルをキーボードから外す
- 2 マウスの裏側のボール止めを、下図の矢印の方向に回転させる



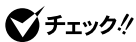
- 3 ボール止めを取り外し、ボールを取り出す



- 4 ボールを中性洗剤で洗い、汚れを落とす
- 5 水で中性洗剤を洗い落とす
- 6 布で水分を拭き取り、風通しの良いところで十分に乾燥させる
- 7 マウス内部のローラーの汚れを、水分を含ませた綿棒でこすり落とす
汚れが落ちないときは、柔らかい歯ブラシなどで汚れを取ります
(このとき、歯ブラシに水やはみがき粉などを付けしないでください)



- 8 ボールをマウスに戻す
- 9 ボール止めを取り付け、手順2と逆の方向に回して固定

**チェック!!**

- ・ クリーニング中に、マウス内部にゴミが入らないように注意してください。
- ・ クリーニングの際にマウスから取り出した部品は、なくさないようにしてください。
- ・ 水や中性洗剤は、絶対にマウスに直接かけないでください。故障の原因となります。
- ・ シンナーやベンジンなどの有機溶剤は、使用しないでください。マウスの外装をいためたり、故障の原因となったりします。
- ・ ローラーの汚れを取る場合には、絶対に金属ブラシやカッター、ヤスリなどのような硬いものは使用しないでください。ローラーに傷が付き、故障の原因となります。



活用ガイド

ハードウェア編

PC98-**NX** シリーズ

Mate

スーパースリムタワー型

(Windows XP Professional /
Windows 2000 Professionalセレクトブルモデル)

初版 2001年11月
NEC
P