

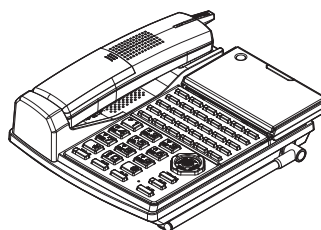
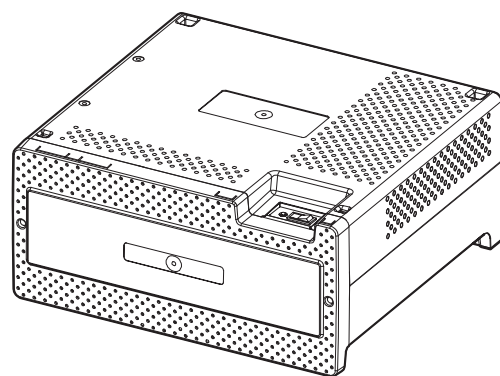


商品説明書

ビジネスコミュニケーションシステム

PLATIA

Professional



1. 概要説明

PLATIAは小容量から大容量まで同じアーキテクチャーで設計されたビジネスシステムです。

最大768内線/回線を収容することができ、大容量システムはビルディングブロック3段積みまで拡張可能な次世代ボタン電話システムです。

外線はアナログ、INSネット64、専用線(アナログ、SIP)およびIP電話回線が収容できます。

内線端末は、専用ボタン電話機、アナログ電話機、IP電話機および無線端末が接続可能でソフトホン、スマートホンなど時代にマッチした多様な端末が収容できます。

機能は、一般的なボタン電話機能のみならず、セーフティ機能、ホテル機能および大容量ボイスメール機能を実装し、お客様のニーズに合わせたシステム構築ができます。

また、停電対応としてバッテリー接続ができ、停電時のバックアップ機能をサポートします。

2. 方式諸元

項目		内容
システム	設置環境	周囲温度: バッテリー内蔵時 0~+35℃(推奨:18~30℃) バッテリーBOX使用时 0~+40℃(推奨:18~30℃) 湿度: 20~85%RH 結露のないこと(推奨:50~60%RH)
	処理能力	7HCS(100秒呼の呼量)
	耐用年数	7年(バッテリーを除く)
適用回線	アナログ	電話回線、PBX内線
	デジタル	総合デジタル通信回線(基本インタフェース)
	アナログ専用線	アウトバンドダイヤル(OD)方式
	IP	10BASE-T/100BASE-TX/1000BASE-T マルチキャリア
	SIP専用線	10BASE-T/100BASE-TX/1000BASE-T
回線接続方式	アナログ	通信コネクタ
	デジタル	通信コネクタ
	IP	通信コネクタ(RJ-45)
	SIP専用線	通信コネクタ(RJ-45)
使用電源		AC100V±10V、48~62Hz
選択信号種別	アナログ	DP10pps/20pps/PB
呼出方式		トーンリング方式
直流抵抗値	アナログ	298Ω(通話中)
	デジタル	JT-Q961準拠
最大回線数	アナログ	12回線
	デジタル	基本インタフェース:6回線(12外線通話)
	IP	2回線(32チャンネル)
	SIP専用線	32チャンネル

項目		内容
最大内線数	多機能電話機(*1)	32台
	単独電話機(*1)	26台
	カールコードレス電話機(*1)	8台
	DECT コードレス電話機(*1)	8台
	デジタルコードレス電話機(*1)	8台
	IP/SIP 端末(*2)	72台
	デジタルコードレス電話機	64台(基地局は16台)
配線方式	デジタル電話機(*1 対象)	2対スター接続
	IP/SIP 端末(*2 対象)	RJ-45接続
	基地局	2対スター接続
内線番号		1~4桁数字
交換方式		(時分割交換方式+IP ソフト SW)型ハイブリッド方式
スイッチング素子		CMOS
制御CPU		主制御パッケージ(32ビット)、副制御パッケージ(32ビット) 電話機(16ビット)、デジタルコードレス(16ビット) IPパッケージ(32ビット) その他オプションパッケージ(16ビット)
内線線路抵抗		TD710 電話機/TD720 電話機: 20Ω以下 (Ult は50Ω以下) 停電電話機/CL820 電話機/WS800 電話機/DC600 電話機: 20Ω以下 VB-F631 状態表示盤/VB-F801A 集中受付装置: 40Ω以下 アナログ電話機: 400Ω以下 アナログ電話機(長距離): 1500Ω以下 デジタルコードレス基地局: 150Ω以下
通信方式	総合デジタル通信網	G.961、I430、Q921、Q931 変調方式: TCM
	LAN	IEEE802.3(10BASE-T)/IEEE802.3u(100BASE-TX) /IEEE802.3ab(1000BASE-T)
録音方式		IC録音
録音時間(録音媒体に依存)		NAND: 最大 60 分、USB: 最大 125 時間(4G バイト)
チャンネル数	ナンバーディスプレイ	16ch
	DTMF 受信	16ch
	音声録音再生	12ch
	メロディ	4ch
	BT 検出	16ch
	CNG 検出	2ch
	エコーキャンセラ	16ch
	会議	4party × 32ch

項目	無線仕様	内容
	無線周波数	デジタルコードレス基地局: 1.9GHz デジタルコードレス電話機: 1.9GHz DC600 電話機: 1.9GHz CL820 電話機、WS800 電話機: 1.9GHz
	チャンネル間隔	デジタルコードレス基地局: 300KHz デジタルコードレス電話機: 300KHz DC600 電話機: 300KHz CL820 電話機、WS800 電話機: 1.728MHz
	無線チャンネル数	デジタルコードレス基地局: 168ch(内制御2ch) デジタルコードレス電話機: 168ch(内制御2ch) DC600 電話機: 168ch(内制御2ch) CL820 電話機、WS800 電話機: 24ch
	変調方式	デジタルコードレス基地局: $\pi/4$ シフトQPSK デジタルコードレス電話機: $\pi/4$ シフトQPSK DC600 電話機: $\pi/4$ シフトQPSK CL820 電話機、WS800 電話機: GFSK
	送信出力	デジタルコードレス基地局: 10mW デジタルコードレス電話機: 10mW DC600 電話機: 10mW CL820 電話機、WS800 電話機: 10mW

品名	ループ抵抗	ケーブル線径別接続距離 (m)			記事				
		0.4mm φ	0.5mm φ	0.65mm φ					
多機能電話機(標準 18ホ'タ)	20Ω以下	65	105	175	2線センター給電				
多機能電話機(標準 30ホ'タ)									
多機能電話機(標準 18ホ'タ)									
+停電ユニット A									
多機能電話機(標準 18ホ'タ)									
+停電ユニット I									
多機能電話機(標準 30ホ'タ)									
+停電ユニット A									
多機能電話機(標準 30ホ'タ)									
+停電ユニット A									
カールコートレス電話機(CL)	400Ω以下	335	530	880	内部抵抗 300Ω含む				
DECT コードレス電話機(WSd)									
デジタルコートレス電話機(DC)									
アナログ電話機									
IP 多機能電話機						CAT5e LAN ケーブルにて 100m 以下			
SIP 端末									

バッテリー性能

タイプ	バックアップ時間(※1)	充電時間	寿命(※2) 周囲温度:5~30℃
内蔵	約 26 分	約 25 時間	約 3 年
外付け	約 3.5 時間	約 37 時間	約 4 年
外付け・長寿命	約 3 時間	約 35 時間	約 10 年
外付け・長寿命大容量	約 5 時間	約 46 時間	約 10 年

※1) バックアップ時間は、運用条件・収容条件により時間が変動いたします。

※2) 寿命は、温度・湿度などの環境条件によって変わります。

3. 構成

本装置の構成は以下の通りです。

3-1. 主装置

	品名	数量	記事
主装置	PT1000Pro 主装置	1	Mタイプ主装置
主装置周辺	シュウチカバ ケヨウヒン-01A	必要数	Sタイプ主装置の壁掛け用ブラケット
	シュウチスエキヨウヒン-01A	必要数	主装置の据え置き用品 (2個1組)
	シュウチコカコテイヨウヒン-01A	必要数	M/Lタイプ主装置を床固定するためのブラケット
	19 インチラック フラケット「(シュウチ)-01A	必要数	19 インチラック設置のためのブラケット
	PX12026 (2P)	1	M/Lタイプ主装置に内蔵する停電用バッテリー (2個1組)
	バッテリーケーブル(ツイストケヨウ)	1	M/Lタイプ主装置とPX12026を接続するケーブル
	FML12170 (2P)	1	M/Lタイプ主装置に外付けする停電用バッテリー (2個1組)
	FHL12150 (2P)	1	M/Lタイプ主装置の長寿命停電用バッテリー(2個1組)
	FLH12240L (2P)	1	M/Lタイプ主装置の長寿命大容量タイプの停電用バッテリー (2個1組)
	BCAB-01A	必要数	M/L外付けバッテリーを収納するキャビネットです。 バッテリーを6個収容できます。(長寿命大容量は4個)
	BTOP-01A	1	BCAB-01Aの天板
	バッテリーキャビネットダンプミヨウヒン-01A	必要数	BCAB-01Aを段積みする場合やM/Lタイプ主装置を上に乗せる場合に使用する用品
	バッテリーキャビネット19インチラックコテイヨウヒン	必要数	BCAB-01Aを19インチラックに固定する場合のブラケット
	バッテリーケーブル(ツイストケヨウ)	必要数	M/Lタイプ主装置と外付けバッテリーFML12170(2P)またはFLH12240L(2P)を接続するケーブル
バッテリーケーブル(ツイストケヨウ)-2	必要数	M/Lタイプ主装置と外付けバッテリーFHL12150(2P)を接続するケーブル。	
BSS専用取説セット	1	セーフティ機能用品	

3-2. 端末

	品名	最大数量	記事
電 話 機	TD710 (W) /TD710 (K)	32	人感センサ付きハンズフリー多機能電話機 (18 ボタン)
	TD720 (W) /TD720 (K)	32	人感センサ付きハンズフリー多機能電話機 (30 ボタン)
	CL820 (W)	8	人感センサ付きハンズフリーカーコードレス電話機 (30 ボタン)
	WS800 (W) /WS800 (K)	8	ハンズフリーDECT コードレス電話機 (8 ボタン)
	DC600	8	ハンズフリーデジタルコードレス電話機 (8 ボタン)
	UM7700-SET/NB	64	自営標準デジタルコードレス電話機
	UF7100-V4 セツク クワチ「ID」/NB	1	自営標準デジタルコードレス基地局装置 (SYS-ID 付き)
	UF7100-V4 セツク クワチ「ND」/NB	15	自営標準デジタルコードレス基地局装置 (ID なし)
	MKT/IP-30DKWHF-V2	72	IP 多機能電話機 (30 ボタン)
	NP320 (W) [SA]/NP320 (K) [SA]	72	漢字表示対応 SIP 端末 (24 ボタン)
	WNP110 (W)	8	Bluetooth コードレス SIP 端末 (8 ボタン)
	KX-UT670N	72	アンドロイド OS 搭載 SIP 端末
	KX-UT123	72	漢字表示機能付き SIP 端末 (24 ボタン)
	スパーホン IP-V2	72	カナ表示機能付き SIP 端末 (10 ボタン)
	ADA605	12	アナログ外線用停電ユニット (TD7xx に取り付け)
ADI605	6	ISDN 外線用停電ユニット (TD7xx に取り付け)	
オ ブ シ ヨ ン 端 末	VB-F631A-S	32	72 ボタン集中受付装置 (機能ボタン増設用端末)
	VB-F081A/F082	32	8 ボタン状態表示盤
	DR1000 (S)	72	標準 SIP 対応 IP ドアホン
	DR1010 (S)	72	標準 SIP 対応 IP カメラドアホン
	DR71	9	アナログタイプドアホン
	DR63C	9	カラーテレビドアホン
	TM-23		カラーテレビドアホン用カラーモニタ
	VL-568KA	9	アナログタイプドアホン
	VL-SV32KL	9	カラーテレビドアホンとモニタがセット
	VL-MV32KL	9	カラーカメラドアホン子機
	VL-V570L		VL-MV32KL のモニタ
	KX-NT700N	72	標準 SIP 対応音声会議ホン
	Com@WILL	72	標準 SIP 対応のソフトホン
	C1FADP (MS) / (L)	1	通話情報を管理するためのアダプタ (容量で MS、L を選択)
	H1FADP (STD) / (ADV) / (HST)	1	ホテル機能用アダプタ (用途で STD, ADV, HST を選択)
	CT-S601	必要数	ホテル、課金機能で使用するプリンタで必要数設置
	RP-E10	必要数	ハイスピード POS プリンタで必要数設置
	IPSPAD (ANALOG) / (INS)	1	遠隔保守キット (アクセス回線により ANALOG、INS を選択)

CTstageLite	1	大容量外部ボイスメール装置
JB-HU	18	TM-23 の増設モニタ (1 台の TM-23 に 2 台まで増設可能)
PA-6812W	3	セーフティ機能用外部パッシブセンサ
MG-103S	3	セーフティ機能用外部マグネットセンサ
BS-191	必要数	外部スピーカとして多機能電話機や DRPG に接続して使用
BB-ST162	9	セーフティ機能用ネットワークカメラ
BS700/BS700S	2	セーフティ機能用セーフティ送信機
TS-MT0802C	2	オフィスセキュリティ送信機
EN<H>OG-MC3/EN<H>BK-MC3	必要数	多機能電話機で接続してヘッドセットとして使用する
GN2120-NC-APJ PACK	必要数	同上 (片耳タイプ)
GN9120 Flex (ワイヤレスタイプ)	必要数	同上 (ワイヤレスタイプ)
DTS-HM-10-HDS	必要数	同上
Switch-S12PWR	必要数	12 ポートタイプの PoEHUB。PoE 対応 IP/SIP 電話機に使用
ARUBA-MN : IAP-105-JP	必要数	無線 WiFi アクセスポイント。WiFi 対応の SIP 端末の接続に使用
FAX、単独電話機	24	認定品
APL-CIF (S/M)	必要数	課金用アプリケーション

3-3. パッケージ

	品名	最大数量	記事
外 線 ・ 専 用 線	2CO-01A	6	アナログ回線を2回線増設するパッケージ
	4CO-01A	3	アナログ回線を4回線増設するパッケージ
	8CO-01A	1	アナログ回線を8回線増設するパッケージ
	1BRI-01A	6	ISDN回線を1回線増設するパッケージ
	2BRI-01A	3	ISDN回線を2回線増設するパッケージ
	4BRI-01A	1	ISDN回線を4回線増設するパッケージ
	4ODT-01A	3	OD専用線を4回線増設するパッケージ
	IPHO-01A	1	NTTひかりオフィスAを1回線増設するパッケージ
	IPKD-01A	1	KDDI光ダイレクトを1回線増設するパッケージ
	IPFU-01A	1	FUSION IP-Phoneを1回線増設するパッケージ
	SIPT-01A	1	SIP専用線を増設するパッケージ
内 線	8ST-01A	3	多機能電話機を8台増設するパッケージ 416Pack-01A 収容時、Sタイプで増設可能
	8FLC-01A	4	集中受付装置や状態表示盤を8台増設するパッケージ
	8SLI-01A	3	アナログ電話機、FAXを8台増設するパッケージ
	2CDLC-01A	4	デジタルコードレス基地局を2台増設するパッケージ
	4CDLC-01A	4	デジタルコードレス基地局を4台増設するパッケージ
	IPST-01A	1	IP電話機・SIP端末・WiFi基地局を収容するパッケージ
	2NCI-01A	6	ナースコールインターフェースを2回線増設するパッケージ
そ の 他	DRPG-01A	3	ドアホン、外部スピーカ、外部センサ、電気錠などを収容する パッケージ
	BRGI-01A	2	レガシーとIP間の通話路を16ch増設するパッケージ
	IPVMLC-01A	3	CTstageLiteとの通話路を8ch増設するパッケージ
	IPZC-01A	1	VPNルータ機能を提供するパッケージ
	IPAP-01A	3	各種アプリケーション（ホテル機能、課金等）を搭載する パッケージ

注意事項

- ①IPパッケージ(1PHO、IPKD、IPFU、SIPT、IPST、BRGI、IPVMLC、IPZC、IPAP)は合計最大3枚収容可。
- ②IPHO/IPKD/IPFUは合計最大2枚収容可。
- ③4CDLC、2CDLCは合計最大4枚収容可。

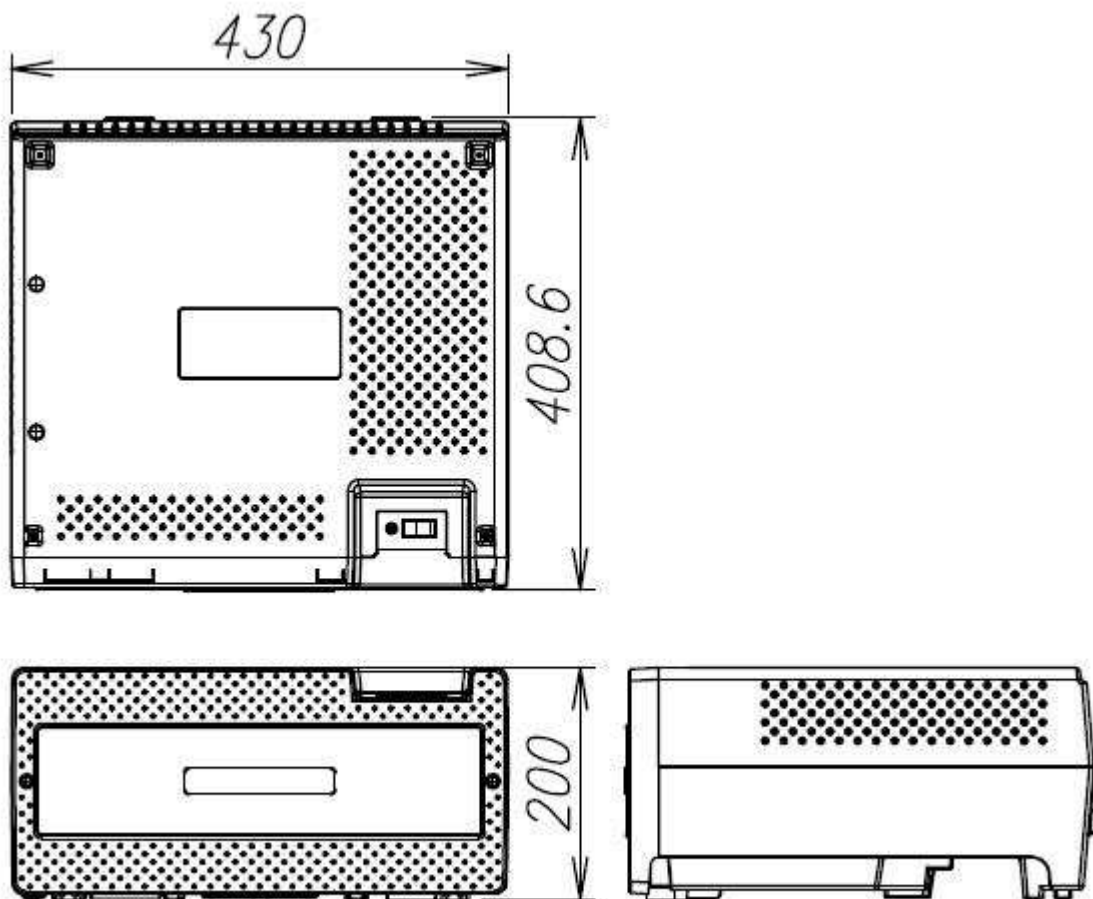
4. 外観寸法

品名		記事		
主 装 置	PT1000Std 主装置	大きさ (mm)	385 (W) × 166 (D) × 325.3 (H)	
		質量 (kg)	3.3	
		最大消費電力 (W)	100	
	PT1000Pro 主装置	大きさ (mm)	430 (W) × 200 (D) × 408.5 (H)	
		質量 (kg)	5.75	
		最大消費電力 (W)	220	
	PT1000Ult 主装置	大きさ (mm)	430 (W) × 408.5 (D) × 200 (H)	
		質量 (kg)	6.0	
		最大消費電力 (W)	220	
	ゾウセツカ [®] -01A	大きさ (mm)	430 (W) × 408.5 (D) × 200 (H)	
		質量 (kg)	5.7	
		最大消費電力 (W) (3段の場合)	660	
電 話 機	TD710/TD720	大きさ (mm)	181 (W) × 228.9 (D) × 81.2 (H)	
		質量 (kg)	TD710: 0.84 / TD720: 0.86	
	CL820 (親機)	大きさ (mm)	194.9 (W) × 228.9 (D) × 83.1 (H)	
		質量 (kg)	0.7	
	CL820 (子機)	アンテナ	種類	ホイップアンテナ
			長さ (mm)	118
		大きさ (mm)	51 (W) × 38 (D) × 212 (H)	
		質量 (kg)	0.15	
		アンテナ	種類	固定アンテナ (モノポール)
			長さ	27.5mm
	WS800 (親機) WS800 (子機) →CL820 (子機) と同じ	大きさ (mm)	104 (W) × 42 (D) × 128 (H)	
		質量 (kg)	0.14	
		アンテナ	種類	ホイップアンテナ
			長さ	118
	DC600 (親機) DC600 (子機)	大きさ (mm)	160 (W) × 154 (D) × 43 (H)	
		質量 (kg)	0.31	
		アンテナ	種類	ホイップアンテナ
			長さ	100
大きさ (mm)		48 (W) × 17.3 (D) × 136 (H)		
質量 (kg)		0.07		
アンテナ	種類	内蔵アンテナ		

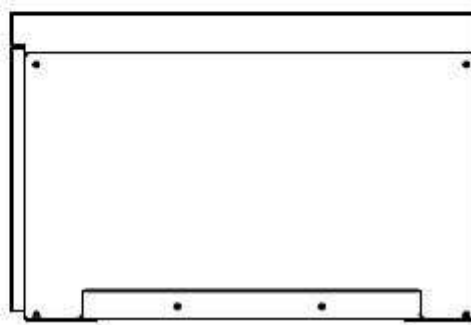
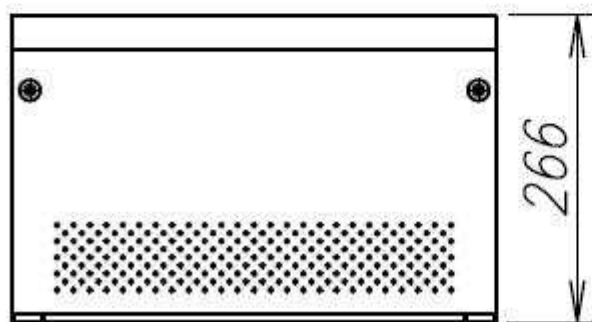
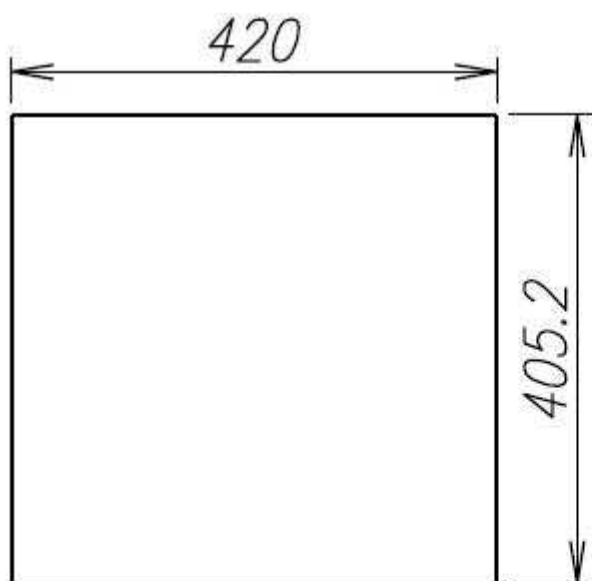
品名			記事	
電 話 機	UF7100-V4 セツクソウチ 「ID」 / 「ND」	大きさ (mm)	190 (W) × 52 (D) × 250 (アンテナ含む) (H)	
		質量 (kg)	0.6	
		アン テ ナ	種類	ダイポールアンテナ
			長さ	103mm
	UM7700-SET/NB	大きさ (mm)	43.58 (W) × 22.92 (D) × 135.48 (アンテナ含む) (H)	
		質量 (kg)	0.082 (電池パック含む)	
		アン テ ナ	種類	ヘリカルアンテナ
			長さ	17mm
	MKT/IP-30DKWHF-V2	大きさ (mm)	185 (W) × 247 (D) × 102 (H)	
		質量 (kg)	1.0	
	NP320 [SA]	大きさ (mm)	185 (W) × 229 (D) × 93 (H)	
		質量 (kg)	0.9	
	WNP110 [SA] (親機) WNP110 [SA] (子機) →CL720 (子機) と同じ	大きさ (mm)	123 (W) × 46 (D) × 178.9 (H)	
		質量 (kg)	0.2	
アン テ ナ		種類	コリニアアンテナ (ダイポール)	
		長さ	162	
KX-UT670N	大きさ (mm)	270 (W) × 180 (D) × 220 (本体角度 60 度) (H)		
	質量 (kg)	1.3		
KX-UT123N	大きさ (mm)	205 (W) × 160 (D) × 170 (H)		
	質量 (kg)	0.87		
スハ°-ホン IP-V2	大きさ (mm)	211 (W) × 195 (D) × 112 (H)		
	質量 (kg)	1.0		

5. 外観図

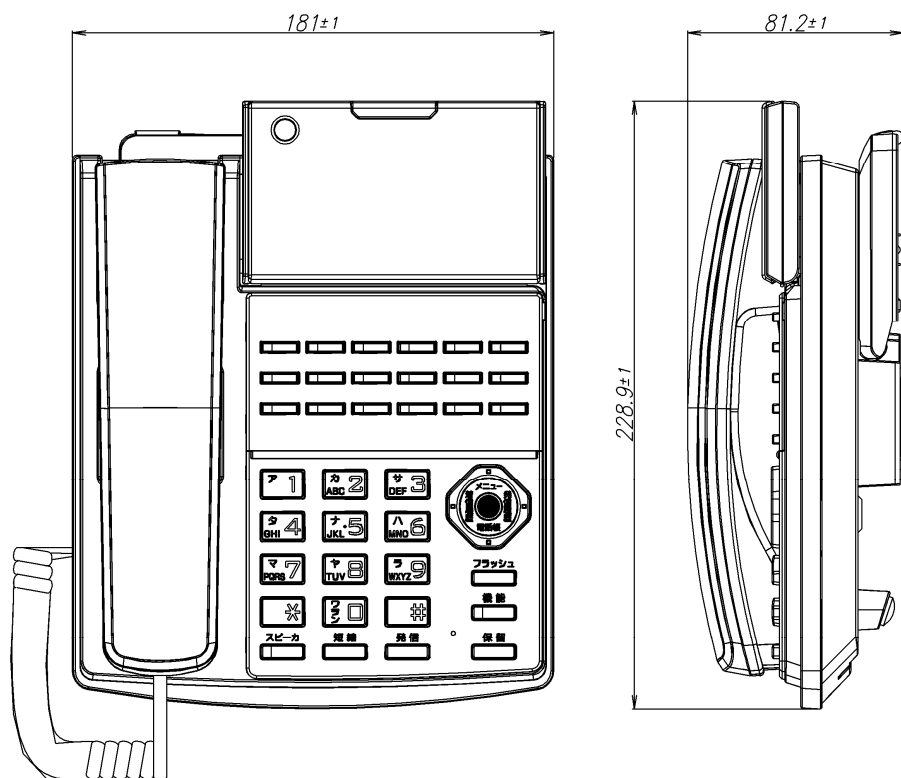
PLATIA (Professional)



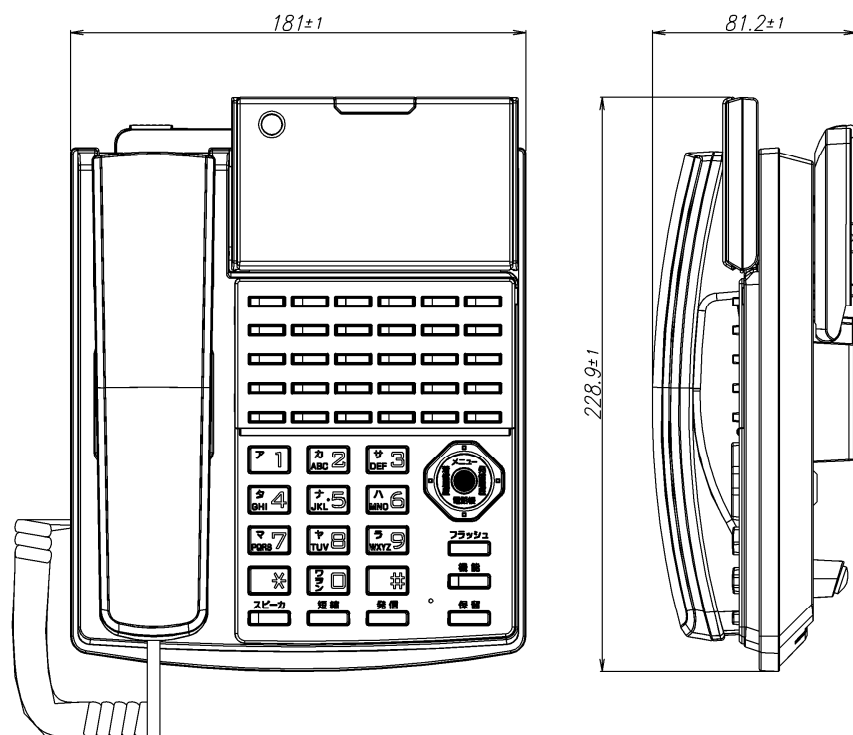
バッテリーボックス (Professional 用)



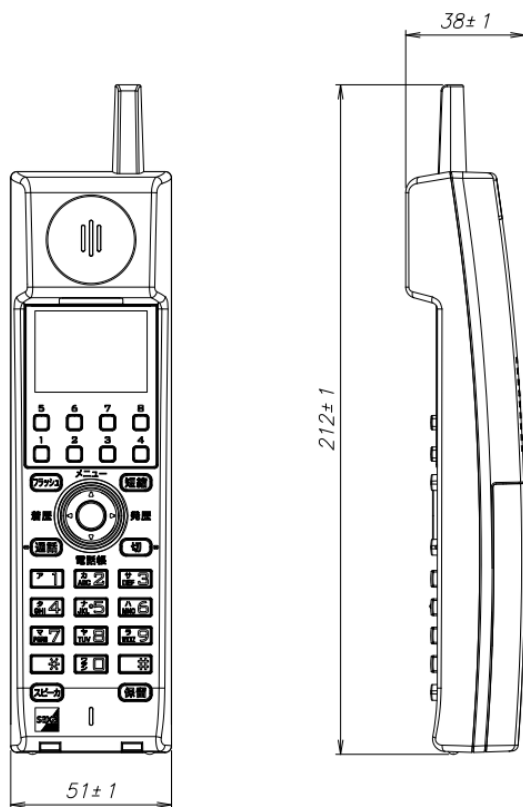
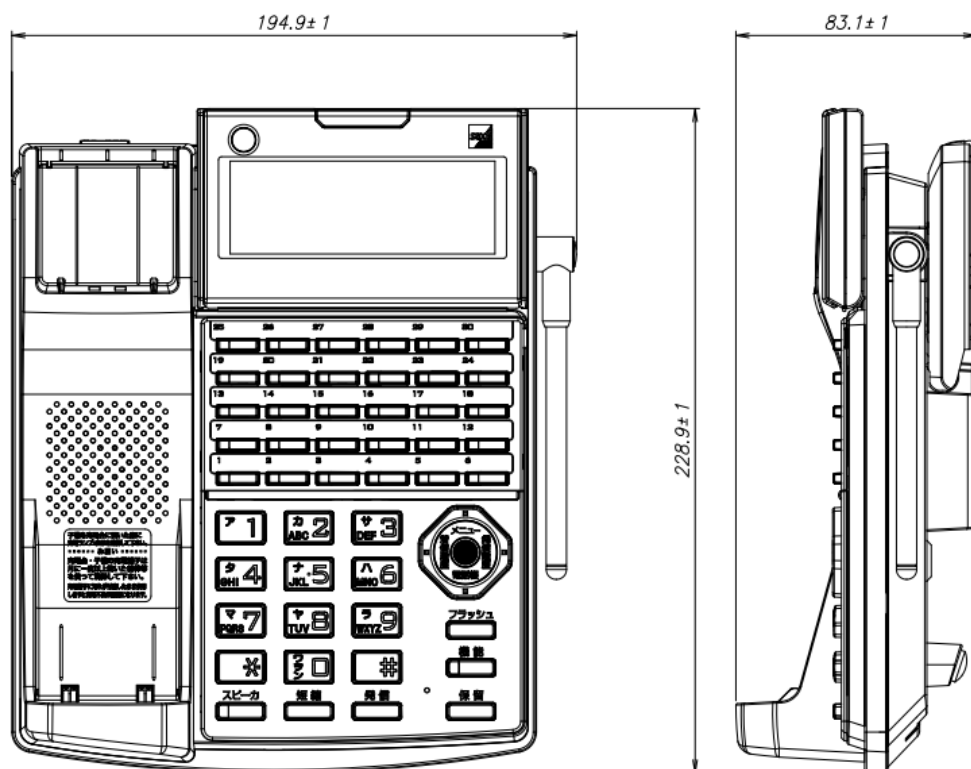
多機能電話機 (TD710)



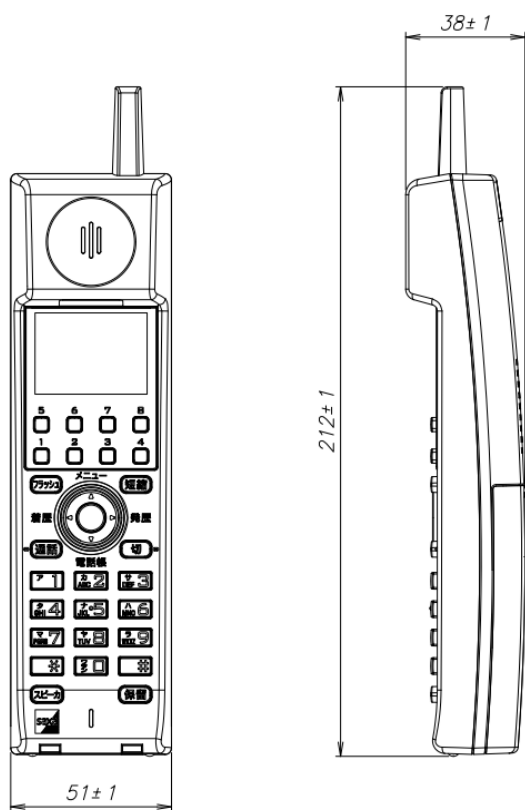
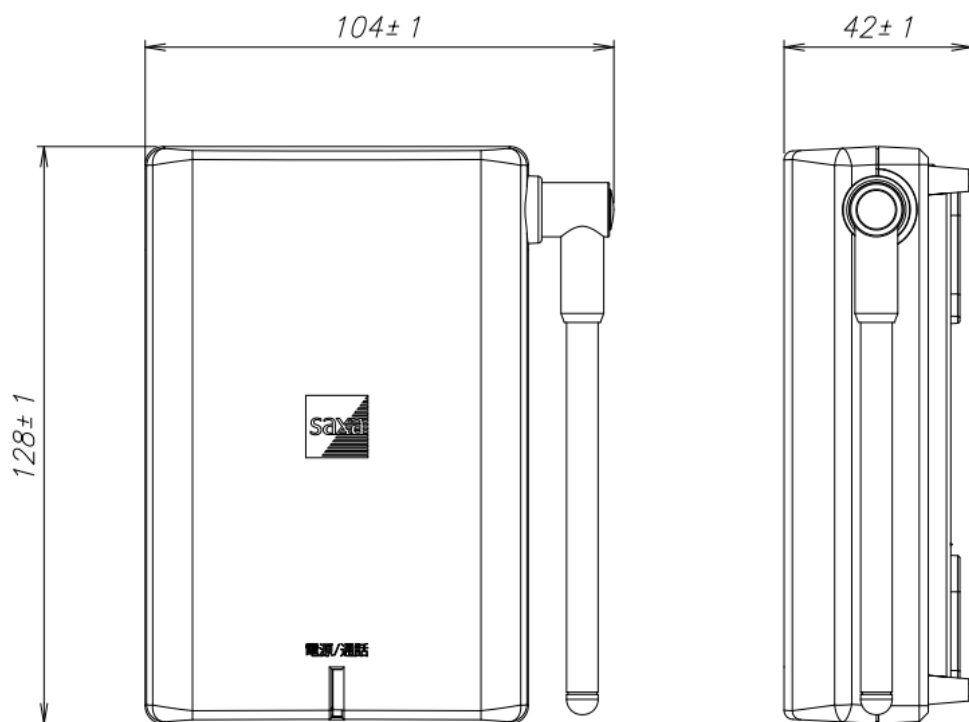
多機能電話機 (TD720)

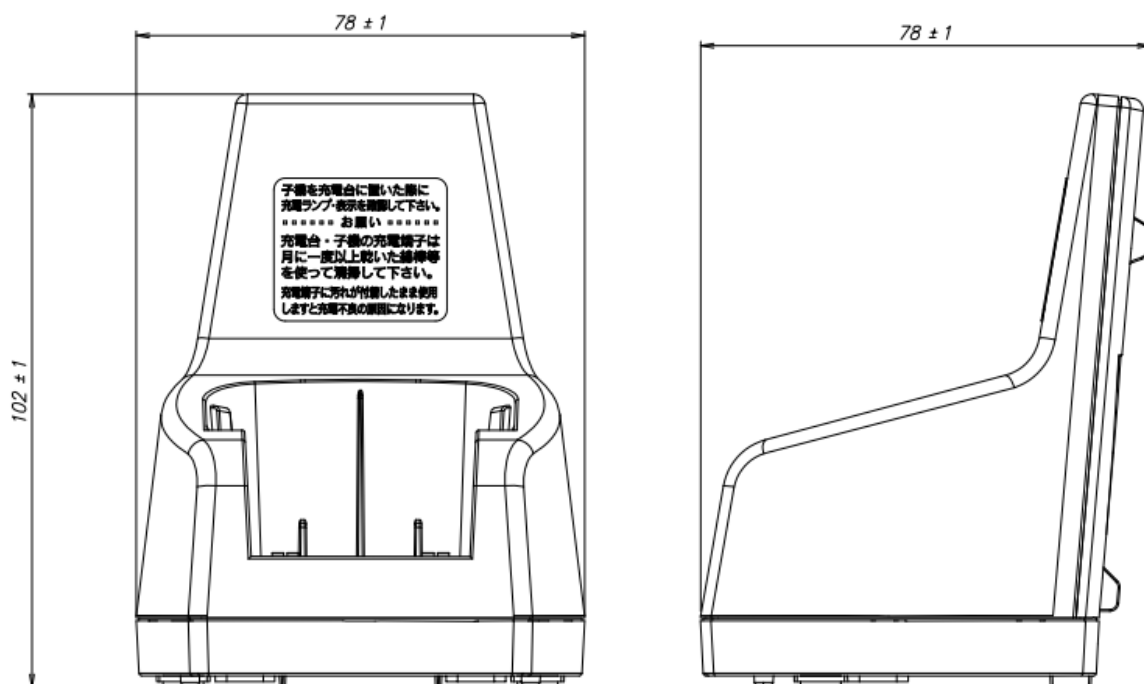


カールコードレス電話機 (CL820)

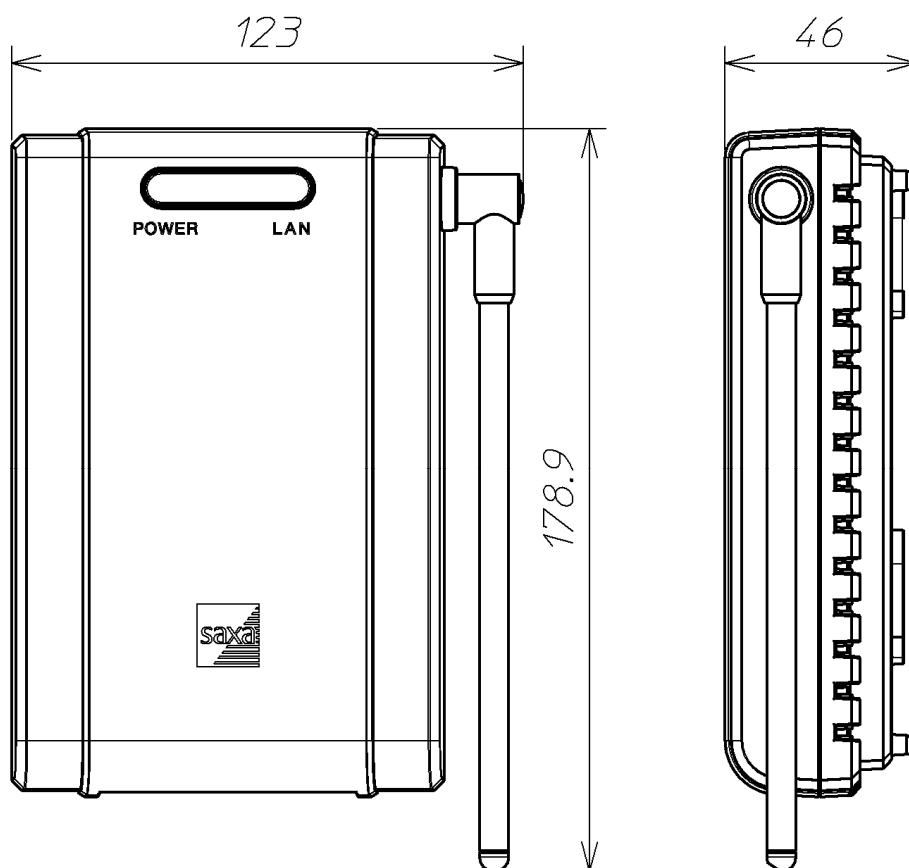


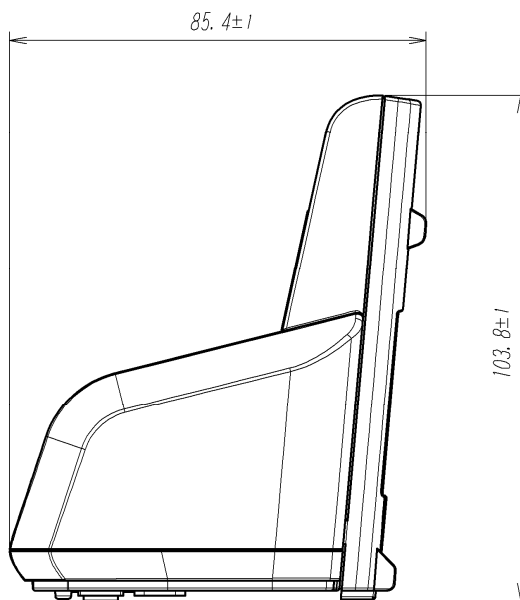
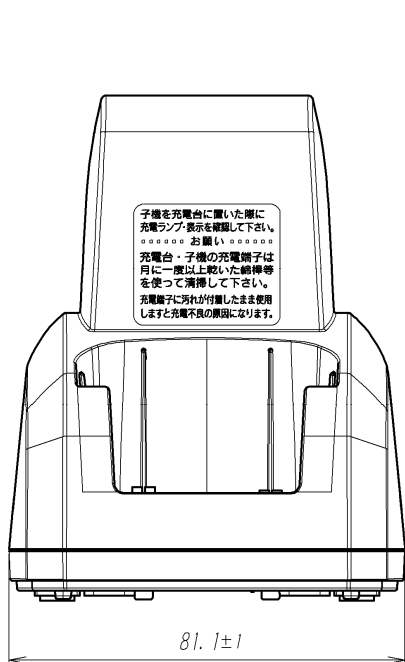
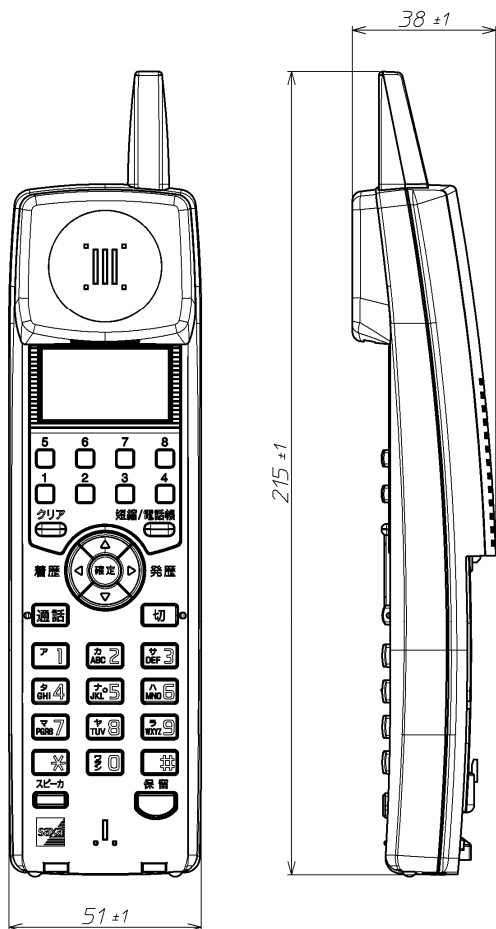
DECT コードレス電話機 (WS800)





無線 SIP 電話機 (WNP110)





標準 SIP 電話機 (NP320)

