

USB Type-C™ の概要

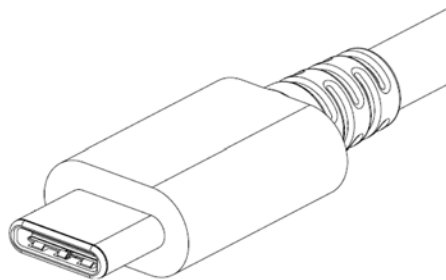
Author: Andrew Rogers
Microchip Technology Inc.

はじめに

USB-IF が策定した全く新しい USB Type-C™ コネクタの登場により、USB は今後さらに多くの機器への採用が広がる事が確実となりました。コンシューマ市場において大きな注目と話題を集めたのは新しく採用されたリバーシブルなプラグのおかげでしたが、一方で最終的にデスクトップおよびエンターテインメント環境を大きく変革していくのは機能面の大幅な拡張でしょう。

USB Type-C ケーブルは、1 つの接続だけで最大 10 Gb/s の非常に高速なデータ転送、最大 100 W の常時給電、オルタネートモードによる広帯域ビデオ転送を同時にサポートでき、「ユニバーサル」ケーブルとなり得る条件を備えています。

本書は、既に USB2.0/USB3.0/USB3.1 に関する知識を持った読者を対象に、USB Type-C ケーブルが実現する USB の拡張機能セットの詳細について説明します。



セクション

[セクション 1.0 「概要」](#)

[セクション 2.0 「USB Type-C ケーブル」](#)

[セクション 3.0 「CC ピン」](#)

[セクション 4.0 「VCONN 電源」](#)

[セクション 5.0 「USB Power Delivery 2.0」](#)

[セクション 6.0 「オルタネートモード」](#)

参考資料

本書は USB Type-C の概要を説明したものであり、公式な仕様書を置き換えるものではありません。本書に記載していない技術的な詳細は、以下の仕様書を参照してください。

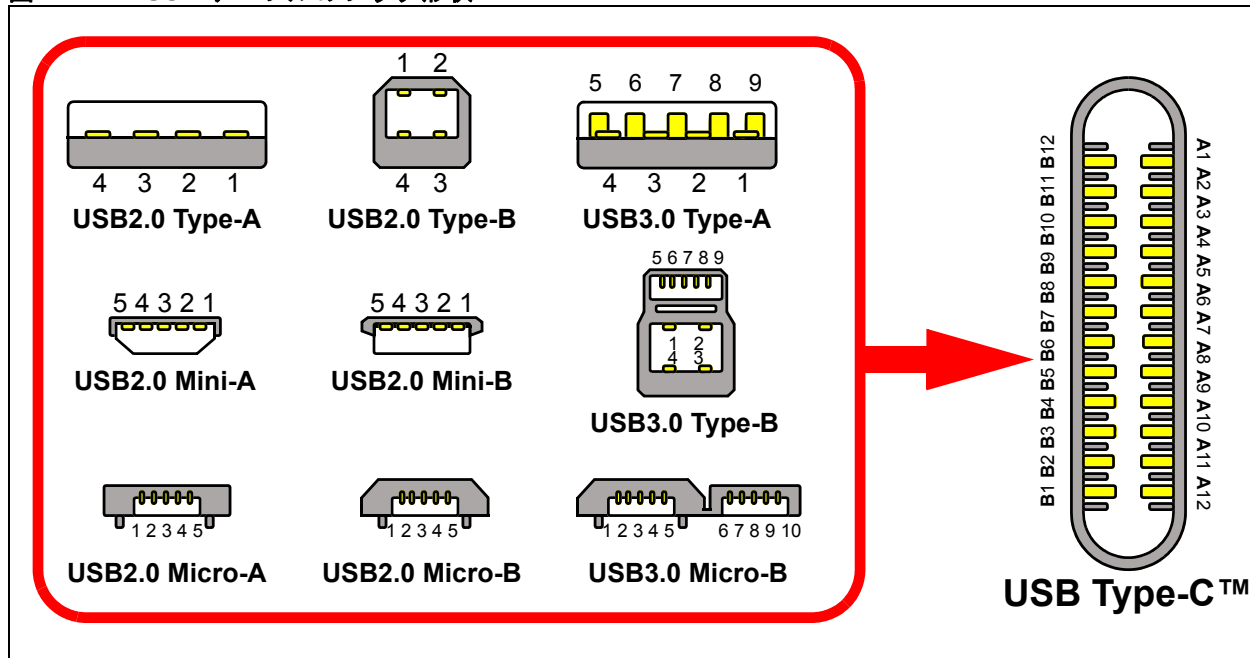
- USB Type-C 仕様
- USB Power Delivery 2.0 仕様
- USB 2.0 仕様
- USB 3.0 仕様
- USB 3.1 仕様
- USB Battery Charging (BC) 1.2 仕様

1.0 概要

USB Type-C ケーブルは USB-IF が策定したリバーシブルな 24 ピン インターコネクタです。USB Type-C 仕様の初版は 2014 年 8 月にリリースされました。

USB Type-C ケーブルはコンピューティング、ディスプレイ、充電という幅広いアプリケーションのニーズに対応したユニバーサルなケーブルです。長期的には、USB Type-C ケーブルは機能全般を大幅に拡張しながら従来の各種 USB ケーブルを置き換える事を目指しています。最近発表された USB Power Delivery とオルタナート モードの機能は、USB 規格がより広く採用されるように USB 規格の潜在能力をさらに拡張します。

図 1: USB ケーブルのプラグ形状



1.1 ポートの挙動

USB Type-C と USB Power Delivery が登場するまで、データロールとパワーロールは基本的に固定されていました。レセプタクル / プラグの形状により、それぞれのデータロールとパワーロールが決まっていた。USB Type-C 接続は柔軟性が大きく向上しており、ポートはホストモードのみ、デバイスモードのみ、デュアルロールのいずれかの役割を果たす事ができます。また、USB Power Delivery プロトコルを使うと、データロールとパワーロールを個別かつ動的に入れ換える事ができます。このため、USB Type-C システムを表す新しい用語がいくつかあります。

- **DFP (Downstream Facing Port)** - ホストまたはハブのダウンストリーム ポート (例: 従来の標準タイプ A ポート)
- **UFP (Upstream Facing Port)** - デバイスまたはハブのアップストリーム ポート (例: 従来の標準タイプ B ポート)
- **DRP (Dual-Role Port)** - アタッチイベントが発生するまで DFP と UFP でポートステートを切り換えるポート (最初のアタッチイベント後、USB Power Delivery プロトコルのネゴシエーションを使ってポートを動的に入れ換える事ができる)
- **パワーソース (プロバイダ)** - 5 ~ 20 V、最大 5 A の電力を供給 (例: 従来の標準タイプ A ポート)
- **パワーシンク (コンシューマ)** - 5 ~ 20 V、最大 5 A の電力を消費 (例: 従来の標準タイプ B ポート)

1.2 機能

1.2.1 最小限必要な機能

USB Type-C ポートは、仕様で定義された先進の機能を**必ずしも全て実装する必要はありません**。このため、ベーシックな USB Type-C アプリケーションであれば低コストな実装が可能です。最小限必要な機能は以下の通りです。

- USB2.0 接続
- ケーブルアタッチおよびデタッチ検出
- アクティブ ケーブルに対する VCONN 電源供給

1.2.2 Battery Charging

USB Type-C は USB2.0 レーンを実装しているため BC1.2 を引き続きサポートしますが、大幅に簡略化された大電流供給メカニズムも実装しています。このメカニズムはプルダウン/プルアップ抵抗の関係を使います。これらのプルダウン/プルアップ抵抗は CC ラインに接続されており、UFP (Upstream Facing Port) が CC1 および CC2 ピンの電圧を監視して接続先の DFP (Downstream Facing Port) の電流供給能力を検出します。これは USB BC1.2 の複雑なハンドシェイクに比べ大きく改善した点です。

基本的な USB Type-C の電流供給能力は、既定値の USB (USB2.0 で 500 mA、USB3.0 で 900 mA)、1.5 A@5 V、3 A@5 V です。

詳細は[セクション 3.0 「CC ピン」](#)を参照してください。

1.2.3 USB2.0、USB3.0、USB3.1 から将来の規格まで対応

USB Type-C ケーブルは、現行の USB2.0 (480 Mb/s)、USB3.0 (5 Gb/s)、USB3.1 (10 Gb/s) をサポートする他、最大データレート 20 Gb/s までの将来の USB 仕様もサポートするように設計されています。

詳細は、USB-IF が発行している各仕様を参照してください。

1.2.4 USB Power Delivery 2.0

USB Power Delivery プロトコルは USB-IF によって策定されたシングルエンドの 1 線式プロトコルで、USB Type-C の CC ライン上でのシリアル通信方法を定義しています。以下の先進機能を実装するには、USB Power Delivery が必要です。

- Electronically Marked/ アクティブ ケーブルを使った通信
- 5.5 V を超える VBUS 電圧
- 3 A を超えるソース/シンク電流
- パワーロール (プロバイダまたはコンシューマ) の入れ換え
- オルタネート モードの使用 (セクション 1.2.5 参照)

USB Power Delivery 2.0 はポート同士およびポートとケーブル間の通信プロトコルです。

詳細は[セクション 5.0 「USB Power Delivery 2.0」](#)を参照してください。

1.2.5 オルタネート モード (サードパーティ プロトコル)

USB Type-C ケーブルでは、ケーブルがサポートできるものであれば任意のサードパーティ プロトコルを利用できます。オルタネート モードに移行するには、USB Power Delivery プロトコルを使ってポート同士でネゴシエーションを行います。オルタネート モード移行時に以下の信号の割り当てを変更できます。

- TX1+/-
- RX1+/-
- TX2+/-
- RX2+/-
- SBU1/SBU2

各オルタネート モードの規則は、それぞれ専用の仕様で定義します。現時点では DisplayPort (VESA 作成) と ThunderBolt (Intel 社作成) のオルタネート モード仕様が存在します。詳細は[セクション 6.0 「オルタネート モード」](#)を参照してください。

1.3 コネクタ / レセプタクルのピン

図 2: USB Type-C レセプタクル

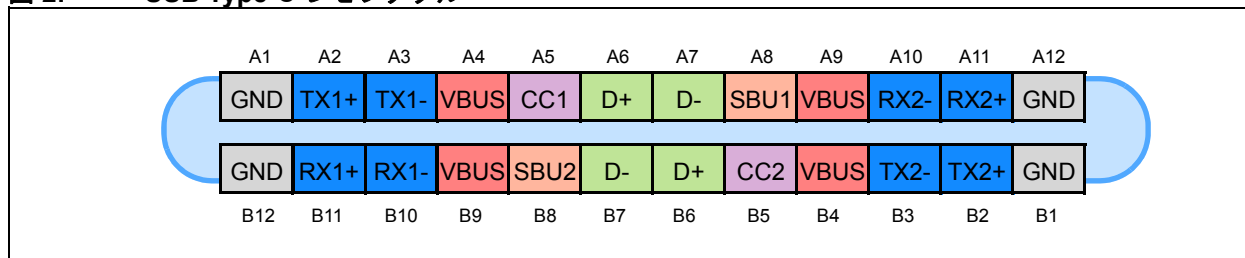
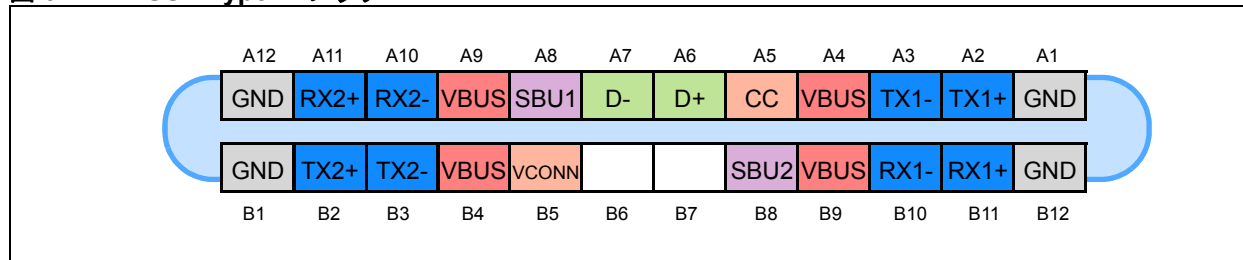


図 3: USB Type-C プラグ



USB Type-C コネクタには 24 本のピンがあります。このコネクタはリバーシブルなため、ピンは点対称に配置されています。ケーブル アセンブリには、合計 6 つの差動ペアがあります。また、これまでの USB にはなかった新しい機能を担う CC1、CC2、SBU1、SBU2 の 4 本のピンが追加されています。

1.3.1 USB2.0 差動ペア

コネクタのピンには USB2.0 差動ペアが 2 組あり、そのうち 1 組のみが標準 USB2.0 または USB Type-C ケーブルの 1 組の差動ペアに接続します。代表的な設計では、マルチプレクサまたはスイッチが要らないように D+ ピンと D- ピンを PCB 上で短絡させます。

もう 1 組のピン (B6/B7) は、ドッキング アプリケーションのように挿入の向きが 1 つに限定される場合のみ、別の用途に使用します。

1.3.2 USB3.1 差動ペア

既定値では、ケーブル挿入の向きに応じてどちらか 1 組の TX/RX 差動ペアのみを USB3.0/USB3.1 通信に使用します。このケーブルはリバーシブルなため、USB3.0/USB3.1 レーンはケーブル挿入の向きを検出した時点で配線を変更する必要があります。代表的なアプリケーションでは、これを 2:1 マルチプレクサを使って実装します。

USB Power Delivery プロトコルとオルタネート モードでは TX/RX 差動ペアの一部または全部の割り当てを変更できます。

1.3.3 CC1/CC2 ピン

CC1 および CC2 ピンは、USB Type-C ケーブルの CC または VCONN ラインに接続します。CC1 ピンと CC2 ピンのどちらも CC および VCONN 機能の両方をサポートできる必要があります。実際の機能はケーブル挿入時に検出します。

CC ラインはケーブル向きの検出、USB Type-C 電流供給能力のアドバタイズと検出、USB2.0 BMC 通信に使用します。詳細は [セクション 3.0 「CC ピン」](#) を参照してください。

VCONN ラインは、アクティブ ケーブルまたは Electronically Marked ケーブルへの電源供給に使用します。詳細は [セクション 4.0 「VCONN 電源」](#) を参照してください。

1.3.4 SBU1/SBU2

SBU はオルタネート モード専用割り当てられた低速信号線です。これらのピンを別の用途で使うには、USB Power Delivery によるオルタネート モード ネゴシエーションが必要です。

表 1: USB Type-C レセプタクルのピン配置

ピン	名称	機能	Note
A1	GND	グラウンド	グラウンド
A2	TX1+	USB3.1 またはオルタネート モード	TX1- との 10 Gb/s 差動ペア
A3	TX1-	USB3.1 またはオルタネート モード	TX1+ との 10 Gb/s 差動ペア
A4	VBUS	電源	最小 60 W をサポート (全ての VBUS ピンの合計)
A5	CC1	CC または VCONN	—
A6	D+	USB2.0	—
A7	D-	USB2.0	—
A8	SBU1	オルタネート モード	低速サイドバンド信号
A9	VBUS	電源	最小 60 W をサポート (全ての VBUS ピンの合計)
A10	RX2-	USB3.1 またはオルタネート モード	RX2+ との 10 Gb/s 差動ペア
A11	RX2+	USB3.1 またはオルタネート モード	RX2- との 10 Gb/s 差動ペア
A12	GND	グラウンド	グラウンド

表 1: USB Type-C レセプタクルのピン配置 (続き)

ピン	名称	機能	Note
B1	GND	グラウンド	グラウンド
B2	TX2+	USB3.1 またはオルタネート モード	TX2- との 10 Gb/s 差動ペア
B3	TX2-	USB3.1 またはオルタネート モード	TX2+ との 10 Gb/s 差動ペア
B4	VBUS	電源	最小 60 W をサポート (全ての VBUS ピンの合計)
B5	CC2	CC または VCONN	—
B6	D+	USB2.0	—
B7	D-	USB2.0	—
B8	SBU2	オルタネート モード	低速サイドバンド信号
B9	VBUS	電源	最小 60 W をサポート (全ての VBUS ピンの合計)
B10	RX1-	USB3.1 またはオルタネート モード	RX1+ との 10 Gb/s 差動ペア
B11	RX1+	USB3.1 またはオルタネート モード	RX1- との 10 Gb/s 差動ペア
B12	GND	グラウンド	グラウンド

1.4 電源の種類

USB Type-C では 2 つのネイティブな充電方法が新たに導入されていますが、従来の充電方法との互換性もあります。USB Power Delivery もサポートされますが、必須ではありません。

表 2: USB Type-C の電源の種類

モード	公称電圧	最大電流
USB2.0	5 V	500 mA
USB3.0/USB3.1	5 V	900 mA
USB BC1.2	5 V	1.5 A
USB Type-C™ 電流 @1.5 A	5 V	1.5 A
USB Type-C 電流 @3.0 A	5 V	3.0 A
USB Power Delivery	最大 20 V	最大 5 A

AN1953

2.0 USB Type-C ケーブル

2.1 物理仕様

2.1.1 サイズ

USB Type-C レセプタクルの開口部寸法は 8.34 mm x 2.56 mm です。比較として示すと、タイプ A レセプタクルの開口部寸法は 12.50 mm x 5.12 mm で、USB3.0 マイクロ AB レセプタクルの開口部寸法は 12.25 mm x 1.85 mm です。

2.1.2 耐久性

USB Type-C ケーブルは 10,000 回以上の挿抜をサポートする必要があります。

2.1.3 ワイヤゲージ

信号線のワイヤゲージは USB Type-C 仕様で明示的には定義されていませんが、以下の要件を考慮してケーブルの長さ
と機能に応じたサイズとする必要があります。

- USB2.0 および USB3.0 ラインのシグナル インテグリティが維持される事
- CC および SBU1/SBU2 ラインのインピーダンスが約 50 Ω である事
- グランドリターン最大の IR ドロップが 250 mV である事
- VBUS の最大 IR 降下が 500 mV である事

2.1.4 ケーブル長

ケーブル長は USB Type-C 仕様で明示的には定義されていません。しかし現実的には電気的要件によって上限がある程度決まります。両端が Type-C の USB3.1 ケーブル アセンブリでは 5 GHz 伝送時の損失が -6 dB までと規定されているため、ケーブル長は実質 1 m までに制限されます。両端が Type-C の USB3.0 ケーブル アセンブリでは 5 GHz 伝送時の損失が -7 dB までと規定されているため、ケーブル長は実質 2 m までに制限されます。

表 3: USB Type-C のケーブル長のとまとめ

USB バージョン	ケーブル長	電流定格	USB Power Delivery (BMC)	Electronically Marked
USB2.0	≤ 4 m	3 A	サポート	オプション
		5 A		必須
USB3.0	≤ 2 m	3 A	サポート	オプション
		5 A		必須
USB3.1	≤ 1 m	3 A	サポート	必須
		5 A		

2.2 USB2.0

図 4 と表 4 に、標準 USB2.0 Type-C ケーブル アセンブリを示します。

図 4: USB2.0 Type-C プラグのピン配置

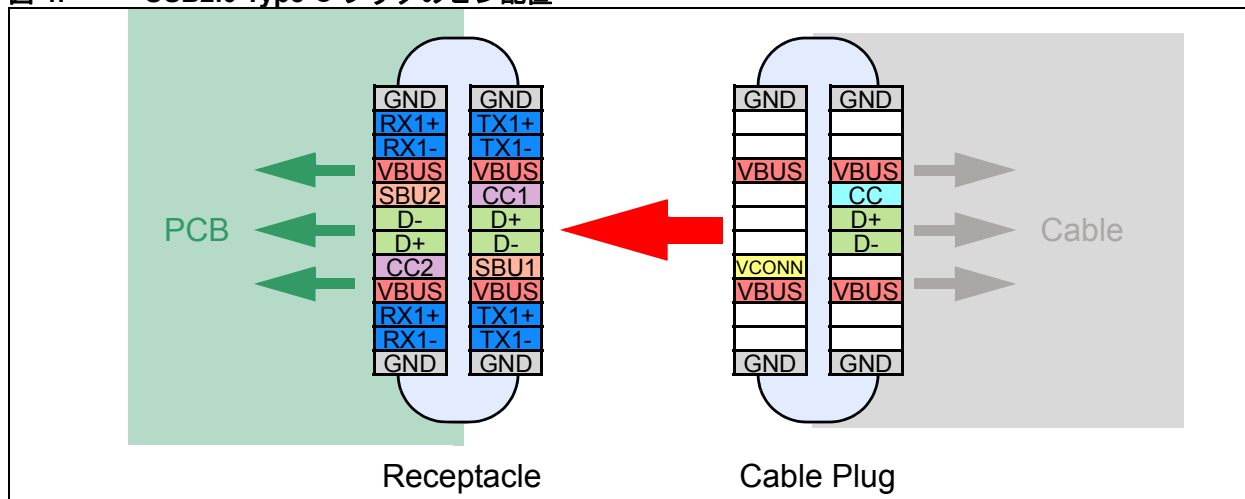


表 4: USB2.0 Type-C ケーブル アセンブリの配線

USB Type-C プラグ 1		ワイヤ		USB Type-C プラグ 2	
ピン	信号名	ワイヤ番号	信号名	ピン	信号名
A1, B1, A12, B12	GND	1	GND_PWRrt1 [GND_PWRrt2]*	A1, B1, A12, B12	GND
A4, B4, A9, B9	VBUS	2	PWR_VBUS1 [PWR_VBUS2]*	A4, B4, A9, B9	VBUS
A5	CC	3	CC	A5	CC
B5	VCONN	[18]	[PWR_VCONN]*	B5	VCONN
A6	DP	4	UTP_Dp	A6	DP
A7	DM	5	UTP_Dm	A7	DM
シェル	シールド	編み線	シールド	シェル	シールド

* オプションのワイヤ

2.3 フル機能

図 5 と表 5 に、フル機能の USB Type-C ケーブル アセンブリを示します。

図 5: USB Type-C レセプタクルとケーブルプラグ

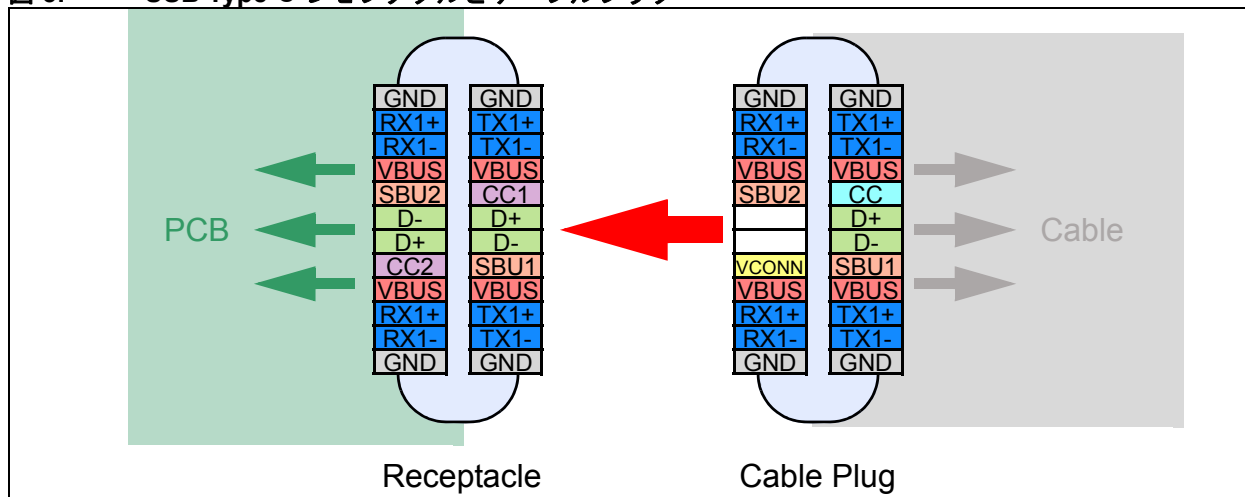


表 5: フル機能の USB Type-C ケーブル アセンブリの配線

USB Type-C プラグ 1		ワイヤ		USB Type-C プラグ 2	
ピン	信号名	ワイヤ番号	信号名	ピン	信号名
A1, B1, A12, B12	GND	1[16]*	GND_PWRrt1 [GND_PWRrt2]*	A1, B1, A12, B12	GND
A4, B4, A9, B9	VBUS	2[17]*	PWR_VBUS1 [PWR_VBUS2]*	A4, B4, A9, B9	VBUS
A5	CC	3	CC	A5	CC
B5	VCONN	18	PWR_VCONN	B5	VCONN
A6	DP	4	UTP_Dp	A6	DP
A7	DM	5	UTP_Dm	A7	DM
A2	SSTX1+	6	SDPp1	B11	SSRX1+
A3	SSTX1-	7	SDPn2	B10	SSRX1-
B11	SSRX1+	8	SDPp2	A2	SSTX1+
B10	SSRX1-	9	SDPn2	A3	SSTX1-
B2	SSTX2+	10	SDPp3	A11	SSRX2+
B3	SSTX2-	11	SDPn3	A10	SSRX2-
A11	SSRX2+	12	SDPp4	B2	SSTX2+
A10	SSRX2-	13	SDPn4	B3	SSTX2-
A8	SBU1	14	SBU_A	B8	SBU2
B8	SBU2	15	SBU_B	A8	SBU1
シールド	シールド	編み線	シールド	シールド	シールド

* オプションのワイヤ

2.4 パッシブケーブル

USB Type-C パッシブケーブルは、電力を必要とする電子部品を内蔵していません。パッシブケーブルは少なくとも USB2.0 をサポートする事が必須で、最大 60 W までの USB Power Delivery もサポートできます。

2.5 パワードケーブル: Electronically Marked

Electronically Marked ケーブルは、USB Power Delivery 2.0 BMC プロトコルに基づいて USB ポートと通信する電子回路を内蔵しています。Electronically Marked ケーブルは VCONN または直接 VBUS から電源を供給でき、最大 70 mW の電力を消費します。

使用例 1: USB3.1 互換の USB Type-C ケーブルは全て Electronically Marked ケーブルとする必要があります。

使用例 2: USB Power Delivery で 100 W を供給可能なケーブル: 給電能力が 60 W を超えるケーブルは必ず Electronically Marked ケーブルとし、電力供給能力を DFP ポートに通知する必要があります。

Electronically Marked ケーブルを USB Power Delivery 2.0 非対応のレセプタクルに挿入した場合の挙動は、標準パッシブケーブルと同じです。

2.6 パワードケーブル: マネージド アクティブ ケーブル

Electronically Marked ケーブルのうち、電力を必要とする USB データ リコンディショニング回路を内蔵するものを マネージド アクティブ ケーブルと呼びます。マネージド アクティブ ケーブルは VCONN または直接 VBUS から電源を供給でき、合計で最大 1.0 W までの電力を消費できます。

使用例: リピータ/リコンディショナを使って最大ケーブル長を延長するアクティブ ケーブル

USB Power Delivery 2.0 をサポートしていないレセプタクルに挿入した場合のマネージド アクティブ ケーブルの挙動は標準アクティブ ケーブルと同じです。ケーブル自身の電源は VCONN または VBUS から供給できます。

2.7 USB Type-C - レガシー USB 変換ケーブル

USB Type-C 仕様では USB Type-C とレガシー USB の変換ケーブル アセンブリも定義しています。以下のケーブル アセンブリがサポートされます。

- USB Type-C- タイプ A (USB2.0)
- USB Type-C- タイプ A (USB3.0/3.1)
- USB Type-C- タイプ B (USB2.0)
- USB Type-C- タイプ B (USB3.0/3.1)
- USB Type-C- ミニ B (USB2.0)
- USB Type-C- マイクロ B (USB2.0)
- USB Type-C- マイクロ B (USB3.0/3.1)

USB Type-C とレガシー USB の変換アダプタは以下の 2 つのみが定義されています。

- USB Type-C- タイプ A レセプタクル アダプタ
- USB Type-C- マイクロ B (USB2.0)

3.0 CC ピン

CC1 および CC2 ピンは USB Type-C の基本動作において重要な働きをします。アプリケーションが DFP (Downstream Facing Port) か UFP (Upstream Facing Port) か Electronically Marked/ アクティブ ケーブルかによって、CC ピンには以下のように異なる構成の抵抗が接続されます。

- DFP では Rp プルアップ抵抗を接続 ([セクション 3.1](#))
- UFP では Rd プルダウン抵抗を接続 ([セクション 3.2](#))
- Electronically Marked/ アクティブ ケーブルでは Ra プルダウン抵抗を接続 ([セクション 3.3](#))

ポートは以下の機能を実行するために CC1 および CC2 ピンを常時監視する必要があります。

- ケーブルアタッチおよびデタッチ検出 ([セクション 3.4](#))
- ケーブル向きの検出 ([セクション 3.5](#))
- 基本的な USB Type-C 電流供給能力のアダプタイズ ([セクション 3.6](#))

3.1 DFP の Rp プルアップ抵抗

DFP では Rp プルアップ抵抗を CC1 および CC2 ピンの両方に接続する必要があり、これらを 3.3 V または 5.0 V にプルアップします (電流源を使う事もできます)。選択した抵抗の値によって、ポートの電流供給能力をデバイスにアダプタイズします。USB Type-C 仕様で定義された Rp プルアップ抵抗と電流源の許容値を下表に示します。

表 6: DFP の Rp プルアップ抵抗の有効な値

DFP の電流供給能力	4.75 ~ 5.5 V への プルアップ抵抗	3.3 V ± 5% への プルアップ抵抗	1.7 ~ 5.5 V への電流源
既定値の USB 供給電流 (USB2.0 で 500 mA、USB3.0 で 900 mA)	56 kΩ ± 20%	36 kΩ ± 20%	80 μA ± 20%
1.5 A @ 5 V	22 kΩ ± 5%	12 kΩ ± 5%	180 μA ± 8%
3.0 A @ 5 V	10 kΩ ± 5%	4.7 kΩ ± 5%	330 μA ± 8%

3.2 UFP の Rd プルダウン抵抗

UFP は CC1 ピンと CC2 ピンの両方を有効な Rd プルダウン抵抗を介して GND (または電圧クランプ) に接続する必要があります。1.5 A@5 V または 3.0 A@5 V の USB Type-C 供給電流を使う場合、許容抵抗値は 5.1 kΩ ± 10% です。下表に詳細を示します。

表 7: UFP の Rd プルダウン抵抗の有効な値

Rd の実装	公称値	電流供給能力の検出	最大ピン電圧
± 20% 電圧クランプ	1.1 V	不可	1.32 V
± 20% 抵抗経由で GND に接続	5.1 kΩ	不可	2.18 V
± 10% 抵抗経由で GND に接続	5.1 kΩ	可	2.04 V

3.3 アクティブ ケーブルの Ra プルダウン抵抗

アクティブ ケーブルは VCONN ピンを Ra 抵抗経由で GND へ接続する必要があります。Ra の抵抗値は 800 Ω ~ 1.2 kΩ です。

3.4 ケーブルアタッチおよびデタッチ検出

CC1 または CC2 ピンが有効な Rp/Rd 接続を検出すると、ケーブルアタッチが検出されます。標準の USB 接続では CC1/CC2 ピンのどちらか 1 つのみが有効な Rp/Rd 接続を検出し、両方が検出する事はありません。

有効なケーブルアタッチが検出された場合のみ、VBUS に 5 V が印加されます。これにより、2 つの DFP が相互に電流を駆動し合うのを防ぎます。

表 8: 接続状態 (DFP から見た状態)

CC1	CC2	状態	位置
開放	開放	未接続 *	—
Rd	開放	UFP を接続	非反転
開放	Rd	UFP を接続	反転
開放	Ra	パワーケーブルを接続 (UFP は未接続)	非反転
Ra	開放	パワーケーブルを接続 (UFP は未接続)	反転
Rd	Ra	パワーケーブルと UFP を接続	非反転
Ra	Rd	パワーケーブルと UFP を接続	反転
Rd	Rd	デバッグ アクセサリ モードを接続	—
Ra	Ra	オーディオ アダプタ モードを接続	—

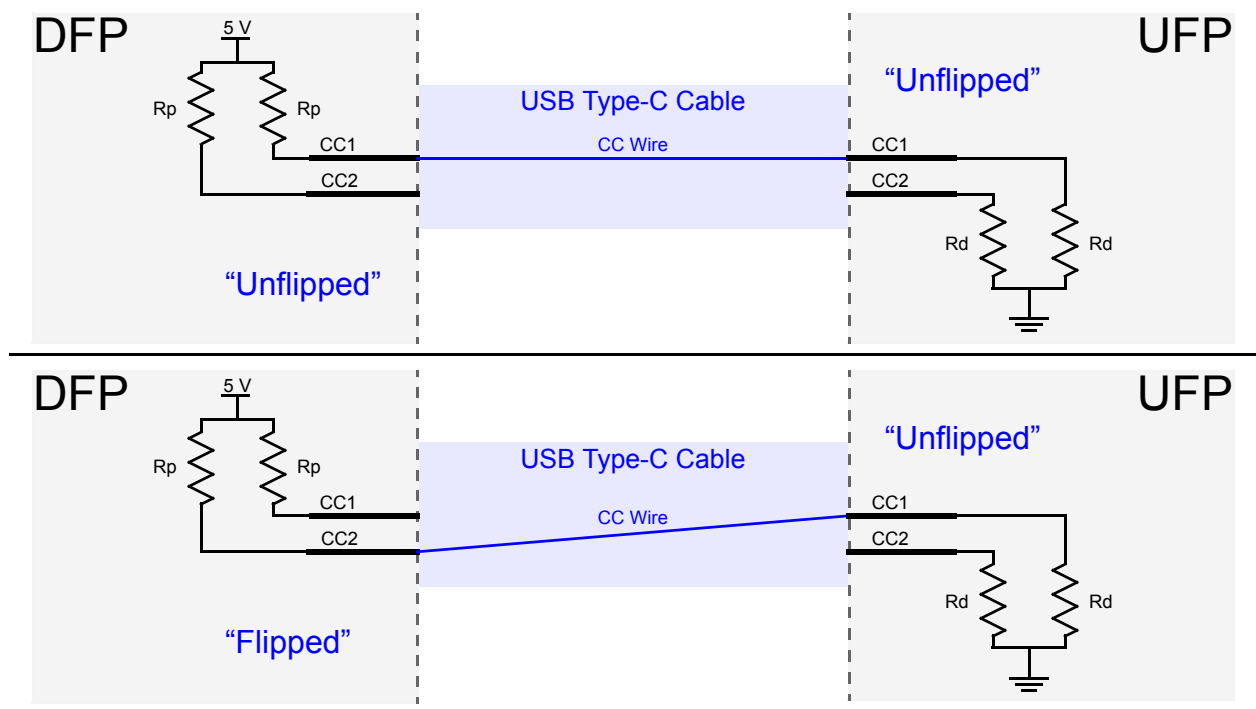
Note: *DFP と DFP、および UFP と UFP を接続した状態は検出できません。

3.5 ケーブル向きを検出

ケーブルの向きは以下の方法で検出します。

- CC1 ピンが有効な Rp/Rd 接続を検出した場合、そのレセプタクルではケーブルが「非反転」の向きと判定されます。
- CC2 ピンが有効な Rp/Rd 接続を検出した場合、そのレセプタクルではケーブルが「反転」の向きと判定されます。

図 6: ケーブル向きを検出



3.6 USB Type-C の電流アダプタサイズ

UFP と DFP はどちらも、有効な Rp/Rd または Rp/Ra 接続が確立されたかを判定するために CC1 および CC2 ピンの電圧を監視する必要があります。USB Type-C 仕様では以下の電圧レンジを定義しています。

表 9: USB Type-C の電圧レンジ

電流アダプタサイズ	接続なし (デタッチ状態)	Rp/Rd 接続	Rp/Ra 接続
3 A	> 2.75 V	2.60 ~ 0.85 V	0.80 ~ 0.00 V
1.5 A	> 1.65 V	1.60 ~ 0.45 V	0.40 ~ 0.00 V
既定値の USB (500 mA/900 mA)	> 1.65 V	1.60 ~ 0.25 V	0.20 ~ 0.00 V

有効な接続が確立されたら、UFP(デバイス)は最大消費電流量を適切に調整する必要があります。

4.0 VCONN 電源

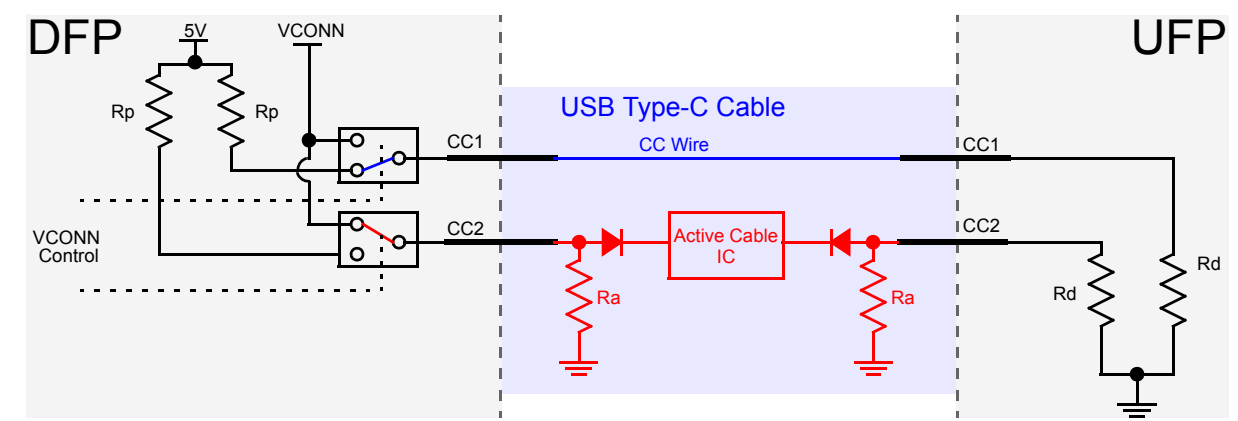
VCONN は、Electronically Marked ケーブルおよび VCONN を電源とするアクセサリの実装に必要なプラグ内回路に 5 V(許容レンジ 4.75 ~ 5.5 V) 1.0 W の電源を供給します。既定値では、DFP が VCONN を供給する必要があります。USB Power Delivery をサポートしたデュアルロール ポート同士を接続した場合、どちらが VCONN を供給するかは USB PD ネゴシエーションで切り換える事ができます。

PD 対応ポートおよび USB3 のサポートには VCONN が必須です。VCONN 電源は以下のどちらかの方法で供給できます。

- どちらかの CC ピンで有効な R_p/R_d 接続を検出した場合、VCONN 電源を反対側の CC ピンに無条件で接続できる。
- どちらかの CC ピンで有効な R_p/R_d 接続を検出した後、反対側の CC ピンで有効な R_p/R_a 接続が検出されるかを監視してから VCONN 電源をそのピンに接続できる。

USB Type-C ケーブルはリバーシブルなため、ケーブル挿入時に CC1 ピンと CC2 ピンの両方が CC と VCONN の役割に対応できる必要があります。代表的なソリューションを図 7 に示します。

図 7: VCONN 電源とアクティブ ケーブル



Note: 全ての USB Type-C ポートはアクティブ ケーブルに VCONN を供給する必要がありますが、アクティブ ケーブルは VCONN と VBUS のどちらの電源でも動作できます。

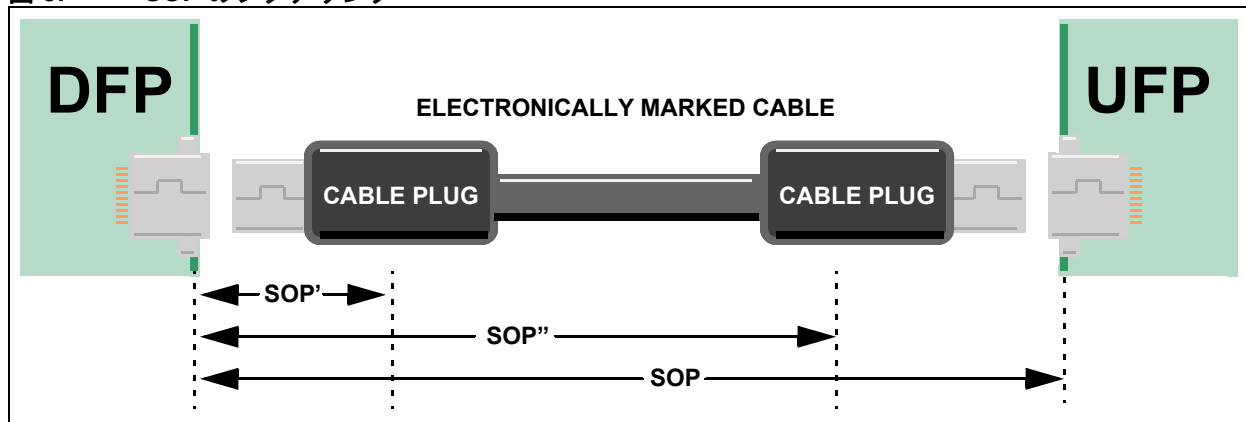
5.0 USB Power Delivery 2.0

USB Power Delivery (PD) 2.0 は USB-IF によって策定された一線式プロトコルで、CC ラインを使います。USB PD には電力のネゴシエーション以外にも USB Type-C ケーブルの先進の機能を有効にする働きがあるため、「USB Power Delivery」という名称はやや誤解を与える可能性があります。PD メッセージングは USB2.0 または USB3.0/USB3.1 データから完全に独立して行われ、パワーロール、電圧レベル、最大電流供給能力、データロール、オルタネートモードのポート間ネゴシエーションに使います。ポートとパワードケーブル間の通信も USB PD によって処理されます。

5.1 プロトコルの詳細

- 通信は全て CC ラインで実行
- DFP がバスマスタとして全ての通信を開始
- 全てのメッセージは 32 ビット 4b/5b 符号化 BMC (Bi-phase Mark Coded)
- 300k baud レート
- CRC32 によるエラー検出とメッセージ再送
- 用語：
 - SOP: DFP から DFP へのメッセージング
 - SOP': DFP からアクティブ ケーブルのプラグへのメッセージング
 - SOP'': DFP からアクティブ ケーブルのプラグへのメッセージング

図 8: SOP のシグナリング



Note: SOP' はケーブルの片方のプラグに割り当てられ、SOP'' はもう片方のプラグに割り当てられます。ケーブルのプラグはどちらの側に接続されているかを判断できず、一方のプラグが SOP' アドレス指定されたメッセージに応答し、もう一方のプラグが SOP'' アドレス指定されたメッセージに応答します。

5.2 USB Power Delivery のネゴシエーション

USB Power Delivery では、USB 接続の電源設定を動的に変更できます。既定値で 5 V の VBUS 電圧は、最大 20 V まで任意のレベルに設定を変更できます。100 W 互換の Electronically Marked USB PD Type-C ケーブルを使った場合、電流供給能力も最大 5 A まで引き上げる事ができます。

両方のポートがデュアルパワーロール機能をサポートしており、ポートがスワップ要求を受け付けた場合、既定値のロール (プロバイダまたはコンシューマ) をいつでも動的に入れ換える事ができます。

5.3 オルタネートモードとデータロールネゴシエーション

オルタネートモードは、USB Type-C ケーブルを使ってサードパーティのプロトコルを送信するためのものです。これらは、USB Power Delivery プロトコルを使ってポート同士でネゴシエーションを実行します。詳細は[セクション 6.0 「オルタネートモード」](#)を参照してください。

データロールも USB PD プロトコルによるネゴシエーションで動的に入れ換える事ができます。

5.4 ビルボード デバイス

USB PD によって幅広い機能がサポートされるため、エンドユーザには分かりにくい面もあります。ユーザが2つのデバイスを接続して、期待通りの結果が得られない場合もあります。ユーザにある程度のフィードバックを提供するため、USB2.0「ビルボード」クラスのデバイスを USB Power Delivery システムに接続すると、エラーまたは互換性に関する問題を説明したメッセージをユーザに提示できます。

6.0 オルタネート モード

USB Type-C ケーブルが真の「ユニバーサル」ケーブルとなる上で重要な役割を果たすのが、オルタネートモードと USB Power Delivery の2つの機能です。オルタネートモードを使うと、USB Type-C ケーブルのピン割り当てを変更してサードパーティのプロトコルをサポートできます。この機能は、両方のポートが USB Power Delivery プロトコルをサポートし、かつ目的のオルタネートモードと互換性がある場合のみ利用できます。

オルタネートモードには特別な制限はありません。USB Type-C ケーブルで USB2.0 接続を維持したままサポートできるのであれば、任意のサードパーティプロトコルのシグナリングをオルタネートモードとして実装できます。個々のオルタネートモードは USB Type-C 仕様では定義されておらず、各サードパーティがそれぞれの USB Type-C オルタネートモード仕様を維持管理する必要があります。

オルタネートモードのネゴシエーションは、USB Power Delivery プロトコルを使ってポート同士で行います。

6.1 割り当て変更可能なピン

全てのオルタネートモードは少なくとも USB2.0 および USB Power Delivery の接続を維持する必要があります。以下のピン/ラインは、割り当てを変更してオルタネートモードで使う事ができます。

図 9: フル機能ケーブルの割り当て変更可能なピン

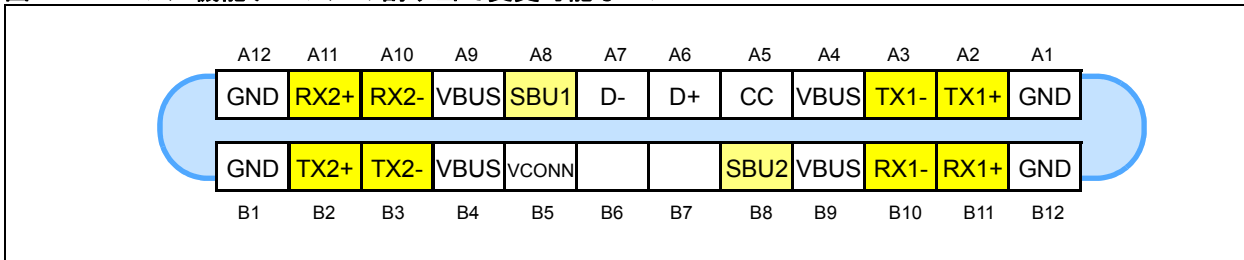
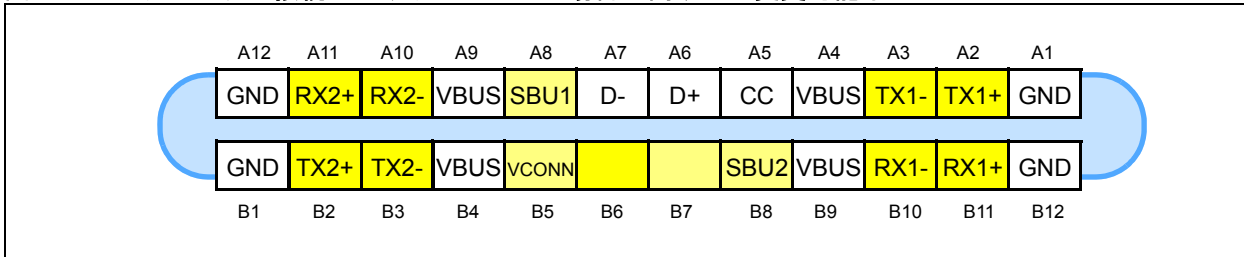


図 10: ダイレクト接続アプリケーションの場合の割り当て変更可能なピン

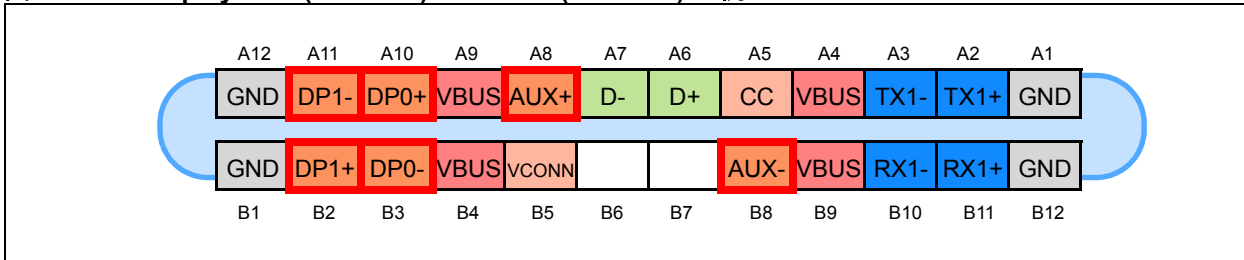


6.2 例 : DisplayPort

DisplayPort は、USB Type-C のオルタネートモードとして最初に定義されたサードパーティプロトコルの1つです。DisplayPort オルタネートモードは以下の動作モードをサポートしています。

- Display Port (2 レーン) + USB3.1 (1 レーン)
- Display Port (4 レーン)

図 11: Display Port (2 レーン) + USB3.1 (1 レーン) の例



補遺 A: アプリケーションノートの改訂履歴

表 A-1: 改訂履歴

リビジョンレベル / 日付	セクション / 図 / 項目	改訂内容
A (2015 年 2 月 9 日)		未完成の事前公開版

Microchip 社ウェブサイト

Microchip 社は自社ウェブサイト (www.microchip.com) を通してオンライン サポートを提供しています。このウェブサイトからファイルや情報を簡単に入手できます。一般的なインターネット ブラウザから以下の内容をご覧になれます。

- **製品サポート** – データシートとエラッタ、アプリケーションノートとサンプル プログラム、設計リソース、ユーザガイドとハードウェア サポート文書、最新のソフトウェアと過去のソフトウェア
- **技術サポート** – よく寄せられる質問 (FAQ)、技術サポートのご依頼、オンライン ディスカッション グループ、Microchip 社コンサルタント プログラムとメンバーの一覧
- **ご注文とお問い合わせ** – 製品セレクトと注文ガイド、最新プレスリリース、セミナー / イベントの一覧、お問い合わせ先 (営業所 / 販売代理店) の一覧

お客様向け変更通知サービス

Microchip 社のお客様向け変更通知サービスは、お客様が Microchip 社製品の最新情報を入手できるようにします。ご興味のある製品ファミリまたは開発ツールに関する変更、更新、リビジョン、エラッタ情報をいち早くメールにてお知らせします。

当サービスをご希望のお客様は、Microchip 社ウェブサイト (www.microchip.com) でご登録ください。[Support] の [Customer Change Notification] をクリックして登録手順に従います。

カスタマサポート

Microchip 社製品をお使いのお客様は、以下のチャンネルからサポートをご利用頂けます。

- 販売代理店
- 弊社営業所
- 技術サポート

サポートは販売代理店にお問い合わせください。弊社営業所にもご連絡頂けます。本書の末尾には各国営業所の一覧を記載しています。

技術サポートは以下のウェブページからもご利用頂けます。 <http://microchip.com/support>

Microchip 社製デバイスのコード保護機能に関して以下の点にご注意ください。

- Microchip 社製品は、該当する Microchip 社データシートに記載の仕様を満たしています。
- Microchip 社では、通常の条件ならびに仕様に従って使用した場合、Microchip 社製品のセキュリティ レベルは、現在市場に流通している同種製品の中でも最も高度であると考えています。
- しかし、コード保護機能を解除するための不正かつ違法な方法が存在する事もまた事実です。弊社の理解では、こうした手法は Microchip 社データシートにある動作仕様書以外の方法で Microchip 社製品を使用する事になります。このような行為は知的所有権の侵害に該当する可能性が非常に高いと言えます。
- Microchip 社は、コードの保全性に懸念を抱いているお客様と連携し、対応策に取り組んでいきます。
- Microchip 社を含む全ての半導体メーカーで、自社のコードのセキュリティを完全に保証できる企業はありません。コード保護機能とは、Microchip 社が製品を「解読不能」として保証するものではありません。

コード保護機能は常に進歩しています。Microchip 社では、常に製品のコード保護機能の改善に取り組んでいます。Microchip 社のコード保護機能の侵害は、デジタル ミレニアム著作権法に違反します。そのような行為によってソフトウェアまたはその他の著作物に不正なアクセスを受けた場合、デジタル ミレニアム著作権法の定めるところにより損害賠償訴訟を起こす権利があります。

本書に記載されているデバイス アプリケーション等に関する情報は、ユーザの便宜のためにのみ提供されているものであり、更新によって無効とされる事があります。お客様のアプリケーションが仕様を満たす事を保証する責任は、お客様にあります。Microchip 社は、明示的、暗黙的、書面、口頭、法定のいずれであるかを問わず、本書に記載されている情報に関して、状態、品質、性能、商品性、特定目的への適合性をはじめとする、いかなる類の表明も保証も行いません。Microchip 社は、本書の情報およびその使用に起因する一切の責任を否認します。生命維持装置あるいは生命安全用途に Microchip 社の製品を使用する事は全て購入者のリスクとし、また購入者はこれによって発生したあらゆる損害、クレーム、訴訟、費用に関して、Microchip 社は擁護され、免責され、損害を受けない事に同意するものとします。暗黙的あるいは明示的を問わず、Microchip 社が知的財産権を保有しているライセンスは一切譲渡されません。

商標

Microchip 社の名称とロゴ、Microchip ロゴ、dsPIC、FlashFlex、KEELOQ、KEELOQ ロゴ、MPLAB、PIC、PICmicro、PICSTART、PIC³² ロゴ、rPIC、SST、SST ロゴ、SuperFlash、UNI/O は、米国およびその他の国における Microchip Technology Incorporated の登録商標です。

FilterLab、Hampshire、HI-TECH C、Linear Active Thermistor、MTP、SEEVAL、Embedded Control Solutions Company は、米国における Microchip Technology Incorporated の登録商標です。

Silicon Storage Technology は、他の国における Microchip Technology Inc. の登録商標です。

Analog-for-the-Digital Age、Application Maestro、BodyCom、chipKIT、chipKIT ロゴ、CodeGuard、dsPICDEM、dsPICDEM.net、dsPICworks、dsSPEAK、ECAN、ECONOMONITOR、FanSense、HI-TIDE、In-Circuit Serial Programming、ICSP、Mindī、MiWi、MPASM、MPF、MPLAB Certified ロゴ、MPLIB、MPLINK、mTouch、Omniscient Code Generation、PICC、PICC-18、PICDEM、PICDEM.net、PICkit、PICtail、REAL ICE、rLAB、Select Mode、SQL、Serial Quad I/O、Total Endurance、TSHARC、UniWinDriver、WiperLock、ZENA および Z-Scale は、米国およびその他の Microchip Technology Incorporated の商標です。

SQTP は、米国における Microchip Technology Incorporated のサービスマークです。

GestIC および ULPP は、Microchip Technology Inc. の子会社である Microchip Technology Germany II GmbH & Co. & KG 社の他の国における登録商標です。

その他本書に記載されている商標は各社に帰属します。

© 2015, Microchip Technology Incorporated, All Rights Reserved.

ISBN: 978-1-63277-481-1

**QUALITY MANAGEMENT SYSTEM
CERTIFIED BY DNV
= ISO/TS 16949 =**

Microchip 社では、Chandler および Tempe (アリゾナ州)、Gresham (オレゴン州)の本部、設計部およびウェハー製造工場そしてカリフォルニア州とインドのデザインセンターがISO/TS-16949:2009 認証を取得しています。Microchip 社の品質システム プロセス および手順は、PIC[®] MCU および dsPIC[®] DSC、KEELOQ[®] コード ホッピング デバイス、シリアル EEPROM、マイクロペリフェラル、不揮発性メモリ、アナログ製品に採用されています。さらに、開発システムの設計と製造に関する Microchip 社の品質システムは ISO 9001:2000 認証を取得しています。

各国の営業所とサービス

北米

本社

2355 West Chandler Blvd.
Chandler, AZ 85224-6199

Tel: 480-792-7200

Fax: 480-792-7277

技術サポート:

[http://www.microchip.com/
support](http://www.microchip.com/support)

URL:

www.microchip.com

アトランタ

Duluth, GA

Tel: 678-957-9614

Fax: 678-957-1455

オースティン、TX

Tel: 512-257-3370

ボストン

Westborough, MA

Tel: 774-760-0087

Fax: 774-760-0088

シカゴ

Itasca, IL

Tel: 630-285-0071

Fax: 630-285-0075

クリーブランド

Independence, OH

Tel: 216-447-0464

Fax: 216-447-0643

ダラス

Addison, TX

Tel: 972-818-7423

Fax: 972-818-2924

デトロイト

Novi, MI

Tel: 248-848-4000

ヒューストン、TX

Tel: 281-894-5983

インディアナポリス

Noblesville, IN

Tel: 317-773-8323

Fax: 317-773-5453

ロサンゼルス

Mission Viejo, CA

Tel: 949-462-9523

Fax: 949-462-9608

ニューヨーク、NY

Tel: 631-435-6000

サンノゼ、CA

Tel: 408-735-9110

カナダ - トロント

Tel: 905-673-0699

Fax: 905-673-6509

アジア / 太平洋

アジア太平洋支社

Suites 3707-14, 37th Floor

Tower 6, The Gateway

Harbour City, Kowloon

Hong Kong

Tel: 852-2943-5100

Fax: 852-2401-3431

オーストラリア - シドニー

Tel: 61-2-9868-6733

Fax: 61-2-9868-6755

中国 - 北京

Tel: 86-10-8569-7000

Fax: 86-10-8528-2104

中国 - 成都

Tel: 86-28-8665-5511

Fax: 86-28-8665-7889

中国 - 重慶

Tel: 86-23-8980-9588

Fax: 86-23-8980-9500

中国 - 杭州

Tel: 86-571-8792-8115

Fax: 86-571-8792-8116

中国 - 香港 SAR

Tel: 852-2943-5100

Fax: 852-2401-3431

中国 - 南京

Tel: 86-25-8473-2460

Fax: 86-25-8473-2470

中国 - 青島

Tel: 86-532-8502-7355

Fax: 86-532-8502-7205

中国 - 上海

Tel: 86-21-5407-5533

Fax: 86-21-5407-5066

中国 - 瀋陽

Tel: 86-24-2334-2829

Fax: 86-24-2334-2393

中国 - 深圳

Tel: 86-755-8864-2200

Fax: 86-755-8203-1760

中国 - 武漢

Tel: 86-27-5980-5300

Fax: 86-27-5980-5118

中国 - 西安

Tel: 86-29-8833-7252

Fax: 86-29-8833-7256

中国 - 厦門

Tel: 86-592-2388138

Fax: 86-592-2388130

中国 - 珠海

Tel: 86-756-3210040

Fax: 86-756-3210049

アジア / 太平洋

インド - バンガロール

Tel: 91-80-3090-4444

Fax: 91-80-3090-4123

インド - ニューデリー

Tel: 91-11-4160-8631

Fax: 91-11-4160-8632

インド - プネ

Tel: 91-20-3019-1500

日本 - 大阪

Tel: 81-6-6152-7160

Fax: 81-6-6152-9310

日本 - 東京

Tel: 81-3-6880-3770

Fax: 81-3-6880-3771

韓国 - 大邱

Tel: 82-53-744-4301

Fax: 82-53-744-4302

韓国 - ソウル

Tel: 82-2-554-7200

Fax: 82-2-558-5932 または

82-2-558-5934

マレーシア - クアラルンプール

Tel: 60-3-6201-9857

Fax: 60-3-6201-9859

マレーシア - ペナン

Tel: 60-4-227-8870

Fax: 60-4-227-4068

フィリピン - マニラ

Tel: 63-2-634-9065

Fax: 63-2-634-9069

シンガポール

Tel: 65-6334-8870

Fax: 65-6334-8850

台湾 - 新竹

Tel: 886-3-5778-366

Fax: 886-3-5770-955

台湾 - 高雄

Tel: 886-7-213-7830

台湾 - 台北

Tel: 886-2-2508-8600

Fax: 886-2-2508-0102

タイ - バンコク

Tel: 66-2-694-1351

Fax: 66-2-694-1350

ヨーロッパ

オーストリア - ヴェルス

Tel: 43-7242-2244-39

Fax: 43-7242-2244-393

デンマーク - コペンハーゲン

Tel: 45-4450-2828

Fax: 45-4485-2829

フランス - パリ

Tel: 33-1-69-53-63-20

Fax: 33-1-69-30-90-79

ドイツ - デュッセルドルフ

Tel: 49-2129-3766400

ドイツ - ミュンヘン

Tel: 49-89-627-144-0

Fax: 49-89-627-144-44

ドイツ - プフォルトツハイム

Tel: 49-7231-424750

イタリア - ミラノ

Tel: 39-0331-742611

Fax: 39-0331-466781

イタリア - ヴェニス

Tel: 39-049-7625286

オランダ - ドリユネン

Tel: 31-416-690399

Fax: 31-416-690340

ポーランド - ワルシャワ

Tel: 48-22-3325737

スペイン - マドリッド

Tel: 34-91-708-08-90

Fax: 34-91-708-08-91

スウェーデン - ストックホルム

Tel: 46-8-5090-4654

イギリス - ウォーキンガム

Tel: 44-118-921-5800

Fax: 44-118-921-5820