

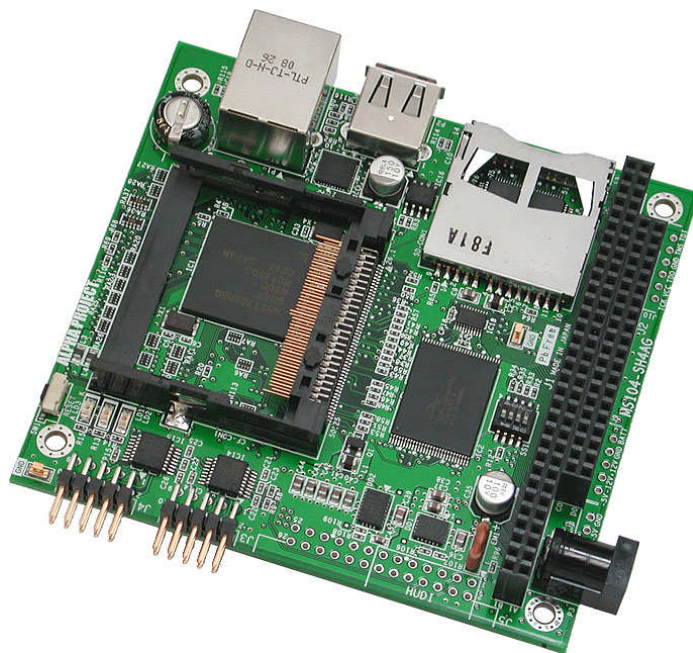
PC/104 規格準拠 SH-4A CPU ボード

# MS104-SH4AG

Hardware Manual

1 版

ダイジェスト版



**ALPHA PROJECT**

<http://www.apnet.co.jp>



## ご使用になる前に

このたびは MS104-SH4AG をお買い上げいただき誠にありがとうございます。  
本製品をお役立て頂くために、このマニュアルを十分お読みいただき、正しくお使い下さい。  
今後共、弊社製品をご愛顧賜りますよう宜しくお願いいたします。

## 梱包内容

本製品は、下記の品より構成されております。梱包内容をご確認のうえ、万が一、不足しているものがあればお買い上げの販売店までご連絡ください。

### MS-104-SH4AG 梱包内容

●MS104-SH4AG	1 枚	●CD-ROM	1 枚
●D-sub 変換ケーブル	2 本	●H-UDI コネクタ	1 個
●金属スベーサ	4 本	●ナット	4 個
●保証書	1 枚		

■本製品の内容及び仕様は予告なしに変更されることがありますのでご了承ください。

## 取り扱い上の注意



- 本製品には、民生用の一般電子部品が使用されています。宇宙、航空、医療、原子力、運輸、交通、各種安全装置などで人命、事故に関わる特別な品質、信頼性が要求される用途でのご使用はご遠慮ください。
- 極端な高温下や低温下、または振動の激しい環境での使用はご遠慮ください。
- 水中、高湿度、油の多い環境での使用はご遠慮ください。
- 腐食性ガス、可燃性ガス等の環境中での使用はご遠慮ください。
- 基板の表面が水に濡れていたり、金属に接触した状態で電源を投入しないでください。
- 定格を越える電源を加えないでください。

- ノイズの多い環境での動作は保証しかねますのでご了承ください。
- 発煙や発火、異常な発熱があった場合には、すぐに電源を切ってください。
- 本書に記載される製品および技術のうち、「外国為替および外国貿易法」に定める規制貨物等（技術）に該当するものを輸出または国外に持ち出す場合には同法に基づく輸出許可が必要です。
- 本製品に付属するマニュアル、回路図の著作権は（株）アルファプロジェクトが保有しております。これらを無断で転用、掲載、譲渡、配布することは禁止します。

## 保証

- 本製品は万全の注意を払って製作されていますが、万一初期不良品であった場合、お買い上げ頂いた販売店へ保証書を添えてご返却ください。（弊社より直接お買い上げのお客様については、出荷時に全て登録済みとなっております。）
- 万が一、本製品を使用して事故または損失が発生した場合、弊社では一切その責を負いません。
- 保証内容、免責等につきましては、添付の保証書をご覧ください。
- 本製品を仕様範囲を越える条件において使用された場合については、動作は保証されません。
- 製品を改造した場合、保証は一切適用されません。
- 他社製品との接続互換性および相性問題は保証いたしません。

## 参考資料

---

本製品に付属している CD-ROM には、下記の参考資料が収録されておりますので、本マニュアルと合わせてご覧ください。

- SH7764 シリーズハードウェアマニュアル      ルネサステクノロジ
- PC/104 Specification                              PC/104 Consortium
- その他各社デバイスデータシート

## 参考URL

---

下記の URL に本製品に関連するデバイスおよび規格の情報が掲載されておりますので、参考にしてください。

- 株式会社ルネサステクノロジ                      <http://www.renesas.com/jpn/>
- Spansion 株式会社                                <http://www.spansion.com/jp/>
- 日本サムスン株式会社                           <http://www.samsung.com/jp/>
- ザイリックス株式会社                           <http://japan.xilinx.com/>
- PC/104 Consortium                               <http://www.pc104.org>
- CompactFlash Association                      <http://www.compactflash.org/>
- SD Association                                    <http://www.sdcard.org/home>

## ソフトウェアについて

---

- 本製品には、ソフトウェアは付属しません。  
本製品で動作するソフトウェアについては、「5. 関連製品のご案内」をご覧ください。  
ソフトウェアに関するライセンス、保証、免責事項については、各製品のマニュアルをご覧ください。

## 目 次

1. 概要	1
1.1 製品概要	1
1.2 機能及び特長	1
1.3 仕様概要	2
1.4 外観	3
1.5 回路構成	5
1.6 アドレスマップ	6
2. 機能	7
2.1 CPU	7
2.2 フラッシュメモリ	10
2.3 SDRAM	10
2.4 CPLD	11
2.5 RTC(リアルタイムクロック)	13
2.6 EEPROM	15
2.7 割り込み	16
2.8 ディップスイッチ	18
3. 外部インタフェース	19
3.1 コンパクトフラッシュ	19
3.2 SD メモリカード	22
3.3 イーサネットインタフェース	24
3.4 USB ホストインタフェース	26
3.5 シリアルインタフェース	27
3.6 LCD インタフェース	30
3.7 オーディオインタフェース	32
3.8 I <sup>2</sup> C インタフェース	34
3.9 I/O ポート	35
3.10 デバッグインタフェース(H-UDI)	36
3.11 PC/104 バスインタフェース	37
3.12 電源	45

4. テクニカルデータ	46
4.1 外形寸法	46
4.2 PC/104 ボードの接続	47
4.3 DC 特性	48
5. 関連製品のご案内	49
5.1 Linux 開発キット	49
5.2 MS104 シリーズ機能拡張ボード	49
5.3 AC アダプタ	50
5.4 PC/104 コネクタ	50
5.5 Flash 書き込みツール	51
6. 製品サポートのご案内	52

# 1. 概要

## 1.1 製品概要

MS104-SH4AG は、SH7764(ルネサステクノロジ社製)を搭載したボードコンピュータです。多様なインタフェースを搭載し、標準 OS に Linux を採用しているため、高度な組み込みアプリケーションを容易に構築することができます。また、PC/104 規格に準拠<sup>\*1</sup>しているため、市販ボードを利用すること<sup>\*2</sup>ができ、拡張性に優れています。

## 1.2 機能及び特長

### ■ ルネサステクノロジ社製 SH4A「SH7764 (R5S77640N300BG)」を搭載

SH7764 は SH-4A をコアとした浮動小数点ユニット (FPU) 内蔵の高性能マイクロコントローラです。

最大動作周波数は 324MHz で、CPU は最大 538MIPS、FPU は単精度、倍精度演算をサポートし、最大 2.3GFLOPS を実現しています。また、周辺機能として、シリアルサウンドインタフェース、LCD コントローラ、イーサネットコントローラ、USB インタフェース等を備え、マルチメディア機器、ネットワーク機器、医用機器、産業機器など、幅広い分野に利用することができます。

### ■ 標準OSにLinuxを採用

標準OSにLinuxを採用することにより、高度なネットワーク機能や、ヒューマンインタフェースを備えた機器を容易に開発することができます。また、世界中のプログラマによって日々開発される膨大なオープンソースソフトウェア資産をロイヤリティフリーで利用することができます。

### ■ FLASHROM16MByte、SDRAM64MByte搭載

### ■ 多様なインタフェースを搭載

- EtherNET 10/100BASE-T
- USB2.0ホストインタフェース(Hi-Speed対応)
- CFカードスロット(UltraDMA対応)
- SD/MMCカードスロット
- 2CH 高速シリアルインタフェース
- LCDコントローラ
- 4CH ステレオ対応シリアルサウンドインタフェース
- I2Cインタフェース
- 8bit 汎用 GPIO
- H-UDI デバッグインタフェース

### ■ PC/104規格準拠

### ■ 周辺ボード

- MS104-LCD/AUDIO WQVGAタッチパネルLCD搭載 LCD/オーディオボード
- MS104-FPGA Cyclone III (ALTERA) 搭載 FPGAボード

### ■ 回路図を全て公開

\*1 PC/104 規格と一部異なる部分があります。詳しくは PC/104 バスの説明をご覧ください。

\*2 すべての PC/104 ボードとの互換性を保証するものではありません。

\*3 ソフトウェアは別途ご用意いただく必要があります。

## 1.3 仕様概要

MS104-SH4AG 仕様

機能	仕様
CPU	R5S77640N300BG (BGA404) SH-4A コア 動作周波数：324MHz 演算性能：CPU 583MIPS FPU 2.3GFLOPS 命令/オペランドキャッシュ 32KByte/32KByte
クロック	システムクロック 27.0000MHz 水晶発振器 -CPU クロック 最大 324MHz -バスクロック 最大 108MHz -周辺クロック 最大 54MHz RTC クロック 32.768MHz 水晶振動子 USB クロック 48.0000MHz 水晶振動子
メモリ	FLASHROM 16MByte(S29GL128P90TFIR20 SPANSION 相当品) SDRAM 64MByte(K4S561632-UC75 Samsung 相当品 2個)
CPLD	XC9572XL-7TQ100C(Xilinx)
イーサネットインタフェース	CPU 内蔵イーサネットコントローラ 10/100BASE-T 1CH EtherNET トランシーバ DP83848J(NS)
USB インタフェース	CPU 内蔵 USB コントローラ USB2.0 HOST(HIGH/FULL/LOW SPEED) 1チャンネル
CF カードスロット	CPU 内蔵 ATAPI インタフェース TYPE I 1スロット 3.3V 専用 TrueIDE モード UltraDMA 対応
SD/MMC カードスロット	1スロット SPI モード
LCD コントローラ	CPU 内蔵 LCD コントローラ 最大解像度 1024x1024dot
オーディオインタフェース	CPU 内蔵シリアルサウンドインタフェース ステレオ対応 4チャンネル
シリアル I/F	CPU 内蔵シリアルインタフェース 調歩同期式 2チャンネル(RS232C レベル) RS232C トランシーバ SP3232EUCA(Sipex)
I2C インタフェース	CPU 内蔵 I2C インタフェース
パラレルインタフェース	I/O 8bit 3.3V CMOS
モニタ LED	赤 1個(RESET モニタ) 緑 2個(モニターLED) CPLD に接続
デバッグインタフェース	H-UDI
RTC	S-35190(SII) 電気二重層コンデンサによりバックアップ (バックアップ時間 約 645 時間) 外部バックアップ電源によるバックアップ可能
リセット	リセット IC、リセット SW 搭載
外部拡張バス	PC/104 準拠(一部非サポート)
電源電圧	DC JACK(EIAJ 標準 2.1mm)5.0V±5% (CPU コア 1.2V I/O 3.3V)
オプション電源	DC -5V、+12V、-12V
消費電流	Max TBD mA Typ TBD mA
使用環境条件	温度 0°C~50°C 湿度 70% (結露なし)
寸法	90.2×95.9 mm

Table 1.3-1 仕様概要

1.4 外観

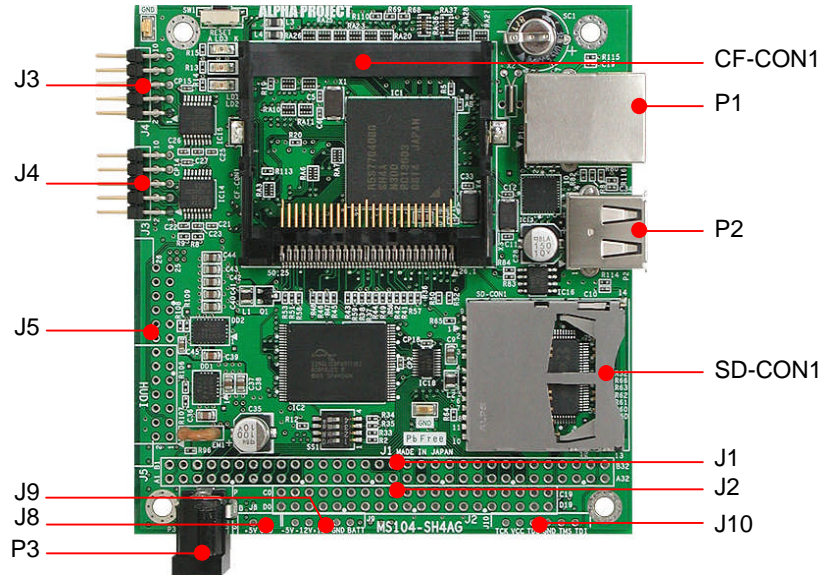


Fig 1.4-1 外観(部品面)

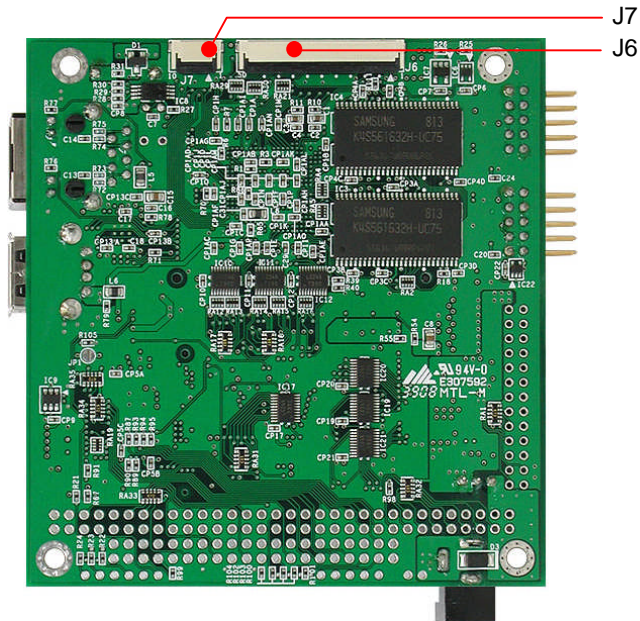


Fig 1.4-2 外観(ハンダ面)



コネクタ番号	コネクタ型番/メーカー	用途	備考
J1	PC104-64HK	PC104 コネクタ	未実装
J2	PC104-40HK	PC104 コネクタ	未実装
J3、J4	XG8B-1034/OMRON	シリアル I/F コネクタ	
J5	XG4C-2634/OMRON	DIO/H-UDI コネクタ	未実装
J6	XF2M-5015-1A/OMRON	LCD I/F、AUDIO I/F、I2C 拡張コネクタ	
J7	XF2M-1015-1A/OMRON	AUDIO I/F コネクタ	
J8	B2B-EH/日圧	電源コネクタ	未実装
J9	B5B-EH/日圧	オプション電源コネクタ	未実装
J10	B6B-EH/日圧	JTAG(CPLD)コネクタ	未実装
P1	PTL-TJ-N-D/ジロテック	EtherNET コネクタ	
P2	CU01SAH1S00/Cvilux	USB 標準 A コネクタ	
P3	MJ-179P-ROHS/マルシン無線	DC ジャック(2.1mm (内径) 5.5mm (外径))	
SD-CON1	SCDA4A0400/アルプス電気	SD カードコネクタ	
CF-CON1	MI21A-50PD-SF(71)/ヒロセ	CF コネクタ	

使用コネクタは、相当品に変更される場合がありますので、ご了承ください。

Table 1.4-1 コネクタ一覧

1.5 回路構成

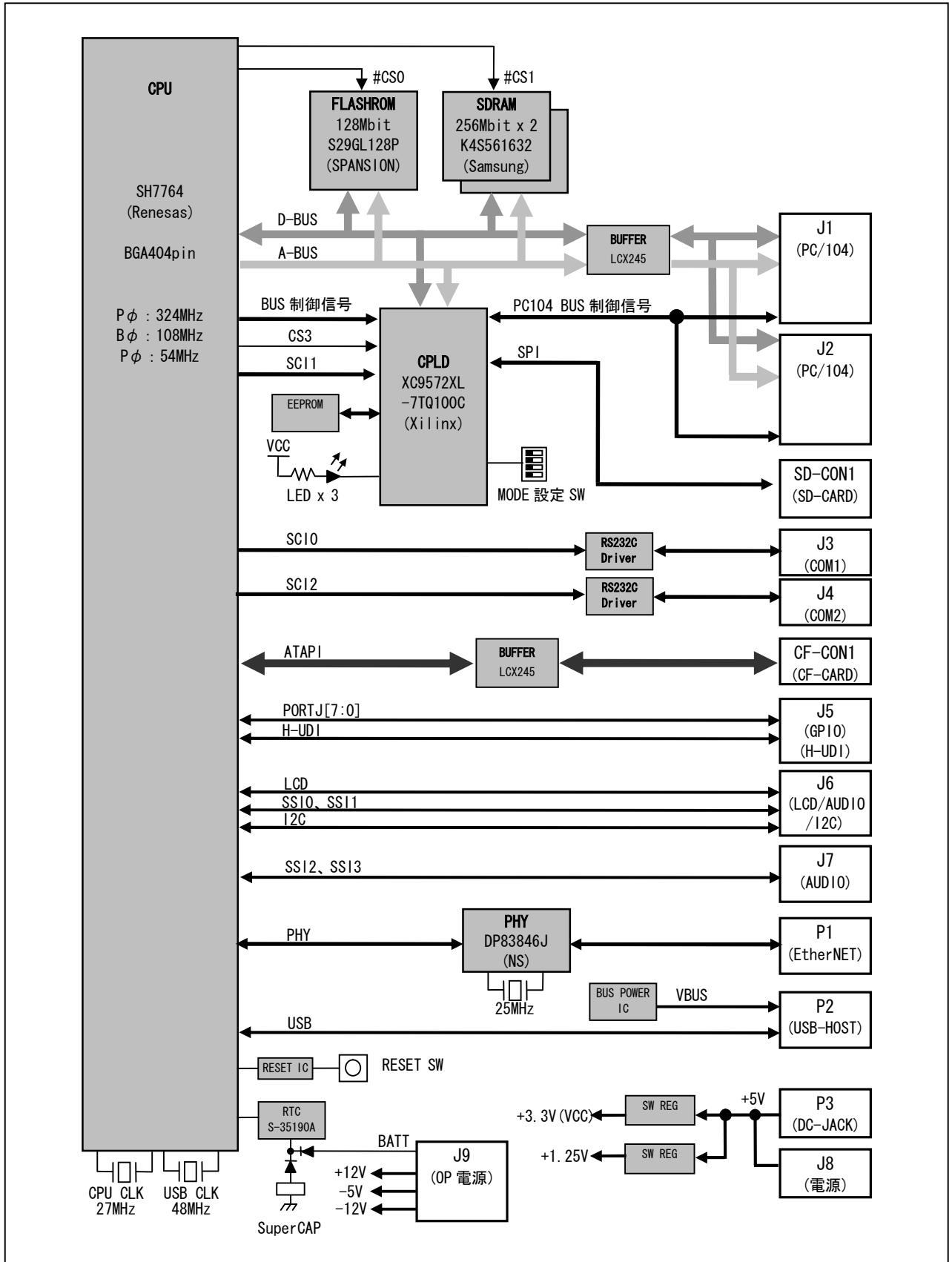


Fig 1.5-1 MS104-SH4AG 構成ブロック図

## 1.6 アドレスマップ

メモリアドレスマップ

領域	アドレス(P0)	アドレス(P2)	デバイス	BSC 設定
エリア 0 (CS0 空間)	H'00000000	H'A0000000	FlashROM	16bit 通常メモリ空間
	H'00FFFFFF	H'A0FFFFFF	16Mbyte	
	H'01000000	H'A1000000	イメージ	
エリア 1 (CS1 空間)	H'04000000	H'A4000000	SDRAM	32bit SDRAM 空間
	H'07FFFFFF	H'A7FFFFFF	64Mbyte	
エリア 2 (CS2 空間)	H'08000000	H'A8000000	未使用	32bit SDRAM 空間
	H'0BFFFFFF	H'ABFFFFFF		
エリア 3 (CS3 空間)	H'0C000000	H'AC000000	PC/104 メモリ空間	8/16bit 通常メモリ空間
	H'0CFFFFFF	H'ACFFFFFF		
	H'0D000000	H'AD000000	PC/104 IO 空間	
	H'0D00FFFF	H'AD00FFFF		
	H'0D000000	H'AD010000	PC/104 IO 空間	
	H'0D3FFFFFFF	H'AD3FFFFFFF	イメージ	
H'0D400000	H'AD400000	周辺制御レジスタ(CPLD)		
H'0FFFFFFF	H'AFFFFFFFFF			

P0 = P0 領域 (キャッシュ領域) P2 = P2 領域 (ノンキャッシュ領域)

Fig 1.6-1 アドレスマップ

## 2. 機能

### 2.1 CPU

#### 2.1.1 動作モードの設定

MS104-SH4AG の SH7764 の MODE 端子は、出荷時には次の設定となっています。

端子	設定値	動作	備考					
MODE0	1	クロック動作モード 3	固定 lck=コアクロック SHck=内部バスクロック Bck=外部バスクロック Pck=周辺クロック					
MODE1	1							
MODE2	0			クロック	lck	SHck	Bck	Pck
				周波数比	12	4	4	2
		最大周波数(MHz)	324	108	108	54		
MODE3	0	エリア 0 バス幅 16bit	固定					
MODE4	1							
MODE5	1	リトルエンディアン	SS1-1 で設定					
MODE8	1	水晶発振子	固定					

Table 2.1-1 動作モードの設定

#### 2.1.2 エンディアンの設定

SH7764 のエンディアン設定(MODE5)はスイッチ (SS1-1) の設定により切り替えができます。

ディップスイッチの設定については、「2.8 ディップスイッチ」をご覧ください。

##### Linux での設定について

弊社が提供する Linux を動作させる場合には、必ずリトルエンディアンの設定としてください。

ビッグエンディアンには対応していません。

## 2.2 フラッシュメモリ

MS104-SH4AGには、標準で16MbyteのNOR FLASH (S29GL128P (Spansion))が搭載されています。  
SH7764のCS0空間に16bitバスで接続されており、ブートメモリとして機能します。

### 2.2.1 フラッシュメモリの書き込み方法

フラッシュメモリの書き込み方法には、次の二つの方法があります

なお、フラッシュメモリへの書き込みを行う場合は、ディップスイッチ(SS1-2)で書き込み許可に設定してください。  
ディップスイッチの設定については、「2.8 ディップスイッチ」をご覧ください。

#### ーH-UDI (JTAG)を利用して書き込む

H-UDI インタフェース経由で書き込む方法です。フラッシュメモリに何も書かれていない初期状態でもオンボードで書き込むことが可能です。弊社製品「FlashWriterEX」やH-UDI デバッガのフラッシュ書き込み機能がこれに該当します。

#### ーブートプログラム等のプログラムの書き込み機能を利用する

あらかじめ書き込まれたプログラムによって、シリアルインタフェースやフラッシュメモリカード等からプログラムを読み込んで書き込む方法です。U-Boot や Linux のフラッシュ書き込み機能等がこれに該当します。

## 2.3 SDRAM

MS104-SH4AGには、標準で64MbyteのSDRAM(K4S561632 (Samsung))が搭載されています。  
SH7764のCS1空間に32bitバスで接続されており、メインメモリとして機能します。

## 2.4 CPLD

MS104-SH4AG は、CPU 周辺ロジック用に CPLD (XC9572XL (XILINX)) を搭載しています。  
XC9572XL は内部が FLASH メモリベースとなっており、オンボードで内部ロジックの書き換えが可能です。  
MS104-SH4AG では、主に次の機能を CPLD でおこなっています。

- CPU 動作モードの設定
- 割り込み制御
- SD メモリカード制御
- PC/104 バスブリッジ
- EEPROM 制御

内部ロジックは、VelirogHDL で記述されています。添付のソースコードファイルを参照してください。

開発ツール	: Xilinx ISE9.1i	
プロジェクト名	: MS104-SH4AG.ise	
Velilog ファイル名	: MS104_SH4AG_XXX.v	XXX はバージョンによって変わります。

---

### CPLD の開発ツール

CPLD の開発ツールは、XILINX より無償提供されている ISE WebPack を利用することができます。

詳しくは、XILINX 社のホームページをご覧ください。

XILINX 社 WEB サイト <http://japan.xilinx.com/>

---

### CPLD の書き換え

CPLD の書き換えは、XILINX 社製のダウンロードケーブルを JTAG コネクタ (J10) に接続して行います。JTAG コネクタは未実装となっておりますので、2.54mm ピッチのヘッダピン等を実装して接続してください。

\* CPLD の書き換えは、自己責任でお願いいたします。

## 2.5 RTC(リアルタイムクロック)

MS104-SH4AG は、時計用として RTC を搭載しています。バックアップ回路を搭載しており、電源を遮断しても、計時動作を維持することができます。

機能	仕様
デバイス	S-35190(セイコーインスツル)
オンボードバックアップ電源	電気二重層コンデンサ 0.33F 充電時間：約 300 秒 バックアップ時間 約 645 時間
外部バックアップ電源	コネクタより供給可能

Table 2.5-1 RTC 仕様

### 2.5.1 RTC のインターフェース

RTC は、3 線シリアルインターフェースとなっており、CPU 内蔵 I/O ポートにより通信します。

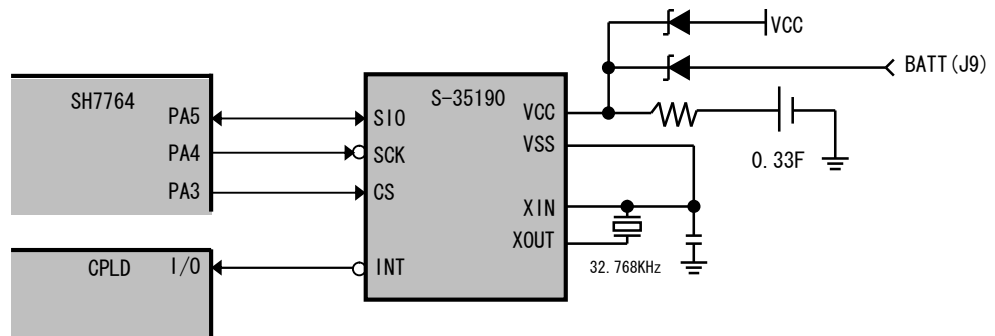


Fig 2.5-1 RTC 接続図

RTC 信号名	ポート	ポート 入出力	機能
SIO	PA5	I/O	シリアルデータ入出力信号。 CPU ポートは、入出力を切り替えて通信をおこなってください。
SCK	PA4	O	クロック信号 4Hz~200KHz
CS	PA3	O	チップセレクト信号 High アクティブ
INT	CPLD	I	「2.7 割り込み」を参照してください。

## 2.6 EEPROM

MS104-SH4AG は、パラメータ保存用として 1KbitEEPROM を搭載しています。ネットワーク設定の保存や、各種パラメータの保存に利用できます。

機能	仕様
デバイス	93LC46B (16bit x 64Word) 書き換えサイクル 1,000,000 回 データ保持期間 200 年以上

Table 2.6-1 EEPROM 仕様

### 2.6.1 EEPROM のインターフェース

RTC は、4 線シリアルインターフェースとなっており、CPLD の IO 信号に接続されています。

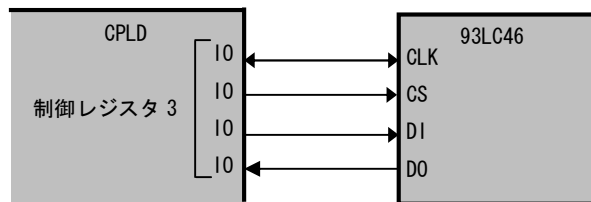


Fig 2.6-1 EEPROM 接続図

制御レジスタ 3 (H'AE000000) 初期値 =x0H

D7	D6	D5	D4	D3	D2	D1	D0
-	-	-	-	EEP_DO	EEP_DI	EEP_CLK	EEP_CS
				R	R/W	R/W	R/W

EEP_CS	: CS (チップセレクト) 信号を制御します。	1:High レベル 0:Low レベル
EEP_CLK	: CLK (クロック) 信号を制御します。	1:High レベル 0:Low レベル
EEP_DI	: DI (データ入力) 信号を制御します。	1:High レベル 0:Low レベル
EEP_DO	: DO (データ出力) 信号の状態を示します。	1:High レベル 0:Low レベル



## 2.7 割り込み

### 2.7.1 外部割り込みの割り当て

MS104-SH4AG の外部割り込みは、IRQ 割り込みを使用しています。外部割り込みは次のように割り当てられています。

割り込み端子	割り込み端子設定	割り込みデバイス	割り込み検出レベル
IRQ0	LOW レベル ICR1.IRQ0S=10	リアルタイムクロック	LOW レベル
		タッチパネルコントローラ <sup>*1</sup>	LOW レベル
IRQ1	LOW レベル ICR1.IRQ1S=10	PC104 IRQ15	HIGH レベル
		PC104 IRQ14	HIGH レベル
		PC104 IRQ12	HIGH レベル
		PC104 IRQ11	HIGH レベル
		PC104 IRQ10	HIGH レベル
		PC104 IRQ9	HIGH レベル
		PC104 IRQ7	立ち上がりエッジ
		PC104 IRQ6	立ち上がりエッジ
		PC104 IRQ5	HIGH レベル
		PC104 IRQ4	HIGH レベル
		PC104 IRQ3	HIGH レベル

\*1 MS104-LCD/AUDIO 使用時

Table 2.7-1 外部割り込み一覧

### 2.7.2 外部割り込み回路の構成

MS104-SH4AG の割り込みは、次のような構成になっています。

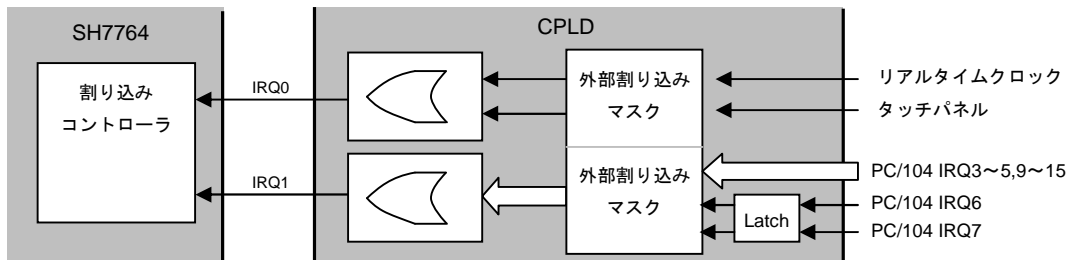


Fig 2.7-1 割り込み回路の構成

MS104-SH4AG の割り込みは、2本の IRQ 端子を複数の割り込みで共有（優先順位なし）しています。

したがって、割り込みを使用する場合には、ソフトウェアで周辺制御レジスタより割り込みステータスを読み込んで、割り込みデバイスを特定する処理を行ってください。

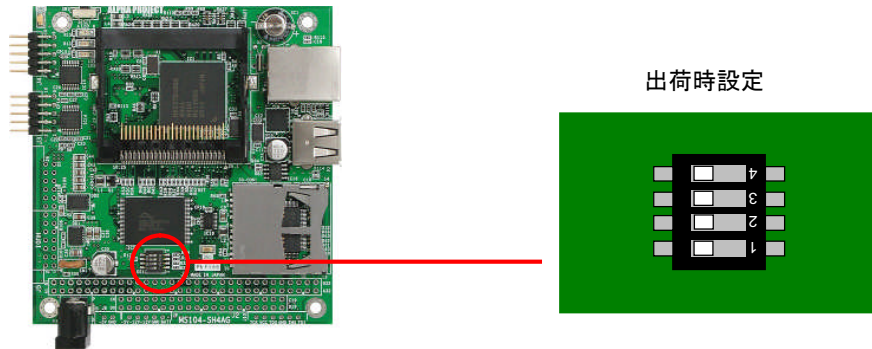
### 2.7.3 PC/104 バスの割り込み

PC/104 バスの割り込みは、IRQ3~IRQ15 までの計 11 本で、これらはすべて IRQ1 に OR 入力されています。

通常、PC/104 準拠のボードは割り込み出力が High レベルとなっていますが、一部の市販ボードでは、割り込み出力がエッジ出力（パルス出力）になっている製品があります。MS104-SH4AG では、それらに対応するために IRQ6 と IRQ7 が立ち上がりエッジに対応した入力となっています。

## 2.8 ディップスイッチ

MS104-SH4AG には、動作モード等を設定するためのディップスイッチがあります。  
ボードを動作させる前に、必ず設定をご確認ください。



スイッチ	設定	機能
SS1-1	OFF	CPU MODE5=HIGH リトルエンディアン
	ON	CPU MODE5=LOW ビッグエンディアン
SS1-2	OFF	FLASHROM 書き込み禁止
	ON	FLASHROM 書き込み許可
SS1-3	OFF	PC/104 バスモード SYSCLK 出力 7.714286MHz
	ON	SH バスモード SYSCLK 出力 108MHz
SS1-4	OFF	ユーザ開放 制御レジスタ 0
	ON	ユーザ開放 制御レジスタ 0

Fig 2.8-1 ディップスイッチの設定

## 3. 外部インタフェース

### 3.1 コンパクトフラッシュ

MS104-SH4AG は、コンパクトフラッシュ TYPE I / II 対応スロットを1スロット搭載しています。

インタフェースは TrueIDE モードで、アクセスモードは PIO モードとマルチワード DMA モードと UltraDMA モードに対応しています。

電源は 3.3V で、活線挿抜<sup>\*1</sup>に対応しているため、電源を投入したままでコンパクトフラッシュカードの抜き差しが可能です。

\*1 ソフトウェアの対応が必要です。

機能	仕様
コンパクトフラッシュスロット	TYPE I / II 対応 3.3V 専用
インタフェース	TrueIDE モード
アクセスモード	PIO モード                   モード 0~4 マルチワード DMA       モード 0~2 Ultra DMA モード       モード 0~4
転送速度(参考値)	UltraDMA モード 4 の場合 実測値 リード：約 39Mbyte/sec   ライト：約 13.5Mbyte/sec Linux(Kernel2.6.25)上で弊社テストプログラムにて測定した参考値 使用環境やソフトウェアによって変動します。

Table 3.1-1 コンパクトフラッシュインタフェース仕様

#### 3.1.1 コンパクトフラッシュのインタフェース

コンパクトフラッシュのインタフェース信号は、バッファ IC を介して CF スロットに接続されています。

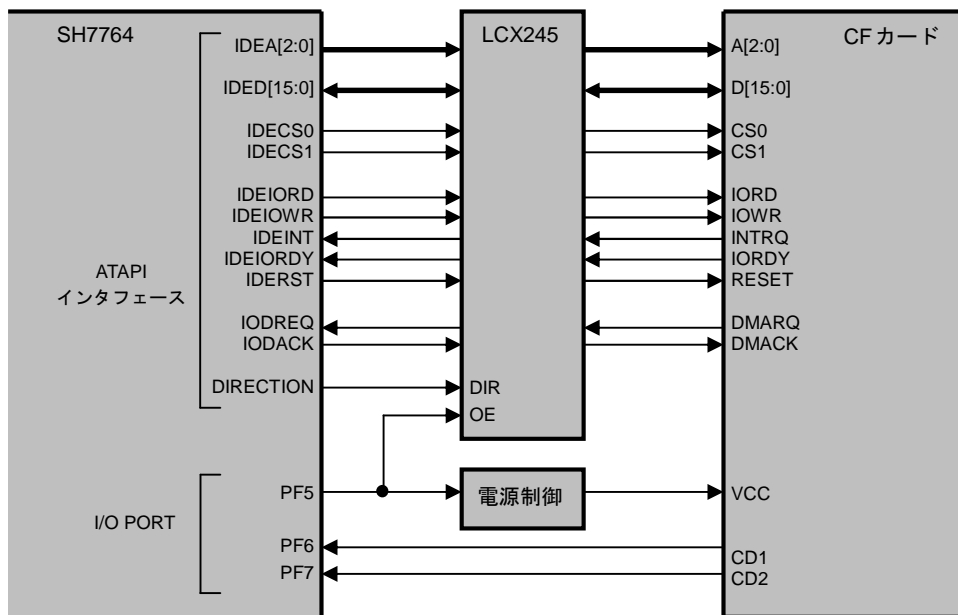


Fig 3.1-1 コンパクトフラッシュインタフェース接続概略図

## 3.2 SD メモリカード

MS104-SH4AG は、SD/MMC カードスロットを 1 スロット搭載しています。インタフェースは SPI モードで、活線挿抜<sup>\*1</sup>に対応しているため、電源を投入したままで SD メモリカードの抜き差しが可能です。

\*1 ソフトウェアの対応が必要です。

機能	仕様
SD/MMC カードスロット	プッシュロック式 1 スロット
インタフェース	SPI モード
対応メモリカード	SD メモリカード・SDHC メモリカード・MMC
アクセス速度(参考値)	SPI モード 同期クロック 4.5MHz の場合 実測値 リード：約 153kbyte/sec ライト：約 144kbyte Linux(Kernel2.6.25)上で弊社テストプログラムにて測定した参考値 使用環境やソフトウェアによって変動します。

Table 3.2-1 SD メモリカードインタフェース仕様

### SD メモリカードのライセンスについて

SD メモリカードのインタフェースには、SD カードモードと SPI モードがあります。SD カードモードを利用する場合、SD アソシエーションのライセンスが必要となりますが、MS104-SH4AG で採用している SPI モードは、一般に仕様が公開されており、ライセンスは不要です。

### 3.2.1 SD メモリカードのインタフェース

SD メモリカードのインタフェース信号は、SH7764 の SCIF インタフェースに接続されています。

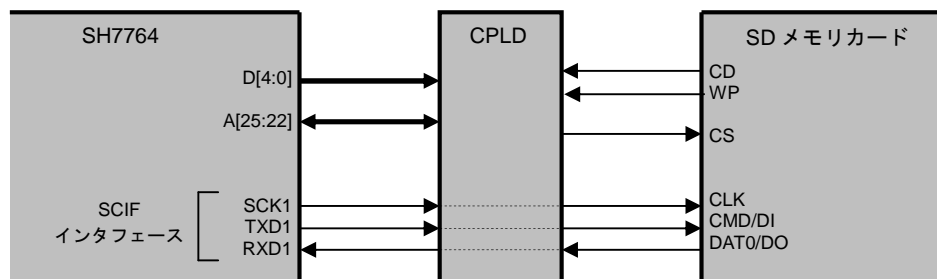


Fig 3.2-1 SD メモリカードインタフェース接続概略図

PinNo	SD 信号名	I/O	MS104-SH4AG 接続信号	PinNo	SD 信号名	I/O	MS104-SH4AG 接続信号
1	DAT3/CS	IO	CPLD:制御レジスタ 2	8	DAT1	-	10KΩPULL-UP
2	CMD/DI	O	TXD1	9	DAT2	-	10KΩPULL-UP
3	GND	P	GND	10	CD	I	CPLD:制御レジスタ 2
4	VCC	P	VCC	11	COMMON	P	GND
5	CLK	IO	SCK1	12	WP	I	CPLD:制御レジスタ 2
6	GND	P	GND	13	GND	P	GND
7	DAT0/DO	I	RXD1				

I: 入力 O: 出力 IO: 入出力 P: 電源

Table 3.2-2 SD メモリカードインタフェースピンアサイン

### 3.3 イーサネットインタフェース

MS-104-SH4AG は、10/100BASE-TX 対応の EtherNet インタフェースを 1 ポート備えています。  
SH7764 内蔵のイーサネットコントローラを使用します。

機能	仕様
ポート構成	10/100BASE-TX 1 ポート
コネクタ(P1)	RJ-45 コネクタ 8pin
MAC 層コントローラ	SH7764 内蔵コントローラ
PHY 層コントローラ	DP83848J (NS)
通信速度(参考値)	実測値 約 61Mbps Linux(Kernel2.6.25)上で弊社テストプログラム(NFS)にて測定した参考値 使用環境やソフトウェアによって変動します。

Table 3.3-1 イーサネットインタフェース仕様

#### 3.3.1 イーサネットインタフェースの構成

SH7764 と外部 PHY コントローラは、MII で接続されます。

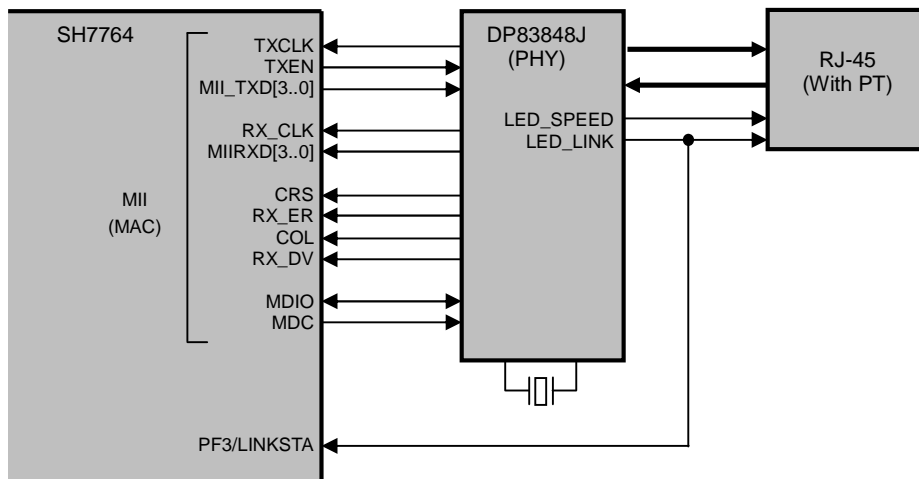


Fig 3.3-1 イーサネットインタフェース接続概略図



Fig 3.3-2 LAN ポートコネクタ (P1 正面)

### 3.4 USB ホストインタフェース

MS-104-SH4AG は、USB2.0 ホストインタフェースを 1 ポート備えています。SH7764 内蔵の USB コントローラを使用します。

機能	仕様
ポート構成	USB2.0 ホスト 1 ポート
コネクタ(P2)	標準 A コネクタ
コントローラ	SH7764 内蔵 USB コントローラ -High(480Mbps) / Full(12Mbps) / Low(1.5Mbps) スピード対応 -コントロール転送、バルク転送、インタラプト転送、アイソクロナス転送 対応 -最大 10 本のパイプ
VBUS 制御	MIC2026-2YM(Micrel) - 最大 500mA - ON/OFF 制御 - 過電流検出機能
アクセス性能 (参考値)	HIGH スピード対応 USB メモリのリード/ライト 実測値 リード：約 8.5Mbyte/sec ライト：約 6.3Mbyte Linux(Kernel2.6.25)上で弊社テストプログラムにて測定した参考値 使用環境やソフトウェアによって変動します。

Table 3.4-1 USB インタフェース仕様

#### 3.4.1 USB ホストインタフェースの構成

USB ホストインタフェースは、次のような構成となっています。

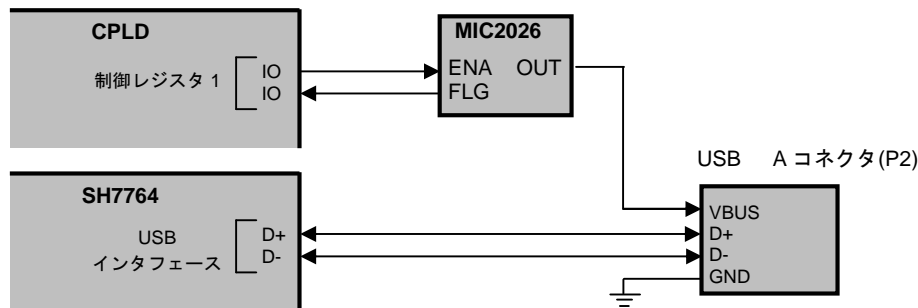


Fig 3.4-1 USB ホストインタフェース接続概略図

MIC2026 の ENA と FLG の各信号は CPLD に接続されており、制御レジスタ 1 で制御します。

制御レジスタ 1 (H'AD800000) 初期値 =x0H

D7	D6	D5	D4	D3	D2	D1	D0
-	-	-	-	0	COM2 ENABLE	USB_FLG	USB-ENA
				R	R/W	R	R/W

USB_ENA	: VBUS 電源の ON/OFF を制御します。	1:VBUS ON 0:VBUS OFF
USB_FLG	: VBUS 電源の過電流を検出します。I <sub>VBUS</sub> >500mA	1:過電流有 0:過電流無

### 3.5 シリアルインタフェース

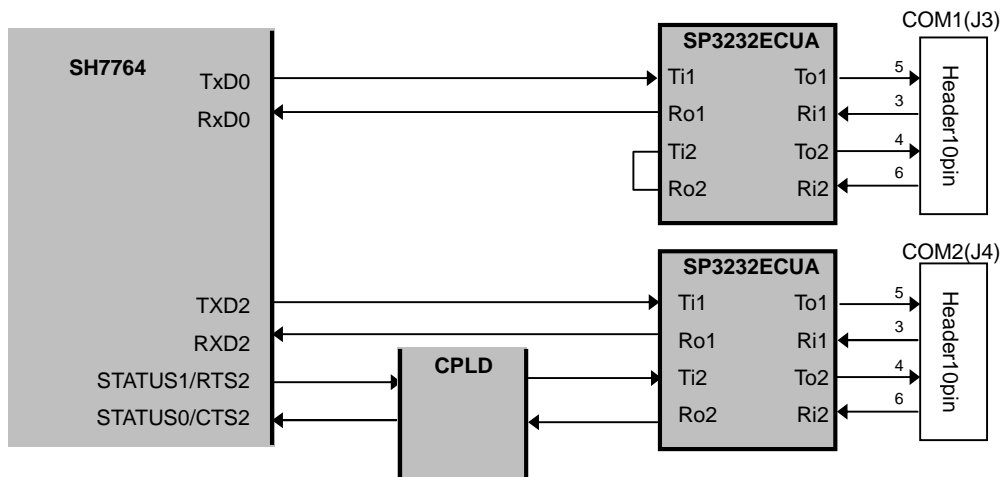
MS-104-SH4AG は、シリアルインタフェースを 2 ポート備えています。SH7764 内蔵の SCIF を使用します。

機能	仕様	
ポート構成	RS232 レベル 2 ポート	
コネクタ (J3,J4)	10pin (5x2 列)2.54mm ピッチヘッダピン 9pin D-sub 変換ケーブルを接続して使用	
コントローラ	SH7764 内蔵 FIFO 内蔵シリアルコミュニケーションインタフェース	
インタフェース信号	COM1	TXD,RXD
	COM2	TXD,RXD,RTS,CTS
通信機能	通信方式	非同期通信
	通信速度	最高 1000Kbps サポート
	データ長	7 ビット / 8 ビット
	ストップビット長	1 ビット / 2 ビット
	パリティ	偶数 / 奇数 / なし
	受信エラー検出	パリティエラー、フレーミングエラー、オーバーランエラー

Table 3.5-1 シリアルインタフェース仕様

#### 3.5.1 シリアルインタフェースの構成

SH7764 のシリアルインタフェース信号は、RS232 ドライバを介して COM ポートに接続されます。



COM1(J3) ピンアサイン

No.	信号名	I/O	No.	信号名	I/O
1	N.C	-	2	N.C	-
3	RxD0	I	4	短絡	O
5	TxD0	O	6	短絡	I
7	N.C	-	8	N.C	-
9	GND	-	10	N.C	-

COM2(J4) ピンアサイン

No.	信号名	I/O	No.	信号名	I/O
1	N.C	-	2	N.C	-
3	RxD2	I	4	RTS2	O
5	TxD2	O	6	CTS2	I
7	N.C	-	8	N.C	-
9	GND	-	10	N.C	-

Fig 3.5-1 シリアルインタフェース回路構成図

### 3.6 LCD インタフェース

MS-104-SH4AG は、各種 LCD パネルに対応した LCD コントローラを備えています。

SH7764 は LCDC と VDC2 の 2 種類のコントローラを内蔵しており、どちらかを使用できます。

機能	仕様
コネクタ (J6)	50pin FPC コネクタ XF2M-5015-1A(OMRON) -ロック機構 -0.5mm ピッチ -上下両接点タイプ -適合 FPC t=0.3mm
コントローラ	LCDC -STN/TFT パネル対応 -4/8/15/16bpp カラーモード -16x1~1024x1024dot 液晶パネルサポート -RGB565 出力 -ドットクロック MAX54MHz
	VDC2 -TFT パネル対応 -4 画面レイヤ -外部同期モードサポート -RGB666 出力 -ドットクロック MAX36MHz

Table 3.6-1 LCD インタフェース仕様

#### 表示サイズについて

SH7764 の LCDC および VDC2 での表示可能サイズは下記の計算式にて求めることができます。

ルネサス社の資料ではバス占有率が 40%以下になるように推奨されています。ただし、バス負荷が高いプログラムを実行した場合には、画面表示が破綻する可能性がありますので、十分留意してください。

$$\text{バス占有率(\%)} = \frac{2.0 \times \text{水平表示ドット数} \times \text{垂直表示ライン数} \times \text{フレームレート(Hz)} \times \text{色数(bpp)}}{108\text{MHz}(\text{CLKOUT}) \times 32\text{bit}(\text{バス幅})}$$

表示サイズ (16bpp)	フレームレート			備考
	40Hz	50Hz	60Hz	
320x240	2.85%	3.56%	4.27%	左記はレイヤ数 1 面の場合です。VDC2 で複数レイヤを使用する場合には、レイヤ数を掛けてください。 また、フレームレートが遅い場合、パネルによってはフリッカが発生する可能性があります。
480x270	4.80%	6.00%	7.20%	
640x480	11.38%	14.22%	17.07%	
800x480	14.22%	17.78%	21.33%	
800x600	17.78%	22.22%	26.67%	
1024x768	29.13%	36.41%	43.70%	

Table 3.6-2 表示サイズとバス占有率



### 3.7 オーディオインタフェース

MS-104-SH4AG は、4 チャンネルのオーディオインタフェースを備えています。

SH7764 の内蔵シリアルサウンドインタフェース (SSI) を利用し、各種オーディオデコーダに接続して音声データの送受信を行うことができます。

機能	仕様
コネクタ (J7)	10pin FPC コネクタ XF2M-1015-1A(OMRON) -ロック機構 -0.5mm ピッチ -上下両接点タイプ -適合 FPC t=0.3mm
チャンネル数	4 チャンネル J6: SSI0,SSI1 J7: SSI2,SSI3
動作モード	非圧縮モード トランスミッタ、レシーバ対応

Table 3.7-1 オーディオインタフェース仕様

#### 3.7.1 外部デバイスとの接続

オーディオインタフェース信号は、FPC コネクタの J6 と J7 にそれぞれ 2 チャンネルずつ接続されています。

J6 には、オーディオインタフェース以外に I2C インタフェースおよび LCD インタフェースが接続されており、MS104-LCD/AUDIO に接続することができます。

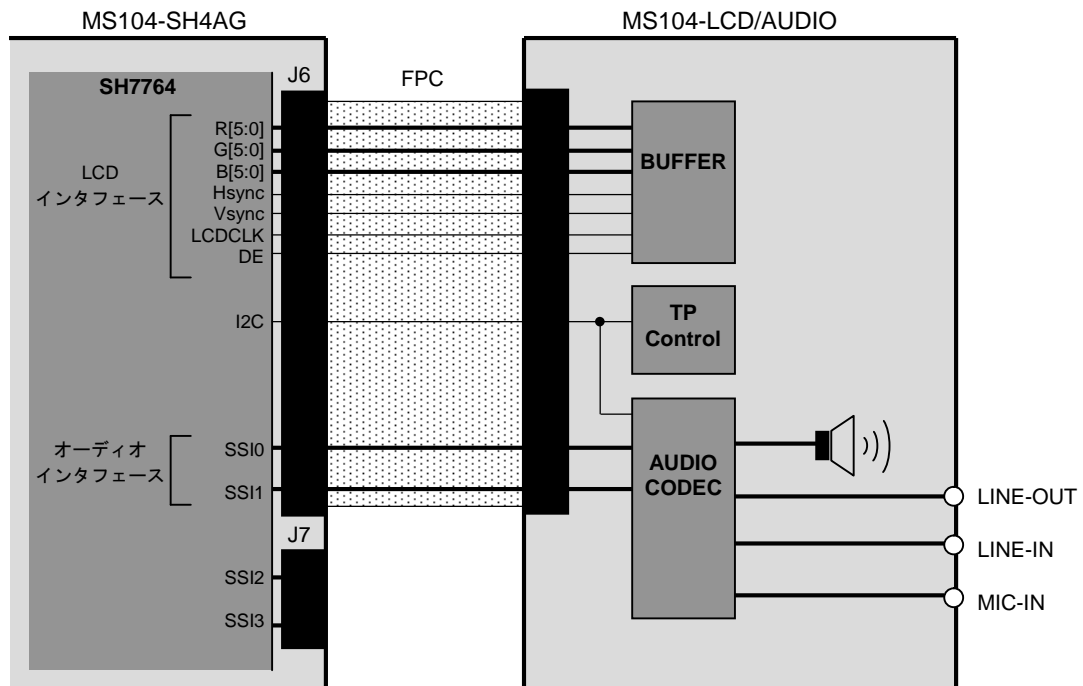


Fig 3.7-1 MS104-LCD/AUDIO 接続概略図

No.	信号名	備考	No.	信号名	備考
1	GND		2	SSIDATA3/PH4	10KΩPULL-UP
3	SSISCK3/PH5	10KΩPULL-UP	4	SSIWS3/PH6	10KΩPULL-UP
5	AUDIO_CLK3/PH7	10KΩPULL-UP	6	GND	
7	SSIDATA2/PC2	10KΩPULL-UP	8	SSISCK2/PC3	10KΩPULL-UP
9	SSIWS2/PC4	10KΩPULL-UP	10	AUDIO_CLK2/PC5	10KΩPULL-UP

Table 3.7-2 オーディオインタフェースピンアサイン(J7)

J6 のピンアサインは、「3.6 LCD インタフェース」をご覧ください。

### 3.8 I<sup>2</sup>C インタフェース

MS-104-SH4AG は、I<sup>2</sup>C インタフェースを 1 チャネル備えています。

SH7764 の内蔵 I<sup>2</sup>C バスインタフェースを利用し、各種 I<sup>2</sup>C 通信デバイスに接続することができます。

機能	仕様
転送モード	ファーストモード対応 マルチマスタ対応 7ビット/10ビットアドレス互換マスタ 7ビットスレーブアドレス

Table 3.8-1 I<sup>2</sup>C インタフェース仕様

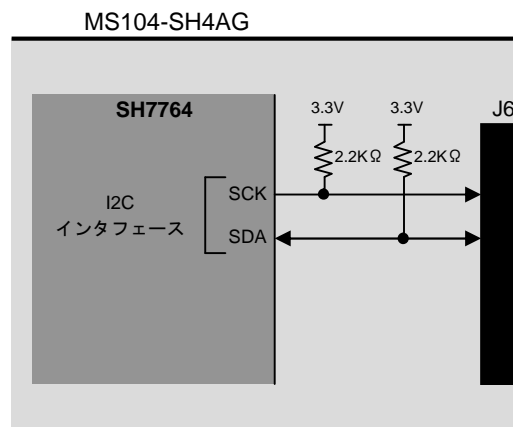


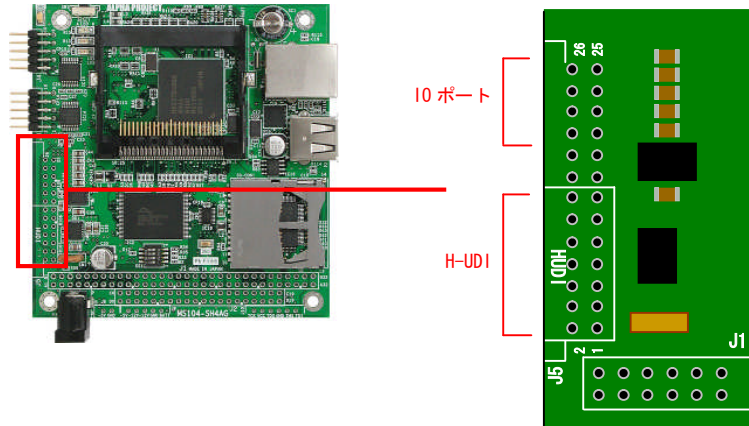
Fig 3.8-1 I<sup>2</sup>C インタフェース回路概略図

J6 のピンアサインは、「3.6 LCD インタフェース」をご覧ください。

### 3.9 IO ポート

MS-104-SH4AG は、外部接続用に IO ポートが 8 本用意されています。

IO ポートは、CPU の PJ0~PJ7 で、コネクタは H-UDI と共用で J5 に接続されています。



機能	No.	信号名	I/O	備考	No.	信号名	I/O	備考
H-UDI	1	TCK	I	4.7KΩPULL-UP	2	N.C	-	
	3	TRST	I	1KΩPULL-DOWN	4	MPMD	I	4.7KΩPULL-UP
	5	TDO	O		6	GND	-	
	7	ASEBRKAK	I/O	4.7KΩPULL-UP	8	VCC(3.3V)	O	
	9	TMS	I	4.7KΩPULL-UP	10	GND	-	
	11	TDI	I	4.7KΩPULL-UP	12	GND	-	
	13	nRESETOUT	O		14	GND	-	
PWR	15	GND	-		16	VCC(3.3V)	O	
	17	GND	-		18	VCC(3.3V)	O	
IO ポート	19	PJ7	I/O		20	PJ6	I/O	
	21	PJ5	I/O		22	PJ4	I/O	
	23	PJ3	I/O		24	PJ2	I/O	
	25	PJ1	I/O		26	PJ0	I/O	

Table 3.9-1 I/O ポートピンアサイン(J7)

#### コネクタについて

J5 は、2 列 2.54mm ピッチ配列 (穴径 0.9mm) となっています。

一般的な 2.54mm ピンヘッダやリボンケーブルコネクタが利用できますので、必要に応じて実装してください。

推奨コネクタ : OMRON XG4C シリーズ (XG4C-1034~XG4C-2634)

## 3.10 デバッグインタフェース(H-UDI)

MS-104-SH4AG は、プログラムデバッグ用に H-UDI が用意されています。

H-UDI は、SH7764 の内蔵デバッグインタフェースで、プログラムのデバッグおよび FLASHROM の書き込みに利用されます。

H-UDI ポートは、I/O ポートと共用で J5 に接続されています。(ピンアサインは、3.9 I/O ポートを参照してください)

### 3.10.1 H-UDI デバッガの接続

J5 は、未実装となっておりますので、H-UDI を利用するにはコネクタを実装する必要があります。

標準的な 14pin H-UDI デバッガに接続する場合には、製品付属のコネクタを実装してください。

I/O ポートを使用する場合には、別途 26 ピンのコネクタ等を使用して信号を引き出してください。

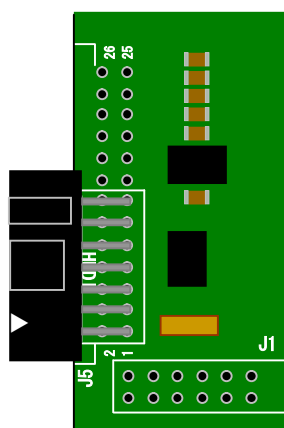


Fig 3.10-1 HUDI コネクタの実装(14pin)

#### TCK について

H-UDI デバッガ等を利用する場合、TCK の設定は 10MHz 以下を推奨します。10MHz 以上で使用した場合、動作が不安定になる場合があります。

## 3.11 PC/104 バスインタフェース

MS104-SH4AG の拡張バスは PC/104 バス配列に準拠しています。(一部未サポート)

PC/104 バスは ISA バスのサブセット版で、PC/104 コンソーシアムで規格化されています。

### 3.11.1 バスモード設定

MS104-SH4AG では、従来の PC/104 バスに準拠した PC/104 バスモードと高速デバイスに対応するための SH バスモードの 2 種類のバスモードを選択できます。バスモードは、ディップスイッチ (SS1-3) で設定します。

ディップスイッチの設定については、「2.8 ディップスイッチ」をご覧ください。

なお、SH バスモードは PC/104 バスボードと互換性がないため、ご注意ください。

#### SYSCLK について

PC/104 バスでは、SYSCLK は 8MHz (5.988MHz (Min)~8.333MHz (Max)) に規定されています。したがって、SYSCLK を必要とする PC/104 周辺ボードを接続する場合には、必ず PC/104 バスモードの設定でご利用ください。

#### SH バスモードについて

PC/104 バスは、ISA バスに準拠しているため、CPU の処理性能に比べて非常に低速です。そのため、オリジナルの回路を接続する場合、PC/104 バスがシステム全体のボトルネックになる場合があります。その問題を解決するための手段として、MS104-SH4AG では SH バスモードを利用します。

MS104-SH4AG の PC/104 バスのタイミングは、SH7764 のメモリコントローラユニットに依存するため、MCU の設定により、タイミングを調整することができます。

### 3.11.2 アドレスマップ

PC/104 バスには、SH7764 の CS3 空間が割り当てられています。

CS3 アドレス		PC/104 バスアドレス	
P0 領域	P2 領域	メモリ空間	IO 空間
0x0C000000	0xAC000000	0x000000	
0x0CFFFFFF	0xACFFFFFF	0xFFFFF	
0x0D000000	0xAD000000	-	0x0000
0x0D00FFFF	0xAD00FFFF		0xFFFF

Table 3.11-1 PC/104 バスアドレスマップ

#### バス幅の設定について

MS104-SH4AG では、PC/104 のメモリ空間と IO 空間が同一 CS 空間に割り当てられているため、バス幅は 8bit もしくは 16bit 固定となります。(SH7764 の CS3 バスコントロールレジスタの設定値に依存します)

したがって、8bit デバイスと 16bit デバイスの混在システムを構築する場合には、注意が必要です。

## 3.11.3 PC/104 バスコネクタ ピンアサイン

No.	J1 LowA			J1 LowB		
	PC/104 信号名	MS104-SH4AG	入出力	PC/104 信号名	MS104-SH4AG	入出力
1	IOCHCHK	Pull-up	I	0V	GND	-
2	SD7	D7	TI/O	RESETDRV	CPLD(RESET)	O
3	SD6	D6	TI/O	+5V	+5V	O
4	SD5	D5	TI/O	IRQ9	CPLD(IRQ1)	I
5	SD4	D4	TI/O	-5V	-5V	O
6	SD3	D3	TI/O	DRQ2	NC	-
7	SD2	D2	TI/O	-12V	-12V	O
8	SD1	D1	TI/O	ENDXFR	pull-up	I
9	SD0	D0	TI/O	+12V	+12V	O
10	IOCHRDY	CPLD(RDY)	I	(KEY)	NC	-
11	AEN	CPLD(CS3 <sup>1</sup> )	O	SMEMW	CPLD(WE0/WE1)	O
12	SA19	A19	TO	SMEMR	CPLD(RD)	O
13	SA18	A18	TO	IOW	CPLD(WE0/WE1)	TO
14	SA17	A17	TO	IOR	CPLD(RD I/O)	TO
15	SA16	A16	TO	DACK3	Pull-up	O
16	SA15	A15	TO	DRQ3	NC	I
17	SA14	A14	TO	DACK1	Pull-up	O
18	SA13	A13	TO	DRQ1	NC	I
19	SA12	A12	TO	REFRESH	Pull-up	O
20	SA11	A11	TO	SYSCLK	CPLD(7.714286MHz)	I
21	SA10	A10	TO	IRQ7	CPLD(IRQ1)	I
22	SA9	A9	TO	IRQ6	CPLD(IRQ1)	I
23	SA8	A8	TO	IRQ5	CPLD(IRQ1)	I
24	SA7	A7	TO	IRQ4	CPLD(IRQ1)	I
25	SA6	A6	TO	IRQ3	CPLD(IRQ1)	I
26	SA5	A5	TO	DACK2	Pull-up	O
27	SA4	A4	TO	TC	Pull-up	OC
28	SA3	A3	TO	BALE	CPLD(BS)	O
29	SA2	A2	TO	+5V	+5V	O
30	SA1	A1	TO	OSC	Pull-up	O
31	SA0	A0	TO	0V	GND	-
32	0V	GND	-	0V	GND	-

No.	J2 LowC			J2 LowD		
	PC/104 信号名	MS104-SH4AG	入出力	PC/104 信号名	MS104-SH4AG	入出力
0	0V	GND	-	0V	GND	-
1	SBHE	CPLD(CS3)	TO	MEMCS16	Pull-up	I
2	LA23	A23	TO	IOCS16	Pull-up	I
3	LA22	A22	TO	IRQ10	CPLD(IRQ1)	I
4	LA21	A21	TO	IRQ11	CPLD(IRQ1)	I
5	LA20	A20	TO	IRQ12	CPLD(IRQ1)	I
6	LA19	A19	TO	IRQ15	CPLD(IRQ1)	I
7	LA18	A18	TO	IRQ14	CPLD(IRQ1)	I
8	LA17	A17	TO	DACK0	Pull-up	O
9	MEMR	CPLD(RD)	TO	DRQ0	Pull-up	I
10	MEMW	CPLD(WE0/WE1)	TO	DACK5	Pull-up	O
11	SD8	D8	TI/O	DRQ5	NC	I
12	SD9	D9	TI/O	DACK6	Pull-up	O
13	SD10	D10	TI/O	DRQ6	NC	I
14	SD11	D11	TI/O	DACK7	Pull-up	O
15	SD12	D12	TI/O	DRQ7	NC	I
16	SD13	D13	TI/O	+5V	+5V	O
17	SD14	D14	TI/O	MASTER	Pull-up	I
18	SD15	D15	TI/O	0V	GND	-
19	(KEY)2	NC	-	0V	GND	-

I=入力 O=出力 I/O=入出力 TO=トライステート出力 TI/O=トライステート入出力 OC=オープンコレクタ出力  
 CPLD(XXXXX) = CPLD を経由して SH7764 の信号に接続されています 未サポート=機能的にサポートされていません  
 Pull-up = Pull-up 抵抗のみに接続されています

Table 3.11-2 PC/104 バスピンアサイン

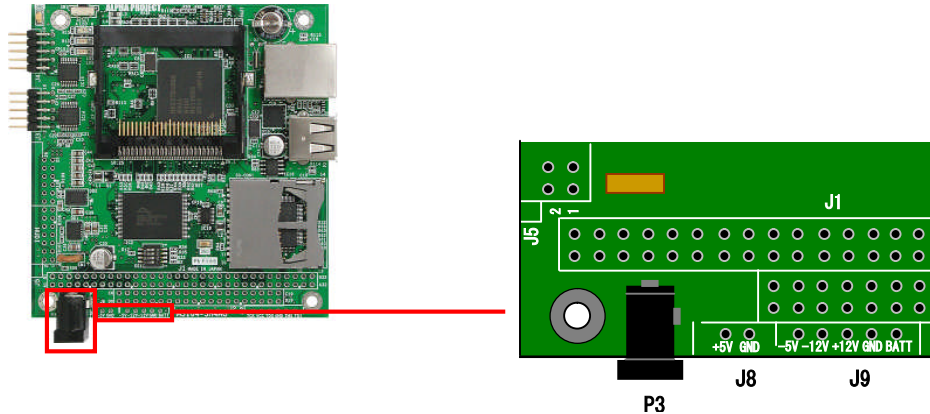
## 3.12 電源

### 3.12.1 メイン電源

MS104-SH4AG のメイン電源は、DC+5V で、P3 もしくは J8 より供給します。(J8 は未実装です)

消費電流は約 500mA 以下 (CF, SD カード, USB を除く) ですので、1.0A 程度の AC アダプタまたは電源を接続してください。

PC/104 周辺ボードを接続する場合には、最大 2.0A までの電源を接続できます。



P3 AC アダプタジャック

No.	信号名	備考
P	+5V	+5V±5% 最大 2A
B	(GND)	
S	GND	

J8 電源コネクタ (未実装)

No.	信号名	備考
1	+5V	+5V±5% 最大 2A
2	GND	

Fig 3.12-1 電源コネクタ

AC アダプタは、別売の MS104-SH4AG 用の AC アダプタをお勧めします。また、P3 と J8 に別々の電源を同時に接続しないでください。短絡状態となり機器が破損する恐れがあります。

### 3.12.1 オプション電源

MS104-SH4AG では、+5V 以外の電源を必要としませんが、PC/104 バス規格では、+5V のほかに-5V と+12V と-12V が供給可能となっています。これらは、主にアナログ系入出力ボード等に利用されています。

MS104-SH4AG では、J9 コネクタから供給可能です。J8 はΦ0.9mm のスルーホールで、2.5mm 間隔となっておりますので、適切なコネクタを実装してお使いください。(推奨コネクタ BS5P-SHF-1AA : 日圧)

BATT につきましては、RTC (カレンダータイマ) の説明をご覧ください。

No.	信号名	最大電圧	最小電圧	最大電流
1	-5V	-4.75V	-5.25V	0.2A
2	-12V	-11.4V	-12.6V	0.3A
3	+12V	+12.6V	+11.4V	1.0A
4	GND	-	-	-
5	BATT	+3.3	+1.6V	0.05A

Table 3.12-1 電源コネクタ



# 4. テクニカルデータ

## 4.1 外形寸法

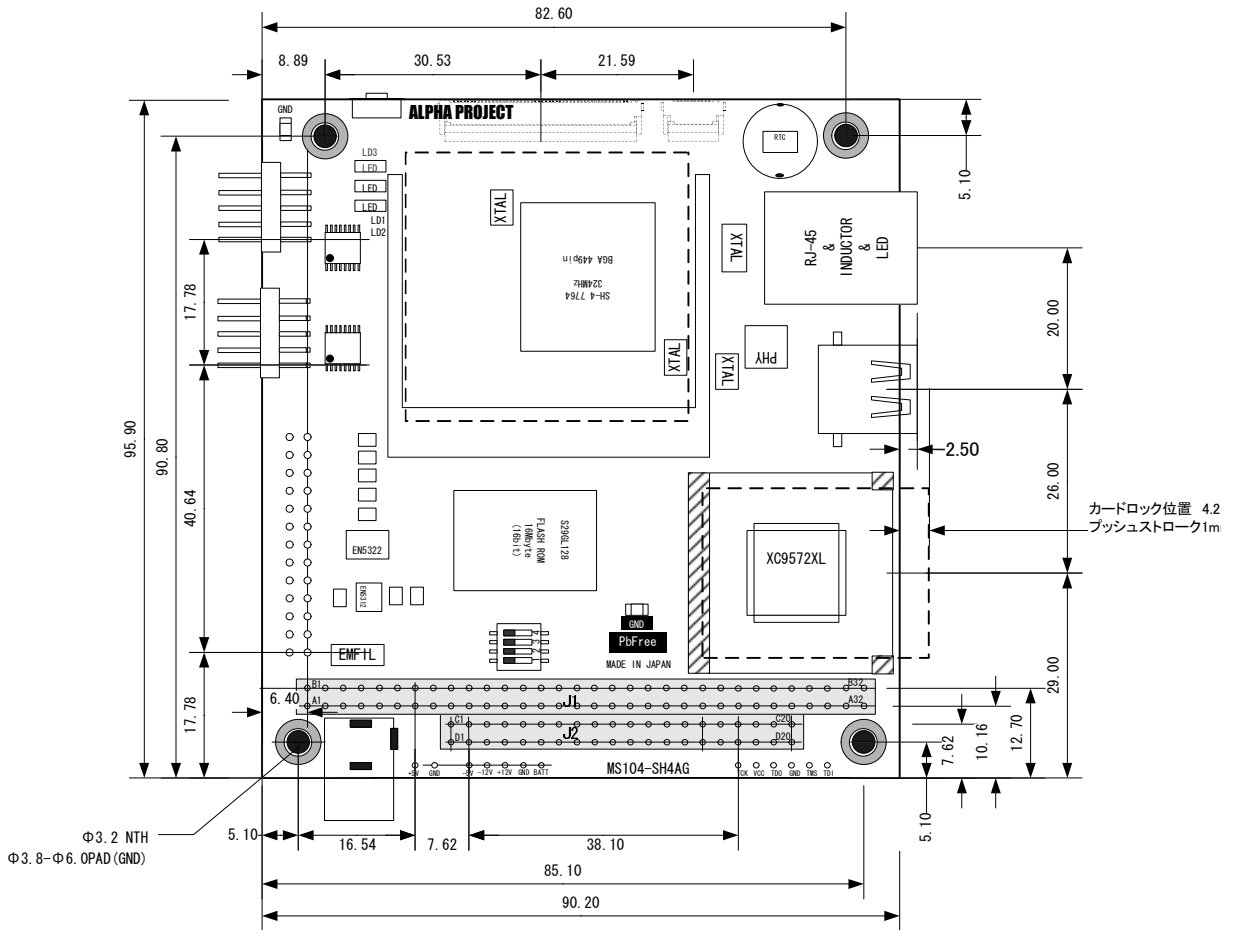


Fig 4.1-1 外形寸法図

## 4.2 PC/104 ボードの接続

### 4.2.1 PC/104 コネクタの取り付け

PC/104 周辺ボードを接続する場合には、別売の PC/104 バスコネクタ (64pin 1 個、40pin 1 個) を実装してください。実装する際には、基板にコネクタをしっかりと差し込んで、浮きがないように取り付けてください。また、できるだけ細いハンダゴテを使用し、ピンの挿抜部分にハンダが付着しないように注意してください。

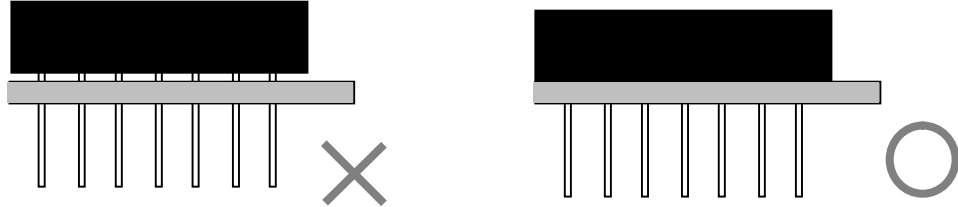


Fig 4.2-1 PC/104 コネクタの実装

### 4.2.1 PC/104 ボードの接続方法

PC/104 規格準拠ボードは、上下のどちらにもでもスタッキングが可能です。

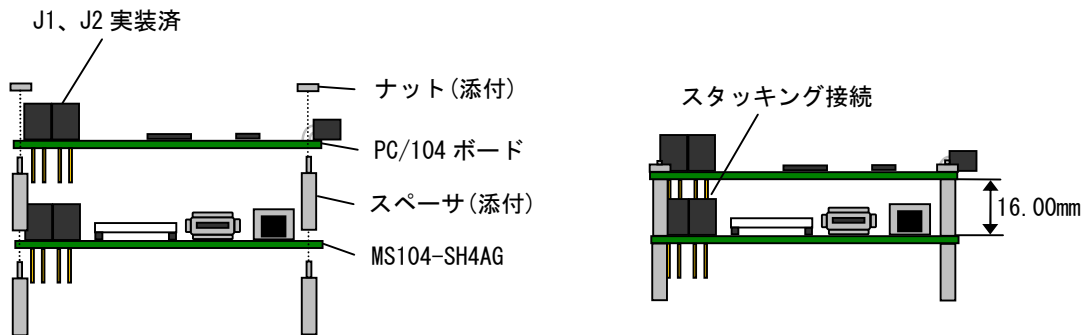


Fig 4.2-2 PC/104 ボードとの接続例

#### MS104-SH4AG のスタッキング接続に関する注意

MS104-SH4AG は、LAN コネクタの実装高さが PC/104 規格寸法を超えています。(上図参照)。そのため、MS104-SH4AG の上に周辺ボードをスタッキングする場合、規格値 15mm のスペーサを使用すると上の基板部品と干渉する恐れがあります。したがって、MS104-SH4AG の上にスタッキングする場合には、添付の 16mm のスペーサを使用してください。それでも部品が干渉する場合には、連結用に PC/104 コネクタのみを 1 段分入れるなどしてください。

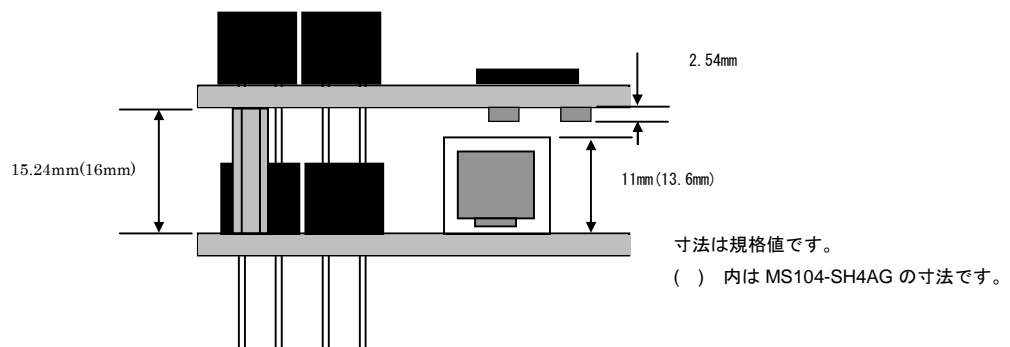


Fig 4.2-3 PC/104 スタッキング寸法図

## 4.3 DC 特性

### 4.3.1 PC/104 インタフェース

信号名	シンボル	パラメータ	Min	Max
入力電圧	$V_{IH}$	High レベル入力電圧	2.0V	5.5V
	$V_{IL}$	Low レベル入力電圧	0V	0.8V
出力電圧	$V_{OH}$	High レベル出力電圧	2.4V	
	$V_{OL}$	Low レベル出力電圧		0.4V

Table 4.3-1 PC/104 インタフェース DC 特性

### 4.3.2 IO ポート、LCD インタフェース、オーディオインタフェース

項目	シンボル	パラメータ	MIN	TYP	MAX
入力電圧	$V_{IH}$	High レベル入力電圧	2.0V		3.6V
	$V_{IL}$	Low レベル入力電圧	-0.3V		0.66V
出力電圧	$V_{OH}$	High レベル出力電圧	2.4V		
	$V_{OL}$	Low レベル出力電圧			0.55V
プルアップ抵抗*1	$R_{PULL}$		20 K $\Omega$	60 K $\Omega$	180 K $\Omega$

\*1 プルアップ抵抗は SH7764 のポートコントロールレジスタで有無の選択ができます。

Table 4.3-2 IO ポート、LCD インタフェース、オーディオインタフェース DC 特性

### 4.3.3 I<sup>2</sup>C インタフェース

項目	シンボル		MIN	TYP	MAX
入力電圧	$V_{IH}$		2.31V		3.6V
	$V_{IL}$		-0.3V		0.99V
出力電圧	$V_{OL}$				0.4V
プルアップ抵抗	$R_{PULL}$			2.2 K $\Omega$	

Table 4.3-3 I<sup>2</sup>C インタフェース DC 特性

## 5. 関連製品のご案内

### 5.1 Linux 開発キット

MS104-SH4AGでのLinuxシステム開発に必要なものがすべてセットになっていますので、すぐに開発に取り掛かることができます。Linux開発環境にVMware Playerを採用していますので、Windows上で開発をおこなうことができます。



キット内容
DVD-ROM
<ul style="list-style-type: none"> <li>-Linux クロス開発環境               <ul style="list-style-type: none"> <li>・ブートローダソースコード</li> <li>・カーネルソースコード</li> <li>・デバイスドライバソースコード</li> <li>・GNU C クロスコンパイラ</li> <li>・サンプルプログラム</li> <li>・解説マニュアル一式</li> </ul> </li> </ul>
Ethernet ケーブル
RS232 ケーブル
CF メモリカード
AC アダプタ

### 5.2 MS104 シリーズ機能拡張ボード

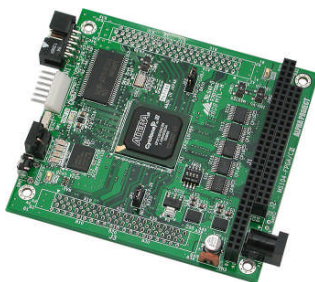
MS104-SH4AGに機能拡張ボードを接続することで、簡単にさまざまな機能を追加することができます。

MS104-LCD/AUDIO



MS104-LCD/AUDIO は、MS104-SH4AG 専用 WQVGA タッチパネル付 LCD 搭載、LCD・オーディオボードです。TFT 4.3inch WQVGA タッチパネル付 LCD、スピーカーを標準搭載し、ステレオヘッドフォン出力、ステレオライン入力、ステレオマイク入力機能など、AV 機能を追加できます。

MS104-FPGA/CⅢ



ALTERA 社製 FPGACyc1oneⅢ EP3C16F484 を搭載した、PC/104 バス準拠の FPGA ボードです。

FLASHROM と SDRAM を搭載しており、汎用 FPGA ボードや NIOS II プロセッサボードとして利用することもできます。

### 5.3 AC アダプタ

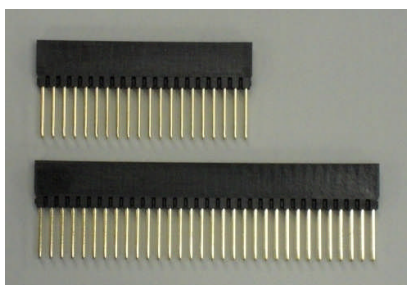
MS104-SH4AG で使用できる AC アダプタです。



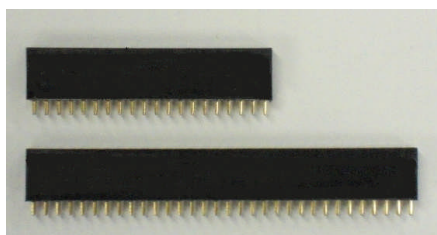
項目	仕様
入力	AC100V
出力	DC5V/2A
その他	RoHS 対応 PSE 認定取得済み

### 5.4 PC/104 コネクタ

PC/104 バスに使用する PC/104 コネクタのセットです。



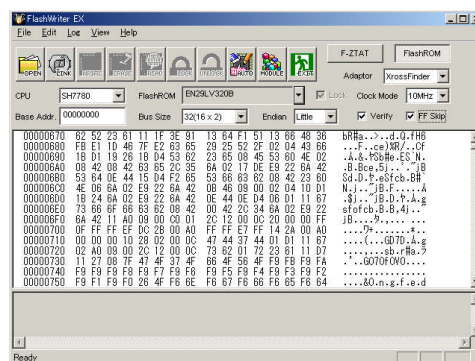
PC/104 コネクタセット-L
ハンダ付けタイプ
端子長さ 23.25mm
64pin 1個 40pin 1個
RoHS 対応



PC/104 コネクタセット-S
ハンダ付けタイプ
端子長さ 3.2mm
64pin 1個 40pin 1個
RoHS 対応

## 5.5 Flash 書き込みツール

FlashWriterEX は、SH-2/3/4 用の Flash 書き込みソフトで約 800 種類以上の FlashROM と FlashROM 内蔵型マイコンに対応しています。ユーザシステムのバージョンアップソフトの配布に便利なライティングモジュール作成機能等も備えており開発から量産用途まで、幅広くご利用いただけます。



## 6. 製品サポートのご案内

### ●ユーザ登録

ユーザ登録は弊社ホームページにて受け付けております。ユーザ登録をしていただきますと、バージョンアップや最新の情報等を E-mail でご案内させていただきますので、是非ご利用ください。

弊社ホームページアドレス <http://www.apnet.co.jp>

### ●ハードウェアのサポート

万が一、製作上の不具合や回路の機能的な問題を発見された場合には、お手数ですが弊社サポートまでご連絡ください。以下の内容に該当するお問い合わせにつきましては受け付けておりませんのであらかじめご了承ください。

- 本製品の回路動作及びCPUおよび周辺デバイスの使用方法に関するご質問
- ユーザ回路の設計方法やその動作についてのご質問
- 関連ツールの操作指導
- その他、製品の仕様範囲外の質問やお客様の技術によって解決されるべき問題

### ●ソフトウェアのサポート

ソフトウェアに関する技術的な質問は、受け付けておりませんのでご了承ください。  
サポートをご希望されるお客様には、個別に有償にて承りますので弊社営業までご相談ください。

### ●バージョンアップ

本製品に付属するソフトウェアは、不定期で更新されます。それらは全て弊社ホームページよりダウンロードできます。FD や CD-ROM などの物理媒体での提供をご希望される場合には、実費にて承りますので弊社営業までご連絡ください。

### ●修理の依頼

修理をご依頼いただく場合には、お名前、製品名、シリアル番号、詳しい故障状況を弊社製品サポートへご連絡ください。弊社にて故障状況を確認のうえ、修理の可否、修理費用等をご連絡いたします。ただし、過電圧印加や高熱等により製品全体がダメージを受けていると判断される場合には、修理をお断りする場合もございますのでご了承ください。なお、弊社までの送料はお客様ご負担となります。

修理・故障に関するお問い合わせ

E-MAIL [repair@apnet.co.jp](mailto:repair@apnet.co.jp)

### ●製品サポートの方法

製品サポートについては、FAX もしくは E-MAIL でのみ受け付けております。お電話でのお問い合わせは受け付けておりませんのでご了承ください。なお、お問い合わせの際には、製品名、使用環境、使用方法等、問題点を詳細に記載してください。

## エンジニアリングサービスのご案内

---

弊社製品をベースとしたカスタム品やシステム開発を承っております。  
お客様の仕様に合わせて、設計から OEM 供給まで一貫したサービスを提供いたします。  
詳しくは、弊社営業窓口までお問い合わせください。

### 営業案内窓口

TEL	053-401-0033 (代表)
FAX	053-401-0035
E-MAIL	sales@apnet.co.jp



## 改定履歴

---

版数	日付	改定内容
1 版	2008/12/10	新規作成

## 参考文献

「SH7764 グループハードウェアマニュアル」 株式会社ルネサステクノロジ  
その他 各社データシート

## 本文書について

- ・本文書の著作権は（株）アルファプロジェクトが保有します。
- ・本文書の内容を無断で転載することは一切禁止します。
- ・本文書の内容は、将来予告なしに変更されることがあります。
- ・本文書の内容については、万全を期して作成いたしました。万が一不審な点、誤りなどお気付きの点がありましたら弊社までご連絡下さい。
- ・本文書の内容に基づき、アプリケーションを運用した結果、万が一損害が発生しても、弊社では一切責任を負いませんのでご了承下さい。

## 商標について

- ・ SH-4A および SH7764 は、株式会社ルネサステクノロジの登録商標、商標または商品名称です。
- ・ その他の会社名、製品名は、各社の登録商標または商標です。