

FLYING-SPIDER CAMERA EYE

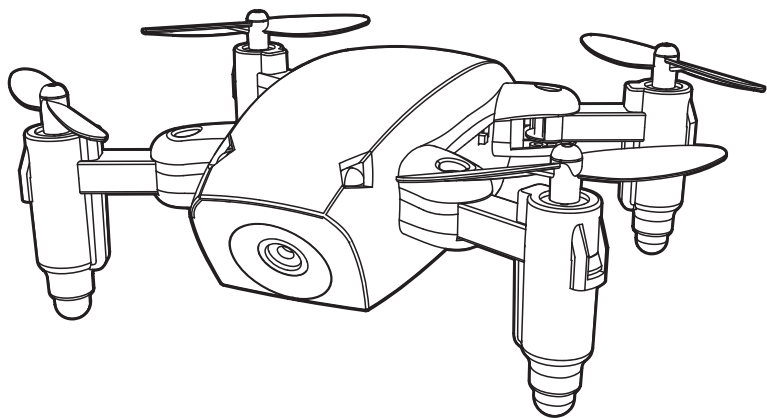
ET-DRCA1 取扱説明書

カメラ付トイドローン 30万画素超小型カメラ搭載

- 操作簡単、1ボタンで離着陸可能
- 衝撃吸収！脱着式プロペラガード
- 安定感抜群・6軸ジャイロ搭載
- スピード3段階調整可能
- 気圧センサー搭載で自動高度計測
- 折りたたんで持ち運びカンタン



このたびは本製品をお買い上げいただきまして誠にありがとうございます。
安全に正しくお使いいただくためにも、ご使用前に必ず本書をお読みください。



基本スペック

サイズ	約90×90×30mm (展開時) 約62×49×30mm (折りたたみ時) <small>※プロペラガード含めず</small>	使用周波数帯	2.4GHz <small>日本の電波法に沿った 技術基準適合証明取得</small>
重量	約28g	使用場所	屋内
カメラ	30万画素	操作可能距離	約25m ※ご利用する環境により異なります。
充電時間	約60分	使用電池	コントローラー：単四型アルカリ乾電池×3 (別売) 本体：充電式リチウムイオンポリマー電池 (内蔵)
飛行時間	約6分		

⚠ 注意・警告

下記の内容は人への危害、財産の損害を防止するため必ずお守りください

■本製品の対象年齢は10歳以上です。■小さな部品で構成されております。誤飲・窒息の危険がありますので10歳未満のお子様には絶対に与えないでください。■乳幼児の手の届かない場所に保管してください。けがや思わぬ事故の原因となります。■本体に搭載の充電式電池を誤使用すると発熱・破裂・発火・液漏れを起こす可能性があります。濡れた後に充電などで絶対にショートさせないでください。■製品の構造上、本体に内蔵電池はお取替えできません。危険ですので分解しないでください。■充電は必ず目の届く場所で行い、充電中は離れないでください。■本製品の端子や機器の接続部分にゴミやホコリ、ベットの毛などの異物が付着した状態でご使用されますと大変危険です。ショートによる発火、火災、やけどの原因となります。■機器の接続は確実に行ってください。差し込みが不完全な場合、発火や感電、ショートの原因となります。■端子部に金属類や異物を差し込まないでください。ショートや発熱、発火の原因となります。■分解・改造・修理をしないでください。発熱、発火、やけど、感電の原因となります。■加熱したり火に近づけたりしないでください。けがや思わぬ事故の原因となります。■濡れた手で端子部に触れないでください。感電のおそれがあります。■風呂場など、水分や湿気の多い場所では使用しないでください。発熱や発火、感電のおそれがあります。■本製品を使用中や充電中に布や布団でおおったり包んだりしないでください。熱がこもり、火災や故障の原因になります。■使用中、異常に熱くなる、異臭がする、煙が出る、その他の異常を感じた場合は直ちに使用を中止してください。万が一このような現象が起きた場合は素手で触ったりしないでください。やけどやけが、発火、事故の原因となります。■充電後は必ず本製品から充電ケーブルを取り外してください。けがや思わぬ事故の原因となります。■分解してバッテリーがはずれた状態の機器には絶対に充電しないでください。■充電ケーブルのプラグやコネクタは種類、向きを確認して真っ直ぐ抜き差しをしてください。コネクタの形状が異なる機種には使用できません。無理に接続しないでください。■充電ケーブルを接続機器から取り外す際は、必ずコネクタ部分をしっかりと持って外してください。ケーブル部分を持って引き抜かないでください。故障の原因となります。■充電電池を内蔵した本製品を廃棄する場合は各自治体の廃棄処理指示に従ってください。

使用上の注意

ご使用前にご確認ください

■コントローラーには単四型アルカリ乾電池をご使用ください。マンガン電池では正常に作動しません。■古い電池と新しい電池を混ぜて使用しないでください。■本体の再充電は冷却のために、ご使用後15分程度時間を空けてください。発熱するおそれがあります。■本製品の使用目的以外での使用はしないでください。■本製品はすべての環境でご使用いただけることを保証するものではありません。■本製品を使用する前に必ず本体とコントローラーに破損箇所がないか確認してください。■本体はプロペラを高速回転させて飛ばす機構になっております。回転するプロペラに指を入れたり、顔を近づけたり人に当たらないようにご注意ください。■回転するプロペラに硬い物など入れたりしないでください。プロペラが破損してケガをする可能性があります。■安全のため、破損や変形をした製品は使用しないでください。■使用後は必ず本体およびコントローラーの電源はオフにしてください。■屋外での使用は風などの天候でコントロールが難しく、落雷のおそれもあります。屋内でご使用ください。■直射日光や湿気、静電気や磁気などを避け極端な温度状況下での保管や使用は避けてください。■本製品や接続機器に負担をかけるような使い方や誤った使い方は事故や故障の原因となりますので絶対にお止めください。■使用中に強い衝撃を与えたり、投げたりしないでください。■本製品が傷ついたり破損した場合、また経年劣化による変質、機能低下などの現象を感じたときは直ちに使用を中止してください。それらに起因する故障やトラブルに関して当社は一切の責任を負いません。■本製品と各機器を接続する際は、機器の取扱説明書をよく読んでから行ってください。■記載されている会社名および製品名は各社の商標または登録商標です。■本製品の仕様や外観などは改良のため予告なく変更する場合がございます。■上記の注意・警告は安全のため必ずよく読んでください。上記の内容に反した使い方や誤った使い方をされた場合、当社では一切の保証や責任を負いませんのであらかじめご了承ください。

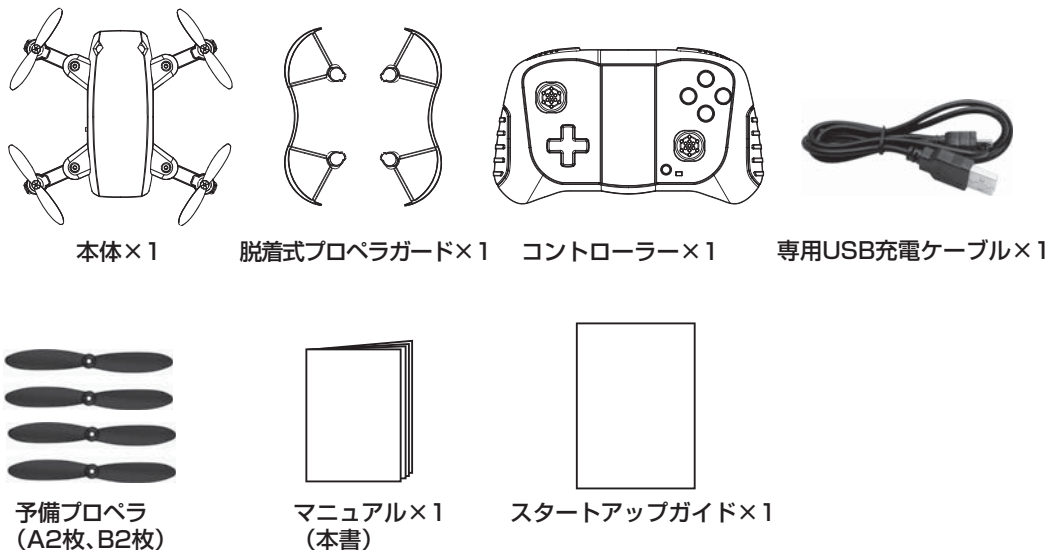
電波法・2.4GHzの技術基準適合証明について

■本製品は技術基準適合証明を取得し、「技適マーク」がついております。この技術基準適合証明ラベルを剥がしたり汚したりしないでください。■日本国内では技術適合証明試験を受け、承認番号を記載したラベルを貼った製品のみ使用することができます。■海外仕様の直輸入品などの「技適マーク」を取得していない製品を日本国内で使用すると電波法違反になる可能性があります。

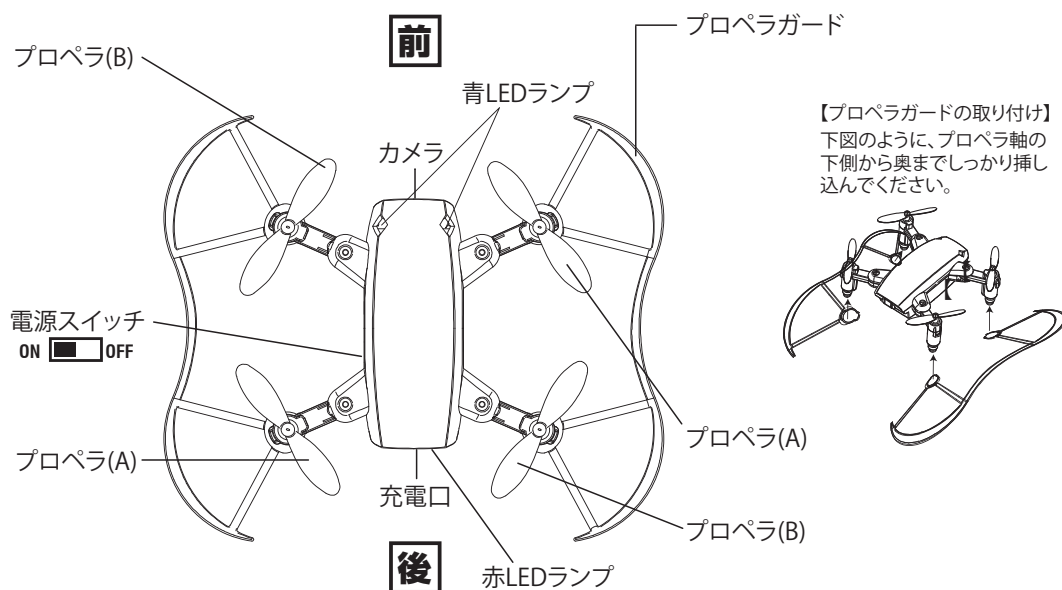
使用周波数帯2.4GHzについて

■本製品の使用周波数帯は2.4GHzです。この周波数帯は車などのラジコンの他、電子レンジ、無線LAN、ゲーム機や携帯電話で使われるBluetoothなど多くの機器に使用されています。そのため、周囲に同じ帯域で干渉し合ってノイズになり誤動作などの原因になる場合があります。■本製品を使用する前にペアリングが正常にできるか、他の機器から影響を受けている、または影響を与えていないかを確認してください。

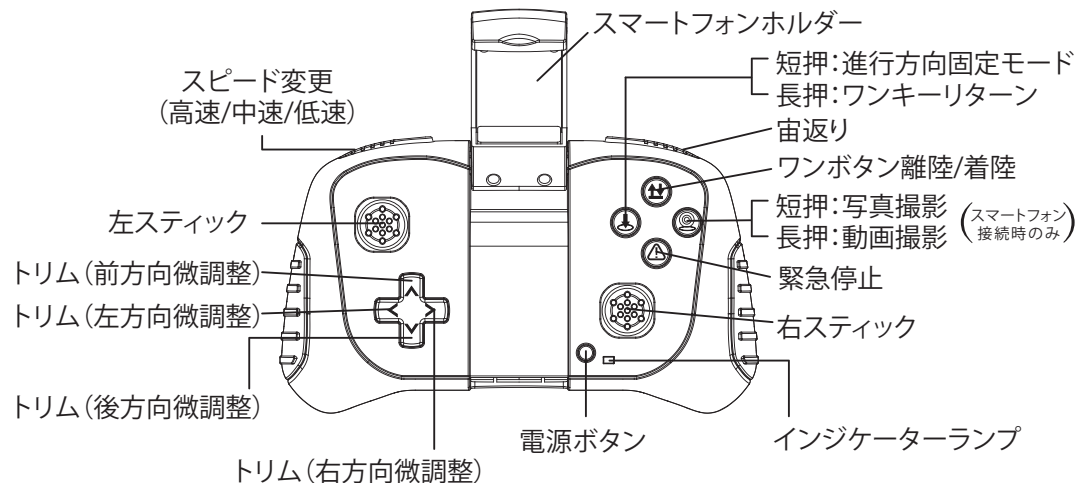
セット内容



本体の各部名称



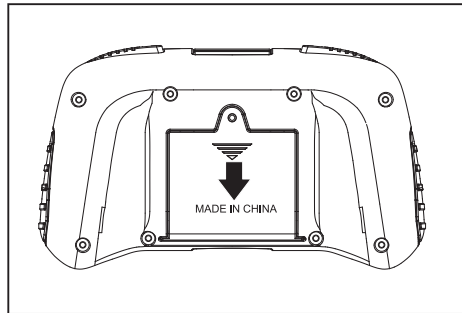
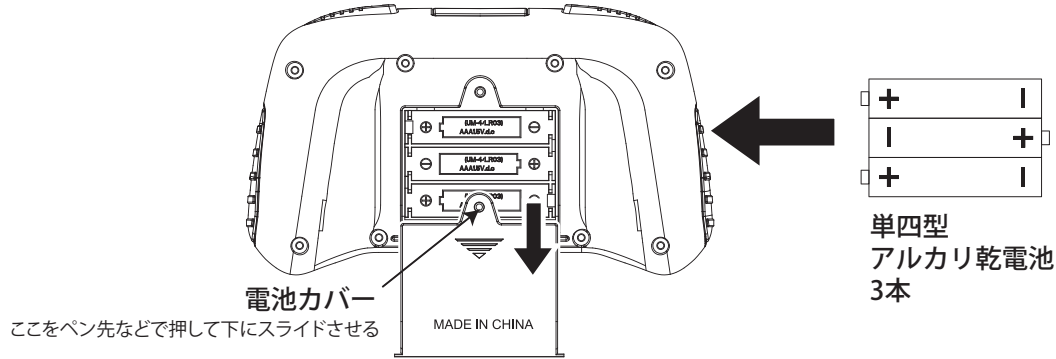
コントローラーの各部名称



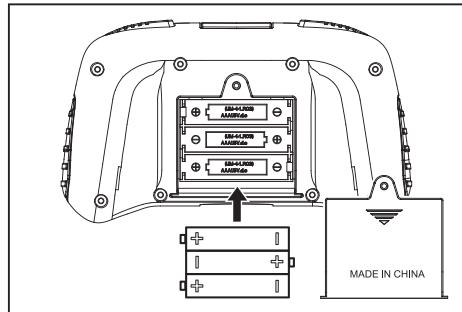
ボタン名称	機能
左スティック	上昇(↑) 下降(↓) 左回転(←) 右回転(→)
右スティック	前進(↑) 後進(↓) 左方向(←) 右方向(→)
電源ボタン	コントローラーの電源をON
宙返り	宙返りボタンを押した後に、右スティックで前後左右の回転方向を入力すると360°宙返り
ワンボタン離陸/着陸	ドローンとコントローラーのペアリング後、ワンボタンで離陸。再度押すことで着陸。
進行方向固定モード /ワンキーリターン	短く1回押下で進行方向固定モード解除、再度押下で進行方向固定、長押しでワンキーリターンをON/OFFに。 ⇒詳細はP.10を参照 右スティックの前後進でリターン解除。 ⇒初期設定は進行方向固定OFF状態
スピード変更(高速/低速)	ボタンを押すごとに低速 → 中速 → 高速の順番で飛行速度切替⇒デフォルト初期設定は低速
十字キー(微調整トリム)	十字キーでトリムしたい方向に入力することで微調整が可能。⇒詳細はP.9を参照
緊急停止	押下でモーターを緊急停止し落下
写真/ビデオ	短押: 写真撮影 長押: ビデオ撮影/停止 ⇒スマートフォン接続時のみ動作

コントローラーに乾電池をセットする

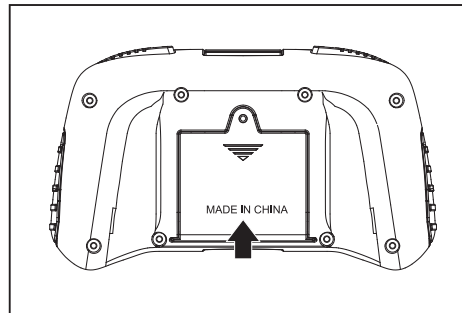
コントローラーの裏側にあるバッテリーカバーを開き、単四型アルカリ乾電池を3本を下図の通りにプラス・マイナスを正しくセットしてください。セット後は逆の手順でバッテリーカバーをカチッと音がするまで下から上にスライドさせて正しく閉めてください。



ペンの先などで、バッテリーカバーのボタンを押しながらバッテリーカバーを下方向にスライドさせて開けてください。



単四アルカリ乾電池を3本を図の向きで正しくセットしてください。



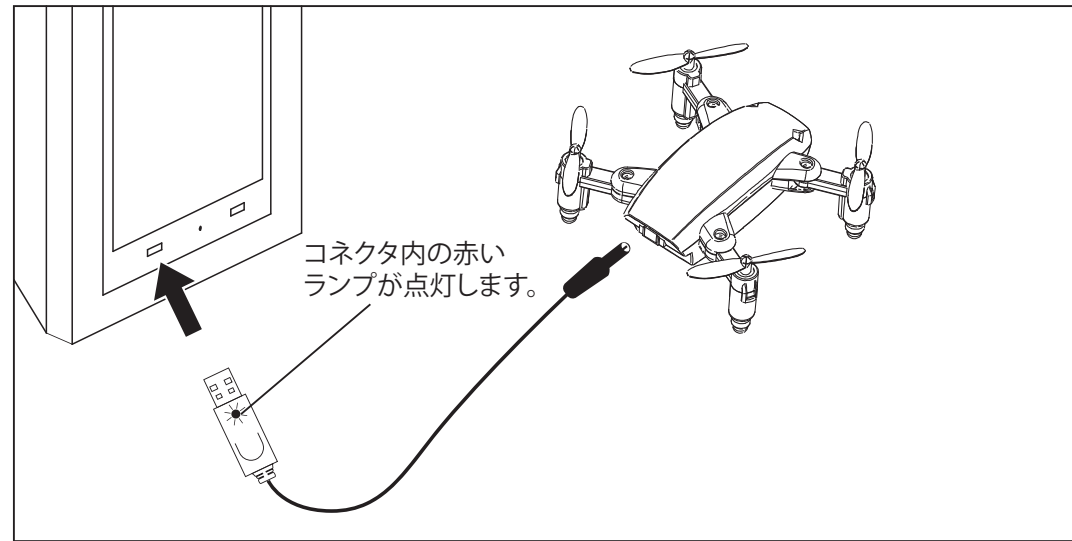
バッテリーカバーを下から上にスライドさせて閉めてください。

注意:

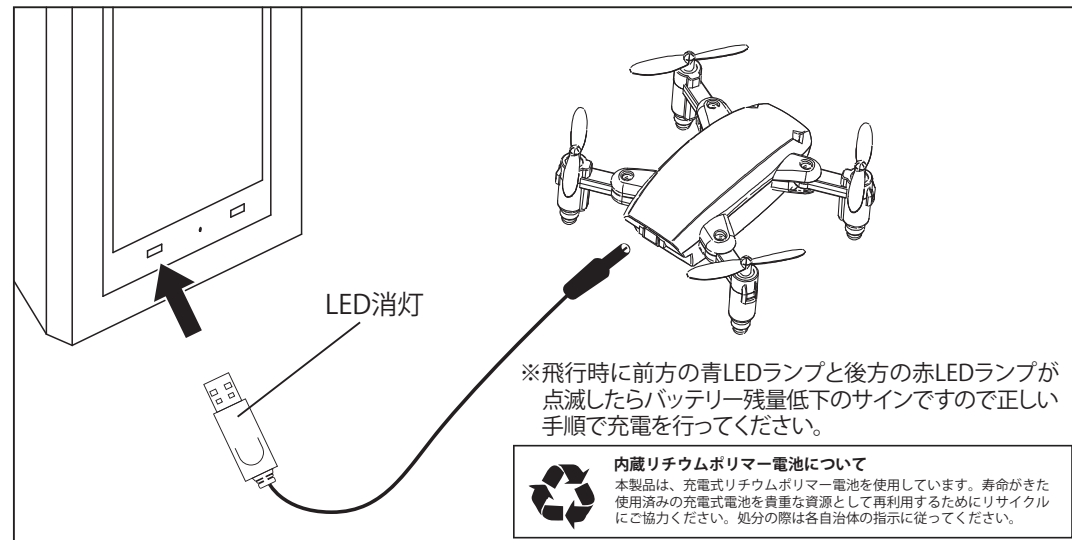
1. プラス・マイナスが正しいことを確認してください。
2. 新しい電池と古い電池を混ぜないでください。
3. 異なる種類の電池を混ぜないでください。
4. アルカリ乾電池を充電しないでください。

本体の充電

本体の電源スイッチをオフにして、付属のUSB充電ケーブルとUSB-Aポートを装備するパソコンやモバイルバッテリーなどに接続します。付属の充電ケーブルのLEDが点灯して充電状態になります。



約60分間後に充電が完了すると、LEDランプは消灯します。



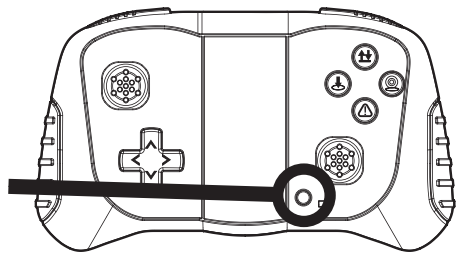
充電時の注意:

1. 充電するときは、本製品を見通しがよく風通しの良い場所に置いて充電してください。熱がこもる場所などは避けてください。
2. 充電は必ず目の届く場所で行い、充電中は離れないでください。
3. 飛ばした後に本体の表面温度が高い状態では充電しないでください。
本体が冷えてない状態で充電するとバッテリーが膨張したり、火災を引き起こす可能性があります。
4. 充電は必ず付属の専用USB充電ケーブルを使用してください。
5. 長期間使用していないバッテリーは充電できなくなる場合があります。2ヶ月に一度は充電を行ってください。

ペアリング方法

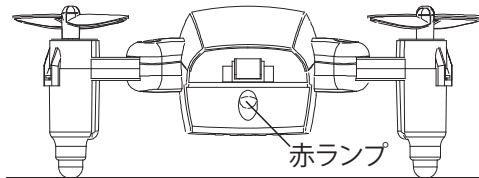
1.コントローラーの電源ボタンを押してONにします。

注意：必ずコントローラーから電源を入れてください！

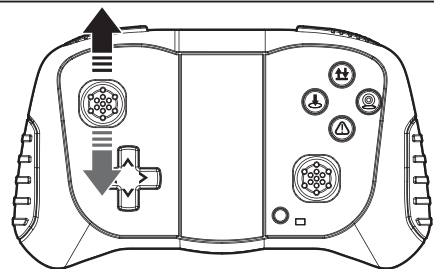


2.ドローンを水平面に置き、ドローン本体の電源をオンにすると、LEDが点滅し待機状態に入ります。

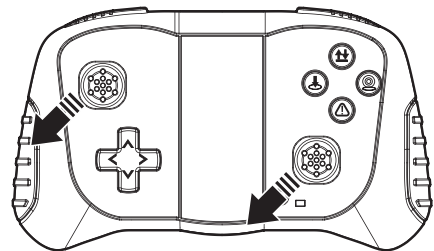
※この時操縦者はドローン本体尾部の赤LEDランプが見える状態で行ってください。操縦しやすく、ランプの確認もしやすくなります。



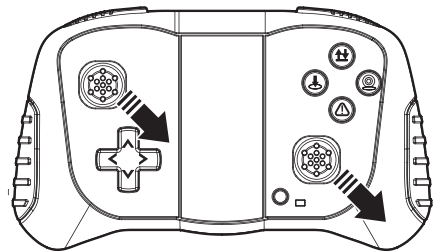
3.左スティックを最初に一番上、次に一番下まで傾けて入力します。ドローン尾部のLEDが点滅から点灯になれば、ペアリング完了です。



4.コントローラーの左と右のスティックを同時に左下45度方向に傾け入力すると、長くビープ音が鳴りLEDの点滅が止まって、コンパスの調整が完了します。



5.コントローラーの左と右のスティックを同時に右下45度方向に傾け入力すると、長くビープ音が鳴りLEDの点滅が止まって、水平の調整が完了します。



ペアリング時の注意：

同時に同じ場所で複数台のペアリング操作を行うと混信する可能性があります。一台ずつペアリングを完了させてください。ペアリングに失敗した場合は、再度やり直してください。

強く衝突した後など、前方の青LEDランプと後方の赤LEDランプが点滅している場合は、バランス調整のためにコンパス調整、水平調整を再度行ってください。

離陸・着陸・緊急停止

離陸（自動/手動）

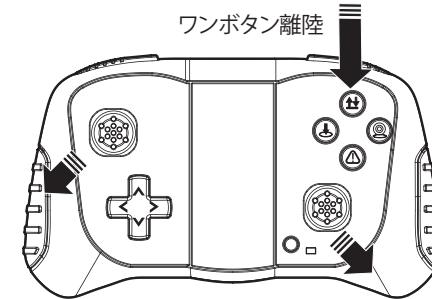
方法1：（ワンボタン離陸）

ドローンのペアリング完了後、ワンボタン離陸を押すとドローンが上昇し空中で一定高度を維持してホバリング静止します。

方法2：（手動離陸）

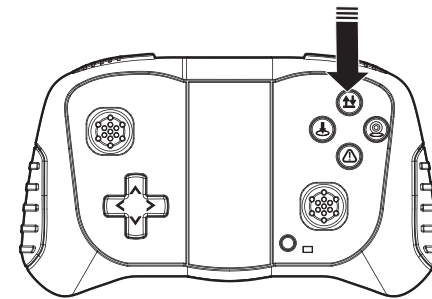
ドローンのペアリング完了後、左右のスティックを図のように同時に外側下45度方向に入力すると、モーターが回転を始めます。左スティックを上へ傾け上昇すると一定高度を維持してホバリング静止します。

ワンボタン離陸



ワンボタン着陸

ドローンが飛行中に、ワンボタン着陸ボタンを押下するとドローンがゆっくりと下降し着陸します。下降中に左右のスティックで方向を入力することにより指定の位置に着陸しモーターの回転を停止します。左スティックの上昇入力をした場合、ワンボタン着陸はキャンセルされます。



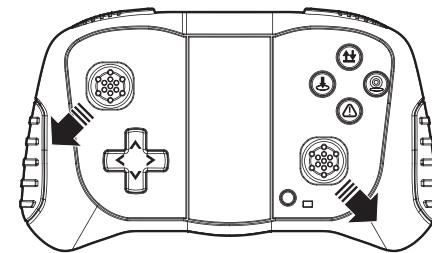
モーターの停止（手動）

方法1：

モーターが回転中に、左右のスティックを図のように同時に外側下45度方向に入力すると約1秒後にモーターが回転を停止します。

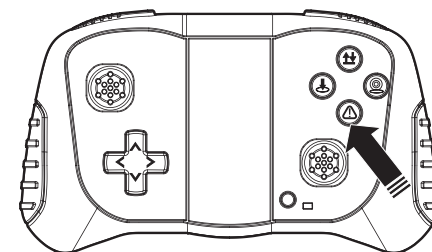
方法2：

モーターが回転中に、左のスティックを下方向いっぱいに傾けると、約3秒後にモーターが回転を停止します。



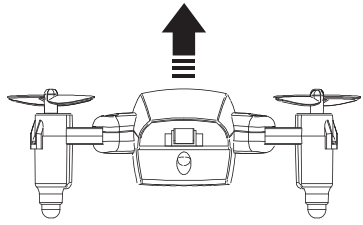
緊急停止

ドローンが飛行中に、緊急事態が発生した場合には、緊急停止ボタンを押下することでモーターをすぐに停止させることができます。怪我や破損などの状況避けるために使用します。落下して破損する可能性があるため、緊急時のみに使用してください。

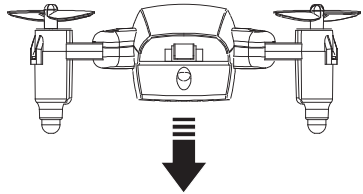
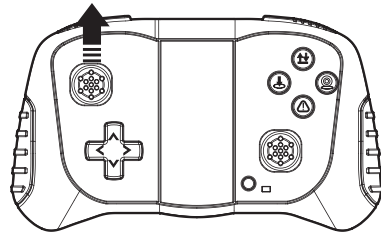


基本操作

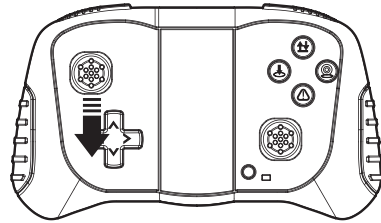
上昇・下降



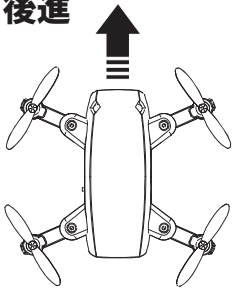
左スティックを上傾けると、ドローンは上に上昇します。



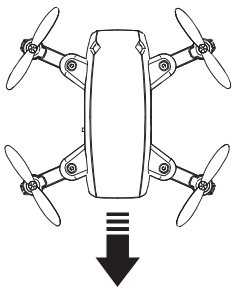
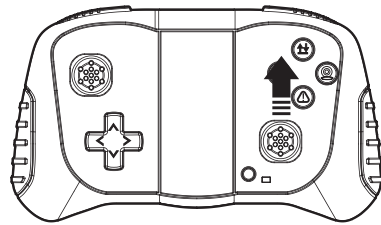
左スティックを下傾けると、ドローンは下に下降します。



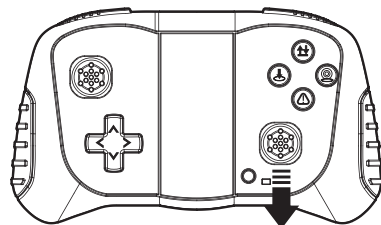
前進・後進



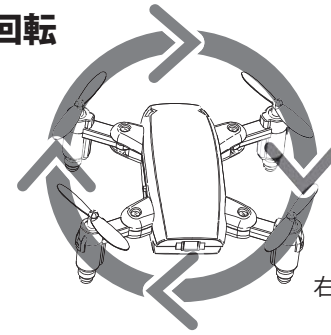
右スティックを上傾けると、ドローンは前進します。



右スティックを下傾けると、ドローンは後進します。

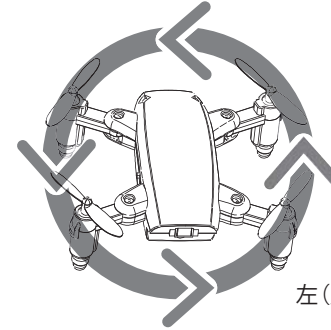
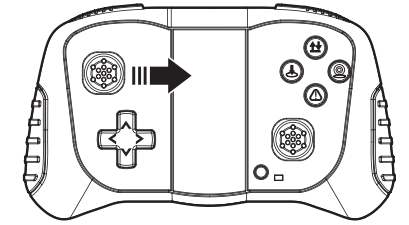


回転



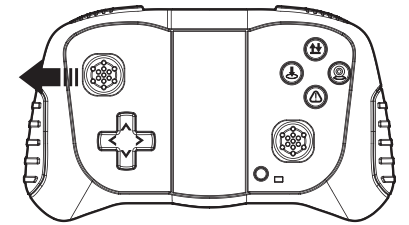
右(時計)回り

左スティックを左に傾けると、本体は左へ回転します。

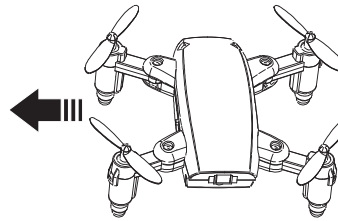


左(反時計)回り

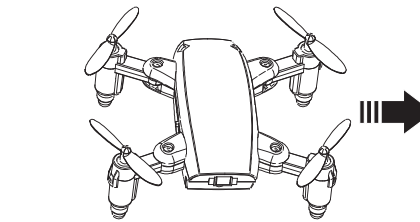
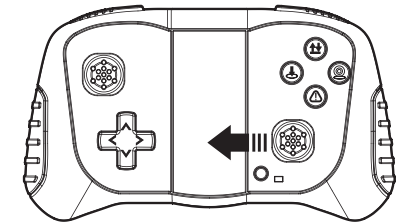
左スティックを左に傾けると、本体は左へ回転します。



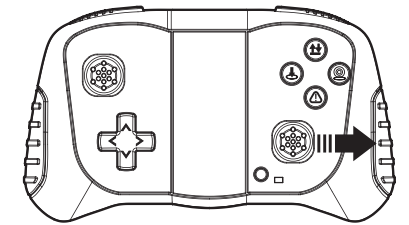
スライド



右スティックを左に傾けると、本体は左にスライド移動します。



右スティックを右に傾けると、本体は右にスライド移動します。



上達のためのヒント

Q1. 向いている方向が変わってしまい操縦が難しい

⇒ 離陸時にはドローンの尾部に正対(ドローンの後方から見るイメージ)し、離陸後に進行方向固定モードにしてみてください

Q2. すぐ壁にぶつかって落下してしまう

⇒ 最初はスピードを低速にして、操縦に慣れてください

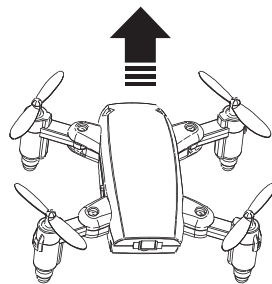
Q3. ホバリング中、勝手にドローンが動いてしまう

⇒ コントローラー左下にある十字キーで、中立になるよう微調整(トリム)してください ※P.11参照

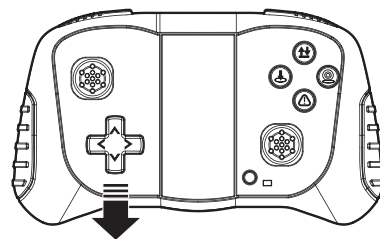
トリム微調整

前後方向の微調整

ドローンが離陸後ホバリング時に勝手に前進してしまう場合は、十字キーを下に入力することで中立状態に調整することができます。後退してしまう場合は同様に十字キーを上に入力します。



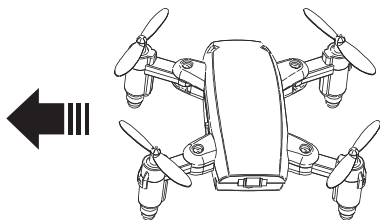
勝手に前に進む



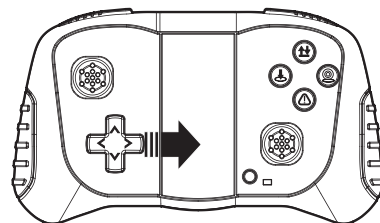
後ろ方向に入力する

左右方向の微調整

ドローンが離陸後ホバリング時に勝手に左に移動してしまう場合は、十字キーを右に入力することで中立状態に調整することができます。右に移動してしまう場合は同様に十字キーを左に入力します。



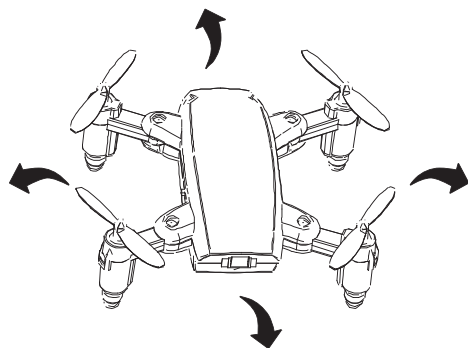
勝手に左に進む



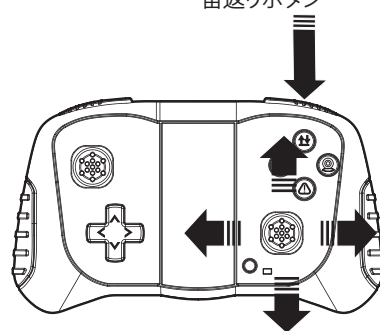
右方向に入力する

宙返り

宙返りボタンを押下すると宙返りモードに入ります。ピープ音が3回鳴った後に、右スティックで前後左右の宙返り方向を入力すると、宙返りを行います。

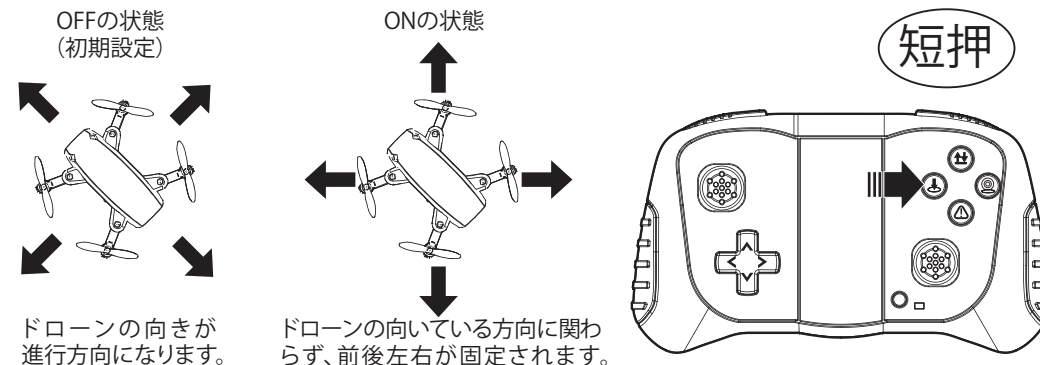


宙返りボタン



進行方向固定/解除（初期設定はOFF）

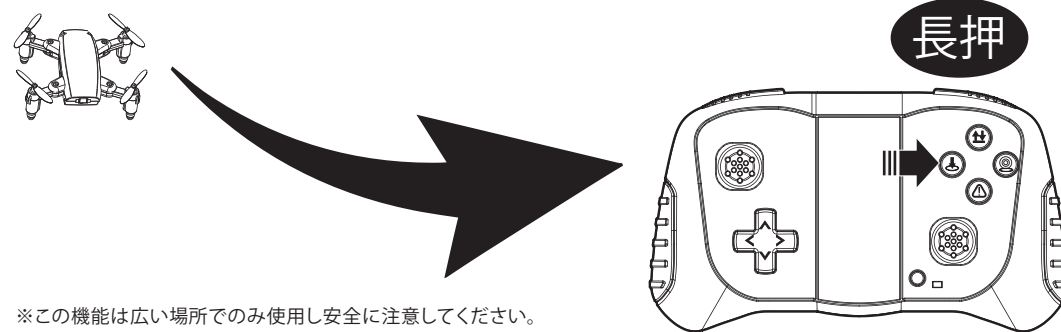
ドローンの離陸時、操縦者は必ずドローン本体の尾部方向から見るようにします。飛行中に進行方向固定/解除ボタンを押下し、進行方向固定モードをONにするとドローンのLEDが点滅し、同時にピープ音が鳴ります。進行方向固定モードをONにすると、機体を回転させた状態でも前後左右が固定され操作しやすくなります。進行方向固定/解除ボタンを再度押下すると、通常の進行方向固定モード(OFF)に戻ります。



※左スティックでドローンを回転させた際は、元の状態に戻すために尾部のランプが見える状態に戻し再設定を行ってください。

ワンキーリターン

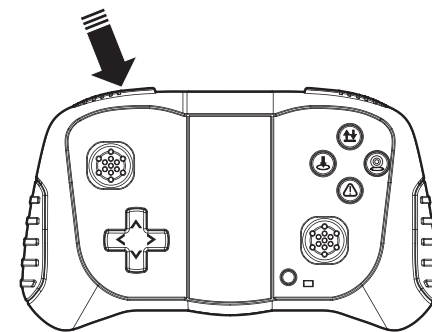
ドローンが遠く離れた場所で飛行している場合、ワンキーリターン機能で帰還させることができます。ペアリング後、ドローン本体の尾部方向とコントローラーが直線になるようにして離陸を行い、ドローンが飛行している状態でワンキーリターン（長押）すると、ドローンのLEDが点滅します。再度ワンキーリターンを（長押）することでワンキーリターンモードを解除します。ワンキーリターン中に右スティックの前後方向を入力することでワンキーリターン機能を停止します。



※この機能は広い場所でのみ使用し安全に注意してください。

飛行速度変更（初期設定は低速）

ドローンが飛行中に速度変更ボタンを押下することで、前後左右に移動する速度を変更できます。初期設定は低速モードになっており、1回押すとピープ音が2回鳴り中速に、もう一回押すとピープ音が3回鳴り高速モードになります。再度押すとピープ音が1回鳴り初期の低速モードに戻ります。



ドローンとスマートフォンアプリを連動する

アプリのダウンロード



BJ-UFO

右のQRコードからお手元の端末に対応したアプリをダウンロードをしてください。

Android



iOS



アプリでできること

スマートフォンからのWi-Fi機能を介して、ドローンの操縦や撮影をすることができます。コントローラーにスマートフォンを取り付けてモニタリングしながら、またはスマートフォンのみ単独での操作も可能です。

主な機能

- ピースサインで自動静止画撮影
- 手をふれば自動動画撮影
- スマートフォンを傾げるだけの簡単操縦
- スマートフォンだけでも操縦可能
- アプリ内に日本語マニュアル搭載

アプリの起動とメニュー (iPhoneの場合)

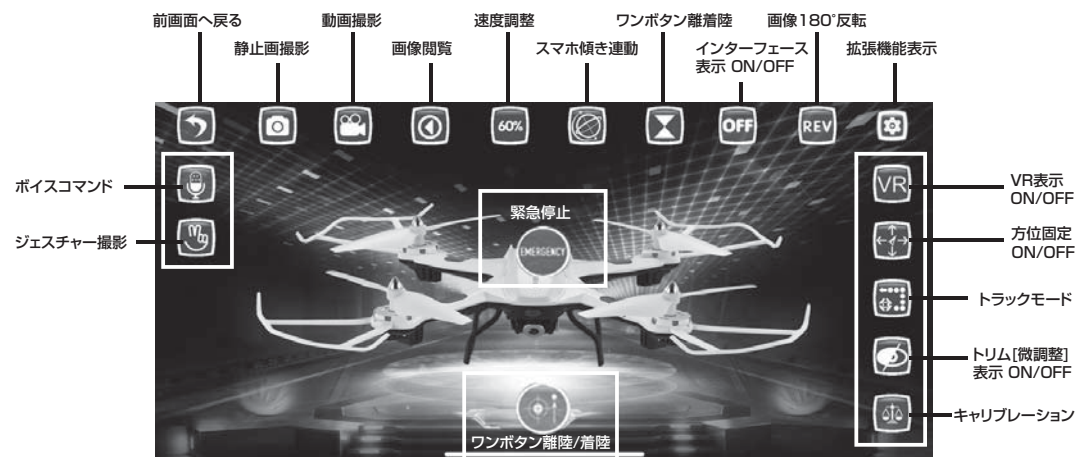
Wi-Fiをオンする



BJ-UFOで始まるWi-Fiに接続



インストールしたBJ-UFOを起動



※バージョンアップにより画面が変更になる可能性があります。

アプリでの操作をする前に

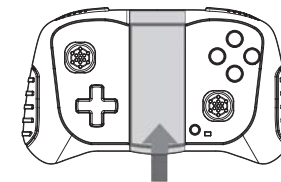
ボイスコマンド(英語のみ)、トラックモード、VRモード、ジェスチャー認識などの拡張機能をご利用の際は必ず操作に慣れてから、周りに危険のない広い場所でお試しく下さい。また万が一の場合に緊急停止できる状態で操作してください。

上達のためのヒント

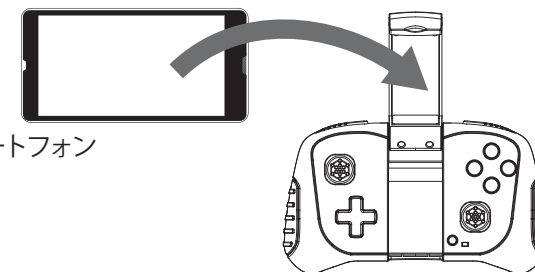
1. スマホでドローンをコントロールするのは少し難しいので、最初のうちはスマートフォンはカメラ画面確認と撮影するために使用し、付属のコントローラーで操縦するのがおすすめです。
2. ドローンを使って自撮りをする場合はジェスチャー機能を使うと自動的に撮影してくれるのでとても便利です。
3. トラックモード(手で描いた軌跡に沿って飛行)やVRモードは操作に慣れたころ広い場所で試してみましょう。(※別途スマートフォン用VRゴーグルが必要です。)
4. 初めての方はより簡単な左手モード(別名:モード2)で操縦しましょう。ラジコンの操作に慣れている方は右手モード(別名:モード1の設定から切替可能)をお試しく下さい。

スマートフォンをコントローラーにセットする

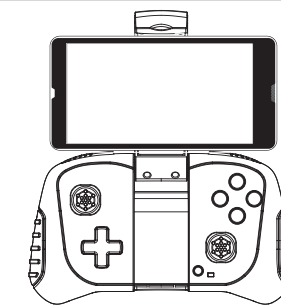
コントローラーの中央にあるスマートフォンホルダー部分を、矢印のところから回転させてください。



ホルダーのクランプを引き上げて、スマートフォンを図の様に挟み込んでください。



スマートフォンがしっかり固定されていることを確認してから操作を開始してください。



トラブルシューティング

問題	原因	対処法
本体が動かない	コントローラー/本体のスイッチが入っていない	コントローラー/本体のスイッチをオンにしてください
	コントローラー/本体の電池が消耗している	コントローラーの電池交換および、本体の充電をしてください
	コントローラーの電池が正しく入っていない	単四型アルカリ電池をプラスマイナス極性を正しく入れてください
	正しくベアリングが出来ていない	コントローラーとドローン本体の電源を入れ直してください
	巻き込み保護状態機能が働いている	コントローラーとドローン本体の電源を入れ直してください
本体が充電できない	本体の電源スイッチがオンになっている	本体の電源をオフにしてから充電してください
	充電ケーブルのプラグがしっかりと接続されていない	充電ケーブルのプラグを再度正しく挿し込み直してください
	充電元の電源が入っていない	PCやモバイルバッテリーなど接続先の電源を入れてください
コントロールができない 正しく離陸しない まっすぐ飛ばない あきらかな誤動作をする	正しくベアリングができていない	再度正しくベアリングをやり直してください
	プロペラが正しく装着されていない	プロペラのAとBを確認し正しく装着してください
	プロペラなどに髪の毛やホコリの異物が付着している	つまようじなどを用いて異物を全て取り除いてください
	プロペラが破損している	スペアのプロペラに交換してください
	バランスが不安定	コントローラでコンパス・水平調整後、トリム調整を行ってください
	気温が低すぎる	気温が低いと電池の性能が低下します。暖かい室内で操作してください
急にコントロール制御不能になった	遠くに飛ばし過ぎて電波が届いてない	操作可能範囲内の25m以内で操作してください。 環境により距離は異なります。安全の為なるべく近くで飛ばして遊んでください
	複数台同時にベアリングをしている	1台ずつ順番にベアリングをしてください
	プロペラが破損している	スペアのプロペラに交換してください
	バッテリー残量がわずかになっている	充電してください
	電波干渉を受けている	電子レンジや、同じ周波数の電波が出ていない場所を選んでください。
ホバリングの際もゆれて固定できない 思ったように上手く操作ができない	エアコンなどの空調機など風の影響	なるべく気流の影響のないところで飛ばしてください
	トリム調整が合っていない	トリム調整をして中立状態にしてください。
	本体の正しい向きを把握していない	尾部の見える状態で操作してください
	操作に慣れていない	低速モードにし、繰り返し練習してください

交換部品が必要な場合は下記にアクセスしてください。



<http://avail-j.co.jp/drone/>

※ご覧になる際はポケット通信料がかかります。

サポートセンター
TEL:042-400-5838
(受付時間 平日10:00~18:00)

※通話料はおお客様の負担となります。

プロペラセット・プロペラガード・電源ケーブルの交換部品をご用意しております。
上記のURLまたはQRコードでアクセスしていただくか、サポートセンターにお電話ください。

株式会社 **アベル**

〒206-0034
東京都多摩市鶴牧3-2 プリリア多摩センター1F
TEL:042-400-5838 (受付時間 平日10:00~18:00)
E-mail: support@avail-j.co.jp