

車種名	年式	型式	管理No.
レガシィ	H.10/ 6 ~ H.15/ 5	GF-BH5	フ・11

03/06 作成

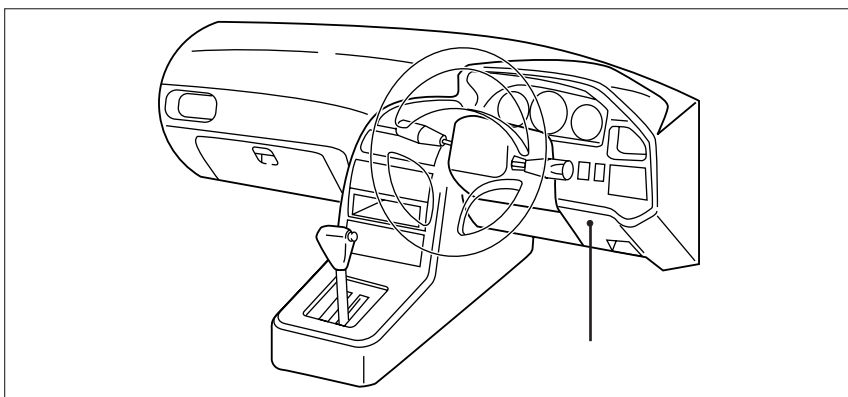
ハイブリッドナビゲーション適合早見一覧 **ADDZEST**

車両型式	年式	エンジン型式	接続ユニット	難易度	備考
LA-BEE	H.14/ 1 ~ H.15/ 5	EZ30 DOHC	オプションコネクター	難・・▶易	
TA-BE9	H.13/ 5 ~ H.15/ 5	EJ25(DOHC)	オプションコネクター	難・・▶易	
TA-BHE	H.14/ 1 ~ H.15/ 5	EZ30 DOHC	オプションコネクター	難・・▶易	
TA-BH5	H.12/ 5 ~ H.15/ 5	E20 DOHC	オプションコネクター	難・・▶易	ツーリングワゴン
TA-BH5	H.12/ 5 ~ H.15/ 5	E20 SOHC	オプションコネクター	難・・▶易	ツーリングワゴン
LA-BHE	H.12/ 5 ~ H.15/ 5	EZ30 DOHC	オプションコネクター	難・・▶易	ツーリングワゴン
GF-BH5	H.10/ 6 ~ H.13/ 5	EJ20 DOHCターボ	オプションコネクター	難・・▶易	ツーリングワゴン
GF-BH5	H.10/ 6 ~ H.12/ 5	EJ20 DOHC	オプションコネクター	難・・▶易	ツーリングワゴン
GF-BH5	H.10/ 6 ~ H.12/ 5	EJ20 SOHC	オプションコネクター	難・・▶易	ツーリングワゴン
GF-BH9	H.10/ 6 ~ H.13/ 5	EJ25 DOHC	オプションコネクター	難・・▶易	ツーリングワゴン
GF-BHC	H.10/ 6 ~ H.13/ 5	EJ25 DOHC	オプションコネクター	難・・▶易	ツーリングワゴン
TA-BE5	H.13/ 5 ~ H.15/ 5	EJ20 DOHC	オプションコネクター	難・・▶易	セダン
GF-BE5	H.10/12 ~ H.13/ 5	EJ20 DOHCターボ	オプションコネクター	難・・▶易	セダン

詳しくは、本資料の最終ページの車両グレード別ハイブリッドナビゲーション適合一覧をご参照ください。

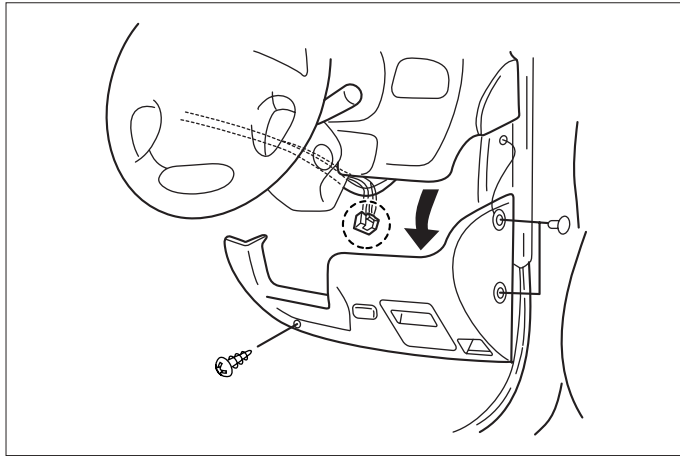
富士重工

車速信号取り出しユニット位置 **ADDZEST**



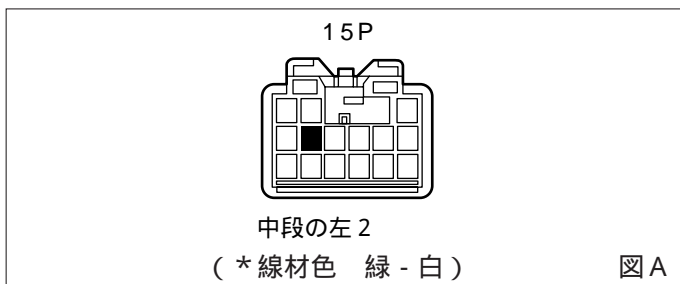
オプションコネクター

オプションコネクター



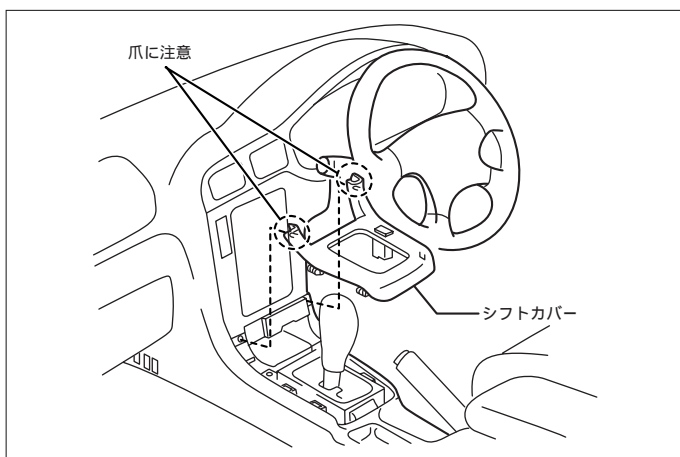
(1) 運転席側アンダーカバーを取外します。

車速信号用コネクター接続位置と線材色

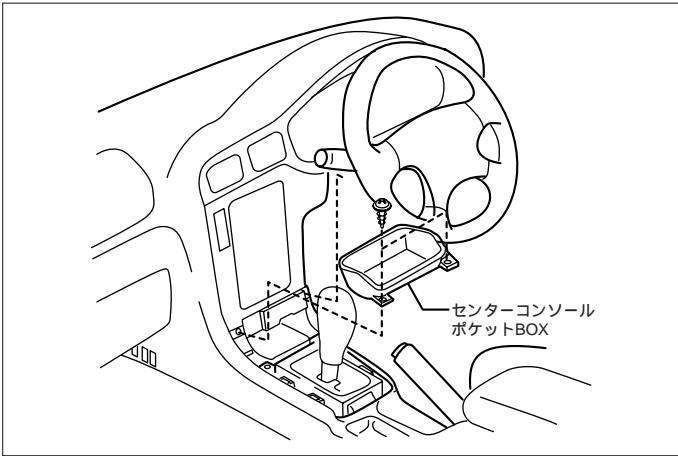


線材色はあくまで目安にしてください。

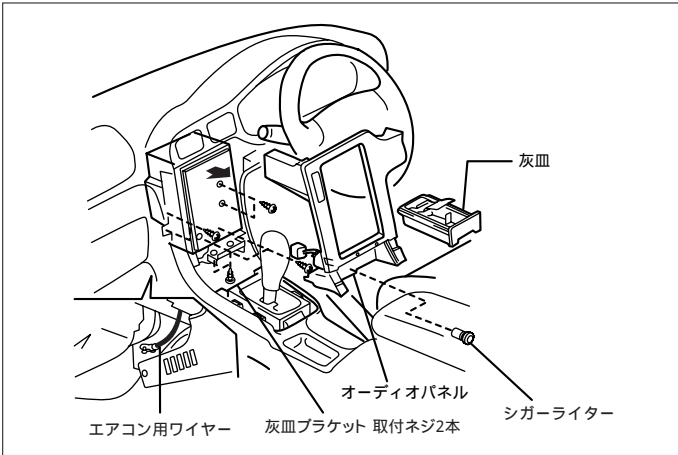
オーディオの取外し要領



(1) シフトカバーを取外します。



(2)ネジ2本を外し、センターコンソールポケットボックスを取外します。



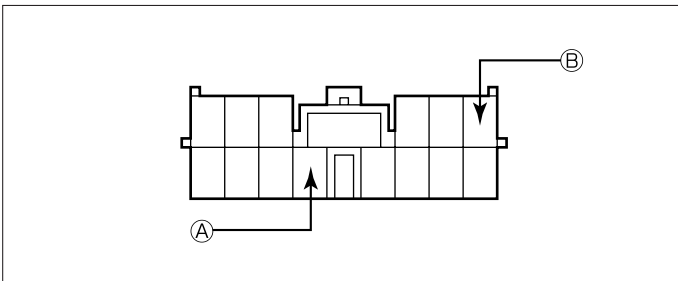
(3)灰皿及びシガーライターを取外します。

(4)取付ネジ2本を外し、灰皿ブラケットを取外します。

(5)オーディオパネル取外します。

(6)オーディオアッシーを取外します。

オーディオカプラ

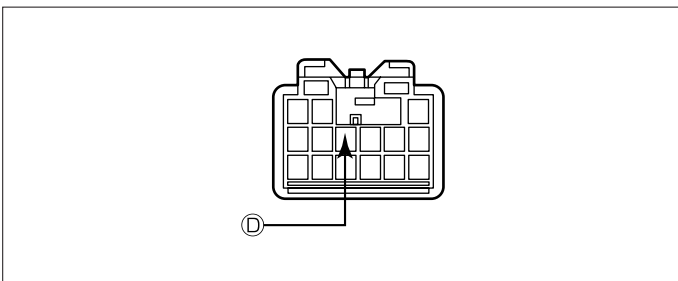


Ⓐ：ACC電源⊕（*線材色 黄 - 緑）

Ⓑ：バックアップ電源⊕（*線材色 青 - 赤）

バック信号接続要領 ADDZEST

オプションコネクター



Ⓓ：バックランプ電源⊕（*線材色 茶 - 黄）

メーカー	車名	年式	車種型式	エンジン型式	車速信号1		車速信号2		車速信号3		駆動方式	備考
					オプションコネクタ							
					位置	形状	位置	形状	位置	形状		
SUBARU	レガシィ(BE5)											
グレード	車両タイプ											
4WD 2.0SOHC S	4ドアクレバ	H.14/5 ~ H.15/5	TA-BE5	EJ20 (SOHC)		A					フルタイム4WD	
4WD 3.0DOHC24V 16V RS30	4ドアクレバ	H.14/1 ~ H.15/5	LA-BEE	EZ30 DOHC		A					フルタイム4WD	
4WD 2.5DOHC16V 16V RS25	4ドアクレバ	H.14/1 ~ H.15/5	TA-BE9	EJ25 DOHC		A					フルタイム4WD	
4WD 2.0DOHC16V 16V ターボ RSK	4ドアクレバ	H.13/5 ~ H.15/5	TA-BE5	EJ20 (DOHCターボ)		A					フルタイム4WD	
4WD 2.5DOHC16V 16V RSK	4ドアクレバ	H.13/5 ~ H.15/5	TA-BE9	EJ25 (DOHC)		A					フルタイム4WD	
4WD 2.0DOHC16V 16V RStypeB	4ドアクレバ	H.13/5 ~ H.15/5	TA-BE5	EJ20 (DOHC)		A					フルタイム4WD	
4WD 2.0DOHC16V 16V RS	4ドアクレバ	H.13/5 ~ H.15/5	TA-BE5	EJ20 (DOHC)		A					フルタイム4WD	
4WD 2.0 4缸16V 16V ターボ RSK	4ドアクレバ	H.12/5 ~ H.13/5	GF-BE5	EJ20 (DOHCターボ)		A					フルタイム4WD	
4WD 2.0 4缸16V 16V RS type B	4ドアクレバ	H.12/5 ~ H.13/5	GF-BE5	EJ20 (DOHC)		A					フルタイム4WD	
4WD 2.0 4缸16V 16V RS	4ドアクレバ	H.12/5 ~ H.13/5	GF-BE5	EJ20 (DOHC)		A					フルタイム4WD	
4WD 2.0 4缸16V 16V ターボ RSK	4ドアクレバ	H.10/12 ~ H.12/5	GF-BE5	EJ20 (DOHCターボ)		A					フルタイム4WD	
4WD 2.0 4缸16V 16V RS	4ドアクレバ	H.10/12 ~ H.12/5	GF-BE5	EJ20 (DOHC)		A					フルタイム4WD	

メーカー	車名	年式	車種型式	エンジン型式	車速信号1		車速信号2		車速信号3		駆動方式	備考
					オプションコネクタ							
					位置	形状	位置	形状	位置	形状		
SUBARU	レガシィ(BH9)											
グレード	車両タイプ											
4WD 3.0DOHC16V 16V LANCASTER 6	ツーリングワゴン	H.13/5 ~ H.15/5	LA-BHE	EZ30 DOHC		A					フルタイム4WD	
4WD 3.0DOHC16V 16V LANCASTER 6 ADA	ツーリングワゴン	H.13/5 ~ H.15/5	LA-BHE	EZ30 DOHC		A					フルタイム4WD	
4WD 2.5DOHC16V 16V LANCASTER	ツーリングワゴン	H.13/5 ~ H.15/5	TA-BH9	EJ25 DOHC		A					フルタイム4WD	
4WD 2.5DOHC16V 16V LANCASTER S	ツーリングワゴン	H.13/5 ~ H.15/5	TA-BH9	EJ25 DOHC		A					フルタイム4WD	
4WD 3.0 4缸16V 16V LANCASTER 6	ツーリングワゴン	H.12/5 ~ H.13/5	LA-BHE	EZ30 DOHC		A					フルタイム4WD	
4WD 2.5 4缸16V 16V LANCASTER	ツーリングワゴン	H.12/5 ~ H.13/5	GF-BH9	EJ25 DOHC		A					フルタイム4WD	
4WD 2.5 4缸16V 16V LANCASTER S	ツーリングワゴン	H.12/5 ~ H.13/5	GF-BH9	EJ25 DOHC		A					フルタイム4WD	
4WD 2.5 4缸16V 16V LANCASTER ADA	ツーリングワゴン	H.12/5 ~ H.13/5	GF-BH9	EJ25 DOHC		A					フルタイム4WD	
4WD 2.5 4缸16V 16V LANCASTER	ツーリングワゴン	H.11/5 ~ H.12/5	GF-BH9	EJ25 DOHC		A					フルタイム4WD	
4WD 2.5 4缸16V 16V LANCASTER	ツーリングワゴン	H.10/6 ~ H.11/5	GF-BH9	EJ25 DOHC		A					フルタイム4WD	

メーカー	車名	年式	車種型式	エンジン型式	車速信号1		車速信号2		車速信号3		駆動方式	備考
					オプションコネクタ							
					位置	形状	位置	形状	位置	形状		
SUBARU	レガシィ(BH5)											
グレード	車両タイプ											
4WD 3.0DOHC24V 16V GT30	ツーリングワゴン	H.14/1 ~ H.15/5	LA-BHE	EZ30 DOHC		A					フルタイム4WD	
4WD 2.0 DOHC16V 16V ターボ GT-B E-tune	ツーリングワゴン	H.13/5 ~ H.15/5	TA-BH5	EJ20 (DOHCターボ)		A					フルタイム4WD	
4WD 2.0 DOHC16V 16V ターボ GT	ツーリングワゴン	H.13/5 ~ H.15/5	TA-BH5	EJ20 (DOHCターボ)		A					フルタイム4WD	
4WD 2.5 DOHC16V 16V 250S	ツーリングワゴン	H.13/5 ~ H.15/5	TA-BH9	EJ25 DOHC		A					フルタイム4WD	
4WD 2.0 DOHC16V 16V TStypeR	ツーリングワゴン	H.13/5 ~ H.15/5	TA-BH5	EJ20 DOHC		A					フルタイム4WD	
4WD 2.0 SOHC16V 16V Brighton	ツーリングワゴン	H.13/5 ~ H.15/5	TA-BH5	EJ20 DOHC		A					フルタイム4WD	
4WD 2.0 SOHC16V 16V TX-S	ツーリングワゴン	H.13/5 ~ H.15/5	TA-BH5	EJ20 DOHC		A					フルタイム4WD	
4WD 2.0 SOHC16V 16V TX	ツーリングワゴン	H.13/5 ~ H.15/5	TA-BH5	EJ20 DOHC		A					フルタイム4WD	
4WD 2.0 16V 16V 2缸ターボ GT-Limited	ツーリングワゴン	H.13/1 ~ H.13/5	GF-BH5	EJ20 (DOHCターボ)		A					フルタイム4WD	
4WD 2.0 16V 16V ターボ GT-B E-tune	ツーリングワゴン	H.12/5 ~ H.13/5	GF-BH5	EJ20 (DOHCターボ)		A					フルタイム4WD	
4WD 2.0 16V 16V ターボ GT-VDC	ツーリングワゴン	H.12/5 ~ H.13/5	GF-BH5	EJ20 (DOHCターボ)		A					フルタイム4WD	
4WD 2.5 16V 16V 250T-B	ツーリングワゴン	H.12/5 ~ H.13/5	GF-BH9	EJ25 DOHC		A					フルタイム4WD	
4WD 2.5 16V 16V 250T-V	ツーリングワゴン	H.12/5 ~ H.13/5	GF-BH9	EJ25 DOHC		A					フルタイム4WD	
4WD 2.5 16V 16V 250T EPタ	ツーリングワゴン	H.12/5 ~ H.13/5	GF-BHC	EJ25 DOHC		A					フルタイム4WD	
4WD 2.0 16V 16V TS type R	ツーリングワゴン	H.12/5 ~ H.13/5	LA-BH5	EJ20 DOHC		A					フルタイム4WD	
4WD 2.0 16V 16V リンパ→ Brighton S	ツーリングワゴン	H.12/5 ~ H.13/5	LA-BH5	EJ20 DOHC		A					フルタイム4WD	
4WD 2.0 16V 16V リンパ→ TX	ツーリングワゴン	H.12/5 ~ H.13/5	LA-BH5	EJ20 DOHC		A					フルタイム4WD	
4WD 2.0 16V 16V リンパ→ TX	ツーリングワゴン	H.12/5 ~ H.13/5	LA-BH5	EJ20 DOHC		A					フルタイム4WD	
4WD 2.0 4缸16V 16V ターボ GT-B E-tune	ツーリングワゴン	H.11/5 ~ H.12/5	GF-BH5	EJ20 (DOHCターボ)		A					フルタイム4WD	
4WD 2.0 4缸16V 16V ターボ GT-B	ツーリングワゴン	H.11/5 ~ H.12/5	GF-BH5	EJ20 (DOHCターボ)		A					フルタイム4WD	
4WD 2.0 4缸16V 16V ターボ GT-VDC	ツーリングワゴン	H.11/5 ~ H.12/5	GF-BH5	EJ20 (DOHCターボ)		A					フルタイム4WD	
4WD 2.5 4缸16V 16V 250T-B	ツーリングワゴン	H.11/5 ~ H.12/5	GF-BH9	EJ25 DOHC		A					フルタイム4WD	
4WD 2.5 4缸16V 16V 250T-V	ツーリングワゴン	H.11/5 ~ H.12/5	GF-BH9	EJ25 DOHC		A					フルタイム4WD	
4WD 2.5 4缸16V 16V 250T EPタ	ツーリングワゴン	H.11/5 ~ H.12/5	GF-BHC	EJ25 DOHC		A					フルタイム4WD	
4WD 2.0 4缸16V 16V TS type R	ツーリングワゴン	H.11/5 ~ H.12/5	GF-BH5	EJ20 DOHC		A					フルタイム4WD	
4WD 2.0 16V 16V リンパ→ Brighton S	ツーリングワゴン	H.11/5 ~ H.12/5	GF-BH5	EJ20 DOHC		A					フルタイム4WD	
4WD 2.0 16V 16V リンパ→ TX	ツーリングワゴン	H.11/5 ~ H.12/5	GF-BH5	EJ20 DOHC		A					フルタイム4WD	
4WD 2.0 4缸16V 16V ターボ GT-VDC	ツーリングワゴン	H.10/6 ~ H.11/5	GF-BH5	EJ20 (DOHCターボ)		A					フルタイム4WD	
4WD 2.0 4缸16V 16V ターボ GT-B	ツーリングワゴン	H.10/6 ~ H.11/5	GF-BH5	EJ20 (DOHCターボ)		A					フルタイム4WD	
4WD 2.5 4缸16V 16V 250T	ツーリングワゴン	H.10/6 ~ H.11/5	GF-BH9	EJ25 DOHC		A					フルタイム4WD	
4WD 2.5 4缸16V 16V 250T EPタ	ツーリングワゴン	H.10/6 ~ H.11/5	GF-BHC	EJ25 DOHC		A					フルタイム4WD	
4WD 2.5 4缸16V 16V 250T-B	ツーリングワゴン	H.10/6 ~ H.11/5	GF-BH9	EJ25 DOHC		A					フルタイム4WD	
4WD 2.0 4缸16V 16V TS type R	ツーリングワゴン	H.10/6 ~ H.11/5	GF-BH5	EJ20 DOHC		A					フルタイム4WD	
4WD 2.0 16V 16V リンパ→ Brighton	ツーリングワゴン	H.10/6 ~ H.11/5	GF-BH5	EJ20 DOHC		A					フルタイム4WD	
4WD 2.0 16V 16V リンパ→ TX	ツーリングワゴン	H.10/6 ~ H.11/5	GF-BH5	EJ20 DOHC		A					フルタイム4WD	