

組み込み向け OHCI ホスト・ コントローラの制御事例

音堂 栄良/関根 隆広

組み込み向けプロセッサでも、OHCI 仕様に準拠した USB ホスト・コントローラを内蔵したものが登場している。その中から代表的なものとして SH-3 および SH-4 シリーズを取り上げる。OHCI 仕様ホスト・コントローラを効率的に制御するには、メモリ上に並べたリスト形式のデータをポインタをたどりながら処理する必要がある。本章の最後には実際のサンプル・プログラムについても解説する。
(編集部)

USB の Open Host Controller Interface (OHCI) 仕様は、旧 Compaq Computer 社、Microsoft 社、National Semiconductor 社によって規格化された、パソコン標準の USB ホスト・コントローラ仕様です。OHCI の制御はリスト形式のテーブルを処理する形態をとっているため、組み込み機器などで制御プログラムを開発される方々にとっては、頭を悩ませることが多々あります。

現在、OHCI 仕様の USB ホスト・コントローラを搭載した SH シリーズとして、SH7660、SH7720、SH7727、SH7760 が製品化されており、開発中のデバイスとして SH7763 があります。ここでは簡易なサンプル・プログラムを示しながら、OHCI 仕様の USB ホスト・コントローラの制御方法について解説します。

1. Open Host Controller Interface (OHCI) 仕様の概要

OHCI 仕様の範囲

USB ホストのシステムは、図1のように、USB デバイ

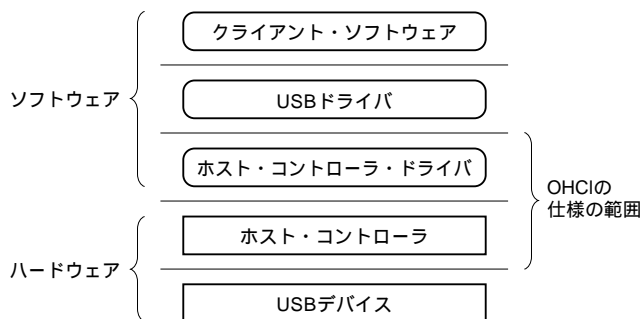


図1 OHCI 仕様の範囲

ス、ホスト・コントローラ(HC)、ホスト・コントローラ・ドライバ(HCD)、USB ドライバ(USB D)、クライアント・ソフトウェアの各階層に分けることができます。

OHCI 仕様では、HCD と HC の機能、および両者のインターフェース、つまりソフトウェアとハードウェアのインターフェースを規定しています。

データ転送のタイプ

USB には次に示す四つの転送タイプがあります。

- (1) インタラプト転送...少量のデータを一定の間隔で転送
- (2) アイソクロナス転送...一定のデータ転送速度、一定の周期で転送
- (3) コントロール転送...デバイスのコンフィギュレーション情報、コマンド情報、ステータス情報を非周期的に転送
- (4) バルク転送...大量のデータを非周期的に転送

OHCI 仕様では、この四つの転送タイプをさらに「Periodic タイプ」と「Non-Periodic タイプ」の二つに分けます。インタラプト転送とアイソクロナス転送は一定の周期で転送するようにスケジューリングされているので、Periodic 転送に分類されます。コントロール転送とバルク転送は特定の周期で転送するにはスケジューリングされていないので、Non-Periodic 転送となります。

2. ホスト・コントローラ・インターフェース

HCD と HC の間では、エンドポイント・ディスクリプタ(ED)とトランスファ・ディスクリプタ(TD)というデータ

を受け渡すものを介して、両者間の通信を行っています。ED は転送の対象となるエンドポイントについての情報をまとめておくもので、その対象となるエンドポイントが属しているデバイスのアドレスやエンドポイントの番号、デバイスの速度、最大パケット・サイズ情報などを含んでいます。

TD はエンドポイントに転送するデータ・パケットについての情報をまとめておくもので、PID(パケット ID)やデータ・トル情報、メモリ上の送受信データへのアドレス、転送完了時のステータス情報などを含んでいます。

HCD は、転送要求を ED や TD にまとめ、その ED や TD を転送タイプごとにリストという形にまとめ、リストの先頭アドレスを HC に渡します。リストの先頭アドレスを受け渡すには、HC の内部レジスタを介する経路と、メモリ上に用意するホスト・コントローラ・コミュニケーション・エリア(HCCA)を介する経路の二つの方法があります。また、HC は転送処理を完了した TD をリスト化してある Done キューの先頭アドレスを、HCCA 経由で HCD に渡します。

リストとは

一つの USB システムでは、USB ターゲット・デバイスは最大 127 台接続可能であり、一つの USB ターゲット・デバイスは最大 15 個のエンドポイントを持つことができます。エンドポイントは複数存在することがありえるため、エンドポイントごとにその情報をまとめる ED も複数存在しうることになります。OHCI 仕様では、同一の転送タイプごとに各 ED をリンクした ED 群を用意します。これをリストと呼びます。また、TD には転送対象となるエンドポイントが必ずあるため、TD は、その TD の転送対象となる ED にキューイングされます。つまり、一つの ED に一つもしくは複数の TD が FIFO(First-in First-out)の形でキューイングされることになります。リストは転送タイプごとに図 2 のような ED と TD の集合体を持つことになります。

HCD は、作成したリストの先頭 ED のアドレスをそのリストへのポインタとして管理しています(図 2 のヘッド・ポインタに相当)。リストのヘッド・ポインタ情報を HC に渡す(HC のレジスタに書き込む)ことで、HC がリストへアクセス可能となります。

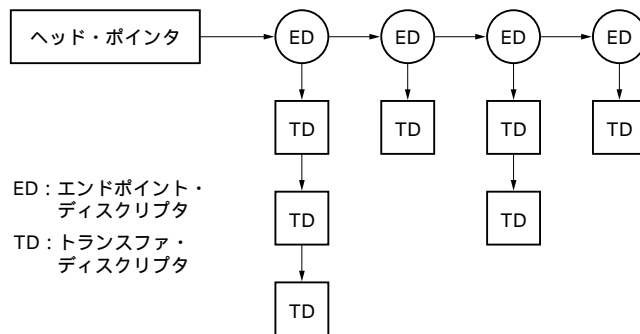


図 2 リストの構造

Non-Periodic 転送用リスト

Non-Periodic 転送のバルク転送用とコントロール転送用のリストは、それぞれ図 2 のような形になります。ヘッド・ポインタはそれぞれ一つであり、その情報は HC のレジスタ(HC コントロール・ヘッド ED, HC バルク・ヘッド ED)に格納されます。Non-Periodic であるため、転送は非同期的に発生しますが、HC が転送を実行する際にそれぞれのヘッド・ポインタを読み込みます。

Periodic 転送用リスト

Periodic 転送であるインタラプト転送用リストとアイソクロナス転送用リストは一体となっています。インタラプト転送用リストの末尾の ED にアイソクロナス転送用リストの先頭 ED がリンクされる形態になります。つまり OHCI 仕様では、Non-Periodic 転送であるコントロール転送用とバルク転送用のリストと、Periodic 転送用のリストの三つのリストが存在することになります。

Periodic 転送用リストは図 3 のようになっています。Non-Periodic 転送用のリストとは違い、ヘッド・ポインタが 32 個あり、それぞれのヘッド・ポインタは 32ms ごと(つまり 32 フレームごと)に参照されます。Periodic 転送用の ED は、必ず決まった間隔で参照される必要があるため、リストを図 3 のようなツリー構造にします。

OHCI 仕様では、インタラプト転送のポーリング間隔は 32ms, 16ms, 8ms, 4ms, 2ms, 1ms と固定になっており、インタラプト ED はいずれかのポーリング間隔になります。一方、アイソクロナス ED は必ず 1ms 間隔でアクセスされる必要があるため、ポーリング間隔が 1ms のインタラプト ED にリンクします。図 3 のように、ポーリング間隔が 32ms のインタラプト ED はいずれかのヘッド・ポインタにリンクすることで、32ms ごとに 1 回アクセスするよ