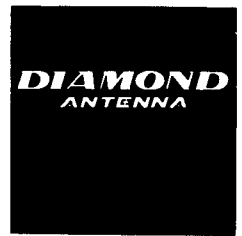


# CR-77



## 取扱説明書

このたびはダイヤモンドアンテナをお買い求めいただきまして誠にありがとうございました。ご使用前に、この取扱説明書をよくお読みのうえ正しくお使いください。お読みになったあとは、大切に保存してください。

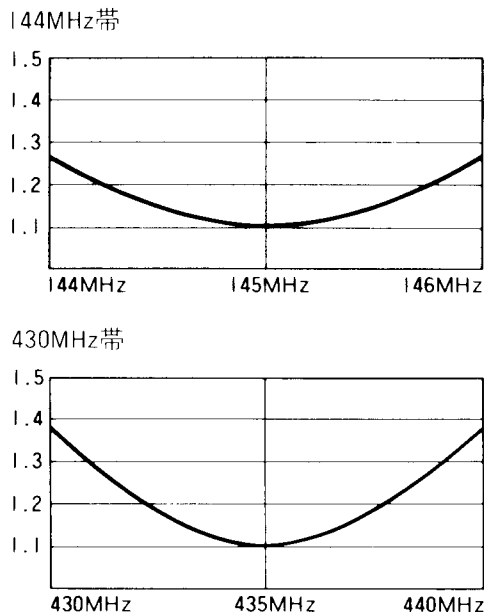
### ●特長

- ①144/430MHzの2バンドをカバーするコンパクトモバイルホイップです。
- ②アンテナ全体のデザインは、今後の乗用車感覚にヒットするようなシンプルにまとめました。

### ●調整方法

CR-77は、144/430MHz帯共に無調整でお使いいただけます。周波数調整の必要がある場合は、アンテナエレメントをエレメント受金具に差し込む量で決まります。付属のL型レンチでセットピスをゆるめエレメントを調整します。調整後は、セットピスをしっかり締め付けてください。144MHz帯は、取付場所でSWRが変化します。SWRの下がる取付場所でお使いください。

### ●V.SWR表



### ●送信空中線の型式

アマチュア局の免許申請書類の空中線型式には「単一型」とご記入ください。

### ●ご注意

セットピスは、走行中に多少ゆるむ場合がありますので、特に新しいアンテナについては締め付けを十分に行なってください。

### ●規格

周波数 144~146MHz、430~440MHz

利得 <math>2.15\text{dBi}</math>(144MHz、430MHz)

耐入力 100W

インピーダンス  $50\Omega$

V.SWR <math>1.5</math>以下

全長  $0.29\text{m}$

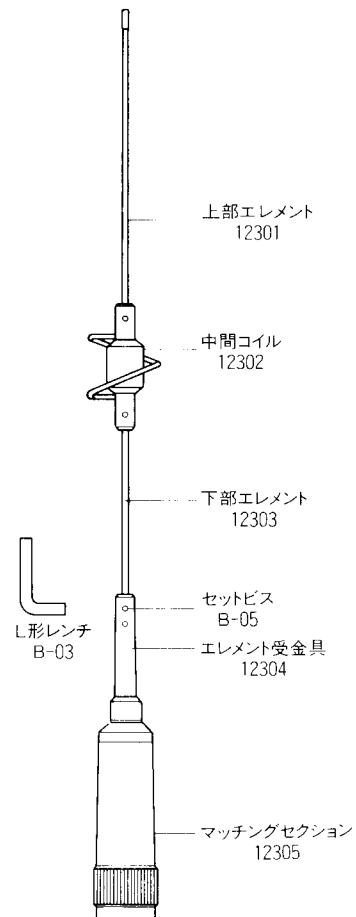
重量  $90\text{g}$

接栓 M形

形名 172スホイップ (430MHz)

174スホイップ (144MHz)

### ●パーツ名称(番号)



■お買いあげいただきました製品は、厳重な品質管理のもとに生産されておりますが、万一運搬中の事故などによる破損がありましたら、取扱店にお申し付けください。

■本アンテナの仕様および外観は、改良のため予告なく変更することがありますのでご了承ください。

## 2m/70cm Dual-Band Compact High Performance Mobile Whip Antenna

# CR-77

## OPERATING INSTRUCTIONS

### Description

1. The CR-77 is a very compact mobile gain whip antenna which covers 2m and 70cm bands.
2. The antenna is designed to go well with refined contemporary car design.

### Adjustment

The CR-77 is factory adjusted to operate on both 2m and 70cm bands without any modification. If frequency coverage of the antenna has to be shifted to operate on such frequency as MARS band, the antenna can be realigned by putting whip element in and out from the whip element holder section. In order to align the antenna, loosen two set screws at the top of the element holder section by hexagonal wrench attached and put the element in and out to have lowest vswr at desired frequency. Be sure to fasten two set screws firmly after adjustment. Since vswr on 2m band varies on the installation location, be sure to install on the place where lowest vswr can be achieved.

### Specifications

Frequency : 144-146MHz  
430-440MHz  
Gain : 2.15dBi (on 2m and 70cm bands)  
Max. power: 100W  
Impedance : 50 ohms  
VSWR : Less than 1.5:1  
Length : 0.29m (11.4")  
Weight : 90g (0.20 lbs.)  
Connector : UHF male  
Type : 1/2 wave gain whip antenna (430MHz)  
1/4 wave whip antenna (144MHz)

### Part name (number)

12301 Upper whip element  
12302 Phase inductor  
12303 Lower whip element  
12304 Whip element holder  
12305 Impedance matching section  
B-03 Hexagonal wrench  
B-05 Set screw