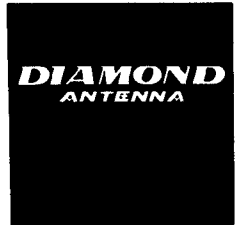
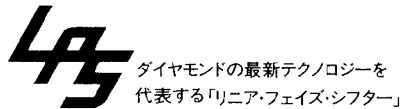


# X-200

《ダイレクト・ジョイント方式採用・グラスファイバー製》  
《実用新案出願済》



## 取扱説明書



このたびは、ダイヤモンドアンテナをお買い求めいただきまして誠にありがとうございました。ご使用前に、この取扱説明書をよくお読みのうえ、正しくお使いください。お読みになったあとは、大切に保存してください。

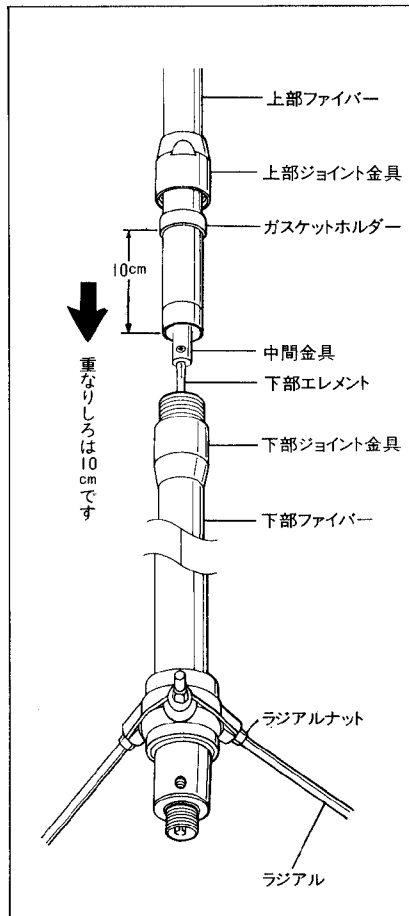
### ●特長

1. 新開発のリニア・フェイズ・シフターの採用で次の性能が発揮されます。
  - (1) 144MHz $\frac{5}{8}\lambda$  2段、430MHz $\frac{5}{8}\lambda$  4段で動作。
  - (2) 144MHz、430MHz共に高利得・高耐入力を実現
  - (3) 144MHz、430MHz共に低VSWR、広帯域を可能にしました。
2. 新開発のダイレクトジョイント方式によるグラスファイバー2本継ぎ構成です。
  - (1) 上・下のグラスファイバーパイプが直接重なり合うため、一本物と同様の強度が得られます。
  - (2) リングガスケットによる完璧な防水構造です。
  - (3) 接続金具を軽く締めるだけの作業でOK。必要なとき簡単に分割が可能です。
3. プロ規格の耐風速(50m/sec.)を実現。また防水性にすぐれているため天候によるV・SWRの不安定がありません。防蝕防錆タイプのため海岸地方、工場地帯などでも安心してお使いいただけます。
4. テュープレクサー(オプション)を使用することにより、同時に2バンドの送受信又は、一つの周波数で受信しながら、他の周波数での送信などの同時運用が可能です。アレスタータイプになっています。輻射器を直流的に接地してあるため誘導雷等により発生する高電圧がケーブルに流れず、無線機を保護します。

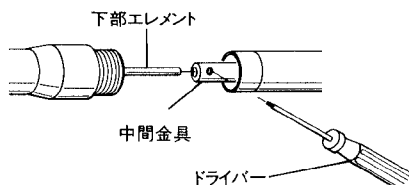
### ●組立方法

アンテナ保護のため紙管、止め紙が付いていますので、組立時にはずしてください。

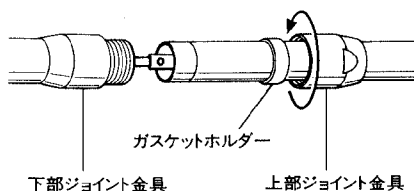
① 上部エレメントと下部エレメントをつなぎます。



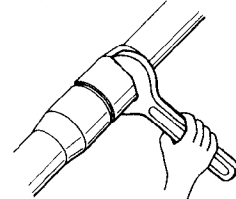
② 中間金具にしっかりと下部エレメントを固定します。



③ 中間金具で固定したら、上部・下部ジョイント金具で上・下ファイバーをしっかりと固定します。



④ 上部ジョイント金具をスパナ等で締めつけます。スキ間がなくなるまで締めます。



⑤ ラジアルエレメントを図のように3本取り付けます。

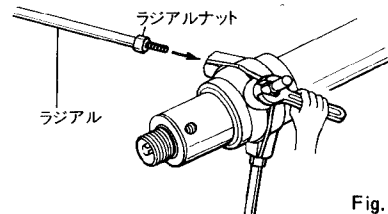
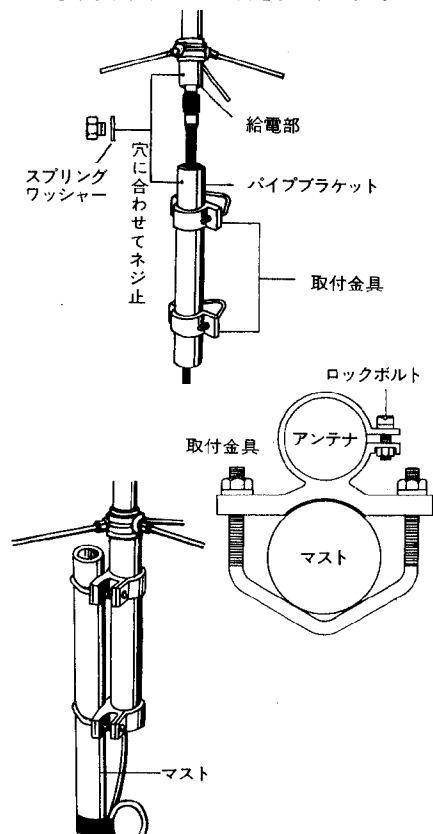


Fig. 1

⑥ パイプブラケットに取付金具を固定します。そして同軸ケーブルをパイプブラケットの中を通しアンテナ給電部へ接続します。パイプブラケットとアンテナ基台部下に於いている穴を合わせロックボルトで固定します。

⑦ マストへの取り付けは図のように全体のバランスを考慮し、しっかりと固定してください。



## ●調整方法

X-200は完全無調整のアンテナです。もしV・SWRが高い場合、各部の接触不良が原因していると思われる。同軸ケーブル、コネクタなどの接触部、ハンダ付け等をチェックしてください。使用する同軸ケーブルは必ず50Ω系のものでお使いください。

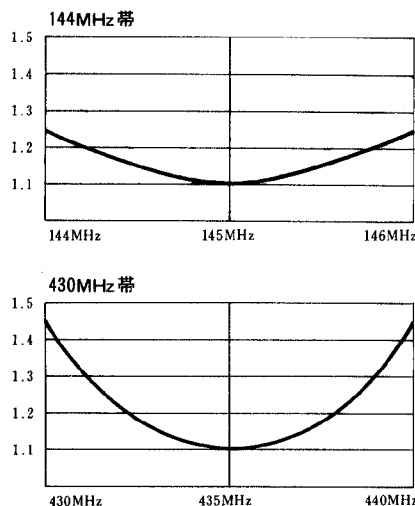
## ●ご注意

X-200はアレスタータイプになっていますが、テスターで心線側とアース側を測るとオープン（導通がない）状態となっています。もし導通がある場合は同軸系（コネクタ部含む）を十分チェックしてください。

## ●送信空中線の型式

アマチュア局の免許申請書類の空中線型式には、「単一型」とお書きください。

## ●V・SWR表



## ●規格

周波数/144~146MHz、430~440MHz  
利得/6.0dB(144MHz)、8.0dB(430MHz)  
耐入力/200W  
インピーダンス/50Ω  
V・SWR/1.5以下  
全長/2.5m  
重量/1.2kg  
耐風速/50m/sec.  
適合マスト径/30~62φ  
接径/M形  
形式/5/8λ2段(144MHz)、5/8λ5段(430MHz)

■お買い上げいただきました製品は、厳重な品質管理のもとに生産されておりますが、万一運搬中の事故などによる破損がありましたら、取扱店にお申し付けください。

## 2m/70cm Dual Band Base Station Gain Vertical Antenna

# X-200

Direct element joint structure with FRP shell.

### Operating instructions

#### Description

Newly developed liner phase shifter permits to achieve two 5/8 wave length elements at 2 m band and four 5/8 elements at 70 cm band in one vertical structure with outstanding gain, high power rating, low vswr and broader band coverage at both bands.

Newly developed direct element joint structure with two interconnected FRP outershells enables the antenna to maintain the same strength as one with one piece structure by it overlapping FRP outershells. Perfect waterproof is achieved by the ring gasket. The antenna can be easily assembled or disassembled by tightening or loosening the joint bracket lightly.

50 m/sec (164.04'/sec) maximum wind resistance which exceeds professional antenna specifications is achieved. Superior waterproof structure avoids unstable vswr caused by climatic effect. Rust and corrosion free structure permits the antenna to be installed at seaside or contaminated environment without any precautions.

Both of two bands, 2 m and 70 cm, can be operated simultaneously with DIAMOND'S genuine 2m/70cm DUPLEXER.

It is possible to receive or transmit at both bands, or to transmit at one band and receive at another or the other way around at the same time. DC ground element structure allows to protect the radio equipment from high voltage caused by thunder lightning.

#### Assembling

Remove paper protection tube and insulation paper before assembling.

- 1) Connect upper and lower elements.
- 2) Put lower element into element joint bracket thoroughly and fix it.
- 3) After fixing the element at element joint bracket, connect upper and lower outershell with outershell joint bracket as shown in Fig. 1.
- 4) Fasten outershell joint bracket with wrench.
- 5) Install three radial elements as shown in the illustration.
- 6) Attach mast brackets to support pipe. Then connect coaxial cable to the feed point through support pipe. By aligning the holes at the bottom of the antenna and upper part of the pipe, fasten the pipe with lock screw.

- 7) Attach the antenna to mast thoroughly by taking the balance of the antenna in account.

#### Specifications

Frequency	144 to 146 MHz 430 to 440 MHz
Gain	6.0 dB (144 MHz) 8.0 dB (430 MHz)
Impedance	50 ohms
VSWR	less than 1.5
Max. power rating	200 W
Max. wind resistance	50 m/sec (164.04'/sec)
Mast diameter accepted	30 to 62 mm (1.18" to 2.44")
Length	2.5 m (98.4")
Weight	1.2 kg (2.6 lbs)
Type	5/8 wave length two-element gain vertical (144 MHz). 5/8 wave length two-element gain vertical (430MHz).