

USB2.0 ストレージ ホストコントローラ LSI

- USB2.0 ホスト HS/FS モードをサポート
- IDE デバイス ATA/ATAPI-6 に対応
- 16bit CPU インタフェースにも対応
- USB ソフトウェア内蔵

■ 概要

S1R72U16 は USB2.0 準拠のハイスピードモード及び ATA/ATAPI-6 に対応した、IDE デバイス/USB ホストブリッジ LSI です。本 LSI を使用することで、IDE ホスト I/F を持つシステムで USB マスストレージデバイスを扱えます。また、16bit CPU バス接続も可能です。IDE ドライバ/CF ドライバを用いて、簡単に USB マスストレージ機能を実現できます。

■ 特長

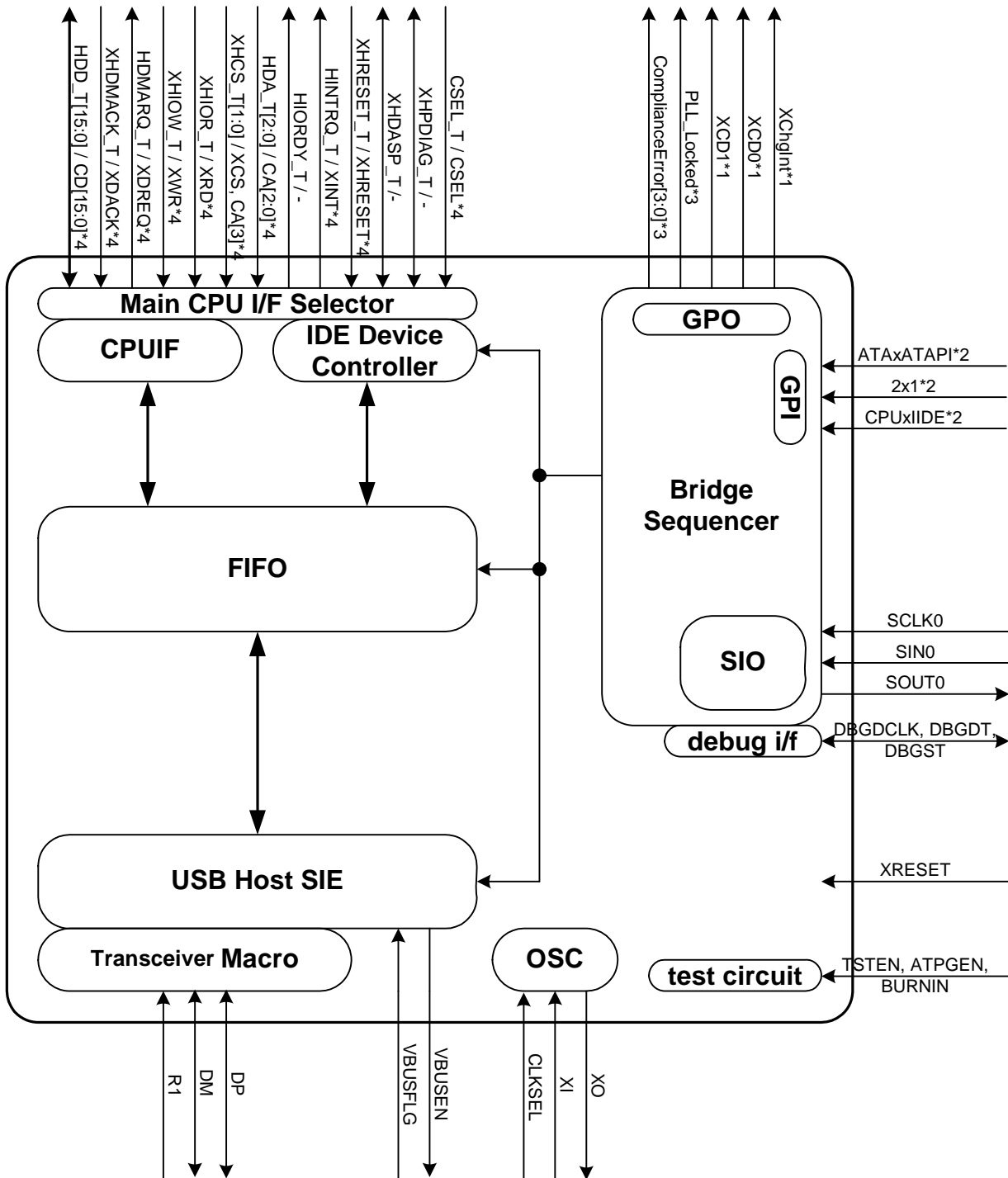
- IDE デバイス-USB ホストブリッジ
 - ・ システムの IDE ホスト I/F に接続するだけで USB ホスト機能 (Mass Storage Class) を実現。
 - ・ システムの CPU バス (メモリバス) と接続して USB ホスト機能 (Mass Storage Class) を実現。
 - ・ USB マスストレージデバイス (USB メモリ等) を接続可能。
- Easy-to-Use
 - ・ USB のソフトウェア開発が不要です (IDE ドライバ/ CF ドライバを使用できます)。
- 高速転送
 - ・ Bridge Sequencer により、最大パフォーマンスを発揮します。
- 低消費電力
 - ・ 低リークプロセスとパワーマネジメントにより、低消費電力を実現します。
- 広域温度対応
 - ・ 動作温度範囲 -40°C~85°C

■ 仕様一覧

- USB
 - ・ HS (480Mbps)、FS (12Mbps) に対応
 - ・ Host ターミネーションを内蔵
 - ・ USB Host Stack / USB Mass Storage Class / USB HUB Class を実装
- IDE デバイス (CPUIF と端子共有、外部設定端子により切り替え)
 - ・ ATA/ATAPI-6 に対応
 - PIO モード 0~4
 - Multi Word DMA モード 0~2
 - UDMA モード 0~5
- CPU インタフェース (IDE デバイスと端子共有、外部設定端子により切り替え)
16bit 汎用 CPU インタフェース、DMA 搭載、Little Endian
- その他
 - ・ 12/24MHz の水晶振動子に対応。(発振回路、帰還抵抗内蔵)
※エプソントヨコム製 FA-128 推奨
 - ・ 電源電圧 : USB3.3V、IDE3.3V (CPU-IF : 3.3~1.8V)、内部 1.8V
 - ・ 動作保証温度範囲 : -40°C~85°C
 - ・ パッケージ :
 - PFBGA8UX81 (BGA パッケージ) 8mm□ 0.8mm pitch 81ball、S1R72U16B08E100
 - QFP14-80 (QFP パッケージ) 12mm□ 0.5mm pitch 80pin、S1R72U16F14E100

S1R72U16

■ ブロック図



(*1) USB マスストレージデバイスを Removable として扱う場合に使用します。ドライバの修正が必要です。

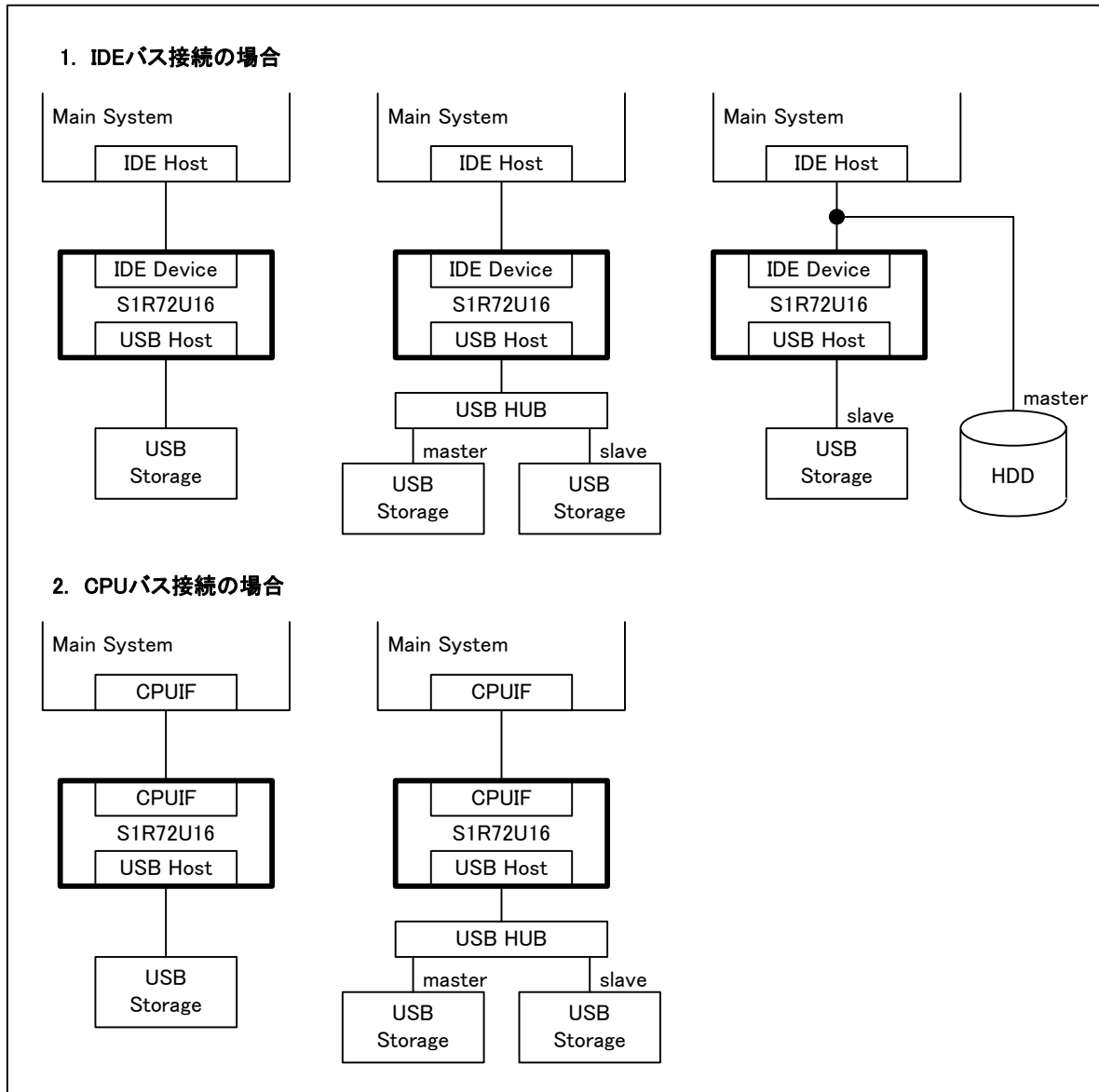
(*3) モード設定です。

(*4) モニタ用端子です。(内部動作状態のモニタ、USB 認証試験等に使用します)。

(*2) IDE バス接続時 / CPU バス接続時。

S1R72U16

■ システム構成例



本資料のご使用につきましては、次の点にご留意願います。

1. 本資料の内容については、予告なく変更することがあります。
2. 本資料の一部、または全部を弊社に無断で転載、または複製など他の目的に使用することは堅くお断りします。
3. 本資料に掲載される応用回路、プログラム、使用方法等はあくまでも参考情報であり、これらに起因する第三者の権利（工業所有権を含む）侵害あるいは損害の発生に対し、弊社はいかなる保証を行うものではありません。また、本資料によって第三者または弊社の工業所有権の実施権の許諾を行うものではありません。
4. 特性表の数値の大小は、数直線上の大小関係で表しています。
5. 本資料に掲載されている製品のうち、「外国為替法及び外国貿易法」に定める戦略物資に該当するものについては、輸出する場合同法に基づく輸出許可が必要です。
6. 本資料に掲載されている製品は、生命維持装置その他、きわめて高い信頼性が要求される用途を前提としていません。よって、弊社は本（当該）製品をこれらの用途に用いた場合のいかなる責任についても負いかねます。

その他記載の会社名、製品名は、それぞれの会社の商標もしくは登録商標です。

©SEIKO EPSON CORPORATION 2008

半導体事業部 IC 営業部

セイコーエプソン株式会社

<IC 営業部>

東京 〒191-8501 東京都日野市日野 421-8
TEL (042)587-5313(直通) FAX (042)587-5116

大阪 〒541-0059 大阪市中央区博労町 3-5-1 エプソン大阪ビル 15F
TEL (06)6120-6000(代表) FAX (06)6120-6100

インターネットによる電子デバイスのご紹介

<http://www.epson.jp/device/semicon/>

ドキュメントコード：411140701

2007年8月作成

2008年8月改定

SEIKO EPSON CORPORATION