

TW-800R-EXP

取扱説明書 V1.40

この取扱説明書をよくお読みのうえ、正しくお使い下さい。
必要な時にすぐにお読みいただけるように大切に保管して下さい

内容

■概要	1
■本体及び付属品	1
■安全上及びご使用上の注意	3
■各部の名称と働き	4
■設置	5
■設定	6
■使い方	7
■仕様	9
■寸法図	10
■保証とアフターサービス	11

■ 概要

拡張ユニット付受信機「TW-800R-EXP」は、受信機「TW-800R」に拡張ユニットを取り付けた製品となります。

本取扱説明書は主に拡張ユニットを追加したことによる機能について説明しています。

受信機「TW-800R」及び送信機「TW-800T」の機能及び無線通信に関する部分は、「TW-800 取扱説明書」をご覧ください。

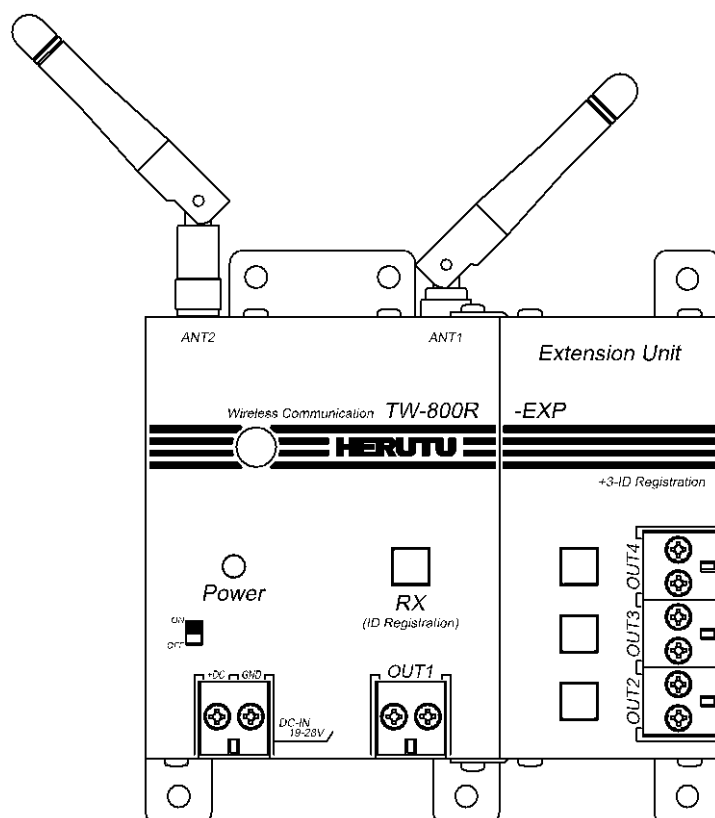
※拡張ユニットのみの販売は行っておりません。TW-800Rに拡張ユニットを増設したい場合は、弊社営業部までご相談願います。

<特徴>

- ◆TW-800R-EXPは、TW-800R本体の出力に加え、拡張ユニット取付により3点のリレー出力を加えた合計4点の出力を持った受信機です。送信機「TW-800T」4台と受信機「TW-800R-EXP」1台で使用することができます。
- ◆TW-800Rで設定されている内容は拡張ユニットの出力OUT2～OUT4にも反映されます。
- ◆拡張部分へのペアリングは、OUT2～OUT4にあるペアリング用照光スイッチで行います。

■ 本体及び付属品

受信機TW-800R-EXP



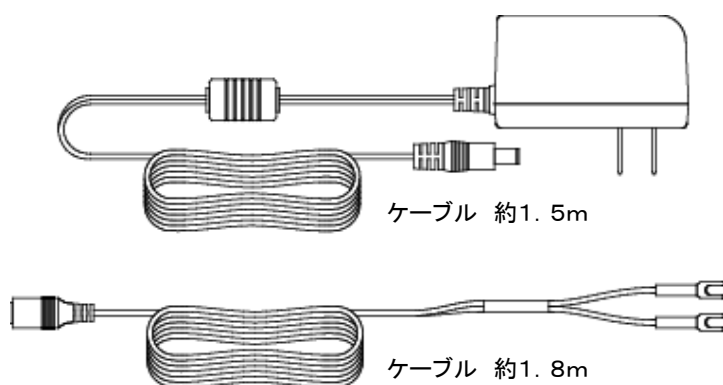
TW-800R-EXP本体 × 1

(ANT2用ダイポールアンテナは取り付けて出荷)

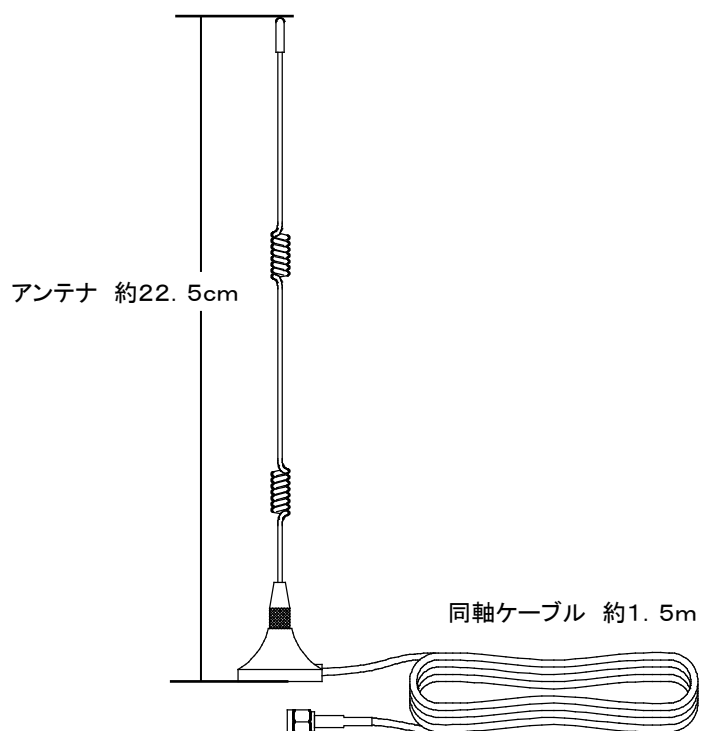
(※FCC/IC 規定により該当国への出荷時ANT2は樹脂で固定して出荷)

有償オプション

・ACアダプタ ADB24050-C(接続ケーブル約1.8m付き)



・外部アンテナ MB-13F(マグネットベース付き/同軸ケーブル約1.5m)



※FCC/IC 規定により該当国への出荷時ANT2は樹脂で固定して出荷しますので外部アンテナをご利用いただけません。

■安全上及びご使用上の注意

お使いになる方や他の人への危害、財産への損害を未然に防止するため、必ずお守りいただくことを説明しています。

- 表示内容を見逃して誤った使い方をした時に生じる危害や損害の程度を、次の表示で区別し、説明しています。



注意

この表示の欄は「傷害を負う可能性または物質的損害のみが発生する可能性が想定される」内容です。

- 使用環境及び保管環境について

- 下記の場所での使用及び保管は故障や誤動作、特性劣化、火災・感電の原因となることがありますので避けて下さい。
- ・直射日光のあたる場所での使用及び保管
- ・製品内に液体や異物、腐食性ガスか可燃性ガスが入る可能性のある場所での使用及び保管
- ・湿気の高い所や油煙、ほこり、砂などの多い場所での使用及び保管
- ・ぐらついた台の上や傾いた場所など不安定な場所での使用
- ・振動のある場所での使用



禁止



警告

この表示の欄は「死亡または重傷などを負う可能性が想定される」内容です。

- 本機の取り扱いについて

- 人命にかかわるような極めて高い信頼性を要求される用途には、ご使用にならないで下さい。



禁止

- 使用中に異常が発生したときは

火災・感電等の原因となりますので、電源プラグをコンセントから抜いて販売店又は弊社に修理を依頼して下さい。

- 煙が出たり、変なにおいがするときは使用を中止し、ただちに電源プラグをコンセントから抜いて販売店又は弊社に修理を依頼して下さい。



注意喚起

- 電源コードや電源スイッチが傷んだら使用しないで下さい。そのまま使用すると火災や感電の原因になります。

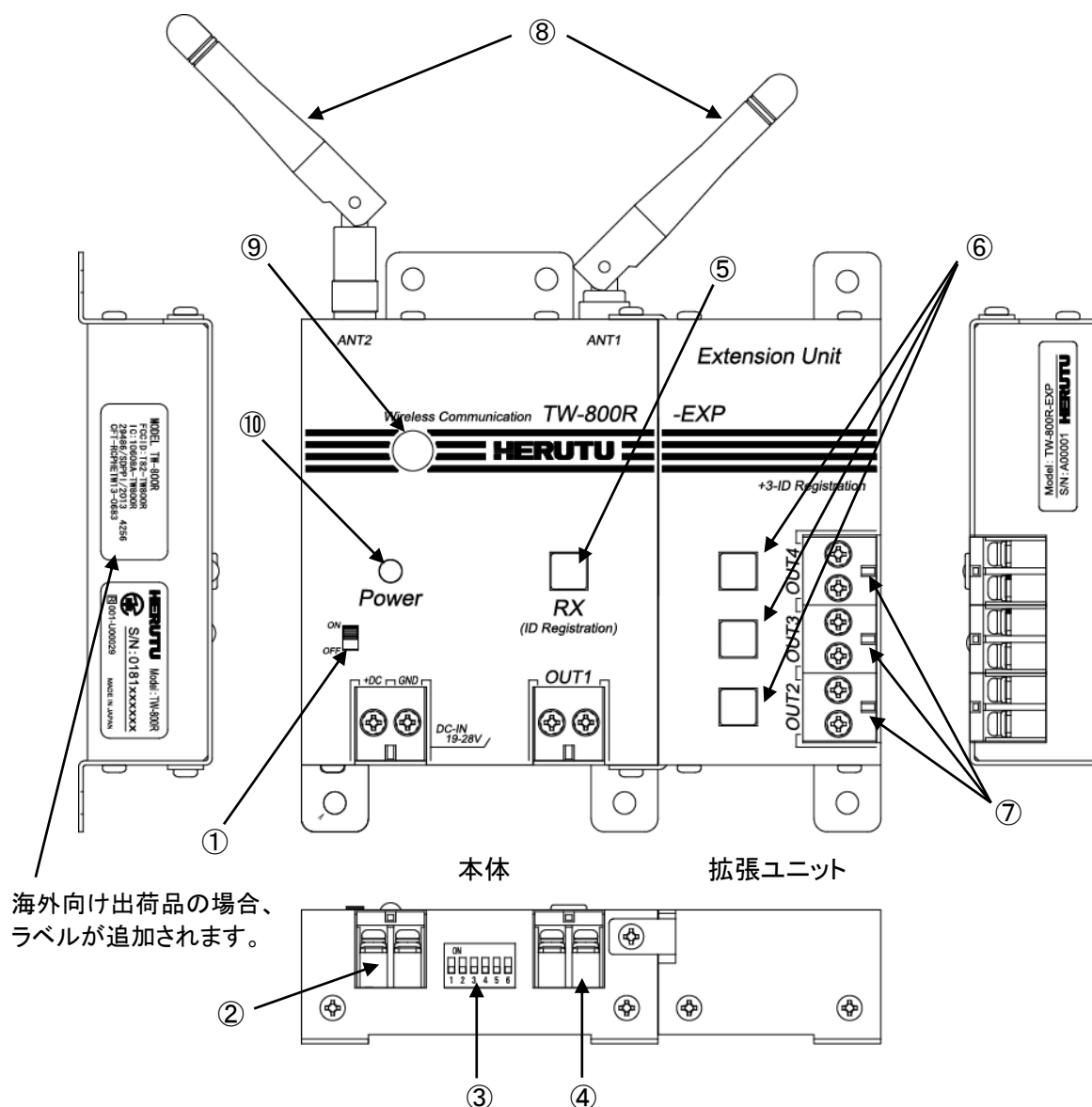


禁止

本機をお使いになる場合は、ご使用前に「TW-800 取扱説明書」の“安全上及びご使用上の注意”を必ずお読み下さい。

■各部の名称と働き

●受信機 TW-800R-EXP



① 電源スイッチ	電源をON/OFFします。
② 電源用端子台	DC24V入力用の端子台です。(M3)
③ ディップスイッチ	設定用ディップスイッチです。(6連)
④ OUT1出力端子台	リレー出力用端子台です。OUT1にペアリングされている送信機からの信号を受信すると、OUT1 (M3) からリレー出力します。
⑤ OUT1受信用LED(緑色) (ペアリング用照光スイッチ)	OUT1にペアリングされている送信機からの信号を受信するとLEDが点灯します。ペアリング時にはペアリング用照光スイッチとして使用します。
⑥ OUT2~4受信用LED(緑色) (ペアリング用照光スイッチ)	OUT2~OUT4にペアリングされている送信機からの信号を受信すると、それぞれの出力に応じたLEDが点灯します。ペアリング時にはペアリング用照光スイッチとして使用します。
⑦ OUT2~4出力端子台	リレー出力用端子台です。各端子台にペアリングされている送信機からの信号を受信すると、送信機に応じてOUT2~4 (M3) からリレー出力します。
⑧ アンテナ	ダイポールアンテナです。ダイバーシティタイプになっており、ANT1は固定式で取外し不可です。ANT2はSMAコネクタタイプで取外し可能です。 外部アンテナを使用する場合は、ANT2のアンテナを取り外して外部アンテナを取り付けます。外部アンテナは有償オプション品です。 ※FCC/IC 規定により該当国への出荷時ANT2は樹脂で固定して出荷
⑨ ブザー	送信機からの信号を正常に受信すると鳴ります。 設定により音の大小及び消音を選択できます。 圧電ブザー 音圧 95dB/m
⑩ パワー用LED(赤色)	本体の電源ON時に点灯します。

■ 設置

拡張ユニット部出力端子台 OUT2～OUT4に配線をして下さい。

出力はリレー接点で、出力ONで各端子間が短絡状態となります。

接点定格負荷を超えた場合、内部回路が破損する場合がありますので十分ご注意下さい。

定格負荷電圧	AC/DC30V
定格負荷電流	0.5A
接点構造/構成	MOS-FET/1a
端子台	M3(2極)

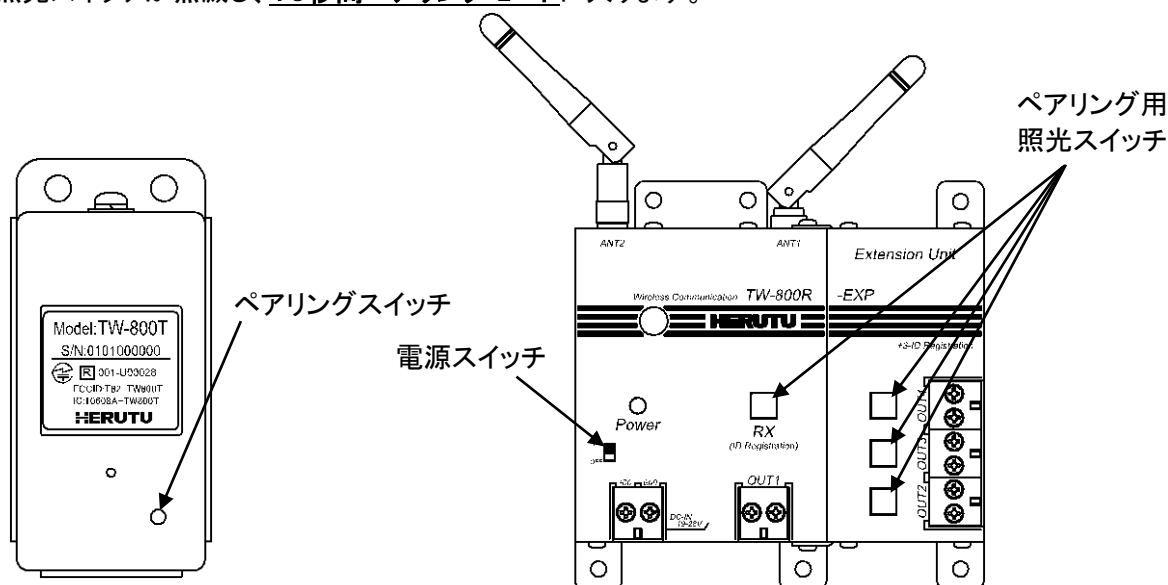
■設定

TW-800R-EXPの拡張部分OUT2～OUT4に使用する送信機はそれぞれの出力毎にペアリングを行い設定します。

●OUT2～OUT4へのペアリング(登録)

①受信機のOUT2～OUT4の中より送信機を登録したい出力のペアリング用照光スイッチを押しながら電源スイッチをONします。

ペアリング用照光スイッチが点滅し、10秒間ペアリングモードに入ります。



②送信機のペアリングスイッチを3秒以上長押しします。

③受信機のペアリング用照光スイッチが消灯し、ペアリングが完了します。

④受信機の電源を一度OFFして、再びONするとペアリングした送信機と通信可能となります。

●ペアリング解除

①受信機のOUT2～OUT4の中よりペアリングを解除したい出力のペアリング用照光スイッチを押しながら、電源スイッチをONします。

ペアリング用照光スイッチが点滅し、10秒間ペアリングモードに入ります。

②ペアリング用照光スイッチを2秒以上長押しすると、照光スイッチが点灯しペアリング登録されていた送信機が削除されます。

※注意

受信機がペアリングモードではない状態で、送信機のペアリングスイッチを3秒以上長押しすると送信機はメモリしていたペアリング情報(受信機の登録情報)を破棄し、ペアリングしていた受信機との通信はできなくなりますので、ご注意下さい。

●OUT2～OUT4の出力設定

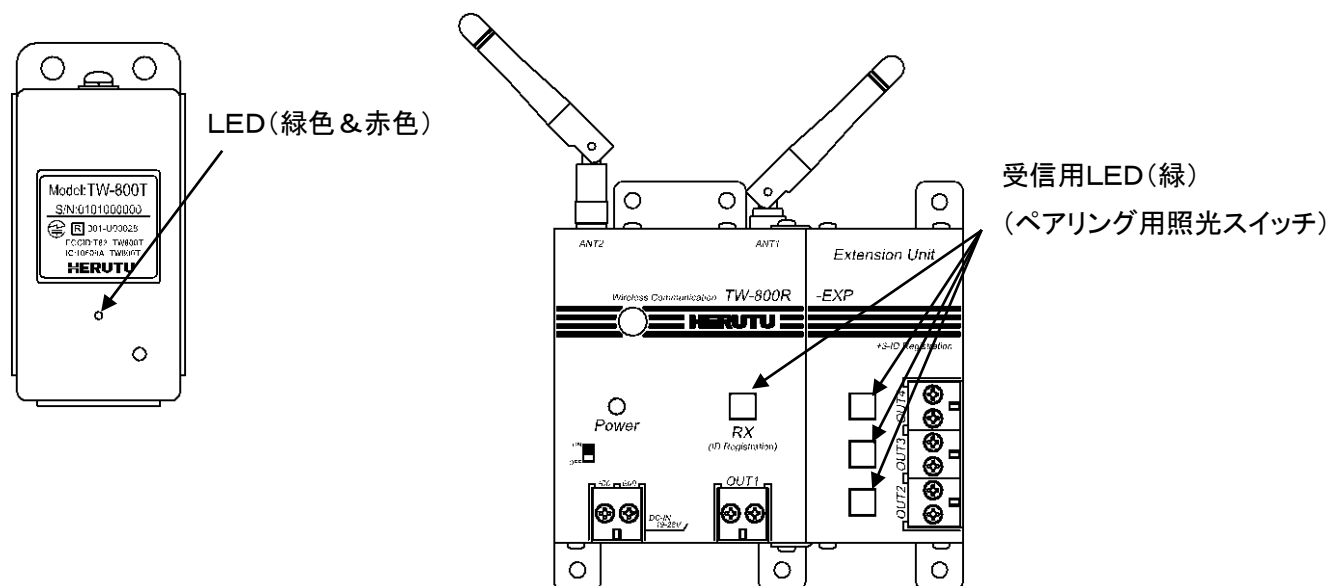
拡張部分の出力OUT2～OUT4の出力設定(リレー出力時間、ダブルカウント防止時間、ブザー動作)は、TW-800R本体のディップスイッチの設定に従いますので、OUT1～OUT4は同じ出力設定となります。

出力毎に設定することはできません。

■使い方

①受信機の電源スイッチをONします。

OUT1～OUT4の各受信用LEDは、ペアリングされていれば消灯し、ペアリングされていなければ点灯します。すべての受信用LEDが点灯する場合は送信機が1台もペアリングされていない状態ですので、ペアリングを行ってください。



②リミットスイッチが叩かれると送信機は信号を発信します。

通信が正常に行われた場合は受信機からリレー出力が行われ、設定にしたがいブザーが動作します。

送信機では緑色LEDが1回点滅します。

ブザー鳴動中にほかの送信機からの信号を正常に受信した場合は、ブザー鳴動は重なるため1回となります。

リレー出力はそれぞれ行われます。

通信が正常に行われない場合、受信機は動作しません。

送信機では赤色LEDが10回点滅します。

受信機がリレー出力中又はダブルカウント防止時間中の場合は、受信機はBUSY信号を送信機に返信します。

BUSY信号を受け取ると送信機は緑色LEDを4回点滅します。

	送信機	受信機
通信OK	緑色LED 1回点滅	受信用LED 1回点滅
通信NG	赤色LED 10回点滅	—
BUSY	緑色LED 4回点滅	—

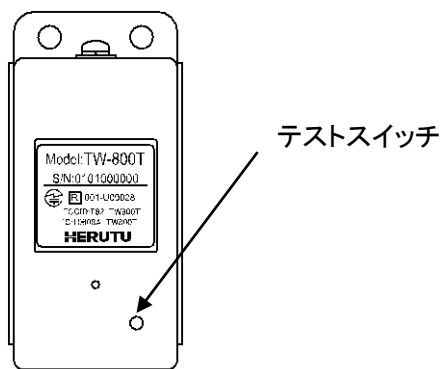
ブザーの鳴動時間は、通常100msecです。リレー出力時間設定 50msec／ダブルカウント防止時間 10msecに設定されている場合のみブザー鳴動時間は50msecとなります。

※ペアリングがされていない送信機が発信した場合は、赤色LEDが3回点滅します。

●テストスイッチ

電池残量チェック及び通信チェック用に送信機にはテストスイッチがあります。テストスイッチからの発信では受信機の受信機用LEDは動作しますが、リレー出力は行いません。また、テストスイッチ押下時には送信機の電池残量チェックを行っており、送信機LED及び受信機LEDの状態でお知らせします。

テストスイッチはペアリングスイッチと兼用になっています。受信機がペアリングモードではない状態で、送信機のペアリングスイッチを 3 秒以上長押しすると送信機はメモリしていたペアリング情報(受信機の登録情報)を破棄し、ペアリングしていた受信機との通信はできなくなりますので、ご注意ください。



	送信機	受信機
通信チェック	OK: 緑色LED 1回点滅 NG: 赤色LED 10回点滅	受信用LED1回点滅
電池残量低下時	赤色LED 1秒間点灯	受信用LED 2回点滅

※送信機は通信チェック結果表示(通信OK/通信NG)後に、電池残量低下表示を行います。

●電池残量お知らせ機能

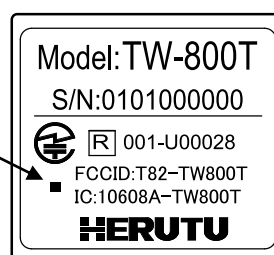
電池残量お知らせ機能は、2段階で電池残量の状況を通知します。

- ①テストスイッチによる電池残量低下のお知らせ: テストスイッチにより電池残量の低下をチェックすることができます。
電池残量低下時には赤色LEDが1秒間点灯します。
- ②電池交換のお知らせ: ①よりもさらに電池残量が低下し電池交換が必要になりますと、発信後の緑LED点滅が橙LED点滅に変わります。

橙LED点滅になった場合には、速やかに新品の電池に交換してください。

新品の電池に交換しますと、2回目以降の発信より送信機のLED点滅が緑色に戻ります。

電池残量お知らせ機能(電池交換のお知らせ)に対応している送信機は、本体シールへ■が印刷されています。



■仕様

●無線部仕様

項目	仕様
適合規格	2.4GHz小電力データ通信システム 証明規則第2条第1項第19号の無線設備 無線設備規則第49条の20第1項
電波形式	F1D
使用周波数	2,403MHz～2,478MHz
チャンネル数	76CH
変調方式	GFSK
通信方式	単信方式
空中線電力	2.1mW

●受信機 TW-800R-EXP

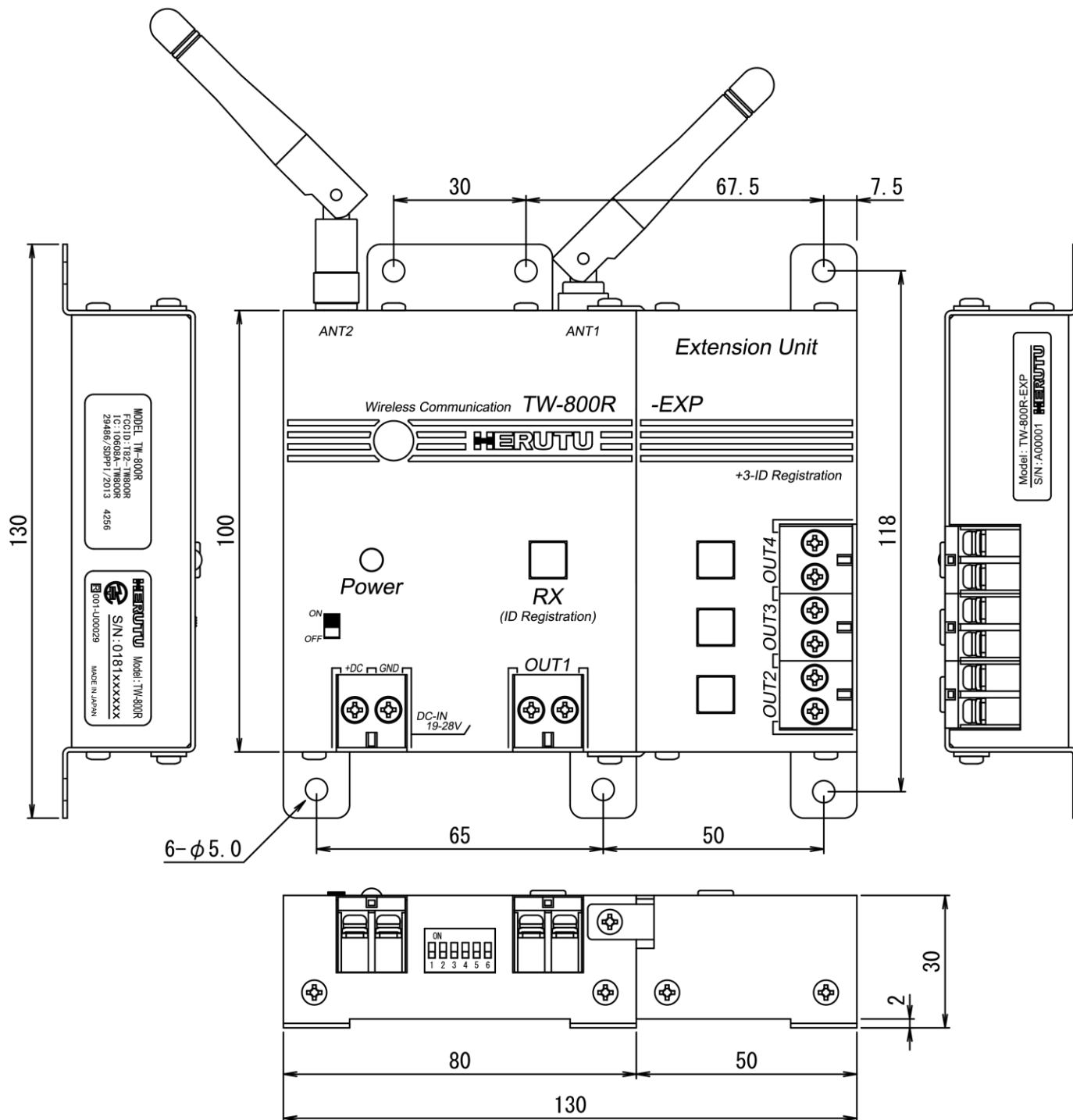
項目	仕様
出力	接点出力 4点(端子台 M3) 接点構造/構成 MOS-FET/1a 定格負荷電圧 AC/DC 30V 定格負荷電流 0.5A
ブザー	圧電ブザー 95dB/m
表示	受信用LED(緑色) 4点(ペアリング照光スイッチと兼用) パワー用LED(赤色) 1点
電源	DC24V±20%(DC19～28V) (端子台 M3)
消費電流	80mA以下
使用温湿度範囲	温度 0～50℃ 湿度 80%以下(結露なきこと)
外形寸法	130W×100H×30Dmm (突起物は除く)
重量	約 430g
アンテナ	ダイポールアンテナ(ダイバーシティタイプ 1本は取り外し可) ※FCC/IC 規定により該当国への出荷時ANT2は樹脂で固定して出荷
スイッチ	電源スイッチ 1点 設定用6連ディップスイッチ 1点

※ANT2用SMAコネクタタイプアンテナの型式は「M3.5-S SMA-P-MALE」です。

※上記仕様は受信機本体TW-800Rと拡張ユニット部分を接続した状態のものです。

■寸法図

●受信機 TW-800R-EXP



■保証とアフターサービス

正常な状態でご使用中に、万一機器の異常が確認されたときには、保証規定及び修理規定をご確認の上、お買い上げの販売店、または弊社営業部までお問い合わせ下さい。なお、最新の保証規定及び修理規定は、弊社ホームページでご確認いただけます。

〔保証規定〕

本規定は、お買い上げになられたヘルツ電子株式会社(以下「当社」といいます)の製品を安心してご利用いただけるよう、出荷後の保証について当社が定めたものです。

なお、本規定は特注品(カスタム品)には適用されません。また、仕入品は製造元の保証規定が適用されるものとし、本規定は適用されません。

<ご注意>万が一、お客様がお買い上げになられた製品に当社の旧保証規定が記載された取扱説明書が同封されていた場合であっても、最新の規定が適用されますので、ご了承ください。

■保証期間

保証期間は、他に定めのない限り、「当社が製品を出荷した日から13ヵ月まで」といたします。保証期間内は、本規定の定めにより当社にて無償で新品交換または修理をいたします。

また、保証期間内に当社の責任による故障が発生し、故障が発生した製品(以下「本製品」といいます)を無償で新品交換または修理を実施した場合の本製品の保証期間は、「本製品の初回出荷日から13ヵ月、または新品交換もしくは修理を実施した本製品の出荷日から6ヵ月のいずれか遅く訪れる日まで」といたします。

なお、有償で修理を実施した場合の保証期間は、当社の修理規定の定めるところによります。

■保証範囲

保証期間内に当社の責任による故障が発生した場合、本製品を無償で新品交換または修理実施いたしますので、お買い上げの販売店、または当社営業部にお申し出ください。

保証期間内であっても、以下の各号に該当する場合は保証の対象外といたします。

1. お客様による輸送・移動時の落下・衝撃等、お客様のお取扱いが適正でないために生じた故障・損傷の場合。
 2. お客様による本体の分解や改造による故障の場合。
 3. 火災・地震・水害等の天災地変及び異常電圧による故障・損傷の場合。
 4. 本製品に接続している当社指定機器以外の機器の故障に起因する故障の場合。
 5. 本製品の付属品(ACアダプタ、アンテナ、接続ケーブル等)の故障の場合。
 6. 本製品に含まれる消耗品・有寿命部品の故障に起因する場合。
 - ① 消耗品:電池類(蓄電池、乾電池、ボタン電池等)、記録媒体(SDカード等)
 - ② 有寿命部品:各種スイッチ類(リミットスイッチ、押しボタンスイッチ等)、各種センサ
 - ③ その他使用により消耗・寿命があるもの
- 消耗品・有寿命部品が故障した場合は、有償での部品交換もしくは修理をいたします。
7. 本製品の取扱説明書に記載された使用方法及び注意事項に反するお取扱いによって生じた故障の場合。
 8. 当社以外で修理・調整・改良した場合。
 9. 当社において故障の再現ができない場合。

■本製品の修理について

本製品の修理は測定機器・治具等の設備を必要とするため、当社での引き取り修理といたします。

■本製品の新品交換または修理にかかる送料について

本製品を当社または販売店に送付いただく場合の送料、及び当社または販売店から新品交換または修理を実施した本製品をお客様へ送付する場合の送料は、当社または販売店にて負担いたします。

■免責事項

本製品の故障、もしくはその使用によって生じた直接的・間接的な損害、金銭的損失については一切の責任を負いません。

■その他

当社ホームページ上及び当社が提供しているカタログ、取扱説明書、技術資料、またはその他の資料に記載されている本製品の情報は、お客様にお断りなく変更される場合がございますので、あらかじめご了承ください。

〔修理規定〕

本規定は、ヘルツ電子株式会社(以下「当社」といいます)が提供する有償修理サービス(以下「本サービス」といいます)に適用されるものといたします。

なお、本規定は特注品(カスタム品)には適用されません。また、仕入品は製造元の修理規定が適用されるものとし、本規定は適用されません。

<ご注意>万が一、お客様がお買い上げになられた製品に当社の旧修理規定が記載された取扱説明書が同封されていた場合であっても、最新の規定が適用されますので、ご了承ください。

■規定対象

本サービスは、「保証規定に定める保証範囲外」かつ「販売開始日から修理実施期間終了日(生産終了日から7年)まで」の当社製品を対象として提供いたします。ただし、修理部品の在庫状況や調達状況により、修理実施期間終了日が早まる場合がございますのでご了承ください。

■契約の成立

お客様が当社よりご提示したお見積書にご承諾いただき、修理実施期間終了日までにご注文書を発行いただいた時点で成立するものといたします。

■本サービスの目的

当社は、お客様にご利用いただいている当社製品が保証規定に定める保証範囲外で故障した場合、その機能・性能を修復することを目的として、本サービスを提供いたします。

なお、本サービスは測定機器・治具等の設備を必要とするため、当社での引き取り修理といたします。

■本サービスのご利用料金

本サービスのご利用料金は、以下の料金の合計といたします。

① 修理サービス料

修理サービス料は、お客様が修理をご希望する当社製品(以下「修理品」といいます)に対する修理実施に伴う、技術料+部品代+諸経費+消費税の合計です。

② 送料(梱包箱代含む)

修理品を当社に送付いただく場合の送料及び当社から修理品をお客様へ送付する場合の送料は、お客様のご負担でお願いいたします。万が一、修理品を着払いでご送付いただいた場合は本サービスのご利用料金に含めるものといたします。

■修理品の保証期間と保証範囲

修理品の保証期間は、「修理完了日から6ヵ月まで」といたします。ただし、当該修理部分(修理箇所や交換した部品)以外の故障は修理品の保証対象になりませんのでご注意ください。

なお、保証期間内に当社の責任による故障が発生した場合、本製品を無償で再修理を実施いたします。

■修理部品の取扱い

1. 本サービスを長期かつ安定して提供し、また環境保護等を推進するため、当社の判断により修理の際に再生部品または代替部品を使用することがあります。
2. 本サービスの提供による部品交換の際に取り外した部品を、リサイクルや分析などのために、当社の任意の判断で回収させていただく場合があります。回収した部品は当社の所有物として、当社の判断により、再生・利用または廃棄等をおこないますので、あらかじめご了承ください。

■本サービスのお見積

本サービスのお見積りにかかる費用は基本的に無償となります。

ただし、当社において故障の再現ができない場合は修理を実施できないため、お見積りをいたしません。なお、故障の再現に技術調査等が必要な場合は、故障の再現にかかる費用をお見積りいたします。

■未修理品の返却

当社において故障の再現ができなかった等の理由により、本サービスの料金のお見積りを実施しなかった場合、お預かりした修理品をお客様に返却いたします。

また、お見積書の作成日から3ヵ月を超えても、お客様からご注文をいただけなかった場合、もしくはお見積書にご承諾いただかず、お客様より修理を実施しない意思表示があった場合は、お客様が本サービスのご依頼をキャンセルされたものとし、当社は修理を実施せずに、お預かりした修理品をお客様に返却いたします。

なお、返却にあたり送料が発生する場合は、お客様のご負担といたします。

■個人情報の取り扱い

お客様よりご提供いただいたお客様の氏名・住所などの個人情報は、当社ホームページ上に掲載するプライバシーポリシーに従い、適切に取扱いをいたします。

■損害賠償

1. 当社が本サービスの提供について負う責任は、本規定に定める事項・内容に限られるものとし、特別な事情からお客様に生じた損害(お客様の逸失利益、第三者からお客様になされた賠償請求に基づく損害を含みます)およびお客様が修理品の故障・不具合等により当該製品を使用できなかったことによる損害については一切の責任を負わないものといたします。ただし、当該損害が当社の故意・重過失に基づき生じたものである場合はこの限りではありません。

2. 本サービスの提供に関し、当社がお客様に対して損害賠償責任を負う場合であっても、当社の故意・重過失の場合を除き、当社の責任は修理品の価値に相当する金額を上限といたします。なお、修理品の価値は、減価償却後の残存価値、または損害発生時に市場で販売されている同等の性能の商品の価格を基準として算出するものといたします。

■その他

1. お客様ご自身が貼られたシールや液晶保護シート類、外筐部品に施されたカラーリング等の原状復帰はいたしかねます。また、POP シール類が販売時に貼付されていた場合、外筐部品の交換の際にこれら POP シール類は修理部品として新しくご用意できません。外筐部品交換後は、POP シール類は貼付されていない状態での返却となります。
2. 当社ホームページ上及び当社が提供しているカタログ、取扱説明書、技術資料、またはその他の資料に記載されている本製品の情報は、お客様にお断りなく変更される場合がございますので、あらかじめご了承ください。



ヘルツ電子株式会社

HERUTU ELECTRONICS CORPORATION

〒433-8104 静岡県浜松市北区東三方町 422-1

(営業部) TEL. 053-438-3555 FAX. 053-438-3411

ホームページ <https://www.herutu.co.jp> E-mail info@herutu.co.jp