

流体制御のスペシャリストとして、スムーズな未来に貢献します。

INS製品カタログ

- INS Product Catalog -

Vol.1

2016

INS Ball Valves

ESPEROL Control Valves

Needle Ball Valves

Cylinder Valves

ESPERO Valves

System Engineering

INS

株式会社 一ノ瀬

Smoothな未来へ

一ノ瀬は流体制御のプロフェッショナルとして、
バルブメーカー × 商社 × システム開発 の3つの部門を持つ強みを生かし、
お客様のスムーズな仕事の流れに貢献します。

[Smooth : 物事が支障なく滑らかに運ぶさま。すらすら。なめらか。]

3部門の連携で流体制御に関するお悩みを まとめて解決いたします。

一般的な
商社
の場合

専門的・技術的な
知識が少ない...

一般的な
メーカー
の場合

他社との客観的な
比較ができない...



1 オリジナル製品 Original Products

1-1 INSボールバルブ
INS Ball Valves

P11-

1-2 エスペロール
ESPEROL Control Valves

P43-

1-3 ニードルボールバルブ
Needle Ball Valves

P71-

1-4 シリンダーバルブ
Cylinder Valves

P79-

1-5 計装機器
Instrumentation Device

P83-

1-6 エスペロ
ESPERO Valves

P85-



2 システム開発 System Engineering

P89-



3 取扱商品一覧 Product List

P93-

1 Original Products — オリジナル製品目次 —

1-1 INSボールバルブ

特殊バルブの技術を生かした一ノ瀬オリジナルボールバルブ

P11



手動式

ステンレス製

BR13	SCS13A Class800	ねじ込み	ボールバルブ	
BR14	SCS14A Class800	ねじ込み	ボールバルブ	
BR13W	SCS13A Class800	ねじ込み	ボールバルブ	
BR14W	SCS14A Class800	ねじ込み	ボールバルブ	14
BR02T	SCS14A Class1000	ねじ込み	ボールバルブ	15
LBR02T	SCS14A Class1000	ねじ込み	ボールバルブ 2段ロック機構付き	16
B14S	SCS14A JIS10K	ねじ込み	ボールバルブ	17
B13F	SCS13A JIS10K	フランジ	ボールバルブ	
B14F	SCS14A JIS10K	フランジ	ボールバルブ	18
J2013F	SCS13A JIS20K	フランジ	ボールバルブ	19
B14F4L	SCS14A JIS10K	横型三方Lポート	フランジ ボールバルブ	
B14F4T	SCS14A JIS10K	横型三方Tポート	フランジ ボールバルブ	20
TSBH	CF8M	ヘルール	ボールバルブ	21

ダクタイル製

BFGD	FCD450 JIS10K	フランジ	ボールバルブ	22
BFGD4L	FCD450 JIS10K	横型三方Lポート	フランジ ボールバルブ	23

鋳鉄製

TFC	FC200 JIS10K	フランジ	ボールバルブ	24
-----	--------------	------	--------	----

手動ボールバルブ製作事例

リミットスイッチ付手動ボールバルブ	25
ポテンシオメータ付手動ボールバルブ	26



エア式

ステンレス製

A-B14S	SCS14A JIS10K	複作動	ねじ込み	ボールバルブ	
AS-B14S	SCS14A JIS10K	単作動	ねじ込み	ボールバルブ	27
A-B13F	SCS13A JIS10K	複作動	フランジ	ボールバルブ	
A-B14F	SCS14A JIS10K	複作動	フランジ	ボールバルブ	
AS-B13F	SCS13A JIS10K	単作動	フランジ	ボールバルブ	
AS-B14F	SCS14A JIS10K	単作動	フランジ	ボールバルブ	28
A-J2013F	SCS13A JIS20K	複作動	フランジ	ボールバルブ	
AS-J2013F	SCS13A JIS20K	単作動	フランジ	ボールバルブ	29
A-B14F4L	SCS14A JIS10K	複作動	横型三方Lポート	フランジ ボールバルブ	
A-B14F4T	SCS14A JIS10K	複作動	横型三方Tポート	フランジ ボールバルブ	
AS-B14F4L	SCS14A JIS10K	単作動	横型三方Lポート	フランジ ボールバルブ	
AS-B14F4T	SCS14A JIS10K	単作動	横型三方Tポート	フランジ ボールバルブ	30
A-J3B13F	SCS13A JIS10K	複作動	縦型三方Lポート	フランジ ボールバルブ	
AS-J3B13F	SCS13A JIS10K	単作動	縦型三方Lポート	フランジ ボールバルブ	31
TSBW	CF8M	複作動	ヘルール	ボールバルブ	
TSBS	CF8M	単作動	ヘルール	ボールバルブ	32

ダクタイル製

A-BFGD	FCD450 JIS10K	複作動	フランジ	ボールバルブ	
AS-BFGD	FCD450 JIS10K	単作動	フランジ	ボールバルブ	33
A-BFGD4L	FCD450 JIS10K	複作動	横型三方Lポート	フランジ ボールバルブ	
AS-BFGD4L	FCD450 JIS10K	単作動	横型三方Lポート	フランジ ボールバルブ	34

エア式ボールバルブ用付属品一覧表	35
------------------	----

電動式

ステンレス製

E1-B14S	SCS14A JIS10K AC100V ねじ込み ボールバルブ	
E2-B14S	SCS14A JIS10K AC200V ねじ込み ボールバルブ	36

E1-B13F	SCS13A JIS10K AC100V フランジ ボールバルブ	
E1-B14F	SCS14A JIS10K AC100V フランジ ボールバルブ	
E2-B13F	SCS13A JIS10K AC200V フランジ ボールバルブ	
E2-B14F	SCS14A JIS10K AC200V フランジ ボールバルブ	37

E1-J2013F	SCS13A JIS20K AC100V フランジ ボールバルブ	
E2-J2013F	SCS13A JIS20K AC200V フランジ ボールバルブ	38

E1-B14F4L	SCS14A JIS10K AC100V 横型三方Lポート フランジ ボールバルブ	
E1-B14F4T	SCS14A JIS10K AC100V 横型三方Tポート フランジ ボールバルブ	
E2-B14F4L	SCS14A JIS10K AC200V 横型三方Lポート フランジ ボールバルブ	
E2-B14F4T	SCS14A JIS10K AC200V 横型三方Tポート フランジ ボールバルブ	39

E1-J3B13F	SCS13A JIS10K AC100V 縦型三方Lポート フランジ ボールバルブ	
E2-J3B13F	SCS13A JIS10K AC200V 縦型三方Lポート フランジ ボールバルブ	40

ダクタイル製

E1-BFCD	FCD450 JIS10K AC100V フランジ ボールバルブ	
E2-BFCD	FCD450 JIS10K AC200V フランジ ボールバルブ	41

E1-BFCD4L	FCD450 JIS10K AC100V 横型三方Lポート フランジ ボールバルブ	
E2-BFCD4L	FCD450 JIS10K AC200V 横型三方Lポート フランジ ボールバルブ	42

エアリー式

ステンレス製

ASVP-B14S	SCS14A JIS10K 単作動 VP ねじ込み コントロールバルブ	
ASYP-B14S	SCS14A JIS10K 単作動 YP ねじ込み コントロールバルブ	46

ASVP-B13F	SCS13A JIS10K 単作動 VP フランジ コントロールバルブ	
ASVP-B14F	SCS14A JIS10K 単作動 VP フランジ コントロールバルブ	
ASYP-B13F	SCS13A JIS10K 単作動 YP フランジ コントロールバルブ	
ASYP-B14F	SCS14A JIS10K 単作動 YP フランジ コントロールバルブ	47

ASFP-J3B13F	SCS13A JIS10K 単作動 縦型三方Lポート フランジ コントロールバルブ	48
-------------	---	----

ASVS-JB13W	CF8M Class150/300 単作動 セグメント ウェハー コントロールバルブ	49
------------	--	----

ダクタイル製

ASVP-BFCD	FCD450 JIS10K 単作動 VP フランジ コントロールバルブ	50
-----------	-------------------------------------	----

鋳鉄製

ERA-A51-WE	FC250 JIS10K 単作動 単座二方 フランジ コントロールバルブ	51
------------	--------------------------------------	----

ポリ塩化ビニル製

ASYP-56D11	PVC JIS10K 単作動 YP ねじ込み コントロールバルブ	52
------------	----------------------------------	----

ASYP-56D12	PVC JIS10K 単作動 YP フランジ コントロールバルブ	53
------------	----------------------------------	----

ASYP-56D13	PVC JIS10K 単作動 YP TS コントロールバルブ	54
------------	--------------------------------	----



電動式

ステンレス製

E1VP-B14S	SCS14A JIS10K AC100V VP	ねじ込み	コントロールバルブ	
E2VP-B14S	SCS14A JIS10K AC200V VP	ねじ込み	コントロールバルブ	55

E1VP-B13F	SCS13A JIS10K AC100V VP	フランジ	コントロールバルブ	
E1VP-B14F	SCS14A JIS10K AC100V VP	フランジ	コントロールバルブ	
E2VP-B13F	SCS13A JIS10K AC200V VP	フランジ	コントロールバルブ	
E2VP-B14F	SCS14A JIS10K AC200V VP	フランジ	コントロールバルブ	56

E1FP-J3B13F	SCS13A JIS10K AC100V	縦型三方Lポート	フランジ	コントロールバルブ	
E2FP-J3B13F	SCS13A JIS10K AC200V	縦型三方Lポート	フランジ	コントロールバルブ	57

E1VS-JB13W	CF8M Class150/300 AC100V	セグメント	ウェハー	コントロールバルブ	
E2VS-JB13W	CF8M Class150/300 AC200V	セグメント	ウェハー	コントロールバルブ	58

ダクタイル製

E1VP-BFCD	FCD450 JIS10K AC100V VP	フランジ	コントロールバルブ	
E2VP-BFCD	FCD450 JIS10K AC200V VP	フランジ	コントロールバルブ	59



電動式

ESPEROL mini

ステンレス製

MDVP-B14S	SCS14A JIS10K DC24V VP	ねじ込み	コントロールバルブ	
MDYP-B14S	SCS14A JIS10K DC24V YP	ねじ込み	コントロールバルブ	
M1VP-B14S	SCS14A JIS10K AC100V VP	ねじ込み	コントロールバルブ	
M1YP-B14S	SCS14A JIS10K AC100V YP	ねじ込み	コントロールバルブ	
M2VP-B14S	SCS14A JIS10K AC200V VP	ねじ込み	コントロールバルブ	
M2YP-B14S	SCS14A JIS10K AC200V YP	ねじ込み	コントロールバルブ	60

MDVP-B13F	SCS13A JIS10K DC24V VP	フランジ	コントロールバルブ	
MDVP-B14F	SCS14A JIS10K DC24V VP	フランジ	コントロールバルブ	
MDYP-B13F	SCS13A JIS10K DC24V YP	フランジ	コントロールバルブ	
MDYP-B14F	SCS14A JIS10K DC24V YP	フランジ	コントロールバルブ	
M1VP-B13F	SCS13A JIS10K AC100V VP	フランジ	コントロールバルブ	
M1VP-B14F	SCS14A JIS10K AC100V VP	フランジ	コントロールバルブ	
M1YP-B13F	SCS13A JIS10K AC100V YP	フランジ	コントロールバルブ	
M1YP-B14F	SCS14A JIS10K AC100V YP	フランジ	コントロールバルブ	
M2VP-B13F	SCS13A JIS10K AC200V VP	フランジ	コントロールバルブ	
M2VP-B14F	SCS14A JIS10K AC200V VP	フランジ	コントロールバルブ	
M2YP-B13F	SCS13A JIS10K AC200V YP	フランジ	コントロールバルブ	
M2YP-B14F	SCS14A JIS10K AC200V YP	フランジ	コントロールバルブ	61

MDCVP-B14S	SCS14A JIS10K DC24V VP	ねじ込み	コントロールバルブ	
MDCYP-B14S	SCS14A JIS10K DC24V YP	ねじ込み	コントロールバルブ	62

MDCVP-B13F	SCS13A JIS10K DC24V VP	フランジ	コントロールバルブ	
MDCVP-B14F	SCS14A JIS10K DC24V VP	フランジ	コントロールバルブ	
MDCYP-B13F	SCS13A JIS10K DC24V YP	フランジ	コントロールバルブ	
MDCYP-B14F	SCS14A JIS10K DC24V YP	フランジ	コントロールバルブ	63

MD-56C54	SCS14A Class300 DC24V	単座二方	ねじ込み	コントロールバルブ	
M1-56C54	SCS14A Class300 AC100V	単座二方	ねじ込み	コントロールバルブ	
M2-56C54	SCS14A Class300 AC200V	単座二方	ねじ込み	コントロールバルブ	64

MD-56C55	SCS14A JIS10K DC24V	単座二方	フランジ	コントロールバルブ	
M1-56C55	SCS14A JIS10K AC100V	単座二方	フランジ	コントロールバルブ	
M2-56C55	SCS14A JIS10K AC200V	単座二方	フランジ	コントロールバルブ	65

鋳鉄製

MD-56A51	FC250	JIS10K	DC24V	単座二方	フランジ	コントロールバルブ	
M1-56A51	FC250	JIS10K	AC100V	単座二方	フランジ	コントロールバルブ	
M2-56A51	FC250	JIS10K	AC200V	単座二方	フランジ	コントロールバルブ	66

MD-56A52	FC250	JIS10K	DC24V	複座三方	フランジ	コントロールバルブ	
M1-56A52	FC250	JIS10K	AC100V	複座三方	フランジ	コントロールバルブ	
M2-56A52	FC250	JIS10K	AC200V	複座三方	フランジ	コントロールバルブ	67

ポリ塩化ビニル製

MDYP-56D11	PVC	JIS10K	DC24V	YP	ねじ込み	コントロールバルブ	
M1YP-56D11	PVC	JIS10K	AC100V	YP	ねじ込み	コントロールバルブ	
M2YP-56D11	PVC	JIS10K	AC200V	YP	ねじ込み	コントロールバルブ	68

MDYP-56D12	PVC	JIS10K	DC24V	YP	フランジ	コントロールバルブ	
M1YP-56D12	PVC	JIS10K	AC100V	YP	フランジ	コントロールバルブ	
M2YP-56D12	PVC	JIS10K	AC200V	YP	フランジ	コントロールバルブ	69

MDYP-56D13	PVC	JIS10K	DC24V	YP	TS	コントロールバルブ	
M1YP-56D13	PVC	JIS10K	AC100V	YP	TS	コントロールバルブ	
M2YP-56D13	PVC	JIS10K	AC200V	YP	TS	コントロールバルブ	70

1-3 ニードルボールバルブ

開度表示目盛り付き流量調整用自動ボールバルブ

P71



手動式

ステンレス製

HVP-BR02T	SCS14A	Class1000	VP	ねじ込み	ニードルボールバルブ	74
HVPL-BR02T	SCS14A	Class1000	VP	ねじ込み	ニードルボールバルブ ロック機構付き	75

HVP-B14S	SCS14A	JIS10K	VP	ねじ込み	ニードルボールバルブ	
HYP-B14S	SCS14A	JIS10K	YP	ねじ込み	ニードルボールバルブ	76

HVP-B13F	SCS13A	JIS10K	VP	フランジ	ニードルボールバルブ	
HVP-B14F	SCS14A	JIS10K	VP	フランジ	ニードルボールバルブ	
HYP-B13F	SCS13A	JIS10K	YP	フランジ	ニードルボールバルブ	
HYP-B14F	SCS14A	JIS10K	YP	フランジ	ニードルボールバルブ	77

ダクタイル製

HVP-BFCD	FCD450	JIS10K	VP	フランジ	ニードルボールバルブ	
HYP-BFCD	FCD450	JIS10K	YP	フランジ	ニードルボールバルブ	78

1-4 シリンダーバルブ

使う場所を選ばないON-OFF用途のバルブ

P79



エア式

ステンレス製

INS-YSS	SCS14	JIS10K	ねじ込み	Y型シリンダーバルブ	80
INS-YFS	SCS14	JIS10K	フランジ	Y型シリンダーバルブ	81

鋳鉄製

INS-FCS	FC250	JIS10K	蒸気用	フランジ	シリンダーバルブ	
INS-FCW	FC250	JIS10K	水用	フランジ	シリンダーバルブ	82

1-5 計装機器

P83

INS-131	圧カトランスミッタ	84
---------	-----------	----

1-7 ESPERO

汎用弁でカバーできない高温・高圧用の特殊バルブ

P85

1-1

INSボールバルブ

INS Ball Valves

INS Ball Valves

INSボールバルブ

BR13 BR14
BR13W BR14W
SCS13A/14A Class800
ねじ込み
手動式



14
ページ

BR02T
SCS14A Class1000
ねじ込み
手動式



15
ページ

LBR02T
SCS14A Class1000
ねじ込み 2段ロック機構付き
手動式



16
ページ

A-B14F4L A-B14F4T
AS-B14F4L AS-B14F4T
SCS14A JIS10K 複作動/単作動
縦型三方Lポート/Tポート フランジ
エアース



30
ページ

A-J3B13F AS-J3B13F
SCS13A JIS10K
複作動/単作動
縦型三方Lポート フランジ
エアース



31
ページ

TSBW TSBS
CF8M
複作動/単作動 ヘルレル
エアース



32
ページ

B14S
SCS14A JIS10K
ねじ込み
手動式



17
ページ

B13F B14F
SCS13A/14A JIS10K
フランジ
手動式



18
ページ

J2013F
SCS13A JIS20K フランジ
手動式



19
ページ

A-BFCD AS-BFCD
FCD450 JIS10K
複作動/単作動 フランジ
エアース



33
ページ

A-BFCD4L AS-BFCD4L
FCD450 JIS10K
複作動/単作動
横型三方Lポート フランジ
エアース



34
ページ

E1-B14S E2-B14S
SCS14A JIS10K
AC100V/200V ねじ込み
電動式



36
ページ

B14F4L B14F4T
SCS14A JIS10K
横型三方Lポート/Tポート
フランジ
手動式



20
ページ

TSBH
CF8M ヘルレル
手動式



21
ページ

BFCD
FCD450 JIS10K フランジ
手動式



22
ページ

E1-B13F E1-B14F
E2-B13F E2-B14F
SCS13A/14A JIS10K
AC100V/200V フランジ
電動式



37
ページ

E1-J2013F E2-J2013F
SCS13A JIS20K
AC100V/200V フランジ
電動式



38
ページ

E1-B14F4L E1-B14F4T
E2-B14F4L E2-B14F4T
SCS14A JIS10K AC100V/200V
横型三方Lポート/Tポート フランジ
電動式



39
ページ

BFCD4L
FCD450 JIS10K
横型三方Lポート フランジ
手動式



23
ページ

TFC
FC200 JIS10K フランジ
手動式



24
ページ

特殊製作事例
リミットスイッチ付/
ポテンシオメータ付
ボールバルブ
手動式



25 26
ページ

E1-J3B13F E2-J3B13F
SCS13A JIS10K
AC100V/200V
縦型三方Lポート フランジ
電動式



40
ページ

E1-BFCD E2-BFCD
FCD450 JIS10K
AC100V/200V フランジ
電動式



41
ページ

E1-BFCD4L E2-BFCD4L
FCD450 JIS10K
AC100V/200V
横型三方Lポート フランジ
電動式



42
ページ

A-B14S AS-B14S
SCS14A JIS10K
複作動/単作動 ねじ込み
エアース



27
ページ

A-B13F A-B14F
AS-B13F AS-B14F
SCS13A/14A JIS10K
複作動/単作動 フランジ
エアース



28
ページ

A-J2013F AS-J2013F
SCS13A JIS20K
複作動/単作動 フランジ
エアース



29
ページ

BR13 BR14 BR13W BR14W
SCS13A/14A Class800 ねじ込み ボールバルブ

操作式

材質 **SCS13A** **SCS14A** CF8M
FCD450 FC200

ボア径 フルボア レデュースボア

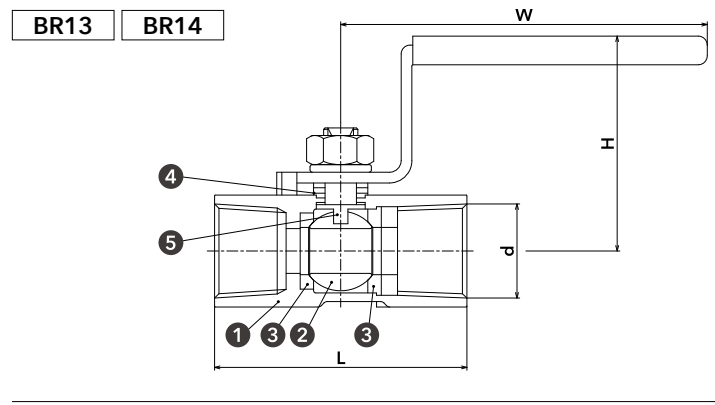
接続 JIS10K ねじ込み Class800 ねじ込み Class1000 ねじ込み
JIS10K フランジ JIS20K フランジ ヘルール

ハンドルカバー色

※BR13W, BR14Wのハンドル色は別途お問い合わせください。

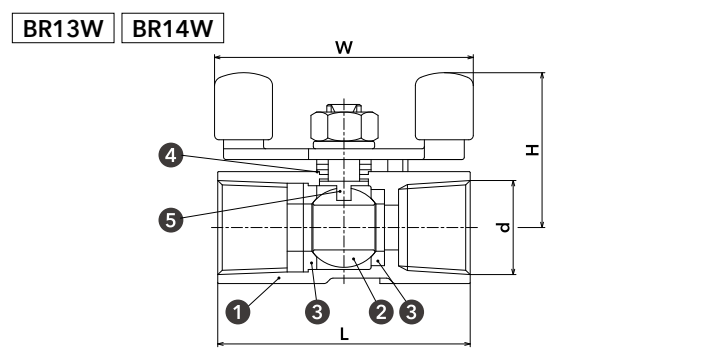


Plans - 図面 -



材質表

	BR13 BR13W	BR14 BR14W
① ボディ	SCS13A	SCS14A
② ボール	SCS13A(3/4-2B) SUS316(1/4-1/2B)	SCS14A(3/4-2B) SUS316(1/4-1/2B)
③ ボールシート	PTFE	
④ ステムパッキン	PTFE	
⑤ ステム	SUS316	

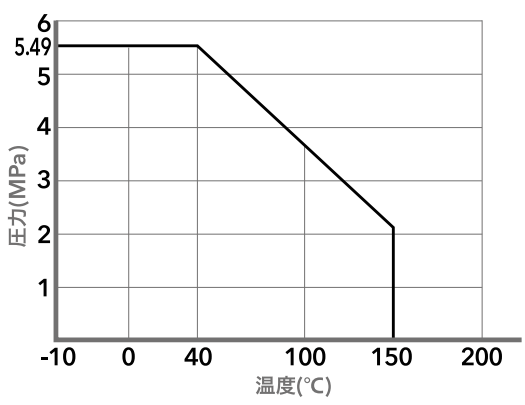


Size - 寸法 -

呼び径	d(mm)	L(mm)	H(mm)	W(mm)	重量(g)
8A	1/4B Rc 1/4	39	35	64	70
10A	3/8B Rc 3/8	44	37	70	110
15A	1/2B Rc 1/2	56.5	43.5	90	180
20A	3/4B Rc 3/4	58	47	90	270
25A	1B Rc 1	71	50	103	440
32A	1-1/4B Rc 1-1/4	78	57	103	660
40A	1-1/2B Rc 1-1/2	83	69	127	890
50A	2B Rc 2	100	74.5	127	1400

呼び径	d(mm)	L(mm)	H(mm)	W(mm)	重量(g)
8A	1/4B Rc 1/4	39	29	51	70
10A	3/8B Rc 3/8	44	30	54	110
15A	1/2B Rc 1/2	56.5	34	56.5	180
20A	3/4B Rc 3/4	58	38	56.5	270
25A	1B Rc 1	71	54	73	440

Rating - レーティング -



BR02T
SCS14A Class1000 ねじ込み ボールバルブ

操作式

材質 **SCS13A** **SCS14A** CF8M
FCD450 FC200

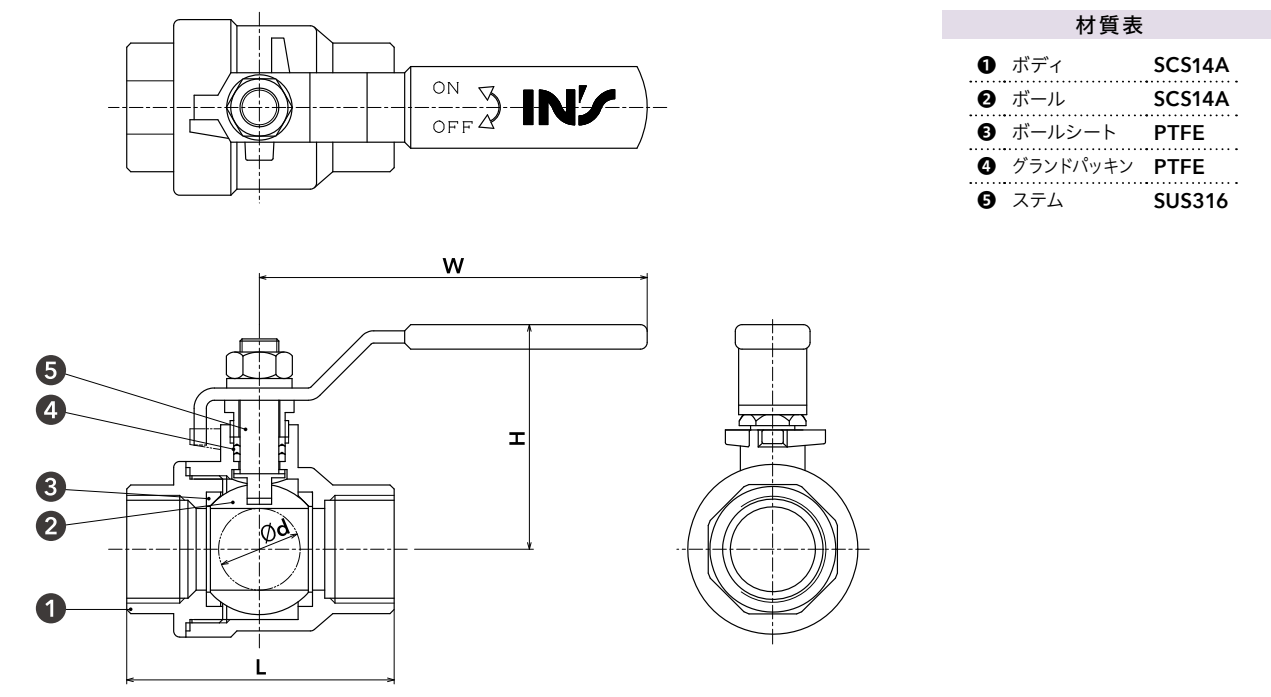
ボア径 フルボア レデュースボア

接続 JIS10K ねじ込み Class800 ねじ込み Class1000 ねじ込み
JIS10K フランジ JIS20K フランジ ヘルール

ハンドルカバー色



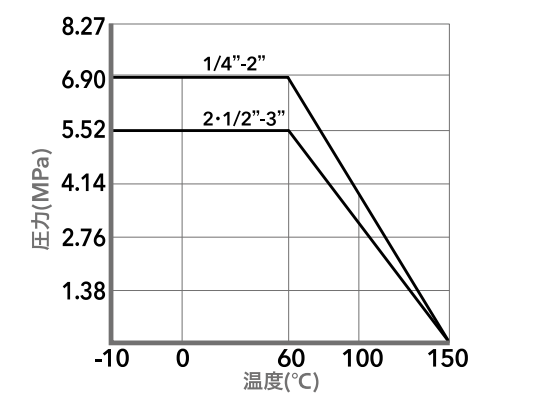
Plans - 図面 -



Size - 寸法 -

呼び径	d (mm)	L (mm)	H (mm)	W (mm)	重量 (kg)
8A	1/4B	11	50	103	0.20
10A	3/8B	11.6	50	103	0.21
15A	1/2B	14.5	59	103	0.27
20A	3/4B	20	67	128	0.46
25A	1B	25	76	128	0.59
32A	1-1/4B	32	90	156	1.1
40A	1-1/2B	38	99	156	1.4
50A	2B	50	121	195	2.6
65A	2-1/2B	65	161	265	6.0
80A	3B	80	178	265	8.1

Rating - レーティング -



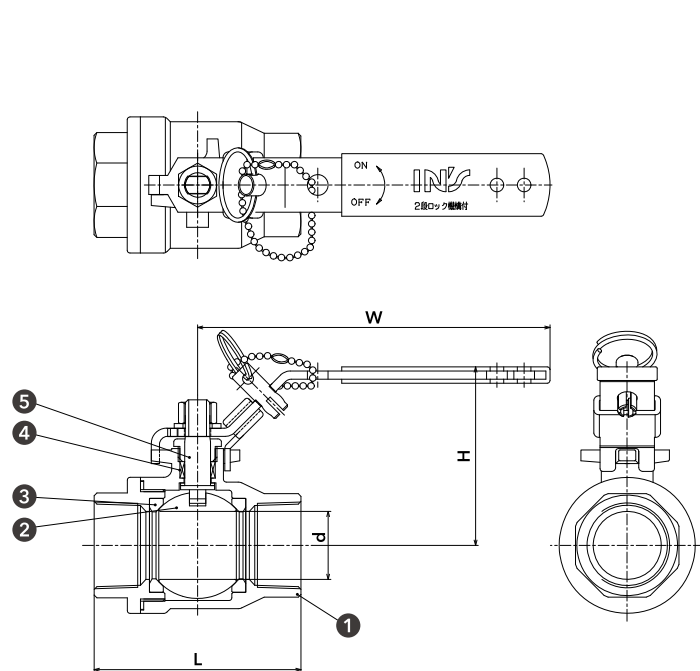
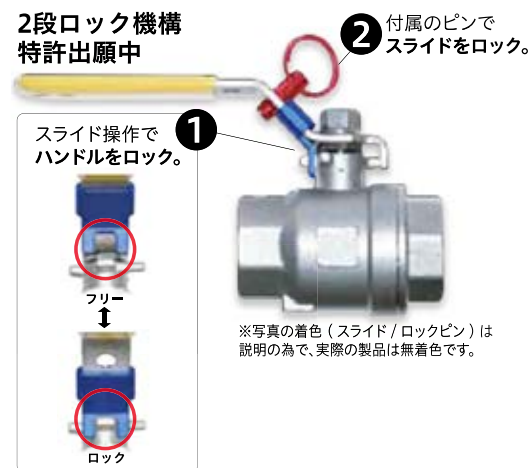
LBR02T

SCS14A Class1000 ねじ込み ボールバルブ
2段ロック機構付き

操作式	 手動式	 エアー式	 電動式
材質	SCS13A FCD450	SCS14A FC200	CF8M
ボア径	フルボア	レデュースボア	
接続	JIS10K ねじ込み JIS10K フランジ	Class800 ねじ込み JIS20K フランジ	Class1000 ねじ込み ヘルール

ハンドル
カバー色 黄

Plans - 図面 -

2段ロック機構
特許出願中

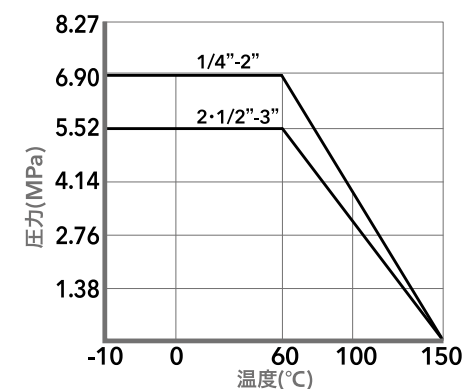
材質表

① ボディ	SCS14A
② ボール	SCS14A
③ ボールシート	PTFE
④ グランドパッキン	PTFE
⑤ ステム	SUS316

Size - 寸法 -

呼び径	d (mm)	L (mm)	H (mm)	W (mm)	重量 (kg)
8A	1/4B	11	50	102	0.21
10A	3/8B	11.6	50	102	0.22
15A	1/2B	14.5	59	102	0.28
20A	3/4B	20	67	128	0.47
25A	1B	25	76	128	0.6

Rating - レーティング -



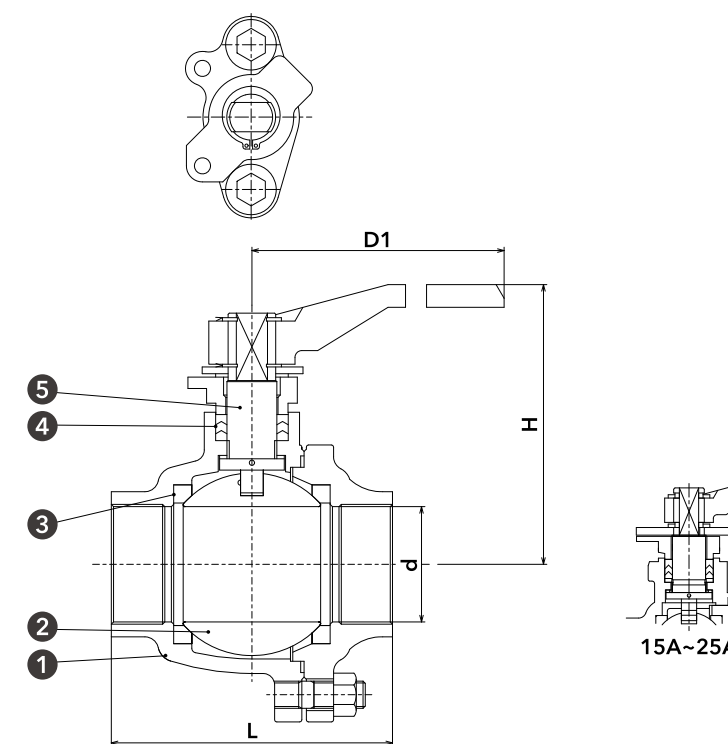
B14S

SCS14A JIS10K ねじ込み ボールバルブ

操作式	 手動式	 エアー式	 電動式
材質	SCS13A FCD450	SCS14A FC200	CF8M
ボア径	フルボア	レデュースボア	
接続	JIS10K ねじ込み JIS10K フランジ	Class800 ねじ込み JIS20K フランジ	Class1000 ねじ込み ヘルール



Plans - 図面 -



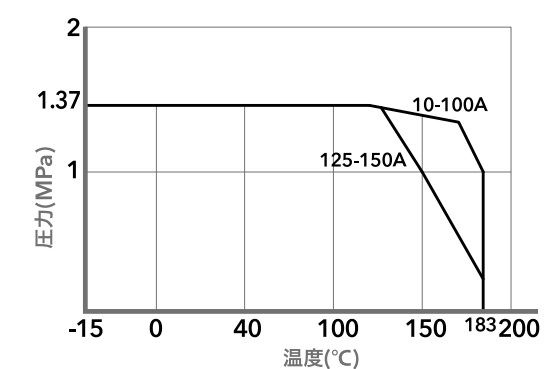
材質表

① ボディ	SCS14A
② ボール	SCS14A
③ ボールシート	RPTFE
④ グランドパッキン	PTFE
⑤ ステム	SUS316

Size - 寸法 -

呼び径	d (mm)	L (mm)	H (mm)	D1 (mm)	重量 (kg)
10A	3/8B	12.5	62	79	0.7
15A	1/2B	15	65	81	0.9
20A	3/4B	20	80	84	1.1
25A	1B	25	90	94	1.7
32A	1-1/4B	32	110	100	2.4
40A	1-1/2B	40	120	112	3.8
50A	2B	50	140	120	5.5
65A	2-1/2B	65	160	129	10.0
80A	3B	80	182	164	11.0

Rating - レーティング -



B13F B14F

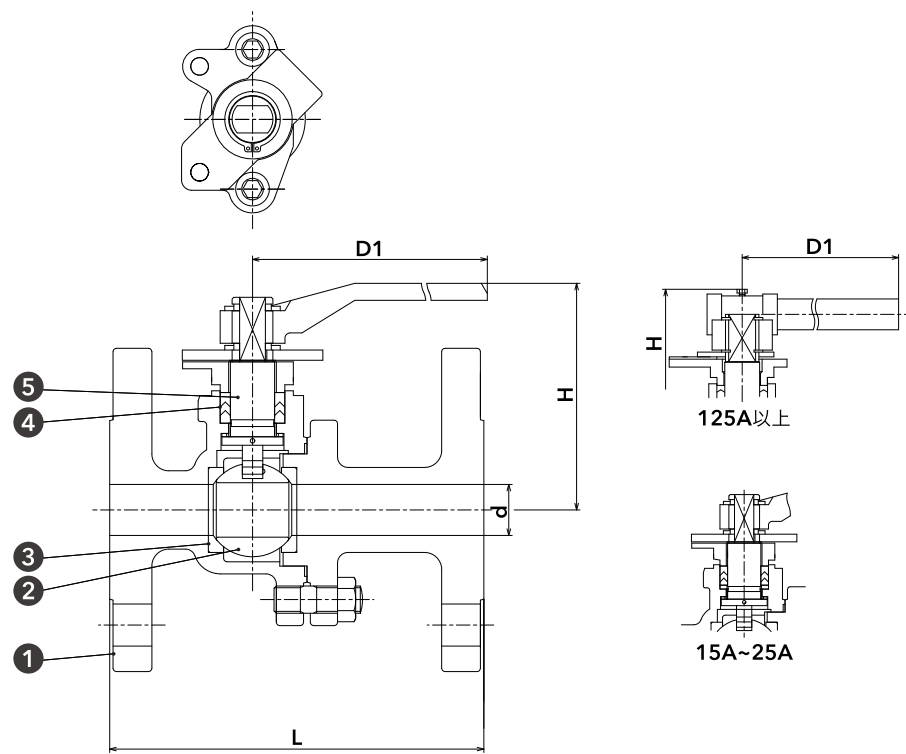
SCS13A/14A JIS10K フランジ ボールバルブ

操作式	手動式	エアース	電動式
材質	SCS13A FCD450	SCS14A FC200	CF8M
ボア径	フルボア	レデュースボア	
接続	JIS10K ねじ込み JIS10K フランジ	Class800 ねじ込み JIS20K フランジ	Class1000 ねじ込み ヘルール



ステンレス製
ハンドル
対応

Plans - 図面 -

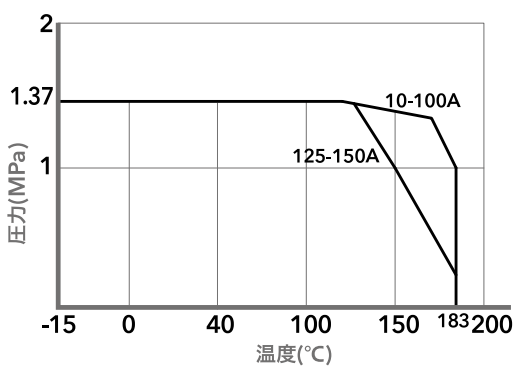


	B13F	B14F
① ボディ	SCS13A	SCS14A
② ボール	SCS13A	SCS14A
③ ボールシート	RPTFE	
④ グランドパッキン	PTFE	
⑤ ステム	SUS304	SUS316

Size - 寸法 -

呼び径	d (mm)	L (mm)	H (mm)	D1 (mm)	重量 (kg)
15A	1/2B	15	108	81	2.1
20A	3/4B	20	117	84	2.6
25A	1B	25	127	94	4.2
32A	1-1/4B	32	140	100	5.5
40A	1-1/2B	40	165	112	7.5
50A	2B	50	178	120	8.0
65A	2-1/2B	65	190	129	11.5
80A	3B	80	203	164	15.5
100A	4B	100	229	179	23.0
125A	5B	125	356	244	45.0
150A	6B	150	394	264	63.5

Rating - レーティング -



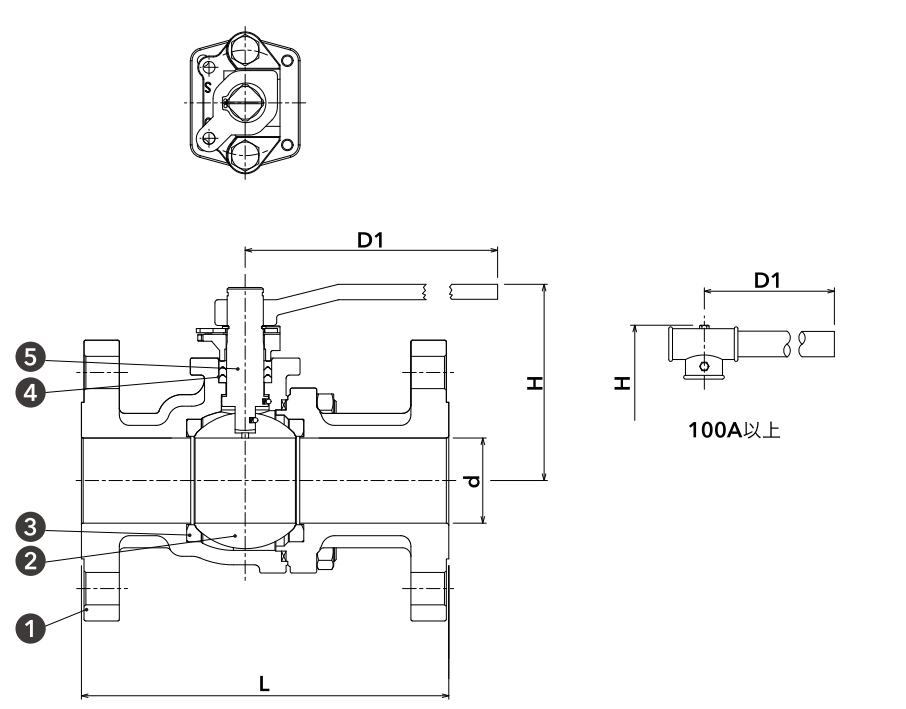
J2013F

SCS13A JIS20K フランジ ボールバルブ

操作式	手動式	エアース	電動式
材質	SCS13A FCD450	SCS14A FC200	CF8M
ボア径	フルボア	レデュースボア	
接続	JIS10K ねじ込み JIS10K フランジ	Class800 ねじ込み JIS20K フランジ	Class1000 ねじ込み ヘルール



Plans - 図面 -

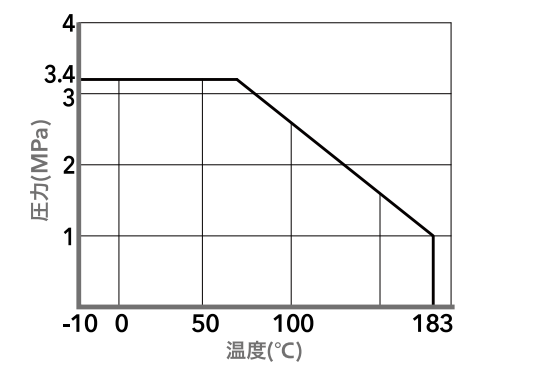


① ボディ	SCS13A
② ボール	SCS13A
③ ボールシート	RPTFE
④ グランドパッキン	PTFE
⑤ ステム	SUS304

Size - 寸法 -

呼び径	d (mm)	L (mm)	H (mm)	D1 (mm)	重量 (kg)
15A	1/2B	15	140	87	2.5
20A	3/4B	20	152	90	2.9
25A	1B	25	165	100	4.7
40A	1-1/2B	38	190	115	7.9
50A	2B	50	216	120	9.9
65A	2-1/2B	65	241	140	16.4
80A	3B	76	283	150	22.5
100A	4B	100	305	220	33.5
125A	5B	125	381	240	55.5
150A	6B	150	403	280	80.5

Rating - レーティング -



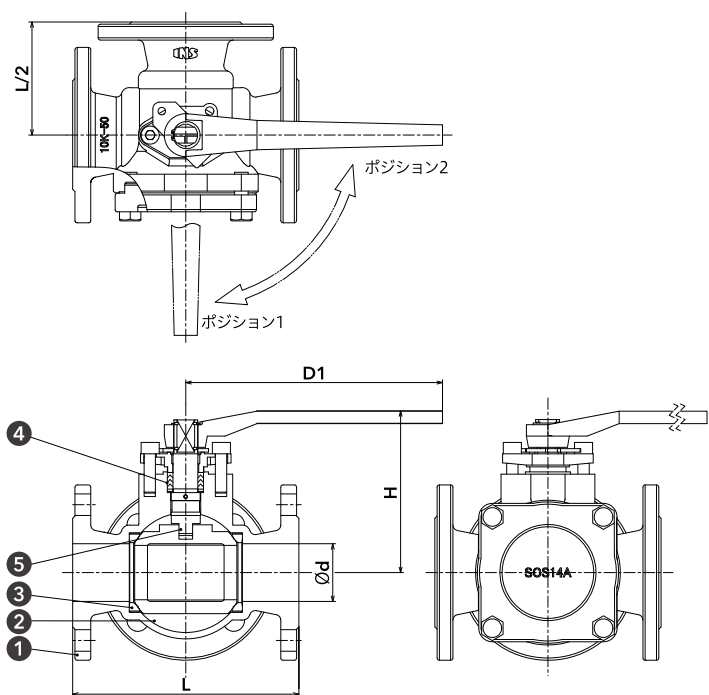
B14F4L B14F4T

SCS14A JIS10K 横型三方Lポート/Tポート フランジ ボールバルブ 4面シート

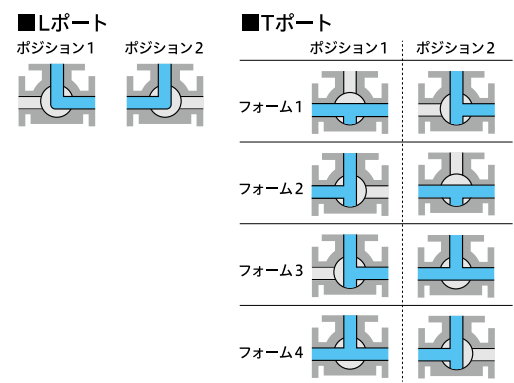
操作式	手動式	エア式	電動式
材質	SCS13A FCD450	SCS14A FC200	CF8M
ポア径	フルポア	レデュースポア	
接続	JIS10K ねじ込み JIS10K フランジ	Class800 ねじ込み JIS20K フランジ	Class1000 ねじ込み ヘルール



Plans - 図面 -



切換フォーム



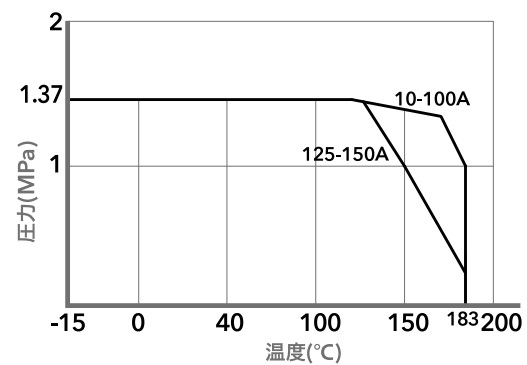
材質表

① ボディ	SCS14A
② ボール	SCS14A
③ ボールシート	RPTFE
④ グランドパッキン	PTFE
⑤ ステム	SUS316

Size - 寸法 -

呼び径	d (mm)	L (mm)	H (mm)	D1 (mm)	概算重量 (kg)	
20A	3/4B	19	140	95	130	4.5
25A	1B	25	160	110	160	7.0
40A	1-1/2B	38	180	135	230	12.5
50A	2B	50	200	145	230	16.0
65A	2-1/2B	65	240	155	230	20.5
80A	3B	80	260	195	400	28.5
100A	4B	100	330	205	400	41.0

Rating - レーティング -



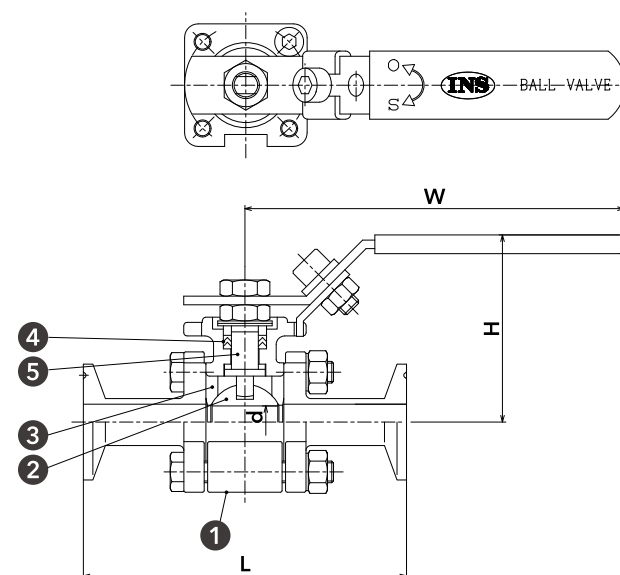
TSBH

CF8M ヘルール ボールバルブ

操作式	手動式	エア式	電動式
材質	SCS13A FCD450	SCS14A FC200	CF8M
ポア径	フルポア	レデュースポア	
接続	JIS10K ねじ込み JIS10K フランジ	Class800 ねじ込み JIS20K フランジ	Class1000 ねじ込み ヘルール



Plans - 図面 -



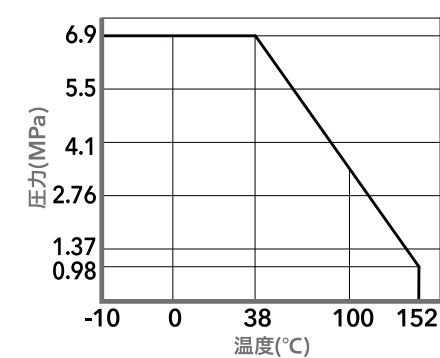
材質表

① ボディ	A351-CF8M
② ボール	A351-CF8M
③ ボールシート	RPTFE
④ グランドパッキン	RPTFE
⑤ ステム	SUS316

Size - 寸法 -

サイズ	d (mm)	L (mm)	H (mm)	W (mm)
8A	9.5	95.0	52	110
10A	15.9	99.7	58	110
15A	15.9	99.7	58	110
15	22.1	122.0	75	135
1.5S	34.8	138.3	89	165
2S	47.5	171.0	100	165

Rating - レーティング -



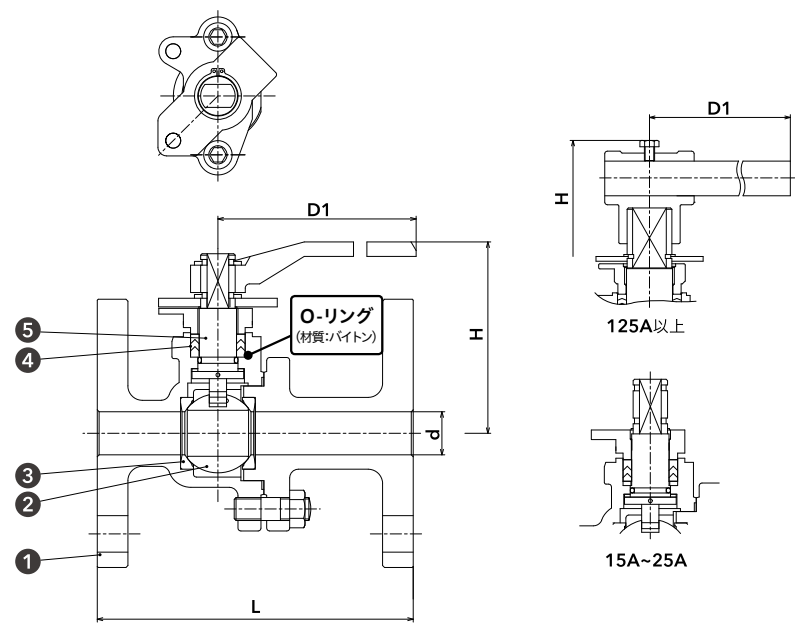
BFGD

FCD450 JIS10K フランジ ボールバルブ Oリング入り

操作式	手動式	エアース	電動式
材質	SCS13A FCD450	SCS14A FC200	CF8M
ボア径	フルボア	レデュースボア	
接続	JIS10K ねじ込み JIS10K フランジ	Class800 ねじ込み JIS20K フランジ	Class1000 ねじ込み ヘルール

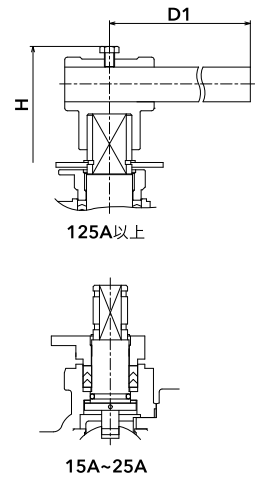


Plans - 図面 -



材質表

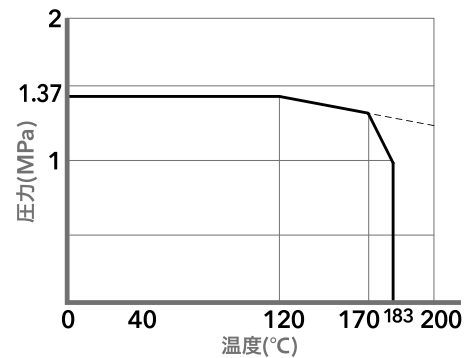
① ボディ	FCD450
② ボール	SCS13A
③ ボールシート	RPTFE
④ グランドパッキン	PTFE
⑤ ステム	SUS403



Size - 寸法 -

呼び径	d (mm)	L (mm) ASME B 16.10面間	H (mm)	D1 (mm)	重量 (kg)
15A	1/2B	15	108	83	1.9
20A	3/4B	20	117	86	2.2
25A	1B	25	127	98	3.7
32A	1-1/4B	32	140	104	4.7
40A	1-1/2B	40	165	112	6.5
50A	2B	50	178	120	8.5
65A	2-1/2B	65	190	129	11.5
80A	3B	80	203	164	15.5
100A	4B	100	229	179	23.0
125A	5B	125	356	264	40.0
150A	6B	150	394	284	60.0

Rating - レーティング -



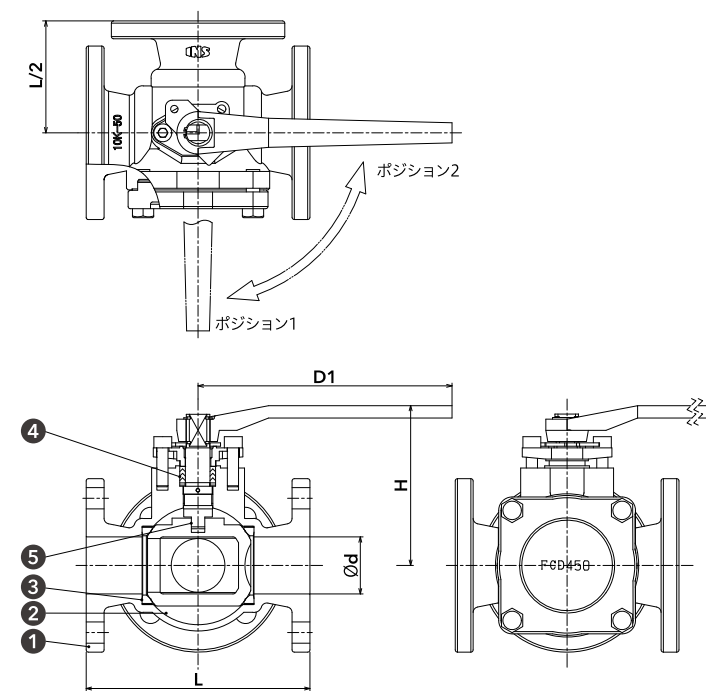
BFGD4L

FCD450 JIS10K 横型三方Lポート フランジ ボールバルブ 4面シート

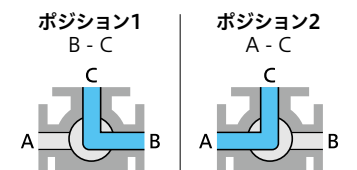
操作式	手動式	エアース	電動式
材質	SCS13A FCD450	SCS14A FC200	CF8M
ボア径	フルボア	レデュースボア	
接続	JIS10K ねじ込み JIS10K フランジ	Class800 ねじ込み JIS20K フランジ	Class1000 ねじ込み ヘルール



Plans - 図面 -



切換フォーム



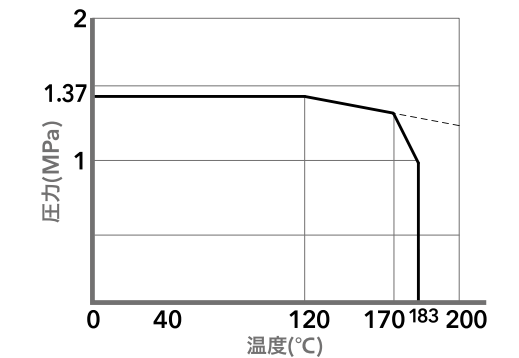
材質表

① ボディ	FCD450
② ボール	SCS13A
③ ボールシート	RPTFE
④ グランドパッキン	PTFE
⑤ ステム	SUS304

Size - 寸法 -

呼び径	d (mm)	L (mm) ASME B 16.10面間	H (mm)	D1 (mm)	重量 (kg)
40A	1-1/2B	38	180	135	11.0
50A	2B	50	200	145	14.0
65A	2-1/2B	65	240	155	20.0
80A	3B	80	260	195	27.0
100A	4B	100	330	205	39.0

Rating - レーティング -





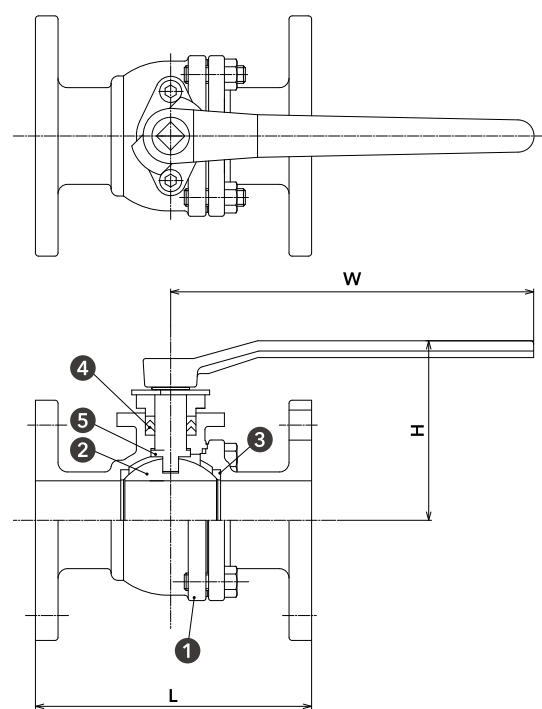
TFC

FC200 JIS10K フランジ ボールバルブ

操作式	手動式	エアー式	電動式
材質	SCS13A FCD450	SCS14A FC200	CF8M
ボア径	フルボア	レデュースボア	
接続	JIS10K ねじ込み JIS10K フランジ	Class800 ねじ込み JIS20K フランジ	Class1000 ねじ込み ヘルール



Plans - 図面 -



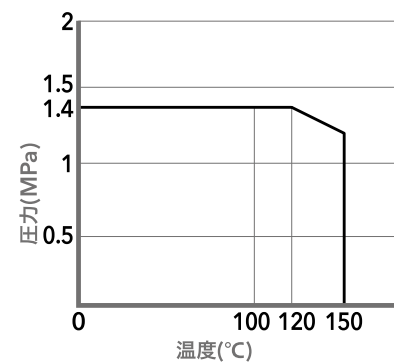
材質表

① ボディ	FC200
② ボール	SUS304
③ ボールシート	RPTFE
④ グランドパッキン	PTFE
⑤ ステム	SUS304

Size - 寸法 -

呼び径	L (mm)	H (mm)	W (mm)	重量 (kg)
15A	1/2B	110	85	2.7
20A	1/4B	120	100	3.5
25A	1B	130	100	4.9
32A	1-1/4B	140	112	6.1
40A	1-1/2B	165	128	7.5
50A	2B	180	130	9.7
65A	2-1/2B	190	165	14.4
80A	3B	200	185	16.5
100A	4B	230	300	23.2
125A	5B	300	700	42.3
150A	6B	340	700	53.2

Rating - レーティング -



製作事例

1

リミットスイッチ付手動ボールバルブ

搭載可能バルブ B13F B14F B14S BFCD

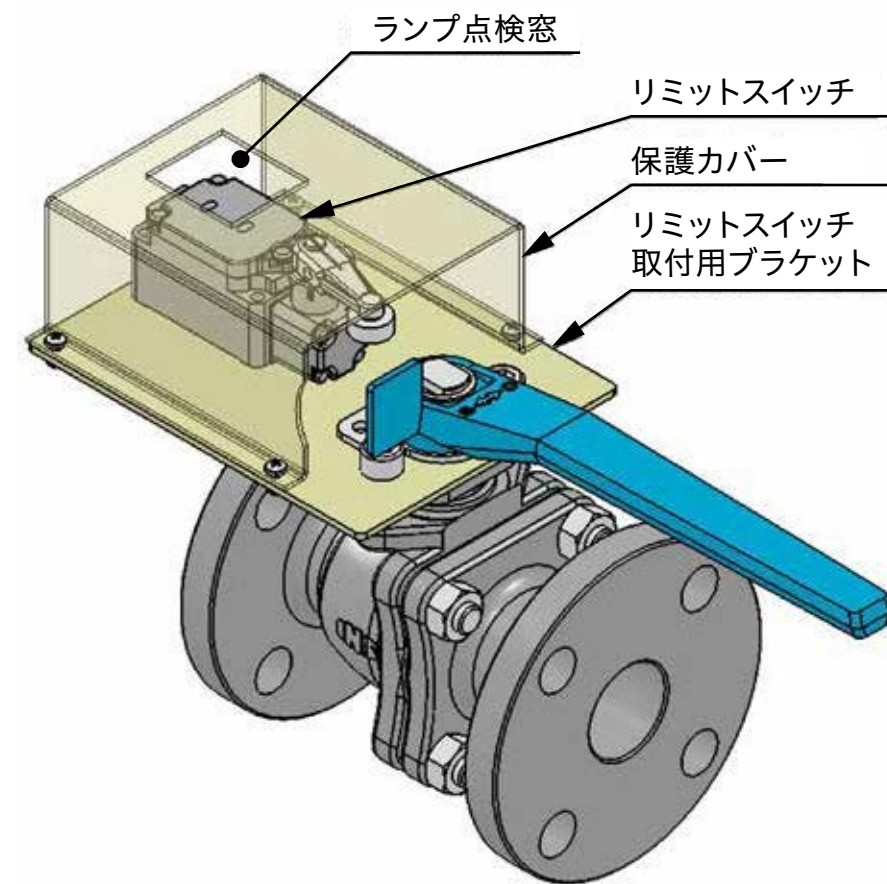


手動ボールバルブにリミットスイッチを搭載。全閉信号を出力し、離れたところでバルブの全閉を確認できます。安全回路やインターロック回路に使用可能です。

UL/CSA/CE/CCC マーキング品

堅牢なアルミダイカストケースに
2回路双断形基本形スイッチ内蔵

保護等級IP67
耐油・耐水・防塵構造

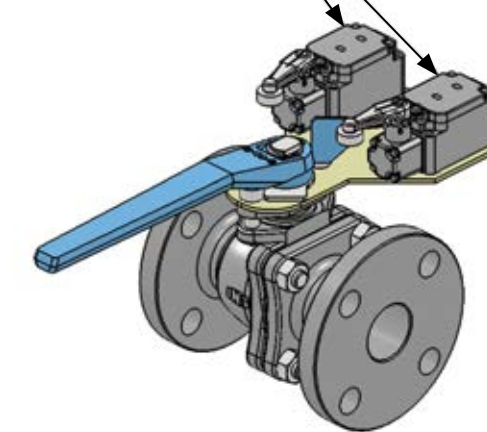


製品仕様

型式	1LS1-J アズビル(株)製
定格	10A-125,250 or 480 VAC 1/2HP-125VAC:1HP-250VAC 0.8A-125VDC 0.4A-250VDC
使用温度範囲	-10~+70°C(標準形の時)
構造	防滴形 IP67
接続口	G1/2

全開・全閉信号付の場合

全閉信号用リミットスイッチ
全開信号用リミットスイッチ



製作事例 2 ポテンショメータ付手動ボールバルブ

搭載可能バルブ B13F B14F B14S BFCD

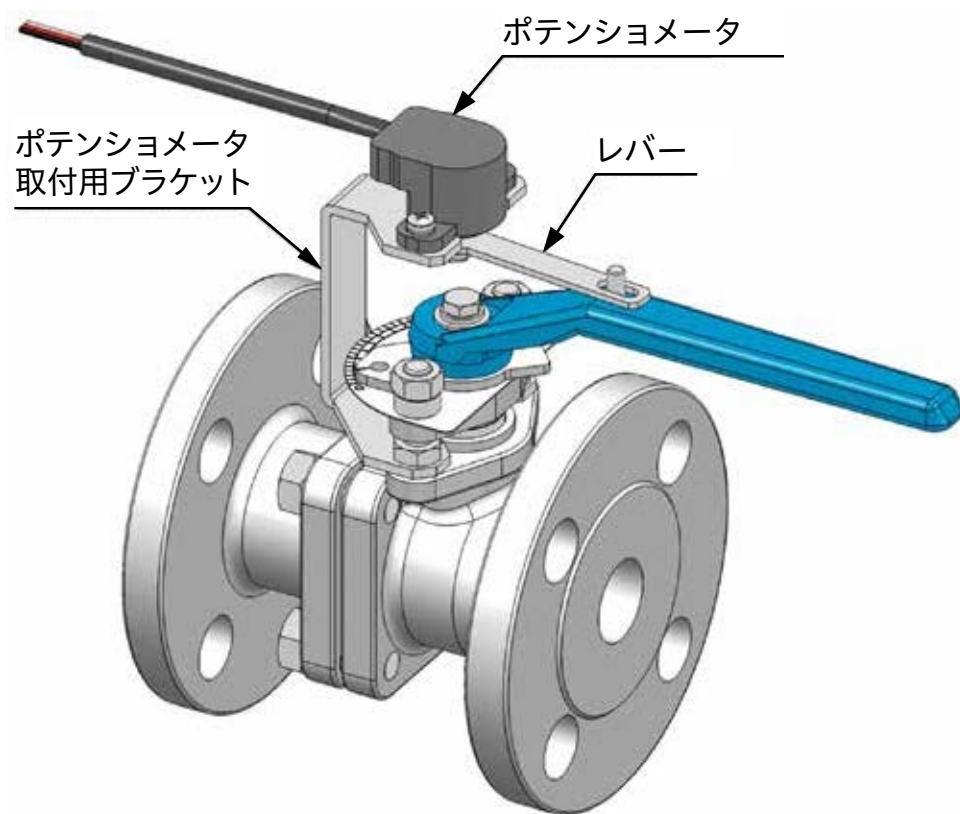


手動ボールバルブにポテンショメータを搭載。開度信号を出力し、離れたところでバルブの開度を確認できます。ポテンショメータ変換器等と組み合わせて使用することによりバルブの開度をDC4~20mA等の電気信号に変換します。安全回路やインターロック回路に使用可能。

屋外の悪環境下でも安心の
保護等級 IP65 防塵防滴タイプ

建設機械や農機等への使用実績

軸はリターンスプリング機能付き
バックラッシュなし

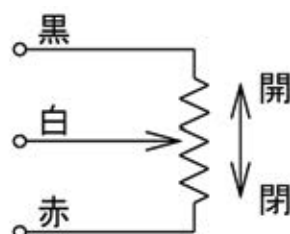


製品仕様

型式	CP-2FABSJ (株)緑測器製
抵抗素子	コンタクティブプラスチック
有効電気角	90° ± 3° ※1
全抵抗値	1KΩ
抵抗値偏差	±20%
最大印加電圧	DC18V以下/50°C
絶縁抵抗	100MΩ以上 DC1000V
耐電圧	AC1000V 1分間
使用温度範囲	-40~+100°C

※1 有効電気角の90% (約81°) で全開、全閉になるようにレバーで調整しています。

結線図



A-B14S AS-B14S

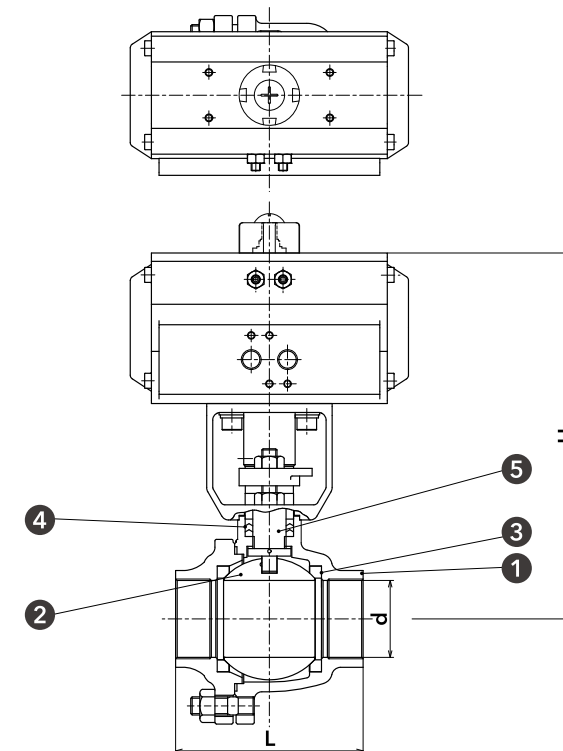
SCS14A JIS10K 複作動/単作動 ねじ込み ボールバルブ

操作式	手動式	エア式	電動式
材質	SCS13A FCD450	SCS14A FC200	CF8M
ボア径	フルボア	レデュースボア	
接続	JIS10K ねじ込み JIS10K フランジ	Class800 ねじ込み JIS20K フランジ	Class1000 ねじ込み ヘルール



※対応可能オプション (35ページ参照)
■電磁弁 ■リミットスイッチ ■近接スイッチ ■エアフィルター付減圧弁
■スピードコントローラー ■均圧弁 ■ポジショナー

Plans - 図面 -



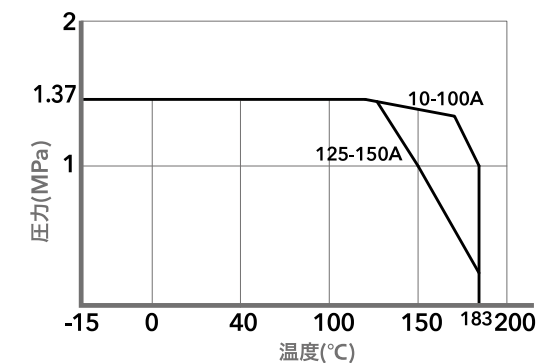
材質表

① ボディ	SCS14A
② ボール	SCS14A
③ ボールシート	RPTFE
④ グランドパッキン	PTFE
⑤ ステム	SUS316

Size - 寸法 -

呼び径	d (mm)	L (mm)	H (mm)	
			複作動	単作動
10A	3/8B	12.5	162	180
15A	1/2B	15	167	185
20A	3/4B	20	172	190
25A	1B	25	177	195
32A	1-1/4B	32	200	220
40A	1-1/2B	40	220	240
50A	2B	50	240	275
65A	2-1/2B	65	250	285
80A	3B	80	325	365

Rating - レーティング -



A-B13F A-B14F AS-B13F AS-B14F

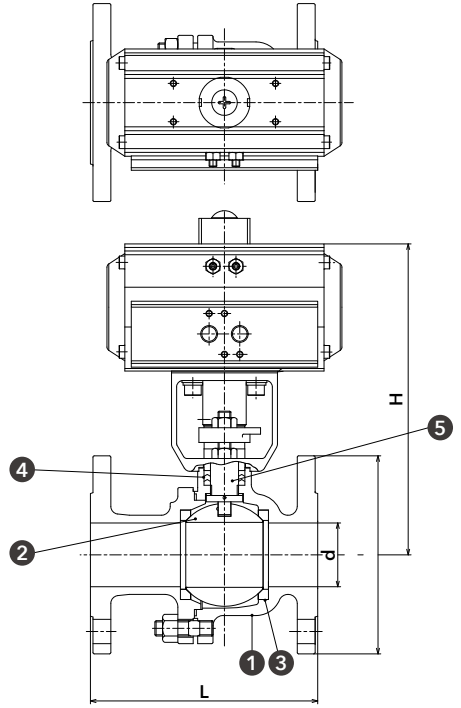
SCS13A/14A JIS10K 複作動/単作動 フランジ ボールバルブ

操作式	手動式	エア-式	電動式
材質	SCS13A FCD450	SCS14A FC200	CF8M
ボア径	フルボア	レデュースボア	
接続	JIS10K ねじ込み JIS10K フランジ	Class800 ねじ込み JIS20K フランジ	Class1000 ねじ込み ヘルール



※対応可能オプション (35ページ参照)
 ■電磁弁 ■リミットスイッチ ■近接スイッチ ■エア-フィルター付減圧弁
 ■スピードコントローラー ■均圧弁 ■ポジショナー

Plans - 図面 -

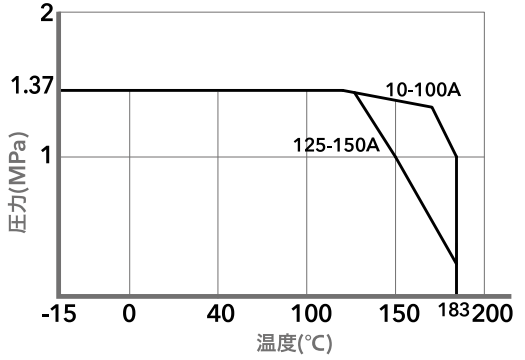


材質表		A-B13F AS-B13F	A-B14F AS-B14F
① ボディ	SCS13A	SCS13A	SCS14A
② ボール	SCS13A	SCS13A	SCS14A
③ ボールシート	RPTFE		
④ グランドパッキン	PTFE		
⑤ ステム	SUS304	SUS316	

Size - 寸法 -

呼び径	d (mm)	L (mm)	H (mm)		
			複作動	単作動	
15A	1/2B	15	108	167	205
20A	3/4B	20	117	172	210
25A	1B	25	127	177	215
32A	1-1/4B	32	140	200	240
40A	1-1/2B	40	165	220	260
50A	2B	50	178	240	295
65A	2-1/2B	65	190	250	305
80A	3B	80	203	325	385
100A	4B	100	229	340	400
125A	5B	125	356	400	-
150A	6B	150	394	445	-

Rating - レーティング -



A-J2013F AS-J2013F

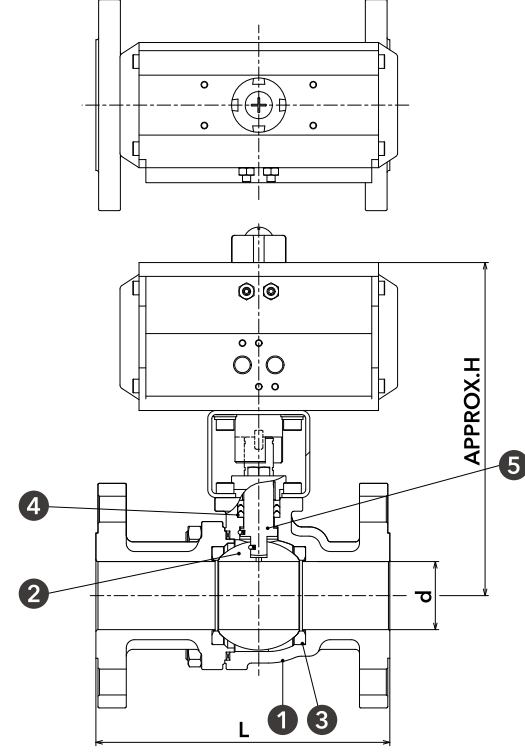
SCS13A JIS20K 複作動/単作動 フランジ ボールバルブ

操作式	手動式	エア-式	電動式
材質	SCS13A FCD450	SCS14A FC200	CF8M
ボア径	フルボア	レデュースボア	
接続	JIS10K ねじ込み JIS10K フランジ	Class800 ねじ込み JIS20K フランジ	Class1000 ねじ込み ヘルール



※対応可能オプション (35ページ参照)
 ■電磁弁 ■リミットスイッチ ■近接スイッチ ■エア-フィルター付減圧弁
 ■スピードコントローラー ■均圧弁 ■ポジショナー

Plans - 図面 -

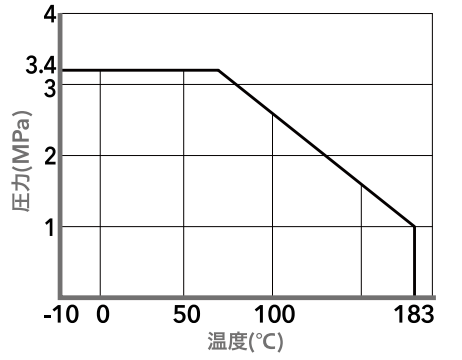


材質表	
① ボディ	SCS13A
② ボール	SCS13A
③ ボールシート	RPTFE
④ グランドパッキン	PTFE
⑤ ステム	SUS304

Size - 寸法 -

呼び径	d (mm)	L (mm)	H (mm)		
			複作動	単作動	
15A	1/2B	15	140	175	190
20A	3/4B	20	152	180	195
25A	1B	25	165	185	200
40A	1-1/2B	38	190	235	250
50A	2B	50	216	250	270
65A	2-1/2B	65	241	280	290
80A	3B	76	283	285	320
100A	4B	100	305	340	355
125A	5B	125	381	377	-
150A	6B	150	403	425	-

Rating - レーティング -



A-B14F4L A-B14F4T AS-B14F4L AS-B14F4T

SCS14A JIS10K 複作動/単作動 横型三方Lポート/Tポート フランジ ボールバルブ

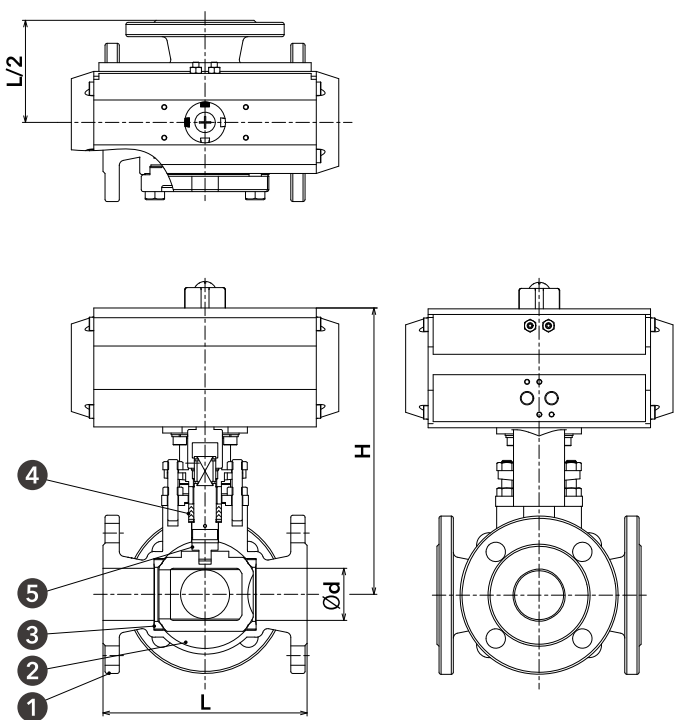
4面シート

操作式	手動式	エアースキーム	電動式
材質	SCS13A	SCS14A	CF8M
	FCD450	FC200	
ポア径	フルポア	レデュースポア	
接続	JIS10K ねじ込み	Class800 ねじ込み	Class1000 ねじ込み
	JIS10K フランジ	JIS20K フランジ	ヘルール

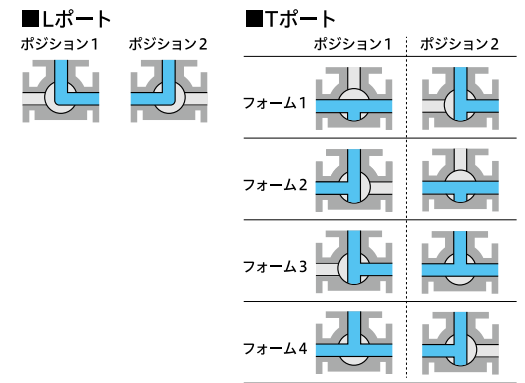


※対応可能オプション (35ページ参照)
 ■電磁弁 ■リミットスイッチ ■近接スイッチ ■エアフィルター付減圧弁
 ■スピードコントローラー ■均圧弁 ■ポジショナー

Plans - 図面 -



切換フォーム

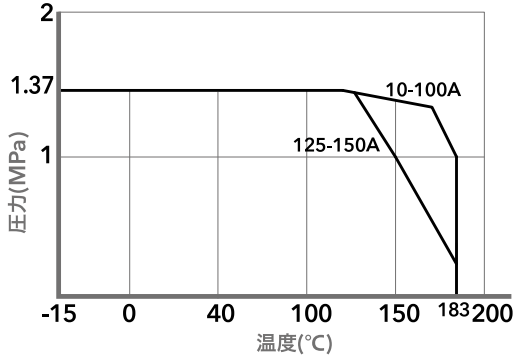


材質表	
① ボディ	SCS14A
② ボール	SCS14A
③ ボールシート	RPTFE
④ グランドパッキン	PTFE
⑤ ステム	SUS316

Size - 寸法 -

呼び径	d (mm)	L (mm)	H (mm)	概算重量 (kg)			
				複作動		単作動	
20A	3/4B	19	140	217	238	8.0	9.5
25A	1B	25	160	226	247	10.5	12.0
40A	1-1/2B	38	180	284	308	17.5	21.0
50A	2B	50	200	301	339	22.5	28.0
65A	2-1/2B	65	240	326	348	29.0	32.5
80A	3B	80	260	361	400	36.0	44.5
100A	4B	100	330	394	411	50.5	57.0

Rating - レーティング -



A-J3B13F AS-J3B13F

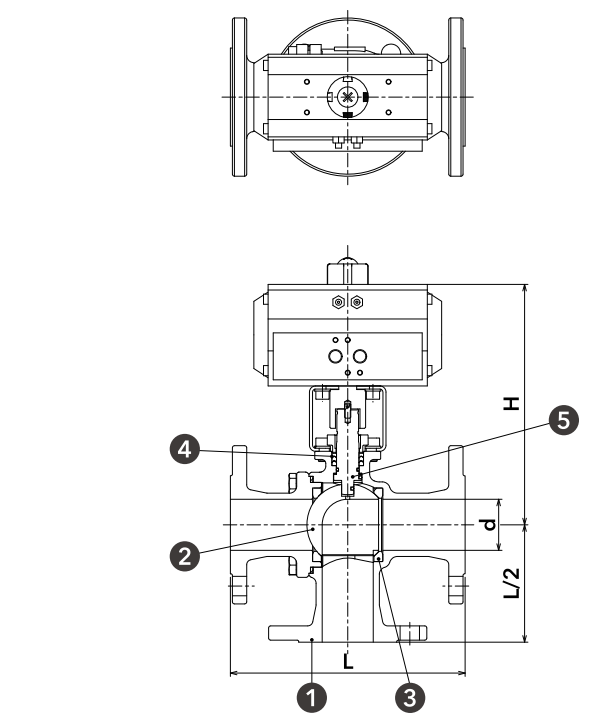
SCS13A JIS10K 複作動/単作動 縦型三方Lポート フランジ ボールバルブ

操作式	手動式	エアースキーム	電動式
材質	SCS13A	SCS14A	CF8M
	FCD450	FC200	
ポア径	フルポア	レデュースポア	
接続	JIS10K ねじ込み	Class800 ねじ込み	Class1000 ねじ込み
	JIS10K フランジ	JIS20K フランジ	ヘルール

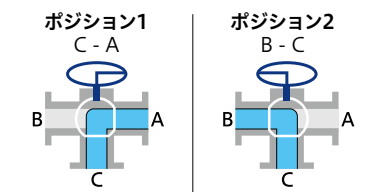


※対応可能オプション (35ページ参照)
 ■電磁弁 ■リミットスイッチ ■近接スイッチ ■エアフィルター付減圧弁
 ■スピードコントローラー ■均圧弁 ■ポジショナー

Plans - 図面 -



切換フォーム

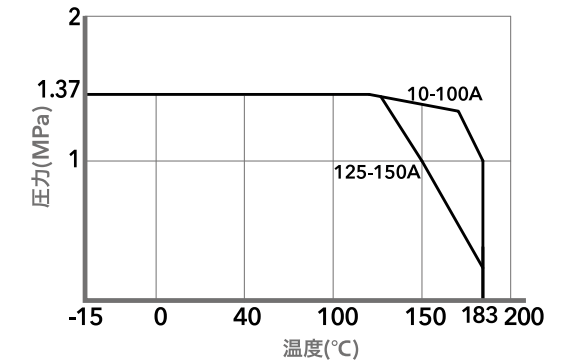


材質表	
① ボディ	SCS13A
② ボール	SCS13A
③ ボールシート	G-PTFE
④ グランドパッキン	PTFE
⑤ ステム	SUS304

Size - 寸法 -

呼び径	d (mm)	L (mm)	H (mm)	Cv値	
				複作動	単作動
20A	3/4B	20	175	195	24
25A	1B	25	180	200	40
40A	1-1/2B	38	230	245	100
50A	2B	50	235	255	170
65A	2-1/2B	65	265	290	240
80A	3B	80	280	320	380
100A	4B	100	335	355	680

Rating - レーティング -



TSBW TSBS

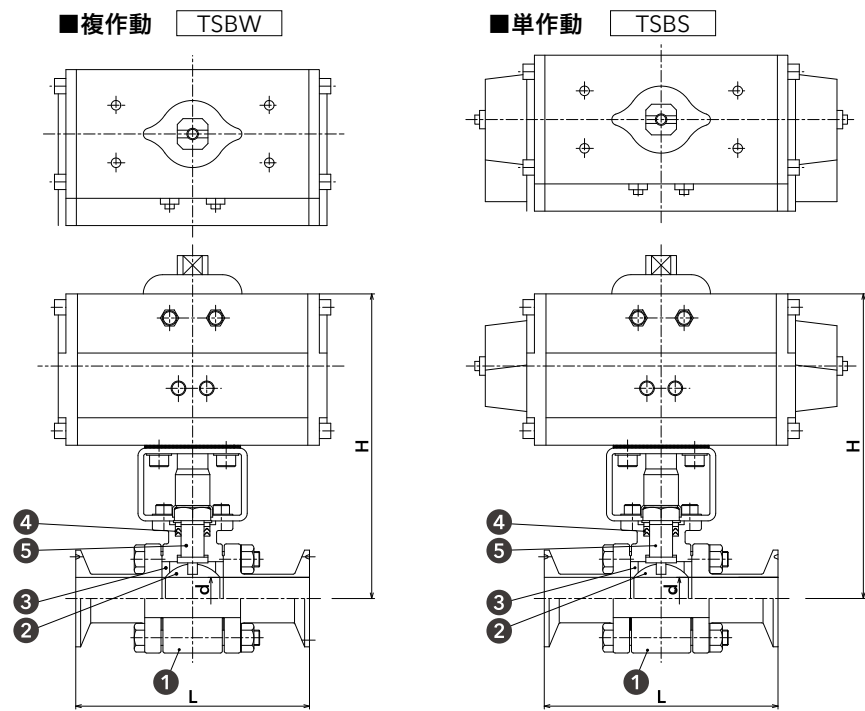
CF8M 複作動/単作動 ヘルール ボールバルブ

操作式	手動式	エアース	電動式
材質	SCS13A FCD450	SCS14A FC200	CF8M
ボア径	フルボア	レデュースボア	
接続	JIS10K ねじ込み JIS10K フランジ	Class800 ねじ込み JIS20K フランジ	Class1000 ねじ込み ヘルール



※対応可能オプション (35ページ参照)
 ■電磁弁 ■リミットスイッチ ■近接スイッチ ■エアフィルター付減圧弁
 ■スピードコントローラー ■均圧弁 ■ポジションナー

Plans - 図面 -



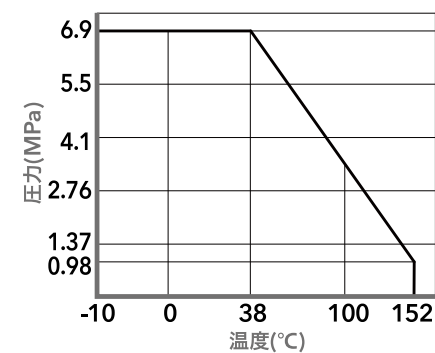
バルブ仕様	
最高使用圧力	0.98 MPa
最高使用温度	152 °C

材質表	
① ボディ	A351-CF8M
② ボール	A351-CF8M
③ ボールシート	RPTFE
④ グランドパッキン	RPTFE
⑤ ステム	SUS316

Size - 寸法 -

サイズ	d (mm)	L (mm)	H (mm)	
			複作動	単作動
8A	9.5	95.0	135	150
10A	15.9	99.7	140	155
15A	15.9	99.7	140	155
1S	22.1	122.0	160	180
1.5S	34.8	138.3	185	215
2S	47.5	171.0	190	215

Rating - レーティング -



A-BFCD AS-BFCD

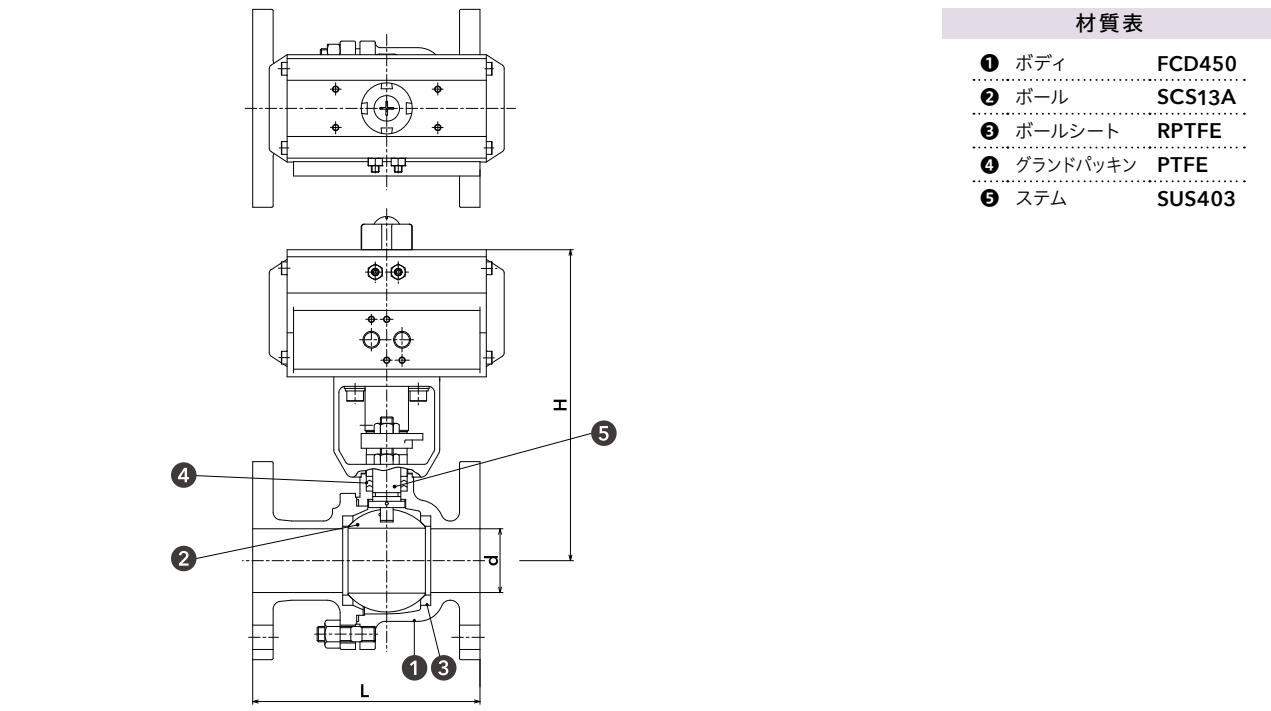
FCD450 JIS10K 複作動/単作動 フランジ ボールバルブ

操作式	手動式	エアース	電動式
材質	SCS13A FCD450	SCS14A FC200	CF8M
ボア径	フルボア	レデュースボア	
接続	JIS10K ねじ込み JIS10K フランジ	Class800 ねじ込み JIS20K フランジ	Class1000 ねじ込み ヘルール



※対応可能オプション (35ページ参照)
 ■電磁弁 ■リミットスイッチ ■近接スイッチ ■エアフィルター付減圧弁
 ■スピードコントローラー ■均圧弁 ■ポジションナー

Plans - 図面 -

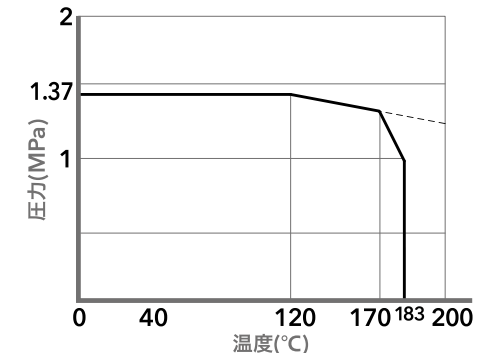


材質表	
① ボディ	FCD450
② ボール	SCS13A
③ ボールシート	RPTFE
④ グランドパッキン	PTFE
⑤ ステム	SUS403

Size - 寸法 -

呼び径	d (mm)	L (mm)	H (mm)	
			複作動	単作動
15A	1/2B	15	108	185
20A	3/4B	20	117	190
25A	1B	25	127	195
32A	1-1/4B	32	140	200
40A	1-1/2B	40	165	240
50A	2B	50	178	275
65A	2-1/2B	65	190	285
80A	3B	80	203	325
100A	4B	100	229	340
125A	5B	125	356	400
150A	6B	150	394	445

Rating - レーティング -



A-BFCD4L AS-BFCD4L

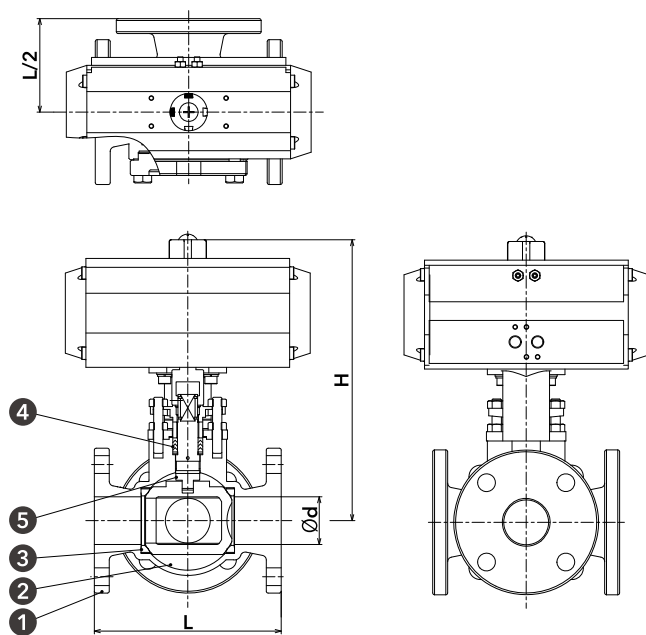
FCD450 JIS10K 複作動/単作動 横型三方Lポート フランジボールバルブ 4面シート

操作式			
材質	SCS13A FCD450	SCS14A FC200	CF8M
ボア径	フルボア	レデュースボア	
接続	JIS10K ねじ込み JIS10K フランジ	Class800 ねじ込み JIS20K フランジ	Class1000 ねじ込み ヘルール

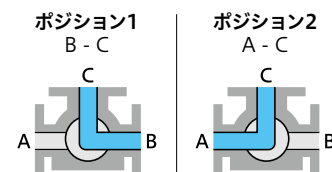


※対応可能オプション (35ページ参照)
 ■電磁弁 ■リミットスイッチ ■近接スイッチ ■エアフィルター付減圧弁
 ■スピードコントローラー ■均圧弁 ■ポジションナー

Plans - 図面 -



切換フォーム



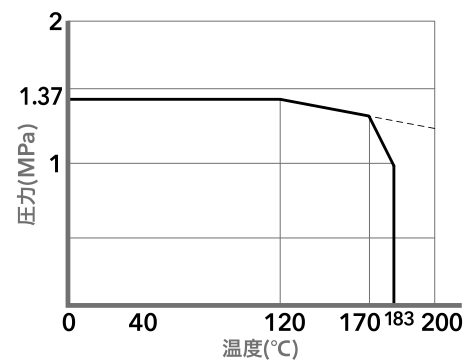
材質表

① ボディ	FCD450
② ボール	SCS13A
③ ボールシート	RPTFE
④ グランドパッキン	PTFE
⑤ ステム	SUS304

Size - 寸法 -

呼び径	d (mm)	L (mm)	H (mm)		概算重量 (kg)		
			複作動	単作動	複作動	単作動	
40A	1-1/2B	38	180	284	288	16.0	19.5
50A	2B	50	200	301	319	20.5	26.0
65A	2-1/2B	65	240	326	328	28.5	32.0
80A	3B	80	260	361	280	34.5	43.0
100A	4B	100	330	394	391	48.5	55.0

Rating - レーティング -



エア式ボールバルブ用 付属品一覧表

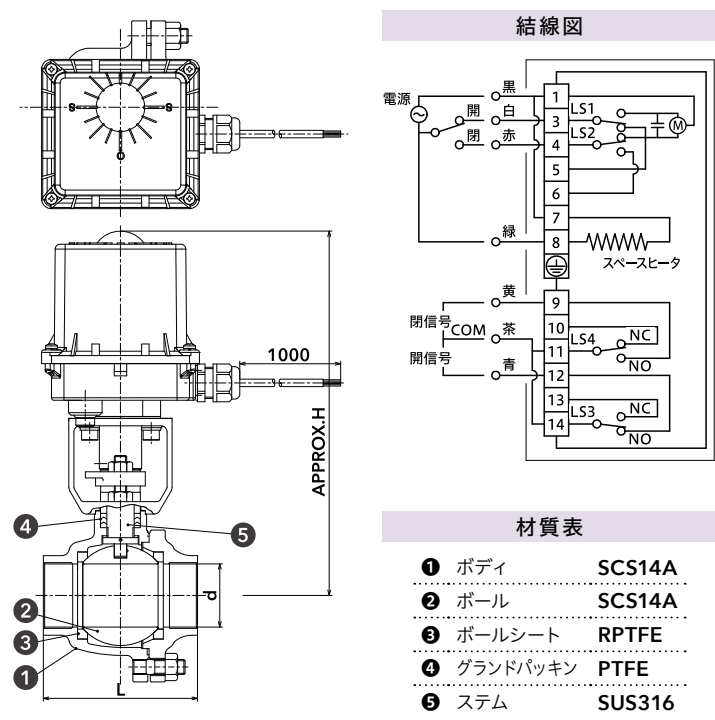
機器名称	メーカー	型式	仕様
屋内防滴型電磁弁	KCC	KS534SZ	AC100V, AC200V, DC24V シングルソレノイド DIN樹脂コネクタ (ランプ、サージキラー付)
		KS534DZ	AC100V, AC200V, DC24V ダブルソレノイド DIN樹脂コネクタ (ランプ、サージキラー付)
屋外防滴型電磁弁	KCC	KS534SM	AC100V, AC200V, DC24V シングルソレノイド DINメタルコネクタ IP65
		KS534D1M	AC100V, AC200V, DC24V ダブルソレノイド DINメタルコネクタ IP65
耐圧防爆型電磁弁	金子産業	MK15G-8-A12PG-TF-DMI-K	AC100V, AC200V 端子箱付 IP56
防滴型 リミットスイッチ	アズビル	1LS1-J	1点検出
		VCL5001	2点検出
耐圧防爆型 リミットスイッチ	アズビル	1LX7001-J	1点検出
		VCX7001-J	2点検出
防滴型 リミットスイッチボックス	一ノ瀬	YT-850M	メカニカルスイッチ×2 アルミボディ IP67
		YT-850P	近接スイッチ×2 アルミボディ IP67
耐圧防爆型 リミットスイッチボックス	一ノ瀬	YT-870M	メカニカルスイッチ×2 アルミボディ IP67/ATEX ExdIICT6
		YT-870D	メカニカルスイッチ×4 アルミボディ IP67/ATEX ExdIICT6
		YT-870P	近接スイッチ×4 アルミボディ IP67/ATEX ExdIICT6
近接スイッチ	OMRON	E2E	
空空ポジションナ	YTC	YT-1200R	入力信号:20-100kPa IP66
耐圧防爆型 電空ポジションナ	一ノ瀬	YT-1000R	入力信号:DC4-20mA
防滴型 電空ポジションナ	一ノ瀬	YT-1000R-L	入力信号:DC4-20mA メカニカルスイッチ×2 IP66
		YT-1000R-P	入力信号:DC4-20mA 近接スイッチ×2 IP66
エアフィルタ付減圧弁	SMC	AW20-02E	
スピードコントローラ	SMC	ASN2-02	複作動型エアシリンダに電磁弁を装着した場合に使用
		AS2000-02+AS2200-02	単作動型エアシリンダに電磁弁を装着した場合に使用
		AS2000-02	単作動型エアシリンダに電磁弁が付かない場合に使用
		AS2200-02	複作動型エアシリンダに電磁弁が付かない場合に使用
サイレンサ	一ノ瀬	CSB-02F	
均圧弁	クロダ	BP-K095	

E1-B14S E2-B14S
SCS14A JIS10K AC100V/200V
ねじ込み ボールバルブ

操作式	手動式	エアー式	電動式
材質	SCS13A	SCS14A	CF8M
	FCD450	FC200	
ボア径	フルボア	レデュースボア	
接続	JIS10K ねじ込み	JIS10K フランジ	JIS20K フランジ



Plans - 図面 -

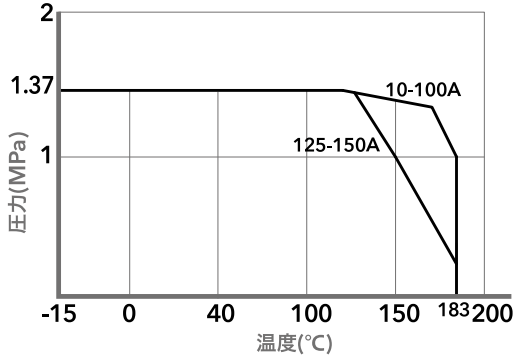


	アクチュエータ仕様	
	JS-01A	JS-03
電源	100V仕様 (50/60Hz)	AC95-110V
		AC190-220V
消費電力	30W	120W
スペースヒータ容量	5W	
開閉時間	50Hz 19秒	10秒
	60Hz 16秒	8秒
周囲温度範囲	-10~50°C	
構造	屋外防滴形 (IP67相当)	

Size - 寸法 -

呼び径	d (mm)	L (mm)	H (mm)	
10A	3/8B	12.5	62	240
15A	1/2B	15	65	245
20A	3/4B	20	80	250
25A	1B	25	90	255
32A	1-1/4B	32	110	260
40A	1-1/2B	40	120	285
50A	2B	50	140	290
65A	2-1/2B	65	160	350
80A	3B	80	182	410

Rating - レーティング -

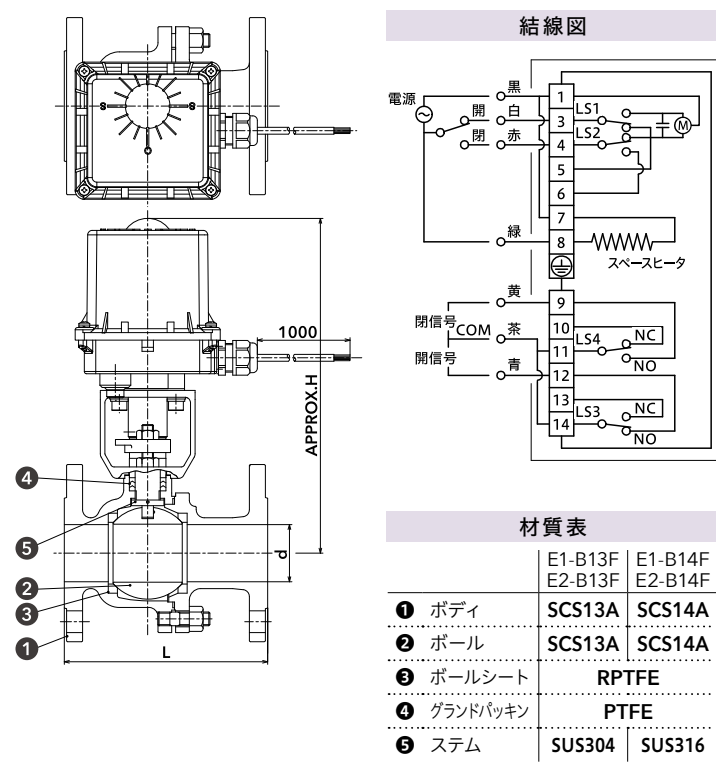


E1-B13F E1-B14F E2-B13F E2-B14F
SCS13A/14A JIS10K AC100V/200V
フランジ ボールバルブ

操作式	手動式	エアー式	電動式
材質	SCS13A	SCS14A	CF8M
	FCD450	FC200	
ボア径	フルボア	レデュースボア	
接続	JIS10K ねじ込み	JIS10K フランジ	JIS20K フランジ



Plans - 図面 -

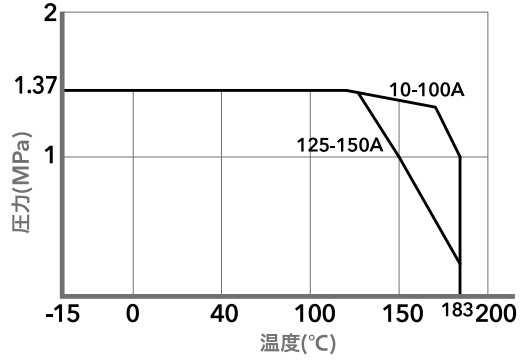


	アクチュエータ仕様	
	JS-01A	JS-03
電源	100V仕様 (50/60Hz)	AC95-110V
		AC190-220V
消費電力	30W	120W
スペースヒータ容量	5W	
開閉時間	50Hz 19秒	10秒
	60Hz 16秒	8秒
周囲温度範囲	-10~50°C	
構造	屋外防滴形 (IP67相当)	

Size - 寸法 -

呼び径	d (mm)	L (mm)	H (mm)	
15A	1/2B	15	108	245
20A	3/4B	20	117	250
25A	1B	25	127	255
32A	1-1/4B	32	140	260
40A	1-1/2B	40	165	285
50A	2B	50	178	290
65A	2-1/2B	65	190	350
80A	3B	80	203	410
100A	4B	100	229	425
125A	5B	125	356	470
150A	6B	150	394	490

Rating - レーティング -



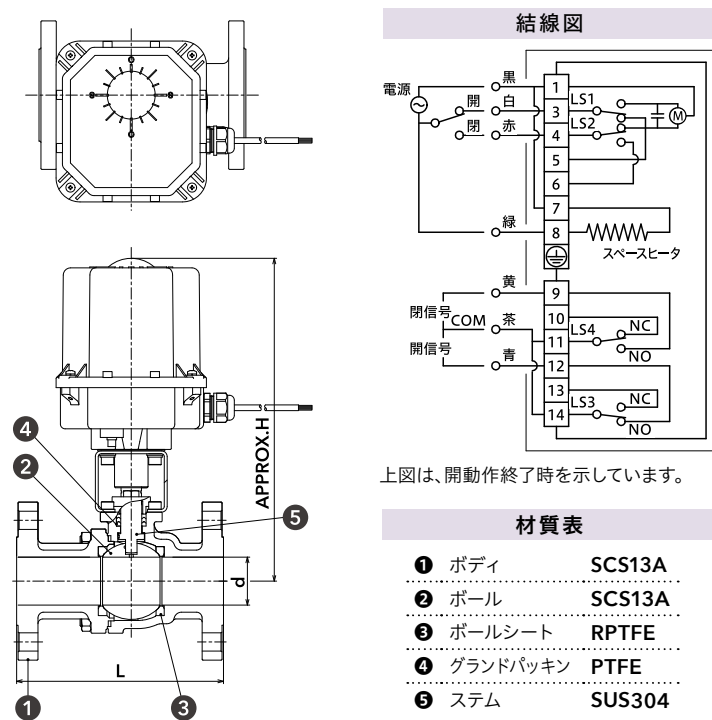
E1-J2013F E2-J2013F

SCS13A JIS20K AC100V/200V フランジ ボールバルブ

操作式	手動式	エアー式	電動式
材質	SCS13A FCD450	SCS14A FC200	CF8M
ボア径	フルボア	レデュースボア	
接続	JIS10K ねじ込み	JIS10K フランジ	JIS20K フランジ



Plans - 図面 -

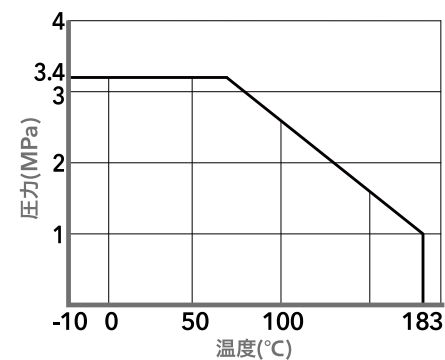


	JS-01A	JS-03
電源	100V仕様 (50/60Hz)	AC95-110V 200V仕様 AC190-220V
消費電力	30W	120W
スペースヒータ容量	5W	
開閉時間	50Hz 19秒	10秒
	60Hz 16秒	8秒
周囲温度範囲	-10~50°C	
構造	屋外防滴形 (IP67相当)	

Size - 寸法 -

呼び径	d (mm)	L (mm)	H (mm)
15A	1/2B	15	235
20A	3/4B	20	235
25A	1B	25	245
40A	1-1/2B	38	335
50A	2B	50	340
65A	2-1/2B	65	360
80A	3B	76	365
100A	4B	100	405

Rating - レーティング -



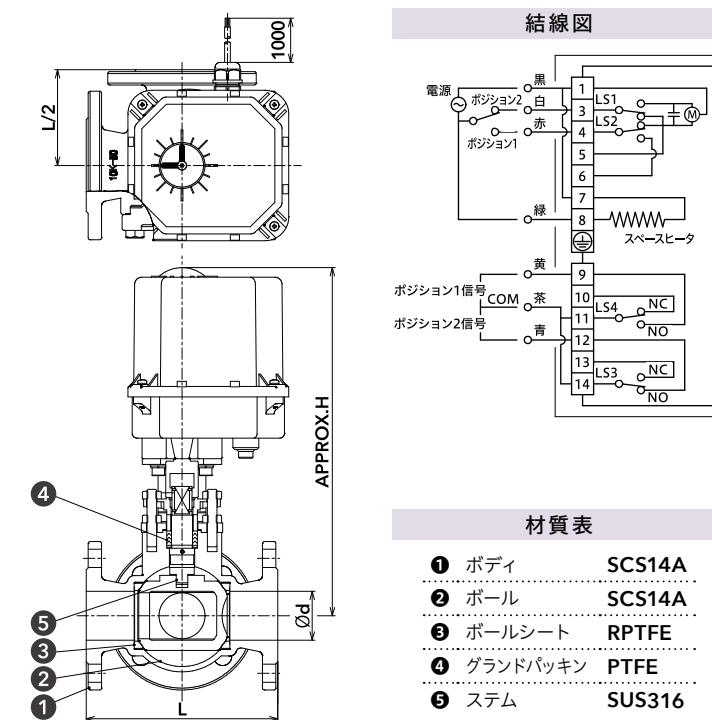
E1-B14F4L E1-B14F4T E2-B14F4L E2-B14F4T

SCS14A JIS10K AC100V/200V 横型三方Lポート/Tポート フランジ ボールバルブ 4面シート

操作式	手動式	エアー式	電動式
材質	SCS13A FCD450	SCS14A FC200	CF8M
ボア径	フルボア	レデュースボア	
接続	JIS10K ねじ込み	JIS10K フランジ	JIS20K フランジ

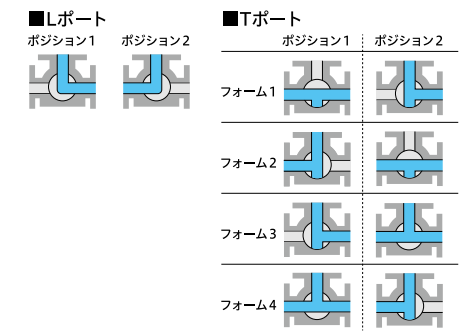


Plans - 図面 -



	JS-01A	JS-03
電源	100V仕様 (50/60Hz)	AC95-110V 200V仕様 AC190-220V
消費電力	30W	120W
スペースヒータ容量	5W	
開閉時間	50Hz 19秒	10秒
	60Hz 16秒	8秒
周囲温度範囲	-10~50°C	
構造	屋外防滴形 (IP67相当)	

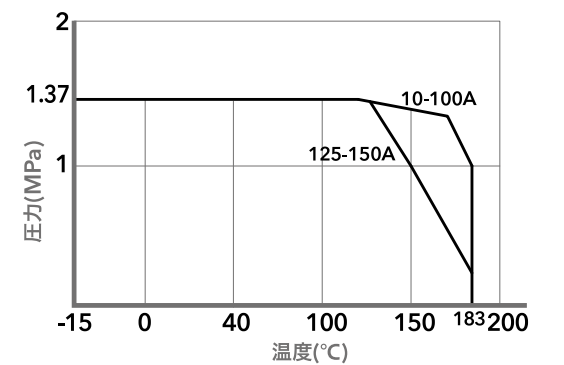
切換フォーム



Size - 寸法 -

呼び径	d (mm)	L (mm)	H (mm)	概算重量 (kg)		
				Tポート	Lポート	
20A	3/4B	20	150	240	7.5	7.5
25A	1B	25	170	245	10.0	10.0
40A	1-1/2B	38	200	280	18.0	18.0
50A	2B	50	230	290	21.5	21.5
65A	2-1/2B	65	260	360	25.5	26.0
80A	3B	80	280	370	32.5	33.0
100A	4B	100	340	405	45.0	45.5

Rating - レーティング -



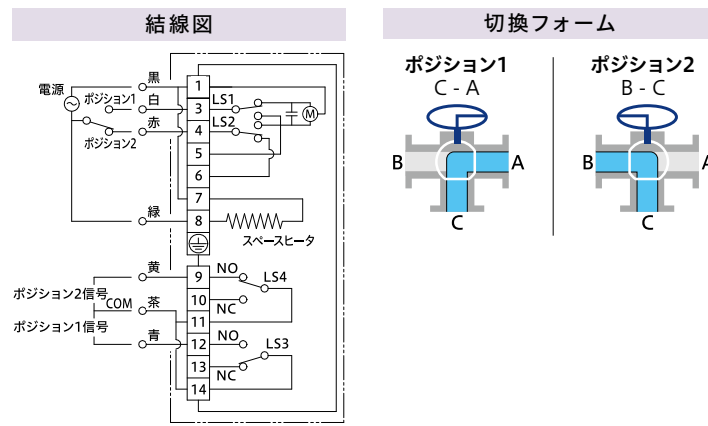
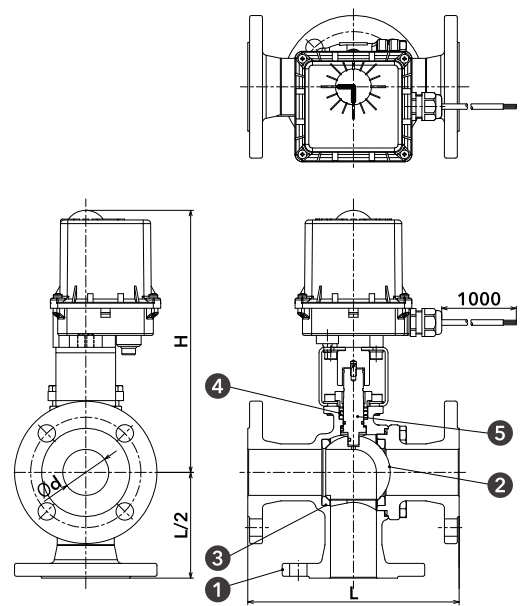
E1-J3B13F E2-J3B13F

SCS13A JIS10K AC100V/200V 縦型三方Lポート フランジ ボールバルブ

操作式	手動式	エアー式	電動式
材質	SCS13A	SCS14A	CF8M
	FCD450	FC200	
ボア径	フルボア	レデュースボア	
接続	JIS10K ねじ込み	JIS10K フランジ	JIS20K フランジ



Plans - 図面 -



上図は、ポジション2動作終了時を示しています。

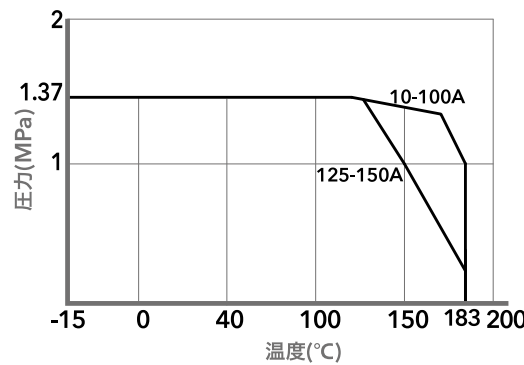
材質表	
① ボディ	SCS13A
② ボール	SCS13A
③ ボールシート	G-PTFE
④ グランドパッキン	PTFE
⑤ ステム	SUS304

※閉止しているポートの圧力がボールの流路より高い場合、
流路側へ流れる場合があります。
※流路の切り替え途中では流体が混流します。

Size - 寸法 -

呼び径	d (mm)	L (mm)	H (mm)	Cv値	重量 (kg)
20A	3/4B	20	150	24	5.0
25A	1B	25	170	40	6.5
40A	1-1/2B	38	200	100	11.5
50A	2B	50	230	170	13.5
65A	2-1/2B	65	260	240	16.5
80A	3B	80	280	370	20.5
100A	4B	100	340	680	29.0

Rating - レーティング -



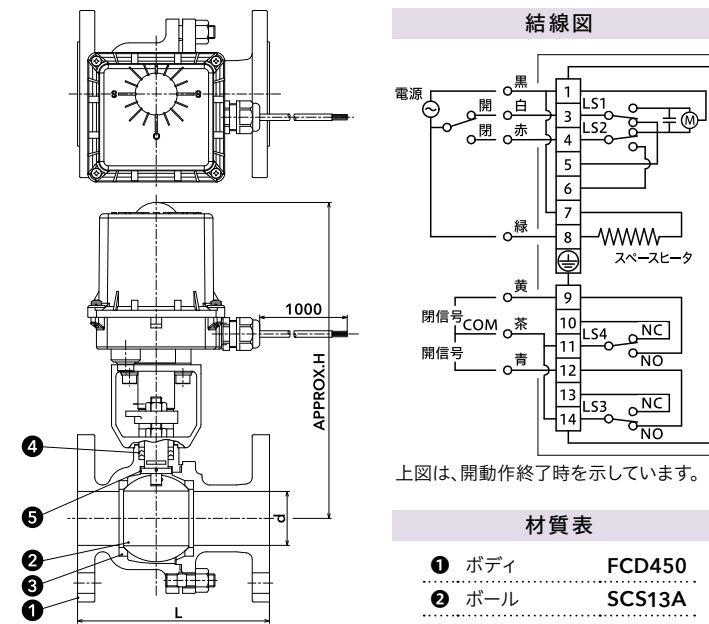
E1-BFCD E2-BFCD

FCD450 JIS10K AC100V/200V フランジ ボールバルブ

操作式	手動式	エアー式	電動式
材質	SCS13A	SCS14A	CF8M
	FCD450	FC200	
ボア径	フルボア	レデュースボア	
接続	JIS10K ねじ込み	JIS10K フランジ	JIS20K フランジ



Plans - 図面 -



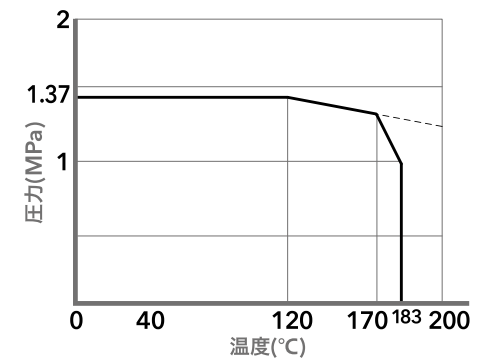
上図は、開動作終了時を示しています。

材質表	
① ボディ	FCD450
② ボール	SCS13A
③ ボールシート	RPTFE
④ グランドパッキン	PTFE
⑤ ステム	SUS403

Size - 寸法 -

呼び径	d (mm)	L (mm)	H (mm)
15A	1/2B	15	108
20A	3/4B	20	117
25A	1B	25	127
32A	1-1/4B	32	140
40A	1-1/2B	40	165
50A	2B	50	178
65A	2-1/2B	65	190
80A	3B	80	203
100A	4B	100	229
125A	5B	125	356
150A	6B	150	394

Rating - レーティング -




	アクチュエータ仕様	
	JS-01A	JS-03
電源	100V仕様 (50/60Hz)	AC95-110V AC190-220V
消費電力	30W	120W
スペースヒータ容量	5W	
開閉時間	50Hz	19秒
	60Hz	16秒
開閉時間	10秒	8秒
周囲温度範囲	-10~50°C	
構造	屋外防滴形 (IP67相当)	

E1-BFCD4L E2-BFCD4L

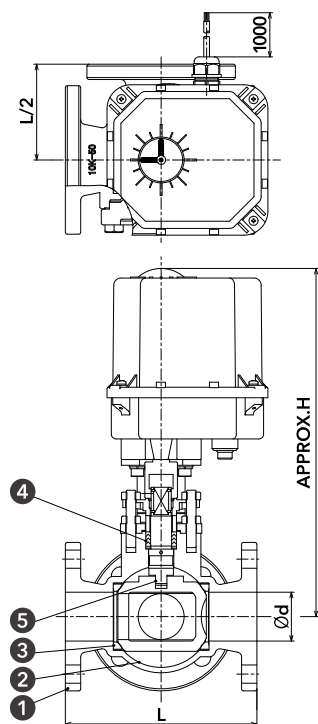
FCD450 JIS10K AC100V/200V 横型三方Lポート フランジ ボールバルブ

4面シート

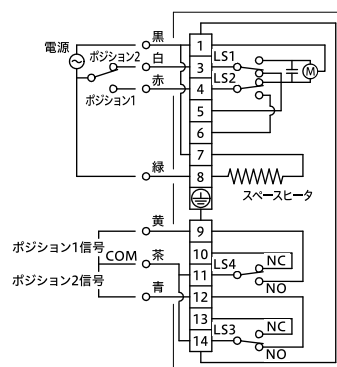
操作式	 手動式	 エアー式	 電動式
材質	SCS13A	SCS14A	CF8M
	FCD450	FC200	
ボア径	フルボア	レデュースボア	
接続	JIS10K ねじ込み	JIS10K フランジ	JIS20K フランジ



Plans - 図面 -



結線図



ポジション2の状態を示します。

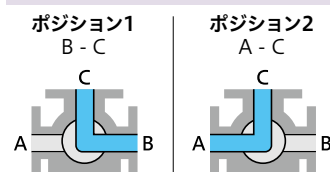
アクチュエータ仕様

	JS-03
電源 (50/60Hz)	100V仕様 AC95-110V 200V仕様 AC190-220V
消費電力	120W
スペースヒータ容量	5W
開閉時間	50Hz 10秒 60Hz 8秒
周囲温度範囲	-10~50℃
構造	屋外防滴形 (IP67相当)

材質表

- ① ボディ FCD450
- ② ボール SCS13A
- ③ ボールシート RPTFE
- ④ グランドパッキン PTFE
- ⑤ ステム SUS304

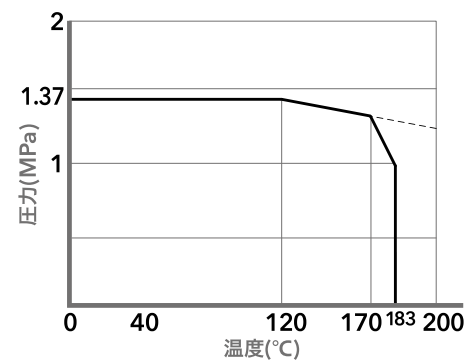
切換フォーム



Size - 寸法 -

呼び径	d (mm)	L (mm)	H (mm)	概算重量 (kg)
40A 1-1/2B	38	200	280	16.5
50A 2B	50	230	290	19.5
65A 2-1/2B	65	260	360	25.5
80A 3B	80	280	370	31.5
100A 4B	100	340	405	43.5

Rating - レーティング -



1-2

ESPEROL

ESPEROL Control Valves





ASVP-B14S ASYP-B14S
SCS14A JIS10K
単作動 VP/YP ねじ込み



46
ページ



ASVP-B13F ASVP-B14F
ASYP-B13F ASYP-B14F
SCS13A/14A JIS10K
単作動 VP/YP フランジ



47
ページ



ASFP-J3B13F
SCS13A JIS10K 単作動
縦型三方Lポート フランジ



48
ページ



E1VS-JB13W E2VS-JB13W
CF8M Class150/300
AC100V/200V
セグメント ウェハー



58
ページ



E1VP-BFCD E2VP-BFCD
FCD450 JIS10K
AC100V/200V VP フランジ



59
ページ



MDVP-B14S MDYP-B14S
M1VP-B14S M1YP-B14S
M2VP-B14S M2YP-B14S
SCS14A JIS10K
DC24V/AC100V/200V
VP/YP ねじ込み



60
ページ



ASVS-JB13W
CF8M Class150/300
単作動
セグメント ウェハー



49
ページ



ASVP-BFCD
FCD450 JIS10K 単作動
VP フランジ



50
ページ



ERA-A51-WE
FC250 JIS10K 単作動
単座二方 フランジ



51
ページ



MDVP-B13F/14F MDYP-B13F/14F
M1VP-B13F/14F M1YP-B13F/14F
M2VP-B13F/14F M2YP-B13F/14F
SCS13A/14A JIS10K
DC24V/AC100V/200V
VP/YP フランジ



61
ページ



MDCVP-B14S MDCYP-B14S
SCS14A JIS10K DC24V
VP/YP ねじ込み



62
ページ



MDCVP-B13F MDCVP-B14F
MDCYP-B13F MDCYP-B14F
SCS13A/14A JIS10K
DC24V VP/YP フランジ



63
ページ



ASYP-56D11
PVC JIS10K
単作動 YP ねじ込み



52
ページ



ASYP-56D12
PVC JIS10K
単作動 YP フランジ



53
ページ



ASYP-56D13
PVC JIS10K
単作動 YP TS



54
ページ



MD-56C54 M1-56C54
M2-56C54
SCS14A Class300
DC24V/AC100V/200V
単座二方 ねじ込み



64
ページ



MD-56C55 M1-56C55
M2-56C55
SCS14A JIS10K
DC24V/AC100V/200V
単座二方 フランジ



65
ページ



MD-56A51 M1-56A51
M2-56A51
FC250 JIS10K
DC24V/AC100V/200V
単座二方 フランジ



66
ページ



E1VP-B14S E2VP-B14S
SCS14A JIS10K
AC100V/200V VP ねじ込み



55
ページ



E1VP-B13F E1VP-B14F
E2VP-B13F E2VP-B14F
SCS13A/14A JIS10K
AC100V/200V VP フランジ



56
ページ



E1FP-J3B13F E2FP-J3B13F
SCS13A JIS10K
AC100V/200V
縦型三方Lポート フランジ



57
ページ



MD-56A52 M1-56A52
M2-56A52
FC250 JIS10K
DC24V/AC100V/200V
複座三方 フランジ



67
ページ



MDYP-56D11 M1YP-56D11
M2YP-56D11
PVC JIS10K
DC24V/AC100V/200V
YP ねじ込み



68
ページ



MDYP-56D12 M1YP-56D12
M2YP-56D12
PVC JIS10K
DC24V/AC100V/200V
YP フランジ



69
ページ



MDYP-56D13 M1YP-56D13
M2YP-56D13
PVC JIS10K
DC24V/AC100V/200V
YP TS



70
ページ

ASVP-B14S ASYP-B14S

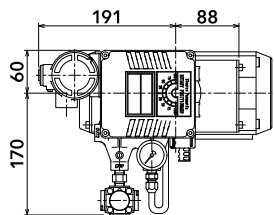
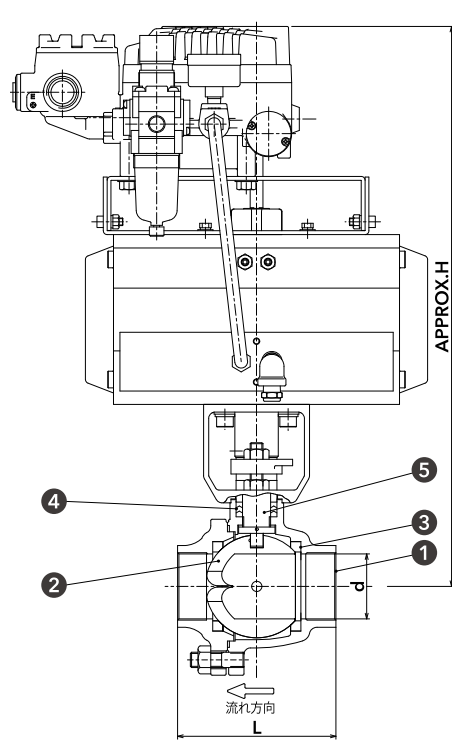
SCS14A JIS10K 単作動 VP/YP ねじ込み コントロールバルブ

操作式	手動式	エアー式	電動式
材質	SCS13A	SCS14A	CF8M
	FCD450	PVC	FC250
ボア径	フルボア	レデュースボア	VP YP
接続	JIS10K ねじ込み	Class300 ねじ込み	JIS10K TS
	JIS10K フランジ	JIS20K フランジ	ウェハー

※複作動タイプ製作可能



Plans - 図面 -



材質表

① ボディ	SCS14A
② ボール	SCS14A
③ ボールシート	RPTFE
④ グランドパッキン	PTFE
⑤ ステム	SUS316

電空ポジショナ仕様

電気配線接続口	2-G1/2
空圧配管接続口	Rc1/4
入力信号	DC4 ~ 20mA
周囲温度範囲	-20 ~ 60°C
構造	耐圧防爆(Exdm II BT5) IP66
本体材質	アルミダイカスト

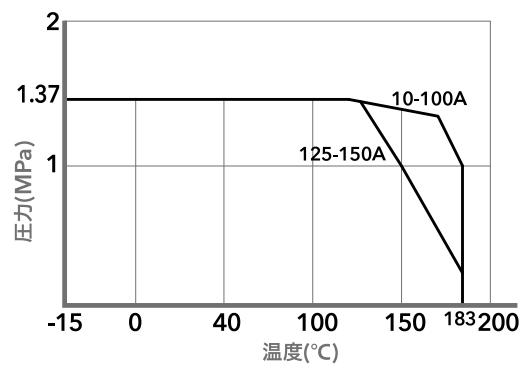
ポート形状(イメージ図)



Size - 寸法 -

呼び径	d (mm)	L (mm)	H (mm)	Cv値		
				VPボール	YPボール	
10A	3/8B	12.5	62	345	4	3.3
15A	1/2B	15	65	350	6.5	5.4
20A	3/4B	20	80	355	10	8.6
25A	1B	25	90	360	16	12.5
40A	1-1/2B	40	120	405	35	30
50A	2B	50	140	440	57	52
65A	2-1/2B	65	160	450	95	-
80A	3B	80	182	530	140	-

Rating - レーティング -



※液体の場合、管内流速2.5m/秒以下でご使用ください。

ASVP-B13F ASVP-B14F ASYP-B13F ASYP-B14F

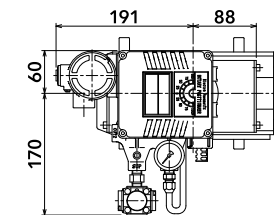
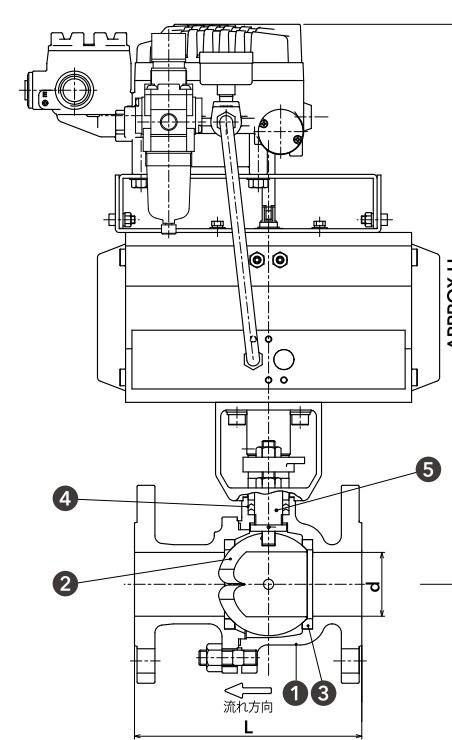
SCS13A/14A JIS10K 単作動 VP/YP フランジ コントロールバルブ

操作式	手動式	エアー式	電動式
材質	SCS13A	SCS14A	CF8M
	FCD450	PVC	FC250
ボア径	フルボア	レデュースボア	VP YP
接続	JIS10K ねじ込み	Class300 ねじ込み	JIS10K TS
	JIS10K フランジ	JIS20K フランジ	ウェハー

※複作動タイプ製作可能



Plans - 図面 -



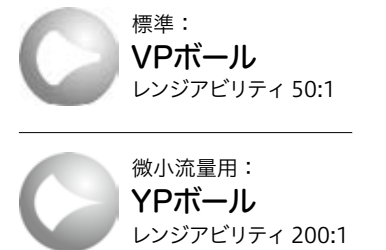
材質表

	ASVP-B13F ASYP-B13F	ASVP-B14F ASYP-B14F
① ボディ	SCS13A	SCS14A
② ボール	SCS14A	
③ ボールシート	RPTFE	
④ グランドパッキン	PTFE	
⑤ ステム	SUS304	SUS316

電空ポジショナ仕様

電気配線接続口	2-G1/2
空圧配管接続口	Rc1/4
入力信号	DC4 ~ 20mA
周囲温度範囲	-20 ~ 60°C
構造	耐圧防爆(Exdm II BT5) IP66
本体材質	アルミダイカスト

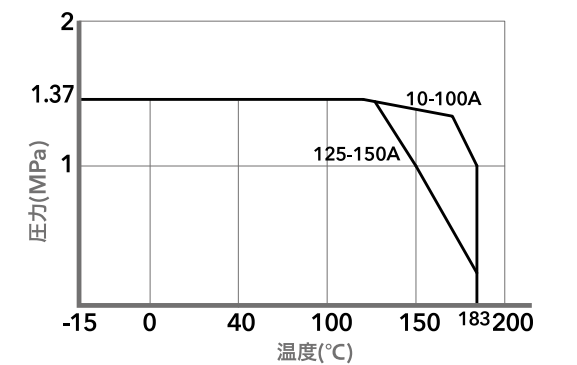
ポート形状(イメージ図)



Size - 寸法 -

呼び径 (d)	L (mm)	H (mm)	Cv 値		
			VPボール	YPボール	
15A	1/2B	108	345	6.5	5.4
20A	3/4B	117	350	10	8.6
25A	1B	127	355	16	12.5
40A	1-1/2B	165	400	35	30
50A	2B	178	435	57	52
65A	2-1/2B	190	445	95	-
80A	3B	203	525	140	-
100A	4B	229	540	205	-

Rating - レーティング -



※液体の場合、管内流速2.5m/秒以下でご使用ください。

ASFP-J3B13F

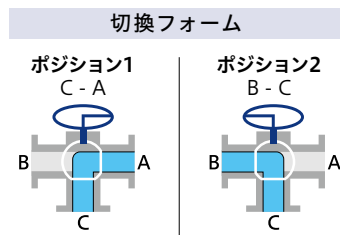
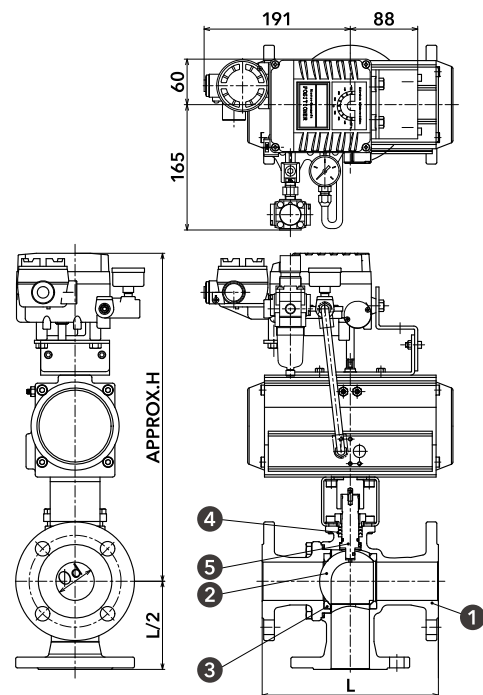
SCS13A JIS10K 単作動 縦型三方Lポート フランジ コントロールバルブ

操作式	手動式	エアー式	電動式
材質	SCS13A FCD450	SCS14A PVC	CF8M FC250
ポア径	フルポア	レデュースポア	VP YP
接続	JIS10K ねじ込み JIS10K フランジ	Class300 ねじ込み JIS20K フランジ	JIS10K TS ウェハー

※複作動タイプ製作可能



Plans - 図面 -



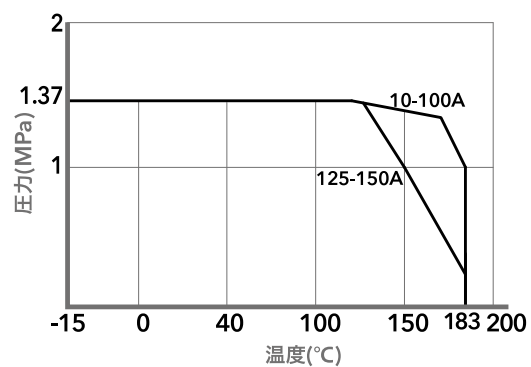
材質表	
① ボディ	SCS13A
② ボール	SCS13A
③ ボールシート	G-PTFE
④ グランドパッキン	PTFE
⑤ ステム	SUS304

電空ポジショナ仕様	
電気配線接続口	2-G1/2
空圧配管接続口	Rc1/4
入力信号	DC4 ~ 20mA
周囲温度範囲	-20 ~ 60°C
構造	耐圧防爆(Exdm II BT5) IP66
本体材質	アルミダイカスト

Size - 寸法 -

呼び径	d (mm)	L (mm)	H (mm)	Cv値	
20A	3/4B	20	150	375	10
25A	1B	25	170	380	20
40A	1-1/2B	38	200	425	60
50A	2B	50	230	435	110
65A	2-1/2B	65	260	470	150
80A	3B	80	280	500	240
100A	4B	100	340	535	440

Rating - レーティング -



※液体の場合、管内流速2.5m/秒以下でご使用ください。

ASVS-JB13W

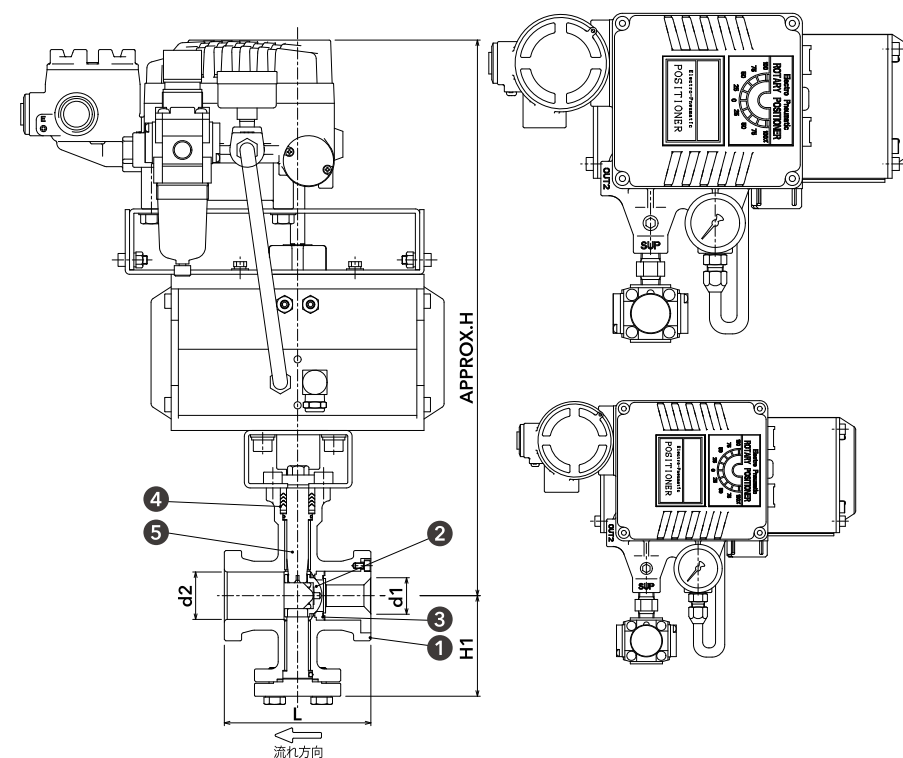
CF8M Class150/300 単作動 セグメント ウェハー コントロールバルブ

操作式	手動式	エアー式	電動式
材質	SCS13A FCD450	SCS14A PVC	CF8M FC250
接続	JIS10K ねじ込み JIS10K フランジ	Class300 ねじ込み JIS20K フランジ	JIS10K TS ウェハー

※複作動タイプ製作可能



Plans - 図面 -



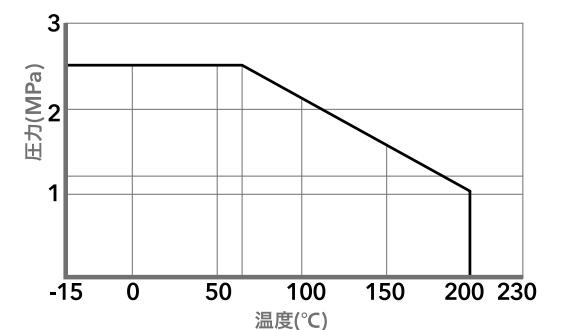
電空ポジショナ仕様	
電気配線接続口	2-G1/2
空圧配管接続口	Rc1/4
入力信号	DC4 ~ 20mA
周囲温度範囲	-20 ~ 60°C
構造	防滴形IP66/非防爆
本体材質	アルミダイカスト

材質表	
① ボディ	CF8M
② セグメント	CF8M
③ シート	RPTFE
④ グランドパッキン	RPTFE
⑤ ステム	SUS304

Size - 寸法 -

呼び径	d1 (mm)	d2 (mm)	L (mm)	H (mm)	H1 (mm)	Cv値	
25A	1B	25	33	102	390	70	30
40A	1-1/2B	40	49	114	430	84	63
50A	2B	50	60	124	435	92	85
65A	2-1/2B	65	73	140	450	101	178

Rating - レーティング -



※液体の場合、管内流速2.5m/秒以下でご使用ください。

ASVP-BFCD

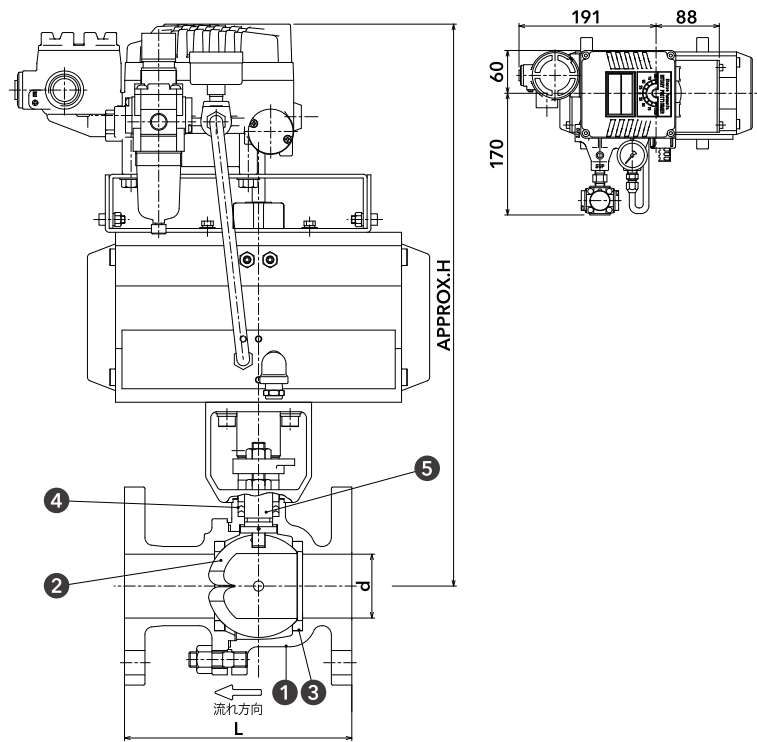
FCD450 JIS10K 単作動 VP フランジ コントロールバルブ

操作式	手動式	エアー式	電動式
材質	SCS13A FCD450	SCS14A PVC	CF8M FC250
ボア径	フルボア	レデュースボア	VP YP
接続	JIS10K ねじ込み JIS10K フランジ	Class300 ねじ込み JIS20K フランジ	JIS10K TS ウェハー

※複作動タイプ製作可能



Plans - 図面 -



電空ポジショナ仕様

電気配線接続口	2-G1/2
空圧配管接続口	Rc1/4
入力信号	DC4 ~ 20mA
周囲温度範囲	-20 ~ 60°C
構造	耐圧防爆(Exdm II BT5) IP66
本体材質	アルミダイカスト

ポート形状(イメージ図)



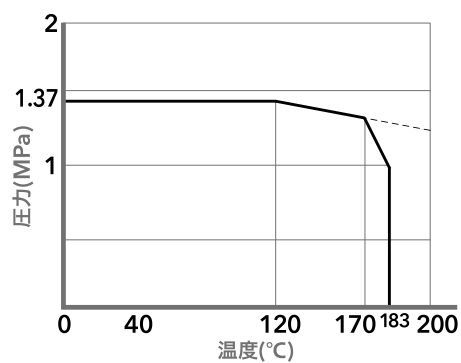
材質表

① ボディ	FCD450
② ボール	SCS14A
③ ボールシート	RPTFE
④ グランドパッキン	PTFE
⑤ ステム	SUS403

Size - 寸法 -

呼び径	d (mm)	L (mm)	H (mm)	Cv値	
15A	1/2B	15	108	345	6.5
20A	3/4B	20	117	350	10
25A	1B	25	127	355	16
40A	1-1/2B	40	165	400	35
50A	2B	50	178	435	57
65A	2-1/2B	65	190	445	95
80A	3B	80	203	525	140
100A	4B	100	229	540	205

Rating - レーティング -



※液体の場合、管内流速2.5m/秒以下でご使用ください。

ERA-A51-WE

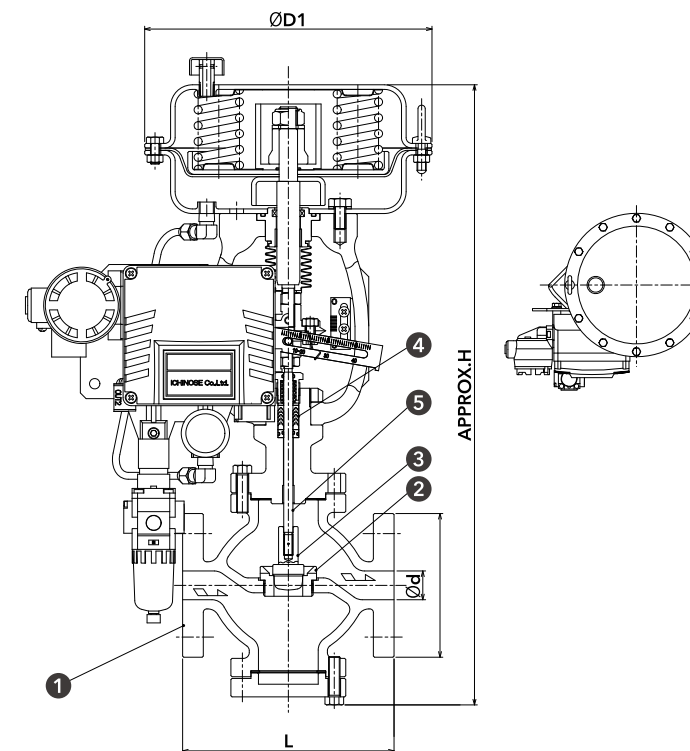
FC250 JIS10K 単作動 単座二方 フランジ コントロールバルブ

操作式	手動式	エアー式	電動式
材質	SCS13A FCD450	SCS14A PVC	CF8M FC250
接続	JIS10K ねじ込み JIS10K フランジ	Class300 ねじ込み JIS20K フランジ	JIS10K TS ウェハー

※複作動タイプ製作可能



Plans - 図面 -



電空ポジショナ仕様

電気配線接続口	2-G1/2
空圧配管接続口	Rc1/4
入力信号	DC4 ~ 20mA
周囲温度範囲	-20 ~ 60°C
構造	耐圧防爆(Exdm II BT5) IP66
本体材質	アルミダイカスト

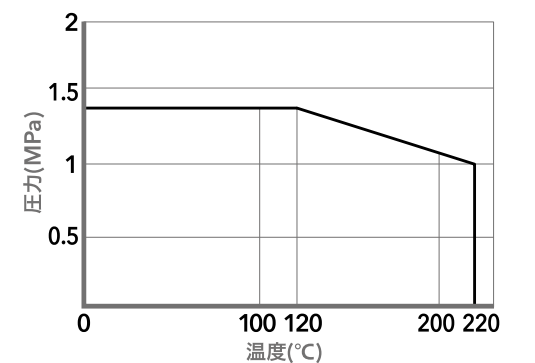
材質表

① ボディ	FC250
② 弁座	SUS304
③ 弁体	SUS304
④ グランドパッキン	PTFE
⑤ ステム	SUS304

Size - 寸法 -

呼び径 (d)	D1 (mm)	L (mm)	H (mm)	概算重量 (kg)	Cv値	
15A	1/2B	250	184	506	26	4
20A	3/4B	250	184	516	26	6.5
25A	1B	250	184	540	29	11
40A	1-1/2B	300	222	606	40	25
50A	2B	300	254	626	46	43
65A	2-1/2B	300	276	649	54	65
80A	3B	350	298	703	66	100

Rating - レーティング -



※液体の場合、管内流速2.5m/秒以下でご使用ください。

ASYP-56D11

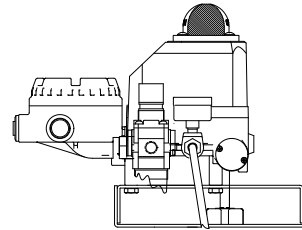
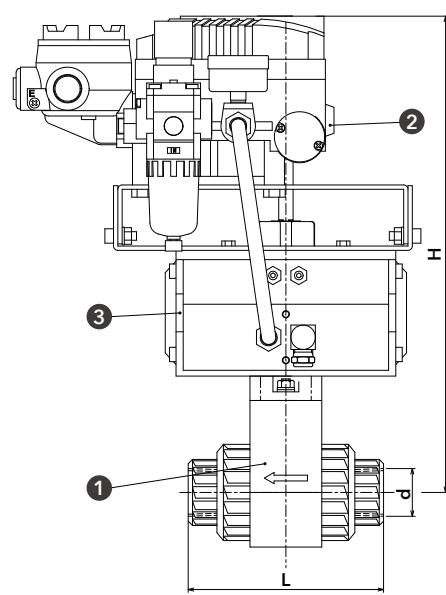
PVC JIS10K 単作動 YP ねじ込み コントロールバルブ

操作式	 手動式	 エアー式	 電動式
材質	SCS13A	SCS14A	CF8M
	FCD450	PVC	FC250
ポア径	フルポア	レデュースポア	VP
			YP
接続	JIS10K ねじ込み	Class300 ねじ込み	JIS10K TS
	JIS10K フランジ	JIS20K フランジ	ウェハー

※複作動タイプ製作可能



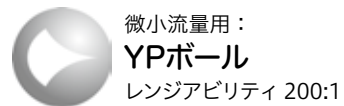
Plans - 図面 -



電空ポジショナ仕様

電気配線接続口	2-G1/2
空圧配管接続口	Rc1/4
入力信号	DC4 ~ 20mA
周囲温度範囲	-20 ~ 60°C
構造	耐圧防爆(Exdm II BT5) IP66
本体材質	アルミダイカスト

ポート形状(イメージ図)



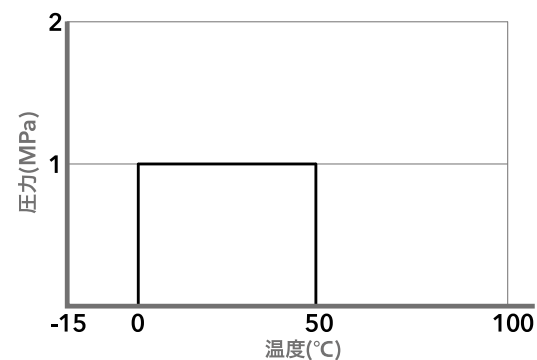
材質表

① ボディ	PVC
② ポジショナ	ICHINOSE
③ シリンダ	ICHINOSE

Size - 寸法 -

呼び径 (d)	L (mm)	H (mm)	Cv値	
15A	1/2B	97	310	5
20A	3/4B	117	315	10
25A	1B	128	325	13
40A	1-1/2B	163	365	32
50A	2B	188	375	65

Rating - レーティング -



※液体の場合、管内流速2.5m/秒以下でご使用ください。

ASYP-56D12

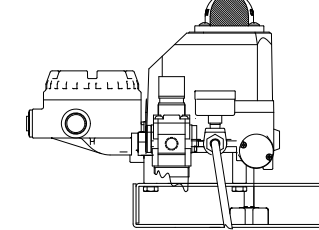
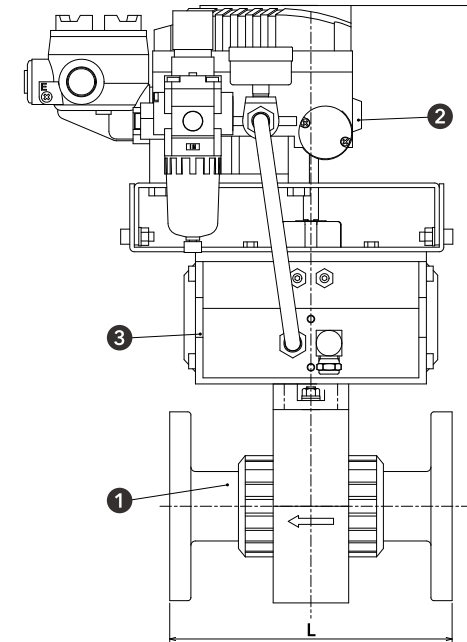
PVC JIS10K 単作動 YP フランジ コントロールバルブ

操作式	 手動式	 エアー式	 電動式
材質	SCS13A	SCS14A	CF8M
	FCD450	PVC	FC250
ポア径	フルポア	レデュースポア	VP
			YP
接続	JIS10K ねじ込み	Class300 ねじ込み	JIS10K TS
	JIS10K フランジ	JIS20K フランジ	ウェハー

※複作動タイプ製作可能



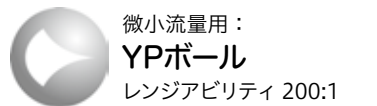
Plans - 図面 -



電空ポジショナ仕様

電気配線接続口	2-G1/2
空圧配管接続口	Rc1/4
入力信号	DC4 ~ 20mA
周囲温度範囲	-20 ~ 60°C
構造	耐圧防爆(Exdm II BT5) IP66
本体材質	アルミダイカスト

ポート形状(イメージ図)



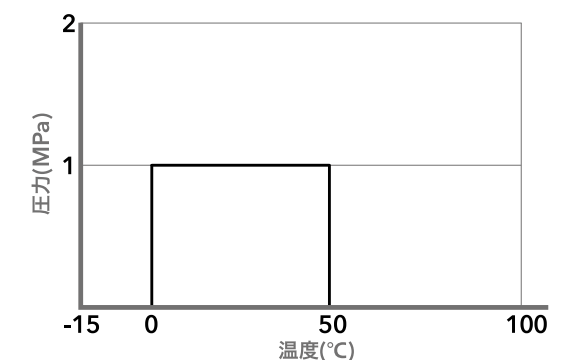
材質表

① ボディ	PVC
② ポジショナ	ICHINOSE
③ シリンダ	ICHINOSE

Size - 寸法 -

呼び径 (d)	L (mm)	H (mm)	Cv値	
15A	1/2B	143	310	5
20A	3/4B	172	315	10
25A	1B	187	325	13
40A	1-1/2B	212	365	32
50A	2B	234	375	65

Rating - レーティング -



※液体の場合、管内流速2.5m/秒以下でご使用ください。

ASYP-56D13

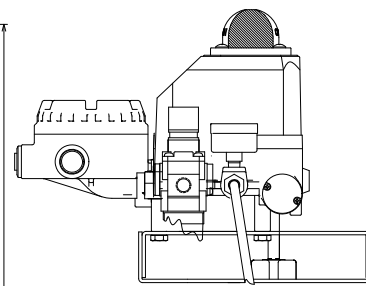
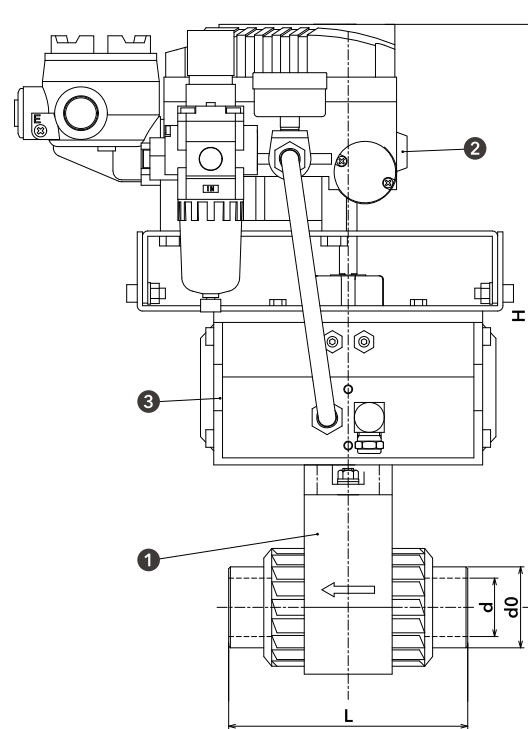
PVC JIS10K 単作動 YP TS コントロールバルブ

操作式	手動式	エアー式	電動式
材質	SCS13A FCD450	SCS14A PVC	CF8M FC250
ボア径	フルボア	レデュースボア	VP YP
接続	JIS10K ねじ込み JIS10K フランジ	Class300 ねじ込み JIS20K フランジ	JIS10K TS ウェハー

※複作動タイプ製作可能



Plans - 図面 -



電空ポジショナ仕様

電気配線接続口	2-G1/2
空圧配管接続口	Rc1/4
入力信号	DC4~20mA
周囲温度範囲	-20~60°C
構造	耐圧防爆(Exdm II BT5) IP66
本体材質	アルミダイカスト

ポート形状(イメージ図)



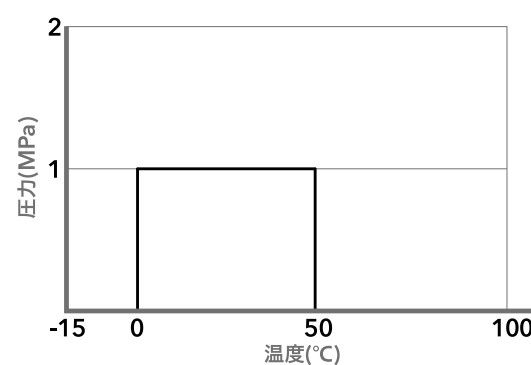
材質表

① ボディ	PVC
② ポジショナ	ICHINOSE
③ シリンダ	ICHINOSE

Size - 寸法 -

呼び径 (d)	L (mm)	H (mm)	Cv値	
15A	1/2B	109	310	5
20A	3/4B	132	315	10
25A	1B	143	325	13
40A	1-1/2B	175	365	32
50A	2B	203	375	65

Rating - レーティング -



※液体の場合、管内流速2.5m/秒以下でご使用ください。

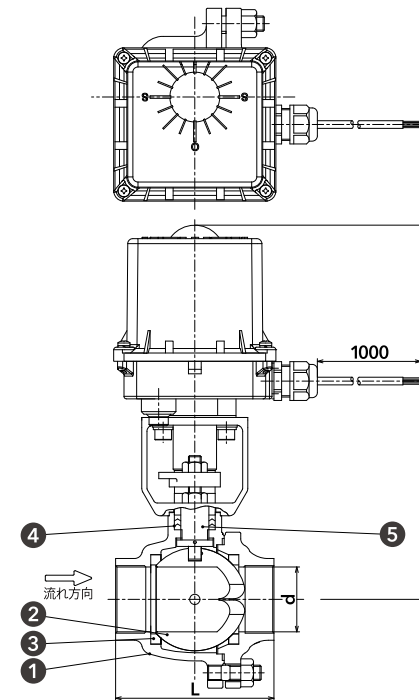
E1VP-B14S E2VP-B14S

SCS14A JIS10K AC100V/200V VP ねじ込み コントロールバルブ

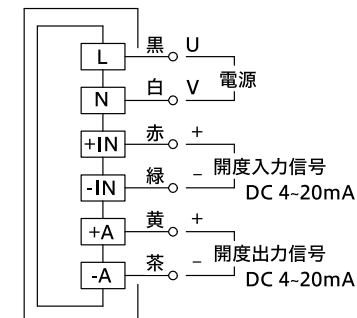
操作式	手動式	エアー式	電動式
材質	SCS13A FCD450	SCS14A PVC	CF8M FC250
ボア径	フルボア	レデュースボア	VP YP
接続	JIS10K ねじ込み JIS10K フランジ	Class300 ねじ込み JIS20K フランジ	JIS10K TS ウェハー



Plans - 図面 -



結線図



※開度出力は信号精度を保证するものではありません。精度が必要な場合は、ゼロ・スパン調整機能の付いた指示計やアイソレータをご使用ください。

材質表

① ボディ	SCS14A
② ボール	SCS14A
③ ボールシート	RPTFE
④ グランドパッキン	PTFE
⑤ ステム	SUS316

アクチュエータ仕様

型式	JS-AMD
入力信号	DC4~20mA (入力インピーダンス500Ω以下)
電源	100V仕様: AC95-110V (50/60Hz) 200V仕様: AC190-220V
定格電流	100V仕様: 0.30A 200V仕様: 0.15A
周囲温度範囲	-10~50°C
構造	屋外防滴形(IP67相当)

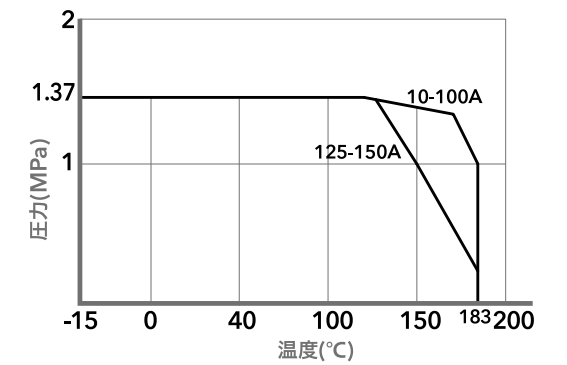
ポート形状(イメージ図)



Size - 寸法 -

呼び径	d (mm)	L (mm)	H (mm)	Cv値	
10A	3/8B	12.5	62	240	4
15A	1/2B	15	65	245	6.5
20A	3/4B	20	80	250	10
25A	1B	25	90	255	16
40A	1-1/2B	40	120	285	35
50A	2B	50	140	290	57
65A	2-1/2B	65	160	355	95
80A	3B	80	182	410	140

Rating - レーティング -



※液体の場合、管内流速2.5m/秒以下でご使用ください。

E1VP-B13F

E1VP-B14F

E2VP-B13F

E2VP-B14F

SCS13A/14A JIS10K AC100V/200V VP フランジ コントロールバルブ

操作式



手動式

エア式

電動式

材質

SCS13A

SCS14A

CF8M

FCD450

PVC

FC250

ボア径

フルボア

レデュースボア

VP

YP

接続

JIS10K
ねじ込みClass300
ねじ込みJIS10K
TSJIS10K
フランジJIS20K
フランジ

ウェハー



E1FP-J3B13F

E2FP-J3B13F

SCS13A JIS10K AC100V/200V 縦型三方Lポート フランジ コントロールバルブ

操作式



手動式

エア式

電動式

材質

SCS13A

SCS14A

CF8M

FCD450

PVC

FC250

ボア径

フルボア

レデュースボア

VP

YP

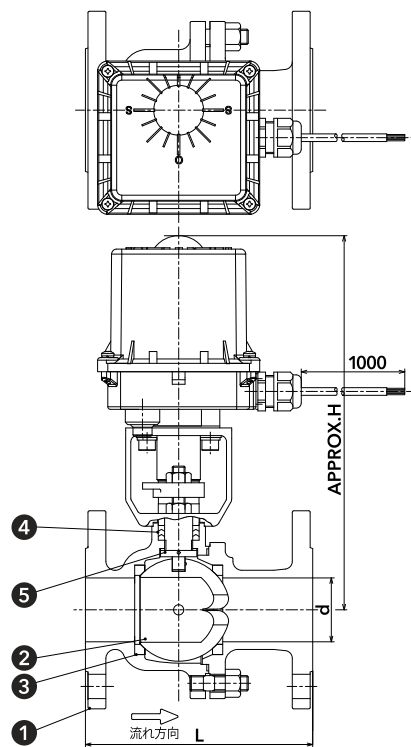
接続

JIS10K
ねじ込みClass300
ねじ込みJIS10K
TSJIS10K
フランジJIS20K
フランジ

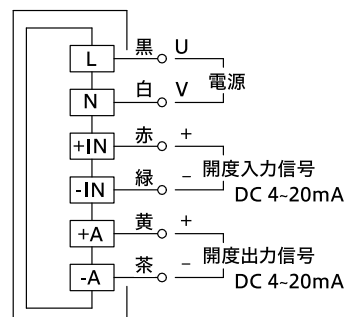
ウェハー



Plans - 図面 -



結線図



アクチュエータ仕様

型式	JS-AMD
入力信号	DC4~20mA (入カインピーダンス500Ω以下)
電源	100V仕様:AC95-110V (50/60Hz) 200V仕様:AC190-220V
定格電流	100V仕様:0.30A 200V仕様:0.15A
周囲温度範囲	-10~50°C
構造	屋外防滴形(IP67相当)

※開度出力は信号精度を保证するものではありません。精度が必要な場合は、ゼロ・スパン調整機能の付いた指示計やアイソレータをご使用ください。

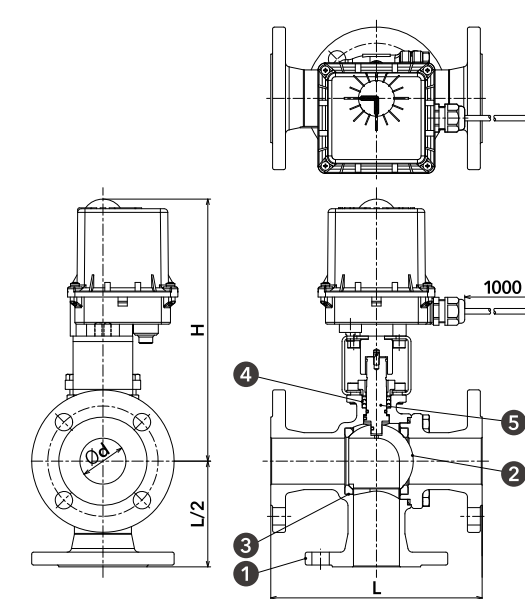
材質表

	E1VP-B13F E2VP-B13F	E1VP-B14F E2VP-B14F
① ボディ	SCS13A	SCS14A
② ボール	SCS14A	
③ ボールシート	RPTFE	
④ グランドパッキン	PTFE	
⑤ ステム	SUS304	SUS316

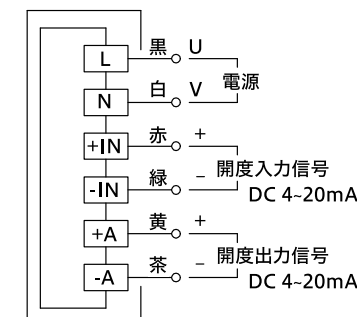
ポート形状(イメージ図)



Plans - 図面 -



結線図



アクチュエータ仕様

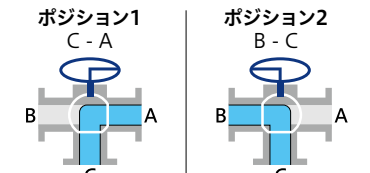
型式	JS-AMD
入力信号	DC4~20mA (入カインピーダンス500Ω以下)
電源	100V仕様:AC95-110V (50/60Hz) 200V仕様:AC190-220V
定格電流	100V仕様:0.30A 200V仕様:0.15A
周囲温度範囲	-10~50°C
構造	屋外防滴形(IP67相当)

※開度出力は信号精度を保证するものではありません。精度が必要な場合は、ゼロ・スパン調整機能の付いた指示計やアイソレータをご使用ください。

材質表

① ボディ	SCS13A
② ボール	SCS13A
③ ボールシート	G-PTFE
④ グランドパッキン	PTFE
⑤ ステム	SUS304

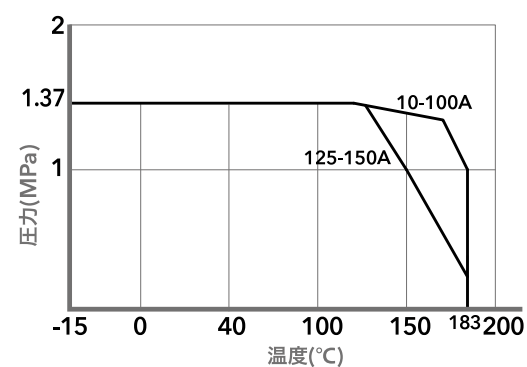
切換フォーム



Size - 寸法 -

呼び径 (d)	L (mm)	H (mm)	Cv値	
15A	1/2B	108	245	6.5
20A	3/4B	117	250	10
25A	1B	127	255	16
40A	1-1/2B	165	285	35
50A	2B	178	290	57
65A	2-1/2B	190	355	95
80A	3B	203	410	140
100A	4B	229	425	205

Rating - レーティング -

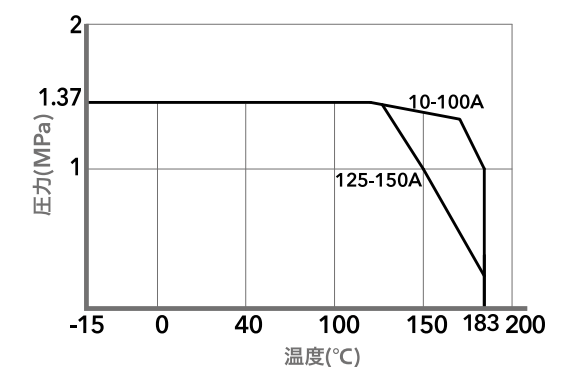


※液体の場合、管内流速2.5m/秒以下でご使用ください。

Size - 寸法 -

呼び径	d (mm)	L (mm)	H (mm)	Cv値 (50%開度)	
20A	3/4B	20	150	240	10
25A	1B	25	170	245	20
40A	1-1/2B	38	200	280	60
50A	2B	50	230	290	110
65A	2-1/2B	65	260	360	150
80A	3B	80	280	370	240
100A	4B	100	340	405	440

Rating - レーティング -



※液体の場合、管内流速2.5m/秒以下でご使用ください。

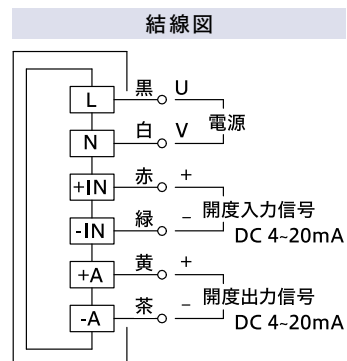
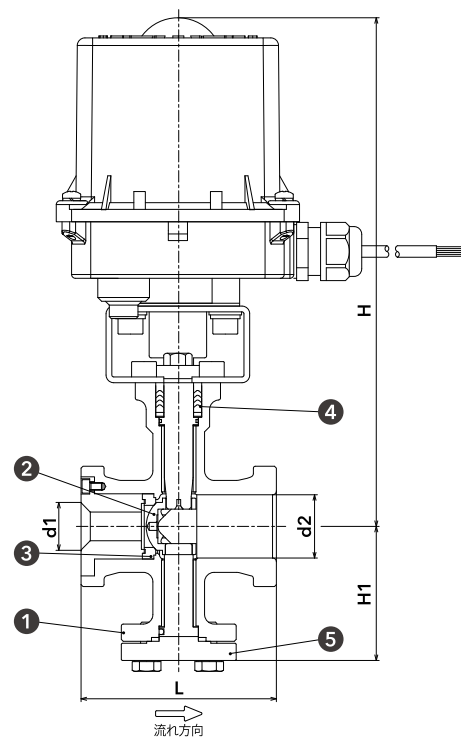
E1VS-JB13W E2VS-JB13W

CF8M Class150/300 AC100V/200V セグメント ウェハー コントロールバルブ

操作式	手動式	エアー式	電動式
材質	SCS13A	SCS14A	CF8M
	FCD450	PVC	FC250
接続	JIS10K ねじ込み	Class300 ねじ込み	JIS10K TS
	JIS10K フランジ	JIS20K フランジ	ウェハー



Plans - 図面 -



アクチュエータ仕様

型式	JS-AMD
入力信号	DC4~20mA (入力インピーダンス500Ω以下)
電源	100V仕様:AC95-110V (50/60Hz) 200V仕様:AC190-220V
定格電流	100V仕様:0.30A 200V仕様:0.15A
周囲温度範囲	-10~50°C
構造	屋外防滴形(IP67相当)

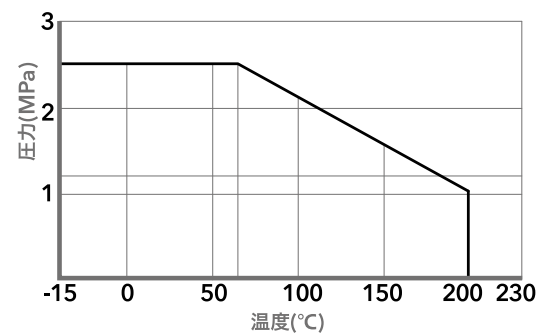
材質表

① ボディ	CF8M
② セグメント	CF8M
③ シート	RPTFE
④ グランドパッキン	RPTFE
⑤ ステム	SUS304

Size - 寸法 -

呼び径	d1 (mm)	d2 (mm)	L (mm)	H (mm)	H1 (mm)	Cv値	
25A	1B	25	33	102	265	70	30
40A	1-1/2B	40	49	114	310	84	63
50A	2B	50	60	124	320	92	85
65A	2-1/2B	65	73	140	375	101	178

Rating - レーティング -



※液体の場合、管内流速2.5m/秒以下でご使用ください。

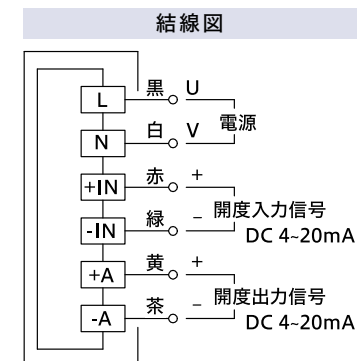
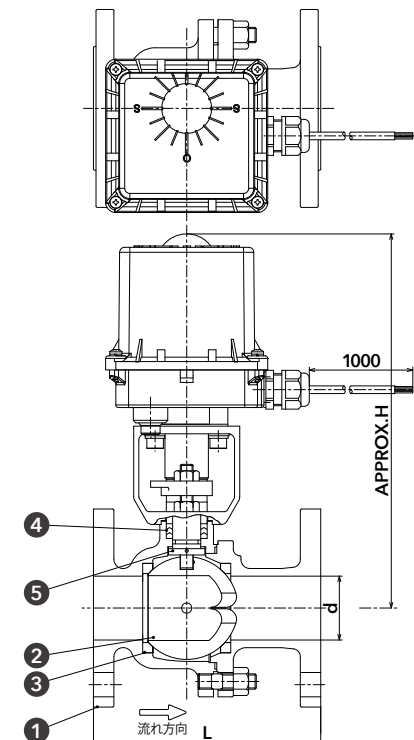
E1VP-BFCD E2VP-BFCD

FCD450 JIS10K AC100V/200V VP フランジ コントロールバルブ

操作式	手動式	エアー式	電動式
材質	SCS13A	SCS14A	CF8M
	FCD450	PVC	FC250
ボア径	フルボア	レデュースボア	VP YP
接続	JIS10K ねじ込み	Class300 ねじ込み	JIS10K TS
	JIS10K フランジ	JIS20K フランジ	ウェハー



Plans - 図面 -



アクチュエータ仕様

型式	JS-AMD
入力信号	DC4~20mA (入力インピーダンス500Ω以下)
電源	100V仕様:AC95-110V (50/60Hz) 200V仕様:AC190-220V
定格電流	100V仕様:0.30A 200V仕様:0.15A
周囲温度範囲	-10~50°C
構造	屋外防滴形(IP67相当)

材質表

① ボディ	FCD450
② ボール	SCS14A
③ ボールシート	RPTFE
④ グランドパッキン	PTFE
⑤ ステム	SUS403

ポート形状(イメージ図)

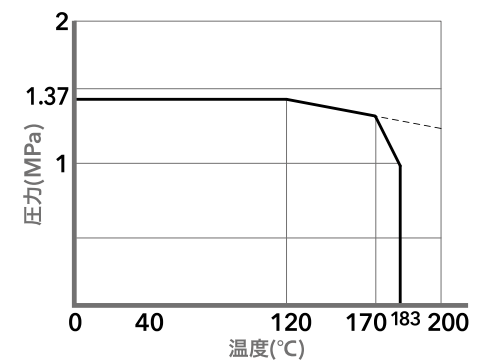
標準:
VPボール
レンジアビリティ 50:1

※開度出力は信号精度を保证するものではありません。精度が必要な場合は、ゼロ・スパン調整機能の付いた指示計やアイソレータをご使用ください。

Size - 寸法 -

呼び径	d (mm)	L (mm)	H (mm)	Cv値	
15A	1/2B	15	108	245	6.5
20A	3/4B	20	117	250	10
25A	1B	25	127	255	16
40A	1-1/2B	40	165	285	35
50A	2B	50	178	290	57
65A	2-1/2B	65	190	355	95
80A	3B	80	203	410	140
100A	4B	100	229	425	205

Rating - レーティング -



※液体の場合、管内流速2.5m/秒以下でご使用ください。

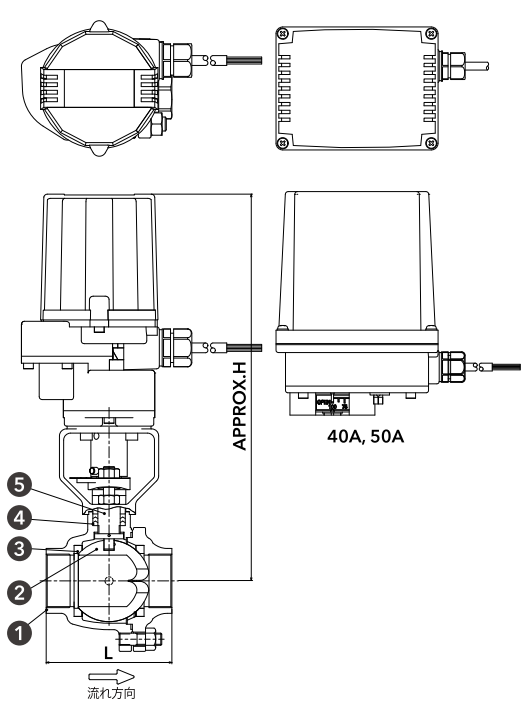
MDVP-B14S MDYP-B14S M1VP-B14S M1YP-B14S M2VP-B14S M2YP-B14S

SCS14A JIS10K DC24V/AC100V/200V VP/YP ねじ込みコントロールバルブ

操作式	手動式	エアー式	電動式
材質	SCS13A	SCS14A	CF8M
	FCD450	PVC	FC250
ボア径	フルボア	レデュースボア	VP YP
接続	JIS10K ねじ込み	Class300 ねじ込み	JIS10K TS
	JIS10K フランジ	JIS20K フランジ	ウェハー



Plans - 図面 -



結線図

黒	+	電源
白	-	電源
赤	+	入力信号
緑	com	DC 4-20mA
黄	+	開度信号
		DC 1-5V

アクチュエータ仕様

型式	MRP5/6
入力信号	DC4~20mA (入力インピーダンス250Ω以下)
出力信号	DC1~5V (許容負担抵抗 5KΩ以上)
作動	逆作動(4mAにて全閉)
電源	24V仕様:DC24V 100V仕様:AC90-132V (50/60Hz) 200V仕様:AC180-264V (50/60Hz)
定格電流	24V仕様:約0.6A 100V仕様:約25VA (50/60Hz) 200V仕様:約25VA (50/60Hz)
周囲温度範囲	-5~+55°C
構造	屋外防滴形

材質表

① ボディ	SCS14A
② ボール	SCS14A
③ ボールシート	RPTFE
④ グランドパッキン	PTFE
⑤ ステム	SUS316

ポート形状(イメージ図)

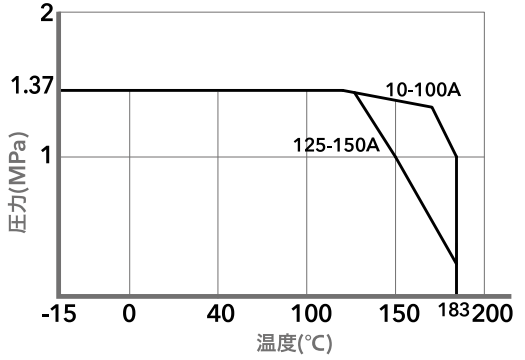
標準:
VPボール
レンジアビリティ 50:1

微小流量用:
YPボール
レンジアビリティ 200:1

Size - 寸法 -

呼び径	d (mm)	L (mm)	H (mm)	Cv値			
				DC電源	AC電源		
10A	3/8B	12.5	62	260	300	4	3.3
15A	1/2B	15	65	265	305	6.5	5.4
20A	3/4B	20	80	265	305	10	8.6
25A	1B	25	90	275	315	16	12.5
40A	1-1/2B	40	120	335	350	35	30
50A	2B	50	140	340	350	57	52

Rating - レーティング -



※液体の場合、管内流速2.5m/秒以下でご使用ください。

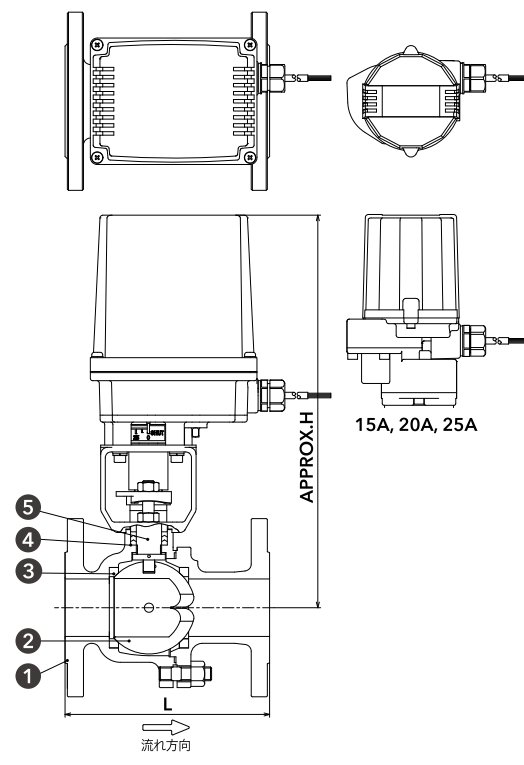
MDVP-B13F MDVP-B14F MDYP-B13F MDYP-B14F M1VP-B13F M1VP-B14F
M1YP-B13F M1YP-B14F M2VP-B13F M2VP-B14F M2YP-B13F M2YP-B14F

SCS13A/14A JIS10K DC24V/AC100V/200V VP/YP フランジコントロールバルブ

操作式	手動式	エアー式	電動式
材質	SCS13A	SCS14A	CF8M
	FCD450	PVC	FC250
ボア径	フルボア	レデュースボア	VP YP
接続	JIS10K ねじ込み	Class300 ねじ込み	JIS10K TS
	JIS10K フランジ	JIS20K フランジ	ウェハー



Plans - 図面 -



結線図

黒	+	電源
白	-	電源
赤	+	入力信号
緑	com	DC 4-20mA
黄	+	開度信号
		DC 1-5V

アクチュエータ仕様

型式	MRP5/6
入力信号	DC4~20mA (入力インピーダンス250Ω以下)
出力信号	DC1~5V (許容負担抵抗 5KΩ以上)
作動	逆作動(4mAにて全閉)
電源	24V仕様:DC24V 100V仕様:AC90-132V (50/60Hz) 200V仕様:AC180-264V (50/60Hz)
定格電流	24V仕様:約0.6A 100V仕様:約25VA (50/60Hz) 200V仕様:約25VA (50/60Hz)
周囲温度範囲	-5~+55°C
構造	屋外防滴形

材質表

① ボディ	SCS13A	SCS14A
② ボール	SCS14A	
③ ボールシート	RPTFE	
④ グランドパッキン	PTFE	
⑤ ステム	SUS304	SUS316

ポート形状(イメージ図)

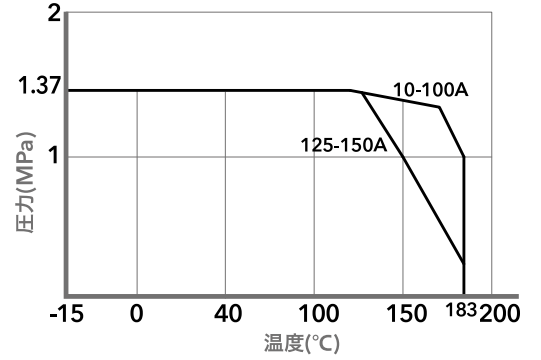
標準:
VPボール
レンジアビリティ 50:1

微小流量用:
YPボール
レンジアビリティ 200:1

Size - 寸法 -

呼び径	d (mm)	L (mm)	H (mm)	Cv値			
				DC電源	AC電源		
15A	1/2B	15	65	320	360	6.5	5.4
20A	3/4B	20	80	320	360	10	8.6
25A	1B	25	90	330	370	16	12.5
40A	1-1/2B	40	120	400	400	35	30
50A	2B	50	140	405	405	57	52

Rating - レーティング -



※液体の場合、管内流速2.5m/秒以下でご使用ください。

MDCVP-B14S MDCYP-B14S

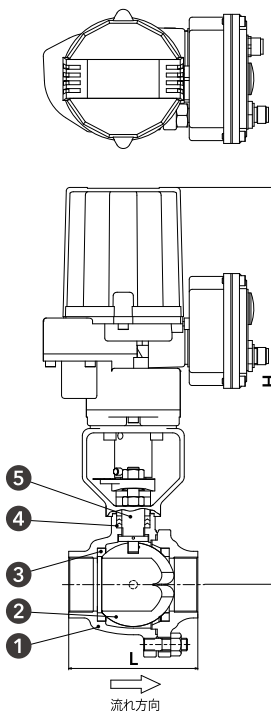
SCS14A JIS10K DC24V VP/YP ねじ込み コントロールバルブ

オープンネットワーク対応(CC-Link/DeviceNet)

操作式	手動式	エアー式	電動式
材質	SCS13A	SCS14A	CF8M
	FCD450	PVC	FC250
ボア径	フルボア	レデュースボア	VP YP
接続	JIS10K ねじ込み	Class300 ねじ込み	JIS10K TS
	JIS10K フランジ	JIS20K フランジ	ウェハー

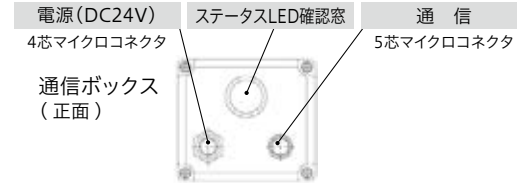


Plans - 図面 -

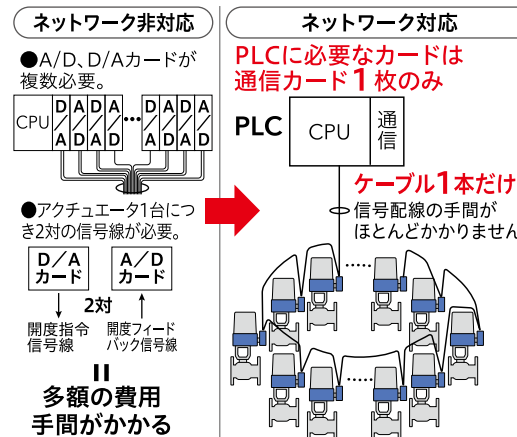


オープンネットワーク対応で、省コスト+省配線。
さらに、RAS情報※1で保守管理にも貢献します。

※1:RAS=Reliability(信頼性)Availability(有効性)Serviceability(有用性)



通信カードからケーブル1本でシンプル配線「ネットワーク対応」



稼働管理・保守計画に欠かせない「制御・RAS情報」

例えば「積算運転角度」は、メンテナンス周期の重要な参考になります。

制御情報: 開度指令値、開度フィードバック値、運転イネーブル、強制開指令、強制閉指令 他
RAS情報: モータロック回数、積算運転角度、モータ起動回数、モータ反転回数 他

ポート形状(イメージ図)

- 標準:
● **VPボール**
レンジアビリティ 50:1
- 微小流量用:
● **YPボール**
レンジアビリティ 200:1

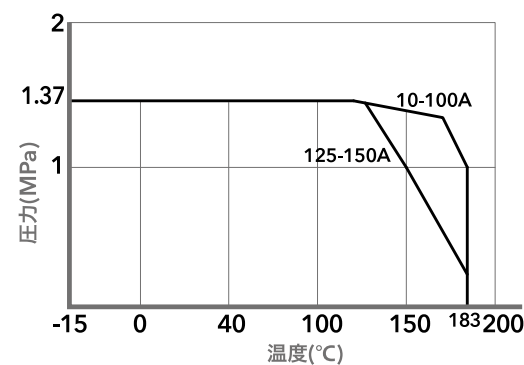
材質表

1 ボディ	SCS14A
2 ボール	SCS14A
3 ボールシート	RPTFE
4 グランドパッキン	PTFE
5 ステム	SUS304

Size - 寸法 -

呼び径	d (mm)	L (mm)	H (mm)	Cv値	
15A	1/2B	15	108	265	6.0
20A	3/4B	20	117	265	9.5
25A	1B	25	127	275	16
40A	1-1/2B	40	165	335	35
50A	2B	50	178	345	57

Rating - レーティング -



※液体の場合、管内流速2.5m/秒以下でご使用ください。

MDCVP-B13F MDCVP-B14F MDCYP-B13F MDCYP-B14F

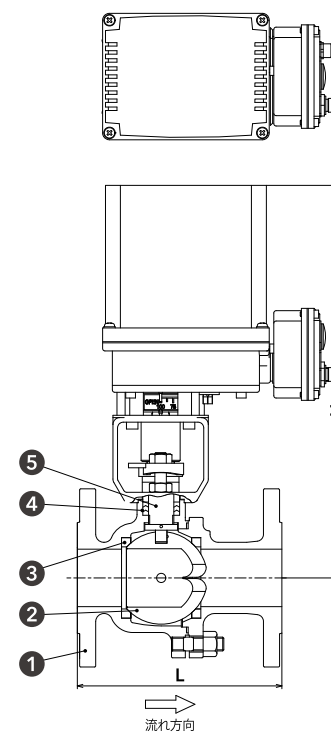
SCS13A/14A JIS10K DC24V VP/YP フランジ コントロールバルブ

オープンネットワーク対応(CC-Link/DeviceNet)

操作式	手動式	エアー式	電動式
材質	SCS13A	SCS14A	CF8M
	FCD450	PVC	FC250
ボア径	フルボア	レデュースボア	VP YP
接続	JIS10K ねじ込み	Class300 ねじ込み	JIS10K TS
	JIS10K フランジ	JIS20K フランジ	ウェハー

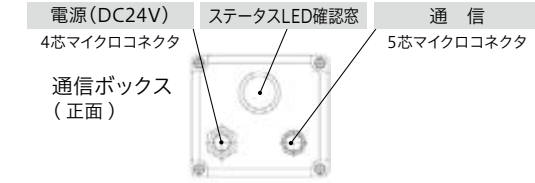


Plans - 図面 -

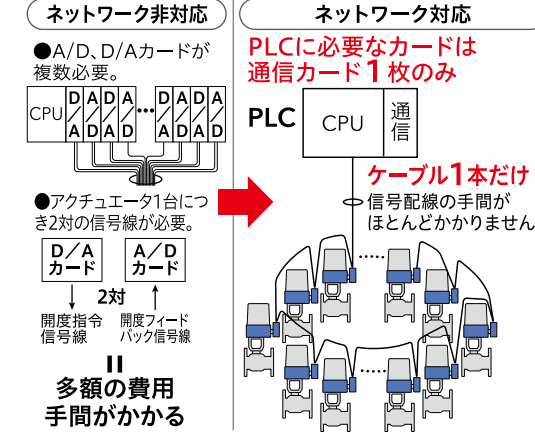


オープンネットワーク対応で、省コスト+省配線。
さらに、RAS情報※1で保守管理にも貢献します。

※1:RAS=Reliability(信頼性)Availability(有効性)Serviceability(有用性)



通信カードからケーブル1本でシンプル配線「ネットワーク対応」



稼働管理・保守計画に欠かせない「制御・RAS情報」

例えば「積算運転角度」は、メンテナンス周期の重要な参考になります。

制御情報: 開度指令値、開度フィードバック値、運転イネーブル、強制開指令、強制閉指令 他
RAS情報: モータロック回数、積算運転角度、モータ起動回数、モータ反転回数 他

ポート形状(イメージ図)

- 標準:
● **VPボール**
レンジアビリティ 50:1
- 微小流量用:
● **YPボール**
レンジアビリティ 200:1

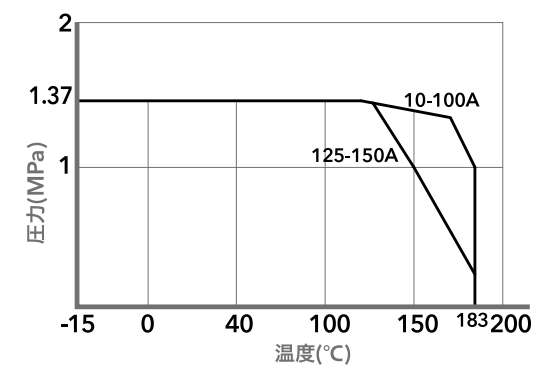
材質表

1 ボディ	MDCVP-B13F MDCYP-B13F	MDCVP-B14F MDCYP-B14F
2 ボール	SCS13A	SCS14A
3 ボールシート	SCS14A	
4 グランドパッキン	RPTFE	
5 ステム	PTFE	PTFE
6 ステム	SUS304	SUS316

Size - 寸法 -

呼び径	d (mm)	L (mm)	H (mm)	Cv値	
15A	1/2B	15	108	265	6.0
20A	3/4B	20	117	265	9.5
25A	1B	25	127	275	16
40A	1-1/2B	40	165	335	35
50A	2B	50	178	345	57

Rating - レーティング -



※液体の場合、管内流速2.5m/秒以下でご使用ください。

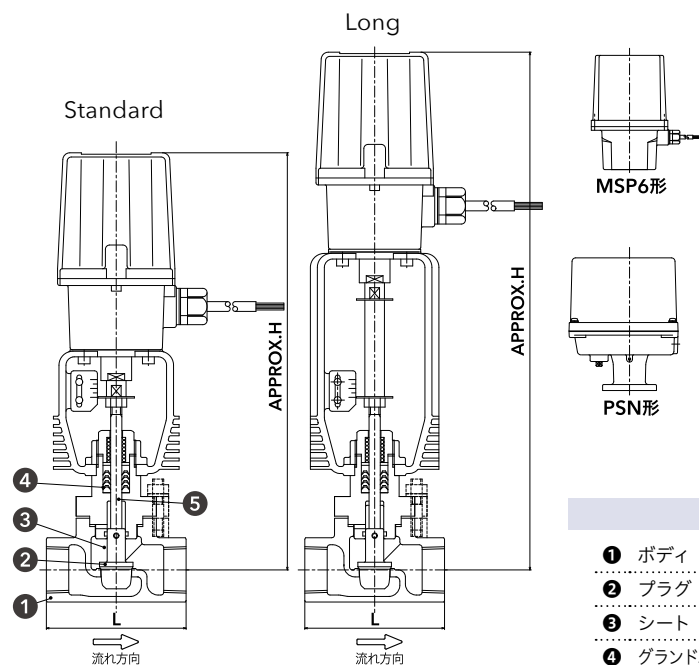
MD-56C54 M1-56C54 M2-56C54

SCS14A Class300 DC24V/AC100V/200V 単座二方ねじ込みコントロールバルブ

操作式	手動式	エアー式	電動式
材質	SCS13A	SCS14A	CF8M
	FCD450	PVC	FC250
接続	JIS10K ねじ込み	Class300 ねじ込み	JIS10K TS
	JIS10K フランジ	JIS20K フランジ	ウェハー

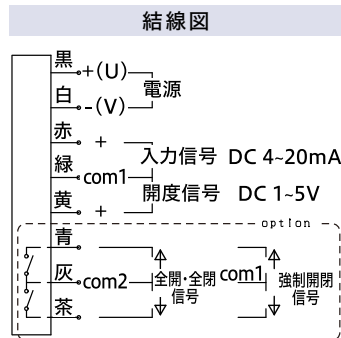


Plans - 図面 -



材質表	
① ボディ	SCS14A
② プラグ	SUS316
③ シート	SUS316
④ グランドパッキン	PTFE
⑤ ステム	SUS316

アクチュエータ仕様	
型式	MSP5
入力信号	DC4~20mA (入力インピーダンス250Ω)
出力信号	DC1~5V 許容負担抵抗 5KΩ以上
作動	逆作動(4mAにて全閉)
電源	DC24V±10%/約0.6A (電圧許容範囲)
消費電流	AC90-132V 47~66Hz/約25VA
周囲温度範囲	AC180-264V 47~66Hz/約25VA
保護等級	-5~+55°C
	IP55

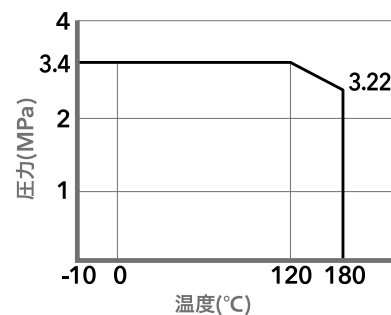


Size - 寸法 -

呼び径	L (mm)	H (mm)	Cv値
		Standard	Long
15A 1/2B	90	340 (380)	370 (410)
			0.5
			1.0
			2.5
25A 1B	100	340 (380)	370 (410)
			4.0
			6.5
			9.0

※上記寸法はMSP5使用寸法

Rating - レーティング -



※液体の場合、管内流速2.5m/秒以下でご使用ください。

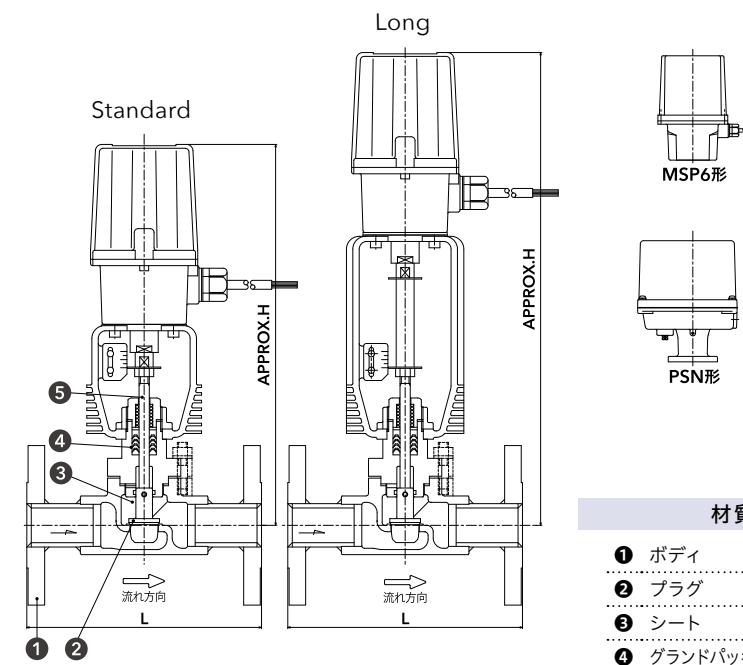
MD-56C55 M1-56C55 M2-56C55

SCS14A JIS10K DC24V/AC100V/200V 単座二方フランジコントロールバルブ

操作式	手動式	エアー式	電動式
材質	SCS13A	SCS14A	CF8M
	FCD450	PVC	FC250
接続	JIS10K ねじ込み	Class300 ねじ込み	JIS10K TS
	JIS10K フランジ	JIS20K フランジ	ウェハー

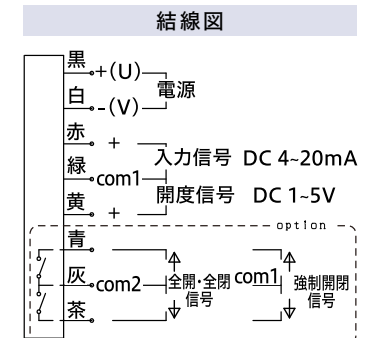


Plans - 図面 -



材質表	
① ボディ	SCS14A
② プラグ	SUS316
③ シート	SUS316
④ グランドパッキン	PTFE
⑤ ステム	SUS316

アクチュエータ仕様	
型式	MSP5
入力信号	DC4~20mA (入力インピーダンス250Ω)
出力信号	DC1~5V 許容負担抵抗 5KΩ以上
作動	逆作動(4mAにて全閉)
電源	DC24V±10%/約0.6A (電圧許容範囲)
消費電流	AC90-132V 47~66Hz/約25VA
周囲温度範囲	AC180-264V 47~66Hz/約25VA
保護等級	-5~+55°C
	IP55

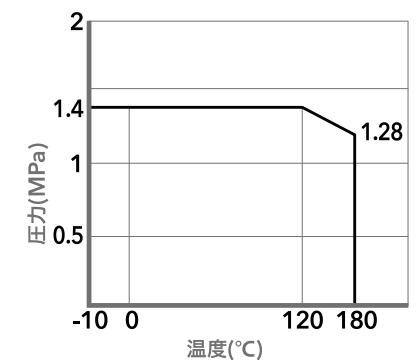


Size - 寸法 -

呼び径	L (mm)	H (mm)	Cv値
		Standard	Long
15A 1/2B	184	340 (380)	370 (410)
			0.5
			1.0
			2.5
25A 1B	184	340 (380)	370 (410)
			4.0
			6.5
			9.0

※上記寸法はMSP5使用寸法

Rating - レーティング -



※液体の場合、管内流速2.5m/秒以下でご使用ください。

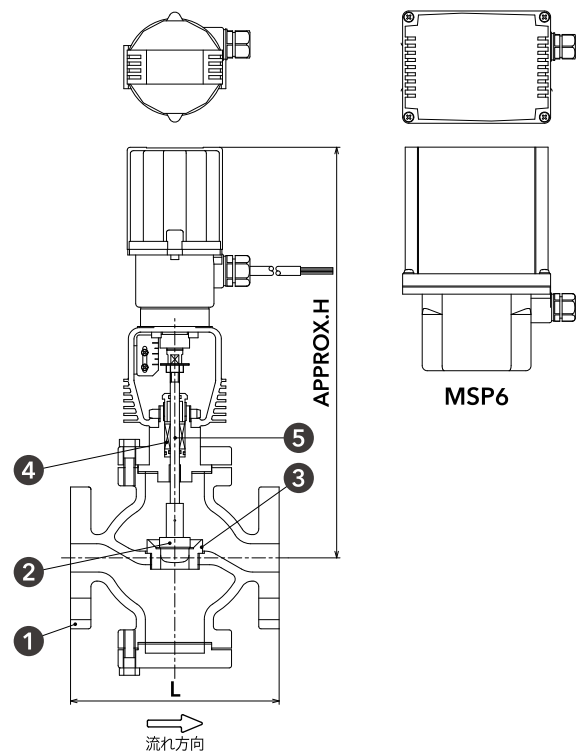
MD-56A51 M1-56A51 M2-56A51

FC250 JIS10K DC24V/AC100V/200V 単座二方 フランジ コントロールバルブ

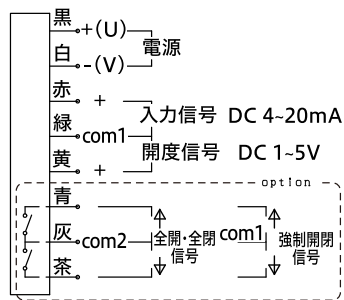
操作式	手動式	エアー式	電動式
材質	SCS13A	SCS14A	CF8M
	FCD450	PVC	FC250
接続	JIS10K ねじ込み	Class300 ねじ込み	JIS10K TS
	JIS10K フランジ	JIS20K フランジ	ウェハー



Plans - 図面 -



結線図



※電源と信号ラインは絶縁されておりませんので、複数台使用される場合は、アイソレータを使用するか個別に電源を設けて下さい。

材質表

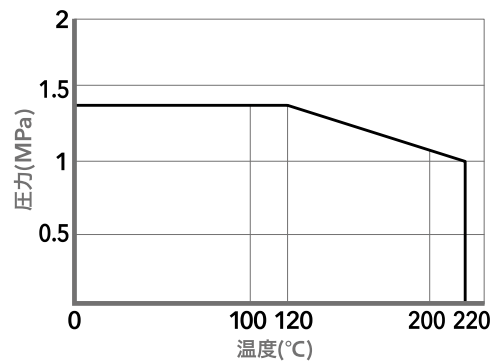
① ボディ	FC250
② プラグ	SUS304
③ シート	SUS304
④ グランドパッキン	PTFE
⑤ ステム	SUS304

Size - 寸法 -

呼び径×ポート	L (mm)	H (mm)	Cv値
15A × 12A	184	330 (370)	2.5
15A × 15A	184	330 (370)	4.0
20A × 20A	184	335 (375)	6.5
25A × 25A	184	350 (390)	11.0
40A × 40A	222	440	25
50A × 50A	254	445	44
65A × 65A	276	475	70
80A × 80A	298	515	100

※H寸法の()内は交流電源の時

Rating - レーティング -



※液体の場合、管内流速2.5m/秒以下でご使用ください。

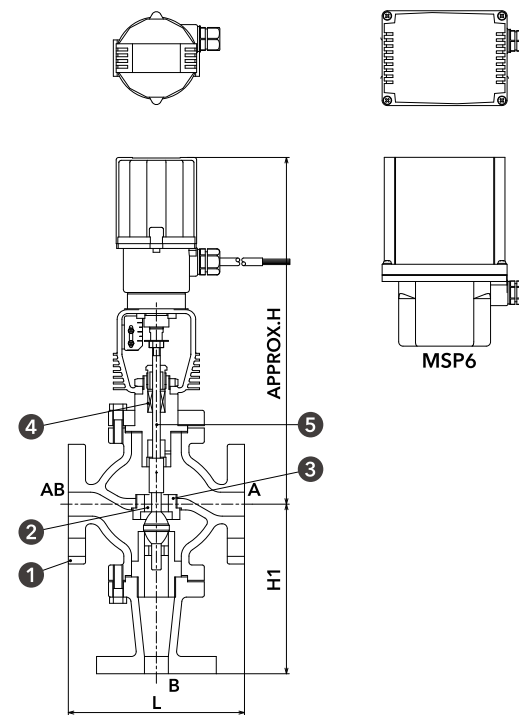
MD-56A52 M1-56A52 M2-56A52

FC250 JIS10K DC24V/AC100V/200V 複座三方 フランジ コントロールバルブ

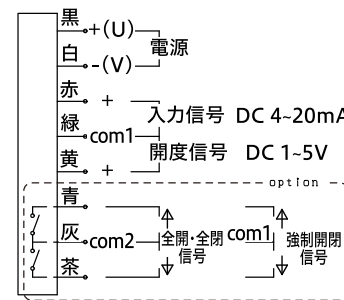
操作式	手動式	エアー式	電動式
材質	SCS13A	SCS14A	CF8M
	FCD450	PVC	FC250
接続	JIS10K ねじ込み	Class300 ねじ込み	JIS10K TS
	JIS10K フランジ	JIS20K フランジ	ウェハー



Plans - 図面 -



結線図



※電源と信号ラインは絶縁されておりませんので、複数台使用される場合は、アイソレータを使用するか個別に電源を設けて下さい。

材質表

① ボディ	FC250
② プラグ	SUS304
③ シート	SUS304
④ グランドパッキン	PTFE
⑤ ステム	SUS304

アクチュエータ仕様

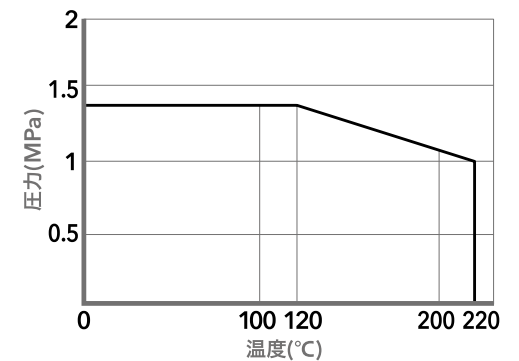
入力信号	DC4~20mA (入力インピーダンス250Ω)
出力信号	DC1~5V 許容負担抵抗 5KΩ以上
作動	正作動(4mA時 B-AB)
電源	DC24V±10%/約0.6A (電圧許容範囲) AC90-132V 47~66Hz/約25VA
消費電流	AC180-264V 47~66Hz/約25VA
周囲温度範囲	-5~+55°C
保護等級	IP55

Size - 寸法 -

呼び径×ポート	L (mm)	H (mm)	H1 (mm)	Cv値
15A × 15A	184	345 (385)	142	4.0
20A × 20A	184	350 (390)	147	6.5
40A × 40A	222	505	180	27
50A × 50A	254	520	186	48
65A × 65A	276	525	209	70
80A × 80A	298	535	219	100
100A × 100A	350	635	240	188

※H寸法の()内は交流電源の時

Rating - レーティング -



※液体の場合、管内流速2.5m/秒以下でご使用ください。

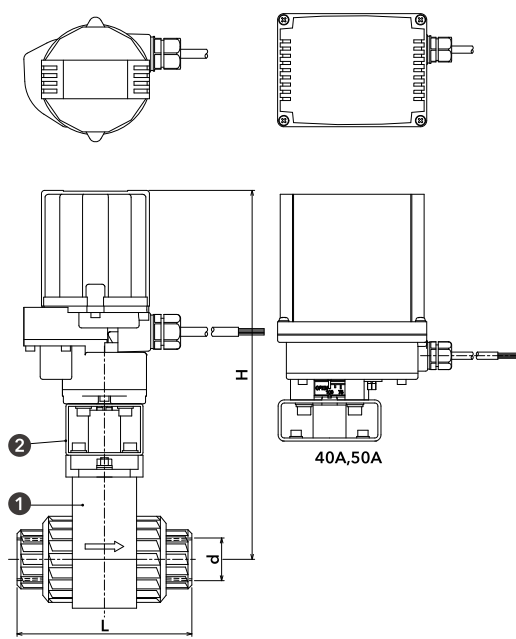
MDYP-56D11 M1YP-56D11 M2YP-56D11

PVC JIS10K DC24V/AC100V/200V YP ねじ込み コントロールバルブ

操作式	手動式	エアー式	電動式
材質	SCS13A	SCS14A	CF8M
	FCD450	PVC	FC250
ボア径	フルボア	レデュースボア	VP YP
接続	JIS10K ねじ込み	Class300 ねじ込み	JIS10K TS
	JIS10K フランジ	JIS20K フランジ	ウェハー

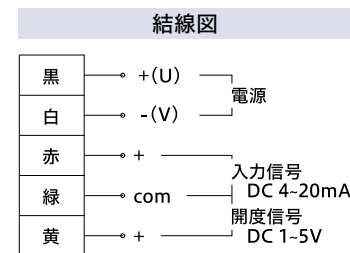


Plans - 図面 -



アクチュエータ仕様	
型式	MRP5/6
入力信号	DC4~20mA (入力インピーダンス250Ω以下)
出力信号	DC1~5V (許容負担抵抗 5KΩ以上)
作動	逆作動(4mAにて全開)
電源	24V仕様:DC24V
	100V仕様:AC90-132V (50/60Hz)
	200V仕様:AC180-264V (50/60Hz)
定格電流	24V仕様:約0.6A
	100V仕様:約25VA (50/60Hz)
	200V仕様:約25VA (50/60Hz)
周囲温度範囲	-5~+55°C
構造	屋外防滴形

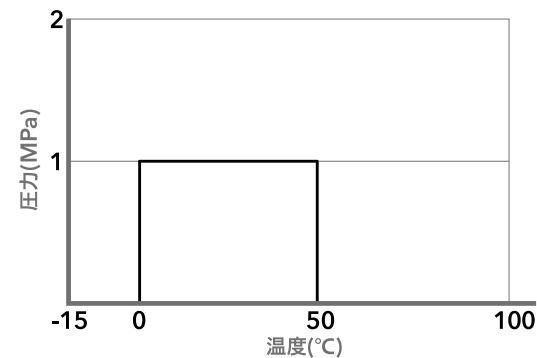
材質表	
① ボディ	PVC
② ヨーク	SUS304



Size - 寸法 -

呼び径	d (mm)	L (mm)	H (mm)		Cv値
			DC電源	AC電源	
15A	1/2B	Rc1/2	97	275 315	5
20A	3/4B	Rc3/4	117	275 315	10
25A	1B	Rc1	128	290 330	13
40A	1-1/2B	Rc1-1/2	163	335	32
50A	2B	Rc2	188	345	65

Rating - レーティング -



※液体の場合、管内流速2.5m/秒以下でご使用ください。

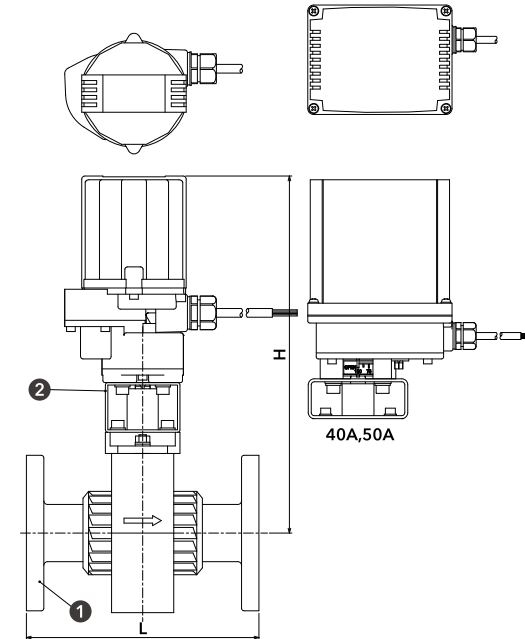
MDYP-56D12 M1YP-56D12 M2YP-56D12

PVC JIS10K DC24V/AC100V/200V YP フランジ コントロールバルブ

操作式	手動式	エアー式	電動式
材質	SCS13A	SCS14A	CF8M
	FCD450	PVC	FC250
ボア径	フルボア	レデュースボア	VP YP
接続	JIS10K ねじ込み	Class300 ねじ込み	JIS10K TS
	JIS10K フランジ	JIS20K フランジ	ウェハー

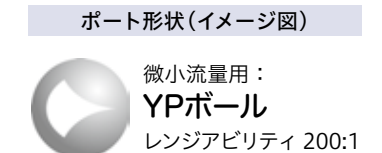
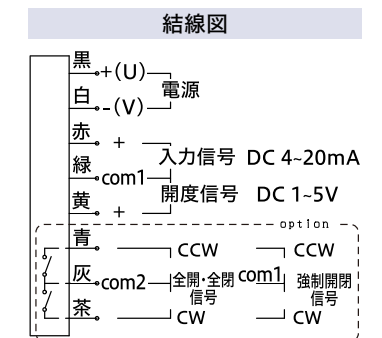


Plans - 図面 -



アクチュエータ仕様	
型式	MRP5/6
入力信号	DC4~20mA (入力インピーダンス250Ω以下)
出力信号	DC1~5V (許容負担抵抗 5KΩ以上)
作動	逆作動(4mAにて全開)
電源	24V仕様:DC24V
	100V仕様:AC90-132V (50/60Hz)
	200V仕様:AC180-264V (50/60Hz)
定格電流	24V仕様:約0.6A
	100V仕様:約25VA (50/60Hz)
	200V仕様:約25VA (50/60Hz)
周囲温度範囲	-5~+55°C
構造	屋外防滴形

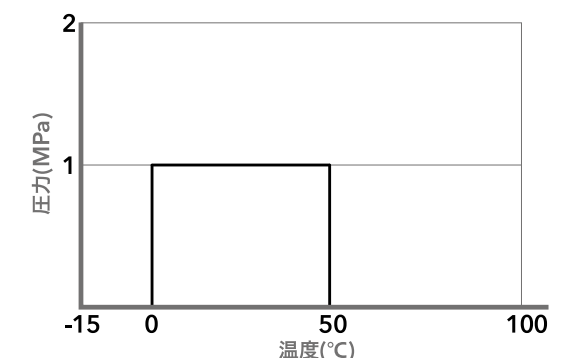
材質表	
① ボディ	PVC
② ヨーク	SUS304



Size - 寸法 -

呼び径	L (mm)	H (mm)		Cv値
		DC電源	AC電源	
15A	1/2B	143	275 315	5
20A	3/4B	172	275 315	10
25A	1B	187	290 330	13
40A	1-1/2B	212	335	32
50A	2B	234	345	65

Rating - レーティング -



※液体の場合、管内流速2.5m/秒以下でご使用ください。

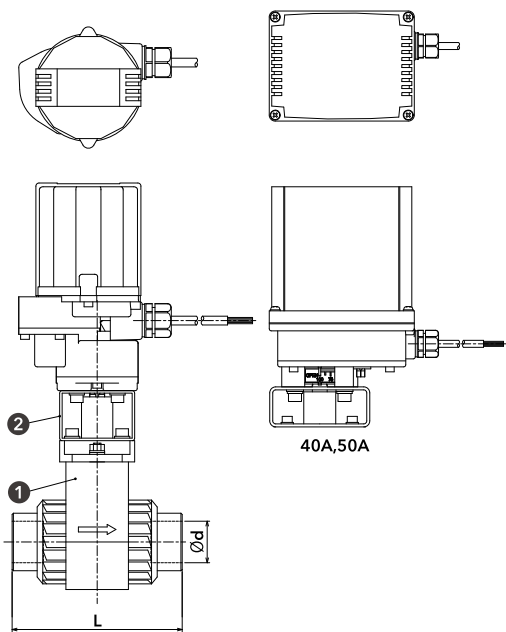
MDYP-56D13 M1YP-56D13 M2YP-56D13

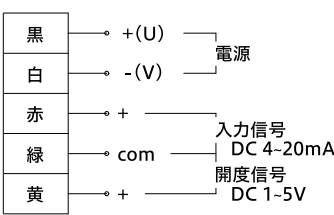
PVC JIS10K DC24V/AC100V/200V YP TS コントロールバルブ


操作式	 手動式	 エアー式	 電動式
材質	SCS13A FCD450	SCS14A PVC	CF8M FC250
ボア径	フルボア	レデュースボア	VP YP
接続	JIS10K ねじ込み JIS10K フランジ	Class300 ねじ込み JIS20K フランジ	JIS10K TS ウェハー



Plans - 図面 -



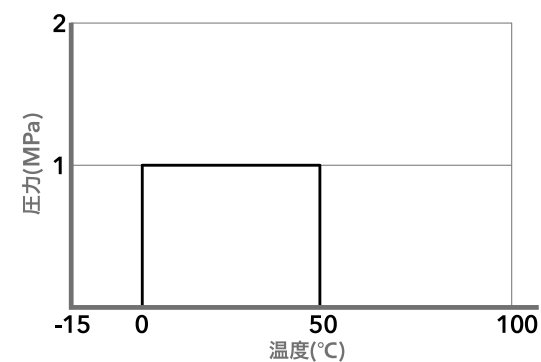
アクチュエータ仕様		結線図
型式	MRP5/6	
入力信号	DC4~20mA (入力インピーダンス250Ω以下)	
出力信号	DC1~5V (許容負担抵抗 5KΩ以上)	
作動	逆作動(4mAにて全開) 24V仕様:DC24V 100V仕様:AC90-132V (50/60Hz) 200V仕様:AC180-264V (50/60Hz)	
電源	24V仕様:約0.6A 100V仕様:約25VA (50/60Hz) 200V仕様:約25VA (50/60Hz)	
定格電流	24V仕様:約0.6A 100V仕様:約25VA (50/60Hz) 200V仕様:約25VA (50/60Hz)	
周囲温度範囲	-5~+55°C	
構造	屋外防滴形	

材質表		ポート形状(イメージ図)
① ボディ	PVC	 微小流量用: YPボール レンジアビリティ 200:1
② ヨーク	SUS304	

Size - 寸法 -

呼び径	d (mm)	L (mm)	Cv値	
15A	1/2B	22.3	109	5
20A	3/4B	26.3	132	10
25A	1B	32.3	143	13
40A	1-1/2B	48.5	175	32
50A	2B	60.6	203	65

Rating - レーティング -



※液体の場合、管内流速2.5m/秒以下でご使用ください。

1-3 ニードルボールバルブ Needle Ball Valves

ニードルボールバルブ

Needle Ball Valves

ニードルボールバルブ

グローブバルブ × ボールバルブ

2つのバルブのメリットを組み合わせました。

従来ボールバルブで困難だった流量調整が誰にでも簡単に出来る、開度表示目盛り付き流量調整用手动ボールバルブ。



Point 1 完全閉止と流量制御

ボールバルブ同様の完全閉止と、グローブバルブ・ニードルバルブ同様のイコールパーセンテージ特性、両方の特徴を兼ね備えた画期的なバルブです。

Point 2 90°開閉で簡単操作

面倒なハンドルを回す手間を省き、工数削減に寄与します。また開度指示の目盛板を付けることで、簡単に開度調整ができます。

Point 3 ワイドレンジアビリティ

従来のグローブバルブに比べて広いレンジアビリティを実現。MAX CV値が大きく制御範囲が広いので、必要流量を容易に確保できます。

Point 4 豊富なラインナップ

様々な形のボールを組み合わせることで、幅広いシチュエーションや流体条件をカバーできます。任意の開度で固定できるロック機構、メンテナンスが容易な2ピース型等もあります。

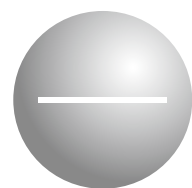
様々な流量特性に対応可能なボールのバリエーション。



VPボール (標準)
レンジアビリティ 50:1



YPボール
レンジアビリティ 200:1



Iスリットボール
レンジアビリティ 25:1
※特殊制作

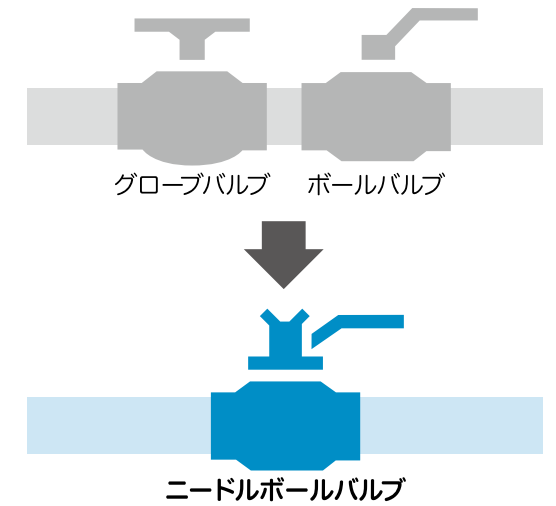


一般的なボール

対 グローブバルブ

コンパクト コストカット

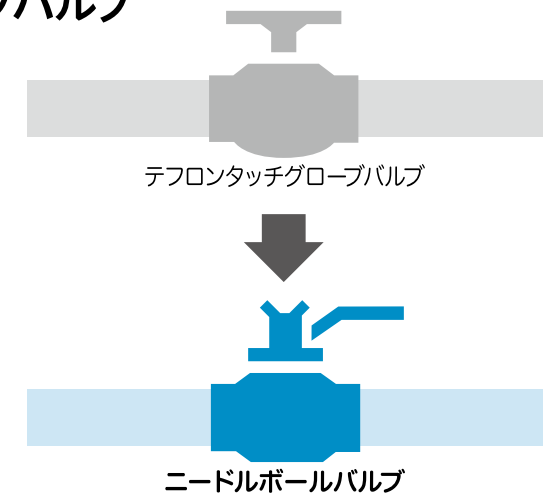
メタルタッチのグローブバルブは経年につれシート部からの漏れが発生します。多くのプラントでは流量調整としてグローブバルブを、遮断弁としてボールバルブを設置しています。ニードルボールバルブを使用する事で配管をコンパクトに、かつコストカットに寄与します。



対 テフロンタッチグローブバルブ

工数削減 コストカット

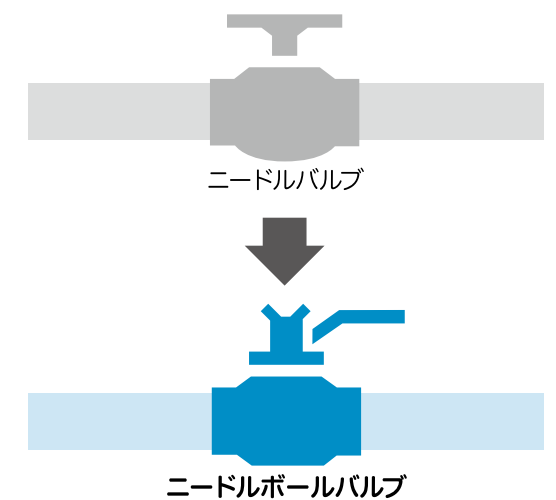
タイトシャットも目的としたテフロンタッチグローブバルブと比べると価格が安く、操作性が良いため、トータルのコストカットと工数削減に寄与します。またCV値がグローブバルブに比べて高く、制御範囲が広いので、配管口径を小さくすることができます。



対 ニードルバルブ

コストカット

5%ごとに開度を切っているため流量の再現性が担保されます。MAXCV値が高いため配管口径を小さくし、かつ微小の流量制御ができます。ニードルバルブに比べると本体耐圧は低いですが、その分価格を半額程度まで抑える事ができます。



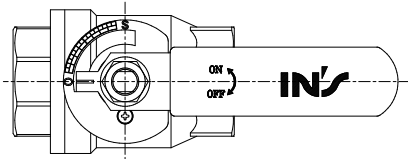
HVP-BR02T

SCS14A Class1000 VP ねじ込み ニードルボールバルブ

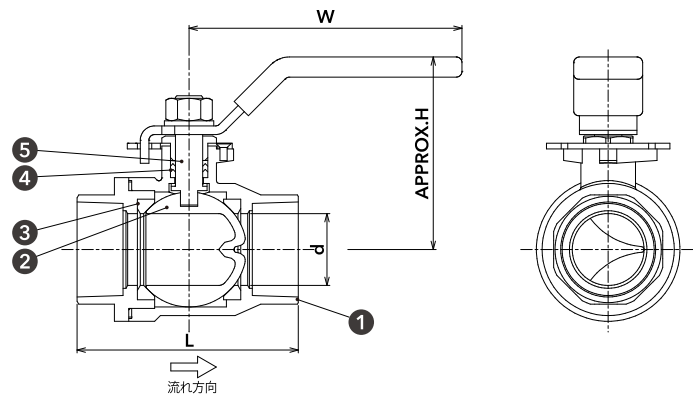
操作式	 手動式	 エアー式	 電動式
材質	SCS13A	SCS14A	FCD450
ボア径	フルボア	レデュースボア	VP YP
接続	JIS10K ねじ込み	Class800 ねじ込み	Class1000 ねじ込み
	JIS10K フランジ	JIS20K フランジ	



Plans - 図面 -



ポート形状 (イメージ図)



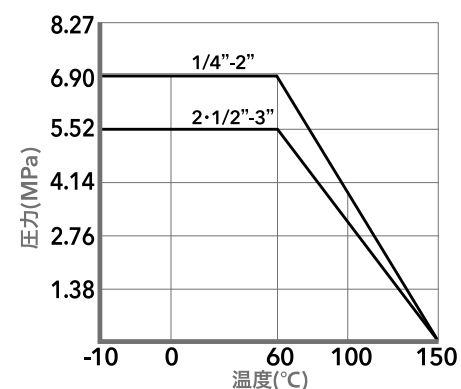
材質表

① ボディ	SCS14A
② ボール	SCS14A
③ ボールシート	PTFE
④ グランドパッキン	PTFE
⑤ ステム	SUS316

Size - 寸法 -

呼び径	d (mm)	L (mm)	H (mm)	W (mm)	重量 (kg)	Cv値
8A	1/4B	11	50	50	0.20	1.9
10A	3/8B	11.6	50	50	0.21	3.1
15A	1/2B	14.5	59	53	0.27	4.6
20A	3/4B	20	67	62	0.46	8.7
25A	1B	25	76	65	0.59	10.5


Rating - レーティング -



※液体の場合、管内流速2.5m/秒以下でご使用ください。

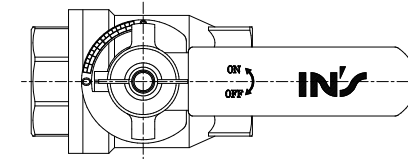
HVPL-BR02T

SCS14A Class1000 VP ねじ込み ニードルボールバルブ ロック機構付き

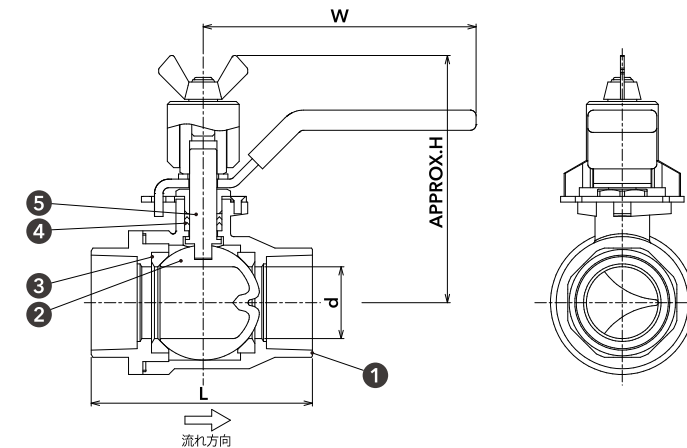
操作式	 手動式	 エアー式	 電動式
材質	SCS13A	SCS14A	FCD450
ボア径	フルボア	レデュースボア	VP YP
接続	JIS10K ねじ込み	Class800 ねじ込み	Class1000 ねじ込み
	JIS10K フランジ	JIS20K フランジ	



Plans - 図面 -



ポート形状 (イメージ図)



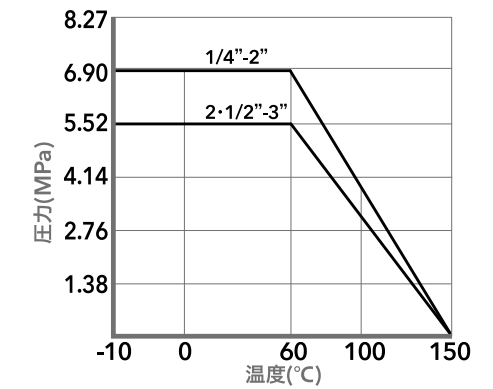
材質表

① ボディ	SCS14A
② ボール	SCS14A
③ ボールシート	PTFE
④ グランドパッキン	PTFE
⑤ ステム	SUS316

Size - 寸法 -

呼び径	d (mm)	L (mm)	H (mm)	W (mm)	重量 (kg)	Cv値
8A	1/4B	11	50	70	0.26	1.9
10A	3/8B	11.6	50	70	0.27	3.1
15A	1/2B	14.5	59	70	0.33	4.6
20A	3/4B	20	67	87	0.57	8.7
25A	1B	25	76	90	0.70	10.5

Rating - レーティング -



※液体の場合、管内流速2.5m/秒以下でご使用ください。

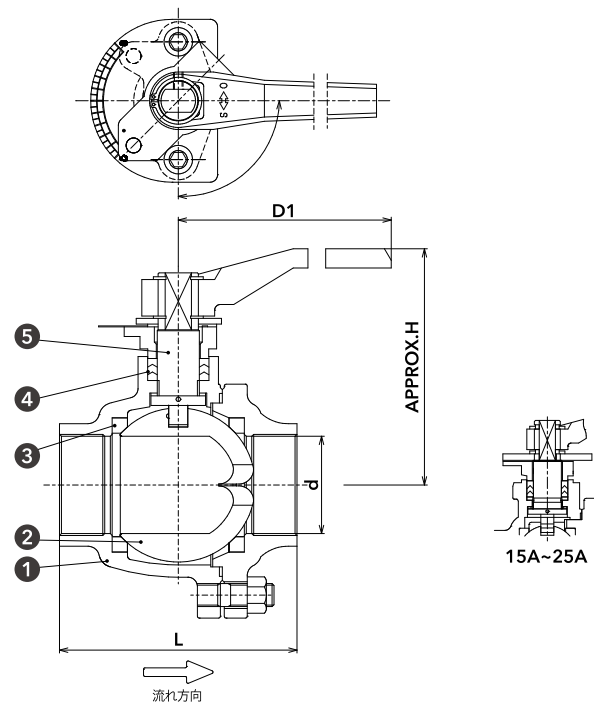
HVP-B14S HYP-B14S

SCS14A JIS10K VP/YP ねじ込み ニードルボールバルブ

操作式	 手動式	 エアー式	 電動式
材質	SCS13A	SCS14A	FCD450
ボア径	フルボア	レデュースボア	VP YP
接続	JIS10K ねじ込み	Class800 ねじ込み	Class1000 ねじ込み
	JIS10K フランジ	JIS20K フランジ	



Plans - 図面 -



ポート形状(イメージ図)

- 標準：
VPボール
レンジアビリティ 50:1
- 微小流量用：
YPボール
レンジアビリティ 200:1

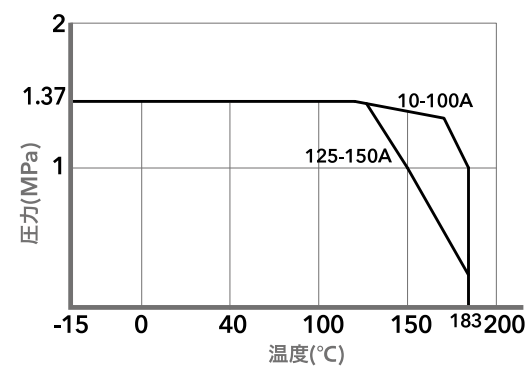
材質表

① ボディ	SCS14A
② ボール	SCS14A
③ ボールシート	RPTFE
④ グランドパッキン	PTFE
⑤ ステム	SUS316

Size - 寸法 -

呼び径	d (mm)	L (mm)	H (mm)	D1 (mm)	重量 (kg)	Cv値		
						VPボール	YPボール	
10A	3/8B	12.5	62	79	130	0.7	4	3.3
15A	1/2B	15	65	81	130	0.9	6.5	5.4
20A	3/4B	20	80	84	130	1.1	10	8.6
25A	1B	25	90	94	160	1.7	16	12.5
40A	1-1/2B	40	120	112	227	3.8	35	30
50A	2B	50	140	120	227	5.5	57	52
65A	2-1/2B	65	160	129	227	6.5	95	-
80A	3B	80	182	164	400	11.0	140	-

Rating - レーティング -



※液体の場合、管内流速2.5m/秒以下でご使用ください。

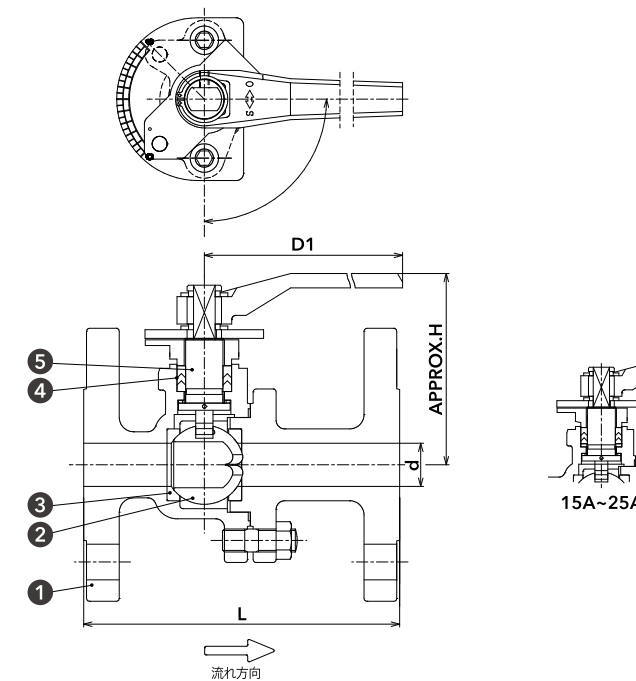
HVP-B13F HVP-B14F HYP-B13F HYP-B14F

SCS13A/14A JIS10K VP/YP フランジ ニードルボールバルブ

操作式	 手動式	 エアー式	 電動式
材質	SCS13A	SCS14A	FCD450
ボア径	フルボア	レデュースボア	VP YP
接続	JIS10K ねじ込み	Class800 ねじ込み	Class1000 ねじ込み
	JIS10K フランジ	JIS20K フランジ	



Plans - 図面 -



ポート形状(イメージ図)

- 標準：
VPボール
レンジアビリティ 50:1
- 微小流量用：
YPボール
レンジアビリティ 200:1

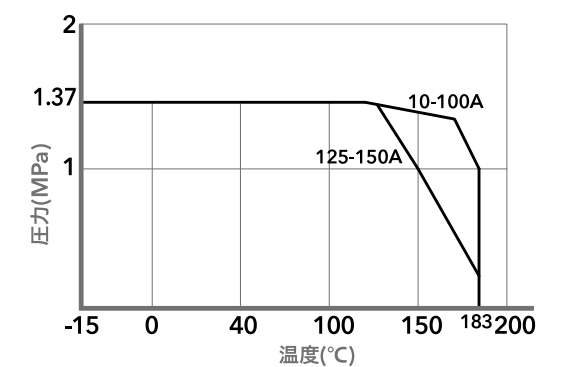
材質表

	HVP-B13F HYP-B13F	HVP-B14F HYP-B14F
① ボディ	SCS13A	SCS14A
② ボール	SCS14A	
③ ボールシート	RPTFE	
④ グランドパッキン	PTFE	
⑤ ステム	SUS304	SUS316

Size - 寸法 -

呼び径	d (mm)	L (mm)	H (mm)	D1 (mm)	重量 (kg)	Cv値		
						VPボール	YPボール	
15A	1/2B	15	108	81	130	2.1	6.5	5.4
20A	3/4B	20	117	84	130	2.6	10	8.6
25A	1B	25	127	94	160	4.2	16	12.5
40A	1-1/2B	40	165	112	227	7.5	35	30
50A	2B	50	178	120	227	8.0	57	52
65A	2-1/2B	65	190	129	227	11.5	95	-
80A	3B	80	203	164	400	15.5	140	-
100A	4B	100	229	179	400	23.0	205	-

Rating - レーティング -



※液体の場合、管内流速2.5m/秒以下でご使用ください。

HVP-BFCD

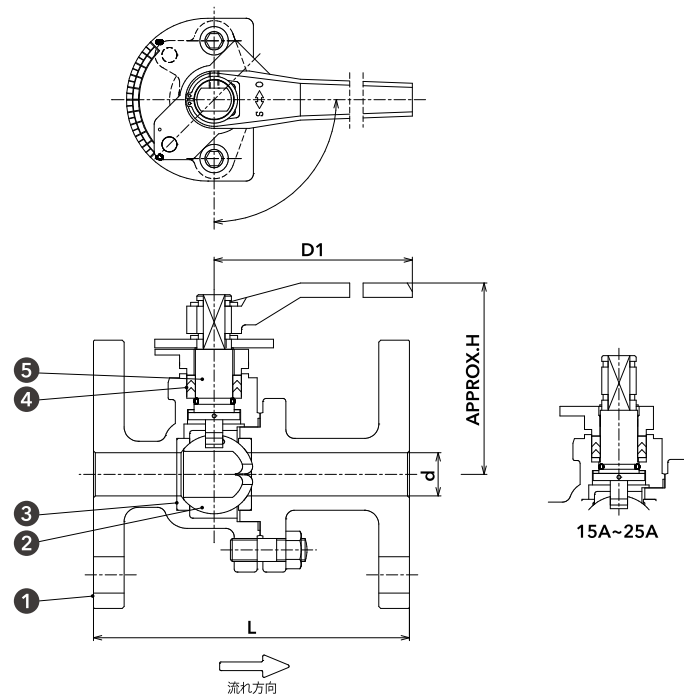
HYP-BFCD

FCD450 JIS10K VP/YP フランジ ニードルボールバルブ



操作式	 手動式	 エアー式	 電動式
材質	SCS13A	SCS14A	FCD450
ボア径	フルボア	レデュースボア	VP YP
接続	JIS10K ねじ込み	Class800 ねじ込み	Class1000 ねじ込み
	JIS10K フランジ	JIS20K フランジ	



Plans - 図面 -



ポート形状(イメージ図)

- 標準：
 VPボール
 レンジアビリティ 50:1
- 微小流量用：
 YPボール
 レンジアビリティ 200:1

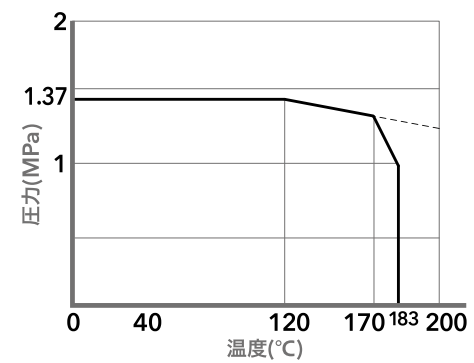
材質表

① ボディ	FCD450
② ボール	SCS14A
③ ボールシート	RPTFE
④ グランドパッキン	PTFE
⑤ ステム	SUS403

Size - 寸法 -

呼び径	d (mm)	L (mm)	H (mm)	D1 (mm)	重量 (kg)	Cv値	
						VPボール	YPボール
15A	1/2B	15	108	83	1.9	6.5	5.4
20A	3/4B	20	117	86	2.2	10	8.6
25A	1B	25	127	98	3.7	16	12.5
40A	1-1/2B	40	165	112	6.5	35	30
50A	2B	50	178	120	8.5	57	52
65A	2-1/2B	65	190	129	11.5	95	-
80A	3B	80	203	164	15.5	140	-
100A	4B	100	229	179	23.0	205	-

Rating - レーティング -



※液体の場合、管内流速2.5m/秒以下でご使用ください。

1-4

シリンダーバルブ

Cylinder Valves

INS-YSS

SCS14 JIS10K ねじ込み Y型シリンダーバルブ

操作式



手動式



エア式



電動式

材質

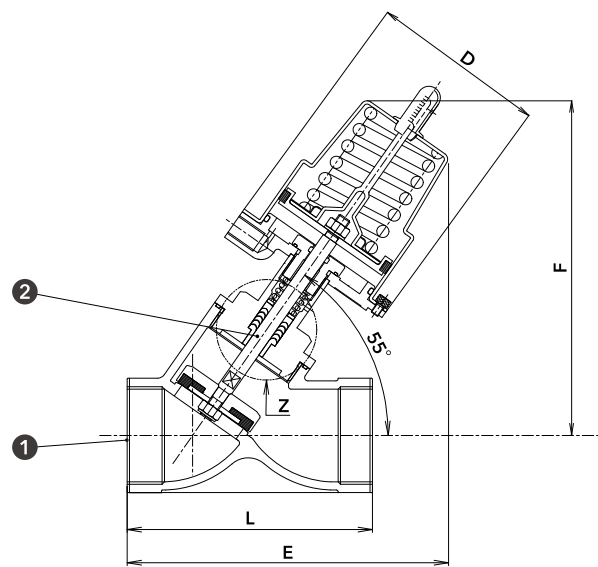
SCS14

FC250

接続

JIS10K
ねじ込みJIS10K
フランジ

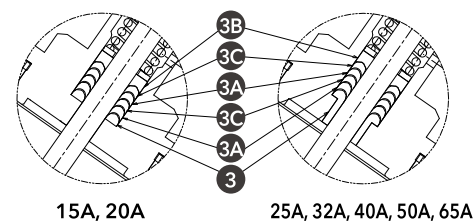
Plans - 図面 -



材質表

① ボディ	SCS14
② ステム	SUS316
③ ガイドリング	PTFE
③A Vパッキン	PTFE
③B Vパッキン	PTFE
③C Vパッキン	VITON90

Z部詳細



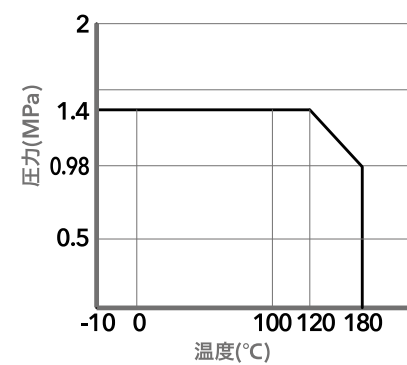
15A, 20A

25A, 32A, 40A, 50A, 65A

Size - 寸法 -

呼び径		D (mm)	L (mm)	E (mm)	F (mm)
15A	1/2B	97	65	153	171
20A	3/4B	97	75	158	175
25A	1B	97	90	170	187
32A	1-1/4B	97	100	175	189
40A	1-1/2B	107	120	188	200
50A	2B	107	150	196	205

Rating - レーティング -



INS-YFS

SCS14 JIS10K フランジ Y型シリンダーバルブ

操作式



手動式



エア式



電動式

材質

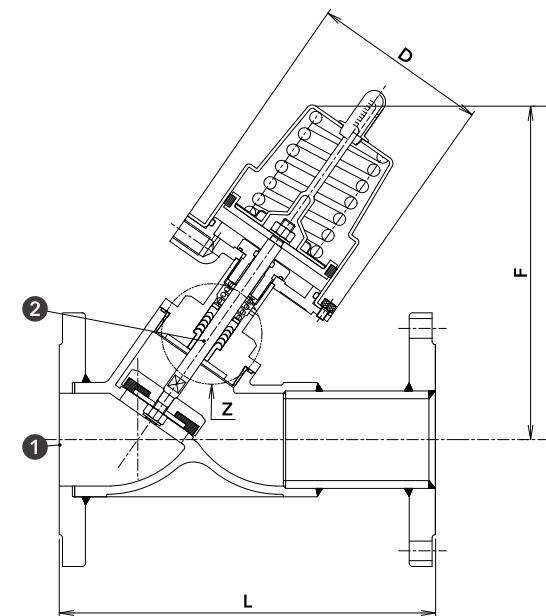
SCS14

FC250

接続

JIS10K
ねじ込みJIS10K
フランジ

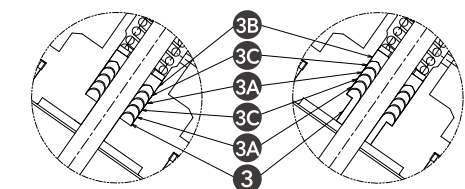
Plans - 図面 -



材質表

① ボディ	SCS14
② ステム	SUS316
③ ガイドリング	PTFE
③A Vパッキン	PTFE
③B Vパッキン	PTFE
③C Vパッキン	VITON90

Z部詳細



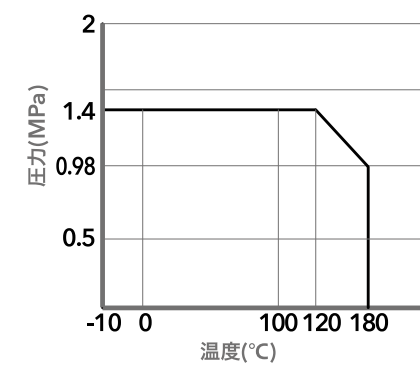
15A, 20A

25A, 32A, 40A, 50A, 65A

Size - 寸法 -

呼び径		D (mm)	L (mm)	F (mm)
15A	1/2B	97	150	171
20A	3/4B	97	160	175
25A	1B	97	160	187
32A	1-1/4B	97	180	189
40A	1-1/2B	107	190	199
50A	2B	107	220	205
65A	2-1/2B	107	230	205

Rating - レーティング -



INS-FCS INS-FCW

FC250 JIS10K フランジ シリンダーバルブ

水用 蒸気用

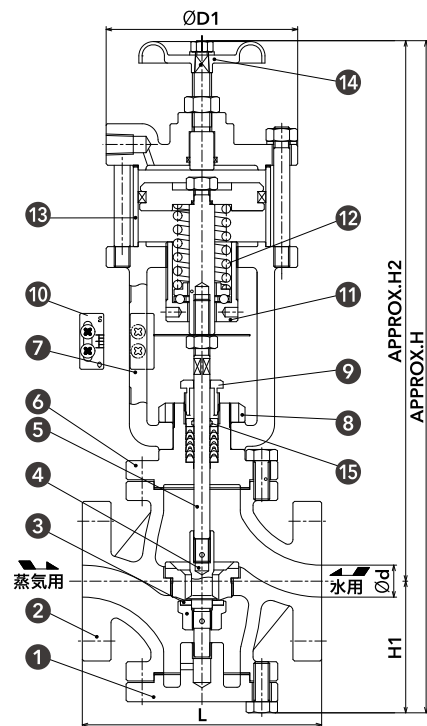
操作式	手動式	エア式	電動式
材質	SCS14	FC250	
接続	JIS10K ねじ込み	JIS10K フランジ	



十分な流量を確保
シリンダー式の採用によりコンパクトで推力が大きくストロークが長いため十分な流量が確保できます。

使う場所を選ばない
ダイヤフラム式バルブでは取付不能な狭い配管や大きな締め切り圧が必要な配管にも使用できます。

Plans - 図面 -



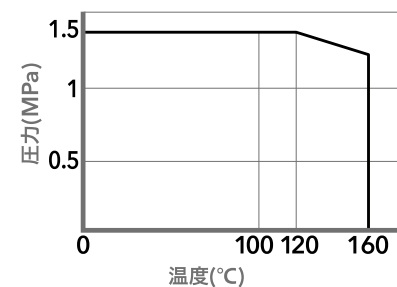
アクチュエータ仕様		ボディ	
型式	スプリングリターン式 シリンダーアクチュエータ	型式	単座グローブ弁
材質	アルミ合金	パッキン	PTFE、カーボングラファイト
操作空気圧力	0.4~0.7MPa	ガイド	上下ガイド
操作空気入口	Rc1/4		
周囲温度範囲	-20~60°C		
使用条件		トリム	
流体温度	0~140°C	形状	単座
最大差圧	0.39MPa	仕様	ON-OFF操作用 テフロンシートプラグ
		材質	SUS316

材質表			
① 底フタ	FC250	⑨ グランドブッシュ	C3604
② ボディ	FC250	⑩ 開度目盛	SUS304
③ シートパッキン	PTFE	⑪ バネ受け	FCD450
④ 弁体	SUS316	⑫ スプリング	SWPB
⑤ 弁棒	SUS316	⑬ シリンダー	Aluminum
⑥ 上フタ	FC250	⑭ ハンドル	Aluminum
⑦ ヨーク	FC250	⑮ グランドパッキン	PTFE, Viton
⑧ ロックナット	FCD450		

Size - 寸法 -

呼び径 (d)	L (mm)	H1 (mm)	H2 (mm)	H (mm)	D1 (mm)	Cv値	
15A	1/2B	130	82	339	421	120	4.2
20A	3/4B	130	82	339	421	120	7.0
25A	1B	160	82	339	421	120	12
32A	1-1/4B	180	93	349	442	120	17
40A	1-1/2B	190	99	406	505	150	26
50A	2B	220	106	413	519	150	42
65A	2-1/2B	230	118	445	563	175	63
80A	3B	270	132	535	667	200	90

Rating - レーティング -



1-5

計装機器

Instrumentation Device

INS-131

圧カトランスミッタ

基本に忠実。
コストパフォーマンスに優れた
圧カトランスミッタです。

セラミックダイヤフラム採用

接液部材質:SUS304

2種類の検出圧力範囲

4~20mAリニア出力

保護構造:IEC規格IP65 適合

出荷前調整:「水圧」にて実施

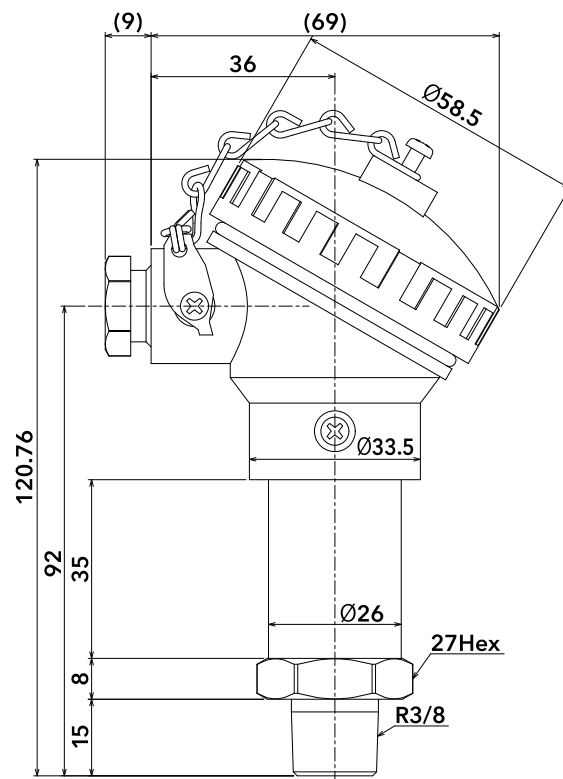


内部構造・配線の工夫により
不良発生率の低減と共に
耐久性向上を実現

電子基板の特殊コーティングにより
使用中の結露等による
トラブルを防止

基本に忠実で
安定した品質により
製品コスト削減に貢献

Plans - 図面 -



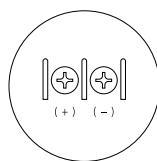
製品仕様

型式	JPT131-010	JPT131-035C
電源/電圧	DC24V \pm 10%	
圧力範囲	0~1MPa	-0.1~3.5MPa ※その他の範囲はご相談ください。
耐圧力	2MPa	7MPa
適用流体	非腐食性気体、非腐食性液体、不燃性気体	
精度	\pm 0.5%FS	
ヒステリシス	\pm 0.2%FS	
出力形式(リニア)	4~20mA(許容負荷抵抗250 Ω 以下)	
使用温度	-20 ~ 60 $^{\circ}$ C	
周囲温度	-10 ~ 55 $^{\circ}$ C	
保護構造	IEC規格 IP65相当	
付属品	電線コネクタ (3/8 \rightarrow 1/2)	

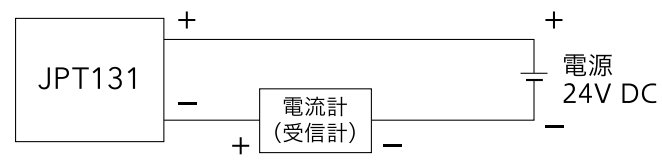
材質表

ポート	SUS304
ケース	SUS304
ダイヤフラム	セラミック
O-リング	フッ素ゴム

端子台



結線図



1-7
ESPERO
ESPERO Valves

ESPERO

ESPERO valves

- エスペロバルブ -

今から約60年前、

あらゆる条件に対応できる"希望"のバルブが誕生しました。

一ノ瀬独自の技術を生かし開発されたそのバルブは

現在に至るまで、多くのプラントで信頼を得ています。

【ESPERO：希望、夢(エスペラント語)】

point1 固形物含有流体に最適

固形物(スラリー、粉体、粒体など)を含む流体に最適です。

point2 完全シール構造

リングパッキンと弁体との接触面圧(部品間の接触面に作用する圧力)を利用して流体を完全シールする構造です。

point3 継続使用可能

シート漏れが発生しても、リングパッキンと弁体との接触面圧を高めることで、シール性能が回復し継続使用ができます。

point4 簡単メンテナンス

消耗品であるリングパッキンを新品交換することにより、バルブを簡単にメンテナンス可能です。

汎用弁でカバーできない
高温・高圧用の特殊バルブ

ESPERO



ESPERO Gate valve

ESPERO Discharge valve

ESPERO Piston valve

ESPERO Ball valve

詳しい製品情報についてはお電話またはHPよりお問い合わせください。

<http://www.insins.co.jp>

2

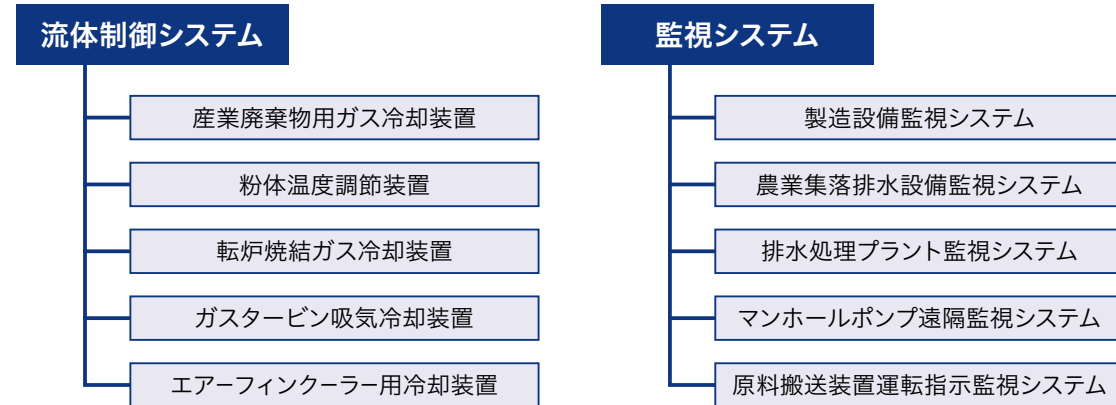
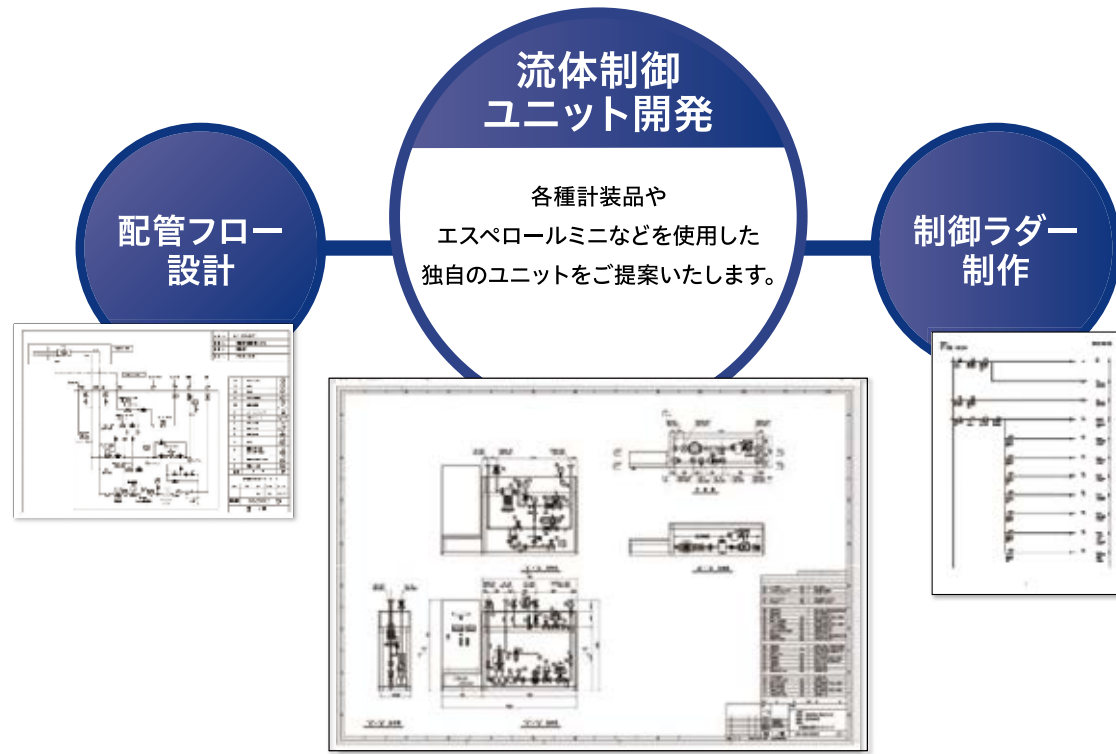
システム開発

System Engineering

System Engineering

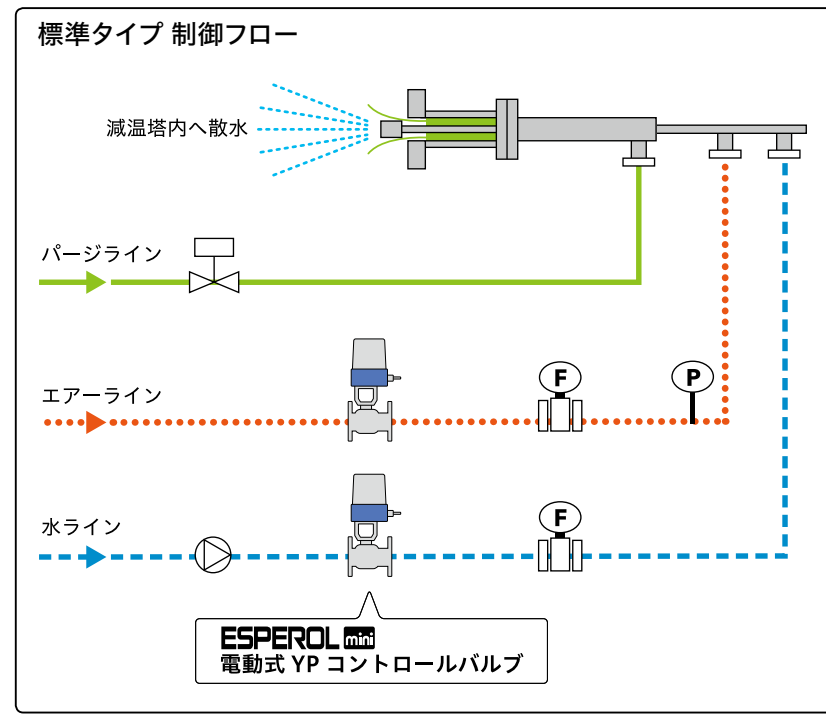
システム開発

メーカー部門と商社部門が共存する一ノ瀬の強みを活かし、流体制御監視システムをソフトからハードまで一括でシステムユニットとして設計製作します。最新のネットワークシステムを研究し、常に潜在的なニーズを探求し続けています。



事例1 減温塔散水システム

制御ユニット + SUS製YP手動弁 + 次世代標準2流体ノズルで2流体ノズルの性能をフルに生かすシステム構成。焼却炉業界への納入実績多数。

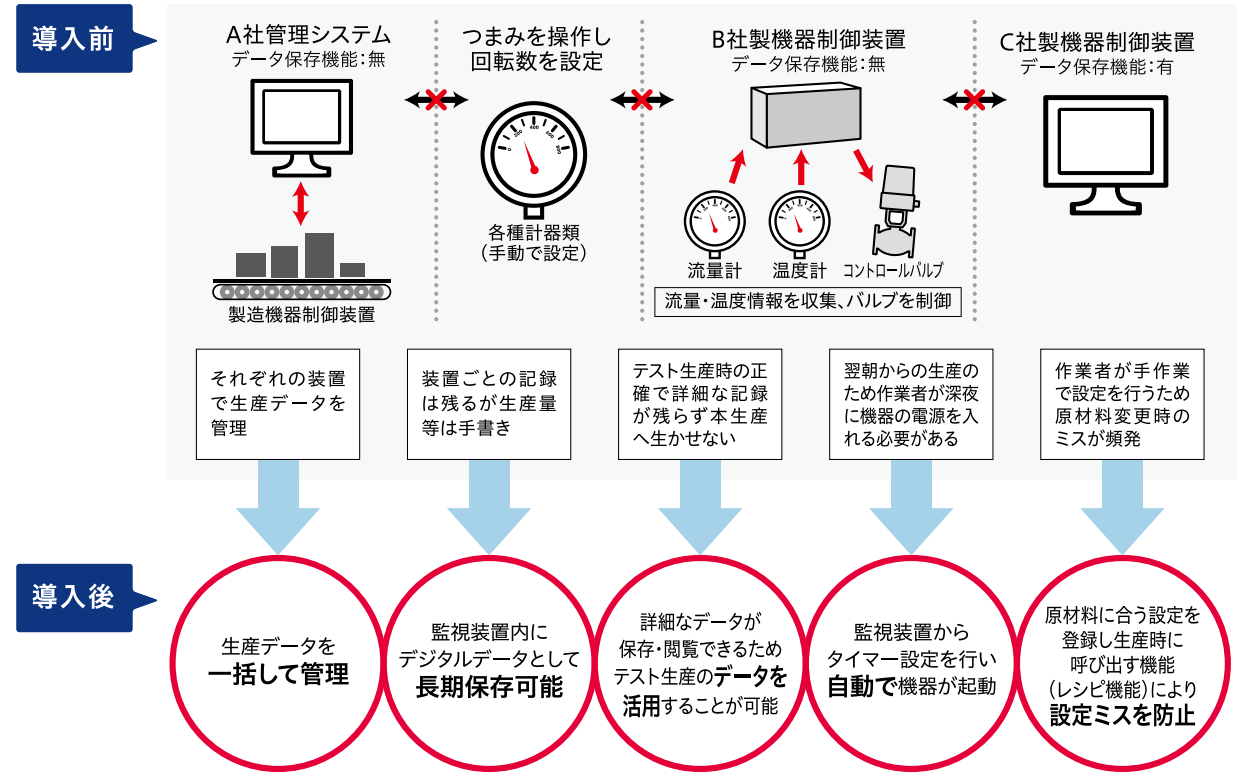


- 幅広い噴射量をコントロール(水圧低下なし)**
弊社特許取得品『YPコントロールバルブ』(ESPEROL mini)の採用により、精度の高い流量調整が可能。
- 液だれ防止機能**
エア圧力を常時監視し、通常レベル時のみ水ラインが開くので、エア圧力低下による塔内への液だれの心配がありません。
- 目詰まり防止・ノズル冷却機能**
エアーをノズル外筒に常時パージし、エアラインにも常に微量噴霧することによりノズルの目詰まりを防止。同時にノズルを冷却しているのでメンテナンス期間の延長を実現。
- カスケード制御**
水量に比例して空気流量を制御。
- 簡単操作**
スタート・ストップがON-OFFボタンひとつで操作可能。
- オーダーメイド**
多様な使用条件およびスペースへの対応が可能。

事例2 屋内型 監視システム J社・製造ライン監視

納入先 大手繊維メーカーの製造工場 (原材料から繊維を生成するライン)
※他にも、繊維を引き伸ばすラインや繊維に薬品をコーティングするラインへの導入実績有り

目的 個々に動作している各社制御装置への運転指示・生産データ集約、手動設定していた機器の制御を一括して管理すること



◎生産データで得たデータを元に次回生産時の設定の変更・保存も可能

システム開発

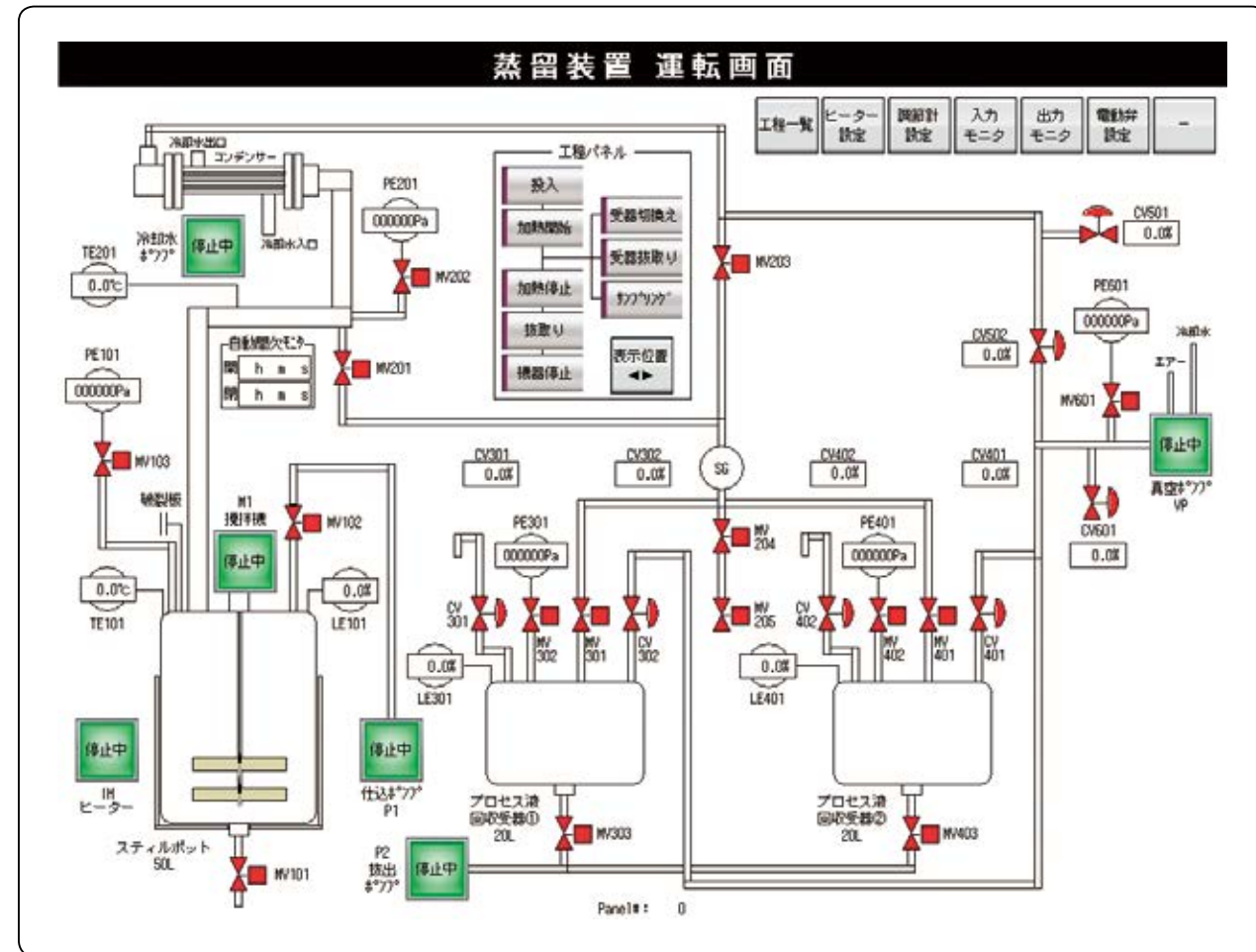
システム開発

事例3 小型蒸留装置

特徴

某精密蒸留専門化学メーカーの蒸留技術と一ノ瀬のバルブ及び制御ノウハウの融合

- ◎段数を工具不要で簡単に変更可能。
- ◎精密蒸留から反応蒸留まで幅広く使用可能。
- ◎溶剤カットや廃液からのリサイクル等様々な用途の蒸留作業に1台で対応可能。



自動運転

真空度制御及びスケジュール運転、スティールポット内温度制御及びスケジュール運転、投入量(レベル制御)、バルブタイマー運転、多数のパラメーター設定が可能。

遠隔監視

WiFi機能を付加することにより、iPadによる監視、操作が可能。

制御機器

全てヘルール接続及び配線のコネクター化による取り外しが容易。

手動運転

ガイド付き機能にて手順が容易。

3

取扱商品一覧

Product List

取扱メーカー商品一覧

各メーカーの流体制御機器製品を豊富に取り揃えております。
お気軽にお問い合わせください。

バルブ

株式会社キッツ

・青黄銅弁・铸铁弁・ダクタイル铸铁弁・ステンレス弁
・ストレーナー・自動弁・ボール弁・バタフライ弁・コントロール弁

日立バルブ株式会社

・マレプル铸铁弁・ステンレス弁・ボール弁・ストレーナー
・铸鋼弁・ペローズ弁・自動弁

株式会社キッツエスシーティー

・ダイヤフラム弁・ペローズ弁・ニードル弁・継手

大野ペロー工業株式会社

・ペローズ弁

株式会社昭和バルブ製作所

・青黄銅弁・铸铁弁・ダクタイル铸铁弁・ステンレス弁
・ストレーナー・ボール弁・バタフライ弁

古川工業株式会社

・铸铁弁・ダクタイル铸铁弁・铸铁弁・偏心構造弁・電動ゲート弁

平和バルブ工業株式会社

・タンク弁

東洋バルブ株式会社

・青黄銅弁・铸铁弁・鍛鋼弁・ダクタイル铸铁弁・ステンレス弁
・ストレーナー・自動弁・ボール弁・バタフライ弁

積水化学工業株式会社

・PVC&PP ダイヤフラム弁・バタフライ弁・継手

株式会社清水合金製作所

・仕切弁・バタフライ弁・空気抜き弁・緊急遮断弁

東京貿易エンジニアリング株式会社

・バタフライ弁・スィベルジョイント・ローディングアーム

スペロセイキ株式会社

八阪バルブ工業株式会社

・铸鋼弁・鍛鋼弁

巴バルブ株式会社

・バタフライ弁・ウェハーチャッキ弁

三吉バルブ株式会社

・青黄銅弁

ビーエフ工業株式会社

・バタフライ弁・ダンパー弁

株式会社日阪製作所

・自動弁・ボール弁・熱交換器

日本バルブコントロールズ株式会社

・自動弁・コントロール弁

日本ボールバルブ株式会社

・メタルタッチボール弁

日本ダイヤバルブ株式会社

・ダイヤフラム弁・ボール弁・自動弁

廣瀬バルブ工業株式会社

・鍛鋼弁・ステンレス鍛鋼弁

三元バルブ製造株式会社

・铸鋼弁・鍛鋼弁

ペンテアバルブアンドコントロールジャパン株式会社

・ボール弁・タンク弁・自動弁

ウツエバルブ株式会社

・铸鋼弁・鍛鋼弁

株式会社ベン

・減圧弁・安全弁・スチームトラップ・温度調整弁・電磁弁
・ストレーナー・サイトグラス・自動弁・伸縮継手

株式会社ヨシタケ

・減圧弁・安全弁・スチームトラップ・温度調整弁・電磁弁
・ストレーナー・サイトグラス・自動弁・伸縮継手・コントロール弁

フシマン株式会社

・減圧弁・安全弁・スチームトラップ・温度調整弁・電磁弁
・ストレーナー・自動弁・伸縮継手・コントロール弁

株式会社カワデン

・電動ボール弁・電動バタフライ弁・コントロール弁

東亜バルブエンジニアリング株式会社

・安全弁・鍛鋼弁

株式会社コンテ

・ダンパー弁

株式会社ミハナ製作所

・安全弁

株式会社ミヤワキ

・スチームトラップ・エアトラップ・サイトグラス・減圧弁

ワシノ機器株式会社

・ストレーナー・サイトグラス

株式会社ティエルビイ

・スチームトラップ・ボール弁・自動弁・減圧弁・コントロール弁

スパイラックスサーコリミテッド

・スチームトラップ・減圧弁・ウェハーチャッキ弁

第一油機株式会社

・電動ボール弁・電動バタフライ弁

BS&B セイフティ・システムズ株式会社

・ラプチャーディスク (破裂板)・安全弁・ピンチ弁
・ブリザー弁・フレイムアレスター

株式会社フジキン

・ニードル弁・ボール弁・継手

株式会社オーケーエム

・バタフライ弁・ナイフゲート弁・ピンチ弁・ダンパー弁

エスピーバルブ工業株式会社

・板弁・ピンチ弁・コック弁・プラグ弁・バタフライ弁・ボール弁

有限会社サンユー

・ウェハーチャッキ弁

株式会社タスコ

・ダンパー弁

金子産業株式会社

・電磁弁・ブリザー弁・フレイムアレスター・液面計

株式会社イシザキ

・スモレンスキチャッキ弁

旭有機材工業株式会社

・PVC&PPダイヤフラム弁・バタフライ弁・継手

山本産業株式会社

・インラインチャッキ弁

株式会社本山製作所

・コントロール弁・減圧弁・温度調整弁

ザムソン株式会社

・コントロール弁・減圧弁・温度調整弁

東工・バレックス株式会社

・コントロール弁

日本ドレッサー株式会社

・コントロール弁

Wyeco Auto Valves Co., Ltd.

・シリンダー弁・コントロール弁・Y型シリンダー弁

Fair Fortune Valves Co., Ltd.

・鍛鋼弁

継手・フランジ

イノック株式会社

・ステンレス継手・フランジ・ボール弁
・サニタリー継手

株式会社ツツイ

・ステンレス継手・フランジ

オーエヌ工業株式会社

・ステンレス継手・フランジ・ボール弁

日東工器株式会社

・ワンタッチカプラ・レバーロックカプラ

株式会社昭和技研工業

・ロータリージョイント・スィベルジョイント

株式会社トヨックス

・カムロック

小澤物産株式会社

・カムロック

株式会社テクノフレックス

・フレキシブルチューブ・伸縮継手

株式会社阪神フレキ製作所

・フレキシブルチューブ・伸縮継手

関西フレックス工業株式会社

・フレキシブルチューブ・伸縮継手

トーフレ株式会社

・フレキシブルチューブ・伸縮継手

南国フレキ工業株式会社

・フレキシブルチューブ・伸縮継手

東葛工業株式会社

・テフロンフレキ・テフロン伸縮継手

株式会社フジトク

・鍛鋼製各種継手・油圧用角フランジ
・原子力用ステンレス鍛造継手

藤井高圧工業株式会社

・鍛鋼製各種継手・油圧用角フランジ
・ステンレス鍛造継手

アソー株式会社

・エースボールバルブ・オイル
・オイルゲージ・計器用ジョイント

ショーボンド化学株式会社

・カップリング・クランプ

計装品

株式会社エム・システム技研

・変換器・バルブアクチュエーター

株式会社オーバル

・積算流量計

日東精工株式会社

・積算流量計

愛知時計電機株式会社

・水道メーター・ガバナ

アズビル金門株式会社

・水道メーター・ガバナ

東京計装株式会社

・瞬間流量計

日本フローセル株式会社

・瞬間流量計・定流量弁

流体工業株式会社

・瞬間流量計・定流量弁

長野計器株式会社

・圧力計・温度計

東洋計器興業株式会社

・圧力計

株式会社ノーケン

・液面スイッチ

エンドレスハウザージャパン株式会社

・液面計・液面スイッチ・流量計

日本計器株式会社

・液面計・液面スイッチ・サイトグラス

SMC 株式会社

・空圧機器・計装補助機器

CKD 株式会社

・空圧機器・計装補助機器

甲南電機株式会社

・空圧機器

株式会社小金井精機製作所

・空圧機器

株式会社ケーヒン

・電磁弁・定流量弁

株式会社スリーエス

・ポジションナー

オムロン株式会社

・リレー・センサー・スイッチ・温調器

アズビル株式会社

・各種空調機器

東邦電子株式会社

・温度調節機器

有限会社測温工業

・熱電対

食品・バイオ

大阪サニタリー株式会社

・サニタリーバルブ・継手・パイプ
・ポンプ・CIP 洗浄装置

オサメ工業株式会社

・サニタリーバルブ・継手・ポンプ

コンサス株式会社

・サニタリーバルブ・継手・パイプ
・ボール弁

株式会社キッツマイクロフィルター

・精密フィルター・浄水器

株式会社富士商会

・サニタリー用オートバルブ
・サニタリー用加工品
・サニタリー工事一式

日立金属株式会社

・クリーンメタルダイヤフラム弁
・ダイナフローポンプ
・マスフローコントローラー

兵神装備株式会社

・無脈動・定量・計量・移送用モノポンプ

株式会社タクミナ

・スタティックミキサー・ケミカルタンク

日本ピラー工業株式会社

・ピラフロンフィットイグバルブ
・ケミダイバー

アルファ・ラバル株式会社

・遠心分離機・熱交換機

株式会社ロキテクノ

・バイオ用除菌フィルター
・食品、IC、化学用高性能フィルター

クリーンメカニカル株式会社

・サニタリー機器

その他

株式会社利昭工業

・バルブ駆動部改造

株式会社浪華クリーナー製作所

・ナニワ自動濾過器

株式会社報商製作所

・消火栓、スプリンクラー

株式会社いけうち

・スプレーノズル

勝川熱工株式会社

・エロフィンチューブ
・キャビネットヒーター・クーラー

その他記載のないメーカー・商品の取り扱いも
ございます。

INS Network - 事業所案内 -



ホームページからもお気軽にお問い合わせください。

www.insins.co.jp

大阪営業部
営業1課

TEL 06-6585-2440 FAX 06-6585-2445
〒550-0023 大阪市西区千代崎1-9-1

大阪営業部
営業2課

TEL 06-6582-5115 FAX 06-6582-5531
〒550-0023 大阪市西区千代崎1-9-1

東京支店

TEL 03-5566-1071 FAX 03-5540-8174
〒104-0042 東京都中央区入船1-9-12 ギャバン本社ビル本館7F

北陸営業所

TEL 076-494-1606 FAX 076-494-1608
〒939-8075 富山県富山市今泉159-2 福島ビル1F

中四国支店

TEL 086-262-9106 FAX 086-262-9108
〒702-8022 岡山市南区福成2-14-20

九州支店

TEL 092-503-1501 FAX 092-503-1551
〒816-0912 福岡県大野城市御笠川6-1-19

北九州営業所

TEL 093-965-6255 FAX 093-965-6250
〒802-0821 福岡県北九州市小倉南区横代北町2-4-12 105号

Global Network - 海外拠点 -

International Sales
Department

TEL +81-3-5566-1071 FAX +81-3-5540-8174
Gaban Bldg., 7F, 1-9-12, Irifune, Chuo-ku, Tokyo, 104-0042, Japan

台湾事務所
TAIWAN Office

TEL +886-3-352-8555 FAX +886-3-352-1502
3F No.77 sec.1 Nan Kan Road, Luchu Hsiang, Taoyuan Hsien, Taiwan R.O.C.

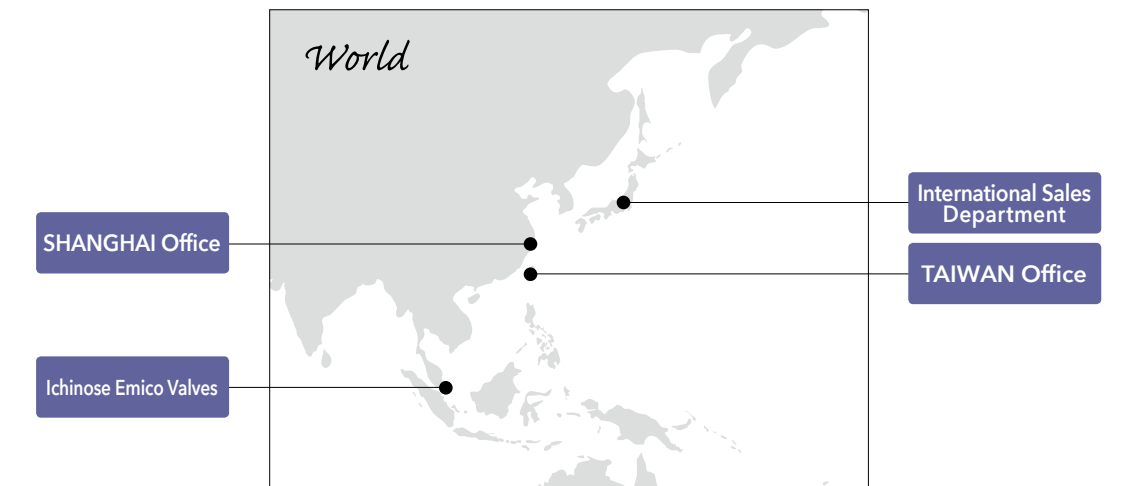
Subsidiary - 子会社 -

上海伊知野瀬
SHANGHAI Office

TEL +86-21-6456-5339 FAX +86-21-6457-5355
Zhong Huang Building 604 Room, 1007 Zhong Shan South 2nd Road,
Xu Hui district, Shanghai 200030

シンガポール事務所
Ichinose Emico Valves

TEL +65-6210-2715 FAX +65-6861-6919
52 Tuas Avenue 9 Singapore 639193



会社概要 Company Information

会社名 株式会社一ノ瀬
ICHINOSE Co., Ltd.
所在地 〒550-0023 大阪市西区千代崎1-9-1
(1-9-1 Chiyozaki Nishi-Ku Osaka 550-0023 Japan)
TEL 06-6582-5000 FAX 06-6582-5151
創立 1949年8月(創業1944年5月)
資本金 8,750万円
事業内容 特殊弁の設計・製作・販売/バルブと流体制御機器販売

一ノ瀬の歩み History of Ichinose

1944.5 一ノ瀬製作所創業 砲金製バルブの販売開始
1949.8 「一ノ瀬バルブ株式会社」として創立
1960.3 東京支店を開設
1961.8 エスペロゲートバルブの設計・製作・販売を開始
1975.7 九州営業所を開設
1988.10 「株式会社一ノ瀬」に社名変更
1994.5 中四国支店・北陸営業所を開設
1996.8 大阪支店を開設
2008.11 優良法人表彰を受ける
2008.12 ISO14001:2004 認証取得
2013.11 優良法人表彰を受ける
2015.1 ISO9001:2008 認証取得
2015.11 INCHEM東京プラントショー出展
ニードルボールバルブ発売開始

INS製品カタログ

Vol.01

編集・発行
株式会社一ノ瀬 広報部

2016年6月発行

- 本カタログの収録内容はすべて当社に著作権があります。
無断転載・複製はかたくお断りします。
- 形式、仕様、その他記載内容について予告なく変更することがありますので
あらかじめご了承ください。



www.insins.co.jp

一ノ瀬

検索

