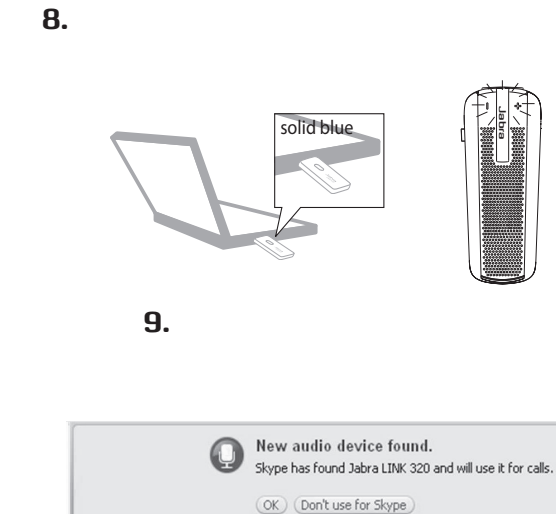
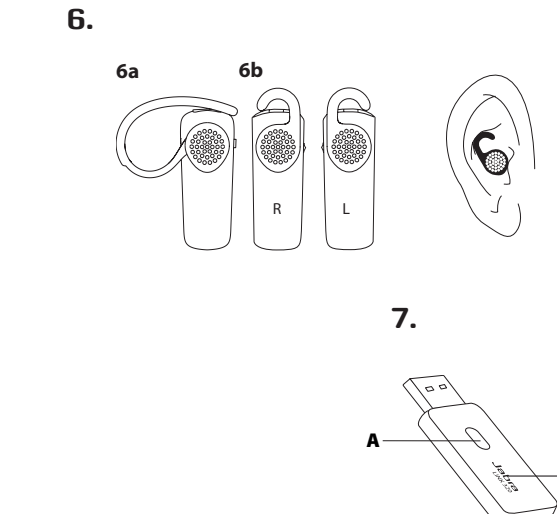
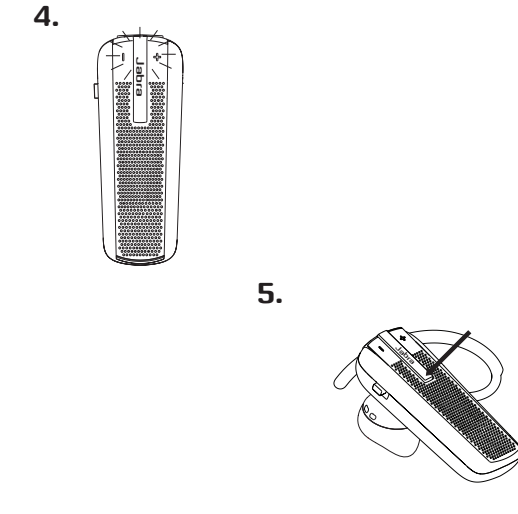
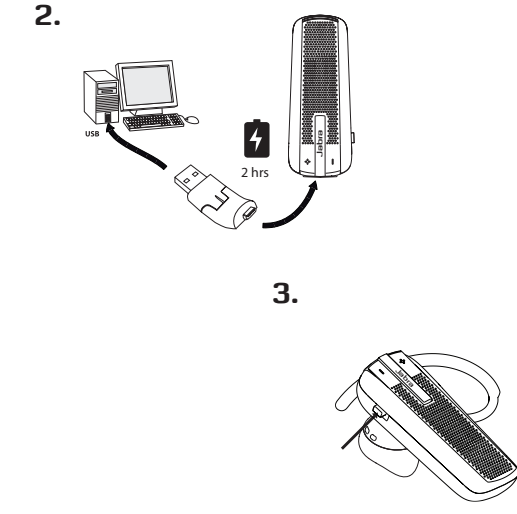
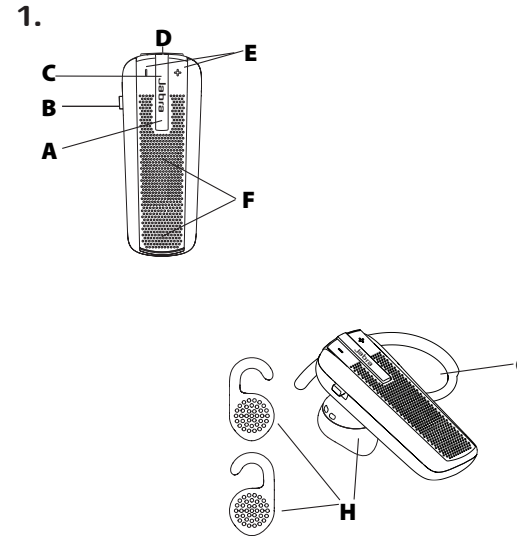


JABRA EXTREME - FOR PC Bluetooth® Headset System



Quick start manual

www.jabra.com



PLEASE NOTE: Before using your new Jabra headset, you must fully charge it and set it up by 'pairing it' with your selected *Bluetooth®* device.

1 ABOUT YOUR JABRA EXTREME - FOR PC HEADSET

- A Answer/end button**
- B On/off button**
- C LED light**
- D Charging socket**
- E Volume up/volume down**
- F Microphones**
- G Earhook**
- H Eargels**

2 CHARGE YOUR HEADSET

What you see	Charge level
Solid red light	Less than 70% charged
Solid yellow light	Between 70% and fully charged
Solid green light - quiet mode	Fully charged

3 TURNING YOUR HEADSET ON AND OFF
Slide on/off button to turn the headset on or off. The LED light will turn green when the headset is on.

4 PAIRING THE HEADSET WITH YOUR PHONE

1. Pairing:

Jabra EXTREME – FOR PC Headset can be paired with up to 8 different *Bluetooth®* devices and connected to two of them at the same time. This gives you the freedom to operate e.g. both of your mobile phones with the same headset.

Turn headset on. Press and hold answer/end button until solid blue light comes on.

2. Activate *Bluetooth®* on your phone.
3. Search for *Bluetooth®* devices and select Jabra EXTREME.
4. Press 'OK' on the phone and confirm with PIN code 0000 (4 zeros).

5 USING YOUR HEADSET

Answer a call
- Tap (less than 1 sec) the answer/end button on your headset to answer a call.

End a call
- Tap the answer/end button to end an active call.

Make a call
- The call will automatically transfer to your headset*. If it does not, please tap the answer/

end button on your headset.
Reject a call*
- Press (1-3 sec) the answer/end button.

Activate voice dialing*
- Press the answer/end button. For best results, record the voice-dialing tag through your headset.

Redial last number*
- Double tap the answer/end button when the headset is on and not used.

Adjust sound and volume*
- Tap the volume up or down to adjust the volume.

6 WEARING STYLE

Wear the Jabra EXTREME – FOR PC Headset with or without an earhook.

6a. To wear with earhook, please attach for right or left ear wearing.

6b. To wear without earhook please use the Ultimate-fit Eargels™.

7 JABRA LINK 320 ADAPTER

In order to use the advanced EHS functions (pick up a call on the headset, last number redial etc for the many Jabra supported softphones) please install Jabra PC Suite on your PC.

PC Suite can be found at www.jabra.com/jabracpsuite

A. Multifunction Button

B. LED Indicator Blue/Green/Red

8 PAIRING THE HEADSET WITH YOUR ADAPTER
The headset and adapter come pre-paired at the factory. Should this not work please follow the steps below:

1. Insert the adapter to the PC.
2. Press the Multifunction Button on the adapter until the solid blue light appears.

Visit www.jabra.com/extremepc for full user manual

3. Turn headset on - press and hold answer/end button until the solid blue light appears.
4. Both adapter and headset flash to indicate successful pairing.

9 USING YOUR HEADSET WITH SKYPE™

After your PC is done installing the dongle please follow the steps below:

1. Open the Skype application on your PC. If you do not have Skype on your PC yet, please download it at www.skype.com/download.
2. When Skype is open you will be prompted with this message.
3. Simply click OK and your headset is ready to make calls with Skype.

* Phone dependent

ENGLISH

請注意，在使用新的捷波朗耳機之前，必須對其完全充電，並且將其與選定的藍牙裝置進行配對設置。

1 關於您的 JABRA EXTREME 捷波朗超凡電腦套裝耳機

- A 接听 / 結束通話按鈕**
- B 打開 / 關閉按鈕**
- C LED 指示燈**
- D 充電插孔**
- E 上調音量 / 下調音量**
- F 麥克風**
- G 耳勾**
- H 耳塞**

2 為耳機充電

現象	充電量
紅光長亮	充電量低於 70%
黃光長亮	充電量介於 70% 到完全充電之間
綠光長亮 - 安靜模式	已完全充電

3 開啟和關閉耳機

滑動「打開 / 關閉」按鈕即可開啟或關閉耳機。開啟耳機後，LED 指示燈將變為綠色。

4 將耳機與手機配對

1. 配對：

Jabra EXTREME 捷波朗超凡電腦套裝耳機最多可以與 8 個不同的藍牙設備配對，并同时与其中 2 个设备连接。这样，您可以使用同一部耳机操作两部手机。

开启耳机。按住“接听 / 结束通話”按钮，直至稳定地亮起蓝光。

2. 激活电话的蓝牙功能。

3. 搜索蓝牙设备并选择 Jabra EXTREME。

4. 按手机上的“确定”，并输入 PIN 码 0000（4 个零）确认。

5 使用耳机

接听来电

- 轻按（不到 1 秒）耳机上的“接听 / 结束通話”按钮接听呼叫。

结束通話

- 轻按“接听 / 结束通話”按钮结束当前通話。

拨打电话

- 电话将自动转接到您的耳机。如果并无转接，请轻按耳机上的“接听 / 结束通話”

按钮。

拒绝来电*

- 按（1-3 秒）“接听 / 结束通話”按钮。

启用语音拨号*

- 按“接听 / 结束通話”按钮。为了获得最佳效果，请通过耳机录下语音拨号标签。

重按最后一个拨出号码*

- 在耳机开启且未通話时轻按两次“接听 / 结束通話”按钮。

调节声音和音量*

- 轻按上调音量或下调音量按钮，调节音量大小。

6 佩戴方式

佩戴 Jabra EXTREME 捷波朗超凡電腦套裝耳機时使用或不使用耳勾均可。

6a. 要使用耳勾，请将其扣在耳机上并戴在右耳或左耳。

6b. 如不使用耳勾，请使用 Ultimate-fit Eargels™。

7 JABRA LINK 320 适配器

如果要使用高级 EHS 功能（使用捷波朗支持的多种网络电话时，通过耳机接听电话、重拨最后一个拨出号码等），请在您的电脑上安装 Jabra 电脑套装。

您可以登录 www.jabra.com/jabracpsuite 获取电脑套装

A. 多功能按钮

B. LED 指示灯（蓝色 / 绿色 / 红色）

8 将耳机与适配器配对

在出厂前已经预先将耳机与适配器进行了配對。如果不能配對，請按照下列步驟操作：

1. 將适配器插入電腦。
2. 按下适配器上的多功能按钮，直至稳定地亮起蓝光。
3. 开启耳机 — 按住“接听 / 结束通話”按钮，直至稳定地亮起蓝光。
4. 适配器和耳机上的指示灯都闪烁，表示配對成功。

要阅读完整的手册，请访问 www.jabra.com/extremepc

9 耳机與 SKYPE™ 配合使用

在 PC 上安装了适配器后，請按照下列步驟操作：

1. 打开 PC 上的 Skype 应用程序。如果您的 PC 还没有安装 Skype，请访问 www.skype.com/download 下载安装。
2. 打开 skype 时，您将看到以下提示消息。
3. 只需单击 OK（确定），耳机即可通过 Skype 拨打电话。

* 因手机而异

简体中文

請注意：在使用您的新 Jabra 耳機之前，必須先將它充滿電，並與您選擇的藍牙裝置進行「配對」設定。

1 關於您的 JABRA EXTREME 捷波朗超凡電腦套裝耳機

- A 接聽 / 結束按鈕**
- B 開啟 / 關閉按鈕**
- C LED 指示燈**
- D 充電座**
- E 調高音量 / 調低音量**
- F 麥克風**
- G 耳勾**
- H 耳塞**

2 為耳機充電

當您看見	電池電量
穩定紅燈	充電少於 70%
穩定黃燈	界乎 70% 至完全充電
穩定綠燈 - 安靜模式	完全充電

3 開啟和關閉您的耳機

滑動開啟 / 關閉按鈕即可開啟或關閉耳機。開啟耳機後，LED 燈將會轉為綠色。

4 將耳機與手機配對

1. 配對：

Jabra EXTREME 捷波朗超凡電腦套裝耳機可以與最多 8 個不同的藍牙裝置配對，並在同一時間與其中兩個裝置連接。這樣，您可以使用同一部耳機操作兩部手提電話。

開啟耳機。按下並按住接聽 / 結束按鈕，直至穩定地亮起藍燈。

2. 啟動手機上的藍牙功能。

3. 搜尋藍牙裝置並選取 Jabra EXTREME。

4. 在手機上按下「確定」，並且輸入 PIN 碼 0000（4 個零）進行確認。

5 使用耳機

接聽來電

- 輕按（少於 1 秒）耳機上的接聽 / 結束按鈕以接聽來電。

結束通話

- 輕按接聽 / 結束按鈕可結束正在進行的通話。

撥打電話

- 通話會自動轉接到您的耳機*。如果並無轉接，請輕按耳機上的接聽 / 結束按鈕。

拒絕來電*

- 按下（1 至 3 秒）接聽 / 結束按鈕。

啟動語音撥號功能*

- 按下接聽 / 結束按鈕。為了獲得最佳效果，請從您的耳機錄製語音撥號標籤。

重撥上次撥打的號碼*

- 耳機處於開啟狀態而且未被使用時，輕按兩下接聽 / 結束按鈕。

調整聲音及音量*

- 輕按調高音量或調低音量按鈕，即可調整音量。

6 佩戴方式

佩戴 Jabra EXTREME 捷波朗超凡電腦套裝耳機時可選擇使用或不使用耳勾。

6a. 如要佩戴耳勾，請繫上供右耳或左耳佩戴。

6b. 如不使用耳勾，請使用 Ultimate-fit Eargels™。

7 JABRA LINK 320 适配器

如果要使用進階的 EHS 功能（使用 Jabra 支援的多种軟體式電話時，透過耳機接聽來電、撥打最後撥出號碼等），請在您的電腦上安裝 Jabra PC Suite。

PC Suite 可於以下網站下載：www.jabra.com/jabracpsuite

A. 多功能按钮

B. 藍 / 綠 / 紅色 LED 指示燈

8 將耳機與适配器配對

耳機與适配器在出廠前已經過預先配對。如果配對未完成，請執行以下步驟：

1. 將适配器插入電腦。
2. 按下适配器上的多功能按钮，直到稳定地亮起藍燈。
3. 開啟耳機 — 按下並按住接聽 / 結束按钮，直到稳定地亮起藍燈。

取閱說明書，請訪問 www.jabra.com/extremepc 或參閱 [此處](#)

ヘッドセットとアダプターは工場出荷時にあらかじめペアリングされています。
このペアリングが機能していない場合は、次の手順に従ってください。

1. アダプターを PC に挿入します。
 2. 青色のライトが点灯するまでアダプターの多機能ボタンを押します。
 3. ヘッドセットの電源を入れます — 青色のライトが点灯するまで、応答/終了ボタンを押したままにします。
 4. アダプターとヘッドセットの両方が点滅し、ペアリングが正常に完了したことを示します。
 5. ヘッドセットを Skype™ と共に使用する
- PC へのドングルのインストールが完了したら、次の手順に従います。
1. PC 上で Skype アプリケーションを開きます。PC 上に Skype がまだない場合は、www.skype.com/download からダウンロードしてください。
 2. Skype が開いたら、次のメッセージが表示されます。
 3. [OK] をクリックすれば、ヘッドセットは Skype で電話をかけることができます。

注意：新しい Jabra ヘッドセットをご使用になる前に、必ずフル充電を行い、選択した Bluetooth® 機器と「ペアリング」して設定を行ってください。

1 JABRA EXTREME – FOR PC ヘッドセットについて

- A 応答/終了ボタン**
 - B オン/オフボタン**
 - C LED ライト**
 - D 充電用ソケット**
 - E ボリュームアップ/ボリュームダウン**
 - F マイク**
 - G イヤーフック**
 - H イヤーゲル**
- 2 ヘッドセットを充電する

ライトの状態	充電レベル
赤色に点灯	充電が 70% 未満
黄色に点灯	70% ～フル充電
緑色に点灯 - 消音モード	フル充電済み

3 ヘッドセットのオンとオフを切り替える

オン/オフボタンをスライドしてヘッドセットのオンとオフを切り替えます。ヘッドセットをオンにすると LED ライトが緑色に変わります。

4 ヘッドセットを電話にペアリングする

1. ペアリング:

Jabra EXTREME – FOR PC ヘッドセットは最大 8 台の異なる Bluetooth® 機器とペアリング

でき、そのうちの 2 台と同時に接続できます。そのため、2 台の携帯電話を同じヘッドセットに接続するなど、自由に操作できます。

ヘッドセットの電源を入れます。青色のライトが点灯するまで応答/終了ボタンを押し続けます。

2. 携帯電話の Bluetooth® を有効にします。

3. Bluetooth® 機器を検索し、Jabra EXTREME を選択します。

4. 電話側で [OK] を押し、ピンコードに「0000」（ゼロ 4 個）を入力します。

5 ヘッドセットを使用する

着信の応答

- ヘッドセットの電源がオンでかつ使用されていない状態で、応答/終了ボタンを 2 回軽く押します。

通話の終了

- 着信に応答するには、ヘッドセットの応答/終了ボタンを軽く押します（1 秒未満）。

音質および音量の調整*

- 音量を調節するには、[ボリュームアップ] または [ボリュームダウン] のボタンを軽く押します。

電話をかける

- 通話は自動的にヘッドセット* に転送されます。転送されない場合は、ヘッドセットの応答/終了ボタンを軽く押してください。

着信の拒否*

- 応答/終了ボタンを押します（1 ～ 3 秒）。

音声ダイヤルを有効にする*

- 応答/終了ボタンを押します。最良の結果を得るには、ヘッドセットを通じて音声ダイヤルタグを記録します。

最後にかけた番号へのリダイヤル*

- ヘッドセットの電源がオンでかつ使用されていない状態で、応答/終了ボタンを 2 回軽く押します。

音質および音量の調整*

- 音量を調節するには、[ボリュームアップ] または [ボリュームダウン] のボタンを軽く押します。

NEED MORE HELP?

Why wait? Go to our support page and find all the answers you're looking for 24-hours a day. www.jabra.com/extremepc

TOLL FREE Customer Contact Details:

ASIA PACIFIC	EMAIL ADDRESSES
Australia 1-800-738-521	Australia support.au@jabra.com
China 800-858-0789	China support.cn@jabra.com
Japan 03-3242-8722	Japan support.jp@jabra.com
New Zealand +64 92806301	New Zealand support.nz@jabra.com
Singapore 800-101-2329	Singapore support.sg@jabra.com



© 2010 GN Netcom A/S. All rights reserved. Jabra® is a registered trademark of GN Netcom A/S. All other trademarks included herein are the property of their respective owners. The Bluetooth® word mark and logos are owned by the Bluetooth SIG, Inc. and any use of such marks by GN Netcom A/S is under license. (Design and specifications subject to change without notice).

Made in China
TYPE: BT530 and
END00 1W



GN Netcom A/S • Lautrupbjerg 7 • 2750 Ballerup • Denmark

For more information, please visit www.jabra.com



Jabra STONE

From trendy entry-level to cutting-edge technology and design, Jabra has an extensive portfolio of Bluetooth Headsets that are built to capture your needs. Discover the headset that matches you.



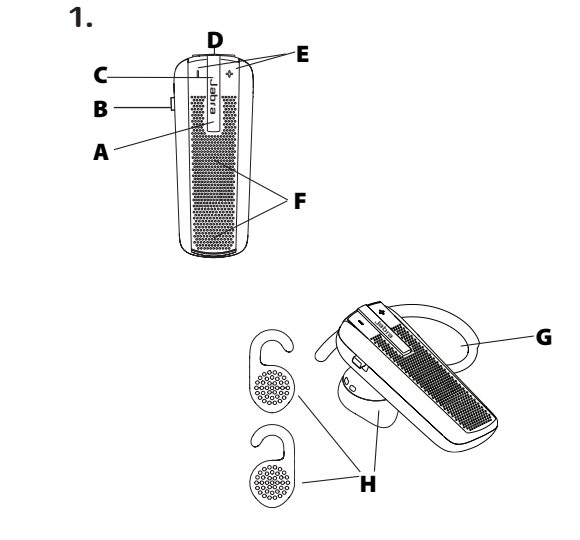
Jabra CRUISER2

An alternative to your headset is a Jabra speakerphone. Without requiring any installation a Jabra speakerphone makes it possible to keep both hands on the wheel while driving. Boasting state of the art technology in compact, easy to navigate designs, our speakerphones offer unparalleled in-car calling quality.

Charging Kit

We develop a range of accessories that can help our headsets better fit within your lifestyle. For example, our in-car charger

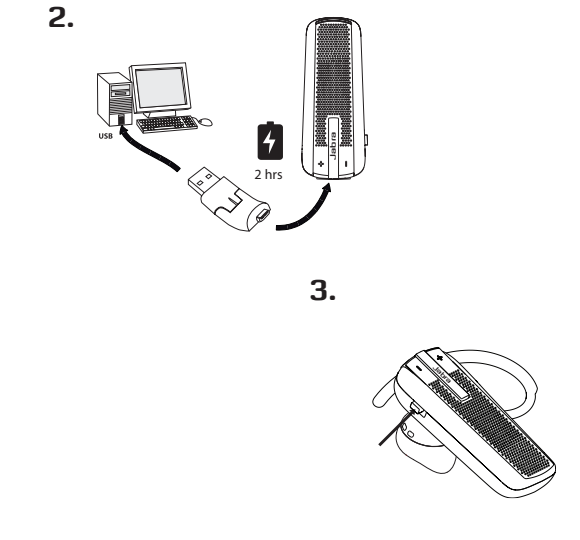




PLEASE NOTE: Before using your new Jabra headset, you must fully charge it and set it up by "pairing it" with your selected *Bluetooth®* device.

1 ABOUT YOUR JABRA EXTREME - FOR PC HEADSET

A Answer/end button
B On/off button
C LED light
D Charging socket
E Volume up/volume down
F Microphones
G Earhook
H Eargels



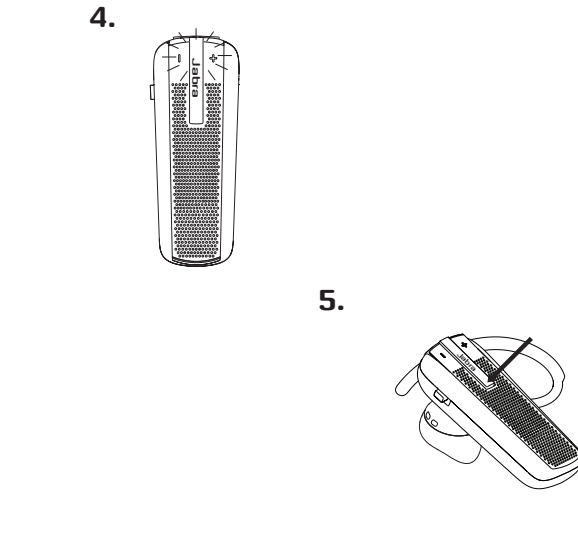
2 CHARGE YOUR HEADSET

What you see	Charge level
Solid red light	Less than 70% charged
Solid yellow light	Between 70% and fully charged
Solid green light - quiet mode	Fully charged

3 TURNING YOUR HEADSET ON AND OFF
 Slide on/off button to turn the headset on or off. The LED light will turn green when the headset is on.

4 PAIRING THE HEADSET WITH YOUR PHONE

1. Pairing:



Jabra EXTREME – FOR PC Headset can be paired with up to 8 different *Bluetooth®* devices and connected to two of them at the same time. This gives you the freedom to operate e.g. both of your mobile phones with the same headset.

Turn headset on. Press and hold answer/end button until solid blue light comes on.

2. Activate *Bluetooth®* on your phone.
3. Search for *Bluetooth®* devices and select Jabra EXTREME.
4. Press OK on the phone and confirm with PIN code 0000 (4 zeros).

5 USING YOUR HEADSET

Answer a call

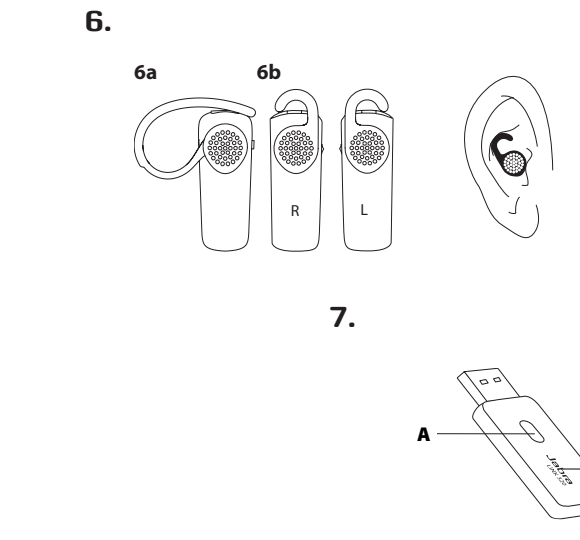
- Tap (less than 1 sec) the answer/end button on your headset to answer a call.

End a call

- Tap the answer/end button to end an active call.

Make a call

- The call will automatically transfer to your headset*. If it does not, please tap the answer/



6. end button on your headset.

Reject a call*

- Press (1-3 sec) the answer/end button.

Activate voice dialing*

- Press the answer/end button. For best results, record the voice-dialing tag through your headset.

Redial last number*

- Double tap the answer/end button when the headset is on and not used.

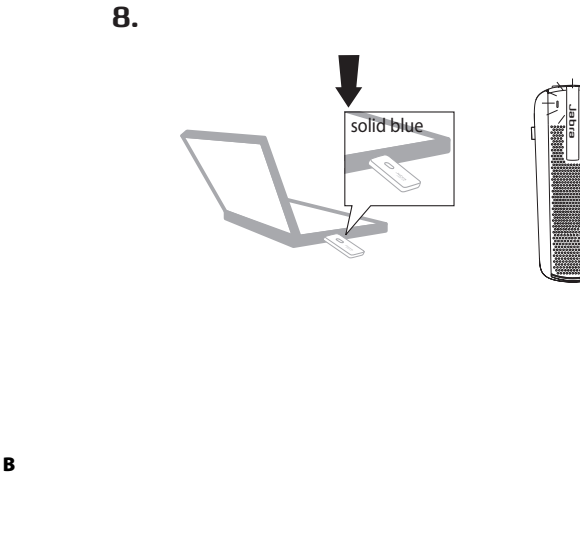
Adjust sound and volume*

- Tap the volume up or down to adjust the volume.

6 WEARING STYLE

1. Wear the Jabra EXTREME – FOR PC Headset with or without an earhook.

6a. To wear with earhook, please attach for right or left ear wearing.



8. Pairing the headset with your adapter

The headset and adapter come pre-paired at the factory. Should this not work please follow the steps below:

1. Insert the adapter to the PC.
2. Press the Multifuncion Button on the adapter until the solid blue light appears.

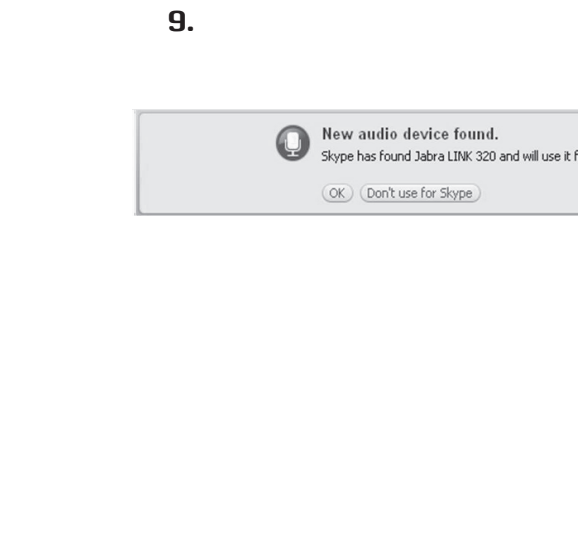
6b. To wear without earhook please use the Ultimate-fit Eargels™.

7 JABRA LINK 320 ADAPTER

In order to use the advanced EHS functions (pick up a call on the headset, last number redial etc for the many Jabra advanced EHS softphones) please install Jabra PC Suite on your PC. PC Suite can be found at www.jabra.com/jabrapcsuite

A. Multifunction Button
B. LED Indicator Blue/Green/Red

8 PAIRING THE HEADSET WITH YOUR ADAPTER



9. USING YOUR HEADSET WITH Skype™

After your PC is done installing the dongle please follow the steps below:

1. Open the Skype application on your PC. If you do not have Skype on your PC yet, please download it at www.skype.com/download.
2. When Skype is open you will be prompted with this message.
3. Simply click OK and your headset is ready to make calls with Skype.

Visit www.jabra.com/EXTREME for full user manual

참고: 새로운 Jabra 헤드셋을 사용하기에 앞서 헤드셋을 완전히 충전하고 선택한 Bluetooth® 장치와 '페어링'하여 설정을 끝내야 합니다.

1 JABRA EXTREME – FOR PC 헤드셋 정보

A 통화/종료 버튼
B 커기/끄기 버튼
C LED 표시등
D 충전소켓
E 볼륨 높이기/볼륨 낮추기
F 마이크
G 이어 후크
H 이어젤

2 헤드셋 충전

표시등의 상태	충전 상태
발간색 표시등 점등	70% 미만 충전
노란색 점등	70% 충전 ~ 충전 완료
녹색 점등 - 조용히 모드	충전 완료

3 헤드셋 켜기와 끄기
 헤드셋의 전원을 켜거나 끄려면 커기/끄기 버튼을 밟니다. 헤드셋을 켜면 LED 표시등이 녹색으로 바뀝니다.

4 휴대폰과 헤드셋 페어링

1. 페어링:

동시에 이들 중 2개의 장치에 연결할 수 있습니다. 예를 들어 이 기능을 사용하면 동일한 헤드셋으로 휴대폰 2대를 조작할 수 있습니다.

헤드셋을 켭니다. 표시등이 파란색으로 점등될 때까지 통화/종료 버튼을 계속 누르고 있습니다.

2. 휴대폰에서 *Bluetooth®*를 활성화합니다.
3. *Bluetooth®* 장치를 검색하여 Jabra EXTREME을 선택합니다.
4. 휴대폰에서 '확인'을 눌러 PIN 코드 0000(4개의 0)으로 승인합니다.
5. 헤드셋 사용

전화 받기

- 전화를 받으려면 헤드셋의 통화/종료 버튼을 가볍게 누릅니다 (1초 미만).

전화 걸기

- 통화를 끊으려면 통화/종료 버튼을 가볍게 누릅니다.

전화 걸기

- 통화가 헤드셋으로 자동 전환됩니다*. 자동 전환되지 않으면 헤드셋의 통화/종료 버튼을 짧게 누르십시오.

통화 거부*

- 통화/종료 버튼을 누릅니다(1-3초).

음성 다이얼링 활성화*

- 통화/종료 버튼을 누릅니다. 최상의 결과를 얻으려면 헤드셋으로 음성 다이얼링 태그를 녹음하십시오.

최근 통화 번호 재다이얼*

- 헤드셋이 켜져 있으나 사용하고 있지 않은 상태인 경우 통화/종료 버튼을 가볍게 두 번 누릅니다.

소리 및 볼륨 조절*

- 볼륨을 조절하려면 볼륨 높이기 또는 낮추기를 가볍게 누릅니다.
- 6 작동 스타일

이어 후크와 함께 또는 이어 후크 없이 Jabra EXTREME – FOR PC 헤드셋을 착용합니다.

6a. 이어 후크를 착용하려면 이어 후크를 왼쪽이나 오른쪽 귀에 끼웁니다.

6b. 이어 후크 없이 착용하려면 Ultimate-fit Eargels™을 사용하십시오.

7 JABRA 링크 320 어댑터

고급 EHS 기능을 사용하려면(많은 Jabra 지원 소프트웨어에 대해 헤드셋에서 전화 받기, 최근 통화 번호 재다이얼 등)PC에 Jabra PC Suite를 설치하십시오.

PC Suite는 www.jabra.com/jabrapcsuite에서 찾을 수 있습니다.

A. 다기능 버튼
B. LED 표시등 파란색/녹색/빨간색

8 어댑터와 헤드셋 페어링

헤드셋과 어댑터는 사전에 페어링되어 출고됩니다. 작동되지 않는 경우 다음 단계를 수행하십시오.

1. 어댑터를 PC에 꽂습니다.
2. 파란색 표시등이 점등될 때까지 어댑터에서 다기능 버튼을 계속 누르고 있습니다.

전체 사용 설명서는 www.jabra.com/extremepc를 방문하여 확인하십시오.

3. 헤드셋을 켭니다. 파란색 표시등이 점등될 때까지 통화/종료 버튼을 계속 누르고 있습니다.
4. 페어링이 성공하면 어댑터와 헤드셋이 모두 깜박입니다.
- 9 **Skype™와 함께 헤드셋 사용**

PC에 Skype 응용 프로그램을 설치하십시오.

1. PC에서 Skype 응용 프로그램을 설치하십시오.
2. Skype가 열리면 이 메시지가 표시됩니다.
3. OK를 클릭하면 헤드셋이 Skype로 통화할 준비가 된 것입니다.

*휴대폰 모델에 따라 다름

SILA AMBIL PERHATIAN: Sebelum menggunakan set kepala Jabra EXTREME baru anda, anda mesti mengecaskannya dengan penuh dan menyiadkannya dengan menjadikannya "berpasangan" dengan peranti *Bluetooth®* yang dipilih.

1 MENGENAI SET DENGAR JABRA EXTREME – FOR PC ANDA

A Butang jawab/tamat
B Butang hidup/mati
C Cahaya LED
D Soket pengecasan
E Kelantangan naik/kelantangan turun
F Mikروفon
G Cangkuk telinga
H Gel telinga

2 MENGEKAS ALAT DENGAR ANDA

Apa yang anda lihat	Tahap cas
Lampu merah padu	Kurang daripada 70% dicas
Lampu kuning padu	Antara 70% dan cas sepenuhnya
Lampu hijau padu - mod diam	Dicas sepenuhnya

3 MENGHIDUPKAN DAN MEMATIKAN SET KEPALA ANDA

Luncurkan butang hidup/mati untuk menghidupkan atau mematikan set kepala. Lampu LED akan dihidupkan apabila set kepala hidup.

4 MENJADIKAN SET KEPALA BERPASANGAN DENGAN TELEFON ANDA

1. Berpasangan:

Set Kepala Jabra EXTREME – FOR PC boleh diberpasangkan dengan sehingga 8 peranti *Bluetooth®* yang berlainan dan disambungkan dengan dua daripadanya sekali gus. Ini memberi anda kebebasan untuk mengendalikan contohnya kedua-dua telefon mudah alih anda dengan set kepala yang sama.

Hidupkan set kepala. Tekan dan tahan butang jawab/tamat sehingga cahaya berwarna biru padu beryala.

2. Aktifkan *Bluetooth®* pada telefon anda.
3. Cari peranti *Bluetooth®* dan pilih Jabra EXTREME.
4. Tekan "OK" pada telefon dan sahkan dengan kod PIN 0000 (4 sifar).
5. MENGGUNAKAN SET KEPALA ANDA

Menjawab panggilan

- Ketik (kurang daripada 1 saat) butang jawab/tamat pada alat dengar anda untuk menjawab panggilan.

Menamatkan panggilan

- Ketik butang jawab/tamat untuk menamatkan panggilan aktif.

Membuat panggilan

- Panggilan akan dipindahkan secara automatik ke set kepala anda*. Jika tidak, sila ketik butang jawab/tamat pada set kepala anda.

Menolak panggilan*

- Tekan (1-3 saat) butang jawab/tamat.

Mengaktifkan pendailan suara*

- Tekan butang jawab/tamat. Untuk hasil terbaik, rekod tag pendailan suara melalui set kepala anda.

Mendail semula nombor terakhir*

- Ketik butang jawab/tamat dua kali semasa set kepala dihidupkan dan tidak digunakan.

Melaraskan bunyi dan kelantangan*

- Ketik kelantangan atas atau bawah untuk melaras kelantangan.

6 GAYA PEMAKAIAN

Pakai Set kepala Jabra EXTREME – FOR PC dengan atau tanpa cangkuk telinga.

6a. Untuk memakai cangkuk telinga sila pasang untuk pemakaian di telinga kanan atau kiri.

6b. Untuk memakai tanpa cangkuk telinga, sila gunakan Ultimate-fit Eargels™.

7 PENYUSUAI JABRA LINK 320

Untuk menggunakan fungsi EHS lanjutan (angkat panggilan pada set kepala, nombor terakhir didail dan lain-lain untuk kebanyakan telefon Jabra yang disokong) sila pasang Jabra PC Suite pada PC anda.

PC Suite boleh ditemui di www.jabra.com/jabrapcsuite

A. Butang Berbilang fungsi
B. Penunjuk LED Biru/Hijau/Merah

8 MENJADIKAN SET KEPALA BERPASANGAN DENGAN PENYUSUAI ANDA

Set kepala dan penyusui disediakan dipasangkan dahulu di kilang. Sekiranya ia tidak

Lavati www.jabra.com/extremepc untuk manual pengguna penuh

berfungsi, sila ikut langkah di bawah:

1. Masukkan penyusui ke PC.
2. Tekan Butang Berbilang fungsi pada penyusui sehingga cahaya lampu biru muncul.
3. Hidupkan set kepala - tekan dan tahan butang jawab/tamat sehingga lampu biru padu muncul.
4. Kedua-dua penyusui dan denyar set kepala menunjukkan pemasangan yang berjaya dilakukan.
- 9 **MENGGUNAKAN SET KEPALA ANDA DENGAN Skype™**

Selepas PC anda selesai memasang dongle sila ikut langkah di bawah:

1. Buka aplikasi Skype pada PC anda. Jika anda belum mempunyai Skype pada PC anda, sila muat turun di www.skype.com/download.
2. Apabila skype dibuka, anda akan digesa dengan mesej ini.
3. Hanya klik OK dan set kepala anda sedia untuk membuat panggilan dengan Skype.

* Bergantung kepada telefon

หมายเหตุ: ก่อนใช้หูฟัง Jabra EXTREME กรุณาชาร์จแบตเตอรี่ให้เต็มก่อน และติดตั้งอุปกรณ์โดยการ "จับคู่" กับอุปกรณ์ Bluetooth® ที่เลือกไว้

1 เกี่ยวกับหูฟัง JABRA EXTREME – FOR PC

A ปุ่มรับวางสาย
B ปุ่มเปิด/ปิด
C ไฟ LED
D ช่องเสียบชาร์จ
E ปุ่มเพิ่ม/ลดระดับเสียง
F ไมโครโฟน
G หูคล้อง
H Eargels

2 ชาร์จหูฟัง

การแสดงผล	ระดับประจุไฟ
ไฟสีแดงติดค้าง	ประจุไฟต่ำกว่า 70%
ไฟเหลืองติดค้าง	ระหว่าง 70% และชาร์จไฟเต็ม
ไฟเขียวติดค้าง - โหมดเงียบ	ชาร์จไฟเต็ม

3 เปิดและปิดหูฟังของคุณ

เมื่อคุณเปิด/ปิดหรือเปิด/ปิดหูฟัง ไฟ LED จะเปลี่ยนเป็นสีเขียวเมื่อเปิดใช้งานหูฟัง

4 การจับคู่หูฟังกับโทรศัพท์ของคุณ

1. การจับคู่:

เมื่อคุณใช้หูฟัง Jabra EXTREME – FOR PC ได้ใช้ฟังก์ชันหูฟังได้ทันที

2. เปิดใช้งาน *Bluetooth®* จากโทรศัพท์ของคุณ
3. ค้นหาอุปกรณ์ Bluetooth® จากตัวเลือก Jabra EXTREME
4. กด OK บนโทรศัพท์และยืนยันรหัส PIN 0000 (ศูนย์ 4 ตัว)
- 5 การจับคู่หูฟังของคุณ

การรับสายและวางสาย

- กดปุ่มรับวางสาย (ไม่เกิน 1 วินาที) ที่หูฟังเพื่อรับสาย

การวางสาย

- กดปุ่มรับวางสายเพื่อตัดสายที่เชื่อมต่อ

การโทรออก

- กดปุ่มรับวางสายเพื่อตัดสายที่เชื่อมต่อ

การปรับเสียงอัตโนมัติ

- หากไม่มีการโทรออก กรุณาคลิกปุ่มรับวางสายที่หูฟัง

การปรับเสียงอัตโนมัติ

- กดปุ่มรับวางสาย (1-3 วินาที)

การโทรออก

- กดปุ่มรับวางสายเพื่อตัดสายที่เชื่อมต่อ

การโทรออกครั้งสุดท้าย*

- ดับเสียงปุ่มรับวางสายสามครั้งเพื่อตัดสายที่เชื่อมต่อ

การรับสายและวางสายอัตโนมัติ*

- กดปุ่มรับวางสายเพื่อตัดสายที่เชื่อมต่อ

การวางสาย

- กดปุ่มรับวางสายเพื่อตัดสายที่เชื่อมต่อ

การโทรออก

- กดปุ่มรับวางสายเพื่อตัดสายที่เชื่อมต่อ

การปรับเสียงอัตโนมัติ

- หากไม่มีการโทรออก กรุณาคลิกปุ่มรับวางสายที่หูฟัง

การปรับเสียงอัตโนมัติ

6a. เมื่อใช้หูฟัง Jabra EXTREME – FOR PC ได้ใช้ฟังก์ชันหูฟังได้ทันที

6b. สำหรับใช้หูฟัง Jabra EXTREME – FOR PC ได้ใช้ฟังก์ชันหูฟังได้ทันที

7 JABRA LINK 320 ADAPTER

เพื่อใช้ฟังก์ชัน EHS ขั้นสูง (รับสายจากหูฟังได้ทันที, บันทึกโทรออกครั้งสุดท้าย, การปรับเสียงอัตโนมัติ) กรุณาติดตั้ง Jabra PC Suite หากต้องการใช้งานฟังก์ชัน EHS ขั้นสูง (รับสายจากหูฟังได้ทันที, บันทึกโทรออกครั้งสุดท้าย, การปรับเสียงอัตโนมัติ) กรุณาติดตั้ง Jabra PC Suite

A. ปุ่มเอ้าท์พุท
B. ไฟ LED สีน้ำเงิน/เขียว/แดง

8 การเชื่อมต่อ

เชื่อมต่อหูฟังเข้ากับคอมพิวเตอร์ของคุณ

เชื่อมต่อหูฟังเข้ากับคอมพิวเตอร์ของคุณ หากไม่มีการเชื่อมต่อ กรุณาทำตามขั้นตอนต่อไปนี้:

1. เสียบตัวเชื่อมต่อ PC
2. กดปุ่มเอ้าท์พุทบนตัวเชื่อมต่อจนกว่าไฟสีน้ำเงินจะติดค้าง
3. กดปุ่มเอ้าท์พุทบนตัวเชื่อมต่อจนกว่าไฟสีน้ำเงินจะติดค้าง
4. ตรวจสอบและเชื่อมต่อหูฟังกับคอมพิวเตอร์ของคุณ
5. กดปุ่มเอ้าท์พุทบนตัวเชื่อมต่อจนกว่าไฟสีน้ำเงินจะติดค้าง
6. กดปุ่มเอ้าท์พุทบนตัวเชื่อมต่อจนกว่าไฟสีน้ำเงินจะติดค้าง
7. กดปุ่มเอ้าท์พุทบนตัวเชื่อมต่อจนกว่าไฟสีน้ำเงินจะติดค้าง
8. กดปุ่มเอ้าท์พุทบนตัวเชื่อมต่อจนกว่าไฟสีน้ำเงินจะติดค้าง
9. กดปุ่มเอ้าท์พุทบนตัวเชื่อมต่อจนกว่าไฟสีน้ำเงินจะติดค้าง

หลังจาก PC ติดตั้ง dongle เสร็จสิ้น กรุณาทำตามขั้นตอนต่อไปนี้

1. เมื่อ Skype จากโทรศัพท์มือถือ Skype ในเครื่อง PC สามารถดาวน์โหลดได้

www.skype.com/download

2. หลังจาก Skype ได้เริ่มมา ตรวจสอบสถานะของคุณใน
3. คลิก OK จากนั้นหูฟังของคุณก็พร้อมสำหรับการโทรออก Skype

กรุณาคลิกปุ่มรับวางสายที่ www.jabra.com/extremepc

*ขึ้นอยู่กับโมเดลโทรศัพท์

NEED MORE HELP?

Why wait? Go to our support page and find all the answers you're looking for 24-hours a day. www.jabra.com/extremepc

TOLL FREE Customer Contact Details:

ASIA PACIFIC	EMAIL ADDRESSES
Australia 1-800-738-521	Australia support.au@jabra.com
China 800-858-0789	China support.cn@jabra.com
Japan 03-3242-8722	Japan support.jp@jabra.com
New Zealand +64 92806301	New Zealand support.nz@jabra.com
Singapore 800-101-2329	Singapore support.sg@jabra.com

A BRAND BY

© 2010 GN Netcom A/S. All rights reserved. Jabra® is a registered trademark of GN Netcom A/S. All other trademarks included herein are the property of their respective owners. The Bluetooth® word mark and logos are owned by the Bluetooth SIG, Inc. and any use of such marks by GN Netcom A/S is under license. (Design and specifications subject to change without notice).

Made in China
 TYPE: BT530 and
 END00 1W

GN Netcom A/S • Lautrupbjerg 7 • 2750 Ballerup • Denmark

For more information, please visit
www.jabra.com

Jabra STONE

From trendy entry-level to cutting-edge technology and design, Jabra has an extensive portfolio of Bluetooth Headsets that are built to capture your needs. Discover the headset that matches you.

Jabra CRUISER2

An alternative to your headset is a Jabra speakerphone. Without requiring any installation a Jabra speakerphone makes it possible to keep both hands on the wheel while driving. Boasting state of the art technology in compact, easy to navigate designs, our speakerphones offer unparalleled in-car calling quality.

Jabra HALO

Taking away the tangle, our wireless stereo headsets offer edgy yet functional designs and best-in-class digital signal processing that produce rich music experiences and clear, crisp calls on both ends of the line. In the office, on the street or at home, our wireless stereo headsets have you covered.

Charging Kit

We develop a range of accessories that can help our headsets better fit within your lifestyle. For example, our in-car charger