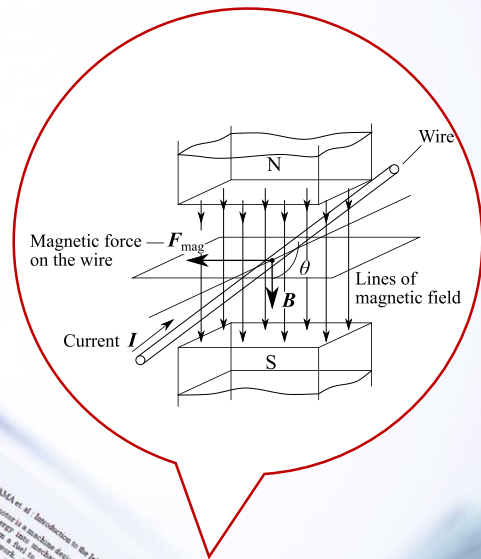


論文の図...
どう作るの？

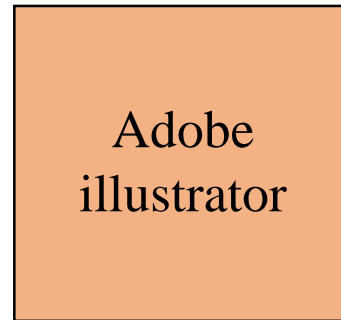
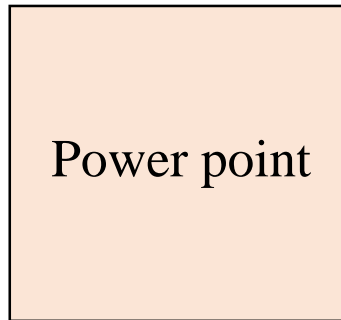
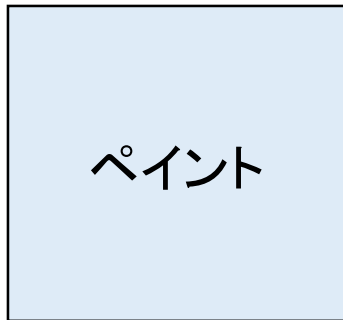
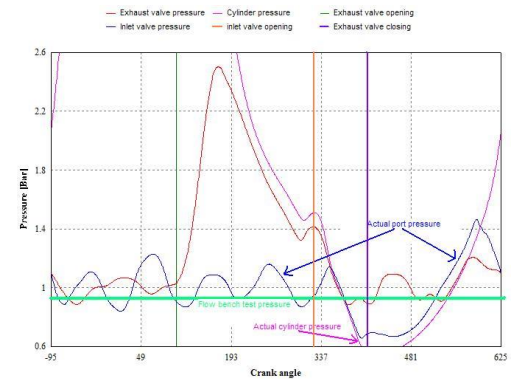
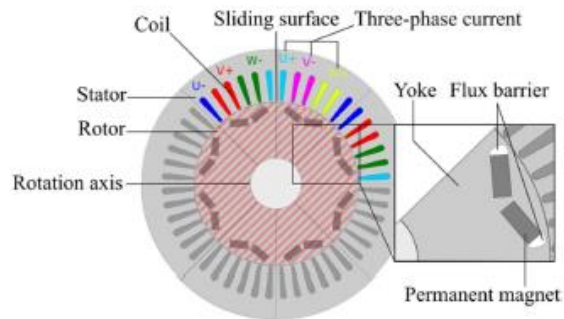
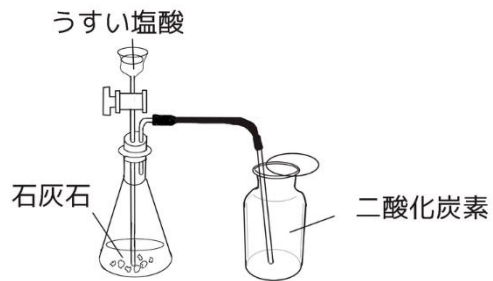


論文・プレゼンに！作図専用のフリーソフトで美しい図を描こう！



Inkscape講座

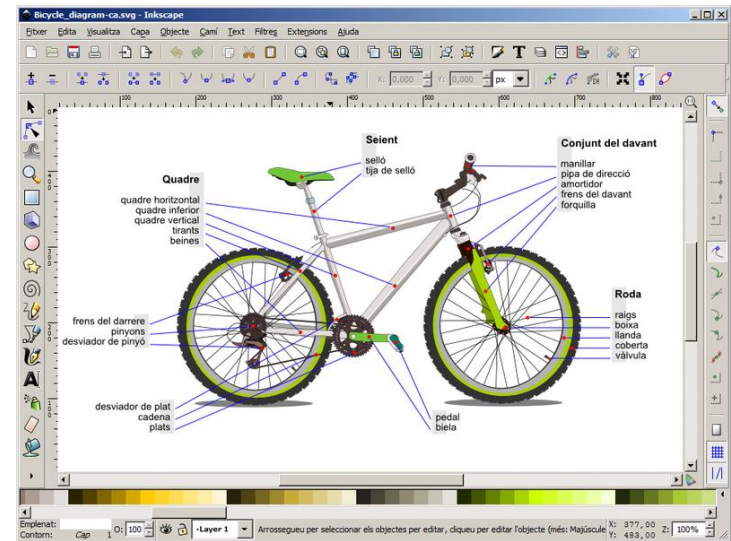
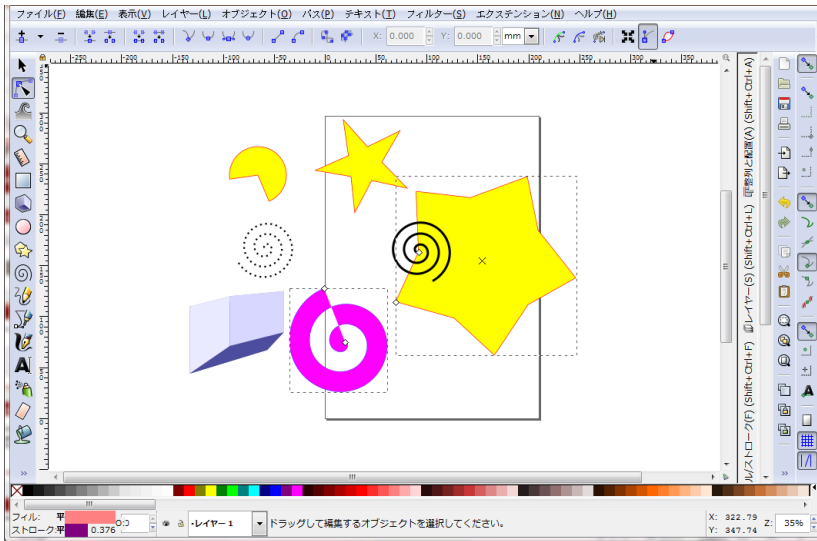
論文の図ってどのソフトで作るの？





Inkscapeとは

- Illustratorと似た用途のグラフィックソフト
- 無料で高性能
- ベクター形式画像を扱う



© Jmarchn (https://commons.wikimedia.org/wiki/File:InkScape_CAT.png)

Inkscapeで論文図を作図するメリット

- ベクター形式を扱えるので…
 - 画像を劣化させる事なく拡大や縮小、変形が可能
 - 後から再編集が楽
 - 他のソフトで出力した画像を編集できる
- Powerpointと比べて作図に特化した機能
 - パス編集
 - レイヤー
- 無料

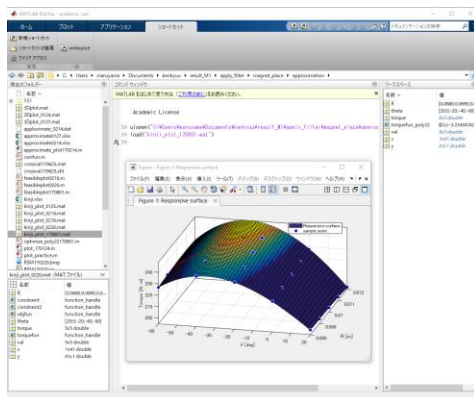
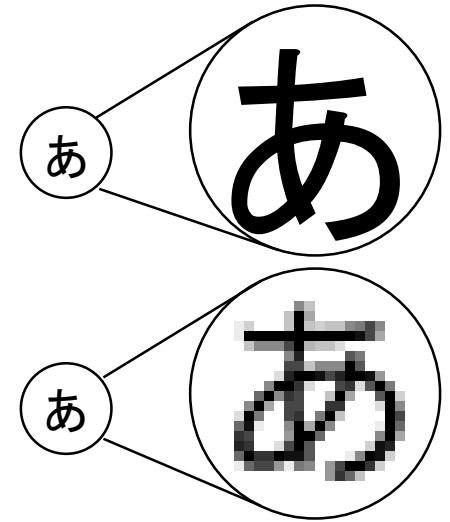
論文の説明図を作りたい学生にぴったり！

ベクター形式とは

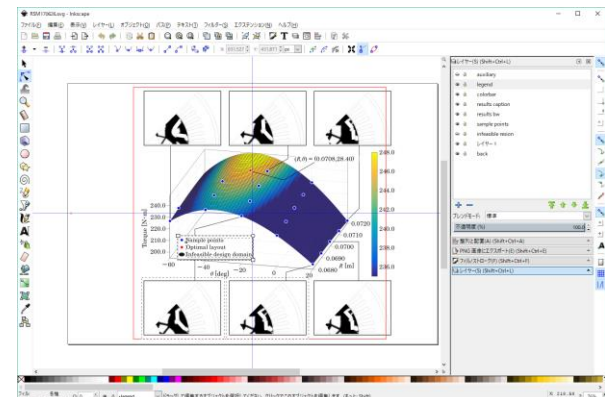
ベクターデータ → 線(数式)で表現される画像
(.eps, .svgなど)

ラスターデータ → 点の集まりで表現される画像
(.jpeg, .pngなど)

- 他のソフトとの組み合わせが可能
...Epsで出してinkscapeで編集



MATLABやGNU plot

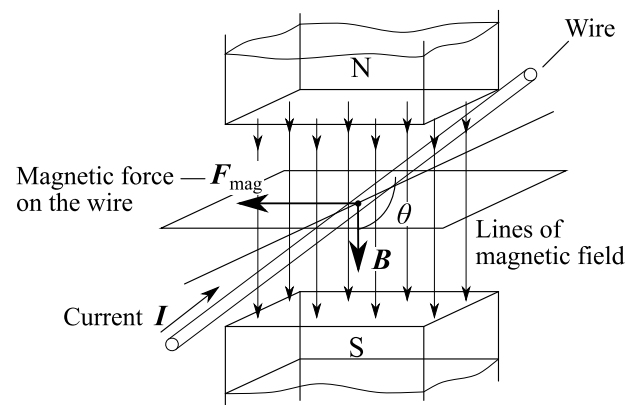


Inkscape

講習会内容

前半: Inkscapeチュートリアル

後半: 教科書の図を描いてみよう



Inkscape tutorial



InkscapeでDesign

(<http://inkscapedesign.web.fc2.com/index.html>)

他にも・・・

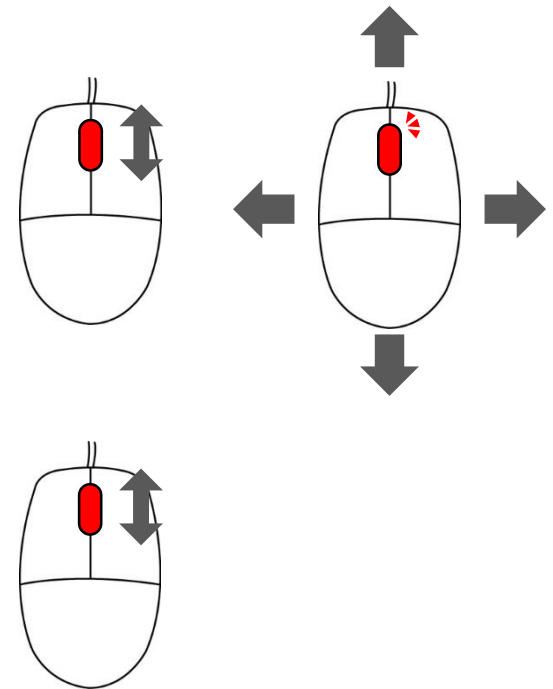
- Inkscape 公式チュートリアル
(<https://inkscape.org/ja/doc/basic/tutorial-basic.ja.html>)
- 岐阜大 屋代・内藤研 inkscapeの使い方
(https://www1.gifu-u.ac.jp/~ysr_labo/share/inkscape/index.html)

このチュートリアルでは、© InkscapeでDesign (2011-)の画像を使用します。

画面スクロール・ズーム

- スクロール
 - マウス中ボタン押しながら画面ドラッグ
 - Shift + マウスホイールスクロール

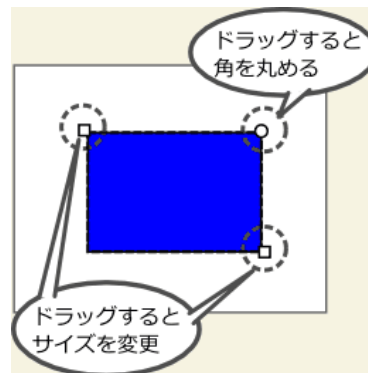
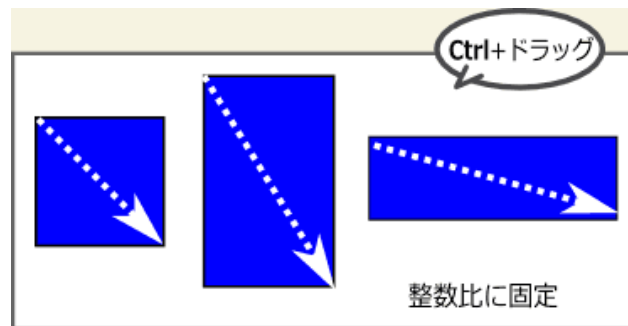
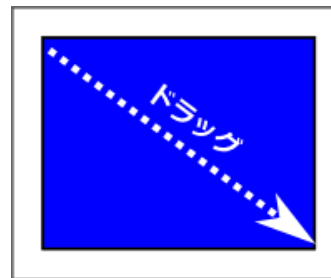
- ズーム
 - Ctrl + マウスホイールスクロール



矩形 円 3Dボックス ツール

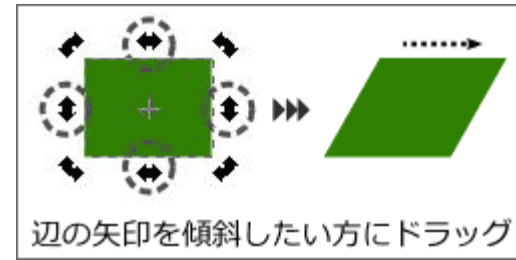
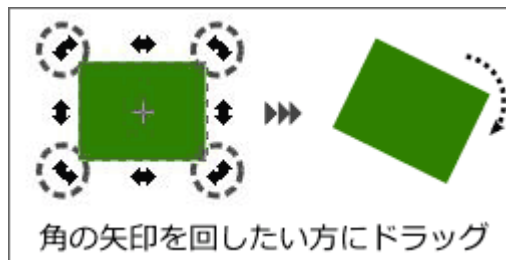
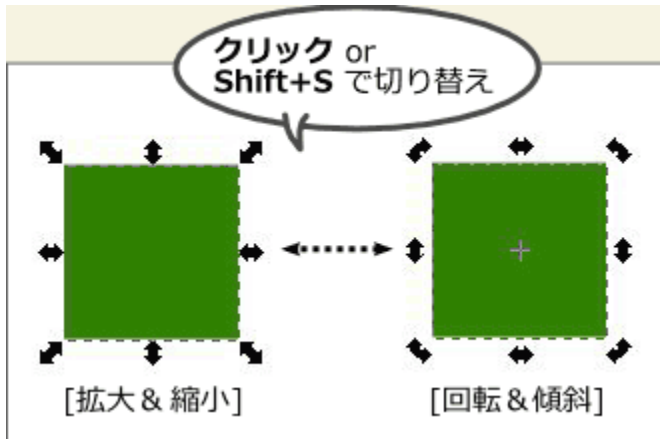
ドラッグで図形を描きます。

- Shiftを押しながらドラッグ
始点を中心として描画
- Ctrlを押しながらドラッグ
縦横比を整数に固定して描画
- ハンドルで編集

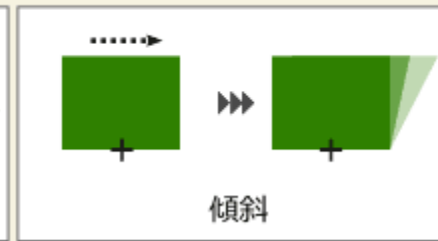
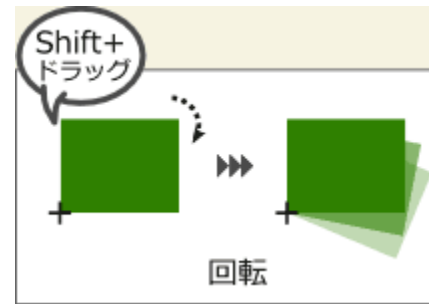
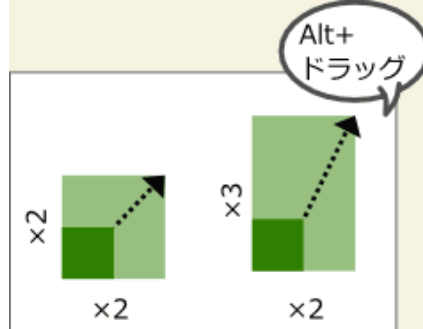
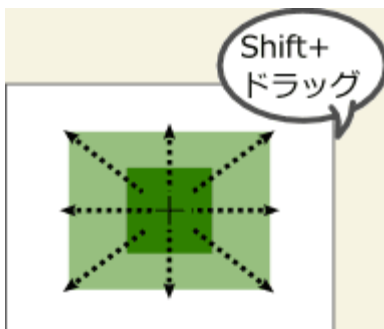


選択ツール

オブジェクトを拡大/縮小、回転/傾斜するツールです。



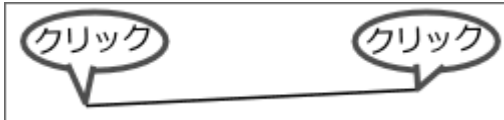
Shift, Ctrl, Altをそれぞれ押しながらドラッグすると…？



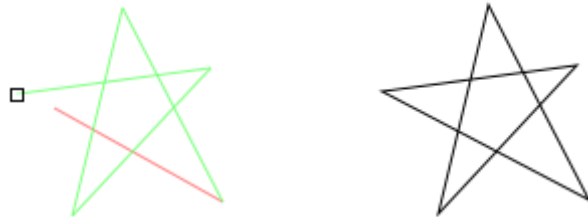
ペンツール

ベジェ曲線を描くツールです。
マウสดラッグに沿ってノードハンドルを作りながら
パスを描いていきます。

- 直線を描く
始点でクリックし、ドラッグせずに終点でもう一度クリックあ



- ノードをつないで折れ線を描く

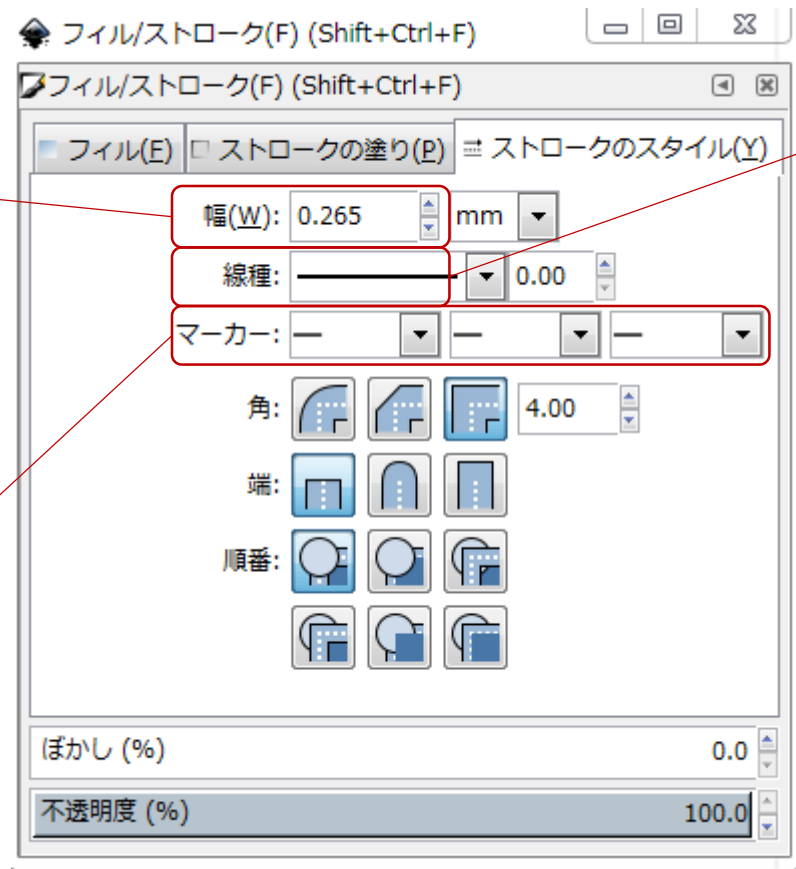


- Ctrlを押しながらで角度をキリのよい数値に固定して描く

フィル/ストローク

線や塗りのスタイルを変更する機能です

- コマンドバーの  ボタン「フィル/ストローク」を選択



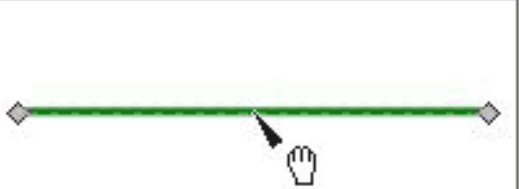

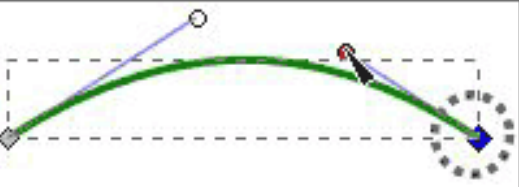
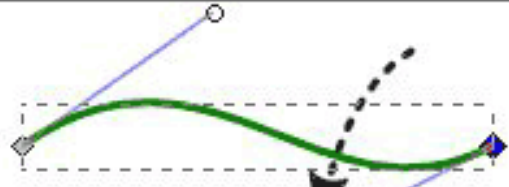
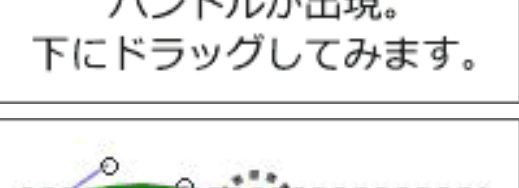
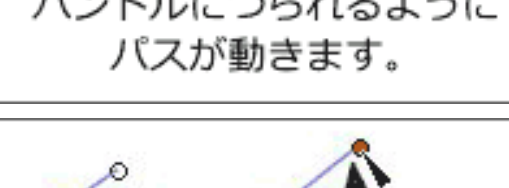
線の太さを変更

線の先端形状を変更
(矢印など)

線種類を変更
(点線・実線など)

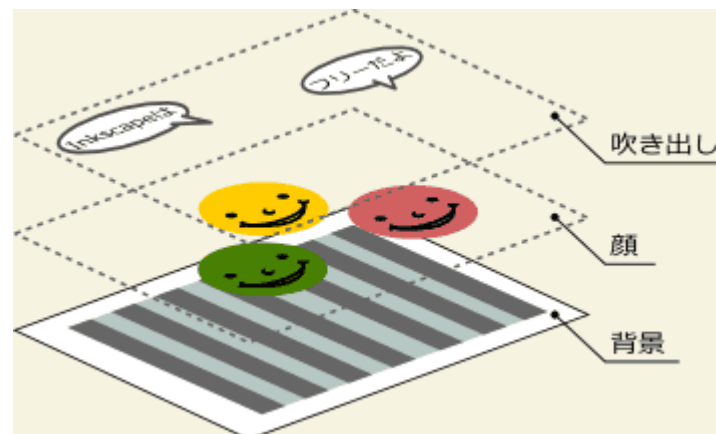
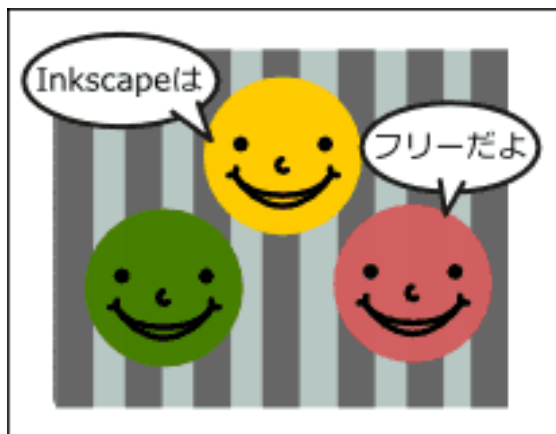
ノードツール

パスを編集するツールです。

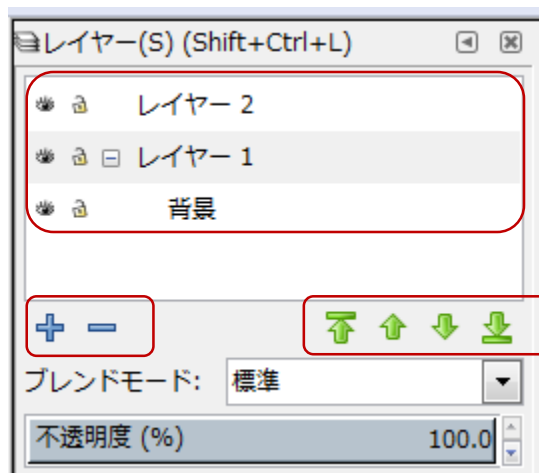
 <p>直線があります。</p>	 <p>線をつかんでドラッグ。 曲線になりました。</p>
 <p>ノードを選択すると ハンドルが出現。 下にドラッグしてみます。</p>	 <p>ハンドルにつられるように パスが動きます。</p>
 <p>真ん中にノードを追加。</p>	 <p>ハンドルの方向を変えると こんな感じ。</p>

レイヤー

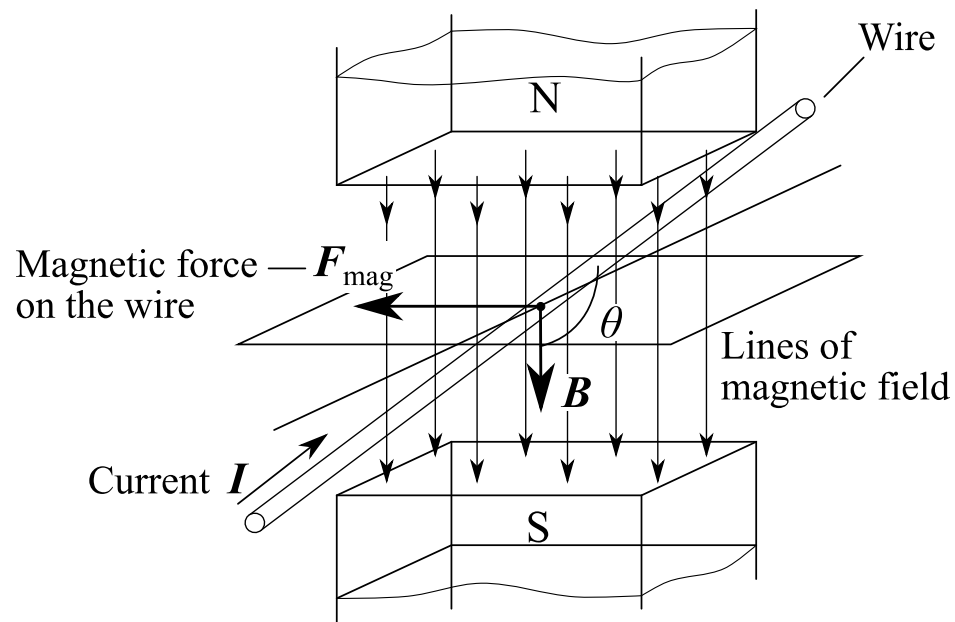
オブジェクトを複数の階層に分けて管理する機能です。



- コマンドバーの  ボタンをクリック

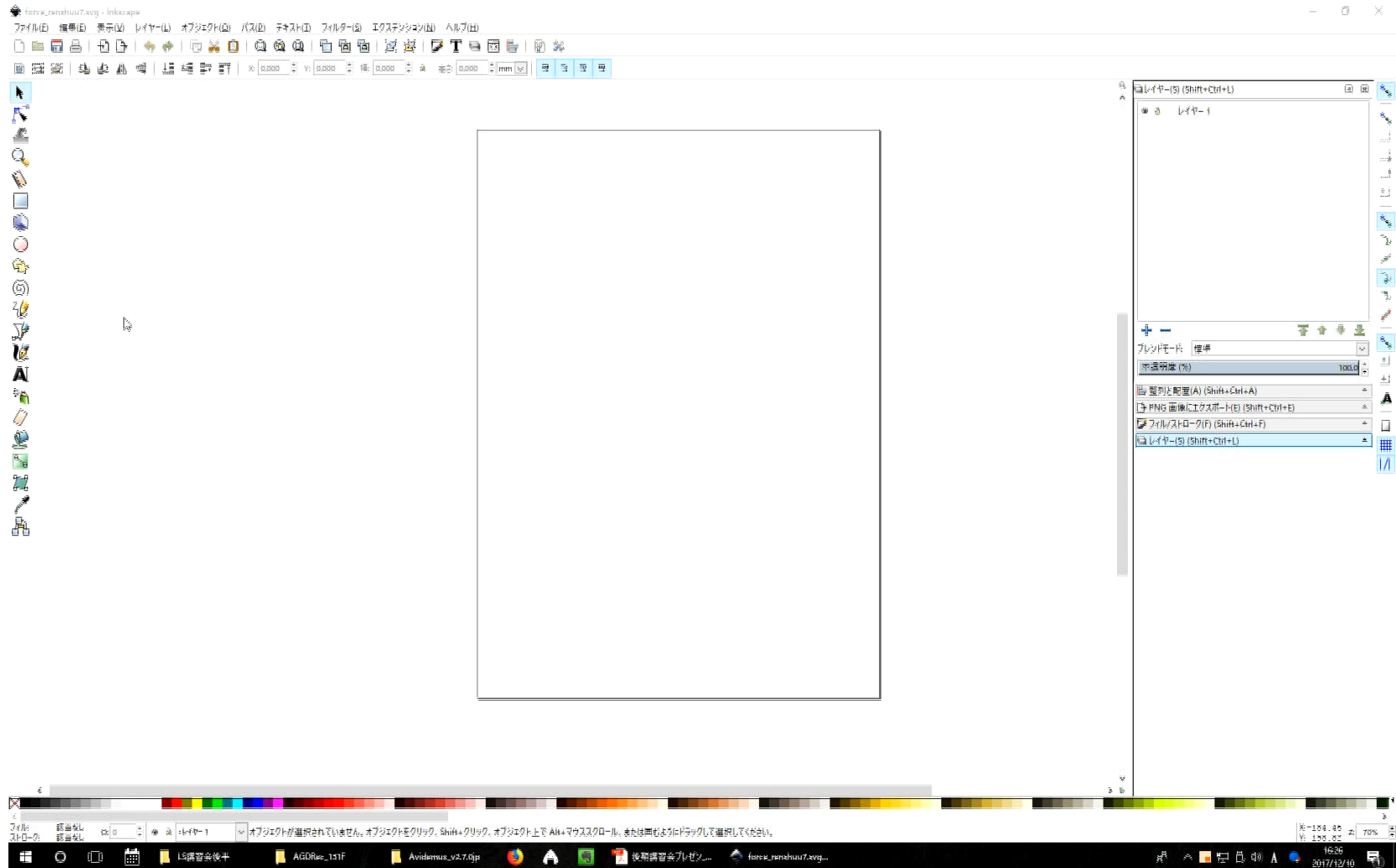


説明図：電流が磁界から受ける力



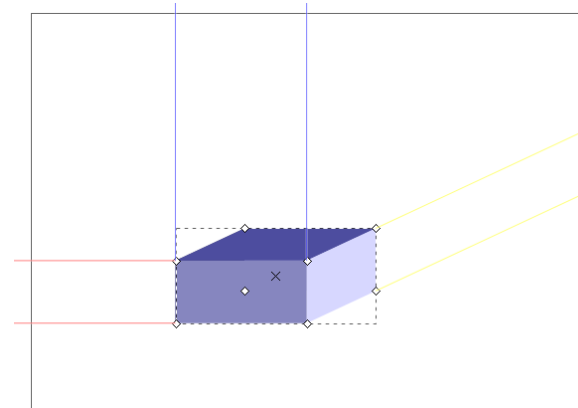
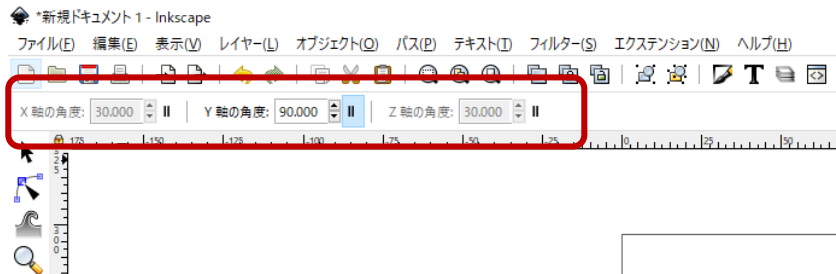
$$\mathbf{F}_{\text{mag}} = \mathbf{I} \times \mathbf{B} = lB\sin\theta$$

説明図：電流が磁界から受ける力



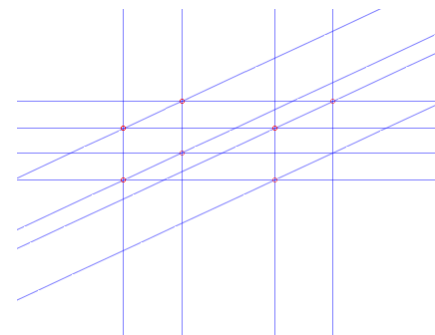
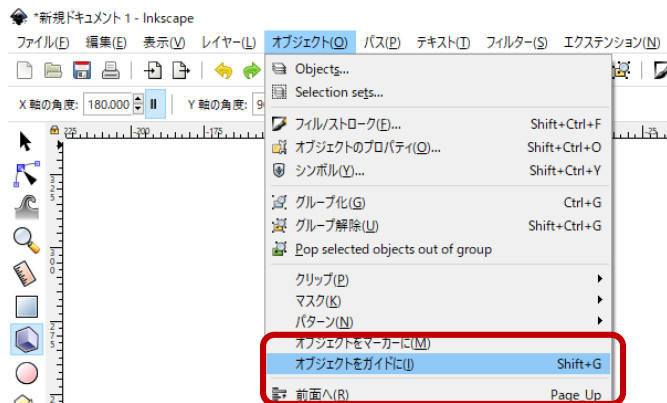
パースを決め、ガイドを作る

- 3D矩形ツールで好きなパースの矩形を描く(磁石のガイド)



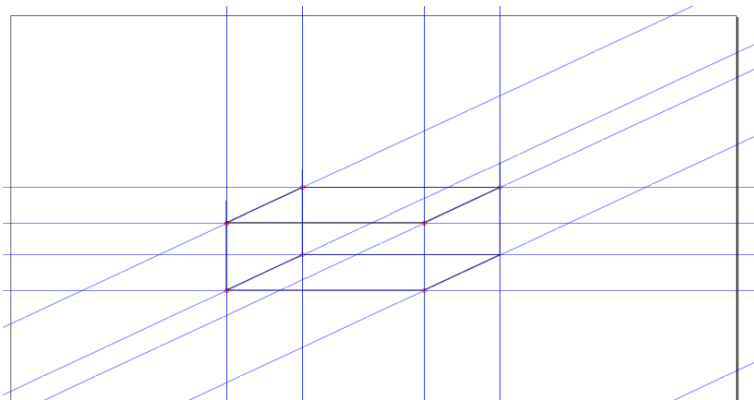
X軸: 180°
Y軸: 90°
Z軸: 25°

- [オブジェクトをガイドに]でガイドライン作成

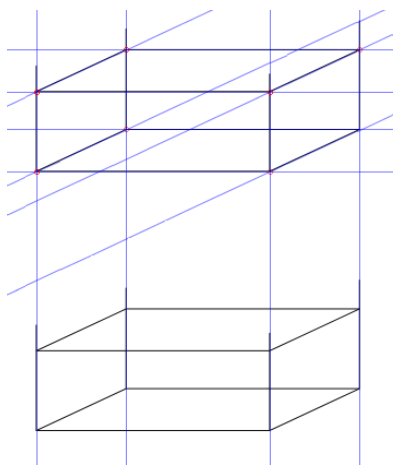


磁石棒線の作図


- ペンツール で磁石の線を描く

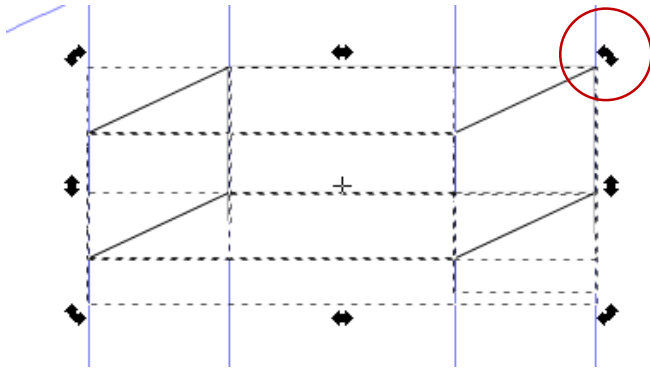


- 作成した図形を複製(Ctrl+D または Ctrl+C & Ctrl+V)

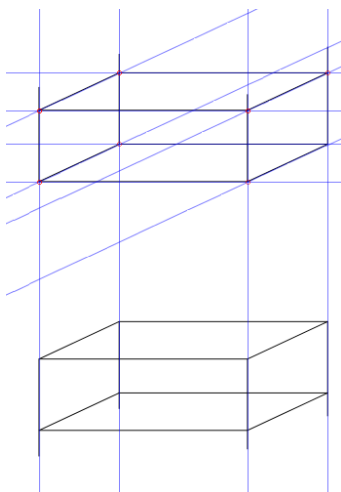


磁石棒線の作図

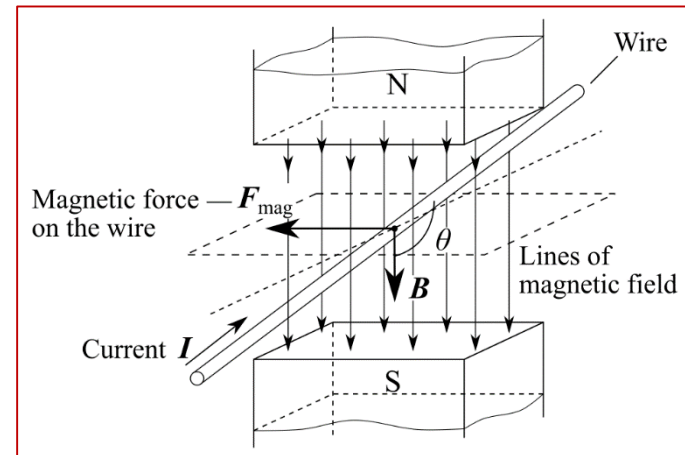
- 選択ツールで回転



- 磁石棒線完成



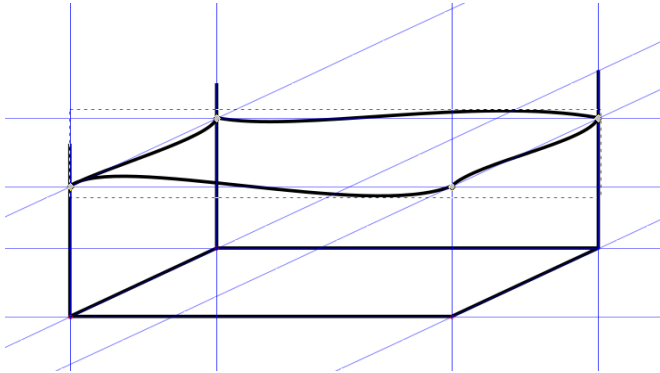
Ctrl押しながら回転で
キリの良い角度に



次は磁石の見た目

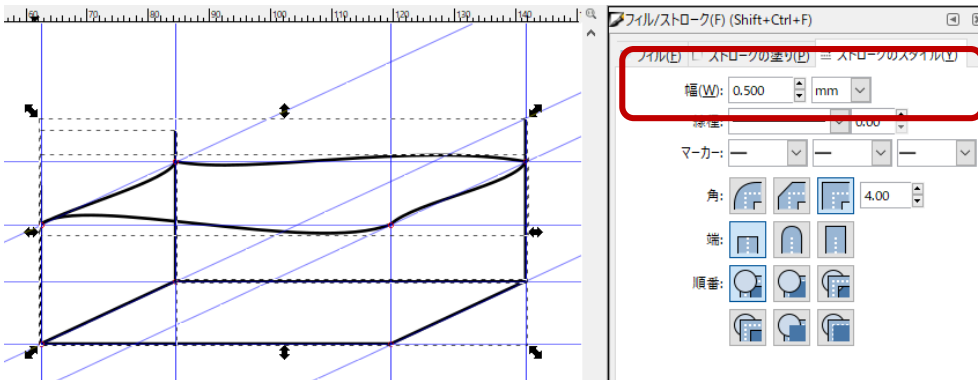
磁石の見た目変更

- ノードツールで省略線を作成



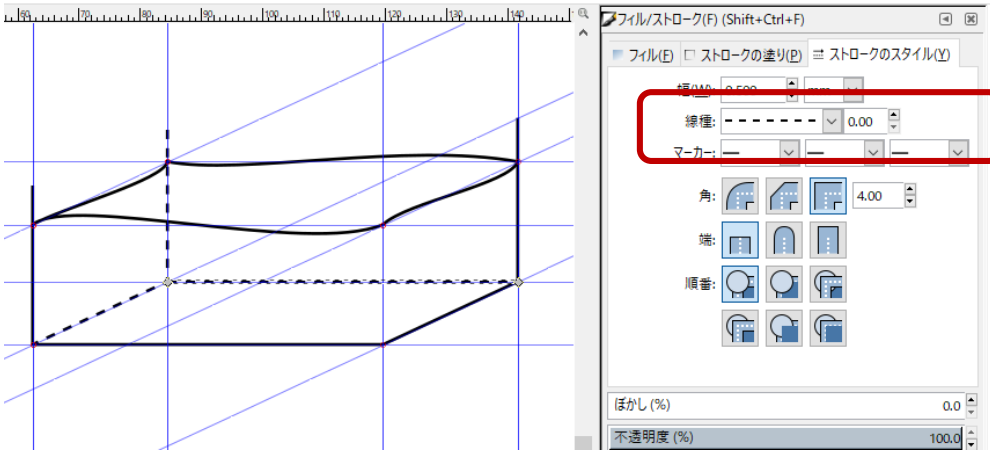
Shiftを押しながら
ドラッグでガイドを無視

- フィル/ストロークで線の太さを変更

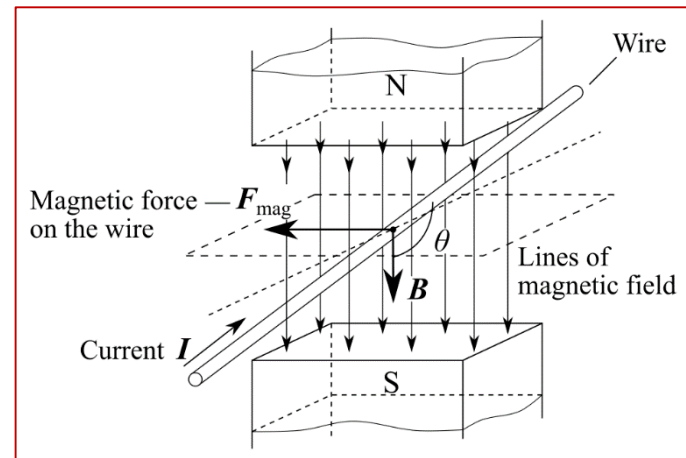
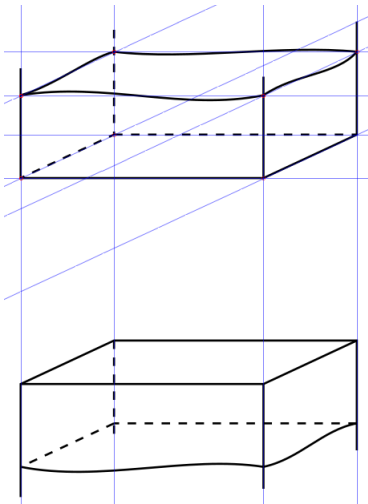


磁石の見た目変更

- 背後の線を点線に



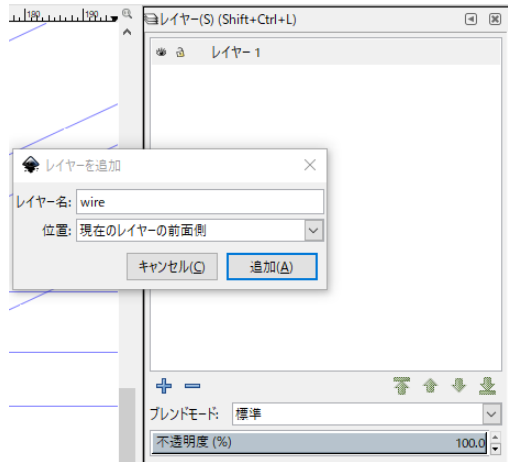
- 背後の線を点線に



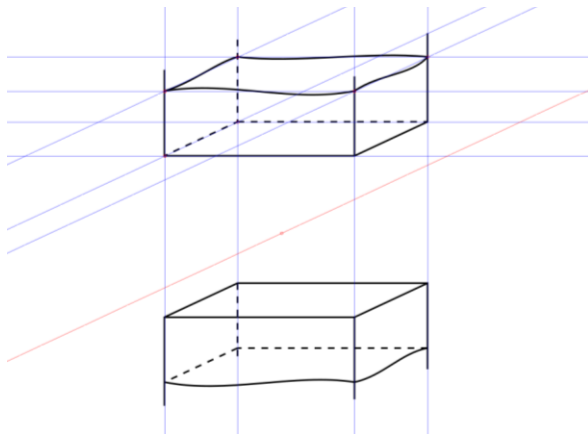
次は導線

導線の作図

- レイヤーを追加



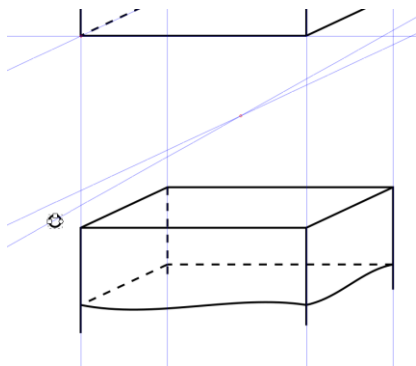
- ガイドを移動・回転させる



ガイドをShift+ドラッグで回転

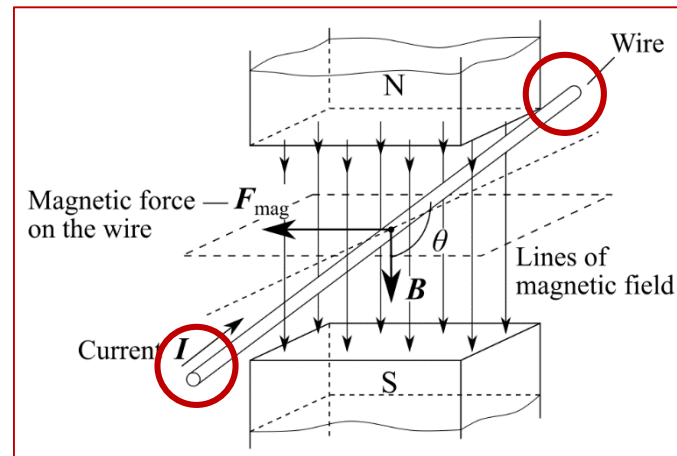
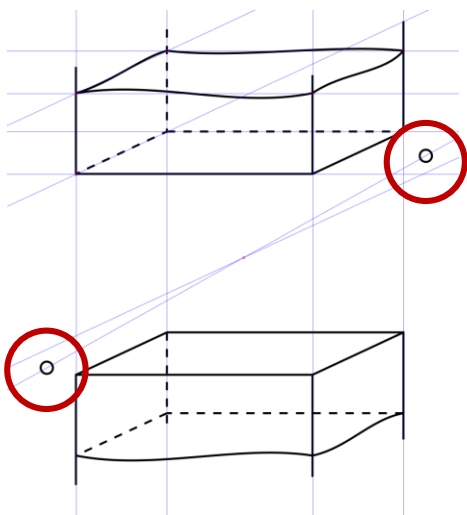
導線の作図

- 円ツール  で円を描く



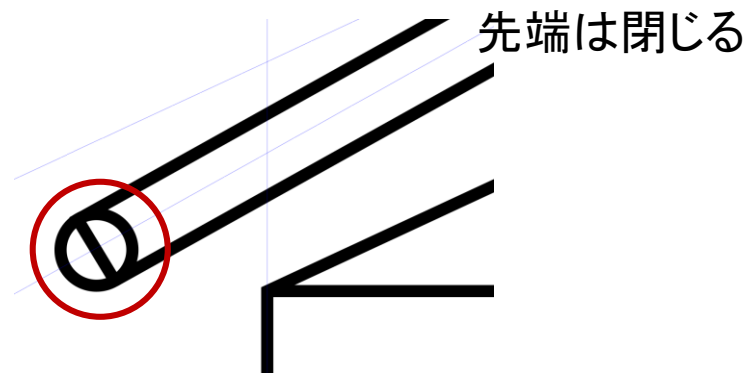
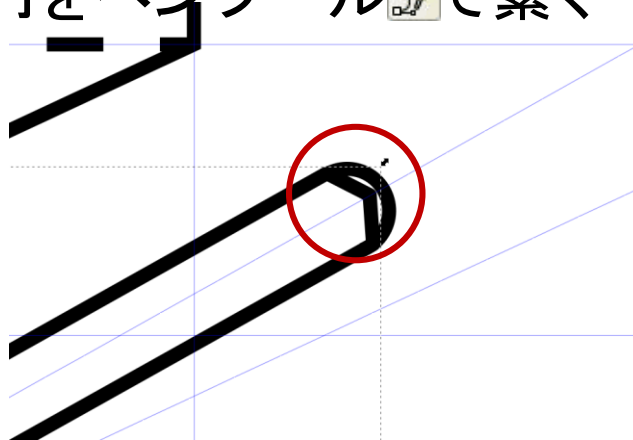
Shift+Ctrl 押しながらで正円

- 円をコピーする

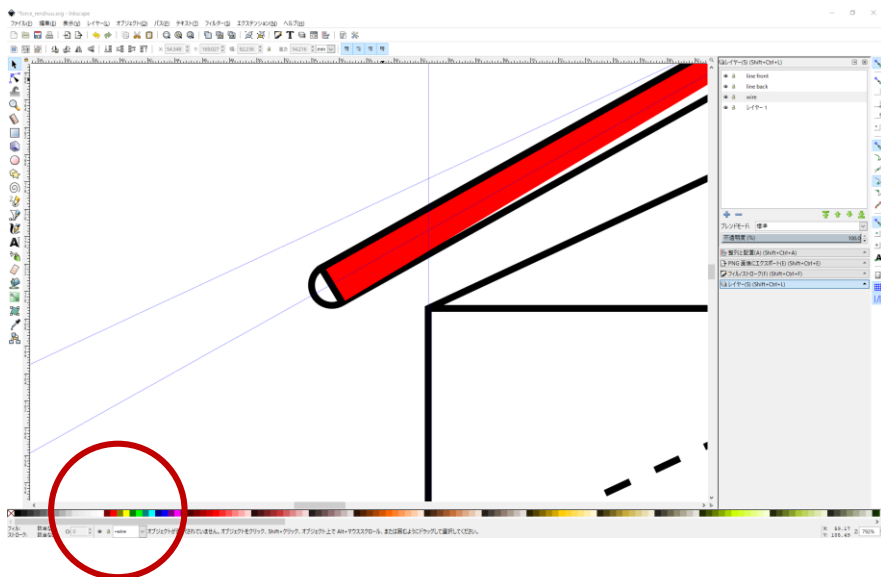


導線の作図

- 円と円をペンツールで繋ぐ

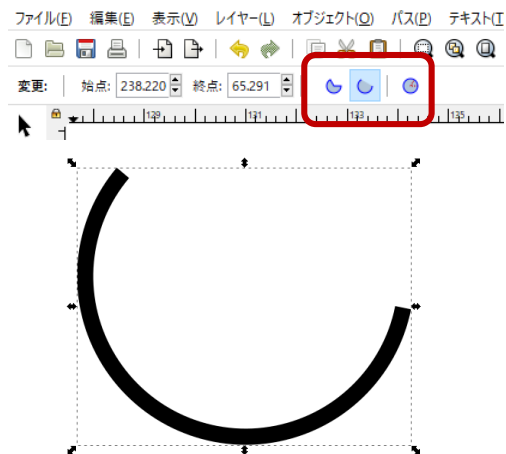
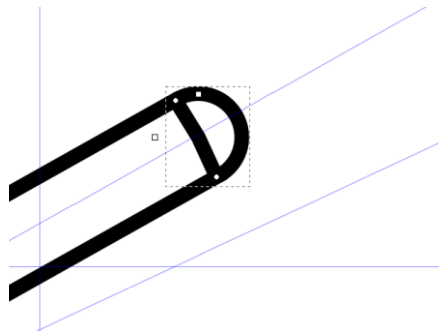


- 筒の色(フィル)を変更する



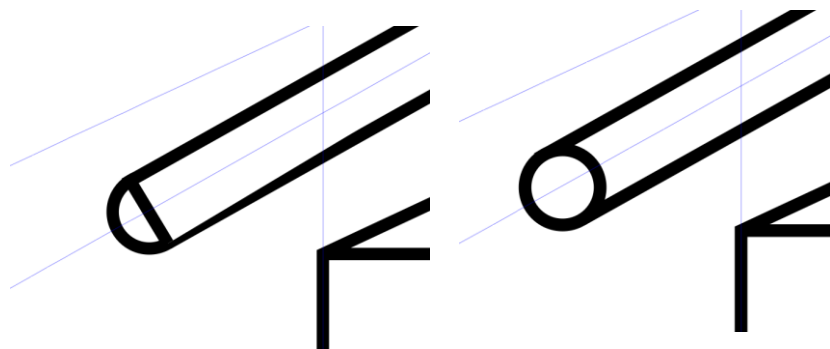
導線の作図

- 円を半円にする



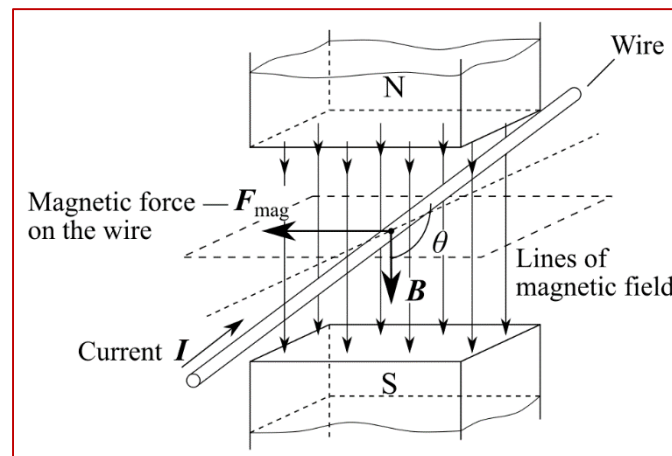
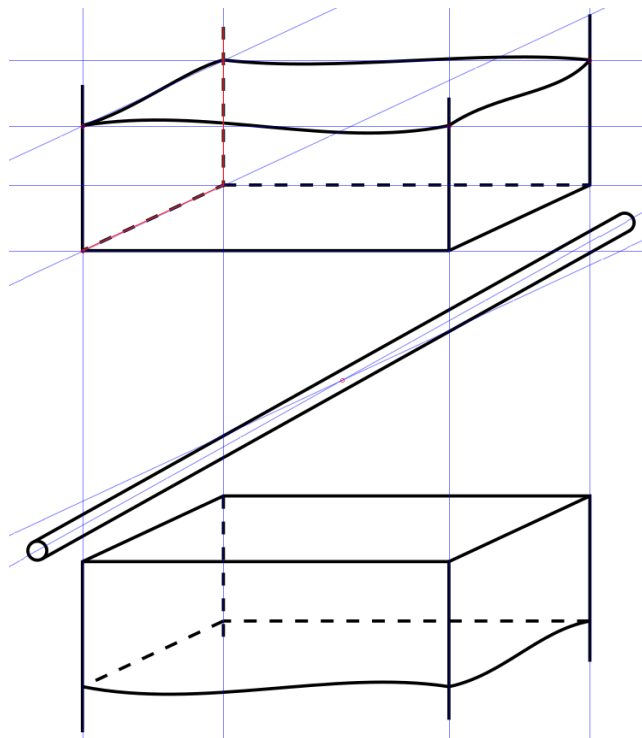
円ツール  の扇形設定

- 円を最全面に移動させる



導線の作図

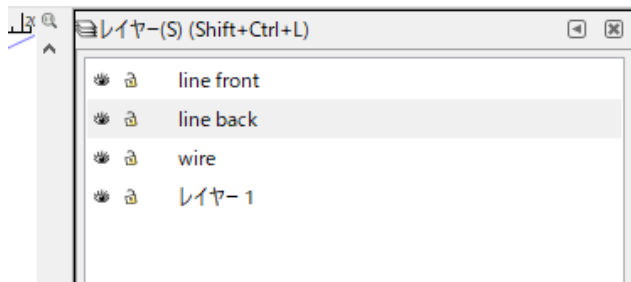
- 導線完成



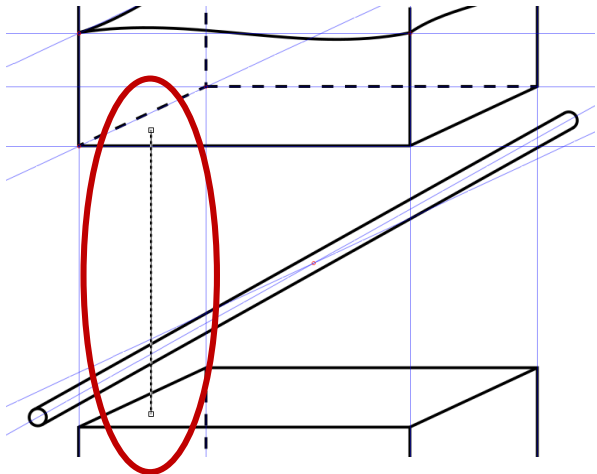
次は磁力線

磁力線の作図

- レイヤーを作成



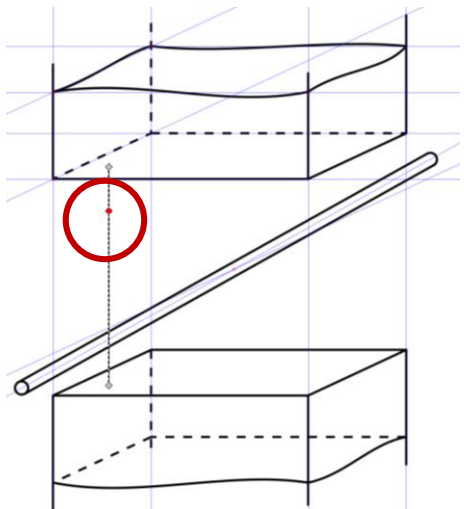
- ペンツール  で直線を描く



Ctrl 押しながらかで鉛直に線を引く

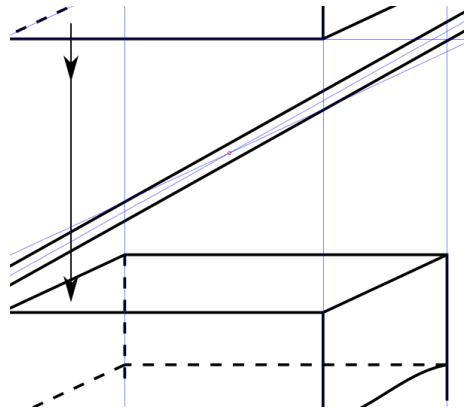
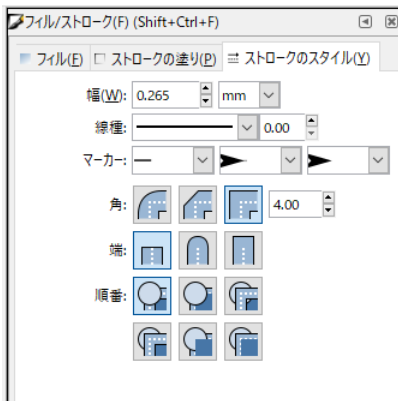
磁力線の作図

- ノードツールで矢印の付く点を追加



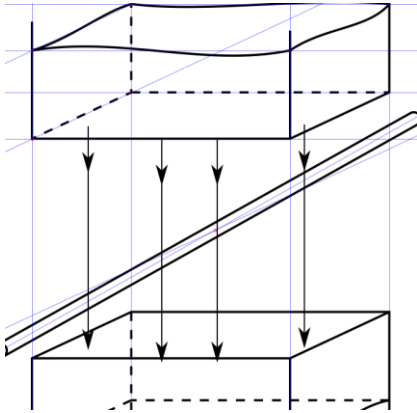
線上をダブルクリックで
新ノード追加

- 線に矢印を追加

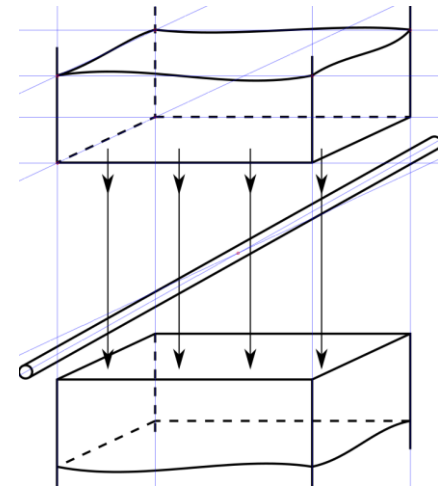
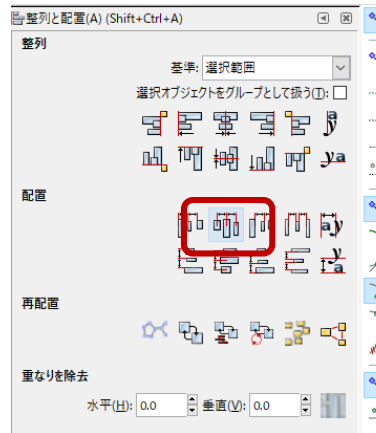
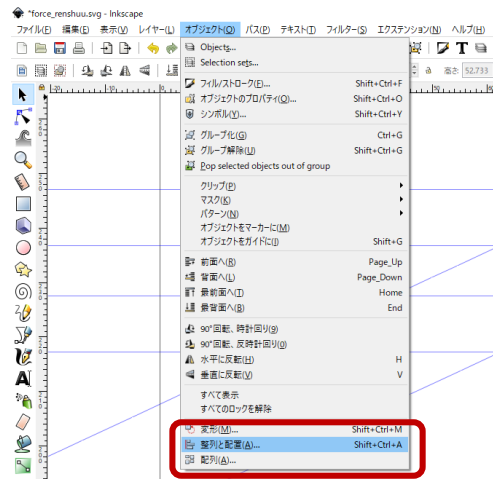


磁力線の作図

- 磁力線を4つコピー

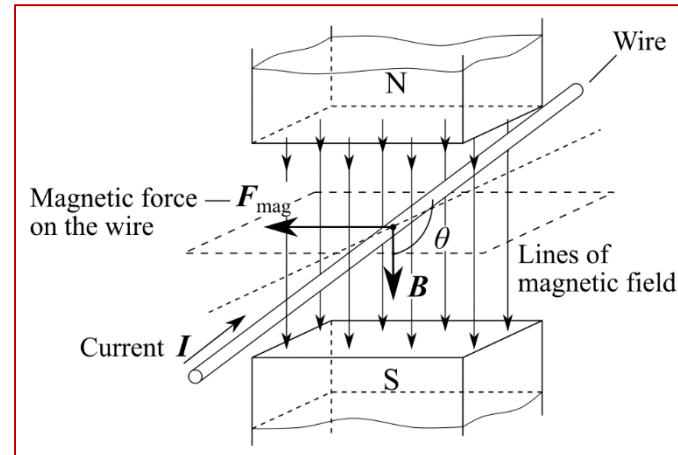
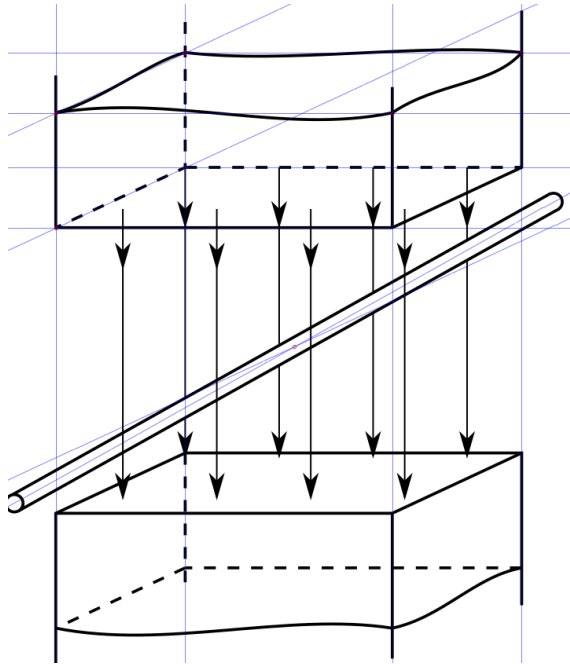


- 磁力線を整列



磁力線の作図

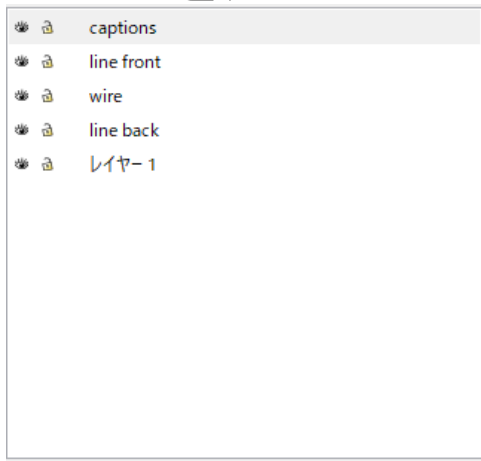
- 磁力線をコピーし、導線の裏側のレイヤーに貼付



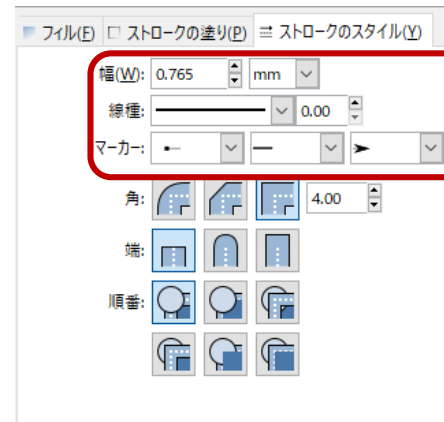
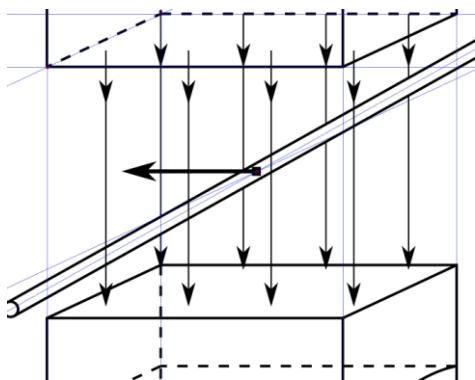
次はキャプション

キャプションの作成

- レイヤーを追加



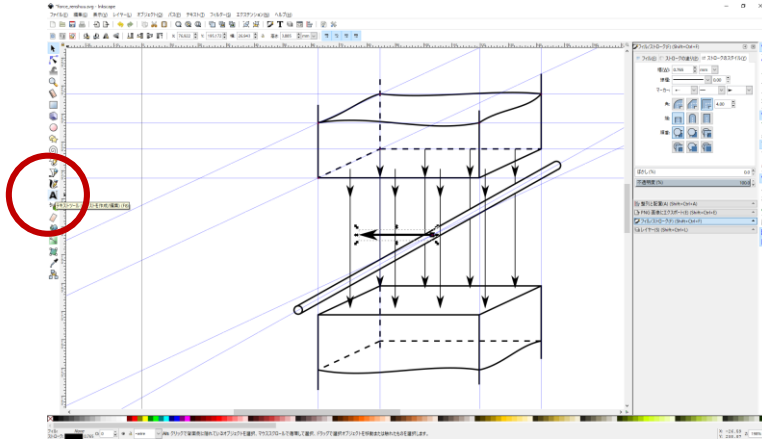
- 電磁力を表す矢印を描き、スタイルを変更



太めの線
矢印と始点マーカー

キャプションの作成

- テキストツール **A** を選択



- スタイルを変更する

Font Italic/3D/Bold Size Subscript

Times New Roman Italic 18 x_y

F mag

キャプションの作成

- 他のキャプションを追加して完成

