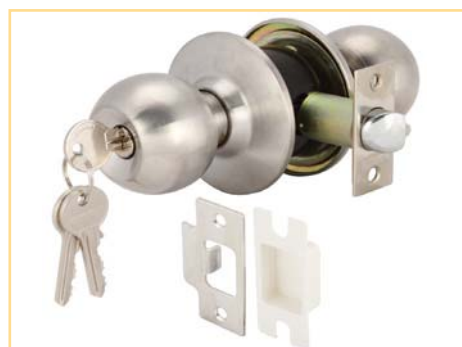


2

Locking and Security

อุปกรณ์ล็อคและอุปกรณ์นิรภัย







Mortise locks

ตลับกุญแจระบบมอริทิสล็อค



Mortise lock with bathroom function
ตลับกุญแจระบบมอริทิสล็อค สำหรับห้องน้ำ 2.10, 2.19

Mortise lock for profile cylinder
ตลับกุญแจระบบมอริทิสล็อค 2.11, 2.20

Mortise cylinder lock for tubular door frames
ตลับกุญแจระบบมอริทิสล็อคสำหรับประตูเฟรมแคบ 2.17

Narrow frame mortise lock for profile cylinder
ตลับกุญแจระบบมอริทิสล็อคสำหรับประตูเฟรมแคบ 2.18

Mortise cylinder lock
ตลับกุญแจระบบมอริทิสล็อครุ่นไขกับประตูทั่วไป 2.21, 2.25

Mortise latch lock
ตลับกุญแจระบบมอริทิสล็อคชนิดลิ้นสปริง 2.22

Mortise lock with self-locking
ตลับกุญแจระบบมอริทิสล็อคพร้อมระบบล็อคอัตโนมัติ 2.26

Electric door opener
อุปกรณ์ปลดล็อคประตูไฟฟ้า 2.27

Mortise latch and bolt
ลิ้นกุญแจและลิ้นกุญแจชนิดลิ้นตาย 2.28

Mortise deadbolt lock
ตลับกุญแจระบบมอริทิสล็อคชนิดลิ้นตาย 2.29

Mortise roller lock
ตลับกุญแจระบบมอริทิสล็อคแบบบานสวิง 2.31

Mortise swing door latch
ตลับลิ้นสำหรับบานสวิง 2.31

Mortise lock for sliding door
ตลับกุญแจระบบมอริทิสล็อค สำหรับประตูบานเลื่อน 2.32

Pull and flush handles for sliding door
มือจับบานเลื่อนและมือจับประตูแบบฝัง 2.33, 2.38

Mortise lock for sliding tubular door frame
ตลับกุญแจระบบมอริทิสล็อคสำหรับประตูบานเลื่อนเฟรมแคบ 2.36

Multiple locking device
อุปกรณ์มัลติเพิลล็อค 2.39

Accessories for mortise locks
อุปกรณ์เสริมสำหรับตลับกุญแจระบบมอริทิสล็อค 2.43



Panic exit devices

อุปกรณ์ประตูหนีไฟ



Information

ข้อมูลแนะนำ 2.53

Emergency exit device

อุปกรณ์ประตูหนีไฟบานเดียวพร้อมแกนเหล็กล็อค 2.54

Panic exit device PED

อุปกรณ์ประตูหนีไฟ PED 2.57, 2.61

Panic exit device StarTec

อุปกรณ์ประตูหนีไฟ StarTec 2.65

Knob locksets

อุปกรณ์ลูกบิดประตู



Knob lockset light duty

ลูกบิดประตู โลหะดีวีดี 2.68

Knob lockset standard duty

ลูกบิดประตู สแตนดาร์ดดีวีดี 2.70

Single deadbolt light duty

กุญแจลินตายด้านเดียวทางปลาบิต 2.76

Economy double deadbolt light duty

กุญแจลินตาย 2 ด้าน โลหะดีวีดี 2.77

Deadbolt standard duty

กุญแจลินตายด้านเดียว สแตนดาร์ดดีวีดี 2.78

Double deadbolt

กุญแจลินตาย 2 ด้าน 2.79

Profile cylinder

ใส่กุญแจระบบ PC



Economy profile cylinder

ใส่กุญแจ รุ่นประหยัด 2.81

Profile cylinder with tumbler

ใส่กุญแจ พร้อมทางปลาบิต 2.82, 2.85

Profile cylinder with emergency slot

ใส่กุญแจ พร้อมปุ่มเปิดฉุกเฉิน 2.83, 2.86

Double profile cylinder

ใส่กุญแจ 2 ทาง 2.84

Single profile cylinder

ใส่กุญแจทางเดียว 2.86

Accessories

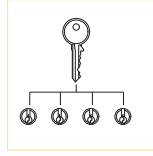
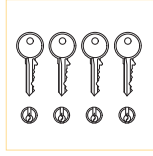
อุปกรณ์เสริม 2.87

We reserve the right to alter specifications without notice (HTH Architectural Hardware 2015).
บริษัทฯ ขอสงวนการเปลี่ยนแปลงรายละเอียดโดยมิได้มีการแจ้งล่วงหน้า (อุปกรณ์ฮาร์ดแวร์ 2558).



Master key system

ระบบมาสเตอร์คีย์



Information Master key system

ข้อมูลแนะนำ ระบบมาสเตอร์คีย์ 2.90

How to order Master key system

วิธีการสั่งซื้อข้อมูลแจมาสเตอร์คีย์ระบบ 2.98

2

Security & Safety Locking ABUS

อุปกรณ์นิรภัยและอุปกรณ์การล็อคนิรภัย ABUS



Padlock

ตัวล็อคสายยู 2.101

Hasp

กลอนประตู 2.116

Anchor and chain

ห่วงยึดและห่วงโซ่ 2.118

Bike and motorbike lock

ห่วงโซ่ล็อคครดและตัวล็อคสายยูสำหรับรถจักรยานยนต์ 2.119, 2.122

Container lock

ชุดล็อคตู้คอนเทนเนอร์ 2.124

Key Garage™

กล่องเก็บคีย์คอกุญแจแบบล็อค 2.125

Electronic locking systems

ระบบกุญแจอิเล็กทรอนิกส์



Door terminals Dialock

ระบบล็อคอิเล็กทรอนิกส์แบบติดตั้งบนบานประตู Dialock 2.130, 2.154

Electronic profile cylinder Dialock

ใส่กุญแจอิเล็กทรอนิกส์ Dialock 2.149

Wall terminal set Dialock

ชุดควบคุมการล็อคอิเล็กทรอนิกส์แบบติดตั้งบนผนัง Dialock 2.160

Biometric fingerprint scanner Dialock

อุปกรณ์ควบคุมการล็อคด้วยลายนิ้วมือ Dialock 2.178

Biometric fingerprint scanner ekey

อุปกรณ์ควบคุมการล็อคด้วยลายนิ้วมือ ekey 2.181

Wall terminal ECard

อุปกรณ์ควบคุมการล็อครุ่นติดตั้งบนผนัง ECard 2.184

Door terminal KABA

ระบบล็อคประตูอิเล็กทรอนิกส์ KABA 2.185

Access control system and accessories

ระบบควบคุมการเข้าออกประตูและอุปกรณ์เสริม 2.189

Mortise locks: Door direction

ข้อแนะนำตลับกุญแจระบบมอร์ทีสล็อค: ลักษณะของประตู

Depending of the pivot direction of a door, a door is classified as a left and right hand door. The door direction or side definition according to DIN 107 is determined as follows:

Visible position of the door hinges on the left = DIN left

Visible position of the door hinges on the right = DIN right

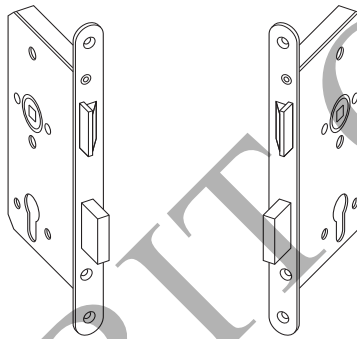
Furthermore, common definitions derive from the access direction.

ลักษณะของประตูจะขึ้นอยู่กับทิศทางการติดตั้งบานพับ ตามมาตรฐาน DIN 107 นั้น บานประตูจะแบ่งออกเป็นบานเปิดซ้ายและบานเปิดขวา โดยมองด้านประตูเปิดเข้าหาตัว พิจารณาจากตำแหน่งของบานพับดังนี้ บานประตูที่มีบานพับอยู่ด้านซ้ายมือ = บานเปิดซ้าย บานประตูที่มีบานพับอยู่ด้านขวามือ = บานเปิดขวา นอกจากนี้ บานประตูยังสามารถแบ่งประเภทตามทิศทางการเปิดได้อีกด้วย

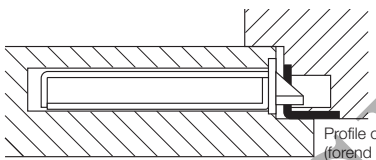


In accordance with the door directions, the mortise locks are also classified as DIN left and DIN right hand locks: ตลับกุญแจระบบมอร์ทีสล็อคก็ถูกแบ่งประเภทออกเป็นล็อคบานเปิดซ้ายและล็อคบานเปิดขวาเช่นเดียวกัน เพื่อให้สอดคล้องกับการแบ่งลักษณะของประตู

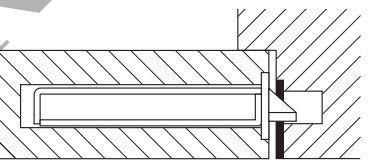
DIN left hand lock
(the straight side of the latch points to the left)
ล็อคบานเปิดซ้าย
(ด้านแนวตรงของลิ้นสปริงอยู่ทางด้านซ้าย)



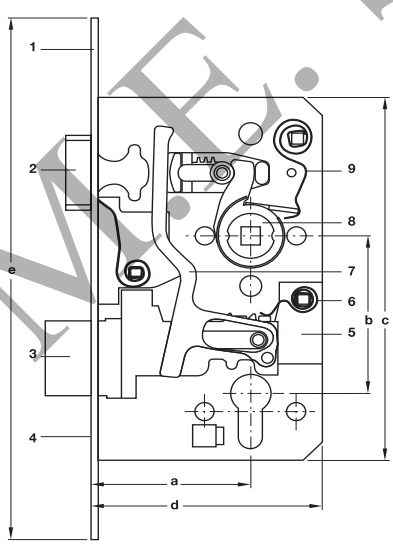
DIN right hand lock
(the straight side of the latch points to the right)
ล็อคบานเปิดขวา
(ด้านแนวตรงของลิ้นสปริงอยู่ทางด้านขวา)



Profile of a rebated door with mortise lock (forend protruding on one side)
ภาพแสดงการติดตั้งตลับกุญแจระบบมอร์ทีสล็อค บนบานประตูแบบมีร่อง



Profile of a flush door with mortise lock (forend protrudes on both sides)
ภาพแสดงการติดตั้งตลับกุญแจระบบมอร์ทีสล็อค บนบานประตูแบบไม่มีร่อง



- 1 Forend
 - 2 Latch
 - 3 Deadbolt
 - 4 Screw channel for profile cylinder
 - 5 Tumbler
 - 6 Tumbler spring
 - 7 Key action
 - 8 Lever follower
 - 9 Counter spring
 - a Backset
 - b Distance
 - c Case height
 - d Case width
 - e Forend length
 - f Forend width
- 1 แผ่นเพลทด้านหน้า
 - 2 ลิ้นสปริง
 - 3 ลิ้นตาย
 - 4 ช่องใส่สลักรูยึดใส่กุญแจ
 - 5 ลูกป็น
 - 6 ลูกป็นสปริง
 - 7 แท่นบังคับลิ้นกุญแจ
 - 8 สปริงแกนมือจับ
 - 9 สปริงเสริมแรง
 - a ระยะเจาะตลับกุญแจ
 - b ระยะของมือจับ
 - c ความสูงของตลับกุญแจ
 - d ความกว้างของตลับกุญแจ
 - e ระยะความยาวของแผ่นเพลทด้านหน้า
 - f ระยะความกว้างของแผ่นเพลทด้านหน้า

We reserve the right to alter specifications without notice (HTH Architectural Hardware 2015).
บริษัทฯ ขอสงวนการเปลี่ยนแปลงรายละเอียดโดยมิได้มีการแจ้งล่วงหน้า (อุปกรณ์ฮาร์ดแวร์ 2558).



EN 12209: 2003 - Mechanically operated locks, latches and locking plates

EN 12209: 2003 มาตรฐานสำหรับอุปกรณ์ล็อคควบคุมด้วยกลไก, ล็อคสปริง และแผ่นเพลทกุญแจ

Scope

This standard covers the requirement and test methods for durability, strength, security and function of all types of mechanical locks and latches (including associated or separately locking plates), intended for use on pedestrian doors in buildings. Excluding electro-mechanically operated locks and striking plates, multipoint locks and their locking plates, locks for windows, padlocks, locks for safes, furniture locks and prison locks.

ขอบเขต

มาตรฐานนี้ได้ครอบคลุมถึงข้อกำหนดในการทดสอบความคงทน ความแข็งแรง ความปลอดภัยและหน้าที่การใช้งานสำหรับอุปกรณ์ล็อคที่มีกลไกและลิ้นกุญแจทุกประเภท (รวมถึงเพลทกุญแจที่แยกออกมาต่างหากด้วย) โดยการใช้งานสำหรับประตูสาธารณะในอาคาร โดยไม่รวมถึงระบบอุปกรณ์ล็อค อิเล็กทรอนิกส์ และเพลทรับกลอน อุปกรณ์มัลติเพลทล็อค และเพลทล็อค ล็อคหน้าต่าง แม่กุญแจล็อค ล็อคสำหรับตู้เซฟ ล็อคสำหรับตู้เฟอร์นิเจอร์ และล็อคสำหรับเรือนจำ

Classification

The standard classifies locks and latches using the 11 digit coding system. Each digit relates to a particular feature of the product measured against the standards performance requirements.

การแบ่งประเภท

มาตรฐานนี้ได้จำแนกระบบล็อคและลิ้นกุญแจโดยใช้ระบบตัวเลข 11 หลัก แต่ละหลักจะระบุคุณสมบัติเฉพาะของล็อคซึ่งใช้ในการเลือกประสิทธิภาพของล็อคที่ต้องการพื้นฐานต่อข้อกำหนดของมาตรฐาน



Digit 1 - Category of use

Classification is in three grades, grade 1 being the lowest

Grade 1: Low frequency. For use by people with a high incentive to exercise care and a small chance of misuse, e.g internal residential doors

Grade 2: Medium frequency. For use by people with some incentive to exercise care but where there is some chance of misuse, e.g. internal office doors.

Grade 3: High frequency. For use by public or others with little incentive to exercise care and with a high chance of misuse, e.g. public doors

หลักที่ 1 - ประเภทการใช้งาน

จะแบ่งระดับออกเป็น 3 เกรด โดยเกรด 1 จะต่ำที่สุด

เกรด 1: ความถี่ในการใช้งานต่ำ - สำหรับการใช้งานโดยบุคคลที่มีการดูแลรักษาเป็นอย่างดีและมีโอกาสในการใช้งานผิดประเภทย่อย ตัวอย่างเช่น ประตูภายในสำหรับที่พักอาศัย

เกรด 2: ความถี่ในการใช้งานปานกลาง - สำหรับการใช้งานโดยบุคคลที่มีการดูแลรักษาบ้าง และมีโอกาสในการใช้งานผิดประเภท ตัวอย่างเช่น ประตูสำหรับสำนักงานภายใน

เกรด 3: ความถี่ในการใช้งานมาก - สำหรับการใช้งานโดยสาธารณะโดยมีการดูแลรักษาบ่อย และมีโอกาสสูงในการใช้งานผิดประเภท ตัวอย่างเช่น ประตูสำหรับอาคารสาธารณะ



Digit 2 - Durability

Twelve grades of durability are identified:

Grade A: 50,000 cycles, no load on latch bolt

Grade B: 100,000 cycles, no load on latch bolt

Grade C: 200,000 cycles, no load on latch bolt

Grade F: 50,000 cycles, 10N load on latch bolt

Grade G: 100,000 cycles, 10N load on latch bolt

Grade H: 200,000 cycles, 10N load on latch bolt

Grade L: 100,000 cycles, 25N load on latch bolt

Grade M: 200,000 cycles, 25N load on latch bolt

Grade R: 100,000 cycles, 50N load on latch bolt

Grade S: 200,000 cycles, 50N load on latch bolt

Grade W: 100,000 cycles, 120N load on latch bolt

Grade X: 200,000 cycles, 120N load on latch bolt

หลักที่ 2 - ความทนทาน

จะถูกระบุโดยแบ่งเป็น 12 เกรด

เกรด A: 50,000 รอบ ไม่มีแรงกดที่ลิ้นกุญแจ

เกรด B: 100,000 รอบ ไม่มีแรงกดที่ลิ้นกุญแจ

เกรด C: 200,000 รอบ ไม่มีแรงกดที่ลิ้นกุญแจ

เกรด F: 50,000 รอบ มีแรงกดที่ลิ้นกุญแจ 10 นิวตัน

เกรด G: 100,000 รอบ มีแรงกดที่ลิ้นกุญแจ 10 นิวตัน

เกรด H: 200,000 รอบ มีแรงกดที่ลิ้นกุญแจ 10 นิวตัน

เกรด L: 100,000 รอบ มีแรงกดที่ลิ้นกุญแจ 25 นิวตัน

เกรด M: 200,000 รอบ มีแรงกดที่ลิ้นกุญแจ 25 นิวตัน

เกรด R: 100,000 รอบ มีแรงกดที่ลิ้นกุญแจ 50 นิวตัน

เกรด S: 200,000 รอบ มีแรงกดที่ลิ้นกุญแจ 50 นิวตัน

เกรด W: 100,000 รอบ มีแรงกดที่ลิ้นกุญแจ 120 นิวตัน

เกรด X: 200,000 รอบ มีแรงกดที่ลิ้นกุญแจ 120 นิวตัน



Digit 3 - Door mass and closing force

Nine grades of door mass and closing force are identified:

- Grade 1: Up to 100 kg door mass; 50N maximum closing force
- Grade 2: Up to 200 kg door mass; 50N maximum closing force
- Grade 3: Up to 200 kg door mass or specified by the manufacturer; 50N maximum closing force
- Grade 4: Up to 100 kg door mass; 25N maximum closing force
- Grade 5: Up to 200 kg door mass; 25N maximum closing force
- Grade 6: Up to 200 kg door mass or specified by the manufacturer; 25N maximum closing force
- Grade 7: Up to 100 kg door mass; 15N maximum closing force
- Grade 8: Up to 200 kg door mass; 15N maximum closing force
- Grade 9: Up to 200 kg door mass or specified by the manufacturer; 15N maximum closing force



Digit 4 - Fire resistance

Two grades of suitability for use on fire/smoke doors are identified:

- Grade 0: Not approved for use on fire/smoke door assemblies
- Grade 1: Suitable for use on fire/smoke door assemblies tested to EN 1634-1 etc

Note 1. A grade 1 classification means only that the lock has been designed for use on fire/smoke control doors; the actual fire performance achieved e.g. fire integrity of 30 minutes on a partially glazed timber door etc.) will be contained in a separate fire test report.

Note 2. Where a product is intended for fire/smoke use (i.e. "1" in box 4), it must be possible to demonstrate compliance with the Essential Requirements of the Construction Products (Amendments) Regulations. It is recommended that the product should bear the CE mark.



Digit 5 - Safety

Only one grade of safety is identified:

- Note: A lock or latch conforming to this standard can, at the same time, also be part of an exit device conforming to EN 179 or EN 1125



Digit 6 - Corrosion resistance and temperature

Eight grades of corrosion resistance are identified:

- Grade 0: No defined corrosion resistance; no temperature requirement
- Grade A: Low corrosion resistance; no temperature requirement
- Grade B: Moderate corrosion resistance; no temperature requirement
- Grade C: High corrosion resistance; no temperature requirement
- Grade D: Very high corrosion resistance; no temperature requirement
- Grade E: Moderate corrosion resistance; temperature requirement: from -20°C to +80°C
- Grade F: High corrosion resistance; temperature requirement: from -20°C to +80°C
- Grade G: Very high corrosion resistance; temperature requirement: from -20°C to +80°C

หลักที่ 3 - น้ำหนักประตูและแรงปิด

จะถูกระบุโดยแบ่งเป็น 9 เกรด

- เกรด 1: สำหรับประตูหนักไม่เกิน 100 กก.; แรงปิดสูงสุด 50 นิวตัน
- เกรด 2: สำหรับประตูหนักไม่เกิน 200 กก.; แรงปิดสูงสุด 50 นิวตัน
- เกรด 3: สำหรับประตูหนักไม่เกิน 200 กก.; หรือโดยการระบุจากผู้ผลิต; แรงปิดสูงสุด 50 นิวตัน
- เกรด 4: สำหรับประตูหนักไม่เกิน 100 กก.; แรงปิดสูงสุด 25 นิวตัน
- เกรด 5: สำหรับประตูหนักไม่เกิน 200 กก.; แรงปิดสูงสุด 25 นิวตัน
- เกรด 6: สำหรับประตูหนักไม่เกิน 200 กก.; หรือโดยการระบุจากผู้ผลิต; แรงปิดสูงสุด 25 นิวตัน
- เกรด 7: สำหรับประตูหนักไม่เกิน 100 กก.; แรงปิดสูงสุด 15 นิวตัน
- เกรด 8: สำหรับประตูหนักไม่เกิน 200 กก.; แรงปิดสูงสุด 15 นิวตัน
- เกรด 9: สำหรับประตูหนักไม่เกิน 200 กก.; หรือโดยการระบุจากผู้ผลิต; แรงปิดสูงสุด 15 นิวตัน

หลักที่ 4 - การทนไฟ

แสดงถึงความเหมาะสมในการใช้งานกับประตูชนิดกันไฟ/ควันไฟ แบ่งเป็น 2 เกรด

- เกรด 0 - ไม่เหมาะสมสำหรับการใช้งานกับประตู หรือส่วนประกอบของประตูชนิดกันไฟ

เกรด 1 - เหมาะสมสำหรับการใช้งานกับประตูหรือส่วนประกอบของประตูกันไฟ/ควันไฟ ซึ่งต้องมีผลผ่านการประเมินต่อการทนไฟ เมื่อใช้เป็นส่วนประกอบของประตูกันไฟ

หมายเหตุ 1 เกรด 1 นั้นล็อคจะถูกออกแบบมาให้ใช้สำหรับประตูกันไฟ/ควันไฟ โดยความสามารถในการทนไฟที่แท้จริงนั้น เช่น การทนไฟนานเกิน 30 นาที จะต้องมีการทดสอบแยกต่างหาก

หมายเหตุ 2 หากต้องการใช้งานกับประตูกันไฟ/ควันไฟจะต้องแสดงให้เห็นว่า ล็อคจะต้องสอดคล้องตามข้อกำหนดในกฎหมายว่าด้วยสินค้าก่อสร้าง (ตามมาตรฐานยุโรป) ซึ่งสินค้าควรมีสัญลักษณ์ CE กำกับ

หลักที่ 5 - ความปลอดภัย

มี 1 เกรดเท่านั้น โดยล็อคทุกตัวผ่านคุณสมบัติด้านความปลอดภัย

- หมายเหตุ: ในการใช้งานนี้ซึ่งเป็นส่วนหนึ่งในข้อกำหนด EN 179 หรือ EN 1125 สำหรับอุปกรณ์ สำหรับประตูทางออกด้วย

หลักที่ 6 - แสดงถึงการกันสนิมและอุณหภูมิ

จะถูกระบุโดยแบ่งเป็น 8 เกรด

- เกรด 0: ไม่กันสนิม ไม่ได้ระบุถึงอุณหภูมิ
- เกรด A: กันสนิมได้เพียงเล็กน้อย ไม่ได้ระบุถึงอุณหภูมิ
- เกรด B: กันสนิมได้ปานกลาง ไม่ได้ระบุถึงอุณหภูมิ
- เกรด C: กันสนิมได้ดี ไม่ได้ระบุถึงอุณหภูมิ
- เกรด D: กันสนิมได้ดีมาก ไม่ได้ระบุถึงอุณหภูมิ
- เกรด E: กันสนิมได้ปานกลาง ในช่วงอุณหภูมิระหว่าง -20 ถึง +80 องศาเซลเซียส
- เกรด F: กันสนิมได้ดี ในช่วงอุณหภูมิระหว่าง -20 ถึง +80 องศาเซลเซียส
- เกรด G: กันสนิมได้ดีมาก ในช่วงอุณหภูมิระหว่าง -20 ถึง +80 องศาเซลเซียส



Digit 7 - Security and drill resistance

Seven grades of security and drill resistance are identified:

- Grade 1: Minimum security and no drill resistance
- Grade 2: Low security and no drill resistance
- Grade 3: Medium security and no drill resistance
- Grade 4: High security and no drill resistance
- Grade 5: High security with drill resistance
- Grade 6: Very high security and no drill resistance
- Grade 7: Very high security with drill resistance

หลักที่ 7 - การป้องกันและการทนต่อการขโมยและการถูกเจาะ

มีการระบุออกเป็น 7 ระดับ

- เกรด 1 - ความปลอดภัยน้อยที่สุดและไม่ทนต่อการถูกเจาะ
- เกรด 2 - ความปลอดภัยไม่สูงและไม่ทนต่อการถูกเจาะ
- เกรด 3 - ความปลอดภัยปานกลางและไม่ทนต่อการถูกเจาะ
- เกรด 4 - ความปลอดภัยสูงและไม่ทนต่อการถูกเจาะ
- เกรด 5 - ความปลอดภัยสูงและทนต่อการถูกเจาะ
- เกรด 6 - ความปลอดภัยสูงมากและไม่ทนต่อการถูกเจาะ
- เกรด 7 - ความปลอดภัยสูงมากและทนต่อการถูกเจาะ



Digit 8 - Field of door application.

Fifteen grades of door application are identified in the table below:

หลักที่ 8 - ประเภทการใช้งานของประตู

แบ่งเป็น 15 เกรดตามตารางด้านล่าง

Grade เกรด	Type รูปแบบ	Application 1 การใช้งาน 1	Application 2 การใช้งาน 2	Application 3 การใช้งาน 3
A	Mortise ดลั้บกุญแจ	Unrestricted application ไม่จำกัดการใช้งาน	-	-
B	Mortise ดลั้บกุญแจ	Hinged door ประตูบานสวิง	-	-
C	Mortise ดลั้บกุญแจ	Sliding door ประตูบานเลื่อน	-	-
D	Rim ริมล็อค	Unrestricted application ไม่จำกัดการใช้งาน	-	-
E	Rim ริมล็อค	Hinged door ประตูบานสวิง	-	-
F	Rim ริมล็อค	Sliding door ประตูบานเลื่อน	-	-
G	Bored lock ลูกบิด	Unrestricted application ไม่จำกัดการใช้งาน	-	-
H	Mortise ดลั้บกุญแจ	Hinged door ประตูบานสวิง	Supported ช่วยเสริม	-
J	Rim ริมล็อค	Hinged door ประตูบานสวิง	Inwards เปิดเข้าข้างในห้อง	-
K	Mortise ดลั้บกุญแจ	Hinged door ประตูบานสวิง	-	Locked from inside ล็อคจากภายใน
L	Mortise ดลั้บกุญแจ	Sliding door ประตูบานเลื่อน	-	Locked from inside ล็อคจากภายใน
M	Rim ริมล็อค	Hinged door ประตูบานสวิง	-	Locked from inside ล็อคจากภายใน
N	Rim ริมล็อค	Sliding door ประตูบานเลื่อน	-	Locked from inside ล็อคจากภายใน
P	Mortise ดลั้บกุญแจ	Hinged door ประตูบานสวิง	Supported ช่วยเสริม	Locked from inside ล็อคจากภายใน
R	Rim ริมล็อค	Hinged door ประตูบานสวิง	Inwards เปิดเข้าข้างในห้อง	Locked from inside ล็อคจากภายใน



Digit 9 - Type of key operation and locking

Nine grades of type of key operation and locking are identified:

- Grade 0: not applicable
- Grade A: cylinder lock or latch; manual locking
- Grade B: cylinder lock or latch; automatic locking
- Grade C: cylinder lock or latch; manual locking with intermediate locking
- Grade D: lever lock or latch; manual locking
- Grade E: lever lock or latch; automatic locking
- Grade F: lever lock or latch; manual locking with intermediate locking
- Grade G: lock or latch without key operation; manual locking
- Grade H: lock without key operation; automatic locking

หลักที่ 9 - ประเภทการทำงานของกุญแจและการล็อค

มีการระบุออกเป็น 9 ระดับ

- เกรด 0: ไม่มีการระบุ
- เกรด A: ใส่กุญแจล็อคหรือลิ้นกุญแจ; ระบบล็อคธรรมดา
- เกรด B: ใส่กุญแจล็อคหรือลิ้นกุญแจ; ระบบล็อคอัตโนมัติ
- เกรด C: ใส่กุญแจล็อคหรือลิ้นกุญแจ; ระบบล็อคธรรมดาแบบมีจังหวะ
- เกรด D: ล็อคก้านโยกหรือลิ้นกุญแจ; ระบบล็อคธรรมดา
- เกรด E: ล็อคก้านโยกหรือลิ้นกุญแจ; ระบบล็อคอัตโนมัติ
- เกรด F: ล็อคก้านโยกหรือลิ้นกุญแจ; ระบบล็อคธรรมดาแบบมีจังหวะ
- เกรด G: ล็อคหรือลิ้นกุญแจโดยไม่มีระบบกุญแจ; ระบบล็อคธรรมดา
- เกรด H: ล็อคโดยไม่มีระบบกุญแจ; ระบบล็อคอัตโนมัติ



Digit 10 - Type of spindle operation

Five grades of spindle operation are identified:

- Grade 0: Lock without follower
- Grade 1: Lock with sprung lever or knob
- Grade 2: Lock with light unsprung lever
- Grade 3: Lock with heavy unsprung lever
- Grade 4: Lock with manufacturer's own specification furniture

หลักที่ 10 - ประเภทการทำงานของแกนก้านโยก

มีการระบุออกเป็น 5 ระดับ

- เกรด 0: ไม่มีช่องสำหรับแกนก้านโยก
- เกรด 1: มีช่องสำหรับแกนของก้านโยกแบบกระดิ่ง หรือลูกบิด
- เกรด 2: มีช่องสำหรับแกนของก้านโยกน้ำหนักเบาแบบไม่กระดิ่ง
- เกรด 3: มีช่องสำหรับแกนของก้านโยกน้ำหนักมากแบบไม่กระดิ่ง
- เกรด 4: มีช่องสำหรับแกนของก้านโยกตามรูปแบบของผู้ผลิต



Digit 11 - Key identification

Nine grades of key identification are identified:

- Grade 0: No requirement
 - Grade A: Minimum three detaining elements
 - Grade B: Minimum five detaining elements
 - Grade C: Minimum five detaining elements, extended number of effective differs
 - Grade D: Minimum six detaining elements
 - Grade E: Minimum six detaining elements, extended number of effective differs
 - Grade F: Minimum seven detaining elements
 - Grade G: Minimum seven detaining elements, extended number of effective differs
 - Grade H: Minimum eight detaining elements, extended number of effective differs
- Note: This applies only to lever locks: cylinders are assessed to BS EN 1303: 1998

หลักที่ 11 - การจำแนกตามประเภทดอกกุญแจ

มีการระบุออกเป็น 9 ระดับ

- เกรด 0: ไม่มีข้อกำหนด
 - เกรด A: มีการรองรับระบบกุญแจอย่างน้อย 3 พิน
 - เกรด B: มีการรองรับระบบกุญแจอย่างน้อย 5 พิน
 - เกรด C: มีการรองรับระบบกุญแจอย่างน้อย 5 พิน มีการขยายจำนวนสำหรับรองรับดอกกุญแจได้เพิ่มเติม
 - เกรด D: มีการรองรับระบบกุญแจอย่างน้อย 6 พิน
 - เกรด E: มีการรองรับระบบกุญแจอย่างน้อย 6 พิน มีการขยายจำนวนสำหรับรองรับดอกกุญแจได้เพิ่มเติม
 - เกรด F: มีการรองรับระบบกุญแจอย่างน้อย 7 พิน
 - เกรด G: มีการรองรับระบบกุญแจอย่างน้อย 7 พิน มีการขยายจำนวนสำหรับรองรับดอกกุญแจได้เพิ่มเติม
 - เกรด H: มีการรองรับระบบกุญแจอย่างน้อย 8 พิน มีการขยายจำนวนสำหรับรองรับดอกกุญแจได้เพิ่มเติม
- หมายเหตุ: การระบุนี้ใช้กับล็อคก้านโยกเท่านั้นสำหรับใส่กุญแจจะใช้มาตรฐาน BS EN 1303: 1998

Classification code: **:2:H:5:1:0:E:5:A:F:2:C:**

Code shown using DHF graphic icons:

EN 12209



Example

This indicates a mechanically operated lock and locking plate

intended for use in situations where there is an incentive to exercise care; that will withstand a durability of 200,000 cycles with 10N side load on the latch bolt on a door of up to 200 kg in mass; that will close with a maximum force of 25N; that is suitable for use on a fire/smoke resisting door; that has no safety requirement; that has moderate corrosion resistance over a temperature range of -20°C to +80°C; that has high security and drill resistance; that is suitable for unsprung furniture; and that has five detaining elements with a minimum of 10,000 differs

ตัวอย่าง

จากตัวอย่างจะเป็นการระบุถึงล็อคที่มีกลไกและเพลทรับกลอนที่ใช้สำหรับสถานการณ์ที่มีการบำรุงรักษาเป็นอย่างดี โดยสามารถใช้งานได้ถึง 200,000 รอบแบบมีแรงกดที่ 10 นิวตันบนลิ้นกุญแจ โดยใช้กับประตูที่มีน้ำหนักไม่เกิน 200 กก. ที่ใช้แรงในการปิดสูงสุดที่ 25 นิวตัน ซึ่งสามารถใช้กับประตูกันไฟหรือควันไฟได้ โดยไม่มีข้อกำหนดสำหรับความปลอดภัย และมีการกันสนิมได้ปานกลาง; ในช่วงอุณหภูมิระหว่าง -20 ถึง +80 องศาเซลเซียส โดยมีความปลอดภัยสูงและทนต่อการถูกเจาะ ซึ่งเหมาะสำหรับก้านโยกแบบไม่กระดิ่ง โดยรองรับระบบกุญแจ 5 พินโดยสลักดอกกุญแจได้ 10,000 แบบ

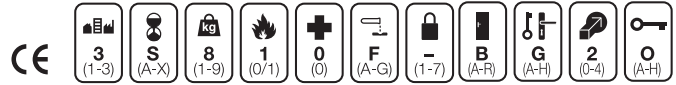
Mortise lock with bathroom function StarTec

ตลับกุญแจระบบมอร์ทีสล็อค สำหรับห้องน้ำ StarTec

2



EN 12209



Features

- For flush or rebated timber doors
- Latch operated with lever handle
- Deadbolt operated with turn and release
- Deadbolt 1-turn
- Reversible latch
- Tested to EN 12209
- Tested according to CE

Technical data

- Lever follower: 8 mm
- Distance (b): 72 mm
- Backset (a): 55 mm

Supplied with

- 1 Mortise lock
- 1 Striking plate
- 1 Plastic box
- 1 Fixing screw

คุณสมบัติ

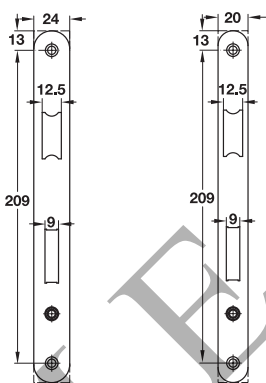
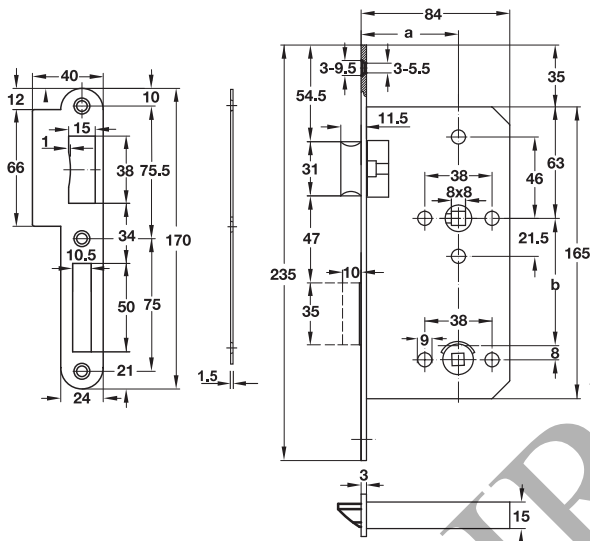
- สำหรับบานประตูไม้แบบมีบั้งใบและไม่มีบั้งใบ
- ล็อคทำงานโดยก้านโยก
- ล็อคตายทำงานโดยการบิดและคลาย
- ล็อคตาย 1 จังหวะ
- สามารถกลับคืนได้
- ผ่านการทดสอบมาตรฐาน EN 12209
- ผ่านการทดสอบมาตรฐาน CE

ข้อมูลทางเทคนิค

- รูแกนเหล็ก ขนาด: 8 มม.
- ระยะของมือจับ (b): 72 มม.
- ระยะเจาะตลับกุญแจ (a): 55 มม.

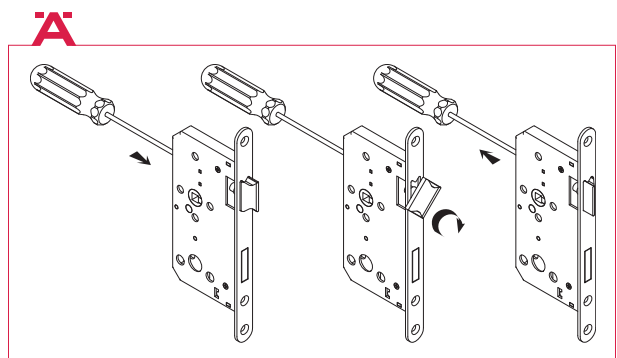
ประกอบด้วย

- ตลับกุญแจ 1 ชิ้น
- เพลทรับกลอน 1 ชิ้น
- กล่องพลาสติก 1 ชิ้น
- สกรู 1 ชุด



24 mm forend width
for rebated door
แผ่นเพลทด้านหน้า 24 มม.
สำหรับประตูมีบั้งใบ

20 mm forend width
for non-rebated door
แผ่นเพลทด้านหน้า 20 มม.
สำหรับประตูไม่มีบั้งใบ



Forend เพลทด้านหน้า	Latch/dead bolt/follower ล๊อคตาย/ล๊อคตาย/แกนมือจับ	Lock case ตลับกุญแจ	Forend 20 mm เพลท 20 มม.	Forend 24 mm เพลท 24 มม.
Stainless steel matt (304) สแตนเลสสีด้าน (304)	Solid stainless steel สแตนเลสสตีล	Steel galvanized เหล็กสีกัลวาไนซ์	911.02.155	911.02.157
Stainless steel brass polished PVD สแตนเลสสีทองเหลืองเงาเคลือบ PVD	Solid stainless steel สแตนเลสสตีล	Steel galvanized เหล็กสีกัลวาไนซ์	911.02.156	911.02.158

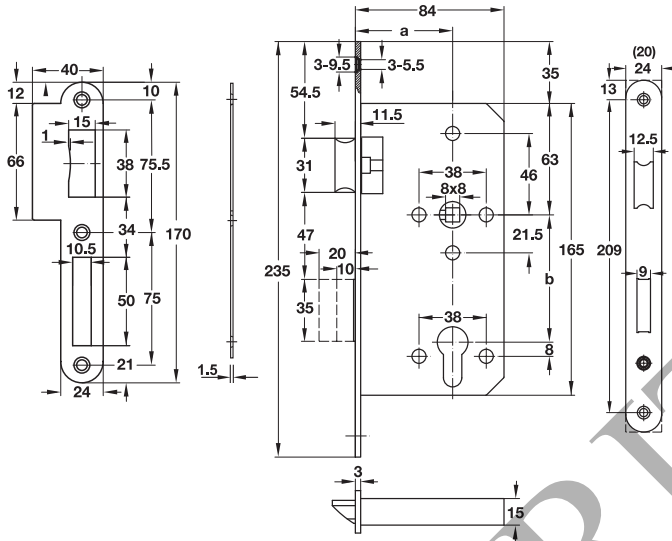
Packing: 1 pc.
ขนาดบรรจุ: 1 ชิ้น

We reserve the right to alter specifications without notice (HTH Architectural Hardware 2015).
บริษัทฯ ขอสงวนการเปลี่ยนแปลงรายละเอียดโดยไม่มีคำแจ้งล่วงหน้า (อุปกรณ์ฮาร์ดแวร์ 2558).

Mortise lock for profile cylinder StarTec

ตลับกุญแจระบบมอร์ทีสล็อค StarTec

EN 12209



Features

- For flush or rebated timber doors
- Latch operated with lever handle or key action
- Deadbolt operated with profile cylinder
- Deadbolt 2-turn
- Reversible latch
- Deadbolt, latch and follower made of stainless steel
- Tested to EN 12209
- Tested according to CE

Technical data

- Lever follower: 8 mm
- Distance (b): 72 mm
- Backset (a): 55 mm

Supplied with

- 1 Mortise lock
- 1 Striking plate
- 1 Plastic box
- 1 Fixing screw

คุณสมบัติ

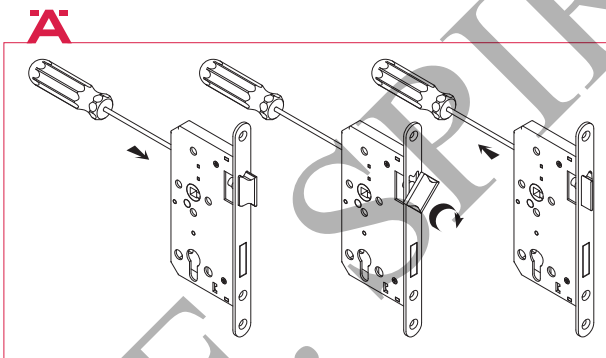
- สำหรับบานประตูไม้แบบมีบังใบและไม่มีบังใบ
- ล็อคกุญแจทำงานโดยมือจับก้านโยกหรือดอกกุญแจ
- ล็อคตายทำงานโดยใส่กุญแจ
- ล็อคตาย 2 จังหวะ
- สามารถกลับลิ้นได้
- แผ่นเพลท ล็อคตาย ล็อคกุญแจ แกนมือจับทำจากสแตนเลส
- ผ่านการทดสอบมาตรฐาน EN 12209
- ผ่านการทดสอบมาตรฐาน CE

ข้อมูลทางเทคนิค

- รูแกนเหล็ก ขนาด: 8 มม.
- ระยะของมือจับ (b): 72 มม.
- ระยะเจาะตลับกุญแจ (a): 55 มม.

ประกอบด้วย

- ตลับกุญแจ 1 ชิ้น
- เพลทรับกลอน 1 ชิ้น
- กล่องพลาสติก 1 ชิ้น
- สลกรู 1 ชุด



Forend เพลทด้านหน้า	Forend width 20 mm ความกว้างแผ่นเพลทด้านหน้า 20 มม.		Forend width 24 mm ความกว้างแผ่นเพลทด้านหน้า 24 มม.	
	Square แบบเหลี่ยม	Round แบบโค้ง	Square แบบเหลี่ยม	Round แบบโค้ง
Stainless steel matt (304) สแตนเลสสีด้าน (304)	911.02.143	911.02.151	911.02.145	911.02.153
Stainless steel brass polished PVD สแตนเลสสีทองเหลืองเงาเคลือบ PVD	911.02.144	911.02.152	911.02.146	911.02.154
Stainless steel antique copper coloured สแตนเลสสีทองแดงรมดำ	-	-	-	911.02.169
Stainless steel antique brass coloured สแตนเลสสีทองเหลืองรมดำ	911.02.449	911.02.451	911.02.453	911.02.168

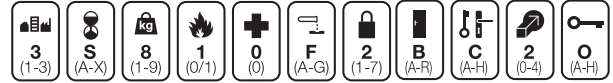
Packing: 1 pc.
ขนาดบรรจุ: 1 ชิ้น

We reserve the right to alter specifications without notice (HTH Architectural Hardware 2015).
บริษัทฯ ขอสงวนการเปลี่ยนแปลงรายละเอียดโดยมิได้มีการแจ้งล่วงหน้า (อุปกรณ์ฮาร์ดแวร์ 2558).

Mortise lock for profile cylinder StarTec

ตั้บกุญแจระบบมอร์ทีสล็อค StarTec

EN 12209



Features

- For flush timber doors
- Latch operated with lever handle or key action
- Deadbolt operated with profile cylinder
- Deadbolt 2-turn
- Reversible latch
- Deadbolt, latch and follower made of stainless steel
- Tested to EN 12209
- Tested according to CE

Technical data

- Lever follower: □ 8 mm
- Distance (B): 85 mm
- Backset (A): 45,60 mm

Supplied with

- 1 Mortise lock
- 1 Striking plate
- 1 Plastic box
- 1 Fixing screw

คุณสมบัติ

- สำหรับบานประตูไม้แบบไม่มีบังใบ
- ล็อคกุญแจทำงานโดยมือจับก้านโยกหรือดอกกุญแจ
- ล็อคตายทำงานโดยใส่กุญแจ
- ล็อคตาย 2 จังหวะ
- สามารถกลับลิ้นได้
- แผ่นเพลท ล็อคตาย ล็อคกุญแจ แกนมือจับทำจากสแตนเลส
- ผ่านการทดสอบมาตรฐาน EN 12209
- ผ่านการทดสอบมาตรฐาน CE

ข้อมูลทางเทคนิค

- รูแกนเหล็ก ขนาด: □ 8 มม.
- ระยะของมือจับ (B): 85 มม.
- ระยะเจาะตั้บกุญแจ (A): 45,60 มม.

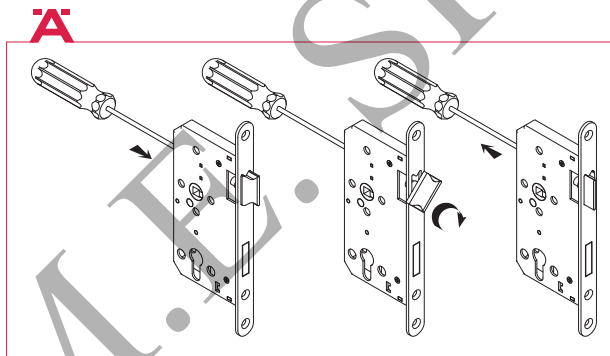
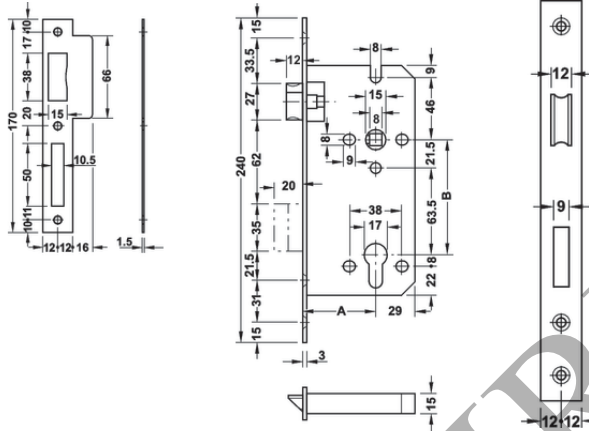
ประกอบด้วย

- ตั้บกุญแจ 1 ชิ้น
- เพลทรับกลอน 1 ชิ้น
- กล่องพลาสติก 1 ชิ้น
- สกรู 1 ชุด

Forend เพลทด้านหน้า	Backset mm ระยะเจาะ ตั้บกุญแจ มม.	Forend width 24 mm ความกว้างแผ่นเพลทด้านหน้า 24 มม.	
		Square แบบเหลี่ยม	Round แบบโค้ง
Stainless steel matt (304) สแตนเลสสีด้าน (304)	45	911.02.165	911.02.175
	60	911.02.161	911.02.171

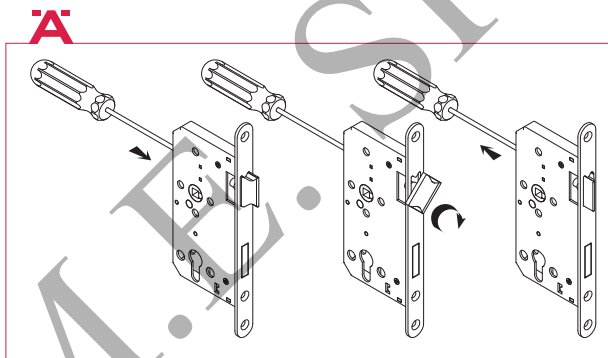
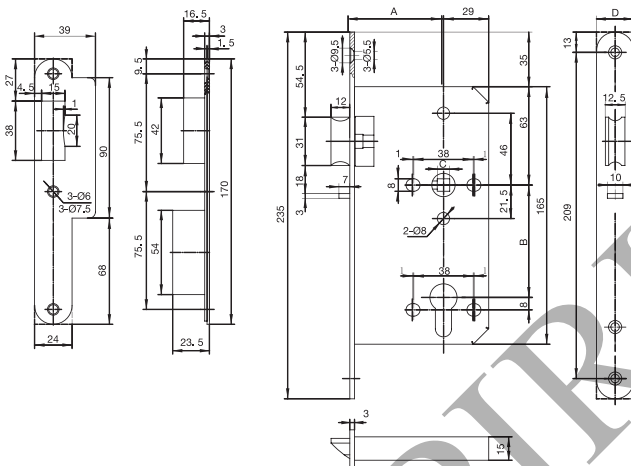
Packing: 1 pc.
ขนาดบรรจุ: 1 ชิ้น

2



Mortise lock for profile cylinder, with nightlatch function StarTec

ตลับกุญแจระบบมอร์ทีสล็อค StarTec



Features

- For flush timber doors
- Latch operated with lever handle or key action
- Reversible latch
- Closing spring latch prevents the latchbolt from being pushed back, e.g. by a credit card

Technical data

- Lever follower: □ 8 mm
- Distance (B): 72 mm
- Backset (A): 55 mm

Supplied with

- 1 Mortise lock
- 1 Striking plate
- 1 Plastic box
- 1 Fixing screw

คุณสมบัติ

- สำหรับบานประตูไม้แบบไม่มีบังใบ
- ล็อคทำงานโดยมีจับก้านโยกหรือดอกกุญแจ
- สามารถกลับคืนได้
- ระบบสปริงที่สามารถป้องกันการเขี้ยว

ข้อมูลทางเทคนิค

- รูแกนเหล็ก ขนาด: □ 8 มม.
- ระยะของมือจับ (B): 72 มม.
- ระยะเจาะตลับกุญแจ (A): 55 มม.

ประกอบด้วย

- ตลับกุญแจ 1 ชิ้น
- เพลทรับกลอน 1 ชิ้น
- กล่องพลาสติก 1 ชิ้น
- สกรู 1 ชุด

Description of function

Inside: Door can be opened by activating the lever handle (escape door function)

Outside: Door can be opened with the key

ลักษณะการทำงาน

ภายในอาคาร: ประตูสามารถถูกเปิดได้โดยการทำงานของมือจับก้านโยก (ระบบการทำงานประตูหนีไฟ)

ภายนอกอาคาร: ประตูสามารถถูกเปิดได้ด้วยดอกกุญแจ

Material/Finish วัสดุ/สี	Cat. No. รหัสสินค้า
Stainless steel matt สแตนเลสสีด้าน	911.23.427

Packing: 1 pc.
ขนาดบรรจุ: 1 ชิ้น

Order reference

Required fittings:

- Inside: Lever handle
- Outside: Door knob, fixed

ข้อแนะนำการสั่งซื้อ

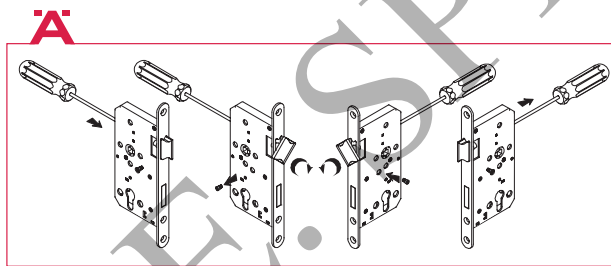
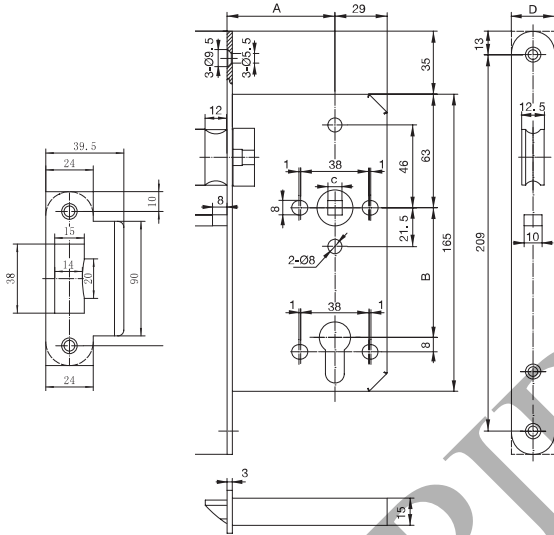
อุปกรณ์เพิ่มเติม:

- ภายในอาคาร: มือจับก้านโยก
- ภายนอกอาคาร: มือจับหัวกลม แบบบิดไม่ได้

Mortise lock for profile cylinder, with classroom function StarTec

ตั้บกุญแจระบบมอร์ทีสล็อค StarTec

2



Order reference

Required fitting:

- Split spindle

ข้อเสนอแนะการสั่งซื้อ

อุปกรณ์เพิ่มเติม:

- แกนมือจับแบบแยกครึ่งแกน

Features

- For flush timber doors
- Latch operated with lever handle or key action
- Reversible latch

Technical data

- Lever follower: □ 8 mm
- Distance (B): 72 mm
- Backset (A): 55 mm

Supplied with

- 1 Mortise lock
- 1 Striking plate
- 1 Plastic box
- 1 Fixing screw

คุณสมบัติ

- สำหรับบานประตูไม้แบบไม่มีบังใบ
- ล็อคกุญแจทำงานโดยมือจับก้านโยกหรือดอกกุญแจ
- สามารถกลับลิ้นได้

ข้อมูลทางเทคนิค

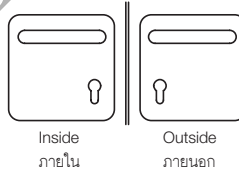
- รูแกนเหล็ก ขนาด: □ 8 มม.
- ระยะของมือจับ (B): 72 มม.
- ระยะเจาะตั้บกุญแจ (A): 55 มม.

ประกอบด้วย

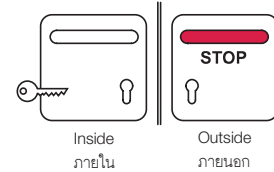
- ตั้บกุญแจ 1 ชิ้น
- เพลทรับกลอน 1 ชิ้น
- กล่องพลาสติก 1 ชิ้น
- สกรู 1 ชุด

Description of function

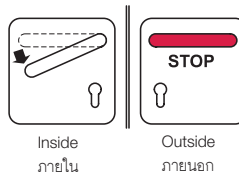
ลักษณะการทำงาน



Opening of the door from inside and outside is possible
ประตูเปิดออกได้จากด้านในและด้านนอก



By locking of the door the inside and outside handle is blocked
ประตูล็อคได้จากด้านในโดยมีก้านโยกด้านนอกจะไม่สามารถทำงานได้



Opening of the door from inside is still possible
ประตูยังคงเปิดออกได้จากด้านในและด้านนอก

Material/Finish วัสดุ/สี	Cat. No. รหัสสินค้า
Stainless steel matt สแตนเลสสีด้าน	911.23.429

Packing: 1 pc.
ขนาดบรรจุ: 1 ชิ้น

Mortise lock for double action doors and profile cylinder StarTec

ตั้บกุญแจระบบมอริทิสล็อค สำน้บประตูบานเปิด 2 ทง StarTec



Features

- For flush timber doors
- Deadbolt operates with profile cylinder
- Deadbolt 2-turn
- Roller latch operate free moveable

Technical data

- Roller latch adjustable (c): 3–8 mm
- Backset (a): 55 mm

Supplied with

- 1 Mortise lock
- 1 Striking plate
- 1 Plastic box
- 1 Fixing screw

คุณสมบัติ

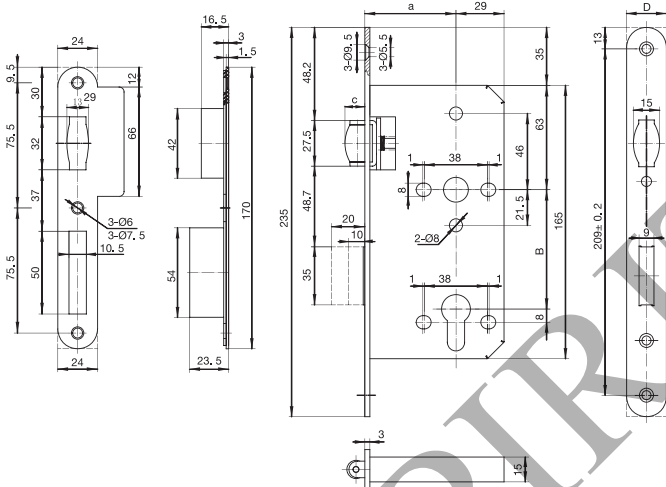
- สำน้บบานประตูไม้แบบไม่มีบังใบ
- ลินตายทำงานโดยได้กุญแจ
- ลินตาย 2 จังหะ
- ลินกุญแจแบบลูกล้อทำงานโดยอิสระ

ข้อมูลทางเทคนิค

- ลินแบบลูกล้อสามารถปรับได้ (c): 3-8 มม.
- ระยะเจาะตั้บกุญแจ (a): 55 มม.

ประกอบด้วย

- ตั้บกุญแจ 1 ชิ้น
- เพลทรับกลอน 1 ชิ้น
- กล่องพลาสติก 1 ชิ้น
- ลกรู 1 ชุด

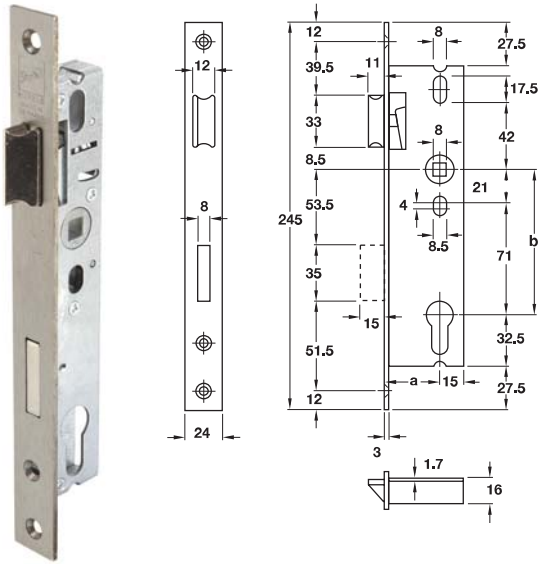


Material/Finish วัสดุ/สี	Cat. No. รหัสสินค้า
Stainless steel matt สแตนเลสสีด้าน	911.24.058

Packing: 1 pc.
ขนาดบรรจุ: 1 ชิ้น

Mortise cylinder lock for tubular door frames StarTec

ตั้บกุญแจระบบมอริทิสล๊อคสำหรับประตูเฟรมแคบ StarTec



Features

- For tubular door frames of metal, timber or plastic
- Latch operated with lever handle or key action
- Deadbolt operates with profile cylinder
- Tested to DIN 18 251-2
- Deadbolt 1-turn
- Reversible latch

Technical data

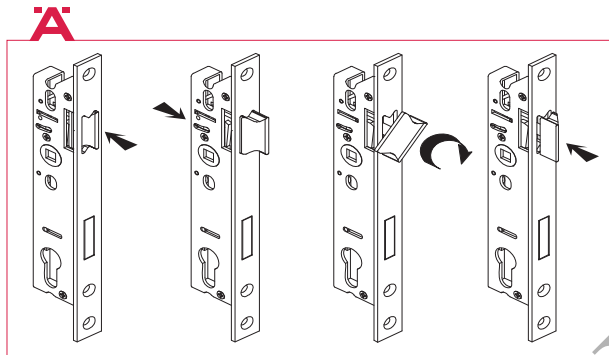
- Lever follower: 8 mm
- Distance (b): 92 mm
- Forend width: 24 mm

คุณสมบัติ

- สำหรับบานประตูเหล็ก ไม้ หรือพลาสติก แบบเฟรมแคบ
- ล็อคกุญแจทำงานโดยมือจับก้านโยกหรือใส่กุญแจ
- ล็อคตายทำงานโดยใส่กุญแจ
- ผ่านการทดสอบมาตรฐาน DIN 18 2512
- ล็อคตาย 1 จังหวะ
- สามารถกลับลิ้นได้

ข้อมูลทางเทคนิค

- รูแกนเหล็ก ขนาด: 8 มม.
- ระยะของมือจับ (b): 92 มม.
- ความกว้างแผ่นเพลทด้านหน้า: 24 มม.

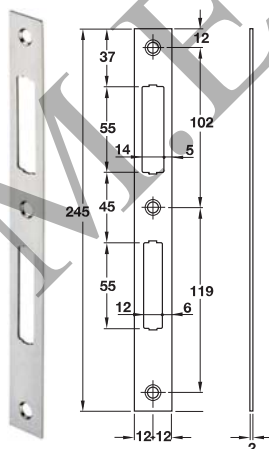


Forend เพลทด้านหน้า	Latch/dead bolt ลิ้นกุญแจ/ลิ้นตาย	Lock case ตั้บกุญแจ	Lever follower แกนมือจับ	Backset (a) mm ระยะเจาะตั้บกุญแจ (a) มม.	Cat. No. รหัสสินค้า
Stainless steel (304) สแตนเลส (304)	Zinc alloy nickel plated ซิงค์ไดแคสสีนิกเกิล	Steel galvanized เหล็กชุบสังกะสี	Zinc alloy ซิงค์ไดแคส	18	911.75.011
				24	911.75.017
				30	911.75.021
				35	911.75.023
				40	911.75.025
				45	911.75.027

Packing: 1 pc. incl. fixing material
บรรจุ: 1 ชิ้น พร้อมวัสดุยึดติด

Flat striking plate StarTec

เพลทรีบกอลน StarTec



Features

- For metal, plastic or timber frames
- For tubular door frames
- Suitable for DIN left and right hand

คุณสมบัติ

- สำหรับเฟรมเหล็ก, พลาสติก, และเฟรมไม้
- สำหรับเฟรมแคบ
- ติดตั้งได้ทั้งบานซ้ายและบานขวา

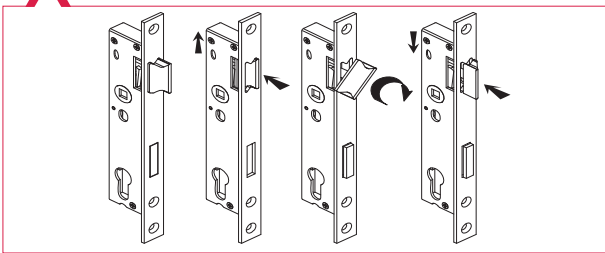
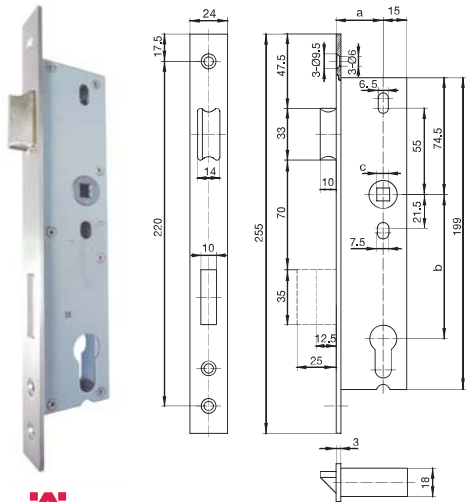
Material/Finish วัสดุ/สี	Cat. No. รหัสสินค้า
Stainless steel matt (304) สแตนเลสสีด้าน (304)	911.76.011

Packing: 1 pc.
ขนาดบรรจุ: 1 ชิ้น

We reserve the right to alter specifications without notice (HTH Architectural Hardware 2015).
บริษัทฯ ขอสงวนการเปลี่ยนแปลงรายละเอียดโดยมิได้มีการแจ้งล่วงหน้า (อุปกรณ์ฮาร์ดแวร์ 2558).

Narrow frame mortise lock for profile cylinder

ตั้บญแจระบบมอริสล็อคสำหรับประตูเฟรมแคบ



Order reference

Please order striking plate (911.76.121) separately.

ข้แนะนำการสั่งซื้อ

กรุณาสั่งซื้อแยกสำหรับเพลทรับกลอน (911.76.121)

Features

- For tubular door frames of metal, timber or PVC
- Latch operated with lever handle or key action
- Deadbolt operates with profile cylinder
- Deadbolt 2-turn, reversible latch

Technical data

- Lever follower (c): 8 mm
- Distance (b): 92 mm

Supplied with

- 1 Mortise lock
- 1 Fixing screw

คุณสมบัติ

- สำหรับบานประตูเหล็ก ไม้ หรือพลาสติก แบบเฟรมแคบ
- ลินญแจทำงานโดยก้านโยกหรือดอกญแจ
- ลินตายทำงานโดยไล้ญแจ
- ลินตาย 2 จังหวะ สามารถกลับลันได้

ข้อมูลทางเทคนิค

- รูแกนเหล็ก ขนาด (c): 8 มม.
- ระยะของมือจับ (b): 92 มม.

ประกอบด้วย

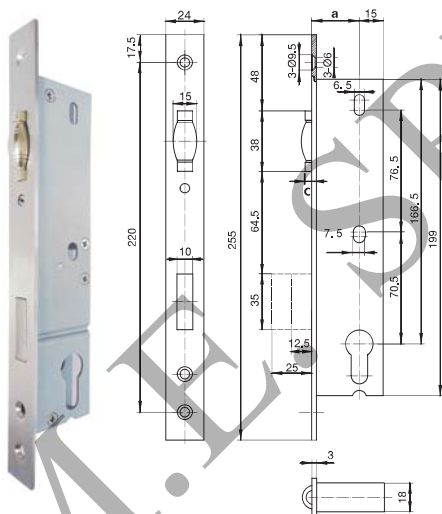
- ตั้บญแจ 1 ชิ้น
- สกรู 1 ชุด

Material/Finish วัสดุ/สี	Backset (a) mm ระยะเจาะตั้บญแจ (a) มม.	Cat. No. รหัสลันค้า
Stainless steel matt สแตนเลสสีด้าน	30	911.77.260

Packing: 1 pc.
ขนาดบรรจุ: 1 ชิ้น

Narrow frame mortise lock for double action doors and profile cylinder

ตั้บญแจระบบมอริสล็อคสำหรับประตูเฟรมแคบสำหรับประตูเปิด 2 ทาง



Order reference

Please order striking plate (911.76.120) separately.

ข้แนะนำการสั่งซื้อ

กรุณาสั่งซื้อแยกสำหรับเพลทรับกลอน (911.76.120)

Features

- For flush timber doors
- Deadbolt operates with profile cylinder
- Deadbolt 2-turn, roller latch operates free moveable

Technical data

- Roller latch (c) adjustable: 1–9 mm

Supplied with

- 1 Mortise lock
- 1 Fixing screw

คุณสมบัติ

- สำหรับประตูไม้ แบบไม่มีบังใบ
- ลินตายทำงานโดยไล้ญแจ
- ลินตาย 2 จังหวะ ลินญแจแบบลูกล้อทำงานโดยอิสระ

ข้อมูลทางเทคนิค

- ลินแบบลูกล้อสามารถปรับได้ (c): 1-9 มม.

ประกอบด้วย

- ตั้บญแจ 1 ชิ้น
- สกรู 1 ชุด

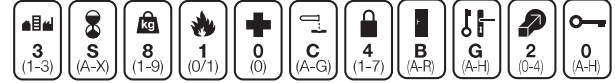
Material/Finish วัสดุ/สี	Back set (a) mm ระยะเจาะตั้บญแจ (a) มม.	Cat. No. รหัสลันค้า
Stainless steel matt สแตนเลสสีด้าน	30	911.77.261

Packing: 1 pc.
ขนาดบรรจุ: 1 ชิ้น

Mortise lock, with bathroom function StarTec

ตลับกุญแจระบบมอร์ทีสล็อค สำหรับห้องน้ำ StarTec

BS EN 12209



Features

- For flush timber doors
- Latch operated with lever handle
- Deadbolt operated with turn and release
- Deadbolt 1-turn
- Reversible latch
- Tested to EN certificate

Technical data

- Lever follower: □ 8 mm
- Distance (b): 78 mm
- Backset (a): 55 mm

Supplied with

- 1 Mortise lock
- 1 Striking plate
- 1 Plastic box
- 1 Fixing screw

คุณสมบัติ

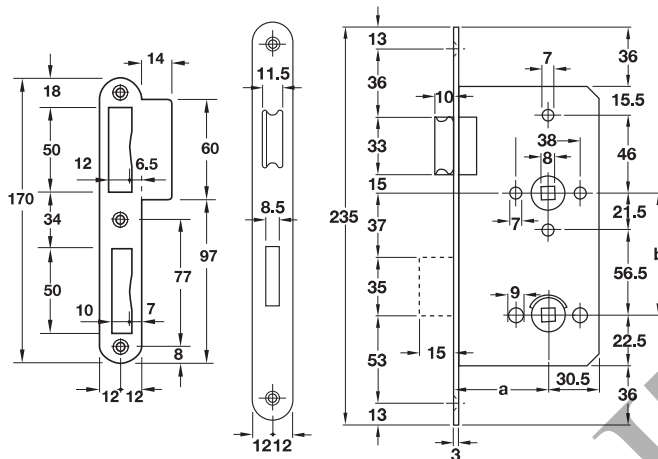
- สำหรับบานประตูไม้แบบไม่มีบังใบ
- ลินกุญแจทำงานโดยก้านโยก
- ลินตายทำงานโดยการหมุนบิดและคลายออก
- ลินตาย 1 จังหวะ
- สามารถกลับลิ้นได้
- ผ่านการทดสอบมาตรฐาน EN 18251

ข้อมูลทางเทคนิค

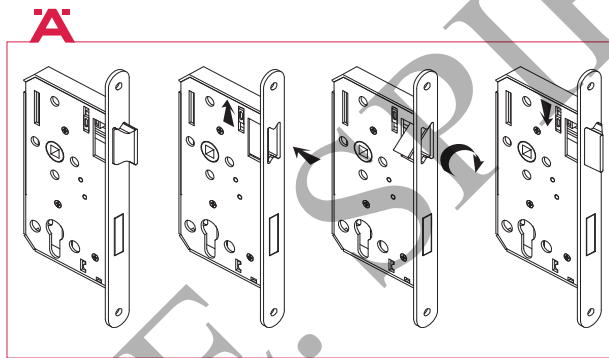
- รูแกนเหล็ก ขนาด: □ 8 มม.
- ระยะของมือจับ (B): 78 มม.
- ระยะเจาะตลับกุญแจ (a): 55 มม.

ประกอบด้วย

- ตลับกุญแจ 1 ชิ้น
- เพลทรับกลอน 1 ชิ้น
- กล่องพลาสติก 1 ชิ้น
- สกรู 1 ชุด



24 mm forend width for non-rebated doors สำหรับบานประตูแบบไม่มีบังใบ



Forend เพลทด้านหน้า	Latch/deadbolt ลินกุญแจ/ลินตาย	Lock case ตลับกุญแจ	Deadbolt follower แกนมือจับ	Cat. No. รหัสสินค้า
Stainless steel (304) สแตนเลส (304)	Zinc alloy nickel plated ซิงค์ไดแคส สีนิกเกิลดำ	Steel galvanized เหล็ก	Zinc alloy ซิงค์ไดแคส	911.07.211
Brass polished protective lacquer ทองเหลืองเงาเคลือบเงา				911.07.212

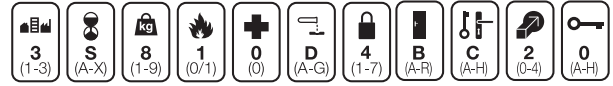
Packing: 1 pc.
ขนาดบรรจุ: 1 ชิ้น

We reserve the right to alter specifications without notice (HTH Architectural Hardware 2015).
บริษัทฯ ขอสงวนการเปลี่ยนแปลงรายละเอียดโดยมิได้มีการแจ้งล่วงหน้า (อุปกรณ์ฮาร์ดแวร์ 2558).

Mortise lock for profile cylinder StarTec

ตั้บกุญแจระบบมอร์ทีสล็อค StarTec

BS EN 12209



Features

- For flush timber doors
- Latch operated with lever handle or key action
- Deadbolt operated with profile cylinder
- Deadbolt 2-turn
- Reversible latch
- Tested to EN Certificate

Technical data

- Lever follower: 8 mm
- Distance (b): 72 mm
- Backset (a): 55 mm

Supplied with

- 1 Mortise lock
- 1 Striking plate
- 1 Plastic box
- 1 Fixing screw

คุณสมบัติ

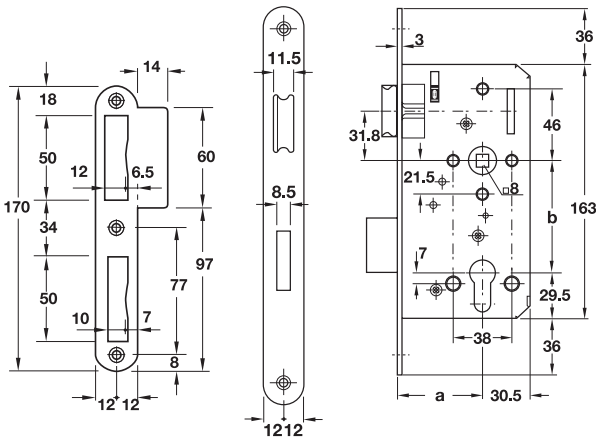
- สำหรับบานประตูไม้แบบไม่มีบังใบ
- ลินกุญแจ ทำงานโดนกันโยกหรือดอกกุญแจ
- ลินตายทำงานโดยใส่กุญแจ
- ลินตาย 2 จังหวะ
- สามารถกลับลันได้
- ผ่านการทดสอบมาตรฐาน EN

ข้อมูลทางเทคนิค

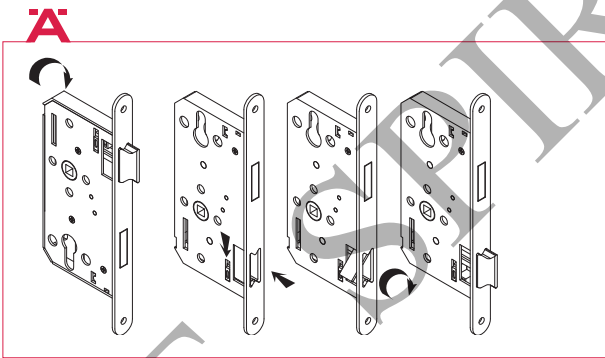
- รูแกนเหล็ก ขนาด: 8 มม.
- ระยะของมือจับ (b): 72 มม.
- ระยะเจาะตั้บกุญแจ (a): 55 มม.

ประกอบด้วย

- ตั้บกุญแจ 1 ชิ้น
- เพลทรับกลอน 1 ชิ้น
- กล่องพลาสติก 1 ชิ้น
- สกรู 1 ชุด



24 mm forend width for non-rebated doors
สำหรับบานประตูแบบไม่มีบังใบ

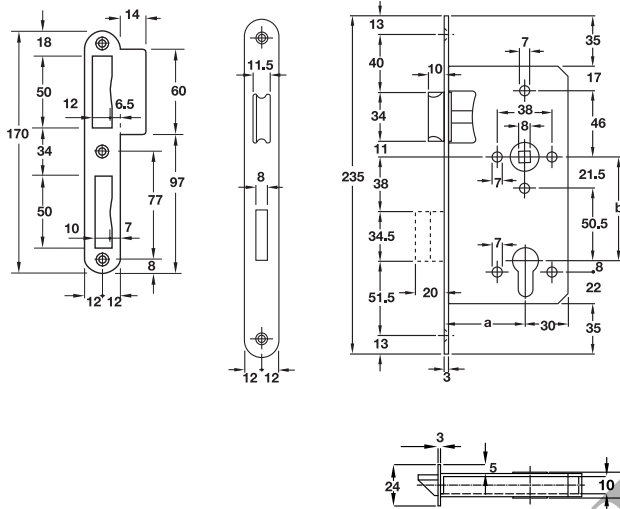


Forend เพลทด้านหน้า	Latch ลินกุญแจ	Dead bolt ลินตาย	Lock case ตั้บกุญแจ	Lever follower แกนมือจับ	Cat. No. รหัสสินค้า
Stainless steel (304) สแตนเลส (304)	Cast steel nickel plated polished เหล็กสีนิกเกิลเงา	Steel nickel plated polished เหล็กสีนิกเกิลเงา	Steel galvanized and hammer blow lacquered เหล็กสีชุบกับลวไนซ์เคลือบเงา	Cast steel เหล็ก	911.07.082
Brass polished ทองเหลืองเงา			Steel galvanized เหล็กสีชุบกับลวไนซ์		

Packing: 1 pc.
ขนาดบรรจุ: 1 ชิ้น

Mortise cylinder lock StarTec

ตั้บกุญแจระบบมอ้ทิสล๊อครूंใช้กับประตูทั่วไป StarTec



Features

- For flush timber or steel doors
- Latch operated with lever handle or key action
- Deadbolt operated with turn and release

Technical data

- Lever follower: □ 8 mm
- Distance (b): 72 mm
- Backset (a): 55 mm

Supplied with

- 1 Mortise lock
- 1 Striking plate
- 1 Fixing screw

คุณสมบัติ

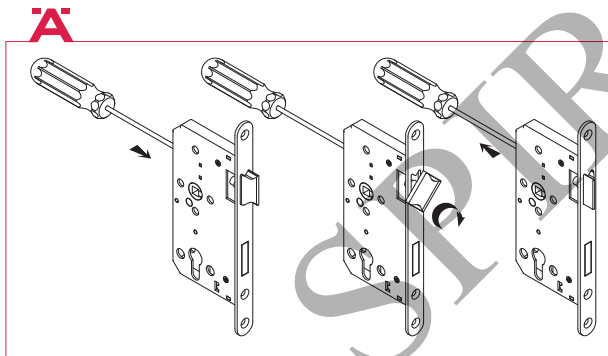
- สำหรับบานประตูไม้ หรือประตูเหล็กแบบไม่มีบังใบ
- ลั้บกุญแจทำงานโดยก้านโยกหรือดอกกุญแจ
- ลั้บตายทำงานโดยการหมุนบิดและคลาย

ข้อมูลทางเทคนิค

- รูแกนเหล็ก ขนาด: □ 8 มม.
- ระยะของมือจับ (b): 72 มม.
- ระยะเจาะตั้บกุญแจ (a): 55 มม.

ประกอบด้วย

- ตั้บกุญแจ 1 ชิ้น
- เพลทรับกลอน 1 ชิ้น
- สลักรู 1 ชุด



	Latch/deadbolt ลั้บกุญแจ/ลั้บตาย	Lock case ตั้บกุญแจ	Cat. No. รหัสสินค้า
Light counter spring version knob in combination with mortise lock มีสลักรูสปริงแสงสำหรับใช้ร่วมกับลั้บมอ้ทิส	Steel nickel plated polished เหล็กสีนิกเกิ้ลเงา	Steel galvanized and hammer blow lacquered เหล็กสีชุบกำลัวาโนซ์ เคลือบเหงา	911.02.182
Deadbolt can operate one turn ลั้บตายทำงาน 1 จั้งหะ			911.02.183

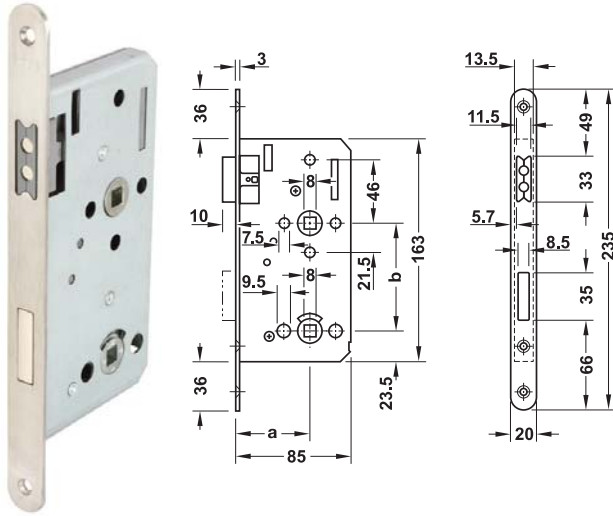
Packing: 1 pc. incl. fixing material
บรรจุ: 1 ชิ้น พร้อมวัสดุยึดติด

We reserve the right to alter specifications without notice (HTH Architectural Hardware 2015).
บริษัทฯ ขอสงวนการเปลี่ยนแปลงรายละเอียดโดยมิได้มีการแจ้งล่วงหน้า (อุปกรณ์ฮาร์ดแวร์ 2558).

Mortise lock with magnetic latch for bathroom function

ตั้ล้บกุญแจแม่เหล็กระบบมอ้รทีสลิ้ดสำหรั้ห้องน้ำ

2



Features

- For flush or rebated timber doors
- Latch operated with lever handle
- Deadbolt operated with turn and release
- Deadbolt 1-turn
- Suitable for DIN left and DIN right hand
- For internal door

Technical data

- Lever follower: □ 8 mm
- Distance (b): 78 mm
- Backset (a): 55 mm
- Forend: 20 mm

Supplied with

1 Mortise lock

คุณสมบัติ

- สำหรั้บ้านประตูไม้แบบมีบั้งใบและไม่มีบั้งใบ
- ล้บกุญแจทำงานโดยก้านโยกหรือดอ้กกุญแจ
- ล้บตายทำงานโดยการบิด
- ล้บตาย 1 จ้งหวะ
- สำหรั้บ้านเปิดซ้าย และบ้านเปิดขวา
- สำหรั้ใช้ภายใน

ข้อมูลทางเทคนิค

- รูแ่กนเหล็กขนาด: □ 8 มม.
- ระยะของมือจับ (b): 78 มม.
- ระยะเจาะตั้ล้บกุญแจ (a): 55 มม.
- เพลทด้้านหน้า: 20 มม.

ประกอบด้วย

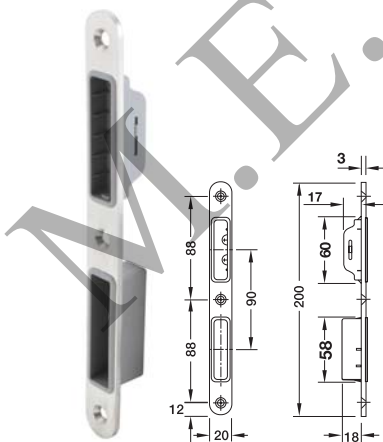
ตั้ล้บกุญแจ 1 ชิ้น

Material/Finish วัสดุ/สี	Latch/Deadbolt/Follower ล้บกุญแจ/ล้บตาย/แ่กนมือจับ	Dead bolt ล้บตาย	Lock case ตั้ล้บกุญแจ	Cat. No. รหัสสินค้า
Stainless steel matt สแตนเลสสีด้้าน	PVC latch provided with a magnet ตัวล้บกุญแจเป็นแม่เหล็ก PVC	Steel nickel plated polished เหล็กสีน้กเงลา	Steel galvanized เหล็กสีชุบถั่วลันซ์	911.07.035

Packing: 1 pc.
ขนาดบรรจุ: 1 ชิ้น

Striking plate

เพลทรั้บกลอน



Features

- For flush or rebated timber doors
- For magnetic mortise lock
- For DIN left and DIN right

คุณสมบัติ

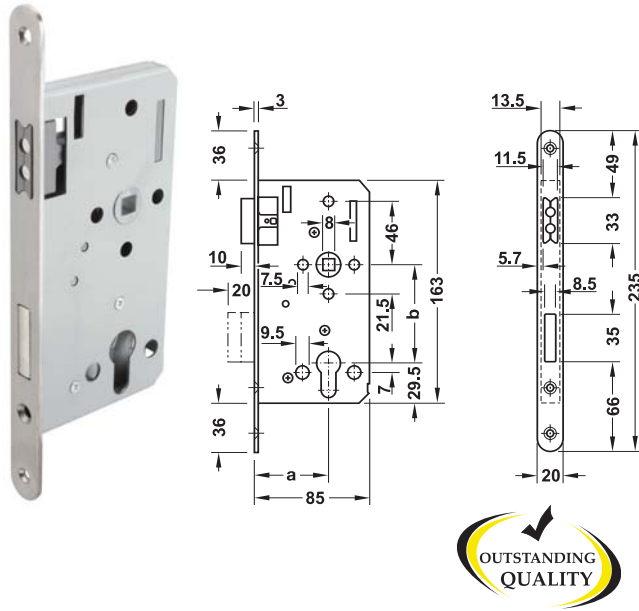
- สำหรั้บ้านประตูไม้แบบมีบั้งใบและไม่มีบั้งใบ
- สำหรั้ตั้ล้บกุญแจแม่เหล็กระบบมอ้รทีสลิ้ด
- สำหรั้บ้านเปิดซ้ายและบ้านเปิดขวา

Material/Finish วัสดุ/สี	Cat. No. รหัสสินค้า
Stainless steel matt สแตนเลสสีด้้าน	911.39.513

Packing: 1 pc.
ขนาดบรรจุ: 1 ชิ้น

Mortise lock for profile cylinder with magnetic latch/patio function

ตั้บกุญแจแม่เหล็กระบบมอริทิสล๊อค



Features

- For flush or rebated timber doors
- Latch operated with lever handle
- Deadbolt operated with turn and release
- Deadbolt 2-turn
- Suitable for DIN left and DIN right hand
- For internal door

Technical data

- Lever follower: □ 8 mm
- Distance (b): 72 mm
- Backset (a): 55 mm
- Forend: 20 mm

Supplied with

1 Mortise lock

คุณสมบัติ

- สำหรับบานประตูไม้แบบมีบังใบและไม่มีบังใบ
- ล็อคกุญแจทำงานโดยก้านโยกหรือดอกกุญแจ
- ล็อคตายทำงานโดยการบิด
- ล็อคตาย 2 จังหวะ
- สำหรับบานเปิดซ้าย และบานเปิดขวา
- สำหรับใช้ภายใน

ข้อมูลทางเทคนิค

- รูแกนเหล็กขนาด: □ 8 มม.
- ระยะของมือจับ (b): 72 มม.
- ระยะเจาะตั้บกุญแจ (a): 55 มม.
- เหล็กด้านหน้า: 20 มม.

ประกอบด้วย

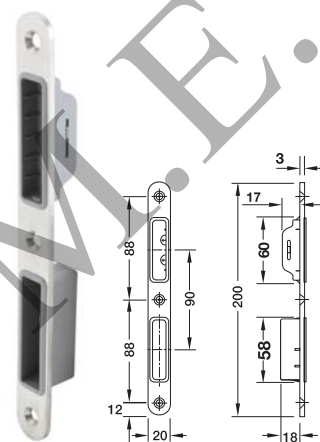
ตั้บกุญแจ 1 ชิ้น

Material/Finish วัสดุ/สี	Latch/Deadbolt/Follower ล๊อค/ตั้บกุญแจ/แกนมือจับ	Lock case ตั้บกุญแจ	Cat. No. รหัสสินค้า
Stainless steel matt สแตนเลสสีด้าน	PVC latch provided with a magnet ตั้บล็อคกุญแจเป็นแม่เหล็ก PVC	Steel galvanized เหล็กสีชุบถั่ววไนซ์	911.07.036

Packing: 1 pc.
ขนาดบรรจุ: 1 ชิ้น

Striking plate

เพลทรับกลอน



Features

- For flush or rebated timber doors
- For magnetic mortise lock
- For DIN left and DIN right

คุณสมบัติ

- สำหรับบานประตูไม้แบบมีบังใบและไม่มีบังใบ
- สำหรับตั้บกุญแจแม่เหล็กระบบมอริทิสล๊อค
- สำหรับบานเปิดซ้ายและบานเปิดขวา

Material/Finish วัสดุ/สี	Cat. No. รหัสสินค้า
Stainless steel matt สแตนเลสสีด้าน	911.39.513

Packing: 1 pc.
ขนาดบรรจุ: 1 ชิ้น

We reserve the right to alter specifications without notice (HTH Architectural Hardware 2015).
บริษัทฯ ขอสงวนการเปลี่ยนแปลงรายละเอียดโดยมิได้มีการแจ้งล่วงหน้า (อุปกรณ์ฮาร์ดแวร์ 2558).

2

Mortise lock for profile cylinder with magnetic latch

ตลับกุญแจแม่เหล็กระบบมอร์ทีสล็อคสำหรับประตูทั่วไป



Features

- For flush timber doors
- Latch operated with lever handle or key action
- Deadbolt operated with profile cylinder
- Deadbolt 2-turn
- Suitable for DIN left and DIN right hand
- For internal door

Technical data

- Lever follower: □ 8 mm
- Distance: 72 mm
- Backset: 55 mm

Supplied with

- 1 Mortise lock
- 1 Magnetic striking plate with striking box
- 1 Fixing screw

คุณสมบัติ

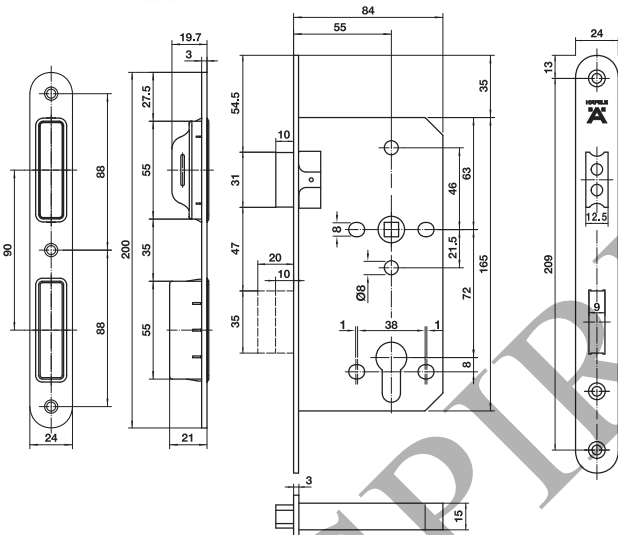
- สำหรับบานประตูไม้แบบไม่มีบังใบ
- ล็อกกุญแจทำงานโดยมือจับก้านโยก หรือ ใช้กุญแจ
- ล็อกตายทำงานโดยใช้กุญแจ
- ล็อกตาย 2 จังหวะ
- ติดตั้งได้ทั้งบานซ้ายและบานขวา
- สำหรับใช้ภายในอาคาร

ข้อมูลทางเทคนิค

- รูแกนมือจับขนาด: □ 8 มม.
- ระยะของมือจับ: 72 มม.
- ระยะเจาะตลับกุญแจ: 55 มม.

ประกอบด้วย

- ตลับกุญแจ 1 ชุด
- เพลทรับกลอนแม่เหล็กพร้อมกล่องรับกลอน 1 ชิ้น
- สกรู 1 ชุด



Forend/striking plate เพลทด้านหน้า/เพลทรับกลอน	Latch ลิ้นกุญแจ	Deadbolt/follower ลิ้นตาย/รูแกนมือจับ	Lock case ตลับกุญแจ	Cat. No. รหัสสินค้า
Stainless steel matt สแตนเลสด้าน	Nylon latch provided with a magnet ลิ้นกุญแจไนลอนพร้อมแม่เหล็ก	Stainless steel matt สแตนเลสด้าน	Steel galvanized เหล็กสีกัลวาไนซ์	911.07.037

Packing: 1 set
ขนาดบรรจุ: 1 ชุด

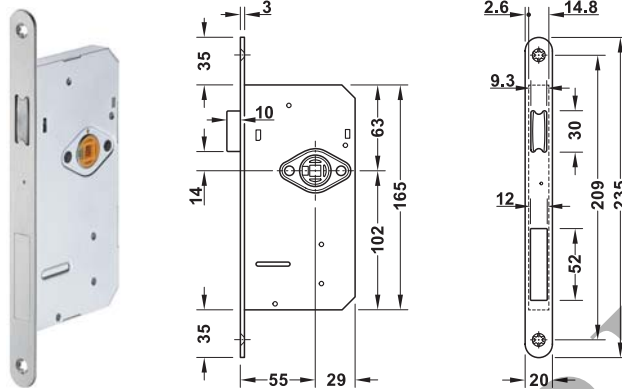
Battered mortise lock with magnetic latch lock

ตลับกุญแจแม่เหล็กทำงานด้วยแบตเตอรี่



Door with surface mounted handle

รูปแบบการติดตั้งมือจับที่ประตู



DIN left and DIN right, for flush doors

บานเปิดซ้ายและบานเปิดขวา, สำหรับประตูที่ไม่มีบังใบ

High quality mechanics and modern electronics for interior doors:

- Unlocking by touching the handle without rotating action
 - New options for room design
 - Optional push button for locking (order separate)
 - Mechanical emergency opening is always possible
- ระบบกลไกคุณภาพสูงและระบบอิเล็กทรอนิกส์ที่ทันสมัย
สำหรับติดตั้งภายใน
- ปลดล็อคด้วยการสัมผัสที่มือจับประตูโดยไม่ต้องโยกมือจับ
 - ทางเลือกใหม่สำหรับการออกแบบห้อง
 - มีปุ่มกดล็อคให้เลือกใช้งาน (สั่งซื้อแยกต่างหาก)
 - ในกรณีฉุกเฉินสามารถเปิดได้ตลอด

Features

- For flush (forend 20 mm) wooden doors
- Material: Forend stainless steel, latchbolt plastic with magnetic insert, lock case steel
- Type of locking: Not lockable or lockable
- Version: Without deadbolt, latchbolt is activated via the magnet
- Functionality: The capacitive touch sensor reacts to the touch of the handle and activates the battery-operated release of the latchbolt. The door remains open at factory-set state and when the battery is low (the latchbolt is/will be retracted).
- Touch opening (battery-operated)

Technical data

- Forend: Round
- Backset: 55 mm

คุณสมบัติ

- สำหรับประตูไม้แบบไม่มีบังใบ (แผ่นเพลทด้านหน้าขนาด 20 มม.)
- วัสดุ: แผ่นเพลทด้านหน้าสแตนเลส สตีล, ลินุกุญแจพลาสติกเสริมแม่เหล็ก, ตลับกุญแจเหล็ก
- ชนิดของการล็อค: สามารถล็อคได้หรือไม่สามารถล็อคได้
- รูปแบบ: ไม่มีกุญแจกลั่นตาย, ลินุกุญแจจะถูกเปิดใช้งานผ่านแม่เหล็ก
- ฟังก์ชันการทำงาน: เซ็นเซอร์สัมผัสชนิดเก็บประจุจะตอบสนองเมื่อแตะที่มือจับ และจะปลดล็อคการปล่อยลินุกุญแจโดยการทำงานด้วยแบตเตอรี่ ในสถานะที่ตั้งค่าจากโรงงานและเมื่อแบตเตอรี่เหลือน้อย ประตูจะเปิดค้างไว้ (ลินุกุญแจจะหดเข้า)
- การเปิดแบบสัมผัส (ทำงานด้วยแบตเตอรี่)

ข้อมูลทางเทคนิค

- แผ่นเพลทด้านหน้า: แบบโค้ง
- ระยะเจาะตลับกุญแจ: 55 มม.

Set with surface mounted wooden door handles

ชุดตลับกุญแจพร้อมมือจับ สำหรับประตูไม้



Supplied with:

- 1 Electronic magnetic mortise latch lock with fixing material
- 1 Flat striking plate with magnetic insert
- 1 Follower with spring contact
- 1 Battery compartment with 4 alkaline AAA batteries
- 1 Door handle set with fixing material

ประกอบด้วย:

- ตลับกุญแจอิเล็กทรอนิกส์แบบแม่เหล็กชนิดลิ้นสปริง 1 ชิ้น
- เพลทรับกลอนชนิดแม่เหล็ก 1 ชิ้น
- แกนมือจับแบบสปริง 1 ชิ้น
- กล่องแบตเตอรี่พร้อมแบตเตอรี่อัลคาไลน์ AAA 4 ก้อน 1 ชิ้น
- ชุดมือจับบานประตู 1 ชุด


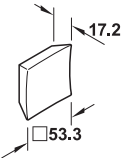
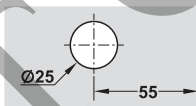

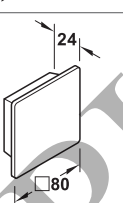
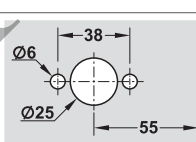

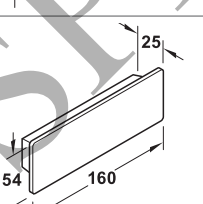
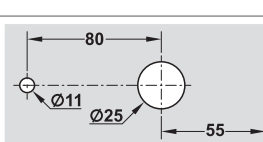

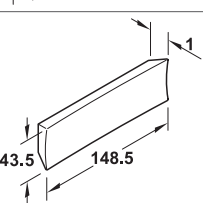
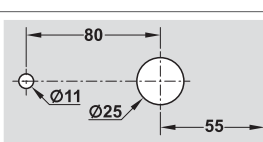

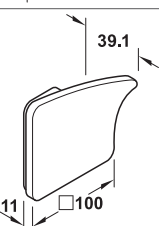
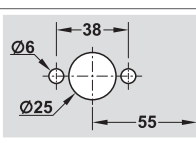
- For door thickness: 38–43 mm
- Material: Handle: Zinc alloy
- Colour: Stainless steel coloured
- Installation: Mounting plate for screw fixing, handle for plug fitting.
- สำหรับความหนาบานประตู: 38–43 มม.
- วัสดุ: มือจับ: ซิงค์อัลลอย
- สี: สแตนเลส สตีล
- การติดตั้ง: มือจับติดตั้งด้วยการเลื่อนเพื่อล็อคแกนมือจับ

Order reference

Please order mounting sets for door thickness more than 43 mm separately.

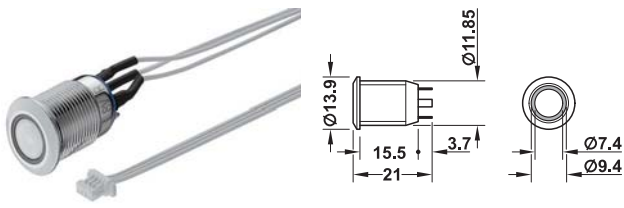
คำแนะนำในการสั่งซื้อ

กรุณาสั่งซื้ออุปกรณ์ยึดแยกต่างหากสำหรับความหนาบานประตูที่มากกว่า 43 มม.

Model ชื่อรูปแบบ	Dimension mm ขนาด มม.	Preparation detail ขนาดเตรียมบานประตู	For flush doors สำหรับประตูที่ไม่มีบังใบ DIN left and DIN right บานเปิดซ้ายและบานเปิดขวา
 Dione			911.07.180
 Venix			911.07.183
 Vigo			911.07.186
 Pallene			911.07.189
 Planum			911.07.192

Push button for locking

ปุ่มกดล็อค



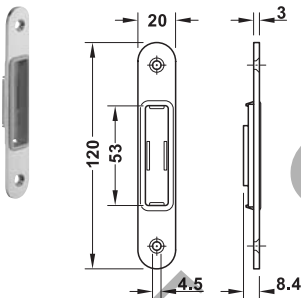
- For magnetic mortise latch lock, e.g. for use in the bathroom and WC
- Functionality:
 1. Push: Locking by blocking the opening function, LED ring illuminates red, emergency opening from outside possible by finger touch more than 20 seconds,
 2. Push: Opening function activated
- สำหรับตลับกุญแจแม่เหล็กระบบทำงานด้วยแบตเตอรี่ เช่น สำหรับการใช้งานในห้องน้ำและห้องสุขา
- ฟังก์ชันการทำงาน:
 1. กด: เพื่อล็อคโดยการบล็อกฟังก์ชันการเปิด, วงแหวนแอลอีดีส่องสว่างเป็นสีแดง, สามารถเปิดฉุกเฉินจากด้านนอกได้โดยสัมผัสมากกว่า 20 วินาที,
 2. กด: เพื่อปลดล็อคและให้ฟังก์ชันการใช้งานปกติ

Installation การติดตั้ง	Cat. No. รหัสสินค้า
For mounting in drilled hole สำหรับการติดตั้งในรูเจาะ	911.07.209

Packing: 1 pc.
ขนาดบรรจุ: 1 ชิ้น

Flat striking plate

เพลทรับกลอนชนิดเรียบ



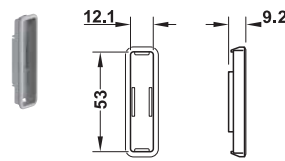
- For wooden frames, flush doors, for magnetic mortise latch lock
- สำหรับวงกบไม้, ประตูแบบไม่มีบังใบ, สำหรับตลับกุญแจแม่เหล็กระบบมอร์ทีสล็อคที่ทำงานด้วยแบตเตอรี่

Material/finish วัสดุ/สี	Cat. No. รหัสสินค้า
Stainless steel satin brushed สแตนเลสสตีล ขัดด้าน	911.07.159

Packing: 1 pc.
ขนาดบรรจุ: 1 ชิ้น

Magnetic insert

ไส้แม่เหล็ก



Material/colour วัสดุ/สี	Cat. No. รหัสสินค้า
Plastic grey พลาสติก สีเทา	911.07.208

Mounting set for door thicknesses more than 43 mm

อุปกรณ์ติดตั้งสำหรับความหนาประตูที่มากกว่า 43 มม.

For model สำหรับรูปแบบมือจับ	For door thickness mm สำหรับความหนานานประตู มม.	Cat. No. รหัสสินค้า
Venix, Planum	44-49	911.07.225
	50-55	911.07.226
	56-62	911.07.227
Vigo, Pallene	44-49	911.07.230
	50-55	911.07.231
	56-62	911.07.232
Dione	50-62	911.07.236

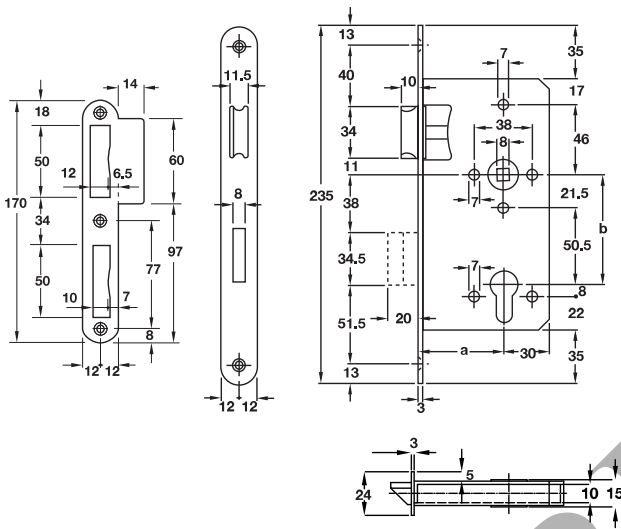
Packing: 1 pc.
ขนาดบรรจุ: 1 ชิ้น

M.E. SPIRIT CO., LTD.

INTENTIONAL BLANK PAGE

Mortise cylinder lock StarTec

ตลับกุญแจระบบมอร์ทีสล็อค StarTec



Features

- For flush or rebated timber doors
- Latch operated with lever handle or key action
- Deadbolt operated with turn and release
- Deadbolt 2-turn
- Reversible latch
- Removable forend
- Tested to DIN 18251 part 1 category 3

Technical data

- Lever follower: □ 8 mm
- Distance (b): 72 mm
- Backset (a): 55 mm

Supplied with

- 1 Mortise lock
- 1 Striking plate
- 1 Removable forend
- 1 Fixing screw

คุณสมบัติ

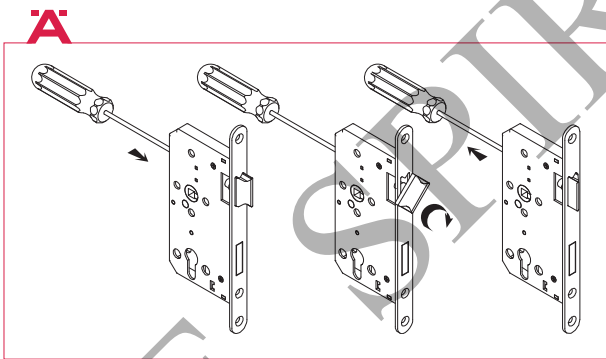
- สำหรับบานประตูไม้แบบมีบังใบและไม่มีบังใบ
- ล็อคกุญแจทำงานโดยก้านโยกหรือดอกกุญแจ
- ล็อคตายทำงานโดยการหมุนบิดและคลาย
- ล็อคตาย 2 จังหวะ
- สามารถกลับคืนได้
- เพลทด้านหน้าแบบถอดได้
- ผ่านการทดสอบมาตรฐาน DIN 18251 ส่วนที่ 1 ประเภทที่ 3

ข้อมูลทางเทคนิค

- รูแกนเหล็ก ขนาด: □ 8 มม.
- ระยะของมือจับ (b): 72 มม.
- ระยะเจาะตลับกุญแจ (a): 55 มม.

ประกอบด้วย

- ตลับกุญแจ 1 ชิ้น
- เพลทรับกลอน 1 ชิ้น
- เพลทด้านหน้าแบบถอดได้ 1 ชิ้น
- สลกรู 1 ชุด



Forend เพลทด้านหน้า	Latch ล๊อคกุญแจ	Dead bolt ล๊อคตาย	Lock case ตลับกุญแจ	Cat. No. รหัสสินค้า
Stainless steel matt (304) สแตนเลสสีด้าน (304)	Cast steel nickel plated polished เหล็กสีนิกเกิลเงา	Steel nickel plated polished เหล็กสีนิกเกิลเงา	Steel galvanized and hammer blow lacquered เหล็กชุบสังกะสี เคลือบแข็ง	911.02.190
Stainless steel matt (316) สแตนเลสสีด้าน (316)				911.02.191
Stainless steel brass polished สแตนเลสสีทองเหลืองเงา				911.02.192
Stainless steel antique copper สแตนเลสสีทองแดงรมดำ				911.02.193
Stainless steel antique brass สแตนเลสสีทองเหลืองรมดำ				911.02.194

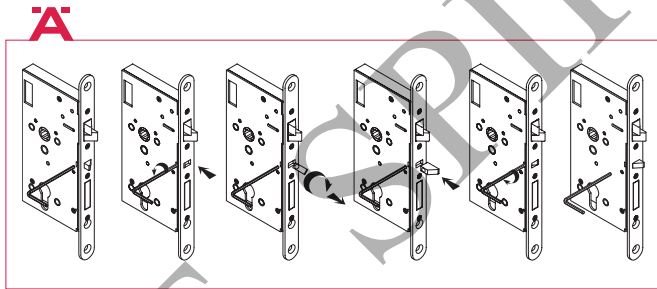
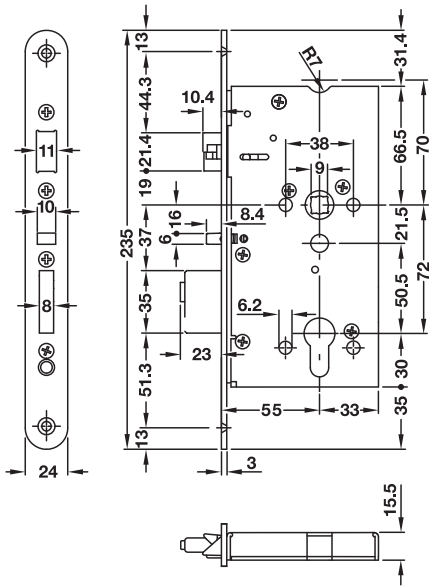
We reserve the right to alter specifications without notice (HTH Architectural Hardware 2015).
บริษัทฯ ขอสงวนการเปลี่ยนแปลงรายละเอียดโดยมิได้มีการแจ้งล่วงหน้า (อุปกรณ์ฮาร์ดแวร์ 2558).

13.02.2014

Mortise lock with self-locking

ตลับกุญแจระบบมอร์ทีสล็อคพร้อมระบบล็อคอัตโนมัติ

2



Features

- Self-locking by deadbolt
- Anti-panic function - free accessibility by inner handle
- Can unlock by key from outside
- No need electrical control
- Free choice of handles
- Deadbolt 1 turn
- Suitable for or DIN left and DIN right hand
- Lever follower: 9 mm with reduction adaptor to 8 mm

Supplied with

- 1 Mortise lock
- 1 Reduction adaptor to 8 mm
- 1 Set of fixing material

คุณสมบัติ

- ระบบการล็อคอัตโนมัติด้วย deadbolt
- มีฟังก์ชัน Anti-panic โดยสามารถปลดล็อค deadbolt ด้วยมือจ็ับจากด้านใน
- สามารถปลดล็อคด้วยกุญแจจากภายนอกได้
- ไม่ใช้ไฟฟ้าในการควบคุม
- อิสระในการเลือกมือจ็ับ
- ลินตาย 1 จังหวะ
- ติดตั้งได้ทั้งบานซ้ายและบานขวา
- รูแกนเหล็ก: 9 มม. พร้อมแหวนปรับขนาดเพื่อรองรับแกน 8 มม.

ประกอบด้วย

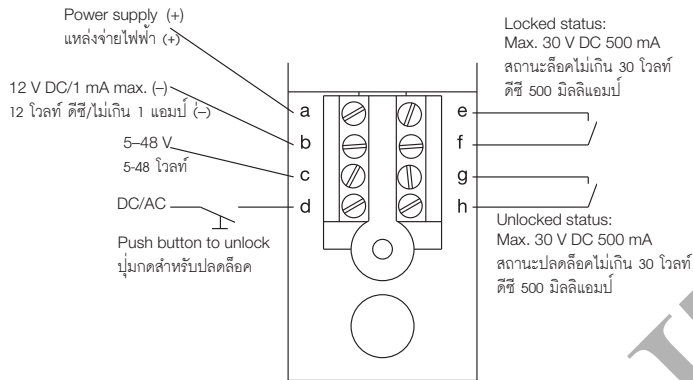
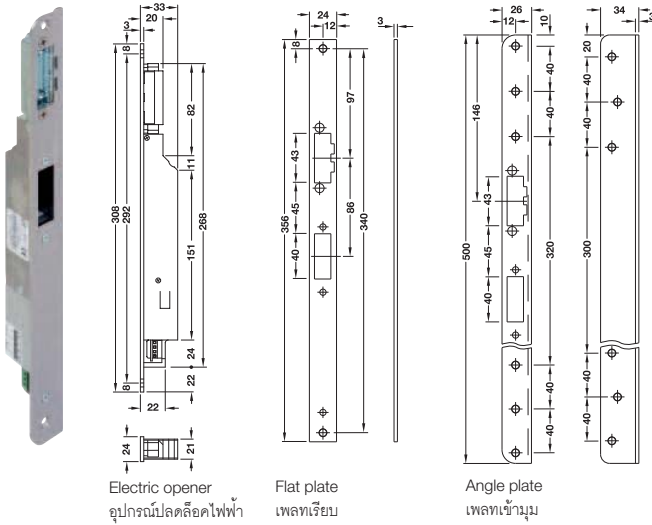
- ตลับกุญแจ 1 ชิ้น
- แหวนปรับขนาดสำหรับแกน 8 มม. 1 ชิ้น
- อุปกรณ์ติดตั้ง 1 ชุด

Forend เพลทด้านหน้า	Latch/deadbolt/ lock case/follower ลินกุญแจ/ลินตาย/ ตลับกุญแจ/แกนมือจ็ับ	Cat. No. รหัสสินค้า
Stainless steel matt สแตนเลสสีด้าน	Steel เหล็ก	911.52.068

Packing: 1 pc.
ขนาดบรรจุ: 1 ชิ้น

Electric door opener

อุปกรณ์ปลดล๊อคประตูไฟฟ้า



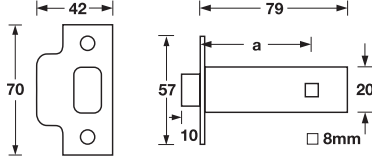
Technical data ข้อมูลทางเทคนิค	
Power supply voltage V DC แรงดันแหล่งจ่ายไฟฟ้า โวลท์ ดีซี	12
Driver voltage V AC/DC แรงดันสำหรับชุดขับเคลื่อน โวลท์ เอซี/ดีซี	5-48
Rate current mA กระแสไฟฟ้าสูงสุด มิลลิแอมป์	500
Bolt depth mm ความลึกของร่องรับลั้ญญแจ มม.	20
Approx. time to complete unlock sec ประมาณเวลาสำหรับใช้ปลดล๊อค วินาที	0.8
Unlocking time sec เวลาปลดล๊อค วินาที	3
Strength force N ป้องกันแรงจ้ด นิวตัน	6,000
Operating temperature °C อุณหภูมิในการใช้งาน องศาเซลเซียส	-20 – +60
Distance between forend and striking plate mm ระยะระหว่างเพลทด้านหน้าและเพลทรับกลอน มม.	2-5.5

Version รูปแบบ	Plate mm เพลทรับกลอน มม.	Door type ชนิดประตู	Cat. No. รหัสสินค้า
With flat plate พร้อม เพลทเรียบ	256 x 24 x 3	DIN left and right บานซ้ายและขวา	911.68.081
With angle plate พร้อม เพลทเข้ามุม	500 x 34/26 x 3	DIN left บานซ้าย	911.68.082
		DIN right บานขวา	911.68.083

Packing: 1 pc.
ขนาดบรรจุ: 1 ชิ้น

Mortise latch StarTec

ล๊อคกุญแจ StarTec



Features

- For timber doors
- Operated with turn and release or lever handle
- Suitable for DIN left and right hand

Technical data

- Backset (a): 60 mm
- Lever follower: 8 mm

คุณสมบัติ

- สำหรับบานประตูไม้
- ทำงานโดยการหมุนบิดหรือโดยก้านโยก
- ติดตั้งได้ทั้งบานซ้ายและบานขวา

ข้อมูลทางเทคนิค

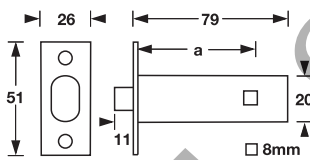
- ระยะเจาะตลับกุญแจ (a): 60 มม.
- รูแกนเหล็ก ขนาด: 8 มม.

Material/Finish วัสดุ/สี	Cat. No. รหัสสินค้า
Stainless steel matt (304) สแตนเลสสีด้าน (304)	911.23.172
Brass polished ทองเหลืองเงา	911.23.173

Packing : 1 pc. incl. fixing material
บรรจุ: 1 ชิ้น พร้อมวัสดุยึดติด

Mortise bolt StarTec

ล๊อคกุญแจชนิดล๊อคตาย StarTec



Features

- For timber doors
- Operated with turn and release
- Deadbolt 1-turn
- Suitable for DIN left and right hand

Technical data

- Backset (a): 60 mm
- Lever follower: 8 mm

คุณสมบัติ

- สำหรับบานประตูไม้
- ทำงานโดยการบิดและคลาย
- ติดตั้งได้ทั้งบานซ้ายและบานขวา
- ล๊อคตาย 1 จังหวะ

ข้อมูลทางเทคนิค

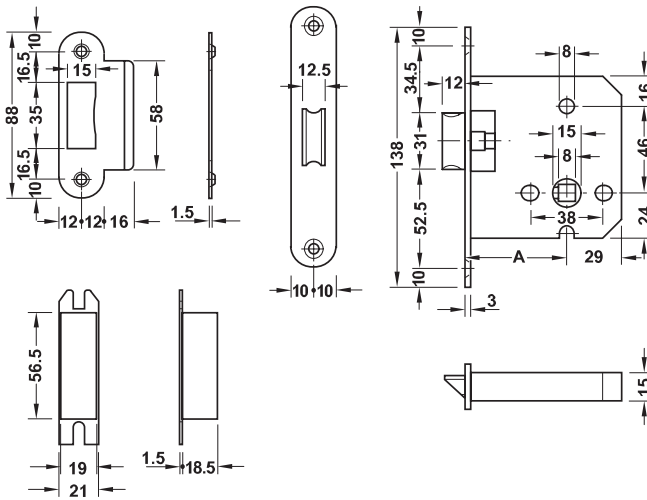
- ระยะเจาะตลับกุญแจ (a): 60 มม.
- รูแกนเหล็ก ขนาด: 8 มม.

Material/Finish วัสดุ/สี	Cat. No. รหัสสินค้า
Stainless steel matt (304) สแตนเลสสีด้าน (304)	911.22.406
Brass polished ทองเหลืองเงา	911.22.407

Packing : 1 pc. incl. fixing material
บรรจุ: 1 ชิ้น พร้อมวัสดุยึดติด

Mortise latch lock

ตั้บกุญแจระบบมอ์ที่สล๊อคชนิดลื่นสปริง



Features

- For timber doors
- Latch operates with lever handle
- Suitable for DIN left and right hand

Technical data

- Lever follower: 8 mm
- Backset (A): 55 mm

คุณสมบัติ

- สำหรับบานประตูไม้
- ลื่นตายทำงานโดยก้านโยก
- ติดตั้งได้ทั้งบานซ้ายและขวา

ข้อมูลทางเทคนิค

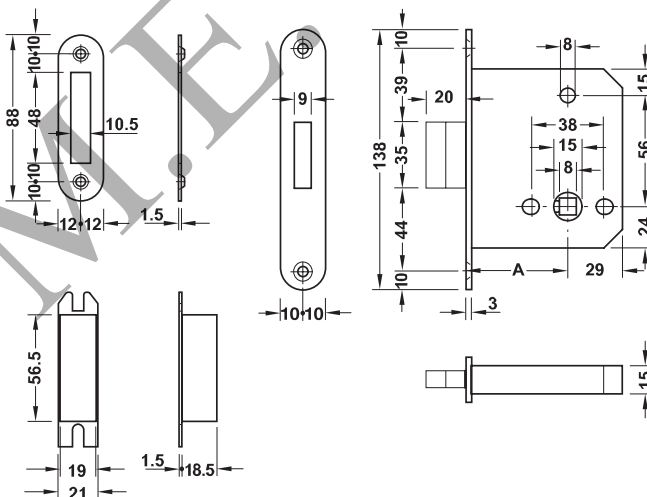
- รูแกนเหล็ก ขนาด: 8 มม.
- ระยะเจาะตั้บกุญแจ (A): 55 มม.

Material/Finish วัสดุ/สี	Latch/follower ลื่นกุญแจ/แกนมือจับ	Cat. No. รหัสสินค้า
Stainless steel (304) สแตนเลส (304)	Stainless steel สแตนเลส	911.23.459
Brass polished PVD ทองเหลืองเงาเคลือบ PVD		911.23.461
Antique brass ทองเหลืองรมดำ		911.23.460
Antique copper ทองแดงรมดำ		911.23.462

Packing: 1 pc.
ขนาดบรรจุ: 1 ชิ้น

Mortise deadbolt lock

ตั้บกุญแจระบบมอ์ที่สล๊อคชนิดลื่นตาย



Features

- For timber doors
- Deadbolt operated with turn
- Deadbolt 2-turn

Technical data

- Lever follower: 8 mm
- Backset (A): 55 mm

คุณสมบัติ

- สำหรับบานประตูไม้
- ลื่นตายทำงานโดยการทางปลาบิต
- ลื่นตายล๊อค 2 จังหวะ

ข้อมูลทางเทคนิค

- รูแกนเหล็ก ขนาด: 8 มม.
- ระยะเจาะตั้บกุญแจ (A): 55 มม.

Material/Finish วัสดุ/สี	Deadbolt/follower ลื่นตาย/แกนมือจับ	Cat. No. รหัสสินค้า
Stainless steel (304) สแตนเลส (304)	Stainless steel สแตนเลส	911.22.552
Brass polished PVD ทองเหลืองเงาเคลือบ PVD		911.22.554
Antique brass ทองเหลืองรมดำ		911.22.553
Antique copper ทองแดงรมดำ		911.22.555

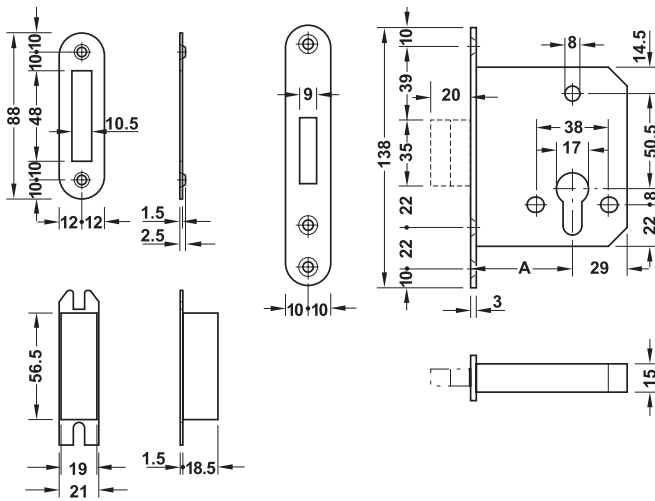
Packing: 1 pc.
ขนาดบรรจุ: 1 ชิ้น

We reserve the right to alter specifications without notice (HTH Architectural Hardware 2015).
บริษัทฯ ขอสงวนการเปลี่ยนแปลงรายละเอียดโดยมิได้มีการแจ้งล่วงหน้า (อุปกรณ์ฮาร์ดแวร์ 2558).

Mortise deadbolt lock

ตั้บกุญแจระบบมอ์ทิสล๊อคชนิดล้ันตาย

2



Features

- For timber doors
- Deadbolt operated with profile cylinder
- Deadbolt 2-turn

Technical data

- Backset (A): 55 mm

คุณสมบัติ

- สํ้าหรับบานประตูไม้
- ล้ันตายทํ้างานโดยใช้ทํ้างปลํ้าบิต
- ล้ันตายล้็อค 2 จ้ังหวะ

ข้อมูลทํ้างเทคนิค

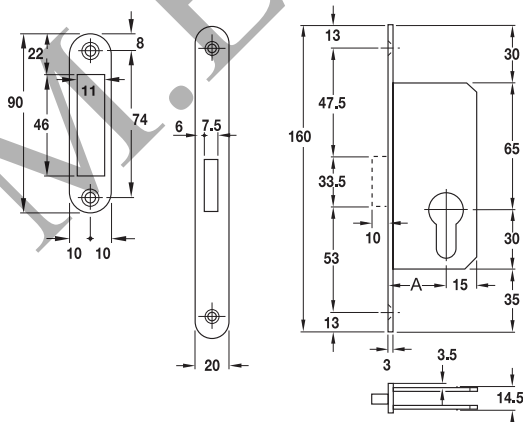
- ระยะเจอะตั้บกุญแจ (A): 55 มม.

Material/Finish วัสดุ/สี	Deadbolt/forend ล้ันตาย/เพลทํ้าด้านหน้า	Cat. No. รหัสล้ินคํ้า
Stainless steel (304) สแตนเลส (304)	Stainless steel สแตนเลส	911.22.546
Brass polished PVD ทองเหลืองเงาเคลือบ PVD		911.22.548
Antique brass ทองเหลืองรมดํ้า		911.22.547
Antique copper ทองแดงรมดํ้า		911.22.549

Packing: 1 pc.
ขนาดบรรจุ: 1 ชิ้น

Mortise deadbolt lock StarTec

ตั้บกุญแจระบบมอ์ทิสล๊อคชนิดล้ันตายสํ้าหรับประตูเฟรมแคบ StarTec



Features

- For timber doors
- Deadbolt operated with profile cylinder
- Deadbolt 1-turn

คุณสมบัติ

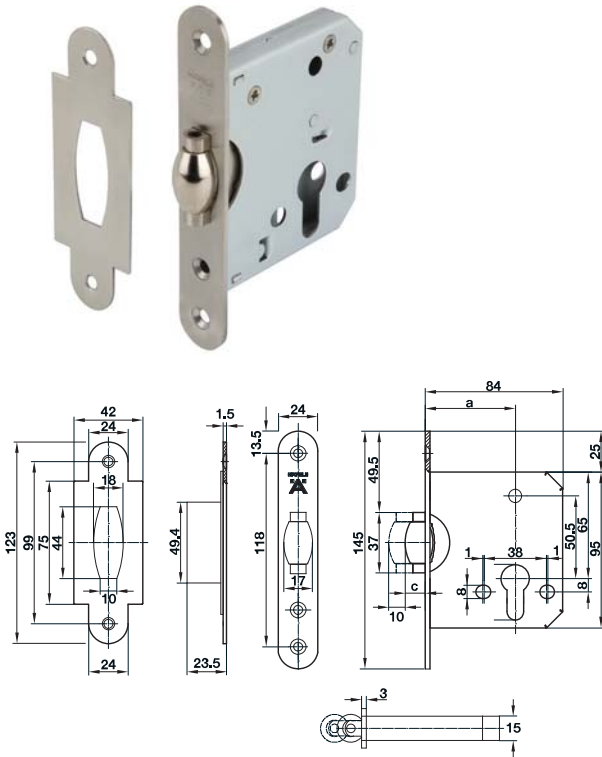
- สํ้าหรับบานประตูไม้
- ล้ันตายทํ้างานโดยได้้กุญแจ
- ล้ันตาย 1 จ้ังหวะ

Material/Finish วัสดุ/สี	Deadbolt ล้ันตาย	Backset (a) mm ระยะเจอะตั้บกุญแจ (a) มม.	Cat. No. รหัสล้ินคํ้า
Stainless steel matt (304) สแตนเลสสีดํ้าน (304)	Zinc alloy ซ้ิงค้อลลอยด์	25	911.22.271
		30	911.22.274
		35	911.22.277
		40	911.22.280
		50	911.22.286
Brass polished ทองเหลืองเงา		25	911.22.272
		30	911.22.275
		35	911.22.278

Packing: 1 pc.
ขนาดบรรจุ: 1 ชิ้น

Mortise roller lock

ตลับกุญแจระบบมอร์ทีสล็อคแบบบานสวิง



Features

- For flush doors
- Roller operates with profile cylinder, lockable and key action

Technical data

- Backset (a): 55 mm
- Roller latch moveable (c): 5–12 mm

Supplied with

- 1 Mortise lock
- 1 Striking plate
- 1 Plastic box
- 1 Fixing screw

คุณสมบัติ

- สำหรับบานประตูไม้ แบบไม่มีบังใบ
- ลื่นกุญแจแบบลูกกลิ้งทำงานโดยใช้กุญแจ หรือดอกกุญแจ

ข้อมูลทางเทคนิค

- ระยะเจาะตลับกุญแจ (a): 55 มม.
- ลื่นกุญแจแบบลูกกลิ้งมีระยะเลื่อน (c): 5-12 มม.

ประกอบด้วย

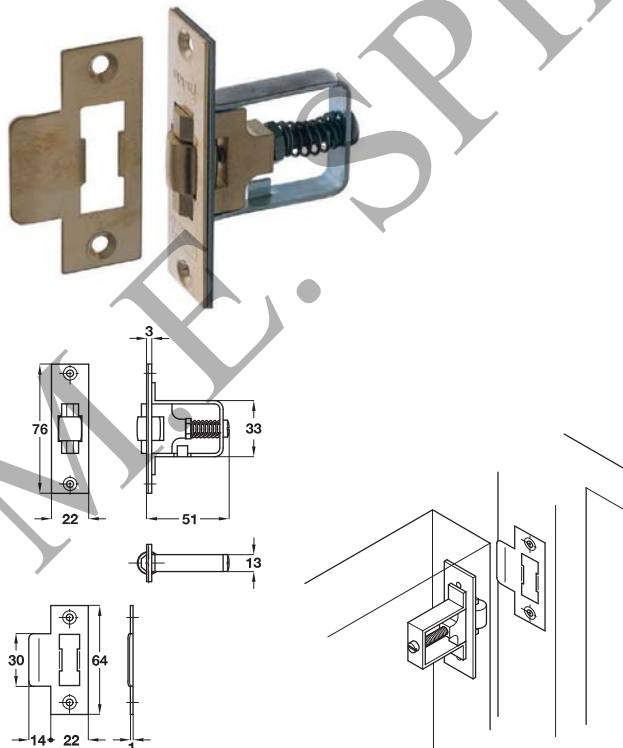
- ตลับกุญแจ 1 ชิ้น
- เพลทรับกลอน 1 ชิ้น
- กล่องพลาสติก 1 ชิ้น
- สกรู 1 ชุด

Forend เพลทด้านหน้า	Roller ลูกกลิ้ง	Cat. No. รหัสสินค้า
Stainless steel matt (304)	Steel	911.24.059
สแตนเลสสตีลด้าน (304)	เหล็ก	

Packing: 1 pc.
ขนาดบรรจุ: 1 ชิ้น

Mortise swing door latch

ตลับลื่นสำหรับบานสวิง



Features

- For flush doors
- Rolling latch not lockable

Technical data

- Roller latch moveable: 7–15 mm

คุณสมบัติ

- สำหรับบานประตูไม้แบบไม่มีบังใบ
- ลื่นตายแบบลูกกลิ้งไม่มีล็อค

ข้อมูลทางเทคนิค

- ลื่นกุญแจแบบลูกกลิ้งมีระยะเลื่อน 7-15 มม.

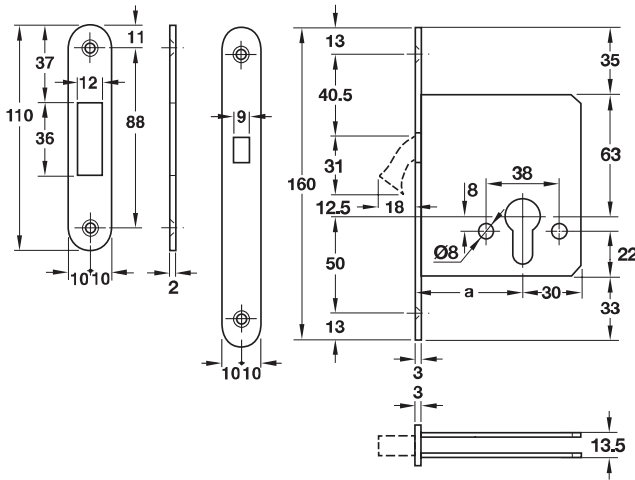
Material/Finish วัสดุ/สี	Cat. No. รหัสสินค้า
Stainless steel matt (304)	911.24.014
สแตนเลสสตีลด้าน (304)	
Brass polished ทองเหลืองเงา	911.24.011

Packing : 1 pc. incl. fixing material
บรรจุ: 1 ชิ้น พร้อมวัสดุยึดติด

We reserve the right to alter specifications without notice (HTH Architectural Hardware 2015).
บริษัทฯ ขอสงวนการเปลี่ยนแปลงรายละเอียดโดยไม่มีแจ้งล่วงหน้า (อุปกรณ์ฮาร์ดแวร์ 2558).

Mortise lock for sliding door StarTec

ตั้บญแจระบบมอ์ทิสล๊อค สําหรับประตูบานเลื่อน StarTec



Features

- For timber doors
- Compass bolt operates with profile cylinder

Technical data

- Backset (a): 55 mm

คุณสมบัติ

- สําหรับบานประตูไม้
- ลินญแจแบบวง ทำงานโดยใส่ญแจ

ข้อมูลทางเทคนิค

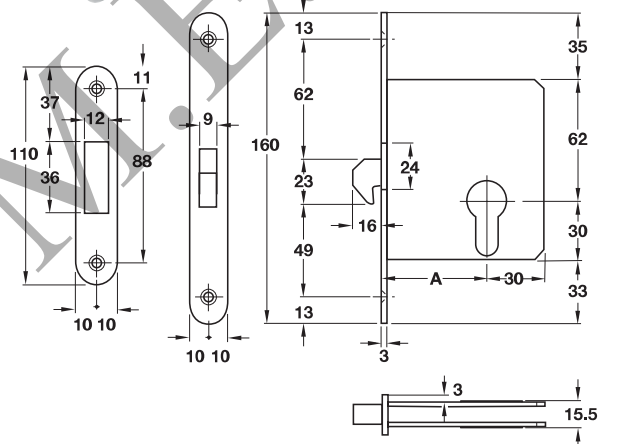
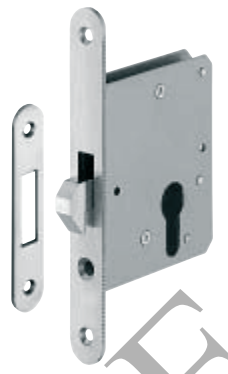
- ระยะเจาะตั้บญแจ (a): 55 มม.

Forend/striking plate เพลทด้านหน้า/เพลทรับกลอน	Compass bolt ลินญแจ	Cat. No. รหัสสินค้า
Stainless steel matt (304) สแตนเลสสีด้าน (304)	Zinc alloy ซิงค์อัลลอยด์	911.26.292
Brass polished PVD ทองเหลืองเคลือบเงา PVD		911.26.293
Antique copper ทองแดงรมดำ		911.26.294
Antique brass ทองเหลืองรมดำ		911.26.295

Packing : 1 pc
บรรจุ: 1 ชิ้น

Mortise lock for sliding door StarTec

ตั้บญแจระบบมอ์ทิสล๊อค สําหรับประตูบานเลื่อน StarTec



Features

- For timber doors
- For use with profile cylinder
- With rising hook latch
- Hook latch not interlocking

Technical data

- Backset (A): 55 mm

คุณสมบัติ

- สําหรับบานประตูไม้
- สําหรับใช้งานร่วมกับใส่ญแจ
- พรีอ์มลินญแจแบบขอ้ล้บ
- ลินขอ้ล้บไม่สามาร้กใช้งานกับบานสวิง

ข้อมูลทางเทคนิค

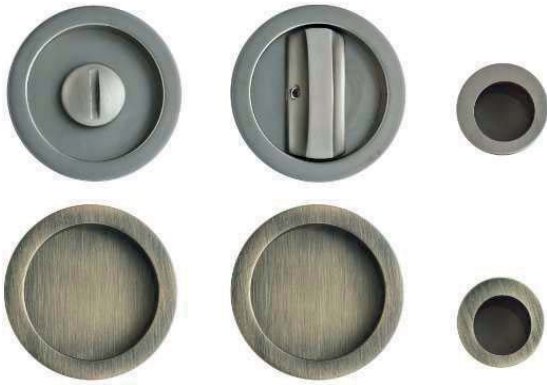
- ระยะเจาะตั้บญแจ (A): 55 มม.

Forend/striking plate เพลทด้านหน้า/เพลทรับกลอน	Cat. No. รหัสสินค้า
Stainless steel matt (304) สแตนเลสสีด้าน (304)	911.26.030

Packing : 1 pc
บรรจุ: 1 ชิ้น

Mortise pull handle for sliding door

อุปกรณ์มือจับฝั้งสำหรับบานประตูเลื่อน



Features

- For timber doors

Technical data

- Backset: 50 mm
- For door thickness: 35–45 mm

Supplied with

- 1 Mortise lock
- 1 Striking plate
- 1 Pairs of flush handles

คุณสมบัติ

- สำหรับบานประตูไม้ แบบไม่มีบังใบ

ข้อมูลทางเทคนิค

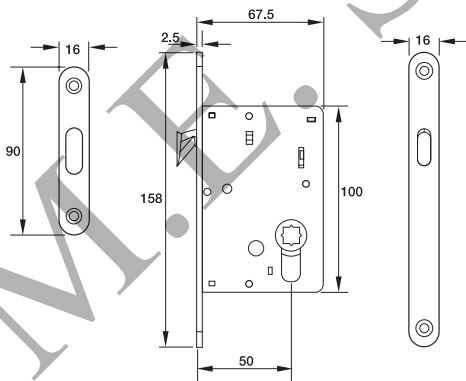
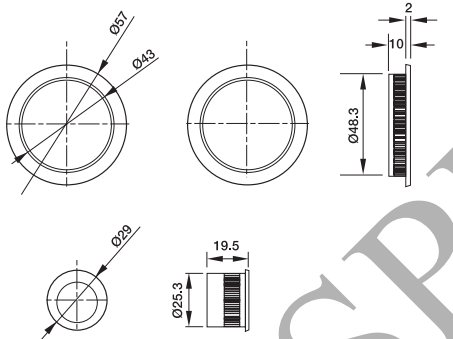
- ระยะเจาะตั้บกุญแจ 50 มม.
- สำหรับบานประตูหนา 35-45 มม.

ประกอบด้วย

- ตั้บกุญแจ 1 ชิ้น
- เพลทรับกลอน 1 ชิ้น
- มือจับฝั้ง 1 ชิ้น

Material/Finish วัสดุ/สี	Flush handle round มือจับฝั้งทรงกลม	Dummy handle มือจับหลอก
Zinc alloy nickel plated satin ซิงค์อัลลอยตั้บสีนิกเกิ้ลด้าน	911.26.523	911.26.528
Zinc alloy brass plated polished ซิงค์อัลลอยตั้บสีทองเหลืองเคลือบเงา	911.26.525	911.26.530
Zinc alloy antique brass plated ซิงค์อัลลอยตั้บสีทองเหลืองรมดำ	911.26.524	911.26.529
Zinc alloy antique copper plated ซิงค์อัลลอยตั้บสีทองแดงรมดำ	911.26.526	911.26.531

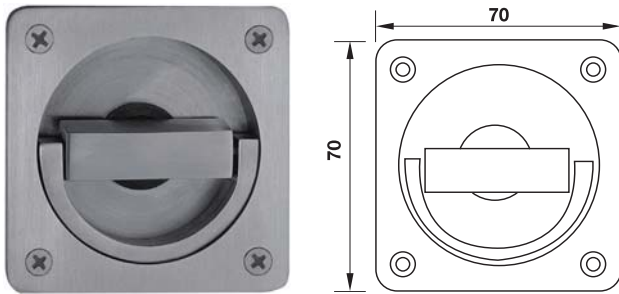
Packing : 1 pair
บรรจุ: 1 คู่



We reserve the right to alter specifications without notice (HTH Architectural Hardware 2015).
บริษัทฯ ขอสงวนการเปลี่ยนแปลงรายละเอียดโดยมิได้มีการแจ้งล่วงหน้า (อุปกรณ์ฮาร์ดแวร์ 2558).

Flush ring pull handle

มือจับประตูแบบฝัง



Features

- For locks with 8 mm lever follower

Installation

- Screw fixing

Supplied with

- 1 Pair flush ring pull handles
- Fixing material
- 1 Spindle 8 x 60 mm

คุณสมบัติ

- แกนมือจับ 8 มม.

การติดตั้ง

- ติดตั้งโดยการยึดสลัก

ประกอบด้วย

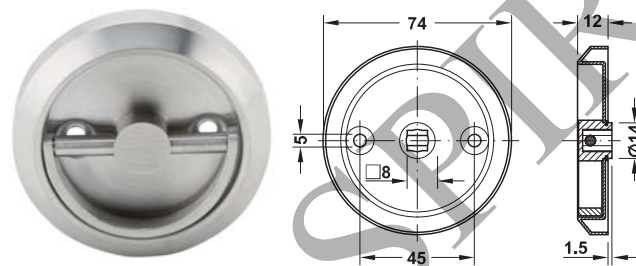
- มือจับ 1 คู่
- สลักสำหรับติดตั้ง 1 ชิ้น
- แกนมือจับ 8 x 60 มม. 1 ชิ้น

Material/Finish วัสดุ/สี	Cat. No. รหัสสินค้า
Stainless steel matt (304) สแตนเลสสีด้าน (304)	902.01.280

Packing: 1 pair
บรรจุ: 1 คู่

Flush ring pull handle with spindle

มือจับประตูแบบฝัง พร้อมแกนมือจับ



Features

- For locks with 8 mm lever follower

Installation

- Screw fixing

Supplied with

- 1 Pair flush ring pull handles
- Fixing material
- 1 Spindle 8 x 60 mm

คุณสมบัติ

- แกนมือจับ 8 มม.

การติดตั้ง

- ติดตั้งโดยการยึดสลัก

ประกอบด้วย

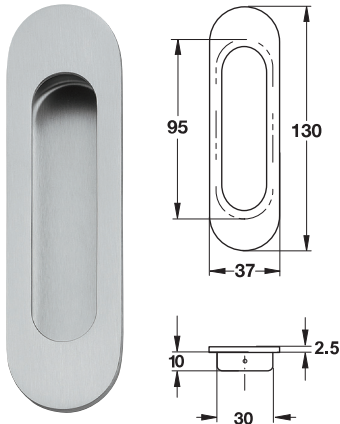
- มือจับ 1 คู่
- สลักสำหรับติดตั้ง 1 ชิ้น
- แกนมือจับ 8 x 60 มม. 1 ชิ้น

Material/Finish วัสดุ/สี	Cat. No. รหัสสินค้า
Stainless steel matt (304) สแตนเลสสีด้าน (304)	902.00.590
Stainless steel polished (304) สแตนเลสสีเงา (304)	902.00.591

Packing: 1 pair
บรรจุ: 1 คู่

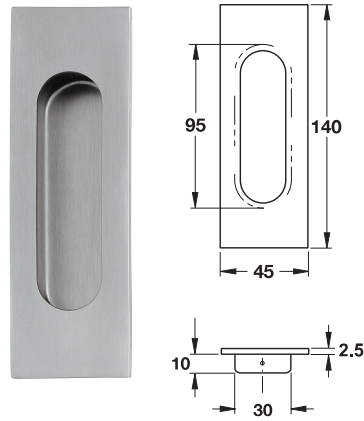
Flush handle

มือจับประตูแบบฝัง



Material/Finish วัสดุ/สี	Cat. No. รหัสสินค้า
Stainless steel matt สแตนเลสสีด้าน	152.51.051
Antique copper ทองแดงรมดำ	152.51.031
Antique brass ทองเหลืองรมดำ	152.51.551

Packing : 1 pc.
บรรจุ: 1 ชิ้น



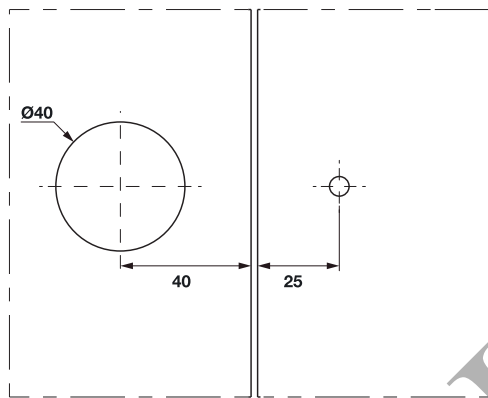
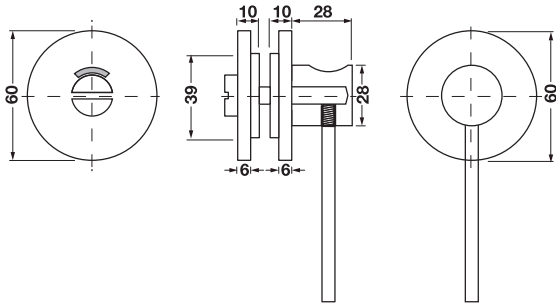
Material/Finish วัสดุ/สี	Cat. No. รหัสสินค้า
Stainless steel matt สแตนเลสสีด้าน	152.52.051
Antique copper ทองแดงรมดำ	152.52.031
Antique brass ทองเหลืองรมดำ	152.52.551

Packing : 1 pc.
บรรจุ: 1 ชิ้น

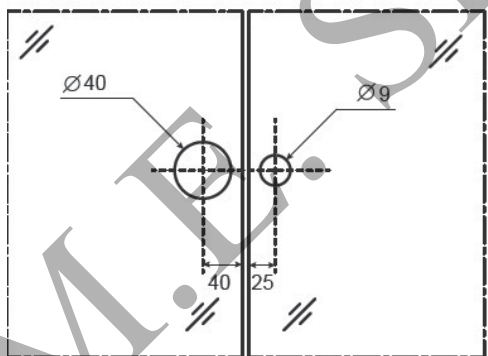
2

Wooden and glass door indicator lock

อุปกรณ์ล็อคห้องนำสำหรับบานไม้และบานกระจก



For timber doors
สำหรับบานไม้



For glass doors
สำหรับบานกระจก

Features

- For swing doors
- For timber or glass doors: For glass thickness 8-15 mm, for timber door thickness 35-45/46-55 mm
- With lock indicator green/red

คุณสมบัติ

- สำหรับบานเปิด สองทาง
- สำหรับบานไม้หรือบานกระจก: สำหรับบานกระจกหนา 8-15 มม., สำหรับบานไม้หนา 35-45/46-55 มม.
- ล็อคพร้อมแสดงสัญลักษณ์เขียว/แดง

Door type ประเภทประตู	Thickness mm ความหนาบานมม.	Material/Finish วัสดุ/สี	Cat. No. รหัสสินค้า
Glass บานกระจก	8-15	Stainless steel matt สแตนเลสด้าน	981.12.040
		Stainless steel polished สแตนเลสสีเงา	981.12.041
Timber บานไม้	35-45	Stainless steel matt สแตนเลสด้าน	981.12.060
		Stainless steel polished สแตนเลสสีเงา	981.12.061
	46-55	Stainless steel matt สแตนเลสด้าน	981.12.070
		Stainless steel polished สแตนเลสสีเงา	981.12.071

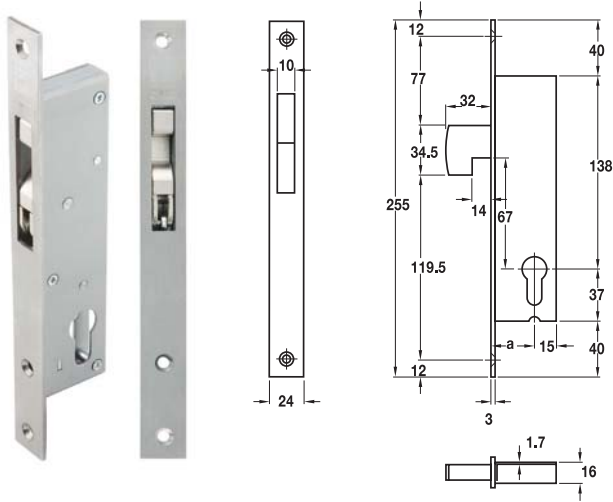
Packing: 1 pc.
ขนาดบรรจุ: 1 ชิ้น

INTENTIONAL BLANK PAGE

M.E. SPIRIT CO., LTD.

Mortise lock for sliding tubular door frame StarTec

ตั้บกุญแจระบบมอริทสล็อคสำหรับประตูบานเลื่อนเฟรมแคบ StarTec



Features

- For tubular door frames made of metal, timber or plastic
- Hook pivot bolt is operated by profile cylinder
- Bolt 1-turn
- Protection against sawing by steel pin, inserted in hook pivot bolt

คุณสมบัติ

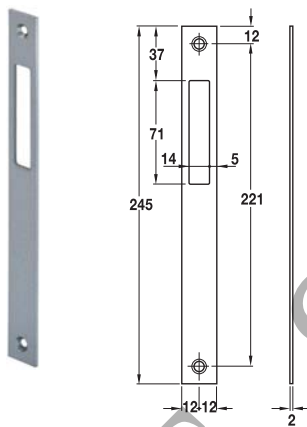
- สำหรับบานประตูเหล็ก ไม้ และพลาสติก แบบเฟรมแคบ
- ล็อคกุญแจแบบขอรับทำงานโดยใส่กุญแจ
- ล็อค 1 จังหวะ
- ป้องกันการใช้เลื่อยตัดและการใช้เหล็กเขี่ยที่ล็อคกุญแจ

Forend เพลทด้านหน้า	Hook pivot bolt ขอรับรับคีมักว้าง	Lock case ตั้บกุญแจ	Backset (a) mm ระยะเจาะตั้บกุญแจ (α) มม.	Cat. No. รหัสสินค้า
Stainless steel matt (304) สแตนเลสสตี้น (304)	Zinc alloy/steel nickel plated ซิงค์ไดแคส/เหล็ก สีนิกเกิล	Steel galvanized เหล็กชุบกลวาไนซ์	30	911.75.111
			35	911.75.113

Packing : 1 pc.
บรรจุ : 1 ชิ้น

Flat striking plate

แผ่นรองเพลท



Features

- For metal, timber or plastic frames
- For tubular door frame
- Suitable for DIN left and right hand

Supplied with

1 Set of fixing material

คุณสมบัติ

- สำหรับเฟรมบานประตูเหล็ก ไม้ หรือพลาสติก
- สำหรับบานประตูเฟรมแคบ
- ติดตั้งได้ทั้งบานซ้ายและบานขวา

ประกอบด้วย

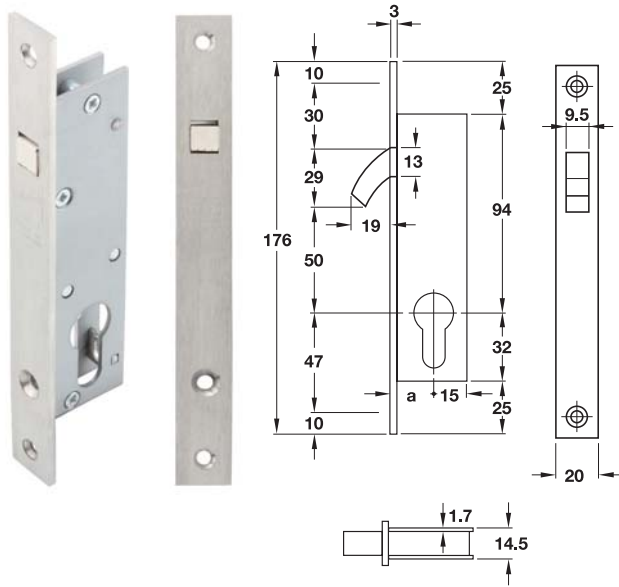
อุปกรณ์ติดตั้ง 1 ชุด

Material/Finish วัสดุ/สี	Cat. No. รหัสสินค้า
Stainless steel matt (304) สแตนเลสสตี้น (304)	911.76.026

Packing : 1 pc.
บรรจุ : 1 ชิ้น

Mortise lock for sliding tubular door frames StarTec

ตั้บกุญแจระบบมอริทิสล็อค ส้าหรับประตูบานเลื่อนเฟรมแคบ StarTec



Features

- For tubular door frames of timber, metal and plastic
- Compass bolt operates with profile cylinder
- Bolt 1-turn

Technical data

- Backset (a): 20 mm

Supplied with

1 Mortise lock

คุณสมบัติ

- ส้าหรับประตูไม้, เหล็ก และพลาสติก
- ลั้บกุญแจแบบวงทำงานโดยลั้บกุญแจ
- ล็อค 1 จั้งหวะ

ข้อมูลทางเทคนิค

- ระยะเจาะตั้บกุญแจ (a): 20 มม.

ประกอบด้วย

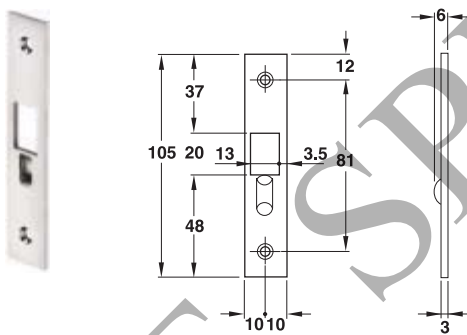
ตั้บกุญแจ 1 ชั้น

Forend/striking plate เพลทด้านหน้า/เพลทรับกลอน	Compass bolt ขอลั้บล็อค	Lock case ตั้บกุญแจ	Cat. No. รหัสสินค้า
Stainless steel matt (304) สแตนเลสสีด้าน (304)	Steel nickel plated เหล็กสีนิกเกิล	Steel galvanized เหล็กชุบสังกะสี	911.75.131

Packing : 1 pc.
บรรจุ: 1 ชั้น

Flat striking plate

เพลทรับกลอน



Features

- For timber, metal and plastic frames
- For tubular door frames
- Suitable for DIN left hand and DIN right hand

คุณสมบัติ

- ส้าหรับประตูไม้ เหล็ก และพลาสติก
- ส้าหรับบานประตูเฟรมแคบ
- ติดตั้งได้ทั้งบานซ้ายและบานขวา

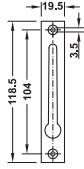
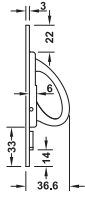
Material/Finish วัสดุ/สี	Cat. No. รหัสสินค้า
Brass nickel plated matt ทองเหลืองสีนิกเกิลด้าน	911.76.046

Packing : 1 pc.
บรรจุ: 1 ชั้น

Mortise pull handle for pocket door StarTec

มือจับดึงฝั้งสัันบานสำหรับประตูบานเลื่อนซ้อันในผนัง StarTec

2



Features

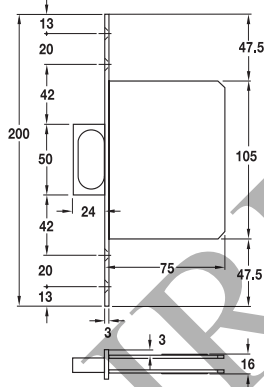
- For timber doors
- With pull handle for pocket door

คุณสมบัติ

- สำหรับบานประตูไม้
- มือจับดึงสำหรับประตูบานเลื่อนซ้อันในผนัง

Material/Finish วัสดุ/สี	Cat. No. รหัสสินค้า
Stainless steel chrome plated polished สแตนเลสสีโครมเงา	911.26.247
Stainless steel brass plated polished สแตนเลสสีทองเหลืองเคลือบเงา	911.26.245
Stainless steel nickel plated polished สแตนเลสสีนิกเกิ้ลเงา	911.26.246

Packing : 1 pc.
บรรจุ : 1 ชิ้น



Features

- For timber doors
- With pull handle for pocket door
- Pull handle is released by push button

คุณสมบัติ

- สำหรับบานประตูไม้
- มือจับดึงสำหรับประตูบานเลื่อนซ้อันในผนัง
- มือจับดึงยัันออกมา โดยการกดปุ่ม

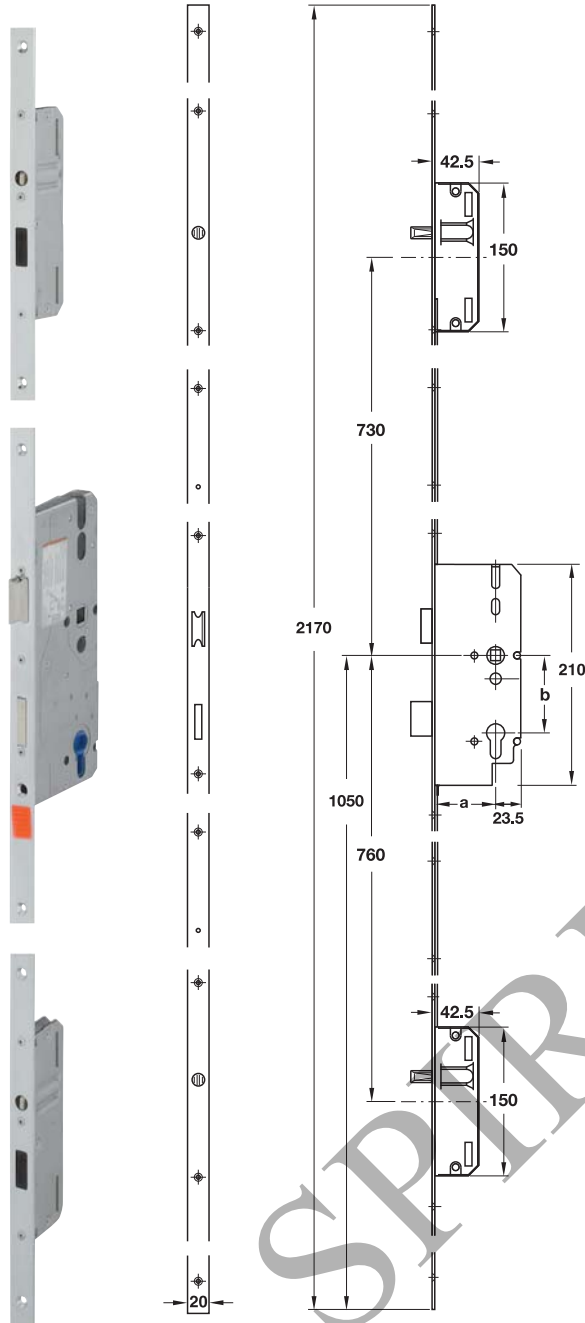
Forend เฟลทด้านหน้า	Cat. No. รหัสสินค้า
Stainless steel matt (304) สแตนเลสด้าน (304)	911.26.012
Brass polished protective lacquer ทองเหลืองเคลือบเงา	911.26.013

Packing : 1 pc.
บรรจุ : 1 ชิ้น

Multiple locking device with locking bolts

อุปกรณ์มัลติเพิลล็อค

2



Features

- For timber doors
- Reversible latch for DIN left and right hand
- Latch operates with lever handle and key action
- Deadbolt and locking bolts are operated with profile cylinder, 2-turn
- Tested to DIN 18251-3

Technical data

- Lever follower: 8 mm
- Backset (a): 55 mm
- Distance (b): 72 mm

คุณสมบัติ

- สำหรับบานประตูไม้
- สามารถกลับลิ้นได้ ติดตั้งได้ทั้งบานซ้ายและบานขวา
- ลิ้นกุญแจทำงานโดยก้านโยกหรือดอกกุญแจ
- ลิ้นตายและก้านล็อคทำงานโดยใส่กุญแจ 2 จังหวะ
- ผ่านการทดสอบมาตรฐาน DIN 18251-3

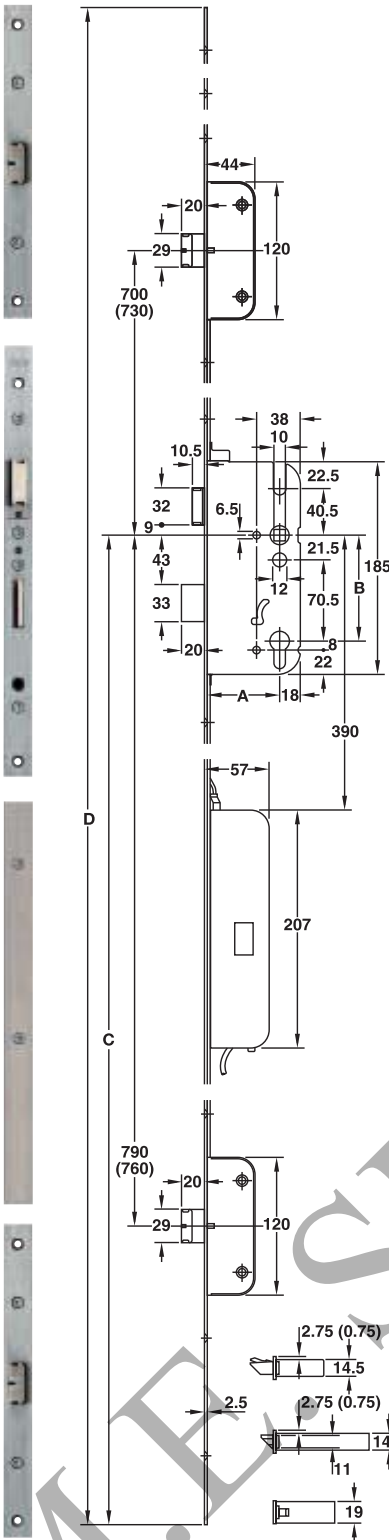
ข้อมูลทางเทคนิค

- รูแกนเหล็ก ขนาด: 8 มม.
- ระยะเจาะตั้ล้บญแจ (a): 55 มม.
- ระยะของมือจับ (b): 72 มม.

Forend เฟลทด้านหน้า	Cat. No. รหัสสินค้า
Stainless steel (304)	911.48.085
สแตนเลส (304)	

Electrical multiple locking device with 2 automatic locking bolts

อุปกรณ์มัลติเฟลลอคไฟฟ้าพร้อมลั่นสปริงอัตโนมัติ 2 จุด



Features

- For timber doors for DIN left and DIN right hand
- Latch and deadbolt 1-turn are operated with profile cylinder
- With 2 automatic latchbolts, prelocking automatically when the door is closed

Technical data

- Power supply: 12 V AC/DC, max. 1 A
- Degree of protection: IP 40
- Lever follower: □ 10 mm

Supplied with

- 1 Multiple locking device
- 1 Connection cable approx. 6 m with plug and wire end sleeves
- 1 Plug with wire end sleeve

คุณสมบัติ

- สำหรับบานประตูไม้ ติดตั้งทั้งบานซ้ายและบานขวา
- ลั่นกุญแจสปริงและลั่นตาย 1 จังหวะทำงานโดยใส่กุญแจ
- พร้อมลั่นสปริงลอคอัตโนมัติ 2 จุดเมื่อประตูกำลังปิดอยู่

ข้อมูลทางเทคนิค

- การใช้ไฟฟ้า: 12 โวลท์ เอซี/ดีซี ไม่เกิน 1 แอมแปร์
- ระดับการป้องกัน: IP 40
- รูแกนเหล็ก: □ 10 มม.

ประกอบด้วย

- อุปกรณ์มัลติเฟลลอค 1 ชิ้น
- สายต่อยาวประมาณ 6 เมตรพร้อมขั้วต่อและปลอก 1 เส้น
- ขั้วต่อพร้อมปลอก 1 ชุด

Opening and locking function

Automatic locking:

- Latchbolts are automatically pre-locked when the door is closed

Automatic release (motorised):

- Inside: By push the button, i.e. intercom
- Latchbolt and automatic latchbolt retracting simultaneously

Outside: By access control system

Mechanical activation (always possible):

- Inside: By lever handle activation
- Outside: With key

ฟังก์ชันการเปิดและลอค

การลอคอัตโนมัติ: ลั่นสปริงอัตโนมัติจะลอคประตูโดยอัตโนมัติ

ขณะที่ประตูปิดอยู่

ปลดลอคอัตโนมัติ (ระบบมอเตอร์):

- ด้านในใช้ปุ่มกด เช่น ระบบอินเตอร์คอม
- ลั่นสปริงและลั่นสปริงอัตโนมัติจะถูกดึงกลับเข้าตัวลอคโดยพร้อมกัน
- ด้านนอกโดยระบบ access control

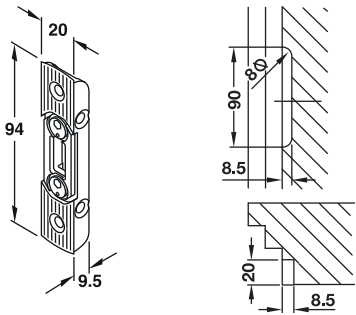
การทำงานระบบกลไก (ทำงานได้ตลอดเวลา):

- ด้านในโดยการโยกมือจับ
- ด้านนอกโดยกุญแจ

Forend เฟลทด้านหน้า	Automatic latchbolt/deadbolt ลั่นสปริงอัตโนมัติ/กลอนลั่นตาย	Latch/follower ลั่นกุญแจ/แกนมือจับ	Lock case ตลับกุญแจ	Cat. No. รหัสสินค้า
Stainless steel matt สแตนเลสสีด้าน	Zinc alloy with hardened steel core ซิงค์อัลลอยด์พร้อมแกนเหล็กแข็งภายใน	Zinc alloy ซิงค์อัลลอยด์	Steel เหล็ก	911.49.065

Flanged striking plate for locking bolt

เพลทรับกลอนสำหรับแกนล๊อคตาย



Features

- For multiple locking device with locking bolt

Technical data

- Forend: 20 mm
- For 4 mm rebate gap
- Closing pressure adjustable by +2 mm

คุณสมบัติ

- สำหรับอุปกรณ์มัลติเพลล๊อคพร้อมแกนล๊อคตาย

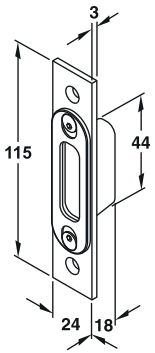
ข้อมูลทางเทคนิค

- เพลทด้านหน้ากว้าง 20 มม.
- ร่องระหว่างบังใบ 4 มม.
- ปรับระยะรูดรับกลอนได้ +2 มม.

Material/Finish วัสดุ/สี	Cat. No. รหัสสินค้า
Stainless steel silver coloured galvanized สแตนเลสสีเงินกัลวาไนซ์	911.39.510

Flanged striking plate for automatic latchbolt

เพลทรับกลอนสำหรับล๊อคสปริงอัตโนมัติ



Features

- For multiple locking device with automatic latchbolt

Technical data

- Forend: 24 mm
- For rebate gap: 14–16 mm
- Closing pressure adjustable by +2 mm

คุณสมบัติ

- สำหรับอุปกรณ์มัลติเพลล๊อคพร้อมล๊อคสปริงอัตโนมัติ

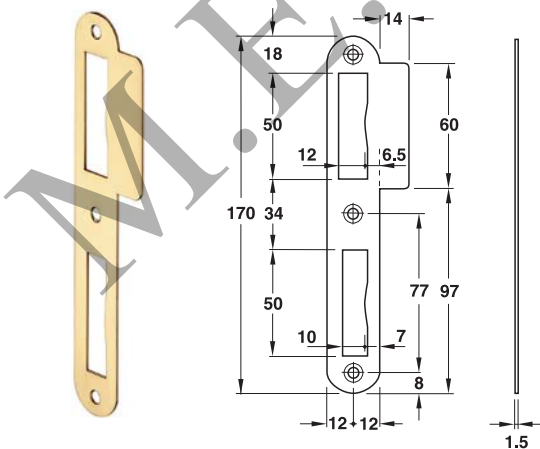
ข้อมูลทางเทคนิค

- เพลทด้านหน้ากว้าง 24 มม.
- ร่องระหว่างบังใบ 14-16 มม.
- ปรับระยะรูดรับกลอนได้ +2 มม.

Material/Finish วัสดุ/สี	Cat. No. รหัสสินค้า
Stainless steel matt สแตนเลสสีด้าน	911.39.214

Flanged striking plate

เพลทรับกลอน



Features

- For multiple locking devices locking bolt
- For flush doors
- Lug straight for DIN left and right hand

คุณสมบัติ

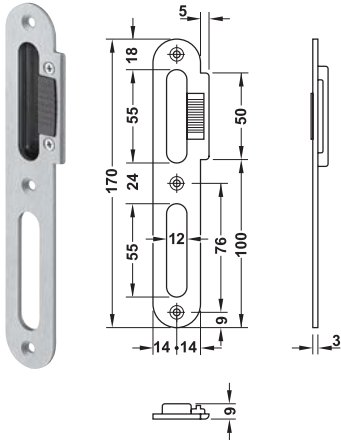
- สำหรับใช้เป็นแผ่นรับล๊อคญุแ
- สำหรับประตูที่ไม่มีบังใบ
- เหมาะสำหรับบานเปิดซ้ายและบานเปิดขวา

Material/Finish วัสดุ/สี	Cat. No. รหัสสินค้า
Stainless steel matt (304) สแตนเลสสีด้าน (304)	911.39.810

Packing: 1 pc. incl. fixing material
บรรจุ: 1 ชิ้น พร้อมวัสดุยึดติด

Adjustable flanged striking plate

เพลทรับกลอนแบบปรับได้



Features

- For timber door and flush door
- Straight flange, adjustment range 3 mm

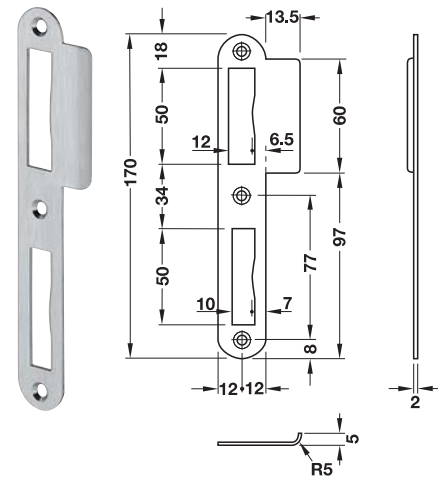
คุณสมบัติ

- สำหรับประตูไม้แบบไม่มีบังใบ
- เพลทแบบเรียบปรับได้ 3 มม.

Material/Finish วัสดุ/สี	DIN left hand บานซ้าย	DIN right hand บานขวา
Steel matt เหล็กสีดำน	911.39.216	911.39.217

Flanged striking plate

เพลทรับกลอน



Features

- For metal, plastic or timber doors, for flush doors
- Lug curve

คุณสมบัติ

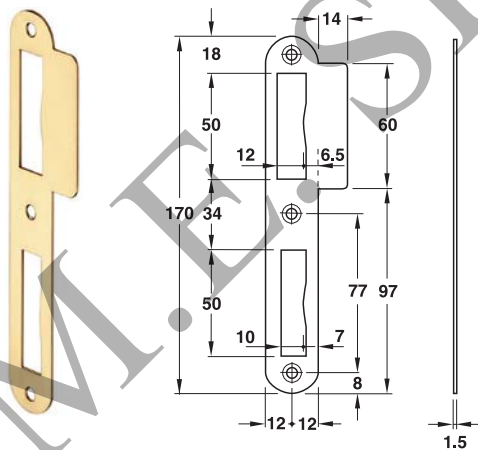
- สำหรับเฟรมเหล็กพลาสติกและเฟรมไม้ สำหรับบานประตูแบบไม่มีบังใบ
- ปีกโค้ง

Material/Finish วัสดุ/สี	DIN left hand บานซ้าย	DIN right hand บานขวา
Stainless steel (304) สแตนเลสสีดำน (304)	911.39.007	911.39.008
Brass polished ทองเหลืองเงา	911.39.009	911.39.010

Packing: 1 pc. incl. fixing material
บรรจุ: 1 ชิ้น พร้อมวัสดุยึดติด

Flanged striking plate StarTec

เพลทรับกลอน StarTec



Features

- For metal, plastic or timber frames, for flush doors
- Lug straight
- Suitable for DIN left and right hand

คุณสมบัติ

- สำหรับเฟรมเหล็กพลาสติกและเฟรมไม้ สำหรับบานประตูแบบไม่มีบังใบ
- ปีกตรง
- ติดตั้งได้ทั้งบานซ้ายและบานขวา

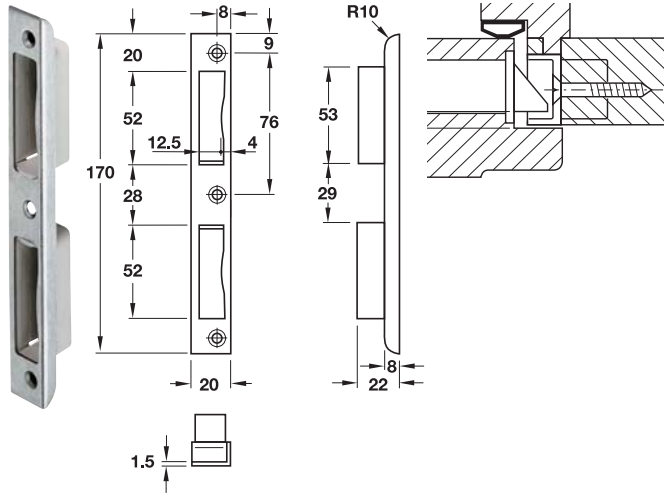
Material/Finish วัสดุ/สี	Cat. No. รหัสสินค้า
Stainless steel matt (304) สแตนเลสสีดำน (304)	911.39.810
Brass polished ทองเหลืองเงา	911.39.812
Antique copper ทองแดงรมดำ	911.39.813
Antique brass ทองเหลืองรมดำ	911.39.814

Packing: 1 pc. incl. fixing material
บรรจุ: 1 ชิ้น พร้อมวัสดุยึดติด

We reserve the right to alter specifications without notice (HTH Architectural Hardware 2015).
บริษัทฯ ขอสงวนการเปลี่ยนแปลงรายละเอียดโดยมิได้มีการแจ้งล่วงหน้า (อุปกรณ์ฮาร์ดแวร์ 2558).

Recessed striking plate StarTec

เพลทรับกลอนแบบฝัง StarTec



Features

- For rebated doors
- For 2-turn mortise locks
- Suitable for DIN left hand and DIN right hand
- With plastic tray

คุณสมบัติ

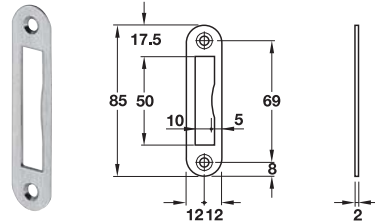
- สำหรับบานประตูแบบมีบังใบ
- สำหรับล๊อค 2 จังหวะ
- ติดตั้งได้ทั้งบานซ้ายและบานขวา
- พร้อมเบ้ารับพลาสติก

Material/Finish วัสดุ/สี	Cat. No. รหัสสินค้า
Stainless steel matt (304)	911.39.013
สแตนเลสสีดำน (304)	

Packing: 1 pc.
บรรจุ: 1 ชิ้น

Striking plate StarTec

เพลทรับกลอน StarTec



Features

- For timber frames, for rebated and flush doors
- Suitable for DIN left and right hand

คุณสมบัติ

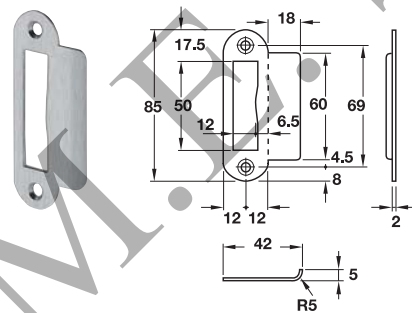
- สำหรับเฟรมไม้ สำหรับบานประตูแบบมี/ไม่มีบังใบ
- ติดตั้งได้ทั้งบานซ้ายและบานขวา

Material/Finish วัสดุ/สี	Cat. No. รหัสสินค้า
Stainless steel matt (304)	911.39.332
สแตนเลสสีดำน (304)	
Brass polished with protective lacquer	911.39.333
ทองเหลืองเคลือบเงา	

Packing: 1 pc.
บรรจุ: 1 ชิ้น

Flanged striking plate StarTec

เพลทรับกลอนแบบมีปีก StarTec



Features

- For timber frames, for flush doors
- Suitable for DIN left and right hand
- Lug angled

คุณสมบัติ

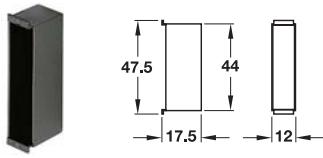
- สำหรับเฟรมไม้ สำหรับบานประตูแบบไม่มีบังใบ
- ติดตั้งได้ทั้งบานซ้ายและบานขวา
- ปีกเข้ามุม

Material/Finish วัสดุ/สี	Cat. No. รหัสสินค้า
Stainless steel matt (304)	911.39.322
สแตนเลสสีดำน (304)	
Brass polished with protective lacquer	911.39.323
ทองเหลืองเคลือบเงา	

Packing: 1 pc.
บรรจุ: 1 ชิ้น

Deadbolt pocket StarTec

กล่องสำหรับลิ้นตาย StarTec



Features

- Suitable for 2-turn locks
- For striking plate

คุณสมบัติ

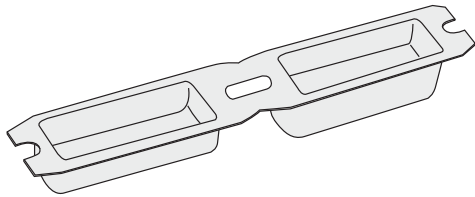
- สำหรับล็อค 2 จังหวะ
- สำหรับเพลทรับกลอน

Material/Finish วัสดุ/สี	Cat. No. รหัสสินค้า
Plastic black พลาสติกสีดำ	911.39.074

Packing: 1 pc.
บรรจุ: 1 ชิ้น

Striking plate plastic box StarTec

กล่องพลาสติกรับลิ้นญแจ StarTec



Features

- For striking plates
- For deabolt 2-turn
- Suitable for DIN left and right hand

Installation

- Screw fixing

คุณสมบัติ

- สำหรับเพลทรับกลอน
- สำหรับลิ้นตาย 2 จังหวะ
- ติดตั้งได้ทั้งบานซ้ายและบานขวา

การติดตั้ง

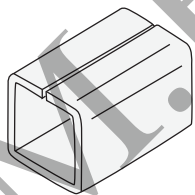
- ติดตั้งด้วยสกรู

Material/Finish วัสดุ/สี	Cat. No. รหัสสินค้า
Plastic white พลาสติกสีขาว	911.76.060
Plastic black พลาสติกสีดำ	911.76.061

Packing: 1 pc.
บรรจุ: 1 ชิ้น

Adjustment spindle for the lever handle follower StarTec

เหล็กเสริมแกนเหล็ก StarTec



Features

- Mounting accessories for door handle
- For installation into the lever follower

คุณสมบัติ

- ใช้เป็นอุปกรณ์เสริมสำหรับติดตั้งกับมือจับประตู
- สำหรับติดตั้งกับแกนมือจับ

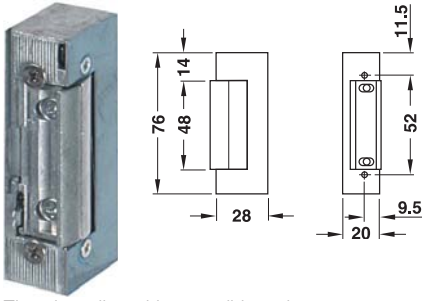
Material/Finish วัสดุ/สี	Compensation การเพิ่มขนาดแกนเหล็ก	Cat. No. รหัสสินค้า
Steel bright เหล็กเงา	7 to 8	909.40.500
	8 to 9	909.40.501
	8 to 10	909.40.502

Packing: 1 pc.
บรรจุ: 1 ชิ้น

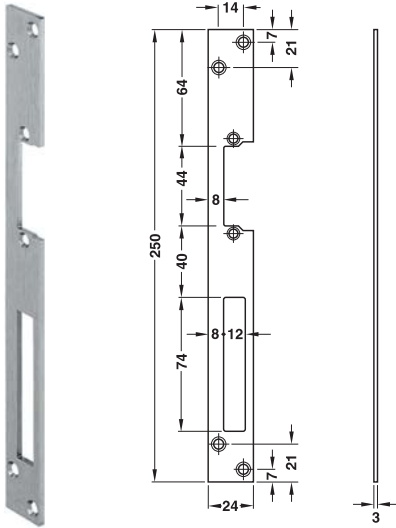
We reserve the right to alter specifications without notice (HTH Architectural Hardware 2015).
บริษัทฯ ขอสงวนการเปลี่ยนแปลงรายละเอียดโดยมิได้มีการแจ้งล่วงหน้า (อุปกรณ์ฮาร์ดแวร์ 2558).

Electric strike

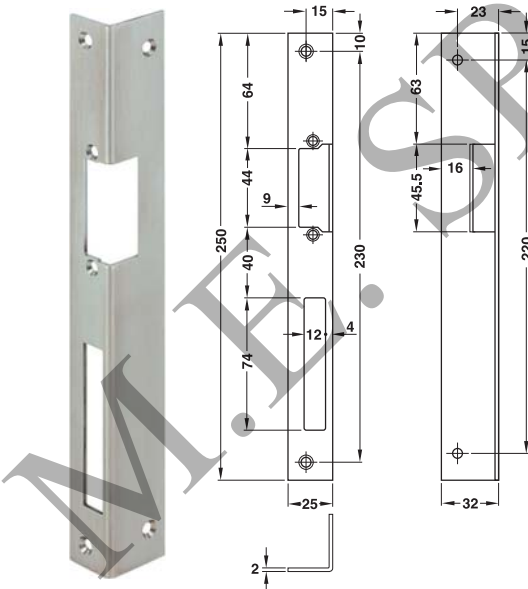
ชุดรับกลอนไฟฟ้า



Electric strike without striking plate
ชุดรับกลอนไฟฟ้าไม่มีเพลทรับกลอน



With flat striking plate
เพลทรับกลอนแบบแบน



With angled striking plate
เพลทรับกลอนแบบมีปีกข้าง

Features

- For wooden or metal door frames

Technical data

- Voltage: 6–12 V AC/DC
- Direct current consumption: 6 V = 0.80 A, 12 V = 1.53 A
- Alternating current consumption: 6 V = 0.65 A, 12 V = 1.35 A
- Resistance: 6.5

Material/Finish

- Housing and latch: Zinc alloy
- Striking plate: Stainless steel matt

Function

- With adjustable latch
- Fail-secure (fail-locked)

คุณสมบัติ

- สำหรับติดตั้งร่วมกับแผ่นรับกลอน

ข้อมูลทางเทคนิค

- แรงดัน: 6-12 โวลต์ เอซี/ดีซี
- การใช้กระแสไฟฟ้ากระแสตรง: 6 โวลต์ = 0.80 แอมแปร์
12 โวลต์ = 1.53 แอมแปร์
- การใช้กระแสไฟฟ้ากระแสสลับ: 6 โวลต์ = 0.65 แอมแปร์
12 โวลต์ = 1.35 แอมแปร์

- ความต้านทาน: 6.5

วัสดุ

- ตัวถัง และแผ่นล็อคคั่น: ซิงค์อัลลอยด์
- แผ่นรับกลอน: สแตนเลสสีด้าน

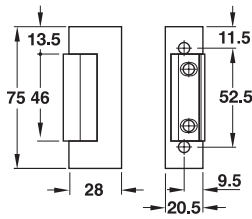
คุณสมบัติ

- แผ่นล็อคคั่นชนิดปรับระยะล็อคได้
- เมื่อไฟดับอุปกรณ์จะอยู่สถานะล็อค

Version รูปแบบ	Mounting การติดตั้ง	Cat.No. รหัสสินค้า
Electric strike without striking plate ชุดรับกลอนไฟฟ้าไม่มีเพลทรับกลอน	DIN left and right บานซ้ายและบานขวา	911.68.019
Flat striking plate เพลทรับกลอนแบบแบน	DIN left and right บานซ้ายและบานขวา	911.68.025
With angled striking plate เพลทรับกลอนแบบมีปีกข้าง	DIN left บานซ้าย	911.68.040
	DIN right บานขวา	911.68.041

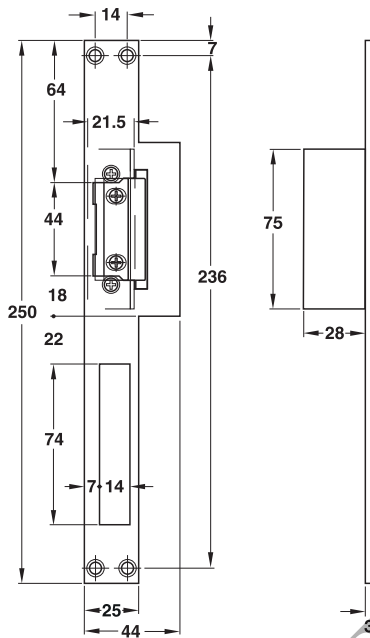
Electric strike model 116

ชุดรับกลอนไฟฟ้ารุ่น 116



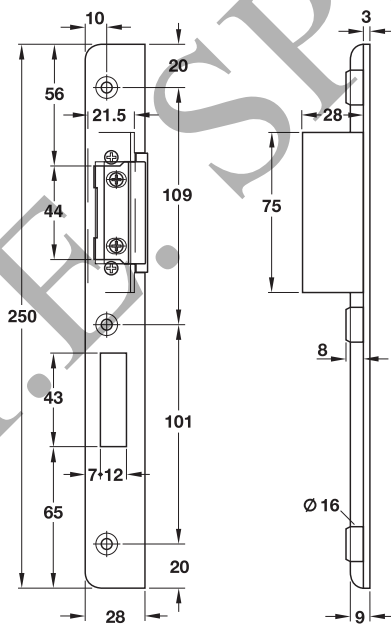
Model 116 without striking plate

รุ่น 116 ไม่มีเพลทรับกลอน



Model 116E with flat striking plate

รุ่น 116E มีเพลทรับกลอนแบบแบน



Model 116E with angled striking plate

รุ่น 116E มีเพลทรับกลอนแบบมีปีกข้าง

Features

- For wooden or metal door frames
- For flush door

Technical data

- Voltage: 6–12 V AC/DC
- Direct current consumption: 6 V = 0.66 A, 12 V = 1.30 A
- Alternating current consumption: 6 V = 0.55 A, 12 V = 1.10 A
- Resistance: 9.1

Material/Finish

- Housing and latch: Zinc alloy
- Striking plate: Stainless steel matt

Function

- With adjustable latch
- Fail-secure (fail-locked)

คุณสมบัติ

- สำหรับติดตั้งร่วมกับแผ่นรับกลอน
- สำหรับประตูแบบไม่มีบังใบ

ข้อมูลทางเทคนิค

- แรงดัน: 6-12 โวลต์ เอซี/ดีซี
- การใช้กระแสไฟฟ้ากระแสตรง: 6 โวลต์ = 0.66 แอมแปร์
12 โวลต์ = 1.30 แอมแปร์
- การใช้กระแสไฟฟ้ากระแสสลับ: 6 โวลต์ = 0.55 แอมแปร์
12 โวลต์ = 1.10 แอมแปร์

- ความต้านทาน: 9.1

วัสดุ

- ตัวถัง และแผ่นล็อคลิ้น: ซิงค์อัลลอยด์
- แผ่นรับกลอน: สแตนเลสสีด้าน

คุณสมบัติ

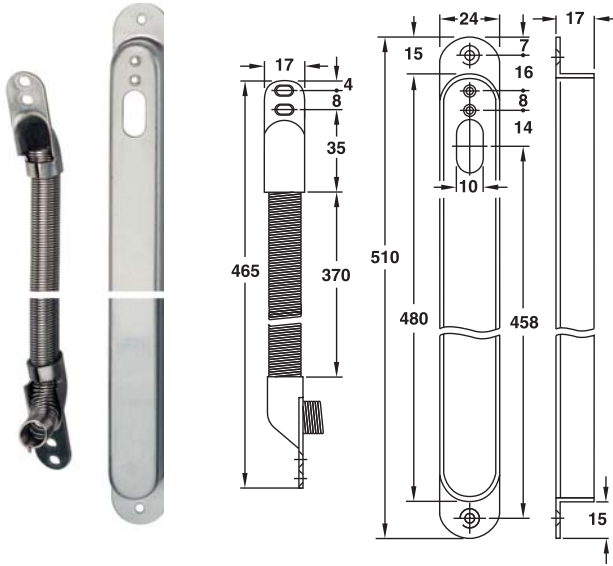
- แผ่นล็อคลิ้นชนิดปรับระยะล็อคได้
- เมื่อไฟดับอุปกรณ์จะอยู่สถานะล็อค

Version รูปแบบ	Mounting การติดตั้ง	Model รุ่น	Cat.No. รหัสสินค้า
Without striking plate ไม่มีเพลทรับกลอน			
Without mechanical release ไม่มีฟังก์ชันปลดล็อคระบบกลไก	DIN left and right บานซ้าย และบานขวา	116	911.68.180
With mechanical release มีฟังก์ชันปลดล็อคระบบกลไก		116E	911.68.181
With flat striking plate เพลทรับกลอนแบบแบน			
Lid latch guide and mechanical release มีแผ่นไกด์นำลิ้นสปริงและ ฟังก์ชันปลดล็อคระบบกลไก	DIN left and right บานซ้าย และบานขวา	116E	911.68.055
With angled striking plate เพลทรับกลอนแบบมีปีกข้าง			
Lid latch guide and mechanical release มีแผ่นไกด์นำลิ้นสปริงและ ฟังก์ชันปลดล็อคระบบกลไก	DIN left บานซ้าย	116E	911.68.056
	DIN right บานขวา	116E	911.68.057

Cable transition model KUE 480

ท่อร้อยสายรุ่น KUE 480

2



Features

- For power supply from door frame to door panel
- Concealed installation

Technical data

- Max. flexible cable \varnothing 8 mm through
- Max. opening angle: 180°

คุณสมบัติ

- สำหรับแหล่งจ่ายไฟฟ้าจากเฟรมประตูไปยังบานประตู
- การติดตั้งแบบซ่อน

ข้อมูลทางเทคนิค

- สำหรับสายไฟอ่อน: ขนาดกลาง
เส้นผ่านศูนย์กลางสายไฟร้อยผ่านไม่เกิน 8 มม.
- มุมเปิดไม่เกิน: 180°

Material/Finish วัสดุ/สี	Cat. No. รหัสสินค้า
Stainless steel matt สแตนเลสสีด้าน	912.02.010

Mortise jig for cutting a mortise lock

อุปกรณ์เครื่องเจาะตั้บกุญแจ



Features

- For the rational fitting of mortise locks
- Also ideal for on-the-spot fitting
- Made for small quantity of router jobs
- Continuously adjustable for all common door thicknesses
- Maxi. routing depth: 100 mm, extendable with 285 mm shaft
- Use with a normal electric drill of 13 mm chuck
- With transport case

Supplied with

- 1 Routing gauge
- 1 Shaft length 220 mm
- 1 Router Ø18 mm
- 1 Router Ø20 mm
- 1 Router Ø24 mm
- 1 Depth stop
- 1 3 mm Allen key
- 1 Transport case

คุณสมบัติ

- ส้าหรับเจาะตั้บกุญแจโดยเฉพะ
- ใช้ตั้ดตั้งได้ที่หน้างาน
- ใช้ในการผลิตในปริมาตรที่ไม่มากนัก
- ใช้ได้กับประตูทุกความหนา
- ความลึกในการเจาะสูงสุด: 100 มม. และดอกเจาะตั้ยาวได้อีก 285 มม.
- ใช้ร่วมกับส่วานไฟพะระบบโรตารีที่มีหัวจับดอกส่วานขนาด 13 มม.
- กล่องพลาสติกเหมาะแก่การพกพา

ประกอบด้วย

- ตั้บเจาะ 1 ชิ้น
- แกนเจาะยาว 220 มม. 1 ชิ้น
- ดอกเจาะ Ø18 มม. 1 ชิ้น
- ดอกเจาะ Ø20 มม. 1 ชิ้น
- ดอกเจาะ Ø24 มม. 1 ชิ้น
- ตั้บกำหนดระยะเจาะ 1 ชิ้น
- กุญแจเหล็ก 3 มม.) 1 ชิ้น
- กล่องพลาสติกพกพา 1 ชิ้น

Area of application ขอบเขตการทำงาน	Cat. No. รหัสสินค้า
For flush door ส้าหรับบานประตูไม่มีบังใบ	001.67.710

Packing: 1 set
บรรจุ: 1 ชุด

Wood cutter for mortise jig

ดอกเจาะสำหรับเครื่องเจาะตลับกุญแจ



2

Features

- Enables the cutter to quick release
- With special geometry for increased cutting speed (up to 50%) and longevity of sharpness retention

คุณสมบัติ

- ดอกเจาะสำหรับงานที่ต้องใช้ความเร็วสูง
- ดอกเจาะได้รับการออกแบบพิเศษเพื่อเพิ่มความเร็วในการเจาะได้มากถึง 50% และมีอายุการใช้งานที่ยาวนาน

Diameter mm ขนาดเส้นผ่านศูนย์กลาง มม.	Cat. No. รหัสสินค้า
16.2	001.67.842
17.5	001.67.843
19.0	001.67.844
20.0	001.67.845
20.6	001.67.846
22.2	001.67.847
23.0	001.67.848
23.8	001.67.849
25.4	001.67.850
27.0	001.67.851
28.6	001.67.852
31.8	001.67.853

Packing: 1 pc.
บรรจุ: 1 ชิ้น

Housing kit for rebated doors

ตัวจับดอกเจาะสำหรับบานประตูไม้ที่มีบังใบ



Features

- Fits standard shaft, long shaft and long drill adapter

คุณสมบัติ

- สำหรับใช้กับแกนเจาะมาตรฐานและแบบยาวพิเศษเท่านั้น

Area of application ขอบเขตการทำงาน	Cat. No. รหัสสินค้า
For rebated door สำหรับบานประตูไม้ที่มีบังใบ	001.67.713

Packing: 1 pc.
บรรจุ: 1 ชิ้น

Housing kit for flush door

ตัวจับดอกเจาะสำหรับบานประตูไม้ไม่มีบังใบ



Features

- Fits standard shaft, long shaft and long drill adapter

คุณสมบัติ

- สำหรับใช้กับแกนเจาะมาตรฐานและแบบยาวพิเศษเท่านั้น

Area of application ขอบเขตการทำงาน	Cat. No. รหัสสินค้า
For flush door สำหรับบานประตูไม้ไม่มีบังใบ	001.67.706

Packing: 1 pc.
บรรจุ: 1 ชิ้น

Shaft

แกนเจาะ



Features

- Standard shaft: Length 220 mm, replacement shaft for mortise jig
- Long shaft: Length 298 mm
- Material: Steel

คุณสมบัติ

- แกนเจาะมาตรฐาน ด้วยความยาว 220 มม.
- แกนเจาะแบบยาวพิเศษ 298 มม.
- วัสดุ: เหล็ก

Version รูปแบบ	Cat. No. รหัสสินค้า
Standard shaft for routing depth up to 100 mm แกนเจาะมาตรฐานสำหรับเจาะความลึกไม่เกิน 100 มม.	001.67.742
Long shaft for routing depth up to 180 mm แกนเจาะแบบยาวสำหรับความลึกไม่เกิน 180 มม.	001.67.743

Packing: 1 pc.
บรรจุ: 1 ชิ้น

2

Depth stop

ตั้หยุดเพื่อกำหนดความล้กของรูเจาะ



Features

- For restricting the drilling depth
- For standard and long shafts

คุณสมบัติ

- สำหรับกำหนดความล้กของรูเจาะ
- สำหรับแกนเจาะมาตรฐานและแกนเจาะแบบยาว

Material วัสดุ	Cat. No. รหัสสินค้า
Steel เหล็ก	001.67.747

Packing: 1 pc.
บรรจุ: 1 ชิ้น

Drilling facility for drilling through holes of main leads and data cables

อุปกรณ์สำหรับเจาะทะลุเพื่อติดตั้งสายไฟและสายเคเบิล

2



Long drill bit Ø10 mm

ดอกสว่านยาว Ø10 มม.



Features

- For drilling through full width of door
- For electric cables etc.

คุณสมบัติ

- สำหรับเจาะประตูตลอดแนวความกว้างประตู
- สำหรับสายไฟฟ้า

Length mm ความยาว มม.	Cat. No. รหัสสินค้า
950	001.67.760
1,250	001.67.761

Packing: 1 pc.
บรรจุ: 1 ชิ้น

Order reference

Please order the long drill adapter separately.

ข้อแนะนำในการสั่งซื้อ

กรุณาลังซื้อตัวต่อสำหรับสว่านยาวแยกต่างหาก

A

With drilling facility for drilling of cable channels in door leaves for mains leads and data cables.

After cutting the mortise fit the long drill adapter onto the depth stop to allow long bores up to 1,250 mm. The automatic guidance means that the drill bit cannot "over run" the cut area.

อุปกรณ์สำหรับเจาะเพื่อติดตั้งสายเคเบิลหรือสายไฟแบบฝังลงในบานประตู หลังจากเจาะตั้บญุแจะแล้วให้ติดตั้งตัวต่อสำหรับดอกสว่านแบบยาว ลงบนตัวกำหนดระยะเจาะเพื่อให้สามารถเจาะได้ลึกถึง 1,250 มม. ตัวกำหนดระยะจะช่วยป้องกันไม่ให้ออกสว่านเจาะเกินระยะที่ต้องการได้

Long drill adapter

ตัวต่อสำหรับสว่านยาว



Features

- Long drill bit preventing of "over running" the cut area

คุณสมบัติ

- อุปกรณ์ต่อสำหรับดอกเจาะแบบยาวนี้จะช่วยป้องกันการเจาะเกินระยะที่ต้องการได้

Area of application อนเขตการใช้งาน	Cat. No. รหัสสินค้า
For fitting onto the depth stop of the mortise jig สำหรับติดตั้งลงบนตัวกำหนดระยะเจาะ	001.67.749

Packing: 1 pc.
บรรจุ: 1 ชิ้น

Door gripper, adjustable

เครื่องหนีบบานประตูปรับระยะได้



Features

- For securely fixing and clamping of doors or boards
- Span width: 20-44 mm

คุณสมบัติ

- ใช้สำหรับยึดจับประตูหรือแผ่นไม้
- ระยะความกว้าง: 20-44 มม.

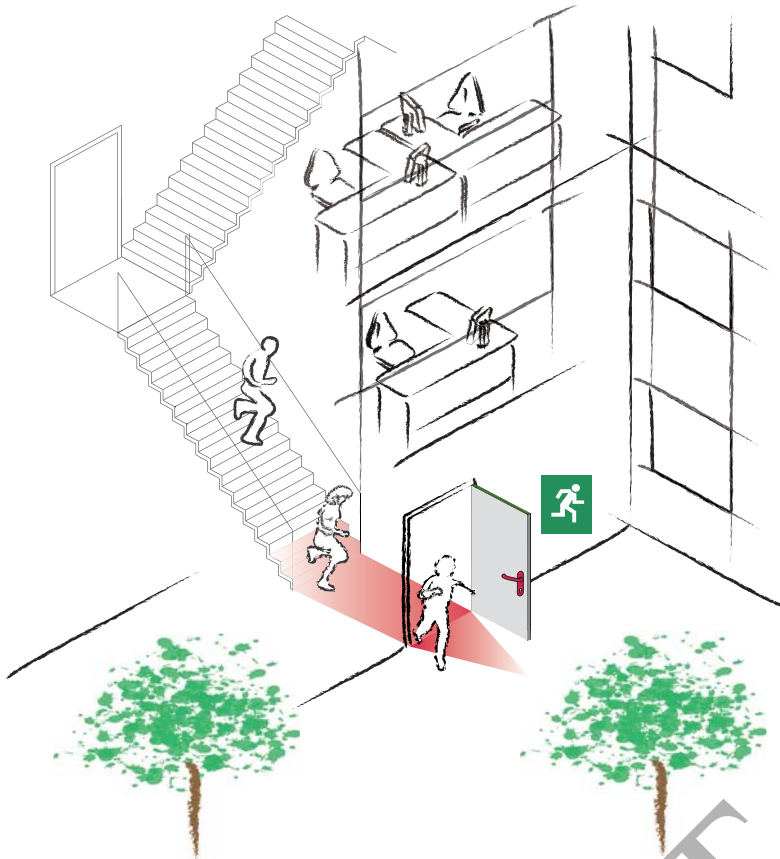
Material วัสดุ	Cat. No. รหัสสินค้า
Plastic พลาสติก	008.07.290

Packing: 1 pc.
บรรจุ: 1 ชิ้น

We reserve the right to alter specifications without notice (HTH Architectural Hardware 2015).
บริษัทฯ ขอสงวนการเปลี่ยนแปลงรายละเอียดโดยไม่มีคำแจ้งล่วงหน้า (อุปกรณ์ฮาร์ดแวร์ 2558).

Emergency exit device EN 179

อุปกรณ์ประตูทางออกฉุกเฉิน EN 179

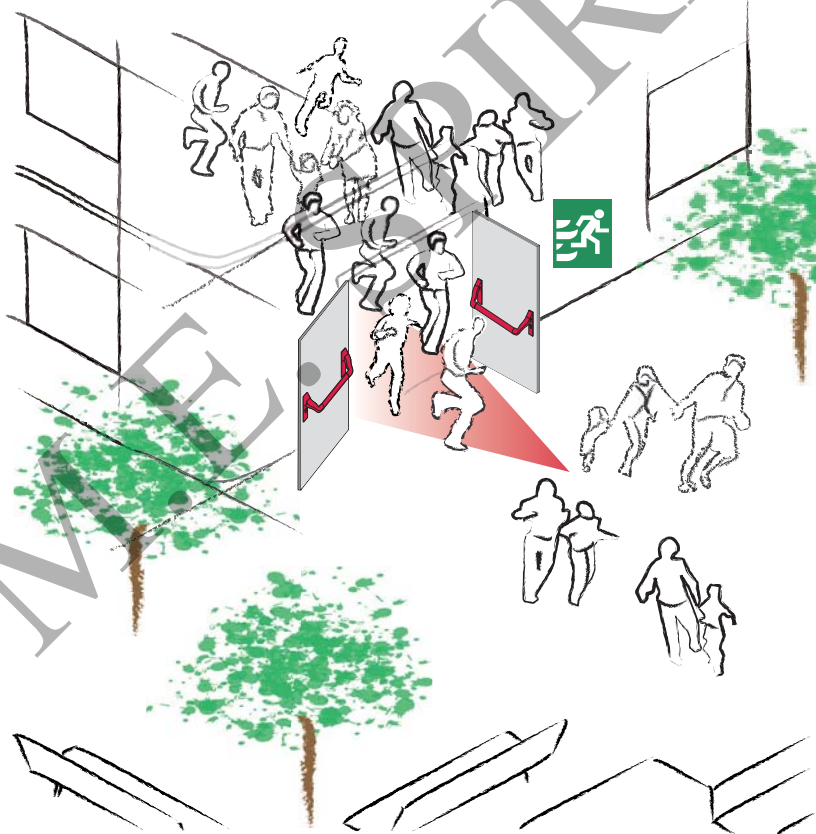


The standard cover devices have to be used in emergency situations if people are familiar with the emergency exit and whose hardware. In this situation a panic is most unlikely to develop. Lever handle operated escape mortise locks or push pads may used therefore.

มาตรฐานครอบคลุมถึงการใช้อุปกรณ์ ในกรณีฉุกเฉิน ซึ่งผู้คนในอาคารคุ้นเคยกับทางออกฉุกเฉิน และอุปกรณ์ ประตูในกรณีนี้ มือจับก้านโยกสามารถใช้ควบคุม ตลับกุญแจหรือก้านกดเพื่อเปิดประตูได้

Panic exit device EN 1125

อุปกรณ์ประตูทางออกหนีไฟ EN 1125



The standard cover devices have to be used in panic situations if people are not familiar with the emergency exit and whose hardware but must be able to open the hardware intuitive. An horizontal operated touch bar is here required.

มาตรฐานครอบคลุมถึงการใช้อุปกรณ์ ซึ่งผู้คนไม่คุ้นเคย กับทางออกฉุกเฉิน และอุปกรณ์ประตู แต่จำเป็นต้อง เปิดประตูได้โดยสัญชาตญาณ ในกรณีนี้ก้านผลัก ประตูจำเป็นต้องติดตั้งใช้งาน

We reserve the right to alter specifications without notice (HTH Architectural Hardware 2015).
บริษัทฯ ขอสงวนการเปลี่ยนแปลงรายละเอียดโดยมิได้มีการแจ้งล่วงหน้า (อุปกรณ์ฮาร์ดแวร์ 2558).

Emergency exit device PE 120

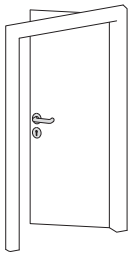
อุปกรณ์ครบชุดรุ่น PE 120

2



Description of function

รายละเอียดการทำงาน

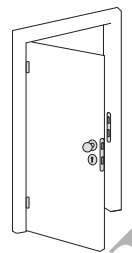


Inside:

Door opens by activating the lever handle (escape door function) and locks with the key. Panic function only permitted with removed key. No thumbturn cylinder allowed otherwise damages to the lock may occur.

ด้านใน:

สามารถเปิดประตูด้วยการโยกมือจับก้านโยก (ฟังก์ชันสำหรับประตูทางออก) และล็อคด้วยกุญแจ ฟังก์ชัน Panic สามารถใช้กรณีกดดอกกุญแจออกแล้วเท่านั้น มิเช่นนั้นจะทำให้เกิดความเสียหายกับสลั๊กกุญแจได้



Outside:

Door opens and locks with key

ด้านนอก

สามารถเปิดและล็อคประตูด้วยกุญแจ

Feature

- For single doors
- For fire resistant and smoke control doors in compliance with DIN 4102
- For fire resistant entrance doors in compliance with EN 1634
- For wooden or steel doors in compliance with DIN 18250

Technical data

- Max. door height: 2,500 mm
- Max. door width: 1,300 mm
- Max. door weight: 200 kg
- Backset: 65 mm
- Forend: 24 mm
- Distance: 72 mm
- Lever follower: 9 mm

Supplied with

- 1 Lever handle with rose
- 1 Fixed knob with rose
- 2 Profile cylinder escutcheons
- 1 B2326 mortise panic lock
- 1 Flanged striking plate

คุณสมบัติ

- สำหรับประตูบานเดี่ยว
- สำหรับประตูทนไฟหรือป้องกันควันผ่านมาตรฐาน DIN 4102
- สำหรับประตูเข้าออกหนีไฟผ่านมาตรฐาน EN 1634
- สำหรับประตูบานเดี่ยวผ่านมาตรฐาน DIN 18250

ข้อมูลทางเทคนิค

- สำหรับความสูงประตู สูงสุด: 2,500 มม.
- สำหรับความกว้างประตู สูงสุด: 1,300 มม.
- น้ำหนักประตู สูงสุด: 200 กก.
- ระยะเจาะสลั๊กกุญแจ: 65 มม.
- เฟลทด้านหน้า: 25 มม.
- ระยะมือจับ: 72 มม.
- รูแกนมือจับ: 9 มม.

ประกอบด้วย

มือจับพร้อมฝาครอบ	1 ชิ้น
มือจับตายพร้อมฝาครอบ	1 ชิ้น
ฝาครอบสลั๊กกุญแจ	2 ชิ้น
สลั๊กกุญแจรุ่น B2326	1 ชิ้น
เฟลทรับกลอน	1 ชิ้น

Material/Finish วัสดุ/สี	Mounting การติดตั้ง	Cat. No. รหัสสินค้า
Stainless steel matt สแตนเลสสีด้าน	DIN left บานซ้าย	911.52.447
	DIN right บานขวา	911.52.445

Order reference

Please order 1 spindle 9 mm (lever handle-fixed knob) and 4 countersunk screws M5 separately.

ข้อแนะนำในการสั่งซื้อ

กรุณาลังซื้อแกนมือจับ 9 มม. 1 ชิ้น (ระหว่างมือจับและมือจับตาย) และสกรู M5 4 ชิ้นแยกต่างหาก

Emergency exit device PZA 110

อุปกรณ์ครบชุดรุ่น PZA 110



Description of function

รายละเอียดการทำงาน



Inactive leaf, inside:

Active and inactive leaf can be opened with rotating lever (escape door function with double effect). Shoot bolts lock automatically the inactive leaf when close. The door co-ordinator is integrated in the door closer.

ด้านในฝั่งประตูบานหลอก:

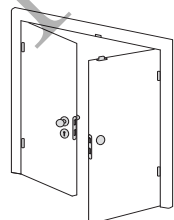
ด้านในฝั่งประตูบานหลอกสามารถถูกเปิดด้วยมือจับหมุนได้ (ฟังก์ชันสำหรับประตูทางออก ประตูบานคู่) ลินตายจะล็อคอัตโนมัติเมื่อประตูบานหลอกปิด อุปกรณ์กำหนดบานประตูปิดก่อน-หลังจะถูกติดตั้งภายในอุปกรณ์ใช้คีย์

Active leaf, inside:

Active leaf can be opened by activating the lever handle (escape door function) and locked with the key. Panic function is only permitted with removed key. No profile cylinder allowed otherwise damages to the lock may occur.

ด้านในฝั่งประตูบานทำงาน:

ประตูทำงานสามารถเปิดโดยโยกมือจับ (ฟังก์ชันสำหรับประตูทางออก) และล็อคด้วยกุญแจ ฟังก์ชัน Panic สามารถใช้กรณีถอดดอกกุญแจออกแล้วเท่านั้น มิเช่นนั้นจะทำให้เกิดความเสียหายกับสลักกุญแจได้



Outside:

Door opens and locks with key

ด้านนอก

สามารถเปิดและล็อคประตูด้วยกุญแจ

Feature

- For double doors
- For fire resistant and smoke control doors in compliance with DIN 4102
- For fire resistant entrance doors in compliance with EN 1634
- For wooden or steel doors in compliance with DIN 18250

Technical data

- Max. door height: 2,500 mm
- Max. door width: 1,300 mm
- Max. door weight: 200 kg
- Backset: 65 mm, forend: 24 mm
- Distance: 72 mm, lever follower: 9 mm

Supplied with

- 1 Lever handle with rose
- 1 Fixed knob with rose
- 2 Profile cylinder escutcheons
- 1 Rotating lever with rose
- 1 Escutcheon without aperture
- 1 B2329 mortise panic lock and 1 B2390 shoot bolt lock
- 1 Top shoot bolt, tube with glide plug
- 1 Bottom shoot bolt, solid
- 1 Bar guide plate, rounded
- 1 Easy clean socket

คุณสมบัติ

- สำหรับประตูบานคู่
- สำหรับประตูหนีไฟหรือป้องกันควันผ่านมาตรฐาน DIN 4102
- สำหรับประตูเข้าออกหนีไฟผ่านมาตรฐาน EN 1634
- สำหรับประตูบานเดี่ยวผ่านมาตรฐาน DIN 18250

ข้อมูลทางเทคนิค

- สำหรับความสูงประตู: 2,500 มม.
- สำหรับความกว้างประตู: 1,300 มม.
- น้ำหนักประตู: 200 กก.
- ระยะเจาะสลักกุญแจ: 65 มม. เพลทด้านหน้า: 25 มม.
- ระยะมือจับ: 72 มม. รูแกนมือจับ: 9 มม.

ประกอบด้วย

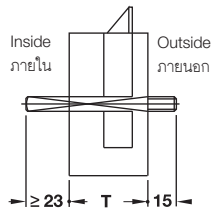
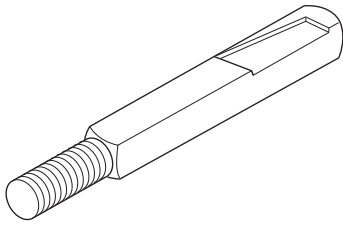
- มือจับพร้อมฝาครอบ 1 ชิ้น
- มือจับตายพร้อมฝาครอบ 1 ชิ้น
- ฝาครอบใส่กุญแจ 2 ชิ้น
- มือจับหมุนพร้อมฝารอบและฝารอบใส่แบบไม่มีรู 1 ชิ้น
- สลักกุญแจรุ่น B2329 1 ชิ้น
- สลักกุญแจลินตายรุ่น B2390 1 ชิ้น
- สลักเกลียวพร้อมปลอกสำหรับด้านบน 1 ชิ้น
- สลักเกลียวตันด้านล่าง 1 ชิ้น
- เพลทนำทางขอบโค้ง 1 ชิ้น
- เบ้ารับกลอนแบบทำความสะอาดง่าย 1 ชิ้น

Material/Finish วัสดุ/สี	Mounting การติดตั้ง	Cat. No. รหัสสินค้า
Stainless steel matt สแตนเลสสีด้าน	DIN left บานซ้าย	911.53.447
	DIN right บานขวา	911.53.445

We reserve the right to alter specifications without notice (HTH Architectural Hardware 2015).
บริษัทฯ ขอสงวนการเปลี่ยนแปลงรายละเอียดโดยไม่มีคำแจ้งล่วงหน้า (อุปกรณ์ฮาร์ดแวร์ 2558).

Spindle 9 mm

แกนมือจับ 9 มม.



Lever handle - fixed knob,
rotating lever - dummy rose,
T = door thickness
มือจับก้านโยก - มือจับตาย
มือจับหมุน - ฝาครอบมือจับหลอก
T = ความหนาประตู

Feature

- For emergency exit doors in compliance with DIN EN 179/1125
- Steel galvanized and chromated

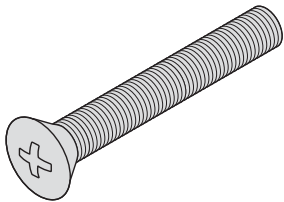
คุณสมบัติ

- สำหรับประตูทางออกฉุกเฉินผ่านมาตรฐาน DIN EN 179/1125
- เหล็กสีกัลวาไนซ์และโครมเมียม

For door thickness mm สำหรับความหนาประตู มม.	Spindle mm แกนมือจับ มม.	Cat. No. รหัสสินค้า
37-47	75	909.61.430
47-57	85	909.61.431
57-67	95	909.61.432
67-77	105	909.61.433

Countersunk screw M5

สกรูหัวแบน M5



Feature

- Compliance with ISO 7046
- Steel galvanized and chromated

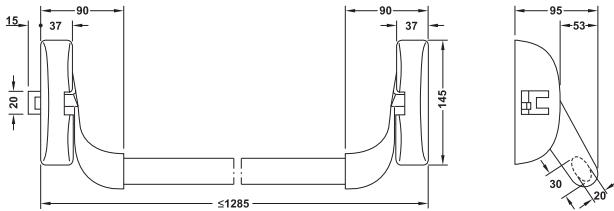
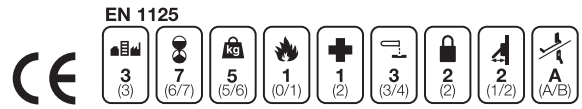
คุณสมบัติ

- ผ่านมาตรฐาน ISO 7046
- เหล็กสีกัลวาไนซ์และโครมเมียม

For door thickness mm สำหรับความหนาประตู มม.	Spindle mm แกนมือจับ มม.	Cat. No. รหัสสินค้า
37-42	35	909.70.335
42-52	40	909.70.340
52-62	50	909.70.350
62-72	60	909.70.360

Panic exit device PED 200 – horizontal lock

อุปกรณ์ประตูหนีไฟ PED 200 - ล็อคด้านข้าง



Feature

- For fire resistant door
- Material: Steel touchbar mechanism
- Finish: Powder coated black cover
- Basic module
- Standard EN 1125 in conjunction with approved accessories

Technical data

- Max. door width: 1,300 mm
- Max. door weight: 200 kg
- Lever follower: 8 mm

คุณสมบัติ

- สำหรับประตูหนีไฟ
- วัสดุ: ชุดกลไกเหล็ก
- สี: ฝาครอบสีฝุ่นเคลือบดำ
- ส่วนประกอบพื้นฐาน
- มาตรฐาน EN 1125 ร่วมกับอุปกรณ์ประกอบที่ผ่านการอนุมัติเรียบร้อยแล้ว

ข้อมูลทางเทคนิค

- ความกว้างประตู มากที่สุด: 1,300 มม.
- น้ำหนักประตู มากที่สุด: 200 กก.
- รูแกนเหล็ก: 8 มม.

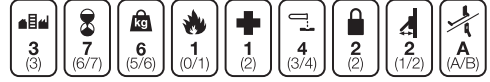
Bar ก้านมือจับ:	Cat. No. รหัสสินค้า
Steel powder coated red เหล็กสีฝุ่นเคลือบแดง	901.02.449
Stainless steel matt สแตนเลสสีด้าน	903.03.014

We reserve the right to alter specifications without notice (HTH Architectural Hardware 2015).
 บริษัทฯ ขอสงวนการเปลี่ยนแปลงรายละเอียดโดยมิได้มีการแจ้งล่วงหน้า (อุปกรณ์ฮาร์ดแวร์ 2558).

Panic exit device PED 210 – horizontal lock

อุปกรณ์ประตูหนีไฟ PED 210 - ล็อคด้านข้าง

EN 1125



Feature

- For fire resistant door
- Material: Steel touchbar mechanism
- Finish: Powder coated black cover
- Basic module with vertical locking action
- Standard EN 1125 in conjunction with approved accessories

Technical data

- Max. door height: 2,400 mm
- Max. door width: 1,300 mm
- Max. door weight: 200 kg
- Lever follower: 8 mm

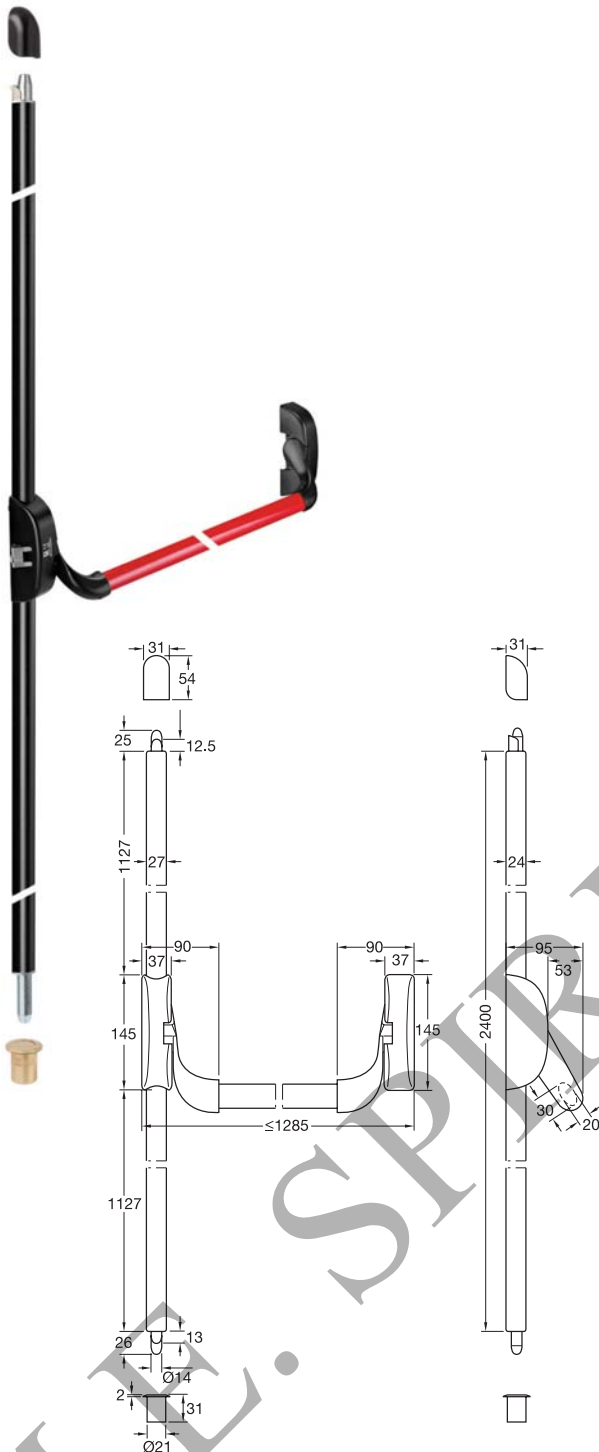
คุณสมบัติ

- สำหรับประตูหนีไฟ
- วัสดุ: ชุดกลไกเหล็ก
- สี: ฝาทรงรีฝุ่นเคลือบดำ
- ส่วนประกอบพื้นฐาน พร้อมล็อคด้านบน-ล่าง
- มาตรฐาน EN 1125 ร่วมกับอุปกรณ์ประกอบที่ผ่านการอนุมัติเรียบร้อยแล้ว

ข้อมูลทางเทคนิค

- ความสูงประตู: มากที่สุด 2,400 มม.
- ความกว้างประตู: มากที่สุด 1,300 มม.
- น้ำหนักประตู: มากที่สุด 200 กก.
- รูแกนเหล็ก: 8 มม.

Bar ก้านมือจับ	Cat. No. รหัสสินค้า
Steel powder coated red เหล็กสีฝุ่นเคลือบแดง	901.02.459
Stainless steel matt สแตนเลสสีด้าน	903.03.016

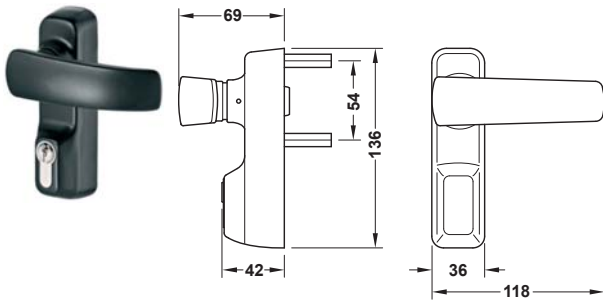


Accessories for panic exit devices PED 200/210 standard EN1125

อุปกรณ์เสริมสำหรับ อุปกรณ์ประตูหนีไฟ PED 200/210 มาตรฐาน EN1125

Lever handle for outer side

มือจับก้านโยก สำหรับเปิดจากด้านนอก



Material/Finish วัสดุ/สี	Cat. No. รหัสสินค้า
Steel black เหล็กสีดำ	911.52.113

Order reference

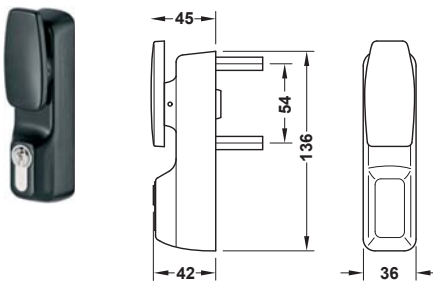
Please order masterkey single cylinder 27.5/10 mm or 30/10 mm separately if a masterkey system is necessary.

ข้อแนะนำในการสั่งซื้อ

กรุณาสั่งซื้อใส่กุญแจทางเดียวระบบมาสเตอร์คีย์ ขนาด 27.5/10 มม. หรือ 30/10 มม. เพิ่มเติม เมื่อต้องการระบบมาสเตอร์คีย์

Knob for outer side

ลูกบิดสำหรับเปิดจากด้านนอก



Material/Finish วัสดุ/สี	Cat. No. รหัสสินค้า
Steel black เหล็กสีดำ	911.52.114

Order reference

Please order masterkey single cylinder 27.5/10 mm or 30/10 mm separately if a masterkey system is necessary.

ข้อแนะนำในการสั่งซื้อ

กรุณาสั่งซื้อใส่กุญแจทางเดียวระบบมาสเตอร์คีย์ ขนาด 27.5/10 มม. หรือ 30/10 มม. เพิ่มเติม เมื่อต้องการระบบมาสเตอร์คีย์

Dogging device, hold-open kit

อุปกรณ์ตั้งค้างบานประตู



Feature

- Retrofitting the “permanent open function” on panic door

คุณสมบัติ

- ใช้ติดตั้งสำหรับเพื่อทำให้ประตูตั้งค้าง

Material/Finish วัสดุ/สี	Cat. No. รหัสสินค้า
Steel เหล็ก	909.09.907

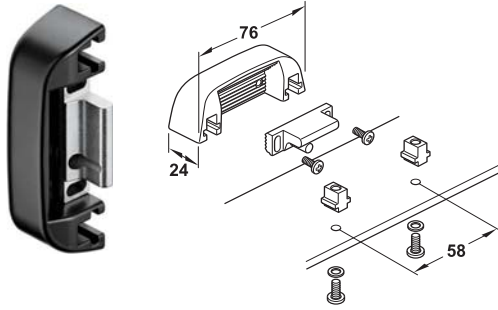
Accessories for panic exit devices PED 200/210 standard EN1125

อุปกรณ์เสริมสำหรับ อุปกรณ์ประตูหนีไฟ PED 200/210 มาตรฐาน EN1125

Top striking plate

เพลทรับกลอนด้านบน

2



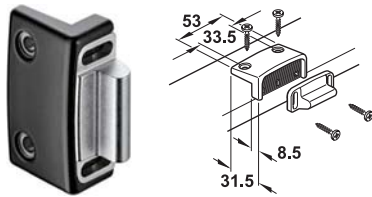
Feature

- For double doors, frame with rebate up to 11 mm

คุณสมบัติ

- สำหรับประตูบานคู่ที่มีบานทับขอบวงกบไม่เกิน 11 มม.

Material/Finish วัสดุ/สี	Cat. No. รหัสสินค้า
Steel black เหล็กสีดำ	911.52.116



Feature

- For double doors, frame with rebate 14–24 mm

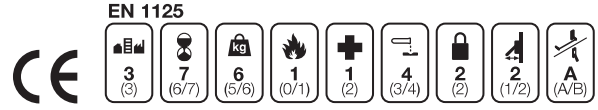
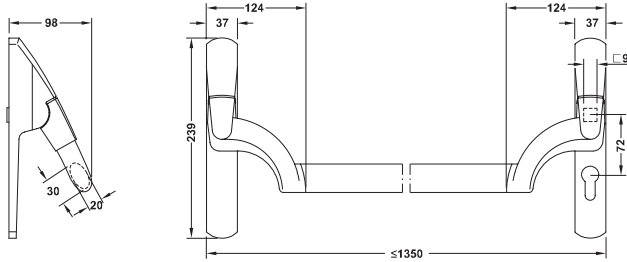
คุณสมบัติ

- สำหรับประตูบานคู่ที่มีวงกบขนาด 14 ถึง 24 มม.

Material/Finish วัสดุ/สี	Cat. No. รหัสสินค้า
Steel black เหล็กสีดำ	911.52.117

Panic exit device PED 100 – mortise lock with cylinder

อุปกรณ์ประตูหนีไฟ PED 100 - ล็อคด้วยตลับกุญแจระบบมอร์ทีสล็อคพร้อมใส่กุญแจ



Feature

- For fire resistant door
- Material: Steel touchbar mechanism
- Finish: Powder coated black cover
- With cylinder aperture
- Standard EN 1125 in conjunction with approved accessories

Technical data

- Max. door width: 1,400 mm
- Max. door weight: 200 kg
- Backset: 65 mm
- Distance: 72 mm
- Lever follower: 9 mm

คุณสมบัติ

- สำหรับประตูหนีไฟ
- วัสดุ: ชุดกลไกเหล็ก
- สี: ฝาดรอปสีฝุ่นเคลือบดำ
- มีช่องรับกุญแจ
- มาตรฐาน EN 1125 ร่วมกับอุปกรณ์ประกอบที่ผ่านการอนุมัติเรียบร้อยแล้ว

ข้อมูลทางเทคนิค

- ความกว้างประตู มากที่สุด: 1,400 มม.
- น้ำหนักประตู มากที่สุด: 200 กก.
- ระยะเจาะตลับกุญแจ: 65 มม.
- ระยะมือจับ B: 72 มม.
- รูแกนเหล็ก: 9 มม.

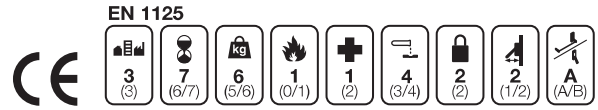
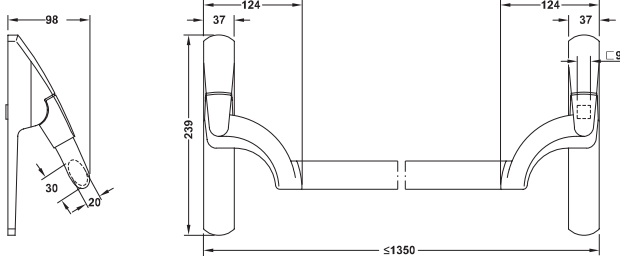
Bar ก้านมือจับ	Cat. No. รหัสสินค้า
Steel powder coated red เหล็กสีฝุ่นเคลือบแดง	901.02.439
Stainless steel matt สแตนเลสสีด้าน	903.03.010

We reserve the right to alter specifications without notice (HTH Architectural Hardware 2015).
 บริษัทฯ ขอสงวนการเปลี่ยนแปลงรายละเอียดโดยมิได้มีการแจ้งล่วงหน้า (อุปกรณ์ฮาร์ดแวร์ 2558).

Panic exit device PED 100 – mortise lock without cylinder

อุปกรณ์ประตูหนีไฟ PED 100 - ล็อคด้วยตลับกุญแจระบบมอร์ทิสล๊อคไม่ใช้ใส่กุญแจ

2



Feature

- For fire resistant door
- Material: Steel touchbar mechanism
- Finish: Powder coated black cover
- Without cylinder aperture
- Standard EN 1125 in conjunction with approved accessories

Technical data

- Max. door width: 1,400 mm
- Max. door weight: 200 kg
- Backset: 65 mm
- Lever follower: 9 mm

คุณสมบัติ

- สำหรับประตูหนีไฟ
- วัสดุ: ชูตกลไกเหล็ก
- สี: ฝาดรอปสีฝุ่นเคลือบดำ
- ไม่มีรูกุญแจ
- มาตรฐาน EN 1125 ร่วมกับอุปกรณ์ประกอบที่ผ่านการอนุมัติเรียบร้อยแล้ว

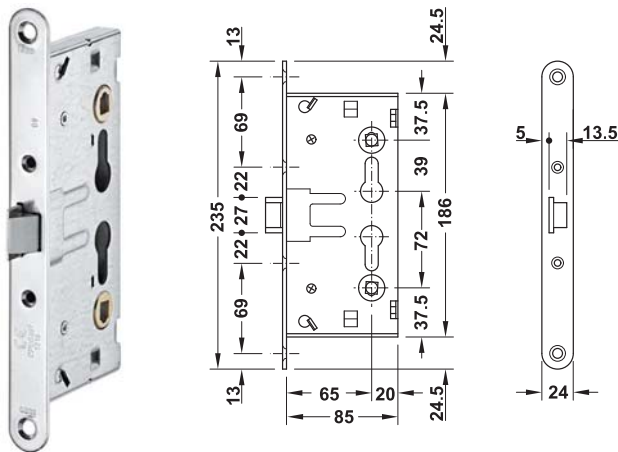
ข้อมูลทางเทคนิค

- ความกว้างประตู มากที่สุด: 1,400 มม.
- น้ำหนักประตู มากที่สุด: 200 กก.
- ระยะเจาะตลับกุญแจ: 65 มม.
- รูแกนเหล็ก: 9 มม.

Bar ก้านมือจับ	Cat. No. รหัสสินค้า
Steel powder coated red เหล็กสีฝุ่นเคลือบแดง	901.02.429
Stainless steel matt สแตนเลสสีด้าน	903.03.012

Mortise latch lock PED 100, panic function E

คัตช์กุญแจระบบมอร์ทีสล็อคชนิดลิ้นสปริง PED 100



Feature

- For active leaf of panic door
- For profile cylinders

Technical data

- Backset: 65 mm
- Distance: 72 mm
- Lever follower: 9 mm, split

คุณสมบัติ

- สำหรับประตูหนีไฟ
- ใช้กับไส้กุญแจ

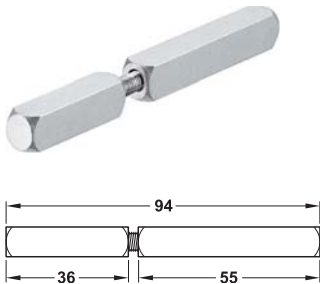
ข้อมูลทางเทคนิค

- ระยะเจาะคัตช์กุญแจ: 65 มม.
- ระยะมือจับ B: 72 มม.
- รูแกนเหล็ก: 9 มม. แบบแยกฝั่งด้านในและด้านนอก

Material/Finish วัสดุ/สี	Cat. No. รหัสสินค้า
Steel galvanized เหล็กสีกัลวาไนซ์	911.52.112

Spindle PED 100 for mortise lock

แกนมือจับ สำหรับคัตช์กุญแจระบบมอร์ทีสล็อค PED 100



Feature

- Lever follower: 9 mm, split

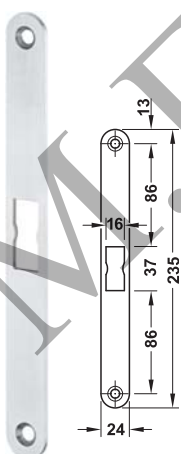
คุณสมบัติ

- รูแกนเหล็ก: 9 มม. แบบแยกฝั่งด้านในและด้านนอก

Material/Finish วัสดุ/สี	Cat. No. รหัสสินค้า
Steel galvanized เหล็กสีกัลวาไนซ์	909.09.909

Striking Plate PED 100

เพลทรับกลอน PED 100



Feature

- Suitable for panic lock.

คุณสมบัติ

- ใช้ร่วมกับคัตช์กุญแจมอร์ทีส

Material/Finish วัสดุ/สี	Cat. No. รหัสสินค้า
Steel galvanized เหล็กสีกัลวาไนซ์	911.39.287

We reserve the right to alter specifications without notice (HTH Architectural Hardware 2015).
บริษัทฯ ขอสงวนการเปลี่ยนแปลงรายละเอียดโดยมิได้มีการแจ้งล่วงหน้า (อุปกรณ์ฮาร์ดแวร์ 2558).

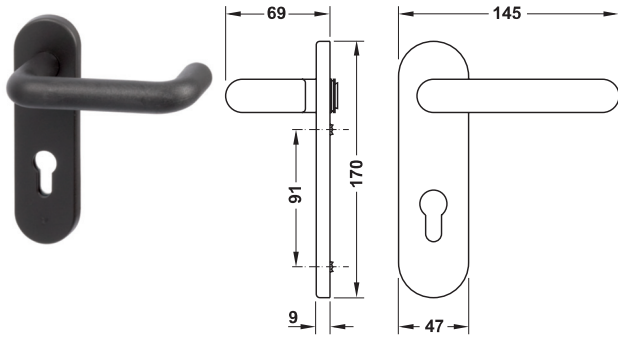
Accessories for PED 100 standard EN1125

อุปกรณ์เสริมสำหรับ PED 100 มาตรฐาน EN1125

Lever handle for outer side

มือจับก้านโยกสำหรับเปิดจากด้านนอก

2



Material/Finish วัสดุ/สี	Cat. No. รหัสสินค้า
Steel black เหล็กสีดำ	911.52.126

Order reference

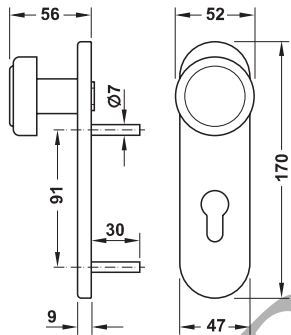
Please order single cylinder separately.

ข้อแนะนำในการสั่งซื้อ

กรุณาสั่งได้กัณยขนาดแยกต่างหาก

Knob for outer side

ลูกบิดสำหรับเปิดจากด้านนอก



Material/Finish วัสดุ/สี	Cat. No. รหัสสินค้า
Steel black เหล็กสีดำ	911.52.127

Order reference

Please order single cylinder separately.

ข้อแนะนำในการสั่งซื้อ

กรุณาสั่งได้กัณยขนาดแยกต่างหาก

Panic exit device StarTec

อุปกรณ์ประตูหนีไฟ StarTec

- Area of application: For rebated or flush, single or couple wooden or steel doors
- Suitable for emergency exit door
- Door width: 840–914 mm
- Door thickness: 40–75 mm
- Suitable for DIN left and DIN right hand UL listed for ANSI A 156.3

Function

- Opening of door from inside: By pushing the touchbar
- Opening of door from outside(optional): By activating lever handle and key to lock or unlock

Product components for single doors

อุปกรณ์สำหรับประตูบานเดียว



Inside:

- 1 Touchbar (A)

Outside:

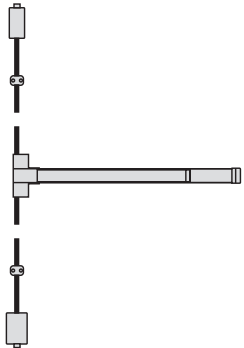
- 1 Lever handles with round rosette (D)

ด้านใน:

- (A) ก้านผลักประตู 1 ชิ้น

ด้านนอก:

- (D) มือจับก้านโยก พร้อมจานรองแบบกลม 1 ชิ้น



Inside:

- 1 Touchbar with vertical locking rod (B)

Outside:

- 1 Lever handle on backplate (D)

ด้านใน:

- (B) ก้านผลักประตู พร้อมแกนล็อคแนวตั้ง 1 ชิ้น

ด้านนอก:

- (D) มือจับก้านโยก พร้อมฐานรองมือจับ 1 ชิ้น

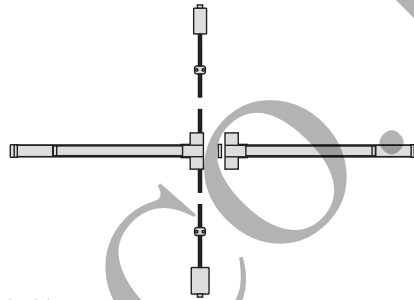
- ลักษณะการใช้งาน: สำหรับประตูไม้หรือเหล็กบานประตูแบบมีบังใบและไม่มีบังใบ ทั้งบานเดี่ยวหรือบานคู่
- สำหรับใช้งานกับประตูหนีไฟฉุกเฉิน
- ความกว้างของประตู: 840-914 มม.
- ความหนาของประตู: 40-75 มม.
- ติดตั้งได้ทั้งบานซ้ายและบานขวา มาตรฐาน UL listed ตามมาตรฐาน ANSI A 156.3

การทำงาน

- วิธีเปิดประตูจากด้านใน: ผลักก้านผลักประตู
- วิธีเปิดประตูจากด้านนอก (สามารถเลือกได้): บิดมือจับก้านโยก และใช้กุญแจในการเปิด-ปิดล็อค

Product components for double doors

อุปกรณ์สำหรับประตูบานคู่



Inside:

- Action leaf: 1 Touchbar (A)
- Inactive leaf: 1 Touchbar with vertical locking rod (B) and 1 striking plate (C)

Outside:

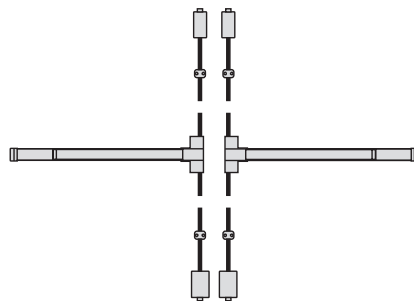
- 1 Lever handle on backplate (D)

ด้านใน:

- บานใช้งาน: (A) ก้านผลักประตู 1 ชิ้น
- บานหอคอก: (B) ก้านผลักประตู พร้อมแกนล็อคแนวตั้ง 1 ชิ้น และ (C) เพลทรับกลอน 1 ชิ้น

ด้านนอก:

- (D) มือจับก้านโยก พร้อมจานรองแบบกลม 1 ชิ้น



Inside:

- Action and inactive leaf: Action and inaction leaf: 1 Touchbar with vertical locking rod (B) each panel

Outside:

- 1 Lever handles with round rosette (D)

ด้านใน:

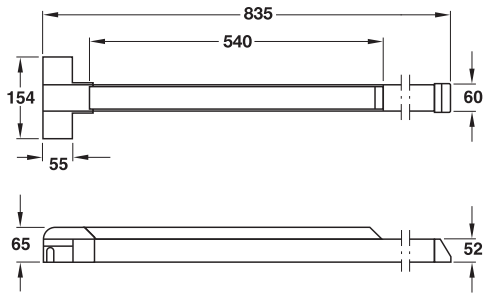
- บานใช้งานและบานหอคอก: (B) ก้านผลักประตู พร้อมแกนล็อคแนวตั้ง 1 ชิ้น สำหรับแต่ละบาน

ด้านนอก:

- (D) มือจับก้านโยก พร้อมจานรองแบบกลม 1 ชิ้น

Ⓐ Touchbar

ก้านผลักประตู



Supplied with

- 1 Touchbar
- 1 Striking plate

ประกอบด้วย

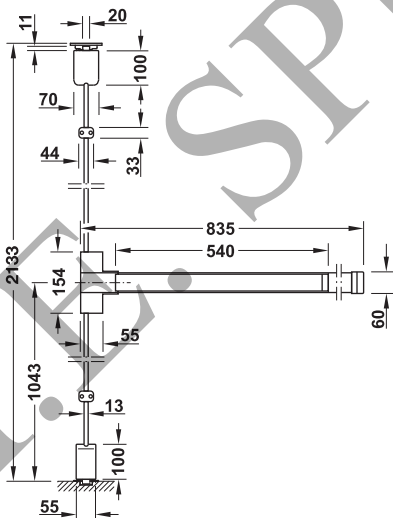
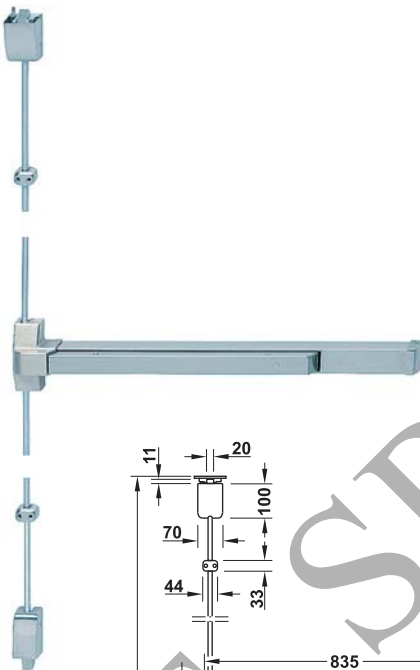
- ก้านผลักประตู 1 ชิ้น
- เพลทรับกลอน 1 ชิ้น

Material/finish วัสดุ/สี	Cat. No. รหัสสินค้า
Stainless steel สแตนเลส	911.56.036
Steel silver coloured เหล็กสีเงิน	911.52.634

2

Ⓑ Touchbar with vertical locking rod

ก้านผลักประตู พร้อมแกนล็อคแนวตั้ง



Technical data

- Touchbar height to finished floor: 1,043 mm at center

คุณสมบัติ

- ความสูง: 1,043 มม. วัดจากกึ่งกลางก้านผลักประตู

Material/Finish วัสดุ/สี	Cat. No. รหัสสินค้า
Stainless steel สแตนเลส	911.56.037
Steel silver coloured เหล็กสีเงิน	911.56.064

Order reference

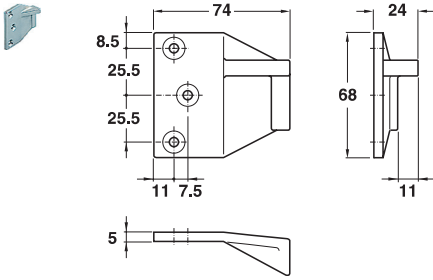
Please order extension vertical rod 2,100 mm Cat. No. 911.52.610 additionally, in case of door height 2,100-3,200 mm.

ข้อแนะนำการสั่งซื้อ

กรุณาสั่งซื้อแกนเสริมแนวตั้ง 2,100 มม. รหัสสินค้า 911.52.610 เพิ่มเติมในกรณีประตูสูง 2,100-3,200 มม.

© Striking plate

เพลทรับกลอน



Feature

- For double doors using touchbar **A** on active leaf and touchbar with vertical locking rod **B** on inactive leaf

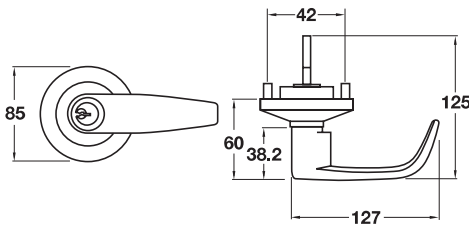
คุณสมบัติ

- สำหรับประตูบานคู่ที่ด้านในใช้ **A** ก้านผลักประตูบานใช้งาน และ **B** ก้านผลักประตูพร้อมแกนล็อกแนวตั้งบนบานหลอก

Material/Finish วัสดุ/สี	Cat. No. รหัสสินค้า
Stainless steel สแตนเลส	911.56.024

© Lever handle with round rosette

มือจับก้านโยก พร้อมจานรองแบบกลม



Version รูปแบบ	Cat. No. รหัสสินค้า
Level handle with round rosette for door thickness 40–55 mm มือจับก้านโยก พร้อมจานรองแบบกลม สำหรับประตูหนา 40-55 มม.	911.56.038
Adapter for door thickness 56–60 mm อุปกรณ์เสริม สำหรับประตูหนา 56-60 มม.	911.56.019

We reserve the right to alter specifications without notice (HTH Architectural Hardware 2015).
บริษัทฯ ขอสงวนการเปลี่ยนแปลงรายละเอียดโดยมิได้มีการแจ้งล่วงหน้า (อุปกรณ์ฮาร์ดแวร์ 2568).

Knob lockset light duty StarTec

ลูกบิดประตู โลหะดิวตี StarTec

2



Features

- For flush timber or steel doors
- Suitable for door leaf thickness (b): 35–48 mm
- Cylinder with 5 pin tumblers
- Rosette diameter 75 mm

Technical data

- Backset (a): 60 mm

Supplied with

- 1 Knob lockset
- 1 Latch
- 1 Striking plate
- 3 Keys (For Entrance version only)
- 1 Set of fixing material

คุณสมบัติ

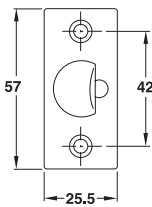
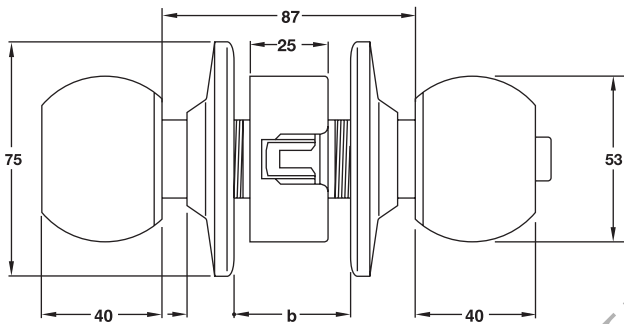
- สำหรับบานประตูไม้และเหล็กแบบไม่มีบังใบ
- เหมาะสำหรับบานประตูหนา (b) 35-48 มม.
- ใช้กุญแจระบบ 5 พิน
- เส้นผ่าศูนย์กลางของจานรอง 75 มม.

ข้อมูลทางเทคนิค

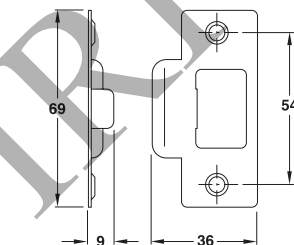
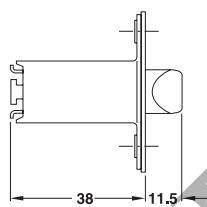
- ระยะเจาะตลับกุญแจ (a) 60 มม.

ประกอบด้วย

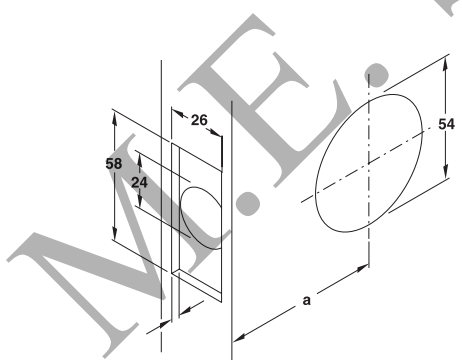
- ลูกบิดประตู 1 ชิ้น
- ลิ้นกุญแจ 1 ชิ้น
- เพลทรับกลอน 1 ชิ้น
- ลูกกุญแจ 3 ดอก (สำหรับลูกบิดห้องทั่วไปเท่านั้น)
- อุปกรณ์ติดตั้ง 1 ชุด



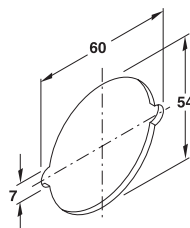
Latch
ลิ้นกุญแจ



Striking plate
เพลทรับกลอน



Installation in steel doors
การติดตั้งเข้ากับประตูไม้



Installation in steel doors
การติดตั้งเข้ากับบานประตูเหล็ก

b = Door leaf thickness

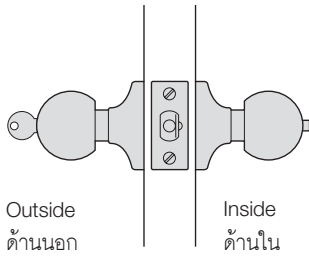
b = ความหนาของบานประตู

a = Backset, 60 mm

a = ระยะเจาะตลับกุญแจ (60 มม.)

For entrance doors

สำหรับห้องทั่วไป



Outside
ด้านนอก

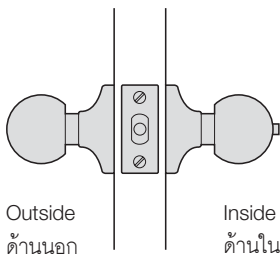
Inside
ด้านใน

Material/Finish วัสดุ/สี	Cat. No. รหัสสินค้า
Stainless steel matt (304) สแตนเลสสีด้าน (304)	911.64.680
Brass polished สีทองเหลืองเงา	911.64.681
Antique copper สีทองแดงรมดำ	911.64.682
Antique brass สีทองเหลืองรมดำ	911.64.683

Packing: 1 set
ขนาดบรรจุ: 1 ชุด

For bathroom/wc doors

สำหรับประตูห้องน้ำ



Outside
ด้านนอก

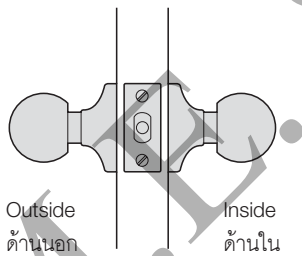
Inside
ด้านใน

Material/Finish วัสดุ/สี	Cat. No. รหัสสินค้า
Stainless steel matt (304) สแตนเลสสีด้าน (304)	911.64.684
Brass polished ทองเหลืองเงา	911.64.685
Antique copper ทองแดงรมดำ	911.64.686
Antique brass ทองเหลืองรมดำ	911.64.687

Packing: 1 set
ขนาดบรรจุ: 1 ชุด

For passage doors

สำหรับประตูห้องผ่าน



Outside
ด้านนอก

Inside
ด้านใน

Material/Finish วัสดุ/สี	Cat. No. รหัสสินค้า
Stainless steel matt (304) สแตนเลสสีด้าน (304)	911.64.688
Brass polished ทองเหลืองเงา	911.64.689
Antique copper ทองแดงรมดำ	911.64.690
Antique brass ทองเหลืองรมดำ	911.64.691

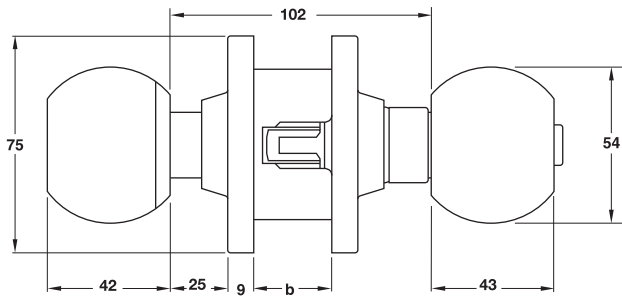
Packing: 1 set
ขนาดบรรจุ: 1 ชุด

We reserve the right to alter specifications without notice (HTH Architectural Hardware 2015).
บริษัทฯ ขอสงวนการเปลี่ยนแปลงรายละเอียดโดยมิได้มีการแจ้งล่วงหน้า (อุปกรณ์ฮาร์ดแวร์ 2558).

Knob lockset standard duty StarTec

ลูกบิดประตู สแตนดาร์ดดีวตี้ StarTec

2



Features

- For flush timber or steel doors
- Suitable for door leaf thicknesses (b): 35–45 mm
- Safety bolt prevents the latch to be pushed back, e.g. by a credit card

Technical data

- Backset (a): 60 mm

Cylinder

- For standard locking with 6 pin tumblers
- For master keying with 5 pin tumblers

Supplied with

- 1 Knob lockset
- 1 Latch
- 1 Striking plate
- 1 Assembly key
- 1 Set of fixing material
- 1 Set of installation instruction

คุณสมบัติ

- สำหรับบานประตูไม้หรือเหล็กแบบไม่มีบังใบ
- เหมาะสำหรับบานประตูหนา (b): 34-45 มม.
- พร้อมระบบกันเขี้ยว เช่น ใช้บัตรเครดิต

ข้อมูลทางเทคนิค

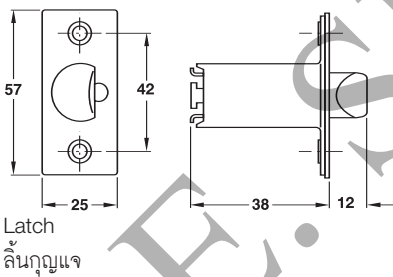
- ระยะเจาะตลับกุญแจ (a): 60 มม.

ใส่กุญแจ

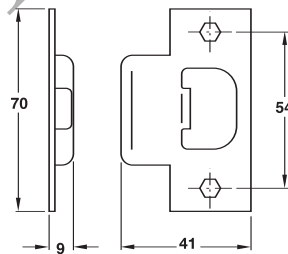
- สำหรับอุปกรณ์ล็อคทั่วไป ระบบ 6 พิน
- สำหรับมาสเตอร์คีย์ ระบบ 5 พิน

ประกอบด้วย

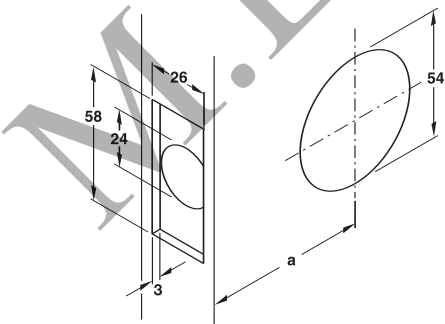
- ลูกบิดประตู 1 ชิ้น
- ลิ้นกุญแจ 1 ชิ้น
- เพลทรับกลอน 1 ชิ้น
- ประแจประกอบลูกบิด 1 ชิ้น
- อุปกรณ์ติดตั้ง 1 ชุด
- คู่มือการติดตั้ง 1 ชุด



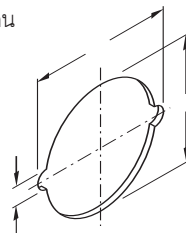
Latch
ลิ้นกุญแจ



Striking plate
เพลทรับกลอน



Installation in steel doors
การติดตั้งเข้ากับบานประตูเหล็ก



Installation in steel doors
การติดตั้งเข้ากับบานประตูเหล็ก

b = Door leaf thickness

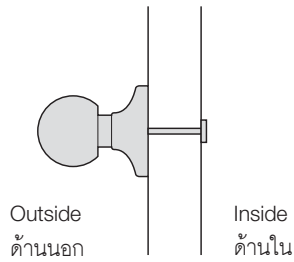
b = ความหนาของบานประตู

a = Backset, 60 mm

a = ระยะเจาะตลับกุญแจ (60 มม.)

Knob set for closet, pivot, sliding double action doors

ลูกบิดประตูติดตาย



Features

- Outside: Rigid knob
- Knob for opening hinged, sliding or swing doors

คุณสมบัติ

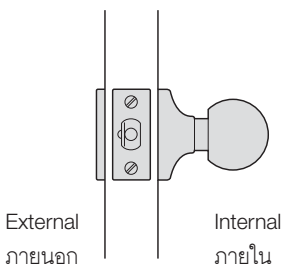
- ด้านนอก: ลูกบิดติดตาย
- ลูกบิดสามารถใช้ได้ทั้งประตูเปิด ประตูบานเลื่อนและประตูบานสวิง

Material/Finish วัสดุ/สี	Cat. No. รหัสสินค้า
Stainless steel (304) สแตนเลส (304)	911.64.250
Brass polished ทองเหลืองเงา	911.64.251
Antique copper ทองแดงรมดำ	911.64.252
Antique brass ทองเหลืองรมดำ	911.64.253

Packing: 1 set
ขนาดบรรจุ: 1 ชุด

Knob locksets for single passage

กุญแจลูกบิดประตูห้องผ่าน



Features

- Outside: Blind rose
- Inside: Turn knob
- With deadlock latch

คุณสมบัติ

- ด้านนอก: ลูกบิดติดตาย
- ด้านใน: บิดลูกบิดเพื่อเข้า
- พร้อมลิ้นตาย

Material/Finish วัสดุ/สี	Cat. No. รหัสสินค้า
Stainless steel (304) สแตนเลส (304)	911.64.324
Brass polished ทองเหลืองเงา	911.64.325
Antique copper ทองแดงรมดำ	911.64.326
Antique brass ทองเหลืองรมดำ	911.64.327

Packing: 1 set
ขนาดบรรจุ: 1 ชุด

Function according to ANSI F75

Opening from inside by turning the knob. When the knob is locked, it can be only operated with the key.

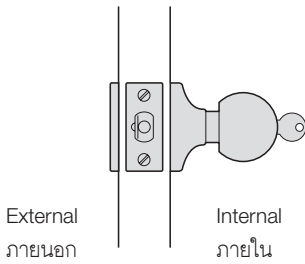
การใช้งาน (ตามมาตรฐาน ANSI F75)

เปิดจากด้านในด้วยลูกบิด
เมื่อลูกบิดล็อคสามารถไขเปิดได้โดยใช้กุญแจ

Knob locksets for single communication

กุญแจลูกบิดประตูระบบห้องทั่วไป

2



Function according to ANSI F75

Opening from outside by turning the knob or locking with key operation.

การใช้งาน (ตามมาตรฐาน ANSI F75)
เปิดจากด้านในด้วยการบิดลูกบิด
เมื่อลูกบิดล็อคสามารถเปิดได้โดยใช้กุญแจ

Features

- Master key on request available
- Outside: Blind rose
- Inside: Turn knob with cylinder
- With deadlock latch

คุณสมบัติ

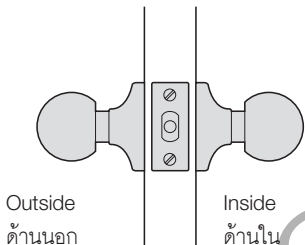
- สามารถจัดทำระบบมาสเตอร์คีย์และแกรนด์มาสเตอร์คีย์
- ด้านนอก: ลูกบิดติดตาย
- ด้านใน: บิดลูกบิดเพื่อเข้า
- พร้อมลิ้นตาย

Material/Finish วัสดุ/สี	Cat. No. รหัสสินค้า
Stainless steel (304) สแตนเลส (304)	911.64.334
Brass polished ทองเหลืองเงา	911.64.335
Antique copper ทองแดงรมดำ	911.64.337
Antique brass ทองเหลืองรมดำ	911.64.336

Packing: 1 set
ขนาดบรรจุ: 1 ชุด

Knob lockset for passage and closet doors

ลูกบิดห้องผ่าน



Function according to ANSI F75

Opening from outside and inside by turning the knob

การใช้งาน (ตามมาตรฐาน ANSI F75)
เปิดทั้งจากด้านนอกและด้านในด้วยการบิดลูกบิด

Features

- Outside: Turn knob
- Inside: Turn knob

คุณสมบัติ

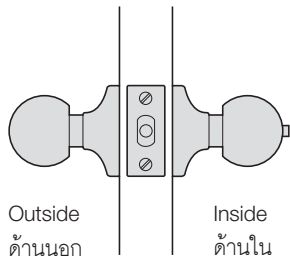
- ด้านนอก: บิดลูกบิดเพื่อเข้า
- ด้านใน: บิดลูกบิดเพื่อออก

Material/Finish วัสดุ/สี	Cat. No. รหัสสินค้า
Stainless steel (304) สแตนเลส (304)	911.64.254
Brass polished ทองเหลืองเงา	911.64.255
Antique copper ทองแดงรมดำ	911.64.256
Antique brass ทองเหลืองรมดำ	911.64.257

Packing: 1 set
ขนาดบรรจุ: 1 ชุด

Knob lockset for bathroom/WC doors, bedroom and private room doors

ลูกบิดประตูระบบห้องน้ำ, ห้องนอน และห้องส่วนตัว



Outside
ด้านนอก

Inside
ด้านใน

Function according to ANSI F76

Locking from inside with push button. Opening from outside with turn knob.

Emergency case: Knob can be locked by using coin or screw driver from outside.

การใช้งาน (ตามมาตรฐาน ANSI F76)

กดปุ่มล็อคเมื่อต้องการล็อคจากด้านในบิดลูกบิด เมื่อต้องการเปิดจากด้านนอกสามารถให้เหรียญหรือไขควงเปิดล็อคจากด้านนอกได้ในกรณีฉุกเฉิน

Features

- Outside: Turn knob with emergency opening possibility
- Inside: Turn knob with pushbutton

คุณสมบัติ

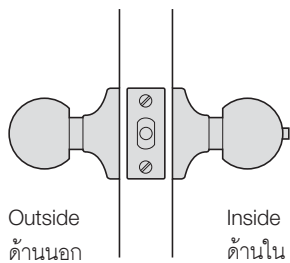
- ด้านนอก: มีปุ่มไขเพื่อเปิดในกรณีฉุกเฉิน
- ด้านใน: บิดลูกบิดเพื่อออก (มีปุ่มกดล็อค)

Material/Finish วัสดุ/สี	Cat. No. รหัสสินค้า
Stainless steel (304) สแตนเลส (304)	911.64.258
Stainless steel (316) สแตนเลส (316)	911.64.407
Brass polished ทองเหลืองเงา	911.64.259
Antique copper ทองแดงรมดำ	911.64.260
Antique brass ทองเหลืองรมดำ	911.64.261

Packing: 1 set
ขนาดบรรจุ: 1 ชุด

Knob lockset for patio and private room doors

ลูกบิดสำหรับประตูเฉลียงและห้องส่วนตัว



Outside
ด้านนอก

Inside
ด้านใน

Function according to ANSI F77

Locking from inside with push button. Opening from outside with turn knob.

การใช้งาน (ตามมาตรฐาน ANSI F77)

กดปุ่มล็อคเมื่อต้องการล็อคจากด้านในบิด ลูกบิดเมื่อต้องการเปิดจากด้านนอก ให้บิดคลายล็อคลูกบิดจากด้านใน

Features

- Outside: Turn knob
- Inside: Turn knob with push button
- With deadlock latch

คุณสมบัติ

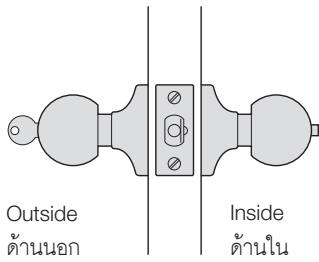
- ด้านนอก: บิดลูกบิดเพื่อเข้า
- ด้านใน: บิดลูกบิดเพื่อออก (มีปุ่มกดล็อค)
- พร้อมลิ้นตาย

Material/Finish วัสดุ/สี	Cat. No. รหัสสินค้า
Stainless steel (304) สแตนเลส (304)	911.64.262
Brass polished ทองเหลืองเงา	911.64.263
Antique copper ทองแดงรมดำ	911.64.264
Antique brass ทองเหลืองรมดำ	911.64.265

Packing: 1 set
ขนาดบรรจุ: 1 ชุด

Knob lockset for entrance and office doors

กุญแจลูกบิดประตูระบบห้องทั่วไป



Function according to ANSI F81, F82

Door can be locked by pushing the button from inside. Door can be unlocked by using the key from outside. Door can be opened by using the key outside and turning the knob from inside.

การใช้งาน (ตามมาตรฐาน ANSI F81, F82)

เมื่อต้องการปิดล็อค กดปุ่มลูกบิดด้านในแล้วล็อกให้ ประตูสนิทกับเฟรม
เมื่อต้องการเปิด ใช้กุญแจไขจากด้านนอก ในกรณีมีคนอยู่ด้านใน
เมื่อต้องการเปิด ให้บิดลูกบิดเพื่อเปิดได้ทันที

Features

- Master key on request available
- Outside: Turn knob with cylinder
- Inside: Turn knob with push button, fixing device

คุณสมบัติ

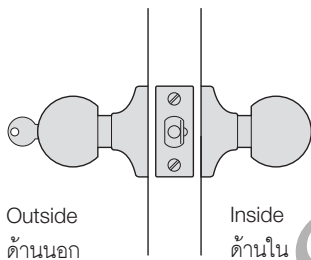
- สามารถจัดทำระบบมาสเตอร์คีย์และแกรนด์มาสเตอร์คีย์
- ด้านนอก: เปิดด้วยกุญแจ
- ด้านใน: มีปุ่มกดล็อค

Material/Finish วัสดุ/สี	Cat. No. รหัสสินค้า
Stainless steel (304) สแตนเลส (304)	911.64.266
Stainless steel (316) สแตนเลส (316)	911.64.399
Brass polished ทองเหลืองเงา	911.64.267
Antique copper ทองแดงรมดำ	911.64.268
Antique brass ทองเหลืองรมดำ	911.64.269

Packing: 1 set
ขนาดบรรจุ: 1 ชุด

Knob lockset for storeroom and closet doors

กุญแจลูกบิดประตูระบบห้องเก็บของ



Function according to ANSI F86

Latch bolt can be retracted by knob inside only. Outside knob rigid. Key outside can be retracted by latch bolt.

การใช้งาน (ตามมาตรฐาน ANSI F86)

ด้านนอกต้องเปิดด้วยกุญแจเท่านั้น ปิดประตูลูกบิดจะล็อคทันที

Features

- Master key on request available
- Outside: Rigid knob with cylinder
- Inside: Turn knob
- With deadlock latch

คุณสมบัติ

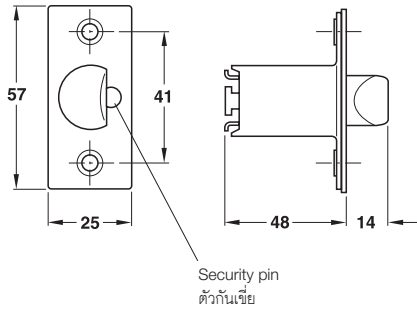
- สามารถจัดทำระบบมาสเตอร์คีย์และแกรนด์มาสเตอร์คีย์
- ด้านนอก: เปิดด้วยกุญแจ
- ด้านใน: บิดลูกบิดเพื่อออก
- พร้อมลิ้นตาย

Material/Finish วัสดุ/สี	Cat. No. รหัสสินค้า
Stainless steel (304) สแตนเลส (304)	911.64.270
Stainless steel (316) สแตนเลส (316)	911.64.409
Brass polished สีทองเหลืองเงา	911.64.271
Antique copper สีทองแดงรมดำ	911.64.272
Antique brass สีทองเหลืองรมดำ	911.64.273

Packing: 1 set
ขนาดบรรจุ: 1 ชุด

Latch for 70 mm backset StarTec

ลิ้นกุญแจขนาด 70 มม. StarTec



Features

- Suitable for knob locksets, standard duty
- Optional with or without security pin

Technical data

- Backset: 70 mm

คุณสมบัติ

- เหมาะสำหรับลูกบิดสำหรับรับน้ำหนักปานกลาง
- อุปกรณ์เสริมเลือกได้ระหว่างมี/ไม่มีตัวกันเขี้ยว

ข้อมูลทางเทคนิค

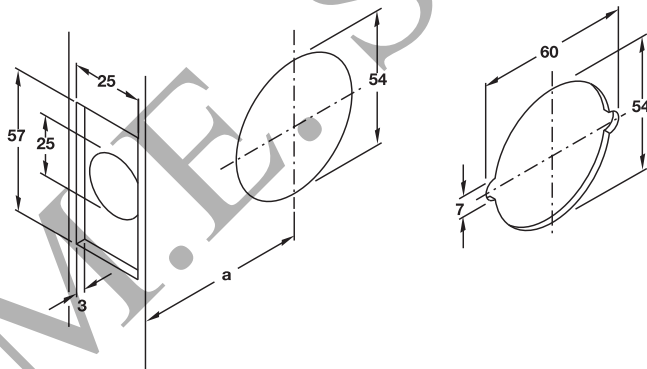
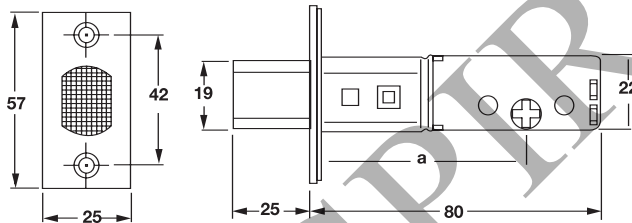
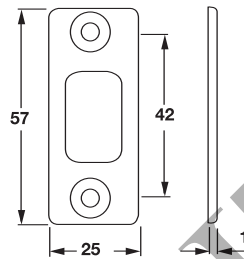
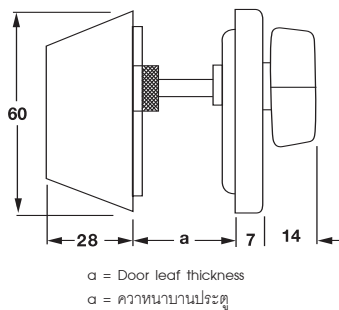
- ระยะตลับกุญแจ: 70 มม.

Material/Finish วัสดุ/สี	With security pin แบบมีตัวกันเขี้ยว	Without security pin แบบไม่มีตัวกันเขี้ยว
Stainless steel (304) สแตนเลส (304)	911.64.298	911.64.302
Brass polished ทองเหลืองเงา	911.64.299	911.64.303
Antique copper ทองแดงรมดำ	911.64.300	911.64.304
Antique brass ทองเหลืองรมดำ	911.64.301	911.64.305

Packing: 1 pc.
บรรจุ: 1 ชิ้น

Single deadbolt light duty

กุญแจลินตายด้านเดียวทางปลาบิต



Features

- For flush timber or steel doors
- Suitable for DIN left and right hand
- Suitable for door leaf thicknesses: 28–45 mm
- Outside: Cylinder with 5 pin tumblers
- Inside: Thumbturn
- Deadbolt 1-turn

Technical data

- Backset, adjustable (a): 60/70 mm

Supplied with

- 1 Locking case with bolt part
- 1 Striking plate
- 3 Keys brass nickel plated
- 1 Set of fixing material
- 1 Set of installation instructions

คุณสมบัติ

- สำหรับบานไม้หรือเหล็กแบบไม่มีบังใบ
- ติดตั้งได้ทั้งบานซ้ายและบานขวา
- เหมาะสำหรับบานประตูหนา 28-45 มม.
- ด้านนอก: ใส่กุญแจระบบ 5 พิน
- ด้านใน: ใส่กุญแจทางปลาบิต
- ลินตาย 1 จังหวะ

ข้อมูลทางเทคนิค

- ระยะเจาะตลับกุญแจ ปรับได้ (a): 60/70 มม.

ประกอบด้วย

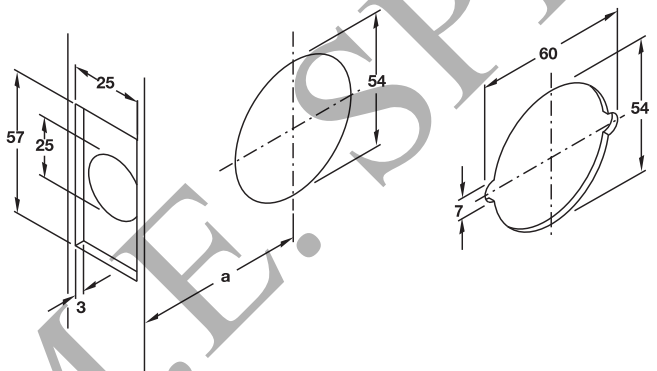
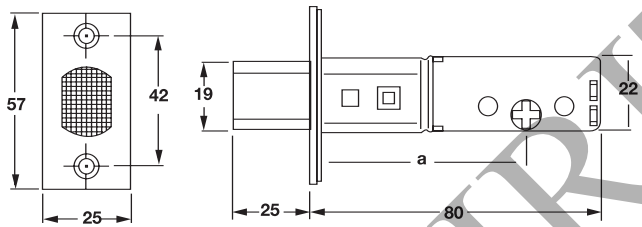
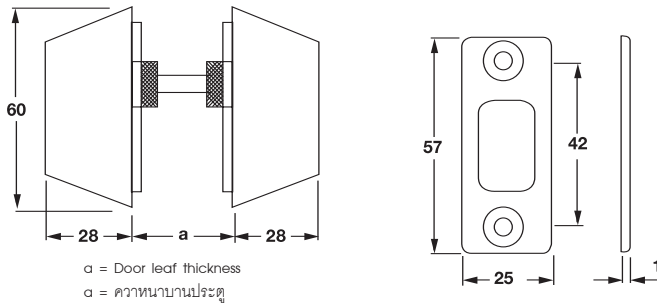
- ตลับกุญแจและลินกุญแจ 1 ชิ้น
- เฟลทรีปกกลอน 1 ชิ้น
- ลูกกุญแจทองเหลือง สีนิกเกิ้ล 3 ชิ้น
- อุปกรณ์ติดตั้ง 1 ชุด
- คู่มือติดตั้ง 1 ชุด

Material/Finish วัสดุ/สี	Cat. No. รหัสสินค้า
Stainless steel (304) สแตนเลส (304)	911.22.395
Brass polished ทองเหลืองเงา	911.22.396
Antique copper ทองแดงรมดำ	911.22.397
Antique brass ทองเหลืองรมดำ	911.22.398

Packing: 1 pc.
บรรจุ: 1 ชิ้น

Economy double deadbolt light duty

กุญแจลินตาย 2 ด้าน โลหะดีวตี



Features

- For flush timber or steel doors
- Suitable for DIN left and right hand
- Suitable for door leaf thicknesses: 28–45 mm
- Outside: Cylinder with 5 pin tumblers
- Deadbolt 1-turn

Technical data

- Backset, adjustable (a): 60/70 mm

Supplied with

- 1 Locking case with bolt part
- 1 Striking plate
- 3 Keys brass nickel plated
- 1 Set of fixing material
- 1 Set of installation instructions

คุณสมบัติ

- สำหรับบานไม้หรือเหล็กแบบไม่มีบังใบ
- ติดตั้งได้ทั้งบานซ้ายและบานขวา
- เหมาะสำหรับบานประตูหนา 28-45 มม.
- ด้านนอก: ไล้กุญแจระบบ 5 พิน
- ด้านใน: ไล้กุญแจทางปลานบิด
- ลินตาย 1 จังหวะ

ข้อมูลทางเทคนิค

- ระยะเจาะตลับกุญแจ ปรับได้ (a): 60/70 มม.

ประกอบด้วย

- ตลับกุญแจและลินกุญแจ 1 ชิ้น
- เฟลท์รับกลอน 1 ชิ้น
- ลูกกุญแจทองเหลือง สีนิกเกิ้ล 3 ชิ้น
- อุปกรณ์ติดตั้ง 1 ชุด
- คู่มือติดตั้ง 1 ชุด

Material/Finish วัสดุ/สี	Cat. No. รหัสสินค้า
Stainless steel (304)	911.64.229
สแตนเลส (304)	
Brass polished ทองเหลืองเงา	911.64.228
Antique copper ทองแดงรมดำ	911.64.231
Antique brass ทองเหลืองรมดำ	911.64.230

Packing: 1 pc.
บรรจุ: 1 ชิ้น

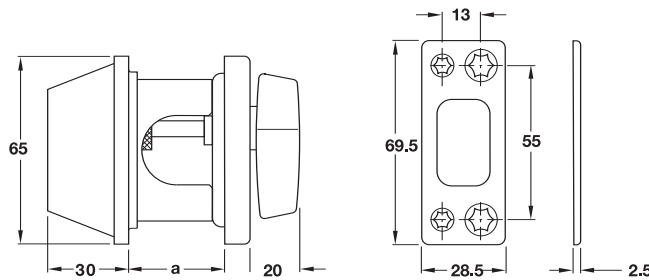
Deadbolt standard duty StarTec

กุญแจลินตายด้านเดียว สแตนดาร์ดดิวตี้ StarTec

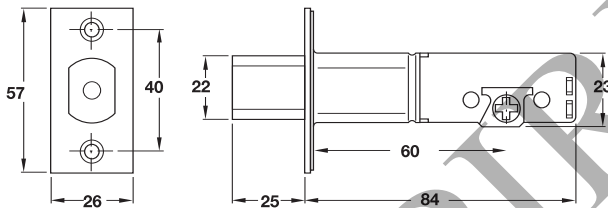
Single deadbolt

กุญแจลินตายด้านเดียวทางปลาบิต

2



a = Door leaf thickness
a = ความหนาบานประตู



Features

- Master key on request available
- For flush timber or steel doors
- Suitable for DIN left and right hand
- Suitable for door leaf thicknesses: 28–45 mm
- Outside: Cylinder with 6 pin tumblers
- Inside: Thumbturn

Technical data

- Backset (a): 60 mm

Supplied with

- 1 Locking case with bolt part
- 1 Striking plate
- 3 Keys brass nickel plated
- 1 Set of fixing material
- 1 Set of installation instructions

คุณสมบัติ

- สามารถจัดทำระบบมาสเตอร์คีย์และแกรนด์มาสเตอร์คีย์
- ใช้กับประตูไม้หรือเหล็ก
- ใช้ได้กับทั้งบานซ้ายและบานขวา
- สำหรับประตูหนา 28-45 มม.
- ด้านนอก: ใส่กุญแจระบบ 6 พิน
- ด้านใน: ใส่กุญแจทางปลาบิต

ข้อมูลทางเทคนิค

- ระยะเจาะตลับกุญแจ 60 มม.

อุปกรณ์ 1 ชุด ประกอบด้วย

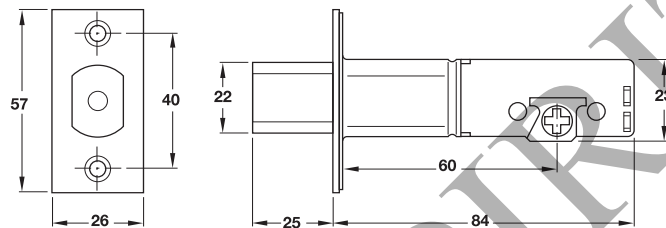
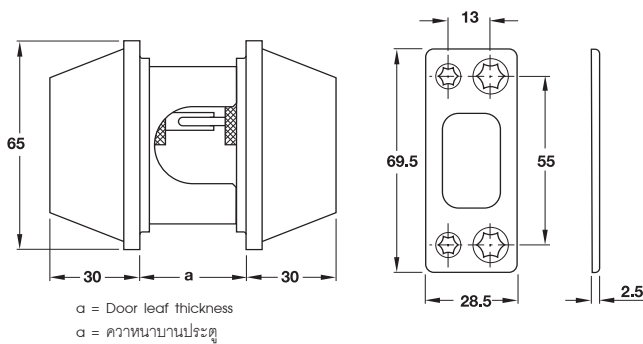
- ตลับกุญแจและลินกุญแจ 1 ชิ้น
- เพลทรับกลอน 1 ชิ้น
- ลูกกุญแจทองเหลือง สีนิกเกิ้ล 3 ชิ้น
- อุปกรณ์ติดตั้ง 1 ชุด
- คู่มือติดตั้ง 1 ชุด

Material/Finish วัสดุ/สี	Cat. No. รหัสสินค้า
Stainless steel (304)	911.64.274
สแตนเลส (304)	
Brass polished ทองเหลืองเงา	911.64.275
Antique copper ทองแดงรมดำ	911.64.276
Antique brass ทองเหลืองรมดำ	911.64.277

Packing: 1 pc.
บรรจุ: 1 ชิ้น

Double deadbolt StarTec

กุญแจลินตาย 2 ด้าน StarTec



Features

- Master key on request available
- For flush timber or steel doors
- Suitable for DIN left and right hand
- Suitable for door leaf thicknesses: 28–45 mm
- Outside and inside: Cylinder with 6 pin cylinder

Technical data

- Backset (a): 60 mm

Supplied with

- 1 Locking case with bolt part
- 1 Striking plate
- 3 Keys brass nickel plated
- 1 Set of fixing material
- 1 Set of installation instructions

คุณสมบัติ

- สามารถจัดทำระบบมาสเตอร์คีย์และแกรนด์มาสเตอร์คีย์
- ใช้กับประตูไม้หรือเหล็ก
- ใช้ได้กับทั้งบานซ้ายและบานขวา
- สำหรับประตูหนา: 28-45 มม.
- ทั้งด้านนอกและด้านใน: ใช้กุญแจระบบ 6 พิน

ข้อมูลทางเทคนิค

- ระยะเจาะตลับกุญแจ 60 มม.

อุปกรณ์ 1 ชุด ประกอบด้วย

- ตลับกุญแจและลินกุญแจ 1 ชิ้น
- เพลทรับกลอน 1 ชิ้น
- ลูกกุญแจทองเหลือง สีนิกเกิ้ล 3 ชิ้น
- อุปกรณ์ติดตั้ง 1 ชุด
- คู่มือติดตั้ง 1 ชุด

Material/Finish วัสดุ/สี	Cat. No. รหัสสินค้า
Stainless steel (304)	911.64.278
สแตนเลส (304)	
Brass polished ทองเหลืองเงา	911.64.279
Antique copper ทองแดงรมดำ	911.64.280
Antique brass ทองเหลืองรมดำ	911.64.281

Packing: 1 pc.
บรรจุ: 1 ชิ้น

Profile cylinder

ข้อแนะนำ: ใ้กุญแจระบบ PC

Locking cylinders are categorized according to the type of lock cylinder

a) Front view

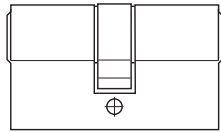
มองจากด้านหน้า



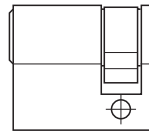
Profile cylinder
ใ้กุญแจระบบ PC

b) Side view

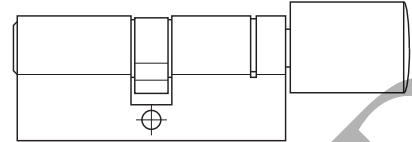
มองจากด้านข้าง



Double cylinder
ใ้กุญแจ 2 ทาง



Single cylinder
ใ้กุญแจทางเดียว



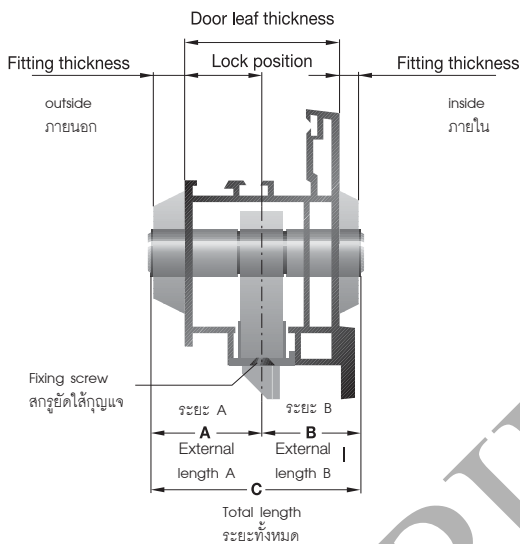
Thumbturn cylinder
ใ้กุญแจทางปลามือ

The definition of important components and characteristics of locking cylinders in this catalogue follows generally the terminology according to EN 1303 with 18 252/09-1999

คำนิยามของอุปกรณ์และลักษณะการใช้งานของใ้กุญแจที่ระบุในแคตตาล็อกเล่มนี้ อ้างอิงตามมาตรฐาน EN 1303 18 252/09-1999

Door leaf thickness

ความหนาบานประตู



The following factors have to be considered, when determining the length C of the locking cylinder:

- Door thickness
- Position of the lock in the door
- Thickness of the fitting outside
- Thickness of the fitting inside

เราควรพิจารณาปัจจัยข้างล่าง เมื่อจะประมาณความยาวของระยะ C ใ้กุญแจ:

- ความหนาประตู
- ตำแหน่งใ้กุญแจในบานประตู
- ความหนาของฝาคกรอบด้านใน
- ความหนาของฝาคกรอบด้านนอก

Note

Lengths A and B are each measured from the centre of the fixing screw.

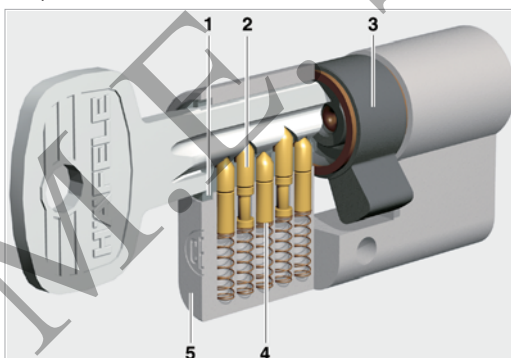
For the length C: The cylinder must protrude the fitting on the outside and inside max. 3 mm

หมายเหตุ

ความยาวของ A และ B จะวัดจากกึ่งกลางของสลกรยึดใ้กุญแจ สำหรับระยะ C ใ้กุญแจจะยื่นออกจากฝาคกรอบไม่เกินด้านละ 3 มม.

Häfele Cylinder

ใ้กุญแจ เฮเฟล



1 Core

2 Core pin

3 Locking pin with spring

4 Housing pin with spring

5 Cylinder housing

1 แกน

2 ลูกป็น

3 แกนติด

4 ห้องเม็ดลูกป็น

5 ตัวใ้กุญแจ

Häfele cylinders have following characteristics:

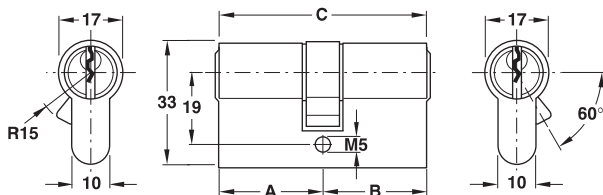
- Within the profile cylinders, which are variably in steps, pairs of pins trace the key profile.
- Maximum number of key changes results from the number of pairs of pins and the possible versions of steps.
- All cylinderes comply with and in major characteristics exceed the requirements of EN 1303 and DIN 18 252: 09/1999

ใ้กุญแจของเฮเฟลล์มีคุณลักษณะดังต่อไปนี้

- ภายในใ้กุญแจ คู่ของเม็ดป็นจะสอดรับกับทางของดอกกุญแจเป็นอย่างดี
- จำนวนของดอกกุญแจจะเกิดจากการเรียงป็นโดยขึ้นกับจำนวนคู่ของเม็ดป็นและระดับขั้นของป็น
- ใ้กุญแจของเราจะมีมาตรฐานที่มากกว่าข้อกำหนดของ EN 1303 and DIN 18252: 09/1999

Economy double profile cylinder StarTec

ใส่กุญแจ 2 ทาง รุ่นประหยัด StarTec



Length A mm ความยาว A มม.	Length B mm ความยาว B มม.	Length C mm ความยาว C มม.	Brass nickel plated ทองเหลืองสีนิกเกิล	Brass polished ทองเหลืองเงา	Antique brass ทองเหลืองรมดำ	Brass copper ทองเหลืองสีทองแดง
30	30	60	916.95.106	916.95.108	916.95.101	916.95.105
32.5	32.5	65	916.95.116	916.95.118	916.95.111	916.95.115
35.5	35.5	71	916.95.126	916.95.128	916.95.121	916.95.125

Features

- Master key on request available
- With 5 pin tumblers

Supplied with

- 1 Double profile cylinder
- 3 Keys
- 1 Fastening screw

คุณสมบัติ

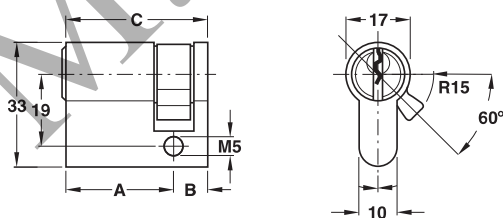
- สามารถจัดทำระบบมาสเตอร์คีย์
- ระบบ 5 พิน

ประกอบด้วย

- ใส่กุญแจระบบ PC แบบ 2 ทาง 1 ชิ้น
- ลูกกุญแจ 3 ชิ้น
- อุปกรณ์ติดตั้ง 1 ชิ้น

Economy single profile cylinder StarTec

ใส่กุญแจทางเดียว รุ่นประหยัด StarTec



Length A mm ความยาว A มม.	Length B mm ความยาว B มม.	Length C mm ความยาว C มม.	Brass nickel plated ทองเหลืองสีนิกเกิล	Brass polished ทองเหลืองเงา	Antique brass ทองเหลืองรมดำ	Brass copper ทองเหลืองสีทองแดง
30	10	40	916.95.006	916.95.008	916.95.001	916.95.005

Features

- Master key on request available
- With 5 pin tumblers

Supplied with

- 1 Single profile cylinder
- 3 Keys
- 1 Fastening screw

คุณสมบัติ

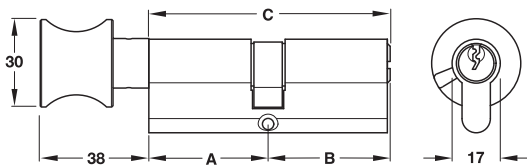
- สามารถจัดทำระบบมาสเตอร์คีย์
- ระบบ 5 พิน

ประกอบด้วย

- ใส่กุญแจระบบ PC แบบทางเดียว 1 ชิ้น
- ลูกกุญแจ 3 ชิ้น
- อุปกรณ์ติดตั้ง 1 ชิ้น

Economy double profile cylinder with thumbturn StarTec

ใส่กุญแจ 2 ทาง พร้อมทางปลาบิต StarTec



Features

- Master key on request available
- With 5 pin tumblers
- One side lock function
- One side thumbturn

Supplied with

- 1 Double profile cylinder
- 3 Keys
- 1 Fastening screw

คุณสมบัติ

- สามารถจัดทำระบบมาสเตอร์คีย์และแกรนด์มาสเตอร์คีย์
- ระบบ 5 พิน
- ด้านหนึ่งมีระบบล็อค
- อีกด้านมีทางปลาบิต

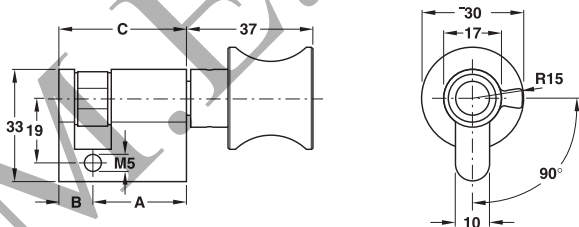
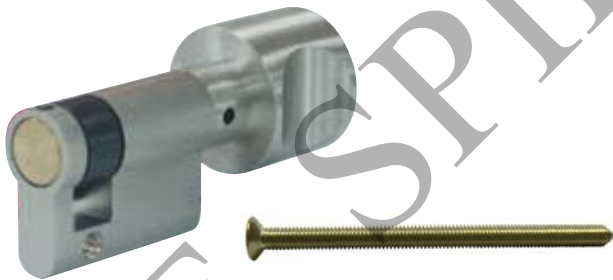
ประกอบด้วย

- ใส่กุญแจ 2 ทาง พร้อมทางปลาบิต 1 ชิ้น
- ลูกกุญแจ 3 ชิ้น
- อุปกรณ์ติดตั้ง 1 ชิ้น

Length A mm ความยาว A มม.	Length B mm ความยาว B มม.	Length C mm ความยาว C มม.	Brass nickel plated ทองเหลืองสีนิกเกิล	Brass polished ทองเหลืองเงา	Antique brass ทองเหลืองรมดำ	Brass copper ทองเหลืองสีทองแดง
30	30	60	916.95.306	916.95.308	916.95.301	916.95.305
32.5	32.5	65	916.95.316	916.95.318	916.95.311	916.95.315
35.5	35.5	71	916.95.326	916.95.328	916.95.321	916.95.325

Economy single profile with thumbturn StarTec

ใส่กุญแจทางปลาบิตด้านเดียว StarTec



Features

- With thumbturn

Supplied with

- 1 Single profile cylinder with thumbturn
- 1 Fastening screw

คุณสมบัติ

- พร้อมทางปลาบิต

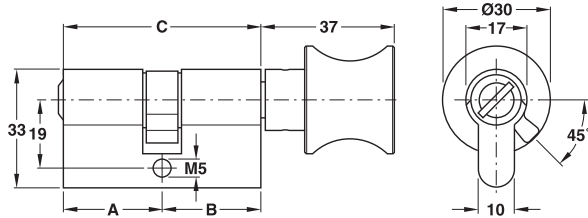
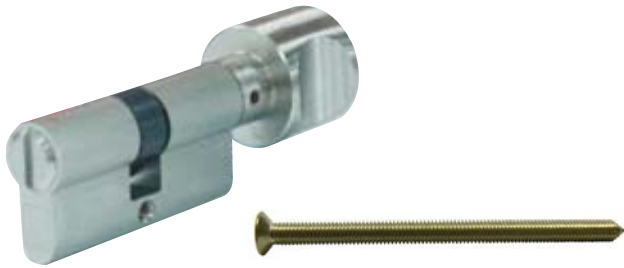
ประกอบด้วย

- ใส่กุญแจทางปลาบิตทางเดียว 1 ชิ้น
- อุปกรณ์ติดตั้ง 1 ชิ้น

Length A mm ความยาว A มม.	Length B mm ความยาว B มม.	Length C mm ความยาว C มม.	Brass nickel plated ทองเหลืองสีนิกเกิล	Brass polished ทองเหลืองเงา	Antique brass ทองเหลืองรมดำ	Brass copper ทองเหลืองสีทองแดง
30	10	40	916.95.206	916.95.208	916.95.201	916.95.205

Economy double profile cylinder with emergency slot StarTec

ใส่กุญแจ 2 ทาง พร้อมปุ่มเปิดฉุกเฉิน StarTec



Features

- One side emergency slot
- One side thumbturn
- Suitable for toilet doors

Supplied with

- 1 Double profile cylinder with emergency slot
- 1 Fastening screw

คุณสมบัติ

- ด้านหนึ่งมีปุ่มเปิดฉุกเฉิน
- อีกด้านมีทางปลาบิต
- เหมาะใช้กับประตูห้องน้ำ

ประกอบด้วย

- ใส่กุญแจ 2 ทาง พร้อมปุ่มเปิดฉุกเฉิน
- อุปกรณ์ติดตั้ง

1 ชิ้น
1 ชิ้น

Length A mm ความยาว A มม.	Length B mm ความยาว B มม.	Length C mm ความยาว C มม.	Brass nickel plated ทองเหลืองสีนิกเกิล	Brass polished ทองเหลืองเงา	Antique brass ทองเหลืองรมดำ	Brass copper ทองเหลืองสีทองแดง
30	30	60	916.95.406	916.95.408	916.95.401	916.95.405
32.5	32.5	65	916.95.416	916.95.418	916.95.411	916.95.415
35.5	35.5	71	916.95.426	916.95.428	916.95.421	916.95.425



We reserve the right to alter specifications without notice (HTH Architectural Hardware 2015).
บริษัทฯ ขอสงวนการเปลี่ยนแปลงรายละเอียดโดยมิได้มีการแจ้งล่วงหน้า (อุปกรณ์ฮาร์ดแวร์ 2558).

Double profile cylinder StarTec

ใส่กุญแจ 2 ทาง StarTec

2



Features

- Master key on request available
- With 5 pin tumblers

Supplied with

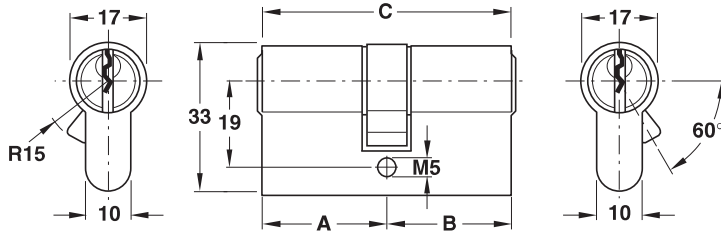
- 1 Double profile cylinder
- 3 Keys brass nickel plated
- 1 Fastening screw

คุณสมบัติ

- สามารถจัดทำระบบมาสเตอร์คีย์และแกรนด์มาสเตอร์คีย์
- ระบบ 5 พิน

ประกอบด้วย

- ใส่กุญแจ 2 ทาง 1 ชั้น
- ลูกกุญแจทองเหลือง สีนิกเกิ้ล 3 ชั้น
- อุปกรณ์ติดตั้ง 1 ชั้น

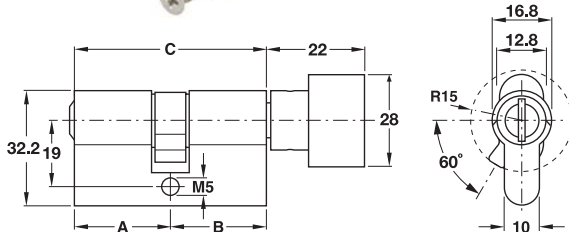


Length A mm ความยาว A มม.	Length B mm ความยาว B มม.	Length C mm ความยาว C มม.	Brass nickel plated ทองเหลืองสีนิกเกิ้ล	Brass polished ทองเหลืองเงา	Antique brass ทองเหลืองรมดำ
27.5	27.5	55	916.00.001	916.00.051	916.08.211
	31.5	59	916.00.002	916.00.052	-
	35.5	63	916.00.003	916.00.053	-
	40.5	68	916.00.004	916.00.054	-
	45.5	73	916.00.005	916.00.055	-
31.5	31.5	63	916.00.007	916.00.057	916.08.221
	35.5	67	916.00.008	916.00.058	916.08.222
	40.5	72	916.00.009	916.00.059	-
	45.5	77	916.00.010	916.00.060	-
	50.5	82	916.00.011	916.00.061	-
35.5	35.5	71	916.00.013	916.00.063	916.08.231
	40.5	76	916.00.014	916.00.064	-
	45.5	81	916.00.015	916.00.065	-
	50.5	86	916.00.016	916.00.066	-
40.5	40.5	81	916.00.018	916.00.068	916.08.241
	45.5	86	916.00.019	916.00.069	-
	50.5	91	916.00.020	916.00.070	-

2

EM Double profile cylinder with emergency slot

ใส่กุญแจสองทาง พร้อมช่องเปิดฉุกเฉินรุ่น EM



Features

- One side emergency slot for door opening by coin
- One side thumbturn
- Suitable for toilet doors

Supplied with

- 1 Double profile cylinder with emergency slot
- 1 Fastening screw

คุณสมบัติ

- ด้านหนึ่งมีช่องเปิดฉุกเฉินสามารถเปิดด้วยเหรียญ
- อีกด้านมีทางปลาบิต
- เหมาะสมกับประตูห้องน้ำ

ประกอบด้วย

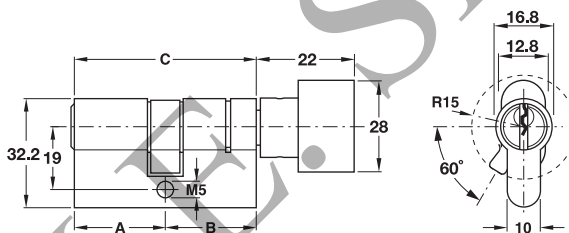
- ใส่กุญแจสองทาง พร้อมช่องเปิดฉุกเฉินรุ่น EM 1 ชิ้น
- อุปกรณ์ติดตั้ง 1 ชิ้น

Length A mm ความยาว A มม.	Length B mm ความยาว B มม.	Length C mm ความยาว C มม.	Brass nickel plated ทองเหลืองสีนิกเกิล	Brass chrome plated polished ทองเหลืองสีโครมเงา
30	30	60	916.95.436	916.95.432

Packing: 1 pc.
ขนาดบรรจุ: 1 ชิ้น

EM Double profile cylinder with thumbturn

ใส่กุญแจสองทาง พร้อมทางปลาบิตทรงรีรุ่น EM



Features

- With 5 pin tumblers
- One side locking function
- One side thumbturn

Supplied with

- 1 Double profile cylinder with thumbturn
- 3 Keys brass nickel plated
- 1 Fastening screw

คุณสมบัติ

- ระบบ 5 พิน
- ด้านหนึ่งเป็นระบบล็อค
- อีกด้านมีทางปลาบิต

ประกอบด้วย

- ใส่กุญแจสองทาง พร้อมทางปลาบิตทรงรีรุ่น EM 1 ชิ้น
- ลูกกุญแจทองเหลืองสีนิกเกิล 3 ชิ้น
- อุปกรณ์ติดตั้ง 1 ชิ้น

Length A mm ความยาว A มม.	Length B mm ความยาว B มม.	Length C mm ความยาว C มม.	Type ชนิด	Brass nickel plated ทองเหลืองสีนิกเกิล	Brass chrome plated polished ทองเหลืองสีโครมเงา
30	30	60	Standard มาตรฐาน	916.95.506	916.95.502
			Masterkey มาสเตอร์คีย์	916.95.566	916.95.562

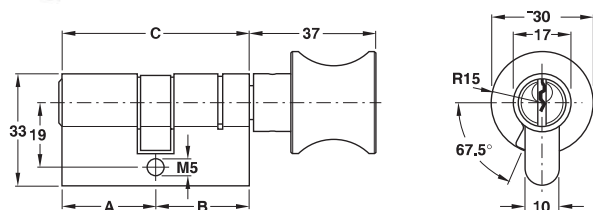
Packing: 1 pc.
ขนาดบรรจุ: 1 ชิ้น

INTENTIONAL BLANK PAGE

M.E. SPIRIT CO., LTD.

Double profile cylinder with thumbturn StarTec

ใส่กุญแจ 2 ทาง พร้อมทางปลามัด StarTec



Features

- Master key on request available
- With 5 pin tumblers
- One side locking function
- One side thumbturn

Supplied with

- 1 Double profile cylinder with thumbturn
- 3 Keys brass nickel plated
- 1 Fastening screw

คุณสมบัติ

- สามารถจัดทำระบบมาสเตอร์คีย์และแกรนด์มาสเตอร์คีย์
- ระบบ 5 พิน
- ด้านหนึ่งเป็นระบบล็อค
- อีกด้านมีทางปลามัด

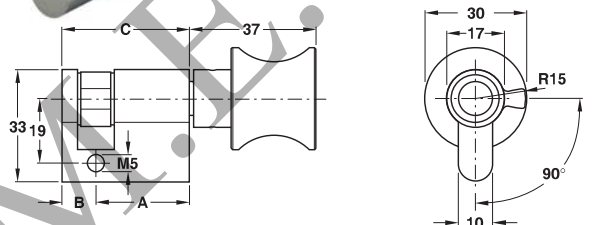
ประกอบด้วย

- ใส่กุญแจ 2 ทาง พร้อมทางปลามัด 1 ชิ้น
- ลูกกุญแจทองเหลือง สีนิกเกิล 3 ชิ้น
- อุปกรณ์ติดตั้ง 1 ชิ้น

Length A mm ความยาว A มม.	Length B mm ความยาว B มม.	Length C mm ความยาว C มม.	Brass nickel plated, thumbturn aluminium ทองเหลือง สีนิกเกิล ทางปลามัด สีสถูมิเนียม	Brass nickel plated, thumbturn stainless steel ทองเหลือง สีนิกเกิล ทางปลามัด สีสแตนเลส	Brass polished ทองเหลืองเงา	Antique brass ทองเหลืองรมดำ
27.5	27.5	55	916.01.001	916.08.661	916.01.051	916.08.261
27.5	31.5	59	916.01.022	916.08.662	916.01.072	-
31.5	31.5	63	916.01.007	916.08.672	916.01.057	916.08.272
31.5	35.5	67	916.01.028	916.08.673	916.01.078	916.08.273
35.5	35.5	71	916.01.013	916.08.683	916.01.063	916.08.183
40.5	40.5	81	916.01.018	916.08.694	916.01.068	916.08.294
45.5	45.5	91	916.08.505	916.08.705	916.08.905	916.08.305
50.5	50.5	101	916.08.516	916.08.716	916.08.916	-

Single profile cylinder with thumbturn StarTec

ใส่กุญแจทางเดียว พร้อมทางปลามัด StarTec



Supplied with

- 1 Single profile cylinder with thumbturn
- 1 Fastening screw

ประกอบด้วย

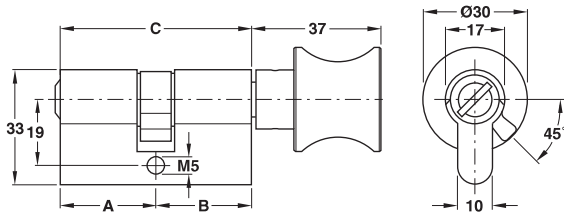
- ใส่กุญแจทางเดียว 1 ชิ้น
- พร้อมทางปลามัด 1 ชิ้น
- อุปกรณ์ติดตั้ง 1 ชิ้น

Length A mm ความยาว A มม.	Length B mm ความยาว B มม.	Length C mm ความยาว C มม.	Brass nickel plated, thumbturn aluminium ทองเหลือง สีนิกเกิล ทางปลามัด สีสถูมิเนียม	Brass nickel plated, thumbturn stainless steel ทองเหลือง สีนิกเกิล ทางปลามัด สีสแตนเลส	Brass polished ทองเหลืองเงา	Antique brass ทองเหลืองรมดำ
27.5	10	37.5	916.08.451	916.08.651	916.08.851	916.08.251
31.5	10	41.5	916.08.452	916.08.652	916.08.852	916.08.252
35.5	10	45.5	916.08.453	916.08.653	916.08.853	916.08.253
40.5	10	50.5	916.08.454	916.08.654	916.08.854	-

Double profile cylinder with emergency slot StarTec

ใส่กุญแจ 2 ทาง พร้อมปุ่มเปิดฉุกเฉิน StarTec

2



Features

- One side emergency slot
- One side thumbturn
- Suitable for toilet doors

Supplied with

- 1 Double profile cylinder with emergency slot
- 1 Fastening screw

คุณสมบัติ

- ด้านหนึ่งมีปุ่มเปิดฉุกเฉิน
- อีกด้านมีทางปลาบิต
- เหมาะใช้กับประตูห้องน้ำ

ประกอบด้วย

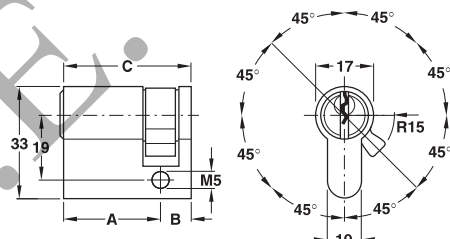
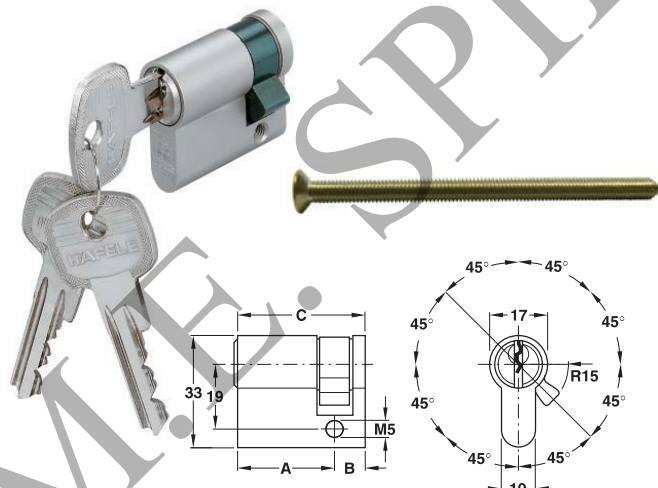
- ใส่กุญแจ 2 ทาง พร้อมทางปลาบิต
- อุปกรณ์ติดตั้ง

1 ชิ้น
1 ชิ้น

Length A mm ความยาว A มม.	Length B mm ความยาว B มม.	Length C mm ความยาว C มม.	Brass nickel plated, thumbturn aluminium ทองเหลือง สีนิกเกิล ทางปลาบิต สือลูมิเนียม	Brass nickel plated, thumbturn stainless steel ทองเหลือง สีนิกเกิล ทางปลาบิต สีสแตนเลส	Brass polished ทองเหลืองเงา	Antique brass ทองเหลืองรมดำ
27.5	27.5	55	916.08.521	916.08.721	916.08.921	916.08.321
27.5	31.5	59	916.08.522	916.08.722	916.08.922	-
31.5	31.5	63	916.08.523	916.08.723	916.08.923	916.08.323
31.5	35.5	67	916.08.524	916.08.724	916.08.924	-
35.5	35.5	71	916.08.525	916.08.725	916.08.925	916.08.325
40.5	40.5	81	916.08.526	916.08.726	916.08.926	916.08.326
45.5	45.5	91	916.08.527	916.08.727	916.08.927	-
50.5	50.5	101	916.08.528	916.08.728	916.08.928	-

Single profile cylinder StarTec

ใส่กุญแจทางเดียว StarTec



Features

- Master key on request available
- With 5 pin tumblers
- Follower adjustable in 8 positions

Supplied with

- 1 Single profile cylinder
- 3 Keys brass nickel plated
- 1 Fastening screw

คุณสมบัติ

- สามารถจัดทำระบบมาสเตอร์คีย์และแกรนด์มาสเตอร์คีย์
- ระบบ 5 พิน
- ปรับได้ 8 จังหวะ

ประกอบด้วย

- ใส่กุญแจทางเดียว
- ลูกกุญแจทองเหลือง สีนิกเกิล
- อุปกรณ์ติดตั้ง

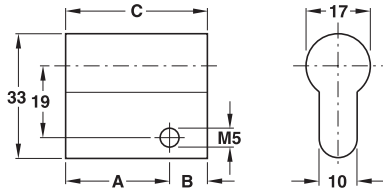
1 ชิ้น
3 ชิ้น
1 ชิ้น

Length A mm ความยาว A มม.	Length B mm ความยาว B มม.	Length C mm ความยาว C มม.	Brass nickel plated ทองเหลืองสีนิกเกิล	Brass polished ทองเหลืองเงา	Antique brass ทองเหลืองรมดำ
27.5	10	37.5	916.00.601	916.00.651	-
31.5	10	41.5	916.00.602	916.00.652	916.08.202
35.5	10	45.5	916.00.603	916.00.653	916.08.203
40.5	10	50.5	916.00.604	916.00.654	-

13.03.2015

Blind single profile cylinder StarTec

ใส่กุญแจตัน แบบทางเดียว StarTec



Features

- Blank on one side

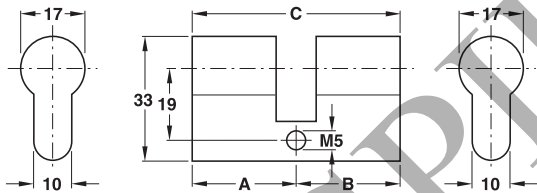
คุณสมบัติ

- หัวปิดตายด้านหนึ่ง

Length A mm ความยาว A มม.	Length B mm ความยาว B มม.	Length C mm ความยาว C มม.	Brass nickel plated ทองเหลืองสีนิกเกิล
27.5	10	37.5	916.09.980
31.5	10	41.5	916.09.981

Blind double profile cylinder StarTec

ใส่กุญแจตัน 2 ทาง StarTec



Features

- Blank on both sides

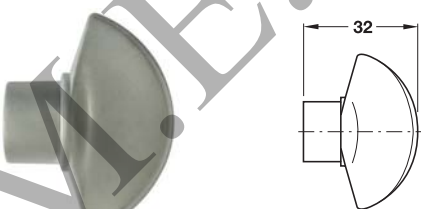
คุณสมบัติ

- หัวปิดตายทั้ง 2 ด้าน

Length A mm ความยาว A มม.	Length B mm ความยาว B มม.	Length C mm ความยาว C มม.	Brass nickel plated ทองเหลืองสีนิกเกิล
27.5	27.5	55	916.09.982
31.5	31.5	63	916.09.983
35.5	35.5	71	916.09.984
40.5	40.5	81	916.09.985

Moon shape knob

ทางปลาบิตรีรูปพระจันทร์ครึ่ง



Features

- For profile cylinder

คุณสมบัติ

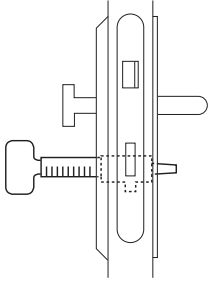
- ทางปลาบิตรีรูปพระจันทร์ครึ่งสำหรับใส่กุญแจ

Material/Finish วัสดุ/สี	Cat. No. รหัสสินค้า
Stainless steel สแตนเลส	916.09.996
Brass polished สีทองเหลืองเงา	916.09.998
Antique brass สีทองเหลืองรมดำ	916.09.991

Construction site key StarTec

ดอกไขตลับกุญแจ StarTec

2



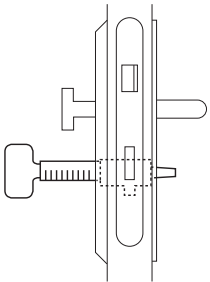
Features

- Square pin key 6/7/8 mm
- Allen key 3 mm
- Conical square spindle from 6–10 mm
- Follower for locks with PC-aperture
- With double-side scale (22–75 mm and 25–75 mm) to measure the cylinder length
- Bottle opener

คุณสมบัติ

- ดอกไขทรงเหลี่ยม ขนาด 6/7/8 มม.
- ดอกไขหกเหลี่ยม ขนาด 3 มม.
- ดอกไขรูปทรงกรวย ขนาด 6-10 มม.
- ดอกไขตลับกุญแจ (Mortise Lock PC)
- พร้อมสเกลวัด 2 ข้าง ตั้งแต่ 22-75 มม. และ 25-75 มม. เพื่อวัดขนาดใส่กุญแจ
- พร้อมที่เบ็ดขวด

Material/Finish วัสดุ/สี	Cat. No. รหัสสินค้า
Zinc alloy nickel plated ซิงค์ไดแคส สีนิกเกิล	916.99.013



Features

- Conical square spindle from 6–10 mm
- Follower for locks with PC-aperture
- With scale (35–70 mm) to measure the cylinder length

คุณสมบัติ

- ดอกไขรูปทรงกรวย ขนาด 6-10 มม.
- ดอกไขตลับกุญแจ (Mortise Lock PC)
- พร้อมสเกลวัด 35-70 มม. เพื่อวัดขนาดใส่กุญแจ

Material/Finish วัสดุ/สี	Cat. No. รหัสสินค้า
Plastic grey พลาสติกสีเทา	916.99.011

WC Module set

ล็อคบานเปิดห้องน้ำ

2



Features

- For wooden doors
- For door thickness: 50 mm
- With lock indicator green/red and inward opening
- With emergency slot

คุณสมบัติ

- สำหรับบานไม้
- สำหรับความหนาบาน 50 มม.
- ล็อคพร้อมแสดงสัญลักษณ์เขียว/แดง และเปิดเข้า
- พร้อมช่องเปิดฉุกเฉิน

For door thickness mm สำหรับความหนาบาน มม.	Stainless steel matt สแตนเลสด้าน
50	981.65.003

Packing: 1 pc.
ขนาดบรรจุ: 1 ชิ้น

M.E. SPIRIT CO., LTD.

INTENTIONAL BLANK PAGE

Key cabinet StarTec

ตู้เก็บดอกกุญแจ StarTec



Features

- Cylinder lock with 2 keys
- Single-walled door
- Hook rails adjustable at intervals, different colours and numbered consecutively

material/Finish

- Steel light grey lacquered RAL 7035

คุณสมบัติ

- มีแม่กุญแจล็อคตู้ พร้อมดอกกุญแจ 2 ดอก
- สำหรับบานแขวนผนัง
- ขอบแขวนสามารถปรับระดับได้ พร้อมแถบสีและตัวเลขเรียงลำดับ

วัสดุ/สี

- เหล็กสีเทาอ่อนเคลือบแล็คเกอร์ RAL 7035

Height mm ความสูง มม.	Width mm ความกว้าง มม.	Depth mm ความลึก มม.	Capacity ความจุ	Cat. No. รหัสสินค้า
550	380	80	100 keys 100 ดอก	916.99.201
		140	200 keys 200 ดอก	916.99.202
		205	300 keys 300 ดอก	916.99.203

Key tag StarTec

ป้ายดอกกุญแจ StarTec



Features

- Tag with white card for inscription 55 x 22 mm

Material/Finish

- Steel key hook nickel plated, plastic key tag

คุณสมบัติ

- ป้ายดอกกุญแจพร้อมแถบสีขาวขนาด 55 x 22 มม.

วัสดุ/สี

- ตะขอโลหะเคลือบนิเกิ้ล ป้ายพลาสติก

Colour สี	Cat. No. รหัสสินค้า
White ขาว	231.66.289
Yellow เหลือง	231.66.243
Grey เทา	231.66.298
Red แดง	231.66.207
Brown น้ำตาล	231.66.270
Blue น้ำเงิน	231.66.216
Light blue น้ำเงินอ่อน	231.66.225
Light green เขียวอ่อน	231.66.261
Dark green เขียวแก่	231.66.252
Black ดำ	231.66.234

Packing: 1 or 100 pcs.
ขนาดบรรจุ: 1 หรือ 100 ชิ้น



Master key system

ระบบมาสเตอร์คีย์

2



Comprehensive building situation requires locking systems. The scope and the complexity of these systems is depend on the size of the building, the number of doors and the user function of that building.

Master key is a key which can open two or more than two locks within the given structure or the system. A master key comprises a number of cylinders/locks that allow different group of individual key holders to gain access to all or individually defined areas. This can eliminate the need to carry all those keys with you, limiting the areas where other people have access.

Whether you need to control a domestic building such as your home or a large scale commercial or industrial complex, having total control of access to all entry points through a Master key.

Our Master key systems SD and PSM are produced in Germany and just the assembling and key cutting are done in Thailand. With this service Häfele Thailand is able to offer their customers the master key systems in German quality and with in short delivery times.

However the Häfele service not only comprises the delivery. Häfele offers different experts of hardware technology, master key system and of any further questions relating to individual cylinders. The service reaches from initial assistance in the planning phase to the creation of appropriate Master key plans.

อาคารที่ใหญ่และกว้างขวางจำเป็นต้องมีอุปกรณ์และระบบล็อคที่เหมาะสม ระบบล็อคและความซับซ้อนขึ้นอยู่กับขนาดของอาคาร จำนวนประตู และการรองรับระบบการใช้งานสำหรับผู้ใช้

มาสเตอร์คีย์เป็นกุญแจหนึ่งดอกซึ่งสามารถเปิดล็อคได้สองหรือมากกว่าสองภายในอาคารหรือในโครงสร้างนั้น ภายใต้มาสเตอร์คีย์อาจจะมี โส้กุญแจ/ล็อค ซึ่งอาจจะทำให้ผู้ใช้ต่างๆสามารถเปิดได้ทั้งหมด หรืออาจจะถูกเปิดได้แบบแยกๆ ตามพื้นที่ที่กำหนดระบบนี้ทำให้ลด การถือดอกกุญแจ และกำหนดกุญแจสำหรับบุคคลที่ไม่พึงประสงค์ ให้เข้าในพื้นที่ที่ไม่ต้องการ

ไม่ว่าจะเป็นการคุมแบบโครงการบ้าน โครงการขนาดใหญ่ในเชิงพาณิชย์ หรือโครงการอุตสาหกรรมที่ซับซ้อนล้วนทั้งแล้วต้องมีการควบคุมการเข้าออก ทุกทางเข้าโดยมาสเตอร์คีย์

อุปกรณ์ระบบล็อคมาสเตอร์คีย์ทั้ง SD และ PSM ของเรานั้นถูกผลิตจาก ประเทศเยอรมันนีและนำเข้ามาในประเทศไทยเพื่อดำเนินการประกอบ และกัดดอกกุญแจ จึงทำให้เฮเฟเลสามารถจัดหาอุปกรณ์ระบบล็อค ตามมาตรฐานเยอรมันนีให้ลูกค้าได้ในเวลาที่รวดเร็ว

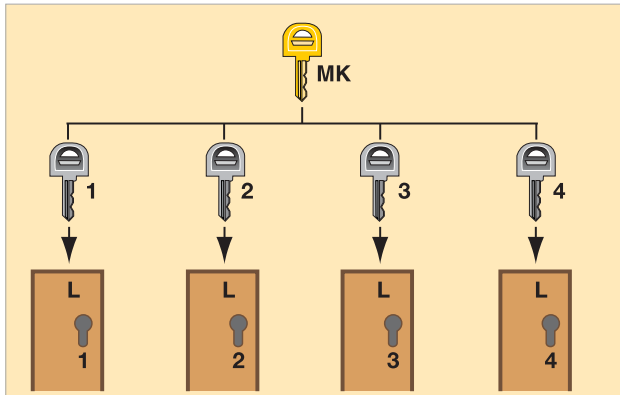
นอกจากนี้แล้วเฮเฟเลยังพร้อมให้บริการคำแนะนำปรึกษาจากผู้เชี่ยวชาญ เทคโนโลยีอุปกรณ์ฮาร์ดแวร์และอุปกรณ์ล็อคให้แก่ลูกค้าอีกด้วย

Different functions of keying

ระบบการทำงานต่างๆของกุญแจ

Master key system

ระบบมาสเตอร์คีย์



One key which can open two or more than two locks in the same structure e.g. for a property with 4 storage rooms.

กุญแจหนึ่งดอกซึ่งเปิดล็อคได้สองหรือมากกว่าสองภายในโครงสร้างเดียวกัน
อย่างเช่น สถานที่แห่งหนึ่งที่มีห้องเก็บของ 4 ห้อง

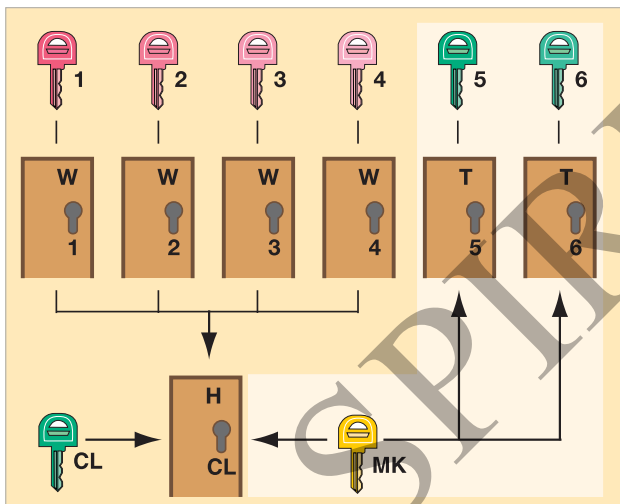
L Storage room - ห้องเก็บของ

MK Master key - มาสเตอร์คีย์

(1-4) Individual keys of storage room - ดอกประจำตัวห้องเก็บของ

Central locking system

ระบบล็อคแบบส่วนกลาง



Each of the individual keys can open it's own door and the common lock (CL). The common lock is usually set as passing or entrance door.

แต่ละดอกประจำตัวสามารถเปิดประตูของตัวเองและประตูที่เป็นส่วนกลาง
ได้ด้วย ปกติแล้วล็อคส่วนกลางมักจะถูกใช้เป็นประตูทางผ่านหรือทางเข้า

W Apartment door - ประตูพาร์ทเมนต์

T Plant room - ห้องทำงาน

H Front door - ประตูทางเข้า

CL Central key which locks the CL central cylinder

ดอกประจำตัวสำหรับใส่กุญแจล็อคส่วนกลาง

MK Master key - มาสเตอร์คีย์

(1-4) Individual keys of apartment doors

ดอกประจำตัวประตูพาร์ทเมนต์

(5-6) Individual keys for plant room - ดอกประจำตัวห้องทำงาน

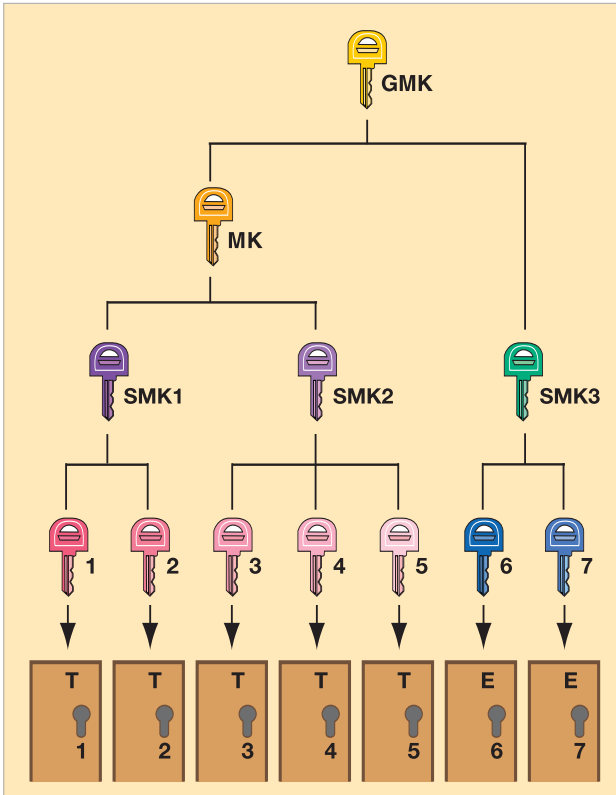


Different functions of keying

ระบบการทำงานต่างๆของกุญแจ

Grand master key system

ระบบแกรนด์มาสเตอร์คีย์



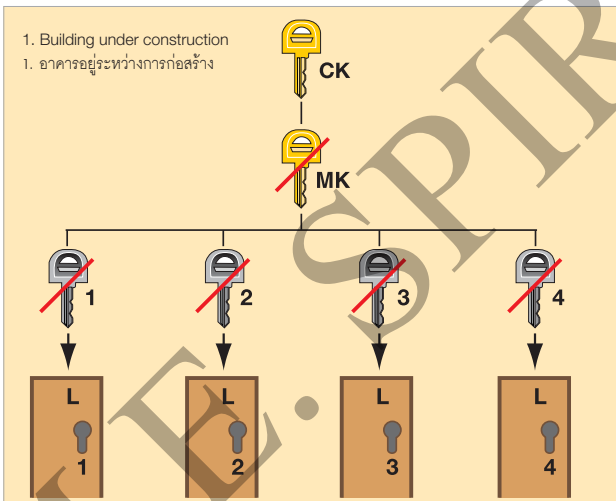
One key which is superior than the master key and can open the all remaining door in that structure.

กุญแจหนึ่งดอกซึ่งคุมตัวมาสเตอร์คีย์และสามารถเปิดทุกประตูภายในโครงสร้างเดียวกัน

- T Plant room - ห้องทำงาน
- E IT room - ห้องไอที
- GMK Grand master key - แกรนด์มาสเตอร์คีย์
- MK Master key - มาสเตอร์คีย์
- SMK Sub master key - มาสเตอร์คีย์ย่อย
- (1-5) Individual key of plant room - ดอกประจำตัวห้องทำงาน
- (6-7) Individual key of IT room - ดอกประจำตัวห้องไอที

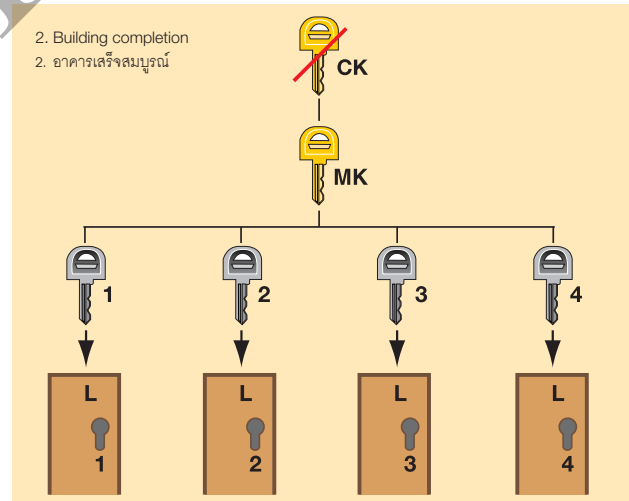
Construction key system

ระบบคอนสตรัคชั่นคีย์



In the 1st phase the building is under construction, therefore the contractor and/or builders are authorised to access all building doors with their construction keys (CK).

ในระยะแรกช่วงที่อาคารยังอยู่ในระหว่างการก่อสร้าง ผู้รับเหมาสามารถเปิดทุกประตูภายในอาคารได้โดยใช้ดอก (CK)



In the 2nd phase, once the building is completed and the owner will stay, he will use his own key (MK or 1-4), the construction key (CK) isn't usable anymore.

ในระยะที่สองเมื่ออาคารสร้างเสร็จและส่งมอบให้เจ้าของเข้าอยู่โดยใช้ดอก (MK หรือ 1-4) ในการเปิดประตูแล้ว ดอกกุญแจที่ใช้โดยผู้รับเหมา (CK) จะไม่สามารถ ใช้เปิดประตูในอาคารนั้นได้อีกต่อไป

- L Building door - ประตูอาคาร
- (1-4) Building door individual key - ดอกประจำตัวประตูอาคาร
- MK Master key - มาสเตอร์คีย์
- CK Construction key - คอนสตรัคชั่นคีย์

2

Master key terminologies

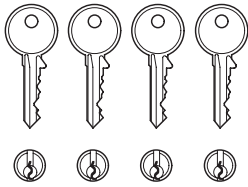
ศัพท์เฉพาะสำหรับระบบมาสเตอร์คีย์

KD = Keyed to differ

Each lock is opened by its own key

KD = ดอกกุญแจเปิดไม่ซ้ำ

แต่ละใส่กุญแจจะถูกเปิดได้โดยดอกประจำตัวของตัวเอง

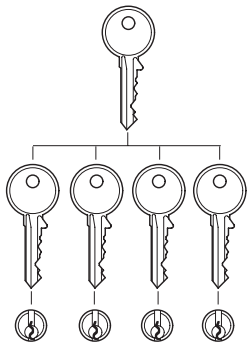


MK = Master key

All locks are opened by their own individual key and the master key

MK = มาสเตอร์คีย์

ทุกใส่กุญแจสามารถไขโดยดอกประจำของตัวเองและดอกมาสเตอร์คีย์

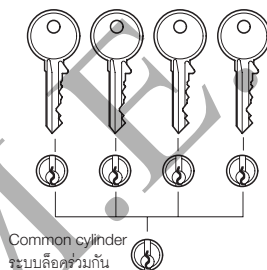


CL = Common lock

Each individual key is opened its own lock and the common lock

CL = ระบบล็อคร่วมกัน

แต่ละดอกประจำตัวสามารถเปิดประตูของตัวเอง และประตูที่เป็นส่วนกลางได้ด้วย

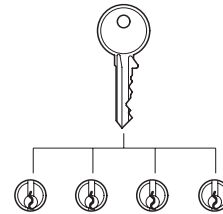


KA = Keyed alike

All locks opened by the same individual key

KA = ดอกกุญแจเปิดซ้ำ

ทุกใส่กุญแจสามารถเปิดได้โดยดอกประจำตัวดอกเดียว

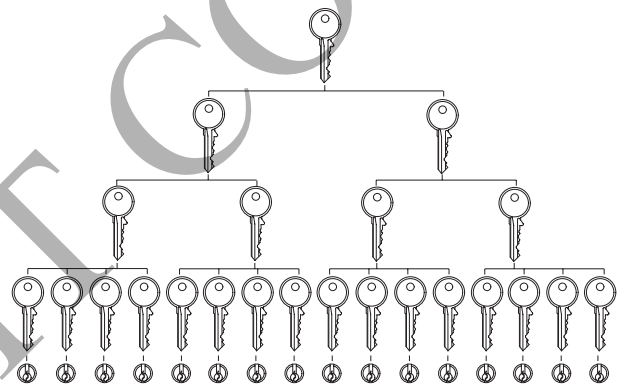


GMK = Grand master key

All locks opened by their own individual key, respective submaster key, respective master key and grand master key

GMK = แกรนด์มาสเตอร์คีย์

ทุกใส่กุญแจจะถูกเปิดโดยดอกประจำตัว ดอกมาสเตอร์คีย์ย่อย ดอกมาสเตอร์คีย์ และ ดอกแกรนด์มาสเตอร์คีย์



CK = Construction key

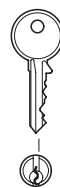
All locks can open with construction key but once the owner key(GMK/MK/KD) used with that locks, the construction key can not be used anymore

CK = ระบบคอนสตรัคชั่นคีย์

ทุกล็อคสามารถเปิดได้โดยดอกคอนสตรัคชั่นคีย์ แต่เมื่อไรแต่มื่อนำดอกกุญแจของลูกค้า(GMK/MK/KD) มาใช้ล๊อคนั้น ดอกกุญแจคอนสตรัคชั่นคีย์จะไม่สามารถไขได้อีกต่อไป

Building construction
อาคารอยู่ระหว่างการก่อสร้าง

Building completion
อาคารเสร็จสมบูรณ์



Construction key
คอนสตรัคชั่นคีย์



Owner key
ดอกประจำตัวเจ้าของ



We reserve the right to alter specifications without notice (HTH Architectural Hardware 2015). บริษัทฯ ขอสงวนการเปลี่ยนแปลงรายละเอียดโดยมิได้มีการแจ้งล่วงหน้า (อุปกรณ์ฮาร์ดแวร์ 2558).



Master key systems from Häfele Thailand

ระบบมาสเตอร์คีย์ของเฮเฟล่ ประเทศไทย

EM System

For simple and small master key systems in residential projects:

- Each locking side contains 5 pin tumblers
- Key brass nickel plated

ระบบล็อค EM

โปรไฟล์สำหรับระบบมาสเตอร์คีย์ที่ไม่ซับซ้อนเหมาะสำหรับติดตั้ง
ในบริเวณที่พักอาศัย:

- ระบบ 5 พิน
- ลูกกุญแจทำจากทองเหลืองชุบนิเกิล

Available products for EM system ผลิตภัณฑ์ภายใต้ระบบ EM	
Profile cylinder ใส่กุญแจ	Deadbolt กุญแจลื่นตาย
Knob lock set ลูกบิด	-

2



SD System

For simple and small master key systems in residential projects:

- Each locking side contains 5 pin tumblers
- First core pin made of hardened steel
- Anti picking device complying with DIN 18 252, developed in a special form with 2 mushroom housing pins
- Very close process tolerances for safe function
- Key brass nickel plated

ระบบล็อค SD

โปรไฟล์สำหรับระบบมาสเตอร์คีย์ที่ไม่ซับซ้อนเหมาะสำหรับติดตั้ง
ในบริเวณที่พักอาศัย

- ระบบ 5 พิน
- ลูกปิ่นเม็ดแรกทำจากเหล็กแข็งทนทาน
- พร้อมเม็ดลูกปิ่นชนิดดอกเห็ดหันหัวชนกัน ตามมาตรฐาน DIN 18 252 สำหรับกันเขี้ยว
- ค่าความคลาดเคลื่อนมีน้อยมากทำให้มีความปลอดภัยสูง
- ลูกกุญแจทำจากทองเหลืองชุบนิเกิล

Available products for SD system ผลิตภัณฑ์ภายใต้ระบบ SD	
Profile cylinder ใส่กุญแจ	Deadbolt กุญแจลื่นตาย
Knob lock set ลูกบิด	Padlock กุญแจสายยู
Panic door exit lever ก้านโยกสำหรับประตูหนีไฟ	-



PSM System

Is rich in variation with a multitude of different possible key ways.

For complex and large key systems in commercial projects:

- Each locking side contains 5 pin tumblers of wear and tear resistant copper/nickel/zinc alloy
- First core pin made of hardened steel
- Anti picking device complying with DIN 18 252, developed in a special form with 2 mushroom housing pins
- Sturdy, wear resisting keys made of nickel silver coloured
- Guide groove runs over the entire cylinder core, ensures complete power transfer of key turns and prevents key breaking
- The keys are restricted and only available by Häfele Thailand
- Supplied with security card for absolute key controlling

ระบบล็อค PSM

โปรไฟล์สำหรับโครงการอาคารพาณิชย์ที่ต้องการระบบล็อคที่ซับซ้อน

- ระบบ 5 พิน
- ลูกปิ่นเม็ดแรกทำจากเหล็กแข็งทนทาน
- พร้อมเม็ดลูกปิ่นชนิดดอกเห็ดหันหัวชนกัน ตามมาตรฐาน DIN 18 252 สำหรับกันเขี้ยว
- ลูกกุญแจสีนิกเกิลเงาทนทานต่อการสึกหรอ
- ร่องมีความสม่ำเสมอและยาวไปจนสุดตัวดัดใส่กุญแจ เพื่อให้การเปิด-ปิด เป็นไปอย่างสะดวกสบายและแข็งแรง
- กุญแจมีจำหน่ายเฉพาะที่เฮเฟล่ ประเทศไทย เท่านั้น
- พร้อมการ์ดกุญแจที่ให้ความปลอดภัยสูง

Available products for PSM system ผลิตภัณฑ์ภายใต้ระบบ PSM	
Profile cylinder ใส่กุญแจ	Deadbolt กุญแจลื่นตาย
Knob lock set ลูกบิด	Padlock กุญแจสายยู
Panic door exit lever ก้านโยกสำหรับประตูหนีไฟ	-



13.02.2014

Master key system from Häfele Germany

ระบบมาสเตอร์คีย์ของเฮเฟล่ เยอรมันนี

WP system

ระบบล็อค WP



Cylinders of the WP system have following characteristics:

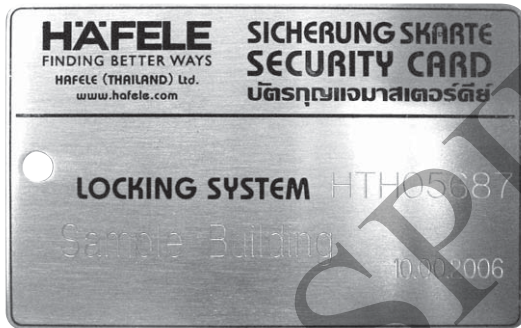
- Optimum locking function due to the use of high-quality materials and high-precision manufacturing procedures
- Hard metal inserts on the cylinders sides provide reliable anti-pick protection where security is required
- Every cylinder is unique and has an individual registration number. The security pass must be provided when ordering replacement keys or additional keys from authorised specialist dealer
- Certified in compliance with DIN 18252 and EN 1303:2005

ระบบใส่กุญแจ WP ได้ถูกอธิบายตามคุณสมบัติด้านล่าง:

- ระบบการล็อคที่ทันสมัย ผลิตจากวัสดุที่มีคุณภาพสูง และ กระบวนการผลิตที่แม่นยำ
- เหล็กแข็งชนิดพิเศษเสริมด้านข้างของใส่กุญแจเพื่อป้องกันจากการงัด
- ทุกใส่กุญแจมีเอกลักษณ์พิเศษและมีรหัสประจำตัวที่แตกต่างกัน ต้องมีการแสดงบัตรทุกครั้งในกรณีที่มีการขอทำใส่กุญแจ หรือดอกกุญแจเพิ่มจากตัวแทนจำหน่ายเท่านั้น
- ได้การรับรองตามมาตรฐาน DIN 18252 และ EN 1303:2005

Security card

บัตรกุญแจมาสเตอร์คีย์



Security card

Unauthorized ordering of replacement cylinders or keys of PSM system is prevented by a security card and signature. The security card contains the project name, master key number and date of purchase. For every additional order use the security card only.

ระบบความปลอดภัยด้วยบัตรมาสเตอร์คีย์

ในระบบล็อค PSM นั้นการขอทำดอกกุญแจเพิ่มจะทำได้ต่อเมื่อได้มีการแสดงบัตรมาสเตอร์คีย์พร้อมลายเซ็นของผู้มีอำนาจเท่านั้น บัตรมาสเตอร์คีย์ประกอบด้วย ชื่อโครงการ หมายเลขของโครงการ และวันที่สั่งซื้อ

HÄFELE

Häfele (Thailand) Limited
57 Soi Sukhumvit 64, Sukhumvit Rd.,
Bangkok, Phrasanong, Bangkok 10260 Thailand
Phone +66-2741-7171 Fax +66-2741-7272
info@hafele.co.th - www.hafele.com

Receive for master key system security card

HÄFELE Thailand provides for his high security PSM master key system special service. Unauthorized ordering of replacement cylinders, extensions or keys from the PSM - System is prevented by a security card and signature.

The security card contains the master key system number, the name of the owner or project and the date of ordering the system.

For orders the customer has to show the original security card to the sales and supply a photo copy of the security card. The photo copy must be signed with the signature of the owner or one of his authorised persons. This can be up to two additional persons.

1. Person Name: _____ Signature: _____

2. Person Name: _____ Signature: _____

3. Person Name: _____ Signature: _____

I confirm that I have received the security card and the people above are authorised to order spare parts for master key systems of the system number HTH_____

Name Customer _____ Signature _____

Name/No. Sales _____ Signature _____



Häfele will help you to plan your locking system

ให้เฮเฟล่ช่วยท่านในการออกแบบระบบล็อค

Please collect all important information for your locking system by using the following overview:
กรุณาเตรียมข้อมูลสำคัญทุกอย่างสำหรับการออกแบบระบบล็อคของท่านนำดังต่อไปนี้

2

Size of the system

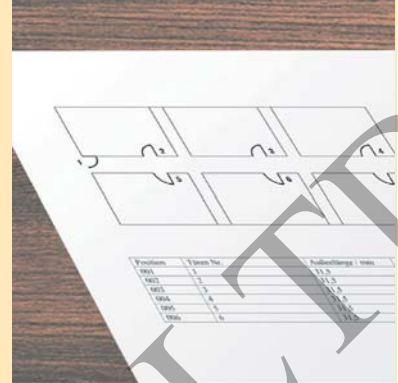
ขนาดของโครงสร้าง

Number of doors?

It is advisable to draw up a list of doors by noting all doors of the building. Make a note of all special, such as emergency exit doors, multiple locking devices etc. You can also use the list to note the cylinder length of each door. This makes a subsequent ordering easier.

จำนวนประตู

เริ่มต้นจากการทำรายการประตูและทำสัญลักษณ์สำหรับประตูภายในโครงสร้างนั้น
ทำสัญลักษณ์พิเศษสำหรับประตูพิเศษ อย่างเช่น ประตูฉุกเฉิน ประตูล็อคสองชั้น อื่นๆ
คุณสามารถทำรายการขนาดใส่กุญแจสำหรับแต่ละประตูซึ่งทำให้ง่ายต่อการสั่งซื้อ



Layout of system

รูปแบบของโครงสร้าง

How are the doors structured?

Determine the user groups of the building together with your customer. Use this information to draw up a hierarchy that shows which user group should get an access to which door.

การออกแบบประตู

กำหนดกลุ่มผู้ใช้ที่อยู่ในอาคารร่วมกับลูกค้า วาดชาร์ตแผนผังขึ้นเป็นลำดับแสดงให้เห็นว่า
กลุ่มผู้ใช้กลุ่มไหนควรจะได้รับ การเข้าถึงประตูใดบ้าง



Requirement of the function

ความต้องการของระบบการทำงาน

What type of keying function should be used GMK, MK?

Determine the keying function together with customer. Define the level and the authorization of all key levels on a chart.

ระบบการทำงานที่ควรเลือก GMK หรือ MK

กำหนดระบบการทำงานของกุญแจ แยกระดับและให้การให้อำนาจในการใช้งานของกุญแจลงในชาร์ต



Selection of master key system

การเลือกระบบมาสเตอร์คีย์

What type of master key system EM, SD or PSM ?

Now you can make a decision about the quality and security of the master key system according to your pre-defined points and which system would be most suitable for your structure.

ระบบมาสเตอร์คีย์แบบไหน EM SD หรือ PSM

ท่านสามารถพิจารณาเลือกระบบมาสเตอร์คีย์ตามคุณภาพและระดับความปลอดภัย
จากข้อมูลเบื้องต้น ว่าระบบแบบไหนเหมาะสมมากที่สุดสำหรับโครงสร้างของท่าน



Order reference

After clarifying all this points you should contact our Häfele sales department to check your locking plan and proceed your order.

ขอแนะนำในการสั่งซื้อ

หลังจากการสรุปข้อมูลต่างๆจากขั้นตอนข้างบนแล้ว ท่านสามารถติดต่อเฮเฟล่ ให้เราเช็คและดำเนินการผลิตรายการของท่านได้

How to read Master key article number

วิธีการอ่านรหัสสินค้ามาสเตอร์คีย์

Generally Häfele Master key article numbers consist of 10 digits which can easily separated into two parts as shown as following:
โดยทั่วไปผลิตภัณฑ์มาสเตอร์คีย์ของเราจะเป็นรหัส 10 หลักซึ่งสามารถแบ่งออกเป็นสองส่วนตามด้านล่าง:

- First 8 digits are details of the product, e.g. profile cylinder or knob lockset etc.
- Last 2 digits are specification of the Master key system. e.g. EM, SD or PSM
- 8 หลักแรกเป็นรายละเอียดข้อมูลสำหรับผลิตภัณฑ์ อย่างเช่น ใส้กุญแจ หรือ ลูกบิด
- 2 หลักหลังเป็นคุณสมบัติของระบบมาสเตอร์คีย์ อย่างเช่น ระบบ EM, SD หรือ PSM

916.08.67221

Details of the product
รายละเอียดของผลิตภัณฑ์

Profile cylinder
Knoblock set
Deadbolt
Padlock
Panic lever
ใส้กุญแจ
ลูกบิด
กุญแจลิ้นตาย
กุญแจสายยู
ก้านโยกประตูฉุกเฉิน



Specification of the master key system
คุณสมบัติของระบบมาสเตอร์คีย์

EM
SD
PSM
ระบบ EM
ระบบ SD
ระบบ PSM



Master key system number overview

สำหรับระบบรหัสมาสเตอร์คีย์

Add on numbers for MK articles ต่อท้ายรหัสของใส้กุญแจ	
EM-System ระบบ-EM	85 = Master key (MK) มาสเตอร์คีย์ (MK)
SD-System ระบบ-SD	81 = Master key (MK) มาสเตอร์คีย์ (MK) 82 = Grand master key (GMK) แกรนด์มาสเตอร์คีย์ (GMK)
PSM-System ระบบ-PSM	01 = Master key (MK) มาสเตอร์คีย์ (MK) 21 = Grand master key (GMK) แกรนด์มาสเตอร์คีย์ (GMK)
Keys ประเภทดอกกุญแจ	11 = Individual key/Construction key (CK) ดอกประจำตัว/คอนสตรัคชันคีย์ 31 = Submaster key (SMK) มาสเตอร์คีย์ย่อย (SMK) 41 = Master key (MK) มาสเตอร์คีย์ (MK) 51 = Grand master key (GMK) แกรนด์มาสเตอร์คีย์ (GMK)

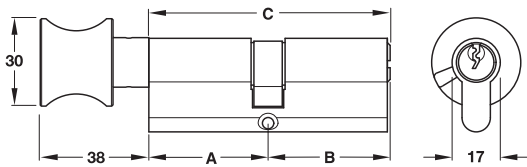
Cat. No. for MK keys รหัสสินค้าสำหรับดอกมาสเตอร์คีย์	
EM-Master key ดอกมาสเตอร์คีย์-EM	916.95.90041
SD-Master key ดอกมาสเตอร์คีย์-SD	916.09.91541
PSM-Master key ดอกมาสเตอร์คีย์-PSM	916.09.90541



How to order Master key system EM

วิธีการสั่งซื้อกุญแจมาสเตอร์คีย์ระบบ EM

2



Features

- With 5 pin tumblers
- One side lock function
- One side thumbturn

Supplied with

- 1 Double profile cylinder
- 3 keys
- 1 Fastening screw

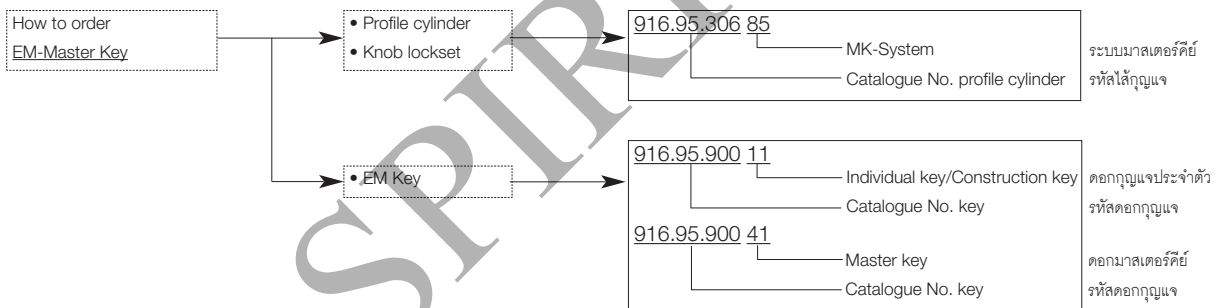
คุณสมบัติ

- ระบบ 5 พิน
- ด้านหนึ่งเป็นฟังก์ชันล็อค
- ด้านหนึ่งเป็นทางปลามบิด

ประกอบด้วย

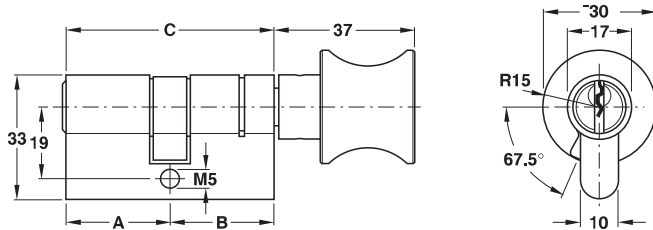
- ใส่กุญแจทางปลามบิด 1 ชิ้น
- ลูกกุญแจ 3 ชิ้น
- สลักรูติดตั้ง 1 ชิ้น

Length A mm ความยาว A มม.	Length B mm ความยาว B มม.	Length C mm ความยาว C มม.	Nickel plated สีนิกเกิล	Brass polished ทองเหลืองเงา	Antique brass ทองเหลืองรมดำ	Brass copper ทองเหลือง สีทองแดง
30	30	60	916.95.306	916.95.308	916.95.301	916.95.305
32.5	32.5	65	916.95.316	916.95.318	916.95.311	916.95.315
35.5	35.5	71	916.95.326	916.95.328	916.95.321	916.95.325



How to order Master key systems SD

วิธีการสั่งซื้อกุญแจมาสเตอร์คีย์ระบบ SD



Features

- With 5 pin tumblers
- One side lock function
- One side thumbturn

Supplied with

- 1 Double profile cylinder
- 3 keys
- 1 Fastening screw

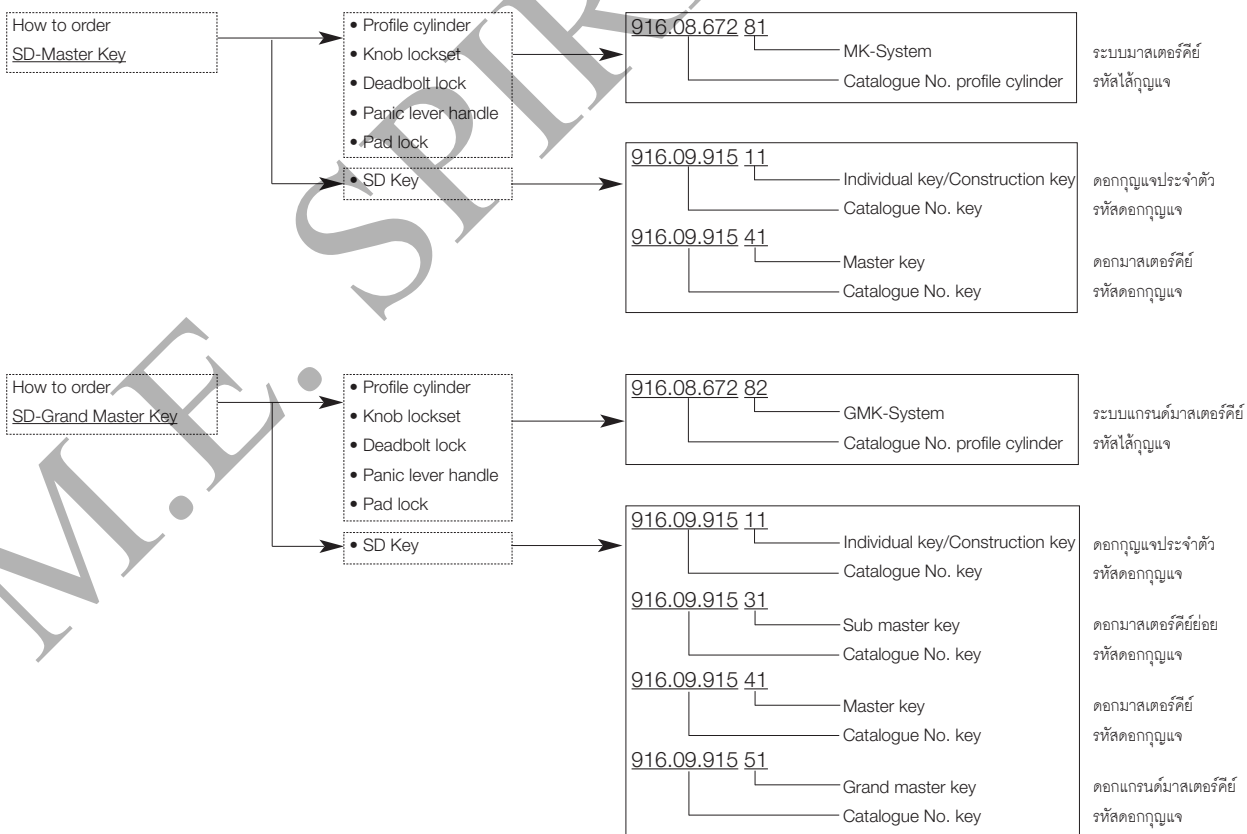
คุณสมบัติ

- ระบบ 5 พิน
- ด้านหนึ่งเป็นฟังก์ชันล็อค
- ด้านหนึ่งเป็นหางปลาบิด

ประกอบด้วย

- ใส่กุญแจหางปลาบิด 1 ชิ้น
- ลูกกุญแจ 3 ชิ้น
- สลกรูติดตั้ง 1 ชิ้น

Length A mm ความยาว A มม.	Length B mm ความยาว B มม.	Length C mm ความยาว C มม.	Brass nickel plated, thumbturn aluminium ทองเหลือง สีนิกเกิล หางปลาบิด สีส้มนิย่ม	Brass nickel plated, thumbturn stainless steel ทองเหลือง สีนิกเกิล หางปลาบิด สีสแตนเลส	Brass polished ทองเหลืองเงา
27.5	27.5	55	916.01.001	916.08.661	916.01.051
27.5	31.5	59	916.01.022	916.08.662	916.01.072
31.5	31.5	63	916.01.007	916.08.672	916.01.057
31.5	35.5	67	916.01.028	916.08.673	916.01.078
35.5	35.5	71	916.01.013	916.08.683	916.01.063
40.5	40.5	81	916.01.018	916.08.694	916.01.068
45.5	45.5	91	916.08.505	916.08.705	916.08.905
50.5	50.5	101	916.08.516	916.08.716	916.08.916



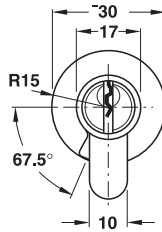
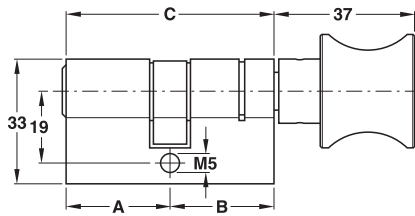
We reserve the right to alter specifications without notice (HTH Architectural Hardware 2015). บริษัทฯ ขอสงวนการเปลี่ยนแปลงรายละเอียดโดยมิได้มีการแจ้งล่วงหน้า (อุปกรณ์ฮาร์ดแวร์ 2558).



How to order Master key system PSM

วิธีการสั่งซื้อกุญแจมาสเตอร์คีย์ระบบ PSM

2



Features

- With 5 pin tumblers
- One side lock function
- One side thumbturn

Supplied with

- 1 Double profile cylinder
- 3 keys
- 1 Fastening screw

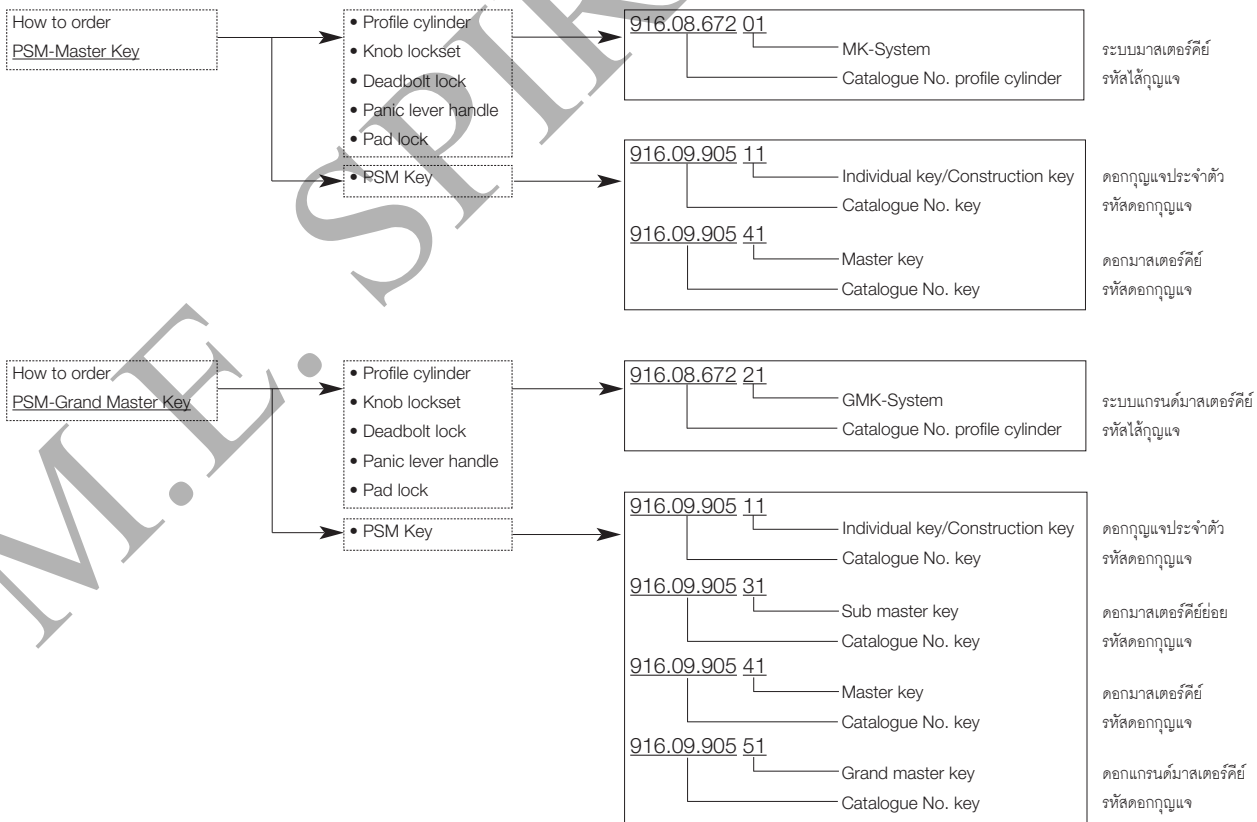
คุณสมบัติ

- ระบบ 5 พิน
- ด้านหนึ่งเป็นฟังก์ชันล็อค
- อีกด้านเป็นทางปลานิต

ประกอบด้วย

- ใส่กุญแจทางปลานิต 1 ชิ้น
- ลูกกุญแจ 3 ชิ้น
- สกรูติดตั้ง 1 ชิ้น

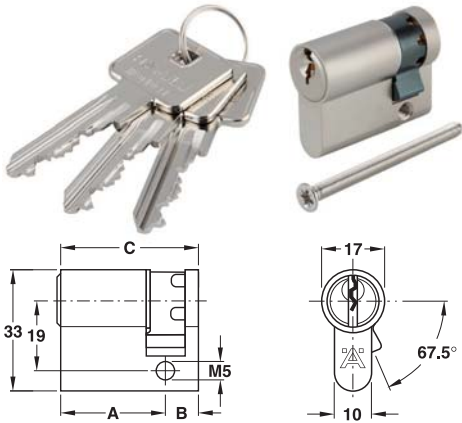
Length A mm ความยาว A มม.	Length B mm ความยาว B มม.	Length C mm ความยาว C มม.	Brass nickel plated, thumbturn aluminium ทองเหลือง สีนิกเกิล ทางปลานิต สีสลูมิเนียม	Brass nickel plated, thumbturn stainless steel ทองเหลือง สีนิกเกิล ทางปลานิต สีสแตนเลส	Brass polished ทองเหลืองเงา
27.5	27.5	55	916.01.001	916.08.661	916.01.051
27.5	31.5	59	916.01.022	916.08.662	916.01.072
31.5	31.5	63	916.01.007	916.08.672	916.01.057
31.5	35.5	67	916.01.028	916.08.673	916.01.078
35.5	35.5	71	916.01.013	916.08.683	916.01.063
40.5	40.5	81	916.01.018	916.08.694	916.01.068
45.5	45.5	91	916.08.505	916.08.705	916.08.905
50.5	50.5	101	916.08.516	916.08.716	916.08.916



We reserve the right to alter specifications without notice (HTH Architectural Hardware 2015).
บริษัทฯ ขอสงวนการเปลี่ยนแปลงรายละเอียดโดยไม่มีคำแจ้งล่วงหน้า (อุปกรณ์ฮาร์ดแวร์ 2558).

SA MK Single profile cylinder

ใส่กุญแจไขทางเดียวระบบมาสเตอร์คีย์รุ่น SA



Features

- 6 pins keying system
- Available with fixing screws and 3 brass keys
- Master key on request

คุณสมบัติ

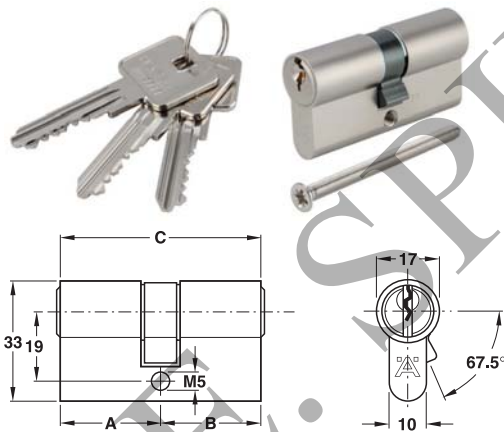
- ระบบ 6 พิน
- มาพร้อมสกรูในการติดตั้งและดอกกุญแจทองเหลือง 3 ดอก
- สามารถจัดเข้าระบบมาสเตอร์คีย์ได้

Length A/B mm ความยาว A/B มม.	Brass nickel plated satin ทองเหลืองสีนิเกิล	Brass polished ทองเหลืองเงา	Antique brass ทองเหลืองรมดำ
Keyway 1 (KW1)			
30/10	916.80.702	916.80.700	916.80.704
35/10	916.80.712	916.80.710	916.80.714
40/10	916.80.722	916.80.720	916.80.724
Keyway 2 (KW2)			
30/10	916.80.703	916.80.701	916.80.705
35/10	916.80.713	916.80.711	916.80.715
40/10	916.80.723	916.80.721	916.80.725

Packing: 1 pc.
ขนาดบรรจุ: 1 ชิ้น

SA MK Double profile cylinder

ใส่กุญแจไขสองทางระบบมาสเตอร์คีย์รุ่น SA



Features

- 6 pins keying system
- Available with fixing screws and 3 brass keys
- Master key on request

คุณสมบัติ

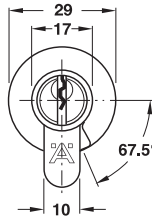
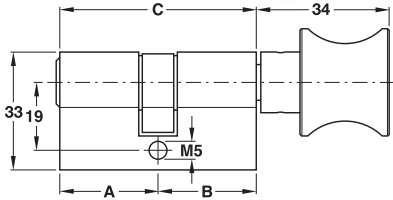
- ระบบ 6 พิน
- มาพร้อมสกรูในการติดตั้งและดอกกุญแจทองเหลือง 3 ดอก
- สามารถจัดเข้าระบบมาสเตอร์คีย์ได้

Length A/B mm ความยาว A/B มม.	Brass nickel plated satin ทองเหลืองสีนิเกิล	Brass polished ทองเหลืองเงา	Antique brass ทองเหลืองรมดำ
Keyway 1 (KW1)			
30/30	916.80.732	916.80.730	916.80.734
35/35	916.80.742	916.80.740	916.80.744
40/40	916.80.752	916.80.750	916.80.754
Keyway 2 (KW2)			
30/30	916.80.733	916.80.731	916.80.735
35/35	916.80.743	916.80.741	916.80.745
40/40	916.80.753	916.80.751	916.80.755

Packing: 1 pc.
ขนาดบรรจุ: 1 ชิ้น

SA MK Double profile cylinder with round thumb turn

ใส่กุญแจสองทางพร้อมทางปลาบิตทรงกลมระบบมาสเตอร์คีย์รุ่น SA



Features

- 6 pins keying system
- Available with fixing screws and 3 brass keys
- Master key on request

คุณสมบัติ

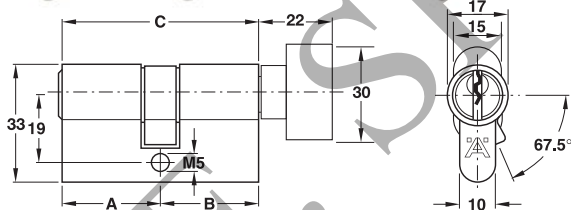
- ระบบ 6 พิน
- มาพร้อมสลักในการติดตั้งและดอกกุญแจทองเหลือง 3 ดอก
- สามารถจัดเข้าระบบมาสเตอร์คีย์ได้

Length A/B mm ความยาว A/B มม.	Brass nickel plated satin ทองเหลืองสีนิกเกิ้ล	Brass polished ทองเหลืองเงา	Antique brass ทองเหลืองรมดำ
Keyway 1 (KW1)			
30/30	916.80.762	916.80.760	916.80.764
35/35	916.80.772	916.80.770	916.80.774
40/40	916.80.782	916.80.780	916.80.784
Keyway 2 (KW2)			
30/30	916.80.763	916.80.761	916.80.765
35/35	916.80.773	916.80.771	916.80.775
40/40	916.80.783	916.80.781	916.80.785

Packing: 1 pc.
ขนาดบรรจุ: 1 ชิ้น

SA MK Double profile cylinder with oval thumb turn

ใส่กุญแจสองทางพร้อมทางปลาบิตทรงรีระบบมาสเตอร์คีย์รุ่น SA



Features

- 6 pins keying system
- Available with fixing screws and 3 brass keys
- Master key on request

คุณสมบัติ

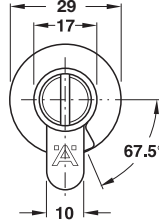
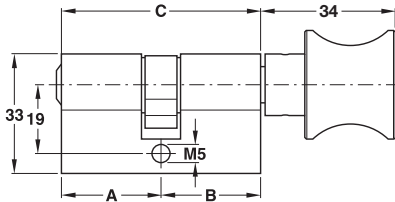
- ระบบ 6 พิน
- มาพร้อมสลักในการติดตั้งและดอกกุญแจทองเหลือง 3 ดอก
- สามารถจัดเข้าระบบมาสเตอร์คีย์ได้

Length A/B mm ความยาว A/B มม.	Brass nickel plated satin ทองเหลืองสีนิกเกิ้ล	Brass polished ทองเหลืองเงา	Antique brass ทองเหลืองรมดำ
Keyway 1 (KW1)			
30/30	916.80.792	916.80.790	916.80.794
35/35	916.80.802	916.80.800	916.80.804
40/40	916.80.812	916.80.810	916.80.814
Keyway 2 (KW2)			
30/30	916.80.793	916.80.791	916.80.795
35/35	916.80.803	916.80.801	916.80.805
40/40	916.80.813	916.80.811	916.80.815

Packing: 1 pc.
ขนาดบรรจุ: 1 ชิ้น

SA WC Double profile cylinder with round thumb turn

ใส่กุญแจสองทางสำหรับห้องน้ำพร้อมทางปลาบิตทรงกลมรุ่น SA



Features

- Emergency slot for open by coin
- Available with fixing screws

คุณสมบัติ

- ช่องเปิดฉุกเฉินเปิดด้วยเหรียญ
- มาพร้อมสลักในการติดตั้ง

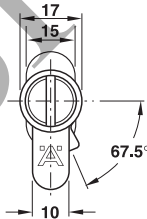
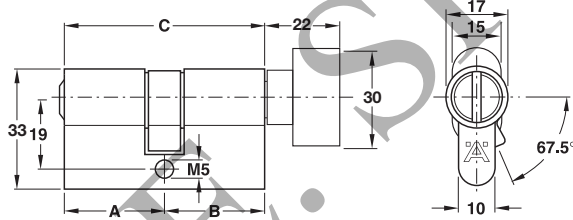
Length A/B mm ความยาว A/B มม.	Brass nickel plated satin ทองเหลืองสีนิกเกิล	Brass polished ทองเหลืองเงา	Antique brass ทองเหลืองรมดำ
30/30	916.81.521	916.81.520	916.81.522
35/35	916.81.526	916.81.525	916.81.527
40/40	916.81.531	916.81.530	916.81.532

Packing: 1 pc.

ขนาดบรรจุ: 1 ชิ้น

SA WC Double profile cylinder with oval thumb turn

ใส่กุญแจสองทางสำหรับห้องน้ำพร้อมทางปลาบิตทรงรีรุ่น SA



Features

- Emergency slot for open by coin
- Available with fixing screws

คุณสมบัติ

- ช่องเปิดฉุกเฉินเปิดด้วยเหรียญ
- มาพร้อมสลักในการติดตั้ง

Length A/B mm ความยาว A/B มม.	Brass nickel plated satin ทองเหลืองสีนิกเกิล	Brass polished ทองเหลืองเงา	Antique brass ทองเหลืองรมดำ
30/30	916.81.541	916.81.540	916.81.542
35/35	916.81.546	916.81.545	916.81.547
40/40	916.81.551	916.81.550	916.81.552

Packing: 1 pc.

ขนาดบรรจุ: 1 ชิ้น

2

SA Single profile cylinder with round thumb turn

ใส่กุญแจทางเดียวพร้อมทางปลาบิตทรงกลมรุ่น SA

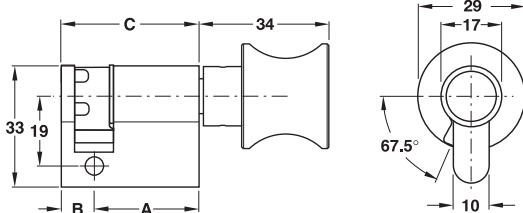


Features

- Available with fixing screws

คุณสมบัติ

- มาพร้อมสกรูในการติดตั้ง



Length A/B mm ความยาว A/B มม.	Brass nickel plated satin ทองเหลืองสีนิกเกิล	Brass polished ทองเหลืองเงา	Antique brass ทองเหลืองรมดำ
30/10	916.81.421	916.81.420	916.81.422
35/10	916.81.426	916.81.425	916.81.427
40/10	916.81.431	916.81.430	916.81.432

Packing: 1 pc.
ขนาดบรรจุ: 1 ชิ้น

SA Single profile cylinder with oval thumb turn

ใส่กุญแจทางเดียวพร้อมทางปลาบิตทรงรีรุ่น SA

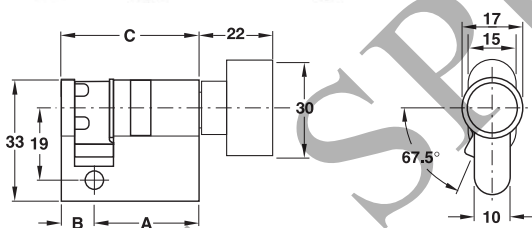


Features

- Available with fixing screws

คุณสมบัติ

- มาพร้อมสกรูในการติดตั้ง



Length A/B mm ความยาว A/B มม.	Brass nickel plated satin ทองเหลืองสีนิกเกิล	Brass polished ทองเหลืองเงา	Antique brass ทองเหลืองรมดำ
30/10	916.81.441	916.81.440	916.81.442
35/10	916.81.446	916.81.445	916.81.447
40/10	916.81.451	916.81.450	916.81.452

Packing: 1 pc.
ขนาดบรรจุ: 1 ชิ้น

SA MK Knob lock set range

ลูกบิดระบบมาตรฐานรุ่น SA



Features

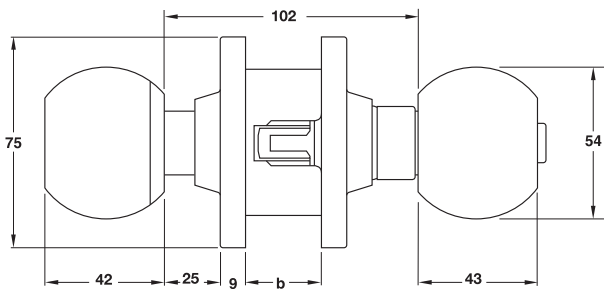
- For flush timber or steel doors
- Suitable for door leaf thicknesses (b): 35-45 mm
- Safety bolt prevents the latch to be pushed back, e.g. by a credit card

Technical data

- Backset (a): 60 mm

Supplied with

- 1 Knob lockset
- 1 Latch
- 1 Striking plate
- 1 Assembly key
- 1 Set of fixing material
- 1 Set of installation instructions



คุณสมบัติ

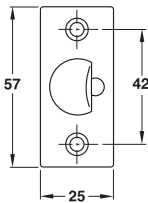
- สำหรับบานประตูไม้หรือเหล็กแบบไม่มีบังใบ
- เหมาะสำหรับบานประตูหนา (b): 34-45 มม.
- พร้อมระบบกันเขี้ยว เช่น ใช้บัตรเครดิต

ข้อมูลทางเทคนิค

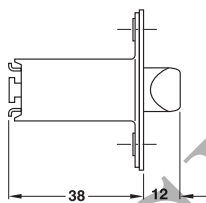
- ระยะเจาะตลับกุญแจ (a): 60 มม.

ประกอบด้วย

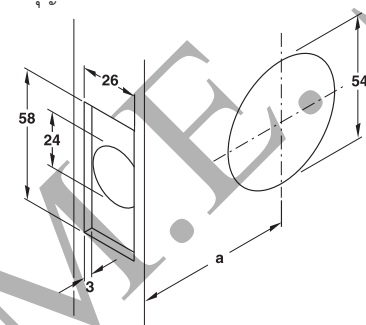
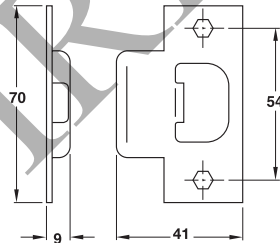
- ลูกบิดประตู 1 ชิ้น
- ลิ้นกุญแจ 1 ชิ้น
- เฟลทรีบกอลอน 1 ชิ้น
- ประแจประกอบลูกบิด 1 ชิ้น
- อุปกรณ์ติดตั้ง 1 ชุด
- คู่มือการติดตั้ง 1 ชุด



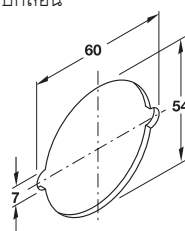
Latch
ลิ้นกุญแจ



Striking plate
เฟลทรีบกอลอน



Installation in timber doors
การติดตั้งเข้ากับบานประตูไม้



Installation in steel doors
การติดตั้งเข้ากับบานประตูเหล็ก

b = Door leaf thickness

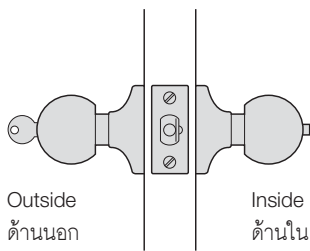
a = Backset 60 mm

b = ความหนาของบานประตู

a = ระยะเจาะตลับกุญแจ 60 มม.

SA MK Entrance knob lockset

ลูกบิดประตูทางผ่านระบบมาตรฐานเดือรี่รุ่น SA



Function according to ANSI F81, F82

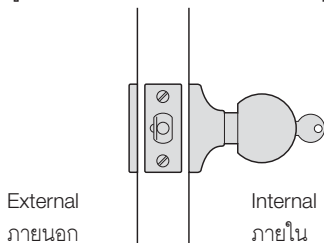
Door can be locked by pushing the button from inside. Door can be unlocked by using the key from outside. Door can be opened by using the key outside and turning the knob from inside.

การใช้งาน (ตามมาตรฐาน ANSI F81, F82)

เมื่อต้องการปุมล็อค กดปุมลูกบิดด้านในแล้วผลักให้ ประตูสนิทกับเฟรม
เมื่อต้องการเปิด ใช้กุญแจไขจากด้านนอก ในกรณีมีคนอยู่ด้านใน
เมื่อต้องการเปิด ให้บิดลูกบิดเพื่อเปิดได้ทันที

SA MK Single communication knob lockset

ลูกบิดทางเดียวระบบมาตรฐานเดือรี่รุ่น SA



Function according to ANSI F75

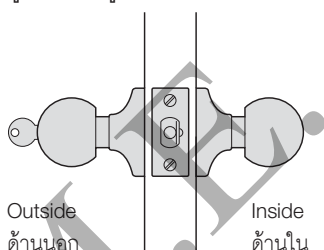
Opening from outside by turning the knob or locking with key operation.

การใช้งาน (ตามมาตรฐาน ANSI F75)

เปิดจากด้านในด้วยการบิดลูกบิด
เมื่อลูกบิดล็อคสามารถเปิดได้โดยใช้กุญแจ

SA MK Store room and closet door knob lockset

ลูกบิดประตูห้องเก็บของระบบมาตรฐานเดือรี่รุ่น SA



Function according to ANSI F86

Latch bolt can be retracted by knob inside only. Outside knob rigid. Key outside can be retracted by latch bolt.

การใช้งาน (ตามมาตรฐาน ANSI F86)

ด้านนอกต้องเปิดด้วยกุญแจเท่านั้น บิดประตูลูกบิดจะล็อคทันที

Features

- Outside: Turn knob with cylinder
- Inside: Turn knob with push button, fixing device

คุณสมบัติ

- ด้านนอก: เปิดด้วยกุญแจ
- ด้านใน: มีปุ่มกดล็อค

Material/Finish วัสดุ/สี	Keyway 1 (KW1)	Keyway 2 (KW2)
Stainless steel (304) สแตนเลส (304)	911.78.462	911.78.453
Brass polished ทองเหลืองเงา	911.78.460	911.78.461
Antique brass ทองเหลืองรมดำ	911.78.454	911.78.455

Packing: 1 set
ขนาดบรรจุ: 1 ชุด

Features

- Outside: Blind rose
- Inside: Turn knob with cylinder
- With deadlock latch

คุณสมบัติ

- ด้านนอก: ลูกบิดติดตาย
- ด้านใน: บิดลูกบิดเพื่อเข้า
- พร้อมลิ้นตาย

Material/Finish วัสดุ/สี	Keyway 1 (KW1)	Keyway 2 (KW2)
Stainless steel (304) สแตนเลส (304)	911.78.472	911.78.463
Brass polished ทองเหลืองเงา	911.78.470	911.78.471
Antique brass ทองเหลืองรมดำ	911.78.464	911.78.465

Packing: 1 set
ขนาดบรรจุ: 1 ชุด

Features

- Outside: Rigid knob with cylinder
- Inside: Turn knob
- With deadlock latch

คุณสมบัติ

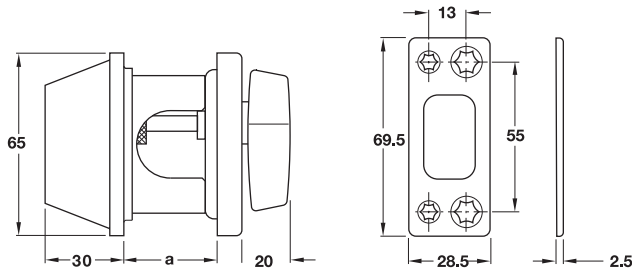
- ด้านนอก: เปิดด้วยกุญแจ
- ด้านใน: บิดลูกบิดเพื่อออก
- พร้อมลิ้นตาย

Material/Finish วัสดุ/สี	Keyway 1 (KW1)	Keyway 2 (KW2)
Stainless steel (304) สแตนเลส (304)	911.78.482	911.78.473
Brass polished ทองเหลืองเงา	911.78.480	911.78.481
Antique brass ทองเหลืองรมดำ	911.78.474	911.78.475

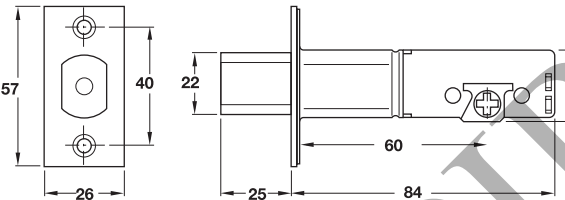
Packing: 1 set
ขนาดบรรจุ: 1 ชุด

SA MK Single deadbolt lock

กุญแจลินตายทางเดียวระบบมาสเตอร์คีย์รุ่น SA



a = Door leaf thickness
α = ความหนาบานประตู



Features

- For flush timber or steel doors
- Suitable for DIN left and right hand
- Suitable for door leaf thicknesses: 28-45 mm
- Inside: Thumbturn

Technical data

- Backset (a): 60 mm

Supplied with

- 1 Locking case with bolt part
- 1 Striking plate
- 3 Keys brass nickel plated
- 1 Set of fixing material
- 1 Set of installation instructions

คุณสมบัติ

- ใช้กับประตูไม้หรือเหล็ก
- ใช้ได้กับทั้งบานซ้ายและบานขวา
- สำหรับประตูหนา 28-45 มม.
- ด้านใน: ใส่กุญแจทางปลายปิด

เทคนิค

- ระยะเจาะตลับกุญแจ (α): 60 มม.

ประกอบด้วย

- ตลับกุญแจและลิ้นกุญแจ 1 ชิ้น
- เฟลทรีบกอลอน 1 ชิ้น
- ลูกกุญแจทองเหลือง สีนิกเกิล 3 ชิ้น
- อุปกรณ์ติดตั้ง 1 ชุด
- คู่มือติดตั้ง 1 ชุด

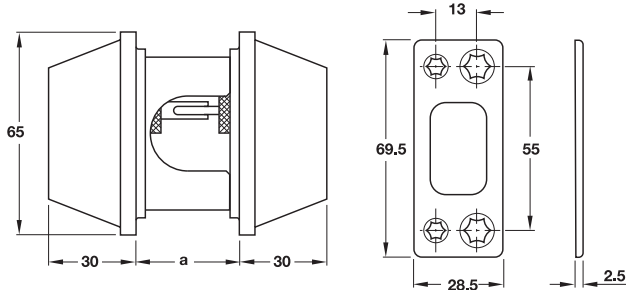
Material/Finish วัสดุ/สี	Keyway 1 (KW1)	Keyway 2 (KW2)
Stainless steel (304)	911.22.712	911.22.713
สแตนเลส (304)		
Brass polished	911.22.710	911.22.711
ทองเหลืองเงา		
Antique brass	911.22.714	911.22.715
ทองเหลืองรมดำ		

Packing: 1 set
ขนาดบรรจุ: 1 ชุด

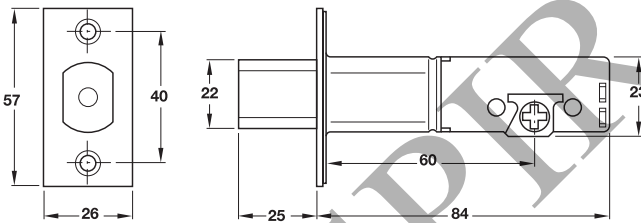
We reserve the right to alter specifications without notice (HTH Architectural Hardware 2017 - IP).
บริษัทฯ ขอสงวนการเปลี่ยนแปลงรายละเอียดโดยไม่มีแจ้งล่วงหน้า (อุปกรณ์ฮาร์ดแวร์ 2560 - IP).

SA MK Double deadbolt lock

กุญแจลินตายสองทางระบบมาตรฐานเดอริคีย์รุ่น SA



a = Door leaf thickness
α = ความหนาบานประตู



Features

- For flush timber or steel doors
- Suitable for DIN left and right hand
- Suitable for door leaf thicknesses: 28-45 mm
- Inside: Thumbturn

Technical data

- Backset (a): 60 mm

Supplied with

- 1 Locking case with bolt part
- 1 Striking plate
- 3 Keys brass nickel plated
- 1 Set of fixing material
- 1 Set of installation instructions

คุณสมบัติ

- ใช้กับประตูไม้หรือเหล็ก
- ใช้ได้กับทั้งบานซ้ายและบานขวา
- สำหรับประตูหนา 28-45 มม.
- ด้านใน: ใส่กุญแจทางปลายปิด

เทคนิค

- ระยะเจาะตลับกุญแจ (α): 60 มม.

ประกอบด้วย

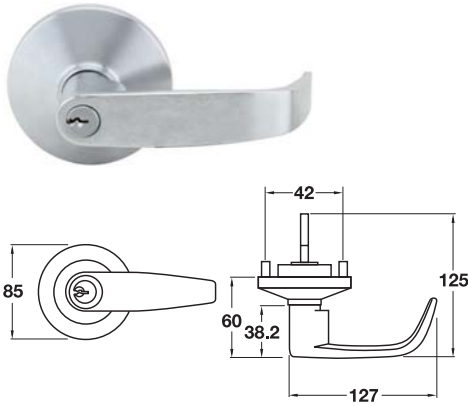
- ตลับกุญแจและลิ้นกุญแจ 1 ชิ้น
- เฟลทรีบกอลอน 1 ชิ้น
- ลูกกุญแจทองเหลือง สีนิกเกิล 3 ชิ้น
- อุปกรณ์ติดตั้ง 1 ชุด
- คู่มือติดตั้ง 1 ชุด

Material/Finish วัสดุ/สี	Keyway 1 (KW1)	Keyway 2 (KW2)
Stainless steel (304)	911.22.722	911.22.723
สแตนเลส (304)		
Brass polished	911.22.720	911.22.721
ทองเหลืองเงา		
Antique brass	911.22.724	911.22.725
ทองเหลืองรมดำ		

Packing: 1 set
ขนาดบรรจุ: 1 ชุด

SA MK Panic exit lever handle

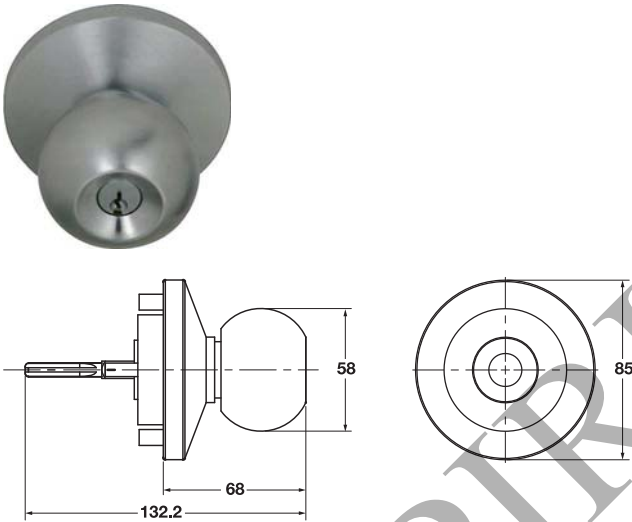
มือจับก้านโยกสำหรับประตูหนีไฟระบบมาสเตอร์คีย์รุ่น SA



Version รูปแบบ	Keyway 1 (KW1)	Keyway 2 (KW2)
Lever handle with round rosette for door thickness 40-55 mm มือจับก้านโยก พร้อมจานรองแบบกลม สำหรับประตูหนา 40-55 มม.	911.30.162	911.30.163

SA MK Panic exit knob handle

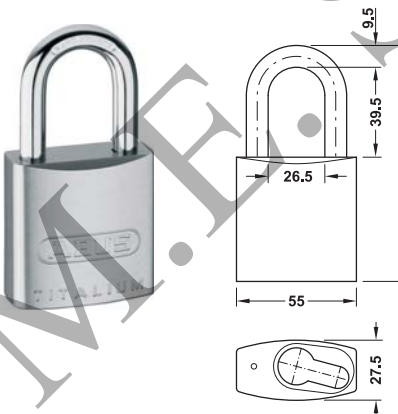
ลูกบิดสำหรับประตูหนีไฟระบบมาสเตอร์คีย์รุ่น SA



Version รูปแบบ	Keyway 1 (KW1)	Keyway 2 (KW2)
Round knob with round rosette for door thickness 40-55 mm ลูกบิดพร้อมจานรองแบบกลม สำหรับประตูหนา 40-55 มม.	911.30.167	911.30.168

SA MK Padlock

กุญแจคล้องสายยูระบบมาสเตอร์คีย์รุ่น SA



Material

- Lock body made from TITANIUM™ special aluminium-high security with low weight
- Hardened steel shackle
- Stainless finish

วัสดุ/สี

- แม่กุญแจผลิตจาก TITANIUM™ อลูมิเนียมชนิดพิเศษที่เน้นความแข็งแรงและน้ำหนักเบา
- สายยูผลิตจากเหล็กชุบแข็ง
- สีสแตนเลส

Version รูปแบบ	Keyway 1 (KW1)	Keyway 2 (KW2)
MK Padlock กุญแจคล้องสายยูระบบมาสเตอร์คีย์	911.60.122	911.60.123

Packing: 1 pc.

ขนาดบรรจุ: 1 ชิ้น

GMK/MK/IK for SA Master key system

ดอกกุญแจ GMK/MK/IK สำหรับระบบมาสเตอร์คีย์รุ่น SA

2



Version รูปแบบ	Cat. No. รหัสสินค้า
Grand master key (GMK) ดอกแกรนด์มาสเตอร์คีย์	916.80.939

Version รูปแบบ	Master key (MK) ดอกมาสเตอร์คีย์	Individual key (IK) ดอกประจำตัว
Keyway 1 (KW1)	916.80.938	916.80.937
Keyway 2 (KW2)	916.80.934	916.80.933

M.E. SPIRIT CO., LTD.

ABUS - WORLDWIDE

ABUS - ทั่วโลก



2

The ABUS reputation and tradition is firmly based on international business. Historically based on strong European activity, we were quick to orient towards global sales and manufacturing. Today ABUS is active in many significant countries via its own subsidiaries and partners with approximately 2,500 employees. This continually adds synergy to the mutual strength of the ABUS Group continually enabling us to create: Powerful solutions for mechanical and electronic security.

ชื่อเสียงและความสำเร็จของ ABUS บนรากฐานธุรกิจระหว่างประเทศ ด้วยการดำเนินงานอย่างต่อเนื่องและสม่ำเสมอ ทำให้เราก้าวสู่ตลาดการค้า และเป็นผู้ผลิตชั้นนำรายหนึ่งจากทวีปยุโรป

จนถึงวันนี้ ABUS แสดงศักยภาพอันโดดเด่นในหลายประเทศชั้นนำ ผ่านบริษัทสาขาและพันธมิตรด้วยพนักงานกว่า 2,500 คน กลุ่ม ABUS ยังคงเดินหน้าเสริมสร้างความแข็งแกร่งอย่างต่อเนื่องในการผลิตอุปกรณ์รักษาความปลอดภัยที่ดีที่สุด

Security is a matter of trust!

More security with ABUS is based on:

- More than 85 years of experience
- Intensive exchange of professional experiences and information with police forces, insurance companies and independent test institutes
- Innovation in research, development and design
- Permanent quality control
- Made in Germany

The broad range of ABUS products offers the right solution to meet all purposes and security requirements.

The most modern production facilities at three sites in Germany and the use of high-grade materials guarantee the recognized level of quality of ABUS products.

ABUS security products are tested and acknowledged by independent, neutral test institutes in several European countries.

การรักษาความปลอดภัยเป็นเรื่องที่ต้องได้รับความไว้วางใจและความน่าเชื่อถือ:

- ด้วยประสบการณ์มากกว่า 85 ปี
- การแลกเปลี่ยนและข้อมูลโดยผู้เชี่ยวชาญของกองกำลังตำรวจ บริษัทประกันภัยและสถาบันการทดสอบแบบอิสระ
- นวัตกรรมอันทันสมัยด้านการวิจัย การพัฒนาและการออกแบบผลิตภัณฑ์
- การควบคุมคุณภาพอย่างสม่ำเสมอ
- ผลิตในประเทศเยอรมันนี

หลากหลายผลิตภัณฑ์ของ ABUS ช่วยให้การเลือกสินค้าง่ายขึ้นและตอบสนองทุกความต้องการในด้านความปลอดภัย

ด้านวิวัฒนาการการผลิตอันทันสมัยที่สุดในประเทศเยอรมันนีและการใช้วัสดุที่มีคุณภาพสูง จึงนำมาสู่การรับรองคุณภาพที่ดีของผลิตภัณฑ์

ผลิตภัณฑ์ ABUS ได้ผ่านการทดสอบและเป็นที่ยอมรับจากสถาบันการวิจัยอิสระต่างๆ จากหลายประเทศในทวีปยุโรป



TITALIUM™ Padlock

ตัวล็อคสายยู รุ่น TITALIUM™

2

Powerful
ประสิทธิภาพ

The TITALIUM™ padlocks provide maximum safety at an excellent price-performance ratio - in purchasing as well as in sales.

ตัวล็อคสายยูรุ่น TITALIUM™ ที่มีความปลอดภัยสูง พร้อมกับประสิทธิภาพในการซื้อ-ขายที่ดี

Varied
ความหลากหลาย

Many TITALIUM™ locks have shackle with NANO-Protect-enabling a wide range of applications in outdoor areas.

ตัวล็อคสายยูรุ่น TITALIUM™ มาพร้อมสายยูที่ปกป้องด้วยระบบการเคลือบระบบ NANO ชนิดพิเศษเพื่อสามารถนำมาใช้ในหลากหลายความต้องการและภายนอก

Lightweight
น้ำหนักที่เบา

All locks the of the TITALIUM™ series are due to the special aluminum alloy real lightweights-without compromising on security.

ตัวล็อคสายยูรุ่น TITALIUM™ ที่มีน้ำหนักเบา โดยไม่มีผลกระทบต่อระดับความปลอดภัย

Strong
ความแข็งแรง

Through the use of innovative TITALIUM™ material, the products are extremely robust and are characterized by a strong and tough lock body.

จากนวัตกรรมที่ทันสมัยของวัสดุ TITALIUM™ จึงทำให้ผลิตภัณฑ์มีความทนทานที่สูงและแข็งแรง



Innovative
นวัตกรรมที่ทันสมัย

On the basis of intensive materials research TITALIUM™ was developed-an innovative material for a new generation of padlocks.

จากพื้นฐานของการวิจัยวัสดุ TITALIUM™ ซึ่งนำมาถึงการพัฒนาอีกหนึ่งนวัตกรรมที่ทันสมัย เพื่อความก้าวหน้าของตัวล็อคสายยู

Mature
คุณภาพที่นำเชื่อถือ

Years of research ensure an optimum product and production quality of each TITALIUM™ padlock.

จากการวิจัยที่ผ่านมาได้สร้างความมั่นใจให้กับสินค้าที่เหมาะสมและคุณภาพในการผลิตสำหรับตัวล็อคสายยูรุ่น TITALIUM™

We reserve the right to alter specifications without notice (HTH Architectural Hardware 2015). บริษัทฯ ขอสงวนการเปลี่ยนแปลงรายละเอียดโดยไม่มีคำแจ้งล่วงหน้า (อุปกรณ์ฮาร์ดแวร์ 2558).

PICTOGRAM

รูปสัญลักษณ์

Symbol สัญลักษณ์	Description รายละเอียด
	100% Rust-free: all elements of the lock are made from non-corrosive materials ปลอดภัยจากสนิม 100% อุปกรณ์ภายในผลิตจากวัสดุที่ปราศจากสนิม
	Highly corrosion resistant due to surface protection มีความต้านทานต่อการเกิดสนิมสูงจากการเคลือบผิว
	Shackle made from hardened steel สายยูผลิตจากเหล็กชุบแข็ง
	Paracentric keyway: resists professional picking by special key profile ช่องกุญแจที่ละเอียด: ป้องกันการโจรกรรม
	Drill protection: cylinder is protected against drilling and leverage พินที่แข็งแรง: ปกป้องจากการเจาะ
	Shackle guard: shackle access restricted, protecting shackle from attack ระบบป้องกันสายยู: ปกป้องจากการรัดสายยู
	ABUS-Plus: original ABUS-Plus disc cylinder – highest precision, highest security ระบบ ABUS-Plus: ABUS Plus disc cylinder - ความละเอียดและระดับการรักษาความปลอดภัยที่สูง
	Resettable code สามารถเปลี่ยนรหัสล็อคได้
	Double bolted: both sides of the shackle are secured by bolts or balls – increased protection against attacks and manipulation ลูกป็นล็อคสองด้าน: สายยูล็อคด้วยลูกป็นทั้งด้านเพื่อเสริมความปลอดภัย
	RK: cylinder can be taken out and can be rekeyed to match an existing key RK: สามารถถอดใส่กุญแจและเปลี่ยนดอกกุญแจให้เข้าดอกที่มีได้
	Lock body made from special aluminum alloy - light but secure ตัวล็อคผลิตจากไทเทเนียม อลูมิเนียมชนิดพิเศษที่มีความต้านทานต่อการเกิดสนิมสูงและน้ำหนักเบา
	LED keya ดอกกุญแจแบบ LED
	Self-locking: the lock is locked automatically by pushing down the shackle – no key needed for locking ระบบล็อคอัตโนมัติ: สายยูล็อคอัตโนมัติเมื่อกดสายยูลง - ไม่จำเป็นต้องใช้ดอกกุญแจในการปิด
	Key-retaining: a key is needed for locking, lock retains key until locked ใช้กุญแจในการล็อค: ต้องใช้กุญแจในการล็อคและปลดล็อค
	KA: available keyed alike (several locks with the same key) ตัวล็อคสายยูแบบคีย์ออลีก: ดอกประจำตัวดอกเดียวเปิดได้หลายล็อค
	MK: available master keyed (one key opens many different locks) MK: มีแบบในรุ่นมาสเตอร์คีย์ (กุญแจดอกเดียวเปิดได้หลายประตู)
	Spare keys are made only upon presentation of code card ใส่กุญแจและดอกกุญแจสามารถเปลี่ยนได้เมื่อแสดงรหัสการ์ดเท่านั้น
	New sophisticated plating for extreme corrosion resistance ระบบการเคลือบผิวที่ทันสมัยเพื่อป้องกันการเกิดสนิม
	Development and production in Germany พัฒนาและผลิตจากประเทศเยอรมันนี

We reserve the right to alter specifications without notice (HTH Architectural Hardware 2015).
บริษัทฯ ขอสงวนการเปลี่ยนแปลงรายละเอียดโดยไม่มีแจ้งล่วงหน้า (อุปกรณ์ฮาร์ดแวร์ 2558).



PICTOGRAM

รูปสัญลักษณ์

Symbol สัญลักษณ์	Description รายละเอียด
	Packaging made from Eco-friendly Recycled materials บรรจุภัณฑ์ที่เป็นมิตรต่อสิ่งแวดล้อม
	Product and packaging made of recyclable materials without PVC ผลิตภัณฑ์และบรรจุภัณฑ์ผลิตจากวัสดุรีไซเคิลที่ไร้ PVC
	Zero waste production policy at ABUS Factories ABUS เป็นการผลิตแบบไร้ของเสีย
	Special lubricant suitable for use in food production ผลิตภัณฑ์ที่ไม่เป็นพิษต่อการใช้งานในกระบวนการผลิตอาหาร
	Special materials and coating for ultimate corrosion resistance and long life วัสดุที่พิเศษและการเคลือบที่ดีเพื่อป้องกันการเกิดสนิม

ABUS GLOBAL PROTECTION STANDARD®

ABUS มาตรฐานความปลอดภัยระดับสากล



A higher level means more security - The ABUS Global Protection Standard makes it easier to find the qualified products

ระดับที่สูงขึ้นบ่งบอกถึงการรักษาความปลอดภัยที่สูงขึ้น - ด้วยตราสัญลักษณ์ ABUS GLOBAL PROTECTION STANDARD® ทำให้คุณสามารถเลือกผลิตภัณฑ์ที่มีคุณภาพได้ง่ายยิ่งขึ้น

ABUS Mobile Security Levels

ระดับการรักษาความปลอดภัยสำหรับอุปกรณ์เคลื่อนที่จาก ABUS



Standard Levels – Basic comfort and Modern Design (Range 1-4)
อุปกรณ์การรักษาความปลอดภัยแบบเคลื่อนที่ระดับมาตรฐาน (ระดับ 1-4)



Extra Levels - Allround Comfort and Creative Design (Range 5-7)
อุปกรณ์การรักษาความปลอดภัยแบบเคลื่อนที่ระดับพิเศษ (ระดับ 5-7)



Maximum Levels - Multi Comfort and Innovative Design (Range 8-25)
อุปกรณ์การรักษาความปลอดภัยแบบเคลื่อนที่ระดับอเนกประสงค์ (ระดับ 8-25)

TITALIUM™ Padlock ABUS

ตัวล็อคสายยู รุ่น TITALIUM™ ABUS



Feature

- Paracentric keyway for increased protection against manipulation
- Special steel shackle with new sophisticated plating for extreme corrosion resistance
- High precision 3-5 pins cylinder
- Double bolted shackle
- Tulip-shaped keyhead

Material/Finish

- Chrome-plated cylinder plug
- Lock body made of TITALIUM™ special aluminium-high security with low weight
- Hardened steel shackle
- Stainless steel finish

คุณสมบัติ

- ช่องกุญแจที่มีความละเอียดสูงเพื่อป้องกันการโจรกรรม
- เทคโนโลยีการเคลือบแบบพิเศษเพื่อป้องกันการเกิดสนิมสายยู
- ใ้กุญแจระบบ 3-5 พินที่มีความละเอียดสูง
- ระบบล็อคสายยูด้วยลูกป็นทั้งสองด้าน
- ดอกกุญแจในทรงดอกทิวลิป

วัสดุ/สี

- ใ้กุญแจชุบโครม
- แม่กุญแจผลิตจาก TITALIUM-อลูมิเนียมชนิดพิเศษที่เน้นความแข็งแรงและน้ำหนักเบา
- สายยูผลิตจากเหล็กชุบแข็ง
- สีสแตนเลส

Version รุ่น	Size mm ขนาด มม.	Size mm ขนาด มม.	Pinning system ระบบพิน	Security level ระดับความปลอดภัย	Cat. No. รหัสสินค้า
64TI/15	15x23x10	12x8x2.8	3	3	482.01.820
64TI/20	20x34x11	9.5x11.5x3.5	3	3	482.01.821
64TI/30	30x50x13	16x16x4.5	4	4	482.01.822
64TI/35	35x55x14	18x20x5.5	4	4	482.01.823
64TI/40	40x62x14.5	21x23x6.5	5	5	482.01.824
64TI/40HB40	40x79x14.5	22x40x6.5	5	5	482.01.825
64TI/40HB63	40x102x14.5	22x63x6.5	5	5	482.01.826
64TI/45	45x69x15	25.5x24x7	5	5	482.01.827
64TI/50	50x77x17	28x29x8	5	6	482.01.828
64TI/50HB80	50x129x18	27x80x8	5	6	482.01.829
64TI/60	60x90x19	33x34x9.5	5	6	482.01.830

Packing: 1 pc.
ขนาดบรรจุ: 1 ชิ้น

We reserve the right to alter specifications without notice (HTH Architectural Hardware 2015).
บริษัทฯ ขอสงวนการเปลี่ยนแปลงรายละเอียดโดยมิได้มีการแจ้งล่วงหน้า (อุปกรณ์ฮาร์ดแวร์ 2558).

Order reference

Hasp page 2.116

ข้อแนะนำในการสั่งซื้อ

กลอนประตูหน้า 2.116

TITALIUM™ Padlock ABUS

ตัวล็อคสายยู รุ่น TITALIUM™ ABUS

2



Feature

- Paracentric keyway for increased protection against manipulation
- Special steel shackle with new sophisticated plating for extreme corrosion resistance
- High precision 6 pins cylinder
- Double bolted
- Tulip-shaped keyhead

Material/Finish



- Chrome plated cylinder plug
- Lock body made of TITALIUM™ special aluminium-high security with low weight
- Hardened steel shackle
- Stainless steel finish

คุณสมบัติ

- ช่องกุญแจที่มีความละเอียดสูงเพื่อป้องกันการโจรกรรม
- เทคโนโลยีการเคลือบแบบพิเศษเพื่อป้องกันการเกิดสนิมสายยู
- ใ้กุญแจระบบ 6 พินที่มีความละเอียดสูง
- ระบบล็อคสายยูด้วยลูกบิดทั้งสองด้าน
- ดอกกุญแจในทรงดอกทิวลิป

วัสดุ/สี

- ใ้กุญแจขบโครม
- แม่กุญแจผลิตจาก TITALIUM™-อลูมิเนียมชนิดพิเศษที่เน้นความแข็งแรงและน้ำหนักเบา
- สายยูผลิตจากเหล็กชุบแข็ง
- สีสแตนเลส

Version รุ่น	Size mm ขนาด มม. 	Size mm ขนาด มม. 	Security level ระดับความปลอดภัย	Cat. No. รหัสสินค้า
80TI/40	40x75x19	20x25x7	6	482.01.831
80TI/40HB40	40x88x19	20x40x7		482.01.832
80TI/40HB63	40x113x19	20x63x7		482.01.833
80TI/45	40x82x21	20x29x8	7	482.01.834
80TI/50	50x93x23	25x35x9.5	8	482.01.835

Packing: 1 pc.
ขนาดบรรจุ: 1 ชิ้น

Order reference

Hasp page 2.116

ข้อแนะนำในการสั่งซื้อ

กลอนประตูหน้า 2.116

TITALIUM™ Padlock in masterkey sets ABUS

ตัวล็อคสายยู รุ่น TITALIUM™ แบบมาสเตอร์คีย์ ABUS



Feature

- Paracentric keyway for increased protection against manipulation
- Special steel shackle with new sophisticated plating for extreme corrosion resistance
- Precision cylinder, double bolted
- Master keyed (one key can open several locks)

Material/Finish

- Chrome-plated cylinder plug
- Lock body made from TITALIUM™ special aluminium-high security with low weight
- Stainless steel finish

คุณสมบัติ

- ช่องกุญแจที่มีความละเอียดสูงเพื่อป้องกันการโจรกรรม
- เทคโนโลยีการเคลือบแบบพิเศษเพื่อป้องกันการเกิดสนิม
- ใ้กุญแจที่มีความละเอียดสูง ระบบล็อคสายยูด้วยลูกป็นทั้งสองด้าน
- มาสเตอร์คีย์ (กุญแจหนึ่งดอกสามารถเปิดล็อคได้ไม่จำกัด)

วัสดุ/สี

- ใ้กุญแจรูปโครม
- แม่กุญแจผลิตจาก TITALIUM™-อลูมิเนียมชนิดพิเศษที่เน้นความแข็งแรงและน้ำหนักเบา
- สีสแตนเลส

Version รุ่น	Quantity/pack pcs. จำนวน/แพ็ค ชิ้น	Cat. No. รหัสสินค้า
MK 3X64TI/40	3	482.01.836
MK 3X80TI/40		482.01.837
MK 5X64TI/40	5	482.01.838
MK 5X80TI/40		482.01.839
MK 64TI/40-HB40-HB63	3	482.01.840
MK 80TI/40-HB40-HB63		482.01.841

Packing: 1 pack
ขนาดบรรจุ: 1 แพ็ค

We reserve the right to alter specifications without notice (HTH Architectural Hardware 2015).
บริษัทฯ ขอสงวนการเปลี่ยนแปลงรายละเอียดโดยมิได้มีการแจ้งล่วงหน้า (อุปกรณ์ฮาร์ดแวร์ 2558).

Order reference

Hasp page 2.116

ข้อแนะนำในการสั่งซื้อ

กลอนประตูหน้า 2.116

GRANIT™ Padlock ABUS

ตัวล็อคสายยู รุ่น GRANIT™ ABUS

2



1

2



Feature

- New black GRANIT™ coating for even more corrosion resistance
- Plus Disc cylinder provides highest protection against manipulation
- Shackle guard protects against attacks with tools
- RK: cylinder can be re-keyed to match the existing key
- Available with 3 keys: 2 keys and 1 LED key

Material/Finish

- Body and shackle made of hardened alloy steel
- Black finish

คุณสมบัติ

- เคลือบผิวพิเศษเพื่อป้องกันการเกิดสนิม
- ป้องกันการโจรกรรมโดยใช้กุญแจระบบ Plus Disc
- เหล็กเสริมสายยูเพื่อป้องกันการตัด
- รุ่น RK: สามารถถอดใส่กุญแจได้
- มาพร้อมดอกประจำตัว 3 ดอก: 2 ดอก และ 1 ดอก LED

วัสดุ/สี

- ตัวแม่กุญแจและสายยูผลิตจากเหล็กชุบแข็ง
- สีดำ

Version รุ่น	Re-keyable สามารถถอดใส่ กุญแจได้	Size mm ขนาด มม. 	Size mm ขนาด มม. 	Security level ระดับความปลอดภัย	Cat. No. รหัสสินค้า
1 GRANIT 37/RK/80	•	79x94x39 	22x22x14 	10	482.01.842
2 GRANIT 37/60	-	65x85x35 	18x16x11 		482.01.845

Packing: 1 pack
ขนาดบรรจุ: 1 แพ็ค

Order reference

Hasp page 2.116

ข้อแนะนำในการสั่งซื้อ

กลอนประตูหน้า 2.116

GRANIT™ Padlock ABUS

ตัวล็อคสายยู รุ่น GRANIT™ ABUS



1

2



Feature

- New black GRANIT™ coating for even more corrosion resistance
- Plus Disc cylinder provides highest protection against manipulation
- Available with 3 keys: 2 keys and 1 LED key

Material/Finish

- Body and shackle are made of hardened alloy steel
- Black finish

คุณสมบัติ

- เคลือบผิวพิเศษเพื่อป้องกันการเกิดสนิม
- ป้องกันการโจรกรรมโดยใช้กุญแจระบบ Plus Disc
- มาพร้อมดอกกุญแจตัว 3 ดอก: 2 ดอก และ 1 ดอก LED

วัสดุ/สี

- ตัวแม่กุญแจและสายยูผลิตจากเหล็กชุบแข็ง
- สีดำ

Version รุ่น	Size mm ขนาด มม.	Size mm ขนาด มม.	Security level ระดับความปลอดภัย	Cat. No. รหัสสินค้า
1 37/55	63x85x31	27,5x26x11	10	482.01.843
2 37/55HB50	63x109x31	27,5x50x11		482.01.844

Packing: 1 pack
ขนาดบรรจุ: 1 แพ็ค

We reserve the right to alter specifications without notice (HTH Architectural Hardware 2015).
บริษัทฯ ขอสงวนการเปลี่ยนแปลงรายละเอียดโดยมิได้มีการแจ้งล่วงหน้า (อุปกรณ์ฮาร์ดแวร์ 2558).

Order reference

Hasp page 2.116

ข้อแนะนำในการสั่งซื้อ

กลอนประตูหน้า 2.116

DISKUS™ Padlock ABUS

ตัวล็อคสายยู รุ่น DISKUS™ ABUS

2



1



Feature

- ECOLUTION™: Environmental compatible products
- Design for 360° protection
- DISKUS™ deep-welding technology for maximum strength
- Shrouded shackle preventing from attack by force
- Key retaining: Locking only with the key
- Anti-cut plate
- Cylinder cover

Material

- Stainless steel body and stainless steel inner mechanism provide excellent corrosion resistance
- Stainless steel shackle

คุณสมบัติ

- ECOLUTION™ ผลิตภัณฑ์ที่เป็นมิตรต่อสิ่งแวดล้อม
- ออกแบบมาเพื่อการปกป้องแบบ 360 องศา
- เพิ่มความแข็งแรงด้วยเทคโนโลยีการเชื่อมเฉพาะ DISKUS™
- สายล็อคคลุมด้วยแผ่นเหล็กเพื่อป้องกันการงัด
- ล็อคด้วยดอกกุญแจ
- แผ่นเหล็กเสริมป้องกันการตัด
- มาพร้อมฝาครอบช่องกุญแจ

วัสดุ

- ตัวแม่กุญแจและอุปกรณ์ภายในผลิตจากสแตนเลสสตีลเพื่อป้องกันการเกิดสนิม
- สายยูผลิตจากสแตนเลสสตีล



2



3



Feature

- Design for 360° Protection
- DISKUS™ deep welding technology for maximum strength
- Shrouded shackle preventing from attack by force
- Key retaining only with key

Material

- Solid steel body
- Hardened steel shackle

คุณสมบัติ

- ออกแบบมาเพื่อการปกป้องแบบ 360 องศา
- เพิ่มความแข็งแรงด้วยเทคโนโลยีการเชื่อมเฉพาะ DISKUS™
- สายล็อคคลุมด้วยแผ่นเหล็กเพื่อป้องกันการงัด
- ล็อคด้วยดอกกุญแจ

วัสดุ

- ตัวล็อคผลิตจากเหล็ก
- สายยูผลิตจากเหล็กชุบแข็ง

Version รุ่น	Size mm ขนาด มม.	Size mm ขนาด มม.	Pinning system ระบบพิน	Security level ระดับความปลอดภัย	Cat. No. รหัสสินค้า
1	24IB/70 70x70x31	20x17x10	5	8	482.01.846
2	23/60 60x60x29	17x13x8	4	7	482.01.847
3	23/70 70x70x29	20x17x10	5		482.01.848

Packing: 1 pc.
ขนาดบรรจุ: 1 ชิ้น

Order reference

Hasp page 2.116

ข้อแนะนำในการสั่งซื้อ

กลอนประตูหน้า 2.116

My Lock Padlock ABUS

ตัวล็อคสายยู รุ่น My Lock ABUS



Feature

- ECOLUTION™: Environmental compatible products
- 40 mm aluminium body with light weight
- Precision brass pin tumbler mechanism
- Sophisticated key way ensures only the correct key way will operate the padlock
- Writable on the vinyl body with any permanent marker for identification

Material

- Aluminium body
- Hardened steel shackle
- Vinyl casing available

คุณสมบัติ

- ECOLUTION™ ผลิตภัณฑ์ที่เป็นมิตรต่อสิ่งแวดล้อม
- ตัวแม่กุญแจ 40 มม. ผลิตจากอลูมิเนียมและน้ำหนักเบา
- ช่องกุญแจทองเหลืองที่มีความละเอียดสูง
- ช่องกุญแจที่ทันสมัยเพื่อรองรับดอกกุญแจที่ถูกต้อง
- สามารถเขียนลงบนตัวล็อคได้โดยปากกาเคมี

วัสดุ

- ตัวแม่กุญแจผลิตจากอลูมิเนียม
- สายยูผลิตจากเหล็กชุบแข็ง
- หุ้มด้วยพลาสติกไวนิล

Version รุ่น	Size mm ขนาด มม. 	Size mm ขนาด มม. 	Pinning system ระบบพิน	Security level ระดับความปลอดภัย	Finish สี	Cat. No. รหัสสินค้า
T65AL/40	43x61.5x18.5	22x23x6.5	5	5	Blue สีน้ำเงิน	482.01.849
					Yellow สีเหลือง	482.01.850
					Red สีแดง	482.01.851
					White สีขาว	482.01.852

Packing: 1 pc.
ขนาดบรรจุ: 1 ชิ้น

We reserve the right to alter specifications without notice (HTH Architectural Hardware 2015).
บริษัทฯ ขอสงวนการเปลี่ยนแปลงรายละเอียดโดยไม่มีแจ้งล่วงหน้า (อุปกรณ์ฮาร์ดแวร์ 2558).

Order reference

Hasp page 2.116

ข้อแนะนำในการสั่งซื้อ

กลอนประตูหน้า 2.116

Sealed padlock ABUS

ตัวล็อคสายยูแบบซีล ABUS

2



1



Feature

- ECOLUTION™: Environmental compatible products
- Sealed lock body with cover seal and drainage channels to protect the cylinder against water and dirt
- Shock absorbing vinyl casing
- Precision pin tumbler cylinder
- Suitable for outdoor usage
- Pinning system 5
- Security level 5

Material/Finish

- Body made of solid brass
- Stainless steel shackle
- Inner components made of non-corrosive material
- Blue finish

คุณสมบัติ

- ECOLUTION™ ผลิตภัณฑ์ที่เป็นมิตรต่อสิ่งแวดล้อม
- ตัวล็อคปิดผนึกด้วยซีลฝาครอบเพื่อป้องกันน้ำและฝุ่น
- หุ้มด้วยปลอกไวน์ลเพื่อป้องกันการกระแทก
- ช่องกุญแจที่มีความละเอียดสูง
- เหมาะสำหรับใช้งานในภายนอกได้
- ระบบพิน 5
- ระดับความปลอดภัย 5

วัสดุ/สี

- ตัวแม่กุญแจผลิตจากทองเหลือง
- สายยูผลิตจากสแตนเลสสตีล
- อุปกรณ์ภายในผลิตจากวัสดุที่ปราศจากการขึ้นสนิม
- สีน้ำเงิน



2



Feature

- ECOLUTION™: Environmental compatible products
- Laminated and galvanised steel body with Eterna™ plating for maximum corrosion resistance
- Counter sunk rivets for added security
- High precision 5 pin cylinder tumbler cylinder
- Cylinders drilling and pulling protected
- Pinning system 5
- Security level 7

Material/Finish

- Body made of laminated steel with Eterna™ plating
- Eterna™ Non hazardous and cadmium free plating
- Hardened steel shackle
- Coulored vinyl bumper for easy identification
- Stainless finish

คุณสมบัติ

- ECOLUTION™ ผลิตภัณฑ์ที่เป็นมิตรต่อสิ่งแวดล้อม
- ตัวแม่กุญแจเคลือบพิเศษโดยระบบ Eterna™ ซึ่งมีความต้านทานต่อการเกิดสนิมสูง
- หมุดยึดล็อคแบบหัวจมเพื่อเสริมความปลอดภัย
- ระบบกุญแจแบบ 5 พินที่มีความละเอียดสูง
- ใต้กุญแจมีความต้านทานสูงต่อการเจาะและงัด
- ระบบพิน 5
- ระดับความปลอดภัย 7

วัสดุ/สี

- ตัวแม่กุญแจเคลือบพิเศษโดยระบบ Eterna™
- Eterna™ ไม่เป็นอันตรายและไร้แคดเมียม
- สายยูผลิตจากเหล็กชุบแข็ง
- ขอบยางไวน์ลแบบสี
- สีสแตนเลส

Version รุ่น	Size mm ขนาด มม.	Size mm ขนาด มม.	Cat. No. รหัสสินค้า
1 70IB	50x73x28 	20x24x8 	482.01.853
2 41	53x75x29 	23x25x9 	482.01.854

Packing: 1 pc.
ขนาดบรรจุ: 1 ชิ้น

We reserve the right to alter specifications without notice (HTH Architectural Hardware 2015).
บริษัทฯ ขอสงวนการเปลี่ยนแปลงรายละเอียดโดยไม่มีคำแจ้งล่วงหน้า (อุปกรณ์ฮาร์ดแวร์ 2558).

Combination padlock ABUS

ตัวล็อคสายยู รุ่นเบอร์หมุน ABUS



Feature

- Ideal choice on bags or tool boxes
- Strong and light weight
- 3 digit re-settable combination
- Better for laser engraving
- Security level 3

Material

- Anodized aluminium lock body
- Solid steel shackle



คุณสมบัติ

- เหมาะสำหรับกระเป๋าหรือกล่องเครื่องมือ
- แข็งแรงและน้ำหนักเบา
- รหัส 3 หลัก สามารถเปลี่ยนรหัสล็อคได้
- ตัวล็อคเหมาะกับการสลักด้วยเลเซอร์
- ระดับความปลอดภัย 3

วัสดุ

- ตัวแม่กุญแจผลิตจากอลูมิเนียม
- สายยูผลิตจากเหล็ก

2

Version รุ่น	Size mm ขนาด มม. 	Size mm ขนาด มม. 	Colour สี	Cat. No. รหัสสินค้า
145/20	23x53x14	9x22x3	Red สีแดง	482.01.855
			Blue สีน้ำเงิน	482.01.856
			Yellow สีเหลือง	482.01.857
			Silver สีเงิน	482.01.858
145/30	32x65x16	14x25x5	Red สีแดง	482.01.859
			Blue สีน้ำเงิน	482.01.860
			Yellow สีเหลือง	482.01.861
			Silver สีเงิน	482.01.862

Packing: 1 pc.
ขนาดบรรจุ: 1 ชิ้น

Combination padlock ABUS

ตัวล็อคสายยู รุ่นเบอร์ทหมุน ABUS

2



1



Feature

- Ideal complement with luggages and bags
- 3 digits re-settable code
- Security level 3

Material

- Aluminium body
- Steel shackle

คุณสมบัติ

- เหมาะสมใช้กับกระเป๋าหรือกระเป๋าเดินทาง
- รหัส 3 หลักสามารถเปลี่ยนรหัสล็อคได้
- ระดับความปลอดภัย 3

วัสดุ/สี

- ตัวแม่กุญแจผลิตจากอลูมิเนียม
- สายยูผลิตจากเหล็ก



2



Feature

- 3 digits re-settable code
- Shackle opens by pushing on the lever at the side
- Easily operated for lock
- Suitable for small carry bags or backpack
- Security level 2

Material

- Steel body

คุณสมบัติ

- รหัส 3 หลักสามารถเปลี่ยนรหัสล็อคได้
- ปลดล็อคโดยเลื่อนรหัส
- ใช้งานง่าย
- เหมาะสมใช้งานกับกระเป๋าเดินทางหรือกระเป๋าเป้
- ระดับความปลอดภัย 2

วัสดุ

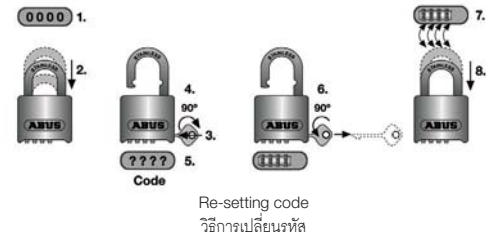
- ตัวล็อคผลิตจากเหล็ก

Version รุ่น	Size mm ขนาด มม.	Size mm ขนาด มม.	Colour สี	Cat. No. รหัสสินค้า
1 155/30	34x60x11 	14x19x5 	Black silver สีดำเงิน	482.01.863
2 151	24x84x9 	10x15x3 	Red สีแดง	482.01.865
			Blue สีน้ำเงิน	482.01.866
			Yellow สีเหลือง	482.01.867

Packing: 1 pc.
ขนาดบรรจุ: 1 ชิ้น

Combination padlock ABUS

ตัวล็อคสายยู รุ่นเบอร์ทมน ABUS



Feature

- Precision locking mechanism with special protection against manipulation
- 4 digits re-settable code
- Shackles are double bolted for higher pulling resistance
- Security level 5

Material/Finish

- Body made of solid forged brass
- Stainless steel shackle
- Inner components made of non-corrosive materials
- Brass finish

คุณสมบัติ

- อุปกรณ์ภายในที่ละเอียดและป้องกันการโจรกรรมที่เยี่ยม
- รหัส 4 หลัก สามารถเปลี่ยนรหัสล็อคได้
- ระบบล็อคสายยูด้วยลูกปืนทั้งสองด้านเพื่อป้องกันการงัด
- ระดับความปลอดภัย 5

วัสดุ/สี

- ตัวแม่กุญแจผลิตจากทองเหลือง
- สายยูผลิตจากสแตนเลสสตีล
- อุปกรณ์ภายในผลิตจากวัสดุที่ปราศจากสนิม
- สีทองเหลือง

Version รุ่น	Size mm ขนาด มม.	Size mm ขนาด มม.	Cat. No. รหัสสินค้า
180IB/50	53x75x25	25x25x8	482.01.864

Packing: 1 pc.
 ขนาดบรรจุ: 1 ชิ้น

We reserve the right to alter specifications without notice (HTH Architectural Hardware 2015).
 บริษัทฯ ขอสงวนการเปลี่ยนแปลงรายละเอียดโดยไม่มีแจ้งล่วงหน้า (อุปกรณ์ฮาร์ดแวร์ 2558).

General purposal hasp ABUS

กลอนประตู รุ่นใช้งานทั่วไป ABUS

2



1



2



3



Feature

- Concealed hinge pin
- Hardened staple
- Hidden screw
- Corrosion protected

Material/Finish

- Hasp and hinge pins are made of 100% stainless steel for maximum rust resistance
- Stainless steel finish

คุณสมบัติ

- หมุดบานพับแบบซ่อนใน
- การเชื่อมที่แข็งแรง
- สกรูแบบฝังใน
- ความต้านทานสูงต่อการเกิดสนิม

วัสดุ/สี

- กลอนและหมุดบานพับผลิตจากสแตนเลสสตีล 100% เพื่อป้องกันการเกิดสนิม
- สีสแตนเลส

Version รุ่น	Size mm ขนาด มม.	Weight kg น้ำหนัก กก.	Security level ระดับความปลอดภัย	Cat. No. รหัสสินค้า
1	110/155	0.277	8	482.01.871
2	100/100	0.128	4	482.01.873
3	100/100DG	0.188		482.01.874

Packing: 1 pc.
ขนาดบรรจุ: 1 ชิ้น

GRANIT™ Hasp ABUS

กลอนประตูลูก GRANIT™ ABUS



1

Steel security hasp ABUS

กลอนประตูลูก ABUS



2

2



Feature

- Hardened staple
- Two hardened hinge pins
- Ideal combination with Granit™ padlock
- Including coach bolt and back plate
- Security level 10

Material/Finish

- Tough white heart hardened malleable iron
- Black finish

คุณสมบัติ

- การเชื่อมที่แข็งแรง
- หมุดบานพับที่แข็งแรง
- เหมาะสมใช้กับตัวล็อคสายยู รุ่น GRANIT™
- ประกอบด้วยสลักและแผ่นรับ
- ระดับความปลอดภัย 10

วัสดุ/สี

- ผลิตจากเหล็กชุบแข็ง
- สีดำ



Feature

- Hardened staple
- Ideal combination with DISKUS™ padlock
- Hinge pins protected against attack
- Complete with all mounting hardware
- Security level 8

Material/Finish

- Hasp and hinge pins are made of 100% stainless steel for maximum rust resistance
- Stainless steel finish

คุณสมบัติ

- การเชื่อมที่แข็งแรง
- เหมาะสมใช้กับตัวล็อคสายยูรุ่น DISKUS™
- หมุดบานพับที่แข็งแรง
- มาพร้อมกับอุปกรณ์ติดตั้งครบชุด
- ระดับความปลอดภัย 8

วัสดุ/สี

- กลอนและหมุดบานพับผลิตจากสแตนเลสสตีล 100% เพื่อป้องกันการเกิดสนิม
- สีสแตนเลสสตีล

Version รุ่น	Size mm ขนาด มม.	Weight kg น้ำหนัก กก.	Cat. No. รหัสสินค้า
1 130/180	180x79x14	1.670	482.01.868
2 140/120	120x56x12.5	0.355	482.01.869

Packings: 1 pc.
ขนาดบรรจุ: 1 ชิ้น

Wall & floor anchor ABUS
ห่วงยึดแบบติดผนัง/พื้น ABUS

Chains with loop ABUS
ห่วงโซ่ ABUS

2



Feature

- Can be used indoors and outdoors as wall or floor anchor
- Extra wide shackle for easy locking
- Due to it's flat shape and the use of high quality plastic, it is possible to drive over the anchor in the fixed position
- Includes fixing accessories

Material/Finish

- 16 mm shackle made of hardened special steel for extreme resistance against the most aggressive attacks
- Black finish

คุณสมบัติ

- สามารถใช้ได้ทั้งภายในหรือภายนอกและสามารถติดตั้งได้ทั้งบนพื้นหรือผนัง
- ห่วงล็อคที่กว้างง่ายต่อการล็อค
- ออกแบบมาในทรงระนาบและผลิตจากพลาสติกชนิดพิเศษ จึงสามารถขับรถขึ้นบนห่วงยึดได้
- มาพร้อมกับอุปกรณ์ติดตั้ง

วัสดุ/สี

- ห่วงล็อคผลิตจากเหล็กแข็งพิเศษหนา 16 มม. ซึ่งมีความต้านทานต่อการกระแทกสูง
- สีดำ

Version รุ่น	Size mm ขนาด มม.	Weight kg น้ำหนัก กก.	Cat. No. รหัสสินค้า
WBA 100	160x165	0.870	482.01.875

Packing: 1 pc.
ขนาดบรรจุ: 1 ชิ้น

Feature

- Top security against all types of aggressive attacks
- Corrosion protected hexagonal link chain with black sleeve cover
- Suitable for both outdoor and indoor usage
- Available in 6, 8, 10 and 12 mm diameters

Material/Finish

- Chain made of hardened special chain steel
- Fabric sleeve prevents paints work and dirt
- Black finish

คุณสมบัติ

- ความต้านทานสูงต่อการกระแทก
- ห่วงโซ่ในทรงหกเหลี่ยมที่มีความต้านทานต่อการเกิดสนิมสูง พร้อมกับปลอกคลุมสีดำ
- เหมาะสำหรับใช้งานภายในและภายนอก
- มีให้เลือกในขนาด 6, 8, 10 และ 12 มม.

วัสดุ/สี

- ห่วงโซ่ผลิตจากเหล็กชุบแข็งพิเศษ
- ปลอกคลุมเพื่อป้องกันสีหรือสิ่งสกปรก
- สีดำ

Version รุ่น	Size mm ขนาด มม.	Weight kg น้ำหนัก กก.	Cat. No. รหัสสินค้า
12KS 120	12x1200x15	3.950	482.01.890
10KS 140	10x1400x14	3.110	482.01.891
8KS 110	8x1100x13	1.725	482.01.892
6KS 85	6x850x9	0.803	482.01.893

Packing: 1 pc.
ขนาดบรรจุ: 1 ชิ้น

We reserve the right to alter specifications without notice (HTH Architectural Hardware 2015).
บริษัทฯ ขอสงวนการเปลี่ยนแปลงรายละเอียดโดยไม่มีคำแจ้งล่วงหน้า (อุปกรณ์ฮาร์ดแวร์ 2558).

TRESOR Bike lock ABUS

ห่วงโซ่ล็อคครกจักรยานยนต์ รุ่น TRESOR ABUS

CITY CHAIN Bike lock ABUS

ห่วงโซ่ล็อคครกจักรยานยนต์ รุ่น CITY CHAIN ABUS



1



Feature

- Corrosion protected link chain with black sleeve cover
- 4-digits re-settable code
- Special picking protection for enhanced security against unauthorized acquire the number code through manipulation of mechanism
- Suitable for motor bike
- Code wheels 4

Material

- 7 mm thick chain made of hardened special chain steel
- Fabric sleeve prevents paints work and dirt

คุณสมบัติ

- ห่วงโซ่ที่มีความต้านทานต่อการเกิดสนิมสูง พร้อมกับปลอกคลุมสีดำ
- รหัส 4 หลัก สามารถเปลี่ยนรหัสล็อคได้
- ระบบความปลอดภัยระดับพิเศษเพื่อป้องกันการโจรกรรม
- เหมาะสำหรับใช้งานกับรถจักรยานยนต์
- รหัสหมุน 4 หลัก

วัสดุ

- ตัวแม่กุญแจผลิตจากอลูมิเนียม
- สายยูกผลิตจากเหล็กแข็ง



2



Feature

- 9 mm hexagonal chain with fabric sleeve to prevent damage of bicycle's paint work
- Plus cylinder for high protection against manipulation
- Two keys are supplied with the lock
- Automatic cover for key holes against dirt and corrosion
- Available with code card for additional and replacement key

Material


- The chain, the case as well as supporting elements of the locking mechanism made of special hardened steel

คุณสมบัติ

- ห่วงโซ่หนา 9 มม. พร้อมปลอกคลุมเพื่อป้องกันรอยขีดข่วน
- ระบบ Plus cylinder ที่มีความปลอดภัยสูงต่อการโจรกรรม
- มาพร้อมดอกกุญแจ 2 ดอก
- แผงปิดช่องกุญแจอัตโนมัติเพื่อป้องกันจากการเกิดสนิมและฝุ่น
- มาพร้อมกับการ์ดเพื่อใช้ในการขอทำกุญแจเพิ่มหรือเปลี่ยนดอกกุญแจ

วัสดุ

- ห่วงโซ่และชิ้นส่วนภายในผลิตจากเหล็กชุบแข็งชนิดพิเศษ

Version รุ่น	Size mm/cm ขนาด มม./ซม.	Weight kg น้ำหนัก กก.	Cat. No. รหัสสินค้า
1	1385/85 	1.130	482.97.000
2	1010/85	1.950	482.97.010

Packing: 1 pc.
ขนาดบรรจุ: 1 ชิ้น

BORDO LITE Bike lock ABUS

ห่วงโซ่ล็อคครกจักรยานยนต์ รุ่น BORDO LITE ABUS

2



Feature

- 5 mm steel bar with extra soft 2 components coating to prevent damage to the bicycle's paint work
- Colour matching silicone cover for the lock body with soft touch properties
- Link construction offers compact folding
- Link protection shield offers high saw protection of the link

Material

- The bars, the link, the case as well as supporting elements of the locking system made of special hardened steel

คุณสมบัติ

- ความหนาแถบเหล็ก 5 มม. พร้อมปลอกหุ้มเพื่อป้องกันการขีดข่วน
- สีที่เหมือนกันกับตัวล็อคและระบบการเปิด-ปิดที่ง่าย
- ข้อต่อประสานที่ง่ายต่อการพับและแข็งแรง
- ข้อต่อที่แข็งแรงและออกแบบเป็นพิเศษ

วัสดุ

- แขนล็อค ตัวล็อค และชิ้นส่วนภายในผลิตจากเหล็กชุบแข็งชนิดพิเศษ

Version รุ่น	Size cm ขนาด ซม.	Weight kg น้ำหนัก กก.	Cat. No. รหัสสินค้า
6050/85	85	0,650	482.97.020

Packing: 1 pc.
ขนาดบรรจุ: 1 ชิ้น

SINUS Bicycle lock ABUS

ห่วงล๊อคจักรยาน รุ่น SINUS ABUS



Feature

- 12 mm parabolic shackle
- Shackle double bolted in the lock body
- Extra classe cylinder with encoded reversible key
- Two keys are supplied with the lock

Material/Finish


- The shackle, the case as well as the supporting supporting elements of locking mechanism made of special hardened steel
- Black finish

คุณสมบัติ

- แขนล๊อคหนา 12 มม.
- แขนล๊อคด้วยลูกปืนทั้งสองด้าน
- ใ้กุญแจชนิดพิเศษที่สามารถไขได้ทั้งสองด้าน
- มาพร้อมกับดอกกุญแจ 2 ดอก

วัสดุ/สี

- แขนล๊อค ตัวล๊อคและชิ้นส่วนภายในผลิตจากเหล็กชุบแข็งชนิดพิเศษ
- สีดำ

Version รุ่น	Size mm ขนาด มม.	Weight kg น้ำหนัก กก.	Cat. No. รหัสสินค้า
300	300/109/12 	1.081	482.97.061

Packing: 1 pc.
ขนาดบรรจุ: 1 ชิ้น

MILLENIO PHANTOM Bike lock ABUS

ห่วงโซ่ล๊อคจักรยาน รุ่น MILENNIO PHANTOM ABUS



Feature

- 14 mm strong, high quality and very flexible coil cable
- PVC coating in matt black lock to prevent damage of the bicycle's paint work
- Special cylinder with encoded reversible key
- Two keys are supplied with the lock

Finish

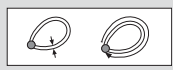
- Black finish

คุณสมบัติ

- สายเคเบิลหนา 14 มม. และสายลวดที่ยืดหยุ่น
- เคลือบด้วยพลาสติก PVC เพื่อป้องกันรอยขีดข่วน
- ใ้กุญแจชนิดพิเศษที่สามารถไขได้ทั้งสองด้าน
- มาพร้อมกับดอกกุญแจ 2 ดอก

สี

- สีดำ

Version รุ่น	Size mm/cm ขนาด มม./ซม.	Weight kg น้ำหนัก กก.	Cat. No. รหัสสินค้า
895	14/185 	0.714	482.97.070

Packing: 1 pc.
ขนาดบรรจุ: 1 ชิ้น

COBRA Cables for bicycle, equipment, hardware ABUS

สายเคเบิลสำหรับล็อคจักรยานหรือล็อคทั่วไปใช้ รุ่น COBRA ABUS



Feature

- Ideal to secure bicycles or household accessories etc.
- Cables protect like front and rear wheel/frame and seat as the ideal complement to the U-shackle locks or padlock
- Suitable for both outdoor and indoor usage
- Available in 3 thickness sizes of: 8, 10 and 12 mm

Material

- Flexible steel cable

คุณสมบัติ

- เหมาะสำหรับใช้กับรถจักรยานหรืออุปกรณ์ใช้ในบ้าน
- สายเคเบิลเหมาะสำหรับล็อคล้อหน้าหรือล้อหลังของรถ/โครงรถกับเบาะรถโดยใช้ตัวล็อคสายยู
- สามารถใช้ได้ทั้งภายในและภายนอก
- มีให้เลือกใน 3 ขนาด: 8, 10 และ 12 มม.

วัสดุ

- สายเคเบิลผลิตจากเหล็กชนิดพิเศษ

Version รุ่น	Size mm/cm ขนาด มม./ซม.	Weight kg น้ำหนัก กก.	Cat. No. รหัสสินค้า
8/200	8/200	0.317	482.97.100
10/200	10/200	0.520	482.97.101
10/500	10/500	1.100	482.97.102
12/120	12/120	0.741	482.97.103

Packing: 1 pc.
ขนาดบรรจุ: 1 ชิ้น

GRANIT™ Motorbike lock ABUS

ตัวล็อคสายยูสำหรับรถจักรยานยนต์ รุ่น GRANIT™ ABUS



Feature

- Top protection against wrongful use of the bike
- Drill protected
- Shackle double bolted
- Plus cylinder system offers extremely high secure against intelligent breaking methods

Material

- Lock body and shackle are made of special hardened steel

คุณสมบัติ

- ระดับความปลอดภัยสูงป้องกันจากการโจรกรรม
- ความปลอดภัยสูงต่อการเจาะ
- สายยูล็อคด้วยลูกบิดทั้งสองด้าน
- ระบบได้ถูกเจาะชนิดพิเศษเพื่อป้องกันจากการจัด

วัสดุ

- ตัวล็อคและสายยูผลิตจากเหล็กชุบแข็งชนิดพิเศษ

Size mm ขนาด มม.	Weight kg น้ำหนัก กก.	Colour สี	Cat. No. รหัสสินค้า
70/14-24/11	1.067	Orange สีส้ม	482.97.300
		Yellow สีเหลือง	482.97.301

Packing: 1 pc.
ขนาดบรรจุ: 1 ชิ้น

GRANIT™ Sledg Motorbike lock ABUS

ตัวล็อคสายยูสำหรับรถจักรยานยนต์ รุ่น GRANIT™ Sledg ABUS



Feature

- 13 mm steel bolt
- The sliding mechanism permits compact measurements and also flexible easy mounting
- Soft plastic cover for better handling and to prevent paint work damages on the rim
- X-plus special cylinder for highest protection against manipulation
- Two keys are supplied with the lock 1 is LED key
- Code card for additional or replacement keys
- A memory cable as reminder to prevent an unintended ride off with the bike still locked is included

Material

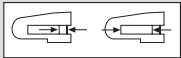
- The bolt lock body as well as locking elements of the locking mechanism made of special hardened steel

คุณสมบัติ

- สลักเหล็กหนา 13 มม.
- ง่ายต่อการติดตั้งและใช้งานง่าย โดยระบบกลไกการเลื่อน
- ปกคลุมพลาสติกเพื่อป้องกันรอยขีดข่วน
- ใส่กุญแจระบบพิเศษที่มีความปลอดภัยสูงต่อการโจรกรรม
- มาพร้อมกับกุญแจ 2 ดอก (1 ดอกธรรมดา และ 1 ดอก LED)
- การ์ดพิเศษเพื่อการขอทำดอกกุญแจเพิ่มหรือขอเปลี่ยนดอกกุญแจ
- สายลือคเสริมเพื่อเตือนและป้องกันการลืมปลดลือครถ

วัสดุ

- สลักลือคและชิ้นส่วนอื่นๆ ในลือคผลิตจากเหล็กชุบแข็งชนิดพิเศษ

Version รุ่น	Size mm ขนาด มม. 	Weight kg น้ำหนัก กก.	Colour สี	Cat. No. รหัสสินค้า
77	13/45	0.768	Red แดง	482.97.310
			Yellow สีเหลือง	482.97.311

Packing: 1 pc.
ขนาดบรรจุ: 1 ชิ้น

ConLock GRANIT™ Container lock ABUS

ชุดล็อคตู้คอนเทนเนอร์ รุ่น GRANIT™ ABUS

2



Feature

- Fits the most common transport and storage containers
- Also applicable for sliding doors, gates, truck wing doors etc.
- For additional security e.g. container
- Use suitable padlock as locking device
- Manufactured with special welding technology for enhanced security
- All parts corrosion resistant

Material

- Extremely resistant steel

คุณสมบัติ

- เหมาะสมใช้กับตู้คอนเทนเนอร์
- สามารถใช้กับตู้ล็อคแบบบานเลื่อนได้
- เพื่อเสริมความปลอดภัยให้กับตู้คอนเทนเนอร์
- เลือกตัวล็อคที่เหมาะสมตามความต้องการ
- การเชื่อมที่ทันสมัยเพื่อเสริมความปลอดภัย
- อุปกรณ์และชิ้นส่วนมีความต้านทานสูงต่อการเกิดสนิม

วัสดุ

- เหล็กชุบแข็งที่มีความต้านทานสูงต่อการเกิดสนิม

Version รุ่น	Size mm ขนาด มม.	Weight kg น้ำหนัก กก.	Cat. No. รหัสสินค้า
215/100	220x120x85 	6.534	482.97.800

Packing: 1 pc.
ขนาดบรรจุ: 1 ชิ้น

Key Garage™ ABUS

กล่องเก็บคอกกุญแจแบบล็อค ABUS



Feature

- Large solid metal housing offers more capacity than conventional key safes
- Protective keyboard panel cover
- Large hinged front door for maximum convenience
- 10 push button re-settable combination
- Push buttons for commercial use
- 767: for wall fixing with screws
- 777: for fixing with shackle E.g. on door knob
- Hold up to 8 cards or 20 keys

Finish

- Black silver finish

คุณสมบัติ

- ตัวกล่องผลิตจากเหล็กซึ่งตอบสนองการใช้งานได้ดีกว่าตู้เก็บคอกกุญแจ
- แผงปิดหน้าเพื่อป้องกันปุ่มกด
- บานพับที่กว้างเพื่อความสะดวกในการเปิดปิด
- 10 ปุ่มกดสามารถเปลี่ยนรหัสล็อคได้
- กดปุ่มเปิดแผงในการใช้คีย์
- รุ่น 767: ใช้ติดตั้งกับผนัง
- รุ่น 777: ใช้แบบแขวนกับลูกบิดประตู
- สามารถเก็บบัตรได้มากถึง 8 ใบหรือคอกกุญแจได้ถึง 20 ดอก

สี

- สีดำเงิน

Version รุ่น	Size mm ขนาด มม.	Size mm ขนาด มม.	Weight kg น้ำหนัก กก.	Cat. No. รหัสสินค้า
1 777	84x175x46 	36x48x9.5 	0.750	482.97.900
2 767	82x120x46	-	0.650	482.97.901

Packing: 1 pc.
ขนาดบรรจุ: 1 ชิ้น

Key Garage™ ABUS

กล่องเก็บคอกกุญแจแบบล็อค ABUS

2



1

2



Feature

- Ideal protected storage for keys and other valuables for authorized persons
- Quick and easy access for frequently changing groups of persons
- 4 digits individually re-settable code
- Protective cover with sliding mechanism
- Shackle version: housing and shackle rubber coated (protect door from scratching)
- 787: for wall fixing with screws
- 797: for fixing with shackle E.g. on door knob
- Hold up to 8 cards or 20 keys

Material/Finish

- Solid metal housing
- Black silver finish
- Locking cover made of zinc alloy

คุณสมบัติ

- เหมาะสำหรับการเก็บคอกกุญแจและสิ่งของที่มีค่า
- คล่องตัวในการใช้งาน
- รหัส 4 หลัก สามารถเปลี่ยนรหัสล็อคได้
- แผงใช้งานโดยกดปุ่มขึ้น-ลง
- รุ่นแบบมีสายยู: ตัวล็อคและสายยูเคลือบด้วยขบยาง (เพื่อป้องกันรอยขีดข่วน)
- รุ่น 787: ใช้ติดตั้งกับผนัง
- รุ่น 797: ใช้แบบแขวนกับลูกบิดประตู
- สามารถเก็บบัตรได้มากถึง 8 ใบ หรือคอกกุญแจได้ถึง 20 ดอก

วัสดุ/สี

- ตัวกล่องผลิตจากเหล็ก
- สีดำเงิน
- แผงปิดล็อคผลิตจากโลหะสังกะสี

Version รุ่น	Size mm ขนาด มม.	Size mm ขนาด มม.	Weight kg น้ำหนัก กก.	Cat. No. รหัสสินค้า
1	85x180x45 	35x49x10.5 	0.770	482.97.902
2	80x120x45 	-	0.660	482.97.903

Packing: 1 pc.
ขนาดบรรจุ: 1 ชิ้น

Mini Key Garage™ ABUS

กล่องเก็บคอกกุญแจแบบล็อค ABUS



Feature

- Compact portable key garage
- Holds 6 keys
- Vinyl coated shackle and back protect surface
- 4 digits re-settable combination

Material/Finish

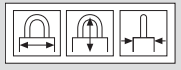

- Solid metal housing provides excellent security
- Silver finish

คุณสมบัติ

- กล่องเก็บคอกกุญแจรุ่นเล็กกะทัดรัด
- สามารถเก็บคอกกุญแจได้ถึง 6 ดอก
- สายยูและแผงหลังเคลือบด้วยไวนิล
- รหัส 4 หลัก สามารถเปลี่ยนรหัสล็อคได้

วัสดุ/สี

- ตัวกล่องผลิตจากเหล็ก
- สีเงิน

Version รุ่น	Size mm ขนาด มม.	Size mm ขนาด มม.	Weight kg น้ำหนัก กก.	Cat. No. รหัสสินค้า
737	66x135x29 	33x50x10 	0.360	482.97.904

Packing: 1 pc.
ขนาดบรรจุ: 1 ชิ้น

Customer benefits when using Dialock electronic identification and locking system

ประโยชน์ที่ให้กับลูกค้าเมื่อใช้ระบบล็อคอิเล็กทรอนิกส์ Dialock

2



The Dialock electronic identification and locking system has some decisive advantages compared to mechanical locking systems:

- More flexible locking systems
- Wide range of applications
- New organisation solutions
- Additional convenience
- High security standards
- Low maintenance costs
- Optimum functionality in buildings and institutions
- Effective investment protection

ระบบล็อคอิเล็กทรอนิกส์ Dialock มีข้อได้เปรียบอย่างเห็นได้ชัดเมื่อเทียบกับระบบล็อคทางกลไก:

- ระบบล็อคที่มีความยืดหยุ่นมากกว่า
- การใช้งานที่หลากหลาย
- กำหนดระดับการใช้งานที่เหมาะสมกับลำดับขั้นของบุคลากร
- เพิ่มความสะดวก
- มาตรฐานความปลอดภัยสูง
- ค่าใช้จ่ายในการบำรุงรักษาต่ำ
- ฟังก์ชันที่เหมาะสมกับอาคารและสถาบัน
- ป้องกันทรัพย์สินอย่างมีประสิทธิภาพ

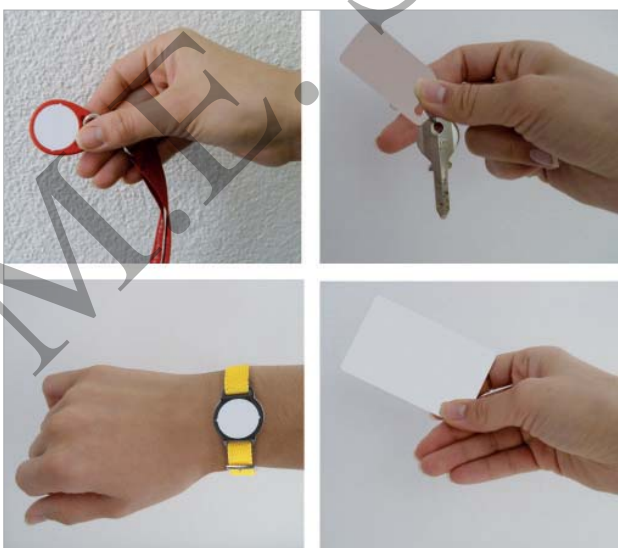
A wide range of organisational tasks can be performed using the Dialock system.

Dialock introduces functionality to banks, offices, hotels, industrial buildings, jewellers, hospitals, laboratories, resorts, retirement homes and administration buildings:

- Suitable for any kind of door or gate and also for furniture doors
- Central administration of the access authorisations for guests, patients, employees, suppliers and visitors

ระบบ Dialock สามารถใช้งานได้หลากหลายกับองค์กร Dialock เสนอฟังก์ชันการทำงานให้กับ ธนาคาร สำนักงาน โรงแรม โรงงานอุตสาหกรรม ร้านขายอัญมณี โรงพยาบาล ห้องปฏิบัติการ ภัตตาคาร บ้านพักผู้เกษียณอายุ และ อาคารสำหรับบริหารงาน:

- เหมาะสำหรับประตูชนิดต่างๆ และประตูเฟอร์นิเจอร์ได้
- การบริหารงานจากส่วนกลางเพื่อกำหนดสิทธิ์การเข้าออกสำหรับผู้เข้าพัก ผู้ป่วย พนักงาน ซัพพลายเออร์และผู้เข้ามาติดต่องาน



Dialock is based on touchless passive transponder technology:

- No independent power supply
- Low-cost, fail-safe and maintenance-free
- Does not wear

Available in different designs

Dialock ใช้เทคโนโลยีบัตรชนิด Active แบบไร้สัมผัส

- ไม่ใช่แหล่งจ่ายไฟฟ้า
- ต้นทุนต่ำ ไม่มีการผิดพลาด และไม่จำเป็นต้องบำรุงรักษา
- ไม่มีการเสียบัตร

มีรูปแบบให้เลือกหลากหลาย

Areas of application for Dialock

สถานที่ใช้งาน Dialock



Dialock in hotels and resorts
Dialock ในโรงแรมหรือรีสอร์ท



Dialock in stores and store fixtures
Dialock ในร้านค้าและชุดแสดงสินค้า



Dialock in hospitals and retirement homes
Dialock ในโรงพยาบาลและบ้านพักผู้เกษียณอายุ



Dialock in wellness areas and changing rooms
Dialock ในศูนย์สุขภาพและห้องเปลี่ยนชุด



Dialock in office
Dialock ในสำนักงาน



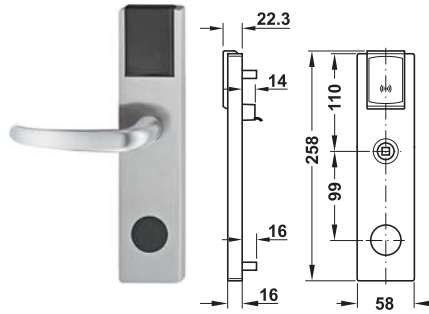
Dialock in private residential and living areas
Dialock ในบ้านพักอาศัยและพื้นที่พักผ่อนส่วนตัว

We reserve the right to alter specifications without notice (HTH Architectural Hardware 2015).
บริษัทฯ ขอสงวนการเปลี่ยนแปลงรายละเอียดโดยมิได้มีการแจ้งล่วงหน้า (อุปกรณ์ฮาร์ดแวร์ 2558).

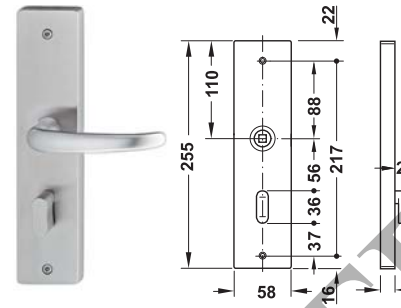
Door terminal DT Lite Dialock

ระบบล็อคอิเล็กทรอนิกส์แบบติดตั้งบนบานประตู DT Lite Dialock

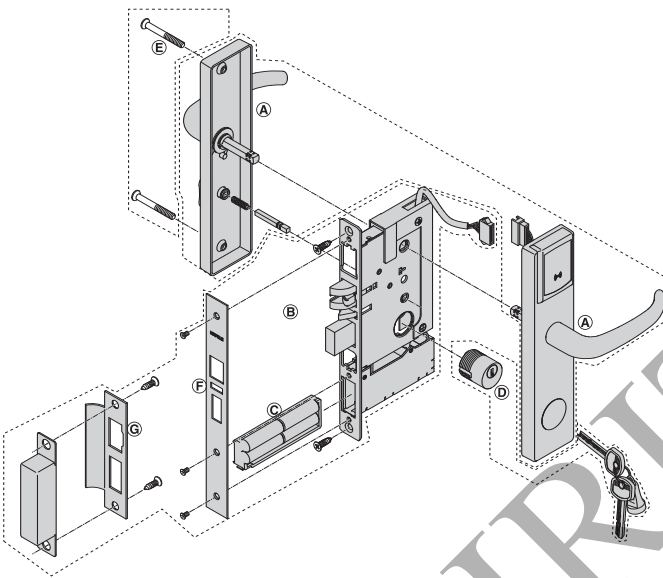
2



Blackplate external module
with processor (access control)
ชุดโมดูลด้านนอกพร้อมวงจรประมวลผล
(access control)



backplate internal module
ชุดโมดูลด้านใน



DT Lite stainless steel matt: Please order **(A-E)** for one door.
DT Lite brass plated polished PVD: Please order **(A-G)** for one door. (Use **(F)** and **(G)** to change the finish of **(B)** from stainless steel matt to brass plated polished PVD)
DT Lite สีสแตนเลสด้าน: กรุณาสั่งรายการ **(A-E)** สำหรับประตู 1 ชุด
DT Lite สีทองเหลืองเงา กรุณาสั่งรายการ **(A-G)** สำหรับประตู 1 ชุด
(F) และ **(G)** เพื่อเปลี่ยนสีของ **(B)** จากสีสแตนเลสด้านเป็นสีทองเหลืองเงา

- (A)** 1 Module DT Lite
ชุดโมดูล DT Lite 1 ชิ้น
- (B)** 1 Mortise lock DT Lite
ชุดตั้บกุญแจระบบมอร์ทัลล็อค DT Lite 1 ชิ้น
- (C)** 4 Batteries AA
แบตเตอรี่ AA 4 ก้อน
- (D)** 1 Round cylinder DT Lite
ใส่กุญแจแบบกลม DT Lite 1 ชิ้น
- (E)** 1 Threaded screw M5(2pcs)
สกรู M5(2 ชิ้น) 1 ชุด
- (F)** 1 Forend plate
แผ่นเพลทด้านหน้า 1 ชิ้น
- (G)** 1 Striking plate
แผ่นเพลทรับกลอน 1 ชิ้น

Features

- Touchless activation with Tag-it™ key
- Door can be opened without a key at any time from inside
- Blue/red LEDs for indication of locking and unlocking
- After unlocking with Dialock key in standard setting, the door is locked again after 3 seconds, alternate locking/unlocking can be set
- Service life of battery: Approx. 2 years or 22,000 locking/unlocking processes using alkaline-manganese batteries 1.5V AA
- For door thickness: 38–80 mm
- 5 level handles selection
- With real-time clock and logging of all processes
- Degree of protection: IP20
- Infrared interface for programming
- For service personnel, Indication of programming status and when battery change is required

คุณสมบัติ

- ทำงานด้วยบัตร Tag-it™ แบบไร้สัมผัส
- เปิดประตูจากภายในห้องได้ตลอดเวลาโดยไม่ต้องใช้บัตร
- ไฟแอลอีดีสีฟ้า/สีแดงแสดงสถานะล็อคและปลดล็อค
- ประตูจะล็อคอัตโนมัติเมื่อปลดล็อคครบ 3 วินาที สำหรับการตั้งค่าตามมาตรฐาน หรือตั้งค่าให้ทำงานในโหมดสลีประหว่างปลดล็อคค้างและล็อคค้างได้
- อายุการใช้งานแบตเตอรี่: ประมาณ 2 ปี หรือ เปิด-ปิดประตู 22,000 ครั้ง เมื่อใช้แบตเตอรี่อัลคาไลน์ชนิดแมงกานีส
- สำหรับความหนาประตูหนา: 38 - 80 มิลลิเมตร
- สามารถเลือกมือจับได้ 5 แบบ
- เก็บบันทึกการทำงาน และเวลาทำงานจริงทุกขั้นตอน
- ระดับการป้องกัน: IP20
- โปรแกรมอุปกรณ์ด้วยสัญญาณอินฟราเรด
- สำหรับพนักงานดูแลรักษา มีการแสดงสถานะขณะโปรแกรมและเตือนเมื่อแบตเตอรี่จำเป็นต้องถูกเปลี่ยน

We reserve the right to alter specifications without notice (HTH Architectural Hardware 2015).
บริษัทฯ ขอสงวนการเปลี่ยนแปลงรายละเอียดโดยไม่มีคำแจ้งล่วงหน้า (อุปกรณ์ฮาร์ดแวร์ 2558).

A Module DT Lite

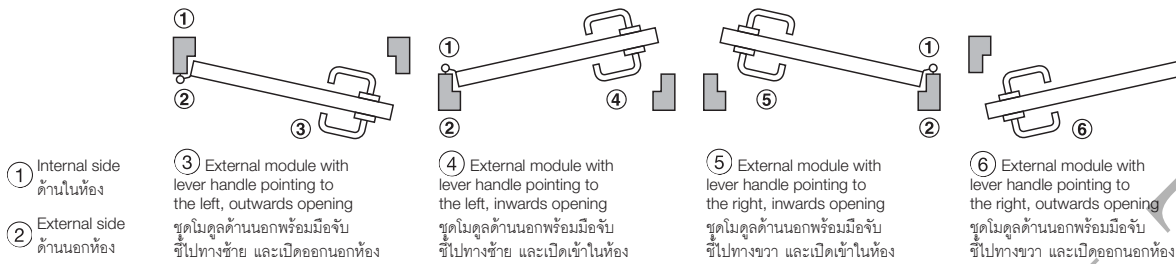
ชุดโมดูล DT Lite

Determine lever handle and opening direction

การกำหนดทิศทางการเปิดและทิศทางการจับ

The opening direction inwards or outwards must be selected with the mortise lock.

ทิศทางการเปิดเข้าในช่องหรือออกนอกช่องมีผลต่อการเลือกตั้บกุญแจระบบมอร์ติสล็อค



Supplied with

- 1 Backplate external module with processor
- 1 Blackplate internal module
- 2 Lever handle aperture parts
- 1 Square spindle 8 mm
- 1 Square spindle DND

ประกอบด้วย

- ชุดโมดูลด้านนอกพร้อมวงจรประมวลผล 1 ชิ้น
- ชุดโมดูลภายใน 1 ชิ้น
- มือจับกันโยก 2 ชิ้น
- แกนมือจับ 8 มม. 1 ชิ้น
- แกนทางปลาคัด DND 1 ชิ้น

Door handle design รูปแบบมือจับ	Door thickness mm ความหนาประตู มม.	Stainless steel matt สีสแตนเลสด้าน	Brass plated polished PVD สีทองเหลืองเงา PVD	Stainless steel matt สีสแตนเลสด้าน	Brass plated polished PVD สีทองเหลืองเงา PVD
	38-65	External module with lever handle pointing to the left ชุดโมดูลด้านนอกพร้อมมือจับชี้ไปทางซ้าย		External module with lever handle pointing to the right ชุดโมดูลด้านนอกพร้อมมือจับชี้ไปทางขวา	
	66-80	917.56.000	917.56.008	917.56.010	917.56.018
	38-65	917.56.020	917.56.028	917.56.030	917.56.038
	66-80	917.56.050	917.56.058	917.56.060	917.56.068
	38-65	917.56.070	917.56.078	917.56.080	917.56.088
	66-80	917.56.100	917.56.108	917.56.110	917.56.118
	38-65	917.56.120	917.56.128	917.56.130	917.56.138
	66-80	917.56.150	917.56.158	917.56.160	917.56.168
	38-65	917.56.170	917.56.178	917.56.180	917.56.188
	66-80	917.56.200	917.56.208	917.56.210	917.56.218
	38-65	917.56.220	917.56.228	917.56.230	917.56.238
	66-80				

Order reference

Please order maintenance tools, programming tools and Tag-it™ cards additionally.

ข้อมูลการสั่งซื้อ

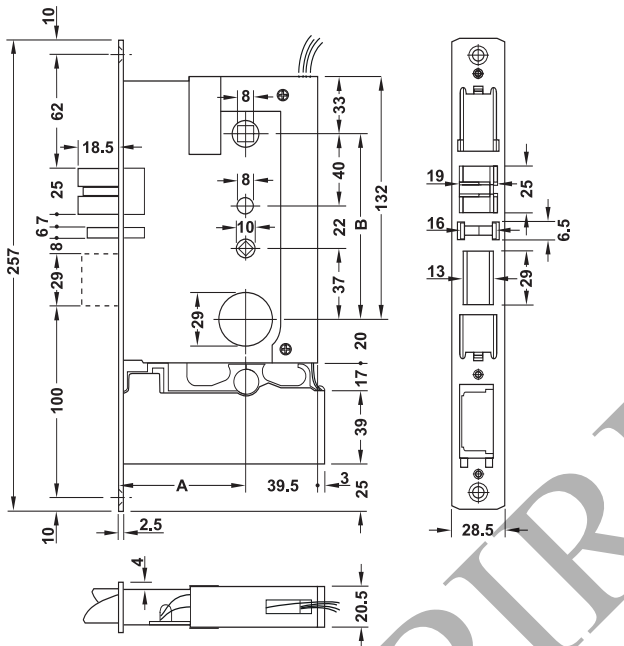
กรุณาลำซื้อเครื่องมือบำรุงรักษาอุปกรณ์โปรแกรมและบัตร Tag-it™

We reserve the right to alter specifications without notice (HTH Architectural Hardware 2015).
บริษัทฯ ขอสงวนการเปลี่ยนแปลงรายละเอียดโดยมิได้มีการแจ้งล่วงหน้า (อุปกรณ์ฮาร์ดแวร์ 2558).

B Mortise lock DT Lite

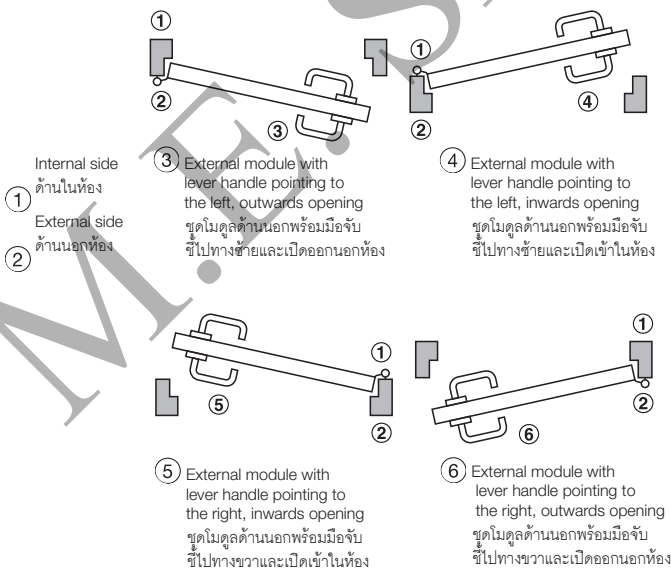
ชุดล็อคกุญแจระบบมอร์ติสล็อค DT Lite

2



Determine lever handle and opening direction

การกำหนดทิศทางเปิดและทิศทางมือจับ



Features

- For flush interior doors
- With comfort function(panic function)
- With closing spring latch and feedback
- Aperture: Prepared for round cylinder

Technical data

- Deadbolt: 1-turn, forend square
- Lever follower: □ 8 mm
- Backset A: 70 mm
- Distance B: 99 mm

Material/Finish

- Forend, latchbolt and deadbolt stainless steel matt, lock case and lever follower steel matt

Supplied with

- 1 Mortise lock and 2 fixing screws
- 1 Forend plate
- 1 Flanged striking plate with deadbolt pocket (width 46 mm)
- 1 Battery box (without batteries)

คุณสมบัติ

- สำหรับประตูภายในอาคารที่ไม่มีบังใบ
- พร้อมฟังก์ชันอำนวยความสะดวก(ฟังก์ชัน panic)
- พร้อมลิ้นสปริงชนิดช่วยในการปิดและสัญญาณแสดงสถานะ
- ช่องกุญแจ: สำหรับใส่กุญแจแบบกลม

ข้อมูลทางเทคนิค

- ลิ้นตาย: 1 จังหวะ แผ่นเพลสด้านหน้า แบบสี่เหลี่ยม
- ช่องใส่แกนมือจับ: □ 8 มม.
- ระยะเจาะตลับกุญแจ A: 70 มม.
- ระยะมือจับ B: 99 มม.

วัสดุ/สี

- แผ่นเพลสด้านหน้าลิ้นสปริงและลิ้นตายสแตนเลสด้านตัวตลับกุญแจและช่องใส่แกนมือจับเหล็กดำ

ประกอบด้วย

- ตลับกุญแจระบบมอร์ติสล็อค 1 ชิ้น และ สกรู 2 ชิ้น
- แผ่นเพลสด้านหน้า 1 ชิ้น
- เพลสรับกลอนพร้อมกลอง (ความกว้าง 46 มม.) 1 ชิ้น
- กลองใส่แบตเตอรี่(ไม่รวมแบตเตอรี่) 1 ชุด

Mounting การติดตั้ง	Cat. No. รหัสสินค้า
External module with lever handle pointing to the left, outwards opening ชุดโมดูลด้านนอกพร้อมมือจับชี้ไปทางซ้ายและเปิดออกนอกห้อง	917.81.470
External module with lever handle pointing to the left, inwards opening ชุดโมดูลด้านนอกพร้อมมือจับชี้ไปทางซ้ายและเปิดเข้าในห้อง	917.81.450
External module with lever handle pointing to the right, outwards opening ชุดโมดูลด้านนอกพร้อมมือจับชี้ไปทางขวาและเปิดออกนอกห้อง	917.81.480
External module with lever handle pointing to the right, inwards opening ชุดโมดูลด้านนอกพร้อมมือจับชี้ไปทางขวา และเปิดเข้าในห้อง	917.81.460

We reserve the right to alter specifications without notice (HTH Architectural Hardware 2015). บริษัทฯ ขอสงวนการเปลี่ยนแปลงรายละเอียดโดยมิได้มีการแจ้งล่วงหน้า (อุปกรณ์ฮาร์ดแวร์ 2558).

C Battery AA

แบตเตอรี่ AA



Note

A lithium battery has a service life of up to 7 times longer as an alkaline-manganese battery.

หมายเหตุ

แบตเตอรี่ลิเทียมมีอายุการใช้งานนานกว่าแบตเตอรี่อัลคาไลน์ชนิดแมงกานีส 7 เท่า

Type ชนิด	Cat. No. รหัสสินค้า
Alkaline-manganese battery 1.5V AA แบตเตอรี่อัลคาไลน์ชนิดแมงกานีส 1.5V AA	910.54.980
Lithium battery 1.5V AA แบตเตอรี่ลิเทียม 1.5V AA	910.54.940

Order reference

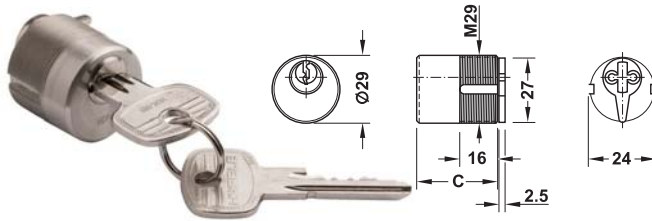
For one door terminal set 4 pieces required.

ข้อมูลการสั่งซื้อ

ชุดล็อคอิเล็กทรอนิกส์ 1 ชุด ใช้ถ่าน 4 ก้อน

D Round cylinder DT Lite

ใส่กุญแจแบบกลม DT Lite



Features

- Keyed different or keyed alike

Material/Finish

- Cylinder housing brass nickel plated matt

คุณสมบัติ

- ชนิดดอกกุญแจไม่ซ้ำกันหรือซ้ำกัน

วัสดุ/สี

- ตัวใส่กุญแจ ทองเหลืองสีนิกเกิลด้าน

With different key changes

ชนิดดอกกุญแจไม่ซ้ำกัน

Supplied with

- 1 Round cylinder, keyed different
- 3 Nickel plated steel keys

ประกอบด้วย

- ใส่กุญแจแบบกลมชนิดดอกกุญแจไม่ซ้ำกัน 1 ชิ้น
- ลูกกุญแจเหล็กสีนิกเกิล 3 ดอก

Length C mm ความยาว C มม.	For door thickness mm ความหนาประตู มม.	Cat. No. รหัสสินค้า
27.5	38-50	917.81.520
37.5	51-70	917.81.540

With key alike

ชนิดดอกกุญแจซ้ำกัน

Supplied with

- 1 Round cylinder, keyed alike

ประกอบด้วย

- ใส่กุญแจแบบกลมชนิดดอกกุญแจซ้ำกัน 1 ชิ้น

For door thickness mm ความหนาประตู มม.	Length C mm ความยาว C มม.	Key change ใส่กุญแจแบบที่	Cat. No. รหัสสินค้า
27.5	27.5	1	917.81.521
		2	917.81.522
		3	917.81.523
		4	917.81.524
		5	917.81.525
		6	917.81.526
		7	917.81.527
		8	917.81.528
		9	917.81.529
		10	917.81.530
51-70	37.5	1	917.81.541
		2	917.81.542
		3	917.81.543
		4	917.81.544
		5	917.81.545
		6	917.81.546
		7	917.81.547
		8	917.81.548
		9	917.81.549
		10	917.81.550

Order reference

Please order for key alike version the key separately.

ข้อมูลการสั่งซื้อ

กรุณาสั่งซื้อดอกกุญแจเพิ่มเติมด้วยชนิดดอกกุญแจซ้ำกัน

E Threaded screw M5

สกรู M5



Material

- Steel

Supplied with

2 Threaded screws M5

วัสดุ

- เหล็ก

ประกอบด้วย

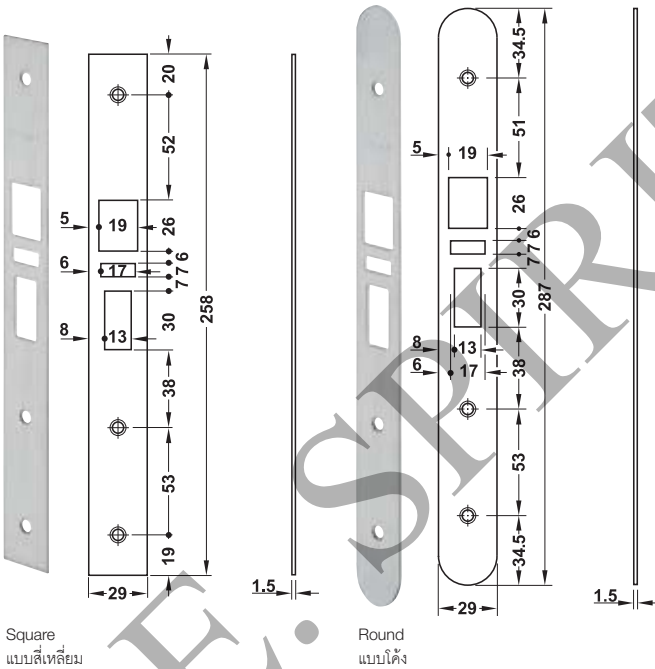
สกรู M5 2 ตัว

Length mm ความยาว มม.	For door thickness mm สำหรับความหนาประตู มม.
50	38-43
60	44-53
70	54-63
80	64-73
90	74-83

Length mm ความยาว มม.	Chrome plated matt สีโครมด้าน	Brass plated polished PVD สีทองเหลืองเงา PVD
50	917.80.904	917.80.908
60	917.80.924	917.80.928
70	917.80.944	917.80.948
80	917.80.964	917.80.968
90	917.80.984	917.80.988

F Forend plate

แผ่นเพลทด้านหน้า



Material

- Stainless steel

Supplied with

1 Forend plate
3 Fixing screws

วัสดุ

- สแตนเลสสตีล

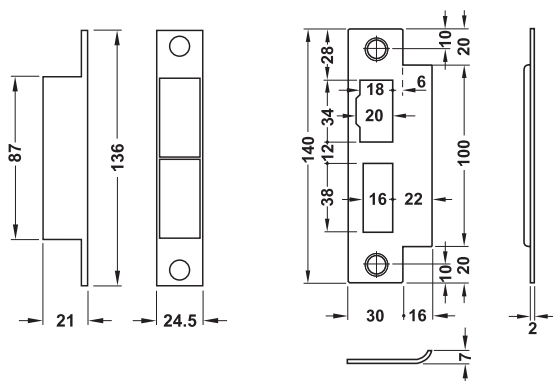
ประกอบด้วย

แผ่นเพลทด้านหน้า 1 ชิ้น
สกรู 3 ตัว

Version รูปแบบ	Matt สีด้าน	Brass plated polished PVD สีทองเหลืองเงา PVD
Square แบบสี่เหลี่ยม	-	917.81.098
Round แบบโค้ง	917.81.080	917.81.088

ⓐ Striking plate

แผ่นเพลทรับกลอน



Material

- Striking plate stainless steel, deadbolt pocket plastic

Supplied with

- 1 Striking plate
- 1 Deadbolt pocket
- 2 Fixing screws

วัสดุ

- แผ่นเพลทรับกลอนสแตนเลสสตีล กล่องพลาสติกรับกลอนพลาสติก

ประกอบด้วย

- เพลทรับกลอน 1 ชิ้น
- กล่องรับกลอน 1 ชิ้น
- สลกรู 2 ตัว

Mounting การติดตั้ง	Matt สีดำน	Brass plated polished PVD สีทองเหลืองเงา PVD
Width 46 mm ความกว้าง 46 มม.		
DIN left บานเปิดซ้าย	917.81.104	917.81.108
DIN right บานเปิดขวา	917.81.114	917.81.118
Width 49 mm ความกว้าง 49 มม.		
DIN left บานเปิดซ้าย	917.81.124	917.81.128
DIN right บานเปิดขวา	917.81.134	917.81.138

Cylinder cover opener

เครื่องมือเปิดฝาครอบใส่กุญแจ



Supplied with ประกอบด้วย	Cat. No. รหัสสินค้า
1 Cylinder cover opener อุปกรณ์เปิดฝาครอบใส่กุญแจ 1 ชิ้น	917.81.902

Cylinder cover

ฝาครอบใส่กุญแจ



Material/Finish วัสดุ/สี	Cat. No. รหัสสินค้า
Steel black เหล็กสีดำ	917.81.931

Battery box

กล่องใส่แบตเตอรี่



	Cat. No. รหัสสินค้า
Battery box กล่องใส่แบตเตอรี่	917.81.950

Order reference

Please order 1.5 V AA batteries separately

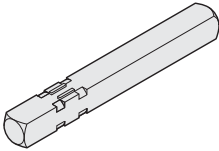
ข้อมูลการสั่งซื้อ

กรุณาสั่งซื้อแบตเตอรี่ขนาด AA 1.5 โวลต์เพิ่มเติม

2

Square spindle DND

แกนลูกบิด DND



Supplied with

1 Square spindle DND

1 Spring

ประกอบด้วย

แกนลูกบิด DND 1 ชิ้น

สปริง 1 ชิ้น

Length A mm ความยาว A มม.	Door thickness. mm ความหนาประตู มม.	Cat. No. รหัสสินค้า
40	38-56	917.81.801
50	57-63	917.81.802
60	64-77	917.81.803

Drilling template DT Lite

เพลททาบเจาะ DT Lite



Feature

- For work preparation of mounting DT door terminal sets on wooden doors

คุณสมบัติ

- สำหรับเตรียมงานเพื่อติดตั้งล็อคอิเล็กทรอนิกส์ DT Lite บนประตูไม้

	Cat. No. รหัสสินค้า
Drilling template DT Lite เพลททาบเจาะ DT Lite	917.90.007

Door terminal DT 210 Dialock

ระบบล็อคอิเล็กทรอนิกส์แบบติดตั้งบนบานประตู DT 210 Dialock



2

A

- ESD protection up to 20,000 V (ESD = electro-static discharge)
- Front foil with customised design
- Suitable for use with macro programming
- Logging function of opening and emergency opening processes in combination with suitable mortise lock
- ผ่านการทดสอบ ESD 20,000 โวลท์
- สามารถออกแบบลวดลายบนแผ่นฟอยล์ด้านหน้าได้
- สามารถเขียนโปรแกรม macro เพิ่มเติมได้
- สามารถเก็บประวัติการเปิดและการเปิดกรณีฉุกเฉินโดยการใส่ตัวล็อคกุญแจที่เหมาะสม

How to order door terminal DT 210

Following components are required for one door:

Please see more details on next page!

การสั่งซื้อระบบล็อคอิเล็กทรอนิกส์แบบติดตั้งบนบานประตู DT 210 ประตู 1 ชุดต้องประกอบไปด้วยอุปกรณ์ดังต่อไปนี้ กรุณาศึกษารายละเอียดเพิ่มเติมตามเอกสารหน้าถัดไป

- Ⓐ 1 Door module DT 210
โมดูล DT 210 1 ชุด
- Ⓑ 1 Mortise lock
ตัวล็อคกุญแจระบบมอร์ทีสล็อค 1 ชิ้น
- Ⓒ 2 Door handles
มือจับ 2 ชิ้น
- Ⓓ 1 Striking plastic box
กล่องพลาสติกกับกลอนกุญแจ 1 ชิ้น
- Ⓔ 1 Single profile cylinder
ไส้กุญแจ 1 ทาง 1 ชิ้น
- Ⓕ 4 Batteries
แบตเตอรี่ 4 ก้อน
- Ⓖ 1 Striking plate
แผ่นรับกลอนกุญแจ 1 ชิ้น
- Ⓗ 1 Mounting material
อุปกรณ์สำหรับติดตั้ง 1 ชุด

Features

- Touchless activation with Tag-it™ key
- Door can be opened without a key at any time from the inside
- Blue/red LEDs for indication of locking and unlocking
- With internal thumbturn with which "Do not disturb" can be indicated on the reader module by a flashing signal
- Service life of battery: approx. 2 years, generally 10 locking cycles/day when use alkaline-manganese batteries 1.5V AA
- For door thickness: 33–108 mm
8 level handles selection
- With real-time clock and logging of all processes
- Degree of protection: Indoor version: IP20; Outdoor version: IP45
- Infrared interface for programming
- For service personnel, indication of programming status and when battery change is required

คุณสมบัติ

- ทำงานด้วยบัตร Tag-it™ แบบไร้สัมผัส
- เปิดประตูจากภายในห้องได้ตลอดเวลาโดยไม่ต้องใช้บัตร
- ไฟแอลอีดีสีฟ้า/สีแดงแสดงสถานะล็อคและปลดล็อค
- พร้อมฟังก์ชันป้องกันการรบกวน(Do not disturb)ควบคุมด้วยทางปลาปิดจากภายในห้องซึ่งสามารถแสดงด้วยสัญญาณไฟกระพริบที่หัวอ่านได้
- อายุการใช้งานแบตเตอรี่: ประมาณ 2 ปี เปิด-ปิดประตู 10 ครั้ง/วัน เมื่อใช้แบตเตอรี่อัลคาไลน์ชนิดแมงกานีส
- สำหรับความหนาประตูหนา: 33-108 มม.
- สามารถเลือกมือจับได้ 8 แบบ
- เก็บบันทึกการทำงาน และเวลาทำงานจริงทุกขั้นตอน
- ระดับป้องกัน: รุ่นสำหรับติดตั้งภายในอาคาร: IP20; รุ่นสำหรับติดตั้งภายนอกอาคาร: IP45
- โปรแกรมอุปกรณ์ด้วยสัญญาณอินฟราเรด
- สำหรับพนักงานดูแลรักษา มีการแสดงสถานะขณะโปรแกรมและเตือนเมื่อแบตเตอรี่จำเป็นต้องถูกเปลี่ยน

Order reference

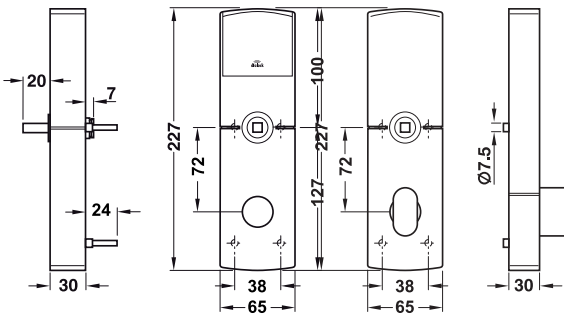
Please order maintenance tools, programming tools and Tag-it™ cards additionally.

ข้อมูลการสั่งซื้อ

กรุณาสั่งซื้อเครื่องมือบำรุงรักษา อุปกรณ์โปรแกรมและบัตร Tag-it™ เพิ่มเติม

A Door module DT 210

โมดูล DT 210



Backplate external module
with processor

Backplate internal module,
with thumbturn

ชุดโมดูลด้านนอกพร้อมชุดประมวลผล ชุดโมดูลด้านในพร้อมทางปลาบิต

Material

- Stainless steel

Supplied with

- 1 External module with processor
- 1 Internal module with thumbturn
- 1 Small parts bag

วัสดุ

- สแตนเลส

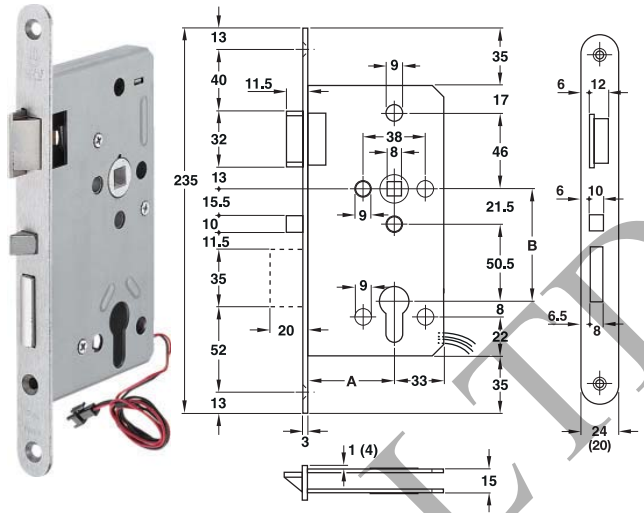
ประกอบด้วย

- ชุดโมดูลด้านนอกพร้อมชุดประมวลผล 1 ชิ้น
- ชุดโมดูลด้านในพร้อมทางปลาบิต 1 ชิ้น
- อุปกรณ์ขนาดเล็ก 1 ถุง

Finish สี	Indoor version สำหรับประตู ภายใน	Outdoor version สำหรับประตู ภายนอก
Matt สีด้าน	917.54.500	917.54.520
Brass coloured polished PVD สีทองเหลืองเงา PVD	917.54.508	917.54.528

B Mortise lock

ตั้ล้บกุญแจระบบมอริทิสล็อค



Features

- For single wooden doors,
- For rebated doors (forend 20 mm) or flush doors (forend 24 mm)
- With self-locking action and feed back

Technical data

- Deadbolt: 1-turn, forend round
- Lever follower: □ 8 mm
- Backset A: 55 mm
- Distance: 72 mm

Material

- Latchbolt malleable steel, deadbolt and lock case steel, follower malleable cast

คุณสมบัติ

- ประเภทการใช้งาน: สำหรับประตูบานเดี่ยวไม้
- สำหรับประตูแบบมีบังใบ (เพลทด้านหน้า 20 มม.) หรือประตูแบบไม่มีบังใบ (เพลทด้านหน้า 24 มม.)
- พร้อมล๊อคอัตโนมัติและชุดส่งสัญญาณ

ข้อมูลทางเทคนิค

- ลินตาย: 1 จังหวะ แผ่นเพลทด้านหน้าวงกลม
- ช่องใส่แกนมือจับ: □ 8 มม.
- ระยะเจาะตั้ล้บกุญแจ A: 55 มม.
- ระยะมือจับ: 72 มม.

วัสดุ

- ลินสปริงเหล็กอ่อน ลินตายและตัวถ้ล้บกุญแจเหล็ก ช่องใส่แกนมือจับเหล็กหล่อ

Forend width mm เพลทด้านหน้า มม.	Mounting การติดตั้ง	Stainless steel สแตนเลสด้าน	Stainless steel gold coloured สแตนเลสสีทอง
20	DIN L บานเปิดซ้าย	911.17.122	911.17.142
	DIN R บานเปิดขวา	911.17.123	911.17.143
24	DIN L บานเปิดซ้าย	911.17.128	911.17.148
	DIN R บานเปิดขวา	911.17.129	911.17.149

© Door handle

มือจับ

Material

- Stainless steel

Supplied with


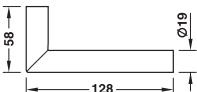









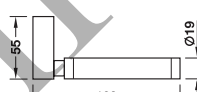

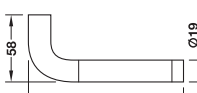

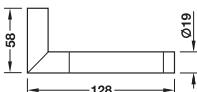
- 1 Door handle (for 1 side)
- 1 Adapter C (909.09.742)

วัสดุ

- สแตนเลสสตีล

ประกอบด้วย

- มือจับ (สำหรับ 1 ด้าน) 1 ชิ้น
- อุปกรณ์แปลงการต่อ (909.09.742) 1 ชิ้น

	Dimension ขนาด	Model รุ่น	Finish สี	Cat. No. รหัสสินค้า
		Sandra	Matt สีด้าน	902.30.222
			Brass coloured polished PVD สีทองเหลืองเงา PVD	902.30.008
		Sofea	Matt สีด้าน	902.30.232
			Brass coloured polished PVD สีทองเหลืองเงา PVD	902.30.018
		Saria	Matt สีด้าน	902.30.242
			Brass coloured polished PVD สีทองเหลืองเงา PVD	902.30.028
		Sissia	Matt สีด้าน	902.30.370
		Vennia	Matt สีด้าน	902.30.660
		Virginia	Polished/matt สีเงา/ด้าน	902.30.671
		Laura	Polished/matt สีเงา/ด้าน	902.30.292
		Leila	Polished/matt สีเงา/ด้าน	902.30.372

Order reference

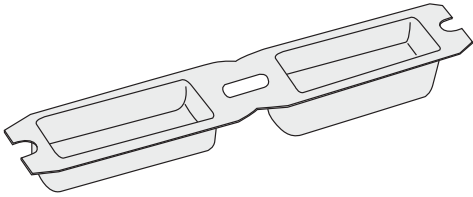
Please order 2 pieces for one door terminal set.

ข้อมูลการสั่งซื้อ

กรุณาสั่งซื้อ 2 ชิ้น สำหรับชุดล็อคอิเล็กทรอนิกส์ 1 ชุด

D Striking plastic box

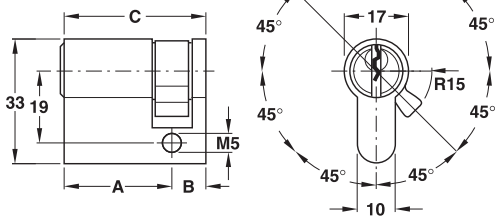
กล่องพลาสติกรับกลอนกุญแจ



Material/Finish วัสดุ/สี	Cat. No. รหัสสินค้า
Plastic white พลาสติกสีขาว	911.76.060
Plastic black พลาสติกสีดำ	911.76.061

E Single profile cylinder

ใส่กุญแจ 1 ทาง



Features

- Master key on request available
- With 5 pin tumblers, follower adjustable in 8 positions

คุณสมบัติ

- สามารถจัดทำระบบมาสเตอร์คีย์และแกรนด์มาสเตอร์คีย์
- ระบบ 5 พิน ปรับได้ 8 จังหวะ

Dim. A mm ขนาด A มม.	Dim. B mm ขนาด B มม.	Dim. C mm ขนาด C มม.	Cat. No. รหัสสินค้า
27.5	10	37.5	916.00.601
31.5		41.5	916.00.602
35.5		45.5	916.00.603
40.5		50.5	916.00.604
45.5		55.5	916.00.600
50.5		60.5	916.00.609
55.5		65.5	916.00.605
60.5		70.5	916.00.606
65.5	75.5	916.00.607	

F Battery AA

แบตเตอรี่ AA



Note

A lithium battery has a service life of up to 7 times longer as an alkaline-manganese battery.

หมายเหตุ

แบตเตอรี่ลิเทียมมีอายุการใช้งานนานกว่าแบตเตอรี่อัลคาไลด์ชนิดแมงกานีส 7 เท่า

Type ชนิด	Cat. No. รหัสสินค้า
Alkaline-manganese battery 1.5V AA แบตเตอรี่อัลคาไลด์ชนิดแมงกานีส 1.5V AA	910.54.980
Lithium battery 1.5V AA แบตเตอรี่ลิเทียม 1.5V AA	910.54.940

Order reference

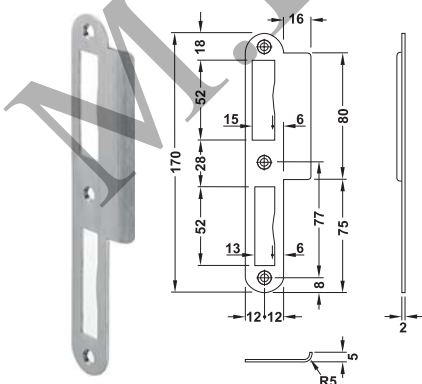
For one door terminal set 4 pieces required.

ข้อมูลการสั่งซื้อ

ชุดล็อคอิเล็กทรอนิกส์ 1 ชุดใช้ถ่าน 4 ก้อน

G Striking plate

แผ่นเพลรับกลอน



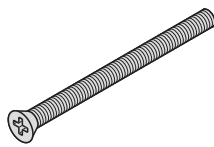
Material/Finish วัสดุ/สี	DIN left บานเปิดซ้าย	DIN right บานเปิดขวา
Stainless steel matt สแตนเลสด้าน	911.39.747	911.39.748

H Mounting material

วัสดุสำหรับการติดตั้ง



Spindle
แกนมือจับ



Thread screw M4
สกรูขนาด M4

Material/Finish

- Spindle steel yellow galvanized, M4 threaded screw steel galvanized

Supplied with

- 1 Spindle
- 4 Threaded screws M4

วัสดุ/สี

- แกนมือจับกล้าไนท์เหลือง สกรูขนาด M4 เหล็กกล้าไนท์

ประกอบด้วย

- แกนมือจับ 1 ชิ้น
- สกรูขนาด M4 4 ชิ้น

Door thickness mm ความหนาประตู มม.	Spindle mm ความยาวแกนมือจับ มม.	Thread length mm ความยาวสกรู มม.	Cat. No. รหัสสินค้า
33-40	100	25	917.90.441
38-48	110	30	917.90.442
48-58	120	40	917.90.443
58-68	130	50	917.90.444
68-78	140	60	917.90.445
78-88	150	70	917.90.446
88-98	160	80	917.90.447

Cylinder cover

ฝาครอบใส่กุญแจ



Material/Finish วัสดุ/สี	Cat. No. รหัสสินค้า
Plastic black พลาสติกสีดำ	917.90.483

Drilling jig

จิกสำหรับเจาะ



Features

- Work preparation of wooden doors for mounting of DT 210/400 door terminal modules

คุณสมบัติ

- เพื่อเตรียมประตูไม้สำหรับติดตั้งโมดูล DT 210/400

	Cat. No. รหัสสินค้า
Drilling jig จิกสำหรับเจาะ	917.90.006

Locking ring pliers

คีมถ่างแหวนล็อค



Area of application การใช้งาน	Cat. No. รหัสสินค้า
For mounting of lever handle spindle สำหรับติดตั้งแกนมือจับ	917.90.900

We reserve the right to alter specifications without notice (HTH Architectural Hardware 2015).
บริษัทฯ ขอสงวนการเปลี่ยนแปลงรายละเอียดโดยมิได้มีการแจ้งล่วงหน้า (อุปกรณ์ฮาร์ดแวร์ 2558).

Door terminal DT 400 Dialock

ระบบล็อคอิเล็กทรอนิกส์แบบติดตั้งบนบานประตู DT 400 Dialock

2



A

- Elegant and modern design of rose and escutcheon, no backplate set outside
- Self-locking mortise lock with comfort function
- Escutcheon foil for reader module with customised design, if required
- การออกแบบที่หรูหราและทันสมัยด้วยฝาครอบใส่กุญแจและมือจับ (ไม่มีชุดฝาครอบโมดูลด้านนอก)
- ตลับกุญแจแบบล็อคอัตโนมัติพร้อมด้วยฟังก์ชันอำนวยความสะดวก
- สามารถออกแบบลวดลายบนแผ่นฟอยล์ปิดฝาครอบใส่กุญแจ (สำหรับหัวอ่านบัตร) ได้

How to order door terminal DT 400

Following components are required for one door:

Please see more details on next page!

การสั่งซื้อระบบล็อคอิเล็กทรอนิกส์แบบติดตั้งบนบานประตู DT 400 ประตู 1 ชุดต้องประกอบไปด้วยอุปกรณ์ดังต่อไปนี้ กรุณารายละเอียดเพิ่มเติมตามเอกสารหน้าถัดไป.

- A 1 Door module DT 400
โมดูล DT 4001 ชุด
- B 1 Spindle set
ชุดแกนมือจับ 1 ชุด
- C 1 Spacer plate (Necessary for slim door only.)
แผ่นพลาสติกเพิ่มความหนา (ใช้สำหรับบานประตูบางเท่านั้น)
- D 1 Mounting screw set
ชุดสกรู 1 ชุด
- E 1 Rosette foil
แผ่นฟอยล์ปิดฝาครอบใส่กุญแจ 1 แผ่น
- F 1 Door handle set
ชุดมือจับ 1 ชุด
- G 1 Mortise lock
ตลับกุญแจระบบมอร์ทีสล็อค 1 ชิ้น
- H 1 Profile cylinder
ใส่กุญแจ 1 ชิ้น
- I 1 Striking plastic box
กล่องพลาสติกรับกลอนกุญแจ 1 ชิ้น
- J 1 Striking plate
แผ่นรับกลอนกุญแจ 1 ชิ้น
- K 4 Batteries
แบตเตอรี่ 4 ก้อน

Features

- Touchless activation with Tag-it™ key
- Door can be opened without a key at any time from the inside
- White/red LEDs for indication of locking and unlocking
- With internal thumbturn with which "Do not disturb" can be indicated on the reader module by a flashing signal
- Service life of battery: Approx. 55,000 locking and unlocking processes when use alkaline-manganese batterie 1.5V AA
- For door thickness: 33-108 mm
- 6 level handles selection
- With real-time clock and logging of all processes
- Degree of protection: IP54
- Infrared interface for programming
- For service personnel, Indication of programming status and when battery change is required

คุณสมบัติ

- ทำงานด้วยบัตร Tag-it™ แบบไร้สัมผัส
- เปิดประตูจากภายในห้องได้ตลอดเวลาโดยไม่ต้องใช้บัตร
- ไฟแอลอีดีสีขาว/สีแดงแสดงสถานะล็อคและปลดล็อค
- พร้อมฟังก์ชันป้องกันการรบกวน(Do not disturb) ควบคุมด้วยทางปลาปิดจากภายในห้องซึ่งสามารถแสดงด้วยสัญญาณไฟกระพริบที่หัวอ่านได้
- อายุการใช้งานแบตเตอรี่: เปิด-ปิดประตูประมาณ 55,000 ครั้งเมื่อใช้แบตเตอรี่อัลคาไลน์ชนิดแมงกานีส 1.5 AA
- สำหรับความหนาประตูหนา: 33-108 มม.
- สามารถเลือกมือจับได้ 6 แบบ
- เกือบบันทึกการทำงาน และเวลาทำงานจริงทุกขั้นตอน
- ระดับการป้องกัน: IP54
- โปรแกรมอุปกรณ์ด้วยสัญญาณอินฟราเรด
- สำหรับพนักงานดูแลรักษา มีการแสดงสถานะขณะโปรแกรมและเตือนเมื่อแบตเตอรี่จำเป็นต้องถูกเปลี่ยน

Order reference

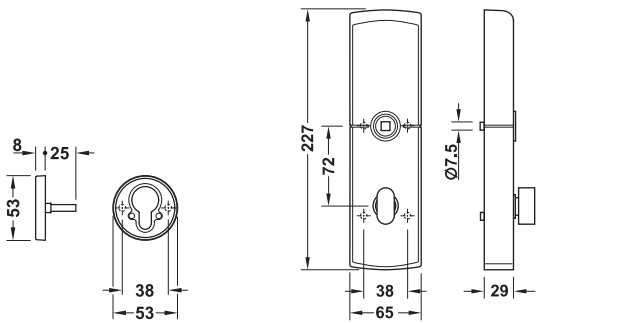
Please order maintenance tools, programming tools and Tag-it™ cards additionally.

ข้อมูลการสั่งซื้อ

กรุณาลงชื่อเครื่องมือบำรุงรักษา อุปกรณ์โปรแกรมและบัตร Tag-it™ เพิ่มเติม

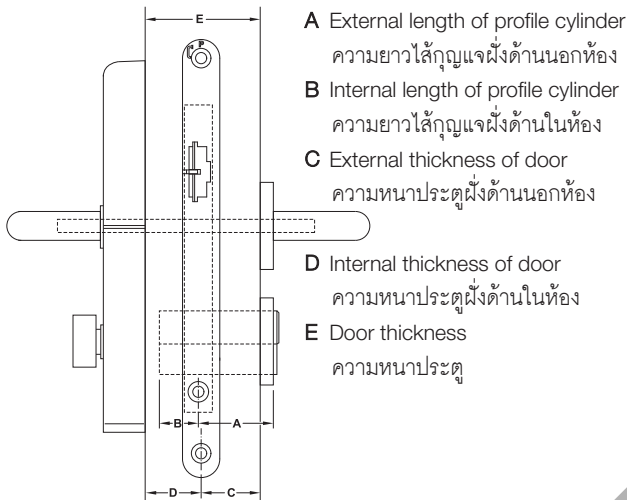
A Door module DT 400

โมดูล DT 400



Reader module as escutcheon
หัวอ่านบัตรมีลักษณะเป็นฝาครอบใส่กุญแจ

Internal module as backplate with battery hold
ชุดโมดูลด้านในมีลักษณะเป็นฝาครอบพร้อมลังถ่าน



A External length of profile cylinder
ความยาวใส่กุญแจฝั่งด้านนอกห้อง

B Internal length of profile cylinder
ความยาวใส่กุญแจฝั่งด้านในห้อง

C External thickness of door
ความหนาประตูฝั่งด้านนอกห้อง

D Internal thickness of door
ความหนาประตูฝั่งด้านในห้อง

E Door thickness
ความหนาประตู

Note

Only rose and escutcheon have a protection degree of IP 54 and suitable for outdoor use. Please check the installation specifications for outdoor version.

หมายเหตุ

ฝาครอบใส่กุญแจและฝามือจับที่มีระดับป้องกัน IP54 เท่านั้นที่จะสามารถใช้งานได้ ซึ่งเป็นการติดตั้งมาตรฐานการติดตั้งสำหรับรุ่นที่ใช้สำหรับประตูภายนอก

Material

- Stainless steel

Supplied with

- 1 Internal module as backplate
- 1 Reader module as escutcheon

วัสดุ

- สแตนเลส

ประกอบด้วย

- ชุดโมดูลด้านในมีลักษณะเป็นฝาครอบพร้อมลังถ่าน 1 ชิ้น
- หัวอ่านบัตรมีลักษณะเป็นฝาครอบใส่กุญแจ 1 ชิ้น

Finish สี	Indoor version สำหรับประตู ภายใน	Outdoor version สำหรับประตู ภายนอก
Matt สีด้าน	917.46.500	917.46.520
Polished สีเงา	917.46.501	917.46.521
Brass coloured polished PVD สีทองเหลืองเงา PVD	917.46.508	917.46.528

B Spindle set

ชุดแกนมือจับ



Features

- For mounting of handles and mortise lock
- Version: Split 9 mm

Material/Finish

- Steel galvanized

Supplied with

- 1 Spindle, split, 9 mm, with threaded pin and sleeve nut
- 2 Grub screws for securing the aperture parts
- 2 Chipboard screws 4.5 x 40 mm for fixing the mortise lock

คุณสมบัติ

- สำหรับยึดมือจับกับตัล้บกุญแจ
- รูปแบบ: แกนมือจับแบบแยกด้านนอก/ในขนาด 9 มม.

วัสดุ/สี

- เหล็กสีกัลวาไนต์

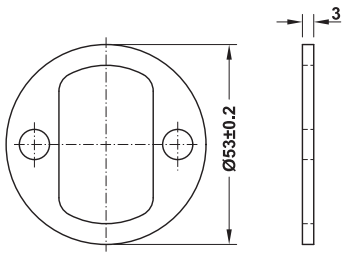
ประกอบด้วย

- แกนมือจับแบบแยกด้านนอก/ในขนาด 9 มม.พร้อมสลัก 1 ชุด
- สลัก 6 เหลี่ยมสำหรับยึดมือจับ 2 ตัว
- สลักขนาด 4.5 x 40 มม. สำหรับติดตั้งตัล้บกุญแจ 2 ตัว

Dim. C mm ขนาด C มม.	Dim. D mm ขนาด D มม.	Cat. No. รหัสสินค้า
15-30	8-23	917.90.560
	23-28	917.90.561
	38-53	917.90.562
30-45	8-23	917.90.563
	23-28	917.90.564
	38-53	917.90.565
45-60	23-28	917.90.566
	38-53	917.90.567

C Spacer plate for reader module

แผ่นเพลทเพิ่มความหนาสำหรับหัวอ่านบัตร



Feature

- For compensation with thin door panels
- Thickness: 3 mm

Material

- Stainless steel

Technical data

If using a single profile cylinder 916.00.601 (Dim. A = 27.5mm):

- Spacer plate for reader module with blank escutcheon foil:
Dim. C = 4–9 mm for inwards opening doors
Dim. C = 6–11 mm for outwards opening doors
- Spacer plate for reader module with PC escutcheon foil:
Dim. C = 10–15 mm for inwards opening doors
Dim. C = 12–17 mm for outwards opening doors

คุณสมบัติ

- สำหรับบานประตูที่บางมาก ๆ
- ความหนาวัสดุ: 3 มม.

วัสดุ

- สแตนเลส

ข้อมูลทางเทคนิค

เมื่อใช้ใส่กุญแจทางเดียว 916.00.601 (ขนาด A = 27.5 มม.)

- แผ่นเพลทเพิ่มความหนาสำหรับหัวอ่านบัตรสำหรับพอยล์
ติดฝาครอบใส่กุญแจแบบไม่เจาะรู
ขนาด C = 4-9 มม. สำหรับประตูเปิดเข้าในห้อง
ขนาด C = 6-11 มม. สำหรับประตูเปิดออกนอกห้อง
- แผ่นเพลทเพิ่มความหนาสำหรับหัวอ่านบัตรสำหรับพอยล์
ติดฝาครอบใส่กุญแจแบบเจาะรูใส่กุญแจ
ขนาด C = 10-15 มม. สำหรับประตูเปิดเข้าในห้อง
ขนาด C = 12-17 มม. สำหรับประตูเปิดออกนอกห้อง

Finish สี	Cat. No. รหัสสินค้า
Matt ผิวด้าน	917.90.497
Polished ผิวเงา	917.90.498
Brass coloured polished (PVD) สีทองเหลืองเงา (PVD)	917.90.499

Order reference

Necessary for slim doors only.

ข้อมูลการสั่งซื้อ

ใช้สำหรับบานประตูบางเท่านั้น

D Mounting screw set

ชุดสกรู



Feature

- For mounting of modules to the door

Material/Finish

- Stainless steel galvanized

Supplied with

- 2 Screws M4 with threadlocker for level handle aperture part and internal module
- 2 Screws M4 for internal module and reader module

คุณสมบัติ

- สำหรับติดตั้งโมดูลเข้ากับบานประตู

วัสดุ/สี

- สแตนเลสสีกัลวาไนซ์

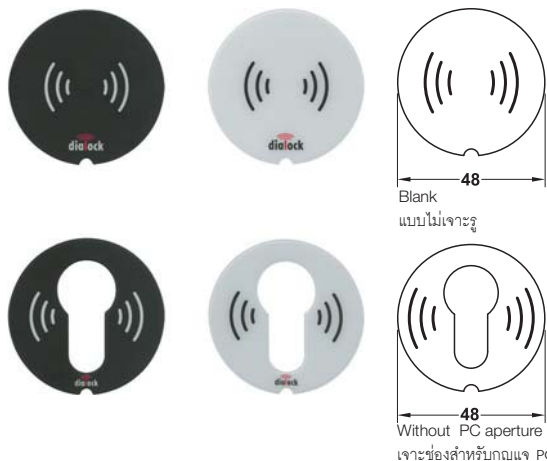
ประกอบด้วย

- สกรู M4 สำหรับติดตั้งมือจับกับโมดูลด้านใน 2 ชิ้น
- สกรู M4 สำหรับติดตั้งโมดูลด้านในกับหัวอ่านบัตร 2 ชิ้น

Dim. E mm ขนาด E มม.	Cat. No. รหัสสินค้า
36-46	917.90.450
46-56	917.90.451
56-66	917.90.452
66-76	917.90.453
76-86	917.90.454
86-96	917.90.455

E Rosette foil

แผ่นพอยล์ปิดฝาครอบใส่กุญแจ



Apertures ช่องกุญแจ	Material/Colour วัสดุ/สี	Cat. No. รหัสสินค้า
PC เจาะรูสำหรับกุญแจ PC	Plastic grey พลาสติกสีเทา	917.90.070
	Plastic white พลาสติกสีขาว	917.90.071
Blank แบบไม่เจาะรู	Plastic grey พลาสติกสีเทา	917.90.074
	Plastic white พลาสติกสีขาว	917.90.075

F Door handle set

ชุดมือจับ

Material

- Stainless steel

Supplied with

- 1 Door handle for internal module
- 1 Door handle with rosette

วัสดุ

- สแตนเลสสตีล

ประกอบด้วย


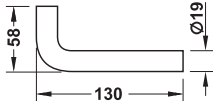

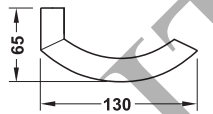

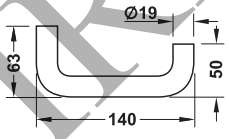

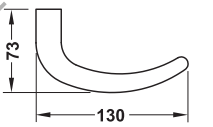

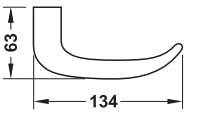

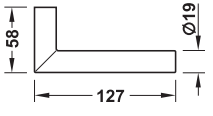
- มือจับสำหรับติดตั้งกับโมดูลภายใน 1 ชิ้น
- มือจับพร้อมฝาครอบมือจับ 1 ชิ้น

Note

Shape and dimensions are similar as shown in illustration.

หมายเหตุ

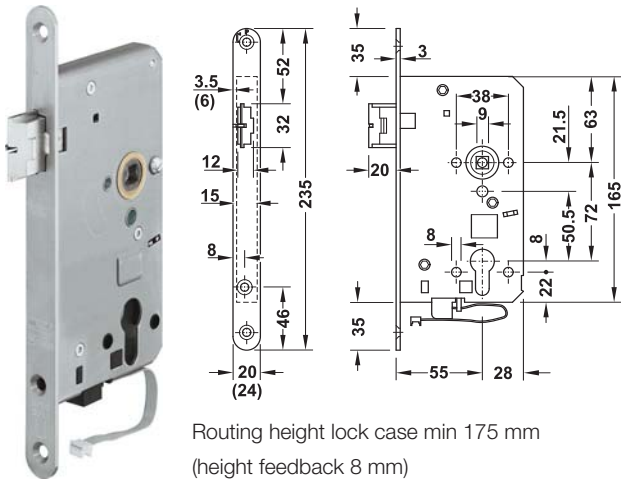
รูปร่างและขนาดมือจับใกล้เคียงกับที่แสดงในแบบ

	Dimension ขนาด	Model รุ่น	Finish สี	Cat. No. รหัสสินค้า
		L	Matt สีดำน	902.22.300
			Polished สีเงา	902.22.301
			Brass coloured polished PVD สีทองเหลืองเงา PVD	902.22.308
		C	Matt สีดำน	902.22.310
			Polished สีเงา	902.22.311
			Brass coloured polished PVD สีทองเหลืองเงา PVD	902.22.318
		U	Matt สีดำน	902.22.320
			Polished สีเงา	902.22.321
			Brass coloured polished PVD สีทองเหลืองเงา PVD	902.22.328
		H	Matt สีดำน	902.22.330
			Polished สีเงา	902.22.331
			Brass coloured polished PVD สีทองเหลืองเงา PVD	902.22.338
		J	Matt สีดำน	902.22.340
			Polished สีเงา	902.22.341
			Brass coloured polished PVD สีทองเหลืองเงา PVD	902.22.348
		G	Matt สีดำน	902.22.350
			Polished สีเงา	902.22.351
			Brass coloured polished PVD สีทองเหลืองเงา PVD	902.22.358

We reserve the right to alter specifications without notice (HTH Architectural Hardware 2015).
บริษัทฯ ขอสงวนการเปลี่ยนแปลงรายละเอียดโดยมิได้มีการแจ้งล่วงหน้า (อุปกรณ์ฮาร์ดแวร์ 2558).

Ⓒ Mortise lock

ตั้บกุญแจระบบมอร์ติสล็อค



Routing height lock case min 175 mm
(height feedback 8 mm)

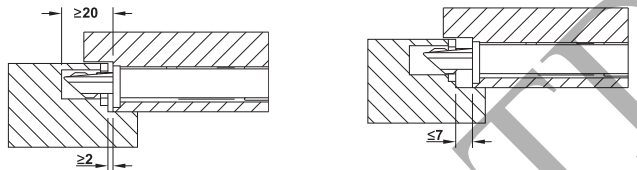
เจาะช่องใส่ตั้บกุญแจความสูงไม่น้อยกว่า 175 มม.
(ความสูงของชุดส่งสัญญาณ 8 มม.)

Installation

Rebate gap 2–7 mm. Space requirement for latchbolt throw min. 20 mm

การติดตั้ง

ช่องว่างระหว่างประตูกับวงกบต้อง 2-7 มม.
กล่องรับสัญญาณต้องลึกไม่น้อยกว่า 20 มม.



Features

- Area of application: For single wooden doors, For rebated doors (forend 20 mm) or flush doors (forend 24 mm)
- Version: With self-locking action and feed back and certified in compliance with EN 12209

Technical data

- Deadbolt: 1-turn, forend round
- Lever follower: □ 9 mm
- Backset: 55 mm
- Distance: 72 mm

Material

- Forend stainless steel, latchbolt and lock case steel, lever follower malleable cast

คุณสมบัติ

- ประเภทการใช้งาน: สำหรับประตูที่ไม่มีบังใบ
- รูปแบบ: พร้อมล๊อคอัตโนมัติและชุดส่งสัญญาณผ่านมาตรฐาน EN12209

ข้อมูลทางเทคนิค

- ลินตาย: 1 จังหวะ แผ่นเพลสด้านหน้าวงกลม
- ช่องใส่แกนมือจับ: □ 9 มม.
- ระยะเจาะตั้บกุญแจ: 55 มม.
- ระยะมือจับ: 72 มม.

วัสดุ

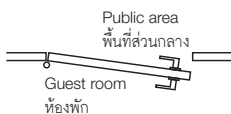
- แผ่นเพลสด้านหน้าสแตนเลส ลินสปริงและตัวดึงตั้บกุญแจเหล็ก
- ช่องใส่แกนมือจับเหล็กหล่อ

Door opening direction

ลักษณะการเปิดประตู

DIN L

บานเปิดซ้าย



Inwards opening
เปิดเข้าในห้อง



Outwards opening
เปิดออกนอกห้อง

DIN R

บานเปิดขวา



Inwards opening
เปิดเข้าในห้อง



Outwards opening
เปิดออกนอกห้อง

Function

Door is always locked.

Opening of door from inside: The latchbolt is retracted by activating the lever handle.

Opening of door from outside: Turn the key in the single profile cylinder in opening direction as far as it will go, hold and simultaneously activate lever handle.

การทำงาน

ประตูถูกล็อคเสมอ

การเปิดประตูจากภายในห้อง: โยกมือจับก้านโยกเพื่อปลดล๊อค

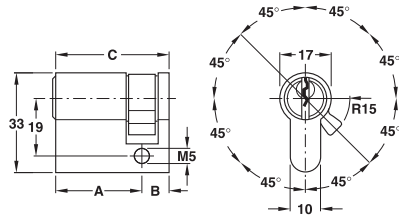
การเปิดประตูจากภายนอกห้อง: ไขกุญแจที่ใส่กุญแจทางเดียวในทิศทางเปิดประตู และในขณะที่ไขกุญแจให้โยกมือจับก้านโยกเพื่อเปิดประตู

Forend width mm เพลสด้านหน้า มม.	Mounting การติดตั้ง	Cat. No. รหัสสินค้า
20	DIN L, outwards opening บานเปิดซ้าย เปิดออกนอกห้อง	911.17.501
	DIN L, inwards opening บานเปิดซ้าย เปิดเข้าในห้อง	911.17.500
	DIN R, outwards opening บานเปิดขวา เปิดออกนอกห้อง	911.17.503
	DIN R, inwards opening บานเปิดขวา เปิดเข้าในห้อง	911.17.502
24	DIN L, outwards opening บานเปิดซ้าย เปิดออกนอกห้อง	911.17.513
	DIN L, inwards opening บานเปิดซ้าย เปิดเข้าในห้อง	911.17.512
	DIN R, outwards opening บานเปิดขวา เปิดออกนอกห้อง	911.17.515
	DIN R, inwards opening บานเปิดขวา เปิดเข้าในห้อง	911.17.514

We reserve the right to alter specifications without notice (HTH Architectural Hardware 2015).
บริษัทฯ ขอสงวนการเปลี่ยนแปลงรายละเอียดโดยมิได้มีการแจ้งล่วงหน้า (อุปกรณ์ฮาร์ดแวร์ 2558).

H Single profile cylinder for reader module

ใส่กุญแจทางเดียวสำหรับหัวอ่านบัตร



Features

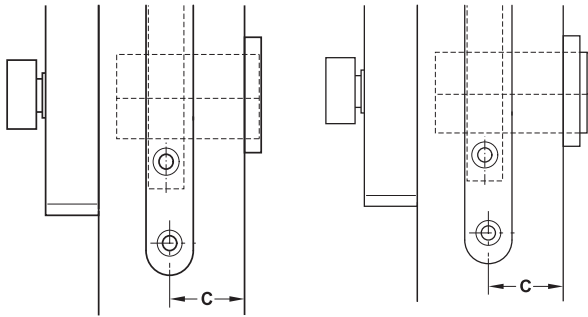
- Master key on request available
- With 5 pin tumblers
- Follower adjustable in 8 positions

คุณสมบัติ

- สามารถจัดทำระบบมาสเตอร์คีย์และแกรนด์มาสเตอร์คีย์
- ระบบ 5 พิน
- ปรับได้ 8 จังหวะ

Installation options for profile cylinder

รูปแบบการติดตั้งใส่กุญแจ



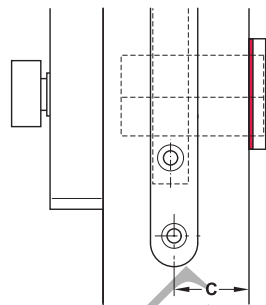
Reader module with blank escutcheon foil หัวอ่านที่ใช้แผ่นฟอยล์แบบไม่เจาะรู



Reader module with PC escutcheon foil หัวอ่านที่ใช้แผ่นฟอยล์แบบเจาะรูสำหรับใส่กุญแจ PC

Special solution for thin doors

วิธีแก้ปัญหาสำหรับประตูที่บางมาก ๆ



3 mm spacer plate required for:

Reader module with blank escutcheon foil: Dim. C = Max. 26 mm

Reader module with PC escutcheon foil: Dim. C = Max. 17 mm

ใช้แผ่นเพลทเพิ่มความหนา 3 มม. สำหรับ:

หัวอ่านที่ใช้แผ่นฟอยล์แบบไม่เจาะรู: ขนาด C = ไม่เกิน 26 มม.

หัวอ่านที่ใช้แผ่นฟอยล์แบบเจาะรู สำหรับใส่กุญแจ: ขนาด C = ไม่เกิน 17 มม.

For reader module with blank escutcheon foil

สำหรับหัวอ่านที่ใช้แผ่นฟอยล์แบบไม่เจาะรู



Dim. C mm ขนาด C มม.	Mounting การติดตั้ง	Cat. No. รหัสสินค้า
19-24	Inwards opening เปิดเข้าในห้อง	916.00.601
21-26	Outwards opening เปิดออกนอกห้อง	
22-27	Inwards opening เปิดเข้าในห้อง	916.00.602
24-29	Outwards opening เปิดออกนอกห้อง	916.00.603
26-31	Inwards opening เปิดเข้าในห้อง	
28-33	Outwards opening เปิดออกนอกห้อง	916.00.604
30-35	Inwards opening เปิดเข้าในห้อง	
32-37	Outwards opening เปิดออกนอกห้อง	

Reader module with PC escutcheon foil

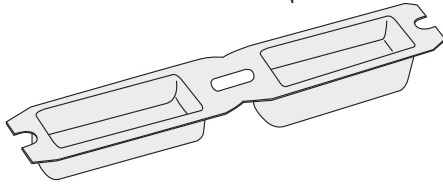
หัวอ่านที่ใช้แผ่นฟอยล์แบบเจาะรูสำหรับใส่กุญแจ PC



Dim. C mm ขนาด C มม.	Mounting การติดตั้ง	Cat. No. รหัสสินค้า
10-15	Inwards opening เปิดเข้าในห้อง	916.00.601
12-17	Outwards opening เปิดออกนอกห้อง	
13-18	Inwards opening เปิดเข้าในห้อง	916.00.602
15-20	Outwards opening เปิดออกนอกห้อง	916.00.603
17-22	Inwards opening เปิดเข้าในห้อง	
29-24	Outwards opening เปิดออกนอกห้อง	916.00.604
21-26	Inwards opening เปิดเข้าในห้อง	
23-28	Outwards opening เปิดออกนอกห้อง	

① Striking plastic box

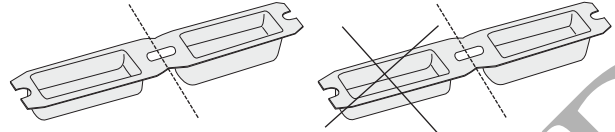
กล่องพลาสติกรับกลอนกุญแจ



Preparation

การเตรียมงาน

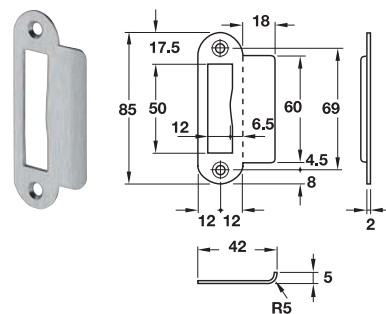
1. Cut as below
ตัดตามด้านล่าง
2. Keep only the deeper plastic box
เก็บเฉพาะส่วนที่เป็นพลาสติก
ที่มีความลึกกว่า



Material/Finish วัสดุ/สี	Cat. No. รหัสสินค้า
Plastic white พลาสติกสีขาว	911.76.060
Plastic black พลาสติกสีดำ	911.76.061

② Striking plate

แผ่นรับลิ้นกุญแจ



Material Finish วัสดุ/สี	Cat. No. รหัสสินค้า
Stainless steel matt สแตนเลสด้าน	911.39.322
Brass plated polished สีทองเหล็องเงา	911.39.323

③ Battery AA

แบตเตอรี่ AA



Note

A lithium battery has a service life of up to 7 times longer as an alkaline-manganese battery.

หมายเหตุ

แบตเตอรี่ลิเทียมมีอายุการใช้งานนานกว่าแบตเตอรี่อัลคาไลด์ชนิดแมงกานีส 7 เท่า

Type ชนิด	Cat. No. รหัสสินค้า
Alkaline-manganese battery 1.5V AA แบตเตอรี่อัลคาไลด์ชนิดแมงกานีส 1.5V AA	910.54.980
Lithium battery 1.5V AA แบตเตอรี่ลิเทียม 1.5V AA	910.54.940

Order reference

For one door terminal set 4 pieces required.

ข้อมูลการสั่งซื้อ

ชุดล็อคอิเล็กทรอนิกส์ 1 ชุดใช้ถ่าน 4 ก้อน

Drilling jig

จิกสำหรับเจาะ



Features

- Work preparation of wooden doors for mounting of DT 210/400 door terminal modules.

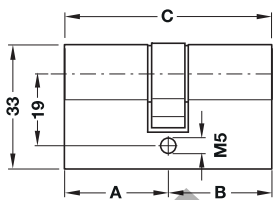
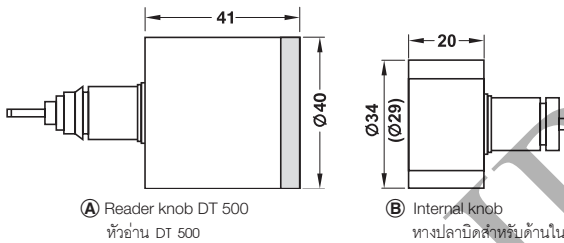
คุณสมบัติ

- เพื่อเตรียมประตูไม้สำหรับติดตั้งโมดูล DT 210/400

	Cat. No. รหัสสินค้า
Drilling jig จิกสำหรับเจาะ	917.90.006

Electronic profile cylinder DT 500 Dialock

ใส่กุญแจอิเล็กทรอนิกส์ DT 500 Dialock



Note

For changing the DT 500 reader knob the disassembly card is required. For changing the battery the battery replacement tool and battery card are required. Use batterie type Duracell Ultra CR2.

หมายเหตุ

กรณีเปลี่ยนทางปลานิตของใส่กุญแจอิเล็กทรอนิกส์ DT 500 จำเป็นต้องใช้ในการ์ดสำหรับแยกชิ้นส่วนกรณีเปลี่ยนแบตเตอรี่จำเป็นต้องใช้เครื่องมือสำหรับเปลี่ยนแบตเตอรี่และการ์ดสำหรับเปลี่ยนแบตเตอรี่ชนิดของแบตเตอรี่ที่ใช้คือ Duracell Ultra CR2

Features

- Battery operated Duracell Ultra CR2
- Intelligent locking cylinder for indoor and outdoor use, for use with Euro profile locks in compliance with DIN 18251
- Cylinder has a modular design and can be equipped with access control on one or both sides
- Touchless activation with Dialock key
- Acoustic feedback when presenting the key
- Illuminated ring for status indication:
Green = opening, red = locking, white = idle state
- With real-time clock and logging of all processes
- Infrared interface in electronic profile cylinder for programming
- Suitable for DIN left and right

Technical data

- Suitable for door thickness: 40–90 mm

Material/Finish

- Cylinder and knob housing brass nickel plated
- Front hard plastic

คุณสมบัติ

- ทำงานด้วยแบตเตอรี่ Duracell Ultra CR2
- ใส่กุญแจอัจฉริยะสำหรับประตูภายในและภายนอกอาคารใช้ร่วมกับตั้บกุญแจตามมาตรฐาน 18251
- ใส่กุญแจออกแบบในลักษณะโมดูลจึงสามารถติดตั้งหัวอ่านบัตรแบบ 1 ด้านหรือ 2 ด้านได้
- ระบบการทำงานแบบไร้สัมผัสด้วยบัตร Dialock
- มีเสียงเมื่อแสดงบัตร
- การแสดงสถานะการทำงานด้วยแสงของวงแหวนสีเขียว = เปิด, สีแดง = ล็อค, สีขาว = สถานะว่าง
- เก็บข้อมูลทุกขั้นตอนการทำงานพร้อมเวลาจริง
- ใช้การสื่อสารด้วยระบบอินฟราเรดสำหรับการโปรแกรม
- ติดตั้งได้ทั้งบานซ้ายและขวา

ข้อมูลทางเทคนิค

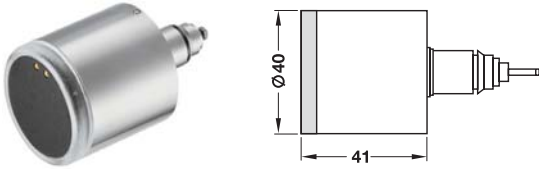
- สำหรับประตูหนา 40-90 มม.

วัสดุ/สี

- ใส่กุญแจและทางปลานิตทองเหลืองสีนิกเกิ้ล
- ด้านหน้าพลาสติกแข็ง

A Reader knob DT 500

หัวอ่าน DT 500



Technical data

- Battery life: Approx. 2 years with average frequency
- Relative humidity: 0 - 95 % (non-condensation)
- Ambient temperature: -25°C - +65°C
- Degree of protection: IP 64
- Profile cylind lengths: 25/35-40/50
- Number of possible Dialock keys: 1,000
- Log entries: 500

Supplied with

- 1 Reader knob module DT 500
- 2 Batteries Duracell Ultra CR2

ข้อมูลทางเทคนิค

- อายุแบตเตอรี่: การใช้งานในความถี่ปกติอยู่ประมาณ 2 ปี
- ความชื้นสัมพัทธ์: 0-95% (ไม่มีการกลั่นเป็นหยดน้ำ)
- อุณหภูมิใช้งาน: -25 - +65°C
- ระดับการป้องกัน: IP 64
- ขนาดใส่กุญแจ: 25/35-40/50
- จำนวนคีย์การ์ด Dialock สูงสุด: 1,000 ใบ
- จำนวนรายการเก็บประวัติ: 500 รายการ

ประกอบด้วย

- หัวอ่าน รุ่น DT 500 1 ชิ้น
- แบตเตอรี่ชนิด Duracell Ultra CR2 2 ก้อน

Technology เทคโนโลยี	Cat. No. รหัสสินค้า
Tag-it™ ISO	917.53.010

Order reference

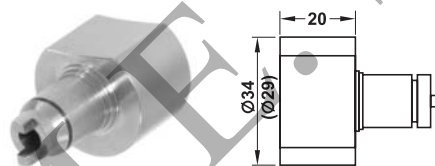
Please order internal knob and PC cylinder adapter separately.

ข้อมูลเพิ่มเติม

กรุณาสั่งซื้อหางปลาบิดสำหรับด้านในและชุดต่อใส่กุญแจเพิ่มเติม

B Internal knob

หางปลาบิดสำหรับด้านใน



Note

Disassembly is not possible.

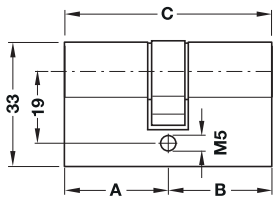
หมายเหตุ

หลังจากประกอบไม่สามารถถอดออกได้

Material/Finish วัสดุ/สี	Diameter mm เส้นผ่าศูนย์กลาง มม.	Cat. No. รหัสสินค้า
Brass stainless steel polished	29	917.93.306
ทองเหลืองสีสแตนเลสเงา	34	917.93.316

© PC Cylinder adapter

ชุดต่อใส่กุญแจ



Material/Finish

- Brass nickel plated

วัสดุ/สี

- ทองเหลืองสีนิกเกิ้ล

Note

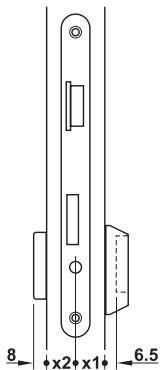
If dimension C is less than 60 mm, only 1 electronic set can be used with double cylinder adapter.

หมายเหตุ

ขนาด C ความยาวไม่น้อยกว่า 60 มม. สามารถใช้กับหัวอ่านเพียงด้านเดียวเท่านั้น

Calculation for determining the cylinder adapter

การคำนวณขนาดของใส่กุญแจ



Length

External side: Dim. A = X1 + 6.5 mm

Internal side: Dim. B = X2 + 8.0 mm

ความยาว

ด้านนอก: ระยะ A = X1 + 6.5 มม.

ด้านใน: ระยะ B = X2 + 8.0 มม.

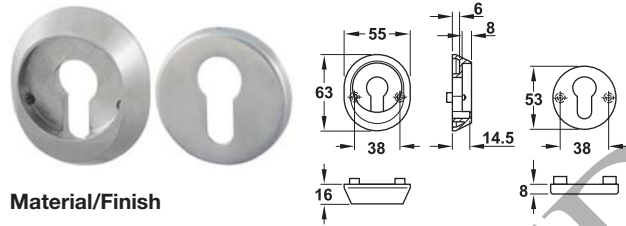
Dim. A mm ขนาด A มม.	Dim. C mm ขนาด C มม.	Dim. C mm ขนาด C มม.	Cat. No. รหัสสินค้า
Double cylinder adapter ชุดต่อใส่กุญแจ 2 ทาง			
25	35	60	917.93.203
30	30	60	917.93.207
	35	65	917.93.208
	45	75	917.93.210
	40	70	917.93.209
35	50	80	917.93.211
	35	70	917.93.213
	40	75	917.93.214
	45	80	917.93.215
40	40	80	917.93.218
	45	85	917.93.219
	50	90	917.93.220
	Single cylinder adapter ชุดต่อใส่กุญแจทางเดียว		
25	10	35	917.93.401
30		40	917.93.402
35		45	917.93.403
40		50	917.93.404
45		55	917.93.405
50		60	917.93.406

© Accessories for processing and installation

อุปกรณ์เสริมสำหรับการทำงานและติดตั้ง

Security escutcheon DT 500

ฝาครอบใส่กุญแจ DT 500



Material/Finish

- Stainless steel matt

Supplied with

1 Escutcheon outside DT 500

1 Escutcheon inside

2 Threaded screws M5 x 50

วัสดุ/สี

- สแตนเลสสีด้าน

ประกอบด้วย

ฝาครอบใส่กุญแจด้านนอก DT 500 1 ชิ้น

ฝาครอบด้านใน 1 ชิ้น

สกรูขนาด M5 x 50 2 ชิ้น

For door thickness mm สำหรับความหนาประตู มม.	Cat. No. รหัสสินค้า
40-45	917.93.380

Threaded screw M5, raised head, self-locking

สกรูเกลียว M5 หัวสกรูนิด raised head

Screw length mm ความยาวสกรู มม.	For door thickness mm สำหรับความหนาประตู มม.	Cat. No. รหัสสินค้า
40	31-36	909.75.101
45	36-41	909.75.102
47	38-41	909.75.103
50	41-46	909.75.104
55	41-51	909.75.105
60	51-56	909.75.106
65	56-61	909.75.107
70	61-66	909.75.108
75	66-71	909.75.109
80	71-76	909.75.110

Order reference

Please order for other door thicknesses different screws (2 pcs.).

ข้อมูลเพิ่มเติม

สกรูขนาดต่างกัน (2 ชิ้น) จะถูกสั่งสำหรับประตูที่มีความหนาต่างกัน

Counter sunk screw M5 for PC cylinder

in compliance with ISO 7046

สกรูหัวจมขนาด M5 สำหรับใส่กุญแจ ตามมาตรฐาน ISO 7046

Screw length mm ความยาวสกรู มม.	Cat. No. รหัสสินค้า
40 (for narrow frame door) 40 (สำหรับเฟรมแคบ)	909.70.340
80 (for backset 55 mm) 80 (สำหรับระยะเจาะตลับกุญแจ 55 มม.)	909.70.380

E Maintenance tools and batteries

อุปกรณ์บำรุงรักษาและแบตเตอรี่



Version รูปแบบ	Cat. No. รหัสสินค้า
Battery CR2 3V lithium (2 pcs.) แบตเตอรี่ CR2 ลิเทียม 3 โวลต์ (2 ก้อน)	910.54.960

2

- For removing the knob housing when battery change is required
- สำหรับถอดฝาครอบหางปลาบิตเมื่อต้องการเปลี่ยนแบตเตอรี่

	Cat. No. รหัสสินค้า
Battery replacement tool เครื่องมือเปลี่ยนแบตเตอรี่	917.93.390



- External power supply for profile cylinder DT 500
- สำหรับถอดฝาครอบหางปลาบิตเมื่อต้องการเปลี่ยนแบตเตอรี่ DT 500

	Cat. No. รหัสสินค้า
Emergency power supply tool เครื่องมือสำหรับจ่ายไฟฉุกเฉิน	917.93.391

Order reference

Please order the 9V battery block (910.54.981) separately.

ข้อมูลอ้างอิงสำหรับสั่งซื้อ

กรุณาสั่งซื้อแบตเตอรี่ 9 โวลต์เพิ่มเติม (910.54.981)

Supplied with

Repair kit:

- 5 Couplings, right
- 5 Couplings, left
- 5 Sealing rings
- 5 Stop slides
- 10 Springs for stop slides
- 5 Nuts

Repair tool:

- 1 Mounting rod

ประกอบด้วย

ชุดอุปกรณ์สำหรับซ่อมแซม:

- คัปปลิงด้านขวา 5 ชิ้น
- คัปปลิงด้านซ้าย 5 ชิ้น
- แหวนซีล 5 ชิ้น
- ตัวหยุด 5 ชิ้น
- สปริงสำหรับตัวหยุดการเลื่อน 10 ชิ้น
- น็อต 5 ชิ้น

เครื่องมือสำหรับซ่อมแซม:

- แท่งสำหรับยึด 1 ชิ้น

Version รูปแบบ	Cat. No. รหัสสินค้า
Repair kit ชุดอุปกรณ์สำหรับซ่อมแซม	917.93.392
Repair tool เครื่องมือสำหรับซ่อมแซม	917.93.393

Battery card

การ์ดสำหรับเปลี่ยนแบตเตอรี่



Features

- For changing battery
- After pressing the battery card, the locking lugs on the knob housing can be pushed in with the battery replacement tool

Material

- Plastic

Supplied with

1 Battery card

คุณสมบัติ

- สำหรับเปลี่ยนแบตเตอรี่
- สามารถกดสลักสำหรับยึดหางปลาบิดเข้าไปข้างในด้วยเครื่องมือเปลี่ยนแบตเตอรี่หลังจากแสดงการ์ดสำหรับเปลี่ยนแบตเตอรี่

วัสดุ

- พลาสติก

ประกอบด้วย

การ์ดสำหรับเปลี่ยนแบตเตอรี่ 1 ใบ

Technology เทคโนโลยี	Cat. No. รหัสสินค้า
Tag-it™ ISO	917.43.090

Disassembly card

การ์ดสำหรับแยกชิ้นส่วน



Features

- For removing reader knob DT 500
- After pressing the disassembly card the reader knob DT 500 can be removed from the cylinder

Material

- Plastic

Supplied with

1 Disassembly card

คุณสมบัติ

- สำหรับถอดหัวอ่าน DT 500
- หัวอ่าน DT 500 สามารถถูกถอดออกจากใส่กุญแจหลังจากแสดงการ์ดสำหรับแยกชิ้นส่วน

วัสดุ

- พลาสติก

ประกอบด้วย

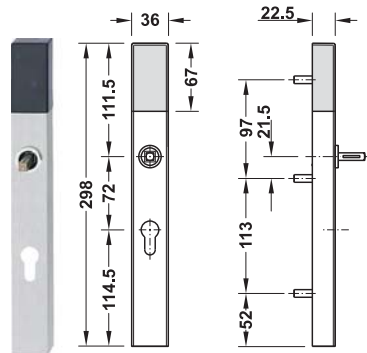
การ์ดสำหรับแยกชิ้นส่วน 1 ใบ

Technology เทคโนโลยี	Cat. No. รหัสสินค้า
Tag-it™ ISO	917.43.091

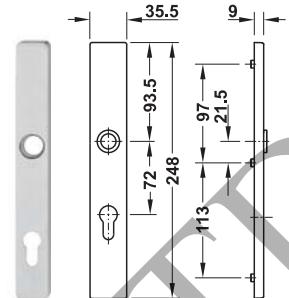
Door terminal DT 600 Dialock

ระบบล็อคอิเล็กทรอนิกส์แบบติดตั้งบนบานประตู DT 600 Dialock

2



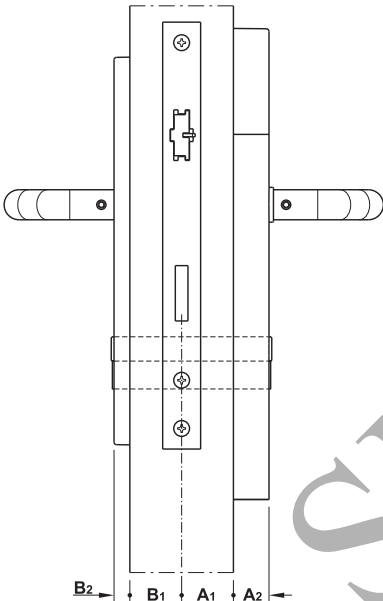
Blackplate external module
with processor (access control)
ชุดโมดูลด้านนอกพร้อมวงจรประมวลผล
(access control)



Backplate internal module
ชุดโมดูลด้านใน



- Slim design
- Macros for function extension on request available
- รูปทรงที่บาง
- สามารถใส่มาโครเพื่อเพิ่มฟังก์ชันตามความต้องการได้



A External length of profile cylinder ($A_1 + A_2$)

ความยาวใส่กุญแจฝังบานนอกห้อง ($A_1 + A_2$)

A_1 External thickness of door frame

ความหนาของเฟรมประตูฝังบานนอกห้อง

A_2 Thickness of external module = 23 mm

ความหนาของโมดูลฝังบานนอกห้อง = 23 มม.

B Internal length of profile cylinder ($B_1 + B_2$)

ความยาวใส่กุญแจฝังบานในห้อง ($B_1 + B_2$)

B_1 Internal thickness of door frame

ความหนาของเฟรมประตูฝังบานในห้อง

B_2 Thickness of internal module = 10 mm

ความหนาของโมดูลฝังบานในห้อง = 10 มม.

$A = A_1 + 23 \text{ mm/มม.}$ $B = B_1 + 10 \text{ mm/มม.}$

Selection of profile cylinder depends on thickness A_1 and B_1

การเลือกใส่กุญแจขึ้นอยู่กับความหนา A_1 และ B_1

Features

- Suitable for interior doors
- Touchless activation with Tag-it™ key
- Door can be opened without a key at any time from inside
- Blue/red LEDs for indication of locking and unlocking
- Service life of battery: Approx. 30,000 locking and unlocking processes when using alkaline-manganese batteries 1.5V AA
- With real-time clock and logging of all processes
- Infrared interface for programming
- For service personnel, Indication of programming status and when battery change is required
- Mechanical emergency opening is possible

Technical data

- For spindle: 8 mm
- Distance: 72 mm
- For door thickness: 41–91 mm
- Degree of protection: IP40

Material/Finish

- Housing stainless steel matt, reader plastic black

คุณสมบัติ

- เหมาะสำหรับประตูภายใน
- ทำงานด้วยบัตร Tag-it™ แบบไร้สัมผัส
- เปิดประตูจากภายในห้องได้ตลอดเวลาโดยไม่ต้องใช้บัตร
- ไฟแอลอีดีสีฟ้า/สีแดงแสดงสถานะล็อคและปลดล็อค
- อายุการใช้งานแบตเตอรี่: เปิด-ปิดประตูประมาณ 30,000 ครั้งเมื่อใช้แบตเตอรี่อัลคาไลน์ชนิดเมงกานีส
- เก็บบันทึกการทำงาน และเวลาทำงานจริงทุกขั้นตอน
- โปรแกรมอุปกรณ์ด้วยสัญญาณอินฟราเรด
- สำหรับพนักงานดูแลรักษา มีการแสดงสถานะขณะโปรแกรมและเตือนเมื่อแบตเตอรี่จำเป็นต้องถูกเปลี่ยน
- สามารถใส่กุญแจเปิดในกรณีฉุกเฉินได้

ข้อมูลทางเทคนิค

- สำหรับแกนมือจับ: 8 มม.
- ระยะมือจับ: 72 มม.
- สำหรับความหนาประตูหนา: 41-91 มม.
- ระดับการป้องกัน: IP40

วัสดุ/สี

- ตัวถังสแตนเลสด้าน หัวอ่านพลาสติกสีดำ

A Module DT 600

ชุดโมดูล DT 600



Note

The module is suitable with lever handle Sandra only.

หมายเหตุ

อุปกรณ์เหมาะสำหรับมือจับ Sandra เท่านั้น

Determine lever handle and opening direction

การกำหนดทิศทางการเปิดและทิศทางการมือจับ

Internal side

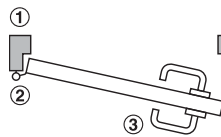
ด้านในห้อง

External side

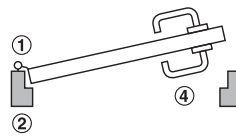
ด้านนอกห้อง

The opening direction inwards or outwards must be selected with the mortise lock.

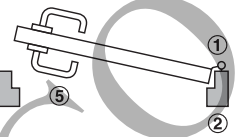
ทิศทางการเปิดเข้าในห้องพักหรือออกนอกห้องขึ้นอยู่กับทางเลือกตลับกุญแจระบบมอร์ทัลล็อค



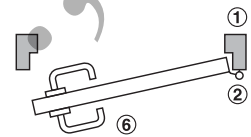
External module with lever handle pointing to the left, outwards opening
DIN left mortise lock
ชุดโมดูลด้านนอกพร้อมมือจับที่ไปทางซ้าย และตลับกุญแจสำหรับบานเปิดซ้ายเปิดออกนอกห้อง



External module with lever handle pointing to the left, inwards opening
DIN right mortise lock
ชุดโมดูลด้านนอกพร้อมมือจับที่ไปทางซ้าย และตลับกุญแจสำหรับบานเปิดขวาเปิดเข้าในห้องพัก



External module with lever handle pointing to the right, inwards opening
DIN left mortise lock
ชุดโมดูลด้านนอกพร้อมมือจับที่ไปทางขวาและตลับกุญแจสำหรับบานเปิดซ้ายเปิดเข้าในห้องพัก



External side
External module with lever handle pointing to the right, outwards opening
DIN right mortise lock
ชุดโมดูลด้านนอกพร้อมมือจับที่ไปทางขวาและตลับกุญแจสำหรับบานเปิดขวาเปิดออกนอกห้อง

Mounting material

ชุดอุปกรณ์สำหรับติดตั้ง



Technical data

- Spindle: 8 mm

Material/Finish

- Spindle steel yellow galvanized, screw steel galvanized

Supplied with

- 1 Spindle
- 3 Threaded screws, M4
- 2 grup screws for door handle

ข้อมูลทางเทคนิค

- แกนมือจับ: 8 มม.

วัสดุ/สี

- แกนมือจับเหล็กสีกัลวาไนซ์เหลือง สกรูเหล็กสีกัลวาไนซ์

ประกอบด้วย

- แกนมือจับ 1 ชิ้น
- สกรูขนาด M4 3 ชิ้น
- สกรูสำหรับยึดมือจับ 2 ชิ้น

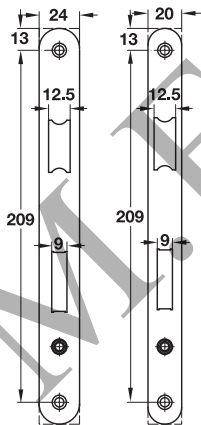
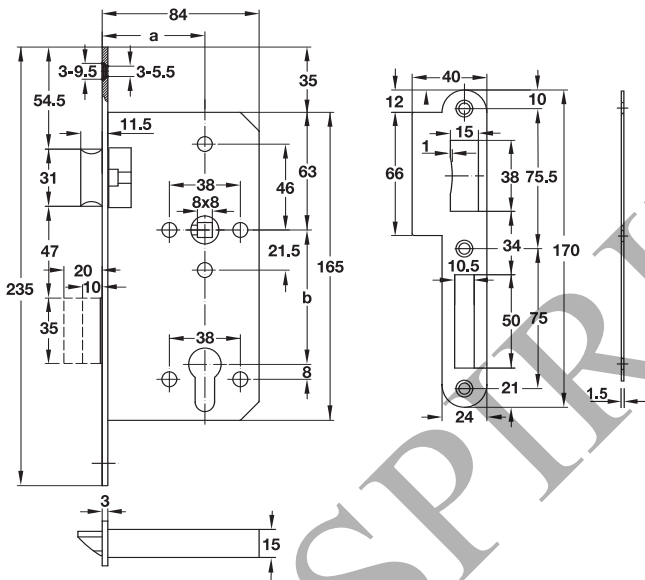
Door thickness mm ความหนาประตู มม.	Spindle mm ความยาวแกนมือจับ มม.	Cat. No. รหัสสินค้า
36-41	100	917.90.500
41-51	110	917.90.501
51-61	120	917.90.502
61-71	130	917.90.503
71-81	140	917.90.504
81-91	150	917.90.505



© Mortise cylinder lock

ตั้บกุญแจระบบมอร์ทีสล็อค

2



Features

- For flush or rebated timber doors
- Latch operated with lever handle or key action
- Deadbolt operated with profile cylinder
- Reversible latch
- Tested to EN 12209
- Tested according to CE

Technical data

- Deadbolt: 2-turn
- Lever follower: □ 8 mm
- Distance (b): 72 mm, backset (a): 55 mm

Material/Finish

- Forend stainless steel matt (304), latch, dead bolt and follower solid stainless steel alloy, lock case steel galvanized

คุณสมบัติ

- สำหรับบานประตูไม้แบบมีบังใบและไม่มีบังใบ
- ล็อคกุญแจทำงานโดยก้านโยกหรือดอกกุญแจ
- ล็อคตายทำงานโดยใส่กุญแจ
- สามารถกลับลิ้นได้
- ผ่านการทดสอบมาตรฐาน EN 12209
- ผ่านการทดสอบมาตรฐาน CE

ข้อมูลทางเทคนิค

- ล็อคตาย 2 จังหวะ
- รูแกนเหล็ก ขนาด: □ 8 มม.
- ระยะของมือจับ (b): 72 มม. ระยะเจาะตั้บกุญแจ (a): 55 มม.

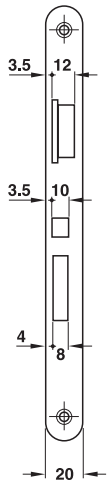
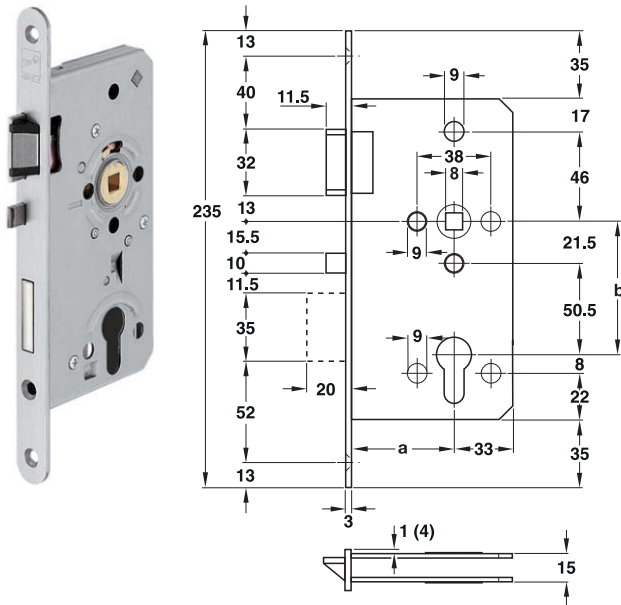
วัสดุ/สี

- เฟลทด้านหน้าสแตนเลสสีด้าน (304) ล็อคกุญแจล็อคตายและแกนมือจับสแตนเลส ตั้บกุญแจเหล็กสีชุบกัลวาไนซ์

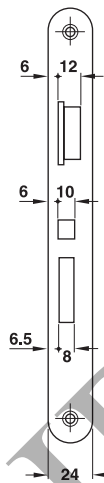
Version รูปแบบ	Cat. No. รหัสสินค้า
Forend 20 mm เฟลทด้านหน้า 20 มม.	911.02.151
Forend 24 mm เฟลทด้านหน้า 24 มม.	911.02.153

© Mortise cylinder lock

ตลับกุญแจระบบมอร์ติสล็อค



Forend width 20 mm
for rebated doors
แผ่นเพลทด้านหน้ากว้าง 20 มม.
สำหรับประตูแบบมีบังใบ



Forend width 24 mm
for rebated doors
แผ่นเพลทด้านหน้ากว้าง 24 มม.
สำหรับประตูแบบไม่มีบังใบ

Features

- For rebated or flush wooden doors
- Latch operated with lever handle or key action
- Deadbolt operated with profile cylinder
- With closing spring preventing the latchbolt of pushing back, e.g. by a credit card
- With Quiet-Comfort equipment for quiet closing of the door

Technical data

- Deadbolt: 2-turn
- Lever follower: □ 8 mm
- Distance (b): 72 mm, backset (a): 55 mm

Material

- Forend stainless steel, latch and dead bolt zinc alloy, closing spring latchbolt and lock case steel, follower brass

คุณสมบัติ

- สำหรับบานประตูไม้แบบมีบังใบและไม่มีบังใบ
- ล็อคกุญแจทำงานโดยก้านโยกหรือดอกกุญแจ
- ล็อคตายทำงานโดยใส่กุญแจ
- พร้อมสปริงสำหรับปิดเพื่อป้องกันสปริงถูกดันให้กลับไป เช่น บัตรเครดิต
- พร้อมอุปกรณ์ให้ความสะดวกในการปิดประตูให้เงียบ

ข้อมูลทางเทคนิค

- ล็อคตาย 2 จังหวะ
- รูแกนเหล็ก ขนาด: □ 8 มม.
- ระยะของมือจับ (b): 72 มม. ระยะเจาะตลับกุญแจ (a): 55 มม.

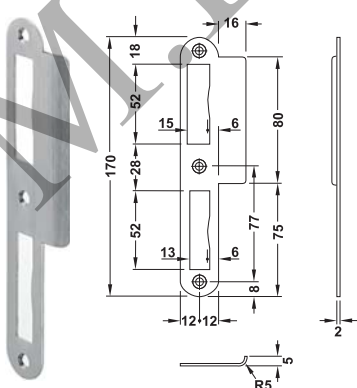
วัสดุ

- เพลทด้านหน้าสแตนเลส ล็อคกุญแจและล็อคตายซิงค์อัลลอยด์ ล็อคสปริงสำหรับปิดและตลับกุญแจเหล็ก รูแกนมือจับทองเหลือง

Forend width mm เพลทด้านหน้า มม.	Mounting การติดตั้ง	Cat. No. รหัสสินค้า
20	DIN left บานเปิดซ้าย	911.17.032
	DIN left บานเปิดซ้าย	911.17.033
24	DIN left บานเปิดซ้าย	911.17.048
	DIN left บานเปิดซ้าย	911.17.049

Striking plate

แผ่นรับล๊อคกุญแจ



Material/Finish วัสดุ/สี	DIN left บานเปิดซ้าย	DIN right บานเปิดขวา
Stainless steel matt สีสแตนเลสด้าน	911.39.747	911.39.748

We reserve the right to alter specifications without notice (HTH Architectural Hardware 2015).
บริษัทฯ ขอสงวนการเปลี่ยนแปลงรายละเอียดโดยมิได้มีการแจ้งล่วงหน้า (อุปกรณ์ฮาร์ดแวร์ 2556).

D Door handle

มือจับ

Material

- Stainless steel

Supplied with

- 1 Door handle (for 1 side)
- 1 Adapter (909.09.742)


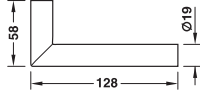

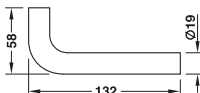

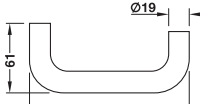

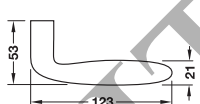

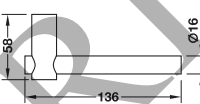

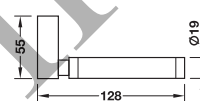

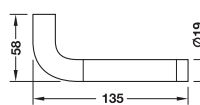

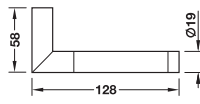
วัสดุ

- สแตนเลส

ประกอบด้วย

- มือจับ (สำหรับ 1 ด้าน) 1 ชิ้น
- อุปกรณ์แปลงการต่อ (909.09.742) 1 ชิ้น

2

	Dimension ขนาด	Model รุ่น	Finish สี	Cat. No. รหัสสินค้า
		Sandra	Matt สีด้าน	902.30.222
		Sofea	Matt สีด้าน	902.30.232
		Saria	Matt สีด้าน	902.30.242
		Sissia	Matt สีด้าน	902.30.370
		Vennia	Matt สีด้าน	902.30.660
		Virginia	Polished/matt สีเงา/ด้าน	902.30.671
		Laura	Polished/matt สีเงา/ด้าน	902.30.292
		Leila	Polished/matt สีเงา/ด้าน	902.30.372

Order reference

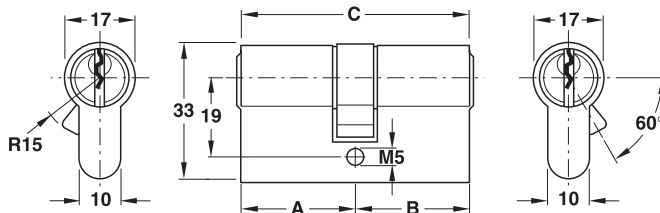
Please order 2 pieces for one door terminal set.

ข้อมูลการสั่งซื้อ

กรุณาสั่งซื้อ 2 ชิ้น สำหรับชุดล็อคอิเล็กทรอนิกส์ 1 ชุด

E Double profile cylinder StarTec

ใส่กุญแจ 2 ทาง StarTec



Features

- Master key on request available
- With 5 pin tumblers
- Brass nickel plated

Supplied with

- 1 Double profile cylinder
- 3 Keys
- 1 Fastening screw

คุณสมบัติ

- สามารถจัดทำระบบมาสเตอร์คีย์และแกรนด์มาสเตอร์คีย์
- ระบบ 5 พิน
- ทองเหลืองสีนิกเกิล

ประกอบด้วย

- ใส่กุญแจ 2 ทาง 1 ชั้น
- กุญแจ 3 ดอก
- อุปกรณ์ติดตั้ง 1 ชั้น

Length A mm ความยาว A มม.	Length B mm ความยาว B มม.	Length C mm ความยาว C มม.	Cat. No. รหัสสินค้า
27.5	27.5	55	916.00.001
	31.5	59	916.00.002
	35.5	63	916.00.003
	40.5	68	916.00.004
	45.5	73	916.00.005

F Battery AA

แบตเตอรี่ AA



Note

A lithium battery has a service life of up to 7 times longer as an alkaline-manganese battery.

หมายเหตุ

แบตเตอรี่ลิเทียมมีอายุการใช้งานนานกว่าแบตเตอรี่อัลคาไลต์ชนิดแมงกานีส 7 เท่า

Type ชนิด	Cat. No. รหัสสินค้า
Alkaline-manganese battery 1.5V AA แบตเตอรี่อัลคาไลต์ชนิดแมงกานีส 1.5V AA	910.54.980
Lithium battery 1.5V AA แบตเตอรี่ลิเทียม 1.5V AA	910.54.940

Order reference

For one door terminal set 2 pieces required.

ข้อมูลการสั่งซื้อ

ชุดล๊อคอิเล็กทรอนิกส์ 1 ชุดใช้ถ่าน 2 ก้อน

Wall terminal set WT 100 Dialock

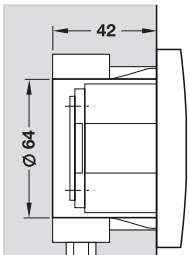
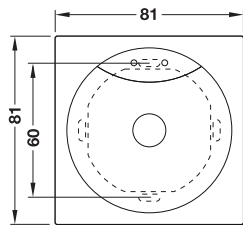
ชุดควบคุมการล็อคอิเล็กทรอนิกส์แบบติดตั้งบนผนัง WT 100 Dialock

2

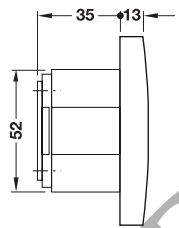


Wall reader

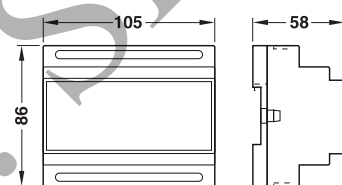
หัวอ่านบัตรชนิดติดตั้งบนผนัง



Required space for flush mounted box
ช่องสำหรับติดตั้งกล่องฝังผนัง



Electronic control unit
ชุดควบคุมอิเล็กทรอนิกส์



Features

- For outdoor and indoor use, e.g. car park barriers, gates and any type of door equipment and furniture, lighting, alarm systems, video surveillance
- Red/green LEDs for indication of the activation status.
- Infrared interface in wall reader for programming
- With integrated real-time clock for programming time restricted locking authorisations (setting of time zones)
- Logging of all processes,
- With RS232 for optional networking via online sets
- With 4 input ports for analysing input signals (e.g. reed contact for door monitoring)
- Optional extension of functions by means of additional macro software Version

Material/Finish

- Wall reader housing plastic anthracite/silver coloured
- Electronic control unit housing plastic light grey

Supplied with

- 1 Wall reader in standard design with frame
- 1 Electronic control with housing for hat rail installation

คุณสมบัติ

- เหมาะสำหรับทางเข้าที่ จอดรถ ประตูรั้ว และประตูต่างๆ อุปกรณ์เฟอร์นิเจอร์ แสงสว่าง ระบบเตือนภัย วีดีโอตรวจการ
 - ไฟสีแดง/สีเขียวสำหรับแสดงสถานะการทำงาน
 - สามารถโปรแกรมด้วยอินฟราเรดโดยผ่านทางหัวอ่าน
 - มีนาฬิกาภายในตัวสำหรับควบคุมการเข้าออกตามเวลาได้
 - บันทึกการทำงานทุกขั้นตอน
 - ช่องต่อ RS232 สำหรับต่อเข้ากับเน็ตเวิร์คโดยผ่านทางอุปกรณ์เสริม
 - ชุดควบคุมระบบออนไลน์
 - ช่องต่อสัญญาณเข้า 4 ชุดเพื่อวิเคราะห์สัญญาณเข้า เช่น สวิตช์แสดงสถานะประตู
 - สามารถเพิ่มฟังก์ชันการทำงานได้โดยการติดตั้งโปรแกรมมาโครเพิ่มเติม
- วัสดุ/สี**
- หัวอ่านบัตรพลาสติกสีดำ/ฝาครอบสีเงิน
 - ชุดควบคุมอิเล็กทรอนิกส์ฝาครอบพลาสติกสีเทาอ่อน

ประกอบด้วย

- หัวอ่านบัตรชนิดติดตั้งบนผนังแบบมาตรฐาน 1 ชิ้น
- ชุดควบคุมอิเล็กทรอนิกส์ชนิดติดตั้งบนราง 1 ชิ้น

Technology เทคโนโลยี	Cat. No. รหัสสินค้า
Tag-it™ ISO	917.41.004

Technical data

รายละเอียดทางเทคนิค

Wall reader หัวอ่านบัตร	Protection class ระดับการป้องกัน	IP65	
	Ambient temperature (operation) อุณหภูมิขณะทำงาน	-20 – +70°C	
	Power supply แหล่งจ่ายไฟฟ้า	Via electronic control unit มาจากชุดควบคุมอิเล็กทรอนิกส์	
	Connection screw terminals mm ² การต่อ ขั้วต่อแบบสลกรูขนาด มม. ²	1.0	
Electronic control unit ชุดควบคุมอิเล็กทรอนิกส์	Protection class ระดับการป้องกัน	IP20	
	Ambient temperature (operation) อุณหภูมิขณะทำงาน	-20 – +70°C	
	Power supply แหล่งจ่ายไฟฟ้า	9–40 V DC or 8–36 V AC 9-40 โวลต์ ดีซี หรือ 8-36 โวลต์ เอซี	
	Current input กระแสไฟฟ้าขาเข้า	Max. continuous current intake mA ไม่เกิน กระแสไฟฟ้าต่อเนื่อง มิลลิแอมแปร์	150
		Max. peak current use mA ไม่เกินกระแสไฟฟ้าสูงสุด มิลลิแอมแปร์	300
	Contact rating of relays คุณสมบัติของหน้าสัมผัส สวิตซ์รีเลย์	Max. voltage ไม่เกิน แรงดัน	60 V DC or 125 V AC 60 โวลต์ ดีซี หรือ 125 โวลต์ เอซี
		Max. switching current (short-term) A ไม่เกิน กระแสสูงสุด (ชั่วคราว) แอมแปร์	2.0
		Max. switching capacity ไม่เกิน อัตราการทนขณะสวิตซ์	30 W or 60 VA 30 วัตต์ หรือ 60 โวลต์ แอมแปร์
		Max. continuous current A ไม่เกิน กระแสต่อเนื่อง แอมแปร์	1.0
	Min. data storage in the event of a power failure years ขั้นต่ำ การเก็บข้อมูลเมื่อไม่มีไฟเลี้ยง ปี	10	
	Relative humidity non-condensating ความชื้นสัมพัทธ์ (ไม่กลั่นตัวเป็นหยดน้ำ)	0–95%	
Connection screw terminals mm ² การต่อขั้วต่อแบบสลกรู ขนาด มม. ²	2.5		

Technical reference

- Connection between wall reader and electronic control unit with four core installation cable in compliance with VDE 0815: Type J-Y (St) Y 2 x 2 x 0.8 mm (twisted pair, shielded), max. length 35 m (Tag-it™ ISO),
- please contact Dialock specialist for other lengths
- Installation of wall readers in flush mounted box with 2 device fastening screws with 15 mm distance (60 mm in compliance with DIN).
- Make sure the fastening points on the flush box are horizontal.
- Minimum distance between 2 wall readers 250 mm.
- Installation of wall reader in metal surroundings must be planned

ข้อมูลอ้างอิงทางเทคนิค

- ใช้สาย 4 core ต่อระหว่างหัวอ่านกับอุปกรณ์ควบคุมอิเล็กทรอนิกส์ ซึ่งเป็นไปตามมาตรฐานตาม VDE 0815 เช่น สายชนิด J-Y (St) Y2 x 2 x 0.8 มม. (สายพันเป็นเกรียวแบบมีชีล) สามารถต่อได้ยาวสูงสุด 35 ม. (Tag-it™ ISO)
- กรุณาติดต่อผู้เชี่ยวชาญ Dialock สำหรับความยาวอื่น
- ติดตั้งหัวอ่านกับกล่องฝังผนังด้วยการยึดสลกรู 2 ตัวขนาด 15 มม. (60 มม. ในกรณีต้องการให้เป็นไปตามมาตรฐานตาม DIN)
- ต้องมั่นใจว่าตำแหน่งยึดสลกรูอยู่แนวนอน
- ระยะระหว่างหัวอ่าน 2 ชุด ต้องไม่ต่ำกว่า 250 มม.
- ต้องพิจารณาถึงการติดตั้งหัวอ่านที่มีโลหะอยู่รอบ ๆ ก่อนการติดตั้ง

Additional wall reader on opposite side

หัวอ่านบัตรเสริมสำหรับผนังด้านตรงข้าม



Technical reference

- When using an additional wall reader the total cable length of two wall readers should not exceed 35 m, (please contact our Dialock specialist for other lengths).
- Installation of wall readers in flush mounted box with 2 device fastening screws with 15 mm distance (60 mm in compliance with DIN)
- Make sure that the fastening points on the flush box are horizontal
- Minimum distance between 2 wall readers 250 mm
- Installation of wall reader in metal surroundings must be planned

Features

- Using with WT Wall terminal set WT 100
- Protection of door on both sides (inside and outside), with identical access authorisations.

Supplied with

- 1 Wall reader WT 100
- 1 Parameter card no.20 (for addressing the wall reader)

ข้อมูลอ้างอิงทางเทคนิค

- กรณีใช้หัวอ่านบัตรเสริมสายไฟสำหรับหัวอ่าน 2 ชุดต้องมีความยาวไม่เกิน 35 เมตร (กรุณาติดต่อผู้เชี่ยวชาญ Dialock สำหรับความยาวอื่น)
- ติดตั้งหัวอ่านกับกล่องฝังผนังด้วยการยึดสลัก 2 ตัวขนาด 15 มม. (60 มม. ในกรณีต้องการให้เป็นไปตามมาตรฐานตาม DIN)
- ต้องมั่นใจว่าตำแหน่งยึดสลักอยู่แนวนอน
- ระยะระหว่างหัวอ่าน 2 ชุด ต้องไม่ต่ำกว่า 250 มม.
- ต้องพิจารณาถึงการติดตั้งหัวอ่านที่มีโลหะอยู่รอบๆ ก่อนการติดตั้ง

คุณสมบัติ

- ใช้ร่วมกับชุดควบคุมการล็อคอิเล็กทรอนิกส์แบบติดตั้งบนผนัง WT100
- สำหรับควบคุมการเข้าออกประตูทั้งสองด้าน(ด้านนอกและด้านใน)

ประกอบด้วย

- หัวอ่านบัตร WT 100 1 ชิ้น
- บัตรตั้งค่าพารามิเตอร์เลขที่ 20 (สำหรับกำหนดเลขที่หัวอ่านบัตร) 1 ใบ

Technology เทคโนโลยี	Cat. No. รหัสสินค้า
Tag-it™ ISO	917.41.900



We reserve the right to alter specifications without notice (HTH Architectural Hardware 2015).
บริษัทฯ ขอสงวนการเปลี่ยนแปลงรายละเอียดโดยมิได้มีการแจ้งล่วงหน้า (อุปกรณ์ฮาร์ดแวร์ 2558).

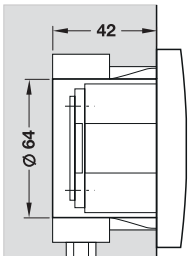
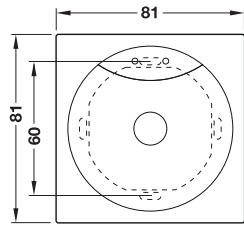
Wall terminal set WT 100 MOT Dialock

ชุดควบคุมการล็อคอิเล็กทรอนิกส์แบบติดตั้งบนผนัง WT 100 MOT Dialock

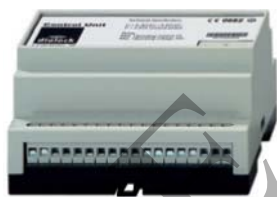
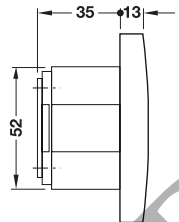
2



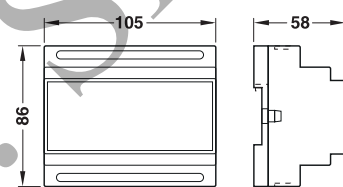
Wall reader
หัวอ่านบัตรชนิดติดตั้งบนผนัง



Required space for flush mounted box
ช่องสำหรับติดตั้งกล่องฝังผนัง



Electronic control unit
ชุดควบคุมอิเล็กทรอนิกส์



Order reference

When using wall terminal set WT 100 MOT for MLA 8 a parameter card No. 89 (917.42.122) will be required.

ข้อมูลการสั่งซื้อ

เพื่อให้การใช้งานชุดควบคุมการล็อคอิเล็กทรอนิกส์แบบติดตั้งบนผนัง WT 100 MOT สำหรับ MLA 8 สมบูรณ์ จำเป็นต้องใช้บัตรตั้งค่าพารามิเตอร์เลขที่ 89 (917.42.122)

Features

- For outdoor and indoor use:
Wall terminal set WT 100 MOT for controlling lifts and lighting
Wall terminal set WT 100 MOT for MLA 8 for controlling locker systems, equipment and furniture
- Tag-it™ ISO processor
- Red/green LEDs for indication of the activation status.
- Infrared interface in wall reader for programming
- With integrated real-time clock for programming time restricted locking authorisations (setting of time zones)
- Logging of all processes,
- With RS232 for optional networking via online sets
- With 4 input ports for analysing input signals
- Optional extension of functions by means of additional macro software

Material/Finish

- Wall reader housing plastic anthracite/silver coloured
- Electronic control unit housing plastic light grey

Supplied with

- 1 Wall reader in standard design with frame
- 1 Electronic control with housing for hat rail installation

คุณสมบัติ

- เหมาะสำหรับประตูภายนอกและภายใน:
ชุดควบคุมการล็อคอิเล็กทรอนิกส์แบบติดตั้งบนผนัง WT 100 MOT สำหรับควบคุมลิฟท์และระบบแสงสว่าง
ชุดควบคุมการล็อคอิเล็กทรอนิกส์แบบติดตั้งบนผนัง WT 100 MOT สำหรับ MLA 8 สำหรับควบคุมระบบล็อคเครื่องมือและอุปกรณ์เฟอร์นิเจอร์
 - ระบบประมวลผลสำหรับบัตร Tag-it™-ISO
 - ไฟสีแดง/สีเขียวสำหรับแสดงสถานะการทำงาน
 - สามารถโปรแกรมด้วยอินฟราเรดโดยผ่านทางหัวอ่าน
 - มีนาฬิกาภายในตัวสำหรับควบคุมการเข้าออกตามเวลาได้
 - บันทึกการทำงานทุกขั้นตอน
 - ช่องต่อ RS232 สำหรับต่อเข้ากับเน็ตเวิร์คโดยผ่านทางอุปกรณ์เสริมชุดควบคุมระบบออนไลน์
 - ช่องต่อสัญญาณเข้า 4 ชุดเพื่อวิเคราะห์สัญญาณเข้า
 - สามารถเพิ่มฟังก์ชันการทำงานได้โดยการติดตั้งโปรแกรมมาโครเพิ่มเติม
- ### วัสดุ/สี
- หัวอ่านบัตรพลาสติกสีดำ/ฝาครอบสีเงิน
 - ชุดควบคุมอิเล็กทรอนิกส์ฝาครอบพลาสติกสีเทาอ่อน

ประกอบด้วย

- หัวอ่านบัตรชนิดติดตั้งบนผนังแบบมาตรฐาน 1 ชิ้น
- ชุดควบคุมอิเล็กทรอนิกส์ชนิดติดตั้งบนราง 1 ชิ้น

Wall terminal set ชุดควบคุมการล็อคอิเล็กทรอนิกส์แบบติดตั้งบนผนัง	Cat. No. รหัสสินค้า
WT 100 MOT	917.41.142
WT 100 MOT for MLA 8	917.41.144

Technical data

รายละเอียดทางเทคนิค

Wall reader หัวอ่านบัตร	Protection class ระดับการป้องกัน	IP65	
	Ambient temperature (operation) อุณหภูมิขณะทำงาน	-20 – +70°C	
	Power supply แหล่งจ่ายไฟฟ้า	Via electronic control unit มาจากชุดควบคุมอิเล็กทรอนิกส์	
	Connection screw terminals mm ² การต่อ ขั้วต่อแบบสลกรูขนาด มม. ²	1.0	
Electronic control unit ชุดควบคุมอิเล็กทรอนิกส์	Protection class ระดับการป้องกัน	IP20	
	Ambient temperature (operation) อุณหภูมิขณะทำงาน	-20 – +70°C	
	Power supply แหล่งจ่ายไฟฟ้า	9-40 V DC or 8-36 V AC 9-40 โวลต์ ดีซี หรือ 8-36 โวลต์ เอซี	
	Current input กระแสไฟฟ้าขาเข้า	Max. continuous current intake mA ไม่เกิน กระแสไฟฟ้าต่อเนื่อง มิลลิแอมแปร์	150
		Max. peak current use mA ไม่เกินกระแสไฟฟ้าสูงสุด มิลลิแอมแปร์	300
	Contact rating of relays คุณสมบัติของหน้าสัมผัส สวิตช์รีเลย์	Max. voltage ไม่เกิน แรงดัน	60 V DC or 125 V AC 60 โวลต์ ดีซี หรือ 125 โวลต์ เอซี
		Max. switching current (short-term) A ไม่เกิน กระแสสูงสุด (ชั่วขณะ) แอมแปร์	2.0
		Max. switching capacity ไม่เกิน อัตราการทนขณะสวิตช์	30 W or 60 VA 30 วัตต์ หรือ 60 โวลต์ แอมแปร์
		Max. continuous current A ไม่เกิน กระแสต่อเนื่อง แอมแปร์	1.0
	Min. data storage in the event of a power failure years ขั้นต่ำ การเก็บข้อมูลเมื่อไม่มีไฟเลี้ยง ปี	10	
	Relative humidity non-condensating) ความชื้นสัมพัทธ์ (ไม่กลั่นตัวเป็นหยดน้ำ)	0-95%	
Connection screw terminals mm ² การต่อขั้วต่อแบบสลกรู ขนาด มม. ²	2.5		

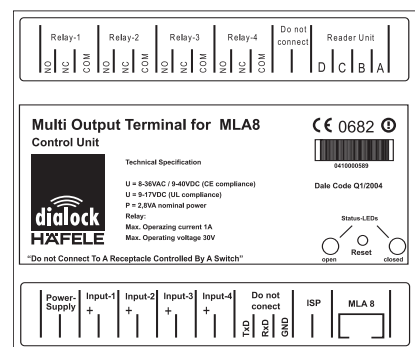
Technical reference

- Connection between wall reader and electronic control with four core installation cable in compliance with VDE 0815: Type J-Y (St) Y2x2x0.8 mm (twisted pair, shielded), max. length 35 m
- Please contact our Dialock specialist for other lengths
- Installation of wall readers in flush mounted box with 2 device fastening screws in 15 mm distance (60 mm in compliance with DIN)
- Make sure the fastening points on the flush box are horizontal
- Minimum distance between 2 wall readers 250 mm
- Installation of wall reader in metal surroundings must be planned
- Programming during standalone operation is not possible
- Planning by Dialock specialist is required
- EFL 3, EFL 6, FLC furniture locks can be connected to the MLA 8
- MLA 8R with relay output ports is usable for any electrical load, e.g. elevator

ข้อมูลอ้างอิงทางเทคนิค

- ใช้สาย 4 core ต่อระหว่างหัวอ่านกับอุปกรณ์ควบคุมอิเล็กทรอนิกส์ ซึ่งเป็นไปตามมาตรฐานตาม VDE 0815 เช่น สายชนิด J-Y(St)Y2x2x0.8 มม. (สายพันเป็นเกลียวแบบมีชีลด์) สามารถต่อได้ยาวสูงสุด 35 ม.
- กรุณาติดต่อผู้เชี่ยวชาญ Dialock สำหรับความยาวอื่น
- ติดตั้งหัวอ่านกับกล่องฝังผนังด้วยการยึดสลกรู 2 ตัวขนาด 15 มม. (60 มม. ในกรณีต้องการให้เป็นไปตามมาตรฐานตาม DIN)
- ต้องมั่นใจว่าตำแหน่งยึดสลกรูอยู่แนวนอน
- ระยะระหว่างหัวอ่าน 2 ชุด ต้องไม่ต่ำกว่า 250 มม.
- ต้องพิจารณาถึงการติดตั้งหัวอ่านที่มีโลหะอยู่รอบๆ ก่อนการติดตั้ง ไม่สามารถใช้งานแบบไม่ใช้โปรแกรม (standalone) ได้
- จำเป็นต้องมีผู้เชี่ยวชาญ Dialock สำหรับการติดตั้ง
- ใช้ร่วมกับ MLA 8 สำหรับอุปกรณ์ล็อคเฟอร์นิเจอร์ เช่น EFL 3, EFL 6, FLC
- ใช้ร่วมกับ MLA 8R ซึ่งมีสัญญาณออกแบบรีเลย์สำหรับต่อกับอุปกรณ์ไฟฟ้า เช่น ลิฟท์

We reserve the right to alter specifications without notice (HTH Architectural Hardware 2015).
บริษัทฯ ขอสงวนการเปลี่ยนแปลงรายละเอียดโดยมิได้มีการแจ้งล่วงหน้า (อุปกรณ์ฮาร์ดแวร์ 2558).



Wall terminal set WT 140 Gira Dialock

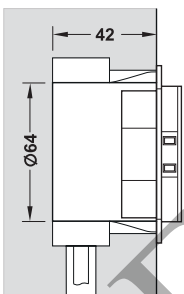
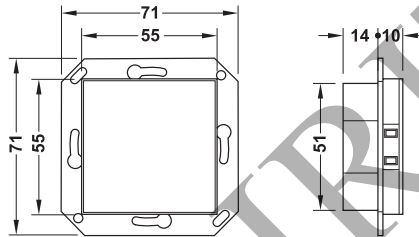
ชุดควบคุมการล็อคอิเล็กทรอนิกส์แบบติดตั้งบนผนัง WT 140 Gira Dialock

2



Design example:
Wall reader with Gira Esprit black glass frame with optional information symbols for hotels

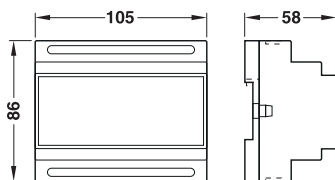
รูปตัวอย่าง:
หัวอ่านแบบติดตั้งบนผนังพร้อมกรอบกระจกสีดำ Gira Esprit และสัญลักษณ์แสดงข้อมูลสำหรับโรงแรมซึ่งสามารถปรับเปลี่ยนได้



Required space for flush mounted box
ช่องสำหรับติดตั้งกล่องฝังผนัง



Electronic control unit
ชุดควบคุมอิเล็กทรอนิกส์



Features

- For outdoor and indoor use as car park barriers, gates and any type of doors
- Red/green LEDs for indication of the activation status
- Infrared interface in wall reader for programming
- With integrated real-time clock for programming time restricted locking authorisations (setting of time zones)
- Logging of all processes
- With RS232 for optional networking via online sets
- Optional extension of functions by means of additional macros software
- Different combinations of frame with all available colors of Gira System 55
- Macros for function extension on request

Material/Finish

- Wall reader housing plastic anthracite/silver coloured
- Electronic control unit housing plastic light grey

Supplied with

- 1 Wall reader WT 140 Gira without Gira frame
- 1 Electronic control with housing for hat rail installation

คุณสมบัติ

- เหมาะสำหรับประตูภายนอกและภายในทางเข้าที่จอดรถและประตูต่างๆ
- ไฟสีแดง/สีเขียวสำหรับแสดงสถานะการทำงาน
- สามารถโปรแกรมด้วยอินฟราเรดโดยผ่านทางหัวอ่าน
- มีนาฬิกาภายในตัวสำหรับควบคุมการเข้าออกตามเวลาได้
- บันทึกการทำงานทุกขั้นตอน
- ช่องต่อ RS232 สำหรับต่อเข้ากับเน็ตเวิร์คโดยผ่านทางอุปกรณ์เสริมชุดควบคุมระบบออนไลน์
- สามารถเพิ่มฟังก์ชันการทำงานได้โดยการติดตั้งโปรแกรมมาโครเพิ่มเติม
- สามารถเลือกเฟรมจาก Gira รุ่น System 55 ได้ทุกสี
- สามารถใส่มาโครเพื่อเพิ่มฟังก์ชันตามความต้องการได้

วัสดุ/สี

- หัวอ่านบัตรพลาสติกสีดำ/ฝาครอบสีเงิน
- ชุดควบคุมอิเล็กทรอนิกส์ฝาครอบพลาสติกสีเทาอ่อน

ประกอบด้วย

- หัวอ่านบัตร WT 140 Gira ไม่มีเฟรม Gira 1 ชิ้น
- ชุดควบคุมอิเล็กทรอนิกส์ชนิดติดตั้งบนราง 1 ชิ้น

Technology เทคโนโลยี	Cat. No. รหัสสินค้า
Tag-it™ ISO	917.51.258

Technical data

รายละเอียดทางเทคนิค

Wall reader หัวอ่านบัตร	Protection class ระดับการป้องกัน	IP65	
	Ambient temperature (operation) อุณหภูมิขณะทำงาน	-20 – +70°C	
	Power supply แหล่งจ่ายไฟฟ้า	Via electronic controunit มาจากชุดควบคุมอิเล็กทรอนิกส์	
	Connection screw terminals mm ² การต่อ ขั้วต่อแบบสลกรูขนาด มม. ²	0.5	
Electronic control unit ชุดควบคุมอิเล็กทรอนิกส์	Protection class ระดับการป้องกัน	IP20	
	Ambient temperature (operation) อุณหภูมิขณะทำงาน	-20 – +70°C	
	Power supply แหล่งจ่ายไฟฟ้า	9-40 V DC or 8-36 V AC 9-40 โวลต์ ดีซี หรือ 8-36 โวลต์ เอซี	
	Current input กระแสไฟฟ้าขาเข้า	Max. continuous current intake mA ไม่เกิน กระแสไฟฟ้าต่อเนื่อง มิลลิแอมป์	150
		Max. peak current use mA ไม่เกินกระแสไฟฟ้าสูงสุด มิลลิแอมป์	300
	Contact rating of relays คุณสมบัติของหน้าสัมผัส สวิตช์รีเลย์	Max. voltage ไม่เกิน แรงดัน	60 V DC or 125 V AC 60 โวลต์ ดีซี หรือ 125 โวลต์ เอซี
		Max. switching current (short-term) A ไม่เกิน กระแสสูงสุด (ชั่วขณะ) แอมป์	2.0
		Max. switching capacity ไม่เกิน อัตราการทนขณะสวิตช์	30 W or 60 VA 30 วัตต์ หรือ 60 โวลต์ แอมป์
		Max. continous current A ไม่เกิน กระแสต่อเนื่อง แอมป์	1.0
	Min. data storage in the event of a power failure years ขั้นต่ำ การเก็บข้อมูลเมื่อไม่มีไฟเลี้ยง ปี	10	
	Relative humidity non-condensating) ความชื้นสัมพัทธ์ (ไม่กลั่นตัวเป็นหยดน้ำ)	0-95 %	
Connection screw terminals mm ² การต่อขั้วต่อแบบสลกรู ขนาด มม. ²	2.5		

Technical reference

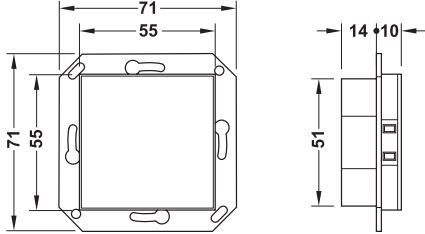
- Connection between wall reader and electronic control unit with four core installation cable in compliance with VDE 0815: Type J-Y (St) Y 2 x 2 x 0.8 mm (twisted pair, shielded), max. length 35 m (Tag-it™ ISO),
- Please contact Dialock specialist for other lengths
- Installation of wall readers in flush mounted box with 2 device fastening screws with 15 mm distance (60 mm in compliance with DIN).
- Make sure the fastening points on the flush box are horizontal
- Minimum distance between 2 wall readers 250 mm
- Installation of wall reader in metal surroundings must be planned

ข้อมูลอ้างอิงทางเทคนิค

- ใช้สาย 4 core ต่อระหว่างหัวอ่านกับอุปกรณ์ควบคุมอิเล็กทรอนิกส์ ซึ่งเป็นไปตามมาตรฐานตาม VDE 0815 เช่น สายชนิด J-Y(St) Y2 x 2 x 0.8 มม. (สายพันเป็นเกลียวแบบมีชีล) สามารถต่อได้ยาวสูงสุด 35 ม. (Tag-it™ ISO)
- กรุณาติดต่อผู้เชี่ยวชาญ Dialock สำหรับความยาวอื่น
- ติดตั้งหัวอ่านกับกล่องฝังผนังด้วยการยึดสลกรู 2 ตัวขนาด 15 มม. (60 มม. ในกรณีที่ต้องการให้เป็นไปตามมาตรฐานตาม DIN)
- ต้องมั่นใจว่าตำแหน่งยึดสลกรูอยู่แนวนอน
- ระยะระหว่างหัวอ่าน 2 ชุด ต้องไม่ต่ำกว่า 250 มม.
- ต้องพิจารณาถึงการติดตั้งหัวอ่านที่มีโลหะอยู่รอบๆก่อนการติดตั้ง

Additional wall reader on opposite side

หัวอ่านบัตรเสริมสำหรับผนังด้านตรงข้าม



Technical reference

- When using an additional wall reader the total cable length of two wall readers should not exceed 35 m
- Please contact our Dialock specialist with other lengths
- Installation of wall readers in flush mounted box with 2 device fastening screws with 15 mm distance (60 mm in compliance with DIN)
- Make sure the fastening points on the flush box are horizontal
- Minimum distance between 2 wall readers 250 mm
- Installation of wall reader in metal surroundings must be planned

Features

- Using with WT Wall terminal set WT 140 Gira
- Protection of door on both sides (inside and outside), with identical access authorisations.

Supplied with

- 1 Wall reader WT 140 Gira
- 1 Parameter card no.20 (for addressing the wall reader)

ข้อมูลอ้างอิงทางเทคนิค

- กรณีใช้หัวอ่านบัตรเสริมสายไฟสำหรับหัวอ่าน 2 ชุดต้องมีความยาวไม่เกิน 35 ม.
- กรุณาติดต่อผู้เชี่ยวชาญ Dialock สำหรับความยาวอื่น
- ติดตั้งหัวอ่านกับกล่องฝังผนังด้วยการยึดสลัก 2 ตัวขนาด 15 มม. (60 มม. ในกรณีต้องการให้เป็นไปตามมาตรฐานตาม DIN)
- ต้องมั่นใจว่าตำแหน่งยึดสลักอยู่แนวนอน
- ระยะระหว่างหัวอ่าน 2 ชุด ต้องไม่ต่ำกว่า 250 มม.
- ต้องพิจารณาถึงการติดตั้งหัวอ่านที่มีโลหะอยู่รอบๆ ก่อนการติดตั้ง

คุณสมบัติ

- ใช้ร่วมกับชุดควบคุมการล็อคอิเล็กทรอนิกส์แบบติดตั้งบนผนัง WT 100
- สำหรับควบคุมการเข้าออกประตูทั้งสองด้าน(ด้านนอกและด้านใน)

ประกอบด้วย

- หัวอ่านบัตร WT 140 Gira 1 ชิ้น
- บัตรตั้งค่าพารามิเตอร์เลขที่ 20 (สำหรับกำหนดเลขที่หัวอ่านบัตร) 1 ใบ

Technology เทคโนโลยี	Cat. No. รหัสสินค้า
Tag-it™ ISO	917.41.960

Gira frames System 55 – E2

เฟรม Gira System 55 - E2



Colour สี	1-gang 1 ช่อง	2-gang 2 ช่อง
Pure white glossy สีขาวมัน	985.50.017	985.50.027
Pure white silk matt สีขาวด้าน	985.50.016	985.50.026
Aluminium coloured สีอลูมิเนียม	985.50.019	985.50.029
Anthracite สีดำ	985.50.015	985.50.025

Gira frames System 55 – Event Opaque

เฟรม Gira System 55 - Event Opaque



Event Opaque for	Colour สี	1-gang 1 ช่อง	2-gang 2 ช่อง
Pure white central inserts สีขาวอยู่ตรงกลาง	Mint แบบใส	912.08.710	912.08.720
	Blue สีฟ้า	912.08.718	912.08.728
	Red สีแดง	912.08.719	912.08.729
	Orange สีส้ม	912.08.716	912.08.726
	White สีขาว	912.08.717	912.08.727
	Amber coloured สีน้ำตาลเหลือง	912.08.712	912.08.722
	Dark brown สีน้ำตาลเข้ม	912.08.711	912.08.721
	Anthracite coloured central inserts สีดำอยู่ตรงกลาง	Mint แบบใส	912.08.730
Blue สีฟ้า		912.08.738	912.08.748
Red สีแดง		912.08.739	912.08.749
Orange สีส้ม		912.08.736	912.08.746
White สีขาว		912.08.737	912.08.747
Amber coloured สีน้ำตาลเหลือง		912.08.732	912.08.742
Dark brown สีน้ำตาลเข้ม		912.08.731	912.08.741
Aluminium coloured central inserts สีอลูมิเนียมอยู่ตรงกลาง		Mint แบบใส	912.08.750
	Blue สีฟ้า	912.08.758	912.08.768
	Red สีแดง	912.08.759	912.08.769
	Orange สีส้ม	912.08.756	912.08.766
	White สีขาว	912.08.757	912.08.767
	Amber coloured สีน้ำตาลเหลือง	912.08.752	912.08.762
	Dark brown สีน้ำตาลเข้ม	912.08.751	912.08.761

Gira frames System 55 - Event Clear

เฟรม Gira System 55 - Event Clear



Event Clear for	Colour สี	1-gang 1 ช่อง	2-gang 2 ช่อง	
Pure white central inserts สีขาวอยู่ตรงกลาง	White สีขาว	912.08.817	912.08.827	
	Black สีดำ	912.08.813	912.08.823	
	Green สีเขียว	912.08.810	912.08.820	
	Brown สีน้ำตาล	912.08.811	912.08.821	
	Aubergine สีม่วง	912.08.819	912.08.829	
	Sand coloured สีทราย	912.08.814	912.08.824	
	Anthracite coloured central inserts สีดำอยู่ตรงกลาง	White สีขาว	912.08.837	912.08.847
		Black สีดำ	912.08.833	912.08.843
Green สีเขียว		912.08.830	912.08.840	
Brown สีน้ำตาล		912.08.831	912.08.841	
Aubergine สีม่วง		912.08.839	912.08.849	
Sand coloured สีทราย		912.08.834	912.08.844	
Aluminium coloured central inserts สีอลูมิเนียมอยู่ตรงกลาง	White สีขาว	912.08.857	912.08.867	
	Black สีดำ	912.08.853	912.08.863	
	Green สีเขียว	912.08.850	912.08.860	
	Brown สีน้ำตาล	912.08.851	912.08.861	
	Aubergine สีม่วง	912.08.859	912.08.869	
	Sand coloured สีทราย	912.08.854	912.08.864	

We reserve the right to alter specifications without notice (HTH Architectural Hardware 2015).
บริษัทฯ ขอสงวนการเปลี่ยนแปลงรายละเอียดโดยมิได้มีการแจ้งล่วงหน้า (อุปกรณ์ฮาร์ดแวร์ 2558).

Gira frames System 55 – Esprit

เฟรม Gira System 55 - Esprit



Colour สี	1-gang 1 ช่อง	2-gang 2 ช่อง
Mint glass กระจกใส	912.08.610	912.08.620
White glass กระจกสีขาว	912.08.617	912.08.627
Black glass กระจกสีดำ	912.08.613	912.08.623
Aluminium coloured สีอลูมิเนียม	912.08.619	912.08.629
Brass plated สีทองเหลือง	912.08.615	912.08.625
Chrome plated สีโครม	912.08.614	912.08.624
Wenge wood สีไม้ Wenge	912.08.616	912.08.626

Gira frames System 55 – E22

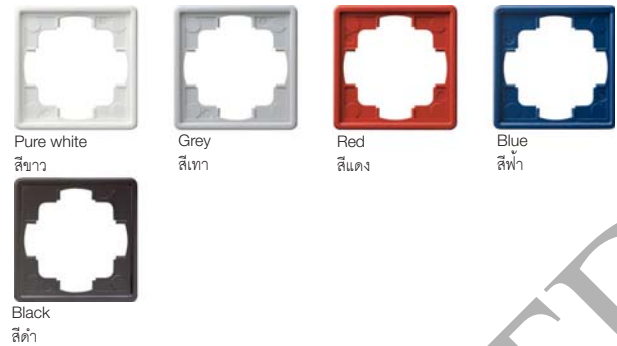
เฟรม Gira System 55 - E22



E22	Colour สี	1-gang 1 ช่อง	2-gang 2 ช่อง
-	Pure white สีขาว	985.52.317	985.52.327
	Aluminium coloured สีอลูมิเนียม	985.52.319	985.52.329
	Stainless steel coloured สีสแตนเลส	985.52.310	985.52.320
For flat installation สำหรับติดตั้งแบบเรียบกับผนัง	Pure white สีขาว	985.52.017	985.52.027
	Aluminium coloured สีอลูมิเนียม	985.52.019	985.52.029
	Stainless steel coloured สีสแตนเลส	985.52.010	985.52.020

Gira frames System S-Colour

เฟรม System S-Colour



Note

Only usable in combination with passive Gira energy control terminal ESS 140 Gira. Not suitable for wall terminal sets.

หมายเหตุ

สามารถใช้ได้กับอุปกรณ์ควบคุมพลังงาน ESS 140 Gira ไม่เหมาะสมสำหรับชุดควบคุมสวิตช์อิเล็กทรอนิกส์แบบติดตั้งบนผนัง

Colour สี	1-gang 1 ช่อง	2-gang 2 ช่อง
Pure white สีขาว	985.50.117	985.50.127
Grey สีเทา	985.50.115	985.50.125
Red สีแดง	985.50.119	985.50.129
Blue สีฟ้า	985.50.118	985.50.128
Black สีดำ	985.50.113	985.50.123

Gira frames System TX_44

เฟรม Gira System STX_44



Colour สี	1-gang 1 ช่อง	2-gang 2 ช่อง
Pure white สีขาว	912.08.117	912.08.127
Grey สีเทา	912.08.115	912.08.125
Red สีแดง	912.08.119	912.08.129

Sealing flange for rocker switches

แผ่นซีลสำหรับสวิตช์กด



Functionality

- In conjunction with System TX_44 frame and insert, a wide range of rocker switches is suitable for water-protected flush-mounted installation (protection class IP44)

ฟังก์ชัน

- สำหรับสอดเข้าไปในเฟรม System TX_44 เพื่อให้สวิตช์กดที่ติดตั้งแบบฝังสามารถกันน้ำได้ (ระดับการป้องกัน IP44)

Colour สี	Cat. No. รหัสสินค้า
White สีขาว	917.91.290

Insert for System TX_44 1-gang cover frame

แผ่นเสริมสำหรับเฟรม 1 ช่อง System TX_44



Pure white
สีขาว

Colour สี	Cat. No. รหัสสินค้า
Pure white สีขาว	917.91.267
Anthracite สีดำ	917.91.265
Aluminium coloured สีอลูมิเนียม	917.91.269

Accessories for Gira cover frame

อุปกรณ์เสริมสำหรับเฟรม Gira

Surface mounted housing with cover frame

อุปกรณ์ติดตั้งแบบติดลอยพร้อมเฟรม



Cream white glossy
สีขาวครีมมัน



Pure white glossy
สีขาวมัน

Note

Suitable for wall terminal set WT 140 Gira.

หมายเหตุ

เหมาะสำหรับชุดควบคุมอิเล็กทรอนิกส์แบบติดตั้งบนผนัง WT 140 Gira

Colour สี	1-gang 1 ช่อง	2-gang 2 ช่อง
Cream white glossy สีขาวครีมมัน	985.50.214	985.50.224
Pure white glossy สีขาวมัน	985.50.217	985.50.227

Accessories for Gira cover frame

อุปกรณ์เสริมสำหรับเฟรม Gira

2-way rocker switch for room status indication in hotels

สวิตช์กด 2 ทาง สำหรับแสดงสถานะห้องพักในโรงแรม



Functionality

- Room status indicator "Do not disturb" and "Make up room"
- With interlock to prevent simultaneous switching

ฟังก์ชัน

- หน้าจอแสดงสถานะห้ามรบกวนและทำความสะอาดห้องพัก
- ทำงานประสานกันคือป้องกันไม่ให้สวิตช์ทำงานพร้อมกัน

Colour สี	Cat. No. รหัสสินค้า
Cream white glossy สีขาวครีมมัน	985.50.304
Pure white glossy สีขาวมัน	985.50.307
Pure white silk matt สีขาวด้าน	985.50.306
Anthracite สีดำ	985.50.305
Aluminium coloured สีอลูมิเนียม	985.50.309

Mounting box Profile 55

กล่องติดตั้ง Profile 55

Colour สี	1-gang 1 ช่อง	2-gang 2 ช่อง
Pure white สีขาว	985.50.417	985.50.427
Aluminium coloured สีอลูมิเนียม	985.50.419	985.50.429

Accessories for Gira cover frame

อุปกรณ์เสริมสำหรับเฟรม Gira

Room status indicator in hotels

หน้าจอแสดงสถานะในโรงแรม



Technical data ข้อมูลทางเทคนิค	
Voltage supply แรงดันไฟฟ้า	230 V AC, 50 Hz 230 โวลต์ เอซี 50 เฮิร์ต
Protection class ระดับการป้องกัน	IP20
Operating temperature อุณหภูมิขณะทำงาน	-15 – +40°C

Function

- With green and red 230 V LED, marking and pictogram
- “Do not disturb” (red) and “Make up room” (green) indicators
- Each half can be controlled separately, e.g. via series switch
- Installation: In deep flush box in compliance with DIN 49073

ฟังก์ชัน

- หลอดไฟ LED สีเขียวและแดง 230 โวลต์ และมีสัญลักษณ์และรูปภาพ
- หน้าจอแสดงสถานะห้ามรบกวน (สีแดง) และทำความสะอาดห้อง (สีเขียว)
- การทำงานแต่ละส่วนสามารถควบคุมการทำงานแยกจากกัน เช่น การต่อสวิตช์ต่ออนุกรม
- การติดตั้ง: ติดตั้งในกล่องผนังตามมาตรฐาน DIN 49073

Colour สี	Cat. No. รหัสสินค้า
Cream white glossy สีขาวครีมมัน	985.50.324
Pure white glossy สีขาวมัน	985.50.327
Pure white silk matt สีขาวด้าน	985.50.326
Anthracite สีดำ	985.50.325
Aluminium coloured สีอลูมิเนียม	985.50.329

Room status indicator in hotels

หน้าจอแสดงสถานะในโรงแรม



Technical data ข้อมูลทางเทคนิค		
Voltage supply แรงดันไฟฟ้า	230 V AC, 50 Hz 230 โวลต์ เอซี 50 เฮิร์ต	
Protection class ระดับการป้องกัน	IP20	
Power consumption กำลังไฟฟ้า	1.0 W/5.6 VA 1.0 วัตต์/5.6 โวลท์-แอมป์	
Luminosity ความสว่าง	Red สีแดง	0.1 cd
	Green สีเขียว	0.3 cd
Operating temperature อุณหภูมิขณะทำงาน	-15 – +40°C	

Function

- Simple LED signalling for e.g. treatment rooms, conference or hotel rooms
- Homogeneously illuminated area, divided into a red (top) and green (bottom) area
- Each half can be controlled separately, e.g. via series switch

ฟังก์ชัน

- ใช้หลอดไฟ LED แสดงผลสำหรับห้องปฏิบัติงาน ห้องประชุม หรือห้องพักในโรงแรม
- แต่ละพื้นจะมีแสงสีเดียว โดยแบ่งพื้นที่สีแดง (ด้านบน) และพื้นที่สีเขียว (ด้านล่าง)
- การทำงานแต่ละส่วนสามารถควบคุมการทำงานแยกจากกัน เช่น สวิตช์ต่ออนุกรม

Supplied with

- 1 Room status indicator in hotels
- 1 Label "Bitte warten"/"Bitte eintreten"
- 1 Label "Do not disturb"/"Make up room"

ประกอบด้วย

- หน้าจอแสดงสถานะห้องพักในโรงแรม 1 ชิ้น
- ป้าย "Bitte warten"/"Bitte eintreten" 1 ชิ้น
- ป้าย "Do not disturb"/"Make up room" 1 ชิ้น

	Cat. No. รหัสสินค้า
Room status indicator in hotels หน้าจอแสดงสถานะในโรงแรม	985.50.310

Passive energy control terminal ESS 140 Gira

อุปกรณ์ควบคุมพลังงาน ESS 140 Gira



Technical data ข้อมูลทางเทคนิค	
Protection class ระดับการป้องกัน	IP20
Contact rating กระแสไฟฟ้าจ่ายออก	250 V AC/3 A 230 โวลท์ เอซี/3 แอมแปร์
Connection screw terminals mm ² การต่อ ขั้วต่อแบบสลกรูขนาด มม. ²	1.5

Features

- For indoor use:
Particularly suitable for use in hotels to activate electrical loads in guest rooms such as lighting, TV, sockets, air conditioning
- Activation as long as a Dialock card is inserted in the hold of the energy control terminal, authorisations of the card holder are not taken into consideration, that means every card is authorised

Material

- Housing plastic

คุณสมบัติ

- สำหรับการใช้อยู่ภายในอาคาร: เหมาะอย่างยิ่งสำหรับกรใช้ในโรงแรม เพื่อควบคุมการใช้ไฟฟ้าในห้องพักเช่นระบบแสงสว่าง ทีวี ปลั๊กไฟฟ้า และเครื่องปรับอากาศ
- จ่ายไฟให้อุปกรณ์ไฟฟ้าเมื่อคีย์การ์ดเสียบอยู่ในอุปกรณ์ควบคุมพลังงาน สิทธิ์ของการ์ดที่เสียบอยู่จะไม่ถูกนำมาพิจารณา ซึ่งหมายถึงบัตรทุกใบจะสามารถมีสิทธิ์ใช้งานได้

วัสดุ

- ตัวถังพลาสติก

For Gira frames System 55

สำหรับเฟรม System 55



Creamy white glossy สีขาวครีมนมัน
Pure white glossy สีขาวมัน
Pure white silk matt สีขาวด้าน
Anthracite สีดำ
Aluminium coloured สีอลูมิเนียม

Colour สี	Cat. No. รหัสสินค้า
Cream white glossy สีขาวครีมนมัน	917.91.274
Pure white glossy สีขาวมัน	917.91.277
Pure white silk matt สีขาวด้าน	917.91.276
Anthracite สีดำ	917.91.275
Aluminium coloured สีอลูมิเนียม	917.91.279

For Gira frames System S-Colour

สำหรับเฟรม System S-Colour



Pure white สีขาว
Grey สีเทา
Red สีแดง
Blue สีฟ้า
Black สีดำ

Colour สี	Cat. No. รหัสสินค้า
Pure white สีขาว	917.91.217
Grey สีเทา	917.91.215
Red สีแดง	917.91.219
Blue สีฟ้า	917.91.218
Black สีดำ	917.91.213

Wall terminal set WT 500 Dialock

ชุดควบคุมการล็อคอิเล็กทรอนิกส์แบบติดตั้งบนผนัง WT 500 Dialock

2



Entrance wall reader WRU 500
หัวอ่านบัตรติดตั้งบนผนังหน้าทางเข้า WRU 500



Internal module WRU 501
โมดูลภายในห้อง WRU 501

Wall terminal set

ชุดควบคุมการล็อคอิเล็กทรอนิกส์แบบติดตั้งบนผนัง

Version 1:

Basic version with entrance wall reader WRU 500

- For opening guest room doors, the touch sensitive push button surface can also be used as door bell or buzzer, for example (optional).
- Consists of: Entrance wall reader WRU 500, electronic control unit WTC 100, front frame (colour can be coordinated) and flush mounted box

Version 2:

Comfort version with entrance wall reader WRU 500 and internal module WRU 501 is the same as version 1 but additional illuminated symbols can be controlled from inside ("Please clean room", "Do not disturb"), symbols visible from inside and outside, energy control terminal for controlling electric circuits and switching devices in the guest room.

Consists of: Entrance wall reader WRU 500, internal module WRU 501, electronic control unit WTC 500, front frame (colour can be coordinated) and flush mounted boxes

แบบที่ 1:

แบบพื้นฐานโดยใช้หัวอ่านบัตร WRU 500

- เปิดประตูห้องพัก หรือเลือกใช้ปุ่มแบบสัมผัส เช่น สวิตช์กริ่ง หรือออก
- ส่วนประกอบ: หัวอ่านบัตรติดตั้งบนผนังหน้าทางเข้า WRU 500 อุปกรณ์ควบคุมอิเล็กทรอนิกส์ WTC 100 กรอบที่สวยงาม และกล่องฝังผนัง

แบบที่ 2:

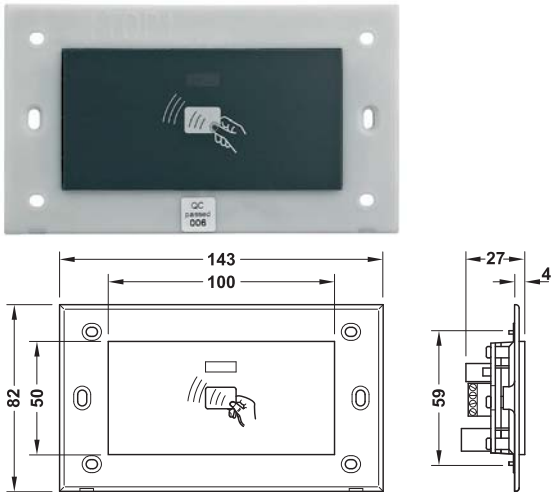
แบบเพิ่มความสะดวกสบายด้วยหัวอ่านบัตรติดตั้งหน้าทางเข้า WRU 500 และโมดูลภายในห้องพัก WT 501 ซึ่งลักษณะเหมือนแบบที่ 1

สิ่งที่เพิ่ม คือสามารถเปิดปิดสัญลักษณ์ไฟ (กรุณาทำความสะอาด, กรุณาอย่ารบกวน) จากโมดูลภายในห้องได้สัญลักษณ์สามารถมองเห็นได้จากทั้งภายในและนอกห้องอุปกรณ์ควบคุมพลังงานสำหรับควบคุมวงจรไฟฟ้าภายในห้องพัก

ส่วนประกอบ: หัวอ่านบัตรติดตั้งบนผนังหน้าทางเข้า WRU 500 โมดูลภายในห้อง WT 501 อุปกรณ์ควบคุมอิเล็กทรอนิกส์ WTC 500 กรอบที่สวยงามและกล่องฝังผนัง

Entrance wall reader WRU 500

หัวอ่านบัตรติดตั้งบนผนังหน้าทางเข้า WRU 500



Technical reference

- Electronic control unit WTC 100 for wall reader WRU 500, electronic control unit WTC 500 for wall reader WRU 500 and internal module WRU 501
- Connection between wall reader and electronic control unit with four core installation cable in compliance with VDE 0815: Type J-Y (St) Y 2x2x0.8 mm (twisted pair, shielded), max. length 35 m (Tag-it™-ISO)
- Please contact Dialock specialist with other lengths
- Installation of wall readers in flush mounted box (134 x 74 mm) with 2 screws.
- Please make sure fastening points on the flush box are horizontal
- Installation of wall reader in metal surroundings must be planned

ข้อมูลอ้างอิงทางเทคนิค

- อุปกรณ์ควบคุมอิเล็กทรอนิกส์ WTC 100 สำหรับหัวอ่านติดตั้ง WRU 500
- อุปกรณ์ควบคุมอิเล็กทรอนิกส์ WTC 500 สำหรับหัวอ่านติดตั้ง WRU 500 และ โมดูลภายในห้อง WRU 501
- ใช้สาย 4 core ต่อระหว่างหัวอ่านกับอุปกรณ์ควบคุมอิเล็กทรอนิกส์ ซึ่งเป็นไปตามมาตรฐาน VDE 0815 เช่น สายชนิด J-Y (St) Y 2x2x0.8 มม. (สายพันเป็นเกลียวแบบมีชีล) สามารถต่อได้ยาวสูงสุด 35 ม. (Tag-it™-ISO)
- กรุณาติดต่อผู้เชี่ยวชาญ Dialock สำหรับความยาวอื่น
- ติดตั้งหัวอ่านกับกล่องฝังผนัง (134 x 74 มม.) ด้วยสกรู 2 ชิ้น
- ต้องมั่นใจว่าตำแหน่งยึดสกรูอยู่แนวนอน
- ต้องพิจารณาถึงการติดตั้งหัวอ่านที่มีโลหะอยู่รอบๆ ก่อนการติดตั้ง

Features

- Intelligent reader for interior guest doors in the corridor, activated by Tag-IT™ card.
- Display of the locking and unlocking with LEDs red / green
- Engage the mortise lock and disengaged after 10 s automatically
- For service personnel, indicate the programming status
- Infrared interface for programming
- In combination with internal module WRU 501: Display of illuminated symbols "Please clean up" and "Do not disturb"
- Customized icons and logos available

Technical data

- Protection class: IP 20
- Power supply: 12–24 V DC
- Spring clip terminal connection: 0.5 mm²

คุณสมบัติ

- หัวอ่านที่ชาญฉลาดสำหรับสำหรับประตูห้องพักภายในอาคารบริเวณทางเดินโดยบัตร Tag-IT™
- ไฟสีแดง/สีเขียวสำหรับแสดงสถานะล็อคและปลดล็อค
- ปลดล็อคกลับกุญแจและล็อคหลังจาก 10 วินาทีอัตโนมัติ
- สำหรับพนักงานดูแลรักษา มีการแสดงสถานะขณะโปรแกรม
- สามารถโปรแกรมด้วยสัญญาณอินฟราเรด
- สามารถแสดงไฟสัญญาณ "กรุณาทำความสะอาด" และ "กรุณาย่รบกวน" เมื่อใช้ร่วมกับโมดูลภายในห้อง WRU 501
- สามารถออกแบบสัญลักษณ์และเครื่องหมายได้

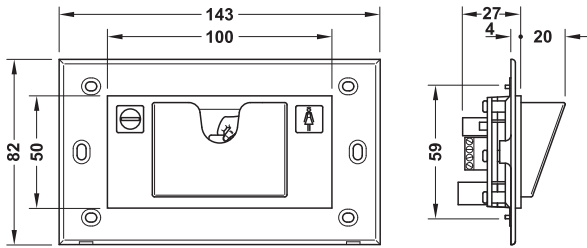
ข้อมูลทางเทคนิค

- ระดับการป้องกัน: IP 20
- แหล่งจ่ายไฟ: 12-24 โวลต์ ดีซี
- ขั้วต่อ แบบสปริงคลิป ขนาด: 0.5 มม.²

Material/Colour วัสดุ/สี	Cat. No. รหัสสินค้า
Housing of the reader plastic black ฝาครอบหัวอ่านพลาสติกสีดำ	917.41.970

Internal module WRU 501

โมดูลภายในห้อง WRU 501



Technical reference

- Electronic control unit WTC 100 for wall reader WRU 500, electronic control unit WTC 500 for wall reader WRU 500 and internal module WRU 501
- Connection between wall reader and electronic control unit with four core installation cable in compliance with VDE 0815: Type J-Y (St) Y 2x2x0.8 mm (twisted pair, shielded), max. length 35 m (Tag-it™-ISO)
- Please contact Dialock specialist with other lengths
- Installation of wall readers in flush mounted box (134 x 74 mm) with 2 screws.
- Please make sure fastening points on the flush box are horizontal
- Installation of wall reader in metal surroundings must be planned

ข้อมูลอ้างอิงทางเทคนิค

- อุปกรณ์ควบคุมอิเล็กทรอนิกส์ WTC 100 สำหรับหัวอ่านติดผนัง WRU 500 อุปกรณ์ควบคุมอิเล็กทรอนิกส์ WTC 500 สำหรับหัวอ่านติดผนัง WRU 500 และ โมดูลภายในห้อง WRU 501
- ใช้สาย 4 core ต่อระหว่างหัวอ่านกับอุปกรณ์ควบคุมอิเล็กทรอนิกส์ ซึ่งเป็นไปตามมาตรฐาน VDE 0815 เช่น สายชนิด J-Y(St)Y 2x2x0.8 มม. (สายพันเป็นเกลียวแบบมีชีล) สามารถต่อได้ยาวสูงสุด 35 ม. (Tag-it™-ISO)
- กรุณาติดต่อผู้เชี่ยวชาญ Dialock สำหรับความยาวอื่น
- ติดตั้งหัวอ่านกับกล่องฝังผนัง (134 x 74 มม.) ด้วยสกรู 2 ชิ้น
- ต้องมั่นใจว่าตำแหน่งยึดสกรูอยู่แนวนอน
- ต้องพิจารณาถึงการติดตั้งหัวอ่านที่มีโลหะอยู่รอบ ๆ ก่อนการติดตั้ง

Features

- Intelligent reader for interior guest doors in the corridor, activated by Tag-IT™ card
- Display of the locking and unlocking with LEDs red / green
- Engage the mortise lock and disengaged after 10 s automatically
- For service personnel, indicate the programming status
- Infrared interface for programming
- In combination with internal module WRU 501: Display of illuminated symbols "Please clean up" and "Do not disturb"
- Customized icons and logos available

Technical data

- Protection class: IP 20
- Power supply: 12–24 V DC
- Spring clip terminals connection: 0.5 mm²

คุณสมบัติ

- หัวอ่านที่ชาญฉลาดสำหรับสำหรับประตูห้องพักภายในอาคารบริเวณทางเดินโดยบัตร Tag-IT™
- ไฟสีแดง/สีเขียวสำหรับแสดงสถานะล็อคและปลดล็อค
- ปลดล็อคคดลับกุญแจและล็อคหลังจาก 10 วินาทีอัตโนมัติ
- สำหรับพนักงานดูแลรักษา มีการแสดงสถานะขณะโปรแกรม
- สามารถโปรแกรมด้วยสัญญาณอินฟราเรด
- สามารถแสดงไฟสัญลักษณ์ "กรุณาทำความสะอาด" และ "กรุณาอย่ารบกวน" เมื่อใช้ร่วมกับโมดูลภายในห้อง WRU 501
- สามารถออกแบบสัญลักษณ์และเครื่องหมายได้

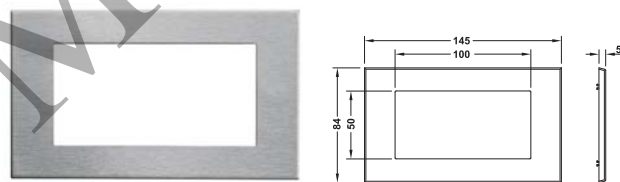
รายละเอียดทางเทคนิค

- ระดับการป้องกัน: IP 20
- แหล่งจ่ายไฟ: 12 - 24 โวลต์ ดีซี
- ขั้วต่อ แบบสปริงคลิปขนาด: 0.5 มม.²

Material/Colour วัสดุ/สี	Cat. No. รหัสสินค้า
Housing of the reader plastic black ฝาครอบหัวอ่านพลาสติกสีดำ	917.41.980

Front frame for entrance reader WRU 500 and internal module WRU 501

กรอบด้านหน้า สำหรับหัวอ่านติดตั้งหน้าประตูทางเข้า WRU 500 และ โมดูลภายในห้อง WRU 501



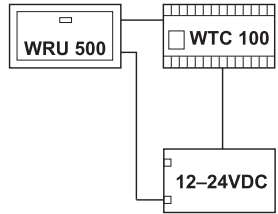
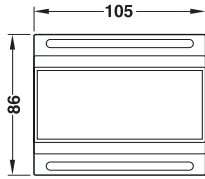
- Installation: For clipping
- การติดตั้ง: โดยการยึดล็อค

Material/Finish วัสดุ/สี	Cat. No. รหัสสินค้า
Plastic stainless steel coloured matt พลาสติกสแตนเลสสีด้าน	917.91.310
Plastic brass coloured polished พลาสติกสีทองเหล็องเงา	917.91.318
Plastic chrome coloured polished พลาสติกสีโครมเงา	917.91.312

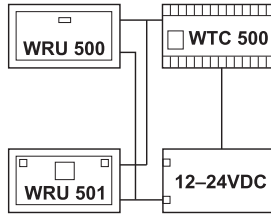
We reserve the right to alter specifications without notice (HTH Architectural Hardware 2015).
บริษัทฯ ขอสงวนการเปลี่ยนแปลงรายละเอียดโดยไม่มีแจ้งล่วงหน้า (อุปกรณ์ฮาร์ดแวร์ 2558).

Electronic control unit WTC 100/500

ชุดควบคุมอิเล็กทรอนิกส์ WTC 100/500



Schematic for WTC 100
วงจรสำหรับ WTC 100



Schematic for WTC 500
วงจรสำหรับ WTC 500

Technical data

รายละเอียดทางเทคนิค

Protection class ระดับการป้องกัน	IP20	
Ambient temperature (operation) อุณหภูมิขณะทำงาน	-20 – +70°C	
Power supply แหล่งจ่ายไฟฟ้า	9-40 V DC or 8-36 V AC 9-40 โวลต์ ดีซี หรือ 8-36 โวลต์ เอะซี	
Current input กระแส ไฟฟ้าขาเข้า	Max. continuous current intake mA ไม่เกินกระแสไฟ ฟ้าต่อเนื่อง มิลลิแอมป์	150
	Max. peak current use mA ไม่เกินกระแสไฟฟ้าสูงสุด มิลลิแอมป์	450
Contact rating of relays	Max. voltage ไม่เกิน แรงดัน	60 V DC or 125 V AC 60 โวลต์ ดีซี หรือ 125 โวลต์ เอะซี
	คุณสมบัติ ของหน้า สัมผัสสวิต ช์รีเลย์	Max. switching current (short-term) A ไม่เกิน กระแสสูงสุด (ชั่วขณะ) แอมป์
คุณสมบัติ ของหน้า สัมผัสสวิต ช์รีเลย์	Max. switching capacity ไม่เกิน อัตราการ ทนขณะสวิตช์	30 W or 60 VA 30 วัตต์ หรือ 60 โวลต์ แอมป์
	Max. continous current A ไม่เกิน กระแสต่อเนื่อง แอมป์	1.0
Min. data storage in the event of a power failure years ขั้นต่ำ การเก็บข้อมูลเมื่อไม่มีไฟเลี้ยง ปี	10	
Relative humidity (non-condensating) ความชื้นสัมพัทธ์ (ไม่กลั่นตัวเป็นหยดน้ำ)	0-95%	
Connection screw terminals mm ² การต่อขั้วต่อแบบสลัก ขนาด มม. ²	2.5	

Features

- Electronic control unit WTC 100: To control the entrance wall reader WRU 500
- Electronic control unit WTC 500: To control the combination of entrance wall reader WRU 500 and internal module WRU 501
- With built-in clock for programming time-limited access rights (division of time zones)
- With logging of all processes
- With 4 inputs for the evaluation of the input signals, e.g. read contact for door monitoring
- With serial interface RS 232 for optional networking via online sets
- Installation: For mounting on DIN rail

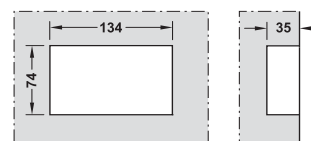
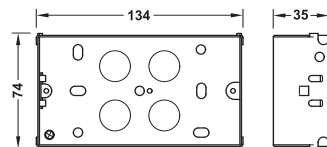
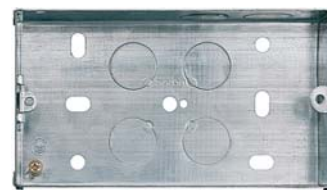
คุณสมบัติ

- ชุดควบคุมอิเล็กทรอนิกส์ WTC 100: เพื่อควบคุมหัวอ่านติดตั้งด้านหน้าทางเข้า WRU 500
- ชุดควบคุมอิเล็กทรอนิกส์ WTC 500: เพื่อควบคุมหัวอ่านบัตรติดตั้งบนผนังหน้าทางเข้า WRU 500 และโมดูลภายในห้อง WRU 501
- พร้อมนาฬิกาสำหรับกำหนดสิทธิ์เวลาเข้าออก (สำหรับกำหนด time zones)
- ช่องต่อสัญญาณเข้า 4 ชุดเพื่อประมวลผล (เช่น สวิตช์ของรีเลย์สำหรับตรวจสอบสถานะประตู)
- ช่องต่อ RS232 สำหรับต่อเข้ากับเน็ตเวิร์คโดยผ่านทางอุปกรณ์เสริมชุดควบคุมระบบออนไลน์
- การติดตั้ง: สำหรับติดตั้งบนราง DIN

Material/Colour วัสดุ/สี	WTC 100	WTC 500
Housing plastic light grey ฝาครอบพลาสติกสีเทาอ่อน	917.91.064	917.91.069

Wall mounting box

กล่องติดตั้ง



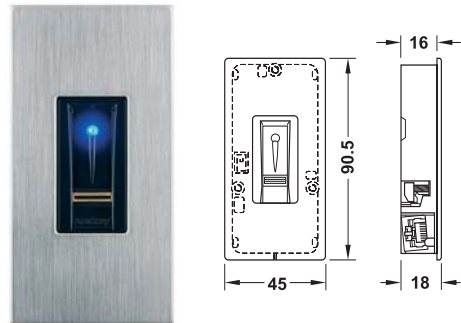
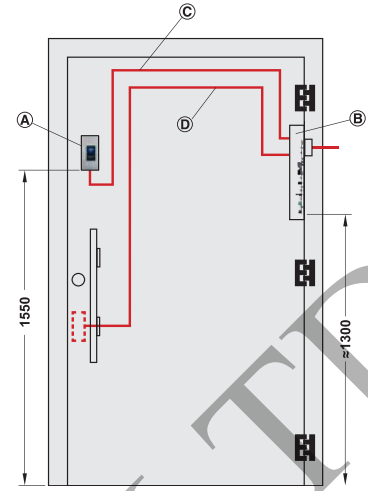
Material/Finish วัสดุ/สี	Cat. No. รหัสสินค้า
Steel galvanized เหล็กสีกัลวาไนซ์	917.91.025

We reserve the right to alter specifications without notice (HTH Architectural Hardware 2015).
บริษัทฯ ขอสงวนการเปลี่ยนแปลงรายละเอียดโดยมิได้มีการแจ้งล่วงหน้า (อุปกรณ์ฮาร์ดแวร์ 2558).

Biometric fingerprint scanner integra WT 900 Dialock

อุปกรณ์ควบคุมการล็อคด้วยลายนิ้วมือ integra WT 900 Dialock

2



Features

- Suitable to install finger scanner on door panel
- Stores 99 fingerprints and used for indoor and outdoor
- With 1 output, dry contact up to 42V 2A for door lock or so on.
- Standalone version - No need software and computer
- Convenient and secure - No keys, passwords or cards to be forgotten, stolen or lost
- Power supply 8-24 V AC or 8-30 V DC
- Protection class: Finger scanner IP54 outside/IP40 inside, control panel IP67
- Biometric figures: FAR 1×10^{-7} at FRR 1.4×10^{-2}
- Recommended fingerprint scanner mounting height from ground to scanner lower edge at least 1,550 mm

Technical reference

- Door cut-out for fingerprint scanner 85 x 39.5 mm (corner radius max. 5 mm), milling depth is 16 mm, for additional control panel and cables are milling required
- Power supply must ensure that the distance between control panel and finger scanner is more than 50 m and a min. cable diameter of 0.5 mm is selected

A

- Fingerprint scanner installed on the door directly
- Simple and safe installation by plug system
- For all electronic locking elements on market (motor locks, electric strikes, door openers etc.)
- หัวอ่านลายนิ้วมือติดตั้งบนบานประตูโดยตรง
- ติดตั้งโดยใช้สายไฟแบบมีขั้วต่อจึงติดตั้งง่ายและปลอดภัย
- สำหรับทุกล็อคอิเล็กทรอนิกส์ในตลาด (ล็อคที่ใช้มอเตอร์ ชูตรับกลอนไฟฟ้า อุปกรณ์ควบคุมประตูบานเปิด ฯลฯ)

How to order biometric finger print scanner integra WT 900

การสั่งซื้ออุปกรณ์ควบคุมการล็อคด้วยลายนิ้วมือ integra WT 900

1. Please kindly order (A-E) shown on following pages กรุณาสั่งซื้อ (A-E) ตามหน้าถัดไป
2. Please order the electronic locking element separately กรุณาสั่งซื้ออุปกรณ์ล็อคอิเล็กทรอนิกส์เพิ่มเติม
3. If the electronic locking element doesn't use 12 V DC or need current more than 2.5 A, please order a suitable power supply for electronic locking element additionally. ถ้าอุปกรณ์ล็อคอิเล็กทรอนิกส์ดังกล่าวไม่ได้ใช้ไฟ 12 โวลต์ ดีซีหรือใช้ไฟมากกว่า 2.5 แอมป์ กรุณาสั่งซื้อแหล่งจ่ายไฟที่เหมาะสมกับล็อคอิเล็กทรอนิกส์ดังกล่าวเพิ่มเติม
4. Please order a push switch to open the door if will be necessary กรุณาสั่งซื้อสวิตช์กดเพื่อเปิดประตู ถ้าเป็นสิ่งจำเป็น

คุณสมบัติ

- เหมาะสำหรับติดตั้งหัวอ่านลายนิ้วมือบนบานประตู
- บันทึกลายนิ้วมือได้ 99 ลายนิ้วมือและใช้ได้ทั้งภายในและภายนอกอาคาร
- เอาท์พุทแบบสวิตช์ 1 ชูต รองรับกระแสไฟฟ้าสูงสุด 42 โวลต์ 2 แอมแปร์ สำหรับชูตล็อคประตูและอื่นๆ
- รุ่นสแตนไดโน - ไม่จำเป็นต้องใช้คอมพิวเตอร์หรือโปรแกรม
- สะดวกและปลอดภัย - ไม่ใช้กุญแจ รหัสผ่าน หรือบัตร ซึ่งสามารถลืม ถูกขโมย หรือสูญหายได้
- ใช้กับแหล่งจ่ายไฟฟ้า 8-24 โวลต์เอซี หรือ 8-30 โวลต์ดีซี
- ระดับการป้องกัน: หัวอ่านลายนิ้วมือ IP54/สำหรับด้านนอก IP40 สำหรับด้านใน แผงควบคุม IP67
- คุณภาพหัวอ่าน: FAR 1×10^{-7} at FRR 1.4×10^{-2}
- ความสูงที่แนะนำสำหรับติดตั้งหัวอ่านลายนิ้วมือความสูงจากพื้น จนถึงขอบล่างไม่น้อยกว่า 1,550 มม.

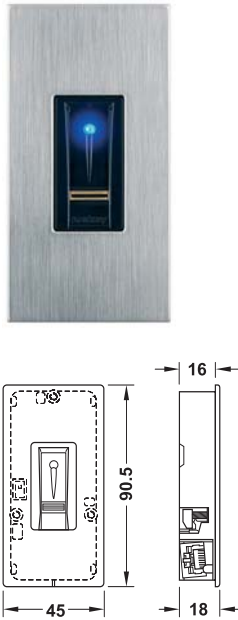
ข้อมูลอ้างอิงทางเทคนิค

- ประตูจะถูกเจาะขนาด 85 x 39.5 มม. ลึก 16 มม. (รัศมีของมุมไม่เกิน 5 มม.) สำหรับหัวอ่านและจำเป็นต้องเจาะรูสำหรับแผงควบคุมและสายไฟ
- ด้วยต้องมั่นใจว่าแหล่งจ่ายไฟที่ถูกต้องการเลือกสายไฟขนาดเส้นผ่าศูนย์กลาง min. 0.5 มม. เมื่อระยะระหว่างแผงควบคุมและหัวอ่านลายนิ้วมือมากกว่า 50 ม.

11.10.2016

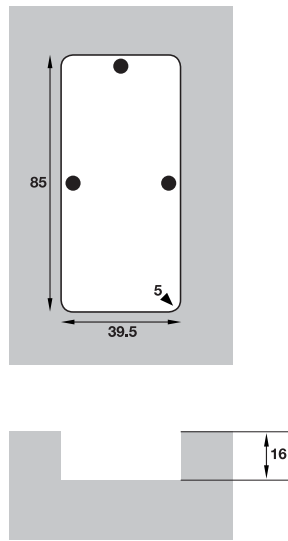
A Fingerprint scanner

หัวอ่านลายนิ้วมือ



Milling dimension

ขนาดรูเจาะ



Features

- Biometric figures: FAR 1×10^{-7} at FRR 1.4×10^{-2}
- Recommended fingerprint scanner mounting height from ground to scanner lower edge at least 1,550 mm

Supplied with

- 1 Fingerprint scanner
- 1 Cover plate, stainless steel matt

คุณสมบัติ

- คุณภาพหัวอ่าน: FAR 1×10^{-7} at FRR 1.4×10^{-2}
- ความสูงที่แนะนำสำหรับติดตั้งหัวอ่านลายนิ้วมือ: ความสูงจากพื้นจนถึงขอบล่างไม่น้อยกว่า 1,550 มม.

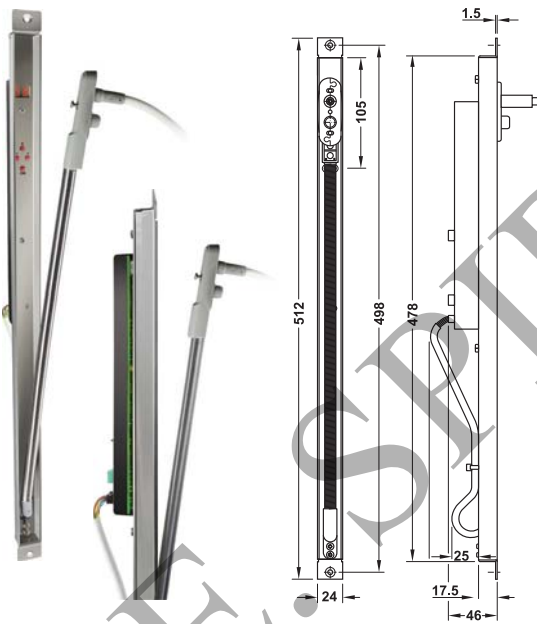
ประกอบด้วย

- หัวอ่านบัตรลายนิ้วมือ 1 ชิ้น
- ฝาครอบสแตนเลสด้าน 1 ชิ้น

Lifetime อายุการใช้งาน	Cat. No. รหัสสินค้า
10 million swipes under normal conditions 10 ล้านครั้งภายใต้เงื่อนไขปกติ	912.10.605

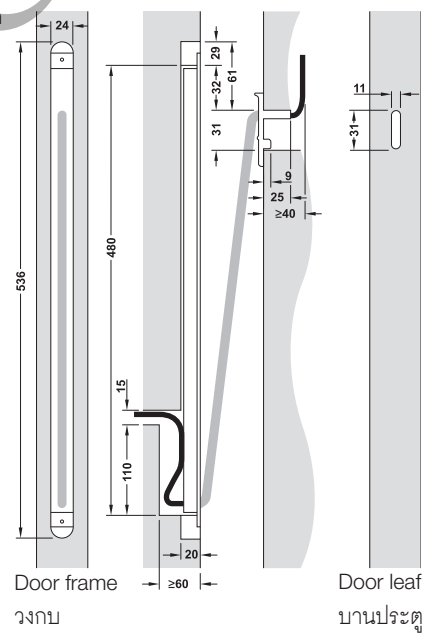
B Control panel with cable transition, concealed installation

แผงควบคุมพร้อมท่อร้อยสายไฟฟ้า การติดตั้งแบบซ่อน



Milling dimension

ขนาดรูเจาะ



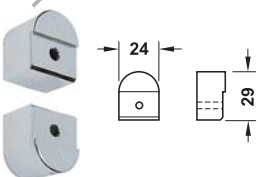
Door frame
วงกบ

Door leaf
บานประตู

Opening angle มุมการเปิด	Cat. No. รหัสสินค้า
180°	912.09.570

Mounting kit for timber doors

ชุดการติดตั้งสำหรับบานประตูไม้



Mounting kit for timber doors ชุดติดตั้งสำหรับบานประตูไม้	Cat. No. รหัสสินค้า
	912.10.690

We reserve the right to alter specifications without notice (HTH Architectural Hardware 2015).
บริษัทฯ ขอสงวนการเปลี่ยนแปลงรายละเอียดโดยไม่มีแจ้งล่วงหน้า (อุปกรณ์ฮาร์ดแวร์ 2558).

© Cable type A – RJ45/CP35, 4-pin

สายไฟชนิด A - หัว RJ45/CP35 แบบ 4 ขา



Features

- For connection between connected fingerprint scanner and control panel

คุณสมบัติ

- สำหรับต่อระหว่างหัวอ่านลายนิ้วมือและแผงควบคุม

Length mm ความยาว มม.	Cat. No. รหัสสินค้า
2,000	912.09.580
4,000	912.09.584

© Cable type C – 3-pin No connector/No connector

สายไฟชนิด C - แบบ 3 ขา ไม่มีขั้วต่อ/ไม่มีขั้วต่อ



Features

- For connection to electronic locking elements such as motor lock or electric door opener (optional)

คุณสมบัติ

- สำหรับต่ออุปกรณ์ล็อคอิเล็กทรอนิกส์ เช่น มอเตอร์ อุปกรณ์ควบคุมประตูบานเปิด (อุปกรณ์เสริม)

Length mm ความยาว มม.	Cat. No. รหัสสินค้า
2,000	912.09.592
4,000	912.09.594

© Power supply 12 V with standby battery

อุปกรณ์จ่ายไฟขนาด 12 โวลต์ พร้อมแบตเตอรี่สำรองไฟในตัว



Technical data

- Input voltage: 190–265 V AC/50–60Hz
- Output voltage: 12 V DC (15% tolerance)
- Max. output current: 3 A
- Standby battery: 12 V/7Ah
- Output short-circuit protection
- Output current-limiting and over-voltage protection
- Standby battery voltage shutdown below 10.8 V DC

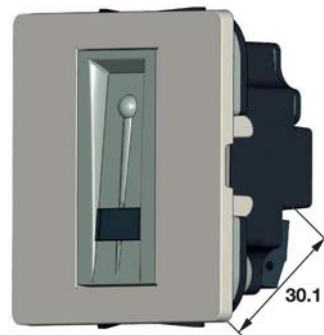
รายละเอียดทางเทคนิค

- แรงดันไฟฟ้ารับเข้า: 190-265 โวลต์ เอซี/50-60 เฮิรตซ์
- แรงดันไฟฟ้าจ่ายออก 12 โวลต์ ดีซี (ค่าผิดพลาดไม่เกิน 15 %)
- กระแสไฟฟ้าจ่ายออก ไม่เกิน 3 แอมแปร์
- แบตเตอรี่สำรองไฟ: 12 โวลต์/7 แอมแปร์-ชั่วโมง
- ระบบป้องกันการลัดวงจรด้านจ่ายไฟฟ้าออก
- ระบบป้องกันกระแสไฟฟ้าและแรงดันไฟฟ้าเกินกำหนด
- ระบบตัดไฟเมื่อแรงดันขณะสำรองไฟต่ำกว่า 10.8 โวลต์ ดีซี

Box dimension (W x H x D) mm ขนาดกล่อง (กว้าง x สูง x ลึก) มม.	Cat. No. รหัสสินค้า
163 x 203 x 74	912.05.034

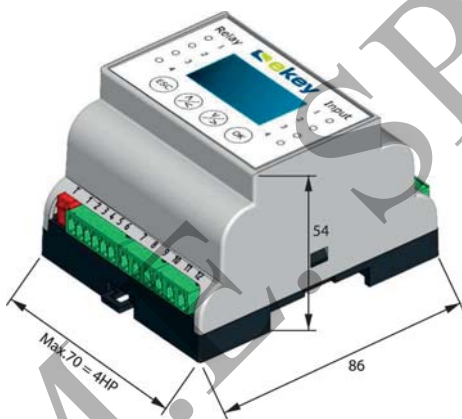
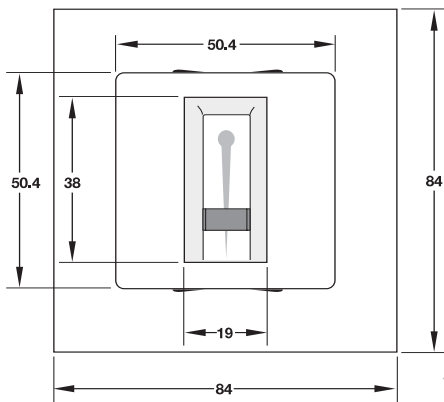
Biometric fingerprint scanner outlet E WT 900 Dialock

อุปกรณ์ควบคุมการล็อคด้วยลายนิ้วมือ outlet E WT 900 Dialock



Finger scanner
หัวอ่านลายนิ้วมือ

30.1



Control panel
แผงควบคุม

Features

- Suitable to install finger scanner on both, door panel and wall by recess mounting
- Compatible with switch range
- With 1 output, dry contact up to 42V 2A for door lock
- Standalone version – no software and computer necessary
- Convenient and secure – no keys, passwords or cards which could be forgotten, get stolen or lost necessary
- Power supply: 8–24 V AC or 8–30 V DC
- Protection grade: Finger scanner IP31, control panel IP20

Supplied with

- 1 Finger scanner with white center frame and blue-grey glass frame
- 1 Control panel
- 1 Installation and operating instruction

คุณสมบัติ

- เหมาะสำหรับติดตั้งหัวอ่านลายนิ้วมือบนบานประตูและผนังด้วยการติดตั้งแบบฝัง
- ติดตั้งแทนสวิตช์ไฟเดิมได้
- เอาท์พุทแบบสวิตช์ 1 ชุด รองรับกระแสไฟฟ้าสูงสุด 42 โวลต์ 2 แอมแปร์ สำหรับชุดล็อคประตูและอื่น ๆ
- รุ่นสแตนด์อโลน - ไม่จำเป็นต้องใช้คอมพิวเตอร์หรือโปรแกรม
- สะดวกและปลอดภัย - ไม่ใช้กุญแจ รหัสผ่าน หรือบัตร ซึ่งสามารถลืม ถูกขโมย หรือสูญหายได้
- ใช้กับแหล่งจ่ายไฟฟ้า 8-24 โวลต์เอซี หรือ 8-30 โวลต์ดีซี
- ระดับการป้องกัน: หัวอ่านลายนิ้วมือ IP31 แผงควบคุม IP20

ประกอบด้วย

- หัวอ่านลายนิ้วมือพร้อมเฟรมกระจกสีฟ้าเทาส่วนกลางสีขาว 1 ชุด
- แผงควบคุม 1 ชิ้น
- คู่มือการใช้งานและติดตั้ง 1 ชุด

Features คุณสมบัติ	Cat. No. รหัสสินค้า
Stores 99 fingerprints, for indoor use บันทึกลายนิ้วมือได้ 99 ลายนิ้วมือสำหรับภายในอาคาร	912.10.602

Order reference

Please order flush box, door lock and power supply suitable for door lock separately.

ข้อมูลการสั่งซื้อ

กรุณาสั่งกล่องฝังผนัง ล็อคประตูไฟฟ้า และแหล่งจ่ายไฟฟ้าให้เหมาะสมกับล็อคประตูแยกต่างหาก

Note

Recommended finger scanner mounting height from ground to scanner lower edge at least 1,550 mm

หมายเหตุ

ความสูงที่แนะนำสำหรับติดตั้งหัวอ่านลายนิ้วมือคือความสูงจากพื้นจนถึงขอบล่างไม่น้อยกว่า 1,550 มม.

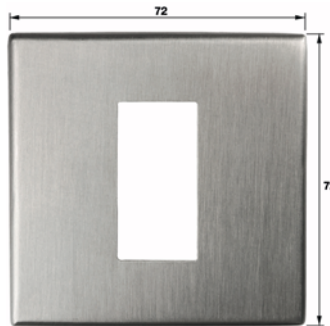
Biometric finger print scanner outlet I WT 900 Dialock

อุปกรณ์ควบคุมการล็อคด้วยลายนิ้วมือ outlet I WT 900 Dialock

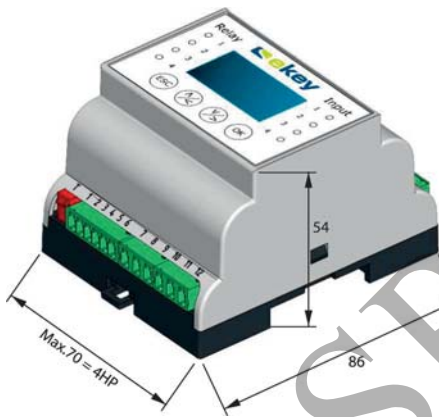
2



Finger scanner
หัวอ่านลายนิ้วมือ



Material thickness 6.5 mm
ความหนา 6.5 มม.



Control panel
แผงควบคุม

Note

Recommended finger scanner mounting height from ground to scanner lower edge at least 1,550 mm

หมายเหตุ

ความสูงที่แนะนำสำหรับติดตั้งหัวอ่านลายนิ้วมือคือความสูงจากพื้นจนถึงขอบล่างไม่น้อยกว่า 1,550 มม.

Features

- Suitable to install finger scanner on both, door panel and wall by recess mounting
- With 1 output, dry contact up to 42V 2A for door lock
- Standalone version – no software and computer necessary
- Convenient and secure – no keys, passwords or cards which could be forgotten, get stolen or lost necessary
- Power supply: 8–24 VAC or 8–30 VDC
- Protection grade: Finger scanner IP64, control panel IP20

Supplied with

- 1 Finger scanner with stainless steel frame
- 1 Control panel
- 1 Installation and operating instruction

คุณสมบัติ

- เหมาะสำหรับติดตั้งหัวอ่านลายนิ้วมือบนประตูและผนังด้วยการติดตั้งแบบฝัง
- เอาท์พุทแบบสวิตช์ 1 ชุด รองรับกระแสไฟฟ้าสูงสุด 42 โวลต์ 2 แอมแปร์ สำหรับชุดล็อคประตูและอื่น ๆ
- รุ่นสแตนด์อโลน - ไม่จำเป็นต้องใช้คอมพิวเตอร์หรือโปรแกรม
- สะดวกและปลอดภัย - ไม่ใช้กุญแจ รหัสผ่าน หรือบัตร ซึ่งสามารถลืม ถูกขโมย หรือสูญหายได้
- ใช้กับแหล่งจ่ายไฟฟ้า 8-24 โวลต์เอซี หรือ 8-30 โวลต์ดีซี
- ระดับการป้องกัน: หัวอ่านลายนิ้วมือ: IP64; แผงควบคุม: IP20

ประกอบด้วย

- หัวอ่านลายนิ้วมือ 1 ชุด
- แผงควบคุม 1 ชิ้น
- คู่มือการใช้งานและติดตั้ง 1 ชุด

Features คุณสมบัติ	Cat. No. รหัสสินค้า
Stores 99 fingerprints, for indoor and outdoor use บันทึกลายนิ้วมือได้ 99 ลายนิ้วมือ สำหรับภายในและภายนอกอาคาร	912.10.603

Order reference

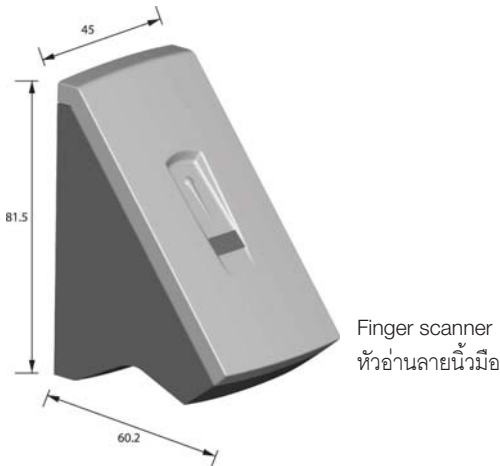
Please order flush box, door lock and power supply suitable for door lock separately.

ข้อมูลการสั่งซื้อ

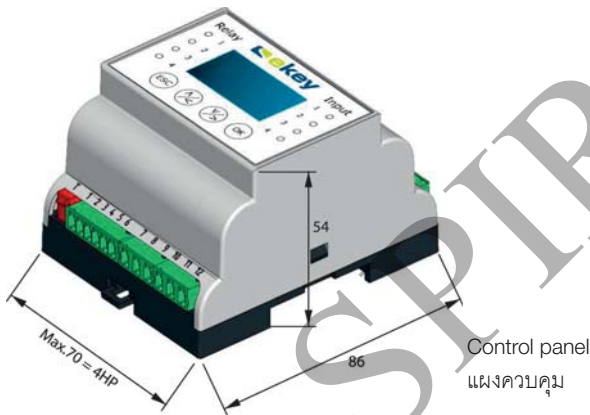
กรุณาสั่งกล่องฝังผนัง ล็อคประตูไฟฟ้า และแหล่งจ่ายไฟฟ้าให้เหมาะสมกับล็อคประตูแยกต่างหาก

Biometric finger print scanner surface mounting WT 900 Dialock

อุปกรณ์ควบคุมการล็อคด้วยลายนิ้วมือแบบติดลอย WT 900 Dialock



Finger scanner
หัวอ่านลายนิ้วมือ



Control panel
แผงควบคุม

Note


Recommended finger scanner mounting height from ground to scanner lower edge at least 1,350 mm

หมายเหตุ

ความสูงที่แนะนำสำหรับติดตั้งหัวอ่านลายนิ้วมือคือความสูงจากพื้นจนถึงขอบล่างไม่น้อยกว่า 1,350 มม.

Weather shield WM

เพลาบั้งฝนสำหรับรุ่น WM

	Material/Finish วัสดุ/สี	Cat.No. รหัสสินค้า
	Stainless steel brushed สแตนเลสลายขนแปรง	912.10.521

Features

- Suitable to install finger scanner on wall by surface mounting
- With 1 output , dry contact up to 42V 2A for door lock or so on.
- Standalone version – no software and computer necessary
- Convenient and secure – no keys, passwords or cards which could be forgotten, get stolen or lost necessary
- Power supply: 8024 V AC or 8–30 V DC
- Protection grade: Finger scanner IP44, control panel IP20

Supplied with

- 1 Finger scanner
- 1 Control panel
- 1 Installation and operating instruction

คุณสมบัติ

- เหมาะสำหรับติดตั้งหัวอ่านลายนิ้วมือบนผนังด้วยการติดตั้งบนผนัง
- เอาท์พุทแบบสวิตช์ 1 ชุด รองรับกระแสไฟฟ้าสูงสุด 42 โวลต์ 2 แอมแปร์ สำหรับชุดล็อคประตูและอื่น ๆ
- รุ่นสแตนด์อโลน - ไม่จำเป็นต้องใช้คอมพิวเตอร์หรือโปรแกรม
- สะดวกและปลอดภัย - ไม่ใช้กุญแจ รหัสผ่าน หรือบัตร ซึ่งสามารถลืม ถูกขโมย หรือสูญหายได้
- ใช้กับแหล่งจ่ายไฟฟ้า 8-24 โวลต์เอซี หรือ 8-30 โวลต์ดีซี
- ระดับการป้องกัน: หัวอ่านลายนิ้วมือ: IP44; แผงควบคุม: IP20

ประกอบด้วย

- หัวอ่านลายนิ้วมือ 1 ชุด
- แผงควบคุม 1 ชุด
- คู่มือการใช้งานและติดตั้ง 1 ชุด

Features คุณสมบัติ	Cat. No. รหัสสินค้า
Stores 99 fingerprints, for indoor use บันทึกลายนิ้วมือได้ 99 ลายนิ้วมือ สำหรับภายในอาคาร	912.10.522

Order reference

Please order door lock and power supply suitable for door lock and ekey wall terminal separately.

ข้อมูลการสั่งซื้อ

กรุณาสั่งล็อคประตูไฟฟ้า และแหล่งจ่ายไฟฟ้าให้เหมาะสมกับล็อคประตูแยกต่างหาก

Order reference

Please order weather shield WM separately when you need a rain protection.

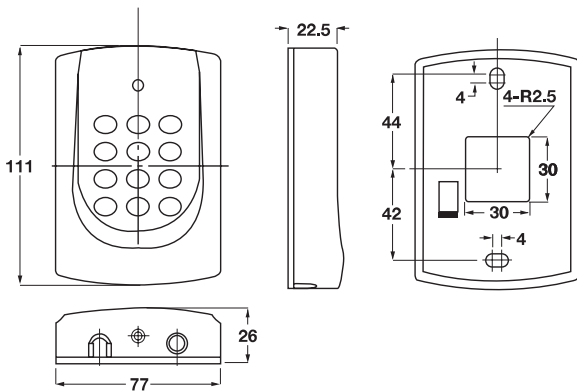
ข้อมูลการสั่งซื้อ

กรุณาสั่งเพลาบั้งฝนสำหรับรุ่น WM เมื่อต้องการป้องกันฝน

Wall terminal ECard

อุปกรณ์ควบคุมการล็อค รุ่นติดตั้งบนผนัง ECard

2



Feature

- Key cards or/and password identification:
 - Up to 1,024 key cards (Mifare or EM)
 - 4 digits combination passwords
- Door open wait time adjustable
- Output: For door lock (1 relay, 2A/30VDC, NO/NC/COM) alarm
- Input: For exit switch/door sensor
- Power requirement: 9–16 V DC, max. 3 W
- Dimension (L x W x H): 111 x 77 x 26 mm
- Weight: 100 g

Material/Finish

- ABS grey

คุณสมบัติ

- เปิดประตูด้วยบัตร หรือรหัสผ่าน
- รองรับบัตรอิเล็กทรอนิกส์สูงสุด 1,024 ใบ (Mifare หรือ EM) กำหนดรหัสผ่านตัวเลข 4 หลัก
- สามารถปรับระยะเวลาการเปิดประตูได้
- เอาท์พุท: สำหรับล็อคประตู (รีเลย์ขนาด 2A/30 โวลต์ดีซี แบบ NO/NC/COM) อุปกรณ์ส่งเสียงเตือนภัย
- อินพุท: สำหรับสวิตช์เพื่อเปิดประตูออก/อุปกรณ์ตรวจสอบสถานะประตู
- การใช้ไฟฟ้า: 9-16 โวลต์ดีซี ไม่เกิน 3 วัตต์
- ขนาดอุปกรณ์ (เล็ก x กว้าง x สูง): 111 x 77 x 26 มม.
- น้ำหนัก: 100 ก.

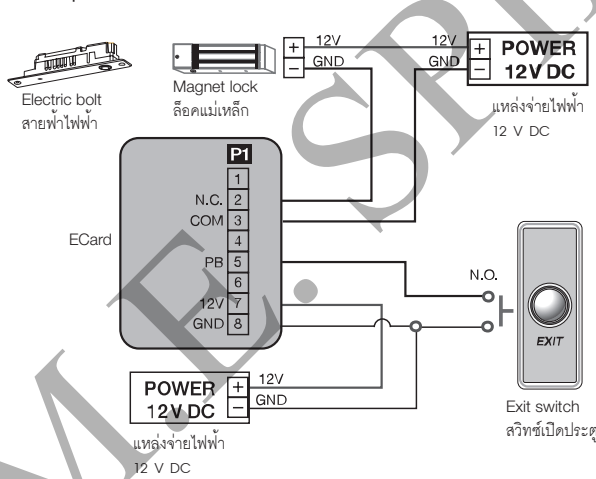
วัสดุ/สี

- ABS สีเทา

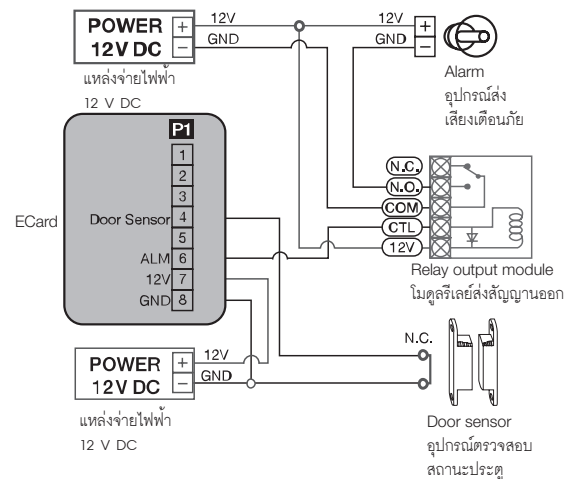
Card type ชนิดบัตร	Cat. No. รหัสสินค้า
Mifare	912.05.050
EM	912.05.051

Wiring diagram

การต่ออุปกรณ์



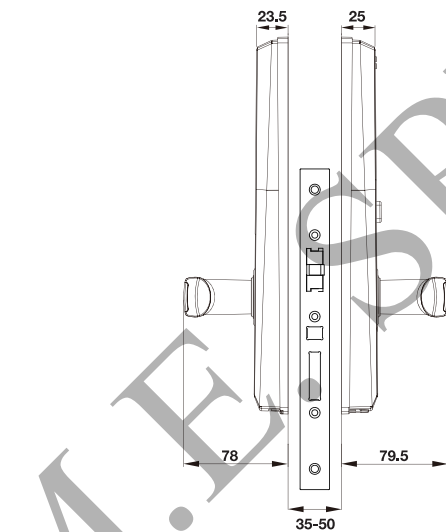
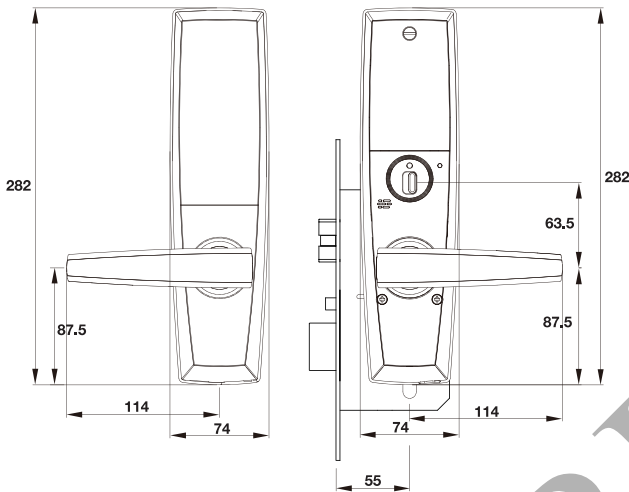
Using with door lock
ใช้กับชุดล็อคประตู



Using with door sensor
ใช้กับอุปกรณ์ตรวจสอบสถานะประตู

Door terminal EF680

ระบบล็อคประตูอิเล็กทรอนิกส์ EF680



Features

- Proximity card or password identification
 - Up to 100 proximity card
 - 1 password (4-12 digits combination)
- English voice guide with volum control
- Digital touch pad design
- Break-in and damage alarm
- Automatic lock
- Anti-panic system on exit
- Free access or privacy mode selectable
- Wrong-try lock out delay
- External 9 V battery terminal for emergency use
- Emergency key override and low battery power alert
- Battery lifetime: Approx. 1 year (10 times usage per day)
- Suitable for DIN left and right hand
- For door thickness: 35–50 mm

Supplied with

- 1 Front and rear module
- 1 Motise lock and striking plate
- 1 Set of fixing material
- 1 User manual and installation template
- 4 Batteries
- 4 Cards
- 3 Emergency keys

คุณสมบัติ

- เปิดประตูด้วยบัตร หรือรหัสผ่าน
 - รองรับบัตรสูงสุด 100 ใบ
 - มีรหัสผ่าน 1 ชุด (กำหนดตัวเลขได้ 4-12 หลัก)
- เสียงแนะนำการใช้งานภาษาอังกฤษพร้อมปุ่มปรับความดังเสียง
- ระบบปุ่มแบบสัมผัส
- เสียงเตือนเมื่อมีการงัดหรือการทำลาย
- ระบบล็อคอัตโนมัติ
- ระบบ Anti panic สามารถเปิดประตูออกโดยการโยกมือจับอย่างเดียว
- สามารถเลือกโหมดแบบเข้า-ออกแบบอิสระ หรือแบบส่วนตัวได้
- ระบบหน่วงเวลากรณีพยายามทดลองกดรหัสผ่านแต่รหัสผ่านผิด
- กรณีแบตเตอรี่หมดสามารถใส่แบตเตอรี่ 9 โวลท์ จากภายนอกได้
- ใช้กุญแจเปิดประตูกรณีฉุกเฉินได้และมีระบบเตือนเมื่อแบตเตอรี่ใกล้หมด
- แบตเตอรี่มีอายุการใช้งานประมาณ 1 ปี (เปิด-ปิดประตู 10 ครั้งต่อวัน)
- ติดตั้งได้ทั้งบานเปิดซ้ายและบานเปิดขวา
- สำหรับประตูหนา 35-50 มม.

ประกอบด้วย

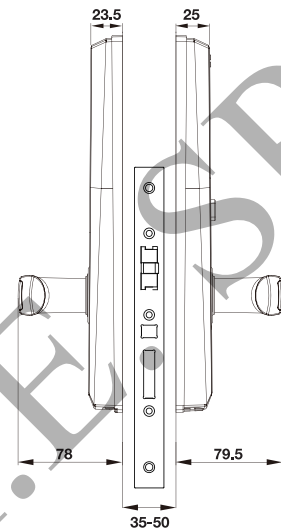
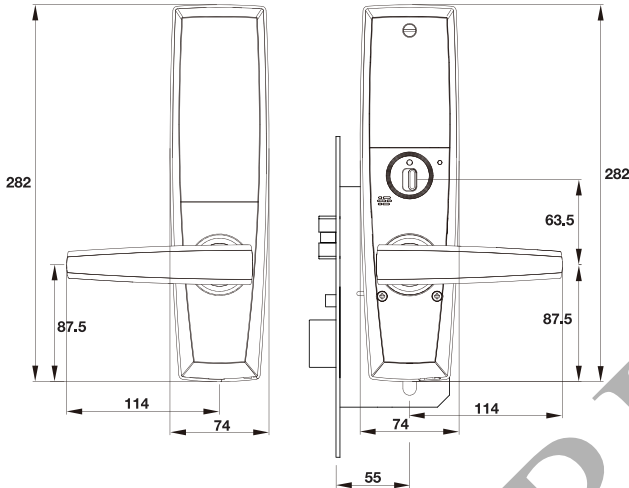
- ฝาครอบด้านนอกและด้านในพร้อมวงจรไฟฟ้าและมือจับ 1 ชุด
- ตั้บกุญแจและเฟลทรีบกอลอน 1 ชุด
- อุปกรณ์ติดตั้ง 1 ชุด
- คู่มือใช้งาน และแผ่นทาบเจาะ 1 เล่ม
- แบตเตอรี่ 4 ก้อน
- การ์ด 4 ใบ
- กุญแจสำหรับกรณีฉุกเฉิน 3 ดอก

Version รูปแบบ	Cat. No. รหัสสินค้า
Black สีดำ	912.05.350
White สีขาว	912.05.351

Biometric door terminal EF780

ระบบล็อคประตูชนิดสแกนลายนิ้วมือ EF780

2



Features

- Fingerprints or password identification:
 - Up to 100 fingerprints
 - 1 password (4-12 digits combination)
- English voice guide with volume control
- Digital touch pad design
- Break-in and damage alarm
- Automatic lock
- Anti-panic system on exit
- Free access or privacy mode selectable
- Wrong-try lock out delay,
- External 9 V battery terminal for emergency use
- Emergency key override and low battery power alert
- Battery lifetime: Approx. 1 year (10 times usage per day)
- Suitable for DIN left and right hand
- For door thickness: 35–50 mm

Supplied with

- 1 Front and rear module
- 1 Motise lock and striking plate
- 1 Set of fixing material
- 1 User manual and installation template
- 4 Batteries
- 3 Emergency keys

คุณสมบัติ

- เปิดประตูด้วยลายนิ้วมือ หรือรหัสผ่าน
- รองรับบัตรสูงสุด 100 ใบ
- มีรหัสผ่าน 1 ชุด (กำหนดตัวเลขได้ 4-12 หลัก)
- เสียงแนะนำการใช้งานภาษาอังกฤษพร้อมปุ่มปรับความดังเสียง
- ระบบปุ่มแบบสัมผัส
- เสียงเตือนเมื่อมีการกดหรือการทำลาย
- ระบบล็อคอัตโนมัติ
- ระบบ Anti panic สามารถเปิดประตูออกโดยการโยกมือจับอย่างเดียว
- สามารถเลือกโหมดแบบเข้า-ออกแบบอิสระ หรือแบบส่วนตัวได้
- ระบบหน่วงเวลากรณีพยายามทดลองกดรหัสผ่านแต่รหัสผ่านผิด
- กรณีแบตเตอรี่หมดสามารถใส่แบตเตอรี่ 9 โวลท์ จากภายนอกได้
- ใช้กุญแจเปิดประตูกรณีฉุกเฉินได้และมีระบบเตือนเมื่อแบตเตอรี่ใกล้หมด
- แบตเตอรี่มีอายุการใช้งานประมาณ 1 ปี (เปิด-ปิดประตู 10 ครั้งต่อวัน)
- ติดตั้งได้ทั้งบานเปิดซ้ายและบานเปิดขวา
- สำหรับประตูหนา 35-50 มม.

ประกอบด้วย

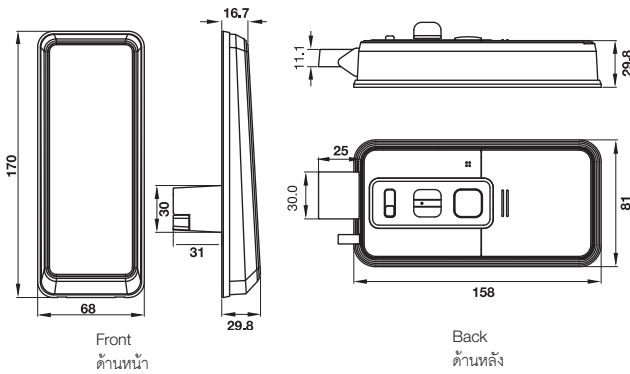
- ฝาครอบด้านนอกและด้านในพร้อมวงจรไฟฟ้าและมือจับ 1 ชุด
- ตั้ลกุญแจและเพลทรับกลอน 1 ชุด
- อุปกรณ์ติดตั้ง 1 ชุด
- คู่มือใช้งาน และแผ่นทาบเจาะ 1 เล่ม
- แบตเตอรี่ 4 ก้อน
- กุญแจสำหรับกรณีฉุกเฉิน 3 ดอก

Version รูปแบบ	Cat. No. รหัสสินค้า
Black สีดำ	912.09.933
White สีขาว	912.09.937

We reserve the right to alter specifications without notice (HTH Architectural Hardware 2015).
บริษัทฯ ขอสงวนการเปลี่ยนแปลงรายละเอียดโดยมิได้มีการแจ้งล่วงหน้า (อุปกรณ์ฮาร์ดแวร์ 2558).

Door terminal EF180

ระบบล็อคประตูอิเล็กทรอนิกส์ EF180



Feature

- Proximity card or password identification:
 - Up to 50 proximity cards
 - 1 password (4-12 digits combination)
- English voice guide with volume control
- Digital touch pad design
- Break-in and damage alarm
- Automatic lock
- Free access or privacy mode selectable
- Wrong-try lock out delay,
- External 9 V battery terminal for emergency use
- Low battery power alert
- Battery lifetime: Approx. 1 year (10 times usage per day)
- Suitable for DIN left and right hand
- For door thickness: 32–60 mm

Supplied with

- 1 Front and rear module
- 1 Striking plate
- 1 Set of fixing material
- 1 User manual and installation template
- 4 Batteries
- 4 Cards

คุณสมบัติ

- เปิดประตูด้วยบัตร หรือรหัสผ่าน
- รองรับบัตรสูงสุด 50 ใบ
- มีรหัสผ่าน 1 ชุด (กำหนดตัวเลขได้ 4-12 หลัก)
- เสียงแนะนำการใช้งานภาษาอังกฤษพร้อมปุ่มปรับความดังเสียง
- ระบบปุ่มแบบสัมผัส
- เสียงเตือนเมื่อมีการงัดหรือการทำลาย
- ระบบล็อคอัตโนมัติ
- สามารถเลือกโหมดแบบเข้า-ออกแบบอิสระหรือแบบส่วนตัวได้
- ระบบหน่วงเวลากรณีพยายามทดลองกดรหัสผ่านแต่รหัสผ่านผิด
- กรณีแบตเตอรี่หมดสามารถใส่แบตเตอรี่ 9 โวลท์ จากภายนอกได้
- มีระบบเตือนเมื่อแบตเตอรี่ใกล้หมด
- แบตเตอรี่มีอายุการใช้งานประมาณ 1ปี (เปิด-ปิดประตู 10 ครั้งต่อวัน)
- ติดตั้งได้ทั้งบานเปิดซ้ายและบานเปิดขวา
- สำหรับประตูหนา 32-60 มม.

ประกอบด้วย

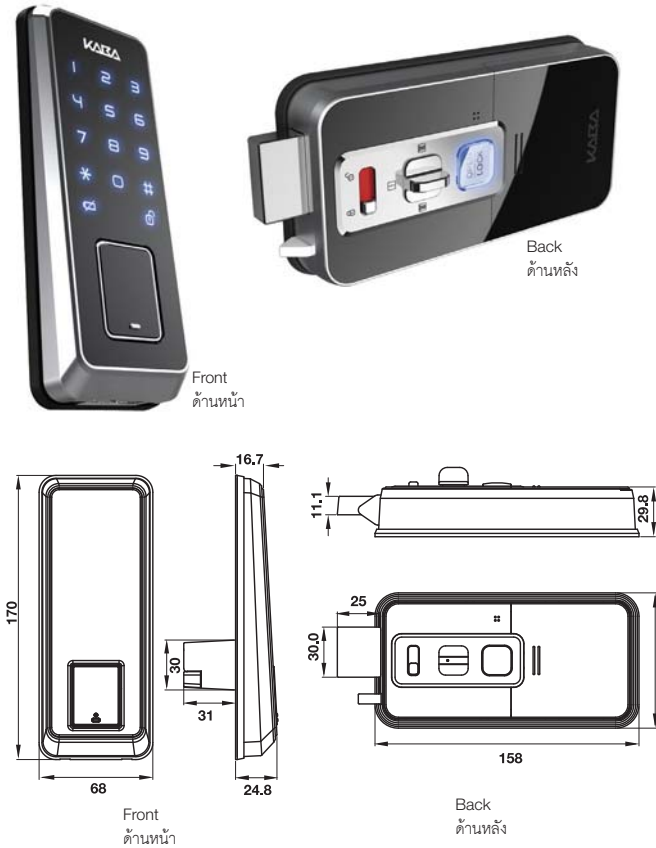
- ฝาครอบด้านนอกและด้านในพร้อมวงจรไฟฟ้า 1 ชุด
- เพลทรับกลอน 1 ชุด
- อุปกรณ์ติดตั้ง 1 ชุด
- คู่มือใช้งาน และแผ่นทาบเจาะ 1 เล่ม
- แบตเตอรี่ 4 ก้อน
- การ์ด 4 ใบ

Version รูปแบบ	Cat. No. รหัสสินค้า
Black/chrome สีดำ/สีโครม	912.09.952
White/chrome สีขาว/สีโครม	912.09.956

Biometric door terminal EF280

ระบบล็อคประตูชนิดสแกนลายนิ้วมือ EF280

2



Feature

- Fingerprints or password identification:
 - Up to 50 fingerprints
 - 1 password (4-12 digits combination)
- English voice guide with volume control
- Digital touch pad design
- Break-in and damage alarm
- Automatic lock
- Free access or privacy mode selectable
- Wrong-try lock out delay,
- External 9V battery terminal for emergency use
- Low battery power alert
- Battery lifetime: Approx. 1 year (10 times usage per day)
- Suitable for DIN left and right hand
- For door thickness: 32–60 mm

Supplied with

- 1 Front and rear module
- 1 Striking plate
- 1 Set of fixing material
- 1 User manual and installation template
- 4 Batteries

คุณสมบัติ

- เปิดประตูด้วยลายนิ้วมือ หรือรหัสผ่าน
- รองรับลายนิ้วมือสูงสุด 50 ลายนิ้วมือ
- มีรหัสผ่าน 1 ชุด (กำหนดตัวเลขได้ 4-12 หลัก)
- เสียงแนะนำการใช้งานภาษาอังกฤษพร้อมปุ่มปรับความดังเสียง
- ระบบปุ่มแบบสัมผัส
- เสียงเตือนเมื่อมีการงัดหรือการทำลาย
- ระบบล็อคอัตโนมัติ
- สามารถเลือกโหมดแบบเข้า-ออกแบบอิสระหรือแบบส่วนตัวได้
- ระบบหน่วงเวลากรณีพยายามทดลองกดรหัสผ่านแต่รหัสผ่านผิด
- กรณีแบตเตอรี่หมดสามารถใช้แบตเตอรี่ 9 โวลท์ จากภายนอกได้
- มีระบบเตือนเมื่อแบตเตอรี่ใกล้หมด
- แบตเตอรี่มีอายุการใช้งานประมาณ 1 ปี (เปิด-ปิดประตู 10 ครั้งต่อวัน)
- ติดตั้งได้ทั้งบานเปิดซ้ายและบานเปิดขวา
- สำหรับประตูหนา 32-60 มม.

ประกอบด้วย

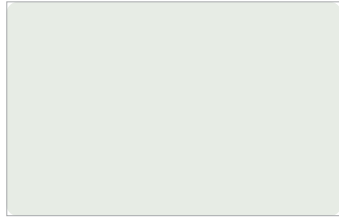
- ฝาครอบด้านนอกและด้านในพร้อมวงจรไฟฟ้า 1 ชุด
- ตัลลิ่งกุญแจและเพลทรับกลอน 1 ชุด
- อุปกรณ์ติดตั้ง 1 ชุด
- คู่มือใช้งาน และแผ่นทาบเจาะ 1 เล่ม
- แบตเตอรี่ 4 ก้อน

Version รูปแบบ	Cat. No. รหัสสินค้า
Black/Chrome สีดำ/สีโครม	912.09.953
White/Chrome สีขาว/สีโครม	912.09.957

We reserve the right to alter specifications without notice (HTH Architectural Hardware 2015).
บริษัทฯ ขอสงวนการเปลี่ยนแปลงรายละเอียดโดยมิได้มีการแจ้งล่วงหน้า (อุปกรณ์ฮาร์ดแวร์ 2558).

KC Key card

คีย์การ์ด



Blank card
บัตรแบบไม่สกรีนโลโก้



Version รูปแบบ	Cat.No. รหัสสินค้า
Blank card บัตรแบบไม่สกรีนโลโก้	917.44.037



Two-side printed card
บัตรแบบมีสกรีนโลโก้ 2 ด้าน



Version รูปแบบ	Cat.No. รหัสสินค้า
Two-side printed card บัตรแบบมีสกรีนโลโก้ 2 ด้าน	917.44.020

Features

- Electronic key for Dialock:
 - 4 independent locking authorisations per key card (blank card),
 - 3 independent locking authorisations per key card (two-sided print)
- Tag-it™ ISO technology wear and tear free (contactless data transfer), maintenance free (without batteries), insensitive to external influences such as wetness, moisture, magnetic fields, mechanical vibrations, dust, reprogrammable at least 100,000 times, forgery-proof unique number
- Ambient temperature (operation): -35 to +50°C
- Min. data storage: 10 years
- Size: 54 x 85 mm (credit card format)
- Material/colour: Plastic white

คุณสมบัติ

- กุญแจอิเล็กทรอนิกส์ Dialock:
 - สามารถกำหนดสิทธิ์การเข้า-ออกแยกอิสระ 4 แบบ/คีย์การ์ด (บัตรแบบไม่สกรีนโลโก้)
 - สามารถกำหนดสิทธิ์การเข้า-ออกแยกอิสระ 3 แบบ/คีย์การ์ด (บัตรแบบมีสกรีนโลโก้ 2 ด้าน)
- เทคโนโลยี Tag-it™ ISO รุ่น/ชนิด ไม่มีการใส่แบตเตอรี่และทนทานต่อรอยขีดข่วน
 - ทนทานต่อรอยขีดข่วน (การส่งข้อมูลแบบไร้สัมผัส)
 - ไม่ต้องการการบำรุงรักษา (ไม่ใช่แบตเตอรี่) ไม่มีผลการสภาวะแวดล้อมภายนอก เช่น ความเปียก ความชื้น สนามแม่เหล็ก การสั่นสะเทือน และ ฝุ่น สามารถบันทึกข้อมูลลงคีย์การ์ดไม่น้อยกว่า 10,000 ครั้ง และป้องกันการลอกเลียนรหัสโดยการให้หมายเลขที่ไม่ซ้ำกัน
- อุณหภูมิขณะทำงาน: -35 ถึง +50°C
- การเก็บข้อมูล: ขั้นต่ำ 10 ปี
- วัสดุ: 54 x 85 มม. (มาตรฐานบัตรเครดิต)
- วัสดุ/สี: พลาสติกสีขาว



Version รูปแบบ	Cat.No. รหัสสินค้า
Sample card with customer design ตัวอย่างบัตรที่พิมพ์ตามแบบลูกค้า	917.44.063



Version รูปแบบ	Cat.No. รหัสสินค้า
Key card with customer design (Min. order quantity 200 pcs.) บัตรที่พิมพ์ตามแบบลูกค้า (จำนวนสั่งซื้อขั้นต่ำ 200 ใบ)	On request ระบุความต้องการ เพื่อสั่งซื้อ

We reserve the right to alter specifications without notice (HTH Architectural Hardware 2015).
บริษัทฯ ขอสงวนการเปลี่ยนแปลงรายละเอียดโดยไม่ได้มีการแจ้งล่วงหน้า (อุปกรณ์ฮาร์ดแวร์ 2558).

Key tag KT

คีย์แท็ก KT



Features

- Electronic key for Diallock as key tag:
 - 4 Independent locking authorisations per key tag
- Tag-it™ ISO technology, waterproofed
- Ambient temperature (operation): -35 to +50°C
- Min. data storage: 10 years
- Material: Plastic

คุณสมบัติ

- การทำงาน: กุญแจอิเล็กทรอนิกส์สำหรับระบบ Diallock แบบคีย์แท็ก สามารถกำหนดสิทธิ์การเข้า-ออกแยกอิสระ 4 แบบ/คีย์แท็ก
- รุ่น/ชนิด: เทคโนโลยี Tag-it™ ISO ชนิดกันน้ำ
- อุณหภูมิขณะทำงาน: -35° ถึง 50°C
- การเก็บข้อมูล: ขึ้นต่ำ 10 ปี
- วัสดุ: พลาสติก

	Colour สี	Cat. No. รหัสสินค้า
	Red สีแดง	917.44.099
	Blue สีฟ้า	917.44.098

Key fob KT

คีย์ฟอบ KT



Features

- Electronic key for Diallock as key fob
 - 4 Independent locking authorisations per key fob
- Tag-it™ ISO technology, wear and tear free (contactless data transfer), maintenance free (without batteries) insensitive to external influences such as wetness, moisture, magnetic fields, mechanical vibrations, dust, forgery-proof unique number
- Ambient temperature (operation): -35 to +50°C
- Min. data storage: 10 years
- Dimensions: 28 x 56 x 1.7 mm

คุณสมบัติ

- การทำงาน: กุญแจอิเล็กทรอนิกส์สำหรับระบบ Diallock แบบป้ายแขวน สามารถกำหนดสิทธิ์การเข้า-ออกแยกอิสระ 4 แบบ/คีย์ฟอบ
- รุ่น/ชนิด: เทคโนโลยี Tag-it™ ISO ทนทานต่อการขูดขีด (การส่งข้อมูลแบบไร้สัมผัส) ไม่ต้องการบำรุงรักษา(ไม่ใช้แบตเตอรี่) ไม่กลัวต่อสภาวะแวดล้อมภายนอกเช่น ความเปียก ความชื้น สนามแม่เหล็ก การสั่นสะเทือน และ ฝุ่น ป้องกันการลอกเลียนรหัส โดยการให้หมายเลขที่ไม่ซ้ำกัน
- อุณหภูมิขณะทำงาน: -35° ถึง +50°C
- การเก็บข้อมูล: ขึ้นต่ำ 10 ปี
- ขนาด: 28 x 56 x 1.7 มม.

	Colour สี	Cat. No. รหัสสินค้า
	Grey สีเทา	917.44.085
	White สีขาว	917.44.087
	Green สีเขียว	917.44.080
	Red สีแดง	917.44.081
	Orange สีส้ม	917.44.089

Order reference

Customized imprint available on request.

ข้อมูลการสั่งซื้อ

สามารถกำหนดรอยประทับเองได้

Key tag KT

คีย์แท็ก KT



Features

- Electronic key for Diallock as key tag:
4 independent locking authorisations per key tag
- Tag-it™ ISO technology
- Solid and impact resistant polycarbonate, ultrasound welded and waterproof with stainless steel frame
- Loop can't break off anymore - unlike as other commercially available key tags.
- Optimal marking: Laser engraved numbers or text/logo possible
- Ambient temperature (operation): -35 to +50°C
- Min. data storage: 10 years
- Dimension: 36 x 7.2 mm

คุณสมบัติ

- การทำงาน: กุญแจอิเล็กทรอนิกส์สำหรับระบบ Diallock แบบห่วงกุญแจ สามารถกำหนดสิทธิ์การเข้า-ออกแยกอิสระ 4 แบบ/ห่วงกุญแจ
- รุ่น/แบบ: เทคโนโลยี Tag-it™ ISO
- ป้องกันการกดและกระแทก ผลิตจากวัสดุโพลีคาร์บอเนตเชื่อมด้วยอัลตราโซนิกและป้องกันน้ำ ขอบอุปกรณ์ทำจากสแตนเลสสตีล
- ตะเข็บจะไม่แตกออก ซึ่งไม่เหมือนกับคีย์แท็กยี่ห้ออื่นๆ
- สามารถทำสัญลักษณ์ได้ โดยใช้เลเซอร์แกะสลักตัวเลข ข้อความ หรือโลโก้
- อุณหภูมิขณะทำงาน: -35 ถึง 50°C
- การเก็บข้อมูล: ขึ้นต่ำ 10 ปี
- ขนาด: 36 x 7.2 มม.

	Colour สี	Cat. No. รหัสสินค้า
	White สีขาว	917.44.107
	Black สีดำ	917.44.103
	Light blue สีฟ้าอ่อน	917.44.105
	Red สีแดง	917.44.109
	Blue สีฟ้า	917.44.108
	Orange สีส้ม	917.44.101



Features

- Electronic key for Diallock as key tag:
4 independent locking authorisations per key tag
- Tag-it™ ISO technology
- Solid and impact resistant polycarbonate, ultrasound welded and waterproof with stainless steel frame
- Ambient temperature(operation): -35 to +50°C
- Min. data storage: 10 years
- Dimension: 36 x 5.3 mm

คุณสมบัติ

- การทำงาน: กุญแจอิเล็กทรอนิกส์สำหรับระบบ Diallock แบบห่วงกุญแจ สามารถกำหนดสิทธิ์การเข้า-ออกแยกอิสระ 4 แบบ/ห่วงกุญแจ
- เทคโนโลยี Tag-it™ ISO
- รุ่น/แบบ: ป้องกันการกดและกระแทก ผลิตจากวัสดุโพลีคาร์บอเนตเชื่อมด้วยอัลตราโซนิกและป้องกันน้ำ ขอบอุปกรณ์ทำจากสแตนเลสสตีล
- อุณหภูมิขณะทำงาน: -35 ถึง +50°C
- การเก็บข้อมูล: ขึ้นต่ำ 10 ปี
- ขนาด: 36 x 5.3 มม.

	Colour สี	Cat. No. รหัสสินค้า
	White สีขาว	917.44.147
	Black สีดำ	917.44.143
	Green สีเขียว	917.44.145
	Red สีแดง	917.44.149
	Blue สีฟ้า	917.44.148
	Orange สีส้ม	917.44.141

Order reference

Printed text or photo/graphic available on request.
(template with min. 300 dpi is required)

ข้อมูลการสั่งซื้อ

พิมพ์ตัวอักษร ภาพหรือกราฟิก สามารถสั่งได้
(แบบมีความละเอียดไม่น้อยกว่า 300 dpi)



Programming key card Dialock

บัตรโปรแกรมสิทธิ์ Dialock



Features

- For granting access authorisations without software and programming station
- For small projects with few Tag-it™ keys

คุณสมบัติ

- สำหรับให้สิทธิ์การเข้าออกประตูโดยไม่ใช้โปรแกรมและอุปกรณ์โปรแกรม
- สำหรับโปรเจกต์ขนาดเล็กที่มีบัตร Tag-it™ ประมาณ 2-3 ใบ

Material วัสดุ	Cat. No. รหัสสินค้า
Plastic พลาสติก	917.42.001

Clearing key card Dialock

บัตรยกเลิกสิทธิ์ Dialock



Features

- For deleting access authorisations without software and programming station
- For small projects with few Tag-it™ keys

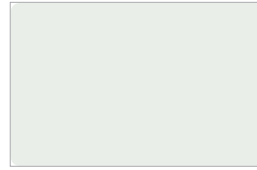
คุณสมบัติ

- สำหรับลบสิทธิ์การเข้าออกประตูโดยไม่ใช้โปรแกรมหรืออุปกรณ์โปรแกรม
- สำหรับโปรเจกต์ขนาดเล็กที่มีบัตร Tag-it™ ประมาณ 2-3 ใบ

Material วัสดุ	Cat. No. รหัสสินค้า
Plastic พลาสติก	917.42.002

Key card Mifare

คีย์การ์ด Mifare



Blank card
บัตรแบบไม่มีสีกันโลโก้



Printed card
บัตรแบบมีสีกันโลโก้



Key card with customer design
บัตรที่พิมพ์ตามแบบลูกค้า

Features

- Thickness: 0.8 mm

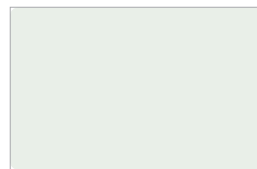
คุณสมบัติ

- ความหนา: 0.8 มม.

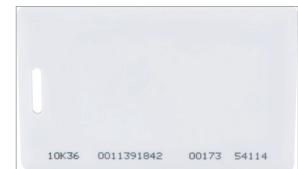
Version รูปแบบ	Cat. No. รหัสสินค้า
Blank card Mifare บัตรแบบไม่มีพิมพ์โลโก้ Mifare	917.80.738
Printing card Mifare บัตรแบบมีพิมพ์โลโก้ Mifare	917.80.710
Sample card with customer design Mifare ตัวอย่างบัตรที่พิมพ์ตามแบบลูกค้า Mifare	917.64.063
Key card with individual customer design Mifare (Min. order quantity 200 pcs.) บัตรที่พิมพ์ตามแบบลูกค้า Mifare (จำนวนสั่งซื้อขั้นต่ำ 200 ใบ)	On request ระบุความต้องการ เพื่อสั่งซื้อ

Key card EM

คีย์การ์ด EM



Thickness 0.8 mm
(Width x length: 54 x 85 mm)
ความหนา: 0.8 มม.
(ความกว้าง x ความยาว: 54 x 85 มม.)

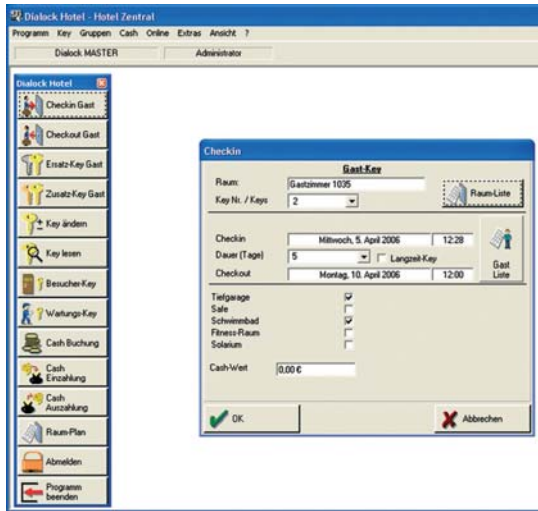


Thickness 1.8 mm
(Width x length: 54 x 85 mm)
ความหนา: 1.8 มม.
(ความกว้าง x ความยาว: 54 x 85 มม.)

Version รูปแบบ	Thickness mm ความหนา มม.	Cat. No. รหัสสินค้า
Blank card EM	0.8	912.05.052
บัตรแบบไม่มีพิมพ์โลโก้ EM	1.8	912.05.053

Software Hotel SH+ Dialock

ซอฟต์แวร์ Hotel SH+ Dialock



- System requirement: Windows 2000/XP/Vista/Win 7
40 MB free hard disk space, CD-ROM drive, 2 x USB
- ความต้องการพื้นฐานของซอฟต์แวร์: Windows 2000/XP/Vista/Win 7
40 MB free hard disk space, CD-ROM drive, 2 x USB

Features

- For hotels, resorts, inns and guest houses
- Easy and clearly arranged administration and allocation of Dialock guest and personnel keys for hotels.
- Defining guest groups, for fast check-in/check-out of guest groups, automatic compilation of room lists.
- Defining group locking authorisations for groups with identical locking authorisations.
- Defining time zones for restriction of locking authorisations to days and times of choice.
- Automatic graphical display of locking authorisations of the actual locking plan including locking authorisations of all keys.
- Search for personnel keys and rooms with convenient search function.
- Printing search results is possible
- Language: English

คุณสมบัติ

- สำหรับโรงแรมขนาดใหญ่และเล็ก รีสอร์ท และ เกสต์เฮ้าส์
- การบริหารจัดการบัตร Dialock สำหรับลูกค้าและพนักงานที่ง่ายและชัดเจน
- สามารถกำหนดกลุ่มลูกค้าเพื่อให้บริการเช็คอิน/เช็คเอาท์ที่รวดเร็วสำหรับลูกค้าที่มาเป็นกลุ่มและสร้างรายการห้องพักอัตโนมัติ
- สามารถกำหนดสิทธิ์การเข้า-ออกเป็นกลุ่มได้
- สามารถกำหนดเวลาเข้า-ออก สามารถเลือกเป็นวันและเวลาได้
- มีกราฟฟิกแสดงสิทธิ์การเข้าออกแสดงเป็นแผนผังสำหรับบัตรทุกใบอัตโนมัติ
- ค้นหาบัตรและห้องของพนักงานด้วยฟังก์ชันที่มีความสะดวก
- พิมพ์รายการที่ค้นหาได้
- ภาษา: ภาษาอังกฤษ

	Cat. No. รหัสสินค้า
Software Hotel SH+ ซอฟต์แวร์ Hotel SH+	910.52.162

Software interface universal HMS Dialock

ฟังก์ชันการอินเตอร์เฟสกับซอฟต์แวร์ HMS Dialock

Features

- For linking the Dialock system to hotel management systems
- Guest keys can be allocated using the application of the hotel management system.

คุณสมบัติ

- เพื่อเชื่อมต่อกับระบบ Dialock เข้ากับ ระบบบริหารโรงแรม
- การบริหารจัดการบัตร Dialock จะดำเนินการโดยระบบบริหารโรงแรม

Vesion รูปแบบ	Cat. No. รหัสสินค้า
Without restrictions ประตูไม่จำกัดจำนวน	917.92.031
Up to 50 doors ไม่เกิน 50 ประตู	917.92.034

Software online module TCP/IP Dialock

ซอฟต์แวร์เสริมสำหรับระบบออนไลน์ TCP/IP Dialock

Features

- Dialock wall terminals can be configured, controlled and monitored through one network via online set ND 100 using this module

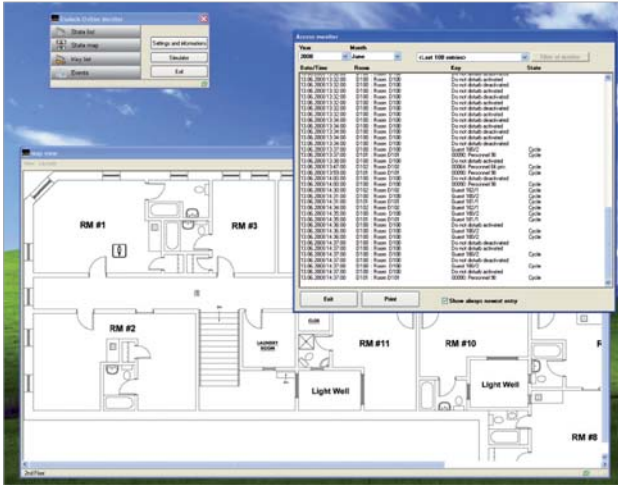
คุณสมบัติ

- สามารถตั้งค่า ควบคุม และตรวจสอบสถานะชุดควบคุมการล็อคอิเล็กทรอนิกส์แบบติดตั้งบนผนังผ่านระบบเครือข่าย โดยใช้อุปกรณ์ระบบออนไลน์ ND 100 และซอฟต์แวร์เสริมนี้

	Cat. No. รหัสสินค้า
Software online module TCP/IP ซอฟต์แวร์เสริมสำหรับระบบออนไลน์ TCP/IP	917.92.040

Online monitor software Dialock

ซอฟต์แวร์สำหรับแสดงผลแบบออนไลน์ Dialock



Features

- Programme for displaying status and events

คุณสมบัติ

- โปรแกรมสำหรับแสดงสถานะและเหตุการณ์

	Cat. No. รหัสสินค้า
Online monitor software Dialock ซอฟต์แวร์สำหรับแสดงผลแบบออนไลน์ Dialock	917.92.041

List generator and online macros

มาโครสำหรับระบบออนไลน์และสร้างรายการ

Features

- Creation of customized lists such as door lists, alarm lists, door status lists "Please do not disturb"/"Please make up room" lists (hotel application).
- Lists are displayed on the PC screen
- Online macros activates additional functions, e.g. controlling light switches or barriers

คุณสมบัติ

- สามารถปรับแต่งรายการได้ เช่น รายการประตู รายการแจ้งเตือน รายการสถานะประตู กรรณาย่รบกวน/กรรณาทำความสะอาด (ใช้งานสำหรับโรงแรม)
- รายการต่างๆ จะแสดงบนเครื่องคอมพิวเตอร์
- มาโครสำหรับระบบออนไลน์สามารถเปิดใช้ฟังก์ชันเพิ่มเติมได้ เช่น สวิตช์ควบคุมแสงสว่าง หรือเบตเตอร์

	Cat. No. รหัสสินค้า
List generator and online macros มาโครสำหรับระบบออนไลน์และสร้างรายการ	917.92.043

Activation of an additional encoding station

การเปิดใช้งานอุปกรณ์โปรแกรมข้อมูลเพิ่มเติม

Feature

- For every additional encoding station used with interface HMS, must be activated if more than one encoding station is used

คุณสมบัติ

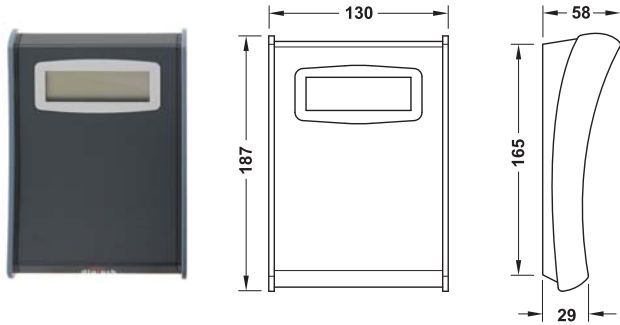
- สำหรับอุปกรณ์โปรแกรมข้อมูลทุก ๆ ชุด ซึ่งใช้การอินเตอร์เฟสร่วมกับ HMS จะต้องเปิดใช้งานเมื่อมีการใช้อุปกรณ์โปรแกรมข้อมูลมากกว่า 1 ชุด

	Cat. No. รหัสสินค้า
Activation of an additional encoding station การเปิดใช้งานอุปกรณ์โปรแกรมข้อมูลเพิ่มเติม	917.92.032

M.E. SPIRIT

Encoding station ES 100 Dialock

อุปกรณ์โปรแกรมข้อมูล ES 100 Diallock



Features

- For encoding Diallock keys in combination with Diallock software or for integration into external software (hotel management systems)
- For indoor use
- Display 4 x 20 characters
- With USB interface for connection with the computer
- Infrared interface for transferring data to the Diallock MDU 100 mobile data unit

Supplied with

- 1 Encoding station ES 100
- 1 Master key
- 1 USB cable A/B, 2 m

คุณสมบัติ

- สำหรับถอดรหัสบัตร Diallock ใช้ร่วมกับโปรแกรม Diallock หรือเชื่อมต่อกับโปรแกรมภายนอก(ระบบบริหารโรงแรม)
- ใช้ภายในอาคาร
- หน้าจอขนาด 4 x 20 ตัวอักษร
- พร้อมสาย USB สำหรับเชื่อมกับคอมพิวเตอร์
- การเชื่อมต่อแบบอินฟราเรดสำหรับรับส่งข้อมูลกับอุปกรณ์รับส่งข้อมูลแบบพกพา MDU 100

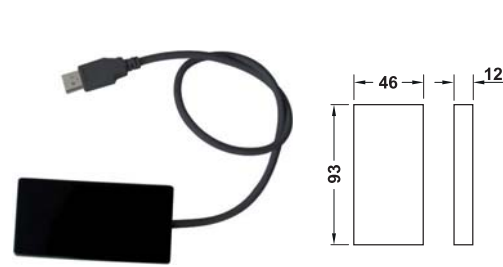
ประกอบด้วย

- อุปกรณ์โปรแกรมข้อมูล ES 100 1 ชิ้น
- บัตรมาสเตอร์คีย์ 1 ใบ
- สาย USB A/B 2 ม. 1 เส้น

Material/Finish วัสดุ/สี	Cat. No. รหัสสินค้า
Housing plastic silver coloured/grey โครงพลาสติกสีเงิน/เทา	917.42.015

Encoding station ES 100 Mini Diallock

อุปกรณ์โปรแกรมข้อมูล ES 100 Mini Diallock



Features

- For encoding Diallock keys in combination with Diallock software or for integration into external software (hotel management systems)
- For indoor use
- With USB interface for connection with the computer

Supplied with

- 1 Encoding station ES 100 Mini
- 1 Master key
- 1 USB cable, 150 mm
- 1 USB extension cable, 1.80 m

คุณสมบัติ

- สำหรับถอดรหัสบัตร Diallock ใช้ร่วมกับโปรแกรม Diallock หรือเชื่อมต่อกับโปรแกรมภายนอก(ระบบบริหารโรงแรม)
- ใช้ภายในอาคาร
- พร้อมสาย USB สำหรับเชื่อมกับคอมพิวเตอร์

ประกอบด้วย

- อุปกรณ์โปรแกรมข้อมูล ES100 Mini 1 ชิ้น
- บัตรมาสเตอร์คีย์ 1 ใบ
- สาย USB ยาว 150 มม. 1 เส้น
- สายเพิ่มความยาว USB ยาว 1.80 ม. 1 เส้น

Material/Finish วัสดุ/สี	Cat. No. รหัสสินค้า
Housing plastic black โครงพลาสติกสีดำ	917.42.017

Mobile data unit MDU 100 Dialock

อุปกรณ์รับส่งข้อมูลแบบพกพา MDU 100 Dialock

2



Features

- Fast and convenient configuration and integration of the individual components into the Dialock locking system
- Transfer of all data and settings which were set with the Dialock software
- Polling access logs at the terminal
- Infrared and wired interface for communication between MDU and components
- Menu: English and German
- Voltage supply: Accu batteries with USB charging cable
- Weight incl. accu batteries: approx. 500 g
- Display: 128 x 64 pixels
- Data transfer in combination with software and encoding station

Supplied with

- 1 Mobile data unit MDU 100
- 1 Transponder (as card)
- 1 USB cable 1.5 m for connection between MDU 100 and PC

คุณสมบัติ

- การตั้งค่าอุปกรณ์สำหรับระบบล็อค Dialock ทำได้ง่ายและสะดวก
- สามารถอ่านข้อมูลและตั้งค่าอุปกรณ์ทั้งหมดโดยใช้ร่วมกับซอฟต์แวร์ของ Dialock
- สามารถอ่านประวัติการเปิด-ปิดประตู
- สามารถเชื่อมต่ออุปกรณ์แบบอินฟราเรดและแบบใช้สายไฟฟ้า
- เมนูเป็นภาษาอังกฤษและเยอรมัน
- แหล่งจ่ายแรงดัน: แบตเตอรี่ชนิดชาร์จได้ พร้อมสายชาร์จ USB
- น้ำหนักอุปกรณ์รวมแบตเตอรี่ประมาณ 500 กรัม
- หน้าจอขนาด 128 x 64 จุด
- การอ่านข้อมูลและตั้งค่าอุปกรณ์ต้องใช้ร่วมกับซอฟต์แวร์และเครื่องโปรแกรมข้อมูล

ประกอบด้วย

- อุปกรณ์รับส่งข้อมูลแบบพกพา MDU 100 1 ชิ้น
- บัตรกำหนดสถานะรับส่งข้อมูล 1 ใบ
- สาย USB 1.5 ม. สำหรับต่อระหว่าง MDU 100 และคอมพิวเตอร์ 1 เส้น

	Cat. No. รหัสสินค้า
Mobile data unit MDU 100 อุปกรณ์รับส่งข้อมูลแบบพกพา MDU 100	917.42.141

Programming cable for MDU 100



สายไฟฟ้าสำหรับโปรแกรมใช้ร่วม MDU 100

Feature

- Cable for connection between MDU 100 and terminals

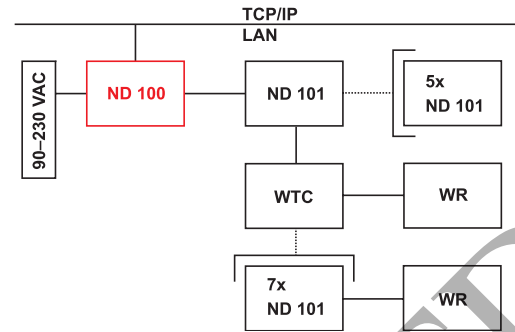
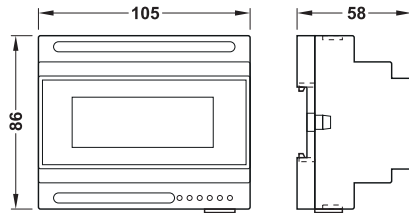
คุณสมบัติ

- สายไฟฟ้าสำหรับต่อระหว่าง MDU 100 กับระบบล็อคอิเล็กทรอนิกส์

Version รูปแบบ		Cat. No. รหัสสินค้า
	Programming cable for LockerLock LL 100 สายสำหรับโปรแกรมสำหรับชุด LockerLock LL 100	917.90.265
	Programming cable for FT 120 สายสำหรับโปรแกรมสำหรับชุด FT 120	917.90.267

Online adapter ND 100 Dialock

อุปกรณ์เชื่อมต่อระบบออนไลน์ ND 100 Dialock



Example of calculation

Network of wall terminal WT 30 sets are required:

1 Online adapter ND 100

4 Online extensions ND 101

30 Wall terminals WT

(consisting of readers WR and electronic control unit WT)

ตัวอย่างการคำนวณ

เครือข่ายสำหรับชุดควบคุมการล็อคอิเล็กทรอนิกส์แบบติดตั้ง

บนผนัง 30 ชุด:

อุปกรณ์เชื่อมต่อระบบออนไลน์ ND 100 1 ชิ้น

อุปกรณ์กระจายสัญญาณ ND 101 4 ชิ้น

ชุดควบคุมการล็อคอิเล็กทรอนิกส์แบบติดตั้งบนผนัง WT 30 ชุด

(ประกอบด้วยหัวอ่าน WR และชุดควบคุมอิเล็กทรอนิกส์ WTC)

Features

- For networking several wall terminal sets over TCP/IP with PC and Encoding station ES for central controllable and efficient online access control system, configuration of all connected wall terminals WT
- Update the access permissions of Dialock keys without time delay
- Reading the event logs (logging all access attempts and closing operations)
- Installation and troubleshooting of the online system via web browser
- Integration of branches or offices, remote over WAN or LAN connection in conjunction with Online module TCP / IP software
- Combination with online extension ND 101 only
- Central operation with Software Hotel SH+ and Online module TCP/IP software additionally

คุณสมบัติ

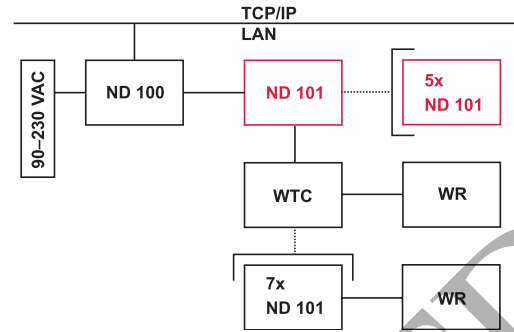
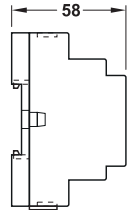
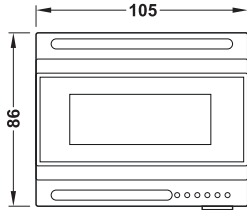
- สำหรับจัดการชุดควบคุมการล็อคอิเล็กทรอนิกส์แบบติดตั้งบนผนังหลายชุดจากศูนย์กลางโดยเครื่องคอมพิวเตอร์และอุปกรณ์โปรแกรมข้อมูล ES ผ่านเน็ตเวิร์ค TCP/IP สามารถตั้งการทำงานชุดควบคุมการล็อคอิเล็กทรอนิกส์แบบติดตั้งบนผนัง WT ทุกชุดที่เชื่อมต่อกับ
- ปรับปรุงสิทธิการเข้า-ออกของบัตร Dialock ได้โดยทันที
- อ่านข้อมูลการใช้งาน (การเก็บข้อมูลของการเข้า - ออก และการสั่งงานปิดระบบ)
- การติดตั้งและแก้ปัญหาผ่านหน้าเว็บไซต์ได้
- เพื่อเชื่อมต่อสาขาและออฟฟิตต่างๆ เข้าด้วยกัน โดยสั่งงานผ่านเครือข่าย WAN หรือ LAN ซึ่งใช้ร่วมกับซอฟต์แวร์สำหรับแสดงผลแบบออนไลน์ TCP/IP
- ใช้ร่วมกับอุปกรณ์กระจายสัญญาณ ND 101
- การจัดการจากศูนย์กลางโดยใช้ซอฟต์แวร์ Hotel SH+ และซอฟต์แวร์เสริมสำหรับระบบออนไลน์ TCP/IP เพิ่มเติม

Protection class ระดับการป้องกัน	IP20	
Ambient temperature (operation) อุณหภูมิขณะทำงาน	-20 – +65°C	
Power supply V DC แหล่งจ่ายไฟฟ้า โวลท์ ดีซี	10–28	
Max. current input mA ไม่เกิน กระแสไฟฟ้าขาเข้า มิลลิแอมป์	150	
Connection การต่อ	RS 232	Screw terminals 2.5 mm ² ขั้วต่อแบบสกรูขนาด 2.5 มม. ²
	TCP/IP	CAT 5 cable with RJ 45, length up to 100 m สาย CAT 5 พร้อมหัวต่อ RJ 45 ความยาวสายไม่เกิน 100 ม.
	RS 485 and TTL RS 485 และ TTL	Not useable ไม่ใช่
Relative humidity (non-condensating) ความชื้นสัมพัทธ์ (ไม่กลั่นตัวเป็นหยดน้ำ)	0–95%	
Mounting การติดตั้ง	On DIN rail EN 50022 บนราง DIN EN 50022	

	Cat. No. รหัสสินค้า
Online adapter ND 100 อุปกรณ์เชื่อมต่อระบบออนไลน์ ND 100	910.51.132

Online extension ND 101 Dialock

อุปกรณ์กระจายสัญญาณ ND 101 Dialock



2

Example of calculation

Network of wall terminal WT 30 sets are required:

1 Online adapter ND 100

4 Online extensions ND 101

30 Wall terminals WT

(consisting of readers WR and electronic control unit WT)

ตัวอย่างการคำนวณ

เครือข่ายสำหรับชุดควบคุมการล็อคอิเล็กทรอนิกส์แบบติดตั้งบนผนัง

จำนวน 30 ชุด

อุปกรณ์เชื่อมต่อระบบออนไลน์ ND 100 1 ชิ้น

อุปกรณ์กระจายสัญญาณ ND 101 4 ชิ้น

ชุดควบคุมการล็อคอิเล็กทรอนิกส์แบบติดตั้งบนผนัง 30 ชุด

(ประกอบด้วยหัวอ่าน WR และชุดควบคุมอิเล็กทรอนิกส์ WT)

Protection class ระดับการป้องกัน	IP20	
Ambient temperature (operation) อุณหภูมิขณะทำงาน	-20 – +65°C	
Power supply V DC แหล่งจ่ายไฟฟ้า โวลต์ ดีซี	10–28	
Max. current input mA ไม่เกิน กระแสไฟฟ้าขาเข้า มิลลิแอมป์	150	
Connection การต่อ	8 x RS 232	Screw terminals 2.5 mm ² , for electronic control unit ขั้วต่อแบบสลักขนาด 2.5 มม. ² สำหรับชุดควบคุมอิเล็กทรอนิกส์
	2 x RS 232	Screw terminals 2.5 mm ² , for online adapter ND 100 and online extension ND 101 ขั้วต่อแบบสลักขนาด 2.5 มม. ² สำหรับเพิ่มเติม อุปกรณ์เชื่อมต่อระบบออนไลน์ ND 100 และอุปกรณ์กระจายสัญญาณ ND 101
Relative humidity (non-condensating) ความชื้นสัมพัทธ์ (ไม่กลั่นตัวเป็นหยดน้ำ)	0–95%	
Mounting การติดตั้ง	On DIN rail EN 50022 บนราง DIN EN 50022	

Features

- For networking several wall terminal sets over TCP/IP with PC and encoding station ES for central controllable and efficient online access control system, configuration of all connected wall terminals WT
- Update the access permissions of Dialock keys without time delay
- Reading the event logs (logging all access attempts and closing operations)
- Installation and troubleshooting of the online system via web browser
- Integration of branches or offices, remote over WAN or LAN connection in conjunction with online module TCP/IP software
- Combination with online extension ND 101 only
- Central operation with Software Hotel SH+ and online module TCP/IP software additionally

คุณสมบัติ

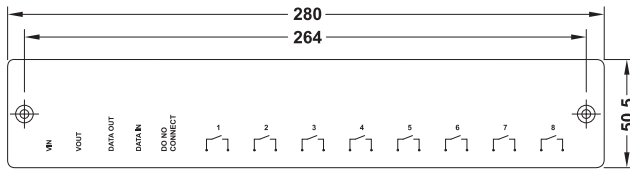
- สำหรับจัดการชุดควบคุมการล็อคอิเล็กทรอนิกส์แบบติดตั้งบนผนังหลายชุดจากศูนย์กลางโดยเครื่องคอมพิวเตอร์และอุปกรณ์โปรแกรมข้อมูล ES ผ่านเน็ตเวิร์ค TCP/IP สามารถตั้งค่าการทำงานชุดควบคุมการล็อคอิเล็กทรอนิกส์แบบติดตั้งบนผนังทุกชุดที่เชื่อมต่อด้วย
- ปรับปรุงสิทธิ์การเข้า-ออกของบัตร Dialock ได้โดยทันที
- อ่านข้อมูลการใช้งาน (การเก็บข้อมูลของการเข้า-ออกและการสั่งงานปิดระบบ)
- การติดตั้งและแก้ปัญหาผ่านหน้าเว็บไซต์ได้
- เพื่อเชื่อมต่อสาขาและออฟฟิศต่างๆ เข้าด้วยกันโดยสั่งงานระยะไกลผ่านเครือข่าย WAN หรือ LAN ซึ่งใช้ร่วมกับซอฟต์แวร์สำหรับแสดงผลแบบออนไลน์ TCP/IP
- ใช้ร่วมกับอุปกรณ์กระจายสัญญาณ ND 101
- การจัดการจากศูนย์กลางโดยใช้ซอฟต์แวร์ Hotel SH+ และซอฟต์แวร์เสริมสำหรับระบบออนไลน์ TCP/IP เพิ่มเติม

	Cat. No. รหัสสินค้า
Online extension ND 101 อุปกรณ์กระจายสัญญาณ ND 101	910.51.135

We reserve the right to alter specifications without notice (HTH Architectural Hardware 2015).
บริษัทฯ ขอสงวนการเปลี่ยนแปลงรายละเอียดโดยมิได้มีการแจ้งล่วงหน้า (อุปกรณ์ฮาร์ดแวร์ 2558).

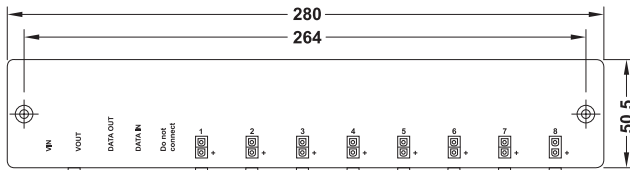
Electronic output extender OE 200 Dialock

อุปกรณ์เพิ่มช่องต่อสัญญาณออก OE 200 Dialock



Output extender with 8 relay output ports

อุปกรณ์เพิ่มช่องต่อสัญญาณออก OE 200 เอาท์พุท 8 ช่องแบบรีเลย์



Output extender with 8 open collector output ports

อุปกรณ์เพิ่มช่องต่อสัญญาณออก OE 200 เอาท์พุท 8 ช่องแบบ open collector

- ① V_{in} (power supply)
 V_{in} (แหล่งจ่ายไฟฟ้า)
- ② V_{out} (output voltage)
 V_{out} (แรงดันเอาท์พุท)
- ③ $Data_{out}$ (to OE 200)
 $Data_{out}$ (ต่อไปที่ OE 200)
- ④ $Data_{in}$ (from Terminals)
 $Data_{in}$ (ต่อจากอุปกรณ์ควบคุมการล็อค)
- ⑤ Do not connect
ไม่มีการต่อ
- ⑥ For the output extender OE 200 with 8 relay output ports:
MSTB connector 1-8 (to relay)
No output (normally open)
For the output extender OE 200 with 8 open collector output ports:
AMP connector 1-8 (to EFL)
สำหรับอุปกรณ์เพิ่มช่องต่อสัญญาณออก OE 200 เอาท์พุท 8 ช่องแบบรีเลย์: ขั้วต่อแบบ MSTB 1-8 (ต่อไปรีเลย์)
ไม่มีสัญญาณเอาท์พุท (หน้าสัมผัสแบบแบบปกติเปิดวงจร)
สำหรับอุปกรณ์เพิ่มช่องต่อสัญญาณออก OE 200 เอาท์พุท 8 ช่องแบบ open collector:
ขั้วต่อแบบ AMP 1-8 (ต่อไปล็อค EFL)
- ⑦ LED 1-8 (indicator light)
LED 1-8 (หลอดไฟแสดงการทำงาน)

Features

- For PO box systems, central pharmacy systems, lift controls
- 1 Electronic output extender OE 200 controls max. 8 electrical devices independently
- 128 electrical devices controls independently by connection max. 16 electronic output extenders OE 200
- Voltage supply: 9.6–14.4 V DC
- Rate of output: 24 V DC max. 1 A/125 V AC max. 500 mA (with 8 relay output ports) 12 V DC max. 500 mA per output port and max. 1,000 mA total (with 8 open collector output ports)
- Material: Plastic housing
- Colour: Housing light grey, power and data cable black

Supplied with

- 1 Electronic output extender OE 200 with main lead 500 mm
- 1 Data cable 500 mm
- 8 MSTB plugs 2.5/2-ST (only for 910.51.086)

คุณสมบัติ

- สำหรับระบบตู้จดหมาย ระบบร้านขายยา และควบคุมลิฟท์
- อุปกรณ์เพิ่มช่องต่อสัญญาณออก OE 200 1 ชุดสามารถควบคุมอุปกรณ์ไฟฟ้าสูงสุด 8 ชุด
- สามารถควบคุมอุปกรณ์ไฟฟ้าสูงสุด 128 ชุดแยกอิสระต่อกัน โดยการต่ออุปกรณ์เพิ่มช่องต่อสัญญาณออก OE 200 สูงสุด 16 ชุด
- แรงดันแหล่งจ่ายไฟฟ้า: 9.6 -14.4 โวลต์ ดีซี
- คุณสมบัติเอาท์พุท: 24 โวลต์ ดีซี ไม่เกิน 1 แอมป์ / 125 โวลต์ เอะซี ไม่เกิน 500 มิลลิแอมป์ (สำหรับเอาท์พุท 8 ช่องแบบรีเลย์) 12 โวลต์ ดีซี ไม่เกิน 500 มิลลิแอมป์ / 1 เอาท์พุท และรวมทุกเอาท์พุท ต้องไม่เกิน 1,000 มิลลิแอมป์
- วัสดุ: ตัวถังพลาสติก
- สี: ตัวถังสีเทาอ่อน สายไฟฟ้าและสายสัญญาณสีดำ

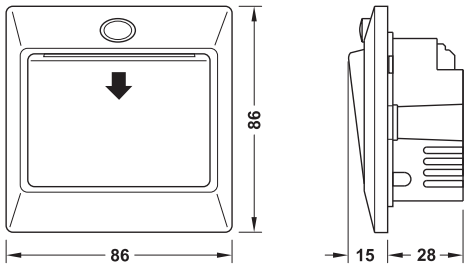
ประกอบด้วย

- อุปกรณ์เพิ่มช่องต่อสัญญาณออก OE 200 พร้อมสายต่อไฟฟ้าหลัก 500 มม. 1 ชิ้น
- สายข้อมูล 500 มม. 1 เส้น
- ขั้วต่อ MSTB 2.5/2-ST (สำหรับ 910.51.086 เท่านั้น) 8 ชิ้น

Version รูปแบบ	Cat. No. รหัสสินค้า
Output extender OE 200 with 8 relay output ports อุปกรณ์เพิ่มช่องต่อสัญญาณออก OE 200 เอาท์พุท 8 ช่องแบบรีเลย์	910.51.086
Output extender OE 200 with 8 open collector output ports อุปกรณ์เพิ่มช่องต่อสัญญาณออก OE 200 เอาท์พุท 8 ช่องแบบ open collector	910.51.087

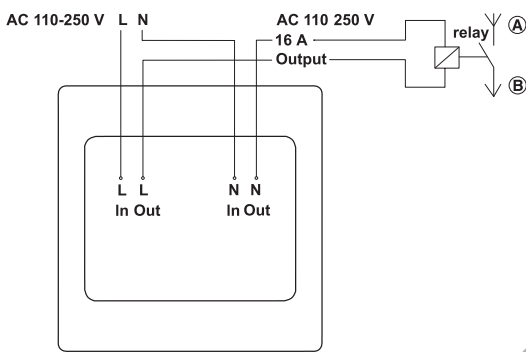
Energy control terminal

อุปกรณ์ควบคุมพลังงาน



Circuit diagram

วงจรไฟฟ้า



(A) Power supply
แหล่งจ่ายไฟฟ้า

(B) Electrical load
เครื่องใช้ไฟฟ้า

Features

- For indoor use:
Particularly suitable for use in hotels to activate electrical loads in guest rooms such as lighting, TV, sockets, air conditioning
- Activation as long as a transponder card is inserted in the hold of the energy control terminal
- Deactivation after a key card is taken out 15 seconds
- With red LED
- Output current: 30 A max. 110/220 V AC 50/60 Hz, (16 A max. if electrical load consists of induction load)
- Max. total power consumption: 6,600 W
- Max. internal power consumption: 0.2 W
- Service life: Min. 100,000 opening cycles
- Operating temperature: -10 – +60°C
- Plastic housing

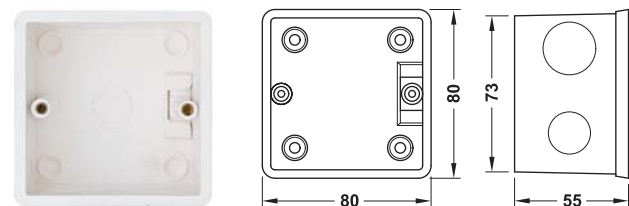
คุณสมบัติ

- สำหรับการใช้อยู่ในอาคาร: เหมาะอย่างยิ่งสำหรับการใช้ในโรงแรม เพื่อควบคุมการใช้ไฟฟ้าในห้องพักเช่นระบบแสงสว่าง ทีวี ปลั๊กไฟฟ้า และเครื่องปรับอากาศ
- สั่งให้ระบบไฟฟ้าหรืออุปกรณ์ไฟฟ้าทำงานเมื่อคีย์การ์ดเสียบอยู่ในอุปกรณ์ควบคุมพลังงาน
- สั่งให้ระบบไฟฟ้าหรืออุปกรณ์ไฟฟ้าหยุดทำงานหลังจากดึงบัตรออกจากอุปกรณ์ควบคุมพลังงาน 15 วินาที
- พร้อมหลอดแอลอีดีแดง
- กระแสไฟฟ้าจ่ายออก: ไม่เกิน 30 แอมแปร์ 110/220 โวลท์ เฮซี 50/60 เฮิร์ต (ไม่เกิน 16 แอมแปร์ ถ้าเป็นโหลดไฟฟ้าที่ประกอบด้วยขดลวดมอเตอร์หรือตัวเหนี่ยวนำ)
- ไม่เกิน กำลังไฟฟ้ารวม: 6.600 วัตต์
- ไม่เกิน การสูญเสียพลังงาน: 0.2 วัตต์
- อายุการใช้งาน: ไม่น้อยกว่า 100,000 ครั้ง
- อุณหภูมิขณะใช้งาน -10 - +60°C
- ตัวถังพลาสติก

Technology/types of key card เทคโนโลยี/ชนิดของคีย์การ์ด	Colour สี	Cat. No. รหัสสินค้า
Tag-it™ ISO Dialock	White สีขาว	917.41.082
	Silver coloured สีเงิน	917.41.083
Mifare	White สีขาว	917.61.082
	Silver coloured สีเงิน	917.61.083

Flush mounted box for energy control terminal

กล่องฝังผนังใช้ร่วมกับอุปกรณ์ควบคุมพลังงาน

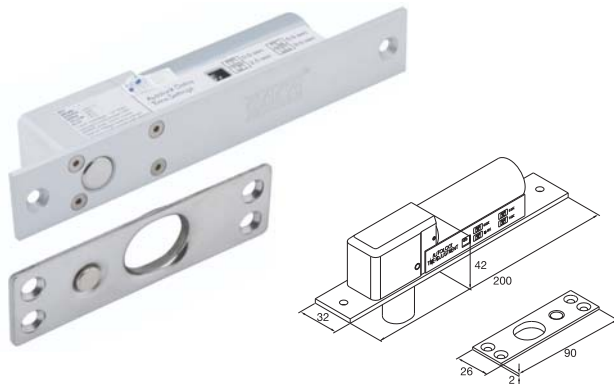


Material/Colour วัสดุ/สี	Cat. No. รหัสสินค้า
Plastic white พลาสติกสีขาว	917.91.001

We reserve the right to alter specifications without notice (HTH Architectural Hardware 2015).
บริษัทฯ ขอสงวนการเปลี่ยนแปลงรายละเอียดโดยมิได้มีการแจ้งล่วงหน้า (อุปกรณ์ฮาร์ดแวร์ 2558).

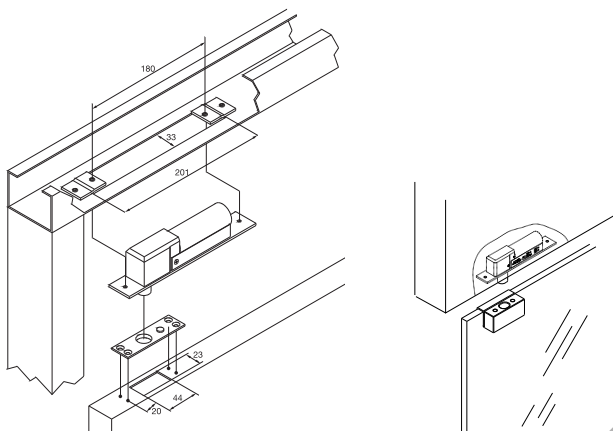
Electronic drop bolt

กลอนประตูล็อกอิเล็กทรอนิกส์



Installation

การติดตั้ง



Wooden and aluminium door
ประตูไม้และอลูมิเนียม

Glass door
ประตูกระจก

Features

- Adjustable delay time 0, 2.5, 5, 9 seconds
- Fail-safe (fail-unlocked)
- Door position monitor (N.O. and N.C.)
- Power voltage: 12 V DC
- Operation current: 900 mA
- Holding current: 360 mA
- Stainless steel

คุณสมบัติ

- สามารถหน่วงเวลาการล็อค 0, 2.5, 5, 9 วินาทีได้
- เมื่อไฟดับอุปกรณ์จะอยู่สถานะปลดล็อค
- สัญญาณแสดงสถานะประตู (N.O. และ N.C.)
- แรงดันแหล่งจ่ายไฟฟ้า: 12 โวลท์ ดีซี
- กระแสไฟฟ้าขณะสั่งล็อค: 900 มิลลิแอมแปร์
- กระแสไฟฟ้าขณะล็อค: 360 มิลลิแอมแปร์
- สแตนเลส

Version รูปแบบ	Cat. No. รหัสสินค้า
For single/double swing direction สำหรับประตูบานเปิดทางเดียว/สองทาง	912.05.031

Order reference

Please order bracket for glass door separately

หมายเหตุ

สำหรับประตูกระจก กรุณาสั่งซื้อยึดบานกระจกเพิ่มเติม

Glass bracket

ชุดยึดบานกระจก



Feature

- Without glass cutting (rubber/steel plate for strong holding)
- Dimension: 90 x 27 x 40 mm
- Weight: 300 g

คุณสมบัติ

- ไม่จำเป็นต้องตัดกระจก (ยึดได้แข็งแรงด้วยแผ่นยางและแผ่นเหล็ก)
- ขนาด: 90 x 27 x 40 มม.
- น้ำหนัก: 300 ก.

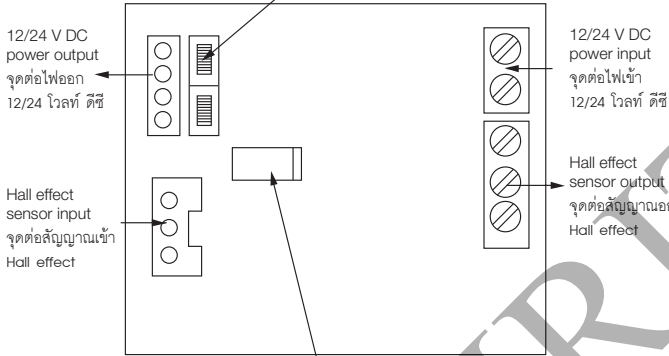
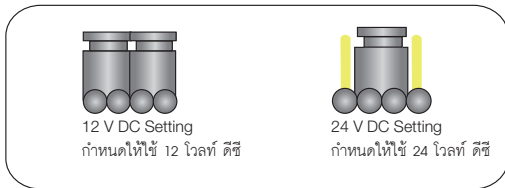
For glass panel, glass thickness mm เหมาะสำหรับประตูกระจกหนา มม.	Cat. No. รหัสสินค้า
9-12	912.05.039

Electromagnetic lock
 อุปกรณ์ล็อคแม่เหล็กไฟฟ้า

2

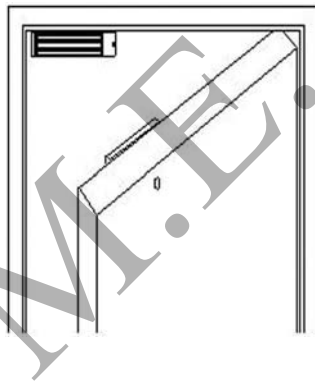


Voltage selection method
 วิธีการเลือกแรงดันไฟฟ้า



Green = Locked
 Red = Released
 Off = No power
 สีเขียว = สถานะล็อค
 สีแดง = สถานะปลดล็อค
 ไฟดับ = ไม่มีไฟจ่าย

Installation
 การติดตั้ง



Features

- Holding force: 600 lbs (227 kg)
- Dual voltage selectable: 12 V DC or 24 V DC
- Current draw: 12 V DC/500 mA or 24 V DC/250 mA
- Dim. magnet (L x W x T): 250 x 42 x 25 mm
- Dim. armature plate (L x W x T): 180 x 38 x 11 mm
- Green/red LED indication for lock status
- Full range of optional brackets
- Material: Magnet casting aluminium anodized, armature plate steel


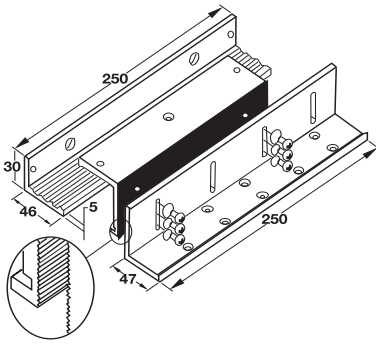
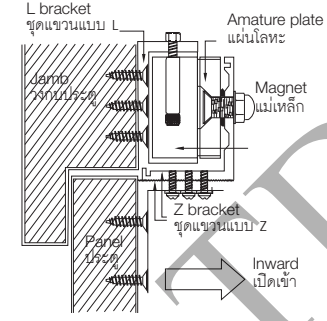

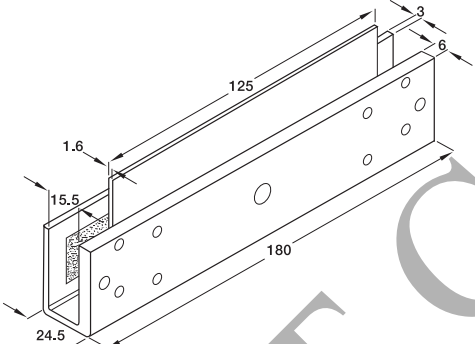
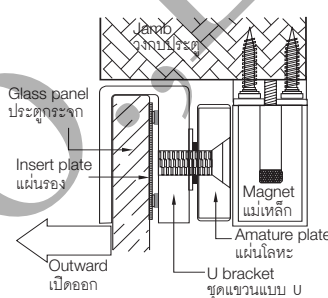

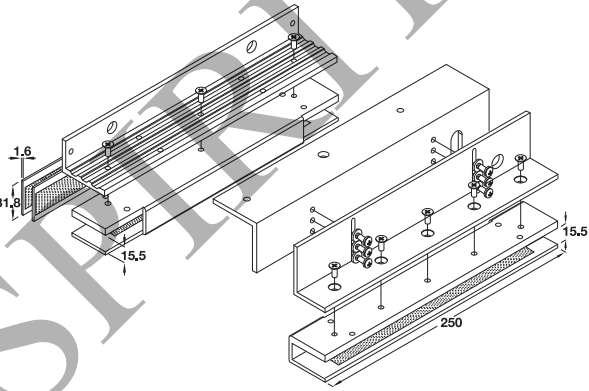
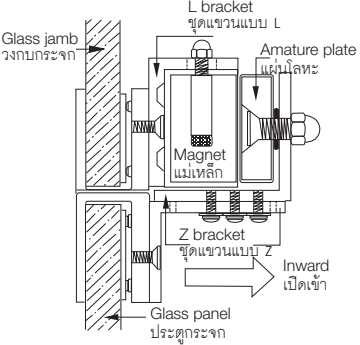
คุณสมบัติ




- แรงยึดประตูดึง: 600 ปอนด์ (227 กก.)
- สามารถเลือกแรงดัน: 12 โวลต์ ดีซี หรือ 24 โวลต์ ดีซี
- กระแสไฟฟ้าที่ใช้: 500 มิลลิแอมแปร์ หรือ 250 มิลลิแอมแปร์
- ขนาดแม่เหล็ก (ยาว x กว้าง x หนา): 250 x 42 x 25 มม.
- ขนาดแผ่นโลหะ (ยาว x กว้าง x หนา): 180 x 38 x 11 มม.
- แอลอีดีสีเขียว/แดง สำหรับแสดงสถานะการล็อค
- มีชุดแขวนล็อคแม่เหล็กให้เลือกตามความต้องการ
- วัสดุ: แม่เหล็กอลูมิเนียมชุบเคลือบผิวแผ่นโลหะเหล็ก

Version รูปแบบ	Cat. No. รหัสสินค้า
Electromagnetic lock อุปกรณ์ล็อคแม่เหล็กไฟฟ้า	912.05.035
Electromagnetic lock with LZ bracket อุปกรณ์ล็อคแม่เหล็กไฟฟ้า พร้อมชุดเหล็กรับล็อคแม่เหล็กไฟฟ้าแบบ LZ	912.05.041

Bracket for electromagnetic lock Cat. No. 912.05.035

ชุดแขวนล็อคแม่เหล็กไฟฟ้า สำหรับใช้ร่วมกับอุปกรณ์ล็อคแม่เหล็กไฟฟ้า รหัสสินค้า 912.05.035

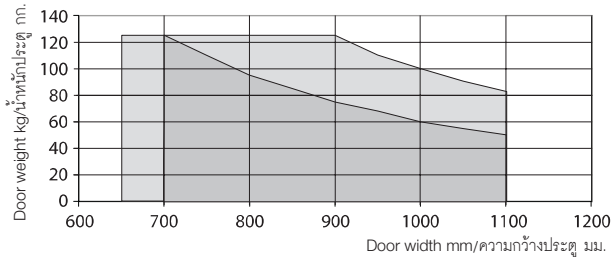
Bracket ชุดแขวนล็อคแม่เหล็กไฟฟ้า	Dimension ขนาด	Installation การติดตั้ง
<p>LZ bracket ชุดแขวนล็อคแม่เหล็กไฟฟ้าแบบ LZ</p>  		
<p>U bracket ชุดแขวนล็อคแม่เหล็กไฟฟ้าแบบ U</p>  		
<p>DSU bracket ชุดแขวนล็อคแม่เหล็กไฟฟ้าแบบ DSU</p>  		

Version รูปแบบ		Door type ชนิดประตู		Opening direction ทิศทางกาเปิด	Cat. No. รหัสสินค้า
		Panel บานประตู	Jamb วงกบ		
	LZ bracket, aluminium ชุดแขวนล็อคแม่เหล็กไฟฟ้าแบบ LZ อลูมิเนียม	Wood/aluminium ไม้/อลูมิเนียม	Wood/aluminium ไม้/อลูมิเนียม	Inward opening เปิดเข้า	912.05.036
	U bracket, aluminium ชุดแขวนล็อคแม่เหล็กไฟฟ้าแบบ U อลูมิเนียม	Glass กระจก	Wood/aluminium ไม้/อลูมิเนียม	Outward opening เปิดออก	912.05.037
	DSU bracket, aluminium ชุดแขวนล็อคแม่เหล็กไฟฟ้าแบบ DSU อลูมิเนียม	Glass กระจก	Glass กระจก	Inward opening เปิดเข้า	912.05.038

We reserve the right to alter specifications without notice (HTH Architectural Hardware 2015).
บริษัทฯ ขอสงวนการเปลี่ยนแปลงรายละเอียดโดยมิได้มีการแจ้งล่วงหน้า (อุปกรณ์ฮาร์ดแวร์ 2558).

Electric door operator ECTurn GEZE

อุปกรณ์ควบคุมประตูบานเปิดไฟฟ้า ECTurn GEZE



Use in low energy mode/โหมดใช้พลังงานน้อย
Use in automatic mode/โหมดแบบอัตโนมัติ

Features

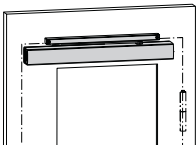
- Able to select operation modes “low energy”, “automatic” and “automatic with push and go function”
- Durability 500,000 test cycles
- Accordance with DIN 18650
- In automatic mode operation can be adjustable
- Fully open door position adjustable

Technical data

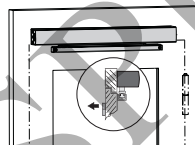
Power supply	110–230 V
Power consumption	75 W
Protection class	IP20
Hold open time (adj.)	0–30 sec.
Opening/closing speed (adj.)	9–90°/sec.

Sliding channel application

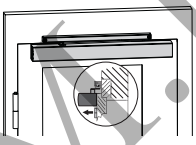
การใช้งานแกนสไลด์



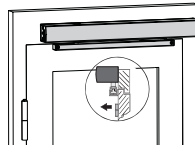
- Standard installation/push side
- Max. soffit depth SD = 20 mm
- การติดตั้งแบบมาตรฐาน/ด้านผลักประตู
- บานประตูลึกกว่าวงกบ SD = ไม่เกิน 20 มม.



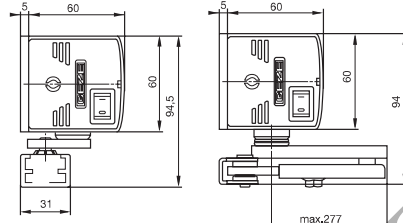
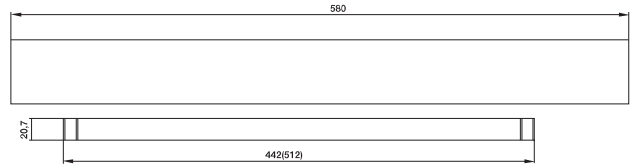
- Transom fixing/push side
- Max. soffit depth SD = 30 mm
- การติดตั้งบนวงกบ/ด้านผลักประตู
- บานประตูลึกกว่าวงกบ SD = ไม่เกิน 30 มม.



- Standard installation/pull side
- Max. door overlap O = 50 mm
- การติดตั้งแบบมาตรฐาน/ด้านดึงประตู
- บานประตูยื่นเกินวงกบ O = ไม่เกิน 50 มม.



- Transom fixing/pull side
- Max. soffit depth SD = 40 mm
 - Max. door overlap O = 40 mm
- การติดตั้งบนวงกบ/ด้านดึงประตู
- บานประตูลึกกว่าวงกบ SD = ไม่เกิน 40 มม.
 - บานประตูยื่นเกินวงกบ O = ไม่เกิน 40 มม.



คุณสมบัติ

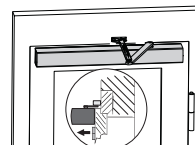
- สามารถเลือกโหมดการทำงาน: โหมดใช้พลังงานน้อย โหมดอัตโนมัติ และโหมดอัตโนมัติด้วยฟังก์ชัน Push and go
- ผ่านการทดสอบ 500,000 ครั้ง
- ตามมาตรฐาน DIN 18650
- โหมดอัตโนมัติสามารถปรับตั้งได้
- สามารถตั้งความกว้างการเปิดประตูสูงสุดได้

ข้อมูลทางเทคนิค

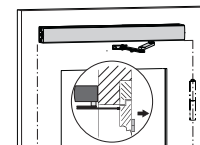
แรงดันไฟฟ้า	110 - 230 โวลต์
อัตราการใช้พลังงาน	75 วัตต์
มาตรฐานการป้องกัน	IP20
สามารถปรับเวลาดังค้างประตู	0-30 วินาที
สามารถปรับความเร็วในการเปิด/ปิด	9-90°/วินาที

Standard arm application

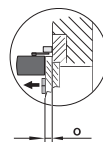
การใช้งานแขนมาตรฐาน



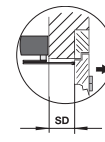
- Standard fixing/pull side
- Max. door overlap O = 100 mm
- การติดตั้งแบบมาตรฐาน/ด้านดึงประตู
- บานประตูยื่นเกินวงกบ O = ไม่เกิน 100 มม.



- Transom fixing/push side
- Max. soffit depth SD = 100 mm
- การติดตั้งบนวงกบ/ด้านผลักประตู
- บานประตูลึกกว่าวงกบ SD = ไม่เกิน 100 มม.



O: Door overlap
O: บานประตูยื่นเกินวงกบ



SD: Soffit depth
SD: บานประตูลึกกว่าวงกบ

Version รูปแบบ	Installation การติดตั้ง	Cat. No. รหัสสินค้า
ECTurn with standard arm ECTurn พร้อมแขนมาตรฐาน	Push and pull side ด้านผลักและ ด้านดึงประตู	935.01.165
ECTurn with sliding channel ECTurn พร้อมแกนสไลด์	Pull side ด้านดึงประตู	935.01.166
	Push side ด้านผลักประตู	935.01.167

We reserve the right to alter specifications without notice (HTH Architectural Hardware 2015).
บริษัทฯ ขอสงวนการเปลี่ยนแปลงรายละเอียดโดยไม่มีคำแจ้งล่วงหน้า (อุปกรณ์ฮาร์ดแวร์ 2558).

Power supply 12V with standby battery

อุปกรณ์จ่ายไฟขนาด 12 โวลต์ พร้อมแบตเตอรี่สำรองไฟในตัว



Technical data

- Input voltage: 190–265 V AC/50–60Hz
- Output voltage: 12 V DC (15% tolerance)
- Max. output current: 3 A
- Standby battery: 12 V/7Ah
- Output short-circuit protection
- Output current-limiting and over-voltage protection
- Standby battery voltage shutdown below 10.8 V DC

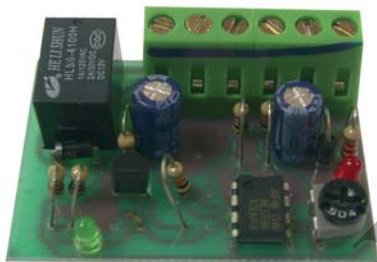
รายละเอียดทางเทคนิค

- แรงดันไฟฟ้ารับเข้า: 190-265 โวลต์ เฮอร์ซ/50-60 เฮอร์ซ
- แรงดันไฟฟ้าจ่ายออก 12 โวลต์ ดีซี (ค่าผิดพลาดไม่เกิน 15 %)
- กระแสไฟฟ้าจ่ายออก ไม่เกิน 3 แอมแปร์
- แบตเตอรี่สำรองไฟ: 12 โวลต์/7 แอมแปร์-ชั่วโมง
- ระบบป้องกันการลัดวงจรด้านจ่ายไฟ้ออก
- ระบบป้องกันกระแสไฟฟ้าและแรงดันไฟฟ้าเกินกำหนด
- ระบบตัดไฟเมื่อแรงดันขณะสำรองไฟต่ำกว่า 10.8 โวลต์ ดีซี

Box dimension (W x H x D) mm ขนาดกล่อง (กว้าง x สูง x ลึก) มม.	Cat. No. รหัสสินค้า
163 x 203 x 74	912.05.034

Relay lock with delay function

วงจรหน่วงเวลาในการล็อค



Technical data

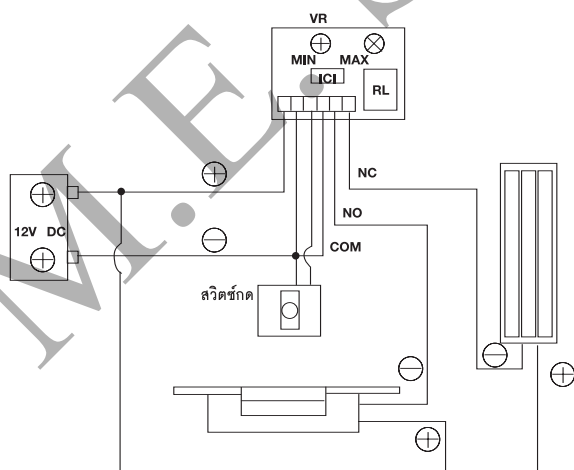
- Supply voltage: 10–16 V DC
- Current Consumption: 40 mA per each triggered relay 12V DC
- Load: 1.5 A/28 V AC/DC
- Input resistance: 15 Ohm
- Triggering level: HIGH min. 5 V
- Triggering level: LOW max. 4 V
- Operating temperature: -25 – +60°C
- Relative humidity: 10–95% (without condensation)
- Weight: 46 g

รายละเอียดทางเทคนิค

- แหล่งจ่ายไฟฟ้า: 10-16 โวลต์ ดีซี
- การสิ้นเปลืองกระแสไฟฟ้า: 40 มิลลิแอมป์ ต่อทรานซิสเตอร์รีเลย์ 1 ตัว 12 โวลต์ ดีซี
- โหลด: 1.5 แอมแปร์/28 โวลต์ เฮอร์ซ/ดีซี
- ความต้านทาน ขาเข้า: 15 โอห์ม
- ระดับการปล่อย HIGH ขั้นต่ำ 5 โวลต์ สูง
- ระดับการปล่อย LOW ไม่เกิน 4 โวลต์ ต่ำ
- อุณหภูมิทำงาน -25 ถึง +60°C
- ความชื้นสัมพัทธ์ 10-95% (ไม่มีการควบแน่น)
- น้ำหนัก 46 กรัม

Wiring diagram for electronic locking devices

วงจรหน่วงเวลาล็อคไฟฟ้า



Dimension mm ขนาด มม.	Cat. No. รหัสสินค้า
81 x 60	912.05.033

We reserve the right to alter specifications without notice (HTH Architectural Hardware 2015).
บริษัทฯ ขอสงวนการเปลี่ยนแปลงรายละเอียดโดยมิได้มีการแจ้งล่วงหน้า (อุปกรณ์ฮาร์ดแวร์ 2558).

Slim push switch

สวิตช์กดกระดิ่งแบบบาง



Features

- Dimension (W x L x H): 23 x 77 x 20 mm

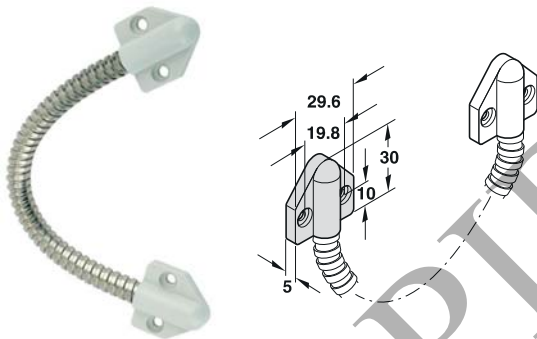
คุณสมบัติ

- ขนาดอุปกรณ์ (กว้าง x ยาว x สูง): 23 x 77 x 20 มม.

Material/Colour วัสดุ/สี	Cat. No. รหัสสินค้า
Plastic white พลาสติกสีขาว	912.05.054

Cable transition model 10318

ท่อร้อยสายรุ่น 10318



Features

- For power supply from door frame to door panel
- For flexible cable diameter: Up to 7 mm through
- Installation: Visible
- Max. length flexible hose (rust-proof metal): 180 mm

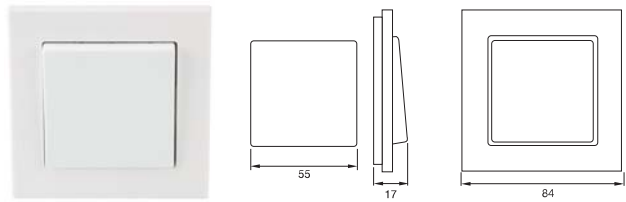
คุณสมบัติ

- สำหรับแหล่งจ่ายไฟฟ้าจากเฟรมประตูไปยังบานประตู
- สำหรับสายไฟอ่อนขนาดกลาง: เส้นผ่าศูนย์กลางสายไฟร้อยผ่านไม่เกิน 7 มม.
- การติดตั้ง: แบบมองเห็น
- ความยาวท่ออ่อนสำหรับร้อยสาย (โลหะป้องกันสนิม): 180 มม.

Material/Colour วัสดุ/สี	Cat. No. รหัสสินค้า
Plastic light grey พลาสติกสีเทาอ่อน	912.02.095

Square push switch

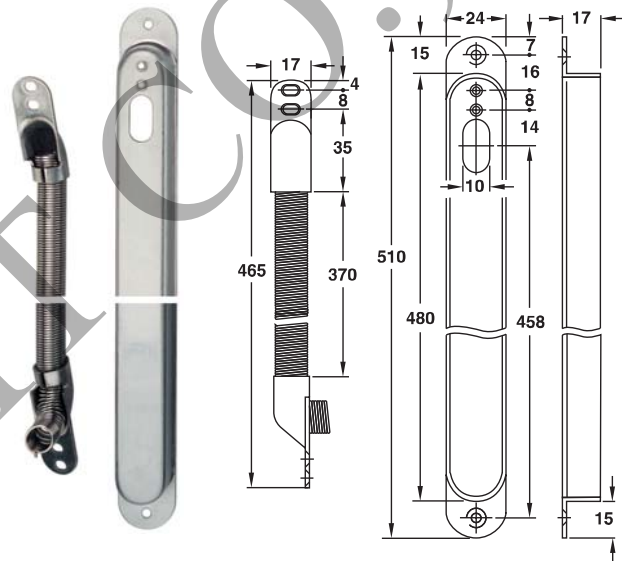
สวิตช์กดกระดิ่งแบบสี่เหลี่ยม



Material/Colour วัสดุ/สี	Cat. No. รหัสสินค้า
ABS white ABS สีขาว	985.55.003

Cable transition model KUE 480

ท่อร้อยสายรุ่น KUE 480



Features

- For power supply from door frame to door panel
- For flexible cable diameter: Up to 8 mm through
- Installation: Concealed
- Opening angle: Up to 180°

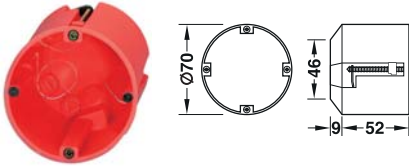
คุณสมบัติ

- สำหรับแหล่งจ่ายไฟฟ้าจากเฟรมประตูไปยังบานประตู
- สำหรับสายไฟอ่อนขนาดกลาง: เส้นผ่าศูนย์กลางสายไฟร้อยผ่านไม่เกิน 8 มม.
- การติดตั้ง: แบบซ่อน
- มุมเปิด: ไม่เกิน 180°

Material/Finish วัสดุ/สี	Cat. No. รหัสสินค้า
Stainless steel matt สแตนเลสด้าน	912.02.010

Reader box

กล่องฝังผนังสำหรับหัวอ่านบัตร



Features

- For drill hole diameter: 68 mm
- For plate thickness: 7–35 mm

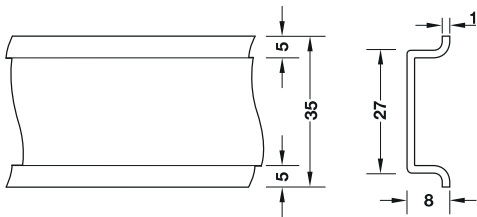
คุณสมบัติ

- เส้นผ่าศูนย์กลางรูเจาะ 68 มม.
- ความหนาผนัง 7-35 มม.

Material/Colour วัสดุ/สี	Cat. No. รหัสสินค้า
Plastic orange พลาสติกสีส้ม	917.91.012

Hat rail

รางยึดอุปกรณ์



Features

- Standard: In compliance with EN 50 022
- Length: 2,000 mm

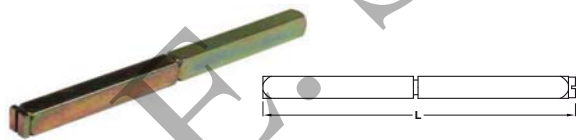
คุณสมบัติ

- การประยุกต์ใช้งาน: ตามมาตรฐาน EN 50 022
- ความยาว: 2.000 มม.

Material/Finish วัสดุ/สี	Cat. No. รหัสสินค้า
Steel yellow chromated เหล็กสีโครมเหลือง	917.91.024

Spindle 8 mm, split in center

แกนมือจับแบบแยกครึ่งแกนขนาด 8 มม.



Length L mm ความยาว L มม.	Cat. No. รหัสสินค้า
100	909.00.270
118	909.83.711

Note

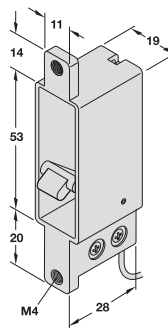
Not suitable for anti-panic doors in compliance with EN179:2008-04.
Cat.No. 909.00.270 not usable with mortise lock with split follower.

หมายเหตุ

ไม่เหมาะสำหรับใช้กับประตู anti-panic ตามมาตรฐาน EN179:2008-04
รหัสสินค้า 909.00.270 ไม่สามารถใช้ร่วมกับ ตลับกุญแจแบบมีช่องใส่
แกนมือจับแบบแยกนอกใน

Bolt switching contact 875-10

สวิตช์ตรวจสอบสถานะลินตาย 875-10



Features

- Switches when the lock bolt is extending
- Version: Change-over contact, waterproof
- Installation: With M 4 screws, installation behind existing striking plate, min. dimension for bolt throw = response distance of bolt switching contact + air gap.
- Max. contact voltage: 25 V
- Max. switching current: 1.5 A
- Connecting cable length: 4 m
- Max. contact travel: 18 mm
- Response distance: Approx. 4 mm

คุณสมบัติ

- สวิตช์ทำงานเมื่อลินตายยื่นออกมา
- รูปแบบ: สวิตช์แบบกันน้ำ
- การติดตั้ง: ติดตั้งโดยสกรู M4 ด้านหลังแผ่นเพลทรับกลอน ความยาวสั้นสุดของลินตายที่ยื่นออกมา = ระยะทำงานของสวิตช์ตรวจสอบสถานะลินตาย + ช่องว่างประตูละหวาง
- การทนแรงดัน ไม่เกิน: 25 โวลท์
- การทนกระแสไฟฟ้า ไม่เกิน: 1.5 แอมป์
- ความยาวสายไฟฟ้า: 4 ม.
- ระยะการเคลื่อนที่สวิตช์ ไม่เกิน: 18 มม.
- ระยะทำงานของสวิตช์: ประมาณ 4 มม.

Material/Finish วัสดุ/สี	Cat. No. รหัสสินค้า
Housing zinc alloy ตัวถังซิงค์อัลลอยด์	912.02.093