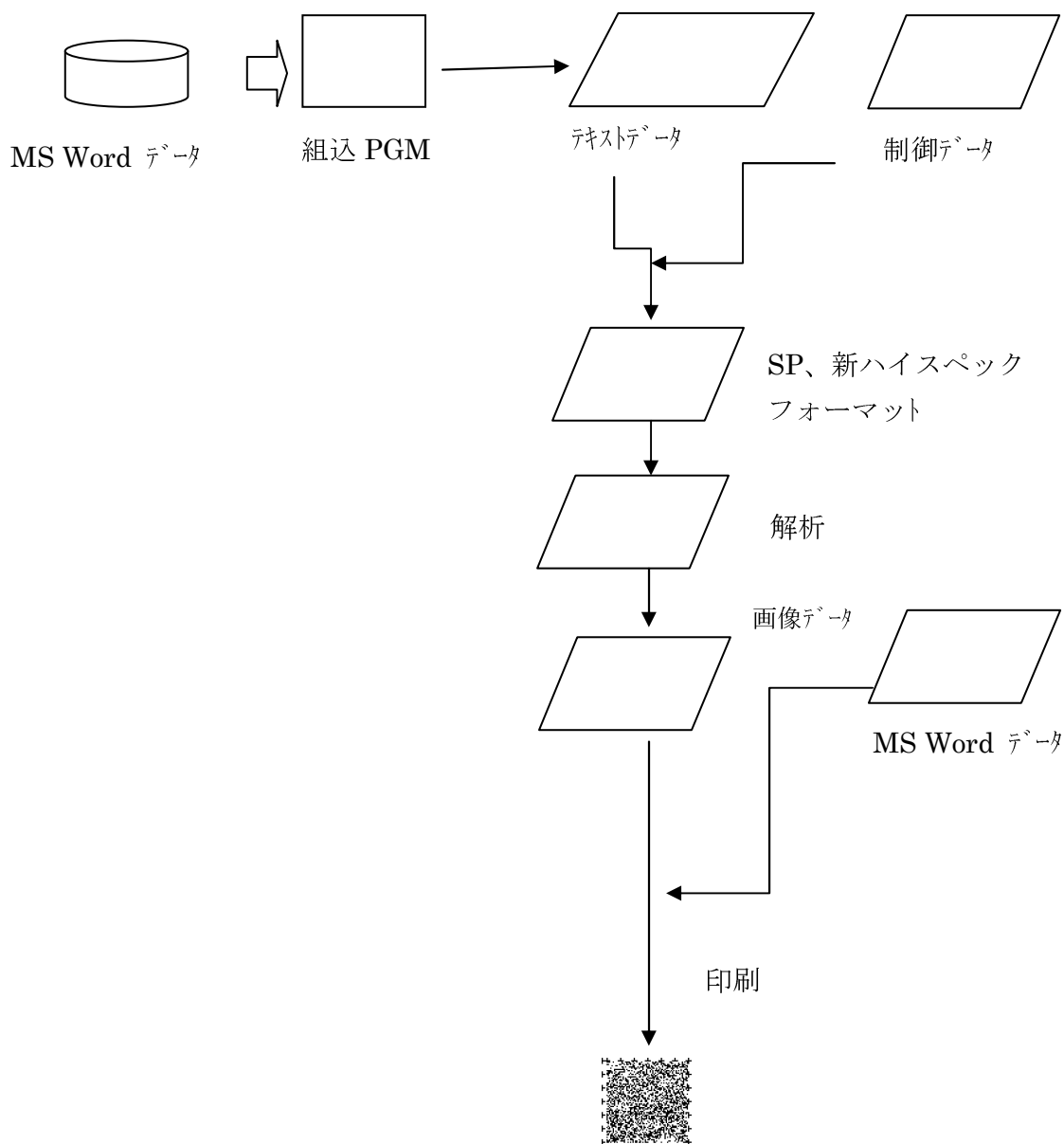


2. エンコード、デコードプログラムの開発

■エンコード処理

情報を多く格納できる新ハイスペックコードは韓国のハングル語と、英語にしか対応していなかったが、日本語に対応したエンコードプログラムの構築を行い、SPコードを含めたエンコードプログラムを開発した事により、2次元の音声コードを図形データとして組み込み印刷する事が可能となった。

MS WordデータをこれまでのSPコードよりも文字数を多く格納できる音声コードフォーマットにし、画像データに変換してMS Wordデータに新ハイスペックコードを、組み込めるようになった。



●フロー説明

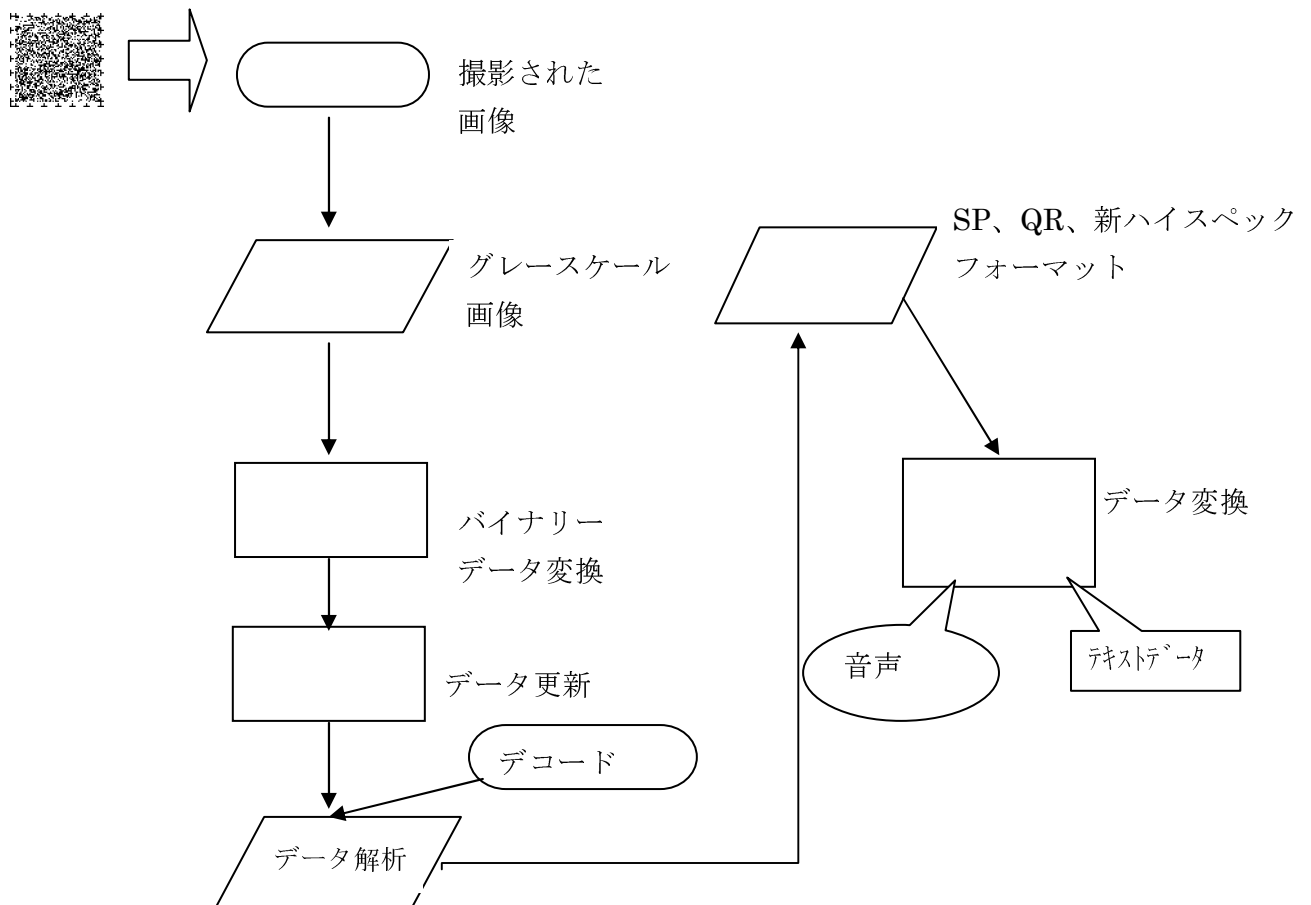
- ①Microsoft Word 文書を読み込む
- ②Microsoft Word のアプリケーションに組み込んだプログラムによりテキストデータに変換する。
- ③SP コード、新ハイスペックコード作成用の制御データをテキストデータに組み込む
- ④SP、新ハイスペックコードフォーマット生成
- ⑤SP、新ハイスペックコードフォーマットを解析し画像データに変換しMicrosoft Word 文書に所定の位置に貼付ける

■デコード処理

読み取った音声コードを画像データとして取り込み文字データに変換するデコードプログラムの構築を行い既存の音声コード読み取り機器（スピーチオ、テルミー）よりも読み取る条件の範囲がひろがった。

SPコードを読み取った後に、取り込んだ傾きや、色のコントラストの補正を行った事で傾きが、180°（逆さま）になっても認識可能となった。また、300dpi程度で印刷されたインクジェットでの印刷や用紙の白色度の少ない新聞紙などに印刷されたものを取り込んでデコードする事が可能となった。

その他に新ハイスペックコード、QR コードも読み取ってデコードする事が可能となった。



※SP コード、QR コードおよび新ハイスペックコードに対応。

●フロー説明

- ①音声コード、QRコード読み取り
- ②グレースケール画像に変換（併せて傾きやコントラストの補正を実行）
- ③画像データから解析したものをコンピュータ処理する為のバイナリーデータに変換しそのデータの配列を更新させる。
- ④更新したデータにデコードプログラムを介しSPフォーマット、QRフォーマット、新ハイスペックフォーマットとして解析・変換する。
- ⑤SPコード、新ハイスペックコード、QRコードのフォーマットを音声出力、テキストデータ出力させる。

3. 携帯型機器への対応

携帯型機器の開発の為、システムの環境をWindowsCE, (Mobile) とし、その環境に対応する為のソフトウェアの開発、カメラ制御部分の開発、WindowsCE環境を搭載する為の制御基板の設計を行い、携帯型機器の試作機を製作した。この試作機にSPコードの読み取り、音声化機能を組み込む事で、携帯型機器でSPコードが読める様になった。

更に、より商品性の高い機能を組み込む為、一次元バーコードを読み取り、音声化をさせる機能を追加し実現した。

結果、WindowsCE環境でSPコード、新ハイスペックコード、1次元バーコード認識から音声出力まで出来る様になった。

更に視覚障害者用付加機能を考えていく上で例えば、音声デジタルデータ*（デージーフォーマット）への対応等を考える事により、高機能な視覚障害者の日常生活にもなる。

また、携帯電話への対応だが、各社携帯電話に搭載されている基本ソフトウェアの対応に時間がかかるが、そのシステムに対応させるアプリケーションソフトウェアの最適な組み込み方法を検討し、今後の開発へ進めていく。



試作写真

*音声デジタルデータ（デージーフォーマット）とは、DAISYコンソーシアムが策定するアクセシブルな電子書籍フォーマット。視覚障害者や失読症でも読書が可能のように、文章を音声で読み上げたり、読まれている文章のハイライト表示が可能。米国や欧米の多くの国で障害者向け電子教科書や電子書籍のフォーマットとして採用されている。米国の標準規格 ANSI/NISO Z39.86-2005 として無償で公開されている。（日本国内も点字図書館を中心にネットワーク化が進み普及している）

D.考察

今回の開発プロジェクトにおいて「音声コード読み取り作成に関するソフトおよび携帯型機器の開発」を行った結果、既存の廣濟堂・スピーチオと比べ、印刷形態によって読めない、傾いた位置から読めないものが読めるようになった。

これは、SPコードの傾きやコントラストの補正処理が大きな効果となった。

また、一般に出ている1次元バーコード、2次元コード（QRコード）にも対応した事により、これまで以上に用途が広がると考えられる。

視覚障害者の方にとって日常必需品に近い機器となる。

今後の課題として音声コードの認識率を更にアップさせる必要があり、画像処理方法や、カメラ部分の性能等を研究して認識率アップ化を図りたい。

E.結論

この開発プロジェクト「音声コード読み取り作成に関するソフトおよび携帯型機器の開発」は、画像補正処理の向上により、従来の音声コード読み取り機器（廣濟堂・スピーチオ等）では、10°程の傾きがあった場合認識できなかったが、今回の開発により、180°（逆さま）に向きが変わっても認識できるようになった。また、読み取る印刷物もインクジェットで印刷したものでも認識出来るようになった。

傾き----- 逆転（180°）しても認識可能

印刷環境--- インクジェット（600dpi以上）、レーザー、一般的なオフセット
印刷したもの

携帯型の開発に関しては小型機器組み込み用OSであるWindowsCE（Mobile）で対応できた。また、今後はPC接続型にあるQRコードの対応や、音声デジタルデータ（ディジーフォーマット）再生機能、スキャナを当てると色を音声で案内する色認識等の付加機能を持たせ、音声コード、バーコードの認識精度面の向上を図り開発を進めて行く。この機器が商品化レベルまでいけば、視覚障害者にとって日常生活の機器として広がると考えられ、文字の見えづらい高齢者や失読症（ディスレクシア、外国人）等も対象になり市場も広がると考えられる。

また、1次元のバーコードを読み取りその商品名、メーカー名の情報の音声化が可能となったが、財団法人流通システム開発センターが管理している商品名、メーカー名の入ったJAN商品基本情報データベースの供給が必要となってくる。そのデータベースを取り込むみ、バーコードとそれに対応したデータベースのリンクが必要になる。今後は、財団法人流通システム開発センターの協力を得る必要があり、実現する事により普及は加速される。

F.健康危険情報

機器を使用して人体に影響を及ぼす危険性として上げるとすれば、電気部分になるが、電力はPC接続型の場合USBからのBusPower供給になるので2.5W以下となる。つまり、感電等により人体に影響を与える事は無く、携帯型に関してはバッテリー使用で一般に出回っている、デジタルカメラ、携帯電話等のバッテリーと同等なので危険性はない。

形状も、プラスチック素材で湾曲型に設計しており、鋭利な角度部分がないので、人体を傷つける様な部分はない。

G.研究発表

このプロジェクトでの研究発表は、行ってない。

H.知的財産権の出願・登録状況

未対応。

第2章 エンコード（音声コード生成）プログラム

1 はじめに

この音声コード読取機器で読み取り可能な SP コードを、Microsoft Word 上で作成するためのマクロであり、以下の機能を提供します。

- SP コード作成（エンコード・シンボル化）
- 音声コード読取機器の音声出力の設定（音質・音程・音量）
- Microsoft Word VBA を利用した文書の設定
- シンボル・テキストの出力機能

本章では、ソフトウェアの構成と各機能、処理の流れについて説明しています。

2 ファイル構成・動作環境

2-1 ファイル構成

本ソフトウェアは、マクロを記述した Microsoft Word 用のテンプレートファイル、エンコード・シンボル作成用 DLL ファイル、文字列処理用 DLL ファイルの3ファイルにより構成されています(ファイルのコピー先は Word および Windows のバージョンにより異なります)。



図1 ファイル構成図

※ 「SP_AUTH.dll」と「Speechio.dll」はシステムフォルダなど、パスの通ったディレクトリにあれば動作します。「Speechio.dot」は、Word のバージョンやユーザ設定によりコピー先が異なります（「5. Word マクロの開発」参照）。

2-2 動作環境

Microsoft Word 2000～2007 上での動作を確認しています。Windows のバージョンは各 Word の動作環境に依存します。

3 機能説明

ここでは、エンコードプログラムの機能について詳細に説明する。

3-1 機能概要

本ソフトウェアは、音声コード読取機器で読み取り可能な SP コードの作成を目的とした Microsoft Word 上で動作するマクロであり、Word 文書のテキストデータを入力し、SP コード画像データを出力することを基本機能とします。以下に機能の概要図を示します。

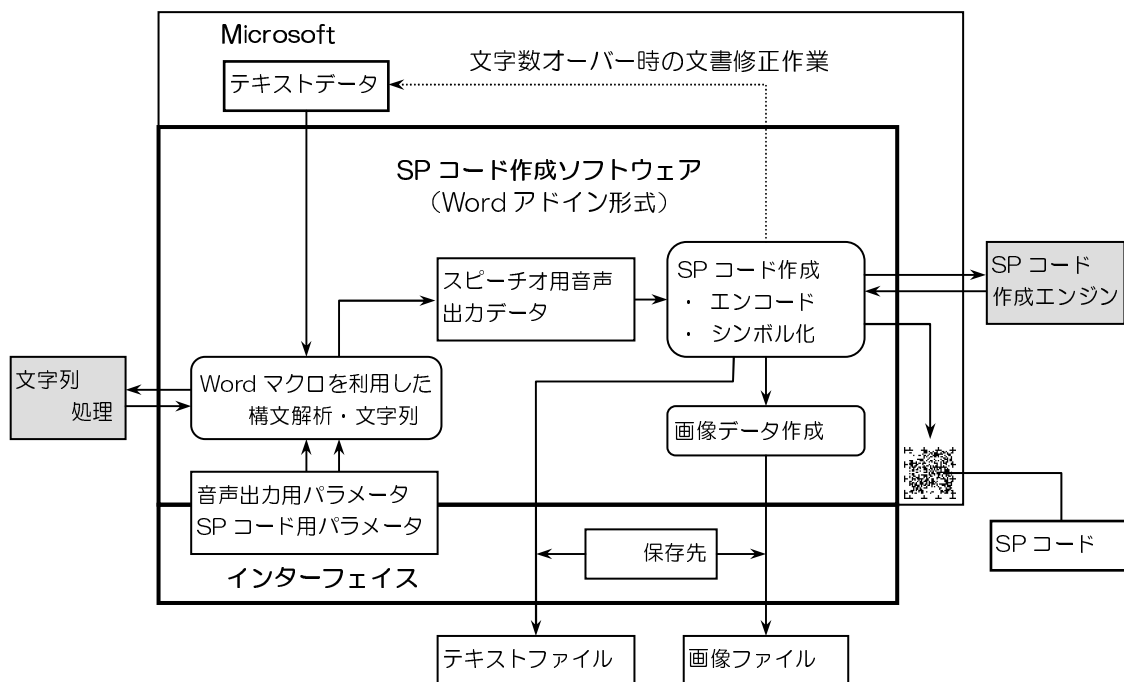


図 2 音声コード作成ツール機能概要図

また、音声コード読取機器の音声出力に関するパラメータの設定機能や、作成した SP コードを音声コード読取機器で読み込み可能な大きさと位置に変更する機能などを有します。

3-2 SP コード作成 (エンコード・シンボル化)

SP コードの作成には、「Speechio.dll」内にある `SpeechioEncode` 関数と `SpeechioSymbol` 関数を呼び出して、テキストデータのエンコードとエンコードデータのシンボル化を行います。

`SpeechioEncode` 関数では変換対象となるテキストデータがエンコードされ、エンコードされたデータは `bit_string` へ格納されます。ここで、`bit_string` は 0 と 1 の配列であり、0 が SP コードの白のセルを、1 が黒のセルをあらわします。この `bit_string` と、SP コードの縦横のセル数をもとに、`SpeechioSymbol` 関数によって、SP コードのイメージデータ (DIB 形式) が作成されます。作成されたイメージデータ (以下シンボル) はクリップボードへ転送されます。

3-2-1 SpeechioEncode 関数

<pre>short __stdcall SpeechioEncode(char data_type_string[], char cell_type_string[], char recover_level_string[], char dummy[], short data_size, unsigned char data_code[], char path_name[], unsigned char bit_string[])</pre>	
<code>data_type_string[]</code>	変換対象データの種別を指定します =T テキストデータ (日本語) =E テキストデータ (英語) =C コントロールカード作成用
<code>cell_type_string[]</code>	作成するシンボルサイズを指定します =s XS =S S =m M =M L =L XL
<code>recover_level_string[]</code>	誤り訂正の強さを指定します =S 大 (Strong) =N 中 (Normal) =P 小 (Poor)
<code>dummy []</code>	未使用

data_size	変換対象データのバイト数
data_code[]	変換対象データ
path_name[]	変換対象の文書があるディレクトリへのパスを指定します
bit_string[]	
戻り値	>0 成功 : bit_string へエンコードデータが格納されます =0 失敗 : エラー <0 データ容量オーバー : -1× (オーバーしたバイト数)

3-2-2 SpeechioSymbol 関数

<pre>short __stdcall SpeechioSymbol(short col, short row, unsigned char symbol_data[])</pre>	
col	シンボルの横のセル数
row	シンボルの縦のセル数
symbol_data[]	SpeechioEncode 関数で作成した、bit_string を指定します
戻り値	=0 成功 : 作成されたビットマップ画像はクリップボードへ転送されます =-1 失敗 : デバイスコンテキストの取得に失敗 =-2 失敗 : ビットマップ画像の作成に失敗

※1 1セルは4ドット×4ドットにより構成されます

※2 セル数はエンコード時のシンボルサイズに依存します (次表参照)

表 1 シンボルサイズとセル数

シンボルサイズ	col	row
XS	40	40
S	73	73
M	106	106
L	117	117
XL	139	139

3-3 音声コード読取機器の音声出力の設定（音質・音程・音量）

テキストデータの先頭に制御コード（SP 制御コード）を付加することで、音声コード読取機器の音声出力に関する設定を行うことが可能です。設定の種類と対応する制御コードは以下の通りです。

表 2 SP 制御コード一覧

音質	制御コード	種類・レベル
声質	^V0	男性音（デフォルト）
	^V1	女性音
高さ	^H0	レベル 0（最低）
	^H1	レベル 1
	^H2	レベル 2
	^H3	レベル 3（男性のデフォルト）
	^H4	レベル 4（女性のデフォルト）
	^H5	レベル 5
	^H6	レベル 6
	^H7	レベル 7（最高）
大きさ	^P0	レベル 0（最小）
	^P1	レベル 1
	^P2	レベル 2
	^P3	レベル 3
	^P4	レベル 4（デフォルト）
	^P5	レベル 5
	^P6	レベル 6
	^P7	レベル 7（最大）

※1 コントロールカード作成の場合、制御コードの付加は行いません

※2 制御コードは^V=0x16、^H=0x08、^P=0x10 をあらわします

3-4 Microsoft Word VBA を利用した文書の設定

処理の簡便化を図るため Microsoft Word VBA を利用して、文単位に音声出力の設定、ページ単位にシンボルの作成を行います。また、作成した画像を音声コード読取機器で読み取り可能とするため、リサイズ・位置の調整を行います。

3-4-1 文単位に音声出力の設定

Word VBA の Sentences オブジェクトを利用して、文書を文単位に分割します。各文のテキストデータの先頭に制御コードを付加することで、文単位に音声出力の設定を行うことが可能です。

※ 表組みの場合は、表の各セル内が 1 文として認識されます

3-4-2 ページ毎に一つのシンボルを作成

ページの区切りを位置情報として取得し、各ページ内の文章を一つのシンボルに変換します。

※ ページをまたぐ文については、以下の設定が可能です

- 前のページに含める
- 次のページに含める
- 表示どおりに分割
- 自動(ページをまたぐ文の中央位置が、ページの先頭よりも前であれば前のページに、後ろであれば次のページに含める)

3-4-4 シンボルのリサイズ

クリップボードへ転送された画像データを Word VBA の Shapes オブジェクトとして取り込み、次式によってシンボルサイズ (mm) を算出して、大きさを変更します。

$$\text{大きさ (mm)} = (\text{セル数}) \times 4 \times 25.4 / (\text{プリンタの解像度})$$

本ソフトウェアでは、プリンタの解像度を 600dpi としてサイズを算出しています。次の表は、その大きさ (mm) をあらわしたものです。

表 3 シンボルの大きさ (mm)

シンボルサイズ	大きさ (mm)
XS	6.8 × 6.8
S	12.4 × 12.4
M	17.9 × 17.9
L	19.8 × 19.8
XL	23.5 × 23.5

3-4-4 シンボルの貼付け位置の調整

リサイズして大きさの決定したシンボル画像を、音声コード読取機器の構造に合わせて位置の調整を行います。シンボルサイズによらずに、シンボルの中心位置が印刷物の右端から 25mm、下端から 25mm となるように移動します。

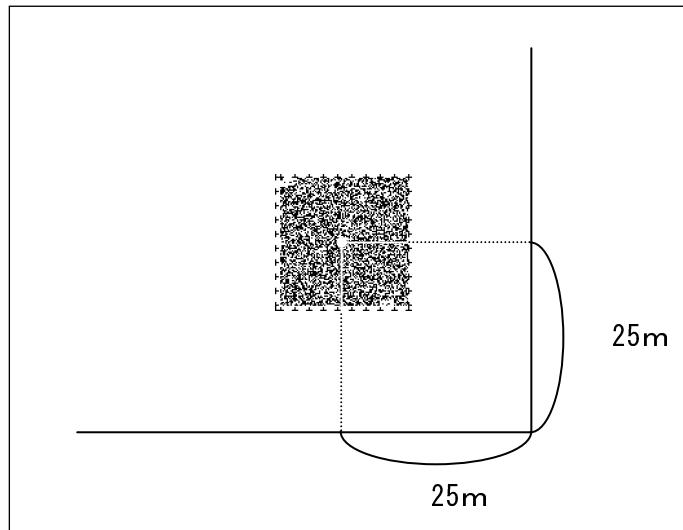


図 3 シンボル画像の貼付け位置

3-5 シンボル・テキストの出力

本ソフトウェアでは、Word 形式の文書内にクリップボードからシンボル画像を取り込んでいます。しかし、一般の印刷物では Word 形式が使用されることはないため、一般の印刷物への対応を考慮して、シンボルを BITMAP ファイルとして出力します。また、同時にエンコードする前のテキストデータをテキストファイルとして出力します。

3-5-1 シンボルの出力

シンボルの作成後、クリップボード内の DIB 形式のデータを BITMAP ファイルとして出力します。出力するかどうかはユーザが選択できるものとし、出力先もユーザが指定したフォルダとします。

ファイル名は、Word 文書のファイル名とページ番号から作成します。また、同名のファイルが出力先に存在する場合は、上書き保存します。

文書 1 . doc → 文書 1 _PageNumber. bmp

3-5-2 テキストの出力

エンコードする前のテキストデータを、テキストファイルとして出力します。出力するかどうかの選択、出力先、ファイル名などはシンボルの出力と同じルールとします。

文書 1 . doc → 文書 1 _PageNumber. txt

4 種類

音声コード作成ツールとして「ワンクリック版」と、より詳細な設定が可能な「バリアフリー版」の2種類があります。これらは、同じ Word 用テンプレートファイルに納められています。

表 4 音声コード作成ツール機能比較表

	ワンクリック	バリアフリー
シンボルサイズ	M サイズ (17.9mm)	自動可変 (XS~L サイズ) ※1
誤り訂正率	中 (固定)	高/中/低
音質	男性/女性	男性/女性※2
音程	中 (固定)	
音量	中 (固定)	
変換対象範囲	全文	<ul style="list-style-type: none"> ・ 選択範囲 ・ 選択されていない場合は全文
複数ページ処理	ページ毎に一つのシンボルを作成※3	
操作パネル	なし※6	表示※5
画面	<p>[Speechio ツールバー]</p> 	<p>[SP Code Maker ツールバー]</p>  <p>[操作パネル]</p> 

- ※1 SPコードとしてはXS～XLサイズまでの大きさがありますが、製品版音声コード読取機器では物理的にXLサイズの読み取りが不可能であるため、本ソフトウェアでは作成する大きさをLサイズまでとします
- ※2 文単位に設定が可能です
- ※3 ツールバー上のアイコンをクリックすることでコードを作成します
- ※4 ページをまたぐ文は、次のページへ送ります
- ※5 「SP Code Maker ツールバー」上の「詳細設定ボタン」をクリックすることで操作パネルを表示します

4-1 ワンクリック版

- (1) 文書のチェック (`mdlFace.PreCheck`)
 - 文書が開かれているか、文書にテキストが入力されているかを確認します。
 - ※ エラーの場合は、メッセージを表示して終了します
- (2) 変換対象範囲の取得 (`mdlFace.PreCheck`)
 - 本文中の全文を変換対象範囲として取得します。
- (3) 音声コード読取機器の音声出力情報の取得 (`mdlFace.OneClickSet`)
 - 音声出力の設定値として、選択された音質（男性または女性）を取得します。
- (4) エンコードに必要な情報の設定 (`mdlFace.OneClickSet`)
 - シンボルサイズをMサイズに、音程・音量を中に設定します。
- (5) 変換対象の文書があるディレクトリへのパスを取得 (`mdlMain.SpeechioMain`)
- (6) ページの分割位置と、シンボルの貼付位置を取得 (`mdlWordHandle.GetPageInfo`)
- (7) 対象ページ内にあるシンボルを削除 (`mdlWordHandle.ForceDelSPcode`)
- (8) 対象ページ内のテキストデータの取得・音声出力の制御コードを付加
 - ① 対象ページ内のテキストデータを一括で取得
 - ② 文字列処理 (HT、GR、LFを除く制御文字の削除) (`mdlSpAuth.DeleteCtrl`)
 - ③ (3)、(4)で設定した音声出力の設定情報を付加
- (9) エンコードして `bit_string` を作成 (`mdlSPcode.DoEncode`)
 - 以下の設定により `SpeechioEncode` 関数を呼び出し、`bit_string` を作成します。

<code>data_type_string[]</code>	=T
<code>cell_type_string[]</code>	=m
<code>recover_level_string[]</code>	=N
<code>dammy[]</code>	任意のテキスト
<code>data_size</code>	(8)の(テキストデータ+制御コード)のバイト数

data_code[]	(8)の(テキストデータ+制御コード)のデータ
path_name[]	(5)で取得したパス
bit_string[]	

※ SpeechioEncode 関数の戻り値が負である場合は、オーバーしたバイト数をおおよその文字数に変換し、文字数がオーバーした旨のメッセージを表示します。

(10) シンボルの作成 (mdlSPcode. DoSymbol)

以下の設定により SpeechioSymbol 関数を呼び出します。シンボルがクリップボードへ転送されます。

col	M サイズのセル数 (表 1 参照)
row	
symbol_data[]	(9)で作成した bit_string

(11) クリップボード内のシンボルの取得、リサイズと位置の調整

(mdlSPcode. DoSymbol)

(12) ページ毎に繰り返し処理

(7)から(11)の処理を、(6)で取得した全てのページについて繰り返し処理します。

(13) クリップボード内のデータと「元に戻す」の履歴を消去

4-2 バリアフリー版

(1) 文書のチェック (mdlFace. PreCheck)

文書が開かれているか、文書にテキストが入力されているか、選択範囲が本文中のテキストであるか確認します。

※ エラーの場合は、メッセージを表示して終了します。

(2) 変換対象範囲の取得 (mdlFace. PreCheck)

選択範囲が指定されていれば、その選択範囲を変換対象範囲として取得します。何も選択されていなければ、本文中の全ての文を変換対象範囲として取得します。

(3) 音声コード読取機器の音声出力情報の取得

① 新規文書を開く (mdlFace. ShowNewDoc)

② 元文書を一文ごとに複製 (mdlWordHandle. ShowSelectText)

③ 操作パネルの表示

④ ユーザによる音声出力の音質の設定 (frmBarrierFree)

※ 「閉じる」ボタンが押された場合は終了します。

⑤ 文単位に音質(男性/女性)を取得 (frmBarrierFree. cmdMakeSymbol_Click)

⑥ 誤り訂正率(高/中/低)を取得 (frmBarrierFree. cmdMakeSymbol_Click)

⑧ シンボル・テキストを出力するかどうか確認 (mdlOutPut. SetFlg)

- ⑨ シンボル・テキストの出力先を取得 (`mdlOutPut.SetOutDirPath`)
- (4) エンコードに必要な情報の設定 (`frmBarrierFree.cmdMakeSymbol_Click`)
音程・音量を中に設定します。
- (5) 変換対象の文書があるディレクトリへのパスを取得 (`mdlMain.SpeechioMain`)
- (6) ページの分割位置と、シンボルの貼付位置を取得
(`mdlWordHandle.GetPageInfo`)
- (7) 対象ページ内にあるシンボルを削除 (`mdlWordHandle.ForceDelSPcode`)
- (8) 対象ページ内のテキストデータの取得・音声出力の制御コードを付加
 - ① 対象ページ内の一文のテキストデータを取得 (`mdlWordHandle.PutCtrlCode`)
 - ② 取得した一文の文字列処理 (HT、CR、LF を除く制御文字の削除)
 - ③ (3)、(4)で設定した音声出力の設定情報を付加 (`mdlWordHandle.PutCode`)
※ 前文と同じ SP 制御コードは付加しません。
- ④ 対象ページの全文について①～③を繰り返し処理し、各文のテキストデータを連結
例) “テスト” というテキストデータに、音質：男、音程：中、音量：中を設定する場合

^V0^H3^P4 テスト

- (9) エンコードして `bit_string` を作成

以下の設定により `SpeechioEncode` 関数を呼び出し、`bit_string` を作成します。シンボルサイズの小さい順からエンコードし、初めて成功したサイズを取得します。

<code>data_type_string[]</code>	=T
<code>cell_type_string[]</code>	=s (小さい順からエンコード)
<code>recover_level_string[]</code>	(3)で取得した誤り訂正率
<code>dammy[]</code>	任意のテキスト
<code>data_size</code>	(8)の (テキストデータ+制御コード) のバイト数
<code>data_code[]</code>	(8)の (テキストデータ+制御コード) のデータ
<code>path_name[]</code>	(5)で取得した文書へのパス
<code>bit_string[]</code>	

※ `SpeechioEncode` 関数の戻り値が負である場合は、オーバーしたバイト数をおおよその文字数に変換し、文字数がオーバーした旨のメッセージを表示します。

- (10) シンボルの作成 (`mdlSPcode.DoSymbol`)

以下の設定により `SpeechioSymbol` 関数を呼び出します。シンボルの画像がクリップボードへ転送されます。

col	(9)で取得したシンボルサイズのセル数
row	
symbol_data[]	(9)で作成した bit_string

- (11) クリップボード内のシンボルの取得、リサイズと位置の調整
(mdlSPcode.DoSymbol)
- (12) シンボルデータ出力 (mdlOutPut.SaveForPrint)
シンボルデータを出力する場合は、クリップボード内のシンボルを BITMAP ファイルとして出力します。出力先は(3)-⑨で指定されたディレクトリとします。
- (13) テキストデータ出力 (mdlOutPut.SaveForPrint)
テキストデータを出力する場合は、(8)で作成したデータの SP 制御コードを取り除き、改行コードを CR+LF に統一して出力します。出力先は(3)-⑨で指定されたディレクトリとします。
- (14) ページ毎に繰り返し処理
(7)から(12)の処理を、(6)で取得した全てのページについて繰り返し処理します。

5 Word マクロの開発

5-1 開発時のファイルの位置

Word マクロの開発を行う場合、フォームやモジュールなどのデータは、全て既定のテンプレートファイルへ保存する。

既存の「Normal.dot」は削除しても構わず、存在しない場合は Word の起動時に自動的に作成されます。また、「Normal.dot」以外のファイル名としておけば、Word の起動時にロードされることはない

※ 既製のテンプレートファイル (Speechio.dot など) を変更したい場合は、上記位置に「Normal.dot」としてコピーすれば変更可能です。

5-2 エディタの起動

Word 上で「ツール」メニューの「マクロ」から、「Visual Basic Editor」を選択します。「プロジェクトエクスプローラ」から、Normal を選択して開発を行う。

Word のバージョンによって VB のバージョンが異なり、使用できない関数などが存在するので注意する。

5-3 マクロの実行

マクロは、Word のツールバーやメニューから実行可能です。新しくツールバーやメニューを作成する場合は、「ツール」メニューの「ユーザ設定」を選択して表示される、「ユーザ設定」ダイアログを使用する。

ツールバーを作成する

「ユーザ設定」ダイアログの「ツールバー」タブを選択し、「新規作成」ボタンを押します。表示されるダイアログで、ツールバー名と保存先を指定します。

メニューを作成する

「ユーザ設定」ダイアログの「コマンド」タブを選択し、「分類」一覧の一番下から「新しいメニュー」を選択します。「コマンド」一覧に「新しいメニュー」が表示されるので、これを既存のメニューバーやツールバーにドラッグ&ドロップする。

次に、作成したマクロをツールバーやメニューに登録します。「ユーザ設定」ダイアログの「コマンド」タブを選択して、「分類」一覧からマクロを選択すると、「コマンド」に利用可能なマクロの一覧が表示されます。このマクロをツールバーやメニューへドラッグ&ドロップして登録する。

「ユーザ設定」ダイアログを表示したまま、登録したマクロを右クリックすると、名前やボタンイメージなどが変更可能となる。

5-4 マクロの配布

作成したテンプレートファイルを配布する際には、Word 上で「スタートアップ」として設定されているフォルダにコピーする必要があります。Word 上からは、以下の手順によって「スタートアップ」に指定されているフォルダを確認できます。

- ① 「ツール」メニューから「オプション」を選択
- ② 「既定のフォルダ」タブをクリックして表示
- ③ ファイルの種類一覧で「スタートアップ」の既定の参照先を確認

「スタートアップ」フォルダは、使用する Word や Windows のバージョンによってパスが異なるため注意が必要です。デフォルトのパスは一般的に以下のようになっています。

Word 97/98

C:\Program Files\Microsoft Office\Office\STARTUP

Word 2000/2002

- ・ Windows 9x の場合

C:\Windows\Application Data\Microsoft\Word\STARTUP

- ・ Windows NT 4.0 の場合

C:\Windows\Profile\<ユーザ名>\Application Data\Microsoft\Word\STARTUP

・ Windows 2000/XP の場合

C:\Documents and Settings\<ユーザ名>\Application Data\Microsoft\Word\STARTUP

また、テンプレートのファイル名は、拡張子を「.dot」とする必要があります。

5-5 音声コード読取機器における「読み」の指定について

音声コード読取機器においてテキストデータを音声出力した際に、目的の「読み」で音声出力されない場合は、その単語の「読み」を指定することが可能です。変換対象のテキストデータに以下の形式で読みを入力します。

(単語: 読み)

単語 「読み」を指定したい単語 (**全角**) をあらわします。

読み... 単語の「読み」を**半角カタカナ**で入力します。

※ 括弧とコロンは、半角の () と : を入力します。

例)

株式会社(日本テレソフト:ニホンテレソフト)は

「カブシキガイシャニホンテレソフト」と音声出力されます。

6 アプリケーション

音声コード読取機器で読み取り可能な SP コードを、Microsoft Word 上で作成するソフトウェアであり、Word 文書内に入力されたテキストデータをもとに SP コード画像を作成し、作成された画像を音声コード読取機器で読み取り可能な大きさと位置になるよう Word 文書内に配置する。この文書を市販のプリンタ (600dpi 以上のレーザープリンタ) で印刷することにより、音声コード読取機器で読み取り可能な SP コード付きの印刷物を作成できる。

SP コード作成機能の他に、市販のタックシールへ SP コードを印刷するためのシール印字機能や、入力されたテキストデータが音声コード読取機器にてどのような読み方で音声出力されるかを PC 上で確認できる読みの確認機能を追加して、様々な SP コード付きの印刷物を効率よく作成できる手段を提供することを目的とした。

ここでは、ソフトウェアの構成と各機能について説明し、ソフトウェアは、Word のアドインファイルと複数の DLL ファイルによって構成されており、これらの内部処理についても説明する。

6-1 ファイル構成

図1に示すように、Word アドインと DLL ファイル、および設定ファイル (ini ファイル) により構成されている。音声合成プログラムに関しては、DLL と辞書ファイルにより構成されている。

DLL ファイルは全てシステムフォルダへ配置し、Word アドインは、Microsoft Word で指定された STRATUP フォルダに配置する必要がある。辞書ファイルと設定ファイルも、このフォルダ内に図1のように配置するものとする。

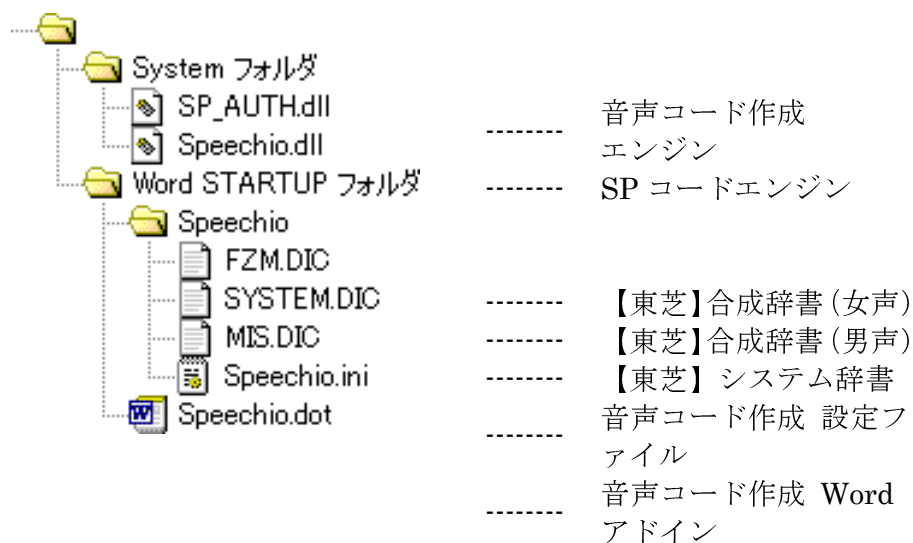


図1 ファイル構成図

6-2 開発環境

Microsoft Windows XP Professional SP2 日本語版	
Microsoft Word 2007 日本語版	----- Word アドイン開発環境
Microsoft Visual C++ 6.0 日本語版	----- DLL 開発環境

6-3 動作環境

本ソフトウェアの動作環境は、基本的に Word VBA のバージョンに依存し、Word 2000 以降であれば動作する。音声合成ライブラリで生成される合成音声波形データが、Windows 95 上で標準では再生されないため、Windows 95、98 は動作対象外とする。動作を確認している環境は以下の通りである。

Microsoft Word 2000~2007 日本語版
Microsoft Windows 2000 Professional/XP Professional~Windows7 日本語版

6-4 目的と機能

基本的に音声コード読取機器で読み取り可能な SP コードを Microsoft Word 上で作成することを目的としている。SP コード作成は、Word 文書のページ内のテキストデータを取得し、1 ページごとに 1 つの SP コードを作成する。音声コード読取機器で複数のコードを読み込んだ時に、どのコードが音声出力されているかを容易に判定できるよう、SP コード作成の際に、データの先頭にページ情報を自動的に挿入することや、他のアプリケーションで SP コードを扱えるよう、SP コードを画像ファイルとして出力することも可能とする。SP コード作成機能は、ボタン一つで SP コードを作成する ワンクリック (男性の声/女性の声) 機能と、テキストデータの文単位に男女の声質を設定して SP コードを作成することが可能な 詳細設定機能 とで構成する。

これに対して シール印字機能 は、SP コードの作成された Word 文書をもとに、市販のタックシールのレイアウトとなるよう SP コードを複製・配置する機能である。用紙サイズや余白、縦と横のシール数などを数値で指定することで、様々な形式のタックシールに対応する。これにより、既存の印刷物や箱型のパッケージなどへ SP コードを貼り付けることができる。

また、音声コード読取機器は、読み込んだ SP コード内のテキストデータを音声合成して音声出力するため、必ずしもコード作成者の意図した読み方で音声出力されるとは限らない。このため、コードを紙へ出力して、音声コード読取機器にて読み方を確認し、もとのテキストデータを修正するという作業が発生する。読みの確認機能 は、Word 上にて読み方の確認作業を行うことのできる音声出力機能であり、コンテンツ作成者の確認作業を軽減して、効率よく SP コードを作成することができる。

各機能では、様々な設定を行うため、次回起動時に同じ設定内容が反映されることが望ましい。環境設定機能 は、設定内容を外部ファイルとして保存する機能であり、ソフトウェアの実行時には、この設定ファイルを読み込んで初期化を行う。

表 1 機能一覧

No.	機能	備考	
1	ワンクリック (男性の声)	全て男声	SP コードの設定は環境 設定にて変更
2	ワンクリック (女性の声)	全て女声	
3	詳細設定	文単位に男女の声質を指定	
4	シール印字	ダイアログを表示して、シールの大きさなどを指定	
5	読みの確認	音声コード読取機器と同じ音声出力（声質は環境設定にて変更）	
6	環境設定	ダイアログ（SP コード作成・読みの確認）を表示して設定	

7 ユーザーインターフェイス（メニューとツールバー）

本ソフトウェアは、Microsoft Word ヘアドインとして組み込み、図 2 に示す「SP コード」メニューとツールバーを表示する。

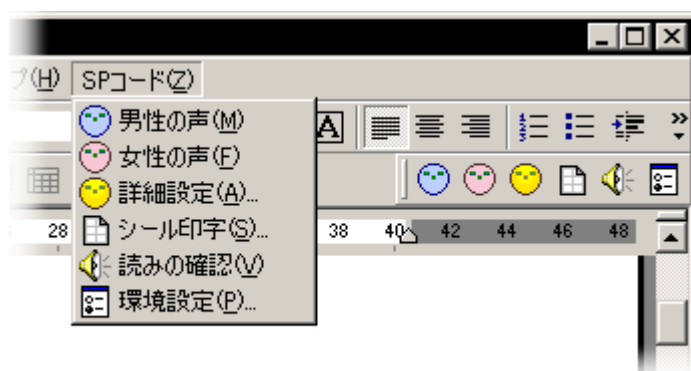


図 2 「SP コード」メニューとツールバー（Microsoft Word 画面）

メニューの項目を選択するか、または、ツールバー上のボタンを押すと、下表に示す機能を実行する。「ワンクリック（男性の声）」・「ワンクリック（女性の声）」・「詳細設定」・「シール印字」・「読みの確認」・「環境設定」のそれぞれに対応した Word アドイン内のプロシージャを呼び出す。

表 2 アイコンと実行される機能

No.	アイコン	機能
1	 (青)	ワンクリック（男性の声）
2	 (赤)	ワンクリック（女性の声）
3	 (黄)	詳細設定
4		シール印字
5		読みの確認
6		環境設定

7-1 機能説明

7-1-1 機能

- ① 指定された声質（男声/女声）で音声出力可能な SP コードを作成する。
- ② Word 文書中のページ内のテキストデータを SP コード化し、1 ページに 1 つの SP コードを作成する。
- ③ 作成する SP コードの設定は、設定ファイルに記録された値を参照する（設定値は「環境設定 SP コード作成」により変更する）。

7-1-2 画面

- ① 正常終了時は作成完了のメッセージ（図 3）を表示する。



図 3 SP コード作成完了メッセージ

7-2 詳細設定

7-2-1 機能

- ① 文単位に指定された声質（男声/女声）で音声出力可能な SP コードを作成する。
- ② Word 文書内の 1 ページに 1 つの SP コードを作成する。
- ③ 作成される SP コードの設定は、設定ファイルに記録された値を参照する（設定値は「環境設定 SP コード作成」により変更する）。

7-2-2 画面

- ① Word 文書内のテキストから文のリストを取得し、詳細設定ダイアログ（図 4）を表示する。
- ② 文のリストで声質を変更したい文を指定し、ボタン操作により「男声」/「女声」/「全て男声」/「全て女声」の設定を可能とする。指定された声質（男/女）をリストの左に表示する（デフォルトは男声）。
- ③ 文のリストでは、「Ctrl+マウスクリック」で複数の文、「Shift+マウスクリック」で連続した複数の文が選択可能。
- ④ 「作成」ボタンを押すと、SP コードの作成処理を開始し、正常終了時は作成完了のメッセージ（図 3）を表示する。
- ⑤ 「キャンセル」ボタンかクローズボックスを押すと、ダイアログを閉じて Word 画面に戻る。

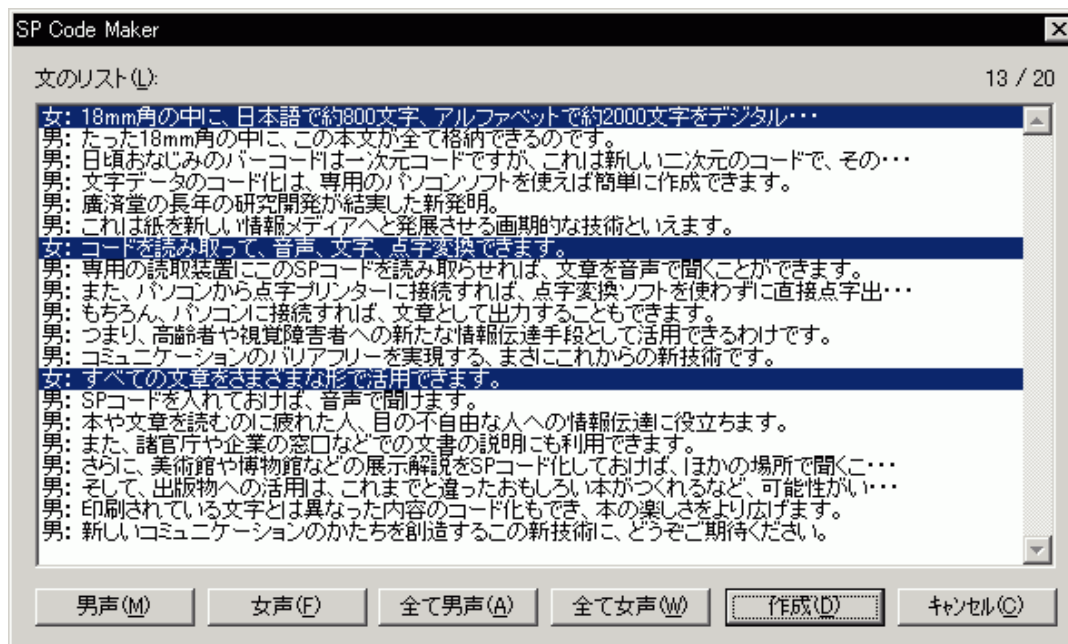


図 4 詳細設定ダイアログ

7-3 読みの確認

7-3-1 機能

- ① Word 文書内で選択されているテキストデータを取得して、音声コード読取機器と同じ音声合成処理によって波形データを生成し、PC のオーディオ出力デバイスから音声として出力する。
- ② 出力する音声の声質の設定は、設定ファイルに記録された値を参照する（設定値は「環境設定 読みの確認」により変更する）。

7-3-2 画面

- ① 読みの確認ダイアログ画面を表示し、音声出力を行う。音声出力中のみダイアログが表示され、全ての出力が終わるとダイアログは自動的に閉じられる。
- ② 「キャンセル」ボタンかクローズボックスを押すと、音声出力を終了し、ダイアログを閉じて Word 画面に戻る。

7-3-3 音声合成ライブラリ

- ① 音声コード読取機器の読みの確認を行うためには、音声コード読取機器内部に組み込まれている音声合成ミドルウェア「TMW39-TTS-A2 ES#35（東芝社製）」と、同等の機能を有し、PC 上で動作するテキスト音声合成プログラムを使用する必要がある。本機能では、音声合成ライブラリ「TVSTX10M2（東芝社製）」（スタティックリンク形式）を使用する。

表 4 音声合成ライブラリの入出力仕様

入力	シフト JIS 全角（ひらがな、カタカナ、漢字、数字、アルファベット、記号）および、半角（カナ、数字、アルファベット、記号）のテキストデータ
出力	22050Hz の 16bit PCM モノラルの波形データ

- ② 音声合成ライブラリには、単語の読み方を登録する辞書登録機能があり、音声コード読取機器内部でも、固定のユーザー辞書（単語数 223 語、「付録 2 音声出力用ユーザー辞書登録内容」参照）の登録処理を行っている。本機能でも音声コード読取機器と単語の読み方を正確に一致させるため、同様のユーザー辞書登録処理を行う。

7-3-4 音声出力用のテキスト整形処理

① 文末の判定

文章を音声合成する際は、抑揚・リズム制御などを適切に行うため、一文単位で音声合成するのが望ましい。音声コード読取機器では、表 5 に示す文字を文末として判定し、テキストデータを文単位に分割して、音声合成処理を行う。本機能でも、同様の処理を行う。

表 5 音声コード読取機器で文末として判定される文字

。）	。）	?)	?)	!)	!)	。
。]	。]	?]	?]	!]	!]	。
。]	。]	?]	?]	!]	!]	?
。}	。}	?}	?}	!}	!}	?
。〉	。〉	?〉	?〉	!〉	!〉	!
。》	。》	?》	?》	!》	!》	!
。」	。」	?」	?」	!」	!」	CR+LF
。』	。』	?』	?』	!』	!』	
。】	。】	?】	?】	!】	!】	
。）	。）	?)	?)	!)	!)	
。]	。]	?]	?]	!]	!]	
。}	。}	?}	?}	!}	!}	
。」	。」	?」	?」	!」	!」	
。”	。”	?”	?”	!”	!”	
。’	。’	?’	?’	!’	!’	

※1 連続する文末文字は、一つの文末文字として認識される。

※2 CR=0x0d、LF=0x0a をあらかず。

② 機種依存文字の変換

音声合成ライブラリの誤動作を防ぐため、テキストデータ内の全角の機種依存文字 (0x84xx~0x87xx) を半角文字に変換する。また、0x84xx~0x87xx までの文字列で表 6 にない文字はスペース (0x20) に変換する。

表 6 機種依存文字の変換表

全角	半角	全角	半角	全角	半角	全角	半角
①	(1)	⑪	(11)	I	I	mm	mm
②	(2)	⑫	(12)	II	II	cm	cm
③	(3)	⑬	(13)	III	III	km	km
④	(4)	⑭	(14)	IV	IV	mg	mg
⑤	(5)	⑮	(15)	V	V	kg	kg
⑥	(6)	⑯	(16)	VI	VI	cc	cc
⑦	(7)	⑰	(17)	VII	VII		
⑧	(8)	⑱	(18)	VIII	VIII		
⑨	(9)	⑲	(19)	IX	IX		
⑩	(10)	⑳	(20)	X	X		

③ 不要データの削除

テキストデータ内の音声出力には関連のない制御コードの削除、および、連続する空白などの削除を行う。

④ 「読みの指定」に関する変換

音声コード読取機器では、テキストデータを音声出力した際に、目的の読み方で音声出力されない単語がある場合は、その単語の読み方を指定することができる。変換対象のテキストデータに以下の形式で読みを入力する。

(単語:ヨミ)

単語 読み方を指定したい単語 (全角)
ヨミ 単語の読み方を半角カタカナで入力
括弧とコロンは、半角の()と:を使用する。

例 株式会社(日本テレソフト:ニホンテレソフト)は
「カブシキガイシャニホンテレソフト」と音声出力される。

単語の後に半角のコロンを、続けて読みを半角カタカナで入力し、単語の始めから読みの終わりまでを半角の丸カッコで囲む。ただし、単語は全角でなくてはならない。

テキストデータ内で上記の形式で読みが指定されている場合は、音声出力用に半角の読み仮名のみを抽出して、音声合成処理を行う。

7-4 環境設定 (SP コード作成/読みの確認)

7-4-1 機能

- ① 「ワンクリック」・「詳細設定」機能にて作成する SP コードの設定と、「読みの確認」機能において音声出力する際の声質の設定ダイログを表示する。
- ② 設定ファイルから設定値を読み込んでダイログを表示し、ダイログ上で変更された値を設定ファイルへ書き込む。

7-4-2 設定内容

ダイアログの「SP コード作成」タブにて設定可能な項目は、表 7 のようになっている。これらの設定値は、「ワンクリック」・「詳細設定」機能にて作成される SP コードに反映される。

表 7 環境設定「SP コード作成」における設定項目と内容

項目	設定内容	初期値	
SP コードの設定	コードサイズ	XS/S/M/L/自動	M
	誤り訂正	強/中/弱	中
	コードの位置	ページの右下/ページの左下/ 偶数ページは右下・奇数ページは左下/ 偶数ページは左下・奇数ページは右下	ページの右下
変換対象範囲		全文/選択範囲のみ	全文
改ページの処理	自動改ページ挿入	ON/OFF	OFF
ページ情報 声の自動挿入	ページ情報	ページ番号/文書名/コメント	挿入しない
	声質	男声/女声/自動（ページ先頭の声質）	—
画像とテキストの出力	ファイル	BMP 画像/テキストデータ	出力しない
	出力先	作成の都度指定/ Word 文書と同じフォルダ/ 常に同じフォルダへ出力	—

① SP コードの設定

- ・「コードサイズ」を「XS/S/M/L/自動」から指定。「自動」を指定すると、ページ内のテキスト量に依存して作成される SP コードの大きさが自動的に変更される。小さいサイズから順にエンコードを行って、データ容量がコードに搭載可能であるかどうかを判定し、初めて搭載可能なサイズとなった時点で SP コードの作成を行う。
- ・「誤り訂正」は、SP コードの読み取りに問題がなければ「中」を推奨している。
- ・「コードの位置」は右下か左下を選択可能とする。見開き印刷や両面印刷の場合を考慮して、偶数/奇数ページで右下と左下に交互に配置できるようにする（「偶数ページは右下・奇数ページは左下」と「偶数ページは左下・奇数ページは右下」とから選択可能とする）。

② 変換対象範囲

- ・「全文」か「選択範囲」のどちらかを選択可能とする。
- ・「選択範囲」を指定し、SP コードの作成時に文章が選択されていない場合は、自動的に全文が変換対象範囲となる。

③ 改ページの処理

- ・「ON」と「OFF」のどちらかを選択可能とする。
- ・「ON」を指定し、ページ内のテキストのデータ量が1つのSPコードに搭載可能なデータ容量を越える場合、文単位にページ範囲を縮小してエンコードを行う。エンコードが成功するまでページ範囲の縮小を繰り返す、縮小したページ範囲の末尾に改ページを挿入する。
- ・「OFF」を指定し、ページ内のテキストのデータ量が1つのSPコードに搭載可能なデータ容量を越える場合は、データ容量がオーバーした旨のメッセージを表示して処理を中止する。「OFF」を指定し、テキストのデータ量がSPコードに納まらない場合は、データ容量がオーバーした旨のメッセージを表示して処理を中止する。

④ ページ情報の自動挿入

- ・「ページ番号/文書名/コメント」の複数を選択可能とし、各項目を“、”で区切ったページ情報データをテキストデータの先頭に挿入する。

〈ページ番号〉ページ、〈文書名〉、〈コメント〉〈改行〉

例3 ページ、SPコード紹介文、SPコードについての説明

- ・「コメント」は20文字以内とする（半角も一文字と数える）。
- ・挿入したページ情報の声質（男声/女声）を設定可能とし、「自動」ではページ先頭の声質と同じ声質を設定する。

⑤ 画像とテキストの出力

- ・作成したSPコードのBitmap画像と、エンコードしたテキストデータをファイルとして出力する。テキストデータには「ページ情報の自動挿入」で挿入したテキストデータも含まれる。
- ・出力先には「作成の都度指定/Word文書と同じフォルダ/常に同じフォルダへ出力」から選択可能とする。「作成の都度指定」を選択した場合は、「フォルダの参照」ダイアログを表示し、保存先を指定可能とする。「Word文書と同じフォルダ」を選択した場合においても、Word文書が保存されていないなど、保存先が特定できない場合は、同様に図13「フォルダの参照」ダイアログを表示する。



図 13 「フォルダの参照」ダイアログ

・出力ファイル名は、以下の形式で自動的に決定する。

〈Word 文書名〉_XXXZ. EXT

XXX : ページ番号

Z : コードサイズ (XS/S/M/L)

EXT : 拡張子 (BMP/TXT)

例 SP コード紹介文_001M. BMP

ダイアログの「読みの確認」タブにて設定可能な項目は、表 8 のようになっている。この設定値は、「読みの確認」機能にて音声出力される声質に反映される。

表 8 環境設定「読みの確認」における設定項目と内容

項目		設定内容	初期値
声質		男声/女声	男声
音声設定	速さ	1~10	5
	高さ	1~10	5
	大きさ	1~10	5
読上げテスト		—	—

「読上げテスト」ボタンを押すと、指定した声質で以下のテキストを例として音声出力し、どのような声質で音声出力されるかを容易に確認できる。

音声コード読取機器 読みの確認機能。この機能は音声コード読取機器と同じ読み方で音声出力を行います。テキストデータが音声コード読取機器でどのように読まれるか、PC上で確認することができる。