

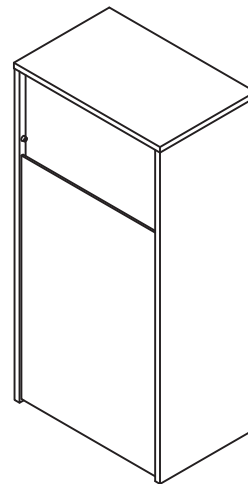
プッシュダストボックス / DB-F1100 / 組立説明書

この度は、当製品をお買い上げいただき誠に有難うございます。
正しく安全にご使用していただくために、この組立説明書をよくお読みいただいた上で組み立て、ご使用下さい。また、いつでもご覧いただけるよう大切に保管ください。

《取り扱い上の注意》

- ◎水平な場所でご使用下さい。凹凸があったり、傾斜がある場所での設置はしないで下さい。
- ◎フローリングや畳等、柔らかい床材の上で使用すると床材に凹みが出る可能性があります。傷や凹みが出ないように、カーペット等の敷物の上でご使用下さい。
- ◎腰掛けたり、乗ったりしないで下さい。転倒して怪我をする恐れがあり大変危険です。商品の破損の原因にもなりますので、所定の用途以外には絶対に使用しないで下さい。
- ◎高温多湿な環境や直射日光が当たる場所、ストーブの近くでのご使用は避けて下さい。変色したり、傷む可能性があります。
- ◎表面の汚れは、柔らかく乾いた布で軽く拭いて下さい。汚れがひどい場合は水で薄めた中性洗剤で汚れを落とし、乾いた布でよく拭き取って下さい。シンナーやベンジン、アルコール等の溶剤、磨き粉、サンドペーパーなどの磨き剤は表面を傷めますので使用しないで下さい。
- ◎移動の際は二人以上でしっかり持ち上げ運んで下さい。引きずって移動しますと、床材を傷つける恐れや商品破損の原因にもなります。
- ◎組み立て式ですので、使用中に各部ネジ類のゆるみが発生する可能性があります。ゆるんだまままでのご使用を続けると、重大な事故に繋がる恐れがありますので、一ヶ月に一度各部ネジ類のゆるみがないか点検をお願い致します。
- ◎幼児一人では使用させないで下さい。

完成図



《品質表示》

外形寸法：幅 450× 奥行 295× 高さ 900mm

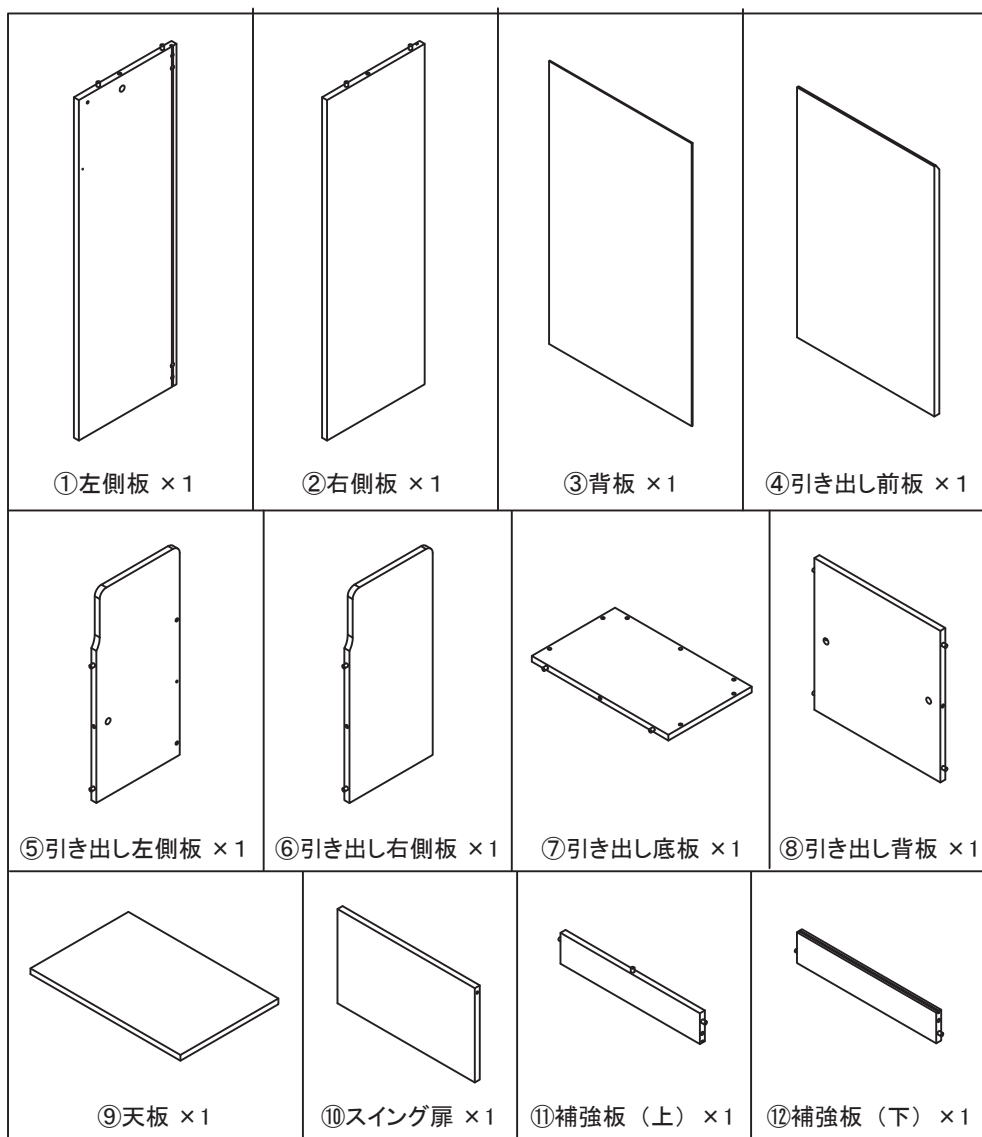
主材：本体 / 合成樹脂化粧合板、プリント紙化粧繊維板
その他 / キャスター

表示者：宮武製作所
大阪市東住吉区桑津 1-23-13

MADE IN CHINA

本体

※プラスドライバーをご用意下さい。



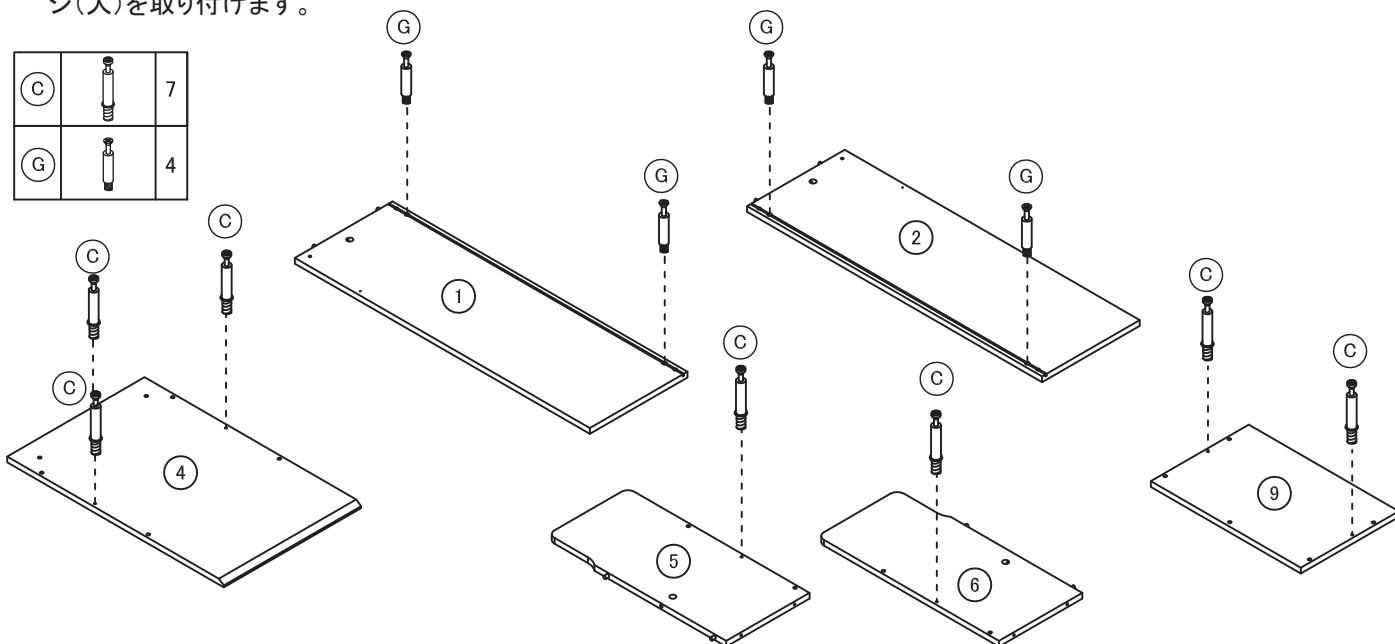
部品

番号	形状	名称	個数
Ⓐ		ネジ(大)	7
Ⓑ		キャスター	4
Ⓒ		カムロックネジ(大)	7
Ⓓ		カムロック	11
Ⓔ		ボンド	1
Ⓕ		キャスター用ネジ	16 予備+1
Ⓖ		カムロックネジ(小)	4
Ⓗ		クッション	2
Ⓘ		ネジ(小)	6
Ⓙ		扉軸	2
Ⓚ		横揺れ防止具	4

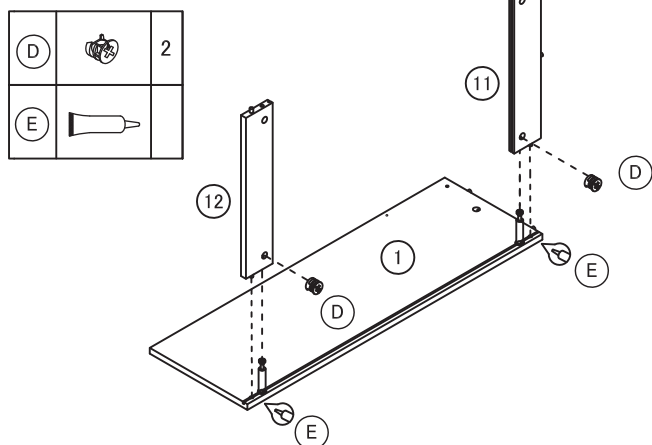
組立順序

- 組立て前に部品が揃っているかご確認下さい。■組立ては二人以上で、平らな場所で行って下さい。
- 組立ては、手袋、又は軍手をはめて行って下さい。
- 商品や床、周辺の家具等に傷が入らない場所で、柔らかいカーペットの上で行って下さい。
- 各部のボルトはまずゆるく仮締めして組立て、完成後にしっかりと締め付けると組立てやすくなります。

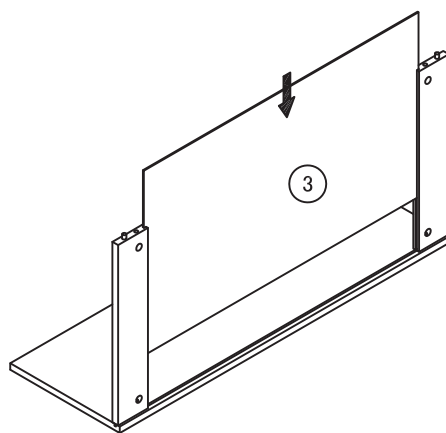
- 1 ①左側板、②右側板にGカムロックネジ(小)を、④引き出し前板、⑤引き出し左側板、⑥引き出し右側板、⑨天板にCカムロックネジ(大)を取り付けます。



- 2 ①左側板にEボンドを塗り、⑪補強板(上)と⑫補強板(下)をDカムロックで取り付けます。(下記カムロックの取り付け方をご参照ください。)



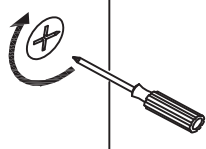
- 3 ③背板を⑪補強板(上)と⑫補強板(下)との間に差し込みます。



カムロックの取り付け方

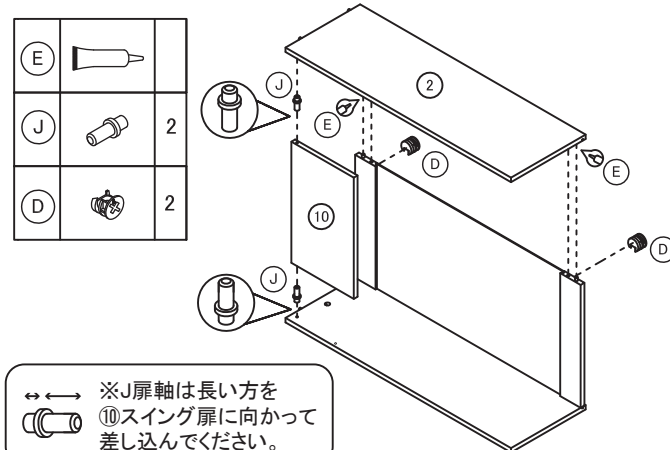


矢印をカムロックネジに向けて、穴に押し込んでください。





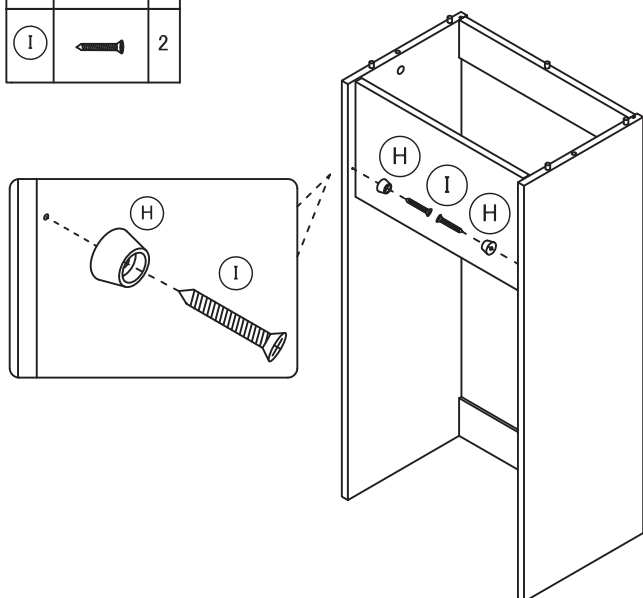
穴に押し込んだ後、締め付けます。

- 4 ③に⑩スイング扉をJ扉軸で、ボンドを塗った②右側板をDカムロックで取り付けます。





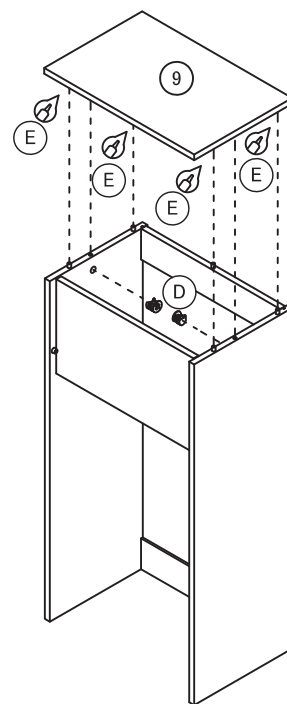
5 Iネジ(小)でHクッションを取り付けます。

H		2
I		2





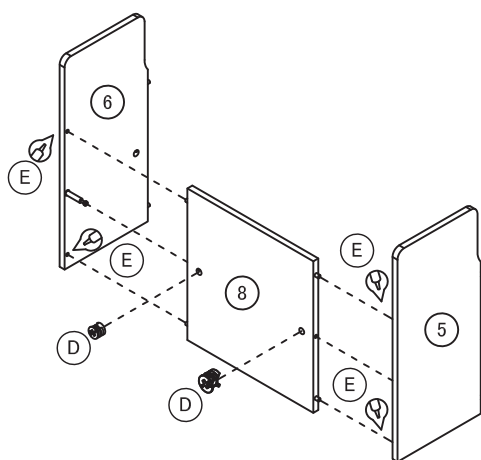
6 Eボンドを塗った⑨天板をDカムロックで取り付けます。

D		2
E		




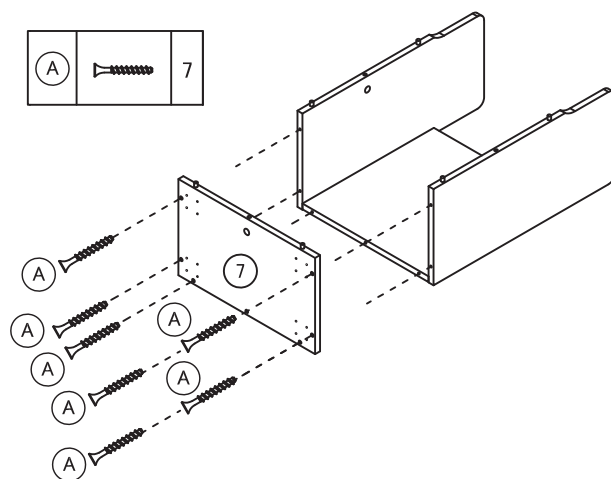
7 ⑧引き出し背面に⑤引き出し左側板⑥引き出し右側板をあDカムロックで取り付けます。

D		2
E		





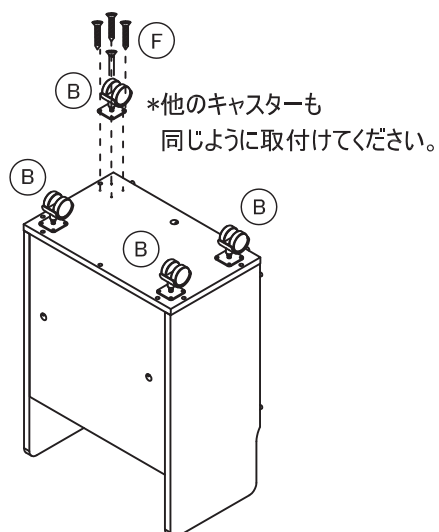
8 7で組み立てた引き出しに、A木ネジ(大)で7引き出し底板を取り付けます。

A		7
---	---	---





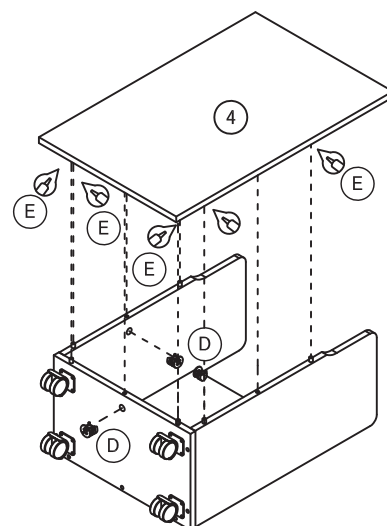
9 ⑦底板にFキャスター用ネジでBキャスターを取り付けます。

B		4
F		16



10 Eボンドを塗った④引き出し前板にDカムロックで取り付けます。

D		3
E		



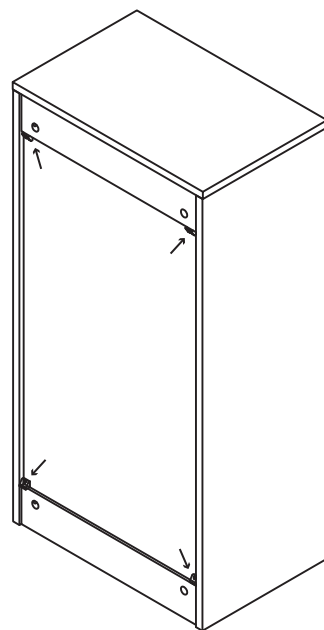
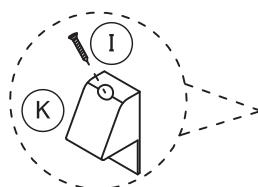
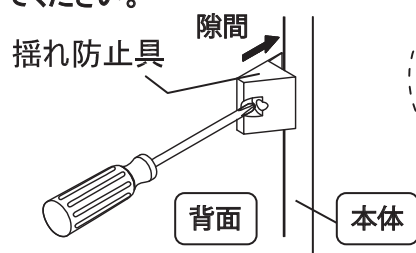
- 11 Iネジ(小)でK横揺れ防止具を右図、矢印の4隅に取り付けます。

(K)		4
(I)		4

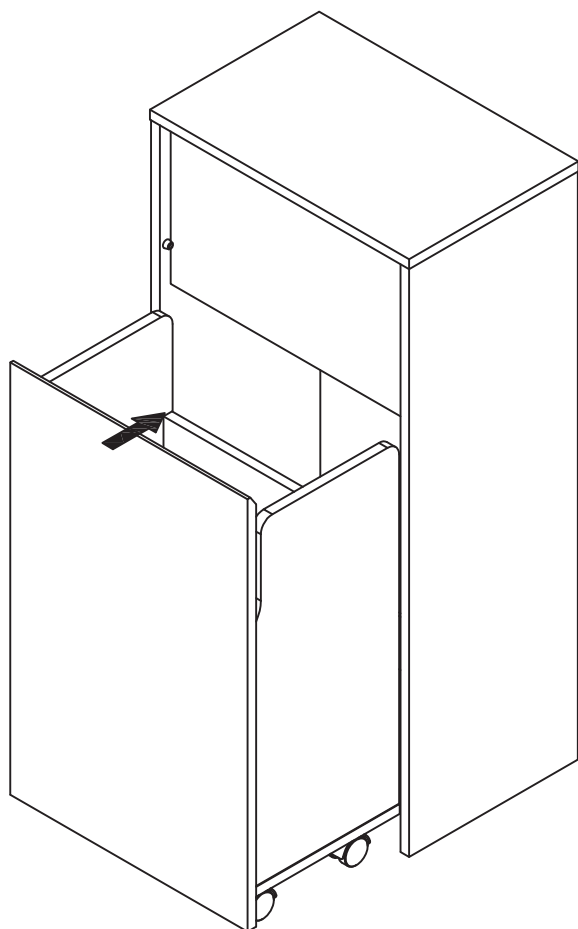
横揺れ防止具の取り付け方

横揺れ防止具は、
背板と本体の間に取り付けてください。

※揺れ防止具が隙間に差し込みにくい場合は、ドライバーなどで押し込んでください。



- 12 組み立てた引き出しを入れます。



完成図

