

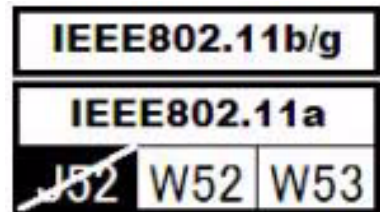
リファレンス・マニュアル
**NETGEAR 54AG+ デュアル・
バンド・ワイヤレス・ルータ
WGU624**



NETGEAR

NETGEAR, Inc.
4500 Great America Parkway
Santa Clara, CA 95054 USA

Version 1.0
2005 年 5 月



© 2004 NETGEAR, Inc. All rights reserved.

商標

NETGEAR、NETGEAR ロゴ、Gear Guy、Everybody's connecting は、米国およびその他の国における NETGEAR, Inc. の商標または登録商標です。

Microsoft、および Windows は、米国およびその他の国における Microsoft Corporation の登録商標です。

Atheros、Atheros Super A/G、Total 802.11 は、米国およびその他の国における Atheros Communication, Inc. の商標です。

その他のブランド名および製品名は、それぞれの所有者の商標または登録商標です。

記載内容は、予告なしに変更することがあります。

ご注意

NETGEAR は、内部デザインの改良、操作性または信頼性の向上のため、本書に記載されている製品を予告なく変更する場合があります。

NETGEAR は、本書に記載されている製品・回路設計を使用または応用することにより発生した損害に関して、一切の責任を負いかねますのでご了承ください。

情報処理装置等電波障害自主規制協議会（VCCI）の規制について

この装置は、クラス B 情報技術装置（住宅地域、またはその隣接地域において使用されるべき情報装置）で、住宅地域での電波障害防止を目的とした情報処理装置等電波障害自主規制協議会（VCCI）の基準に適合しています。しかし、この装置をラジオやテレビ受信機に近づけて使用すると、受信障害の原因となることがあります。取扱説明書に従って正しい取り扱いをしてください。

テクニカルサポート

NETGEAR 製品のインストール、設定、または仕様に関するご質問や問題については、お買い求めになった販売店へご相談ください。もしくは、下記の NETGEAR カスタマーサポートまでご連絡ください。

本製品の無償保証期間は 3 年間です。保証は、センドバック、ユニット交換での対応となります。無償保証を受けるためにはハードウェア製品購入日より 30 日以内にユーザ登録が必要です。ユーザ登録をするには、<http://www.netgearinc.co.jp> にアクセスしてください。

NETGEAR カスタマーサポート

電話：0120-921-080

受付時間：平日 9:00 - 20:00、土日祝 10:00 - 18:00（年中無休）

E-mail：esupport@netgearinc.co.jp

目次

第 1 章

本書について

第 2 章

はじめに

ルータの主な特長	2-1
802.11a/b/g トリプル・モード・ワイヤレス・ネットワーク	2-2
ファイアウォール、コンテンツ・フィルタ	2-2
セキュリティ	2-3
オートセンス Ethernet 接続	2-3
プロトコル・サポート	2-4
簡単なインストールと管理	2-4
メンテナンスとサポート	2-5
パッケージ内容	2-6
ルータの前部パネル	2-7
ルータの後部パネル	2-8

第 3 章

ルータをインターネットに接続する

準備	3-1
ケーブル配線とコンピュータ・ハードウェアの要件	3-1
コンピュータ・ネットワークの要件	3-1
インターネット設定の要件	3-2
インターネット設定パラメータの入手	3-2
インターネット接続情報を記録する	3-3
WGU624 ワイヤレス・ルータを接続する	3-4
ワイヤレス・ルータの接続	3-4
PPPoE ウィザード検出オプション	3-9
Telstra BigPond ウィザード検出オプション	3-9
動的 IP ウィザード検出オプション	3-10
固定 IP ウィザード検出オプション	3-11
インターネット接続の手動設定	3-12

第4章

ワイヤレス設定

パフォーマンス、設置場所、接続範囲のガイドライン	4-1
適切なワイヤレス・セキュリティの導入	4-2
ワイヤレス設定を理解する	4-4
工場出荷時のデフォルト設定	4-5
ワイヤレス接続の設定とテスト	4-5
セキュリティ・オプション	4-7
WEP の設定	4-7
WPA-PSK の設定	4-9
WPA の設定	4-10
802.1x の設定	4-11

第5章

コンテンツ・フィルタ

インターネット・サイトへのアクセスを禁止する	5-1
インターネット・サービスへのアクセスを禁止する	5-2
スケジュール	5-4
Web アクセス・ログの表示	5-5
Eメールによる Web アクセス・ログ通知の設定	5-7
高度な設定	5-8

第6章

メンテナンス

ステータス情報の参照	6-1
接続デバイスの参照	6-6
ルータ・ソフトウェアのアップグレード	6-6
設定ファイルの管理	6-8
設定の復元、バックアップ	6-8
設定の消去	6-9
管理者パスワードの変更	6-9

第7章

高度な設定

ワイヤレス設定	7-1
ワイヤレス・ルータの設定	7-1
MAC アドレスによるワイヤレス・アクセスの制限	7-3
ポート転送 / ポート・トリガー	7-4
ポート転送の設定	7-5
インターネット・サービス	7-5
インターネット・ゲームやアプリケーション	7-6
ローカル Web サーバと FTP サーバの例	7-7
ポート転送の注意点	7-7
ポート・トリガーの設定	7-8
インターネット・ゲームやアプリケーション	7-8
WAN 設定オプション	7-10
ダイナミック DNS サービス	7-12
LAN IP 設定オプション	7-13
ルータを DHCP サーバとして使用する	7-14
予約アドレス	7-15
静的ルート	7-16
リモート管理	7-18
ユニバーサル・プラグ&プレイ (UPnP)	7-19

第8章

トラブルシューティング

基本機能のトラブルシューティング	8-1
Power LED が点灯しない	8-1
LAN LED と Internet LED が消灯しない	8-2
LAN LED と Internet LED が点灯しない	8-2
Web 設定インタフェースのトラブルシューティング	8-2
ISP 接続のトラブルシューティング	8-3
Ping ユーティリティを使用した TCP/IP ネットワークのトラブルシューティング	8-5
ルータへの LAN パスをテストする	8-5
PC からリモート・デバイスへのパスをテストする	8-6
初期設定とパスワードの復元	8-7
日付と時間に関する問題	8-7

第 1 章 本書について

このたびは、NETGEAR 54AG+ デュアル・バンド・ワイヤレス・ルータ WGU624 をお買い上げいただきありがとうございます。

このリファレンス・マニュアルでは、WGU624 ワイヤレス・ルータの詳細設定、あるいは高度な設定について説明します。

基本的なインストールと設定については、インストール・ガイドをご覧ください。

製品のアップデート、最新のドキュメンテーションは、NETGEAR の Web サイトをご覧ください。
www.netgearinc.co.jp

第 2 章 はじめに

この章では、NETGEAR 54AG+ デュアル・バンド・ワイヤレス・ルータ WGU624 の特長を説明します。

ルータの主な特長

NETGEAR 54AG+ デュアル・バンド・ワイヤレス・ルータ WGU624 は、ワイヤレス・アクセス・ポイントと 4 ポート・スイッチを装備したブロードバンド・ルータで、ケーブル/DSL モデムを介して、ローカル・エリア・ネットワーク (LAN) とインターネットとを接続します。

WGU624 ワイヤレス・ルータは、Web コンテンツ・フィルタにより Web アクセスを制限することができます。PC が参照した Web サイトはログイングされ、ログを E メールで送信することができます。ネットワーク管理者は、日時、Web サイトのアドレス、アドレスに含まれるキーワードに基づいて、アクセスを制限するためのポリシーを設定することができます。最高 253 台の PC で、高速なケーブル/DSL インターネット接続を共有することができます。

NAT (Network Address Translation) に加え、ファイアウォール機能によりハッカーの攻撃から保護します。ルータの設定は簡単で、最小限のステップでルータをインストールし、使用することができます。

WGU624 ワイヤレス・ルータには、以下のような特長があります。

- 2.4GHz 802.11b/11g、および 5GHz 802.11a (W52、W53) のデュアル・バンド、トリプル・モード・ワイヤレスに対応
- Atheros Communications 社の Super A/G に対応し、54 Mbps 802.11a/11g 標準以上の高いパケット転送能力を提供します。
- Web ブラウザからの簡単な設定と管理
- コンテンツ・フィルタ
- 4 ポート 10/100 Mbps スイッチを装備
- 広範なプロトコル・サポート
- ログイン機能

- 前部パネルに LED を装備し、ルータのステータスと動作をモニタすることができます。
- フラッシュ・メモリによるファームウェア・アップグレード

802.11a/b/g トリプル・モード・ワイヤレス・ネットワーク

WGU624 ワイヤレス・ルータは、802.11a/b/g のトリプル・モード・ワイヤレス・ネットワークをサポートし、ワイヤレス・デバイスと Ethernet デバイス 間の高速 54 Mbps 接続を提供します。アクセス・ポイントは、以下の機能を提供します。

- 54 Mbps 802.11a (W52、W53) ワイヤレス・ネットワーク
- 54 Mbps 802.11g ワイヤレス・ネットワーク
- 11 Mbps 802.11b ワイヤレス・ネットワーク
- 802.11a と 802.11b/g は同時に使用できます。
- 64 ビット、128 ビット、および 152 ビット WEP (Wired Equivalent Privacy) 暗号化セキュリティ
- パスフレーズまたは手動による WEP キーの生成
- WPA-PSK (Wi-Fi Protected Access Pre-Shared Key) 暗号化セキュリティ
- WPA、および 802.1x による、より高度なセキュリティ
- MAC アドレスによるワイヤレス・アクセスの制限
- ワイヤレス・ネットワーク名 (SSID) のブロードキャストを止めることにより、正しい SSID を設定したデバイスだけが接続することができます。

ファイアウォール、コンテンツ・フィルタ

インターネットを共有するだけの単純な NAT ルータとは異なり、WGU624 ワイヤレス・ルータは真のファイアウォールを装備しています。ステートフル・パケット・インスペクションにより、ハッカーからの攻撃を防御します。WGU624 は以下のファイアウォール機能を提供します。

- DoS (Denial of Service) 攻撃からの保護
Ping of Death、SYN Flood、LAND Attack、IP Spoofing のような DoS 攻撃を検出し防御します。
- インターネットから LAN への不必要なトラフィックをブロックします。

- LAN から、禁止したサイト、または禁止したサービスへのアクセスをブロックします。
- セキュリティ・イベントのログ

WGU624 ワイヤレス・ルータは、ブロックされた受信トラフィック、ポート・スキャン、攻撃、および管理者ログインなどのセキュリティ・イベントをログします。ログは、指定された間隔で E メールで送ることができます。また、重大なイベントが発生したときは、警告メッセージを直ちに送るように設定することもできます。

- WGU624 ワイヤレス・ルータは、好ましくない Web コンテンツを PC で参照できないように設定することができます。Web コンテンツへのアクセス制限は、Web アドレスに含まれるキーワードを検出することによって行われます。禁止した Web コンテンツ (Web サイト) へのアクセスはログされます。

セキュリティ

WGU624 ワイヤレス・ルータには、前述のファイアウォール以外にも、セキュリティを維持するためのいくつかの機能を備えています。

- NAT
NAT は、ローカル・ネットワークからのリクエストにより、一時的なパスをインターネットに開きます。外部のユーザが LAN 上の PC に直接アクセスすることができないように、外部からのリクエストは破棄します。
- ポート転送
ルータは、受信リクエストのサービス・ポート番号に基づいて、特定の PC、あるいは特定の DMZ ホスト・コンピュータに、受信トラフィックを転送することができます。単一ポート、またはポートの範囲で転送を指定することができます。

オートセンス Ethernet 接続

WGU624 ワイヤレス・ルータは、4 ポート 10/100 Mbps スイッチを装備し、10 Mbps Ethernet、および 100 Mbps Fast Ethernet のどちらにも接続することができます。LAN および WAN インタフェースはオートセンスで、全二重または半二重で動作します。

ルータは、Auto Uplink™ をサポートしています。ポートは、接続された Ethernet ケーブルがストレート・ケーブルかクロスオーバー・ケーブルかを自動的に検知し、ポートを正しく構成します。Auto Uplink では、ストレート・ケーブルでもクロスオーバー・ケーブルでも正しく接続することができ、どちらのケーブルを使うか悩む必要がありません。

プロトコル・サポート

WGU624 ワイヤレス・ルータは、TCP/IP (Transmission Control Protocol/Internet Protocol)、および RIP (Routing Information Protocol) をサポートします。

- NAT による IP アドレスの共有
WGU624 ワイヤレス・ルータを利用すると、インターネット・サービス・プロバイダ (ISP) によって静的または動的に割り当てられた 1 つの IP アドレスを使用するインターネット・アカウントを、複数台の PC で共有することができます。この技術は NAT と呼ばれ、料金の安いシングル・ユーザ ISP アカウントで使用されます。
- DHCP による PC の自動設定
DHCP (Dynamic Host Configuration Protocol) によって、LAN 上の PC に対して、IP アドレス、ゲートウェイ・アドレス、ドメイン・ネーム・サーバ (DNS) アドレスなどのネットワーク設定情報を、ルータから動的に割り当てることができます。これにより、ローカル・ネットワークの PC の設定を単純化することができます。
- DNS Proxy
DHCP が有効で、DNS アドレスが指定されないとき、ルータは PC に対して自身のアドレスを提供します。ルータは、ISP へ接続するときに ISP から実際の DNS アドレスを入手し、LAN へ転送します。
- PPPoE (PPP over Ethernet)
PPPoE は、ダイヤルアップ接続をシミュレートし、DSL 接続でリモート・ホストをインターネットに接続するためのプロトコルです。ルータを利用すれば、PC でログイン・プログラムを実行する必要がありません。

簡単なインストールと管理

NETGEAR 54AG+ デュアル・バンド・ワイヤレス・ルータ WGU624 は、ネットワークに接続した後、数分で設定し使用することができます。インストールと管理を簡単にする機能には、以下のようなものがあります。

- ブラウザ・ベースの管理
WGU624 ワイヤレス・ルータは、Windows、Macintosh、Linux といったコンピュータのタイプを問わず、ブラウザから簡単に設定することができます。ユーザ・フレンドリーなセットアップ・ウィザードが提供され、さらにオンライン・ヘルプが常に画面に表示されます。

- **スマート・ウィザード**
WGU624 ワイヤレス・ルータのスマート・ウィザードは、自動的にインターネット接続タイプを検出します。そして、最低限の ISP アカウント情報を入力すれば、インターネットに接続することができます。
- **ファームウェアの自動更新**
WGU624 ワイヤレス・ルータは、インターネットでファームウェアの新しいバージョンが利用できるかどうかを自動的にチェックします。新しいバージョンが検出できた場合は、すぐにインストールすることができます。これにより、WGU624 ワイヤレス・ルータを常に最新の状態にしておくことが可能です。
- **LED によるモニタリング**
WGU624 ワイヤレス・ルータの前部パネルには LED が装備され、ステータスと動作をモニタすることができます。

メンテナンスとサポート

WGU624 ワイヤレス・ルータを最大限にご活用いただくために、以下のサポートが提供されます。

- フラッシュ・メモリによるファームウェア・アップグレード
- 無料電話サポート

パッケージ内容

パッケージには、以下のものが含まれています。

- NETGEAR 54AG+ デュアル・バンド・ワイヤレス・ルータ WGU624
- AC アダプタ
- 縦置きスタンド
- カテゴリ 5 (CAT5) Ethernet ケーブル
- リソース CD
 - ・ リファレンス・マニュアル (本書)
- インストール・ガイド
- 製品保証規定

間違ったパーツや壊れたパーツが入っている場合、またパーツが足りない場合は、お買い上げいただいた販売店、または NETGEAR カスタマーサポートまでご連絡ください。

製品のパッケージ (箱) は保管しておいてください。修理・交換のため返品する際は、このパッケージに入れて返送してください。

ルータの前面パネル





WGU624 ワイヤレス・ルータの前面パネルには、ステータス LED が装備されています。



図 2-1: WGU624 ワイヤレス・ルータの前面パネル

前面パネルの LED で接続を確認することができます。表 2-1 は、ルータの LED の説明です。

表 2-1. LED の説明

ラベル	状態	説明
 Power	点灯 消灯	電力がルータに供給されています。 電力がルータに供給されていません。
 Wireless	点灯	ワイヤレス・ポートが初期化されています。
 Internet	点灯 点滅	インターネット・ポートと外部モデムとのリンクが確立されています。 インターネット・ポートでデータの送受信が行われています。
 LAN	点灯 (緑) 点滅 (緑) 点灯 (黄色) 点滅 (黄色) 消灯	LAN ポートと 100 Mbps 機器とのリンクが確立されています。 100 Mbps でデータの送受信が行われています。 LAN ポートと 10 Mbps 機器とのリンクが確立されています。 10 Mbps でデータの送受信が行われています。 リンクが検出されていません。

ルータの後部パネル

WGU624 ワイヤレス・ルータの後部パネルには、以下のものが装備されています。

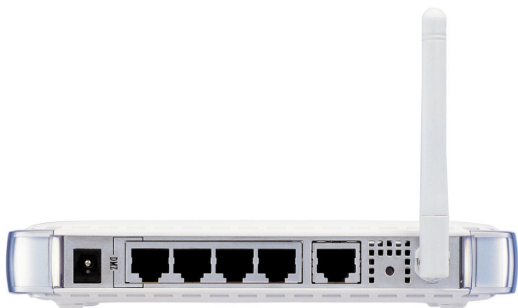


図 2-2: WGU624 ワイヤレス・ルータの後部パネル

後部パネルに向かって左から右に、以下のものが装備されています。

- AC アダプタの差込口
- ローカル PC を接続するための 10/100 Mbps Ethernet ポート (4 ポート)
- ケーブル / DSL モデムを接続するための Internet (WAN) Ethernet ポート
- 工場出荷時設定へのリセット・ボタン
- ワイヤレス・アンテナ

第 3 章 ルータをインターネットに接続する

この章では、ローカル・エリア・ネットワーク (LAN) で NETGEAR 54AG+ デュアル・バンド・ワイヤレス・ルータ WGU624 を設定し、インターネットに接続する方法を説明します。

インターネット接続のために WGU624 ワイヤレス・ルータを設定するには、セットアップ・ウィザードを使う方法と、手動で設定する方法があります。

準備

設定を始める前に、以下のものを準備してください。

1. ケーブル / DSL モデムで接続するブロードバンド・インターネット・サービスのアカウント
2. インターネット・サービス・プロバイダ (ISP) の設定情報
3. ルータを、ケーブル / DSL モデムとコンピュータに接続する。(これは本章の “WGU624 ワイヤレス・ルータを接続する” で説明します。)

ケーブル配線とコンピュータ・ハードウェアの要件

WGU624 ワイヤレス・ルータを使うには、各コンピュータで Ethernet ネットワーク・インタフェース・カード (NIC) と Ethernet ケーブルを備えていなければなりません。コンピュータが 100 Mbps でネットワークに接続できる場合は、カテゴリ 5 (Cat 5) ケーブルを使用しなければなりません。ケーブル / DSL モデムは、10 Mbps (10BASE-T) または 100 Mbps (100BASE-TX) Ethernet インタフェースを備えていなければなりません。

コンピュータ・ネットワークの要件

WGU624 ワイヤレス・ルータには、Web 設定インタフェースが組み込まれています。WGU624 ワイヤレス・ルータの設定インタフェースにアクセスするためには、HTTP アップロードをサポートし、Java が使える Web ブラウザ (Internet Explorer または Netscape Navigator) を使用します。

ルータを初めて設定するときは、コンピュータとルータとを接続する必要があります。このコンピュータは、DHCP によってルータから自動的に TCP/IP 設定を取得できるように設定されていなければなりません。

インターネット設定の要件

ルータをインターネットに接続するために、以下のような設定パラメータを必要とします。必要な情報はご利用の ISP により異なりますので、ISP から提供された情報を必ずご確認ください。

- ホスト名、ドメイン名
- ISP のログイン名とパスワード
- ISP のドメイン・ネーム・サーバ (DNS) アドレス
- 固定 (静的) IP アドレス

インターネット設定パラメータの入手

インターネット接続情報を知るには、いくつかの方法があります。

- ISP が、インターネットに接続するために必要な情報をすべて提供します。この情報が ISP から届いていないときは、ISP にお問い合わせください。
- ルータを使わずにインターネットに接続しているコンピュータをお持ちの場合は、そのコンピュータから接続情報を知ることができます。
 - Windows 98/ME - コントロールパネルのネットワークで、使用しているアダプタの TCP/IP エントリを選択し、[プロパティ]をクリックしてください。各タブ・ページの情報を記録してください。
 - Windows 2000/XP - ローカル・エリア接続のプロパティで、インターネット プロトコル (TCP/IP) を選択し、[プロパティ]をクリックしてください。各タブ・ページの情報を記録してください。
 - Macintosh - コントロールパネルの [TCP/IP]、またはシステム環境設定の [ネットワーク] を開いてください。ここで表示される情報を記録してください。

インターネット接続情報を記録する

まず、このページを印刷してください。

インターネット・サービス・プロバイダ (ISP) の設定パラメータをここに転記してください。

ISP ログイン名 (認証 ID、ユーザ名) : ISP から提供されたログイン名とパスワードは、大文字と小文字が区別されます。サービス名は ISP が提供している場合にのみ必要です。

ログイン名 : _____

パスワード : _____

サービス名 : _____

固定 (静的) IP アドレス : 固定 (静的) IP アドレスがある場合は、以下の情報を記入してください。

固定 (静的) インターネット IP アドレス : _____

ゲートウェイ IP アドレス : _____

サブネット・マスク : _____

ISP の DNS サーバ・アドレス : DNS サーバ・アドレスを入手している場合は、以下に記入してください :

プライマリ DNS サーバ IP アドレス : _____

セカンダリ DNS サーバ IP アドレス : _____

ホスト名、ドメイン名 : ISP がホスト名、ドメイン名を提供している場合は、以下に記入してください。ホスト名は、アカウント名、ユーザ名、システム名と呼ばれることがあります。

ISP ホスト名 : _____

ISP ドメイン名 : _____

ワイヤレス・アクセス : ワイヤレス・ネットワークの設定のために、以下を記入してください :

ワイヤレス・ネットワーク名 (SSID) : _____

暗号化 (いずれか○) : 64 ビット、128 ビット、152 ビット

WEP パスフレーズ、または WEP キー : _____

WPA-PSK パスフレーズ : _____

WGU624 ワイヤレス・ルータを接続する

このセクションでは、NETGEAR 54AG+ デュアル・バンド・ワイヤレス・ルータ WGU624 を接続する方法を説明します。

ワイヤレス・ルータの接続

次の 3 ステップでルータを接続します。

1. ルータをネットワークに接続する。
2. ルータにログインする。
3. インターネットへ接続する。

1. ワイヤレス・ルータをネットワークに接続する

- a. コンピュータ、ケーブル / DSL モデムの電源を切ってください。
- b. ケーブル / DSL モデムに接続している Ethernet ケーブル (A) をコンピュータから外します。

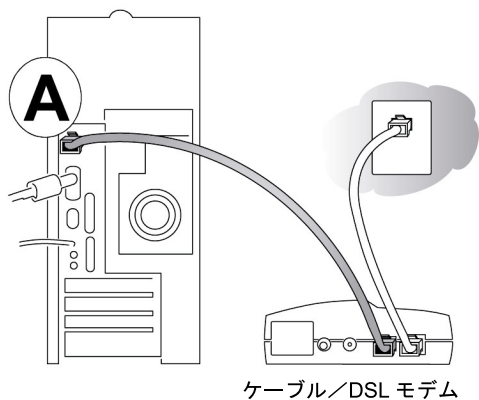


図 3-1: ケーブル / DSL モデムから切り離す

- c. ケーブル / DSL モデムからの Ethernet ケーブルを、WGU624 ワイヤレス・ルータのインターネット・ポート (A) に接続してください。

注: WGU624 ワイヤレス・ルータの設置場所については、[4-1 ページの“パフォーマンス、設置場所、接続範囲のガイドライン”](#)を参照してください。付属のスタンドを使用すると、

WGU624 ワイヤレス・ルータを縦置きにすることができます。WGU624 ワイヤレス・ルータの上に他の電子機器を積み重ねないようにしてください。

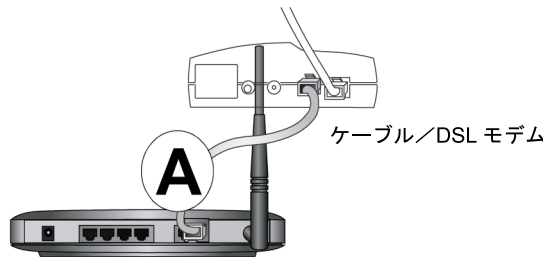


図 3-2: ケーブル/DSL モデムをルータに接続する

- d. ルータの LAN ポート (B) とコンピュータを Ethernet ケーブルで接続してください。

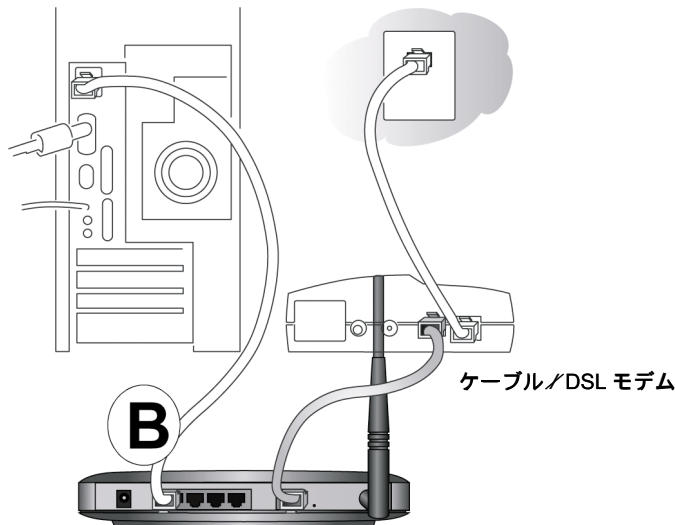


図 3-3: コンピュータとルータを接続する


注: WGU624 ワイヤレス・ルータは Auto Uplink™ をサポートしています。ポートは、接続された Ethernet ケーブルがストレート・ケーブルかクロスオーバー・ケーブルかを自動的に検知し、ポートを正しく構成します。Auto Uplink では、ストレート・ケーブルでもクロスオーバー・ケーブルでも正しく接続することができ、どちらのケーブルを使うか悩む必要がありません。


- e. コンピュータの電源を入れてください。インターネットに接続するためにソフトウェアを実行しログインしている場合は、そのソフトウェアを実行しないでください。そのソフト

ウェアが自動的に開始した場合はキャンセルしてください。

- f. 以下の状態を確認してください。

ルータの電源を入れると、Power LED  が点灯します。

電源の入ったコンピュータが接続されている LAN ポートの LAN LED  が点灯します。

Internet LED  が点灯します。これは、ケーブル/DSL モデムが接続されていることを示します。

2. ルータにログインする

注：コンピュータをルータに接続するには、DHCP で自動的に IP アドレスを取得するように設定されている必要があります。

- a. Internet Explorer または Netscape Navigator のアドレス・フィールドで、<http://192.168.1.1> と入力しルータへ接続してください。

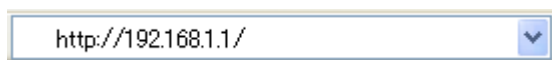


図 3-4: ルータへのログイン

- b. セキュリティのために、ルータにはユーザ名とパスワードが設定されています。ルータのユーザ名 “admin”、パスワード “password” を入力してください。（どちらも小文字）

注：ルータのユーザ名とパスワードは、ISP のユーザ名、パスワードではありません。

以下のようなログイン・ウィンドウが開きます。

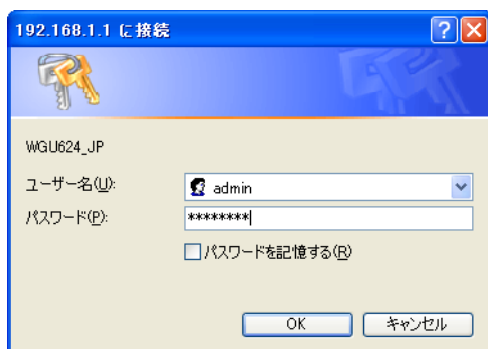


図 3-5: ログイン・ウィンドウ

3. インターネットへ接続する

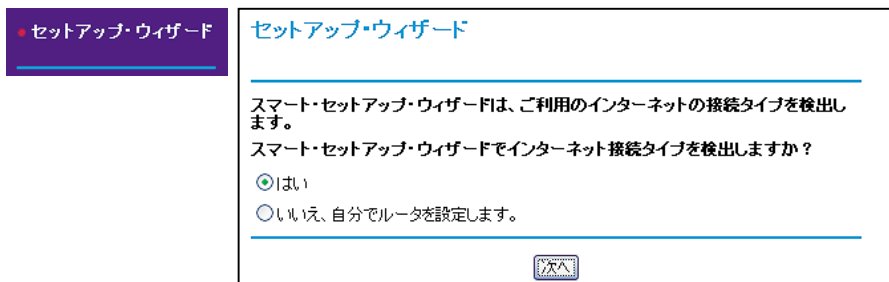


図 3-6: スマート・セットアップ・ウィザード

- 上のような画面が表示されないときは、メイン・メニューの [セットアップ・ウィザード] をクリックしてください。
- [次へ] をクリックし、スマート・セットアップ・ウィザードの指示に従って進んでください。インターネットに接続するための設定パラメータを入力します。

注：スマート・セットアップ・ウィザードを使わない場合は、[3-12 ページの“インターネット接続の手動設定”](#)をご覧ください。

ISP が DHCP によって自動的に設定を割り当てない場合は、[3-3 ページの“インターネット接続情報を記録する”](#)で記録した設定パラメータを入力する必要があります。

- ルータがインターネット接続を検出すると、ルータの **Internet LED** が点灯します。スマート・セットアップ・ウィザードはインターネットの接続タイプを表示し、続いてその設定画面を表示します。スマート・セットアップ・ウィザードがインターネット接続を検出できない場合は、ルータとケーブル/DSL モデム間の接続を確認してください。
- スマート・セットアップ・ウィザードは、インターネットの接続タイプを自動的に検出します。
 - ログインを必要とする接続 (PPPoE、PPTP など)
 - 動的 IP アドレスが割り当てられる接続
 - 固定 IP アドレスが割り当てられる接続

各接続タイプの設定は、次のセクションで説明します。

- ルータがインターネット・サービスを検出したとき、インターネットでファームウェアの新しいバージョンが利用できるかどうかを確認することができます。新しいバージョンを検出すると、ファームウェアをアップグレードするようメッセージが表示されます。

この機能によって、ワイヤレス・ルータを、常に最新の状態に保つことができます。自動検出を利用しない場合は、後で手動で確認することができます。6-6 ページの“ルータ・ソフトウェアのアップグレード”を参照してください。



注：最新のドキュメンテーションは、NETGEAR の Web サイトをご覧ください。 <http://www.netgearinc.co.jp>

PPPoE ウィザード検出オプション

スマート・セットアップ・ウィザードが PPPoE を検出すると、以下のような画面が表示されます。

図 3-7: PPPoE のためのスマート・セットアップ・ウィザード画面

- ログイン名、パスワードを入力してください。これらのフィールドは、大文字と小文字が区別されます。
- アイドル・タイムアウトを変更する場合は、新しい値（分）を入力してください。この値は、LAN からインターネットへの通信がないとき、ルータがインターネット接続を切断するまでの時間を決定します。この値をゼロ（0）に設定すると常時接続となり、中断された場合でも再接続されます。

注：インターネットにアクセスするために、PC で ISP のログイン・プログラムを実行する必要はありません。インターネット・アプリケーションをスタートすると、ルータが PC に代わって自動的にログインします。

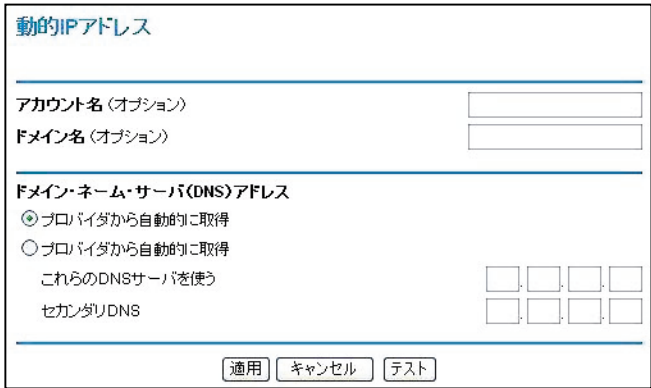
- ドメイン・ネーム・サーバ (DNS) アドレス
ISP が自動的に DNS アドレスをルータに提供しない場合は、[これらの DNS サーバを使う] を選択し、プライマリ DNS サーバの IP アドレスを入力してください。セカンダリ DNS サーバ・アドレスがあるときは、その IP アドレスも入力してください。
- インターネットに接続できることを確認するために [テスト] をクリックしてください。NETGEAR の Web サイトが表示されない場合は、第 8 章“トラブルシューティング”を参照してください。

Telstra BigPond ウィザード検出オプション

Telstra BigPond はオーストラリアのインターネット接続サービスです。設定についてお知りになりたい方は、WGU624 ワイヤレス・ルータの Web 設定インタフェースで“ヘルプ”を参照してください。

動的 IP ウィザード検出オプション

スマート・セットアップ・ウィザードが動的 IP を検出すると、以下のような画面が表示されます。



動的IPアドレス

アカウント名 (オプション)

ドメイン名 (オプション)

ドメイン・ネーム・サーバ (DNS) アドレス

プロバイダから自動的に取得

プロバイダから自動的に取得

これらのDNSサーバを使う

セカンダリDNS

図 3-8: 動的 IP アドレスのためのスマート・セットアップ・ウィザード画面

- アカウント名 (ホスト名) とドメイン名を入力してください。ドメイン名フィールドを空白にしておくと、ルータがドメインを捜します。もしくは、手動で入力してください。
- ドメイン・ネーム・サーバ (DNS) アドレス
ISP が自動的に DNS アドレスをルータに提供しない場合は、[これらの DNS サーバを使う] を選択し、プライマリ DNS サーバの IP アドレスを入力してください。セカンダリ DNS サーバ・アドレスがあるときは、その IP アドレスも入力してください。
- 設定を保存するために、[適用] をクリックしてください。
- インターネットに接続できることを確認するために [テスト] をクリックしてください。NETGEAR の Web サイトが表示されない場合は、[第 8 章 “トラブルシューティング”](#) を参照してください。

固定 IP ウィザード検出オプション

スマート・セットアップ・ウィザードが固定 IP を検出すると、以下のような画面が表示されます。

固定IPアドレス

インターネットIPアドレス

IPアドレス

IPサブネット・マスク

ゲートウェイIPアドレス

ドメイン・ネーム・サーバ(DNS)アドレス

プライマリDNS

セカンダリDNS

図 3-9: 固定 IP アドレスのためのスマート・セットアップ・ウィザード画面

- 固定 IP は静的 IP とも呼ばれます。割り当てられた IP アドレス、サブネット・マスク、および ISP のゲートウェイ・ルータの IP アドレスを入力してください。
- ISP のプライマリおよびセカンダリ DNS サーバ・アドレスを入力してください。

注：これらの設定を有効にするために、コンピュータを再起動してください。

- 設定を保存するために、[適用] をクリックしてください。
- インターネットに接続できることを確認するために [テスト] をクリックしてください。NETGEAR の Web サイトが表示されない場合は、[第 8 章“トラブルシューティング”](#)を参照してください

インターネット接続の手動設定

以下の画面でルータを手動で設定することができます。

ISPはログインを必要としない

基本設定

お使いのインターネット接続はログインを必要としますか？

はい

いいえ

アカウント名(オプション)

ドメイン名(オプション)

インターネットIPアドレス

プロバイダから自動的に取得

静的IPアドレスを使用

IPアドレス

IPサブネット・マスク

ゲートウェイIPアドレス

ドメイン・ネーム・サーバ(DNS)アドレス

プロバイダから自動的に取得

これらのDNSサーバを使う

プライマリDNS

セカンダリDNS

ルータMACアドレス

デフォルトのアドレスを使う

コンピュータのMACアドレスを使う

このMACアドレスを使う

ISPはログインを必要とする

基本設定

お使いのインターネット接続はログインを必要としますか？

はい

いいえ

インターネット・サービス・プロバイダ

ログイン

パスワード

サービス名(オプション)

アイドル・タイムアウト(分)

ドメイン・ネーム・サーバ(DNS)アドレス

プロバイダから自動的に取得

これらのDNSサーバを使う

プライマリDNS

セカンダリDNS

図 3-10: 基本設定画面

図 3-10 で示される基本設定画面で、ルータを手動で設定することができます。

1. メイン・メニューで [基本設定] をクリックしてください。
2. インターネット接続がログインを必要としない場合は、[いいえ] をクリックして、以下の指示に従って設定してください。インターネット接続がログインを必要とする場合は、[はい] をクリックして、ステップ 3 に進んでください。
 - a. アカウント名 (ホスト名) とドメイン名を入力してください。

b. インターネット IP アドレス

固定（静的）IP アドレスがある場合は、[静的 IP アドレスを使用] を選択してください。ISP が割り当てた IP アドレスを入力してください。また、ネットマスクとゲートウェイ IP アドレスも入力してください。ゲートウェイは、ルータが接続する ISP のルータです。

c. ドメイン・ネーム・サーバ (DNS) アドレス

ISP が自動的に DNS アドレスをルータに提供しない場合は、[これらの DNS サーバを使う] を選択し、プライマリ DNS サーバの IP アドレスを入力してください。セカンダリ DNS サーバ・アドレスがあるときは、その IP アドレスも入力してください。

注：これらの設定を有効にするために、コンピュータを再起動してください。

d. ルータ MAC アドレス：

ルータのインターネット・ポートの MAC アドレスを決定します。一部の ISP では、契約時に PC のネットワーク・インタフェース・カードの MAC アドレスを登録します。この ISP は、登録した MAC アドレスの PC からのトラフィックをだけを受け付けます。この機能では、ルータに PC の MAC アドレスを設定することにより、ルータが PC になりますことを可能にします。

MAC アドレスを変更するには、[コンピュータの MAC アドレスを使う] を選択してください。ルータは、お使いの PC の MAC アドレスを自身の MAC アドレスに設定します。この場合の PC は、ISP に登録した PC でなければなりません。別の PC からルータを操作している場合は、[この MAC アドレスを使う] を選択して MAC アドレスを入力してください。

e. 設定を保存するために、[適用] をクリックしてください。

3. インターネット接続がログインを必要とするならば、以下の指示に従って設定してください。インターネットにアクセスするためにログイン・プログラムを実行している場合は、[はい] を選択してください。

注：ルータの設定が完了すれば、インターネットにアクセスするために、ISP のログイン・プログラムを PC で実行する必要はありません。インターネット・アプリケーションを開始すると、ルータは自動的に ISP にログインします。

a. ドロップダウン・リストから ISP の接続タイプを選択してください。

インターネット・サービス・プロバイダ	その他
ログイン	PPTP
パスワード	Telstra Bigpond
	gue
	その他

図 3-11: ISP 接続タイプの選択

- b. 選択した ISP 接続タイプにより、画面が変わります。
- c. ISP の設定パラメータを入力してください。
- d. 設定を保存するために、[適用] をクリックしてください。

第 4 章 ワイヤレス設定

この章では、NETGEAR 54AG+ デュアル・バンド・ワイヤレス・ルータ WGU624 のワイヤレス機能の設定方法を説明します。

パフォーマンス、設置場所、接続範囲のガイドライン

ワイヤレス接続の距離または範囲は、ルータの設置場所によって大きく異なります。



注：これらのガイドラインに沿って設置しない場合は、パフォーマンスが低下したり、接続できないことがあります。

最適な性能を得るために、ルータを以下のように設置してください。

- PC を使用しているエリアの中央付近
- 棚の上などの高い場所
- 電子レンジ、コードレス電話など、干渉源となる可能性のある機器から離れた場所
- 大きな金属面から離れた場所

ワイヤレス接続の確立に必要な時間は、ルータのセキュリティ設定と設置場所により異なります。セキュリティを設定すると、接続の確立までの時間がやや長くなります。また、暗号化はノートブック PC のバッテリーをより多く消費します。

適切なワイヤレス・セキュリティの導入

有線ネットワーク上のデータと違い、ワイヤレスのデータ伝送は、壁の向こう側でも互換性のあるアダプタがあれば、容易に受信することができます。このため、ワイヤレス機器ではセキュリティの設定が重要です。WGU624 ワイヤレス・ルータは、非常に効果的なセキュリティ機能を提供します。

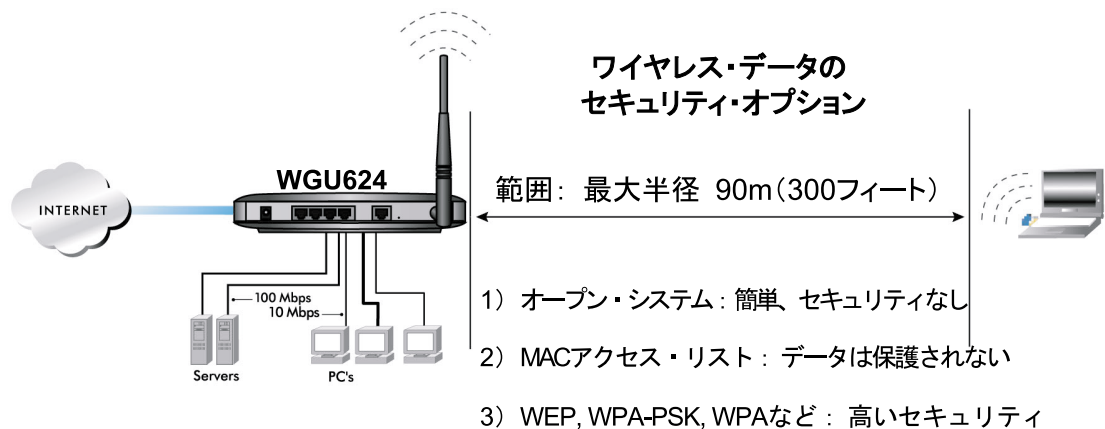


図 4-1: ワイヤレス・データのセキュリティ・オプション

ワイヤレス・ネットワークのセキュリティを強化するには、いくつかの方法があります。

- **MAC アドレスに基づくアクセスを制限**

未知の PC がワイヤレスで WGU624 ワイヤレス・ルータに接続できないようにするため、信頼できる PC だけにアクセスを制限することができます。MAC アドレス・フィルタは、未知の PC がネットワークへアクセスすることを阻止します。しかし、ワイヤレス・リンク上のデータは完全に公開されています。(第 7 章“高度な設定”を参照してください。)

- **ワイヤレス・ネットワーク名 (SSID) のブロードキャストを無効にする**

SSID のブロードキャストを止めることにより、正しい SSID を設定したデバイスだけが接続することができます。これは、Windows XP などでサポートされているワイヤレス・ネットワークを探す機能を無効にします。しかし、データは完全に公開されており、専用のテスト機器を使えばデータを読み取られる可能性があります。(第 7 章“高度な設定”を参照してください。)

- **WEP**

WEP(Wired Equivalent Privacy) は、最も一般的にサポートされている 802.11 ワイヤレス・ネットワークのためのデータ暗号化プロトコルです。ネットワークのすべてのワイヤレス・ノードには、データ暗号化のために静的な 64 ビット、128 ビット、または 152 ビットの共有キーが設定されます。WEP では認証はオプションです。

- **WPA**

WPA (Wi-Fi Protected Access) は、標準に基づきセキュリティ機能を拡張した新しい仕様で、ワイヤレス・ネットワークのためにデータ保護とアクセス制御のレベルを強化します。WPA では認証を必要とし、動的なキー生成による強力なデータ暗号化が提供されます。WPA は、RADIUS および TLS (Transport Layer Security) や PEAP (Protected EAP) などの様々な認証方式が利用可能な認証サーバにアクセスするために、802.1x プロトコルの更新されたバージョンを使用する EAP (Extensible Authentication Protocol) を使います。

- **WPA-PSK**

WPA-PSK (WPA Pre-Shared Key) は、Pre-Shared Key に基づいた動的キー生成を含む認証と強力なデータ暗号化を提供します。WPA-PSK では、RADIUS または認証サーバを必要としません。

- **802.1x**

802.1x は、ポート・ベースのネットワーク・アクセス制御を定義し、認証されたネットワーク・アクセス、および自動化されたデータ暗号化キー管理を提供します。

- **ワイヤレス LAN を無効にする**

ワイヤレス LAN を無効にすると、ワイヤレス・デバイスはルータと通信することができません。ワイヤレスのユーザが不在のとき、他のすべてのユーザが有線接続である場合は、ワイヤレス LAN を無効にします。

ワイヤレス設定を理解する

ルータのワイヤレス設定を行うには、メイン・メニューでセットアップ [802.11a ワイヤレス設定] または [802.11g ワイヤレス設定] をクリックしてください。

以下に示すような、ワイヤレス設定画面が表示されます。

図 4-2: ワイヤレス設定画面

802.11a と 802.11b/g のワイヤレス設定方法はまったく同じです。

- ワイヤレスを有効にする**：ルータのワイヤレス・アクセス・ポイントを有効または無効にすることができます。有効ならば、ワイヤレス・ステーションはインターネットにアクセスすることができます。無効ならば、ワイヤレス・ステーションはインターネットにアクセスすることができません。
- 名前 (SSID)**：SSID は、ワイヤレス・ネットワーク名とも呼ばれます。最大 32 文字の英数字を入力してください。複数のワイヤレス・ネットワークがある場所では、異なるワイヤレス・ネットワーク名によりトラフィックを分離することができます。同じワイヤレス・ネットワークに接続するすべてデバイスで、同じ SSID を設定する必要があります。WGU624 ワイヤレス・ルータのデフォルト SSID は、“NETGEAR_11a”、“NETGEAR_11g” です。
- 地域**：このフィールドは、WGU624 ワイヤレス・ルータを使用する地域を指定します。

- **チャンネル**：このフィールドは、どの周波数を使用するかを決定します。近くの他のアクセス・ポイントと干渉が発生しない限り、ワイヤレス・チャンネルを変更する必要はありません。
- **モード**：このフィールドは、どのワイヤレス仕様を使うかを決定します。11g の場合、“802.11g”、“802.11b”、または“802.11b+g”から選択することができます。“802.11g”を選択すると、WGU624 ワイヤレス・ルータは 802.11g ワイヤレス・デバイスだけと通信することができます。“802.11b+g”を選択すると、802.11g だけでなく 802.11b ワイヤレス・デバイスも通信することができます。

工場出荷時のデフォルト設定

WGU624 ワイヤレス・ルータの工場出荷時のデフォルト設定は以下のとおりです。WGU624 ワイヤレス・ルータの後部パネルにあるリセット・ボタンで、デフォルト設定に戻すことができます。

項目	デフォルト設定
ワイヤレス・アクセス・ポイント	有効
ワイヤレス・アクセス・リスト	すべてのワイヤレス・ステーションを許可
SSID ブロードキャスト	有効
SSID	11a: NETGEAR_11a 11g: NETGEAR_11g
チャンネル	11a: 36 11g: 6
モード	11a: 802.11a (W52、W53) 11g: 802.11b+g
セキュリティ・モード	WPA-PSK
暗号タイプ	TKIP
WPA パスフレーズ	NETGEAR-ULTRA-G

ワイヤレス接続の設定とテスト

ワイヤレス接続の設定とテストについては、以下の指示に従ってください。
ワイヤレスの接続が確認できた後で、セキュリティの設定を行ってください。

1. WGU624 ワイヤレス・ルータにログインしてください。
(デフォルトの LAN アドレス：<http://192.168.1.1>、ユーザ名：admin、パスワード：password) もし、LAN アドレスやパスワードを変更した場合は、それを使用してください。

2. WGU624 ワイヤレス・ルータのメイン・メニューのセットアップ [802.11a ワイヤレス設定] または [802.11g ワイヤレス設定] をクリックしてください。

ワイヤレス設定

5GHz 54Mbps 802.11a ワイヤレスを有効にする

ワイヤレス・ネットワーク

名前 (SSID):

地域:

チャンネル:

モード:

図 4-3: ワイヤレス設定画面

3. ワイヤレス・ネットワーク名 (SSID) を入力してください。SSID には、最大 32 文字の英数字を使用することができます。デフォルトの SSID は “NETGEAR_11a”、“NETGEAR_11g” です。

注: ワイヤレス・アダプタの SSID は、NETGEAR 54AG+ デュアル・バンド・ワイヤレス・ルータ WGU624 の SSID と一致しなければなりません。一致しない場合は、WGU624 ワイヤレス・ルータへワイヤレス接続できません。

4. ワイヤレス・ネットワークを使用する地域を選択してください。
5. チャンネルを選択してください。デフォルトのチャンネルは 11a “36”、11g “6” です。このフィールドは、どの周波数を使用するかを決定します。近くの他のアクセス・ポイントと干渉が発生しない限り、ワイヤレス・チャンネルを変更する必要はありません。変更する場合は、近くのどのワイヤレス・ネットワークでも使われていないチャンネルを選択してください。
6. 初めて設定しテストするときは、暗号化を無効にしておいてください。
7. 設定を保存するために、[適用] をクリックしてください。



注: PC からワイヤレスでルータを設定する場合、SSID、チャンネル、またはセキュリティ設定を変更すると、[適用] をクリックした後でワイヤレス接続が切断されます。この場合、PC のワイヤレス設定も変更してください。

8. PC からワイヤレス接続できるかどうか確認してください。

ワイヤレス接続が確認できたら、ルータのワイヤレス・セキュリティ機能を設定してください。

セキュリティ・オプション


WGU624 ワイヤレス・ルータでは、以下のようなセキュリティ・モードと暗号タイプを選択できます。

		暗号タイプ			
		無効	WEP	WPA	
				AES	TKIP
セキュリティ・モード	オープン・システム	○	○		
	共有キー		○		
	WPA			○	○
	WPA-PSK			○	○
	802.1x				

- **無効**：暗号化は適用されません。この設定では、ワイヤレス・データは完全に公開されています。
- **WEP** - オープン・システム、または共有キー
- **WPA (Wi-Fi Protected Access)** - AES、または TKIP 暗号化
- **WPA-PSK (Wi-Fi Protected Access Pre-Shared Key)** - AES、または TKIP 暗号化
- **802.1x**

WEP の設定

WEP データ暗号化の設定については、以下の指示に従ってください。

	<p>注：PC からワイヤレスで WEP を設定する場合、[適用] をクリックした後でワイヤレス接続が切断されます。この場合、PC の WEP 設定も変更してください。</p>
---	---

1. WGU624 ワイヤレス・ルータにログインしてください。
(デフォルトの LAN アドレス：<http://192.168.1.1>、ユーザ名：admin、パスワード：password) もし、LAN アドレスやパスワードを変更した場合は、それを使用してください。
2. WGU624 ワイヤレス・ルータのメイン・メニューのセットアップ [802.11a ワイヤレス設定] または [802.11a ワイヤレス設定] をクリックしてください。
3. 暗号タイプで [WEP] を選択してください。

4. セキュリティ・モードで認証方式を選択してください。
 - オープン・システム
 - 共有キー
5. セキュリティ暗号化で暗号化の強度を選択してください。
 - 64 ビット：64 ビット WEP 暗号化
 - 128 ビット：128 ビット WEP 暗号化
 - 152 ビット：152 ビット WEP 暗号化

セキュリティオプション

セキュリティ・モード

暗号タイプ 無効 WEP AES TKIP

セキュリティ暗号化(WEP)キー

暗号化の強度:

パスフレーズ

キー-1:

キー-2:

キー-3:

キー-4:

図 4-4: ワイヤレス設定画面 – WEP の設定

6. 手動または自動で 4 つのデータ暗号化キーを設定することができます。これらの値は、ネットワークのすべての PC とアクセス・ポイントで同一でなければなりません。
 - 自動：パスフレーズ・ボックスに印刷できる単語、文字列を入力して [生成] ボタンをクリックしてください。
 - 手動入力：
 - 64 ビット WEP では、10 桁の 16 進数 (0-9, a-f, A-F) を入力してください。
 - 128 ビット WEP では、26 桁の 16 進数 (0-9, a-f, A-F) を入力してください。
 - 152 ビット WEP では、32 桁の 16 進数 (0-9, a-f, A-F) を入力してください。
7. 設定を保存するために、[適用] をクリックしてください。



注： 認証方式とデータ暗号化は別のものです。認証方式で共有キーを選択しただけでは、まだデータは暗号化されません。完全なセキュリティ設定を行うには、共有キーと WEP 暗号化の両方を設定する必要があります。

WPA-PSK の設定

WPA-PSK の設定については、以下の指示に従ってください。



注：PC からワイヤレスで WPA-PSK を設定する場合、[適用] をクリックした後でワイヤレス接続が切断されます。この場合、PC の WPA-PSK 設定も変更してください。

1. WGU624 ワイヤレス・ルータにログインしてください。
(デフォルトの LAN アドレス：<http://192.168.1.1>、ユーザ名：admin、パスワード：password) もし、LAN アドレスやパスワードを変更した場合は、それを使用してください
2. WGU624 ワイヤレス・ルータのメイン・メニューのセットアップ [802.11a ワイヤレス設定] または [802.11a ワイヤレス設定] をクリックしてください。
3. セキュリティ・モードで [WPA-PSK] を選択してください。
4. 暗号タイプを選択してください。
 - AES
 - TKIP
5. WPA パスフレーズ・ボックスに印刷できる単語、文字列を入力して [生成] ボタンをクリックしてください。(8～63 文字)

セキュリティ・オプション

セキュリティ・モード

暗号タイプ 無効 WEP AES TKIP

WPA パスフレーズ (8-63 文字)

図 4-5: ワイヤレス設定画面 – WPA-PSK の設定

6. 設定を保存するために、[適用] をクリックしてください。

WPA の設定

WPA の設定については、以下の指示に従ってください。

1. WGU624 ワイヤレス・ルータにログインしてください。
(デフォルトの LAN アドレス : <http://192.168.1.1>、ユーザ名 : admin、パスワード : password) もし、LAN アドレスやパスワードを変更した場合は、それを使用してください。
2. WGU624 ワイヤレス・ルータのメイン・メニューのセットアップ [802.11a ワイヤレス設定] または [802.11a ワイヤレス設定] をクリックしてください。
3. セキュリティ・モードで [WPA] を選択してください。
4. 暗号タイプを選択してください。
 - AES
 - TKIP

The screenshot shows the 'Security Options' (セキュリティオプション) configuration page. The 'Security Mode' (セキュリティモード) is set to 'WPA'. Under 'Encryption Type' (暗号タイプ), 'TKIP' is selected with a radio button. Below this, there are input fields for 'WPA Password' (WPAパスワード), 'Key Update Interval' (キーの更新), 'Radius Server IP' (Radius サーバ), 'Radius Port' (Radius ポート), and 'Radius Secret' (Radius シークレット). The 'WPA Password' field is empty and has a note '(8-63 文字)'. The 'Key Update Interval' is set to '0' with a note '(0 (無制限), または 15 - 1800)'. The 'Radius Server IP' is set to '192.168.0.'. The 'Radius Port' is set to '1812' with a note '(1~65535)'. The 'Radius Secret' field is empty.

図 4-6: ワイヤレス設定画面 – WPA の設定

5. キーの更新間隔、Radius ポート番号、Radius シークレットを入力してください。
6. 設定を保存するために、[適用] をクリックしてください。

802.1x の設定

802.1x の設定については、以下の指示に従ってください。

1. WGU624 ワイヤレス・ルータにログインしてください。
(デフォルトの LAN アドレス : <http://192.168.1.1>、ユーザ名 : admin、パスワード : password) もし、LAN アドレスやパスワードを変更した場合は、それを使用してください。
2. WGU624 ワイヤレス・ルータのメイン・メニューのセットアップ [802.11a ワイヤレス設定] または [802.11a ワイヤレス設定] をクリックしてください。
3. セキュリティ・モードで [802.1x] を選択してください。
4. 暗号タイプを選択してください。
 - AES
 - TKIP

セキュリティオプション	
セキュリティ・モード	802.1X
暗号タイプ	<input type="radio"/> 無効 <input checked="" type="radio"/> WEP <input type="radio"/> AES <input type="radio"/> TKIP
WPA パスフレーズ	<input type="text"/> (8-63 文字)
キーの更新	0 (0 (無制限)、または15 - 1800)
Radius サーバ	192.168.0
Radius ポート	1812 (1~65535)
Radius シークレット	<input type="text"/>

図 4-7: ワイヤレス設定画面 — 802.1x の設定

5. キーの更新間隔、Radius ポート番号、Radius シークレットを入力してください。
6. 設定を保存するために、[適用] をクリックしてください。

第 5 章 コンテンツ・フィルタ

この章では、NETGEAR 54AG+ デュアル・バンド・ワイヤレス・ルータ WGU624 のコンテンツ・フィルタ機能について説明します。

インターネット・サイトへのアクセスを禁止する

WGU624 ワイヤレス・ルータは、Web アドレスや Web アドレスに含まれるキーワードに基づいて Web アクセスを制限することができます。キーワードは最大 255 エントリまで登録可能です。

禁止サイト

キーワードでブロック

ブロックしない

スケジュールによる

常にブロック

ここにキーワードまたはドメイン名を入力

キーワードの追加

これらのキーワードまたはドメイン名を含む禁止サイト:

キーワードの削除 リストの消去

信頼できるIPアドレスに禁止サイトへのアクセスを許可する

信頼できるIPアドレス 192 . 168 . 0 . 0

適用 キャンセル

図 5-1: 禁止サイト画面

キーワードによるブロックを有効にするには、[スケジュールによる] または [常にブロック] を選択してください。スケジュールによってブロックする場合は、スケジュール画面で曜日、時刻を設定してください。

キーワードまたはドメインを追加するには、[ここにキーワードまたはドメイン名を入力] ボックスに入力し、[キーワードの追加] をクリックしてください。そして、[適用] をクリックしてください。

キーワードまたはドメインを削除するには、[これらのキーワードまたはドメイン名を含む禁止サイト]一覧から選択し、[キーワードの削除]をクリックしてください。そして、[適用]をクリックしてください。

キーワードによるブロックの例：

- キーワード“xxx”を指定すると、URL `http://www.badstuff.com/xxx.html` はブロックされます。
- キーワード “.com” を指定すると、ドメインに “.com” を含むすべてのサイトがブロックされます。
- すべての Web アクセスをブロックしたい場合は、キーワード “.” を入力してください。

ブロックもログもされない PC を 1 台、信頼できる PC として設定することができます。信頼できるユーザを設定するには、[信頼できる IP アドレス] でその PC の IP アドレスを入力し、[適用] をクリックしてください。信頼できるユーザは IP アドレスによって指定するので、その PC には固定 IP アドレスを設定してください。

インターネット・サービスへのアクセスを禁止する

WGU624 ワイヤレス・ルータは、ネットワーク上の PC で特定のインターネット・サービスの利用を制限することができます。

図 5-2: 禁止サービス画面

サービスは、クライアント・コンピュータのリクエストによりサーバ・コンピュータで実行される機能です。例えば、Web サーバは Web ページを、タイム・サーバは日時を提供します。また、ゲーム・ホストは他のプレイヤーのデータを提供します。コンピュータがインターネット上のサーバ・コンピュータにサービスのリクエストを送信するとき、そのサービスはポート番号によって認識されます。この番号は、送信 IP パケットの宛先ポート番号です。例えば、宛先ポート番号 80 は HTTP (Web サーバ) リクエストです。

サービス・ブロックを有効にするには、[スケジュールによる]または[常にブロック]を選択してください。

スケジュールによってブロックする場合は、スケジュール画面で曜日、時刻を設定してください。

ブロックするサービスを指定するには、[追加]をクリックしてください。以下に示すように、禁止サービス設定画面が表示されます。

図 5-3: 禁止サービス設定画面

サービス・タイプで、ブロックするアプリケーションまたはサービスを選択してください。リストには、一般的なサービスが予め登録されています。リストにないサービスやアプリケーションを追加するには、[ユーザ定義]を選択してください。

- ユーザ定義のサービスを追加する

サービスを追加する前に、そのサービスでどのポート番号、またはポート番号の範囲が使われているかを確認してください。一般的なプロトコルのサービス番号は、IETF (the Internet Engineering Task Force) によって定義されており、RFC1700 Assigned Numbers で公開されています。その他のアプリケーションのサービス番号は、アプリケーションの開発者によって 1024 ~ 65535 の範囲から選ばれます。

開始ポートと終了ポート番号を入力してください。アプリケーションが 1 つのポート番号を使用する場合は、両方のボックスに同じ番号を入力してください。

アプリケーションが TCP または UDP を使う場合は、どちらかのプロトコルを選んでください。不明の場合は TCP/UDP を選択してください。

- ブロックする PC の IP アドレスを指定する

[このサービスを禁止するコンピュータ (IP アドレス)] では、どの PC でサービスをブロックするかを指定します。

- 1 台の PC でブロックする場合は、[この IP アドレスのみ] を選択し、PC の IP アドレスを入力してください。
- 複数の PC でブロックする場合は、[IP アドレス範囲] を選択し、IP アドレスの範囲を指定します。
- すべての PC でブロックする場合は、[すべての IP アドレス] を選択してください。

スケジュール

WGU624 ワイヤレス・ルータでは、ブロックする曜日、時刻を指定することができます。

スケジュール

タイムゾーン
(GMT+09:00) 東京、大阪、札幌、ソウル、ヤクーツク

夏時間調整する
 システム・クロックを有効にする

時刻の同期

禁止する曜日:

毎日
 日曜日
 月曜日
 火曜日
 水曜日
 木曜日
 金曜日
 土曜日

禁止する時刻: (24時間表示)

全日

開始時刻: 0 時 0 分
終了時刻: 0 時 0 分

適用 キャンセル

図 5-4: スケジュール画面

WGU624 ワイヤレス・ルータは、ネットワーク・タイム・プロトコル (NTP) を使い、インターネットのネットワーク・タイム・サーバから現在の日付と時刻を取得します。ログ・エントリのために時間を設定するには、タイム・ゾーンを指定します。

- タイム・ゾーン：ルータを使用する地域を選択してください。この設定は、スケジュール、およびログ・エントリのタイム・スタンプで使用されます。
- 夏時間に調整する： 選択したタイム・ゾーンが夏時間の場合は、このボックスをチェックしてください。

注：日付と時刻を設定する前に、システム・クロックを有効にしてください。

- 曜日でブロックする： ブロックする曜日をチェックしてください。すべての曜日でブロックするには [毎日] を選択してください。[適用] をクリックしてください。
- 時刻でブロックする： 開始時刻と終了時刻を 24 時間表示で入力してください。一日中ブロックするには、[全日] を選択してください。[適用] をクリックしてください。

Web アクセス・ログの表示

ログは、Web サイトにアクセスした、またはアクセスしようとした記録です。ログは、最大 128 エントリまで保持されます。信頼できるユーザはログには記録されません。



図 5-5: ログ画面

表 5-1 はログ・エントリの説明です。

表 5-1. ログ・エントリの説明

フィールド	説明
日付と時刻	ログされた日付と時刻です。
発信元 IP	ログ・エントリのきっかけとなった発信元 (Source) IP アドレス
アクション	アクセスがブロック (BLOCK) されたか許可 (ALLOW) されたかを示します。
	アクセスした Web サイトの名前、または IP アドレスが表示されます。

表 5-2 はログ画面にあるボタンの説明です。

表 5-2. ログ画面のボタン

フィールド	説明
更新	ログに表示される情報を更新します。
ログの消去	ログ・エントリを消去します。
ログの送信	ログを E メールで直ちに送信します。

E メールによる Web アクセス・ログ通知の設定

ログと警告を E メールで受け取るには、E メール画面で E メール情報を入力してください。

Eメール

Eメール通知を有効にする

警告とログをEメールで送信する
送信メール・サーバ: mail.myisp.com
Eメール・アドレス: netgear@myisp.com
高度な設定

すぐに警告を送信
誰かが禁止サイトにアクセスしようとしたとき

このスケジュールに基づきログを送信
ログがいっぱいになるとき
日曜日
12:00 A.M. P.M.

適用 キャンセル

図 5-6: E メール画面

- **E メール通知を有効にする**

ログと警告を E メールで受け取る場合は、このボックスをチェックしてください。

- **送信メール・サーバ**

送信 (SMTP) メール・サーバの名前を入力してください。(例: mail.myISP.com)
このボックスが空白の場合は、ログと警告は E メールで送信されません。

- **E メール・アドレス**

ログと警告が送られる E メール・アドレスを入力してください。
このボックスが空白の場合は、ログと警告は E メールで送信されません。

以下のオプション設定により、ログを指定された E メール・アドレスに自動的に送信することができます。

- **すぐに警告を送信**

禁止サイトへアクセスしようとしたとき、すぐに通知する場合は、このボックスをチェックしてください。

- このスケジュールに基づきログを送信

ログを送信する間隔を指定します。（“送信しない”、“毎時”、“毎日”、“毎週”、“ログがいっぱいするとき”）

- ログを送信する曜日：ログを送信する曜日を指定します。（毎週を指定したとき。）
- ログを送信する時刻：ログを送信する時刻を指定します。（毎週、または毎日を指定したとき。）

毎週、毎日、または毎時を選択し、指定された期間より前にログが一杯になったときは、ログは指定された E メール・アドレスに自動的に送信されます。ログが送信されると、ログはルータのメモリから消去されます。ログを E メールで送信せず、ログのバッファが一杯になったときは、ルータは古いログから破棄します。ログを送信しない場合は、[このスケジュールに基づきログを送信] で [送信しない] を選択してください。[E メール通知を有効にする] をチェックし、[このスケジュールに基づきログを送信] で [送信しない] が選択されているときは、ログは送信されませんが、警告は送信されます。

高度な設定

- ログの件名、警告の件名

E メールで通知されるログ、警告の件名をカスタマイズすることができます。変更する場合は、それぞれのボックスに件名を入力してください。

- “差出人” および “返信” アドレス

Eメールの宛先と差出人／返信に同じアドレスが使えない場合は、ここで差出人／返信アドレスを変更することができます。

- 認証

サーバが認証を必要とする場合は、ここでユーザ名とパスワードを入力してください。

第 6 章 メンテナンス

この章では、NETGEAR 54AG+ デュアル・バンド・ワイヤレス・ルータ WGU624 のメンテナンス機能について説明します。

ステータス情報の参照

ルータの状態画面では、ルータのステータスと使用状況を参照することができます。

ルータの状態	
アカウント名	WGU624_JP
ファームウェアバージョン	v2.0.1.6
インターネット・ポート	
MACアドレス	00:0F:B5:98:05:5D
IPアドレス	220.137.130.111
PPPoE	Client
IPサブネット・マスク	255.255.255.255
ドメイン・ネーム・サーバ	168.95.192.1
	168.95.1.1
LANポート	
MACアドレス	00:0F:B5:98:05:5C
IPアドレス	192.168.1.1
DHCP	Server
IPサブネット・マスク	255.255.255.0
ワイヤレス・ポート 11a	
名前(SSID)	NETGEAR_11a
チャンネル	36
モード	802.11a
ワイヤレス・ポート 11g	
名前(SSID)	NETGEAR_11g
チャンネル	6
モード	802.11b+g

図 6-1: ルータの状態画面

この画面では、以下の情報を参照することができます。

表 6-1: ルータの状態の説明

フィールド	説明
アカウント名	ルータに割り当てられたホスト名
ファームウェア・バージョン	ルータのファームウェアのバージョン
インターネット・ポート MAC アドレス IP アドレス IP サブネット・マスク DHCP ドメイン・ネーム・サーバ	ルータのインターネット・ポートの情報 インターネット・ポートの MAC アドレス インターネット・ポートの IP アドレス。アドレスが表示されない場合は、ルータはインターネットに接続することができません。 インターネット・ポートの IP サブネット・マスク。“なし”の場合は、ルータは固定 IP アドレスを使用しています。 “クライアント”の場合は、ルータは ISP から動的に IP アドレスを取得します。 現在の DNS アドレス
LAN ポート MAC アドレス IP アドレス DHCP IP サブネット・マスク	ルータの LAN ポートの情報 LAN ポートの MAC アドレス LAN ポートの IP アドレス、デフォルトは 192.168.1.1 です。 ルータが LAN 上のデバイスに対して DHCP サーバかどうかを示します。 LAN ポートの IP サブネット・マスク。デフォルトは 255.255.255.0 です。
ワイヤレス・ポート 11a 名前 (SSID) チャンネル モード	ルータのワイヤレス・ポートの情報 ルータのワイヤレス・ネットワーク名 (SSID)。デフォルトは NETGEAR_11a です。 ワイヤレス・ポートが使用しているチャンネル 現在のモード (802.11a)
ワイヤレス・ポート 11g 名前 (SSID) チャンネル モード	ルータのワイヤレス・ポートの情報 ルータのワイヤレス・ネットワーク名 (SSID)。デフォルトは NETGEAR_11g です。 ワイヤレス・ポートが使用しているチャンネル 現在のモード (802.11b, 802.11g, 802.11b+g)

[接続状態] をクリックすると、以下に示すような WAN ステータスが表示されます。

接続時間	00:00:00
サーバへ接続	Idle
ネゴシエーション	---
認証	---
IPアドレス取得	---

図 6-2: 接続状態画面 - PPPoE

接続状態

IPアドレス	
サブネット・マスク	
デフォルト・ゲートウェイ	
DHCPサーバ	
DNSサーバ	
リース取得	
リース期限	

図 6-3: 接続状態画面 - 動的 IP、固定 IP

接続状態画面には以下の情報が表示されます。

表 6-2. 接続状態の情報

PPPoE

フィールド	説明
接続時間	ISP への接続時間
サーバに接続	ISP への接続状態
ネゴシエーション	ネゴシエーションの状態
認証	認証の状態
取得した IP アドレス	現在の IP アドレス
取得したネットワーク・マスク	IP サブネット・マスク
ボタン	
接続	ISP へ接続します。
切断	ISP との接続を終了（切断）します。

動的 IP、固定 IP

フィールド	説明
IP アドレス	現在の IP アドレス
サブネット・マスク	IP サブネット・マスク
デフォルト・ゲートウェイ	デフォルト・ゲートウェイ・アドレス
DHCP サーバ	DHCP サーバ・アドレス
DNS サーバ	DNS サーバ・アドレス
リース取得	リースの取得日
リース期限	リースの有効期限
ボタン	
解放	リースを解放します。
更新	リースを更新します。

[統計を表示] をクリックすると、以下に示すようなルータのパフォーマンス統計が表示されます。

ポート	状態	TxPkts	RxPkts	衝突	Tx B/s	Rx B/s	稼働時間
WAN	100M	289	0	0	136	0	00:14:26
LAN	100M	1923	1398	0	4350	696	00:14:26
aWLAN	54M	8	0	0	1264	0	00:14:26
gWLAN	11M/54M	169	0	0	18546	0	00:14:26

サンプリング間隔(秒) :

図 6-4: 統計画面

この画面には、以下の情報が表示されます。

表 6-3. 統計情報の説明

フィールド	説明
ポート	WAN (インターネット)、LAN (ローカル)、aWLAN または gWLAN (ワイヤレス) 各ポートについて以下の情報が表示されます。
状態	ポートのリンク・ステータス
TxPkts	ポートをリセットしてからの送信パケットの数
RxPkts	ポートをリセットしてからの受信パケットの数
衝突	ポートをリセットしてからの衝突回数
Tx B/s	現在の送信帯域幅
Rx B/s	現在の受信帯域幅
稼働時間	ポートでリンクが確立してからの時間
サンプリング間隔	このウィンドウの統計が更新される間隔を指定します。[停止] ボタンをクリックすると、このウィンドウの情報は更新されません。

表 6-4 は、統計画面のボタンの説明です。

表 6-4: 統計画面のボタン

フィールド	説明
間隔の設定	サンプリング間隔 (秒) を入力して [間隔の設定] をクリックしてください。
停止	[停止] ボタンをクリックすると、このウィンドウの情報は更新されません。

接続デバイスの参照

接続デバイスでは、ルータが LAN 上で検出したすべての IP デバイスを表示します。メイン・メニューのメンテナンス [接続デバイス] をクリックすると、以下の画面が表示されます。

接続デバイス		
#	IPアドレス	MACアドレス
1	192.168.1.2	00:11:43:20:96:f8
2	192.168.1.4	00:0f:b5:3d:aa:bd

更新

図 6-5: 接続デバイス画面

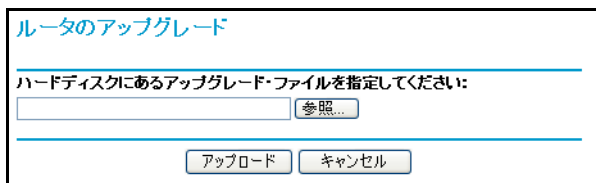
一覧には、各デバイスの IP アドレス、MAC アドレスが表示されます。ルータを再起動すると、このデータは失われます。ルータに接続されたデバイスを再検出するには、[更新] ボタンをクリックしてください。

ルータ・ソフトウェアのアップグレード

WGU624 ワイヤレス・ルータのルーティング・ソフトウェアはフラッシュ・メモリに記憶されており、アップグレードすることができます。

注：WGU624 ワイヤレス・ルータに新しいファームウェアをアップロードするには、ブラウザが HTTP アップロードをサポートしていなければなりません。Microsoft Internet Explorer、または Netscape Navigator 4.0 以上を使用してください。アップロード中は、プロセスを中断しないでください。

メイン・メニューのメンテナンス [アップグレード] をクリックすると、以下の画面が表示されます。



ルータのアップグレード

ハードディスクにあるアップグレード・ファイルを指定してください:

参照...

アップロード キャンセル

図 6-6: ルータのアップグレード画面

注：WGU624 ワイヤレス・ルータにソフトウェアをアップロードしている間は、Web ブラウザを閉じたり、リンクをクリックしたり、新しいページを表示したりしないでください。ブラウザに割り込みがあると、ソフトウェアが正しくアップロードできないことがあります。アップロードが終了すると、ルータは自動的に再起動します。アップグレードには、通常約 1 分かかります。

1. [確認] をクリックしてください。WGU624 ワイヤレス・ルータが新しいファームウェアが利用できることを検出したときは、画面の指示に従い、新しいファームウェアをダウンロードしてインストールしてください。

ハードディスクからファームウェアをアップロードするには、以下の指示に従ってください。

1. ルータのアップグレード画面で、[参照] ボタンをクリックして、アップグレード・ファイル (.bin) を指定してください。
2. [アップロード] をクリックしてください。

アップグレードした後で、ルータを再度設定する必要があるかもしれません。

設定ファイルの管理

WGU624 ワイヤレス・ルータの設定は、ルータ内にファイルとして保存されています。このファイルは、PC に保存（バックアップ）したり、PC から読み込む（復元）ことができます。また、工場出荷時のデフォルト設定に戻すことができます。

メイン・メニューのメンテナンス「設定のバックアップ」をクリックすると、以下の画面が表示されます。

設定のバックアップ

現在の設定をファイルに保存する

バックアップ

ファイルに保存した設定から復元する

参照...

復元

工場出荷時の設定に戻す

消去

図 6-7: 設定のバックアップ画面

ここでは、以下に説明する 3 つのオプションが使用できます。

設定の復元、バックアップ

設定のバックアップ画面で、設定ファイルを保存したり読み込んだりすることができます。

設定を保存するには、[バックアップ] ボタンをクリックしてください。ブラウザは、ルータから設定ファイルを読み込み、PC のファイルとして保存します。このとき、設定ファイルの名前を指定することができます。

保存された設定ファイルを読み込むには、ファイルが保存されている場所へのパスを入力するか、[参照] ボタンをクリックしてファイルを選択してください。ルータにファイルを書き込むために [復元] をクリックしてください。ルータは、自動的に再起動します。

設定の消去

設定の消去では、ルータを工場出荷時の設定に戻すことができます。設定を消去すると、ルータのパスワードは“password”、LAN IP アドレスは“192.168.1.1”に戻ります。

設定を消去するには、[消去] ボタンをクリックしてください。

ログイン・パスワードまたは IP アドレスを忘れた場合は、ルータの後部パネルのリセット・ボタンで工場出荷時のデフォルト設定に戻すことができます。この手順については、[8-7 ページの“初期設定とパスワードの復元”](#)を参照してください。

管理者パスワードの変更

ルータの Web 設定インターフェースのデフォルトのパスワードは“password”です。このパスワードを、より安全なパスワードに変更してください。

メイン・メニューのメンテナンス [パスワード設定] をクリックすると、以下の画面が表示されます。

パスワード設定	
古いパスワード	<input type="text"/>
新しいパスワード	<input type="text"/>
新しいパスワードの再入力	<input type="text"/>
<input type="button" value="適用"/> <input type="button" value="キャンセル"/>	

図 6-8: パスワード設定画面

パスワードを変更するには、古い（現在の）パスワードを入力し、新しいパスワードを 2 回入力してください。[適用] をクリックしてください。

第7章 高度な設定

この章では、NETGEAR 54AG+ デュアル・バンド・ワイヤレス・ルータ WGU624 の高度な設定について説明します。

ワイヤレス設定

メイン・メニューの高度な設定 [802.11a ワイヤレス設定] または [802.11g ワイヤレス設定] をクリックしてください。

高度な11aワイヤレス設定

ワイヤレス・ルータの設定

SSIDブロードキャストを有効にする

Super Aモードを有効にする

XR機能(eXtended Range)を有効にする

送信パワー

断片化スレッシュホールド (256 - 2346)

CTS/RTSスレッシュホールド (256 - 2346)

DTIM(1 - 5)

Qos

ワイヤレス・カードのアクセス・リスト

図 7-1: ルータの状態画面

注：このワイヤレス・ルータは、すでに最適の状態に設定されています。特別な理由がない限り、これらの設定を変更しないでください。設定を誤ると、ワイヤレス・ルータが正常に動作しないことがあります。

ワイヤレス・ルータの設定

802.11a と 802.11g のワイヤレス設定方法はまったく同じです。

- **SSID ブロードキャストを有効にする:** 有効ならば、SSID はすべてのワイヤレス・ステーションに通知されます。

- **Super A、Super G 機能を有効にする**：データ圧縮、パケット・バースト、およびラージ・フレーム・サポートの各機能を有効にします。

注：断片化スレッシュホールド、CTS/RTS スレッシュホールド、プリアンブル・モードは、ワイヤレスのテスト、あるいは高度な設定が必要な場合にのみ使用します。特別な理由がない限り、これらの設定を変更しないでください。設定を誤ると、ワイヤレス・ルータが正常に動作しないことがあります。

- **XR 機能 (eXtended Range)**

XR 機能 (eXtended Range) は、信号が厚い壁や床または他の障害物を通り弱くなるときでも、接続性を維持することによって、標準の 802.11 よりも通信できる距離を長くすることができます。XR 機能は、エンドユーザが新たに設定する必要がなく、標準の 802.11 技術と完全な互換性があります。

- **断片化スレッシュホールド**：断片化が行われる最大のパケット・サイズです。このフィールドの値より大きなサイズのパケットは分割されます。断片化スレッシュホールドの値は、RTS スレッシュホールドの値より大きくなければなりません。
- **RTS/CTS スレッシュホールド**：パケット送信のために、CSMA/CD (搬送波感知多重アクセス/衝突検出) 方式を使うか、CSMA/CA (搬送波感知多重アクセス/衝突回避) 方式を使うかを決定するためのパケット・サイズ。CSMA/CD 方式は、CSMA/CA 方式よりもやや効率的です。
- **プリアンブル・モード (11g のみ)**：長い送信プリアンブルでは、接続の信頼性が増し、伝送距離がやや長くなります。短い送信プリアンブルでは、パフォーマンスが向上します。
- **DTIM**：DTIM (Delivery Traffic Indication Message) がビーコンに含まれる頻度を指定します。(1 ~ 5)

MAC アドレスによるワイヤレス・アクセスの制限

MAC アドレスによるアクセス制限を設定するには、以下の指示に従ってください。

1. 高度なワイヤレス設定画面で、[アクセス・リストの設定] ボタンをクリックしてください。

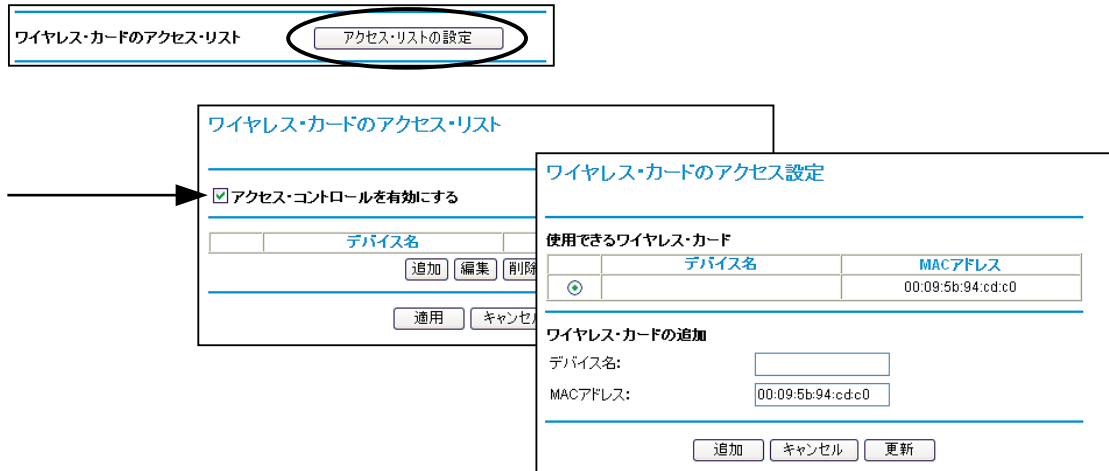


図 7-2: ワイヤレス・カードのアクセス・リスト画面

2. [アクセス・コントロールを有効にする] チェック・ボックスをクリックしてください。
3. ワイヤレス・カードをアクセス・リストに追加するには、[追加] をクリックしてください。使用できるワイヤレス・カードの一覧が表示されます。
4. [使用できるワイヤレス・カード] 一覧からカードを選択するか、カードのデバイス名と MAC アドレスを入力してください。
5. このデバイスを追加するには、[追加] をクリックしてください。[ワイヤレス・カードのアクセス・リスト] 画面に戻ります。他に追加したいデバイスがあるときは、上記のステップを繰り返してください。
6. 設定を保存するために、[適用] をクリックしてください。

一覧に表示されるデバイスだけが WGU624 ワイヤレス・ルータに接続することができます。

注: ワイヤレス PC の MAC アドレスを登録せずに [アクセス・コントロールを有効にする] をチェックして [適用] をクリックすると、その PC とルータとのワイヤレス接続は切断されます。それ以降は、有線接続の PC またはアクセス・リストに登録されたワイヤレス PC からでないと、ルータにアクセスすることができません。

ポート転送 / ポート・トリガー

ポート転送 / ポート・トリガーのページでは、様々なサービス (FTP や HTTP など) のために、ローカル・コンピュータまたはサーバをインターネットに公開することができ、インターネット・ゲーム (Quake III など) やインターネット・アプリケーション (CUseMe など) を使用することができます。

ポート・トリガーは、ゲームや他のインターネット・アプリケーションのために使用する高度な機能です。ポート転送も同様の機能を提供しますが、静的であり機能に制限があります。

ポート・トリガーは、一時的に受信ポートを開きます。もし DHCP で IP アドレスが変わっても、それを記録しておくインターネットの上のサーバは必要ありません。

ポート・トリガーは、アウトバウンド・トラフィックをモニターします。ルータは、定義されたアウトバウンド・ポートのトラフィックを検出すると、データを送信したコンピュータの IP アドレスを記憶し、受信ポートのトリガー (引き金) とします。このポート (トリガー・ポート) の受信トラフィックは、トリガーをかけたコンピュータに転送されます。

ポート転送は、FTP サーバ、Web サーバなどのサーバ・ベース・サービスで使用します。一旦ポート転送を設定すると、インターネットからのリクエストはいつも決められたサーバに転送されます。一方、ポート・トリガーは、定義したポートにトリガーがかけられた後でのみ、インターネットからのリクエストを受け付けます。ポート・トリガーは、チャットやインターネット・ゲームで使用します。

ポート転送の設定

インターネット・サービス、アプリケーション、ゲームのために、最大 20 のポート割当てが可能です。[サービス名] プルダウン・リストに登録済みのサービス、アプリケーション、ゲームについては、コンピュータの IP アドレスだけを指定します。リストにない場合は、[カスタム・サービスの追加] をクリックしてポート番号とコンピュータの IP アドレスを指定する必要があります。

ポート転送 / ポート・トリガー

ポート転送
 ポート・トリガー

サービス名: --SERVICES--
 サーバIPアドレス: 192.168.0. [追加]

#	有効	サービス名	開始ポート	終了ポート	サーバIPアドレス
		カスタム・サービスの追加			
		サービスの編集			
		サービスの削除			

図 7-3: ポート転送 / ポート・トリガー画面 – ポート転送

インターネット・サービス

まず、どのタイプのサービスを提供するのか、またサービスを提供するコンピュータの IP アドレスを決定する必要があります。最も一般的なサービスは、Web (HTTP) サーバや FTP サーバです。

インターネット・サービスを提供するために、インターネットからアクセスできるコンピュータまたはサーバを設定する：

- サービス名のリストから提供するインターネット・サービスを選択してください。
- [サーバ IP アドレス] にコンピュータの IP アドレスを入力してください。
- [追加] をクリックしてください。

注： 1 台のコンピュータまたはサーバを、複数のサービスで使用することができます。この場合、別のサービスを選択し、[サーバ IP アドレス] に同じ IP アドレスを入力してください。

インターネット・ゲームやアプリケーション

設定する前に、どのアプリケーション、またはゲームを設定するのかを知っておく必要があります。また、使用するコンピュータの IP アドレスも必要です。

インターネット・ゲームやインターネット・アプリケーションを使用するためにコンピュータを設定する：

1. サービス名のリストから、使用するインターネット・アプリケーションまたはゲームを選択してください。
2. [サーバ IP アドレス] ボックスにコンピュータの IP アドレスを入力してください。
3. [追加] をクリックしてください。

注： リストにないサービス、ゲーム、アプリケーションを使用する場合は、[カスタム・サービスの追加] をクリックして、サービス名、開始ポート、終了ポート、サーバ IP アドレスを入力し、[適用] をクリックしてください。

Hexen II や KALI などのために、プレイするコンピュータを追加する：

1. [カスタム・サービスの追加] をクリックしてください。
2. [サービス名] ボックスにサービス名を入力してください。
3. [開始ポート] ボックスに開始ポート番号を入力してください。

これらのゲームでは、まずデフォルトの番号を使い、コンピュータを追加するごとに 1 を加えてください。例えば、Hexen II をプレイする 1 台目のコンピュータでポート 26900 を使っている場合は、2 台目のコンピュータのポート番号は 26901、3 台目のコンピュータのポート番号は 26902 となります。

4. [終了ポート] ボックスに同じポート番号を入力してください。
5. [サーバ IP アドレス] ボックスにコンピュータの IP アドレスを入力してください。
6. [適用] をクリックしてください。

サービス・エントリの修正：

1. 一覧から編集するエントリのラジオ・ボタンを選択してください。
2. [サービスの編集] をクリックしてください。
3. サービス名、開始ポート、終了ポート、サーバ IP アドレスの情報を修正してください。
4. [適用] をクリックしてください。

サービス・エントリの削除：

1. 一覧から削除するエントリのラジオ・ボタンを選択してください。
2. [サービスの削除] をクリックしてください。

ローカル Web サーバと FTP サーバの例

プライベート IP アドレス 192.168.1.33 の PC を Web サーバと FTP サーバに設定するには、ポート転送画面で、HTTP (ポート 80) と FTP (ポート 21) を 192.168.1.33 に転送するように設定します。

リモート・ユーザがインターネットからこのサーバにアクセスするには、リモート・ユーザは ISP がルータに割り当てた IP アドレスを知っていなければなりません。このアドレスが 172.16.1.23 とすると、インターネットのユーザが `http://172.16.1.23` をブラウザすると、Web サーバにアクセスすることができます。割り当てられた IP アドレスは、メンテナンス [ステータス] で、インターネット・ポートの IP アドレスとして表示されます。

ポート転送の注意点

- ISP が IP アドレスを動的に割り当てる場合は、DHCP リース期限切れにより、IP アドレスが定期的に変更されることがあります。
- ローカル PC の IP アドレスが DHCP によって割り当てられる場合は、PC が再起動されるたびに IP アドレスが変わることがあります。これを避けるために、固定アドレスを PC に設定してください。
- ローカル PC が、ローカル・サーバにアクセスする場合は、ローカル LAN アドレス (例：192.168.1.33) を使ってアクセスしなければなりません。外部の IP アドレス (例：172.16.1.23) を使ってサーバにアクセスすることはできません。

ポート・トリガーの設定

図 7-4: ポート転送 / ポート・トリガー画面 - ポート・トリガー

- **ポート・トリガーを無効にする**：ボックスをチェックすると、ポート・トリガー機能は無効になりますが、設定情報はルータに保持されます。
- **ポート・トリガー タイムアウト**：9999（分）までの値を入力してください。ポート・トリガー タイム・アウト値は、インバウンド・ポートが無効になるまでの時間（タイマー）です。タイマーが切れるとインバウンド・ポートは閉じられます。

インターネット・ゲームやアプリケーション

設定する前に、どのサービス、アプリケーション、ゲームを設定するのかわかっておく必要があります。また、このゲームやアプリケーションで、どのアウトバウンド・ポート（トリガー・ポート）を使うのかも知っておく必要があります。

インターネット・ゲームやインターネット・アプリケーションを使用するためにコンピュータを設定する：

1. [サービスの追加] をクリックしてください。
2. [サービス名] ボックスにサービス名を入力してください。
3. アウトバウンド接続のポート情報（送信開始ポート、送信終了ポート）を入力してください。
4. インバウンド接続のポート情報（受信開始ポート、受信終了ポート）を入力してください。
これらの情報については、ゲームやアプリケーションの取扱説明書を参照してください。

5. [適用] をクリックしてください。

サービス・エントリの修正：

1. 一覧から編集するエントリのラジオ・ボタンを選択してください。
2. [サービスの編集] をクリックしてください。
3. サービスを修正してください。
4. [適用] をクリックしてください。

サービス・エントリの削除：

1. 一覧から削除するエントリのラジオ・ボタンを選択してください。
2. [サービスの削除] をクリックしてください。

WAN 設定オプション

WAN 設定画面では、DMZ サーバの設定、MTU サイズの変更、インターネット・ポートで ping に応答するかどうかなどの設定が可能です。

図 7-5: WAN 設定画面

- デフォルト DMZ サーバ

NAT をサポートしないオンライン・ゲームやテレビ会議アプリケーションを使用する場合は、デフォルト DMZ サーバ機能を使用できます。ローカル PC をデフォルト DMZ サーバにすることにより、この 1 台の PC でアプリケーションを実行することができます。



注：DMZ サーバには、セキュリティの問題が伴います。デフォルト DMZ サーバに設定したコンピュータは、ファイアウォールで保護されず、インターネットに公開されています。DMZ サーバからネットワークに攻撃される可能性があります。

インターネットからの受信トラフィックは、トラフィックがローカル・コンピュータへの応答、またはポート転送で設定したサービスでない限り、ルータによって通常破棄されます。トラフィックを破棄する代わりに、それをネットワーク上の 1 台のコンピュータに転送することができます。このコンピュータは、デフォルト DMZ サーバと呼ばれています。

コンピュータ、またはサーバをデフォルト DMZ サーバに設定する手順は以下のとおりです。

1. DMZ サーバに設定するコンピュータ、またはサーバを、DMZ ポート (LAN 4 ポート) に接続します。

2. メイン・メニューの高度な設定 [WAN 設定] をクリックします。
3. サーバの IP アドレスを入力してください。デフォルト DMZ サーバを削除するには、IP アドレスにすべてゼロ (0) を入力してください。
4. [適用] をクリックしてください。

- **インターネット・ポートを ping に応答させる**

インターネットからの“ping”にルータを応答させるには、[インターネット・ポートを ping に応答させる] チェック・ボックスをクリックします。これは診断ツールとして使用できますが、インターネットにルータの存在が知られてしまうので、特別な理由がない限りこのボックスはチェックしないでください。

- **SPI ファイアウォールを無効にする**

通常、このオプションは有効にしておきます。これにより、SPI (ステートフル・パケット・インスペクション) ファイアウォールでローカル・ネットワークが保護されます。しかし、VPN のような特定の通信機能では、SPI 機能を無効にする必要があるかもしれません。

- **MTU サイズの設定**

通常、デフォルトの MTU サイズのままにしておきます。Ethernet の MTU 値は 1454 バイトです。PPPoE を使う一部の ISP では、MTU 値を小さくする必要があるかもしれません。ISP から特に指示がない限り、この値は変更しないでください。

MTU サイズよりも大きなパケットは、ルータで MTU サイズに合わせて分割されます。

MTU サイズを変更するには、MTU サイズに新しい MTU 値を入力してください。(64 ~ 1500) 設定を保存するために、[適用] をクリックしてください。

- **自動的に接続**

通常、このオプションは有効にしておきます。これにより、インターネットへのトラフィックが検出されると、自動的にインターネットへ接続します。インターネット接続料金が時間で課金され、接続料金が高くなるときは、この設定を無効にしてください。この場合、ルータの状態画面で [接続状態] をクリックし、そこで手動で接続します。

ダイナミック DNS サービス

ネットワークに固定 IP アドレスが割り当てられている場合は、ドメイン名を登録することができ、ドメイン・ネーム・サーバ (DNS) によって IP アドレスと関係付けることができます。しかし、動的に割り当てられる IP アドレスを使うインターネット・アカウントでは、IP アドレスを予め知ることはできず、またアドレスはしばしば変更されます。この場合、商用のダイナミック DNS サービスを利用することができ、ドメインを彼らの IP アドレスで登録することができます。これにより、現在割り当てられている IP アドレスが何であっても、トラフィックをドメインに転送することができます。



注：ISP がプライベート IP アドレス（例えば 192.168.x.x または 10.x.x.x）を割り当てるならば、アドレスがインターネットに送られないので、ダイナミック DNS サービスは使用できません。

ISP が IP アドレスを変更したとき、ルータは自動的にダイナミック DNS サービス・プロバイダにコンタクトし、アカウントにログインして新しい IP アドレスを記録します。

メイン・メニューの高度な設定 [ダイナミック DNS] をクリックします。
ダイナミック DNS を設定するには、以下の指示に従ってください。

1. [ダイナミック DNS サービスを利用する] に表示されるダイナミック DNS サービス・プロバイダのアカウントを取得します。
dyndns.org は www.dyndns.org を参照してください。
2. ダイナミック DNS のサービス・プロバイダを選択してください。
3. ダイナミック DNS サービス・プロバイダから提供されたホスト名を入力してください。
4. ダイナミック DNS アカウントのユーザ名を入力してください。
5. ダイナミック DNS アカウントのパスワード（またはキー）を入力してください。
6. ダイナミック DNS サービス・プロバイダで、URL の解決にワイルドカードを使用できる場合は、[ワイルドカード使用] チェック・ボックスを選択してこのオプション機能を使用することができます。
例えば、ワイルドカード機能では *.yourhost.dyndns.org は yourhost.dyndns.org と同じ IP アドレスになります。
7. 設定を保存するために、[適用] をクリックしてください。

LAN IP 設定オプション

LAN IP 設定では、DHCP や RIP などの LAN IP 設定が可能です。

メイン・メニューの高度な設定 [LAN IP 設定] をクリックすると、以下の画面が表示されます。

LAN IP設定

LAN TCP/IP設定

IPアドレス

IPサブネット・マスク

RIPの方向

RIPバージョン

ルータをDHCPサーバとして使用する

開始IPアドレス

終了IPアドレス

予約アドレス一覧

#	IPアドレス	デバイス名	MACアドレス
---	--------	-------	---------

図 7-6: LAN IP 設定画面

ルータのデフォルト LAN IP 設定は以下のとおりです。

- LAN IP アドレス - 192.168.1.1
- サブネット・マスク - 255.255.255.0

このアドレスは、IETF が指定するプライベート・アドレスで、ほとんどのアプリケーションで利用できます。別の IP アドレスを使用する必要がある場合は、この画面で変更することができます。

LAN IP パラメータは、以下のとおりです。

- **IP アドレス**
これはルータの LAN IP アドレスです。
- **IP サブネット・マスク**
これはルータの LAN サブネット・マスクです。IP アドレスと IP サブネット・マスクにより、ルータはローカル・アドレスとリモート・アドレスを認識することができます。

• RIP の方向

RIP (Router Information Protocol) により、ルータはルーティング情報を他のルータと交換することができます。RIP の方向は、ルータがどのように RIP パケットを送受信するかを決定します。デフォルトは“なし”です。

- [両方向] または [送信のみ] に設定されている場合、ルータは定期的にルーティング・テーブルをブロードキャストします。
- [両方向] または [受信のみ] に設定されている場合、受信した RIP 情報を取り込みます。
- [なし] に設定されている場合、RIP パケットを送信せず、受信した RIP パケットは無視します。

• RIP バージョン

ルータが送信する RIP パケットの形式とブロードキャスト方法を決定します。(受信するときは、両方の形式を認識します。) デフォルトは、“無効”に設定されています。

- RIP-1 は世界的にサポートされています。RIP-1 は特別なネットワーク設定の場合を除き、ほとんどのネットワークに適用可能です。
- RIP-2 はより多くの情報を含みます。RIP-2B はサブネット・ブロードキャストを採用しています。



注: LAN IP アドレスを変更すると、ブラウザからの接続は切断されます。この場合、新しい IP アドレス設定を有効にするために、コンピュータを再起動する必要があります。

ルータを DHCP サーバとして使用する

デフォルトでは、ルータは DHCP (Dynamic Host Configuration Protocol) サーバとして機能し、LAN 上のコンピュータに IP アドレス、DNS サーバ・アドレス、デフォルト・ゲートウェイ・アドレスなどを提供します。デフォルト・ゲートウェイ・アドレスは、ルータの LAN IP アドレスです。IP アドレスは、この画面で指定されるアドレス・プールから割り当てられます。LAN 上でアドレスの重複を避けるために、プールされているアドレスは割り当て前にテストされます。

ほとんどのアプリケーションでは、デフォルトの DHCP 設定と TCP/IP 設定で問題ありません。

ネットワーク上に別の DHCP サーバがある場合、またはネットワークを手動で設定する場合は、[ルータを DHCP サーバとして使用する] チェック・ボックスをクリアします。これ以外は、チェックしたままにしておいてください。

IP アドレスのプールを、開始 IP アドレスと終了 IP アドレスをで指定してください。これらのアドレスは、ルータの LAN IP アドレスと同じ IP サブネットになければなりません。デフォルトのアドレス割当てを使う場合、デバイスに固定アドレスを割り当てるためにアドレス範囲の一部を保存しておくときも、192.168.1.2 から 192.168.1.254 の間で範囲を定めなければなりません、

ルータは DHCP をリクエストするすべての LAN デバイスに以下のパラメータを提供します。

- 設定した範囲内の IP アドレス
- サブネット・マスク
- ゲートウェイ IP アドレス (ルータの LAN IP アドレス)
- プライマリ DNS サーバ (基本設定画面で入力した場合; そうでない場合はルータの LAN IP アドレス)
- セカンダリ DNS サーバ (基本設定画面で入力した場合)

予約アドレス

LAN の PC に予約 IP アドレスを指定すると、PC は DHCP サーバにアクセスするたびに同じ IP アドレスを受取ります。予約 IP アドレスは、固定 IP 設定が必要なサーバに割り当てます。

IP アドレスを予約するには、以下の指示に従ってください。

1. [追加] ボタンをクリックしてください。
2. [IP アドレス] ボックスに、PC またはサーバに割り当てる IP アドレスを入力してください。(IP アドレスは、ルータの LAN サブネットから選択します。(例: 192.168.1.X))
3. PC またはサーバの MAC アドレスを入力してください。
4. 予約アドレスを一覧に追加するために、[追加] をクリックしてください。

注: 予約アドレスは、PC がルータの DHCP サーバに次にリクエストするまで割り当てられません。PC を再起動するか、IP 設定でアドレスを更新してください。

予約アドレスを編集、削除するには、以下の指示に従ってください。

予約アドレスの編集：

1. 一覧から編集するエントリのラジオ・ボタンを選択してください。
2. [編集]をクリックしてください。
3. IPアドレス、MACアドレス、デバイス名をを修正してください。
4. [適用]をクリックしてください。


予約アドレスの削除：

1. 一覧から削除するエントリのラジオ・ボタンを選択してください。
2. [削除]をクリックしてください。

静的ルート

静的ルートは、ルータに付加的なルーティング情報を提供します。一般的な環境では、ルータをインターネット接続のために設定すると、ルータには十分なルーティング情報があります。静的ルートを設定する必要はありません。しかし、ネットワークに複数のルータがある場合、または複数のIPサブネットがある場合は、静的ルートを設定しなければなりません。

メイン・メニューの高度な設定 [静的ルート] を選択すると、下の画面が表示されます。



#	アクティブ	名前	宛先	ゲートウェイ
1	YES	office	137.177.0.0	192.168.1.100

追加 編集 削除

図 7-7: 静的ルート一覧

静的ルートを追加、編集するには、以下の指示に従ってください。

1. [追加] ボタンをクリックしてください。



静的ルート	
ルート名	office
<input checked="" type="checkbox"/> プライベート	
<input checked="" type="checkbox"/> アクティブ	
宛先IPアドレス	137 177 0 0
IPサブネット・マスク	255 255 255 0
ゲートウェイIPアドレス	192 168 1 100
メトリック	2
適用 キャンセル	

図 7-8: 静的ルート画面 – 追加、編集

2. [ルート名] にこの静的ルートの名前を入力してください。
(この名前は識別のためだけに使用されます。)
3. アクセスを LAN だけに制限したい場合は、[プライベート] を選択してください。静的ルートは RIP で報告されません。
4. このルートを有効にしたい場合は、[アクティブ] を選択してください。
5. 宛先 IP アドレスを入力してください。
6. 宛先 IP サブネット・マスクを入力してください。シングルホストの場合は、255.255.255.255 と入力してください。
7. ゲートウェイ IP アドレスを入力してください。これは同じセグメントのルータでなければなりません。
8. メトリック値として 2 ~ 15 の数値を入力してください。
これは、ネットワーク上のほかのルータの数を表します。通常、2 または 3 に設定すると最適ですが、ルータに直接接続している場合は 2 に設定してください。
9. 静的ルートを一覧に追加するために、[適用] をクリックしてください。

静的ルートが必要な例：

- 主としてケーブル・モデムからインターネットに接続しています。
- ISDN ルータで会社のネットワークにも接続します。このルータの LAN アドレスは 192.168.1.100 です。

- 会社のネットワークは 134.177.0.0 です。

ルータを最初に設定したとき、2つの潜在的な静的ルートが設定されます。デフォルト・ルートはゲートウェイとしての ISP で、もう 1 つは 192.168.1.x アドレスのローカル・ネットワークです。この設定で、134.177.0.0 ネットワーク上のデバイスにアクセスしようとする、ルータは ISP にリクエストを送ります。ISP は会社のネットワークにリクエストを送りますが、このリクエストは会社のファイアウォールによって恐らく拒否されます。

この場合、134.177.0.0 ネットワークへは 192.168.1.100 の ISDN ルータを通してアクセスするように静的ルートを設定します。

静的ルートの設定は、[図 7-7](#) のようになります。

この例では、

- 宛先 IP アドレスと IP サブネット・マスク・フィールドは、この静的ルートがすべての 134.177.0.x アドレスに適用されることを示しています。
- ゲートウェイ IP アドレスは、これらのアドレスへのすべてのトラフィックが 192.168.1.100 の ISDN ルータに転送されることを示しています。
- ISDN ルータが LAN 上にあるので、メトリックは 2 となります。
- RIP が有効な場合でもセキュリティを確保するためにプライベートを選択します。

リモート管理

リモート管理を使うと、インターネットから WGU624 ワイヤレス・ルータの設定、更新、ステータスの確認などを行うことができます。



注：ルータのデフォルトのパスワードは、必ず安全なパスワードに変更してください。パスワードは最大 30 文字までです。

リモート管理の設定をするには、以下の指示に従ってください。

1. [リモート管理を有効にする] チェック・ボックスをクリックしてください。

2. リモート管理を許可する外部のアドレスを指定してください。

注：セキュリティ強化のため、ルータにアクセスできる外部の IP アドレスは最低限にしなければなりません。

- a. [すべてのユーザ] をクリックすると、インターネット上のすべてのユーザからのアクセスを許可します。
 - b. [IP アドレス範囲] をクリックし IP アドレスの範囲を指定すると、インターネット上の複数の IP アドレスからのアクセスを許可します。
 - c. [このコンピュータのみ] をクリックすると、1 つの IP アドレスからのアクセスを許可します。
3. Web 設定インタフェースにアクセスするために使うポート番号を指定してください。Web ブラウザは、通常標準の HTTP サービス・ポート 80 を使います。セキュリティを強化するために、リモート管理 Web インタフェースをカスタム・ポートに変更することができます。1024 から 65534 までの番号を選択してください。ただし、一般的なサービスのポート番号は使用できません。デフォルトは 8080 です。
4. 設定を有効にするために、[適用] をクリックしてください。

注：ルータにアクセスするには、ルータの WAN IP アドレスをブラウザのアドレス (IE) または場所 (Netscape) に入力し、コロン (:) で区切ってからポート番号を入力してください。例えば、外部アドレスが 134.177.0.123 で、ポート番号が 8080 の場合は、ブラウザには以下のように入力してください：<http://134.177.0.123:8080>

ユニバーサル・プラグ&プレイ (UPnP)

ユニバーサル・プラグ&プレイ (UPnP) は、インターネット・アプライアンスやコンピュータなどのデバイスが、ネットワークにアクセスしたり他のデバイスに接続するのを容易にします。UPnP デバイスは、ネットワーク上の他の登録済みの UPnP デバイスから自動的にサービスを検出することができます。

UPnP

UPnPを有効にする

アドバタイズ間隔 (分)

アドバタイズ有効期間 (ホップ)

UPnPポートマップ一覧

アクティブ	プロトコル	内部ポート	外部ポート	IPアドレス
-------	-------	-------	-------	--------

図 7-9: UPnP 画面

UPnP を有効にする : UPnP の自動デバイス設定を有効、または無効にします。デフォルトでは無効に設定されています。無効の場合は、ルータは他のデバイスからルータのリソース (例 : ポート転送 (マッピング)) を自動コントロールされるのを禁止します。

アドバタイズ間隔 : アドバタイズ間隔は、ルータが UPnP 情報をアドバタイズ (ブロードキャスト) する頻度です。この値は、1 から 1440 (分) の間で指定してください。デフォルトでは 30 分に設定されています。間隔を短く設定すると、ネットワーク・トラフィックは増加しますが、より新しいデバイス状態を保つことができます。間隔を長く設定すると、デバイス状態の更新間隔は長くなりますが、ネットワーク・トラフィックを大幅に減少することができます。

アドバタイズ有効期間 : アドバタイズ有効期間を、送信される UPnP パケットのホップ (ステップ) 数で表します。1 ホップとは、UPnP アドバタイズが消えるまでにそれが伝達されるステップ数です。ホップ数は、1 から 255 の間で指定してください。デフォルトのアドバタイズ有効期間は 4 ホップに設定されており、ほとんどの家庭用ネットワークでは問題ありません。もし、一部のデバイスで正しく更新されない場合は、この値を少し上げてみてください。

UPnP ポートマップ一覧 : UPnP ポートマップ一覧には、現在ルータにアクセスしている UPnP デバイスの IP アドレス、そのデバイスが開けたポート (内部と外部) が表示されます。UPnP ポートマップ一覧には、どのタイプのポートが開いており、ポートが各 IP アドレスに対しアクティブであるのかも表示します。

第 8 章 トラブルシューティング

この章では、NETGEAR 54AG+ デュアル・バンド・ワイヤレス・ルータ WGU624 のトラブルシューティングについて説明します。

基本機能のトラブルシューティング

ルータの電源を入れた後、以下の順序で LED を確認してください。

1. 電源を入れると、Power LED が点灯します。
2. 約 10 秒後に以下の状態を確認してください。
 - a. コンピュータが接続されている LAN ポートの LED が点灯します。

接続したデバイスとのリンクが確立すると LED が点灯します。LAN ポートが 100 Mbps で接続されているときは LED は緑です。10 Mbps で接続されているときは LED は黄色です。

- b. ワイヤレス・ポートの LED が点灯します。
- c. インターネット・ポートの LED が点灯します。

もし、上記のような状態にならない場合は、これ以降のセクションを参考にしてください。

Power LED が点灯しない

ルータの電源を入れたときに、Power LED や他の LED が点灯しない場合は：

- 電動コードがルータに接続されていることを確認してください。また、AC アダプタがコンセントに接続されていることを確認してください。
- ルータに付属している AC アダプタを使用していることを確認してください。

問題が解決しない場合は、ハードウェアに問題があると考えられます。NETGEAR テクニカルサポートにご連絡ください。

LAN LED と Internet LED が消灯しない

ルータの電源を入れたとき、Internet LED と LAN LED は約 10 秒間点灯し、その後消灯します。これらの LED が消灯しないときは、ルータに問題があると考えられます。

LED が点灯し、1 分以上経っても消灯しない場合は：

- ルータの電源を入れなおしてください。
- ルータの設定を、工場出荷時のデフォルト設定に戻してください。
ルータの IP アドレスは 192.168.1.1 になります。
この手順については、8-7 ページの“初期設定とパスワードの復元”を参照してください。

問題が解決しない場合は、ハードウェアに問題があると考えられます。NETGEAR テクニカルサポートにご連絡ください。

LAN LED と Internet LED が点灯しない

Ethernet ケーブルを接続しても、LAN LED または Internet LED が点灯しないときは、以下を確認してください。

- Ethernet ケーブルが、ルータと PC またはハブに確実に接続されていることを確認してください
- 接続されている PC またはハブの電源が入っていることを確認してください。
- 正しいケーブルを使用していることを確認してください。
ルータのインターネット・ポートとケーブル / DSL モデムを接続するには、ケーブル / DSL モデムに付属するケーブルを使用してください。または、標準の Ethernet ケーブルを使用してください。

Web 設定インタフェースのトラブルシューティング

ローカル・ネットワーク上の PC からルータの Web 設定インタフェースにアクセスできない場合は、以下を確認してください。

- PC とルータの Ethernet 接続を確認してください。
- PC の IP アドレスがルータと同じサブネットにあることを確認してください。ルータでデフォルトの IP アドレスを使用しているときは、PC のアドレスは 192.168.1.2 から 192.168.1.254 の範囲になければなりません。

注：PC の IP アドレスが 169.254.x.x と表示される場合は、PC が DHCP サーバ（すなわちルータ）からネットワーク設定情報を取得できていません。PC とルータの接続を確認し、PC を再起動してください。

- ルータの IP アドレスを変更し、その IP アドレスを忘れたときは、ルータを工場出荷時のデフォルト設定に戻してください。これにより、ルータの IP アドレスは 192.168.1.1 になります。この手順については、8-7 ページの“初期設定とパスワードの復元”を参照してください。
- ブラウザで、Java、JavaScript、または ActiveX が有効であることを確認してください。
- ブラウザを一旦終了し、再度実行してください。
- ログイン情報が正しいことを確認してください。工場出荷時のデフォルトのログイン名は“admin”、パスワードは“password”です。キーボードが CAPS LOCK になっていないことを確認してください。

Web 設定インタフェースで設定した変更がルータに反映されていない場合は、以下を確認してください。

- 設定を入力したときは、別の画面またはタブへ移る前に必ず [適用] ボタンをクリックしてください。[適用] をクリックしないと設定は保存されません。
- Web ブラウザで表示を更新してみてください。キャッシュされている古い設定が表示されることがあります。

ISP 接続のトラブルシューティング

ルータからインターネットにアクセスできないときは、先ず ISP から WAN IP アドレスを取得できているかどうかを確認してください。静的 IP アドレスが割り当てられている場合を除き、ルータは ISP へ IP アドレスをリクエストします。Web 設定インタフェースで WAN IP アドレスを取得できたかどうかを確認することができます。

WAN IP アドレスを確認するには：

1. ブラウザを開き、www.netgear.com のような外部のサイトを参照してください。
2. ルータの設定インタフェースのメイン・メニューにアクセスしてください。
3. メンテナンスの [ステータス] を選択してください。
4. インターネット・ポートの IP アドレスを確認してください。0.0.0.0 と表示されている場合は、ルータは ISP から IP アドレスを取得していません。

ルータが ISP から IP アドレスを取得していない場合は、以下の手順によって、ケーブル/DSL モデムにルータを認識させる必要があります。

1. ケーブル/DSL モデムの電源を切ってください。
2. ルータの電源を切ってください。
3. 5 分後に、ケーブル/DSL モデムの電源を入れてください。
4. モデムの LED でモデムが回線に接続されていることを確認し、ルータの電源を入れてください。

ルータが ISP から IP アドレスをまだ取得できない場合は、以下のような問題が考えられます。

- ISP はログイン・プログラムを必要とするかもしれません。ISP にログインのタイプを確認してください。
- ログイン名とパスワードを間違っていないかどうかを確認してください。
- ISP が PC のホスト名をチェックしている場合は、基本設定画面のアカウント名に PC のホスト名を入力してください。
- ISP が 1 つの Ethernet MAC アドレスのみの接続を許可している場合は、ISP にルータの MAC アドレスを通知してください。

または、

ルータに PC の MAC アドレスを設定してください。これは、基本設定画面で設定することができます。3-12 ページの“インターネット接続の手動設定”を参照してください。

ルータは IP アドレスを取得しているが、PC でインターネットの Web ドキュメントを参照できない場合は：

- PC が DNS サーバ・アドレスを認識していないかもしれません。

DNS サーバは、インターネット名（例：www アドレス）を IP アドレスに変換するインターネットのホストです。一般的に、ISP は 1 つ、または 2 つの DNS サーバ・アドレスを提供します。ルータを設定したとき DNS アドレスを入力した場合は、PC を再起動して DNS アドレスを確認してください。あるいは、PC に DNS アドレスを手動で設定してください。

- PC でルータを TCP/IP ゲートウェイとして設定していないかもしれません。

PC が DHCP によってルータからその情報を取得する場合は、PC を再起動してゲートウェイ・アドレスを確認してください。

Pingユーティリティを使用したTCP/IPネットワークのトラブルシューティング

TCP/IP をサポートするデバイスには、エコー・リクエスト・パケットを他のデバイスに送信する ping ユーティリティが装備されています。エコー・リクエスト・パケットを受け取ったデバイスは、エコー・リプライを返します。ping ユーティリティを使えば、TCP/IP ネットワークのトラブルシューティングを簡単に行うことができます。

ルータへの LAN パスをテストする

PC からルータへ ping を実行することにより、ルータへの LAN パスを確認することができます。

PC からルータへ ping を実行するには：

1. Windows ツール・バーから [スタート] をクリックし、[ファイル名を指定して実行] をクリックしてください。
2. 入力フィールドに、“ping<ルータの IP アドレス>” と入力してください。
例：**ping 192.168.1.1**
3. [OK] をクリックしてください。

次のようなメッセージが表示されます。

Pinging <IP アドレス> with 32 bytes of data

パスが機能している場合は、次のようなメッセージが表示されます。

Reply from < IP アドレス>: bytes=32 time=NN ms TTL=xxx

パスが機能していない場合は、次のようなメッセージが表示されます。

Request timed out

パスが正しく機能していない場合は、以下のような問題が考えられます。

- 間違った接続
 - LAN LED が点灯しているかどうか確認してください。LED が消灯している場合は、[8-2 ページ](#)の“LAN LED と Internet LED が点灯しない”の説明を参照してください。

- ネットワーク・インタフェース・カードやハブ（使用している場合）の Link LED が点灯しているかどうかを確認してください。
- 間違ったネットワーク設定
 - PC に Ethernet カード・ドライバ・ソフトウェアや TCP/IP ソフトウェアがインストールされ、正しく設定されていることを確認してください。
 - ルータと PC の IP アドレスが正しいこと、また同じサブネットに属していることを確認してください。

PC からリモート・デバイスへのパスをテストする

LAN パスが正しく機能することを確認したら、PC からリモート・デバイスまでのパスをテストしてください。Windows ツール・バーから [スタート] をクリックし、[ファイル名を指定して実行] をクリックし、以下を入力してください。

```
ping -n 10 <IP アドレス>
```

<IP アドレス>は、ISP の DNS サーバのようなリモート・デバイスの IP アドレスです。

パスが機能している場合は、前のセクションで示したのと同様のメッセージが表示されます。

リプライを受け取ることができない場合は：

- PC でデフォルト・ゲートウェイにルータの IP アドレスが設定されていることを確認してください。
- PC のネットワーク・アドレス（ネットマスクによって指定される IP アドレスの一部）が、リモート・デバイスのネットワーク・アドレスと異なることを確認してください。
- ケーブル／DSL モデムが接続され動作していることを確認してください。
- ISP がホスト名を割り当てる場合は、基本設定画面のアカウント名に PC のホスト名を入力してください。
- ISP が 1 つの Ethernet MAC アドレスのみの接続を許可している場合は、ISP にルータの MAC アドレスを通知してください。または、ルータに PC の MAC アドレスを設定してください。3-12 ページの“インターネット接続の手動設定”を参照してください。

初期設定とパスワードの復元

ここでは、工場出荷時のデフォルト設定に戻す方法を説明します。現在の設定を消去し、工場出荷時のデフォルトに戻すには 2 つの方法があります。

- ルータの Web 設定インタフェースから消去します。[6-9 ページの“設定の消去”](#)を参照してください。
- ルータの後部パネルのリセット・ボタンを使用します。

管理パスワードまたは IP アドレスがわからないときは、工場出荷時のデフォルト設定に戻すためにルータの後部パネルのリセット・ボタンを使わなければなりません。

1. Internet および LAN LED がすべて点灯するまでリセット・ボタンを押し続けます。
2. リセット・ボタンをはなして、ルータが再起動するのを待ちます。

日付と時間に関する問題

コンテンツ・フィルタのスケジュール画面には、現在の日付と時刻が表示されます。WGU624 ワイヤレス・ルータは、ネットワーク・タイム・プロトコル (NTP) を使い、インターネットにあるネットワーク・タイム・サーバから現在の時刻を取得します。ログの各エントリには、日付と時刻が付加されます。日付と時間に関する問題は以下のとおりです。

- 日付と時刻が表示されない。または誤った日付と時刻が表示される。
原因：ルータがネットワーク・タイム・サーバに接続できていません。インターネット接続設定が正しいことを確認し、時刻設定を行ってください。
- 時間が 1 時間ずれている。
原因：ルータが夏時間調整をしていません。スケジュール画面で、[夏時間に調整する] チェック・ボックスをチェックする、またはチェックをはずしてください。