

NIKKEI

総合カタログ 2024b版

- 無線応用製品
- 回転式警告灯
- 電池式警告灯
- 直視型表示灯
- 音声付警告灯
- 積層表示灯
- 照明灯
- 車載用照明灯
- 車載用警告灯

NIKKEI

総合カタログ
2024b版

無線応用製品・回転式警告灯・電池式警告灯・表示灯・音声付警告灯・積層表示灯・車載用照明灯・車載用警告灯

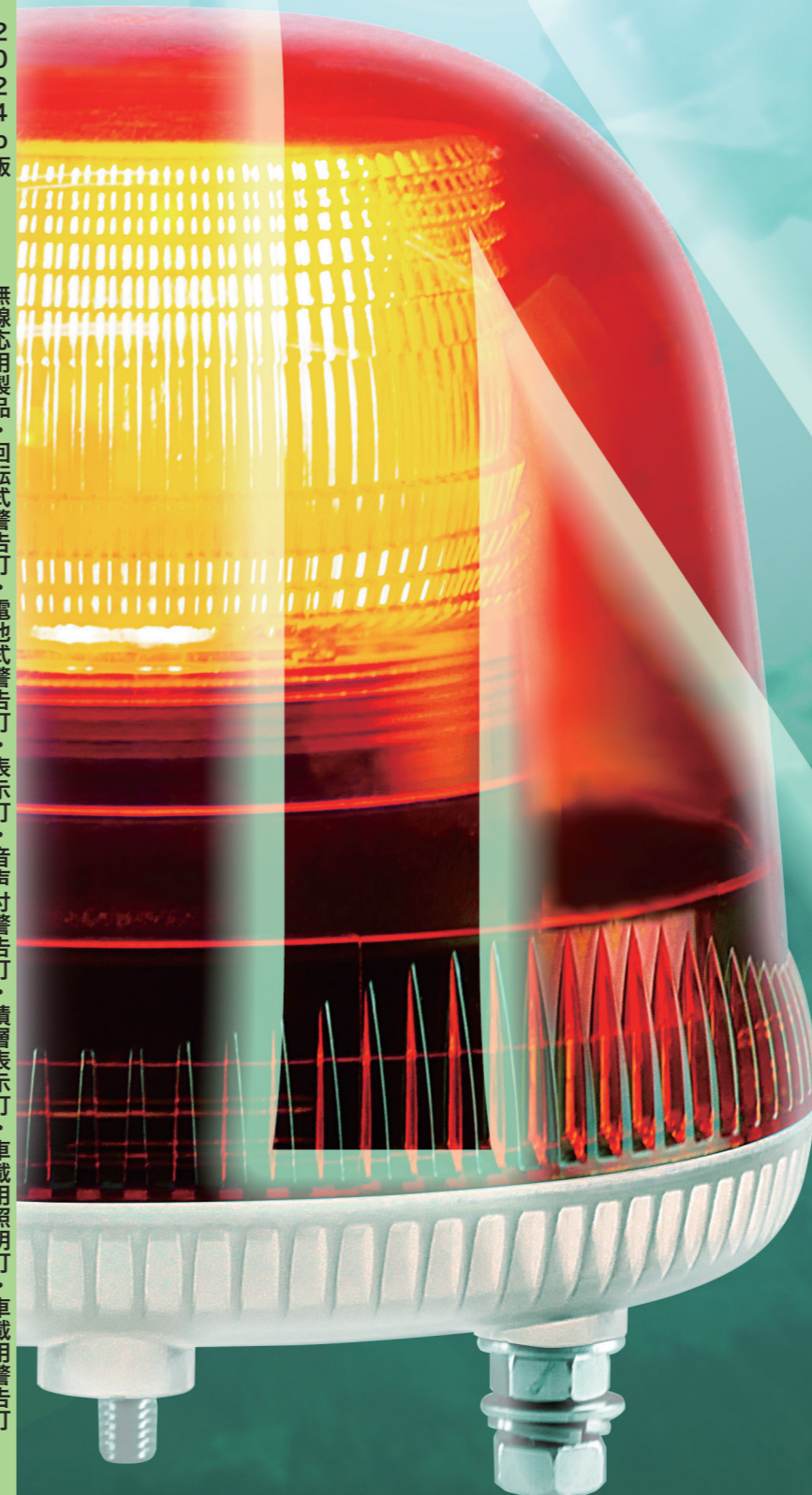


Exploring
Creative and High Quality
Manufacturing.

独創的で質の高いものづくりを探求します。

入
車
口
両

警
報
装
置



株式会社
日恵製作所
www.nikkei-mfg.co.jp



エコアクション21
認証番号 0010581

大阪本社 〒571-0043 大阪府門真市桑才新町33-9 TEL.06-6908-6930 FAX.06-6908-9865
 東京(営) 〒135-0047 東京都江東区富岡2-6-6 TEL.03-5639-1171 FAX.03-5639-1170
 名古屋(営) 〒462-0854 愛知県名古屋市中区若葉通3-19 TEL.052-911-6501 FAX.052-911-6590
 福岡(営) 〒812-0042 福岡県福岡市博多区豊2-4-1 TEL.092-432-9222 FAX.092-474-5959

※仕様及び外観などは、改善のため予告なしに変更する場合があります。

お問い合わせは…

Blank area for contact information.

●記載内容は2024年2月現在のものです。

PP.24b.5000

本カタログでは警告灯や表示灯、照明灯を主体とし、それらに付帯する音声再生、無線通信、各種センサーを組み合わせた防犯・防災の警告灯など、用途に合わせて小型から大型までの全製品を掲載しています。当社ではお客様の意見を尊重し使い勝手の改善と品質の向上に務め、安全・安心・省力化とユニバーサルデザインを意識し、地球環境にも優しい製品作りを目指していきます。

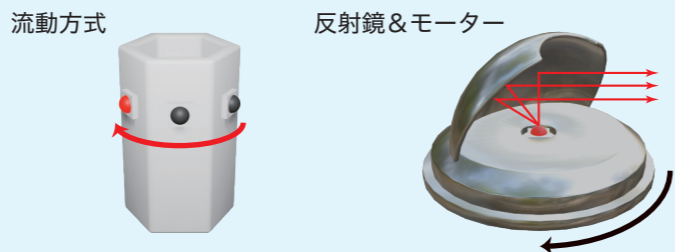


■警告灯、表示灯について

表示灯や照明灯などが電球から LED 化され、当社もすべての製品を LED 化しています。回転灯においては電子流動方式でモータレス化を図り、メカニカル部分を無くすることで故障の少ない長寿命製品の生産を行っています。ただし、特に視認性を要求されるものに関しては反射鏡&モーターを使ったものが優れているため、一部従来の方式もラインアップしていますが、当社では唯一、ブラシの摩耗による劣化を解消したブラシレスのステッピングモーターを採用し長寿命化を図っています。

■警告灯の動作モードと明るさ・発光色

<動作モード>
点灯・点滅・回転（流動方式含む）など、用途に合わせた動作モードがありますが、回転ではモーターによる反射鏡の回転のほか、右図のように複数の LED を電子制御で順次点灯させる流動方式があります。



<明るさ>
使用する LED のワット数と数量により変わります。0.1W クラスのものから 0.5 ~ 5W クラスのハイパワー LED を使用した高輝度品や2段階の輝度可変型（減光）があります。

<発光色>
単色の赤・黄・緑・青・紫・白発光のほか、多色発光のものがあり、発光部を覆うグローブは通常 LED の発光色と同じ色を使用します。多色発光の場合は透明グローブを使用します。また白色ハイパワー LED を使用し、カラーグローブのみの交換で発光色を変える製品もあります。

■音声関連製品

音声付警告灯は従来のメカニカルなブザー音や電子音のほか、あらかじめ録音された音声データ（メッセージ等）を再生するものがあります。音声データは MP3 形式または WAV 形式のものがあり、メッセージや警告音・効果音のほかブザーや非常ベル、サイレン等の音も再現することができます。

■警告灯の作動方法種類

通常は電源投入で動作しますがその他の方法として『制御入力動作』『人感センサー動作』『光センサー動作』『無線動作』があります。一般的な電源投入動作の場合、リレーで ON-OFF を行うときは突入電流に注意する必要があります。（技術資料 107 ページ参照）

■屋内用と屋外用

製品設置場所を屋内に限定する屋内用と雨や日光にさらされても問題のない屋外用があり、屋外用は屋内でも使用できます。屋内用で保護等級（IP）が屋外用相当のものもありますが、これは屋内での水蒸気、粉塵などがある環境下で使用する場合の使用条件になります。

■OEM 製品について

本カタログでは OEM 製品の掲載はしていませんが、お客様のご要望による製品の開発・製造も行っています。OEM をご検討の場合は各営業所までご相談ください。

■製品貸出について

当社の標準製品で購入前の性能評価のため貸出しを希望される場合は、当社または代理店までご相談ください。

■輸出貿易管理令に基づく非該当証明書

ご要望により輸出貿易管理令に基づく非該当証明書を発行いたします。当社までご連絡ください。

■お問い合わせ

製品の仕様や資料請求、補修パーツ注文などのお問い合わせは当社ホームページ内のサポートよりお問い合わせください。

掲載概要	■総合カタログ 2024 年版発刊にあたって … P.001	音声付警告灯	■ニコプザー … P.057
	■製品インデックス … P.003		■ニコサウンド・キューブ … P.057
無線と応用製品	■型式名索引 … P.007	積層表示灯	■ニコサウンド・タワー … P.058
	■カタログ記載内容について … P.011		■ニコサウンド・デッキ … P.058
回転式警告灯	■無線対応製品ニコウェブについて … P.013	照明灯	■ニコボイス ニコボイス 高輝度 … P.059
	■無線リモコン … P.014		■ニコボイス 多色 … P.061
	■ラジセン … P.015		■ニコソーラー・ボイス … P.062
	■ユニット型送受信機 … P.017		■ニコプチ ニコタワー・プチ … P.063
	■ニコソーラー・パワー … P.018		■ニコタワー・40S … P.064
	■簡易車両入出庫警告灯 … P.019		■ニコタワー・40L … P.065
	■ニコ FAX … P.021		■ニコタワー・エピ 2 … P.067
	■ニコフォン … P.022		■ニコタワー・プリズム プリズム 多色 … P.069
	■ニコスリム … P.023		■ニコタワー・60S … P.071
	■ニコミニ ニコミニ 高輝度 … P.024		■ニコタワー・60L … P.072
電池式警告灯	■ニコトーチ・70 … P.025	車載用照明灯	■ニコタワー・66 … P.073
	■ニコソーラー・パル … P.025		■ニコタワー・66 多色 … P.074
	■ニコフラッシュ・90 … P.026		■ニコタワー・100 … P.075
	■ニコフラッシュ・118 … P.026		■ニコソーラー・アトリウム 450 … P.077
	■ニコトーチ・90 … P.027		■ニコソーラー・アトリウム 600 … P.077
	■ニコソーラー・タフ … P.028		■ニコソーラー・ルミナ … P.079
	■ニコトーチ・90 高輝度 90 多色 … P.029		■ニコライト・オート … P.080
	■ニコトーチ・90 高輝度人感 … P.030		■ニコライト・テラス … P.080
	■ニコスピナ R100 … P.031		■インテリアライト … P.081
	■ニコスピナ L100 … P.032		NY126 NY9009S NL10W
直視型表示灯	■ニコトーチ・120 … P.033	車載用警告灯	NY656 NY909 NY758SD NY511S
	■ニコトーチ・120 高輝度 120 多色 … P.034		■ワークライト … P.083
	■ニコトーチ・160 高輝度 … P.035		NY9002・NY9003 NY5810・NY5811
	■ニコスピナ R170 … P.036		NL60W NY9751・NY9753 NY9262
	■ニコモア ニコモア 高輝度 … P.037		■描画灯 … P.085
	■耐圧防爆型 LED 表示灯 LED 積層灯 … P.038		NB04L・NB04U
	■ニコ UFO … P.039		■描画灯 … P.086
	■ニコ POT … P.039		NY9004 NB15A
	■ニコ UFO マイト … P.040		■ルーフ灯 … P.087
	■ニコ UFO スター … P.040		NY92 シリーズ
■ニコ UFO ミューボ … P.041	■フラッシュライト … P.088		
■ミューボ・トーク … P.044	NY9267 NF07R VS18D		
■ミューボ・スマロク … P.044	■フラッシュライト … P.089		
■ミューボ・オセッタ … P.045	NY9600・NY9400 シリーズ		
■ミューボ・フォン … P.046	■警光灯 … P.092		
■ニコソーラー・ミューボ … P.046	NY9358 NY9354N		
■ニコソーラー … P.047	■警光灯 … P.093		
■ニコカプセル … P.048	NY9356 NY9366		
■ニコカプセル 高輝度 … P.048	■オプション品寸法図 … P.095		
■ニコハザード … P.049	■関連オプション … P.100		
■ニコハザード fab … P.049	台座 各種スイッチ サイン看板		
■ニコプリンカー … P.049	■メッセージライブラリ … P.102		
■NS フラッシュ … P.050	■技術資料 … P.107		
■ニコアラート VC05A 単色 … P.051	配線について 人感センサーについて		
■ニコアラート VC05A 多色 … P.051	電池とソーラーパネル その他		
■ニコアラート VC07A 多色 … P.052	用語と規格資料		
■ニコアラート VC10A … P.053	■会社案内 … P.111		
■ニコアラート・ドーム … P.055			
■ニコシグナル … P.056			
■資料			

無線と応用製品					
製品名	無線応用製品 (ニコウェーブ)	ニコソーラー・パワー	簡易車庫出入庫警告灯	ニコ FAX	ニコフォン
画像抜粋					
掲載頁	013 ~ 017	018	019 ~ 020	021	022
大きさ	-	-	-	φ22・φ45	φ45
型式名	MU・RS・RD	VM15W/30W	KL/KM	VL02P/VL04S	VL02/V L04
発光色	-	-	赤・黄	黄	黄
多色	-	-	-	-	-
高輝度	-	-	-	-	-
LED 動作	-	-	点滅・回転	点滅	点滅
音声	-	-	ブザー・MP3	ブザー	-
ソーラー	●	●	●	-	-
人感センサー	●	-	●	-	-
無線制御	●	●	●	●	●
電源	DC5V・AC100V	-	AC100V	AC100V	AC100V
電池	●(充電)	●(充電)	-	-	-
屋外対応	●	●	●	-	-
磁石固定	-	●	-	●	-

回転式警告灯						
製品名	ニコスリム、ニコミニ	ニコトーチ・70	ニコソーラー・パル	ニコフラッシュ	ニコトーチ・90&ニコソーラー・タフ	ニコトーチ・90 高輝度&多色
画像抜粋						
掲載頁	023 ~ 024	025	025	026	027 ~ 028	029 ~ 030
大きさ	φ45	φ70	φ70	φ90/φ118	φ90	φ90
型式名	VL04S/VL04M/VK04M	VL07R	VM07P	VL09S/VL11F	VL09R/VM09S	VK09R
発光色	赤黄青緑白	赤黄青緑	黄	赤黄青緑	赤黄青緑	赤黄青緑
多色	2色	-	-	-	-	単色/多色
高輝度	●VK	-	-	-	-	●VK
LED 動作	点灯・回転/点滅 (VK04)	回転	点滅	点滅・回転	回転/点滅 (タフ)	点滅・回転
音声	ブザー	-	-	-	ブザー	-
ソーラー	-	-	●	-	●	-
人感センサー	-	-	-	-	-	●
無線制御	-	-	-	-	●	-
電源	AC/DC12V・AC/DC24V・AC100V・AC200V	DC12 ~ 24V・AC100 ~ 200V	-	DC12V・DC24V・AC100V	AC/DC12V・AC/DC24V・DC48V・AC100 ~ 200V	AC/DC12V・AC/DC24V・DC48V・AC100 ~ 200V
電池	-	-	●(充電)	-	●(充電)	-
屋外対応	●(VK04)	●	●	●	●	●
磁石固定	●	-	-	●	●	●

回転式警告灯						
製品名	ニコスピナ R100&L100	ニコトーチ・120&高輝度&多色	ニコトーチ・160 高輝度	ニコスピナ R170	ニコモア (ニコモア新)	耐圧防爆型 LED 表示灯
画像抜粋						
掲載頁	031 ~ 032	033 ~ 034	035	036	037	038
大きさ	φ100/□100	φ120	φ160	φ170	φ170	φ130/φ124
型式名	VS10R/VS10L	VL12R/VK12R	VK16R	VS17R	VL07M	SNEL/SNESLR/QTEXB
発光色	赤黄青緑紫白	赤黄青緑	赤黄青緑	赤黄青緑	赤黄青緑	赤黄緑青白
多色	-	単色/多色	-	-	-	1~3
高輝度	●	●VK	●	●	-	-
LED 動作	回転 (モータ)	点滅・回転/点灯 (多色)	回転	回転 (モータ)	点滅・回転	点灯・点滅
音声	-	ブザー	ブザー	-	電子音	ブザー
ソーラー	-	-	-	-	-	-
人感センサー	●	●	-	●	-	-
無線制御	-	●	●	-	●	●
電源	DC12 ~ 48V・AC100 ~ 200V	AC/DC12V・AC/DC24V・AC100 ~ 200V	DC12 ~ 24V・DC48V・AC100 ~ 200V	DC12 ~ 24V・AC100 ~ 200V	AC/DC12/24V・AC100/200/400V	DC12V・DC24V・AC100V
電池	-	-	-	-	-	-
屋外対応	●	●	●	●	●	●
磁石固定	●	●	●	●	●	-

電池式警告灯						
製品名	ニコ UFO&POT	ニコ UFO マイト&スター	ニコ UFO ミューボ	ニコ UFO ミューボ	ニコソーラー	ニコカプセル&高輝度
画像抜粋						
掲載頁	039	040	041 ~ 046	041 ~ 046	047	048
大きさ	φ76/φ84	φ88	φ100	φ100	φ105	φ118
型式名	VL07B/VL08B	VL/VK09B	VK10M/VN10M	VK/VS/VF10M	VM10S/10L	VL/VK11B
発光色	赤黄青緑	赤黄緑青水紫	赤黄青緑	赤黄青緑	赤黄青緑白	赤黄青緑
多色	-	●(スター)	-	-	-	-
高輝度	-	●(マイト)	-	●	-	●(VK)
LED 動作	点滅・回転	点滅・回転	点滅・回転	点滅・回転	点滅・回転	点滅・回転
音声	-	-	WAV	WAV	-	ブザー
録音機能	-	-	-	●	-	-
ソーラー	-	-	-	●	●	-
人感センサー	-	-	●	●	-	-
無線制御	-	-	●	●	-	●
電源	-	-	AC/DC	-	-	-
電池	●(充電)	●	●	●	●(充電)	●
屋外対応	●	●	●	●	●	●
磁石固定	●	●	●	●	●	●

製品名	電池式警告灯			直視型表示灯		
	ニコハザード&fab	ニコプリンカー	NS フラッシュ	ニコアラート 05	ニコアラート 07	ニコアラート 10
画像抜粋						
掲載頁	049	049	050	051	052	053 ~ 054
大きさ	155x109	160x109.5	φ103	φ50	181x41	121x68
型式名	VK16H	VC14B	NT-01	VC05A	VC07A	VC10A
発光色	赤黄青緑	赤黄	赤黄青白	赤黄青緑	7色	赤黄緑
多色	-	-	●	-	●	●(2色)
高輝度	●	-	●	-	-	●
LED 動作	点滅	点滅	点滅	点灯	点灯	点滅
音声	-	-	-	-	-	ブザー
録音機能	-	-	-	-	-	-
ソーラー	-	-	-	-	-	-
人感センサー	-	-	-	-	-	-
無線制御	●	-	-	-	-	-
電源	DC12 ~ 24V	-	-	DC24V	DC12 ~ 24V	DC12 ~ 24V・AC100 ~ 200V
電池	●	●	●(充電)	-	-	-
屋外対応	●	●	-	●	-	●
磁石固定	●	●	●	-	-	-

製品名	直視型表示灯		音声付警告灯			
	ニコアラート・ドーム	ニコシグナル	ニコブザー&ニコサウンド・キューブ	ニコサウンド・タワー&デッキ	ニコボイス	ニコソーラー・ボイス
画像抜粋						
掲載頁	055 ~ 056	056	057	058	059 ~ 061	062
大きさ	φ140	260x260	50x50/86x86	113.5x43	φ120	φ120
型式名	VC14D	WS26T	UP03A/UP08C	VK10V/UP15M	VL/VK12V	VM12V
発光色	赤黄	赤緑	-	-	赤黄緑青	赤黄
多色	-	-	-	-	●	-
高輝度	●	-	-	-	●(VK)	-
LED 動作	点滅・回転	点灯	-	-	点滅・回転	点滅・回転
音声	WAV	-	電子音・WAV	MP3	MP3	MP3
録音機能	-	-	-	-	-	-
ソーラー	-	-	-	-	-	●
人感センサー	-	-	-	-	●	●
無線制御	●	●	-	●	●	●
電源	DC12 ~ 24V・AC100 ~ 200V	AC100V・AC200V	DC12 ~ 24V・AC100V	DC24V・AC100V	DC12V・DC24V・AC100V・AC200V	-
電池	-	-	-	-	-	●(充電)
屋外対応	●	●	-	●(VK)	●	●
磁石固定	-	-	-	-	-	-

積層表示灯						
製品名	ニコチ ニコタワー・プチ	ニコタワー・40S 40L	ニコタワー・エビ2	ニコタワー・プリズム プリズム多色	ニコタワー・60S 60L	ニコタワー・66 66 多色
画像抜粋						
掲載頁	063	064 ~ 066	067 ~ 068	069 ~ 070	071 ~ 072	073 ~ 074
大きさ	φ22	φ40	φ46	φ46	φ60	φ66
型式名	VL/VT02P	VT04S/VT04L	VT04E	VT04Z	VT06S/VT06L	VT06C
段数	1 ~ 5	2 ~ 4	1 ~ 5	1 ~ 5	1 ~ 4	1 ~ 5
直付け	-	●	●	●	●	●
ポール式	-	●	●	●	●	●
発光色	赤黄緑青白	赤黄緑青白	赤黄緑青白	赤黄緑青白	赤黄緑青白	赤黄緑青白
多色	●	-	-	●	-	●
高輝度	-	-	-	-	-	-
LED動作	点灯・回転	点灯・点滅	点灯・点滅	点灯・点滅・回転	点灯・点滅	点灯・回転
音声	-	ブザー	ブザー	ブザー	ブザー	ブザー
電源	DC12 ~ 24V	AC/DC24V・AC100 ~ 200V	DC24V	AC/DC24V・AC100V	AC/DC24V・AC100 ~ 200V	AC/DC24V・AC100V
屋外対応	-	-	-	-	-	●

積層表示灯		照明灯				
製品名	ニコタワー・100	ニコソーラー・アトリウム450	ニコソーラー・アトリウム600	ニコソーラー・ルミナ	ニコライト・オート	ニコライト・テラス
画像抜粋						
掲載頁	075 ~ 076	077	078	079	080	080
大きさ	φ100	450x80	600x100	220x370/305x350	605x52.7	125x152/168x213
型式名	VT10K/VK10V	WA45D	WA60K	WA06W/12W	NL10A	NL20W/NL30W
段数	1 ~ 4	-	-	-	-	-
直付け	●	-	-	-	-	-
発光色	赤黄緑青	白	白	白	白	白
高輝度	●	●	●	●	●	●
LED動作	点灯・点滅	点灯	点灯	点灯	点灯	点灯
音声	WAV	-	-	-	-	-
電源	DC24V・AC100 ~ 200V	電池 (充電式)	電池 (充電式)	電池 (充電式)	AC100V	AC100V/AC200V
自動点灯	-	●	●	●	●	-
ソーラー	-	●	●	●	-	-
人感センサー	-	●	●	●	-	-
屋外対応	●	●	●	●	●	●

車載用照明灯						
製品名	インテリアライト (ライン)	インテリアライト (サイド)	インテリアライト (ウォール)	インテリアライト (シーリング)	インテリアライト (フラット)	インテリアライト (読書灯)
画像抜粋						
掲載頁	081	081	081	082	082	082
大きさ	-	-	-	-	-	-
型式名	NY126	NY9009S	NL10W	NY656	NY909/NY758SD	NY511S
自動点灯	-	-	-	-	-	-
高輝度	●	●	●	●	●	●
ソーラー	-	-	-	-	-	-
人感センサー	-	-	-	-	-	-
電源	DC12 ~ 24V	DC12 ~ 24V	DC12 ~ 24V	DC12 ~ 24V・DC48V	DC12/24V	DC12 ~ 24V
屋外対応	●	●	●	-	-	-

車載用警告灯						
製品名	ワークライト	ワークライト	ワークライト	ワークライト	ワークライト	ワークライト
画像抜粋						
掲載頁	083	083	083	083	084	084
型式名	NY9002/NY9003	NY5810	NY5811	NL60W	NY9753/NY9751	NY9262
発光色	白	白	白	白	白	赤黄白
減光	-	-	-	-	-	-
パターン変更	-	-	-	-	-	-
同期	-	-	-	-	-	-
磁石固定	-	-	-	-	-	-
電源	DC12 ~ 24V	DC12 ~ 24V	DC12 ~ 24V	DC12 ~ 24V	DC12 ~ 24V	DC12 ~ 24V
屋外対応	●	●	●	●	●	●

車載用警告灯						
製品名	描画灯 (ライン)	描画灯 (U字)	描画灯 (矢印)	描画灯 (矢印流れ点灯)	ルーフ灯	ルーフ灯
画像抜粋						
掲載頁	085	085	086	086	087	087
型式名	NB04L	NB04U	NY9004	NB15A	NY9256/NY9272	NY9353
発光色	赤青	赤青	赤緑青	赤青	赤黄緑青	黄
減光	-	-	-	-	-	-
パターン変更	-	-	-	-	●	●
同期	-	-	-	-	-	-
磁石固定	-	-	-	-	●	●
電源	DC12 ~ 48V	DC12 ~ 48V	DC12 ~ 48V	DC12 ~ 48V	DC12 ~ 24V	DC12 ~ 24V
屋外対応	●	●	●	●	●	●

車載用警告灯						
製品名	フラッシュライト (フラット)	フラッシュライト (タワー)	フラッシュライト (スピナD型)	フラッシュライト (スモール)	フラッシュライト (スリム)	フラッシュライト (汎用)
画像抜粋						
掲載頁	088	088	088	089	089	090
型式名	NY9267	NF07R	VS18D	NY9630DM/NY9640DM	NY9674DM	NY9400DM/NY9420DM
発光色	赤黄青	黄	赤黄緑青	赤黄青	赤黄青	赤黄緑青
減光	-	-	-	●	●	●
パターン変更	●	-	-	●	●	●
同期	●	-	-	●	●	●
磁石固定	-	-	-	-	-	-
電源	DC12 ~ 24V	DC12 ~ 48V	DC12 ~ 48V	DC12 ~ 24V	DC12 ~ 24V	DC12 ~ 24V
屋外対応	●	●	●	●	●	●

車載用警告灯						
製品名	フラッシュライト (汎用)	フラッシュライト (ピース)	フラッシュライト	警光灯	警光灯	警光灯
画像抜粋						
掲載頁	090	091	091	092	092	093 ~ 094
型式名	NY9400DS/NY9420DS	NY9672/NY9672DR	NY9660	NY9358	NY9354N	NY9356/NY9366
発光色	赤黄青	赤黄青	赤黄青	赤黄青	赤黄青	黄
減光	-	-	●	●	●	●
パターン変更	●	●	●	●	●	●
同期	●	●	●	●	●	●
磁石固定	-	-	-	-	-	-
電源	DC12 ~ 24V	DC12 ~ 24V	DC12 ~ 24V	DC12 ~ 24V	DC12 ~ 24V	DC12 ~ 24V
屋外対応	●	●	●	●	●	●

型式名索引

	型式	製品名	掲載ページ
A	A18015	ソーラーパネル	109
	A18080	ソーラーパネル	109
	A18081	ソーラーパネル	109
	A18086	ソーラーパネル	109
	A18087	ソーラーパネル	109
	A18088	ソーラーパネル	109
	A18090	ソーラーパネル	109
	A18091	ソーラーパネル	109
	A64604	ニッケル水素電池	039・047 077・109
	A64610	ソーラーパネル	廃版
	A64612	ソーラーパネル	廃版
	A64613	ソーラーパネル	廃版
	A64614	ソーラーパネル	廃版
	A64615	ソーラーパネル	廃版
	A64616	ソーラーパネル	廃版
	A77951	マウントラバー 11F	097
	A77952	マウントラバー 12R	097
	A77953	マウントラバー 09R	097
	A77954	マウントラバー 07R	097
A77955	マウントラバー 12V	097	
A77956	マウントラバー 10R	097	
A78752	簡易南京錠	099	
A80010	マルチ台座	100	
A80883	ブラケットカバーミニ	095	
A80932	側面台座 22	095	
A80933	平面台座 22	095	
A80947	ブラケットカバー大	095	
A81034	遮光カバー 90	099	
A81040	ブラケットカバー中	095	
A81304	円形台座	廃版	
A82708	壁面ブラケットミニ	095	
A82711	壁面ブラケット中	095	
A82712	壁面ブラケット大	095	
A82713	壁面ブラケット小	095	
A82714	ボール固定金具 B	096	
A82715	壁面アダプタ	096	
A82717	平面ブラケット小	095	
A82718	ボール固定アダプタ M	096	
A82750	盗難防止フック 08B	099	
A82752	ボール固定バンド	097	
A82773	C 形パイプ	096	
A82774	支持金具 10S	096	
A82775	指示金具 U1	096	
A82776	簡易盗難防止鎖	099	
A82783	照射角度調節金具	096	
A82803	壁面ブラケット	095	
A82811	タフ壁面固定金具	096	
A82819	センサー用ボール金具	097	
A82841	壁面ブラケット L	095	
A82855	壁面取付金具	096	
A82860	壁面取付金具	095	
A90127	マグネットシールφ46	097	
A90128	マグネットシールφ34	097	
A90129	マグネットシールφ53	097	

	型式	製品名	掲載ページ	
A	A90130	マグネットシールφ70	097	
	ADFL-2	固定足	016	
	AL141	リチウムイオン電池充電器	077	
	APKB10PM	ボール固定バンド	097	
	ASFL1	本体固定足	099	
	ASSKP75	ボール固定金具	096	
	AWPMB-MG	ボール固定金具	096	
	B	BC7AD05	AC アダプタ 5V	098
		BC7AD12	AC アダプタ 12V	098
		BC7EP	3P 防水延長コード	099
BC7LMYC		シガーアダプタ	098	
BC7VBCH		シガーアダプタ	098	
BC7VBU1		USB 電源コード	098	
BC7W2N		2P 防水入力コード	099	
BC7W3N		3P 防水入力コード	099	
BC7WA45E		2P 防水延長コード	099	
BK04PSA		マグネット付台座	095	
BK10K3		三脚固定台座	100	
BK10KT		単管固定台座	100	
BK15HD		取手キット	083	
BK19HD		取手キット	048	
BK20HD		取手キット	084	
BK3DAT		ドアスイッチ	101	
BK3DB		ドアスイッチ	101	
BK3DBT		ドアスイッチ	101	
BK7AD05S		AC アダプタセット 5V1A	098	
BK7AD05S2		AC アダプタセット 5V1A	098	
BK7AD12DS		AC アダプタセット 12V2A	098	
BK7LNKS		ボール固定金具 B セット	096	
BK7LRKS		ボール固定金具 A セット	096	
BK7LRKS2	ボール固定金具 C セット	096		
BK7VBU1S	USB 電源コードセット	098		
C	BT03-30L	リン酸鉄リチウムイオン電池	016・109	
	BT06-30L	リン酸鉄リチウムイオン電池	018・098 109	
	BT09-30L	リン酸鉄リチウムイオン電池	109	
	BT09-64L	リン酸鉄リチウムイオン電池	109	
	BT12-15L	リン酸鉄リチウムイオン電池	016・018 098・109	
	BT12-30L	リン酸鉄リチウムイオン電池	018・098 109	
	CW-01BK	防水スイッチ	廃版	
	H	HLR12V	ハロゲン球	廃版
		HLR24V	ハロゲン球	廃版
	K	KL12R-100TJ□	簡易車両入出庫警告灯	020
		KL12R-100TJ□/TB	簡易車両入出庫警告灯	020
KL12V-100TJ□		簡易車両入出庫警告灯	020	
KM10M-L07JR-△		ニコソーラー・ムーボ	046	
KM12R-D12TJ		簡易車両入出庫警告灯	廃版	
KM12R-L12TJ□		簡易車両入出庫警告灯	020	
KM12R-L12TJ□/TB		簡易車両入出庫警告灯	020	
KM12V-D12TJ		簡易車両入出庫警告灯	廃版	
KM12V-L12TJ□		簡易車両入出庫警告灯	020	
KP60B-D24FL		バックビーマー	廃版	
KP60B-D48FL		バックビーマー	廃版	

	型式	製品名	掲載ページ	
K	KS17R-100TJ□	簡易車両入出庫警告灯	020	
	L	LB12V04A	ニコソーラー・ルミナ交換用電池	079
		LB12V07A	ニコソーラー・ルミナ交換用電池	079
M	MU01LS	無線リモコン	014	
	MU03LS	無線リモコン	014	
	MUS01W	無線リモコン	014	
	MUS03W	無線リモコン	014	
N	NB04L-D48WFD□	描画灯	085	
	NB04U-D48WFD□	描画灯	085	
	NB15A-D48WFD□	描画灯	086	
	NF07R-D48WFDY	フラッシュライト	088	
	NL10A-100CW	ニコライト・オート	080	
	NL10W-D24WFD	インテリアライト	081	
	NL20W-200ZGC	ニコライト・テラス	080	
	NL30W-200ZGE	ニコライト・テラス	廃版	
	NL30W-200ZGF	ニコライト・テラス	080	
	NL60W-D24WFD	ワークライト	083	
	NT-01□	NS フラッシュ	050	
	NY126-290	インテリアライト	081	
	NY126-540	インテリアライト	081	
	NY126-800	インテリアライト	081	
	NY1429-24	サージカット 24V	099	
	NY1429-48	サージカット 48V	099	
	NY511S-3W/B	インテリアライト	082	
	NY5810	ワークライト	083	
	NY5811	ワークライト	083	
	NY656-48	インテリアライト	082	
	NY656S	インテリアライト	082	
	NY758SD	インテリアライト	082	
	NY9002-1M	ワークライト	083	
NY9003	ワークライト	083		
NY9004□	描画灯	086		
NY9009S	インテリアライト	081		
NY909-12	インテリアライト	082		
NY909-24	インテリアライト	082		
NY9256-1□	ルーフ灯	087		
NY9256-1BT	ルーフ灯	087		
NY9256-2□	ルーフ灯	087		
NY9256-3□	ルーフ灯	087		
NY9256H1□-12	ルーフ灯	087		
NY9256H1□-24	ルーフ灯	087		
NY9262□1M	ワークライト	084		
NY9267□	フラッシュライト	088		
NY9272-1BT	ルーフ灯	087		
NY9353-1Y	ルーフ灯	087		
NY9353-2Y	ルーフ灯	087		
NY9354N□	ライトバー	092		
NY9356	ライトバー	093		
NY9358□	ライトバー	092		
NY9366	ライトバー	094		
NY9367DA	パワーフラッシュ	廃版		
NY9400	パワーフラッシュ	廃版		
NY9400DM□	フラッシュライト	090		
NY9400DS□	フラッシュライト	090		
NY9420	パワーフラッシュ	廃版		

	型式	製品名	掲載ページ	
N	NY9420DM□	フラッシュライト	090	
	NY9420DS□	フラッシュライト	090	
	NY9422Y	パワーフラッシュ	廃版	
	NY9430	パワーフラッシュ	廃版	
	NY94SP	シガープラグ LD	101	
	NY9630DM□	フラッシュライト	089	
	NY9640DM□	フラッシュライト	089	
	NY9660□	フラッシュライト	091	
	NY9672□	フラッシュライト	091	
	NY9672DR□	フラッシュライト	091	
	NY9674DM□	フラッシュライト	089	
NY9751-40	ワークライト	084		
NY9752-40	パワーライト	廃版		
NY9753-40	ワークライト	084		
P	PS13S-D05C1/LS	ムーボ・オセッタ D	045	
	PS13S-D05C3/LS	ムーボ・オセッタ D	045	
	PS16D-D03C1/LS	ムーボ・オセッタ D	045	
	Q	QTEXB	耐圧防爆型 LED 積層灯	038
R		RD-5LR	ユニット型送受信機	017
		RD-5LS	ユニット型送受信機	017
RS-1LR		ラジセン専用受信ユニット	016	
RS2P-D05D		ラジセン	016	
RS2P-D05N		ラジセン	016	
RS3P-L03D		ラジセン	016	
RS3P-L03N		ラジセン	016	
RS3T-L12D		ラジセン	016	
RS3T-L12N		ラジセン	016	
RS-5LR	ラジセン専用受信ユニット	016		
S	SFGU10-N-F1	防爆ケーブルグラウンド (防爆型表示灯用)	038	
	SFGU20-N-F1	防爆ケーブルグラウンド (防爆型積層灯用)	038	
	SNEL	耐圧防爆型 LED 表示灯	038	
	SNESLR	耐圧防爆型 LED 表示灯	038	
	SPD-H15	サージカット AC 電源用	107	
	SW-01BK	防水中間スイッチ	101	
	U	UP03A-100X	ニコプザー	057
		UP03A-D24X	ニコプザー	057
UP08C-100EJ		キューブ人感	廃版	
UP08C-100ES		ニコサウンド・キューブ	057	
UP08S-C03		コーン型スピーカー	058	
UP10V-200WM		ニコサウンド・タワー	058	
UP10V-D24NM		ニコサウンド・タワー	058	
UP15M-D24D		ニコサウンド・デッキ	058	
UP15M-D24E	ニコサウンド・デッキ	058		
UP15S-H03	ホーン型スピーカー	058		
V	VB-03R	リチウムイオン電池パック	098	
	VB-03R	リン酸鉄リチウムイオン電池	098・109	
	VB-07K	電池パック	098	
	VB-07K	ニッケル水素電池	098・109	
	VC05A-D24THR	ニコアラート VC05A	051	
	VC05A-D24TU	ニコアラート VC05A 多色	051	
	VC07A-D24TU	ニコアラート VC07A 多色	052	
	VC10A	ニコアラート VC10A	053	
	VC14B-B03Z□	ニコプリンカー	049	
	VC14D	ニコアラート・ドーム	055	
VF10M-B04J□	ムーボ・トーク	044		

カタログ記載内容について

本カタログに示す製品性能は代表値を表すもので性能を保証するものではありません。なお製品の改良のため予告なく仕様等を変更する場合があります。ご了承ください。

機種表の項目説明

- ＜定格電圧＞** 使用する電圧の事で 12～24V、100～200Vのようにワイド電源タイプでは表記電圧範囲内電源（±10%）で使用できます。電池式の場合については技術資料 109 ページをご覧ください。
- ＜制御入力＞** 製品を動作させる場合、電源を入切することになりますが、その場合の接点容量は電源電圧と消費電力、および突入電流を考慮する必要があります。制御入力付では電源を投入しておき、制御入力線の入切で動作を行うので、トランジスタ、フォトカプラ、小型リレーなどで本器をコントロールできます。
- ＜表示機能：点滅＞** 製品により点滅パターンが異なりますが、車載用フラッシュライトでは 10 パターン以上のパターン選択ができる機種もあります。車載用では法令で制限されている場合があります。
- ＜表示機能：回転＞** モーターによる反射鏡の回転のほか、複数の LED を電子制御で順次点灯させる流動方式があります。車載用では法令で制限されている場合があります。
- ＜表示機能：減光入力＞** 昼間の視認性を高めたパワー LED 使用製品は夜間眩しいため、減光入力に備わっているものがあります。製品によっては外部の明るさを検知して自動で減光するタイプもあります。昼間の輝度に対し夜間の減光率は-70%としています。
- ＜音声機能＞** 警告音ではブザー、非常ベル、サイレン等ではメカニカル動作から当社ではアンプとスピーカーを使用し、メッセージと同様、あらかじめ録音された音声で再生できます。また録音形式では従来の MP3 形式の音声の他、WAV 形式も追加されました。
- ＜人感センサー付＞** 人や動物を検知し、警告灯や音声で知らせます。また無線で離れた場所に送信する機種もあります。このセンサーの仕様については技術資料 108 ページをご覧ください。
- ＜消費電力＞** 動作時の最大電力を表示しています。発光部が LED の場合は青色または黄色を使用する時の値、ワイド電源タイプでは高い方の電圧を使用する時の値を、また点滅動作では波形の平均（アベレージ）値を表示しています。電流値が必要な場合は消費電流A＝消費電力W÷使用電圧Vで計算できます。
- ＜定価＞** 参考価格です。消費税は含まれていません。

製品使用上の注意

- ご使用にあたっては記載の定格をお守りください。** 本体の電源入切をする場合は最大消費電以上のスイッチを使用しますが、投入時に数μ秒程度の突入電流が流れます。特にリレーで電源を入切する場合は 5～10A 以上の接点容量のものを使用してください。
- 製品を改造・加工しないでください。** 例えば防水性を高めるためにコード穴やシール部分にシリコン塗布などして完全密閉してしまうと、周囲温度の上昇で機器内部の膨張した空気がシールされた部分から逃げ、その後、雨などで温度が下がると製品内部の気圧が下がり、水滴などを吸い込み結露や水の侵入の原因になります。
- 電池を長期間使用しない場合は取り外してください。** 液漏れによる故障の原因になります。また充電電池の場合は使用しなくても6ヶ月に一度は充電を行ってください。使い終わった電池の破棄処理は電極に絶縁テープを貼り各市町村の定める分別区分に従って処分するか電池リサイクル協力店にお持ちください。

アイコン一覧



01	径	主に円形タイプの表示灯のグローブ径を表します。本カタログでは主に径の大きさ順にページ構成しています。
02	直視型	平面発光するタイプです。
03	プリズム	内部にプリズムを配置し LED の光を屈折させ輝きを強調させた製品です。
04	直付式	タワー本体を直接機器に固定するタイプです。
05	ボール式	タワー本体をボールにて固定するタイプです。
06	磁石	本体にマグネットが取り付けられており鉄部に磁石で固定できます。
07	LED	0.1W 以下クラスの LED を使用した製品です。
08	パワー LED	0.5～3W クラスの高輝度パワー LED を使用した製品です。
09	ハロゲン	輝度を高めるためにハロゲン球を使用した製品です。
10	シガー	車両用で電源がシガープラグ式になっています。
11	屋内	屋内での使用に限定した製品です。屋内用でも防滴、粉塵防止で保護特性が高い製品もあります。
12	屋外	防水機能、耐候性を有した屋外・屋内で使用できる製品です。
13	ワイド電源	規定している定格電圧内で電圧を任意に設定可能な機種がある製品です。
14	ソーラー	ソーラーパネルと蓄電池を組み合わせた製品でパネルは単結晶シリコン素子を使用しています。このソーラーパネルと組み合わせた製品の動作時間保証は夏場、真南に向けた最良の状況での数値です。
15	電池式	電池を用いた製品で、アルカリ乾電池を使用するものとして定義します。ニッケル水素電池でも使用可能です。
16	充電式	充放電可能な蓄電池を使用した製品で、当社製品ではニッケル水素電池、リチウムイオン電池があります。
17	夜間自動点灯	夜間（約 50lx 以下）になると自動的に点灯します。
18	夜間自動減光	パワー LED 使用製品は夜間眩しいため、自動で減光する機能です。
19	減光入力	減光入力のある製品です。昼間の輝度に対し夜間の減光率は-70%としています。
20	人感	赤外線モーションセンサーが内蔵されており、人が近づくと設定時間動作します。
21	無線	送受信の無線モジュールが内蔵されており、無線リモコンなどで製品を動作させることができます。複数台を一齐に ON/OFF、および複数台のうち個別 ON/OFF することができます。
22	点灯	点灯動作をします。パワー LED を使用した製品では発熱が大きいため減光処理を行い、発熱を制限しています。
23	点滅	点滅動作をします。点滅パターンは製品により異なります。
24	回転	回転動作をします。
25	多色発光	2色以上の LED を使用し、複数色発光できます。
26	ブザー	ブザーを使用した製品です。電磁式、圧電式を使用しています。
27	スピーカー	ホーン型、またはコーン型のスピーカーを使用した製品です。
28	MP3	広く普及している音声圧縮技術の一つ。音声合成回路で MP3 形式の書き込み、書き換え、再生ができます。
29	WAV	音声合成回路で WAV 形式の書き込み、書き換え、再生ができます。
30	音量調整	音量を調節する機能があります。

31	RoHS2	欧州の特定有害物質使用制限に関する指令で定められた有害物質を規制値以上含有していません。
32	UL	アメリカにおける安全規格です。
33	CE	欧州連合（EU）加盟国の基準を満たすものに付けられるマークです。
34	TIIS	日本国内における防爆試験を通過した機器にのみ発行される型式検定合格証を取得した製品。
35	外突規制	「外部突起物規制」定員 10 人以下の車両で 2m 以下の部分の突起物は R2.5 以上であること、という基準を満たした製品です。
36	NETIS	国土交通省において運営される新技術情報提供システム認定品です。
37	SAE	アメリカ自動車技術協会が定める国際的に適用されている工業規格の合格品です。
38	ECE・R10	ECE 規格適合品で自動車部品に関する性能、品質、環境対策に関する国際統一基準を満たした製品です。
39	IP	保護特性、防塵・防噴流保護特性記号で正位置取付けた場合の特性です。マウントラバーを使う場合取付け面は除外となります。
40	dB	音圧レベルを表します。本体底面にブザーがある機種ではマウントラバーを使用した場合には減音されます。
41	耐振動	加速度の単位で、G で表します。1G=約 9.81m/S ² です。
42	温度	使用環境温度を表します。
43	PAT.	パテントや意匠など工業所有権の取得または申請中のものを示します。
44	保証期間	製品の機能を満たす期間で次の項目は除外されます。 ①経年変化による劣化での変色、キズ、変形、ひびなど環境や使用状況での外観不具合。 ②結線や使用方法の間違いで破損の場合。 ③記載されている環境・条件の範囲を超えた過酷な環境下での使用による故障。 ④ユーザー様で改造など手を加えられた製品。 ⑤取扱説明書等に示す使用方法および注意事項に反する取扱いによって生じた故障・破損。 ⑥天災・災害による故障・破損。 ⑦この保証対象は購入された製品のみで、当該製品の故障により誘発された本製品以外の損害については免責と致しますのでご了承ください。



無線送受信で防犯・防災や 工事費や資材の節約、人的な省力化に

■無線がもたらす利便性

様々な情報を伝達する手段としての無線は自然災害、労働災害、防犯等の防止抑制や装置等システム異常の伝達には有効な手段です。無線即ち『Wireless』は送信側と受信側を配線することなく電波でやり取りするため、工事費や資材の節約や人的な省力化にもつながります。



■無線通信の種類と特長 (FSK/LoRa)

920MHz の周波数帯 (プラチナバンド) の特定小電力無線機では通信の変調方式により FSK 変調と LoRa 変調の 2 種類に大別されます。LoRa 変調は FSK 変調より応答時間は多少劣りますが到達距離が長いのが特徴です。当社では従来より FSK 変調を採用していましたが、LoRa 変調へ順次移行していきます。

<表 M01> FSK と LoRa の比較

	従来型	新型
変調方式	FSK 変調	LoRa 変調
周波数帯	920.6 ~ 928.0MHz	
帯域幅	200KHz (38ch)	
送信出力	13dBm(20mW) 以下	
伝送速度	50K ~ 250Kbps	146 ~ 62Kbps
到達距離	150 ~ 300m (内蔵アンテナ)	300 ~ 1Km (内蔵アンテナ)
消費電流	約 16mA	約 5.5mA
応答時間	10mS	70mS
待機電流	約 3mA	約 3mA

<表 M02> 使用アンテナによる到達距離 (目安)

	従来型 (FSK)		新型 (LoRa)	
	市街地	見通し良好	市街地	見通し良好
内蔵アンテナ	150m	300m	300m	1Km
外部アンテナ 片方	250m	400m	1Km	5Km
外部アンテナ 両方	500m	1Km	3Km	10Km

※「片方」は送信側または受信側のどちらかのみで取付け。「両方」は送信側と受信側の両方で取付け。

☑ 技適マーク取得で工事設計認証を取得しています。法に定められているスプリアスに関しては、標準規格 ARIB STD-T108 のモジュールを使用しており、他の機器への電波障害の問題はありません。

<到達距離について>

長距離伝達が可能な LoRa であっても到達距離は使用場所の周辺環境により大きく左右されます。この最大到達距離は障害物のない見通しの良い場所での条件で、ビル等の建築物、山や森林、湖、地面近くは電波を吸収するため到達距離は短くなります。また外部アンテナを付ける事で到達距離は大きく改善されます。

■当社無線システム「ニコウェーブ」の特長

無線システム「ニコウェーブ」の各機器は、一部機種を除き各機器内に通信モジュールを内蔵しています。そのため本来では必要となる外部の送信 & 受信ユニットおよび配線は必要がなくなり、スマートになります。

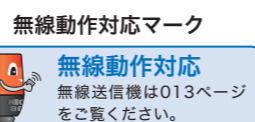
<送信側 (親機)>

送信には手動で操作する無線リモコンや各種装置の信号を送信するユニット型、人感検知信号を送信するラジセンなどがあります。



<受信側 (子機)>

受注対応にて無線受信モジュールを内蔵できる警告灯には該当製品ページに右の「無線動作対応マーク」を掲載しています。変調方式は LoRa 方式が標準になりますが、送信側と受信側で変調方式は同じものにします。また、同じ変調方式でも内蔵無線モジュールのプログラムがそれぞれ異なるため、同じ ID 番号での組み合わせで使用します。



無線リモコン MUS01W・MU01LS MUS03W・MU03LS

離れたところから無線リモコンにより警告灯などを操作



離れたところから無線リモコンにより無線対応警告灯 (子機) を ON・OFF することができます。子機への一斉送信は最大 5 台まで可能。また複数台を個別に ON・OFF も可能で、無線リモコンのモニターランプで子機の動作確認ができます。

- 落下衝撃吸収プロテクター装着
- 保護等級 IP67 防水仕様
- 手袋をはめた状態でも ON・OFF 可能

複数台のリモコンで最大 5 台 (推奨値) までの警告灯を操作

警告灯とリモコンには同一 ID を付与し、リモコンの台数は関係なく最大 5 台までの警告灯を一斉に、または個別に ON・OFF 操作できます。ただし、MUS01W は一斉 ON・OFF 操作のみになります。



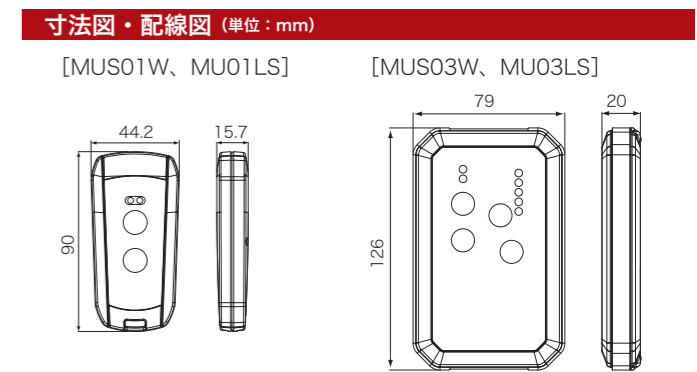
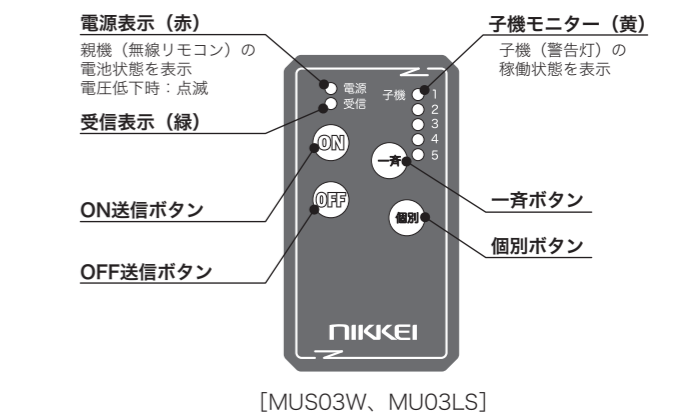
- #### 主な用途
- 特殊作業車両のオペレーターとの合図
 - 車両出入時の運転者からの警告灯作動
 - 道路・鉄道・建設現場などでの保安作業時
 - 高所作業者への監督者からの注意喚起
 - 建設現場での作業者への連絡

オートパワーオフ機能で電池消費を大幅に軽減

一定時間、リモコン操作を止めると自動でリモコンがパワーオフし、リモコン電池の消費を軽減します。

双方向通信で警告灯の状況を送信側リモコンの子機モニターで確認可能

子機警告灯の電源が入っているか、受信可能状態になっているかを送信側リモコンの子機モニター (LED ランプ) で確認できます。



分類 (変調方式)	型式	定格電圧 (電池)	送信機能			保護等級	質量	定価 (税別)	
			警告灯台数	個別送信	一斉送信				子機モニター (LED ランプ)
FSK	MUS01W	CR2032	5 台まで	-	●	1	IP67	0.04kg	22,000 円
	MUS03W	単 4×2		●	●	5	IP67	0.14kg	36,800 円
LoRa	MU01LS	CR2032	5 台まで	-	●	1	IP67	0.04kg	22,000 円
	MU03LS	単 4×2		●	●	5	IP67	0.14kg	36,800 円

■すべて受注対応品になります。 ■MUS03W、MU03LS には電池は付属していません。MUS01W、MU01LS にはテスト用電池が付属されています。質量は電池を含んでいません。 ■増設する場合、リモコンは識別番号 ID を、警告灯 (子機) は識別番号 ID と子機ナンバーを確認したうえでご注文ください。 ■デモ機の貸出しも行っていきます。

ラジセン RS2P RS3P RS3T

検知エリアが判別できる無線付人感センサー (監視エリア最大4台まで)

無線付人感センサー

電源入力キット
BK7AD05S3 (付属)ラジセン N3P
ラジセン D3P
(屋外仕様)ラジセン N3T
ラジセン D3T
(屋外仕様)

無線送信機能の付いた人感センサーです。人や車両を検知すると無線で警告灯や音声付警告灯を動作させます。機能と用途により2種類のシリーズがあります。(LoRa 変調)

【製品の種類】

■ラジセンNシリーズ (1:1タイプ)

ラジセン1基に対し、Nシリーズ用の受信ユニット&警告灯1台で使用しますが、受信部は最大5台まで増台できます。

Nシリーズ用受信ユニット&警告灯 (最大5台まで増台可)



■ラジセンDシリーズ (4:1タイプ) (検知エリアが判別可能)

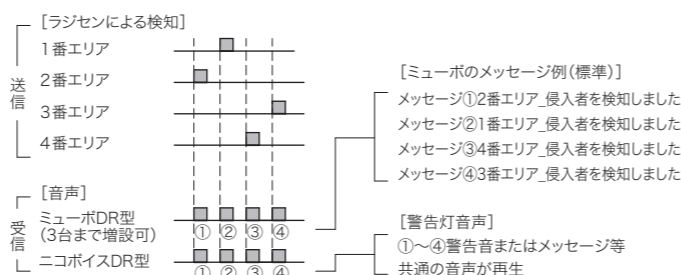
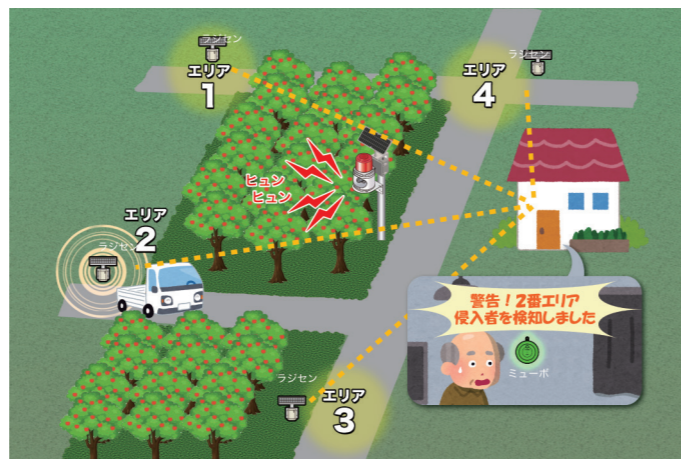
監視エリア最大4台まで設置でき、受信側に音声再生警告灯ミューボDR型を使用すればラジセン①~④までの設置場所をメッセージ再生することができます。また別途ニコボイスDR型を1台増設でき、①~④までのどのエリアで検知しても警告音やメッセージを再生します。

ラジセン (最大4台まで増台可) ミューボDR型 (最大3台まで増台可)



※音声付警告灯の外観と音声内容はイメージです。
※検知ラジセンの通知を使わないN3Tと同等の人感検知警告としても使えます。

<Dシリーズ使用イメージ>



<ラジセンN2P/D2P>

屋内用で付属のACアダプタ(AC100V)で使用します。昼夜監視します。感度調整はありません。

<ラジセンN3P/D3P>

ソーラー式で屋外で使用します。スイッチの切り替えて昼夜間検知か夜間のみ検知かの設定が可能です。感度調整はありません。

<ラジセンN3T/D3T>

ソーラー式で屋外で使用します。高性能のTJ型センサーで検知範囲10m、設定により20mまで広げることができ、感度調整、動作時間調整、昼夜間検知か夜間のみ検知かの設定ができます。

ラジセン専用 受信ユニット&警告灯

<受信ユニット>



Nシリーズ用
ユニット型受信機 1ch
RS-1LR

※受信時オープンコレクタ出力します。
※電源入力キットが付属しています。

<警告灯>

Nシリーズ用

ニコトーチ・120 LR型
VL12R-100NP□/LR

Dシリーズ用

ミューボDR型
VK10M-D05MR/DR (電源仕様)
VK10M-B04MR/DR (電池仕様)
(3台まで増設可)

Dシリーズ用

ニコソーラー・ボイスDR型
VM12V-L12A□/DR

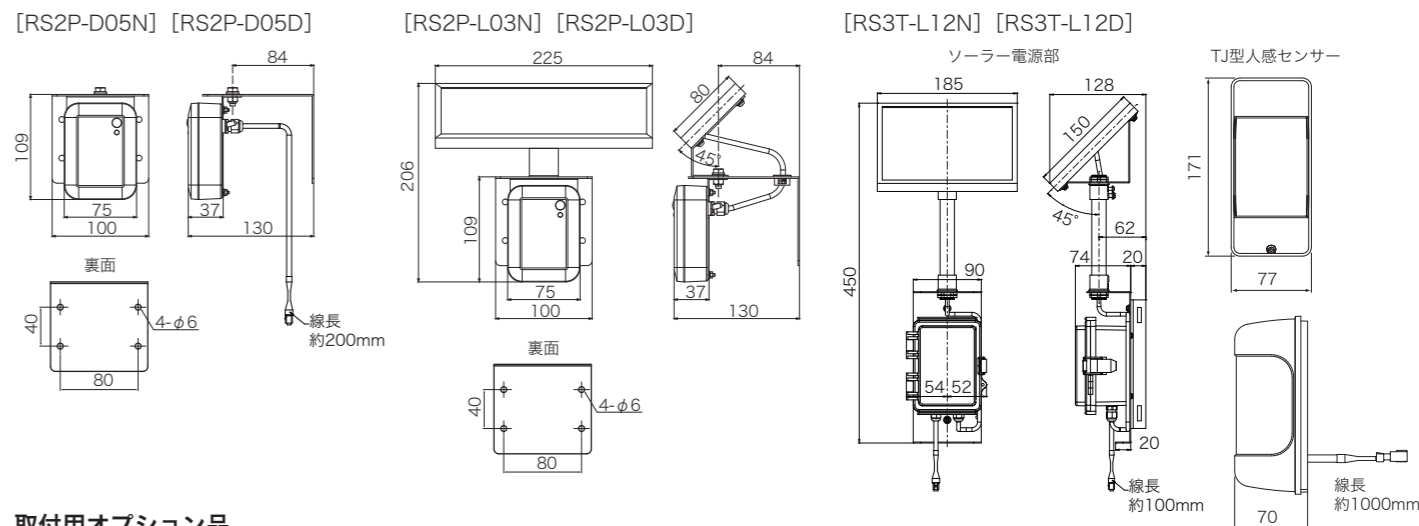
Nシリーズ用

ニコボイスLR型
VL12V-100A□/PLR

Dシリーズ用

ニコボイスDR型
(3台まで増設可)
VL12V-100A□/PDR

寸法図・配線図 (単位: mm)



取付用オプション品

[RS2P-D05N用] [RS2P-D05D用] ※ACアダプタが付属しています。

ポールアダプタ M
A82718ポール固定バンド
APKB10PMポール固定バンド
A82752

[RS3T-L12N用] [RS3T-L12D用]

壁面取付金具
A82860センサー用ポール金具
A82819

[RS2P-L03N用] [RS2P-L03D用]

ポールアダプタ M
A82718ポール固定バンド
APKB10PMポール固定バンド
A82752ポール固定バンド
A827523P防水延長コード
BC7EPO

機種表

分類 (送信)	型式	定格電圧	屋内屋外	人感センサー		1グループ最大数 (ラジセン:警告灯)	バッテリー容量	質量	定価 (税別)	
				人感センサー	検知距離					
ラジセンNシリーズ用	ラジセンN2P	RS2P-D05N	AC100V (DC5V)	屋内	PJ型	5m	1:5	-	0.21kg	39,800円
	ラジセンN3P	RS3P-L03N	DC3.2V	屋外	PJ型	5m	1:5	3.2V3000mAh (BT03-30L)	0.85kg	49,400円
	ラジセンN3T	RS3T-L12N	DC12.8V	屋外	TJ型	10~20m	1:5	12.8V1500mAh (BT12-15L)	2.15kg	143,000円
ラジセンDシリーズ用	ラジセンD2P	RS2P-D05D	AC100V (DC5V)	屋内	PJ型	5m	4:3+1	-	0.21kg	39,800円
	ラジセンD3P	RS3P-L03D	DC3.2V	屋外	PJ型	5m	4:3+1	3.2V3000mAh (BT03-30L)	0.85kg	49,400円
	ラジセンD3T	RS3T-L12D	DC12.8V	屋外	TJ型	10~20m	4:3+1	12.8V1500mAh (BT12-15L)	2.15kg	143,000円

受注対応	型式最後に /N 追加	屋内用外部アンテナ仕様	屋内用ダイポールアンテナ付きに変更。	+5,200円
	型式最後に /G 追加	屋外用外部アンテナ仕様	屋外用ダイポールアンテナ付きに変更。	+9,900円

■RS2P-D05N、RS2P-D05DにはACアダプタが付属しています。質量はACアダプタを含んでいません。 ■RS3P-L03N、RS3P-L03D、RS3T-L12N、RS3T-L12Dには電池パックが付属しています。
■外部アンテナ仕様にした場合の最大到達距離は013ページの表M02を参照してください。

ラジセン専用 受信ユニット&警告灯 (前ページ参照)

分類 (受信)	型式	定格電圧	警告灯種類	屋外仕様	エリア判別	増台数	質量	定価 (税別)
ラジセンNシリーズ用	VL12R-100NP□/LR	AC100V	ニコトーチ・120 LR型	●	-	5	0.54kg	赤黄: 34,500円 緑青: 36,500円
	VL12V-100A□/PLR	AC100V	ニコボイスLR型	●	-	5	1.9kg	赤黄: 72,500円 緑青: 75,500円
	RS-1LR	AC100V (DC5~24V)	ユニット型受信機 1ch	-	-	5	0.1kg	31,000円
ラジセンDシリーズ用	VK10M-D05MR/DR	AC100V (DC5V)	ミューボDR型 (電源仕様)	-	4	3	0.3kg	赤: 39,400円
	VK10M-B04MR/DR	DC4.5V (単3×3)	ミューボDR型 (電池仕様)	●	4	3	0.3kg	赤: 38,500円
	VL12V-100A□/PDR	AC100V	ニコボイスDR型	●	-	1	1.9kg	赤黄: 79,000円 緑青: 82,000円
	VM12V-L12A□/DR	ソーラー (DC12.8V)	ニコソーラー・ボイスDR型	●	-	1	2.5kg	赤黄: 138,500円

■型式の□には色記号を入れます。赤: R、黄: Y、緑: G、青: B。 ■VK10M-D05MR/DRにはACアダプタが付属しています。質量はACアダプタを含んでいません。グローブの色は赤色になります。あらかじめ用意された標準音声登録されています。標準音声以外への変更にはメッセージ書き換え料がかかります。 ■取付用オプション品について、ラジセン専用ではない標準型のものと同等になります。
■受信ユニットRS-1LRは電源入力キットが付属しています。

オプション品 詳細は095~099ページをご覧ください。

型式	品名	図番	定価 (税別)	型式	品名	図番	定価 (税別)
A82860	壁面取付金具	A-14	4,800円	(BT03-30L 交換)	電池パック メーカー交換 (RS3P-L03□用)	-	4,870円
A82718	ポール固定アダプタ M	B-01	2,140円	BT12-15L	電池パック (RS3T-L12□用)	F-04	11,000円
A82819	センサー用ポール金具 (高精度人感用)	B-08	3,800円	BC7EP1	3P防水延長コード 1m	G-04	3,000円
APKB10PM	ポール固定バンド (2本1組) φ25~60mm対応	B-09	オープン価格	BC7EP3	3P防水延長コード 3m	G-04	3,800円
A82752	ポール固定バンド (2本1組) φ60~400mm対応	B-10	オープン価格	BC7EP5	3P防水延長コード 5m	G-04	4,200円
BK7AD05S3	ACアダプタ 5V (補修部品)	-	3,000円	A78752	簡易南京錠 (RS3T-L12□用)	G-09	480円

ユニット型送受信機

RD-5LS・RD-5LR

最大 5ch の信号を送受信



送信機 RD-5LS (親機)



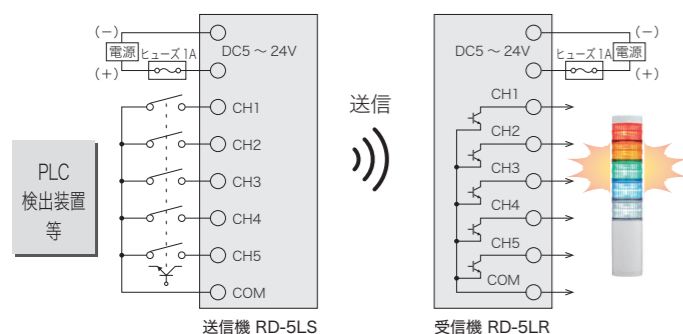
受信機 RD-5LR (子機)



本製品は LoRa 変調方式の送受信機で主にペアで使用します。PLC や各種検出装置の信号を受信機に最大 5ch 送信できます。

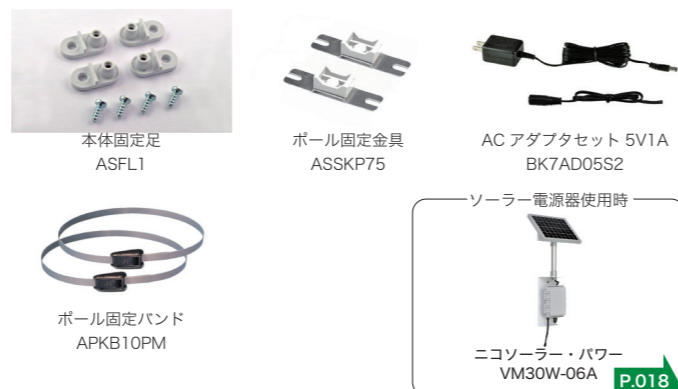
- LED モニターで通信状況の確認可能
- 電源は DC5 ~ 24V、AC100V (AC アダプタ使用)
- 到達距離を延ばす外部アンテナ仕様 (受注対応)

最大 5ch の複数信号を送信・受信可能



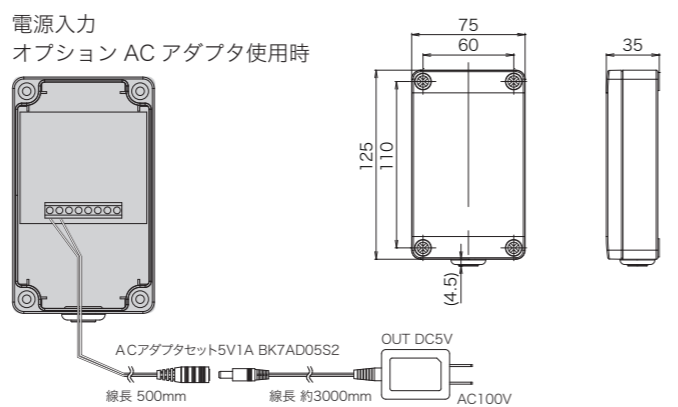
※ユニットは別途電源が必要です。
※受信機のオープンコレクタ出力は最大 DC50mA です。

取付用オプション品



ソーラー電源器 DC6V (ニコソーラー・パワー VM30W-L06A) を使えば電源の取れない場所でも使用できます。ユニット本体は屋外対応。取付用オプション品で平面・壁面・ポールに取り付けできます。※平面取付は屋外非対応になります。

寸法図・配線図 (単位: mm)



到達距離を延ばす外部アンテナ仕様 (受注対応)



機種表

分類	型式	定格電圧	変調方式	送信機能		消費電流	質量	定価 (税別)
				チャンネル数	最大到達距離			
送信・受信	RD-5LS	DC5 ~ 24V (AC100V)	LoRa	送信 5ch	0.3 ~ 1km	80mA	0.16kg	39,000円
	RD-5LR			受信 5ch	0.3 ~ 1km	60mA	0.16kg	34,000円
受注対応	型式最後に /N 追加	屋内用外部アンテナ仕様	屋内用ダイポールアンテナ付きに変更。					+5,200円
	型式最後に /G 追加	屋外用外部アンテナ仕様	屋外用ダイポールアンテナ付きに変更。					+9,900円

■定格電圧 AC100V はオプション品の AC アダプタを使用した場合です。
■屋外取付は正方向のみで、外部アンテナ仕様では屋外用外部アンテナ仕様を使用してください。

オプション品 詳細は 095 ~ 099 ページをご覧ください。

型式	品名	図番	定価 (税別)
ASFL1	本体固定足	G-06	オープン価格
ASSKP75	ポール固定金具 (2個1組)	B-06	オープン価格

型式	品名	図番	定価 (税別)
APKB10PM	ポール固定バンド (2本1組) φ25 ~ 60mm 対応	B-09	オープン価格
BK7AD05S2	AC アダプタセット 5V1A	E-04	3,000円

ソーラー電源器

ニコソーラー・パワー

VM15W

VM30W

ソーラーパネルと充電電池ボックスが一体化した電源器

[N型]
VM30W-L06A
(DC6V)[M型]
VM15W-L12A
(DC12V)60
-20
温度C[L型]
VM30W-L12A
(DC12V)60
-10
温度C

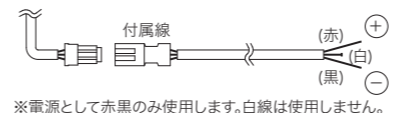
単結晶シリコンのソーラーパネルと充電電池ボックスとを一体化したソーラー式電源器で、電源が取れない場所や緊急用の電源確保などに役立ちます。昼間や夜間の動作設定ができ、L型では携帯電話充電用 USB 端子付きで充電中は鍵付きのボックス内に収納できます。

- 電源の出力が昼のみや夜のみ、および 24 時間常時の動作設定ができ、また L 型では外部接点入力端子に入力があった時のみ電圧出力が得られる設定も可能
- ポール固定用、壁面固定用のオプション品

無線動作対応
無線送信機は 013 ページをご覧ください。

■N型・M型

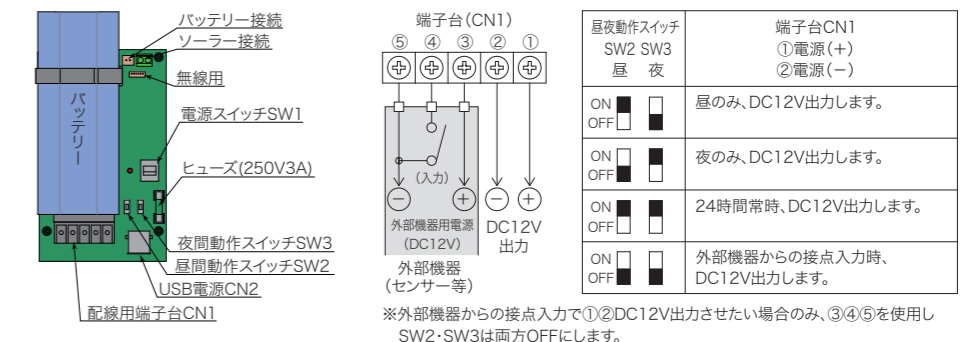
常時電源出力と夜間のみ電源出力の切り替えができます。



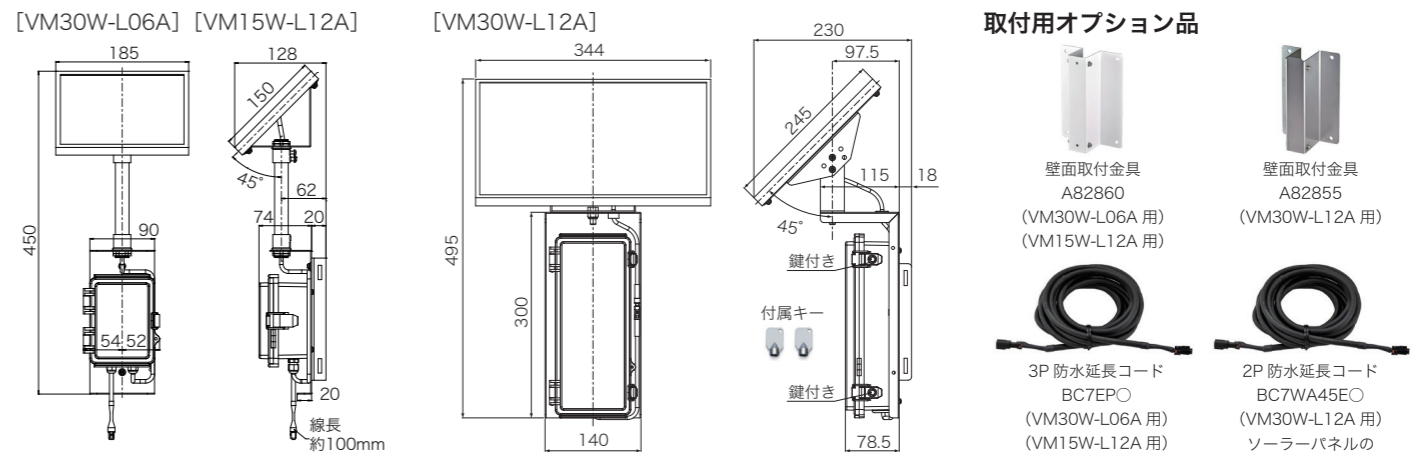
N・M・L 型、共に電源スイッチ OFF のときは充電されません。

■L型

昼・夜それぞれで出力の切り替えができるほか、外部接点入力があった時のみ出力することもできます。



寸法図・配線図 (単位: mm)



機種表

分類	型式	定格電圧	ソーラーパネル出力	リチウムイオンバッテリー容量	動作切替 / 端子	質量	定価 (税別)
N 型	VM30W-L06A	DC6V	10V3.2W	6.4V3000mAh (BT06-30L)	「昼夜間⇄夜間」切替	1.6kg	66,000円
M 型	VM15W-L12A	DC12V	18V3.6W	12.8V1500mAh (BT12-15L)	「昼夜間⇄夜間」切替	1.6kg	66,000円
L 型	VM30W-L12A	DC12V	17.28V11.4W	12.8V3000mAh (BT12-30L)	「昼間 ON⇄OFF」切替 / 「夜間 ON⇄OFF」切替 動作制御用外部入力端子 / USB 出力端子	3.4kg	108,000円
受注対応	型式最後に /RD 追加	L 型 FSK 無線受信モジュール組込	L 型で FSK 無線受信で電源出力するように変更。				+19,500円
	型式最後に /LR 追加	L 型 LoRa 無線受信モジュール組込	L 型で LoRa 無線受信で電源出力するように変更。				+19,500円
	型式最後に /LS 追加	L 型 LoRa 無線送信モジュール組込	L 型で各種センサー検出した信号を LoRa 無線送信で警告灯などに送信するように変更。				+19,500円

■電池パックは付属しています。 ■VM30W-L06A、VM15W-L12A には防水コード (長さ 1300mm) が付属しています。 ■VM30W-L12A は鍵付きでキーが 2 個付属しています。
■無線において従来型の FSK 変調は順次 LoRa 変調に変更になります。互換性はありません。

オプション品 詳細は 095 ~ 099 ページをご覧ください。

型式	品名	図番	定価 (税別)
A82860	壁面取付金具 (VM30W-L06A、VM15W-L12A 用)	A-14	4,800円
A82855	壁面取付金具 (VM30W-L12A 用)	A-15	5,700円
A82752	ポール固定バンド (2本1組) φ60 ~ 400mm 対応	B-10	オープン価格
BT06-30L	交換用電池パック (N 型用)	F-02	11,000円
BT12-15L	交換用電池パック (M 型用)	F-04	11,000円
BT12-30L	交換用電池パック (L 型用)	F-05	15,600円

型式	品名	図番	定価 (税別)
BC7WA45E1	2P 防水延長コード 1m	G-02	2,400円
BC7WA45E3	2P 防水延長コード 3m	G-02	2,800円
BC7WA45E5	2P 防水延長コード 5m	G-02	3,200円
BC7EP1	3P 防水延長コード 1m	G-04	3,000円
BC7EP3	3P 防水延長コード 3m	G-04	3,800円
BC7EP5	3P 防水延長コード 5m	G-04	4,200円
A78752	簡易南京錠	G-09	480円

簡易車両入庫警告灯

車両の出入りを検知、回転灯や警報器で通行者などに注意喚起

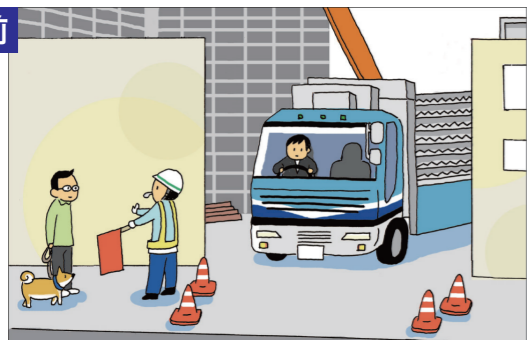
KM12R KM12V
KL12R KS17R KL12V



車両入庫時の歩行者への注意喚起や不正侵入者の検知警報する警告装置で、多くの種類を取り揃え現場の環境に合せ幅広い組合せが可能です。車両や人を検知するセンサー部と警告灯部はキットになっており防水コネクタによるワンタッチ配線です。受注対応で入庫時には検知せず、出庫時のみ検知する方向判別型のHJ型センサーもあります。



設置前



設置後

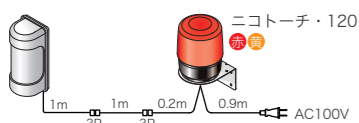


警告灯の選定

※人感センサーは2～3基並列接続で増設可能です。詳細は販売店にお問い合わせください。

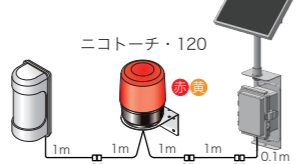
<電源が取れる場所>

[KL12R-100]

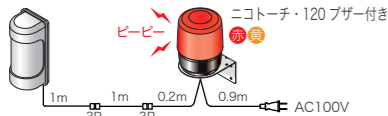


<電源が取れない場所>

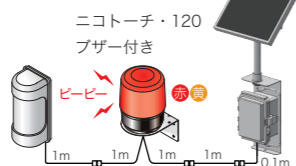
[KM12R-L12]



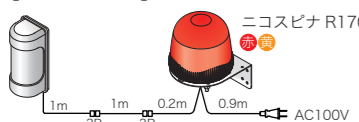
[KL12R-100~/TB]



[KM12R-L12~/TB]



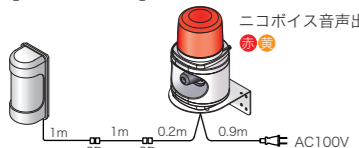
[KS17R-100]



[KM12V-L12]

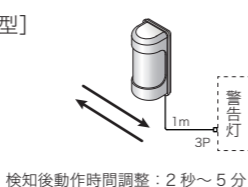


[KL12V-100]



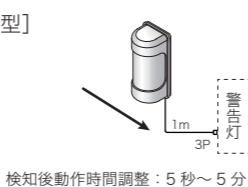
検知センサーの選定

[TJ型]



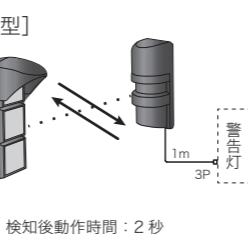
双方向検知 (標準品)
センサーの検知範囲で方向に関係なく通過するものに反応します。昼夜・夜間の検知調整ができます。
検知後動作時間調整：2秒～5分

[HJ型]



一方検知 (受注対応)
センサーの検知範囲で任意の一方方向に通過するものに反応します。昼夜・夜間の検知調整ができます。
検知後動作時間調整：5秒～5分

[CJ型]



反射型ビーム (受注対応)
誤動作が少ないビーム式です。ビームを遮断するものに反応します。ソーラー電源器には非推奨です。
※CJ型センサーにはポール金具が付属しています。
検知後動作時間：2秒

<夜間のみ音声を消したい場合>

夜間音声停止センサー付き (受注対応品)



取付場所一例 (取付足に共締め)

音声再生警告灯を使用する場合に光センサーで周辺の明るさを感じて夜間のみ音声を自動的に消音します。

本センサーは音声だけ消音し、表示部は光ります。

<検知センサーと警告灯が離れてしまう場合>

ラジセン N3T を使用して検知信号を無線で警告灯に送る。

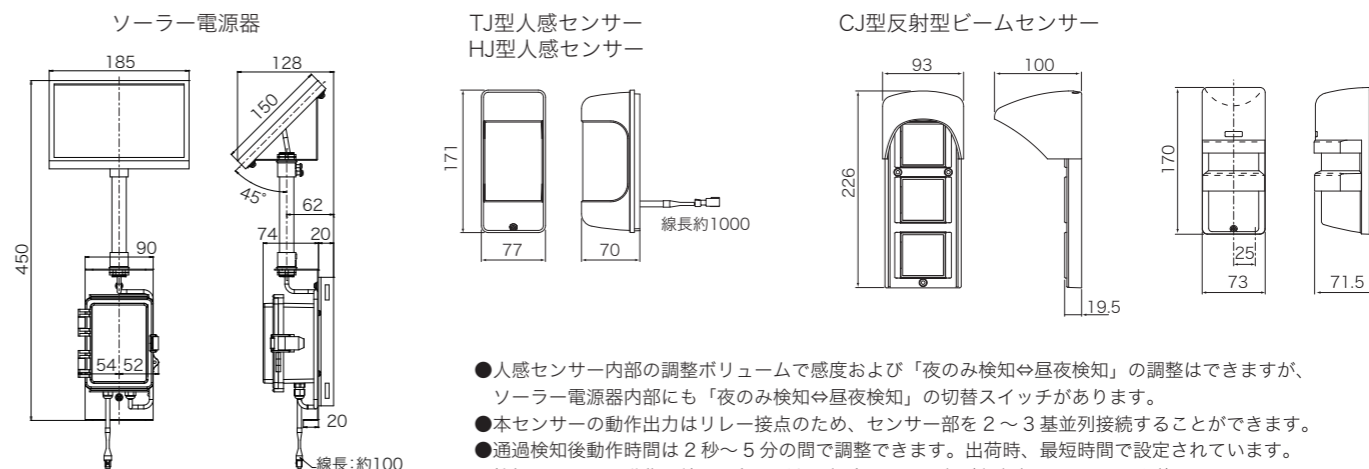
無線モジュール内蔵警告灯

ラジセン N3T RS3T-L12N

電源

P.015

寸法図・配線図 (単位: mm)



- 人感センサー内部の調整ボリュームで感度および「夜のみ検知⇔昼夜検知」の調整はできますが、ソーラー電源器内部にも「夜のみ検知⇔昼夜検知」の切替スイッチがあります。
- 本センサーの動作出力はリレー接点のため、センサー部を2～3基並列接続することができます。
- 通過検知後動作時間は2秒～5分の間で調整できます。出荷時、最短時間で設定されています。検知している間動作し続ける必要がある場合は、CJ型反射型ビームセンサーを使用します。

取付用オプション品

- ブラケットカバー中 A81040 (ニコトーチ・120用)
- ポールアダプタ M A82718 (ニコトーチ・120用)
- ブラケットカバー大 A80947 (ニコスピナ R170用) (ニコボイス用)
- ポール固定金具 B セット BK7LNKS (ニコスピナ R170用) (ニコボイス用)
- ポール固定バンド A82752
- センサー用ポール金具 A82819 (TJ型・HJ型用)
- 壁面取付金具 A82860 (ソーラー電源器用)
- 3P 防水延長コード BC7EPO
- 簡易南京錠 A78752 (ソーラー電源ボックスに使用)

型式説明

KL12R-100TJR/TBH

警告灯・電源 センサー 色 夜間音声停止 (ニコトーチ・120プザー、ニコボイス) プザー (ニコトーチ・120のみ)

機種表

分類	型式	定格電圧	使用センサー	表示部 (壁面ブラケット装着)			ソーラー電源器	定価 (税別)
				ニコトーチ・120	ニコスピナ R170	ニコボイス		
AC100V	KL12R-100TJ□	AC100V	TJ型 (双方向)	●	-	-	-	63,000円
	KL12R-100TJ□/TB			●プザー付き	-	-	-	66,500円
	KS17R-100TJ□			-	●	-	-	72,000円
	KL12V-100TJ□			-	-	●	-	96,000円
ソーラー	KM12R-L12TJ□	ソーラー	TJ型 (双方向)	●	-	-	●	148,000円
	KM12R-L12TJ□/TB			●	-	-	●	151,500円
	KM12V-L12TJ□			-	-	●	●	178,000円

受注対応	型式 TJ を HJ 変更	一方検知 HJ タイプ	双方向検知センサーから一方検知センサーに変更。	+25,800円
	型式 TJ を CJ 変更	双向反射型検知 CJ タイプ	双方向検知センサーから双向反射型検知センサーに変更。φ38～45mm ポールアタッチメント付属。	+26,800円
	型式最後に /H 追加	夜間音声停止センサー付き	ニコボイス、ニコトーチ・120プザー付きに壁面ブラケットと光センサーを組みつけ夜間音声停止するように変更。	+5,800円

■型式の□には色記号を入れます。赤：R、黄：Y、■ニコボイスの従来品は2チャンネルBメッセージですが、この仕様では1チャンネル4メッセージになります。■最大音圧レベルについて、ニコトーチ・120プザー付き：90dB、ニコボイス：105dBです。■使用温度範囲について、TJ型・HJ型センサー：-20～50℃、CJ型センサー：-25～60℃、ニコトーチ・ニコボイス：-10～50℃、ニコスピナ：-20～60℃です。

オプション品

詳細は 095～099 ページをご覧ください。

型式	品名	図番	定価 (税別)
A81040	ブラケットカバー中	A-07	1,800円
A80947	ブラケットカバー大	A-08	2,800円
A82860	壁面取付金具 (ソーラー電源器用)	A-14	4,800円
A82718	ポール固定アダプタ M	B-01	2,140円
BK7LNKS	ポール固定金具 B セット	B-03	7,500円
A82819	センサー用ポール金具	B-08	3,800円

型式	品名	図番	定価 (税別)
A82752	ポール固定バンド (2本1組) φ60～400mm 対応	B-10	オープン価格
BT12-15L	電池パック (LiFePO4 バッテリー交換用)	F-04	11,000円
BC7EP1	3P 防水延長コード 1m	G-04	3,000円
BC7EP3	3P 防水延長コード 3m	G-04	3,800円
BC7EP5	3P 防水延長コード 5m	G-04	4,200円
A78752	簡易南京錠	G-09	480円

ファクス着信表示灯

ニコFAX VL02P VL04S VL00N

ファクスの出力紙を検知、ファクス受信を音と光で通知



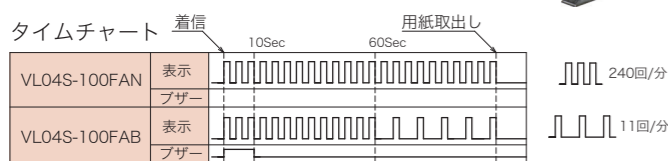
- 22 径φ
- 45 径φ
- プリズム
- 磁石
- LED
- 屋内
- 無線
- 点滅
- BZ
- プザー
- RoHS
- 60dB
- 60-20 温度C

1年保証

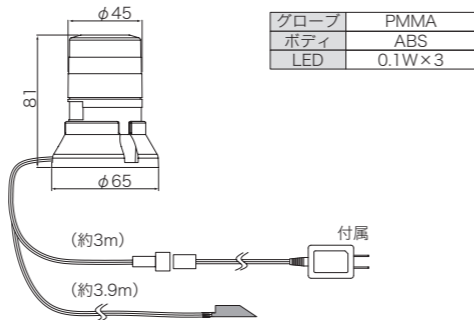
- ファクス機が離れた場所にある場合など、センサーが出力紙を検知し、ファクス受信を音と光で通知します。
- センサーを設置できる場所であれば、ファクス以外での用紙やカードの検知にも対応しています。

[VL04S-100FAN] ニコスリム型
[VL04S-100FAB] ニコスリム型 (プザー付)

- 45 径φ
- 磁石
- プリズム



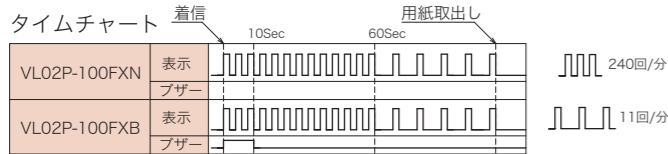
寸法図・配線図 (単位: mm)



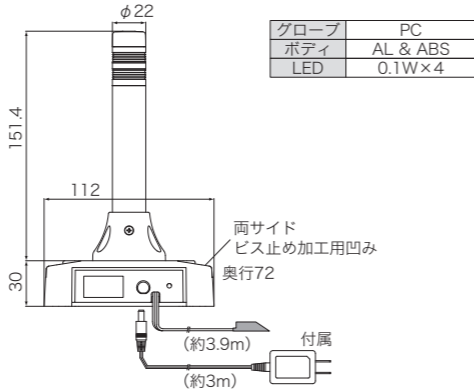
[VL02P-100FXN] ニコプチ型
[VL02P-100FXB] ニコプチ型 (プザー付)

- 22 径φ

このタイプは検出センサー回路に変調をかけ、太陽光での誤動作を軽減しています。



寸法図・配線図 (単位: mm)

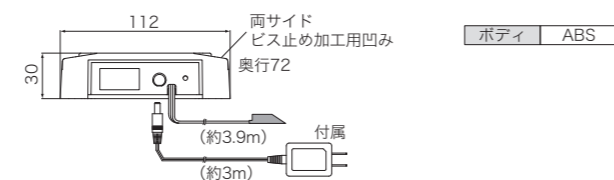


[VL00N-100FXL] (無線仕様)

- 無線



寸法図・配線図 (単位: mm)



機種表

分類	型式	定格電圧	表示灯	プザー	外光影響軽減	消費電力	質量	定価 (税別)
ニコスリム型	VL04S-100FAN	AC100V (ACアダプタ)	高速点滅	-	-	0.6W	0.25kg	6,800円
	VL04S-100FAB		高速点滅、1分後間欠点滅	検知後 10 秒間	-	0.6W	0.25kg	8,400円
ニコプチ型	VL02P-100FXN		高速点滅、1分後間欠点滅	-	●	0.3W	0.19kg	10,300円
	VL02P-100FXB		高速点滅、1分後間欠点滅	検知後 10 秒間	-	0.4W	0.20kg	11,800円
無線仕様	VL00N-100FXL		検出している間、無線送信します。(LoRa)	-	-	0.3W	0.15kg	34,000円

受注対応	型式最後に /□E 追加	検知センサーリード長変更	検知センサーのリード長を指定。最大 10m まで延長できます。□はメートルの値。	定価 (税別)
	型式最後に /□追加	発光色変更	黄色発光から他色発光に変更。□には色記号、赤: R、緑: G、青: B。	+2,800円

- ACアダプタは付属しています。質量はACアダプタを含んでいません。
- 無線仕様の受信機内蔵警告灯は別売になります。

オプション品 詳細は 095 ~ 099 ページをご覧ください。

型式	品名	図番	定価 (税別)
A90127	マグネットシールφ46	E-02	200円
BC7AD05	ACアダプタ 5V (補修部品)	E-01	2,200円
VL09R-100NPR/LR	受信機内蔵警告灯 (推奨機種)	-	31,000円

電話着信表示灯

ニコフォン VL04S-PH

音の聞き取りにくい環境で電話着信を光でお知らせ

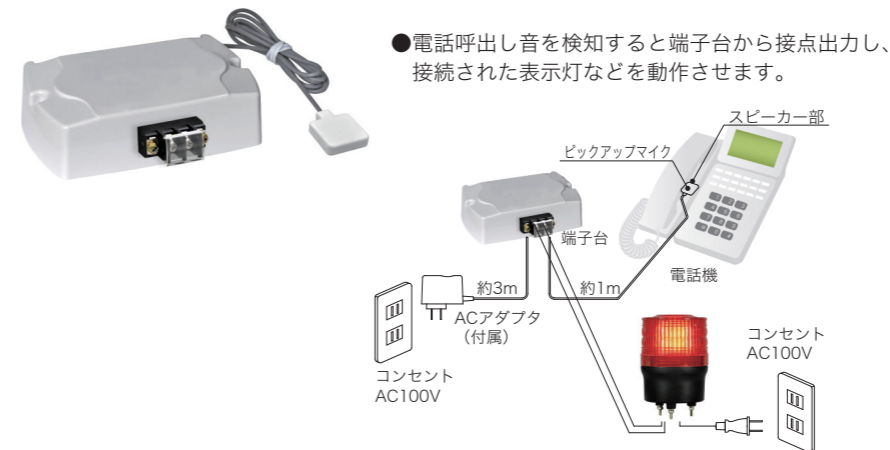


- 45 径φ
- プリズム
- LED
- 屋内
- 無線
- 点滅
- RoHS
- 60-20 温度C
- 1年保証

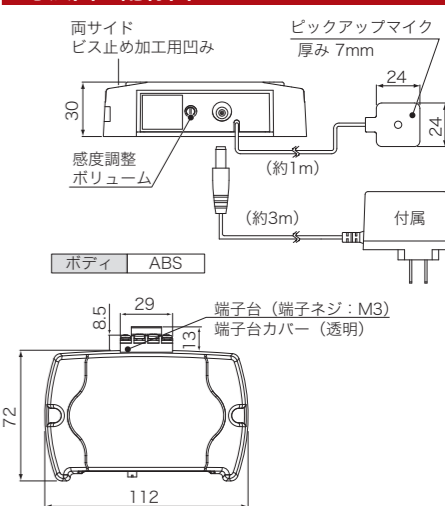
騒音の多い工場内や耳の不自由な方など、音の聞き取りにくい状況下で電話やドアフォンの呼出し音を小型マイクで検知し、LED 発光で通知する表示灯です。設置は簡単で電気工事の必要もありません。接点出力タイプ、無線出力タイプもラインナップしています。

- 周囲の音は拾わない着信音検知、電気工事不要の簡単設置
- ピックアップマイク感度調整ボリューム付き

[VL04S-100PHA] 表示灯無し接点出力



寸法図・配線図 (単位: mm)

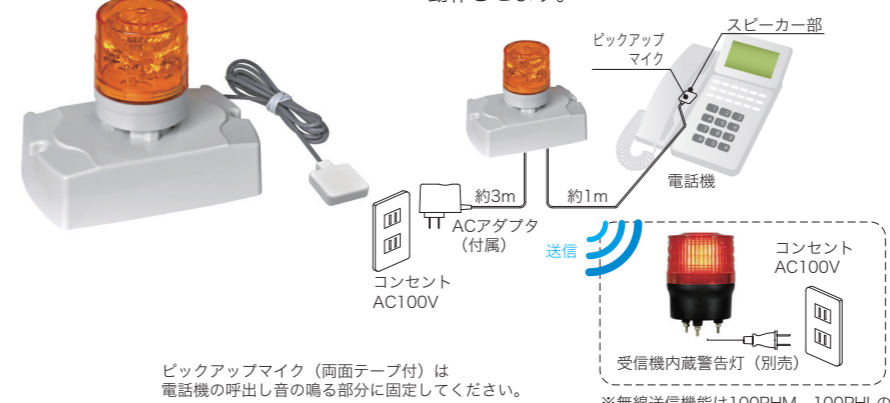


ピックアップマイク (両面テープ付) は電話機の呼出し音の鳴る部分に固定してください。

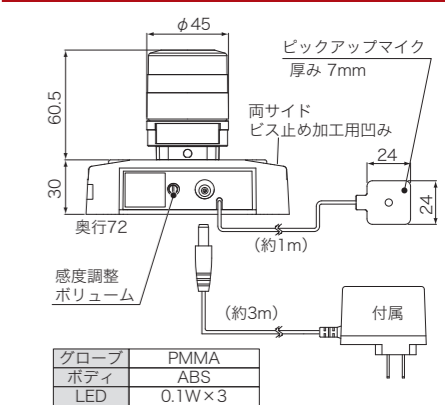
[VL04S-100PHN] 表示灯付

[VL04S-100PHM] 無線出力 (FSK)
[VL04S-100PHL] 無線出力 (LoRa)

- 電話呼出し音を検知すると表示灯が点滅します。
- 無線ユニット内蔵の 100PHM、100PHL (受注対応) では電波で離れた場所にある無線内蔵の警告灯などを動作させます。



寸法図・配線図 (単位: mm)



機種表

分類	型式	定格電圧	表示灯	動作時出力	機能 (用紙検出後の動作)	消費電力	質量	定価 (税別)
接点出力	VL04S-100PHA	AC100V (ACアダプタ)	-	接点	着信後、リレー接点で出力します。	1.1W	0.25kg	11,500円
表示灯付	VL04S-100PHN		●点滅 500 回 / 分	-	着信後、表示灯が点滅します。	0.33W	0.29kg	16,100円
無線出力	VL04S-100PHM		●点滅 500 回 / 分	無線 (FSK)	着信後、表示灯点滅と無線送信します。	0.4W	0.3kg	29,500円
	VL04S-100PHL		●点滅 500 回 / 分	無線 (LoRa)	着信後、表示灯点滅と無線送信します。	0.4W	0.3kg	29,500円

受注対応	型式最後に /□E 追加	ピックアップマイクリード長変更	ピックアップマイクのリード長を最大 3m まで延長できます。	定価 (税別)
	型式最後に /□追加	発光色変更	黄色発光から他色発光に変更。□には色記号、赤: R、緑: G、青: B。	+2,800円

- ACアダプタは付属しています。質量はACアダプタを含んでいます。
- VL04S-100PHM、VL04S-100PHLは受注対応になります。
- VL04S-100PHAの1a接点定格はAC110V15A (誘導 5A)、DC30V10A (誘導 4A)。
- ピックアップマイク検知感度: 周波数 400 ~ 5kHz (コンデンサマイクロフォン音圧検知)。
- 無線仕様の受信機内蔵警告灯は別売になります。
- 無線において従来型のFSK変調は順次LoRa変調に変更になります。互換性はありません。

オプション品 詳細は 095 ~ 099 ページをご覧ください。

型式	品名	図番	定価 (税別)
BC7AD12	ACアダプタ 12V (補修部品)	E-02	2,800円
VL09R-100NPR/RD	FSK 受信機内蔵警告灯 (推奨機種)	-	31,000円
VL09R-100NPR/LR	LoRa 受信機内蔵警告灯 (推奨機種)	-	31,000円

超小型 LED 回転灯 φ45

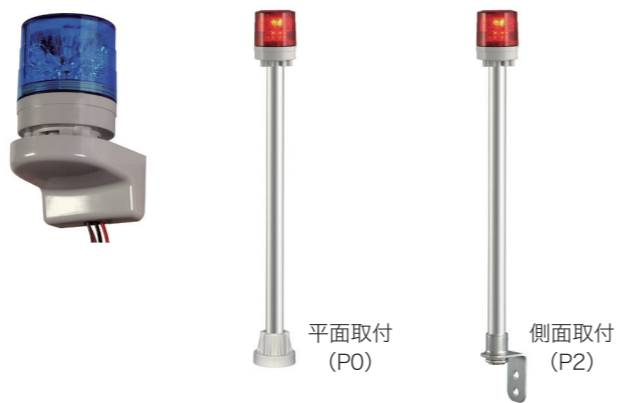
ニコスリム VL04S

φ45mm H61mm のコンパクトで小型機器分野など幅広い用途に



- 超小型回転表示灯で各種機器に設置可能
- 多面プリズム使用で高い視認性
- 平面または側面に取り付けできるポール仕様（受注生産）

ポール仕様（受注対応）

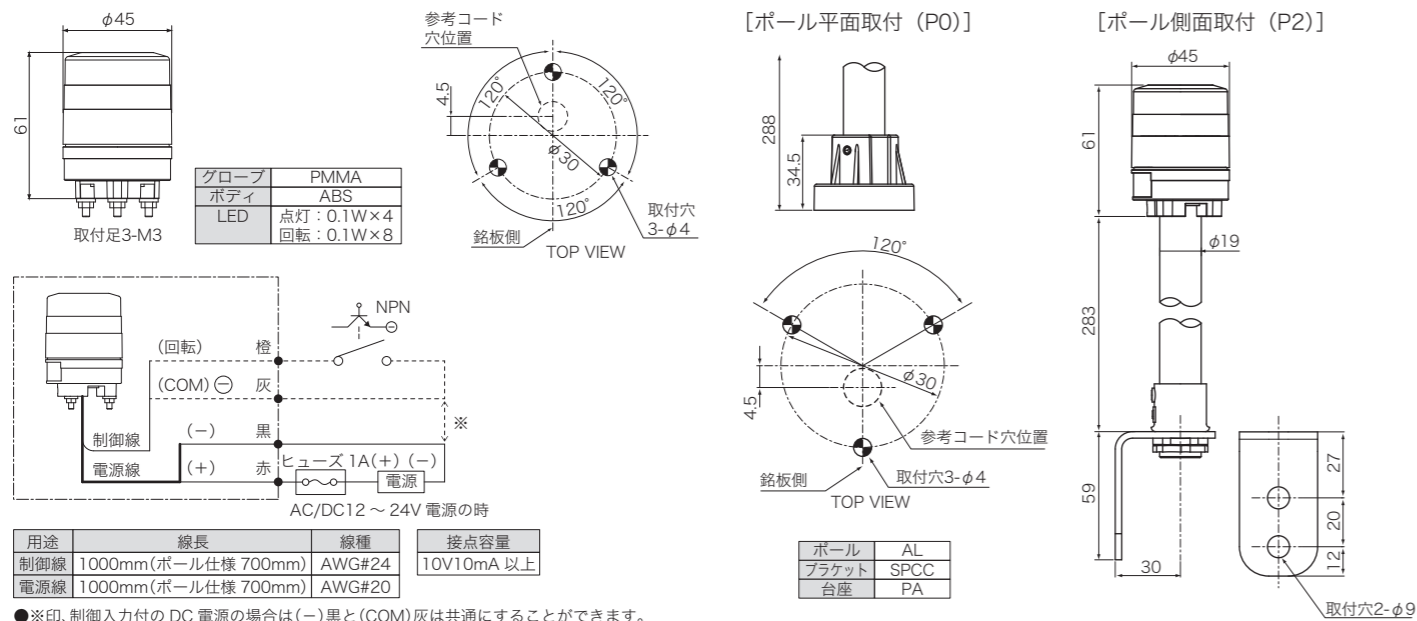


流動式回転灯としてプリズムによる発光効率を高めた製品です。マグネット付き台座、壁面ブラケットなど、設置に便利なオプションも用意しています。

取付用オプション品



寸法図・配線図（単位：mm）



機種表

分類	型式	定格電圧	制御入力	表示動作			ブザー	消費電力	質量	定価（税別）
				点灯	点滅	回転				
単色点灯	VL04S-024T□	AC/DC12～24V	-	●	-	-	-	0.8W	0.08kg	4,900円
	VL04S-024N□		-	-	●300回/分	-	0.8W	0.08kg	5,900円	
	VL04S-024A□		●	-	-	●300回/分	-	0.8W	0.09kg	6,200円

受注対応	追加オプション		変更内容	追加料金
	型式最後に /P0 追加	ポール平面取付仕様	平面に取り付けできるポール仕様に変更。	+1,500円
型式最後に /P2 追加	ポール側面取付仕様	側面に取り付けできるポール仕様に変更。	+1,500円	
型式最後に /L1 追加	ポール長さ変更（～500mm）	ポールの長さを指定。10mm単位で500mmまで。	+3,500円	
型式最後に /L2 追加	ポール長さ変更（510mm～1000mm）	ポールの長さを指定。10mm単位で510mmから1000mmまで。	+4,500円	

■型式の□には色記号を入れます。赤：R、黄：Y、緑：G、青：B、白：W。 ■受注対応にて平面または側面に取り付けできるポール仕様に対応。ポールの長さは約280mm。ポールの長さ変更も可能で10mm単位最大1000mmまで延長できます。

オプション品 詳細は095～099ページをご覧ください。

型式	品名	図番	定価（税別）	型式	品名	図番	定価（税別）
A82708	壁面ブラケットミニ	A-01	1,000円	BK04PSA	マグネット付台座	A-13	700円
A80883	ブラケットカバーミニ	A-06	500円	A90127	マグネットシールφ46	C-02	200円

超小型 LED 回転灯 φ45

ニコミニ VL04M

小型機器分野など幅広い用途に



- 単色発光タイプと点灯（緑）・回転（赤）の2色発光タイプ
- ブザー出力搭載機種もラインナップ

超小型 LED 点滅灯 φ45

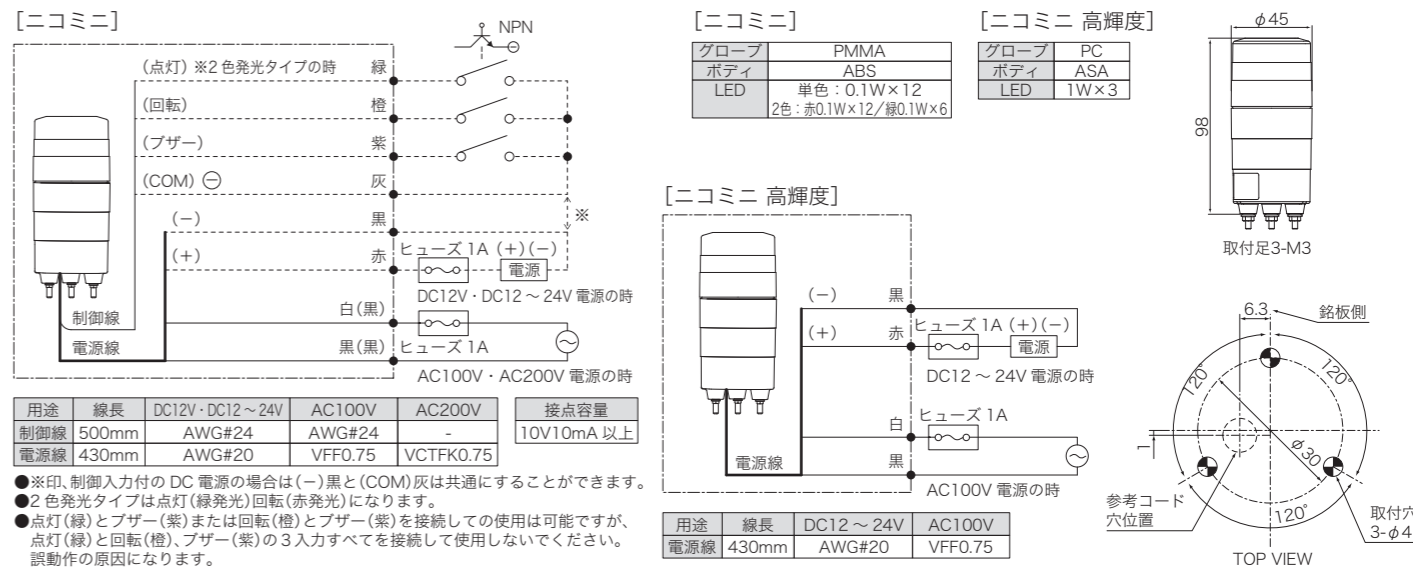
ニコミニ 高輝度 VK04M

屋外でも視認可能なフラッシャー



- パワーLED仕様で太陽直下でも強力な発光
- 夜間は自動的に約30%の明るさまで減光

寸法図・配線図（単位：mm）



機種表

分類	型式	定格電圧	制御入力	表示動作			ブザー	消費電力	質量	定価（税別）
				点灯	点滅	回転				
ニコミニ 単色	VL04M-D12N□	DC12～24V	-	-	-	●330回/分	-	1.5W	0.11kg	6,800円
	VL04M-D24N□		-	-	-	-	1.5W	0.11kg	7,700円	
	VL04M-D24B□		●	-	-	●69dB	1.5W	0.11kg	8,600円	
	VL04M-100N□ ※	AC100V	-	-	-	-	1.5W	0.12kg	8,600円	
	VL04M-100AP□ ※		●	-	-	●330回/分	-	1.5W	0.14kg	10,300円
	VL04M-100BP□ ※		●	-	-	●69dB	1.5W	0.14kg	11,200円	
VL04M-200N□	AC200V	-	-	-	●330回/分	-	1.5W	0.12kg	9,200円	
ニコミニ 2色	VL04M-D12CC	DC12～24V	●	●緑	-	●赤 330回/分	-	1.5W	0.11kg	8,000円
	VL04M-D24CC		●	●緑	-	-	1.5W	0.11kg	8,900円	
	VL04M-D24DC		●	●緑	-	●赤 330回/分	●69dB	1.5W	0.11kg	9,900円
	VL04M-100CPC ※	AC100V	●	●緑	-	-	1.5W	0.14kg	11,300円	
	VL04M-100DPC ※		●	●緑	-	●赤 330回/分	●69dB	1.5W	0.14kg	12,000円
	VL04M-100DPC ※		●	●緑	-	-	-	1.5W	0.14kg	12,000円
ニコミニ高輝度	VK04M-D24N□	DC12～24V	-	-	-	●4回フラッシュ x75/分	-	1.4W	0.09kg	10,300円
	VK04M-100N□ ※	AC100V	-	-	-	●4回フラッシュ x75/分	-	1.7W	0.13kg	13,400円

■型式の□には色記号を入れます。赤：R、黄：Y、緑：G、青：B。
 ■※印の機種は電源コードはプラグ付きになります。プラグの形状はロットにより変わる場合があります。
 ■ニコミニ2色、ニコミニ高輝度はクリアグローブになります。

オプション品 詳細は095～099ページをご覧ください。

※オプション品はニコスリム（左頁）と共通。

LED 回転灯 φ70 ニコトーチ・70 VL07R



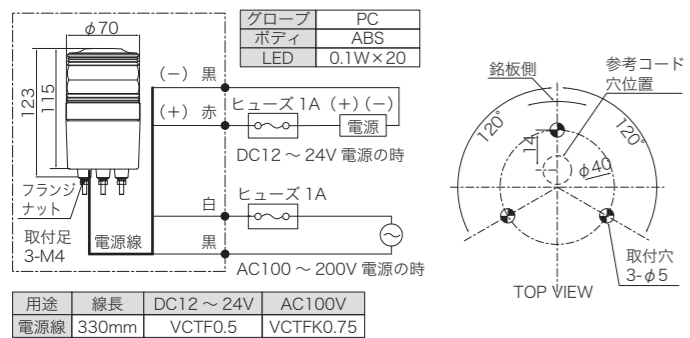
ニコトーチシリーズとしては最小ながら、0.1W の LED を 20 個使用した回転灯です。

●ワイド電源 DC12～24V、AC100～200V 仕様

取付用オプション品



寸法図・配線図 (単位: mm)



オプション品

型式	品名	図番	定価 (税別)
A82713	壁面ブラケット小	A-02	1,300 円
A82717	平面ブラケット小	A-10	3,200 円
A77954	マウントラバー 07R	D-05	1,000 円

機種表

分類	型式	定格電圧	制御入力	表示動作			プザー	消費電力	質量	定価 (税別)
				点灯	点滅	回転				
ニコトーチ・70	VL07R-D24N□	DC12～24V	-	-	-	●130 回 / 分	-	0.9W	0.21kg	6,600 円
	VL07R-200NP□	AC100～200V	-	-	-	●130 回 / 分	-	1.0W	0.22kg	7,900 円
ニコソーラー・パル	VM07P-L12FDY (黄)	12.8V 150mAh (Li-ion)	-	-	●150 回 / 分 連続 20～50 時間動作	-	-	-	2.1kg	72,000 円

<ニコトーチ・70>
 ■型式の□には色記号を入れます。赤: R、黄: Y、緑: G、青: B。 ■VL07R-200NP□の電源コードはプラグ付きになります。プラグの形状はロットにより変わる場合があります。AC200V で使用される場合はプラグを切断してください。 ■オプションのマウントラバー使用で保護特性は IP55 になります。ただし、壁面ブラケットまたは平面ブラケットと併用した場合は除きます。
 <ニコソーラー・パル>
 ■電池パックは付属しています。 ■連続動作時間: 満充電後、途中充電なしで連続 20 時間、昼間の追加充電ありで連続 50 時間。

ソーラー LED 点滅灯 φ70 ニコソーラー・パル VM07P

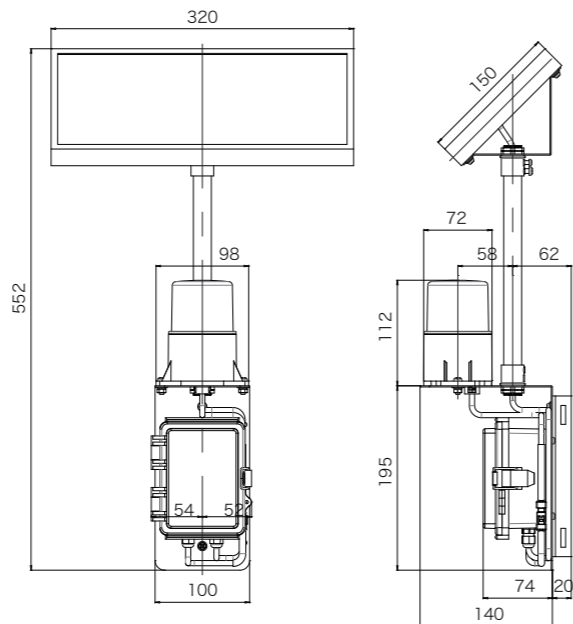


取付用オプション品



ソーラー式の点滅灯で満充電後連続 20 時間、また晴れが続けば昼夜連続 50 時間動作します。切替スイッチにて昼夜連続、夜のみ切り替えができます。取付けは壁面、ポールに対応できます。点滅灯部は取り外し可能でオプションの延長コードで他の場所に設置することもできます。

寸法図・配線図 (単位: mm)



オプション品

型式	品名	図番	定価 (税別)
A82860	壁面取付金具	A-14	4,800 円
A82752	ポール固定バンド (2本1組) φ60～400mm 対応	B-10	オープン価格
BT12-15L	交換用電池パック (M 型用)	F-04	11,000 円
BC7EP1	3P 防水延長コード 1m	G-04	3,000 円
BC7EP3	3P 防水延長コード 3m	G-04	3,800 円
BC7EP5	3P 防水延長コード 5m	G-04	4,200 円
A78752	簡易南京錠	G-09	480 円

中型 LED 回転灯 φ90 ニコフラッシュ・90 VL09S

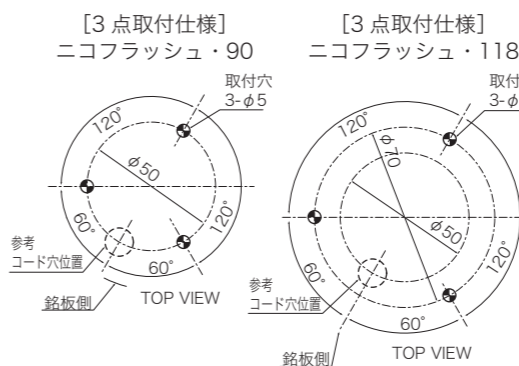


- 16 面の円形プリズムで構成した視認性の高い回転灯
- 回転と点滅の切替が可能
- 細いスペースに設置可能な 2 点留め

取付用オプション品



受注対応

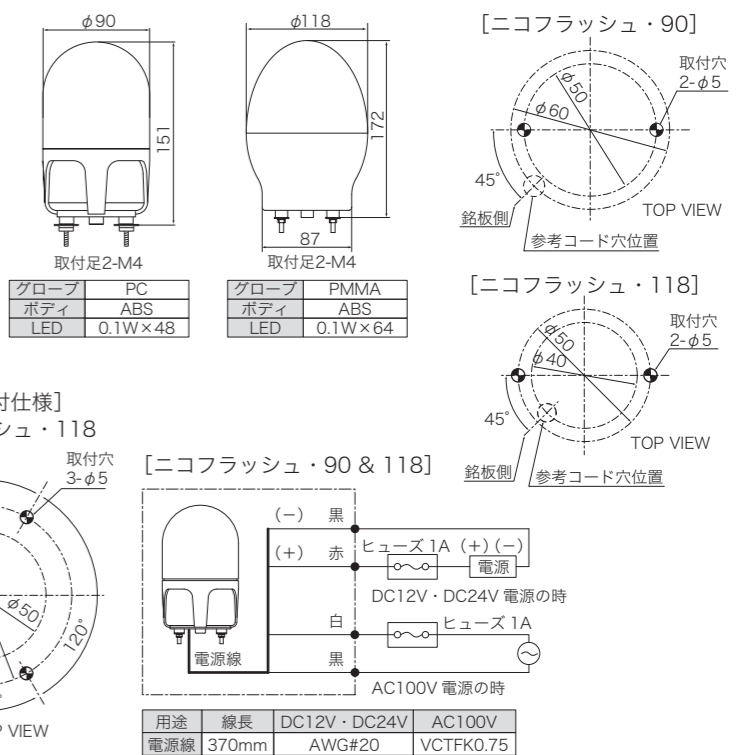


中型 LED 回転灯 φ118 ニコフラッシュ・118 VL11F



- 斬新なデザイン、円形プリズム効果で視認性を発揮
- 機能・特長はニコフラッシュ・90 と同等

寸法図・配線図 (単位: mm)



機種表

分類	型式	定格電圧	制御入力	表示動作			プザー	消費電力	質量	定価 (税別)	定価 (税別)
				点灯	点滅	回転					
ニコフラッシュ 90	VL09S-D12N□	DC12V	-	-	●	●	-	1.1W	0.43kg	12,000 円	-
	VL09S-D24N□	DC24V	-	-	●	●	-	3.0W	0.43kg	12,000 円	13,500 円
	VL09S-100NP□	AC100V	-	-	●	●	-	4.0W	0.43kg	13,200 円	14,700 円
ニコフラッシュ 118	VL11F-D12N□	DC12V	-	-	●	●	-	1.3W	0.49kg	12,600 円	-
	VL11F-D24N□	DC24V	-	-	●	●	-	3.0W	0.49kg	13,500 円	14,500 円
	VL11F-100NP□	AC100V	-	-	●	●	-	4.0W	0.49kg	14,900 円	15,900 円

受注対応	型式最後に /3 追加	3 点取付仕様	2 点取付足を 3 点に変更。	+600 円
	型式最後に /M 追加	マグネット固定仕様	取付足をマグネットに変更。	+1,400 円

■型式の□には色記号を入れます。赤: R、黄: Y、緑: G、青: B。 ■DC12V 仕様では緑・青はありません。
 ■VL09S-100NP□、VL11F-100NP□の電源コードはプラグ付きになります。プラグの形状はロットにより変わる場合があります。
 ■ニコフラッシュ・118 用オプションのマウントラバー使用で保護特性は IP55 になります。ただし、壁面ブラケットまたは平面ブラケットと併用した場合は除きます。
 ■マグネット固定では 3 つのマグネットを使用します。オプションのマグネットシールは 3 枚必要になります。

オプション品

型式	品名	図番	定価 (税別)
A82711	壁面ブラケット中	A-03	1,400 円
A81040	ブラケットカバー中	A-07	1,800 円
A82717	平面ブラケット小	A-10	3,200 円
A82718	ポール固定アダプタ M	B-01	2,140 円

型式	品名	図番	定価 (税別)
A82752	ポール固定バンド (2本1組) φ60～400mm 対応	B-10	オープン価格
A90128	マグネットシール φ34 (/M 用、3 枚必要)	C-01	200 円
A77951	マウントラバー 11F (ニコフラッシュ・118)	D-03	1,100 円

中型 LED 回転灯 φ90

ニコトーチ・90 VL09R

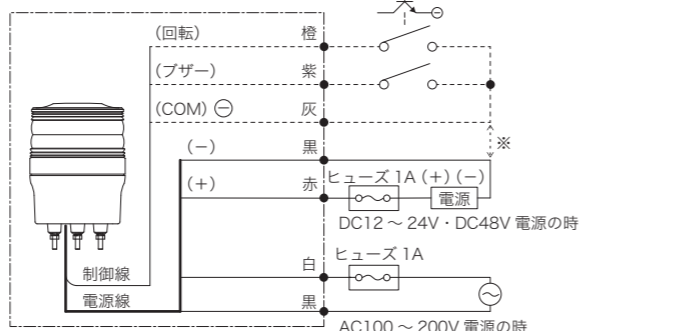
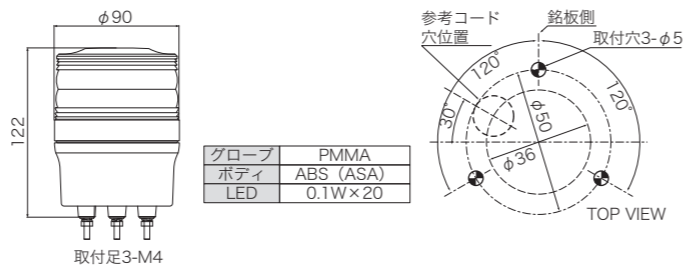


- 小型で視認性に優れている
- 無線動作対応
- 広範囲の電源に対応
- 耐振 7G をクリア (DC 仕様のみ)

取付用オプション品



寸法図・配線図 (単位: mm)



用途	線長	DC12 ~ 24V・DC48V	AC100 ~ 200V	接点容量
制御線	400mm	AWG#20	AWG#20	10V10mA 以上
電源線	330mm	AWG#20	VCTF0.75	

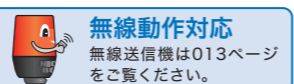
●※印、制御入力付の DC 電源の場合は (-) 黒と (COM) 灰は共通にすることができます。

機種表

分類	型式	定格電圧	制御入力	表示動作			ブザー	消費電力	質量	定価 (税別)	
				点灯	点滅	回転				赤・黄	緑・青
ニコトーチ・90 単色	VL09R-024N□	AC/DC24V	-	-	-	●140回/分	-	1.7W	0.27kg	8,400円	9,700円
	VL09R-D24W□	DC12 ~ 24V	-	-	-	●140回/分	-	0.9W	0.25kg	12,100円	13,600円
	VL09R-D24X□		●	-	-	●37 ~ 75dB	1.4W	0.28kg	15,400円	16,900円	
	VL09R-D48N□	DC48V	-	-	-	●140回/分	-	1.4W	0.26kg	14,400円	15,900円
	VL09R-D48B□		●	-	-	●57 ~ 80dB	1.6W	0.29kg	18,500円	20,000円	
	VL09R-100NP□	AC100V	-	-	-	●140回/分	-	1.6W	0.29kg	11,500円	13,000円
	VL09R-200W□	AC100 ~ 200V	-	-	-	-	-	1.5W	0.28kg	14,300円	15,800円
VL09R-200X□	●		-	-	●140回/分	●37 ~ 75dB	1.8W	0.31kg	17,600円	19,100円	

受注対応	型式最後に /M 追加	マグネット固定	取付足をマグネットに変更。	+1,400円
	型式最後に /RD 追加	FSK 無線受信モジュール組込	FSK 無線受信で動作するように変更。	+19,500円
	型式最後に /LR 追加	LoRa 無線受信モジュール組込	LoRa 無線受信で動作するように変更。	+19,500円

- 型式の□には色記号を入れます。赤：R、黄：Y、緑：G、青：B。
- VL09R-100NP□の電源コードはプラグ付きになります。プラグの形状はロットにより変わる場合があります。
- オプションのマウントラバー使用で保護特性は IP55 になります。ただし、壁面ブラケットまたは平面ブラケットと併用した場合は除きます。
- ブザーの音圧レベルは型式により異なります。ただしマウントラバー取付時は除きます。
- マグネット固定では 3 つのマグネットを使用します。オプションのマグネットシールは 3 枚必要になります。
- 無線において従来型の FSK 変調は順次 LoRa 変調に変更になります。互換性はありません。



無線動作対応
無線送信機は013ページ
をご覧ください。

オプション品

詳細は 095 ~ 099 ページをご覧ください。

型式	品名	図番	定価 (税別)
A82711	壁面ブラケット中	A-03	1,400円
A81040	ブラケットカバー中	A-07	1,800円
A82717	平面ブラケット小	A-10	3,200円
A82718	ポール固定アダプタ M	B-01	2,140円

型式	品名	図番	定価 (税別)
A82752	ポール固定バンド (2本1組) φ60 ~ 400mm 対応	B-10	オープン価格
A90128	マグネットシールφ34 (/M 用、3枚必要)	C-01	200円
A77953	マウントラバー 09R	D-01	1,100円
A81034	遮光カバー 90 (近隣への照射を遮蔽)	G-05	1,000円

中型 LED 回転灯 φ90

ニコソーラー・タフ VM09S

電源不要で昼夜 24 時間動作可能なソーラー LED 回転灯



- ソーラー式&低消費電力設計で昼夜 24 時間タフに動作
- ソーラーパネルは 360° の方位調整が可能
- 人感動作仕様・無線動作仕様にも対応
- 切替スイッチで点滅・回転が選べる

※姉妹品に「ニコソーラー・パル」があります。 P.025

制御ボックス

高容量のニッケル水素電池パックを使用し、交換が可能。「回転⇄点滅」および「昼夜連続⇄夜間自動」の切替スイッチ内蔵。取付板背面に平リブ (M8) の使用により多様な取り付けが可能。ポール取付や壁面取付用の金具もご用意。

人感センサー付き

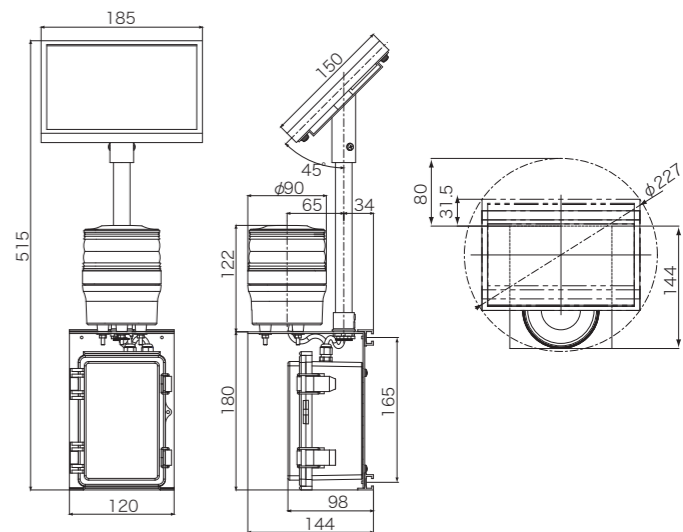


受注生産で制御ボックス部に人感センサーを内蔵した機種もあります。

取付用オプション品



寸法図・配線図 (単位: mm)



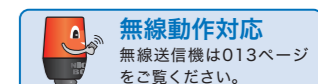
その他オプション品 & 交換品



機種表

分類	型式	定格電圧	制御入力	表示動作			ブザー	消費電力	質量	定価 (税別)
				点灯	点滅	回転				
ニコソーラー・タフ 単色	VM09S-007K□	7.2V (Ni-MH)	-	-	●333回/分 連続140時間動作	●140回/分 連続30時間動作	-	-	2.6kg	68,000円
受注対応	VM09S-007K□/J1	人感センサー付き	人感センサー (M 型) で動作するように変更。							76,500円
	VM09S-007K□/RD	FSK 無線受信モジュール組込	FSK 無線受信で動作するように変更。							87,500円
	VM09S-007K□/LR	LoRa 無線受信モジュール組込	LoRa 無線受信で動作するように変更。							87,500円

- 型式の□には色記号を入れます。赤：R、黄：Y、緑：G、青：B。
- 連続動作時間はフル充電時の値です。また電池使用状況や外気温によっても変わりますので目安の値です。
- 充電電池の寿命は約 3 年、ソーラーパネルの寿命は約 10 年です。
- 無線において従来型の FSK 変調は順次 LoRa 変調に変更になります。互換性はありません。



無線動作対応
無線送信機は013ページ
をご覧ください。

オプション品

詳細は 095 ~ 099 ページをご覧ください。

型式	品名	図番	定価 (税別)
A82811	タフ壁面固定金具	A-17	5,200円
BK7LNKS	ポール固定金具 B セット	B-03	7,500円
VB-07K	電池パック	F-01	14,800円

型式	品名	図番	定価 (税別)
A78752	簡易南京錠	G-09	480円
A82752	ポール固定バンド (2本1組) φ60 ~ 400mm 対応	B-10	オープン価格
A81034	遮光カバー 90 (近隣への照射を遮蔽)	G-05	1,000円

中型 LED 回転灯 φ90 VK09R

ニコトーチ・90 高輝度

パワー LED を使用した高輝度回転灯

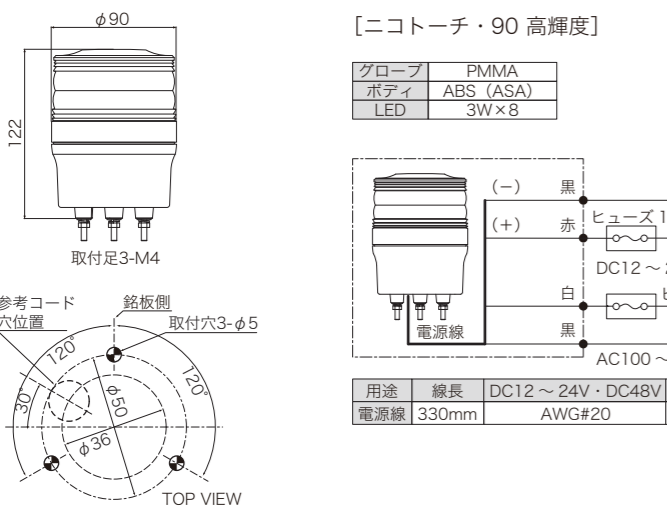
- 90径φ
- 磁石
- LED
- 屋外
- 電源
- 無線
- 点滅
- 回転
- RoHS
- IP23
- 7G
- 60-20温度C
- 2年保証



ニコトーチ・90の高輝度バージョン。パワーLED 3Wを8個配置した超高輝度のフラッシュライトです。

- パワーLED 3W×8個を使用し、昼間（太陽直下）でも強力発光
- DC12～24V仕様では耐振7Gをクリア

寸法図・配線図（単位：mm）



機種表

分類	型式	定格電圧	制御入力	表示動作			ブザー	消費電力	質量	定価（税別）
				点灯	点滅	回転				
高輝度単色	VK09R-D24N□	DC12～24V	-	-	●4回フラッシュ×67/分	-	-	5.5W	0.28kg	17,800円
	VK09R-D24K□			-	●150回/分	-	4.5W	0.28kg	18,800円	
	VK09R-D48N□	DC48V		-	●4回フラッシュ×67/分	-	-	8.2W	0.32kg	30,000円
	VK09R-D48K□			-	●150回/分	-	6.0W	0.32kg	31,000円	
	VK09R-200N□	AC100～200V		-	●4回フラッシュ×67/分	-	-	6.7W	0.36kg	23,000円
	VK09R-200K□			-	●150回/分	-	6.0W	0.36kg	24,000円	
高輝度多色	VK09R-D24WFU	DC12～24V	●	-	●赤260回/分 ●緑120回/分	-	赤5.7W 黄7.4W 緑7.2W	0.28kg	25,500円	

受注対応	型式最後に /P 追加	電源コードプラグ付き (VK09R-D24WFU 除く)	電源コード切りっぱなしを電源プラグに変更。	無料
	型式最後に /M 追加	マグネット固定	取付足をマグネットに変更。	+1,400円

- 型式の□には色記号を入れます。赤：R、黄：Y、緑：G、青：B。
- オプションのマウントラバー使用で保護特性はIP55になります。ただし、壁面ブラケットまたは平面ブラケットと併用した場合は除きます。
- マグネット固定では3つのマグネットを使用します。オプションのマグネットシールは3枚必要になります。

オプション品

詳細は095～099ページをご覧ください。

型式	品名	図番	定価（税別）
A82711	壁面ブラケット中	A-03	1,400円
A81040	ブラケットカバー中	A-07	1,800円
A82717	平面ブラケット小	A-10	3,200円
A82718	ポール固定アダプタ M	B-01	2,140円
A82752	ポール固定バンド (2本1組) φ60～400mm 対応	B-10	オープン価格
A90128	マグネットシールφ34 (M用、3枚必要)	C-01	200円
A77953	マウントラバー 09R	D-01	1,100円
A81034	遮光カバー 90 (近隣への照射を遮蔽)	G-05	1,000円

中型 LED 回転灯 φ90 VK09R

ニコトーチ・90 高輝度多色

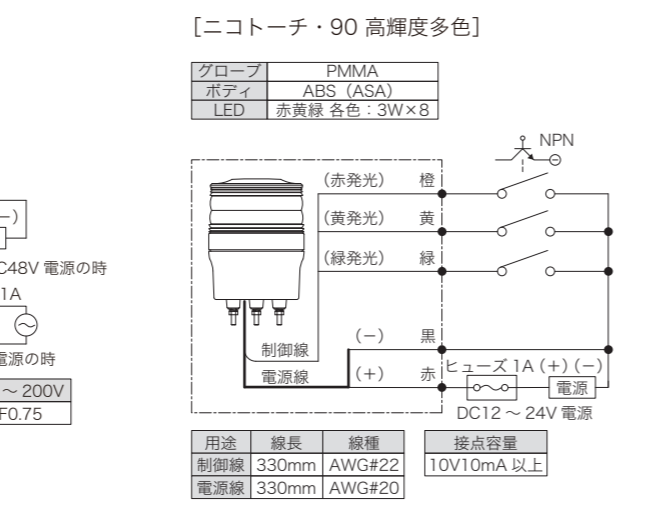
1台で3色表示可能な点滅表示灯

- 90径φ
- 磁石
- LED
- 屋外
- 電源
- 点滅
- 多色発光
- RoHS
- IP23
- 7G
- 60-30温度C
- 2年保証



パワーLED使用による赤・黄・緑の3色高輝度点滅表示ができる表示灯です。制御線への同時入力での表示優先順は赤>黄>緑になります。赤は警告表示として他の色より高速点滅になります。

寸法図・配線図（単位：mm）



機種表

分類	型式	定格電圧	制御入力	表示動作	ブザー	消費電力	質量	定価（税別）
高輝度多色	VK09R-D24WFU	DC12～24V	●	●赤260回/分 ●緑120回/分	-	赤5.7W 黄7.4W 緑7.2W	0.28kg	25,500円

受注対応	型式最後に /P 追加	電源コードプラグ付き (VK09R-D24WFU 除く)	電源コード切りっぱなしを電源プラグに変更。	無料
	型式最後に /M 追加	マグネット固定	取付足をマグネットに変更。	+1,400円

- 型式の□には色記号を入れます。赤：R、黄：Y、緑：G、青：B。
- オプションのマウントラバー使用で保護特性はIP55になります。ただし、壁面ブラケットまたは平面ブラケットと併用した場合は除きます。
- マグネット固定では3つのマグネットを使用します。オプションのマグネットシールは3枚必要になります。

オプション品

詳細は095～099ページをご覧ください。

型式	品名	図番	定価（税別）
A82711	壁面ブラケット中	A-03	1,400円
A81040	ブラケットカバー中	A-07	1,800円
A82717	平面ブラケット小	A-10	3,200円
A82718	ポール固定アダプタ M	B-01	2,140円
A82752	ポール固定バンド (2本1組) φ60～400mm 対応	B-10	オープン価格
A90128	マグネットシールφ34 (M用、3枚必要)	C-01	200円
A77953	マウントラバー 09R	D-01	1,100円
A81034	遮光カバー 90 (近隣への照射を遮蔽)	G-05	1,000円

中型 LED 回転灯 φ90 VK09R

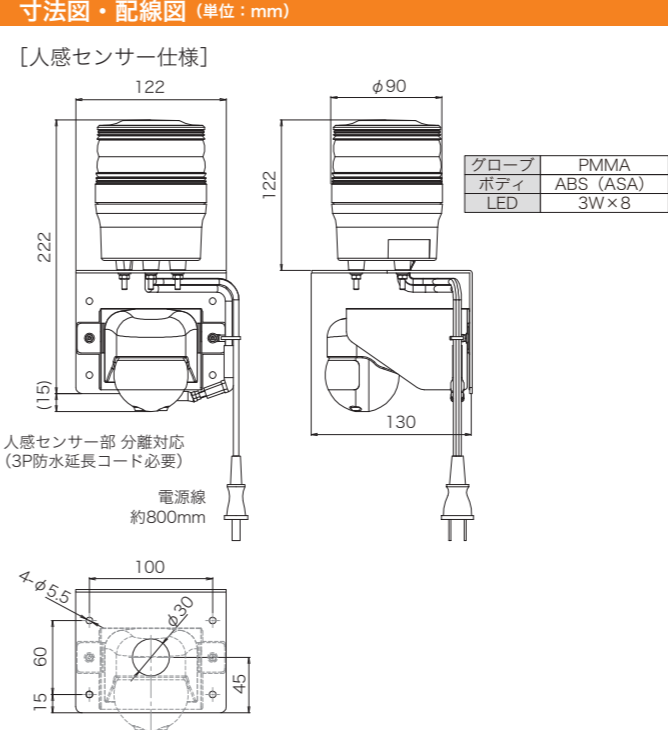
ニコトーチ・90 高輝度 人感

人感センサー仕様（車両検知にも使用可能）

- 90径φ
- LED
- 屋外
- 回転
- RoHS
- IP23
- 10温度C
- 2年保証



寸法図・配線図（単位：mm）



機種表

分類	型式	定格電圧	制御入力	表示動作			ブザー	消費電力	質量	定価（税別）
				点灯	点滅	回転				
高輝度人感	VK09R-100KP□/UJ	AC100V	人感	-	-	●150回/分	-	6.3W	1.1kg	37,000円

- 型式の□には色記号を入れます。赤：R、黄：Y。
- 人感センサーと壁面ブラケットが組み付けられています。また使用温度範囲は、-10～40℃です。

オプション品

詳細は095～099ページをご覧ください。

型式	品名	図番	定価（税別）
BK7LRKS	ポール固定金具 A セット (2個1組)	B-02	7,500円
BK7LRKS2	ポール固定金具 C セット	B-05	3,800円
A82752	ポール固定バンド (2本1組) φ60～400mm 対応	B-10	オープン価格

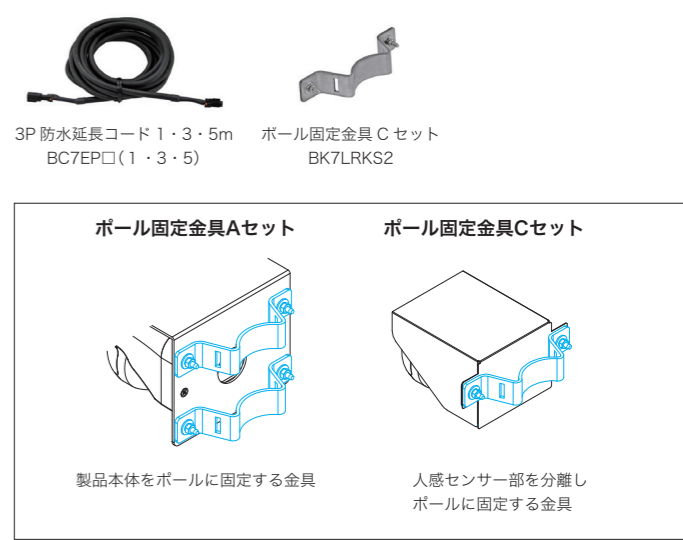
- 90径φ
- LED
- 屋外
- 回転
- RoHS
- IP23
- 10温度C
- 2年保証

人感センサー搭載の高輝度LED回転灯です。人感センサー部は分離脱着ができる構造なので設置場所の自由度があります。分離使用する場合はオプションの3P防水延長コードを使用します。人感センサー部をポールに固定する場合はオプションのポール固定金具Cセットを使用します。

取付用オプション品



人感センサー分離取付用オプション品



製品本体をポールに固定する金具

人感センサー部を分離しポールに固定する金具

中型 LED 回転灯 φ100

ニコスピナ R100 VS10R

ブラシレスのステッピングモーターによるパルス駆動



ニコスピナシリーズは当社従来の LED 流動式回転灯とは違い、唯一 3W パワー LED を光源とした反射鏡回転灯で、鋭い閃光による高い視認性が得られます。業界初のブラシレスで高寿命なステッピングモーターを採用しパルス駆動で動作します。DC仕様では DC12 ~ 48V のワイド電源で車載用としても色々な車両に使用できます。

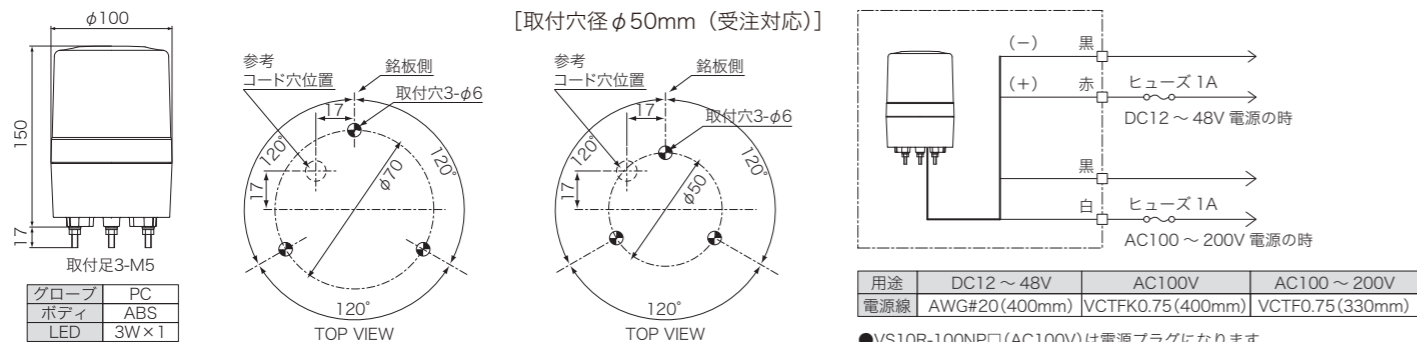
ステッピングモーター採用により回転速度制御が容易なため、2段階回転速度切替仕様も対応できます。また通常の 4 色のほか、紫・白もあります。



取付用オプション品



寸法図・配線図 (単位: mm)



用途	DC12 ~ 48V	AC100V	AC100 ~ 200V
電源線	AWG#20(400mm)	VCTFK0.75(400mm)	VCTF0.75(330mm)

●VS10R-100NP□(AC100V)は電源プラグになります。

機種表

分類	型式	定格電圧	制御入力	表示動作			ブザー	消費電力	質量	定価(税別)
				点灯	点滅	回転				
単色	VS10R-D48WN□	DC12 ~ 48V	-	-	-	●130回/分	-	3.7W	0.47kg	14,600円
	VS10R-100NP□	AC100V	-	-	-	●130回/分	-	5.7W	0.5kg	17,800円
	VS10R-200WN□	AC100 ~ 200V	-	-	-	●130回/分	-	5.7W	0.5kg	18,300円

受注対応	型式の□(色記号)にV	紫色回転	紫色発光に変更。	+6,800円
	型式の□(色記号)にW	白色回転	白色発光に変更。	+6,800円
型式最後に/W追加	強防水	保護特性 IP55 (電源線 VCTF0.75 : 330mm) に変更。VS10R-100NP□は適用外。	+1,500円	
型式最後に/L追加	低速回転	回転 70 回 / 分に変更。	+1,200円	
型式最後に/S追加	回転速度切替	制御入力線(接点入力)で回転速度(70回/分と130回/分)を切り替えられるように変更。	+1,200円	
型式最後に/C追加	制御入力	制御入力線(接点入力)で回転)付きに変更。	+1,200円	
型式最後に/M追加	マグネット固定(φ31.5×3)	取付足をマグネットに変更。吸着力 4kgf×3。	+1,400円	
型式最後に/M2追加	マグネット固定(φ50×3)	取付足をマグネットに変更。吸着力 14kgf×3。	+3,000円	
型式最後に/A追加	取付穴径φ50mm	取付穴径φ70mmをφ50mmに、取付足 M5 を M4 に変更。	+1,200円	

■型式の□には色記号を入れます。赤: R、黄: Y、緑: G、青: B。 ■-10°C以下の環境では電源投入時に閃光数が遅くなる場合がありますがしばらくすると安定します。故障ではありません。
 ■オプションの平面ブラケット小は受注対応「取付穴径φ50mm仕様」以外では利用できません。
 ■オプションのマウントラバー使用で保護特性はIP55になります。ただし、壁面ブラケットまたは平面ブラケットと併用した場合は除きます。
 ■マグネット固定では3つのマグネットを使用します。オプションのマグネットシールは3枚必要になります。

オプション品 詳細は 095 ~ 099 ページをご覧ください。

型式	品名	図番	定価(税別)
A82711	壁面ブラケット中	A-03	1,400円
A81040	ブラケットカバー中	A-07	1,800円
A82717	平面ブラケット小 (Aのみ対応可)	A-10	3,200円
A82718	ボール固定アダプタ M	B-01	2,140円

型式	品名	図番	定価(税別)
A82752	ボール固定バンド (2本1組)	B-10	オープン価格
A90128	マグネットシールφ34 (M用、3枚必要)	C-01	200円
A90129	マグネットシールφ53 (M2用、3枚必要)	C-03	220円
A77956	マウントラバー 10R	D-02	1,200円

中型角形 LED 回転灯 □100

ニコスピナ L100 VS10L

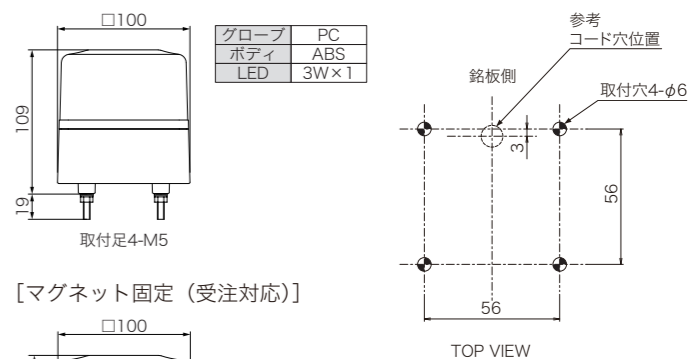


耐振性能 9G で使用温度は「-20 ~ 60°C」と広範囲のため、厳しい条件下でも使用することができます。保護特性は標準 IP23。AC100V仕様以外に DC12 ~ 48V仕様と AC100 ~ 200V仕様のワイド電源。

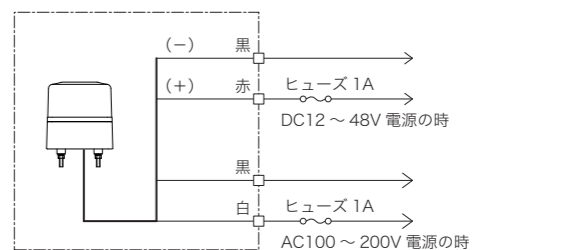
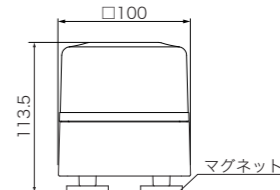
- パワー LED とステッピングモーターによるパルス駆動
- 耐振性能 9G で使用温度 -20 ~ 60°Cの広範囲対応
- DC12 ~ 48Vと AC100 ~ 200Vのワイド電源



寸法図・配線図 (単位: mm)



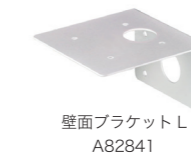
[マグネット固定(受注対応)]



用途	DC12 ~ 48V	AC100V	AC100 ~ 200V
電源線	AWG#20(400mm)	VCTFK0.75(400mm)	VCTF0.75(330mm)

●VS10L-100NP□(AC100V)は電源プラグになります。

取付用オプション品



機種表

分類	型式	定格電圧	制御入力	表示動作			ブザー	消費電力	質量	定価(税別)
				点灯	点滅	回転				
単色	VS10L-D48WN□	DC12 ~ 48V	-	-	-	●130回/分	-	3.7W	0.48kg	15,600円
	VS10L-100NP□	AC100V	-	-	-	●130回/分	-	5.7W	0.52kg	17,800円
	VS10L-200WN□	AC100 ~ 200V	-	-	-	●130回/分	-	5.7W	0.52kg	18,300円

受注対応	型式最後に/L追加	低速回転	回転 70 回 / 分に変更。	+1,200円
	型式最後に/C追加	制御入力	制御入力線(接点入力)で回転)付きに変更。	+1,200円
型式最後に/M追加	マグネット固定	取付足をマグネットに変更。	+1,800円	

■型式の□には色記号を入れます。赤: R、黄: Y、緑: G、青: B。
 ■-10°C以下の環境では電源投入時に閃光数が遅くなる場合がありますがしばらくすると安定します。故障ではありません。
 ■マグネット固定では4つのマグネットを使用します。オプションのマグネットシールは4枚必要になります。

オプション品 詳細は 095 ~ 099 ページをご覧ください。

型式	品名	図番	定価(税別)
A82841	壁面ブラケット L	A-05	2,800円
A90128	マグネットシールφ34 (4枚必要)	C-01	200円

中型 LED 回転灯 φ120

ニコトーチ・120 VL12R

32 個の LED とインナーフレネルレンズで明るく視認性のある回転灯



- 120 径φ
- 磁石
- LED
- 屋外
- 電源
- ワイド
- 人感
- 無線
- 回転
- BZ
- プザー
- 音量
- RoHS
- IP23
- IP保護
- 90dB 音圧レベル
- 60 -20 温度C
- 40 -10 温度C
- PAT.
- 2年 保証

- 多くの設置実績、人感センサー仕様・無線仕様にも対応可能
- プザーは音量調節可能
- 人感センサー仕様ではセンサー部の分離装着が可能

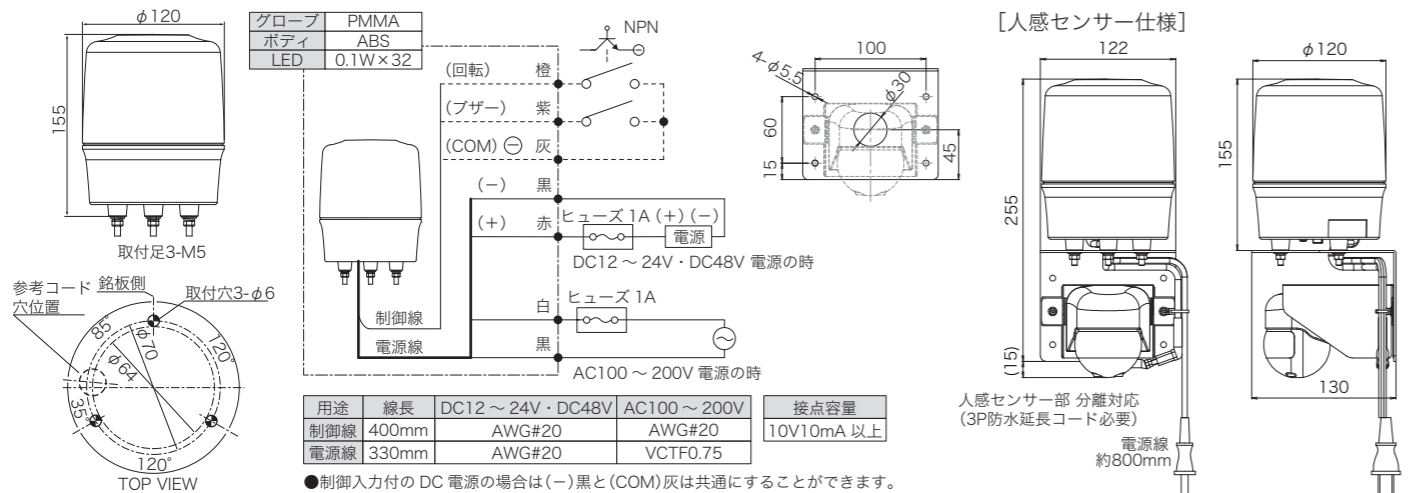
人感センサー分離取付用オプション品



3P 防水延長コード 1・3・5m BC7EP□(1・3・5)

ボール固定金具 C セット BK7LRKS2

寸法図・配線図 (単位: mm)



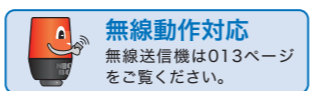
●制御入力付の DC 電源の場合は(-)黒と(COM)灰は共通にすることができます。

機種表

分類	型式	定格電圧	制御入力	表示動作			プザー	消費電力	質量	定価(税別)	
				点灯	点滅	回転				赤・黄	緑・青
単色	VL12R-D24W□	DC12~24V	-	-	-	●140回/分	-	1.4W	0.53kg	14,500円	16,500円
	VL12R-D24X□		●	-	-	●90dB	2.0W	0.55kg	17,500円	19,500円	
	VL12R-D48N□	DC48V	-	-	-	●140回/分	-	2.0W	0.55kg	13,800円	15,800円
	VL12R-D48B□		●	-	-	●90dB	3.5W	0.58kg	16,800円	18,800円	
	VL12R-100N□	AC100V	-	-	-	●140回/分	-	5.0W	0.54kg	15,000円	17,000円
	VL12R-100NP□		-	-	-	-	5.0W	0.54kg	15,000円	17,000円	
	VL12R-200W□		-	-	-	●140回/分	-	1.8W	0.56kg	15,300円	17,300円
VL12R-200X□	AC100~200V	●	-	-	●140回/分	●90dB	2.5W	0.58kg	18,300円	20,300円	
VL12R-100NP□/UJ		AC100V	人感	-	-	●140回/分	-	5.3W	1.3kg	28,000円	-
VL12R-100BP□/UJ	-		-	-	●140回/分	●90dB	5.8W	1.3kg	31,300円	-	

受注対応	型式最後に /M 追加	マグネット固定	取付足をマグネットに変更。	+1,500円
	型式最後に /H 追加	夜間音声停止センサー付き	プザー付き機種に壁面ブラケットと光センサーを組みつけ夜間音声停止するように変更。	+5,800円
	型式最後に /RD 追加	FSK 無線受信モジュール組込 (人感センサー仕様除く)	FSK 無線受信で動作するように変更。	+19,500円
	型式最後に /LR 追加	LoRa 無線受信モジュール組込 (人感センサー仕様除く)	LoRa 無線受信で動作するように変更。	+19,500円

- 型式の□には色記号を入れます。赤: R、黄: Y、緑: G、青: B、VL12R-100NP□/UJ、VL12R-100BP□/UJ は赤・黄のみ。
- プザーの音圧レベルは型式により異なります。VL12R-D24X□、VL12R-200X□は約 70dB ~ 90dB。VL12R-D48B□は約 57dB ~ 90dB。ただしマウントラバー取付時は除きます。■VL12R-100NP□は電源コードはプラグ付きになります。プラグの形状はロットにより変わる場合があります。
- VL12R-100NP□/UJ、VL12R-100BP□/UJ は人感センサーと壁面ブラケットが組み付けられています。また使用温度範囲は、-10 ~ 40°Cです。
- オプションのマウントラバー使用で保護特性は IP55 になります。ただし、壁面ブラケットと併用した場合を除きます。
- マグネット固定では 3 つのマグネットを使用します。オプションのマグネットシールは 3 枚必要になります。
- 無線において従来型の FSK 変調は順次 LoRa 変調に変更になります。互換性はありません。



オプション品 詳細は 095 ~ 099 ページをご覧ください。

型式	品名	図番	定価(税別)	型式	品名	図番	定価(税別)
A82711	壁面ブラケット中	A-03	1,400円	A90127	マグネットシールφ46 (/M用、3枚必要)	C-02	200円
A81040	ブラケットカバー中	A-07	1,800円	A77952	マウントラバー 12R	D-04	1,300円
A82718	ボール固定アダプタ M	B-01	2,140円	BC7EP1	3P 防水延長コード 1m (人感センサー仕様用)	G-04	3,000円
BK7LRKS	ボール固定金具 A セット (人感センサー仕様用)	B-02	7,500円	BC7EP3	3P 防水延長コード 3m (人感センサー仕様用)	G-04	3,800円
BK7LRKS2	ボール固定金具 C セット (人感センサー仕様用)	B-05	3,800円	BC7EP5	3P 防水延長コード 5m (人感センサー仕様用)	G-04	4,200円
A82752	ボール固定バンド (2本1組) φ60 ~ 400mm 対応	B-10	オープン価格				

中型 LED 回転灯 φ120

ニコトーチ・120 高輝度 VK12R

パワー LED を使用した高輝度回転灯

- 120 径φ
- 磁石
- LED
- 屋外
- 電源
- ワイド
- 無線
- 回転
- RoHS
- IP23
- IP保護
- 60 -20 温度C
- 2年 保証



- 発光面を広げるフレネルレンズ構造
- 定格電圧 DC12 ~ 24V、AC100 ~ 200V のワイド電源

取付用オプション品



ブラケットカバー中 A81040

壁面ブラケット中 A82711

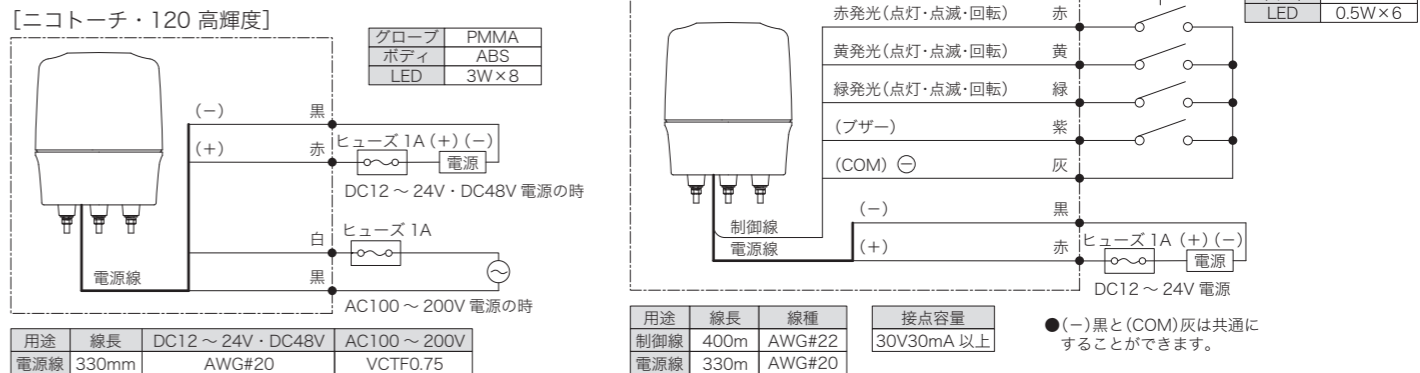
ボールアダプタ M A82718

ボール固定バンド A82752

マウントラバー 12R A77952

寸法図・配線図 (単位: mm)

※寸法図はニコトーチ・120 (左頁) と共通。



機種表

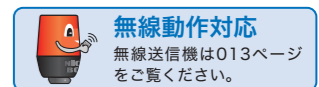
分類	型式	定格電圧	制御入力	表示動作		プザー	消費電力	質量	定価(税別)	
				点灯	点滅					
ニコトーチ・120 高輝度	VK12R-D24W□	DC12~24V	-	-	-	●150回/分	-	6.1W	0.58kg	22,500円
	VK12R-D48N□		-	-	-	●150回/分	-	7.9W	0.59kg	25,500円
	VK12R-200W□	AC100~200V	-	-	-	●150回/分	-	7.8W	0.60kg	24,500円
ニコトーチ・120 多色	VK12R-D24GU	DC12~24V	●	●	●120回/分	●140回/分	-	2.1W	0.50kg	21,200円
	VK12R-D24BU		-	-	-	-	●90dB	2.7W	0.51kg	22,500円

受注対応	型式最後に /M 追加	マグネット固定	取付足をマグネットに変更。	+1,500円
	型式最後に /H 追加 <td>夜間音声停止センサー付き (トーチ・120 多色)</td> <td>プザー付き機種に壁面ブラケットと光センサーを組みつけ夜間音声停止するように変更。</td> <td>+5,800円</td>	夜間音声停止センサー付き (トーチ・120 多色)	プザー付き機種に壁面ブラケットと光センサーを組みつけ夜間音声停止するように変更。	+5,800円
	型式最後に /RD 追加 <td>FSK 無線受信モジュール組込 (トーチ・120 高輝度)</td> <td>FSK 無線受信で動作するように変更。</td> <td>+19,500円</td>	FSK 無線受信モジュール組込 (トーチ・120 高輝度)	FSK 無線受信で動作するように変更。	+19,500円
	型式最後に /LR 追加 <td>LoRa 無線受信モジュール組込 (トーチ・120 高輝度)</td> <td>LoRa 無線受信で動作するように変更。</td> <td>+19,500円</td>	LoRa 無線受信モジュール組込 (トーチ・120 高輝度)	LoRa 無線受信で動作するように変更。	+19,500円

- 型式の□には色記号を入れます。赤: R、黄: Y、青: B、■ニコトーチ・120 多色はクリアグローブになります。■プザーの音圧レベルは約 57dB ~ 90dB。ただしマウントラバー取付時は除きます。■オプションのマウントラバー使用で保護特性は IP55 になります。ただし、壁面ブラケットと併用した場合を除きます。
- マグネット固定では 3 つのマグネットを使用します。オプションのマグネットシールは 3 枚必要になります。
- 無線において従来型の FSK 変調は順次 LoRa 変調に変更になります。互換性はありません。

オプション品 詳細は 095 ~ 099 ページをご覧ください。

型式	品名	図番	定価(税別)	型式	品名	図番	定価(税別)
A82711	壁面ブラケット中	A-03	1,400円	A82752	ボール固定バンド (2本1組) φ60 ~ 400mm 対応	B-10	オープン価格
A81040	ブラケットカバー中	A-07	1,800円	A90127	マグネットシールφ46 (/M用、3枚必要)	C-02	200円
A82718	ボール固定アダプタ M	B-01	2,140円	A77952	マウントラバー 12R	D-04	1,300円



大型 LED 回転灯 φ160

ニコトーチ・160 高輝度 VK16R

3W パワー LED 使用、インナーフレネルレンズ構造で広い発光面を実現



- φ160 径
- 磁石
- LED
- 屋外
- 電源
- ワイド
- 減光入力
- 無線
- 点滅
- 回転
- BZ
- 音量
- RoHS
- IP23
- 80dB
- 7G
- 60-20
- 2年

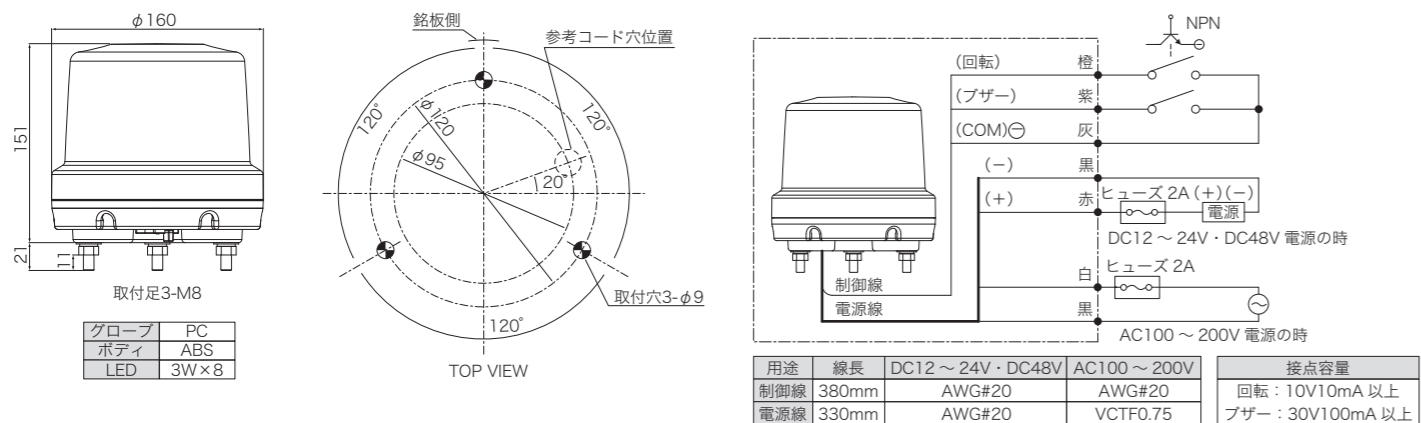
パワー LED 3W を 8 個配置し、内部にはフレネルレンズ構造を設けた回転灯で晴天下でも強力な閃光をする回転灯です。-20℃の耐寒性能と耐振 7G の優れたスペックを有し、ブザー音は圧電ブザーで耳障りではない音を発します。

- パワー LED の使用と内部レンズ効果で屋外での視認性アップ
- DC12～24V、DC48V、AC100～200V とワイド電源
- 20℃の耐寒性能と耐振 7G の優れた環境性能

取付用オプション品



寸法図・配線図 (単位: mm)

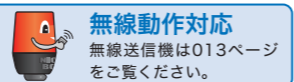


機種表

分類	型式	定格電圧	制御入力	表示動作			ブザー	消費電力	質量	定価 (税別)
				点灯	点滅	回転				
単色高輝度	VK16R-D24W□	DC12～24V	-	-	-	●150回/分	-	7.0W	0.92kg	23,000円
	VK16R-D24X□		●	-	-	●80dB	7.4W	0.96kg	26,000円	
	VK16R-D48N□	DC48V	-	-	-	-	8.7W	0.93kg	27,000円	
	VK16R-D48B□		●	-	-	●80dB	9.2W	0.97kg	30,000円	
	VK16R-200W□	AC100～200V	-	-	-	●150回/分	-	9.2W	0.95kg	25,000円
	VK16R-200X□		●	-	-	●80dB	9.8W	0.99kg	28,000円	

受注対応	追加仕様	内容	価格
型式最後に /C 追加	制御入力コード付き	制御入力コード付きに変更。「減光入力コード付き」との併用は不可。	+1,800円
型式最後に /G 追加	減光入力コード付き	輝度を 100% から 30% (70% ダウン) にする入力コード付きに変更。「制御入力コード付き」との併用は不可。	+1,800円
型式最後に /F 追加	点滅仕様	動作を点滅仕様 (55 回 / 分) に変更。48V 仕様は対応不可。	+1,800円
型式最後に /P 追加	電源コード切りっぱなしを電源プラグに変更。		無料
型式最後に /M 追加	マグネット固定	取付足をマグネットに変更。	+1,500円
型式最後に /W 追加	強耐防水	保護特性 IP55 に加工。 ブザー音出力タイプ、「P」、「C」、「G」には対応していません。	+1,800円
型式最後に /RD 追加	FSK 無線受信モジュール組込	FSK 無線受信で動作するように変更。	+19,500円
型式最後に /LR 追加	LoRa 無線受信モジュール組込	LoRa 無線受信で動作するように変更。	+19,500円

- 型式の□には色記号を入れます。赤: R、黄: Y、緑: G、青: B。
- ブザーの音圧レベルは約 65dB ～ 80dB。
- 無線において従来型の FSK 変調は順次 LoRa 変調に変更になります。互換性はありません。



オプション品

詳細は 095 ～ 099 ページをご覧ください。

型式	品名	図番	定価 (税別)
A82712	壁面ブラケット大	A-04	3,000円
A80947	ブラケットカバー大	A-08	2,800円
BK7LNKS	ポール固定金具 B セット	B-03	7,500円
A82752	ポール固定バンド (2本1組) φ60～400mm 対応	B-10	オープン価格

型式	品名	図番	定価 (税別)
A90127	マグネットシール φ46 (/M 用、3枚必要)	C-02	200円
NY1429-24	サージカット 24V	G-11	4,180円
NY1429-48	サージカット 48V	G-11	4,180円

大型 LED 回転灯 φ170

ニコスピナ R170 VS17R

ブラシレスのステッピングモーターによるパルス駆動



- φ170 径
- LED
- 屋外
- 電源
- ワイド
- 人感
- 回転
- IP23
- 60-20
- 40-10
- 2年

使用温度は「-20～60℃」と広範囲のため、厳しい条件下でも使用することができます。保護特性は標準 IP23。ワイド電源対応。



人感センサー仕様

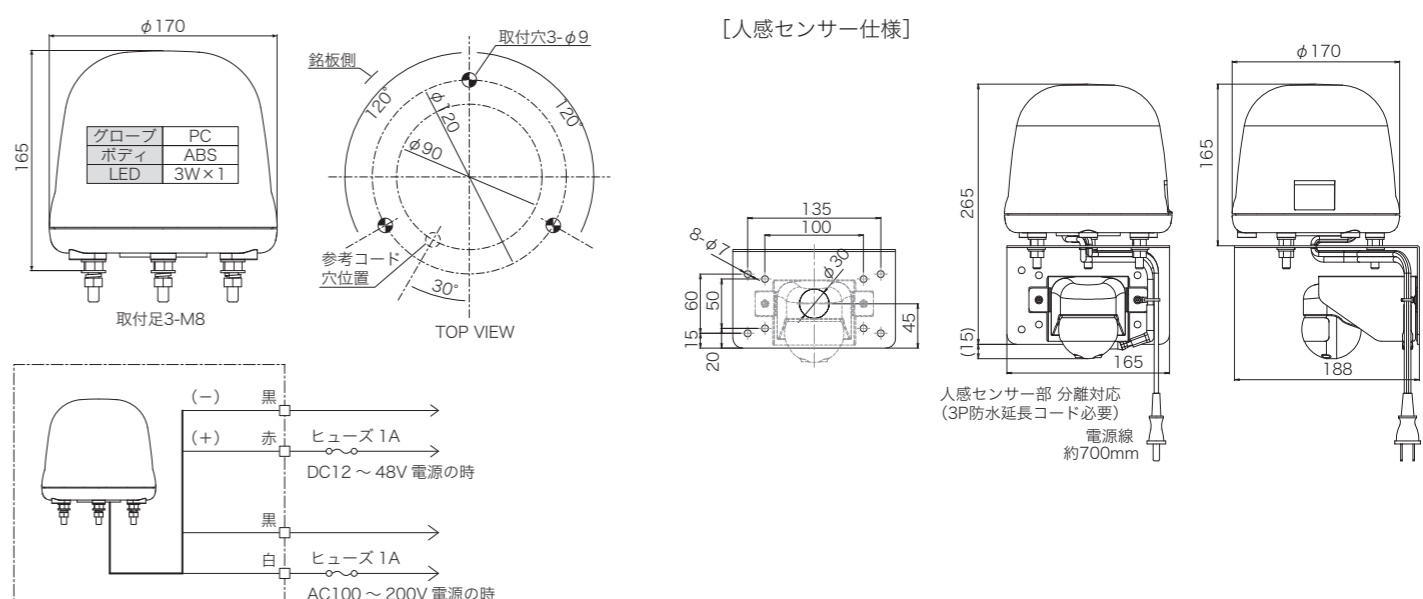
人感センサー部は分離脱着ができる構造なので設置場所の自由度があります。分離使用の場合はオプションの 3P 防水延長コードを使用します。人感センサー部をポールに固定する場合はオプションのポール固定金具 C セットを使用します。

取付用オプション品



人感センサー分離取付用オプション品

寸法図・配線図 (単位: mm)



●VS17R-100NP□、VS17R-100NP□/UJ は電源プラグ(400mm)になります。

機種表

分類	型式	定格電圧	制御入力	表示動作			ブザー	消費電力	質量	定価 (税別)
				点灯	点滅	回転				
単色	VS17R-D48WN□	DC12～48V	-	-	-	●130回/分	-	3.7W	0.89kg	22,000円
	VS17R-100NP□		-	-	-	●130回/分	-	5.7W	0.92kg	24,000円
	VS17R-100NP□/UJ	AC100V	人感	-	-	●130回/分	-	6W	1.9kg	37,000円
	VS17R-200WN□		-	-	-	●130回/分	-	5.7W	0.92kg	24,000円

- 型式の□には色記号を入れます。赤: R、黄: Y、緑: G、青: B。VS17R-100NP□/UJ は赤・黄のみ。
- 10℃以下の環境では電源投入時に閃光数が遅くなることがありますがしばらくすると安定します。故障ではありません。
- VS17R-100NP□/UJ は人感センサーと壁面ブラケットが組み付けられています。また使用温度範囲は、-10～40℃です。

オプション品

詳細は 095 ～ 099 ページをご覧ください。

型式	品名	図番	定価 (税別)
A82712	壁面ブラケット大	A-04	3,000円
A80947	ブラケットカバー大	A-08	2,800円
BK7LNKS	ポール固定金具 B セット	B-03	7,500円
BK7LRKS2	ポール固定金具 C セット (VS17R-100NP□/UJ 用)	B-05	3,800円

型式	品名	図番	定価 (税別)
A82752	ポール固定バンド (2本1組) φ60～400mm 対応	B-10	オープン価格
BC7EP1	3P 防水延長コード 1m (VS17R-100NP□/UJ 用)	G-04	3,000円
BC7EP3	3P 防水延長コード 3m (VS17R-100NP□/UJ 用)	G-04	3,800円
BC7EP5	3P 防水延長コード 5m (VS17R-100NP□/UJ 用)	G-04	4,200円

大型 LED 回転灯 φ170

ニコモア VL17M

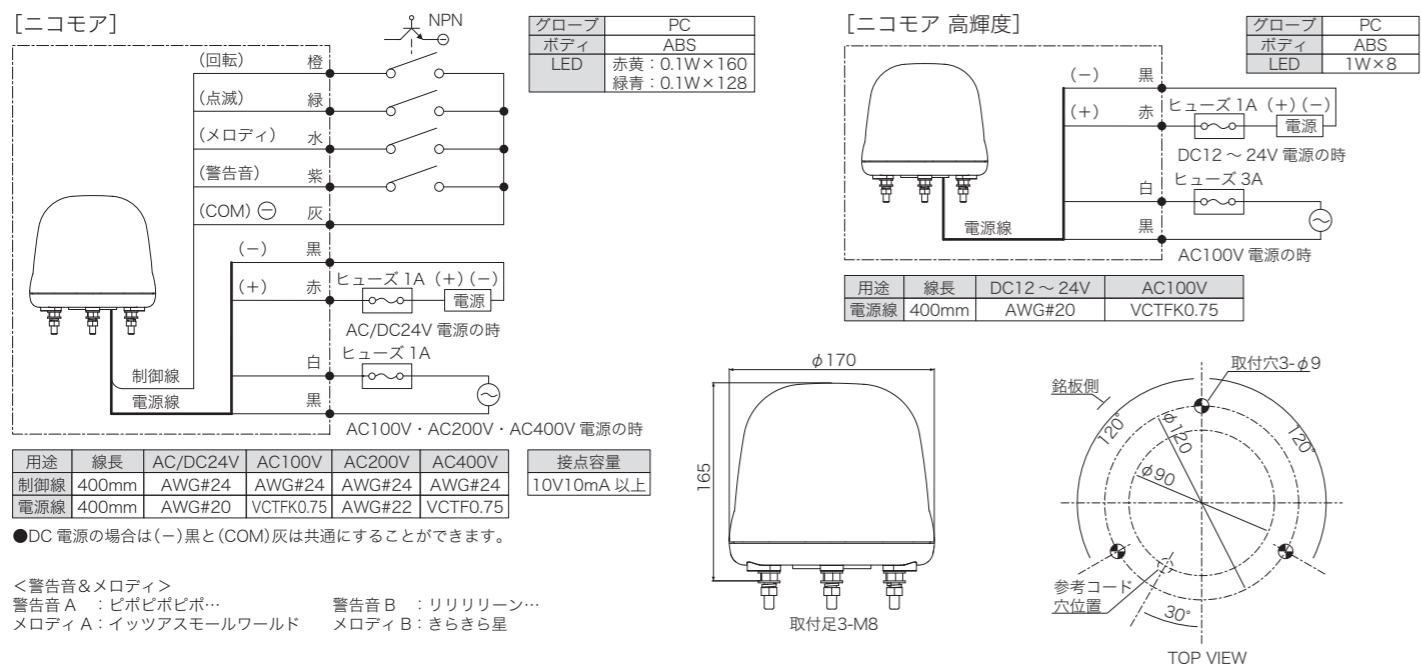


2年保証



2 段の鏡面上に 160 個の LED を配することにより滑らかな回転を実現した大型 LED 回転灯です。点滅、回転速度（低速・高速）の切り替えができ、警告音&メロディ付きではそれぞれ 2 種類の電子音での出力ができます。

寸法図・配線図 (単位: mm)



機種表

分類	型式	定格電圧	制御入力	表示動作			メロディ	消費電力	質量	定価 (税別)
				点灯	点滅	回転				
ニコモア	VL17M-012A□	AC/DC12V	●	-	-	●50 回/分 低速 100 回/分 高速 220 回/分	-	12W	0.79kg	24,000 円
	VL17M-012B□			●73dB	15W		0.83kg	28,000 円		
	VL17M-024A□	AC/DC24V	●	-	-		-	12W	0.79kg	31,500 円
	VL17M-024B□			●73dB	15W		0.83kg	36,300 円		
	VL17M-100AP□			-	9W		0.98kg	33,400 円		
ニコモア (受注対応)	VL17M-200A□	AC200V	●	-	-	●73dB	11W	1.02kg	38,200 円	
VL17M-200B□	-			9W	0.98kg	35,000 円				
VL17M-400A□	AC400V			●	●73dB	11W	1.02kg	39,200 円		
VL17M-400B□					-	9W	0.98kg	34,000 円		
ニコモア 高輝度	VK17M-D24WN□	DC12~24V	-	-	●20 パターン	-	17W	1.07kg	34,000 円	
	VK17M-100NP□	AC100V	-	-	-	-	19W	1.16kg	38,000 円	

■型式の□には色記号を入れます。赤: R、黄: A、緑: G、青: B。VK17M 型は赤・黄・青のみ。
■VL17M-100AP□、VL17M-100BP□、VK17M-100NP□は電源コードはプラグ付きになります。プラグの形状はロットにより変わる場合があります。

オプション品 詳細は 095 ~ 099 ページをご覧ください。

型式	品名	図番	定価 (税別)	型式	品名	図番	定価 (税別)
A82712	壁面ブラケット大	A-04	3,000 円	BK7LNKS	ポール固定金具 B セット	B-03	7,500 円
A80947	ブラケットカバー大	A-08	2,800 円	A82752	ポール固定バンド (2本1組) φ60~400mm 対応	B-10	オープン価格

大型 LED 表示灯 φ170

ニコモア 高輝度 VK17M



2年保証



1W のパワー LED を 8 個使用した高輝度 LED 表示灯です。内部スイッチで 15 種類の点滅回転パターンの設定ができます。

※グローブ内部は NY9272-2口(パワー LED 8 個) を使用。

耐圧防爆型

SNEL SNESLR

耐圧防爆型 LED 表示灯 取扱品

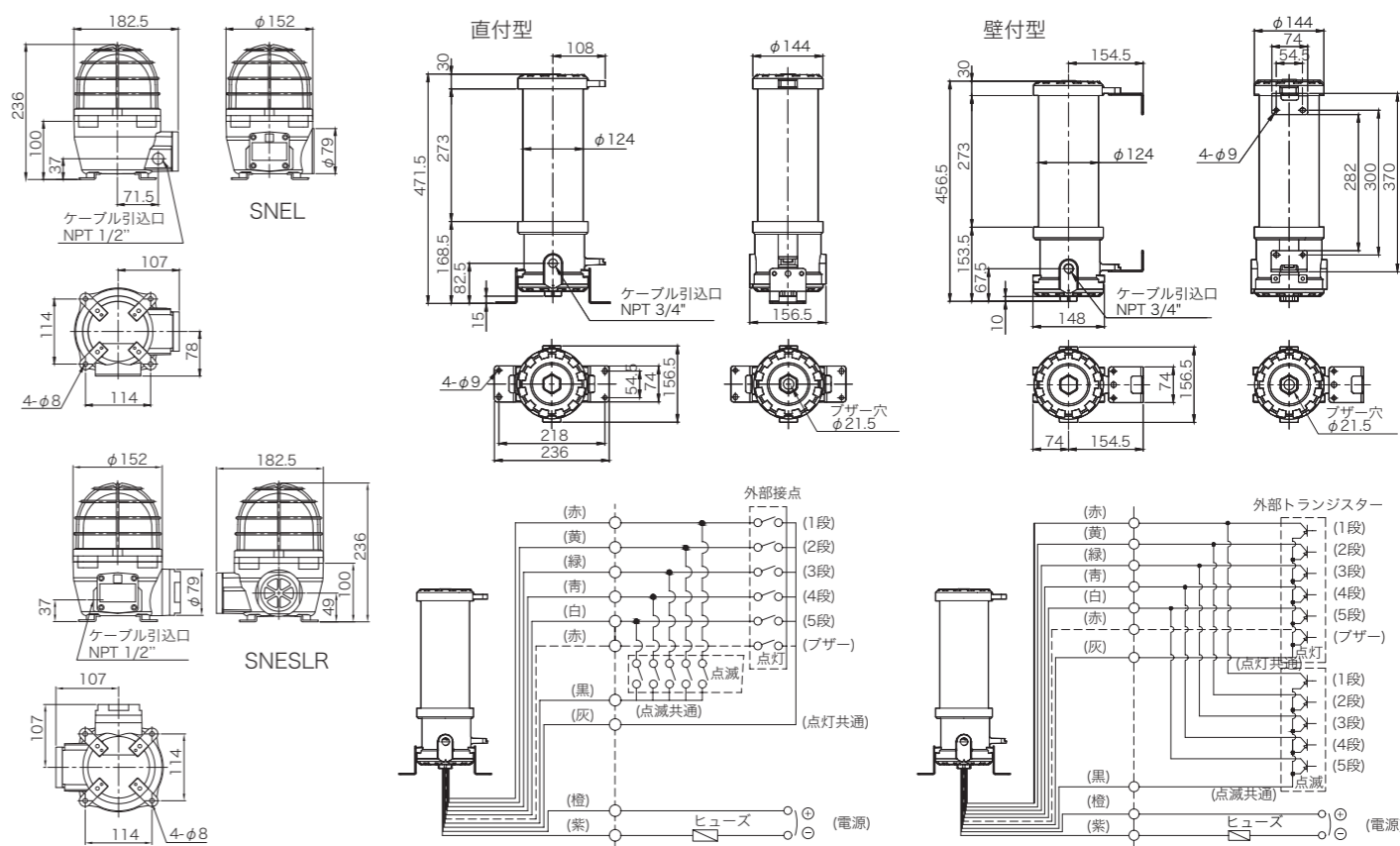


1年保証



石油化学プラントや可燃性ガス貯蔵所、薬品製造工場、鉱山など可燃性粉塵が発生する危険な場所に設置する電気機器では国際防爆認定 IECEx や防爆電気機器 TIIS の検定合格品でないとは設置できません。本製品はそれらの検定合格品になります。

寸法図 (単位: mm)



機種表

分類	型式	定格電圧	制御入力	表示動作			ブザー	消費電力	質量	定価 (税別)
				点灯	点滅	回転				
防爆表示灯 点灯・点滅	SNEL-12-□-TIIS	DC12V	-	●	●60~80 回/分	-	-	1.5W	3.65kg	オープン価格
	SNEL-24-□-TIIS	DC24V	-	●	●60~80 回/分	-	-	2.3W	3.65kg	オープン価格
	SNEL-120-□-TIIS	AC100V	-	●	●60~80 回/分	-	-	3.5W	4.3kg	オープン価格
防爆表示灯 回転・ブザー	SNESLR-12-□-TIIS	DC12V	-	-	-	●120~140 回/分	●105dB	5.9W	3.6kg	オープン価格
	SNESLR-24-□-TIIS	DC24V	-	-	-	●120~140 回/分	●105dB	9.9W	3.6kg	オープン価格
	SNESLR-120-□-TIIS	AC100V	-	-	-	●120~140 回/分	●105dB	11.1W	4.3kg	オープン価格
防爆積層灯 点灯	QTEXB-5-12-TIIS	DC12V	5 (赤黄緑青白)	●	●	-	●95dB	5.9W	3.6kg	オープン価格
	QTEXB-5-24-TIIS	DC24V	5 (赤黄緑青白)	●	●	-	●95dB	9.9W	3.6kg	オープン価格
	QTEXB-5-120-TIIS	AC100V	5 (赤黄緑青白)	●	●	-	●95dB	11.1W	4.3kg	オープン価格
	QTEXB-5-230-TIIS	AC200V	5 (赤黄緑青白)	●	●	-	●95dB	11.1W	4.3kg	オープン価格

■型式の□には色記号を入れます。赤: R、黄: A、緑: G、青: B。
■日本規格 (TIIS) 取得済です。
■専用防爆ケーブルグランドと組み合わせて使用してください。

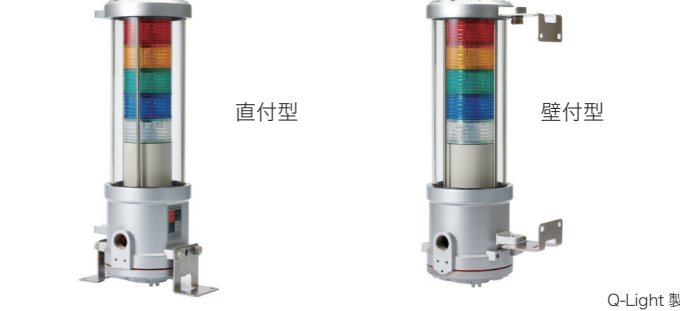
耐圧防爆型

QTEXB

耐圧防爆型 LED 積層灯 取扱品



1年保証



TIIS 検定合格品
Ex d IIC T6 Gb 適合
欧州防爆認定 ATEX 中国防爆認定 NEPSI
国際防爆認定 IECEx 韓国防爆認定 KOSHA

オプション品

型式	品名	図番	定価 (税別)
SFGU10-N-F1	防爆ケーブルグランド (表示灯用)	-	オープン価格
SFGU20-N-F1	防爆ケーブルグランド (積層灯用)	-	オープン価格

電池式警告灯 φ76

ニコ UFO VL07B

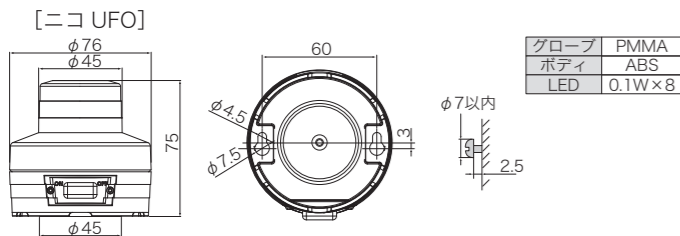
コンパクトで携帯性に優れ、用途が豊富な電池式の LED 警告灯



電池で動く手のひらサイズの LED 警告灯。携帯性に優れ、緊急時など場所を選ばずすぐに利用できます。作業用車両や農作業トラクターでの警告灯として、遊技施設やイベント時の装飾灯として、さまざまな用途に対応できます。

- 単 3 アルカリ電池 2 個で 400 時間以上の動作を実現 (赤・黄の場合)
- 防水 IP55 仕様で底面には固定穴とマグネットを装備
- 回転と点滅表示が切替可能

寸法図 (単位: mm)



充電式警告灯 φ84

ニコ POT VL08B

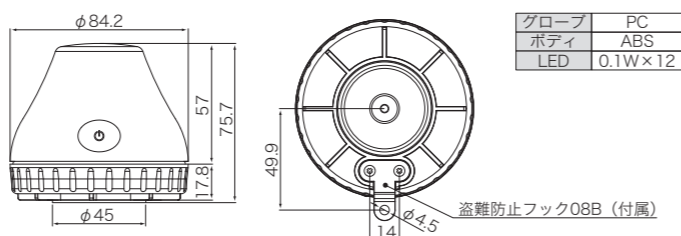
充電式の LED 警告灯、携帯性に優れ回転と点滅はワンタッチ切替



充電で繰り返し使える手のひらサイズの LED 警告灯。携帯性に優れ、回転と点滅はワンタッチ切り替え。作業用車両や農作業トラクターでの警告灯として、遊技施設やイベント時の装飾灯として、さまざまな用途に対応できます。

- 充電約 5 時間で 140 ~ 190 時間動作
- 防水 IP55 仕様で底面にはマグネットを装備
- 回転と点滅表示が切替可能

寸法図 (単位: mm)



付属品



オプション品



機種表

分類	型式	使用電池	動作方式	表示動作		ブザー	質量	定価 (税別)
				点滅	回転			
ニコ UFO 単色	VL07B-003A□	3V (単 3×2)	手動スイッチ	●72 回 / 分 赤黄: 連続 500 時間動作 緑青: 連続 180 時間動作	●270 回 / 分 赤黄: 連続 400 時間動作 緑青: 連続 150 時間動作	-	0.16kg	オープン価格
ニコ POT	VL08B-003D□	2.4V (単 3×2) (ニッケル水素)	手動スイッチ	●55 回 / 分 連続 190 時間動作	●222 回 / 分 連続 140 時間動作	-	0.25kg	8,800 円
受注対応	VL07B-003B□	VL07B-003A□	夜間自動動作	照度センサーを搭載したニコ UFO で暗くなると動作します。				オープン価格

- 型式の□には色記号を入れます。ニコ UFO は赤: R、黄: Y、緑: G、青: B。ニコ POT は赤: R、黄: Y。
- ニコ UFO の連続動作時間はアルカリ電池を使用した場合です。電池メーカー、外気温によっても変わりますので目安の値です。
- ニコ POT の連続動作時間は満充電後の値です。外気温や充電回数によっても変わりますので目安の値です。
- ニコ UFO には電池は付属していません。質量は電池を含んでいません。
- ニコ POT には単三充電電池 2 本、AC アダプタ、盗難防止フック 08B は付属しています。質量は AC アダプタを含んでいません。

オプション品

詳細は 095 ~ 099 ページをご覧ください。

型式	品名	図番	定価 (税別)
A90127	マグネットシール φ46	C-02	200 円
A82750	盗難防止フック 08B (ニコ POT)	G-08	120 円
BC7AD05	AC アダプタ 5V (補修部品) (ニコ POT)	E-01	2,200 円

型式	品名	図番	定価 (税別)
BC7VBCH	シガーアダプタ (ニコ POT)	E-06	1,800 円
BC7VBU1	USB 電源コード (ニコ POT)	E-08	420 円
A64604	ニッケル水素電池 (単 3) (ニコ POT)	-	780 円

電池式警告灯 φ88

ニコ UFO マイト VK09B

プリズムとパワー LED の高輝度タイプ 電池式回転灯

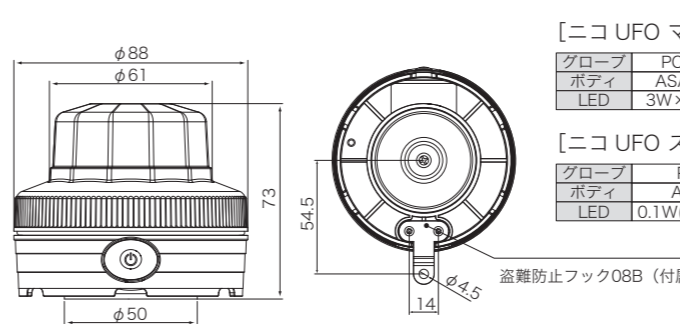


電池で動く手のひらサイズの LED 警告灯。携帯性に優れ、緊急時など場所を選ばずすぐに利用できます。パワー LED 仕様で晴天下でも強力な閃光をする警告灯です。

- パワー LED を使用し視認性アップ
- 回転と点滅表示が選べる
- 単 3 アルカリ電池 3 個で約 15 ~ 30 時間
- 防水 IP55 仕様で底面にはマグネットを装備
- シガープラグ仕様 (受注対応) をラインナップ



寸法図 (単位: mm)



機種表

分類	型式	使用電池	動作方式	表示動作		ブザー	質量	定価 (税別)
				点滅	回転			
UFO マイト	VK09B-004M□ (赤・青)	4.5V (単 3×3)	手動スイッチ	●変則、連続 30 時間動作	●140 回 / 分、連続 15 時間動作	-	0.20kg	9,800 円
UFO スター 多色	VL09B-004U	4.5V (単 3×3)	手動スイッチ	[モード 1] 多色 [モード 5] 虹色	[モード 2] 多色 [モード 3] 赤色 [モード 4] 虹色	-	0.21kg	9,000 円
受注対応	VK09C-D24M□	ニコ UFO マイト	シガープラグ仕様	シガーソケットから電源を取るタイプ。定格電圧 DC12 ~ 24V、消費電力 2W。				12,500 円

- 型式の□には色記号を入れます。赤: R、青: B。
- 連続動作時間はアルカリ電池を使用した場合です。電池メーカー、外気温によっても変わりますので目安の値です。
- 電池は付属していません。質量は電池を含んでいません。

電池式表示灯 φ88

ニコ UFO スター VL09B

イベントの装飾など販促用に 電池式多色表示灯



電池で動く手のひらサイズの LED 警告灯。携帯性に優れ、イベントや看板、ポスターなどの注目度を高めたりと、簡単に使える製品です。

- 単 3 アルカリ電池 3 個で約 120 時間の動作を実現
- ワンタッチ切り替え『点滅モード 5 種』
- 防水 IP55 仕様で底面にはマグネットを装備



ニコ UFO スターの点滅モードは 5 種あり、電源ボタンを押すごとに順次切り替わっていきます。モード 5 の次は電源 OFF になります。

	動作内容	閃光数	連続動作時間
モード 1	多色点滅	240 回 / 分	約 120 時間
モード 2	多色回転	210 回 / 分	約 120 時間
モード 3	赤色回転	210 回 / 分	約 200 時間
モード 4	虹色回転	210 回 / 分	約 120 時間
モード 5	虹色点滅	不規則	約 200 時間

オプション品

詳細は 095 ~ 099 ページをご覧ください。

型式	品名	図番	定価 (税別)
A90129	マグネットシール φ53	C-03	220 円
A82750	盗難防止フック 08B	G-08	120 円



高感度人感センサーと高輝度 LED 表示部、コーン型スピーカーが一体化した電池式の小型音声再生器です。用途別に電源式やソーラー式、外部制御入力動作や無線受信動作、内蔵マイク録音仕様など多くのバリエーションがあります。

音声は豊富な当社標準メッセージを使用できます。

型式は左のモデル型式のように 6 つのコードで構成されます。下表の機種表掲載の機種が標準機種になります。それ以外の機種はそれぞれ目的の機能のコードを選び、記載された基礎価格を合算 (①+②+③+⑤+⑥) した総額がお求めの型式の定価になります。

型式・仕様構成と実装できる機能について

モデル型式

VK10M-B04 J G-YD/DK

① ② ③ ④ ⑤ ⑥

① LED 表示と音声数

コード	説明	基礎価格
VK10M	LED 表示あり、最大 4 音声切替対応	10,000 円
VN10M	LED 表示なし、最大 8 音声切替対応	8,000 円

「LED 表示あり」では実装された 4 つのパワー LED で回転または点滅表示が可能です。高音質防水スピーカーで再生される音声は複数書き込みができ、再生時間はトータル 60 秒です。

② 電源

コード	説明	基礎価格
B04	電池 (単 3 電池 3 本)	2,500 円
D05	DC5V 電源	3,400 円
D48	DC12~48V 電源	10,300 円

DC 電源のものは、オプションの使用で AC100V コンセント、USB 端子、シガーソケットなどに対応可能です。

③ 動作入力

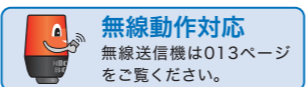
コード	説明	基礎価格
J	人感センサー	5,500 円
J2	人感センサー検知範囲縮小仕様	7,000 円
M	無線受信 (FSK)	19,500 円
L	無線受信 (LoRa)	19,500 円
N	接点入力 電池用	1,500 円
S	本体スイッチ 電池用	0 円
H	保持 電池用	3,500 円
W	2 接点入力 電池用	3,500 円
D	電圧入力 DC 電源用	0 円
C	制御入力 DC12~48V 電源用	3,500 円

音声は再生される切っ掛けとなる再生動作入力の種類は 10 種類あります。電源のタイプで対応の可否があります。

機種表

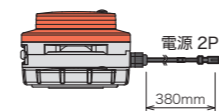
分類	型式	定格電圧	人感センサー	曲数	表示動作			音圧レベル	質量	定価 (税別)
					点灯	点滅	回転			
電池式	VK10M-B04J□-DK	4.5V (単 3 × 3)	●	4 (道路工事)	-	60 回 / 分	140 回 / 分	85dB	0.3kg	18,000 円
	VK10M-B04J□-TN			4 (盗難侵入)	-	60 回 / 分	140 回 / 分		0.3kg	18,000 円
	VK10M-B04J□-AM			4 (感染防止)	-	60 回 / 分	140 回 / 分		0.3kg	18,000 円
	VN10M-B04JG-BR			8 (小鳥さえずり)	-	-	-		0.3kg	16,000 円
電源式	VK10M-D05J□-△	DC5V	●	4 (標準音声)	-	60 回 / 分	140 回 / 分	87dB	0.3kg	18,900 円
	VK10M-D48J□-△	DC12~48V	●	4 (標準音声)	-	60 回 / 分	140 回 / 分	92dB	0.3kg	25,800 円

■上記機種は標準機種です。これに該当しないものは受注対応になります。 ■型式の□には色記号を入れます。赤:R、黄:Y、緑:G、青:B。
 ■型式の△には音声記号を入れます。道路工事:DK、盗難侵入:TN、害獣対策:GJ、鉄道保線:JR、その他音声(有償):YA。
 ■VN10M-B04JG-BRは無発光タイプでグローブの色は緑になります。 ■電池は付属していません。質量は電池を含んでいません。
 ■電池式の連続動作時間の目安は 1 日 100 回動作換算で約 10 日です。動作回数の多い環境では DC5V 電源 (VK10M-D05J 型、VN10M-D05J 型) とオプションの AC アダプタセット 5V1A (BK7AD05S) とを組み合わせ AC100V での使用をおすすめします。



② 電源：電池のほか、オプションパーツ使用で各種電源に対応

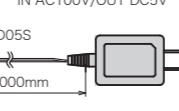
DC5V 電源



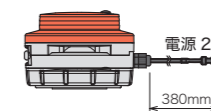
[オプション]



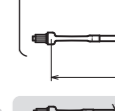
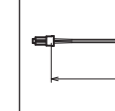
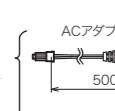
IN AC100V/OUT DC5V



DC12~48V 電源



[オプション]



ACアダプタで電源を取る場合、次の2種の選択があります。音声出力仕様と価格が異なりますので希望に合ったほうをお選びください。

	ミューボ本体と AC アダプタの組み合わせ	音声出力仕様
1	ミューボ DC5V 電源 + AC アダプタセット 5V1A (BK7AD05S)	3.2W 87dB
2	ミューボ DC12~48V 電源 + AC アダプタセット 12V2A (BK7AD12DS)	5.0W 92dB (定価で6,900円アップ)

③ 動作入力：入力の種類

対応可能電源 ▶▶▶ 電池 / DC5V / DC12~48V



人感センサー付きで検知時に動作します。



※J2は検知範囲縮小仕様になります。



無線受信で動作します。無線リモコンや無線ユニットは別売です。



無線リモコン

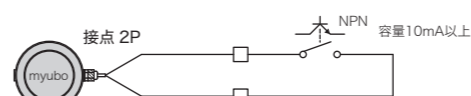


<DC電源の例>
電源 2P → DC5V, DC12~48V

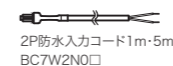
対応可能電源 ▶▶▶ 電池のみ



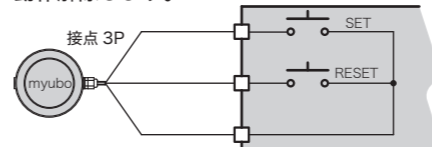
接点入力で動作します。連続動作は電池消費が早くなります。



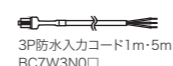
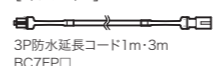
[オプション]



接点入力で動作します。保持機能を有し、SET 入力動作保持、RESET 入力動作解除します。



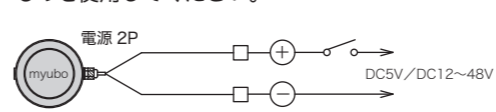
[オプション]



対応可能電源 ▶▶▶ DC5V / DC12~48V



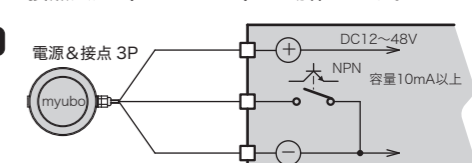
電圧 (電源) 入力で動作します。入切をスイッチやリレーをする場合は接点容量 2A 以上のものを使用してください。



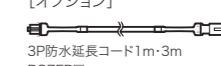
対応可能電源 ▶▶▶ DC12~48Vのみ



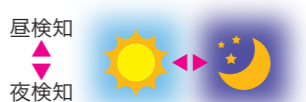
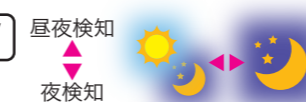
接点入力 (active low) で動作します。



[オプション]



⑤ 人感動作：検知時間帯の切り替え



⑥ 音声内容：標準音声（無料）



道路工事 (DK)

- ①(♪) 工事のため、ご迷惑をおかけしております。頭上や足元に十分気をつけてお通りください。
- ②(♪) 危険ですから足元にご注意ください。
- ③(♪) ここからは関係者以外の立ち入りはご遠慮ください。
- ④(♪) 恐れ入ります。ただいま重機が稼働中です。近づかないでください。



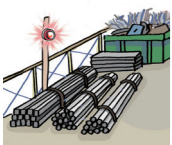
盗難侵入 (TN)

- ①(♪) セキュリティシステムが作動しました。警戒エリアですので退去してください。
- ②(♪) 侵入者を検知しました。警報装置が作動します。
- ③(♪) 駐車場内では監視カメラが作動しています。
- ④(♪) ここからは関係者以外の立ち入りはご遠慮ください。



害獣対策 (GJ)

- ① 鷹の鳴き声 & 鷹の威嚇声 & カラスの叫び声
- ② ヒュンヒュン & 犬の吠える声
- ③ 大砲の発射音
- ④ 爆竹の爆裂音



鉄道保線 (JR)

- ①(♪) ここからは関係者以外の立ち入りはご遠慮ください。
- ②(♪) お疲れ様です。工具などお忘れが無いか再度チェックをお願いします。
- ③(♪) この周辺はただいま監視中です。警報後自動通報を行います。
- ④(♪) 只今工事中です。ご迷惑をお掛けいたします。



車両搭載 (ST)

- ①(♪) バックします。ご注意ください。
- ②(♪) 自動搬送車が走行中です。ご注意ください。
- ③(♪) 台車が通ります。ご注意ください。
- ④ It's a Small World.



小鳥のさえずり (BR)

- ① ウグイスの鳴き声
- ② メジロの鳴き声
- ③ カッコウの鳴き声
- ④ コマドリの鳴き声
- ⑤ ホトトギスの鳴き声
- ⑥ リリビタキの鳴き声
- ⑦ イカルの鳴き声
- ⑧ 感知ごとに①～⑦を繰り返す



感染防止 (AM)

- ①(♪) ご来店ありがとうございます。当店でウィルス対策を行っております。
- ②(♪) ゲームが終わられましたら手洗いとアルコール消毒をしましょう。
- ③(♪) 手洗いとアルコール消毒にご協力をお願いいたします。
- ④(♪) 感染防止のためマスク着用と手洗いを実行しましょう。

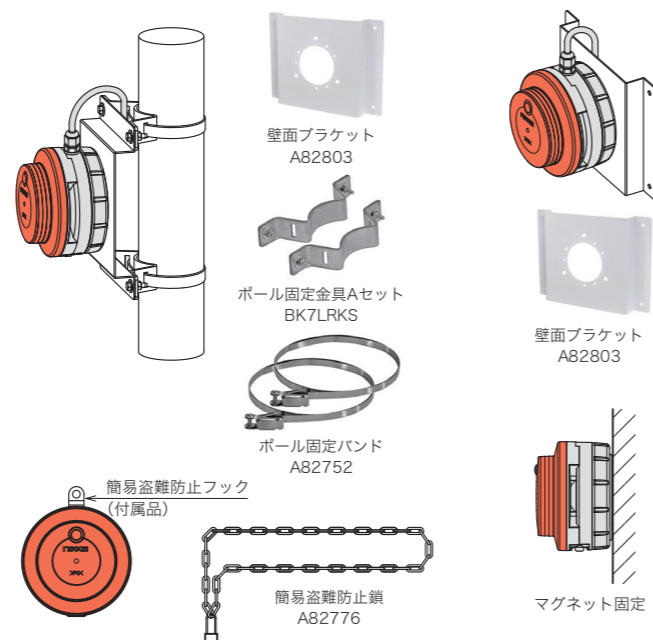


『⑥音声内容』では、あらかじめ用意された標準音声 DK～CK については無料で選択できます。また、標準音声からの書き換えは YA となります。
『メッセージ書き換え』での基礎価格は次の通りです。

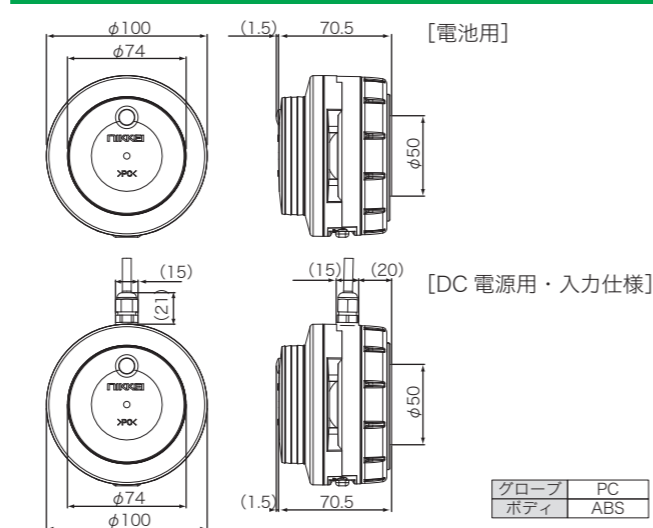
- <メッセージライブラリから 4 音声まで選ぶ場合>
書き換え費用 4,000 円のみ。
- <日本語新規メッセージ録音の場合>
書き換え費用 4,000 円と 1 音声当たり 7,000 円。
- <外国語新規メッセージ録音の場合>
都度お見積り。

※メッセージライブラリは 102～106 ページをご覧ください。
最新のメッセージライブラリは当社ホームページで閲覧・検索できます。

各種設置例



寸法図 (単位: mm)



オプション品 詳細は 095～099 ページをご覧ください。

型式	品名	図番	定価 (税別)
A82803	壁面ブラケット	A-09	3,800 円
BK7LRKS	ポール固定金具 A セット	B-02	7,500 円
A82752	ポール固定バンド (2本1組) φ60～400mm 対応	B-10	オープン価格
A90129	マグネットシール φ53	C-03	220 円
BK7AD05S	AC アダプタセット 5V1A	E-03	3,000 円
BK7AD12DS	AC アダプタセット 12V2A	E-05	4,200 円
BC7LMYC	シガーアダプタ	E-07	2,200 円
BK7VBU1S	USB 電源コードセット	E-09	750 円
BC7W2N01	2P 防水入力コード 1m	G-01	1,900 円
BC7W2N05	2P 防水入力コード 5m	G-01	2,800 円

型式	品名	図番	定価 (税別)
BC7WA45E1	2P 防水延長コード 1m	G-02	2,400 円
BC7WA45E3	2P 防水延長コード 3m	G-02	2,800 円
BC7WA45E5	2P 防水延長コード 5m	G-02	3,200 円
BC7W3N01	3P 防水入力コード 1m	G-03	2,500 円
BC7W3N05	3P 防水入力コード 5m	G-03	3,200 円
BC7EP1	3P 防水延長コード 1m	G-04	3,000 円
BC7EP3	3P 防水延長コード 3m	G-04	3,800 円
BC7EP5	3P 防水延長コード 5m	G-04	4,200 円
A82776	簡易盗難防止鎖	G-10	1,200 円
-	音声データ (メモリーカード)	-	3,000 円

ミューボ 応用製品



自分で録音するミューボ

必要なときに何度でも

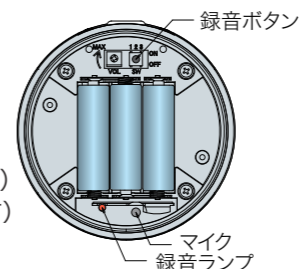
マイク録音 or 音声データ書き込み

ミューボ・トーク [VF10M]

内蔵マイクで録音

ミューボ・トーク本体の内蔵マイクで録音できます。録音ボタンを押したままマイクへ向けて話すと、その声が録音され、そのメッセージを再生できます。

録音時間：最大 40 秒



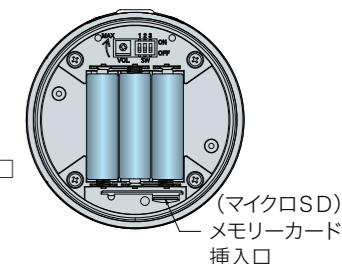
VF10M-B04J□ (LED 無)
VF10M-B04J□-L (LED 有)
※□: 色記号

ミューボ・スマロク [VS10M]

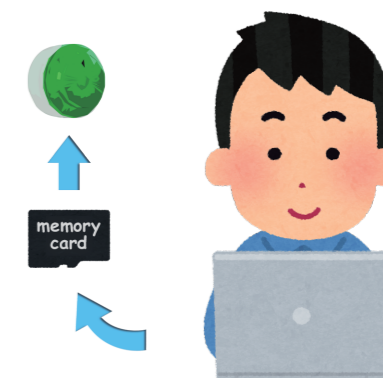
メモリーカードで書き込み

音声データをミューボ・スマロク本体にメモリーカードを使って書き込みできます。メモリーカードに WAV 形式の音声ファイルを保存し、メモリーカード挿入口に差し込むと音声が入ります。

音声ファイル：WAV 形式
(32kHz, 8bit, Mono)
最大 60 秒



VS10M-B04J□
※□: 色記号



病院・薬局での感染防止に



駐車場、玄関、工場、オフィス、建設現場、店舗、施設など様々な用途で

機種表

分類	型式	定格電圧	曲数	表示動作			人感センサー	音圧レベル	質量	定価 (税別)
				点灯	点滅	回転				
マイク録音・LED 無	VF10M-B04J□	4.5V (単 3×3)	1 (マイク録音)	-	-	-	●	85dB	0.3kg	18,000 円
マイク録音・LED 有	VF10M-B04J□-L	4.5V (単 3×3)	1 (マイク録音)	-	-	140 回/分	●	85dB	0.3kg	20,000 円
メモリーカード録音	VS10M-B04J□	4.5V (単 3×3)	4 (メモリーカード録音)	-	60 回/分	140 回/分	●	85dB	0.3kg	20,000 円

■型式の□には色記号を入れます。赤：R、黄：Y、緑：G、青：B。
■VF10M-B04J□は無発光タイプです。

ミューボ 応用製品

ミューボ・オセッタ H

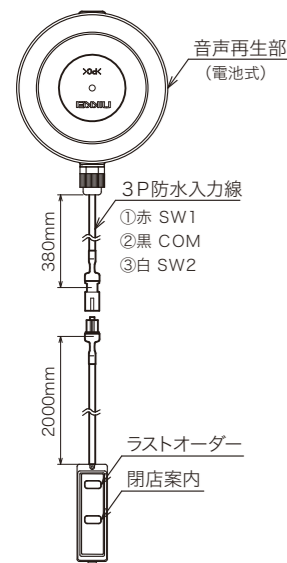
押しボタン式音声再生

小規模飲食店向けにお客様にお知らせする手間を減らす音声再生器です。電池式（単3×3本）で音声再生は操作ボタンで行います。音声は「ラストオーダー」と「閉店案内」の2種類内蔵しています。それぞれのボタンを押すとバックグラウンドミュージックと合わせて音声メッセージが複数回流れれます。



ラストオーダー&閉店時間案内
VN10M-B04WB/PB

(セット品)



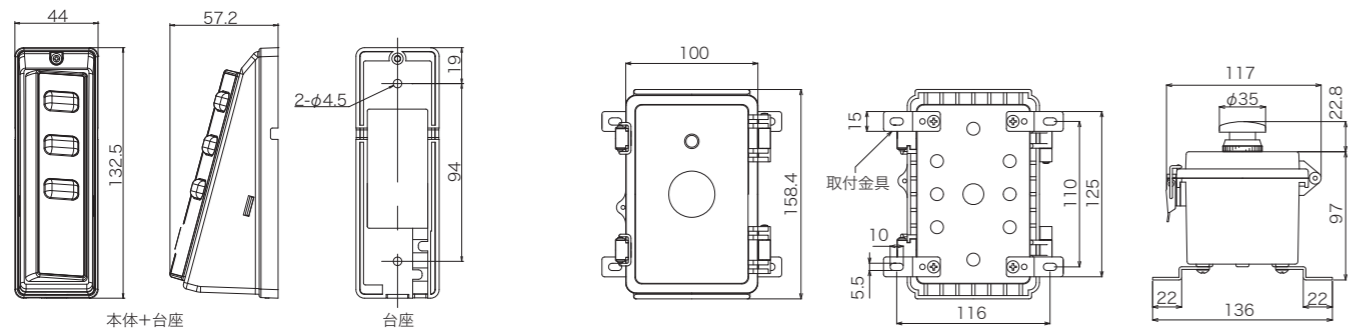
【ラストオーダー】
♪オリジナル BGM～
ただいまからラストオーダー
になります。御用のお客様は
スタッフまでお声掛けくださ
いませ。

【閉店案内】
♪蛍の光 BGM～ 本日のご来
店ありがとうございました。
まもなく閉店の時間になり
ます。またのお越しをお待ちし
ております。



3P 防水延長コード
BC7EPO

寸法図 (単位: mm)



機種表

分類	型式	定格電圧	曲数 (チャンネル数)	機能			屋内/屋外	音圧レベル	質量	定価(税別)
				無線	人感センサー	点滅/回転				
オセッタ H	VN10M-B04WB/PB	4.5V (単3×3)	2 (既定音声)	-	-	-	屋内	85dB	0.6kg	23,800円
オセッタ D	PS13S-D05C1/LS	AC100V (ACアダプタ)	1	送信	-	-	屋内	-	0.2kg	オープン価格
	PS13S-D05C3/LS	AC100V (ACアダプタ)	3	送信	-	-	屋内	-	0.2kg	オープン価格
	PS16D-D03C1/LS	3.0V (単3×2)	1	送信	-	-	屋外	-	0.5kg	オープン価格
表示/再生	VK10M-B04L□(オセッタD用)	4.5V (単3×3)	(1~3)	受信	-	-	屋外	85dB	0.3kg	32,000円

■VN10M-B04WB/PBの質量は音声再生部の値でスイッチ部を除きます。
■PS13S-D05C1/LS、PS13S-D05C3/LSのACアダプタは付属しています。
質量はACアダプタを含んでいません。

ミューボ・オセッタ D

無線送信機内蔵の押しボタン式音声再生

プッシュボタンを押すと受信機を内蔵したミューボからメッセージが流れます。1chと3chの2種があります。メッセージ内容により「店員呼出し」「警報」「通報」「案内」等、作業場、店舗、工事現場等、色んな方面で使用できます。使用用途によってメッセージ内容、銘板など様々なため、基本受注生産品になります。



PS13S-D05C1/LS

PS16D-D03C1/LS
(電池式)

ACアダプタ (付属)

音声再生部
(無線受信機内蔵)
VK10M-B04L□

オプション品 詳細は 095 ~ 099 ページをご覧ください。

型式	品名	図番	定価(税別)
BC7EP1	3P 防水延長コード 1m	G-04	3,000円
BC7EP3	3P 防水延長コード 3m	G-04	3,800円
BC7EP5	3P 防水延長コード 5m	G-04	4,200円
BC7AD05	AC アダプタ 5V (補修部品)	E-01	2,200円

ミューボ応用製品

ミューボ・フォン

電話着信時に光と音声で着信案内

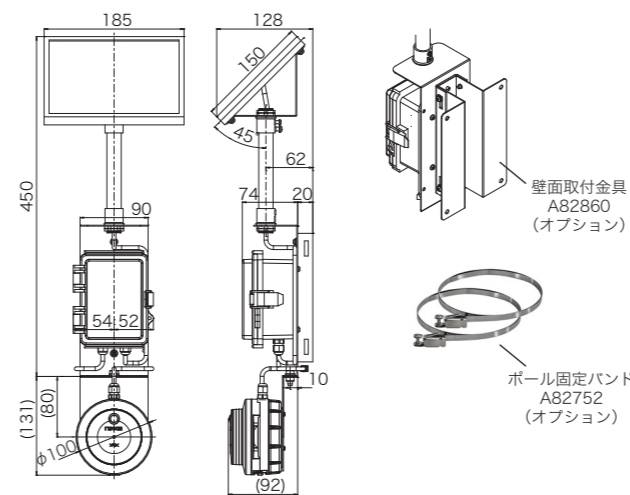
電話着信時に光と音声で着信案内や迷惑電話警告を再生します。着信音を検知するとLEDが発光し、吹き込まれた音声流れます。受話器を取ったとき再生中の音声は最後まで流れて止まります。音量は最大 85dB。本体内部の音量調整ボリュームで調整可能。本体の取り付けは底面にマグネット、壁掛け時に使えるフックが付属されています。

- 騒音が多い環境や難聴者への着信表示に使用できます。
- 着信時メッセージ再生で詐欺電話の対策に使用できます。



※姉妹品「ニコフォン」022 ページ。

寸法図 (単位: mm)



機種表

分類	型式	定格電圧	曲数	表示動作			マイクセンサー	音圧レベル	質量	定価(税別)
				点灯	点滅	回転				
電話着信案内	VK10M-B04F□-PH	4.5V (単3×3)	4 (既定音声)	-	-	140回/分	●	85dB	0.35kg	17,700円

■型式の□には色記号を入れます。赤: R、黄: Y、緑: G、青: B。

分類	型式	定格電圧	曲数	表示動作			人感センサー	音圧レベル	質量	定価(税別)
				点灯	点滅	回転				
ニコソーラー・ミューボ	KM10M-L07JR-△	6.4V LiFePO4	4 (標準音声)	-	60回/分(赤)	140回/分(赤)	●	92dB	1.9kg	69,600円
受注対応	型式最後に /LS 追加	LoRa 無線送信モジュール組込		センサー検知した信号を LoRa 無線送信で警告灯などに送信するように変更。						+19,500円

■型式の△には音声記号を入れます。道路工事: DK、盗難侵入: TN、害獣駆除: GJ、鉄道線: JR、その他音声(有償): YA。

オプション品 詳細は 095 ~ 099 ページをご覧ください。

型式	品名	図番	定価(税別)
A82803	壁面ブラケット	A-09	3,800円
A82860	壁面取付金具	A-14	4,800円
BK7LRKS	ポール固定金具 A セット	B-02	7,500円
A82752	ポール固定バンド (2本1組) φ60~400mm 対応	B-10	オープン価格
BT06-30L	電池パック (交換用)	F-02	11,000円

ニコソーラー・ミューボ



KM10M-L07JR-△



道路工事注意・建設工事注意



立入禁止・進入注意



公共案内・施設案内

ソーラー充電 人感音声再生器

電源の取れない場所で使えるソーラー充電式のミューボです。人や動物が近づくと音声を再生し、LED発光します。音声は4種類内蔵。内部スイッチで切り替え選択。道路工事や建設工事現場、無人踏切などでの注意喚起、立入禁止や進入注意場所への警告通知、盗難対策での警報などに使用でき、害獣対策用では威嚇音声が流れます。また、無線送信機内蔵のものもあり、検知信号を離れた場所にある受信機内蔵の警告灯で知らせることもできます。

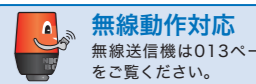
ソーラーパネル部

名称	単結晶シリコン
最大電流	300mA 2.8W
最大電圧	10V
素子寿命	約10年

蓄電池部

名称	リン酸鉄リチウムイオン電池
公称電圧	6.4V
電池容量	3000mAh
素子寿命	約5年

※素子寿命とは充電素子の充放電可能な寿命であって、ソーラーパネル等の製品寿命を示すものではありません。過酷な条件下では、素子寿命以下で劣化する場合があります。※寿命は、使用環境により大きく左右されます。過酷な条件下では、素子寿命以下で劣化する場合があります。※寿命は、想定寿命になります。本製品を保証するものではありません。



無線動作対応
無線送信機は013ページ
をご覧ください。

型式	品名	図番	定価(税別)
BC7WA45E1	2P 防水延長コード 1m	G-02	2,400円
BC7WA45E3	2P 防水延長コード 3m	G-02	2,800円
BC7WA45E5	2P 防水延長コード 5m	G-02	3,200円
A78752	簡易南京錠	G-09	480円

ソーラー警告灯 φ105

ニコソーラー VM10S

ソーラー一体型の LED 回転灯

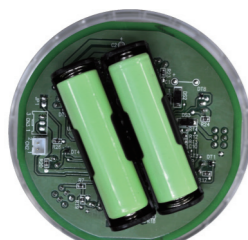


電源供給が困難な場所、メンテナンスの難しい場所など設置場所を選ばないソーラー式回転灯。ソーラー・充電電池・LED が一体型で設置が簡単。夜間（周囲が）暗くなると自動点滅します。

- ソーラー・充電電池・LED が一体
- 周囲が暗くなると自動点滅、内部スイッチで点滅と回転が選べる
- 連続動作時間最大 50 時間
- 多種の取付方法

充電電池式とキャパシタ式

充電電池式と約 10 年交換不要のキャパシタ式が選べます。満充電時、充電電池式で点滅動作最大 50 時間、キャパシタ式で点滅動作最大 26 時間可能です。



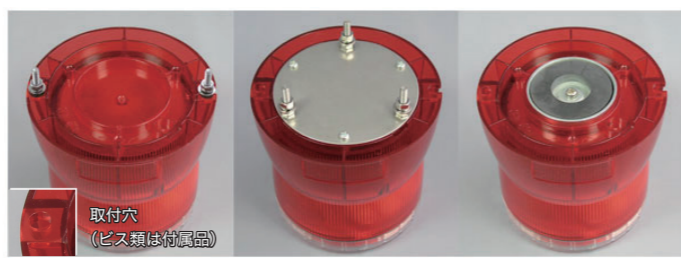
[充電電池式]



[キャパシタ式]

多種の取付方法

標準では 2 点留めですが、受注生産にて 3 点留めやマグネットにも対応できます。



[2 点留め]

[3 点留め]

[マグネット]

取付用オプション品



ブラケットカバー中 A81040

壁面ブラケット中 A82711

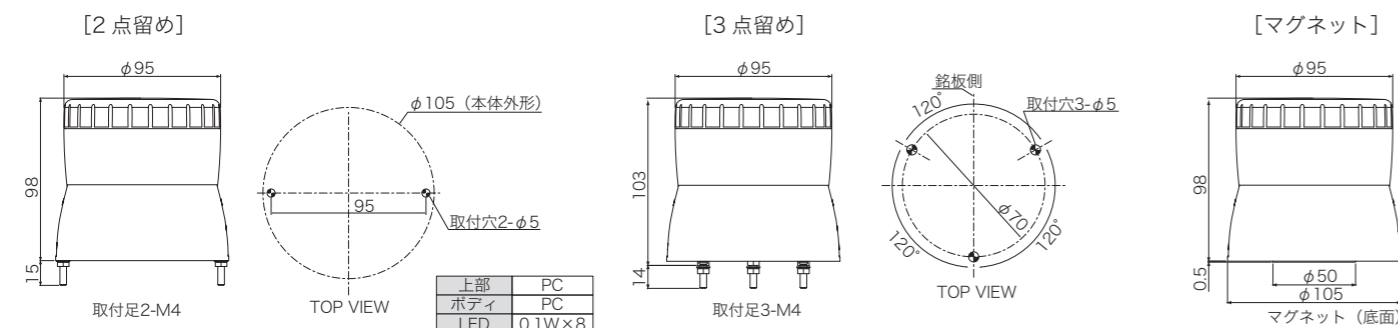
ポール固定アダプタ M A82718

ポール固定バンド A82752

マグネットシール φ53 A90129

ニッケル水素電池 (単三) A64604

寸法図 (単位: mm)



機種表

分類	型式	使用電池	表示動作		ブザー	素材寿命 ソーラー・充電素子	質量	定価 (税別)
			点滅	回転				
充電電池式	VM10S-B□	ニッケル水素 (単 3×2)	●74 回 / 分、連続 50 時間動作	●233 回 / 分、連続 20 時間動作	-	約 5 年・約 3 年	0.33kg	12,800 円
キャパシタ式	VM10S-D□	キャパシタ 2.3V	●74 回 / 分、連続 26 時間動作	●233 回 / 分、連続 10 時間動作	-	約 5 年・約 10 年	0.31kg	18,600 円
受注対応	型式最後に /3 追加	3 点取付足	2 点取付足を 3 点に変更。					+1,500 円
	型式最後に /M 追加	マグネット固定	取付足をマグネットに変更。					+800 円

■型式の□には色記号を入れます。赤：R、黄：Y、緑：G、青：B、白：W。 ■連続動作時間はフル充電時の値です。また電池使用状況や外気温によっても変わりますので目安の値です。

オプション品 詳細は 095 ~ 099 ページをご覧ください。

型式	品名	図番	定価 (税別)	型式	品名	図番	定価 (税別)
A82711	壁面ブラケット中	A-03	1,400 円	A82752	ポール固定バンド (2本 1組) φ60~400mm 対応	B-10	オープン価格
A81040	ブラケットカバー中	A-07	1,800 円	A90129	マグネットシール φ53	C-03	220 円
A82718	ポール固定アダプタ M	B-01	2,140 円	A64604	ニッケル水素電池 (単 3)	-	780 円

中型電池式警告灯 φ118

ニコカプセル VL11B

単一電池採用で長時間動作の電池式回転灯



電池で作動する LED 回転灯です。夜間になると自動で点滅するタイプもあり、夜間警告灯や作業用車両や農作業トラクター、船舶などでの警告灯としてなど、さまざまな用途に対応できます。また無線送信機での複数制御仕様も受注対応できます。

- 単一電池 2 個で 1000 時間 (赤・黄) の動作を実現
- 回転と点滅が選べ夜間自動点灯タイプもあります
- 取手付きで吊り下げ、マグネットと 3 点留めが選べる
- 無線動作仕様にも対応可能

取手キット BK19HD
使用イメージ (マグネット付)

寸法図 (単位: mm)

※ニコカプセルの寸法図はニコカプセル 高輝度 (右) と共通。

機種表

分類	型式	使用電池	動作方式	表示動作		ブザー	質量	定価 (税別) 赤・黄	定価 (税別) 緑・青
				点滅	回転				
ニコカプセル 単色	VL11B-003A□	3V (単 1×2)	手動スイッチ 夜間自動	●72 回 / 分	●288 回 / 分	-	0.61kg	13,800 円	16,600 円
	連続動作時間 赤黄: 1000h、緑青: 200h			連続動作時間 赤黄: 1000h、緑青: 200h					
ニコカプセル 高輝度 単色	VK11B-003N□	3V (単 1×2)	手動スイッチ	●72 回 / 分	●140 回 / 分	-	赤黄 0.58kg 青 0.59kg	16,800 円	19,400 円
	連続動作時間 赤黄: 800h、青: 400h			連続動作時間 赤黄: 200h、青: 100h					
ニコカプセル 単色	VK11B-003B□	3V (単 1×2)	手動スイッチ	●72 回 / 分	●140 回 / 分	●70dB	赤黄 0.58kg 青 0.59kg	18,500 円	21,100 円
	連続動作時間 赤黄: 560h、青: 280h			連続動作時間 赤黄: 170h、青: 85h					
受注対応	型式最後に /RD 追加	FSK 無線受信モジュール組込	FSK 無線受信で動作するように変更。						+19,500 円
	型式最後に /LR 追加	LoRa 無線受信モジュール組込	LoRa 無線受信で動作するように変更。						+19,500 円

- 型式の□には色記号を入れます。ニコカプセルは、赤：R、黄：Y、緑：G、青：B。ニコカプセル高輝度は、赤：R、黄：Y、青：B。
- 連続動作時間はアルカリ電池を使用した場合です。電池メーカー、外気温によっても変わりますので目安の値です。
- 電池は付属していません。質量は電池を含んでいません。
- 無線において従来型の FSK 変調は順次 LoRa 変調に変更になります。互換性はありませぬ。

オプション品 詳細は 095 ~ 099 ページをご覧ください。

型式	品名	図番	定価 (税別)
BK19HD	取手キット	-	2,800 円
A90130	マグネットシール φ70	C-04	240 円

中型電池式警告灯 φ118

ニコカプセル 高輝度 VK11B

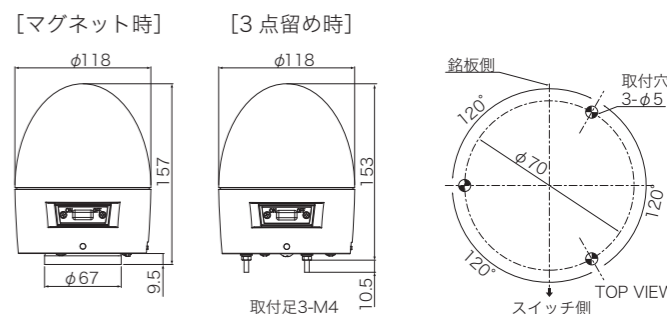
パワー LED 仕様のブザー発音など対応可能な電池式回転灯



1W パワー LED を 6 個使用した高輝度 LED 表示灯で屋外晴天時でも十分な明るさです。

- 単一電池 2 個で動作、パワー LED で屋外晴天下でも十分な明るさ
- 回転と点滅が選べブザー出力タイプもラインナップ
- 取手付きで吊り下げ、マグネットと 3 点留めが選べる
- 無線動作仕様にも対応可能

寸法図 (単位: mm)



[ニコカプセル]

グローブ	PMMA
ボディ	ABS
LED	0.1W×16

[ニコカプセル 高輝度]

グローブ	PMMA
ボディ	ABS
LED	1W×6

無線動作対応
無線送信機は 013 ページ
をご覧ください。

電子発炎筒 | 電池式警告灯

ニコハザード VK16H

故障車の存在や工事中現場に適した警告灯



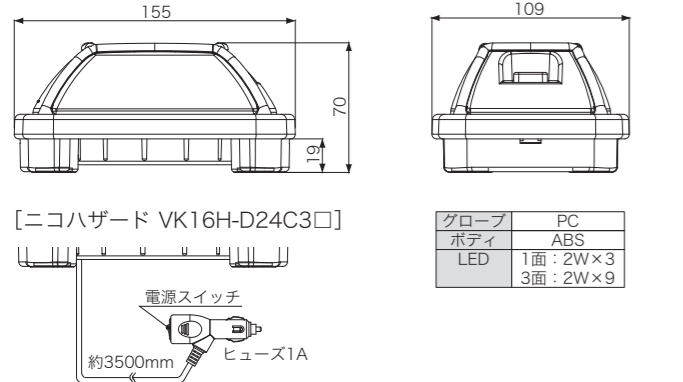
<ニコハザード>
道路上での追突事故を未然に防ぐ携帯型警告灯。昼間でも視認距離は約1kmもあり高速道路や鉄道など遠い距離から工事中や車両の故障、事故発生などを知らせることができます。

- 国土交通省 NETIS 登録品（登録番号：KK-150051-VE）
- 1面発光で連続16時間、3面発光で連続8時間以上使用できます。
- シリコンゴムラバーの装着により落下などの衝撃に強く（耐衝撃設計）、底面にはネオジウムマグネットを使用しています。

<ニコハザード fab>
ブザーの音でも注意喚起・警告できる警告灯。電源スイッチを押すごとに「点滅」→「点滅&ブザー」→「消灯」と切り替わります。

- 国土交通省 NETIS 登録品（登録番号：KK-150051-VE）
- 3面発光とブザー（73dB/at1m）、連続20時間動作します。
- 工事現場、工場内、各設備メンテナンス点検時など注意喚起や危険防止の用途に使用できます。

寸法図・配線図（単位：mm）



機種表

分類	型式	使用電池	動作方式	点滅	発光面	ブザー	質量	定価（税別）
ハザード電池式	VK16H-004H1□	4.5V（単3×3）	手動	●変則、連続16時間動作	1面（黄360cd）	-	0.36kg	13,800円
	●変則、連続8時間動作			3面（黄360cd）	0.39kg		17,900円	
ハザードシガー	VK16H-D24C3□	DC12～24V（3.2W）		●変則	3面（黄360cd）		0.50kg	20,200円
ハザードfab	VK16H-004F3□	4.5V（単3×3）	手動	●変則、連続20時間動作	3面（200cd）	●73dB	0.40kg	21,500円

受注対応
型式最後に /RD 追加 FSK 無線受信モジュール組込（ニコハザード fab 除く） FSK 無線受信で動作するように変更。 +19,500円
型式最後に /LR 追加 LoRa 無線受信モジュール組込（ニコハザード fab 除く） LoRa 無線受信で動作するように変更。 +19,500円

■型式の□には色記号を入れます。ハザード電池式は、赤：R、黄：Y、緑：G、青：B。ハザードシガーは、赤：R、黄：Y、青：B。ハザード fab は、赤：R、黄：Y。
■連続動作時間はアルカリ電池を使用した場合です。電池メーカー、外気温によっても変わりますので目安の値です。
■電池は付属していません。質量は電池を含んでいません。 ■無線において従来型のFSK変調は順次LoRa変調に変更になります。互換性はありません。

分類	型式	使用電池	点滅方式	点滅の連続動作時間			質量	定価（税別）
				モード1	モード2	モード3		
ニコプリンカー	VC14B-B03Z□	アルカリ電池（単3×2）	手動	50時間（540回/分）	25時間（155回/分）	130時間（130回/分）	0.36kg	7,200円

■型式の□には色記号を入れます。赤：R、黄：Y。 ■電池は付属していません。

オプション品 詳細は095～099ページをご覧ください。

型式	品名	図番	定価（税別）
A82750	盗難防止フック08B（ニコハザード用）	G-08	120円

電池式警告灯

ニコプリンカー VC14B

軽くて持ち運びしやすい点滅警告灯



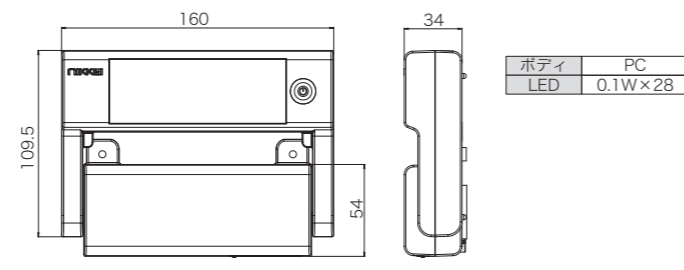
無段階のアジャストで照明部角度調整が自在

- 発光部は無段階角度調整可能
- 3段階の点滅モード
- 衝撃に強いポリカーボネート樹脂製
- 設置に便利なマグネット付き



電源ボタンを押すごとに点滅のモードが替わります。
モード1：A・B部同時高速点滅
モード2：A・B部交互点滅
モード3：A・Bインターバルフラッシュ

寸法図（単位：mm）



無線動作対応

無線動作対応
無線送信機は013ページをご覧ください。

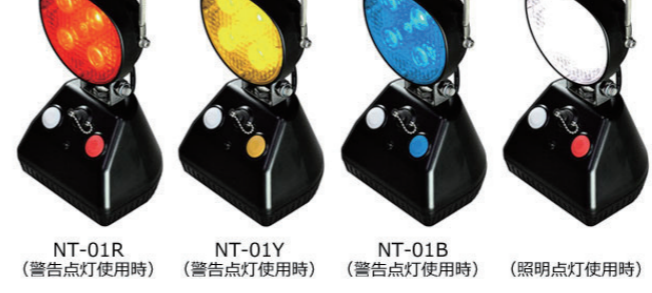
オプション品 詳細は095～099ページをご覧ください。

型式	品名	図番	定価（税別）
A90128	マグネットシールφ34（プリンカー用、2枚必要）	C-01	200円

充電式 LED フラッシュライト

NS フラッシュ NT-01 取扱品

照明灯としても使える充電式フラッシュライト



日常使用の作業用照明灯と、緊急時使用の警告灯の機能をあわせ持つ作業灯です。本体前面にある2つのボタンで照明灯と警告灯として使い分けできます。



充電式のため電源がない場所でも大活躍



底部強力マグネット&照射角度調整



警告灯点滅時にバックモニターも同点滅

機種により警告色は異なり、NT-01Rの赤、NT-01Yの黄、NT-01Bの青の3種類になります。

- [照明ボタン] 照明灯点灯 明るさ2段階切り替え
- [警告ボタン] 警告色点灯 点滅・点灯切り替え
- 充電式のため電源がない場所でも大活躍
- 頑丈な作りで屋外でも使用可能で底部強力マグネットのほか照射角度調整が可能

警告灯として



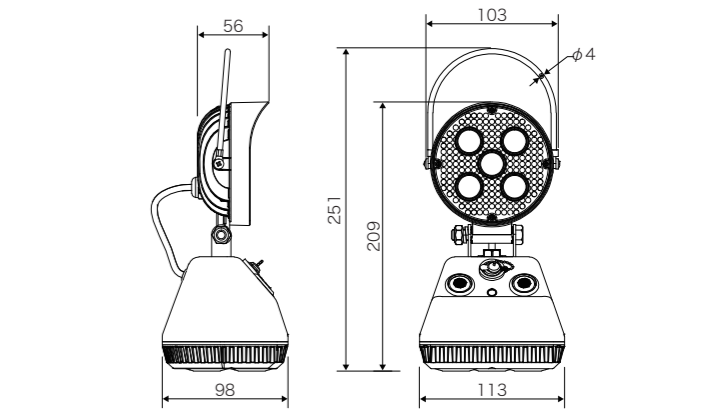
本体前面左側の白ボタンが作業用照明灯になります。押すごとに、「点灯→減光点灯→消灯→・・・」を繰り返します。

また、本体前面右側の色ボタンが警告灯になります。押すごとに、「色点滅→色点灯→消灯→・・・」を繰り返します。

動作時間は、点灯時で約4時間、減光点灯・点滅時で約8時間使用できます。充電時間は約2.2時間です。また、充電用アダプターはACアダプタとシガーアダプタが付属されているので、車での充電も可能です。

底部にある強力なマグネットで固定設置でき、ライト部は照射角度を調整可能。筐体背面には点滅時に点滅するバックモニターもついています。

寸法図（単位：mm）



機種表

分類	型式	使用電池	充電	表示動作		光束・色温度	質量	定価（税別）
				点灯	点滅			
充電式	NT-01□	DC12V（リチウムイオン）	約2.2時間、500回（実用限度）	4時間（減光8時間）	8時間	730lm、5000K（照明灯）	0.72kg	オープン価格

■型式の□には色記号を入れます。赤：R、黄：Y、青：B。 ■連続動作時間はフル充電時の値です。また電池使用状況や外気温によっても変わりますので目安の値です。 ■付属品：ACアダプタ、シガーアダプタ。

直視型表示灯 φ52

ニコアラート VC05A 単色

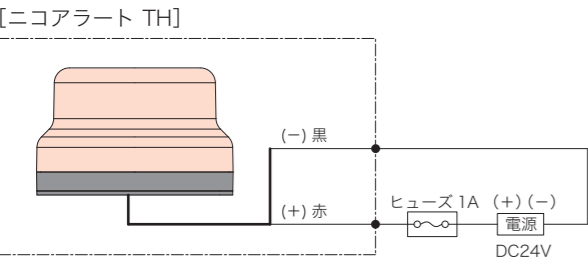
側面2方向への視認性に特化した小型表示灯



2方向への視認性をアップした表示灯です。保護等級 IP55 で屋外用として使用できます。駅のホームドアの異常灯や電車・ケーブルカーなどの車両ドア開閉表示など、特定の2方向への視認性を求める用途に適しています。

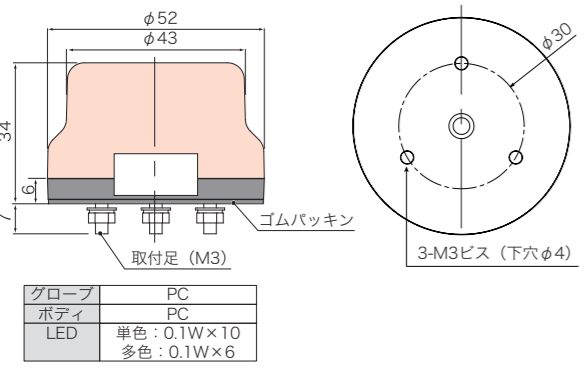
- 2方向への視認性アップ
- 屋外での使用も可能、駅のホームドアなどに

寸法図・配線図 (単位: mm)



用途	線長	線種
電源線	300mm	AWG#22

●電源の入切には0.1A以上のスイッチまたはリレーを使用してください。



グローブ	PC
ボディ	PC
LED	単色: 0.1W×10 多色: 0.1W×6

機種表

分類	型式	定格電圧	制御入力	表示動作			プザー	消費電力	質量	定価(税別)
				点灯	点滅	回転				
単色	VC05A-D24THR	DC24V	-	●	-	-	-	1.1W	0.06kg	4,480円
多色	VC05A-D24TU		●	-	-	-	-	1.1W	0.06kg	4,850円

直視型表示灯 多色 φ52

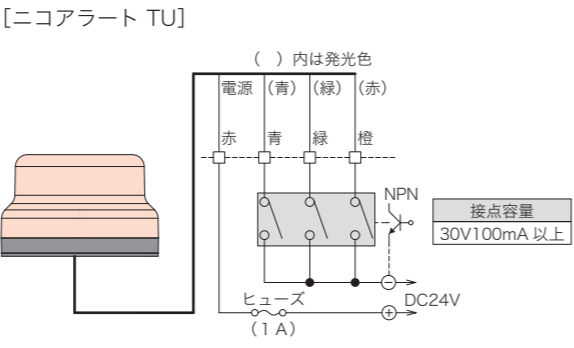
ニコアラート VC05A 多色

3入力で最大7色表示可能な多色表示灯



イベント装飾や個室トイレなどの「使用中 / 空き」の表示、各種機器の動作表示などに適した表示灯です。入力は3入力で、各入力に赤発光・緑発光・青発光が対応。複数同時入力での最大7色発光で状態区別が可能です。

- 高い視認性で屋外での使用も可能、7色発光が可能



用途	線長	線種
入力・電源線	300mm	AWG#24

- 電源の入切には0.1A以上のスイッチまたはリレーを使用してください。
- 同時入力でのRGBの加法混色表示をします。

発光色	線色			(-)側
	橙	緑	青	
赤	○	○	○	○
黄	○	○	○	○
緑	○	○	○	○
青	○	○	○	○
水	○	○	○	○
紫	○	○	○	○
白	○	○	○	○

直視型表示灯 多色

ニコアラート VC07A 多色

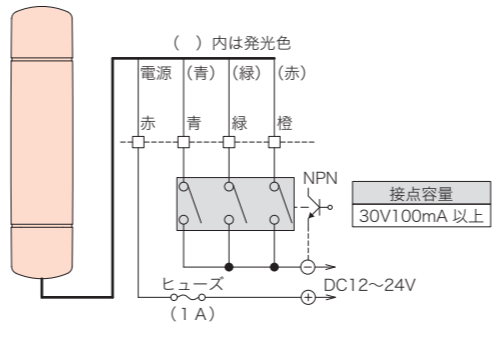
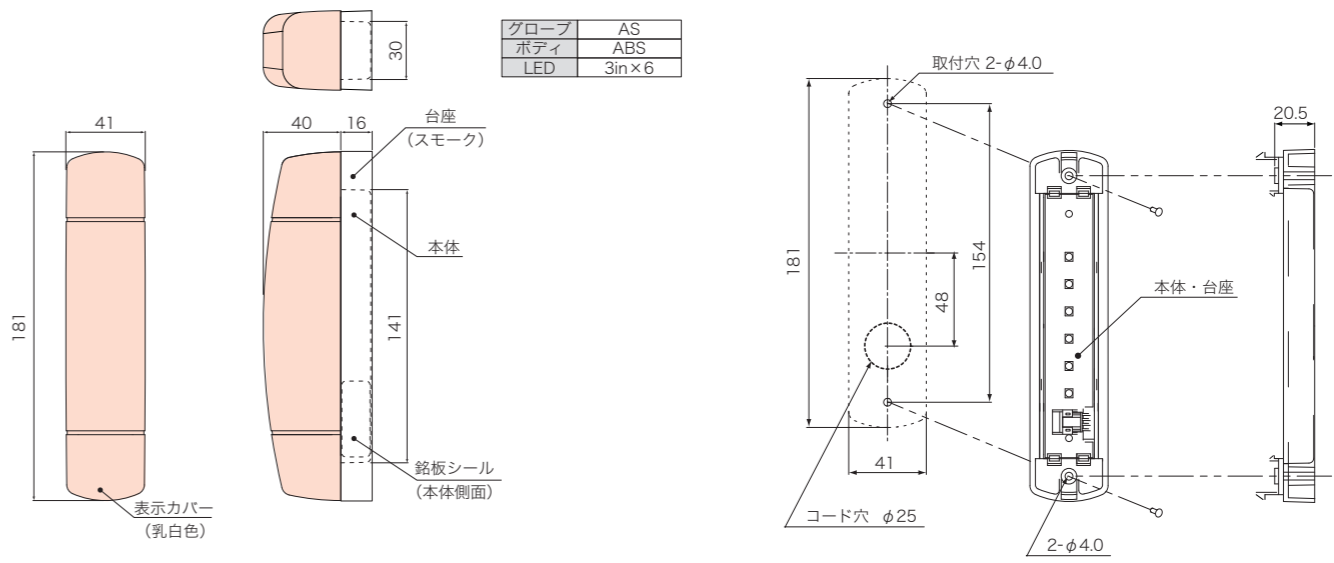
3入力で最大7色表示可能な多色表示灯



カラオケボックスの在室表示、個室トイレなどの「使用中 / 空き」の表示、各種機器の動作表示などに適した表示灯です。入力は3入力、各入力に赤発光・緑発光・青発光が対応。複数同時入力での最大7色発光で状態区別が可能です。電源はDC12~24Vと幅広い電源電圧に対応します。

- 7色発光が可能、180°の視野角、屋内用で取り付け簡単
- 電源はDC12~24Vのワイド電源

寸法図・配線図 (単位: mm)



用途	線長	線種
入力・電源線	500mm	AWG#20

- 同時入力でのRGBの加法混色表示をします。

発光色	線色			(-)側
	橙	緑	青	
赤	○	○	○	○
黄	○	○	○	○
緑	○	○	○	○
青	○	○	○	○
水	○	○	○	○
紫	○	○	○	○
白	○	○	○	○

機種表

分類	型式	定格電圧	制御入力	表示動作			プザー	消費電力	質量	定価(税別)
				点灯	点滅	回転				
アラート多色	VC07A-D24TU	DC12~24V	●	●	-	-	-	1.2W	0.14kg	8,400円

ニコアラート VC10A

パワーLED仕様で1段2色表示から3段表示まである壁面表示灯

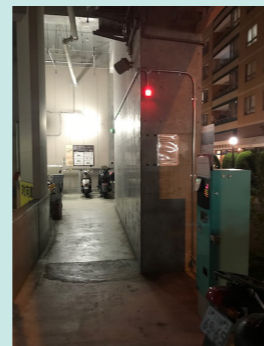


駐輪場、電動シャッターやセキュリティ表示などに使用できます。
2 段表示、3 段表示、1 段多色表示&プザー付きがあります。ワイド電源対応。防塵・防水保護等級はIP54で屋外対応品です。

- 屋内・屋外兼用の防水仕様 (IP54)
- 電源はワイド電源
- 住宅用のスイッチボックスのネジピッチに対応
- プザー付きでは近隣への配慮で最大音と減音を選択可能

主な用途

大型自動機械
公衆トイレ
駐車場・駐輪場
大型シャッター
工事用エレベーター
セキュリティ機器
など

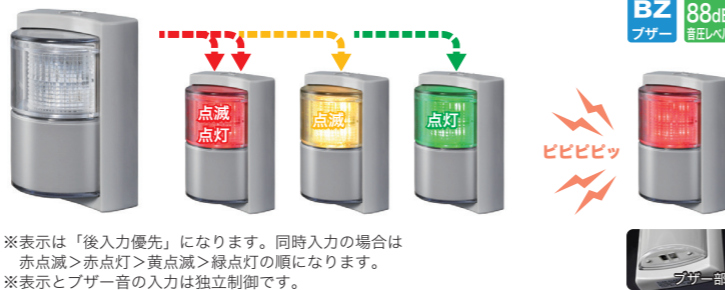


2 段 2 色 VC10A-D24FRG (DC12~24V)



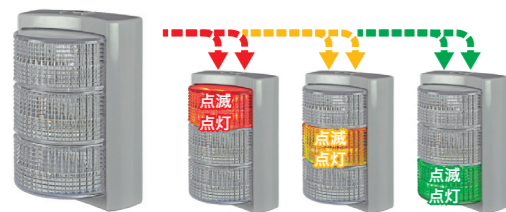
※表示は「後入力優先」になります。同時入力の場合は赤点滅>赤点灯の順になります。

1 段 3 色プザー付き VC10A-D24FUB (DC12~24V)



※表示は「後入力優先」になります。同時入力の場合は赤点滅>赤点灯>黄点滅>緑点灯の順になります。
※表示とプザー音の入力は独立制御です。
プザーの減音時音圧レベルは約81dBです。

3 段 3 色 VC10A-D24F3 (DC12~24V)



1 段 2 色 VC10A-200FRG (AC100~200V)



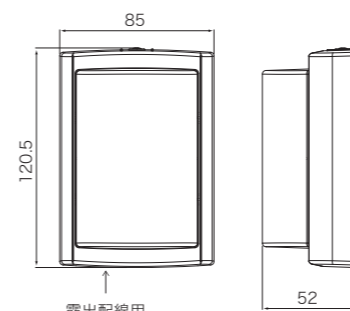
※同時入力の場合は赤点滅>赤点灯>緑点灯の順になります。

機種表

分類	型式	定格電圧	制御入力	表示動作			プザー	消費電力	質量	定価(税別)
				点灯	点滅	回転				
2 段	VC10A-D24FRG	DC12~24V	●	●赤・緑	●赤	-	-	2.3W	0.27kg	16,000円
3 段	VC10A-D24F3			●赤・黄・緑	●赤・黄・緑	-	-	2.3W	0.24kg	19,000円
1 段	VC10A-D24FUB	AC100~200V	●	●赤・緑	●赤・黄	-	●88dB	11.6W	0.28kg	23,800円
1 段	VC10A-200FRG			●赤・緑	●赤	-	-	1.6W	0.28kg	19,000円
受注対応	VC10A-D24RG/2	VC10A-D24FRG 緑点滅機能		緑を点滅できるように変更。						16,600円

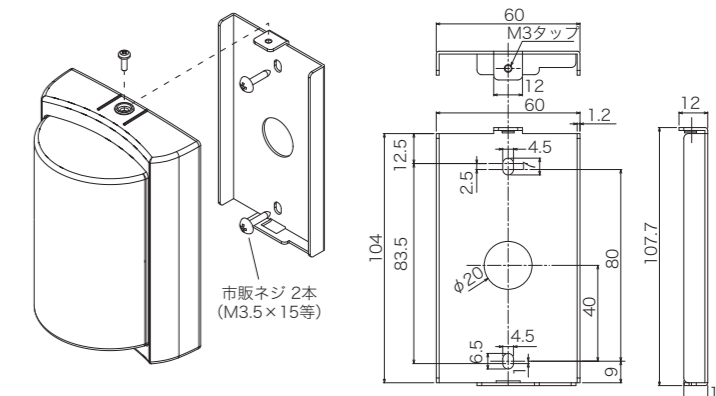
■点滅は、「4回×75/分」になります。

寸法図・配線図 (単位: mm)

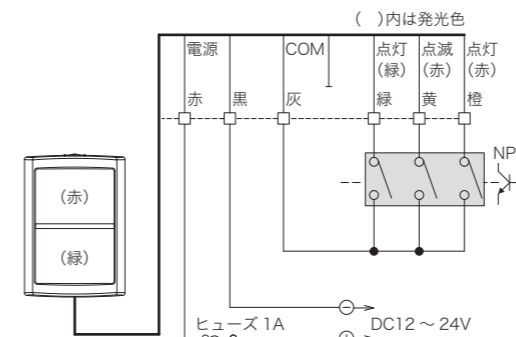


ボディ	ABS
カバー	PC
取付板	SUS
LED	2段2色: 1W×8 3段3色: 1W×7 1段3色: 1W×4 1段2色: 1W×4

露出配線用
ロックアウト部
※露出配線時にはこの部分から線を引き出します。



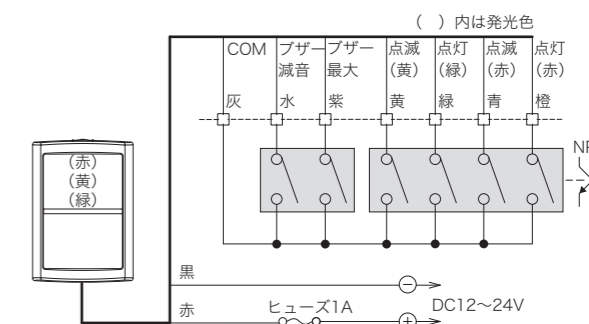
2 段 2 色 VC10A-D24FRG (DC12~24V)



用途	線長	線種	接点容量
入力線	430mm	AWG#22	10V10mA 以上
電源線	430mm	AWG#20	

- 表示は「後入力優先」になります。
- 同時入力の場合は赤点滅>赤点灯の順になります。

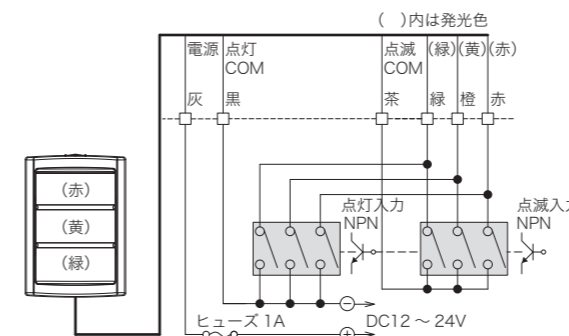
1 段 3 色プザー付き VC10A-D24FUB (DC12~24V)



用途	線長	線種	接点容量
入力線	470mm	AWG#24	10V10mA 以上
電源線	470mm	AWG#20	

- 表示は「後入力優先」になります。
- 同時入力の場合は赤点滅>赤点灯>黄点滅>緑点灯の順になります。
- 表示とプザー音の入力は独立制御です。プザーの減音時音圧レベルは約81dBです。
- プザーは同時入力の場合は最大が優先になります。

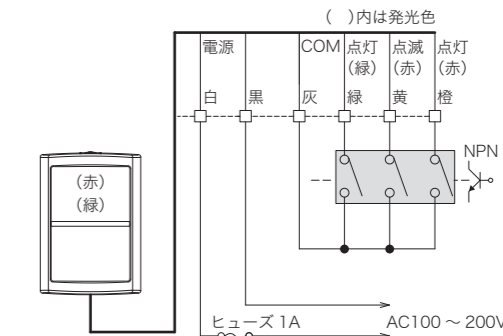
3 段 3 色 VC10A-D24F3 (DC12~24V)



用途	線長	線種	接点容量
入力線	430mm	AWG#22	30V50mA 以上
電源線	430mm	AWG#20	

- 点灯 COM と点滅 COM は共通にしないでください。

1 段 2 色 VC10A-200FRG (AC100~200V)



用途	線長	線種	接点容量
入力線	500mm	AWG#22	10V10mA 以上
電源線	500mm	AWG#18	

- 同時入力の場合は赤点滅>赤点灯>緑点灯の順になります。

ニコアラート・ドーム VC14D-A VC14D-E

天井や壁面に設置し、音声再生や非常ベルの役割にもなる表示灯



[VC14D-□□□A (音声なしタイプ)]



パワーLEDを使用し、天井や壁面への設置に住宅用プルボックスが使用できます。

※ただし、天井面で雨のかかる場所では保証対象外です。

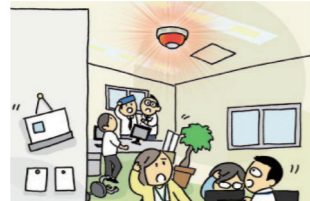
- 屋外用コンセントをなくし配線をスッキリ
- 昼間でも視認可能、回転と点滅表示が選べる

非常ベルと回転灯

両方の役目



店舗防犯



オフィス防災



[VC14D-□□□E (音声タイプ)]



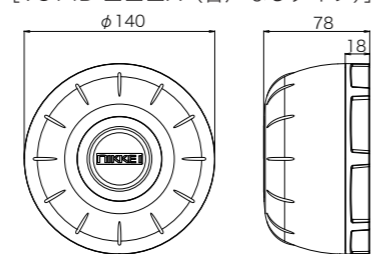
- <CH1 標準音声>
- ・ベル
 - ・サイレン
- <CH2 標準音声>
- ・警報1 (ヒュンヒュン…)
 - ・警報2 (ブーブー…)

非常ベルやサイレンのほか、各種メッセージ再生ができる万能表示灯です。

- 病院、商業施設、多目的トイレなど公共建物に使用可能
- 屋外対応のスピーカでメッセージ再生
- 昼間でも視認可能、回転と点滅表示が選べる
- 電源はワイド電源、住宅用埋め込みボックスに対応

寸法図 (単位: mm)

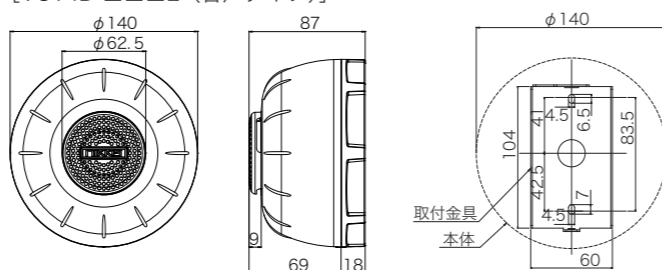
[VC14D-□□□A (音声なしタイプ)]



グローブ	PC
ボディ	ASA
LED	1W×8

[取付金具 (付属)]
取付穴寸法

[VC14D-□□□E (音声タイプ)]



機種表

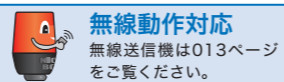
分類	型式	定格電圧	制御入力	表示動作			音声	消費電力	質量	定価 (税別)
				点灯	点滅	回転				
表示のみタイプ	VC14D-D24A□	DC12~24V	●	-	●150回/分	●120回/分	-	1.0W	0.42kg	24,800円
	VC14D-200A□	AC100~200V		-	●150回/分	●120回/分	-	1.2W	0.45kg	26,800円

■型式の□には色記号を入れます。赤: R、黄: Y。

分類	型式	定格電圧	制御入力	表示動作			音声	消費電力	質量	定価 (税別)
				点灯	点滅	回転				
音声タイプ	VC14D-D24ER	DC12~24V	●	-	●150回/分	●120回/分	●85dB	7.2W	0.47kg	34,000円
	VC14D-200ER	AC100~200V		-	●150回/分	●120回/分	●85dB	8.1W	0.49kg	36,000円

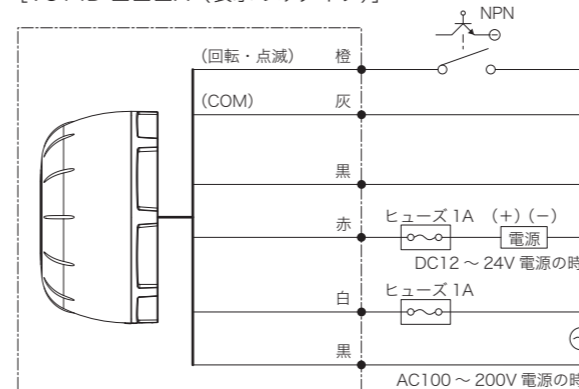
受注対応	音声書き換え		標準メッセージを当社メッセージライブラリ内の音声に変更 (1台あたり)。	6,000円	
	新規メッセージ録音		新規にメッセージを録音作成 (1メッセージあたり)。同時にライブラリの中から作成した分は無料で作成。	6,000円	
	型式最後に /RD 追加		FSK 無線受信モジュール組込	FSK 無線受信で動作するように変更。	+19,500円
	型式最後に /LR 追加		LoRa 無線受信モジュール組込	LoRa 無線受信で動作するように変更。	+19,500円

■無線において従来型の FSK 変調は順次 LoRa 変調に変更になります。互換性はありません。



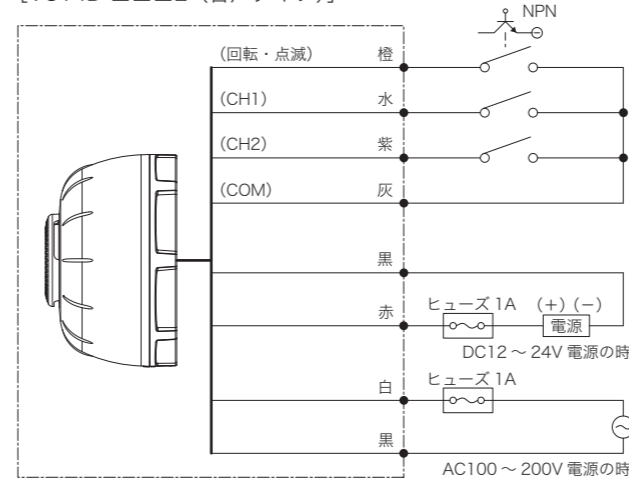
配線図

[VC14D-□□□A (表示のみタイプ)]

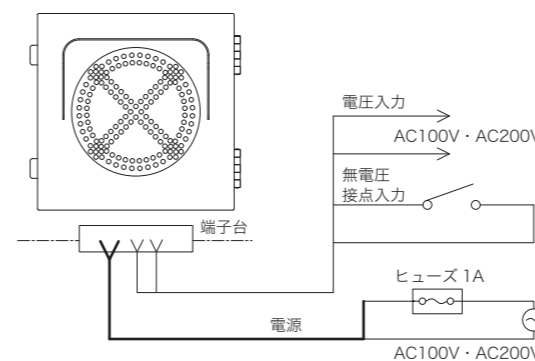


用途	線長	DC12~24V	AC100~200V	接点容量
制御線	300mm	AWG#22	AWG#22	10V10mA以上
電源線	300mm	AWG#20	AWG#18	

[VC14D-□□□E (音声タイプ)]



用途	線長	DC12~24V	AC100~200V	接点容量
制御線	300mm	AWG#22	AWG#22	10V10mA以上
電源線	300mm	AWG#20	AWG#18	



ニコシグナル 機種表

分類	型式	定格電圧	制御入力	表示動作		消費電力	質量	定価 (税別)
				点灯	点滅			
ニコシグナル	WS26T-200	AC100V/AC200V	電圧・接点	緑○・赤×	-	7W	4.8kg	103,500円
受注対応	WS26T-200/LRG	AC100V/AC200V	電圧・接点	LoRa 無線受信モジュール組込。LoRa 無線受信で動作するように変更。(屋外用ダイポールアンテナ付き)				132,900円

ニコシグナル WS26T

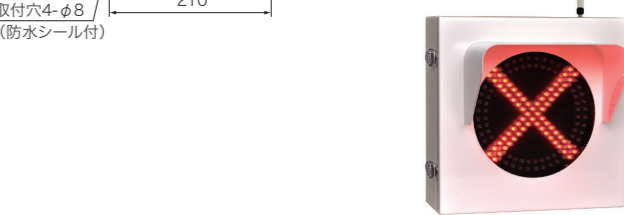
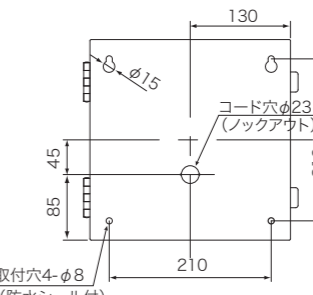
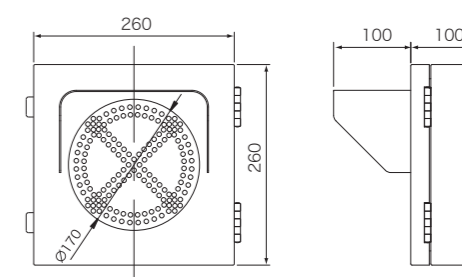
表示部φ170mm、遠方からでも識別しやすい ○×信号灯



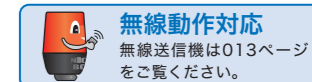
表示部径は170mmで、赤×にはφ5mmの高輝度LEDを68個、緑○には88個を配置し太陽光下や遠方からでも識別しやすい仕様になっています。

- 高輝度LED採用
- 待機時の○×表示対応切り替え可能
- 電源はAC100VとAC200Vに対応
- 受注対応でLoRa無線受信仕様

寸法図・配線図 (単位: mm)



LoRa 無線受信仕様 (受注対応)



小型電子ブザー

ニコブザー UP03A

2種類のブザー音内蔵の埋込型電子ブザー

- 屋外
- ワイド電源
- BZブザー
- 音量
- IP34 IP保護
- 80dB 音圧レベル
- 50-10 温度C
- 2年保証

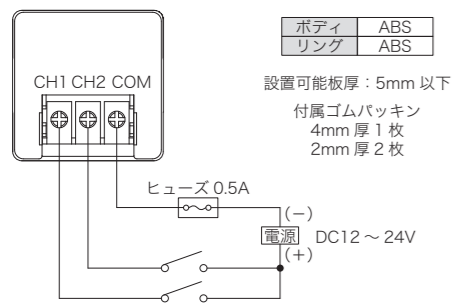
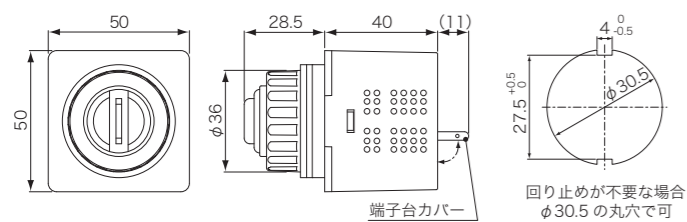


2種類のブザー音を内蔵し、制御盤や小型機器に取付けて使用でき保護等級IP34、最大音圧80dB出せる電子ブザーです。

- 小型屋内用埋め込みタイプ、保護等級IP34
- 2種類のブザー音を内蔵



寸法図・配線図 (単位: mm)



- トランジスタ(PNP型)駆動には接点容量30V50mA以上のものを使用してください。
- スイッチまたはリレーには接点容量30V6A以上のものを使用してください。
- CH1とCH2が同時に入力されるとCH2が優先されます。

機種表

分類	型式	定格電圧	ブザー-CH1	ブザー-CH2	音圧レベル	消費電力	質量	定価(税別)	
ニコブザー	UP03A-D24X	DC12~24V	ビーボービーボー...	ビビビビ・ビビビビ...	80dB	0.3W	0.07kg	5,400円	
	UP03A-100X	AC100V	ビーボービーボー...	ビビビビ・ビビビビ...	80dB	0.9W	0.07kg	5,400円	
分類	型式	定格電圧	曲数	入力	最大出力	音圧レベル	消費電力	質量	定価(税別)
ニコサウンド・キューブ	UP08C-100ES	AC100V	4	接点入力	7W	90dB	約10W	0.56kg	15,800円

受注対応	-	音声書き換え (ニコサウンド・キューブ)	標準メッセージを当社メッセージライブラリ内の音声に変更 (1台あたり)。	6,000円
	-	新規メッセージ録音 (ニコサウンド・キューブ)	新規にメッセージを録音作成 (1メッセージあたり)。同時にライブラリの中から作成した分は無料で作成。	6,000円

- ニコサウンド・キューブにはACアダプタは付属しています。質量はACアダプタを含んでいます。また、メッセージの書き込み・書き換えはメーカー対応になります。
- 音声書き換えはメッセージライブラリ (102~106ページ) より音声を選んでください。

小型音声再生器

ニコサウンド・キューブ UP08C

5W出力音声再生、接点入力で動作する報知器

- 屋内
- スピーカー
- WAV
- 音量
- RoHS
- 90dB 音圧レベル
- 50-10 温度C
- 2年保証

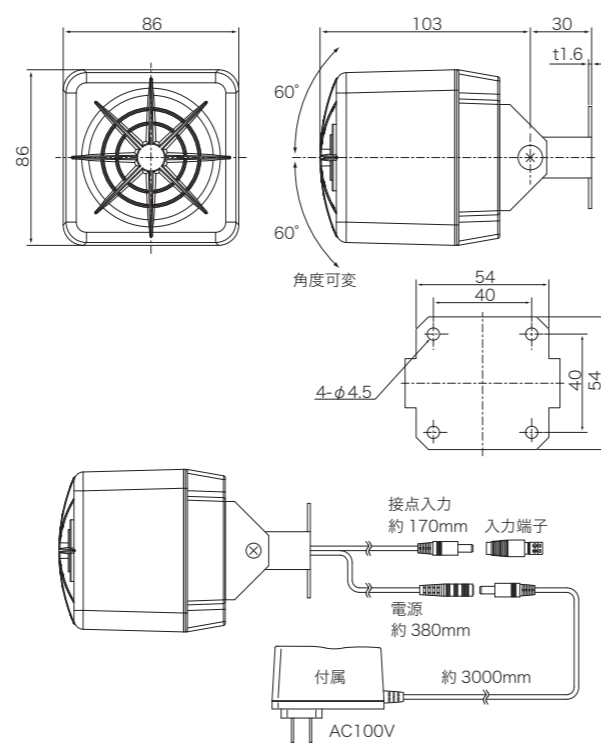


小型でアンプ内蔵5Wの音声再生報知器。壁面などに取り付けてメッセージを再生します。接点入力で動作します。

- 接点入力型
- メッセージは切替ディップスイッチで指定

- 【標準メッセージ】
1. ピンポーン ピンポーン
 2. ピポーン「いらっしゃいませ」
 3. ピポーン「これより先は立ち入り禁止です」
 4. ヒューン ヒューン...「防犯装置が作動しました」

寸法図・配線図 (単位: mm)



オプション品

詳細は095~099ページをご覧ください。

型式	品名	図番	定価(税別)
BC7AD12	ACアダプタ12V(補修部品)	E-02	2,800円

タワー型音声再生器

ニコサウンド・タワー UP10V

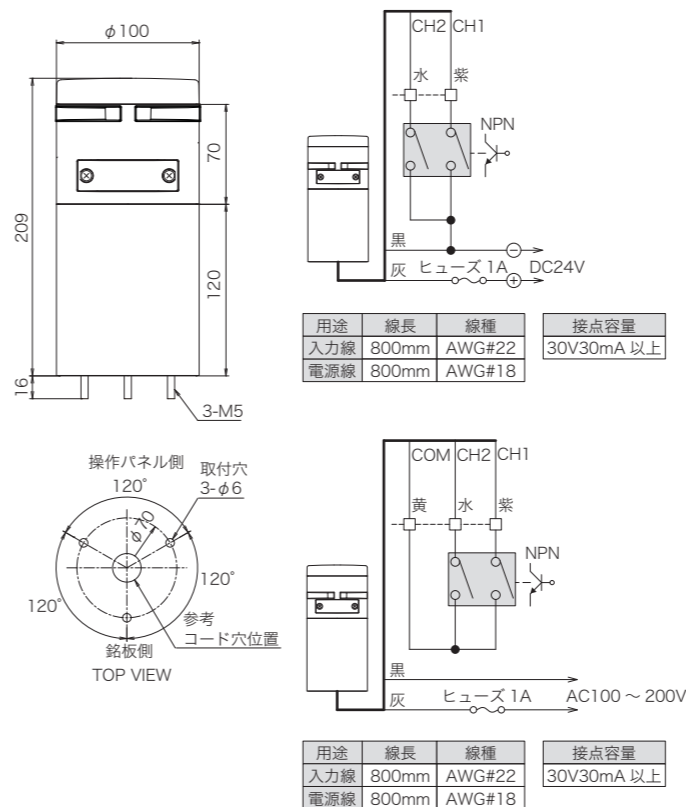
搭載できるメッセージは2つ
ユーザー書き換え可能

- 屋内
- ワイド電源
- スピーカー
- MP3
- 音量
- RoHS
- 85dB 音圧レベル
- 60-20 温度C
- 2年保証



MP3音声に対応したコーン型スピーカー内蔵の音声再生器です。内蔵メモリ2MB、最大240秒(64kbpsの場合)の音声を書き込みできます。チャンネルは2CH、使用するメッセージは外部接点入力で選択できます。

寸法図・配線図 (単位: mm)



機種表

分類	型式	定格電圧	曲数	入力	最大出力	消費電力	質量	定価(税別)
ニコサウンド タワー	UP10V-D24NM	DC24V	2	接点入力	3W	6.7W	0.62kg	36,000円
	UP10V-200WM	AC100~200V	2	接点入力		8.8W	0.52kg	37,200円
ニコサウンド デッキ	UP15M-D24D	DC24V	4	接点入力(ビット)	10W	9W	0.5kg	41,000円
	UP15M-D24E		15	接点入力(バイナリ)		9W	0.5kg	41,000円

受注対応	-	新規メッセージ作成	標準メッセージ以外のメッセージを作成。1メッセージ当り。	8,000円
------	---	-----------	------------------------------	--------

オプション品 詳細は095~099ページをご覧ください。

型式	品名	図番	定価(税別)
UP15S-H03	ホーン型スピーカー	-	2,980円
UP08S-C03	コーン型スピーカー	-	3,300円

音声再生アンプ

ニコサウンド・デッキ UP15M

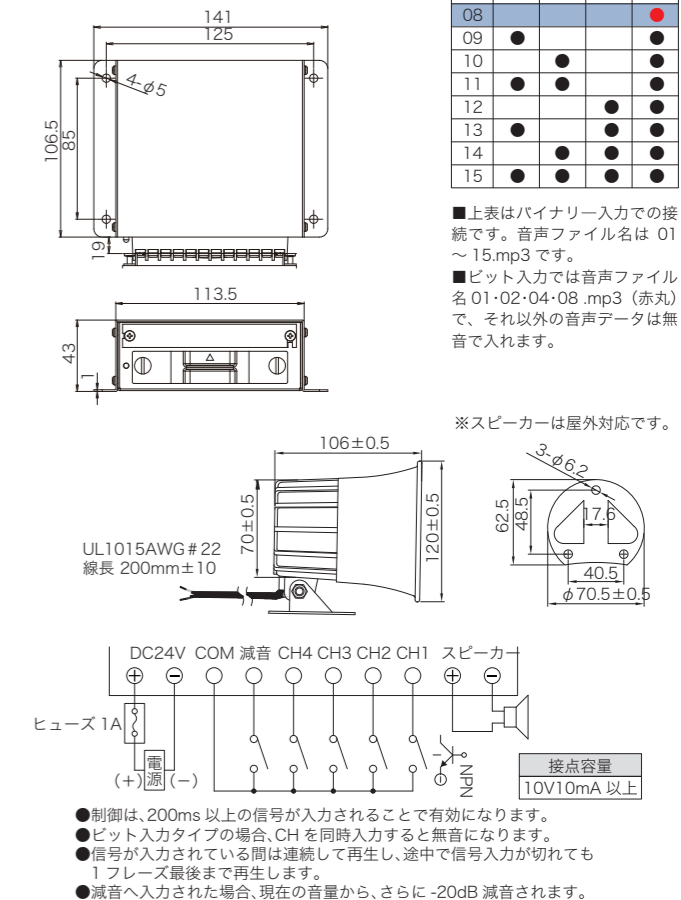
MP3音声メモリーカードを挿入し再生、
音声書き換えも簡単

- 屋内
- スピーカー
- MP3
- 音量
- RoHS
- 90dB 音圧レベル
- 9G 耐振動
- 60-20 温度C
- 2年保証



外部のスピーカーに接続し使用します。コメントや警告音・効果音をMP3型式で保存したメモリーカードを本体スロットに挿入するだけで再生でき、データの書き換えも簡単に行なえます。

寸法図・配線図 (単位: mm)



- 制御は、200ms以上の信号が入力されることで有効になります。
- ビット入力タイプの場合、CHを同時入力すると無音になります。
- 信号が入力されている間は連続して再生し、途中で信号入力切れても1フレーズ最後まで再生します。
- 減音へ入力された場合、現在の音量から、さらに-20dB減音されます。

音番	バイナリ入力接続			
	CH1	CH2	CH3	CH4
01	●			
02		●		
03	●	●		
04			●	
05	●		●	
06		●	●	
07	●	●	●	
08				●
09	●			●
10		●		●
11	●	●		●
12			●	●
13	●	●	●	●
14	●	●	●	●
15	●	●	●	●

- 上表はバイナリ入力での接続です。音声ファイル名は01~15.mp3です。
- ビット入力では音声ファイル名01-02-04-08.mp3(赤丸)で、それ以外の音声データは無音で入れます。

※スピーカーは屋外対応です。

音声合成報知器 φ120

ニコボイス VL12V

LED 回転灯搭載
MP3 書き換えと再生可能な音声報知器

スタンダードな MP3 音声に対応した音声合成報知器にモーターレス LED 表示灯がついた報知器です。

2チャンネル出力可能

音声出力は 2チャンネルあり、ニコボイスは合計 8種 (人感動作仕様は除く) の音声を、ニコボイス高輝度は合計 4種の音声を出力できます。それぞれのチャンネルで再生する音声は、ボディ背面のディスプレイで設定。



音量調整ボリュームと減音入力

最大 105dB (at1m/1kHz) の大音量タイプでボリュームで音量調整ができます。夜間時などボリュームを下げたいときに外部からの信号入力で、設定音量から約 20dB 減音する事ができます。



機種表

分類	型式	定格電圧	曲数	表示動作			アンプ最大出力	消費電力	質量	定価 (税別)	
				点灯	点滅	回転				赤・黄	緑・青
ニコボイス	VL12V-D12A□	DC12V	8	-	●240回/分	●140回/分	10W	8W	1.4kg	49,500円	-
	VL12V-D24A□	DC24V	8	-	●240回/分	●140回/分	10W	10W	1.4kg	49,500円	52,500円
	VL12V-100A□	AC100V	8	-	●240回/分	●140回/分	10W	15W	1.9kg	53,000円	56,000円
	VL12V-200A□	AC200V	8	-	●240回/分	●140回/分	10W	15W	1.9kg	54,000円	57,000円
	VL12V-100AP□/UJ	AC100V	4	-	-	●140回/分	10W	15.3W	2.9kg	66,000円	-
分類	型式	定格電圧	曲数	表示動作			アンプ最大出力	消費電力	質量	定価 (税別)	定価 (税別)
ニコボイス高輝度	VK12V-D24A□	DC24V	4	-	-	●150回/分	10W	14W	1.5kg	53,000円	56,000円
	VK12V-200A□	AC100~200V		19W	1.6kg	56,500円	59,500円				

受注対応	型式最後に /P 追加	電源コードプラグ付き	電源コード切りっぱなしを電源プラグ (線長 300mm) に変更。	無料
	型式最後に /H 追加	夜間音声停止センサー付き	壁面ブラケットと光センサーを組みつけ夜間音声停止するように変更。	+5,800円
	型式最後に /RD 追加	FSK 無線受信モジュール組込	FSK 無線受信で動作するように変更。	+19,500円
	型式最後に /LR 追加	LoRa 無線受信モジュール組込	LoRa 無線受信で動作するように変更。	+19,500円
-	新規メッセージ作成	標準メッセージ以外のメッセージを一つ作成。	8,000円	

- 型式の□には色記号を入れます。赤：R、黄：Y、緑：G、青：B。VL12V-D12A□、VL12V-100AP□/UJ は赤・黄のみ。VK12V-D24A□、VK12V-200A□ は赤・黄・青のみ。
- VL12V-100AP□/UJ は人感センサーと壁面ブラケットが組み付けられています。また使用温度範囲は、-10 ~ 40°Cです。電源コードはプラグ付きになります。プラグの形状はロットにより変わる場合があります。
- オプションのマウントラバー使用で保護特性は IP44 になります。壁面ブラケットとの併用はできません。
- 無線において従来型の FSK 変調は順次 LoRa 変調に変更になります。互換性はありません。
- メッセージライブラリ (102 ~ 106 ページ) より出荷時音声を選んでください。

オプション品 詳細は 095 ~ 099 ページをご覧ください。

型式	品名	図番	定価 (税別)
A82712	壁面ブラケット大	A-04	3,000円
A80947	ブラケットカバー大	A-08	2,800円
BK7LNKS	ポール固定金具 B セット	B-03	7,500円
BK7LRKS2	ポール固定金具 C セット (VL12V-100AP□/UJ 用)	B-05	3,800円
A82752	ポール固定バンド (2本1組) φ60~400mm 対応	B-10	オープン価格

音声合成報知器 φ120

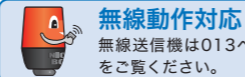
ニコボイス 高輝度 VK12V

パワー LED 回転灯搭載
MP3 書き換えと再生可能な音声報知器

スタンダードな MP3 音声に対応した音声合成報知器にモーターレス パワー LED 表示灯がついた報知器です。

音声はメモリーカードで書き換え可能

本体にはあらかじめご要望の音声を登録して出荷可能です。また、音声データの入ったメモリーカードをメモリーカードスロットにセットするだけで簡単に書き換えができます。ご希望のメッセージや警告音をメッセージライブラリ情報より選んでいただき、当社にてデータを書き込んでメモリーカード (2GB・別売) で提供いたします。また MP3 形式音源があれば、ユーザー様でも書き換え可能です。



無線動作対応
無線送信機は013ページ
をご覧ください。

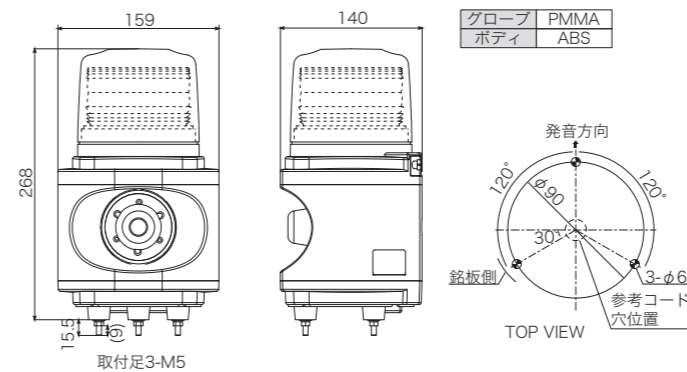
型式	品名	図番	定価 (税別)
A77955	マウントラバー 12V	D-06	1,500円
BC7EP1	3P 防水延長コード 1m (VL12V-100AP□/UJ 用)	G-04	3,000円
BC7EP3	3P 防水延長コード 3m (VL12V-100AP□/UJ 用)	G-04	3,800円
BC7EP5	3P 防水延長コード 5m (VL12V-100AP□/UJ 用)	G-04	4,200円
-	音声データ (メモリーカード)	-	2,400円

ニコボイス | ニコボイス 高輝度

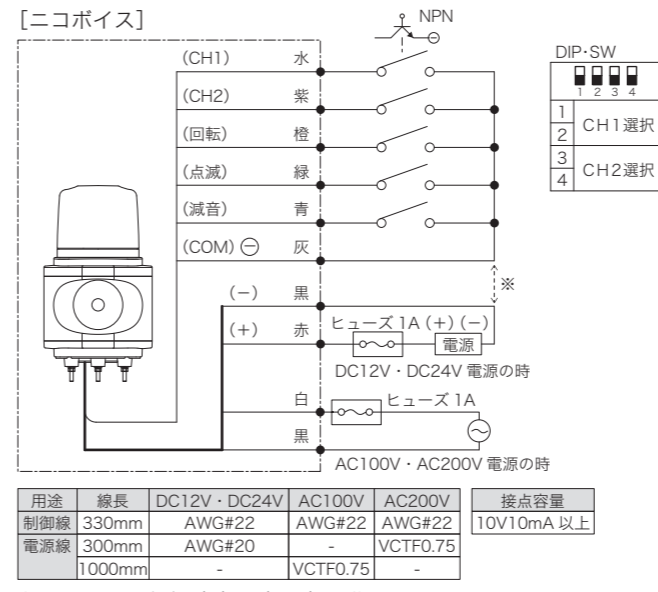
取付用オプション品



寸法図・配線図 (単位: mm)

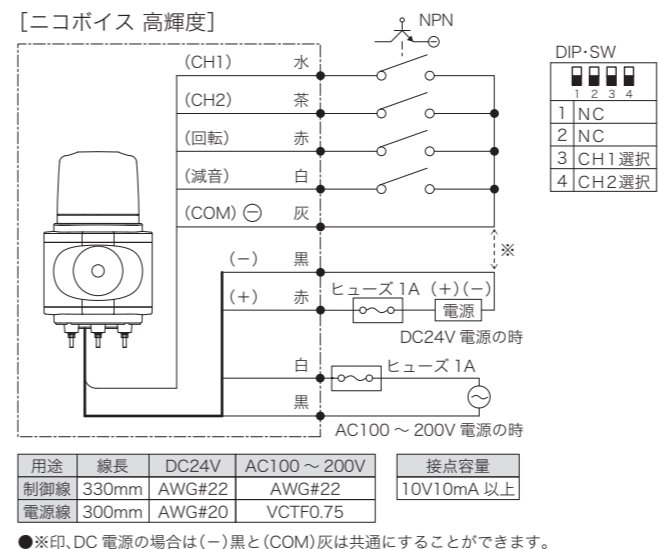


[ニコボイス]



- ※印, DC 電源の場合は (-) 黒と (COM) 灰は共通にすることができます。
- 受注対応の電源コードプラグ付き (AC100V) は線長 300mm になります。

[ニコボイス 高輝度]



- ※印, DC 電源の場合は (-) 黒と (COM) 灰は共通にすることができます。

ニコボイス 人感センサー仕様



VL12V-100AP□/UJ

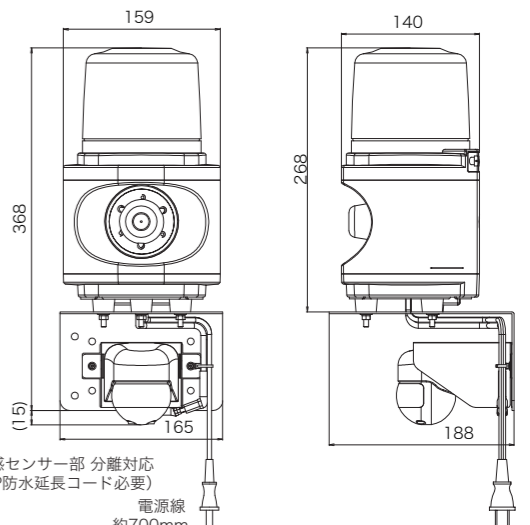
人感センサーの搭載されたタイプもあります。人感センサー部は分離脱着ができる構造なので設置場所の自由度があります。分離使用の場合はオプションの 3P 防水延長コードを使用します。人感センサー部をポールに固定する場合はオプションのポール固定金具 C セットを使用します。

人感センサー分離取付用オプション品

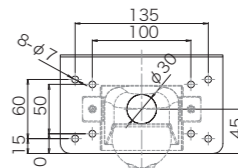


寸法図・配線図 (単位: mm)

[ニコボイス 人感センサー仕様]



人感センサー部 分離対応
(3P防水延長コード必要)
電源線
約700mm



音声合成報知器 多色 φ120

ニコボイス 多色 VK12V-U

3色パワーLED回転灯搭載 MP3 音声データ書き換え可能な音声合成報知器



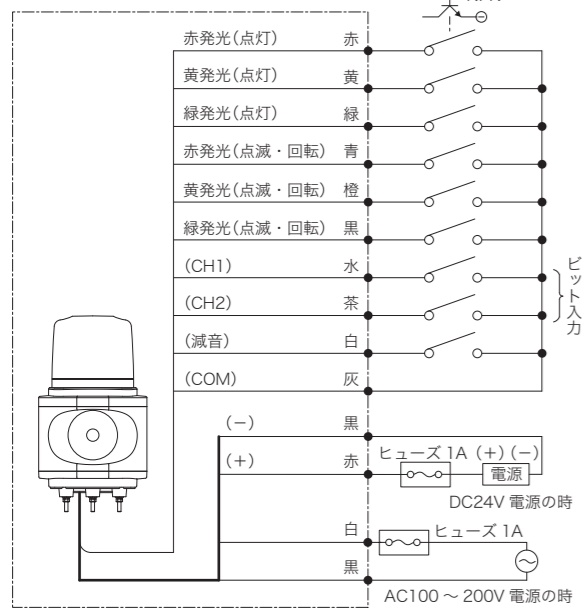
スタンダードな MP3 音声に対応した音声合成報知器にモーターレス 3色パワーLED表示灯がついた報知器です。

- ビット入力タイプとバイナリー入力タイプ
- 音声はメモリーカードで書き換え可能
- 音量調整ボリュームと減音入力
- 表示部は点灯・点滅・回転表示

寸法図・配線図 (単位: mm)

※ニコボイス 多色の寸法図はニコボイス (前項) と同じ。

[VK12V-□□□UA ビット入力]

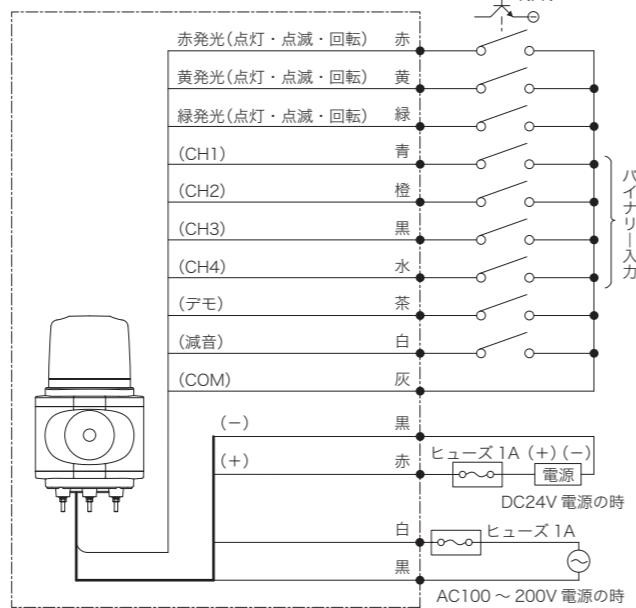


用途	線長	DC24V	AC100～200V
制御線	330mm	AWG#22	AWG#22
電源線	300mm	AWG#20	VCTF0.75

接点容量
10V10mA 以上

DIP-SW
1 デモモードON-OFF
2 点滅・回転選択
3 CH1選択
4 CH2選択

[VK12V-□□□UB バイナリー入力]



用途	DC24V	AC100～200V
制御線	AWG#22/約330mm	AWG#22/約330mm
電源線	AWG#20/約300mm	VCTF0.75/約330mm

接点容量
10V10mA 以上

DIP-SW
実装無し

機種表

分類	型式	定格電圧	曲数	表示動作			最大出力	消費電力	質量	定価 (税別)
				点灯	点滅	回転				
多色	VK12V-D24UA	DC24V	4 (ビット入力)	●	●120回/分	●140回/分	10W	18W	1.4kg	59,000円
	VK12V-D24UB		15 (バイナリー入力)					18W	1.4kg	59,000円
	VK12V-200UA	AC100～200V	4 (ビット入力)					18W	1.5kg	66,000円
	VK12V-200UB		15 (バイナリー入力)					18W	1.5kg	66,000円

受注生産	型式最後に /P 追加	電源コードプラグ付き	電源コード切りっぱなしを電源プラグに変更 (AC100V 専用)。	無料
	型式最後に /H 追加	夜間音声停止センサー付き	壁面ブラケットと光センサーを組みつけ夜間音声停止するように変更。	+5,800円
-	新規メッセージ作成	標準メッセージ以外のメッセージを一つ作成。	8,000円	

- オプションのマウントラバー使用で保護特性はIP44になります。壁面ブラケットとの併用はできません。
- メッセージライブラリ (102～106ページ) より出荷時音声を選んでください。

オプション品 詳細は 095～099 ページをご覧ください。

型式	品名	図番	定価 (税別)
A82712	壁面ブラケット大	A-04	3,000円
A80947	ブラケットカバー大	A-08	2,800円
BK7LNKS	ボール固定金具 B セット	B-03	7,500円

型式	品名	図番	定価 (税別)
A82752	ボール固定バンド (2本1組) φ60～400mm 対応	B-10	オープン価格
A77955	マウントラバー 12V	D-06	1,500円
-	音声データ (メモリーカード)	-	2,400円

音声合成報知器 φ120

ニコソーラー・ボイス VM12V

ソーラー電源と音声書き換え可能な回転灯付き音声合成報知器



MP3 音声合成報知器ニコボイスのソーラータイプで電源が取れないところで使用ができます。

- 2チャンネル8メッセージ出力可能
- 音声はメモリーカードで書き換え可能
- 音量調整ボリュームと減音入力
- 表示部は点滅と回転表示

取付用オプション品 (音声合成報知器用)

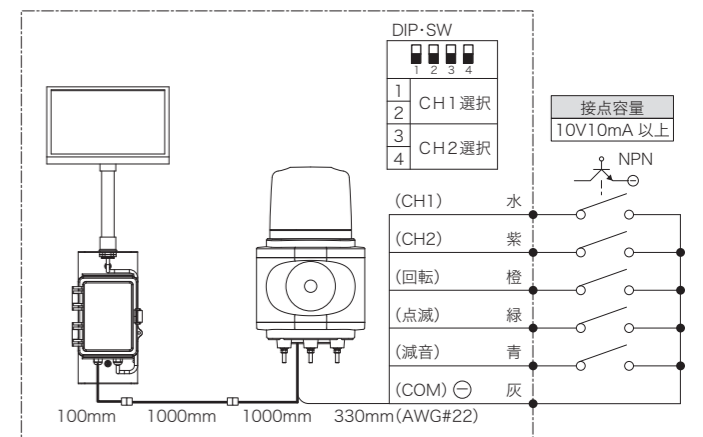


取付用オプション品 (ソーラー電源器用)



寸法図・配線図 (単位: mm)

※ニコソーラー・ボイス の寸法図はニコボイス (前々項) およびニコソーラー・パワーM (018ページ) と同じ。



機種表

分類	型式	使用電池	曲数	表示動作			最大出力	素材寿命	質量	定価 (税別)
				点灯	点滅	回転				
単色	VM12V-L12A□	リン酸鉄リチウムイオン電池	8	-	●240回/分 連続4時間動作	●140回/分 連続4時間動作	10W	ソーラー:約10年 充電素子:約3年	3.1kg	115,500円
受注対応	-	新規メッセージ作成	標準メッセージ以外のメッセージを一つ作成。	8,000円						

- 型式の□には色記号を入れます。赤: R、黄: Y。 ■電池パックは付属しています。 ■防水コード (長さ 1000mm) が付属しています。
- メッセージライブラリ (102～106ページ) より出荷時音声を選んでください。

オプション品 詳細は 095～099 ページをご覧ください。

[音声合成報知器用]

型式	品名	図番	定価 (税別)
A82712	壁面ブラケット大	A-04	3,000円
A80947	ブラケットカバー大	A-08	2,800円
BK7LNKS	ボール固定金具 B セット	B-03	7,500円
A82752	ボール固定バンド (2本1組) φ60～400mm 対応	B-10	オープン価格
A77955	マウントラバー 12V	D-06	1,500円
-	音声データ (メモリーカード)	-	2,400円

[ソーラー電源器用]

型式	品名	図番	定価 (税別)
A82860	壁面取付金具	A-14	4,800円
A82752	ボール固定バンド (2本1組) φ60～400mm 対応	B-10	オープン価格
BT12-15L	交換用電池パック (M 型用)	F-04	11,000円
BC7EP1	3P 防水延長コード 1m	G-04	3,000円
BC7EP3	3P 防水延長コード 3m	G-04	3,800円
BC7EP5	3P 防水延長コード 5m	G-04	4,200円
A78752	簡易南京錠	G-09	480円

表示灯 φ22

ニコプチ VL02P

業界最小φ22mmの回転動作もできる超小型表示灯



- 1 段の回転単色発光
- 1 段の点灯多色発光
- シンプルな構造設計で設置も簡単、長さの延長が可能

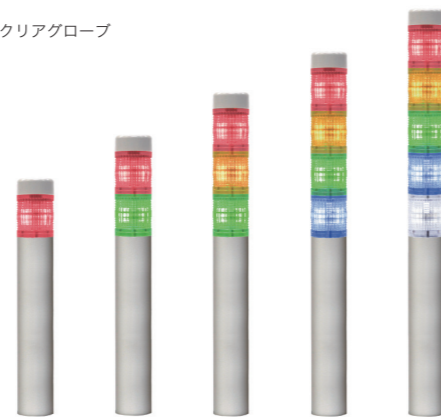
積層表示灯 φ22

ニコタワー・プチ VT02P

超小型フレネルレンズとプリズムを一体化させた独自設計構造

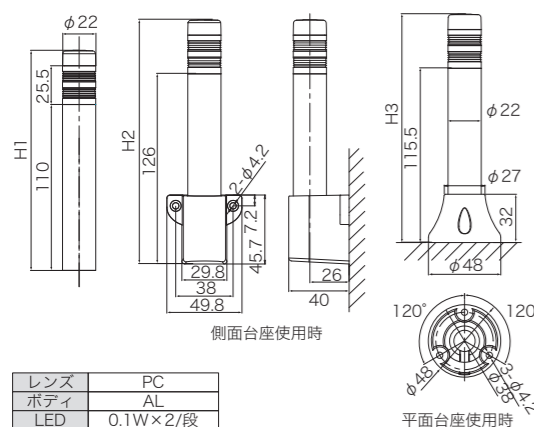


クリアグローブ



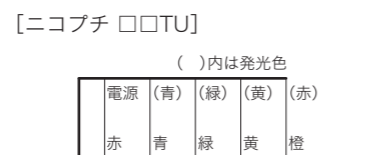
- 屈折プリズムを一体化した独自設計の積層灯
- シンプルな構造設計で設置も簡単、長さの延長が可能

寸法図・配線図 (単位: mm)

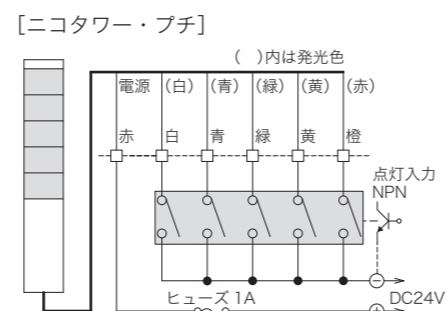


レンズ	PC
ボディ	AL
LED	0.1W×2/段

段数	台座なし (H1)	側面台座 22 (H2)	平面台座 22 (H3)
1 段	146.0	162.0	151.5
2 段	171.6	187.6	177.1
3 段	197.3	213.3	202.8
4 段	223.0	239.0	228.5
5 段	248.7	264.7	254.2

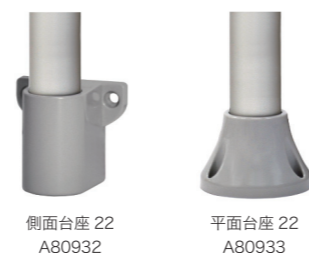


用途	線長	線種	接点容量
入力線	500mm	AWG#28	30V50mA 以上
電源線	500mm	AWG#28	



用途	線長	線種	接点容量
入力線	500mm	AWG#28	30V50mA 以上
電源線	500mm	AWG#28	

取付用オプション品



機種表

分類	型式	定格電圧	段数	表示動作			プザー	消費電力	質量	定価 (税別)
				点灯	点滅	回転				
ニコプチ	VL02P-D24N□	DC12~24V	1 (単色)	-	-	●240回/分	-	0.2W	0.06kg	6,500円
	VL02P-D12TU	DC12V	1 (多色)	●	-	-	-	0.5W	0.06kg	5,900円
	VL02P-D24TU	DC24V						1.0W	0.06kg	5,900円
ニコタワー・プチ	VT02P-D24T1	DC24V	1 (赤)	●	-	-	-	0.5W	0.05kg	5,400円
	VT02P-D24T2		2 (赤緑)					0.7W	0.06kg	6,500円
	VT02P-D24T3		3 (赤黄緑)					1.2W	0.07kg	7,600円
	VT02P-D24T4		4 (赤黄緑青)					1.6W	0.08kg	8,700円
	VT02P-D24T5		5 (赤黄緑青白)					2.0W	0.09kg	9,800円

受注対応 型式最後に /L00追加 長さ延長 VL02P型は全長、VT02P型はアルミパイプの長さを指定。指定〇〇cmで最大36cmまで延長可。 +3,500円

- 型式の□には色記号を入れます。赤: R、黄: Y、緑: G、青: B。
- クリアグローブになります。
- 取り付けはオプションの平面台座 22 または側面台座 22 を使用します。(台座質量: 0.02kg)

オプション品 詳細は 095 ~ 099 ページをご覧ください。

型式	品名	図番	定価 (税別)
A80932	側面台座 22	A-11	530円
A80933	平面台座 22	A-12	530円

積層表示灯 φ40

ニコタワー・40S VT04S

φ40mmのポール式専用積層灯

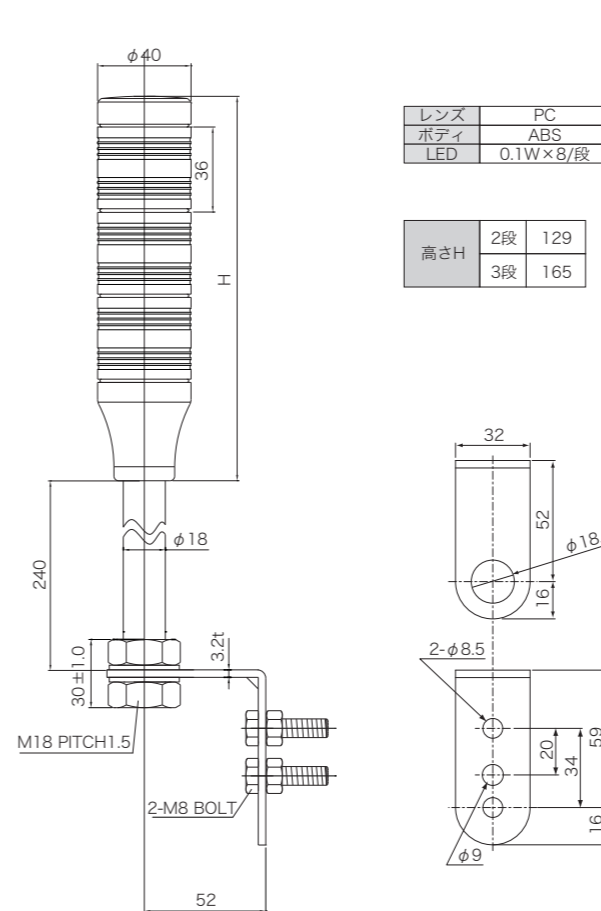


ポールL型金具 (標準)

外径φ40の点灯、ポール式専用として互換性に優れた高性能製品です。

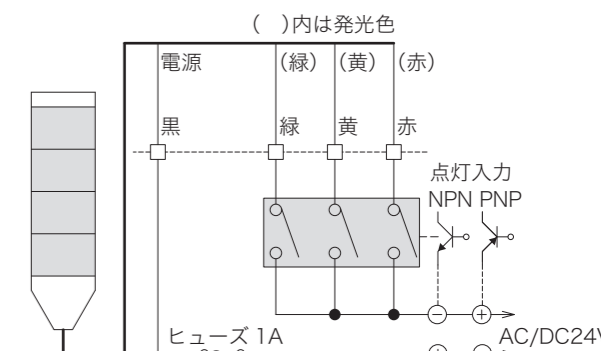
- CE規格取得品です。
- 制御入力は接点、NPN、PNPオープンコレクター対応です。
- 電源24VはAC/DC兼用です。
- グローブのレンズカットの工夫により色ムラがなく全方向に視認性を高めています。
- 防塵・防噴流 IP54 で粉塵や水蒸気環境下にも対応します。

寸法図・配線図 (単位: mm)



レンズ	PC
ボディ	ABS
LED	0.1W×8/段

高さH	2段	129
	3段	165



用途	線長	線種	接点容量
入力線	800mm	AWG#22	30V50mA 以上
電源線	800mm	AWG#22	

- AC電源の場合はトランジスタ駆動はできません。
- PNP入力ではDC電源の極性は逆になります。

機種表

分類	型式	定格電圧	段数	表示動作			プザー	消費電力	質量	定価 (税別)
				点灯	点滅	回転				
点灯	VT04S-024TRG/L	AC/DC24V	2 (赤緑)	●	-	-	-	2.4W	0.36kg	10,000円
	3 (赤黄緑)		3.6W					0.38kg	11,700円	

- 消費電力は全ての段が点灯した場合の最大値です。
- UL規格適合は3段モデルになります。2段モデルのUL規格についてはお問い合わせください。
- 色組み替えはできません。

ニコタワー・40L VT04L

φ40mm、直付けとポール取付から選べる積層灯



IP54
IP保護

80dB
音圧レベル

60
-20
温度C

2年
保証

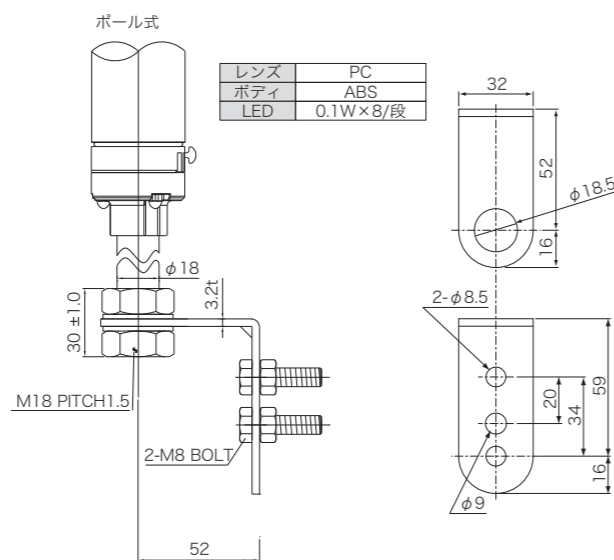
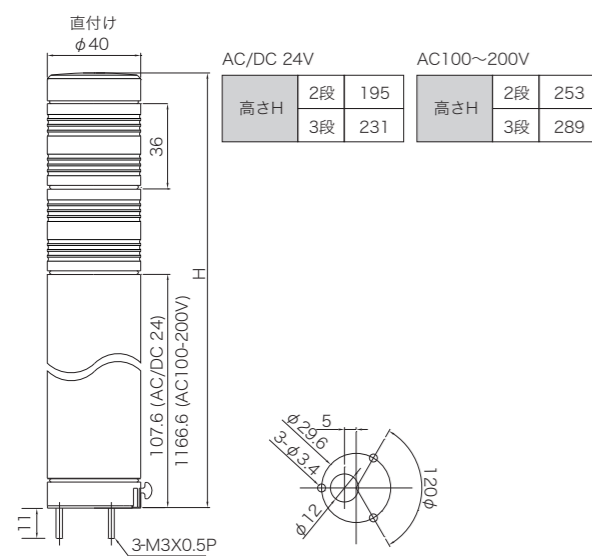
外径φ40の積層灯で、直付け、ポール式があり互換性に優れた高性能製品です。

- CE規格取得品です。
- 制御入力は接点、NPN、PNPオープンコレクター対応です。
- 電源24VはAC/DC兼用で、AC電源ではAC100～200Vのワイド電源仕様になっています。



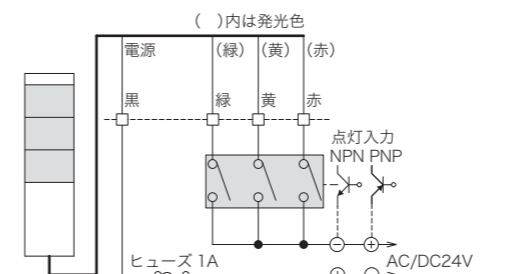
ポールL型金具 (標準)

寸法図 (単位: mm)



配線図

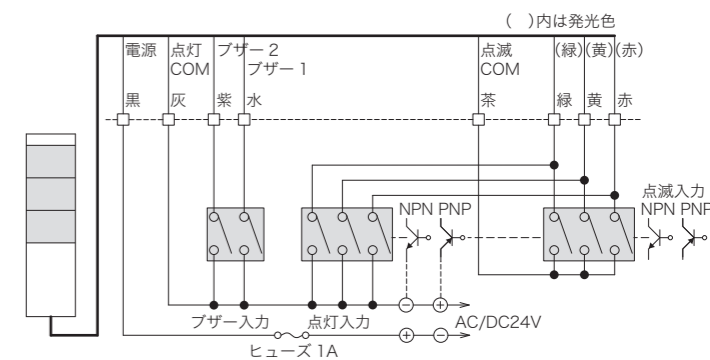
[ニコタワー・40L 024T]



用途	線長	線種	接点容量
入力線	900mm(ポール仕様 600mm)	AWG#22	30V50mA以上
電源線	900mm(ポール仕様 600mm)	AWG#22	

- AC電源の場合はトランジスタ駆動はできません。
- PNP入力ではDC電源の極性は逆になります。

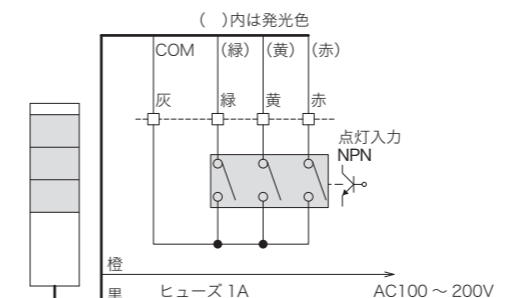
[ニコタワー・40L 024F]



用途	線長	線種	接点容量
入力線	900mm(ポール仕様 600mm)	AWG#22	30V50mA以上
電源線	900mm(ポール仕様 600mm)	AWG#22	

- AC電源の場合はトランジスタ駆動はできません。
- PNP入力ではDC電源の極性は逆になります。

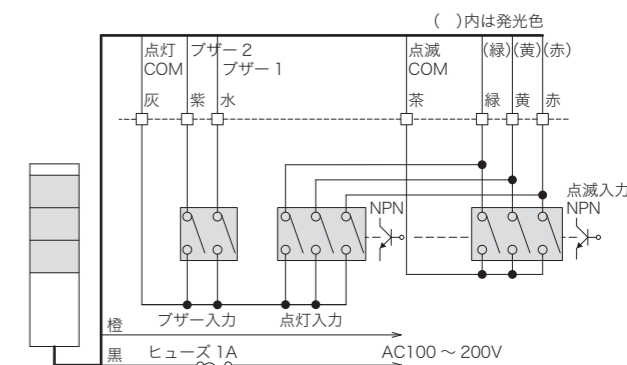
[ニコタワー・40L 200T]



用途	線長	線種	接点容量
入力線	900mm(ポール仕様 600mm)	AWG#22	30V50mA以上
電源線	900mm(ポール仕様 600mm)	AWG#18	

- トランジスタ駆動ではNPN入力のみ制御できます。

[ニコタワー・40L 200F]



用途	線長	線種	接点容量
入力線	900mm(ポール仕様 600mm)	AWG#22	30V50mA以上
電源線	900mm(ポール仕様 600mm)	AWG#18	

- トランジスタ駆動ではNPN入力のみ制御できます。

機種表

分類	型式	定格電圧	段数	表示動作			プザー	消費電力	質量	定価 (税別)	定価 (税別)
				点灯	点滅	回転				直付け	ポールL型金具
点灯	VT04L-024TRG△	AC/DC24V	2 (赤緑)	●	-	-	-	2.4W	0.29kg	8,400円	10,200円
	VT04L-024T3△		3 (赤黄緑)	●	-	-	-	3.6W	0.32kg	10,000円	11,800円
点灯点滅プザー	VT04L-024FRG△	AC/DC24V	2 (赤緑)	●	●60回/分	-	●	4.9W	0.30kg	13,000円	14,700円
	VT04L-024F3△		3 (赤黄緑)	●	●60回/分	-	2種、80dB	6.1W	0.33kg	14,600円	16,300円
点灯	VT04L-200TRG△	AC100～200V	2 (赤緑)	●	-	-	-	2.8W	0.30kg	12,200円	13,900円
	VT04L-200T3△		3 (赤黄緑)	●	-	-	-	4.0W	0.32kg	13,800円	15,600円
点灯点滅プザー	VT04L-200FRG△	AC100～200V	2 (赤緑)	●	●60回/分	-	●	5.0W	0.30kg	16,500円	18,300円
	VT04L-200F3△		3 (赤黄緑)	●	●60回/分	-	2種、80dB	6.2W	0.33kg	19,200円	21,000円

■型式の△には取付記号を入れます。(直付け:記号なし、ポールL型金具: /L)

■プザーの音圧レベルは約60dB～80dB。

■消費電力は全ての段が点灯、またプザーが動作した場合の最大値です。

■質量は直付けの値です。ポールL型金具:+238g。

■CE規格適合はAC/DC24V仕様。

■UL規格適合は3段モデルになります。2段モデルのUL規格についてはお問い合わせください。

■色組み替えはできません。

ニコタワー・エピ2 VT04E

1枚基板で接続部がなく接触不良などのトラブルのない構造



85dB
音圧レベル
60-20
温度℃
2年
保証

φ46mmの積層灯。点灯タイプと点灯・点滅・ブザータイプがあります。当社独自の1枚基板上にパターン設計、LEDおよび各部品を実装し、接続部がなく接触不良などのトラブルのない構造です。

- 高輝度LEDを一新、さらに明るく
- 点灯VT04E-D24T型、点灯・点滅・ブザー出力VT04E-D24F型
- CE規格取得品
- 直付けブザーなしでは耐振7G

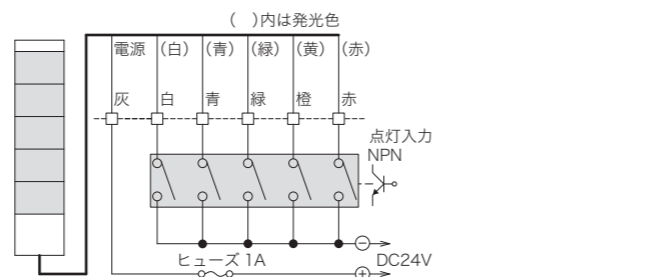
[ポール取付]

(ブザー付き)



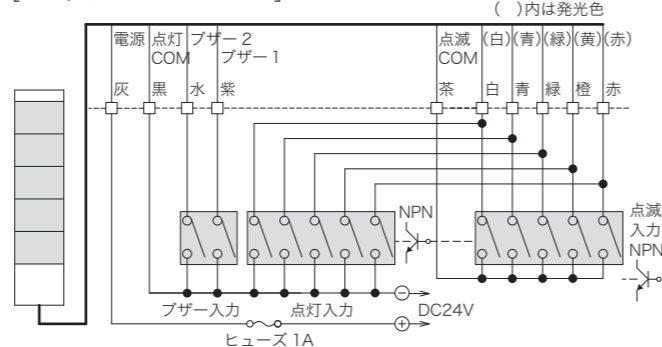
配線図

[ニコタワー・エピ2 D24T]



用途	線長	線種	接点容量
入力線	1000mm(ポール仕様 700mm)	AWG#24	30V50mA以上
電源線	1000mm(ポール仕様 700mm)	AWG#22	

[ニコタワー・エピ2 D24F]



用途	線長	線種	接点容量
入力線	950mm(ポール仕様 650mm)	AWG#24	点灯・点滅：30V50mA以上 ブザー：30V100mA以上
電源線	950mm(ポール仕様 650mm)	AWG#22	

- 点灯COMと点滅COMは共通にしないでください。
- 同色で点灯と点滅、およびブザー1とブザー2を同時入力すると他の段が正常に動作しません。

機種表

分類	型式	定格電圧	段数	表示動作			ブザー	消費電力	質量	定価(税別)	
				点灯	点滅	回転				直付け	ポール取付
点灯	VT04E-D24T1△	DC24V	1 (赤)	●	-	-	-	0.5W	0.18kg	5,300円	6,900円
	VT04E-D24T2△		2 (赤緑)					1.5W	0.21kg	6,400円	8,000円
	VT04E-D24T3△		3 (赤黄緑)					1.8W	0.24kg	7,900円	9,600円
	VT04E-D24T4△		4 (赤黄緑青)					2.2W	0.27kg	9,500円	11,100円
	VT04E-D24T5△		5 (赤黄緑青白)					2.5W	0.30kg	11,000円	12,700円
点灯 点滅 ブザー	VT04E-D24F1△	DC24V	1 (赤)	●	●65回/分	-	●85dB	2.0W	0.21kg	9,200円	10,900円
	VT04E-D24F2△		2 (赤緑)					2.7W	0.24kg	10,300円	12,000円
	VT04E-D24F3△		3 (赤黄緑)					3.0W	0.27kg	11,900円	13,500円
	VT04E-D24F4△		4 (赤黄緑青)					3.4W	0.30kg	13,400円	15,100円
	VT04E-D24F5△		5 (赤黄緑青白)					3.7W	0.33kg	15,000円	16,600円

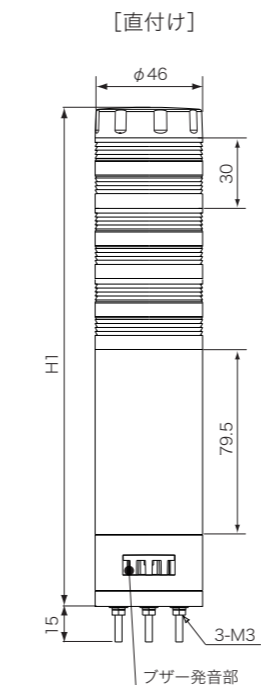
■型式の△には取付記号を入れます。(直付け：記号なし、ポール取付アルミ台座：/P1、ポール取付側面取付金具：/P2)

■ブザーの音圧レベルは約70dB～85dB。

■消費電力は全ての段が点灯、またブザーが動作した場合の最大値です。

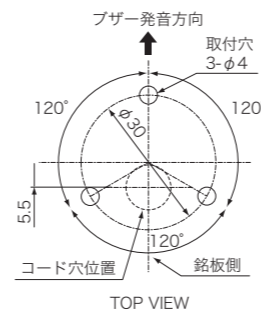
■質量は直付けの値です。ポール取付はP1が+0.26kg、P2が+0.19kgになります。

配線図(単位:mm)

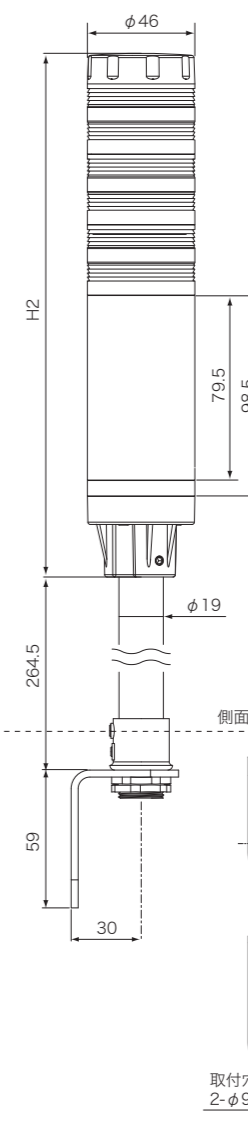


高さH1	ブザー	
	なし	あり
1段	130	155
2段	160	185
3段	190	215
4段	220	245
5段	250	275

レンズ	PC
ボディ	ABS
LED	0.1W×6/段



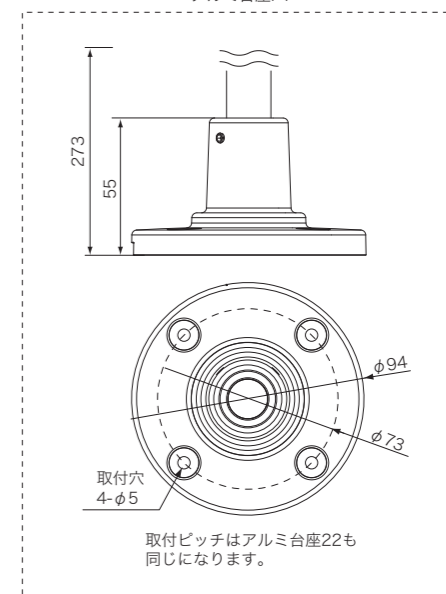
[ポール取付]



高さH2	ブザー	
	なし	あり
1段	165	190
2段	195	220
3段	225	250
4段	255	280
5段	285	310

レンズ	PC
ボディ	ABS
LED	0.1W×6/段

アルミ台座P1



ニコタワー・プリズム

プリズム使用で高輝度発光とスムーズな回転動作を実現

ニコタワー・プリズム 多色

1段で4色の発光、点灯のみと点灯・点滅・ブザーの2種

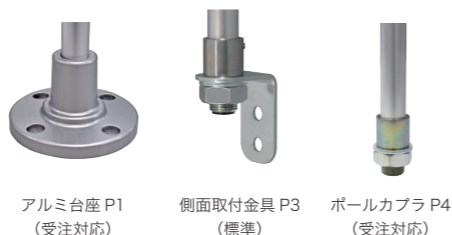
- 46径φ
- プリズム
- 直付式
- ボール式
- LED
- 屋内
- 点灯
- 回転
- BZブザー
- 音量
- RoHS
- 規格
- IP54 IP保護
- 85dB 音圧レベル
- 50-20 温度C
- 2年保証

- 46径φ
- プリズム
- 直付式
- ボール式
- LED
- 屋内
- 点灯
- 点滅
- 多色発光
- BZブザー
- 音量
- RoHS
- 規格
- IP54 IP保護
- 85dB 音圧レベル
- 60-20 温度C
- 2年保証



- φ46mmの小型でありながら業界唯一の回転動作ができる積層灯
- 多面プリズムの使用で高い視認性
- 各段の接続はコネクタ式で振動に強い
- CE規格取得品 (AC/DC24V仕様)
- NPN、PNPオープンコレクター対応 (点灯タイプ)
- ボール取付は3種

- 1段で多色発光
- ボール取付は3種



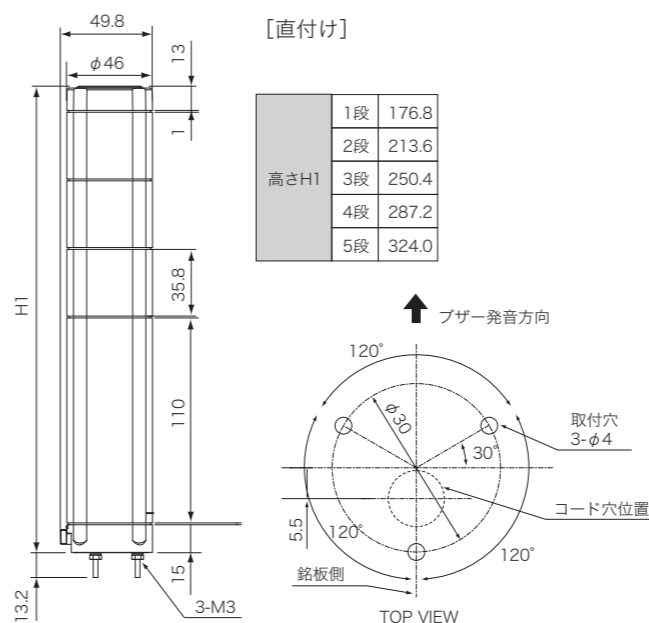
機種表

分類	型式	定格電圧	段数	表示動作			ブザー	消費電力	質量	定価 (税別)			
				点灯	点滅	回転				直付	ボール取付		
点灯	VT04Z-024T1△	AC/DC24V	1 (赤)	●	-	-	-	0.59W	0.24kg	5,900円	7,600円		
	VT04Z-024T2△		2 (赤緑)					1.04W	0.28kg	7,900円	9,600円		
	VT04Z-024T3△		3 (赤黄緑)					1.59W	0.33kg	10,100円	11,800円		
	VT04Z-024T4△		4 (赤黄緑青)					2.15W	0.37kg	12,600円	13,900円		
	VT04Z-024T5△		5 (赤黄緑青白)					2.62W	0.41kg	16,500円	18,000円		
点灯 回転 ブザー	VT04Z-024K1△	AC/DC24V	1 (赤)	●	-	●300回/分	●85dB	2.0W	0.26kg	9,800円	11,400円		
	VT04Z-024K2△		2 (赤緑)					2.2W	0.31kg	14,200円	15,400円		
	VT04Z-024K3△		3 (赤黄緑)					2.7W	0.35kg	18,500円	19,700円		
	VT04Z-024K4△		4 (赤黄緑青)					2.9W	0.39kg	22,900円	24,100円		
	VT04Z-024K5△		5 (赤黄緑青白)					3.1W	0.44kg	27,400円	28,600円		
点灯 回転 ブザー	VT04Z-100K1△	AC100V	1 (赤)	●	-	●300回/分	●85dB	4.6W	0.26kg	13,100円	14,700円		
	VT04Z-100K2△		2 (赤緑)					5.1W	0.31kg	17,100円	18,600円		
	VT04Z-100K3△		3 (赤黄緑)					6.2W	0.35kg	21,500円	23,000円		
多色	VT04Z-D24TU△	DC24V	1 (多色)	●	-	-	-	2.2W	0.23kg	9,700円	11,300円		
	VT04Z-D24KU△	AC100V						●65回/分	●85dB	3.2W	0.24kg	13,500円	15,200円
	VT04Z-100TU△							-	-	1.9W	0.24kg	13,000円	14,600円
	VT04Z-100KU△							●65回/分	●85dB	2.3W	0.25kg	16,800円	18,500円

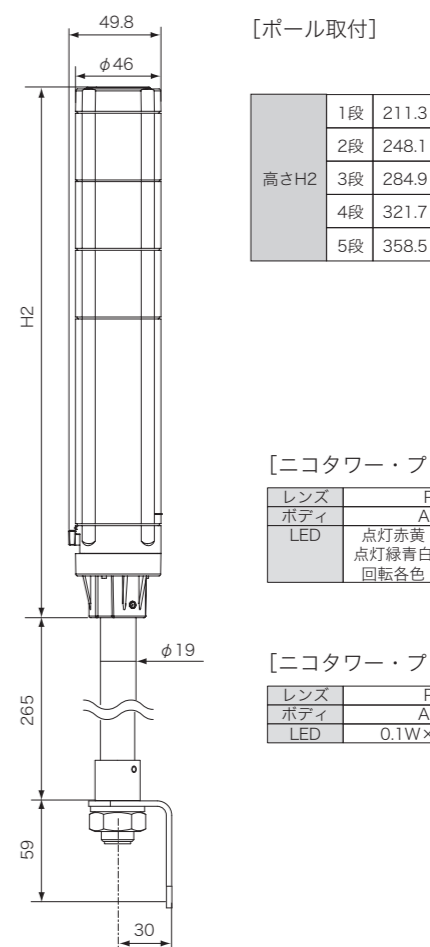
- [ニコタワー・プリズム]
- 型式の△には取付記号を入れます。(直付: 記号なし、ボール取付アルミ台座: /P1、ボール取付側面取付金具: /P3、ボール取付ボールカブラ: /P4)
 - ブザーの音圧レベルは約70dB～85dB。ブザー1: 長い連続音、ブザー2: 早い断続音。
 - 消費電力は全ての段が点灯、またブザーが動作した場合の最大値です。
 - 質量は直付の値です。ボール取付はP1が+0.26kg、P3が+0.25kg、P4が+0.19kgになります。
 - 色組み替えが必要な場合はお問い合わせください。
 - CE規格適合はAC/DC24V仕様。
 - 定格電圧DC12V仕様も受注対応可能です。

- [ニコタワー・プリズム 多色]
- 型式の△には取付記号を入れます。(直付: 記号なし、ボール取付アルミ台座: /P1、ボール取付側面取付金具: /P3、ボール取付ボールカブラ: /P4)
 - クリアグループになります。
 - ブザーの音圧レベルは約70dB～85dB。ブザー1: 長い連続音、ブザー2: 早い断続音。
 - 消費電力は点灯、またブザーが動作した場合の最大値です。
 - 質量は直付の値です。ボール取付はP1が+0.26kg、P3が+0.25kg、P4が+0.19kgになります。

寸法図・配線図 (単位: mm)



高さH1	1段	2段	3段	4段	5段
	176.8	213.6	250.4	287.2	324.0



高さH2	1段	2段	3段	4段	5段
	211.3	248.1	284.9	321.7	358.5

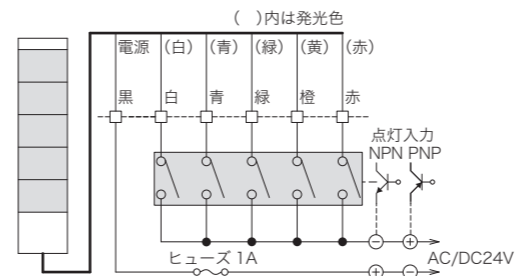
[ニコタワー・プリズム]

レンズ	PC
ボディ	ABS
LED	点灯赤黄: 0.1W×6 点灯緑青白: 0.1W×4 回転各色: 0.1W×8

[ニコタワー・プリズム 多色]

レンズ	PC
ボディ	ABS
LED	0.1W×4色×3

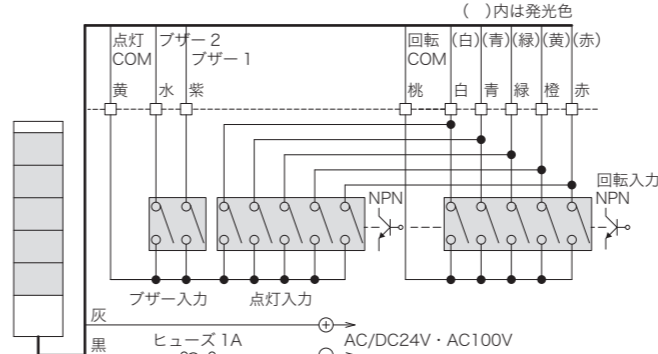
[ニコタワー・プリズム 024T]



用途	線長	線種	接点容量
入力線	1000mm (ボール仕様 700mm)	AWG#24	30V50mA 以上
電源線	1000mm (ボール仕様 700mm)	AWG#22	

- AC電源の場合はトランジスタ駆動はできません。
- PNP入力ではDC電源の極性は逆になります。

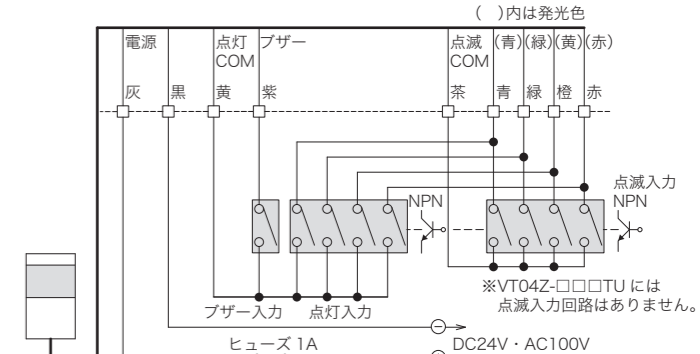
[ニコタワー・プリズム 024K 100K]



用途	線長	線種	接点容量
入力線	1000mm (ボール仕様 700mm)	AWG#24	点灯: 30V50mA 以上 回転: 30V10mA 以上
電源線	1000mm (ボール仕様 700mm)	AWG#18	

- 点灯COMと点滅COMは共通にしないでください。
- 同色で点灯と回転を同時入力すると他の段が正常に動作しません。
- VT04Z-100Kには青・白線はありません。

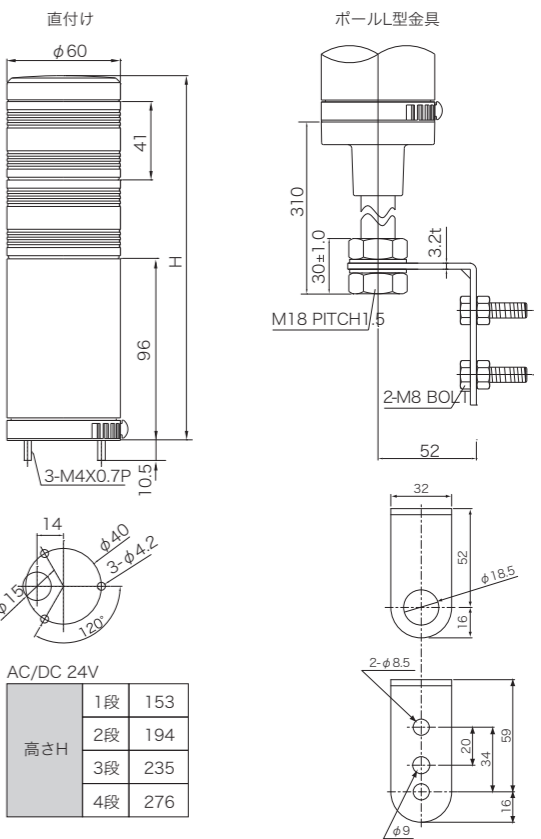
[ニコタワー・プリズム D24TU 100TU]



用途	線長	線種	接点容量
入力線	1000mm (ボール仕様 700mm)	AWG#24	点灯: 30V50mA 以上 点滅: 10V10mA 以上
電源線	1000mm (ボール仕様 700mm)	AWG#18	

- DC電源のみ点灯COMと電源マイナス(-)を共通にすることができます。
- 点灯COMと点滅COMは共通にしないでください。
- 同色で点灯と点滅を同時入力すると点灯が優先されます。

寸法図・配線図 (単位: mm)



レンズ	PC
ボディ	ABS
LED	0.1W×9/段

積層表示灯 φ60

ニコタワー・60L VT06L

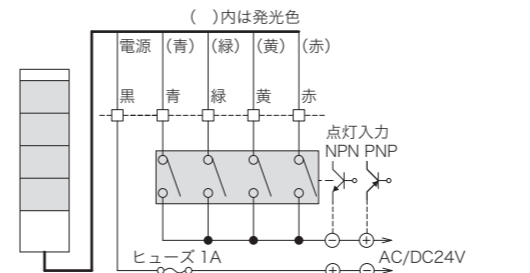
φ60mmの直付け&ポール式積層灯



φ60mmの直付け&ポール式積層灯。点灯タイプと点灯・点滅・ブザータイプがあります。制御入力には接点・NPN・PNPオープンコレクター対応です。

- AC/DC兼用の24V仕様にワイド電源のAC100~200V仕様
- 制御入力には接点、NPN/PNPオープンコレクタ対応
- CE規格取得(AC/DC24V仕様)
- ポール取付用標準の側面取付金具

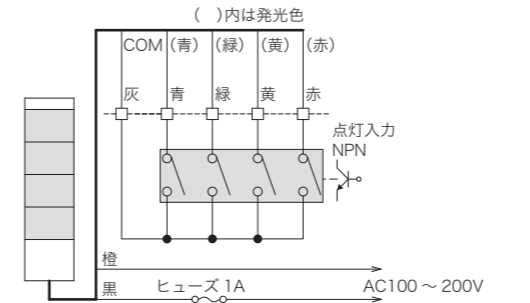
[ニコタワー・60L 024T]



用途	線長	線種	接点容量
入力線	900mm(ポール仕様 600mm)	AWG#22	30V50mA以上
電源線	900mm(ポール仕様 600mm)	AWG#22	

- AC電源の場合はトランジスタ駆動はできません。
- PNP入力ではDC電源の極性は逆になります。

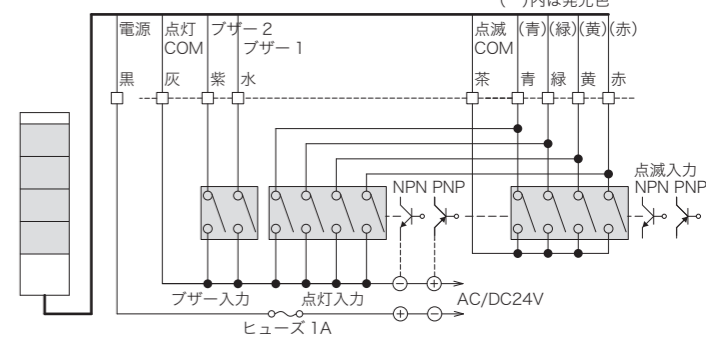
[ニコタワー・60L 200T]



用途	線長	線種	接点容量
入力線	900mm(ポール仕様 600mm)	AWG#22	30V50mA以上
電源線	900mm(ポール仕様 600mm)	AWG#18	

- トランジスタ駆動ではNPN入力のみ制御できます。

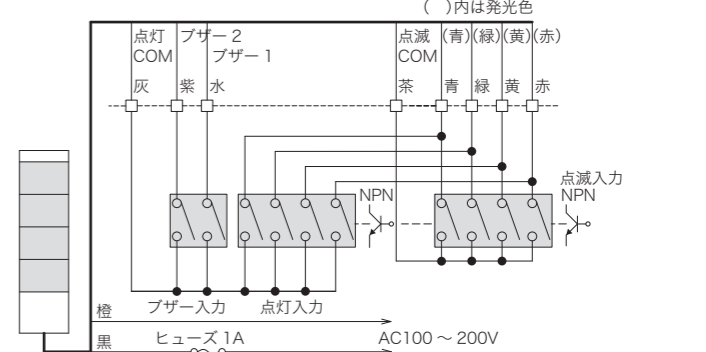
[ニコタワー・60L 024F]



用途	線長	線種	接点容量
入力線	900mm(ポール仕様 600mm)	AWG#22	30V50mA以上
電源線	900mm(ポール仕様 600mm)	AWG#22	

- AC電源の場合はトランジスタ駆動はできません。
- PNP入力ではDC電源の極性は逆になります。

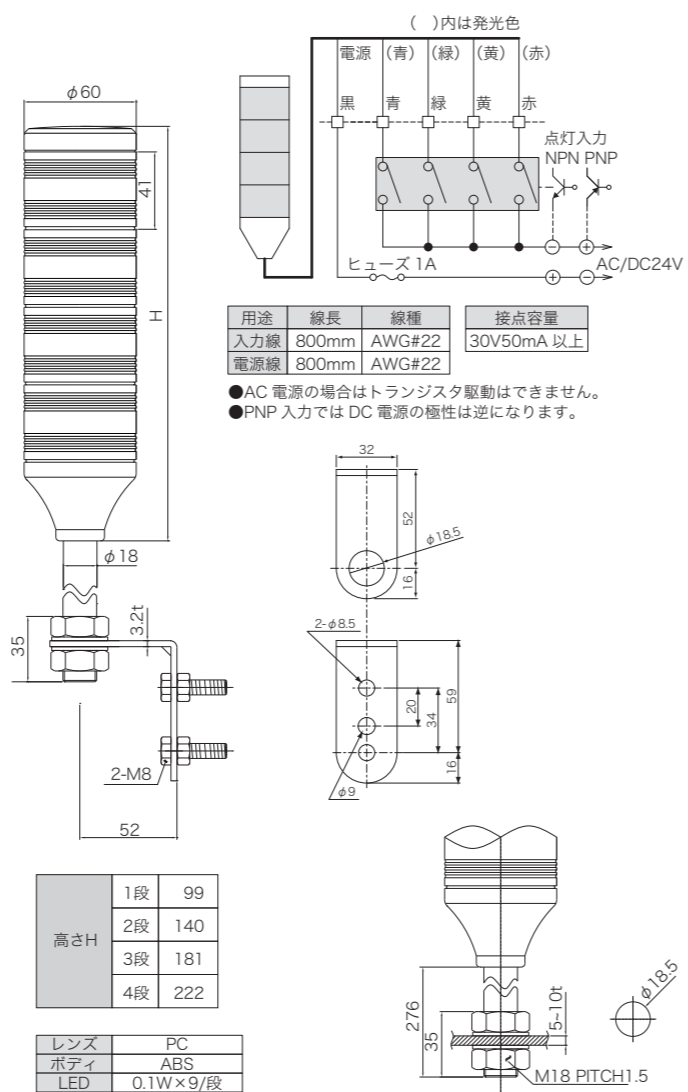
[ニコタワー・60L 200F]



用途	線長	線種	接点容量
入力線	900mm(ポール仕様 600mm)	AWG#22	30V50mA以上
電源線	900mm(ポール仕様 600mm)	AWG#18	

- トランジスタ駆動ではNPN入力のみ制御できます。

寸法図・配線図 (単位: mm)



高さH	1段	99
	2段	140
	3段	181
	4段	222

レンズ	PC
ボディ	ABS
LED	0.1W×9/段

積層表示灯 φ60

ニコタワー・60S VT06S

φ60mmのポール式専用積層灯



φ60mmのポール式専用積層灯。点灯タイプで発光色と入力コード色が同色です。制御入力には接点・NPN・PNPオープンコレクター対応です。



ポールL型金具 (標準)

機種表 (ニコタワー・60S)

分類	型式	定格電圧	段数	表示動作			ブザー	消費電力	質量	定価 (税別)	
				点灯	点滅	回転				直付け	ポールL型金具
点灯	VT06S-024TR/L	AC/DC24V	1 (赤)	●	-	-	-	1.2W	0.39kg	9,700円	
	VT06S-024TRG/L		2 (赤緑)					2.4W	0.44kg	11,900円	
	VT06S-024T3/L		3 (赤黄緑)					3.6W	0.49kg	14,000円	
	VT06S-024TRYGB/L		4 (赤黄緑青)					4.8W	0.54kg	17,100円	

- 1段は受注対応になります。
- 消費電力は全ての段が点灯した場合の最大値です。
- UL規格適合は3段モデルになります。それ以外のモデルのUL規格についてはお問い合わせください。

機種表 (ニコタワー・60L)

分類	型式	定格電圧	段数	表示動作			ブザー	消費電力	質量	定価 (税別)	
				点灯	点滅	回転				直付け	ポールL型金具
点灯	VT06L-024TR△	AC/DC24V	1 (赤)	●	-	-	-	1.2W	0.27kg	7,800円	9,900円
	VT06L-024TRG△		2 (赤緑)					2.4W	0.32kg	9,900円	12,100円
	VT06L-024T3△		3 (赤黄緑)					3.6W	0.37kg	12,100円	14,300円
	VT06L-024TRYGB△		4 (赤黄緑青)					4.8W	0.42kg	14,800円	17,000円
点灯点滅ブザー	VT06L-024FR△	AC/DC24V	1 (赤)	●	●60回/分	-	●2種音 64~88dB	3.7W	0.27kg	12,700円	14,900円
	VT06L-024FRG△		2 (赤緑)					4.9W	0.32kg	14,900円	17,100円
	VT06L-024F3△		3 (赤黄緑)					6.1W	0.37kg	17,100円	19,200円
	VT06L-024FRYGB△		4 (赤黄緑青)					7.3W	0.42kg	19,400円	21,600円
点灯	VT06L-200TR△	AC100~200V	1 (赤)	●	-	-	-	1.6W	0.41kg	12,700円	14,900円
	VT06L-200TRG△		2 (赤緑)					2.8W	0.47kg	14,900円	17,100円
	VT06L-200T3△		3 (赤黄緑)					4.0W	0.52kg	17,100円	19,200円
	VT06L-200TRYGB△		4 (赤黄緑青)					5.2W	0.57kg	19,200円	21,400円
点灯点滅ブザー	VT06L-200FR△	AC100~200V	1 (赤)	●	●60回/分	-	●2種音 64~88dB	3.8W	0.42kg	17,100円	19,200円
	VT06L-200FRG△		2 (赤緑)					5.0W	0.47kg	19,200円	21,400円
	VT06L-200F3△		3 (赤黄緑)					6.2W	0.52kg	21,400円	23,500円
	VT06L-200FRYGB△		4 (赤黄緑青)					7.4W	0.57kg	23,500円	25,700円

- 型式の△には取付記号を入れます。(直付け:記号なし、ポールL型金具:L) 1段は受注対応になります。
- 消費電力は全ての段が点灯、またブザーが動作した場合の最大値です。
- 質量は直付けの値です。ポールL型金具:+242g。
- CE規格適合はAC/DC24V仕様。
- UL規格適合は3段モデルになります。それ以外のモデルのUL規格についてはお問い合わせください。

ニコタワー・66

業界唯一の回転動作

ニコタワー・66 多色

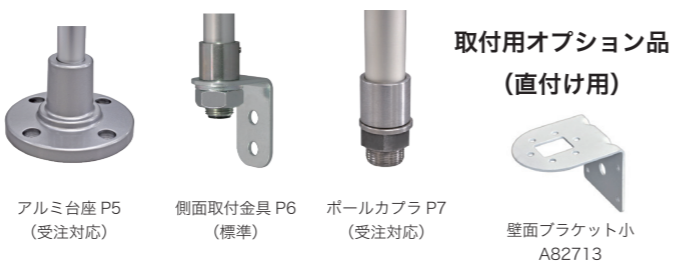
4色発光可能、広範囲の視認



[ポール取付 (屋内用)]



φ66mmの表示灯。点灯タイプと点灯・点滅・ブザータイプがあります。高輝度LEDの多方向配列の構造により広範囲に視認できます。4色発光ができます。



取付用オプション品 (直付け用)

機種表

分類	型式	定格電圧	段数	表示動作			ブザー	消費電力	質量	定価 (税別)				
				点灯	点滅	回転				直付け	ポール取付			
ニコタワー 66 屋内仕様	VT06C-024T1Δ	AC/DC24V	1 (赤)	●	-	-	-	0.6W	0.38kg	6,700円	8,800円			
	VT06C-024T2Δ		2 (赤緑)					1.1W	0.44kg	8,600円	10,700円			
	VT06C-024T3Δ		3 (赤黄緑)					1.7W	0.50kg	10,300円	12,600円			
	VT06C-024T4Δ		4 (赤黄緑青)					2.2W	0.56kg	13,700円	15,800円			
	VT06C-024T5Δ		5 (赤黄緑青白)					2.7W	0.62kg	16,800円	18,900円			
	VT06C-024K1Δ	AC/DC24V	1 (赤)	●	-	●150回/分	●85dB	1.9W	0.41kg	11,400円	13,600円			
	VT06C-024K2Δ		2 (赤緑)					2.3W	0.48kg	13,000円	15,800円			
	VT06C-024K3Δ		3 (赤黄緑)					2.9W	0.54kg	15,100円	17,200円			
	VT06C-024K4Δ		4 (赤黄緑青)					3.3W	0.61kg	18,300円	20,400円			
	VT06C-024K5Δ		5 (赤黄緑青白)					3.7W	0.67kg	21,400円	23,500円			
	VT06C-200T1Δ	AC100~200V	1 (赤)	●	-	-	-	1.0W	0.42kg	10,300円	12,500円			
	VT06C-200T2Δ		2 (赤緑)					1.4W	0.48kg	12,300円	14,500円			
	VT06C-200T3Δ		3 (赤黄緑)					2.0W	0.54kg	14,300円	16,500円			
	VT06C-200T4Δ		4 (赤黄緑青)					2.4W	0.60kg	16,800円	18,900円			
	VT06C-200T5Δ		5 (赤黄緑青白)					2.8W	0.66kg	20,000円	22,100円			
VT06C-200K1Δ	AC100~200V	1 (赤)	●	-	●150回/分	●85dB	2.0W	0.46kg	14,100円	16,900円				
VT06C-200K2Δ		2 (赤緑)					2.5W	0.52kg	16,200円	19,100円				
VT06C-200K3Δ		3 (赤黄緑)					3.0W	0.59kg	18,300円	21,300円				
VT06C-200K4Δ		4 (赤黄緑青)					3.5W	0.65kg	21,400円	24,600円				
VT06C-200K5Δ		5 (赤黄緑青白)					4.0W	0.71kg	24,600円	27,900円				
ニコタワー 66 屋外仕様	VT06C-024TW1	AC/DC24V	1 (赤)	●	-	-	-	0.6W	0.40kg	11,500円	-			
	VT06C-024TW2		2 (赤緑)					1.1W	0.46kg	13,200円	-			
	VT06C-024TW3		3 (赤黄緑)					1.7W	0.52kg	15,400円	-			
	VT06C-024KW1	AC/DC24V	1 (赤)	-	-	●150回/分	-	0.8W	0.43kg	15,400円	-			
	VT06C-024KW2		2 (赤緑)					1.7W	0.49kg	17,300円	-			
VT06C-024KW3	3 (赤黄緑)	2.5W	0.56kg	19,500円	-									
ニコタワー 66 多色	VT06C-D24TUΔ	DC24V	1 (多色)	●	-	-	-	-	2.9W	0.42kg	12,400円	14,500円		
	VT06C-D24KUΔ							●65回/分	●85dB	4.1W	0.43kg	15,500円	17,600円	
	VT06C-100TUΔ	AC100V						-	-	-	2.6W	0.43kg	18,500円	20,700円
	VT06C-100KUΔ							●65回/分	●85dB	3.1W	0.44kg	21,800円	24,000円	

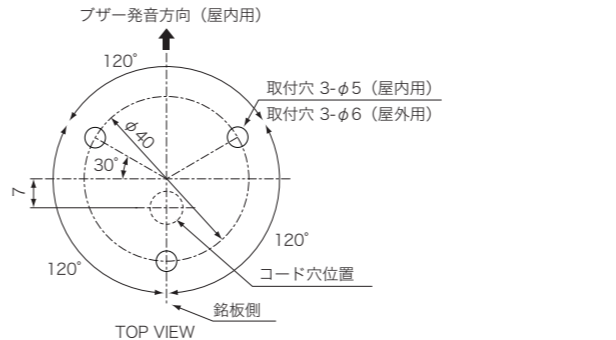
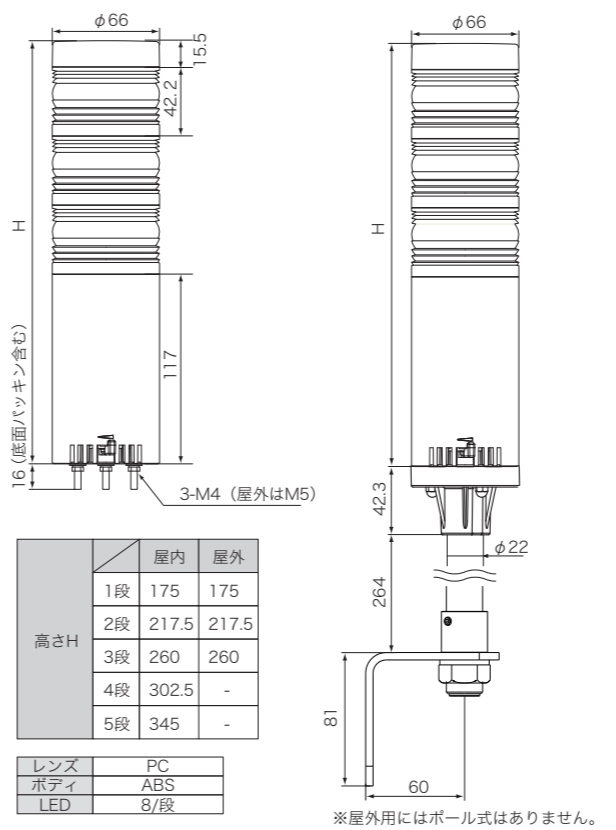
■型式のΔには取付記号を入れます。(直付け:記号なし、ポール取付アルミ台座:/P5、ポール取付壁面取付金具:/P6、ポール取付ポールカプラ:/P7)
 ■ブザーの音圧レベルは60~85dB。
 ■消費電力は全ての段が点灯、またブザーが動作した場合の最大値です。
 ■質量は直付けの値です。ポール取付はP5が+0.3kg、P6が+0.39kg、P7が+0.25kgになります。

オプション品 詳細は095~099ページをご覧ください。

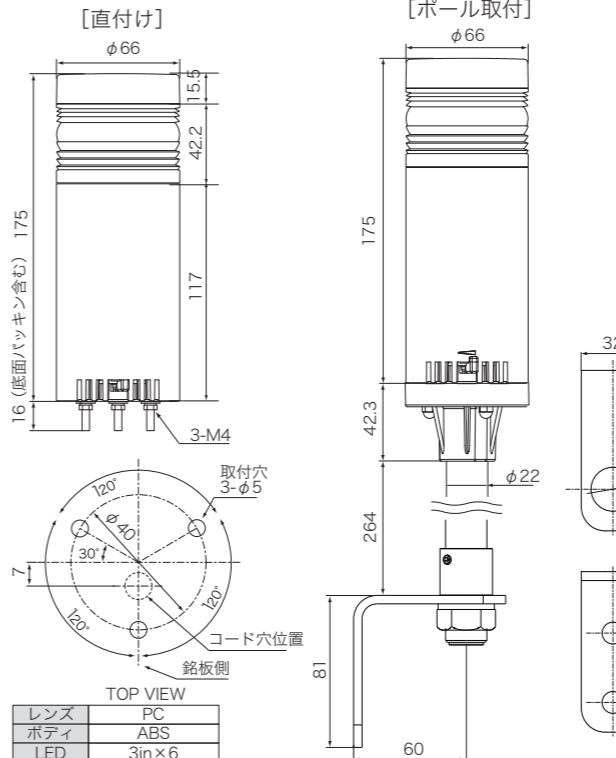
型式	品名	図番	定価 (税別)
A82713	壁面ブラケット小	A-02	1,300円

寸法図・配線図 (単位:mm)

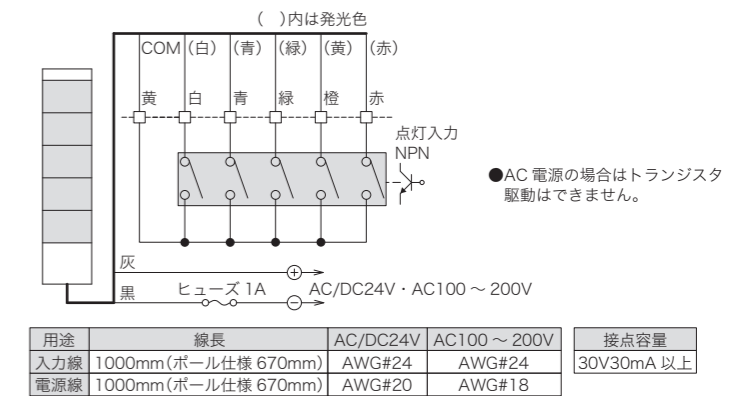
[ニコタワー・66 直付け] [ニコタワー・66 ポール取付]



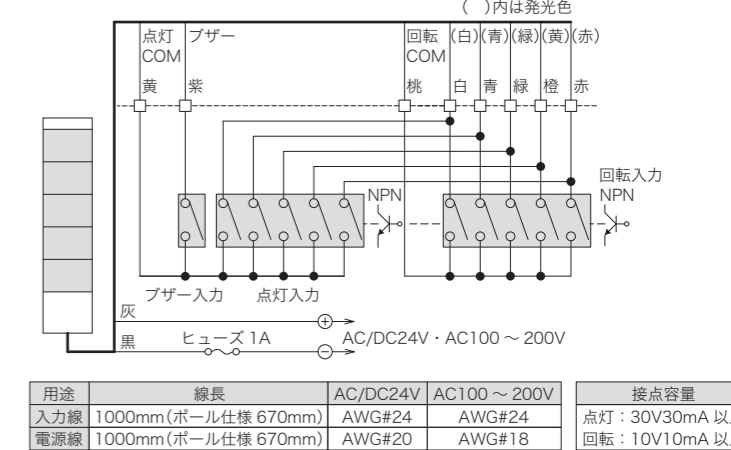
[ニコタワー・66 多色] [ニコタワー・66 多色]



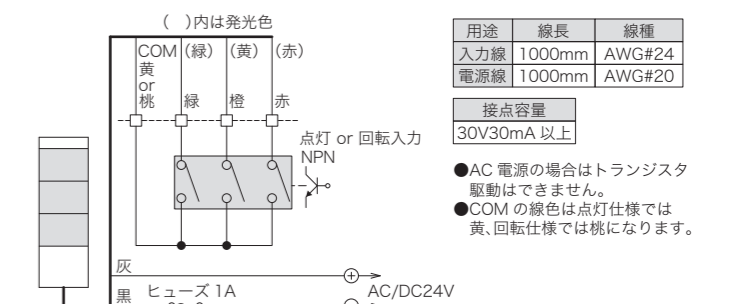
[ニコタワー・66 024T 200T]



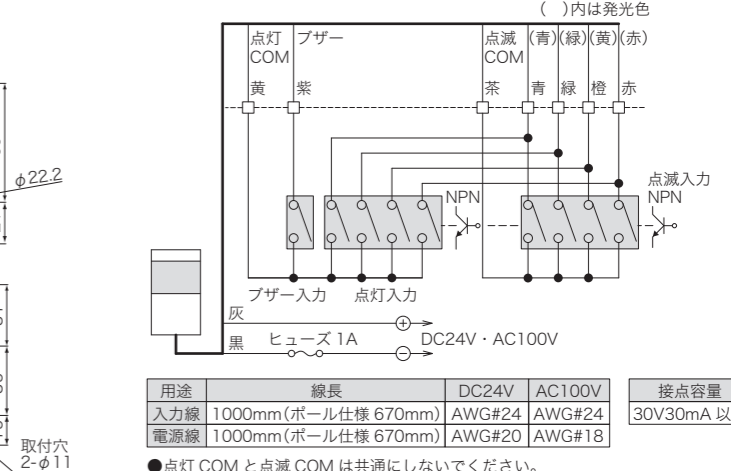
[ニコタワー・66 024K 200K]



[ニコタワー・66 024TW]



[ニコタワー・66 多色]



φ100 大型積層表示灯

ニコタワー・100 VT10K VK10V

重機などにも搭載可能なφ100 大型積層灯、音声出力対応可能



- φ100mm、保護等級 IP54 の大型積層灯です。
- 設置環境により屋内用と屋外用の 2 種になります。
- 屋外用は照度アップのためパワー LED を 8 個使用しています。
- 音声はコーンスピーカー採用で高音質です。
- 音声は WAV 形式で電子音・メッセージに対応し、受注対応でユーザー様に書き込み可能な MP3 形式仕様もあります。
- チャンネルは 2CH、使用するメッセージは外部接点入力で選択可能。受注対応にて標準音以外の音声にも対応。



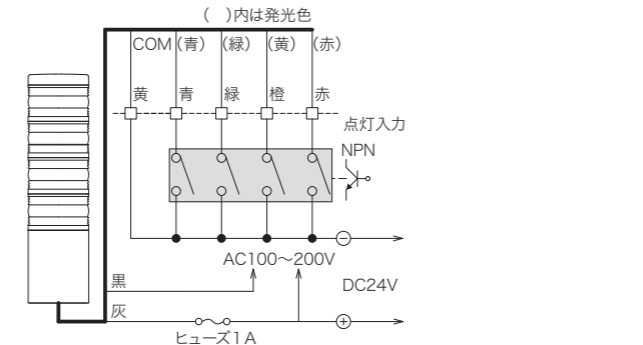
[点灯のみタイプ (音声出力なし)]



[音声出力タイプ (WAV・MP3)]

配線図

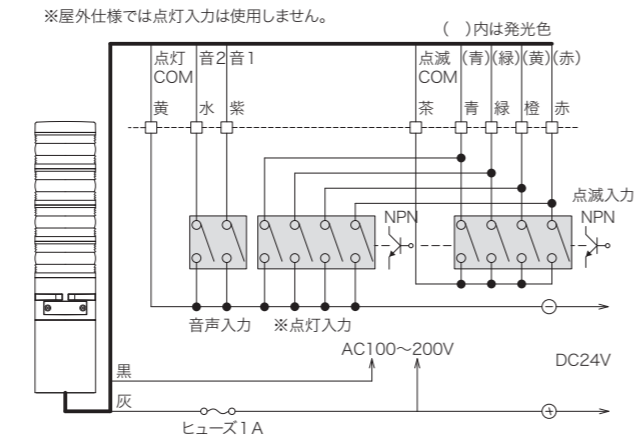
[屋内 (点灯) : VT10K-D24T□、VT10K-200T□]



用途	線長	線種	接点容量
入力線	800mm	AWG#22	30V30mA 以上
電源線	800mm	AWG#18	

●AC 電源の場合、入力 COM は黄線を使用します。DC 電源の場合、黄線はありません。

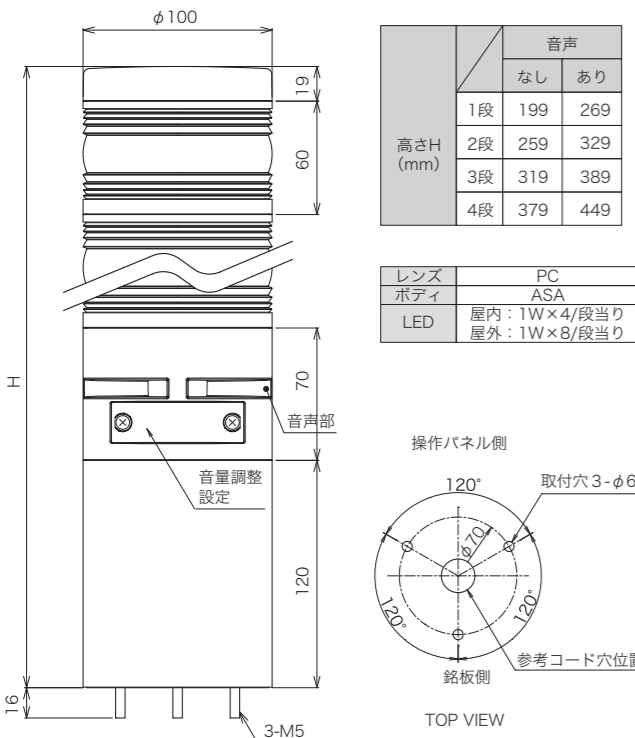
[屋内 WAV (点灯・点滅・音声) : VT10K-D24E□、VT10K-200E□]
 [屋外 WAV (点滅・音声) : VT10K-D24E□W、VT10K-200E□W]
 [屋内 MP3 (点灯・点滅・音声) : VK10V-D24M□、VK10V-200M□]
 [屋外 MP3 (点滅・音声) : VK10V-D24E□W、VK10V-200E□W]



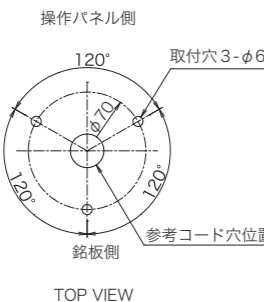
用途	線長	線種	接点容量
入力線	800mm	AWG#22	30V30mA 以上
電源線	800mm	AWG#18	

●AC 電源の場合、入力 COM は黄線を使用します。DC 電源の場合、黄線はありません。

寸法図 (単位 : mm)



レンズ	PC
ボディ	ASA
LED	屋内 : 1W×4/段当り 屋外 : 1W×8/段当り



音声出力タイプについて

VT10K (標準音声)

標準音声は「音 1 : ブー」「音 2 : ビー」になります。本体にはあらかじめご希望の音声 (WAV 形式) を登録して出荷可能です。「メッセージ&警告・効果音ライブラリ」の中から選んだメッセージを書き込みます。

VK10V (受注対応音声)

MP3 形式の音声を書き込みできます。本体にはあらかじめご希望の音声を登録して出荷可能です。「メッセージ&警告・効果音ライブラリ」の中から選んだメッセージを書き込みます。音源を用意すればお好みのメッセージをユーザー様にて簡単に書き込むこともできます。

取付用オプション品



型式名の付け方

VT10K - D24 T 3 □

型式名	規格電圧	屋内 / 屋外
D24	DC24V	空白 屋内用
200	AC100 ~ 200V	W 屋外用

機能

T	点灯のみ
E	(点灯)・点滅・音声 WAV
M	点灯・点滅・音声 MP3

段数

機種表

分類	型式	定格電圧	段数	表示動作		音声	消費電力	質量	定価 (税別)	
				点灯	点滅					
屋内用	点灯	DC24V	1 (赤)	●	-	-	2.4W	0.74kg	23,000円	
							2 (赤緑)	2.9W	0.87kg	31,000円
							3 (赤黄緑)	4.1W	1.01kg	39,000円
							4 (赤黄緑青)	5.3W	1.14kg	47,000円
	点灯 / 点滅 / 音声	DC24V	1 (赤)	●	●60回 / 分	●2種、85dB (電子音 WAV)	4.1W	0.98kg	32,000円	
							2 (赤緑)	4.4W	1.11kg	40,000円
							3 (赤黄緑)	5.4W	1.25kg	48,000円
							4 (赤黄緑青)	6.4W	1.38kg	56,000円
	点灯	AC100 ~ 200V	1 (赤)	●	-	-	2.9W	0.77kg	24,200円	
							2 (赤緑)	3.7W	0.9kg	32,200円
							3 (赤黄緑)	5.1W	1.04kg	40,200円
							4 (赤黄緑青)	6.6W	1.17kg	48,200円
	点灯 / 点滅 / 音声	AC100 ~ 200V	1 (赤)	●	●60回 / 分	●2種、85dB (電子音 WAV)	5.1W	1.0kg	33,200円	
							2 (赤緑)	5.5W	1.13kg	41,200円
							3 (赤黄緑)	6.8W	1.27kg	49,200円
							4 (赤黄緑青)	8.0W	1.4kg	57,200円
点灯 / 点滅 / 音声 (受注対応)	DC24V	1 (赤)	●	●60回 / 分	●2種、85dB (MP3)	8.2W	0.99kg	44,000円		
						2 (赤緑)	8.6W	1.12kg	52,000円	
						3 (赤黄緑)	9.6W	1.26kg	60,000円	
						4 (赤黄緑青)	10.7W	1.39kg	68,000円	
点灯 / 点滅 / 音声 (受注対応)	AC100 ~ 200V	1 (赤)	●	●60回 / 分	●2種、85dB (MP3)	9.5W	1.01kg	45,200円		
						2 (赤緑)	10.0W	1.14kg	53,200円	
						3 (赤黄緑)	10.5W	1.28kg	61,200円	
						4 (赤黄緑青)	11.3W	1.41kg	69,200円	

分類	型式	定格電圧	段数	表示動作		音声	消費電力	質量	定価 (税別)	
				点灯	点滅					
屋外用	点滅 / 音声 (受注対応)	DC24V	1 (赤)	-	●60回 / 分	●2種、85dB (電子音 WAV)	5.1W	0.98kg	33,000円	
							2 (赤緑)	5.8W	1.12kg	42,000円
							3 (赤黄緑)	7.9W	1.26kg	51,000円
							4 (赤黄緑青)	9.8W	1.39kg	60,000円
	点滅 / 音声 (受注対応)	AC100 ~ 200V	1 (赤)	-	●60回 / 分	●2種、85dB (電子音 WAV)	5.6W	1.0kg	34,200円	
							2 (赤緑)	6.0W	1.14kg	43,200円
							3 (赤黄緑)	7.3W	1.28kg	52,200円
							4 (赤黄緑青)	8.5W	1.41kg	61,200円
	点滅 / 音声 (受注対応)	DC24V	1 (赤)	-	●60回 / 分	●2種、85dB (MP3)	9.2W	0.99kg	45,000円	
							2 (赤緑)	9.8W	1.13kg	54,000円
							3 (赤黄緑)	12.0W	1.27kg	63,000円
							4 (赤黄緑青)	14.1W	1.4kg	72,000円
点滅 / 音声 (受注対応)	AC100 ~ 200V	1 (赤)	-	●60回 / 分	●2種、85dB (MP3)	10.0W	1.01kg	46,200円		
						2 (赤緑)	11.0W	1.15kg	55,200円	
						3 (赤黄緑)	11.6W	1.29kg	64,200円	
						4 (赤黄緑青)	12.3W	1.42kg	73,200円	

受注対応	音声書き換え (WAV 形式)	標準メッセージを当社メッセージライブラリ内の音声に変更 (1 台あたり)。	6,000円
	新規メッセージ録音 (WAV 形式)	新規にメッセージを録音作成 (1 メッセージあたり)。同時にライブラリの中から作成した分は無料で作成。	6,000円
	新規メッセージ音声作成 (MP3 形式)	標準メッセージ以外のメッセージを一つ作成。	8,000円

- 屋内仕様 WAV 形式が標準です。LED を追加し輝度アップした屋外仕様には点灯動作はありません。
- 電子音の音圧レベルは 60 ~ 85dB。
- 消費電力は全ての段が点灯、またブザーが動作した場合の最大値です。
- VT10K-D24E、VT10K-200E で同色 (段) で点灯と点滅を同時入力すると「点灯」が優先されます。また電子音 1 と 2 を同時入力すると「電子音 1」が優先されます。
- 音声書き換えはメッセージライブラリ (102 ~ 106 ページ) より音声を選んでください。

オプション品 詳細は 095 ~ 099 ページをご覧ください。

型式	品名	図番	定価 (税別)
A82711	壁面ブラケット中	A-03	1,400円
A81040	ブラケットカバー中	A-07	1,800円
A82718	ポール固定アダプタ M	B-01	2,140円
A82752	ポール固定バンド (2本1組)φ60~400mm対応	B-10	オープン価格
-	MP3 音声データ (メモリーカード)	-	2,400円

ソーラー照明灯 450mm WA45D

ニコソーラー・アトリウム 450

幅 450mm でパワーLED を 4 個使用

ソーラー照明灯 600mm WA60K

ニコソーラー・アトリウム 600

幅 600mm でパワーLED を 6 個使用



WA45D



WA60K



- 満充電状態であれば不日照が続いても夜間 3 日間程度は点灯可能
- 電源スイッチ OFF 時でもソーラー充電が可能
- 複数台を使用した場合の点灯・消灯のばらつきが少ない
- 国土交通省 NETIS 登録製品 (登録番号: KK-140015-VE)
- 耐塩仕様 (一部オプション品を除く)
- ソーラーパネルが通常より長い 600mm でバッテリー容量もアップした不日照に強い WA45D-004MD もラインアップ

- 幅 600mm、使用 LED 数を増やし大幅に明るさがアップ
- ソーラーパネルの大型化と安全性に優れ大容量のリン酸鉄リチウムイオン電池を使用
- 電池交換は本体側面にある蓋を外すだけの簡単設計
- 過充電や過放電保護を強化し明るさを均一にする補正回路採用
- 複数台を使用した場合の点灯・消灯のばらつきが少ない
- 耐塩仕様 (一部オプション品を除く)

分離型として使用する場合

照明灯からソーラー部を外し、オプションの防水延長コードを接続して分離型として使用します。



【アトリウム 450】
ソーラー側のコード長: 150mm
照明灯側のコード長: 150mm

【アトリウム 600】
ソーラー側のコード長: 200mm
照明灯側のコード長: 150mm

三脚照明キット (受注対応)

2 台のニコソーラー・アトリウムが三脚とセットになったキットです。高さは約 700 ~ 1700mm の間で調整ができます。



【アトリウム 450】
KW45D-S001

【アトリウム 600】
KW60K-S001

照射角度を調整する場合

アトリウム本体と取付金具の間に取り付けて照射角度を正位置から前後各 10° アジャストできるようにします。



照射角度調節金具 A82783

停電時夜間自動点灯仕様 WA60K-100PE

この製品は災害時の補助灯で通常時は AC アダプタで内蔵バッテリーに充電をしています。災害などでの夜間停電時に自動的にバッテリーに切り替わり点灯します。



本製品は光センサーを搭載しており昼間は点灯しません。

電源供給式のためソーラー部はありません。

機種表

分類	型式	電源	ソーラーパネル	LED 数	点灯方式	不日照	質量	定価 (税別)
アトリウム 450	WA45D-004M	ニッケル水素 3.6V4800mAh	450×80mm	0.5W×4	夜間自動点灯	3 日間	1.5kg	35,500 円
	WA45D-004M/J5			0.5W×4	夜間自動微点灯、人感時 20 秒間全点灯	7 日間	1.5kg	39,800 円
	WA45D-004MD	ニッケル水素 3.6V7200mAh	600×80mm	0.5W×4	夜間自動点灯	5 日間	1.5kg	36,000 円
三脚照明キット	KW45D-S001	2 台の WA45D-004M が三脚とセットになったキット					7.1kg	81,000 円
アトリウム 600	WA60K-004A	リン酸鉄リチウムイオン電池 3.2V9000mAh	600×80mm	0.5W×6	夜間自動点灯	3 日間	2.1kg	54,000 円
	WA60K-004A/J5			0.5W×6	夜間自動微点灯、人感時 60 秒間全点灯	7 日間	2.1kg	58,800 円
	WA60K-100PE	AC100V	-	0.5W×6	停電時夜間自動点灯	-	1.4kg	オープン価格
三脚照明キット	KW60K-S001	2 台の WA60K-004A が三脚とセットになったキット					8.3kg	118,000 円

■WA45D-004M/J5、WA60K-004A/J5 は受注対応になります。 ■不日照は、満充電後天候不良での追加充電がない状態で夜間点灯を維持できる日数になります。 ■季節・場所の環境によって晴天が続いても満充電にならない場合があり、電池寿命によっても変わりますので十分な点灯時間が得られない場合があります。

オプション品

詳細は 095 ~ 099 ページをご覧ください。

型式	品名	図番	定価 (税別)
A82773	C 形バイス	A-18	2,500 円
A82774	支持金具 10S	A-19	1,400 円
A82775	支持金具 U1	A-21	900 円
A82783	照射角度調節金具	A-20	1,980 円
A82714	ボール固定金具 B	B-04	3,600 円
A82752	ボール固定バンド (2 本 1 組) φ60 ~ 400mm 対応	B-10	オープン価格
A64604	ニッケル水素電池 (単 3) (アトリウム 450 用)	-	780 円

型式	品名	図番	定価 (税別)
VB-03R	リチウムイオン電池パック (アトリウム 600 用)	F-03	7,800 円
AL141	リチウムイオン電池充電器 (アトリウム 600 用)	-	オープン価格
BC7WA45E1	2P 防水延長コード 1m	G-02	2,400 円
BC7WA45E3	2P 防水延長コード 3m	G-02	2,800 円
BC7WA45E5	2P 防水延長コード 5m	G-02	3,200 円
A82776	簡易盗難防止鎖	G-10	1,200 円

ニコソーラー・アトリウム 450 | ニコソーラー・アトリウム 600

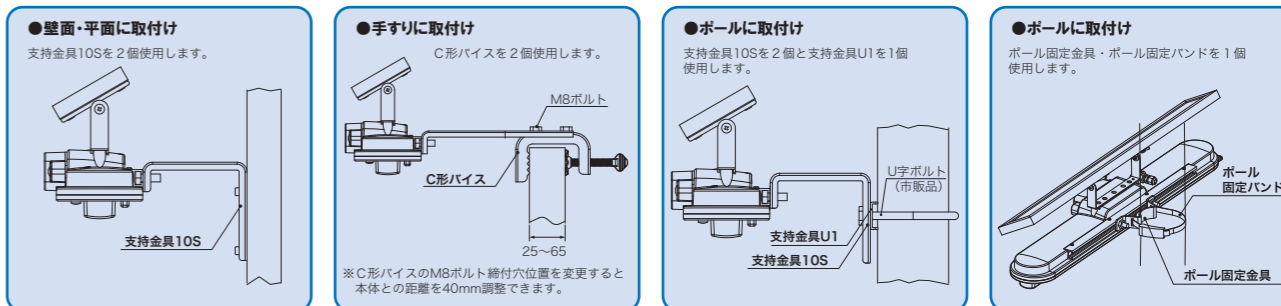
取付用オプション品



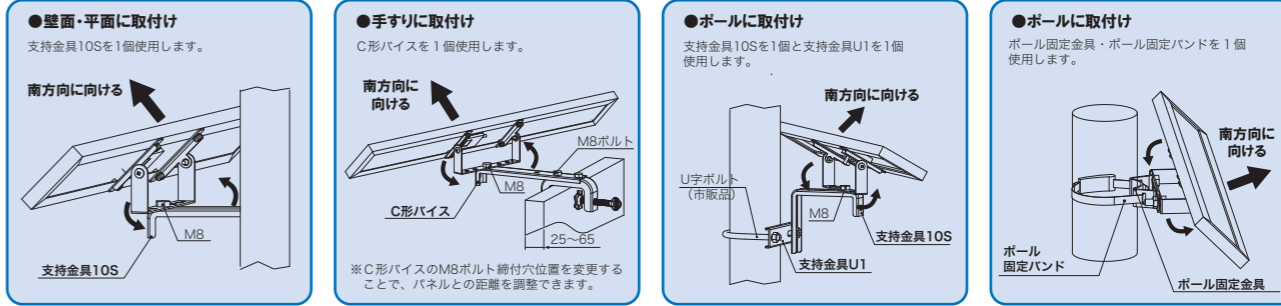
※耐塩仕様にはなっていません。 ※耐塩仕様にはなっていません。 ※耐塩仕様にはなっていません。

※耐塩仕様にはなっていません。

本体部取付けの場合

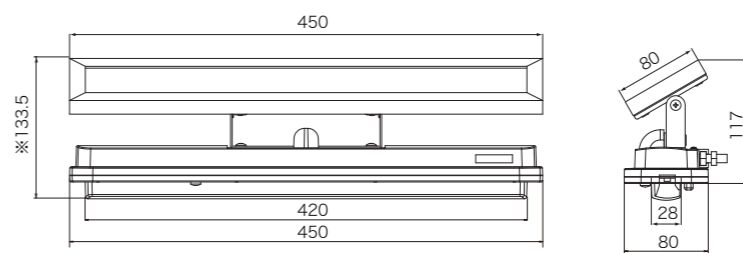


ソーラーパネル部のみ取付けの場合



寸法図 (単位: mm)

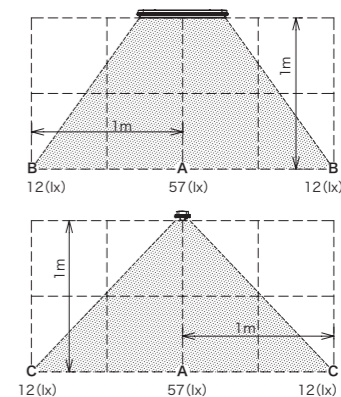
【アトリウム 450】



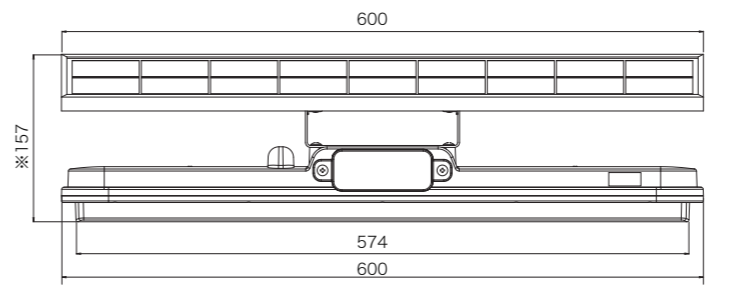
※ソーラーパネル30° 傾けた時の寸法

レンズ	PC
ボディ	ABS
LED	0.5W×4

アトリウム450照度分布図



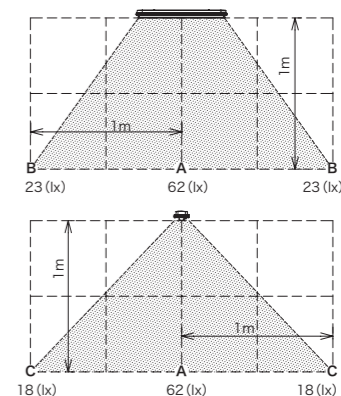
【アトリウム 600】



※ソーラーパネル30° 傾けた時の寸法

レンズ	PC
ボディ	ASA
LED	0.5W×6

アトリウム600照度分布図



ソーラー街灯 ニコソーラー・ルミナ LED 街灯

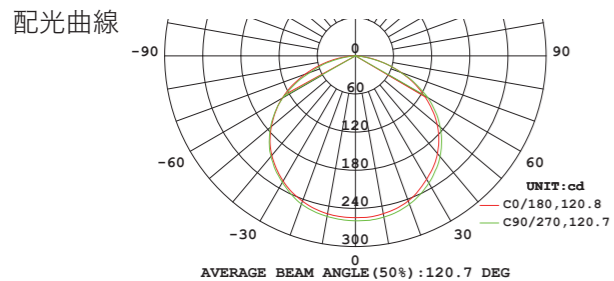
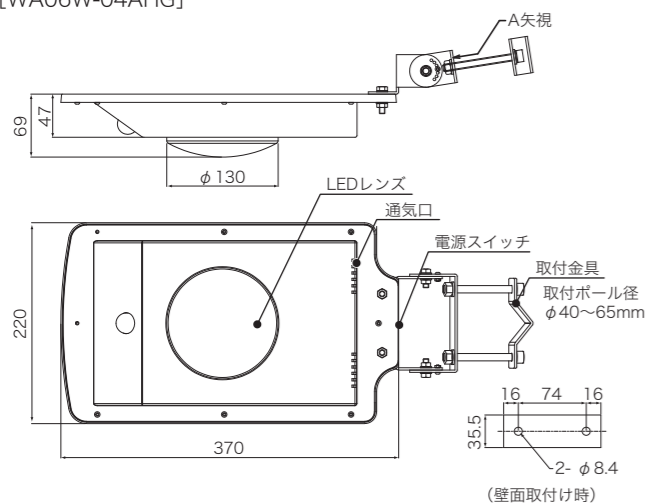
6W型 WA06W 12W型 WA12W



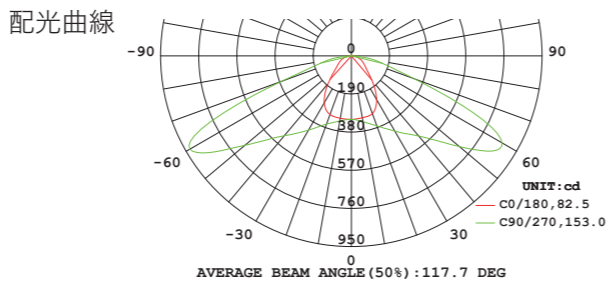
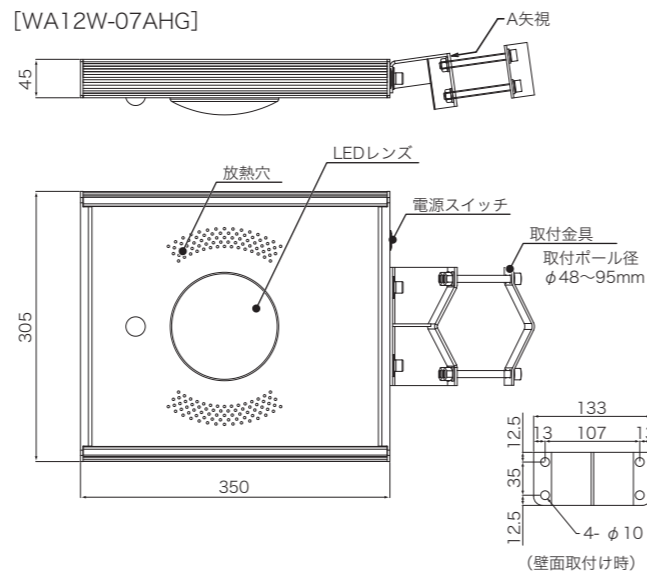
夜間は微点灯、人感知時にフル点灯をプログラム制御し、電池の消耗を抑える機能があります。

寸法図 (単位: mm)

[WA06W-04AHG]



[WA12W-07AHG]



機種表

分類	型式	電源	光束	色温度	LED数	点灯方式	出力	質量	定価(税別)
ソーラー照明	WA06W-04AHG	Li-ion 12V4000mAh	600~700 lm	6000K	0.5W×40	夜間自動微点灯、人感時全点灯	6W	2.5kg	36,000円
	WA12W-07AHG	Li-ion 12V7000mAh	1200~1350 lm	6000K	1W×12	夜間自動微点灯、人感時全点灯	12W	3.5kg	58,000円

■電源スイッチがOFFのときは充電しません。

オプション品

型式	品名	図番	定価(税別)
LB12V04A	交換用電池 (WA06W-04AHG用)	-	オープン価格
LB12V07A	交換用電池 (WA12W-07AHG用)	-	オープン価格

LED 照明灯 NL10A ニコライト・オート 夜間自動点灯 LED ライト

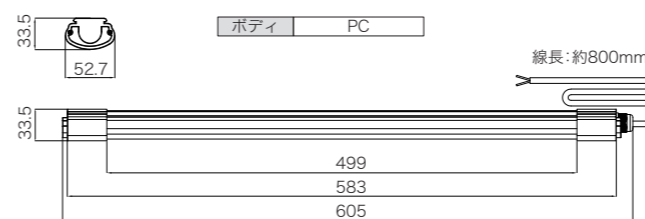


省エネの LED 照明灯で、光センサー内蔵、周囲の明るさが 50lx 以下になると自動点灯し、100lx 以上で自動消灯します。

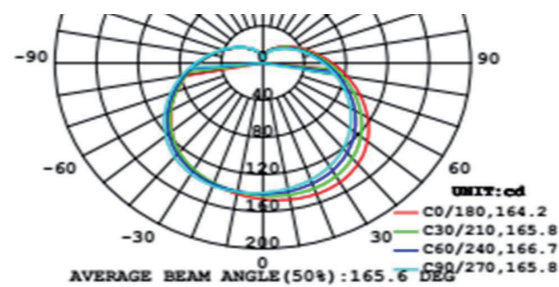
- 蛍光灯と比較して 80% 以上の省エネ
- 材質はポリカーボネートで衝撃に強い
- 使用例
看板の照明、玄関の照明、駐車場発券機の照明など
- 点灯照度：50lx 以下
消灯照度：100lx 以上



寸法図 (単位: mm)



配光曲線



機種表

分類	型式	定格電圧	光束	色温度	消費電力	質量	定価(税別)	
LED 照明灯	NL10A-100CW	AC100V	1100 lm	6500K	10W	0.26kg	14,800円	
LED 投光器	NL20W-200ZGC	AC100V/AC200V	1700 lm	6000K	1W×24	20W	0.39kg	7,000円
	NL30W-200ZGF	AC100~240V	2700 lm	6000K	1W×36	30W	0.70kg	9,800円
受注対応	型式最後に P 追加	電源コードプラグ付き (LED 投光器 AC100V 用)			電源コード切りっぱなしを電源プラグに変更。		+1,200円	

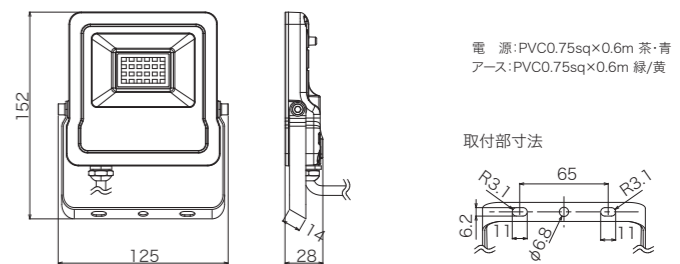
LED 投光器 NL20W NL30W ニコライト・テラス 薄型高効率投光器



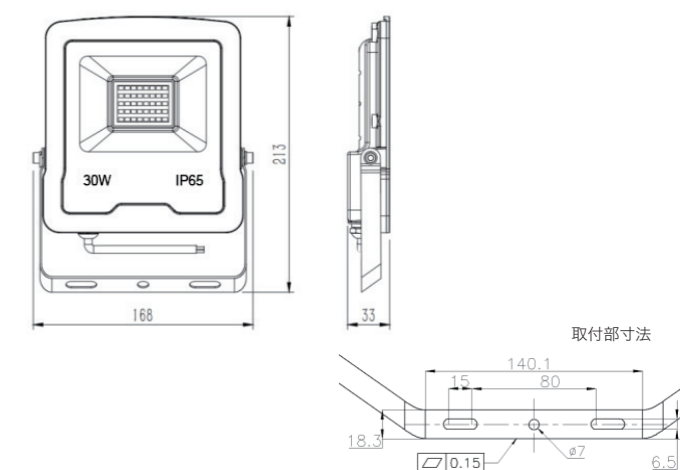
- 薄型設計の本体、アルミダイキャスト製で強度を高めています。
- 発光効率の良い高輝度 SMD LED を使用。
- 発光面のガラスは高透明度で歪が少なく光が減衰しにくい光学ガラスを使用。

寸法図 (単位: mm)

[NL20W-200ZGC]



[NL30W-200ZGF]



車載用照明灯 インテリアライト

ワイド電源 点灯 IP67 50-20 2年保証

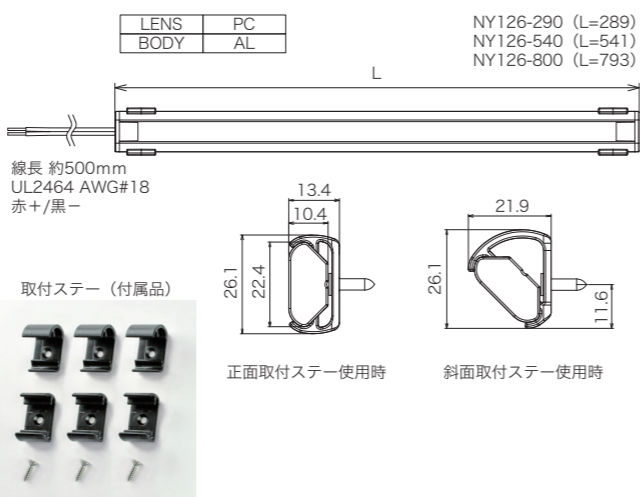
NY126

ラインタイプ



保護特性 IP67 のラインライト。付属の取付ステーで正面取付けや45°斜め取付けができます。明るさむらの少ない乳白レンズで長さは290mm、540mm、800mmの3種類あります。

寸法図・配線図 (単位: mm)



ワイド電源 点灯 IP67 70-30 2年保証

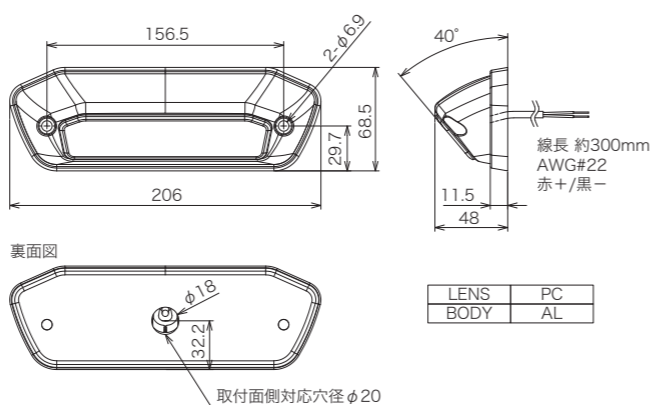
NY9009S

サイドタイプ



車両の路肩灯やタイヤ灯などに使用できます。光束 1700 ルーメンの明るさに保護特性 IP67 の防水性を有しています。本体はシルバーメッキが施されています。

寸法図・配線図 (単位: mm)



ワイド電源 点灯 IP67 65-40 2年保証

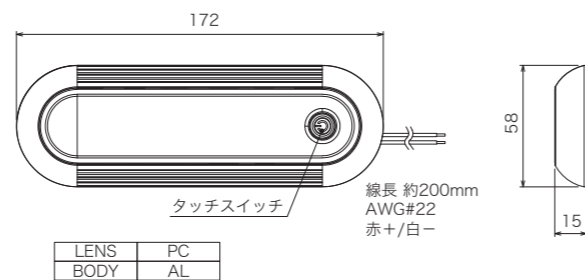
NL10W

ウォールタイプ



デザイン性に優れた薄型のインテリアランプで 0.5W 高輝度 LED 23 個を配列し光束 1000 ルーメンです。防水性に優れ、-40°C~65°Cの環境下で使用できます。タッチスイッチ仕様。

寸法図・配線図 (単位: mm)



機種表

分類	型式	定格電圧	照射角	光束	色温度	使用LED	消費電力	質量	定価(税別)
ラインタイプ	NY126-290	DC12~24V	60°	260 lm	5000K	0.5W×12	3.3W	0.09kg	4,800円
	NY126-540			490 lm		0.5W×24	7.4W	0.15kg	9,600円
	NY126-800			740 lm		0.5W×36	11.3W	0.24kg	14,500円
サイドタイプ	NY9009S	DC12~24V	56°	1700 lm	5700K	1W×12	11.8W	0.18kg	14,000円
ウォールタイプ	NL10W-D24WFD	DC12~24V	60°	1000 lm	5700K	0.5W×23	10W	0.15kg	9,700円

LED 屋内 ワイド電源 点灯 RoHS 2年保証

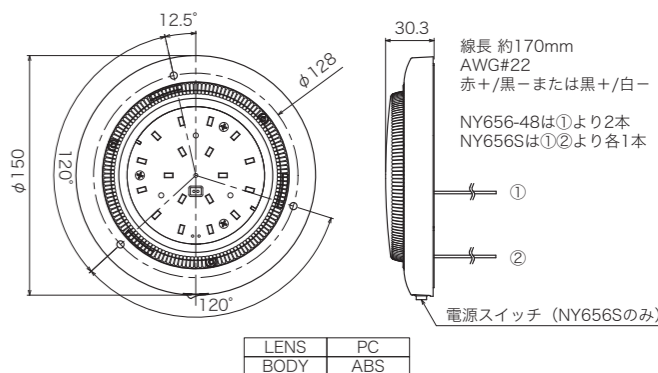
NY656S

シーリングタイプ



照射角が広く薄型の LED シーリングライトです。車両内の天井照明に適しています。電源 DC12~24V 用スイッチ付きの NY656S と DC48V 用の NY656-48 の 2 種類あります。

寸法図・配線図 (単位: mm)



LED 屋内 ワイド電源 RoHS CE 65-30 2年保証

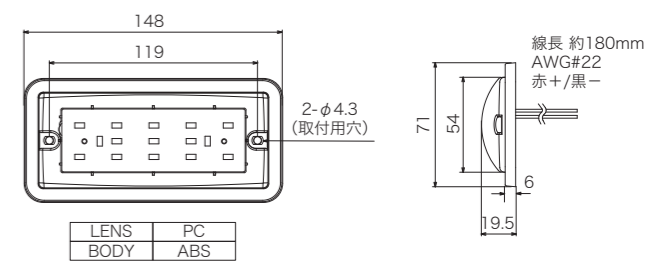
NY909

フラットタイプ



0.4W の白色 LED を 15 個使用した 19.5mm の薄型で 71×148mm のコンパクトな照明灯。車両内や室内、クローゼットなどの照明に適しています。

寸法図・配線図 (単位: mm)



LED 屋内 ワイド電源 点灯 RoHS 65-30 2年保証

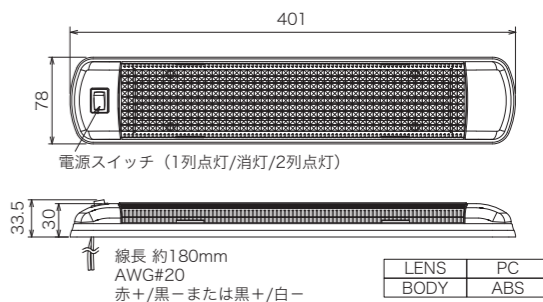
NY758SD

フラットタイプ



0.4W の白色 LED を 24 個使用した厚さ 33.5mm の照明灯。全灯 (2 列点灯)、半灯 (1 列点灯)、消灯の 3 段階電源スイッチで明るさを切り替えられます。

寸法図・配線図 (単位: mm)



LED 屋内 ワイド電源 点灯 RoHS 65-30 2年保証

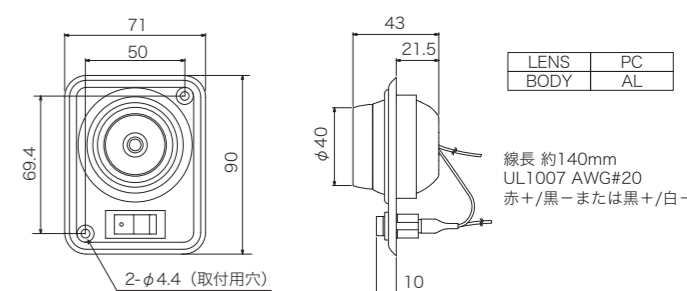
NY511S

読書灯



電球色のパワー LED を使用した室内照明灯。光源部分は 360° の方向にアジャストできます。パワー LED3W 使用で本体にスイッチ付き。

寸法図・配線図 (単位: mm)



機種表

分類	型式	定格電圧	照射角	光束	色温度	使用LED	消費電力	質量	定価(税別)
NY656	NY656S	DC12~24V	-	816 lm	5000K	0.4W×18	4.6W	0.15kg	5,300円
	NY656-48	DC48V	-	816 lm	5000K	0.4W×18	5.6W	0.15kg	7,800円
NY909	NY909-12	DC12V	-	350 lm	5000K	0.4W×15	5.3W	0.07kg	3,500円
	NY909-24	DC24V	-	350 lm	5000K	0.4W×14	4.1W	0.07kg	3,500円
NY758SD	NY758SD	DC12~24V	-	600 lm	5000K	0.4W×24	7.5W	0.32kg	9,000円
NY511S	NY511S-3W/B	DC12~24V	-	110 lm	3000K	3W×1	3.2W	0.15kg	4,700円

車載用照明灯 ワークライト

- パワーLED
- 屋外
- ワイド電源
- 点灯
- RoHS
- IP67 IP保護
- 10.9G 耐振動
- 30 温度C
- 2年保証

NY9002



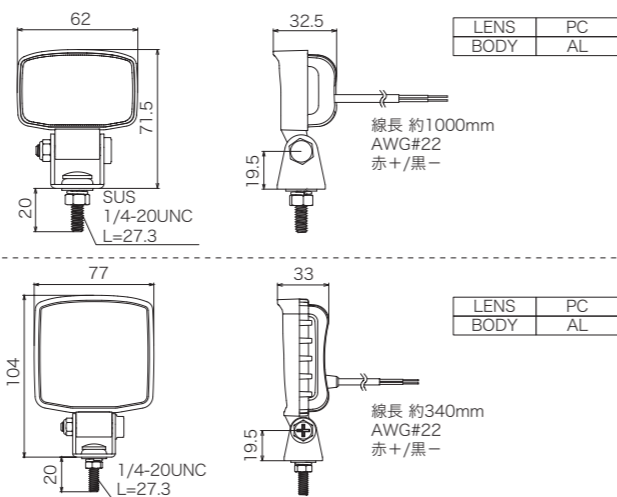
NY9003



NY9003取手キット
組付けイメージ

アルミボディと表示部は耐衝撃に強いポリカーボネート、ビスはステンレスで耐振動性も高い 10.9G 設計。手元を照らすハンドランプやタイヤ灯などに使用できます。

寸法図・配線図 (単位: mm)



- パワーLED
- ワイド電源
- 点灯
- IP67 IP保護
- 50-30 温度C
- 2年保証

NY5810



光束: 1600lm

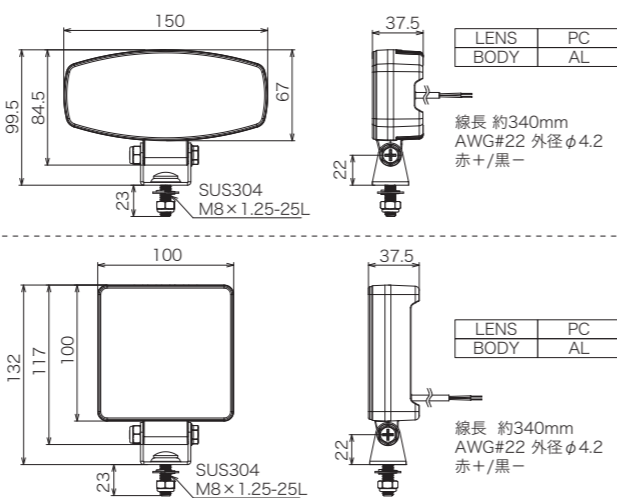
NY5811



光束: 1500lm

1500 ルーメン以上の明るさで車両に固定して使用します。

寸法図・配線図 (単位: mm)



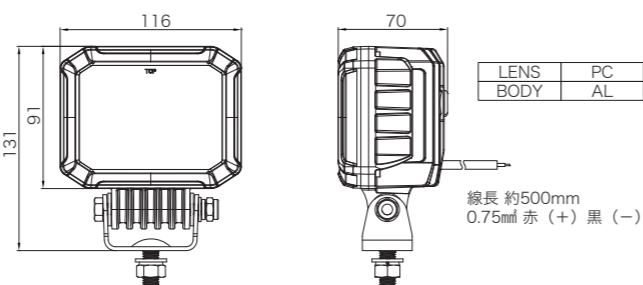
- パワーLED
- ワイド電源
- 点灯
- IP69 IP保護
- 65-40 温度C
- 2年保証



光束: 6000lm

スポットライトとして 6000 ルーメンの明るさで周辺を明るく照射します。

寸法図・配線図 (単位: mm)



機種表

分類	型式	定格電圧	照射角	光束	色温度	使用LED	消費電力	質量	定価 (税別)
NY9002	NY9002-1M	DC12 ~ 24V	-	445 lm	6500 ~ 7200K	5W×3	9W	0.13kg	オープン価格
NY9003	NY9003	DC12 ~ 24V	-	392 lm	6500 ~ 7200K	5W×3	9W	0.22kg	オープン価格
NY5810	NY5810	DC12 ~ 24V	60°	1600 lm	6100K	1W×12	19.2W	0.4kg	12,000円
NY5811	NY5811	DC12 ~ 24V	60°	1500 lm	6100K	1W×12	18.6W	0.41kg	12,000円
NL60W	NL60W-D24WFD	DC12 ~ 24V	46°	6000 lm	5700K	5W×12	60W	0.85kg	21,000円

オプション品

型式	品名	図番	定価 (税別)
BK15HD	NY9003 取手キット (マグネット付き)	-	2,200円

- パワーLED
- 屋外
- ワイド電源
- 点灯
- RoHS
- IP67 IP保護
- 10.9G 耐振動
- 30 温度C
- 2年保証

NY9751



NY9751-40

NY9753



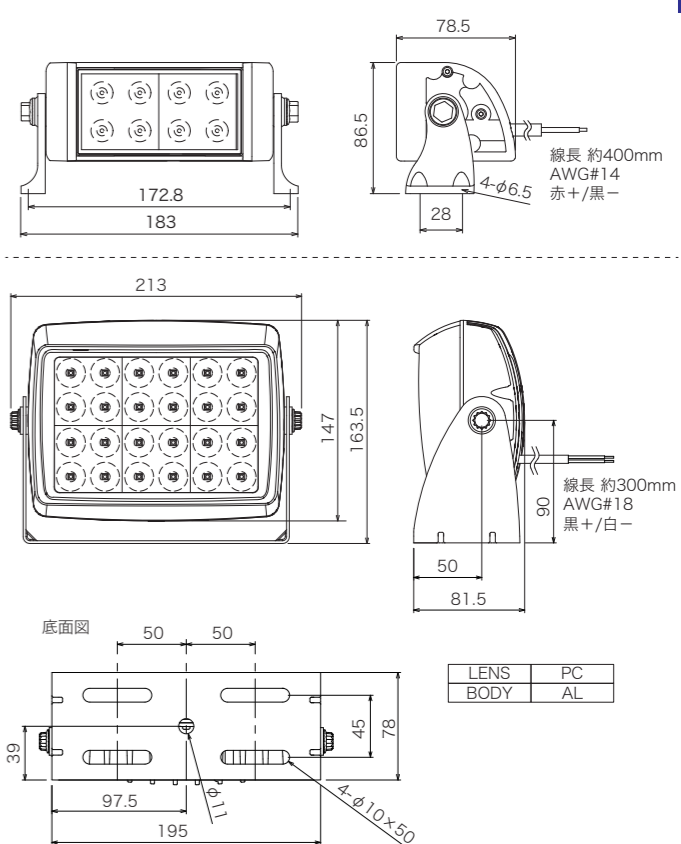
NY9753-40



NY9753取手キット
組付けイメージ

耐食性・耐衝撃性のある筐体、使用環境では 10.9G の高い耐振動性があり、保護特性 IP67 の優れた防塵防水性能、使用温度は -30°Cから 60°Cと過酷な条件下での使用に耐えられます。

寸法図・配線図 (単位: mm)



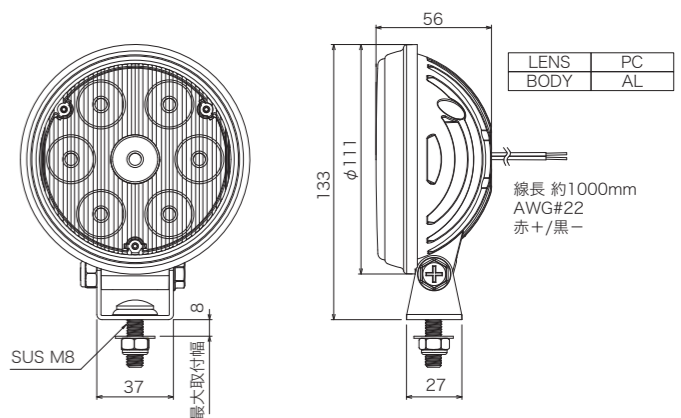
- パワーLED
- 屋外
- ワイド電源
- 点灯
- RoHS
- IP67 IP保護
- 65-30 温度C
- 2年保証

NY9262



パワー LED を 7 個使用した高輝度照明で唯一のカラーバリエーションのある製品です。表面カバーは耐衝撃に強いポリカーボネートを用い、ボディは軽量のアルミ製で車載用や屋外用施設照明に適しています。取り付けに便利な支持金具付きです。

寸法図・配線図 (単位: mm)



機種表

分類	型式	定格電圧	照射角	光束	色温度	使用LED	消費電力	質量	定価 (税別)
NY9751	NY9751-40	DC12 ~ 24V	-	1300 lm	6500 ~ 7200K	5W×8	21W	0.8kg	24,000円
NY9753	NY9753-40	DC12 ~ 24V	-	3640 lm	6500 ~ 7200K	5W×24	64W	1.9kg	54,800円
NY9262	NY9262□1M	DC12 ~ 24V	-	770 lm	5000K	1W×7	15W	0.58kg	14,000円

■型式の□には色記号を入れます。赤: R、黄: Y、白: W。 ■NY9262□1Mの色温度は白色での値です。

オプション品

型式	品名	図番	定価 (税別)
BK20HD	NY9753 取手キット	-	2,300円

描画灯

描画灯とは

3W のパワー LED を使用した投影机で、あらかじめ決められた絵柄を地面などに投影する製品です。フォークリフトなどの車両に取り付け、進行方向床面に絵柄を投影し、周辺の作業者に車両の接近を知らせ、接触事故を未然に防ぐことができます。他に壁面や棚などに取り付け、天井や床に投影する使い方もあります。DC12～48V のワイド電源で耐振動 7G、投影角度の調整も可能。用途に合わせ、ライン投影・U 字投影・矢印投影があります。



パワーLED
屋外
ワイド電源
点灯
RoHS
ECE規格
IP67
7G耐振動
65-40温度C
2年保証

ラインタイプ

NB04L

赤色

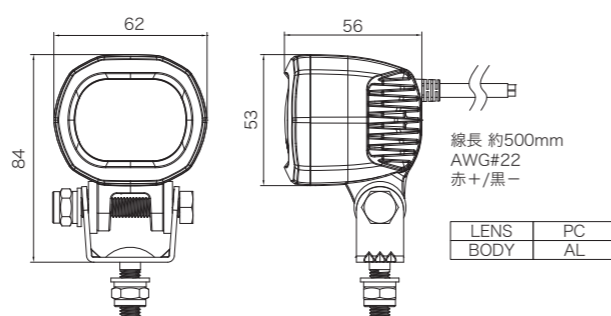


青色

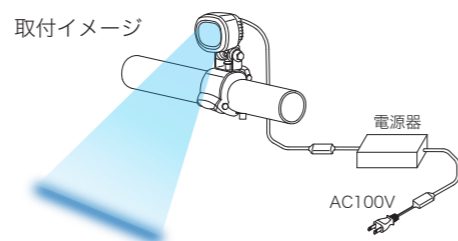


床面に投影して、仕切り線や領域マークとして使用できます。

寸法図・配線図 (単位: mm)



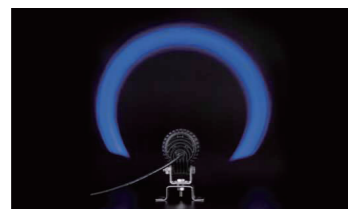
取付イメージ



パワーLED
屋外
ワイド電源
点灯
RoHS
ECE規格
IP67
7G耐振動
65-40温度C
2年保証

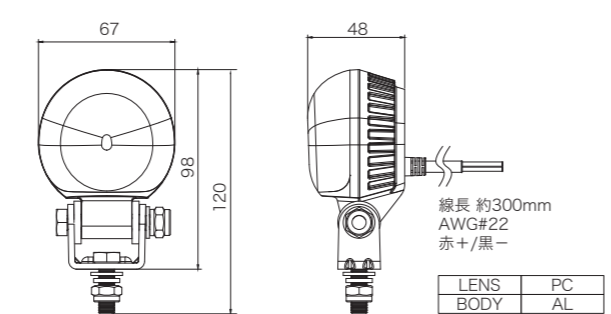
U 字タイプ

NB04U



丸く U 字型に投影して、周囲の領域マークとして使用できます。

寸法図・配線図 (単位: mm)



機種表

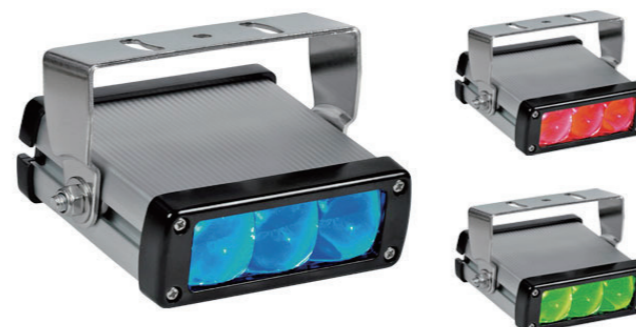
分類	型式	定格電圧	投影図形	使用 LED	消費電力	質量	定価 (税別)
描画灯	NB04L-D48WFD□	DC12～48V	ライン (赤・青)	3W×2	3.5W	0.5kg	14,000円
描画灯	NB04U-D48WFD□	DC12～48V	U 字 (赤・青)	3W×1	3.5W	0.5kg	15,000円

■型式の□には色記号を入れます。赤：R、青：B。
 ■ピーク電圧は 80V を目安にしており、それを超える電圧になると故障発生の原因になります。48V の車両に装着される場合は事前に電圧を測定されることをおすすめします。
 ■本製品は保安基準に適合していないため公道では使用できません。

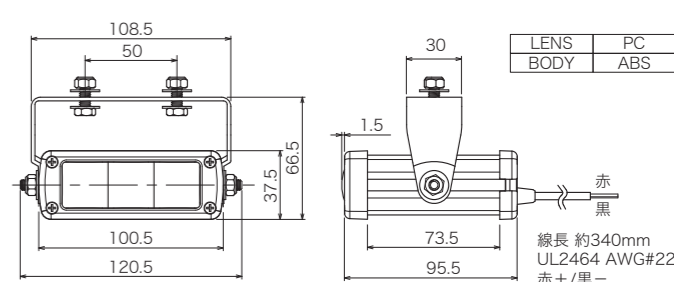
パワーLED
屋外
ワイド電源
点灯
RoHS
ECE規格
IP67
7G耐振動
80-30温度C
2年保証

矢印タイプ

NY9004



寸法図・配線図 (単位: mm)



赤・緑・青の3機種あります。図形のカスタムにも対応可能です。



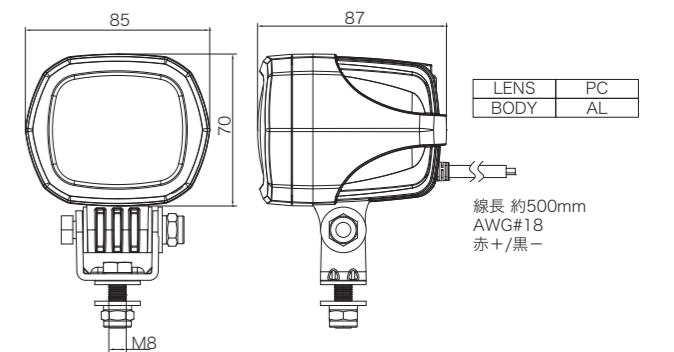
パワーLED
屋外
ワイド電源
点灯
RoHS
ECE規格
IP67
7G耐振動
65-40温度C
2年保証

矢印流れ点灯タイプ

NB15A



寸法図・配線図 (単位: mm)



より視認性を上げるためドット絵で描画された矢印が走行方向に向かって点灯していくタイプです。



機種表

分類	型式	定格電圧	投影図形	使用 LED	消費電力	質量	定価 (税別)
描画灯	NY9004□	DC12～48V	矢印 (赤・緑・青)	3W×3	11W	0.36kg	オープン価格
描画灯	NB15A-D48WFD□	DC12～48V	矢印流れ点灯 (赤・青)	3W×9	19W	0.49kg	25,000円
受注対応	-	カスタム図形 (NY9004)	ユーザー希望の図形に変更。図形デザイン開発費および単価アップになります。				オープン価格

■型式の□には色記号を入れます。赤：R、緑：G、青：B。
 ■ピーク電圧は 80V を目安にしており、それを超える電圧になると故障発生の原因になります。48V の車両に装着される場合は事前に電圧を測定されることをおすすめします。
 ■本製品は保安基準に適合していないため公道では使用できません。

オプション品

型式	品名	図番	定価 (税別)
NY1429-24	サージカット 24V	G-11	4,180円
NY1429-48	サージカット 48V	G-11	4,180円

車載用警告灯 ルーフ灯



工事用安全ルーフ灯 (NETIS 登録) 登録番号 KK-210065-A

NY9256-1BT

NY9272-1BT



IP66 IP保護
ワイド電源
点滅
点灯
NETIS 国交省
パワーLED



IP66 IP保護
ワイド電源
点滅
点灯
NETIS 国交省
パワーLED

モーターレスで振動に強く、300カンテラ以下青色全灯のみの工事用安全ルーフ灯です。

汎用ルーフ灯

NY9256

NY9256H1



発光色
IP66 IP保護
ワイド電源
回転
点滅
LED



発光色
IP65 IP保護
回転
点滅
ハロゲン

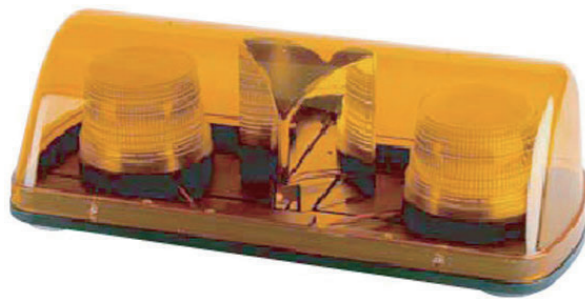
LED 流動式

ハロゲン球仕様



ダブルタイプ ルーフ灯

NY9353



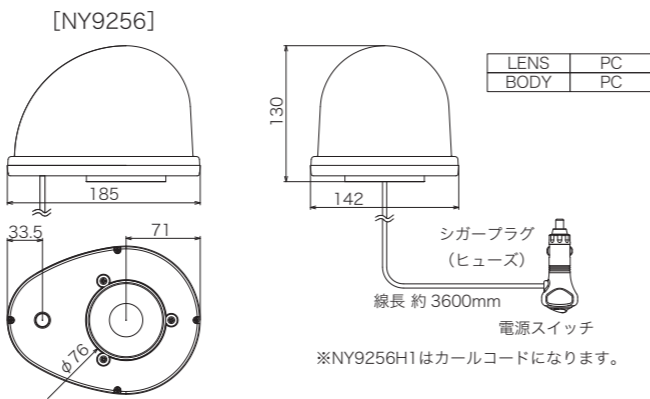
機種表

分類	型式	定格電圧	表示機能			使用LED	消費電力	質量	定価(税別)
			点灯	点滅	回転				
安全ルーフ灯	NY9256-1BT	DC12~24V	●	-	-	3W×12	16W	0.98kg	オープン価格
	NY9272-1BT						16W	0.77kg	オープン価格
スタンダードルーフ灯	NY9256-1□	DC12~24V	-	●20パターン	-	1W×12	25W	0.97kg	22,500円
	NY9256-2□					1W×8	17W	0.97kg	18,800円
	NY9256-3□					1W×4	9.6W	0.97kg	15,200円
スタンダードルーフ灯	NY9256H1□-12	DC12V	-	-	●105回転/分	ハロゲン球 12V	55W	0.78kg	11,000円
	NY9256H1□-24	DC24V				ハロゲン球 24V	70W	0.78kg	11,000円
ダブルタイプルーフ灯	NY9353-1Y	DC12~24V	-	●16パターン	-	1W×24	35W	2.15kg	42,000円
	NY9353-2Y					1W×16	26W	2.15kg	35,000円

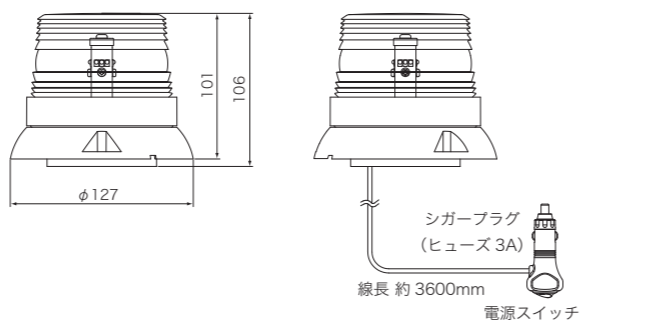
受注対応 型式最後に /MR 追加 底面マグネットラバー (NY9256・NY9256H1) マグネット固定をマグネットラバー固定に変更。 +3,000円
型式最後に /K 追加 金具固定 (NY9353) マグネット固定を金具固定に変更。 +1,800円

■型式の□には色記号を入れます。NY9256型は赤:R、黄:Y、緑:G、青:B。NY9256H1型は赤:R、黄:Y、青:B。 ■NY9256型のインナーレンズ色は発光色と同色です。NY9256-1BTのインナーレンズ色はクリアレンズになります。

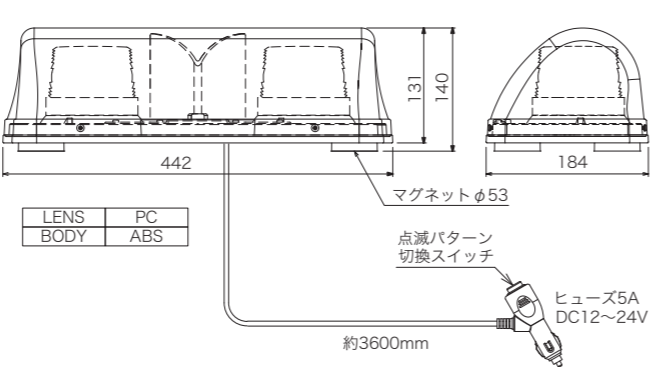
寸法図・配線図 (単位: mm)



寸法図・配線図 (単位: mm)



寸法図・配線図 (単位: mm)



円筒表示器を2対搭載。振動に強く摩擦や回転ムラなどが起こらない長寿命車載用点滅・回転灯です。コード先端はシガープラグ付きで16種の点滅パターン切り替えが行えます。

車載用警告灯 フラッシュライト



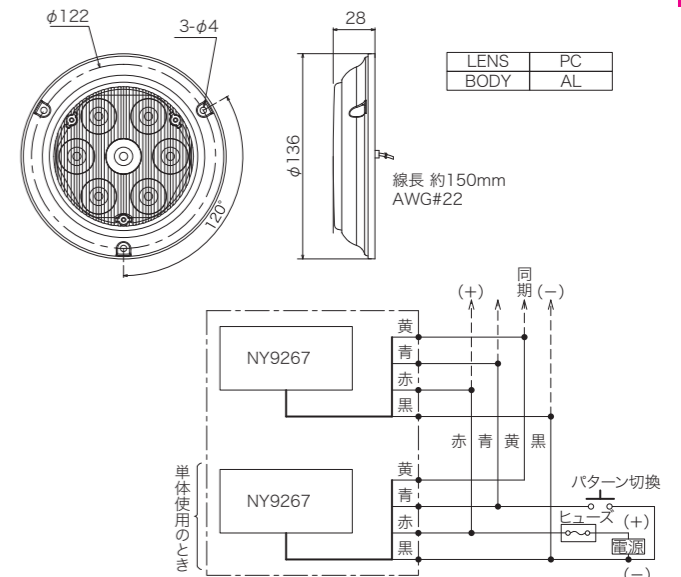
フラットタイプ

NY9267



パワーLEDを7個使用し保護特性IP67のフラッシュライトです。フラットタイプで車両や設備機器に使用します。発光面が平面のため非常に明るく点滅します。連結して最大8台まで同期点滅でき、点滅パターンは26あります。

寸法図・配線図 (単位: mm)



タワータイプ

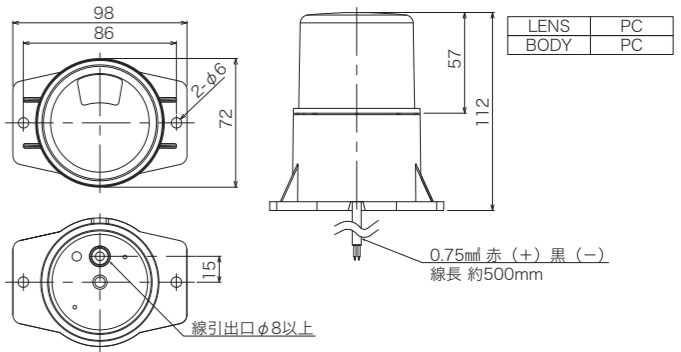
NF07R



タワー型のフラッシュライトで円錐反射鏡が上下にあるため下方向からの視認性も高めています。

- 40℃～65℃までの動作保証
- 保護特性IP67
- DC12～48Vのワイド電源対応フォークリフトの警告灯に最適

寸法図・配線図 (単位: mm)



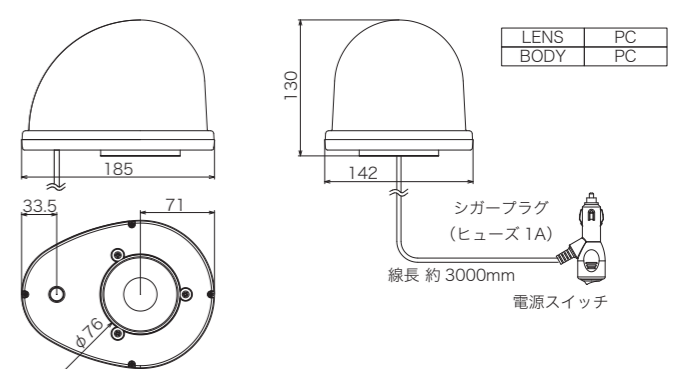
スピナD型

VS18D



LED回転灯ニコスピナシリーズの車載向けでブラシレスのステッピングモーターを使用した製品です。地域パトロール用(青色)の仕様に準拠しています。

寸法図・配線図 (単位: mm)



機種表

分類	型式	定格電圧	表示機能			使用LED	消費電力	質量	定価(税別)
			減光入力	点滅	同期				
フラットタイプ	NY9267□	DC12~24V	-	●26パターン	●	1W×7	13.2W	0.23kg	12,000円
タワータイプ	NF07R-D48WFDY	DC12~48V	-	●150回/分	-	0.2W×24	8W	0.19kg	8,800円

分類	型式	定格電圧	表示機能			使用LED	消費電力	質量	定価(税別)
			点灯	点滅	回転				
スピナDタイプ	VS18D-D48WN□	DC12~48V	-	-	●130回転/分	3W×1	3.7W	0.72kg	22,000円

■型式の□には色記号を入れます。N9267型は赤:R、黄:Y、青:B。VS18D型は赤:R、黄:Y、緑:G、青:B。 ■NY9267型で点灯同期させる場合、8台まで同期線長は2m以内にてくさい。

車載用警告灯 フラッシュライト

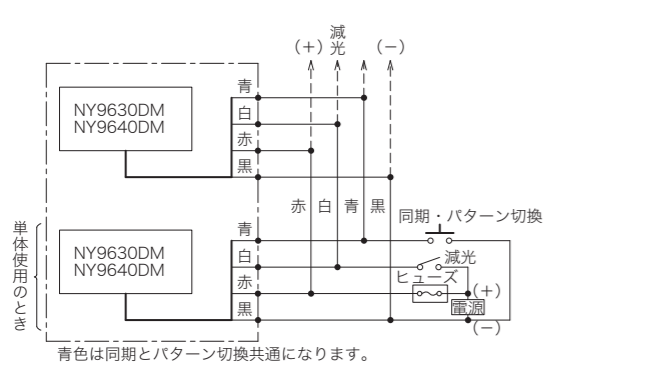
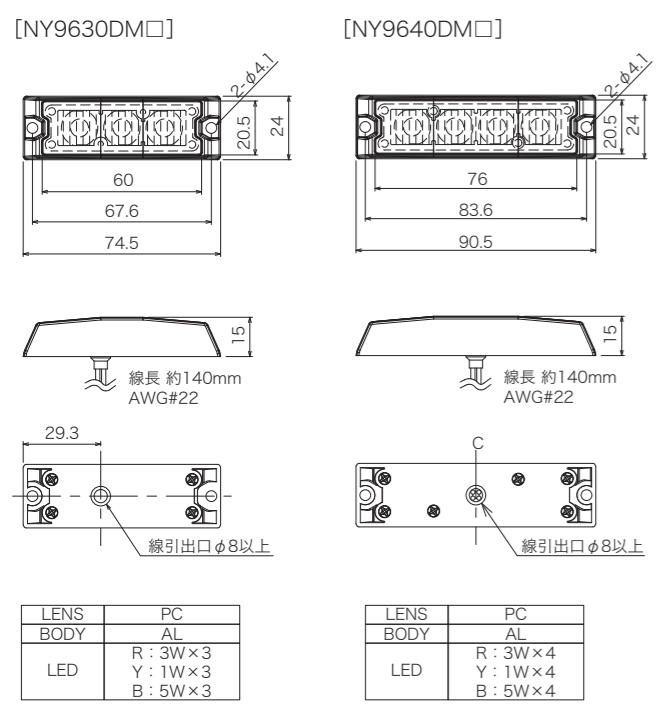


スモールタイプ NY9630DM NY9640DM

多彩な点滅パターン、複数台の点滅同期、減光入力対応、ヨーロッパ規格 ECE R10・R65 適合



寸法図・配線図 (単位: mm)



機種表

分類	型式	定格電圧	表示機能			消費電力	質量	定価 (税別)
			減光入力	点滅	同期			
スモールタイプ	NY9630DM□	DC12 ~ 24V	●	●16パターン	●	6.6W	0.04kg	9,600円
	NY9640DM□		●	●16パターン	●	12.1W	0.05kg	11,500円
スリムタイプ	NY9674DM□	DC12 ~ 24V	●	●50パターン	●	9.6W	0.04kg	8,800円

■型式の□には色記号を入れます。赤: R, 黄: Y, 青: B。
■NY9674DM□において、両面テープで固定する場合は塗装場所に雨水等がかからないようにご注意ください。

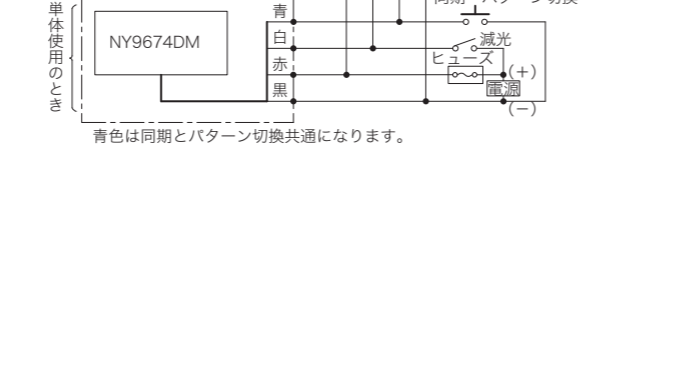
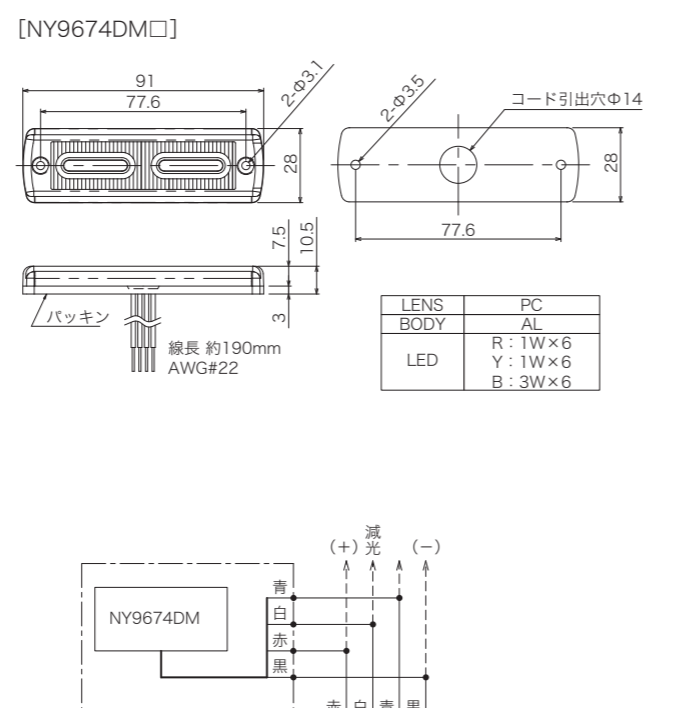


スリムタイプ NY9674DM

最薄 10.5mm、付属両面テープ固定も可能、複数台の点滅同期、減光入力対応、国際規格 SAE・ECE 適合



寸法図・配線図 (単位: mm)



機種表

分類	型式	定格電圧	表示機能			消費電力	質量	定価 (税別)
			減光入力	点滅	同期			
スリムタイプ	NY9674DM□	DC12 ~ 24V	●	●50パターン	●	9.6W	0.04kg	8,800円

■型式の□には色記号を入れます。赤: R, 黄: Y, 青: B。

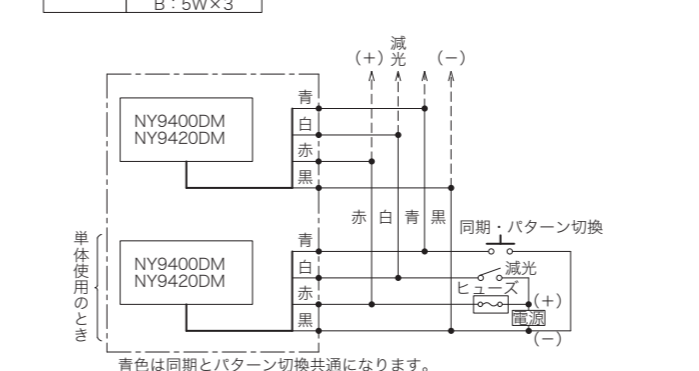
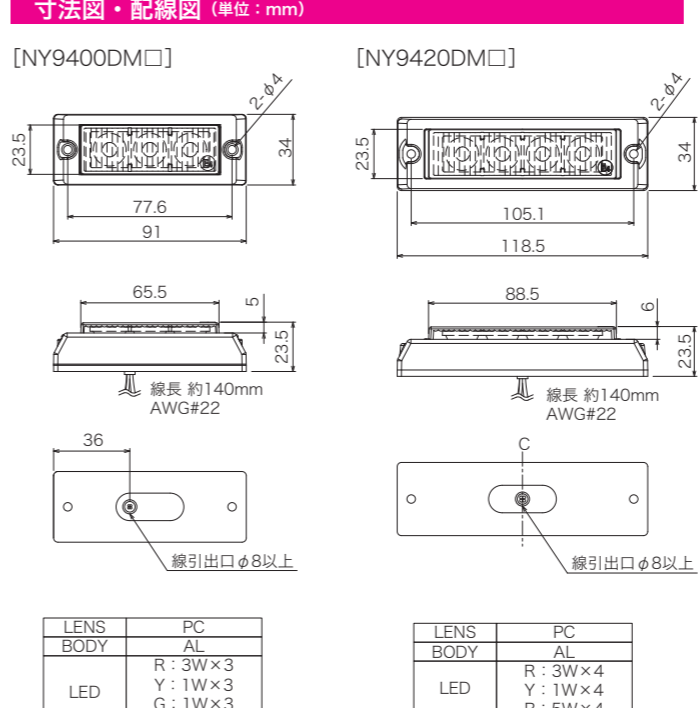


汎用タイプ NY9400DM NY9420DM

多彩な点滅パターン、複数台の点滅同期、減光入力対応、ヨーロッパ規格 ECE 適合



寸法図・配線図 (単位: mm)



機種表

分類	型式	定格電圧	表示機能			消費電力	質量	定価 (税別)
			減光入力	点滅	同期			
汎用タイプ	NY9400DM□	DC12 ~ 24V	●	●16パターン	●	4.2 ~ 5.7W	0.06kg	8,500円
	NY9420DM□		●	●20パターン	●	6.1 ~ 12.1W	0.08kg	10,300円
汎用タイプ	NY9400DS□	DC12 ~ 24V	-	●12パターン	●	6.6 ~ 8.3W	0.11kg	15,200円
	NY9420DS□		-	●76パターン	●	11.8W	0.17kg	18,600円

■型式の□には色記号を入れます。NY9400DMは赤: R, 黄: Y, 緑: G, 青: B。NY9420DM・NY9400DS・NY9420DSは赤: R, 黄: Y, 青: B。

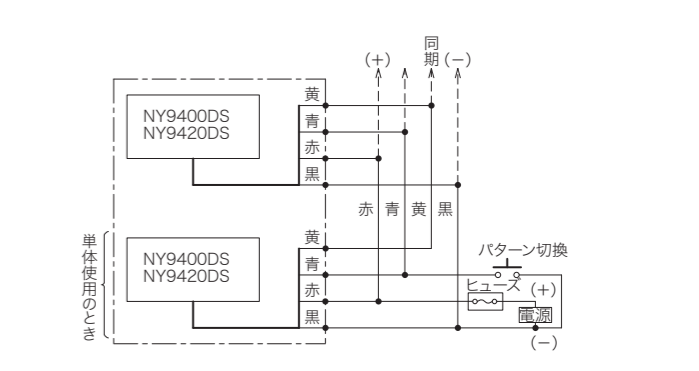
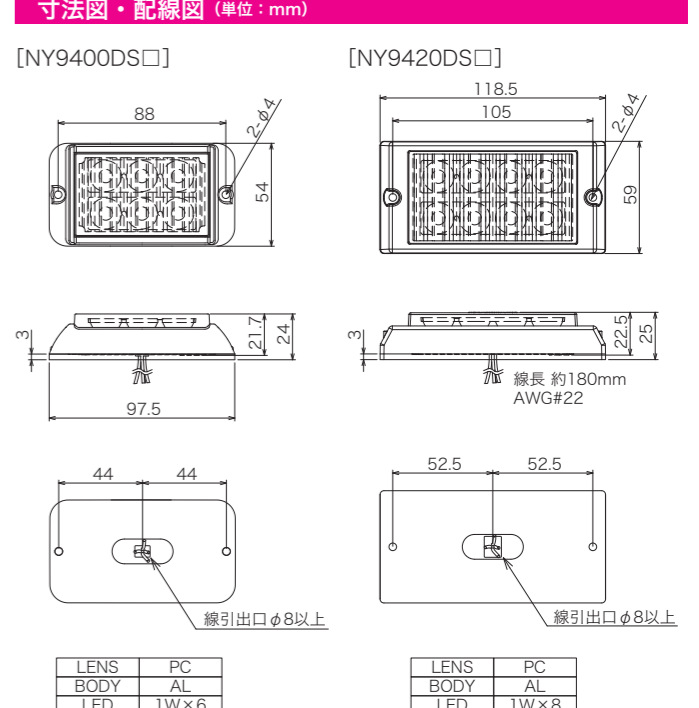


汎用タイプ NY9400DS NY9420DS

多彩な点滅パターン、複数台の点滅同期、国際規格 SAE 適合



寸法図・配線図 (単位: mm)



機種表

分類	型式	定格電圧	表示機能			消費電力	質量	定価 (税別)
			減光入力	点滅	同期			
汎用タイプ	NY9400DM□	DC12 ~ 24V	●	●16パターン	●	4.2 ~ 5.7W	0.06kg	8,500円
汎用タイプ	NY9420DM□	DC12 ~ 24V	-	●12パターン	●	6.6 ~ 8.3W	0.11kg	15,200円
汎用タイプ	NY9400DS□	DC12 ~ 24V	-	●76パターン	●	11.8W	0.17kg	18,600円

■型式の□には色記号を入れます。NY9400DMは赤: R, 黄: Y, 緑: G, 青: B。NY9420DM・NY9400DS・NY9420DSは赤: R, 黄: Y, 青: B。

車載用警告灯 フラッシュライト

- LED
- 屋外
- 電源
- 点灯
- 点滅
- SAE規格
- ECE規格
- IP67
- 9G
- 2年保証

ビーズタイプ NY9672 NY9672DR

薄型 14mm、多彩な点滅パターン、複数台の点滅同期、国際規格 SAE・ECE 適合

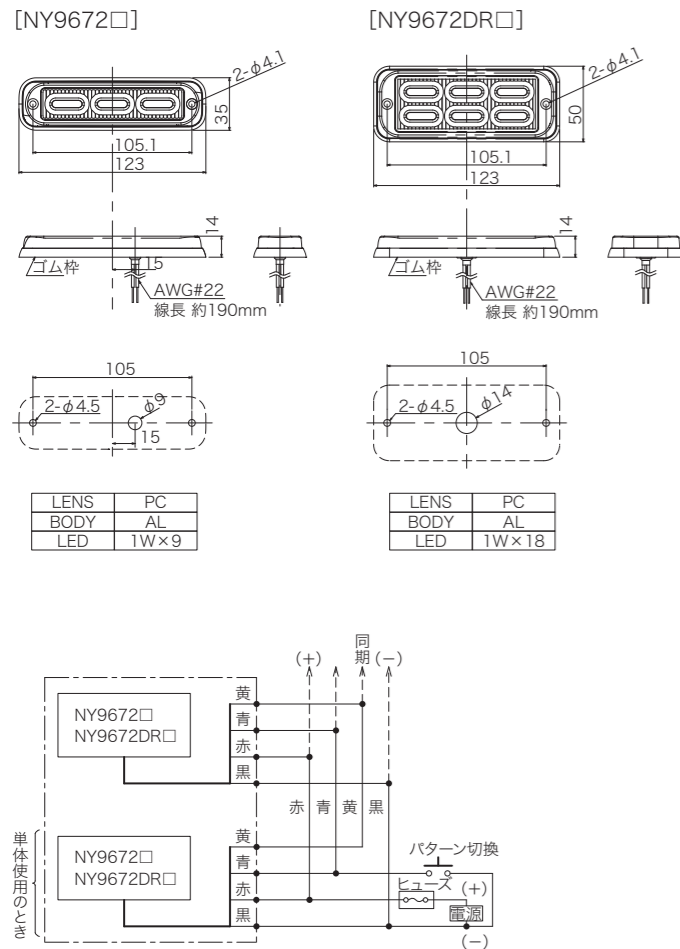


- パワーLED
- 屋外
- 電源
- 減光入力
- 点灯
- 点滅
- SAE規格
- ECE規格
- IP67
- 50-30
- 2年保証

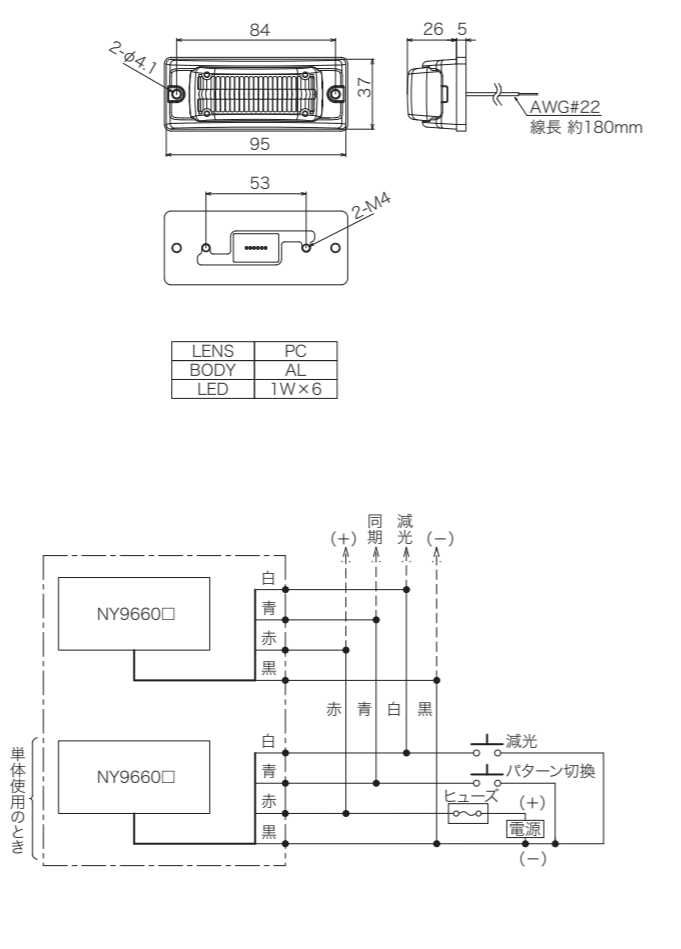
マーカーライト NY9660



寸法図・配線図 (単位: mm)



寸法図・配線図 (単位: mm)



機種表

分類	型式	定格電圧	表示機能		消費電力	質量	定価 (税別)	
			減光入力	点滅				同期
フラッシュライト	NY9672□	DC12~24V	-	●14パターン	●	9W	0.06kg	オープン価格
	NY9672DR□			●50パターン		13.3W	0.08kg	15,800円
フラッシュライト	NY9660□	DC12~24V	●	●14パターン	●	15.1W	0.09kg	13,400円

■型式の□には色記号を入れます。赤：R、黄：Y、青：B。

車載用小型警告灯 警光灯

- 磁石
- LED
- シガー
- 屋外
- 電源
- 点滅
- SAE規格
- IP66
- 65-30
- 2年保証

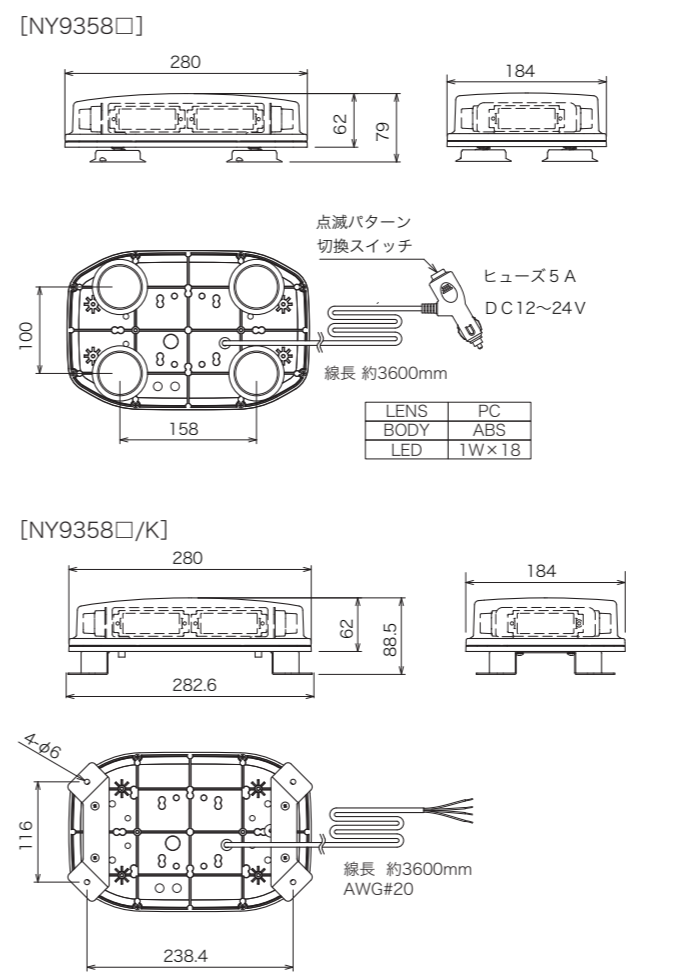
NY9358

高輝度ユニットを周囲に配置し 360度の視認性を確保、国際規格 SAE 適合



リード線仕様の NY9358□/K (受注対応) では 2 台での同期動作ができます。

寸法図・配線図 (単位: mm)



機種表

分類	型式	定格電圧	表示機能			消費電力	質量	定価 (税別)
			減光入力	点滅	同期			
NY9358	NY9358□	DC12~24V	-	●24パターン	●2台まで	30W	1.2kg	47,400円
NY9354N	NY9354N□	DC12~24V	●	●6パターン	-	43W	2.1kg	59,400円

受注対応 型式最後に /K 追加 金具固定&リード線 ゴム付きマグネット固定を金具固定に、シガープラグをリード線に変更。 +1,800円

■型式の□には色記号を入れます。赤：R、黄：Y、青：B。

警告灯 NY9356

スイッチボックスで電源 ON/OFF に点滅パターン切替、減光も



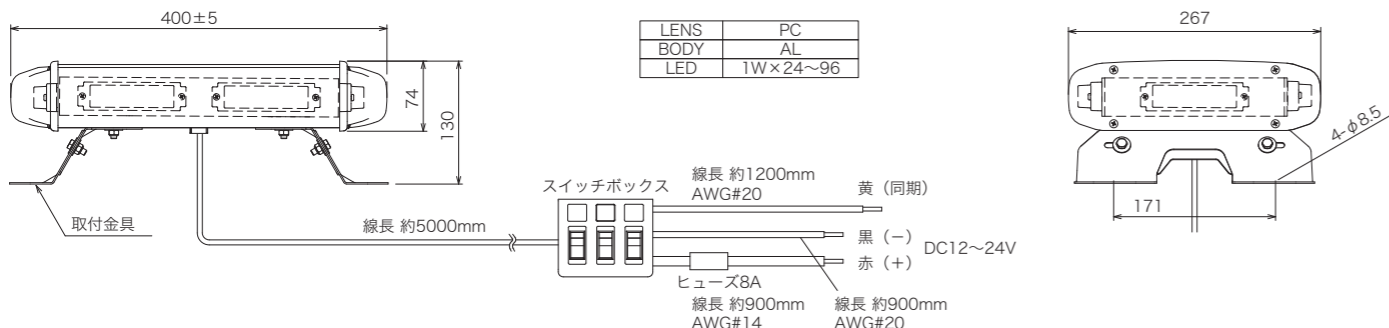
スイッチボックスで電源 ON/OFF、多種の点滅（回転）パターン切替、減光（NY9356-1Y 除く）などが手元で行なえます。点滅（回転）パターンは緊急度合いや夜間や、その場の状況に合わせて即座に選択・切替が可能です。

- スイッチボックスで電源 ON/OFF、パターン切替、減光
- NY9356-1Y の 2 台点滅同期
- 国際規格 SAE 適合

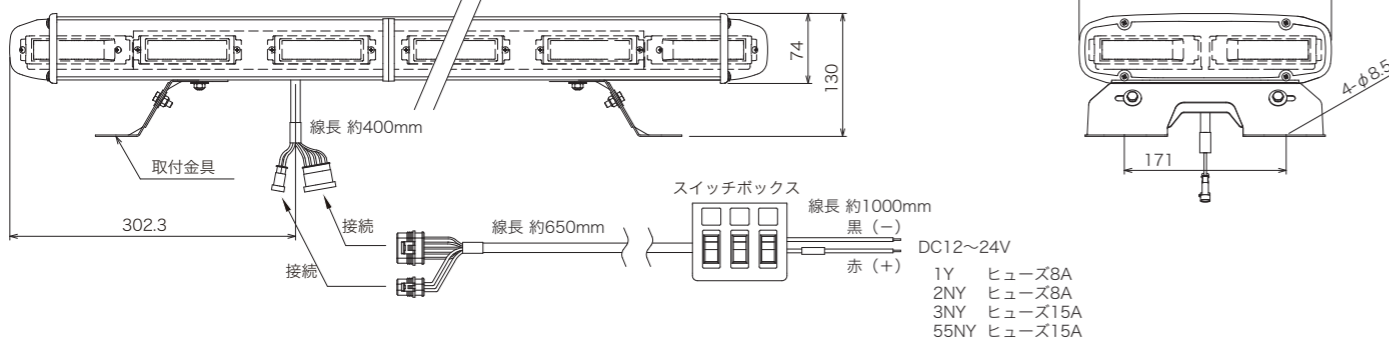


寸法図・配線図 (単位: mm)

[NY9356-1Y]



[NY9356-2NY, NY9356-3NY, NY9356-55NY]



機種表

分類	型式	定格電圧	表示機能		長さ	消費電力	質量	定価 (税別)
			減光入力	点滅				
NY9356	NY9356-1Y	DC12~24V	-	●26 パターン	400±5mm	35W	5.1kg	67,800円
	NY9356-2NY		●	●12 パターン	800±5mm	46W	8.5kg	160,000円
	NY9356-3NY				1100±10mm	84W	13.5kg	194,300円
	NY9356-55NY				1400±10mm	111W	14.3kg	220,000円

■スイッチボックスが付属しています。 ■NY9356-1Y は 2 台まで同期可能です。

警告灯 NY9366

最薄型 & 最軽量の LED 警告灯、走行時の風抵抗も低減

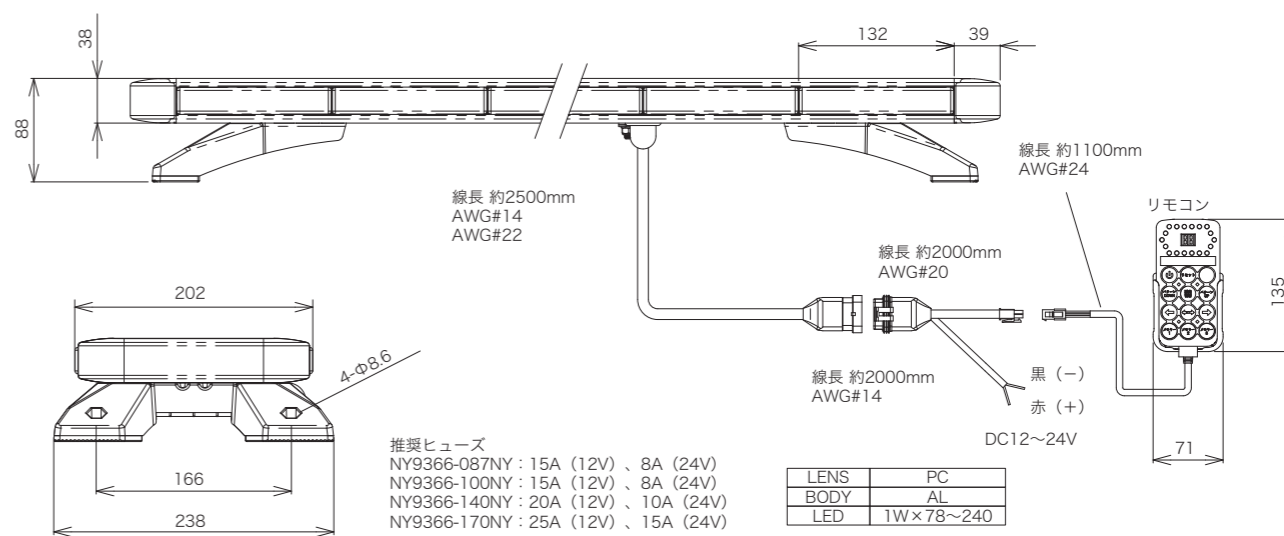


このクラスでは最薄型、かつ最軽量の警告灯です。走行時の風抵抗も低減され車両との一体感が得られます。

- 15 種類の点滅パターンと減光入力、操作はリモコン
- 使用温度範囲が -40°C ~ 60°C の過酷な環境下での使用も可能
- 表示部ユニット化によるメンテナンス簡素化



寸法図・配線図 (単位: mm)




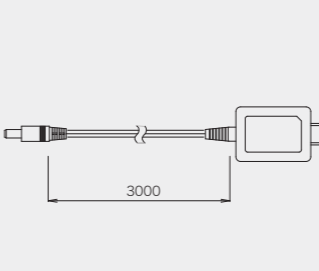

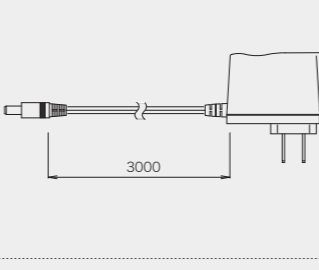

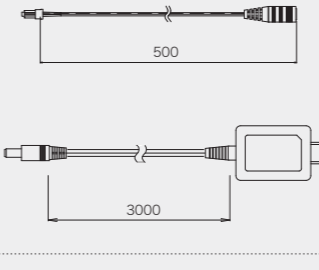

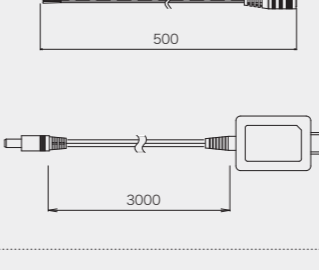

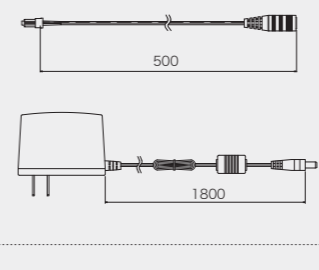

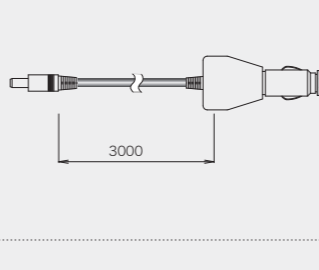

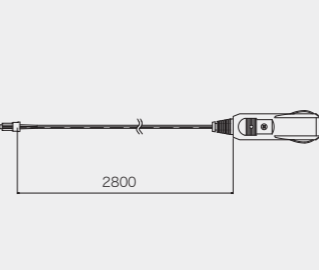
機種表

分類	型式	定格電圧	表示機能		長さ	消費電力	質量	定価 (税別)
			減光入力	点滅				
NY9366	NY9366-087NY	DC12~24V	●	●15 パターン	870±5mm	118W	7.9kg	オープン価格
	NY9366-100NY				1000±5mm	133W	8.7kg	オープン価格
	NY9366-140NY				1400±5mm	179W	10.8kg	オープン価格
	NY9366-170NY				1700±5mm	210W	12.5kg	オープン価格


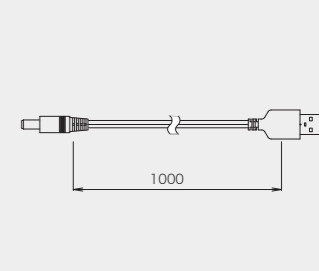

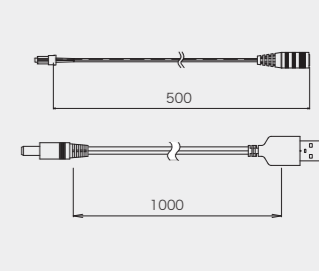

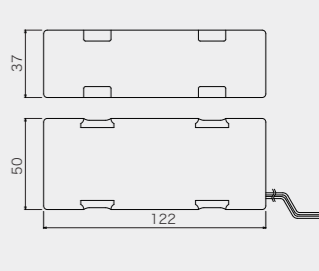

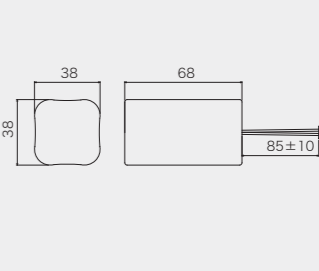

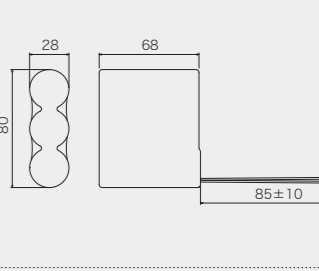

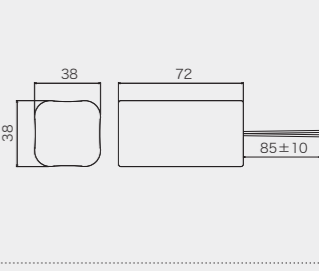

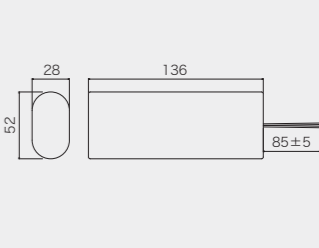
オプション品 寸法図

ポール取付関係	マグネット保護シール
B-08  センサー用ポール金具 A82819 定価 3,800 円 / 材質 SPCC TJ型HJ型人感センサーをポールに固定する金具。 (保護プレート付き)	
B-09  ポール固定バンド APKB10PM 定価オープン価格 / 材質ラッチPOM、バンドPET φ25～60mm ポールに固定するためのバンド。 (2本1組)	
B-10  ポール固定バンド A82752 定価オープン価格 / 材質 SUS φ60～400mm ポールに固定するためのバンド。 (2本1組)	
C-01  マグネットシールφ34 A90128 定価 200 円 マグネットに貼り付ける保護シール。	
C-02  マグネットシールφ46 A90127 定価 200 円 マグネットに貼り付ける保護シール。	
C-03  マグネットシールφ53 A90129 定価 220 円 マグネットに貼り付ける保護シール。	
C-04  マグネットシールφ70 A90130 定価 240 円 マグネットに貼り付ける保護シール。	

マウントラバー	
D-01  マウントラバー 09R A77953 定価 1,100 円 / 材質 EPDM 防塵・防噴流保護ラバー。	
D-02  マウントラバー 10R A77956 定価 1,200 円 / 材質 EPDM 防塵・防噴流保護ラバー。	
D-03  マウントラバー 11F A77951 定価 1,100 円 / 材質 EPDM 防塵・防噴流保護ラバー。	
D-04  マウントラバー 12R A77952 定価 1,300 円 / 材質 EPDM 防塵・防噴流保護ラバー。	
D-05  マウントラバー 07R A77954 定価 1,000 円 / 材質 EPDM 防塵・防噴流保護ラバー。	
D-06  マウントラバー 12V A77955 定価 1,500 円 / 材質 EPDM 防塵・防噴流保護ラバー。	

アダプタ・電源コード	
E-01  ACアダプタ 5V BC7AD05 定価 2,200 円 出力 DC5V1A、補修部品。	
E-02  ACアダプタ 12V BC7AD12 定価 2,800 円 出力 DC12V1A、補修部品。	
E-03  ACアダプタセット 5V1A BK7AD05S 定価 3,000 円 出力 DC5V1A。	
E-04  ACアダプタセット 5V1A BK7AD05S2 定価 3,000 円 出力 DC5V1A。	
E-05  ACアダプタセット 12V2A BK7AD12DS 定価 4,200 円 出力 DC12V2A。	
E-06  シガーアダプタ BC7VBCH 定価 1,800 円 入力 DC12/24V 出力 DC5V。	
E-07  シガーアダプタ BC7LMYC 定価 2,200 円 入力 DC12/24V。	

オプション品 寸法図

アダプタ・電源コード	電池関係
E-08  USB電源コード BC7VBU1 定価 420 円 入力 DC5V、出力 DC5V。	
E-09  USB電源コードセット BK7VBU1S 定価 750 円 入力 DC5V、出力 DC5V。	
F-01  電池パック VB-07K 定価 14,800 円 ニッケル水素交換バッテリーパック 7.2V 4,800mAh。	
F-02  電池パック BT06-30L 定価 11,000 円 交換用。LiFePO4 バッテリー 6.4V 3,000mAh。	
F-03  リチウムイオン電池パック VB-03R 定価 7,800 円 26650 シリズ 3.2V9000mAh。	
F-04  電池パック BT12-15L 定価 11,000 円 交換用。LiFePO4 バッテリー 12.8V1500mAh。	
F-05  電池パック BT12-30L 定価 15,600 円 交換用。LiFePO4 バッテリー 12.8V3000mAh。	

オプション品 寸法図

その他

G-01

 2P 防水入力コード 1m・5m
 BC7W2N0□(1・5)
 定価 1,900 円・2,800 円
 2ピンの防水入力コード。

G-02

 2P 防水延長コード 1m・3m・5m
 BC7WA45E□(1・3・5)
 定価 2,400 円・2,800 円・3,200 円
 2ピンの防水延長コード。

G-03

 3P 防水入力コード 1m・5m
 BC7W3N0□(1・5)
 定価 2,500 円・3,200 円
 3ピンの防水入力コード。

G-04

 3P 防水延長コード 1m・3m・5m
 BC7EP□(1・3・5)
 定価 3,000 円・3,800 円・42,000 円
 3ピンの防水延長コード。


G-05


 遮光カバー 90
 A81034
 定価 1,000 円 / 材質 PC
 半面の閃光を遮光するグローブカバー。

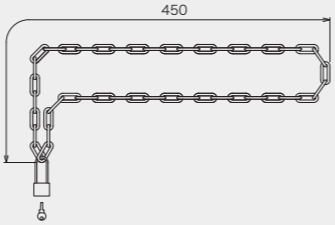
G-06


 本体固定足
 ASFL1
 定価オープン価格 / 材質 PC
 無線ユニット本体を壁面に取り付け
 する場合に使用します。(4つ1組)


その他

G-08

 盗難防止フック 08B
 A82750
 定価 120 円 / 材質 SPCC
 盗難防止用のフックで壁掛けフックとしても
 使えます。(ビス2本付属)(製品に付属)

G-09

 簡易南京錠
 A78752
 定価 480 円
 簡易盗難防止としての鍵。

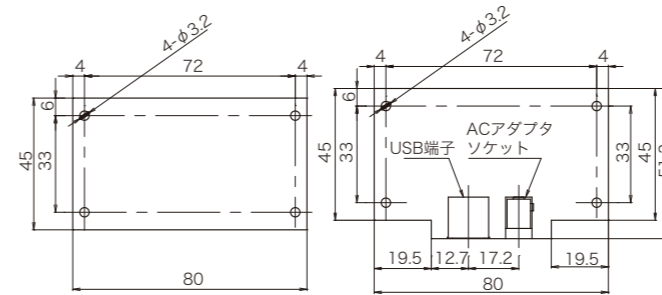
G-10

 簡易盗難防止鎖
 A82776
 定価 1,200 円
 簡易盗難防止として鎖と鍵のセット品。

G-11

 サージカット 24V・48V
 NY1429-24・NY1429-48
 定価 4,180 円
 ピーク電圧をカットします。
 24V 用と 48V 用。
 UL1015 AWG#18
 赤+/黒-
 線長 約60mm

G-12

 音声データ (メモリーカード)
 定価 2,400 円・3,000 円
 音声データ自体をご希望の場合に
 メモリーカード保存にて提供。

関連オプション

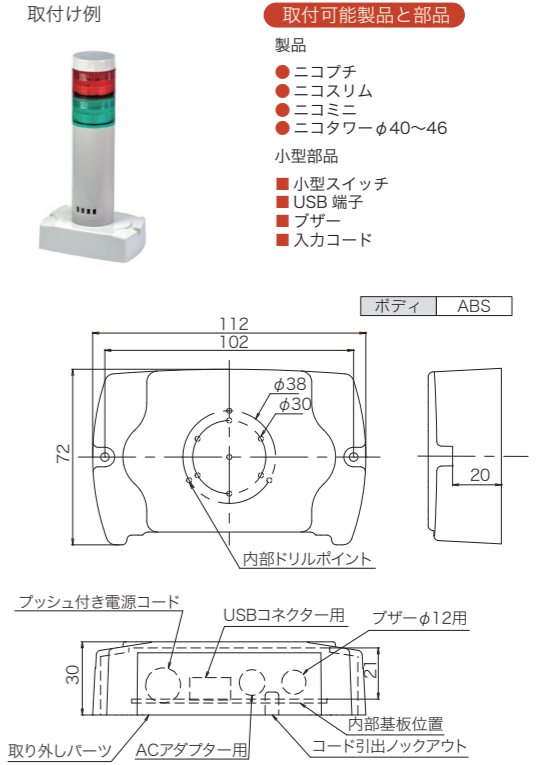
マルチ台座 A80010



※この基板外形図はマルチ台座に USB ソケット、AC アダプタ・ソケットを
 取付ける時の配置図です。

分類	型式名	当社製品に使用できる機種	定価
マルチ台座	A80010	ニコミニ、ニコプチ、ニコタワーなどφ46までのニコシリーズ製品が固定できます。	980 円

- 外形φ46mmまでの小型の表示灯を取り付けることができます。
- 表示器と制御基板や各種機構部品を取り付けることができます。
- 本ケース内部には穴加工用の取り付けのドリルポイントがあるので容易に加工できます。

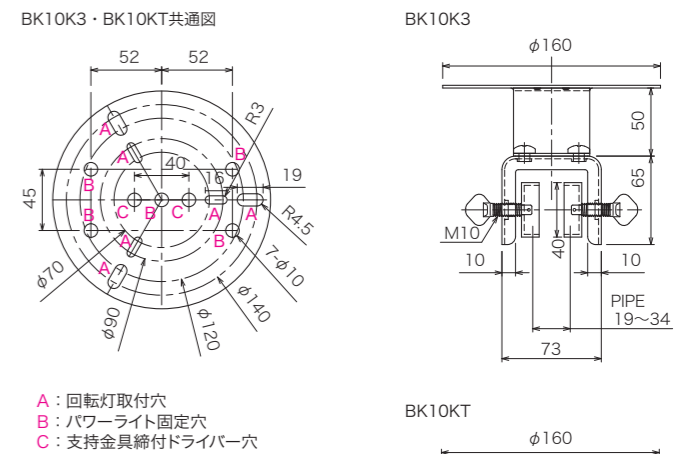


三脚固定台座・単管固定台座 BK10K3・BK10KT

両側からの締め付けで安定した固定ができます。



警告灯や照明などを三脚や単管パイプに設置する場合に使用します。
 三脚固定台座は各社の三脚のポール径サイズが異なるためそれぞれのパイプ径に対応できる台座が必要でした。この台座はアジャスト機能があり三脚のポール径φ19~34mmに対応できます。また単管固定台座は幅25~65mmまで可変できますので単管パイプ(φ48.6mm)にも使用できます。



分類	型式名	固定パイプ径	回転灯外径	説明	定価
三脚固定台座	BK10K3	φ19~34mm	φ100~170mm	三脚のポール径φ19~34に対応する回転灯固定台座	2,950 円
単管固定台座	BK10KT	φ25~65mm	φ100~170mm	単管パイプ径φ25~65に対応する回転灯固定台座	2,400 円

配線について

■接続上の注意

<電源線での入切>

通常、警告灯の動作制御は電源線の ON-OFF で行いますが、スイッチまたはリレーを使う場合、接点容量は警告灯の最大消費電力以上のものを使用します。特にリレーを使用する場合は突入電流に注意して接点容量を確認する必要があります。突入電流 (Inrush current) とは電源投入時に回路に瞬時に流れる数 μS ~ 数 mS の非常に短い電流です。リレー接点等で ON-OFF する場合は注意が必要です。

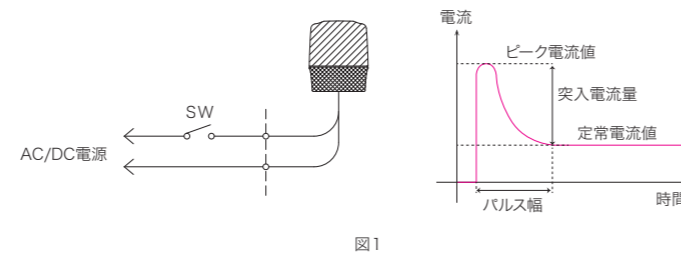


図1

<制御入力付き警告灯での接続>

電源とは別に制御入力線がついており電源を入れ制御線を ON して初めて動作します。電源の入切では消費電流以上の定格容量のスイッチが必要ですが、制御線の ON-OFF ではトランジスタやフォトカプラで制御できます。この製品を電源投入だけで動作させるには図2の点線のように接点 a・b を短絡します。

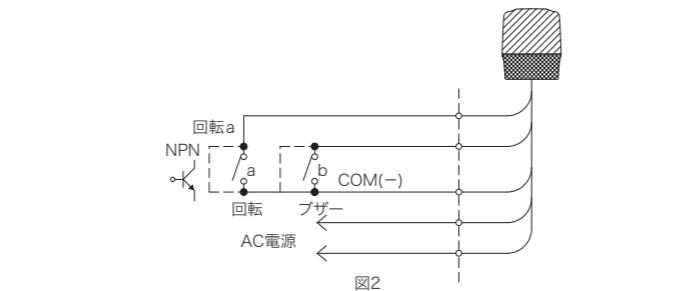


図2

<複数台を接続して制御線で ON-OFF するとき>

AC 電源で複数台を接続し、制御線で一斉動作させる場合は図3のように各製品の制御入力線に 1 アンペア程度のダイオードを入れます。同じ製品でもそれぞれの個体の電圧レベルが微妙に違うため電流の回り込みを防ぐためです。

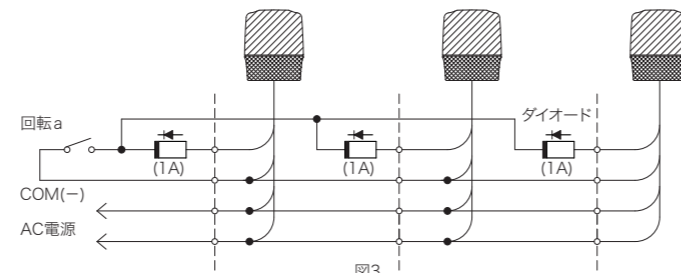


図3

<複数台を並列接続して電源 ON-OFF で一斉動作>

必ず電源は一カ所からとります。複数本体を電源容量以上に接続すると電圧ドロップにより不点灯または輝度が落ちます。これを補うため図4の電源 (2) から電源を供給した場合、交流であっても LN の相を合わさないと位相ショートとなり配線コードが焼損し非常に危険です。よって同一回路に電源を供給する場合は必ず一カ所からの供給にします。

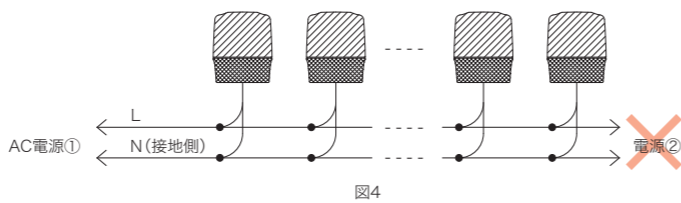


図4

■サージ対策

建機等の車両でのガソリン車ではダイナモやエンジンからサージ電圧が発生する場合があります。これらのサージ電圧が電源ラインを通じて車載用の警告灯や照明灯の内部基板に侵入し部品が破損する事があります。また AC 商用電源等を使用する工業用機械製品や照明器具では落雷、誘導雷、雷雲による高圧のサージ電圧が回路に侵入し電気機器の部品を壊します。これら高電圧のサージを少しでも軽減させるために、外付けのサージプロテクターを使用します。

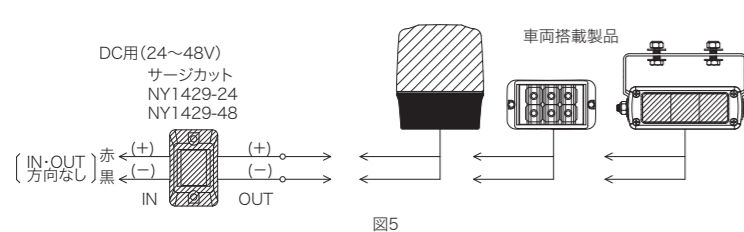


図5

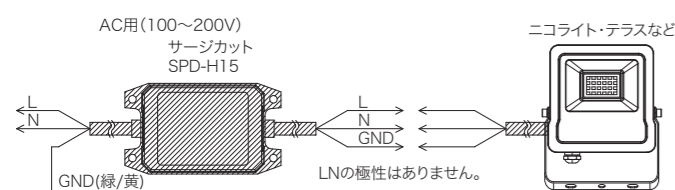
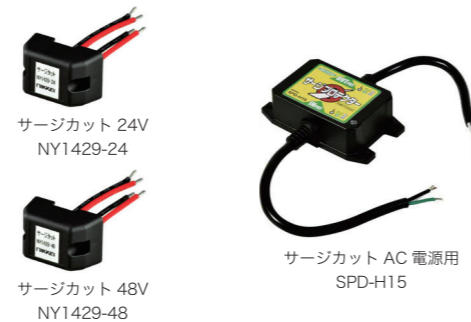


図6

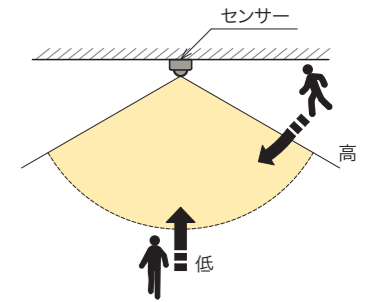


オプション品 詳細は 095 ~ 099 ページをご覧ください。			
型式	品名	図番	定価 (税別)
NY1429-24	サージカット 24V	図5	4,180 円
NY1429-48	サージカット 48V	図5	4,180 円
SPD-H15	サージカット AC 電源用	図6	9,000 円

人感センサーについて

■人感センサーの特徴

人感センサー (パッシブセンサー) は人体 (動物) から発する赤外線の変位や、車両のエンジンからの遠赤外線を検知します。感知後、設定時間で動作し動作中に再検知しますと、その時点から設定時間継続して動作します。ただ赤外線の変位を検出するため、風、雨、雲間からの日差しなどにより誤動作することがあります。特にセンサーの特性上、検知エリアを横切の場合は反応しやすく、センサー中心部に向かう場合には反応は鈍くなります。また停止している車両内の人物の動きはガラス越しの場合、検出感度が低下します。センサーの機能により下表の種類があります。検知範囲の調節は可能ですが感度の上げ下げはできません。



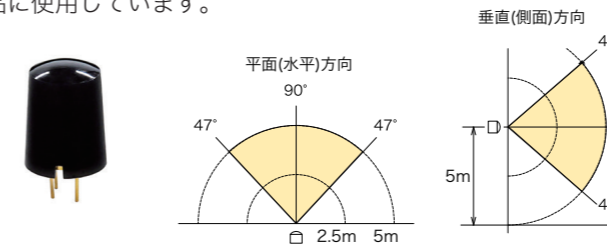
タイプ	検知距離	検知範囲	検知範囲調整	動作時間可変	昼夜判別	方向判別	ビーム式
PJ 型	5m	85°	-	-	-	-	-
UJ 型	7m	50°	●	● (12 ~ 500 秒)	● (10 lx ~)	-	-
TJ 型	10m	110°	●	● (2 ~ 300 秒)	● (9 lx ~)	-	-
HJ 型	6m	20°	-	● (2 ~ 300 秒)	● (10 lx ~)	●	-
CJ 型	11m	-	-	●	-	-	●

■人感センサーの種類

当社で採用しています人感センサーは形状や機能により 5 種類になります。

<PJ 型…機器内蔵型>

超小型の機器組込型のセンサーで感度の調節は出来ません。このタイプは 2 種類あり形状や機能も同じで通常品と低消費電流タイプがあり、低消費電流タイプはソーラー製品や電池式の製品に使用しています。



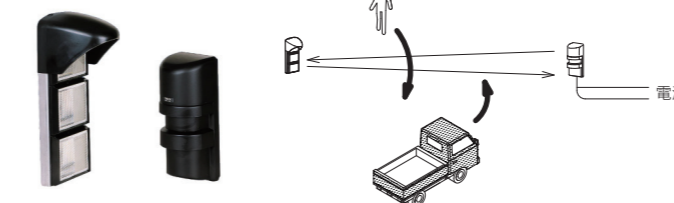
<UJ 型…検知角変更型>

DC12 ~ 24V 用で電源は警告灯またはソーラー電源より DC12V を供給します。センサー部分は左右に約 90 度回転し感知方向の調整ができます。



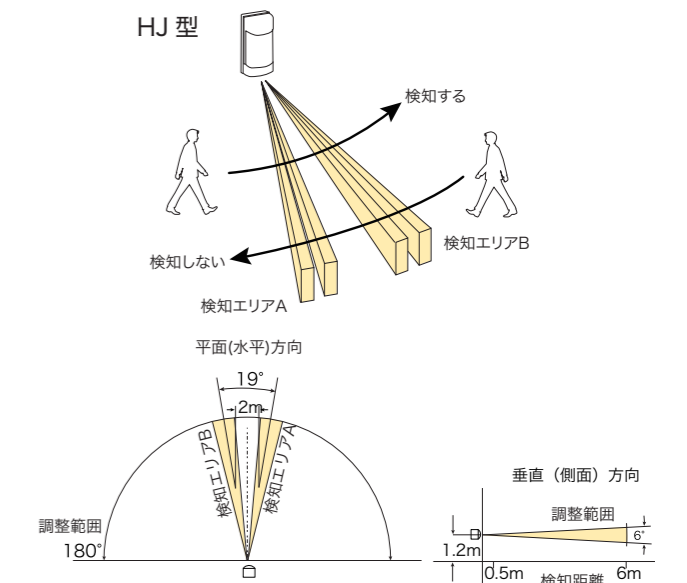
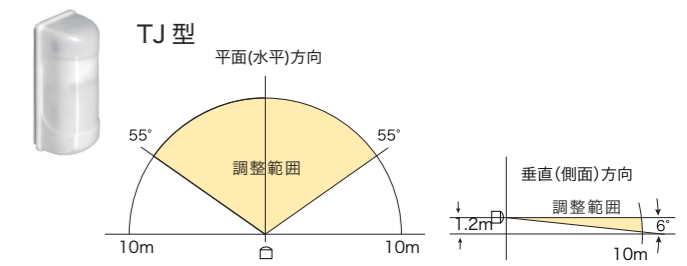
<CJ 型…ビームセンサー型>

このタイプは赤外線を反射ミラーに照射し、反射した光を受光するタイプで人、車両、物等光線をささぎる事で作動するため誤動作がほとんどありません。常時、片方より赤外線を照射しており、この反射ビームが途絶えたときに作動します。電源は片方のみです。



<TJ 型…両方向検知型 HJ 型…方向判別型>

このタイプはいずれもパッシブセンサーとも呼ばれますが、遠赤外線を検知するため人以外に車両にも使用できます。検知範囲は約 10m で点灯時間、昼・夜の動作モード、検知方向の調整ができます。このうち HJ 型は方向判別が可能で右から左、左から右の検出判別が出来ます。車両の通用門などに使用しますと、入庫時には反応せず、出庫時のみに動作するといった使用が可能です。検知後の動作時間調整、昼夜⇄夜間の切り替え、センサー感度調整ができます。



電池とソーラーパネル

■電池

<一次電池>

下記は電池式警告灯などに使用している市販の一次電池です。容量やその他の数値はおおよその数値になります。電池メーカーでは容量表示はされていませんが、平均容量 ÷ 放電電流 × 0.7(効率) で大まかな連続使用時間が計算できます。

表1

電池種類	電池型	電圧	平均容量	寸法	当社使用製品 (一部)	連続放電時間 (20mA 時)	連続放電時間 (100mA 時)
アルカリ電池	単1	1.5V	約 15,000mAh	34.2×61.5mm	ニコカプセル	約 800h	約 130h
	単2		約 6,500mAh	26.2×50.0mm	-	約 380h	約 55h
	単3		約 2,400mAh	14.5×50.5mm	ニコ UFO myubo	約 140h	約 20h
	単4		約 1,100mAh	10.5×44.5mm	無線リモコン MU03LS	約 58h	約 8h
リチウム	CR2032	3.0V	約 220mAh	-	無線リモコン MU01LS	約 10h	-

<二次電池>

二次電池は繰り返し充放電が可能な電池ですが、当社の製品ではニッケル水素電池とリチウム・イオン電池を使用しています。このうちリチウム・イオン電池は陽極に化学的に安定したリン酸鉄を使用した電池で発熱・発火のリスクが少ないとされています。また内部に過充電、過放電保護を内蔵した組電池になっています。下表は当社製品に使用する充電電池の種類と電圧・容量になります。

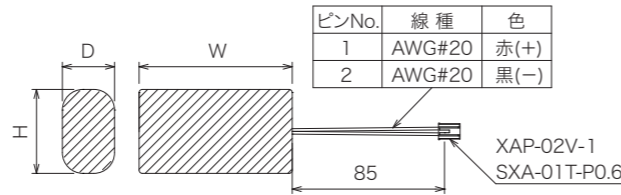


表2

電池種類	型式	出力電圧	容量	寸法 (W×D×H)	当社使用製品 (一部)	定価 (税別)
単3 ニッケル水素電池	A64604	1.2V	2400mAh	50×14×14mm	ニコソーラー・アトリウム 450	780 円
	VB-07K	7.2V	4800mAh	120×37×50mm	ニコソーラー・タフ	14,800 円
18650 リン酸鉄リチウムイオン電池	BT03-30L	3.2V	3000mAh	68×19×38mm	ラジセン N2P/D2P	3,600 円
	BT06-30L	6.4V	3000mAh	68×38×38mm	ニコソーラー・ミューボ	11,000 円
	BT12-15L	12.8V	1500mAh	68×38×38mm	ニコソーラー・パワーM パル	11,000 円
26650 リン酸鉄リチウムイオン電池	VB-03R	3.2V	9000mAh	68×28×80mm	ニコソーラー・アトリウム 600	7,800 円
	BT09-30L	9.6V	3000mAh	68×28×80mm	ニコボイス・ラトル	12,400 円
	BT09-64L	9.6V	6400mAh	68×28×165mm	道路警告灯	23,000 円
	BT12-30L	12.8V	3000mAh	136×28×52mm	ニコソーラー・パワーL	15,600 円

<電池の寿命>

二次電池の寿命は充放電回数だけでなく完全放電後の充電や継ぎ足し充電、また周辺温度など、様々な要因が大きく影響するため、正確な寿命を明示することはできません。使用するに従い徐々に劣化していくため、寿命年数が到来すると全く使用できなくなるわけではありません。また製品を長期にわたり保管する場合は少なくとも最低 6 ヶ月ごとに充電を行なってください。

電池種類	記号	電圧	寿命
鉛バッテリー	Pb	12V	約 5 年
ニッケル水素電池	Ni-NH	1.2V	約 5 年
リチウムイオン電池	Li-ion	3.2V	約 8 年
電気二重層コンデンサー	EDLC	2.3V	約 10 年

表3

■ソーラーパネル

当社のソーラパネルは単結晶シリコンパネルで変換効率にも優れたパネル保護面はガラスを使用しています。パネル寿命は約 8 年で徐々に変換効率は低下します。

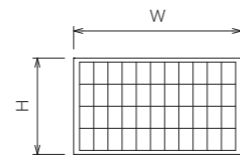


表4

電池種類	型式	出力	組み合わせ電池	寸法 (W×H×厚み)	当社使用製品 (一部)	定価 (税別)
単結晶シリコン	A18080	5.5V750mA	Ni-NH	450×80×15mm	ニコソーラー・アトリウム 450	7,600 円
	A18081	11.0V230mA	Ni-NH	185×150×15mm	ニコソーラー・タフ	15,000 円
	A18086	4.5V1300mA	BT03-90L	600×80×15mm	ニコソーラー・アトリウム 600	6,500 円
	A18087	5.5V370mA	BT03-30L	226×80×15mm	ラジセン N2P/D2P	3,500 円
	A18088	10.0V320mA	BT06-30L	185×150×15mm	ニコソーラー・ミューボ	5,600 円
	A18091	18.0V200mA	BT12-15L	185×150×15mm	ニコソーラー・パワーM	6,000 円
	A18015	17.2V280mA	BT12-15L	320×150×25mm	ニコソーラー・パル	6,700 円
	A18090	17.2V600mA	BT12-30L	344×245×17mm	ニコソーラー・パワーL	7,800 円

※定価はパネルのみの価格で固定金具は含まれていません。パネル固定金具は使用製品によって変わりますのでお問い合わせください。

その他

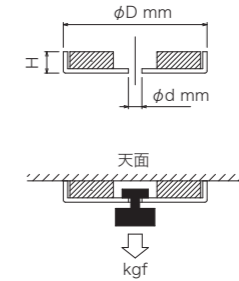
■マグネット

警告灯においてその設置方法でマグネット仕様があります。当社ではネオジムとフェライトの 2 種類採用していますが、このうちフェライト磁石は耐蝕性に優れ減磁がありません。吸着力 kgf は鏡面磁性体に吸着した状態からマグネットが外れるまでの力を表します。

型式	寸法 (D×d×H)	吸着力	当社使用製品 (一部)
A78000	φ31.5×φ4.3×4.7mm	4.5kgf	ニコトーチ・90
A78001	φ44.0×φ4.0×8.0mm	12.0kgf	ニコ UFO/ニコ UFO ミューボ
A78002	φ50.0×φ5.0×8.5mm	15.0kgf	ニコカプセル
A78004	φ66.0×φ6.2×9.8mm	25.0kgf	ニコスピナ D180
A78005	φ76.5×φ6.2×11mm	35.0kgf	ニコボイス・ラトル

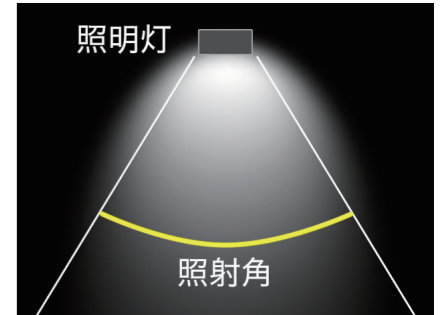
表5

※製品によってマグネットの使用個数が変わります。



■照射角

照明器具の光源から照射された光の広がり度当社では 100% の明るさから 60% の明るさの境界までの角度で表しています。



用語と規格資料

■保護等級IP・耐振動・音圧レベル・明るさ・色温度

<保護等級 IP>

機器の防塵、防水に関する保護を規格化したもので IEC (国際電気基準会議) 規格で規定されている機器の保護等級を記号で示したものです。

IP 各製品に表示されている保護特性IPは正方向取り付け時の場合のみです。

第1記号…人体及び固形異物に対する保護等級

- 0 無保護。
- 1 人の手などが内部の充電部等に接触しない。(直径50mm)
- 2 指先などが内部の充電部に接触しない。(直径12.5mm)
- 3 工具やワイヤーなど一定の寸法(直径・厚さ2.5mm)より大きい固形物体が侵入しない。
- 4 工具やワイヤーなど一定の寸法(直径・厚さ1.0mm)より大きい固形物体が侵入しない。
- 5 粉塵が内部に侵入することを防止する。
- 6 完全に防止する。

第2記号…水の浸入に対する保護等級

- 0 無保護。
- 1 垂直に落下する水滴に対して保護されている。
- 2 垂直から15°以内で落下する水滴に対して保護されている。
- 3 垂直から60°以内の噴霧状に落下する水に対して保護されている。
- 4 いかなる方向からの水の飛沫に対して保護されている。
- 5 いかなる方向からの水の直接噴流に対して保護されている。
- 6 いかなる方向からの水の強い直接噴流に対して保護されている。
- 7 規定の圧力、時間で水中に没しても水が浸入しない。
- 8 製造者によって規定される条件に従い、常時水中に没して使用できる。

<耐振動>

G は標準重力加速度を基準とした加速度の単位で 1.0 G = 9.80665 m/s² となります。車両などに設置する場合は 4.5G ~ 9G に対応する商品があります。

<音圧レベル>

音圧レベルとは音の大きさを表現した音の量で単位は dB で表します。当社での表示は 1m 離れた場所で測定した数値を記載しています。当社では小型の製品には主にコーン型スピーカーを、100dB 以上を必要とする製品にはホーン型スピーカーを使用しています。

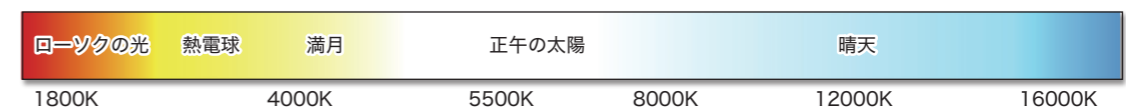
スピーカー出力と音圧レベルの目安

表6

スピーカー出力	1W	2W	5W	10W	15W
音圧レベル	90dB	93dB	97dB	110dB	115dB

<色温度>

黒体と呼ばれる物体を加熱していくときに放つ光の色を温度(絶対温度)で対応させて数値化したものです。色温度の単位はケルビン「K」で表され、光の色は温度が上がっていくにつれ「赤(暖色)→黄→白→青(寒色)」へと色が変化していきます。



Create & Innovate

当社は電子応用機器メーカーとして、LEDの警告灯・照明灯や遊技分野の電飾灯などの開発を行い、ニッケイプロダクトブランドを育てて参りました。

設立以来の培った知識・経験に日々進化し続けるIT技術・情報を取り入れ、「小さな技術革新」の積み重ねによる、より高品質でより付加価値のある「モノづくり」を目指しております。

LED回転灯・照明灯・音声再生やソーラーを使用した製品をはじめ、車両に搭載の警告灯・照明灯、防災防犯機器の開発、生産、販売にいたるまで、「社会に、より安全な生活環境を生み出す製品」を開発・提供すること、それがお客さまに貢献することと考えます。

企業理念

3C

Creation	独創
Challenge	挑戦
Contribution	貢献



ISO9001
大阪本社



エコアクション21
認定番号 0010581



大阪府公安委員会許可
第 622300155956 号

NIKKEI

会社概要



商号 株式会社日恵製作所 NIKKEI MFG. CO., LTD.
 本社 〒571-0043 大阪府門真市桑才新町33-9
 TEL.06-6908-6930 FAX.06-6908-9865
 URL www.nikkei-mfg.co.jp
 第二工場 〒571-0043 大阪府門真市桑才新町9-1
 設立 1981年(昭和56年)4月
 資本金 4800万円
 決算 3月(年1回)
 役員 代表取締役 恩田 恵
 営業品目 LED回転灯・積層灯・照明灯、ソーラー製品、
 電飾表示、警報装置、ハーネス加工、
 ソフト&構造設計、電気器具組立加工
 取引銀行 三井住友銀行(寝屋川)
 三菱UFJ銀行(大和田)
 りそな銀行(守口)
 関西みらい銀行(古川橋)
 本社工場 敷地:1470㎡(445坪)、建物:鉄骨5階建、延べ:2700㎡(817坪)
 第二工場 敷地:227㎡(69坪)、建物:鉄骨4階建、延べ:510㎡(154坪)

OSAKA 〒571-0043 大阪府門真市桑才新町33-9
 大阪営業所 TEL.06-6908-6930 FAX.06-6908-9865
 最寄駅 京阪電鉄「門真市」

TOKYO 〒135-0047 東京都江東区富岡2-6-6
 東京営業所 TEL.03-5639-1171 FAX.03-5639-1170
 最寄駅 地下鉄東西線「門前仲町」

NAGOYA 〒462-0854 愛知県名古屋市北区若葉通3-19 谷口ビル1F
 名古屋営業所 TEL.052-911-6501 FAX.052-911-6590
 最寄駅 地下鉄名城線「志賀本通」または「平安通」

FUKUOKA 〒812-0042 福岡県福岡市博多区豊2-4-1
 福岡営業所 TEL.092-432-9222 FAX.092-474-5959
 最寄駅 西鉄バス「豊2丁目」

ニッケイの歴史

- 1981年 04月 東大阪市において資本金200万にて電気機械器具等製造販売を目的として「株式会社日恵製作所」を設立
- 05月 委託生産した特殊釘を日恵ブランドにて、中東、南米方面へ輸出を行う
- 06月 J R (旧国鉄) 保線区の放送装置の設置および保線機械の保守業務を委託される
- 09月 自動織機などの制御盤の設計、製作を行う
- 1982年 01月 工場を門真市に移転する
- 1984年 05月 自販機の電装品を製造する
- 1985年 06月 自社ブランド商品、点滅表示灯「ウィンキー」を製造販売
- 1986年 02月 港湾局に岸壁灯を納入
- 03月 遊技場向け点滅呼出しランプ「プラズマ」を開発
- 1989年 04月 門真市桑才新町に本社工場完成
- 1990年 10月 資本金800万に増資
- 1991年 02月 淡路島津名に保養所完成
- 07月 資本金1200万に増資
- 11月 音声合成「パワーボイス」を開発
- 1993年 11月 門真市桑才新町に第二工場建設
- 1996年 03月 関連会社「有限会社ニッケイトラスト」設立
- 1997年 08月 門真市桑才新町に新本社工場完成
- 09月 第1回・第2回私募債発行
- 1998年 03月 マイコン制御、呼出しランプ「カーニバル」を開発
- 10月 ステッピングモーターを使用した回転灯「ステビナライト」を開発
- 2000年 10月 東京営業所開設
- 2001年 08月 第3回・第4回私募債発行
- 11月 名古屋営業所開設
- 2002年 03月 ISO9001:2000認証取得
- 09月 資本金4800万に増資
- 2003年 07月 プリズムを使用したモーターレスLED回転灯「ニコフラッシュ」を開発
- 10月 福岡営業所開設
- 2007年 06月 本社社屋拡張
- 2008年 02月 小型電池式LED回転灯「ニコUFO」を開発
- 2009年 02月 ソーラー式LED回転灯「ニコソーラー」を開発
- 12月 無線応用製品を開発
- 2012年 04月 ソーラー照明灯「ニコライト・アトリウム」を開発
- 2013年 06月 音声合成「ニコボイス」を開発
- 2013年 10月 業界最小、超小型回転灯「ニコブチ」、超小型積層灯「ニコタワー・ブチ」を開発
- 2014年 04月 電子発炎筒「ニコハザード」を開発
- 09月 液晶搭載呼出しランプ「ルーク プレミアム LCD」を開発
- 2015年 04月 環境マネジメントシステム「エコアクション21」認証取得
- 04月 機械工具商の認可
- 2017年 03月 大阪府門真市より卓越した技術等を有する企業としてカドマイスター認定
- 2019年 02月 守口門真商工会議所よりものづくり元気企業として認定
- 2020年 02月 大阪府より大阪ものづくり優良企業賞を受賞
- 2023年 07月 音声再生アンプ「ニコサウンド」とフラッシュライトの警告システムが熊本市交通局の市電標準仕様として採用
- 2023年 08月 LoRa無線応用製品「ニコウェーブ(総称)」を開発

環境への取り組み

当社は、1981年の設立以来培ってきた知識・経験に、日々進化し続けるIT技術・情報を取り入れて「小さな技術革新」の積み重ねによってより高品質で付加価値の高い「モノづくり」を目指しております。高まる地球環境保全の重要性も深く理解し、地下資源の節約に貢献できる長寿命製品の開発により一層の努力をすると共に、資源の節約にも積極的に取り組み、皆様にご満足いただける会社を目指す所存でございます。



開発・生産設備

主要研究開発設備

- | | |
|---|---|
| 2次元CAD
3次元CAD
高電圧プローブ
静電試験機
ノイズ試験機
耐圧試験機
振動試験機(2台)
シンクロスコープ
スペクトラムアナライザー
電源電圧変動試験機
輝度計
照度計
色差計
騒音計
表面温度計
絶縁抵抗計 | 周波数変換機
デジタルトルクメーター
デジタルパワーメーター
3Dプリンター
3D彫刻機
3D切削機
卓上旋盤
卓上フライス盤
ボール盤
マルチグラインダー
パネルソー
恒温恒湿器(2台)
耐水性試験装置
雷サージ試験器
光度測定暗室 |
|---|---|

主要生産設備

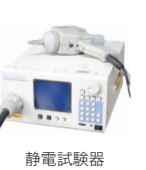
- | | |
|---|---|
| ラインコンベアー(4基)
エアーコンプレッサー
圧着機(ハーネス用)
基盤リードカッター | ワイヤーストリッパー
ラベルプリンター
カートンシーラー
自動梱包機 |
|---|---|



輝度計



高電圧プローブ



静電試験器



ノイズ試験器



振動試験機



振動試験機



スペクトラムアナライザー



電源電圧変動試験機



雷サージ試験機



耐水性試験装置



恒温槽



3Dプリンター