

技術参考資料

LAN 型通信網サービスのインタフェース ＜ビジネスイーサ ワイド編＞ 第 3.0 版

東日本電信電話株式会社

本資料の内容は、機能追加等により追加・変更されることがあります。
なお、内容についての問い合わせは、下記宛にお願い致します。

東日本電信電話株式会社
ビジネス&オフィス事業推進本部 ネットワークソリューション部
ethernet@ml.bch.east.ntt.co.jp

目次

まえがき	1
第 I 編 用語の定義	2
1. 用語の定義	3
1.1 英数字	3
1.2 日本語	7
第 II 編 サービス概要	8
1. サービス概要	9
1.1 サービス品目	10
1.2 デュアルアクセスメニュー	12
1.3 インタフェース規定点	16
2. オプションサービス概要	17
2.1 QoS 制御機能	17
2.2 サブグループ設定機能	20
2.3 フィルタリング設定機能	21
2.4 LAN/WAN モニタ（端末設備状態通知サービス）	22
3. 利用条件	27
3.1 共通条件	27
3.2 オプションサービス利用条件	28
第 III 編 ユーザ・網インタフェース仕様	31
1. ユーザ・網インタフェース仕様	32
1.1 プロトコル構成	32
2. レイヤ 1 仕様	33
2.1 インタフェース条件(1Mbit/s、10Mbit/s、100Mbit/s 品目)	33
2.2 インタフェース条件(1Gbit/s 品目)	35
3. レイヤ 2 仕様	39
3.1 フレーム構造	39
3.2 MAC アドレス	45
3.3 Ethernet OAM	46
4. レイヤ 3 仕様	48
4.1 IP ヘッダ	48

付属資料

1. 回線終端装置(1Mbit/s～100Mbit/s 品目：デュアルアクセス セレクタタイプを除く)....	51
1.1 形状および質量.....	51
1.2 使用電源および消費電力.....	51
1.3 設置環境および電磁波規格	52
1.4 ランプ表示	52
2. 回線終端装置(1Mbit/s～100Mbit/s 品目：デュアルアクセス セレクタタイプ)	53
2.1 形状および質量.....	53
2.2 使用電源および消費電力.....	53
2.3 設置環境および電磁波規格	54
2.4 ランプ表示	54
3. 回線終端装置(1Gbit/s 品目：デュアルアクセス セレクタタイプを除く).....	55
3.1 形状および質量.....	55
3.2 使用電源および消費電力.....	55
3.3 設置環境および電磁波規格	56
3.4 ランプ表示	56
4. 回線終端装置(1Gbit/s 品目：デュアルアクセス セレクタタイプ).....	57
4.1 形状および質量.....	57
4.2 使用電源および消費電力.....	57
4.3 設置環境および電磁波規格	58
4.4 ランプ表示	58

まえがき

この技術参考資料は、LAN 型通信網サービス(ビジネスイーサ ワイド)を利用する際の、LAN 型通信網サービス(ビジネスイーサ ワイド)に接続される端末設備とのインタフェース条件について説明したもので、端末設備等を設計、準備する際の参考となる技術的情報を提供するものです。東日本電信電話株式会社(以下、NTT 東日本と呼びます)は、この資料の内容によって通信の品質を保証するものではありません。

なお、NTT 東日本の LAN 型通信網サービス(ビジネスイーサ ワイド)に接続する端末設備等が必ず適合していなければならない技術的条件は「端末設備等の接続の技術的条件」に定められています。

今後、本資料は、インタフェース条件等の追加、変更に合わせて、予告なく変更される場合があります。

第I編 用語の定義

1. 用語の定義

1.1 英数字

- (1) 10BASE-T
IEEE802.3 で規定されている非シールドより対線ケーブルを伝送媒体とする 10Mbit/s の LAN インタフェース仕様
- (2) 100BASE-TX
IEEE802.3 で規定されている非シールドより対線ケーブルを伝送媒体とする 100Mbit/s の LAN インタフェース仕様。
- (3) 1000BASE-SX/LX
IEEE802.3 で規定されている光ファイバケーブルを伝送媒体とする 1Gbit/s の LAN インタフェース仕様。
- (4) 1000BASE-T
IEEE802.3 で規定されている非シールドより対線ケーブルを伝送媒体とする 1Gbit/s の LAN インタフェース仕様。
- (5) AutoMDI/MDI-X
通信相手のポートが MDI か MDI-X かを自動判別して、適切な方法で接続する機能。
- (6) CRC (Cyclic Redundancy Check)
巡回符号を用いた誤り検出及び訂正方式。
- (7) CoS (Class of Service)
VLAN タグ内 PCP(Priority Code Point)フィールドの 3 ビットの情報。IEEE802.1p 規格によって標準化されており、フレームの優先度を示す。この値を元に QoS 制御を行うことが可能になる。詳細は第 III 編 3.1 参照。
- (8) DIX 規格
DEC(Digital Equipment Corp.)、Intel、Xerox の 3 社共同開発による Ethernet の規格。
- (9) DNS (Domain Name System)
TCP/IP ネットワークで用いられるネーム・サービスの仕組み。
- (10) Ethernet OAM (Ethernet Operation Administration and Maintenance)
イーサネット網の運用・保守に用いられる管理機能。
- (11) FTP (File Transfer Protocol)
インターネットに接続されたコンピュータ間でファイルを転送する時に使われるプロトコル。

- (12) Gbit/s (Gigabit per second)
1 秒間に 1,000,000,000bit のデータを送受信する事ができる通信速度を表す単位。
- (13) HTTP (HyperText Transfer Protocol)
WWW サーバと WWW ブラウザの情報の送受に使用するプロトコル。
- (14) HTTPS (HyperText Transfer Protocol Secure)
WWW サーバと WWW ブラウザの間で情報を送受信するプロトコルである HTTP に、データを暗号化する技術の SSL 機能を付加したプロトコル。
- (15) ICMP (Internet Control Message Protocol)
TCP/IP で接続されたコンピュータやネットワーク機器の間で、正常な通信が行えるかを確認するために用いられるプロトコル。
- (16) IEC (International Electrotechnical Commission)
ISO の電気専門部会である国際電気標準会議。電気の分野における国際的な標準化を担当する機関であり、その内部は各分野に分かれたグループにて構成されている。
- (17) IEEE (Institute of Electrical and Electronics Engineers)
米国電気・電子技術者協会。1884 年に設立された世界的な電気・電子情報分野の学会で、LAN 等の標準化を行っている。
- (18) IMAP4 (Internet Message Access Protocol Version 4rev1)
電子メールをメールサーバから受信するためのプロトコルの一つ。
- (19) IP (Internet Protocol)
レイヤ 3(ネットワーク層)におけるインターネットプロトコルで、IP データグラムの道筋を決めるルート決定等を行う。
- (20) IP ヘッダ (Internet Protocol header)
IP を利用して通信を行う際にデータの先頭に付与される制御用のデータ。パケットの転送を制御する際に必要な情報が格納されている。
- (21) ISO (International Organization for Standardization)
国際標準化機構。1946 年に設置された工業製品に関する国際標準をつくることを目的とした国際的機関。
- (22) kbit/s (kilobit per second)
1 秒間に 1,000bit のデータを送受信する事ができる通信速度を表す単位。
- (23) MA (Message Area)
弊社が指定する単位料金区域。

- (24) MAC (Media Access Control)
媒体アクセス制御。レイヤ 2(データリンク層)のフレーム送出方法、フレームフォーマット、誤り検出等を規定するレイヤ。
- (25) MAC アドレス (Media Access Control Address)
MAC 層のアドレス。イーサカードの ROM に書き込まれた固有のアドレス。
- (26) Mbit/s (Megabit per second)
1 秒間に 1,000,000bit のデータを送受信する事ができる通信速度を表す単位。
- (27) MIB (Management Information Base)
コンピュータやネットワーク機器自身の状態(例えば、ネットワーク機器のポートのリンクアップ、リンクダウン等)を示す情報。
- (28) ping (Packet INternet Groper)
インターネットやイントラネットなどの TCP/IP ネットワークを診断するプログラム。
- (29) POP3 (Post Office Protocol Version 3)
電子メールをメールサーバから受信するためのプロトコルの一つ。
- (30) RJ-45
ISO IS 8877 で規定される 8 ピンモジュラージャック仕様。
- (31) SMTP (Simple Mail Transfer Protocol)
インターネットで電子メールを送信する時に用いる標準的なプロトコル。
- (32) SNMP (Simple Network Management Protocol)
TCP/IP で接続されたコンピュータやネットワーク機器をネットワーク経由で管理するためのプロトコル。
- (33) TC (Traffic Class)
IPv6 パケットのヘッダ内の 8 ビットの情報。この情報により優先順位などが判断できるようになる。詳細は第 III 編 4.1 参照。
- (34) TE (Terminal Equipment)
データの送受信を行う装置(契約者側のスイッチ、PC 等)
- (35) ToS (Type of Service)
IPv4 パケットのヘッダ内の 8 ビットの情報。この情報により優先順位などが判断できるようになる。詳細は第 III 編 4.1 参照。

(36) UNI (User Network Interface)

ユーザ・網インタフェース。ユーザがネットワークを利用するためのインタフェースを規定するもの。

(37) UTP (Unshielded Twisted Pair)

非シールドより対線。

(38) VLAN (Virtual Local Area Network)

仮想 LAN。物理的な LAN 構成とは独立に、ネットワークに接続した端末をグループ化する機能。または、その機能を使って論理的に構成した LAN のこと。

(39) VLAN タグ (Virtual LAN tag)

VLAN を利用して通信を行う際にデータの先頭に付与される制御用のデータ。VLAN 識別子や QoS 識別優先度等の情報が格納されている。詳細は第 III 編 3.1 参照。

(40) VID (Virtual LAN Identifier)

VLAN タグ内の VLAN を識別する 12 ビットの情報。詳細は第 III 編 3.1 参照。

1.2 日本語

(41) オートネゴシエーション

自動折衝機能。複数の伝送方式が混在する装置間で情報をやりとりし、最適な通信モード(伝送速度等)を自動的に設定する機能。

(42) 端末設備

契約者回線等の終端(弊社の線路設備から最短距離にある配線盤または回線終端装置)に接続される電気通信設備であって、その他の設置場所が同一の構内(これに準ずるものを含みます。)または同一の建物内にあるもの。

(43) 電気通信設備

電気通信を行うための機械、器具、線路、その他の電氣的設備。

(44) より対線ケーブル

絶縁された2本の電線をねじりあわせたケーブル。

(45) 通信グループ

本サービスで相互に通信することのできる範囲。

第II編 サービス概要

1. サービス概要

ビジネスイーサ ワイド(以下、本サービスと呼びます)は、広域イーサネットサービスです。本サービスは MAC フレームをそのまま伝送交換することにより、MA 内から弊社の営業区域全域まで、広域にわたり高速・広帯域なイーサネット環境を提供します。

本サービスの基本構成の例を図 1-1 に示します。

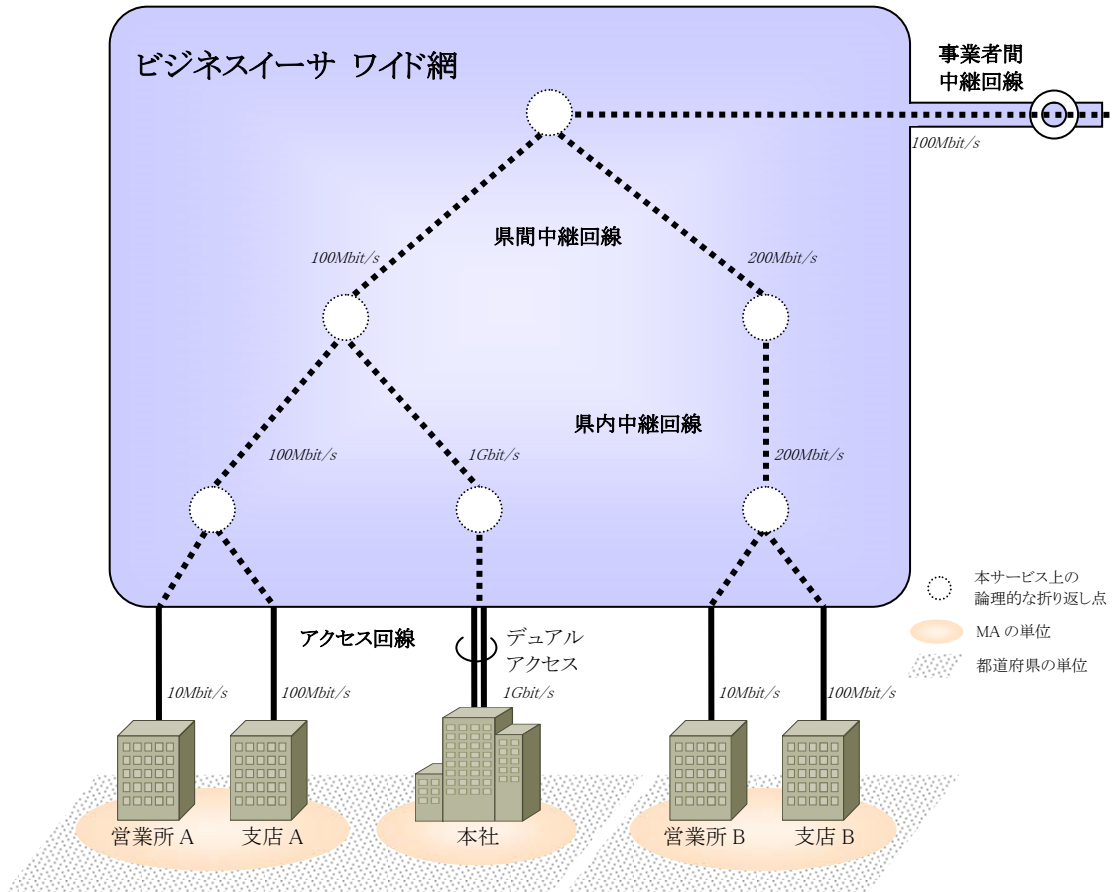


図 1-1 ビジネスイーサ ワイド概要図

1.1 サービス品目

本サービスの提供メニューおよび通信速度品目を表 1-1 に示します。

表 1-1 本サービスの提供メニューおよび通信速度品目一覧

提供メニュー		通信速度品目
アクセス回線	シングルアクセス	1Mbit/s ^{*1} 、10Mbit/s ^{*2} 、100Mbit/s ^{*3} 、1Gbit/s ^{*4}
	デュアルアクセス	1Mbit/s ^{*1} 、10Mbit/s ^{*2} 、100Mbit/s ^{*3} 、1Gbit/s ^{*4}
中継回線	県内中継回線	10Mbit/s、100Mbit/s ^{*5} 、200Mbit/s、300Mbit/s、 400Mbit/s、500Mbit/s、600Mbit/s、700Mbit/s、 800Mbit/s、900Mbit/s、1Gbit/s
	県間中継回線	10Mbit/s、20Mbit/s、30Mbit/s、40Mbit/s、50Mbit/s、 100Mbit/s、200Mbit/s、300Mbit/s、400Mbit/s、 500Mbit/s、1Gbit/s
	事業者間中継回線	10Mbit/s、20Mbit/s、30Mbit/s、40Mbit/s、50Mbit/s、 100Mbit/s、200Mbit/s、300Mbit/s、400Mbit/s、 500Mbit/s、1Gbit/s

- *1. 通信速度品目が 1Mbit/s のアクセス回線は、通信速度の上限を 0.5Mbit/s に指定することができます。
- *2. 通信速度品目が 10Mbit/s のアクセス回線は、通信速度の上限を 1Mbit/s 単位で指定することができます。
- *3. 通信速度品目が 100Mbit/s のアクセス回線は、通信速度の上限を 10Mbit/s 単位で指定することができます。
- *4. 通信速度品目が 1Gbit/s のアクセス回線は、通信速度の上限を 100Mbit/s 単位で指定することができます。
- *5. 通信速度品目が 100Mbit/s の県内中継回線は、通信速度の上限を 10Mbit/s 単位で指定することができます。

本サービスは各拠点の通信速度品目、および中継回線毎に設定された通信速度品目(サブグループ設定機能を利用する場合はサブグループ毎に設定した通信速度品目)の通信速度を確保するサービスです。ただし、通信グループ内(サブグループ設定機能を利用する場合はサブグループ内)の通信状況によってはスループットが低下する場合があります。例えば、図 1-2 において、グループ内の他の複数拠点から拠点 C 向けのトラフィックが集中した場合(拠点 A→拠点 C ～ 100Mbit/s、拠点 B→拠点 C ～ 100Mbit/s のトラフィックが同時に発生した場合)、拠点 C の通信速度 100Mbit/s を超えた拠点 A、拠点 B それぞれのフレームの廃棄が起きます。

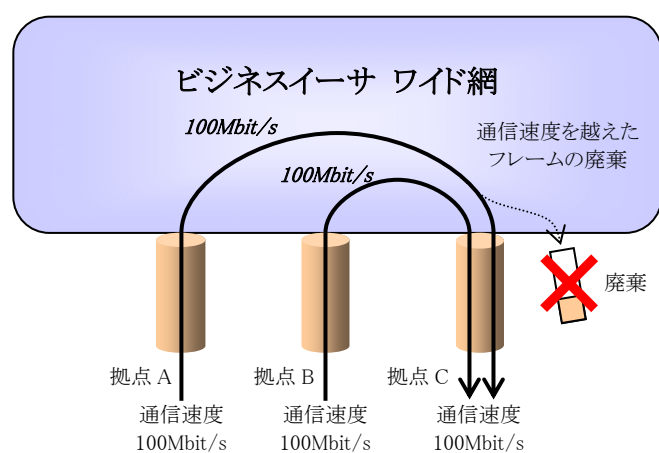


図 1-2 通信速度を超過した場合のフレーム廃棄イメージ

1.2 デュアルアクセスメニュー

デュアルアクセスメニューは2本のアクセス回線を用い、同一設置場所にて運用系と予備系の回線として冗長構成を提供するメニューです。デュアルアクセスメニューには、回線終端装置を2つ設置し、ユーザ・網インタフェース(UNI)を2個口で提供するノーマルタイプと、回線終端装置を1つ設置し、UNIを1個口で提供するセレクトタイプがあります。運用系の回線においてアクセス区間やUNIに障害が発生した場合には、本サービス網にて予備系の回線へ自動的に切り替えます。本メニューの概要を図 1-3、1-4 に示します。

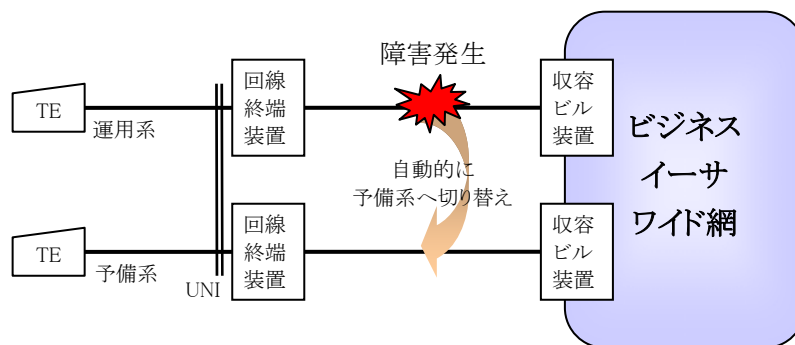


図 1-3 デュアルアクセスメニュー概要(ノーマルタイプ)

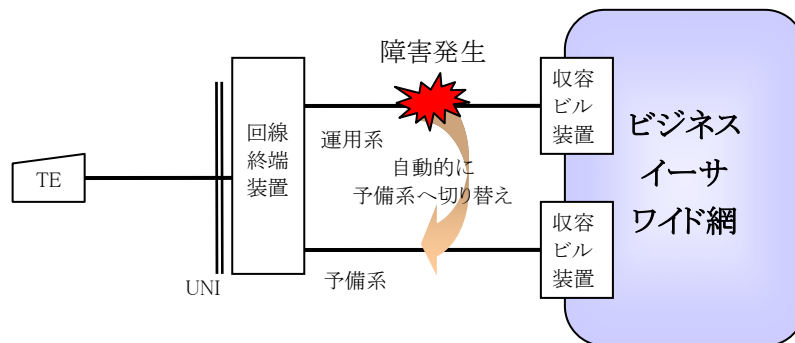


図 1-4 デュアルアクセスメニュー概要(セレクトタイプ)

1.2.1 回線切り替え発生の要因

運用系の回線に障害が発生した場合に、予備系の回線へ自動的に切り替えます。具体的な障害について図 1-5、1-6 で示します。

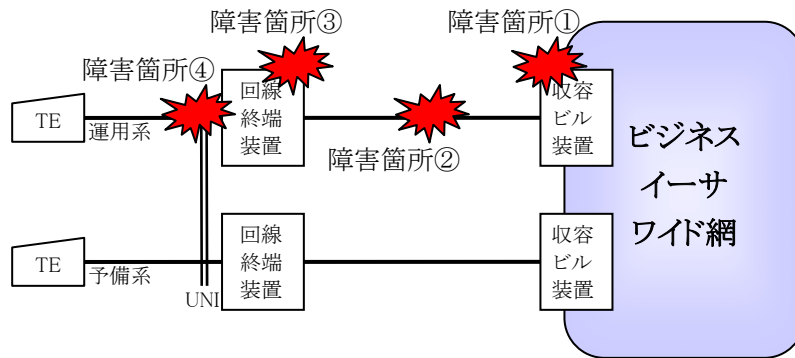


図 1-5 回線切り替え発生要因(ノーマルタイプ)

- 障害箇所① NTT 收容ビル装置の障害
- 障害箇所② 運用系の回線における NTT 收容ビル装置と回線終端装置の間の障害
- 障害箇所③ 回線終端装置の障害
- 障害箇所④ 運用系の回線における UNI のリンクダウン

なお、予備系の回線に障害が発生した場合には切り替えは行いません。

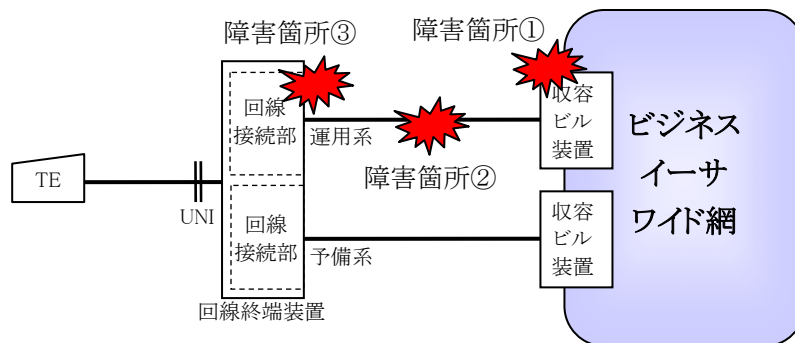


図 1-6 回線切り替え発生要因(セレクトタイプ)

- 障害箇所① NTT 收容ビル装置の障害
- 障害箇所② 運用系の回線における NTT 收容ビル装置と回線終端装置の間の障害
- 障害箇所③ 回線終端装置の運用系回線接続部の障害

なお、予備系の回線に障害が発生した場合には切り替えは行いません。

1.2.2 回線切り替え発生時の各回線の動作

障害発生および障害回復時の各回線の動作例を表 1-2、1-3 に示します。切り替え要因の発生から切り替え完了までの遷移にかかる時間は概ね数秒程度です。

表 1-2 回線 A を運用系、回線 B を予備系とした場合の系遷移(ノーマルタイプ)

		各回線の状態				解説
		回線 A		回線 B		
		系	UNI	系	UNI	
状態遷移のトリガ	正常時	運用系	リンクアップ	予備系	リンクアップ	
	↓	↓		↓		
	障害発生時	予備系	リンクダウン	運用系	リンクアップ	回線 A をリンクダウン 回線 B を運用系へ遷移
	↓	↓		↓		
	障害回復時	予備系	リンクアップ	運用系	リンクアップ	回線 A を予備系として運用 (切り戻しは行いません)

表 1-3 回線 A を運用系、回線 B を予備系とした場合の系遷移(セレクトタイプ)

		各回線の状態			解説
		回線 A	回線 B	UNI	
状態遷移のトリガ	正常時	運用系	予備系	リンクアップ	
	↓	↓	↓		
	障害発生時	予備系	運用系	リンクアップ	回線 B を運用系へ遷移 (UNI はリンクアップのまま)
	↓	↓	↓		
	障害回復時	予備系	運用系	リンクアップ	回線 A を予備系として運用 (切り戻しは行いません)

1.3 インタフェース規定点

本サービスでは、図 1-4 に示すユーザ・網インタフェース(UNI)を規定します。規定点は弊社の施工・保守上の責任範囲の境界を定めています。

物理的には、10BASE-T、100BASE-TX、1000BASE-T の場合は UTP ケーブルのコネクタ部分、1000BASE-SX、1000BASE-LX の場合は光ファイバケーブルのコネクタ部分が規定点となります。インタフェースの詳細については、第 III 編を参照してください。

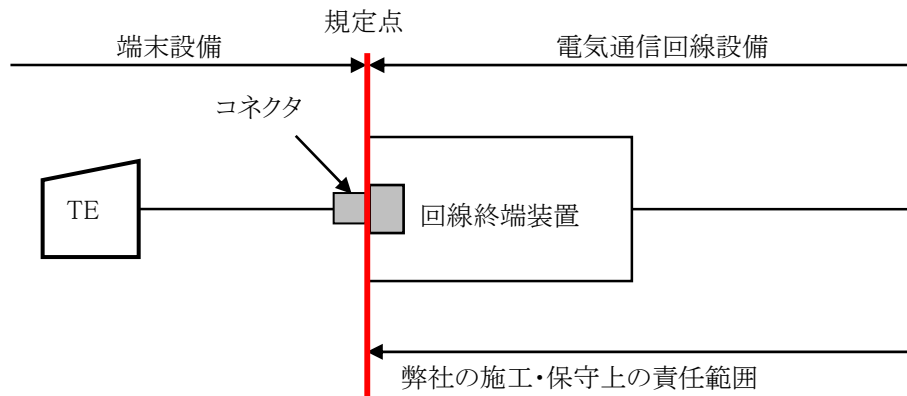


図 1-4 ビジネスイーサ ワイドのインタフェース規定点

2. オプションサービス概要

2.1 QoS 制御機能

QoS 制御機能は、通信速度を越えるトラフィックが発生した場合に重要度の高いフレームの廃棄を防ぐ機能です。本サービス網内では上り下り両方向の QoS 制御機能を提供します。

本サービス網内では、各フレームに付与された識別子によって「第 1 優先」「第 2 優先」「第 3 優先」「非優先」の 4 種類の優先クラスへクラス分けし、QoS 制御を行います。この識別子には ToS(IPv4)/TC(IPv6)、CoS、VID の 3 種類があり、QoS 制御機能を利用する場合には、あらかじめ利用する識別子を通信グループ毎に 1 つ選択する必要があります。また、端末設備から送出するフレームに、あらかじめ選択した識別子を付与する必要があります。

QoS 制御機能の概要を図 2-1 に示します。

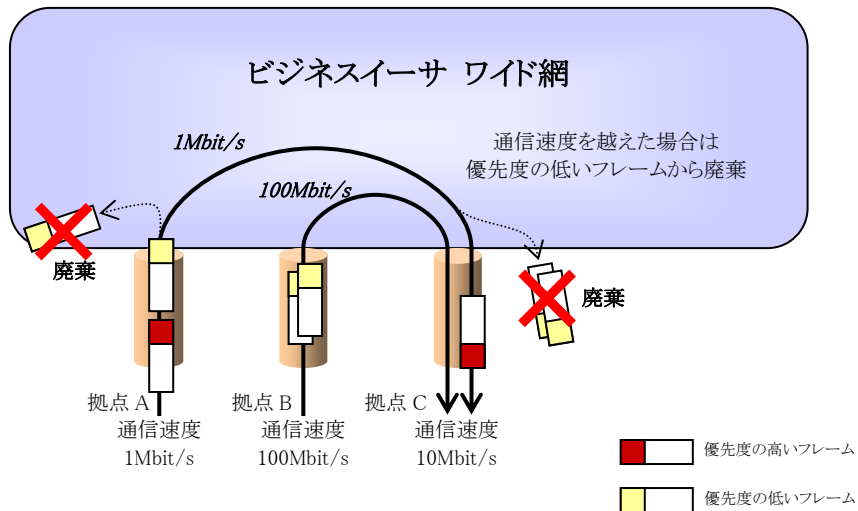


図 2-1 QoS 制御機能概要

2.1.1 識別子

2.1.1.1 ToS/TC

識別子に ToS/TC を選択した場合、表 2-1 のように優先クラスへのマッピングを行います。優先度は ToS/TC フィールド内の上位 3 ビットで表します。フレーム構成の詳細は第 III 編を参照してください。

表 2-1 識別子に ToS/TC を選択した場合の優先クラスへのマッピング

ToS/TC 値(上位 3 ビット)		優先クラス
10 進表示	2 進表示	
7	111	第 1 優先
6	110	
5	101	
4	100	第 2 優先
3	011	
2	010	第 3 優先
1	001	
0	000	非優先
その他(IP 以外のフレーム)		

2.1.1.2 CoS

識別子に CoS を選択した場合、表 2-2 のように優先クラスへのマッピングを行います。フレーム構成の詳細は第 III 編を参照してください。

表 2-2 識別子に CoS を選択した場合の優先クラスへのマッピング

CoS 値		優先クラス
10 進表示	2 進表示	
7	111	第 1 優先
6	110	
5	101	
4	100	第 2 優先
3	011	
2	010	第 3 優先
1	001	
0	000	非優先
VLAN タグが付与されていないフレーム		

2.1.1.3 VID

識別子に VID を選択した場合、表 2-3 のように優先クラスへのマッピングを行います。フレーム構成の詳細は第 III 編を参照してください。

表 2-3 識別子に VID を選択した場合の優先クラスへのマッピング

VID 値		優先クラス
10 進表示	2 進表示	
7,15,23,31,⋯(8 飛ばし)⋯,4087	*****111	第 1 優先
6,14,22,30,⋯(8 飛ばし)⋯,4094	*****110	
5,13,21,29,⋯(8 飛ばし)⋯,4093	*****101	第 2 優先
4,12,20,28,⋯(8 飛ばし)⋯,4092	*****100	
3,11,19,27,⋯(8 飛ばし)⋯,4091	*****011	第 3 優先
2,10,18,26,⋯(8 飛ばし)⋯,4090	*****010	
上記以外の VID		非優先
VLAN タグが付与されていないフレーム		

2.2 サブグループ設定機能

サブグループ設定機能は、1の通信グループを複数のサブグループに分割し、同一サブグループに属する拠点間の通信に限定する機能です。1のアクセス回線、中継回線に対して1または複数のサブグループを設定することができます。本サービス網ではアクセス回線、中継回線ともにあらかじめサブグループ単位に設定した通信速度が確保されます。

サブグループ設定機能の概要を図 2-2 に示します。

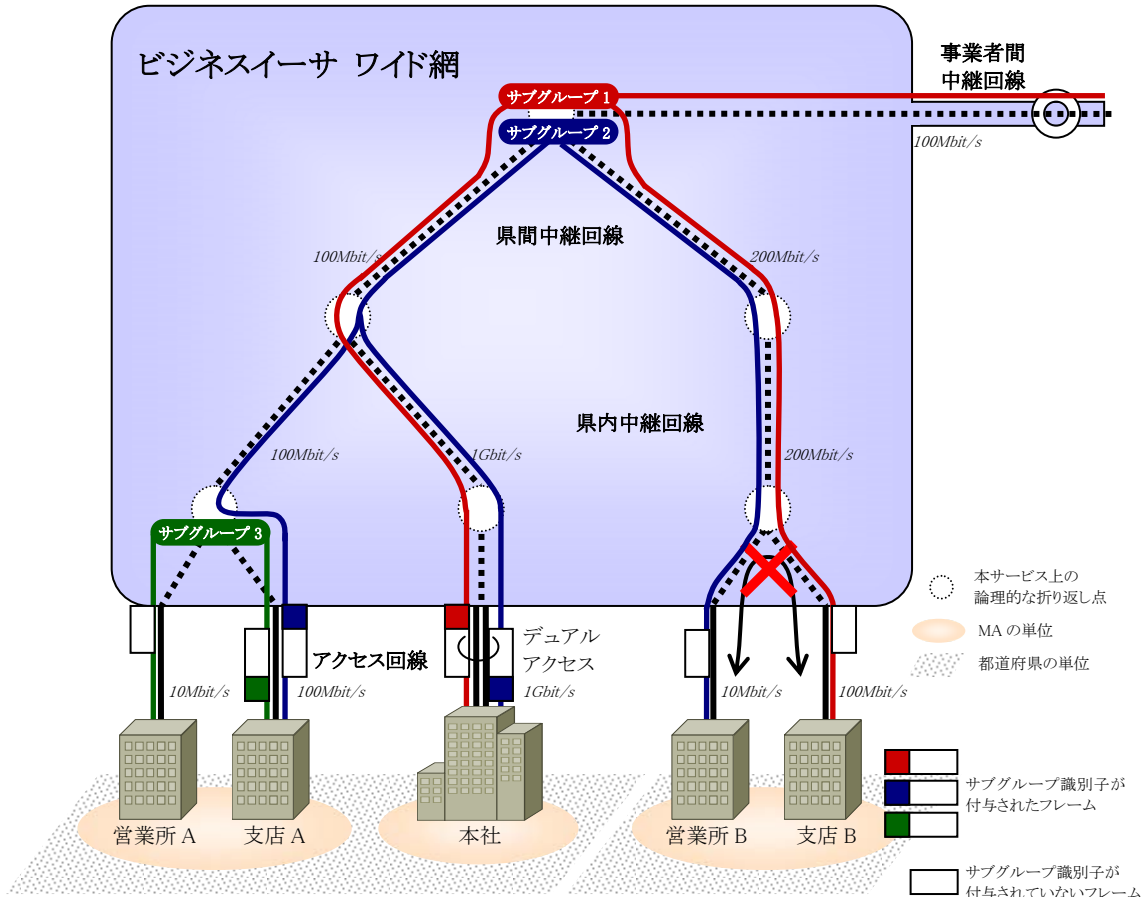


図 2-2 サブグループ設定機能概要

アクセス回線に設定する各サブグループの通信速度はアクセス回線の通信速度品目の中から選択できます。また、中継回線に設定する各サブグループの通信速度は当該中継回線の通信速度品目の中から選択できます。

1のアクセス回線に複数のサブグループを設定した場合、各サブグループの識別は弊社があらかじめ指定する IEEE802.1Q 準拠の VLAN タグにより行います。このため、1のアクセス回線に複数のサブグループを設定した回線には IEEE802.1Q 準拠の VLAN タグを識別できる TE が必要です。

2.3 フィルタリング設定機能

フィルタリング設定機能は、アクセス回線において転送可能なフレームを VID の値によって制限する機能です。本機能を契約したアクセス回線では、6,14,22,30,⋯(8 飛ばし)⋯4094, 7,15,23,31,⋯(8 飛ばし)⋯4087 の VID(以下、不許可 VID と呼びます)が設定されたフレームをフィルタリング(廃棄)し、その他の VID を設定したフレーム及び VLAN タグを設定していないフレームのみを相手先へ転送します。

フィルタリング設定機能の概要を図 2-3 に示します。

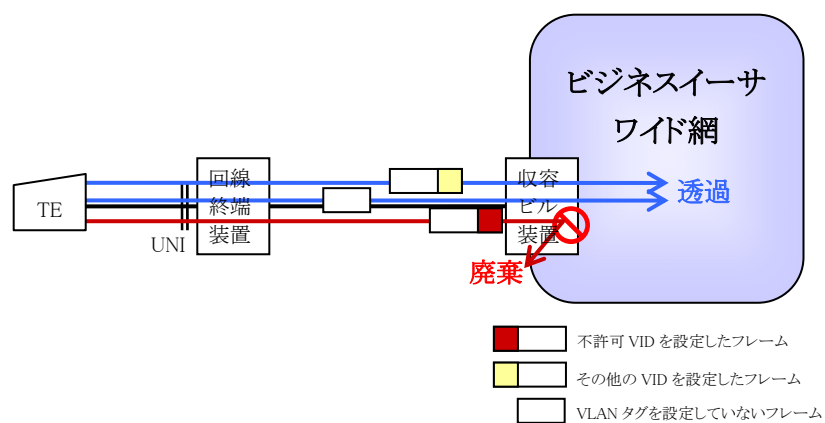


図 2-3 フィルタリング設定機能概要

2.4 LAN/WAN モニタ（端末設備状態通知サービス）

LAN/WAN モニタ(端末設備状態通知サービス)は、アクセス回線を経由し、端末設備への疎通確認や、端末設備の稼働情報確認を行う監視サービスです。LAN/WAN モニタの概要を図 2-4 に示します。

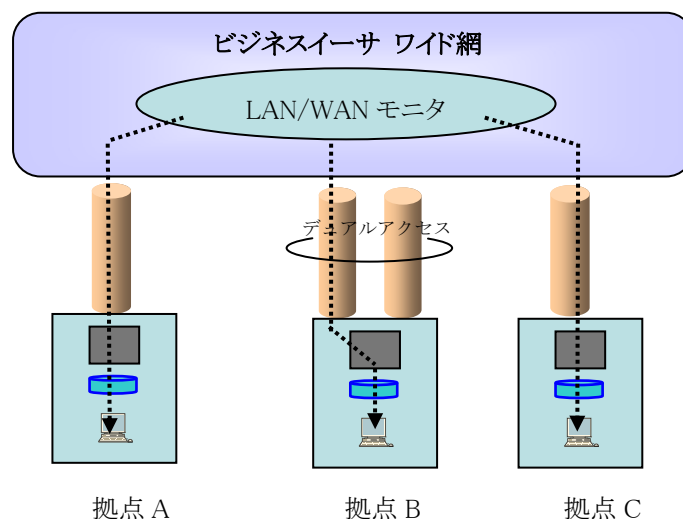


図 2-4 LAN/WAN モニタ概要

LAN/WAN モニタは、監視信号および測定信号(以下「監視/測定信号」という)として ICMP エコー/リプライ、SNMP メッセージおよびステータスコード等を利用します。監視信号に対して応答がない場合、LAN/WAN モニタが障害検出通知を行います。障害検出通知後、監視信号に対して応答があった場合、回復通知を行います。また、測定信号の値が契約者の設定した閾値条件を超えた場合、LAN/WAN モニタが閾値超えを通知します。通知は電子メールにて行います。詳細な監視項目および測定項目(以下「監視/測定項目」という)を表 2-4～表 2-7 に、監視間隔、障害検出条件、回復条件を表 2-8 に、測定間隔および閾値条件については表 2-9 に示します。

表 2-4 監視/測定項目

監視/測定項目	監視/測定方法の概要
ping 監視	ICMP エコーリクエストを送信し、ICMP エコーリプライの応答を監視
インタフェース監視*1	インタフェースのリンクステータスを取得し、状態の変化を監視
SNMP trap 監視*2	監視対象機器からの状態変化通知を監視
インタフェース性能測定*1	インタフェースの受信パケット数/エラーパケット数/廃棄パケット数/トラフィック量*4/ユニキャストパケット数/非ユニキャストパケット数を測定
サーバ性能測定*1	CPU 使用率、ロードアベレージ、メモリ使用率、HDD 使用率を測定
サービス監視*3	HTTP/HTTPS/FTP/SMTP/POP3/IMAP4/DNS のサービスに応じた監視用パケットを送信し、応答を監視
サービスレスポンス測定*3	HTTP/HTTPS/FTP/SMTP/POP3/IMAP4/DNS のサービスに応じた監視用パケットを送信し、応答時間を測定

*1. SNMP メッセージにおける監視/測定項目および MIB 値については表 2-5 を参照して下さい。

*2. SNMP trap 監視における監視対象トラップ名については表 2-6 を参照して下さい。

*3. サービス監視およびサービスレスポンス測定における監視/測定項目および監視内容については表 2-7 を参照して下さい。

*4. トラフィック量は 1 秒間に通過したデータ量 (bit) を示します。

表 2-5 SNMP メッセージにおける監視項目および MIB 値

監視/測定項目	MIB 値	説明	
インタフェース監視*1	ifOperStatus(1.3.6.1.2.1.2.2.1.8)	リンクステータスの状態変化	
インタフェース性能測定*1	ifInUcastPkts(1.3.6.1.2.1.2.2.1.11)	受信パケット数	
	ifInNUcastPkts(1.3.6.1.2.1.2.2.1.12)		
	ifInErrors(1.3.6.1.2.1.2.2.1.14)		
	ifInDiscards(1.3.6.1.2.1.2.2.1.13)		
	ifInUnknownProtos(1.3.6.1.2.1.2.2.1.15)		
	ifOutUcastPkts (1.3.6.1.2.1.2.2.1.17)	送信パケット数	
	ifOutNUcastPkts (1.3.6.1.2.1.2.2.1.18)		
	ifInErrors(1.3.6.1.2.1.2.2.1.14)	受信/送信エラーパケット数	
	ifOutErrors (1.3.6.1.2.1.2.2.1.20)		
	ifInDiscards(1.3.6.1.2.1.2.2.1.13)	受信/送信廃棄パケット数	
ifOutDiscards (1.3.6.1.2.1.2.2.1.19)			
ifInOctets(1.3.6.1.2.1.2.2.1.10)	受信/送信トラフィック量		
ifOutOctets (1.3.6.1.2.1.2.2.1.16)			
ifInUcastPkts(1.3.6.1.2.1.2.2.1.11)	受信/送信ユニキャストパケット数		
ifOutUcastPkts (1.3.6.1.2.1.2.2.1.17)			
ifInNUcastPkts(1.3.6.1.2.1.2.2.1.12)	受信/送信非ユニキャストパケット数		
ifOutNUcastPkts (1.3.6.1.2.1.2.2.1.18)			
サーバ性能測定*2	分類 1*3	hrDeviceType(1.3.6.1.2.1.25.3.2.1.2)	CPU 使用率
		hrProcessorLoad(1.3.6.1.2.1.25.3.3.1.2)	
		hrStorageType(1.3.6.1.2.1.25.2.3.1.2)	メモリ使用率*5
		hrStorageUsed(1.3.6.1.2.1.25.2.3.1.6)	
		hrStorageSize(1.3.6.1.2.1.25.2.3.1.5)	
		hrStorageUsed(1.3.6.1.2.1.25.2.3.1.6)	HDD 使用率*6
	hrStorageSize(1.3.6.1.2.1.25.2.3.1.5)		
	分類 2*4	laLoadInt.1(1.3.6.1.4.1.2021.10.1.5.1)	ロードアベレージ
		memTotalReal(1.3.6.1.4.1.2021.4.5)	メモリ使用率*7
		memAvailReal(1.3.6.1.4.1.2021.4.6)	
memTotalSwap(1.3.6.1.4.1.2021.4.3)			
memAvailSwap(1.3.6.1.4.1.2021.4.4)			
hrStorageSize(1.3.6.1.2.1.25.2.3.1.5)	HDD 使用率*6		
hrStorageUsed(1.3.6.1.2.1.25.2.3.1.6)			

*1. インタフェース監視とインタフェース性能測定に関する MIB 値は RFC1213 にて規定されています。

- *2. 測定対象毎に分類 1 または分類 2 のいずれかを測定します。
- *3. サーバ性能測定の分類 1 に関する MIB 値は RFC2790 にて規定されています。
- *4. サーバ性能測定の分類 2 の HDD 使用率の MIB 値は RFC2790、ロードアベレージおよびメモリ使用率の MIB 値はプライベート MIB の UCD-SNMP-MIB にて規定されています。
- *5. コミットチャージを測定します。
- *6. 論理ストレージ毎に測定します。
- *7. 実メモリと仮想メモリの合算値を測定します。

表 2-6 SNMP trap 監視における監視対象トラップ名

監視項目*1	トラップ名	Generic TRAP-TYPE フィールド 値
SNMP trap 監視*2	coldStart	0
	warmStart	1
	linkDown	2
	linkUp	3
	authenticationFailure	4

*1. 監視項目の監視方法については表 2-4 を参照してください。

*2. RFC1213、RFC1215 にて規定されています。

表 2-7 サービス監視およびサービスレスポンス測定における監視/測定項目および監視/測定内容

監視/測定 項目*1	監視/測定内容*2		正常状態
サービス 監視	HTTP	応答パケットのステータスコードを監視。	"200"を受信した場合
	HTTPS	応答パケットのステータスコードを監視。	"200"を受信した場合
	FTP	応答パケットのステータスコードを監視。	"220"を受信した場合
	SMTP	応答パケットのステータスコードを監視。	"220"を受信した場合
	POP3	応答メッセージを監視。	"+OK"を受信した場合
	IMAP4	応答メッセージを監視。	"* OK"を受信した場合
	DNS*3	応答パケットの RCODE を監視	RCODE が"0"の場合
サービス レスポンス 測定	HTTP	TCP コネクション開始から HEAD の情報取得までの時間	
	HTTPS	TCP コネクション開始から HEAD の情報取得までの時間	
	FTP	TCP コネクション開始からステータスコード"220"が返るまでの時間	
	SMTP	TCP コネクション開始からステータスコード"220"が返るまでの時間	
	POP3	TCP コネクション開始からサーバからの応答"+OK"が返るまでの時間	
	IMAP4	TCP コネクション開始からサーバからの応答"* OK"が返るまでの時間	
	DNS	UDP パケット送出から RCODE が"0"と返るまでの時間	

*1. 監視項目の監視方法については表 2-4 を参照してください。

*2. TCP/UDP ポート番号は契約者にて設定が可能です。

*3. UDP を利用します。

表 2-8 監視間隔、障害検出条件、および回復条件

監視項目 *1	監視間隔 *2	リトライ 間隔*2	リトライ 回数*2	障害検出条件	回復条件
ping 監視	1~60 分 の範囲か ら1分間	1~60 秒 の範囲か ら1秒間隔	1~5 回	(定期監視1回) + (リトライ回数) 分 連続して ICMP エラーメッセージ受 信、またはタイムアウト時	障害検出後、ICMP エコーリプライを受信 した場合
インタフェ ース監視	隔で選択	で選択		(定期監視1回) + (リトライ回数) 分 連続してのリンクステータスが up 以 外、またはポーリング失敗時	障害検出後、リンク ステータスが up した場 合
サービス 監視				(定期監視1回) + (リトライ回数) 分 連続して正常状態*3を示さなかつ た時	障害検出後、正常状 態*3を示した場合

- *1. 監視項目の監視方法については表 2-4 を参照してください。
 *2. 契約者にて設定が可能です。
 *3. サービス監視の正常状態については表 2-7 を参照して下さい。

表 2-9 測定間隔、および閾値条件

測定項目*1	測定間隔*2	閾値条件*3
インタフェース性能測定	5、10、15 分から選択	契約者が指定した測定項目の測定結果が、x 時 間内に閾値 y を z 回超えた場合
サービスレスポンス測定		
サーバ性能測定		

- *1. 測定項目の測定方法については表 2-4 を参照してください。
 *2. 契約者にて設定が可能です。
 *3. 契約者にて x、y、z は設定が可能です。

3. 利用条件

3.1 共通条件

ここでは各メニューに共通する利用条件を示します。

3.1.1 通信グループに関する留意事項

本サービスでは、利用する提供メニュー、通信速度品目に応じ、1の通信グループに接続できるアクセス回線数や通信速度品目の合計等に制限があります。大規模ネットワーク(例: 拠点数が100を超える、同一MA内のアクセス回線の通信速度品目の合計が数Gbit/sを超える、等)や、網内トラフィックを過剰に増加させる恐れのあるネットワーク(例: ブロードキャストフレームのように網内で学習しないMACアドレスを利用する通信を常時行う、拠点間で一時的なループ状態が発生する、等)は提供できない場合がありますので、事前にご相談下さい。なお、網内トラフィックの過剰な増加があった場合、原因となっている回線を停止することがあります。

3.1.2 MACアドレスに関する留意事項

本サービス網は、レイヤ2のスイッチングネットワークにより構成されており、端末設備側から本サービス網内へ転送されるMACフレーム(IEEE802.1Q準拠のVLANタグ付きMACフレームを含む)の送信元MACアドレスを学習します。たとえば、契約者が過剰な数の端末設備を設置した場合、IEEEにより管理されたグローバルなMACアドレスを利用しなかった場合、本サービス網内での正常なMACアドレスの学習を妨げるような通信(たとえば本サービス網内から受信したMACフレームをそのまま網内に送信する等)を行った場合、スループットの低下あるいはMACフレームが転送されないことがあります。

本サービス網内で学習されていないMACアドレスを宛先とするMACフレームや、マルチキャストフレームは、ブロードキャストフレームと同様に、通信グループまたはサブグループ内のすべてのアクセス回線へ転送されます。

3.1.3 通信速度に関する留意事項

本サービス網は、ネットワークの信頼性向上および迅速な障害回復を図るため、Ethernet OAM技術を用いた回線の正常性確認を常時行っています。その際、網内で使用するEthernet OAMフレームは、本サービスが提供する通信速度品目の通信速度を消費します。なお、Ethernet OAMフレームが消費する通信速度*は拠点数等ネットワーク構成により異なりますが、アクセス回線では20kbps以下程度、中継回線では『1の通信グループ内の拠点数×1kbps以下』程度です。

* サブグループ設定機能の利用に関しては第II編 3.2.2を参照ください。

3.1.4 透過転送可能なフレームに関する留意事項

本サービスでは、端末設備側からの MAC フレームを透過的に転送しますが、IEEE802.3x で規定されている Pause フレームや、IEEE802.3ad で規定されている LACP フレームの透過転送を保証しません。

端末設備側から IEEE802.1Q 準拠のタグ付フレームが網内に送られた場合、本サービス網はこれを透過転送しますので契約者が独自に VLAN 機能を利用できます。ただし、本サービス網は VID=0 の MAC フレームの透過転送を保証しません。

3.1.5 デュアルアクセスメニューに関する留意事項

運用系、予備系のアクセス回線は同一通信速度品目での提供に限ります。また、ノーマルタイプの場合、予備系のアクセス回線は正常時もリンクアップ状態となりますが、正常時に利用することはできません。正常時に端末設備側から予備系のアクセス回線に送信されたフレームは、本サービス網内で廃棄されます。

3.2 オプションサービス利用条件

ここではオプションサービス固有の利用条件について示します。

3.2.1 QoS 制御機能に関する留意事項

1 の通信グループ内で、一部のアクセス回線のみ QoS 制御機能を利用し、その他のアクセス回線は QoS 制御機能を利用しない形態をとることもできます。この場合、本サービス網では QoS 制御機能を利用するアクセス回線に接続された端末設備から送信されたフレームのみがすべての区間で優先制御され、QoS 制御機能を利用しないアクセス回線に接続された端末設備から送信されたフレームはすべての区間で非優先として扱われます。

3.2.2 サブグループ設定機能に関する留意事項

1 のアクセス回線、または中継回線に複数のサブグループを設定する場合、各サブグループの通信速度の合計値は、そのアクセス回線または中継回線の通信速度品目以下にする必要があります。また、通信速度品目が 10Mbit/s、100Mbit/s のアクセス回線に設定するサブグループ数は 5 以下、通信速度品目が 1Gbit/s のアクセス回線に設定するサブグループ数は 15 以下、1 の通信グループに設定するサブグループ数は 15 以下にする必要があります。なお、通信速度の上限を指定するアクセス回線*に複数のサブグループを設定することはできません。

サブグループ設定機能を利用する際の Ethernet OAM フレームが消費する通信速度は拠点数等ネットワーク構成によりませんが、アクセス回線では『サブグループ数×20kbps 以下』程度、中

継回線ではサブグループ毎に『1のサブグループ内の拠点数×1 kbps 以下』程度です。

サブグループ設定機能と QoS 制御機能は併用することができます。ただし、1のアクセス回線に複数のサブグループが設定されたアクセス回線が存在する場合は、QoS 制御機能で利用できる識別子が ToS/TC に限定されます。

サブグループ設定機能とフィルタリング設定機能を併用することはできません。

* 通信速度の上限の指定については第Ⅱ編 1.1 を参照ください。

3.2.3 フィルタリング設定機能に関する留意事項

不許可 VID のうちから弊社が指定する 1 の VID の通信を許可することができます。この場合、指定する VID は 1 のアクセス回線につき 1 の VID に限られます。また、1 の通信グループ内で他のアクセス回線にて指定されている VID と重複しません。

3.2.4 LAN/WAN モニタ(端末設備状態通知サービス)に関する留意事項

3.2.4.1 監視対象となる端末設備に関する留意事項

監視対象および測定対象(以下「監視/測定対象」という)は、IP アドレスが設定可能であり、LAN/WAN モニタから送信する監視/測定信号に応答可能な端末設備に限られます。各監視/測定項目に対応する端末設備の要件を表 3-1 に示します。

表 3-1 各監視/測定項目に対応する端末設備要件

監視/測定項目	端末設備要件
ping 監視	IPv4 に対応していること
インタフェース監視	SNMPv1、v2c に対応していること
SNMP trap 監視	
インタフェース性能測定	HTTP/HTTPS/FTP/SMTP/POP3/ IMAP4/DNS に対応していること
サーバ性能測定	
サービス監視	
サービスレスポンス測定	

3.2.4.2 監視/測定信号に関する留意事項

契約者の通信状況により、監視/測定信号が監視/測定対象となる端末設備に到達しない場合があります。また、監視/測定信号は、LAN/WAN モニタと監視/測定対象の端末設備の間における通信速度品目の通信速度を消費します。

3.2.4.3 契約者が予め指定する必要がある情報に関する留意事項

(1) IP アドレス

契約者は以下の IP アドレスを予め指定する必要があります。

- ・ LAN/WAN モニタに付与する IP アドレス
- ・ 障害切り分けに使用する IP アドレス
- ・ 端末設備が所属する契約者側ネットワークアドレス及び網側 IP アドレス

なお、指定可能な IP アドレスは IPv4 アドレスに限られます。

(2) SNMP コミュニティ名

契約者は SNMP メッセージで使用する SNMP コミュニティ名を予め指定する必要があります。

なお、LAN/WAN モニタで対応する SNMP バージョンは SNMPv1 および SNMPv2c です。

(3) VID

契約者は監視/測定対象の端末設備で利用する VID を予め指定する必要があります。ただし VID=1、1000～1005 を利用することはできません。契約者が IEEE802.1Q 準拠の VLAN タグ付きフレームを利用する場合、VID 毎に上の『(1) IP アドレス』に記載した IP アドレスを指定する必要があります。

契約者が網側で IEEE802.1Q 準拠の VLAN タグ付きフレームと IEEE802.3 準拠の VLAN タグ無しフレームが混在利用する場合、IEEE802.1Q 準拠の VLAN タグ付きフレームを利用するネットワーク構成または IEEE802.3 準拠の VLAN タグ無しフレームを利用するネットワーク構成のいずれか一方の構成のみ LAN/WAN モニタの監視/測定が可能です。

(4) ネットワークアドレス

契約者が網側で IEEE802.3 準拠の VLAN タグ無しフレームのみ利用する場合、LAN/WAN モニタで監視/測定が可能なネットワークアドレスは1つのみです。

契約者が網側で IEEE802.1Q 準拠の VLAN タグ付きフレームのみ利用する場合、VLAN 毎に LAN/WAN モニタで監視/測定が可能なネットワークアドレスは1つのみです。

3.2.4.4 QoS 制御機能との併用に関する留意事項

契約者は LAN/WAN モニタと QoS 制御機能を併用して利用することができます。ただし、この LAN/WAN モニタの監視/測定信号に ToS(IPv4)/TC(IPv6)、CoS は付与されません。

第III編 ユーザ・網インタフェース仕様

1. ユーザ・網インタフェース仕様

本編では、本サービスのユーザ・網インタフェース(以下、インタフェースと呼びます)仕様について説明します。本サービスのインタフェース規定点については第 II 編を参照して下さい。

1.1 プロトコル構成

本サービスを利用する場合のプロトコル構成を表 1-1 に示します。本資料においては OSI モデル レイヤ 2(データリンク層)までの仕様を規定します。ただし、QoS 制御機能で識別子「ToS/TC」を選択する場合はレイヤ 3(ネットワーク層)までの仕様を規定します。LAN/WAN モニタ(端末設備状態通知サービス)を利用する場合はレイヤ 7(アプリケーション層)までの仕様を規定します。

表 1-1 ビジネスイーサ ワイド網のプロトコル構成

OSI レイヤ	内容と関連規格	記載箇所	
7 アプリケーション層	HTTP [RFC2616]	*3	
	HTTPS [RFC2616] [RFC2246]		
6 プレゼンテーション層	FTP [RFC959]		
	SMTP [RFC2821]		
	POP3 [RFC1939]		
5 セッション層	IMAP4 [RFC3501]		
	DNS [RFC1035]		
	SNMP [RFC1157] [RFC3584]		
4 トランスポート層	TCP [RFC793]	*3	
	UDP [RFC768]		
3 ネットワーク層	ICMP [RFC792]	*3	
	IPv4 [RFC 791]		第 III 編 4*2
	IPv6 [RFC 2460]		
2 データリンク層	MAC [IEEE 802.3*1]	第 III 編 3	
1 物理層	10BASE-T [IEEE 802.3]	第 III 編 2	
	100BASE-TX [IEEE 802.3]		
	1000BASE-SX/LX/T [IEEE 802.3]		

*1. フレームフォーマットについては DIX 仕様の Ethernet ver.2 にも準じます。詳細は第 III 編 3 を参照して下さい。

*2. QoS 制御機能を利用し、識別子として「ToS/TC」を選択する場合のために規定しています。

*3. 端末設備状態通知サービスを利用する場合のために規定しています。

2. レイヤ1仕様

レイヤ1のインタフェース条件は表 2-1 に示すように通信速度品目が 1Mbit/s、10Mbit/s(以下、1Mbit/s 品目、10Mbit/s 品目と呼びます)の場合は IEEE802.3 の 10BASE-T または 100BASE-TX、通信速度品目が 100Mbit/s(以下、100Mbit/s 品目と呼びます)の場合は IEEE802.3 の 100BASE-TX、通信速度品目が 1Gbit/s(以下、1Gbit/s 品目と呼びます)の場合は IEEE802.3 の 1000BASE-SX、1000BASE-LX または 1000BASE-T に準拠し、それぞれの伝送速度でベースバンド信号の転送を行います。

表 2-1 レイヤ1のインタフェース条件

通信速度品目	インタフェース
1Mbit/s、10Mbit/s	10BASE-T、100BASE-TX
100Mbit/s	100BASE-TX
1Gbit/s	1000BASE-SX/LX/T

2.1 インタフェース条件(1Mbit/s、10Mbit/s、100Mbit/s 品目)

物理インタフェースは ISO IS 8877 準拠の RJ-45 です。

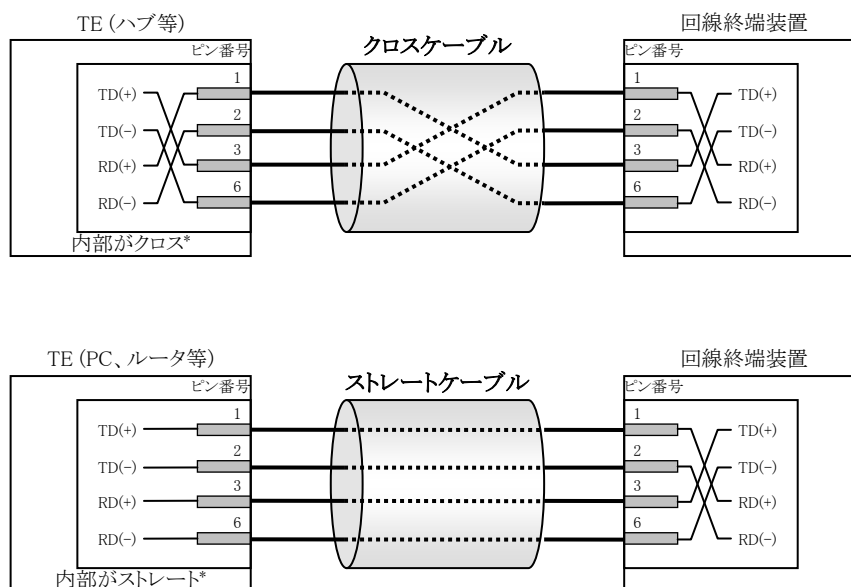
コネクタのピン配置を図 2-1 に示します。RD(Receive Data)は TE から本サービス網への信号を、TD(Transmit Data)は本サービス網から TE への信号をそれぞれ示します。

名称	ピン番号*	記号	信号の方向		記事
			TE	本サービス網	
受信	1	RD(+)	→		TE の送信信号 (本サービス網の受信信号)
	2	RD(-)			
送信	3	TD(+)	←		TE の受信信号 (本サービス網の送信信号)
	6	TD(-)			

* ピン4、5、7、8は使用しません。

図 2-1 コネクタのピン配置

回線終端装置とTEとの接続にはストレートまたはクロスケーブルを使用します。いずれのケーブルを使用するかは接続する機器のコネクタの仕様によります。内部でクロス接続をしているTE(ハブ等)とはクロスケーブルを、内部でストレート接続をしているTE(PC、ルータ等)とはストレートケーブルにて接続して下さい。なお、スイッチにはクロス・ストレート切り替えスイッチがある場合もあります。接続形態は図 2-2 を参照してください。



* 端末のコネクタ付近に次のようなマークが印刷されていることがあります。
X: クロス
=: ストレート

図 2-2 回線終端装置とTEの接続ケーブル形態

回線終端装置とTE間の配線は2対の非シールドより対線ケーブル(EIA/TIA-568 標準 UTP ケーブル カテゴリ5 以上)を使用します。

TEの通信モードを表 2-2 に示します。

TEの通信モードは、オートネゴシエーション/全二重固定から選択となります。

表 2-2 TEの通信モード設定

通信速度品目	通信モード*1
100Mbit/s 以下	オートネゴシエーション*2/全二重固定から選択

*1. 1Mbit/s、10Mbit/s 品目において 100BASE-TX を選択した場合、通信モードは全二重固定のみとなります
 *2. オートネゴシエーションを選択した場合でも、接続は全二重のみとなります。

2.2 インタフェース条件(1Gbit/s 品目)

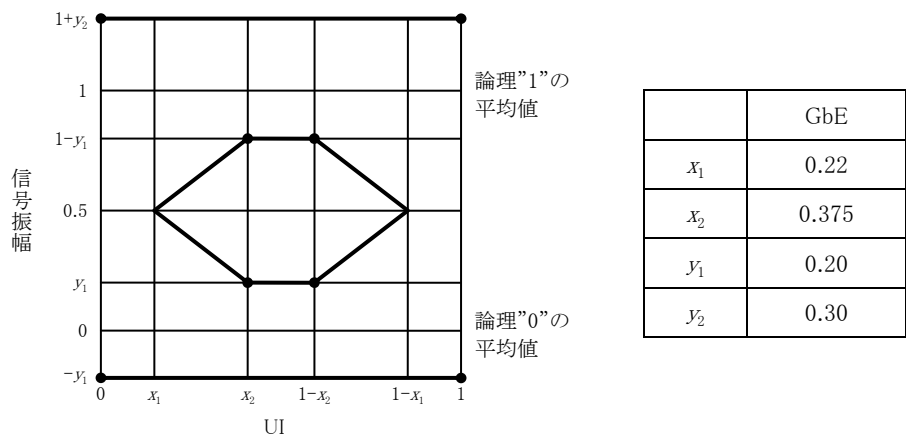
2.2.1 インタフェース条件(1Gbit/s, 光ファイバケーブル)

1Gbit/s 品目の UNI において、1000BASE-SX/LX を選択した場合、回線終端装置と接続するための光コネクタは、IEC 61754-20 規格の LC コネクタを使用します。また、光ケーブルは、1000BASE-SX の場合は JIS C 6832 規格のマルチモード光ファイバを使用し、1000BASE-LX の場合は JIS C 6835 規格のシングルモード光ファイバを使用します。

主な光インタフェース条件を表 2-3 に示します。その他の項目および詳細な規格は、IEEE802.3 規格の第 38 章の規定に準拠しています。

表 2-3 1000BASE-SX/LX の主な光学的条件

項目	単位	1000BASE-SX	1000BASE-LX
信号速度(公称)	GBd	1.25	1.25
信号速度偏差(最大)	ppm	±100	±100
中心波長(範囲)	nm	770 ~ 860	1270 ~ 1355
平均送出レベル(最大)	dBm	0	-3.0
平均送出レベル(最小)	dBm	-9.5	-11.0
平均受信レベル(最大)	dBm	0	-3.0
平均受信レベル(最小)	dBm	-17	-19.0
消光比(最小)	dB	9.0	9.0
符号化形式		8B / 10B	
光信号パルスマスク		図 2-3 を参照	



適用範囲: 1000BASE-SX/LX

測定条件: f -3dB が伝送ビットレート×0.75 の 4 次トムソンフィルタ

図 2-3 1000BASE-SX/LX の光出力波形

TE の通信モードを表 2-4 に示します。

TE の通信モードは、オートネゴシエーション/全二重固定からの選択となります。

表 2-4 TE の通信モード設定

通信速度品目	通信モード
1Gbit/s	オートネゴシエーション*/全二重固定から選択

* オートネゴシエーションを選択した場合でも、接続は全二重のみとなります。

2.2.2 インタフェース条件(1Gbit/s, UTP ケーブル)

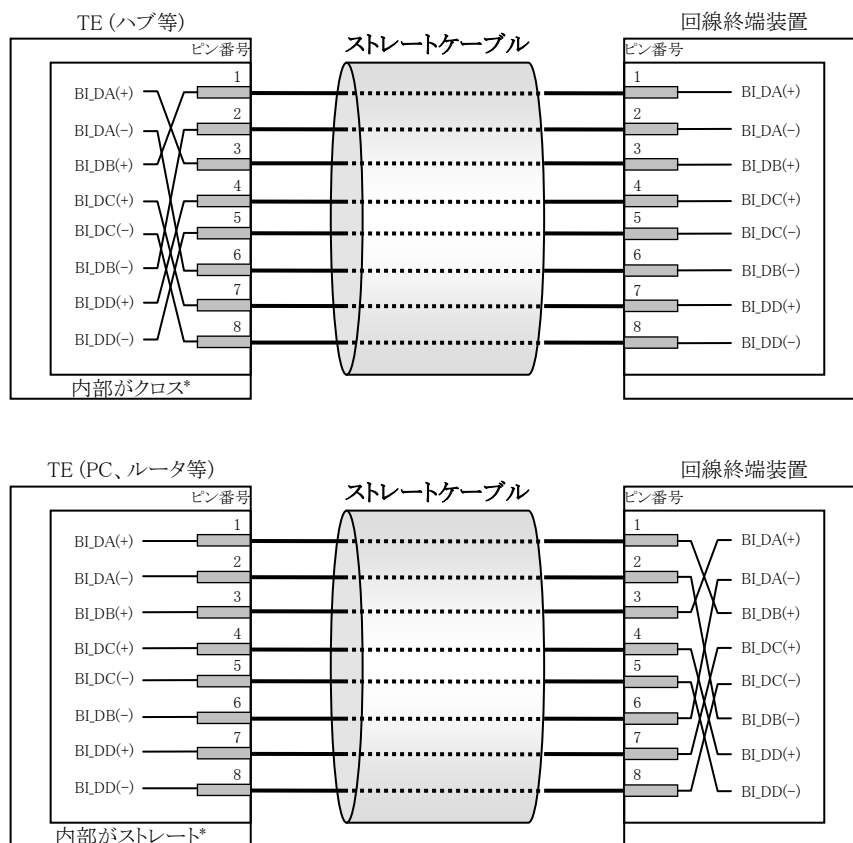
1Gbit/s 品目の UNI において、1000BASE-T を選択した場合、物理インタフェースは ISO IS 8877 準拠の RJ-45 です。

コネクタのピン配置を図 2-4 に示します。

名称	ピン 番号*	記号		信号の方向		記事
		MDI	MDI-X	TE	本サービス網	
双 方 向	1	BL_DA(+)	BL_DB(+)	←→		送受信信号
	2	BL_DA(-)	BL_DB(-)	←→		送受信信号
	3	BL_DB(+)	BL_DA(+)	←→		送受信信号
	4	BL_DC(+)	BL_DD(+)	←→		送受信信号
	5	BL_DC(-)	BL_DD(-)	←→		送受信信号
	6	BL_DB(-)	BL_DA(-)	←→		送受信信号
	7	BL_DD(+)	BL_DC(+)	←→		送受信信号
	8	BL_DD(-)	BL_DC(-)	←→		送受信信号

図 2-4 コネクタのピン配置

回線終端装置とTEとの接続にはストレートまたはクロスケーブルを使用します。回線終端装置のポート種別は AutoMDI/MDI-X ですので、TE の内部がクロス、ストレートの場合によらずにケーブルでも接続が可能です。本資料ではストレートケーブルを利用した場合の接続形態を図 2-5 に示します。



* 端末のコネクタ付近に次のようなマークが印刷されていることがあります。
X: クロス
=: ストレート

図 2-5 回線終端装置とTEの接続ケーブル形態

回線終端装置とTE間の配線は4対の非シールドより対線ケーブル(EIA/TIA-568 標準 UTP ケーブル エンハンストカテゴリ 5 以上)を使用します。

TEの通信モードを表 2-5 に示します。

TEの通信モードは、オートネゴシエーション/全二重固定から選択となります。

表 2-5 TEの通信モード設定

通信速度品目	通信モード
1Gbit/s	オートネゴシエーション*/全二重固定から選択

*オートネゴシエーションを選択した場合でも、接続は全二重のみとなります。

3. レイヤ 2 仕様

レイヤ 2 仕様は IEEE 802.3、DIX 規格(Ethernet ver.2)に準拠します。また、IEEE802.1Q 準拠の VLAN タグ付きフレーム(タグプロトコル識別子 0x8100)を利用することも可能です。許容する MAC フレーム長を表 3-1 に示します。なお、フレーム長は宛先アドレスフィールドから FCS フィールドまでの長さを示します(図 3-1 参照)。

また、規定外のフレーム長をもつフレームは網内で廃棄される場合があります。

表 3-1 MAC フレーム長

MAC フレーム	VLAN タグ付き (IEEE 802.1Q)	VLAN タグ無し (IEEE 802.3)
最小フレーム長	68 バイト	64 バイト
最大フレーム長	1522 バイト	1518 バイト

3.1 フレーム構造

レイヤ 2 のフレーム構造は、IEEE 802.3 及び DIX 規格の 2 つのフレームフォーマットをサポートします。表 3-1 に規定する MAC フレーム長とは、図 3-1 のフレームフォーマットにおける宛先アドレスから FCS までを指します。

また、本サービス網では、宛先アドレスと送信元アドレスが同一のフレームおよび宛先アドレスの値が”0”のフレームの透過転送を保証しません。

IEEE802.3 形式フレームフォーマット

プリアンブル	SFD	宛先 アドレス	送信元 アドレス	LLC データの フレーム長	LLC データ	パディング	FCS
(7)	(1)	(6)	(6)	(2)	(46~1500)		(4)

()中の数字はバイト数

DIX 規格(Ethernet ver.2)フレームフォーマット

プリアンブル	宛先 アドレス	送信元 アドレス	フレーム タイプ	データ	パディング	FCS
(8)	(6)	(6)	(2)	(46~1500)		(4)

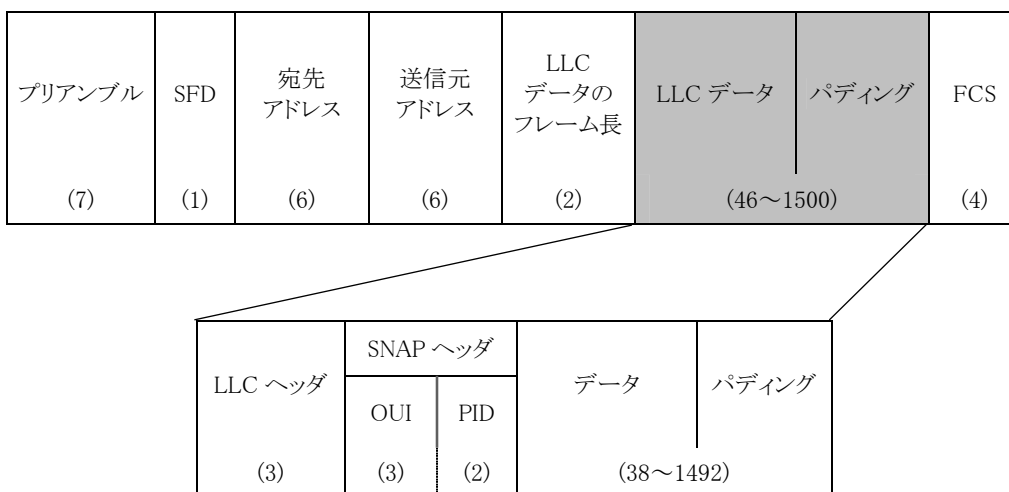
()中の数字はバイト数

図 3-1 IEEE 802.3 形式および DIX 規格(Ethernet ver.2)のフレームフォーマット

なお、QoS 制御機能で識別子に「ToS/TC」を選択する場合の MAC フレームを図 3-2 および図 3-3 に示します。

MAC フレームに IEEE 802.3 を利用する場合は図 3-2 のフォーマット内の PID の値が IPv4:0x0800、IPv6:0x86DD と設定されている必要があります。MAC フレームに DIX 規格 (Ethernet ver.2) を利用する場合は、図 3-3 のフォーマット内のフレームタイプフィールドの値が IPv4:0x0800、IPv6:0x86DD と設定されている必要があります。上記以外の値のフレームはすべて非優先で転送します。

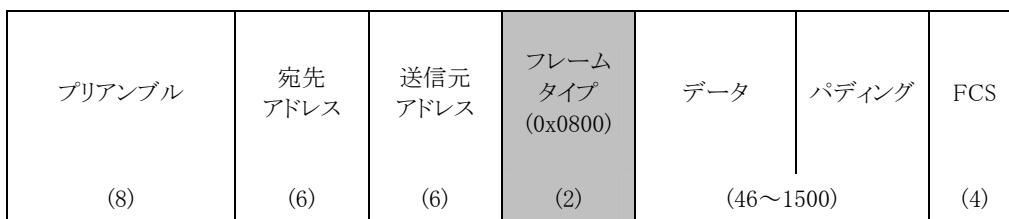
IEEE802.3 形式フレームフォーマット



()中の数字はバイト数

図 3-2 IP を利用する際の IEEE 802.3 形式フレームフォーマット

DIX 規格(Ethernet ver.2)フレームフォーマット



()中の数字はバイト数

図 3-3 IP を利用する際の DIX 規格(Ethernet ver.2)フレームフォーマット

プリアンブル

フレーム同期用のフィールドです。IEEE802.3 は 7 バイト、DIX 規格は 8 バイトです。

SFD (Start of Frame Delimiter): 1 バイト(IEEE802.3 形式フレームフォーマットのみ)

フレームの開始位置を示します。

宛先 MAC アドレス: 6 バイト

宛先 MAC アドレスを記述します。MAC アドレスの詳細は第Ⅲ編 3.2 を参照して下さい。

送信元 MAC アドレス: 6 バイト

送信元 MAC アドレスを記述します。MAC アドレスの詳細は第Ⅲ編 3.2 を参照して下さい。

LLC データのフレーム長: 2 バイト(IEEE 802.3 形式フレームフォーマットのみ)

情報フィールドの長さを記述します。

フレームタイプ: 2 バイト(DIX 形式フレームフォーマットのみ)

データのプロトコルを示す識別子です。

(例) IP: 0x0800、ARP: 0x0806 など

データ、LLC データ: 46~1500 バイト

データの内容を記述します。

LLC ヘッダ (Logical Link Control) : 3 バイト

隣接する端末間でのデータ送受信を制御するために使用します。

SNAP ヘッダ: 5 バイト

OUI と PID のフィールドで構成されています。

OUI (Organizationally Unique Identifier) : 3 バイト

プロトコルを管理する団体の組織コードが格納されています。

PID (Protocol ID) : 2 バイト

プロトコル識別に使用します。

パディング

データ長が 46 バイトより短い場合に挿入します。

FCS (Frame Check Sequence) : 4 バイト

誤り検出のために使用します。生成多項式は以下の通りです。

$$G(x) = x^{32} + x^{26} + x^{23} + x^{22} + x^{16} + x^{12} + x^{11} + x^{10} + x^8 + x^7 + x^5 + x^4 + x^2 + x + 1$$

受信側で同様のアルゴリズムにより CRC 値を計算し、FCS の値と異なった場合には、
本サービス の網内装置でフレーム誤りとして廃棄します。

本サービスでは、図 3-4 に示す IEEE802.1Q 準拠の VLAN タグ付きフレームを利用することが可能です。また、サブグループ設定機能を利用し、1 のアクセス回線に複数のサブグループを設定する場合は、サブグループ識別に IEEE802.1Q 準拠の VLAN タグ付きフレームを利用します。なお、IEEE802.1Q 準拠の VLAN タグ付きフレームの利用には、端末設備側に IEEE802.1Q に対応した TE が必要です。

IEEE802.1Q 準拠の VLAN タグ付きフレームは、IEEE 802.3 形式のフレームに対しては LLC データのフレーム長の直前に、DIX 規格(Ethernet ver.2)フレームに対してはフレームタイプの直前に、4 バイトの VLAN タグを付与したものです。

IEEE802.3 形式フレームフォーマット

プリアンブル	SFD	宛先 アドレス	送信元 アドレス	VLAN タグ	LLC データの フレーム長	LLC データ	パディング	FCS
(7)	(1)	(6)	(6)	(4)	(2)	(46~1500)		(4)

()中の数字はバイト数

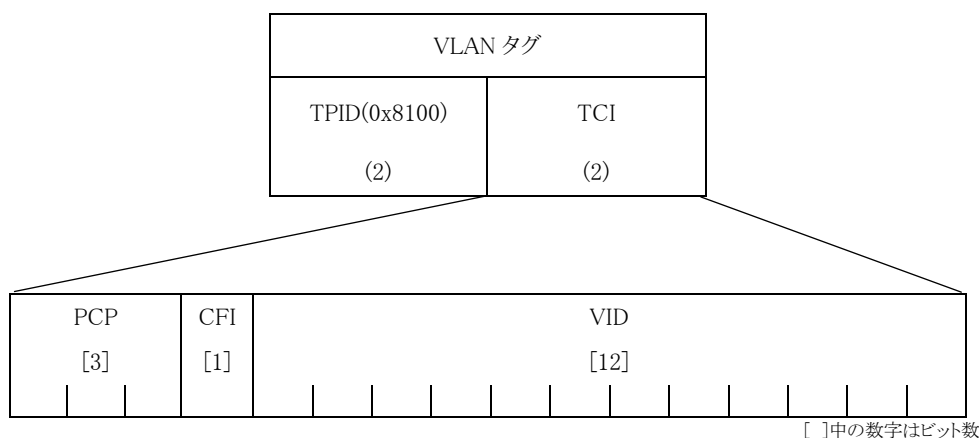
DIX 規格(Ethernet ver.2)フレームフォーマット

プリアンブル	宛先 アドレス	送信元 アドレス	VLAN タグ	フレーム タイプ	データ	パディング	FCS
(8)	(6)	(6)	(4)	(2)	(46~1500)		(4)

()中の数字はバイト数

図 3-4 IEEE802.1Q のフレームフォーマット

VLAN タグの詳細を図 3-5 に示します。



[]中の数字はビット数

図 3-5 IEEE802.1Q の VLAN タグフォーマット

QoS 制御機能で識別子に「CoS」を選択した場合、図 3-5 の PCP の 3 ビットを利用して優先度を決定します。具体的な設定内容は第 II 編 2.1.1.2 を参照してください。

QoS 制御機能で識別子に「VID」を選択した場合、図 3-5 の VID 内の 12 ビットを利用して優先度を決定します。具体的な設定内容は第 II 編 2.1.1.3 を参照してください。

TPID (Tag Protocol Identifier) :2 バイト

タグプロトコル識別子で、VLAN タグ・ヘッダの最初の 2 バイトを示します。このフィールドには、イーサネットの場合、タグ付きイーサネットを示す規定値「0x8100」を設定します。TPID が「0x8100」以外の値のとき、そのフレームは VLAN タグ・ヘッダを含まない通常のフレームとして処理されます。

TCI (Tag Control Information) :2 バイト

タグ制御情報で、優先度制御と VLAN の情報を指定するためのフィールドです。TPID の次に続く 2 バイトのフィールドが TCI となります。IEEE802.1p で規定されている 3 ビットの PCP、1 ビットの CFI、12 ビットの VID を設定します。

PCP (Priority Code Point) :3 ビット

VLAN タグ内にある優先度情報を示すフィールド情報です。

CFI (Canonical Format Identifier) :1 ビット

CFI はキャノニカル・フォーマット形式の識別を示します。

本サービス網を利用する場合、CFI=0 に設定する必要があります。

VID (VLAN Identifier) :12 ビット

VLAN を識別する識別子です。

3.2 MAC アドレス

MAC アドレスは48ビットで構成されるものでローカルアドレスとユニバーサルアドレスの2つに区分されています。ローカルアドレスについては本サービスでは48ビットすべて1で構成されるブロードキャストアドレスのみを規定します。

ユニバーサルアドレスについては図 3-6 に示す構成です。ベンダーコードはメーカー固有の番号でありインタフェース自体に固定で割り当てます。ノード番号はインタフェースを製造したメーカーがインタフェースに記録します。

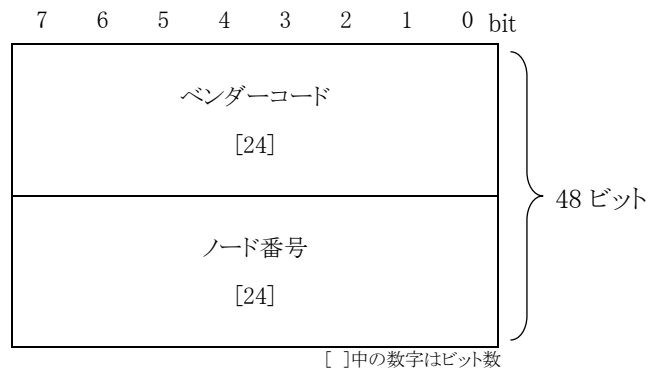


図 3-6 MAC アドレスの構成

3.3 Ethernet OAM

本サービス網は、ITU-T Y.1731 に準拠する Ethernet OAM フレームに対して、以下の条件で処理を行います。

3.3.1 フレーム構造

Ethernet OAM のフレーム構造を図 3-7 に示します。

IEEE802.3 形式フレームフォーマット

プリ アンプル	SFD	宛先 アドレス	送信元 アドレス	VLAN タグ	802.1ag イーサ タイプ	MEG レベル	バージョン 番号	制御 コード	フラグ	TLV オフ セット	OAM データ 情報 (CC 等)	FCS
(7)	(1)	(6)	(6)	(4)	(2)	(1)	(1)	(1)	(1)	(1)	(36~1494)	(4)

()中の数字はバイト数

DIX 規格(Ethernet ver.2)フレームフォーマット

プリ アンプル	宛先 アドレス	送信元 アドレス	VLAN タグ	802.1ag イーサ タイプ	MEG レベル	バージョン 番号	制御 コード	フラグ	TLV オフ セット	OAM データ 情報 (CC 等)	FCS
(8)	(6)	(6)	(4)	(2)	(1)	(1)	(1)	(1)	(1)	(36~1494)	(4)

()中の数字はバイト数

図 3-7 Ethernet OAM のフレーム構造

3.3.2 管理ポイント

MP (Maintenance Point)

Ethernet OAM フレームを処理する管理点です。

MEP (MEG End Point)

Ethernet OAM フレームを生成・終端、処理する管理点です。本サービス網内に設定された MP は TE からの要求メッセージに対して応答しません。

3.3.3 管理レベル

MEG (Maintenance Entity Group)

Ethernet OAM による管理単位 ME(Maintenance Entity)の集合です。MEP-MEP 間の組合せ(面)を意味します。

MEG ID

MEG を一意に識別するための識別子です。

MEG レベル

MEG の管理レベルを識別します。

MEG レベルは以下に示す 3 階層の管理レベルに分類できます。

オペレータレベル: MEG レベル = 0、1、2

プロバイダレベル: MEG レベル = 3、4

カスタマレベル: MEG レベル = 5、6、7

TE 側で MEG レベル = 5、6、7(カスタマレベル)が設定された Ethernet OAM フレームは本サービス網内を透過転送します。TE 側で MEG レベル = 0、1、2、3、4(オペレータレベル、プロバイダレベル)が設定された Ethernet OAM フレームは本サービス網側で廃棄されますが、VLAN タグ付き Ethernet OAM フレームは例外的に MEG レベルによらず透過転送します。(ただし、サブグループ設定機能で 1 のアクセス回線に複数のサブグループを設定する場合、TE 側で MEG レベル = 0、1、2、3、4(オペレータレベル、プロバイダレベル)が設定された Ethernet OAM フレームは本サービス網側で廃棄されます。)

4. レイヤ 3 仕様

(本項目は、本サービスのオプション機能である QoS 制御機能ご利用し、その識別子に「ToS/TC」を選択した場合のみのために記載しています。本サービスやその他のオプション機能には本項目に記載されている利用条件等は該当しません。)

4.1 IP ヘッダ

IP を利用して通信を行うときには、データに IP ヘッダが付けられて送信されます。QoS 制御機能では、この IPv4 使用時には IP ヘッダ内の ToS フィールド、IPv6 使用時には IP ヘッダ内の TC フィールドを識別子としてフレーム転送の優先度を決定することが可能です。

IPv4 の IP ヘッダ及び ToS フィールドについて図 4-1 に示します。

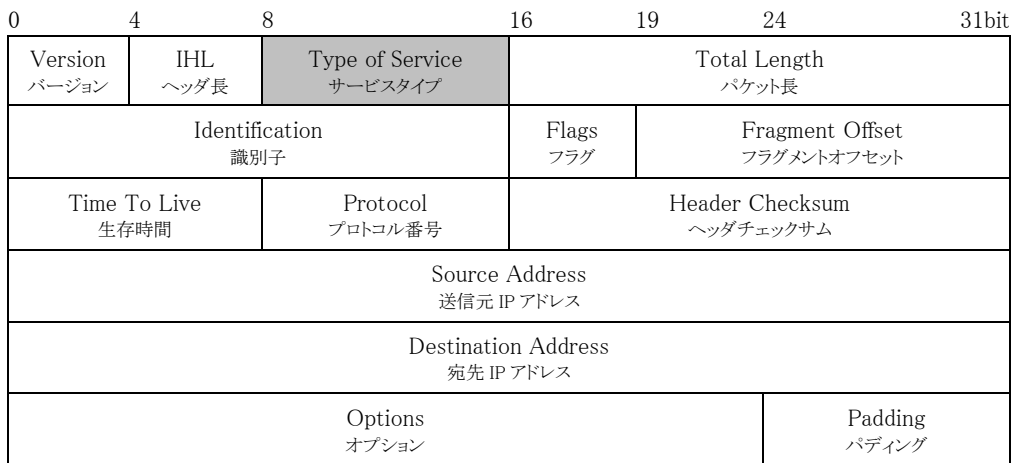


図 4-1 IPv4 の IP ヘッダ構成

図 4-1 の IP ヘッダ内の ToS フィールドの詳細を図 4-2 に示します。QoS 制御機能で識別子に「ToS/TC」を選択した場合、IPv4 では ToS フィールド内の優先ビット(上位 3 ビット)で優先度を決定します。

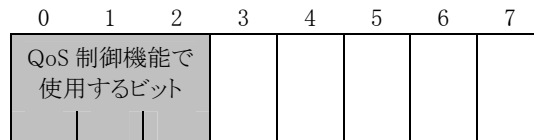


図 4-2 ToS フィールドの構成

0～2 ビット

QoS 制御機能で識別子に「ToS/TC」を選択した場合、この 3 ビットを利用して優先度を設定します。具体的な設定内容は第 II 編 2.1.1.1 を参照してください。

3～7 ビット

本サービス網では利用されません。

IPv6 の IP ヘッダ及び TC フィールドについて図 4-3 に示します。

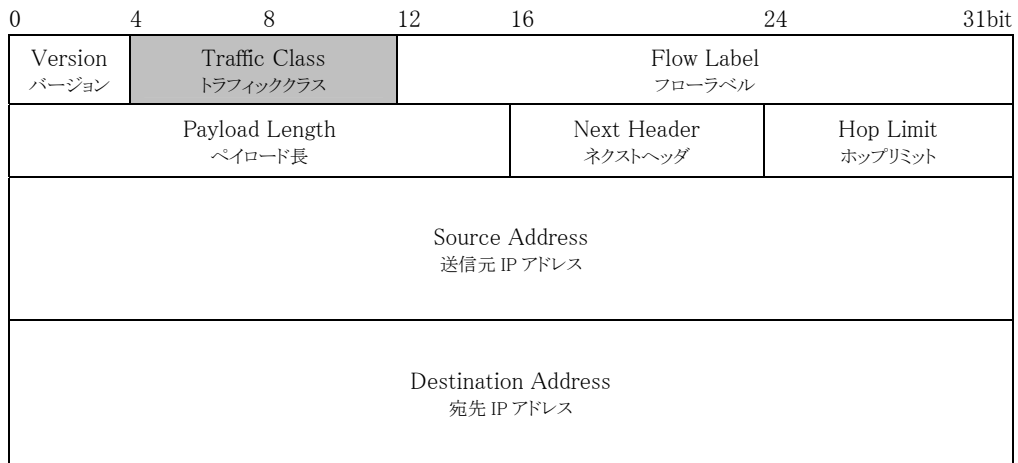


図 4-3 IPv6 の IP ヘッダ構成

図 4-3 の IP ヘッダ内の TC フィールドの詳細を図 4-4 に示します。QoS 制御機能で識別子に「ToS/TC」を選択した場合、IPv6 では TC フィールド内の優先ビット(上位 3 ビット)で優先度を決定します。

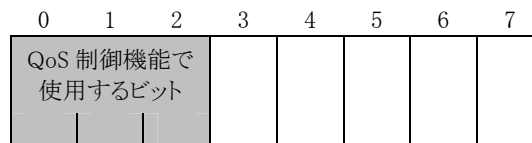


図 4-4 TC フィールドの構成

0～2 ビット

QoS 制御機能で識別子に「ToS/TC」を選択した場合、この 3 ビットを利用して優先度を設定します。具体的な設定内容は第 II 編 2.1.1.1 を参照してください。

3～7 ビット

本サービス網では利用されません。

付属資料

1. 回線終端装置(1Mbit/s～100Mbit/s 品目：デュアルアクセス セレクタタイプを除く)

1.1 形状および質量

図 1-1 に回線終端装置の形状および寸法を示します。また、質量は約 1.2kg となります。なお、本資料では横置きの記事としておりますが、縦置き・壁掛けでの設置も可能です。

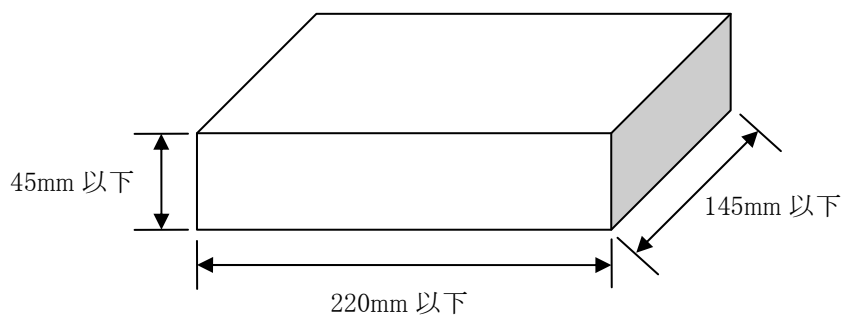


図 1-1 回線終端装置の形状および寸法

1.2 使用電源および消費電力

表 1-1 に回線終端装置の電源仕様および消費電力を示します。

表 1-1 回線終端装置の電源仕様および消費電力

項目	仕様
電源	AC 100V、2 極型電源プラグ
消費電力	15W 以下
電源ケーブル長	2m

1.3 設置環境および電磁波規格

本装置は、温度 0～+50℃、湿度 20～90%(但し、結露していない状態)の条件下で普通室内に設置して使用するものとします。また、本装置の電磁波規格は、VCCI クラス B となります。

1.4 ランプ表示

表 1-2 に回線終端装置の本体前面部にあるランプの点灯条件を示します。

表 1-2 回線終端装置本体前面のランプ表示

表示文字	色	点灯条件
POWER	緑	電源が供給されている時に点灯します。
ONU	緑	NTT 収容ビルとのリンクが確立された時に点灯します。
LINK	緑	100BASE-TX のリンクが確立された時に点灯します。
	橙	10BASE-T のリンクが確立された時に点灯します。
	消灯	UNI 側に TE が接続されていない場合は消灯します。
ACT	緑	運用状態で点灯します。 ※デュアルアクセス利用時、予備系の場合は消灯します。
	橙	折り返し試験中に点灯します。
FAIL	赤	装置障害時に点灯します。

2. 回線終端装置(1Mbit/s～100Mbit/s 品目：デュアルアクセス セレクタタイプ)

2.1 形状および質量

図 1-1 に回線終端装置の形状および寸法を示します。また、質量は約 4.0kg となります。

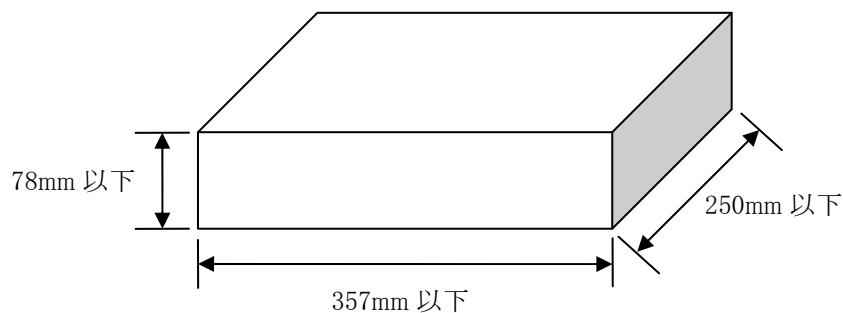


図 2-1 回線終端装置の形状および寸法

2.2 使用電源および消費電力

表 1-1 に回線終端装置の電源仕様および消費電力を示します。

表 2-1 回線終端装置の電源仕様および消費電力

項目	仕様
電源	AC 100V、2 極型電源プラグ
消費電力	30W 以下
電源ケーブル長	2m

2.3 設置環境および電磁波規格

本装置は、温度 0～+50℃、湿度 20～90%(但し、結露していない状態)の条件下で普通室内に設置して使用するものとします。また、本装置の電磁波規格は、VCCI クラス B となります。

2.4 ランプ表示

表 1-2 に回線終端装置の本体前面部にあるランプの点灯条件を示します。

表 2-2 回線終端装置本体前面のランプ表示

表示文字	色	点灯条件
POWER	緑	電源が供給されている時に点灯します。
FAIL	赤	装置障害時に点灯します。
LINK	緑	100BASE-TX のリンクが確立された時に点灯します。
	橙	10BASE-T のリンクが確立された時に点灯します。
	消灯	UNI 側に TE が接続されていない場合は消灯します。
ACT	緑	運用状態で点灯します。 ※予備系の場合は消灯します。
	橙	折り返し試験中に点灯します。
STATUS	緑	正常状態時に点灯します。
	赤	装置障害時に点灯します。
ONU	緑	NTT 収容ビルとのリンクが確立された時に点灯します。

3. 回線終端装置(1Gbit/s 品目：デュアルアクセス セレクトタイプを除く)

3.1 形状および質量

図 3-1 に回線終端装置の形状および寸法を示します。また、質量は約 1.2kg となります。なお、本資料では横置きの記事としておりますが、縦置き・壁掛けでの設置も可能です。

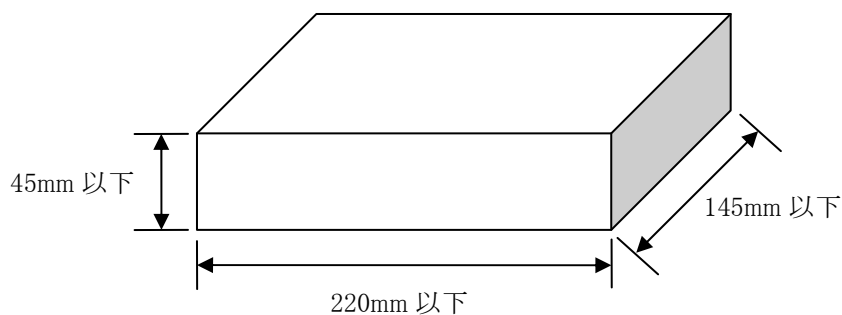


図 3-1 回線終端装置の形状および寸法

3.2 使用電源および消費電力

表 3-1 に回線終端装置の電源仕様および消費電力を示します。

表 3-1 回線終端装置の電源仕様および消費電力

項目	仕様
電源	AC 100V、2 極型電源プラグ
消費電力	15W 以下
電源ケーブル長	2m

3.3 設置環境および電磁波規格

本装置は、温度 0～+50℃、湿度 20～90%(但し、結露していない状態)の条件下で普通室内に設置して使用するものとします。また、本装置の電磁波規格は、VCCI クラス B となります。

3.4 ランプ表示

表 3-2 に回線終端装置の本体前面部にあるランプの点灯条件を示します。

表 3-2 回線終端装置本体前面のランプ表示

表示文字	色	点灯条件
POWER	緑	電源が供給されている時に点灯します。
ONU	緑	NTT 収容ビルとのリンクが確立された時に点灯します。
LINK	緑	1000BASE-SX/LX/T のリンクが確立された時に点灯します。
	赤	装置障害時に点灯します。
	消灯	UNI 側に TE が接続されていない場合は消灯します。
ACT	緑	運用状態で点灯します。 ※デュアルアクセス利用時、予備系の場合は消灯します。
	橙	折り返し試験中に点灯します。
FAIL	赤	装置障害時に点灯します。

4. 回線終端装置(1Gbit/s 品目：デュアルアクセス セレクタタイプ)

4.1 形状および質量

図 3-1 に回線終端装置の形状および寸法を示します。また、質量は約 4.0kg となります。

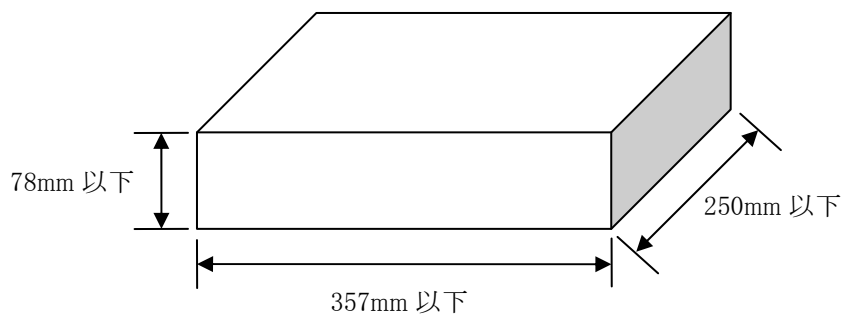


図 4-1 回線終端装置の形状および寸法

4.2 使用電源および消費電力

表 3-1 に回線終端装置の電源仕様および消費電力を示します。

表 4-1 回線終端装置の電源仕様および消費電力

項目	仕様
電源	AC 100V、2 極型電源プラグ
消費電力	30W 以下
電源ケーブル長	2m

4.3 設置環境および電磁波規格

本装置は、温度 0～+50℃、湿度 20～90%(但し、結露していない状態)の条件下で普通室内に設置して使用するものとします。また、本装置の電磁波規格は、VCCI クラス B となります。

4.4 ランプ表示

表 3-2 に回線終端装置の本体前面部にあるランプの点灯条件を示します。

表 4-2 回線終端装置本体前面のランプ表示

表示文字	色	点灯条件
POWER	緑	電源が供給されている時に点灯します。
FAIL	赤	装置障害時に点灯します。
LINK	緑	1000BASE-SX/LX/T のリンクが確立された時に点灯します。
	赤	装置障害時に点灯します。
	消灯	UNI 側に TE が接続されていない場合は消灯します。
ACT	緑	運用状態で点灯します。 ※予備系の場合は消灯します。
	橙	折り返し試験中に点灯します。
STATUS	緑	正常状態時に点灯します。
	赤	装置障害時に点灯します。
ONU	緑	NTT 収容ビルとのリンクが確立された時に点灯します。