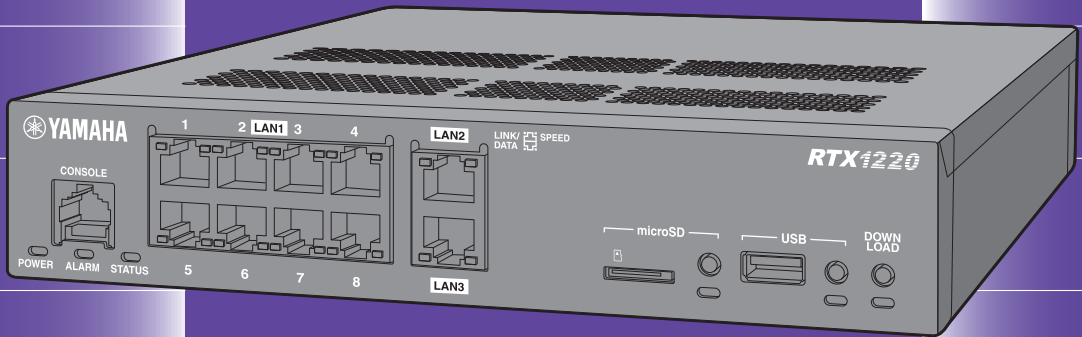




RTX1220

ルーター



取扱説明書

ヤマハRTX1220をお買い上げいただきありがとうございます。
お使いになる前に本書をよくお読みになり、正しく設置や設定を行ってください。
本書中の警告や注意を必ず守り、正しく安全にお使いください。

マニュアルのご案内

本製品の機能を十分に活用していただくために、以下のマニュアルを用意しています。目的に合わせて適切なマニュアルをお読みください。

・はじめにお読みください（製品に付属）

本製品をお使いになるうえでの注意事項が記載されています。ご使用前に必ずお読みいただき、注意事項を守ってください。

・取扱説明書（本書、ウェブサイト）

本製品と本製品に接続されたネットワークを管理する人を対象にして、本製品の導入、設定、管理方法を包括的に説明します。

・設定例集（ウェブサイト）

ネットワークへ接続するための具体的な設定例を説明します。

・コマンドリファレンス（ウェブサイト）

本製品を設定するためのコマンドの形式と、使用例を説明します。

・Web GUI 操作マニュアル（ウェブサイト）

Web GUI の詳細な使用方法を説明します。

上記のマニュアルの最新版は以下のウェブサイトに掲載しています。

<http://www.rtpro.yamaha.co.jp/>

本製品をご使用中にトラブルが発生した場合は、以下の情報を参照して、問題を解決してください。

- ・「コマンドリファレンス」（ウェブサイト）を参照して、設定コマンドの使用方法を確認してください。（<http://www.rtpro.yamaha.co.jp/RT/manual/rt-common/>）
- ・ヤマハネットワーク機器ホームページの設定例を参照して、設定を見直してください。（<https://network.yamaha.com/setting/>）
- ・ヤマハネットワーク機器技術情報ページで、障害の切り分け方法や設定事例集を参照して、設定を見直してください。（<http://www.rtpro.yamaha.co.jp/RT/docs/>）
- ・設定を見直してもトラブルが解決しない場合は、本書の「サポート窓口のご案内」（7 ページ）を参照して、弊社のサポート窓口までご連絡ください。

- ◆ 本書の記載内容の一部または全部を無断で転載することを禁じます。
- ◆ 本書の内容および本体の仕様は、改良のため予告なく変更されることがあります。（本書は 2021 年 4 月現在の情報に基づいております。）
- ◆ 本製品を使用した結果により発生した情報の消失などの損失については、弊社ではいかなる責任も負いかねます。保証は本製品の物損の範囲に限ります。あらかじめご了承ください。

本書の表記について

表記の意味

本書では、本製品を安全にお使いいただくため、以下のように表記します。

① ご注意

接続、操作、設定などで注意が必要なことを示します。

メモ

操作や運用に関連した情報です。参考にお読みください。

設定例について

本書に記載されている IP アドレスなどは、説明のためのものです。実際に設定するときは、ご利用環境に合わせたものをお使いください。

詳細な技術情報について

本製品を使いこなすためには、インターネットやネットワークに関する詳しい知識が必要となります。本書では、インターネットやネットワークに関する詳細情報について解説しておりません。詳しくは市販の解説書などを参考にしてください。

略称について

本書ではそれぞれの社名や製品名について、以下のように略称で記載します。

- ・ ヤマハ RTX1220 : 本製品
- ・ Microsoft® Windows® : Windows
- ・ Microsoft® Windows Vista® : Windows Vista
- ・ 10BASE-T/100BASE-TX/1000BASE-T ケーブル : LAN ケーブル
- ・ 東日本電信電話株式会社 : NTT 東日本
- ・ 西日本電信電話株式会社 : NTT 西日本

商標について

- ・ 本書に記載されている会社名、製品名は各社の登録商標あるいは商標です。
- ・ 本製品は、RSA Security Inc. の RSA® BSAFE™ ソフトウェアを搭載しております。RC4 および BSAFE は RSA Security Inc. の米国およびその他の国における登録商標です。



ソフトウェアライセンス契約について

本製品の内蔵ファームウェアを更新できます。

ファームウェアの更新操作は、ソフトウェアライセンス契約（以下「本契約書」）に同意したとみなされます。

ファームウェアを更新する前に、必ず本契約書をお読みください。

本契約書の内容に同意していただけない場合は、ファームウェアの更新を行わないでください。過失を含むいかなる場合であっても、ヤマハは、本ソフトウェアに起因するお客様側の損害について一切の責任を負いません。

■ ソフトウェアライセンス契約

本契約は、お客様とヤマハ株式会社（以下、ヤマハといいます）との間の契約であって、ヤマハルーター製品（以下「本製品」といいます）用ファームウェアおよびこれに関わるプログラム、印刷物、電子ファイル（以下「本ソフトウェア」といいます）をヤマハがお客様に提供するにあたっての条件を規定するものです。

「本ソフトウェア」は、「本製品」で動作させる目的においてのみ使用することができます。本契約は、ヤマハがお客様に提供した「本ソフトウェア」および本契約第1条第（1）項の定めに従ってお客様が作成した「本ソフトウェア」の複製物に適用されます。

1. 使用許諾

- (1) お客様は、「本ソフトウェア」をお客様が所有する「本製品」にインストールして使用することができます。
- (2) お客様は、本契約に明示的に定められる場合を除き、「本ソフトウェア」を、再使用許諾、販売、頒布、賃貸、リース、貸与もしくは譲渡し、特定もしくは不特定多数の者によるアクセスが可能なWebサイトもしくはサーバー等にアップロードし、または、複製、翻訳、翻案もしくは他のプログラム言語に書き換えてはなりません。お客様はまた、「本ソフトウェア」の全部または一部を修正、改変、逆アセンブル、逆コンパイル、その他リバース・エンジニアリング等してはならず、また第三者にこのような行為をさせてはなりません。
- (3) お客様は、「本ソフトウェア」に含まれるヤマハの著作権表示を変更、除去、または削除してはなりません。
- (4) 本契約に明示的に定める場合を除き、ヤマハは、「本ソフトウェア」に関するヤマハの知的財産権のいかなる権利もお客様に付与または許諾するものではありません。

2. 所有権

「本ソフトウェア」は、著作権法その他の法律により保護され、ヤマハにより所有されています。お客様は、ヤマハが、本契約に基づきまたはその他の手段により「本ソフトウェア」にかかる所有権および知的財産権をお客様に譲渡するものではないことを、ここに同意するものとします。

3. 輸出規制

お客様は、当該国のすべての適用可能な輸出管理法規や規則に従うものとし、また、かかる法規や規則に違反して「本ソフトウェア」の全部または一部を、いかなる国へ直接もしくは間接に輸出もしくは再輸出してはなりません。

4. サポートおよびアップデート

ヤマハ、ヤマハの子会社、それらの販売代理店および販売店、並びに、その他「本ソフトウェア」の取扱者および頒布者は、「本ソフトウェア」のメンテナンスおよびお客様による「本ソフトウェア」の使用を支援することについて、いかなる責任も負うものではありません。また、本契約に基づき「本ソフトウェア」に対してアップデート、バグの修正あるいはサポートを行う義務もありません。

5. 責任の制限

- (1) 「本ソフトウェア」は、『現状のまま（AS-IS）』の状態で使用許諾されます。ヤマハ、ヤマハの子会社、それらの販売代理店および販売店、並びに、その他「本ソフトウェア」の取扱者および頒布者は、「本ソフトウェア」に関して、商品性および特定の目的への適合性の保証を含め、いかなる保証も、明示したと黙示したとを問わず一切しないものとします。
- (2) ヤマハ、ヤマハの子会社、それらの販売代理店および販売店、並びに、その他「本ソフトウェア」の取扱者および頒布者は、「本ソフトウェア」の使用または使用不能から生じるいかなる損害（逸失利益およびその他の派生的または付随的な損害を含むがこれらに限定されない）について、一切責任を負わないものとします。たとえ、ヤマハ、ヤマハの子会社、それらの販売代理店および販売店、並びに、その他「本ソフトウェア」の取扱者および頒布者がかかる損害の可能性について知らされていた場合でも同様です。
- (3) ヤマハ、ヤマハの子会社、それらの販売代理店および販売店、並びに、その他「本ソフトウェア」の取扱者および頒布者は、「本ソフトウェア」の使用に起因または関連してお客様と第三者との間に生じるいかなる紛争についても、一切責任を負わないものとします。

6. 有効期間

- (1) 本契約は、下記 (2) または (3) により終了されるまで有効に存続します。
- (2) お客様は、「本製品」にインストール済みのすべての「本ソフトウェア」を消去することにより、本契約を終了させることができます。
- (3) お客様が本契約のいずれかの条項に違反した場合、本契約は直ちに終了します。
- (4) お客様は、上記 (3) による本契約の終了後直ちに、「本製品」にインストール済みのすべての「本ソフトウェア」を消去するものとします。
- (5) 本契約のいかなる条項にかかわらず、本契約第2条から第6条の規定は本契約の終了後も効力を有するものとします。

7. 分離可能性

本契約のいかなる条項が無効となった場合でも、本契約のそれ以外の部分は効力を有するものとします。

8. U.S. GOVERNMENT RESTRICTED RIGHTS NOTICE:

The Software is a "commercial item," as that term is defined at 48 C.F.R.

2.101 (Oct 1995), consisting of "commercial computer software" and "commercial computer software documentation," as such terms are used in 48 C.F.R. 12.212 (Sept 1995). Consistent with 48 C.F.R.

12.212 and 48 C.F.R. 227.7202-1 through 227.72024 (June 1995), all U.S. Government End Users shall acquire the Software with only those rights set forth herein.

9. 一般条項

お客様は、本契約が本契約に規定されるすべての事項についての、お客様とヤマハとの間の完全かつ唯一の合意の声明であり、口頭あるいは書面による、すべての提案、従前の契約またはその他のお客様とヤマハとのあらゆるコミュニケーションに優先するものであることに同意するものとします。本契約のいかなる修正も、ヤマハが正当に授権した代表者による署名がなければ効力を有しないものとします。

10. 準拠法

本契約は、日本国の法令に準拠し、これに基づいて解釈されるものとします。

本製品のお客さまサポートについて（サポート規定）

ヤマハ株式会社は、お客さまが本製品を快適にご利用いただけますように、また本製品の性能、機能を最大限に活用していただけますように、以下の内容、条件でサポートをご提供します。

1. サポート方法

- ① FAQ、技術情報、設定例、ソリューション例などのWeb掲載
- ② 電話でのご質問への回答
- ③ お問い合わせフォームからのご質問への回答
- ④ カタログ送付
- ⑤ 代理店・販売店からの回答
ご質問内容によっては代理店・販売店へご質問内容を案内し、代理店・販売店よりご回答させていただく場合がありますのであらかじめご了承ください。

2. サポート項目

- ① 製品仕様について
- ② お客さまのご利用環境に適した弊社製品の選定について
- ③ 簡易なネットワーク構成での利用方法について
- ④ お客さま作成のconfigの確認、およびlogの解析
- ⑤ 製品の修理について
- ⑥ 代理店または販売店のご紹介

3. 免責事項・注意事項

- ① 回答内容につきましては正確性を欠くことのないように万全の配慮をしていますが、回答内容の保証、および回答結果に起因して生じるあらゆる事項について弊社は一切の責任を負うことはできません。
また、サポートの結果または製品をご利用いただいたことによって生じたデータの消失や動作不良などによって発生した経済的損失、その対応のために費やされた時間的・経済的損失、直接的か間接的かを問わず逸失利益などを含む損失およびそれらに付随的な損失などのあらゆる損失について弊社は一切の責任を負うことはできません。
なお、これらの責任に関しては弊社が事前にその可能性を知らされていた場合でも同様です。ただし、契約および法律でその履行義務を定めた内容は、その定めるところを遵守するものと致します。
- ② ファームウェアの修正は弊社が修正を必要と認めたものについて生産終了後2年間行います。
- ③ 質問受付対応、修理対応は生産終了後5年間行います。
- ④ 実ネットワーク環境での動作保証、性能保証は行っておりません。
- ⑤ 期日・時間指定のサポート、および海外での使用、日本語以外でのサポートは行っていません。
- ⑥ お問い合わせの回答を行うにあたって、必要な情報のご提供をお願いする場合があります。情報のご提供がない場合は適切なサポートができない場合があります。
- ⑦ 再現性がない、および特殊な環境でしか起きないなどの事象に関しては、解決のための時間がかかったり適切なサポートが行えない場合があります。
- ⑧ オンサイト保守・定期保守などは代理店にて有償で行います。詳細な内容は代理店にご確認をお願い致します。
- ⑨ 他社サービス、他社製品、および他社製品との相互接続に関するサポートは弊社Web上に掲載している範囲に限定されます。
- ⑩ やむを得ない事由により本製品の返品・交換が生じた場合は、ご購入店経由となります。なお、返品・交換に際しましてはご購入店、ご購入金額を証明する証憑が必要となります。
- ⑪ 製品の修理は代理店・販売店経由で受けさせていただきます。弊社への直接持ち込みはできません。また、着払いでの修理品受付は致しておりません。発送は弊社指定の通常宅配便（国内発送のみ）にて行わせていただきます。修理完了予定期間は変更になる場合がありますのでご了承ください。なお、保証期間中の無料修理（無料例外事項）などの詳細規定は保証書に記載しております。
- ⑫ 上記サポート規定は予告なく変更されることがあります。

本製品の保守サービスについて

■ 保証期間

ご購入日から 1 年間です。

■ 保証書について

保証書は「はじめにお読みください」に印刷されています。お買い上げ年月日、販売店などが確認できるレシートなどと一緒に保管してください。万一紛失なさいますと、保証期間中であっても有料となります。

■ 保証期間中の修理

保証期間中に万一故障した場合には、ご購入の販売店またはヤマハルーターお客様相談センターまでご連絡のうえ、製品をご送付ください。その場合必ず保証書と、お買い上げ年月日、販売店などが確認できるレシートなども一緒に同封してください。

■ 保証期間後の修理

保証期間終了後の修理は有料となりますが、引き続き責任をもって対応させていただきます。ご購入の販売店またはヤマハルーターお客様相談センターまでご連絡ください。

ただし、修理対応期間は生産終了後 5 年間です。

⓪ ご注意

- ・ 本製品を修理などの理由により輸送される場合は、お客様の責任において、必ず本製品の設定を別の環境に保存してください。
- ・ 本製品の設定を保存する方法については、「コマンドリファレンス」(ウェブサイト)を参照してください。
- ・ 修理の内容によっては、設定を工場出荷時の状態にさせていただく場合がございます。あらかじめご了承ください。

サポート窓口のご案内

■ お問い合わせの前に

- 本書をもう一度ご確認ください
本書をよくお読みになり、問題が解決できるかご確認ください。
- ログ (SYSLOG) 情報や設定 (Config) 情報をご確認ください
お客様が使用されている本製品の状態を把握するために、弊社の担当者がログ (SYSLOG) 情報や設定 (Config) 情報を確認させていただくことがあります。ログ情報や設定情報を問題の症状と合わせてお知らせいただくことで、問題の解決が早まる場合があります。
ログ情報や設定情報について詳しくは、「コマンドリファレンス」(ウェブサイト)を参照してください。

■ サポート窓口

本製品に関する技術的なご質問やお問い合わせは、以下へご連絡ください。

- ヤマハルーターお客様相談センター
TEL : 03-5651-1330
FAX : 053-460-3489
ご相談受付時間
9:00 ~ 12:00 13:00 ~ 17:00
(土・日・祝日、弊社定休日、年末年始は休業とさせていただきます)
お問い合わせページ
<https://network.yamaha.com/> からサポートページにお進みください。

目次

第 1 章	イントロダクション	11
1.1	付属品をご確認ください	11
1.2	使用上のご注意	11
1.3	重要なお知らせ	12
1.4	本文中での表記について	13
1.5	ご使用になるまでの流れ	13
第 2 章	本製品のおもな特長と機能の概要	14
2.1	おもな特長	14
2.1.1	多様なネットワークに対応	14
2.1.2	高いネットワークパフォーマンス	15
2.1.3	管理負荷を軽減	15
2.1.4	環境への配慮	16
2.2	機能の概要	16
2.2.1	ルーター機能	16
2.2.2	セキュリティ機能	16
2.2.3	QoS (Quality of Service) 機能	17
2.2.4	運用と管理に便利な機能	17
第 3 章	本製品を設置する	18
3.1	本製品各部の名称と機能	18
3.1.1	製品ラベル	22
3.1.2	本製品の設定と不揮発性メモリについて	22
3.2	設置作業を行う場合の注意	23
3.3	設置方法の選択	23
3.3.1	水平置きで設置する場合	23
3.3.2	壁に掛けて設置する場合 (ウォールマウントキット YWK-1200D)	23
3.3.3	19 インチラックに設置する場合 (ラックマウントキット YRK-1210)	26
3.3.4	19 インチラックに設置する場合 (ラックマウントキット YMO-RACK1U)	29
3.4	ケーブルなどの接続	30
3.4.1	必要な LAN ケーブル、シリアルケーブル、端末の準備	30
3.4.2	LAN ケーブルの接続	30
3.4.3	USB 接続型データ通信端末の接続	31
3.4.4	シリアル端末の接続	31
3.4.5	電源コードの接続	32
第 4 章	本製品を起動する	33
4.1	起動手順	33
4.1.1	ファームウェアが 1 つで設定ファイルがない場合 (工場出荷状態)	34
4.1.2	ファームウェアと設定ファイルが 1 つずつの場合	35
4.1.3	複数のファームウェア、複数の設定ファイルがある場合	36
4.1.4	外部メモリのファームウェアと設定ファイルを使用する場合	38
4.2	終了手順	39
第 5 章	Web GUI を使用する	40
5.1	Web GUI へログインする方法	40

第 6 章	コンソールを使用する	41
6.1	コンソールへログインする方法	41
6.1.1	CONSOLE ポートに接続したパソコンからのログイン	42
6.1.2	LAN 上のホストから TELNET または SSH でログイン	42
6.1.3	データコネクタを介した別のヤマハルーターからのログイン	42
6.2	表示する文字セットの選択	43
6.3	アクセスレベル	43
6.4	コンソールの使用方法について	44
6.4.1	コマンド入力形式	44
6.4.2	画面表示	44
6.4.3	キーボード入力の編集	45
6.4.4	キーボード入力のエラーメッセージ	45
6.5	コマンド入力の補助機能について	46
6.5.1	コマンド履歴機能	46
6.5.2	コマンド完結候補表示機能	46
6.5.3	コマンド名称補完機能	47
6.6	コマンド一覧の表示	47
第 7 章	本製品を設定する	48
7.1	ログインパスワードと管理パスワードの設定	48
7.2	設定操作の流れ	49
7.2.1	設定の開始	49
7.2.2	設定	49
7.2.3	設定の確認	50
7.2.4	設定の終了	51
7.3	具体的な設定	52
7.4	接続性の確認	52
7.5	設定を工場出荷時の状態に戻す方法	53
第 8 章	本製品を管理する	54
8.1	システムの管理作業内容	54
8.2	設定ファイルの管理	54
8.3	ファームウェアのリビジョンアップ	56
8.3.1	DOWNLOAD ボタンを用いたリビジョンアップ	56
8.3.2	TFTP を用いたリビジョンアップ	57
8.3.3	外部メモリを用いたリビジョンアップ	59
8.4	コンソールのセキュリティー設定	60
8.4.1	ログインタイマーの設定	60
8.4.2	セキュリティークラスの設定	60
8.5	SNMP による管理のための設定	62
8.6	状態の表示	63
8.7	外部メモリを利用する	63
8.7.1	外部メモリから本製品にファームウェアをコピーする	63
8.7.2	本製品と外部メモリとの間で、設定ファイルをコピーする	64
8.7.3	本製品の SYSLOG を外部メモリに保存する	65
8.8	覚えておきたい操作	65
8.8.1	相手先情報を変更せずに通信を中断したい	65
8.8.2	3G/LTE 携帯電話回線の接続と切断に関するタイマーの設定	66
8.8.3	通信費用の監視	66

8.8.4	SYSLOGの取り方	66
8.9	STATUSランプで通信状態を確認する	67
8.10	EEE機能を使用する	68
8.11	ALARMランプが点灯した場合	68
第9章	参考資料	69
9.1	ハードウェア仕様	69
9.2	ウォールマウントキット YWK-1200D	70
9.2.1	主な仕様	70
9.2.2	寸法図	70
9.3	ラックマウントキット YRK-1210	71
9.3.1	主な仕様	71
9.3.2	寸法図	71
9.4	ラックマウントキット YMO-RACK1U	72
9.4.1	主な仕様	72
9.4.2	寸法図	72

第 1 章 イントロダクション

本章では、本製品をお使いいただくために必要な事項を説明します。また、本書をお読みいただくために必要な事項を説明します。

1.1 付属品をご確認ください

本製品には、以下の付属品が同梱されています。

- ・ AC100V 電源コード (1 本)
- ・ 電源コード抜け防止金具 (1 個：付属 AC100V 電源コード用)
- ・ はじめにお読みください (1 枚)
- ・ 保証書 (「はじめにお読みください」に印刷)
- ・ ゴム足 (4 個)

メモ

RJ-45/DB-9 シリアルケーブルは別売です。

別売品については以下のウェブサイトをご覧ください。

<https://network.yamaha.com/>

1.2 使用上のご注意

- ・ 本製品を誤って使用した結果により発生したあらゆる損失について、弊社では一切その責任を負いかねます。保証は本製品の物損の範囲に限ります。あらかじめご了承ください。
- ・ AC200V の電源コンセントでご使用になる場合は、お客様で適切な電源コードをご用意ください。電源コードに起因して発生したあらゆる損失について弊社では一切その責任を負いかねますので、あらかじめご了承ください。
- ・ 本製品は磁界が強い場所に設置しないでください。
- ・ 本製品の同一電源ライン上にノイズを発生する機器を接続しないでください。故障や動作不良の原因になります。
- ・ 本製品のご使用にあたり、周囲の環境によっては電話、ラジオ、テレビなどに雑音が入る場合があります。この場合は本製品の設置場所、向きを変えてみてください。
- ・ 通信ケーブルを電源コードなどに近づけて配線しないでください。大きな電圧が誘起され、動作不良の原因になります。
- ・ 本製品をご使用にならないときは、電源プラグを必ずコンセントから外してください。
- ・ 1000BASE-T でご使用になる場合は、エンハンスドカテゴリ 5 (CAT5e) 以上の LAN ケーブルをご使用ください。
- ・ 本製品の USB ポートに USB データ通信端末を接続して、3G/LTE 携帯電話網を利用したワイヤレス WAN 接続ができます。データ通信端末のご契約が定額制であっても、設定を誤って使用すると従量制の通信料金がかかる場合があります。
- ・ 本製品の microSD スロットおよび USB ポートは、すべての外部メモリの動作を保証するものではありません。
- ・ microSD カードおよび USB メモリの動作確認は、external-memory performance-test go コマンドで行うことができます。
- ・ microSD カードおよび USB メモリ上のデータは定期的にバックアップすることをお勧めします。本製品のご利用にあたりデータが消失、データが破損したことによる被害については、弊社ではいかなる責任も負いかねます。あらかじめご了承ください。
- ・ 本製品を譲渡する際は、「はじめにお読みください」も合わせて譲渡してください。
- ・ 本製品では、時計機能の電源バックアップのためにリチウム電池を使用します。廃棄する場合は、お住まいの自治体の指示に従ってください。

第1章 イントロダクション

- ・ 本製品を譲渡 / 廃棄する場合は、以下の操作を行ってください。
 1. ネットボランチ DNS の登録を削除する
 2. 設定内容を初期化する詳しくは、以下の Web サイトをご覧ください。
<https://network.yamaha.com/>
<http://www.rtpro.yamaha.co.jp/>

1.3 重要なお知らせ

●セキュリティ対策と本製品のファイアウォール機能について

インターネットを利用すると、ホームページで世界中の情報を集めたり、電子メールでメッセージを交換したりすることができ、とても便利です。一方で、お使いのパソコンが世界中から不正アクセスを受ける危険にさらされることとなります。特にインターネットに常時接続したり、サーバーを公開したりする場合には、不正アクセスの危険性を理解して、セキュリティ対策を行う必要があります。本製品はセキュリティ対策のためにファイアウォール機能を搭載していますが、不正アクセスの手段や抜け道（セキュリティホール）は、日夜新たに発見されており、不正アクセスやセキュリティホールを防ぐ完璧な手段はありません。インターネット接続には危険が伴うことをご理解いただくとともに、常に新しい情報入手し、自己責任でセキュリティ対策を行ってください。

●通信料金について

本製品を従量課金型回線サービス（3G/LTE 携帯電話網、データコネクトなど）でお使いになる場合には、自動発信の機能をよくご理解のうえご使用ください。
本製品をパソコンや LAN に接続した場合、本製品はパソコンのソフトウェア（電子メールソフトウェアや Web ブラウザーなど）が送信するデータや、LAN 上を流れるデータの宛先を監視します。
LAN 以外の宛先があると、あらかじめ設定された内容に従って自動的に回線への発信を行います。
そのため、設定間違いや回線切断忘れがあると、ソフトウェアや機器が定期的にパケットを送信して、予想外の通信料金やプロバイダー接続料金がかかる場合があります。
ときどき通信記録を調べて、意図しない発信がないかご確認ください。
また、本製品の設定やリビジョンアップなどの最新情報を得るために、定期的にヤマハネットワーク機器ホームページ (<https://network.yamaha.com/>) を参照してください。

以下の場合に、予想外の通信料金がかかっている場合があります。

- ・ 本製品を使い始めたとき
- ・ 本製品のプロバイダー接続設定を変更したとき
- ・ パソコンに新しいソフトウェアをインストールしたとき
- ・ ネットワークに新しいパソコンやネットワーク機器、周辺機器などを接続したとき
- ・ 本製品のファームウェアをリビジョンアップしたとき
- ・ その他、いつもと違う操作を行ったり、通信の反応に違いを感じたときなど

① ご注意

- ・ プロバイダー契約を解除または変更した場合は、必ず本製品の接続設定を削除または再設定してください。
接続設定を削除しないままお使用になると、回線業者やプロバイダーから意図しない料金を請求される場合があります。
- ・ プロバイダー側の状態（アクセスポイントの変更、メンテナンス、障害など）によって、予想外の通信料金がかかる場合があります。
プロバイダーからの告知情報には常にご注意ください。

●料金情報や累積接続時間管理について

本製品を従量課金型回線サービス（3G/LTE 携帯電話網、データコネクト）に接続して使用する場合、料金情報に基づく累積料金額による発信制限や、累積接続時間による発信制限をかけることができます。

これらの機能は、従量課金型回線サービス（3G/LTE 携帯電話網、データコネクト）を通して通知される料金情報や本製品が計算する累積接続時間に基づいて行われるため、サービス割引などによる異なる料金算出方法や、プロバイダー独自の通信時間算出方法には対応できません。

実際の運用においては、発信制限動作が意図したとおりにならない場合があります。

正確を期す場合は、一定期間試験運用をするなどして、ずれがないかどうかを確認してください。

電波障害自主規制について

この装置は、クラス A 情報技術装置です。この装置を家庭環境で使用すると電波妨害を引き起こすことがあります。この場合には使用者が適切な対策を講ずるよう要求されることがあります。

VCCI-A

高調波規制について

高調波電流規格 JIS C 61000-3-2 適合品

1.4 本文中での表記について

内容の理解を助けるために、本文では以下のように表記します。

記載内容	ルール	例
本文中の注意事項	アンダーラインで強調	<u>アンダーライン</u>
コマンド	小文字の太字	show config
キーボードのキー	大括弧 [] で囲む	[Enter] キー [Backspace] キー [Delete] キー
複数のキーを同時に押す場合	同時に押すキーを列挙して、「+」でつなげる	[Ctrl] + [X]

1.5 ご使用になるまでの流れ

本製品をご使用になるために、本書に従って設置や設定を行ってください。

1. 本製品を適切な場所に設置し、必要なケーブルなどを接続します。
（「本製品を設置する」(18 ページ)）
2. 本製品を起動します。
（「本製品を起動する」(33 ページ)）
3. 本製品のコンソールで設定を行えるように準備します。
（「コンソールを使用する」(41 ページ)）
4. コマンドを使用して本製品を設定します。
（「本製品を設定する」(48 ページ)）
5. 必要に応じて、本製品を管理します。
（「本製品を管理する」(54 ページ)）

メモ

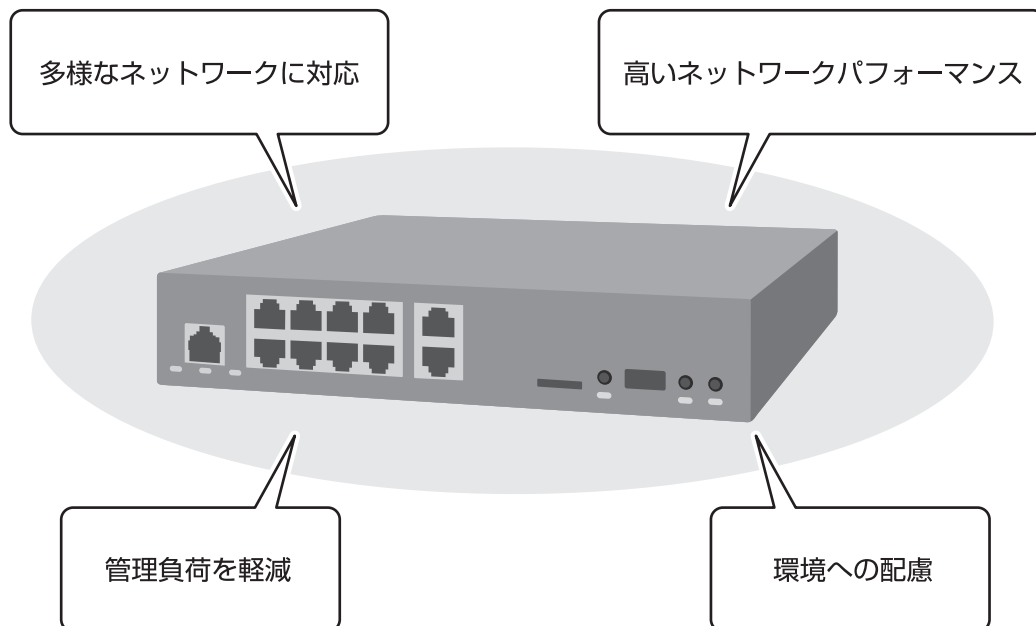
本製品のおもな特長や機能の概要については、「本製品のおもな特長と機能の概要」(14 ページ)を参照してください。

本製品のハードウェア仕様や本製品の保証規定については、「参考資料」(69 ページ)を参照してください。

第 2 章 本製品のおもな特長と機能の概要

本製品は企業向けのギガアクセス VPN ルーターです。イーサネット回線やデータコネクト、3G/LTE 携帯電話網を介した拠点間接続機能や、ネットワーク管理に役立つ様々な機能を搭載します。
本製品のおもな特長と、機能の概要を説明します。

2.1 おもな特長



2.1.1 多様なネットワークに対応

モバイル通信に対応

USB ポートに 3G/LTE 携帯電話網に対応したデータ通信端末を接続して、モバイルインターネット接続を利用することができます。

データコネクトに対応

フレッツ光ネクストの「データコネクト」に対応しています。データコネクトを利用して、帯域が保証された通信で拠点間接続することができます。

IPsec、L2TP、PPTP に対応

本製品は IPsec、L2TP、PPTP に対応しているため、インターネット回線を利用した仮想プライベートネットワーク (VPN) を構築する場合でも、より安全にデータを送受信できます。

8 ポートスイッチングハブを内蔵

LAN1 ポートは 8 ポートスイッチングハブになっています。ポート単位で LAN を分割したり、リンクアグリゲーション機能を使って冗長構成を組んだりできます。そのため、多様な LAN 環境に柔軟に対応できます。

ネットボランチ DNS サービスに対応

ヤマハが提供する無料のダイナミック DNS サービスである「ネットボランチ DNS サービス」に対応します。不定 IP アドレス間での VPN 接続や、リモートアクセスなどに利用できます。

2.1.2 高いネットワークパフォーマンス

全ポートギガビットイーサネット対応

すべての LAN ポートが 1000BASE-T、100BASE-TX、10BASE-T に対応します。

高いスループット

高性能 CPU とハードウェア VPN アクセラレーターを搭載し、高速にパケット転送が可能な「ファストパス」機能を搭載しているため、高いスループットを実現します。

2.1.3 管理負荷を軽減

かんたん設定

Web GUI の「かんたん設定」を使用すれば、ヤマハルーターのコマンドを知らなくても、パソコンの Web ブラウザーを使ってルーターの基本的な設定が行えます。

Web GUI については「Web GUI を使用する」(40 ページ) を参照してください。

LAN の見える化

本製品にヤマハ製スイッチ / ヤマハ製無線 LAN アクセスポイントを接続すれば、端末部分まで含めた LAN のネットワーク構成や各機器の情報を Web GUI 上で確認できるようになります。また、ヤマハ製スイッチの各ポートの個別設定や、本製品とヤマハ製スイッチ双方を含む VLAN 設定も一括で行うことができます。

外部メモリに対応

microSD スロット、USB ポートにそれぞれ microSD カード、USB メモリを挿入し、本製品の管理作業に便利な以下の機能を利用できます。

- ・ 外部メモリに保存されたファームウェアや設定ファイルを用いた動作
- ・ 設定ファイルのバックアップ
- ・ ログなどの保存

本製品で使用可能な外部メモリについては、「ハードウェア仕様」(69 ページ) を参照してください。

本製品で外部メモリを使用する方法については、「外部メモリを利用する」(63 ページ) を参照してください。

互換性のあるコマンド

本製品は RTX1210 とソフトウェアの大半を共通化しているため、ISDN に関する設定を除く RTX1210 の設定が使用できます。

Lua スクリプトが利用可能

Lua スクリプトに対応します。本製品の状態変化に応じた設定の変更やアクションをプログラミングすることができ、高度な管理が行えます。

本製品で利用できる Lua スクリプトについて詳しくは、以下の URL をご覧ください。

<http://www.rtpro.yamaha.co.jp/RT/docs/lua/>

豊富な技術情報

ヤマハネットワーク周辺機器技術情報ページでは、本製品の詳しい使い方やトラブルシューティングなど、より高度な技術情報を参照できます。

<http://www.rtpro.yamaha.co.jp/>

第2章 本製品のおもな特長と機能の概要

2.1.4 環境への配慮

RoHS 対応

鉛、水銀、カドミウム、六価クロム、PBB（ポリ臭化ビフェニル）、PBDE（ポリ臭化ジフェニルエーテル）、DEHP（フタル酸ビス(2-エチルヘキシル)）、DBP（フタル酸ジブチル）、BBP（フタル酸ブチルベンジル）、DIBP（フタル酸イソブチル）の使用を規制した、欧州の RoHS 指令に適合しています。

EEE (Energy Efficient Ethernet) に対応

EEE (Energy Efficient Ethernet) に対応し、イーサネット通信の省電力を実現できます。EEE 機能について詳しくは「8.10 EEE 機能を使用する」(68 ページ)を参照してください。

2.2 機能の概要

実績のあるヤマハルーターの機能を継承し、さらに強化しました。おもな機能をご紹介します。

2.2.1 ルーター機能

ルーティング

IPv4、IPv6 パケットのルーティングを行います。以下のルーティングプロトコルに対応します。

パケット種別	ルーティングプロトコル
IPv4	RIP、RIP2、OSPF、BGP4
IPv6	RIPng、OSPFv3

フィルター型ルーティング

IP アドレスやプロトコル、ポート番号によってパケットの転送先を決定します。複数のプロバイダーへ同時に接続できます。

NAT/IP マスカレード

NAT と IP マスカレードを使用して、アドレス変換ができます。

- ・ NAT：グローバルアドレスとプライベートアドレスを 1 対 1 に対応づけて変換します。
- ・ IP マスカレード：1 つのグローバルアドレスに対して、複数のプライベートアドレスを対応づけて変換します。

VPN 接続

拠点同士をインターネット VPN で接続できます。

プロトコル
IPsec (DES、3DES、AES)、L2TP、PPTP

PPPoE クライアント機能

FTTH や ADSL 回線を利用したブロードバンドアクセス回線を利用するときに必要な、PPPoE クライアント機能を利用できます。

回線のバックアップ機能

インターネット VPN の使用時に障害が発生した場合に、3G/LTE 携帯電話網をバックアップ回線として使用するなど、多彩な構成で回線バックアップができます。

2.2.2 セキュリティー機能

パケットフィルター

静的フィルターと動的フィルターを利用できます。

- ・ 静的フィルター：送信元や送信先の IP アドレス、ポート番号、プロトコルによりパケットを制御します。
 - ・ 動的フィルター：IP パケットの流れをセッション単位で制御します。
- MAC アドレスによるフィルタリングもできます。

不正アクセス検知 (IDS) 機能

侵入や攻撃を目的とした不正なパケットや、P2P ソフトウェアなどを検知します。検知した不正なパケットの破棄や、帯域の制限ができます。

端末認証機能

DHCP を利用した端末認証機能を使用して、ネットワーク上の端末ごとにアクセス範囲を設定できます。特定の MAC アドレスを持つ機器以外のネットワーク接続を禁止したり、端末が接続可能なネットワークを制限したりできます。

URL フィルター

内部データベース参照型 URL フィルター機能を搭載しています。本製品に設定されたデータベースを参照して、アクセス可能な URL を制限します。

2.2.3 QoS (Quality of Service) 機能

以下の基本的な QoS 機能とヤマハ独自の適応型 QoS 機能を搭載しています。

QoS 種別	QoS 機能
基本的な QoS	優先制御、帯域制御
ヤマハ独自の適応型 QoS	Dynamic Traffic Control、Dynamic Class Control、帯域検出機能、負荷通知機能

2.2.4 運用と管理に便利な機能

複数のファームウェアと設定ファイルを保存可能

- ・ 本製品の不揮発性メモリに複数のファームウェアと設定ファイルを保存できます。本製品を起動するときに、任意のファームウェアや設定ファイルを選択できます。
詳しくは、「複数のファームウェア、複数の設定ファイルがある場合」(36 ページ) を参照してください。
- ・ 設定ファイルの履歴まで保存されるため、元の設定に戻したいときに便利です。
詳しくは、「設定ファイルの管理」(54 ページ) を参照してください。
- ・ microSD カードおよび USB メモリに保存したファームウェアや設定ファイルで本製品を起動できるので、設定を一時的に試したい場合などに便利です。
詳しくは、「外部メモリのファームウェアと設定ファイルを使用する場合」(38 ページ) を参照してください。

ダッシュボード

CPU やメモリの使用率、トラフィック量、VPN 接続状態などの様々な情報を Web GUI 上のダッシュボードで確認できます。

リモートセットアップ

NTT 東日本または NTT 西日本が提供しているデータコネクトサービスを利用して、遠隔地のヤマハルーターの設定変更やログ取得などができます。

メール通知機能

バックアップ回線へ切り替わった場合や不正アクセスを検知した場合などに、電子メールで通知できます。

パワーオフ・ログ保存機能

POWER スイッチが切られたときに、ログを自動的に本製品の不揮発性メモリに退避します。電源切断後もログが消えないので、本製品を再起動した後に電源切断前のログを確認できます。

第3章 本製品を設置する

本章では、本製品各部の名称と機能、設置作業を行う場合の注意事項を説明します。

3.1 本製品各部の名称と機能

本製品は、大規模から中小規模の拠点間をVPN接続可能な、ギガアクセスVPNルーターです。

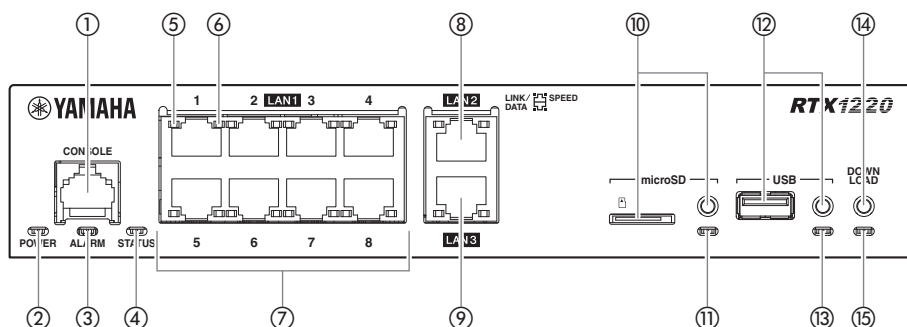
- ・ 本製品の前面には microSD スロットや USB ポート、CONSOLE ポート、LAN ポートが配置されており、本製品のおもな機能を利用できます。
- ・ 本製品の背面には、電源インレットや POWER スイッチ、セキュリティスロットが配置されています。
- ・ 本製品のラベルは底面に貼付されています。

機器名称や認証番号、製造番号などが記載されています。プロバイダーとの契約時や、問題が発生して弊社のサポート窓口にご連絡いただく場合に参照してください。

また、本製品の MAC アドレスも記載されています。ネットワーク設定を行うときに、必要に応じて参照してください。

- ・ 本製品の通風口は天面に配置されています。

前面



① CONSOLE ポート

設定用の RJ-45 ポートです。
パソコンの RS-232C 端子 (COM ポート) と、RJ-45/DB-9 シリアルケーブルで接続します。

② POWER ランプ

本製品の電源の状態を示します。

- ・ 消灯：電源が切れています。
- ・ 緑点灯：動作中です。
- ・ 緑点滅：POWER スイッチを ON にした直後の起動中、または POWER スイッチを STANDBY にした直後のシャットダウン中です。

③ ALARM ランプ

本製品の障害情報を示します。

- ・ 消灯：正常に動作中です。
- ・ 赤点灯：本製品内部温度の上昇など異常が発生しています。本製品内部の温度が適正になるように、設置環境を見直して本製品を正しく設置してください。
本製品内部温度は、**show environment** コマンドで確認できます。詳しくは、「ALARM ランプが点灯した場合」(68 ページ) を参照してください。

④ STATUS ランプ

回線のバックアップの状態を示します。

- ・ 消灯：メイン回線が通信可能な状態です。
- ・ 橙点灯：メイン回線が通信不可能な状態です。

⑤ LINK/DATA ランプ

LAN ポートの状態を示します。

- ・ 消灯：LAN が使用不可能な状態です（リンク喪失）。
- ・ 緑点灯：LAN が使用可能な状態です（リンク確立）。
- ・ 緑点滅：LAN にデータが流れています（データ転送中）。

⑥ SPEED ランプ

LAN ポートの接続速度を示します。

- ・ 消灯：未接続、または 10BASE-T で接続しています。
- ・ 橙点灯：100BASE-TX で接続しています。
- ・ 緑点灯：1000BASE-T で接続しています。

⑦ LAN1 ポート

10BASE-T、100BASE-TX、1000BASE-T ポートです。

8 ポートスイッチングハブです。

⑧ LAN2 ポート

10BASE-T、100BASE-TX、1000BASE-T ポートです。

⑨ LAN3 ポート

10BASE-T、100BASE-TX、1000BASE-T ポートです。

⑩ microSD スロットとボタン

microSD カードを挿入するスロットです。

microSD カードを取り外すときは、microSD ボタンを 2 秒以上押し続けて、microSD ランプが消灯してから取り外してください。

❗️ ご注意

microSD カードは本体正面より挿入してください。microSD カードを斜めに挿入すると抜けなくなる場合がありますのでご注意ください。

⑪ microSD ランプ

microSD カードの接続、使用状態を示します。

- ・ 消灯：microSD カードがスロットに挿入されていません。または、microSD カードを取り外すことができる状態です。
- ・ 緑点灯：microSD カードが挿入されています。
- ・ 緑点滅：microSD カードにアクセスしています。

⑫ USB ポートとボタン

USB メモリや 3G/LTE 携帯電話網に対応したデータ通信端末を接続するポートです。

USB デバイスを取り外すときは、USB ボタンを 2 秒以上押し続けて、USB ランプが消灯してから取り外してください。

⑬ USB ランプ

USB デバイスの接続、使用状態を示します。

- ・ 消灯：USB デバイスがポートに接続されていません。または、USB デバイスを取り外すことができる状態です。
- ・ 緑点灯：USB デバイスが接続されています。
- ・ 緑点滅：USB デバイスにアクセスしています。

⑭ DOWNLOAD ボタン

このボタンを 3 秒以上押すことで、ファームウェアのリビジョンアップを行います。

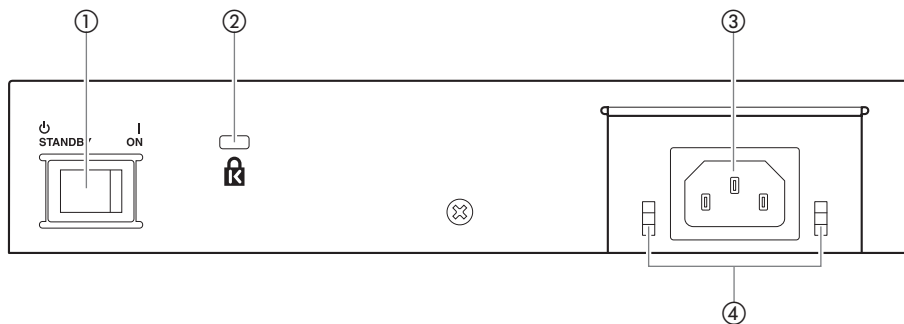
初期設定では、この機能は無効になっています。

⑮ DOWNLOAD ランプ

ファームウェアのダウンロード状態を示します。

- ・ 消灯：ファームウェアのダウンロードを行っていません。
- ・ 緑点滅：ファームウェアをダウンロード中です。

背面



① POWER スイッチ

本製品の電源を入/切します。

- ・ ON：本製品を起動するときは、電源コードを本製品に接続してから、POWER スイッチを ON にします。
- ・ STANDBY：本製品の使用を中止するときには、POWER スイッチを STANDBY にします。本製品がログファイルの保存などの終了処理を行った後に、自動的に本製品の電源が切れます。

また、CONSOLE ポートを認識しなくなった場合など本製品に問題が発生したときに、POWER スイッチを STANDBY にしてから、再度 ON にして本製品を起動すると問題が解決する場合があります。

② セキュリティスロット (ケンジントンロック用)

ケンジントンロックを取り付けます。

③ 電源インレット (3極コネクター、C14タイプ)

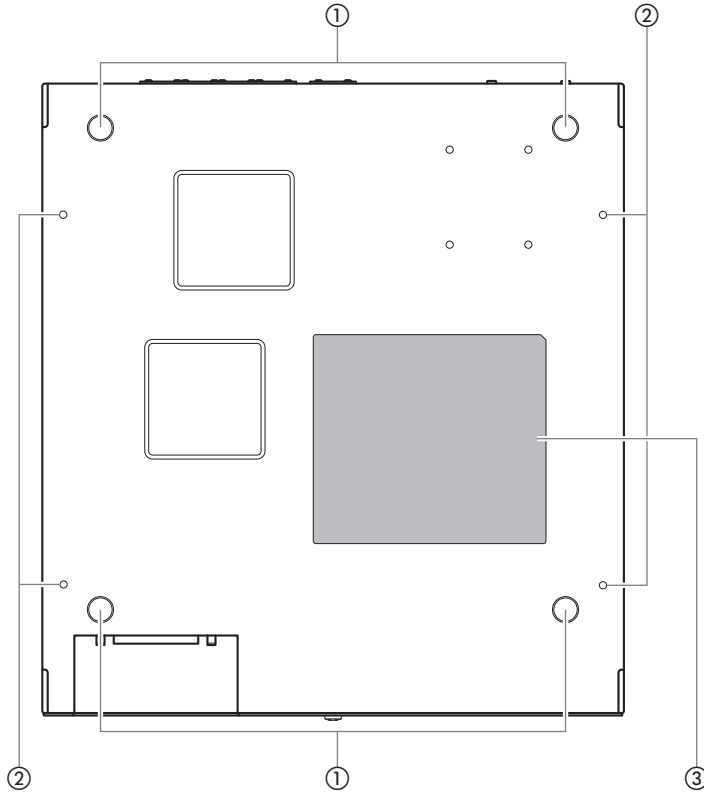
付属の電源コードを差し込みます。

電源プラグを AC100V、50/60Hz の電源コンセントに接続します。AC200V でご使用される場合は、お客様がご用意いただいた AC200V 対応コードを差し込んでください。

④ 電源コード抜け防止金具取付穴

付属品の電源コード抜け防止金具 (コの字型) を取り付けます。

底面



① ゴム足取付位置

付属のゴム足を取り付けます。
ゴム足はお客様の必要に応じて取り付けてください。

ⓘ ご注意

ラックマウントキット YRK-1210 および
YMO-RACK1U ご使用時はゴム足を取り付けてください。
ウォールマウントキット YWK-1200D ご使用時はゴム足を取り外してください。

② ヤマハ専用オプション取付穴

ご使用方法は専用オプションの取扱説明書に従ってご使用ください。

⚠ 警告

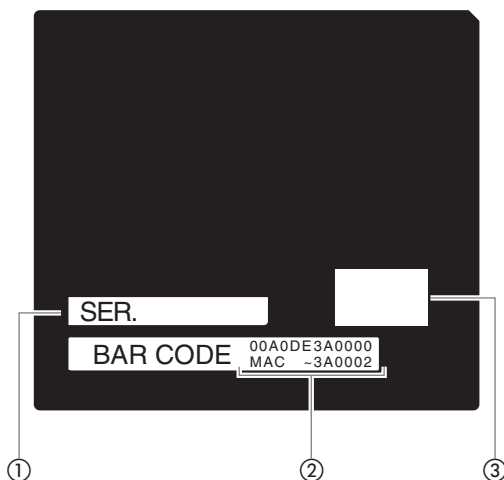
YWK-1200D を使用する場合、マウントキット付属のネジ（黒色小 M3x4）金属筐体用を使用してください。
YWK-1200D の取り付け穴は“B”を使用してください。

③ 製品ラベル

本製品の機器名、製造番号、MAC アドレス、Yamaha Network Organizer (YNO) 利用時に必要な Device ID などが記載されています。

第3章 本製品を設置する

3.1.1 製品ラベル



① 製造番号

この部分に、管理／区分するための製造番号が記載されています。

② MAC アドレス

この部分に、LAN1、LAN2、LAN3 それぞれに付与されている MAC アドレスが記載されています。例えばこの図では、LAN1 から LAN3 には以下の MAC アドレスが設定されています。

- ・ LAN1 MAC アドレス : 「00:A0:DE:3A:00:00」
- ・ LAN2 MAC アドレス : 「00:A0:DE:3A:00:01」
- ・ LAN3 MAC アドレス : 「00:A0:DE:3A:00:02」

③ Device ID

この部分に、Yamaha Network Organizer (YNO) 利用時に必要になる ID が記載されています。

3.1.2 本製品の設定と不揮発性メモリについて

本製品の設定は、本製品の不揮発性メモリに設定ファイルとして保存されます。不揮発性メモリに保存された設定ファイルは、本製品の POWER スイッチを STANDBY にしても内容が失われません。

設定を終了する方法については、「設定の終了」(51 ページ) を参照してください。

❗ ご注意

本製品で設定を変更すると本製品の動作にすぐに反映されますが、不揮発性メモリには保存されません。本製品の不揮発性メモリに設定変更の内容を保存するには、**save** コマンドを使用します。

3.2 設置作業を行う場合の注意

本製品の設置場所を選択するときの注意点は、以下のとおりです。

- ・ 周囲の換気状態、温度、湿度が適切であること
- ・ 電源コードや LAN ケーブルの配線に余裕があること
- ・ 本製品の保守やメンテナンスが容易に行える場所であること
- ・ 本製品を 19 インチラックに設置する場合は、別売のラックマウントキット YRK-1210 または YMO-RACK1U を使用すること（ラックマウントキット YRK-1000 および YRK-1200 には対応していません）
- ・ 本製品を壁に取り付ける場合には、別売のウォールマウントキット YWK-1200D を使用すること
- ・ YWK-1200D を使用する場合、マウントキット付属のネジ（黒色小 M3x4）金属筐体用を使用すること
- ・ 本製品を他の機器と重ねないこと
- ・ 本製品の放熱穴を塞がないこと
- ・ 必ずアースコードを接続すること
- ・ 接地接続は、必ず電源プラグを電源につなぐ前に行うこと
- ・ 接地接続を外す場合は、必ず電源プラグを電源から切り離してから行うこと

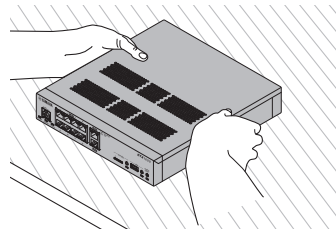
❶ ご注意

- ・ 本製品を設置するときは、「はじめにお読みください」（製品に付属）の「安全上のご注意」の注意事項を必ず守ってください。
- ・ ラックマウントキット YRK-1210 または YMO-RACK1U を使用する際はゴム足を取り付けてください。
ウォールマウントキット YWK-1200D ご使用時はゴム足を取り外してください。

3.3 設置方法の選択

3.3.1 水平置きで設置する場合

デスクなどの水平な場所に設置します（右図）。



❶ ご注意

水平置きで設置する場合はゴム足を取り付けてください。

3.3.2 壁に掛けて設置する場合（ウォールマウントキット YWK-1200D）

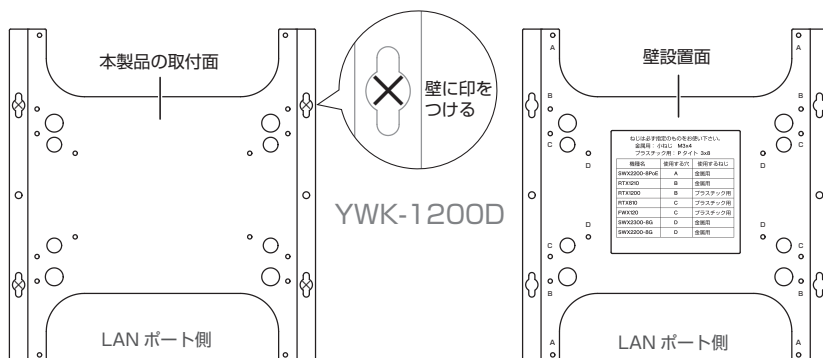
別売のウォールマウントキット YWK-1200D を使用して設置します。取り付け方法や注意事項など、詳細についてはウォールマウントキット付属の「YWK-1200D 取扱説明書」をご覧ください。

重要

マウント金具には、本製品を取り付ける面と向きがあります。取り付け面と向きを間違えるとマウント金具を本製品に取り付けられません。取り付け面と向きについては、手順3のイラストをご覧ください。

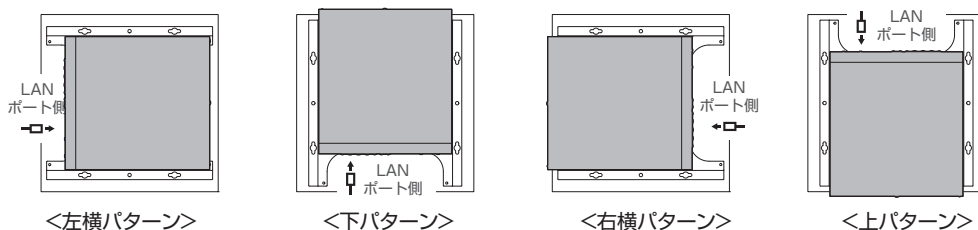
第3章 本製品を設置する

1. マウント金具を壁に当て、取り付け位置に印をつけます。



取付パターン（4種類）

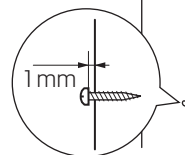
本製品の壁への取り付け方には、以下の4種類の取付パターンがあります。



2. 手順1で印をした取り付け位置に、市販のネジ（4本）を仮止めします。その際に、壁とネジのくび下に1mmのマウント金具引っ掛けしろを残してください（右上図）。

⚠ 注意

必ず壁の材質に適合したネジを使用する。



3. 本製品にマウント金具を合わせます（右下図）。

4. マウント金具を付属のネジ（4本）で本製品に取り付けます。

⚠ 警告

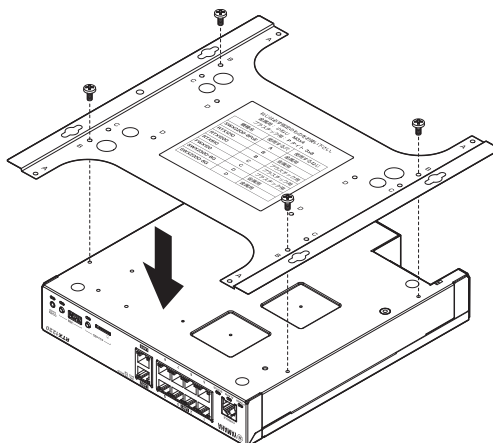
- ・必ず本製品の電源プラグをコンセントから抜いた状態で行う。
- ・必ず付属のネジを使用する。
- ・天井に取り付けない。

⚠ 注意

- ・本製品を落下させない。
- ・マウント金具の角に手や指をかけるときは、マウント金具が外れないように注意する。

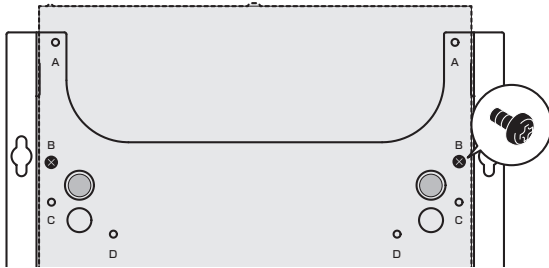
メモ

本製品にゴム足が取り付けられている場合は、ゴム足を取り外してマウント金具を取り付けてください。



ⓘ ご注意

マウント金具は、ラベルのある面を外側にして取り付けてください。裏返しにすると取り付けできません。



使用するネジ穴 “B”

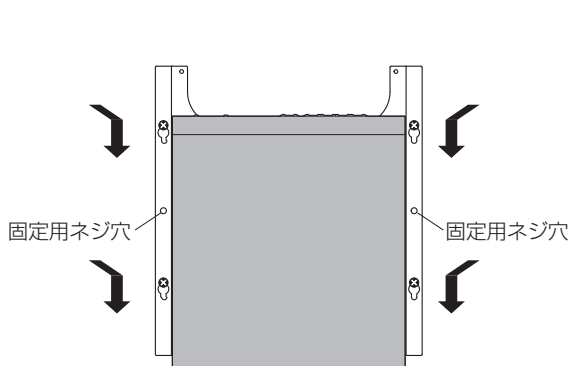
使用するネジ “金属筐体用 (黒色小 M3×4)”

5. 壁に取り付けた市販のネジに、組み上げたマウント金具を引っ掛けて押し下げます。

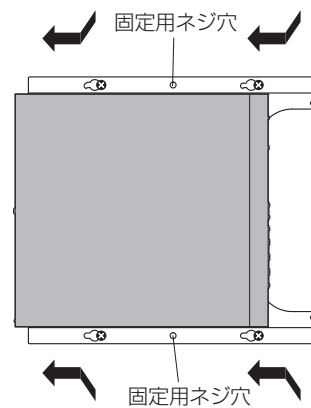
ⓘ ご注意

本製品を横向きに取り付ける場合は、市販のネジにマウント金具を引っ掛け、左右どちらかにずらしてください。

【縦向きに取り付ける場合】



【横向きに取り付ける場合】



6. 仮止めした市販のネジを増し締めし、マウント金具を固定します。

7. マウント金具の固定用ネジ穴 (2 か所) に市販のネジを取り付けます。

⚠ 注意

必ず壁の材質に適合したネジを使用する。

メモ

YWK-1200D の仕様については本書「9.2 ウォールマウントキット YWK-1200D」(70 ページ) をご覧ください。

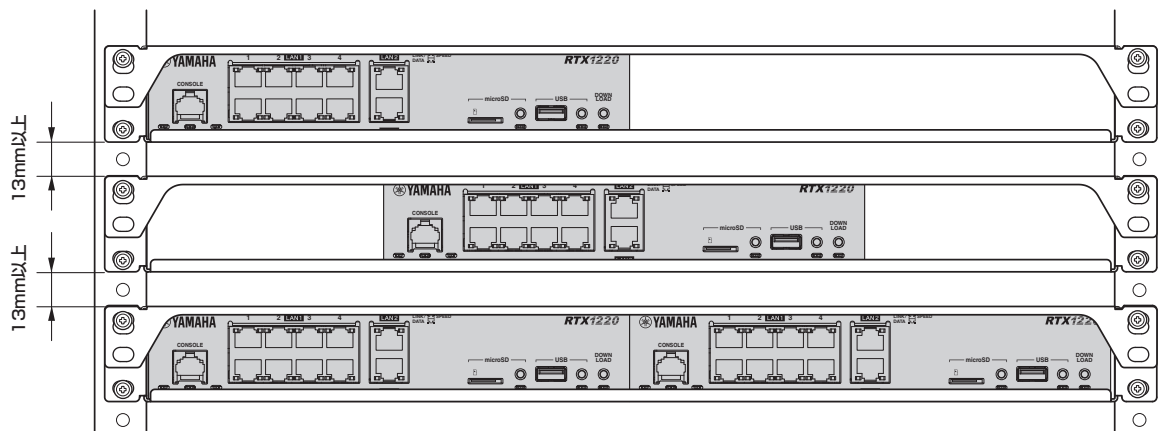
第3章 本製品を設置する

3.3.3 19 インチラックに設置する場合（ラックマウントキット YRK-1210）

別売のラックマウントキット YRK-1210 を使用して設置します。取り付け方や注意事項など、詳細についてはラックマウントキット付属の「YRK-1210 取扱説明書」をご覧ください。

取付パターン

本製品は中央、左側、右側の3ブロックに、機器を取り付けることができます。下図は取付パターンの一部です。



取付手順

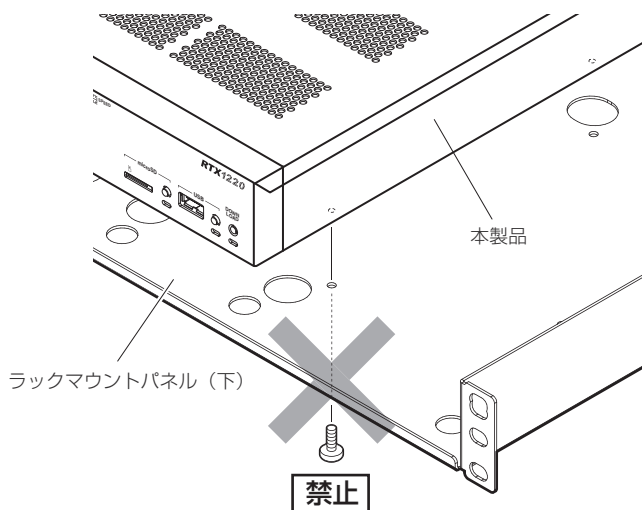
本製品を中央ブロックに取り付ける場合を例に説明します。左右ブロックに取り付ける場合も、以下の手順に従ってください。

1. ラックマウントパネル（下）に本製品を設置します。

ラックマウントパネル（下）の穴に本製品のゴム足を合わせて置きます。（「取付図」（28 ページ）参照）

❶ ご注意

- ・ 本製品はゴム足を取り付けた状態で設置してください。
- ・ 本製品をラックマウントパネル（下）にネジ止めしないでください。



2. ラックマウントパネル（上）を取り付けます。

ラックマウントパネル（下）奥の切り欠き部分にラックマウントパネル（上）奥の部分を差し込んでから（イラスト 2-1）、ラックマウントパネル（上）をかぶせます。（イラスト 2-2）。

3. ラックマウントパネルを 19 インチラックに取り付けます。

19 インチラックに付属の取り付けネジ（EIA 規格 4 本、JIS 規格 2 本）を使用して、本製品を取り付けてください。取り付けネジはゆるまないように十分に締め付けてください。

ヒント：

EIA 規格の 19 インチラックに取り付けるときは、本製品の上下にネジ 1 個分のすきま（13mm 以上）を設けておくと、ラックに取り付けたまま機器を交換することができます。（「取付パターン」（26 ページ）参照）

取り付け手順も先にラックマウントパネル（下）を 19 インチラックに取り付けてからラックマウントパネル（下）に本製品を設置することができます。

YRK-1210 は 19 インチラック付属の取り付け用ネジ M5 と M6 の両方に対応しています。

ⓘ ご注意

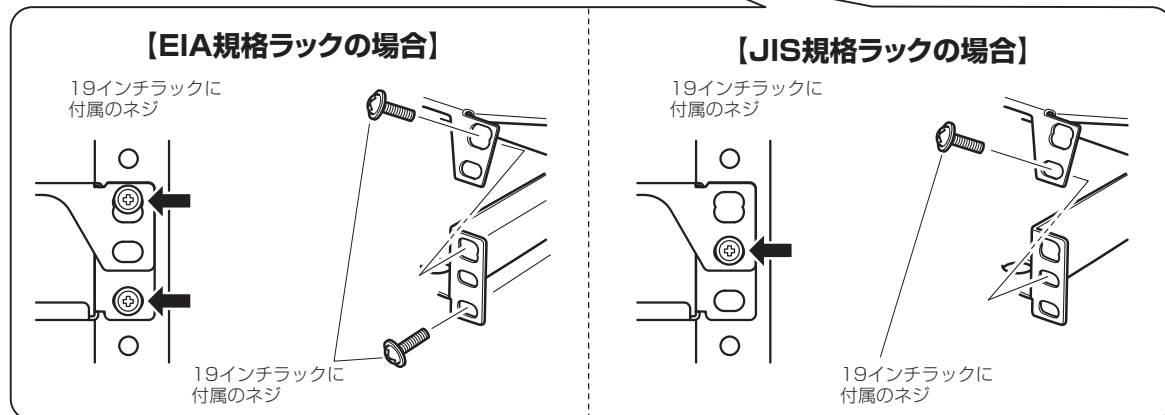
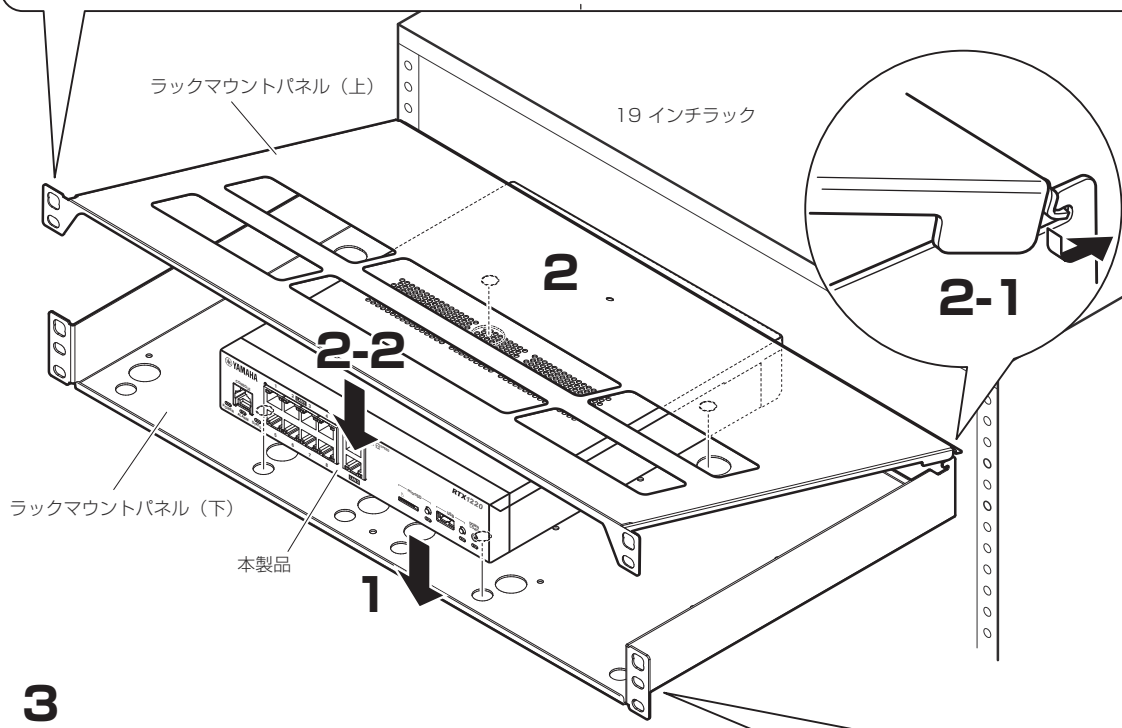
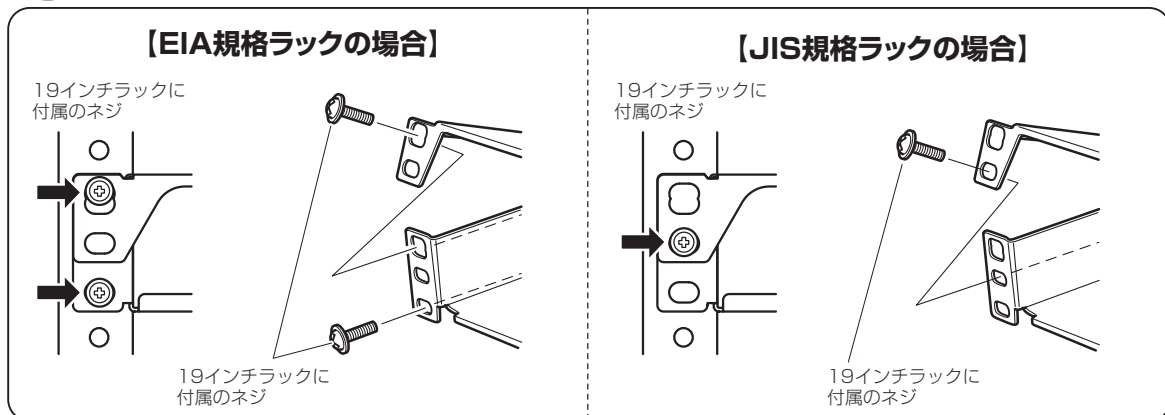
YRK-1210 をラックに取り付けるときには、落下させないように注意してください。

メモ

YRK-1210 の仕様については本書「ラックマウントキット YRK-1210」（71 ページ）をご覧ください。

取付図

3

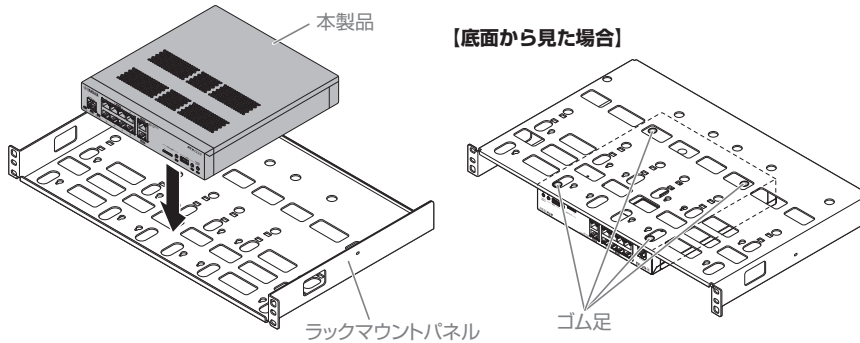


3.3.4 19 インチラックに設置する場合（ラックマウントキット YMO-RACK1U）

別売のラックマウントキット YMO-RACK1U を使用して設置します。取り付け方や注意事項など、詳細についてはラックマウントキット付属の「YMO-RACK1U 取扱説明書」をご覧ください。

1. ラックマウントパネルに本製品を設置します。

ラックマウントパネルの穴に本製品のゴム足を合わせて置いてください。



⚠ 警告

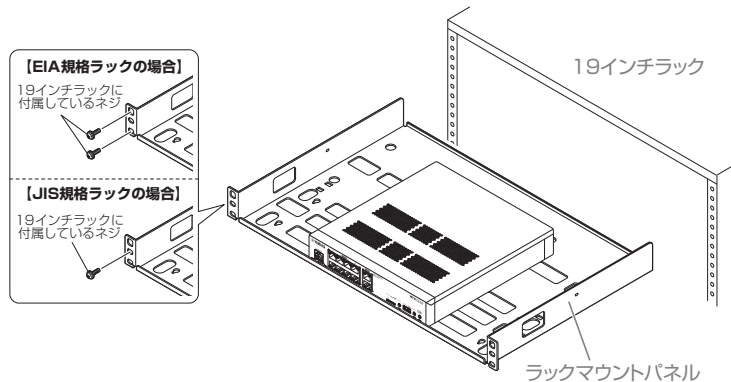
- ・必ず本製品の電源プラグをコンセントから抜いた状態で行う。
- ・電源コードなどケーブルやコードを、マウントパネルの穴に通さない。

⚠ 注意

- ・本製品を落下させない。
- ・機器を重ねて置かない。

2. ラックマウントパネルを 19 インチラックに取り付けます。

19 インチラック付属の取り付けネジ（EIA 規格 4 本、JIS 規格 2 本）を使用し、ラックマウントパネルを取り付けてください。取り付けネジはゆるまないように十分に締め付けてください。

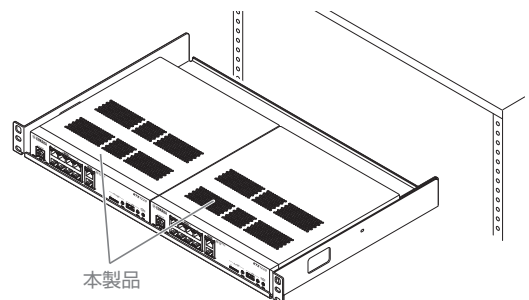


⚠ 警告

電源コードなどケーブルやコードを傷つけない。

メモ

- ・YMO-RACK1U の仕様については本書「9.4 ラックマウントキット YMO-RACK1U」（72 ページ）をご覧ください。
- ・本製品を 2 台並べて設置することもできます（右図）。



3.4 ケーブルなどの接続

本製品を起動する前に必要な準備について説明します。
以下を参考にして、ケーブルなどの配線を中心とした作業を行ってください。

1. 「必要な LAN ケーブル、シリアルケーブル、端末の準備」(30 ページ)
2. 「LAN ケーブルの接続」(30 ページ)
(3G/LTE 携帯電話網に接続する場合)
3. 「USB 接続型データ通信端末の接続」(31 ページ)
4. 「シリアル端末の接続」(31 ページ)
5. 「電源コードの接続」(32 ページ)

3.4.1 必要な LAN ケーブル、シリアルケーブル、端末の準備

本製品を使用するために必要なケーブル (LAN ケーブル、シリアルケーブル) を用意します。

LAN ケーブルの準備

本製品を接続するイーサネット LAN のタイプに適合した、設置場所までに必要な長さのある LAN ケーブルを用意してください。
ケーブルの長さには制限がありますので、注意してください。

シリアルケーブルと端末の準備

本製品の CONSOLE ポートに接続した端末から本製品の設定を行う場合には、RJ-45/DB-9 シリアルケーブルを用意してください。
また、パソコンをシリアル端末として使用する場合には、パソコンのシリアル (COM) ポートを制御するターミナルソフトウェアが必要です。
なお、Windows Vista 以降の Windows にはハイパーターミナルが搭載されていないため、各社から提供されているシリアルデバイス制御用のターミナルソフトウェアをお使いください。

3.4.2 LAN ケーブルの接続

本製品は LAN ポートのストレート/クロス自動判別機能を搭載していますので、ストレートケーブル、クロスケーブルのどちらでも使用できます。
また、ストレート/クロス自動判別機能が働かないように設定することもできます。
本製品は 1000BASE-T に対応しているため、エンハンスドカテゴリー 5 (CAT5e) 以上の LAN ケーブルを使用してください。

❶ ご注意

LAN ポートと RJ-45 CONSOLE ポートのコネクタ形状は、同じ 8 ピンコネクタです。これらを間違えて接続すると、ハードウェアの破壊や故障につながります。十分に確認してから接続してください。

メモ

LAN 側、WAN 側のケーブルは、本製品の LAN1 から LAN3 までのいずれのポートにも接続できます。

3.4.3 USB 接続型データ通信端末の接続

USB 接続型のデータ通信端末を本製品の USB ポートに接続します。
動作確認済みの USB 接続型データ通信端末は以下の URL に記載しています。
<http://www.rtpo.yamaha.co.jp/RT/docs/mobile-internet/index.html#cellphones>

① ご注意

USB 延長ケーブルを介して接続した場合は、USB 延長ケーブルの種類によっては正常に動作しないことがあります。
データ通信端末は本製品の USB ポートに直接挿入してご使用ください。

3.4.4 シリアル端末の接続

1. シリアル端末のパラメーターを、以下のように設定します。

端末パラメーター	設定値
データ転送速度	9600bit/s
キャラクタービット長	8
パリティチェック	なし
ストップビット数	1
フロー制御	Xon/Xoff

2. シリアル端末の電源を OFF にします。

3. 本製品の CONSOLE ポートに、RJ-45/DB-9 シリアルケーブルを接続します。

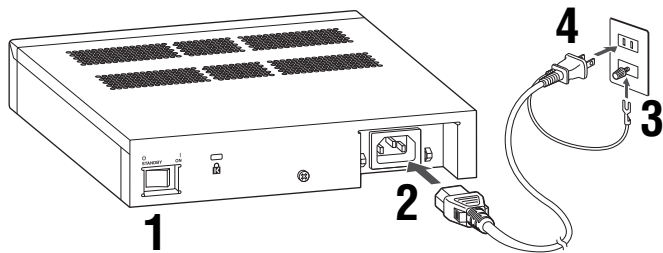
4. シリアルケーブルとシリアル端末を接続します。

① ご注意

本製品の CONSOLE ポートのデータ転送速度の初期値は 9600bit/s です。
CONSOLE ポートのデータ転送速度の設定を変更した場合、シリアル端末側のデータ転送速度も変更する必要があります。

第3章 本製品を設置する

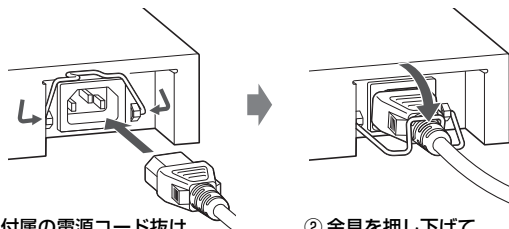
3.4.5 電源コードの接続



1. 本製品の POWER スイッチを STANDBY にします。
2. 電源コードを本製品に接続します。

メモ

電源コードの不意の脱落を防止するために、付属の電源コード抜け防止金具を取り付けることをおすすめします。付属の電源コード接続前に金具を本体側の穴に差し込み、電源コード接続後に金具を押し下げて固定します。



- ① 付属の電源コード抜け防止金具を本体側の穴に差し込む。
- ② 金具を押し下げて固定する。

3. アースコードをコンセントのアース端子へ接続します。

⚠️ ご注意

アースコードは必ずコンセントのアース端子に接続してください。ガス管などには、絶対に接続しないでください。

4. 電源プラグを電源コンセントに差し込みます。

第4章 本製品を起動する

本章では、本製品を起動する手順と、本製品を終了する手順を説明します。

メモ

ここではコンソールの使用方法を理解していることと、本製品が設置されていることを前提として説明します。

4.1 起動手順

本製品を起動する手順を説明します。

本製品の不揮発性メモリに複数のファームウェアや設定ファイルが保存されている場合は、状況に応じたファームウェアや設定ファイルを選択して、本製品を起動できます。

例えば、本製品の設定に問題が発生した場合に古いバージョンのファームウェアや、問題が発生する前の設定ファイルで起動できます。

また、外部メモリに保存したファームウェアや設定ファイルで本製品を起動することもできます。一時的に新しいファームウェアや設定ファイルを試したい場合などに便利です。

本製品の起動に使用するファームウェアや設定ファイルの数、ファイルが保存されている場所に応じて、起動方法が異なります。

- ・「ファームウェアが1つで設定ファイルがない場合（工場出荷状態）」（34 ページ）
本製品の不揮発性メモリに保存されているファームウェアを使用して、本製品を起動します。
- ・「ファームウェアと設定ファイルが1つずつの場合」（35 ページ）
本製品の不揮発性メモリに保存されているファームウェアと設定ファイルを使用して、本製品を起動します。
- ・「複数のファームウェア、複数の設定ファイルがある場合」（36 ページ）
本製品の不揮発性メモリに複数のファームウェアや複数の設定ファイルが保存されている場合は、どのファームウェアや設定ファイルを使用して本製品を起動するか、起動時に選択できます。
- ・「外部メモリのファームウェアと設定ファイルを使用する場合」（38 ページ）
外部メモリに保存されたファームウェアや設定ファイルを使用して、本製品を起動します。

メモ

工場出荷時は、本製品で利用できるファームウェアは1つだけです。

工場出荷時は、設定ファイルは存在しません。コマンドで本製品の設定を変更した後、**save** コマンドで設定を保存すると、設定ファイルが作成されます。

第4章 本製品を起動する

4.1.1 ファームウェアが1つで設定ファイルがない場合（工場出荷状態）

本製品の不揮発性メモリに保存されているファームウェアを使用して、本製品を起動します。

1. 電源コードを本製品に差し込みます。
2. 本製品とパソコンをシリアルケーブルで接続します。
3. 本製品の POWER スイッチを ON にします。
 - 本製品の POWER ランプが点滅します。
 - 本製品の起動メッセージがパソコンのコンソール画面に表示されます。

```
RTX1220 BootROM Ver. 1.00
  Copyright (c) 2020 Yamaha Corporation

Press 'Enter' or 'Return' to select a firmware and a configuration.
Default settings :  exec0 and config0

Will start automatically in : 10
```

4. [Enter] キーを押します。
 - パソコンのコンソール画面に、ファームウェア番号入力待ちのプロンプトが表示されます。

```
No.   Revision
-----
* 0   Rev.15.04.01
-----

Select the firmware [0 or 1] :
```

- [Enter] キーを入力せずに 10 秒間が経過すると、デフォルトとして設定されているファームウェアと設定ファイルを読み込んで、本製品が起動します。

5. 「0」を入力します。

6. [Enter] キーを押します。

- パソコンのコンソール画面に、設定ファイル番号入力待ちのプロンプトが表示されます。

```
Select the configuration [0 to 4, or '-' (hyphen) to go back] :
```

7. 本製品の起動に使用する設定ファイルの番号を入力します。

- 工場出荷状態では保存済みの設定ファイルが存在しません。そのため、設定ファイルを新規に作成します。「0」または「1」、「2」、「3」、「4」のいずれかを入力します。

8. [Enter] キーを押します。

- 本製品が起動します。
- POWER ランプが、点滅状態から点灯状態に変わります。
- 本製品の起動メッセージがパソコンのコンソール画面に表示されます。

9. [Enter] キーを押します。

- パソコンのコンソール画面に、ログインパスワード入力待ちのプロンプトが表示されます。

```
Password:
```

10. [Enter] キーを押します。

- 工場出荷状態ではログインパスワードが設定されていないため、何も入力せずに [Enter] キーを押します。
- 本製品にログインします。
- 一般ユーザー用のプロンプトが表示されます。

4.1.2 ファームウェアと設定ファイルが1つずつの場合

本製品の不揮発性メモリに保存されているファームウェアと設定ファイルを使用して、本製品を起動します。

メモ

本製品の不揮発性メモリに保存されているファームウェアや設定ファイルを使用して本製品を起動するときは、本製品の microSD スロットおよび USB ポートから microSD カード、USB メモリを取り外してください。

1. 電源コードを本製品に差し込みます。
2. 本製品とパソコンをシリアルケーブルで接続します。
3. 本製品の POWER スイッチを ON にします。
 - 本製品の POWER ランプが点滅します。
 - 本製品の起動メッセージがパソコンのコンソール画面に表示されます。

```

RTX1220 BootROM Ver. 1.00
  Copyright (c) 2020 Yamaha Corporation

Press 'Enter' or 'Return' to select a firmware and a configuration.
Default settings : exec0 and config0
  
```

4. [Enter] キーを押します。
 - パソコンのコンソール画面に、ファームウェア番号入力待ちのプロンプトが表示されます。

```

No.   Revision
-----
* 0   Rev.15.04.01
-----
Select the firmware [0 or 1] :
  
```

- [Enter] キーを入力せずに 10 秒間が経過すると、デフォルトとして設定されているファームウェアと設定ファイルを読み込んで、本製品が起動します。

5. 「0」を入力します。

6. [Enter] キーを押します。
 - パソコンのコンソール画面に、設定ファイル番号入力待ちのプロンプトが表示されます。

```

No.   Date       Time       Size      Sects     Comment
-----
* 0   2021/03/17 18:42:36   422 703/703 ospf testing
-----
Select the configuration
[Number in upper list, or '-'(hyphen) to go back] : 0
  
```

7. 本製品の起動に使用する設定ファイルの番号を入力します。
 - 保存済みの設定ファイルを指定する場合は、コンソール画面に表示されている設定ファイル番号を入力します。この例の場合は、「0」を入力します。
 - 設定ファイルを新規作成する場合は、コンソール画面に表示されていない設定ファイル番号を入力します。この例の場合は、「1」または「2」、「3」、「4」のいずれかを入力します。

第4章 本製品を起動する

8. [Enter] キーを押します。

- 本製品が起動します。
- POWER ランプが、点滅状態から点灯状態に変わります。
- 本製品の起動メッセージがパソコンのコンソール画面に表示されます。

9. [Enter] キーを押します。

- パソコンのコンソール画面に、ログインパスワード入力待ちのプロンプトが表示されます。

```
Password:
```

10. ログインパスワードを入力して、[Enter] キーを押します。

- ログインパスワードが設定されていない場合は、何も入力せずに [Enter] キーを押します。
- パスワードが正しい場合、本製品にログインします。
- 一般ユーザー用のプロンプトが表示されます。

4.1.3 複数のファームウェア、複数の設定ファイルがある場合

本製品の不揮発性メモリに複数のファームウェアや複数の設定ファイルが保存されている場合は、どのファームウェアや設定ファイルを使用して本製品を起動するか、起動時に選択できます。

メモ

本製品の不揮発性メモリに保存されているファームウェアや設定ファイルを使用して本製品を起動するときは、本製品の microSD スロットから microSD カード、または USB ポートから USB メモリを取り外してください。

1. 電源コードを本製品に差し込みます。

2. 本製品とパソコンをシリアルケーブルで接続します。

3. 本製品の POWER スイッチを ON にします。

- 本製品の POWER ランプが点滅します。
- 本製品の起動メッセージがパソコンのコンソール画面に表示されます。

4. [Enter] キーを押します。

- パソコンのコンソール画面に、ファームウェア番号入力待ちのプロンプトが表示されます。

```
No.   Revision
-----
* 0   Rev.15.04.00
  1   Rev.15.04.01
-----
Select the firmware [0 or 1] : 0
```

- [Enter] キーを入力せずに 10 秒間が経過すると、デフォルトとして設定されているファームウェアと設定ファイルを読み込んで、本製品が起動します。

5. 本製品の起動に使用するファームウェアの番号を入力します。

- 「0」または「1」を入力します。

6. [Enter] キーを押します。

- パソコンのコンソール画面に、設定ファイル番号入力待ちのプロンプトが表示されます。

No.	Date	Time	Size	Sects	Comment
* 0	2021/03/17	18:42:36	422	703/703	ospf testing
0.1	2021/03/17	08:18:06	328	704/704	test
0.2	2021/03/15	17:17:39	294	705/705	
1	2021/03/16	11:59:18	292	702/702	BGP+VRRP fix

Select the configuration
[Number in upper list, or '-' (hyphen) to go back] : 0

- ファームウェアを選択し直す場合は、「-」（ハイフン）を入力します。

7. 本製品の起動に使用する設定ファイルの番号を入力します。

- 保存済みの設定ファイルを指定する場合は、コンソール画面に表示されている設定ファイル番号を入力します。この例の場合は、「0」または「0.1」、「0.2」、「1」のいずれかを入力します。
- 設定ファイルを新規作成する場合は、コンソール画面に表示されていない設定ファイル番号を入力します。この例の場合は、「2」または「3」、「4」のいずれかを入力します。

8. [Enter] キーを押します。

- 選択したファームウェアと設定ファイルを使用して、本製品が起動します。
- POWER ランプが、点滅状態から点灯状態に変わります。
- 本製品の起動メッセージがパソコンのコンソール画面に表示されます。

9. [Enter] キーを押します。

- パソコンのコンソール画面に、ログインパスワード入力待ちのプロンプトが表示されます。

```
Password:
```

10. ログインパスワードを入力して、[Enter] キーを押します。

- ログインパスワードが設定されていない場合は、何も入力せずに [Enter] キーを押します。
- パスワードが正しい場合、本製品にログインします。
- 一般ユーザー用のプロンプトが表示されます。

11. show environment コマンドを使用して、選択したファームウェアや設定ファイルで本製品が動作しているかどうかを確認します。

- ファームウェア番号として「0」、設定ファイル番号として「0」を入力した場合は、以下のように表示されます。

```
#show environment
...
実行中ファームウェア : exec0   実行中設定ファイル : config0
...
```

第4章 本製品を起動する

4.1.4 外部メモリのファームウェアと設定ファイルを使用する場合

外部メモリに保存されたファームウェアや設定ファイルを使用して、本製品を起動します。

メモ

- ・ 本製品で使用する外部メモリは、FAT または FAT32 形式でフォーマットしてください。
- ・ 外部メモリにファームウェアを保存する場合は、ファイル名を「rtx1220.bin」としてください。
- ・ 外部メモリに設定ファイルを保存する場合は、ファイル名を「config.txt」としてください。
- ・ 本製品に挿入されている外部メモリにファームウェアや設定ファイルが存在しない場合は、本製品の不揮発性メモリに保存されているファームウェアや設定ファイルを使用して起動します。

1. 電源コードを本製品に差し込みます。
2. 本製品とパソコンをシリアルケーブルで接続します。
3. 使用したいファームウェアや設定ファイルが保存されている外部メモリを、本製品の microSD スロットまたは USB ポートに挿入します。
4. 本製品の POWER スイッチを ON にします。
 - 本製品の POWER ランプが点滅します。
 - 本製品の起動メッセージがパソコンのコンソール画面に表示されます。
5. キーを押さずに、10 秒間待ちます。
 - 10 秒間が経過すると、デフォルトとして設定されているファームウェアと設定ファイルを読み込んで、本製品が起動します。
 - POWER ランプが、点滅状態から点灯状態に変わります。
 - 本製品が外部メモリを認識して、microSD ランプまたは USB ランプが点灯します。
 - 本製品が外部メモリにファームウェアと設定ファイルがあるかどうかを検索します。microSD ランプまたは USB ランプが点滅します。
 - 外部メモリにファームウェアや設定ファイルが見つかった場合、本製品の動作メモリにファームウェアや設定ファイルを展開します。microSD ランプ、USB ランプ、DOWNLOAD ランプが 3 回点滅します。
 - 本製品の起動メッセージがパソコンのコンソール画面に表示されます。
6. [Enter] キーを押します。
 - パソコンのコンソール画面に、ログインパスワード入力待ちのプロンプトが表示されます。

```
Password:
```

7. ログインパスワードを入力して、[Enter] キーを押します。
 - ログインパスワードが設定されていない場合は、何も入力せずに [Enter] キーを押します。
 - パスワードが正しい場合、本製品にログインします。
 - 一般ユーザー用のプロンプトが表示されます。
8. `show environment` コマンドを使用して、外部メモリから読み込んだファームウェアと設定ファイルで本製品が動作しているかどうかを確認します。
 - 以下のように表示されます。

```
#show environment
...
実行中ファームウェア : sd1:/rtx1220.bin
実行中設定ファイル : sd1:/config.txt
...
```

メモ

- 外部メモリのファームウェアや設定ファイルで動作しないようにするには、以下のコマンドを使用します。

external-memory boot permit off

- 外部メモリを接続して起動する場合、外部メモリに保存されているファイルやフォルダーの数、構成によっては、ファイルの自動検索に長い時間がかかる場合があります。検索時間を短くするには、ルートに近い階層にファイルを保存してください。また、検索対象のファイルを指定して自動検索の時間を省くこともできます。

詳細は「コマンドリファレンス」(ウェブサイト)を参照してください。

external memory config filename

external memory exec filename

external memory auto-search time

4.2 終了手順

以下の手順で本製品を停止します。

本製品が故障したときや通信の異常が発生したとき、セキュリティ上の問題が発生したときなど、緊急の場合はすぐに電源を切ってください。

1. **pp disable all** コマンドで、すべての相手先を使用しない状態にします。
2. **disconnect all** コマンドで、すべての相手先との通信を切断します。
3. POWER スイッチを STANDBY にします。
POWER ランプが消灯して、待機状態になります。

❶ ご注意

本製品の電源を入れ直す場合には、POWER ランプが消灯してから 10 秒以上の時間をおいてください。

第 5 章 Web GUI を使用する

本製品は Web GUI を搭載しており、パソコンの Web ブラウザーを使って基本的な設定を行うことができます。

また、設定だけでなく管理に便利な画面も搭載しています。

本章では、Web GUI へのログイン方法を説明します。Web GUI へログインするには、本製品に接続するためのパソコンと Web ブラウザーが必要です。なお、工場出荷状態ではユーザー名とパスワードは設定されていません。

5.1 Web GUI へログインする方法

工場出荷状態で Web GUI へログインするには、以下の手順で操作します。

1. 本製品の LAN1 ポートとパソコンを LAN ケーブルで接続する。
2. パソコンで Web ブラウザーを起動する。
3. アドレスバーに「http://192.168.100.1/」と半角英数字で入力してから、Enter キーを押す。
ユーザー名とパスワードを入力する画面が表示されます。
4. 「ユーザー名」、「パスワード」は空欄のまま、「OK」ボタンをクリックする。

メモ

Apple Safari からログインする場合は、「ユーザー名」に「anonymous」と半角英字で入力し「パスワード」は空欄のまま、「OK」ボタンをクリックしてください。

Web GUI のダッシュボードが表示されます。工場出荷状態からの初回ログイン時は「データ蓄積の設定」ダイアログが表示されますので「OK」ボタンをクリックしてください。

Web GUI の詳細な使用方法については「ヤマハルーター Web GUI 操作マニュアル」(ウェブサイト)をご覧ください。

本製品は Web GUI による設定だけでなく、コマンドコンソール画面で直接コマンドを入力して設定することもできます。

第 6 章以降はコマンドコンソールを使用した説明となります。

コマンドコンソールの使用方法については「第 6 章 コンソールを使用する」をご覧ください。また、コマンドの詳細については「コマンドリファレンス」(ウェブサイト)をご覧ください。

第 6 章 コンソールを使用する

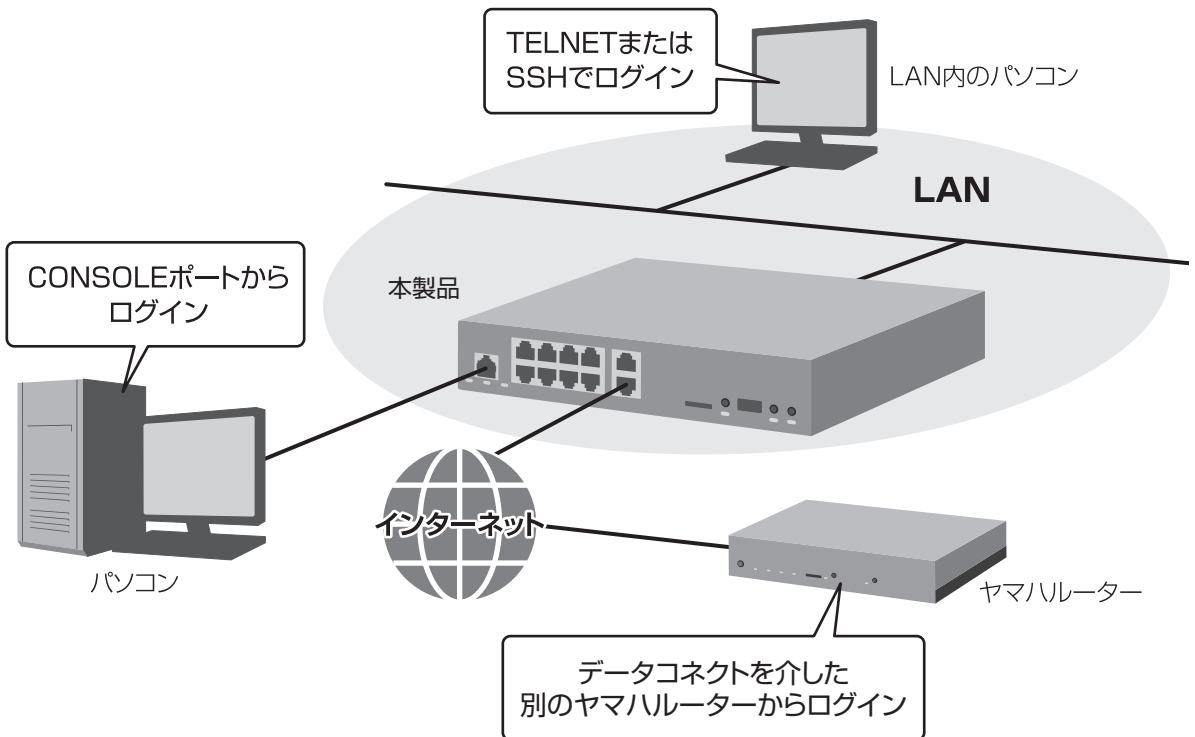
本章では、本製品のコンソールについて説明します。
コンソールを使用すると、本製品の設定を行ったり、本製品の状態を確認したりできます。

6.1 コンソールへログインする方法

本製品のコンソールへログインするには、以下の 3 つの方法があります。

ログイン方法
CONSOLE ポートに接続したパソコンからのログイン
LAN 上のホストから TELNET または SSH でログイン
データコネクタを介した別のヤマハルーターからのログイン

- ・ TELNET または SSH による同時アクセスは、最大 8 ユーザーまで可能です。
- ・ 複数のユーザーが同時に管理ユーザーになることができ、異なるホストから同時に設定を行えます。
- ・ 各ユーザーは、現在アクセスしている全ユーザーのアクセス状況を確認できます。
- ・ 管理ユーザーは、他のユーザーの接続を強制的に切断できます。



第6章 コンソールを使用する

6.1.1 CONSOLE ポートに接続したパソコンからのログイン

パソコンのシリアル (COM) ポートと本製品の CONSOLE ポートを、RJ-45/DB-9 シリアルケーブルで接続して本製品にログインします。

パソコン側には、シリアル (COM) ポートを制御するターミナルソフトウェアが必要です。なお、Windows Vista 以降の Windows にはハイパーターミナルが搭載されていないため、各社から提供されているシリアルデバイス制御用のターミナルソフトウェアをお使いください。

ターミナルソフトウェアを、以下のように設定します。

端末パラメーター	設定値
データ転送速度	9600bit/s
キャラクタービット長	8
パリティチェック	なし
ストップビット数	1
フロー制御	Xon/Xoff

❶ ご注意

本製品の CONSOLE ポートのデータ転送速度の初期値は 9600bit/s です。CONSOLE ポートのデータ転送速度の設定を変更した場合、シリアル端末側のデータ転送速度も変更する必要があります。

6.1.2 LAN 上のホストから TELNET または SSH でログイン

TELNET によるログイン

LAN 上のホストから TELNET で本製品にログインできます。

本製品は工場出荷時に LAN1 ポートの IP アドレスが “192.168.100.1/24” に、また、DHCP サーバーが有効になっているので、LAN1 ポートに DHCP クライアントを有効にした端末を接続すると、自動的に IP アドレスを割り当てます。

SSH によるログイン

LAN 上のホストから SSH で本製品にログインすることもできます。

SSH を利用して本製品にログインするには、あらかじめ他の方法で本製品にログインし、以下の設定を行います。

- ・ 本製品にユーザーを登録する
- ・ 本製品の SSH サーバーを有効にする

6.1.3 データコネクタを介した別のヤマハルーターからのログイン

NTT 東日本、NTT 西日本が提供しているフレッツ光ネクスト回線に接続して、データコネクタサービスを利用することでデータコネクタサービスを介して、遠隔地のヤマハルーターにログインすることができます (リモートセットアップ機能)。

データコネクタサービスを利用したリモートセットアップ機能は、ヤマハルーターの TELNET コマンドで NGN 電話番号を指定して実行します。接続時間によって課金されますので注意してください。

6.2 表示する文字セットの選択

CONSOLE ポートの出力は、**console character** コマンドを使用して、en.ascii(ASCII)、ja.sjis(SJIS)、ja.euc(EUC)、ja.utf8(UTF8) のいずれかの文字セットを選択できます。工場出荷時の設定は「ja.sjis」です。

文字セットによって、エラーメッセージやヘルプメッセージ、**show** コマンドの実行結果を表示する言語が、以下のように変わります。

- ・ 文字セットが ASCII の場合：英文で表示
 - ・ 文字セットが SJIS、EUC、UTF8 の場合：日本語で表示
- いずれの場合でも、コマンドを入力する文字セットは ASCII です。

例えば、コンソールに表示する文字セットを ASCII コードに変更するには、以下のように設定します。

```
# console character en.ascii
```

6.3 アクセスレベル

コンソールにログインするユーザーは、一般ユーザーと管理ユーザーの2つに分類されます。これをアクセスレベルと呼びます。

アクセスレベルの違いは、以下のとおりです。

アクセスレベル	説明
一般ユーザー	本製品の設定内容や通信ログを参照できます。設定の変更はできません。ログインパスワードが設定されていると、ログイン時にログインパスワードの入力を要求されます。
管理ユーザー	本製品の設定を行えます。一般ユーザーで利用可能なコマンドはすべて使用できます。一般ユーザーとしてログインしてから、 administrator コマンドで管理ユーザーになります。管理パスワードが設定されている場合は、管理パスワードの入力が必要です。

一般ユーザーと管理ユーザーが判別できるように、アクセスレベルに応じて異なるコマンドプロンプトが表示されます。

一般ユーザーのコマンドプロンプト：

```
>
```

管理ユーザーのコマンドプロンプト：

```
#
```

それぞれのアクセスレベルに対応して、パスワードを設定できます。

パスワードの設定方法については、「ログインパスワードと管理パスワードの設定」(48 ページ) を参照してください。

第6章 コンソールを使用する

6.4 コンソールの使用方法について

本製品の電源を入れると、CONSOLE ポートに接続されたコンソールに、本製品のメッセージが表示されます。

```
RTX1220 Rev.15.04.01 (Mon Dec 21 15:38:55 2020)
Copyright (c) 1994-2020 Yamaha Corporation. All Rights Reserved.
To display the software copyright statement, use 'show copyright'
command.
00:a0:de:2a:e4:90, 00:a0:de:2a:e4:91, 00:a0:de:2a:e4:92
Memory 256Mbytes, 3LAN
```

システムが起動して準備が整うと、通常ログイン待ちの状態になります。ここで [Enter] キーを押します。なお、TELNET でログインしても同じメッセージが表示されます。

```
Password:
```

ログインパスワードが設定されている場合は、パスワードを入力して [Enter] キーを押します。ログインパスワードが設定されていない場合は、何も入力せずに [Enter] キーを押します。ログインを完了するとコマンド待ちの状態になり、各種コマンドが実行できます。

セキュリティの観点から、コンソールにキー入力がない場合には、自動的にログアウトします。ログアウトするまでの時間は 300 秒（工場出荷時）で、**login timer** コマンドを使用して変更できます。

6.4.1 コマンド入力形式

コマンド入力形式は一般的なライン入力です。プロンプトの後ろにコマンドを一行入力し、[Enter] キーを押すとコマンドが実行されます。

本製品では、キーボードから入力された文字について、通常は大文字と小文字を区別しません。ただし、ユーザー名やパスワードなど、大文字と小文字を区別する必要があるものについては、大文字と小文字を区別します。

6.4.2 画面表示

画面に表示される情報の行数が多く、一画面に収まらない場合は、設定された行数分が画面に表示された後、画面の表示がストップします。また、画面下部に以下のメッセージが表示されます。

```
-- つづく --
```

メモ

画面に表示する情報の行数は、**console lines** コマンドで設定できます。

スペースキーを押すと、残りの情報を表示します。

[Enter] キーを押すと新しい一行を表示します。

情報を最後まで表示すると、自動的にコマンド入力ができる状態に戻ります。

情報を最後まで表示せずに表示を終了させたい場合は、[Q] キーを押します。この後コマンドが入力できる状態に戻ります。

一画面に収まらない行数の情報を表示する場合に、画面表示をストップしないようにするには、以下のように設定します。

```
# console lines infinity
```

6.4.3 キーボード入力の編集

キーボード入力した文字を一文字分訂正する場合には、キーボードの [Backspace] キーや [Delete] キーを押して一文字削除します。

文字入力中にカーソルキーでカーソルを移動した場合、次に入力される文字はカーソルの位置に挿入されます。

また、コマンドライン上で [Ctrl] キーを押しながら [B] キーを押すと、カーソルが左に移動します。

[Ctrl] キーを押しながら [F] キーを押すと、カーソルが右に移動します。

キーボード入力の編集では、以下のキー操作が利用できます。

キー操作	意味
[Ctrl] + [A]	カーソルを行頭に移動
[Ctrl] + [B]	カーソルを左へ 1 文字分移動
[Ctrl] + [C]	コマンドを実行せずに改行
[Ctrl] + [D]	カーソル上の 1 文字を削除
[Ctrl] + [E]	カーソルを行末に移動
[Ctrl] + [F]	カーソルを右に 1 文字分移動
[Ctrl] + [K]	カーソル以降の文字を削除
[Ctrl] + [U]	入力行をクリア
[Ctrl] + [W]	カーソルより前の文字を削除

コンソール画面の操作方法は、**help** コマンドでも確認できます。

```
> help
```

6.4.4 キーボード入力のエラーメッセージ

コマンド名称が不適切であったり、コマンドのパラメーター数が不適当であったり、パラメーターが指定できる範囲を越えた場合などには、[Enter] キーを押した後に、コンソール画面にエラーであることを表示します。

例えば、省略できないパラメーターを入力しなかった場合は、以下のエラーメッセージが表示されます。

```
# console lines
エラー： パラメータの数が不適当です
```

メモ

本製品が表示するエラーメッセージには、上記のコマンド操作に関するものの他に、通信上のエラーメッセージがあります。通信上のエラーメッセージは通信ログとして記録されます。

第6章 コンソールを使用する

6.5 コマンド入力の補助機能について

コンソールでのキーボード入力を補助する機能として、コマンド履歴機能、コマンド完結候補表示機能、コマンド名称補完機能があります。

6.5.1 コマンド履歴機能

[↑] キー、または [Ctrl] + [P] で、それまでに入力実行したコマンドを順次過去にさかのぼってコマンドラインに呼び出せます。

[↓] キー、または [Ctrl] + [N] で、現在表示されているコマンドの次に実行したコマンドをコマンドラインに呼び出せます。

呼び出したコマンドは直接入力するコマンドの場合と同様に、[Delete] キーや [Backspace] キーで削除や編集ができます。

その場合にも、カーソルを移動させることができます。[←] キー、または [Ctrl] + [B] でカーソルが左に移動します。[→] キー、または [Ctrl] + [F] でカーソルが右に移動します。

メモ

矢印キーは、シリアル端末の種類によっては正しく動作しない場合があります。このような場合には、[Ctrl] + [P]、[Ctrl] + [N]、[Ctrl] + [B]、[Ctrl] + [F] を使用してください。

6.5.2 コマンド完結候補表示機能

コマンドを入力する前、または入力途中で [?] キーを入力すると、続けて入力可能なコマンドの一覧を表示します。新しいコマンドラインには [?] キーを入力する前の部分まで表示されます。

例えば、コンソールから「cons」まで入力してから [?] キーを入力した場合は、以下のように表示されます。この場合は「cons」に続くキーワードの候補が表示されます。

```
# cons?  
? console  
# cons
```

例えば、コンソールから「console」まで入力してから [?] キーを入力した場合は、以下のように表示されません。

この場合は「console」というひとつのキーワードがすでに完結しているので、「console」に続くキーワードの候補が表示されません。キーワードと「?」の間にスペースがあることに注意してください。

```
# console ?  
? character columns info lines prompt  
# console
```

コマンド名称が確定した後で [?] キーを入力すると、コマンドの入力形式と説明を表示します。

メモ

コマンドのパラメーターに文字として「?」を含めたい場合は、「?」の直前に「¥」（円マーク、英語キーボードでは「\」（バックスラッシュ））を入力します。「¥」によってキーのヘルプ機能は失われ、「?」文字を入力できます。

6.5.3 コマンド名称補完機能

コマンド名称を入力している途中でスペースキー、または [Tab] キーを押すと、コマンド名称の未入力部分や、コマンドに続くパラメーターのキーワードを補完できます。補完の候補が複数ある場合は、確定部分までが補完されます。

コマンドの最後まで補完可能な場合に [Enter] キーを押すと、補完後、そのコマンドが実行されます。例えば、「sa」と入力して [Enter] キーを押すと、**save** コマンドを実行できます。

6.6 コマンド一覧の表示

show command コマンドで、コマンド名称とコマンドの簡単な説明の一覧を表示できます。コマンドの詳細は「コマンドリファレンス」(ウェブサイト)を参照してください。

第7章 本製品を設定する

本章では、本製品を設定するうえでの注意点と、設定の流れについて説明します。

本章で説明の例として使用している IP アドレスは、説明のためのものです。実際に設定するときは、ご利用環境に合わせたものをお使いください。

7.1 ログインパスワードと管理パスワードの設定

本製品は、工場出荷時にログインパスワードと管理パスワードは設定されていません。セキュリティを高めるために、本製品を運用する前にパスワードを設定します。

ログインパスワードと管理パスワードのどちらも、管理ユーザーが設定します。

ログインパスワードを設定する場合には、**login password** コマンドを使用します。管理パスワードを設定する場合には、**administrator password** コマンドを使用します。

パスワードは 32 文字以内の ASCII 文字で、大文字と小文字は区別されます。

ログインパスワードを変更するには、以下のように入力します。管理パスワードを変更する場合も同様に設定します。

```
# login password
Old Password:
New Password:
New Password:
# save
```

メモ

パスワードは端末の画面に表示されません。

ⓘ ご注意

- ・ユーザーが直接ログインパスワードと管理パスワードを参照することはできません。パスワードを忘れないようにしてください。
- ・外部メモリを使用すると、管理パスワードの設定にかかわらず、本製品の起動ファームウェアの変更や設定の変更が可能です。そのため、管理パスワードが書き換えられ、管理ユーザーのみが実行可能なコマンドの実行も可能となってしまいます。外部メモリを使用した起動ファームウェアの変更や設定の変更を禁止するには以下のコマンドを使用します。

external-memory boot permit off

operation external-memory download permit off

operation execute batch permit off

7.2 設定操作の流れ

本製品は本製品内部のメモリに保存された設定ファイルに従って動作します。

7.2.1 設定の開始

設定は管理ユーザーのみが行えます。一般ユーザーとしてログインした後、**administrator** コマンドで管理ユーザーとしてアクセスしてください。

管理パスワードが設定されている場合には、管理パスワードを入力する必要があります。

```
> administrator
Password:
#
```

回線を接続していない相手の相手先情報を変更する場合には、**pp disable** コマンドを実行してから相手先情報の内容を変更してください。

回線が接続されている場合には、**disconnect** コマンドで回線を手動で切断しておきます。

相手先情報の内容を変更した後、**pp enable** コマンドを実行し、次に **save** コマンドを実行します。

7.2.2 設定

パケットの配送を行うには、コマンドによる設定を行います。

設定例集や「コマンドリファレンス」(ウェブサイト)を参考に、コマンドを入力します。

おもな設定項目と、設定に使用するコマンドは以下のとおりです。

設定項目	使用するコマンド	工場出荷時の値
ルーティング	ip routing	on
OSPF	ospf use	off
RIP	rip use	off
BGP	bgp use	off
端末パラメーター	console character	ja.sjis
	console columns	80
	console lines	24
	set-serial-baudrate	9600
ログインタイムアウト	login timer	300
IP アドレス	ip lan1 address	192.168.100.1/24
	ip lan2 address	なし
	ip lan3 address	なし

ⓘ ご注意

本製品に誤った設定を行うとネットワーク全体に大きな被害を与える危険性があることを十分認識して、管理ユーザーは設定作業を行ってください。

第7章 本製品を設定する

7.2.3 設定の確認

本製品に新しい設定を適用した場合は、設定内容を確認してください。

設定内容を確認するには、以下の2つの方法があります。

確認方法	確認のしかた
設定をコンソール画面上で確認する	show config コマンドを実行して、設定された内容をコンソール画面上に表示します。
設定ファイルをテキスト形式のファイルに保存して、パソコン等で確認する	TFTP が利用できるホスト上から設定ファイルを読み出して、ホスト上で参照します。

設定をコンソール画面上で確認する

show config コマンドは一般ユーザーも使用できます。

```
> show config
# RTX1220 Rev.15.04.01 (Mon Dec 21 15:38:55 2020)
# MAC Address : 00:a0:de:2a:e4:90, 00:a0:de:2a:e4:91,
00:a0:de:2a:e4:92
# Memory 256Mbytes, 3LAN
# main: RTX1220 ver=00 serial=S7Nxxxxxx MAC-
Address=00:a0:de:2a:e4:90 MAC-Addr
ess=00:a0:de:2a:e4:91 MAC-Address=00:a0:de:2a:e4:92
# Reporting Date: Jan 14 10:12:38 2021
ip lan1 address 192.168.100.1/24
telnetd host lan
dhcp service server
dhcp server rfc2131 compliant except remain-silent
dhcp scope 1 192.168.100.2-192.168.100.191/24
>
```

設定ファイルをテキストファイルに保存して、パソコンで確認する

本製品に設定した項目は、TFTPによりLAN上のホストから設定ファイルとして読み出せます。

1. tftp host コマンドを使用して、本製品にアクセスできるホストを設定します。

- 工場出荷時は、どのホストからもアクセスできない設定になっています。

```
> administrator
Password:
# tftp host 192.168.112.25
# save
```

2. LAN上のホストから、tftp コマンドを実行します。

- 使用するコマンドの形式は、そのホストのOSに依存します。
- **tftp** コマンドのパラメーターに、本製品のIPアドレスを指定します。
- 転送モードは「アスキー」または「文字」にします。
- 本製品に管理パスワードが設定されている場合には、ファイル名に続けて管理パスワードを指定します。

コマンドプロンプトを起動して、以下のように入力します。

- ・ 本製品の管理パスワード：「adM123」
- ・ パソコンに作成されるファイルの名称：「config0.txt」

```
C:¥>tftp 192.168.112.215 GET config/adM123 config0.txt
Transfer successful: xxxx bytes in x second, xxxx bytes/s

C:¥
```

「config」の代わりに「config0」～「config4.2」も指定可能です。

ホスト上の設定ファイルの本製品に読み込ませて、本製品を設定する

LAN上のホストから、**tftp** コマンドを実行して、本製品に設定ファイルを書き込みます。コマンドプロンプトを起動して、以下のように入力します。

- ・ 本製品の管理パスワード：「adM123」
- ・ 本製品に書き込む設定ファイルの名称：「config1.txt」

```
C:¥>tftp 192.168.112.215 PUT config1.txt config/adM123
Transfer successful: xxxx bytes in x second, xxxx bytes/s

C:¥
```

「config」の代わりに「config0」～「config4」も指定可能です。

回線種別の変更を伴う場合は、本製品を再起動する必要があります。再起動するには **restart** コマンドを使用します。

メモ

Windows Vista以降のWindowsでは、初期状態でTFTPが使用できないようになっています。TFTPを使用するには、Windowsの[コントロールパネル]から[Windowsの機能の有効化または無効化]画面を表示し、TFTPクライアントを有効化します。

7.2.4 設定の終了

管理ユーザーが設定コマンドを入力すると、本製品の動作にすぐに反映されますが、設定内容は不揮発性メモリには保存されません。設定内容を保存するためには **save** コマンドを実行します。

```
# save
セーブ中 ... CONFIG0 終了
#
```

メモ

外部メモリの設定ファイルで動作している場合は、設定は外部メモリに保存されます。

設定を保存しない場合は、本製品を再起動する前と再起動した後とで、本製品の動作が異なる場合があります。十分に注意してください。

管理ユーザーからログアウトするときに、設定コマンドで変更した設定内容を不揮発メモリに保存することもできます。

以下のように、**save** オプションを指定して **quit** コマンドを実行します。

```
# quit save
```

第7章 本製品を設定する

save コマンドを実行せずに **quit** コマンドを実行すると、設定を保存するかどうかを確認するメッセージが表示されます。保存する場合には [Y] キーを、保存しない場合には [N] キーを押します。

```
# quit
新しい設定を保存しますか？ (Y/N)
```

7.3 具体的な設定

具体的に設定を行う場合には、設定例集を活用したり、お客様ご相談センターへ問い合わせたりすると容易に設定を行えます。

設定例集の活用

設定にあたっては、設定例集のように、まず具体的な構成図を考えます。

すでに LAN が構築されている場合には、ネットワークアドレスや送受信されているプロトコルなどを列挙し、構成図に直接書き込みます。ネットワークアドレスが決まっていない場合には、ネットワークに接続されるホストの数に見合ったネットワークアドレスを確保する必要があります。

ネットワークアドレスが決まったら、それぞれのネットワークをどの手段で経路制御するかを考えます。比較的小規模なネットワークであれば Proxy ARP を使用できる場合もありますし、静的経路制御でも十分です。いくつかのネットワークが相互に接続されるような場合は、動的経路制御が必要となります。接続相手によっては一意的に決まる場合もあります。

設定例集では、おもに WAN 回線経由の LAN 間接続だけについて構成が記載してあります。プロバイダーへのダイヤルアップ接続やインターネットへの接続経路を持つような場合には、ホストのアクセス制限、不正アクセスへの対処や DoS 攻撃への防御などを目的としたフィルタリングが必要となります。

ヤマハネットワーク機器ホームページにも、いくつかの設定例を掲載していますので参考にしてください。
<https://network.yamaha.com/setting/>

お客様ご相談センターへの問い合わせ

目的とする設定の構成 (config) がわからない場合や、相談したいことがある場合には、お客様ご相談センターへ問い合わせることもできます。この場合あらかじめ構成図と設定ファイル、動作に問題がある場合にはさらに DEBUG レベルの SYSLOG を準備しておく、問題解決までの時間を短縮できます。設定ファイルの入手については「設定の確認」(50 ページ) を、SYSLOG の取り方については「SYSLOG の取り方」(66 ページ) を参照してください。

7.4 接続性の確認

設定が完了したら、相手のネットワークやインターネット上の FTP サーバーなどへの接続が正しく意図したとおりに行われるかどうかを確認します。

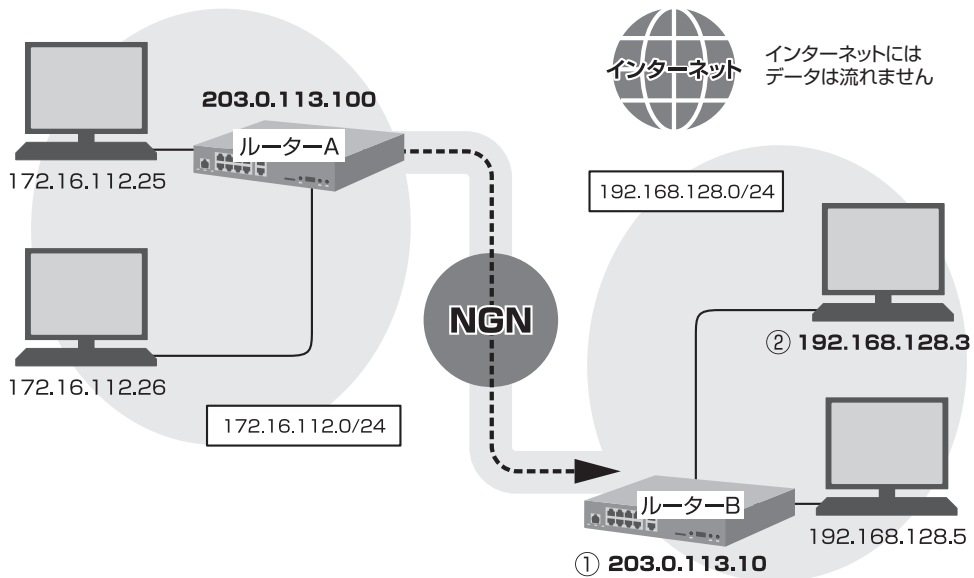
通信相手との接続を確認するコマンドとして、**ping** コマンドと **tracert** コマンドの 2 つがあります。

ping コマンドは比較的小規模なネットワークにおいて、ネットワークの各接続点やホストに対してパケットの到達性を確認するために実行します。

tracert コマンドは複数のネットワークを経由するような経路上を、意図したとおりにパケットが通過するかどうかを確認するために実行します。

7.5 設定を工場出荷時の状態に戻す方法

例えば、以下のような構成図を考えた場合には、図のルーター A から、ポイント①や②に対して ping を実行します。



ポイント①に対して応答がない場合には、ルーター A の経路情報が間違っている可能性があります。ポイント②に対する応答がない場合には、そのパソコンのデフォルトルートの設定が間違っているか、パソコンのファイアウォールにより ping が破棄されている可能性があります。コマンドの詳細は「コマンドリファレンス」(ウェブサイト)を参照してください。

メモ

Windows はファイアウォールの設定が有効になっていると ping に応答しません。

7.5 設定を工場出荷時の状態に戻す方法

すべての設定を工場出荷時の状態に戻すには、**cold start** コマンドを使用します。

cold start コマンドを実行すると管理パスワードの入力を要求されます。管理パスワードが入力されると、本製品の不揮発性メモリに記録されているすべての設定ファイルと SYSLOG を消去します。

その後、本製品は自動的に再起動します。TELNET などログインしている場合は、その通信が切断されます。microSD、USB、DOWNLOAD の 3つのボタンを押しながら電源を入れることで工場出荷時の状態に戻すことができます。

```
> administrator
Password:
# cold start
Password:
```

第 8 章 本製品を管理する

本章では、日常の管理作業の内容と具体的な設定や診断方法について説明します。本章で説明の例として使用している IP アドレスなどは、説明のためのものです。実際に設定するときは、ご利用環境に合わせたものをお使いください。

8.1 システムの管理作業内容

以下のような状況のとき、管理者は適切な作業を行ってください。

- ・ 新規に相手先情報を追加するとき
- ・ 不要な相手先情報を削除するとき
- ・ 相手先情報に変更があったとき
- ・ インターネットサービスプロバイダーとの接続方法が変更されたとき
- ・ LAN 側のネットワークの構成が変更されたとき
- ・ システムおよびネットワークのセキュリティを管理するとき
- ・ 本製品のファームウェアをリビジョンアップするとき
- ・ 故障やネットワーク障害が発生したとき

以下の項目に関して、定期的に管理を行ってください。

- ・ ログインパスワードや管理パスワードの変更
- ・ 各種通信で使用する認証用パスワードの変更
- ・ 通信ログのチェック
- ・ アカウントのチェックとクリア

8.2 設定ファイルの管理

本製品は 5 個の設定ファイル (config0 ~ config4) を内蔵の不揮発性メモリに記録できます。また、これらの設定ファイルにはそれぞれ 2 個の退避ファイル (バックアップファイル) を持つことができます。退避ファイルの名称は、「configX.1」、「configX.2」となります。

退避ファイルは **save** コマンドを実行するごとに自動生成されます。

例えば、「config1」で動作中に **save** コマンドを実行すると、不揮発性メモリの「config1」の内容が退避ファイル「config1.1」となり、現在の設定内容が「config1」になります。

このときすでに「config1.1」が存在していれば、その退避ファイルは「config1.2」になります。

また、このときすでに「config1.2」が存在していると、その内容は破棄されます。

save コマンドを実行する場合には常に現在動作中の設定ファイルの系列を十分把握しておく必要があります。

外部メモリの設定ファイルで動作している場合は、**save** コマンドを使用すると、設定内容が microSD カードに保存されます。この場合、退避ファイルは生成されません。

現在動作している設定ファイルの番号を知りたい場合には **show environment** コマンドを実行します。

```
> show environment
...
実行中ファームウェア : exec0   実行中設定ファイル : config0
デフォルトファームウェア : exec0   デフォルト設定ファイル : config1.1
...
```

すべての設定ファイルと退避ファイルの一覧を表示させるには **show config list** コマンドを実行します。

```
> show config list
No.      Date       Time       Size      Sects     Comment
-----
* 0      2021/03/17 18:42:36   422 703/703 ospf testing
  0.1    2021/03/17 08:18:06   328 704/704 test
  0.2    2021/03/15 17:17:39   294 705/705
  1      2021/03/16 11:59:18   292 702/702 BGP+VRRP fix
-----
>
```

別の設定ファイルに切り替えて動作させるには、**restart** コマンドを実行して起動プロセスに戻り、設定ファイルの選択操作で設定ファイル番号または退避ファイル番号を指定します。**restart** コマンドを入力したときに、動作メモリの内容が不揮発性メモリに保存されていない場合には、動作メモリの内容を保存するかどうかを確認するメッセージが表示されます。

このときに保存操作を行った場合も、**save** コマンドを実行した場合と同様に退避ファイルが生成され、既存のファイルが上書きされます。

❗ ご注意

退避ファイルを指定して起動した場合、起動後に **save** コマンドを実行すると動作メモリの内容（起動時の退避ファイルの指定）が設定ファイルに上書きされます。

デフォルト設定ファイルの設定

デフォルト設定ファイルは、起動プロセスにおいて、設定ファイルを指定しない場合に自動選択される設定ファイルです。

TELNET でのアクセスやリモートセットアップでは、起動プロセスでの実行ファイルと設定ファイルの選択ができず、自動的にデフォルト設定ファイルが選択されます。

デフォルト設定ファイルを設定するには、**set-default-config** コマンドを使用します。

set-default-config コマンドの実行結果は設定ファイルに保存されないため、save コマンドを使用した変更内容の保存は不要です。

例えば、デフォルト設定ファイルを「config1.1」に設定する場合は、以下のように設定します。

```
# set-default-config 1.1
```

設定ファイルまたは退避ファイルをコピーする

設定ファイルや退避ファイルを、別の番号系列の設定ファイルに保存する場合には、**copy config** コマンドを使用します。

コピー元は設定ファイルと退避ファイルの両方が指定できますが、コピー先は設定ファイルのみ指定可能です。

以下は、退避ファイル「config1.2」を、「config3」にコピーする場合の例です。

```
# copy config 1.2 3
```

設定ファイルまたは退避ファイルを削除する

設定ファイルや退避ファイルを削除する場合には、**delete config** コマンドを使用します。

設定ファイルを削除した場合は、すべての退避ファイルが削除されます。

また、退避ファイル 1 を削除した場合は、退避ファイル 2 が同時に削除されます。

8.3 ファームウェアのリビジョンアップ

ヤマハネットワーク周辺機器技術情報ページから入手したファームウェアを本製品へ転送するときの、概要と手順を説明します。

ファームウェアリビジョンを古いものから新しいものに更新できるだけでなく、逆に新しいものから古いものに戻すこともできます。

ファームウェアを更新するには、以下の5つの方法があります。

- ・ DOWNLOAD ボタンを使用する
- ・ パソコンの **tftp** コマンドを使用する
- ・ 外部メモリを使用する
- ・ パソコンの SSH クライアントから、SFTP を使用する
- ・ 本製品の SCP 機能を使用する

SFTP を使用する場合は、パソコンに SSH クライアントソフトをインストールする必要があります。SFTP や SCP を使用した更新方法は、ヤマハネットワーク周辺機器技術情報ページを参照してください。

<http://www.rtpo.yamaha.co.jp/RT/docs/sftpd/>

<http://www.rtpo.yamaha.co.jp/RT/docs/scp/>

ファームウェア更新前の準備

ファームウェアを更新する前に、入手したファームウェアが正しくダウンロードされたかどうかを確認する必要があります。

ファームウェアが正しくダウンロードされたかどうか確認するには、「MD5SUM ユーティリティ」を使用して、MD5 チェックサムを確認します。

MD5SUM ユーティリティは以下のヤマハネットワーク周辺機器技術情報ページから入手できます。

<http://www.rtpo.yamaha.co.jp/RT/utility/md5sum/>

MD5 チェックサムのファイル “rtx1220.md5” は、ファームウェアと同時にダウンロードしておきます。

MD5 チェックサムを確認するには、Windows のコマンドプロンプトで以下のように入力します。

```
C:¥>md5sum -v -c rtx1220.md5
rtx1220.bin OK
```

「OK」が表示されない場合は、ファイルが壊れている可能性があります。もう一度転送モードに注意してファームウェアをダウンロードし直してください。

8.3.1 DOWNLOAD ボタンを用いたリビジョンアップ

本製品がネットワークに接続されている場合、DOWNLOAD ボタンを押すことで、Web サーバーにあるファームウェアへ自動的にリビジョンアップすることができます。(http リビジョンアップ)

この機能を有効にするには、operation http revision-up permit コマンドを使用します。

ファームウェアをダウンロードする Web サーバーを指定するには、http revision-up url コマンドを使用します。工場出荷時は、ヤマハの Web サーバーからファームウェアをダウンロードするように設定されています。

DOWNLOAD ボタンを 3 秒以上押すと、新しいリビジョンのファームウェアの有無をチェックします。新しいリビジョンのファームウェアがあった場合は、自動的にファームウェアをダウンロードし、リビジョンアップを実行します。

リビジョンアップが成功すると、本製品は再起動します。

① ご注意

本製品が再起動するまでの間は、絶対に本製品の電源を切らないでください。

メモ

http revision-down permit コマンドで、古いリビジョンのファームウェアへの書き換えを許可することもできます。

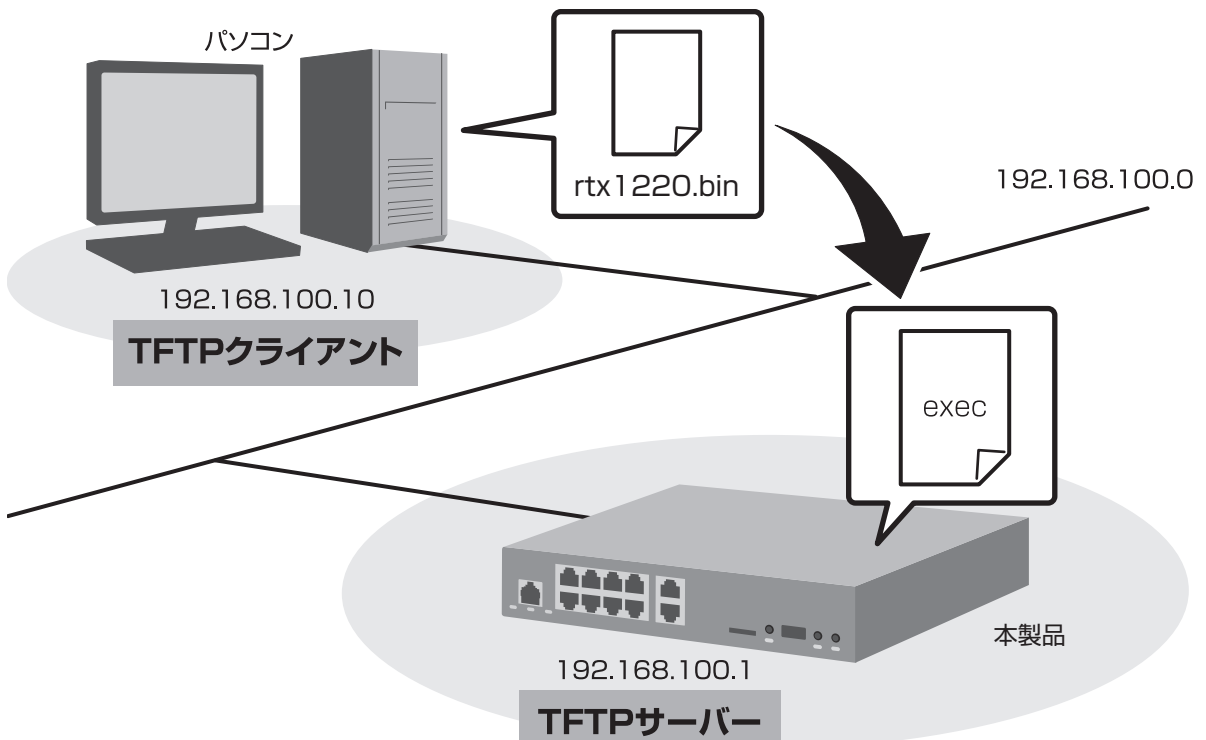
8.3.2 TFTP を用いたリビジョンアップ

TFTP を用いてリビジョンアップする場合は、本製品は TFTP サーバーとして動作し、パソコンは TFTP クライアントとして動作します。

Windows の場合はコマンドプロンプトから、macOS の場合は「ターミナル」アプリケーションから、**tftp** コマンドが実行できます。

TFTP の実行形式はそれぞれの OS に依存します。以下の点に注意して実行してください。

- ・ 転送モードはバイナリにします。(binary や bin と表現される)
- ・ 本製品側のファイル名は「exec」です。
- ・ 送信元のファイル名は「rtx1220.bin」です。



メモ

- Windows Vista 以降の Windows では、初期状態で TFTP が使用できないようになっています。TFTP を使用するには、Windows の [コントロールパネル] から [Windows の機能の有効化または無効化] 画面を表示し、TFTP クライアントを有効化します。
- ファームウェアをリビジョンアップしても、本製品の設定内容は変更されません。

TFTP を使用してリビジョンアップする

ここでは、Windows パソコンから TFTP を使用して本製品のファームウェアをリビジョンアップする方法を説明します。

Windows パソコン以外を使用する場合は、Windows パソコン側の操作を適宜お使いの環境に置き換えてください。

1. 本製品 (TFTP サーバー) に、ファームウェアを転送するパソコン (TFTP クライアント) の IP アドレスを設定します。

- 本製品のコンソールで、以下のように入力します。
- ここでは、パソコンの IP アドレスを「192.168.100.10」として設定します。

```
# tftp host 192.168.100.10
```

2. プログラムの変更中の不安定な状態を避けるために、PP 側の通信を中止します。

- 本製品のコンソールで、以下のように入力します。

```
# pp disable all
```

❶ ご注意

この例では、**save** コマンドを実行していないため、本製品を再起動した後も、PP 側の通信を切断した状態 (**pp disable all** コマンドを実行した状態) にはなりません。

3. Windows のコマンドプロンプトを起動して、以下のように入力します。

```
C:¥>tftp -i 192.168.100.1 PUT rtxl220.bin exec
Transfer successful: xxxx bytes in x second, xxxx bytes/s

C:¥
```

本製品に転送したファームウェアを不揮発性メモリに書き込んでいる間、microSD、USB、DOWNLOAD のランプが交互に点灯します。

不揮発性メモリへのファームウェアの書き込みが完了すると、自動的に本製品が再起動します。

外部メモリ内のファームウェアで動作している場合には、外部メモリ内のファームウェアが更新されます。

メモ

不揮発性メモリに書き込む時間が長いため、TFTP クライアントがタイムアウトする場合がありますが、正常にリビジョンアップできます。

❶ ご注意

本製品が再起動するまでの間は、絶対に本製品の電源を切らないでください。

メモ

本製品では、**tfpt** コマンドの引数として、**exec** の代わりに **exec0** または **exec1** を指定できます。
また **tfpt** コマンドのオプションとして、**no-reboot**（本製品を再起動しない）、**reboot**（本製品を再起動する）が指定できます。

4. 本製品のコンソールで、**show environment** コマンドを使用して、ファームウェアが正しくリビジョンアップされたことを確認します。

8.3.3 外部メモリを用いたリビジョンアップ

外部メモリに保存したファームウェアを本製品に読み込ませて、リビジョンアップができます。
複数台の本製品のファームウェアをリビジョンアップしたい場合などに便利です。
この方法では、同時に設定ファイルを読み込ませることもできます。

外部メモリを用いてリビジョンアップをするには、以下の手順に従います。

1. ヤマハネットワーク周辺機器技術情報ページから入手したファームウェアを、外部メモリに保存します。
ファイル名は“rtx1220.bin”とします。
同時に設定ファイルを読み込ませたい場合は、コマンドをテキストファイルに保存します。ファイル名は“config.txt”とします。

メモ

それぞれのファイル名は、external memory exec filename コマンド、external memory config filename コマンドで変更することができます。

2. 外部メモリを、動作中の本製品に接続します。
外部メモリを認識すると、ブザーが鳴り、本製品の microSD ランプまたは USB ランプが点灯します。
3. microSD ボタンまたは USB ボタンを押しながら DOWNLOAD ボタンを 3 秒以上押し続けます。
ブザーが鳴り、microSD ランプまたは USB ランプが点滅して、ファームウェアを本製品に読み込みます。
続いて、microSD、USB、DOWNLOAD のランプが交互に点灯してファームウェアを内蔵不揮発性メモリにコピーします。
4. 本製品が自動的に再起動します。
正しくリビジョンアップされたか、show environment コマンドで確認します。

❶ ご注意

- ・ 本製品が再起動するまでの間は、絶対に本製品の電源を切らないでください。
- ・ 外部メモリを用いたリビジョンアップを禁止するには以下のコマンドを使用します。
operation external-memory download permit off

メモ

- ・ 再起動すると、本製品は外部メモリ内のファームウェアと設定ファイルで動作します。
この必要がない場合は、本製品が再起動して POWER ランプが点滅している間に外部メモリを取り外します。
- ・ 外部メモリに保存されているファイルやフォルダーの数、構成によってはファイルの検索に長い時間がかかる場合があります。
検索時間を短くするためには、ルートに近い位置にファイルを保存するか、ファイルを指定して自動検索の時間を省いてください。
external memory config filename
external memory exec filename
external memory auto-search time

8.4 コンソールのセキュリティー設定

システムに対するセキュリティーとしては、ログインタイマーの設定とセキュリティークラスの設定の 2 つがあります。

8.4.1 ログインタイマーの設定

コンソールにキー入力がない場合には、自動的に本製品からログアウトします。ログアウトまでの時間は **login timer** コマンドで設定できます。

工場出荷時の値は 300 秒です。

このタイマーを 120 秒に設定する場合は、以下のように入力します。

```
# login timer 120
# save
```

login timer のパラメーターとして「120」の代わりに「clear」を指定すると、自動ログアウトが無効になります。この場合、**quit** コマンドを実行するまで本製品にログインした状態のままになります。

メモ

TELNET または SSH で本製品にログインしている場合は、セキュリティーの観点から、パラメーターに「clear」を指定していても、ログインタイマーが 300 秒として扱われます。

8.4.2 セキュリティークラスの設定

security class コマンドを使用し、セキュリティークラスを設定すると、本製品のコンソールへのログイン方法の選択、非常用パスワードでのログインの可否、TELNET クライアント機能の使用可否、SSH クライアント機能の使用可否を決定できます。**security class** コマンドの詳細な設定方法は「コマンドリファレンス」(ウェブサイト)を参照してください。

セキュリティークラスには、レベル 1 からレベル 3 まであります。レベル 3 が最も高いセキュリティーを実現できます。

本製品のコンソールへログインするには、以下の 3 つの方法があります。

1. CONSOLE ポートからログイン
2. TELNET または SSH による LAN 経由でのログイン
3. 遠隔地のルーターからのリモートセットアップ

セキュリティークラスのレベルに応じて、本製品のログイン方法を以下のように制限できます。

レベル	CONSOLE ポートからのログイン	TELNET または SSH によるログイン	遠隔地のルーターからのログイン
1	許可	許可	許可
2	許可	許可	拒否
3	許可	拒否	拒否

工場出荷時のセキュリティークラスは「1」です。

非常用パスワードの使用について

ログインパスワードを忘れてしまうと、本製品にログインできません。

ログインパスワードを忘れた場合に本製品にログインするには、CONSOLE ポートから本製品にアクセスし、非常用パスワードを入力する必要があります。

非常用パスワードの使用を許可するかどうかを決められます。

FORGET	非常用パスワードを使用したログイン
on	可能
off	不可能

非常用パスワードは、「w,lXlma」（ダブルユ - カンマ - エル - エックス - エル - エム - エー）です。

メモ

- ・ 非常用パスワードは変更できません。
- ・ 非常用パスワードを使った場合は管理ユーザーとしてログインします。

工場出荷時のタイプは「on」です。

TELNET クライアント機能の使用について

TELNET クライアント機能を有効にするか無効にするかを決められます。

パラメーター	TELNET クライアント機能の使用
on	許可
off	拒否

工場出荷時の値は「off」です。

SSH クライアント機能の使用について

SSH クライアント機能を有効にするか無効にするかを決められます。

SSH パラメーター	SSH クライアント機能の使用
on	許可
off	拒否

工場出荷時の値は「off」です。

メモ

CONSOLE ポートからのログイン、LAN 上のホストからの TELNET または SSH によるログイン、遠隔地のルーターからのログインの 3 つのログイン方法において、操作上の違いはありません。

セキュリティークラスを設定する

セキュリティークラスを設定する場合には、**security class** コマンドを使用します。

セキュリティークラスのレベルを「2」、非常用パスワードでのログインを許可、TELNET クライアント使用許可とする場合は、以下のように入力します。

```
# security class 2 on on
# save
```

第 8 章 本製品を管理する

セキュリティクラスの設定は、**show environment** コマンドで確認できます。

```
#show environment
...
セキュリティクラス レベル: 2, FORGET: ON, TELNET: ON
...
```

8.5 SNMP による管理のための設定

本製品では RFC1157 (SNMP) と RFC1213 (MIB-II) をサポートしています。

SNMP (Simple Network Management Protocol) の設定を行うと、SNMP マネージャーを使用してネットワーク管理情報の監視と変更を行えます。

SNMP の設定は以下の表のとおりです。

コマンド名称	説明
snmp community read-only	SNMP によるアクセスモードが読み出し専用であるコミュニティ名を設定します。
snmp community read-write	SNMP によるアクセスモードが読み書き可能であるコミュニティ名を設定します。
snmp host	SNMP によるアクセスを許可するホストを設定します。
snmp syscontact	MIB 変数「sysContact」を設定します。
snmp syslocation	MIB 変数「sysLocation」を設定します。
snmp sysname	MIB 変数「sysName」を設定します。
snmp trap community	送信トラップのコミュニティ名を設定します。
snmp trap host	トラップの受信ホストを設定します。

工場出荷時は、SNMP による本製品へのアクセスは許可されていません。**snmp host** コマンドでアクセスを許可するホストを設定できます。

メモ

SNMP により情報を交換するグループを、コミュニティと呼びます。コミュニティ間のアクセスには、読み出し専用 (read-only) と読み書き可能 (read-write) の 2 つのアクセスモードがあります。本製品の状態を通知する SNMP メッセージを、トラップと呼びます。

例えば、すべてのホストからアクセスを許可し、またトラップを受信するホストの IP アドレスを「192.168.112.25」とするには、以下のように設定します。

```
# snmp host any
# snmp trap host 192.168.112.25
# save
```

🚫 ご注意

コミュニティ名にログインパスワードや管理パスワードを使用しないように注意してください。工場出荷時のコミュニティ名は、「public」に設定されています。

8.6 状態の表示

show コマンドを使用すると、本製品の状態を確認できます。
運用中に本製品の状態を確認する必要が生じた場合や問題を解決する場合に使用します。

表示項目	コマンド名称	説明
リソースの使用状況の表示	show environment	本製品のリソースの使用状況を表示します。
ARP テーブルの表示	show arp	本製品の保持する ARP テーブルを表示します。
SYSLOG の表示	show log	動作状況や通信に関するログを表示します。
IP 経路情報テーブル	show ip route	IP 経路情報テーブルを表示します。
LAN 側状態の表示	show status lanN	LAN 側の MAC アドレス、MTU、通信の統計情報を表示します。
USB 接続型データ通信端末の状態の表示	show status wan1	USB 接続型データ通信端末による通信の情報 (IP アドレス、MTU) を表示します。
各相手先の状態表示	show status pp N	指定した相手に対して、接続中、または最後の接続時の状態を表示します。

8.7 外部メモリを利用する

本製品に外部メモリを挿入すると、本製品と外部メモリとの間で、設定ファイルやファームウェアをコピーできます。また、SYSLOG を外部メモリ内に保存することもできます。外部メモリ内に保存した情報をパソコンで閲覧すれば、本製品の管理が容易になります。

本製品に外部メモリを挿入すると、以下の機能が利用できます。

- ・「外部メモリから本製品にファームウェアをコピーする」(63 ページ)
- ・「本製品と外部メモリとの間で、設定ファイルをコピーする」(64 ページ)
- ・「本製品の SYSLOG を外部メモリに保存する」(65 ページ)

メモ

本製品で使用する外部メモリは、FAT または FAT32 形式でフォーマットしてください。

8.7.1 外部メモリから本製品にファームウェアをコピーする

外部メモリに保存されたファームウェアを本製品の不揮発性メモリにコピーします。

本製品の不揮発性メモリに複数のファームウェアを保存すると、任意のファームウェアを使用して本製品を起動できます。一時的に新しいファームウェアを試したい場合などに便利です。

microSD ボタンまたは USB ボタンと DOWNLOAD ボタンを同時に 3 秒間押し続けることでもコピーすることができます。コピーが完了すると本製品は自動的に再起動します。

メモ

複数のファームウェアがある場合の起動方法については、「複数のファームウェア、複数の設定ファイルがある場合」(36 ページ) を参照してください。

1. 外部メモリを、本製品の microSD スロットまたは USB ポートに挿入します。
2. **copy exec** コマンドを使用して、外部メモリに保存されたファームウェアを本製品の不揮発性メモリにコピーします。
 - 外部メモリに保存されたファームウェア「rt_firmware.bin」を本製品の不揮発性メモリにコピーするには、本製品のコンソールで、以下のように入力します。

microSD カードの場合：

```
# copy exec sd1:rt_firmware.bin 0
```

第 8 章 本製品を管理する

USB メモリの場合：

```
# copy exec usb1:rt_firmware.bin 0
```

3. [Enter] キーを押します。

- 外部メモリに保存されたファームウェアが、本製品の不揮発性メモリにコピーされます。

4. restart コマンドを使用して、本製品を再起動します。

- 本製品の不揮発性メモリに保存したファームウェアが、本製品起動時のファームウェア番号入力待ちのプロンプトに表示されます。

8.7.2 本製品と外部メモリとの間で、設定ファイルをコピーする

本製品の不揮発性メモリと外部メモリとの間で、設定ファイルをコピーします。

本製品の不揮発性メモリに複数の設定ファイルを保存すると、任意の設定ファイルを使用して本製品を起動できます。本製品の設定に問題が発生したときに、問題が発生する前の設定ファイルで起動したい場合などに便利です。

microSD ボタンまたは USB ボタンと DOWNLOAD ボタンを同時に 3 秒間押し続けることでコピーすることができます。コピーが完了すると本製品は自動的に再起動します。

メモ

複数の設定ファイルがある場合の起動方法については、「複数のファームウェア、複数の設定ファイルがある場合」(36 ページ)を参照してください。

1. 外部メモリを、本製品の microSD スロットまたは USB ポートに挿入します。

2. copy config コマンドを使用して、外部メモリと本製品の不揮発性メモリとの間で、設定ファイルをコピーします。

- 外部メモリに保存された設定ファイル「rt_config1.txt」を、本製品の不揮発性メモリに設定ファイル「0」としてコピーする場合は、コンソールで以下のように入力します。

microSD カードの場合：

```
# copy config sd1:rt_config1.txt 0
```

USB メモリの場合：

```
# copy config usb1:rt_config1.txt 0
```

- 本製品の不揮発性メモリに保存された設定ファイル「0」を、外部メモリに設定ファイル「rt_config1.txt」としてコピーする場合は、コンソールで以下のように入力します。

microSD カードの場合：

```
# copy config 0 sd1:rt_config1.txt
```

USB メモリの場合：

```
# copy config 0 usb1:rt_config1.txt
```

3. [Enter] キーを押します。

- 設定ファイルが、本製品の不揮発性メモリまたは外部メモリにコピーされます。

8.7.3 本製品の SYSLOG を外部メモリに保存する

本製品の SYSLOG を外部メモリに保存します。

本製品に問題が発生した場合に、外部メモリに保存した SYSLOG をパソコンで読み込むと、問題の解決に役立ちます。

1. 外部メモリを、本製品の microSD スロットまたは USB ポートに挿入します。
2. `external-memory syslog filename` コマンドを使用して、外部メモリに保存する SYSLOG のファイル名を設定します。
 - SYSLOG のファイル名を「`rt_syslog.log`」とする場合は、コンソールで以下のように入力します。
microSD カードの場合：

```
# external-memory syslog filename sd1:rt_syslog.log
```

USB メモリの場合：

```
# external-memory syslog filename usb1:rt_syslog.log
```

- 本製品の SYSLOG が、外部メモリに「`rt_syslog.log`」として保存されます。
- 以降、SYSLOG の保存を停止するまで、本製品の SYSLOG が外部メモリに保存され続けます。

メモ

- ・工場出荷時の状態では、INFO レベルの SYSLOG が書き込まれます。より詳細な情報を確認するには、DEBUG レベルの SYSLOG が書き込まれるように設定します。詳しくは、「SYSLOG の取り方」(66 ページ)を参照してください。
- ・外部メモリに保存された SYSLOG ファイルのサイズが上限に達すると、SYSLOG ファイルがローテート (バックアップ) されます。
SYSLOG ファイルのローテートについて詳しくは、「コマンドリファレンス」(ウェブサイト)を参照してください。

8.8 覚えておきたい操作

本製品の管理を簡単にする操作や、問題が発生した場合に便利な操作について説明します。

8.8.1 相手先情報を変更せずに通信を中断したい

本製品は相手先情報により、回線の自動接続と自動切断を行います。

メンテナンスが必要な場合などに、設定内容を変更することなく特定の相手先との接続を無効にすることができます。

接続を無効にするには、以下の方法があります。

指定した宛先への発信と着信を制限する

`pp disable` コマンドを使用すると、指定した相手先への発信と着信を禁止できます。

例えば、相手先情報番号の 2 番に対して `pp disable` コマンドを適用するには、以下のように設定します。

```
# pp disable 2
```

第 8 章 本製品を管理する

8.8.2 3G/LTE 携帯電話回線の接続と切断に関するタイマーの設定

3G/LTE 携帯電話回線の接続と切断に関して、それぞれの相手先情報に対する各種タイマーを設定できます。

タイマー種別	設定コマンド名称	説明
切断タイマー	mobile disconnect time	PP 側からデータの送受信がないとき、このタイマーの時間が経過すると、回線を切断します。 工場出荷時の値は「60 秒」です。
入力切断タイマー	mobile disconnect input time	PP 側からデータの受信がないとき、このタイマーの時間が経過すると、回線を切断します。 工場出荷時の値は「120 秒」です。
出力切断タイマー	mobile disconnect output time	PP 側へデータの送信がないとき、このタイマーの時間が経過すると、回線を切断します。 工場出荷時の値は「120 秒」です。
強制切断タイマー	mobile access limit time	相手に接続する最大時間を制限します。このタイマーの時間が経過すると、通信状態にかかわらず、接続中の回線を強制的に切断します。
パケット通信量制限による切断	mobile access limit length	送受信するパケットの累積送受信データ長が上限値に達すると、通信状態にかかわらず、接続中の回線を強制的に切断します。 工場出荷時の値は「50M バイト」です。

詳しくは、「コマンドリファレンス」(ウェブサイト)を参照してください。

8.8.3 通信費用の監視

show account コマンドを使用します。

一定期間の通信費用を監視したい場合には、監視を開始するときに **clear account** コマンドを使用して、累計額をクリアしておきます。

8.8.4 SYSLOG の取り方

SYSLOG 機能を使用すると、フィルタリングされたパケットの情報や、各種機能の動作状況などを確認できます。

SYSLOG の種類は以下のとおりです。

タイプ	得られる情報	工場出荷時の値
NOTICE	フィルタリングされたパケット情報など	off
INFO	各種機能の動作状況など	on
DEBUG	デバッグ用の情報	off

DEBUG タイプの SYSLOG を利用する

1. **clear log** コマンドで、過去の通信ログをクリアします。

```
# clear log
```

2. **syslog debug** コマンドで、DEBUG タイプの SYSLOG を記録するように設定します。

```
# syslog debug on
```

3. 新たに記録された SYSLOG を、`show log` コマンドで確認します。

```
# show log
```

4. `no syslog debug` コマンドで、DEBUG タイプの SYSLOG を記録しないように設定を戻します。

```
# no syslog debug
```

通信ログを転送する

SYSLOG の機能を持った SYSLOG ホストに、通信ログを送信できます。長期間にわたる大量の通信ログを記録する必要がある場合などに便利です。この場合は、**syslog host** コマンドを使用します。

```
# syslog host 192.168.112.25
# save
```

8.9 STATUS ランプで通信状態を確認する

各種キーアライブ機能を有効にし、接続先機器と常時接続をしている場合は、本製品の STATUS ランプで接続先機器との通信状態が確認できます。

STATUS ランプが点灯（橙色）している場合は、接続先機器との通信が不可能な状態になっています。回線障害が発生したり、ネットワークを構成する各通信機器が故障したりしていないか確認してください。接続先機器との通信が復旧すると STATUS ランプは消灯します。

❶ ご注意

- ・ キーアライブ機能は通信が不可能な状態を検出するまでに所定の時間が必要です。そのため、STATUS ランプが点灯していない状態でも、接続先の機器と通信ができない場合があります。
- ・ DOWNLOAD ボタンからファームウェアのリビジョンアップを実行した場合も、STATUS ランプは点灯します。詳しくは、「DOWNLOAD ボタンを用いたリビジョンアップ」(56 ページ) を参照してください。

8.10 EEE 機能を使用する

本製品は EEE (Energy Efficient Ethernet) に対応しています。

- ・ 10BASE-Te
- ・ 100BASE-TX/1000BASE-T(LPI)

メモ

- ・ 工場出荷時 EEE 機能は「オフ」に設定されています。
- ・ EEE 機能は LAN ポートに接続する機器が EEE 機能をサポートしている必要があります。

EEE を有効にする場合は、以下のように設定します。

LAN1 ポートを 10BASE-Te に設定する場合：

```
# lan type lan1 10-hdx energy-saving=on
```

LAN1 ポートを LPI に設定する場合：

```
# lan type lan1 auto energy-saving=on
```

ⓘ ご注意

EEE 機能は接続する機器によっては通信できない場合があります。
通信できない場合は、EEE 機能をオフにしてご使用ください。

8.11 ALARM ランプが点灯した場合

本製品に異常が検知されると、本製品前面の ALARM ランプが点灯 (赤色) します。以下の場合に、ALARM ランプが点灯 (赤色) します。

- ・ 自己診断異常
- ・ 本製品内部温度の異常

本製品の ALARM ランプは起動時に点灯 (赤色) しますが、異常が検知されなければ起動完了後に消灯します。

ⓘ ご注意

自己診断異常の場合は、本製品が起動しません。ご購入の販売店またはヤマハルーターお客様ご相談センターにご連絡ください。

本製品の内部温度は、**show environment** コマンドで確認できます。

```
#show environment
...
筐体内温度 (°C) : 29
```

「筐体内温度 (°C)」を確認し、本製品の内部が高温になっている場合は、本製品の内部温度が適正になるように本製品を正しく設置してください。

メモ

本製品の ALARM ランプを点灯 (赤色) させる温度の閾値は、**system temperature threshold** コマンドで設定できます。詳しくは、「コマンドリファレンス」(ウェブサイト)を参照してください。

第9章 参考資料

本章では、本書を読むときに参考になる補足情報を説明します。

9.1 ハードウェア仕様

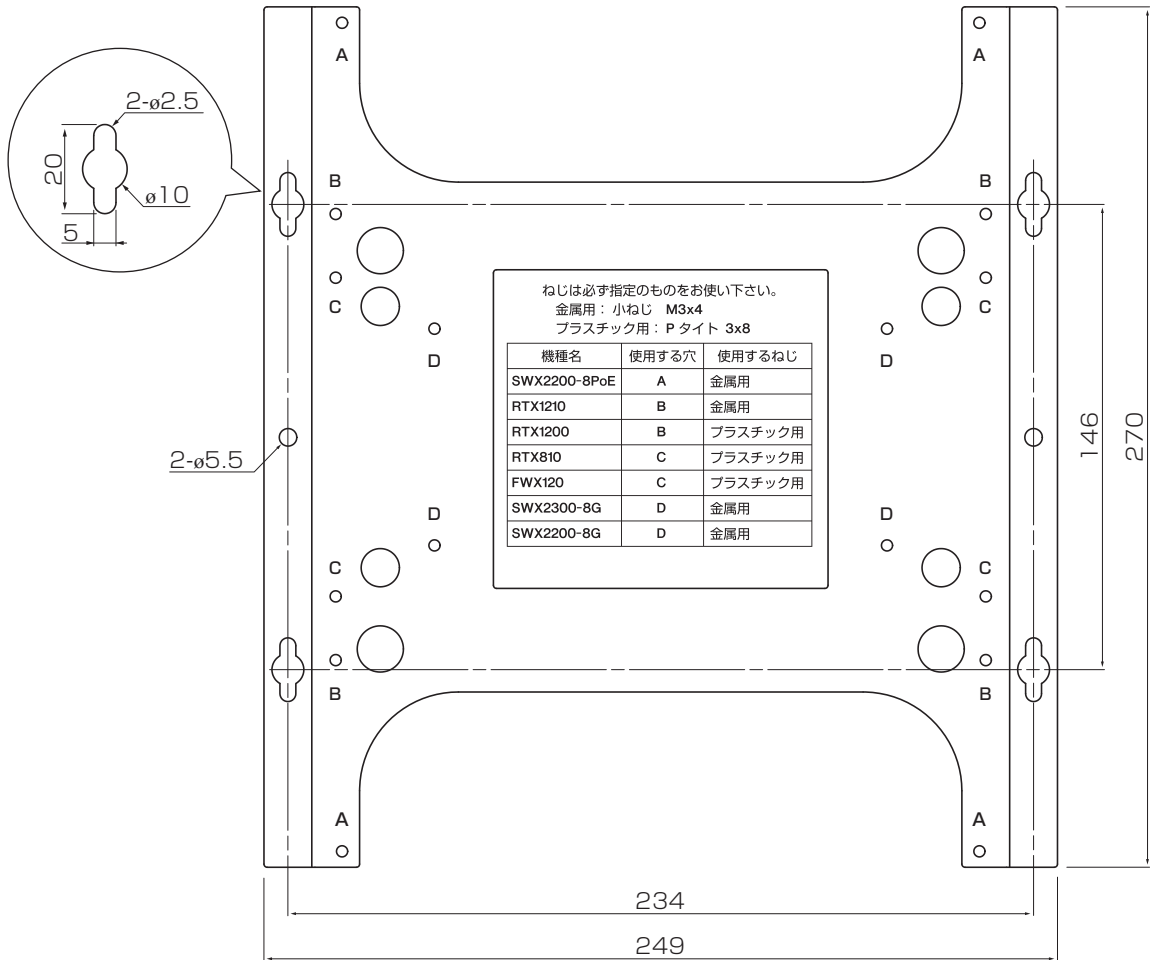
項目	仕様および特性
外形寸法	220 (W)×239 (D)×42 (H) mm (突起部分を除く)
質量	1.5 kg (付属品含まず)
電源電圧、周波数	AC100 ~ 240V、50/60Hz (付属の電源コードを使用する場合は、日本国内 AC100V のみ使用可能)
最大消費電力/最大消費電流	14.5W/0.28A
LAN ポート 規格 ポート数 通信モード 極性	IEEE802.3 (10BASE-T/100BASE-TX/1000BASE-T) 3 (LAN1 ポートは 8 ポートスイッチングハブ) オートネゴシエーションまたは固定設定 ストレート/クロス自動判別またはストレート固定
CONSOLE ポート 規格 コネクタ データ転送速度	RS-232C RJ-45 9600 (初期値) / 19200/38400/57600/115200 bit/s
USB ポート 規格 ファイルシステム	USB2.0 (給電電流最大 500mA) FAT または FAT32
microSD スロット 規格 ファイルシステム	microSD/microSDHC (microSDXC は非対応) FAT または FAT32
ランプ	POWER、ALARM、STATUS、LINK/DATA (×10)、SPEED (×10)、microSD、USB、DOWNLOAD
電波障害規格	VCCI クラス A
認証番号	D20-0252001、M20-0021
動作環境条件 周囲温度 / 周囲湿度	0 ~ 45 °C / 15 ~ 80% (結露しないこと)
保管環境条件 周囲温度 / 周囲湿度	- 20 ~ 50 °C / 10 ~ 90% (結露しないこと)

9.2 ウォールマウントキット YWK-1200D

9.2.1 主な仕様

項目	仕様
寸法	249 (W)×270 (D)×3.3 (H) mm
質量	400 g (付属のネジを含む)

9.2.2 寸法図

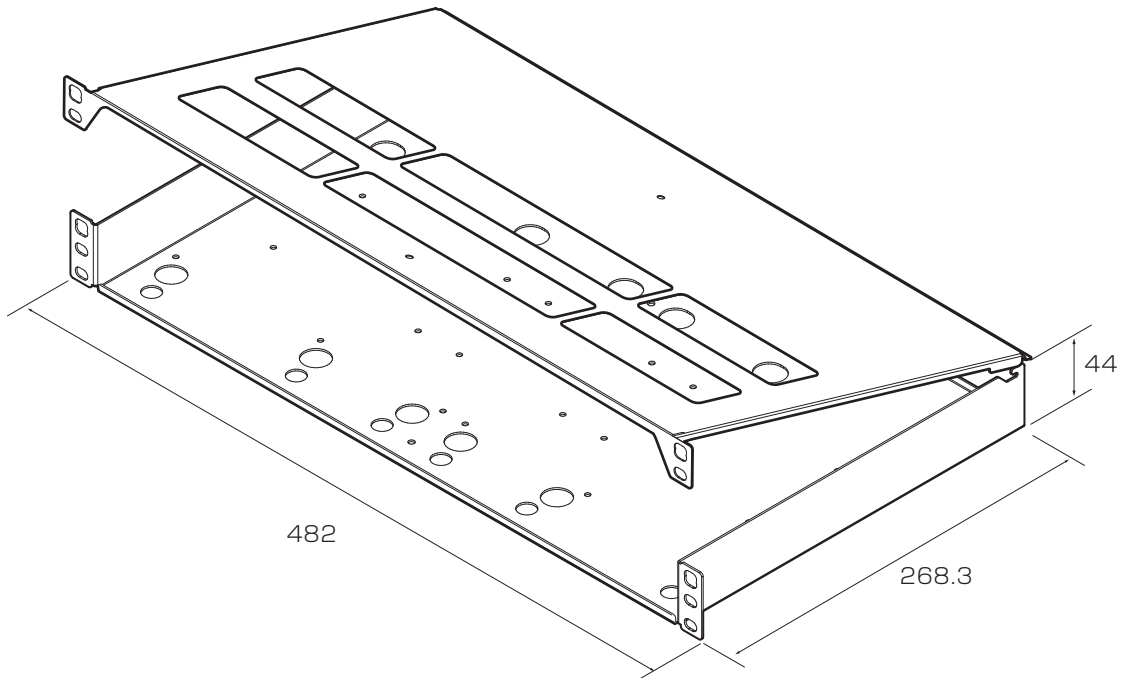


9.3 ラックマウントキット YRK-1210

9.3.1 主な仕様

項目	仕様
寸法	482 (W) × 268.3 (D) × 44 (H) mm
質量	1.9 kg

9.3.2 寸法図



9.4 ラックマウントキット YMO-RACK1U

9.4.1 主な仕様

項目	仕様
寸法	482.6 (W)×300 (D)×44 (H) mm
質量	1.7 kg

9.4.2 寸法図

