

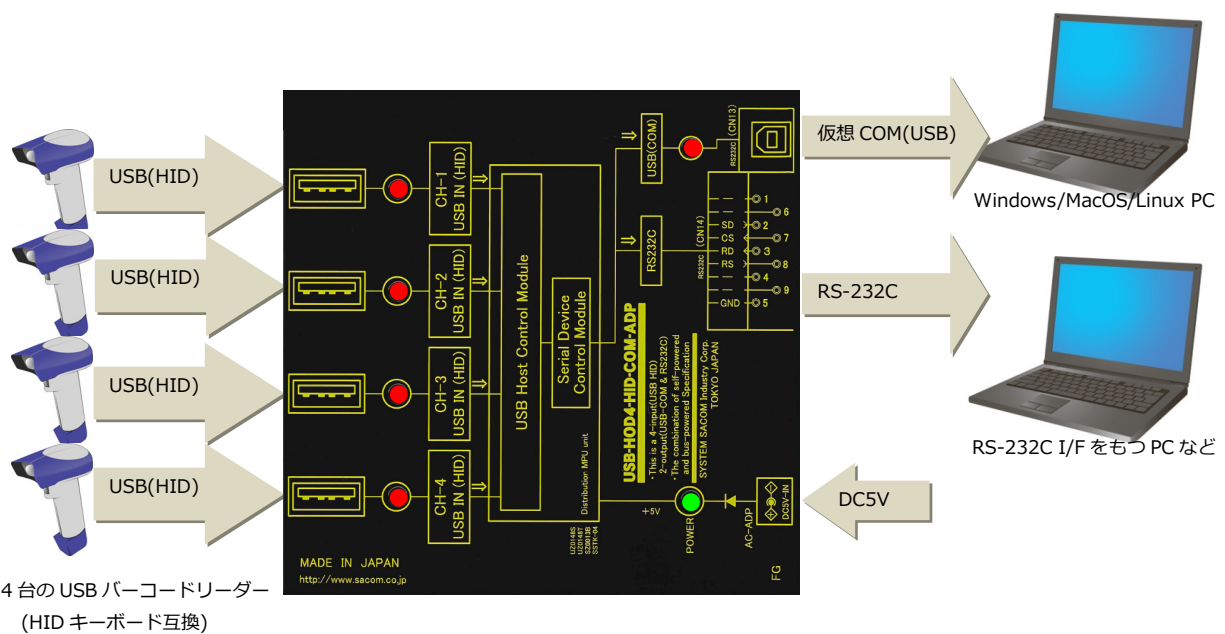
USB バーコード統合器

USB(HID)4CH 入力 ⇒ RS-232C/仮想 COM(USB)出力

USB-HOD4-HID-COM-ADP

Ver 1.3

取扱説明書



システムサコム工業株式会社



このマニュアルは <http://www.sacom.co.jp> から最新版をダウンロードできます。

予告無く仕様を変更することがございますのでご了承ください。詳細はお問い合わせください。

本文中のマークについて(必ず始めにお読みください)

この取扱説明書にはあなたや他の人々への危害や財産への損害を未然に防ぎ、本製品を安全にお使いいただくために守っていただきたい事項を示しています。

その表示と図記号の意味は次のようになっています。内容をよく理解してから本文をお読み下さい。

 警告	この表示を無視して誤った取扱をすると人が死亡または重傷を負う可能性がある内容を示しています。
 注意	この表示を無視して誤った取扱をすると人が損害を負う可能性が想定される内容および物的損害のみの発生が想定される内容を示しています。

- ① 製品の仕様および取扱説明書の内容は予告なく変更することがあります。
- ② 本製品および本取扱説明書の一部または全部を無断転載することは禁じられています。

本取扱説明書の内容は万全を期して作成いたしました。万が一不審な事やお気付きの事がございましたらシステムサコム工業株式会社までご連絡下さい。

1. 当社では本製品の運用を理由とする損失、逸失利益等の請求につきましては、上記に関わらずいかなる責任も負いかねますので、予めご了承下さい。
2. 本製品は人命に関わる設備や機器、高度な信頼性を必要とする設備や機器などへの組込や制御などへの使用は意図されておりません。これら設備や機器などに本装置を使用され人身事故、財産損害などが生じても当社はいかなる責任も負いかねます。
3. 本製品およびソフトウェアが外国為替及び外国貿易管理法の規定により戦略物資（又は役務）に該当する場合には日本国外へ輸出する際に日本国政府の輸出許可が必要です。

Microsoft, Windows は、米国 Microsoft Corporation の米国およびその他の国における登録商標または商標です。

Apple, MacOS は、米国 Apple Inc. の米国およびその他の国における登録商標または商標です。

Linux は、Linus Torvalds 氏の日本およびその他の国における登録商標または商標です。

その他記載されている会社名、製品名は、各社の商標および登録商標です。

使用上の警告と注意

警告

本製品に接続するバーコードリーダーは機種により強い赤外線または可視光のレーザー光源を使用している場合があります。光源を肉眼で直視すると失明もしくは著しい視力の低下を引き起こす可能性があります。光源を専用の保護眼鏡を着用せずに直視したり人に向けることは絶対にお止めください。詳しくはご利用になるバーコードリーダーの取扱説明書をお読みください。

注意

コネクターや端子に印加する電圧・電流は仕様に規定された値をお守りください。過熱による火災や漏電のおそれがあります。

水や薬品のかかる可能性のある場所でご使用ならさないでください。火災やその他の災害の原因となる可能性があります。

発火性ガスの存在するところでご使用なさないでください。引火により火災・爆発の可能性があります。

不安定な所には設置しないでください。落下によりけがをする恐れがあります。

煙や異臭の発生した時は直ちにご使用をおやめ下さい。USB ケーブルを取り外し当社サービス課までご相談下さい。

目次

1. はじめに.....	5
2. 各部の名称.....	6
3. 使用方法.....	7
4. 仕様.....	9
5. 外形寸法図.....	10
6. 連絡先.....	10
7. 保証規定.....	11
8. 保証書.....	12

1. はじめに

このたびはシステムサコム工業株式会社製の USB バーコードリーダー統合器 USB-HOD4-HID-COM-ADP をお買い上げいただき誠にありがとうございます。本製品のご利用の際には誤った取り扱いをすると、本製品の破損だけではなく重大な事故が発生する事も考えられます。本書の内容をよくご理解の上、正しくご使用くださるようお願いいたします。

1.1 製品概要

本製品は最大 4 台の USB HID キーボード互換品のバーコードリーダーが読み取ったデータを混在なく RS-232C シリアルデータ(D-sub 9 ピンまたは USB による仮想 COM)で出力する統合器です。

一般的に USB HID キーボード互換のバーコードリーダーは USB ハブに接続することで複数台を 1 台の PC に接続することができますが、同時に読み取りを実行した場合には各々のデータが混合して出力されてしまいます。

本製品では各バーコードリーダーの 1 回分の読み取りを認識し、内部にバッファリング、混在しないように取り出した上で RS-232C に出力するため、データが混合することがありません。データは ASCII キャラクターコードで出力されます。

お使いの PC により D-sub 9 ピン出力または USB ドライバソフトによる仮想 COM が選択できます。

1.2 製品構成

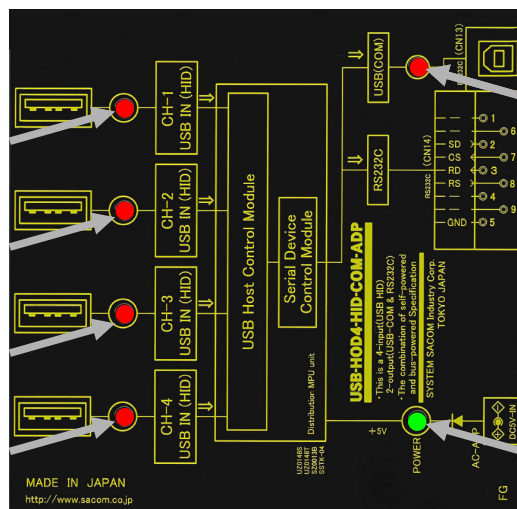
本製品には以下の物が含まれます。

- (1) USB-HOD4-HID-COM-ADP 本体
- (2) USB ケーブル(A-B タイプ 1.8m 1 本)
- (3) RS-232C ストレートケーブル(D-sub 9 ピン 1.8m 1 本)
- (4) AC アダプタ(DC5V)
- (5) マニュアル(本書：保証書を含む)
- (6) USB Device Driver インストールマニュアル

不足品などがございましたらご連絡ください。

2. 各部の名称

- ① USB バーコードリーダー入力
- ② バーコードリーダー接続 LED
- ③ USB バーコードリーダー入力
- ④ バーコードリーダー接続 LED
- ⑤ USB バーコードリーダー入力
- ⑥ バーコードリーダー接続 LED
- ⑦ USB バーコードリーダー入力
- ⑧ バーコードリーダー接続 LED



- ⑨ 仮想 COM ポート出力(USB)
- ⑩ 仮想 COM ポート接続 LED
- ⑪ RS-232C 出力
- ⑫ DC5V 外部電源入力
- ⑬ 電源 LED

① ③ ⑤ ⑦	USB バーコードリーダー入力 USB IN(HID) (CH-1~CH-4: USB A 端子)	最大 4 台までの USB HID キーボード互換タイプのバーコードリーダーを接続します。接続する台数・端子の場所は任意で、優先順位はありません。
② ④ ⑥ ⑧	バーコードリーダー接続 LED (CH-1~CH-4 : 赤色 LED)	各 CH にバーコードリーダーが接続されていない場合はゆっくりと点滅しています。USB バーコードリーダーを接続して正しく認識されると素早く点滅をしたのちに点灯状態になります。USB バーコードリーダーを取り外すと再びゆっくりと点滅をします。
⑨	仮想 COM ポート出力 USB(COM) (CN13 : USB B 端子)	バーコードリーダーのデータを受信する PC を接続します。⑤の DSUB 9P コネクタと同じデータが出力されます。接続に際して USB ドライバソフトウェアをインストールしておく必要があります。
⑩	仮想 COM ポート接続 LED (赤色 LED)	仮想 COM ポートを PC の USB 端子に接続し、デバイスドライバーから認識されると点灯します。
⑪	RS-232C 出力 (CN14: D-sub 9 ピンメス:DE-9)	バーコードリーダーのデータを受信する機器を接続します。⑥の USB コネクタと同じデータが出力されます。
⑫	DC5V 外部電源入力 (AC-ADP: DC5V-IN)	本製品付属の DC5V の AC アダプターを接続します。
⑬	電源 LED (POWER : 緑色 LED)	AC アダプタを接続して電源が入っている状態のときに点灯します。

3. 使用方法

3.1 デバイスドライバーソフトウェアのインストール

USB 接続による仮想 COM ポートで接続される場合は事前に弊社 WEB サイトよりドライバソフトウェアをダウンロードしインストールしておく必要があります。

インストールの方法は別冊「SACOM USB Device Driver インストールマニュアル」をご参照ください。

3.2 PC の接続

下記の 2 種類の接続方法があります。どちらか一方または双方にバーコードデータを受信する機器を接続します。両方に接続した場合は双方に同じデータが転送されます。

3.2.1 D-sub 9 ピンコネクター

D-sub 9 ピンコネクターに本製品付属の RS-232C ケーブルで PC を接続します。

3.2.2 USB B タイプコネクター

デバイスドライバーソフトをインストールした Windows PC を本製品付属の USB ケーブルで接続します。PC から本製品が認識されると赤色 LED が点灯します。

本製品は出荷時に以下の通信仕様に設定されています。設定を変更する場合は別紙「USB-HOD4-HID-COM 通信条件セットアップ表」をご覧ください。設定した値は本製品内のフラッシュメモリに書き込まれます。

調歩同期式（非同期）通信手順

通信速度	9600bps	4800～230400bps の自由設定
データ長	8bit	7/8bit
パリティ	なし	なし/偶数/奇数 ※データ長が 7bit の場合はパリティなしに 設定できません。
ストップビット	1bit	1/2bit
フロー制御	なし	なし/XON_XOFF ※XON XOFF によるフロー制御中にバーコードからバッファ容量(約 2000 文字分)を超えるデータを読み取った場合、データは失われます。
電源オン時通信条件セットアップ可能時間	20 秒	5/10/20/30 秒

3.3 バーコードの接続

USB バーコードリーダー入力端子 CH-1～CH-4 に 1～4 台の USB バーコードリーダーを接続します。接続する入力端子は自由に選択することができます。USB バーコードとして認識された場合はバーコードリーダー接続 LED が高速点滅の後に赤く常時点灯します。

3.4 バーコード読み取り

CH-1～CH-4 に接続されたバーコードを読み取ると、すべてのデータを統合して出力します。複数のバーコードを同時に読み取った場合は CH 毎の読み取り単位で 1 レコードとし、レコードが混在しないように整理して出力します。本製品はどの CH で読み取ったかを区別せずに統合出力します。また CH の優先順位もなく、CH-1, CH-2, CH-3, CH-4, CH-1, ... と周期的にデータを探し、統合します。

読み取られたデータは D-sub 9 ピンコネクタと USB コネクタによる仮想 COM ポートでまったく同じデータ、同じ通信条件、同じタイミングで出力されます。2 台の機器を同時に接続することも可能です。

3.4 使用終了

本製品を接続した機器の電源を切る際には本製品を接続したままで構いません。ただし AC アダプターを接続している場合はご使用後に AC アダプターを AC100V コンセントから抜いてください。本製品には電源スイッチがありませんので、電源を入れたままにすると接続しているバーコードリーダーすべてに電源が入ったままになります。

3.5 通信条件セットアップ

本製品 RS-232C 側の通信条件を変更する機能です。本製品の電源投入後、一定時間(出荷時設定で 20 秒間)POWER LED が点滅をしています。この間に CH-1～CH-4 のいずれかに接続されたバーコードリーダーから別冊「USB-HOD4-HID-COM 通信条件セットアップ表」の【設定モード開始】コードを読み取ることによりセットアップモードに移行します。移行に成功すると POWER LED の点滅の間隔が短くなります。

変更したい通信条件のコードを読み取り、最後に【設定モード終了】コードを読み取ることにより、設定値が本製品の内蔵フラッシュメモリに書き込まれ、本製品を再起動します。

セットアップ中でも RS-232C に読み取った内容が送信されています。また【設定値表示】コードを読み取ることにより、現在の設定値一覧が RS-232C に送信されますので、通信ターミナルソフトなどで内容を確認することができます。

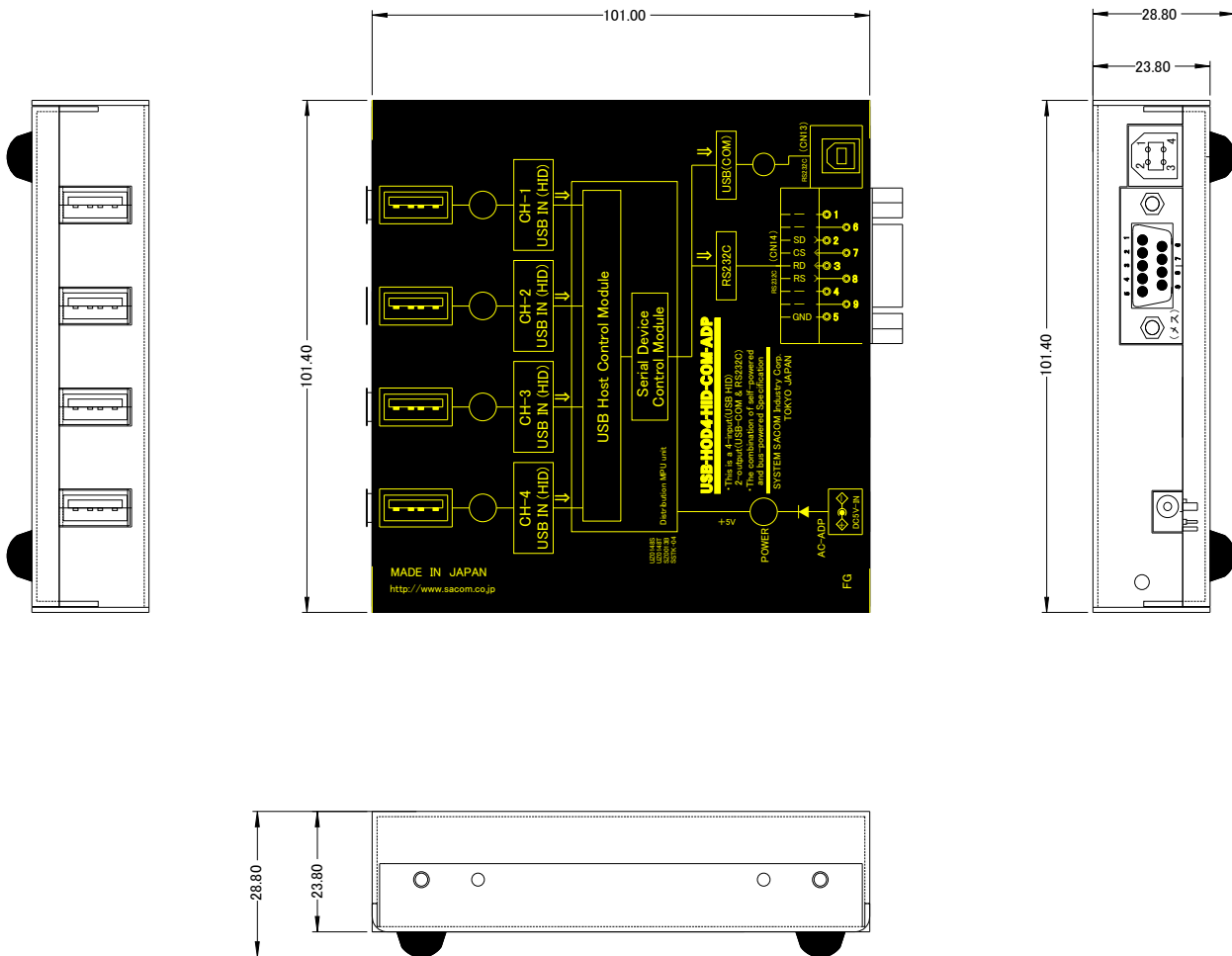
【セットアップ開始時間】は本製品出荷時に 20 秒に設定されています。電源を投入するたびに 20 秒間セットアップ待ちになるため、5 秒～10 秒程度に短く再設定することをお勧めします。

4. 仕様

4.1 仕様概要

USB-HOD4-HID-COM-ADP		
入インターフェース	USB 仕様	USB 2.0 (12Mbps フルスピード仕様) x 4CH
	クラス	HID(Human Interface Device)仕様キーボード互換のバーコードリーダー
	コネクタ	USB A タイプ
出インターフェース	通信仕様	RS-232C 準拠 調歩同期式シリアル通信
	通信速度	4800bps~230400bps (出荷時設定は 9600bps)
	データ長	7 または 8 ビット (出荷時設定は 8 ビット)
	パリティ	なし, 偶数, 奇数 (出荷時設定はなし)
	ストップビット	1 または 2 ビット (出荷時設定は 1 ビット)
	フロー制御	なし または XON/XOFF (出荷時設定はなし)
	コネクタ	D-sub 9 ピン(DE-9)メス
データバッファ容量	CH-1~CH-4 各 CH あたり約 2000 文字 (バーコードリーダーのデータ生成方法により変動します)	
電源	本製品附属の AC アダプターにより DC+5V 供給	
消費電流	200mA(バーコードリーダー未接続時)	
大きさ (突起部分含まず)	101(W) X 101(D) X 24(H)mm (ゴム足含まず)	
	約 300g	
対応 OS	D-sub 9 ピン	OS に依存しません
	仮想 COM	Windows 2000~7 32/64bit
オプション	AC アダプター	

5. 外形寸法図



6. 連絡先

システムサコム工業株式会社

〒130-0021

東京都墨田区緑 1-22-5 州ビル 4F

TEL 03-6659-9261

FAX 03-6659-9264

ホームページ <http://www.sacom.co.jp>

メール info@sacom.co.jp

7. 保証規定

保証規定

保証期間内に正常な使用状態において万一故障した場合は保証規定に従い無料で修理いたします。保証期間内でも次のような場合は有料修理になります。

- ・保証書をご提示されないとき。
- ・保証書の所定事項の未記入、字句を書き換えられたもの、および販売店の表示の無いとき。
- ・火災・地震・水害・落雷・その他の天災・公害や異常電圧による故障および損傷。
- ・お買上げ後の輸送、移動時の落下など、お取り扱いが不適当なために生じた故障および損傷。
- ・取扱説明書に記載の使用方法および注意に反するお取り扱いによって発生した故障および損傷。
- ・部品の取り外しおよび再挿入または指定以外の部品を使用したことにより生じた故障および損傷。
- ・他の機器との接続が原因で本製品に生じた故障および損傷。
- ・その他明らかに設置条件・設置場所の不備による事故によって生じた故障および損傷。
- ・指定のサービス部門以外で半田付けなどの改造をされたとき。
- ・消耗品類の交換。

修理を依頼される場合はお買上げの販売店まで本保証書を添えてご持参下さい。ご送付される場合は送料をご負担願います。本保証書は再発行しませんので必ず保管しておいてください。

年 月 日	サービス内容	担当者

8. 保証書

保 証 書

品名	USB バーコード統合器
型名	USB-HOD4-HID-COM-ADP
保証期間	お買い上げから 1 年
お買い上げ日	平成 年 月 日
お客様	ご住所 〒
	フリガナ
	お名前
	電話番号 ()

本保証書は裏面記載の内容により無料修理をお約束するものです。

本保証書は日本国内で使用される場合にのみ有効です。

This warranty is valid only in Japan.

本保証書は再発行いたしませんので大切に保存してください。

販売店	住所・店名・電話番号
	印

製造・販売元 システムサコム工業株式会社

本社 〒130-0021

東京都墨田区緑 1-22-5 州ビル 4F

TEL 03-6659-9261

FAX 03-6659-9264

20220616