



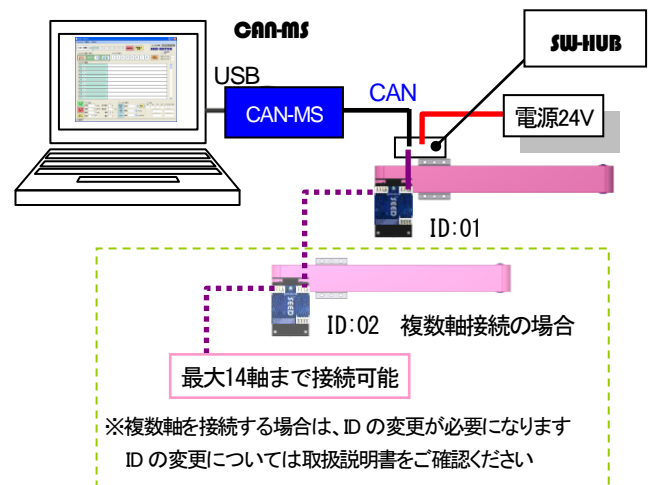
Ver-1.00

この度は **SEED+Picrel** をお買い上げいただき誠にありがとうございます。本書は **SEED+Picrel** についての正しい取扱方法、注意事項などを説明したものです。**SEED+Picrel** を安全にお使いいただくために、本書と取扱説明書を必ずお読みください。本書をお読みになった後は大切に保管し、必要な時にお読みください。

1. CAN-MS セットアップ

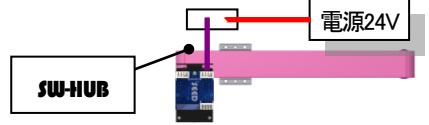
本書で使用する **CAN-MS** のセットアップ方法については、同梱のCD-ROMから「**CAN-MS** セットアップ」をダウンロードしセットアップを行ってください。

2. 配線例



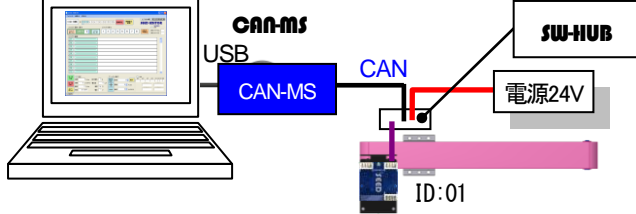
3. 電源を入れる

- ・ケーブルの接続確認
- 電源回路、ケーブルの配線を確認します。



・SEED Editor との接続

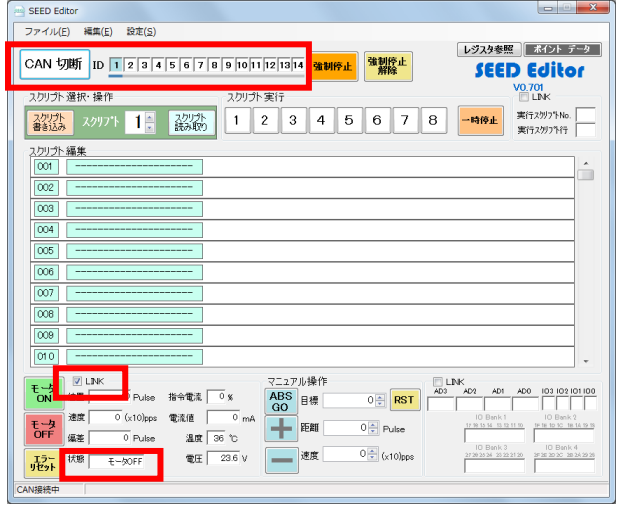
- ① **SEED Driver** に **CAN-MS** を接続し、パソコンと接続します。



- ② **SEED Driver** に電源を投入してください。

正常に電源が供給されると **SEED Driver** のLED が緑色に点滅します。LED が赤色に点灯、点滅した場合はエラーが発生しているので原因箇所を特定し、是正処置を施してください。エラーの詳細については取扱説明書をご参照ください。

- ③ **SEED Editor** のCAN 接続をした後、LINK にチェックを入れ、状態がモータ OFF であることを確認してください。CAN 接続を押すと接続されている ID が水色表示になります。

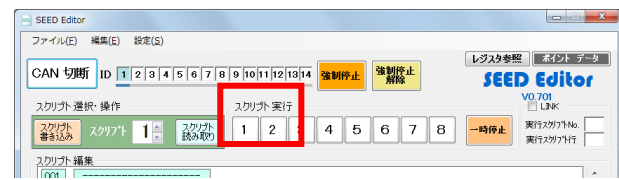


4. スクリプトによる実行

- (1) 原点復帰
- (2) 絶対位置移動による往復動作

SEED Editor にスクリプトを書き込む前に『スクリプト読み取り』をしてください。必要に応じてファイルの保存を行ってください。『スクリプト書き込み』をする前のデータは失われます。

- (1) 原点復帰 (スクリプト 1 に書き込まれています) スクリプト実行の **1** をクリックしてください。
- (2) 絶対位置移動による往復動作 (スクリプト 2 に書き込まれています) スクリプト実行の **2** をクリックしてください。このスクリプトは繰り返し往復動作を行います。『5.強制停止・解除』を行ってください。



(その他、駆動例は「**SEED Editor** 操作マニュアル」をご参照ください。)

5. 強制停止・解除

- (1) 強制停止ボタンをクリックします。動作が停止し、モータ OFF (励磁 OFF) します。

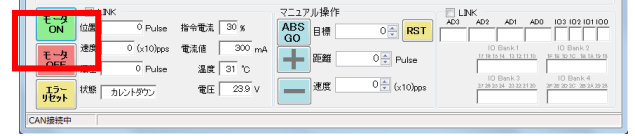


- (2) 強制停止解除ボタンをクリックします。強制停止が解除され、動作可能な状態にします。



6. JOG 動作

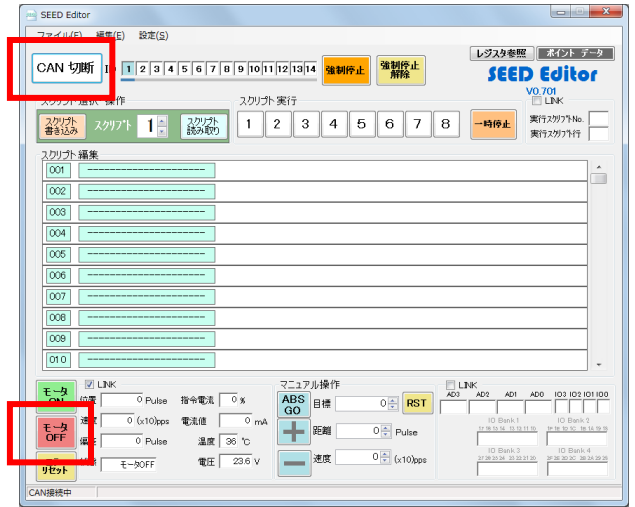
- ① **SEED Editor** のモータ ON を押します。



- ② **SEED Editor** のマニュアル操作の距離 (Pulse) ・速度 (×10) PPS) に値を入力し、「+」「-」を押してスライダを動かします。



- ③ JOG 動作確認が終了したら **SEED Editor** のモータ OFF を押し、CAN 切断をします。



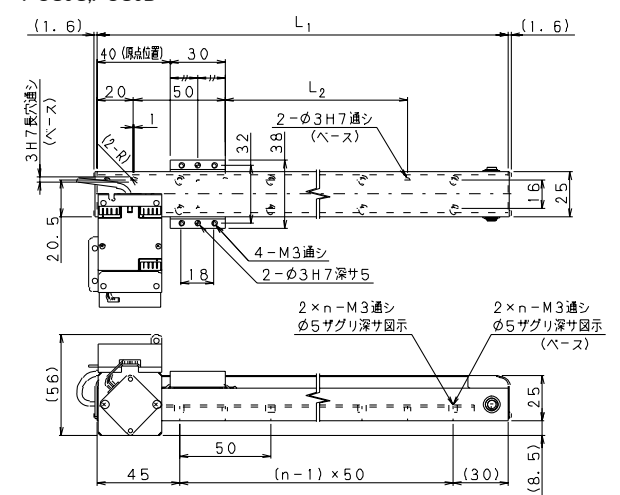
- ④ **SEED Driver** の電源を遮断します。以上で **SEED Driver** の JOG 動作による試運転は終了です。

7. 仕様

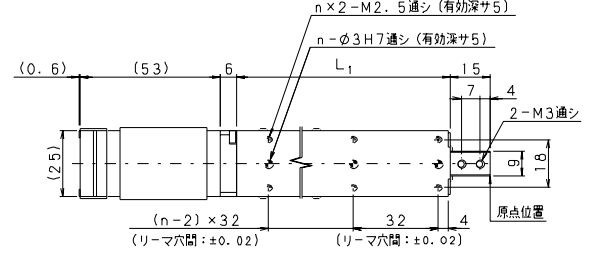
項目	仕様内容				
形式	PCS9S	PCS9D	PCS9RD	PCS9SL	PCS9GP
最大可搬質量 [kg]	1	1	0.5	1	20 [N]
最高速度 [mm/s]	400	400	80	80	80
ストローク [mm]	130/230/330	100/200/300	50/100	40/80/120	20/60/100
ボール径 [mm]	12.73	12.73			
リード [mm]			4	4	4
最小送り [μm]	12.5	12.5	1.25	1.25	1.25
ドライバ形番	SEED-MC3A		SEED-MC1A		
電源電圧	12~24V				
定格電流	0.9A				
動作温度	60°C (SEED 搭載温度センサによる)				
最大接続数	14 軸				

8. 取付

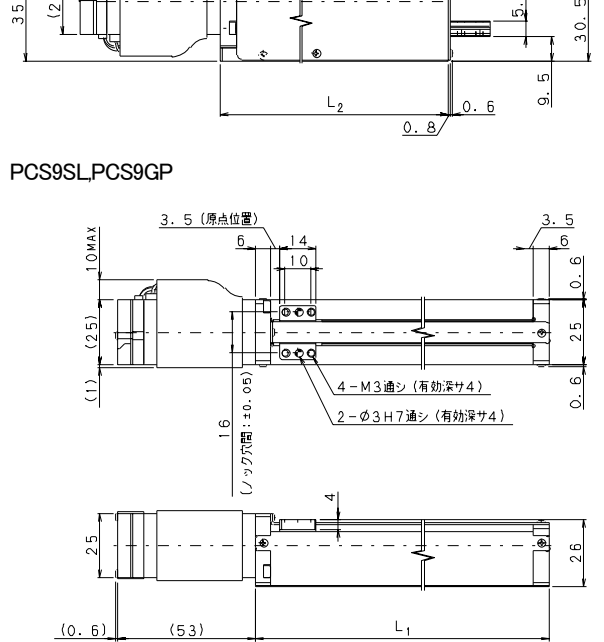
- PCS9S, PCS9D



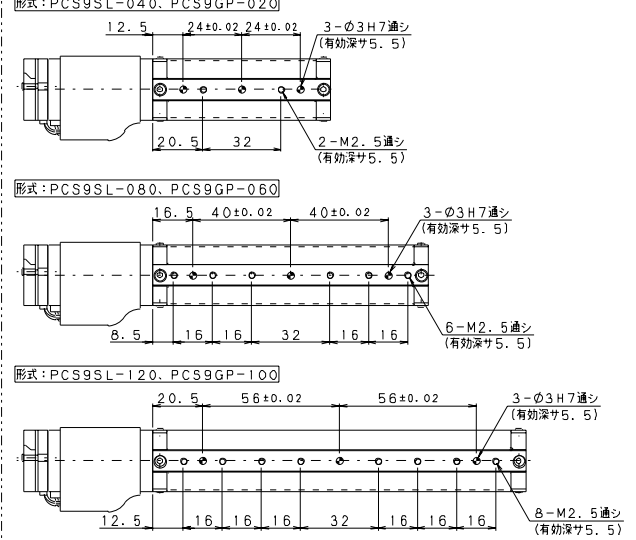
- PCS9RD



- PCS9SL, PCS9GP



底面取付部寸法



形番	L ₁	L ₂	n	質量
PCS9S-130	225	100	3	490
PCS9S-230	325	200	5	600
PCS9S-330	425	300	7	670
PCS9D-100	225	100	3	520
PCS9D-200	325	200	5	630
PCS9D-300	425	300	7	700
PCS9RD-050	81	86.2	3	260
PCS9RD-100	131	136.2	4	290
PCS9SL-040	73			185
PCS9SL-080	113			210
PCS9SL-120	153			235
PCS9GP-020	73			200
PCS9GP-060	113			225
PCS9GP-100	153			250

9. 取扱説明書の紹介

取扱説明書の紹介

- 本製品をご使用される場合、お買い上げいただいた製品の取扱説明書が必要です。
「SEED+Picrel 取扱説明書」
「SEED Editor 操作マニュアル」
その他の仕様については、THKまでお問い合わせください。
- 取扱説明書は、同梱のCD-ROMからダウンロードできます。
- 取扱説明書の取得については、お客様各位にてダウンロードして頂きますよう、お願いいたします。

10. 安全上のご注意

SEED+Picrel をお使いになる人や他の人への危害、財産への損害を未然に防止し、安全に正しくお使いいただくために重要な内容を記載しています。

安全に関する警告表示

本書では安全に関する内容により、下記の警告表示を使用しています。安全に関する警告表示のある記述は、重要な内容を記載していますので、必ずお守りください。

- 安全に関する警告表示のランクを「警告」「注意」として区分しています。

警告 『誤った取り扱いをすると、人が死亡または重傷を負う可能性が想定されること』を示します。

注意 『誤った取り扱いをすると、人が傷害を負う可能性、または物的損害のみの発生が想定されること』を示します。

- お守りいただく内容の種類を「禁止」「強制」「注意事項」として区分しています。

禁止 『禁止（してはいけないこと）』を示します。

強制 『強制（必ずすること）』を示します。

注意事項 『注意事項』を示します。

10-1. 到着時の点検

本製品がお手元に届きましたら、設置・配線にかかると前にまず、製品の機種・形式・付属品の有無をご確認ください。

警告

- Picrel と SEED Driver は、指定された組み合わせ以外では、使用しないでください。
火災・故障の原因になります。

10-2. 設置 及び 運転準備

【 設置場所 】

警告

- SEED+Picrel は下記条件を満たし、十分な放熱を得られる場所に設置してください。
条件を満たさない場合、火災、故障の恐れがあります。

[周囲温度] 5~35°C (凍結しないこと)

[周囲湿度] 80%RH以下 (結露しないこと)

[振動] 振動や衝撃の伝わらない場所

[雰囲気] ・室内

・鉄粉等の誘電性のある液体、硬質な研磨材等の粉体、塵埃オイルミスト、切削油、水分、塩分、有機溶剤、腐食・引火性ガスが発生または飛散しない場所。

・強いノイズを発生する装置のない場所。

【 設置・配線上の注意 】

警告

- 通電状態のときに SEED Driver の移動、取付、コネクタの抜き差しを行わないでください。
感電やけがの恐れがあります。
- SEED+Picrel の近くに可燃物を置かないでください。
火災の原因となります。

注意

- 追加工、分解は大変危険ですので絶対に行わないでください。
- 電源ノイズのない環境下で使用してください。
破損故障の原因になります。
- Picrel のスライダや SEED Driver に傷をつけたり、無理な力を加えたり、重いものをのせたり、挟み込んだりしないでください。
感電、破損、故障の原因となります。

- 配線は、正しく確実に行ってください。
SEED Editor の操作ができなくなり、感電、けがの原因になります。

- お客様で準備される搭載物のスライダへの取り付け及び装置への設置は、取扱説明書の内容を事前に良く理解し、お客様の責任で行ってください。

10-3. 運転

警告

- 運転中に Picrel のスライダや SEED Driver に触れないでください。
高温によるやけどの恐れや、けがの恐れがあります。

- SEED は通信システムを使用した構成になっており、障害等により、強制停止ができない恐れがあるため緊急時に即時に運転を停止し、電源を遮断できるような回路を設けてください。

- SEED Driver の温度が 60 度以下になるような動作スクリプト及び、カレントダウンの設定を行ってください。

- SEED+Picrel に異常な発熱、異臭、発煙、発火が認められる場合は、火災等の危険があるため、直ちに電源を遮断してください。
異常事態が収まるのを確認した後、THKまで、ご連絡ください。

注意

- 本製品を運転中に瞬時停電が発生した場合、復帰後再稼動することがありますので、SEED+Picrel に触れないでください。
けがや破損の恐れがあります。

10-4. 保守・点検

警告

- SEED+Picrel は絶対に分解しないでください。無断で分解または改造した製品については、保証の対象外となり責任を負いかねます。

- SEED+Picrel の移動・配線・点検には、電源を切り、感電の危険がないことを確認したうえで行ってください。

注意

- Picrel の LMガイド部への給脂は、専用グリースをご使用してください。
他のグリースでは性能が発揮できません。

試運転 及び 保証 の 範囲

- SEED+Picrel の価格には以下の項目は含まれておりませんので予めご承知おき願います。
 - システムの適合性の検討（設計時）
 - 試運転、調整
 - システム故障時の現地判定、現地修理
- SEED+Picrel のシステム調整は別契約がない限りお客様の負担となります。その際、負荷の特性、制御仕様によりドライバ内部調整等が必要となります。
但し、製品の設計図、回路図、パーツリストは非公開ですので、予めご了承ください。
- 保証要項
保証期間は納入後 12ヶ月間、弊社出荷後 18ヶ月間とします。
この期間内で使用上の注意が守られ、且つ故障した場合には、無償でこれを修理致します。ただし、ケーブル等の消耗部品及び LMガイドの寿命は除きます。尚、ご返送頂く運送費は御負担ください。

次のような場合には、保証期間内でも有償修理になります。

- 使用上の誤り、或いは不当な改造や修理による故障及び損傷
- 落下、振動等による損傷
- 火災、天災、塩害、ガス、異常電圧等による故障、損傷
- 弊社以外の手で改造、修理がなされた場合、または、弊社の仕様書及び技術指導に基づかない改造、修理がなされた場合
- 海外で使用された場合（使用される場合は別途ご相談ください）
- 修理・点検対応期間
購入日より 7年、または弊社製造打ち切り後 5年の何れかを超えた場合は修理、及び点検ができません。
- 修理費用・点検費用
弊社営業に御相談ください。
- SEED Editor は弊社ホームページより無償でダウンロード（ユーザー登録が必要）することができます。
<URL : <http://seed-solutions.net/e-seed/>>
- SEED Editor を使用した結果の影響については保証いたしません。
- 本製品の故障のために生じた二次的な事故につきましては補償致しません。
- 重要なシステムへの導入計画には予備機、予備部品及びケーブル等の消耗部品の購入を御検討くださいますようお願い申し上げます。

THK株式会社

〒141-8503 東京都品川区西五反田 3-11-6

TEL 03(5434)0300 FAX 03(5434)0305

ホームページ <http://www.thk.com/>