

モジュラタイプ F.R.L.コンビネーション

AC Series

ボディサイズ20, 30, 40は新タイプにモデルチェンジしました。詳細はP.373をご覧ください。



AC-A

AF-A

AF□-A

AR-A

AL-A

AW-A

AC

AF

AF□

AR

AL

AW□

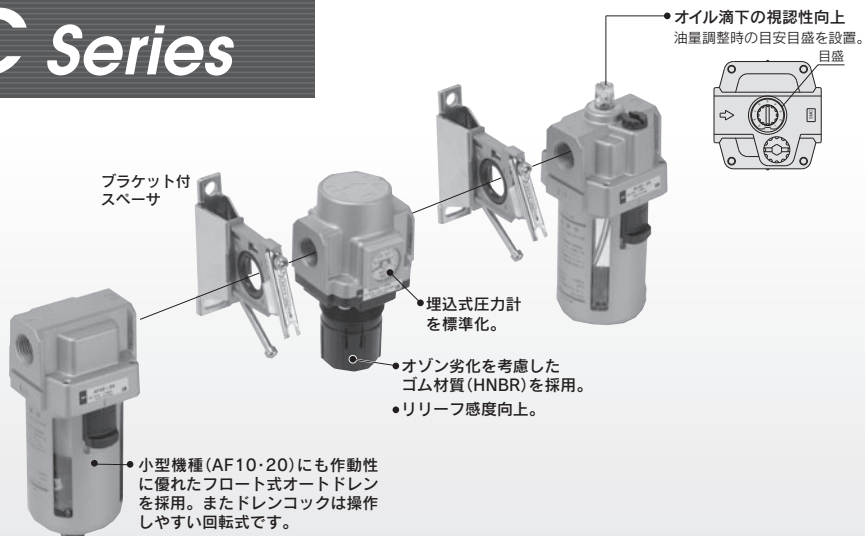
A□G

E□

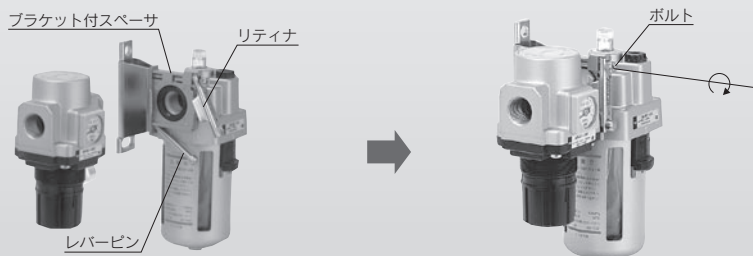
AV

AF

モジュラタイプ F.R.L.コンビネーション AC Series

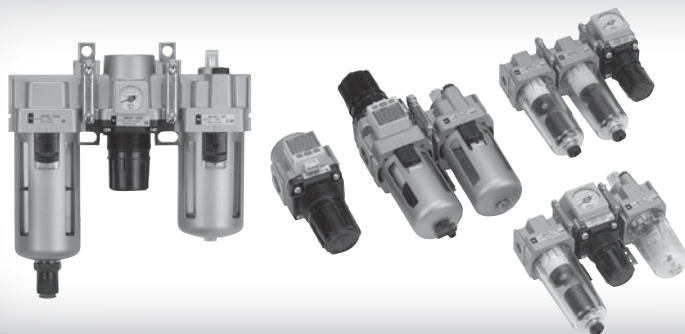


組付性向上








- ① ブラケット付スペーサのはめ合部に合わせて製品を装着。
- ② リティナをレバーピンに引掛ける。(仮組付)

- ③ ボルトを締める。








シリーズ構成

製品	型式	管接続口径							INDEX
		M5×0.8	1/8	1/4	3/8	1/2	3/4	1	
エアフィルタ+レギュレータ+ブリケータ AF AR AL 	AC10	●							P.450
	AC20		●	●					
	AC25			●	●				
	AC30			●	●				
	AC40			●	●	●			
	AC40-06						●		
	AC50						●	●	
	AC55							●	
	AC60							●	
フィルタレギュレータ+ブリケータ AW AL 	AC10A	●						P.456	
	AC20A		●	●					
	AC30A			●	●				
	AC40A			●	●	●			
	AC40A-06						●		
	AC50A						●		●
	AC55A								●
	AC60A								●
エアフィルタ+レギュレータ AF AR 	AC10B	●						P.460	
	AC20B		●	●					
	AC25B			●	●				
	AC30B			●	●				
	AC40B			●	●	●			
	AC40B-06						●		
	AC50B						●		●
	AC55B								●
	AC60B								●
エアフィルタ+ミストセパレータ+レギュレータ AF AFM AR 	AC20C		●	●				P.464	
	AC25C			●	●				
	AC30C			●	●				
	AC40C			●	●	●			
	AC40C-06						●		
フィルタレギュレータ+ミストセパレータ AW AFM 	AC20D		●	●				P.468	
	AC30D			●	●				
	AC40D			●	●	●			
	AC40D-06						●		






エアコンポネーション

- AC-A
- AF-A
- AF□-A
- AR-A
- AL-A
- AW-A
- AC**
- AF
- AF□
- AR
- AL
- AW□
- AF□G
- E□
- AV
- AF

シリーズ構成

製品	型式	管接続口径							INDEX	
		M5×0.8	1/8	1/4	3/8	1/2	3/4	1		
エアフィルタ		AF10	●							P.477
		AF20		●	●					
		AF30			●	●				
		AF40			●	●	●			
		AF40-06						●		
		AF50						●	●	
		AF60							●	
ミストセパレータ		AFM20		●	●				P.488	
		AFM30			●	●				
		AFM40			●	●	●			
		AFM40-06						●		
マイクロミストセパレータ		AFD20		●	●				P.488	
		AFD30			●	●				
		AFD40			●	●	●			
		AFD40-06						●		
レギュレータ		AR10	●						P.495	
		AR20		●	●					
		AR25			●	●				
		AR30			●	●				
		AR40			●	●	●			
		AR40-06						●		
		AR50						●		●
		AR60								●
逆流機能付レギュレータ		AR20K		●	●				P.495	
		AR25K			●	●				
		AR30K			●	●				
		AR40K			●	●	●			
		AR40K-06						●		
		AR50K						●		●
		AR60K								●

シリーズ構成

製品	型式	管接続口径							INDEX	
		M5×0.8	1/8	1/4	3/8	1/2	3/4	1		
ルブリケータ	AL 	AL10	●							P.507
		AL20		●	●					
		AL30			●	●				
		AL40			●	●	●			
		AL40-06						●		
		AL50						●	●	
		AL60							●	
フィルタレギュレータ	AW 	AW10	●						P.515	
		AW20		●	●					
		AW30			●	●				
		AW40			●	●	●			
		AW40-06						●		
		AW60						●		●
		逆流機能付 フィルタレギュレータ	AW□K 	AW20K		●	●			
AW30K					●	●				
AW40K					●	●	●			
AW40K-06								●		
AW60K								●	●	
ミスト レギュレータ	AWM 	AWM20		●	●				P.528	
		AWM30			●	●				
		AWM40			●	●	●			
マイクログ レギュレータ	AWD 	AWD20		●	●				P.528	
		AWD30			●	●				
		AWD40			●	●	●			

AC-A

AF-A

AF□-A

AR-A

AL-A

AW-A

AC

AF

AF□

AR

AL

AW□

A□G

E□

AV

AF

簡易特注システム

お客様の特注仕様のご要望に素早くお応えします

Simple
Specials
System

短納期対応

標準から外れたお客様のご要望
(追加工、付属品組付、機器のユニット化など)に、
標準品に近い短納期でお応えします。

リピートオーダーとメンテナンス

登録された品番(銘板表記)をご指示いただくだけで
納品致します。

簡易特注仕様

- ①モジュラアタッチメント組合せ・順列
アタッチメント記号
配管アダプタ =E□00
圧カスイッチ =IS10□
チェック弁 =AKM
クロスベアサ=Y□4
残圧抜き3方弁=VHS□□
②モジュラ製品・特注品番の組合せ・順列
AF-AR-AL-AW-AF□-AW□等の特注品



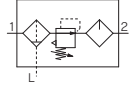
専用の簡易特注仕様書はホームページよりダウンロードできます。
詳細は、ホームページをご覧ください。

エアコンビネーション

エアフィルタ+レギュレータ+ルブリケータ

AC10~AC60

JIS記号



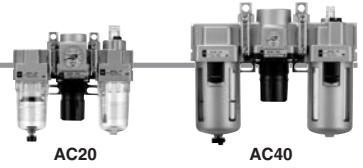
型式表示方法

AC 30 - 03 DE - -

① ② ③ ④ ⑤ ⑥

・オプション・標準等は、a~mの各項目毎に1つずつ選択してください。
 ・オプション記号・アタッチメント記号・標準記号は、数字、アルファベットの若い順に並べて表示します。
 例) AC30-F03DE1-KSTV-136NR

	記号	内容	① ポティサイズ								
			10	20	25	30	40	50	55	60	
② ねじ種類	無記号	メートルねじ (M5)	●	—	—	—	—	—	—	—	
	N ^{注1)}	Rc	—	●	●	●	●	●	●	●	
	F ^{注2)}	NPT	—	●	●	●	●	●	●	●	
		G	—	●	●	●	●	●	●	●	
③ 管接続口径	+	M5	●	—	—	—	—	—	—	—	
	01	1/8	—	●	—	—	—	—	—	—	
	02	1/4	—	●	●	●	—	—	—	—	
	03	3/8	—	—	●	●	●	—	—	—	
	04	1/2	—	—	—	—	●	—	—	—	
	06	3/4	—	—	—	—	—	●	—	—	
	10	1	—	—	—	—	—	—	●	●	
④ オプション	a フロート式オートドレン	無記号	オートドレンなし	●	●	●	●	●	●	●	
		C	フロート式オートドレン(N.C.)	●	●	●	●	●	●	●	
		D	フロート式オートドレン(N.O.)	—	—	●	●	●	●	●	
	b 圧力計	+	無記号	圧力計なし	●	●	●	●	●	●	
		E	角形埋込式圧力計(リミットインジケータ付)	—	●	●	●	●	●	●	
		G	丸形圧力計(リミットインジケータなし)	●	—	—	—	—	—	—	
			丸形圧力計(リミットインジケータ付)	—	●	●	●	●	●	●	
		M	丸形圧力計(カラーゾーン付)	—	●	●	●	●	●	●	
		デジタル圧カスイッチ	E1	出力仕様: NPN出力/リード線取出し仕様: 配線下取出し	—	●	●	●	●	●	●
			E2	出力仕様: NPN出力/リード線取出し仕様: 配線上取出し	—	●	●	●	●	●	●
E3	出力仕様: PNP出力/リード線取出し仕様: 配線下取出し		—	●	●	●	●	●	●		
E4	出力仕様: PNP出力/リード線取出し仕様: 配線上取出し		—	●	●	●	●	●	●		
⑤ アタッチメント	c チェック弁	無記号	アタッチメントなし	●	●	●	●	●	●		
		K	取付位置: AF+AR+K+AL	—	●	●	●	●	●	●	
	d 圧カスイッチ	無記号	アタッチメントなし	●	●	●	●	●	●		
		S ^{注5)}	取付位置: AF+AR+S+AL	—	●	●	●	●	●		
	e T形スベサ	無記号	アタッチメントなし	●	●	●	●	●	●		
		T ^{注5)}	取付位置: AF+T+AR+AL	●	●	●	●	●	●		
f 残圧抜き3ポート弁	無記号	アタッチメントなし	●	●	●	●	●	●			
	V	取付位置: AF+AR+AL+V	—	●	●	●	●	—	—		
⑥ 標準	g 設定圧力	無記号	0.05~0.85MPa設定	●	●	●	●	●	●		
		1 ^{注6)}	0.02~0.2MPa設定	●	●	●	●	●	●		
	h ケース ^{注7)}	無記号	ポリカーボネートケース	●	●	●	●	●	●		
		2	金属ケース	●	●	●	●	●	●		
		6	ナイロンケース	●	●	●	●	●	●		
		8	レベルゲージ付金属ケース	—	—	●	●	●	●		
C		ケースガード付	—	—	—	—	—	—			
6C	ケースガード付・ナイロンケース	—	●	—	—	—	—				



	記号	内容	① ボディサイズ								
			10	20	25	30	40	50	55	60	
標準仕様	i	無記号	ドレンコック付								
		J ^{注9)}	ドレンガイド1/8								
		W ^{注10)}	ドレンコック、パーブ継手(φ6×φ4ナイロンチューブ用)付								
	+	j	無記号	ドレンコックなし							
			3 ^{注11)}	ルブリケータにドレンコック付							
	+	k	無記号	リリーフタイプ							
			N	ノンリリーフタイプ							
	+	l	無記号	流れ方向:左→右							
			R	流れ方向:右→左							
	+	m	無記号	銘板と圧力計の単位表記:MPa							
Z ^{注12)}			製品銘板、ケース注意表示、圧力計の単位表記:psi、*F								
ZA ^{注13)}			デジタル圧力スイッチ:単位切換機能付								

- 注1) ドレンガイドは、NPT1/8(AC20に適用)、NPT1/4(AC25~AC60に適用)となります。オートドレンの排出ポートは、φ3/8"ワンタッチ管継手付(AC25~AC60に適用)となります。
- 注2) ドレンガイドは、G1/8(AC20に適用)、G1/4(AC25~AC60に適用)となります。
- 注3) オプションG,Mは、同時梱包となり、組付られています。
- 注4) 管接続口径: O6の場合は選択できません。
- 注5) T形スレーサおよび圧力スイッチの取付けによりラケットの位置が変わります。
- 注6) 標準仕様に対し、調圧スプリングのみ異なります。0.2MPa以上に設定できないようにした製品ではありません。また、圧力計付きの場合は0.2MPa用圧力計が付属となります。
- 注7) ケースの材質選択は、P.365の薬品データを確認してください。
- 注8) フロート式オートドレン: C、Dとの組合せ選択はできません。
- 注9) バルブ機能は付いていません。
- 注10) 全属ケース: 2、8との組合せ選択はできません。
- 注11) フィルタドレン排出口: Wと組合せて選択した場合は、ルブリケータのドレンコックは、パーブ継手となります。
- 注12) ねじ種類M5、NPTが対象となります。新計量法上(日本国内用はSI単位)、海外向けのみ販売となります。デジタル圧力スイッチは、単位切換機能付で、初期設定はpsiとなります。なお、圧力スイッチの単位表記は、MPa・psi併記になります。丸形圧力計(カラーゾーン付): Mとの組合せはできません。別途特注対応となります。
- 注13) オプション: E1、E2、E3、E4が対象となります。新計量法上(日本国内用はSI単位)、海外向けのみ販売となります。
- 注14) ○は、ねじ種類がM5、NPTの場合のみの対応となります。
- 注15) △は、オプション: E1、E2、E3、E4と併せて選択してください。

標準仕様

型式	AC10	AC20	AC25	AC30	AC40	AC40-06	AC50	AC55	AC60
エアフィルタ	AF10	AF20	AF30	AF30	AF40	AF40-06	AF50	AF60	AF60
レギュレータ	AR10	AR20	AR25	AR30	AR40	AR40-06	AR50	AR50	AR60
ルブリケータ	AL10	AL20	AL30	AL30	AL40	AL40-06	AL50	AL60	AL60
管接続口径	M5×0.8	1/8・1/4	1/4・3/8	1/4・3/8	1/4・3/8・1/2	3/4	3/4・1	1	1
圧力計接続口径 ^{注1)}	1/16		1/8				1/4		
使用流体	空気								
周囲温度および使用流体温度 ^{注2)}	-5~60℃(凍結なきこと)								
保証耐圧力	1.5MPa								
最高使用圧力	1.0MPa								
設定圧力範囲	0.05~0.7MPa		0.05~0.85MPa						
リリーフ圧力	設定圧力+0.05MPa(ただし、リリーフ流量0.1L/min(ANR)時) ^{注3)}								
ろ過度	5μm								
推奨使用油	タービン油1種(ISO VG32)								
ケース材質	ポリカーボネート								
ケースガード	—	標準					標準装備		
構造/レギュレータ	リリーフタイプ								
質量(kg)	0.27	0.46	0.91	1.00	1.74	1.95	4.17	4.25	4.34

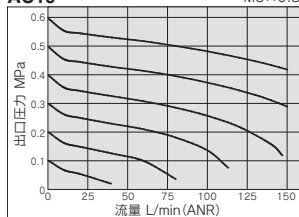
注1) 角形埋込式圧力計付、デジタル圧力スイッチ付(AC20~AC60)の場合は、圧力計接続ねじはありません。
 注2) デジタル圧力スイッチ付の場合は、-5~50℃となります。
 注3) AC10は除く。

AC10~AC60 Series

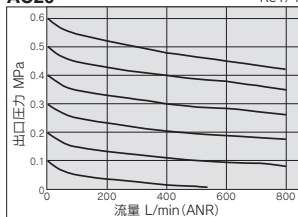
流量特性 (代表値)

条件: 入口圧力0.7MPa

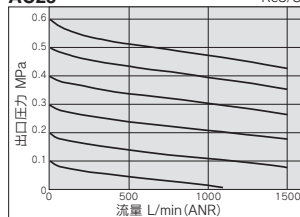
AC10 M5×0.8



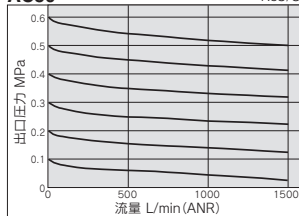
AC20 Rc1/4



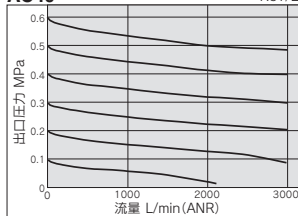
AC25 Rc3/8



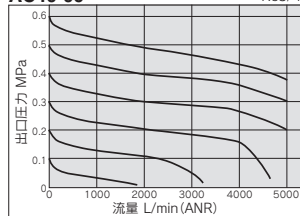
AC30 Rc3/8



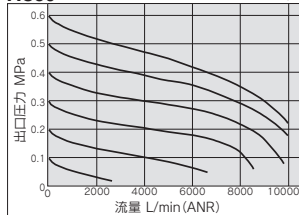
AC40 Rc1/2



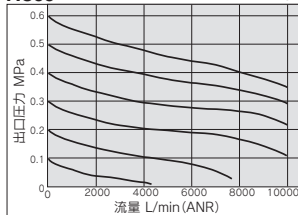
AC40-06 Rc3/4



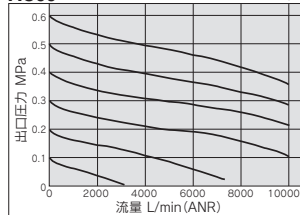
AC50 Rc1



AC55 Rc1



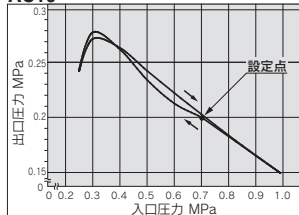
AC60 Rc1



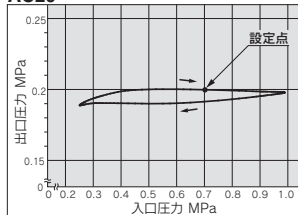
圧力特性 (代表値)

条件: 入口圧力0.7MPa 出口圧力0.2MPa 流量20L/min(ANR)

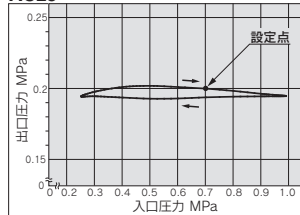
AC10



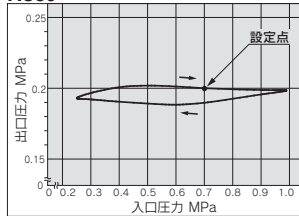
AC20



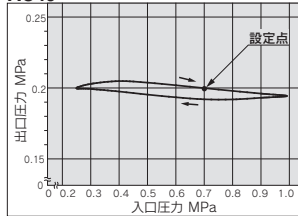
AC25



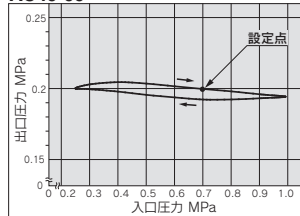
AC30



AC40



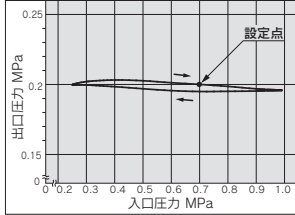
AC40-06



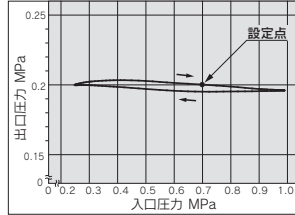
圧力特性 (代表値)

条件：入口圧力0.7MPa 出口圧力0.2MPa 流量20L/min(ANR)

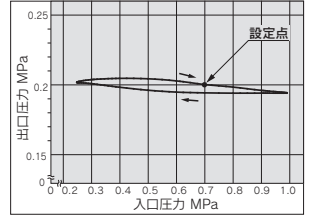
AC50



AC55



AC60



⚠ 製品個別注意事項

ご使用前に必ずお読みください。
安全上のご注意につきましては前付43、F.R.L./共通注意事項につきましてはP.365~369をご確認ください。

取付け・調整

⚠ 注意

- ① 不用意なハンドル操作を防止するため、ハンドルカバーを用意しています。詳細はP.539をご参照ください。

配管

⚠ 警告

- ① チェック弁を取付ける場合、空気の入口側を示す▶の印を確認して接続してください。

空気源

⚠ 注意

- ① 残圧抜き3ポート弁を取付ける場合、ごみかみ等によるシート部損傷を避けるため入口側には、ろ過度5μm以下のエアフィルタを取付けてください。

選定

⚠ 警告

- ① フロート式オートドレンについて
作動不良を避けるため、次の使用条件でご使用ください。
(N.O.タイプの場合)
 - ・使用コンプレッサは0.75kW(100L/min(ANR))以上でご使用ください。
 - なお、オートドレンを2個以上使用する場合は、上記コンプレッサ能力に使用台数を乗じた値以上の能力のあるコンプレッサをご使用ください。
 - 2個使用の場合、1.5kW(200L/min(ANR))以上のコンプレッサ能力が必要となります。
 - ・使用圧力は0.1MPa以上でご使用ください。
 (N.C.タイプの場合)
 - ・AD17、27の使用圧力は0.1MPa以上。
 - AD37、47の使用圧力は0.15MPa以上でご使用ください。
- ② レギュレータ、フィルタレギュレータの入口側に残圧抜き3ポート弁を取付ける場合は、逆流機能付レギュレータ・フィルタレギュレータをご使用ください。
逆流機能付を使用しないと、残圧が抜けません。

⚠ 注意

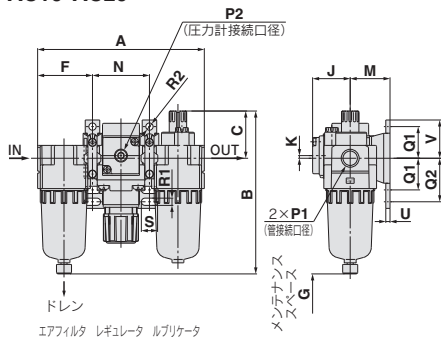
- ① ルブリケータの入口側にT形スパーサを取付けて中間取出しする際、オイルが逆流する場合があります。無給油エアの取出しはできません。
無給油エアを取出す場合は、逆流を防止するチェック弁(AKMシリーズ)を、ルブリケータの入口側にご使用ください。
- ② ルブリケータの入口側に残圧抜き3ポート弁を取付け空気を逆流させますと、オイルの逆流および内部部品の破損の原因となりますので、このようなご使用は避けてください。
- ③ 工場出荷のエアコンビネーションには型式銘板を貼付けていますが、流通経路上で組付けられた製品には、エアコンビネーションの型式銘板は貼付けされておりませんのでご了承ください。

AC-A
AF-A
AF□-A
AR-A
AL-A
AW-A
AC
AF
AF□
AR
AL
AW□
A□G
E□
AV
AF

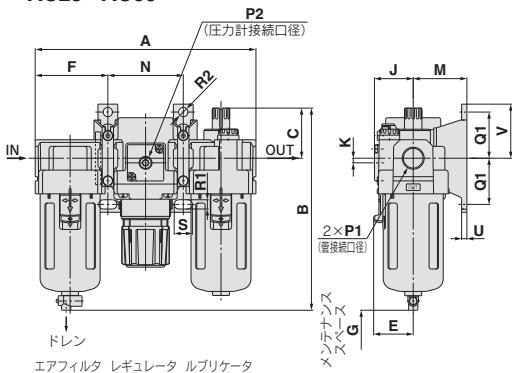
AC10~AC60 Series

外形寸法図

AC10・AC20



AC25~AC60



適用機種	AC20~AC60		AC10~AC60	AC20~AC60
オプション	角形埋込式圧力計	デジタル圧カスイッチ	丸形圧力計	丸形圧力計(カラーゾーン付)
外形図				

適用機種	AC10・AC20		AC20	AC25~AC60				
オプション/標準仕様	オートドレン付(N.C.)	金属ケース	ドレンガイド付	オートドレン付(N.O./N.C.)	金属ケース	レベルゲージ付金属ケース	ドレンガイド付	ドレンコック/バープ継手付
外形図								

型式	標準仕様										オプション仕様					
	P1	P2	A	B	C	E	F	G	J	K	H	J	H	J	H	J
AC10	M5×0.8	1/16	87	85	26	—	28	35	12.5	0	—	—	—	—	—	—
AC20	1/8・1/4	1/8	126	123	36	—	41.5	60	28.5	2 ^{1/2}	□28	29.5	□27.8	40	φ37.5	65
AC25	1/4・3/8	1/8	167	153	38	30	55	80	27.5	0	□28	28.5	□27.8	39	φ37.5	64
AC30	1/4・3/8	1/8	167	153	38	30	55	80	29.5	3.5	□28	30.5	□27.8	41	φ37.5	66
AC40	1/4・3/8・1/2	1/4	220	187	40	38	72.5	110	34	3.5	□28	35	□27.8	45	φ42.5	72.5
AC40-06	3/4	1/4	235	187	38	38	77.5	110	34	3	□28	35	□27.8	45	φ42.5	72.5
AC50	3/4・1	1/4	282	264	43	45	93	110	43.5	3.3	□28	44.5	□27.8	55	φ42.5	82
AC55	1	1/4	292	279	45	47.5	98	110	43.5	3.3	□28	44.5	□27.8	55	φ42.5	82
AC60	1	1/4	297	280	46	47.5	98	110	43.5	3.3	□28	44.5	□27.8	55	φ42.5	82

型式	標準仕様										オプション仕様			標準仕様		
	M	N	Q1	Q2	R1	R2	S	U	V	オートドレン付	バープ継手付	ドレンガイド付	金属ケース	レベルゲージ付金属ケース		
AC10	25	31	20	27	4.5	φ4.5	7	2.8	24.5	104	—	—	85	—		
AC20	30	43	24	33	5.5	φ5.5	12	3.2	29	141	—	127	123	—		
AC25	41	57	35	—	7	φ7	14	4	41	194	161	160	166	186		
AC30	41	57	35	—	7	φ7	14	4	41	194	161	160	166	186		
AC40	50	75	40	—	9	φ9	18	4	48	226	195	194	200	220		
AC40-06	50	80	40	—	9	φ9	18	4.6	48	226	195	194	200	220		
AC50	70	96	50	—	11	φ11	20	6.4	60	303	272	271	276	296		
AC55	70	96	50	—	11	φ11	20	6.4	60	318	287	286	292	312		
AC60	70	101	50	—	11	φ11	20	6.4	60	319	288	287	293	313		

注) AC20のみ圧力計位置は配管中心より上側となります。

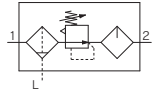
AC-A
AF-A
AF□-A
AR-A
AL-A
AW-A
AC
AF
AF□
AR
AL
AW□
A□G
E□
AV
AF

エアコンビネーション

フィルタレギュレータ+ルブリケータ

AC10A~AC60A

JIS記号



型式表示方法



・オプション・標準等は、a~lの各項目毎に1つずつ選択してください。
 ・オプション記号・アタッチメント記号・標準記号は、数字、アルファベットの若い順に並べて表示します。
 例) AC30A-F03DE1-KSV-136NR

	記号	内容	① ポディサイズ						
			10	20	30	40	50	60	
②	ねじ種類	無記号	メートルねじ (M5)						
		N ^{注1)}	Rc						
		F ^{注2)}	NPT						
③	管接続口径	+							
		M5	M5						
		01	1/8						
		02	1/4						
		03	3/8						
		04	1/2						
		06	3/4						
10	1								
④	a	無記号	オートドレンなし						
		C	フロート式オートドレン(N.C.)						
		D	フロート式オートドレン(N.O.)						
	b	圧力計	無記号	圧力計なし					
			E	角形埋込式圧力計(リミットインジケータ付)					
			G	丸形圧力計(リミットインジケータなし)					
			M	丸形圧力計(カラーゾーン付)					
		デジタル圧カスイッチ	E1	出力仕様: NPN出力/リード線取出し仕様: 配線下取出し					
			E2	出力仕様: NPN出力/リード線取出し仕様: 配線上取出し					
			E4	出力仕様: PNP出力/リード線取出し仕様: 配線上取出し					
⑤	c	無記号	アタッチメントなし						
		K	取付位置: AW+K+AL						
	d	無記号	アタッチメントなし						
		S ^{注5)}	取付位置: AW+S+AL						
e	無記号	アタッチメントなし							
	V	取付位置: AW+AL+V							
⑥	f	無記号	0.05~0.85MPa設定						
		1 ^{注6)}	0.02~0.2MPa設定						
	g	無記号	ポリカーボネートケース						
		2	金属ケース						
		6	ナイロンケース						
		8	レベルゲージ付金属ケース						
		C	ケースガード付						
	6C	ケースガード付・ナイロンケース							
	h	無記号	ドレンコック付						
		J ^{注9)}	ドレンガイド1/8						
J ^{注9)}		ドレンガイド1/4							
W ^{注10)}		ドレンコック、パーブ継手(φ6×φ4ナイロンチューブ用)付							

エアコンビネーション AC10A~AC60A Series



	記号	内容	① ボディサイズ								
			10	20	30	40	50	60			
6 標準 準	i	ルブリケータ 油排出口	無記号 3	ドレンコックなし ルブリケータにドレンコック付		●	●	●	●	●	●
		+				●	●	●	●	●	
	j	排気機構	無記号 N	リリーフタイプ ノンリリーフタイプ		●	●	●	●	●	●
		+				●	●	●	●	●	
	k	流れ方向	無記号 R	流れ方向:左→右 流れ方向:右→左		●	●	●	●	●	●
	+				●	●	●	●	●	●	
	l	圧力単位	無記号 Z ^{注11)} ZA ^{注12)}	銘板と圧力計の単位表記:MPa 製品銘板、ケース注意表示、圧力計の単位表記:psi、°F デジタル圧カスイッチ:単位切換機能付		○ ^{注13)} —	○ ^{注13)} △ ^{注14)}	○ ^{注13)} △ ^{注14)}	○ ^{注13)} △ ^{注14)}	○ ^{注13)} △ ^{注14)}	○ ^{注13)} △ ^{注14)}

注1) ドレンガイドは、NPT1/8(AC20Aに適用)、NPT1/4(AC30A~AC60Aに適用)となります。オートドレンの排出ポートは、ø3/8"ワンタッチ管継手付(AC30A~AC60Aに適用)となります。
 注2) ドレンガイドは、G1/8(AC20Aに適用)、G1/4(AC30A~AC60Aに適用)となります。
 注3) オプションG、Mは、同時梱包となり、組付けられていません。
 注4) 管接続口径: O6の場合は選択できません。
 注5) 圧カスイッチの取付けにより、ブラケットの位置が変わります。
 注6) 標準仕様に対し、調圧スプリングのみ異なります。0.2MPa以上に設定できないようにした製品ではありません。また、圧力計付きの場合は0.2MPa用圧力計が付属となります。
 注7) ケースの材質選択は、P.365の薬品データを確認してください。
 注8) フロート式オートドレン: C、Dとの組合せ選択はできません。
 注9) バルブ機能は付いていません。
 注10) 金属ケース: 2、8との組合せ選択はできません。
 注11) ねじ種類M5、NPTが対象となります。新計量法上(日本国内用はSI単位)、海外向けのみの販売となります。デジタル圧カスイッチは、単位切換機能付で、初期設定はpsiとなります。なお、圧カスイッチの単位表記は、MPa・psi併記になります。
 注12) オプション: E1、E2、E3、E4が対象となります。新計量法上(日本国内用はSI単位)、海外向けのみの販売となります。
 注13) ○は、ねじ種類がM5、NPTの場合のみの対応となります。
 注14) △は、オプション: E1、E2、E3、E4と併せて選択してください。

標準仕様

型式		AC10A	AC20A	AC30A	AC40A	AC40A-06	AC50A	AC60A	
構成機器	フィルタレギュレータ	AW10	AW20	AW30	AW40	AW40-06	AW60	AW60	
	ルブリケータ	AL10	AL20	AL30	AL40	AL40-06	AL50	AL60	
管接続口径		M5×0.8	1/8・1/4	1/4・3/8	1/4・3/8・1/2	3/4	3/4・1	1	
圧力計接続口径 ^{注1)}		1/16	1/8		1/4				
使用流体		空気							
周囲温度および使用流体温度 ^{注2)}		-5~60℃(凍結なきこと)							
保証耐圧力					1.5MPa				
最高使用圧力					1.0MPa				
設定圧力範囲		0.05~0.7MPa			0.05~0.85MPa				
リリーフ圧力		設定圧力+0.05MPa[ただし、リリーフ流量0.1L/min(ANR)時] ^{注3)}							
ろ過度		5 μm							
推奨使用油		タービン油1種(ISO VG32)							
ケース材質		ポリカーボネート							
ケースガード		—	標準準	標準装備					
構造/フィルタレギュレータ		リリーフタイプ							
質量(kg)		0.20	0.38	0.75	1.41	1.46	3.33	3.40	

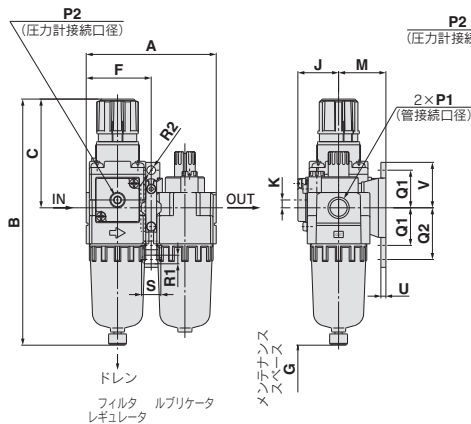
注1) 角形埋込式圧力計付、デジタル圧カスイッチ付(AC20A~AC60A)の場合は、圧力計接続はしありません。
 注2) デジタル圧カスイッチ付の場合は、-5~50℃となります。
 注3) AC10Aは除く。

AC-A
AF-A
AF□-A
AR-A
AL-A
AW-A
AC
AF
AF□
AR
AL
AW□
AF□
AV
AF

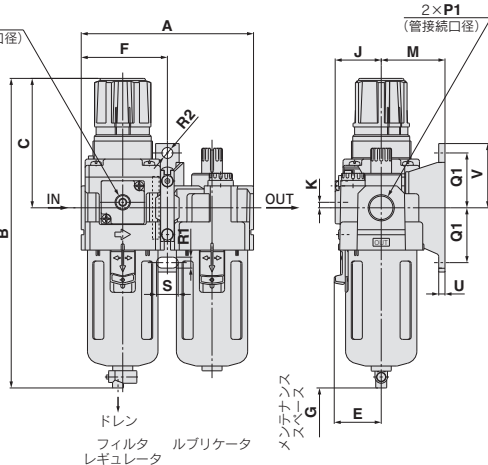
AC10A~AC60A Series

外形寸法図

AC10A・AC20A



AC30A~AC60A



適用機種	AC20A~AC60A		AC10A~AC60A	AC20A~AC60A
オプション	角形埋込式圧力計	デジタル圧カススイッチ	丸形圧力計	丸形圧力計(カラーゾーン付)
外形図				
	配管中心		配管中心	

適用機種	AC10A・AC20A		AC20A	AC30A~AC60A				
オプション/標準仕様	オートドレン付(N.C.)	金属ケース	ドレンガイド付	オートドレン付(N.O./N.C.)	金属ケース	レバレッジ付金属ケース	ドレンガイド付	ドレンコック・バフ兼手付
外形図								
	M5×0.8		1/8 六角対辺14	N.O.:黒色 N.C.:灰色 ø107(コック付時)			1/4 六角対辺17	バフ兼手付 新素材P110604

型式	標準仕様										オプション仕様					
	P1	P2	A	B ^{注)}	C	E	F	G	J	K	角形圧力計	デジタル圧カススイッチ	丸形圧力計	膨圧計付(カラーゾーン付)		
AC10A	M5×0.8	1/16	56	108	48	—	28	35	12.5	0	—	—	—	—		
AC20A	1/8-1/4	1/8	83	160	73	—	41.5	60	26	5	□28	27	□27.8	37.5		
AC30A	1/4-3/8	1/8	110	201	86	30	55	80	29.5	3.5	□28	30.5	□27.8	41		
AC40A	1/4-3/8-1/2	1/4	145	239	92	38	72.5	110	37.5	1.5	□28	38.5	□27.8	49		
AC40A-06	3/4	1/4	155	242	93	38	77.5	110	37.5	1.2	□28	38.5	□27.8	49		
AC50A	3/4-1	1/4	191	409	175	—	98	110	43.5	3.2	□28	44.5	□27.8	61.5		
AC60A	1	1/4	196	409	175	—	98	110	43.5	3.2	□28	44.5	□27.8	61.5		

型式	標準仕様							オプション仕様		標準仕様				
	ブラケット取付寸法							オートドレン付	バフ兼手付	ドレンガイド付	金属ケース	レバレッジ付金属ケース		
	M	Q1	Q2	R1	R2	S	U	V	B	B	B	B	B	B
AC10A	25	20	27	4.5	ø4.5	7	2.8	24.5	125	—	—	107	—	—
AC20A	30	24	33	5.5	ø5.5	12	3.2	29	177	—	164	160	—	—
AC30A	41	35	—	7	ø7	14	4	41	242	209	208	214	234	—
AC40A	50	40	—	9	ø9	18	4	48	278	247	246	252	272	—
AC40A-06	50	40	—	9	ø9	18	4.6	48	282	251	249	255	275	—
AC50A	70	50	—	11	ø11	20	6.4	60	448	417	416	422	442	—
AC60A	70	50	—	11	ø11	20	6.4	60	448	417	416	422	442	—

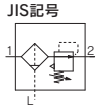
注) 全長寸法Bは、フィルタレギュレータのハンドルをアンロックした状態での寸法です。

AC-A
AF-A
AF□-A
AR-A
AL-A
AW-A
AC
AF
AF□
AR
AL
AW□
A□G
E□
AV
AF

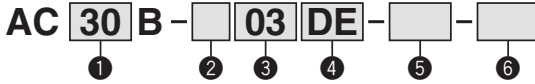
エアコンビネーション

エアフィルタ+レギュレータ

AC10B~AC60B



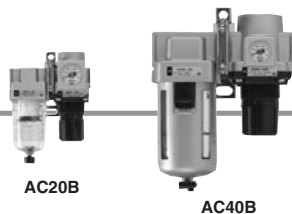
型式表示方法



・オプション・標準等は、a~jの各項目毎に1つずつ選択してください。
 ・オプション記号・アタッチメント記号・標準記号は、数字、アルファベットの若い順に並べて表示します。
 例) AC30B-F03DE1-SV-16NR

	記号	内容	① ボディサイズ								
			10	20	25	30	40	50	55	60	
②	ねじ種類	無記号	メートルねじ (M5)								
		N ^{注1)}	Rc	●	●	●	●	●	●	●	
		F ^{注2)}	NPT	●	●	●	●	●	●	●	
			+								
③	管接続口径	M5	●	●	●	●	●	●	●	●	
		01	1/8	●	●	●	●	●	●	●	
		02	1/4	●	●	●	●	●	●	●	
		03	3/8	●	●	●	●	●	●	●	
		04	1/2	●	●	●	●	●	●	●	
		06	3/4	●	●	●	●	●	●	●	
		10	1	●	●	●	●	●	●	●	
			+								
④	a	無記号	オートドレンなし	●	●	●	●	●	●	●	
		C	フロート式オートドレン(N.C.)	●	●	●	●	●	●	●	
		D	フロート式オートドレン(N.O.)	●	●	●	●	●	●	●	
				+							
	b	圧力計	無記号	圧力計なし	●	●	●	●	●	●	●
			E	角形埋込式圧力計(リミットインジケータ付)	●	●	●	●	●	●	●
			G	丸形圧力計(リミットインジケータなし)	●	●	●	●	●	●	●
			M	丸形圧力計(カラーゾーン付)	●	●	●	●	●	●	●
		デジタル圧カスイッチ	E1	出力仕様: NPN出力/リード線取出し仕様: 配線下取出し	●	●	●	●	●	●	●
	E2	出力仕様: NPN出力/リード線取出し仕様: 配線上取出し	●	●	●	●	●	●	●		
E3	出力仕様: PNP出力/リード線取出し仕様: 配線下取出し	●	●	●	●	●	●	●			
E4	出力仕様: PNP出力/リード線取出し仕様: 配線上取出し	●	●	●	●	●	●	●			
			+								
⑤	c	無記号	アタッチメントなし	●	●	●	●	●	●	●	
		S ^{注4)}	取付位置: AF+S+AR	●	●	●	●	●	●	●	
		T ^{注4)}	取付位置: AF+T+AR	●	●	●	●	●	●	●	
			+								
d	残圧抜き3ポート弁	無記号	アタッチメントなし	●	●	●	●	●	●	●	
		V	取付位置: AF+AR+V	●	●	●	●	●	●	●	
		V1 ^{注5)}	取付位置: V+AF+AR□K	●	●	●	●	●	●	●	
			+								
⑥	e	無記号	0.05~0.85MPa設定	●	●	●	●	●	●	●	
		1 ^{注6)}	0.02~0.2MPa設定	●	●	●	●	●	●	●	
				+							
	f	ケース ^{注7)}	無記号	ポリカーボネートケース	●	●	●	●	●	●	●
			2	金属ケース	●	●	●	●	●	●	●
			6	ナイロンケース	●	●	●	●	●	●	●
			8	レベルゲージ付金属ケース	●	●	●	●	●	●	●
			C	ケースガード付	●	●	●	●	●	●	●
			6C	ケースガード付・ナイロンケース	●	●	●	●	●	●	●
				+							
g	フィルタドレン排出口 ^{注8)}	無記号	ドレンコック付	●	●	●	●	●	●	●	
		J ^{注9)}	ドレンガイド1/8	●	●	●	●	●	●	●	
		K ^{注9)}	ドレンガイド1/4	●	●	●	●	●	●	●	
		W ^{注10)}	ドレンコック、バープ継手(ø6×ø4ナイロンチューブ用)付	●	●	●	●	●	●	●	

エアコンビネーション AC10B~AC60B Series



		記号	内容	① ボディサイズ									
				10	20	25	30	40	50	55	60		
6 標準 準	h	排気機構 無記号 N	リリーフタイプ ノンリリーフタイプ	●	●	●	●	●	●	●	●	●	●
		+		●	●	●	●	●	●	●	●	●	
	i	流れ方向 無記号 R	流れ方向:左→右 流れ方向:右→左	●	●	●	●	●	●	●	●	●	●
	+			●	●	●	●	●	●	●	●	●	
j	圧力単位 無記号 Z ^{注1)} ZA ^{注2)}	銘板と圧力計の単位表記:MPa 製品銘板、ケース注意表示、圧力計の単位表記:psi、*F デジタル圧力スイッチ:単位切換機能付	○ ^{注13)}	○ ^{注13)}	○ ^{注13)}	○ ^{注13)}	○ ^{注13)}	○ ^{注13)}	○ ^{注13)}	○ ^{注13)}	○ ^{注13)}	○ ^{注13)}	
			—	△ ^{注14)}	△ ^{注14)}	△ ^{注14)}	△ ^{注14)}	△ ^{注14)}	△ ^{注14)}	△ ^{注14)}	△ ^{注14)}	△ ^{注14)}	

注1) ドレンガイドは、NPT1/8(AC20Bに適用)、NPT1/4(AC25B~AC60Bに適用)となります。オートドレンの排出ポートは、φ3/8"ワンタッチ管継手付(AC25B~AC60Bに適用)となります。

注2) ドレンガイドは、G1/8(AC20Bに適用)、G1/4(AC25B~AC60Bに適用)となります。

注3) オプションG,Mは、同時梱包となり、組付けられています。

注4) T形スベークおよび圧力スイッチの取付けによりブラケットの位置が変わります。

注5) この組合せの場合、レギュレータは、逆流機能付製品となります。なお、安全のため、出口側圧力が排気され、大気圧になっていることを圧力計などで確認ください。

注6) 標準仕様に対し、調圧スプリングのみ異なります。0.2MPa以上に設定できないようにした製品ではありません。また、圧力計付きの場合は0.2MPa用圧力計が付属となります。

注7) ケースの材質選択は、P.365の薬品データで確認してください。

注8) フロート式オートドレン: C、Dとの組合せ選択はできません。

注9) バルブ機能は付いていません。

注10) 金属ケース: 2、8との組合せ選択はできません。

注11) ねじ種類M5、NPTが対象となります。新計量法上(日本国内用はSI単位)、海外向けのみの販売となります。デジタル圧力スイッチは、単位切換機能付で、初期設定はpsiとなります。なお、圧力スイッチの単位表記は、MPa・psi併記になります。丸形圧力計(カラーゾーン付): Mとの組合せはできません。別途注対応となります。

注12) オプション: E1, E2, E3, E4が対象となります。新計量法上(日本国内用はSI単位)、海外向けのみの販売となります。

注13) ○は、ねじ種類がM5、NPTの場合のみの対応となります。

注14) △は、オプション: E1, E2, E3, E4と併せて選択してください。

標準仕様

型式	AC10B	AC20B	AC25B	AC30B	AC40B	AC40B-06	AC50B	AC55B	AC60B	
構成機器	エアフィルタ	AF10	AF20	AF30	AF30	AF40	AF40-06	AF50	AF60	AF60
	レギュレータ	AR10	AR20	AR25	AR30	AR40	AR40-06	AR50	AR50	AR60
管接続口径	M5×0.8	1/8・1/4	1/4・3/8	1/4・3/8	1/4・3/8・1/2	3/4	3/4・1	1	1	1
圧力計接続口径 ^{注1)}	1/16		1/8				1/4			
使用流体	空気									
周囲温度および使用流体温度 ^{注2)}	-5~60℃(凍結なきこと)									
保証耐圧力					1.5MPa					
最高使用圧力					1.0MPa					
設定圧力範囲	0.05~0.7MPa		0.05~0.85MPa							
リリーフ圧力	設定圧力+0.05MPa{ただし、リリーフ流量0.1L/min(ANR)時} ^{注3)}									
ろ過度	5μm									
ケース材質	ポリカーボネート									
ケースガード	—	標準	標準装備							
構造/レギュレータ	リリーフタイプ									
質量(kg)	0.16	0.33	0.55	0.63	1.12	1.16	2.44	2.45	2.54	2.54

注1) 角形埋込式圧力計付、デジタル圧力スイッチ付(AC10B~AC60B)の場合は、圧力計接続ねじはありません。

注2) デジタル圧力スイッチ付の場合は、-5~50℃となります。

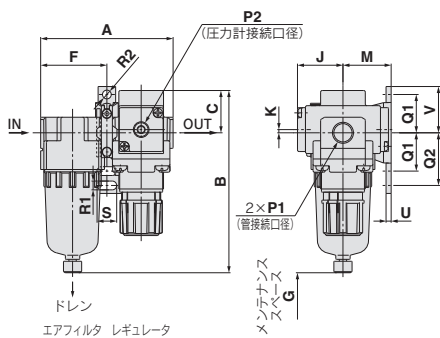
注3) AC10Bは除く。

AC-A
AF-A
AF□-A
AR-A
AL-A
AW-A
AC
AF
AF□
AR
AL
AW□
A□G
E□
AV
AF

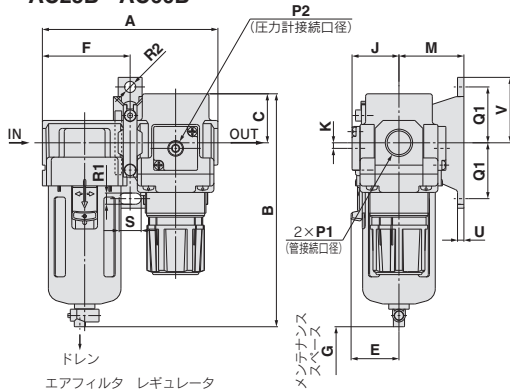
AC10B~AC60B Series

外形寸法図

AC10B・AC20B



AC25B~AC60B



適用機種	AC20B~AC60B		AC10B~AC60B	AC20B~AC60B
オプション	角形埋込式圧力計	デジタル圧力スイッチ	丸形圧力計	丸形圧力計(カラーゾーン付)
外形図				
	配管中心	配管中心	配管中心	

適用機種	AC10B・AC20B		AC20B	AC25B~AC60B				
オプション/標準仕様	オートドレン付(N.C.)	金属ケース	ドレンガイド付	オートドレン付(N.O./N.C.)	金属ケース	レベルゲージ付金属ケース	ドレンガイド付	ドレンコックカバー継手付
外形図								
	M5×0.8		1/8 六角対辺14	N.O.:黒色 N.C.:灰色 ø107mm(寸法参照)			1/4 六角対辺14	1/4 ハンド 標準ユー710604

型式	標準仕様													オプション仕様			
	P1	P2	A	B	C	E	F	G	J	K	H	J	H	J	H	J	
AC10B	M5×0.8	1/16	56	71	11	—	28	25	12.5	0	—	—	—	—	—	—	
AC20B	1/8-1/4	1/8	83	114	26.5	—	41.5	40	28.5	2 ^{3/8}	□28	29.5	□27.8	40	ø37.5	65	
AC25B	1/4-3/8	1/8	110	143	28	30	55	50	27.5	0	□28	28.5	□27.8	39	ø37.5	64	
AC30B	1/4-3/8	1/8	110	146	31	30	55	50	29.5	3.5	□28	30.5	□27.8	41	ø37.5	66	
AC40B	1/4-3/8-1/2	1/4	145	183	36	38	72.5	75	34	3.5	□28	35	□27.8	45	ø42.5	72.5	
AC40B-06	3/4	1/4	155	185	36	38	77.5	75	34	3	□28	35	□27.8	45	ø42.5	72.5	
AC50B	3/4-1	1/4	186	263	43	45	93	20	43.5	3.3	□28	44.5	□27.8	55	ø42.5	82	
AC55B	1	1/4	191	277	43	47.5	98	20	43.5	3.3	□28	44.5	□27.8	55	ø42.5	82	
AC60B	1	1/4	196	280	46	47.5	98	20	43.5	3.3	□28	44.5	□27.8	55	ø42.5	82	

型式	標準仕様								オプション仕様					標準仕様		
	ブラケット取付寸法								オートドレン付					標準仕様		
	M	Q1	Q2	R1	R2	S	U	V	B	B	B	B	B	B	B	
AC10B	25	20	27	4.5	ø4.5	7	2.8	24.5	89	—	—	—	—	70	—	
AC20B	30	24	33	5.5	ø5.5	12	3.2	29	132	—	—	118	—	114	—	
AC25B	41	35	—	7	ø7	14	4	41	184	151	150	156	156	176	—	
AC30B	41	35	—	7	ø7	14	4	41	187	154	153	159	159	179	—	
AC40B	50	40	—	9	ø9	18	4	48	222	191	190	196	196	216	—	
AC40B-06	50	40	—	9	ø9	18	4.6	48	224	193	192	198	198	218	—	
AC50B	70	50	—	11	ø11	20	6.4	60	303	271	270	277	277	297	—	
AC55B	70	50	—	11	ø11	20	6.4	60	316	285	284	290	290	310	—	
AC60B	70	50	—	11	ø11	20	6.4	60	319	288	287	293	293	313	—	

注) AC20Bのみ圧力計位置は配管中心より上側となります。

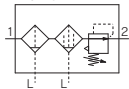
AC-A
AF-A
AF□-A
AR-A
AL-A
AW-A
AC
AF
AF□
AR
AL
AW□
A□G
E□
AV
AF

エアコンビネーション

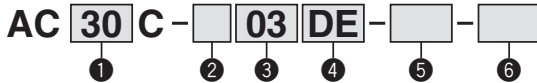
エアフィルタ+ミストセパレータ+レギュレータ

AC20C~AC40C

JIS 記号



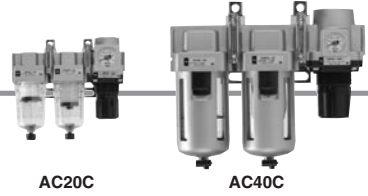
型式表示方法



・オプション・準標準は、a~jの各項目毎に1つずつ選択してください。
 ・オプション記号・アタッチメント記号・準標準記号は、数字、アルファベットの若い順に並べて表示します。
 例) AC30C-F03DE1-SV-16NR

	記号	内容	①					
			ボディサイズ					
			20	25	30	40		
②	ねじ種類	無記号	Rc	●	●	●	●	
		N ^{注1)}	NPT	●	●	●	●	
		F ^{注2)}	G	●	●	●	●	
+								
③	管接続口径	01	1/8	●	—	—	—	
		02	1/4	●	●	●	●	
		03	3/8	—	●	●	●	
		04	1/2	—	—	—	●	
		06	3/4	—	—	—	●	
+								
④ 注3) オプション	a	無記号	オートドレンなし	●	●	●	●	
		C	フロート式オートドレン(N.C.)	●	●	●	●	
		D	フロート式オートドレン(N.O.)	—	●	●	●	
	+							
	b	圧力計	無記号	圧力計なし	●	●	●	●
			E	角形埋込式圧力計(リミットインジケータ付)	●	●	●	●
			G	丸形圧力計(リミットインジケータ付)	●	●	●	●
			M	丸形圧力計(カラーゾーン付)	●	●	●	●
		デジタル圧カススイッチ	E1	出力仕様:NPN出力ノリード線取出し仕様:配線下取出し	●	●	●	●
	E2	出力仕様:NPN出力ノリード線取出し仕様:配線上取出し	●	●	●	●		
E3	出力仕様:PNP出力ノリード線取出し仕様:配線下取出し	●	●	●	●			
E4	出力仕様:PNP出力ノリード線取出し仕様:配線上取出し	●	●	●	●			
+								
⑤ アタッチメント	c	無記号	アタッチメントなし	●	●	●	●	
		S ^{注4)}	取付位置:AF+AFM+S+AR	●	●	●	●	
	T ^{注4)}	取付位置:AF+AFM+T+AR	●	●	●	●		
+								
d	残圧抜き3ポート弁	無記号	アタッチメントなし	●	●	●	●	
		V	取付位置:AF+AFM+AR+V	●	●	●	●	
V1 ^{注5)}	取付位置:V+AF+AFM+AR□K	●	●	●	●			
+								
⑥ 準標準	e	無記号	0.05~0.85MPa設定	●	●	●	●	
		1 ^{注6)}	0.02~0.2MPa設定	●	●	●	●	
	+							
	f	ケース ^{注7)}	無記号	ポリカーボネートケース	●	●	●	●
			2	金属ケース	●	●	●	●
			6	ナイロンケース	●	●	●	●
			8	レベルゲージ付金属ケース	—	—	●	●
			C	ケースガード付	●	—	—	—
			6C	ケースガード付・ナイロンケース	●	—	—	—
	+							
	g	フィルタ ミストセパレータ ドレン排出口 ^{注8)}	無記号	ドレンコック付	●	●	●	●
			J ^{注9)}	ドレンガイド1/8	●	—	—	—
			—	ドレンガイド1/4	—	●	●	●
W ^{注10)}			ドレンコック、バープ継手(ø6×ø4ナイロンチューブ用)付	—	●	●	●	
+								
h	排気機構	無記号	リリーフタイプ	●	●	●	●	
		N	ノンリリーフタイプ	●	●	●	●	

エアコンビネーション AC20C~AC40C Series



AC20C

AC40C

		記号	内容	① ボディサイズ			
				20	25	30	40
⑥ 標準準	i 流れ方向	無記号	流れ方向:左→右	●	●	●	●
		R	流れ方向:右→左	●	●	●	●
	+						
	j 圧力単位	無記号	銘板と圧力計の単位表記:MPa	●	●	●	●
Z ^{注11)}		製品銘板、ケース注意表示、圧力計の単位表記:psi、*F	○ ^{注13)}	○ ^{注13)}	○ ^{注13)}	○ ^{注13)}	
ZA ^{注12)}		デジタル圧力スイッチ:単位切換機能付	△ ^{注14)}	△ ^{注14)}	△ ^{注14)}	△ ^{注14)}	

- 注1) ドレンガイドは、NPT1/8(AC20Cに適用)、NPT1/4(AC30C~AC40Cに適用)となります。オートドレンの排出ポートは、φ3/8"ワンタッチ管継手付(AC30C~AC40Cに適用)となります。
- 注2) ドレンガイドは、G1/8(AC20Cに適用)、G1/4(AC30C~AC40Cに適用)となります。
- 注3) オプションG,Mは、同時梱包となり、組付けられません。
- 注4) T形スベサおよび圧力スイッチの取付けによりブラケットの位置が変わります。
- 注5) この組合せの場合、レギュレータは、逆流機能付製品となります。なお、安全のため、出口側圧力が排気され、大気圧になっていることを圧力計などで確認ください。
- 注6) 標準準に対し、調圧スプリングのみ異なります。0.2MPa以上に設定できないようにした製品ではありません。また、圧力計付きの場合は0.2MPa用圧力計が付属となります。
- 注7) ケースの材質選択は、P.365の薬品データで確認してください。
- 注8) フロート式オートドレン：C、Dとの組合せ選択はできません。
- 注9) バルブ機能は付いていません。
- 注10) 金属ケース：2、8との組合せ選択はできません。注11) ねじ種類NPTが対象となります。新計量法上(日本国内用はSI単位)、海外向けのみの販売となります。初期設定はpsiとなります。なお、圧力スイッチの単位表記は、MPa・psi併記になります。丸形圧力計(カラーソー付)：Mとの組合せはできません。別途特注対応となります。
- 注12) オプション：E1、E2、E3、E4が対象となります。新計量法上(日本国内用はSI単位)、海外向けのみの販売となります。
- 注13) ○は、ねじ種類がNPTの場合のみの対応となります。
- 注14) △は、オプション：E1、E2、E3、E4と併せて選択してください。

標準仕様

型式		AC20C	AC25C	AC30C	AC40C	AC40C-06
構成機器	エアフィルタ	AF20	AF30	AF30	AF40	AF40-06
	ミストセパレータ	AFM20	AFM30	AFM30	AFM40	AFM40-06
	レギュレータ	AR20	AR25	AR30	AR40	AR40-06
管接続口径		1/8・1/4	1/4・3/8	1/4・3/8	1/4・3/8・1/2	3/4
圧力計接続口径 ^{注1)}		1/8			1/4	
使用流体		空気				
周囲温度および使用流体温度 ^{注2)}		-5~60℃(凍結なきこと)				
保証耐圧力		1.5MPa				
最高使用圧力		1.0MPa				
最低使用圧力		0.05MPa				
設定圧力範囲		0.05~0.85MPa				
リリーフ圧力		設定圧力+0.05MPa[ただし、リリーフ流量0.1L/min(ANR)時]				
ろ過度		AF：5μm、AFM：0.3μm(捕集効率99.9%)				
出口側オイルミスト濃度		MAX1.0mg/m ³ (ANR)(≒0.8ppm) ^{注4)} ^{注5)}				
定格流量{L/min(ANR)} ^{注3)}		200	450	450	1100	1100
ケース材質		ポリカーボネート				
ケースガード		標準準	標準装備			
構造/レギュレータ		リリーフタイプ				
質量(kg)		0.48	0.88	0.95	1.76	1.83

注1) 角形埋込式圧力計付、デジタル圧力スイッチ付(AC20C~AC40C)の場合は、圧力計接続ねじはありません。

注2) デジタル圧力スイッチ付の場合は、-5~50℃となります。

注3) 条件：ミストセパレータ入口圧力0.7MPa。定格流量は入口圧力によって変わります。

定格流量を上流れます。出口側へオイルが流出しますのでご注意ください。

注4) コンプレッサ吐出濃度30mg/m³(ANR)時

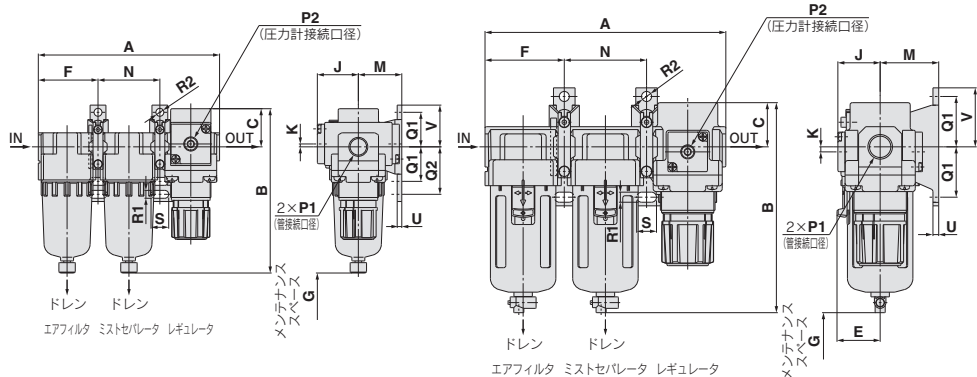
注5) ケースOリングおよびその他のOリングには少量のグリースは使用しています。

AC20C~AC40C Series

外形寸法図

AC20C

AC25C~AC40C-06



適用機種	AC20C~AC40C-06		
オプション	角形埋込式圧力計	デジタル圧カスイッチ	丸形圧力計
外形図			

適用機種	AC20C				AC25C~AC40C-06			
オプション/標準仕様	オートドレン付(N.C.)	金属ケース	ドレンガイド付	オートドレン付(N.O./N.C.)	金属ケース	レベルゲージ付金属ケース	ドレンガイド付	ドレンコック/パージ継手付
外形図								

型式	標準仕様										オプション仕様							
	P1	P2	A	B	C	E	F	G	J	K	角形圧力計	デジタル圧カスイッチ		丸形圧力計		丸形圧力計(カラーゾーン付)		
AC20C	1/8・1/4	1/8	126	114	26.5	—	41.5	45	28.5	2 ^{3/8}	□28	29.5	□27.8	40	φ37.5	65	φ37.5	65
AC25C	1/4・3/8	1/8	167	143	28	30	55	50	27.5	0	□28	28.5	□27.8	39	φ37.5	64	φ37.5	64
AC30C	1/4・3/8	1/8	167	146	31	30	55	50	29.5	3.5	□28	30.5	□27.8	41	φ37.5	66	φ37.5	66
AC40C	1/4・3/8・1/2	1/4	220	183	36	38	72.5	75	34	3.5	□28	35	□27.8	45	φ42.5	72.5	φ42.5	74
AC40C-06	3/4	1/4	235	185	36	38	77.5	75	34	3	□28	35	□27.8	45	φ42.5	72.5	φ42.5	74

型式	標準仕様										オプション仕様		標準仕様			
	ブラケット取付寸法										オートドレン付	パージ継手付	ドレンガイド付	金属ケース	レベルゲージ付金属ケース	
	M	N	Q1	Q2	R1	R2	S	U	V		B	B	B	B	B	
AC20C	30	43	24	33	5.5	φ5.5	12	3.2	29	132	—	118	114	—	—	
AC25C	41	57	35	—	7	φ7	14	4	41	184	151	150	156	176	—	
AC30C	41	57	35	—	7	φ7	14	4	41	187	154	153	159	179	—	
AC40C	50	75	40	—	9	φ9	18	4	48	222	191	190	196	216	—	
AC40C-06	50	80	40	—	9	φ9	18	4.6	48	224	193	192	198	218	—	

注) AC20Cのみ圧力計位置は配管中心より上側となります。

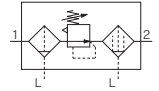
AC-A
AF-A
AF□-A
AR-A
AL-A
AW-A
AC
AF
AF□
AR
AL
AW□
A□G
E□
AV
AF

エアコンビネーション

フィルタレギュレータ+ミストセパレータ

AC20D~AC40D

JIS記号



型式表示方法

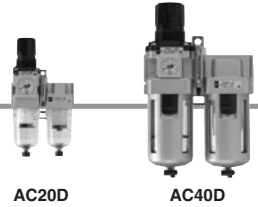
AC 30 D - 03 DE - -

① ② ③ ④ ⑤ ⑥

・オプション・準標準は、a~jの各項目毎に1つずつ選択してください。
 ・オプション記号・アタッチメント記号・準標準記号は、数字、アルファベットの若い順に並べて表示します。
 例) AC30D-F03DE1-SV-16NR

	記号	内容	①			
			ボディサイズ			
			20	30	40	
②	ねじ種類	無記号	Rc	●	●	
		N ^{注1)}	NPT	●	●	
		F ^{注2)}	G	●	●	
+						
③	管接続口径	01	1/8	●	—	
		02	1/4	●	●	
		03	3/8	—	●	
		04	1/2	—	●	
		06	3/4	—	●	
+						
④ 注3) オプション	a フロート式 オートドレン	無記号	オートドレンなし	●	●	
		C	フロート式オートドレン(N.C.)	●	●	
		D	フロート式オートドレン(N.O.)	—	●	
	+					
	b 圧力計	無記号	圧力計なし	●	●	
		E	角形埋込式圧力計(リミットインジケータ付)	●	●	
		G	丸形圧力計(リミットインジケータ付)	●	●	
		M	丸形圧力計(カラーゾーン付)	●	●	
		デジタル 圧カススイッチ	E1	出力仕様: NPN出力/リード線取出し仕様: 配線下取出し	●	●
	E2		出力仕様: NPN出力/リード線取出し仕様: 配線上取出し	●	●	
E3	出力仕様: PNP出力/リード線取出し仕様: 配線下取出し		●	●		
E4	出力仕様: PNP出力/リード線取出し仕様: 配線上取出し		●	●		
+						
⑤ アタッチメント	c 圧カススイッチ	無記号	アタッチメントなし	●	●	
		S ^{注4)}	取付位置: AW+S+AFM	●	●	
+						
d 残圧抜き 3ポート弁	残圧抜き 3ポート弁	無記号	アタッチメントなし	●	●	
		V	取付位置: AW+AFM+V	●	●	
		V1 ^{注5)}	取付位置: V+AW□K+AFM	●	●	
+						
⑥ 準標準	e 設定圧力	無記号	0.05~0.85MPa設定	●	●	
		1 ^{注6)}	0.02~0.2MPa設定	●	●	
	+					
	f ケース ^{注7)}	無記号	ポリカーボネートケース	●	●	
		2	金属ケース	●	●	
		6	ナイロンケース	●	●	
		8	レベルゲージ付金属ケース	—	●	
		C	ケースガード付	●	—	
		6C	ケースガード付・ナイロンケース	●	—	
	+					
	g フィルタレギュレータ ミストセパレータ ドレン排出口 ^{注8)}	無記号	ドレンコック付	●	●	
		J ^{注9)}	ドレンガイド1/8	—	—	
		W ^{注10)}	ドレンガイド1/4	—	●	
		ドレンコック、パーブ継手(ø6×ø4ナイロンチューブ用)付	—	●		
+						
h 排気機構	無記号	リリーフタイプ	●	●		
	N	ノンリリーフタイプ	●	●		
+						
i 流れ方向	無記号	流れ方向: 左→右	●	●		
	R	流れ方向: 右→左	●	●		

エアコンビネーション AC20D~AC40D Series



AC20D

AC40D

	記号	内容	① ボディサイズ		
			20	30	40
⑥ 標準	j	圧力単位	無記号	●	●
			Z ^{注11)}	○ ^{注13)}	○ ^{注13)}
			ZA ^{注12)}	△ ^{注14)}	△ ^{注14)}

注1) ドレンガイドは、NPT1/8(AC20Dに適用)、NPT1/4(AC30D~AC40Dに適用)となります。オートドレンの排出ポートは、φ3/8"ワンタッチ管継手付(AC30D~AC40Dに適用)となります。

注2) ドレンガイドは、G1/8(AC20Dに適用)、G1/4(AC30D~AC40Dに適用)となります。

注3) オプションG, Mは、同時梱包となり、組付けられていません。

注4) 圧力スイッチの取付けにより、ブラケットの位置が変わります。

注5) この組合せの場合、フィルタレギュレータは、逆流機能付製品となります。なお、安全のため、出口側圧力が排気され、大気圧になっていることを圧力計などで確認ください。

注6) 標準仕様に対し、調圧スプリングのみ異なります。0.2MPa以上に設定できないようにした製品ではありません。また、圧力計付きの場合は0.2MPa用圧力計が付属となります。

注7) ケースの材質選択は、P.365の薬品データで確認してください。

注8) フロート式オートドレン：C、Dとの組合せ選択はできません。

注9) バリフ機能は付いていません。

注10) 金属ケース：2、8との組合せ選択はできません。

注11) ねじ種類NPTが対象となります。新計量法上(日本国内用はSI単位)、海外向けのみの販売となります。丸形圧力計(カラーゾーン付)：Mとの組合せはできません。別途特注対応となります。

注12) オプション：E1、E2、E3、E4が対象となります。新計量法上(日本国内用はSI単位)、海外向けのみの販売となります。

注13) ○は、ねじ種類がNPTの場合のみの対応となります。

注14) △は、オプション：E1、E2、E3、E4と併せて選択してください。

標準仕様

型式		AC20D	AC30D	AC40D	AC40D-06
構成機器	フィルタレギュレータ	AW20	AW30	AW40	AW40-06
	ミストセパレータ	AFM20	AFM30	AFM40	AFM40-06
管接続口径		1/8・1/4	1/4・3/8	1/4・3/8・1/2	3/4
圧力計接続口径 ^{注1)}		1/8		1/4	
使用流体		空気			
周囲温度および使用流体温度 ^{注2)}		-5~60℃(凍結なきこと)			
保証耐圧力		1.5MPa			
最高使用圧力		1.0MPa			
最低使用圧力		0.05MPa			
設定圧力範囲		0.05~0.85MPa			
リリーフ圧力		設定圧力+0.05MPa[ただし、リリーフ流量0.1L/min(ANR)時]			
ろ過度		AW:5μm, AFM:0.3μm(捕集効率99.9%)			
定格流量{L/min(ANR)} ^{注3)}		150	330	800	800
出口側オイルミスト濃度		MAX1.0mg/m ³ (ANR)(≒0.8ppm) ^{注4)注5)}			
ケース材質		ポリカーボネート			
ケースガード		標準		標準	標準
構造/フィルタレギュレータ		リリーフタイプ			
質量(kg)		0.37	0.74	1.38	1.43

注1) 角形埋込式圧力計付、デジタル圧力スイッチ付(AC20D~AC40D)の場合は、圧力計接続ねじはありません。

注2) デジタル圧力スイッチ付の場合は、-5~50℃となります。

注3) 条件：ミストセパレータ入口側0.5MPa。定格流量は入口圧力によって変わります。定格流量以上流れますと、出口側へオイルが流出しますのでご注意ください。

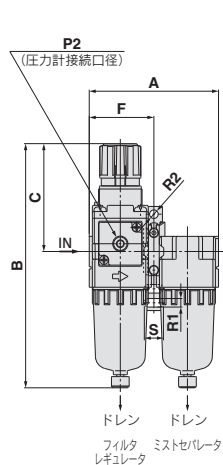
注4) コンプレッサ吐出濃度30mg/m³(ANR)時

注5) ケースOリングおよびその他のOリングには少量のグリースは使用しています。

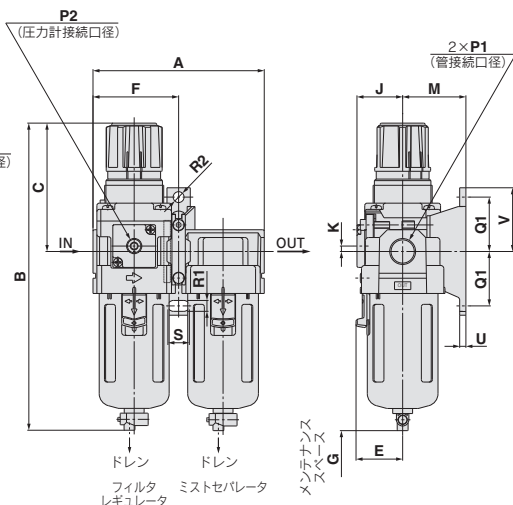
AC20D~AC40D Series

外形寸法図

AC20D



AC30D~AC40D-06



適用機種	AC20D~AC40D-06			
オプション	角形埋込式圧力計	デジタル圧カスイッチ	丸形圧力計	丸形圧力計(カラーゾーン付)
外形図				
	配管中心			

適用機種	AC20D				AC30D~AC40D-06				
オプション/標準仕様	オートドレン付(N.C.)	金属ケース	ドレンガイド付	オートドレン付(N.O./N.C.)	金属ケース	レベルゲージ付金属ケース	ドレンガイド付	ドレンコック・ハーブ継手付	
外形図									
	M5×0.8		1/8 六角対辺14	N.O.:黒色 N.C.:灰色 ø17/19が標準			1/4 六角対辺17	ハーブ継手 規格番号10604	

型式	標準仕様										オプション仕様							
	P1	P2	A	B ^{注)}	C	E	F	G	J	K	角形圧力計	デジタル圧カスイッチ	丸形圧力計	丸形圧力計(カラーゾーン付)				
AC20D	1/8-1/4	1/8	83	160	73	—	41.5	45	26	5	□28	27	□27.8	37.5	ø37.5	62.5	ø37.5	63
AC30D	1/4-3/8	1/8	110	201	86	30	55	55	29.5	3.5	□28	30.5	□27.8	41	ø37.5	66	ø37.5	66
AC40D	1/4-3/8-1/2	1/4	145	239	92	38	72.5	80	37.5	1.5	□28	38.5	□27.8	49	ø42.5	76	ø42.5	76
AC40D-06	3/4	1/4	155	242	93	38	77.5	80	37.5	1.2	□28	38.5	□27.8	49	ø42.5	76	ø42.5	76

型式	標準仕様								オプション仕様		標準仕様				
	ブラケット取付寸法								オートドレン付	ハーブ継手付	ドレンガイド付	金属ケース	レベルゲージ付金属ケース		
	M	Q1	Q2	R1	R2	S	U	V	B	B	B	B	B		
AC20D	30	24	33	5.5	ø5.5	12	3.2	29	177	—	164	160	—		
AC30D	41	35	—	7	ø7	14	4	41	242	209	208	214	234		
AC40D	50	40	—	9	ø9	18	4	48	278	247	246	252	272		
AC40D-06	50	40	—	9	ø9	18	4.6	48	282	251	249	255	275		

注) 全長寸法Bは、フィルタレギュレータのハンドルをアンロックした状態での寸法です。

エアコンビネーション/AC Series

オプション/アタッチメント仕様

オプション/アタッチメント品番

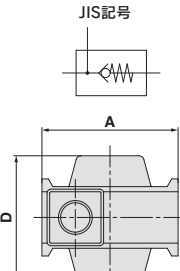
区分	名称	部品品番								
		AC10用	AC20用	AC25用	AC30用	AC40用	AC40-06用	AC50用	AC55用	AC60用
		AC10A用 AC10B用	AC20A用 AC20B用 AC20D用	AC25B用	AC30A用 AC30B用 AC30D用	AC40A用 AC40B用 AC40D用	AC40A-06用 AC40B-06用 AC40C-06用 AC40D-06用	AC50A用 AC50B用	AC55B用	AC60A用 AC60B用
オプション	丸形	標準	G27-10-R1		G36-10-□01				G46-10-□02	
	丸形 角形 ^{注2)}	標準	G27-10-R1 ^{注3)}		G36-2-□01				G46-2-□02	
	角形 ^{注2)}	標準			G36-10-□01-L				G46-10-□02-L	
	埋込式	標準			G36-2-□01-L				G46-2-□02-L	
	デジタル圧力 スイッチ付				GC3-10AS[GC3P-010AS(圧力計カバーのみ)]				GC3-2AS[GC3P-010AS(圧力計カバーのみ)]	
	NPN出力/配線下取出し				ISE35-N-25-MLA[ISE35-N-25-M(スイッチ本体のみ)] ^{注4)}				ISE35-R-25-MLA[ISE35-R-25-M(スイッチ本体のみ)] ^{注4)}	
	NPN出力/配線下取出し				ISE35-N-65-MLA[ISE35-N-65-M(スイッチ本体のみ)] ^{注4)}				ISE35-R-65-MLA[ISE35-R-65-M(スイッチ本体のみ)] ^{注4)}	
	PNP出力/配線下取出し				ISE35-N-65-MLA[ISE35-N-65-M(スイッチ本体のみ)] ^{注4)}				ISE35-R-65-MLA[ISE35-R-65-M(スイッチ本体のみ)] ^{注4)}	
	PNP出力/配線下取出し				ISE35-N-65-MLA[ISE35-N-65-M(スイッチ本体のみ)] ^{注4)}				ISE35-R-65-MLA[ISE35-R-65-M(スイッチ本体のみ)] ^{注4)}	
	フロッピー オートドレン ^{注5)}	N.O. N.C.			AD38 AD37				AD48 AD47	
アタッチメント	スベーサ		AD17 Y100	AD27 Y200	AD37 Y300		Y400 Y400T	Y500 Y500T		Y600 Y600T
	ブラケット付スベーサ		Y100T	Y200T	Y300T		Y400T	Y500T		Y600T
	チェック弁 ^{注6)}		AKM2000-□01 (□02)		AKM3000-(□01) (□02)		AKM4000-(□02) (□03)			
	圧力スイッチ ^{注7)}		IS10M-20	IS10M-30	IS10M-40	IS10M-50	IS10M-60			
	T形スベーサ ^{注6)}	Y110-M5	Y210-□01 (□02)	Y310-(□01) (□02)	Y410-(□02) (□03)	Y510-(□02) (□03)	Y610-□03 (□04)	Y610-(□03) (□04)		
	残圧抜き3ポート弁 ^{注7)}		VHS20-□01 (□02)	VHS30-□02 (□03)	VHS40-□03 (□04)	VHS40-□06	VHS50-□06 (□10)			
	配管アダプタ ^{注7)}	E100-M5	□01 □02 □03	□02 □03 □04	□02 □03 □04	E400-□03 (□04) (□06)	E500-□06	E600-□06 (□10)		
	配管アダプタ付 圧力スイッチ ^{注7)}		□01 IS10E-20□02 □03	□02 IS10E-30□03 □04	□02 IS10E-40□03 □04 □06					
	クロススベーサ ^{注7)}	Y14-M5	Y24-□01 (□02)	Y34-□01 (□02)	Y44-□02 (□03)	Y54-□03 (□04)				

注1) 丸形圧力計品番の□は、接続ねじの種類を表します。Rは無記号、NPTはNとなります。接続ねじNPTおよび、単位表記psiの圧力計供給につきましては、別途お問合せください。
 注2) "O"リング(1個)、取付ねじ(2本)が付属となります。
 注3) 標準用圧力計となります。
 注4) コネクタ付リード線(2m)、アダプタ、ロックピン、"O"リング(1個)、取付ねじ(2本)が付属となります。[]内は、スイッチ本体のみとなります。
 注5) なお、デジタル圧力スイッチの型式表示につきましては、P.538をご参照ください。
 注6) 最低使用圧力は、N.O.タイプ:0.1MPa、N.C.タイプ:0.1MPa(AD17・27)、0.15MPa(AD37・47)です。単位表記psi、F仕様につきましては、別途お問合せください。
 注7) エアコンビネーションでは()が付いていない口径が、標準仕様となります。
 注8) モジュラ結合の際は、別途スベーサが必要です。

チェック弁:(K) 1/8・1/4・3/8



レギュレータの出口側で分岐し、エアを取出す際にレギュレータからのオイルの逆流を防止する中間取出しポート付のチェック弁も簡単に取付けられます。



記号	内容	ポテサイズ		
		20	30	40
ねじ種類	無記号	●	●	●
	N	●	●	●
分岐ポート 管接続口径	01	●	●	—
	02	●	●	●

型式	有効断面積 (mm ²)
AKM2000	28
AKM3000	55
AKM4000	111

ALの入口側で分岐する時は、必ずこのチェック弁をご使用ください。
 入口、出口ポートは、ねじ加工していません。



型式	分岐ポート 管接続口径	A	B	C	D	E	適用機種
AKM2000	1/8・1/4	40	28	11	40	11	AC20・AC20A
AKM3000	1/8・1/4	53	34	14	48	13	AC25 AC30・AC30A
AKM4000	1/4・3/8	70	42	18	54	15	AC40・AC40A ^{注)}

注) AC40□-06には取付できません。
 ※AC1に使用する場合は標準の分岐ポート管接続口径は上記のオプション表をご参照ください。



圧カスイッチ:(S)

コンパクトに一体化された圧カスイッチも簡単に取付けられ、ラインの圧力検出が容易にできます。

IS10M-30 - □

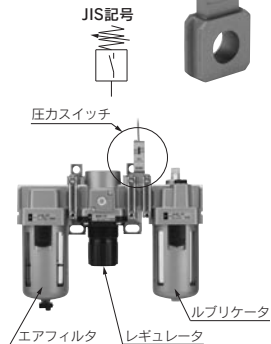
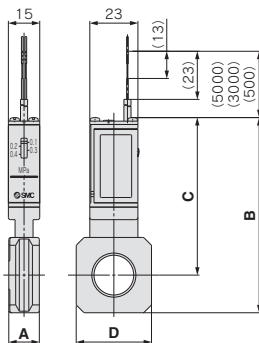
① ②

準標準は、a～cの各項目毎に1ずつ選択してください。
準標準記号は、数字、アルファベットの若い順に並べて表示します。
例) IS10M-30-6LP

	記号	内容	①							
			ゴティサイズ							
② 準標準	a	設定圧力範囲 6 ^{注1)}	無記号	0.1~0.4MPa	●	●	●	●	●	●
		+		0.1~0.6MPa	●	●	●	●	●	●
	b	リード線長さ	無記号	0.5m	●	●	●	●	●	●
	+		L	3m	●	●	●	●	●	
	+		Z	5m	●	●	●	●	●	
c	目盛板圧力単位	無記号	MPa	●	●	●	●	●	●	
	+		P ^{注2)}	MPa・psi併記	●	●	●	●	●	

注1) 6P(L,Z)の設定圧力範囲は、0.2~0.6MPa(30~90psi)になります。

注2) 新計量法上(日本国内用はS1単位)、海外向けのみの販売となります。



型式	A	B	C	D	適用機種
IS10M-20	11	74	64	28	AC20□
IS10M-30	13	85	71	30	AC25□, AC30□
IS10M-40	15	93	75	36	AC40□
IS10M-50	17	97	77	44	AC40□-06
IS10M-60	22	91	67	53	AC50□, AC55□, AC60□

注) モジュラ結合の際には、別途スペーサが必要です。

仕様詳細につきましては、Best Pneumatics No.⑥ IS10シリーズをご参照ください。

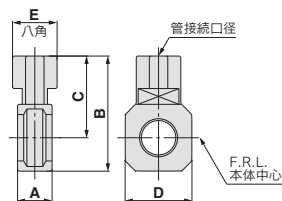
T形スペーサ:(T) M5×0.8・1/8・1/4・3/8・1/2

T形スペーサを使用することにより、エア取出し分岐が容易にできます。



組付上の注意について

ルブリケータの入口側で使用すると油が混入する可能性がありますので、チェック弁AKMシリーズをご使用ください。



型式	管接続口径	A	B	C	D	E	適用機種
Y110-M5	M5×0.8	11	19	12	14	8	AC10・AC10B
Y210-□01	1/8	15	42	32	28	19	AC20・AC20B・AC20C
Y210-□02	1/4	15	53	39	30	19	AC25・AC25B・AC25C・AC30・AC30B・AC30C
Y310-□01	1/8	15	53	39	30	19	AC25・AC25B・AC25C・AC30・AC30B・AC30C
Y310-□02	1/4	15	53	39	30	19	AC25・AC25B・AC25C・AC30・AC30B・AC30C
Y410-□02	1/4	19	62	44	36	24	AC40・AC40B・AC40C
Y410-□03	3/8	19	62	44	36	24	AC40・AC40B・AC40C
Y510-□02	1/4	19	66	46	44	24	AC40-06・AC40B-06・AC40C-06
Y510-□03	3/8	19	66	46	44	24	AC40-06・AC40B-06・AC40C-06
Y610-□03	3/8	22	81	57	53	30	AC50・AC55・AC60・AC50B・AC55B・AC60B
Y610-□04	1/2	22	81	57	53	30	AC50・AC55・AC60・AC50B・AC55B・AC60B

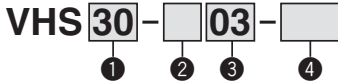
注1) 型式の□は接続ねじの種類を表わします。Rcは無記号、NPTはN、GはFを記入してください。

注2) モジュラ結合の際には、別途スペーサが必要です。

※ACIに使用する場合の標準の接続口径はP.471のアタッチメントの表をご参照ください。

残圧抜き3ポート弁: (V)

残圧抜き3ポート弁により、ライン中の圧力を簡単に排出できます。



標準は、a~bの各項目毎に1つずつ選択してください。
標準記号は、アルファベットの若い順に並べて表示します。
例) VHS30-03-RZ

		記号	内容
②	ねじ種類	無記号	Rc
		N ^{注)}	NPT
		F ^{注)}	G
③	管接続口径	+	
		01	1/8
		02	1/4
		03	3/8
		04	1/2
		06	3/4
④	標準	+	
		10	1
a	流れ方向	無記号	流れ方向: 左→右
		R	流れ方向: 右→左
b	圧力単位	無記号	製品銘板の単位表記: MPa
		Z ^{注)}	製品銘板の単位表記: psi

注) ねじ種類NPTのみが対象となります。新計量法上(日本国内用はSI単位、海外向けのための販売となります)。

仕様

型式	管接続口径		有効面積 mm ² ()内はCv値	
	IN,OUT	EXH.	IN→OUT	OUT→EXH.
VHS20	1/8	1/8	10(0.54)	11(0.60)
	1/4	1/4	14(0.76)	16(0.87)
VHS30	1/4	1/4	16(0.87)	14(0.76)
	3/8	3/8	31(1.68)	29(1.57)
VHS40	1/4	3/8	27(1.46)	36(1.75)
	3/8	3/8	38(2.06)	40(2.08)
VHS40-06	1/2	1/2	55(2.98)	42(2.12)
	3/4	1/2	77(4.17)	49(2.12)
VHS50	3/4	1/2	82(4.44)	50(2.85)
	1	1/2	125(6.78)	53(2.93)

注) 入口側には、作動保護のためエアフィルタをご使用ください。

組付上の注意について

1. VHS20,30のEXT. ポートにチューブ、ストップバルブ、サイレンサなどを接続する場合は、背圧による誤作動防止のため、右表値以上の有効断面積が必要です。(VHS40, 50は除く)

型式	有効断面積mm ²
VHS20	5
VHS30	5

クロススペース: M5×0.8・1/8・1/4・3/8・1/2

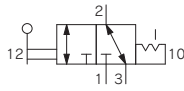
上下、前後方向に分岐配管ができます。
入口、出口ポートはねじ加工していません。
ねじ加工付の場合は、別途ご確認ください。



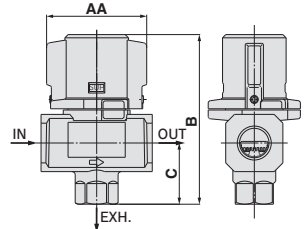
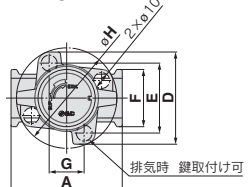
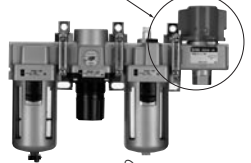
組付上の注意について

1. ルブリケータの入口側に直接取り付けの際は、必ずその間にチェック弁AKMシリーズをご使用ください。
2. ACへの組込みは特注対応となります。

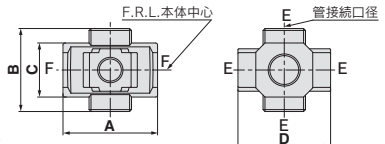
JIS記号



残圧抜き3ポート弁



型式	A	AA	B	C	D	E	F	G	H
VHS20	40	34	59	20	45	33	28	—	45
VHS30	53	46	78	29	55	42	30	—	55
VHS40	70	63	107	39	58	44	36	22	63
VHS40-06	75	67	110	42	65	50	44	21	69
VHS50	90	78	134	53	76	61	53	26	81



E: 4×Rc
F: ねじなし

型式	管接続口径	A	B	C	D	適用機種
Y14-M5	M5	23	16	14	25	AC10□
Y24-01	1/8	40	40	22	40	AC20□
Y24-02	1/4	—	—	—	—	—
Y34-01	1/8	49	43	28	48	AC25□・AC30□
Y34-02	1/4	—	—	—	—	—
Y44-02	1/4	—	—	—	—	—
Y44-03	3/8	60	48	36	54	AC40□
Y54-03	3/8	—	—	—	—	—
Y54-04	1/2	72	62	40	62	AC40□-06

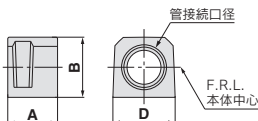
注1) 型式の□は接続口径の種類を表わします。Rcは無記号、NPTはN、GはFを記入してください。
注2) IN,OUTポートにねじ加工付の場合は、特注対応となりますので、別途ご確認ください。
注3) 六角穴付プラグが2個同時梱包となります。

配管アダプタ:M5×0.8・1/8・1/4・3/8・1/2・3/4・1

配管を外さなくても機器の着脱ができ、メンテナンスが容易にできます。



配管アダプタ



型式注1)	管接続口径	A	B	D	適用機種
E100-M5	M5×0.8	10	14	14	AC10□・AW10・AF10・AR10・AL10
E200-□01	1/8				AC20□
E200-□02	1/4	30	23.5	28	AF20・AR20□・AW20□
E200-□03	3/8				AL20・AFM20・AFD20・AWM20・AWD20
E300-□02	1/4				AC25□・AC30□
E300-□03	3/8	32	30	30	AF30・AR30□・AW30□
E300-□04	1/2				AL30・AFM30・AFD30・AWM30・AWD30
E400-□02	1/4				AC40□
E400-□03	3/8	32	36	36	AF40・AR40□・AW40□
E400-□04	1/2				AL40・AFM40・AFD40
E400-□06	3/4				AWM40・AWD40
E500-□06	3/4	32	40	44	AC40□-06・AF40-06・AR40□-06・AW40□-06
E600-□06	3/4				AL40-06・AFM40-06・AFD40-06
E600-□10	1	35	48	53	AC50・AC55・AC60・AC50A
					AC60A・AC50B・AC55B
					AC60B・AF50・AF60・AR50□
					AR60□・AL50・AL60・AW60□

注1) 型式の□は接続ねじの種類を表わします。Rcは無記号、NPTはN、GはFを記入してください。

注2) モジュラ結合の際には、別途スペーサが必要です。

※ACへの組み込みは特注対応です。

配管アダプタ付圧カススイッチ

IS10E-**30**□**03**-□

1 2 3 4

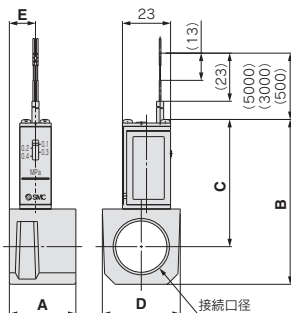
標準は、a~dの各項目毎に1つずつ選択してください。
標準記号は、数字、アルファベットの若い順に並べて表示します。
例) IS10E-30N03-6PRZ

		記号	内容	① ボディサイズ		
				20	30	40
②	ねじ種類	無記号 N F	Rc NPT G	●	●	●
③	管接続口径	+ 01	1/8	●	—	—
		02	1/4	●	●	—
		03	3/8	●	●	●
		04	1/2	—	—	●
		06	3/4	—	—	●

④	標準	a 設定圧力範囲		● ● ●			
		+	無記号	0.1~0.4MPa 0.1~0.6MPa	●	●	●
		+	6注1)		●	●	●
		+	無記号	0.5m 3m 5m	●	●	●
c	圧力単位	+	無記号	MPa	●	●	●
		P注2)	MPa・psi併記	●	●	●	
		+	無記号	右 左	●	●	●
d	取付位置	R	左	●	●	●	

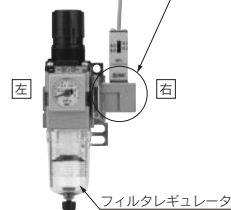
注1) 6P(L, R, Z)の設定圧力範囲は、0.2~0.6MPa(30~90psi)になります。

注2) ねじ種類NPTのみが対象となります。
新計量法上(日本国内用はSI単位)、海外向けのみの販売となります。



JIS記号

配管アダプタ付圧カススイッチ



左 右

フィルタレギュレータ

型式注1)	接続口径	A	B	C	D	E	適用機種
IS10E-20□01	1/8						AC20□
IS10E-20□02	1/4	30	66	55	28	16	AR20□, AW20□
IS10E-20□03	3/8						AWM20, AWD20
IS10E-30□02	1/4						AC25□, AC30□
IS10E-30□03	3/8	32	73	59	30	13	AR25□, AR30□, AW30□
IS10E-30□04	1/2						AWM30, AWD30
IS10E-40□02	1/4						注2) AC40□
IS10E-40□03	3/8	32	79	61	37	13	AR40□, AW40□
IS10E-40□04	1/2						AWM40, AWD40
IS10E-40□06	3/4						

注1) 型式の□は接続ねじの種類を表します。Rcは無記号、NPTはN, GはFを記入してください。

注2) AC40□-06およびAW40□-06には取付けできません。

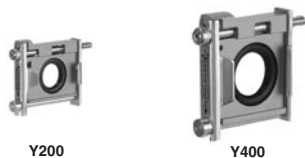
注3) モジュラ結合の際には、別途スペーサが必要です。

※AC40□-06以上、およびAW40□-06に圧カススイッチを取付ける場合は、配管アダプタE500-□06-X501かE600-□06~10-X501(上面Rc1/8ねじ付)にIS10-01Sをねじ込むことで可能です。組付けた製品は特注品扱いとなります。別途ご確認ください。

仕様詳細につきましては、Best Pneumatics No.⑥ IS10シリーズをご参照ください。

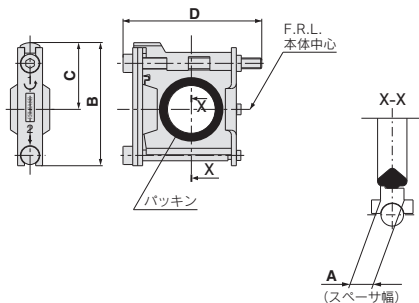
AC Series 付属品(スペーサ・ブラケット)

スペーサ



Y200

Y400



型式	A	B	C	D	適用機種
Y100	6	27	15	33	AC10・AC10A・AC10B
Y200	3	35.5	18.5	48	AC20□
Y300	4	47	26	59	AC25□・AC30□
Y400	5	57	31	65	AC40□
Y500	5	61	33	75	AC40□-06
Y600	6	75.5	41	86	AC50・AC55・AC60 AC50A・AC60A AC50B・AC55B・AC60B

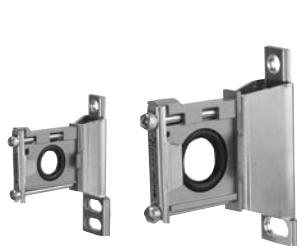
交換部品

部品名	材質	部品番号					
		Y100	Y200	Y300	Y400	Y500	Y600
パッキン	HNBR ^{注2)}	Y100P-060AS ^{注1)}	Y200P-061S	Y300P-060S	Y400P-060S	Y500P-060S	Y600P-060S

注1) "O"リング2個のアセンブリになります。

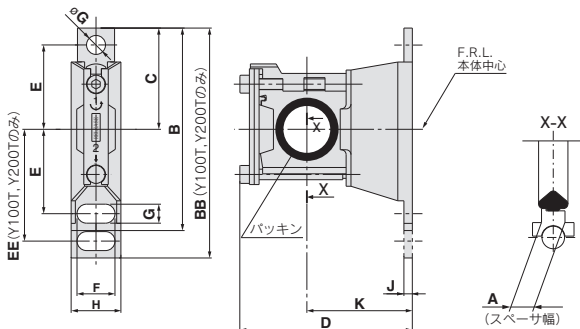
注2) Y100は、流体に直接接していないためNBRを使用しています。

ブラケット付スペーサ



Y200T

Y400T



型式	A	B	BB	C	D	E	EE	F	G	φG	H	J	K	適用機種
Y100T	6	—	56	24.5	40.5	20	27	6.8	4.5	4.5	14	2.8	25	AC10□
Y200T	3	—	67	29	53	24	33	12	5.5	5.5	19	3.2	30	AC20□
Y300T	4	82	—	41	68	35	—	14	7	7	21	4	41	AC25□・AC30□
Y400T	5	96	—	48	81.5	40	—	18	9	9	26	4	50	AC40□
Y500T	5	96	—	48	86	40	—	18	9	9	27	4.6	50	AC40□-06
Y600T	6	120	—	60	112	50	—	20	11	11	31	6.4	70	AC50・AC55・AC60・AC50A・AC60A・AC50B AC55B・AC60B

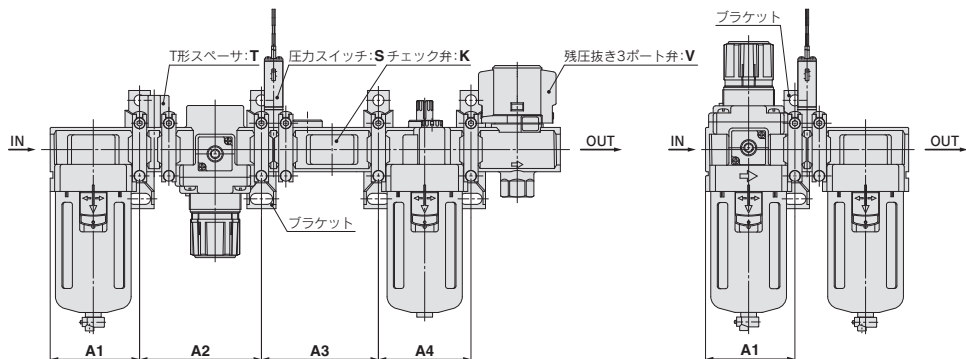
交換部品

部品名	材質	部品番号					
		Y100T	Y200T	Y300T	Y400T	Y500T	Y600T
パッキン	HNBR ^{注2)}	Y100P-060AS ^{注1)}	Y200P-061S	Y300P-060S	Y400P-060S	Y500P-060S	Y600P-060S

注1) "O"リング2個のアセンブリになります。

注2) Y100Tは、流体に直接接していないためNBRを使用しています。

ブラケット付スペーサ取付位置



アタッチメント		K			S			T			V			KS			KT			KV				KST		
機種		A1	A2	A3	A1	A2	A3	A1	A2	A3	A1	A2	A3	A1	A2	A3	A1	A2	A3	A1	A2	A3	A4	A1	A2	A3
AC10	—	—	—	—	—	—	—	28	48	—	—	—	—	—	—	—	—	—	—	—	—	—	—	—	—	
AC20	41.5	43	43	41.5	43	41.5	61	41.5	43	43	41.5	43	57	41.5	61	43	41.5	43	43	43	43	41.5	61	57		
AC25	55	57	57	55	57	55	76	55	57	57	55	57	74	55	76	57	55	57	57	57	57	55	76	74		
AC30	55	57	57	55	57	55	76	55	57	57	55	57	74	55	76	57	55	57	57	57	57	55	76	74		
AC40	72.5	75	75	72.5	75	72.5	99	72.5	75	75	72.5	75	95	72.5	99	75	75	75	75	75	75	75	99	95		
AC40-06	—	—	—	77.5	80	77.5	104	77.5	80	80	—	—	—	—	—	—	—	—	—	—	—	—	—	—		
AC50	—	—	—	93	96	93	124	93	96	96	—	—	—	—	—	—	—	—	—	—	—	—	—	—		
AC55	—	—	—	98	98	98	124	—	—	—	—	—	—	—	—	—	—	—	—	—	—	—	—	—		
AC60	—	—	—	98	101	98	129	—	—	—	—	—	—	—	—	—	—	—	—	—	—	—	—	—		

アタッチメント		KSV				KTV				KSTV				ST		SV			STV			TV		
機種		A1	A2	A3	A4	A1	A2	A3	A4	A1	A2	A3	A4	A1	A2	A1	A2	A3	A1	A2	A3	A1	A2	A3
AC10	—	—	—	—	—	—	—	—	—	—	—	—	—	—	—	—	—	—	—	—	—	—	—	—
AC20	41.5	43	57	43	41.5	61	43	43	41.5	61	57	43	41.5	61	41.5	43	57	41.5	61	57	41.5	61	43	
AC25	55	57	74	57	55	76	57	57	55	76	74	57	55	76	55	74	55	76	74	55	76	57	57	
AC30	55	57	74	57	55	76	57	57	55	76	74	57	55	76	55	74	55	76	74	55	76	57	57	
AC40	72.5	75	95	75	72.5	99	75	75	72.5	99	95	75	72.5	99	72.5	99	72.5	75	95	72.5	99	95	72.5	
AC40-06	—	—	—	—	—	—	—	—	—	—	—	—	—	77.5	104	77.5	80	102	77.5	104	102	77.5	104	
AC50	—	—	—	—	—	—	—	—	—	—	—	—	—	93	124	93	96	124	93	124	124	93	124	
AC55	—	—	—	—	—	—	—	—	—	—	—	—	—	98	124	98	124	—	—	—	—	—	—	
AC60	—	—	—	—	—	—	—	—	—	—	—	—	—	98	129	—	—	—	—	—	—	—	—	

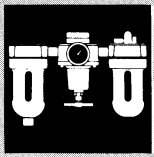
アタッチメント		K		S		V		KS		KV			KSV			SV	
機種		A1	A2	A1	A2	A1	A2	A1	A2	A1	A2	A3	A1	A2	A3	A1	A2
AC20A	41.5	43	41.5	41.5	43	41.5	57	41.5	43	43	41.5	57	43	41.5	57		
AC30A	55	57	55	55	57	55	74	55	57	57	55	74	57	55	74		
AC40A	72.5	75	72.5	72.5	75	72.5	95	72.5	75	75	72.5	95	75	72.5	95		
AC40A-06	—	—	77.5	77.5	80	—	—	—	—	—	—	—	—	77.5	102		
AC50A	—	—	98	98	96	—	—	—	—	—	—	—	—	98	124		
AC60A	—	—	98	—	—	—	—	—	—	—	—	—	—	98	124		

アタッチメント		S		T		V		V1		SV		SV1		TV		TV1	
機種		A1	A2	A1	A2	A1	A2	A1	A2	A1	A2	A1	A2	A1	A2	A1	A2
AC10B	—	—	28	—	—	—	—	—	—	—	—	—	—	—	—	—	—
AC20B	41.5	41.5	41.5	43	41.5	43	41.5	57	41.5	43	41.5	61	41.5	43	—	—	—
AC25B	55	55	55	57	55	57	55	74	55	57	55	76	55	57	—	—	—
AC30B	55	55	55	57	55	57	55	74	55	57	55	76	55	57	—	—	—
AC40B	72.5	72.5	72.5	75	72.5	75	72.5	95	72.5	75	72.5	95	72.5	75	—	—	—
AC40B-06	77.5	77.5	77.5	80	77.5	80	77.5	102	77.5	80	77.5	104	77.5	80	—	—	—
AC50B	93	93	93	96	93	96	93	124	93	96	93	124	93	96	—	—	—
AC55B	98	98	—	—	—	—	—	—	—	—	—	—	—	—	—	—	—
AC60B	98	98	—	—	—	—	—	—	—	—	—	—	—	—	—	—	—

アタッチメント		S			T			V			V1			SV			SV1			TV			TV1		
機種		A1	A2	A3	A1	A2	A3	A1	A2	A3	A1	A2	A3	A1	A2	A3	A1	A2	A3	A1	A2	A3	A1	A2	A3
AC20C	41.5	41.5	43	41.5	43	41.5	43	43	41.5	43	43	41.5	43	57	41.5	43	43	41.5	43	61	41.5	43	43		
AC25C	55	57	55	57	55	57	57	55	57	57	55	57	74	55	57	57	55	57	76	55	57	57	57		
AC30C	55	57	55	57	55	57	57	55	57	57	55	57	74	55	57	57	55	57	76	55	57	57	57		
AC40C	72.5	75	72.5	75	72.5	75	75	72.5	75	75	72.5	75	95	72.5	75	95	72.5	75	99	72.5	75	75	75		
AC40C-06	77.5	80	77.5	80	77.5	80	77.5	80	77.5	80	77.5	80	102	77.5	80	77.5	80	104	77.5	80	104	77.5	80		

アタッチメント		S		V		V1		SV		SV1	
機種		A1	A2	A1	A2	A1	A2	A1	A2	A1	A2
AC20D	41.5	41.5	43	41.5	43	41.5	57	41.5	43	—	—
AC30D	55	55	57	55	57	55	74	55	57	—	—
AC40D	72.5	72.5	75	72.5	75	72.5	95	72.5	75	—	—
AC40D-06	77.5	77.5	80	77.5	80	77.5	102	77.5	80	—	—

A1: 入口側端面からブラケット1個目の取付け穴中心までの寸法
 A2: ブラケット1個目から2個目までの取付け穴のピッチ寸法
 A3: ブラケット2個目から3個目までの取付け穴のピッチ寸法
 A4: ブラケット3個目から4個目までの取付け穴のピッチ寸法

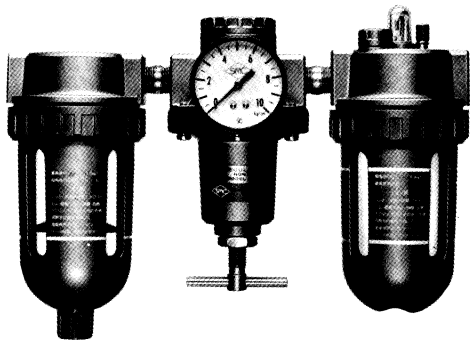


F.R.L COMBINATION

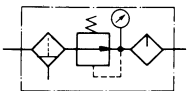
エアコンビネーション:ACシリーズ

エアフィルタ・レギュレータ・ルブリケーターを組付け、1つのセットになっていますから、配管が簡単です。

- 豊富な機種。
- ケースガード、ブラケットが標準装着。



●JIS記号



●仕様

保証耐圧力	15kgf/cm ² {15 bar}	
最高使用圧力	9.9kgf/cm ² {9.9 bar}	
設定圧力範囲	AC100	0.5~7kgf/cm ² {0.5~7 bar}
	AC200~AC600	0.5~8.5kgf/cm ² {0.5~8.5 bar}
周囲温度及び使用流体温度	5~60°C	
濾過度	2.5 (標準), 10, 20, 40, 70, 100µm	
推奨使用油	タービン油 1種 (ISO VG32)	
*ケース	ポリカーボネートにケースガード付(標準)	

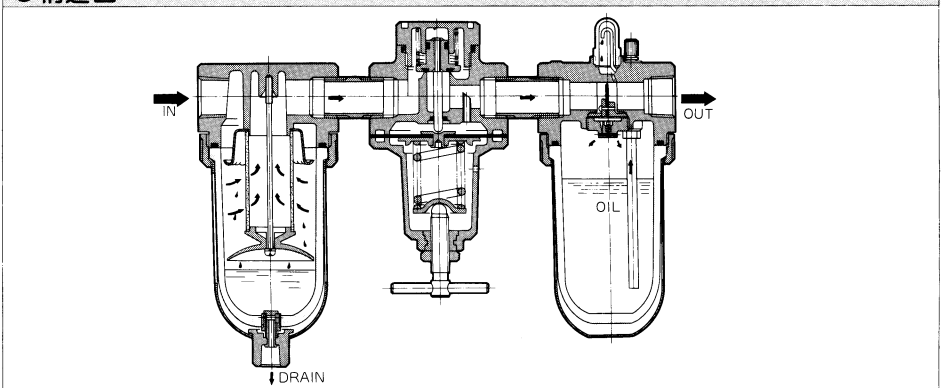
*AC100はケースガード無し。

●MODEL

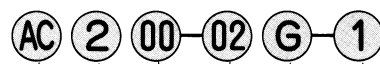
MODEL	AC100	AC200	AC300	AC400	AC400-06	AC500	AC600	
管接続口径 PT	1/8・1/4	1/4・3/8	1/4・3/8	1/4・3/8・1/2	3/4	3/4・1	1	
呼び径	6A・8A	8A・10A	8A・10A	8A・10A・15A	20A	20A・25A	25A	
構成機器	フィルタ	AF 100	AF 200	AF 400	AF 400	AF 400-06	AF 500	AF 600
	レギュレータ	AR 111	AR 200	AR 300	AR 400	AR 400-06	AR 500	AR 600
	ルブリケーター	AL 100	AL 200	AL 400	AL 400	AL 400-06	AL 500	AL 600
重量 gf	800	1,250-1,350	1,950	2,000	2,350	3,050	4,100	
付属品	標準装着	ケースガード	○	○	○	○	○	○
		ブラケット	○	○	○	○	○	○
	オプション	フロート式オートドレン	—	AD32	AD33		AD34	
		圧力計	G40-10-02			G50-10-02		
		G42-10-02			G52-10-02			
準標準仕様	リリーフタイプ	*○	○	○	○	○	○	○
	金属ケース	○	○	○	○	○	○	○
	ドレンコック付	○	○	○	○	○	○	○

*AC100はリリーフタイプが標準です。

●構造図



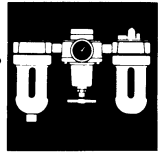
●型式表示記号



商品区分: FRLコンビネーション

① ボディサイズ(標準サイズ)	② オートドレン仕様
1 1/8	00 なし
2 1/4	11 フロート式オートドレン
3 3/8	③ 付属品(オプション)
4 1/2	B ブラケット
5 3/4	G ゲージ
6 1	G 2 リミットインジケータ付圧力計
④ 管接続口径(呼び径)	⑤ 追番号
01 PT 1/8 (6A)	* 1 リリーフタイプ
02 PT 1/4 (8A)	2 金属ケース
03 PT 3/8 (10A)	3 ルブリケーターにドレンコック付
04 PT 1/2 (15A)	6 ナイロンケース
06 PT 3/4 (20A)	7 標準外濾過度
10 PT 1 (25A)	* AC100のみ無記号(標準)でリリーフタイプです。

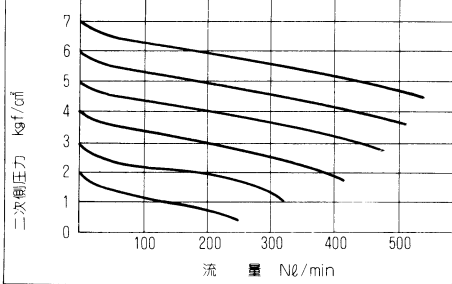
エアコンビネーション:ACシリーズ



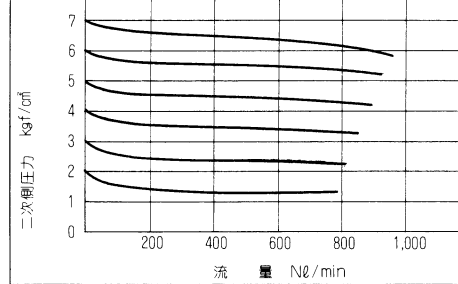
●流量特性

条件：一次側圧力 9.9kgf/cm²{bar}

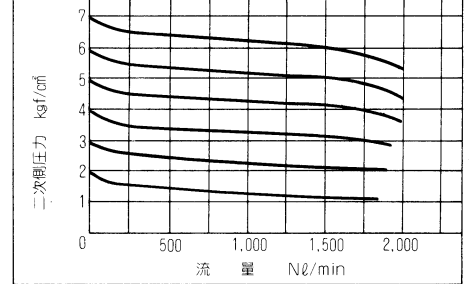
●AC100 PT 1/8



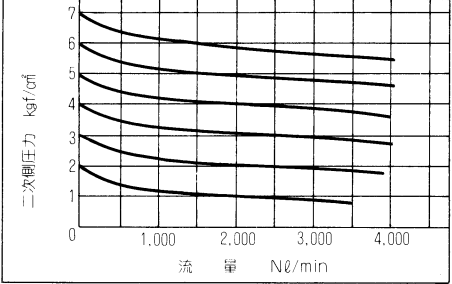
●AC200 PT 1/4



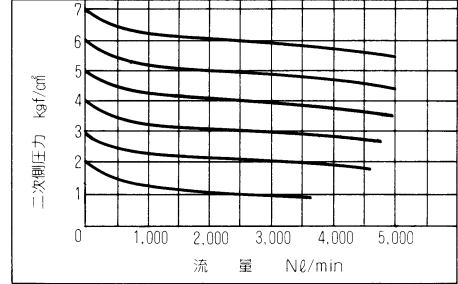
●AC300 PT 3/8



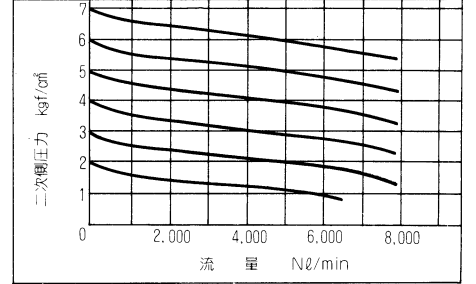
●AC400 PT 1/2



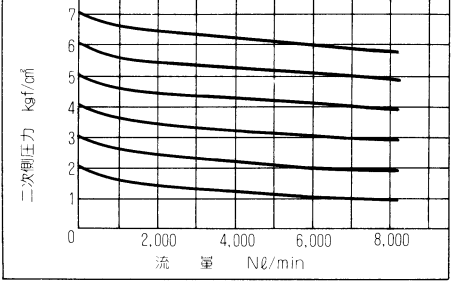
●AC400 PT 3/4



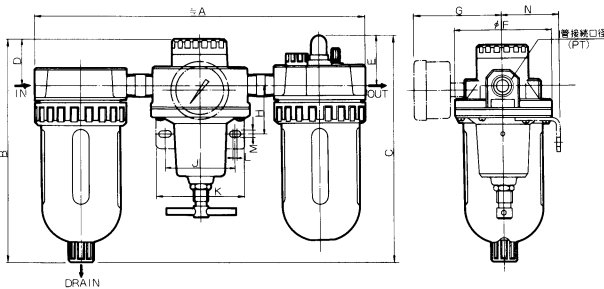
●AC500 PT 3/4



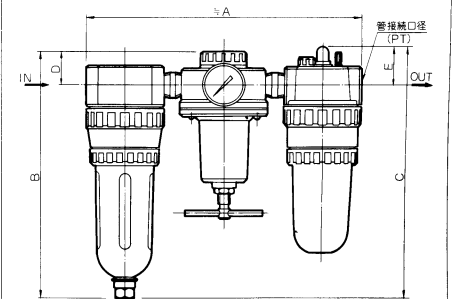
●AC600 PT 1



●外形寸法図



●外形寸法図：フロート式オートドレン付

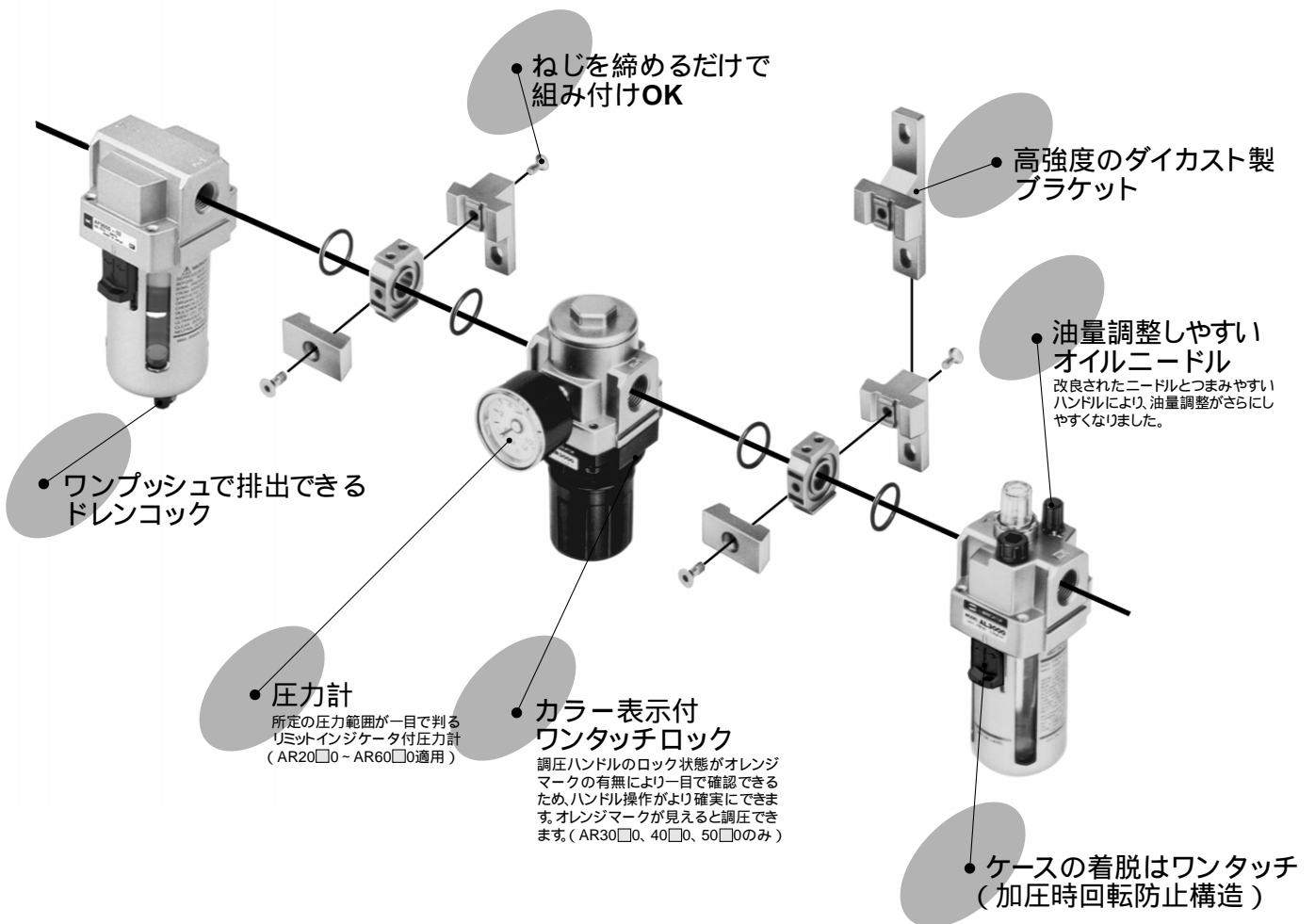


MODEL	A	B	C	D	E	φF	G	取付金具関係寸法						管接続口径 (PT)
								H	J	K	L	M	N	
AC100	148	102	122	14	38	40	56.5	45	28	43	—	φ6.4	30	1/8 · 1/4
AC200-02	206	146	165	21	40	63	61.5	36	30	50	2	8	36	1/4
AC200-03	206	171	190	21	40	63	61.5	36	30	50	2	8	36	3/8
AC300	264	185	199	30	44	81	66.5	37	50	67.2	3	7	48	1/4 · 3/8
AC400	276	192	199	37	44	81	71	48	60	80	5	9	48	1/4 · 3/8 · 1/2
AC400-06	293	205	207	45	47	81	71	49	60	80	5	9	48	3/4
AC500	313	248	254	40	48	90	78	85	60	90	5	9	52	3/4 · 1
AC600	359	282	280	53	51	100	95	—	—	—	—	—	—	1



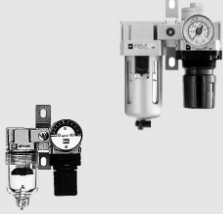


MODEL	A	B	C	D	E	管接続口径 (PT)
AC211	206	166	185	21	40	1/4 · 3/8
AC311	264	211	225	30	44	1/4 · 3/8
AC411	276	220	227	37	44	1/4 · 3/8 · 1/2
AC411-06	293	232	234	45	47	3/4
AC511	313	274	285	37	48	3/4 · 1
AC611	359	311	309	53	51	1



モジュラタイプ エアコンビネーション AC Series



標準組み合わせ構成

組み合わせ	型式	接続口径	構成機器				
			エアフィルタ AF	レギュレータ AR	ルブリケータ AL	フィルタレギュレータ AW	ミストセパレータ AFM
AF + AR + AL 	AC1000	M5×0.8	AF1000	AR1000	AL1000		
	AC2000	1/8・1/4	AF2000	AR2000	AL2000		
	AC2500	1/4・3/8	AF3000	AR2500	AL3000		
	AC3000	1/4・3/8	AF3000	AR3000	AL3000		
	AC4000	1/4・3/8・1/2	AF4000	AR4000	AL4000		
	AC4000-06	3/4	AF4000-06	AR4000-06	AL4000-06		
	AC5000	3/4・1	AF5000	AR5000	AL5000		
	AC5500	1	AF6000	AR5000	AL6000		
	AC6000	1	AF6000	AR6000	AL6000		
AW + AL 	AC1010	M5×0.8			AL1000	AW1000	
	AC2010	1/8・1/4			AL2000	AW2000	
	AC3010	1/4・3/8			AL3000	AW3000	
	AC4010	1/4・3/8・1/2			AL4000	AW4000	
	AC4010-06	3/4			AL4000-06	AW4000-06	
AF + AR 	AC1020	M5×0.8	AF1000	AR1000			
	AC2020	1/8・1/4	AF2000	AR2000			
	AC2520	1/4・3/8	AF3000	AR2500			
	AC3020	1/4・3/8	AF3000	AR3000			
	AC4020	1/4・3/8・1/2	AF4000	AR4000			
	AC4020-06	3/4	AF4000-06	AR4000-06			
	AC5020	3/4・1	AF5000	AR5000			
	AC5520	1	AF6000	AR5000			
	AC6020	1	AF6000	AR6000			
AF + AFM + AR 	AC2030	1/8・1/4	AF2000	AR2000			AFM2000
	AC2530	1/4・3/8	AF3000	AR2500			AFM3000
	AC3030	1/4・3/8	AF3000	AR3000			AFM3000
	AC4030	1/4・3/8・1/2	AF4000	AR4000			AFM4000
	AC4030-06	3/4	AF4000-06	AR4000-06			AFM4000-06
AW + AFM 	AC2040	1/8・1/4				AW2000	AFM2000
	AC3040	1/4・3/8				AW3000	AFM3000
	AC4040	1/4・3/8・1/2				AW4000	AFM4000
	AC4040-06	3/4				AW4000-06	AFM4000-06

AC

AV

AU

AF

AR

IR

VEX

AW

AMR

AWM

AWD

IT

VBA

VE

VY

G

AL

型式表示方法

AC 30 00 03 DG ST 12R

エアコンビネーション

ボディサイズ

10	M5
20	1/8
25	1/4
30	3/8
40	1/2
50	3/4
55	1
60	1

機器の構成

記号	機器の構成				
	フィルタ (AF)	レギュレータ (AR)	ルブリケータ (AL)	フィルタレギュレータ (AW)	ミストセパレータ (AFM)
00	①	②	③	—	—
10	—	—	②	①	—
20	①	②	—	—	—
30	①	③	—	—	②
40	—	—	—	①	②

注1) ①の中の数字は正面より見て左側(上流側)よりの機器の構成順序になります。

(例) 記号00 — AF + AR + AL
 10 — AW + AL (AC1010 ~ 4010のみ可)
 20 — AF + AR
 30 — AF + AFM + AR (AC2030 ~ 4030のみ可)
 40 — AW + AFM (AC2040 ~ 4040のみ可)

注2) 標準のブラケットは2点セットの場合T型ブラケット、3点以上のセットの場合L型ブラケットになります。但し、2点セットの場合でも、アタッチメントのチェック弁(記号K)又は残圧抜き3ポート弁(記号V)が付くとL型ブラケットになります。

ねじの種類

無記号	メートルねじ(M5)
N	R(PT)
F	NPT
	G(PF)

接続口径

M5	M5 x 0.8
01	1/8
02	1/4
03	3/8
04	1/2
06	3/4
10	1

付属品

記号	名称	適用機種
C	オートドレン	フロート式(N.C.): AC2500 ~ AC6000 差圧式: AC1000, AC2000
D	オートドレン	フロート式(N.O.): AC2500 ~ AC6000
G	圧力計	リミットインジケータなし: AC1000 リミットインジケータ付: AC2000 ~ 6000

● 標準仕様(組み合わせはP9をご参照ください)

注1) 1	0.02 ~ 0.2MPa(0.2 ~ 2kgf/cm ²) 設定(レギュレータ)
2	金属ケース(フィルタ・ルブリケータ)
3	ルブリケータにドレンコック付
6	ナイロンケース(フィルタ・ルブリケータ、滴下窓含む)
8	レベルゲージ付金属ケース(フィルタ・ルブリケータ) (AC2500 ~ AC6000に適用)
C	ケースガード(AC20□0のみに適用)
注2) J	ドレンガイド口径1/4(AC2500 ~ AC6000)
N	ノンリリーフタイプ(レギュレータ)
R	流れ方向: 右 左
W	ドレンコック、パージ継手付: 6/4ナイロン用(フィルタ) (AC2500 ~ AC6000に適用)

重複する仕様の場合は数字-アルファベットの若い方から順に並べて表示します。

(例) 2NR



注1) 標準仕様とはレギュレータの調圧スプリングのみ異なります。
 注2) バルブ機構なし

● アタッチメント

記号	名称	アタッチメントの取付位置	適用機種	エア中間取出口接続口径
無記号	なし	—	—	—
K	チェック弁	AF + AR + (K) + AL	AC2000 ~ AC4000	AC20□0 : 1/8 AC25□0 : 1/4 AC30□0 : 1/4 AC40□0 : 3/8
		AW + (K) + AL	AC2010 ~ AC4010	
S	圧力スイッチ	AF + AR + (S) + AL	AC2000 ~ AC6000	—
		AF + (S) + AR	AC2020 ~ AC6020	
	T形スパーサ	AF + AFM + (S) + AR	AC2030 ~ AC4030	—
		AF + (T) + AR + AL	AC1000 ~ AC6000	
	残圧抜き3ポート弁	AF + (T) + AR	AC1020 ~ AC6020	—
		AF + AFM + (T) + AR	AC2030 ~ AC4030	
V	残圧抜き3ポート弁	AF + AR + AL + (V)	AC2000 ~ AC4000	—
		AW + AL + (V)	AC2010 ~ AC4010	
		AF + AR + (V)	AC2020 ~ AC4020	
		AF + AFM + AR + (V)	AC2030 ~ AC4030	
		AW + AFM + (V)	AC2040 ~ AC4040	



注1) 記号が2つ以上重なる場合にはアルファベット順にご手配ください。
 注2) 配管アダプタ、配管アダプタ付圧力スイッチ、クロススパーサについては品番を別途に併記してご手配ください。
 注3) AC□020に圧力スイッチ、T形スパーサを同時に使用する場合は別途ご相談ください。

準標準仕様・組み合わせ一覧表

◎:組み合わせ可、■:組み合わせ不可、●:機種により異なります。

付属品・準標準仕様	記号	付属品 (オートドレン)		準標準仕様記号											F.R.Lコンビネーション適用機種											
		D	D	C	1	2	3	6	8	C	J	N	R	W	AC1000 AC1010	AC1020	AC2000 AC2010	AC2020 AC2030 AC2040	AC2500	AC2520 AC2530	AC3000 AC6000	AC3010 AC4010	AC3020 AC6020	AC3030 AC4030	AC3040 AC4040	
付属品	差圧式オートドレン	D			◎	◎	◎	◎	◎	●		◎	◎		◎	◎	◎	◎								
	フロート式オートドレン(N.O.)	D			◎	◎	◎	◎	◎	●		◎	◎						◎	◎	◎	◎	◎	◎	◎	◎
	フロート式オートドレン(N.C.)	C			◎	◎	◎	◎	◎	●		◎	◎						◎	◎	◎	◎	◎	◎	◎	◎
準標準仕様	0.02~0.2MPa設定 (0.2~2kgf/cm ²)	-1	◎	◎	◎	◎	◎	◎	◎	◎	◎	◎	◎	◎	◎	◎	◎	◎	◎	◎	◎	◎	◎	◎	◎	◎
	金属ケース	-2	◎	◎	◎	◎	◎	◎	◎	◎	◎	◎	◎	◎	◎	◎	◎	◎	◎	◎	◎	◎	◎	◎	◎	◎
	ルブリケータにドレンコック付	-3	◎	◎	◎	◎	◎	◎	◎	◎	◎	◎	◎	◎	◎	◎	◎	◎	◎	◎	◎	◎	◎	◎	◎	◎
	ナイロンケース	-6	◎	◎	◎	◎	◎	◎	◎	◎	◎	◎	◎	◎	◎	◎	◎	◎	◎	◎	◎	◎	◎	◎	◎	◎
	レベルゲージ付金属ケース	-8		◎	◎	◎	◎	◎	◎	◎	◎	◎	◎	◎					◎	◎	◎	◎	◎	◎	◎	◎
	ケースガード付	-C	◎			◎	◎	◎	◎	◎	◎	◎	◎	◎			◎	◎								
	ドレンガイド(口径1/4)	-J				◎	◎	◎	◎	◎	◎	◎	◎	◎					◎	◎	◎	◎	◎	◎	◎	◎
	ノンリリーフ	-N	◎	◎	◎	◎	◎	◎	◎	◎	◎	◎	◎	◎	◎	◎	◎	◎	◎	◎	◎	◎	◎	◎	◎	◎
	流れ方向:右 左	-R	◎	◎	◎	◎	◎	◎	◎	◎	◎	◎	◎	◎	◎	◎	◎	◎	◎	◎	◎	◎	◎	◎	◎	◎
	ワンタッチドレンコックにパーブ継手付	-W			◎	◎	◎	◎	◎	◎	◎	◎	◎	◎					◎	◎	◎	◎	◎	◎	◎	◎

- AC
- AV
- AU
- AF
- AR
- IR
- VEX
- AW
- AMR
- AWM
- AWD
- IT
- VBA
- VE
- VY
- G
- AL

アタッチメント

	接続口径	機能
配管アダプタ	M5×0.8 1/8・1/4・3/8・1/2・3/4・1	配管を取り外さなくても機器の着脱ができます
配管アダプタ付 圧力スイッチ	1/8・1/4・3/8・1/2・3/4	配管アダプタと一体化されたコンパクトなスイッチです
チェック弁	1/8・1/4・3/8	ルブリケータからの逆流防止
圧力スイッチ	—	コンパクトなスイッチです
T形スペーサ	M5×0.8 1/8・1/4・3/8・1/2	エアの分岐ができます
残圧抜き3ポート弁	1/8・1/4・3/8・1/2	ライン中の残圧を排出できます
クロススペーサ	M5×0.8 1/8・1/4・3/8・1/2	上下前後方向に分岐配管ができます

準標準仕様・組み合わせ一覧表

◎:組み合わせ可、■:組み合わせ不可、●:機種により異なります。

付属品・準標準仕様	記号	付属品 (オートドレン)		準標準仕様記号											F.R.Lコンビネーション適用機種											
		D	D	C	1	2	3	6	8	C	J	N	R	W	AC1000 AC1010	AC1020	AC2000 AC2010	AC2020 AC2030 AC2040	AC2500	AC2520 AC2530	AC3000 AC6000	AC3010 AC4010	AC3020 AC6020	AC3030 AC4030	AC3040 AC4040	
付属品	差圧式オートドレン	D			◎	◎	◎	◎	◎	●		◎	◎		◎	◎	◎	◎								
	フロート式オートドレン(N.O.)	D			◎	◎	◎	◎	◎	●		◎	◎						◎	◎	◎	◎	◎	◎	◎	◎
	フロート式オートドレン(N.C.)	C			◎	◎	◎	◎	◎	●		◎	◎						◎	◎	◎	◎	◎	◎	◎	◎
準標準仕様	0.02~0.2MPa設定 (0.2~2kgf/cm ²)	-1	◎	◎	◎	◎	◎	◎	◎	◎	◎	◎	◎	◎	◎	◎	◎	◎	◎	◎	◎	◎	◎	◎	◎	◎
	金属ケース	-2	◎	◎	◎	◎	◎	◎	◎	◎	◎	◎	◎	◎	◎	◎	◎	◎	◎	◎	◎	◎	◎	◎	◎	◎
	ルブリケータにドレンコック付	-3	◎	◎	◎	◎	◎	◎	◎	◎	◎	◎	◎	◎	◎	◎	◎	◎	◎	◎	◎	◎	◎	◎	◎	◎
	ナイロンケース	-6	◎	◎	◎	◎	◎	◎	◎	◎	◎	◎	◎	◎	◎	◎	◎	◎	◎	◎	◎	◎	◎	◎	◎	◎
	レベルゲージ付金属ケース	-8		◎	◎	◎	◎	◎	◎	◎	◎	◎	◎	◎					◎	◎	◎	◎	◎	◎	◎	◎
	ケースガード付	-C	◎			◎	◎	◎	◎	◎	◎	◎	◎	◎			◎	◎								
	ドレンガイド(口径1/4)	-J				◎	◎	◎	◎	◎	◎	◎	◎	◎					◎	◎	◎	◎	◎	◎	◎	◎
	ノンリリーフ	-N	◎	◎	◎	◎	◎	◎	◎	◎	◎	◎	◎	◎	◎	◎	◎	◎	◎	◎	◎	◎	◎	◎	◎	◎
	流れ方向:右 左	-R	◎	◎	◎	◎	◎	◎	◎	◎	◎	◎	◎	◎	◎	◎	◎	◎	◎	◎	◎	◎	◎	◎	◎	◎
	ワンタッチドレンコックにバフ継手付	-W				◎	◎	◎	◎	◎	◎	◎	◎	◎					◎	◎	◎	◎	◎	◎	◎	◎

- AC
- AV
- AU
- AF
- AR
- IR
- VEX
- AW
- AMR
- AWM
- AWD
- IT
- VBA
- VE
- VY
- G
- AL

アタッチメント

	接続口径	機能
配管アダプタ	M5×0.8 1/8・1/4・3/8・1/2・3/4・1	配管を取り外さなくても機器の着脱ができます
配管アダプタ付 圧力スイッチ	1/8・1/4・3/8・1/2・3/4	配管アダプタと一体化されたコンパクトなスイッチです
チェック弁	1/8・1/4・3/8	ルブリケータからの逆流防止
圧力スイッチ	—	コンパクトなスイッチです
T形スペーサ	M5×0.8 1/8・1/4・3/8・1/2	エアの分岐ができます
残圧抜き3ポート弁	1/8・1/4・3/8・1/2	ライン中の残圧を排出できます
クロススペーサ	M5×0.8 1/8・1/4・3/8・1/2	上下前後方向に分岐配管ができます

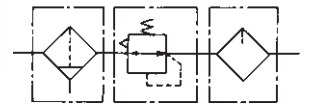
エアコンビネーション

エアフィルタ + レギュレータ + ルブリケータ

AC1000~6000



JIS記号



エアフィルタ レギュレータ ルブリケータ

標準仕様

型式		AC1000	AC2000	AC2500	AC3000	AC4000	AC4000-06	AC5000	AC5500	AC6000
構成機器	エアフィルタ	AF1000	AF2000	AF3000	AF3000	AF4000	AF4000-06	AF5000	AF6000	AF6000
	レギュレータ	AR1000	AR2000	AR2500	AR3000	AR4000	AR4000-06	AR5000	AR5000	AR6000
	ルブリケータ	AL1000	AL2000	AL3000	AL3000	AL4000	AL4000-06	AL5000	AL6000	AL6000
接続口径	M5×0.8	1/8 1/4	1/4 3/8	1/4 3/8	1/4 3/8	1/4 3/8 1/2	3/4	3/4 1	1	1
圧力計接続口径	1/16	1/8	1/8	1/8	1/8	1/4	1/4	1/4	1/4	1/4
使用流体	空気									
保証耐圧力	1.5MPa{ 15.3kgf/cm ² }									
最高使用圧力	1.0MPa{ 10.2kgf/cm ² }									
設定圧力範囲	0.05~0.7MPa { 0.51~7.1kgf/cm ² }	0.05~0.85MPa{ 0.51~8.7kgf/cm ² }								
注1 流量ℓ/min(ANR)(接続口径)	90(M5×0.8)	50(1/4)	150(3/8)	200(3/8)	400(1/2)	450(3/4)	500(3/4)	600(1)	600(1)	600(1)
周囲温度および使用流体温度	5~60 (凍結なきこと)									
汙過度	5μm									
推奨使用油	タービン油1種 (ISO VG32)									
ケース材質	ポリカーボネート									
構造 / レギュレータ	リリーフタイプ									
質量(kg)	0.26	0.74	1.04	1.18	2.14	2.47	3.82	4.04	4.39	
付属品 (標準装備)	ケースガード	—	—	●	●	●	●	●	●	●
	ブラケット	B110L	B210L	B310L	B310L	B410L	B510L	B610L	B610L	B610L

注1 一次測定圧力0.7MPa{ 7.1kgf/cm² }、設定圧力0.5MPa{ 5.1kgf/cm² }

アタッチメント / 付属品 (オプション) ・部品番号

区分	名称	型式	部品番号								
			AC1000用	AC2000用	AC2500用	AC3000用	AC4000用	AC4000-06用	AC5000用	AC5500用	AC6000用
ア タ ッ チ メ ン ト	配管アダプタ		E10-M5	E20- ⁰¹ / ₀₂ / ₀₃	E30- ⁰² / ₀₃ / ₀₄	E30- ⁰² / ₀₃ / ₀₄	E40- ⁰² / ₀₃ / ₀₄ / ₀₆	E50- ⁰² / ₀₃ / ₀₄ / ₀₆	E60- ⁰² / ₀₃ / ₀₄ / ₀₆	E60- ⁰² / ₀₃ / ₀₄ / ₀₆	E60- ⁰² / ₀₃ / ₀₄ / ₀₆
	配管アダプタ付 圧力スイッチ		—	IS1000E- ² / ₀₁ / ₀₂ / ₀₃	IS1000E- ³ / ₀₂ / ₀₃ / ₀₄	IS1000E- ³ / ₀₂ / ₀₃ / ₀₄	IS1000E- ⁴ / ₀₂ / ₀₃ / ₀₄ / ₀₆	—	—	—	—
	注2 チェック弁		—	AKM2000- ⁰¹ / ₀₂	AKM3000- ⁰¹ / ₀₂	AKM3000- ⁰¹ / ₀₂	AKM4000- ⁰² / ₀₃	—	—	—	—
	圧力スイッチ		—	IS1000M-2Y	IS1000M-3Y	IS1000M-3Y	IS1000M-4Y	IS1000M-5Y	IS1000M-6Y	IS1000M-6Y	IS1000M-6Y
	注2 T形スペーサ		Y11-M5	Y21- ⁰¹ / ₀₂	Y31- ⁰¹ / ₀₂	Y31- ⁰¹ / ₀₂	Y41- ⁰² / ₀₃	Y51- ⁰² / ₀₃	Y61- ⁰³ / ₀₄	Y61- ⁰³ / ₀₄	Y61- ⁰³ / ₀₄
	残圧抜き3ポート弁		—	VHS2000- ⁰¹ / ₀₂	VHS3000- ⁰² / ₀₃	VHS3000- ⁰² / ₀₃	VHS4000- ⁰² / ₀₃ / ₀₄	—	—	—	—
	クロススペーサ		Y14-M5	Y24- ⁰¹ / ₀₂	Y34- ⁰¹ / ₀₂	Y34- ⁰¹ / ₀₂	Y44- ⁰² / ₀₃	Y54- ⁰³ / ₀₄	—	—	—
付 属 品	T形ブラケット		B110T	B210T	B310T	B310T	B410T	B510T	B610T	B610T	B610T
	スペーサ		Y10	Y20	Y30	Y30	Y40	Y50	Y60	Y60	Y60
	圧力計	1.0MPa { 10kgf/cm ² }	G27-10-R1	G36-10- ⁰¹	G36-10- ⁰¹	G36-10- ⁰¹	G46-10- ⁰²	G46-10- ⁰²	G46-10- ⁰²	G46-10- ⁰²	G46-10- ⁰²
		0.2MPa { 2.0kgf/cm ² }	注3 (G27-10-R1)	G36-2- ⁰¹	G36-2- ⁰¹	G36-2- ⁰¹	G46-2- ⁰²	G46-2- ⁰²	G46-2- ⁰²	G46-2- ⁰²	G46-2- ⁰²
	注4) フロート式 オートドレン	N.O.	—	—	AD43	AD43	AD44	AD44	AD44	AD44	AD44
	N.C.	—	—	AD53	AD53	AD54	AD54	AD54	AD54	AD54	
	差圧式オートドレン		AD61	AD62	—	—	—	—	—	—	

注2 エアコンビネーションでは() が付いていない口径の方が、標準使用となります。

注3 1.0MPa{ 10kgf/cm² }用を使用する。

注4 最低使用圧力: N.O.: 0.1MPa{ 1.0kgf/cm² }、N.C.: 0.15MPa{ 1.5kgf/cm² }、型式後の-01、-02、-03、-04、-06、-10は口径を表示しています。(01:1/8、02:1/4、03:3/8、04:1/2、06:3/4、10:1)

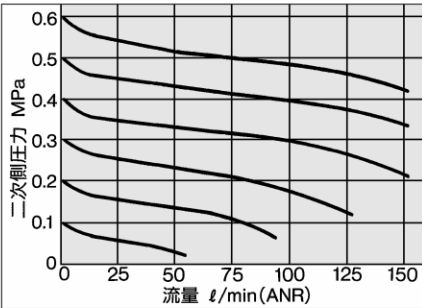
注5 各種部品番号の()は接続ねじの種類を表わす。R(PT)は無記号、NPTはN、(PF)はFを記入してください。但し、(PF)の圧力計はありません。

NPTの圧力計の供給については当社にご確認ください。

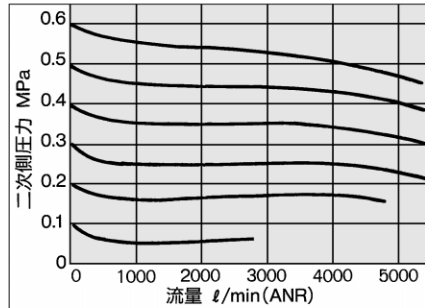
流量特性

条件:一次側圧力0.7MPa(7.1kgf/cm²)

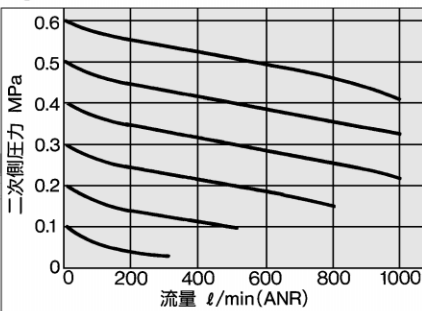
AC1000 M5×0.8



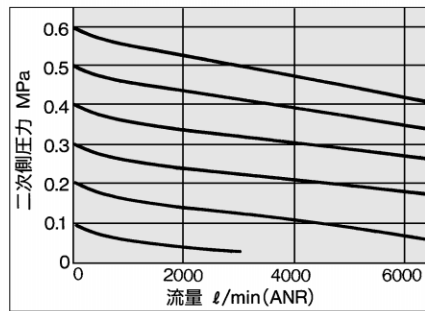
AC4000-06 Rc(PT) ¼



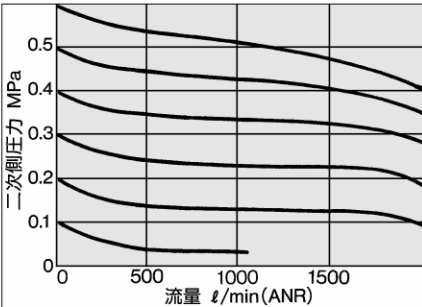
AC2000 Rc(PT) ¼



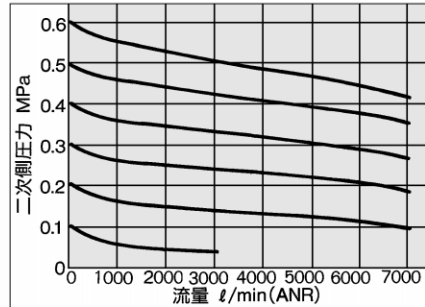
AC5000 Rc(PT) ¼



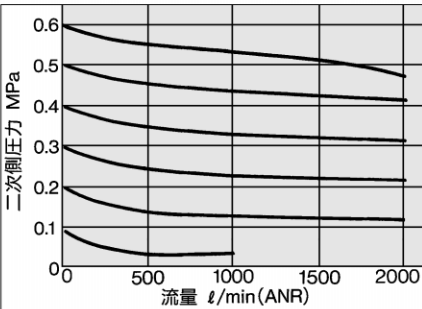
AC2500 Rc(PT) ⅜



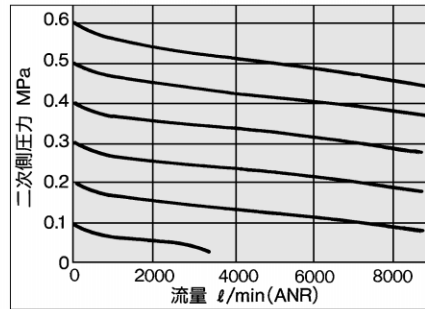
AC5500 Rc(PT) 1



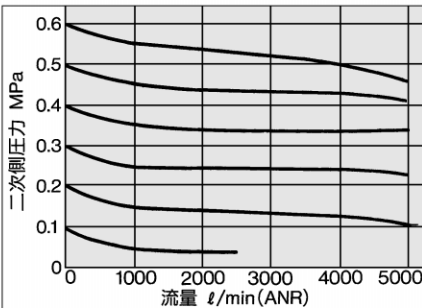
AC3000 Rc(PT) ⅜



AC6000 Rc(PT) 1



AC4000 Rc(PT) ½



△ 製品個別注意事項

ご使用前に必ずお読みください。
安全上のご注意、掲載製品/共通注意事項については、前付P.26・27、各シリーズごとの共通注意事項については、P.2・3をご確認ください。

選定

△警告

- ① AC3030、4030、AC3040、4040 のフロート式オートドレン(N.O.)付の場合は、使用コンプレッサは、2.2kW(200 l/min(ANR))以上をご使用ください。オートドレンを2個使用していますので必要空気が200 l/min(ANR)になり能力以下のコンプレッサは、作動不良の原因になります。

△注意

- ① レギュレータをハンドル上向きで取付けの場合は、ボンネットに接触するためアタッチメントの圧力スイッチ(IS1000M-O)や、T形スペーサは取付けできません。フィルタレギュレータについても同様です。
- ② ルブリケータの一次側にT形スペーサを取付けて中間取出しする際、オイルが逆流する場合があります。無給油エア用としては使用できません。無給油エア用として使用する場合は、逆流を防止するチェック弁(AKMシリーズ)をご利用ください。
- ③ チェック弁のIN側に圧力スイッチやT形スペーサを取付けるとチェック弁からの中間取出し配管ができなくなります。
- ④ ルブリケータのIN側に、残圧抜き3ポート弁を直接取付ける場合は、オイルの逆流を防ぐために間にチェック弁(AKMシリーズ)をご使用ください。
- ⑤ 残圧抜き3ポート弁OUT側には、製品の一部が干渉するため圧力スイッチやT形スペーサは、取付けできません。

配管

△警告

- ① チェック弁を取付ける場合、空気の入口(IN側)を示す△の印を確認して接続してください。

空気源

△注意

- ① 残圧抜き3ポート弁を取付ける場合、ごみかみ等によるシート部損傷を避けるため一次側には、ろ過度5 μm以下のエアフィルタを取付けてください。

AC

AV

AU

AF

AR

IR

VEX

AW

AMR

AWM

AWD

IT

VBA

VE

VY

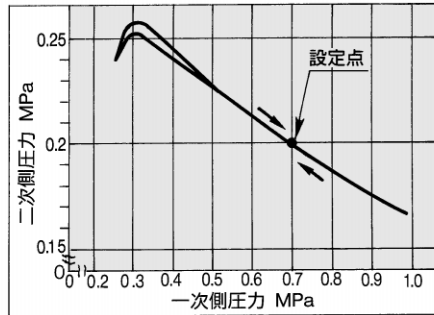
G

AL

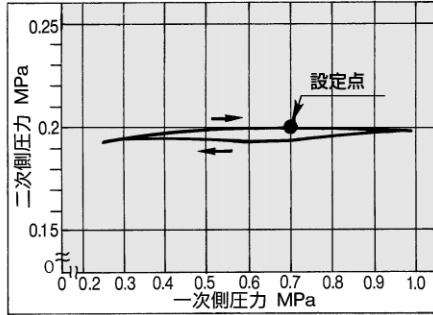
AC1000~6000

压力特性 条件:一次侧压力0.7MPa(7.1kgf/cm²)、二次侧压力0.2MPa(2.0kgf/cm²)、流量20ℓ/min(ANR)

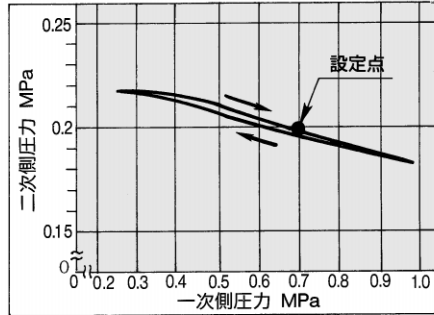
AC1000 M5×0.8



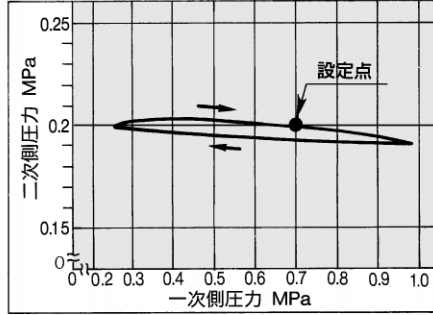
AC4000-06 Rc(PT) 3/4



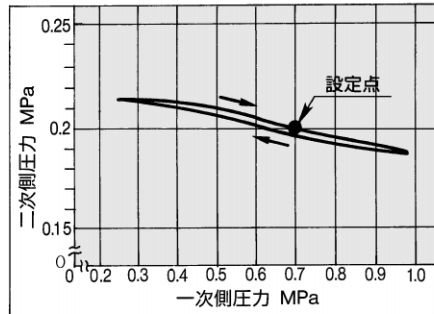
AC2000 Rc(PT) 1/4



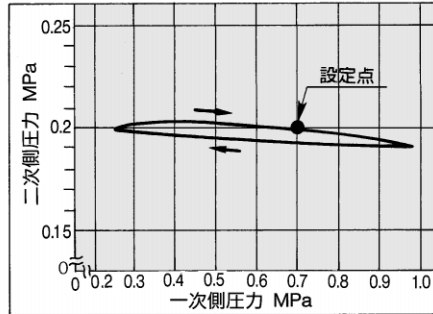
AC5000 Rc(PT) 3/4



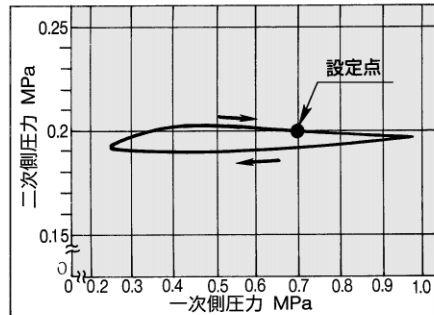
AC2500 Rc(PT) 3/8



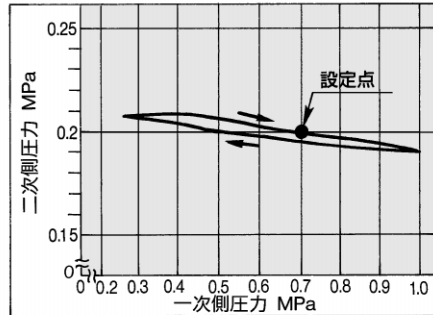
AC5500 Rc(PT) 1



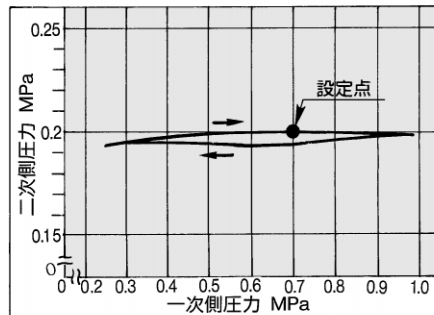
AC3000 Rc(PT) 3/8



AC6000 Rc(PT) 1



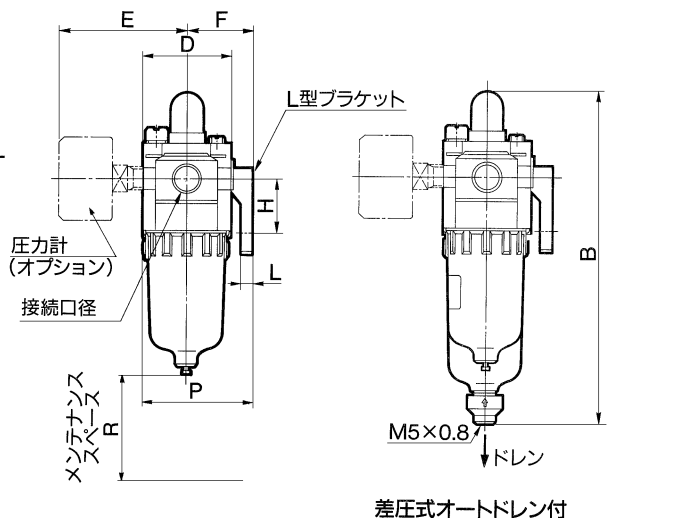
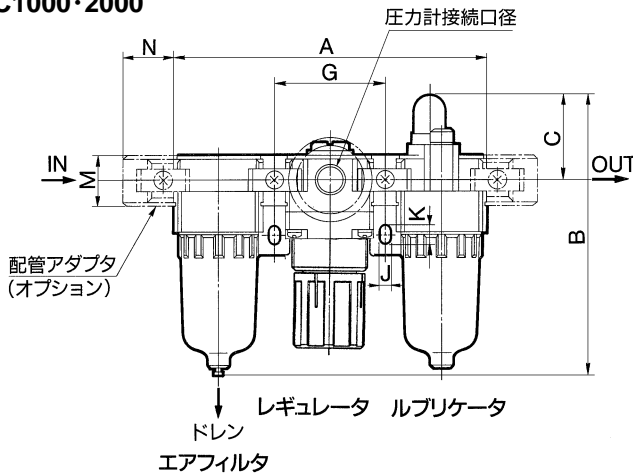
AC4000 Rc(PT) 1/2



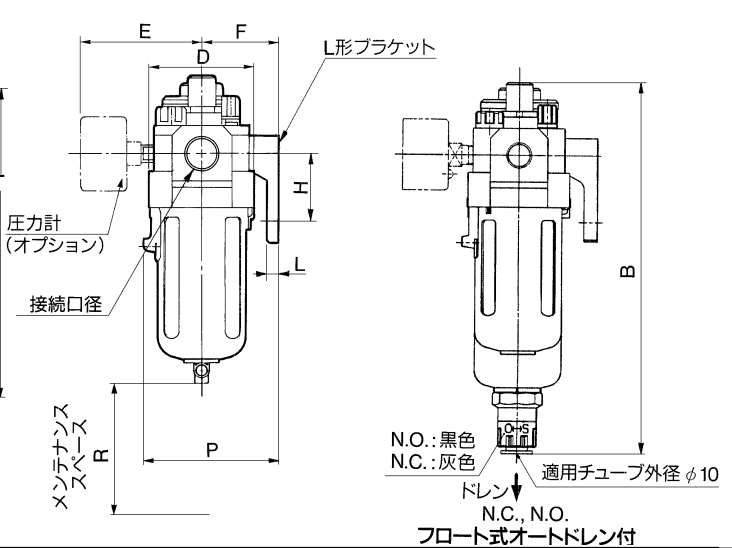
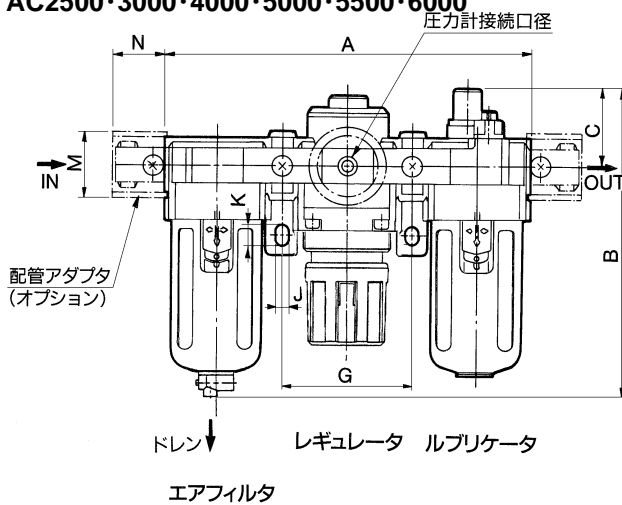
外形寸法図



AC1000・2000



AC2500・3000・4000・5000・5500・6000



型式	接続口径	A	B	C	D	ブラケット取付寸法								オートドレン付				
						E	F	G	H	J	K	L	M	N	P	R	フロート式	差圧式
AC1000	M5x0.8	91	84.5	25.5	25	26	25	33	20	4.5	7.5	5	17.5	16	38.5	50	—	105
AC2000	1/8-1/4	140	124.5	38	40	56.8	30	50	24	5.5	8.5	5	22	23	50	80	—	147.5
AC2500	1/4-3/8	181	153	38	53	60.8	41	64	35	7	11	7	34.2	26	70.5	80	194	—
AC3000	1/4-3/8	181	153	38	53	60.8	41	64	35	7	11	7	34.2	26	70.5	80	194	—
AC4000	1/4-3/8-1/2	238	188	41	70	65.5	50	84	40	9	13	7	42.2	33	88	105	229	—
AC4000-06	3/4	253	189.5	40.5	70	69.5	50	89	40	9	13	7	46.2	36	88	105	230.5	—
AC5000	3/4-1	300	268	48	90	75.5	70	105	50	12	16	10	55.2	40	108	105	309.5	—
AC5500	1	310	282	48	95	75.5	70	105	50	12	16	10	55.2	40	108	105	323.5	—
AC6000	1	315	282	48	95	78	70	110	50	12	16	10	55.2	40	108	105	323.5	—

標準仕様

型式	バンプ継手	ドレンガイド付	金属ケース	レベルゲージ付
	B	B	B	金属ケース
AC1000	—	—	84.5	—
AC2000	—	—	125	—
AC2500	161.5	159	166	186
AC3000	161.5	159	166	186
AC4000	196.5	194	201	221
AC4000-06	198	195.5	202.5	222.5
AC5000	276.5	274	281	301
AC5500	290.5	288	295	315
AC6000	290.5	288	295	315

配管アダプタAC2500、3000用で口径1/2の場合は、寸法が40mm、AC4000用で口径3/4の場合は50mmとなります。

標準仕様の場合(バンプ継手付、ドレンガイド付、金属ケース、レベルゲージ付)には全長寸法(B寸法)が変わりますのでP.72をご参照ください。

AC1000	SAC1000, #1 + #2 + #3 + #13
AC2000	SAC2000, #1 + #2 + #3 + #13
AC2500,3000	SAC2503, #1 + #2 + #3 + #13
AC4000	SAC4000, #1 + #2 + #3 + #13
AC4000-06	SAC4006, #1 + #2 + #3 + #13
AC5000	SAC5000, #1 + #2 + #3 + #13
AC6000	SAC6000, #1 + #2 + #3 + #13

AC
AV
AU
AF
AR
IR
VEX
AW
AMR
AWM
AWD
IT
VBA
VE
VY
G
AL

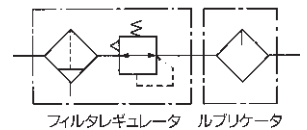
エアコンビネーション

フィルタレギュレータ+ルブリケータ

AC1010~4010



JIS記号



標準仕様

型式		AC1010	AC2010	AC3010	AC4010	AC4010-06
構成機器	フィルタレギュレータ	AW1000	AW2000	AW3000	AW4000	AW4000-06
	ルブリケータ	AL1000	AL2000	AL3000	AL4000	AL4000-06
接続口径		M5 × 0.8	1/8 1/4	1/4 3/8	1/4 3/8 1/2	3/4
圧力計接続口径 Rα (PT)		1/16	1/8	1/8	1/4	1/4
使用流体		空気				
保証耐圧力		1.5MPa{ 15.3kgf/cm ² }				
最高使用圧力		1.0MPa{ 10.2kgf/cm ² }				
設定圧力範囲		0.05 ~ 0.7MPa { 0.51 ~ 7.1kgf/cm ² }	0.05 ~ 0.85MPa{ 0.51 ~ 8.7kgf/cm ² }			
注1 流量ℓ/min(ANR)接続口径)		9(M5 × 0.8)	50(1/4)	170(3/8)	300(1/2)	300(3/4)
周囲温度および使用流体温度		5 ~ 60 (凍結なきこと)				
汙過度		5μm				
推奨使用油		タービン油1種(ISO VG32)				
ケース材料		ポリカーボネート				
構造フィルタレギュレータ		リリーフタイプ				
質量(kg)		0.22	0.66	0.98	1.93	1.99
付属品 (標準装備)	ケースガード	—	—	●	●	●
	注2 ブラケット	B110T	B210T	B310T	B410T	B510T

注1 条件:一次測圧力0.7MPa{ 7.1kgf/cm² }、設定圧力0.5MPa{ 5.1kgf/cm² }、注2 3点セット以上の場合はL形ブラケットになります。

アタッチメント / 付属品(オプション)・部品番号

区分	名称	型式	部品番号				
			AC1010用	AC2010用	AC3010用	AC4010用	AC4010-06用
アタッチメント	配管アダプタ		E10-M5	E20- ⁰¹ / ₀₂ / ₀₃	E30- ⁰² / ₀₃ / ₀₄	E40- ⁰² / ₀₃ / ₀₄ / ₀₆	E50- ⁰³ / ₀₄
	配管アダプタ付圧力スイッチ		—	IS1000E- ² / ₀₁ / ₀₂ / ₀₃ Y	IS1000E- ³ / ₀₂ / ₀₃ / ₀₄ Y	IS1000E- ⁴ / ₀₂ / ₀₃ / ₀₄ / ₀₆ Y	—
	注3)チェック弁		—	AKM2000- ⁰¹ / ₀₂	AKM3000- ⁰¹ / ₀₂	AKM4000- ⁰¹ / ₀₂	—
	残圧抜き3ポート弁		—	VHS2000- ⁰¹ / ₀₂	VHS3000- ⁰² / ₀₃	VHS4000- ⁰² / ₀₃ / ₀₅	—
	クロススパーサ		Y14-M5	Y24- ⁰¹ / ₀₂	Y34- ⁰¹ / ₀₂	Y44- ⁰² / ₀₃	Y54- ⁰³ / ₀₄
付属品	スパーサ		Y10	Y20	Y30	Y40	Y50
	圧力計	1.0MPa { 10kgf/cm ² }	注4) G27-10-R1)	G36-10- ⁰¹ / ₀₁	G36-10- ⁰¹ / ₀₁	G46-10- ⁰² / ₀₂	G46-10- ⁰² / ₀₂
		0.2MPa { 2.0kgf/cm ² }	—	G36-2- ⁰¹ / ₀₁	G36-2- ⁰¹ / ₀₁	G46-2- ⁰² / ₀₂	G46-2- ⁰² / ₀₂
	注5)フロート式 オートドレン	N.O.	—	—	AD43	AD44	AD44
		N.C.	—	—	AD53	AD54	AD54
差圧式オートドレン		AD61	AD62	—	—	—	

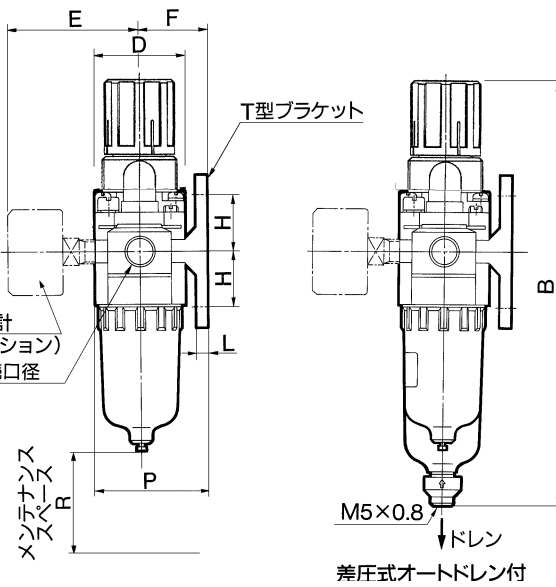
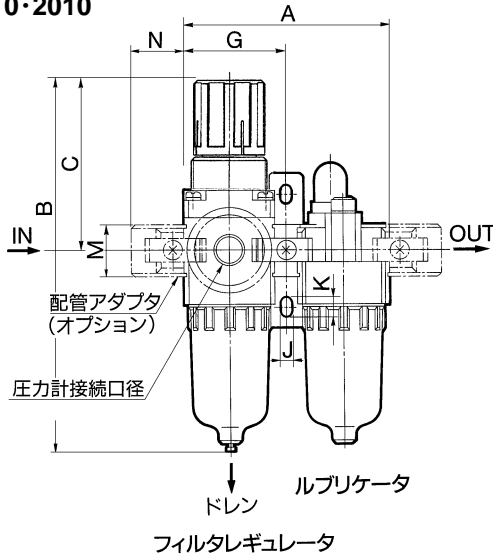
注3 エアコンビネーションでは()が付いていない口径の方が、標準仕様となります。
 注4 1.0MPa{ 10kgf/cm² }用を代用 型式の後の-01、-02、-03、-04、-06は口径を表示しています。(-01:1/8、-02:1/4、-03:3/8、-04:1/2、-06:3/4)
 注5 最低使用圧力:N.O.:0.1MPa{ 1.0kgf/cm² }、N.C.:0.15MPa{ 1.5kgf/cm² }
 注6 各種部品番号の□は接続ねじの種類を表わす。Rα (PT)は無記号、NPTはN、α (PF)はFを記入してください。但し、α (PF)の圧力計はありません。
 NPTの圧力計の供給については当社にご確認ください。

AC1010~4010

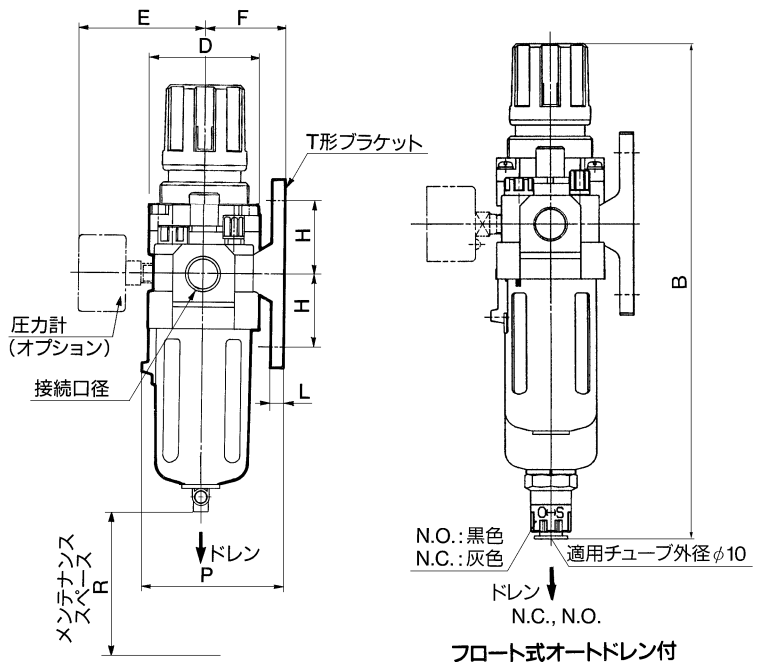
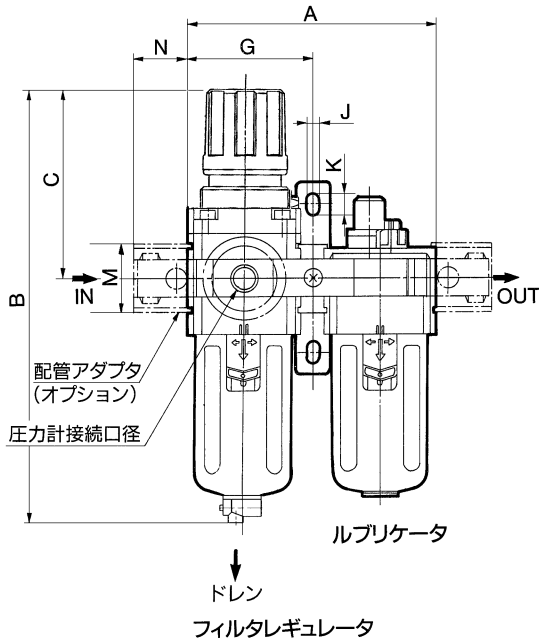
外形寸法図



AC1010・2010



AC3010・4010



型式	接続口径	A	B	C	D	E	ブラケット取付寸法						M	N	P	R	オートドレン付	
							F	G	H	J	K	L					フロート式	差圧式
AC1010	M5×0.8	58	109.5	50.5	25	26	25	29	20	4.5	7.5	5	17.5	16	38.5	50	—	130
AC2010	1/8-1/4	90	164.5	78	40	56.8	30	45	24	5.5	8.5	5	22	23	50	80	—	187.5
AC3010	1/4-3/8	117	207.5	92.5	53	60.8	41	58.5	35	7	11	7	34.2	26	70.5	80	248.5	—
AC4010	1/4-3/8-1/2	154	259	112	70	70.5	50	77	40	9	13	7	42.2	33	88	105	300	—
AC4010-06	3/4	164	263	114	70	70.5	50	82	40	9	13	7	46.2	36	88	105	304	—

標準仕様

型式	パージ継手	ドレンガイド付	金属ケース	レベルゲージ付金属ケース
	B	B	B	B
AC1010	—	—	109.5	—
AC2010	—	—	164.5	—
AC3010	216	213.5	220.5	240.5
AC4010	267.5	265	272	292
AC4010-06	272	269.5	276.5	296.5

配管アダプタAC3010用で口径1/2の場合は、寸法が40mm、AC4010用で口径3/4の場合は50mmとなります。

標準仕様の場合(パージ継手付、ドレンガイド付、金属ケース、レベルゲージ付金属ケース)には全長寸法(B寸法)が変わりますのでP.153をご参照ください。

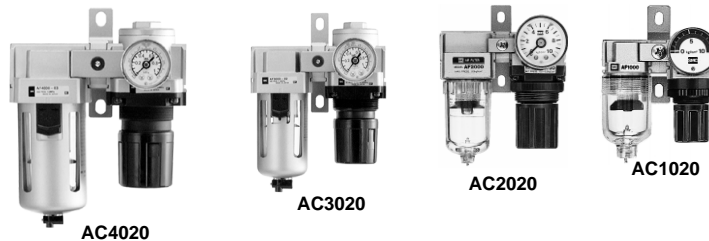
- AC1010 ————— SAC1000, #3 + #4 + #14
- AC2010 ————— SAC2000, #3 + #4 + #14
- AC3010 ————— SAC2503, #3 + #4 + #14
- AC4010 ————— SAC4000, #3 + #4 + #14

- AC
- AV
- AU
- AF
- AR
- IR
- VEX
- AW
- AMR
- AWM
- AWD
- IT
- VBA
- VE
- VY
- G
- AL

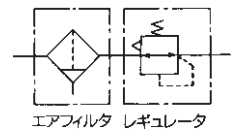
エアコンビネーション

エアフィルタ + レギュレータ

AC1020~6020



JIS記号



標準仕様

型式		AC1020	AC2020	AC2520	AC3020	AC4020	AC4020-06	AC5020	AC5520	AC6020
構成機器	エアフィルタ	AF1000	AF2000	AF3000	AF3000	AF4000	AF4000-06	AF5000	AF6000	AF6000
	レギュレータ	AR1000	AR2000	AR2500	AR3000	AR4000	AR4000-06	AR5000	AR5000	AR6000
接続口径		M5 × 0.8	1/8 1/4	1/4 3/8	1/4 3/8	1/4 3/8 1/2	3/4	3/4 1	1	1
圧力計接続口径		1/16	1/8	1/8	1/8	1/4	1/4	1/4	1/4	1/4
使用流体		空気								
保証耐圧力		1.5MPa{ 15.3kgf/cm ² }								
最高使用圧力		1.0MPa{ 10.2kgf/cm ² }								
設定圧力範囲		0.05 ~ 0.7MPa { 0.51 ~ 7.1kgf/cm ² }	0.05 ~ 0.85MPa{ 0.51 ~ 8.7kgf/cm ² }							
注1 流量ℓ/min(ANR)接続口径		100{ M5 × 0.8 }	55{ 1/4 }	150{ 3/8 }	200{ 3/8 }	400{ 1/2 }	500{ 3/4 }	600{ 3/4 }	700{ 1 }	800{ 1 }
周囲温度および使用流体温度		5 ~ 60 (凍結なきこと)								
汙過度		5 μm								
ケース材質		ポリカーボネート								
構造/レギュレータ		リリーフタイプ								
質量 (kg)		0.21	0.54	0.68	0.82	1.61	1.71	2.52	2.63	2.98
付属品 (標準装備)注2)ブラケット	ケースガード	—	—	●	●	●	●	●	●	●
		B110T	B210T	B310T	B310T	B410T	B510T	B610T	B610T	B610T



注1 条件: 一次測圧力0.7MPa{ 7.1kgf/cm² } 設定圧力0.5MPa{ 5.1kgf/cm² }

注2 3点セット以上の場合はL形ブラケットになります。

アタッチメント / 付属品 (オプション) ・ 部品番号

区分	名称	型式	部品番号								
			AC1020用	AC2020用	AC2520用	AC3020用	AC4020用	AC4020-06用	AC5020用	AC5520用	AC6020用
ア タ ッ チ メ ン ト	配管アダプタ		E10-M5	E20- ⁰¹ / ₀₂ / ₀₃	E30- ⁰² / ₀₃ / ₀₄	E30- ⁰² / ₀₃ / ₀₄	E40- ⁰² / ₀₃ / ₀₄ / ₀₆	E50- ⁰² / ₀₃ / ₀₄ / ₀₆	E60- ⁰⁶ / ₁₀	E60- ⁰⁶ / ₁₀	E60- ⁰⁶ / ₁₀
	配管アダプタ付 圧力スイッチ		—	IS1000E- ² / ₀₁ / ₀₂ / ₀₃ Y	IS1000E- ³ / ₀₂ / ₀₃ / ₀₄ Y	IS1000E- ³ / ₀₂ / ₀₃ / ₀₄ Y	IS1000E- ⁴ / ₀₃ / ₀₄ / ₀₆ Y	—	—	—	
	圧力スイッチ		—	IS1000M-2Y	IS1000M-3Y	IS1000M-3Y	IS1000M-4Y	IS1000M-5Y	IS1000M-6Y	IS1000M-6Y	IS1000M-6Y
	注3 丁形スペーサ		Y11-M5	Y21- ⁰¹ / ₀₂	Y31- ⁰¹ / ₀₂	Y31- ⁰¹ / ₀₂	Y41- ⁰² / ₀₃	Y51- ⁰² / ₀₃	Y61- ⁰³ / ₀₄	Y61- ⁰³ / ₀₄	Y61- ⁰³ / ₀₄
	残圧抜き3ポート弁		—	VHS2000- ⁰² / ₀₃	VHS3000- ⁰² / ₀₃	VHS3000- ⁰² / ₀₃	VHS4000- ⁰² / ₀₃ / ₀₄	—	—	—	—
	クロススペーサ		Y14-M5	Y24- ⁰¹ / ₀₂	Y34- ⁰¹ / ₀₂	Y34- ⁰¹ / ₀₂	Y44- ⁰² / ₀₃	Y54- ⁰³ / ₀₄	—	—	—
付 属 品	スペーサ		Y10	Y20	Y30	Y30	Y40	Y50	Y60	Y60	Y60
	圧力計		1.0MPa { 10kgf/cm ² }	G27-10-R1	G36-10- ⁰¹	G36-10- ⁰¹	G36-10- ⁰¹	G46-10- ⁰²	G46-10- ⁰²	G46-10- ⁰²	G46-10- ⁰²
			0.2MPa { 2.0kgf/cm ² }	注4) G27-10-R1	G36-2- ⁰¹	G36-2- ⁰¹	G36-2- ⁰¹	G46-2- ⁰²	G46-2- ⁰²	G46-2- ⁰²	G46-2- ⁰²
	注5) フロート式 オートドレン		N.O.	—	AD43	AD43	AD44	AD44	AD44	AD44	AD44
		N.C.	—	AD53	AD53	AD54	AD54	AD54	AD54	AD54	
	差圧式オートドレン		AD61	AD62	—	—	—	—	—	—	



注3 エアコンビネーションでは()が付いていない口径の方が、標準使用となります。

注4 1.0MPa{ 10kgf/cm² }用を代用

注5 最低使用圧力:「N.O.:0.1MPa{ 1.0kgf/cm² }」、「N.C.:0.15MPa{ 1.5kgf/cm² }」

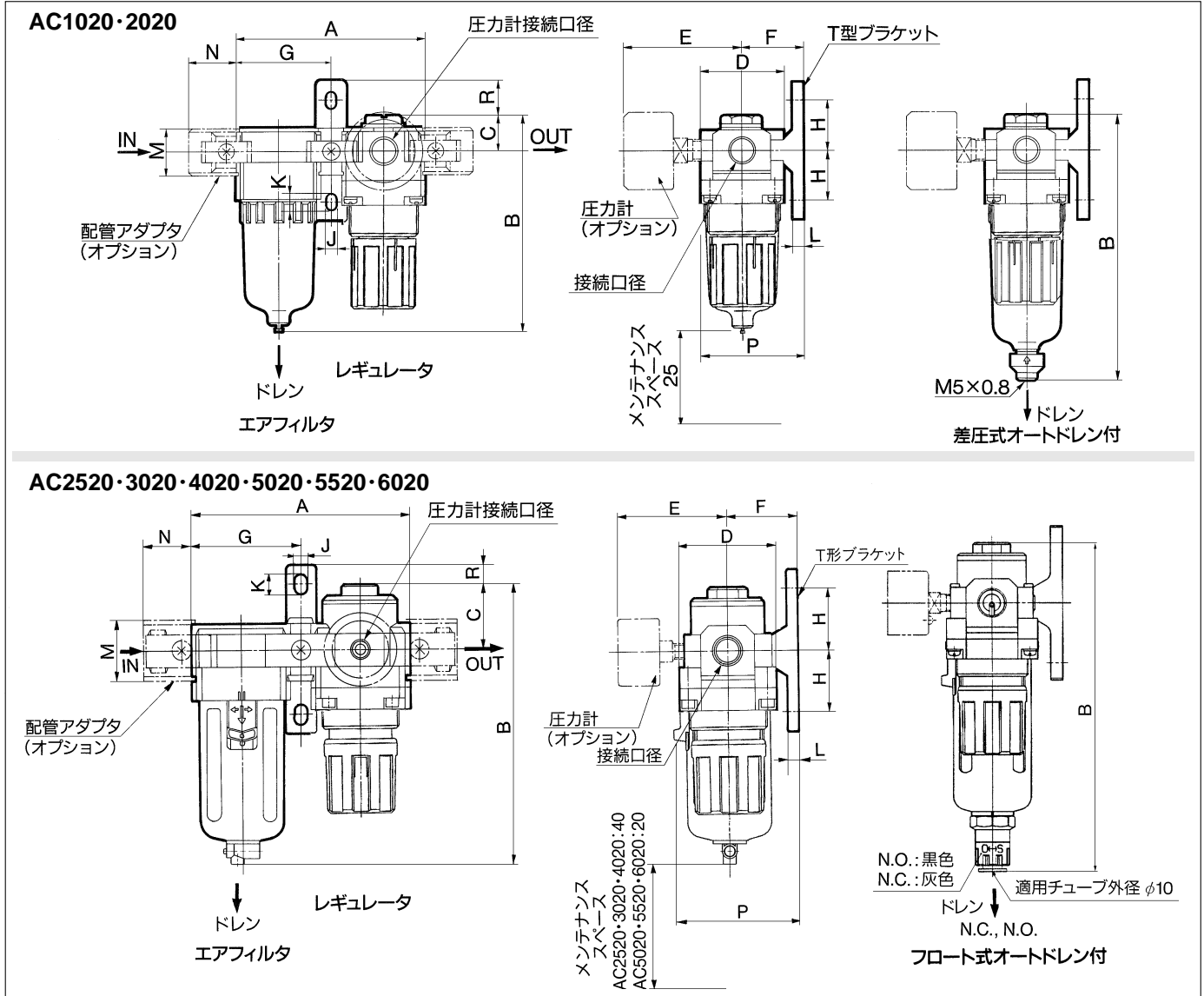
注6 各種部品番号の□は接続ねじの種類を表わす。Rα(PT)は無記号、NPTはN、(α PF)はFを記入してください。但し、(α PF)の圧力計はありません。

NPTの圧力計の供給については当社にご確認ください。

型式の後の-01、-02、-03、-04、-06、-10は口径を表示しています。(-01:1/8、-02:1/4、-03:3/8、-04:1/2、-06:3/4、-10:1)

モジュラタイプエアコンビネーション AC1020~6020

外形寸法図



- AC
- AV
- AU
- AF
- AR
- IR
- VEX
- AW
- AMR
- AWM
- AWD
- IT
- VBA
- VE
- VY
- G
- AL

型式	接続口径	A	B	C	D	E	ブラケット取付寸法						M	N	P	R	オートドレン付	
							F	G	H	J	K	L					フロート式	差圧式
AC1020	M5×0.8	58	70	11	25	26	25	29	20	4.5	7.5	5	17.5	16	38.5	16	—	90.5
AC2020	1/8-1/4	90	103.5	17	40	56.8	30	45	24	5.5	8.5	5	22	23	50	16	—	126.5
AC2520	1/4-3/8	117	140	25	53	60.8	41	58.5	35	7	11	7	34.2	26	70.5	20	181	—
AC3020	1/4-3/8	117	150	35	53	60.8	41	58.5	35	7	11	7	34.2	26	70.5	10	191	—
AC4020	1/4-3/8-1/2	154	184.5	37.5	70	65.5	50	77	40	9	13	7	42.2	33	88	12.5	225.5	—
AC4020-06	3/4	164	189.5	40.5	70	69.5	50	82	40	9	13	7	46.2	36	88	9.5	230.5	—
AC5020	3/4-1	195	268	48	90	75.5	70	97.5	50	12	16	10	55.2	40	115	14.5	309.5	—
AC5520	1	200	282	48	95	75.5	70	102.5	50	12	16	10	55.2	40	117.5	14.5	323.5	—
AC6020	1	205	282	48	95	78	70	102.5	50	12	16	10	55.2	40	117.5	14.5	323.5	—

標準仕様

型式	バンプ継手	ドレンガイド付	金属ケース	レベルゲージ付 金属ケース
	B	B	B	B
AC1020	—	—	70	—
AC2020	—	—	103.5	—
AC2520	148.5	146	153	173
AC3020	158.5	156	163	183
AC4020	193	190.5	197.5	217.5
AC4020-06	198	195.5	202.5	222.5
AC5020	276.5	274	281	301
AC5520	290.5	288	295	315
AC6020	290.5	288	295	315

配管アダプタAC2520、3020用で口径1/2の場合は、寸法が40mm、AC4020用で口径3/4の場合は50mmとなります。

標準仕様の場合(バンプ継手付、ドレンガイド付、金属ケース、レベルゲージ付)には全長寸法(B寸法)が変わりますのでP.72をご参照ください。



- AC1020 ————— SAC1000, #1 + #2 + #14
- AC2020 ————— SAC2000, #1 + #2 + #14
- AC2520 ————— SAC2503, #1 + #2 + #14
- AC3020 ————— SAC2503, #1 + #2 + #14
- AC4020 ————— SAC4000, #1 + #2 + #14
- AC5020, 5520 ——— SAC5000, #1 + #2 + #14
- AC6020 ————— SAC6000, #1 + #2 + #14

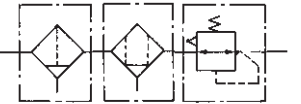
エアコンビネーション

エアフィルタ + ミストセパレータ + レギュレータ

AC2030~4030



JIS記号



エアフィルタ ミストセパレータ レギュレータ

標準仕様

型式		AC2030	AC2530	AC3030	AC4030	AC4030-06
構成機器	エアフィルタ	AF2000	AF3000	AF3000	AF4000	AF4000-06
	ミストセパレータ	AFM2000	AFM3000	AFM3000	AFM4000	AFM4000-06
	レギュレータ	AR2000	AR2500	AR3000	AR4000	AR4000-06
接続口径		1/8 1/4	1/4 3/8	1/4 3/8	1/4 3/8 1/2	3/4
圧力計接続口径		1/8	1/8	1/8	1/4	1/4
使用流体		空気				
保証耐圧力		1.5MPa{ 15.3kgf/cm ² }				
最高使用圧力		1.0MPa{ 10.2kgf/cm ² }				
最低使用圧力		0.05MPa{ 0.51kgf/cm ² }				
設定圧力範囲		0.05 ~ 0.85MPa{ 0.51 ~ 8.7kgf/cm ² }				
注1 定格流量 ℓ/min(ANR)		200	450	450	1100	1100
周囲温度および使用流体温度		5 ~ 60 (凍結なきこと)				
汙過度		AF: 5μm, AFM: 0.3μm(95%補集粒径)				
2次側オイルミスト濃度		注2 Max1.0mgf/Nm ³ (0.8ppm)				
ケース材質		ポリカーボネート				
構造 / フィルタレギュレータ		リリーフタイプ				
質量 (kg)		0.71	1.03	1.17	2.21	2.46
付属品 (標準装備)	ケースガード	—	●	●	●	●
	ブラケット	B210L	B310L	B310L	B410L	B510L

注1 条件: 一次測圧力、0.7MPa{ 7.1kgf/cm² } 設定圧力0.5MPa{ 5.1kgf/cm² } 定格流量は一次側圧力によって変わります。注2)コンプレッサ吐出濃度30mgf/Nm³時

アタッチメント / 付属品 (オプション) 部品番号

区分	名称	型式	部品番号				
			AC2030用	AC2530用	AC3030用	AC4030用	AC4030-06用
アタッチメント	配管アダプタ		E20- ⁰¹ / ₀₂ / ₀₃	E30- ⁰² / ₀₃ / ₀₄	E30- ⁰² / ₀₃ / ₀₄	E40- ⁰² / ₀₃ / ₀₄ / ₀₆	E50- ⁰² / ₀₃ / ₀₄ / ₀₆
	配管アダプタ付圧力スイッチ		IS1000E- ² / ₀₁ / ₀₂ / ₀₃ Y	IS1000E- ³ / ₀₂ / ₀₃ / ₀₄ Y	IS1000E- ³ / ₀₂ / ₀₃ / ₀₄ Y	IS1000E- ⁴ / ₀₃ / ₀₄ / ₀₆ Y	—
	圧力スイッチ		IS1000M-2Y	IS1000M-3Y	IS1000M-3Y	IS1000M-4Y	IS1000M-5Y
	注3) T形スペーサ		Y21- ⁰¹ / ₀₂	Y31- ⁰¹ / ₀₂	Y31- ⁰¹ / ₀₂	Y41- ⁰² / ₀₃	Y51- ⁰² / ₀₃
	残圧抜き3ポート弁		VHS2000- ⁰¹ / ₀₂	VHS3000- ⁰² / ₀₃	VHS3000- ⁰² / ₀₃	VHS4000- ⁰² / ₀₃ / ₀₄ / ₀₆	—
	クロススペーサ		Y24- ⁰¹ / ₀₂	Y34- ⁰¹ / ₀₂	Y34- ⁰¹ / ₀₂	Y44- ⁰² / ₀₃	Y54- ⁰³ / ₀₄
	T形ブラケット		B210T	B310T	B310T	B410T	B510T
	スペーサ		Y20	Y30	Y30	Y40	Y50
付属品	圧力計	1.0MPa { 10kgf/cm ² }	G36-10- ⁰¹ / ₀₂	G36-10- ⁰¹ / ₀₂	G36-10- ⁰¹ / ₀₂	G46-10- ⁰² / ₀₃	G46-10- ⁰² / ₀₃
		0.2MPa { 2.0kgf/cm ² }	G36-2- ⁰¹ / ₀₂	G36-2- ⁰¹ / ₀₂	G36-2- ⁰¹ / ₀₂	G46-2- ⁰² / ₀₃	G46-2- ⁰² / ₀₃
	注4) フロート式オートドレン	N.O.	—	AD43	AD43	AD44	AD44
		N.C.	—	AD53	AD53	AD54	AD54
差圧式オートドレン		AD62	—	—	—	—	

注3 エアコンビネーションでは()が付いていない口径の方が、標準使用となります。

注4 最低使用圧力: N.O.: 0.1MPa{ 1.0kgf/cm² } N.C.: 0.15MPa{ 1.5kgf/cm² }

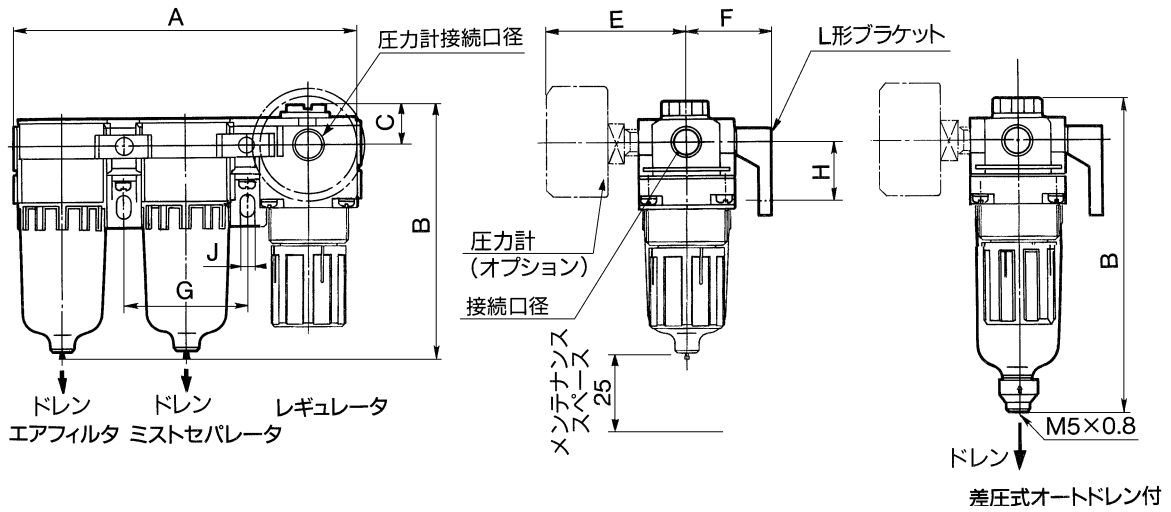
注5 各種部品番号の□は接続ねじの種類を表す。R(PT)は無記号、NPTはN、(PF)はFを記入してください。但し、(PF)の圧力計はありません。NPTの圧力計の供給については当社にご確認ください。

型式の後の-01、-02、-03、-04、-06は口径を表示しています。(-01:1/8、-02:1/4、-03:3/8、-04:1/2、-06:3/4)

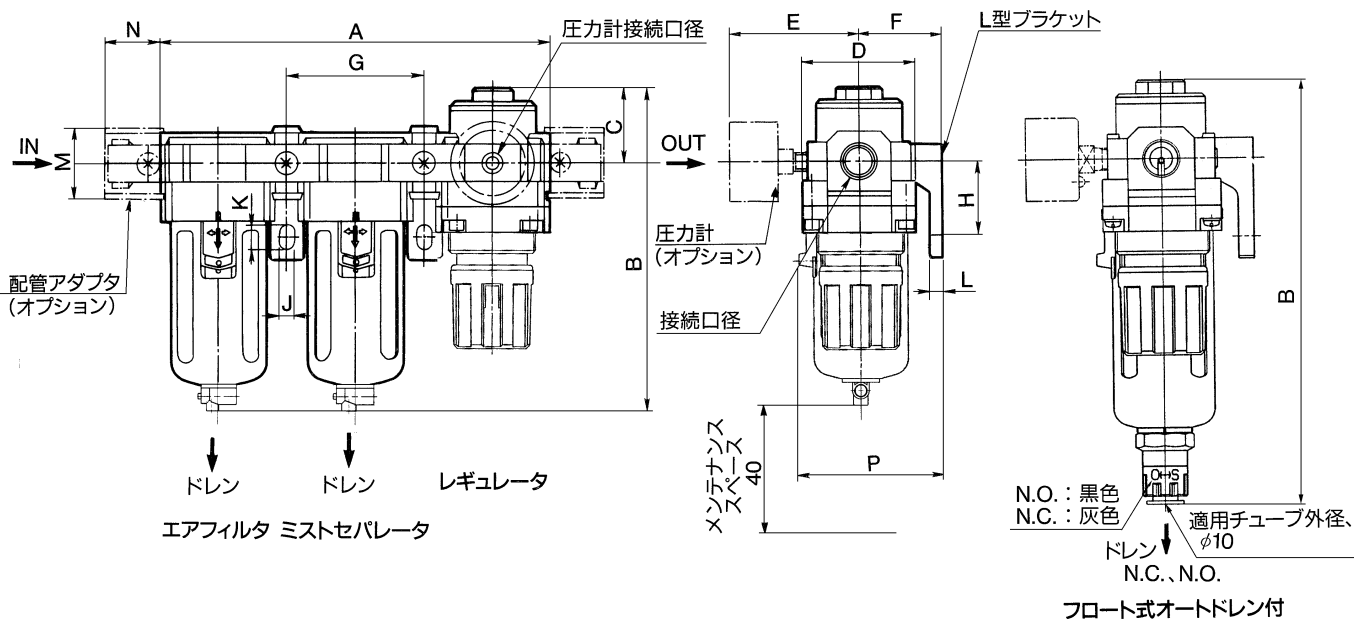
外形寸法図



AC2030



AC2530・3030・4030



型式	接続口径	A	B	C	D	E	ブラケット取付寸法						M	N	P	オートドレン付	
							F	G	H	J	K	L				B	B
AC2030	1/8・1/4	140	103.5	17	40	56.8	30	50	24	5.5	8.5	5	22	23	50	—	126.5
AC2530	1/4・3/8	181	140	25	53	60.8	41	64	35	7	11	7	34.2	26	70.5	181	—
AC3030	1/4・3/8	181	150	35	53	60.8	41	64	35	7	11	7	34.2	26	70.5	191	—
AC4030	1/4・3/8・1/2	238	184.5	37.5	70	65.5	50	84	40	9	13	7	42.2	33	88	225.5	—
AC4030-06	3/4	253	189.5	40.5	70	69.5	50	89	40	9	13	7	46.2	36	88	230.5	—

標準仕様

型式	バープ継手	ドレンガイド付	金属ケース	レベルゲージ付 金属ケース
	B	B	B	B
AC2030	—	—	103.5	—
AC2530	148.5	146	153	173
AC3030	158.5	156	163	183
AC4030	193	190.5	197.5	217.5
AC4030-06	198	195.5	202.5	222.5

配管アダプタAC2530、3030用で口径1/2の場合は、寸法が40mm、AC4030用で口径3/4の場合は50mmとなります。

標準仕様の場合(バープ継手付、ドレンガイド付、金属ケース、レベルゲージ付)には全長寸法(B寸法)が変わりますのでP.72をご参照ください。

- AC2030 ————— SAC2000, #1 + #2 + #13
- AC2530 ————— SAC2503, #1 + #2 + #13
- AC3030 ————— SAC2503, #1 + #2 + #13
- AC4030 ————— SAC4000, #1 + #2 + #13

- AC
- AV
- AU
- AF
- AR
- IR
- VEX
- AW
- AMR
- AWM
- AWD
- IT
- VBA
- VE
- VY
- G
- AL

エアコンビネーション

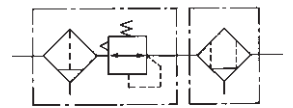
フィルタレギュレータ+ミストセパレータ



AC2040・3040・4040



JIS記号



フィルタレギュレータ ミストセパレータ

標準仕様

型式		AC2040	AC3040	AC4040	AC4040-06
構成機器	フィルタレギュレータ	AW2000	AW3000	AW4000	AW4000-06
	ミストセパレータ	AFM2000	AFM3000	AFM4000	AFM4000-06
接続口径		1/8 1/4	1/4 3/8	1/4 3/8 1/2	3/4
圧力計接続口径		1/8	1/8	1/4	1/4
使用流体		空気			
保証耐圧力		1.5MPa{ 15.3kgf/cm ² }			
最高使用圧力		1.0MPa{ 10.2kgf/cm ² }			
最低使用圧力		0.05MPa{ 0.5kgf/cm ² }			
設定圧力範囲		0.05 ~ 0.85MPa{ 0.51 ~ 8.7kgf/cm ² }			
注1 定格流量ℓ/min(ANR)		150	330	800	800
周囲温度および使用流体温度		5 ~ 60 (凍結なきこと)			
汙過度		AW:5μm、AFM:0.3μm(95%捕集粒径)			
2次側オイルミスト濃度		注2)Max1.0mgf/Nm ³ (0.8ppm)			
ケース材質		ポリカーボネート			
構造/フィルタレギュレータ		リリーフタイプ			
質量(kg)		0.63	0.97	1.91	1.99
付属品 (標準装備)	ケースガード	—	●	●	●
	注3)ブラケット	B210T	B310T	B410T	B510T

注1 条件:一次測圧力0.7MPa{ 7.1kgf/cm² } 設定圧力0.5MPa{ 5.1kgf/cm² } 定格流量は設定圧力によって変わります。注2)コンプレッサ吐出濃度30mgf/Nm³時
注3)3点セット以上の場合はL形ブラケットになります。

アタッチメント/付属品 オプション) 部品番号

区分	名称	型式	部品番号															
			AC2040用	AC3040用	AC4040用	AC4040-06用												
ア タ ッ チ メ ン ト	配管アダプタ		E20- <table border="1"><tr><td>01</td><td>02</td><td>03</td></tr></table>	01	02	03	E30- <table border="1"><tr><td>02</td><td>03</td><td>04</td></tr></table>	02	03	04	E40- <table border="1"><tr><td>02</td><td>03</td><td>04</td><td>06</td></tr></table>	02	03	04	06	E50- <table border="1"><tr><td>06</td></tr></table>	06	
	01	02	03															
	02	03	04															
	02	03	04	06														
	06																	
配管アダプタ付圧力スイッチ		IS1000E- <table border="1"><tr><td>2</td><td>01</td><td>02</td><td>03</td></tr></table> Y	2	01	02	03	IS1000E- <table border="1"><tr><td>3</td><td>02</td><td>03</td><td>04</td></tr></table> Y	3	02	03	04	IS1000E- <table border="1"><tr><td>4</td><td>02</td><td>03</td><td>04</td><td>06</td></tr></table> Y	4	02	03	04	06	—
2	01	02	03															
3	02	03	04															
4	02	03	04	06														
残圧抜き3ポート弁		VHS2000- <table border="1"><tr><td>01</td><td>02</td></tr></table>	01	02	VHS3000- <table border="1"><tr><td>02</td><td>03</td></tr></table>	02	03	VHS4000- <table border="1"><tr><td>02</td><td>03</td><td>04</td></tr></table>	02	03	04	—						
01	02																	
02	03																	
02	03	04																
クロススパーサ		Y24- <table border="1"><tr><td>01</td><td>02</td></tr></table>	01	02	Y34- <table border="1"><tr><td>01</td><td>02</td></tr></table>	01	02	Y44- <table border="1"><tr><td>02</td><td>03</td></tr></table>	02	03	Y54- <table border="1"><tr><td>03</td><td>04</td></tr></table>	03	04					
01	02																	
01	02																	
02	03																	
03	04																	
スパーサ		Y20	Y30	Y40	Y50													
付 属 品	圧力計	1.0MPa { 10kgf/cm ² }	G36-10- <table border="1"><tr><td>01</td></tr></table>	01	G36-10- <table border="1"><tr><td>01</td></tr></table>	01	G46-10- <table border="1"><tr><td>02</td></tr></table>	02	G46-10- <table border="1"><tr><td>02</td></tr></table>	02								
		01																
	01																	
	02																	
02																		
0.2MPa { 2.0kgf/cm ² }	G36-2- <table border="1"><tr><td>01</td></tr></table>	01	G36-2- <table border="1"><tr><td>01</td></tr></table>	01	G46-2- <table border="1"><tr><td>02</td></tr></table>	02	G36-2- <table border="1"><tr><td>02</td></tr></table>	02										
01																		
01																		
02																		
02																		
注4)フロート式 オートドレン	N.O.	—	AD43	AD44	AD44													
	N.C.	—	AD53	AD54	AD54													
	差圧式オートドレン		AD62	—	—													

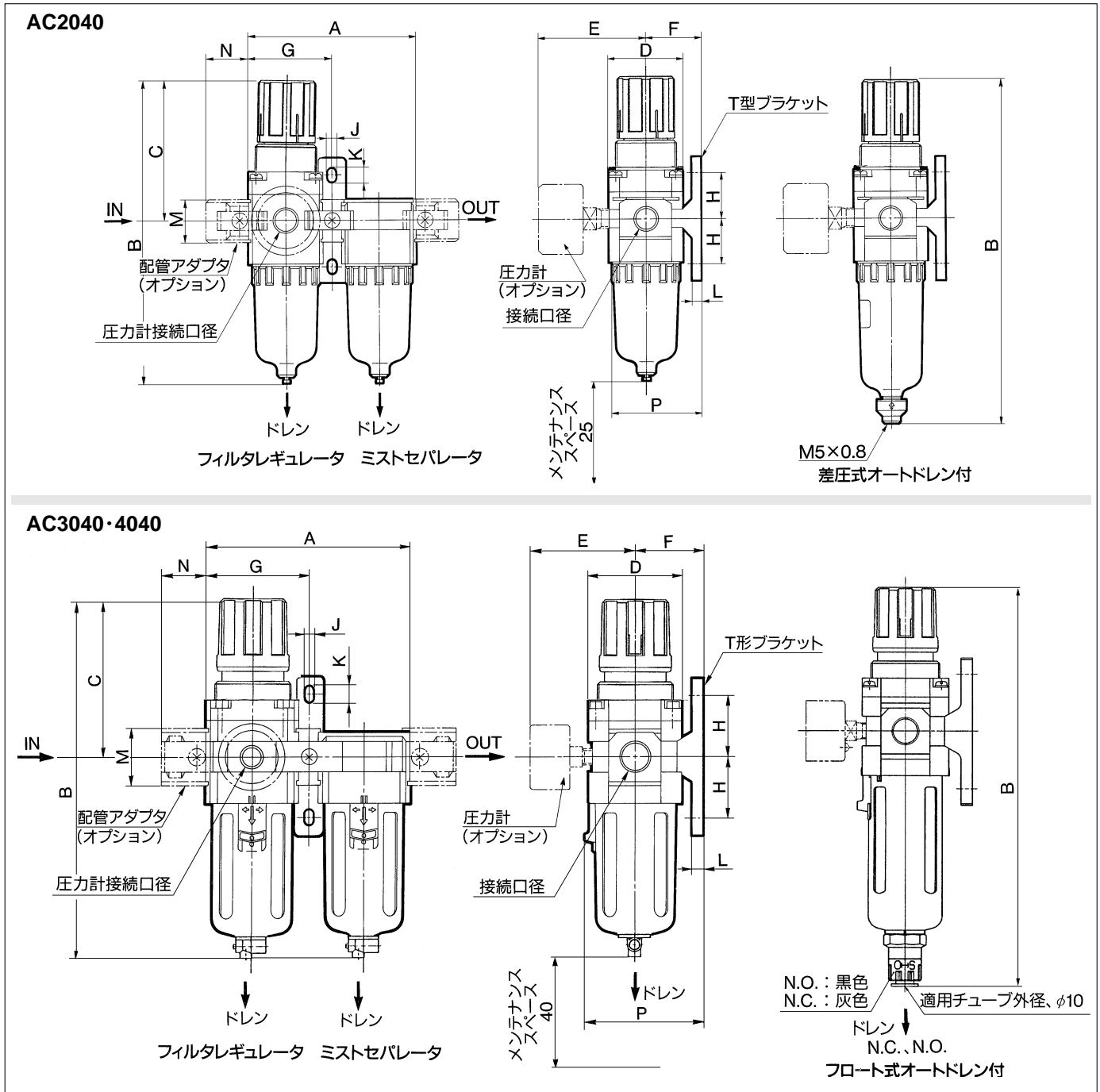
注4)最低使用圧力:N.O.:0.1MPa{ 1.0kgf/cm² } N.C.:0.15MPa{ 1.5kgf/cm² }

注5)各種部品番号の□は接続ねじの種類を表わす。R(PT)は無記号、NPTはN、(PF)はFを記入してください。但し、(GF)の圧力計はありません。

NPTの圧力計の供給については当社にご確認ください。

型式の後の-01、-02、-03、-04、-06は口径を表示しています。(-01:1/8、-02:1/4、-03:3/8、-04:1/2、-06:3/4)

外形寸法図



- AC
- AV
- AU
- AF
- AR
- IR
- VEX
- AW
- AMR
- AWM
- AWD
- IT
- VBA
- VE
- VY
- G
- AL

型式	接続口径	ブラケット取付寸法												オートドレン付			
		A	B	C	D	E	F	G	H	J	K	L	M	N	P	フロート式	差圧式
AC2040	1/8-1/4	90	164.5	78	40	56.8	30	45	24	5.5	8.5	5	22	23	50	—	187.5
AC3040	1/4-3/8	117	207.5	92.5	53	60.8	41	58.5	35	7	11	7	34.2	26	70.5	248.5	—
AC4040	1/4-3/8-1/2	154	259	112	70	70.5	50	77	40	9	13	7	42.2	33	88	300	—
AC4040-06	3/4	164	263	114	70	70.5	50	82	40	9	13	7	46.2	36	88	304	—

標準仕様

型式	バブ継手	ドレンガイド付	金属ケース	レベルゲージ付 金属ケース
	B	B	B	B
AC2040	—	—	164.5	—
AC3040	216	213.5	220.5	240.5
AC4040	267.5	265	272	292
AC4040-06	272	269.5	276.5	296.5

配管アダプタAC3040用で口径1/2の場合は、寸法が40mm、AC4040用で口径3/4の場合は50mmとなります。

標準仕様の場合(バブ継手付、ドレンガイド付、金属ケース、レベルゲージ付)には全長寸法(B寸法)が変わりますのでP.153をご参照ください。

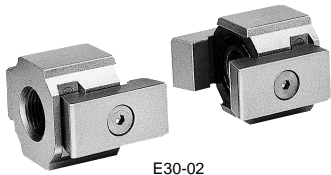
- AC2040 ——— SAC2000, #1 + #4 + #14
- AC3040 ——— SAC2503, #1 + #4 + #14
- AC4040 ——— SAC4000, #1 + #4 + #14

アタッチメント仕様

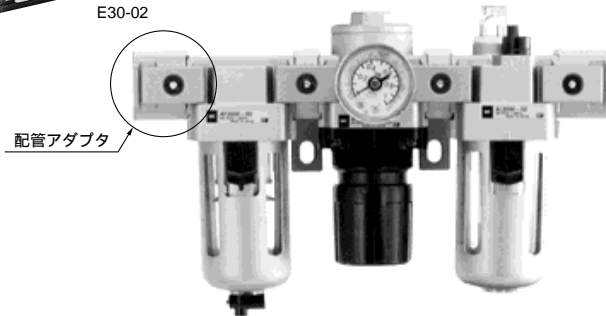
配管アダプタ

M5 x 0.8、1/8・1/4・3/8・1/2・3/4・1

配管を取りはずさなくても機器の着脱ができ、メンテナンスが容易にできます。



E30-02

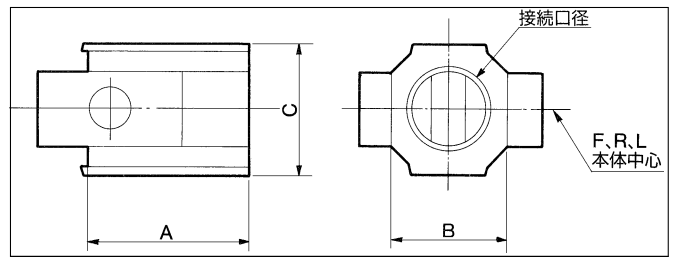


配管アダプタにブラケット付で注文される場合には下記要領にて手配してください。

(例) L形ブラケット付の場合: E□0L-□

T形ブラケット付の場合: E□0T-□

ACへの組み込みは特注対応です。



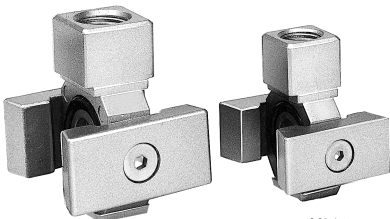
型式	接続口径	A	B	C	適用機種
E10-M5	M5 x 0.8	16	14	17.5	AC10□0・AW1000 AF1000・AR1000・AL1000
E20-□01	1/8	23	22	22	AC20□0 AF2000・AR2000・AW2000 AL2000・AFM2000・AFD2000
E20-□02	1/4				
E20-□03	3/8	26	29	34.2	AC25□0・AC30□0 AF3000・AR3000・AW3000 AL3000・AFM3000・AFD3000
E30-□02	1/4				
E30-□03	3/8	40	29	34.2	AC40□0 AF4000・AR4000・AW4000 AL4000・AFM4000・AFD4000
E30-□04	1/2				
E40-□02	1/4	33	35	42.2	AC40□0 AF4000・AR4000・AW4000 AL4000・AFM4000・AFD4000
E40-□03	3/8				
E40-□04	1/2	50	35	42.2	AC40□0-06 AF4000-06・AR4000-06・AW4000-06 AL4000-06・AFM4000-06・AFD4000-06
E40-□06	3/4				
E50-□06	3/4	36	44	46.2	AC40□0-06 AF4000-06・AR4000-06・AW4000-06 AL4000-06・AFM4000-06・AFD4000-06
E60-□06	3/4	40	54	55.2	AC5000・AC5500・AC6000 AC5020・AC5520・AC6020 AF5000・AR5000・AL5000 AF6000・AR6000・AL6000
E60-□10					

注1 型式の□は接続ねじの種類を表わす。Rα (PT) は無記号NPTはN、α (PF) はFを記入してください。

T形スペーサ:(T)

M5 x 0.8、1/8・1/4・3/8・1/2

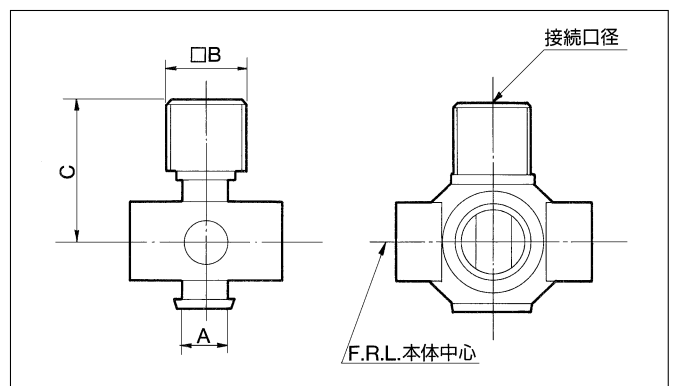
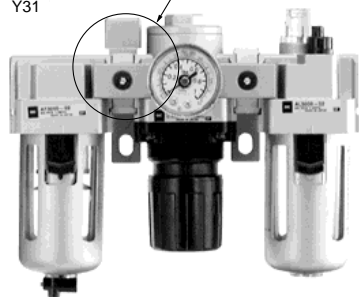
T形スペーサを使用することによりエア取出し分岐が容易にできます。



Y41

Y31

T型スペーサ



型式	接続口径	A	□B	C	適用機種
Y11-M5	M5 x 0.8	8	8	12	AC1000・AC1020
Y21-□01	1/8	10	19	29	AC2000・AC2020・AR2030
Y21-□02	1/4				
Y31-□01	1/8	11	19	33	AC2500・AC2520・AC2530 AC3000・AC3020・AC3030
Y31-□02	1/4				
Y41-□02	1/4	14	24	39	AC4000・AC4020・AC4030
Y41-□03	3/8				
Y51-□02	1/4	14	24	41	AC4000-06・AC4020-06 AC4030-06
Y51-□03	3/8				
Y61-□03	3/8	15	30	50.5	AC5000・AC5500・AC6000 AC5020・AC5520・AC6020
Y61-□04	1/2				

T形スペーサにブラケット付で注文される場合には下記要領にて手配してください。

(例) L形ブラケット付: Y□1L-□

T形ブラケット付: Y□1T-□

ACに使用する場合の標準の接続口径はP.8のアタッチメントの表を参照ください。

型式の□は接続ねじの種類を表わすRα (PT) は無記号、NPTはN、α (PF) はFを記入してください。

T型スペーサ

型式	ファイル名
Y11-M5	SAC1000, #9
Y21-01, 02	SAC2000, #9
Y31-01, 02	SAC2503, #9
Y41-02, 03	SAC4000, #9
Y51-02, 03	SAC4006, #9
Y61-03, 04	SAC5000, #9

組付上の注意について

- AWのIN側、OUT側及びARのハンドルが上向きの場合には組付できません。
- ルブリケータのIN側で使用すると油が混入する可能性がありますのでチェック弁AKMシリーズをご使用ください。

配管アダプタ圧カスイッチ



JIS記号

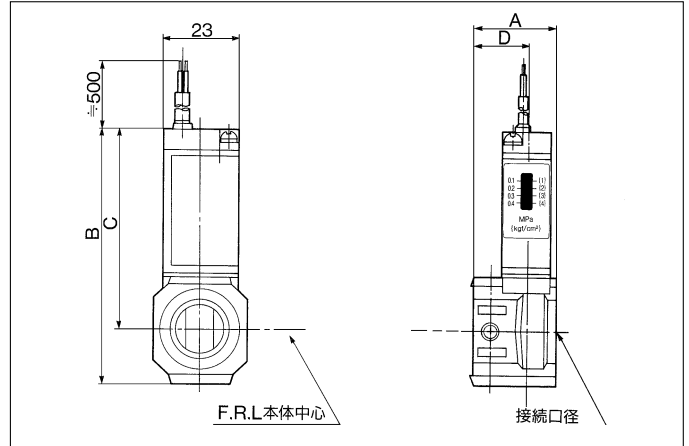


仕様

使用流体	空気
保証耐圧力	1.0MPa{ 10.2kgf/cm ² }
最高使用圧力	0.7MPa{ 7.1kgf/cm ² }
設定圧力範囲 (OFF時)	0.1 ~ 0.4MPa{ 1.0 ~ 4.1kgf/cm ² }
ディファレンシャル	0.08MPa{ 0.82kgf/cm ² }
周囲温度および使用流体温度	5 ~ 60 (凍結なきこと)

スイッチ特性

接点構成	1a
最大接点容量	AC2VA・DC 2 W
使用電圧AC、DC	12V、24V、48V、100V
最大使用電流	AC、DC12V ~ 24V : 50mA AC、DC48V : 40mA AC、DC100V : 20mA



注1) 型式	接続口径	A	B	C	D	適用機種
IS1000E-2□01Y	1/8	28	73	62	18.5	AC2000・AC2010・AC2020 AC2030・AC2040 AW2000
IS1000E-2□02Y	1/4					
IS1000E-2□03Y	3/8					
IS1000E-3□02Y	1/4	26	80	63	16.5	AC2500・AC2520・AC2530 AC3000・AC3010・AC3020 AC3030・AC3040 AW3000・AW3050
IS1000E-3□03Y	3/8					
IS1000E-3□04Y	1/2	40	80	63	17.5	
IS1000E-4□02Y	1/4					
IS1000E-4□03Y	3/8	33	87	66	17.5	
IS1000E-4□04Y	1/2					
IS1000E-4□06Y	3/4	50	87	66	17.5	注2)



注1) 型式の□は接続ねじの種類を表す。
R(RT)は無記号、NPTはN、(G PF)はFを記入してください。
注2) AC40□0-06及びAW40□0-06には取付できません。
リテーナ・Oリング・ボルト付です。
AC40□0-06以上、及びAW40□0-06に圧カスイッチを取付ける場合は、別途ご相談ください。

圧カスイッチの詳細はP.459をご参照ください。

型式表示方法

IS1000E- 3 □ 03 YL □

配管アダプタ付
圧カスイッチ

ボディサイズ

2	AC2000用
3	AC2500、AC3000用
4	AC4000-02 ~ 04用

ねじの種類

無記号	R(PT)
N	NPT
F	(G PF)

オプション

X201	リード線長さ3m
X202	設定圧力範囲0.1 ~ 0.6MPa{ 1 ~ 6.1kgf/cm ² }
X250	逆取付 (左側取付タイプ)

アタッチメント

無記号	アタッチメントなし
Y	アタッチメント付
YL	アタッチメント、L型ブラケット付
YT	アタッチメント、T型ブラケット付

配管アダプタ接続口径

01	1/8
02	1/4
03	3/8
04	1/2
06	3/4

IS1000E用アタッチメント

圧カスイッチ適用品番	Yタイプ 標準	YLタイプ L型ブラケット付	YTタイプ T型ブラケット付
IS1000E-201 ~ 203	Y20E	Y20LE	Y20TE
IS1000E-302 ~ 304	Y30E	Y30LE	Y30TE
IS1000E-402 ~ 406	Y40E	Y40LE	Y40TE

AC

AV

AU

AF

AR

IR

VEX

AW

AMR

AWM

AWD

IT

VBA

VE

VY

G

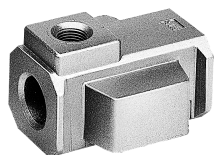
AL

アタッチメント仕様

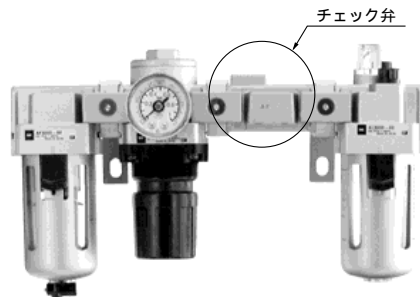
チェック弁:(K)

R α (PT) 1/8・1/4・3/8

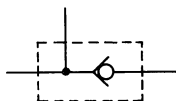
レギュレータの2次側で分岐し、エアを取出す際にルブリケータからのオイルの逆流を防止する中間取出しポート付のチェック弁も簡単に取付けられます。



AKM3000



JIS記号

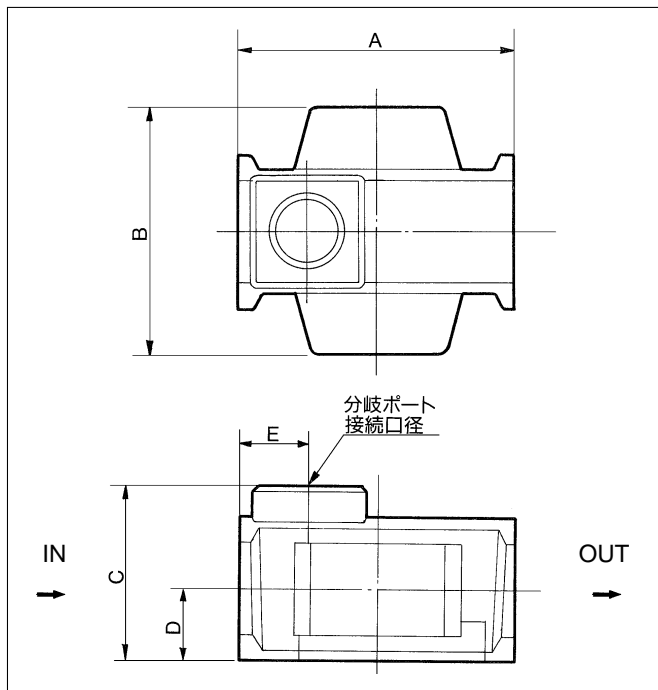
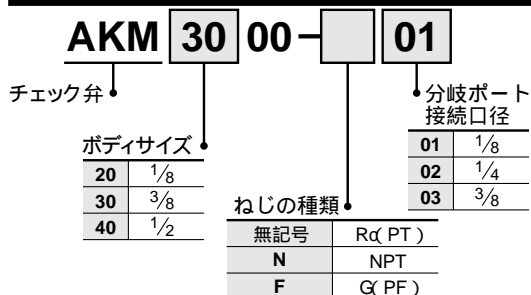


仕様

型式	有効断面積 (mm ²)
AKM2000	28
AKM3000	55
AKM4000	111

ALの一次側で分岐する時は必ずこのチェック弁をご使用ください。
IN, OUTポートはネジ加工してありません。

型式表示方法



型式	分岐ポート 接続口径	A	B	C	D	E	適用機種
AKM2000	1/8・1/4	40	40	28	11	11	AC2000・AC2010
AKM3000	1/8・1/4	53	48	34	14	13	AC2500・AC2510 AC3000・AC3010
AKM4000	1/4・3/8	70	54	42	18	15	注1) AC4000・AC4010

注1) AC40□0-06には取付できません

ACに使用する場合は標準の分岐ポート接続口径はP.8のアタッチメントの表を参照ください。



チェック弁

型式	ファイル名
AKM2000	SAC2000, #7
AKM3000	SAC2503, #7
AKM4000	SAC4000, #7

組付上の注意について

IN側には圧力スイッチやT形センサーは取付できません。



配管アダプタ

型式	ファイル名
E10-M5	SAC1000, #5
E20-01 ~ 03	SAC2000, #5
E30-02 ~ 04	SAC2503, #5
E40-02 ~ 06	SAC4000, #5
E50-06	SAC4006, #5
E60-06.10	SAC5000, #5

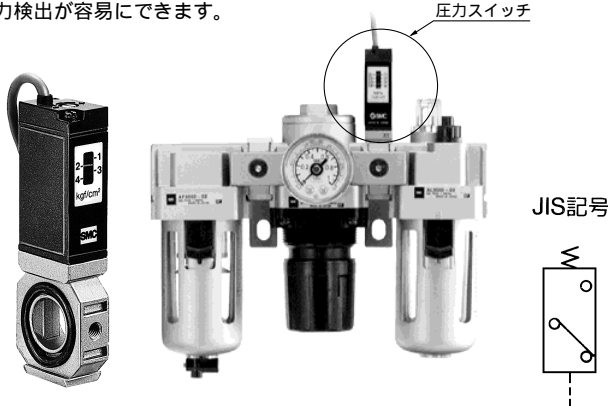


配管アダプタ付圧力スイッチ

型式	ファイル名
IS1000E-201 ~ 203	SAC2000, #6
IS1000E-302 ~ 304	SAC2503, #6
IS1000E-402 ~ 406	SAC4000, #6

圧力スイッチ:(S)

コンパクトに一体化された圧力スイッチも簡単に取付けられラインの圧力検出が容易にできます。



仕様

使用流体	空気
保証耐圧力	1.0MPa{ 10.2kgf/cm ² }
最高使用圧力	0.7MPa{ 7.1kgf/cm ² }
設定圧力範囲 (OFF時)	0.1 ~ 0.4MPa{ 1.0 ~ 4.1kgf/cm ² }
ディファレンシャル	0.08MPa{ 0.82kgf/cm ² }
周囲温度および使用流体温度	5 ~ 60 (凍結なきこと)

スイッチ特性

接点構成	1a
最大接点容量	AC2VA・DC2W
使用電圧AC, DC	12V, 24V, 48V, 100V
最大使用電流	AC, DC12V ~ 24V : 50mA AC, DC48V : 40mA AC, DC100V : 20mA

圧力スイッチの詳細はP.459をご参照ください。

型式表示方法

IS1000M - 4 YT - []

圧力スイッチ

ボディサイズ

2	AC2000用
3	AC2500, AC3000用
4	AC4000-02 ~ 04用
5	AC4000-06用
6	AC5000, AC6000用

オプション

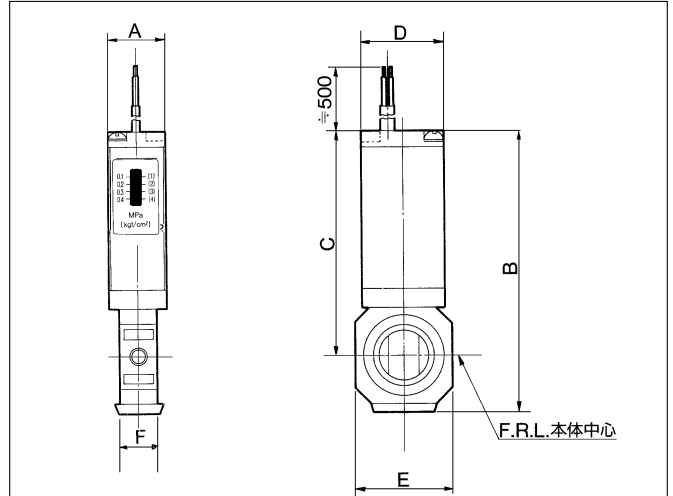
X201	リード線長さ3m
X202	設定圧力範囲0.1 ~ 0.6MPa{ 1 ~ 6.1kgf/cm ² }

アタッチメント

無記号	アタッチメントなし
Y	アタッチメント付
YL	アタッチメント、L型ブラケット付
YT	アタッチメント、T型ブラケット付

IS1000M用アタッチメント

圧力スイッチ適用品番	Yタイプ 標準	YLタイプ L型ブラケット付	YTタイプ T型ブラケット付
IS1000M-2	Y20M	Y20LM	Y20TM
IS1000M-3	Y30M	Y30LM	Y30TM
IS1000M-4	Y40M	Y40LM	Y40TM
IS1000M-5	Y50M	Y50LM	Y50TM
IS1000M-6	Y60M	Y60LM	Y60TM



型式	A	B	C	D	E	F	適用機種
IS1000M-2Y	15	73.5	62.6	23	28	10	AC2000・AC2020・AC2030
IS1000M-3Y	15	82	64.9	23	29	11	AC2500・AC2520・AC2530 AC3000・AC3020・AC3030
IS1000M-4Y	15	88.7	67.6	23	35	14	AC4000・AC4020・AC4030
IS1000M-5Y	15	91	68	23	44	14	AC4000-06・AC4020-06 AC4030-06
IS1000M-6Y	15	100	72.5	23	54	15	AC5000・AC5500・AC6000 AC5020・AC5520・AC6020

組付上の注意について

圧力スイッチのアタッチメントはAF, AR, AL, AFM, AFDのIN側、OUT側に組付ができます。但しAWのIN側、OUT側及びARのハンドルが上向きの場合には組付できません。

AC

AV

AU

AF

AR

IR

VEX

AW

AMR

AWM

AWD

IT

VBA

VE

VY

G

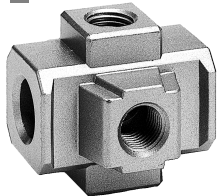
AL

アタッチメント仕様

クロススペーサ

M5 × 0.8、1/8・1/4・3/8・1/2

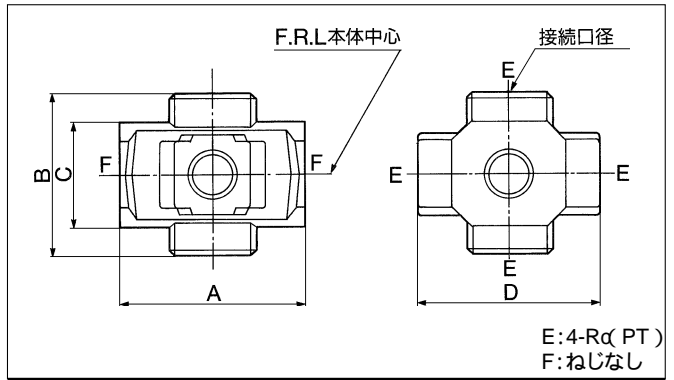
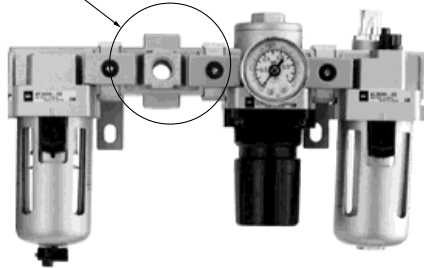
上下、前後方向に分岐配管ができます。
IN、OUTポートはネジ加工していません。



CAD クロススペーサ

型式	ファイル名
Y14-M5	SAC1000, #10
Y24-01, 02	SAC2000, #10
Y34-01, 02	SAC3000, #10
Y44-02, 03	SAC4000, #10
Y54-03, 04	SAC4006, #10

クロススペーサ



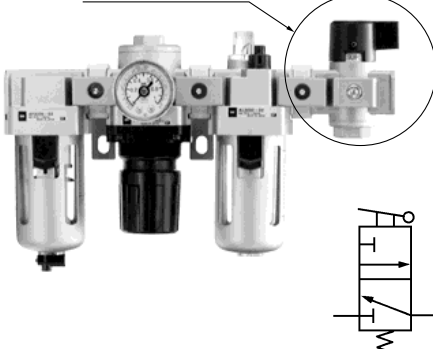
型式	接続口径	A	B	C	D	適用機種
Y14-M5	M5	23	16	14	25	AC1000・AC1010・AC1020
Y24-□01	1/8	40	40	22	40	AC2000・AC2010・AC2020 AC2030・AC2040
Y24-□02	1/4	49	43	28	48	AC2500・AC2520・AC2530 AC3000・AC3010・AC3020 AC3030・AC3040
Y34-□01	1/8	60	48	36	54	AC4000・AC4010・AC4020 AC4030・AC4040
Y34-□02	1/4	72	62	40	62	AC4000-06・AC4010-06 AC4020-06・AC4030-06 AC4040-06
Y44-□03	3/8					
Y54-□03	3/8					
Y54-□04	1/2					

注1 型式の□は接続ねじの種類を表す。Rα (PT) は無記号、NPTはN、α (PF) はを記入してください。

残圧抜き3ポート弁:(V)

残圧抜き3ポート弁によりライン中の圧力を簡単に排出できます。

残圧抜き3ポート弁



仕様

型式	接続口径	有効面積 (mm ²)			
		IN	OUT	OUT	EXH
VHS2000	1/8	10		11	
	1/4	14		16	
VHS3000	1/4	16		14	
	3/8	31		29	
VHS4000	1/4	22		15	
	3/8	38		29	
	1/2	57		51	

注 1 IN側には作動保護のためエアフィルタをご使用ください。

型式表示方法

VHS 30 00-□ 02

残圧抜き3ポート弁

ボディサイズ

20	1/8
30	3/8
40	1/2

接続口径

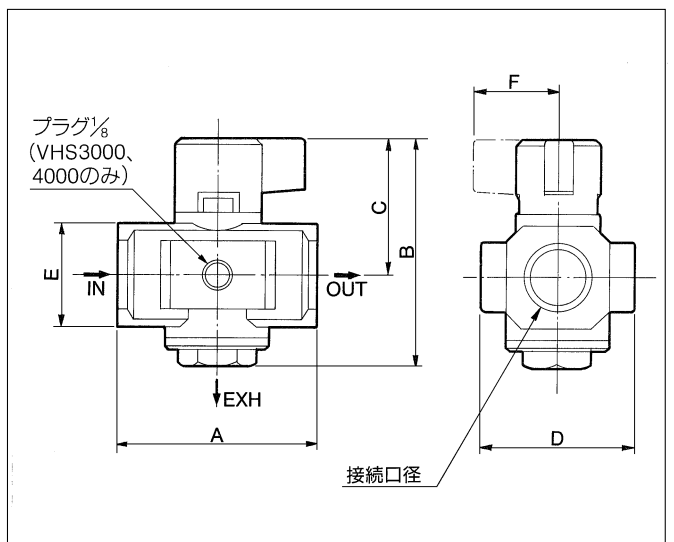
01	1/8
02	1/4
03	3/8
04	1/2

ねじの種類

無記号	Rα (PT)
N	NPT
F	α (PF)

組付上の注意について

- ルブリケータのIN側に直接取付ける時は必ずその間にチェック弁AKMシリーズをご使用ください。
- ACへの組込みは特注対応です。



型式	IN・OUTポート 接続口径	EXHポート 接続口径	A	B	C	D	E	F
VHS2000	1/8・1/4	1/8	40	56	36	28	22	25
VHS3000	1/4・3/8	1/4	53	74	45	48	28	30
VHS4000	1/4・3/8・1/2	3/8	70	80	48	54	36	30

注1 1) AC40□0-06には取付できません。

組付上の注意について

残圧抜き3ポート弁のOUT側には圧力スイッチやT形スペースは取付できません



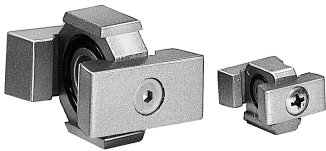
残圧抜き3ポート弁

型式	ファイル名
VHS2000	SAC2000, #11
VHS3000	SAC2503, #11
VHS4000	SAC4000, #11

スペーサ・ブラケット 付属品



スペーサ

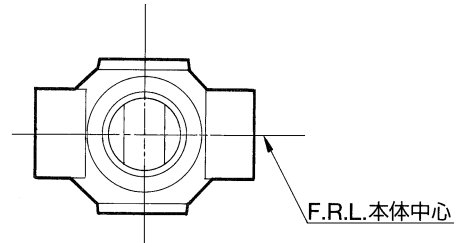
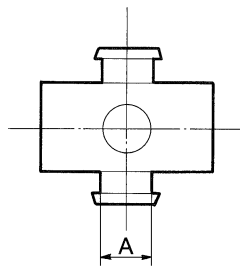


Y30



スペーサ

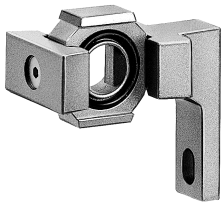
型式	ファイル名
Y10	SAC1000, #12
Y20	SAC2000, #12
Y30	SAC2503, #12
Y40	SAC4000, #12
Y50	SAC4006, #12
Y60	SAC5000, #12



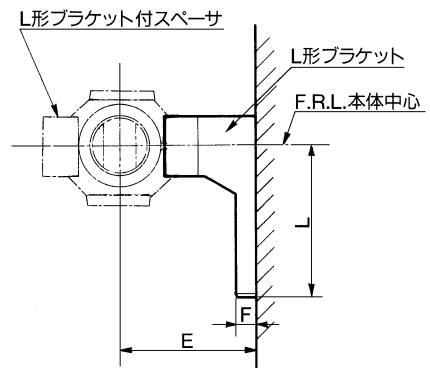
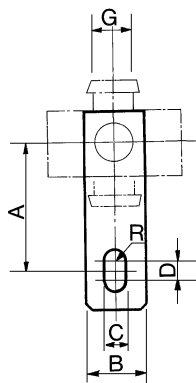
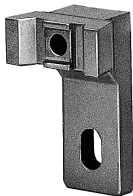
F.R.L.本体中心

型式	A	適用機種
Y10	8	AC1000 ~ AC1020
Y20	10	AC2000 ~ AC2040
Y30	11	AC2500 ~ AC2540 AC3000 ~ AC3040
Y40	14	AC4000 ~ AC4040
Y50	14	AC4000-06 ~ AC4040-06
Y60	15	AC5000, AC5500, AC6000 AC5020, AC5520, AC6020

L形ブラケット L形ブラケット付 スペーサ



L形ブラケット付スペーサ



L形ブラケット
L形ブラケット, L形ブラケット付スペーサ

型式	ファイル名
B110L	Y10L
B210L	Y20L
B310L	Y30L
B410L	Y40L
B510L	Y50L
B610L	Y60L

L形 ブラケット	L形 ブラケット 付スペーサ	A	B	C	D	E	F	G	R	L	適用機種
B110L	Y10L	20	12	4.5	3	25	5	8	2.25	27	AC1000 ~ AC1020
B210L	Y20L	24	15	5.5	3	30	5	10	2.75	33	AC2000 ~ AC2040
B310L	Y30L	35	16	7	4	41	7	11	3.5	45	AC2500 ~ AC2540 AC3000 ~ AC3040
B410L	Y40L	40	22	9	4	50	7	14	4.5	50	AC4000 ~ 4040
B510L	Y50L	40	22	9	4	50	7	14	4.5	50	AC4000-06 ~ AC4040-06
B610L	Y60L	50	24	12	4	70	10	15	6	62.5	AC5000, AC5500, AC6000 AC5020, AC5520, AC6020

AC

AV

AU

AF

AR

IR

VEX

AW

AMR

AWM

AWD

IT

VBA

VE

VY

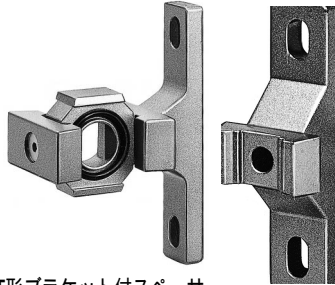
G

AL

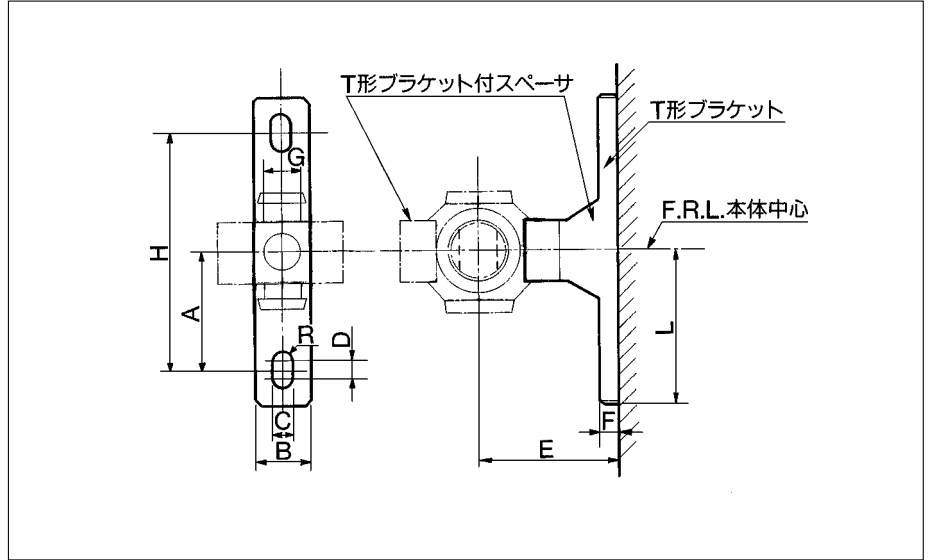
付属品



T形ブラケット T形ブラケット付 スペーサ



T形ブラケット付スペーサ



T形ブラケット
T形ブラケット, T形ブラケット付スペーサ

型式		ファイル名
T形ブラケット	T形ブラケット付スペーサ	
B110T	Y10T	SAC1000, #14
B210T	Y20T	SAC2000, #14
B310T	Y30T	SAC2503, #14
B410T	Y40T	SAC4000, #14
B510T	Y50T	SAC4006, #14
B610T	Y60T	SAC5000, #14

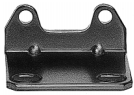
L形 ブラケット	L形 ブラケット 付スペーサ	A	B	C	D	E	F	G	H	R	L	適用機種
B110T	Y10T	20	12	4.5	3	25	5	8	40	2.25	27	AC1000 ~ AC1020
B210T	Y20T	24	15	5.5	3	30	5	10	48	2.75	33	AC2000 ~ AC2040
B310T	Y30T	35	16	7	4	41	7	11	70	3.5	45	AC2500 ~ AC2540 AC3000 ~ AC3040
B410T	Y40T	40	22	9	4	50	7	14	80	4.5	50	AC4000 ~ 4040
B510T	Y50T	40	22	9	4	50	7	14	80	4.5	50	AC4000-06 ~ AC4040-06
B610T	Y60T	50	24	12	4	70	10	15	100	6	62.5	AC5000, AC5500, AC6000 AC5020, AC5520, AC6020

ブラケット

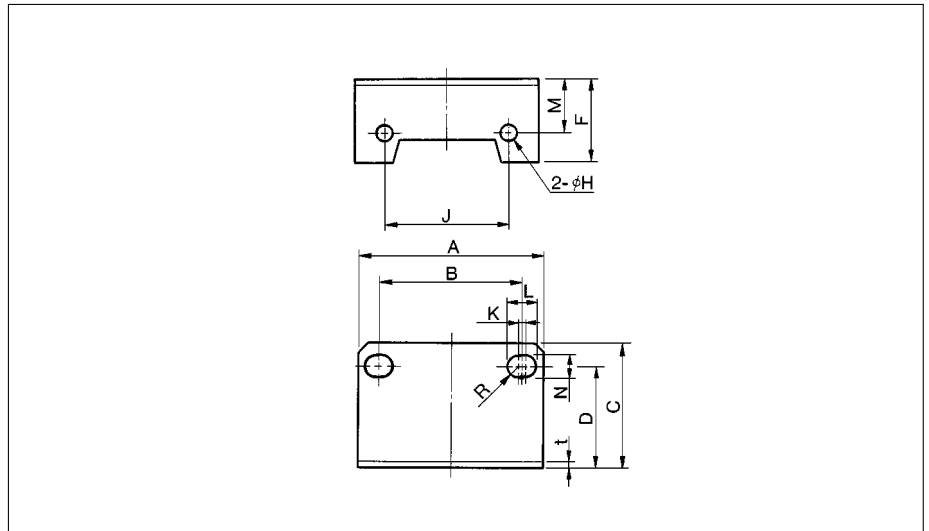
AF・AL用
AFM・AFD用
AR用



B340



B240



ブラケット / AF, AL, AFM, AFD, AR用

型式	ファイル名
B240	SAC2000, #15
B340	SAC2503, #15
B440	SAC4000, #15
B540	SAC4006, #15
B640	SAC5000, #15

型式	A	B	C	D	F	H	J	K	L	M	N	R	t	取付ネジ	適用機種
B240A	40	27	33	27	18	4.5	26	3	8.4	14	5.4	2.7	2.3	M4 × 8ℓ (十字穴付ナベ小ネジ)	AF2000, AL2000 AFM2000, AFD2000
B340A	53	40	39	32	22.5	4.5	35	1.5	8	19	6.5	3.25	2.3	M4 × 8ℓ (六角穴付ボルト)	AF3000, AL3000 AFM3000, AFD3000
B440A	70	54	47	38	31.5	5.5	47	2	10.5	20	8.5	4.25	2.3	M5 × 10ℓ (六角穴付ボルト)	AF4000, AL4000 AFM4000, AFD4000
B540A	70	54	47	38	27.5	5.5	47	2	10.5	20	8.5	4.25	2.3	M5 × 10ℓ (六角穴付ボルト)	AF4000-06, AL4000-06 AFM4000-06, AFD4000-06
B640A	90	66	64	52	43	6.5	65	2	13	30	11	5.5	3.2	M6 × 10ℓ (六角穴付ボルト)	AF5000, 6000 AR5000, 6000, 5060, 6060 AL5000, 6000

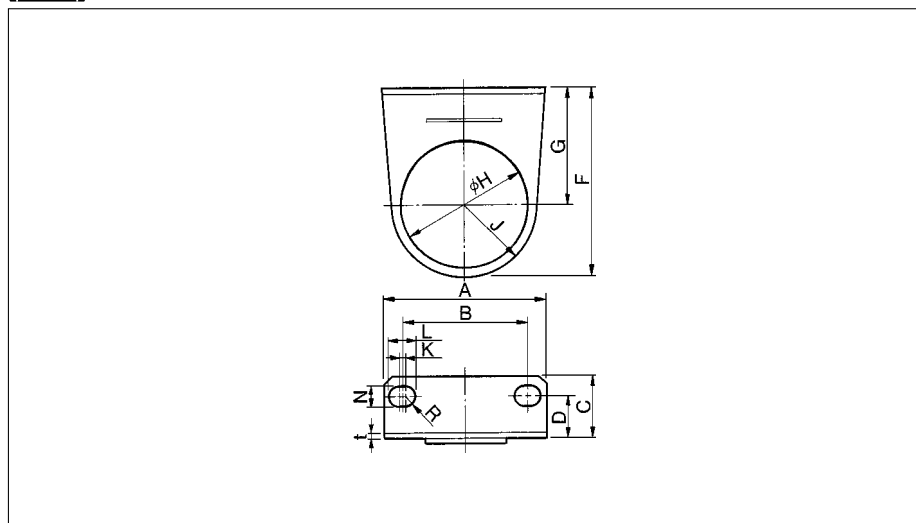
取付ネジ二本付です



ブラケット / AR・AW用



B220



ブラケット / AR, AW用

型式	ファイル名
B120	SAC1000, #16
B220	SAC2000, #16
B320	SAC2503, #16
B420	SAC4000, #16

型式	A	B	C	D	F	G	H	J	K	L	N	R	t	適用機種
B120	40	28	17	11	37.3	25	20.5	12.3	2	6.5	4.5	2.25	2	AR1000,AW1000
B220	55	34	25	19	50	30	33.5	20	10	15.4	5.4	2.7	2.3	AR2000・2060 AR2500・2550・2560 AW2000,AWM2000 AWD2000
B320	53	40	21	13.5	66	41	42.5	25	1.5	8	6.5	3.25	2.3	AR3000・3050・3060 ARP3000,AW3000・3050 AWM3000,AWD3000
B420	70	54	27	18	80	50	52.5	30	2	10.5	8.5	4.25	2.3	AR4000・4000-06・ 4050・4050-06・4060・ 4060-6 AW4000・4000-06 AW4050・4050-06 AWM4000,AWD4000

AC

AV

AU

AF

AR

IR

VEX

AW

AMR

AWM

AWD

IT

VBA

VE

VY

G

AL