

# 1 - 1 誘導形電力量計

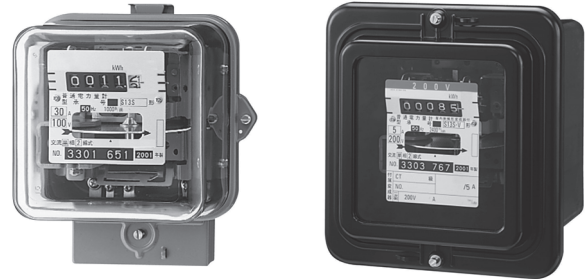
## 〔2〕機種別仕様・外形・接続図

普通電力量計            S13S  
 (单相2線式)            S13S-V

### ■概要

本製品は、单相2線式回路の使用電力量を計量するものです。日本電気計器検定所の検定を受けて、電気料金の取引用に使用できる普通電力量計です。

性能は単独計器：JIS C 1211<sub>-1995</sub>または変成器組合せ計器：JIS C 1216<sub>-1995</sub>に適合しています。



種 類		单相2線式									
		30A		120A		/5A		/5A(埋込)			
形 名		S13S		S13S		S13S		S13S-V			
取付・接続方式		表面取付前面接続		表面取付前面接続		表面取付前面接続		埋込取付背面接続			
型式承認番号		1988		1990		1992		1992-3			
定 格	電圧(V)	100, 200		100, 200		100, 200, /110		100, 200, /110			
	電流(A)	30		120		/5		/5			
	周波数(Hz)	50	60	50	60	50	60	50	60		
負担 (平均値)	電流素子 (1素子当たり)	皮相電力(VA)	0.95	1.08	1.77	1.92	2.2	2.55	2.2	2.55	
		電力損失(W)	0.6	0.64	1.3	1.3	1.1	1.2	1.1	1.2	
	電圧素子 (1素子当たり)	皮相電力(VA)	100(V)	4.8(0.82)	4.0(0.68)	4.8(0.82)	4.0(0.68)	4.8(0.82)	4.0(0.68)	4.8(0.82)	4.0(0.68)
		( )内 電力損失 (W)	/110(V)	—	—	—	—	5.8(1.00)	4.8(0.82)	5.8(1.00)	4.8(0.82)
		200(V)	4.8(0.82)	4.0(0.68)	4.8(0.82)	4.0(0.68)	4.8(0.82)	4.0(0.68)	4.8(0.82)	4.0(0.68)	
外形寸法(mm)				A	144	144	144	170			
		B	158.5	167	158.5	184					
		C	112	130	112	188					
端子穴径φ(mm)		φ5.8		φ11		φ5.2		—			
製品質量(kg)		1.5		1.9		1.5		2.4			
計器定数(rev/kWh)	100(V)、/110(V)	1000		250		4800		4800			
	200(V)	500		125		2400		2400			
標準塗装色		N5.0		N5.0		N5.0		N1.5 半ツヤ(前面カバー)			
付属装置	逆回転防止装置	オプション(形名の末尾に R がつきます)									
	端子カバー	標準装備									
標準規格		JIS C 1211 <sub>-1995</sub>				JIS C 1216 <sub>-1995</sub>					
耐候区分		屋外用普通耐候計器		屋外用普通耐候計器		屋外用普通耐候計器		屋内用屋内耐候計器			
納期区分	○標準品	(未検)、(検)		—		—		—			
	○準標準品	—		—		(未検)、(検)		—			
	△特殊品	—		—		—		—			

### 納期区分

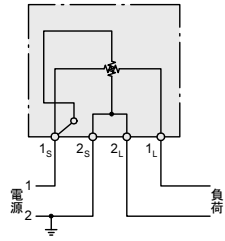
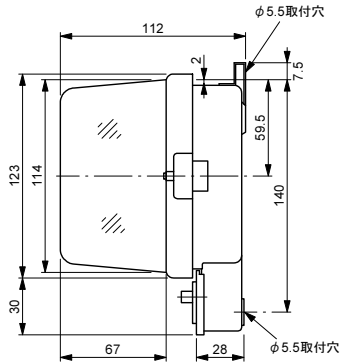
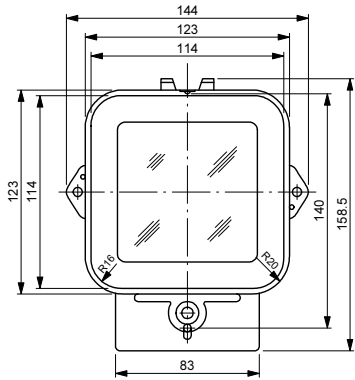
記号	○標準品	○準標準品	△特殊品
基準納期	即納	20~30日以内	21~60日

- (注) 1. 納期区分(未検)は未検定の場合を示し、(検)は検定付きの場合を示します。  
 2. 電流素子の負担は、定格電流 30A、120A のものは定格電流の 1/2、/5A のものは定格電流での値を記載しています。

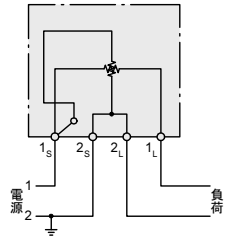
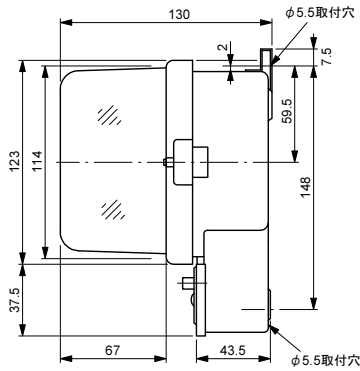
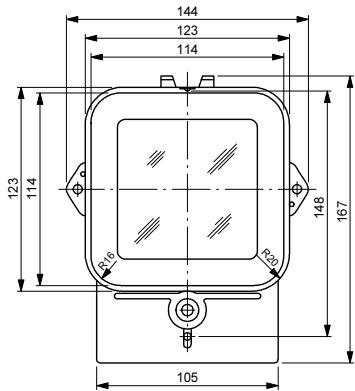
外形寸法図 (単位 mm)

接続図

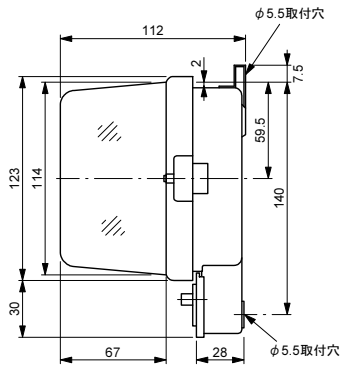
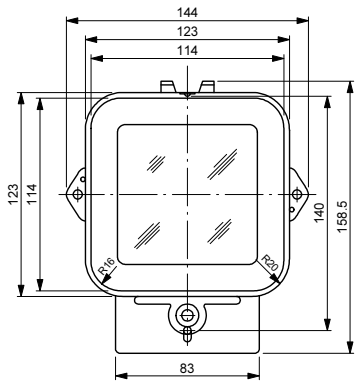
30A



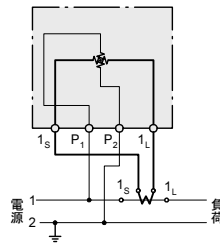
120A



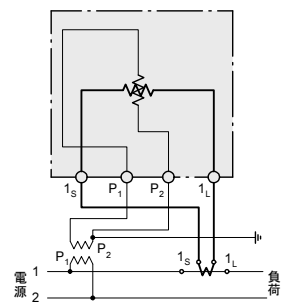
/5A



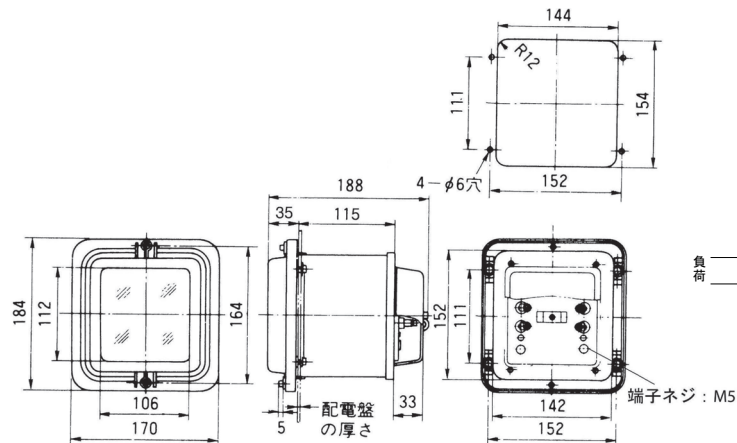
●CT付き



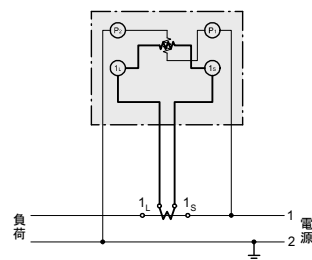
●PT、CT付き



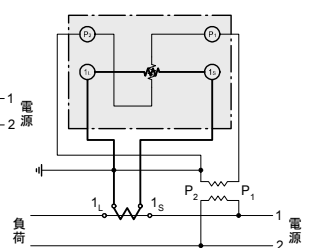
/5A (埋込)



●CT付き



●PT、CT付き



# 1 - 1 誘導形電力量計

普通電力量計 S33S  
(单相 3 線式) S33S-V

## ■概 要

本製品は、单相 3 線式回路の使用電力量を計量するものです。日本電気計器検定所の検定を受けて、電気料金の取引用に使用できる普通電力量計です。

性能は単独計器：JIS C 1211<sub>-1995</sub> または変成器組合せ計器：JIS C 1216<sub>-1995</sub> に適合しています。



種 類		单相 3 線式										
		30A		120A		/5A		/5A(埋込)				
形 名		S33S		S33S		S33S		S33S-V				
取付・接続方式		表面取付前面接続		表面取付前面接続		表面取付前面接続		埋込取付背面接続				
型式承認番号		1795		1796		1910		1910-3				
定 格	電圧(V)	100		100		100		100				
	電流(A)	30		120		/5		/5				
	周波数(Hz)	50	60	50	60	50	60	50	60			
負 担 (平均値)	電流素子 (1 素子当たり)	皮相電力(VA)	1.0	1.2	1.6	1.8	2.2	2.5	2.2	2.5		
		電力損失(W)	0.7	0.8	1.2	1.3	1.05	1.1	1.05	1.1		
	電圧素子 (1 素子当たり)	皮相電力(VA)	5.0	4.0	5.0	4.0	5.0	4.0	5.0	4.0		
		電力損失(W)	0.81	0.65	0.81	0.65	0.81	0.65	0.81	0.65		
外形寸法(mm)				A	177		187		177		170	
				B	197		215		197		184	
				C	126		127		126		188	
端子穴径φ(mm)		φ5.8		φ11		φ5.8		—		—		
製品質量(kg)		2.7		3.7		2.7		3.2		—		
計器定数(rev/kWh)		500		125		2400		2400		—		
標準塗装色		N5.0		—		—		—		N1.5 半ツヤ(前面カバー)		
付属装置	逆回転防止装置	オプション(形名の末尾に R がつきます)										
	端子カバー	標準装備										
準拠規格		JIS C 1211 <sub>-1995</sub>				JIS C 1216 <sub>-1995</sub>				—		
耐候区分		屋外用普通耐候計器		屋外用普通耐候計器		屋外用普通耐候計器		屋外用普通耐候計器		屋内用屋内耐候計器		
納期区分	◎標準品	(未検)、(検)		—		—		(未検)、(検)		—		
	○準標準品	—		—		—		—		—		
	△特殊品	—		—		—		—		—		

### 納期区分

記 号	◎標準品	○準標準品	△特殊品
基準納期	即 納	20~30 日以内	21~60 日

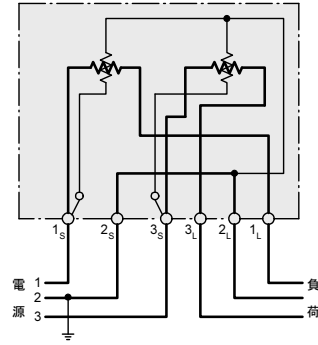
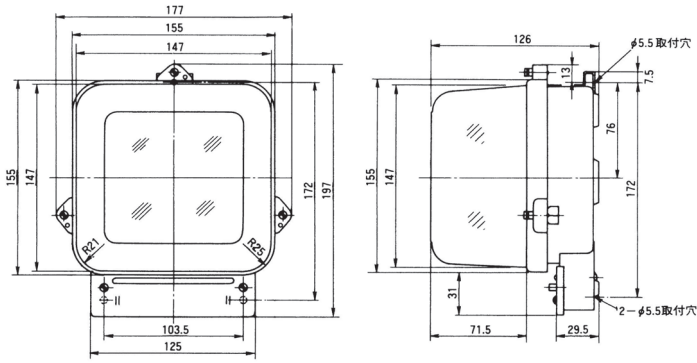
- (注) 1. 納期区分(未検)は未検定の場合を示し、(検)は検定付きの場合を示します。  
2. 電流素子の負担は、定格電流 30A、120A のものは定格電流の 1/2、/5A のものは定格電流での値を記載しています。

メモ：本製品の 30A、120A タイプは、一般住宅用太陽光発電システムの総発電電力用として『屋外用強化耐候計器(S33WS)』としても発売しています。なお、屋外用強化耐候計器(S33WS)は、端子台カバーが本品より大きくなります。

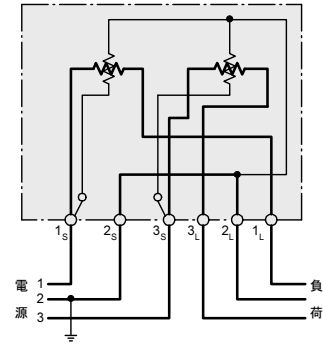
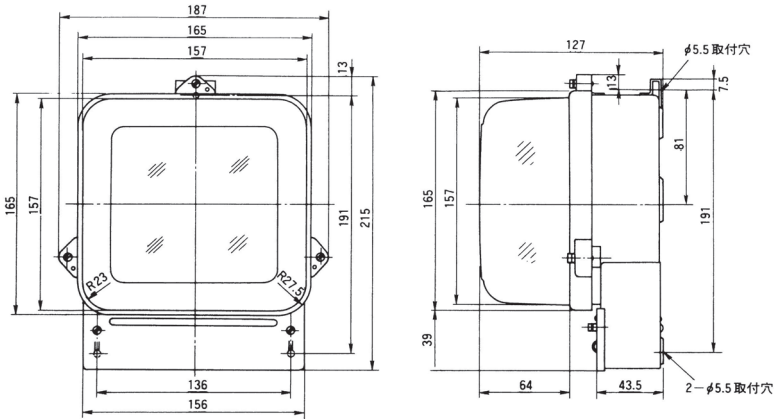
外形寸法図 (単位 mm)

接続図

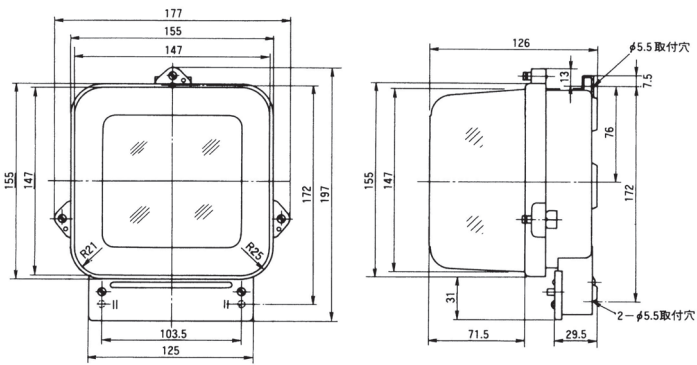
30A



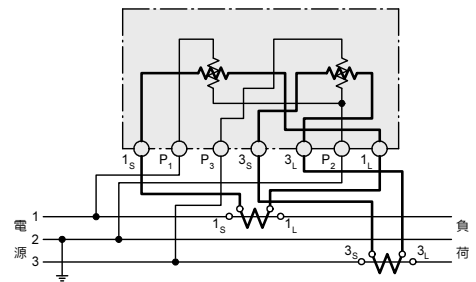
120A



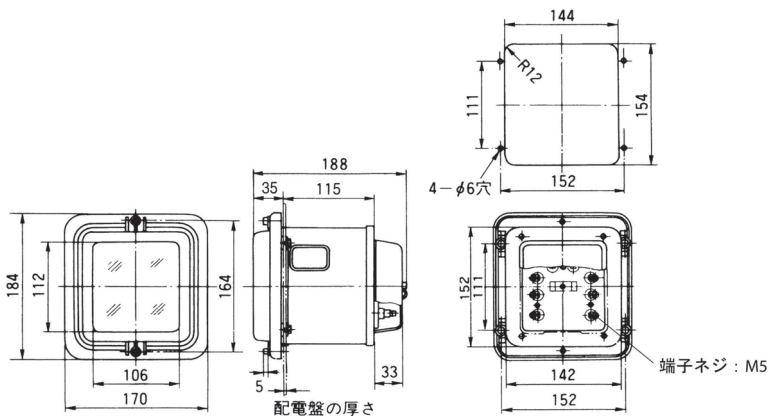
/5A



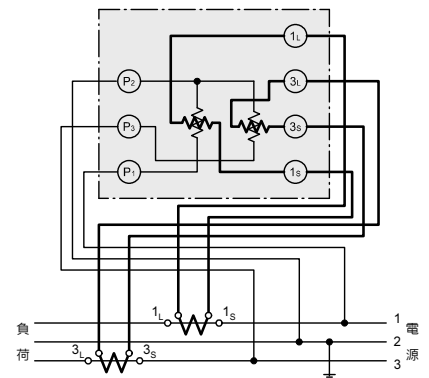
●CT付き



/5A (埋込)



●CT付き



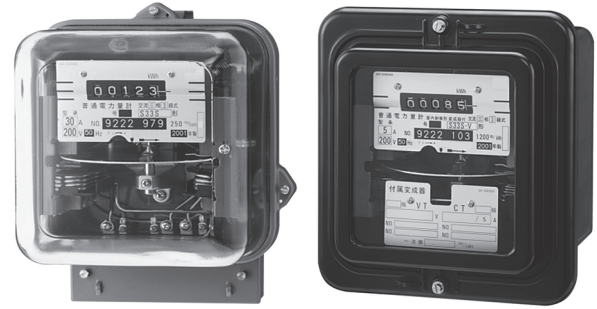
# 1 - 1 誘導形電力量計

普通電力量計 S33S  
(三相 3 線式) S33S-V

## ■概 要

本製品は、三相 3 線式回路の使用電力量を計量するものです。日本電気計器検定所の検定を受けて、電気料金の取引用に使用できる普通電力量計です。

性能は単独計器：JIS C 1211<sub>-1995</sub>または変成器組合せ計器：JIS C 1216<sub>-1995</sub>に適合しています。



種 類	三相 3 線式								
	30A		120A		/5A		/5A(埋込)		
形 名	S33S		S33S		S33S		S33S-V		
取付・接続方式	表面取付前面接続		表面取付前面接続		表面取付前面接続		埋込取付背面接続		
型式承認番号	1797		1798		1911		1911-3		
定 格	電圧(V)		200		200		200、/110		
	電流(A)		30		120		/5		
	周波数(Hz)		50	60	50	60	50	60	
負 担 (平均値)	電流素子 (1 素子当たり)	皮相電力(VA)	1.0	1.2	1.6	1.8	2.2	2.5	
		電力損失(W)	0.7	0.8	1.2	1.3	1.05	1.1	
	電圧素子 (1 素子当たり)	皮相電力(VA)	5.0	4.0	5.0	4.0	5.0	4.0	
		電力損失(W)	0.81	0.65	0.81	0.65	0.81	0.65	
外形寸法(mm)			A	177		187		177	
			B	197		215		197	
			C	126		127		126	
端子穴径φ(mm)			φ5.8		φ11		φ5.8		
製品質量(kg)			2.8		3.8		2.8		
計器定数(rev/kWh)	/110(V)		—		—		2400		
	200(V)		250		62 1/2		1200		
標準塗装色			N5.0					N1.5 半ツヤ(前面カバー)	
付属装置	逆回転防止装置		オプション(形名の末尾に R がつきます)						
	端子カバー		標準装備						
準拠規格			JIS C 1211 <sub>-1995</sub>			JIS C 1216 <sub>-1995</sub>			
耐候区分			屋外用普通耐候計器		屋外用普通耐候計器		屋外用普通耐候計器		
納期区分	○標準品		(未検)、(検)		—		—		
	○準標準品		—		—		(未検)、(検)		
	△特殊品		—		—		—		

### 納期区分

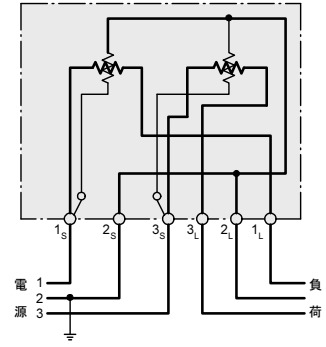
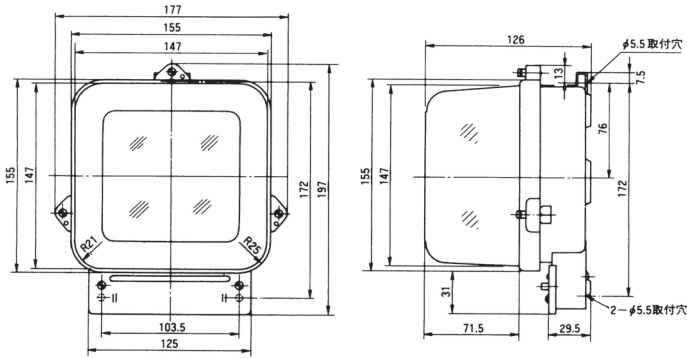
記 号	○標準品	○準標準品	△特殊品
基準納期	即 納	20~30 日以内	21~60 日

- (注) 1. 納期区分(未検)は未検定の場合を示し、(検)は検定付きの場合を示します。  
2. 電流素子の負担は、定格電流 30A、120A のものは定格電流の 1/2、/5A のものは定格電流での値を記載しています。

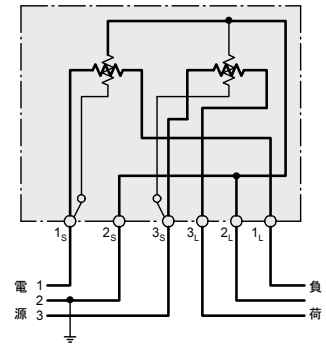
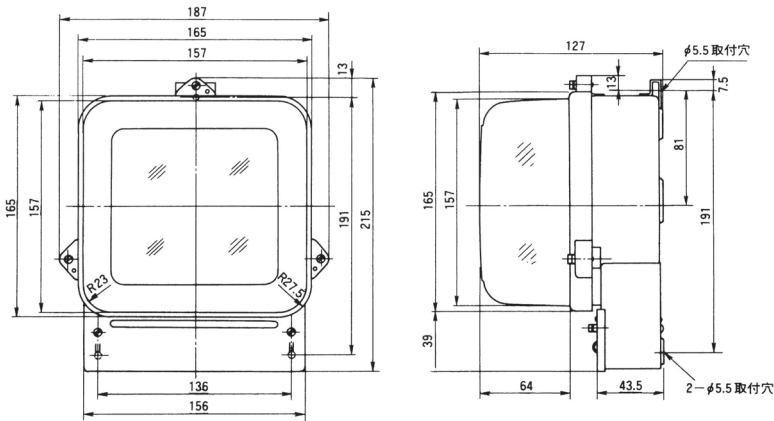
外形寸法図 (単位 mm)

接続図

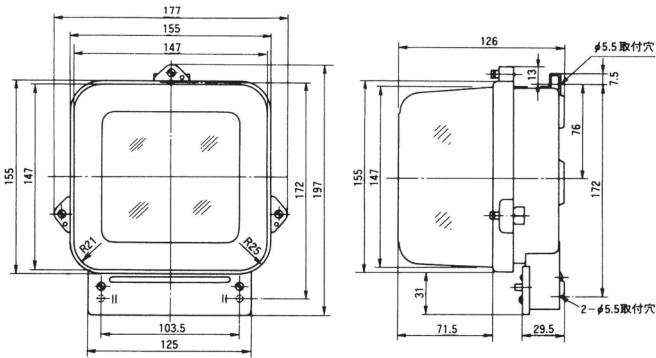
30A



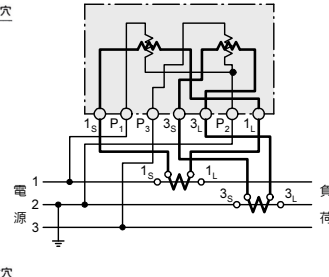
120A



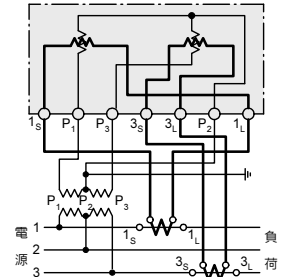
/5A



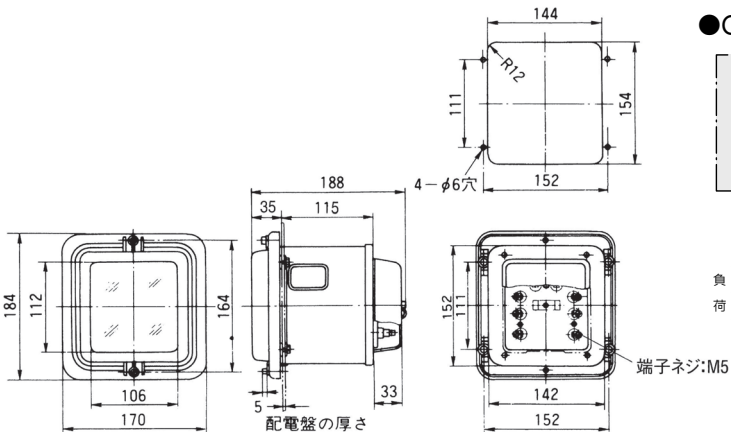
●CT付き



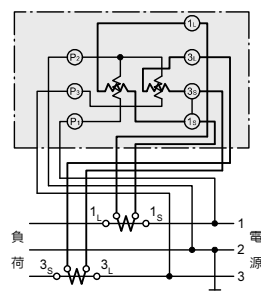
●PT、CT付き



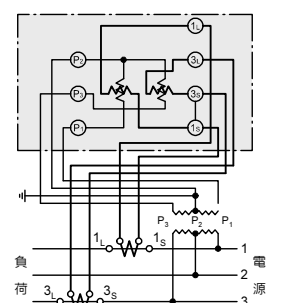
/5A (埋込)



●CT付き



●PT、CT付き





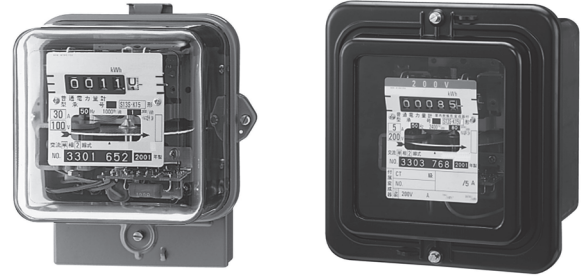
# 1 - 1 誘導形電力量計

発信装置付普通電力量計 S13S-K15  
(単相 2 線式) S13S-K15V

## ■概要

本製品は、単相 2 線式回路の使用電力量に比例した信号を発信する電力量計です。電力量の集中検針や自動検針用として、使用できます。

日本電気計器検定所の検定を受けて、電気料金の取引用に使用できる普通電力量計です。



種 類	単相 2 線式										
	30A		120A		/5A		/5A(埋込)				
形 名	S13S-K15		S13S-K15		S13S-K15		S13S-K15V				
取付・接続方式	表面取付前面接続		表面取付前面接続		表面取付前面接続		埋込取付背面接続				
型式承認番号	1988-2		1990-2		1992-2		1992-4				
定 格	電圧(V)	100、200、240		100、200、240		100、200、/110		100、200、/110			
	電流(A)	30		120		/5		/5			
	周波数(Hz)	50	60	50	60	50	60	50	60		
負 担 (平均値)	電流素子 (1 素子当たり)	皮相電力(VA)	0.95	1.07	1.7	1.9	2.21	2.58	2.21	2.58	
		電力損失(W)	0.6	0.64	1.3	1.3	1.1	1.2	1.1	1.2	
	電圧素子	100(V)	50(Hz)	P <sub>1</sub> -P <sub>2</sub> : 3.0(1.1)							
			60(Hz)	P <sub>1</sub> -P <sub>2</sub> : 1.8(1.0)							
		/110(V)	50(Hz)	P <sub>1</sub> -P <sub>2</sub> : 3.5(1.3)							
			60(Hz)	P <sub>1</sub> -P <sub>2</sub> : 2.2(1.2)							
	( )内 電力損失(W)	200(V)	50(Hz)	P <sub>1</sub> -P <sub>2</sub> : 2.3(1.0)							
			60(Hz)	P <sub>1</sub> -P <sub>2</sub> : 1.1(0.9)							
		240(V)	50(Hz)	P <sub>1</sub> -P <sub>2</sub> : 1.3(1.0)							
			60(Hz)	P <sub>1</sub> -P <sub>2</sub> : 1.2(1.0)							
外形寸法(mm)			A	144	144	144	170				
			B	158.5	183.5	158.5	184				
			C	112	130	112	188				
端子穴径φ(mm)	φ5.2		φ11		φ5.2		—				
製品質量(kg)	1.6		2.0		1.6		2.5				
計器定数(rev/kWh)	100(V)、/110(V)	1000		250		4800		4800			
	200(V)	500		125		2400		2400			
	240(V)	400		100		2000		2000			
一次側パルス定数(pulse/kWh)	標準	1/1		1/1		乗率 1: 1/1、乗率 10: 1/10、乗率 100: 1/100					
	オプション	—		—		— 乗率 10: 1/1、乗率 100: 1/10					
出力パルス幅	標準	200ms~400ms									
	オプション	1s~2s									
接点の種類	半導体リレー(無電圧無接点)										
接点の容量	AC/DC 125V、150mA オン抵抗 4Ω(MAX)										
標準塗装色	N5.0							N1.5(前面カバー)			
付属装置	逆回転防止装置	オプション(形名の末尾に R がつきます)									
	端子カバー	標準装備									
準拠規格	JIS C 1211 <sup>1995</sup>					JIS C 1216 <sup>1995</sup>					
耐候区分	屋外用普通耐候計器		屋外用普通耐候計器		屋外用普通耐候計器		屋内用屋内耐候計器				
納期区分	○標準品	(検) 100V、200V		—		—		—			
	○準標準品	—		—		100V、/110、200V					
	△特殊品	(検) 240V		—		240V					

### 納期区分

記 号	○標準品	○準標準品	△特殊品
基準納期	即納	20~30 日以内	21~60 日

(注) 1. 納期区分(検)は検定付きの場合を示します。

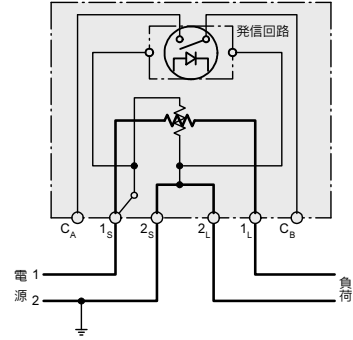
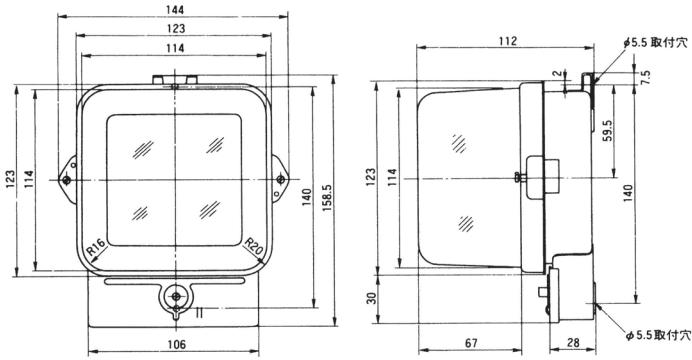
2. 電流素子の負担は、定格電流 30A、120A のものは定格電流の 1/2、/5A のものは定格電流での値を記載しています。

3. 一次側パルス定数およびパルス幅のオプション仕様は、準標準品の納期になります。ただし、240V 定格品は、特殊品の納期です。

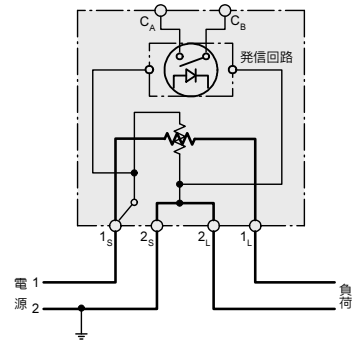
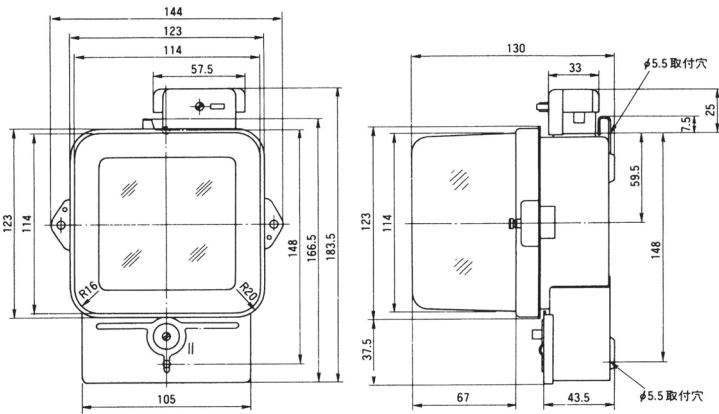
外形寸法図 (単位 mm)

接続図

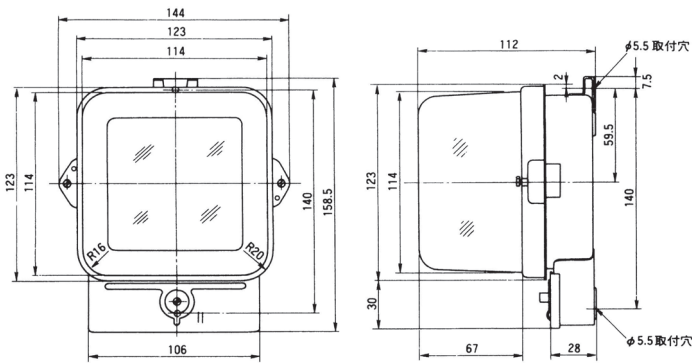
30A



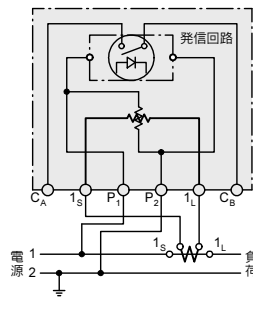
120A



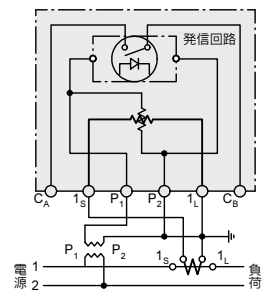
/5A



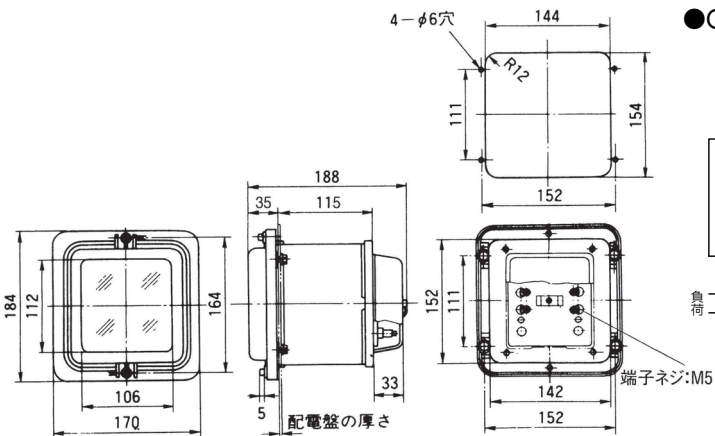
●CT付き



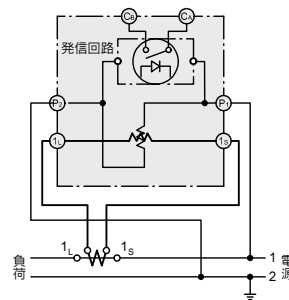
●PT、CT付き



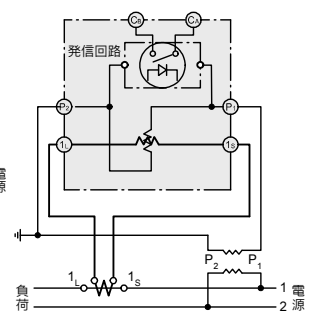
/5A (埋込)



●CT付き



●PT、CT付き





# 1 - 1 誘導形電力量計

発信装置付普通電力量計 S33S-K15  
(单相 3 線式) S33S-K15V

## ■概 要

本製品は、单相 3 線式回路の使用電力量に比例した信号を発信する電力量計です。電力量の集中検針や自動検針用として、使用できます。

日本電気計器検定所の検定を受けて、電気料金の取引用に使用できる普通電力量計です。



種 類	单相 3 線式									
	30A		120A		/5A		/5A(埋込)			
形 名	S33S-K15		S33S-K15		S33S-K15		S33S-K15V			
取付・接続方式	表面取付前面接続		表面取付前面接続		表面取付前面接続		埋込取付背面接続			
型式承認番号	1795-1		1796-2		1910-2		1910-4			
定 格	電圧(V)	100		100		100		100		
	電流(A)	30		120		/5		/5		
	周波数(Hz)	50	60	50	60	50	60	50	60	
負 担 (平均値)	電流素子 (1 素子当たり)	皮相電力(VA)	1.0	1.2	1.6	1.8	2.2	2.5	2.2	2.5
		電力損失(W)	0.7	0.8	1.2	1.3	1.05	1.1	1.05	1.1
	電圧素子 皮相電力(VA) ( )内 電力損失(W)	100(V)	50(Hz)		P <sub>1</sub> -P <sub>2</sub> : 2.5(1.0) P <sub>3</sub> -P <sub>2</sub> : 5.0(0.8)					
			60(Hz)		P <sub>1</sub> -P <sub>2</sub> : 1.4(0.7) P <sub>3</sub> -P <sub>2</sub> : 4.0(0.7)					
外形寸法(mm)		A	177		187		177		170	
		B	197		231.5		197		184	
		C	126		127		126		188	
端子穴径φ(mm)	φ5.8		φ11		φ5.8		—			
製品質量(kg)	2.8		3.8		2.8		3.3			
計器定数(rev/kWh)	100(V)	500		125		2400		2400		
一次側パルス定数(pulse/kWh)	標準	1/1		1/1		乗率 1: 1/1、乗率 10: 1/10、乗率 100: 1/100				
	オプション	—		—		— 乗率 10: 1/1、乗率 100: 1/10				
出力パルス幅	標準	200ms~400ms								
	オプション	1s~2s								
接点の種類	半導体リレー(無電圧無接点)									
接点の容量	AC/DC 125V、150mA オン抵抗 4Ω(MAX)									
標準塗装色	N5.0						N1.5(前面カバー)			
付属装置	逆回転防止装置	オプション(形名の末尾に R がつきます)								
	端子カバー	標準装備								
準拠規格	JIS C 1211 <sup>-1995</sup>				JIS C 1216 <sup>-1995</sup>					
耐候区分	屋外用普通耐候計器		屋外用普通耐候計器		屋外用普通耐候計器		屋内用屋内耐候計器			
納期区分	○標準品	(検) 100V				—		—		
	○準標準品	—		—		100V		—		
	△特殊品	—		—		—		—		

### 納期区分

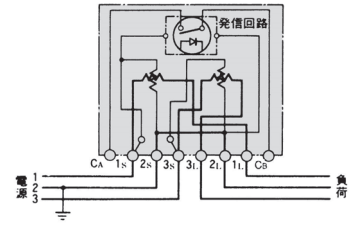
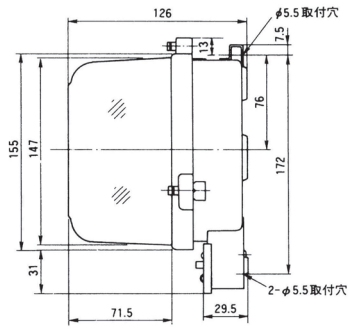
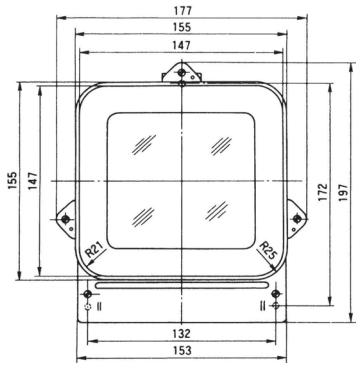
記 号	○標準品	○準標準品	△特殊品
基準納期	即 納	20~30 日以内	21~60 日

- (注) 1. 納期区分(検)は検定付きの場合を示します。  
 2. 電流素子の負担は、定格電流 30A、120A のものは定格電流の 1/2、/5A のものは定格電流での値を記載しています。  
 3. 一次側パルス定数およびパルス幅のオプション仕様は、準標準品の納期になります。

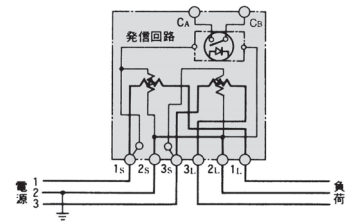
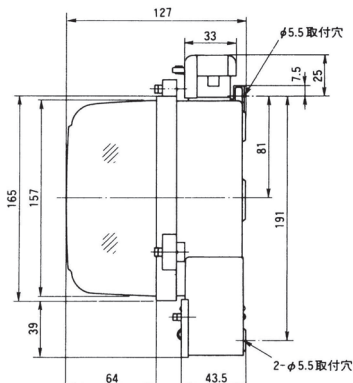
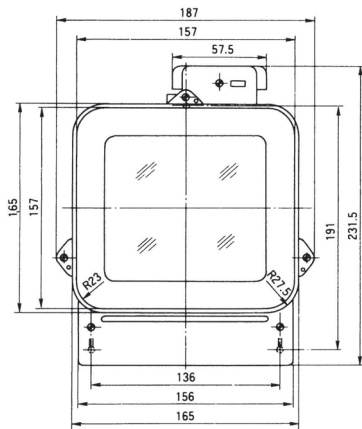
外形寸法図(単位 mm)

接続図

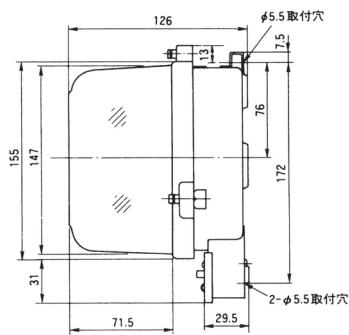
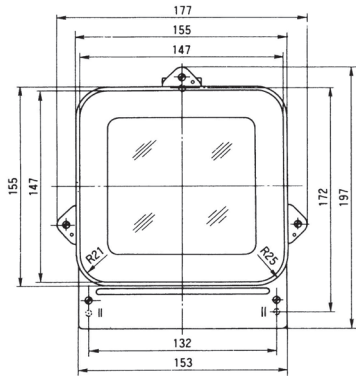
30A



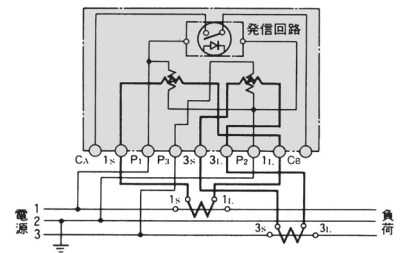
120A



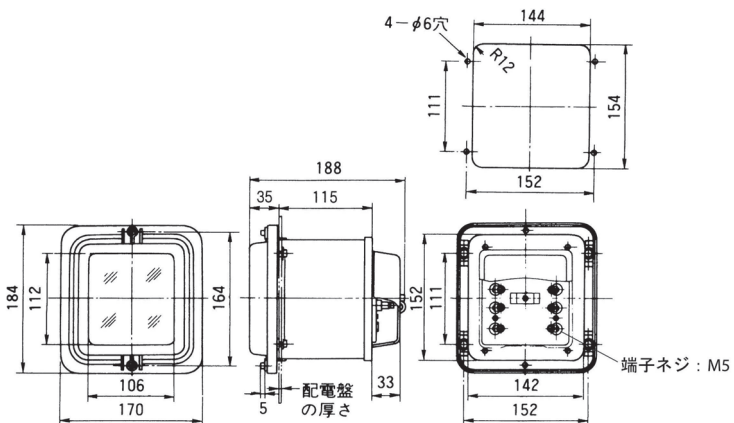
/5A



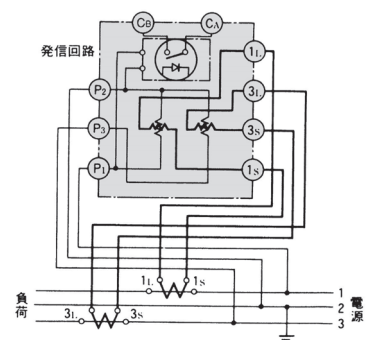
●CT付き



/5A (埋込)



●CT付き



# 1 - 1 誘導形電力量計

発信装置付普通電力量計 S33S-K15  
(三相3線式) S33S-K15V

## ■概要

本製品は、三相3線式回路の使用電力量に比例した信号を発信する電力量計です。電力量の集中検針や自動検針用として、使用できます。

日本電気計器検定所の検定を受けて、電気料金の取引用に使用できる普通電力量計です。



種類		三相3線式								
		30A		120A		/5A		/5A(埋込)		
形名		S33S-K15		S33S-K15		S33S-K15		S33S-K15V		
取付・接続方式		表面取付前面接続		表面取付前面接続		表面取付前面接続		埋込取付背面接続		
型式承認番号		1797-2		1798-2		1911-2		1911-4		
定格	電圧(V)	200		200		200、/110		200、/110		
	電流(A)	30		120		/5		/5		
	周波数(Hz)	50	60	50	60	50	60	50	60	
負担(平均値)	電流素子 (1素子当たり)	皮相電力(VA)	1.0	1.2	1.6	1.8	2.2	2.5	2.2	2.5
		電力損失(W)	0.7	0.8	1.2	1.3	1.05	1.1	1.05	1.1
	電圧素子 皮相電力(VA) ( )内 電力損失(W)	/110(V)	50(Hz)	P <sub>1</sub> -P <sub>2</sub> :2.2(1.1) P <sub>3</sub> -P <sub>2</sub> :5.0(0.8)						
			60(Hz)	P <sub>1</sub> -P <sub>2</sub> :1.1(0.9) P <sub>3</sub> -P <sub>2</sub> :4.0(0.7)						
	200(V)	50(Hz)	P <sub>1</sub> -P <sub>2</sub> :1.8(1.0) P <sub>3</sub> -P <sub>2</sub> :5.0(0.8)							
		60(Hz)	P <sub>1</sub> -P <sub>2</sub> :0.9(0.8) P <sub>3</sub> -P <sub>2</sub> :4.0(0.7)							
外形寸法(mm)		A	177	187	177	170				
		B	197	231.5	197	184				
		C	126	127	126	188				
端子穴径φ(mm)		φ5.8		φ11		φ5.8		—		
製品質量(kg)		2.8		3.8		2.8		3.3		
計器定数(rev/kWh)	/110(V)	—		—		2400		2400		
	200(V)	250		62 1/2		1200		1200		
一次側パルス定数(pulse/kWh)	標準	1/1		1/1		乗率 1: 1/1、乗率 10: 1/10、乗率 100: 1/100				
	オプション	—		—		乗率 10: 1/1、乗率 100: 1/10				
出力パルス幅	標準	200ms~400ms								
	オプション	1s~2s								
接点の種類		半導体リレー(無電圧無接点)								
接点の容量		AC/DC 125V、150mA オン抵抗 4Ω(MAX)								
標準塗装色		N5.0						N1.5(前面カバー)		
付属装置	逆回転防止装置	オプション(形名の末尾に R がつきます)								
	端子カバー	標準装備								
準拠規格		JIS C 1211 <sub>-1995</sub>				JIS C 1216 <sub>-1995</sub>				
耐候区分		屋外用普通耐候計器		屋外用普通耐候計器		屋外用普通耐候計器		屋内用屋内耐候計器		
納期区分	○標準品	(検) 200V		—		—		—		
	○準標準品	—		—		/110V、200V				
	△特殊品	(検) 240V		—		240V				

### 納期区分

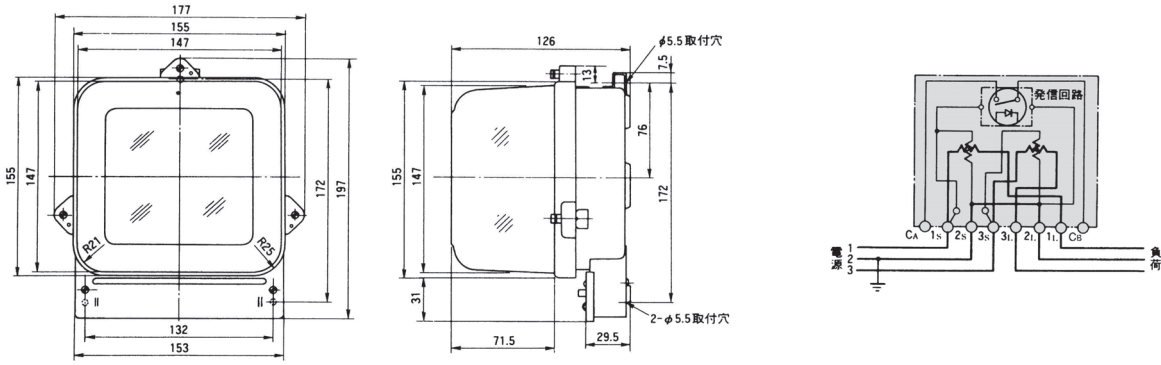
記号	○標準品	○準標準品	△特殊品
基準納期	即納	20~30日以内	21~60日

- (注) 1. 納期区分(検)は検定付きの場合を示します。  
 2. 電流素子の負担は、定格電流 30A、120A のものは定格電流の 1/2、/5A のものは定格電流での値を記載しています。  
 3. 一次側パルス定数およびパルス幅のオプション仕様は、準標準品の納期になります。ただし、240V 定格品は、特殊品の納期です。

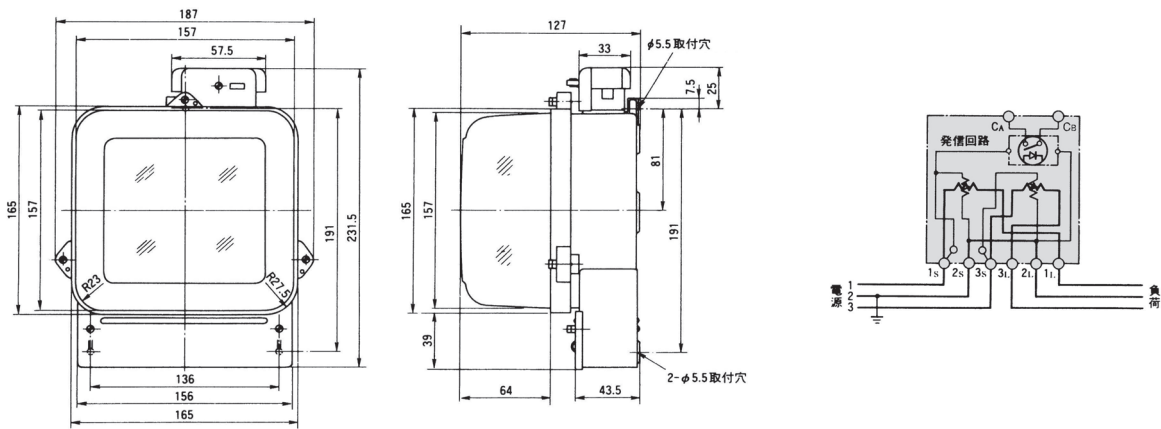
外形寸法図 (単位 mm)

接続図

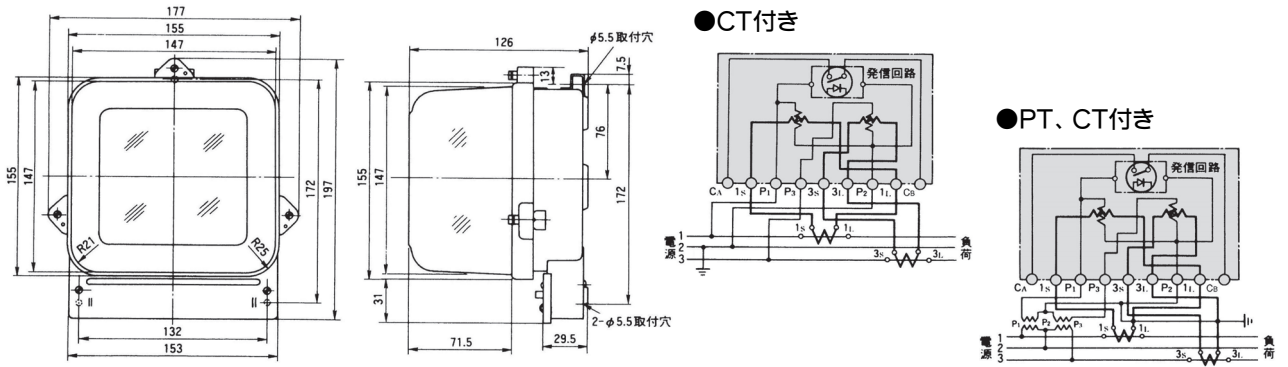
30A



120A



/5A



/5A (埋込)

