

耐熱壁掛型スピーカー

BS-4D

このたびは、TOA 耐熱壁掛型スピーカー BS-4D をご購入いただき、まことにありがとうございます。
正しくご使用いただくために、必ずこの取扱説明書をお読みになり、末長くご愛用くださいますようお願い申し上げます。

安全上のご注意

- ご使用の前に、この欄を必ずお読みになり正しくお使いください。
- ここに示した注意事項は、安全に関する重大な内容を記載していますので、必ず守ってください。
- お読みになったあとは、いつでも見られる所に必ず保管してください。



警告

誤った取り扱いをすると、人が死亡または重傷を負う可能性が想定される内容を示しています。

設置場所の強度を確認する

取付金具類を含む全重量に十分耐えられる強度のある所に取り付けてください。
十分な強度がないと落下して、けがの原因となります。



強制

屋外・スチームサウナに設置しない

本機は、乾式サウナ専用です。スチームサウナでは使用できません。
屋外やスチームサウナに設置すると、部品の劣化により機器が落下して、けがの原因となります。また、雨やスチームなどがかかると、感電の原因となります。



禁止

指定方法以外の取り付けかたをしない

指定の取付方法を守らないと、無理な力がかかり、落下して、けがの原因となります。



禁止

適切なねじ類を使用する

壁の材質、構造に適したねじ類を使用してください。
守らないと、落下して、けがの原因となります。



強制



注意

誤った取り扱いをすると、人が軽傷を負う可能性が想定される内容
および物的損害のみの発生が想定される内容を示しています。

上に重いものを置かない

本機のバランスがくずれて倒れたり、落下したりして、けがの原因となることがあります。



禁止

長時間、音が歪んだ状態で使わない

スピーカーが発熱し、火災の原因となることがあります。



禁止

製品の上に乗らない

本機に乗ったり、ぶら下がったりしないでください。
倒れたり、落ちたりして、けがの原因となることがあります。



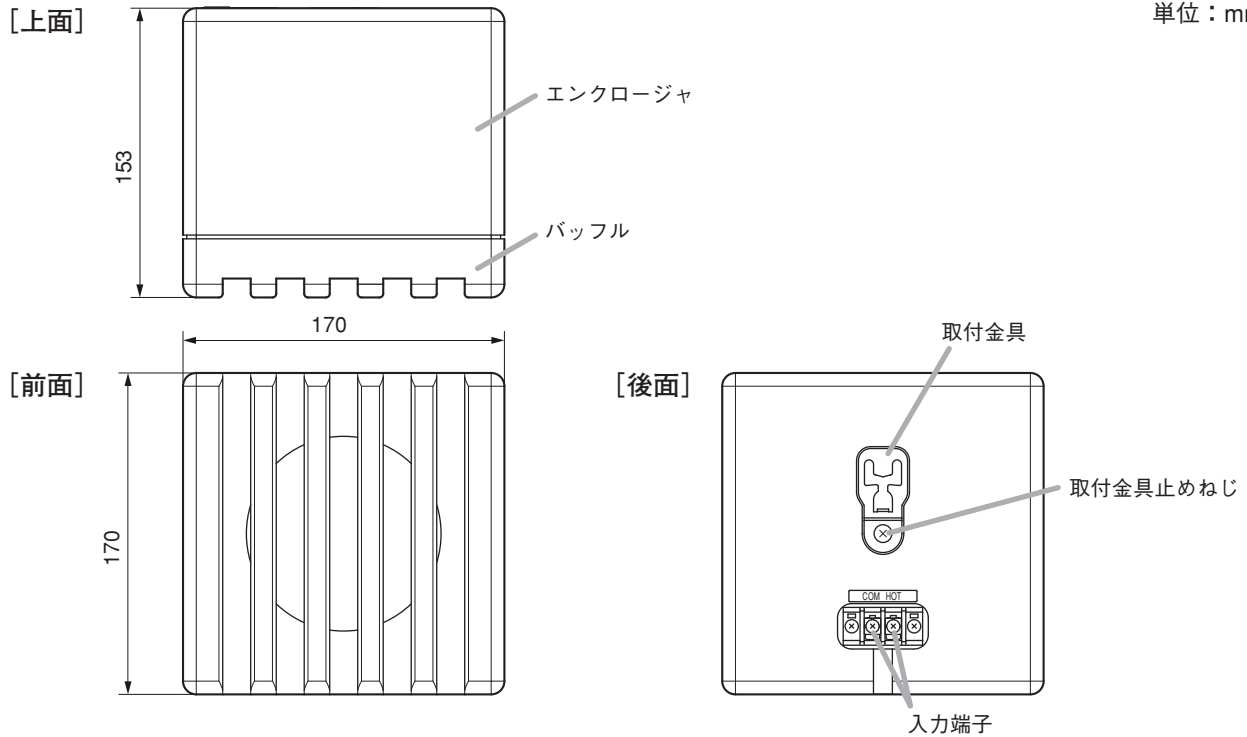
禁止

概要

BS-4D は耐熱仕様の 12 cm フルレンジスピーカーユニットを使用した乾式サウナ専用の耐熱壁掛型スピーカーです。
エンクロージャに北米産のスプルス材の無垢材を用いた、密閉タイプのスピーカーシステムです。
取り付けられた状態で金属部分に手が触れない構造になっており、常時高温の場所に設置しても、やけどなどの心配がありません。
また、エンクロージャのスプルス材はサウナの内装材に多用されていますのでインテリア的にマッチします。

外觀寸法図

単位：mm



入力変更のしかた

BS-4Dの入力は、工場出荷時にはハイインピーダンス 100系 2kΩ、5W に接続されています。入力の変更は以下の手順で行ってください。

1 エンクロージャを外す。
 後面の取付金具止めねじを緩め、エンクロージャを持ち上げて外してください。

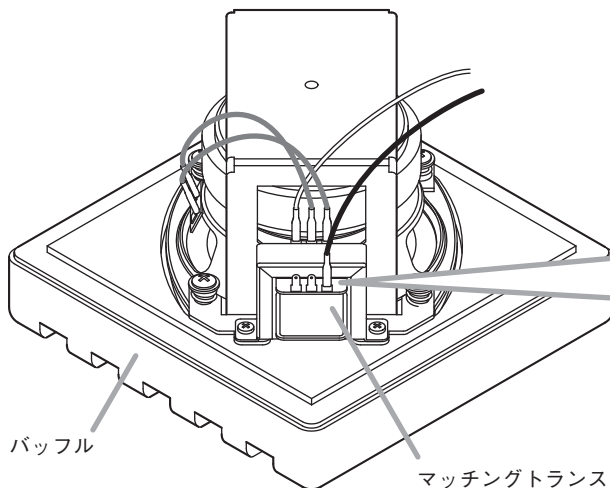
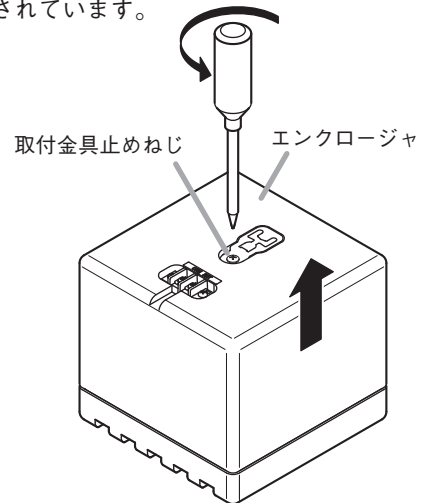
2 マッチングトランスの入力を変更する。

2-1 ハイインピーダンスの場合

マッチングトランスの1次側端子の黒リード線を、希望のインピーダンスに差し換えてください。

ご注意

黒リード線を端子に差し込むときは、奥まで確実に差し込んでください。

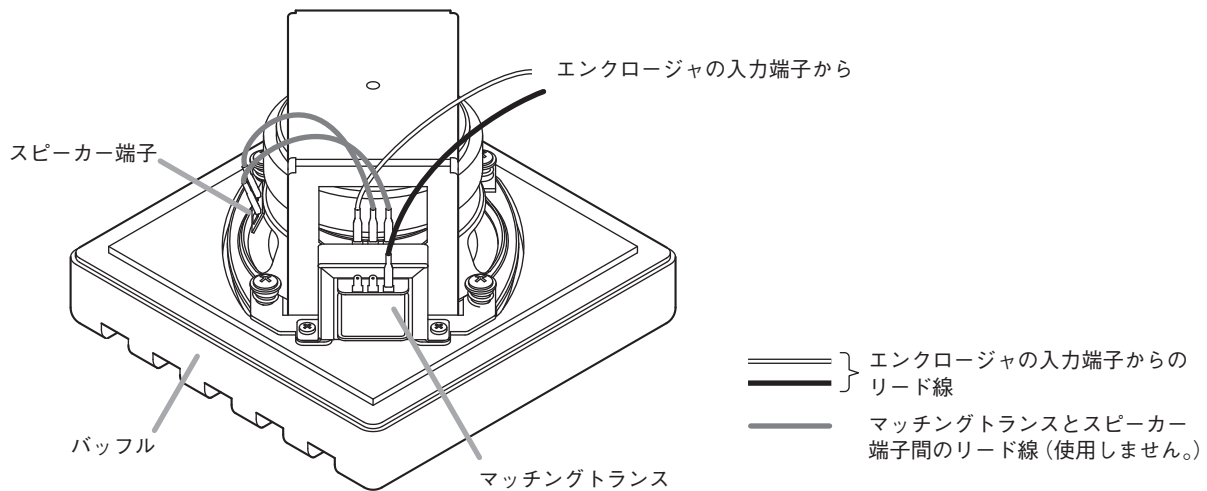


The diagram shows the '1次端子' (primary terminal) of the 'マッチングトランス' (matching transformer) with three options: 5 kΩ, 3.3 kΩ, and 2 kΩ. A '黒リード線' (black lead wire) is shown being inserted into the 2 kΩ terminal.

インピーダンス	5 kΩ	3.3 kΩ	2 kΩ (工場出荷時)
定格入力	2 W	3 W	5 W
スピーカー種別	M級	L級	L級

2-2 ローインピーダンスの場合（テレビのスピーカーとして使用するときなど）

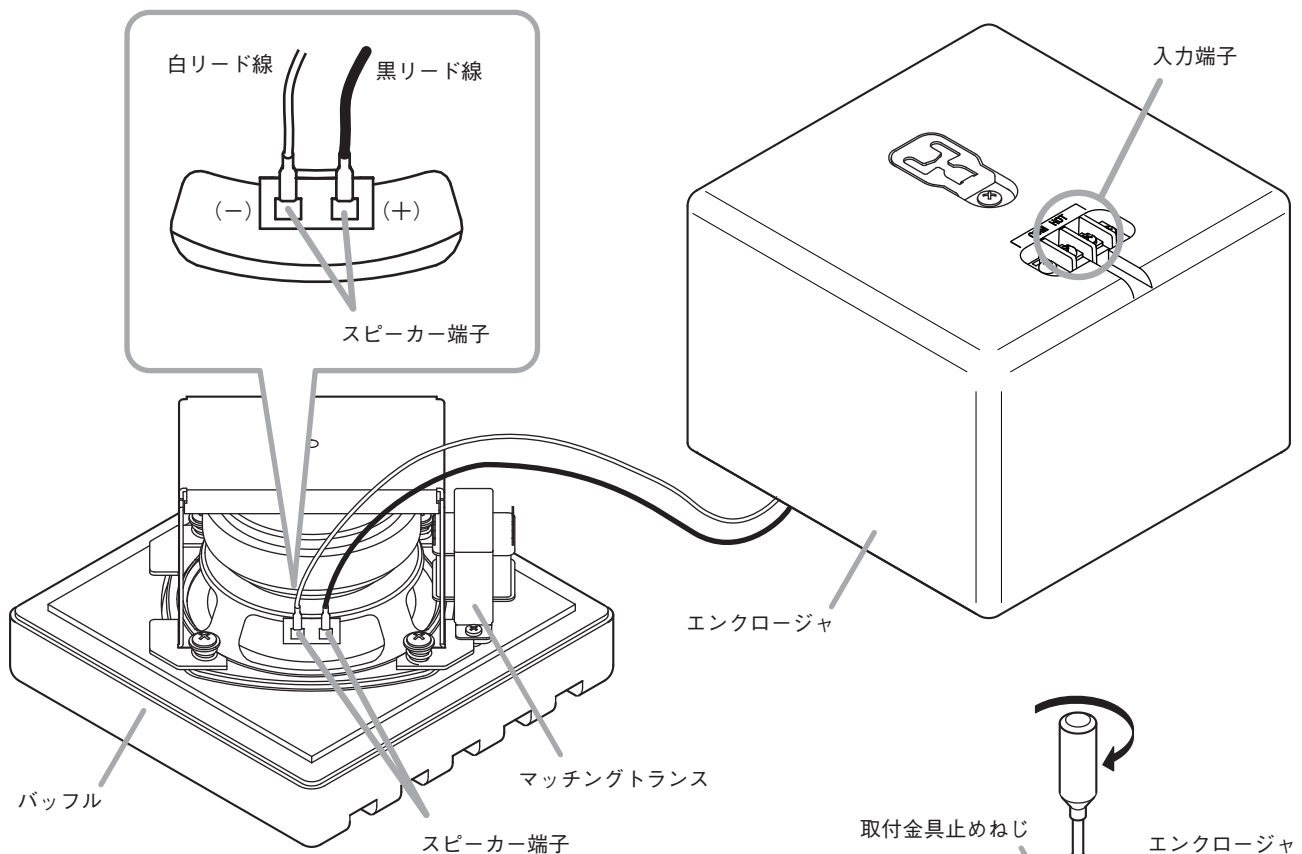
- ① スピーカーおよびマッチングトランスに接続されているコネクター（スピーカー端子側2カ所、マッチングトランス側4カ所）をすべて取り外します。



- ② エンクロージャの入力端子から配線されている黒リード線をスピーカー端子の（+）側、白リード線をスピーカー端子の（-）側に差し込んでください。

ご注意

リード線を端子に差し込むときは、奥まで確実に差し込んでください。



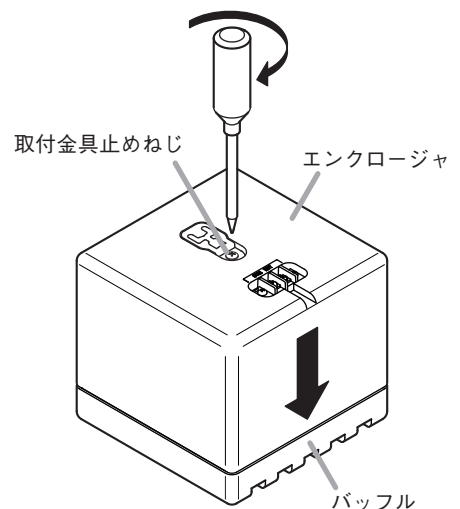
※ ローインピーダンス（8Ω）の定格入力は5Wです。

3 エンクロージャを元どおりに取り付ける。

エンクロージャをバッフルにしっかりとめ込み、取付金具止めねじを締め付けてください。

ご注意

エンクロージャは元どおりの方向に取り付けてください。
90°回転させた状態で取り付けると、内部の配線が抜けやすくなります。



壁への取り付けかた



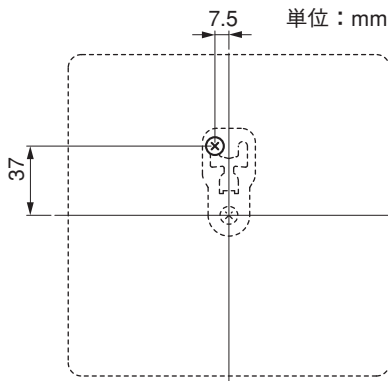
警告

- 取付金具を含む全重量 (2.2 kg) に十分耐えられる強度のある所に取り付けてください。壁の材質、構造によっては、アンカーボルトを使用し、十分な強度を保持するようにしてください。
- 壁に取り付けるねじは付属していません。壁の材質、構造に適したねじを使用してください。
- 屋外やスチームサウナには設置しないでください。

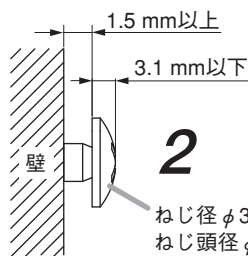
1 アンプからのケーブルを入力端子に接続する。

2 壁にねじ 1 本を取り付ける。

[ねじ取付位置例]



スピーカーの中心から上に37 mm、右または左に7.5 mmの位置に取り付ける。

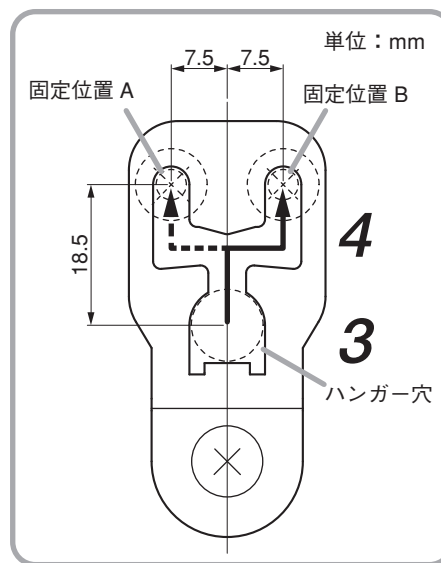


2

ねじ径 $\phi 3.8 \sim 4.5$ mm
ねじ頭径 $\phi 7 \sim 9.5$ mm

3 壁に取り付けたねじの頭を、取付金具のハンガー穴に引っ掛ける。

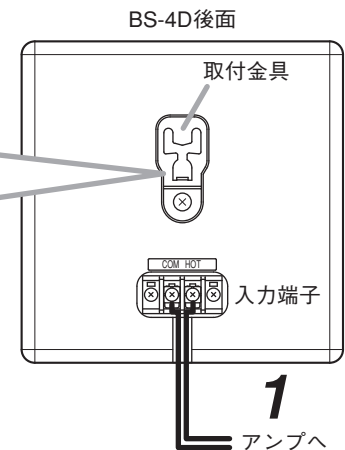
4 スピーカー本体を下に下げ、左右どちらかに動かして固定位置 A または B まで移動させる。



4

3

ハンガー穴



メ モ

アンプからのケーブルは入力端子の下にある溝に通してください。

仕様

エンクロージャ形式	密閉型
定格入力	5 W
定格インピーダンス	2 k Ω (5 W)、3.3 k Ω (3 W)、5 k Ω (2 W) 内蔵マッチングトランスを使用しないとき 8 Ω (5 W)
出力音圧レベル	88 dB (1 W、1 m)
周波数特性	90 Hz ~ 10 kHz
使用スピーカー	耐熱 12 cm コーン型
スピーカー種別	3 W、5 W 時：L 級 (消防法施行規則 音声警報音第 2 シグナルでの測定で 92 dB (A) 以上) 2 W 時：M 級 (消防法施行規則 音声警報音第 2 シグナルでの測定で 87 dB (A) 以上)
入力端子	M4 ねじ端子、バリアー間隔 8.8 mm
使用温度範囲	-20 ~ +105 $^{\circ}$ C
仕上げ	エンクロージャ、バッフル：北米産スプルス、バフ仕上げ 取付金具：ステンレス
寸法	170 (幅) \times 170 (高さ) \times 153 (奥行) mm
質量	2.2 kg

※ 本機の仕様および外観は、改良のため予告なく変更することがあります。



商品の価格・在庫・修理などのお問い合わせ、およびカタログのご請求については、取り扱い店または最寄りの営業所へお申し付けください。

TOA お客様相談センター

商品の内容や組み合わせ、設置方法などについての技術的なお問い合わせにお応えします。
受付時間 9:00 ~ 17:00 (土日、祝日除く)

フリーダイヤル 0120-108-117

ナビダイヤル 0570-064-475 (有料)
FAX 0570-017-108 (有料)
※ PHS、IP 電話からはつながりません。

TOA ホームページ <http://www.toa.co.jp/>