

Collagia

部材・資料集



品番・価格

■ カラー品番

■ カウンター

- D650 I型 ローバック
- D650 L型 ローバック
- D650 I型 ハイバック H200
- D650 I型 ハイバック H150
- D650 L型 ハイバック H200
- D650 L型 ハイバック H150
- ハイバック用
ハンガーレール/ハンガーアイテム
- 造作対面用笠木カウンター
- D1004 ステップ-W用笠木カウンター
- D888 ステップ-X用笠木カウンター
- D600 I型 ローバック
- D1004 スリムフラット-W
- D888 スリムフラット-X
- D744 スリムフラット-S
- D650 / D500 / D450 / D350 収納用
- D650 引き戸ストッカー用
- D544 スリムワーキングカウンター
- カウンターの種類と選び方

■ D650 ベースキャビネット

■ D600 ベースキャビネット

■ D650 / 600 化粧サイドパネル / フィラー

■ ウォールキャビネット

- ミドルウォールキャビネット (H700)
- 梁逃げ対応ミドルウォールキャビネット (H700)
- セミショートウォールキャビネット (H600)
- ショートウォールキャビネット (H500)
- ロングウォールキャビネット (H900)
- その他ウォールキャビネット
- 化粧サイドパネル・フィラー

■ オープンキッチン専用部材

- D1004 スリムフラット-W
- D888 スリムフラット-X
- D744 スリムフラット-S
- D1004 ステップ-W
- D888 ステップ-X

■ D650 収納

■ D500 収納

■ D450 収納

■ D350 収納

■ D544 ワーキングカウンター

■ 食器洗い乾燥機

■ レンジフード

■ ガスコンロ・ガスオープン

■ IHヒーター・電気オープン

■ ウォールビルトイン家電収納

■ 水栓金具・浄水器

■ オプション

図面

■ 取付設置について

- 工事区分
- 補強債位置
- 配管位置
- キャビネット寸法
(配管スペース・引出し有効寸法)

■ シンク

■ カウンター

■ ウォールキャビネット

■ 周辺収納

■ 食器洗い乾燥機

■ レンジフード

■ ガスコンロ

■ IHヒーター

■ ガスオープン

■ 電気オープン

■ 水栓金具・浄水器

■ オプション

■ プラン詳細図

- D1004 スリムフラット-W
- D888 スリムフラット-X
- D744 スリムフラット-S
- D1004 ステップ-W
- D888 ステップ-X
- D544 スリムワーキングカウンター

■ キッチンパネル パッケージ構成表

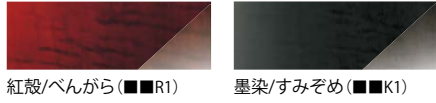
■ 仕様表

扉シリーズ

・納期はおおよその目安です。時期や仕様、お届け先により異なります。

グレード6 納期 約3週間以上

ハイグレイン 天然木突板塗装 / 鏡面



グレード5 納期 約3週間以上

クラフトオーク 天然木突板塗装 / 艶消し

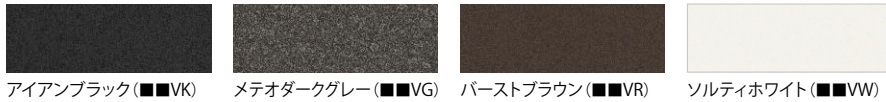


リアルウッド 天然木突板塗装 / 艶消し



グレード4 納期 約3週間以上

テノールカラー 塗装 / 艶消し

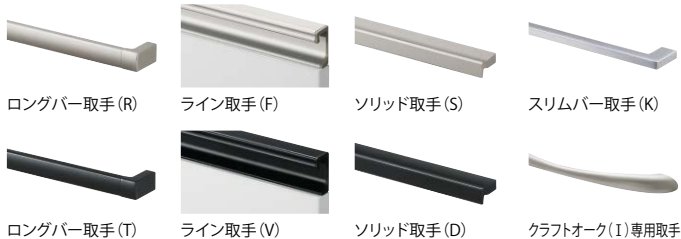


シャインカラー 塗装 / 鏡面

全114色のうち代表20色



取手



扉シリーズの■には、取手種類によって異なる品番が入ります。

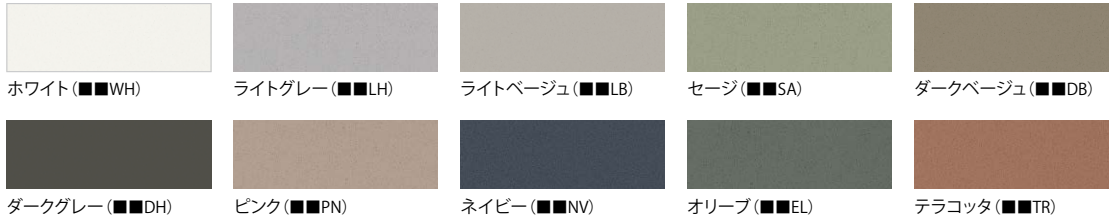
		ロングバー取手		ライン取手		ソリッド取手		クラフトオーク専用取手	スリムバー取手
		シルバー	ブラック	シルバー	ブラック	シルバー	ブラック	シルバー	サテンニッケル
グレード6	ハイグレイン	BR	BT	BF	BV	BS	BD	—	BK
グレード5	クラフトオーク	—	—	—	—	—	—	H8	HK
	リアルウッド	TR	TT	TF	TV	TS	TD	—	TK
グレード4	テノールカラー	3R	3T	3F	3V	3S	3D	—	3K
	シャインカラー	YR	YT	YF	YV	YS	YD	—	YK

扉シリーズ

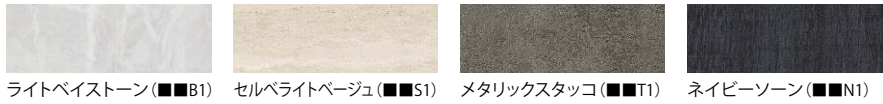
・納期はおおよその目安です。時期や仕様、お届け先により異なります。

グレード3 納期 (リュッケファープ)約2週間以上 (リッチマテリアル)約1週間以上

リュッケファープ 塗装 / 艶消し



リッチマテリアル PVCシート / 艶消し



グレード2 納期 約1週間以上

Zシリーズ シート / 艶消し



Nシリーズ シート / 艶消し



Yシリーズ シート / 艶消し



Qシリーズ シート / 鏡面



Dシリーズ シート / 鏡面



Sシリーズ シート



グレード1 納期 約1週間以上

Cシリーズ シート / 艶消し



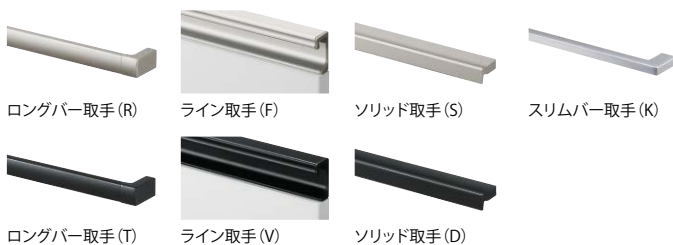
Eシリーズ シート / 艶消し



扉シリーズの■■には、取手種類によって異なる品番が入ります。

		ロングバー取手		ライン取手		ソリッド取手		スリムバー取手
		シルバー	ブラック	シルバー	ブラック	シルバー	ブラック	サテンニッケル
グレード3	リュッケファープ	2R	2T	2F	2V	2S	2D	2K
	リッチマテリアル	1R	1T	1F	1V	1S	1D	1K
グレード2	Zシリーズ	ZR	ZT	ZF	ZV	ZS	ZD	—
	Nシリーズ	NR	NT	NF	NV	NS	ND	—
	Yシリーズ	VR	VT	VF	VV	VS	VD	—
	Qシリーズ	QR	QT	QF	QV	QS	QD	—
	Dシリーズ	DR	DT	DF	DV	DS	DD	—
	Sシリーズ	FR	FT	FF	FV	FS	FD	—
グレード1	Cシリーズ	GR	—	—	—	—	—	—
	Eシリーズ	ER	—	—	—	—	—	—

取手



シャインカラー114色ラインナップ ① 塗装 / 鏡面

枠付きの色は代表20色



雪白 / せっばく
(■ ■ イ A)



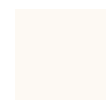
胡粉 / こふん
(■ ■ 口 B)



素色 / そしょく
(■ ■ ハ B)



薄桜 / うすざくら
(■ ■ ニ A)



薄卵色 / うすたまごいろ
(■ ■ ヘ A)



緑色 / ねりいろ
(■ ■ ト A)



灰白 / はいじろ
(■ ■ イ B)



生成色 / きなりいろ
(■ ■ 口 C)



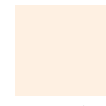
灰桜 / はいざくら
(■ ■ ハ C)



桜色 / さくらいろ
(■ ■ ニ B)



鴉羽色 / ときはいろ
(■ ■ ホ B)



薄柿 / うすがき
(■ ■ ヘ B)



鳥の子色 / とりのこいろ
(■ ■ ト B)



鉛色 / すずいろ
(■ ■ イ C)



砂色 / すないろ
(■ ■ 口 D)



滷色 / うるみいろ
(■ ■ ハ D)



石竹色 / せきちくいろ
(■ ■ ニ C)



珊瑚朱色 / さんごしゅいろ
(■ ■ ホ C)



白樺 / しろつるばみ
(■ ■ コ D)



薄黄色 / うすきいろ
(■ ■ ト C)



灰色 / はいいろ
(■ ■ イ D)



利休白茶 / りきゅうしらちゃ
(■ ■ 口 E)



胡桃染 / くるみぞめ
(■ ■ ハ F)



曙色 / あけぼのいろ
(■ ■ ニ E)



鉛丹色 / えんたんいろ
(■ ■ ホ F)



洒落柿 / しゃれがき
(■ ■ コ F)



支子色 / うちなしいろ
(■ ■ ト E)



素鼠 / すねず
(■ ■ イ E)



柴染 / ふしぞめ
(■ ■ 口 G)



鶯色 / とびいろ
(■ ■ ハ G)



薄紅 / うすべに
(■ ■ ニ G)



紅樺色 / べにかばいろ
(■ ■ ホ G)



蜜柑茶 / みかんちゃ
(■ ■ コ G)



紫色 / わらいろ
(■ ■ ト G)

グレー

ブラウン

オレンジレッド

オレンジ

イエロー



薄墨色 / うすずみいろ
(■ ■ イ G)



加羅色 / きやらいろ
(■ ■ 口 H)



羊羹色 / ようかんいろ
(■ ■ ハ H)



長春色 / ちようしゅんいろ
(■ ■ ニ H)



紅蔦 / べにとび
(■ ■ ホ H)



樺茶 / かばちゃ
(■ ■ ヘ H)



深支子色 / こきちなし
(■ ■ ト H)



墨色 / すみいろ
(■ ■ イ H)



千歳茶 / せんざいちゃ
(■ ■ 口 J)



錆茶 / さびちゃ
(■ ■ ハ I)



蘇芳香 / すおうこう
(■ ■ ニ I)



紅檜皮 / べにひわた
(■ ■ ホ I)



雀茶 / すずめちゃ
(■ ■ ヘ I)



菜種油色 / なたねゆいろ
(■ ■ ト I)



銀箔 / ぎんぱく
(■ ■ S イ)



薄赤銅色 / うすしやくどういろ
(■ ■ S 口)



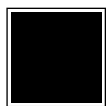
減赤 / けしあか
(■ ■ ニ J)



檜皮色 / ひわたいろ
(■ ■ ホ J)



煤竹色 / すすたけいろ
(■ ■ ヘ J)



呂黒 / ろこく
(■ ■ イ K)



皂色 / けいろ
(■ ■ ハ J)



黒茶 / くるちゃ
(■ ■ ホ K)



憲法染 / けんぽうぞめ
(■ ■ ヘ K)



瑞寛茶 / りかんちゃ
(■ ■ ト K)

シャインカラー114色ラインナップ ② 塗装 / 鏡面

枠付きの色は代表20色



白緑/びやくりよく
(■■リB)



藍白/あいろ
(■■ヌA)



白朧/しろすみれ
(■■ヲA)



白蘇芳/しろすおう
(■■ヲA)



若葉色/わかないろ
(■■チB)



猫柳/ねこやなぎ
(■■リC)



淡水色/うすみずいろ
(■■ヌB)



水浅葱/みずあさぎ
(■■ルA)



薄紫/うすむらじ
(■■ヲB)



梅色/うめいろ
(■■ヲB)



薄紅梅/うすこうばい
(■■カB)



青朽葉/あおくちば
(■■チC)



青白梅/あおしろつるばみ
(■■リD)



水色/みずいろ
(■■ヌC)



勿忘草色/わすれなくさいろ
(■■ルB)



藤色/ふじいろ
(■■ヲC)



撫子色/なでしこいろ
(■■ヲC)



桃花色/ももはないろ
(■■カC)



若芽色/わかめいろ
(■■チE)



淡朝黄/うすもえぎ
(■■リF)



踏浅葱/さびあさぎ
(■■ヌD)



空色/そらいろ
(■■ルD)



椀色/おうちいろ
(■■ヲE)



浅蘇芳/あさすおう
(■■ヲE)



香紅梅/かこうばい
(■■カE)



鎧色/ひわいろ
(■■チG)



苔色/けいろ
(■■リG)



青碧/せいへき
(■■ヌE)



露草色/つゆくさいろ
(■■ルF)



錆枯梗/さびききょう
(■■ヲG)



中蘇芳/なかすおう
(■■ヲG)



毒色/いぢいろ
(■■カF)

ライトグリーン

ブルーグリーン

パープル

パープルレッド



鐵茶/ひわちや
(■■チH)



海松色/みるいろ
(■■リH)



踏納戸/さびなんど
(■■ヌG)



深緑/こきはなだ
(■■ルH)



茄子紺/なすこん
(■■ヲH)



蘇芳色/すおういろ
(■■ヲH)



紅くれなひ
(■■カG)



鶯色/うぐいすいろ
(■■チI)



青丹/あおに
(■■リI)



天鵝絨/びろうど
(■■ヌH)



濃藍/こいあい
(■■ルI)



深紫/ふかむらさき
(■■ヲI)



錦朱/さびしゅ
(■■ヲI)



深紅/とぎくれなひ
(■■カH)



藍海松茶/あいみるちや
(■■ヌI)



瑠璃紺/るりこん
(■■ルI)



深蘇芳/こきすおう
(■■ヲI)



黒緋/くろあけ
(■■カI)



藍燐茶/あいこびちや
(■■リK)



黒緑/くろみどり
(■■ヌK)



褐色/かちいろ
(■■ルK)



黒紫/くろむらさき
(■■ヲK)



黒紅/くろべに
(■■ヲK)



黒霽/くろとび
(■■カJ)

カウンター

・納期はおおよその目安です。時期や仕様、お届け先により異なります。

グレード5

納期 約3週間以上

TENOR



ソルティホワイト (VW)



バーストブラウン (VR)



アイアンブラック (VK)



メテオダークグレー (VG)

グレード4

納期 約1週間以上

ハイグラナー



ハイグラナーホワイト (TW)



ハイグラナーブラック (TH)

アートグラナー



アートグラナーホワイト (DW)

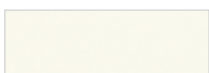


アートグラナーベージュ (DV)

グレード3

納期 約1週間以上

グラナーII



マーブルホワイト (GS)



ピュアホワイト (GW)

グレード2

納期 約1週間以上

サンドグラナー



サンドグレージュ (PJ)



サンドブラック (PG)

グレード1

納期 約1週間以上

ニューグラナー



ニューグラナーホワイト (BW)



ニューグラナーファインベージュ (BT)

シンク



ホワイト (W)



グレー (H)



シックベージュ (J)



グレージュ (U)

バックボード



レリーフホワイト



レリーフダークグレー



エイジングゴールド

キッチンパネル

グレード2

SQシリーズ (撥油塗装)



マットホワイト (MW)



マットブラック (MB)



マットグレー (MG)



パールホワイト (PW)



フレンチレリーフ (FL)

グレード1

UKシリーズ



ファイバーホワイト (EW)



ファイバーグレー (EG)



ファイバーベージュ (EB)



グリッドホワイト (GW)



モザイク (MZ)



ピアンコ (BA)

カウンター形状 **スムースワークシンク (W450コンロ)**



注：フォールディングプレート、フォールディングラック(別途手配)

W1650 (W450コンロ)	品番	1NFC165MU23ED4
	TENOR	302,000円
	ハイグラナー アートグラナー	270,200円
	グラナーII	238,400円
	サンドグラナー	218,600円
	ニューグラナー	201,600円

カウンター形状 **スムースワークシンク** **奥までシンク** **H2シンク**



注：フォールディングプレート、フォールディングラック(別途手配)



Z: **2**でLを選択した場合/S:**2**でRを選択した場合



カウンター形状	品番	スムースワークシンク		奥までシンク		H2シンク	
		品番	価格	品番	価格	品番	価格
W1800	品番	1NFC180MU23GD4	—	—	—	—	—
	TENOR	309,700円	—	—	—	—	—
	ハイグラナー アートグラナー	277,100円	—	—	—	—	—
	グラナーII	244,200円	—	—	—	—	—
	サンドグラナー	224,100円	—	—	—	—	—
	ニューグラナー	206,400円	—	—	—	—	—
W1950	品番	1NFC195MU23GD4	1NFC195M(Z/S)23GD4	1NFC195ME23GD4			
	TENOR	317,400円	—	287,400円			
	ハイグラナー アートグラナー	284,000円	—	254,000円			
	グラナーII	250,000円	—	220,000円			
	サンドグラナー	229,600円	—	199,600円			
	ニューグラナー	211,200円	—	181,200円			
W2100	品番	1NFC210MU23GD4	1NFC210M(Z/S)23GD4	1NFC210ME23GD4			
	TENOR	325,100円	—	295,100円			
	ハイグラナー アートグラナー	290,900円	—	260,900円			
	グラナーII	255,800円	—	225,800円			
	サンドグラナー	235,100円	—	205,100円			
	ニューグラナー	216,000円	—	186,000円			
W2250	品番	1NFC22AMU23GD4	1NFC22AM(Z/S)23GD4	1NFC22AME23GD4			
	TENOR	332,800円	—	302,800円			
	ハイグラナー アートグラナー	297,800円	—	267,800円			
	グラナーII	261,600円	—	231,600円			
	サンドグラナー	240,600円	—	210,600円			
	ニューグラナー	220,800円	—	190,800円			
W2400	品番	1NFC24AMU23GD4	1NFC24AM(Z/S)23GD4	1NFC24AME23GD4			
	TENOR	340,500円	—	310,500円			
	ハイグラナー アートグラナー	304,700円	—	274,700円			
	グラナーII	267,400円	—	237,400円			
	サンドグラナー	246,100円	—	216,100円			
	ニューグラナー	225,600円	—	195,600円			

- 上記の金額に、コンロの価格は含まれておりません。
- D650カウンターには、バックガードカバーは同梱されておりません。(プラン上のご注意 [図面_39](#))
- まな板立ては同梱されておりません。

〈品番の見方〉 D650 I型 ローバックカウンター W2550 / 奥までシンクの場合



材質/色記号

- TENOR
 VW: ソルティホワイト
 VR: パーストブラウン
 VK: アイアンブラック
 VG: メテオダークグレー
 ハイグラナー
 TW: ハイグラナーホワイト
 TH: ハイグラナーブラック
 アートグラナー
 DW: アートグラナーホワイト
 DV: アートグラナーベージュ

- グラナーII
 GW: ビュアホワイト
 GS: マーブルホワイト

- サンドグラナー
 PJ: サンドグレージュ
 PG: サンドブラック

- ニューグラナー
 BW: ニューグラナーホワイト
 BT: ニューグラナーファインベージュ





アダプタカウンター
 変更時: **G**
 (参照 [カウンター_44](#))

シンク記号
 Z: **2**でLを選択した場合
 S: **2**でRを選択した場合

水栓穴あけ
 N: 穴あけなし
 A: 1つ穴あけ
 B: 2つ穴あけ

シンク/コンロ勝手
 L: 左シンク/右コンロ
 R: 右シンク/左コンロ

シンク色
 W: ホワイト
 H: グレー
 J: シックベージュ
 U: グレージュ

カウンター形状 		スムーズワークシンク	奥までシンク	H2シンク
				
		注：フォールディングプレート、フォールディングラック(別途手配)	Z: 2でLを選択した場合/S: 2でRを選択した場合	
W2550	品番	1NFC255MU23GD4	1NFC255M(Z/S)23GD4	1NFC255ME23GD4
	TENOR		348,200円	318,200円
	ハイグラナー アートグラナー		311,600円	281,600円
	グラナーII		273,200円	243,200円
	サンドグラナー		251,600円	221,600円
	ニューグラナー		230,400円	200,400円
W2600	品番	1NFC260MU23GD4	1NFC260M(Z/S)23GD4	1NFC260ME23GD4
	TENOR		348,200円	318,200円
	ハイグラナー アートグラナー		311,600円	281,600円
	グラナーII		273,200円	243,200円
	サンドグラナー		251,600円	221,600円
	ニューグラナー		230,400円	200,400円
W2700	品番	1NFC27CMU23GD4	1NFC27CM(Z/S)23GD4	1NFC27CME23GD4
	TENOR		355,900円	325,900円
	ハイグラナー アートグラナー		318,500円	288,500円
	グラナーII		279,000円	249,000円
	サンドグラナー		257,100円	227,100円
	ニューグラナー		235,200円	205,200円
W2850	品番	1NFC285MU23GD4	1NFC285M(Z/S)23GD4	1NFC285ME23GD4
	TENOR		363,600円	333,600円
	ハイグラナー アートグラナー		325,400円	295,400円
	グラナーII		284,800円	254,800円
	サンドグラナー		262,600円	232,600円
	ニューグラナー		240,000円	210,000円
W3000	品番	1NFC30JMU23GD4	1NFC30JM(Z/S)23GD4	1NFC30JME23GD4
	TENOR		371,300円	341,300円
	ハイグラナー アートグラナー		332,300円	302,300円
	グラナーII		290,600円	260,600円
	サンドグラナー		268,100円	238,100円
	ニューグラナー		244,800円	214,800円

- 上記の金額に、コンロの価格は含まれておりません。
- D650カウンターには、バックガードカバーは同梱されておりません。(プラン上のご注意 [図面 39](#))
- まな板立ては同梱されておりません。

〈品番の見方〉 D650 I型 ローバックカウンター W2550 / スムーズワークシンクの場合

1 **N** **F** **C** **2** **5** **5** **M** **U** **2** **3** **G** **D** **4**

材質/色記号

- TENOR
 VW: ソルティホワイト
 VR: パースブラック
 VK: アイアンブラック
 VG: メテオダークグレー
 ハイグラナー
 TW: ハイグラナーホワイト
 TH: ハイグラナーブラック
 アートグラナー
 DW: アートグラナーホワイト
 DV: アートグラナーベージュ

- グラナーII
 GW: ビュアホワイト
 GS: マーブルホワイト

- サンドグラナー
 PJ: サンドグレージュ
 PG: サンドブラック
 ニューグラナー
 BW: ニューグラナーホワイト
 BT: ニューグラナーファインベージュ

アジャストカウンター
 変更時: **G**
 (参照 [カウンター 44](#))

シンク/コンロ勝手
 L: 左シンク/右コンロ
 R: 右シンク/左コンロ

水栓穴あけ
 N: 穴あけなし
 A: 1つ穴あけ
 B: 2つ穴あけ

タイプ欄

シンク色
 W: ホワイト
 H: グレー
 J: シックベージュ
 U: グレージュ

▶コンロ側W1650

カウンター形状		スムーズワークシンク	奥までシンク	H2シンク
		注：フォールディングプレート、フォールディングラック(別途手配)	Z: 2でLを選択した場合/S: 2でRを選択した場合	
W1800	品番	1NFC1816U23GD4	1NFC1816(Z/S)23GD4	1NFC1816E23GD4
	TENOR	—		
	ハイグラナー アートグラナー	419,100円		389,100円
	グラナーII	373,400円		343,400円
	サンドグラナー	348,700円		318,700円
	ニューグラナー	325,800円		295,800円
W1950	品番	1NFC1916U23GD4	1NFC1916(Z/S)23GD4	1NFC1916E23GD4
	TENOR	—		
	ハイグラナー アートグラナー	426,000円		396,000円
	グラナーII	379,200円		349,200円
	サンドグラナー	354,200円		324,200円
	ニューグラナー	330,600円		300,600円
W2100	品番	1NFC2116U23GD4	1NFC2116(Z/S)23GD4	1NFC2116E23GD4
	TENOR	—		
	ハイグラナー アートグラナー	432,900円		402,900円
	グラナーII	385,000円		355,000円
	サンドグラナー	359,700円		329,700円
	ニューグラナー	335,400円		305,400円
W2250	品番	1NFC22A6U23GD4	1NFC22A6(Z/S)23GD4	1NFC22A6E23GD4
	TENOR	—		
	ハイグラナー アートグラナー	439,800円		409,800円
	グラナーII	390,800円		360,800円
	サンドグラナー	365,200円		335,200円
	ニューグラナー	340,200円		310,200円
W2400	品番	1NFC2416U23GD4	1NFC2416(Z/S)23GD4	1NFC2416E23GD4
	TENOR	—		
	ハイグラナー アートグラナー	446,700円		416,700円
	グラナーII	396,600円		366,600円
	サンドグラナー	370,700円		340,700円
	ニューグラナー	345,000円		315,000円
W2550	品番	1NFC25C6U23GD4	1NFC25C6(Z/S)23GD4	1NFC25C6E23GD4
	TENOR	—		
	ハイグラナー アートグラナー	453,600円		423,600円
	グラナーII	402,400円		372,400円
	サンドグラナー	376,200円		346,200円
	ニューグラナー	349,800円		319,800円
W2700	品番	1NFC27H6U23GD4	1NFC27H6(Z/S)23GD4	1NFC27H6E23GD4
	TENOR	—		
	ハイグラナー アートグラナー	460,500円		430,500円
	グラナーII	408,200円		378,200円
	サンドグラナー	381,700円		351,700円
	ニューグラナー	354,600円		324,600円

- 上記の金額に、コンロの価格は含まれておりません。
- D650カウンターには、バックガードカバーは同梱されておりません。(プラン上のご注意 [図面_39](#))
- まな板立ては同梱されておりません。

〈品番の見方〉 D650 L型 ローバックカウンター W2550×コンロ側W1650 / スムースワークシンクの場合

1 N F C 2 5 C 6 U 2 3 G D 4

<p>材質/色記号</p> <p>ハイグラナー TW: ハイグラナーホワイト TH: ハイグラナーブラック</p> <p>アートグラナー DW: アートグラナーホワイト DV: アートグラナーベージュ</p>	<p>グラナーII GW: ピュアホワイト GS: マーブルホワイト</p> <p>サンドグラナー PJ: サンドグレージュ PG: サンドブラック</p>	<p>アジャストカウンター 変更時: G</p> <p>(参照 カウンター_44)</p> <p>ニューグラナー BW: ニューグラナーホワイト BT: ニューグラナーファインベージュ</p>	<p>シンク/コンロ勝手 L: 左シンク/右コンロ R: 右シンク/左コンロ</p>	<p>水栓穴あけ N: 穴あけなし A: 1つ穴あけ B: 2つ穴あけ</p>	<p>タイプ欄</p> <p>シンク色 W: ホワイト H: グレー J: シックベージュ U: グレージュ</p>
--	--	---	--	---	--

表示は税抜価格です。図はLタイプ(シンク左側)を表記しています。Rタイプ(シンク右側)もご用意しています。

▶コンロ側W1800

カウンター形状		スムーズワークシンク	奥までシンク	H2シンク
		注：フォールディングプレート、フォールディングラック(別途手配)	Z: 2でLを選択した場合/S: 2でRを選択した場合	
W1800	品番	1NFC1818U23GD4	1NFC1818(Z/S)23GD4	1NFC1818E23GD4
	TENOR	—		
	ハイグラナー アートグラナー	429,700円		399,700円
	グラナーII	382,400円		352,400円
	サンドグラナー	357,200円		327,200円
	ニューグラナー	333,900円		303,900円
W1950	品番	1NFC1918U23GD4	1NFC1918(Z/S)23GD4	1NFC1918E23GD4
	TENOR	—		
	ハイグラナー アートグラナー	436,600円		406,600円
	グラナーII	388,200円		358,200円
	サンドグラナー	362,700円		332,700円
	ニューグラナー	338,700円		308,700円
W2100	品番	1NFC2118U23GD4	1NFC2118(Z/S)23GD4	1NFC2118E23GD4
	TENOR	—		
	ハイグラナー アートグラナー	443,500円		413,500円
	グラナーII	394,000円		364,000円
	サンドグラナー	368,200円		338,200円
	ニューグラナー	343,500円		313,500円
W2250	品番	1NFC22A8U23GD4	1NFC22A8(Z/S)23GD4	1NFC22A8E23GD4
	TENOR	—		
	ハイグラナー アートグラナー	450,400円		420,400円
	グラナーII	399,800円		369,800円
	サンドグラナー	373,700円		343,700円
	ニューグラナー	348,300円		318,300円
W2400	品番	1NFC2418U23GD4	1NFC2418(Z/S)23GD4	1NFC2418E23GD4
	TENOR	—		
	ハイグラナー アートグラナー	457,300円		427,300円
	グラナーII	405,600円		375,600円
	サンドグラナー	379,200円		349,200円
	ニューグラナー	353,100円		323,100円
W2550	品番	1NFC25C8U23GD4	1NFC25C8(Z/S)23GD4	1NFC25C8E23GD4
	TENOR	—		
	ハイグラナー アートグラナー	464,200円		434,200円
	グラナーII	411,400円		381,400円
	サンドグラナー	384,700円		354,700円
	ニューグラナー	357,900円		327,900円
W2700	品番	1NFC27H8U23GD4	1NFC27H8(Z/S)23GD4	1NFC27H8E23GD4
	TENOR	—		
	ハイグラナー アートグラナー	471,100円		441,100円
	グラナーII	417,200円		387,200円
	サンドグラナー	390,200円		360,200円
	ニューグラナー	362,700円		332,700円

- 上記の金額に、コンロの価格は含まれておりません。
- D650カウンターには、バックガードカバーは同梱されておりません。(プラン上のご注意 [図面_39](#))
- まな板立ては同梱されておりません。

〈品番の見方〉 D650 L型 ローバックカウンター W2550×コンロ側W1800 / スムースワークシンクの場合

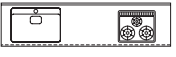

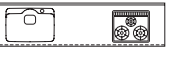
タイプ欄

1
N
F
C
2
5
C
8
U
2
3
G
D
4

<p>材質/色記号</p> <p>ハイグラナー TW: ハイグラナーホワイト TH: ハイグラナーブラック</p> <p>アートグラナー DW: アートグラナーホワイト DV: アートグラナーベージュ</p>	<p>グラナーII GW: ピュアホワイト GS: マーブルホワイト</p> <p>サンドグラナー PJ: サンドグレイジュ PG: サンドブラック</p>	<p>アジャストカウンター 変更時: G</p> <p>(参照 カウンター_44)</p> <p>ニューグラナー BW: ニューグラナーホワイト BT: ニューグラナーファインベージュ</p>	<p>シンク/コンロ勝手 L: 左シンク/右コンロ R: 右シンク/左コンロ</p>	<p>水栓穴あけ N: 穴あけなし A: 1つ穴あけ B: 2つ穴あけ</p>	<p>シンク色 W: ホワイト H: グレー J: シックベージュ U: グレイジュ</p>
--	--	--	--	---	--

表示は税抜価格です。図はLタイプ(シンク左側)を表記しています。Rタイプ(シンク右側)もご用意しています。

D650 I型 ハイバックカウンター H200 (壁付・造作対面/D1004 ステップ-W/D888 ステップ-X用)

カウンター形状	スムーズワークシンク		奥までシンク		H2シンク	
						
	注：フォールディングプレート、フォールディングラック(別途手配)		Z: 2でLを選択した場合/S: 2でRを選択した場合			
W2100	品番	1 NVC210MU 2 3 G 5 4	1 NVC210M(Z/S) 2 3 G 5 4		1 NVC210ME 2 3 G 5 4	
	TENOR	—				
	ハイグラナー アートグラナー	390,900円			360,900円	
	グラナーII	355,800円			325,800円	
	サンドグラナー	335,100円			305,100円	
	ニューグラナー	316,000円			286,000円	
W2250	品番	1 NVC22AMU 2 3 G 5 4	1 NVC22AM(Z/S) 2 3 G 5 4		1 NVC22AME 2 3 G 5 4	
	TENOR	—				
	ハイグラナー アートグラナー	397,800円			367,800円	
	グラナーII	361,600円			331,600円	
	サンドグラナー	340,600円			310,600円	
	ニューグラナー	320,800円			290,800円	
W2400	品番	1 NVC24AMU 2 3 G 5 4	1 NVC24AM(Z/S) 2 3 G 5 4		1 NVC24AME 2 3 G 5 4	
	TENOR	—				
	ハイグラナー アートグラナー	404,700円			374,700円	
	グラナーII	367,400円			337,400円	
	サンドグラナー	346,100円			316,100円	
	ニューグラナー	325,600円			295,600円	
W2550	品番	1 NVC255MU 2 3 G 5 4	1 NVC255M(Z/S) 2 3 G 5 4		1 NVC255ME 2 3 G 5 4	
	TENOR	—				
	ハイグラナー アートグラナー	411,600円			381,600円	
	グラナーII	373,200円			343,200円	
	サンドグラナー	351,600円			321,600円	
	ニューグラナー	330,400円			300,400円	
W2600 ※ステップ-W、Xは 対応しておりません。	品番	1 NVC260MU 2 3 G 5 4	1 NVC260M(Z/S) 2 3 G 5 4		1 NVC260ME 2 3 G 5 4	
	TENOR	—				
	ハイグラナー アートグラナー	411,600円			381,600円	
	グラナーII	373,200円			343,200円	
	サンドグラナー	351,600円			321,600円	
	ニューグラナー	330,400円			300,400円	
W2700	品番	1 NVC27CMU 2 3 G 5 4	1 NVC27CM(Z/S) 2 3 G 5 4		1 NVC27CME 2 3 G 5 4	
	TENOR	—				
	ハイグラナー アートグラナー	418,500円			388,500円	
	グラナーII	379,000円			349,000円	
	サンドグラナー	357,100円			327,100円	
	ニューグラナー	335,200円			305,200円	

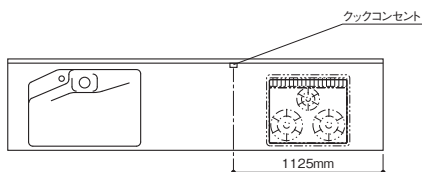
●上記の金額に、コンロの価格は含まれておりません。

●まな板立ては同梱されておりません。

注：壁付・造作対面・ステップ-W・ステップ-Xに使用する場合は、ハイバックカウンター用ハンガーレール(参照 [カウンター_11](#))が必要です。(プラン上のご注意 [図面_22](#))

クックコンセント付のご注意

- クックコンセントの位置はコンロ側のカウンター端から1125mmです。
- アジャストカウンターの場合は、[図面_13](#)を参照してください。



ハイグラナーブラック・サンドブラックの場合ダークグレー色になります。

〈品番の見方〉 D650 I型 ハイバックカウンター H200 W2550 / スムースワークシンクの場合

1 **N** **V** **C** **2** **5** **5** **M** **U** **2** **3** **G** **5** **4** タイプ欄

材質/色記号

ハイグラナー
TW: ハイグラナーホワイト
TH: ハイグラナーブラック

アートグラナー
DW: アートグラナーホワイト
DV: アートグラナーベージュ

グラナーII
GW: ピュアホワイト
GS: マーブルホワイト

サンドグラナー
PJ: サンドグレージュ
PG: サンドブラック

ニューグラナー
BW: ニューグラナーホワイト
BT: ニューグラナーファインベージュ

アジャストカウンター
変更時: **G**

(参照 [カウンター_44](#))

シンク/コンロ勝手
L: 左シンク/右コンロ
R: 右シンク/左コンロ

水栓穴あけ
N: 穴あけなし
A: 1つ穴あけ
B: 2つ穴あけ

シンク色
W: ホワイト
H: グレー
J: シックベージュ
U: グレージュ

コンセント
D: コンセントなし
J: コンセント1つ

・加算価格
コンセント1つ: @10,000円

カウンター形状	スームワークシンク	奥までシンク	H2シンク	
	注：フォールディングプレート、フォールディングラック(別途手配)	Z: 2でLを選択した場合/S: 2でRを選択した場合		
W2100	品番	1NZC210MU23G54	1NZC210M(Z/S)23G54	1NZC210ME23G54
	TENOR	—		—
	ハイグラーナ アートグラーナ	390,900円		360,900円
	グラーナII	355,800円		325,800円
	サンドグラーナ	335,100円		305,100円
ニューグラーナ	316,000円		286,000円	
W2250	品番	1NZC22AMU23G54	1NZC22AM(Z/S)23G54	1NZC22AME23G54
	TENOR	—		—
	ハイグラーナ アートグラーナ	397,800円		367,800円
	グラーナII	361,600円		331,600円
	サンドグラーナ	340,600円		310,600円
ニューグラーナ	320,800円		290,800円	
W2400	品番	1NZC24AMU23G54	1NZC24AM(Z/S)23G54	1NZC24AME23G54
	TENOR	—		—
	ハイグラーナ アートグラーナ	404,700円		374,700円
	グラーナII	367,400円		337,400円
	サンドグラーナ	346,100円		316,100円
ニューグラーナ	325,600円		295,600円	
W2550	品番	1NZC255MU23G54	1NZC255M(Z/S)23G54	1NZC255ME23G54
	TENOR	—		—
	ハイグラーナ アートグラーナ	411,600円		381,600円
	グラーナII	373,200円		343,200円
	サンドグラーナ	351,600円		321,600円
ニューグラーナ	330,400円		300,400円	
W2600 ※ステップ-W、Xは 対応しておりません。	品番	1NZC260MU23G54	1NZC260M(Z/S)23G54	1NZC260ME23G54
	TENOR	—		—
	ハイグラーナ アートグラーナ	411,600円		381,600円
	グラーナII	373,200円		343,200円
	サンドグラーナ	351,600円		321,600円
ニューグラーナ	330,400円		300,400円	
W2700	品番	1NZC27CMU23G54	1NZC27CM(Z/S)23G54	1NZC27CME23G54
	TENOR	—		—
	ハイグラーナ アートグラーナ	418,500円		388,500円
	グラーナII	379,000円		349,000円
	サンドグラーナ	357,100円		327,100円
ニューグラーナ	335,200円		305,200円	

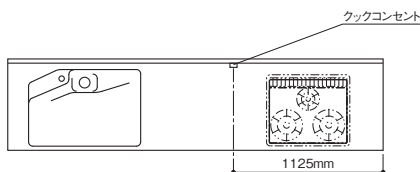
●上記の金額に、コンロの価格は含まれておりません。

●まな板立ては同梱されておりません。

注：壁付・造作対面に使用する場合は、ハイバックカウンター用ハンガーレール(参照 [カウンター_11](#))が必要です。(プラン上のご注意 [図面_22](#))

クックコンセント付のご注意

- クックコンセントの位置はコンロ側のカウンター端から1125mmです。
- アジャストカウンターの場合は、[図面_13](#)を参照してください。



ハイグラーナブラック・サンドブラックの場合ダークグレー色になります。

〈品番の見方〉 D650 I型 ハイバックカウンター H150 W2550 / スームワークシンクの場合

1 N Z C 2 5 5 M U 2 3 G 5 4

材質/色記号
ハイグラーナ
TW: ハイグラーナホワイト
TH: ハイグラーナブラック
アートグラーナ
DW: アートグラーナホワイト
DV: アートグラーナベージュ

グラーナII
GW: ピュアホワイト
GS: マーブルホワイト
サンドグラーナ
PJ: サンドグレーージュ
PG: サンドブラック

ニューグラーナ
BW: ニューグラーナホワイト
BT: ニューグラーナファインベージュ

アジャストカウンター
変更時: **G**
(参照 [カウンター_44](#))

シンク/コンロ勝手
L: 左シンク/右コンロ
R: 右シンク/左コンロ


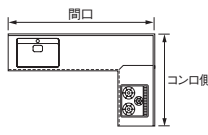
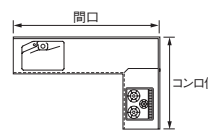
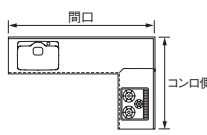

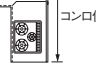
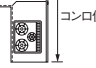
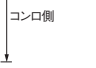
水栓穴あけ
N: 穴あけなし
A: 1つ穴あけ
B: 2つ穴あけ

コンセント
D: コンセントなし
J: コンセント1つ

・加算価格
コンセント1つ: @10,000円

タイプ欄
シンク色
W: ホワイト
H: グレー
J: シックベージュ
U: グレーージュ

▶コンロ側W1650

シンク側	スムーズワークシンク	奥までシンク	H2シンク	
シンク側 カウンター形状 				
コンロ側 カウンター形状 				
	注: フォールディングプレート、フォールディングラック(別途手配)	Z: 2でLを選択した場合/S: 2でRを選択した場合		
W2100	品番	1NVC2116U23G54	1NVC2116(Z/S)23G54	1NVC2116E23G54
	TENOR	—		
	ハイグラナー アートグラナー	542,900円		512,900円
	グラナーII	495,000円		465,000円
	サンドグラナー	469,700円		439,700円
ニューグラナー	445,400円		415,400円	
W2250	品番	1NVC22A6U23G54	1NVC22A6(Z/S)23G54	1NVC22A6E23G54
	TENOR	—		
	ハイグラナー アートグラナー	549,800円		519,800円
	グラナーII	500,800円		470,800円
	サンドグラナー	475,200円		445,200円
ニューグラナー	450,200円		420,200円	
W2400	品番	1NVC2416U23G54	1NVC2416(Z/S)23G54	1NVC2416E23G54
	TENOR	—		
	ハイグラナー アートグラナー	556,700円		526,700円
	グラナーII	506,600円		476,600円
	サンドグラナー	480,700円		450,700円
ニューグラナー	455,000円		425,000円	
W2550	品番	1NVC25C6U23G54	1NVC25C6(Z/S)23G54	1NVC25C6E23G54
	TENOR	—		
	ハイグラナー アートグラナー	563,600円		533,600円
	グラナーII	512,400円		482,400円
	サンドグラナー	486,200円		456,200円
ニューグラナー	459,800円		429,800円	
W2700	品番	1NVC27H6U23G54	1NVC27H6(Z/S)23G54	1NVC27H6E23G54
	TENOR	—		
	ハイグラナー アートグラナー	570,500円		540,500円
	グラナーII	518,200円		488,200円
	サンドグラナー	491,700円		461,700円
ニューグラナー	464,600円		434,600円	

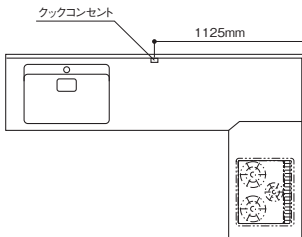
●上記の金額に、コンロの価格は含まれておりません。

●まな板立てでは同梱されておりません。


注: 壁付・造作対面・ステップ-W・ステップ-Xに使用する場合は、ハイバックカウンター用ハンガーレール(参照 [カウンター_11](#))が必要です。(プラン上のご注意 [図面_22](#))

クックコンセント付のご注意


- クックコンセントの位置はコーナー部端から1125mmです。
- アジャストカウンターの場合は、[図面_13](#)を参照してください。



クックコンセント 1125mm



色: ホワイト



色: ダークグレー

ハイグラナーブラック・サンドブラックの場合
ダークグレー色になります。

〈品番の見方〉 D650 L型 ハイバックカウンター H200 W2550×コンロ側W1650 / スムースワークシンクの場合

1
N
V
C
2
5
C
6
U
2
3
G
5
4

材質/色記号

ハイグラナー
TW: ハイグラナーホワイト
TH: ハイグラナーブラック

アートグラナー
DW: アートグラナーホワイト
DV: アートグラナーベージュ

グラナーII
GW: ピアホワイト
GS: マーブルホワイト

サンドグラナー
PJ: サンドグレージュ
PG: サンドブラック

ニューグラナー
BW: ニューグラナーホワイト
BT: ニューグラナーファインベージュ

アジャストカウンター
変更時: G

(参照 [カウンター_44](#))

シンク/コンロ勝手
L: 左シンク/右コンロ
R: 右シンク/左コンロ

水栓穴あけ
N: 穴あけなし
A: 1つ穴あけ
B: 2つ穴あけ

コンセント
D: コンセントなし
J: コンセント1つ


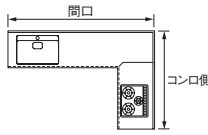
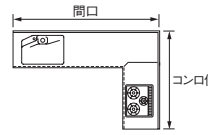
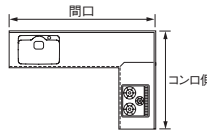

・加算価格
コンセント1つ: @10,000円

タイプ欄

シンク色
W: ホワイト
H: グレー
J: シックベージュ
U: グレージュ

表示は税抜価格です。図はLタイプ(シンク左側)を表記しています。Rタイプ(シンク右側)もご用意しています。

▶コンロ側W1800

シンク側	スムーズワークシンク	奥までシンク	H2シンク	
シンク側 カウンター形状 				
コンロ側 カウンター形状 				
	注：フォールディングプレート、フォールディングラック(別途手配)	Z: 2でLを選択した場合/S: 2でRを選択した場合		
W2100	品番	1NVC2118U23G54	1NVC2118(Z/S)23G54	1NVC2118E23G54
	TENOR	—		
	ハイグラナー アートグラナー	553,500円		523,500円
	グラナーII	504,000円		474,000円
	サンドグラナー	478,200円		448,200円
ニューグラナー	453,500円		423,500円	
W2250	品番	1NVC22A8U23G54	1NVC22A8(Z/S)23G54	1NVC22A8E23G54
	TENOR	—		
	ハイグラナー アートグラナー	560,400円		530,400円
	グラナーII	509,800円		479,800円
	サンドグラナー	483,700円		453,700円
ニューグラナー	458,300円		428,300円	
W2400	品番	1NVC2418U23G54	1NVC2418(Z/S)23G54	1NVC2418E23G54
	TENOR	—		
	ハイグラナー アートグラナー	567,300円		537,300円
	グラナーII	515,600円		485,600円
	サンドグラナー	489,200円		459,200円
ニューグラナー	463,100円		433,100円	
W2550	品番	1NVC25C8U23G54	1NVC25C8(Z/S)23G54	1NVC25C8E23G54
	TENOR	—		
	ハイグラナー アートグラナー	574,200円		544,200円
	グラナーII	521,400円		491,400円
	サンドグラナー	494,700円		464,700円
ニューグラナー	467,900円		437,900円	
W2700	品番	1NVC27H8U23G54	1NVC27H8(Z/S)23G54	1NVC27H8E23G54
	TENOR	—		
	ハイグラナー アートグラナー	581,100円		551,100円
	グラナーII	527,200円		497,200円
	サンドグラナー	500,200円		470,200円
ニューグラナー	472,700円		442,700円	

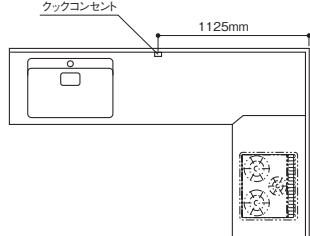
●上記の金額に、コンロの価格は含まれておりません。


●まな板立ては同梱されておりません。

注：壁付・造作対面・ステップ・W・ステップ・Xに使用する場合は、ハイバックカウンター用ハンガーレール(参照 [カウンター_11](#))が必要です。(プラン上のご注意 [図面_22](#))


クックコンセント付のご注意

- クックコンセントの位置はコーナー部端から1125mmです。
- アジャストカウンターの場合は、[図面_13](#)を参照してください。





色：ホワイト



色：ダークグレー

ハイグラナーブラック・サンドブラックの場合
ダークグレー色になります。

〈品番の見方〉 D650 L型 ハイバックカウンター H200 W2550×コンロ側W1800 / スムースワークシンクの場合

1 N V C 2 5 C 8 U 2 3 G 5 4

材質/色記号

ハイグラナー
TW: ハイグラナーホワイト
TH: ハイグラナーブラック

アートグラナー
DW: アートグラナーホワイト
DV: アートグラナーベージュ

グラナーII
GW: ピアホワイト
GS: マーブルホワイト

サンドグラナー
PJ: サンドグレージュ
PG: サンドブラック

ニューグラナー
BW: ニューグラナーホワイト
BT: ニューグラナーファインベージュ

アジャストカウンター
変更時: G

(参照 [カウンター_44](#))

シンク/コンロ勝手

L: 左シンク/右コンロ
R: 右シンク/左コンロ

水栓穴あけ

N: 穴あけなし
A: 1つ穴あけ
B: 2つ穴あけ

シンク色

W: ホワイト
H: グレー
J: シックベージュ
U: グレージュ

タイプ欄



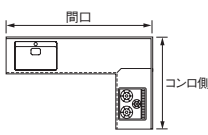
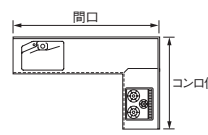
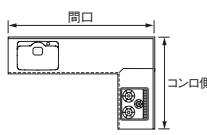
コンセント

D: コンセントなし
J: コンセント1つ

・加算価格
コンセント1つ: ⊕10,000円

表示は税抜価格です。図はLタイプ(シンク左側)を表記しています。Rタイプ(シンク右側)もご用意しています。

▶コンロ側W1650

シンク側	スムーズワークシンク	奥までシンク	H2シンク
 コンロ側 	 間口 コンロ側 注：フォールディングプレート、フォールディングラック(別途手配)	 間口 コンロ側 Z: 2でLを選択した場合/S: 2でRを選択した場合	 間口 コンロ側
	品番 1NZC2116U 2 3 G 5 4	品番 1NZC2116(Z/S) 2 3 G 5 4	品番 1NZC2116E 2 3 G 5 4
W2100	TENOR	—	—
	ハイグラナー アートグラナー	542,900円	512,900円
	グラナーII	495,000円	465,000円
	サンドグラナー	469,700円	439,700円
	ニューグラナー	445,400円	415,400円
	品番 1NZC22A6U 2 3 G 5 4	品番 1NZC22A6(Z/S) 2 3 G 5 4	品番 1NZC22A6E 2 3 G 5 4
W2250	TENOR	—	—
	ハイグラナー アートグラナー	549,800円	519,800円
	グラナーII	500,800円	470,800円
	サンドグラナー	475,200円	445,200円
	ニューグラナー	450,200円	420,200円
	品番 1NZC2416U 2 3 G 5 4	品番 1NZC2416(Z/S) 2 3 G 5 4	品番 1NZC2416E 2 3 G 5 4
W2400	TENOR	—	—
	ハイグラナー アートグラナー	556,700円	526,700円
	グラナーII	506,600円	476,600円
	サンドグラナー	480,700円	450,700円
	ニューグラナー	455,000円	425,000円
	品番 1NZC25C6U 2 3 G 5 4	品番 1NZC25C6(Z/S) 2 3 G 5 4	品番 1NZC25C6E 2 3 G 5 4
W2550	TENOR	—	—
	ハイグラナー アートグラナー	563,600円	533,600円
	グラナーII	512,400円	482,400円
	サンドグラナー	486,200円	456,200円
	ニューグラナー	459,800円	429,800円
	品番 1NZC27H6U 2 3 G 5 4	品番 1NZC27H6(Z/S) 2 3 G 5 4	品番 1NZC27H6E 2 3 G 5 4
W2700	TENOR	—	—
	ハイグラナー アートグラナー	570,500円	540,500円
	グラナーII	518,200円	488,200円
	サンドグラナー	491,700円	461,700円
	ニューグラナー	464,600円	434,600円

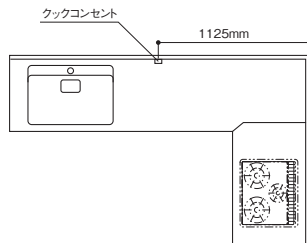
●上記の金額に、コンロの価格は含まれておりません。

●まな板立ては同梱されておりません。

注：壁付・造作対面に使用する場合は、ハイバックカウンター用ハンガーレール(参照 [カウンター_11](#))が必要です。(プラン上のご注意 [図面_22](#))

クックコンセント付のご注意

- クックコンセントの位置はコーナー部端から1125mmです。
- アジャストカウンターの場合は、[図面_13](#)を参照してください。



ハイグラナーブラック・サンドブラックの場合ダークグレー色になります。

〈品番の見方〉 D650 L型 ハイバックカウンター H150 W2550×コンロ側W1650 / スムースワークシンクの場合

1 **N** **Z** **C** **2** **5** **C** **6** **U** **2** **3** **G** **5** **4**

材質/色記号

ハイグラナー
TW:ハイグラナーホワイト
TH:ハイグラナーブラック
アートグラナー
DW:アートグラナーホワイト
DV:アートグラナーベージュ

グラナーII
GW:ピュアホワイト
GS:マーブルホワイト

サンドグラナー
PJ:サンドグレージュ
PG:サンドブラック

ニューグラナー
BW:ニューグラナーホワイト
BT:ニューグラナーファインベージュ

アジャストカウンター
変更時:

G

(参照 [カウンター_44](#))

シンク/コンロ勝手
L:左シンク/右コンロ
R:右シンク/左コンロ

水栓穴あけ
N:穴あけなし
A:1つ穴あけ
B:2つ穴あけ



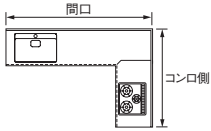
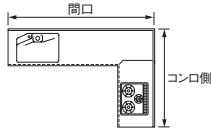
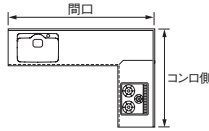
コンセント
D:コンセントなし
J:コンセント1つ

・加算価格
コンセント1つ: @10,000円

タイプ欄

シンク色
W:ホワイト
H:グレー
J:シックベージュ
U:グレージュ

▶コンロ側W1800

シンク側	スムーズワークシンク	奥までシンク	H2シンク
 コンロ側 	 注：フォールディングプレート、フォールディングラック(別途手配)	 Z: 2でLを選択した場合/S: 2でRを選択した場合	
	品番 1NZC2118U 2 3 G 5 4	品番 1NZC2118(Z/S) 2 3 G 5 4	品番 1NZC2118E 2 3 G 5 4
W2100	TENOR	—	—
	ハイグラナー アートグラナー	553,500円	523,500円
	グラナーII	504,000円	474,000円
	サンドグラナー	478,200円	448,200円
	ニューグラナー	453,500円	423,500円
	品番 1NZC22A8U 2 3 G 5 4	品番 1NZC22A8(Z/S) 2 3 G 5 4	品番 1NZC22A8E 2 3 G 5 4
W2250	TENOR	—	—
	ハイグラナー アートグラナー	560,400円	530,400円
	グラナーII	509,800円	479,800円
	サンドグラナー	483,700円	453,700円
	ニューグラナー	458,300円	428,300円
	品番 1NZC2418U 2 3 G 5 4	品番 1NZC2418(Z/S) 2 3 G 5 4	品番 1NZC2418E 2 3 G 5 4
W2400	TENOR	—	—
	ハイグラナー アートグラナー	567,300円	537,300円
	グラナーII	515,600円	485,600円
	サンドグラナー	489,200円	459,200円
	ニューグラナー	463,100円	433,100円
	品番 1NZC25C8U 2 3 G 5 4	品番 1NZC25C8(Z/S) 2 3 G 5 4	品番 1NZC25C8E 2 3 G 5 4
W2550	TENOR	—	—
	ハイグラナー アートグラナー	574,200円	544,200円
	グラナーII	521,400円	491,400円
	サンドグラナー	494,700円	464,700円
	ニューグラナー	467,900円	437,900円
	品番 1NZC27H8U 2 3 G 5 4	品番 1NZC27H8(Z/S) 2 3 G 5 4	品番 1NZC27H8E 2 3 G 5 4
W2700	TENOR	—	—
	ハイグラナー アートグラナー	581,100円	551,100円
	グラナーII	527,200円	497,200円
	サンドグラナー	500,200円	470,200円
	ニューグラナー	472,700円	442,700円

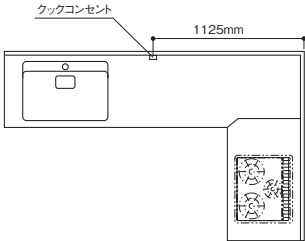
●上記の金額に、コンロの価格は含まれておりません。


●まな板立は同梱されておりません。

注：壁付・造作対面・ステップ-W・ステップ-Xに使用する場合は、ハイバックカウンター用ハンガーレール(参照 [カウンター_11](#))が必要です。(プラン上のご注意 [図面_22](#))


クックコンセント付のご注意

- クックコンセントの位置はコーナー部端から1125mmです。
- アジャストカウンターの場合は、[図面_13](#)を参照してください。





色：ホワイト



色：ダークグレー

ハイグラナーブラック・サンドブラックの場合
ダークグレー色になります。

〈品番の見方〉 D650 L型 ハイバックカウンター H150 W2550×コンロ側W1800 / スムースワークシンクの場合

タイプ欄

1 N Z C 2 5 C 8 U 2 3 G 5 4

材質/色記号

ハイグラナー
TW: ハイグラナーホワイト
TH: ハイグラナーブラック

アートグラナー
DW: アートグラナーホワイト
DV: アートグラナーベージュ

グラナーII
GW: ピュアホワイト
GS: マーブルホワイト

サンドグラナー
PJ: サンドグレージュ
PG: サンドブラック

ニューグラナー
BW: ニューグラナーホワイト
BT: ニューグラナーファインベージュ

アジャストカウンター
変更時: **G**
(参照 [カウンター_44](#))

シンク/コンロ勝手
L: 左シンク/右コンロ
R: 右シンク/左コンロ

水栓穴あけ
N: 穴あけなし
A: 1つ穴あけ
B: 2つ穴あけ

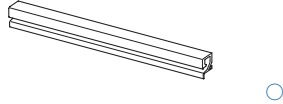
シンク色
W: ホワイト
H: グレー
J: シックベージュ
U: グレージュ

コンセント
D: コンセントなし
J: コンセント1つ

・加算価格
コンセント1つ: ⊕10,000円

表示は税抜価格です。図はLタイプ(シンク左側)を表記しています。Rタイプ(シンク右側)もご用意しています。

▶ハイバックカウンター用ハンガーレール



W2100	品番	5HANGRA210ZC
	価格	20,300円
W2250	品番	5HANGRA225ZC
	価格	20,700円
W2400	品番	5HANGRA240ZC
	価格	21,100円
W2550	品番	5HANGRA255ZC
	価格	21,500円
W2600	品番	5HANGRA260ZC
	価格	21,500円
W2700	品番	5HANGRA270ZC
	価格	21,900円
W3000	品番	5HANGRA300ZC
	価格	22,700円
寸法		D18×H31
備考		<ul style="list-style-type: none"> ・コンロ前ストッパー付(W900) ・エッジキャップ(R/L)各1同梱 ・耐荷重4kg/m

▶ハイバックカウンター用ハンガーアイテム

ワイヤー仕様



セット品番	5HANGITEMZB ○		
セット価格	13,200円		
品番	5MALTIMZKR13 ★	5MALTISTND13 ★	5RACK13 ★
価格	5,200円	2,600円	4,400円
寸法	W280×D173×H44	W108×D84×H128	W280×D148×H122
備考	<ul style="list-style-type: none"> ・セットは、マルチ水切りラック(1) マルチスタンド(2) ラック(1) ・ステンレス製 		



品番	5HUKINKAKE13 ★	5AFM17SHANG13 ★	5NFM17SHANG13 ★
価格	3,000円	14,800円	12,800円
寸法	W280×D124×H44	W170×D412×H119	W170×D400×H119
備考	<ul style="list-style-type: none"> ・ステンレス製 	<ul style="list-style-type: none"> ・Aシンク専用(深型) ・ステンレス製 	<ul style="list-style-type: none"> ・ステンレス製 ・樹脂製トレイ付(W170×D350×H25)

●ハンガーアイテムはプラン・オプションの追加によって全て並ばない場合があります。

▶ハイバックカウンター用ハンガーアイテム

プレート仕様



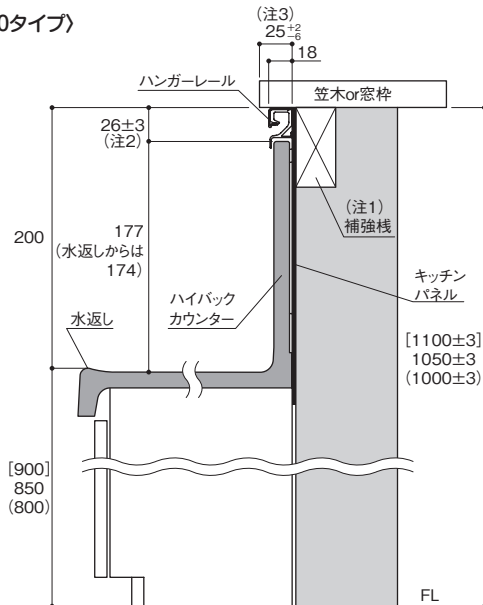
セット品番	5HANGITEMZBP ○		
セット価格	34,900円		
品番	5MALTIMZKR13P ★	5MALTISTND13P ★	5RACK13P ★
価格	12,400円	6,200円	10,400円
寸法	W280×D173×H44	W108×D84×H128	W280×D148×H122
備考	<ul style="list-style-type: none"> ・セットは、マルチ水切りラック(1) マルチスタンド(2) ラック(1) ・アルミ製 		

●ハンガーアイテムはプラン・オプションの追加によって全て並ばない場合があります。

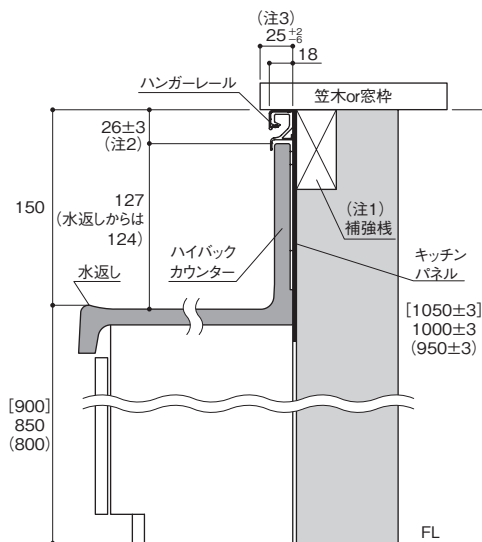
ハイバックカウンター 壁付・造作対面プランのご注意

注1: ハンガーレール用補強線を設置してください。補強線は厚さ30mm×幅90mm以上、または壁下地厚さ12mm以上のものをご使用ください。
 注2: ハンガーレール取付スペースは26mm(±3mm)を確保してください。
 注3: 笠木カウンターを設置する場合は、笠木カウンターの端部が仕上げ面から25mm(推奨寸法)にしてください。
 ※キッチンパネルを使用する場合、キャビネットの背板補強線までキッチンパネルの貼付けが必要です。

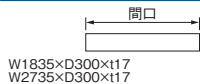
〈H200タイプ〉



〈H150タイプ〉



▶造作対面用笠木カウンター I型



W1835	品番	1CJC184MNNNND
	TENOR	82,400円
	ハイグラーナ アートグラーナ	75,900円
	グラーナII	68,100円
	サンドグラーナ	64,600円
W2735	品番	1CJC274MNNNND
	TENOR	113,300円
	ハイグラーナ アートグラーナ	103,200円
	グラーナII	93,700円
	サンドグラーナ	88,800円
	ニューグラーナ	84,000円

●造作対面ハイバックカウンターに使用できます。

▶造作対面用笠木カウンター L型



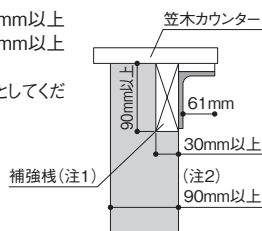
(正面) W1965×D300×t17
(そで部) W680×D175×t12

W1965 (間口) × W980 (そで側)	品番	1CJC1910NNNND
	TENOR	—
	ハイグラーナ アートグラーナ	105,200円
	グラーナII	97,400円
	サンドグラーナ	92,400円
	ニューグラーナ	87,400円

●造作対面ハイバックカウンターに使用できません。

造作対面用笠木カウンター プラン上のご注意

- 注1: 補強棧は厚さ30mm×幅90mm以上のもの、または壁下地厚さ12mm以上のものをご使用ください。
- 注2: 造作壁の厚さは90mm以上としてください。



〈品番の見方〉 造作対面用笠木カウンター I型 W2735の場合

1 C J C 2 7 4 M N N N N D

材質/色記号

TENOR

VW: ソルティホワイト

VR: パースブラウン

VK: アイアンブラック

VG: メテオダークグレー

ハイグラーナ

TW: ハイグラーナホワイト

TH: ハイグラーナブラック

アートグラーナ

DW: アートグラーナホワイト

DV: アートグラーナベージュ

グラーナII

GW: ピュアホワイト

GS: マーブルホワイト

サンドグラーナ

PJ: サンドグレーージュ

PG: サンドブラック

ニューグラーナ

BW: ニューグラーナホワイト

BT: ニューグラーナファインベージュ

▶ペニンシュラ用

カウンター形状	t12	D379 ステップ-W用
---------	-----	------------------------



品番	品番	
	品番	価格
W1221 (W1200)	TENOR	184,000円
	ハイグラナー アートグラナー	160,900円
	グラナーII	139,400円
	サンドグラナー	121,600円
	ニューグラナー	103,000円
	品番	11CIC123ENNNND
W1371 (W1350)	TENOR	195,400円
	ハイグラナー アートグラナー	169,200円
	グラナーII	146,300円
	サンドグラナー	127,600円
	ニューグラナー	108,200円
	品番	11CIC138ENNNND
W1521 (W1500)	TENOR	206,800円
	ハイグラナー アートグラナー	177,500円
	グラナーII	153,200円
	サンドグラナー	133,600円
	ニューグラナー	113,400円
	品番	11CIC153ENNNND
W1671 (W1650)	TENOR	218,200円
	ハイグラナー アートグラナー	185,800円
	グラナーII	160,100円
	サンドグラナー	139,600円
	ニューグラナー	118,600円
	品番	11CIC168ENNNND
W1821 (W1800)	TENOR	229,600円
	ハイグラナー アートグラナー	194,100円
	グラナーII	167,000円
	サンドグラナー	145,600円
	ニューグラナー	123,800円
	品番	11CIC183ENNNND
W2121 (W2100)	TENOR	252,400円
	ハイグラナー アートグラナー	210,700円
	グラナーII	180,800円
	サンドグラナー	157,600円
	ニューグラナー	134,200円
	品番	11CIC213ENNNND
W2271 (W2250)	TENOR	263,800円
	ハイグラナー アートグラナー	219,000円
	グラナーII	187,700円
	サンドグラナー	163,600円
	ニューグラナー	139,400円
	品番	11CIC228ENNNND
W2421 (W2400)	TENOR	275,200円
	ハイグラナー アートグラナー	227,300円
	グラナーII	194,600円
	サンドグラナー	169,600円
	ニューグラナー	144,600円
	品番	11CIC243ENNNND

品番	品番	
	品番	価格
W2571 (W2550)	TENOR	286,600円
	ハイグラナー アートグラナー	235,600円
	グラナーII	201,500円
	サンドグラナー	175,600円
	ニューグラナー	149,800円
	品番	11CIC258ENNNND
W2721 (W2700)	TENOR	298,000円
	ハイグラナー アートグラナー	243,900円
	グラナーII	208,400円
	サンドグラナー	181,600円
	ニューグラナー	155,000円
	品番	11CIC273ENNNND

●ハイバックカウンター用ハンガーレールは同梱されていません。
●()はキャビネット寸法です。

▶アイランド用

カウンター形状	t12	D379 ステップ-W用
---------	-----	------------------------



品番	品番	
	品番	価格
W2442 (W2400)	TENOR	275,200円
	ハイグラナー アートグラナー	227,300円
	グラナーII	194,600円
	サンドグラナー	169,600円
	ニューグラナー	144,600円
	品番	11CIC245WNNNND
W2592 (W2550)	TENOR	286,600円
	ハイグラナー アートグラナー	235,600円
	グラナーII	201,500円
	サンドグラナー	175,600円
	ニューグラナー	149,800円
	品番	11CIC260WNNNND
W2742 (W2700)	TENOR	298,000円
	ハイグラナー アートグラナー	243,900円
	グラナーII	208,400円
	サンドグラナー	181,600円
	ニューグラナー	155,000円
	品番	11CIC275WNNNND

●ハイバックカウンター用ハンガーレールは同梱されていません。
●()はキャビネット寸法です。

〈品番の見方〉 D1004 ステップ-W用笠木カウンター ペニンシュラ用 W2721 (W2700) の場合

1 C I C 2 7 3 E N N N D

材質/色記号

TENOR

VV: ソルティホワイト

VR: パーストラウン

VK: アイアンブラック

VG: メテオダークグレー

ハイグラナー

TW: ハイグラナーホワイト

TH: ハイグラナーブラック

アートグラナー

DW: アートグラナーホワイト

DV: アートグラナーベージュ

グラナーII

GW: ピュアホワイト

GS: マーブルホワイト

サンドグラナー

PJ: サンドグレージュ

PG: サンドブラック

ニューグラナー

BW: ニューグラナーホワイト

BT: ニューグラナーファインベージュ

▶ペニンシュラ用

カウンター形状	t12	D263 ステップ-X用
---------	-----	------------------------



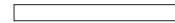
W1221 (W1200)	品番	1 CHC123ENNNND
	TENOR	171,500円
	ハイグラナー アートグラナー	150,900円
	グラナーII	130,700円
	サンドグラナー	113,700円
	ニューグラナー	96,800円
W1371 (W1350)	品番	1 CHC138ENNNND
	TENOR	182,200円
	ハイグラナー アートグラナー	158,600円
	グラナーII	137,100円
	サンドグラナー	119,300円
	ニューグラナー	101,600円
W1521 (W1500)	品番	1 CHC153ENNNND
	TENOR	192,900円
	ハイグラナー アートグラナー	166,300円
	グラナーII	143,500円
	サンドグラナー	124,900円
	ニューグラナー	106,400円
W1671 (W1650)	品番	1 CHC168ENNNND
	TENOR	203,600円
	ハイグラナー アートグラナー	174,000円
	グラナーII	149,900円
	サンドグラナー	130,500円
	ニューグラナー	111,200円
W1821 (W1800)	品番	1 CHC183ENNNND
	TENOR	214,300円
	ハイグラナー アートグラナー	181,700円
	グラナーII	156,300円
	サンドグラナー	136,100円
	ニューグラナー	116,000円
W2121 (W2100)	品番	1 CHC213ENNNND
	TENOR	235,700円
	ハイグラナー アートグラナー	197,100円
	グラナーII	169,100円
	サンドグラナー	147,300円
	ニューグラナー	125,600円
W2271 (W2250)	品番	1 CHC228ENNNND
	TENOR	246,400円
	ハイグラナー アートグラナー	204,800円
	グラナーII	175,500円
	サンドグラナー	152,900円
	ニューグラナー	130,400円
W2421 (W2400)	品番	1 CHC243ENNNND
	TENOR	257,100円
	ハイグラナー アートグラナー	212,500円
	グラナーII	181,900円
	サンドグラナー	158,500円
	ニューグラナー	135,200円

W2571 (W2550)	品番	1 CHC258ENNNND
	TENOR	267,800円
	ハイグラナー アートグラナー	220,200円
	グラナーII	188,300円
	サンドグラナー	164,100円
	ニューグラナー	140,000円
W2721 (W2700)	品番	1 CHC273ENNNND
	TENOR	278,500円
	ハイグラナー アートグラナー	227,900円
	グラナーII	194,700円
	サンドグラナー	169,700円
	ニューグラナー	144,800円

- ハイバックカウンター用ハンガーレールは同梱されていません。
- ()はキャビネット寸法です。

▶アイランド用

カウンター形状	t12	D263 ステップ-X用
---------	-----	------------------------



W2442 (W2400)	品番	1 CHC245WNNNND
	TENOR	257,100円
	ハイグラナー アートグラナー	212,500円
	グラナーII	181,900円
	サンドグラナー	158,500円
	ニューグラナー	135,200円
W2592 (W2550)	品番	1 CHC260WNNNND
	TENOR	267,800円
	ハイグラナー アートグラナー	220,200円
	グラナーII	188,300円
	サンドグラナー	164,100円
	ニューグラナー	140,000円
W2742 (W2700)	品番	1 CHC275WNNNND
	TENOR	278,500円
	ハイグラナー アートグラナー	227,900円
	グラナーII	194,700円
	サンドグラナー	169,700円
	ニューグラナー	144,800円

- ハイバックカウンター用ハンガーレールは同梱されていません。
- ()はキャビネット寸法です。

〈品番の見方〉 D888 ステップ-X用笠木カウンター ペニンシュラ用 W2721 (W2700) の場合

1 **C** **H** **C** **2** **7** **3** **E** **N** **N** **N** **N** **D**

材質 / 色記号

TENOR

VW : ソルティホワイト

VR : パーストブラウン

VK : アイアンブラック

VG : メタオダークグレー

ハイグラナー

TW : ハイグラナーホワイト

TH : ハイグラナーブラック

アートグラナー

DW : アートグラナーホワイト

DV : アートグラナーベージュ

グラナーII

GW : ピュアホワイト

GS : マーブルホワイト

サンドグラナー

PJ : サンドグレージュ

PG : サンドブラック

ニューグラナー

BW : ニューグラナーホワイト

BT : ニューグラナーファインベージュ

カウンター形状 		Aシンク 
W2100	品番	1AFC210MA23HD4
	TENOR	—
	ハイグラナー アートグラナー	260,900円
	グラナーII	225,800円
	サンドグラナー ニューグラナー	205,100円 186,000円
W2250	品番	1AFC22AMA23HD4
	TENOR	—
	ハイグラナー アートグラナー	267,800円
	グラナーII	231,600円
	サンドグラナー ニューグラナー	210,600円 190,800円
W2400	品番	1AFC24AMA23HD4
	TENOR	—
	ハイグラナー アートグラナー	274,700円
	グラナーII	237,400円
	サンドグラナー ニューグラナー	216,100円 195,600円
W2550	品番	1AFC255MA23HD4
	TENOR	—
	ハイグラナー アートグラナー	281,600円
	グラナーII	243,200円
	サンドグラナー ニューグラナー	221,600円 200,400円
W2700	品番	1AFC27CMA23HD4
	TENOR	—
	ハイグラナー アートグラナー	288,500円
	グラナーII	249,000円
	サンドグラナー ニューグラナー	227,100円 205,200円

- 上記の金額に、コンロの価格は含まれておりません。
- D600カウンターには、バックガードカバーが同梱されています。(プラン上のご注意 [図面_39](#))

〈品番の見方〉 D600 I型 ローバックカウンター W2550 / Aシンクの場合

1 **A** **F** **C** **2** **5** **5** **M** **A** **2** **3** **H** **D** **4**

材質／色記号

ハイグラナー
TW : ハイグラナーホワイト
TH : ハイグラナーブラック
アートグラナー
DW : アートグラナーホワイト
DV : アートグラナーベージュ

グラナーII
GW : ピュアホワイト
GS : マーブルホワイト
サンドグラナー
PJ : サンドグレイジュ
PG : サンドブラック

ニューグラナー
BW : ニューグラナーホワイト
BT : ニューグラナーファインベージュ

アジャストカウンター
変更時: **G**
(参照 [カウンター_44](#))

シンク／コンロ勝手
L : 左シンク / 右コンロ
R : 右シンク / 左コンロ

水栓穴あけ
N : 穴あけなし
A : 1つ穴あけ
B : 2つ穴あけ

タイプ欄

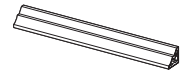
シンク色
W : ホワイト
H : グレー
J : シックベージュ
U : グレージュ

▶オープンプラン(オイルガードパネル) ニースペース / 収納タイプ用

カウンター形状	スムーズワークシンク	奥までシンク	H2シンク
	注: フォールディングプレート、フォールディングラック(別途手配)	注: ZでLを選択した場合/SでRを選択した場合	
W2121 (W2100)	品番	1GJC213EU23U54	1GJC213E(Z/S)23U54
	TENOR	650,000円	620,000円
	ハイグラナーアートグラナー	580,600円	550,600円
	グラナーII	530,500円	500,500円
	サンドグラナー	521,100円	491,100円
	ニューグラナー	501,300円	471,300円
W2271 (W2250)	品番	1GJC22AEU23U54	1GJC22AE(Z/S)23U54
	TENOR	668,000円	638,000円
	ハイグラナーアートグラナー	596,600円	566,600円
	グラナーII	544,800円	514,800円
	サンドグラナー	534,800円	504,800円
	ニューグラナー	514,500円	484,500円
W2421 (W2400)	品番	1GJC24AEU23U54	1GJC24AE(Z/S)23U54
	TENOR	686,000円	656,000円
	ハイグラナーアートグラナー	612,600円	582,600円
	グラナーII	559,100円	529,100円
	サンドグラナー	548,500円	518,500円
	ニューグラナー	527,700円	497,700円
W2571 (W2550)	品番	1GJC258EU23U54	1GJC258E(Z/S)23U54
	TENOR	704,000円	674,000円
	ハイグラナーアートグラナー	628,600円	598,600円
	グラナーII	573,400円	543,400円
	サンドグラナー	562,200円	532,200円
	ニューグラナー	540,900円	510,900円
W2721 (W2700)	品番	1GJC27CEU23U54	1GJC27CE(Z/S)23U54
	TENOR	722,000円	692,000円
	ハイグラナーアートグラナー	644,600円	614,600円
	グラナーII	587,700円	557,700円
	サンドグラナー	575,900円	545,900円
	ニューグラナー	554,100円	524,100円

- 上記の金額に、コンロの価格は含まれておりません。
- ()はキャビネット寸法です。
- まな板立ては同梱されておりません。
- スリムワークトップ用化粧金具が必要です。

▶スリムワークトップ用化粧金具



▶オイルガードパネル

①ガードパネル	
品番	5GLOILGRPL ○
価格	19,600円
②ブラケットセット	
■クロム	■ブラック
品番	5MEOILGUBKSETC ○ 5MEOILGUBKSETB ○
価格	17,600円
備考	・透明強化ガラス

W2100	品番	5SLCTKSKG210
	価格	13,000円
W2250	品番	5SLCTKSKG225
	価格	14,000円
W2400	品番	5SLCTKSKG240
	価格	15,000円
W2550	品番	5SLCTKSKG255
	価格	16,000円
W2700	品番	5SLCTKSKG270
	価格	17,000円
W3000	品番	5SLCTKSKG300
	価格	19,000円
寸法		D24×H23
備考		・エッジキャップ(R/L)各1同梱・アルミ製 ・カウンター開口によっては、現場カットが必要です。

〈品番の見方〉

D1004 スリムフラット-W オープンプラン W2571 (W2550) / スムースワークシンクの場合

1 G J C 2 5 8 E U 2 3 U 5 4

タイプ欄

材質/色記号

TENOR
 VW: ソリティホワイト
 VR: パーストブラウン
 VK: アイアンブラック
 VG: メテオダークグレー
 ハイグラナー
 TW: ハイグラナーホワイト
 TH: ハイグラナーブラック

アートグラナー
 DW: アートグラナーホワイト
 DV: アートグラナーベージュ
 グラナーII
 GW: ピュアホワイト
 GS: マーブルホワイト

サンドグラナー
 PJ: サンドグレージュ
 PG: サンドブラック
 ニューグラナー
 BW: ニューグラナーホワイト
 BT: ニューグラナーファインベージュ

アジャストカウンター
 変更時: **G**
 (参照 [カウンター_44](#))

シンク/コンロ勝手
 L: 左シンク/右コンロ
 R: 右シンク/左コンロ

ダイニング仕様
 D: ニースペースタイプ用
 T: 収納タイプ用

シンク色
 W: ホワイト
 H: グレー
 J: シックベージュ
 U: グレージュ

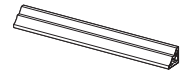
水栓穴あけ
 N: 穴あけなし
 A: 1つ穴あけ
 B: 2つ穴あけ

▶ガラスパーティションプラン ニースペース / 収納タイプ用

カウンター形状	スムーズワークシンク	奥までシンク	H2シンク
	注: フォールディングプレート、フォールディングラック (別途手配)	注: 2でLを選択した場合/S: 2でRを選択した場合	
W2121 (W2100)	品番	1GJC213EU 2 3 G 5 4	1GJC213E(Z/S) 2 3 G 5 4
	TENOR	650,000円	620,000円
	ハイグラナー アートグラナー	580,600円	550,600円
	グラナーII	530,500円	500,500円
	サンドグラナー	521,100円	491,100円
	ニューグラナー	501,300円	471,300円
W2271 (W2250)	品番	1GJC22AEU 2 3 G 5 4	1GJC22AE(Z/S) 2 3 G 5 4
	TENOR	668,000円	638,000円
	ハイグラナー アートグラナー	596,600円	566,600円
	グラナーII	544,800円	514,800円
	サンドグラナー	534,800円	504,800円
	ニューグラナー	514,500円	484,500円
W2421 (W2400)	品番	1GJC24AEU 2 3 G 5 4	1GJC24AE(Z/S) 2 3 G 5 4
	TENOR	686,000円	656,000円
	ハイグラナー アートグラナー	612,600円	582,600円
	グラナーII	559,100円	529,100円
	サンドグラナー	548,500円	518,500円
	ニューグラナー	527,700円	497,700円
W2571 (W2550)	品番	1GJC258EU 2 3 G 5 4	1GJC258E(Z/S) 2 3 G 5 4
	TENOR	704,000円	674,000円
	ハイグラナー アートグラナー	628,600円	598,600円
	グラナーII	573,400円	543,400円
	サンドグラナー	562,200円	532,200円
	ニューグラナー	540,900円	510,900円
W2721 (W2700)	品番	1GJC27CEU 2 3 G 5 4	1GJC27CE(Z/S) 2 3 G 5 4
	TENOR	722,000円	692,000円
	ハイグラナー アートグラナー	644,600円	614,600円
	グラナーII	587,700円	557,700円
	サンドグラナー	575,900円	545,900円
	ニューグラナー	554,100円	524,100円

- 上記の金額に、コンロの価格は含まれておりません。
- ()はキャビネット寸法です。
- まな板立ては同梱されておりません。
- スリムワークトップ化粧金具が必要です。

▶スリムワークトップ化粧金具



W2100	品番	5SLCTKSKG210
	価格	13,000円
W2250	品番	5SLCTKSKG225
	価格	14,000円
W2400	品番	5SLCTKSKG240
	価格	15,000円
W2550	品番	5SLCTKSKG255
	価格	16,000円
W2700	品番	5SLCTKSKG270
	価格	17,000円
W3000	品番	5SLCTKSKG300
	価格	19,000円
寸法		D24×H23
備考		・エッジキャップ(R/L)各1同梱・アルミ製 ・カウンター間口によっては、現場カットが必要です。

▶ガラスパーティション

①フラット用強化ガラス	
品番	5GPE9080TCLX ○
価格	56,000円
②上下フレーム	
■ シルバー	■ ブラック
品番	5GPE90FMSX ○ 5GPE90FMBX ○
価格	58,400円
備考	・透明強化ガラス [図面 07]

〈品番の見方〉

D1004 スリムフラット-W ガラスパーティションプラン W2571 (W2550) / スムースワークシンクの場合

1 G J C 2 5 8 E U 2 3 G 5 4

材質/色記号

TENOR
 VW: ソルティホワイト
 VR: パースブラウン
 VK: アイアンブラック
 VG: メテオダークグレー
 ハイグラナー
 TW: ハイグラナーホワイト
 TH: ハイグラナーブラック

アートグラナー
 DW: アートグラナーホワイト
 DV: アートグラナーベージュ
 グラナーII
 GW: ビュアホワイト
 GS: マーブルホワイト

サンドグラナー
 PJ: サンドグレージュ
 PG: サンドブラック

ニューグラナー
 BW: ニューグラナーホワイト
 BT: ニューグラナーファインベージュ

アジャストカウンター
 変更時: **G**
 (参照 [カウンター_44](#))

シンク/コンロ勝手

L: 左シンク/右コンロ
 R: 右シンク/左コンロ

ダイニング仕様

D: ニースペースタイプ用
 T: 収納タイプ用

シンク色

W: ホワイト
 H: グレー
 J: シックベージュ
 U: グレージュ

水栓穴あけ
 N: 穴あけなし
 A: 1つ穴あけ
 B: 2つ穴あけ

▶袖壁プラン ニースペース / 収納タイプ用

カウンター形状	スムースワークシンク	奥までシンク	H2シンク
	注: フォールディングプレート、フォールディングラック(別途手配)	Z: 2でLを選択した場合/S: 2でRを選択した場合	
W2121 (W2100)	品番	1GJC213QU23G54	1GJC213Q(Z/S)23G54
	TENOR	662,800円	632,800円
	ハイグラナー アートグラナー	593,400円	563,400円
	グラナーII	543,300円	513,300円
	サンドグラナー	533,900円	503,900円
	ニューグラナー	514,100円	484,100円
W2271 (W2250)	品番	1GJC22AQU23G54	1GJC22AQ(Z/S)23G54
	TENOR	680,800円	650,800円
	ハイグラナー アートグラナー	609,400円	579,400円
	グラナーII	557,600円	527,600円
	サンドグラナー	547,600円	517,600円
	ニューグラナー	527,300円	497,300円
W2421 (W2400)	品番	1GJC24AQU23G54	1GJC24AQ(Z/S)23G54
	TENOR	698,800円	668,800円
	ハイグラナー アートグラナー	625,400円	595,400円
	グラナーII	571,900円	541,900円
	サンドグラナー	561,300円	531,300円
	ニューグラナー	540,500円	510,500円
W2571 (W2550)	品番	1GJC258QU23G54	1GJC258Q(Z/S)23G54
	TENOR	716,800円	686,800円
	ハイグラナー アートグラナー	641,400円	611,400円
	グラナーII	586,200円	556,200円
	サンドグラナー	575,000円	545,000円
	ニューグラナー	553,700円	523,700円
W2721 (W2700)	品番	1GJC27CQU23G54	1GJC27CQ(Z/S)23G54
	TENOR	734,800円	704,800円
	ハイグラナー アートグラナー	657,400円	627,400円
	グラナーII	600,500円	570,500円
	サンドグラナー	588,700円	558,700円
	ニューグラナー	566,900円	536,900円

- 上記の金額に、コンロの価格は含まれておりません。
- ()はキャビネット寸法です。
- まな板立ては同梱されておりません。
- スリムワークトップ用化粧金具が必要です。
- 袖壁は間口900です。

▶スリムワークトップ用化粧金具



W2100	品番	5SLCTKSKG210
	価格	13,000円
W2250	品番	5SLCTKSKG225
	価格	14,000円
W2400	品番	5SLCTKSKG240
	価格	15,000円
W2550	品番	5SLCTKSKG255
	価格	16,000円
W2700	品番	5SLCTKSKG270
	価格	17,000円
W3000	品番	5SLCTKSKG300
	価格	19,000円
寸法		D24×H23
備考		・エッジキャップ(R/L)各1同梱・アルミ製 ・カウンター間口によっては、現場カットが必要です。

〈品番の見方〉

D1004 スリムフラット-W 袖壁プラン W2571 (W2550) / スムースワークシンクの場合

タイプ欄

1 G J C 2 5 8 Q U 2 3 G 5 4

材質/色記号

TENOR
 VW: ソリテホワイト
 VR: パースブラウン
 VK: アイアンブラック
 VG: メテオダークグレー
 ハイグラナー
 TW: ハイグラナーホワイト
 TH: ハイグラナーブラック

アートグラナー
 DW: アートグラナーホワイト
 DV: アートグラナーベージュ
 グラナーII
 GW: ビュアホワイト
 GS: マーブルホワイト

サンドグラナー
 PJ: サンドグレージュ
 PG: サンドブラック
 ニューグラナー
 BW: ニューグラナーホワイト
 BT: ニューグラナーファインベージュ

アジャストカウンター
 変更時: **G**
 (参照 [カウンター_44](#))

シンク/コンロ勝手
 L: 左シンク/右コンロ
 R: 右シンク/左コンロ

水栓穴あけ
 N: 穴あけなし
 A: 1つ穴あけ
 B: 2つ穴あけ

ダイニング仕様
 D: ニースペースタイプ用
 T: 収納タイプ用

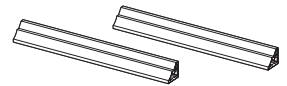
シンク色
 W: ホワイト
 H: グレー
 J: シックベージュ
 U: グレージュ

▶コンロ側W2002 (W1650) ニースペース / 収納タイプ用

カウンター形状	スムーズワークシンク	奥までシンク	H2シンク
	注: フォールディングプレート、フォールディングラック (別途手配)	Z: 2でLを選択した場合/S: 2でRを選択した場合	
W2121 (W2100)	品番	1GJC21T6U23G54	1GJC21T6(Z/S)23G54
	TENOR	—	—
	ハイグラナー アートグラナー	726,300円	696,300円
	グラナーII	664,900円	634,900円
	サンドグラナー	641,700円	611,700円
	ニューグラナー	618,400円	588,400円
W2271 (W2250)	品番	1GJC22M6U23G54	1GJC22M6(Z/S)23G54
	TENOR	—	—
	ハイグラナー アートグラナー	742,300円	712,300円
	グラナーII	679,200円	649,200円
	サンドグラナー	655,400円	625,400円
	ニューグラナー	631,600円	601,600円
W2421 (W2400)	品番	1GJC24T6U23G54	1GJC24T6(Z/S)23G54
	TENOR	—	—
	ハイグラナー アートグラナー	758,300円	728,300円
	グラナーII	693,500円	663,500円
	サンドグラナー	669,100円	639,100円
	ニューグラナー	644,800円	614,800円
W2571 (W2550)	品番	1GJC25S6U23G54	1GJC25S6(Z/S)23G54
	TENOR	—	—
	ハイグラナー アートグラナー	774,300円	744,300円
	グラナーII	707,800円	677,800円
	サンドグラナー	682,800円	652,800円
	ニューグラナー	658,000円	628,000円
W2721 (W2700)	品番	1GJC27U6U23G54	1GJC27U6(Z/S)23G54
	TENOR	—	—
	ハイグラナー アートグラナー	790,300円	760,300円
	グラナーII	722,100円	692,100円
	サンドグラナー	696,500円	666,500円
	ニューグラナー	671,200円	641,200円

- 上記の金額に、コンロの価格は含まれておりません。
- ()はキャビネット寸法です。
- まな板立ては同梱されておりません。
- スリムワークトップ用化粧金具が必要です。

▶スリムワークトップ用化粧金具



※コンロ側W1650は、現場カット対応となります。

W2100 (コンロ側W1800) ※	品番	5SLCTKSKG2118
	価格	32,000円
W2700 (コンロ側W1800) ※	品番	5SLCTKSKG2718
	価格	35,700円
寸法	D24×H23	
備考	<ul style="list-style-type: none"> ・エッジキャップ (R/L) 各1同梱 ・コーナーキャップはカウンターに同梱 ・アルミ製 ・カウンター間口によっては、現場カットが必要です。 	

〈品番の見方〉

D1004 スリムフラット-W L型 W2571 (W2550) ×コンロ側W2005 (W1650) / スムースワークシンクの場合

1 G J C 2 5 S 6 U 2 3 G 5 4

材質/色記号

ハイグラナー
TW: ハイグラナーホワイト
TH: ハイグラナーブラック
アートグラナー
DW: アートグラナーホワイト
DV: アートグラナーベージュ

グラナーII
GW: ピュアホワイト
GS: マーブルホワイト
サンドグラナー
PJ: サンドグレージュ
PG: サンドブラック

アジャストカウンター
変更時: **G**
(参照 [カウンター_44](#))
ニューグラナー
BW: ニューグラナーホワイト
BT: ニューグラナーファインベージュ

シンク/コンロ勝手
L: 左シンク/右コンロ
R: 右シンク/左コンロ

ダイニング仕様
D: ニースペースタイプ用
T: 収納タイプ用

水栓穴あけ
N: 穴あけなし
A: 1つ穴あけ
B: 2つ穴あけ

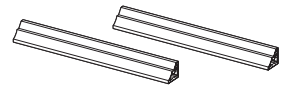
シンク色
W: ホワイト
H: グレー
J: シックベージュ
U: グレージュ

▶コンロ側W2152 (W1800) ニースペース / 収納タイプ用

カウンター形状	スムーズワークシンク	奥までシンク	H2シンク
	注: フォールディングプレート、フォールディングラック (別途手配)	Z: 2でLを選択した場合/S: 2でRを選択した場合	
W2121 (W2100)	品番	1GJC21T8U23G54	1GJC21T8(Z/S)23G54
	TENOR	—	—
	ハイグラナー アートグラナー	735,600円	705,600円
	グラナーII	672,900円	642,900円
	サンドグラナー	649,400円	619,400円
	ニューグラナー	625,600円	595,600円
W2271 (W2250)	品番	1GJC22M8U23G54	1GJC22M8(Z/S)23G54
	TENOR	—	—
	ハイグラナー アートグラナー	751,600円	721,600円
	グラナーII	687,200円	657,200円
	サンドグラナー	663,100円	633,100円
	ニューグラナー	638,800円	608,800円
W2421 (W2400)	品番	1GJC24T8U23G54	1GJC24T8(Z/S)23G54
	TENOR	—	—
	ハイグラナー アートグラナー	767,600円	737,600円
	グラナーII	701,500円	671,500円
	サンドグラナー	676,800円	646,800円
	ニューグラナー	652,000円	622,000円
W2571 (W2550)	品番	1GJC25S8U23G54	1GJC25S8(Z/S)23G54
	TENOR	—	—
	ハイグラナー アートグラナー	783,600円	753,600円
	グラナーII	715,800円	685,800円
	サンドグラナー	690,500円	660,500円
	ニューグラナー	665,200円	635,200円
W2721 (W2700)	品番	1GJC27U8U23G54	1GJC27U8(Z/S)23G54
	TENOR	—	—
	ハイグラナー アートグラナー	799,600円	769,600円
	グラナーII	730,100円	700,100円
	サンドグラナー	704,200円	674,200円
	ニューグラナー	678,400円	648,400円

- 上記の金額に、コンロの価格は含まれておりません。
- ()はキャビネット寸法です。
- まな板立ては同梱されておりません。
- スリムワークトップ用化粧金具が必要です。

▶スリムワークトップ用化粧金具



W2100 (コンロ側W1800)	品番	5SLCTKSKG2118
	価格	32,000円
W2700 (コンロ側W1800)	品番	5SLCTKSKG2718
	価格	35,700円
寸法		D24×H23
備考		<ul style="list-style-type: none"> エッジキャップ (R/L) 各1同梱 コーナーキャップはカウンターに同梱 アルミ製 カウンター開口によっては、現場カットが必要です。

〈品番の見方〉

D1004 スリムフラット-W L型 W2571 (W2550) ×コンロ側W2155 (W1800) / スムースワークシンクの場合

1 G J C 2 5 S 8 U 2 3 G 5 4

材質/色記号

ハイグラナー
TW: ハイグラナーホワイト
TH: ハイグラナーブラック

アートグラナー
DW: アートグラナーホワイト
DV: アートグラナーベージュ

グラナーII
GW: ピュアホワイト
GS: マーブルホワイト

サンドグラナー
PJ: サンドグレージュ
PG: サンドブラック

アジャストカウンター
変更時: **G**
(参照 [カウンター_44](#))

ニューグラナー
BW: ニューグラナーホワイト
BT: ニューグラナーファインベージュ

シンク/コンロ勝手
L: 左シンク/右コンロ
R: 右シンク/左コンロ

ダイニング仕様
D: ニースペースタイプ用
T: 収納タイプ用

水栓穴あけ
N: 穴あけなし
A: 1つ穴あけ
B: 2つ穴あけ

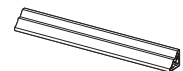
シンク色
W: ホワイト
H: グレー
J: シックベージュ
U: グレージュ

▶オープンプラン(オイルガードパネル) ニースペース / 収納タイプ用

カウンター形状	スームワークシンク	奥までシンク	H2シンク	
	オイルガードパネル (別途手配) 注: フォールディングプレート、フォールディングラック(別途手配)	オイルガードパネル (別途手配) Z: 2でLを選択した場合/S: 2でRを選択した場合	オイルガードパネル (別途手配)	
W2442 (W2400)	品番	1GJC24AWU23U54	1GJC24AW(Z/S)23U54	1GJC24AWE23U54
	TENOR	698,800円		668,800円
	ハイグラナーアートグラナー	625,400円		595,400円
	グラナーII	571,900円		541,900円
	サンドグラナー	561,300円		531,300円
	ニューグラナー	540,500円		510,500円
W2592 (W2550)	品番	1GJC260WU23U54	1GJC260W(Z/S)23U54	1GJC260WE23U54
	TENOR	716,800円		686,800円
	ハイグラナーアートグラナー	641,400円		611,400円
	グラナーII	586,200円		556,200円
	サンドグラナー	575,000円		545,000円
	ニューグラナー	553,700円		523,700円
W2742 (W2700)	品番	1GJC27CWU23U54	1GJC27CW(Z/S)23U54	1GJC27CWE23U54
	TENOR	734,800円		704,800円
	ハイグラナーアートグラナー	657,400円		627,400円
	グラナーII	600,500円		570,500円
	サンドグラナー	588,700円		558,700円
	ニューグラナー	566,900円		536,900円

- 上記の金額に、コンロの価格は含まれておりません。
- ()はキャビネット寸法です。
- まな板立ては同梱されておりません。
- スリムワークトップ用化粧金具が必要です。

▶スリムワークトップ用化粧金具



▶オイルガードパネル

①ガードパネル	
品番	5GLOILGRPL ○
価格	19,600円
②ブラケットセット	
■クロム	■ブラック
品番	5MEOILGUBKSETC ○ 5MEOILGUBKSETB ○
価格	17,600円
備考	・透明強化ガラス

W2100	品番	5SLCTKSKG210
	価格	13,000円
W2250	品番	5SLCTKSKG225
	価格	14,000円
W2400	品番	5SLCTKSKG240
	価格	15,000円
W2550	品番	5SLCTKSKG255
	価格	16,000円
W2700	品番	5SLCTKSKG270
	価格	17,000円
W3000	品番	5SLCTKSKG300
	価格	19,000円
寸法		D24×H23
備考		・エッジキャップ(R/L)各1同梱 ・アルミ製 ・カウンター開口によっては、現場カットが必要です。

〈品番の見方〉

D1004 スリムフラット-W アイランド オープンプラン W2592 (W2550) / スームワークシンクの場合

1 G J C 2 6 0 W U 2 3 U 5 4

材質/色記号
TENOR
VW: ソルティホワイト
VR: パーストブラウン
VK: アイアンブラック
VG: メテオダークグレー
ハイグラナー
TW: ハイグラナーホワイト
TH: ハイグラナーブラック

アートグラナー
DW: アートグラナーホワイト
DV: アートグラナーベージュ
グラナーII
GW: ビュアホワイト
GS: マーブルホワイト

サンドグラナー
PJ: サンドグレージュ
PG: サンドブラック
ニューグラナー
BW: ニューグラナーホワイト
BT: ニューグラナーファイアンベージュ

アジャストカウンター
変更時: **G**
(参照 [カウンター_44](#))

シンク/コンロ勝手
L: 左シンク/右コンロ
R: 右シンク/左コンロ

ダイニング仕様
D: ニースペースタイプ用
T: 収納タイプ用

水栓穴あけ
N: 穴あけなし
A: 1つ穴あけ
B: 2つ穴あけ

シンク色
W: ホワイト
H: グレー
J: シックベージュ
U: グレージュ

▶ガラスパーティションプラン ニースペース / 収納タイプ用

カウンター形状	スムーズワークシンク	奥までシンク	H2シンク	
	注: フォールディングプレート、フォールディングラック(別途手配)	Z: 2でLを選択した場合/S: 2でRを選択した場合		
W2442 (W2400)	品番	1GJC24AWU23G54	1GJC24AW(Z/S)23G54	1GJC24AWE23G54
	TENOR	698,800円		668,800円
	ハイグラナーアートグラナー	625,400円		595,400円
	グラナーII	571,900円		541,900円
	サンドグラナー	561,300円		531,300円
	ニューグラナー	540,500円		510,500円
W2592 (W2550)	品番	1GJC260WU23G54	1GJC260W(Z/S)23G54	1GJC260WE23G54
	TENOR	716,800円		686,800円
	ハイグラナーアートグラナー	641,400円		611,400円
	グラナーII	586,200円		556,200円
	サンドグラナー	575,000円		545,000円
	ニューグラナー	553,700円		523,700円
W2742 (W2700)	品番	1GJC27CWU23G54	1GJC27CW(Z/S)23G54	1GJC27CWE23G54
	TENOR	734,800円		704,800円
	ハイグラナーアートグラナー	657,400円		627,400円
	グラナーII	600,500円		570,500円
	サンドグラナー	588,700円		558,700円
	ニューグラナー	566,900円		536,900円

- 上記の金額に、コンロの価格は含まれておりません。
- ()はキャビネット寸法です。
- まな板立ては同梱されておりません。
- スリムワークトップ用化粧金具が必要です。

▶スリムワークトップ用化粧金具



▶ガラスパーティション

①フラット用強化ガラス	
品番	5GPE9080TCLX ○
価格	56,000円
②上下フレーム	
■ シルバー	■ ブラック
品番	5GPE90FMSX ○ 5GPE90FMBX ○
価格	58,400円
備考	・透明強化ガラス [図面 07]

W2100	品番	5SLCTKSKG210
	価格	13,000円
W2250	品番	5SLCTKSKG225
	価格	14,000円
W2400	品番	5SLCTKSKG240
	価格	15,000円
W2550	品番	5SLCTKSKG255
	価格	16,000円
W2700	品番	5SLCTKSKG270
	価格	17,000円
W3000	品番	5SLCTKSKG300
	価格	19,000円
寸法		D24×H23
備考		・エッジキャップ(R/L)各1同梱 ・アルミ製 ・カウンター開口によっては、現場カットが必要です。

〈品番の見方〉

D1004 スリムフラット-W アイランド ガラスパーティションプラン W2592 (W2550) / スムースワークシンクの場合 タイプ欄

1 **G** **J** **C** **2** **6** **0** **W** **U** **2** **3** **G** **5** **4**

材質/色記号

- TENOR
- VW: ソルティホワイト
- VR: パーストブラウン
- VK: アイアンブラック
- VG: メテオダークグレー
- ハイグラナー
- TW: ハイグラナーホワイト
- TH: ハイグラナーブラック

- アートグラナー
- DW: アートグラナーホワイト
- DV: アートグラナーベージュ
- グラナーII
- GW: ビュアホワイト
- GS: マーブルホワイト

- サンドグラナー
- PJ: サンドグレージュ
- PG: サンドブラック
- ニューグラナー
- BW: ニューグラナーホワイト
- BT: ニューグラナーファインベージュ

アジャストカウンター
変更時: **G**
(参照 [カウンター_44])

シンク/コンロ勝手
L: 左シンク/右コンロ
R: 右シンク/左コンロ

ダイニング仕様
D: ニースペースタイプ用
T: 収納タイプ用

水栓穴あけ
N: 穴あけなし
A: 1つ穴あけ
B: 2つ穴あけ

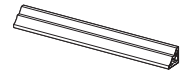
シンク色
W: ホワイト
H: グレー
J: シックベージュ
U: グレージュ

▶オープンプラン(オイルガードパネル) ニースペース / 収納タイプ用

カウンター形状	スムーズワークシンク	奥までシンク	H2シンク	
	オイルガードパネル (別途手配) 注: フォールディングプレート、フォールディングラック (別途手配)	オイルガードパネル (別途手配) 注: ZでLを選択した場合/SでRを選択した場合	オイルガードパネル (別途手配)	
W2121 (W2100)	品番	1QJC213EU23U54	1QJC213E(Z/S)23U54	1QJC213EE23U54
	TENOR	605,500円		575,500円
	ハイグラナーアートグラナー	550,900円		520,900円
	グラナーII	492,000円		462,000円
	サンドグラナー	465,500円		435,500円
	ニューグラナー	429,400円		399,400円
W2271 (W2250)	品番	1QJC22AEU23U54	1QJC22AE(Z/S)23U54	1QJC22AEE23U54
	TENOR	621,300円		591,300円
	ハイグラナーアートグラナー	565,100円		535,100円
	グラナーII	504,800円		474,800円
	サンドグラナー	477,800円		447,800円
	ニューグラナー	441,000円		411,000円
W2421 (W2400)	品番	1QJC24AEU23U54	1QJC24AE(Z/S)23U54	1QJC24AEE23U54
	TENOR	637,100円		607,100円
	ハイグラナーアートグラナー	579,300円		549,300円
	グラナーII	517,600円		487,600円
	サンドグラナー	490,100円		460,100円
	ニューグラナー	452,600円		422,600円
W2571 (W2550)	品番	1QJC258EU23U54	1QJC258E(Z/S)23U54	1QJC258EE23U54
	TENOR	652,900円		622,900円
	ハイグラナーアートグラナー	593,500円		563,500円
	グラナーII	530,400円		500,400円
	サンドグラナー	502,400円		472,400円
	ニューグラナー	464,200円		434,200円
W2721 (W2700)	品番	1QJC27CEU23U54	1QJC27CE(Z/S)23U54	1QJC27CEE23U54
	TENOR	668,700円		638,700円
	ハイグラナーアートグラナー	607,700円		577,700円
	グラナーII	543,200円		513,200円
	サンドグラナー	514,700円		484,700円
	ニューグラナー	475,800円		445,800円

- 上記の金額に、コンロの価格は含まれておりません。
- () はキャビネット寸法です。
- まな板立ては同梱されておりません。
- スリムワークトップ用化粧金具が必要です。

▶スリムワークトップ用化粧金具



W2100	品番	5SLCTKSKG210
	価格	13,000円
W2250	品番	5SLCTKSKG225
	価格	14,000円
W2400	品番	5SLCTKSKG240
	価格	15,000円
W2550	品番	5SLCTKSKG255
	価格	16,000円
W2700	品番	5SLCTKSKG270
	価格	17,000円
W3000	品番	5SLCTKSKG300
	価格	19,000円
寸法		D24×H23
備考		・エッジキャップ(R/L)各1同梱・アルミ製 ・カウンター開口によっては、現場カットが必要です。

▶オイルガードパネル

①ガードパネル	
品番	5GLOILGRPL ○
価格	19,600円
②ブラケットセット	
■クロム	■ブラック
品番	5MEOILGUBKSETC ○ 5MEOILGUBKSETB ○
価格	17,600円
備考	・透明強化ガラス

〈品番の見方〉

D888 スリムフラット-X オープンプラン W2571 (W2550) / スムースワークシンクの場合

タイプ欄

1 Q J C 2 5 8 E U 2 3 U 5 4

材質/色記号
TENOR
VW: ソリテホワイト
VR: パースブラウン
VK: アイアンブラック
VG: メテオダークグレー
ハイグラナー
TW: ハイグラナーホワイト
TH: ハイグラナーブラック

アートグラナー
DW: アートグラナーホワイト
DV: アートグラナーベージュ
グラナーII
GW: ピュアホワイト
GS: マーブルホワイト

サンドグラナー
PJ: サンドグレージュ
PG: サンドブラック
ニューグラナー
BW: ニューグラナーホワイト
BT: ニューグラナーファインベージュ

アジャストカウンター
変更時: **G**
(参照 [カウンター_44](#))

シンク/コンロ勝手
L: 左シンク/右コンロ
R: 右シンク/左コンロ

ダイニング仕様
D: ニースペースタイプ用
T: 収納タイプ用

シンク色
W: ホワイト
H: グレー
J: シックベージュ
U: グレージュ

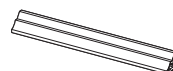
水栓穴あけ
N: 穴あけなし
A: 1つ穴あけ
B: 2つ穴あけ

▶ガラスパーティションプラン ニースペース / 収納タイプ用

カウンター形状	スムーズワークシンク	奥までシンク	H2シンク	
	注: フォールディングプレート、フォールディングラック(別途手配)	Z: 2でLを選択した場合/S: 2でRを選択した場合		
W2121 (W2100)	品番	1QJC213EU23G54	1QJC213E(Z/S)23G54	1QJC213EE23G54
	TENOR	605,500円		575,500円
	ハイグラーナ アートグラーナ	550,900円		520,900円
	グラーナII	492,000円		462,000円
	サンドグラーナ	465,500円		435,500円
	ニューグラーナ	429,400円		399,400円
W2271 (W2250)	品番	1QJC22AEU23G54	1QJC22AE(Z/S)23G54	1QJC22AEE23G54
	TENOR	621,300円		591,300円
	ハイグラーナ アートグラーナ	565,100円		535,100円
	グラーナII	504,800円		474,800円
	サンドグラーナ	477,800円		447,800円
	ニューグラーナ	441,000円		411,000円
W2421 (W2400)	品番	1QJC24AEU23G54	1QJC24AE(Z/S)23G54	1QJC24AEE23G54
	TENOR	637,100円		607,100円
	ハイグラーナ アートグラーナ	579,300円		549,300円
	グラーナII	517,600円		487,600円
	サンドグラーナ	490,100円		460,100円
	ニューグラーナ	452,600円		422,600円
W2571 (W2550)	品番	1QJC258EU23G54	1QJC258E(Z/S)23G54	1QJC258EE23G54
	TENOR	652,900円		622,900円
	ハイグラーナ アートグラーナ	593,500円		563,500円
	グラーナII	530,400円		500,400円
	サンドグラーナ	502,400円		472,400円
	ニューグラーナ	464,200円		434,200円
W2721 (W2700)	品番	1QJC27CEU23G54	1QJC27CE(Z/S)23G54	1QJC27CEE23G54
	TENOR	668,700円		638,700円
	ハイグラーナ アートグラーナ	607,700円		577,700円
	グラーナII	543,200円		513,200円
	サンドグラーナ	514,700円		484,700円
	ニューグラーナ	475,800円		445,800円

- 上記の金額に、コンロの価格は含まれておりません。
- ()はキャビネット寸法です。
- まな板立ては同梱されておりません。
- スリムワークトップ化粧金具が必要です。

▶スリムワークトップ化粧金具



W2100	品番	5SLCTKSKG210
	価格	13,000円
W2250	品番	5SLCTKSKG225
	価格	14,000円
W2400	品番	5SLCTKSKG240
	価格	15,000円
W2550	品番	5SLCTKSKG255
	価格	16,000円
W2700	品番	5SLCTKSKG270
	価格	17,000円
W3000	品番	5SLCTKSKG300
	価格	19,000円
寸法		D24×H23
備考		・エッジキャップ(R/L)各1同梱・アルミ製 ・カウンター開口によっては、現場カットが必要です。

▶ガラスパーティション

①フラット用強化ガラス	
品番	5GPE9080TCLX ○
価格	56,000円
②上下フレーム	
■ シルバー	■ ブラック
品番	5GPE90FMSX ○ 5GPE90FMBX ○
価格	58,400円
備考	・透明強化ガラス [図面 07]

〈品番の見方〉

D888 スリムフラット-X ガラスパーティションプラン W2571 (W2550) / スムースワークシンクの場合

1 **Q** **J** **C** **2** **5** **8** **E** **U** **2** **3** **G** **5** **4**

材質/色記号

TENOR
 VW: ソルティホワイト
 VR: パーストブラウン
 VK: アイアンブラック
 VG: メテオダークグレー
 ハイグラーナ
 TW: ハイグラーナホワイト
 TH: ハイグラーナブラック

アートグラーナ
 DW: アートグラーナホワイト
 DV: アートグラーナベージュ
 グラーナII
 GW: ピュアホワイト
 GS: マーブルホワイト

サンドグラーナ
 PJ: サンドグレージュ
 PG: サンドブラック

ニューグラーナ
 BW: ニューグラーナホワイト
 BT: ニューグラーナファインベージュ

アジャストカウンター
 変更時: **G**
 (参照 [カウンター_44])

シンク/コンロ勝手
 L: 左シンク/右コンロ
 R: 右シンク/左コンロ

ダイニング仕様
 D: ニースペースタイプ用
 T: 収納タイプ用

水栓穴あけ
 N: 穴あけなし
 A: 1つ穴あけ
 B: 2つ穴あけ

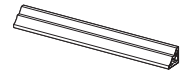
シンク色
 W: ホワイト
 H: グレー
 J: シックベージュ
 U: グレージュ

▶袖壁プラン ニースペース / 収納タイプ用

カウンター形状	スームスワークシンク	奥までシンク	H2シンク
	注: フォールディングプレート、フォールディングラック(別途手配)	注: 2でLを選択した場合/S:2でRを選択した場合	
W2121 (W2100)	品番	1QJC213QU23G54	1QJC213Q(Z/S)23G54
	TENOR	618,300円	588,300円
	ハイグラナー アートグラナー	563,700円	533,700円
	グラナーII	504,800円	474,800円
	サンドグラナー	478,300円	448,300円
	ニューグラナー	442,200円	412,200円
W2271 (W2250)	品番	1QJC22AQU23G54	1QJC22AQ(Z/S)23G54
	TENOR	634,100円	604,100円
	ハイグラナー アートグラナー	577,900円	547,900円
	グラナーII	517,600円	487,600円
	サンドグラナー	490,600円	460,600円
	ニューグラナー	453,800円	423,800円
W2421 (W2400)	品番	1QJC24AQU23G54	1QJC24AQ(Z/S)23G54
	TENOR	649,900円	619,900円
	ハイグラナー アートグラナー	592,100円	562,100円
	グラナーII	530,400円	500,400円
	サンドグラナー	502,900円	472,900円
	ニューグラナー	465,400円	435,400円
W2571 (W2550)	品番	1QJC258QU23G54	1QJC258Q(Z/S)23G54
	TENOR	665,700円	635,700円
	ハイグラナー アートグラナー	606,300円	576,300円
	グラナーII	543,200円	513,200円
	サンドグラナー	515,200円	485,200円
	ニューグラナー	477,000円	447,000円
W2721 (W2700)	品番	1QJC27CQU23G54	1QJC27CQ(Z/S)23G54
	TENOR	681,500円	651,500円
	ハイグラナー アートグラナー	620,500円	590,500円
	グラナーII	556,000円	526,000円
	サンドグラナー	527,500円	497,500円
	ニューグラナー	488,600円	458,600円

- 上記の金額に、コンロの価格は含まれておりません。
- ()はキャビネット寸法です。
- まな板立ては同梱されておりません。
- スリムワークトップ用化粧金具が必要です。
- 袖壁は間口900です。

▶スリムワークトップ用化粧金具



W2100	品番	5SLCTKSKG210
	価格	13,000円
W2250	品番	5SLCTKSKG225
	価格	14,000円
W2400	品番	5SLCTKSKG240
	価格	15,000円
W2550	品番	5SLCTKSKG255
	価格	16,000円
W2700	品番	5SLCTKSKG270
	価格	17,000円
W3000	品番	5SLCTKSKG300
	価格	19,000円
寸法		D24×H23
備考		・エッジキャップ(R/L)各1同梱・アルミ製 ・カウンター間口によっては、現場カットが必要です。

〈品番の見方〉

D888 スリムフラット-X 袖壁プラン W2571 (W2550) / スームスワークシンクの場合

タイプ欄

1 Q J C 2 5 8 Q U 2 3 G 5 4

材質/色記号

TENOR
 VW: ソルティホワイト
 VR: パースブラウン
 VK: アイアンブラック
 VG: メテオダークグレー
 ハイグラナー
 TW: ハイグラナーホワイト
 TH: ハイグラナーブラック

アートグラナー
 DW: アートグラナーホワイト
 DV: アートグラナーベージュ
 グラナーII
 GW: ビュアホワイト
 GS: マーブルホワイト

サンドグラナー
 PJ: サンドグレージュ
 PG: サンドブラック
 ニューグラナー
 BW: ニューグラナーホワイト
 BT: ニューグラナーファインベージュ

アジャストカウンター
 変更時: **G**
 (参照 [カウンター_44](#))

シンク/コンロ勝手
 L: 左シンク/右コンロ
 R: 右シンク/左コンロ

ダイニング仕様
 D: ニースペースタイプ用
 T: 収納タイプ用

水栓穴あけ
 N: 穴あけなし
 A: 1つ穴あけ
 B: 2つ穴あけ

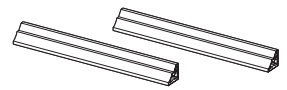
シンク色
 W: ホワイト
 H: グレー
 J: シックベージュ
 U: グレージュ

▶コンロ側W1886 (W1650) ニースペース / 収納タイプ用

カウンター形状	補強様	スムーズワークシンク	奥までシンク	H2シンク
		注: フォールディングプレート、フォールディングラック (別途手配)	Z: 2でLを選択した場合/S: 2でRを選択した場合	
W2121 (W2100)	品番	1QJC21T6U23G54	1QJC21T6(Z/S)23G54	1QJC21T6E23G54
	TENOR	—	—	—
	ハイグラナー アートグラナー	643,400円	—	613,400円
	グラナーII	600,000円	—	570,000円
	サンドグラナー	575,500円	—	545,500円
	ニューグラナー	541,400円	—	511,400円
W2271 (W2250)	品番	1QJC22M6U23G54	1QJC22M6(Z/S)23G54	1QJC22M6E23G54
	TENOR	—	—	—
	ハイグラナー アートグラナー	657,600円	—	627,600円
	グラナーII	612,800円	—	582,800円
	サンドグラナー	587,800円	—	557,800円
	ニューグラナー	553,000円	—	523,000円
W2421 (W2400)	品番	1QJC24T6U23G54	1QJC24T6(Z/S)23G54	1QJC24T6E23G54
	TENOR	—	—	—
	ハイグラナー アートグラナー	671,800円	—	641,800円
	グラナーII	625,600円	—	595,600円
	サンドグラナー	600,100円	—	570,100円
	ニューグラナー	564,600円	—	534,600円
W2571 (W2550)	品番	1QJC25S6U23G54	1QJC25S6(Z/S)23G54	1QJC25S6E23G54
	TENOR	—	—	—
	ハイグラナー アートグラナー	686,000円	—	656,000円
	グラナーII	638,400円	—	608,400円
	サンドグラナー	612,400円	—	582,400円
	ニューグラナー	576,200円	—	546,200円
W2721 (W2700)	品番	1QJC27U6U23G54	1QJC27U6(Z/S)23G54	1QJC27U6E23G54
	TENOR	—	—	—
	ハイグラナー アートグラナー	700,200円	—	670,200円
	グラナーII	651,200円	—	621,200円
	サンドグラナー	624,700円	—	594,700円
	ニューグラナー	587,800円	—	557,800円

- 上記の金額に、コンロの価格は含まれておりません。
- ()はキャビネット寸法です。
- まな板立ては同梱されておりません。
- スリムワークトップ用化粧金具が必要です。

▶スリムワークトップ用化粧金具



※コンロ側W1650は、現場カット対応となります。

W2100 (コンロ側W1800) ※	品番	5SLCTKSKG2118
	価格	32,000円
W2700 (コンロ側W1800) ※	品番	5SLCTKSKG2718
	価格	35,700円
寸法	D24×H23	
備考	<ul style="list-style-type: none"> エッジキャップ (R/L) 各1同梱 コーナーキャップはカウンターに同梱 アルミ製 カウンター開口によっては、現場カットが必要です。 	

〈品番の見方〉

D888 スリムフラット-X L型 W2571 (W2550) × コンロ側 W1886 (W1650) / スムースワークシンクの場合

1 Q J C 2 5 S 6 U 2 3 G 5 4

材質/色記号

ハイグラナー
TW: ハイグラナーホワイト
TH: ハイグラナーブラック
アートグラナー
DW: アートグラナーホワイト
DV: アートグラナーベージュ

グラナーII
GW: ピュアホワイト
GS: マーブルホワイト
サンドグラナー
PJ: サンドグレージュ
PG: サンドブラック

アジャストカウンター変更時:

G (参照 [カウンター_44](#))
ニューグラナー
BW: ニューグラナーホワイト
BT: ニューグラナーファインベージュ

シンク/コンロ勝手

L: 左シンク/右コンロ
R: 右シンク/左コンロ

ダイニング仕様

D: ニースペースタイプ用
T: 収納タイプ用

水栓穴あけ
N: 穴あけなし
A: 1つ穴あけ
B: 2つ穴あけ

シンク色

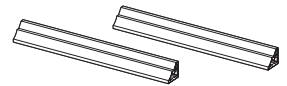
W: ホワイト
H: グレー
J: シックベージュ
U: グレージュ

▶コンロ側W2036 (W1800) ニースペース / 収納タイプ用

カウンター形状	補強様	スムーズワークシンク	奥までシンク	H2シンク
		注: フォールディングプレート、フォールディングラック (別途手配)	Z: 2でLを選択した場合/S: 2でRを選択した場合	
W2121 (W2100)	品番	1QJC21T8U23G54	1QJC21T8(Z/S)23G54	1QJC21T8E23G54
	TENOR	—	—	—
	ハイグラナー アートグラナー	653,000円	—	623,000円
	グラナーII	608,700円	—	578,700円
	サンドグラナー	583,300円	—	553,300円
	ニューグラナー	548,500円	—	518,500円
W2271 (W2250)	品番	1QJC22M8U23G54	1QJC22M8(Z/S)23G54	1QJC22M8E23G54
	TENOR	—	—	—
	ハイグラナー アートグラナー	667,200円	—	637,200円
	グラナーII	621,500円	—	591,500円
	サンドグラナー	595,600円	—	565,600円
	ニューグラナー	560,100円	—	530,100円
W2421 (W2400)	品番	1QJC24T8U23G54	1QJC24T8(Z/S)23G54	1QJC24T8E23G54
	TENOR	—	—	—
	ハイグラナー アートグラナー	681,400円	—	651,400円
	グラナーII	634,300円	—	604,300円
	サンドグラナー	607,900円	—	577,900円
	ニューグラナー	571,700円	—	541,700円
W2571 (W2550)	品番	1QJC25S8U23G54	1QJC25S8(Z/S)23G54	1QJC25S8E23G54
	TENOR	—	—	—
	ハイグラナー アートグラナー	695,600円	—	665,600円
	グラナーII	647,100円	—	617,100円
	サンドグラナー	620,200円	—	590,200円
	ニューグラナー	583,300円	—	553,300円
W2721 (W2700)	品番	1QJC27U8U23G54	1QJC27U8(Z/S)23G54	1QJC27U8E23G54
	TENOR	—	—	—
	ハイグラナー アートグラナー	709,800円	—	679,800円
	グラナーII	659,900円	—	629,900円
	サンドグラナー	632,500円	—	602,500円
	ニューグラナー	594,900円	—	564,900円

- 上記の金額に、コンロの価格は含まれておりません。
- ()はキャビネット寸法です。
- まな板立ては同梱されておりません。
- スリムワークトップ用化粧金具が必要です。

▶スリムワークトップ用化粧金具



W2100 (コンロ側W1800)	品番	5SLCTKSKG2118
	価格	32,000円
W2700 (コンロ側W1800)	品番	5SLCTKSKG2718
	価格	35,700円
寸法		D24×H23
備考	<ul style="list-style-type: none"> エッジキャップ (R/L) 各1同梱 コーナーキャップはカウンターに同梱 アルミ製 カウンター開口によっては、現場カットが必要です。 	

〈品番の見方〉

D888 スリムフラット-X L型 W2571 (W2550) × コンロ側 W2036 (W1800) / スムースワークシンクの場合

1 Q J C 2 5 S 8 U 2 3 G 5 4

材質/色記号

ハイグラナー
TW: ハイグラナーホワイト
TH: ハイグラナーブラック
アートグラナー
DW: アートグラナーホワイト
DV: アートグラナーベージュ

グラナーII
GW: ピュアホワイト
GS: マーブルホワイト
サンドグラナー
PJ: サンドグレージュ
PG: サンドブラック

ニューグラナー
BW: ニューグラナーホワイト
BT: ニューグラナーファインベージュ

アジャストカウンター
変更時:

G

(参照 [カウンター_44](#))

シンク/コンロ勝手

L: 左シンク/右コンロ
R: 右シンク/左コンロ

ダイニング仕様

D: ニースペースタイプ用
T: 収納タイプ用

水栓穴あけ
N: 穴あけなし
A: 1つ穴あけ
B: 2つ穴あけ

シンク色

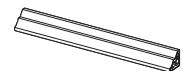
W: ホワイト
H: グレー
J: シックベージュ
U: グレージュ

▶オープンプラン(オイルガードパネル) ニースペース / 収納タイプ用

カウンター形状	スムーズワークシンク	奥までシンク	H2シンク
	注: フォールディングプレート、フォールディングラック(別途手配)	Z: 2でLを選択した場合/S: 2でRを選択した場合	
W2442 (W2400)	品番	1QJC24AWU23U54	1QJC24AW(Z/S)23U54
	TENOR	649,900円	619,900円
	ハイグララーナ アートグララーナ	592,100円	562,100円
	グララーナII	530,400円	500,400円
	サンドグララーナ	502,900円	472,900円
	ニューグララーナ	465,400円	435,400円
W2592 (W2550)	品番	1QJC260WU23U54	1QJC260W(Z/S)23U54
	TENOR	665,700円	635,700円
	ハイグララーナ アートグララーナ	606,300円	576,300円
	グララーナII	543,200円	513,200円
	サンドグララーナ	515,200円	485,200円
	ニューグララーナ	477,000円	447,000円
W2742 (W2700)	品番	1QJC27CWU23U54	1QJC27CW(Z/S)23U54
	TENOR	681,500円	651,500円
	ハイグララーナ アートグララーナ	620,500円	590,500円
	グララーナII	556,000円	526,000円
	サンドグララーナ	527,500円	497,500円
	ニューグララーナ	488,600円	458,600円

- 上記の金額に、コンロの価格は含まれておりません。
- ()はキャビネット寸法です。
- まな板立ては同梱されておりません。
- スリムワークトップ用化粧金具が必要です。

▶スリムワークトップ用化粧金具



▶オイルガードパネル

①ガードパネル	
品番	5GLOILGRPL ○
価格	19,600円
②ブラケットセット	
■クロム	■ブラック
品番	5MEOILGUBKSETC ○ 5MEOILGUBKSETB ○
価格	17,600円
備考	・透明強化ガラス

W2100	品番	5SLCTKSKG210
	価格	13,000円
W2250	品番	5SLCTKSKG225
	価格	14,000円
W2400	品番	5SLCTKSKG240
	価格	15,000円
W2550	品番	5SLCTKSKG255
	価格	16,000円
W2700	品番	5SLCTKSKG270
	価格	17,000円
W3000	品番	5SLCTKSKG300
	価格	19,000円
寸法		D24×H23
備考		・エッジキャップ(R/L)各1同梱 ・アルミ製 ・カウンター開口によっては、現場カットが必要です。

〈品番の見方〉

D888 スリムフラット-X アイランド オープンプラン W2592 (W2550) / スムースワークシンクの場合

1 Q J C 2 6 0 W U 2 3 U 5 4

タイプ欄

材質/色記号
TENOR
VW: ソルティホワイト
VR: パーストブラウン
VK: アイアンブラック
VG: メテオダークグレー
ハイグララーナ
TW: ハイグララーナホワイト
TH: ハイグララーナブラック

アートグララーナ
DW: アートグララーナホワイト
DV: アートグララーナベージュ
グララーナII
GW: ビュアホワイト
GS: マーブルホワイト

サンドグララーナ
PJ: サンドグレージュ
PG: サンドブラック
ニューグララーナ
BW: ニューグララーナホワイト
BT: ニューグララーナファイアンベージュ

アジャストカウンター
変更時: **G**
(参照 [カウンター_44](#))

シンク/コンロ勝手
L: 左シンク/右コンロ
R: 右シンク/左コンロ

ダイニング仕様
D: ニースペースタイプ用
T: 収納タイプ用

水栓穴あけ
N: 穴あけなし
A: 1つ穴あけ
B: 2つ穴あけ

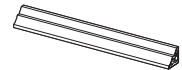
シンク色
W: ホワイト
H: グレー
J: シックベージュ
U: グレージュ

▶ガラスパーティションプラン ニースペース / 収納タイプ用

カウンター形状	スムーズワークシンク	奥までシンク	H2シンク	
	注: フォールディングプレート、フォールディングラック(別途手配)	Z: 2でLを選択した場合/S: 2でRを選択した場合		
W2442 (W2400)	品番	1QJC24AWU23G54	1QJC24AW(Z/S)23G54	1QJC24AWE23G54
	TENOR	649,900円		619,900円
	ハイグラナー アートグラナー	592,100円		562,100円
	グラナーII	530,400円		500,400円
	サンドグラナー	502,900円		472,900円
	ニューグラナー	465,400円		435,400円
W2592 (W2550)	品番	1QJC260WU23G54	1QJC260W(Z/S)23G54	1QJC260WE23G54
	TENOR	665,700円		635,700円
	ハイグラナー アートグラナー	606,300円		576,300円
	グラナーII	543,200円		513,200円
	サンドグラナー	515,200円		485,200円
	ニューグラナー	477,000円		447,000円
W2742 (W2700)	品番	1QJC27CWU23G54	1QJC27CW(Z/S)23G54	1QJC27CWE23G54
	TENOR	681,500円		651,500円
	ハイグラナー アートグラナー	620,500円		590,500円
	グラナーII	556,000円		526,000円
	サンドグラナー	527,500円		497,500円
	ニューグラナー	488,600円		458,600円

- 上記の金額に、コンロの価格は含まれておりません。
- ()はキャビネット寸法です。
- まな板立ては同梱されておりません。
- スリムワークトップ用化粧金具が必要です。

▶スリムワークトップ用化粧金具



▶ガラスパーティション

①フラット用強化ガラス	
品番	5GPE9080TCLX ○
価格	56,000円
②上下フレーム	
■ シルバー	■ ブラック
品番	5GPE90FMSX ○ 5GPE90FMBX ○
価格	58,400円
備考	・透明強化ガラス [図面 07]

W2100	品番	5SLCTKSKG210
	価格	13,000円
W2250	品番	5SLCTKSKG225
	価格	14,000円
W2400	品番	5SLCTKSKG240
	価格	15,000円
W2550	品番	5SLCTKSKG255
	価格	16,000円
W2700	品番	5SLCTKSKG270
	価格	17,000円
W3000	品番	5SLCTKSKG300
	価格	19,000円
寸法		D24×H23
備考		・エッジキャップ(R/L)各1同梱 ・アルミ製 ・カウンター開口によっては、現場カットが必要です。

〈品番の見方〉

D888 スリムフラット-X アイランド ガラスパーティションプラン W2592 (W2550) / スムースワークシンクの場合 タイプ欄

1 **Q** **J** **C** **2** **6** **0** **W** **U** **2** **3** **G** **5** **4**

材質/色記号
TENOR
VW: ソルティホワイト
VR: パーストブラウン
VK: アイアンブラック
VG: メテオダークグレー
ハイグラナー
TW: ハイグラナーホワイト
TH: ハイグラナーブラック

アートグラナー
DW: アートグラナーホワイト
DV: アートグラナーベージュ
グラナーII
GW: ビュアホワイト
GS: マーブルホワイト

サンドグラナー
PJ: サンドグレージュ
PG: サンドブラック
ニューグラナー
BW: ニューグラナーホワイト
BT: ニューグラナーファインベージュ

アジャストカウンター
変更時: **G**
(参照 [カウンター_44])

シンク/コンロ勝手
L: 左シンク/右コンロ
R: 右シンク/左コンロ

ダイニング仕様
D: ニースペースタイプ用
T: 収納タイプ用

水栓穴あけ
N: 穴あけなし
A: 1つ穴あけ
B: 2つ穴あけ

シンク色
W: ホワイト
H: グレー
J: シックベージュ
U: グレージュ

▶オープンプラン (オイルガードパネル)

カウンター形状	スームワークシンク	奥までシンク	H2シンク	
	注: フォールディングプレート、フォールディングラック (別途手配)	Z: 2でLを選択した場合/S: 2でRを選択した場合		
W2121 (W2100)	品番	1JC213EU23UD4	1JC213E(Z/S)23UD4	1JC213EE23UD4
	TENOR	570,400円		540,400円
	ハイグラナーアートグラナー	514,100円		484,100円
	グラナーII	459,100円		429,100円
	サンドグラナー	429,000円		399,000円
	ニューグラナー	400,200円		370,200円
W2271 (W2250)	品番	1JC22AEU23UD4	1JC22AE(Z/S)23UD4	1JC22AEE23UD4
	TENOR	586,200円		556,200円
	ハイグラナーアートグラナー	528,300円		498,300円
	グラナーII	471,900円		441,900円
	サンドグラナー	441,300円		411,300円
	ニューグラナー	411,800円		381,800円
W2421 (W2400)	品番	1JC24AEU23UD4	1JC24AE(Z/S)23UD4	1JC24AEE23UD4
	TENOR	602,000円		572,000円
	ハイグラナーアートグラナー	542,500円		512,500円
	グラナーII	484,700円		454,700円
	サンドグラナー	453,600円		423,600円
	ニューグラナー	423,400円		393,400円
W2571 (W2550)	品番	1JC258EU23UD4	1JC258E(Z/S)23UD4	1JC258EE23UD4
	TENOR	617,800円		587,800円
	ハイグラナーアートグラナー	556,700円		526,700円
	グラナーII	497,500円		467,500円
	サンドグラナー	465,900円		435,900円
	ニューグラナー	435,000円		405,000円
W2721 (W2700)	品番	1JC27CEU23UD4	1JC27CE(Z/S)23UD4	1JC27CEE23UD4
	TENOR	633,600円		603,600円
	ハイグラナーアートグラナー	570,900円		540,900円
	グラナーII	510,300円		480,300円
	サンドグラナー	478,200円		448,200円
	ニューグラナー	446,600円		416,600円

- 上記の金額に、コンロの価格は含まれておりません。
- () はキャビネット寸法です。
- まな板立ては同梱されておりません。
- スリムワークトップ用化粧金具が必要です。

▶スリムワークトップ用化粧金具



▶オイルガードパネル

①ガードパネル	
品番	5GLOILGRPL ○
価格	19,600円
②ブラケットセット	
■ クロム	■ ブラック
品番	5MEOILGUBKSETC ○ 5MEOILGUBKSETB ○
価格	17,600円
備考	・透明強化ガラス

W2100	品番	5SLCTKSKG210
	価格	13,000円
W2250	品番	5SLCTKSKG225
	価格	14,000円
W2400	品番	5SLCTKSKG240
	価格	15,000円
W2550	品番	5SLCTKSKG255
	価格	16,000円
W2700	品番	5SLCTKSKG270
	価格	17,000円
W3000	品番	5SLCTKSKG300
	価格	19,000円
寸法		D24×H23
備考		・エッジキャップ(R/L)各1同梱 ・アルミ製 ・カウンター開口によっては、現場カットが必要です。

〈品番の見方〉

D744 スリムフラット-S オープンプラン W2571 (W2550) / スームワークシンクの場合

タイプ欄

1 I J C 2 5 8 E U 2 3 U D 4

材質/色記号

TENOR
 VW: ソルティホワイト
 VR: パーストブラウン
 VK: アイアンブラック
 VG: メテオダークグレー
 ハイグラナー
 TW: ハイグラナーホワイト
 TH: ハイグラナーブラック

アートグラナー
 DW: アートグラナーホワイト
 DV: アートグラナーベージュ
 グラナーII
 GW: ピュアホワイト
 GS: マーブルホワイト

サンドグラナー
 PJ: サンドグレージュ
 PG: サンドブラック

ニューグラナー
 BW: ニューグラナーホワイト
 BT: ニューグラナーファイアンベージュ

アジャストカウンター
 変更時: **G**
 (参照 [カウンター_44](#))

シンク/コンロ勝手
 L: 左シンク/右コンロ
 R: 右シンク/左コンロ

水栓穴あけ
 N: 穴あけなし
 A: 1つ穴あけ
 B: 2つ穴あけ

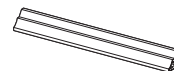
シンク色
 W: ホワイト
 H: グレー
 J: シックベージュ
 U: グレージュ

▶ガラスパーティションプラン

カウンター形状	スムーズワークシンク	奥までシンク	H2シンク	
	注: フォールディングプレート、フォールディングラック (別途手配)		Z: 2でLを選択した場合/S: 2でRを選択した場合	
W2121 (W2100)	品番	1JC213EU 23GD 4	1JC213E(Z/S) 23GD 4	1JC213EE 23GD 4
	TENOR	570,400円		540,400円
	ハイグラナー アートグラナー	514,100円		484,100円
	グラナーII	459,100円		429,100円
	サンドグラナー	429,000円		399,000円
	ニューグラナー	400,200円		370,200円
W2271 (W2250)	品番	1JC22AEU 23GD 4	1JC22AE(Z/S) 23GD 4	1JC22AEE 23GD 4
	TENOR	586,200円		556,200円
	ハイグラナー アートグラナー	528,300円		498,300円
	グラナーII	471,900円		441,900円
	サンドグラナー	441,300円		411,300円
	ニューグラナー	411,800円		381,800円
W2421 (W2400)	品番	1JC24AEU 23GD 4	1JC24AE(Z/S) 23GD 4	1JC24AEE 23GD 4
	TENOR	602,000円		572,000円
	ハイグラナー アートグラナー	542,500円		512,500円
	グラナーII	484,700円		454,700円
	サンドグラナー	453,600円		423,600円
	ニューグラナー	423,400円		393,400円
W2571 (W2550)	品番	1JC258EU 23GD 4	1JC258E(Z/S) 23GD 4	1JC258EE 23GD 4
	TENOR	617,800円		587,800円
	ハイグラナー アートグラナー	556,700円		526,700円
	グラナーII	497,500円		467,500円
	サンドグラナー	465,900円		435,900円
	ニューグラナー	435,000円		405,000円
W2721 (W2700)	品番	1JC27CEU 23GD 4	1JC27CE(Z/S) 23GD 4	1JC27CEE 23GD 4
	TENOR	633,600円		603,600円
	ハイグラナー アートグラナー	570,900円		540,900円
	グラナーII	510,300円		480,300円
	サンドグラナー	478,200円		448,200円
	ニューグラナー	446,600円		416,600円

- 上記の金額に、コンロの価格は含まれておりません。
- ()はキャビネット寸法です。
- まな板立ては同梱されておりません。
- スリムワークトップ用化粧金具が必要です。

▶スリムワークトップ用化粧金具



▶ガラスパーティション

①フラット用強化ガラス	
品番	5GPE9080TCLX ○
価格	56,000円
②上下フレーム	
■ シルバー	■ ブラック
品番	5GPE90FMSX ○ 5GPE90FMBX ○
価格	58,400円
備考	・透明強化ガラス [図面 07]

W2100	品番	5SLCTKSKG210
	価格	13,000円
W2250	品番	5SLCTKSKG225
	価格	14,000円
W2400	品番	5SLCTKSKG240
	価格	15,000円
W2550	品番	5SLCTKSKG255
	価格	16,000円
W2700	品番	5SLCTKSKG270
	価格	17,000円
W3000	品番	5SLCTKSKG300
	価格	19,000円
寸法		D24×H23
備考		・エッジキャップ(R/L)各1同梱 ・アルミ製 ・カウンター開口によっては、現場カットが必要です。

〈品番の見方〉

D744 スリムフラット-S ガラスパーティションプラン W2571 (W2550) / スムースワークシンクの場合

1 I J C 2 5 8 E U 2 3 G D 4

材質/色記号

TENOR
 VW: ソルティホワイト
 VR: パーストブラウン
 VK: アイアンブラック
 VG: メテオダークグレー
 ハイグラナー
 TW: ハイグラナーホワイト
 TH: ハイグラナーブラック

アートグラナー
 DW: アートグラナーホワイト
 DV: アートグラナーベージュ
 グラナーII
 GW: ピュアホワイト
 GS: マーブルホワイト

サンドグラナー
 PJ: サンドグレージュ
 PG: サンドブラック
 ニューグラナー
 BW: ニューグラナーホワイト
 BT: ニューグラナーファイアンベージュ

アジャストカウンター
 変更時: **G**
 (参照 [カウンター_44])

シンク/コンロ勝手
 L: 左シンク/右コンロ
 R: 右シンク/左コンロ

水栓穴あけ
 N: 穴あけなし
 A: 1つ穴あけ
 B: 2つ穴あけ

タイプ欄

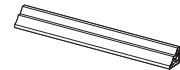
シンク色
 W: ホワイト
 H: グレー
 J: シックベージュ
 U: グレージュ

▶袖壁プラン

カウンター形状	スームスワークシンク	奥までシンク	H2シンク
	注: フォールディングプレート、フォールディングラック (別途手配)	Z: 2でLを選択した場合/S: 2でRを選択した場合	
W2121 (W2100)	品番	1 JC213QU 2 3 GD 4	1 JC213Q(Z/S) 2 3 GD 4
	TENOR	583,200円	553,200円
	ハイグラナー アートグラナー	526,900円	496,900円
	グラナーII	471,900円	441,900円
	サンドグラナー	441,800円	411,800円
	ニューグラナー	413,000円	383,000円
W2271 (W2250)	品番	1 JC22AQ 2 3 GD 4	1 JC22AQ(Z/S) 2 3 GD 4
	TENOR	599,000円	569,000円
	ハイグラナー アートグラナー	541,100円	511,100円
	グラナーII	484,700円	454,700円
	サンドグラナー	454,100円	424,100円
	ニューグラナー	424,600円	394,600円
W2421 (W2400)	品番	1 JC24AQ 2 3 GD 4	1 JC24AQ(Z/S) 2 3 GD 4
	TENOR	614,800円	584,800円
	ハイグラナー アートグラナー	555,300円	525,300円
	グラナーII	497,500円	467,500円
	サンドグラナー	466,400円	436,400円
	ニューグラナー	436,200円	406,200円
W2571 (W2550)	品番	1 JC258QU 2 3 GD 4	1 JC258Q(Z/S) 2 3 GD 4
	TENOR	630,600円	600,600円
	ハイグラナー アートグラナー	569,500円	539,500円
	グラナーII	510,300円	480,300円
	サンドグラナー	478,700円	448,700円
	ニューグラナー	447,800円	417,800円
W2721 (W2700)	品番	1 JC27CQU 2 3 GD 4	1 JC27CQ(Z/S) 2 3 GD 4
	TENOR	646,400円	616,400円
	ハイグラナー アートグラナー	583,700円	553,700円
	グラナーII	523,100円	493,100円
	サンドグラナー	491,000円	461,000円
	ニューグラナー	459,400円	429,400円

- 上記の金額に、コンロの価格は含まれておりません。
- ()はキャビネット寸法です。
- まな板立ては同梱されておりません。
- スリムワークトップ用化粧金具が必要です。
- 袖壁は間口900です。

▶スリムワークトップ用化粧金具



W2100	品番	5SLCTKSKG210
	価格	13,000円
W2250	品番	5SLCTKSKG225
	価格	14,000円
W2400	品番	5SLCTKSKG240
	価格	15,000円
W2550	品番	5SLCTKSKG255
	価格	16,000円
W2700	品番	5SLCTKSKG270
	価格	17,000円
W3000	品番	5SLCTKSKG300
	価格	19,000円
寸法		D24×H23
備考		・エッジキャップ(R/L)各1同梱 ・アルミ製 ・カウンター間口によっては、現場カットが必要です。

〈品番の見方〉 D744 スリムフラット-S 袖壁プラン W2571 (W2550) / スームスワークシンクの場合

1 I J C 2 5 8 Q U 2 3 G D 4

材質/色記号

TENOR
 VW: ソリテホワイト
 VR: パースブラウン
 VK: アイアンブラック
 VG: メテオダークグレー
 ハイグラナー
 TW: ハイグラナーホワイト
 TH: ハイグラナーブラック

アートグラナー
 DW: アートグラナーホワイト
 DV: アートグラナーベージュ

サンドグラナー
 PJ: サンドグレージュ
 PG: サンドブラック

ニューグラナー
 BW: ニューグラナーホワイト
 BT: ニューグラナーファイアンベージュ

アジャストカウンター
 変更時: **G**
 (参照 [カウンター_44](#))

シンク/コンロ勝手
 L: 左シンク/右コンロ
 R: 右シンク/左コンロ

水栓穴あけ
 N: 穴あけなし
 A: 1つ穴あけ
 B: 2つ穴あけ

タイプ欄

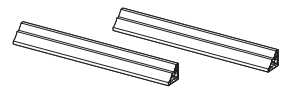
シンク色
 W: ホワイト
 H: グレー
 J: シックベージュ
 U: グレージュ

▶コンロ側W1742 (W1650)

カウンター形状	スムーズワークシンク	奥までシンク	H2シンク
	品番: 1JC21T6U23GD4	品番: 1JC21T6(Z/S)23GD4	品番: 1JC21T6E23GD4
W2121 (W2100)	TENOR		
	ハイグラナーアートグラナー	603,900円	573,900円
	グラナーII	562,100円	532,100円
	サンドグラナー	528,500円	498,500円
	ニューグラナー	495,500円	465,500円
	品番: 1JC22M6U23GD4	品番: 1JC22M6(Z/S)23GD4	品番: 1JC22M6E23GD4
W2271 (W2250)	TENOR		
	ハイグラナーアートグラナー	618,100円	588,100円
	グラナーII	574,900円	544,900円
	サンドグラナー	540,800円	510,800円
	ニューグラナー	507,100円	477,100円
	品番: 1JC24T6U23GD4	品番: 1JC24T6(Z/S)23GD4	品番: 1JC24T6E23GD4
W2421 (W2400)	TENOR		
	ハイグラナーアートグラナー	632,300円	602,300円
	グラナーII	587,700円	557,700円
	サンドグラナー	553,100円	523,100円
	ニューグラナー	518,700円	488,700円
	品番: 1JC25S6U23GD4	品番: 1JC25S6(Z/S)23GD4	品番: 1JC25S6E23GD4
W2571 (W2550)	TENOR		
	ハイグラナーアートグラナー	646,500円	616,500円
	グラナーII	600,500円	570,500円
	サンドグラナー	565,400円	535,400円
	ニューグラナー	530,300円	500,300円
	品番: 1JC27U6U23GD4	品番: 1JC27U6(Z/S)23GD4	品番: 1JC27U6E23GD4
W2721 (W2700)	TENOR		
	ハイグラナーアートグラナー	660,700円	630,700円
	グラナーII	613,300円	583,300円
	サンドグラナー	577,700円	547,700円
	ニューグラナー	541,900円	511,900円

- 上記の金額に、コンロの価格は含まれておりません。
- ()はキャビネット寸法です。
- まな板立てでは同梱されておりません。
- スリムワークトップ用化粧金具が必要です。

▶スリムワークトップ用化粧金具



※コンロ側W1650は、現場カット対応となります。

W2100 (コンロ側W1800) ※	品番	5SLCTKSKG2118
	価格	32,000円
W2700 (コンロ側W1800) ※	品番	5SLCTKSKG2718
	価格	35,700円
寸法	D24×H23	
備考	<ul style="list-style-type: none"> エッジキャップ (R/L) 各1同梱 コーナーキャップはカウンターに同梱 アルミ製 カウンター間口によっては、現場カットが必要です。 	

〈品番の見方〉

D744 スリムフラット-S L型 W2571 (W2550) ×コンロ側W1745 (W1650) / スムースワークシンクの場合

1 **I** **J** **C** **2** **5** **S** **6** **U** **2** **3** **G** **D** **4**

材質/色記号

ハイグラナー
TW: ハイグラナーホワイト
TH: ハイグラナーブラック
アートグラナー
DW: アートグラナーホワイト
DV: アートグラナーベージュ

グラナーII
GW: ピュアホワイト
GS: マーブルホワイト
サンドグラナー
PJ: サンドグレージュ
PG: サンドブラック

ニューグラナー
BW: ニューグラナーホワイト
BT: ニューグラナーファインベージュ

アジャストカウンター

変更時: **G**
(参照 [カウンター_44](#))

シンク/コンロ勝手

L: 左シンク/右コンロ
R: 右シンク/左コンロ

水栓穴あけ
N: 穴あけなし
A: 1つ穴あけ
B: 2つ穴あけ

シンク色

W: ホワイト
H: グレー
J: シックベージュ
U: グレージュ

▶オープンプラン (オイルガードパネル)

カウンター形状	スムーズワークシンク	奥までシンク	H2シンク	
	注: フォールディングプレート、フォールディングラック (別途手配)	Z: 2でLを選択した場合/S: 2でRを選択した場合		
W2442 (W2400)	品番	11JC24AWU23UD4	11JC24AW(Z/S)23UD4	11JC24AWE23UD4
	TENOR	614,800円		584,800円
	ハイグラナー アートグラナー	555,300円		525,300円
	グラナーII	497,500円		467,500円
	サンドグラナー	466,400円		436,400円
	ニューグラナー	436,200円		406,200円
W2592 (W2550)	品番	11JC260WU23UD4	11JC260W(Z/S)23UD4	11JC260WE23UD4
	TENOR	630,600円		600,600円
	ハイグラナー アートグラナー	569,500円		539,500円
	グラナーII	510,300円		480,300円
	サンドグラナー	478,700円		448,700円
	ニューグラナー	447,800円		417,800円
W2742 (W2700)	品番	11JC27CWU23UD4	11JC27CW(Z/S)23UD4	11JC27CWE23UD4
	TENOR	646,400円		616,400円
	ハイグラナー アートグラナー	583,700円		553,700円
	グラナーII	523,100円		493,100円
	サンドグラナー	491,000円		461,000円
	ニューグラナー	459,400円		429,400円

- 上記の金額に、コンロの価格は含まれておりません。
- ()はキャビネット寸法です。
- まな板立ては同梱されておりません。
- スリムワークトップ用化粧金具が必要です。

▶スリムワークトップ用化粧金具



▶オイルガードパネル

①ガードパネル	
品番	5GLOILGRPL ○
価格	19,600円
②ブラケットセット	
■クロム	■ブラック
品番	5MEOILGUBKSETC ○ 5MEOILGUBKSETB ○
価格	17,600円
備考	・透明強化ガラス

W2100	品番	5SLCTKSKG210
	価格	13,000円
W2250	品番	5SLCTKSKG225
	価格	14,000円
W2400	品番	5SLCTKSKG240
	価格	15,000円
W2550	品番	5SLCTKSKG255
	価格	16,000円
W2700	品番	5SLCTKSKG270
	価格	17,000円
W3000	品番	5SLCTKSKG300
	価格	19,000円
寸法		D24×H23
備考		・エッジキャップ(R/L)各1同梱・アルミ製 ・カウンター開口によっては、現場カットが必要です。

〈品番の見方〉

D744 スリムフラット-S アイランド オープンプラン W2592 (W2550) / スムースワークシンクの場合

1 I J C 2 6 0 W U 2 3 U D 4

タイプ欄

材質/色記号
TENOR
VW: ソルティホワイト
VR: パーストブラウン
VK: アイアンブラック
VG: メテオダークグレー
ハイグラナー
TW: ハイグラナーホワイト
TH: ハイグラナーブラック

アートグラナー
DW: アートグラナーホワイト
DV: アートグラナーベージュ
グラナーII
GW: ビュアホワイト
GS: マーブルホワイト

サンドグラナー
PJ: サンドグレージュ
PG: サンドブラック
ニューグラナー
BW: ニューグラナーホワイト
BT: ニューグラナーファインベージュ

アジャストカウンター
変更時: **G**
(参照 [カウンター_44])

シンク/コンロ勝手
L: 左シンク/右コンロ
R: 右シンク/左コンロ

水栓穴あけ
N: 穴あけなし
A: 1つ穴あけ
B: 2つ穴あけ

シンク色
W: ホワイト
H: グレー
J: シックベージュ
U: グレージュ

▶ガラスパーティションプラン

カウンター形状	スムーズワークシンク	奥までシンク	H2シンク	
	注: フォールディングプレート、フォールディングラック(別途手配)	Z: 2でLを選択した場合/S: 2でRを選択した場合		
W2442 (W2400)	品番	1JC24AWU23GD4	1JC24AW(Z/S)23GD4	1JC24AWE23GD4
	TENOR	614,800円		584,800円
	ハイグラナー アートグラナー	555,300円		525,300円
	グラナーII	497,500円		467,500円
	サンドグラナー	466,400円		436,400円
	ニューグラナー	436,200円		406,200円
W2592 (W2550)	品番	1JC260WU23GD4	1JC260W(Z/S)23GD4	1JC260WE23GD4
	TENOR	630,600円		600,600円
	ハイグラナー アートグラナー	569,500円		539,500円
	グラナーII	510,300円		480,300円
	サンドグラナー	478,700円		448,700円
	ニューグラナー	447,800円		417,800円
W2742 (W2700)	品番	1JC27CWU23GD4	1JC27CW(Z/S)23GD4	1JC27CWE23GD4
	TENOR	646,400円		616,400円
	ハイグラナー アートグラナー	583,700円		553,700円
	グラナーII	523,100円		493,100円
	サンドグラナー	491,000円		461,000円
	ニューグラナー	459,400円		429,400円

- 上記の金額に、コンロの価格は含まれておりません。
- ()はキャビネット寸法です。
- まな板立ては同梱されておりません。
- スリムワークトップ用化粧金具が必要です。

▶スリムワークトップ用化粧金具



▶ガラスパーティション

①フラット用強化ガラス	
品番	5GPE9080TCLX ○
価格	56,000円
②上下フレーム	
■ シルバー	■ ブラック
品番	5GPE90FMSX ○ 5GPE90FMBX ○
価格	58,400円
備考	・透明強化ガラス [図面 07]

W2100	品番	5SLCTKSKG210
	価格	13,000円
W2250	品番	5SLCTKSKG225
	価格	14,000円
W2400	品番	5SLCTKSKG240
	価格	15,000円
W2550	品番	5SLCTKSKG255
	価格	16,000円
W2700	品番	5SLCTKSKG270
	価格	17,000円
W3000	品番	5SLCTKSKG300
	価格	19,000円
寸法		D24×H23
備考		・エッジキャップ(R/L)各1同梱 ・アルミ製 ・カウンター開口によっては、現場カットが必要です。

〈品番の見方〉

D744 スリムフラット-S アイランド ガラスパーティションプラン W2592 (W2550) / スムースワークシンクの場合

1 I J C 2 6 0 W U 2 3 G D 4

材質/色記号
TENOR
VW: ソルティホワイト
VR: パーストブラウン
VK: アイアンブラック
VG: メテオダークグレー
ハイグラナー
TW: ハイグラナーホワイト
TH: ハイグラナーブラック

アートグラナー
DW: アートグラナーホワイト
DV: アートグラナーベージュ
グラナーII
GW: ビュアホワイト
GS: マーブルホワイト

サンドグラナー
PJ: サンドグレージュ
PG: サンドブラック
ニューグラナー
BW: ニューグラナーホワイト
BT: ニューグラナーファインベージュ

アジャストカウンター
変更時: **G**
(参照 [カウンター_44])

シンク/コンロ勝手
L: 左シンク/右コンロ
R: 右シンク/左コンロ

水栓穴あけ
N: 穴あけなし
A: 1つ穴あけ
B: 2つ穴あけ

タイプ欄

シンク色
W: ホワイト
H: グレー
J: シックベージュ
U: グレージュ

▶D500カウンター

カウンター形状



品番	JNC060MNNND		品番	JNC150MNNND		品番	JNC225MNNND	
	TENOR			TENOR			TENOR	
W600	ハイグラナー アートグラナー	70,000円	W1500		121,000円	W2250		163,500円
	グラナーII	51,600円			94,200円			129,700円
	サンドグラナー	49,400円			87,800円			119,800円
	ニューグラナー	39,900円			79,500円			112,500円
	品番	5EPBJ060			5EPBJ150			5EPBJ225
	メラボス ダークグレー	22,000円			46,000円			66,000円
	品番	5EPSJ060			5EPSJ150			5EPSJ225
	メラボス ホワイト	14,400円			30,600円			44,100円
W750	品番	JNC075MNNND	W1650	品番	JNC165MNNND	W2400	品番	JNC240MNNND
	TENOR			TENOR			TENOR	
	ハイグラナー アートグラナー	78,500円			129,500円			172,000円
	グラナーII	58,700円			101,300円			136,800円
	サンドグラナー	55,800円			94,200円			126,200円
	ニューグラナー	46,500円			86,100円			119,100円
	品番	5EPBJ075			5EPBJ165			5EPBJ240
	メラボス ダークグレー	26,000円			50,000円			70,000円
品番	5EPSJ075		5EPSJ165		5EPSJ240			
メラボス ホワイト	17,100円		33,300円		46,800円			
W900	品番	JNC090MNNND	W1800	品番	JNC180MNNND	W2550	品番	JNC255MNNND
	TENOR			TENOR			TENOR	
	ハイグラナー アートグラナー	87,000円			138,000円			180,500円
	グラナーII	65,800円			108,400円			143,900円
	サンドグラナー	62,200円			100,600円			132,600円
	ニューグラナー	53,100円			92,700円			125,700円
	品番	5EPBJ090			5EPBJ180			5EPBJ255
	メラボス ダークグレー	30,000円			54,000円			74,000円
品番	5EPSJ090		5EPSJ180		5EPSJ255			
メラボス ホワイト	19,800円		36,000円		49,500円			
W1200	品番	JNC120MNNND	W1950	品番	JNC195MNNND	W2700	品番	JNC270MNNND
	TENOR			TENOR			TENOR	
	ハイグラナー アートグラナー	104,000円			146,500円			189,000円
	グラナーII	80,000円			115,500円			151,000円
	サンドグラナー	75,000円			107,000円			139,000円
	ニューグラナー	66,300円			99,300円			132,300円
	品番	5EPBJ120			5EPBJ195			5EPBJ270
	メラボス ダークグレー	38,000円			58,000円			78,000円
品番	5EPSJ120		5EPSJ195		5EPSJ270			
メラボス ホワイト	25,200円		38,700円		52,200円			
W1350	品番	JNC135MNNND	W2100	品番	JNC210MNNND			
	TENOR			TENOR				
	ハイグラナー アートグラナー	112,500円			155,000円			
	グラナーII	87,100円			122,600円			
	サンドグラナー	81,400円			113,400円			
	ニューグラナー	72,900円			105,900円			
	品番	5EPBJ135			5EPBJ210			
	メラボス ダークグレー	42,000円			62,000円			
品番	5EPSJ135		5EPSJ210					
メラボス ホワイト	27,900円		41,400円					

- ()はキャビネット寸法です。
- 額縁逃が対応の場合、ベースキャビネットと壁の間に面棒5MBX18180XXXXG(1,600円)が必要です。
- メラボスはメラミンポストフォーム

〈品番の見方〉

D500 収納用 W1800の場合

1 J N C 1 8 0 M N N N D

材質 / 色記号

ハイグラナー
TW: ハイグラナーホワイト
TH: ハイグラナーブラック

アートグラナー
DW: アートグラナーホワイト
DV: アートグラナーベージュ

グラナーII
GW: ビュアホワイト
GS: マーブルホワイト

サンドグラナー
PJ: サンドグレージュ
PG: サンドブラック

ニューグラナー
BW: ニューグラナーホワイト
BT: ニューグラナーファインベージュ

額縁逃げ対応 (+18mm)



品番	JNC062MNNND		品番	JNC152MNNND		品番	JNC227MNNND	
	TENOR			TENOR			TENOR	
W618 (W600)	ハイグラナーアートグラナー	70,000円	W1518 (W1500)	ハイグラナーアートグラナー	121,000円	W2268 (W2250)	ハイグラナーアートグラナー	163,500円
	グラナーII	51,600円		グラナーII	94,200円		グラナーII	129,700円
	サンドグラナー	49,400円		サンドグラナー	87,800円		サンドグラナー	119,800円
	ニューグラナー	39,900円		ニューグラナー	79,500円		ニューグラナー	112,500円
	品番	5EPBJ062		品番	5EPBJ152		品番	5EPBJ227
	メラボスダークグレー	22,000円		メラボスダークグレー	46,000円		メラボスダークグレー	66,000円
	品番	5EPSJ062		品番	5EPSJ152		品番	5EPSJ227
	メラボスホワイト	14,400円		メラボスホワイト	30,600円		メラボスホワイト	44,100円
W768 (W750)	品番	JNC077MNNND	W1668 (W1650)	品番	JNC167MNNND	W2418 (W2400)	品番	JNC242MNNND
	TENOR			TENOR			TENOR	
	ハイグラナーアートグラナー	78,500円		ハイグラナーアートグラナー	129,500円		ハイグラナーアートグラナー	172,000円
	グラナーII	58,700円		グラナーII	101,300円		グラナーII	136,800円
	サンドグラナー	55,800円		サンドグラナー	94,200円		サンドグラナー	126,200円
	ニューグラナー	46,500円		ニューグラナー	86,100円		ニューグラナー	119,100円
	品番	5EPBJ077		品番	5EPBJ167		品番	5EPBJ242
	メラボスダークグレー	26,000円		メラボスダークグレー	50,000円		メラボスダークグレー	70,000円
品番	5EPSJ077	品番	5EPSJ167	品番	5EPSJ242			
メラボスホワイト	17,100円	メラボスホワイト	33,300円	メラボスホワイト	46,800円			
W918 (W900)	品番	JNC092MNNND	W1818 (W1800)	品番	JNC182MNNND	W2568 (W2550)	品番	JNC257MNNND
	TENOR			TENOR			TENOR	
	ハイグラナーアートグラナー	87,000円		ハイグラナーアートグラナー	138,000円		ハイグラナーアートグラナー	180,500円
	グラナーII	65,800円		グラナーII	108,400円		グラナーII	143,900円
	サンドグラナー	62,200円		サンドグラナー	100,600円		サンドグラナー	132,600円
	ニューグラナー	53,100円		ニューグラナー	92,700円		ニューグラナー	125,700円
	品番	5EPBJ092		品番	5EPBJ182		品番	5EPBJ257
	メラボスダークグレー	30,000円		メラボスダークグレー	54,000円		メラボスダークグレー	74,000円
品番	5EPSJ092	品番	5EPSJ182	品番	5EPSJ257			
メラボスホワイト	19,800円	メラボスホワイト	36,000円	メラボスホワイト	49,500円			
W1218 (W1200)	品番	JNC122MNNND	W1968 (W1950)	品番	JNC197MNNND	W2718 (W2700)	品番	JNC272MNNND
	TENOR			TENOR			TENOR	
	ハイグラナーアートグラナー	104,000円		ハイグラナーアートグラナー	146,500円		ハイグラナーアートグラナー	189,000円
	グラナーII	80,000円		グラナーII	115,500円		グラナーII	151,000円
	サンドグラナー	75,000円		サンドグラナー	107,000円		サンドグラナー	139,000円
	ニューグラナー	66,300円		ニューグラナー	99,300円		ニューグラナー	132,300円
	品番	5EPBJ122		品番	5EPBJ197		品番	5EPBJ272
	メラボスダークグレー	38,000円		メラボスダークグレー	58,000円		メラボスダークグレー	78,000円
品番	5EPSJ122	品番	5EPSJ197	品番	5EPSJ272			
メラボスホワイト	25,200円	メラボスホワイト	38,700円	メラボスホワイト	52,200円			
W1368 (W1350)	品番	JNC137MNNND	W2118 (W2100)	品番	JNC212MNNND			
	TENOR			TENOR				
	ハイグラナーアートグラナー	112,500円		ハイグラナーアートグラナー	155,000円			
	グラナーII	87,100円		グラナーII	122,600円			
	サンドグラナー	81,400円		サンドグラナー	113,400円			
	ニューグラナー	72,900円		ニューグラナー	105,900円			
	品番	5EPBJ137		品番	5EPBJ212			
	メラボスダークグレー	42,000円		メラボスダークグレー	62,000円			
品番	5EPSJ137	品番	5EPSJ212					
メラボスホワイト	27,900円	メラボスホワイト	41,400円					

- ()はキャビネット寸法です。
- 額縁逃げ対応の場合、ベースキャビネットと壁の間に面棒5MBX18180XXXXG(1,600円)が必要です。
- メラボスはメラミンポストフォーム

〈品番の見方〉

D500 収納用 額縁逃げ対応 W1818 (W1800) の場合

1 J N C 1 8 2 M N N N D

材質 / 色記号 ハイグラナー アートグラナー グラナーII サンドグラナー ニューグラナー
 TW : ハイグラナーホワイト DW : アートグラナーホワイト GW : ビュアホワイト PJ : サンドグレージュ BW : ニューグラナーホワイト
 TH : ハイグラナーブラック DV : アートグラナーベージュ GS : マーブルホワイト PG : サンドブラック BT : ニューグラナーファインベージュ

▶D450カウンター

カウンター形状



W600	品番	LNC060MNNND	W1500	品番	LNC150MNNND	W2250	品番	LNC225MNNND	
	TENOR	64,800円					117,600円		
ハイグラナー アートグラナー	62,800円			109,000円			147,500円		
グラナーII	46,200円			84,600円			116,600円		
サンドグラナー	44,000円			78,800円			107,800円		
ニューグラナー	41,700円			72,900円			98,900円		
品番	5EPBD060			5EPBD150			5EPBD225		
メラボス ダークグレー	20,000円			41,600円			59,600円		
品番	5EPSD060			5EPSD150			5EPSD225		
メラボス ホワイト	13,300円			27,700円			39,700円		
W750	品番	LNC075MNNND	W1650	品番	LNC165MNNND	W2400	品番	LNC240MNNND	
	TENOR	73,600円			126,400円				170,400円
	ハイグラナー アートグラナー	70,500円			116,700円				155,200円
	グラナーII	52,600円			91,000円				123,000円
	サンドグラナー	49,800円			84,600円				113,600円
	ニューグラナー	46,900円			78,100円				104,100円
	品番	5EPBD075			5EPBD165				5EPBD240
	メラボス ダークグレー	23,600円			45,200円				63,200円
	品番	5EPSD075			5EPSD165				5EPSD240
メラボス ホワイト	15,700円		30,100円			42,100円			
W900	品番	LNC090MNNND	W1800	品番	LNC180MNNND	W2550	品番	LNC255MNNND	
	TENOR	82,400円			135,200円				179,200円
	ハイグラナー アートグラナー	78,200円			124,400円				162,900円
	グラナーII	59,000円			97,400円				129,400円
	サンドグラナー	55,600円			90,400円				119,400円
	ニューグラナー	52,100円			83,300円				109,300円
	品番	5EPBD090			5EPBD180				5EPBD255
	メラボス ダークグレー	27,200円			48,800円				66,800円
	品番	5EPSD090			5EPSD180				5EPSD255
メラボス ホワイト	18,100円		32,500円			44,500円			
W1200	品番	LNC120MNNND	W1950	品番	LNC195MNNND	W2700	品番	LNC270MNNND	
	TENOR	100,000円			144,000円				188,000円
	ハイグラナー アートグラナー	93,600円			132,100円				170,600円
	グラナーII	71,800円			103,800円				135,800円
	サンドグラナー	67,200円			96,200円				125,200円
	ニューグラナー	62,500円			88,500円				114,500円
	品番	5EPBD120			5EPBD195				5EPBD270
	メラボス ダークグレー	34,400円			52,400円				70,400円
	品番	5EPSD120			5EPSD195				5EPSD270
メラボス ホワイト	22,900円		34,900円			46,900円			
W1350	品番	LNC135MNNND	W2100	品番	LNC210MNNND				
	TENOR	108,800円			152,800円				
	ハイグラナー アートグラナー	101,300円			139,800円				
	グラナーII	78,200円			110,200円				
	サンドグラナー	73,000円			102,000円				
	ニューグラナー	67,700円			93,700円				
	品番	5EPBD135			5EPBD210				
	メラボス ダークグレー	38,000円			56,000円				
	品番	5EPSD135			5EPSD210				
メラボス ホワイト	25,300円		37,300円						

- ()はキャビネット寸法です。
- 額縁逃げ対応の場合、ベースキャビネットと壁の間に面棒5MBX18180XXXG(1,600円)が必要です。
- メラボスはメラミンポストフォーム

〈品番の見方〉

D450 収納用 W1800の場合

1 L N C 1 8 0 M N N N N D

材質/色記号

TENOR

VW: ソルティホワイト
VR: パーストブラウン
VK: アイアンブラック
VG: メテオダークグレー

ハイグラナー
TW: ハイグラナーホワイト
TH: ハイグラナーブラック

アートグラナー
DW: アートグラナーホワイト
DV: アートグラナーベージュ

グラナーII
GW: ビュアホワイト
GS: マーブルホワイト

サンドグラナー
PJ: サンドグレージュ
PG: サンドブラック

ニューグラナー
BW: ニューグラナーホワイト
BT: ニューグラナーファインベージュ

額縁逃げ対応 (+18mm)



品番	■LNC062MNNNNND		■LNC152MNNNNND		■LNC227MNNNNND
TENOR	64,800円	W618 (W600)	117,600円	W1518 (W1500)	161,600円
ハイグラナー アートグラナー	62,800円		109,000円		147,500円
グラナーII	46,200円		84,600円		116,600円
サンドグラナー	44,000円		78,800円		107,800円
ニューグラナー	41,700円		72,900円		98,900円
品番	5EPBD062		5EPBD152		5EPBD227
メラボス ダークグレー	20,000円		41,600円		59,600円
品番	5EPSD062		5EPSD152		5EPSD227
メラボス ホワイト	13,300円		27,700円		39,700円
品番	■LNC077MNNNNND				■LNC167MNNNNND
TENOR	73,600円	W768 (W750)	126,400円	W1668 (W1650)	170,400円
ハイグラナー アートグラナー	70,500円		116,700円		155,200円
グラナーII	52,600円		91,000円		123,000円
サンドグラナー	49,800円		84,600円		113,600円
ニューグラナー	46,900円		78,100円		104,100円
品番	5EPBD077		5EPBD167		5EPBD242
メラボス ダークグレー	23,600円		45,200円		63,200円
品番	5EPSD077		5EPSD167		5EPSD242
メラボス ホワイト	15,700円		30,100円		42,100円
品番	■LNC092MNNNNND				■LNC182MNNNNND
TENOR	82,400円	W918 (W900)	135,200円	W1818 (W1800)	179,200円
ハイグラナー アートグラナー	78,200円		124,400円		162,900円
グラナーII	59,000円		97,400円		129,400円
サンドグラナー	55,600円		90,400円		119,400円
ニューグラナー	52,100円		83,300円		109,300円
品番	5EPBD092		5EPBD182		5EPBD257
メラボス ダークグレー	27,200円		48,800円		66,800円
品番	5EPSD092		5EPSD182		5EPSD257
メラボス ホワイト	18,100円		32,500円		44,500円
品番	■LNC122MNNNNND				■LNC197MNNNNND
TENOR	100,000円	W1218 (W1200)	144,000円	W1968 (W1950)	188,000円
ハイグラナー アートグラナー	93,600円		132,100円		170,600円
グラナーII	71,800円		103,800円		135,800円
サンドグラナー	67,200円		96,200円		125,200円
ニューグラナー	62,500円		88,500円		114,500円
品番	5EPBD122		5EPBD197		5EPBD272
メラボス ダークグレー	34,400円		52,400円		70,400円
品番	5EPSD122		5EPSD197		5EPSD272
メラボス ホワイト	22,900円		34,900円		46,900円
品番	■LNC137MNNNNND				■LNC212MNNNNND
TENOR	108,800円	W1368 (W1350)	152,800円	W2118 (W2100)	
ハイグラナー アートグラナー	101,300円		139,800円		
グラナーII	78,200円		110,200円		
サンドグラナー	73,000円		102,000円		
ニューグラナー	67,700円		93,700円		
品番	5EPBD137		5EPBD212		
メラボス ダークグレー	38,000円		56,000円		
品番	5EPSD137		5EPSD212		
メラボス ホワイト	25,300円		37,300円		

- ()はキャビネット寸法です。
- 額縁逃げ対応の場合、ベースキャビネットと壁の間に面棒5MBX18180XXXXG(1,600円)が必要です。
- メラボスはメラミンポストフォーム

〈品番の見方〉

D450 収納用 額縁逃げ対応 W1818 (W1800) の場合

1 L N C 1 8 2 M N N N N D

材質/色記号

TENOR

VW : ソルティホワイト
VR : パーストブラウン
VK : アイアンブラック
VG : メテオダークグレー

ハイグラナー

TW : ハイグラナーホワイト
TH : ハイグラナーブラック

アートグラナー

DW : アートグラナーホワイト
DV : アートグラナーベージュ

グラナーII

GW : ビュアホワイト
GS : マーブルホワイト

サンドグラナー

PJ : サンドグレージュ
PG : サンドブラック

ニューグラナー

BW : ニューグラナーホワイト
BT : ニューグラナーファインベージュ

▶D350カウンター

カウンター形状



W600	品番	MNC060MNNND	W1500	MNC150MNNND	W2250	MNC225MNNND
	TENOR	—		—		—
ハイグラナー アートグラナー	57,600円			102,600円		140,100円
グラナーII	44,700円			79,500円		108,500円
サンドグラナー	41,600円			72,800円		98,800円
ニューグラナー	37,600円			65,800円		89,300円
品番	5EPBM060			5EPBM150		5EPBM225
メラボス ダークグレー	21,200円			35,600円		47,600円
品番	5EPSM060			5EPSM150		5EPSM225
メラボス ホワイト	14,100円			23,700円		31,700円
品番	MNC075MNNND			MNC165MNNND		
TENOR	—			—		
ハイグラナー アートグラナー	65,100円			110,100円		
グラナーII	50,500円			85,300円		
サンドグラナー	46,800円			78,000円		
ニューグラナー	42,300円			70,500円		
品番	5EPBM075			5EPBM165		
メラボス ダークグレー	23,600円			38,000円		
品番	5EPSM075			5EPSM165		
メラボス ホワイト	15,700円			25,300円		
品番	MNC090MNNND			MNC180MNNND		
TENOR	—			—		
ハイグラナー アートグラナー	72,600円			117,600円		
グラナーII	56,300円			91,100円		
サンドグラナー	52,000円			83,200円		
ニューグラナー	47,000円			75,200円		
品番	5EPBM090			5EPBM180		
メラボス ダークグレー	26,000円			40,400円		
品番	5EPSM090			5EPSM180		
メラボス ホワイト	17,300円			26,900円		
品番	MNC120MNNND			MNC195MNNND		
TENOR	—			—		
ハイグラナー アートグラナー	87,600円			125,100円		
グラナーII	67,900円			96,900円		
サンドグラナー	62,400円			88,400円		
ニューグラナー	56,400円			79,900円		
品番	5EPBM120			5EPBM195		
メラボス ダークグレー	30,800円			42,800円		
品番	5EPSM120			5EPSM195		
メラボス ホワイト	20,500円			28,500円		
品番	MNC135MNNND			MNC210MNNND		
TENOR	—			—		
ハイグラナー アートグラナー	95,100円			132,600円		
グラナーII	73,700円			102,700円		
サンドグラナー	67,600円			93,600円		
ニューグラナー	61,100円			84,600円		
品番	5EPBM135			5EPBM210		
メラボス ダークグレー	33,200円			45,200円		
品番	5EPSM135			5EPSM210		
メラボス ホワイト	22,100円			30,100円		

- ()はキャビネット寸法です。
- 額縁逃げ対応の場合、ベースキャビネットと壁の間に面棒5MBX18180XXXG(1,600円)が必要です。
- メラボスはメラミンポストフォーム

〈品番の見方〉

D350 収納用 W1800の場合

1 M N C 1 8 0 M N N N D

材質 / 色記号

ハイグラナー
TW: ハイグラナーホワイト
TH: ハイグラナーブラック

アートグラナー
DW: アートグラナーホワイト
DV: アートグラナーベージュ

グラナーII
GW: ビュアホワイト
GS: マーブルホワイト

サンドグラナー
PJ: サンドグレージュ
PG: サンドブラック

ニューグラナー
BW: ニューグラナーホワイト
BT: ニューグラナーファインベージュ

▶D230カウンター

カウンター形状

額縁逃げ対応 (+18mm)

W900	品番	1 LPC090MNNNND
	TENOR	85,400円
	ハイグラナー アートグラナー	56,800円
	グラナーII	48,800円
	サンドグラナー	42,700円
	ニューグラナー	36,600円
	品番	5EPBP090
	メラボス ダークグレー	19,800円
	品番	5EPSP090
	メラボス ホワイト	13,200円
W1200	品番	1 LPC120MNNNND
	TENOR	98,400円
	ハイグラナー アートグラナー	68,000円
	グラナーII	58,500円
	サンドグラナー	51,300円
	ニューグラナー	43,800円
	品番	5EPBP120
	メラボス ダークグレー	31,100円
	品番	5EPSP120
	メラボス ホワイト	20,700円
W1800	品番	1 LPC180MNNNND
	TENOR	124,400円
	ハイグラナー アートグラナー	90,900円
	グラナーII	77,900円
	サンドグラナー	68,200円
	ニューグラナー	58,500円
	品番	5EPBP180
	メラボス ダークグレー	39,500円
	品番	5EPSP180
	メラボス ホワイト	26,300円

W918 (W900)	品番	1 LPC092MNNNND
	TENOR	85,400円
	ハイグラナー アートグラナー	56,800円
	グラナーII	48,800円
	サンドグラナー	42,700円
	ニューグラナー	36,600円
	品番	5EPBP092
	メラボス ダークグレー	19,800円
	品番	5EPSP092
	メラボス ホワイト	13,200円
W1218 (W1200)	品番	1 LPC122MNNNND
	TENOR	98,400円
	ハイグラナー アートグラナー	68,000円
	グラナーII	58,500円
	サンドグラナー	51,300円
	ニューグラナー	43,800円
	品番	5EPBP122
	メラボス ダークグレー	31,100円
	品番	5EPSP122
	メラボス ホワイト	20,700円
W1818 (W1800)	品番	1 LPC182MNNNND
	TENOR	124,400円
	ハイグラナー アートグラナー	90,900円
	グラナーII	77,900円
	サンドグラナー	68,200円
	ニューグラナー	58,500円
	品番	5EPBP182
	メラボス ダークグレー	39,500円
	品番	5EPSP182
	メラボス ホワイト	26,300円

- ()はキャビネット寸法です。
- 額縁逃げ対応の場合、キャビネットと壁の間に面棒 5MBX18180XXXXG(1,600円)が必要です。
- メラボス=メラミンポストフォーム

〈品番の見方〉

D650 引き戸ストッカー用 W1800の場合

1 L P C 1 8 0 M N N N N D

材質/色記号

TENOR

VW: ソルティホワイト
VR: パーストブラウン
VK: アイアンブラック
VG: メテオダークグレー

ハイグラナー

TW: ハイグラナーホワイト
TH: ハイグラナーブラック

アートグラナー

DW: アートグラナーホワイト
DV: アートグラナーベージュ

グラナーII

GW: ビュアホワイト
GS: マーブルホワイト

サンドグラナー

PJ: サンドグレージュ
PG: サンドブラック

ニューグラナー

BW: ニューグラナーホワイト
BT: ニューグラナーファインベージュ

▶ペニンシュラタイプ (3方前垂れ)



W1839 (W1800)	品番	15JC184ENNNND
	TENOR	167,200円
	ハイグラナー アートグラナー	136,200円
	グラナーII	120,800円
	サンドグラナー	112,700円
ニューグラナー	104,500円	

- ()はキャビネット寸法です。
- 面棒は、バックパネル取付キットに同梱されています。



W1221 (W1200)	品番	15JC123ENNNND
	TENOR	133,600円
	ハイグラナー アートグラナー	108,600円
	グラナーII	96,400円
	サンドグラナー	89,900円
ニューグラナー	83,700円	

W1371 (W1350)	品番	15JC138ENNNND
	TENOR	142,000円
	ハイグラナー アートグラナー	115,500円
	グラナーII	102,500円
	サンドグラナー	95,600円
ニューグラナー	88,900円	

W1521 (W1500)	品番	15JC153ENNNND
	TENOR	150,400円
	ハイグラナー アートグラナー	122,400円
	グラナーII	108,600円
	サンドグラナー	101,300円
ニューグラナー	94,100円	

W1671 (W1650)	品番	15JC168ENNNND
	TENOR	158,800円
	ハイグラナー アートグラナー	129,300円
	グラナーII	114,700円
	サンドグラナー	107,000円
ニューグラナー	99,300円	

W1821 (W1800)	品番	15JC183ENNNND
	TENOR	167,200円
	ハイグラナー アートグラナー	136,200円
	グラナーII	120,800円
	サンドグラナー	112,700円
ニューグラナー	104,500円	

- ()はキャビネット寸法です。

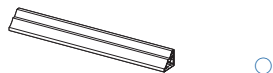
▶アイランドタイプ (4方前垂れ)



W1842 (W1800)	品番	15JC185WNNNND
	TENOR	180,000円
	ハイグラナー アートグラナー	149,000円
	グラナーII	133,600円
	サンドグラナー	125,500円
ニューグラナー	117,300円	

- ()はキャビネット寸法です。

▶スリムワークトップ用化粧金具



W1200	品番	5SLCTKSKG120
	価格	9,000円
W1800	品番	5SLCTKSKG180
	価格	11,000円
W2100	品番	5SLCTKSKG210
	価格	13,000円
寸法	D24×H23	
備考	<ul style="list-style-type: none"> ・エッジキャップ (R/L) 各1同梱 ・アルミ製 ・カウンター間口によっては、現場カットが必要です。 	

〈品番の見方〉

D544 スリムワーキングカウンター ペニンシュラタイプ (3方前垂れ) / W1839 (W1800) の場合

1 5 J C 1 8 4 E N N N N D

材質/色記号

TENOR

VW : ソルティホワイト
VR : パーストブラウン
VK : アイアンブラック
VG : メテオダークグレー

ハイグラナー

TW : ハイグラナーホワイト
TH : ハイグラナーブラック

アートグラナー

DW : アートグラナーホワイト
DV : アートグラナーベージュ

グラナーII

GW : ビュアホワイト
GS : マーブルホワイト

サンドグラナー

PJ : サンドグレージュ
PG : サンドブラック

ニューグラナー

BW : ニューグラナーホワイト
BT : ニューグラナーファインベージュ

〈品番の見方〉

D544 スリムワーキングカウンター アイランドタイプ (4方前垂れ) / W1842 (W1800) の場合

1 5 J C 1 8 5 W N N N N D

材質/色記号

TENOR

VW : ソルティホワイト
VR : パーストブラウン
VK : アイアンブラック
VG : メテオダークグレー

ハイグラナー

TW : ハイグラナーホワイト
TH : ハイグラナーブラック

アートグラナー

DW : アートグラナーホワイト
DV : アートグラナーベージュ

グラナーII

GW : ビュアホワイト
GS : マーブルホワイト

サンドグラナー

PJ : サンドグレージュ
PG : サンドブラック

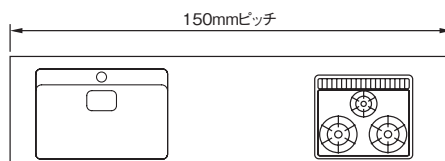
ニューグラナー

BW : ニューグラナーホワイト
BT : ニューグラナーファインベージュ

カウンター種類

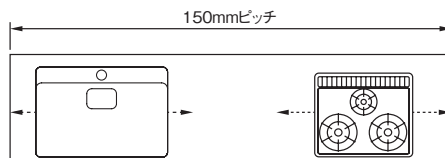
■パッケージカウンター

150mmピッチの間口バリエーションです。
シンク位置・コンロ位置はあらかじめ決められています。



■アジャストカウンター

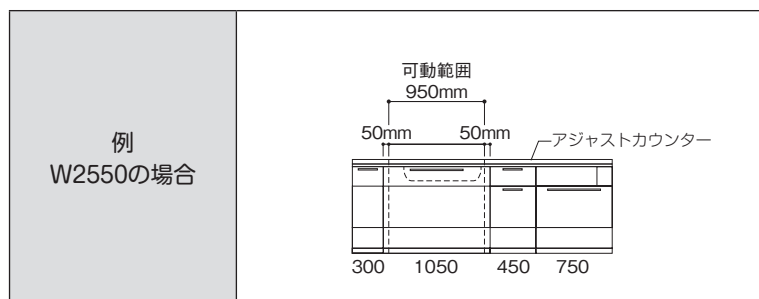
150mmピッチの間口バリエーションです。
シンク位置・コンロ位置は自由に動かすことができます。
水栓穴位置は左右を選べます。



■フリーカウンター

こだわりのレイアウトや、設置環境にあわせたプランに対応いたします。
(詳細は、当社営業所までお問い合わせください。)

アジャストカウンターのプラン方法



●シンクを動かす場合

シンクキャビネットの位置を変えて動かします。
キャビネット間口から両側 50mm ずつ除いた範囲で動かすことができます。
(食洗機組込み用フロアスライドは不可)
(参照 [図面_13](#))

●コンロを動かす場合

ベースキャビネットの位置を変えて動かします。
(キャビネット内で動かすことはできません)

- ・シンクとコンロの間の離隔距離は [図面_39](#) を参照してください。

■ディスポーザー対応

特注にて対応します。(詳細は、当社営業所までお問い合わせください。)

H800 カウンター高さ800mm対応キャビネットです。品番の末尾2桁目の「X」を「S」に変えます。
H900 カウンター高さ900mm対応キャビネットです。品番の末尾2桁目の「X」を「U」に変えます。

前板 キャビネットの前板が外れる仕様です。

▶ステップドロワー付フロアスライド

額縁逃げなし			額縁逃げあり			
前板	開きません ステップドロワー (連動イン引出し)		前板	開きません ステップドロワー (連動イン引出し)		
間口	W1100	W1050	W900	W1100	W1050	W900
品番	5SSA110NYXX(R/L)	5SSA105NYXX(R/L)	5SSA090NYXX(R/L)	5SSA110NYCX(R/L)	5SSA105NYCX(R/L)	5SSA090NYCX(R/L)
グレード6	534,100円	521,600円	509,100円	534,100円	521,600円	509,100円
グレード5	362,400円	354,200円	346,000円	362,400円	354,200円	346,000円
グレード4	320,800円	313,000円	305,200円	320,800円	313,000円	305,200円
グレード3	208,900円	201,400円	193,900円	208,900円	201,400円	193,900円
グレード2	179,700円	174,400円	169,100円	179,700円	174,400円	169,100円
グレード1	146,200円	143,000円	139,800円	146,200円	143,000円	139,800円
寸法	W1100×D620×H835 (背部配管スペース129mm)	W1050×D620×H835 (背部配管スペース129mm)	W900×D620×H835 (背部配管スペース129mm)	W1100×D620×H835 (背部配管スペース129mm)	W1050×D620×H835 (背部配管スペース129mm)	W900×D620×H835 (背部配管スペース129mm)
備考	<ul style="list-style-type: none"> 引出し(2)・連動イン引出し(1) チャイルドロック付包丁差し ツールポケット(2) ラップホルダー(1) クロスギャラリ(1) 	<ul style="list-style-type: none"> 引出し(2)・連動イン引出し(1) チャイルドロック付包丁差し ツールポケット(2) ラップホルダー(1) クロスギャラリ(1) 	<ul style="list-style-type: none"> 引出し(2)・連動イン引出し(1) チャイルドロック付包丁差し ツールポケット(2) ラップホルダー(1) クロスギャラリ(1) 	<ul style="list-style-type: none"> 引出し(2)・連動イン引出し(1) チャイルドロック付包丁差し ツールポケット(2) ラップホルダー(1) クロスギャラリ(1) 	<ul style="list-style-type: none"> 引出し(2)・連動イン引出し(1) チャイルドロック付包丁差し ツールポケット(2) ラップホルダー(1) クロスギャラリ(1) 	<ul style="list-style-type: none"> 引出し(2)・連動イン引出し(1) チャイルドロック付包丁差し ツールポケット(2) ラップホルダー(1) クロスギャラリ(1)

▶フロアスライド

額縁逃げなし					
前板	開きません				
間口	W1100	W1050	W900	W750	W600
品番	5SSA110FYXXX	5SSA105FYXXX	5SSA090FYXXX	5SSA075FYXXX	5SSA060FYXXX
グレード6	504,100円	491,600円	479,100円	466,600円	454,100円
グレード5	332,400円	324,200円	316,000円	307,800円	299,600円
グレード4	290,800円	283,000円	275,200円	267,400円	259,600円
グレード3	178,900円	171,400円	163,900円	156,400円	148,900円
グレード2	149,700円	144,400円	139,100円	133,800円	128,500円
グレード1	116,200円	113,000円	109,800円	106,600円	103,400円
寸法	W1100×D620×H835 (背部配管スペース129mm)	W1050×D620×H835 (背部配管スペース129mm)	W900×D620×H835 (背部配管スペース129mm)	W750×D620×H835 (背部配管スペース129mm)	W600×D620×H835 (背部配管スペース129mm)
備考	<ul style="list-style-type: none"> 引出し(2)・チャイルドロック付包丁差し・ツールポケット(2)・ラップホルダー(1)・クロスギャラリ(1) 	<ul style="list-style-type: none"> 引出し(2)・チャイルドロック付包丁差し・ツールポケット(2)・ラップホルダー(1)・クロスギャラリ(1) 	<ul style="list-style-type: none"> 引出し(2)・チャイルドロック付包丁差し・ツールポケット(2)・ラップホルダー(1)・クロスギャラリ(1) 	<ul style="list-style-type: none"> 引出し(2)・チャイルドロック付包丁差し・ラップホルダー(1)・クロスギャラリ(1) 	<ul style="list-style-type: none"> 引出し(2)・クロスギャラリ(1)

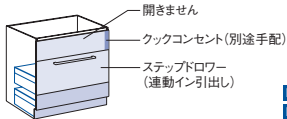
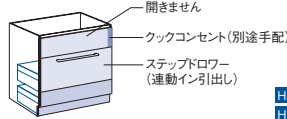
▶フロアスライド

額縁逃げあり					
前板	開きません				
間口	W1100	W1050	W900	W750	W600
品番	5SSA110FYCX(R/L)	5SSA105FYCX(R/L)	5SSA090FYCX(R/L)	5SSA075FYCX(R/L)	5SSA060FYCX(R/L)
グレード6	504,100円	491,600円	479,100円	466,600円	454,100円
グレード5	332,400円	324,200円	316,000円	307,800円	299,600円
グレード4	290,800円	283,000円	275,200円	267,400円	259,600円
グレード3	178,900円	171,400円	163,900円	156,400円	148,900円
グレード2	149,700円	144,400円	139,100円	133,800円	128,500円
グレード1	116,200円	113,000円	109,800円	106,600円	103,400円
寸法	W1100×D620×H835 (背部配管スペース129mm)	W1050×D620×H835 (背部配管スペース129mm)	W900×D620×H835 (背部配管スペース129mm)	W750×D620×H835 (背部配管スペース129mm)	W600×D620×H835 (背部配管スペース129mm)
備考	<ul style="list-style-type: none"> 引出し(2)・チャイルドロック付包丁差し・ツールポケット(2)・ラップホルダー(1)・クロスギャラリ(1) 	<ul style="list-style-type: none"> 引出し(2)・チャイルドロック付包丁差し・ツールポケット(2)・ラップホルダー(1)・クロスギャラリ(1) 	<ul style="list-style-type: none"> 引出し(2)・チャイルドロック付包丁差し・ツールポケット(2)・ラップホルダー(1)・クロスギャラリ(1) 	<ul style="list-style-type: none"> 引出し(2)・チャイルドロック付包丁差し・ラップホルダー(1)・クロスギャラリ(1) 	<ul style="list-style-type: none"> 引出し(2)・クロスギャラリ(1)

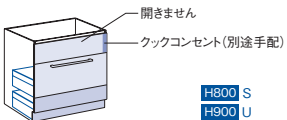
H800 カウンター高さ800mm対応キャビネットです。品番の末尾2桁目の「X」を「S」に変えます。
H900 カウンター高さ900mm対応キャビネットです。品番の末尾2桁目の「X」を「U」に変えます。

前板 キャビネットの前板が外れる仕様です。

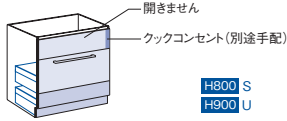
▶ステップドロワー付フロアスライド (クックコンセント用)

	額縁逃げなし			額縁逃げあり		
前板	 <p>開きません クックコンセント(別途手配) ステップドロワー(連動イン引出し)</p> <p>H800 S H900 U</p>			 <p>開きません クックコンセント(別途手配) ステップドロワー(連動イン引出し)</p> <p>H800 S H900 U</p>		
間口	W1100	W1050	W900	W1100	W1050	W900
品番	5SSA110NYKX(R/L)	5SSA105NYKX(R/L)	5SSA090NYKX(R/L)	5SSA110NYJX(R/L)	5SSA105NYJX(R/L)	5SSA090NYJX(R/L)
グレード6	534,100円	521,600円	509,100円	534,100円	521,600円	509,100円
グレード5	362,400円	354,200円	346,000円	362,400円	354,200円	346,000円
グレード4	320,800円	313,000円	305,200円	320,800円	313,000円	305,200円
グレード3	208,900円	201,400円	193,900円	208,900円	201,400円	193,900円
グレード2	179,700円	174,400円	169,100円	179,700円	174,400円	169,100円
グレード1	146,200円	143,000円	139,800円	146,200円	143,000円	139,800円
寸法	W1100×D620×H835 (背部配管スペース129mm)	W1050×D620×H835 (背部配管スペース129mm)	W900×D620×H835 (背部配管スペース129mm)	W1100×D620×H835 (背部配管スペース129mm)	W1050×D620×H835 (背部配管スペース129mm)	W900×D620×H835 (背部配管スペース129mm)
備考	<ul style="list-style-type: none"> 引出し(2)・連動イン引出し(1) チャイルドロック付包丁差し ツールポケット(2) ラップホルダー(1) クロスギャラリ(1) 	<ul style="list-style-type: none"> 引出し(2)・連動イン引出し(1) チャイルドロック付包丁差し ツールポケット(2) ラップホルダー(1) クロスギャラリ(1) 	<ul style="list-style-type: none"> 引出し(2)・連動イン引出し(1) チャイルドロック付包丁差し ツールポケット(2) ラップホルダー(1) クロスギャラリ(1) 	<ul style="list-style-type: none"> 引出し(2)・連動イン引出し(1) チャイルドロック付包丁差し ツールポケット(2) ラップホルダー(1) クロスギャラリ(1) 	<ul style="list-style-type: none"> 引出し(2)・連動イン引出し(1) チャイルドロック付包丁差し ツールポケット(2) ラップホルダー(1) クロスギャラリ(1) 	<ul style="list-style-type: none"> 引出し(2)・連動イン引出し(1) チャイルドロック付包丁差し ツールポケット(2) ラップホルダー(1) クロスギャラリ(1)

▶フロアスライド (クックコンセント用)

	額縁逃げなし				
前板	 <p>開きません クックコンセント(別途手配)</p> <p>H800 S H900 U</p>				
間口	W1100	W1050	W900	W750	W600
品番	5SSA110FYKX(R/L)	5SSA105FYKX(R/L)	5SSA090FYKX(R/L)	5SSA075FYKX(R/L)	5SSA060FYKX(R/L)
グレード6	504,100円	491,600円	479,100円	466,600円	454,100円
グレード5	332,400円	324,200円	316,000円	307,800円	299,600円
グレード4	290,800円	283,000円	275,200円	267,400円	259,600円
グレード3	178,900円	171,400円	163,900円	156,400円	148,900円
グレード2	149,700円	144,400円	139,100円	133,800円	128,500円
グレード1	116,200円	113,000円	109,800円	106,600円	103,400円
寸法	W1100×D620×H835 (背部配管スペース129mm)	W1050×D620×H835 (背部配管スペース129mm)	W900×D620×H835 (背部配管スペース129mm)	W750×D620×H835 (背部配管スペース129mm)	W600×D620×H835 (背部配管スペース129mm)
備考	<ul style="list-style-type: none"> 引出し(2)・チャイルドロック付包丁差し ツールポケット(2) ラップホルダー(1) クロスギャラリ(1) 	<ul style="list-style-type: none"> 引出し(2)・チャイルドロック付包丁差し ツールポケット(2) ラップホルダー(1) クロスギャラリ(1) 	<ul style="list-style-type: none"> 引出し(2)・チャイルドロック付包丁差し ツールポケット(2) ラップホルダー(1) クロスギャラリ(1) 	<ul style="list-style-type: none"> 引出し(2)・チャイルドロック付包丁差し ラップホルダー(1) クロスギャラリ(1) 	<ul style="list-style-type: none"> 引出し(2) クロスギャラリ(1)

▶フロアスライド (クックコンセント用)

	額縁逃げあり				
前板	 <p>開きません クックコンセント(別途手配)</p> <p>H800 S H900 U</p>				
間口	W1100	W1050	W900	W750	W600
品番	5SSA110FYJX(R/L)	5SSA105FYJX(R/L)	5SSA090FYJX(R/L)	5SSA075FYJX(R/L)	5SSA060FYJX(R/L)
グレード6	504,100円	491,600円	479,100円	466,600円	454,100円
グレード5	332,400円	324,200円	316,000円	307,800円	299,600円
グレード4	290,800円	283,000円	275,200円	267,400円	259,600円
グレード3	178,900円	171,400円	163,900円	156,400円	148,900円
グレード2	149,700円	144,400円	139,100円	133,800円	128,500円
グレード1	116,200円	113,000円	109,800円	106,600円	103,400円
寸法	W1100×D620×H835 (背部配管スペース129mm)	W1050×D620×H835 (背部配管スペース129mm)	W900×D620×H835 (背部配管スペース129mm)	W750×D620×H835 (背部配管スペース129mm)	W600×D620×H835 (背部配管スペース129mm)
備考	<ul style="list-style-type: none"> 引出し(2)・チャイルドロック付包丁差し ツールポケット(2) ラップホルダー(1) クロスギャラリ(1) 	<ul style="list-style-type: none"> 引出し(2)・チャイルドロック付包丁差し ツールポケット(2) ラップホルダー(1) クロスギャラリ(1) 	<ul style="list-style-type: none"> 引出し(2)・チャイルドロック付包丁差し ツールポケット(2) ラップホルダー(1) クロスギャラリ(1) 	<ul style="list-style-type: none"> 引出し(2)・チャイルドロック付包丁差し ラップホルダー(1) クロスギャラリ(1) 	<ul style="list-style-type: none"> 引出し(2) クロスギャラリ(1)

H800 カウンター高さ800mm対応キャビネットです。品番の末尾2桁目の「X」を「S」に変えます。
H900 カウンター高さ900mm対応キャビネットです。品番の末尾2桁目の「X」を「U」に変えます。

前板 キャビネットの前板が外れる仕様です。

▶食洗機組込用フロアスライド

	額縁逃げなし		額縁逃げあり		額縁逃げなし	
前板						
間口	W1050(注1)	W900(注2)	W1050(注1)	W900(注2)	W1050(注1)	W900(注2)
品番	5SSP105FYXX(R/L)	5SSP090FYXX(R/L)	5SSP105FYCX(R/L)	5SSP090FYCX(R/L)	5SSP105FYKX(R/L)	5SSP090FYKX(R/L)
グレード6	491,600円	479,100円	491,600円	479,100円	491,600円	479,100円
グレード5	324,200円	316,000円	324,200円	316,000円	324,200円	316,000円
グレード4	283,000円	275,200円	283,000円	275,200円	283,000円	275,200円
グレード3	171,400円	163,900円	171,400円	163,900円	171,400円	163,900円
グレード2	144,400円	139,100円	144,400円	139,100円	144,400円	139,100円
グレード1	113,000円	109,800円	113,000円	109,800円	113,000円	109,800円
寸法	W1050×D620×H835 (背部配管スペース129mm)	W900×D620×H835 (背部配管スペース129mm)	W1050×D620×H835 (背部配管スペース129mm)	W900×D620×H835 (背部配管スペース129mm)	W1050×D620×H835 (背部配管スペース129mm)	W900×D620×H835 (背部配管スペース129mm)
備考	・引出し ・チャイルドロック付包丁差し ・クロスギヤラリー(1)	・引出し ・チャイルドロック付包丁差し ・クロスギヤラリー(1)	・引出し ・チャイルドロック付包丁差し ・クロスギヤラリー(1)	・引出し ・チャイルドロック付包丁差し ・クロスギヤラリー(1)	・引出し ・チャイルドロック付包丁差し ・クロスギヤラリー(1)	・引出し ・チャイルドロック付包丁差し ・クロスギヤラリー(1)

▶食洗機組込用フロアスライド
(クックコンセント用)

(注1)：スムーズワークシンク(水栓1つ穴のみ)、奥までシンク用 (注2)：Aシンク、ミニシンク用(フリーカウンター対応)

食洗機組込用フロアスライド 引出し仕様について(全扉シリーズ共通)

○=引出し ×=飾り板(開かない)

	H800 S	H850 X	H900 U
①	×	×	×
②	○	○	○
③	○(フロアスライド)	○(フロアスライド)	○(フロアスライド)
④	×	○(フロアスライド)	○(フロアスライド)

クラフトオーク 框形状

○=框形状あり ×=框形状なし

	H800 S	H850 X	H900 U
①	○	○	○
②	○	○	○
③	○	○	○
④	×	×	○

▶フリースペース

▶フリースペース
(クックコンセント用)

▶シンクサイドキャビネット
(フリースペース横用)

	額縁逃げなし		額縁逃げあり	
前板				
間口	W900	W900	W150	W150
品番	5NSN090TXXXX	5NSN090TXKX(R/L)	5SBA015JYXX(R/L)	5SBA015JYCX(R/L)
グレード6	239,900円	239,900円	228,500円	228,500円
グレード5	156,900円	156,900円	150,800円	150,800円
グレード4	135,800円	135,800円	131,600円	131,600円
グレード3	92,100円	92,100円	91,900円	91,900円
グレード2	75,200円	75,200円	77,300円	77,300円
グレード1	54,300円	54,300円	60,200円	60,200円
寸法	W900×D620×H835 (背部配管スペース155mm)	W900×D620×H835 (背部配管スペース155mm)	W150×D620×H835 (背部配管スペース96mm)	W150×D620×H835 (背部配管スペース96mm)
備考	・箱色：イブシ色 ・包丁差しは付属していません。 ・シンクサイドキャビネットと合わせて使用(推奨) ・スムーズワークシンク(水栓1つ穴)、H2シンク、Aシンクのみ対応	・箱色：イブシ色 ・包丁差しは付属していません。 ・シンクサイドキャビネットと合わせて使用(推奨) ・スムーズワークシンク(水栓1つ穴)、H2シンク、Aシンクのみ対応	・包丁差し(1)・まな板立て(1) ・ラック(1)・フック(1) ・Lタイプは、アルミパネル・レールが左側(右側から小物を収納)	・包丁差し(1)・まな板立て(1) ・ラック(1)・フック(1) ・Lタイプは、アルミパネル・レールが左側(右側から小物を収納)

▶クックコンセント

■ブラック

■グレージュ



品番	5TACONCENTBSBK	5TACONCENTBSGG
価格	10,000円	
備考	・コンセント2口	

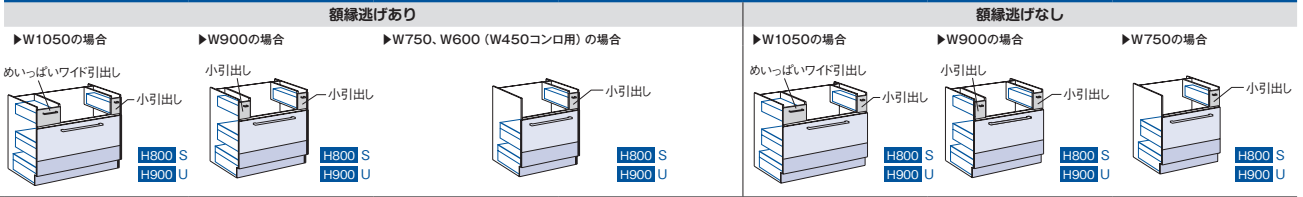
D650 シンク用キャビネット・シンク対応表

	スムーズワークシンク	奥までシンク	H2シンク	Aシンク	コンパクトシンク	ミニシンク
ステップドローワー付き フロアスライド	○	○	○	×	×	×
フロアスライド	○ キャビネットW900以上	○ キャビネットW900以上	○ キャビネットW900以上	○ キャビネットW750以上	○ キャビネットW750以上	○ キャビネットW600のみ
食洗機組込用 フロアスライド	○ キャビネットW1050/水栓1つ穴のみ	○ キャビネットW1050のみ	×	○ キャビネットW900のみ	×	○ キャビネットW900のみ
フリースペース	○ 水栓1つ穴のみ	×	○	○	×	×

対応表はパッケージカウンターの場合です。プランによっては対応できない場合もあります。

H800 カウンター高さ800mm対応キャビネットです。品番の末尾2桁目の「X」を「S」に変えます。
H900 カウンター高さ900mm対応キャビネットです。品番の末尾2桁目の「X」を「U」に変えます。

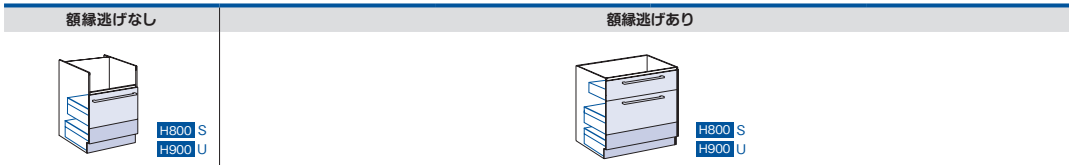
▶フロアスライド



間口	W1050	W900	W750	W600 W450コンロ用	W1050	W900	W750
品番	5SGA105FYCX(R/L)	5SGA090FYCX(R/L)	5SGA075FYCX(R/L)	5SGA060FYCX(R/L)	5SGA105FYDX(R/L)	5SGA090FYDXX	5SGA075FYDX(R/L)
グレード6	796,200円	499,600円	400,300円	336,000円	796,200円	499,600円	400,300円
グレード5	518,000円	311,000円	255,400円	213,200円	518,000円	311,000円	255,400円
グレード4	453,700円	273,400円	224,000円	187,600円	453,700円	273,400円	224,000円
グレード3	303,000円	191,400円	159,400円	127,700円	303,000円	191,400円	159,400円
グレード2	256,200円	146,400円	131,100円	103,200円	256,200円	146,400円	131,100円
グレード1	211,100円	115,200円	104,200円	88,600円	211,100円	115,200円	104,200円
寸法	W1050×D620×H835 (背部配管スペース101mm)	W900×D620×H835 (背部配管スペース111mm)	W750×D620×H835 (背部配管スペース111mm)	W600×D620×H835 (背部配管スペース111mm)	W1050×D620×H835 (背部配管スペース101mm)	W900×D620×H835 (背部配管スペース111mm)	W750×D620×H835 (背部配管スペース111mm)
備考	・引出し(2)・小引出し(1) ・めいっばいワイド引出し (スライドトレー付)(1) ・クロスキャリヤー(1)	・引出し(2)・小引出し(2) ・クロスキャリヤー(1)	・引出し(2)・小引出し(1) ・クロスキャリヤー(1)	・引出し(2)・小引出し(1) ・クロスキャリヤー(1)	・引出し(3)・小引出し(1) ・めいっばいワイド引出し (スライドトレー付)(1) ・クロスキャリヤー(1)	・引出し(2)・小引出し(2) ・クロスキャリヤー(1)	・引出し(2)・小引出し(1) ・クロスキャリヤー(1)

・小引出し：ライン取手の場合は同形状、それ以外の取手の場合は専用取手になります。クラフトオークの場合は框形状ではありません。

▶フロアスライド ▶グリルレス用フロアスライド

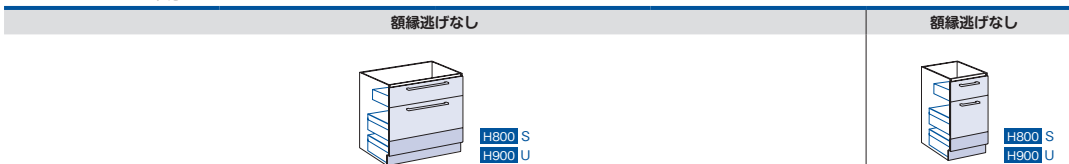


間口	W600	W1050	W900	W750	W600
品番	5SLA060FYXXX	5SLA105FYCX(R/L)	5SLA090FYCX(R/L)	5SLA075FYCX(R/L)	5SLA060FYCX(R/L)
グレード6	301,200円	796,200円	499,600円	400,300円	336,000円
グレード5	199,700円	518,000円	311,000円	255,400円	213,200円
グレード4	174,700円	453,700円	273,400円	224,000円	187,600円
グレード3	108,600円	303,000円	191,400円	159,400円	127,700円
グレード2	95,200円	256,200円	146,400円	131,100円	103,200円
グレード1	81,700円	211,100円	115,200円	104,200円	88,600円
寸法	W600×D620×H835 (背部配管スペース111mm)	W1050×D620×H835 (背部配管スペース111mm)	W900×D620×H835 (背部配管スペース111mm)	W750×D620×H835 (背部配管スペース111mm)	W600×D620×H835 (背部配管スペース111mm)
備考	・引出し(2) ・クロスキャリヤー(1)	・引出し(3)・一段トレー(1) ・可動縦仕切り板(1)※注 ・クロスキャリヤー(1)	・引出し(3)・一段トレー(1) ・可動縦仕切り板(1)※注 ・クロスキャリヤー(1)	・引出し(3)・一段トレー(1) ・可動縦仕切り板(1)※注 ・クロスキャリヤー(1)	・引出し(3) ・一段トレー(1) ・クロスキャリヤー(1)

※注：「可動縦仕切り板」はトレー固定用板です。

▶10IHヒーター用
フロアスライド

▶グリルレス用フロアスライド



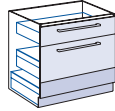
間口	W1050	W900	W750	W600	W450
品番	5SLA105FYXX(R/L)	5SLA090FYXXX	5SLA075FYXX(R/L)	5SLA060FYXXX	5SLA045FYXXX
グレード6	796,200円	499,600円	400,300円	336,000円	275,600円
グレード5	518,000円	311,000円	255,400円	213,200円	174,900円
グレード4	453,700円	273,400円	224,000円	187,600円	153,900円
グレード3	303,000円	191,400円	159,400円	127,700円	104,800円
グレード2	256,200円	146,400円	131,100円	103,200円	84,700円
グレード1	211,100円	115,200円	104,200円	88,600円	75,400円
寸法	W1050×D620×H835 (背部配管スペース111mm)	W900×D620×H835 (背部配管スペース111mm)	W750×D620×H835 (背部配管スペース111mm)	W600×D620×H835 (背部配管スペース111mm)	W450×D620×H835 (背部配管スペース111mm)
備考	・引出し(3)・一段トレー(1) ・可動縦仕切り板(1)※注 ・クロスキャリヤー(1)	・引出し(3)・一段トレー(1) ・可動縦仕切り板(1)※注 ・クロスキャリヤー(1)	・引出し(3)・一段トレー(1) ・可動縦仕切り板(1)※注 ・クロスキャリヤー(1)	・引出し(3) ・一段トレー(1) ・クロスキャリヤー(1)	・引出し(3) ・一段トレー(1) ・クロスキャリヤー(1)

※注：「可動縦仕切り板」はトレー固定用板です。

H800 カウンター高さ800mm対応キャビネットです。品番の末尾2桁目の「X」を「S」に変えます。
H900 カウンター高さ900mm対応キャビネットです。品番の末尾2桁目の「X」を「U」に変えます。

▶フロアスライド

配管スペースなし



H800 S
H900 U



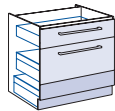
H800 S
H900 U

間口	W900	W750	W600	W450	W300	W250
品番	5SBA090FYHXX	5SBA075FYHXX	5SBA060FYHXX	5SBA045FYHXX	5SBA030FYHXX	5SBA025FYHXX
グレード6	527,500円	494,600円	461,700円	428,800円	395,900円	395,900円
グレード5	349,000円	327,400円	305,800円	284,200円	262,600円	262,600円
グレード4	305,300円	286,400円	267,500円	248,600円	229,700円	229,700円
グレード3	199,600円	185,600円	171,600円	157,600円	143,600円	143,600円
グレード2	171,400円	160,800円	150,200円	139,600円	129,000円	129,000円
グレード1	143,200円	134,800円	126,400円	118,000円	109,600円	109,600円
寸法	W900×D620×H835	W750×D620×H835	W600×D620×H835	W450×D620×H835	W300×D620×H835	W250×D620×H835
備考	<ul style="list-style-type: none"> 引出し(3)・二段トレイ(1) 固定縦仕切り板(1)※注 縦仕切り板(1) 		<ul style="list-style-type: none"> 引出し(3)・二段トレイ(1) 縦仕切り板(1) 	<ul style="list-style-type: none"> 引出し(3) 二段トレイ(1) 		

※注：「固定縦仕切り板」はトレイ固定用板です。

▶フロアスライド

配管スペースあり



H800 S
H900 U



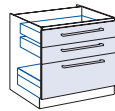
H800 S
H900 U

間口	W900	W750	W600	W450	W300	W250
品番	5SBA090FYXXX	5SBA075FYXXX	5SBA060FYXXX	5SBA045FYXXX	5SBA030FYXXX	5SBA025FYXXX
グレード6	527,500円	494,600円	461,700円	428,800円	395,900円	395,900円
グレード5	349,000円	327,400円	305,800円	284,200円	262,600円	262,600円
グレード4	305,300円	286,400円	267,500円	248,600円	229,700円	229,700円
グレード3	199,600円	185,600円	171,600円	157,600円	143,600円	143,600円
グレード2	171,400円	160,800円	150,200円	139,600円	129,000円	129,000円
グレード1	143,200円	134,800円	126,400円	118,000円	109,600円	109,600円
寸法	W900×D620×H835 (背部配管スペース96mm)	W750×D620×H835 (背部配管スペース96mm)	W600×D620×H835 (背部配管スペース96mm)	W450×D620×H835 (背部配管スペース96mm)	W300×D620×H835 (背部配管スペース96mm)	W250×D620×H835 (背部配管スペース96mm)
備考	<ul style="list-style-type: none"> 引出し(3)・一段トレイ(1) 可動縦仕切り板(1)※注 縦仕切り板(1) 		<ul style="list-style-type: none"> 引出し(3)・一段トレイ(1) 縦仕切り板(1) 	<ul style="list-style-type: none"> 引出し(3) 一段トレイ(1) 		

※注：「可動縦仕切り板」はトレイ固定用板です。

▶3段引出し

配管スペースあり



H800 S
H900 U



H800 S
H900 U

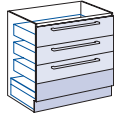
間口	W900	W750	W600	W450	W300
品番	5SBA090CYXXX	5SBA075CYXXX	5SBA060CYXXX	5SBA045CYXXX	5SBA030CYXXX
グレード6	231,000円	222,300円	213,600円	204,900円	196,200円
グレード5	161,300円	155,600円	149,900円	144,200円	138,500円
グレード4	144,200円	139,300円	134,400円	129,500円	124,600円
グレード3	106,400円	102,600円	98,800円	95,000円	91,200円
グレード2	92,800円	90,000円	87,200円	84,400円	81,600円
グレード1	71,900円	70,000円	68,100円	66,200円	64,300円
寸法	W900×D620×H835 (背部配管スペース111mm)	W750×D620×H835 (背部配管スペース111mm)	W600×D620×H835 (背部配管スペース111mm)	W450×D620×H835 (背部配管スペース96mm)	W300×D620×H835 (背部配管スペース96mm)
備考	<ul style="list-style-type: none"> 引出し(3)・一段トレイ(1) 可動縦仕切り板(1)※注 		<ul style="list-style-type: none"> 引出し(3) 一段トレイ(1) 	<ul style="list-style-type: none"> 引出し(3) 一段トレイ(1) 	

※注：「可動縦仕切り板」はトレイ固定用板です。

H800 カウンター高さ800mm対応キャビネットです。品番の末尾2桁目の「X」を「S」に変えます。
H900 カウンター高さ900mm対応キャビネットです。品番の末尾2桁目の「X」を「U」に変えます。

▶フロアスライド4段引出し

配管スペースなし

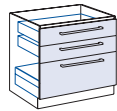


H800 S
H900 U

間口	W900	W750	W600
品番	5SPB090VYXXX	5SPB075VYXXX	5SPB060VYXXX
グレード6	609,200円	576,300円	543,400円
グレード5	408,600円	387,000円	365,400円
グレード4	360,400円	341,500円	322,600円
グレード3	228,600円	214,600円	200,600円
グレード2	197,400円	186,800円	176,200円
グレード1	165,700円	157,300円	148,900円
寸法	W900×D620×H835	W750×D620×H835	W600×D620×H835
備考	・引出し(4)		

▶3段引出し

配管スペースなし



H800 S
H900 U



H800 S
H900 U

間口	W900	W750	W600	W450
品番	5SPB090CYHXX	5SPB075CYHXX	5SPB060CYHXX	5SPB045CYHXX
グレード6	583,100円	550,200円	517,300円	484,400円
グレード5	383,000円	361,400円	339,800円	318,200円
グレード4	337,300円	318,400円	299,500円	280,600円
グレード3	211,200円	197,200円	183,200円	169,200円
グレード2	182,100円	171,500円	160,900円	150,300円
グレード1	153,500円	145,100円	136,700円	128,300円
寸法	W900×D620×H835	W750×D620×H835	W600×D620×H835	W450×D620×H835
備考	・引出し(3)			

▶家電送風機キャビネット

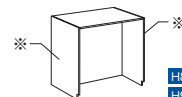
配管スペースなし



H800 S
H900 U

▶フルオープン

配管スペースなし



H800 S
H900 U

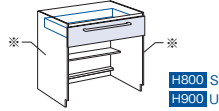
間口	W900	W750	W600	W900	W750	W600
品番	5SPB090AYEXX	5SPB075AYEXX	5SPB060AYEXX	5NBA090ZXXXX	5NBA075ZXXXX	5NBA060ZXXXX
グレード6	426,400円	393,500円	360,600円	57,900円	56,300円	54,700円
グレード5	278,800円	257,200円	235,600円			
グレード4	243,600円	224,700円	205,800円			
グレード3	189,400円	175,400円	161,400円			
グレード2	169,100円	158,500円	147,900円			
グレード1	149,700円	141,300円	132,900円			
寸法	W900×D620×H835	W750×D620×H835	W600×D620×H835	W900×D620×H835	W750×D620×H835	W600×D620×H835
備考	<ul style="list-style-type: none"> ・スライド棚(1)・引出し(1) ・蒸気排出ファン(コンセント付) 			<ul style="list-style-type: none"> ・箱色：イブシ色 ・現地組立て ・ダストボックスワゴンとの組合わせ不可。 ※ボックス両サイドを壁、箱に固定、または化粧サイドパネルを使用。 		

図面_32

H800 カウンター高さ800mm対応キャビネットです。品番の末尾2桁目の「X」を「S」に変えます。
H900 カウンター高さ900mm対応キャビネットです。品番の末尾2桁目の「X」を「U」に変えます。

▶オープン

配管スペースなし/引出し付



間口	W900	W750	W600
品番	5SPB090AYXXX	5SPB075AYXXX	5SPB060AYXXX
グレード6	213,200円	197,800円	182,400円
グレード5	142,800円	132,800円	122,800円
グレード4	125,500円	116,700円	107,900円
グレード3	83,100円	79,900円	76,700円
グレード2	72,000円	69,400円	66,800円
グレード1	60,500円	58,300円	56,100円
寸法	W900×D620×H835	W750×D620×H835	W600×D620×H835
備考	<ul style="list-style-type: none"> 引出し(1)・固定棚(1) あたり止めカバー(2) ※ボックス両サイドを壁、箱に固定、または化粧サイドパネルを使用。		

▶ダストボックスワゴン

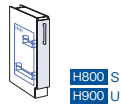
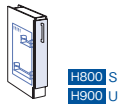
▶ダストボックスワゴン化粧板

品番	オープン用			オープン用		
	■W900用	■W750用	■W600用	■W900用	■W750用	■W600用
H800	5DFW090XC	5DFW075XC	5DFW060XC	5TKW8951BHXX	5TKW7451BHXX	5TKW5951BHXX
H850	5KDW090XC	5KDW075XC	5KDW060XC	5TKW8956BHXX	5TKW7456BHXX	5TKW5956BHXX
H900				5TKW8961BHXX	5TKW7461BHXX	5TKW5961BHXX
グレード6				37,700円	33,400円	28,100円
グレード5	81,700円	74,700円	67,700円			
グレード4	73,500円	67,100円	60,700円			
グレード3	50,900円	46,500円	42,100円			
グレード2	20,200円	18,400円	16,600円			
グレード1	11,800円	10,500円	9,200円			
寸法	H800用 W863×D380×H440	H850用 W863×D400×H564	H900用 W863×D400×H564	W882×115(※)×H507.5	W732×115(※)×H507.5	W582×115(※)×H507.5
備考	<ul style="list-style-type: none"> ダストボックス20ℓ(3) 小物入れ(1) 	<ul style="list-style-type: none"> ダストボックス20ℓ(3) 	<ul style="list-style-type: none"> ダストボックス20ℓ(2) 	※ハイグレイン/リアルウッド/テノールカラー/ジャンカラー/リュックファープは118、クラフトオークは122 ・ライン取手の場合は、ロングバー取手となります。		

▶小物収納付引出し

額縁逃げあり

額縁逃げなし



間口	W150	W150
品番	5SBA015LYCX(R/L)	5SBA015LYXX(R/L)
グレード6	216,300円	216,300円
グレード5	138,500円	138,500円
グレード4	119,500円	119,500円
グレード3	81,000円	81,000円
グレード2	66,300円	66,300円
グレード1	49,200円	49,200円
寸法	W150×D620×H835 (背部配管スペース96mm)	W150×D620×H835 (背部配管スペース96mm)
備考	<ul style="list-style-type: none"> フック(5)・ラック大(1) ラック小(1) Lタイプは、アルミパネル・レールが左側(右側から小物を収納) 	<ul style="list-style-type: none"> フック(5)・ラック大(1) ラック小(1) Lタイプは、アルミパネル・レールが左側(右側から小物を収納)

H800 カウンター高さ800mm対応キャビネットです。品番の末尾2桁目の「X」を「S」に変えます。
H900 カウンター高さ900mm対応キャビネットです。品番の末尾2桁目の「X」を「U」に変えます。

▶浅型食洗機用フロアスライド

	パネル用 (側板なし)	パネル用		扉面材用 (側板なし)	扉面材用	上段引出し付
	<p>クラフトオークの場合は 框形状では ありません</p> <p>H800 S H900 U</p>	<p>クラフトオークの場合は 框形状では ありません</p> <p>H800 S H900 U</p>		<p>H800 S H900 U</p>	<p>H800 S H900 U</p>	<p>H800 S H900 U</p> <p>H800 S H900 U</p> <p>クラフトオークの 場合は框形状では ありません</p> <p>H800 S H900 U</p>
間口	W450	W600	W450	W450	W450	W450
品番	5SBA045SYQXX	5SBA060SYPXX	5SBA045SYPXX	5SBA045SYTXX	5SBA045SYSXX	5SBA045RYXXX
グレード6	244,600円	271,100円	244,600円	244,600円	244,600円	287,100円
グレード5	161,300円	178,600円	161,300円	161,300円	161,300円	190,400円
グレード4	140,800円	155,800円	140,800円	140,800円	140,800円	166,600円
グレード3	48,300円	57,600円	48,300円	48,300円	48,300円	94,300円
グレード2	42,600円	50,200円	42,600円	42,600円	42,600円	81,200円
グレード1	37,200円	42,600円	37,200円	37,200円	37,200円	65,900円
寸法	W450×D620×H360 (背部配管スペース129mm)	W600×D620×H835 (背部配管スペース129mm)	W450×D620×H835 (背部配管スペース129mm)	W450×D620×H360 (背部配管スペース129mm)	W450×D620×H835 (背部配管スペース129mm)	W450×D620×H835 (背部配管スペース275mm)
備考	・引出し(1)	・引出し(1)		・引出し(1)	・引出し(1)	・引出し(2)・一段トレイ(1)

▶深型食洗機用
フロアスライド

▶ミーレ食洗機
配管用

	W450	W300
	<p>H800 S H900 U</p>	<p>H900 U</p>
間口	W450	W300
品番	5SBA045ZYXXX	5SBA030FYFXX
グレード6	244,600円	395,900円
グレード5	161,300円	262,600円
グレード4	140,800円	229,700円
グレード3	48,300円	143,600円
グレード2	42,600円	129,000円
グレード1	37,200円	109,600円
寸法	W450×D620×H258.5 (背部配管スペース200mm)	W300×D620×H835 (背部配管スペース204mm)
備考	<ul style="list-style-type: none"> ・引出し(1) ・食洗機をプランの端に設置する場合は、カウンター 支え金具5CH71 (2,300円) ★が必要 ・オープンと横並びに設置する場合は、カウンター補強ユニットB 5CH70 (10,600円) ★が必要 	<ul style="list-style-type: none"> ・引出し(3)・二段トレイ(1) ・ミーレ製食器洗い機の横にレイアウトします。

H800 カウンター高さ800mm対応キャビネットです。品番の末尾2桁目の「X」を「S」に変えます。
H900 カウンター高さ900mm対応キャビネットです。品番の末尾2桁目の「X」を「U」に変えます。

▶開き扉

▶回転網カゴ



品番	H800 H850	5SBC068TLX(R/L)	5ECC58T 5ECC58TX
グレード6		320,400円	24,400円
グレード5		209,500円	
グレード4		182,200円	
グレード3		126,300円	
グレード2		100,200円	
グレード1		66,800円	
寸法		W804×D654×H835 (背部配管スペース96mm)	H800用：φ580×H620 H850用：φ580×H670
備考		<ul style="list-style-type: none"> 可動棚(1) トメ接合用加工部品はカウンターと同梱 回転網カゴ(5ECC58T/5ECC58TX)組込可 H900は組込不可 棚板 5PTAT90C0IG(5,200円) ● 壁付・オープンキッチン共通部材 	<ul style="list-style-type: none"> 耐荷重10kg/1カゴ コーティング仕上げ 色：ホワイト 上段高さ調整可能

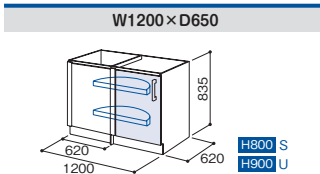
▶引出し

▶コーナーワゴン

▶コーナーワゴン化粧板

		W900×W900		
		クラフトオークの 場合は 框形状では ありません		クラフトオークの 場合は 框形状 ではありません
		H800 S H900 U		H800 S H900 U
品番	H800 H850 H900	5SBC090AYLX(R/L)	5BCW090X	5TKC4651BBWX 5TKC4656BBWX 5TKC4661BBWX
グレード6		366,600円	37,000円	131,000円
グレード5		239,800円		78,300円
グレード4		208,500円		66,400円
グレード3		156,500円		29,000円
グレード2		128,500円		16,500円
グレード1		96,500円		15,500円
寸法		W804×D804×H835 (背部配管スペース96mm)	W260×D686×H565	H800用：H551 H850用：H601 H900用：H651
備考		<ul style="list-style-type: none"> 引出し(1)・固定棚(左右各1) トメ接合用加工部品はカウンターと同梱 コーナーワゴン(5BCW090X)組込用 オープン、深型食洗機用キャビネットを両サイドには 設置不可 壁付・オープンキッチン共通部材 	<ul style="list-style-type: none"> トレイ(2) 仕切棒(4) 	<ul style="list-style-type: none"> 取手はバー取手のみ

▶ストレートタイプ



品番	5SBC120TXIX(R/L)
グレード6	307,800円
グレード5	201,200円
グレード4	174,900円
グレード3	131,300円
グレード2	104,400円
グレード1	69,700円
寸法	W1200×D620×H835
備考	<ul style="list-style-type: none"> 回転網カゴ(2)(半円形状タイプ直径780mm) トメ接合用加工部品はカウンターと同梱

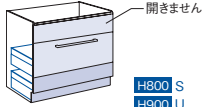
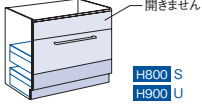
D600 ベースキャビネット

シンク用キャビネット

H800 カウンター高さ800mm対応キャビネットです。品番の末尾2桁目の「X」を「S」に変えます。
H900 カウンター高さ900mm対応キャビネットです。品番の末尾2桁目の「X」を「U」に変えます。

前板 キャビネットの前板が外れる仕様です。

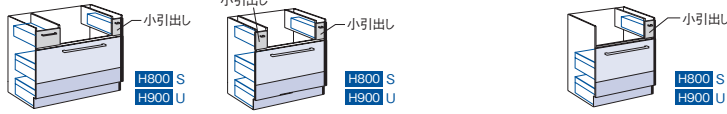
フロアスライド

	額縁逃げなし			額縁逃げあり		
前板						
	H800 S H900 U			H800 S H900 U		
間口	W1050	W900	W750	W1050	W900	W750
品番	5SSB105FYXXX	5SSB090FYXXX	5SSB075FYXXX	5SSB105FYCX(R/L)	5SSB090FYCX(R/L)	5SSB075FYCX(R/L)
グレード6	491,600円	479,100円	466,600円	491,600円	479,100円	466,600円
グレード5	324,200円	316,000円	307,800円	324,200円	316,000円	307,800円
グレード4	283,000円	275,200円	267,400円	283,000円	275,200円	267,400円
グレード3	171,400円	163,900円	156,400円	171,400円	163,900円	156,400円
グレード2	144,400円	139,100円	133,800円	144,400円	139,100円	133,800円
グレード1	113,000円	109,800円	106,600円	113,000円	109,800円	106,600円
寸法	W1050×D570×H835 (背部配管スペース129mm)	W900×D570×H835 (背部配管スペース129mm)	W750×D570×H835 (背部配管スペース129mm)	W1050×D570×H835 (背部配管スペース129mm)	W900×D570×H835 (背部配管スペース129mm)	W750×D570×H835 (背部配管スペース129mm)
備考	・引出し(2)・チャイルドロック付包丁差し・ツールポケット(2)・ラップホルダー(1)・クロスキャラー(1)	・引出し(2)・チャイルドロック付包丁差し・ツールポケット(2)・ラップホルダー(1)・クロスキャラー(1)	・引出し(2)・チャイルドロック付包丁差し・ラップホルダー(1)・クロスキャラー(1)	・引出し(2)・チャイルドロック付包丁差し・ツールポケット(2)・ラップホルダー(1)・クロスキャラー(1)	・引出し(2)・チャイルドロック付包丁差し・ツールポケット(2)・ラップホルダー(1)・クロスキャラー(1)	・引出し(2)・チャイルドロック付包丁差し・ラップホルダー(1)・クロスキャラー(1)

D600 ベースキャビネット

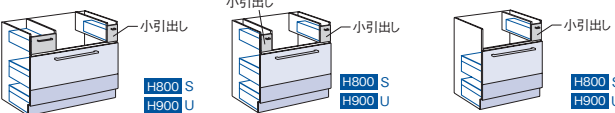
コンロ用キャビネット

フロアスライド

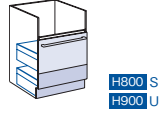
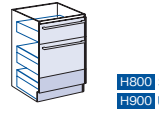
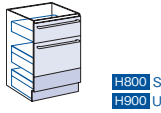
	額縁逃げあり			
前板				
	H800 S H900 U			
間口	W1050	W900	W750	W600 W450コンロ用
品番	5SGB105FYCX(R/L)	5SGB090FYCX(R/L)	5SGB075FYCX(R/L)	5SGB060FYCX(R/L)
グレード6	796,200円	499,600円	400,300円	336,000円
グレード5	518,000円	311,000円	255,400円	213,200円
グレード4	453,700円	273,400円	224,000円	187,600円
グレード3	303,000円	191,400円	159,400円	127,700円
グレード2	256,200円	146,400円	131,100円	103,200円
グレード1	211,100円	115,200円	104,200円	88,600円
寸法	W1500×D570×H835	W900×D570×H835	W750×D570×H835	W600×D570×H835
備考	・引出し(3)・小引出し(1)・二段トレイ(1)・クロスキャラー(1)	・引出し(2)・小引出し(2)・クロスキャラー(1)	・引出し(2)・小引出し(1)・クロスキャラー(1)	

・小引出し：ライン取手の場合は同形状、それ以外の取手の場合は専用取手になります。クラフトオークの場合は框形状ではありません。

フロアスライド

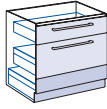
	額縁逃げなし		
前板			
	H800 S H900 U		
間口	W1050	W900	W750
品番	5SGB105FYDX(R/L)	5SGB090FYDX	5SGB075FYDX(R/L)
グレード6	796,200円	499,600円	400,300円
グレード5	518,000円	311,000円	255,400円
グレード4	453,700円	273,400円	224,000円
グレード3	303,000円	191,400円	159,400円
グレード2	256,200円	146,400円	131,100円
グレード1	211,100円	115,200円	104,200円
寸法	W1500×D570×H835	W900×D570×H835	W750×D570×H835
備考	・引出し(3)・小引出し(1)・二段トレイ(1)・クロスキャラー(1)	・引出し(2)・小引出し(2)・クロスキャラー(1)	・引出し(2)・小引出し(1)・クロスキャラー(1)

グリルレス用フロアスライド

	額縁逃げなし	額縁逃げあり	額縁逃げなし
前板			
	H800 S H900 U	H800 S H900 U	H800 S H900 U
間口	W600	W600	W600
品番	5SGB060FYXXX	5SLB060FYCX(R/L)	5SLB060FYXXX
グレード6	301,200円	336,000円	336,000円
グレード5	199,700円	213,200円	213,200円
グレード4	174,700円	187,600円	187,600円
グレード3	108,600円	127,700円	127,700円
グレード2	95,200円	103,200円	103,200円
グレード1	81,700円	88,600円	88,600円
寸法	W600×D570×H835	W600×D570×H835	W600×D570×H835
備考	・引出し(2)・クロスキャラー(1)	・引出し(3)・一段トレイ(1)・クロスキャラー(1)	・引出し(3)・一段トレイ(1)・クロスキャラー(1)

・小引出し：ライン取手の場合は同形状、それ以外の取手の場合は専用取手になります。クラフトオークの場合は框形状ではありません。

▶フロアスライド



H800 S
H900 U

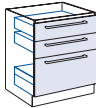


H800 S
H900 U

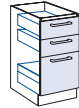
間口	W750	W600	W450	W300	W250
品番	5SBB075FYXXX	5SBB060FYXXX	5SBB045FYXXX	5SBB030FYXXX	5SBB025FYXXX
グレード6	494,600円	461,700円	428,800円	395,900円	395,900円
グレード5	327,400円	305,800円	284,200円	262,600円	262,600円
グレード4	286,400円	267,500円	248,600円	229,700円	229,700円
グレード3	185,600円	171,600円	157,600円	143,600円	143,600円
グレード2	160,800円	150,200円	139,600円	129,000円	129,000円
グレード1	134,800円	126,400円	118,000円	109,600円	109,600円
寸法	W750×D570×H835	W600×D570×H835	W450×D570×H835	W300×D570×H835	W250×D570×H835
備考	<ul style="list-style-type: none"> 引出し(3)・一段トレイ(1) 可動縦仕切り板(1)※注 縦仕切り板(1) 	<ul style="list-style-type: none"> 引出し(3) 一段トレイ(1) 縦仕切り板(1) 	<ul style="list-style-type: none"> 引出し(3) 一段トレイ(1) 		

※注：「可動縦仕切り板」はトレイ固定用板です。

▶3段引出し



H800 S
H900 U



H800 S
H900 U

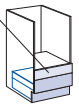
間口	W750	W600	W450	W300
品番	5SBB075CYXXX	5SBB060CYXXX	5SBB045CYXXX	5SBB030CYXXX
グレード6	222,300円	213,600円	204,900円	196,200円
グレード5	155,600円	149,900円	144,200円	138,500円
グレード4	139,300円	134,400円	129,500円	124,600円
グレード3	102,600円	98,800円	95,000円	91,200円
グレード2	90,000円	87,200円	84,400円	81,600円
グレード1	70,000円	68,100円	66,200円	64,300円
寸法	W750×D570×H835	W600×D570×H835	W450×D570×H835	W300×D570×H835
備考	<ul style="list-style-type: none"> 引出し(3)・一段トレイ(1) 可動縦仕切り板(1)※注 	<ul style="list-style-type: none"> 引出し(3) 一段トレイ(1) 	<ul style="list-style-type: none"> 引出し(3) 一段トレイ(1) 	

※注：「可動縦仕切り板」はトレイ固定用板です。

▶浅型食洗機用フロアスライド

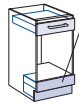
パネル用

クラフト
オーク
の場合は
框形状では
ありません



H800 S
H900 U

上段引出し付



H800 S
H900 U
クラフトオークの
場合は框形状では
ありません

間口	W450	W450
品番	5SBB045SYPXX	5SBB045RYXXX
グレード6	244,600円	287,100円
グレード5	161,300円	190,400円
グレード4	140,800円	166,600円
グレード3	48,300円	94,300円
グレード2	42,600円	81,200円
グレード1	37,200円	65,900円
寸法	W450×D570×H835 (背部配管スペース79mm)	W450×D570×H835 (背部配管スペース225mm)
備考	<ul style="list-style-type: none"> 引出し(1) 	<ul style="list-style-type: none"> 引出し(2)・一段トレイ(1)

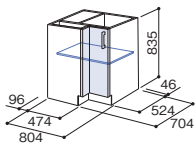
H800 カウンター高さ800mm対応キャビネットです。品番の末尾2桁目の「X」を「S」に変えます。
H900 カウンター高さ900mm対応キャビネットです。品番の末尾2桁目の「X」を「U」に変えます。

▶開き扉

▶回転網カゴ

W900×W750

W900×W750用



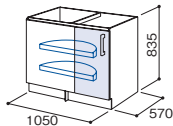
H800 S
H900 U



品番	H800 H850	5SBL068TLX(R/L)	5ECC58T 5ECC58TX
グレード6		320,400円	24,400円
グレード5		209,500円	
グレード4		182,200円	
グレード3		126,300円	
グレード2		100,200円	
グレード1		66,800円	
寸法		W804×D704×H835 (背部配管スペース96mm/46mm)	H800用: φ580×H620 H850用: φ580×H670
備考		<ul style="list-style-type: none"> 可動棚(1) 回転網カゴ(5ECC58T/5ECC58TX)組込可 H900は組込不可 棚板 5PTAD8002G(4,400円) ● 図面_21 	<ul style="list-style-type: none"> 耐荷重10kg/1カゴ コーティング仕上げ 色: ホワイト 上段高さ調整可能

▶ストレートタイプ

W1050×D600



H800 S
H900 U

品番	5SBL105TXIX(R/L)
グレード6	307,800円
グレード5	201,200円
グレード4	174,900円
グレード3	131,300円
グレード2	104,400円
グレード1	69,700円
寸法	W1050×D570×H835
備考	<ul style="list-style-type: none"> 回転網カゴ(2)(半円形タイプ直径780mm) 図面_21

■化粧サイドパネル・フィルター共通

- ・クラフトオークは框形状ではありません。
- ・扉シリーズによっては、→以外も木口処理されている場合があります。

■化粧サイドパネル

- ・リアルウッドは縦木目になります。
- ・テノールカラーは内側(裏面)が単色塗装となります。

※面材厚は扉シリーズにより異なります。

t18：ハイグレン/クラフトオーク/リアルウッド/テノールカラー/シャインカラー/リュッケファープ
t15：上記以外の扉シリーズ

▶D650用化粧サイドパネル

■壁付・造作対面
ローバックカウンター用



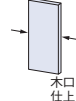
■壁付・造作対面
ハイバックカウンター用



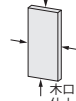
■壁付・造作対面
ハイバックカウンター-H150用



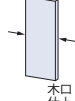
■H2400用



■H2400用/不燃仕様



■H2700用



品番	H800	5PPD65100XXX	5PPD6595DXXX	5PPX65240XXX	5PPX65240XFXXG	5PPX65270XXX
	H850	5PPD6587DXXX	5PPD651A5XXX			
H900	5PPD6591CXXX	5PPD65110XXX	5PPD651A5XXX			
グレード6	114,000円	134,400円	134,400円	219,500円	56,200円	225,200円
グレード5	69,400円	82,000円	82,000円	138,200円		165,200円
グレード4	62,400円	73,600円	73,600円	124,000円		148,200円
グレード3	43,200円	51,100円	51,100円	85,900円		102,600円
グレード2	22,300円	26,200円	26,200円	43,500円		51,900円
グレード1	14,600円	17,200円	17,200円	32,800円		39,300円
寸法	H850用：t15(※)×D652×H867 H900用：t15(※)×D652×H917	H800用：t15(※)×D652×H1000 H850用：t15(※)×D652×H1050 H900用：t15(※)×D652×H1100	H800用：t15(※)×D652×H950 H850用：t15(※)×D652×H1000 H900用：t15(※)×D652×H1050	t15(※)×D652.5×H2400	t23×D652.5×H2400	t15(※)×D652.5×H2700
備考	・表裏扉同材 ・H800はH850の現場カット対応	・表裏扉同材	・表裏扉同材	・表裏扉同材	・片面化粧 ・色：グレー(箱色) ・別途キッチンパネル必要	・表裏扉同材

▶D600用化粧サイドパネル

■H2400用



■H2400用/不燃仕様

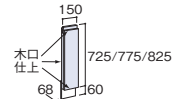
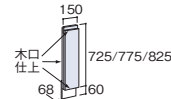


■H2700用



▶フィルター

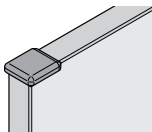
■オープンキッチン ダイニング側用



品番	H800	5PPX60240XXX	5PPX60240XFXXG	5PPX60270XXX	5FRB1574AKSX	5FRB1576AKSX
	H850				5FRB1574AKXX	5FRB1576AKXX
H900	5PPD6091CXXX			5FRB1574AKUX	5FRB1576AKUX	
グレード6	114,000円	219,500円	56,200円	225,200円	51,100円	51,100円
グレード5	69,400円	138,200円		165,200円	29,800円	29,800円
グレード4	62,400円	124,000円		148,200円	26,800円	26,800円
グレード3	43,200円	85,900円		102,600円	18,600円	18,600円
グレード2	22,300円	43,500円		51,900円	11,400円	11,400円
グレード1	14,600円	32,800円		39,300円	8,700円	8,700円
寸法	H850用：t15(※)×D602×H867 H900用：t15(※)×D602×H917	t15(※)×D602.5×H2400	t23×D602.5×H2400	t15(※)×D602.5×H2700	H800用：W150×D68×H785 H850用：W150×D68×H835 H900用：W150×D68×H885	H800用：W150×D68×H785 H850用：W150×D68×H835 H900用：W150×D68×H885
備考	・表裏扉同材 ・H800はH850の現場カット対応	・表裏扉同材	・片面化粧 ・色：グレー(箱色) ・別途キッチンパネル必要	・表裏扉同材	・木口テープ同梱 (ハイグレン/クラフトオーク/リアルウッド/テノールカラー/シャインカラー/リュッケファープは扉同色の現場加工面種同梱) ・両側にキャビネットがあるプランへの設置は不可	

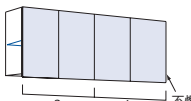
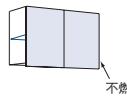
▶角パッド

■化粧サイドパネル用

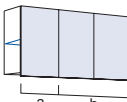
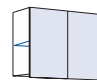


品番	5PLSPKDPAD□S
価格	1,200円
備考	・品番 □=15:t15用、 □=18:t18用 ・色:透明 ・材質:軟質アクリル

▶ 開き扉 (片側不燃仕様)

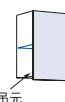
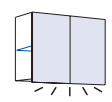
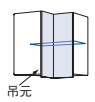
取手レス							
							
			間口	a寸法	b寸法		
			1800	900	900		
			1700	800	900		
			1650	750	900		
			1500	750	750		
間口	W1800	W1700	W1650	W1500	W900	W750	W600
品番	5WWQ180TX1F(R/L)	5WWQ170TX1F(R/L)	5WWQ165TX1F(R/L)	5WWQ150TX1F(R/L)	5WWQ090TX1F(R/L)	5WWQ075TX1F(R/L)	5WWQ060TX1F(R/L)
グレード6	379,900円	371,900円	363,900円	347,900円	193,500円	177,500円	161,500円
グレード5	254,100円	249,200円	244,300円	234,500円	130,600円	120,800円	111,000円
グレード4	221,900円	217,600円	213,300円	204,700円	114,500円	105,900円	97,300円
グレード3	160,500円	157,700円	154,900円	149,300円	83,800円	78,200円	72,600円
グレード2	129,900円	127,600円	125,300円	120,700円	68,500円	63,900円	59,300円
グレード1	90,100円	88,600円	87,100円	84,100円	48,600円	45,600円	42,600円
寸法	W1800×D350×H675	W1700×D350×H675	W1650×D350×H675	W1500×D350×H675	W900×D350×H675	W750×D350×H675	W600×D350×H675
備考	・可動棚(2) (W900、W900 各1)	・可動棚(2) (W800、W900 各1)	・可動棚(2) (W750、W900 各1)	・可動棚(2) (W750、W750 各1)	・可動棚(1)	・可動棚(1)	・可動棚(1)

▶ 開き扉

取手レス							
							
			間口	a寸法	b寸法		
			1400	500	900		
			1350	450	900		
			1200	300	900		
間口	W1400	W1350	W1200	W1050	W900	W750	W600
品番	5WWQ140TX1X(R/L)	5WWQ135TX1X(R/L)	5WWQ120TX1X(R/L)	5WWQ105TX1XX	5WWQ090TX1XX	5WWQ075TX1XX	5WWQ060TX1XX
グレード6	258,500円	249,700円	232,100円	202,400円	186,400円	170,400円	154,400円
グレード5	168,900円	163,200円	151,800円	133,300円	123,500円	113,700円	103,900円
グレード4	147,200円	142,100円	131,900円	116,000円	107,400円	98,800円	90,200円
グレード3	102,100円	98,500円	91,300円	82,300円	76,700円	71,100円	65,500円
グレード2	83,200円	79,800円	73,000円	66,000円	61,400円	56,800円	52,200円
グレード1	56,700円	54,400円	49,800円	44,500円	41,500円	38,500円	35,500円
寸法	W1400×D350×H675	W1350×D350×H675	W1200×D350×H675	W1050×D350×H675	W900×D350×H675	W750×D350×H675	W600×D350×H675
備考	・可動棚(2) (W500、W900 各1)	・可動棚(2) (W450、W900 各1)	・可動棚(2) (W300、W900 各1)	・可動棚(1)			

▶ 開き扉

▶ コーナー

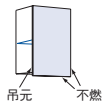
取手レス				取手レス/LED照明付		取手レス
						
間口	W500	W450	W300	W150	W900	W600×W600
品番	5WWQ050TX1X(R/L)	5WWQ045TX1X(R/L)	5WWQ030TX1X(R/L)	5WWQ015TX1X(R/L)	5WWQ090TX1EX	5WWQ060TX1C(R/L)
グレード6	134,900円	127,000円	111,200円	95,400円	212,800円	202,400円
グレード5	81,500円	77,500円	69,500円	61,500円	149,900円	132,400円
グレード4	70,900円	67,400円	60,400円	53,400円	133,800円	115,000円
グレード3	51,600円	49,400円	45,000円	40,600円	103,100円	95,800円
グレード2	41,000円	39,300円	35,900円	32,500円	87,800円	76,200円
グレード1	27,700円	26,600円	24,400円	22,200円	67,900円	51,300円
寸法	W500×D350×H675	W450×D350×H675	W300×D350×H675	W150×D350×H675	W900×D350×H675	W600×D600×H675
備考	・可動棚(1)			・可動棚(1) ・手元照明付(LED) ・水切り棚取付不可 ・ハンガーレール取付不可		・可動棚(1) ・丁番にダンパーは取り付けられません。

図面_29

取手レス仕様と取手付仕様は組み合わせて設置できません。

▶ 開き扉 (不燃仕様)

不燃仕様 / 取手レス



間口	W450	W300	W150
品番	5WWQ045TX1J(R/L)	5WWQ030TX1J(R/L)	5WWQ015TX1J(R/L)
グレード6	134,100円	118,300円	102,500円
グレード5	84,600円	76,600円	68,600円
グレード4	74,500円	67,500円	60,500円
グレード3	56,500円	52,100円	47,700円
グレード2	46,400円	43,000円	39,600円
グレード1	33,700円	31,500円	29,300円
寸法	W450×D350×H675	W300×D350×H675	W150×D350×H675
備考	<ul style="list-style-type: none"> 可動棚 (1) 扉の吊元はレンジフード設置面と反対側になります。 		

▶ 昇降ラック組込用キャビネット

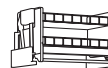
取手レス



取手レス / LED照明付



▶ 昇降ラック



間口	W900	W750	W900	W900	W750
品番	5WWQ090TXXPX	5WWQ075TXXPX	5WWQ090TXXKX	5JSD906	5JSD756
グレード6	186,400円	170,400円	212,800円	44,400円	44,400円
グレード5	123,500円	113,700円	149,900円		
グレード4	107,400円	98,800円	133,800円		
グレード3	76,700円	71,100円	103,100円		
グレード2	61,400円	56,800円	87,800円		
グレード1	41,500円	38,500円	67,900円		
寸法	W900×D350×H675	W750×D350×H675	W900×D350×H675	—	—
備考	<ul style="list-style-type: none"> 別途昇降ラック必要 プラン上のご注意 図面 28		<ul style="list-style-type: none"> 別途昇降ラック必要 手元照明付 (LED) プラン上のご注意 図面 28	<ul style="list-style-type: none"> 専用キャビネットのみ取付可 最大積載荷重15kg 	<ul style="list-style-type: none"> 専用キャビネットのみ取付可 最大積載荷重15kg

▶ 開き扉

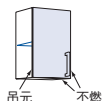


間口	W900	W750	W600	W500	W450	W300	W150
品番	5WWM090TX1XX	5WWM075TX1XX	5WWM060TX1XX	5WWM050TX1X(R/L)	5WWM045TX1X(R/L)	5WWM030TX1X(R/L)	5WWM015TX1X(R/L)
グレード6	186,400円	170,400円	154,400円	134,900円	127,000円	111,200円	95,400円
グレード5	123,500円	113,700円	103,900円	81,500円	77,500円	69,500円	61,500円
グレード4	107,400円	98,800円	90,200円	70,900円	67,400円	60,400円	53,400円
グレード3	76,700円	71,100円	65,500円	51,600円	49,400円	45,000円	40,600円
グレード2	61,400円	56,800円	52,200円	41,000円	39,300円	35,900円	32,500円
グレード1	41,500円	38,500円	35,500円	27,700円	26,600円	24,400円	22,200円
寸法	W900×D350×H700	W750×D350×H700	W600×D350×H700	W500×D350×H700	W450×D350×H700	W300×D350×H700	W150×D350×H700
備考	<ul style="list-style-type: none"> 可動棚 (1) 			<ul style="list-style-type: none"> 可動棚 (1) 			

取手レス仕様と取手付仕様は組み合わせて設置できません。

▶開き扉（不燃仕様）

不燃仕様

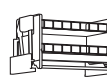


間口	W450	W300	W150
品番	5WWM045TX1J(R/L)	5WWM030TX1J(R/L)	5WWM015TX1J(R/L)
グレード6	134,100円	118,300円	102,500円
グレード5	84,600円	76,600円	68,600円
グレード4	74,500円	67,500円	60,500円
グレード3	56,500円	52,100円	47,700円
グレード2	46,400円	43,000円	39,600円
グレード1	33,700円	31,500円	29,300円
寸法	W450×D350×H700	W300×D350×H700	W150×D350×H700
備考	<ul style="list-style-type: none"> 可動棚(1) 扉の吊元はレンジフード設置面と反対側になります。 		

▶コーナー

▶昇降ラック組込用キャビネット

▶昇降ラック



間口	W600×W600	W900	W750	W900	W750
品番	5WWM060TX1C(R/L)	5WWM090TXXPX	5WWM075TXXPX	5JSD906	5JSD756
グレード6	202,400円	186,400円	170,400円	44,400円	44,400円
グレード5	132,400円	123,500円	113,700円		
グレード4	115,000円	107,400円	98,800円		
グレード3	95,800円	76,700円	71,100円		
グレード2	76,200円	61,400円	56,800円		
グレード1	51,300円	41,500円	38,500円		
寸法	W600×D600×H700	W900×D350×H700	W750×D350×H700	—	—
備考	<ul style="list-style-type: none"> 可動棚(1) 丁番にダンパーは取り付けられません。 	<ul style="list-style-type: none"> 別途昇降ラック必要 	<ul style="list-style-type: none"> 専用キャビネットのみ取付可 最大積載荷重15kg 	<ul style="list-style-type: none"> 専用キャビネットのみ取付可 最大積載荷重15kg 	

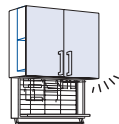
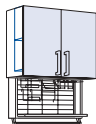
プラン上のご注意 [図面 28](#)

専用キャビネットのみ取付可
最大積載荷重15kg

専用キャビネットのみ取付可
最大積載荷重15kg

▶アイレベル昇降キャビネット

LED照明付



間口	W900	W750	W900
品番	5WWM090BX1XX	5WWM075BX1XX	5WWM090BX1SX
グレード6	282,400円	266,400円	308,800円
グレード5	219,500円	209,700円	245,900円
グレード4	203,400円	194,800円	229,800円
グレード3	172,700円	167,100円	199,100円
グレード2	157,400円	152,800円	183,800円
グレード1	137,500円	134,500円	163,900円
寸法	W900×D350×H700 (上下ストローク490mm)	W750×D350×H700 (上下ストローク490mm)	W900×D350×H700 (上下ストローク490mm)
備考	<ul style="list-style-type: none"> 可動棚(1)・2連フック(2) ふきん掛け(1) ペーパーホルダー(1) ラップホルダー(1) 	<ul style="list-style-type: none"> 可動棚(1)・2連フック(2) ふきん掛け(1) ペーパーホルダー(1) ラップホルダー(1) 手元照明付(LED) 	<ul style="list-style-type: none"> 可動棚(1)・2連フック(2) ふきん掛け(1) ペーパーホルダー(1) ラップホルダー(1) 手元照明付(LED)

アイレベル昇降キャビネット
プラン上のご注意

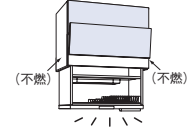
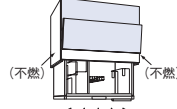
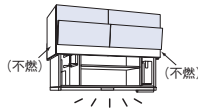
[図面 25](#) [図面 29](#)

▶オートアップ小物収納タイプ

▶オートアップ食器乾燥タイプ

▶W1350の場合

▶W900の場合



間口	W1350		W900		W900	
品番	本体	面材※	本体	面材※	本体	面材※
	5SAS1570135T	5TKUD570AV4X	5SAS157090T	5TKU9070AV2X	5SAD157090T	5TKU9070AW2X
グレード6	253,500円	382,300円	231,500円	171,800円	217,500円	220,900円
グレード5		159,300円		75,300円		121,200円
グレード4		150,300円		70,900円		116,700円
グレード3		67,300円		33,600円		73,800円
グレード2		37,000円		23,400円		67,600円
グレード1		34,000円		19,300円		63,600円
寸法	W1350×D350×H700 (上下ストローク450mm)	W643×t15(※)×H345(4)	W900×D350×H700 (上下ストローク450mm)	W895×t15(※)×H345(2)	W900×D350×H700 (上下ストローク450mm)	W895×t15(※)×H345(2)
備考	<ul style="list-style-type: none"> • 手元照明付 (LED) • 本体と面材を組み合わせて使用 • 本体の側面にはめ込む不燃板、化粧板 (各1枚) が付属されています。 			<ul style="list-style-type: none"> • 手元照明付 (LED) • 本体と面材を組み合わせて使用 • 本体の側面にはめ込む不燃板、化粧板 (各1枚) が付属されています。 		

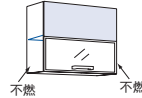
プラン上のご注意 [図面_26](#) [図面_30](#)

プラン上のご注意 [図面_26](#) [図面_30](#)

※面材 ハイグレン/リアルウッド/シャインカラー/テノールカラー/リュッケファープはt18、クラフトオークはt22

▶折れ戸アップ

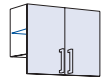
▶折れ戸アップ



間口	W900	W750	W900	W750
品番	5WWM090WY1XX	5WWM075WY1XX	5WWM090WY1FX	5WWM075WY1FX
グレード6	282,300円	266,300円	289,400円	273,400円
グレード5	183,500円	173,700円	190,600円	180,800円
グレード4	161,900円	153,300円	169,000円	160,400円
グレード3	126,400円	120,800円	133,500円	127,900円
グレード2	102,500円	97,900円	109,600円	105,000円
グレード1	97,900円	94,900円	105,000円	102,000円
寸法	W900×D350×H700	W750×D350×H700	W900×D350×H700	W750×D350×H700
備考	<ul style="list-style-type: none"> • 可動棚 (1) • 専用取手 		<ul style="list-style-type: none"> • 可動棚 (1) • 専用取手 	

▶水切棚取付け用

▶水切り棚



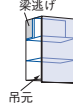
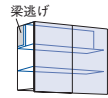
側面が見えるプランでは化粧サイドパネルが必要。



間口	W900	W900用
品番	5WWM090TX1MX	5LMP90
グレード6	182,900円	14,900円
グレード5	120,000円	
グレード4	103,900円	
グレード3	73,200円	
グレード2	57,900円	
グレード1	38,000円	
寸法	W900×D350×H500	W895×D256×H195
備考	<ul style="list-style-type: none"> • 可動棚 (1) • 別売水切り棚 (5LMP90) 取付用 • 5MZS90は取付不可 	<ul style="list-style-type: none"> • 耐荷重10kg • ステンレス製

▶ 開き扉

取手レス

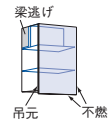


間口	W900	W750	W600	W450	W300
品番	5WWW090TX1XX	5WWW075TX1XX	5WWW060TX1XX	5WWW045TX1X(R/L)	5WWW030TX1X(R/L)
グレード6	188,700円	172,700円	156,700円	129,300円	113,500円
グレード5	125,800円	116,000円	106,200円	79,800円	71,800円
グレード4	109,700円	101,100円	92,500円	69,700円	62,700円
グレード3	79,000円	73,400円	67,800円	51,700円	47,300円
グレード2	63,700円	59,100円	54,500円	41,600円	38,200円
グレード1	43,800円	40,800円	37,800円	28,900円	26,700円
寸法	W900×D350×H675	W750×D350×H675	W600×D350×H675	W450×D350×H675	W300×D350×H675
備考	<ul style="list-style-type: none"> 可動棚(1) 梁逃げ可能寸法(最大H300×D240) 				

図面 27

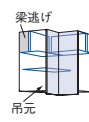
▶ 開き扉 (不燃仕様)

不燃仕様 / 取手レス



▶ コーナー

取手レス

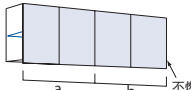
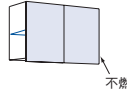


間口	W450	W300	W150	W600×W600
品番	5WWW045TX1J(R/L)	5WWW030TX1J(R/L)	5WWW015TX1J(R/L)	5WWW060TX1C(R/L)
グレード6	136,400円	120,600円	104,800円	206,400円
グレード5	86,900円	78,900円	70,900円	136,400円
グレード4	76,800円	69,800円	62,800円	119,000円
グレード3	58,800円	54,400円	50,000円	99,800円
グレード2	48,700円	45,300円	41,900円	80,200円
グレード1	36,000円	33,800円	31,600円	55,300円
寸法	W450×D350×H675	W300×D350×H675	W150×D350×H675	W600×D600×H675
備考	<ul style="list-style-type: none"> 可動棚(1) 扉の吊元はレンジフード設置面と反対側になります。 梁逃げ可能寸法(最大H300×D240) 		<ul style="list-style-type: none"> 可動棚(1) 丁番にダンパーは取付けられません。 梁逃げ可能寸法(最大H300×D240) 	

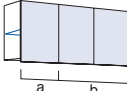
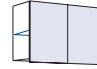
図面 27

図面 27

▶ 開き扉 (片側不燃仕様)

取手レス																						
		<table border="1"> <thead> <tr> <th>間口</th> <th>a寸法</th> <th>b寸法</th> </tr> </thead> <tbody> <tr> <td>1800</td> <td>900</td> <td>900</td> </tr> <tr> <td>1700</td> <td>800</td> <td>900</td> </tr> <tr> <td>1650</td> <td>750</td> <td>900</td> </tr> <tr> <td>1500</td> <td>750</td> <td>750</td> </tr> </tbody> </table>	間口	a寸法	b寸法	1800	900	900	1700	800	900	1650	750	900	1500	750	750					
間口	a寸法	b寸法																				
1800	900	900																				
1700	800	900																				
1650	750	900																				
1500	750	750																				
間口	W1800	W1700	W1650	W1500	W900	W750	W600															
品番	5WWN180TX1F(R/L)	5WWN170TX1F(R/L)	5WWN165TX1F(R/L)	5WWN150TX1F(R/L)	5WWN090TX1F(R/L)	5WWN075TX1F(R/L)	5WWN060TX1F(R/L)															
グレード6	361,300円	353,700円	346,100円	330,900円	184,200円	169,000円	153,800円															
グレード5	242,100円	237,400円	232,700円	223,300円	124,600円	115,200円	105,800円															
グレード4	211,300円	207,200円	203,100円	194,900円	109,200円	101,000円	92,800円															
グレード3	153,100円	150,400円	147,700円	142,300円	80,100円	74,700円	69,300円															
グレード2	123,900円	121,700円	119,500円	115,100円	65,500円	61,100円	56,700円															
グレード1	85,900円	84,500円	83,100円	80,300円	46,500円	43,700円	40,900円															
寸法	W1800×D350×H575	W1700×D350×H575	W1650×D350×H575	W1500×D350×H575	W900×D350×H575	W750×D350×H575	W600×D350×H575															
備考	・可動棚(2) (W900、W900 各1)	・可動棚(2) (W800、W900 各1)	・可動棚(2) (W750、W900 各1)	・可動棚(2) (W750、W750 各1)	・可動棚(1)	・可動棚(1)	・可動棚(1)															

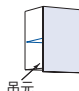
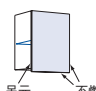
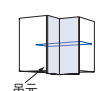
▶ 開き扉

取手レス																			
		<table border="1"> <thead> <tr> <th>間口</th> <th>a寸法</th> <th>b寸法</th> </tr> </thead> <tbody> <tr> <td>1400</td> <td>500</td> <td>900</td> </tr> <tr> <td>1350</td> <td>450</td> <td>900</td> </tr> <tr> <td>1200</td> <td>300</td> <td>900</td> </tr> </tbody> </table>	間口	a寸法	b寸法	1400	500	900	1350	450	900	1200	300	900					
間口	a寸法	b寸法																	
1400	500	900																	
1350	450	900																	
1200	300	900																	
間口	W1400	W1350	W1200	W1050	W900	W750	W600												
品番	5WWN140TX1X(R/L)	5WWN135TX1X(R/L)	5WWN120TX1X(R/L)	5WWN105TX1XX	5WWN090TX1XX	5WWN075TX1XX	5WWN060TX1XX												
グレード6	245,600円	237,300円	220,500円	192,300円	177,100円	161,900円	146,700円												
グレード5	160,500円	155,100円	144,300円	126,900円	117,500円	108,100円	98,700円												
グレード4	139,900円	135,000円	125,400円	110,300円	102,100円	93,900円	85,700円												
グレード3	97,000円	93,600円	86,800円	78,400円	73,000円	67,600円	62,200円												
グレード2	79,100円	75,900円	69,400円	62,800円	58,400円	54,000円	49,600円												
グレード1	53,900円	51,700円	47,400円	42,200円	39,400円	36,600円	33,800円												
寸法	W1400×D350×H575	W1350×D350×H575	W1200×D350×H575	W1050×D350×H575	W900×D350×H575	W750×D350×H575	W600×D350×H575												
備考	・可動棚(2) (W500、W900 各1)	・可動棚(2) (W450、W900 各1)	・可動棚(2) (W300、W900 各1)	・可動棚(1)															

▶ 開き扉

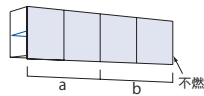
▶ 開き扉 (不燃仕様)

▶ コーナー

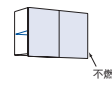
取手レス		不燃仕様 / 取手レス				取手レス	
							
間口	W450	W300	W450	W300	W150	W600×W600	
品番	5WWN045TX1X(R/L)	5WWN030TX1X(R/L)	5WWN045TX1J(R/L)	5WWN030TX1J(R/L)	5WWN015TX1J(R/L)	5WWN060TX1C(R/L)	
グレード6	120,700円	105,700円	127,800円	112,800円	97,800円	192,300円	
グレード5	73,700円	66,100円	80,800円	73,200円	65,600円	125,800円	
グレード4	64,100円	57,400円	71,200円	64,500円	57,900円	109,300円	
グレード3	47,000円	42,800円	54,100円	49,900円	45,700円	91,100円	
グレード2	37,400円	34,200円	44,500円	41,300円	38,000円	72,400円	
グレード1	25,300円	23,200円	32,400円	30,300円	28,200円	48,800円	
寸法	W450×D350×H575	W300×D350×H575	W450×D350×H575	W300×D350×H575	W150×D350×H575	W600×D600×H575	
備考	・可動棚(1)		・可動棚(1) ・扉の吊元はレンジフード設置面と反対側になります。			・可動棚(1) ・丁番にダンパーは取付けられません。	

▶ 開き扉 (片側不燃仕様)

取手レス



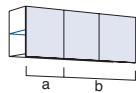
間口	a寸法	b寸法
1800	900	900
1700	800	900
1650	750	900
1500	750	750



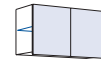
間口	W1800	W1700	W1650	W1500	W900	W750	W600
品番	5WWP180TX1F(R/L)	5WWP170TX1F(R/L)	5WWP165TX1F(R/L)	5WWP150TX1F(R/L)	5WWP090TX1F(R/L)	5WWP075TX1F(R/L)	5WWP060TX1F(R/L)
グレード6	346,500円	339,200円	331,900円	317,300円	176,800円	162,200円	147,600円
グレード5	232,100円	227,600円	223,100円	214,100円	119,600円	110,600円	101,600円
グレード4	203,100円	199,100円	195,100円	187,100円	105,100円	97,100円	89,100円
グレード3	147,100円	144,500円	141,900円	136,700円	77,100円	71,900円	66,700円
グレード2	118,900円	116,800円	114,700円	110,500円	63,000円	58,800円	54,600円
グレード1	82,500円	81,200円	79,900円	77,300円	44,800円	42,200円	39,600円
寸法	W1800×D350×H475	W1700×D350×H475	W1650×D350×H475	W1500×D350×H475	W900×D350×H475	W750×D350×H475	W600×D350×H475
備考	・可動棚(2) (W900、W900 各1)	・可動棚(2) (W800、W900 各1)	・可動棚(2) (W750、W900 各1)	・可動棚(2) (W750、W750 各1)	・可動棚(1)	・可動棚(1)	・可動棚(1)

▶ 開き扉

取手レス



間口	a寸法	b寸法
1400	500	900
1350	450	900
1200	300	900



間口	W1400	W1350	W1200	W1050	W900	W750	W600
品番	5WWP140TX1X(R/L)	5WWP135TX1X(R/L)	5WWP120TX1X(R/L)	5WWP105TX1XX	5WWP090TX1XX	5WWP075TX1XX	5WWP060TX1XX
グレード6	235,300円	227,300円	211,300円	184,300円	169,700円	155,100円	140,500円
グレード5	153,800円	148,600円	138,200円	121,500円	112,500円	103,500円	94,500円
グレード4	134,200円	129,500円	120,100円	106,000円	98,000円	90,000円	82,000円
グレード3	93,000円	89,700円	83,100円	75,200円	70,000円	64,800円	59,600円
グレード2	75,800円	72,700円	66,500円	60,100円	55,900円	51,700円	47,500円
グレード1	51,700円	49,600円	45,400円	40,300円	37,700円	35,100円	32,500円
寸法	W1400×D350×H475	W1350×D350×H475	W1200×D350×H475	W1050×D350×H475	W900×D350×H475	W750×D350×H475	W600×D350×H475
備考	・可動棚(2) (W500、W900 各1)	・可動棚(2) (W450、W900 各1)	・可動棚(2) (W300、W900 各1)	・可動棚(1)			

▶ 開き扉

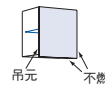
▶ 開き扉 (不燃仕様)

▶ コーナー

取手レス



不燃仕様 / 取手レス

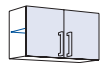


取手レス



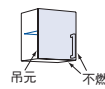
間口	W450	W300	W450	W300	W150	W600×W600
品番	5WWP045TX1X(R/L)	5WWP030TX1X(R/L)	5WWP045TX1J(R/L)	5WWP030TX1J(R/L)	5WWP015TX1J(R/L)	5WWP060TX1C(R/L)
グレード6	115,600円	101,200円	122,700円	108,300円	94,000円	184,200円
グレード5	70,600円	63,300円	77,700円	70,400円	63,100円	120,500円
グレード4	61,400円	55,000円	68,500円	62,100円	55,700円	104,700円
グレード3	45,000円	41,000円	52,100円	48,100円	44,100円	87,200円
グレード2	35,800円	32,700円	42,900円	39,800円	36,700円	69,400円
グレード1	24,300円	22,300円	31,400円	29,400円	27,400円	46,700円
寸法	W450×D350×H475	W300×D350×H475	W450×D350×H475	W300×D350×H475	W150×D350×H475	W600×D600×H475
備考	・可動棚(1)		・可動棚(1) ・扉の吊元はレンジフード設置面と反対側になります。			・可動棚(1) ・丁番にダンパーは取付けられません。

▶開き扉



▶開き扉 (不燃仕様)

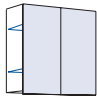

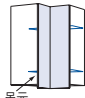
不燃仕様



間口	W900	W750	W600	W450	W300
品番	5WWS090TX1XX	5WWS075TX1XX	5WWS060TX1XX	5WWS045TX1J(R/L)	5WWS030TX1J(R/L)
グレード6	169,700円	155,100円	140,500円	122,700円	108,300円
グレード5	112,500円	103,500円	94,500円	77,700円	70,400円
グレード4	98,000円	90,000円	82,000円	68,500円	62,100円
グレード3	70,000円	64,800円	59,600円	52,100円	48,100円
グレード2	55,900円	51,700円	47,500円	42,900円	39,800円
グレード1	37,700円	35,100円	32,500円	31,400円	29,400円
寸法	W900×D350×H500	W750×D350×H500	W600×D350×H500	W450×D350×H500	W300×D350×H500
備考	<ul style="list-style-type: none"> 可動棚 (1) 			<ul style="list-style-type: none"> 可動棚 (1) 扉の吊元はレンジフード設置面と反対側になります。 	

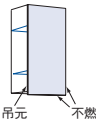
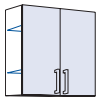
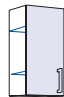
▶開き扉

▶コーナー

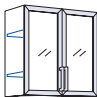
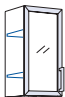
取手レス						取手レス
						
間口	W900	W750	W600	W450	W300	W600×W600
品番	5WWR090TXWXX	5WWR075TXWXX	5WWR060TXWXX	5WWR045TXWX(R/L)	5WWR030TXWX(R/L)	5WWR060TXWC(R/L)
グレード6	242,400円	221,600円	200,800円	165,100円	144,600円	263,200円
グレード5	160,700円	147,900円	135,100円	100,800円	90,400円	172,200円
グレード4	139,700円	128,500円	117,300円	87,700円	78,600円	149,500円
グレード3	99,800円	92,500円	85,200円	64,300円	58,500円	124,600円
グレード2	79,900円	73,900円	67,900円	51,100円	46,700円	99,100円
グレード1	54,000円	50,100円	46,200円	34,600円	31,800円	66,700円
寸法	W900×D350×H875	W750×D350×H875	W600×D350×H875	W450×D350×H875	W300×D350×H875	W600×D600×H875
備考	・可動棚(2)					・可動棚(2) ・丁番にダンパーは取付けられません。

▶開き扉 (不燃仕様)

▶開き扉

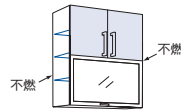
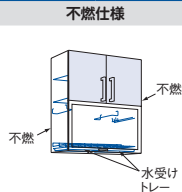
不燃仕様 / 取手レス			取手付			
						
間口	W450	W300	W900	W750	W600	W450
品番	5WWR045TXWJ(R/L)	5WWR030TXWJ(R/L)	5WWL090TXWXX	5WWL075TXWXX	5WWL060TXWXX	5WWL045TXWX(R/L)
グレード6	172,200円	151,700円	242,400円	221,600円	200,800円	165,100円
グレード5	107,900円	97,500円	160,700円	147,900円	135,100円	100,800円
グレード4	94,800円	85,700円	139,700円	128,500円	117,300円	87,700円
グレード3	71,400円	65,600円	99,800円	92,500円	85,200円	64,300円
グレード2	58,200円	53,800円	79,900円	73,900円	67,900円	51,100円
グレード1	41,700円	38,900円	54,000円	50,100円	46,200円	34,600円
寸法	W450×D350×H875	W300×D350×H875	W900×D350×H900	W750×D350×H900	W600×D350×H900	W450×D350×H900
備考	・可動棚(2) ・扉の吊元はレンジフード設置面と反対側になります。			・可動棚(2)		

▶ガラス / 樹脂面材扉

				
間口	W900	W750	W600	W450
品番	5WWL090GXWXX	5WWL075GXWXX	5WWL060GXWXX	5WWL045GXWX(R/L)
グレード6	250,300円	228,400円	206,600円	169,100円
グレード5	168,600円	154,700円	140,900円	104,800円
グレード4	147,600円	135,300円	123,100円	91,700円
グレード3	107,700円	99,300円	91,000円	68,300円
グレード2	87,800円	80,700円	73,700円	55,100円
グレード1	61,900円	56,900円	52,000円	38,600円
寸法	W900×D350×H900	W750×D350×H900	W600×D350×H900	W450×D350×H900
備考	・可動棚(2) ・ハイグレイン/クラフトオーク/リアルウッド/テノールカラー/シャインカラー/リュックファープはガラス扉、上記以外の扉シリーズは樹脂面材扉			

▶窓前ウォール 水切り棚仕様

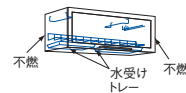
▶窓前ウォール 棚板仕様



間口	W900	W750	W900	W750
品番	5WWW090FX1NX	5WWW075FX1NX	5WWW090FX1FX	5WWW075FX1FX
グレード6	540,400円	473,800円	538,100円	471,500円
グレード5	354,300円	310,600円	352,000円	308,300円
グレード4	308,300円	270,300円	306,000円	268,000円
グレード3	217,200円	188,000円	214,900円	185,700円
グレード2	190,800円	165,600円	188,500円	163,300円
グレード1	172,300円	148,300円	170,000円	146,000円
寸法	W900×D350×H900	W750×D350×H900	W900×D350×H900	W750×D350×H900
備考	<ul style="list-style-type: none"> 可動棚(上部収納/1)・水切り棚(1)・水受けトレイ ふきん掛け・まな板置き アイレベル部は専用取手 プラン上のご注意 図面_28		<ul style="list-style-type: none"> 可動棚(上部収納/1) 可動棚(アイレベル部/1) アイレベル部は専用取手 プラン上のご注意 図面_28	

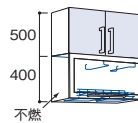
▶フラップウォール

▶水切りウォール



間口	W900	W750	W600	W900	W750
品番	5WWI090FX1FX	5WWI075FX1FX	5WWI060FX1FX	5WWI090FX1NX	5WWI075FX1NX
グレード6	202,200円	193,200円	184,200円	126,700円	124,600円
グレード5	143,300円	137,900円	132,500円		
グレード4	128,900円	124,300円	119,700円		
グレード3	101,300円	98,100円	94,900円		
グレード2	89,800円	87,700円	85,600円		
グレード1	71,200円	70,300円	69,400円		
寸法	W900×D350×H400	W750×D350×H400	W600×D350×H400	W900×D350×H400	W750×D350×H400
備考	<ul style="list-style-type: none"> 可動棚(1) プラン上のご注意 図面_29			<ul style="list-style-type: none"> 水切り棚(1)・水受けトレイ ふきん掛け・まな板置き 専用取手 プラン上のご注意 図面_29	

フラップウォールと水切りウォールは、H500ショートウォール(取手付)と組み合わせて使用できます。



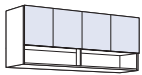

図は水切りウォールの場合
H500ショートウォール(取手付)
は不燃仕様ではありません。

▶ワイド引き戸ウォール

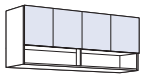



間口	W1800	W1650
品番	5WWS180HX1XX	5WWS165HX1XX
グレード6	166,800円	158,300円
グレード5		
グレード4		
グレード3		
グレード2		
グレード1		
寸法	W1800×D364×H500	W1650×D364×H500
備考	<ul style="list-style-type: none"> 可動棚(2) 	

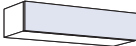
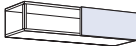

▶手元棚ウォール用
▶手元棚ウォール バックボード

取手レス	
	
間口	W1320
品番	5NZS132TXXBX
グレード6	367,600円
グレード5	195,200円
グレード4	192,300円
グレード3	121,900円
グレード2	102,500円
グレード1	100,000円
寸法	W1320×D245×H532
備考	<ul style="list-style-type: none"> 別途手元棚用バックボード、化粧サイドパネル必要。 箱色：イブシ色 両サイドを壁、箱に固定、または化粧サイドパネルを使用。

▶手元棚ウォール用
▶手元棚ウォール バックボード

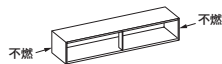
取手レス	
	
間口	W1320
品番	5KBX132KWXXX****
グレード6	367,600円
グレード5	195,200円
グレード4	192,300円
グレード3	121,900円
グレード2	102,500円
グレード1	100,000円
寸法	W1286×14×H202
備考	<ul style="list-style-type: none"> 色(****) X3W1：レリーフホワイト X3D1：レリーフダークグレー ZRY1：エイジングゴールド

▶違い棚ウォール

フラップウォール		引き戸オープンウォール			
					
間口	W1050	W900	W1050	W900	W1050
品番	5NZI105FXXXX	5NZI090FXXXX	5NZI105HXXBX	5NZI090HXXBX	5KBX105CDXXX****
グレード6	259,000円	253,100円	313,300円	307,400円	12,800円
グレード5	155,800円	149,900円	210,100円	204,200円	
グレード4	130,300円	124,400円	184,600円	178,700円	
グレード3	93,500円	87,600円	147,800円	141,900円	
グレード2	68,000円	62,100円	122,300円	116,400円	
グレード1	65,400円	59,500円	119,700円	113,800円	11,900円
寸法	W1050×D245×H237	W900×D245×H237	W1050×D245×H237	W900×D245×H237	W1045×14×H202
備考	<ul style="list-style-type: none"> 箱色：イブシ色 フッシュオープン 	<ul style="list-style-type: none"> 別途引き戸オープンウォール用バックボード必要 化粧サイドパネル取付不可 箱色：イブシ色 両サイドのクリアランスが100mm以上が必要です。 			<ul style="list-style-type: none"> 色(****) X3W1：レリーフホワイト X3D1：レリーフダークグレー ZRY1：エイジングゴールド

▶引き戸オープンウォール用
▶引き戸オープンウォール用
バックボード

▶オープンウォール



間口	W1800	W1650
品番	5NZI180XXXFX	5NZI165XXXFX
価格	58,700円	52,800円
寸法	W1800×D245×H232	W1650×D245×H232
備考	<ul style="list-style-type: none"> 箱色：イブシ色 	

■化粧サイドパネル・フィルター共通

- ・クラフトオークは枠形状ではありません。
- ・扉シリーズによっては、→以外も木口処理されている場合があります。

■化粧サイドパネル

- ・リアルウッドは縦木目になります。
- ・テノールカラーは内側(裏面)が単色塗装となります。

※面材厚は扉シリーズにより異なります。

t18：ハイグレイン/クラフトオーク/リアルウッド/テノールカラー/シャインカラー/リュッケファープ
t15：上記以外の扉シリーズ

▶化粧サイドパネル

	■ミドルウォール用	■ミドルウォール用 スチームガードパネル対応	■セミショートウォール用	■ワイド引き戸ウォール・ショートウォール用	■ワイド引き戸ウォール・ショートウォール用 スチームガードパネル対応	■ロングウォール用 フラップウォール・ショートウォール用 水切りウォール・ショートウォール用 窓前ウォール用
品番	5PPD3870DXXX	5PPD3872DXXX	5PPD3860AXXX	5PPD3850CXXX	5PPD3852DXXX	5PPD3890CXXX
グレード6	70,600円	70,600円	67,500円	64,300円	64,300円	85,700円
グレード5	36,000円	36,000円	35,200円	34,300円	34,300円	45,700円
グレード4	32,400円	32,400円	31,600円	30,800円	30,800円	41,100円
グレード3	30,700円	30,700円	29,900円	29,100円	29,100円	38,800円
グレード2	7,900円	7,900円	7,600円	7,400円	7,400円	11,200円
グレード1	4,800円	4,800円	4,400円	3,900円	3,900円	6,200円
寸法	t15(※)×D377.5×H700	t15(※)×D377.5×H720	t15(※)×D377.5×H600	t15(※)×D377.5×H500	t15(※)×D377.5×H520	t15(※)×D377.5×H900
備考	・表裏扉同材	・表裏扉同材	・表裏扉同材	・表裏扉同材	・表裏扉同材	・表裏扉同材

▶化粧サイドパネル

	■ロングウォール用 スチームガードパネル対応	■天井幕板対応	■フラップウォール用 水切りウォール用	■フラップウォール用 水切りウォール用 スチームガードパネル対応	■ワイド引き戸ウォール・ ショートウォール ミドルウォール・オープンウォール用	■ワイド引き戸ウォール・ ショートウォール スチームガードパネル対応	■手元棚ウォール用	■違い棚用
品番	5PPD3892CXXX	5PPD38120XXX	5PPD3840CXXX	5PPD3842DXXX	5PPD38100XXX	5PPD38102XXX	5PPD2753CXXX	5PPD2724CXXX
グレード6	85,700円	103,900円	68,800円	68,800円	92,000円	92,000円	64,300円	64,300円
グレード5	45,700円	58,000円	34,300円	34,300円	45,700円	45,700円	34,300円	34,300円
グレード4	41,100円	51,900円	30,800円	30,800円	41,100円	41,100円	30,800円	30,800円
グレード3	38,800円	49,100円	29,100円	29,100円	38,800円	38,800円	29,100円	29,100円
グレード2	11,200円	15,600円	7,400円	7,400円	11,200円	11,200円	7,400円	7,400円
グレード1	6,200円	8,400円	3,900円	3,900円	6,200円	6,200円	3,900円	3,900円
寸法	t15(※)×D377.5×H920	t15(※)×D377.5×H1200	t15(※)×D377.5×H400	t15(※)×D377.5×H420	t15(※)×D377.5×H1000	t15(※)×D377.5×H1020	t15(※)×D277.5×H532	t15(※)×D277.5×H237
備考	・表裏扉同材	・表裏扉同材	・表裏扉同材	・表裏扉同材	・表裏扉同材	・表裏扉同材	・表裏扉同材	・表裏扉同材 ・違い棚のフラップ ウォールに取付可能

▶フィルター

	■ミドルウォール用	■ミドルウォール用/不燃仕様	■セミショートウォール用	■ワイド引き戸ウォール・ ショートウォール用	■ロングウォール用
		・レンジフード横で使用			
品番	5FRW1570AXXX	5FRW1570AXFX	5FRW1560AXXX	5FRW1550AXXX	5FRW1590AXXX
グレード6	48,000円	50,100円	47,900円	45,500円	59,200円
グレード5	30,000円	32,000円	30,200円	28,100円	34,600円
グレード4	26,800円	28,800円	27,100円	25,200円	31,000円
グレード3	18,700円	19,800円	18,800円	17,500円	21,400円
グレード2	11,500円	12,800円	11,500円	10,400円	12,800円
グレード1	8,800円	10,000円	9,100円	8,000円	10,000円
寸法	W150×D350×H700	W150×D350×H700	W150×D350×H600	W150×D620×H500	W150×D350×H900
備考	<ul style="list-style-type: none"> ・木口テープ同梱 (ハイグレイン/クラフトオーク/リアルウッド/テノールカラー/シャインカラー/リュッケファープは扉同色の現場加工面枠同梱) ・両側にキャビネットがあるプランへの設置は不可 				

図面 41

▶棚板



間口	W1050	W900	W800	W750	W600	W500	W450	W300	W150
品番	5PTATW10501G	5PTATW9001G	5PTATW8001G	5PTATW7501G	5PTATW6001G	5PTATW5001G	5PTATW4501G	5PTATW3001G	5PTATW1503G
価格	5,300円	4,400円	4,200円	3,900円	3,600円	3,300円	3,200円	2,700円	1,400円
寸法	W1016×D300×t18	W866×D300×t18	W766×D300×t18	W716×D300×t18	W566×D300×t18	W466×D300×t18	W416×D300×t15	W266×D300×t18	W116×D300×t15
備考	<ul style="list-style-type: none"> ・ショート、セミショート、ミドル、ロング、梁逃げ対応ウォールキャビネット窓前ウォール(上部収納)に追加可 ・色：グレー(箱色)・木製・棚受付 								

間口	不燃用			コーナー用	アイレベル昇降用		窓前ウォール用	
	W450	W300	W150	W600	W900	W750	W900	W750
品番	5PTATW4503GF	5PTATW3003GF	5PTATW1502GF	5PTATW6001G	5PTAL90001G	5PTAL75001G	5PTAW90004G	5PTAW75004G
価格	3,200円	2,700円	1,400円	3,600円	3,900円	3,400円	4,400円	3,900円
寸法	W410×D300×t15	W260×D300×t18	W110×D300×t15	W566×D300×t18	W866×D148.5×t15	W716×D148.5×t15	W866×D272×t165	W716×D272×t165
備考	<ul style="list-style-type: none"> ・ショート、セミショート、ミドル、ロング、梁逃げ対応ウォールキャビネットに追加可 ・色：グレー(箱色)・木製・棚受付 			<ul style="list-style-type: none"> ・アイレベル昇降キャビネットに追加可 ・色：グレー(箱色)・木製・棚受付 		<ul style="list-style-type: none"> ・窓前ウォール棚板仕様(アイレベル部)に追加可 ・色：グレー(箱色)・木製・棚受付 		

▶棚板(ワイド引き戸ウォール用)



間口	W900	W825
品番	5PTAP9001G	5PTAP8301G
価格	4,400円	4,200円
寸法	W866×D240×t18	W791×D240×t18
備考	<ul style="list-style-type: none"> ・ワイド引き戸ウォールに追加可 ・色：グレー(箱色)・木製・棚受付 	

▶スチームガードパネル(ワイド引き戸ウォール用)



額縁逃げ対応(+18mm)



間口	W1800	W1650	W1818 (W1800)	W1668 (W1650)
品番	5EPH180	5EPH165	5EPH182	5EPH167
価格	22,400円	21,200円	22,400円	21,200円
寸法	W1800×D346×t19	W1650×D346×t19	W1818×D346×t19	W1668×D346×t19
備考	<ul style="list-style-type: none"> ・オレフィンシート ・色：ホワイト 			

※()はキャビネット寸法です。

▶スチームガードパネル



間口	W1950	W1800	W1650	W1500	W1350	W1200	W900	W750	W600
品番	5EPTL195	5EPTL180	5EPTL165	5EPTL150	5EPTL135	5EPTL120	5EPTL090	5EPTL075	5EPTL060
価格	23,600円	22,400円	21,200円	20,000円	18,800円	17,600円	15,200円	14,000円	12,800円
寸法	W1950×D376×t19	W1800×D376×t19	W1650×D376×t19	W1500×D376×t19	W1350×D376×t19	W1200×D376×t19	W900×D376×t19	W750×D376×t19	W600×D376×t19
備考	<ul style="list-style-type: none"> ・オレフィンシート ・色：ホワイト 								

※ワイド引き戸ウォール・手元棚ウォール・違い棚ウォール・取手レスウォールキャビネットには取付できません。

額縁逃げ対応(+18mm)



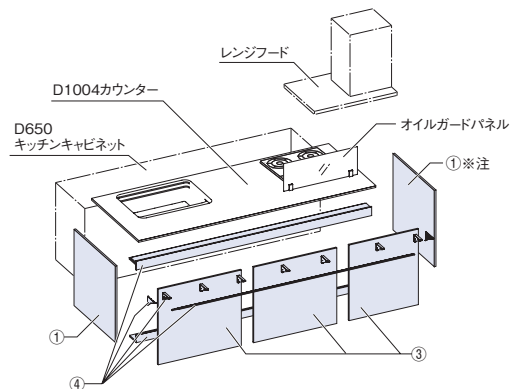
間口	W1968 (W1950)	W1818 (W1800)	W1668 (W1650)	W1518 (W1500)	W1368 (W1350)	W1218 (W1200)	W918 (W900)	W768 (W750)	W618 (W600)
品番	5EPTL197	5EPTL182	5EPTL167	5EPTL152	5EPTL137	5EPTL122	5EPTL092	5EPTL077	5EPTL062
価格	23,600円	22,400円	21,200円	20,000円	18,800円	17,600円	15,200円	14,000円	12,800円
寸法	W1968×D376×t19	W1818×D376×t19	W1668×D376×t19	W1518×D376×t19	W1368×D376×t19	W1218×D376×t19	W918×D376×t19	W768×D376×t19	W618×D376×t19
備考	<ul style="list-style-type: none"> ・オレフィンシート ・色：ホワイト 								

※()はキャビネット寸法です。

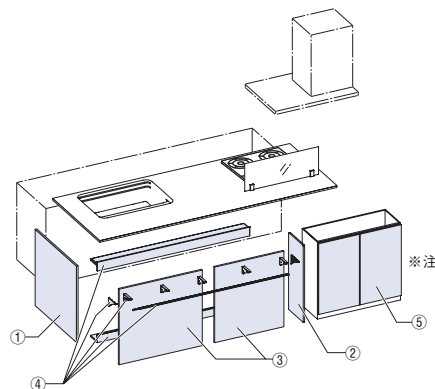
※ワイド引き戸ウォール・手元棚ウォール・違い棚ウォール・取手レスウォールキャビネットには取付できません。

オープンプラン **ペニンシュラ** **アイランド**

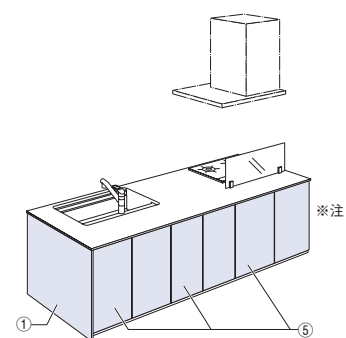
ダイニング側：ニースペース



ダイニング側：ニースペース + 収納



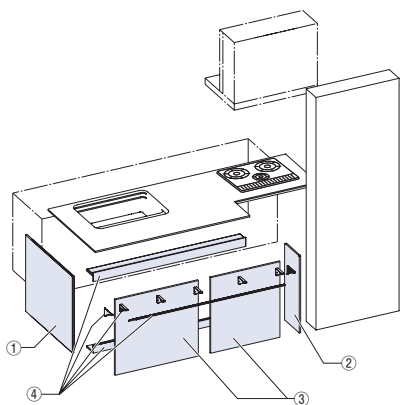
ダイニング側：収納



※注：アイランドの場合はコンロ側にも①化粧サイドパネルが必要です。レンジフードはセンターフードとなります。

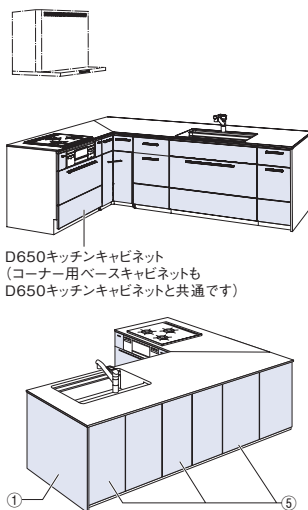
袖壁プラン **ペニンシュラ**

ダイニング側：ニースペース (収納も対応可能)



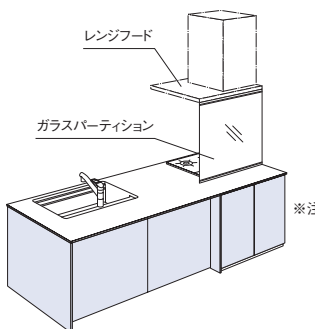
L型 **L型**

ダイニング側：収納
(ニースペース、ニースペース + 収納も対応可能)



ガラスパーティションプラン

ペニンシュラ **アイランド**



※注：アイランドの場合はコンロ側にも①化粧サイドパネルが必要です。レンジフードはセンターフードとなります。

▶①化粧サイドパネル

▶②化粧サイドパネル

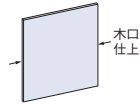
		ベースキャビネット用		ダイニング側ベース横用	
		■D994	■D818		
品番	H800	5PPX9K78DXXX	5PPX8278DXXX	5PPA3183CXLX	
	H850	5PPX9K83DXXX	5PPX8283DXXX		
	H900	5PPX9K88EXXX	5PPX8288EXXX	5PPA3188CXLX	
グレード6	170,100円	144,600円	65,200円		
グレード5	103,600円	88,100円	35,400円		
グレード4	80,300円	68,300円	31,900円		
グレード3	64,500円	54,900円	28,600円		
グレード2	32,600円	27,800円	11,200円		
グレード1	24,500円	20,900円	9,100円		
寸法		H800用：t15(※)×D994×H776.5 H850用：t15(※)×D994×H826.5 H900用：t15(※)×D994×H876.5	H800用：t15(※)×D818×H776.5 H850用：t15(※)×D818×H826.5 H900用：t15(※)×D818×H876.5	H800/850用：t15(※)×D313×H833 H900用：t15(※)×D313×H883	
備考		・表裏扉同材	・表裏扉同材	・表裏扉同材 ・H800は現場カット対応	

・クラフトオークは框形状ではありません。・テノールカラーは内側が単色塗装となります。
※ハイグレン/クラフトオーク/リアルウッド/テノールカラー/シャインカラー/リュッケファープはt18

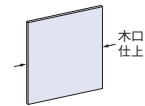
▶ガラスパーティション

		①フラット用強化ガラス	
品番		5GPE9080TCLX ○	
価格		56,000円	
		②上下フレーム	
		■ シルバー	■ ブラック
品番		5GPE90FMSX ○	5GPE90FMBX ○
価格		58,400円	
備考		・透明強化ガラス 図面_07	

③化粧バックパネル

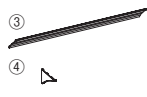
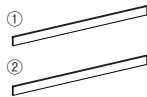


品番の□□部分には以下が入ります。
 ・□□=DX: コンセント用穴なし
 ・□□=DH: コンセント用穴あり



間口	W900	W750	W600	W450	W880	W730	W580
品番	H800 5KUP9076C□□X H850 5KUP9081C□□X H900 5KUP9086C□□X	H800用: W750×118×H764 H850用: W750×118×H814 H900用: W750×118×H864	H800用: W600×118×H764 H850用: W600×118×H814 H900用: W600×118×H864	H800用: W450×118×H764 H850用: W450×118×H814 H900用: W450×118×H864	H800用: W880×118×H764 H850用: W880×118×H814 H900用: W880×118×H864	H800用: W730×118×H764 H850用: W730×118×H814 H900用: W730×118×H864	H800用: W580×118×H764 H850用: W580×118×H814 H900用: W580×118×H864
グレード6	126,300円	115,300円	104,300円	93,300円	126,300円	115,300円	104,300円
グレード5	57,400円	51,600円	45,800円	40,000円	57,400円	51,600円	45,800円
グレード4	43,600円	39,000円	34,400円	29,800円	43,600円	39,000円	34,400円
グレード3	30,100円	26,300円	22,500円	18,700円	30,100円	26,300円	22,500円
グレード2	21,900円	18,300円	14,700円	11,100円	21,900円	18,300円	14,700円
グレード1	16,500円	13,900円	11,300円	8,700円	16,500円	13,900円	11,300円
寸法	H800用: W900×118×H764 H850用: W900×118×H814 H900用: W900×118×H864	H800用: W750×118×H764 H850用: W750×118×H814 H900用: W750×118×H864	H800用: W600×118×H764 H850用: W600×118×H814 H900用: W600×118×H864	H800用: W450×118×H764 H850用: W450×118×H814 H900用: W450×118×H864	H800用: W880×118×H764 H850用: W880×118×H814 H900用: W880×118×H864	H800用: W730×118×H764 H850用: W730×118×H814 H900用: W730×118×H864	H800用: W580×118×H764 H850用: W580×118×H814 H900用: W580×118×H864
備考	<ul style="list-style-type: none"> ・コンセント用穴ありの場合、別途バックパネル用コンセントが必要。 ・コンセント用穴ありの場合、コンセント穴加工済。 ・クラフトオークは楕円形状ではありません。 				<ul style="list-style-type: none"> ・クラフトオークは楕円形状ではありません。 		

④バックパネル取付キット



- ①、②補強木
- ③ニススペースカバー
- ④ニススペースカバーサイドキャップ(R/L 各1)
- ⑤カウンター支えL金具(R/L)
- ⑥高さ決めスペーサー

品番の□□部分には以下が入ります。
 ・□□=BK: ダークグレー
 ・□□=WH: ホワイト

間口	パネル間口 W3050	パネル間口 W2700	パネル間口 W2550	パネル間口 W2400	パネル間口 W2250	パネル間口 W2100	パネル間口 W1800
品番	5UKWC305□□	5UKWC270□□	5UKWC255□□	5UKWC240□□	5UKWC225□□	5UKWC210□□	5UKWC180□□
価格	63,200円	56,200円	52,700円	49,200円	45,700円	42,200円	35,200円
備考	・間口により各部材の数量は異なります。						

間口	パネル間口 W1780	パネル間口 W1630	パネル間口 W1480	パネル間口 W1330	パネル間口 W1180
品番	5UKWC178□□	5UKWC163□□	5UKWC148□□	5UKWC133□□	5UKWC118□□
価格	35,200円	33,700円	32,200円	30,700円	29,200円
備考	・間口により各部材の数量は異なります。				

バックパネル用コンセント

バックパネル用コンセント

■ブラック

■ホワイト

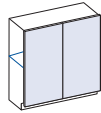


品番	5CONCENTBPBK	5CONCENTBPWH
価格	10,000円	
寸法	W130×H35	
備考	図面 24	

H800 カウンター高さ800mm対応キャビネットです。品番の末尾2桁目の「X」を「S」に変えます。
H900 カウンター高さ900mm対応キャビネットです。品番の末尾2桁目の「X」を「U」に変えます。

▶⑤ダイニング側用ベースキャビネット 開き扉

プッシュオープン



H800 S
H900 U



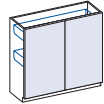
H800 S
H900 U

間口	W900	W882	W750	W600	W450	W300
品番	5BUA090TPXXX	5BUA088TPXXX	5BUA075TPXXX	5BUA060TPXXX	5BUA045TPXX(R/L)	5BUA030TPXX(R/L)
グレード6	189,200円	189,200円	175,600円	162,000円	148,400円	134,800円
グレード5	123,700円	123,700円	114,700円	105,700円	96,700円	87,700円
グレード4	107,600円	107,600円	99,800円	92,000円	84,200円	76,400円
グレード3	74,600円	74,600円	68,600円	62,600円	56,600円	50,600円
グレード2	63,400円	63,400円	58,600円	53,800円	49,000円	44,200円
グレード1	51,900円	51,900円	48,100円	44,300円	40,500円	36,700円
寸法	W900×D320×H835	W882×D320×H835	W750×D320×H835	W600×D320×H835	W450×D320×H835	W300×D320×H835
備考	・可動棚(1)					

▶ダイニング側用ベースキャビネット
ミーレ食洗機配管用

▶⑤ダイニング側用ベースキャビネット 開き扉イン出し付

プッシュオープン



H800 S
H900 U



H900 U

間口	W900	W882	W750	W600	W300
品番	5SUA090NBXXX	5SUA088NBXXX	5SUA075NBXXX	5SUA060NBXXX	5BUA030TPMX(R/L)
グレード6	219,200円	219,200円	205,600円	192,000円	134,800円
グレード5	153,700円	153,700円	144,700円	135,700円	87,700円
グレード4	137,600円	137,600円	129,800円	122,000円	76,400円
グレード3	104,600円	104,600円	98,600円	92,600円	50,600円
グレード2	93,400円	93,400円	88,600円	83,800円	44,200円
グレード1	81,900円	81,900円	78,100円	74,300円	36,700円
寸法	W900×D320×H835	W882×D320×H835	W750×D320×H835	W600×D320×H835	W300×D320×H835
備考	・引出し(2)				<ul style="list-style-type: none"> ・可動棚(1) ・キッチン側にミーレ食洗機配管用キャビネットが設置できない場合、このキャビネットをダイニング側に設置して配管します。 ・食洗機をプラン端に設置する場合は、カウンター支え金具 5CH71(2,300円)●が必要

▶棚板 ダイニング側用ベースキャビネット

■開き扉用



間口	W900	W882	W750	W732	W600	W450	W300
品番	5PTAF90001G	5PTAF88001G	5PTAF75001G	5PTAF73001G	5PTAF60001G	5PTAF45001G	5PTAF30001G
価格	4,400円	4,400円	3,900円	3,900円	3,600円	3,200円	2,700円
寸法	W866×D275×118	W848×D275×118	W716×D275×118	W698×D275×118	W566×D275×118	W416×D275×115	W266×D275×115
備考	<ul style="list-style-type: none"> ・色：グレー(箱色) ・木製 ・棚ダボ付 						

▶棚板 ダイニング側用ベースキャビネット

■ミーレ食洗機配管用



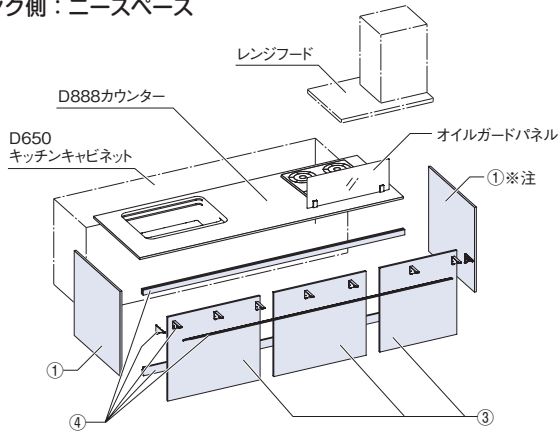
間口	W300
品番	5PTAF30M01G
価格	2,700円
寸法	W266×D211×115
備考	<ul style="list-style-type: none"> ・色：グレー(箱色) ・木製 ・棚ダボ付

▶ケコミ板(扉同色)

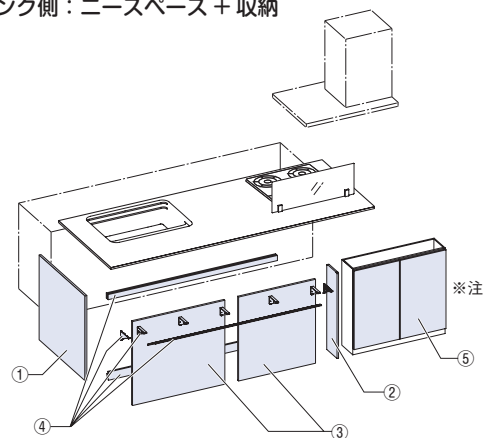
ダイニング側ベースキャビネット
ケコミ板(扉同色)対応可能
(参照 [D888 スリムフラット-X オープンキッチン専用部材_08](#))

オープンプラン ペニンシュラ アイランド

ダイニング側：ニースペース



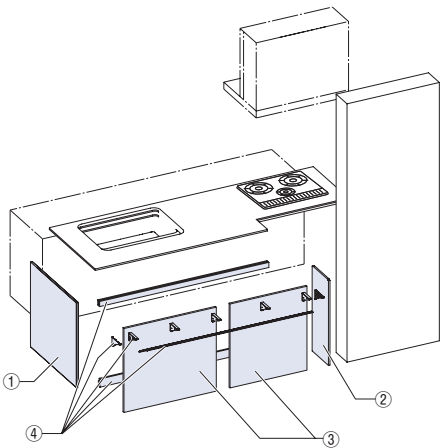
ダイニング側：ニースペース + 収納



※注：アイランドの場合はコンロ側にも①化粧サイドパネルが必要です。レンジフードはセンターフードとなります。

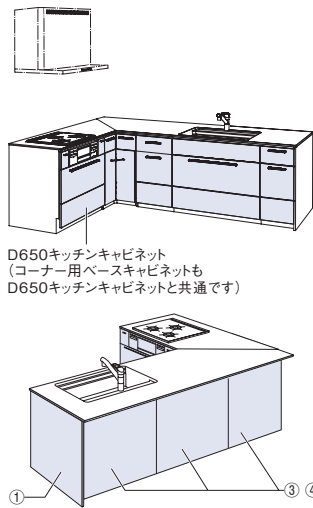
袖壁プラン ペニンシュラ

ダイニング側：ニースペース



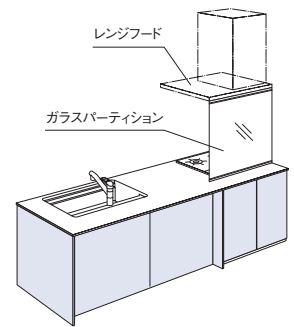
L型 L型

ダイニング側：ニースペース
(ニースペース + 収納も対応可能)



ガラスパーティションプラン

ペニンシュラ アイランド



※注：アイランドの場合はコンロ側にも①化粧サイドパネルが必要です。レンジフードはセンターフードとなります。

▶①化粧サイドパネル

ベースキャビネット用		ダイニング側ベース横用	
■D878		■D702	
	木口 仕上		木口 仕上

▶②化粧サイドパネル

ダイニング側ベース横用	
	木口 仕上

▶ガラスパーティション

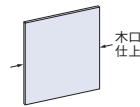
①フラット用強化ガラス	
品番	5GPE9080TCLX ○
価格	56,000円
②上下フレーム	
	■シルバー ■ブラック
品番	5GPE90FMSX ○ 5GPE90FMBX ○
価格	58,400円
備考	・透明強化ガラス 図面 07

品番	①化粧サイドパネル		②化粧サイドパネル
	ベースキャビネット用	ダイニング側ベース横用	
H800	5PPX8778DXXX	5PPX7F78DXXX	5PPA1983CXLX
H850	5PPX8783DXXX	5PPX7F83DXXX	
H900	5PPX8788EXXX	5PPX7F88EXXX	
グレード6	156,500円	125,200円	65,200円
グレード5	95,400円	76,400円	35,400円
グレード4	73,900円	59,200円	31,900円
グレード3	59,400円	47,600円	28,600円
グレード2	30,000円	24,000円	11,200円
グレード1	22,600円	18,100円	9,100円
寸法	H800用：t15(※)×D878×H776.5 H850用：t15(※)×D878×H826.5 H900用：t15(※)×D878×H876.5	H800用：t15(※)×D702×H776.5 H850用：t15(※)×D702×H826.5 H900用：t15(※)×D702×H876.5	H800-850用：t15(※)×D195×H833 H900用：t15(※)×D195×H883
備考	・表裏扉同材	・表裏扉同材	・表裏扉同材 ・H800は現場カット対応

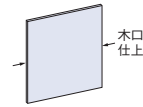
・クラフトオークは枠形状ではありません。・テノールカラーは内側が単色塗装となります。
※ハイグレイン/クラフトオーク/リアルウッド/テノールカラー/シャインカラー/リュックファープはt18

H800 カウンター高さ800mm対応キャビネットです。品番の末尾2桁目の「X」を「S」に変えます。
H900 カウンター高さ900mm対応キャビネットです。品番の末尾2桁目の「X」を「U」に変えます。

③化粧バックパネル



品番の□□部分には以下が入ります。
・□□=DX：コンセント用穴なし
・□□=DH：コンセント用穴あり



間口	W900	W750	W600	W450	W880	W730	W580
品番	H800 5KUP9076C□□X H850 5KUP9081C□□X H900 5KUP9086C□□X	H800用：W750×118×H764 H850用：W750×118×H814 H900用：W750×118×H864	H800用：W600×118×H764 H850用：W600×118×H814 H900用：W600×118×H864	H800用：W450×118×H764 H850用：W450×118×H814 H900用：W450×118×H864	H800用：W880×118×H764 H850用：W880×118×H814 H900用：W880×118×H864	H800用：W730×118×H764 H850用：W730×118×H814 H900用：W730×118×H864	H800用：W580×118×H764 H850用：W580×118×H814 H900用：W580×118×H864
グレード6	126,300円	115,300円	104,300円	93,300円	126,300円	115,300円	104,300円
グレード5	57,400円	51,600円	45,800円	40,000円	57,400円	51,600円	45,800円
グレード4	43,600円	39,000円	34,400円	29,800円	43,600円	39,000円	34,400円
グレード3	30,100円	26,300円	22,500円	18,700円	30,100円	26,300円	22,500円
グレード2	21,900円	18,300円	14,700円	11,100円	21,900円	18,300円	14,700円
グレード1	16,500円	13,900円	11,300円	8,700円	16,500円	13,900円	11,300円
寸法	H800用：W900×118×H764 H850用：W900×118×H814 H900用：W900×118×H864	H800用：W750×118×H764 H850用：W750×118×H814 H900用：W750×118×H864	H800用：W600×118×H764 H850用：W600×118×H814 H900用：W600×118×H864	H800用：W450×118×H764 H850用：W450×118×H814 H900用：W450×118×H864	H800用：W880×118×H764 H850用：W880×118×H814 H900用：W880×118×H864	H800用：W730×118×H764 H850用：W730×118×H814 H900用：W730×118×H864	H800用：W580×118×H764 H850用：W580×118×H814 H900用：W580×118×H864
備考	<ul style="list-style-type: none"> ・コンセント用穴ありの場合、別途バックパネル用コンセントが必要。 ・コンセント用穴ありの場合、コンセント穴加工済。 ・クラフトオークは框形状ではありません。 				<ul style="list-style-type: none"> ・クラフトオークは框形状ではありません。 		

④バックパネル取付キット



品番の□□部分には以下が入ります。
・□□=BK：ダークグレー
・□□=WH：ホワイト

間口	パネル間口 W3050	パネル間口 W2700	パネル間口 W2550	パネル間口 W2400	パネル間口 W2250	パネル間口 W2100	パネル間口 W1800
品番	5UKXC305□□	5UKXC270□□	5UKXC255□□	5UKXC240□□	5UKXC225□□	5UKXC210□□	5UKXC180□□
価格	56,500円	50,500円	47,500円	44,500円	41,500円	38,500円	32,500円
備考	・間口により各部材の数量は異なります。						

間口	パネル間口 W1780	パネル間口 W1630	パネル間口 W1480	パネル間口 W1330	パネル間口 W1180
品番	5UKXC178□□	5UKXC163□□	5UKXC148□□	5UKXC133□□	5UKXC118□□
価格	32,500円	31,000円	29,500円	28,000円	26,500円
備考	・間口により各部材の数量は異なります。				

バックパネル用コンセント

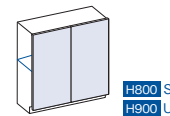
バックパネル用コンセント
■ブラック ■ホワイト



品番	5CONCENTBPBK	5CONCENTBPWH
価格	10,000円	
寸法	W130×H35	
備考	図面 24	

⑤ダイニング側用ベースキャビネット

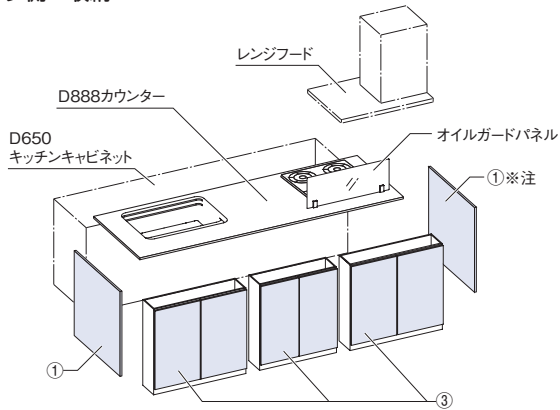
ブッシュオープン



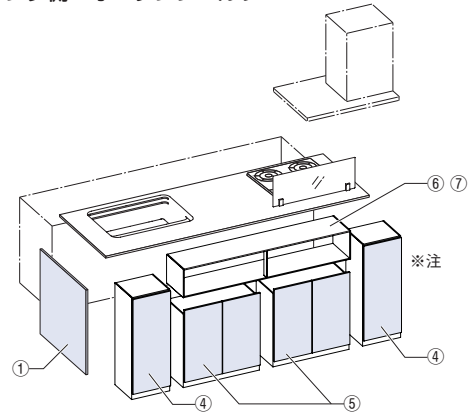
間口	W900	W882	W750	W600
品番	5BUE090TPXXX	5BUE088TPXXX	5BUE075TPXXX	5BUE060TPXXX
グレード6	186,500円	186,500円	172,900円	159,300円
グレード5	121,000円	121,000円	112,000円	103,000円
グレード4	104,900円	104,900円	97,100円	89,300円
グレード3	71,900円	71,900円	65,900円	59,900円
グレード2	60,700円	60,700円	55,900円	51,100円
グレード1	49,200円	49,200円	45,400円	41,600円
寸法	W900×D204×H835	W882×D204×H835	W750×D204×H835	W600×D204×H835
備考	・可動棚(1)			

オープンプラン **ペニンシュラ** **アイランド**

ダイニング側：収納



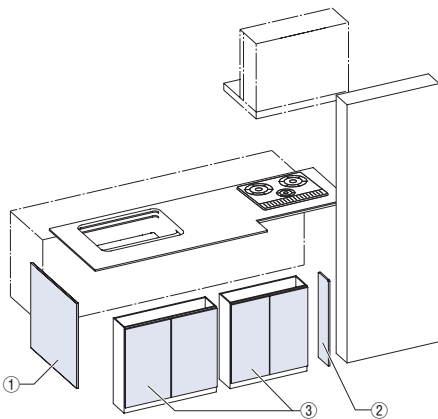
ダイニング側：オープンシェルフ



※注：アイランドの場合はコンロ側にも①化粧サイドパネルが必要です。レンジフードはセンターフードとなります。

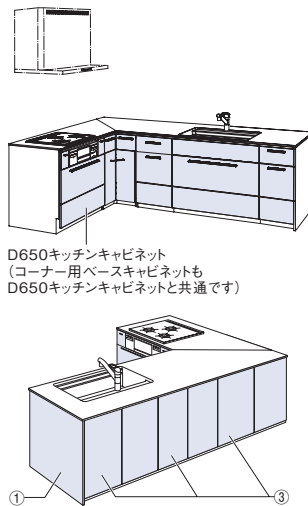
袖壁プラン **ペニンシュラ**

ダイニング側：収納



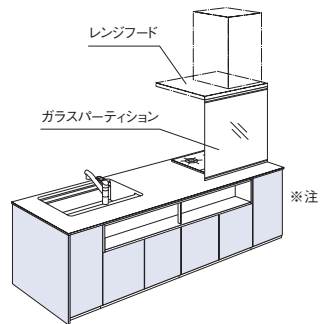
L型 **L型**

ダイニング側：収納
(オープンシェルフも対応可能)



ガラスパーティションプラン

ペニンシュラ **アイランド**

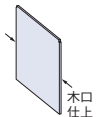


※注：アイランドの場合はコンロ側にも①化粧サイドパネルが必要です。レンジフードはセンターフードとなります。

▶ ①化粧サイドパネル ▶ ②化粧サイドパネル

ベースキャビネット用 ダイニング側ベース横用

■D878



品番	①化粧サイドパネル		②化粧サイドパネル	
	ベースキャビネット用	ダイニング側ベース横用	ベースキャビネット用	ダイニング側ベース横用
H800	5PPX8778DXXX			5PPA1983CXLX
H850	5PPX8783DXXX			5PPA1983CXLX
H900	5PPX8788EXXX			5PPA1988CXLX
グレード6	156,500円			65,200円
グレード5	95,400円			35,400円
グレード4	73,900円			31,900円
グレード3	59,400円			28,600円
グレード2	30,000円			11,200円
グレード1	22,600円			9,100円
寸法	H800用：t15(※)×D878×H776.5 H850用：t15(※)×D878×H826.5 H900用：t15(※)×D878×H876.5		H800・850用：t15(※)×D195×H833 H900用：t15(※)×D195×H883	
備考	・表裏扉同材		・表裏扉同材 ・H800は現場カット対応	

・クラフトオークは框形状ではありません。・テノールカラーは内側が単色塗装となります。
※ハイグレイン/クラフトオーク/リアルウッド/テノールカラー/シャインカラー/リュックファープはt18

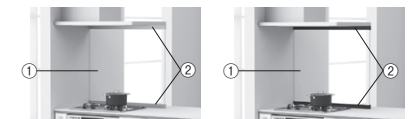
▶ ガラスパーティション

①フラット用強化ガラス

品番	5GPE908OTCLX ○
価格	56,000円

②上下フレーム

■ シルバー ■ ブラック



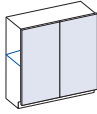
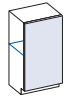
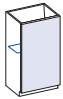
品番	5GPE90FMSX ○	5GPE90FMBX ○
価格	58,400円	
備考	・透明強化ガラス	

図面_07

H800 カウンター高さ800mm対応キャビネットです。品番の末尾2桁目の「X」を「S」に変えます。
H900 カウンター高さ900mm対応キャビネットです。品番の末尾2桁目の「X」を「U」に変えます。

▶ダイニング側用
ベースキャビネット
ミール食洗機配管用

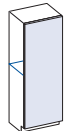
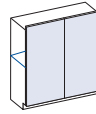
▶③ダイニング側用ベースキャビネット開き扉

	プッシュオープン						プッシュオープン
							
	H800 S H900 U		H800 S H900 U		H900 U		
間口	W900	W882	W750	W600	W450	W300	W300
品番	5BUE090TPXXX	5BUE088TPXXX	5BUE075TPXXX	5BUE060TPXXX	5BUE045TPXX(R/L)	5BUE030TPXX(R/L)	5BUE030TPMX(R/L)
グレード6	186,500円	186,500円	172,900円	159,300円	145,700円	132,100円	132,100円
グレード5	121,000円	121,000円	112,000円	103,000円	94,000円	85,000円	85,000円
グレード4	104,900円	104,900円	97,100円	89,300円	81,500円	73,700円	73,700円
グレード3	71,900円	71,900円	65,900円	59,900円	53,900円	47,900円	47,900円
グレード2	60,700円	60,700円	55,900円	51,100円	46,300円	41,500円	41,500円
グレード1	49,200円	49,200円	45,400円	41,600円	37,800円	34,000円	34,000円
寸法	W900×D204×H835	W882×D204×H835	W750×D204×H835	W600×D204×H835	W450×D204×H835	W300×D204×H835	W300×D204×H835
備考	・可動棚(1)						・可動棚(1) ※注1

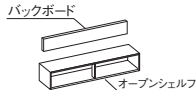
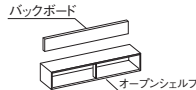
※注1：ミール食洗機配管用について
 ・キッチン側にミール食洗機配管用キャビネットが設置できない場合、このキャビネットをダイニング側に設置して配管します。
 ・オープンシェルフタイプは不可
 ・食洗機をプラン端に設置する場合は、カウンター支え金具 5CH71 (2,300円) ★が必要

▶④ダイニング側用ベースキャビネット(オープンシェルフタイプ用)

▶⑤

	プッシュオープン			プッシュオープン	
					
	H800 S H900 U			H800 S H900 U	
間口	W450	W375	W300	W900	W750
品番	5NUE045TPXX(R/L)	5NUE037TPXX(R/L)	5NUE030TPXX(R/L)	5NUF090TPXXX	5NUF075TPXXX
グレード6	155,300円	148,500円	141,700円	196,100円	182,500円
グレード5	103,600円	99,100円	94,600円	130,600円	121,600円
グレード4	91,100円	87,200円	83,300円	114,500円	106,700円
グレード3	63,500円	60,500円	57,500円	81,500円	75,500円
グレード2	55,900円	53,500円	51,100円	70,300円	65,500円
グレード1	47,400円	45,500円	43,600円	58,800円	55,000円
寸法	W450×D204×H835	W375×D204×H835	W300×D204×H835	W900×D204×H530	W750×D204×H530
備考	・可動棚(1) ・箱色：イブシ色				

▶⑥ダイニング側用ベースキャビネット オープンシェルフ ⑦バックボード

	照明あり		照明なし	
				
間口	W1800	W1500	W1800	W1500
⑥ オープン シェルフ	品番 5NUK180PXSXX 価格 160,700円 寸法 W1800×D228×H305	品番 5NUK150PXSXX 価格 144,600円 寸法 W1500×D228×H305	品番 5NUK180PXXXX 価格 86,800円 寸法 W1800×D228×H305	品番 5NUK150PXXXX 価格 76,000円 寸法 W1500×D228×H305
⑦ バック ボード	品番 5KBX180TSXXX**** 価格 18,000円 寸法 W1766×14×H265	品番 5KBX150TSXXX**** 価格 15,900円 寸法 W1466×14×H265	品番 5KBX180TMXXX**** 価格 18,000円 寸法 W1766×14×H202	品番 5KBX150TMXXX**** 価格 15,900円 寸法 W1466×14×H202
備考	・間接照明付(LED) ・箱色：イブシ色		・色(****) X3W1：レリーフホワイト X3D1：レリーフダークグレー ZRY1：エイジングゴールド	

▶棚板 ダイニング側用
ベースキャビネット

▶棚板 ダイニング側用ベースキャビネット

■開き扉用

■ミール食洗機配管用



間口	W900	W882	W750	W600	W450	W300	W300
品番	5PTAI90601G	5PTAI88601G	5PTAI75601G	5PTAI60601G	5PTAI45601G	5PTAI30601G	5PTAI30601B
価格	4,200円	4,200円	3,500円	2,400円	2,100円	2,000円	2,700円
寸法	W866×D175×H118	W848×D175×H118	W716×D175×H118	W566×D175×H118	W416×D175×H115	W266×D275×H115	W266×D111×H115
備考	<ul style="list-style-type: none"> 色：グレー(箱色) 木製 棚ダボ付 						<ul style="list-style-type: none"> 色：グレー(箱色) 木製 棚ダボ付

▶棚板 ダイニング側用ベースキャビネット

■オープンシェルフタイプ用



間口	W900	W750	W450	W375	W300
品番	5PTAI90601B	5PTAI75601B	5PTAI45601B	5PTAI37601B	5PTAI30601B
価格	4,900円	3,600円	3,600円	3,500円	2,000円
寸法	W866×D175×H118	W716×D175×H118	W416×D175×H115	W341×D175×H115	W266×D175×H115
備考	<ul style="list-style-type: none"> 色：イブシ色(箱色) 木製 棚ダボ付 				

▶ケコミ板 (扉同色)



間口	W900	W882	W750	W600	W450	W375	W300
品番	5KEX90006SX	5KEX88006SX	5KEX75006SX	5KEX60006SX	5KEX45006SX	5KEX37006SX	5KEX30006SX
グレード6	84,800円	84,800円	74,400円	63,600円	42,400円	37,200円	31,800円
グレード5	36,800円	36,800円	32,400円	27,600円	18,400円	16,200円	13,800円
グレード4	33,600円	33,600円	29,600円	25,200円	16,800円	14,800円	12,600円
グレード3	21,600円	21,600円	19,000円	16,200円	10,800円	9,500円	8,100円
グレード2	8,000円	8,000円	7,200円	6,000円	4,000円	3,600円	3,000円
グレード1	5,600円	5,600円	5,000円	4,400円	2,800円	2,500円	2,200円
寸法	W899×H115(※)×H59	W881×H115(※)×H59	W749×H115(※)×H59	W599×H115(※)×H59	W449×H115(※)×H59	W374×H115(※)×H59	W299×H115(※)×H59
備考	<ul style="list-style-type: none"> クラフトオークは楕円形状ではありません。 ※ハイグレイブ/クラフトオーク/リアルウッド/テノールカラー/シャインカラー/リュックファープはt18 						

▶化粧サイドパネル (L型 カウンター勝ち)

■D650

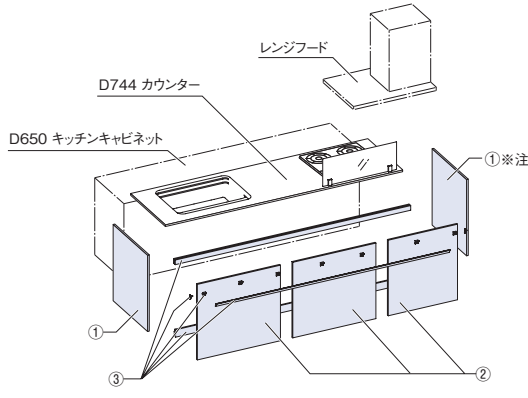
■D450



品番	H800	5PPX6E78DXXX	—
	H850	5PPX6E83DXXX	5PPX4E83DXXX
	H900	5PPX6E88DXXX	—
グレード6	114,000円	80,100円	
グレード5	69,400円	50,000円	
グレード4	62,400円	44,800円	
グレード3	43,200円	34,600円	
グレード2	22,300円	14,800円	
グレード1	14,600円	8,700円	
寸法	H800用：t15(※)×D645×H776.5 H850用：t15(※)×D645×H826.5 H900用：t15(※)×D645×H876.5	t15(※)×D445×H826.5	
備考	<ul style="list-style-type: none"> 表裏扉同材 フリーカウンター サイド前ダレ付用 		

オープンプラン **ペニンシュラ** **アイランド**

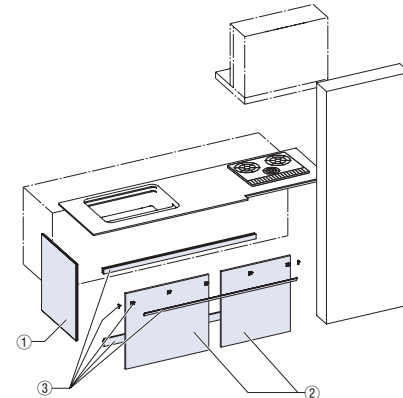
ダイニング側：パネル



※注：アイランドの場合はコンロ側にも①化粧サイドパネルが必要です。レンジフードはセンターフードとなります。

袖壁プラン **ペニンシュラ**

ダイニング側：パネル



ガラスパーティションプラン
ペニンシュラ **アイランド**

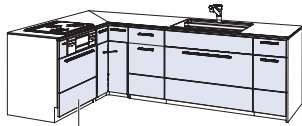
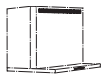
▶ガラスパーティション

①フラット用強化ガラス	
品番	5GPE908OTCLX ○
価格	56,000円
②上下フレーム	
品番	5GPE90FM □ X ○
価格	58,400円
備考	<ul style="list-style-type: none"> ・透明強化ガラス ・上下フレーム □ = S：シルバー B：ブラック

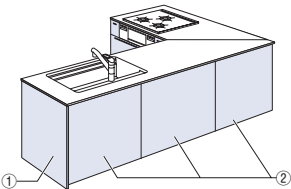
図面_07

L型 **L型**

ダイニング側：パネル

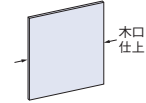
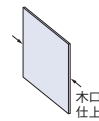


D650キッチンキャビネット
(コーナー用ベースキャビネットも
D650キッチンキャビネットと共通です)



**▶①化粧サイド
パネル** ▶**②化粧バックパネル**

ベースキャビネット用



間口		W900	W750	W600	
品番	H800	5PPX7478DXXX	5KUP9076CDXX	5KUP7576CDXX	5KUP6076CDXX
	H850	5PPX7483DXXX	5KUP9081CDXX	5KUP7581CDXX	5KUP6081CDXX
	H900	5PPX7488EXXX	5KUP9086CDXX	5KUP7586CDXX	5KUP6086CDXX
グレード6	116,500円	126,300円	115,300円	104,300円	
グレード5	70,900円	57,400円	51,600円	45,800円	
グレード4	63,700円	43,600円	39,000円	34,400円	
グレード3	44,200円	30,100円	26,300円	22,500円	
グレード2	22,400円	21,900円	18,300円	14,700円	
グレード1	16,800円	16,500円	13,900円	11,300円	
寸法	H800用：115(※)×D734×H776.5 H850用：115(※)×D734×H826.5 H900用：115(※)×D734×H876.5	H800用：W900×118×H764 H850用：W900×118×H814 H900用：W900×118×H864	H800用：W750×118×H764 H850用：W750×118×H814 H900用：W750×118×H864	H800用：W600×118×H764 H850用：W600×118×H814 H900用：W600×118×H864	
備考	・表裏扉同材 ※注	・クラフトオークは楕円形状ではありません。			

※注：クラフトオークは楕円形状ではありません。テノールカラーは内側が単色塗装となります。
※ハイグレイン/クラフトオーク/リアルウッド/テノールカラー/シャインカラー/リュックファープはt18

▶③バックパネル取付キット



- ① ②補強木
- ③ ニースペースカバー
- ④ ニースペースカバーサイドキャップ(R/L 各1)
- ⑤ カウンター支えL金具(R/L)
- ⑥ 高さ決めスペーサー

品番の□□部分には以下が入ります。
・□□=BK：ダークグレー
・□□=WH：ホワイト

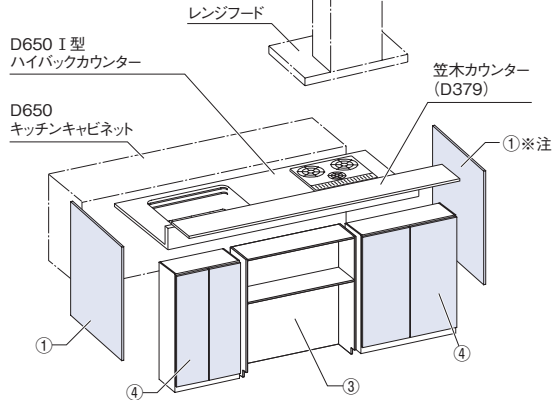
間口	パネル間口 W3050	パネル間口 W2700	パネル間口 W2550	パネル間口 W2400	パネル間口 W2250	パネル間口 W2100	パネル間口 W1800
品番	5UKSC305□□	5UKSC270□□	5UKSC255□□	5UKSC240□□	5UKSC225□□	5UKSC210□□	5UKSC180□□
価格	31,500円	28,500円	27,000円	25,500円	24,000円	22,500円	19,500円
備考	・間口により各部材の数量は異なります。						

間口	パネル間口 W1650	パネル間口 W1500	パネル間口 W1350	パネル間口 W1200
品番	5UKSC165□□	5UKSC150□□	5UKSC135□□	5UKSC120□□
価格	18,900円	18,300円	17,700円	17,100円
備考	・間口により各部材の数量は異なります。			

表示は税抜価格です。

オープンプラン **ペニンシュラ** **アイランド**

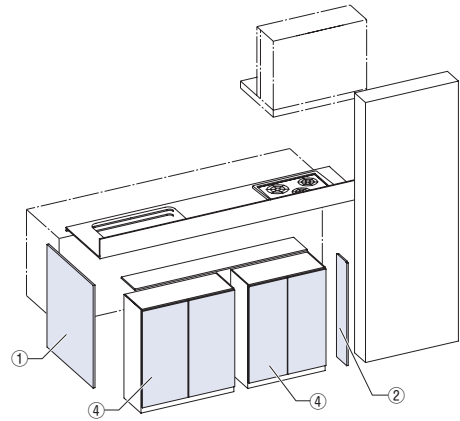
ダイニング側：テーブル接続
(収納も対応可能)



※注：アイランドの場合はコンロ側にも①化粧サイドパネルが必要です。レンジフードはセンターフードとなります。

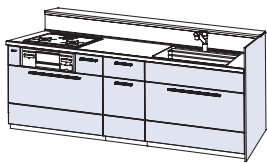
袖壁プラン **ペニンシュラ**

ダイニング側：収納



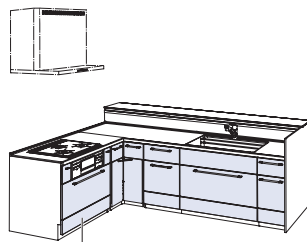
全プラン共通

キッチン側にはハイバックカウンター用ハンガーレール、ハンガーアイテムが別途必要です。

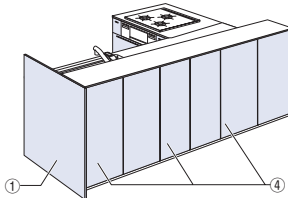


L型 **L型**

ダイニング側：収納 (テーブル接続も対応可能)

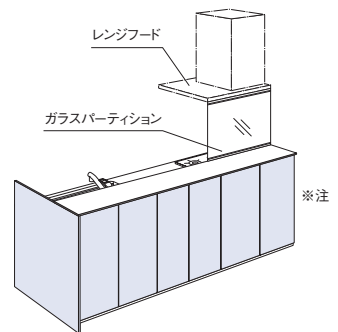


D650キッチンキャビネット
(コーナー用ベースキャビネットも
D650キッチンキャビネットと共通です)



ガラスパーティションプラン

ペニンシュラ **アイランド**

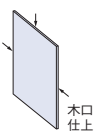


※注：アイランドの場合はコンロ側にも①化粧サイドパネルが必要です。レンジフードはセンターフードとなります。

▶①化粧サイドパネル▶②化粧サイドパネル

ベースキャビネット用

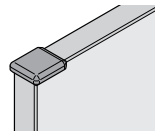
袖壁用



品番	①化粧サイドパネル		②化粧サイドパネル	
	ベースキャビネット用	袖壁用	ベースキャビネット用	袖壁用
H800	5PPUA2100XXX	5PPX3G1A5XXX		
H850	5PPUA21A5XXX	5PPX3G1A5XXX		
H900	5PPUA2110XXX	5PPX3G110XXX		
グレード6	217,800円	114,000円		
グレード5	132,700円	69,400円		
グレード4	102,800円	62,400円		
グレード3	82,600円	43,200円		
グレード2	41,800円	23,300円		
グレード1	31,400円	15,500円		
寸法	H800用：t15(※)×D1003×H1000 H850用：t15(※)×D1003×H1050 H900用：t15(※)×D1003×H1100	H800-850用：t15(※)×D350.5×H1050 H900用：t15(※)×D350.5×H1100		
備考	・表裏屏同材	・表裏屏同材 ・H800は現場カット対応		

▶角パッド

■化粧サイドパネル用



品番	5PLSPKDPAD□S
価格	1,200円
備考	・品番 □=15×15用、 □=18×18用 ・色:透明 ・材質:軟質アクリル

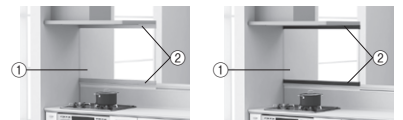
▶ガラスパーティション

①ステップ用強化ガラス

品番	5GPE9060TCLX ○
価格	56,000円

②上下フレーム

■ シルバー ■ ブラック



品番	5GPE90FMSX ○	5GPE90FMBX ○
価格	58,400円	
備考	・透明強化ガラス	

図面_07

・クラフトオークは框形状ではありません。・テノールカラーは内側が単色塗装となります。
※ハイグレイ/クラフトオーク/リアルウッド/テノールカラー/シャインカラー/リュッケファープはt18

H800 カウンター高さ800mm対応キャビネットです。品番の末尾2桁目の「X」を「S」に変えます。
H900 カウンター高さ900mm対応キャビネットです。品番の末尾2桁目の「X」を「U」に変えます。

▶③テーブル接続用キャビネット ▶④ダイニング側用ベースキャビネット 開き扉

		プッシュオープン				プッシュオープン		
間口	W1050	W900	W900	W882	W750	W600	W450	W300
品番	5NUG105PXXXX	5NUG090PXXXX	5BUG090TPXXX	5BUG088TPXXX	5BUG075TPXXX	5BUG060TPXXX	5BUG045TPXX(R/L)	5BUG030TPXX(R/L)
グレード6	73,500円	56,800円	283,800円	283,800円	263,400円	243,000円	222,600円	202,200円
グレード5			185,600円	185,600円	172,000円	158,400円	144,800円	131,200円
グレード4			161,400円	161,400円	149,600円	137,800円	126,000円	114,200円
グレード3			111,900円	111,900円	102,900円	93,900円	84,900円	75,900円
グレード2			95,100円	95,100円	87,900円	80,700円	73,500円	66,300円
グレード1			77,900円	77,900円	72,100円	66,300円	60,500円	54,700円
寸法	W1050×D320×H1050	W900×D320×H1050	W900×D320×H1050	W882×D320×H1050	W750×D320×H1050	W600×D320×H1050	W450×D320×H1050	W300×D320×H1050
備考	<ul style="list-style-type: none"> 固定棚(1) 2口コンセント(1) 		<ul style="list-style-type: none"> 固定棚(1) 可動棚(2) 					

▶④ダイニング側用ベースキャビネット 開き扉イン出し付

		プッシュオープン			
間口	W900	W882	W750	W600	
品番	5SUG090NBXXX	5SUG088NBXXX	5SUG075NBXXX	5SUG060NBXXX	
グレード6	328,800円	328,800円	308,400円	288,000円	
グレード5	230,600円	230,600円	217,000円	203,400円	
グレード4	206,400円	206,400円	194,600円	182,800円	
グレード3	156,900円	156,900円	147,900円	138,900円	
グレード2	140,100円	140,100円	132,900円	125,700円	
グレード1	122,900円	122,900円	117,100円	111,300円	
寸法	W900×D320×H1050	W882×D320×H1050	W750×D320×H1050	W600×D320×H1050	
備考	<ul style="list-style-type: none"> イン出し(3) 				

▶棚板 ダイニング側用ベースキャビネット

■開き扉用



間口	W900	W882	W750	W732	W600	W450	W300
品番	5PTAF90001G	5PTAF88001G	5PTAF75001G	5PTAF73001G	5PTAF60001G	5PTAF45001G	5PTAF30001G
価格	4,400円	4,400円	3,900円	3,900円	3,600円	3,200円	2,700円
寸法	W866×D275×H18	W848×D275×H18	W716×D275×H18	W698×D275×H18	W566×D275×H18	W416×D275×H15	W266×D275×H15
備考	<ul style="list-style-type: none"> 色：グレー(箱色) 木製 棚タボ付 						

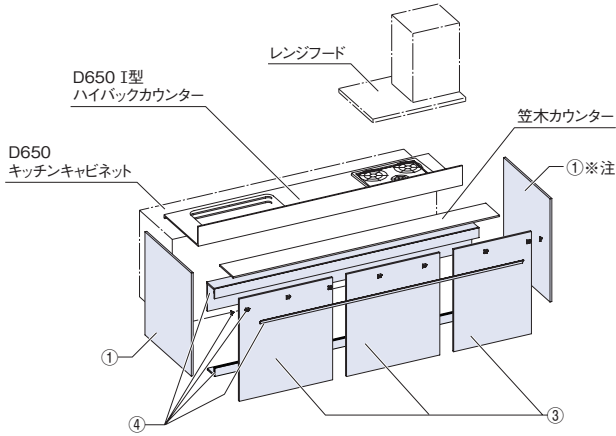
▶ケコミ板(扉同色)



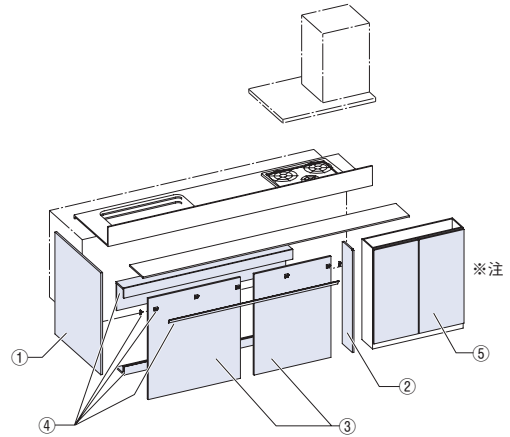
間口	W900	W882	W750	W600	W450	W375	W300
品番	5KEX90006SX	5KEX88006SX	5KEX75006SX	5KEX60006SX	5KEX45006SX	5KEX37006SX	5KEX30006SX
グレード6	84,800円	84,800円	74,400円	63,600円	42,400円	37,200円	31,800円
グレード5	36,800円	36,800円	32,400円	27,600円	18,400円	16,200円	13,800円
グレード4	33,600円	33,600円	29,600円	25,200円	16,800円	14,800円	12,600円
グレード3	21,600円	21,600円	19,000円	16,200円	10,800円	9,500円	8,100円
グレード2	8,000円	8,000円	7,200円	6,000円	4,000円	3,600円	3,000円
グレード1	5,600円	5,600円	5,000円	4,400円	2,800円	2,500円	2,200円
寸法	W899×H115(※)×H59	W881×H115(※)×H59	W749×H115(※)×H59	W599×H115(※)×H59	W449×H115(※)×H59	W374×H115(※)×H59	W299×H115(※)×H59
備考	<ul style="list-style-type: none"> *クラフトオークは楕円形状ではありません。 **ハイグレイ/クラフトオーク/リアルウッド/テノールカラー/シャインカラー/リュックファープはH18 						

オープンプラン ペニンシュラ アイランド

ダイニング側：パネル



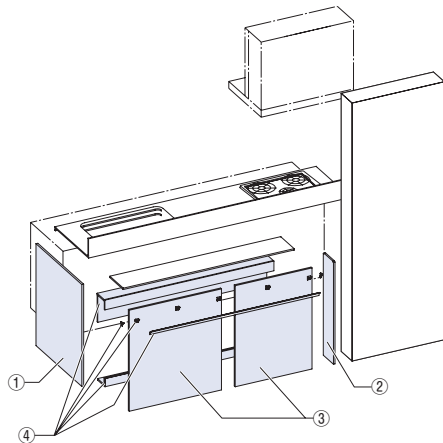
ダイニング側：パネル + 収納



※注：アイランドの場合はコンロ側にも①化粧サイドパネルが必要です。レンジフードはセンターフードとなります。

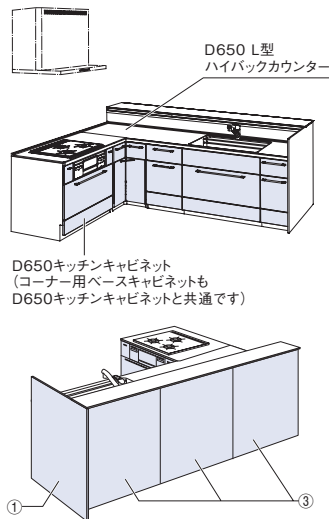
袖壁プラン ペニンシュラ

ダイニング側：パネル



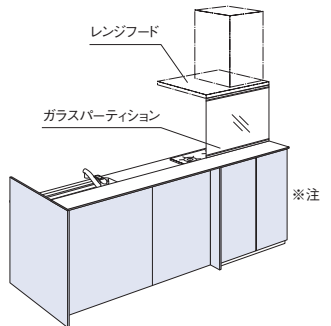
L型 L型

ダイニング側：パネル
(パネル + 収納も対応可能)



ガラスパーティションプラン

ペニンシュラ アイランド

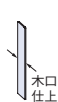
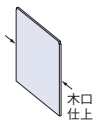


※注：アイランドの場合はコンロ側にも①化粧サイドパネルが必要です。レンジフードはセンターフードとなります。

▶ ①化粧サイドパネル ▶ ②化粧サイドパネル

ベースキャビネット用

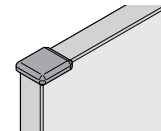
ダイニング側ベース横用



品番	H800	5PPU89100XXX	H850	5PPU891A5XXX	H900	5PPU89110XXX
グレード6		200,400円		103,200円		
グレード5		122,200円		63,000円		
グレード4		94,600円		56,500円		
グレード3		76,100円		39,200円		
グレード2		38,400円		19,100円		
グレード1		29,000円		11,200円		
寸法	H800用：t15(※)×D887×H1000 H850用：t15(※)×D887×H1050 H900用：t15(※)×D887×H1100		H800-H850用：t15(※)×D234.5×H1050 H900用：t15(※)×D234.5×H1100			
備考	・表裏扉同材		・表裏扉同材 ・H800は現場カット対応			

▶ 角パッド

■化粧サイドパネル用



品番	5PLSPKDPAD□S
価格	1,200円
備考	・品番 □=15×15用、 □=18×18用 ・色：透明 ・材質：軟質アクリル

▶ ガラスパーティション

①ステップ強化ガラス

品番	5GPE9060TCLX ○
価格	56,000円

②上下フレーム

■ シルバー

■ ブラック



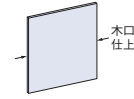
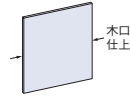
品番	5GPE90FMSX ○	5GPE90FMBX ○
価格	58,400円	
備考	・透明強化ガラス	

図面_07

・クラフトオークは框形状ではありません。・テノールカラーは内側が単色塗装となります。
※ハイグレイン/クラフトオーク/リアルウッド/テノールカラー/シャインカラー/リュッケファープはt18

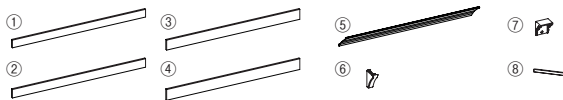
H800 カウンター高さ800mm対応キャビネットです。品番の末尾2桁目の「X」を「S」に変えます。
H900 カウンター高さ900mm対応キャビネットです。品番の末尾2桁目の「X」を「U」に変えます。

③化粧バックパネル



間口	W900	W750	W600	W880	W730	W580	
品番	H800	5KUP9098CDXX	5KUP7598CDXX	5KUP6098CDXX	5KUP8898CDXX	5KUP7398CDXX	5KUP5898CDXX
	H850	5KUP90103DXX	5KUP75103DXX	5KUP60103DXX	5KUP88103DXX	5KUP73103DXX	5KUP58103DXX
	H900	5KUP90108DXX	5KUP75108DXX	5KUP60108DXX	5KUP88108DXX	5KUP73108DXX	5KUP58108DXX
グレード6	160,000円	147,800円	135,600円	160,000円	147,800円	135,600円	
グレード5	97,600円	91,200円	84,800円	97,600円	91,200円	84,800円	
グレード4	87,600円	82,400円	77,200円	87,600円	82,400円	77,200円	
グレード3	60,600円	56,400円	52,200円	60,600円	56,400円	52,200円	
グレード2	35,600円	31,600円	27,600円	35,600円	31,600円	27,600円	
グレード1	27,900円	24,900円	21,900円	27,900円	24,900円	21,900円	
寸法	H800用：W900×118×H982 H850用：W900×118×H1032 H900用：W900×118×H1082	H800用：W750×118×H982 H850用：W750×118×H1032 H900用：W750×118×H1082	H800用：W600×118×H982 H850用：W600×118×H1032 H900用：W600×118×H1082	H800用：W880×118×H982 H850用：W880×118×H1032 H900用：W880×118×H1082	H800用：W730×118×H982 H850用：W730×118×H1032 H900用：W730×118×H1082	H800用：W580×118×H982 H850用：W580×118×H1032 H900用：W580×118×H1082	
備考	*クラフトオークは框形状ではありません。			*クラフトオークは框形状ではありません。			

④バックパネル取付キット



- ① 補強木
- ② キッチンパネル取付棧
- ③ 支え棧
- ④ ニースペースカパー
- ⑤ ニースペースカパーサイドキャップ(R/L 各1)
- ⑥ カウンター支えL金具(R/L)
- ⑦ カウンター支えL金具(R/L)
- ⑧ 高さ決めスペーサー

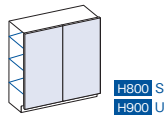
品番の□□部分には以下が入ります。
・□□=BK：ダークグレー
・□□=WH：ホワイト

間口	パネル間口 W3050	パネル間口 W2700	パネル間口 W2550	パネル間口 W2400	パネル間口 W2250	パネル間口 W2100	パネル間口 W1800
品番	5UKHC305□□	5UKHC270□□	5UKHC255□□	5UKHC240□□	5UKHC225□□	5UKHC210□□	5UKHC180□□
価格	56,500円	50,500円	47,500円	44,500円	41,500円	38,500円	32,500円
備考	*間口により各部材の数量は異なります。						

間口	パネル間口 W1780	パネル間口 W1630	パネル間口 W1480	パネル間口 W1330	パネル間口 W1180
品番	5UKHC178□□	5UKHC163□□	5UKHC148□□	5UKHC133□□	5UKHC118□□
価格	32,500円	31,000円	29,500円	28,000円	26,500円
備考	*間口により各部材の数量は異なります。				

⑤ダイニング側用ベースキャビネット

プッシュオープン

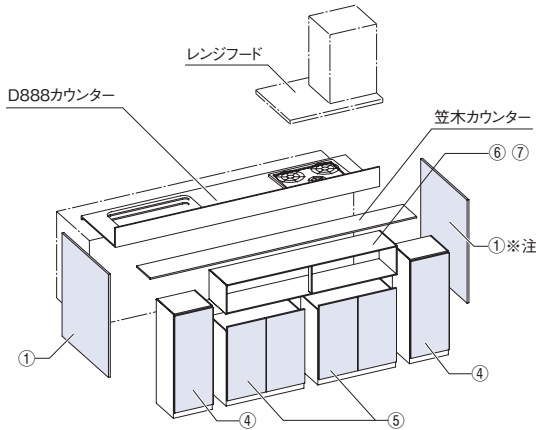


H800 S
H900 U

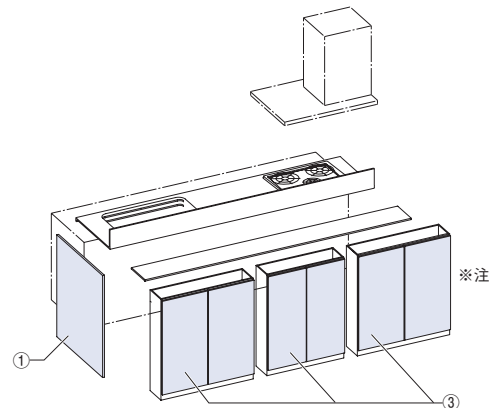
間口	W900	W750	W600
品番	5BUH090TPXXX	5BUH075TPXXX	5BUH060TPXXX
グレード6	280,300円	259,900円	239,500円
グレード5	182,100円	168,500円	154,900円
グレード4	157,900円	146,100円	134,300円
グレード3	108,400円	99,400円	90,400円
グレード2	91,600円	84,400円	77,200円
グレード1	74,400円	68,600円	62,800円
寸法	W900×D204×H1050	W750×D204×H1050	W600×D204×H1050
備考	*可動棚(2) *固定棚(1)		

オープンプラン **ペニンシュラ** **アイランド**

ダイニング側：オープンシェルフ



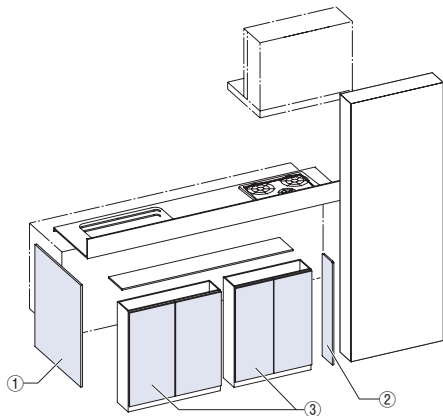
ダイニング側：収納



※注：アイランドのコンロ側にも①化粧サイドパネルが必要です。レンジフードはセンターフードとなります。

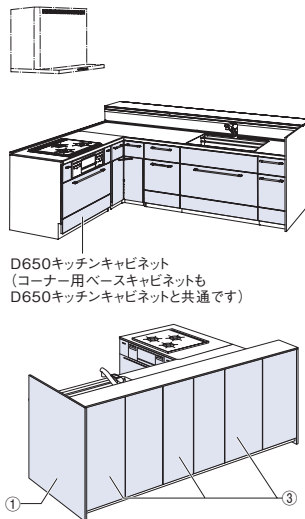
袖壁プラン **ペニンシュラ**

ダイニング側：収納



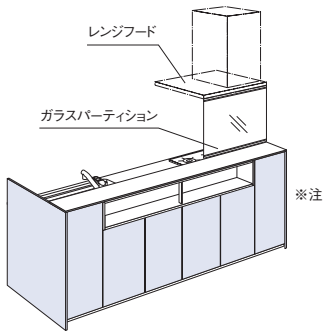
L型 **L型**

ダイニング側：収納
(オープンシェルフも対応可能)



ガラスパーティションプラン

ペニンシュラ **アイランド**

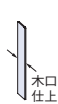
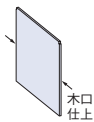


※注：アイランドの場合はコンロ側にも①化粧サイドパネルが必要です。レンジフードはセンターフードとなります。

▶①化粧サイドパネル▶②化粧サイドパネル

ベースキャビネット用

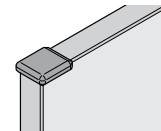
ダイニング側ベース横用



品番	①化粧サイドパネル		②化粧サイドパネル	
	品番	価格	品番	価格
H800	5PPU89100XXX		5PPX231A5XXX	
H850	5PPU891A5XXX			
H900	5PPU89110XXX		5PPX23110XXX	
グレード6	200,400円		103,200円	
グレード5	122,200円		63,000円	
グレード4	94,600円		56,500円	
グレード3	76,100円		39,200円	
グレード2	38,400円		19,100円	
グレード1	29,000円		11,200円	
寸法	H800用：t18×D887×H1000 H850用：t18×D887×H1050 H900用：t18×D887×H1100		H800-H850用：t15(※)×D234.5×H1050 H900用：t15(※)×D234.5×H1100	
備考	・表裏扉同材		・表裏扉同材 ・H800は現場カット対応	

▶角パッド

■化粧サイドパネル用



品番	5PLSPKDPAD□S
価格	1,200円
備考	・品番 □=15×15用、 □=18×18用 ・色：透明 ・材質：軟質アクリル

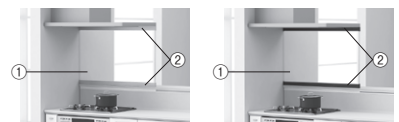
▶ガラスパーティション

①ステップ用強化ガラス

品番	5GPE9060TCLX ○
価格	56,000円

②上下フレーム

■ シルバー ■ ブラック



品番	5GPE90FMSX ○	5GPE90FMBX ○
価格	58,400円	
備考	・透明強化ガラス	

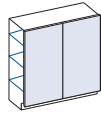
図面_07

・クラフトオークは框形状ではありません。・テノールカラーは内側が単色塗装となります。
※ハイグレイブ/クラフトオーク/リアルウッド/テノールカラー/シャインカラー/リュッケファープはt18

H800 カウンター高さ800mm対応キャビネットです。品番の末尾2桁目の「X」を「S」に変えます。
H900 カウンター高さ900mm対応キャビネットです。品番の末尾2桁目の「X」を「U」に変えます。

▶③ダイニング側用ベースキャビネット開き扉

プッシュオープン



H800 S
H900 U



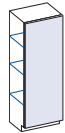
H800 S
H900 U

間口	W900	W882	W750	W600	W450	W300
品番	5BUH090TPXXX	5BUH088TPXXX	5BUH075TPXXX	5BUH060TPXXX	5BUH045TPXX(R/L)	5BUH030TPXX(R/L)
グレード6	280,300円	280,300円	259,900円	239,500円	219,100円	198,700円
グレード5	182,100円	182,100円	168,500円	154,900円	141,300円	127,700円
グレード4	157,900円	157,900円	146,100円	134,300円	122,500円	110,700円
グレード3	108,400円	108,400円	99,400円	90,400円	81,400円	72,400円
グレード2	91,600円	91,600円	84,400円	77,200円	70,000円	62,800円
グレード1	74,400円	74,400円	68,600円	62,800円	57,000円	51,200円
寸法	W900×D204×H1050	W882×D204×H1050	W750×D204×H1050	W600×D204×H1050	W450×D204×H1050	W300×D204×H1050
備考	<ul style="list-style-type: none"> ・可動棚(2) ・固定棚(1) 					

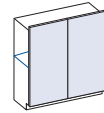
▶④ダイニング側用ベースキャビネット(オープンシェルフタイプ用) ▶⑤

プッシュオープン

プッシュオープン



H800 S
H900 U



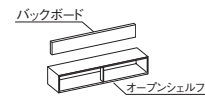
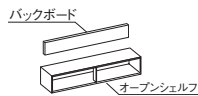
H800 S
H900 U

間口	W450	W375	W300	W900	W750
品番	5NUH045TPXX(R/L)	5NUH037TPXX(R/L)	5NUH030TPXX(R/L)	5NUJ090TPXXX	5NUJ075TPXXX
グレード6	228,700円	218,500円	208,300円	289,900円	269,500円
グレード5	150,900円	144,100円	137,300円	191,700円	178,100円
グレード4	132,100円	126,200円	120,300円	167,500円	155,700円
グレード3	91,000円	86,500円	82,000円	118,000円	109,000円
グレード2	79,600円	76,000円	72,400円	101,200円	94,000円
グレード1	66,600円	63,700円	60,800円	84,000円	78,200円
寸法	W450×D204×H1050	W375×D204×H1050	W300×D204×H1050	W900×D204×H757	W750×D204×H757
備考	<ul style="list-style-type: none"> ・可動棚(2) ・固定棚(1) ・箱色：イブシ色 			<ul style="list-style-type: none"> ・可動棚(1) ・箱色：イブシ色 	

▶⑥ダイニング側用ベースキャビネット オープンシェルフ ⑦バックボード

照明あり

照明なし



間口	W1800	W1500	W1800	W1500				
⑥ オープン シェルフ	品番	5NUN180PXSXX	5NUN150PXSXX	5NUN180PXXXX	5NUN150PXXXX			
	価格	160,700円	144,600円	86,800円	76,000円			
	寸法	W1800×D232×H293	W1500×D232×H293	W1800×D232×H293	W1500×D232×H293			
⑦ バック ボード	品番	5KBX180TSXXX****	5KBX150TSXXX****	5KBX180TMXXX****	5KBX150TMXXX****			
	価格	18,000円	15,900円	18,000円	15,900円			
	寸法	W1766×14×H265	W1466×14×H265	W1766×14×H202	W1466×14×H202			
備考	<ul style="list-style-type: none"> ・間接照明付(LED) ・箱色：イブシ色 		<ul style="list-style-type: none"> ・色(****) X3W1：レリーフホワイト X3D1：レリーフダークグレー ZRY1：エイジングゴールド 		<ul style="list-style-type: none"> ・箱色：イブシ色 		<ul style="list-style-type: none"> ・色(****) X3W1：レリーフホワイト X3D1：レリーフダークグレー ZRY1：エイジングゴールド 	

▶ 棚板 ダイニング側用ベースキャビネット

■開き扉用



間口	W900	W882	W750	W600	W450	W300
品番	5PTAI90601G	5PTAI88601G	5PTAI75601G	5PTAI60601G	5PTAI45601G	5PTAI30601G
価格	4,200円	4,200円	3,500円	2,400円	2,100円	2,000円
寸法	W866×D175×t18	W848×D175×t18	W716×D175×t18	W566×D175×t18	W416×D175×t15	W266×D275×t15
備考	<ul style="list-style-type: none"> 色：グレー(箱色) 木製 棚ダボ付 					

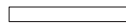
▶ 棚板 ダイニング側用ベースキャビネット

■オープンシェルフタイプ用



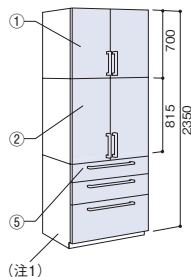
間口	W900	W750	W450	W375	W300
品番	5PTAI90601B	5PTAI75601B	5PTAI45601B	5PTAI37601B	5PTAI30601B
価格	4,900円	3,600円	3,600円	3,500円	2,000円
寸法	W866×D175×t18	W716×D175×t18	W416×D175×t15	W341×D175×t15	W266×D175×t15
備考	<ul style="list-style-type: none"> 色：イブシ色(箱色) 木製 棚ダボ付 				

▶ ケコミ板 (扉同色)

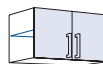


間口	W900	W882	W750	W600	W450	W375	W300
品番	5KEX90006SX	5KEX88006SX	5KEX75006SX	5KEX60006SX	5KEX45006SX	5KEX37006SX	5KEX30006SX
グレード6	84,800円	84,800円	74,400円	63,600円	42,400円	37,200円	31,800円
グレード5	36,800円	36,800円	32,400円	27,600円	18,400円	16,200円	13,800円
グレード4	33,600円	33,600円	29,600円	25,200円	16,800円	14,800円	12,600円
グレード3	21,600円	21,600円	19,000円	16,200円	10,800円	9,500円	8,100円
グレード2	8,000円	8,000円	7,200円	6,000円	4,000円	3,600円	3,000円
グレード1	5,600円	5,600円	5,000円	4,400円	2,800円	2,500円	2,200円
寸法	W899×t15(※)×H59	W881×t15(※)×H59	W749×t15(※)×H59	W599×t15(※)×H59	W449×t15(※)×H59	W374×t15(※)×H59	W299×t15(※)×H59
備考	<ul style="list-style-type: none"> クラフトオークは框形状ではありません。 ※ハイグレイン/クラフトオーク/リアルウッド/テノールカラー/シャインカラー/リュックファープはt18 						

フルセットタイプ (ストッカー)

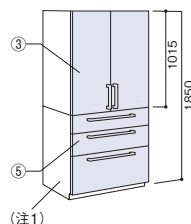


①上置きキャビネット



間口	W900	W750	W600	W450
品番	5BFV090TXXXX	5BFV075TXXXX	5BFV060TXXXX	5BFV045TXXXX(R/L)
グレード6	269,300円	254,900円	240,500円	226,100円
グレード5	178,000円	168,600円	159,200円	149,800円
グレード4	155,400円	147,300円	139,200円	131,100円
グレード3	74,600円	68,800円	63,000円	57,200円
グレード2	63,000円	58,200円	53,400円	48,600円
グレード1	49,000円	45,400円	41,800円	38,200円
寸法	W900×D620×H700	W750×D620×H700	W600×D620×H700	W450×D620×H700
備考	<ul style="list-style-type: none"> ・可動棚(1) ・下に中置きキャビネットが必要(単独設置不可) 			

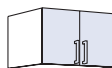
ミドルセットタイプ (ストッカー)



①上置きキャビネット

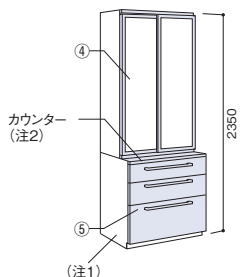
昇降ラック

昇降ラック組込用

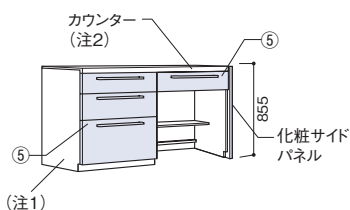


間口	W900	W750	W900	W750
品番	5BFV090TXPXX	5BFV075TXPXX	5JSD906	5JSD756
グレード6	269,300円	254,900円	44,400円	44,400円
グレード5	178,000円	168,600円		
グレード4	155,400円	147,300円		
グレード3	74,600円	68,800円		
グレード2	63,000円	58,200円		
グレード1	49,000円	45,400円		
寸法	W900×D620×H700	W750×D620×H700	—	—
備考	<ul style="list-style-type: none"> ・下に中置きキャビネットが必要(単独設置不可) ・別途昇降ラック必要 		<ul style="list-style-type: none"> ・専用キャビネットのみ取付可 ・最大積載荷重15kg 	<ul style="list-style-type: none"> ・専用キャビネットのみ取付可 ・最大積載荷重15kg

フルセットタイプ (引き戸ストッカー)

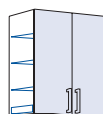


カウンタータイプ



②中置きキャビネット

フルセットタイプ用 H815

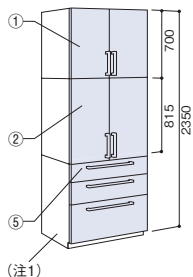


間口	W900	W750	W600	W450
品番	5SPT090NYHXX	5SPT075NYHXX	5SPT060NYHXX	5SPT045NYHX(R/L)
グレード6	278,800円	240,600円	202,400円	151,600円
グレード5	182,200円	157,300円	132,400円	99,100円
グレード4	158,400円	136,800円	115,200円	86,100円
グレード3	109,800円	94,800円	79,800円	59,700円
グレード2	93,800円	81,900円	70,000円	53,100円
グレード1	73,500円	64,500円	55,500円	44,200円
寸法	W900×D620×H815	W750×D620×H815	W600×D620×H815	W450×D620×H815
備考	<ul style="list-style-type: none"> ・固定棚(1)・可動棚(2) ・イン出し(1) ・下にベースキャビネットが必要 			

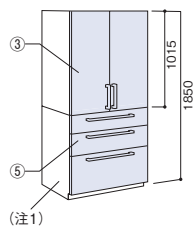
(注1)：側面を壁際に設置する場合は、面棒5MBX18180XXXXG(1,600円)が必要です。(フルセットタイプには2本使用)

(注2)：側面を壁際に設置する場合は、額縁逃げ対応のカウンターを使用してください。

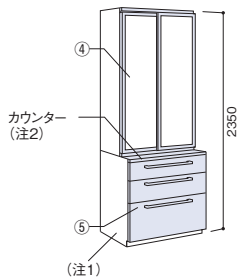
フルセットタイプ (ストッカー)



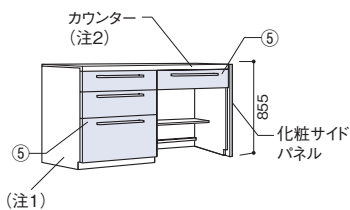
ミドルセットタイプ (ストッカー)



フルセットタイプ (引き戸ストッカー)



カウンタータイプ

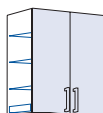


(注1)：側面を壁際に設置する場合は、面棒5MBX18180XXXG(1,600円)が必要です。(フルセットタイプには2本使用)

(注2)：側面を壁際に設置する場合は、額縁逃げ対応のカウンターを使用してください。

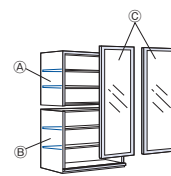
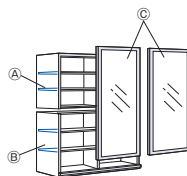
③中置きキャビネット

ミドルセットタイプ用 H1015



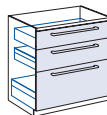
間口	W900	W750	W600	W450
品番	5SPT090NYXXX	5SPT075NYXXX	5SPT060NYXXX	5SPT045NYXX(R/L)
グレード6	293,400円	253,200円	213,000円	159,500円
グレード5	191,700円	165,500円	139,300円	104,300円
グレード4	166,800円	144,000円	121,200円	90,600円
グレード3	115,500円	99,700円	83,900円	62,800円
グレード2	98,800円	86,200円	73,600円	55,800円
グレード1	77,200円	67,800円	58,400円	46,500円
寸法	W900×D620×H1015	W750×D620×H1015	W600×D620×H1015	W450×D620×H1015
備考	<ul style="list-style-type: none"> 固定棚(1)・可動棚(2) イン引出し(1) 下にベースキャビネットが必要 			

④引き戸ストッカー



間口	W1200		W900	
A上部キャビネット	品番	5BYU120SX2XXXX	品番	5BYU090SX2XXXX
	価格	52,800円	価格	47,600円
B下部キャビネット	品番	5BYS120SX2XXXX	品番	5BYS090SX2XXXX
	価格	67,600円	価格	54,200円
C引き戸	品番	5TGAH120150YY	品番	5TGAH090150YY
	価格	131,900円	価格	100,300円
合計金額 (A+B+C)	252,300円		202,100円	
寸法	A W1200×D420×H700 B W1200×D420×H815 C W1200×H1390		A W900×D420×H700 B W900×D420×H815 C W900×H1390	
備考	<ul style="list-style-type: none"> 固定棚(1)・可動棚(8) 現地組立て 下にベースキャビネットが必要。 ベースキャビネットは必ずW600サイズを2つ使用してください。 棚板5PTATW6001G(3,600円)●追加可 		<ul style="list-style-type: none"> 固定棚(1)・可動棚(4) 現地組立て 下にベースキャビネットが必要。 棚板5PTATW9001G(4,400円)●追加可 	

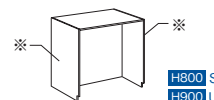
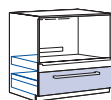
⑤3段引出し



間口	W900	W750	W600	W450
品番	5SPB090CYHXX	5SPB075CYHXX	5SPB060CYHXX	5SPB045CYHXX
グレード6	583,100円	550,200円	517,300円	484,400円
グレード5	383,000円	361,400円	339,800円	318,200円
グレード4	337,300円	318,400円	299,500円	280,600円
グレード3	211,200円	197,200円	183,200円	169,200円
グレード2	182,100円	171,500円	160,900円	150,300円
グレード1	153,500円	145,100円	136,700円	128,300円
寸法	W900×D620×H835	W750×D620×H835	W600×D620×H835	W450×D620×H835
備考	<ul style="list-style-type: none"> 引出し(3) 			<ul style="list-style-type: none"> 引出し(3)

▶⑤家電送風機キャビネット

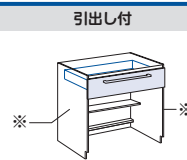
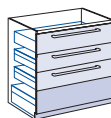
▶⑤フルオープン



間口	W900	W750	W600	W900	W750	W600
品番	5SPB090AYEXX	5SPB075AYEXX	5SPB060AYEXX	5NBA090ZXXXX	5NBA075ZXXXX	5NBA060ZXXXX
グレード6	426,400円	393,500円	360,600円	57,900円	56,300円	54,700円
グレード5	278,800円	257,200円	235,600円			
グレード4	243,600円	224,700円	205,800円			
グレード3	189,400円	175,400円	161,400円			
グレード2	169,100円	158,500円	147,900円			
グレード1	149,700円	141,300円	132,900円			
寸法	W900×D620×H835	W750×D620×H835	W600×D620×H835	W900×D620×H835	W750×D620×H835	W600×D620×H835
備考	<ul style="list-style-type: none"> ・スライド棚(1)・引出し(1) ・蒸気排出ファン(コンセント付) ・必ずカウンタータイプとして使用してください。(中置きキャビネット、引き戸ストッカーとの組み合わせ不可) 			<ul style="list-style-type: none"> ・箱色：イブシ色・現地組立て ・ダストボックスワゴンとの組み合わせ不可。 ・必ずカウンタータイプとして使用してください。(中置きキャビネット、引き戸ストッカとの組み合わせ不可) ※ボックス両サイドを壁、箱に固定、または化粧サイドパネルを使用。 		

▶⑤フロアスライド4段引出し

▶⑤オープン



間口	W900	W750	W600	W900	W750	W600
品番	5SPB090VYXXX	5SPB075VYXXX	5SPB060VYXXX	5SPB090AYXXX	5SPB075AYXXX	5SPB060AYXXX
グレード6	609,200円	576,300円	543,400円	213,200円	197,800円	182,400円
グレード5	408,600円	387,000円	365,400円	142,800円	132,800円	122,800円
グレード4	360,400円	341,500円	322,600円	125,500円	116,700円	107,900円
グレード3	228,600円	214,600円	200,600円	83,100円	79,900円	76,700円
グレード2	197,400円	186,800円	176,200円	72,000円	69,400円	66,800円
グレード1	165,700円	157,300円	148,900円	60,500円	58,300円	56,100円
寸法	W900×D620×H835	W750×D620×H835	W600×D620×H835	W900×D620×H835	W750×D620×H835	W600×D620×H835
備考	<ul style="list-style-type: none"> ・引出し(4) 			<ul style="list-style-type: none"> ・引出し(1)・固定棚(1) ・あたり止めカバー(2) ※ボックス両サイドを壁、箱に固定、または化粧サイドパネルを使用。 		

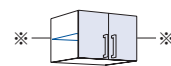
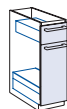
▶ダストボックスワゴン

▶ダストボックスワゴン化粧板

	オープン用			オープン用		
	■W900用	■W750用	■W600用	■W900用	■W750用	■W600用
品番	5KDW090XC	5KDW075XC	5KDW060XC	5TKW8956BHXX	5TKW7456BHXX	5TKW5956BHXX
グレード6	37,700円	33,400円	28,100円	134,100円	122,500円	110,900円
グレード5				81,700円	74,700円	67,700円
グレード4				73,500円	67,100円	60,700円
グレード3				50,900円	46,500円	42,100円
グレード2				20,200円	18,400円	16,600円
グレード1				11,800円	10,500円	9,200円
寸法	W863×D405×H564	W713×D405×H564	W563×D405×H564	W882×115(※)×H557.5	W732×115(※)×H557.5	W582×115(※)×H557.5
備考	<ul style="list-style-type: none"> ・ダストボックス20ℓ(3) ・小物入れ(1) 			<ul style="list-style-type: none"> ※ハイグレイン/リアルウッド/テノールカラー/シャインカラー/リュックファープは118、クラフトオークは122 ・ライン取手の場合は、ロングバー取手となります。 		

▶一升瓶キャビネット

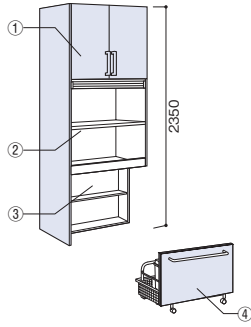
▶冷蔵庫上用ウォールキャビネット



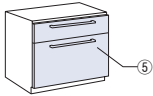
間口	W300	W750	W600
品番	5SPB030QYXXX	5BWA075TX1XX	5BWA060TX1XX
グレード6	234,400円	222,800円	179,800円
グレード5	160,700円	145,700円	117,600円
グレード4	142,400円	126,600円	102,300円
グレード3	86,300円	93,000円	71,800円
グレード2	77,200円	76,500円	60,400円
グレード1	74,500円	57,500円	48,700円
寸法	W300×D620×H835	W750×D620×H500	W600×D620×H500
備考	<ul style="list-style-type: none"> 引出し(2) 	<ul style="list-style-type: none"> 可動棚(1) ※両サイドを化粧サイドパネル・キャビネット・壁など、床に接地するものに固定してください。 	

家電ストッカー

両サイドを壁、箱に固定または化粧サイドパネルが必要です。

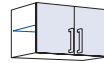


入れ替え可能部材



③は⑤に入れ替え可能です。

①上置きキャビネット

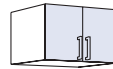


間口	W900	W750	W600
品番	5BFV090TXXXX	5BFV075TXXXX	5BFV060TXXXX
グレード6	269,300円	254,900円	240,500円
グレード5	178,000円	168,600円	159,200円
グレード4	155,400円	147,300円	139,200円
グレード3	74,600円	68,800円	63,000円
グレード2	63,000円	58,200円	53,400円
グレード1	49,000円	45,400円	41,800円
寸法	W900×D620×H700	W750×D620×H700	W600×D620×H700
備考	<ul style="list-style-type: none"> 可動棚(1) 下に家電送風機キャビネットが必要(単独設置不可) 		

①上置きキャビネット

昇降ラック

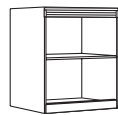
昇降ラック組込用



間口	W900	W750	W900	W750
品番	5BFV090TXPXX	5BFV075TXPXX	5JSD906	5JSD756
グレード6	269,300円	254,900円	44,400円	44,400円
グレード5	178,000円	168,600円		
グレード4	155,400円	147,300円		
グレード3	74,600円	68,800円		
グレード2	63,000円	58,200円		
グレード1	49,000円	45,400円		
寸法	W900×D620×H700	W750×D620×H700	—	—
備考	<ul style="list-style-type: none"> 下に家電送風機キャビネットが必要(単独設置不可) 別途昇降ラック必要 		<ul style="list-style-type: none"> 専用キャビネットのみ取付可 最大積載荷重15kg 	<ul style="list-style-type: none"> 専用キャビネットのみ取付可 最大積載荷重15kg

②家電送風機キャビネット

③ベースキャビネット



家電ストッカー用



間口	W900	W750	W600	W900	W750	W600
品番	5NFT090PXEXX	5NFT075PXEXX	5NFT060PXEXX	5BFB090PXXXX	5BFB075PXXXX	5BFB060PXXXX
グレード6	127,800円	117,300円	106,800円	17,500円	16,000円	14,500円
グレード5						
グレード4						
グレード3						
グレード2						
グレード1						
寸法	W900×D644×H1060	W750×D644×H1060	W600×D644×H1060	W900×D215×H590	W750×D215×H590	W600×D215×H590
備考	<ul style="list-style-type: none"> スライド棚(1)・固定棚(1) 箱色：イブシ色 蒸気排出ファン(コンセント付)・コンセント(上段1) 下にベースキャビネットが必要 			<ul style="list-style-type: none"> 可動棚(1) 箱色：グレー 		

図面_31

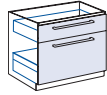
④ダストボックスワゴン

④ダストボックスワゴン化粧板

家電ストッカー用				家電ストッカー用		
■W900用	■W750用	■W600用		■W900用	■W750用	■W600用
品番	5KDW090XC	5KDW075XC	5KDW060XC	5TKW8952AHXX	5TKW7452AHXX	5TKW5952AHXX
グレード6	37,700円	33,400円	28,100円	134,100円	122,500円	110,900円
グレード5				81,700円	74,700円	67,700円
グレード4				73,500円	67,100円	60,700円
グレード3				50,900円	46,500円	42,100円
グレード2				20,200円	18,400円	16,600円
グレード1				11,800円	10,500円	9,200円
寸法	W863×D400×H564	W713×D400×H564	W563×D400×H564	W882×115(※)×H524	W732×115(※)×H524	W582×115(※)×H524
備考	<ul style="list-style-type: none"> ダストボックス20ℓ(3) 小物入れ(1) 	<ul style="list-style-type: none"> ダストボックス20ℓ(3) 	<ul style="list-style-type: none"> ダストボックス20ℓ(2) 	<ul style="list-style-type: none"> ※ハイグレイン/リアルウッド/テノールカラー/シャインカラー/リユッケファーブは118、クラフトオークは122 ライン取手の場合は、ロングバー取手となります。 		

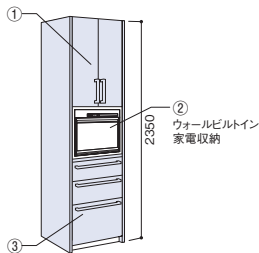
⑤2段引出し

家電ストッカー用

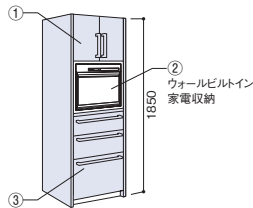


間口	W900	W750	W600
品番	5SFB090BYXXX	5SFB075BYXXX	5SFB060BYXXX
グレード6	293,600円	270,200円	246,800円
グレード5	199,400円	184,000円	168,600円
グレード4	176,000円	162,800円	149,600円
グレード3	136,100円	130,700円	125,300円
グレード2	121,500円	117,100円	112,700円
グレード1	108,500円	104,700円	100,900円
寸法	W900×D620×H590	W750×D620×H590	W600×D620×H590
備考	<ul style="list-style-type: none"> 引出し(2) 		

フルセットタイプ



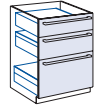
ミドルセットタイプ



②はウォールビルトイン家電収納が入ります。
側面が見えるプランでは、両サイドに化粧サイドパネルが必要です。
側面を壁際に設置する場合は、壁とキャビネットの間に化粧サイドパネル、または面棒が必要です。

①上置きキャビネット

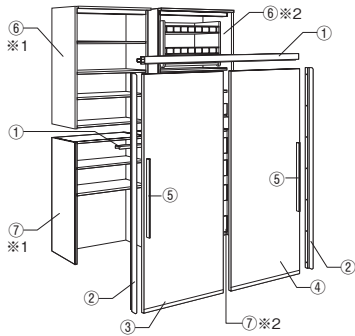
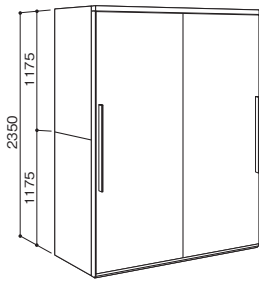
フルセットタイプ用 ミドルセットタイプ用 ウォールビルトイン家電専用



ウォールビルトイン家電収納専用

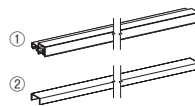
間口	W600	W600	W600
品番	5BPU060TXVXX	5BPU060TXZXX	5SPB060CYVXX
グレード6	201,300円	135,000円	493,900円
グレード5	127,600円	88,300円	335,500円
グレード4	109,600円	76,800円	296,400円
グレード3	73,500円	50,400円	175,600円
グレード2	63,000円	41,600円	157,800円
グレード1	47,800円	30,200円	142,000円
寸法	W600×D620×H982.5	W600×D620×H482.5	W600×D620×H812.5
備考	<ul style="list-style-type: none"> 固定棚(1) 可動棚(2) 下にキャビネットが必要(単独設置不可) 	<ul style="list-style-type: none"> 可動棚(1) 下にキャビネットが必要(単独設置不可) 	<ul style="list-style-type: none"> 引出し(3)

フラットストッカー

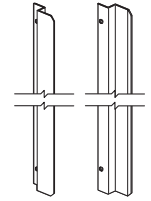


- ※1：Lタイプを使用してください。
- ※2：Rタイプを使用してください。
- ・LタイプとRタイプは同じ間口を設置してください。
- ・スライドストッカー用を使用することはできません。

①レール

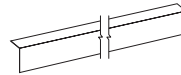


②サイドレール



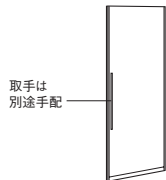
間口	W1800	W1500	W1200	—
品番	5DDHKRERU180	5DDHKRERU150	5DDHKRERU120	5DDHKSDR235
価格	57,500円	55,500円	53,500円	11,200円
寸法	W1796×D69.4×H42.5(1)	W1496×D69.4×H42.5(1)	W1196×D69.4×H42.5(1)	W16.5×D51.7×H2306.5(2)
備考				

①レールカバー



間口	W1800	W1500	W1200
品番	5THKRV180**	5THKRV150**	5THKRV120**
価格	17,200円	14,400円	11,500円
寸法	W1795×D15×H45	W1495×D15×H45	W1195×D15×H45
備考	<ul style="list-style-type: none"> ・色(**) FM：シルクホワイト、ZD：ダークレザー、ZY：エイジングゴールド、ZH：グレーストーン ・ZH：グレーストーンは柄が縦方向となります。 		

③スライド扉 (L)



取手は別途手配

④スライド扉 (R)



取手は別途手配

間口	W900	W750	W600	W900	W750	W600
品番	5THK90227AXL**	5THK75227AXL**	5THK60227AXL**	5THK90227BXR**	5THK75227BXR**	5THK60227BXR**
価格	91,300円	88,700円	86,200円	91,300円	88,700円	86,200円
寸法	W904×H112×H2270	W754×H112×H2270	W604×H112×H2270	W904×H112×H2270	W754×H112×H2270	W604×H112×H2270
備考	<ul style="list-style-type: none"> ・1セットにつき、(R/L)各1枚ずつ必要 ・色(**) FM：シルクホワイト、ZD：ダークレザー、ZY：エイジングゴールド、ZH：グレーストーン 			<ul style="list-style-type: none"> ・1セットにつき、(R/L)各1枚ずつ必要 ・色(**) FM：シルクホワイト、ZD：ダークレザー、ZY：エイジングゴールド、ZH：グレーストーン 		

⑤取手

■ブラック



■シルバー



品番	5DDHKTKK	5DDHKTTT
価格	9,800円	9,800円
寸法	W9×D29×H775	W9×D29×H775
備考	<ul style="list-style-type: none"> ・2本入り(R/L各1本ずつ) 	

▶⑥上箱

イン引出し付



間口	W900	W750	W600
品番	5AHT090MYXX(R/L)XX	5AHT075MYXX(R/L)XX	5AHT060MYXX(R/L)XX
価格	76,400円	71,400円	66,400円
寸法	W900×D620×H1175	W750×D620×H1175	W600×D620×H1175
備考	<ul style="list-style-type: none"> 固定棚(1) 可動棚(2) 引出し(1) 引出面材: イブシ色 棚板5PTAT90002G(6,000円)、5PTAT75002G(5,300円)、5PTAT60002G(4,800円)●追加可 		

▶⑥上箱

▶昇降ラック

昇降ラック組込用

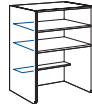


間口	W900	W750	W900	W750
品番	5AHT090MYPX(R/L)XX	5AHT075MYPX(R/L)XX	5JSD906	5JSD756
価格	76,400円	71,400円	44,400円	44,400円
寸法	W900×D620×H1175	W750×D620×H1175	—	—
備考	<ul style="list-style-type: none"> 可動棚(1) 引出し(1) 別途昇降ラック必要 引出面材: イブシ色 棚板5PTAT90002G(6,000円)、5PTAT75002G(5,300円)●追加可 		<ul style="list-style-type: none"> 専用キャビネットのみ取付可 最大積載荷重15kg 	

▶⑦下箱

▶⑦下箱

オープン

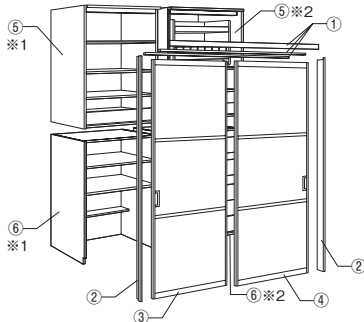
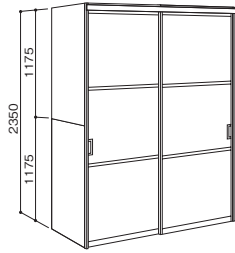


4段イン引出し



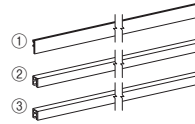
間口	W900	W750	W600	W900	W750	W600
品番	5AHB090PXXX(R/L)XX	5AHB075PXXX(R/L)XX	5AHB060PXXX(R/L)XX	5AHB090MYXX(R/L)XX	5AHB075MYXX(R/L)XX	5AHB060MYXX(R/L)XX
価格	44,900円	41,900円	38,900円	133,100円	124,500円	115,900円
寸法	W900×D620×H1175	W750×D620×H1175	W600×D620×H1175	W900×D620×H1175	W750×D620×H1175	W600×D620×H1175
備考	<ul style="list-style-type: none"> 固定棚(2) 可動棚(1) 底板がないため、床材仕上げが必要 			<ul style="list-style-type: none"> 引出し(4) 引出面材: イブシ色 		

スライドストッカー

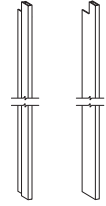


- ※1：Lタイプを使用してください。
- ※2：Rタイプを使用してください。
- ・LタイプとRタイプは同じ間口を設置してください。
- ・フラットストッカー用を使用することはできません。

▶①レール



▶②サイドレール



間口	W1800	W1500	W1200	—
品番	5TGHKRERU180	5TGHKRERU150	5TGHKRERU120	5TGHKSDR235
価格	105,500円	103,500円	101,500円	63,400円
寸法	①W1794×D8×H65(1) ②W1762×D40×H39(1) ③W1762×D35×H39(1)	①W1494×D8×H65(1) ②W1462×D40×H39(1) ③W1462×D35×H39(1)	①W1194×D8×H65(1) ②W1162×D40×H39(1) ③W1162×D35×H39(1)	W17×D74×H2350(2)
備考				

▶③スライド扉 (L)



▶④スライド扉 (R)



間口	W900	W750	W600	W900	W750	W600
品番	5TGHK180235YL	5TGHK150235YL	5TGHK120235YL	5TGHK180235YR	5TGHK150235YR	5TGHK120235YR
価格	100,500円	97,900円	95,300円	100,500円	97,900円	95,300円
寸法	W887×D30×H2260	W737×D30×H2260	W587×D30×H2260	W887×D30×H2260	W737×D30×H2260	W587×D30×H2260
備考	・1セットにつき、(R/L)各1枚ずつ必要			・1セットにつき、(R/L)各1枚ずつ必要		

▶⑤上箱

イン引出し付



間口	W900	W750	W600
品番	5BHT090MYXX(R/L)XX	5BHT075MYXX(R/L)XX	5BHT060MYXX(R/L)XX
価格	73,900円	68,900円	63,900円
寸法	W900×D620×H1175	W750×D620×H1175	W600×D620×H1175
備考	<ul style="list-style-type: none"> 固定棚(1) 可動棚(2) 引出し(1) 棚板5PTAT90002G(6,000円)、5PTAT75002G(5,300円)、5PTAT60002G(4,800円)●追加可 		

▶⑤上箱

▶昇降ラック

昇降ラック組込用



間口	W900	W750	W900	W750
品番	5BHT090MYPX(R/L)XX	5BHT075MYPX(R/L)XX	5JSD906	5JSD756
価格	73,900円	68,900円	44,400円	44,400円
寸法	W900×D620×H1175	W750×D620×H1175	—	—
備考	<ul style="list-style-type: none"> 可動棚(1) 引出し(1) 別途昇降ラック必要 棚板5PTAT90002G(6,000円)、5PTAT75002G(5,300円)●追加可 		<ul style="list-style-type: none"> 専用キャビネットのみ取付可 最大積載荷重15kg 	<ul style="list-style-type: none"> 専用キャビネットのみ取付可 最大積載荷重15kg

▶⑥下箱

▶⑥下箱

オープン



4段イン引出し



間口	W900	W750	W600	W900	W750	W600
品番	5BHB090PXXX(R/L)XX	5BHB075PXXX(R/L)XX	5BHB060PXXX(R/L)XX	5BHB090MYXX(R/L)XX	5BHB075MYXX(R/L)XX	5BHB060MYXX(R/L)XX
価格	44,900円	41,900円	38,900円	128,800円	120,200円	111,600円
寸法	W900×D620×H1175	W750×D620×H1175	W600×D620×H1175	W900×D620×H1175	W750×D620×H1175	W600×D620×H1175
備考	<ul style="list-style-type: none"> 固定棚(2) 可動棚(1) 底板がないため、床材仕上げが必要 			<ul style="list-style-type: none"> 引出し(4) 		

■化粧サイドパネル・フィルター共通

- ・クラフトオークは框形状ではありません。
- ・扉シリーズによっては、→以外も木口処理されている場合があります。

■化粧サイドパネル

- ・リアルウッドは縦木目になります。
- ・テノールカラーは内側(裏面)が単色塗装となります。

※面材厚は扉シリーズにより異なります。

- t18：ハイグレイン/クラフトオーク/リアルウッド/テノールカラー/シャインカラー/リュックファープ
- t15：上記以外の扉シリーズ

▶化粧サイドパネル

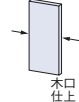
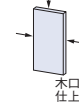
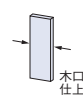
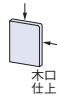
■カウンタータイプ用 (H850用)

■カウンタータイプ用 (H900用)

■引き戸タイプ上用

■H1850用

■H2400用



品番	5PPD6586CXXX	5PPD6591DXXX	5PPX45184XXX	5PPX65185XXX	5PPX65240XXX
グレード6	114,000円	114,000円	155,200円	181,300円	219,500円
グレード5	69,400円	69,400円	83,400円	110,600円	138,200円
グレード4	62,400円	62,400円	75,000円	99,200円	124,000円
グレード3	43,200円	43,200円	51,900円	68,700円	85,900円
グレード2	22,300円	22,300円	26,200円	35,000円	43,500円
グレード1	14,600円	14,600円	19,700円	25,200円	32,800円
寸法	t15(※)×D652×H855	t15(※)×D652×H905	t15(※)×D452×H1845	t15(※)×D652×H1850	t15(※)×D652×H2400
備考	・表裏扉同材	・表裏扉同材	・表裏扉同材	・表裏扉同材	・表裏扉同材

▶化粧サイドパネル

■H2400用/グレー

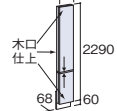
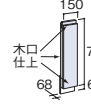
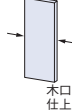
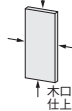
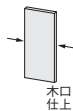
■H2400用/不燃仕様

■H2700用

▶フィルター

■H850用

■H2350用



品番	5PPX62240XXXG	5PPX65240XFXG	5PPX65270XXX	5FRB1574AKXX	5FRB15229K2X
グレード6	18,500円	56,200円	225,200円	51,100円	121,300円
グレード5			165,200円	29,800円	86,800円
グレード4			148,200円	26,800円	62,800円
グレード3			102,600円	18,600円	54,000円
グレード2			51,900円	11,400円	34,900円
グレード1			39,300円	8,700円	26,400円
寸法	t15×D620×H2400	t23×D650×H2400	t15(※)×D652×H2700	W150×D68×H835	W150×D68×H2350
備考	・色：グレー(箱色) ・両面化粧 ・家電用、額縁逃げの場合に使用	・片面化粧 ・色：グレー(箱色) ・別途キッチンパネル必要(不燃側に貼付)	・表裏扉同材	・木口テープ同梱 (ハイグレイン/クラフトオーク/リアルウッド/テノールカラー/シャインカラー/リュックファープは扉同色の現場加工面同梱) ・両側にキャビネットがあるプランへの設置は不可	

▶棚板

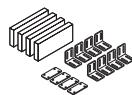
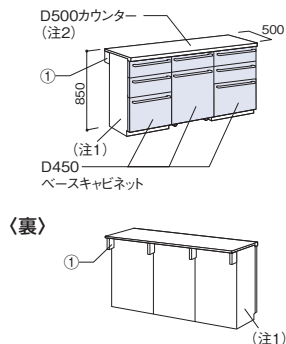


間口	W900	W750	W600	W450
品番	5PTAT90002G	5PTAT75002G	5PTAT60002G	5PTAT45002G
価格	6,000円	5,300円	4,800円	4,200円
寸法	W866×D525×t18	W716×D525×t18	W566×D525×t18	W416×D525×t15
備考	・色：グレー(箱色) ・木製 ・棚受付			

カウンタータイプ/
ハイカウンタータイプ

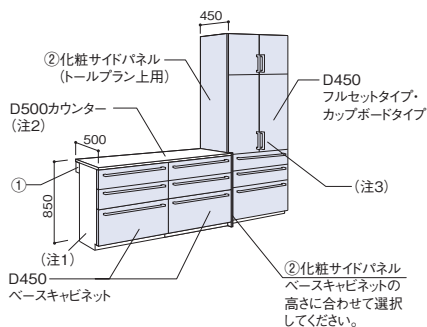
D500 収納専用部材 キャビネットはD450 収納をご覧ください。

①奥行拡大キット



品番	5CDKK050
価格	3,300円
寸法	t15×D50×H150
備考	<ul style="list-style-type: none"> ・4枚 ・固定L金具(8) ・平型金具(4) ・キャビネット3箱につき1セット必要

トールプラン



②化粧サイドパネル

■カウンタータイプ用 ■ハイカウンタータイプ用 ■トールプラン上用



品番	5PPD5186CXXX	5PPD51103XXX	5PPX45184XXX
グレード6	91,100円	110,000円	155,200円
グレード5	55,500円	67,200円	83,400円
グレード4	49,800円	60,200円	75,000円
グレード3	38,400円	41,700円	51,900円
グレード2	16,400円	19,800円	26,200円
グレード1	9,600円	11,700円	19,700円
寸法	t15(※)×D502×H855	t15(※)×D502×H1030	t15(※)×D452×H1845
備考	<ul style="list-style-type: none"> ・裏表扉同材 ・テノールカラーは内側(裏面)が単色塗装となります。 ・クラフトオークは框形状ではありません。 ・リアルウッドは縦木目となります。 ・扉シリーズによっては、→以外も木口処理されている場合があります。 ※ハイグレイン/クラフトオーク/リアルウッド/テノールカラー/シャインカラー/リュッケファープはt18 		

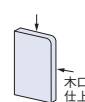
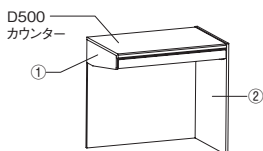
(注1)：側面が見えるプランでは、化粧サイドパネルが必要です。側面を壁際に設置する場合は、面棒5MBX18180XXXG(1,600円)が必要です。

(注2)：側面を壁際に設置する場合は、額縁逃げ対応のカウンターを使用してください。

(注3)：D500に隣接する開き扉には、開き止めステー5NSTP262(3,900円)が必要です。D450に隣接する開き扉で化粧サイドパネルを入れない場合、開き止めステー5NSTP262(3,900円)が必要です。

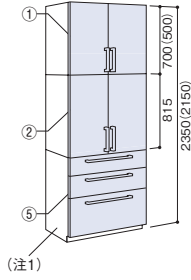
②化粧サイドパネル

①デスクタイプ用1段引出し

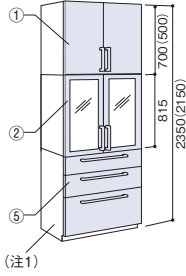


品番	5NQS090LAXXX	5NQS075LAXXX	5NQS060LAXXX	5PPD5173CXXX
グレード6	54,400円	52,000円	49,600円	80,100円
グレード5				50,000円
グレード4				44,800円
グレード3				34,600円
グレード2				14,800円
グレード1				8,700円
寸法	W900×D470×H705	W750×D470×H705	W600×D470×H705	t15(※)×D502.5×H725
備考	<ul style="list-style-type: none"> ・引出し(1) ・箱色：イブシ色 ・両サイドを壁、箱に固定または化粧サイドパネルが必要。3つ以上のデスクタイプ用キャビネットの隣接設置は不可。 			<ul style="list-style-type: none"> ・裏表扉同材 ・テノールカラーは内側(裏面)が単色塗装となります。 ・クラフトオークは框形状ではありません。 ・リアルウッドは縦木目となります。 ・扉シリーズによっては、→以外も木口処理されている場合があります。 ※ハイグレイン/クラフトオーク/リアルウッド/テノールカラー/シャインカラー/リュッケファープはt18

フルセットタイプ (ストッカー)



カップボードタイプ



(注1)：側面を壁際に設置する場合は、
面棒5MBX18180XXXXG(1,600円)が
必要です。
(フルセットタイプには2本使用)

▶①上置きキャビネット

H700				
間口	W900	W750	W600	W450
品番	5BEV090TXXXX	5BEV075TXXXX	5BEV060TXXXX	5BEV045TXXX(R/L)
グレード6	183,600円	169,200円	154,800円	140,400円
グレード5	122,000円	112,600円	103,200円	93,800円
グレード4	106,800円	98,700円	90,600円	82,500円
グレード3	72,300円	66,500円	60,700円	54,900円
グレード2	60,800円	56,000円	51,200円	46,400円
グレード1	46,800円	43,200円	39,600円	36,000円
寸法	W900×D420×H700	W750×D420×H700	W600×D420×H700	W450×D420×H700
備考	<ul style="list-style-type: none"> ・可動棚(1) ・下に中置きキャビネットが必要(単独設置不可) 			

▶①上置きキャビネット

H500				
間口	W900	W750	W600	W450
品番	5BEV090TXHXX	5BEV075TXHXX	5BEV060TXHXX	5BEV045TXHX(R/L)
グレード6	174,500円	160,100円	145,700円	131,300円
グレード5	115,900円	106,500円	97,100円	87,700円
グレード4	101,500円	93,400円	85,300円	77,200円
グレード3	68,700円	62,900円	57,100円	51,300円
グレード2	57,800円	53,000円	48,200円	43,400円
グレード1	44,500円	40,900円	37,300円	33,700円
寸法	W900×D420×H500	W750×D420×H500	W600×D420×H500	W450×D420×H500
備考	<ul style="list-style-type: none"> ・可動棚(1) ・下に中置きキャビネットが必要(単独設置不可) 			

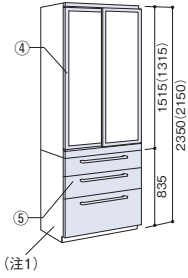
▶①上置きキャビネット

昇降ラック組込用 / H700				
間口	W900	W750	W900	W750
品番	5BEV090TPPXX	5BEV075TPPXX	5JSD906	5JSD756
グレード6	183,600円	169,200円	44,400円	44,400円
グレード5	122,000円	112,600円		
グレード4	106,800円	98,700円		
グレード3	72,300円	66,500円		
グレード2	60,800円	56,000円		
グレード1	46,800円	43,200円		
寸法	W900×D420×H700	W750×D420×H700	—	—
備考	<ul style="list-style-type: none"> ・下に中置きキャビネットが必要(単独設置不可) ・別途昇降ラック必要 		<ul style="list-style-type: none"> ・専用キャビネットのみ取付可 ・最大積載荷重15kg 	<ul style="list-style-type: none"> ・専用キャビネットのみ取付可 ・最大積載荷重15kg

▶①昇降ラック

昇降ラック組込用 / H700				
間口	W900	W750	W900	W750
品番	5BEV090TPPXX	5BEV075TPPXX	5JSD906	5JSD756
グレード6	183,600円	169,200円	44,400円	44,400円
グレード5	122,000円	112,600円		
グレード4	106,800円	98,700円		
グレード3	72,300円	66,500円		
グレード2	60,800円	56,000円		
グレード1	46,800円	43,200円		
寸法	W900×D420×H700	W750×D420×H700	—	—
備考	<ul style="list-style-type: none"> ・下に中置きキャビネットが必要(単独設置不可) ・別途昇降ラック必要 		<ul style="list-style-type: none"> ・専用キャビネットのみ取付可 ・最大積載荷重15kg 	<ul style="list-style-type: none"> ・専用キャビネットのみ取付可 ・最大積載荷重15kg

フルセットタイプ
(引き戸ストッカー)

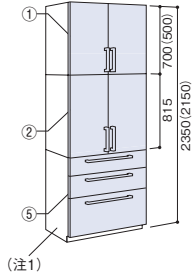


(注1)：側面を壁際に設置する場合は、
面棒5MBX18180XXXG(1,600円)が
必要です。
(フルセットタイプには2本使用)

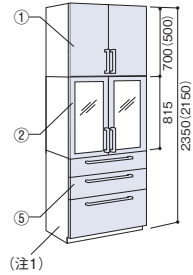
▶④引き戸ストッカー

		H1515	H1315	H1515	H1315
間口		W1200		W900	
①上部キャビネット	品番	5BYU120SX2XXXX	5BYU120SX2HXXX	5BYU090SX2XXXX	5BYU090SX2HXXX
	価格	52,800円	47,600円	47,600円	42,800円
②下部キャビネット	品番	5BYS120SX2SXXX	5BYS120SX2CXXX	5BYS090SX2SXXX	5BYS090SX2CXXX
	価格	76,400円	68,900円	63,400円	57,100円
③引き戸	品番	5TGHA120150YY	5TGHA120130YY	5TGHA090150YY	5TGHA090130YY
	価格	131,900円	118,800円	100,300円	90,400円
合計金額 (A+B+C)		261,100円	235,300円	211,300円	190,300円
寸法		A W1200×D420×H700 B W1200×D420×H815 C W1200×H1390	A W1200×D420×H600 B W1200×D420×H715 C W1200×H1190	A W900×D420×H700 B W900×D420×H815 C W900×H1390	A W900×D420×H600 B W900×D420×H715 C W900×H1190
備考		・固定棚(1)・可動棚(8)・スライドカウンター付 ・現地組立て ・下にベースキャビネットが必要(単独設置不可) ・ベースキャビネットは必ずW600サイズを2つ使用してください。 ・棚板5PTATW6001G(3,600円)●追加可		・固定棚(1)・可動棚(4)・スライドカウンター付 ・現地組立て ・下にベースキャビネットが必要(単独設置不可) ・棚板5PTATW9001G(4,400円)●追加可	

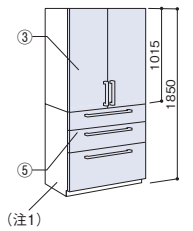
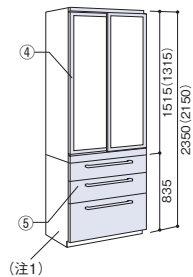
フルセットタイプ (ストッカー)



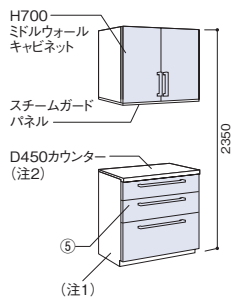
カップボードタイプ



ミドルセットタイプ (ストッカー)

フルセットタイプ
(引き戸ストッカー)

ウォールキャビネット+カウンタータイプ

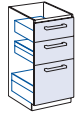
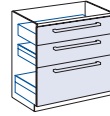


(注1)：側面を壁際に設置する場合は、
面棒5MBX18180XXXG(1,600円)が
必要です。
(フルセットタイプには2本使用)

(注2)：側面を壁際に設置する場合は、額縁逃げ
対応のカウンターを使用してください。

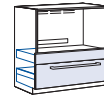
表示は税抜価格です。

▶⑤3段引出し



間口	W900	W750	W600	W450
品番	5SCB090CYXXX	5SCB075CYXXX	5SCB060CYXXX	5SCB045CYXXX
グレード6	516,000円	493,500円	471,000円	448,500円
グレード5	347,100円	332,400円	317,700円	303,000円
グレード4	305,600円	292,800円	280,000円	267,200円
グレード3	179,100円	172,100円	165,100円	158,100円
グレード2	160,000円	153,900円	147,800円	141,700円
グレード1	142,900円	137,600円	132,300円	127,000円
寸法	W900×D420×H835	W750×D420×H835	W600×D420×H835	W450×D420×H835
備考	・引出し(3)			・引出し(3)

▶⑤家電送風機キャビネット

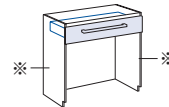


間口	W900	W750	W600
品番	5SCB090AYEXX	5SCB075AYEXX	5SCB060AYEXX
グレード6	338,900円	316,400円	293,900円
グレード5	225,500円	210,800円	196,100円
グレード4	197,300円	184,500円	171,700円
グレード3	147,900円	140,900円	133,900円
グレード2	140,000円	133,900円	127,800円
グレード1	133,400円	128,100円	122,800円
寸法	W900×D420×H835	W750×D420×H835	W600×D420×H835
備考	<ul style="list-style-type: none"> ・スライド棚(1)・引出し(1) ・蒸気排出ファン(コンセント付) ・必ずカウンタータイプとして使用してください。(中置きキャビネット、引き戸ストッカーとの組み合わせ不可) 		

図面_32

▶⑤オープン

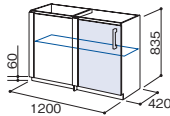
引出し付



間口	W900	W750	W600
品番	5SCB090AYXXX	5SCB075AYXXX	5SCB060AYXXX
グレード6	197,700円	182,300円	166,900円
グレード5	132,400円	122,400円	112,400円
グレード4	116,100円	107,300円	98,500円
グレード3	81,000円	77,800円	74,600円
グレード2	69,900円	67,300円	64,700円
グレード1	58,400円	56,200円	54,000円
寸法	W900×D420×H835	W750×D420×H835	W600×D420×H835
備考	<ul style="list-style-type: none"> ・引出し(1)・あたり止めカバー(2) ※ボックス両サイドを壁、箱に固定、または化粧サイドパネルを使用。 		

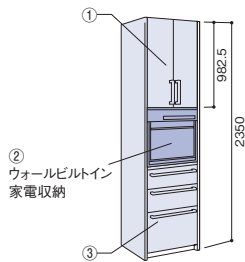
▶コーナーキャビネット

D450用

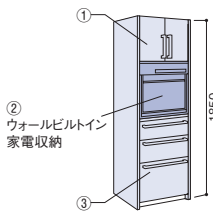


間口	W1200
品番	5SCC120TXIX(R/L)
グレード6	229,300円
グレード5	150,000円
グレード4	130,500円
グレード3	90,500円
グレード2	71,800円
グレード1	48,000円
寸法	W1200×D420×H835
備考	・可動棚(1)

フルセットタイプ



ミドルセットタイプ



②はウォールビルトイン家電収納が入ります。

側面が見えるプランでは、両サイドに化粧サイドパネルが必要です。

側面を壁際に設置する場合は、壁とキャビネットの間に化粧サイドパネル、または面棒が必要です。

▶①上置きキャビネット

フルセットタイプ

ミドルセットタイプ



間口	W600	W600
品番	5BCU060TXVXX	5BCU060TXZXX
グレード6	178,400円	128,800円
グレード5	112,500円	84,300円
グレード4	96,400円	73,300円
グレード3	64,600円	48,000円
グレード2	49,500円	39,400円
グレード1	34,000円	27,900円
寸法	W600×D420×H982.5	W600×D420×H482.5
備考	<ul style="list-style-type: none"> ・固定棚(1) ・可動棚(2) ・下にキャビネットが必要(単独設置不可) 	<ul style="list-style-type: none"> ・可動棚(1) ・下にキャビネットが必要(単独設置不可)

▶②3段引出し

ウォールビルトイン機器専用

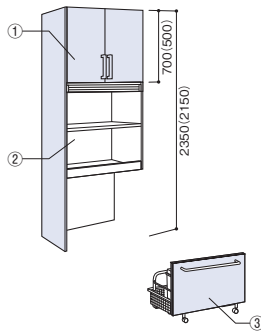


ウォールビルトイン家電収納専用

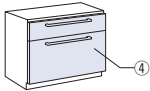
間口	W600
品番	5SCB060CYVXX
グレード6	478,400円
グレード5	325,300円
グレード4	287,600円
グレード3	172,600円
グレード2	155,200円
グレード1	139,700円
寸法	W600×D420×H812.5
備考	・引出し(3)

家電ストッカー

両サイドを壁、箱に固定または化粧サイドパネルが必要です。



入れ替え可能部材



②の下部に③を追加できます。

▶①上置きキャビネット

H700



間口	W900	W750	W600
品番	5BEV090TXXXX	5BEV075TXXXX	5BEV060TXXXX
グレード6	183,600円	169,200円	154,800円
グレード5	122,000円	112,600円	103,200円
グレード4	106,800円	98,700円	90,600円
グレード3	72,300円	66,500円	60,700円
グレード2	60,800円	56,000円	51,200円
グレード1	46,800円	43,200円	39,600円
寸法	W900×D420×H700	W750×D420×H700	W600×D420×H700
備考	<ul style="list-style-type: none"> ・可動棚(1) ・下に中置きキャビネットが必要(単独設置不可) 		

▶①上置きキャビネット

H500



間口	W900	W750	W600
品番	5BEV090TXHXX	5BEV075TXHXX	5BEV060TXHXX
グレード6	174,500円	160,100円	145,700円
グレード5	115,900円	106,500円	97,100円
グレード4	101,500円	93,400円	85,300円
グレード3	68,700円	62,900円	57,100円
グレード2	57,800円	53,000円	48,200円
グレード1	44,500円	40,900円	37,300円
寸法	W900×D420×H500	W750×D420×H500	W600×D420×H500
備考	<ul style="list-style-type: none"> ・可動棚(1) ・下に家電送風機キャビネットが必要(単独設置不可) 		

▶①上置きキャビネット

昇降ラック組込用 / H700

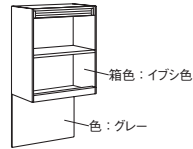


▶昇降ラック



間口	W900	W750	W900	W750
品番	5BEV090TPXX	5BEV075TPXX	5JSD906	5JSD756
グレード6	183,600円	169,200円	44,400円	44,400円
グレード5	122,000円	112,600円		
グレード4	106,800円	98,700円		
グレード3	72,300円	66,500円		
グレード2	60,800円	56,000円		
グレード1	46,800円	43,200円	—	—
寸法	W900×D420×H700	W750×D420×H700	—	—
備考	<ul style="list-style-type: none"> ・下に家電送風機キャビネットが必要(単独設置不可) ・別途昇降ラック必要 		<ul style="list-style-type: none"> ・専用キャビネットのみ取付可 ・最大積載荷重15kg 	<ul style="list-style-type: none"> ・専用キャビネットのみ取付可 ・最大積載荷重15kg

▶②家電送風機キャビネット



間口	W900	W750	W600
品番	5NET090PXEXXX	5NET075PXEXXX	5NET060PXEXXX
グレード6	142,200円	130,900円	119,600円
グレード5			
グレード4			
グレード3			
グレード2			
グレード1			
寸法	W900×D444×H1060(H1650)	W750×D444×H1060(H1650)	W600×D444×H1060(H1650)
備考	<ul style="list-style-type: none"> ・スライド棚(1)・固定棚(1) ・蒸気排出ファン(コンセント付) ・コンセント(上段1) ・ベース部壁化粧パネル：グレー ・箱色：イブシ色 		

図面_31

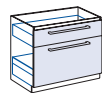
▶③ダストボックスワゴン

▶③ダストボックスワゴン化粧板

家電ストッカー用				家電ストッカー用		
■W900用		■W750用		■W900用		■W600用
品番	5KDW090XC	5KDW075XC	5KDW060XC	5TKW8952AHXX	5TKW7452AHXX	5TKW5952AHXX
グレード6	37,700円	33,400円	28,100円	134,100円	122,500円	110,900円
グレード5				81,700円	74,700円	67,700円
グレード4				73,500円	67,100円	60,700円
グレード3				50,900円	46,500円	42,100円
グレード2				20,200円	18,400円	16,600円
グレード1				11,800円	10,500円	9,200円
寸法	W863×D400×H564	W713×D400×H564	W563×D400×H564	W882×t15(※)×H524	W732×t15(※)×H524	W582×t15(※)×H524
備考	<ul style="list-style-type: none"> ・ダストボックス20ℓ(3) ・小物入れ(1) 	<ul style="list-style-type: none"> ・ダストボックス20ℓ(3) 	<ul style="list-style-type: none"> ・ダストボックス20ℓ(2) 	<ul style="list-style-type: none"> ※ハイグレイ/リアルウッド/テノールカラー/シャインカラー/リュックファープは18、クラフトオークは122 ・ライン取手の場合は、ロングバー取手となります。 		

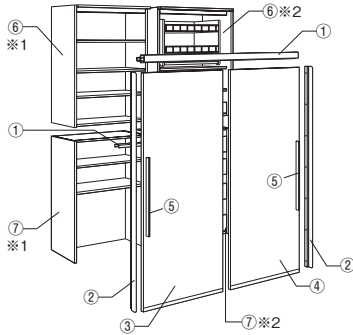
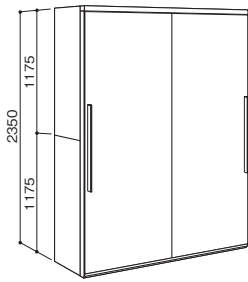
▶④2段引出し

家電ストッカー用



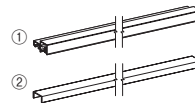
間口	W900	W750	W600
品番	5SEB090BYXXX	5SEB075BYXXX	5SEB060BYXXX
グレード6	287,400円	264,000円	240,600円
グレード5	195,300円	179,900円	164,500円
グレード4	172,700円	159,500円	146,300円
グレード3	112,400円	107,000円	101,600円
グレード2	101,500円	97,100円	92,700円
グレード1	92,000円	88,200円	84,400円
寸法	W900×D420×H590	W750×D420×H590	W600×D420×H590
備考	<ul style="list-style-type: none"> ・引出し(2) 		

フラットストッカー

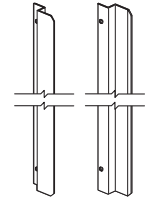


- ※1：Lタイプを使用してください。
- ※2：Rタイプを使用してください。
- ・LタイプとRタイプは同じ間口を設置してください。
- ・スライドストッカー用を使用することはできません。

①レール

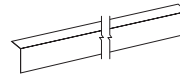


②サイドレール



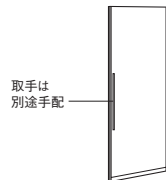
間口	W1800	W1500	W1200	—
品番	5DDHKRERU180	5DDHKRERU150	5DDHKRERU120	5DDHKSDR235
価格	57,500円	55,500円	53,500円	11,200円
寸法	W1796×D69.4×H42.5(1)	W1496×D69.4×H42.5(1)	W1196×D69.4×H42.5(1)	W16.5×D51.7×H2306.5(2)
備考				

①レールカバー



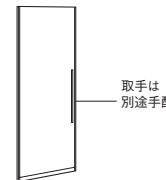
間口	W1800	W1500	W1200
品番	5THKRV180**	5THKRV150**	5THKRV120**
価格	17,200円	14,400円	11,500円
寸法	W1795×D15×H45	W1495×D15×H45	W1195×D15×H45
備考	<ul style="list-style-type: none"> ・色(**) FM：シルクホワイト、ZD：ダークレザー、ZY：エイジングゴールド、ZH：グレーストーン ・ZH：グレーストーンは柄が縦方向となります。 		

③スライド扉 (L)



取手は別途手配

④スライド扉 (R)



取手は別途手配

間口	W900	W750	W600	W900	W750	W600
品番	5THK90227AXL**	5THK75227AXL**	5THK60227AXL**	5THK90227BXR**	5THK75227BXR**	5THK60227BXR**
価格	91,300円	88,700円	86,200円	91,300円	88,700円	86,200円
寸法	W904×H112×H2270	W754×H112×H2270	W604×H112×H2270	W904×H112×H2270	W754×H112×H2270	W604×H112×H2270
備考	<ul style="list-style-type: none"> ・1セットにつき、(R/L)各1枚ずつ必要 ・色(**) FM：シルクホワイト、ZD：ダークレザー、ZY：エイジングゴールド、ZH：グレーストーン 			<ul style="list-style-type: none"> ・1セットにつき、(R/L)各1枚ずつ必要 ・色(**) FM：シルクホワイト、ZD：ダークレザー、ZY：エイジングゴールド、ZH：グレーストーン 		

⑤取手

■ブラック



■シルバー



品番	5DDHKTKK	5DDHKTTT
価格	9,800円	9,800円
寸法	W9×D29×H775	W9×D29×H775
備考	・2本入り(R/L各1本ずつ)	

▶⑥上箱



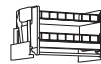
間口	W900	W750	W600
品番	5ADT090TXXX(R/L)XX	5ADT075TXXX(R/L)XX	5ADT060TXXX(R/L)XX
価格	60,600円	56,600円	52,600円
寸法	W900×D420×H1175	W750×D420×H1175	W600×D420×H1175
備考	<ul style="list-style-type: none"> 固定棚(1) 可動棚(2) 棚板5PTAU90001G(5,200円)、5PTAU75001G(4,400円)、5PTAU60001G(4,200円)●追加可 		

▶⑥上箱

昇降ラック組込用



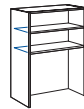
▶⑥昇降ラック



間口	W900	W750	W900	W750
品番	5ADT090TXX(R/L)XX	5ADT075TXX(R/L)XX	5JSD906	5JSD756
価格	60,600円	56,600円	44,400円	44,400円
寸法	W900×D420×H1175	W750×D420×H1175	—	—
備考	<ul style="list-style-type: none"> 可動棚(1) 棚板5PTAU90001G(5,200円)、5PTAU75001G(4,400円)●追加可 別途昇降ラック必要 		<ul style="list-style-type: none"> 専用キャビネットのみ取付可 最大積載荷重15kg 	

▶⑦下箱

オープン



▶⑦下箱

4段イン引出し

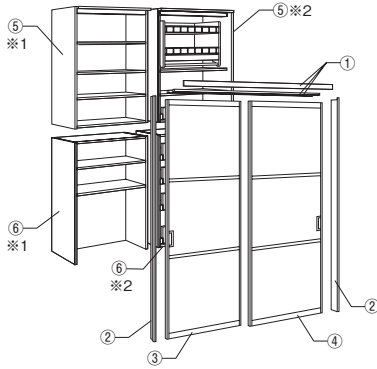
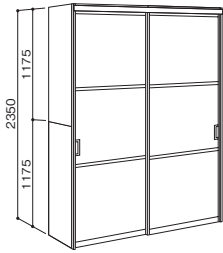


間口	W900	W750	W600	W900	W750	W600
品番	5ADB090PXXX(R/L)XX	5ADB075PXXX(R/L)XX	5ADB060PXXX(R/L)XX	5ADB090MYXX(R/L)XX	5ADB075MYXX(R/L)XX	5ADB060MYXX(R/L)XX
価格	31,700円	29,700円	27,700円	114,100円	106,400円	98,700円
寸法	W900×D420×H1175	W750×D420×H1175	W600×D420×H1175	W900×D420×H1175	W750×D420×H1175	W600×D420×H1175
備考	<ul style="list-style-type: none"> 固定棚(1) 可動棚(1)※底板がないため、床材仕上げが必要 棚板5PTAU90001G(5,200円)、5PTAU75001G(4,400円)、5PTAU60001G(4,200円)●追加可 			<ul style="list-style-type: none"> 引出し(4) 引出面材：イブシ色 		

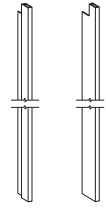
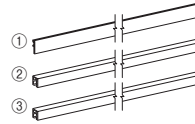
スライドストッカー

▶①レール

▶②サイドレール



- ※1：Lタイプを使用してください。
 ※2：Rタイプを使用してください。
 ・LタイプとRタイプは同じ間口を設置してください。
 ・フラットストッカー用を使用することはできません。



間口	W1800	W1500	W1200	—
品番	5TGHKRERU180	5TGHKRERU150	5TGHKRERU120	5TGHKSDR235
価格	105,500円	103,500円	101,500円	63,400円
寸法	①W1794×D8×H65(1) ②W1762×D40×H39(1) ③W1762×D35×H39(1)	①W1494×D8×H65(1) ②W1462×D40×H39(1) ③W1462×D35×H39(1)	①W1194×D8×H65(1) ②W1162×D40×H39(1) ③W1162×D35×H39(1)	W17×D74×H2350(2)
備考				

▶③スライド扉 (L)

▶④スライド扉 (R)



間口	W900	W750	W600	W900	W750	W600
品番	5TGHK180235YL	5TGHK150235YL	5TGHK120235YL	5TGHK180235YR	5TGHK150235YR	5TGHK120235YR
価格	100,500円	97,900円	95,300円	100,500円	97,900円	95,300円
寸法	W887×D30×H2260	W737×D30×H2260	W587×D30×H2260	W887×D30×H2260	W737×D30×H2260	W587×D30×H2260
備考	・1セットにつき、(R/L)各1枚ずつ必要			・1セットにつき、(R/L)各1枚ずつ必要		

▶⑤上箱



間口	W900	W750	W600
品番	5BDT090TXXX(R/L)XX	5BDT075TXXX(R/L)XX	5BDT060TXXX(R/L)XX
価格	58,100円	54,100円	50,100円
寸法	W900×D420×H1175	W750×D420×H1175	W600×D420×H1175
備考	<ul style="list-style-type: none"> 固定棚(1) 可動棚(2) 棚板5PTAU90001G(5,200円)、5PTAU75001G(4,400円)、5PTAU60001G(4,200円)●追加可 		

▶⑤上箱

▶昇降ラック

昇降ラック組込用

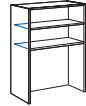


間口	W900	W750	W900	W750
品番	5BDT090TPX(R/L)XX	5BDT075TPX(R/L)XX	5JSD906	5JSD756
価格	58,100円	54,100円	44,400円	44,400円
寸法	W900×D420×H1175	W750×D420×H1175	—	—
備考	<ul style="list-style-type: none"> 可動棚(1) 棚板5PTAU90001G(5,200円)、5PTAU75001G(4,400円)●追加可 別途昇降ラック必要 		<ul style="list-style-type: none"> 専用キャビネットのみ取付可 最大積載荷重15kg 	

▶⑥下箱

▶⑥下箱

オープン

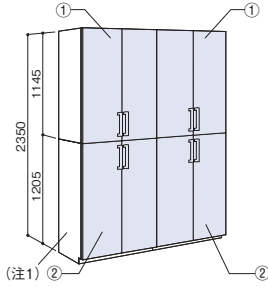


4段イン引出し



間口	W900	W750	W600	W900	W750	W600
品番	5BDB090PXXX(R/L)XX	5BDB075PXXX(R/L)XX	5BDB060PXXX(R/L)XX	5BDB090MYXX(R/L)XX	5BDB075MYXX(R/L)XX	5BDB060MYXX(R/L)XX
価格	31,700円	29,700円	27,700円	109,800円	102,100円	94,400円
寸法	W900×D420×H1175	W750×D420×H1175	W600×D420×H1175	W900×D420×H1175	W750×D420×H1175	W600×D420×H1175
備考	<ul style="list-style-type: none"> 固定棚(1) 可動棚(1)※底板がないため、床材仕上げが必要 棚板5PTAU90001G(5,200円)、5PTAU75001G(4,400円)、5PTAU60001G(4,200円)●追加可 			<ul style="list-style-type: none"> 引出し(4) 		

2段開き扉ストッカー



(注1)：側面を壁際に設置する場合は、
面棒5MBX18180XXXG(1,600円)が
2本必要です。

▶①上箱



間口	W900	W750
品番	5BTU090TXXXX	5BTU075TXXXX
グレード6	216,200円	194,700円
グレード5	141,300円	127,200円
グレード4	122,900円	110,700円
グレード3	85,200円	76,700円
グレード2	71,700円	64,500円
グレード1	62,400円	56,100円
寸法	W900×D420×H1145	W750×D420×H1145
備考	<ul style="list-style-type: none"> 固定棚(1) 可動棚(2) 単独設置不可 	

▶①上箱

昇降ラック組込用



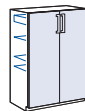
▶昇降ラック



間口	W900	W750	W900	W750
品番	5BTU090TXPXX	5BTU075TXPXX	5JSD906	5JSD756
グレード6	216,200円	194,700円	44,400円	44,400円
グレード5	141,300円	127,200円		
グレード4	122,900円	110,700円		
グレード3	85,200円	76,700円		
グレード2	71,700円	64,500円		
グレード1	62,400円	56,100円		
寸法	W900×D420×H1145	W750×D420×H1145	—	—
備考	<ul style="list-style-type: none"> 固定棚(1)・可動棚(1) 単独設置不可 別途昇降ラック必要 		<ul style="list-style-type: none"> 専用キャビネットのみ取付可 最大積載荷重15kg 	<ul style="list-style-type: none"> 専用キャビネットのみ取付可 最大積載荷重15kg

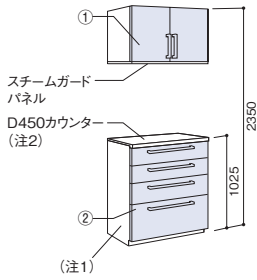
▶②下箱

イン引出し付



間口	W900	W750
品番	5STB090NYXXX	5STB075NYXXX
グレード6	262,800円	236,400円
グレード5	171,800円	154,600円
グレード4	149,300円	134,400円
グレード3	103,400円	93,100円
グレード2	87,000円	78,500円
グレード1	75,100円	67,600円
寸法	W900×D420×H1205	W750×D420×H1205
備考	<ul style="list-style-type: none"> 引出し(1) 固定棚(1) 可動棚(2) 単独設置不可 	

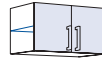
ハイカウンタータイプ



(注1)：側面を壁際に設置する場合は、面棒5MBX18180XXXXG(1,600円)が必要です。

(注2)：側面を壁際に設置する場合は、額縁逃げ対応のカウンターを使用してください。

①ウォールキャビネット

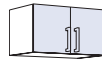


間口	W900	W750	W600
品番	5BEW090TXXXX	5BEW075TXXXX	5BEW060TXXXX
グレード6	178,000円	163,600円	149,200円
グレード5	116,400円	107,000円	97,600円
グレード4	101,100円	93,000円	84,900円
グレード3	67,200円	61,400円	55,600円
グレード2	55,200円	50,400円	45,600円
グレード1	41,200円	37,600円	34,000円
寸法	W900×D420×H600	W750×D420×H600	W600×D420×H600
備考	<ul style="list-style-type: none"> 可動棚(1) 単独設置可 		

①ウォールキャビネット

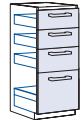
昇降ラック

昇降ラック組込用



間口	W900	W750	W900	W750
品番	5BEW090TXXPX	5BEW075TXXPX	5JSD906	5JSD756
グレード6	178,000円	163,600円	44,400円	44,400円
グレード5	116,400円	107,000円		
グレード4	101,100円	93,000円		
グレード3	67,200円	61,400円		
グレード2	55,200円	50,400円		
グレード1	41,200円	37,600円		
寸法	W900×D420×H600	W750×D420×H600	—	—
備考	<ul style="list-style-type: none"> 単独設置可 別途昇降ラック必要 		<ul style="list-style-type: none"> 専用キャビネットのみ取付可 最大積載荷重15kg 	

②4段引出し

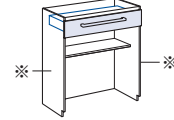


間口	W900	W750	W600	W450
品番	5SMD090DYXXX	5SMD075DYXXX	5SMD060DYXXX	5SMD045DYXXX
グレード6	562,600円	534,600円	506,600円	478,600円
グレード5	381,300円	363,000円	344,700円	326,400円
グレード4	336,800円	320,800円	304,800円	288,800円
グレード3	214,800円	206,000円	197,200円	188,400円
グレード2	192,200円	184,800円	177,400円	170,000円
グレード1	172,200円	165,900円	159,600円	153,300円
寸法	W900×D420×H1010	W750×D420×H1010	W600×D420×H1010	W450×D420×H1010
備考	<ul style="list-style-type: none"> 引出し(4) 			<ul style="list-style-type: none"> 引出し(4)

▶②家電送風機キャビネット



▶②オープン

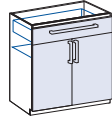


間口	W900	W750	W600	W900	W750	W600
品番	5SMD090AYEXX	5SMD075AYEXX	5SMD060AYEXX	5SMD090AYXXX	5SMD075AYXXX	5SMD060AYXXX
グレード6	406,100円	383,600円	361,100円	210,400円	195,000円	179,600円
グレード5	269,100円	254,400円	239,700円	144,900円	134,900円	124,900円
グレード4	235,300円	222,500円	209,700円	128,800円	120,000円	111,200円
グレード3	190,300円	183,300円	176,300円	92,400円	89,200円	86,000円
グレード2	173,900円	167,800円	161,700円	82,500円	79,900円	77,300円
グレード1	166,400円	161,100円	155,800円	71,000円	68,800円	66,600円
寸法	W900×D420×H1010	W750×D420×H1010	W600×D420×H1010	W900×D420×H1010	W750×D420×H1010	W600×D420×H1010
備考	<ul style="list-style-type: none"> ・スライド棚(1)・引出し(1) ・クロスキャラー(1) ・蒸気排出ファン(コンセント付) 			<ul style="list-style-type: none"> ・引出し(1)・可動棚(1) ・ダストボックスフコンとの組合わせ不可。 ※ボックス両サイドを壁、箱に固定、または化粧サイドパネルを使用。 		

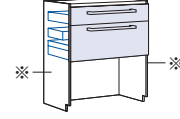
図面_32

▶②開き扉

引出し付



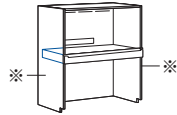
▶②イン引出し付オープンキャビネット



間口	W900	W750	W600	W900	W750	W600
品番	5SMD090EYXXX	5SMD075EYXXX	5SMD060EYXXX	5SMD090BYXXX	5SMD075BYXXX	5SMD060BYXXX
グレード6	308,900円	291,000円	273,100円	363,100円	346,400円	329,700円
グレード5	205,400円	193,800円	182,200円	244,400円	233,400円	222,400円
グレード4	179,900円	169,900円	159,900円	215,200円	205,600円	196,000円
グレード3	135,500円	128,000円	120,500円	166,400円	158,700円	151,000円
グレード2	117,400円	110,900円	104,400円	142,900円	136,300円	129,700円
グレード1	104,400円	99,200円	94,000円	123,000円	116,900円	110,800円
寸法	W900×D420×H1010	W750×D420×H1010	W600×D420×H1010	W900×D420×H1010	W750×D420×H1010	W600×D420×H1010
備考	<ul style="list-style-type: none"> ・引出し(1) ・可動棚(2) 			<ul style="list-style-type: none"> ・引出し(2)・イン引出し(1) ・あたり止めカバー(2) ※ボックス両サイドを壁、箱に固定、または化粧サイドパネルを使用。 		

▶②家電送風機キャビネット

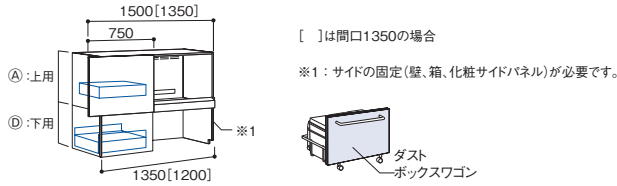
オープン



間口	W900	W750	W600
品番	5SMD090PXEXXX	5SMD075PXEXXX	5SMD060PXEXXX
グレード6	100,200円	88,900円	77,600円
グレード5			
グレード4			
グレード3			
グレード2			
グレード1			
寸法	W900×D420×H1010	W750×D420×H1010	W600×D420×H1010
備考	<ul style="list-style-type: none"> ・スライド棚(1)・蒸気排出ファン(コンセント付) ・あたり止めカバー(2) ※ボックス両サイドを壁、箱に固定、または化粧サイドパネルを使用。 		

図面_32

▶コーナーキャビネット／家電送風機タイプ



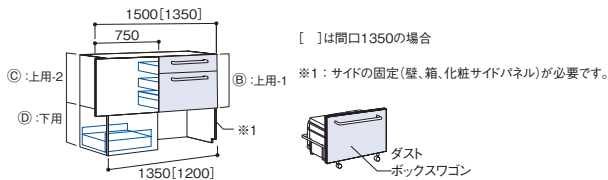
[]は間口1350の場合

※1：サイドの固定(壁、箱、化粧サイドパネル)が必要です。

間口		W1500	W1350
(A) 上用	品番	5SMJ150PYEX(R/L)XX	5SMJ135PYEX(R/L)XX
	価格	101,600円	94,700円
(D) 下用	品番	5SMK150PYXX(R/L)XX	5SMK135PYXX(R/L)XX
	価格	54,200円	50,000円
合計金額 (A+D)		155,800円	144,700円
寸法		(A) W1350(1500)×D420×H540 注 (D) W1350(1500)×D420×H470 注	(A) W1200(1350)×D420×H540 注 (D) W1200(1350)×D420×H470 注
備考		・スライド棚(1)・イン引出し(2) ・蒸気排出ファン(コンセント付)付 ・W750ダストボックスワゴン設置可 ・あたり止めカバー(2) ・ジョイナーキット付 ・キッチンパネル別途必要	・スライド棚(1)・イン引出し(2) ・蒸気排出ファン(コンセント付)付 ・W600ダストボックスワゴン設置可 ・あたり止めカバー(2) ・ジョイナーキット付 ・キッチンパネル別途必要

注：()は目隠し板を含んだ場合の寸法です。

▶コーナーキャビネット／イン引出し付収納タイプ



[]は間口1350の場合




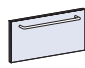
※1：サイドの固定(壁、箱、化粧サイドパネル)が必要です。

間口		W1500	W1350
(B) 上用-1	品番	5SMJ075BYXXX	5SMJ060BYXXX
	グレード6	158,200円	146,500円
	グレード5	107,200円	99,500円
	グレード4	94,800円	88,000円
	グレード3	73,600円	67,500円
	グレード2	61,200円	56,000円
(C) 上用-2	品番	5BMJ060XXXXXXX	5BMJ060XXXXXXX
	価格	14,400円	14,400円
(D) 下用	品番	5SMK150PYXX(R/L)XX	5SMK135PYXX(R/L)XX
	価格	54,200円	50,000円
合計金額 (B+C+D)	グレード6	226,800円	210,900円
	グレード5	175,800円	163,900円
	グレード4	163,400円	152,400円
	グレード3	142,200円	131,900円
	グレード2	129,800円	120,400円
	グレード1	126,500円	117,400円
寸法		(B) W750×D420×H540 (C) W600(750)×D420×H540 (D) W1350(1500)×D420×H470 注	(B) W600×D420×H540 (C) W600(750)×D420×H540 (D) W1200(1350)×D420×H470 注
備考		・引出し(2) ・イン引出し(上用/1、下用/1) ・W750ダストボックスワゴン設置可 ・あたり止めカバー(2) ・ジョイナーキット付 ・キッチンパネル別途必要	・引出し(2) ・イン引出し(上用/1、下用/1) ・W600ダストボックスワゴン設置可 ・あたり止めカバー(2) ・ジョイナーキット付 ・キッチンパネル別途必要

注：()は目隠し板を含んだ場合の寸法です。

▶ダストボックスワゴン

▶ダストボックスワゴン化粧板

ハイカウンタータイプ用				ハイカウンタータイプ用		
■W900用	■W750用		■W600用	■W900用	■W750用	■W600用
						
品番	5DFW090XC	5DFW075XC	5DFW060XC	5TKW8940BHXX	5TKW7440BHXX	5TKW5940BHXX
グレード6	37,700円	33,400円	28,100円	134,100円	122,500円	110,900円
グレード5				81,700円	74,700円	67,700円
グレード4				73,500円	67,100円	60,700円
グレード3				50,900円	46,500円	42,100円
グレード2				20,200円	18,400円	16,600円
グレード1				11,800円	10,500円	9,200円
寸法	W863×D380×H440	W713×D380×H440	W563×D380×H440	W882×115(※)×H404	W732×115(※)×H404	W582×115(※)×H404
備考	<ul style="list-style-type: none"> ダストボックス20ℓ(3) 小物入れ(1) 	<ul style="list-style-type: none"> ダストボックス20ℓ(3) 	<ul style="list-style-type: none"> ダストボックス20ℓ(2) 	<ul style="list-style-type: none"> ※ハイグレイン/リアルウッド/テノールカラー/シャインカラー/リュッケファープは118. クラフトオークは122 ・ライン取手の場合は、ロングバー取手となります。 		

■化粧サイドパネル・フィラー共通

- ・クラフトオークは枠形状ではありません。
- ・扉シリーズによっては、→以外も木口処理されている場合があります。

■化粧サイドパネル

- ・リアルウッドは縦木目になります。
- ・テノールカラーは内側(裏面)が単色塗装となります。

※面材厚は扉シリーズにより異なります。

t18：ハイグレン/クラフトオーク/リアルウッド/テノールカラー/シャインカラー/リュッケファープ
t15：上記以外の扉シリーズ

▶化粧サイドパネル

■カウンタータイプ用



■ハイカウンタータイプ用



■ハイカウンタータイプ
ウォールキャビネット用



■ハイカウンタータイプ
ウォールキャビネット用
スチームガードパネル対応



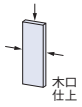
■ハイカウンタータイプ
ウォールキャビネット用
天井幕板対応



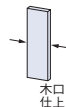
品番	5PPD4586CXXX	5PPD45103XXX	5PPD4560AXXX	5PPD4562AXXX	5PPD4590CXXX
グレード6	80,100円	99,100円	70,600円	70,600円	109,300円
グレード5	50,000円	60,400円	36,000円	36,000円	54,400円
グレード4	44,800円	54,200円	32,400円	32,400円	48,800円
グレード3	34,600円	37,600円	30,700円	30,700円	46,100円
グレード2	14,800円	17,900円	7,900円	7,900円	16,100円
グレード1	8,700円	10,400円	4,800円	4,800円	9,500円
寸法	t15(※)×D452×H855	t15(※)×D452×H1030	t15(※)×D452×H600	t15(※)×D452×H620	t15(※)×D452×H900
備考	・表裏扉同材	・表裏扉同材	・表裏扉同材	・表裏扉同材	・表裏扉同材

▶化粧サイドパネル

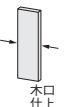
■H1850用



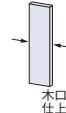
■H2400用



■H2400用/グレー



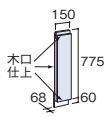
■H2700用



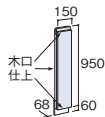
品番	5PPX45185XXX	5PPX45240XXX	5PPX45240XXXG	5PPX45270XXX
グレード6	155,200円	170,400円	14,800円	203,900円
グレード5	83,400円	104,100円		124,400円
グレード4	75,000円	93,200円		111,400円
グレード3	51,900円	64,600円		77,200円
グレード2	26,200円	32,600円		39,200円
グレード1	19,700円	24,500円		29,600円
寸法	t15(※)×D452×H1850	t15(※)×D452×H2400	t15×D452×H2400	t15(※)×D452×H2700
備考	・表裏扉同材	・表裏扉同材	・色：グレー(箱色)	・表裏扉同材

▶フィラー

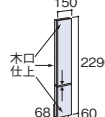
■カウンタータイプ用



■ハイカウンタータイプ用



■H2350用



品番	5FRB1574AKXX	5FRB1592AKXX	5FRB15229K2X
グレード6	51,100円	60,200円	121,300円
グレード5	29,800円	35,200円	86,800円
グレード4	26,800円	31,500円	62,800円
グレード3	18,600円	21,900円	54,000円
グレード2	11,400円	13,000円	34,900円
グレード1	8,700円	10,100円	26,400円
寸法	W150×D68×H835	W150×D68×H1010	W150×D68×H2350
備考	・木口テープ同梱 (ハイグレン/クラフトオーク/リアルウッド/テノールカラー/シャインカラー/リュッケファープは扉同色の現場加工面棒同梱) ・両側にキャビネットがあるプランへの設置は不可		

▶スチームガードパネル



間口	W1800	W1650	W1500	W1350	W1200	W900	W750	W600
品番	5EPTS180	5EPTS165	5EPTS150	5EPTS135	5EPTS120	5EPTS090	5EPTS075	5EPTS060
価格	25,200円	24,000円	22,800円	21,600円	20,400円	18,000円	16,800円	15,600円
寸法	W1800×D446×I9	W1650×D446×I9	W1500×D446×I9	W1350×D446×I9	W1200×D446×I9	W900×D446×I9	W750×D446×I9	W600×D446×I9
備考	<ul style="list-style-type: none"> ・オレフィンシート ・色：ホワイト 							

▶スチームガードパネル

額縁逃げ対応 (+18mm)



間口	W1818 (W1800)	W1668 (W1650)	W1518 (W1500)	W1368 (W1350)	W1218 (W1200)	W918 (W900)	W768 (W750)	W618 (W600)
品番	5EPTS182	5EPTS167	5EPTS152	5EPTS137	5EPTS122	5EPTS092	5EPTS077	5EPTS062
価格	25,200円	24,000円	22,800円	21,600円	20,400円	18,000円	16,800円	15,600円
寸法	W1818×D446×I9	W1668×D446×I9	W1518×D446×I9	W1368×D446×I9	W1218×D446×I9	W918×D446×I9	W768×D446×I9	W618×D446×I9
備考	<ul style="list-style-type: none"> ・オレフィンシート ・色：ホワイト 							

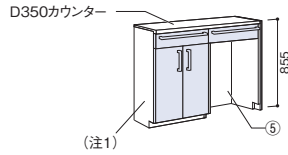
※ ()はキャビネット寸法です。

▶棚板

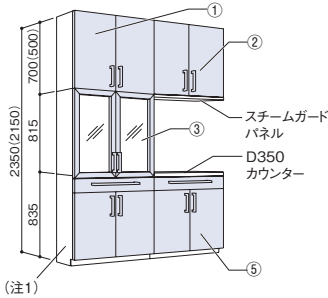


間口	W900	W750	W600	W450
品番	5PTATD9001G	5PTATD7501G	5PTATD6001G	5PTATD4501G
価格	5,200円	4,400円	4,200円	3,900円
寸法	W866×D375×I18	W716×D375×I18	W566×D375×I18	W416×D375×I18
備考	<ul style="list-style-type: none"> ・色：グレー(箱色) ・木製 ・棚受付 			

カウンタータイプ

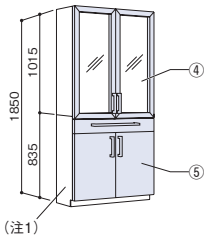


フルセットタイプ



(注1)：側面を壁際に設置する場合は、
面棒5MBX18180XXXG(1,600円)が
必要です。
(フルセットタイプには2本使用)

ミドルセットタイプ



①上置きキャビネット

H700			
間口	W900	W750	W450
品番	5BIV090TXXX	5BIV075TXXX	5BIV045TXXX(R/L)
グレード6	183,600円	169,200円	140,400円
グレード5	122,000円	112,600円	93,800円
グレード4	106,800円	98,700円	82,500円
グレード3	72,300円	66,500円	54,900円
グレード2	60,800円	56,000円	46,400円
グレード1	46,800円	43,200円	36,000円
寸法	W900×D320×H700	W750×D320×H700	W450×D320×H700
備考	<ul style="list-style-type: none"> ・可動棚(1) ・下に中置きキャビネットが必要(単独設置不可) 		

①上置きキャビネット

H500				
間口	W900	W750	W450	W900
品番	5BIU090TXXX	5BIU075TXXX	5BIU045TXXX(R/L)	5BIU090TXXX
グレード6	174,500円	160,100円	131,300円	183,600円
グレード5	115,900円	106,500円	87,700円	122,000円
グレード4	101,500円	93,400円	77,200円	106,800円
グレード3	68,700円	62,900円	51,300円	72,300円
グレード2	57,800円	53,000円	43,400円	60,800円
グレード1	44,500円	40,900円	33,700円	46,800円
寸法	W900×D320×H500	W750×D320×H500	W450×D320×H500	W900×D320×H700
備考	<ul style="list-style-type: none"> ・可動棚(1) ・下に中置きキャビネットが必要(単独設置不可) 			<ul style="list-style-type: none"> ・可動棚(1) ・単独設置可

②ウォールキャビネット

③中置きキャビネット

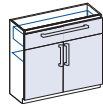
樹脂面材扉/フルセットタイプ用 H815			
間口	W900	W750	W450
品番	5SIT090GXHXX	5SIT075GXHXX	5SIT045GXHX(R/L)
グレード6	221,600円	203,900円	144,900円
グレード5	147,800円	135,800円	96,300円
グレード4	129,300円	118,800円	84,100円
グレード3	94,800円	85,900円	58,100円
グレード2	77,500円	70,100円	44,500円
グレード1	60,900円	54,500円	38,200円
寸法	W900×D320×H815	W750×D320×H815	W450×D320×H815
備考	<ul style="list-style-type: none"> ・可動棚(2) ・下にベースキャビネットが必要(単独設置不可) ・ハイグレイン/クラフトオーク/リアルウッド/テノールカラー/シャインカラー/リュックファープはガラス扉、上記以外の扉シリーズは樹脂面材扉 		

④中置きキャビネット

樹脂面材扉/ミドルセットタイプ用 H1015			
間口	W900	W750	W450
品番	5BIT090GXXXX	5BIT075GXXXX	5BIT045GXXXX(R/L)
グレード6	232,700円	214,200円	152,300円
グレード5	155,000円	142,500円	101,100円
グレード4	135,500円	124,600円	88,300円
グレード3	99,300円	90,000円	60,900円
グレード2	81,100円	73,400円	46,600円
グレード1	63,700円	57,000円	40,000円
寸法	W900×D320×H1015	W750×D320×H1015	W450×D320×H1015
備考	<ul style="list-style-type: none"> ・固定棚(1)・可動棚(2) ・下にベースキャビネットが必要(単独設置不可) ・ハイグレイン/クラフトオーク/リアルウッド/テノールカラー/シャインカラー/リュックファープはガラス扉、上記以外の扉シリーズは樹脂面材扉 		

▶⑤開き扉

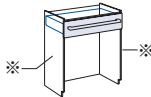
引出し付



間口	W900	W750	W600	W450
品番	5SIB090EYXXX	5SIB075EYXXX	5SIB060EYXXX	5SIB045EYXX(R/L)
グレード6	240,600円	222,600円	204,600円	186,600円
グレード5	160,100円	148,300円	136,500円	124,700円
グレード4	140,500円	130,200円	119,900円	109,600円
グレード3	91,500円	85,900円	80,300円	74,700円
グレード2	78,800円	73,900円	69,000円	64,100円
グレード1	65,900円	61,600円	57,300円	53,000円
寸法	W900×D320×H835	W750×D320×H835	W600×D320×H835	W450×D320×H835
備考	<ul style="list-style-type: none"> 引出し(1) 可動棚(1) 			

▶⑤オープン

引出し付



間口	W600
品番	5SIB060AYXXX
グレード6	166,900円
グレード5	112,400円
グレード4	98,500円
グレード3	74,600円
グレード2	64,700円
グレード1	54,000円
寸法	W600×D320×H835
備考	<ul style="list-style-type: none"> 引出し(1) ※ボックス両サイド共壁、箱に固定または化粧サイドパネルを使用

■化粧サイドパネル・フィルター共通

- ・クラフトオークは框形状ではありません。
- ・扉シリーズによっては、→以外も木口処理されている場合があります。

■化粧サイドパネル

- ・リアルウッドは縦木目になります。
- ・テノールカラーは内側(裏面)が単色塗装となります。

※面材厚は扉シリーズにより異なります。

t18：ハイグレイン/クラフトオーク/リアルウッド/テノールカラー/シャインカラー/リュッケファープ
t15：上記以外の扉シリーズ

▶化粧サイドパネル

■カウンタータイプ用



■ミドルウォール用
スチームガードパネル対応



■引き戸ウォール用
天井昇板対応



■H1850用



■H2400用



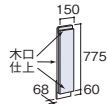
■H2700用



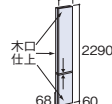
品番	5PPD3586CXXX	5PPD3872DXXX	5PPD35120XXX	5PPX35185XXX	5PPX35240XXX	5PPX35270XXX
グレード6	74,000円	70,600円	103,900円	119,200円	147,000円	163,600円
グレード5	40,200円	36,000円	58,000円	72,700円	83,400円	99,200円
グレード4	36,000円	32,400円	51,900円	65,100円	75,000円	89,200円
グレード3	30,600円	30,700円	49,100円	45,200円	51,900円	61,600円
グレード2	11,900円	7,900円	15,600円	22,400円	26,200円	31,400円
グレード1	7,000円	4,800円	8,400円	16,800円	19,700円	23,700円
寸法	t15(※)×D352×H855	t15(※)×D352×H720	t15(※)×D352×H1200	t15(※)×D352×H1850	t15(※)×D352×H2400	t15(※)×D352×H2700
備考	・表裏扉同材	・表裏扉同材	・表裏扉同材	・表裏扉同材	・表裏扉同材	・表裏扉同材

▶フィルター

■カウンタータイプ用



■H2350用



品番	5FRB1574AKXX	5FRB15229K2X
グレード6	51,100円	121,300円
グレード5	29,800円	86,800円
グレード4	26,800円	62,800円
グレード3	18,600円	54,000円
グレード2	11,400円	34,900円
グレード1	8,700円	26,400円
寸法	W150×D68×H835	W150×D68×H2350
備考	<ul style="list-style-type: none"> ・木口テープ同梱(扉同色の現場加工面枠同梱) ・両側にキャビネットがあるプランへの設置は不可 	

▶スチームガードパネル



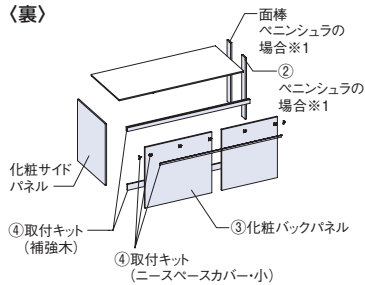
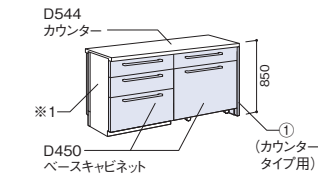
間口	W1800	W900
品番	5EPH180	5EPH090
価格	22,400円	15,200円
寸法	W1800×D346×19	W900×D346×19
備考	<ul style="list-style-type: none"> ・オレフィンシート ・色：ホワイト ・スチームガードパネル(ワイド引き戸ウォール用)と兼用。 	

▶棚板



間口	W900	W750	W600	W450
品番	5PTAF90001G	5PTAF75001G	5PTAF60001G	5PTAF45001G
価格	4,400円	3,900円	3,600円	3,200円
寸法	W866×D275×118	W716×D275×118	W566×D275×118	W416×D275×115
備考	<ul style="list-style-type: none"> ・色：グレー(箱色) ・木製 ・棚受付 			

カウンタータイプ/
ハイカウンタータイプ



- ・ペニンシュラの場合
※1: ②化粧サイドパネル、
面棒(別途手配)が必要です。
カウンタータイプの場合は②は
現場カット対応。
- ・アイランドの場合
※①化粧サイドパネルを選択してください。

①化粧サイドパネル

	カウンタータイプ用	ハイカウンタータイプ用	ハイカウンタータイプ用
品番	5PPX5483DXXX	5PPX541A0XXX	5PPA091A1XLX
グレード6	98,400円	107,200円	103,200円
グレード5	60,100円	65,600円	63,000円
グレード4	54,000円	58,700円	56,500円
グレード3	37,400円	40,700円	39,200円
グレード2	17,900円	19,300円	19,100円
グレード1	10,500円	11,500円	11,200円
寸法	t15(※)×D534×H826.5	t15(※)×D534×H1001.5	t15(※)×D87×H1008
備考	<ul style="list-style-type: none"> ・表裏扉同材 ・テノールカラーは内側(裏面)が単色塗装となります。 ・クラフトオークは框形状ではありません。 ・リアルウッドは縦木目となります。 ・扉シリーズによっては、一以外も木口処理されている場合があります。 ※ハイグレン/クラフトオーク/リアルウッド/テノールカラー/シャインカラー/リュックファープはt18 		

③化粧バックパネル

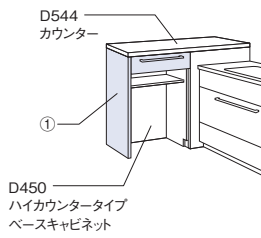
	カウンタータイプ用	ハイカウンタータイプ用
間口	W900	W900
品番	5KUP9081CDXX	5KUP9099CDXX
グレード6	126,300円	160,000円
グレード5	57,400円	97,600円
グレード4	43,600円	87,600円
グレード3	30,100円	60,600円
グレード2	21,900円	35,600円
グレード1	16,500円	27,900円
寸法	W900×t18×H814	W900×t18×H993
備考	<ul style="list-style-type: none"> ・クラフトオークは框形状ではありません。 	

④バックパネル取付キット

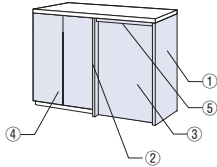
カウンタータイプ、ハイカウンタータイプ用 (共通)		
間口	パネル間口 W1800	パネル間口 W1800
品番	5UKSC180BK	5UKSC180WH
価格	19,500円	19,500円
備考	<ul style="list-style-type: none"> ・色：ダークグレー ・間口によってはカットして使用 	<ul style="list-style-type: none"> ・色：ホワイト ・間口によってはカットして使用

ハイカウンター コーナータイプ

〈キッチン側〉

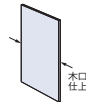


〈ダイニング側〉



①化粧サイドパネル

ハイカウンタータイプ用



②化粧サイドパネル

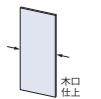
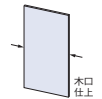
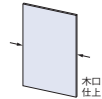
ハイカウンタータイプ ダイニング側キャビネット横用



品番	5PPX541A0XXX	5PPA091A1XLX
グレード6	107,200円	103,200円
グレード5	65,600円	63,000円
グレード4	58,700円	56,500円
グレード3	40,700円	39,200円
グレード2	19,300円	19,100円
グレード1	11,500円	11,200円
寸法	t15(※)×D534×H1001.5	t15(※)×D87×H1008
備考	<ul style="list-style-type: none"> 表裏扉同材 テノールカラーは内側(裏面)が単色塗装となります。 クラフトオークは框形状ではありません。 リアルウッドは縦木目となります。 扉シリーズによっては、→以外も木口処理されている場合があります。 ※ハイグレイン/クラフトオーク/リアルウッド/テノールカラー/シャインカラー/リュックファープはt18	

③化粧バックパネル

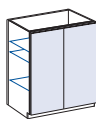
ハイカウンタータイプ用



間口	W880	W730	W580	W430
品番	5KUP8899CDXX	5KUP7399CDXX	5KUP5899CDXX	5KUP4399CDXX
グレード6	160,000円	147,800円	135,600円	123,400円
グレード5	97,600円	91,200円	84,800円	78,400円
グレード4	87,600円	82,400円	77,200円	72,000円
グレード3	60,600円	56,400円	52,200円	48,000円
グレード2	35,600円	31,600円	27,600円	23,600円
グレード1	27,900円	24,900円	21,900円	18,900円
寸法	W880×t18(※)×H993	W730×t18(※)×H993	W580×t18(※)×H993	W430×t18(※)×H993
備考	<ul style="list-style-type: none"> クラフトオークは框形状ではありません。 			

④開き扉

シンク横コーナータイプ用ダイニング側



⑤バックパネル取付キット



- ①②補強木
- ③ニススペースカバー(1)
- ④ニススペースカバーサイドキャップ(R/L)(各1)
- ⑤カウンター支えL金具(R/L)
- ⑥高さ決めスペーサー(1)

間口	W750	パネル間口 W880	パネル間口 W880
品番	5SMS075TPXXX	5UKSC088BK	5UKSC088WH
グレード6	414,800円	15,900円	15,900円
グレード5	275,000円		
グレード4	240,600円		
グレード3	169,000円		
グレード2	125,600円		
グレード1	104,400円		
寸法	W750×D460×H1010	—	—
備考	<ul style="list-style-type: none"> 固定棚(1) 可動棚(2) 	<ul style="list-style-type: none"> 色：ダークグレー 間口によってはカットして使用 	<ul style="list-style-type: none"> 色：ホワイト 間口によってはカットして使用

▶W450

Main product specification table with columns for deep panel type and shallow panel type, including details on price, dimensions, weight, and features.

※ハイグレイン・リアルウッド・シャインカラー・テノールカラー・リュックファープはt18、クラフトオークはt22

食器洗い乾燥機オプション部材 (Dishwasher optional parts table) listing Counter Reinforcement Unit B and Counter Support Hardware.

W600

W450

浅型 パネルタイプ

D600用浅型 パネルタイプ

深型 扉面材タイプ

深型 扉面材タイプ



※クラフトオークの場合は扉形状ではありません。 ●色：シルバー [H800,H900対応可]



●クラフトオークの場合は扉形状ではありません。 ●色：シルバー 色：ブラック [H800,H900対応可]



☆色：操作パネル ステンレス [H900対応可]



☆色：操作パネル ステンレス [H900対応可]

Main product comparison table with columns for model, price, dimensions, weight, power, cycles, features, and optional parts.

※ハイグレイン・リアルウッド・シャインカラー・テノールカラー・リュッケファープはt18、クラフトオークはt22

Table of optional parts for counter reinforcement and support, including items like 5CH70 and 5CH71.

Table of optional parts for Miele filters (H900 compatible), including items like 5MIREUEKAB45 and 5MIREUEKAB60.

表示は税抜価格です。

食器洗い乾燥機_04

▶W600

深型 扉面材タイプ

深型 扉面材タイプ



色: 操作パネル ステンレス

H900対応可



色: 操作パネル ステンレス

H900対応可

本体	品番	5G7104CSCI	5G7314CSCI
	価格	420,000円	470,000円
	寸法	W598 × D570 × H805~870mm	W598 × D570 × H805~870mm
製品重量	約58Kg	約58Kg	
定格	AC200V (50Hz/60Hz共用)	AC200V (50Hz/60Hz共用)	
消費電力	2.0kW	2.0kW	
運転コース (給湯60℃の目安時間※) ※ミールのみ給水15℃の 目安時間	エコ50℃ (238分) オート45-65℃ (122-185分) インテンシブ75℃ (183分) クイックパワーウォッシュ65℃ (58分) ジェントル45℃ (157分) パワーウォッシュ60℃ (147分) エクストラクワイエット55℃ (241分) 庫内洗浄 (130分)	エコ50℃ (238分) オート45-65℃ (122-185分) インテンシブ75℃ (183分) クイックパワーウォッシュ65℃ (58分) ジェントル45℃ (157分) パワーウォッシュ60℃ (147分) エクストラクワイエット55℃ (241分) 高温洗浄・すすぎ70℃ (141分) 庫内洗浄 (130分)	
予約タイマー	30分単位で最大24H後の運転開始予約	30分単位で最大24H後の運転開始予約	
騒音	44dB	43dB	
洗浄方式	3本スプレーアーム3段交互噴射方式	3本スプレーアーム3段交互噴射方式	
低温洗浄コース	ジェントル	ジェントル	
ソフト排气	排气なし	排气なし	
標準運転経費 (目安)	約24円	約24円	
使用水量	約8.9L	約8.9L	
乾燥方式	余熱乾燥	余熱乾燥	
ドライキー	—	—	
省エネ機能	●(オートセンサー)	●(オートセンサー)	
収納カゴ	3段バスケット	3段バスケット	
収納容量	160L 72点(JEMA基準) (大皿12点、茶碗12点、汁椀12点、湯のみ12点、 中鉢12点、中皿12点、小物スプーン等)	160L 72点(JEMA基準) (大皿12点、茶碗12点、汁椀12点、湯のみ12点、 中鉢12点、中皿12点、小物スプーン等)	
収納可能寸法	下段バスケット最大有効寸法 幅51cm 奥行49cm 高さ31cm	下段バスケット最大有効寸法 幅51cm 奥行49cm 高さ31cm	
収納まな板寸法	縦31cm以下×横48cm以下×厚み2.5cm以下	縦31cm以下×横48cm以下×厚み2.5cm以下	
給水器認証番号	TW4023	TW4023	
点検時期お知らせ表示	●	●	
メーカー	ミーレ	ミーレ	

化粧パネル	品番	H850	5TKS6063BMKX	5TKS6063BMKX
		H900	5TKS6064DMKX	5TKS6064DMKX
	ハイグレイ		156,300円	156,300円
	クラフトオーク/リアルウッド		72,900円	72,900円
	シャインカラー/テノールカラー		58,100円	58,100円
	リュッケファープ/リュックマテリアル		37,100円	37,100円
	D/S/Q/N/Y/Z		15,700円	15,700円
	E/C		11,500円	11,500円
パネル寸法		H850: W595×t15(※)×H633 H900: W595×t15(※)×H648.5	H850: W595×t15(※)×H633 H900: W595×t15(※)×H648.5	
備考		<ul style="list-style-type: none"> フロントオープンタイプ オートオープン機能 日本語表示ディスプレイ 専用キャビネットが必要 シンク下食洗機組み込みキャビネットとの組合せ不可 化粧パネルにケコミ化粧板(色:シルバー)同梱 W599×t15×H54 	<ul style="list-style-type: none"> フロントオープンタイプ オートオープン機能 AutoDos洗剤自動投入機能 Miele@home WiFi接続機能 日本語表示ディスプレイ 専用キャビネットが必要 シンク下食洗機組み込みキャビネットとの組合せ不可 化粧パネルにケコミ化粧板(色:シルバー)同梱 W599×t15×H54 	



※ハイグレイ・リアルウッド・シャインカラー・テノールカラー・リュッケファープはt18、クラフトオークはt22

ミーレ用フィルア (H900 対応部材)		
	W450用	W600用
		
	★	★
品番	5MIREUEKAB45	5MIREUEKAB60
価格	18,000円	20,000円
備考	<ul style="list-style-type: none"> H900時に必要 材質: ステンレス 	<ul style="list-style-type: none"> H900時に必要 材質: ステンレス







表示は税抜価格です。

▶サイクロンフードⅢ

		標準タイプ		同時給排気タイプ	
					
		シルバー(S)/ホワイト(H)	ブラック	シルバー(S)/ホワイト(H)	ブラック
W900	品番	5CFA903(S/H)ANM(8/65)T	5CFA903BANM(8/65)T	5CFA903(S/H)ADK(8/65)T	5CFA903BADK(8/65)T
	価格	185,000円	195,000円	220,000円	230,000円
W750	品番	5CFA753(S/H)ANM(8/65)T	5CFA753BANM(8/65)T	5CFA753(S/H)ADK(8/65)T	5CFA753BADK(8/65)T
	価格	167,000円	177,000円	202,000円	212,000円
寸法	H800	W(900/750)×D650×H800		W(900/750)×D650×H800	
	H650	W(900/750)×D650×H650		W(900/750)×D650×H650	
仕様	コンロ連動機能	●		●	
	リモコン	専用リモコン(5CPRM)別売 6,000円 ●		専用リモコン(5CPRM)別売 6,000円 ●	
	常時換気	—		—	
	同時給排	—		●	
	照明	LEDランプ(1.2W)		LEDランプ(1.2W)	
メーカー		トクラス		トクラス	
備考		<ul style="list-style-type: none"> DCモーター L型ダクト別売 両側にはキャビネットや壁または横幕板が必要 100V出力線別売 5JHCPHP001M 2,000円● 		<ul style="list-style-type: none"> DCモーター L型ダクト別売 給気排気電動シャッター付 両側にはキャビネットや壁または横幕板が必要 	
名称		金属製横幕板		金属製横幕板	
					
品番	H800	5CPA(S/H)ANMKYA8	5CPABANMKYA8	5CPA(S/H)ADKY8	5CPABADKY8
	H650	5CPA(S/H)ANMKYA65	5CPABANMKYA65	5CPA(S/H)ADKY65	5CPABADKY65
価格		11,500円	11,500円	13,500円	13,500円
寸法		W347×D27×H(473/323)		W430×D30×H(473/323)	
備考		● カット不可		● カット不可	

サイクロンフードⅢ 共通オプション部材	
<p>リモコン5CPRM</p>  <p>価格：6,000円</p> <p>● 単4電池付 ● ホルダー付</p>	<p>電動排気シャッター5CPHV</p>  <p>価格：17,000円</p> <p>● 排気電源線(820mm)付</p> <p>● 100V出力線は給気用電動ダンパー(消費電力20W以下)を取り付ける場合に使用</p>

▶ 薄型フードASR (同時給排)

		シルバー		テクスチャーブラック	
					
間口		W900	W750	W900	W750
品番		5ASR3R9027V(R/L)SY	5ASR3R7527V(R/L)SY	5ASR3R9027V(R/L)BY	5ASR3R7527V(R/L)BY
価格		238,200円	218,300円	258,200円	238,400円
寸法		W900×D600×H700	W750×D600×H700	W900×D600×H700	W750×D600×H700
仕様	コンロ連動機能	●		●	
	リモコン	専用リモコン(5RMC08)別売 6,800円 ●		専用リモコン(5RMC08)別売 6,800円 ●	
	常時換気	●		●	
	同時給排	●		●	
	照明	LED 3W×1		LED 3W×1	
色	シルバー		テクスチャーブラック		
メーカー	FUJIOH(富士工業)		FUJIOH(富士工業)		
備考	<ul style="list-style-type: none"> ・L型ダクト別売 ・両側にはキャビネットや壁または横幕板が必要 ・R/Lは排気ダクト取り出し位置を示します。  		<ul style="list-style-type: none"> ・L型ダクト別売 ・両側にはキャビネットや壁または横幕板が必要 ・R/Lは排気ダクト取り出し位置を示します。  		
名称		金属製横幕板 (金属製前幕板用)		金属製横幕板 (金属製前幕板用)	
品番	H700	5YMP665C300SI ●		5YMP665C300BY ●	
	H600	—		—	
	H500	—		—	
価格		9,500円		11,400円	
寸法		W300×D27×H665		W300×D27×H665	
備考		・カット可(幕板カバーが必要)		・カット可(幕板カバーが必要)	

▶シロッコファン

▶プロペラファン

シルバー

シルバー




間口		W900	W750	W600	W900	W750	W600
常時換気なし				シャッターロック付き			
品番	H700	5BDR3HL9017S	5BDR3HL7517S	5BDR3HL6017S	5FVM9061LSI	5FVM7561LSI	5FVM6061LSI
	H600	5BDR3HL901S	5BDR3HL751S	5BDR3HL601S	—	—	—
価格		125,400円	105,700円	89,200円	108,100円	81,600円	73,700円
寸法		W900×D605×H(700/600)	W750×D605×H(700/600)	W600×D605×H(700/600)	W900×D590×H700 (本体高さ600mm)	W750×D590×H700 (本体高さ600mm)	W600×D590×H700 (本体高さ600mm)
仕様	コンロ連動機能	—			—		
	リモコン	—			—		
	常時換気	—			—		
	同時給排	—			—		
照明	ミニ電球40W×1 FUJIOH(富士工業)			ミニ電球40W×1 FUJIOH(富士工業)			
備考		<ul style="list-style-type: none"> L型ダクト別売 			<ul style="list-style-type: none"> 図面_06 図面_49 		
名称		金属製横幕板			金属製横幕板		
品番	H700	5YMP30345YSI			5SP2C10SI		
	H600	5YMP20345YSI			—		
価格		H700 : 11,800円 / H600 : 9,500円			6,400円		
寸法		W314×D30×H(300/200)			W362×D30×H100		
備考		<ul style="list-style-type: none"> カット可(幕板カバーが必要) 			<ul style="list-style-type: none"> カット可(幕板カバーが必要) 		



▶デザインフード

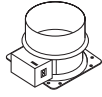
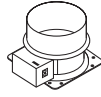
▶サイドフード



★ ※写真はRタイプ ★

間口		W900	W900
品番	シルバー	5FEDL952SY	5SFED952(R/L)SY
	ブラック	5FEDL952TBKY	5SFED952(R/L)TBKY
価格	シルバー	297,400円	339,600円
	ブラック	297,400円	326,900円
寸法		W900×D630×H700~900	W900×D650×H700~900
仕様	コンロ連動機能	●	●
	リモコン	専用リモコン(5RMC08)別売 6,800円 ●	専用リモコン(5RMC08)別売 6,800円 ●
	常時換気	●	●
	同時給排	—	—
照明		LED10.5W×1	LED10.5W×1
メーカー		アリアフィーナ(富士工業)	アリアフィーナ(富士工業)
備考		<ul style="list-style-type: none"> DCモーター・ノンフィルター L型ダクト別売 100V出力線別売 5SRS100V 3,800円 ● シルバーはステンレス仕上げ ブラックはマット仕上げ  	<ul style="list-style-type: none"> DCモーター・ノンフィルター L型ダクト別売 R/Lは排気ダクト取り出し位置を示します。 100V出力線別売 5SRS100V 3,800円 ● シルバーはステンレス仕上げ ブラックはマット仕上げ ガラスパーティション対応  

名称		上部目隠し板	上部目隠し板
		 ★	 ★
品番	シルバー	5FED2UPS	5SFED2UPS
	ブラック	5FED2UPTBK	5SFED2UPTBK
価格	シルバー	20,300円	20,400円
	ブラック	20,300円	20,400円

名称		電動排気シャッター	電動排気シャッター
		 ●	 ●
品番		5HDS150	5HDS150
価格		17,900円	17,900円
備考		・排気電源線付	・排気電源線付

オープンキッチンに設置する際のご注意

クローズドキッチンに比べ、給気口やエアコン等空調システムの影響を受けやすくなります。また、風向きにより油煙を吸い込みにくくなり、リビングやダイニング側に煙やにおい等が流れる場合があります。(ガラスパーティションをおすすめします。)

▶サイドフード

サイドフードSCLR
(オイルスマッシャー)

※写真はLタイプ

サイドフード
HSM

※写真はRタイプ

間口		W900	W900
品番	シルバー	5SCLR902(R/L)SIY	5HSM951SI(R/L)
	ホワイト	—	5HSM951TW(R/L)
	ブラック	5SCLR902(R/L)BY	5HSM951TB(R/L)
価格	シルバー	294,600円	231,000円
	ホワイト	—	254,100円
	ブラック	307,300円	254,100円
寸法		W900×D650×H600~900	W900×D650×H600~900
仕様	コンロ連動機能	●	●
	リモコン	専用リモコン(5RMC08)別売 6,800円	—
	常時換気	●	●
	同時給排	—	—
	照明	LED 3.5W×1	LED(1.8W)昼光色
メーカー		FUJIOH(富士工業)	HEJ
備考		<ul style="list-style-type: none"> DCモーター L型ダクト別売 R/Lは排気ダクト取り出し位置を示します。 電源プラグは3P(接地極付) 100V出力線別売 5SRS100V 3,800円● ブラックはマット仕上げ ガラスパーティション対応 	<ul style="list-style-type: none"> DCモーター・L型ダクト別売 R/Lは排気ダクト取り出し位置を示します。 電源プラグは3P(接地極付) 100V出力線別売 5KDC100V 5,700円● ホワイト、ブラックはマット仕上げ ガラスパーティション対応

[図面 06](#)
[図面 51](#)
[図面 06](#)
[図面 52](#)



名称		上部目隠し板	上部目隠し板
品番	シルバー	5SCLRUPSI	5UPHMSI
	ホワイト	—	5UPHMTW
	ブラック	5SCLRUPB	5UPHMTB
価格	シルバー	11,000円	16,500円
	ホワイト	—	16,500円
	ブラック	11,000円	16,500円


名称		電動排気シャッター	電動排気シャッター
品番		5HDS150	5HDS150S
価格		17,900円	22,500円
備考		・排気電源線付	・排気電源線付

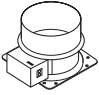
オープンキッチンに設置する際のご注意

クローズドキッチンに比べ、給気口やエアコン等空調システムの影響を受けやすくなります。また、風向きにより油煙を吸い込みにくくなり、リビングやダイニング側に煙やにおい等が流れる場合があります。(ガラスパーティションをおすすめします。)

▶サイドフード

サイドフードSHVR (低天井用)		サイドフードSHVR 同時給排気タイプ		
				
※写真はLタイプ ●		※写真はLタイプ ★		
間口	W900		W900	
品番	シルバー	5SHVR3901(R/L)SYL	5SHVR3901V(R/L)SY	
	ホワイト	5SHVR3901(R/L)WYL	—	
	ブラック	5SHVR3901(R/L)KYL	5SHVR3901V(R/L)KY	
価格	シルバー	231,000円	283,000円	
	ホワイト			
	ブラック			
寸法	W900×D650×H460～600		W900×D650×H700～850	
仕様	コンロ連動機能	●	●	
	リモコン	専用リモコン(5RMC08)別売 6,800円 ●	専用リモコン(5RMC08)別売 6,800円 ●	
	常時換気	●	●	
	同時給排	—	●	
	照明	LED 3.5W×1	LED 3.5W×1	
メーカー	FUJIOH(富士工業)		HEJ	
備考	<ul style="list-style-type: none"> DCモーター L型ダクト別売 R/Lは排気ダクト取り出し位置を示します。 電源プラグは3P(接地極付) 100V出力線別売 5SRS100V 3,800円 ● ガラスパーティション対応 		<ul style="list-style-type: none"> DCモーター・L型ダクト別売 R/Lは排気ダクト取り出し位置を示します。 電源プラグは3P(接地極付) 100V出力線別売 5KDC100V 5,700円 ● ガラスパーティション対応 	
		図面_07 図面_53	図面_07 図面_54	

名称		上部目隠し板	
			
		★	
品番	シルバー	5SHVRVUPSIY	
	ホワイト	—	
	ブラック	5SHVRVUPBKY	
価格	シルバー	13,900円	
	ホワイト		
	ブラック		

名称		電動排気シャッター	
			
		●	
品番	5HDS150		
価格	17,900円		
備考	・排気電源線付		

オープンキッチンに設置する際のご注意

クローズドキッチンに比べ、給気口やエアコン等空調システムの影響を受けやすくなります。また、風向きにより油煙を吸い込みにくくなり、リビングやダイニング側に煙やにおい等が流れる場合があります。(ガラスパーティションをおすすめします。)

▶センターフード

センターフード
CFED



★

間口		W900
品番	シルバー	5CFED952SYS
	ホワイト	—
	ブラック	5CFED952TBKYS
価格	シルバー	386,200円
	ホワイト	—
	ブラック	386,200円
寸法		W900×D650×H680~760
仕様	コンロ連動機能	●
	リモコン	専用リモコン(5RMC08)別売 6,800円 ●
	常時換気	●
	同時給排	—
	照明	LED10.5W×1
メーカー		アリアフィーナ(富士工業)
備考		<ul style="list-style-type: none"> DCモーター ノンフィルター 100V出力線別売 5SRS100V 3,800円 ● シルバーはステンレス仕上げ ブラックはマット仕上げ ガラスパーティション対応 図面 56

名称	電動排気シャッター
品番	5HDS150
価格	17,900円
名称	吊りボルト
品番	5NTBS12100
価格	6,000円
備考	<ul style="list-style-type: none"> M12×長さ1000mm 4本セット

オープンキッチンに設置する際のご注意

クローズドキッチンに比べ、給気口やエアコン等空調システムの影響を受けやすくなります。また、風向きにより油煙を吸い込みにくくなり、リビングやダイニング側に煙やにおい等が流れる場合もあります。(ガラスパーティションをおすすめします。)

▶センターフード

センターフード
CBAR



※写真はシルバー

●

間口		ステンレス	シルバー
①本体	品番	5CBAR903S4	5CBAR903SI
	価格	245,300円	227,300円
②ダクトカバー	品番	H680~760用 5CDCH195S4	H680~760用 5CDCH195SI
	価格	15,500円	12,500円
寸法		W900×D600×H680~760 (H600~680)	
仕様	コンロ連動機能	—	
	リモコン	—	
	常時換気	—	
	同時給排	—	
	照明	LED 3.5W×1	
メーカー		アリアフィーナ(富士工業)	
備考		<ul style="list-style-type: none"> 偏芯ダクト同梱 図面 57 図面 58	

名称	吊りボルト
品番	5NTBS12100
価格	6,000円
備考	<ul style="list-style-type: none"> M12×長さ1000mm 4本セット

▶センターフード



間口		W900	W900	W900
品番	シルバー	5CCLR902SIYS	5CCLR902SIYSL	5CCLR902VSIYS
	ホワイト	—	—	—
	ブラック	5CCLR902BYS	5CCLR902BYSL	5CCLR902VBYS
価格	シルバー	339,700円	339,700円	393,800円
	ホワイト	—	—	—
	ブラック	352,400円	352,400円	406,600円
寸法		W900×D650×H680~760	W900×D650×H600~680	W900×D650×H680~760
仕様	コンロ連動機能	●	●	●
	リモコン	専用リモコン(5RMC08)別売 6,800円 ●	専用リモコン(5RMC08)別売 6,800円 ●	専用リモコン(5RMC08)別売 6,800円 ●
	常時換気	●	●	●
	同時給排	—	—	●
	照明	LED3.5W×1	LED 3.5W×1	LED 3.5W×1
メーカー		FUJIOH(富士工業)	FUJIOH(富士工業)	FUJIOH(富士工業)
備考		<ul style="list-style-type: none"> DCモーター 電源プラグは3P(接地極付) 100V出力線別売 5SRS100V 3,800円 ● ブラックはマット仕上げ ガラスパーティション対応 <small>図面_59</small>	<ul style="list-style-type: none"> DCモーター 電源プラグは3P(接地極付) 100V出力線別売 5SRS100V 3,800円 ● ブラックはマット仕上げ ガラスパーティション対応 <small>図面_60</small>	<ul style="list-style-type: none"> DCモーター ブラックはマット仕上げ ガラスパーティション対応 <small>図面_61</small>

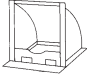





名称	電動排気シャッター	電動排気シャッター
品番	5HDS150	5HDS150
価格	17,900円	17,900円

名称	吊りボルト	吊りボルト	吊りボルト
品番	5NTBS12100	5NTBS12100	5NTBS12100
価格	6,000円	6,000円	6,000円
備考	<ul style="list-style-type: none"> M12×長さ1000mm 4本セット 	<ul style="list-style-type: none"> M12×長さ1000mm 4本セット 	<ul style="list-style-type: none"> M12×長さ1000mm 4本セット



オープンキッチンに設置する際のご注意

クローズドキッチンに比べ、給気口やエアコン等空調システムの影響を受けやすくなります。また、風向きにより油煙を吸い込みにくくなり、リビングやダイニング側に煙やにおい等が流れる場合があります。(ガラスパーティションをおすすめします。)

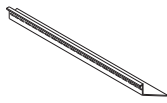
▶サイクロンフード皿、シロッコファン、サイドフード用

	L型ダクト	ウェザーカバー	防火ダンパー付 ウェザーカバー	同時給排用 ウェザーカバー	同時給排用 ベントキャップ	ステンレス製 丸型フード	ステンレス製防火 ダンパー付丸型フード
							
品番	5ELD15Y	5P18VS2	5P18VSDK2	5WK15K2	5VBFV150SB2WY	5VC15H	5VC15DH
価格	4,600円	10,500円	15,600円	12,400円	22,500円	7,600円	13,500円
寸法	W176×D176×H199	W260×D168×H260	W260×D168×H260	W450×D200×H238	φ190×D87	φ212×D145	φ212×D145
備考	<ul style="list-style-type: none"> 換気方向が後方、左右側方の場合に使用 亜鉛鋼板製 	<ul style="list-style-type: none"> ステンレス製 樹脂塗装仕上げ 色：グレー 	<ul style="list-style-type: none"> ステンレス製 樹脂塗装仕上げ 色：グレー 	<ul style="list-style-type: none"> 亜鉛メッキ鋼板焼付塗装 色：アイボリー 	<ul style="list-style-type: none"> 防火ダンパー付 2ヶ入り ステンレス製 シルバーメタリック塗装 	<ul style="list-style-type: none"> ステンレス製 粉体塗装仕上げ(シルバー色) 	<ul style="list-style-type: none"> ステンレス製 粉体塗装仕上げ(シルバー色)

▶プロペラファン用

	ウェザーカバー	防火ダンパー付 ウェザーカバー
		
品番	5WK25K	5WK25DK
価格	4,900円	9,700円
寸法	W330×D300×H365	W340×D300×H340
備考	<ul style="list-style-type: none"> 亜鉛メッキ鋼板焼付塗装 色：アイボリー 	<ul style="list-style-type: none"> 亜鉛メッキ鋼板焼付塗装 色：アイボリー

▶幕板カバー



品番	シルバー	5MC60SI
	ホワイト	5MC60W
	ブラック	5MC60BK
価格	4,800円	
寸法	—	
備考	<ul style="list-style-type: none"> 金属製横幕板用 富士工業製 	




- ウェザーカバーおよびベントキャップは、上記のものをご使用ください。それ以外のものを使用した場合、十分な換気性能が発揮されない事があります。(特に網目の細かい「防虫網付き」を使用した場合、著しく換気性能が低下することがあります。)
- 適用パイプ口径はφ150です。(プロペラファン用を除く)

ガスコンロのすべてのバーナーに安全センサーを搭載!


- すべてのバーナーに
- 調理油過熱防止装置 ●立ち消え安全装置 ●コンロ・グリル消し忘れ消火機能
- 手前2口(2口コンロの場合は2口)のバーナーに
- 早切れ防止機能が搭載され、毎日の安心調理をバックアップします。

▶W450

▶W600 グリルレス

	パールクリスタルトップ2口コンロ	ステンレストップ4口コンロ	ガラストップ3口コンロ
			
	ガス種限定(13A、LPのみ) バーナーピッチ150mm ○	ガス種限定(13A、LPのみ) バーナーピッチ275mm ●	ガス種限定(13A、LPのみ) バーナーピッチ320mm ●
トッププレート色/本体正面色	ホワイト/シルバー	ステンレス	ブラック ネロ
品番	5R2AK3K3SAV	5RD641STSA	5C3020SPSEL
価格	127,600円	188,200円	196,000円

▶W450

	ホーロートップ2口コンロ		
			
	ガス種限定(13A、LPのみ) バーナーピッチ150mm ○		
トッププレート色/本体正面色	ブラック/ブラック	—	—
品番	5R2AK3H2SAB	—	—
価格	110,000円	—	—

トッププレート材質		(パールクリスタル/ホーロー)トップ	ステンレス	ガラストップ	
コンロ性能	点火方式	回転式	回転式	押し回し式・上面操作	
	温度表示形式	—	—	—	
	安全機能	調理油過熱防止機能	●(全バーナー)	●(全バーナー)	●(全バーナー)
		立ち消え安全装置	●(全バーナー)	●(全バーナー)	●(全バーナー)
		コンロ消し忘れ消火機能	●(全バーナー：2時間)	●(全バーナー：2時間)	●(全バーナー：2時間)
		焦げつき消火機能	●(全バーナー)	●(全バーナー)	●(全バーナー)
	便利機能	自動温度調整機能	—	—	—
		早切れ防止機能	●(左・右バーナー)	●(左・右バーナー)	●(左・右バーナー)
		センサー解除	●(左バーナー：高温炒め)	●(左バーナー：高温炒め)	●(左バーナー：高温炒め)
コンロ調理タイマー		—	—	—	
湯わかし機能	—	—	—		
炊飯機能	—	—	—		
グリル性能	方式	水なし片面焼	—	—	
	オートグリル	—	—	—	
	グリル庫内有効寸法(mm)	W233×D388×H70	—	—	
	グリル扉	フルスライド式	—	—	
	グリル消し忘れ消火機能	●(20分)	—	—	
	グリル過熱防止機能	●	—	—	
グリルタイマー	—	—	—		
脱臭・脱煙・煙抑制	—	—	—		
その他の機能	電池交換サイン	電池交換サイン	電池交換サイン		
使用乾電池/電源	単一アルカリ乾電池(2個)	単一アルカリ乾電池(2個)	単一アルカリ乾電池(2個)		
ガス消費量 (ガス種13A/LPG)	高火カバーナー	2.97 kW	1.27 kW / 1.27 kW	1.28 kW	
	ガス種	13A/LPG (kcal/h)/(kg/h)	13A/LPG (kcal/h)/(kg/h)	13A/LPG (kcal/h)/(kg/h)	
	小バーナー	— / —	1,090/0.091x2	1,100/0.092	
	左バーナー	3,010/0.250	3,010/0.229	3,610/0.301	
	右バーナー	2,550/0.212	2,150/0.179	2,550/0.213	
	グリル	1,140/0.095	—	— / —	
	全点火時	6,060/0.503	6,880/6,880	7,000/0.583	
	3.50 kW	3.50 kW / 2.50 kW	※LPG:3.2kW	4.20 kW / 2.97 kW	
	1.33kW/1.33kW	8.00kW/7.90kW		8.14kW/8.14kW	
	7.05kW/7.04kW				
2006年度省エネ基準達成率 (%)	102	105	114		
エネルギー消費効率表示 (%)	54.5	51	55.6		
2008年度省エネ基準達成率 (%)	100(13A)/108(LPG)	—	—		
エネルギー消費効率表示 (Wh)	192(13A)/177(LPG)	—	—		
ガスオープン接続	—	—	—		
フード連動機能	—	—	●		
メーカー	リンナイ	リンナイ	ハーマン		
備考	図面 66		図面 66		




センサー機能：調理油過熱防止機能 — 油の温度が約250℃になると自動消火します。

早切れ防止機能 — 炒めものなどの場合に、センサーが作動し消火してしまうことを防ぎます。


センサー解除 — センサーを解除することで高温調理が可能になります。

●脱臭・脱煙・煙抑制機能は、多少の煙とニオイが発生します。また機種により性能は異なります。

▶W600

	ビッグオープン	電子レンジ・ガスオープン	ガスオープン
			
色	シルバー	ステンレス	シルバー
品番	5RBRS52ESV	5RBRS15EST	5RBRS15CSV
価格	374,800円	271,400円	219,700円

▶W600

		電子レンジ・ガスオープン	
			
色	—	シルバー	—
品番	—	5RBRS15ESV	—
価格	—	271,400円	—

寸法		W598×D545×H780～860(カウンター高さ)	W598×D545×H780～860(カウンター高さ)	W598×D545×H780～860(カウンター高さ)
製品重量		62kg	49kg	41kg
オープン性能	電源接続	AC100V(50Hz/60Hz共用)	AC100V(50Hz/60Hz共用)	AC100V(50Hz/60Hz共用)
	庫内容量	44ℓ	33ℓ	33ℓ
	庫内有効寸法	W420×D345×H250	W340×D375×H215	W340×D375×H195
	ターンテーブル皿有効寸法	φ272	φ272	丸皿φ200
	クッキング皿寸法	W390×D295×H24	W315×D315×H24	W315×D315×H24
	庫内表面処理	下引ホーロー+触媒ホーロー	耐熱塗装	耐熱塗装
	消費電力	オープン：75W 電子レンジ：1,250w 同時使用：1,300W	オープン：80W 電子レンジ：1,300w 同時使用：1,350W	オープン：80W
	オープンタイマー オープン温度調節	0～90分 100～280℃	0～90分 100～280℃	0～90分 100～280℃
電子レンジ性能	電子レンジ高周波出力	強：600W 弱：200W相当	強：600W 弱：200W相当	—
	電子レンジタイマー	強：0～30分 弱：0～90分	強：0～30分 弱：0～90分	—
	同時使用高周波出力	200W相当	200W相当	—
	同時使用タイマー	0～90分	0～90分	—
消費量	13A kW (kcal/h)	4.65 (4,000)	3.55 (3,050)	3.55 (3,050)
	LPG kW (kg/h)	4.65 (0.33)	3.55 (0.25)	3.55 (0.25)
オープン	2008年度省エネ基準達成率(%)	102	110	110
	エネルギー消費効率表示 (Wh)	874	667	667
フード連動機能 注1		●	●	●
メーカー		リンナイ	リンナイ	リンナイ
備考		・リンナイ製ガスコンロと接続可能 ※注2 (一部接続できない機種あり、コンロ仕様表にて要確認)	・5RBRS15EST ガスコンロ「5RH(3/7)W1E16RAS」 専用。他のガスコンロと接続できません。 ・5RBRS15ESV リンナイ製ガスコンロと接続可能。「5RH(3/7)W1E16RAS」と接続する場合 接続キットが必要です。※注2 (一部接続できない機種あり、コンロ仕様表にて要確認)	・リンナイ製ガスコンロと接続可能 ※注2 (一部接続できない機種あり、コンロ仕様表にて要確認)

注1:フード連動タイプのコンロと組合せた場合のみ連動します。

注2:5RH(3/7)W1E16RASと接続する場合、オープン接続キット5RBODK100V(5,000円)が必要。

対高応答	H800	●	●	●
	H900	●	●	●

■カウンターH900対応時には下記の部材が必要です。

H900対応部材	名称	専用台輪 H50	専用台輪 H50	専用台輪 H50
	品番	5UK125 ●	5UK125 ●	5UK125 ●
	価格	5,100円	5,100円	5,100円
	備考			

・現在お使いのコンロとの接続は、接続管が異なる可能性があります。

特定安全IH

特定安全IH調理器とは、日本電機工業会自主基準で制定された『特定の安全性を備えた調理油過熱防止装置付電磁誘導加熱式調理器の設置に関する自主基準(HD-134)』において『特定安全IH調理器』として適合した製品を指します。

▶W600

	3口IHシングルオールメタル		
	特定安全IH	200V	特定安全IH
トッププレート色/本体正面色	—	シルバー/シルバー	プレミアムブラック/ブラック
品番	—	5CHMRS6AN	5HTN2500KTFK
価格	—	425,000円	500,000円

▶W750

	ワイド3口IHダブルオールメタル	ワイド3口IHシングルオールメタル	
	特定安全IH	200V	特定安全IH
トッププレート色/本体正面色	シルバー/シルバー	シルバー/シルバー	プレミアムブラック/ブラック
品番	5CHVRS7AN	5CHMRS7AN	5HTN2500KTWFK
価格	490,000円	445,000円	520,000円

	火力				
	オールメタルIH 光るリング： 色線部分は、 使用中に内蔵ランプが 点灯します。	2.0kW 2.6kW 2.6kW 2.75kW IHヒーター オールメタルIH (鉄・ステンレス 加熱時3.2kW)	2.0kW 3.2kW 2.6kW 2.75kW IHヒーター オールメタルIH (鉄・ステンレス 加熱時3.2kW)	2.0kW 3.2kW 2.6kW 2.75kW IHヒーター オールメタルIH (鉄・ステンレス 加熱時3.2kW)	
消費電力(最大出力)	5.8kW(4.8kW/4.0kW切替可能)	5.8kW(4.8kW/4.0kW切替可能)	5.8kW(4.8kW/4.0kW切替可能)	5.8kW(4.8kW/4.0kW切替可能)	
操作方式	ガラスタッチ式(左右奥IH)	ガラスタッチ式(左右奥IH)	ガラスタッチ式(左右奥IH)	カラータッチ液晶(天面操作部)、 ガラスタッチキー式(天面操作部)	
表示	ホワイトバックライト フルドット液晶	ホワイトバックライト フルドット液晶	ホワイトバックライト フルドット液晶	カラータッチ液晶(天面操作部)	
ヒーター性能	安全機能	消し忘れタイマー ●(全ヒーター:45分後) 温度過昇検知 ●(全ヒーター) 鍋なし自動停止 ●(全ヒーター:1分/グリルヒーター:3分) ふきこぼれ、こげつきお知らせ ●(左・右ヒーター)こげつきお知らせのみ	消し忘れタイマー ●(全ヒーター:45分後) 温度過昇検知 ●(全ヒーター) 鍋なし自動停止 ●(全ヒーター:1分/グリルヒーター:3分) ふきこぼれ、こげつきお知らせ ●(左・右ヒーター)こげつきお知らせのみ	消し忘れタイマー ●(全ヒーター:45分後) 温度過昇検知 ●(全ヒーター) 鍋なし自動停止 ●(全ヒーター) ふきこぼれ、こげつきお知らせ —	消し忘れタイマー ●(全ヒーター:45分後) 温度過昇検知 ●(全ヒーター) 鍋なし自動停止 ●(全ヒーター) ふきこぼれ、こげつきお知らせ —
	便利機能	操作ナビゲーション —	操作ナビゲーション —	操作ナビゲーション ●	操作ナビゲーション —
	自動調理	●(全ヒーター:湯わかし) (奥ヒーター:炊飯)	●(全ヒーター:湯わかし) (奥ヒーター:炊飯)	●(全ヒーター:湯わかし) (奥ヒーター:炊飯)	●(全ヒーター:湯わかし) (奥ヒーター:炊飯、保温) (左・右ヒーター:煮込み、麺ゆで)
	揚げもの温度調節機能	●(左・右ヒーター:200gかつ深さ1cm以上の油量から対応)	●(左・右ヒーター:200gかつ深さ1cm以上の油量から対応)	●(左・右ヒーター:200gかつ深さ1cm以上の油量から対応)	●(左・右ヒーター)
光センサー	●	●	●	●	
グリル性能	方式	IH&遠赤 Wフラット ラクッキンググリル(水なし)	IH&遠赤 Wフラット ラクッキンググリル(水なし)	ラク旨グリル&オープン+「旨美焼き」	
	自動調理	焼き魚6メニュー・惣菜6メニュー・ 凍ったままIHグリル8メニュー	焼き魚6メニュー・惣菜6メニュー・ 凍ったままIHグリル8メニュー	魚・肉料理など全17メニュー	
	オープン温度調節機能	●(80~280℃、11段階)	●(80~280℃、11段階)	●(80~180℃、220~280℃、20℃刻み・ 180℃~220℃、10℃刻み)	
	過熱水蒸気機能	—	—	●(鶏のハーブ焼き、揚げ物温め他)	
	脱臭・脱煙・煙抑制	●(グリル構造で抑制・脱煙脱臭メタルフィルター)	●(グリル構造で抑制・脱煙脱臭メタルフィルター)	●(煙抑制制御)	
	グリル庫内クリーニング機能	●(庫内)+庫内灯付	●(庫内)+庫内灯付	●	
	グリルスライドレール	●	●	●	
	焼き網表面処理	フッ素コート(グリル皿)	フッ素コート(グリル皿)	ラク旨グリル(フッ素コート)、ラク旨オープン(ホーロー)	
	庫内有効寸法(mm) ※庫内灯除く	グリル皿:W260×D394×H91※ 鍋:W220×D360×H101※	グリル皿:W260×D394×H91※ 鍋:W220×D360×H101※	W275×D384×H99	
	消し忘れタイマー	●(30分後)	●(30分後)	●(30分後)	
タイマー	左右ヒーター	1分~9時間30分	1分~9時間30分	1分~9時間55分 (火力4以上は1時間)	
	奥ヒーター	1分~9時間30分	1分~9時間30分	1分~9時間55分 (火力4以上は1時間)	
	グリル	1分~90分、1分~30分(手動)	1分~90分、1分~30分(手動)	1分~29分(グリル)、1分~1時間29分(オープン)	
その他	音声ガイド機能	●(詳しくモード/通常モード)	●(詳しくモード/通常モード)	●(標準/詳細)	
	チャイルドロック	●(オールロック)	●(オールロック)	●	
	オートパワーオフ機能	●(選択:5・10・15・30分後)	●(選択:5・10・15・30分後)	●(10分後、但し節電モードの場合は5分)	
	電気オープン接続	●	●	—	
フード連動機能	●	●	●		
メーカー	パナソニック	パナソニック	日立		
備考	・天ぷらなべ同梱なし(SG IH, SG CH IHマーク付の市販品をご使用ください。油量200~800gかつ深さ1cm以上で調理ください) ③ ④ ⑤ ⑥ ⑦	・天ぷらなべ同梱なし(SG IH, SG CH IHマーク付の市販品をご使用ください。油量200~800gかつ深さ1cm以上で調理ください) ③ ④ ⑤ ⑥ ⑦	・天ぷらなべ同梱なし(SG IH, SG CH IHマーク付の市販品をご使用ください。油量200~800gかつ深さ1cm以上で調理ください) ③ ④ ⑤ ⑥ ⑦		

③:オールメタルIHをご使用の際には、調理物と鍋を合わせて1kg以上となるようにしてください。(軽いものは鍋が動く場合があります。)



・2つ以上のヒーターを使用した場合、総消費電力量を超えないようにするため、IHヒーターの火力を自動的に制御します。・脱臭・脱煙・煙抑制機能は、多少の煙とニオイが発生します。また機種により性能は異なります。

表示は税抜価格です。

特定安全IH



特定安全IH調理器とは、日本電機工業会自主基準で制定された『特定の安全性を備えた調理油過熱防止装置付電磁誘導加熱式調理器の設置に関する自主基準(HD-134)』において『特定安全IH調理器』として適合した製品を指します。

▶W600

	3口IH	2口IH+ラジエント	
			
トッププレート色/本体正面色	シルバー/シルバー	ブラック/ブラック	ブラック/ライトグレー
品番	5HTN60STS	5HTN6KTK	5CHAS6L
価格	275,000円	275,000円	255,000円

▶W750

▶W600

	3口IH	2口IH+ラジエント	
			
トッププレート色/本体正面色	—	—	ブラック/ブラック
品番	—	—	5CHA6L
価格	—	—	255,000円

	3口IH	2口IH+ラジエント	
火力			
消費電力(最大出力)	5.8kW(4.8kW切替可能)	5.8kW(4.8kW切替可能)	5.8kW(4.8kW切替可能)
操作方式	タッチキー式(天面操作部)	タッチキー式(天面操作部)	タッチキー式(天面操作部)
表示	天面火力表示(LED)	天面火力表示(LED)	天面火力表示(LED)
安全機能	●(全ヒーター：45分後) ●(全ヒーター) ●(全ヒーター)	●(全ヒーター：45分後) ●(全ヒーター) ●(全ヒーター)	●(全ヒーター：45分後) ●(左・右ヒーター) ●(左・右ヒーター)
便利機能	●(奥ヒーター：保温) (左ヒーター：煮込み)	●(奥ヒーター：保温) (左ヒーター：煮込み)	—
グリル性能	—	—	—
方式	水なし両面焼	水なし両面焼	グリル皿方式
自動調理	焼き魚3メニュー	焼き魚3メニュー	焼き魚3メニュー
オープン温度調節機能	—	—	—
過熱水蒸気機能	—	—	—
脱臭・脱煙・煙抑制	—	—	—
グリル庫内クリーニング機能	●(手動)	●(手動)	—
グリルスライドレール	—	—	—
焼き網表面処理	フッ素コート	フッ素コート	フッ素コート(グリル皿)
庫内有効寸法(mm)	W240×D353×H105	W240×D353×H105	W260×D349×H64
消し忘れタイマー	●(30分後)	●(30分後)	●(30分後)
タイマー	左ヒーター 1分～9時間 (火力4以上は1時間)	左ヒーター 1分～9時間 (火力4以上は1時間)	1分～9時間
奥ヒーター	1分～60分	1分～60分	1分～30分
グリル	1分～29分	1分～29分	1分～30分
音声ガイド機能	—	—	—
チャイルドロック	●	●	●
オートパワーオフ機能	●(10分後)	●(10分後)	●(選択：5・10・15・30分後)
電気オープン接続	—	—	●
フード連動機能	—	—	—
メーカー	日立	日立	パナソニック
備考	・天ぷらなべ同梱なし(SG IH, SG CH-IHマーク付の市販品をご使用ください。油量200～800gかつ深さ1cm以上で調理ください) 図面 67	・天ぷらなべ同梱なし(SG IH, SG CH-IHマーク付の市販品をご使用ください。油量200～800gかつ深さ1cm以上で調理ください) 図面 67	・専用天ぷらなべ同梱なし(SG IH, SG CH-IHマーク付の市販品をご使用ください。油量200～800gかつ深さ1cm以上で調理ください) 図面 68

・2つ以上のヒーターを使用した場合、総消費電力量を超えないようにするため、IHヒーターの火力を自動的に制御します。・脱臭・脱煙機能は、多少の煙とニオイが発生します。また機種により性能は異なります。

特定安全IH

特定安全IH調理器とは、日本電機工業会自主基準で制定された『特定の安全性を備えた調理油過熱防止装置付電磁誘導加熱式調理器の設置に関する自主基準(HD-134)』において『特定安全IH調理器』として適合した製品を指します。

▶W600

▶W450

▶W318

		2口IHグリルレス 特定安全IH 200V	1口IHグリルレス 特定安全IH 100V
トッププレート色/本体正面色	—	ブラック	ステンレストップ
品番	—	5HT40C	5CH11C
価格	—	193,000円	39,000円

▶W650

ワイド3口IH グリルレス

特定安全IH

200V



トッププレート色/本体正面色	ユーロブラック	—	—
品番	5CST322BFR	—	—
価格	367,000円	—	—

ヒーター性能	火力	 1.5 kW 3.0 kW 3.0 kW IHヒーター	 2.0 kW 3.0 kW IHヒーター	 1.3 kW IHヒーター
	消費電力(最大出力)	5.8kW(4.8kW/4.0kW切替可能)	4.0kW	1.3kW
操作方式	表示	タッチキー式(天面操作) 天面火力表示(LED)+液晶	タッチキー式(天面操作) 天面火力表示(LED)	プッシュ式(天面操作) 天面火力表示(LED)
	安全機能	消し忘れタイマー ●(全ヒーター:45分後) 温度過昇検知 ●(全ヒーター) 鍋なし自動停止 ●(全ヒーター) ふきこぼれ、こげつきお知らせ — 操作ナビゲーション —	●(左・右ヒーター:45分後) ●(左・右ヒーター) ●(左・右ヒーター) — ●(ワンタッチナビ)	●(45分後) ● ● — —
便利機能	自動調理	●(左ヒーター:煮込み)	●(右ヒーター:煮込み、保温)	●(湯わかし)
	揚げもの温度調節機能	●(全ヒーター:同時使用可能)	●(左ヒーター)	●
グリル性能	光センサー	●	—	—
	方式	—	—	—
	自動調理	—	—	—
	オープン温度調節機能	—	—	—
	過熱水蒸気機能	—	—	—
	脱臭・脱煙・煙抑制	—	—	—
	グリル庫内クリーニング機能	—	—	—
	グリルスライドレール	—	—	—
	焼き網表面処理	—	—	—
	庫内有効寸法(mm)	—	—	—
タイマー	左右ヒーター	火力1,2:10秒~5時間 火力3~8:10秒~1時間30分 火力9:10秒~10分	1分~9時間 (火力4以上は1時間)	—
	奥ヒーター	—	—	—
	グリル	—	—	—
その他	音声ガイド機能	●	—	—
	チャイルドロック	●	●	—
	オートパワーオフ機能	●(15分後)	●(10分後)	●(3分)
電気オープン接続	—	—	—	
フード連動機能	●	—	—	
メーカー	三菱電機	日立	パナソニック	
備考	・専用天ぶらなべ(ステンレス製)同梱 図面_69	・専用天ぶらなべ別売(シリコン焼付塗装) 図面_69	・専用天ぶらなべ同梱なし 図面_69	

・2つ以上のヒーターを使用した場合、総消費電力量を超えないようにするため、IHヒーターの火力を自動的に制御します。
 ・脱臭・脱煙機能は、多少の煙と二酸化炭素が発生します。また機種により性能は異なります。

▶W600

電子レンジ・電気オープン
(IHヒーター専用)



200V

★

色	ブラック	
本体	品番	5NEDK100K
	価格	290,000円
オープン下部 ストッカー	品番	5NEDKU10K
	価格	30,000円

寸法	W595×D449×H575～H635	
製品重量	34kg(本体+ストッカー)	
オープン性能	電源接続	AC200V (50Hz/60Hz共用)
	庫内容量	30ℓ
	庫内有効寸法	W394×D309×H234
	ターンテーブル形状	フラット庫内 (ターンテーブルレス)
	クッキング皿寸法	W406×D302×H25
	消費電力	オープン：1.37kW、 電子レンジ：1.6kW、 グリル：1.3kW
	オープンタイマー	30～65℃：0～8時間、 70～110℃：0～4時間、 120～130℃：0～2時間
電子レンジ性能	オープン温度調節	発酵(30～65℃)、70～230℃
	電子レンジ高周波出力	800W、600W、500W、300W、 150W、300Wスチーム
	電子レンジタイマー	800W：0～6分 600、500、300W：0～30分 150W：0～5時間 300Wスチーム：0～15分
オープン部	2008年度省エネ基準達成率(%)	—
	エネルギー消費効率表示(W/h)	—
メーカー	パナソニック	
備考	・パナソニック製IHヒーターと接続可能 図面 71	

対応高さ	H800	●
	H900	●

■カウンターH900対応時には下記の部材が必要です。

対応部材	H900	
	名称	専用台輪
	品番	5ADF60HA ★
	価格	16,500円

ウォールビルトイン
家電収納

ウォールビルトイン家電収納

▶D650・D450 共通



★

品番	5JUGZW060MSD TT	
価格	410,000円	
備考	※下に専用ベースキャビネットが必要 D650 取納_06 D450 取納_06	
	プラン上のご注意 図面_34	

収納可能な家電製品	ジャー炊飯器、ジャーポット、コーヒーメーカー ※コーヒーメーカーは扉を開けて使用してください。 (電気器具自体の寸法やスライドカウンターを引き出して器具のふたを開いた場合の寸法を事前に確認してください)
収納可能な家電製品の高さ (蒸気もれのない高さ)	蒸気吸引口の下まで：190～290mm
最大積載荷重	スライドカウンター：15kg以下
コンセント	2口合計1,480W
備考	《使用できない家電製品》 ・電気コンロ、電熱器等の熱源の露出した器具 ・トースター、オーブントースター、魚焼き器 ・電子レンジ、電気フライヤー、ホットプレート ・ガス炊飯器、カセットコンロ等のガス器具 ・卓上型電磁(IH)調理器、グリルパン その他、多量の湯気が出る器具、高温になる器具は使用できません。
メーカー	パナソニック

表示は税抜価格です。

		タッチレス水栓一体型浄水器エルタスSP クロム		水栓一体型浄水器エルタスP ブラック		水栓一体型浄水器 クロム		水栓一体型浄水器	
									
品番	(一般用) (寒冷地用)	5AWJ501LKS —	5AWJ501LKS —	5AWJ501LKS —	5AWJ501LKS —	5AWJ501LKS —	5AWJ501LKS —	5AWJ501HSG —	5AWJ501HSK —
価格	(一般用) (寒冷地用)	160,000円 —	210,000円 —	105,000円 —	105,000円 —	105,000円 —	105,000円 —	113,500円 —	94,400円 —
寸法		最大高さ=275mm 吐水口高さ=232mm		最大高さ=275mm 吐水口高さ=232mm		最大高さ=275mm 吐水口高さ=232mm		最大高さ=335mm 吐水口高さ=170mm	
吐水口種類		4タイプ (浄水整流・浄水シャワー・整流・シャワー)		4タイプ (浄水整流・浄水シャワー・整流・シャワー)		4タイプ (浄水整流・浄水シャワー・整流・シャワー)		4タイプ (浄水整流・浄水シャワー・整流・シャワー)	
仕様	アルカリ	—		—		—		—	
	浄水	○		○		○		○	
	ハンドタッチ	○(タッチレス)		○(タッチレス)		—		—	
	ハンドシャワー	○		○		○		○	
メーカー		トクラス		トクラス		トクラス		トクラス	
備考		<ul style="list-style-type: none"> 寒冷地仕様不可 カートリッジ：1ヶ同梱 (交換の際はJC501E) 100V電源使用 		<ul style="list-style-type: none"> 寒冷地仕様不可 カートリッジ：1ヶ同梱 (交換の際はJC501E) 100V電源使用 		<ul style="list-style-type: none"> 寒冷地仕様不可 カートリッジ：1ヶ同梱 (交換の際はJC501E) 水栓金具はクロム製 		<ul style="list-style-type: none"> 寒冷地仕様不可 カートリッジ：1ヶ同梱 (交換の際はJC501E) 水栓金具はクロム製 	

浄水器内蔵シャワー
混合水栓



品番	(一般用) (寒冷地用)	5AWJSA2HSK 5AWJSA2HSKK
価格	(一般用) (寒冷地用)	58,300円
寸法		最大高さ=吐水時202mm 止水時246mm 吐水口高さ=149mm
吐水口種類		3タイプ(浄水・整流・シャワー)
仕様	アルカリ	—
	浄水	○
	ハンドタッチ	—
	ハンドシャワー	○
メーカー		トクラス
備考		<ul style="list-style-type: none"> 専用カートリッジ：1ヶ同梱 (交換の際はJCSA2E)

水栓金具・浄水器 取付設置・使用上のご注意

■水栓とシンクの組合せによって、まな板・まな板立て(オプション)と水栓金具が干渉します。干渉する場合、水栓レバー側を10〜30°手前にし取付けされます。

		水栓一体型浄水器		
品番		5AWJ501L(KS/KSB/K)	5AWJ501HSG	5AWJ501HSK
Aシンク		×(注1)	○	×(注1)
H2シンク	L ×(注2)	R ×(注3)	○	×(注1)

(注1):まな板のサイズにより干渉する可能性があります。
(注2):右シンク/左コンロの場合、まな板立て(オプション)と干渉します。
(注3):左シンク/右コンロの場合、まな板のサイズにより干渉する可能性があります。

■水栓とシンクの組合せによって、ウォールキャビネット(アイレベル昇降・オートアップ)と水栓金具が干渉します。図面 25-26を参照してください。

浄水カートリッジ (オンラインショップのみの販売になります)

浄水器内蔵シャワー混合水栓
交換用カートリッジ (3ヶ入)

5AWJSA2HSK/5AWJSA2HSKK
のみ取付可能

品番	JCSA2E
価格	13,500円

除去対象16物質(JIS)+5物質(浄水器協会)
カートリッジ交換の目安:1日に10ℓご利用の場合4か月*

水栓一体型浄水器・専用水栓型浄水器
アルカピュアIV
交換用カートリッジ

品番	JC501E
価格	15,000円

除去対象17物質(JIS)+6物質(浄水器協会)
カートリッジ交換の目安:1日に27ℓご利用の場合12か月*

*カートリッジ交換の目安は、厚生労働省(昭和59年衛水63号)の衛生の見地から望ましいとされているものです。

交換用
カートリッジの
購入はこちら

トクラスオンラインショップ
<https://shop.toclas.co.jp/>
トクラスオンラインショップ 検索



電話でのご注文はこちらから(トクラス浄水器係)
0120-32-0440
一部IP電話からはご利用いただけません。
受付時間:月曜～金曜 9:00～17:30
(土・日・祝日 9:00～17:00)

		タッチレスハンドシャワー-エルタスS クロム	タッチレスハンドシャワー-エルタスS ブラック	グースネック タッチレスハンドシャワー	グースネック ハンドタッチシャワー	グースネック ハンドシャワー
		 ● 節湯 A1 ● 節湯 C1 ● 節湯 AB	 ● 節湯 A1 ● 節湯 C1 ● 節湯 AB	 ● 節湯 A1 ● 節湯 C1 ● 節湯 AB	 ● 節湯 A1 ● 節湯 AB	 ● 節湯 B
品番	(一般用)	5AWLKS	5AWLKS B	5SFNAB451SYXT	5TKN34PBTYLT	5TKN34PBYLT
	(寒冷地用)	5AWLKS K	5AWLKS B K	5SFNAB451SYXNT	5TKN34PBTZYLT	5TKN34PBZYLT
価格	(一般用)	130,000円	180,000円	87,000円	101,000円	71,800円
	(寒冷地用)			90,000円	105,000円	74,700円
寸法		最大高さ=275mm 吐水口高さ=232mm	最大高さ=275mm 吐水口高さ=232mm	最大高さ=297mm 吐水口高さ=145mm	最大高さ=313mm 吐水口高さ=179mm	最大高さ=313mm 吐水口高さ=180mm
吐水口種類		2タイプ(整流・シャワー)	2タイプ(整流・シャワー)	2タイプ(整流・スポット微細シャワー)	2タイプ(ソフト・シャワー)	2タイプ(ソフト・シャワー)
仕様	アルカリ	—	—	—	—	—
	浄水	—	—	—	—	—
	ハンドタッチ	○(タッチレス)	○(タッチレス)	○(タッチレス)	○	—
	ハンドシャワー	○	○	○	○	○
メーカー		トクラス	トクラス	LIXIL	TOTO	TOTO
備考		●100V電源使用 図面 72	●100V電源使用 図面 72	●ウォールキャビネット(オートアップ)との組合せ不可 ●100V電源使用 図面 73	図面 73	図面 73

		タッチレス水栓 Malleco	セミプロ水栓 Graze	デザイン水栓Simplice クロム	デザイン水栓Simplice マットブラック
		 ● 節湯 A1			
品番	(一般用)	5K77748TZCP	5K22061T4CP	5K596T4CP	5K596T4BL
	(寒冷地用)	—	—	—	—
価格	(一般用)	136,500円	148,200円	78,000円	95,900円
	(寒冷地用)	—	—	—	—
寸法		最大高さ=388mm 吐水口高さ=239mm	最大高さ=552mm 吐水口高さ=208mm	最大高さ=406mm 吐水口高さ=229mm	最大高さ=406mm 吐水口高さ=229mm
吐水口種類		2タイプ(泡沫・スウィープシャワー)	3タイプ(泡沫・スウィープシャワー・ペリーソフトシャワー)	2タイプ(泡沫・スウィープシャワー)	2タイプ(泡沫・スウィープシャワー)
仕様	アルカリ	—	—	—	—
	浄水	—	—	—	—
	ハンドタッチ	●(タッチレス)	—	—	—
	ハンドシャワー	●	●	○	○
メーカー		KOHLER	KOHLER	KOHLER	KOHLER
備考		●寒冷地仕様不可 ●間口900mm未満のキャビネットには設置不可 ●開き扉キャビネットには設置不可 ●アイレベル昇降・オートアップとの組合せ不可 ●100V電源使用(停電時等には乾電池使用可能:単三電池6本) 図面 75	●寒冷地仕様不可 ●アイレベル昇降・オートアップとの組合せ不可 ●アイレベル昇降・オートアップとの組合せ不可 ●Aシンクの場合、水切り網カゴ、サポートプレートは使用不可 図面 75	●寒冷地仕様不可 ●開き扉キャビネットには設置不可 ●アイレベル昇降・オートアップとの組合せ不可 ●吐水口に止水スイッチ付 図面 74	図面 74

KOHLER製水栓に関するご注意

水圧が0.20MPa(推奨は0.25Mpa)~0.5MPaの範囲内であることを予めご確認ください。貯湯式給湯器(エコキュート等)と併用する場合には、1次水圧が弱くなり、吐水の水量が少なくなる、給湯器が反応せずにお湯が出ない等の事象が発生する事があります。0.5MPaを超える場合は、給水側で減圧弁を設置してください。

水栓金具・浄水器 取付設置・使用上のご注意

■水栓とシンクの組合せによって、まな板・まな板立(オプション)と水栓金具が干渉します。干渉する場合、水栓レバー側を10~30°手前にし取付けされます。

	グースネック ハンドタッチシャワー-水栓	グースネック ハンドシャワー	セミプロ水栓 Graze	タッチレス水栓 Malleco	デザイン水栓 Simplice
品番	5TKN34PBT(Z)YLT	5TKN34PB(Z)YLT	5K22061T4CP	5K77748TZCP	5K596T4(CP/BL)
Aシンク	×(注1)	×(注1)	○	L ×(注2) R ○	×(注1)
H2シンク	○	×(注1)	○	L ×(注2) R ○	L ×(注2) R ×(注3)

(注1):まな板のサイズにより干渉する可能性があります。
(注2):右シンク/左コンロの場合、まな板立(オプション)と干渉します。
(注3):左シンク/右コンロの場合、まな板のサイズにより干渉する可能性があります。

■水栓とシンクの組合せによって、ウォールキャビネット(アイレベル昇降・オートアップ)と水栓金具が干渉します。[図面 25-26](#)を参照してください。

	ハンドシャワー水栓	シングルレバー水栓	サブシンク用水栓	料理用整水器 アルカピュアⅣ	専用水栓型浄水器
	 節湯 C1 節湯 B	 節湯 B	 ●	 ☆	 ☆
品番	(一般用) 5KM5021TECLA (寒冷地用) 5KM5021ZTECLA	5K87111JV13TL 5K87111JK13TL	5SF404XYA	50HA23Y-501	5AWJ501SY
価格	(一般用) 59,400円 (寒冷地用) 63,200円	27,000円 27,500円	26,000円	78,900円	26,800円
寸法	最大高さ=吐水時246mm 止水時202mm 吐水口高さ=151mm	最大高さ=182mm 吐水口高さ=160mm	最大高さ=310mm 吐水口高さ=220mm	最大高さ=236mm 吐水口高さ=146mm 排水口高さ=121mm	最大高さ=270mm 吐水口高さ=190mm
吐水口種類	2タイプ(整流・シャワー)	1タイプ(泡沫)	1タイプ(整流)	1タイプ(整流)	1タイプ(整流)
仕様	アルカリ	—	—	○	—
	浄水	—	—	○	○
	ハンドタッチ	—	—	—	—
	ハンドシャワー	○	—	—	—
	泡沫	—	○(直流)	—	—
メーカー	KVK	SANEI	LIXIL	トクラス	トクラス
備考	図面_72	図面_74	● 寒冷地仕様不可 図面_74	● 寒冷地仕様不可 ● カートリッジ：1ヶ同梱 (交換の際はJC501E) ● 100V電源使用 図面_76	● 寒冷地仕様不可 ● カートリッジ：1ヶ同梱 (交換の際はJC501E) 図面_76

安全に関するご注意 (アルカピュアⅣ)

- 本器は、上水道以外の水には使用しないでください。
- アルカリ性の水を飲用して異常を感じた場合は、飲用を止め、「浄水」でご利用ください。
- 浄水カートリッジでは除去できない水道水中の金属イオン等の影響により、味が変わる場合があります。
- 硬水を軟水に変えることはできません。
- 日本国内でご使用ください。
- この商品は、寒冷地仕様ではありませんのでご注意ください。
- 一部の地域の水道水では、pHが上がりにくい事があります。

浄水カートリッジ (オンラインショップのみの販売になります)



水栓一体型浄水器・専用水栓型浄水器
アルカピュアⅣ
交換用カートリッジ

品番	JC501E
価格	15,000円

除去対象17物質 (JIS)+6物質 (浄水器協会)
カートリッジ交換の目安: 1日に27ℓご使用の場合12カ月*


交換用カートリッジの購入はこちらから

トクラスオンラインショップ
<https://shop.toclas.co.jp/>

トクラスオンラインショップ 検索



電話でのご注文はこちらから (トクラス浄水器係) 一部IP電話からご利用いただけません。
受付時間: 月曜～金曜 9:00～17:30
(土・日・祝日 9:00～17:00)

 0120-32-0440

*カートリッジ交換の目安は、厚生労働省 (昭和59年衛水G63号) の衛生の見地から望ましいとされているものです。

節湯水栓

〔(一社)日本バルブ工業会自主基準※〕に基づき、節湯水栓のモニター方式にて、削減基準を満たしている商品です。

節湯 B 最適流量が5ℓ/分以下の節湯水栓

節湯 AB 手元等で容易に止水操作でき最適流量が5ℓ/分以下の節湯水栓

〔建築物エネルギー消費性能基準〕、〔住宅事業建築主の判断基準〕、〔低炭素建築物認定基準〕に基づき、節湯水栓の構造を有する、または適合条件を満たしている商品です。

節湯 A1 手元などで容易に止水操作ができる節湯水栓。

節湯 C1 水優先の操作において湯が吐水されない節湯水栓。

※平成28年度まで「エネルギーの使用の合理化等に関する法律 (昭和54年法律第49号)」の「住宅事業建築主の判断の基準」に採用されていた節湯型機器の定義を引用。

▶化粧板

	化粧板 (T3)				化粧板 (T15)		
	■扉同色	■グレー	■シルバー	■ブラック	■グレー	■シルバー	■イブシ色
品番	5KMX90180XXX	5KMX90180XXXG	5KMX90180XXXS	5KMX90180XXXK	5PPX91182XXXG	5PPX91182XXXS	5PPX91182XXXE
グレード6	118,800円	4,900円	4,900円	12,000円	12,800円	12,800円	13,500円
グレード5	58,400円						
グレード4	48,600円						
グレード3	36,300円						
グレード2	12,000円						
グレード1	9,200円						
寸法	W1800×D2.5×H900	W1800×D2.5×H900	W1800×D2.5×H900	W1800×D2.5×H900	W1820×D115×H910	W1820×D115×H910	W1820×D115×H910
備考	・扉板用、食洗機用他	・色：グレー(箱色)	・色：シルバー	・色：ブラック	・色：グレー(箱色)	・色：シルバー	・色：イブシ色

▶化粧天井幕板

	化粧天井幕板 (T3)	
	■グレー	■扉同色
品番	5TMX30180X1XXG	5TMX30180X1X
グレード6	4,900円	118,800円
グレード5		58,400円
グレード4		48,600円
グレード3		36,300円
グレード2		12,000円
グレード1	9,200円	
寸法	W1800×D2.5×H300	W1800×D2.5×H300
備考	・色：グレー(箱色) 図面 80	・色：扉同色 図面 80

■扉・パネル・化粧板 柄・木目の向き

シリーズ名	扉	オープンキッチン用 バックパネル	サイドパネル	化粧板 化粧天井幕板
ハイグレイン ※1	↔	↔	↔	↑↓
クラフトオーク	↑↓	↑↓	↑↓	↔
	框あり	框なし	框なし	框なし
リアルウッド	↔	↔	↑↓※2	↔
リッチマテリアル (ライトベイトーン ネイビーゾーン) (セルベライトベージュ)	↑↓	↑↓	↑↓	↔
	↔	↔	↔	↑↓
Z (グレーストーン クリームストーン)	↔	↔	↔	↑↓
N / Y / Q	↔	↔	↔	↑↓
D	↑↓	↑↓	↑↓	↔
C	↑↓	↑↓	↑↓	↔

※1：柄方向になります。

※2：オープンキッチン用は横方向になります。

▶木口テープ

	木口テープ			
	■扉同色	■グレー	■シルバー	■イブシ色
品番	5KTA02240XXX	5KTA02240XXXG	5KTA02240XXXS	5KTA02240XXXE
グレード6	—	2,000円	2,000円	5,800円
グレード5	—			
グレード4	—			
グレード3	3,900円※1			
グレード2	2,500円			
グレード1	2,300円			
寸法	W21(※2)×D0.5×H2400	W21×D0.5×H2400	W21×D0.5×H2400	W21×D0.5×H2400
備考	・色：扉同色 ・1本入り ※1：リッチマテリアルのみ ※2：リッチマテリアル、Zシリーズ (クリームストーン、スムースモルタル)はt18	・色：グレー(箱色) ・1本入り	・色：シルバー ・1本入り	・色：イブシ色 ・1本入り

▶面棒

	面棒			
	■グレー	■シルバー	■イブシ色	■扉同色
品番	5MBX10180XXXG	5MBX18180XXXG	5MBX07180XXXG	5MBX30180XXXG
価格	1,600円	1,600円	1,600円	2,200円
寸法	W10×D20×H1800	W18×D20×H1800	W7×D20×H1800	W30×D20×H1800
備考	・色：グレー(箱色)	・色：グレー(箱色)	・色：グレー(箱色)	・色：グレー(箱色)

▶不燃面棒

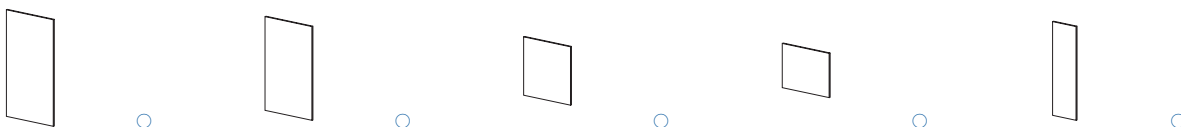
	不燃面棒 (レンジフード用)	
	■シルバー	■イブシ色
品番	5MBC2046CXFXXS	5MBX2090CXFXXS
価格	17,500円	4,300円
寸法	t18×D640×H455	W900×D50×t18
備考	・色：シルバー ・フード横に使用 ・サイクロンフードⅢ、プロベラファン、 シロッコファン、薄型フードで使用可能	・色：イブシ色 ・2枚セット ・L型金具付 ・フード上部に使用

表示は税抜価格です。

▶キッチンパネル (撥油塗装)

キッチンパネル構成表 図面_98~100

キッチンパネル (SQ)



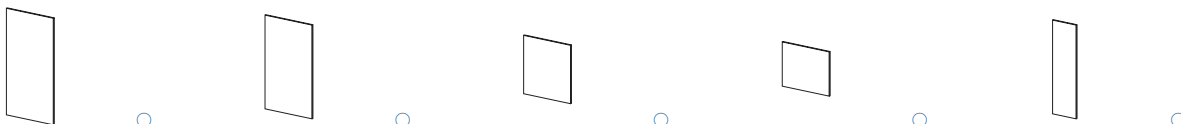
品番	5PNLE38SQ**	5PNLE36SQ**	5PNLE34SQ**	5PNLE33SQ**	5PNLE16SQ**
価格	38,200円	28,800円	21,500円	17,600円	17,600円
寸法	W900×I3.2×H2415	W900×I3.2×H1815	W900×I3.2×H1206	W900×I3.2×H900	W450×I3.2×H1815
備考	・不燃認定番号 国土交通省認定 不燃 NM0261 ・色(**) MW: マットホワイト、MB: マットブラック、MG: マットグレー、PW: パールホワイト、FL: フレンチレリーフ				

図面_80

▶キッチンパネル

キッチンパネル構成表 図面_98~100

キッチンパネル (UK)



品番	5PNLE38UK**	5PNLE36UK**	5PNLE34UK**	5PNLE33UK**	5PNLE16UK**
価格	30,300円	22,600円	16,800円	13,900円	13,900円
寸法	W900×I3.2×H2415	W900×I3.2×H1815	W900×I3.2×H1206	W900×I3.2×H900	W450×I3.2×H1815
備考	・不燃認定番号 国土交通省認定 不燃 NM0261 ・色(**) EW: ファイバーホワイト、EG: ファイバーグレー、EB: ファイバーベージュ、GW: グリッドホワイト、MZ: モザイク、BA: ビアノコ				

図面_80

▶キッチンパネル取付部品

キッチンパネル構成表 図面_98~100

ジョイナーキット

キッチンパネル取付キット



品番	5PNLEJ5(S/W/B)	5PNLS2(B/BE/GR/H)	5PNLS4(B/BE/GR/H)
価格	7,700円	12,200円	13,200円
寸法	—	—	—
備考	・ジョイナー2.7m(2) ・アルミ製 ・S: シルバー、W: ホワイト、B: ブラック	・コーキング(1)・接着剤(1) ・両面テープ: 10m(2) ・マスキングテープ: 18m ・B: ブラック、BE: ベージュ、GR: グレー、H: ホワイト	・コーキング(1)・接着剤(2) ・両面テープ: 10m(2) ・マスキングテープ: 18m ・B: ブラック、BE: ベージュ、GR: グレー、H: ホワイト

▶取付設置用パーツ

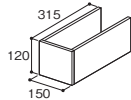
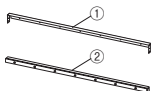
カウンター補強ユニットB

カウンター支え金具

取り替え排水キット

既存配管逃げユニット

横出し排水トラップ



品番	5CH70	5CH71	5TKHK01	5KZHK01	5MPTRAP
価格	10,600円	2,300円	9,200円	4,400円	4,400円
寸法	①W1050×D26×H50 ②W1050×D35×H50	—	対応可能範囲: 100~500mm	W150×D315×H120	—
備考	①,②金属製カウンター支持金具 ・オープンと深型食洗機が並ぶ場合に必要	・L金具(4)・スペーサー(1) ・深型食洗機・ミレ食器洗い機がプランの端にくる場合にカウンターを支持する(化粧サイドパネル、壁、床に固定)	・樹脂製配管部材・既存の排水管を利用して接続する場合は使用 ・写真の配管プレートは既存配管逃げユニットに同梱	・t15 P/B グレー・固定L金具(4) ・配管プレート(3) ※食洗機組込用フロアスライドには使用不可	・樹脂製配管部材・躯体排水管が壁出しの場合などに使用・高圧洗浄口なし・躯体排水管との継手は別途手配(呼び径30)

図面_81 図面_08

▶カウンターコーキング剤

▶お手入れ

コーキング剤

マーブルワックス



品番	5MEJIBS**	5ENMW302N
価格	3,600円	2,100円
備考	・色(**) SW: ホワイト、ST: アンバー、SB: ブラック、LG: ライトグレー、BE: ベージュ、SG: グレー	・マーブルワックス30ml(2) ・メラミンスポンジ(2) ・ポリ手袋(2)

▶照明

▶アイレベル用オプション

	手元照明 (LED)			手元照明 (LED)	水切り棚	タオルハンガー
品番	5KTM8NTSTL	5SKLED90YK	5SKLED60YK	5AB38553L	5MZS90	5MZSF1
価格	29,500円	22,800円	18,200円	13,800円	12,800円	3,200円
寸法	W603×D77×H21	W868×D92.4×H22.7	W568×D92.4×H22.7	W130×D151×H37	W895×D256×H300	W80×D300×H150
備考	・センサースイッチ式 <small>図面 78</small>	・シーソースイッチ式 <small>図面 78</small>	・シーソースイッチ式 <small>図面 78</small>	・アイレベルボックスとレンジフードの間が300mm以下となる場合に使用 ・シーソースイッチ式 <small>図面 79</small>	・耐荷重 10kg ・ステンレス製 ・ウォールキャビネット下部取付可能	・ステンレス製 ・水切り棚 (5MZS90) 専用

▶アイレベル用オプション

ハンディーシェルフ

■W1800 ■W1650 ■W1500 ■W900 ■W600



	5GSHSR180	5GSHSR165	5GSHSR150	5GSHSR090	5GSHSR060
品番	5GSHSR180	5GSHSR165	5GSHSR150	5GSHSR090	5GSHSR060
価格	57,900円	55,000円	52,300円	41,200円	35,800円
寸法	W1800×D123×H57	W1650×D123×H57	W1500×D123×H57	W900×D123×H57	W600×D123×H57
備考	<ul style="list-style-type: none"> ・耐荷重 5kg ・人造大理石マーブルホワイト ・ハンガーアイテム取り付け用レール付 				

▶アイレベル用オプション

ハンガーレール

■W1800 ■W1650 ■W1500 ■W900 ■W750

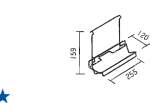
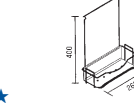
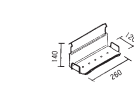
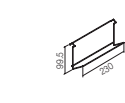
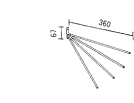
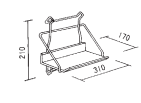


	5HSR180	5HSR165	5HSR150	5HSR90	5HSR75
品番	5HSR180	5HSR165	5HSR150	5HSR90	5HSR75
価格	11,200円	11,000円	10,500円	9,600円	9,300円
寸法	長さ: 1794	長さ: 1644	長さ: 1494	長さ: 894	長さ: 744
備考	<ul style="list-style-type: none"> ・ハンガーアイテム取り付け用 ・耐荷重 6kg/m 				

▶アイレベル用オプション

ハンガーアイテム

■シェルフ ■シェルフ用タオルハンガー ■タオルハンガー ■スパイストレー ■スパイスコンテナ 3個セット ■バスケット ■ペーパーホルダー



	5HASSLF	5HASSLFHGR	5HASTWLHGR	5HASSPTRY	5HASSPCTNR	5HASBSKT	5HASPAPRHLD
品番	5HASSLF	5HASSLFHGR	5HASTWLHGR	5HASSPTRY	5HASSPCTNR	5HASBSKT	5HASPAPRHLD
価格	8,600円	5,300円	4,800円	5,300円	4,300円	7,400円	4,400円
寸法	—	—	—	—	—	—	—
備考	・1ヶ入り ※注	・1ヶ入り 必ずシェルフの下部パイプに取り付けてください。ハンディーシェルフには使用不可。 ※注	・1ヶ入り ※注	・1ヶ入り ※注	・3ヶ入り ※注	・1ヶ入り ※注	・1ヶ入り ※注

※注: ハイバックカウンター用ハンガーレールには取り付け不可

▶アイレベル用オプション

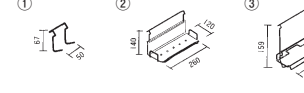
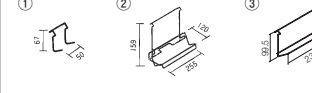
ハンガーアイテム

ハンガーアイテムA

ハンガーアイテムB

アイレベルボックス

■ダブルフック / 3個セット



	5HSAF	5HSA4	5HSA2	5SCR090A0
品番	5HSAF	5HSA4	5HSA2	5SCR090A0
価格	1,700円	10,200円	10,800円	41,200円
寸法	—	—	—	W899×D215×H152.5
備考	・Wフック (3) ※注	①Wフック (2) ②ペーパーホルダー (1) ③タオルハンガー (1) ※注	①Wフック (2) ②スパイストレー (1) ③ペーパーホルダー (1) ※注	・アルミ製

※注: ハイバックカウンター用ハンガーレールには取り付け不可

表示は税抜価格です。

▶シンクまわり

水切り網カゴ



品番	5SZAM18S	5EAM25S	5EFM25S	5AFM17S	5NFM17S
価格	10,400円	10,600円	14,800円	12,800円	10,600円
寸法	W174×D540×H27	W246×D454×H32	W246×D454×H139	W170×D412×H119	W170×D400×H119
備考	• ステンレス製	• ステンレス製	• ステンレス製 • 樹脂製トレイ付 (D225×W372×H28)	• ステンレス製	• ステンレス製 • 樹脂製トレイ付 (D170×W350×H25)

▶シンクまわり

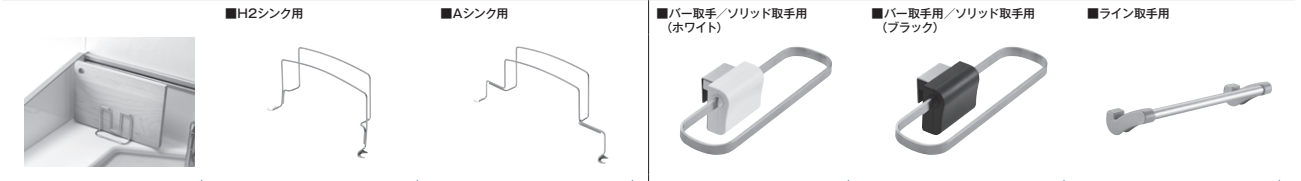
フォールディングプレート フォールディングラック サポートプレート



品番	5UFLDPL	5UFLDRK	5NSP65SZS	5NSP65ES	5ASP60AS(R/L)
価格	14,000円	6,000円	5,600円	13,200円	13,200円
寸法	W330×D444×H16	W215×D425×H16	W180×D273×H3	W215×D585×H3	W200×D416×H3
備考	• ステンレス製 • 折りたたみ時：W100mm	• ステンレス製 • 折りたたみ時：W100mm	• ステンレス製 使用するには、水切り網カゴ/奥までシンク用（浅型）（5SZAM18S）が必要です。	• ステンレス製	• ステンレス製 • 写真はRタイプ

▶シンクまわり

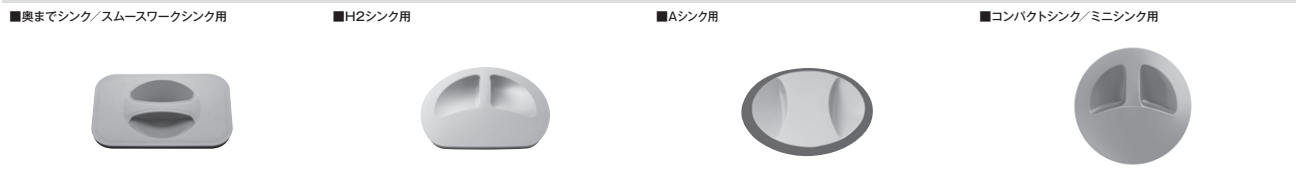
まな板立て タオル掛け



品番	5NMT12S	5MEMTATE22E	5MEMTATE22A	5TORKKBAR03W	5TORKKBAR03B	5TORKKLINE02
価格	2,300円	2,300円	2,300円	3,300円	3,300円	3,300円
寸法	W114×D84×H90	—	—	W200×D52×H66.5	W200×D52×H66.5	W211×D27×H77.4
備考	• ステンレス製	• ステンレス製	• ステンレス製	• バー：ステンレス製 • カバー：樹脂製 • フリースペースキャビネット取付不可 • 引出し1段目不可	• バー：ステンレス製 • カバー：樹脂製 • フリースペースキャビネット取付不可 • 引出し1段目不可	• アルミ製 • フリースペースキャビネット取付不可

▶シンクまわり

止水フタ



品番	5HC05	5HC04	5HC03	5HC02
価格	1,700円	1,700円	1,700円	1,300円
寸法	W182×D124×H19	W188.6×D161.6×H18.4	φ144×H19	φ144×H19
備考	• 樹脂製	• 樹脂製	• 樹脂製	• 樹脂製

▶コンロまわり

▶扉用パーツ

	バックガードカバー ■ローバック用	開き止めステー ■丁番タイプ/4個セット	戸あたり部材 ① ②	扉用ダンパー	扉用ダンパーセット ■5個セット
品番	5BGC75LS	5NSTP262	5TOATRBU	5TYDANPA1	5TYDANPA1SET
価格	4,100円	3,900円	1,200円	1,200円	4,200円
寸法	W750×D111×H13	—	—	—	—
備考	<ul style="list-style-type: none"> 色：シルバー バックガード高さ15mm用 ネジ(2) 現場加工 	<ul style="list-style-type: none"> 4個セット(R用×2-L用×2、扉閉鎖時、他の扉・ボックスとの干渉を防ぐ) 丁番タイプ 	<ul style="list-style-type: none"> ①戸あたり(2) 色：透明 ②開き止めステー(4) 色：白 (丁番に取り付け、扉閉鎖時に他の扉・ボックスとの干渉を防ぐ) 	<ul style="list-style-type: none"> 金属製 コーナーキャビネットの扉、折れ戸アップ扉、フラップアップ扉、プッシュオープンキャビネット扉には取り付けできません。 	<ul style="list-style-type: none"> 金属製 コーナーキャビネットの扉、折れ戸アップ扉、フラップアップ扉、プッシュオープンキャビネット扉には取り付けできません。

▶キッチン 収納パーツ

キャビネットの種類やサイズによって設置できない場合があります。ご確認ください。

	ツールポケット ■W130サイズ用 ■W205サイズ用	スタンドディバイダー ■1個 ■5個セット ■6個セット	ナベフタホルダー
品番	5TLPOKETS	5HDSKRIL	5PLNABHHOL
価格	1,900円	2,500円	3,000円
寸法	W132×D99.5×H199.5	W272×D45×H128	W323×D91×H130
備考	<ul style="list-style-type: none"> 3段引出しキャビネット、食洗機キャビネットには取り付けできません。 クロスギャラリで挟んで使用 	<ul style="list-style-type: none"> 色：グレー 樹脂製 	<ul style="list-style-type: none"> 色：グレー 樹脂製 6個入り

▶キッチン 収納パーツ

▶引出し用収納パーツ

	フライパンスタンド	小びん立て ■W450用 ■W300用	包丁差し	米びつ	ダストボックスセット ■3個セット
品番	5FRPST	5CHOITRI45	5HDHOTYOJ09	5BRB11BK	5TADBACSET3
価格	10,400円	8,000円	2,700円	3,300円	14,700円
寸法	W230×D425×H215	W400×D91×H39	W197×D472×H45	W330×D303×H193	W227×H405×D308
備考	<ul style="list-style-type: none"> ステンレス製・可動仕切り(3) フライパンの大きさ、形状により収納できない場合があります。 図画_08 	<ul style="list-style-type: none"> アルミ製 	<ul style="list-style-type: none"> 色：グレー 樹脂製 5個入り 	<ul style="list-style-type: none"> フタ・本体：樹脂製 容量：11kg 計量カップ付 	<ul style="list-style-type: none"> 色：グレー 3個入り

▶キッチン・周辺収納共通 収納パーツ

	クロスギャラリ							
	■W1100用	■W1050用	■W900用	■W750用	■W600用	■W450用	■W300用	
品番 (フルオプション)	5CGP1100	5CGP1050	5CGP900	5CGP750	5CGP600	5CGP450	5CGP300	★
価格	1,600円	1,600円	1,600円	1,600円	1,400円	1,400円	1,300円	
寸法	W1050	W1000	W850	W700	W550	W400	W250	
備考	1本入り	1本入り	1本入り	1本入り	1本入り	1本入り	1本入り	

▶キッチン・周辺収納共通 収納パーツ

▶周辺収納 収納パーツ

品番	縦仕切り板			ディバイダーセット	浅型縦仕切り板		浅型ディバイダーセット	サイドガード	
	■D650用	■D600用	■D450用	■5個セット	■D650用	■D450用	■3個セット	■D650用	■D450用
品番	5KHDSKRID650	5KHDSKRID600	5KHDSKRID450	5HDSKRITSET	5HDSKRISD650	5HDSKRISD450	5HDSKRISSET	5SDGD550H	5SDGD400H
価格	2,700円	2,700円	2,400円	2,500円	2,400円	2,200円	1,200円	6,400円	5,400円
寸法	D526×W45×H126	D426×W45×H126	D376×W45×H126	W178×D45×H128	D526×W45×H73	D376×W45×H73	W170×D45×H72	D517×H118×H128	D367×H118×H128
備考				・色：グレー ・樹脂製 ・5個入り			・色：グレー・樹脂製 ・3個入り 使用するには、浅型縦仕切り板が必要です。	周辺収納用ベースキャビネットの下段に取り付ける横ごぼれ防止のガードです。 ・2個 (R/L 各1入り)	

▶W150小物収納付引出し専用 収納パーツ

品番	フック	ラック (大)	ラック (小)	転倒防止カバー	上段ラック
品番	5KMNHOOK35X3	5KMNRACKB	5KMNRACKS	5KMNTENTOBOSHI	5KMNUERACKS
価格	700円	4,200円	3,300円	4,000円	6,100円
寸法	—	W81.5×D375×H93	W81.5×D174×H93	W72×D164	W110×D200×H105
備考	・フック(3)			写真のラック(小)は別売	

▶周辺収納 収納パーツ

樹脂トレイ (D650用)				
	■900用	■750用	■600用	■450用
	※可動縦仕切り板付	★	※可動縦仕切り板付	★
品番	5HDT9055MS	5HDT7555MS	5HDT6055MS	5HDT4555MS
価格	7,100円	6,300円	5,200円	4,400円
寸法	W524×D523×H65	W374×D523×H65	W524×D523×H65	W374×D523×H65
備考	・色：グレー 可動縦仕切り板：W548×D45×H71.5	・色：グレー 可動縦仕切り板：W548×D45×H71.5	・色：グレー	・色：グレー

▶周辺収納 収納パーツ

樹脂トレイ (D450用)				
	■W900用	■W750用	■600用	■450用
	※可動縦仕切り板付	★	※可動縦仕切り板付	★
品番	5HDT9040M	5HDT7540M	5HDT6040M	5HDT4540M
価格	5,500円	4,900円	3,900円	3,300円
寸法	W519×D372×H57	W369×D372×H57	W519×D372×H57	W369×D372×H57
備考	・色：ホワイト 可動縦仕切り板：W398×D45×H71.5	・色：ホワイト 可動縦仕切り板：W398×D45×H71.5	・色：ホワイト	・色：ホワイト

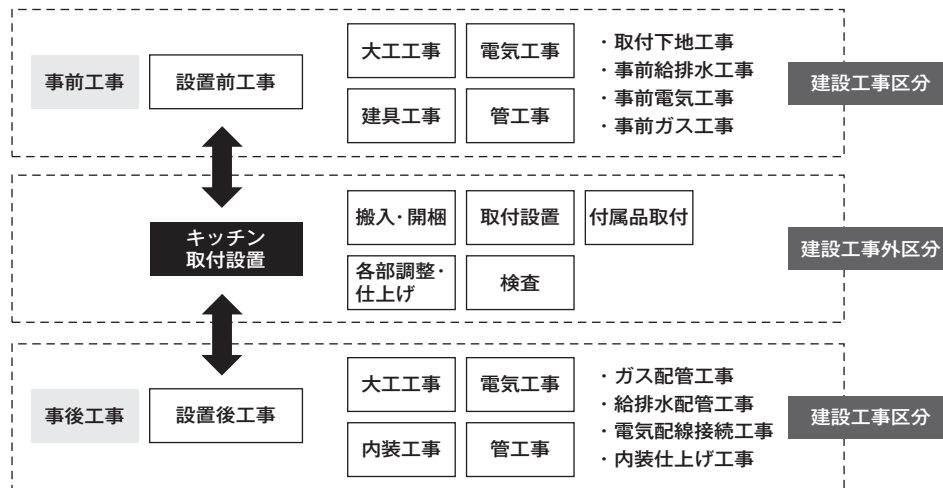
工事区分

システムキッチンの工事区分について

システムキッチンの本体取付設置と関連工事（建設工事）である大工工事、電気工事、ガス配管工事、管工事（給排水）、建具工事などを区分して説明しています。建設工事は関連する法令・規定に従って法的有資格者による工事が必要になります。

流通業者様（販売店様等）からの発注で下請けとして「本体の取付・設置」を行なう場合は、建設工事部分と「システムキッチン本体取付・設置」を区別して行ってください。

【システムキッチンの取付設置と関連工事（建設工事）との区分】

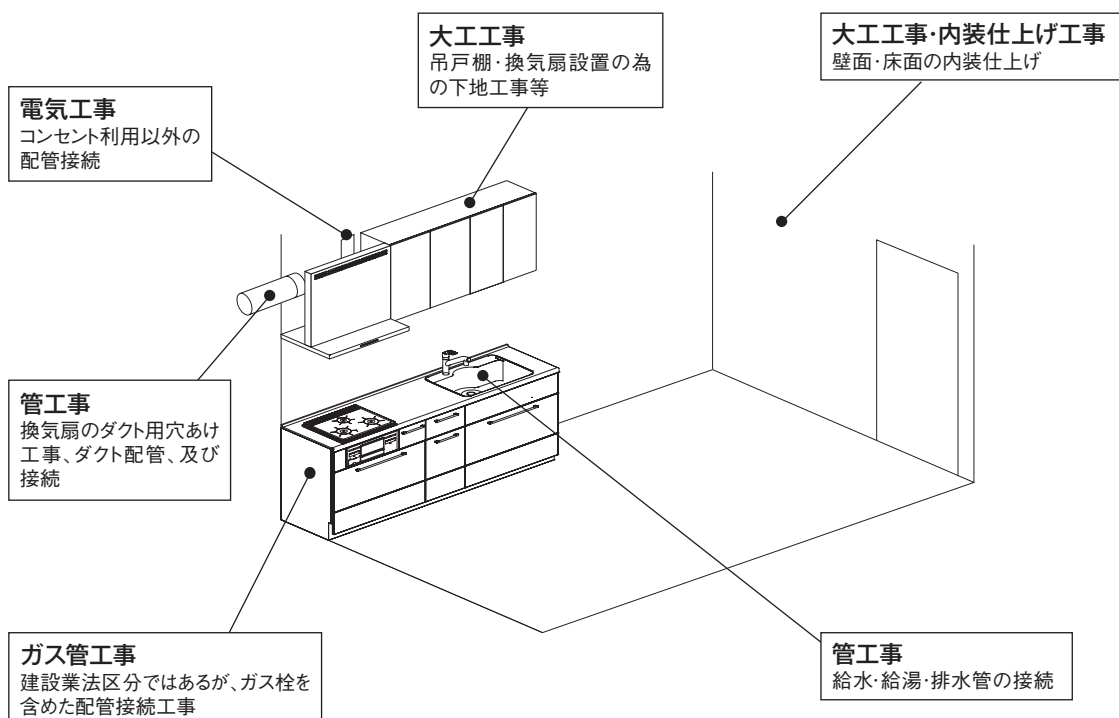


【システムキッチンの取付設置について】

- システムキッチンの取付設置の区分に含まれる事項を以下に示します。
 - ・ 基本部材（カウンター、ベースキャビネット、ウォールキャビネット、周辺収納用キャビネット）の組み立ておよび躯体への取り付け。
 - ・ 水栓金具の取り付け。（カウンターへの取り付けのみとし、止水栓の取り付けおよび接続は含まれません）
 - ・ 排水部品の取り付け。（排水工事と排水管への接続工事は含まれません）
 - ・ ガスおよび電気加熱機器の取り付け。（ガス管工事、ガス管への接続工事は含まれません）
 - ・ レンジフードの取り付け。（躯体側の抜き穴、ダクト工事、レンジフードによる外回り工事は含まれません）
 - ・ その他電気機器の取り付け。（コンセントへの接続は行ないますが、電源ケーブルへの結線は含まれません）
 - ・ キッチンパネルの取り付け。（パネル取り付けに必要な壁下地工事は含まれません）

【関連工事（建設工事）について】

- 関連工事（建設工事）として区分される事項を以下に示します。

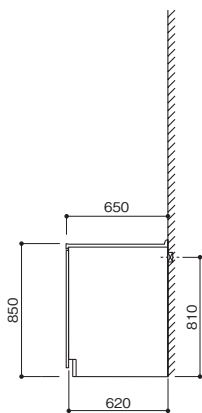


補強棧位置

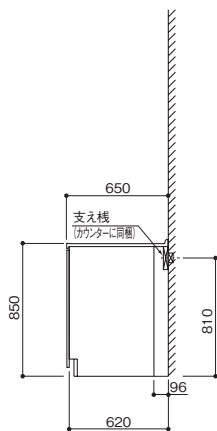
キッチンキャビネット

補強棧(厚さ30mm×巾90mm以上)、または壁下地(厚さ12mm以上)

※1: 扉前面までの寸法は369mm。
(ハイグレイン・リアルウッド・テノールカラー・シャインカラー・リュックファープは372mm、クラフトオークは376mm)

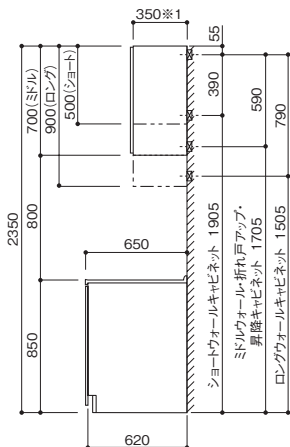


●キッチンベースキャビネット

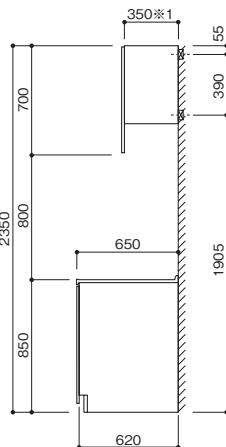


●コーナーキャビネット

【取手付ウォールキャビネットの場合】

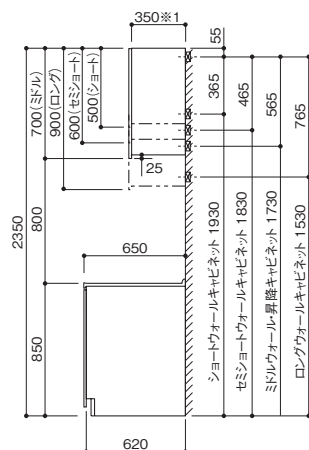


- 開き扉 (H500・H700・H900)
- 折れ戸アップウォール
- 昇降キャビネット

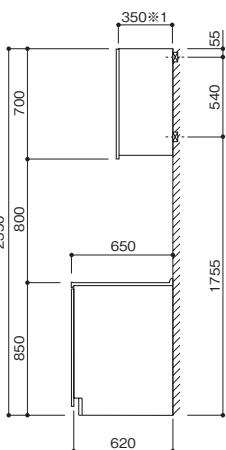


- 水切り棚取付用

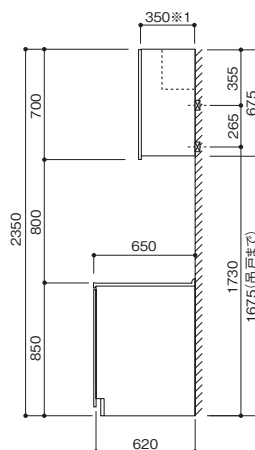
【取手レスウォールキャビネットの場合】



- 取手レス
- 開き扉 (H500・H600・H700・H900)
 - 昇降キャビネット



- 取手レス
- 開き扉 (照明付)
 - 昇降キャビネット (照明付)



- 取手レス
- 梁逃げウォールキャビネット

補強枠位置

キッチンキャビネット

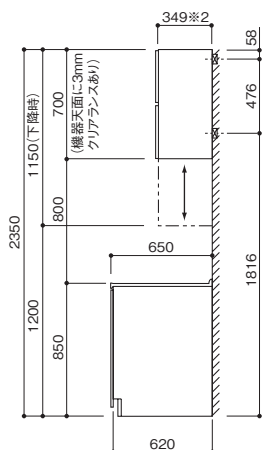
補強枠(厚さ30mm×巾90mm以上)、または壁下地(厚さ12mm以上)

() 寸法は商品高2150mmの場合

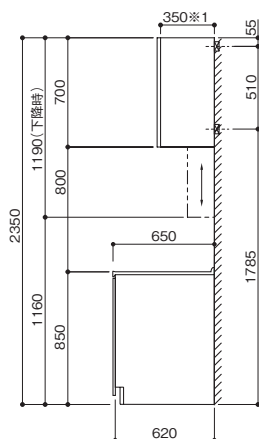
※1: 扉前面までの寸法は369mm。
(ハイグレイン・リアルウッド・テノールカラー・シャインカラー・リュックファープは372mm、クラフトオークは376mm)

※2: 扉前面までの寸法は370mm。
(ハイグレイン・リアルウッド・テノールカラー・シャインカラー・リュックファープは373mm、クラフトオークは377mm)

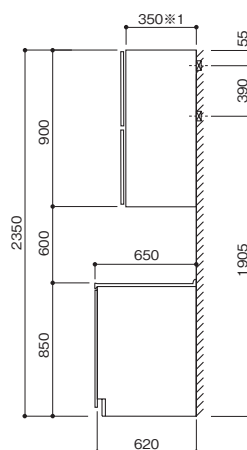
※3: 扉前面までの寸法は264mm。
(ハイグレイン・リアルウッド・テノールカラー・シャインカラー・リュックファープは267mm、クラフトオークは271mm)



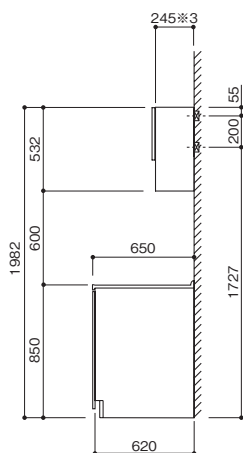
●オートアップ食器乾燥タイプ
●オートアップ小物収納タイプ



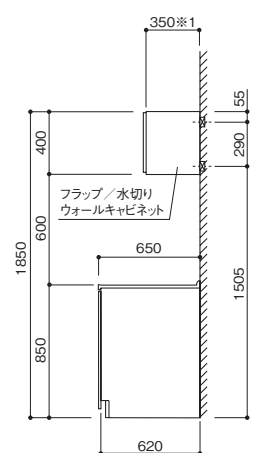
●アイレベル昇降キャビネット
●アイレベル昇降キャビネット(照明付)



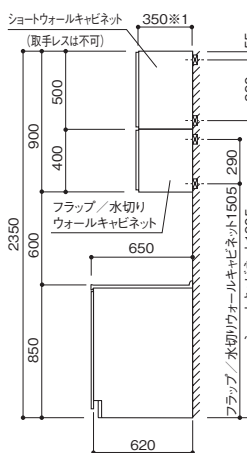
●窓前ウォール



●手元棚ウォールキャビネット

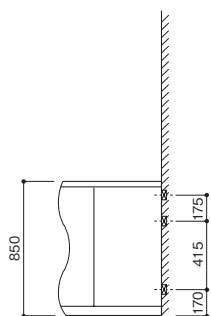


フラップ/水切りウォール単独の場合

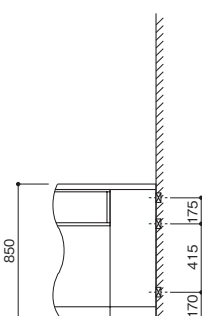


フラップ/水切りウォールをショートウォールキャビネットと上下連結する場合

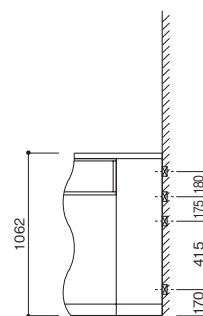
●フラップウォールキャビネット、水切りウォール



●ダイニング側ベースキャビネット
(スリムフラット-W、スリムフラット-X)



●ダイニング側ベースキャビネット
(ステップ-W、ステップ-X)



補強枠位置

周辺収納キャビネット

補強枠(厚さ30mm×巾90mm以上)、または壁下地(厚さ12mm以上)

() 寸法は商品高2150mmの場合

※1: 扉前面までの寸法は369mm。

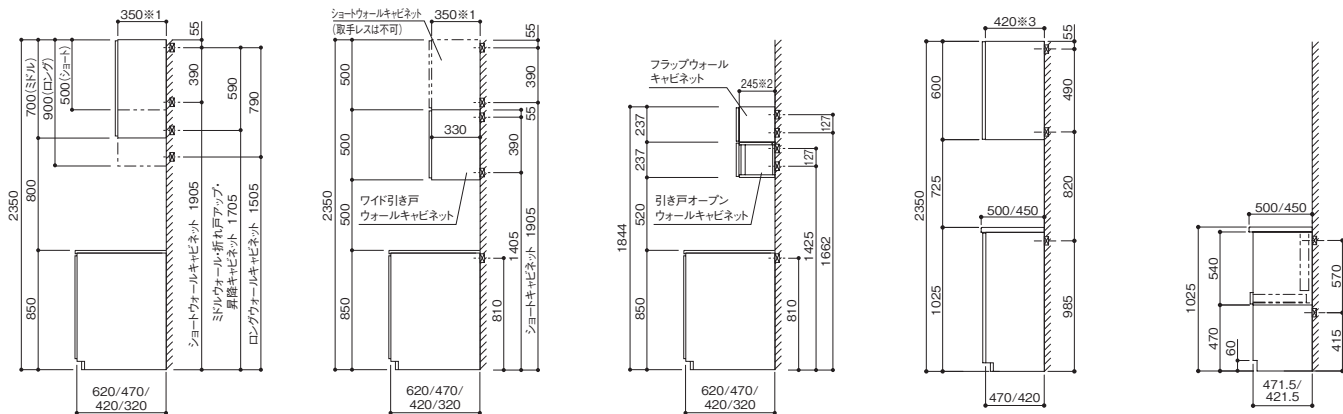
(ハイグレン・リアルウッド・テノールカラー・シャインカラー・リュッケファープは372mm、クラフトオークは376mm)

※2: 扉前面までの寸法は264mm。

(ハイグレン・リアルウッド・テノールカラー・シャインカラー・リュッケファープは267mm、クラフトオークは271mm)

※3: 扉前面までの寸法は439mm。

(ハイグレン・リアルウッド・テノールカラー・シャインカラー・リュッケファープは442mm、クラフトオークは446mm)



点線部は、ショートウォールキャビネットと上下連結する場合

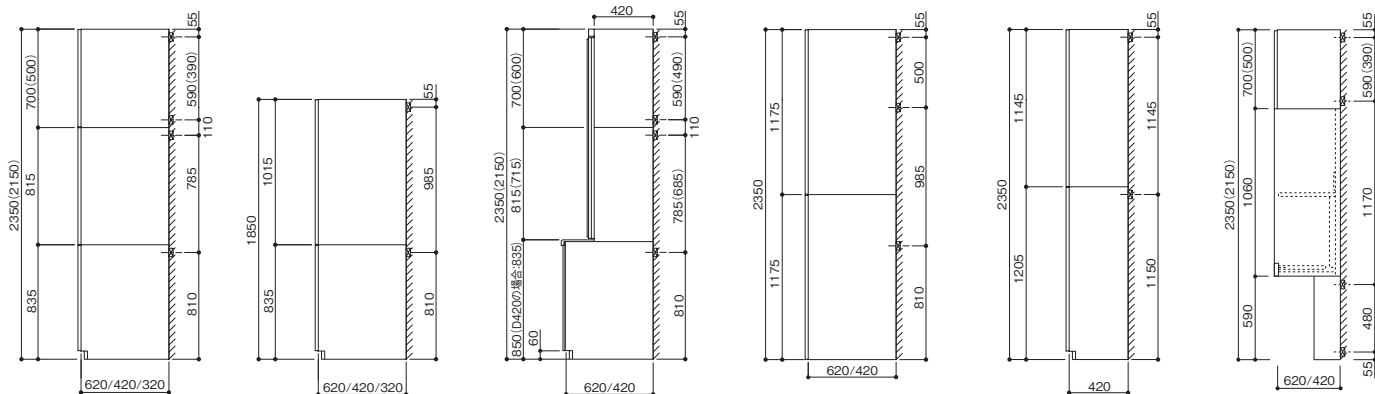
●カウンタータイプ

●ワイド引き戸ウォールキャビネット

●違い棚ウォールキャビネット

●ハイカウンターキャビネット/D450ウォールキャビネット

●ハイカウンターコーナーキャビネット



●フルセットタイプ

●ミドルセットタイプ

●引き戸ストッカー

●フラットストッカー

●2段開き扉

●家電ストッカー

() 寸法: D420、D320設定あり

() 寸法: D420設定あり

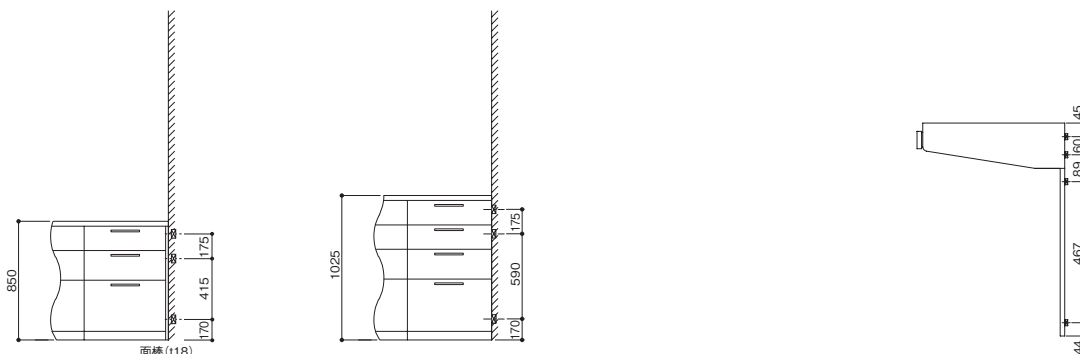
() 寸法: D420設定あり

ワーキングカウンター

補強枠(厚さ30mm×巾90mm以上)、または壁下地(厚さ12mm以上)

デスクタイプ

補強枠(厚さ30mm×巾90mm以上)、または壁下地(厚さ12mm以上)



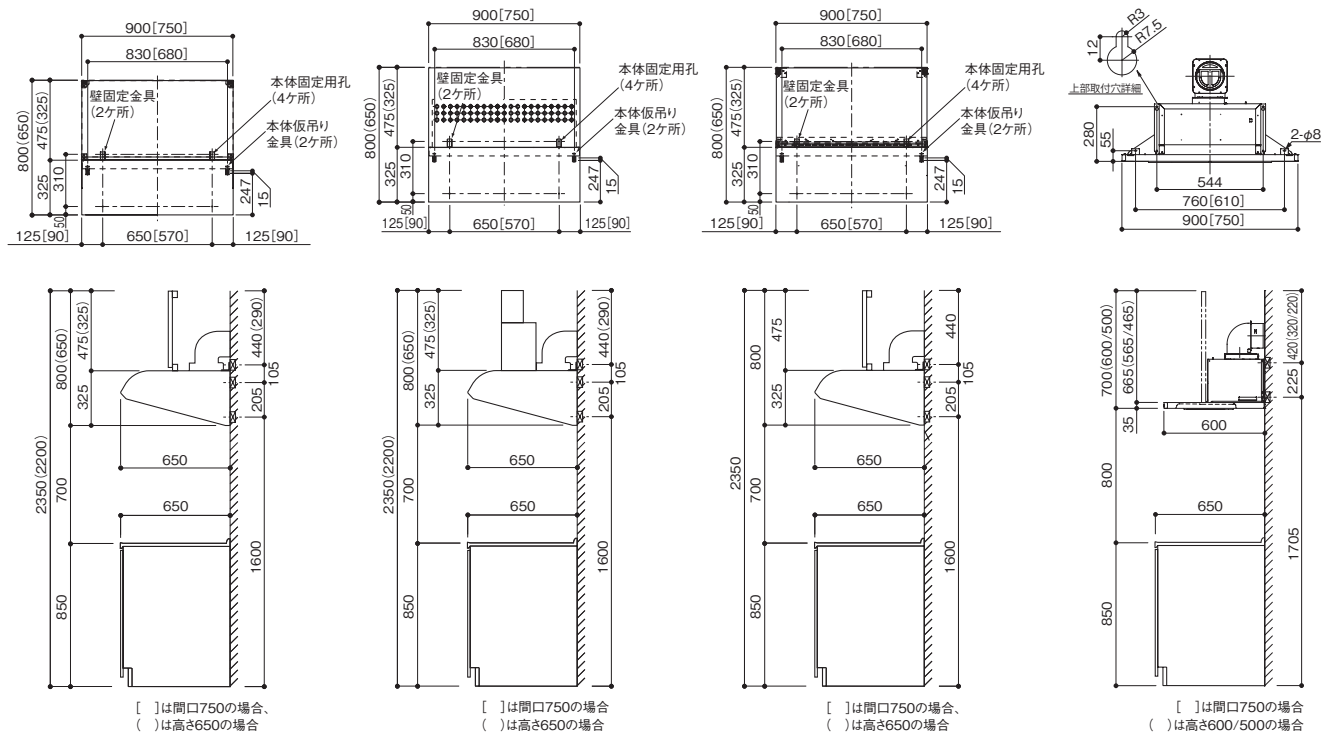
●カウンタータイプ

●ハイカウンタータイプ

補強枠位置

レンジフード

補強枠(厚さ30mm×巾90mm以上)、または壁下地(厚さ12mm以上)



●サイクロンフードⅢ (標準タイプ)

5CFA (903/753) (S/H)ANM (8/65) T
5CFA (903/753) BANM (8/65) T

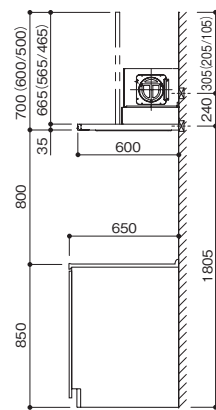
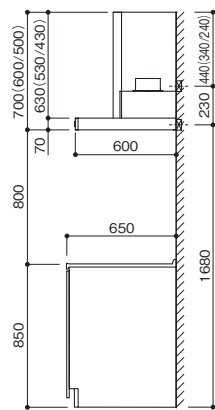
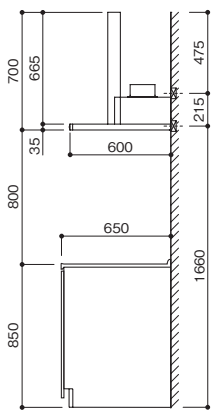
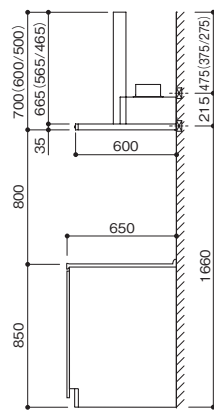
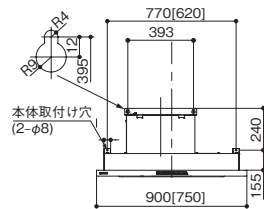
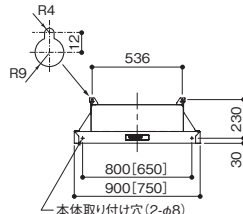
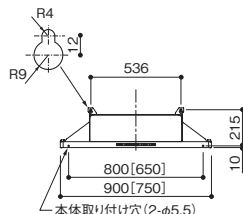
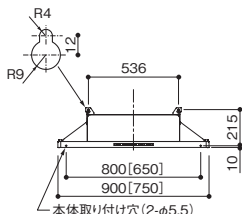
●サイクロンフードⅢ (同時給排気タイプ)

5CFA (903/753) (S/H/B)ADK (8/65) T

●サイクロンフードⅢ (扉面材タイプ)

5CFA (903/753) (S/H)AMKT
5CFA (903/753) BANKT

●薄型フードTAR 5TAREC(901/751)SI



●薄型フードASR

5ASR3R (9027/7527) (R/L) (SY/BY)
5ASR3R (9026/7526) (R/L) (SY/BY)
5ASR3R (9025/7525) (R/L) (SY/BY)
5ASR3R (9020/7520) (R/L) (SY/BY)

●薄型フードASR (同時給排)

5ASR3R (9027/7527) V (R/L) (SY/BY)

●薄型フードADR

5ADR3A (9017/7517) (R/L) SY
5AR3A (9016/7516) (R/L) SY
5ADR3A (9015/7515) (R/L) SY
5ADR3A (9010/7510) (R/L) SY

●薄型フードCLR

5CLRCS (9027/7527) (R/L) (SI/W/B)
5CLRCS (9026/7526) (R/L) (SI/W/B)
5CLRCS (9025/7525) (R/L) (SI/W/B)
5CLRCS (9020/7520) (R/L) (SI/W/B)

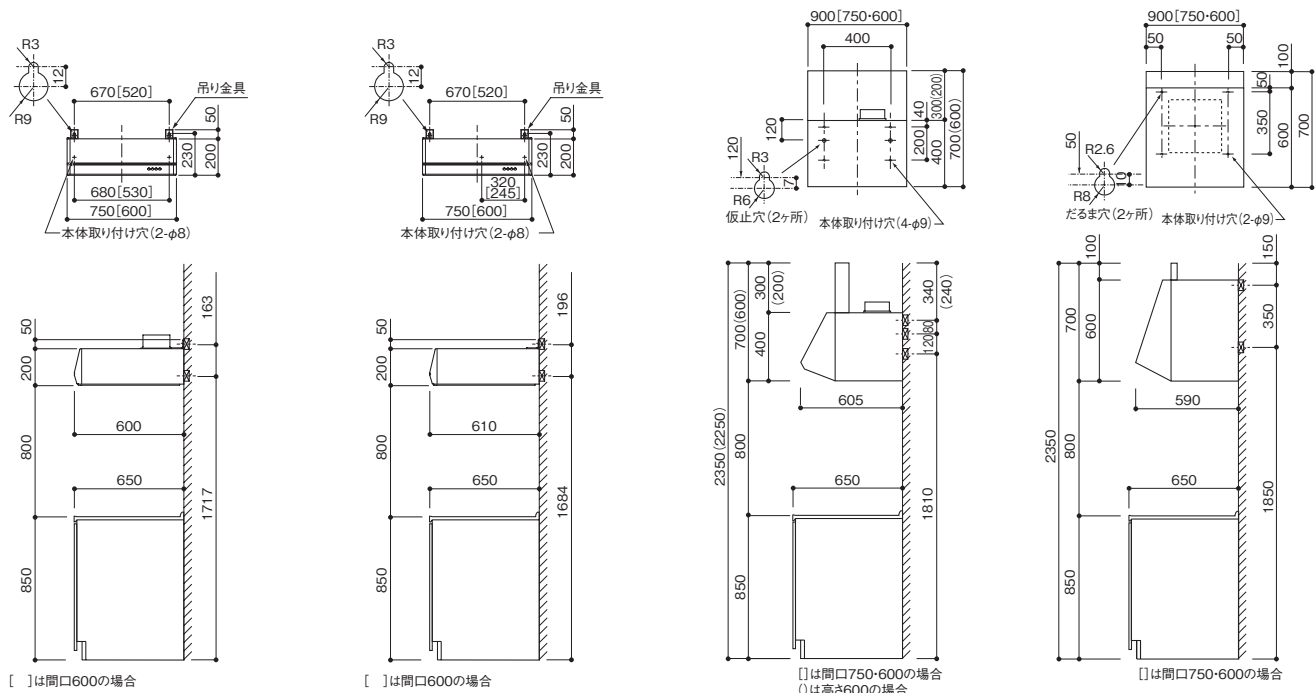
カウンターH900時のご注意

カウンターH900の場合、レンジフード、ウォールキャビネットの設置高さは標準高さH2350+50以上が必要です。(オートアップ等と水栓金具が干渉したり、火災予防条例上問題となる場合があります。)

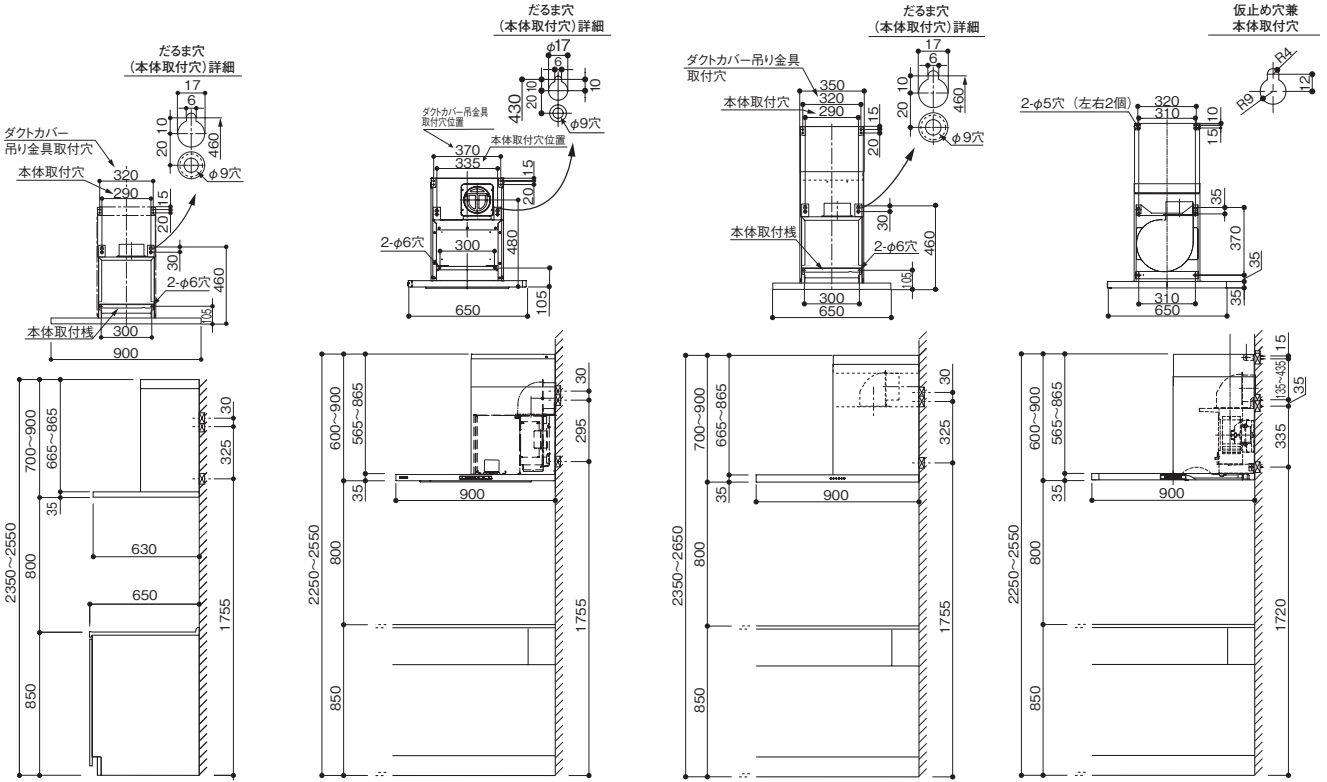
補強枠位置

レンジフード

補強枠(厚さ30mm×巾90mm以上)、または壁下地(厚さ12mm以上)



- 薄型フードBFR (「F」の場合)
5BFRS3F751 (R/L) SI
5BFRS3F601 (R/L) SI
- 薄型フードBFR (「K」の場合)
5BFRS3K751 (R/L) SI
5BFRS3K601 (R/L) SI
・イラストはLタイプです。
・L型ダクト使用不可。
- シロッコファン
5BDR3HL (9017/7517/6017) S
5BDR3HL (901/751/601) S
- プロペラファン
5FVM (9061/7561/6061) LSI



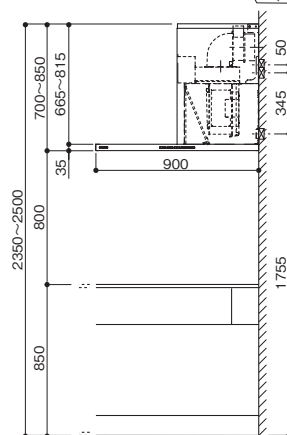
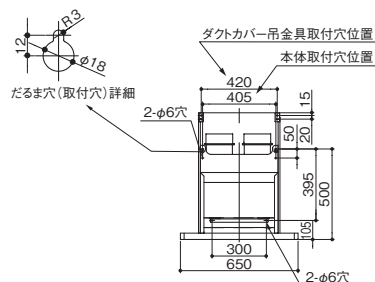
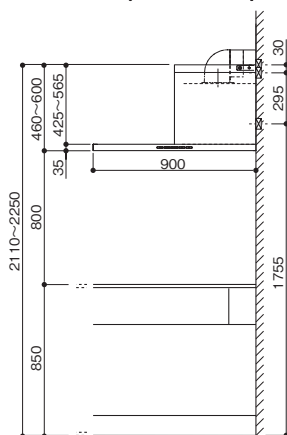
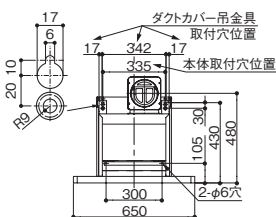
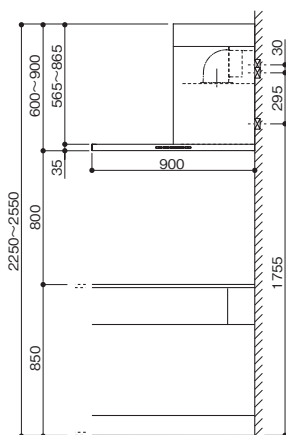
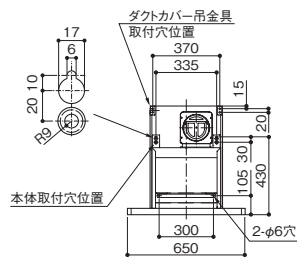
- デザインフードFED
5FEDL952 (SY/TBK) Y
- サイドフードSCLR
5SCLR902 (R/L) (SI/B) Y
・イラストはRタイプです。
- サイドフードSFED
5SFED952 (R/L) (S/TBK) Y
・イラストはRタイプです。
- サイドフードHSM
5HSM951 (SI/TW/TB) (R/L)
・イラストはRタイプです。

カウンターH900時のご注意
 カウンターH900の場合、レンジフード、ウォールキャビネットの設置高さは標準高さH2350+50以上が必要です。
 (オートアップ等と水栓金具が干渉したり、火災予防条例上問題となる場合があります。)

補強枠位置

レンジフード

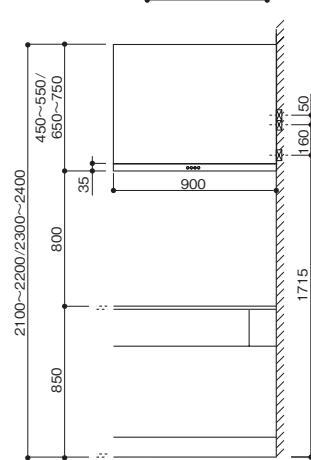
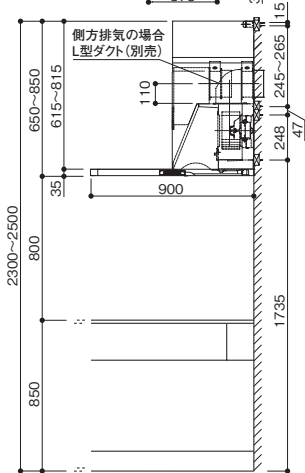
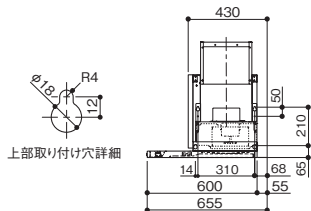
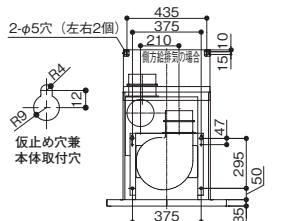
補強枠(厚さ30mm×巾90mm以上)、または壁下地(厚さ12mm以上)



●サイドフードSHVR
5SHVR3EC901 (R/L) (S/W/K) Y
・イラストはRタイプです。

●サイドフードSHVR (低天井)
5SHVR3901 (R/L) (S/W/K) YL
・イラストはRタイプです。

●サイドフードSHVR (同時給排気)
5SHVR3901V (R/L) (S/K) Y
・イラストはRタイプです。



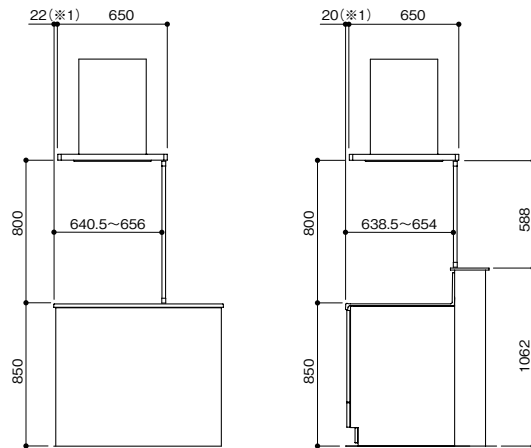
●サイドフードHSM (同時給排)
5HSMW951 (SI/TW/TB) (R/L)
・イラストはRタイプです。

●サイドフードSASR
5SASR3A90 (27/25) (R/L) SI
・イラストはRタイプです。
・ダクトカバーの固定のために天井補強枠が必要です。
(参照 図面_55))

【ガラスパーティションを設置する場合】

スリムフラット-W
スリムフラット-X
スリムフラット-S

ステップ-W
ステップ-X



レンジフードがガラスパーティション対応機種であることをご確認ください。
ガラスパーティションの前後(奥行)位置は、レンジフードの取付穴位置によって変化します。

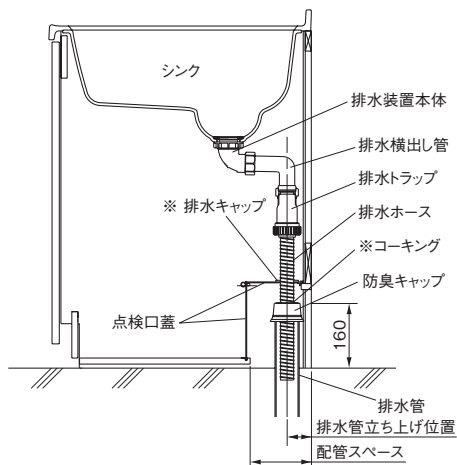
※1: カウンター前端からレンジフード前端の寸法は、ガラスパーティションを設置しない場合でもこの寸法が推奨です。

カウンターH900時のご注意

カウンターH900の場合、レンジフード、ウォールキャビネットの設置高さは標準高さH2350+50以上が必要です。
(オートアップ等と水栓金具が干渉したり、火災予防条例上問題となる場合があります。)

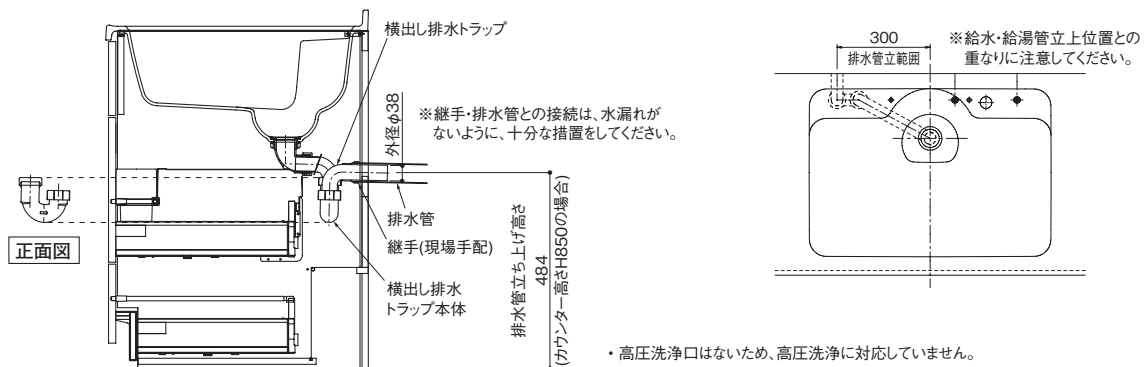
配管位置

排水管位置 (床立上げの場合)

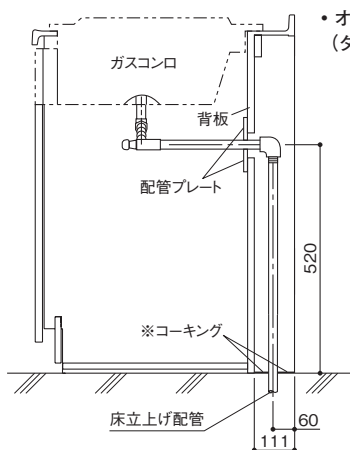


※排水ホースと防臭キャップは必ずコーキングしてください。

横出し排水トラップ (5MPTRAP)



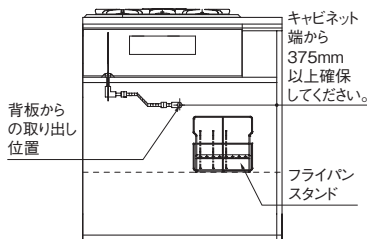
ガスコンロ配管位置 (床立上げの場合)



・オープンキッチンプランの場合は、床立上げになります。
(ダイニング側キャビネットの背板からの壁出しはできません。)

【フライパンスタンドを設置する場合】

コンロ用キャビネットフロアスライドでフライパンスタンドを使用する場合、
下図のようにガス管の背板からの取り出し位置を調節してください。
フライパンがガス管に干渉する恐れがあります。



・外気と通じる隙間は埋めてください。

キャビネット寸法

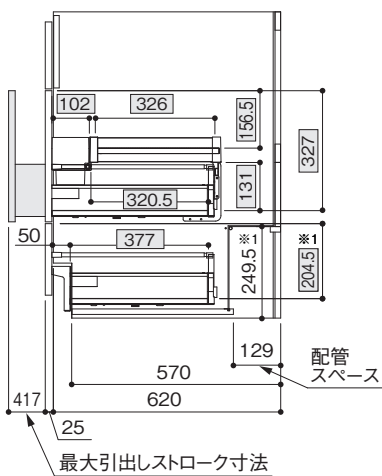
数字は引出しの有効寸法

※1:H800の場合は-50mm、H900の場合は+50mm

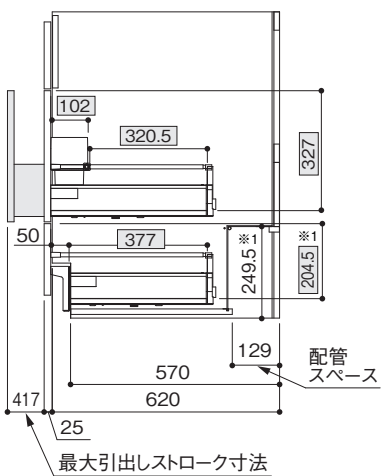
※2:H800の場合は引出しなし

D650 ベースキャビネット

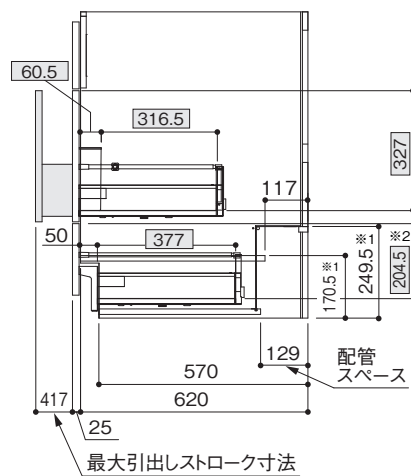
シンク用キャビネット
ステップドロワー付フロアスライド



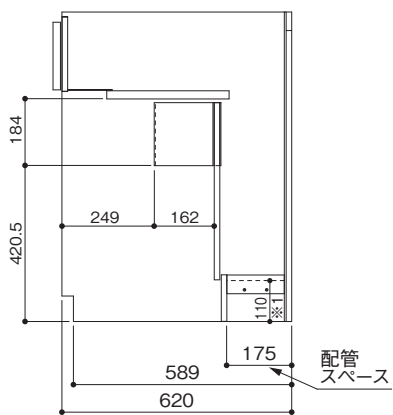
シンク用キャビネット
フロアスライド
(ミニシンク除く)



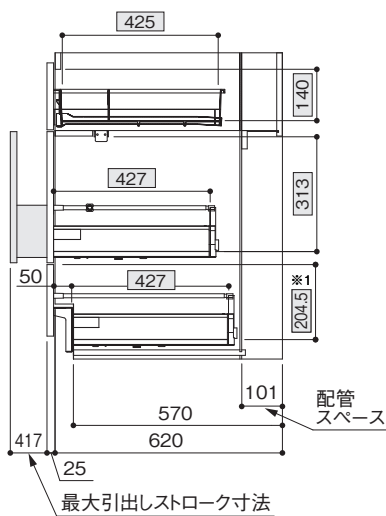
シンク用キャビネット
食洗機組込用フロアスライド



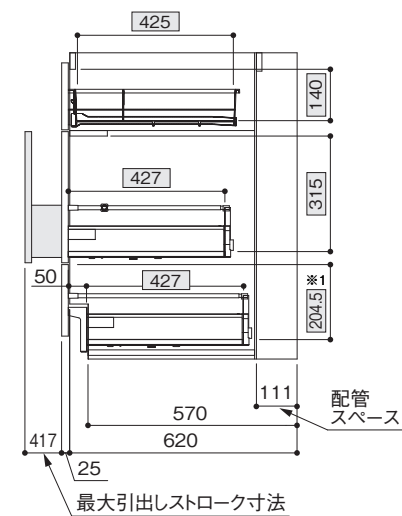
シンク用キャビネット
フリースペース



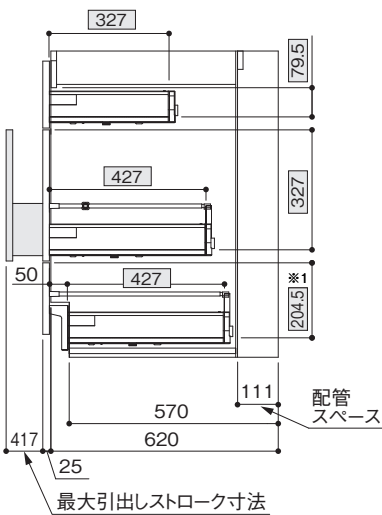
コンロ用キャビネット
フロアスライド (W1050)



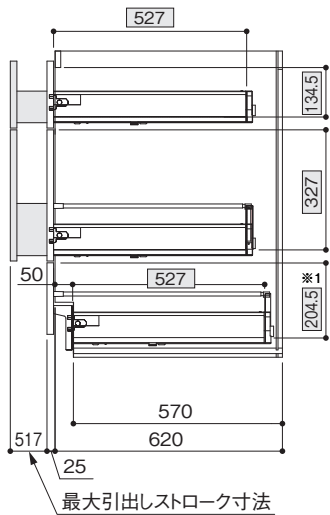
コンロ用キャビネット
フロアスライド (900W以下)



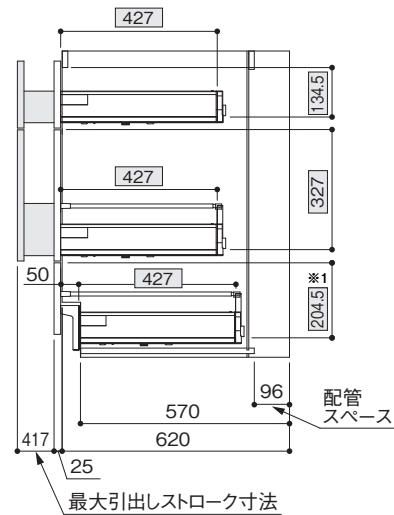
コンロ用キャビネット
グリルレス用フロアスライド



調理スペース用キャビネット
フロアスライド (配管スペースなし)



調理スペース用キャビネット
フロアスライド (配管スペースあり)

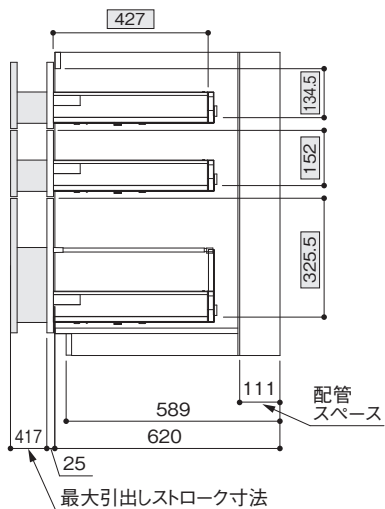


キャビネット寸法

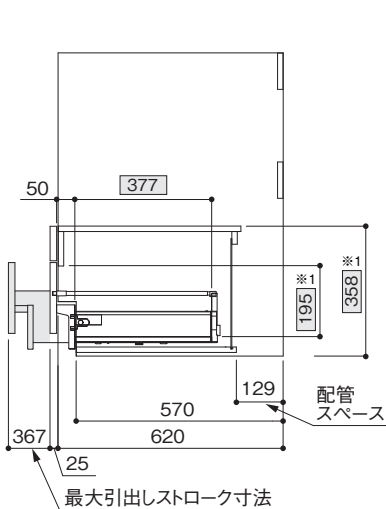
数字は引出しの有効寸法 ※1:H800の場合は-50mm、H900の場合は+50mm

D650 ベースキャビネット

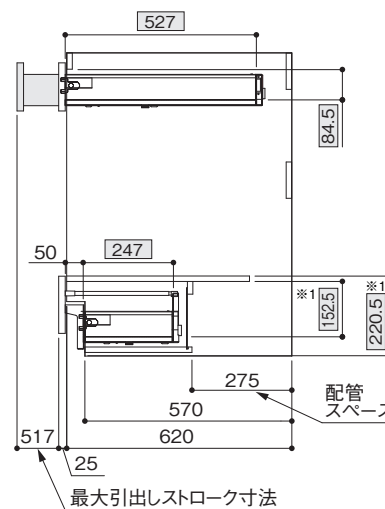
調理スペース用キャビネット
3段引出し



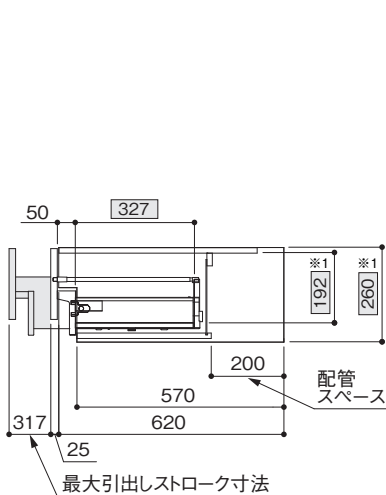
食洗機用キャビネット
フロアスライド(浅型用)



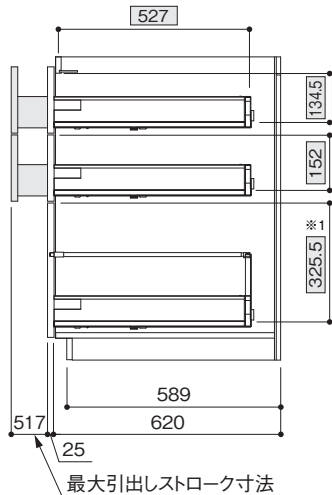
食洗機用キャビネット
フロアスライド(浅型用・上段引出し付)



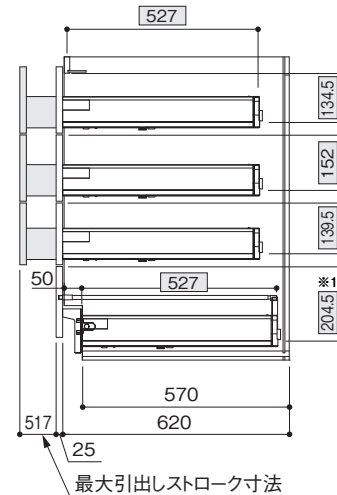
食洗機用キャビネット
フロアスライド(深型用)



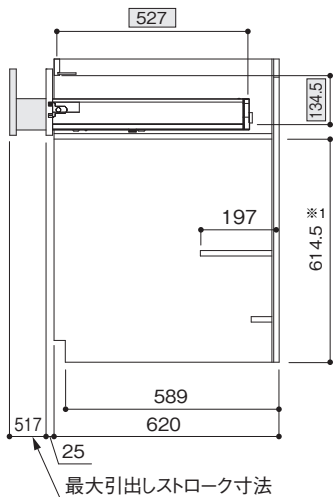
3段引出し
(配管スペースなし)



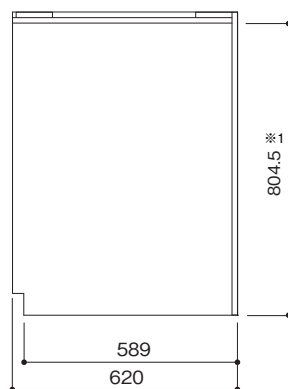
フロアスライド4段引出し



オープン



フルオープン

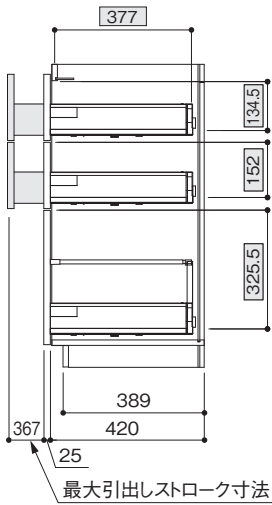


キャビネット寸法

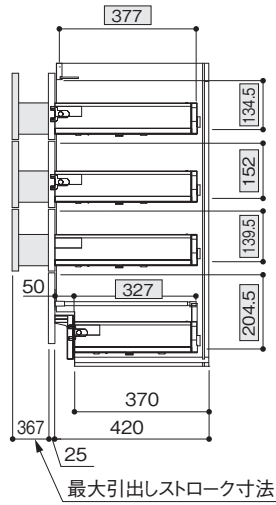
数字は引出しの有効寸法 ※1:H800の場合は-50mm、H900の場合は+50mm

D450・D500 ベースキャビネット

3段引出し



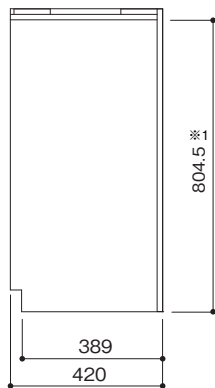
フロアスライド4段引出し



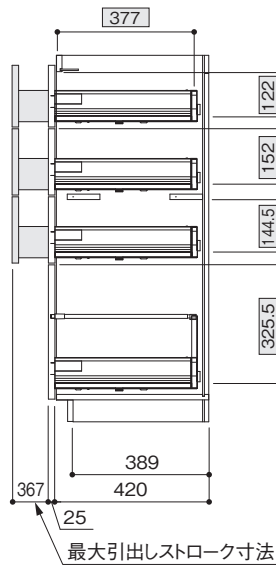
オープン



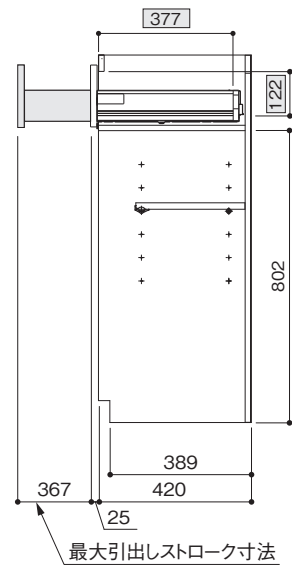
フルオープン



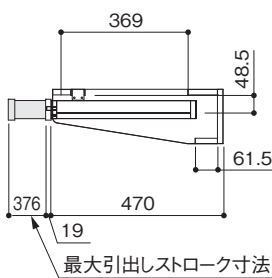
ハイカウンター 4段引出し



ハイカウンタータイプ オープン
(1段引出し付)



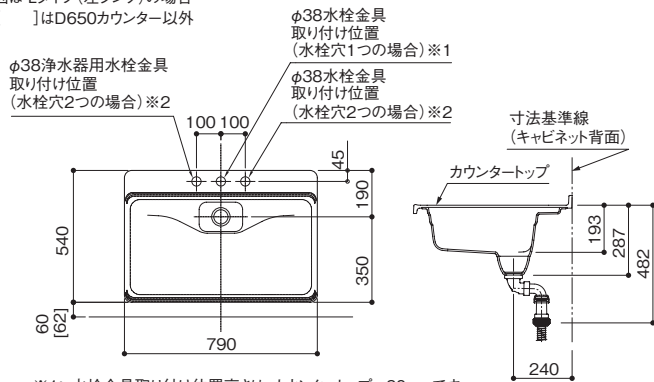
デスクタイプ (D500)



シンク/シンク関連部材

スムーズワークシンク

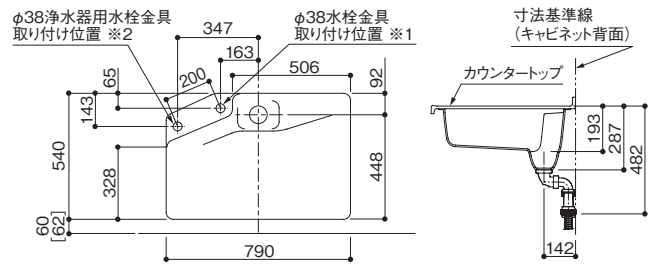
図は Lタイプ(左シンク)の場合
[]はD650カウンター以外



※1: 水栓金具取り付け位置高さは、カウンタートップ-30mmです。
※2: シンクキャビネットが食洗機組み込み用フロアスライドの場合、水栓穴2つは設置できません。

奥までシンク

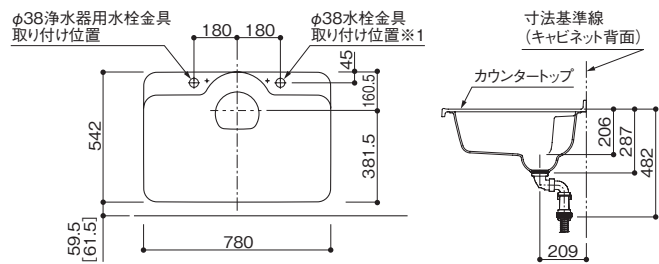
図は Lタイプ(左シンク)の場合
[]はD650カウンター以外



※1: 水栓金具取り付け位置高さは、カウンタートップ-33mmです。
※2: シンクキャビネットが食洗機組み込み用フロアスライドの場合、料理用浄水器アルカピュアIV(OHA23Y-501)は設置できません。

H2シンク

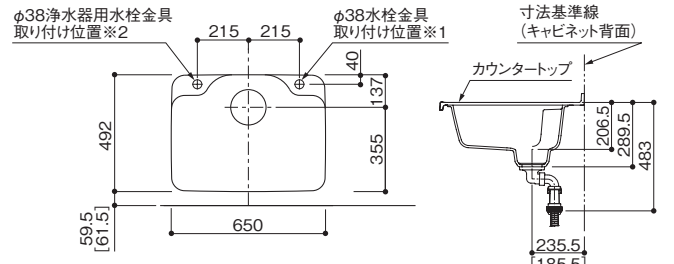
図は Lタイプ(左シンク)の場合
[]はD650カウンター以外



※1: 水栓金具取り付け位置高さは、カウンタートップ-34mmです。

Aシンク

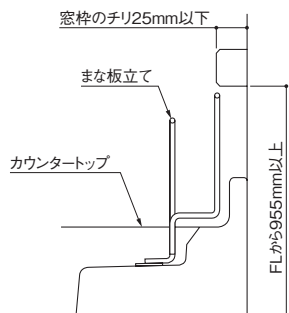
図は Lタイプ(左シンク)の場合
[]はD650カウンター以外



※1: 水栓金具取り付け位置高さは、カウンタートップ-31mmです。
※2: シンクキャビネットが食洗機組み込み用フロアスライドの場合、水栓金具は浄水器用の取り付け位置にのみ取り付け可能です。(この場合、水栓金具は1本のみになります。)

シンク関連部材取り付け位置

●まな板立て(オプション)

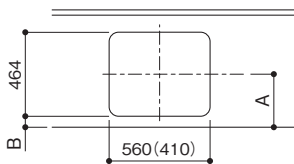


まな板立てと窓枠等との干渉に注意してください。

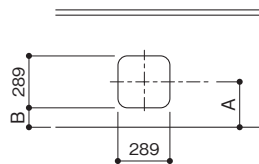
コンロ穴／アジャストカウンター注意点

コンロ穴 位置と寸法

●3口コンロ／2口コンロ
()は2口コンロの場合



●1口コンロ

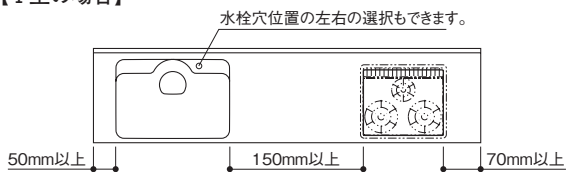


		3口コンロ／ 2口コンロ	1口コンロ
D650/D600カウンター	A	292	244.5
	B	60	100
スリムフラット-W/スリムフラット-X/ スリムフラット-S	A	294	246.5
	B	62	102

アジャストカウンター シンク、コンロ穴の注意点

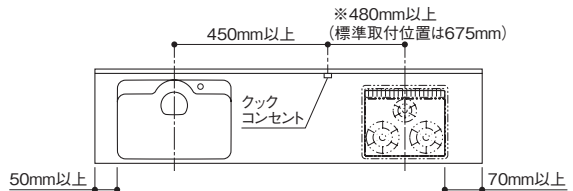
●シンク、コンロ穴位置

【I型の場合】



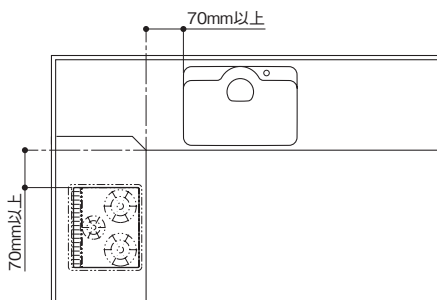
【ハイバック クックコンセント付の場合】

シンク穴、コンロ穴を移動する場合、クックコンセント中心からシンク穴中心までの距離は450mm以上、コンロ穴中心までの距離は480mm以上確保してください。

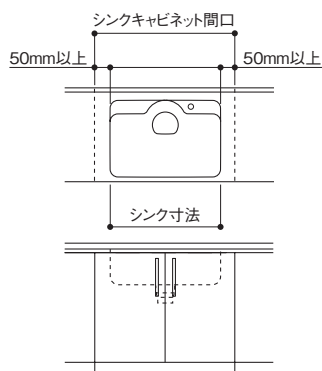


【L型の場合】

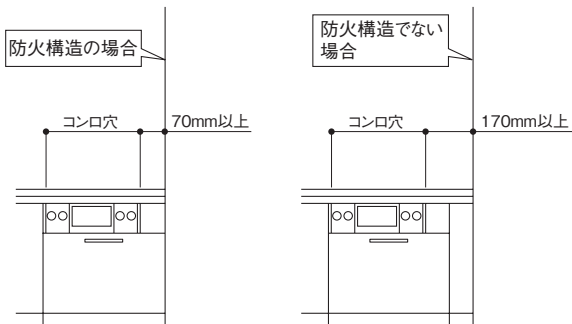
L型の場合は、接合手前からの距離を70mm以上確保してください。



●シンク穴のキャビネットとのとりあい



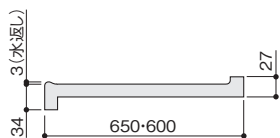
●コンロ穴と壁とのとりあい



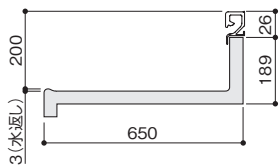
カウンター断面寸法／カウンター高さ表記の注意点

カウンター断面寸法

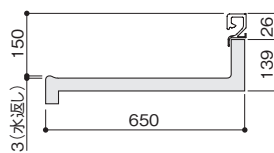
●ローバックカウンター



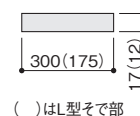
●ハイバックカウンター-H200



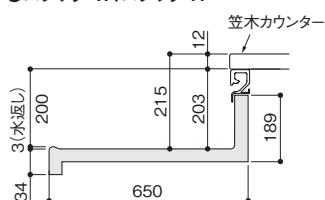
●ハイバックカウンター-H150



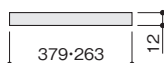
●造作対面用笠木カウンター



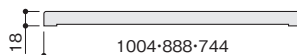
●ステップ-W、ステップ-X



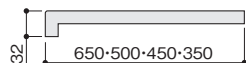
●ステップ-W、ステップ-X用笠木カウンター



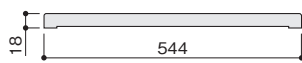
●スリムフラット-W、スリムフラット-X、スリムフラット-S



●収納用



●スリムワーキングカウンター

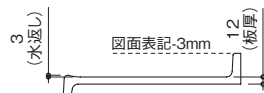


カウンター高さ表記の注意点

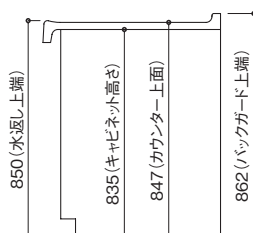
●図面表記は呼び寸法を示し、実際の寸法とは異なります。

- ・キャビネット高さはカウンター高さの図面表記-15mmとなります。
- ・カウンターは種類により厚みが異なります。
- ・バックガード上端は図面表記-3mmとなります。

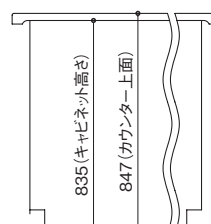
●人造大理石カウンター (水返しあり)



<例>カウンター高さH850
人造大理石カウンター
(水返しなし)
・ローバックの場合



<例>カウンター高さH850
人造大理石カウンター
(水返しなし)
・スリムフラット-Xの場合



●人造大理石カウンター (水返しなし)



●メラミンポストフォームカウンター



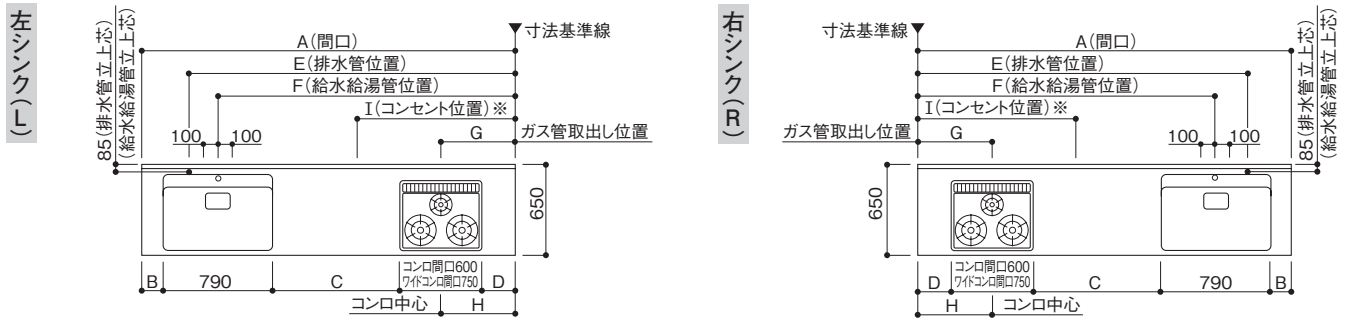
カウンター

D650 I型ローバックカウンター／I型ハイバックカウンター (H200/H150) サイズ・排水管・給水給湯管・ガス管位置

スムーズワークシンク

※I(コンセント位置)は、ハイバックカウンターの場合のみ

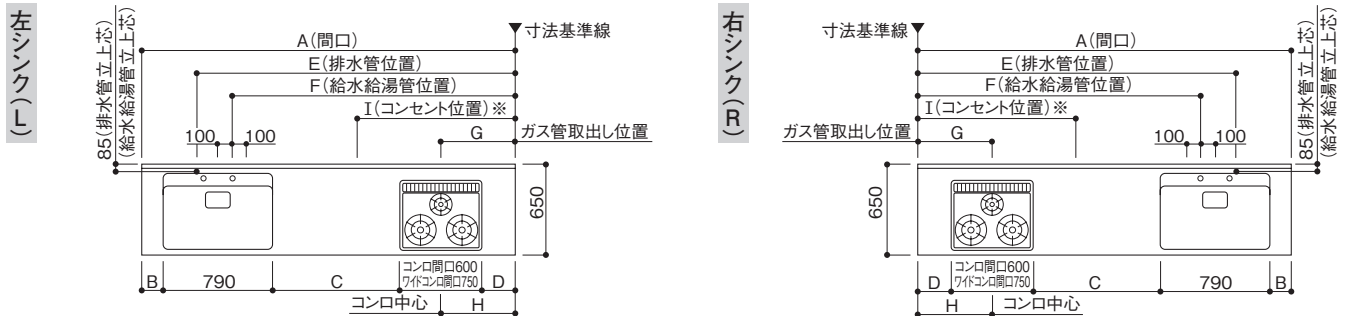
水栓穴あけ：1つ穴あけ



★：ハイバックカウンター対応間口

A 間口	共通				ハイバック	コンロ間口450			コンロ間口600			コンロ間口750		
	B	E 排水管	F 給水給湯	I コンセント	C	D	G/H ガス管/コンロ中心	C	D	G/H ガス管/コンロ中心	C	D	G/H ガス管/コンロ中心	
1650	55	1450	1200	—	205	150	375	—	—	—	—	—	—	
1800	55	1600	1350	—	—	—	—	205	150	450	130	75	450	
1950	55	1750	1500	—	—	—	—	355	150	450	280	75	450	
★ 2100	55	1900	1650	1125	—	—	—	505	150	450	430	75	450	
★ 2250	55	2050	1800	1125	—	—	—	655	150	450	580	75	450	
★ 2400	55	2200	1950	1125	—	—	—	805	150	450	730	75	450	
★ 2550	205	2200	1950	1125	—	—	—	805	150	450	730	75	450	
★ 2600	205	2250	2000	1125	—	—	—	855	150	450	780	75	450	
★ 2700	355	2200	1950	1125	—	—	—	805	150	450	730	75	450	
2850	505	2200	1950	—	—	—	—	805	150	450	730	75	450	
3000	655	2200	1950	—	—	—	—	805	150	450	730	75	450	

水栓穴あけ：2つ穴あけ



★：ハイバックカウンター対応間口

A 間口	共通				ハイバック	コンロ間口450			コンロ間口600			コンロ間口750		
	B	E 排水管	F 給水給湯	I コンセント	C	D	G/H ガス管/コンロ中心	C	D	G/H ガス管/コンロ中心	C	D	G/H ガス管/コンロ中心	
1650	55	1350	1100	—	205	150	375	—	—	—	—	—	—	
1800	55	1500	1250	—	—	—	—	205	150	450	130	75	450	
1950	55	1650	1400	—	—	—	—	355	150	450	280	75	450	
★ 2100	55	1800	1550	1125	—	—	—	505	150	450	430	75	450	
★ 2250	55	1950	1700	1125	—	—	—	655	150	450	580	75	450	
★ 2400	55	2100	1850	1125	—	—	—	805	150	450	730	75	450	
★ 2550	205	2100	1850	1125	—	—	—	805	150	450	730	75	450	
★ 2600	205	2150	1900	1125	—	—	—	855	150	450	780	75	450	
★ 2700	355	2100	1850	1125	—	—	—	805	150	450	730	75	450	
2850	505	2100	1850	—	—	—	—	805	150	450	730	75	450	
3000	655	2100	1850	—	—	—	—	805	150	450	730	75	450	

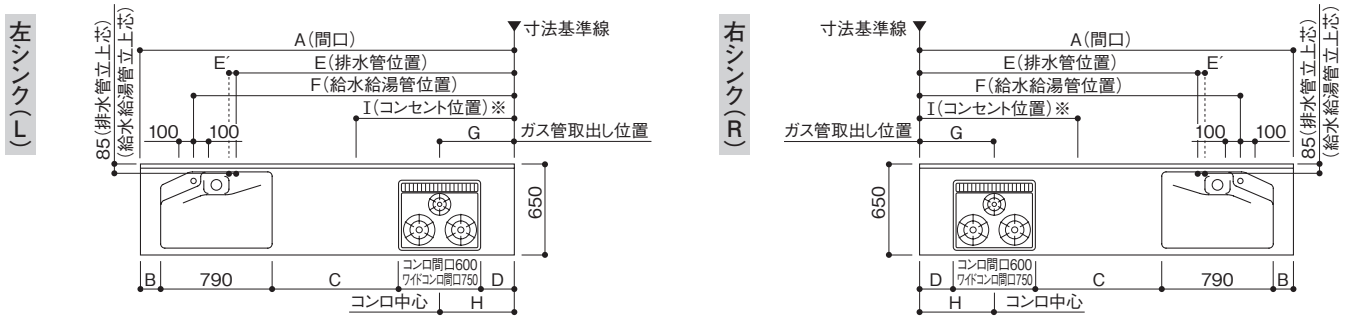
カウンター

D650

I型ローバックカウンター／I型ハイバックカウンター (H200／H150) サイズ・排水管・給水給湯管・ガス管位置

奥までシンク

※I(コンセント位置)は、ハイバックカウンターの場合のみ



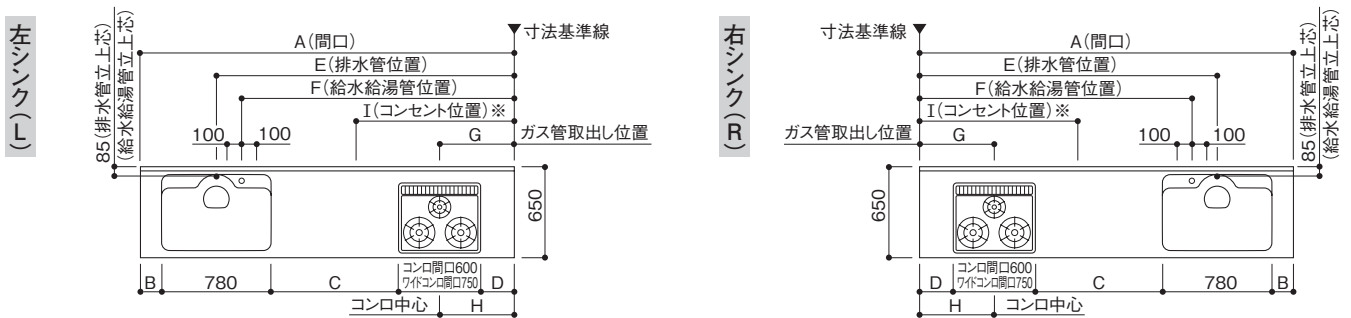
★：ハイバックカウンター対応間口

A 間口	共通			ハイバック	コンロ間口600			コンロ間口750		
	B	E 排水管	F 給水給湯	I コンセント	C	D	G/H ガス管/コンロ中心	C	D	G/H ガス管/コンロ中心
1950	55	1325	1663	—	355	150	450	280	75	450
★2100	55	1475	1813	1125	505	150	450	430	75	450
★2250	55	1625	1963	1125	655	150	450	580	75	450
★2400	55	1775	2113	1125	805	150	450	730	75	450
★2550	205	1775	2113	1125	805	150	450	730	75	450
★2600	205	1825	2163	1125	855	150	450	780	75	450
★2700	355	1775	2113	1125	805	150	450	730	75	450
★2850	505	1775	2113	—	805	150	450	730	75	450
3000	655	1775	2113	—	805	150	450	730	75	450

シンクキャビネット 食洗機組み込み用フロアスライドの場合

A 間口	共通			ハイバック	コンロ間口600			コンロ間口750		
	B	E 排水管	F 給水給湯	I コンセント	C	D	G/H ガス管/コンロ中心	C	D	G/H ガス管/コンロ中心
1950	55	1405	1663	—	355	150	450	280	75	450

H2シンク



★：ハイバックカウンター対応間口

A 間口	共通			ハイバック	コンロ間口600			コンロ間口750		
	B	E 排水管	F 給水給湯	I コンセント	C	D	G/H ガス管/コンロ中心	C	D	G/H ガス管/コンロ中心
1950	60	1500	1320	—	360	150	450	285	75	450
★2100	60	1650	1470	1125	510	150	450	435	75	450
★2250	60	1800	1620	1125	660	150	450	585	75	450
★2400	60	1950	1770	1125	810	150	450	735	75	450
★2550	210	1950	1770	1125	810	150	450	735	75	450
★2600	210	2000	1820	1125	860	150	450	785	75	450
★2700	360	1950	1770	1125	810	150	450	735	75	450
★2850	510	1950	1770	—	810	150	450	735	75	450
3000	660	1950	1770	—	810	150	450	735	75	450

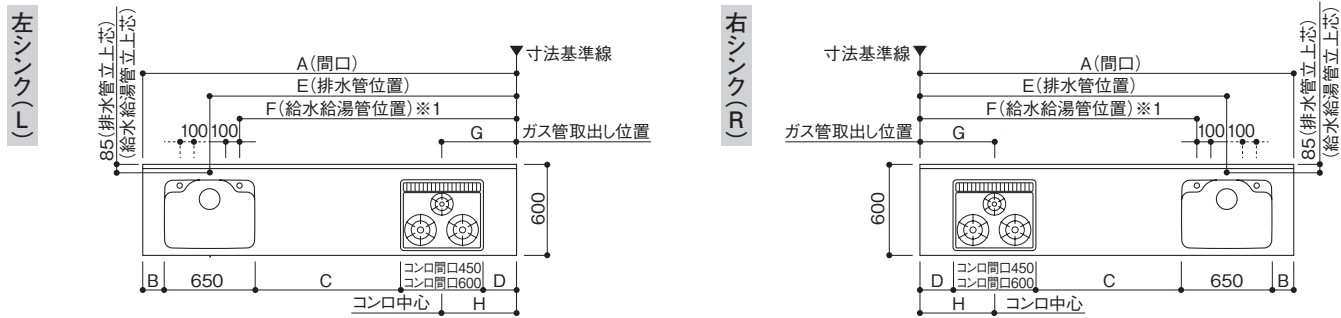
カウンター

D600

I型ローバックカウンター

サイズ・排水管・給水給湯管・ガス管位置

Aシンク



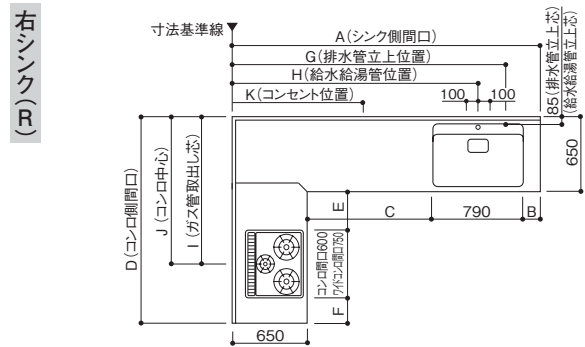
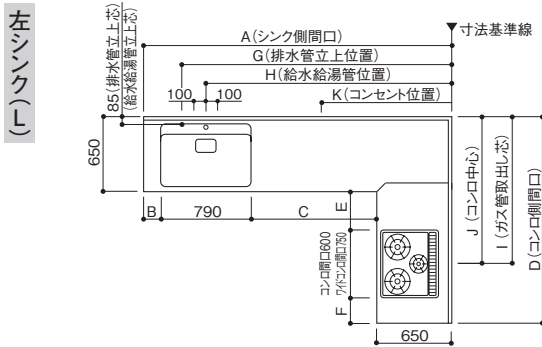
A 間口	共通			コンロ間口600			コンロ間口750		
	B	E 排水管	F 給水給湯	C	D	G/H ガス/コンロ中心	C	D	G/H ガス/コンロ中心
2100	125	1650	1435	575	150	450	500	75	450
2250	125	1800	1585	725	150	450	650	75	450
2400	125	1950	1735	875	150	450	800	75	450
2550	275	1950	1735	875	150	450	800	75	450
2700	425	1950	1735	875	150	450	800	75	450

カウンター

D650 L型ローバックカウンター／L型ハイバックカウンター (H200／H150) サイズ・排水管・給水給湯管・ガス管位置

スムーズワークシンク

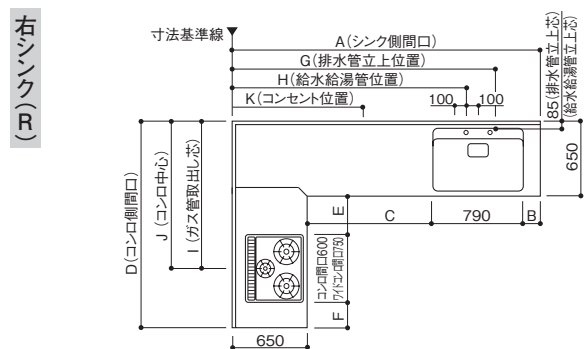
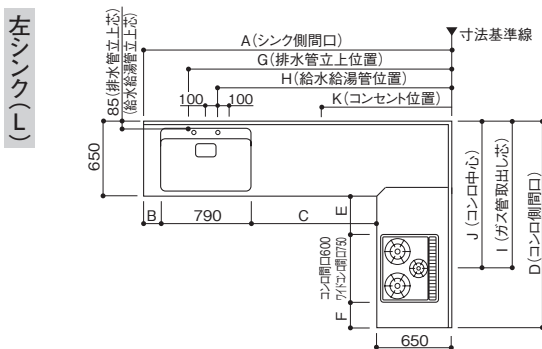
水栓穴あけ：1つ穴あけ



★ハイバックカウンター対応間口

シンク側間口	共通						ハイバック	コンロ間口600			コンロ間口750		
	A	B	C	D	G	H	K	E	F	I/J	E	F	I/J
シンク側間口	シンク側間口	シンク側間口	シンク側間口	シンク側間口	排水管	給水給湯	コンセント	ガス管/コンロ中心	ガス管/コンロ中心	ガス管/コンロ中心	ガス管/コンロ中心	ガス管/コンロ中心	ガス管/コンロ中心
★ 1800	55	305	1650	1600	1350	—	250	150	1200	175	75	1200	
★ 1950	55	455	1650	1750	1500	—	250	150	1200	175	75	1200	
★ 2100	55	605	1650	1900	1650	1125	250	150	1200	175	75	1200	
★ 2250	55	755	1650	2050	1800	1125	250	150	1200	175	75	1200	
★ 2400	205	755	1650	2050	1800	1125	250	150	1200	175	75	1200	
★ 2550	355	755	1650	2050	1800	1125	250	150	1200	175	75	1200	
★ 2700	505	755	1650	2050	1800	1125	250	150	1200	175	75	1200	
★ 1800	55	305	1800	1600	1350	—	400	150	1350	325	75	1350	
★ 1950	55	455	1800	1750	1500	—	400	150	1350	325	75	1350	
★ 2100	55	605	1800	1900	1650	1125	400	150	1350	325	75	1350	
★ 2250	55	755	1800	2050	1800	1125	400	150	1350	325	75	1350	
★ 2400	205	755	1800	2050	1800	1125	400	150	1350	325	75	1350	
★ 2550	355	755	1800	2050	1800	1125	400	150	1350	325	75	1350	
★ 2700	505	755	1800	2050	1800	1125	400	150	1350	325	75	1350	

水栓穴あけ：2つ穴あけ



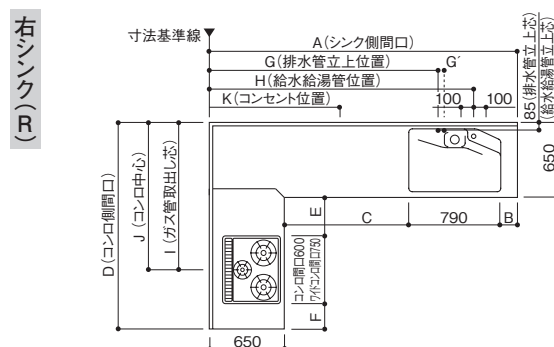
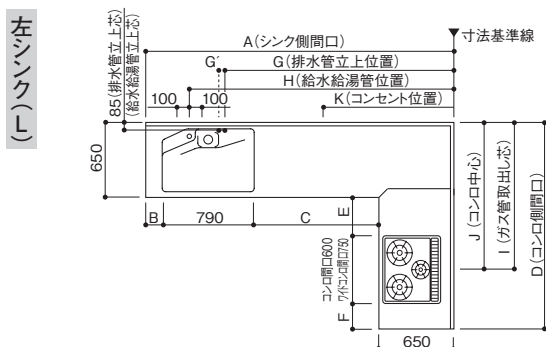
★ハイバックカウンター対応間口

シンク側間口	共通						ハイバック	コンロ間口600			コンロ間口750		
	A	B	C	D	G	H	K	E	F	I/J	E	F	I/J
シンク側間口	シンク側間口	シンク側間口	シンク側間口	シンク側間口	排水管	給水給湯	コンセント	ガス管/コンロ中心	ガス管/コンロ中心	ガス管/コンロ中心	ガス管/コンロ中心	ガス管/コンロ中心	ガス管/コンロ中心
★ 1800	55	305	1650	1500	1250	—	250	150	1200	175	75	1200	
★ 1950	55	455	1650	1650	1400	—	250	150	1200	175	75	1200	
★ 2100	55	605	1650	1800	1550	1125	250	150	1200	175	75	1200	
★ 2250	55	755	1650	1950	1700	1125	250	150	1200	175	75	1200	
★ 2400	205	755	1650	1950	1700	1125	250	150	1200	175	75	1200	
★ 2550	355	755	1650	1950	1700	1125	250	150	1200	175	75	1200	
★ 2700	505	755	1650	1950	1700	1125	250	150	1200	175	75	1200	
★ 1800	55	305	1800	1500	1250	—	400	150	1350	325	75	1350	
★ 1950	55	455	1800	1650	1400	—	400	150	1350	325	75	1350	
★ 2100	55	605	1800	1800	1550	1125	400	150	1350	325	75	1350	
★ 2250	55	755	1800	1950	1700	1125	400	150	1350	325	75	1350	
★ 2400	205	755	1800	1950	1700	1125	400	150	1350	325	75	1350	
★ 2550	355	755	1800	1950	1700	1125	400	150	1350	325	75	1350	
★ 2700	505	755	1800	1950	1700	1125	400	150	1350	325	75	1350	

カウンター

D650 L型ローバックカウンター／L型ハイバックカウンター (H200/H150) サイズ・排水管・給水給湯管・ガス管位置

奥までシンク



★ハイバックカウンター対応間口

共通							ハイバック	コンロ間口600			コンロ間口750		
A シンク側間口	B	C	D コンロ側間口	G 排水管	H 給水給湯	K コンセント	E	F	I/J ガス管/コンロ中心	E	F	I/J ガス管/コンロ中心	
1800	55	305	1650	1175	1513	—	250	150	1200	175	75	1200	
1950	55	455	1650	1325	1663	—	250	150	1200	175	75	1200	
★ 2100	55	605	1650	1475	1813	1125	250	150	1200	175	75	1200	
★ 2250	55	755	1650	1625	1963	1125	250	150	1200	175	75	1200	
★ 2400	205	755	1650	1625	1963	1125	250	150	1200	175	75	1200	
★ 2550	355	755	1650	1625	1963	1125	250	150	1200	175	75	1200	
★ 2700	505	755	1650	1625	1963	1125	250	150	1200	175	75	1200	
1800	55	305	1800	1175	1513	—	400	150	1350	325	75	1350	
1950	55	455	1800	1325	1663	—	400	150	1350	325	75	1350	
★ 2100	55	605	1800	1475	1813	1125	400	150	1350	325	75	1350	
★ 2250	55	755	1800	1625	1963	1125	400	150	1350	325	75	1350	
★ 2400	205	755	1800	1625	1963	1125	400	150	1350	325	75	1350	
★ 2550	355	755	1800	1625	1963	1125	400	150	1350	325	75	1350	
★ 2700	505	755	1800	1625	1963	1125	400	150	1350	325	75	1350	

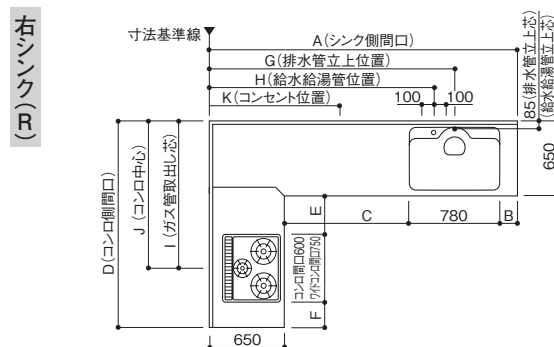
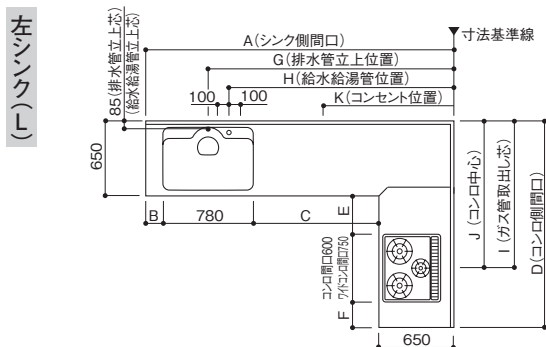
シンクキャビネット 食洗機組込み用フロアスライドの場合

共通						ハイバック	コンロ間口600			コンロ間口750		
A シンク側間口	B	C	D コンロ側間口	G 排水管	H 給水給湯	K コンセント	E	F	I/J ガス管/コンロ中心	E	F	I/J ガス管/コンロ中心
1800	55	305	1650	1255	1513	—	250	150	1200	175	75	1200
1950	55	455	1650	1405	1663	—	250	150	1200	175	75	1200
1800	55	305	1800	1255	1513	—	400	150	1350	325	75	1350
1950	55	455	1800	1405	1663	—	400	150	1350	325	75	1350

カウンター

D650 L型ローバックカウンター/L型ハイバックカウンター (H200/H150) サイズ・排水管・給水給湯管・ガス管位置

H2シンク



★ハイバックカウンター対応間口

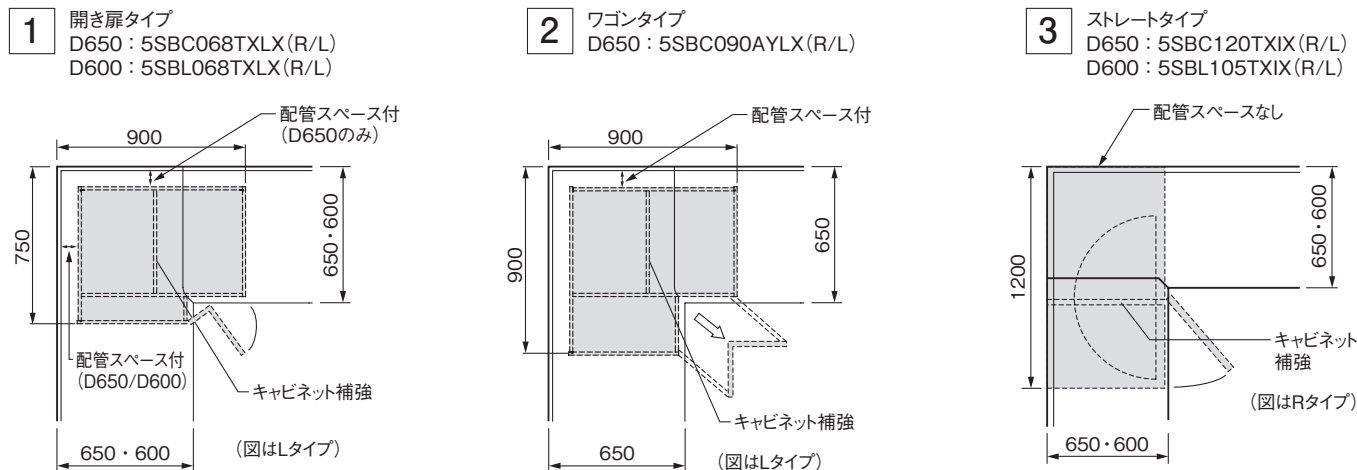
シンク側間口	共通						ハイバック	コンロ間口600			コンロ間口750		
	A	B	C	D	G	H	K	E	F	I/J	E	F	I/J
			コンロ側間口	排水管	給水給湯	コンセント			ガス管/コンロ中心			ガス管/コンロ中心	
1800	60	310	1650	1350	1170	—	250	150	1200	175	75	1200	
1950	60	460	1650	1500	1320	—	250	150	1200	175	75	1200	
★ 2100	60	610	1650	1650	1470	1125	250	150	1200	175	75	1200	
★ 2250	60	760	1650	1800	1620	1125	250	150	1200	175	75	1200	
★ 2400	210	760	1650	1800	1620	1125	250	150	1200	175	75	1200	
★ 2550	360	760	1650	1800	1620	1125	250	150	1200	175	75	1200	
★ 2700	510	760	1650	1800	1620	1125	250	150	1200	175	75	1200	
1800	60	310	1800	1350	1170	—	400	150	1350	325	75	1350	
1950	60	460	1800	1500	1320	—	400	150	1350	325	75	1350	
★ 2100	60	610	1800	1650	1470	1125	400	150	1350	325	75	1350	
★ 2250	60	760	1800	1800	1620	1125	400	150	1350	325	75	1350	
★ 2400	210	760	1800	1800	1620	1125	400	150	1350	325	75	1350	
★ 2550	360	760	1800	1800	1620	1125	400	150	1350	325	75	1350	
★ 2700	510	760	1800	1800	1620	1125	400	150	1350	325	75	1350	

L型カウンターのジョイント方向のご注意

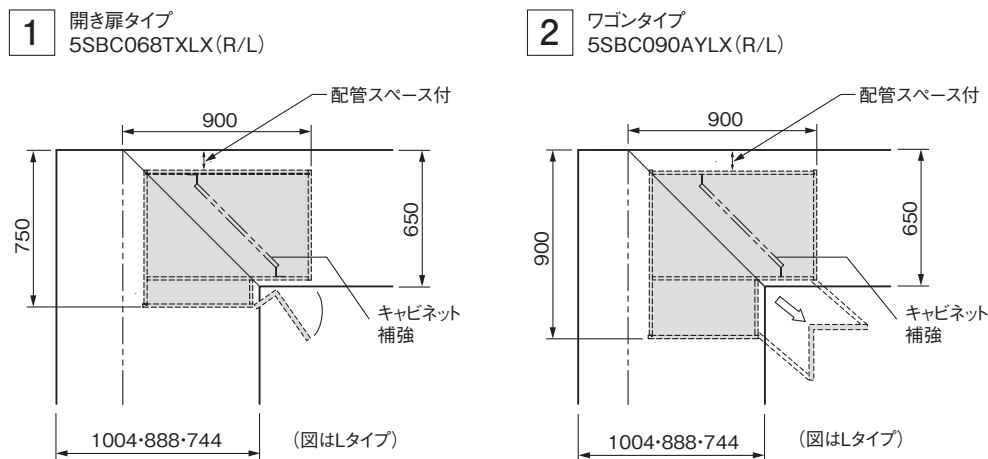
L型カウンターのジョイント方向 (コーナーキャビネット別)

カウンターJ接合のカット方向とキャビネット補強は、必ず平行となるように配置してください。

D650・D600



オープンキッチン



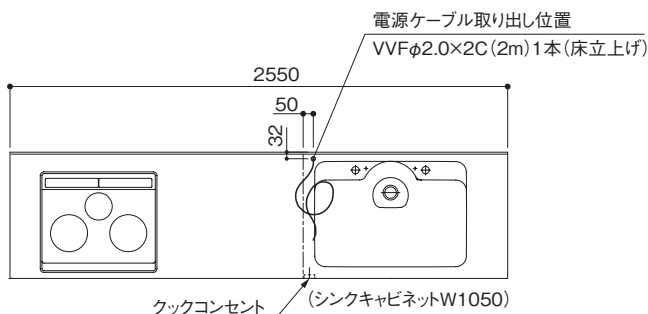
シンク用キャビネット クックコンセントのご注意

シンク用キャビネット クックコンセントのご注意

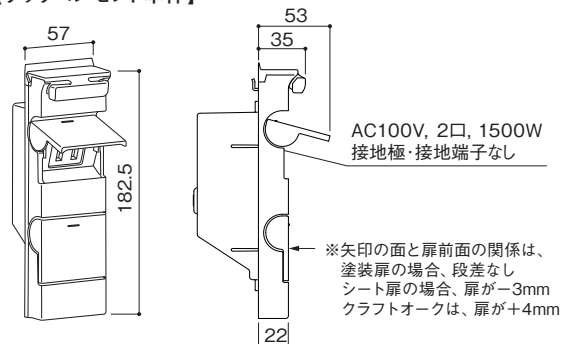
●クックコンセント取付位置／電源ケーブルの取り出し位置

※クックコンセントが取り付け位置によって、電源ケーブルの取り出し位置が異なりますのでご注意ください。(図はRプランの場合)

【平面図】



【クックコンセント本体】



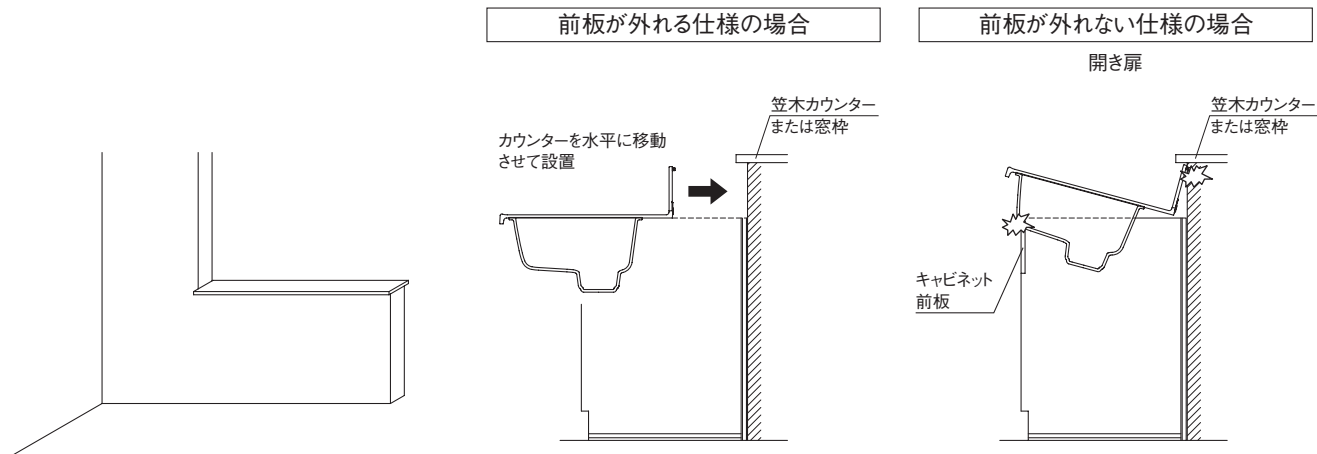
ハイバックカウンターのご注意

壁付・造作対面を使用する場合の注意点

● 笠木カウンター設置済みの場合（窓枠等の突出物がある場合）

シンクキャビネットは前板が外れる仕様を選んでください。

前板が外れない仕様のシンクキャビネットの場合、キャビネットの前板および笠木カウンターと干渉し、ハイバックカウンターを設置できません。



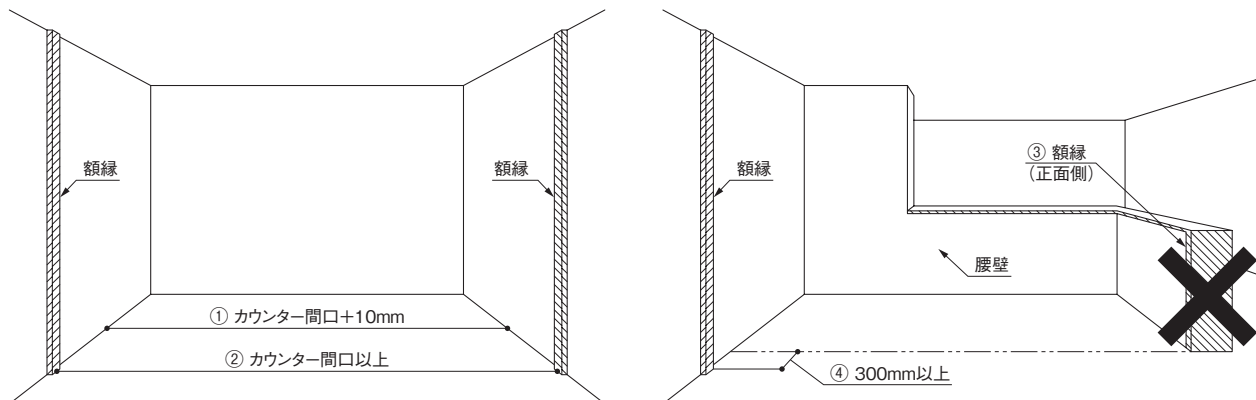
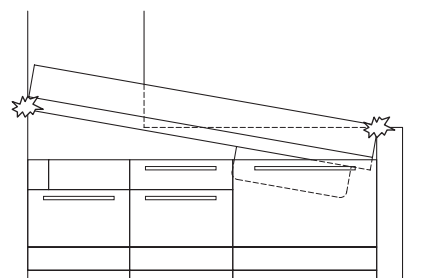
● ウォール to ウォールの場合（キッチンの両側が壁等の場合）

以下の点にご注意ください。

カウンターを斜めに傾けると、壁と干渉し、ハイバックカウンターを設置できません。

- ① 壁仕上げ面からの間口寸法はカウンター間口+10mmとしてください。
- ② 壁に額縁がある場合、内側の間口寸法はカウンター間口以上であることを確認してください。
- ③ 腰壁の正面側には額縁を設けないでください。
- ④ 壁に額縁がある場合、腰壁の正面側から額縁まで300mm以上離してください。

※内側の間口寸法がカウンター間口以上ある場合は問題ありません。



ハイバックカウンター クックコンセントのご注意

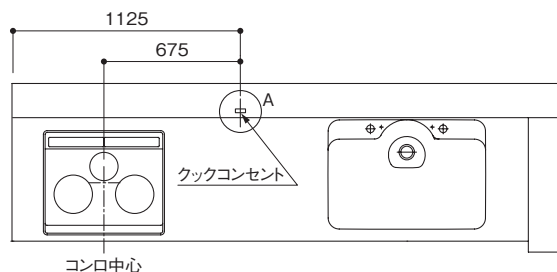
クックコンセント付のご注意

●クックコンセントの取付位置

アジャストカウンターで、シンク穴位置、コンロ穴位置を移動する場合は、移動範囲に制限がございますのでご注意ください。

【平面図】

コンロ中心よりシンク側に675mm。(コンロ側端から1125mm)

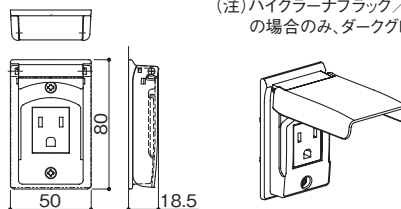


【クックコンセント本体】

接地極付1口コンセント

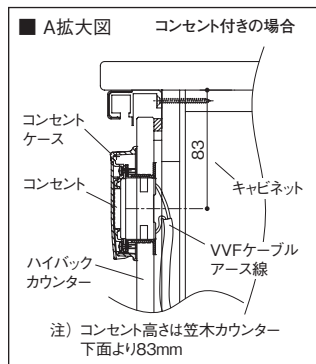
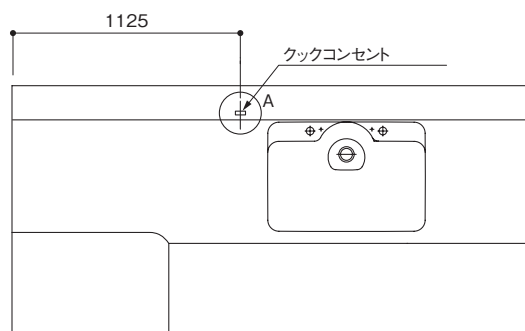
カバー色：ホワイト/ダークグレー(注)
材質：ABS

(注)ハイグラーナブラック/サンドブラックを選択の場合のみ、ダークグレーになります。



【平面図】 L型ハイバックカウンターの場合

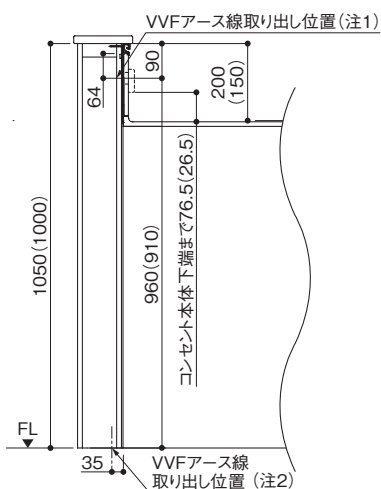
コーナー側端(壁)よりシンク側に1125mm



【断面図】 ハイバックカウンターH200(H150)

バックガード上端からコンセント穴中心まで64mm。

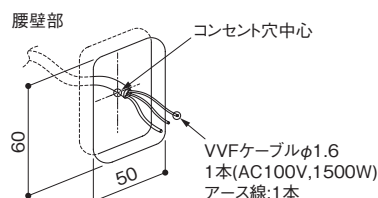
・カウンターの高さによって取り付け位置が異なりますのでご注意ください。(図はカウンター高さ850mm、壁付・造作対面の場合)



(注1)壁付・造作対面の場合
(注2)ステップ-W、ステップ-Xの場合

ハイバックカウンター設置前に腰壁部を図1のようくり抜き加工してください。
(ケーブル納まりスペースを確保するため)

図1



・取り出し長さ
カウンター表面より60mm
(ステップ対面/壁付・造作対面共通)

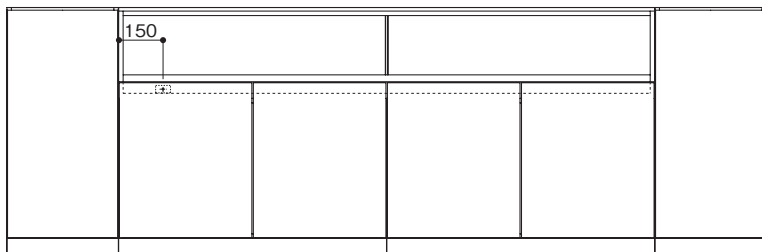
オープンシェルフのご注意

オープンシェルフ (照明あり) のご注意

● 照明の取付位置 / 電源ケーブル取り出し位置

【正面図】

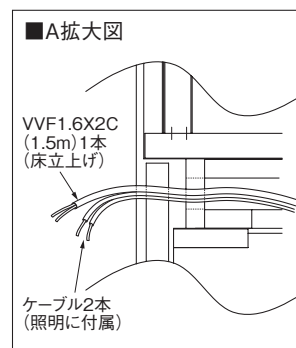
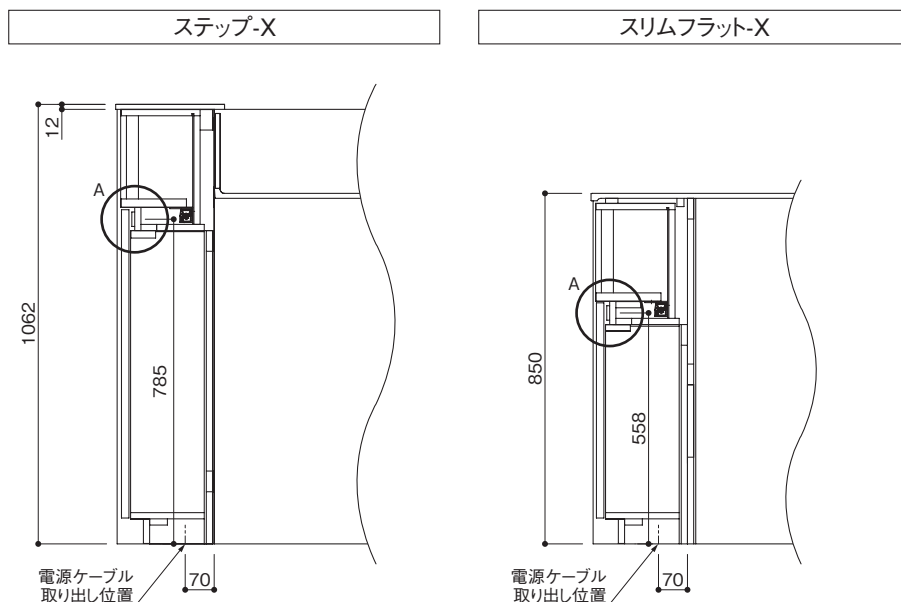
キッチンプランのR/L関係なく、オープンシェルフ左端より右側に150mm。



定 格	AC100V 50Hz / 60Hz 共用
消 費 電 力	14W
光 源	LED
点 灯 方 式	シーソースイッチ

【側面図】

・カウンターの高さによって取り付け位置が異なりますのでご注意ください。(図はカウンター高さ850mmの場合)



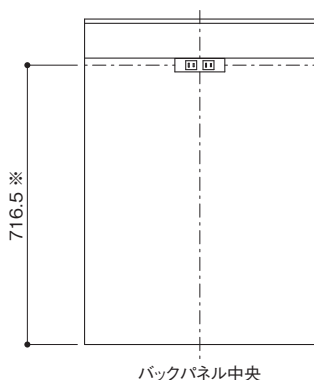
バックパネルコンセントのご注意

バックパネルコンセントのご注意

● バックパネルコンセントの取付位置 / 電源ケーブルの取り出し位置

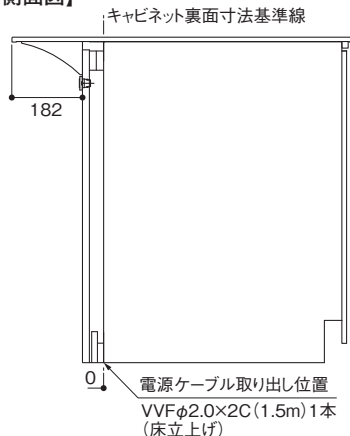
- ・カウンターの高さによって取付位置が異なりますのでご注意ください。(図はカウンター高さ850mmの場合)
- ・カウンターの種類によって、コンセントの前後位置が異なりますのでご注意ください。(図はスリムフラット-Xの場合)

【正面図】

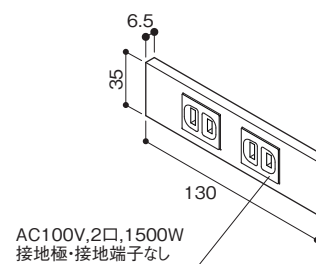


※H800の場合-50mm、H900の場合+50mm

【側面図】



【コンセント寸法】



カウンター高さウォールキャビネット設置高さの注意点

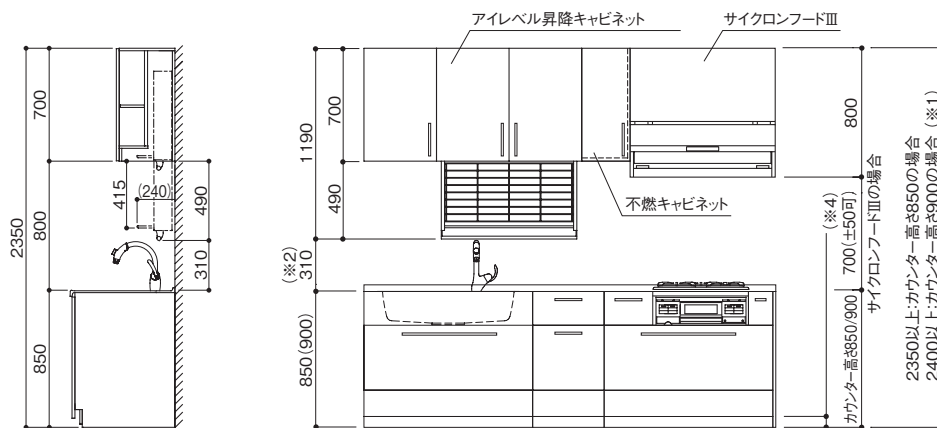
カウンター高さレンジフードおよびウォールキャビネット設置高さの注意点

●カウンター高さ900mm対応時

※1 カウンター高さ900mmの場合、レンジフードおよびウォールキャビネットの設置高さは2400mm以上必要です。
(カウンター高さ850mmの場合の標準設置高さは2350mm以上)

●アイレベル昇降キャビネットと水栓金具の干渉

※2 水栓とシンクの組合せによって、アイレベル昇降キャビネットと水栓金具が干渉します。
【対応表1】にて設置条件をご確認ください。



アイレベル昇降キャビネットの場合

【対応表1】

		Aシンク	スムーズワークシンク	奥までシンク	H2シンク
ゲースネックタッチレスハンドシャワー	5SFNAB451SYX(N)T	○	○	○	○
タッチレスハンドシャワーエルタス	5AWLK(S/SB)(K)	○	○	○	○
ゲースネックハンドタッチシャワー	5TKN34PBT(Z)YLT	○	○	○	○
ゲースネックハンドシャワー	5TKN34PB(Z)YLT	○	○	○	○
セミプロ水栓Graze	5K22061T4CP	×(注5)	×(注5)	×(注5)	×(注5)
タッチレス水栓Malleco	5K77748TZZCP	○(注1)	×(注2)	○(注1)	×(注2)
デザイン水栓Simplice	5K596T4(CP/BL)	×(注4)	×(注4)	×(注4)	×(注4)
タッチレス水栓一体型浄水器エルタスSP	5AWJ501LK(S/SB)	○	○	○	○
水栓一体型浄水器エルタスP	5AWJ501LK	○	○	○	○
浄水器内蔵シャワー混合水栓	5AWJSA2HSK(K)	○	○	○	○
水栓一体型浄水器	5AWJ501HSK	○	○	○	○
水栓一体型浄水器	5AWJ501HSG	○(注1)	○(注1)	○	○(注1)
専用水栓型浄水器	5AWJ501SY	○	○	○	○

注1: カウンター高さ900において、ウォールキャビネットの設置高さを2350mmにする場合には、干渉します。
310mm以上離隔(ウォールキャビネットの設置高さ2400mm以上)としてください。

注2: (※2)が360mm以上であれば可。

注3: (※2)が410mm以上であれば可。

注4: (※2)が460mm以上であれば可。

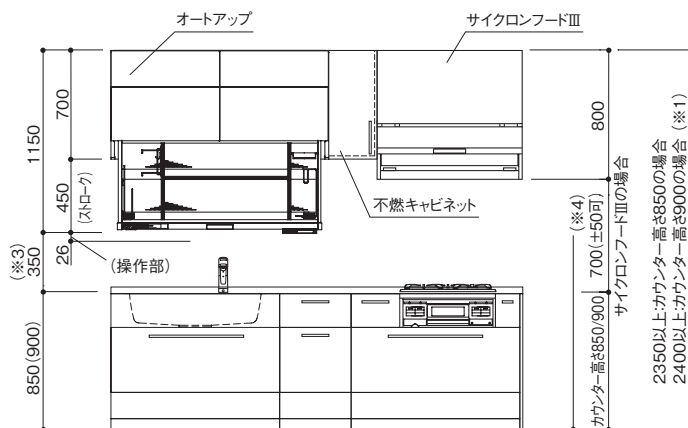
注5: (※2)が510mm以上であれば可。

カウンター高さウォールキャビネット設置高さの注意点

カウンター高さレンジフードおよびウォールキャビネット設置高さの注意点

●オートアップと水栓金具等の干渉

※3 水栓とシンクの組合せによって、オートアップ小物収納タイプ・オートアップ食器乾燥タイプと水栓金具が干渉します。
【対応表2】にて設置条件をご確認ください。



オートアップ小物収納タイプ・オートアップ食器乾燥タイプの場合

【対応表2】		Aシンク	スムーズワークシンク	奥までシンク	H2シンク
グースネックタッチレスハンドシャワー	5SFNAB451SYX(N)T	×(注3)	×(注3)	×(注3)	×(注3)
タッチレスハンドシャワーエルタスS	5AWLK(S/SB)(K)	○	○	○	○
グースネックハンドタッチシャワー	5TKN34PBT(Z)YLT	○(注1)	○(注1)	○(注1)	○(注1)
グースネックハンドシャワー	5TKN34PB(Z)YLT	○(注1)	○(注1)	○(注1)	○(注1)
セミプロ水栓Graze	5K22061T4CP	×(注4)	×(注4)	×(注4)	×(注4)
タッチレス水栓Malleco	5K77748TZZCP	×(注2)	×(注2)	×(注2)	×(注2)
デザイン水栓Simplice	5K596T4(CP/BL)	×(注3)	×(注3)	×(注3)	×(注3)
タッチレス水栓一体型浄水器エルタスSP	5AWJ501LK(S/SB)	○	○	○	○
水栓一体型浄水器エルタスP	5AWJ501LK	○	○	○	○
浄水器内蔵シャワー混合水栓	5AWJSA2HSK(K)	○	○	○	○
水栓一体型浄水器	5AWJ501HSK	○	○	○	○
水栓一体型浄水器	5AWJ501HSG	○(注1)	○(注1)	○(注1)	○(注1)
専用水栓型浄水器	5AWJ501SY	○	○	○	○

注1: カウンター高さ900において、ウォールキャビネットの設置高さを2350mmにする場合には、干渉します。
(※3)を350mm以上離隔(ウォールキャビネットの設置高さ2400mm以上)としてください。

注2: (※3)が400mm以上であれば可。

注3: (※3)が450mm以上であれば可。

注4: (※3)が550mm以上であれば可。

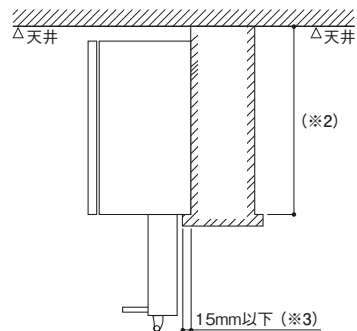
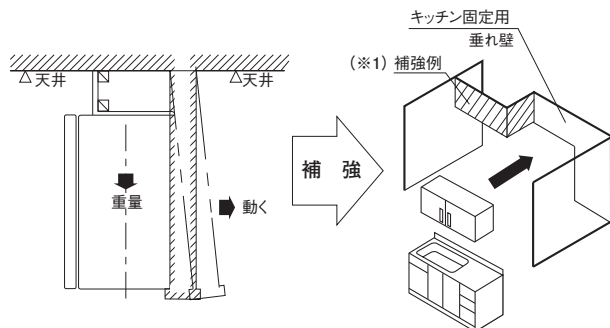
●コンロとフードの離隔距離

※4 コンロとフードの推奨離隔距離はフードにより異なります。
サイクロンフードⅢの場合はカウンター上方700mm(±50可)です。

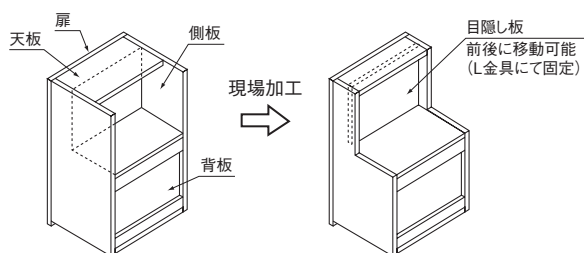
ウォールキャビネット

垂れ壁設置の注意点

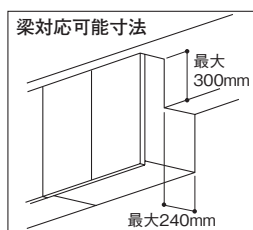
- ※1: 垂れ壁にウォールキャビネットを取り付ける場合、強度不足にならないよう、建築上で十分な補強をお願いします。
- ※2: キャビネットの背面は化粧されていないため、背面全体が垂れ壁に接するように垂れ壁面の高さを確保してください。
- ※3: 額縁寸法は昇降ユニットとの干渉を防ぐため、15mm以下としてください。
(アイレベル昇降キャビネット、オートアップ小物収納タイプ、オートアップ食器乾燥タイプ)



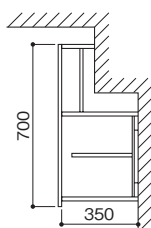
梁逃げウォール



梁寸法に合わせて、側板、天板を切断します。



〔取り付け納まり図〕

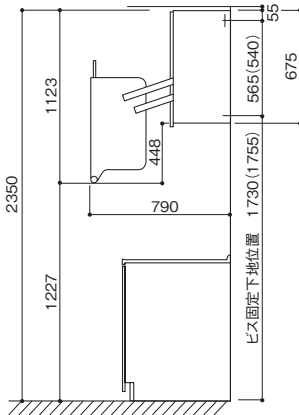


ウォールキャビネット

昇降キャビネット

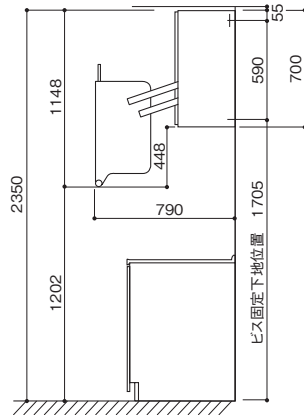
- 壁補強枠位置 ・補強枠位置は通常のミドルウォールと同じ高さになります。

取手レスキャビネット



()はLED照明付昇降キャビネットの場合

取手付キャビネット

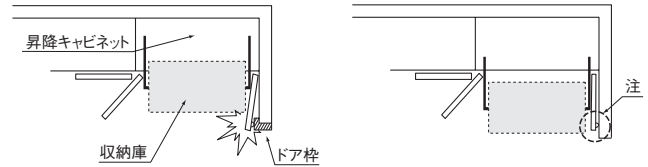


●プラン上のご注意

- ・プラン端に設置する場合は、面棒・フィラーが必要な場合があります。(18mm以上)
(壁、化粧サイドパネル、ドア枠、額縁などに当たり、昇降できなくなる場合があります。)

【壁が昇降キャビネット端面より内側になる場合】
ドア枠などが扉に当たり昇降できなくなります。

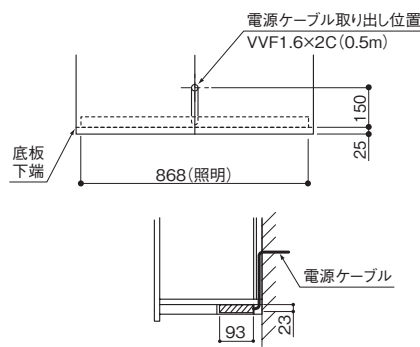
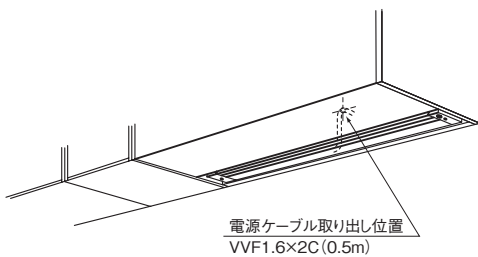
【壁が昇降キャビネットの端面より内側でない場合】
面棒を入れなくても昇降できるようになっております。
(注：スリムバー取手以外)



- ・垂れ壁設置の場合は、垂れ壁設置の注意点(図面_27)を確認してください。

昇降キャビネット・取手レス LED照明付 (5WWQ090TXKX)

●電源ケーブル取り出し位置



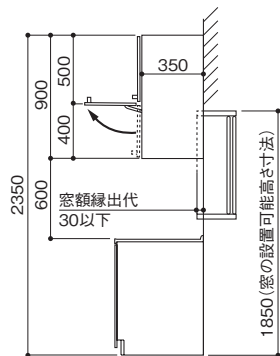
●仕様

定 格	AC100V 50Hz/60Hz 共用
消 費 電 力	7.5W
光 源	LED(昼白色) 蛍光灯20W相当
点 灯 方 式	シーソースイッチ

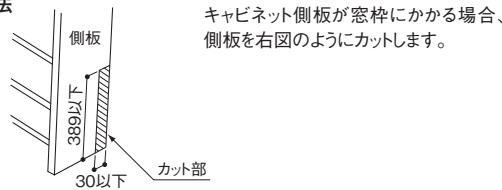
- ・同梱の照明は、手元照明(LED) [5SKLED90YK]

窓前ウォール

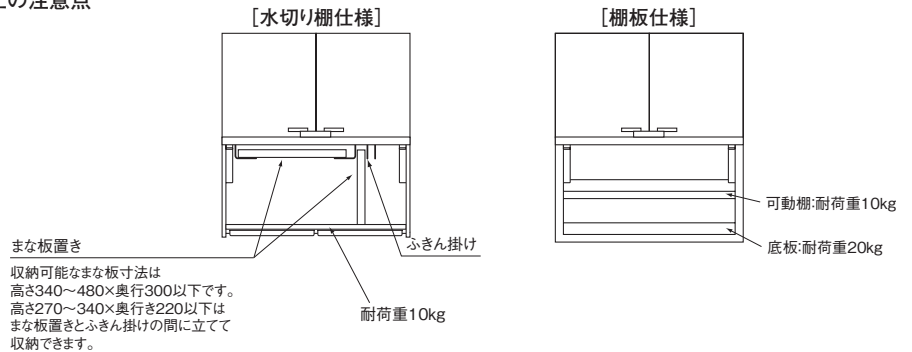
●設置の注意点



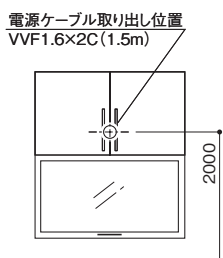
●カット可能寸法



●使用上の注意点



●電源ケーブル取り出し位置 (オプションの照明取り付け時)



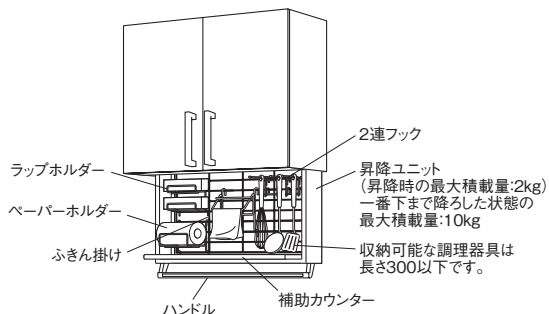
水切りタイプには照明取り付け不可。

ウォールキャビネット

アイレベル昇降キャビネット

●使用上の注意

アイレベル昇降キャビネット

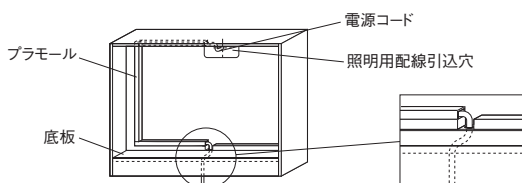
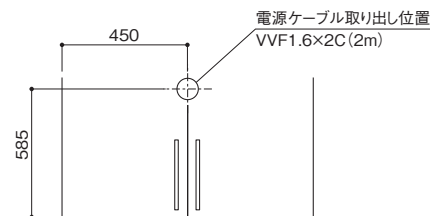
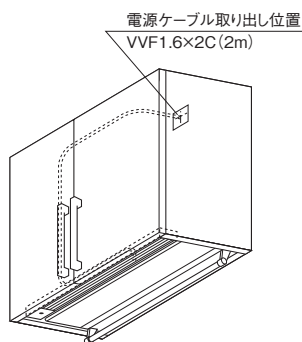


●プラン上のご注意

- ・カウンター高さ850mm時、カウンター上面からアイレベル昇降キャビネットハンドル下端までの距離は310mmになります。水栓高さに注意してください。(参照 [図面 25])
- ・垂れ壁設置の場合は、垂れ壁設置の注意点 ([図面 27])を確認してください。

アイレベル昇降キャビネット・照明付 (5WWM090BX1SX)

●電源ケーブル取り出し位置

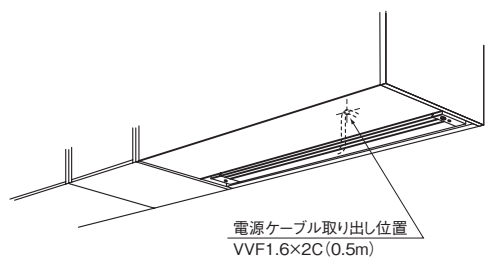


●仕様

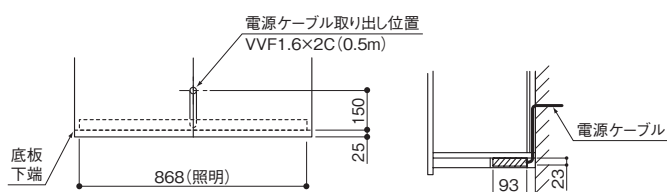
定 格	AC100V 50Hz/60Hz 共用
消 費 電 力	7.5W
光 源	LED (昼白色) 蛍光灯20W相当
点 灯 方 式	シーソースイッチ

- ・同梱の照明は、手元照明 (LED) [5SKLED90YK]

開き扉・取手レス LED照明付 (5WWQ090TX1EX)



●電源ケーブル取り出し位置



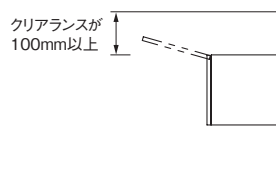
●仕様

定 格	AC100V 50Hz/60Hz 共用
消 費 電 力	7.5W
光 源	LED (昼白色) 蛍光灯20W相当
点 灯 方 式	シーソースイッチ

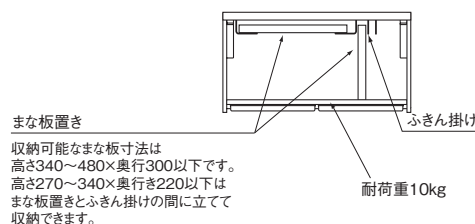
- ・同梱の照明は、手元照明 (LED) [5SKLED90YK]

フラップウォール/水切りウォール

扉開閉のため、天井や上部キャビネット (奥行きがフラップウォールより大きい場合)とのクリアランスが100mm以上必要です。



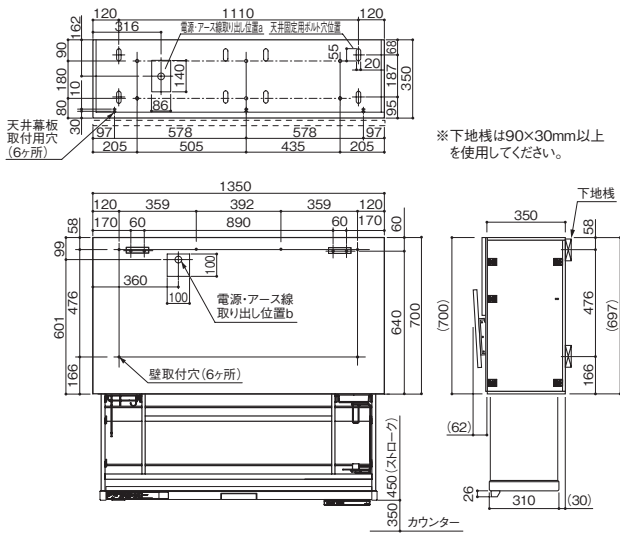
〔水切りウォール〕



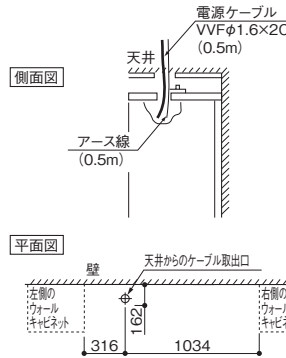
(注)照明取り付け不可。

ウォールキャビネット

オートアップ小物収納タイプ W1350 (5SAS1570135T)



●電源ケーブル引出し位置(天井)



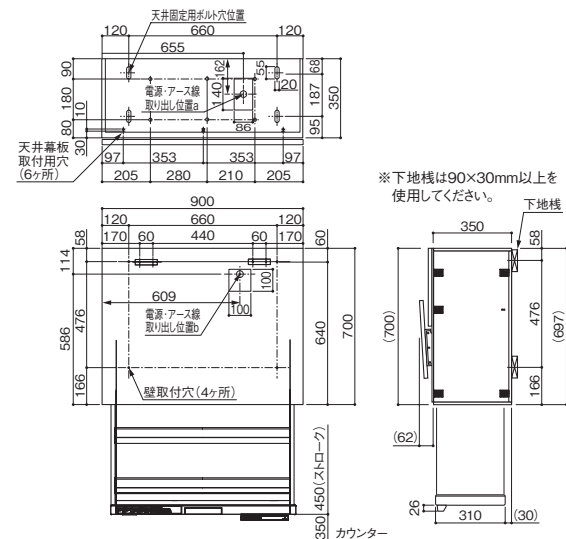
本体寸法	W1350×D349×H700
製品重量	約60kg
定格	AC100V(50Hz/60Hz共用)
消費電力	140W以下
光源	LED(昼白色) 蛍光灯20W相当 消費電力:12W

・昇降ストローク: 450±10mm(収納重量により変動)

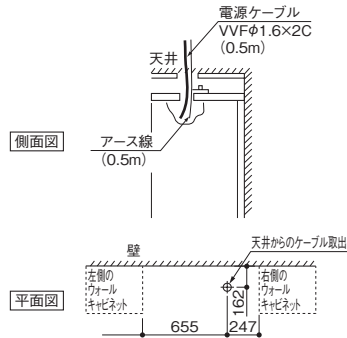
●プラン上のご注意

- ・電源ケーブルの取り込みは天井が標準です。
- ・水栓高さに注意してください。(参照 [図面_26])
- ・額縁、窓枠などの寸法は15mm以下としてください。(参照 [図面_27])

オートアップ小物収納タイプ W900 (5SAS157090T)



●電源ケーブル引出し位置(天井)



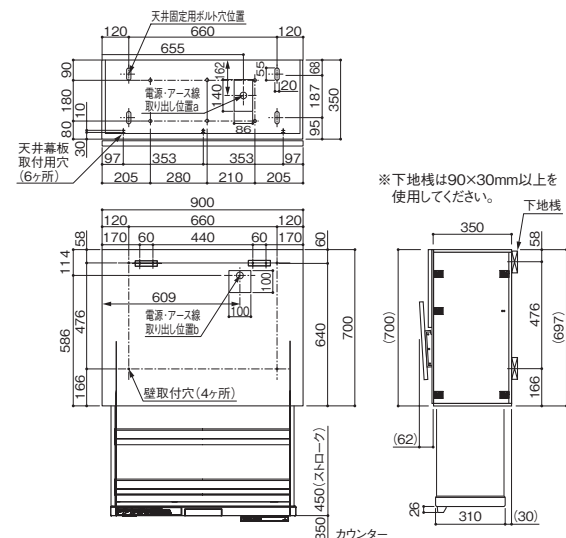
本体寸法	W900×D349×H700
製品重量	約50kg
定格	AC100V(50Hz/60Hz共用)
消費電力	140W以下
光源	LED(昼白色) 蛍光灯20W相当 消費電力:12W

・ストローク: 450±10mm(収納重量により変動)

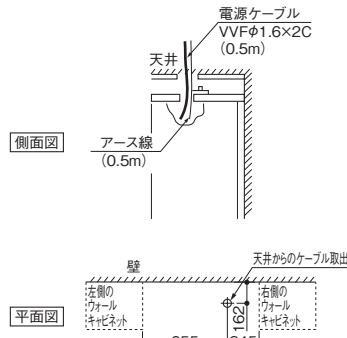
●プラン上のご注意

- ・電源ケーブルの取り込みは天井が標準です。
- ・水栓高さに注意してください。(参照 [図面_26])
- ・額縁、窓枠などの寸法は15mm以下としてください。(参照 [図面_27])

オートアップ食器乾燥タイプ (5SAD157090T)



●電源ケーブル引出し位置(天井)



本体寸法	W900×D349×H700
製品重量	約50kg
定格	AC100V(50Hz/60Hz共用)
消費電力	425W以下
乾燥時間設定	30分、60分、90分
光源	LED(昼白色) 蛍光灯20W相当 消費電力:12W

・上下ストローク: 450±10mm(収納重量により変動)

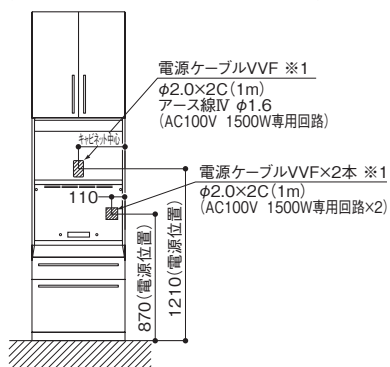
●プラン上のご注意

- ・電源ケーブルの取り込みは天井が標準です。
- ・水栓高さに注意してください。(参照 [図面_26])
- ・額縁、窓枠などの寸法は15mm以下としてください。(参照 [図面_27])

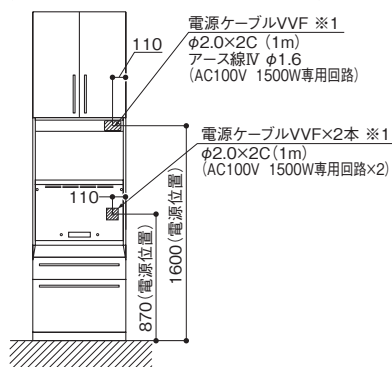
家電ストッカー

家電ストッカー

●電源ケーブル取り出し位置 (5NFT090/075/060PXEXXXX)



(5NET090/075/060PXEXXXX)



●仕様

電圧・周波数	AC100V(50Hz/60Hz共用)
消費電力	待機時 1.3W ファン動作時 50Hz:10W 60Hz:9W
騒音	約45 dB
家電品用コンセント(組込)	2口:合計最大14A 1口:最大14A
運転方式	電流検知式自動運転(2A)
仕様	クロスフローファン 約45分の遅延タイマー付き

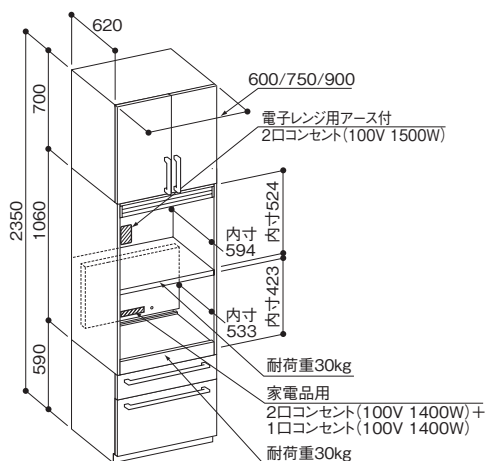
家電品専用のため、ガス機器の使用はできません。
(火災のおそれがあります)

蒸気の出る家電品はキャビネット間口の中央付近に置いてご使用ください。

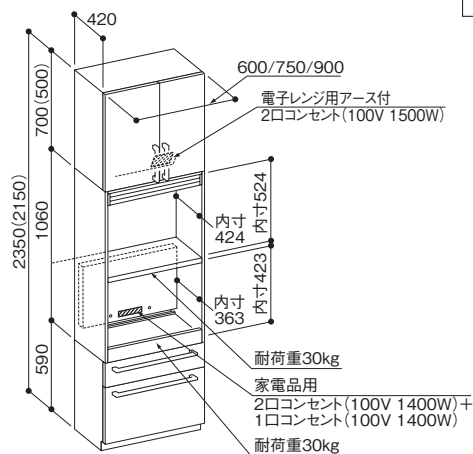
※1: 電子レンジ上部2口コンセント、家電品用2口コンセント、1口コンセントのそれぞれに専用回路を設けてください。電源線が異常発熱して発火するおそれがあります。

●基本寸法

(5NFT090/075/060PXEXXXX)



(5NET090/075/060PXEXXXX)



電子レンジの設置寸法をご確認ください。
上方の離隔距離によっては設置できないことがあります。

()寸法は商品高2150mmの場合

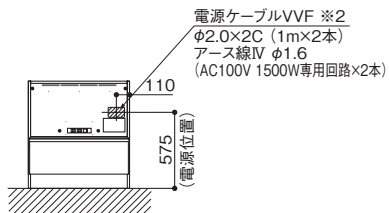
家電ストッカー

家電ストッカー

●電源ケーブル取り出し位置

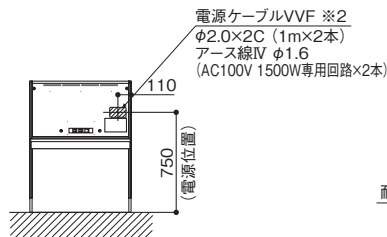
【カウンタータイプ】

(5SPB090/075/060AYEXX)
(5SCB090/075/060AYEXX)



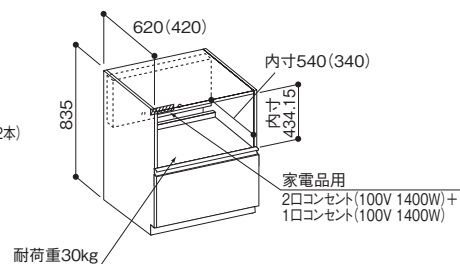
【ハイカウンタータイプ】

(5SMD090/075/060PXEWXXX)
(5SMD090/075/060AYEXX)



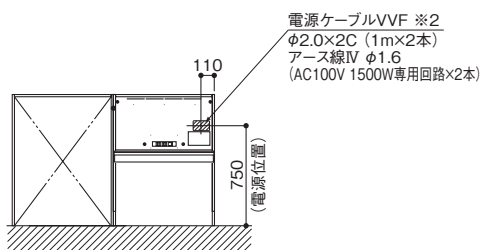
●基本寸法

【カウンタータイプ】

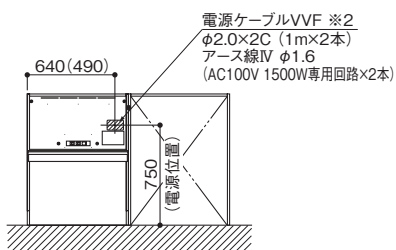


【ハイカウンターコーナータイプ】

(5SMJ150/135PYEXLXX)

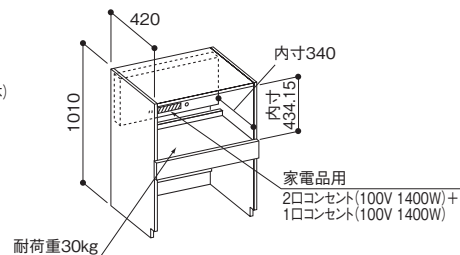


(5SMJ150/135PYEXRXX)



() 寸法は間口1350の場合

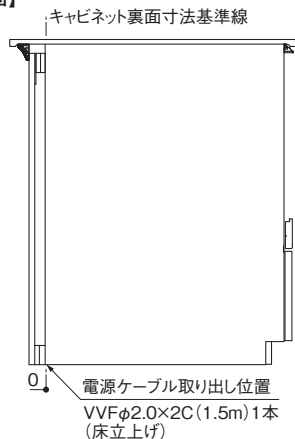
【ハイカウンタータイプ】



※2: 家電品用2口コンセント、1口コンセントのそれぞれに専用回路を設けてください。電源線が異常発熱して発火するおそれがあります。

・オープン（ペニンシュラ/アイランド）の場合、キャビネット裏面の基準線より電源ケーブルを取り出してください。

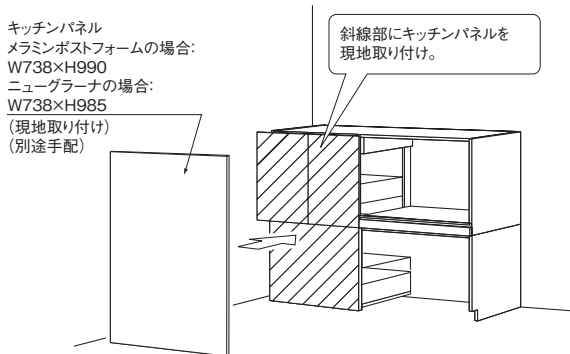
【側面図】



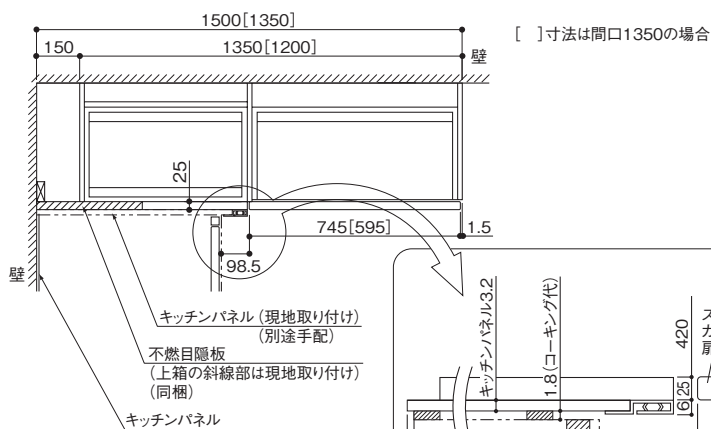
コーナーキャビネット

コーナーキャビネット (家電送風機タイプ、イン引出し付収納タイプ)

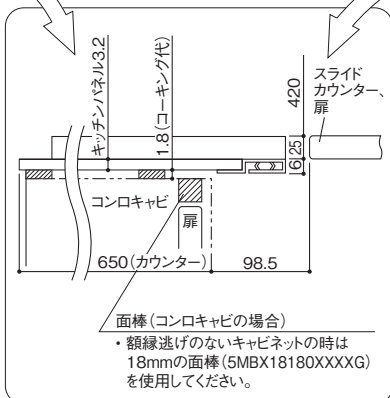
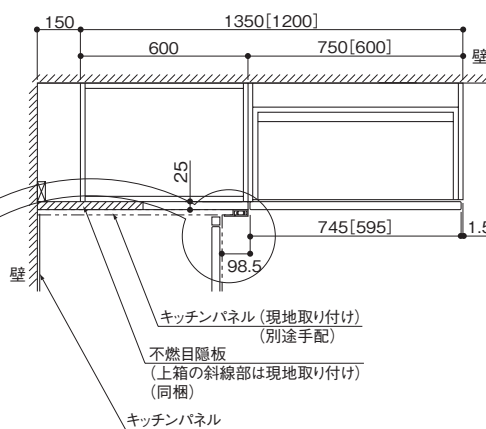
- コーナー家電ストッカーをコンロキャビネットと隣接させる場合は、コンロキャビネットを額縁逃げ仕様にしてください。
- コンロキャビネット以外の引き出しタイプキャビネットと隣接する場合は、18mmの面棒を必ず間に入れてください。入れないとダストボックスワゴンの取手と干渉するおそれがあります。



●家電送風機タイプ (5SMJ150/135PYEX(R/L)XX) (5SMK150/135PYXW(R/L)XX)



●イン引出し付収納タイプ (5SMJ075/060BYXXX), (5SMJ060XXXXXXX) (5SMK150/135PYXX(R/L)XX)



・額縁逃げのないキャビネットの時は18mmの面棒 (5MBX18180XXXXG) を使用してください。

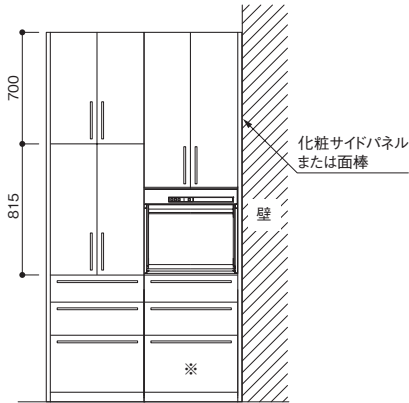
ウォールビルトイン家電収納

ウォールビルトイン家電収納 プラン上の注意

隣接する部材にご注意ください。

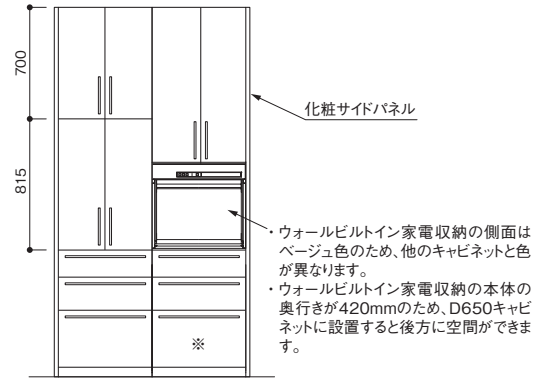
■壁際に設置する場合 (ウォールビルトイン家電収納)

壁とキャビネットの間に化粧サイドパネルまたは面棒を設置してください。
(壁との干渉を避けるために行います。不燃仕様にする必要はありません。)



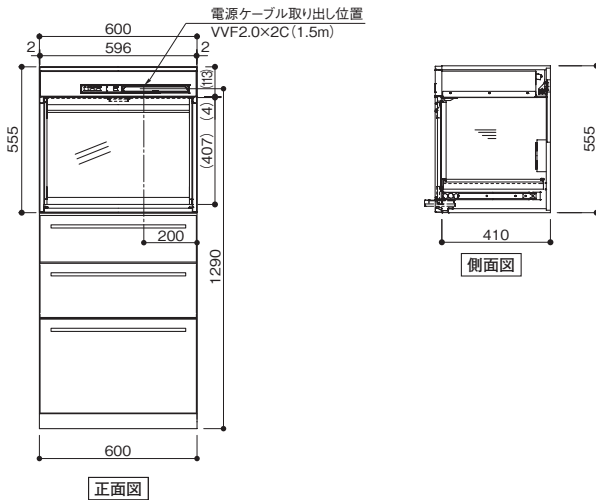
■オープンになる場合 (ウォールビルトイン家電収納)

側面が見えるプランは化粧サイドパネルを設置してください。
側面を隠すために設置します。不燃仕様にする必要はありません。



※ベースキャビネットはウォールビルトイン家電収納専用となります。

ウォールビルトイン家電収納 D650・D450共通 [5JUGZW060MSDTT]



●仕様	
収納可能な家電製品	ジャー炊飯器、ジャーポット、コーヒーメーカー ※コーヒーメーカーは扉を開けて使用してください。 (電気器具自体の寸法やスライドカウンターを引き出して器具のふたを開いた場合の寸法を事前に確認してください)
収納可能な家電製品の高さ (蒸気もれのない高さ)	蒸気吸引口の下まで:190~290mm
最大積載荷重	スライドカウンター:15kg以下
コンセント	2口合計1,480W
備考	〈使用できない家電製品〉 ・電気コンロ、電熱器等の熱源の露出した器具 ・トースター、オーブントースター、魚焼き器 ・電子レンジ、電気フライヤー、ホットプレート ・ガス炊飯器、カセットコンロ等のガス器具 ・卓上型電磁(HI)調理器、グリルパン その他、多量の湯気が出る器具、高温になる器具は使用できません。
メーカー	パナソニック(株)

食器洗い乾燥機

■専用洗剤について

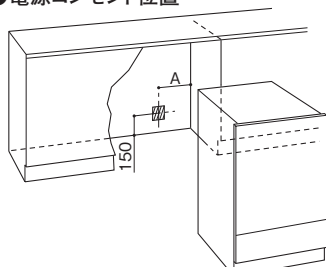
必ず専用洗剤同等品をご使用ください。

●食器洗い乾燥機専用洗剤以外の洗剤は発泡性が高いため、食器洗い乾燥機ではお使いになれません。

食器洗い乾燥機 [5NP45MS9WAA] [5RKW405GPM] [5RKW405AMB] [5RKW405A (B/SV)]
[5NP45VS9SAA] [5NP60MS8SAA]

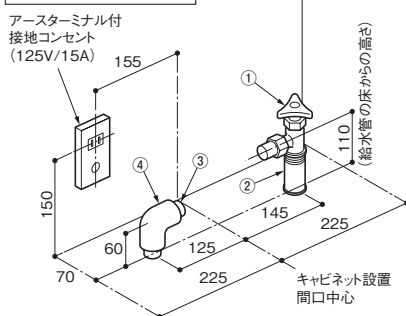
■食洗機の上に引出しなし

●電源コンセント位置



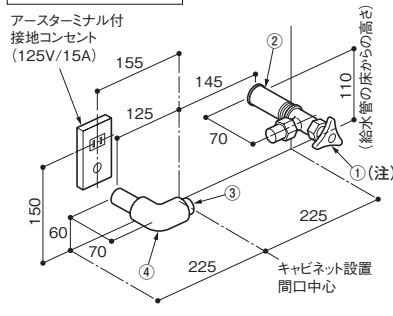
食洗機品番	A
5RKW405GPM	380
5RKW405AMB	380
5RKW405A (B/SV)	380
5NP45MS9WAA	380
5NP45VS9SAA	380
5NP60MS8SAA	425

床上げの配管例



給湯 / 給水
(給湯の場合は耐熱配管)
① ハンドル式アングル型止水栓
② 硬質塩化ビニルライニング銅管
排水 (耐熱塩ビ使用のこと)
③ HT20相当品
④ エルボ

壁出しの配管例

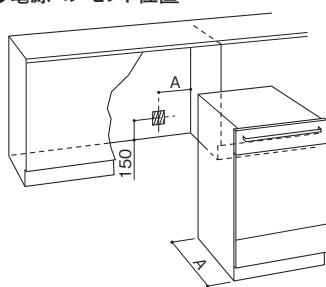


(注) 水栓仕様
D650の場合は、
ハンドル式アングル型止水栓
D600の場合は、
ドライバー式アングル型止水栓
を使用のこと。

給湯 / 給水
(給湯の場合は耐熱配管)
① ハンドル式アングル型止水栓 (D650)
ドライバー式アングル型止水栓 (D600)
② 硬質塩化ビニルライニング銅管
排水 (耐熱塩ビ使用のこと)
③ HT20相当品
④ エルボ

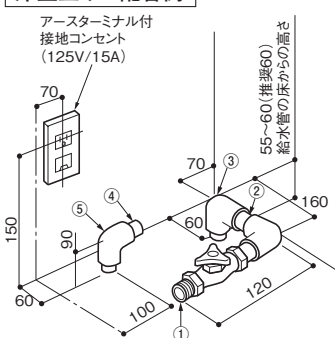
■食洗機の上に引出しあり

●電源コンセント位置



食洗機品番	A
5RKW405GPM	380
5RKW405AMB	380
5RKW405A (B/SV)	380
5NP45MS9WAA	380
5NP45VS9SAA	380

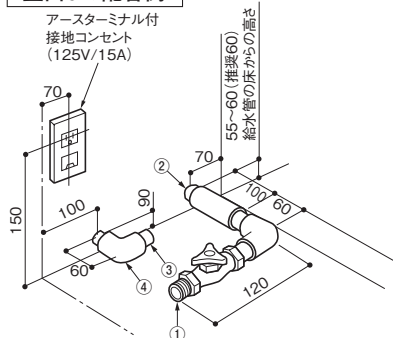
床上げの配管例



給湯 / 給水
(給湯の場合は耐熱配管)
① ハンドル式ストレート型止水栓
注) 止水ができなくなる恐れがあるので、
ドライバー式水栓は使わない
② 硬質塩化ビニルライニング銅管
(相当品)
③ Rc1/2エルボ

排水
(耐熱塩ビ使用のこと)
④ HT20相当品
⑤ エルボ

壁出しの配管例

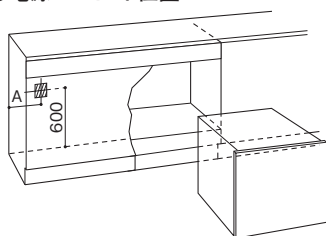


給湯 / 給水
(給湯の場合は耐熱配管)
① ハンドル式ストレート型止水栓
注) 止水ができなくなる恐れがあるので、
ドライバー式水栓は使わない
② 硬質塩化ビニルライニング銅管
(相当品)

排水
(耐熱塩ビ使用のこと)
③ HT20相当品
④ エルボ

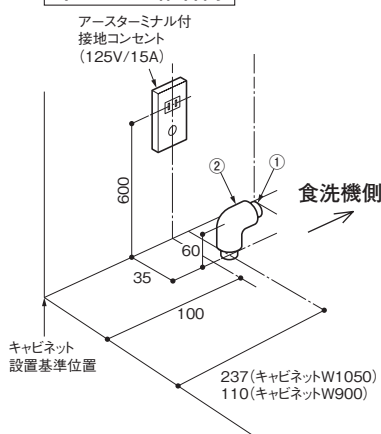
■食洗機組み込み用フロアスライドを使用

●電源コンセント位置



食洗機品番	A
5RKW405GPM	100
5RKW405AMB	100
5RKW405A (B/SV)	100
5NP45MS9WAA	100
5NP45VS9SAA	100

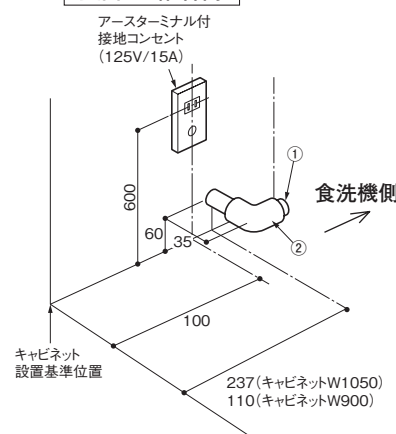
床上げの配管例



給湯 (耐熱配管)
水栓の給湯管より分岐して接続する。
・片ナットチーズ
・ハンドル式アングル型止水栓

排水
(耐熱塩ビ使用のこと)
① HT20相当品
② エルボ

壁出しの配管例



給湯 (耐熱配管)
水栓の給湯管より分岐して接続する。
・片ナットチーズ
・ハンドル式アングル型止水栓

排水
(耐熱塩ビ使用のこと)
① HT20相当品
② エルボ

・食洗機の排水をシンク排水とチーズ継手で接続する場合、床下または壁裏でチーズ接続してください。

・図はLプランを示し、Rプランは図と対称になります。

・図はLプランを示し、Rプランは図と対称になります。

食器洗い乾燥機

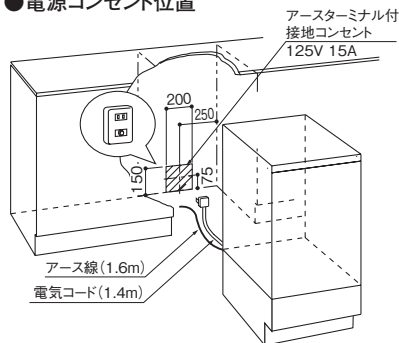
■専用洗剤について

必ず専用洗剤同等品をご使用ください。

- 食器洗い乾燥機専用洗剤以外の洗剤は発泡性が高いため、食器洗い乾燥機ではお使いになれません。

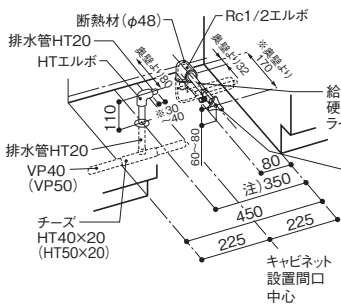
食器洗い乾燥機（深型） [5NP45KE9WAA] [5NP45ME9WPAA] [5NP45ME9WAA] [5RKWD401LPMA] [5RKWD401GPMA] [5RKWD401AMB] [5NP45VE9SAA]

●電源コンセント位置



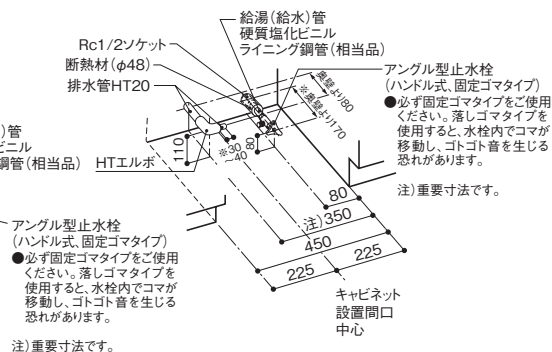
●床立上げ配管例

- 止水栓接続部より左側には給水ホースの接続として200mm以上の空間が必要です。



●壁出し配管例

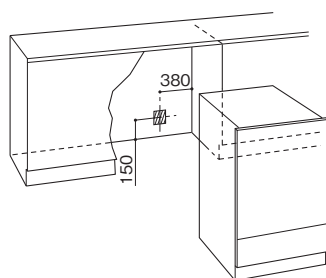
- 止水栓接続部より左側には給水ホースの接続として200mm以上の空間が必要です。



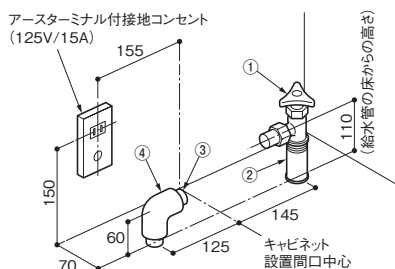
食器洗い乾燥機 [5RKWC402CA (B/SV)]

■食洗機の上に引出しなし

●電源コンセント位置

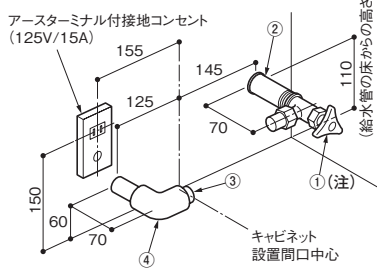


床立上げの配管例



- 給湯/給水
(給湯の場合は耐熱配管)
① ハンドル式アングル型止水栓
② 硬質塩化ビニルライニング鋼管
排水 (耐熱塩ビ使用のこと)
③ HT20相当品
④ エルボ

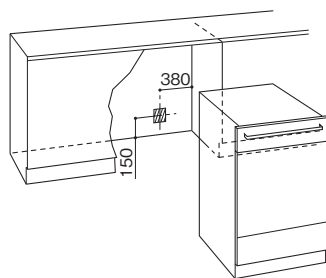
壁出しの配管例



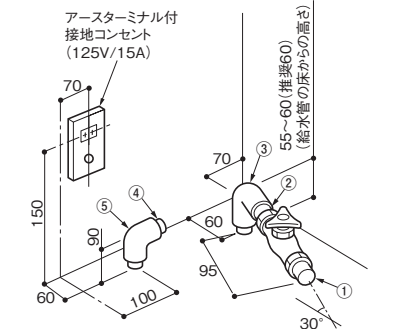
- 給湯/給水
(給湯の場合は耐熱配管)
① ハンドル式アングル型止水栓 (D650)
ドライバー式アングル型止水栓 (D600)
② 硬質塩化ビニルライニング鋼管
排水 (耐熱塩ビ使用のこと)
③ HT20相当品
④ エルボ
- (注) 水栓仕様
D650の場合は、ハンドル式アングル型止水栓
D600の場合は、ドライバー式アングル型止水栓を使用のこと。

■食洗機の上に引出しあり

●電源コンセント位置

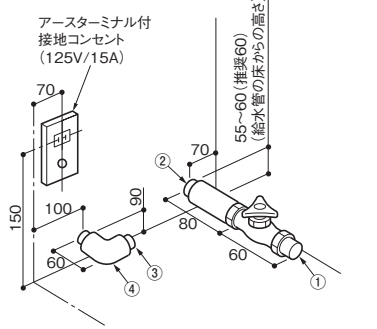


床立上げの配管例



- 給湯/給水 (給湯の場合は耐熱配管)
① ハンドル式ストレート型止水栓
注) 止水ができなくなる恐れがあるので、ドライバー式水栓は使わない
② 硬質塩化ビニルライニング鋼管 (相当品)
③ Rc1/2エルボ
排水 (耐熱塩ビ使用のこと)
④ HT20相当品
⑤ エルボ

壁出しの配管例

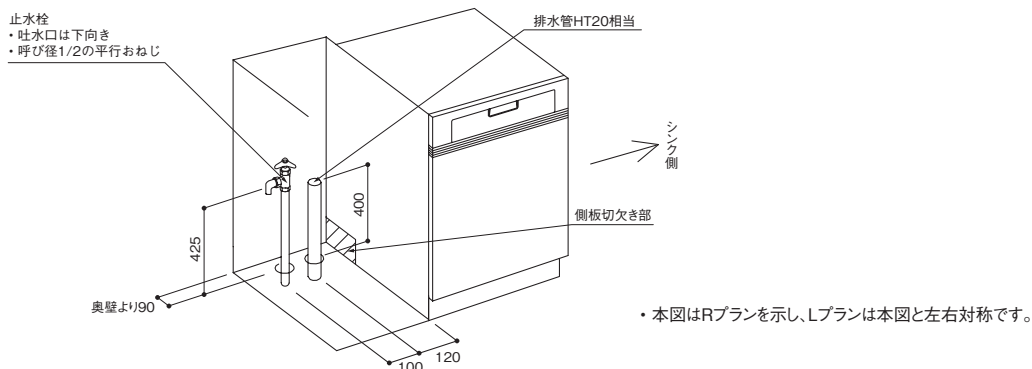


- 給湯/給水 (給湯の場合は耐熱配管)
① ハンドル式ストレート型止水栓
注) 止水ができなくなる恐れがあるので、ドライバー式水栓は使わない
② 硬質塩化ビニルライニング鋼管 (相当品)
排水 (耐熱塩ビ使用のこと)
③ HT20相当品
④ エルボ


ミーレ食洗機配管用キャビネット [5SBA030FYFXX]

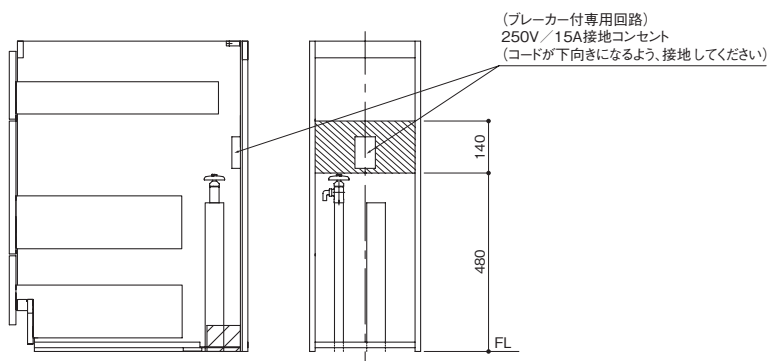
●配管位置

- ・配管位置は、下図の位置に設置してください。(壁出し配管は不可)
- ・配管立ち上げ高さは、下図を守ってください。(食器洗い機の動作停止や引出しとの干渉のおそれがあります)
- ・給水と接続してください。(給湯接続すると、動作が停止するおそれがあります)



●コンセント取付位置

コンセントは、下図の  範囲に取付けてください。(下図範囲を守らないと、引出し、排水管や給水管との干渉のおそれがあります)




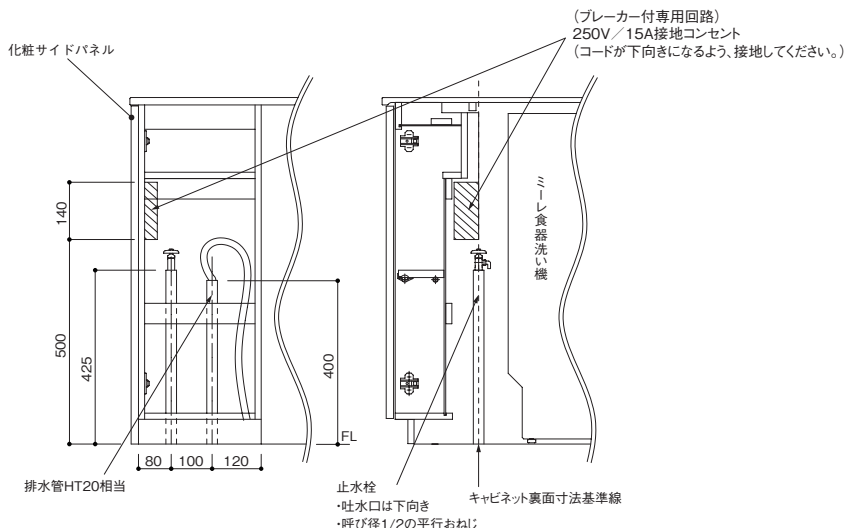
ダイニング側ミーレ食洗機配管用キャビネット [5BU(A/E) 030TPM (X/U) L/R]

●配管位置

- ・配管位置は、下図の位置に設置してください。
- ・配管立ち上げ高さは、下図を守ってください。(食器洗い機の動作停止のおそれがあります。)
- ・給水と接続してください。(給湯接続すると、動作が停止するおそれがあります。)

●コンセント取付位置

コンセントは、下図の  範囲に取付けてください。(下図範囲を守らないと、引出し、排水管や給水管との干渉のおそれがあります)



食器洗い乾燥機

■専用洗剤について

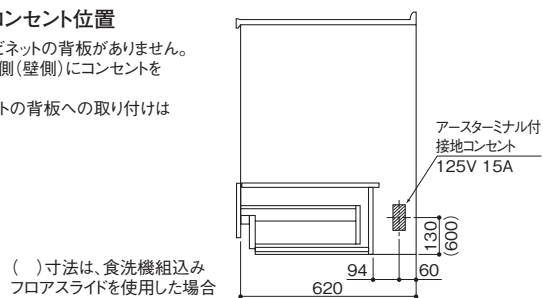
必ず専用洗剤同等品をご使用ください。

- 食器洗い乾燥機専用洗剤以外の洗剤は発泡性が高いために、食器洗い乾燥機ではお使いになれません。

オープン/対面プラン電源情報

●食器洗い乾燥機コンセント位置

機器の後ろに壁、キャビネットの背板がありません。
キャビネットの側板の内側(壁側)にコンセントを
取り付けてください。
(ダイニング側キャビネットの背板への取り付けは
できません)



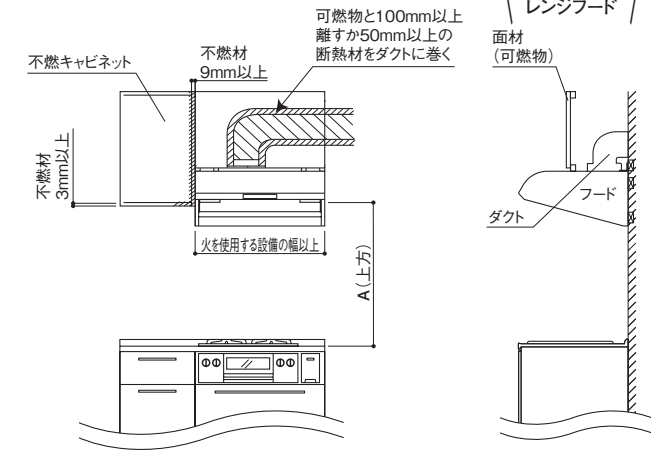
レンジフード・コンロまわりのプラン上のご注意

安全確保のために

フード、コンロ等を設置する場合は、消防法、火災予防条例等に従って設置してください。
 (この条例については、地区により異なった規制を受けることがありますので、事前に所轄の官公庁にご相談ください。)

(1) レンジフードを設置する際の規則には次のようなものがあります。

- ① レンジフード全体の幅および奥行は、加熱調理機器の幅および奥行寸法以上とすること。
- ② 金属製のグリスフィルターを用いること。
- ③ 熱源から一定の離隔距離を確保すること。(表1)
- ④ レンジフード本体と可燃物との距離は100mm以上離すこと。
 ただし、不燃材料を使用すると100mm未満にすることができます。
 ・レンジフード側方：可燃性の部分を9mm以上の不燃材料で被覆する(不燃仕様ウォールキャビネット)
 ・レンジフード本体上方：5mm以上の不燃材料で被覆し、20mm以上離す(扉面材タイプレンジフード)
- ⑤ 排気ダクトと可燃物との距離は100mm以上離すこと。
 ただし、不燃材料を使用すると100mm未満にすることができます。
 ・50mm以上の断熱材をダクトに巻く。
- ⑥ ジャバラの使用は禁止です。
- ⑦ プロペラファンを設置する場合、換気扇は不燃仕様の枠に固定してください。



上方離隔距離 表1

	上方 A	
	レンジフード・不燃材料	不燃材料以外
Siセンサー付ガスコンロ	600mm以上*	800mm以上
特定安全IH調理器	600mm以上*	1000mm以上
IH+ラジエント	800mm以上*	1000mm以上

*:最大1000mm以下

(2) 加熱機器と可燃物との離隔距離

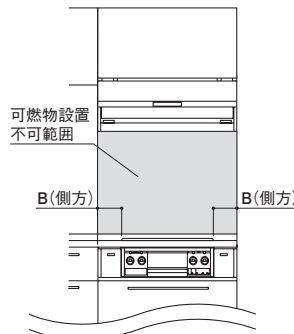
コンロまわりは建築基準法に定める防火構造以上の性能を持つ仕上げにしてください。
 可燃性の壁(防火構造壁以外)の場合は、防火上有効な離隔距離をとってください。

加熱機器と可燃物との離隔距離 表2

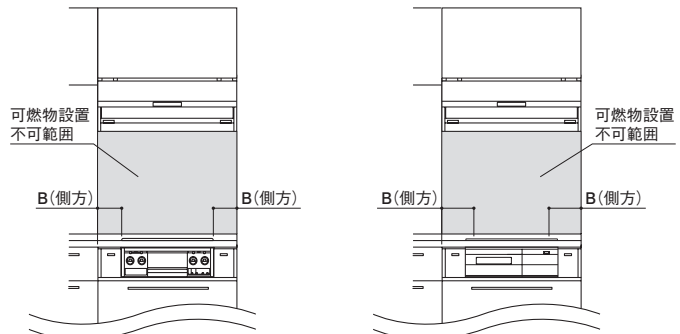
	測定基準	側方 B		後方 C
		間口600	間口750	
Siセンサー付ガスコンロ	トッププレートの端より	150mm以上	75mm以上	150mm以上(*1)
特定安全IH調理器	リングの外側から	100mm以上	100mm以上	100mm以上
IH+ラジエント	リングの外側から	100mm以上	100mm以上	150mm以上

*1: 本カタログのガスコンロはガス機器防火性能評定に適合しており、後方C: 50mmの設置が可能です。

ガスコンロの場合
(トッププレートの端より測定)



IH・ラジエントヒーターの場合
(リングの外側より測定)



[後方離隔距離とカウンターのバックガードカバーについて]

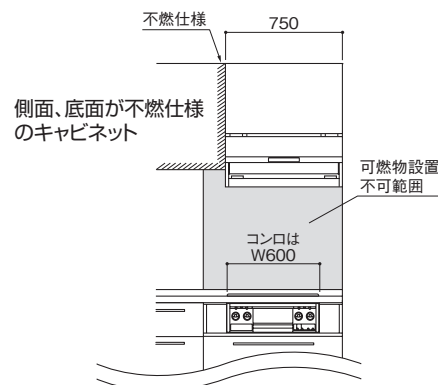
人造大理石カウンターのバックガードは不燃材ではありません。加熱機器から後方の離隔距離を確保できない場合はバックガードカバーが必要です。
 奥行き650mmの場合、カタログ掲載されている加熱機器ではバックガードカバーは不要です。(商品に付属しません。)

奥行き600mmの場合はバックガードカバーが必要です。(商品に付属しています。)
 カタログ掲載以外の機器を設置する場合は、取付設置説明書を事前に確認の上、離隔距離がとれない場合はバックガードカバーを設置してください。

[プラン上のご注意]

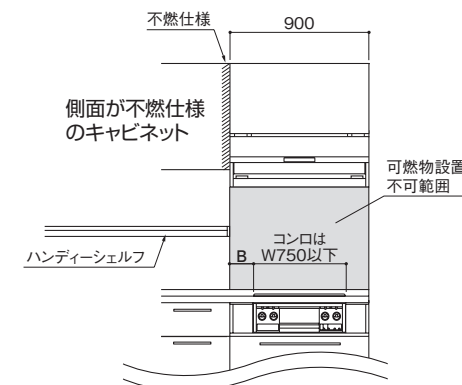
■W750レンジフード設置の場合

- 側面、底面が不燃仕様のキャビネットを設置してください。
- レンジフードは火を使用する設置以上の幅を確保してください。



■W900レンジフード設置の場合

- 側面が不燃仕様のキャビネットはレンジフードに接して設置できます。ただし、火源との距離は上記表2 側方Bの離隔距離を確保してください。



レンジフード・コンロまわりのプラン上のご注意

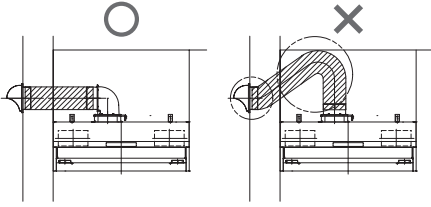
レンジフード設置にあたっての管工事注意事項

排気性能を確保するため、ダクト配管の際は下記の内容をお守りください。

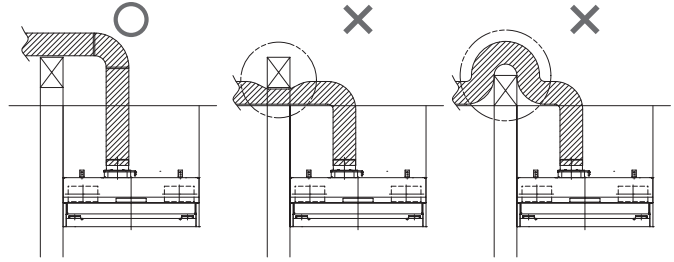
排気抵抗が極端に高いダクト配管は、「排気風量の低下」や「運転音の増大」などの原因になります。

ダクト配管設計の際は、建築基準法に準拠した必要換気量を満たす排気抵抗の小さな配管設計、部材選定を行ってください。

■下記「×」印の配管工事はしないでください。

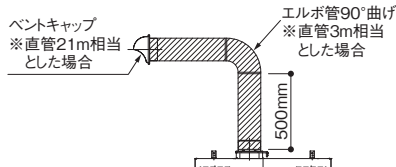


- 側方/後方に抜く場合はオプションのL型ダクトを使用し、ファンケース吐出口のすぐそばでは鋭角に曲げないでください。
- ダクト接続の際は、ダクトをベントキャップ等の屋外化粧カバーへ無理に曲げて押し込まず、真っ直ぐに挿し込んでください。



- 梁などを避ける場合はエルボ管を使用してください。
- ダクト径を小さくしたり、つぶしたりしないでください。
- 多数回の曲げは行わないでください。

■ダクト配管はφ150mmスパイラルダクト・直管長さ25m相当以内を目安として配管してください。



【計算例】

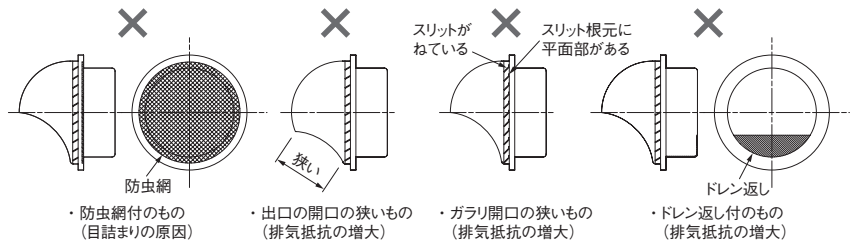
直管：1m(0.5m×2)
+1曲がり：3m
+ベントキャップ：21m = 計25m

※400m³/h時の排気抵抗3.16Paがダクト直管長さ1mに相当します。

■ウェザーカバーやベントキャップ等の屋外化粧カバーは、排気抵抗の小さなもの(400m³/h時に65Pa(ダクト直管長さ約21m相当)以下)をご使用ください。

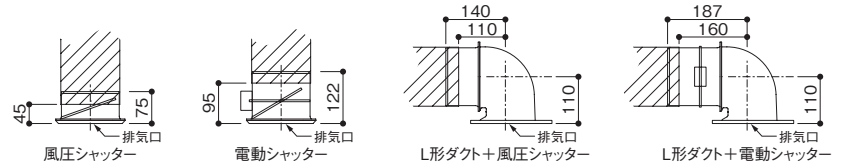
■ダクト配管内にレンジフード以外のファンを設置しないでください。レンジフードが故障することがあります。

■自然換気口用及び下記に類似するベントキャップ等の屋外化粧カバーは使用しないでください。



- 防虫網付のもの (目詰まりの原因)
- 出口の開口の狭いもの (排気抵抗の増大)
- ガリリ開口の狭いもの (排気抵抗の増大)
- ドレン返しのもの (排気抵抗の増大)

■下記部材を使用する場合は、ダクト接続位置にご注意ください。



■十分な給気ができる空気取入口を設けてください。

空気取入口を設けず、給気量が不足すると、レンジフードの性能が十分に発揮されません。

レンジフード同時給排気タイプについての注意点

●給気量に関する注意点

- 同時給排気タイプのレンジフードは、住宅の総相当隙間面積(αA)が140cm²(相当隙間面積C: 2.0cm²/m²×実質延べ床面積S: 70cm²)以上あることを想定しています。
- 住宅の総相当隙間面積(αA)が140cm²に満たない場合、レンジフードによる給気量が不足する為、建築側で別に給気口を設けてください。

●ダクト工事に関する注意点

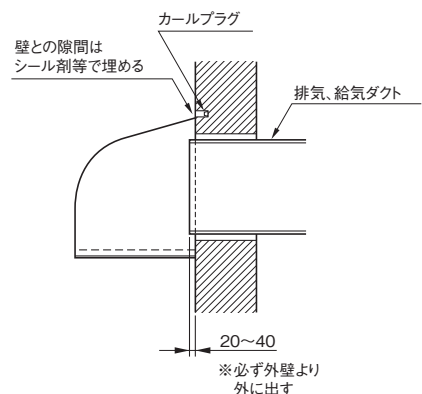
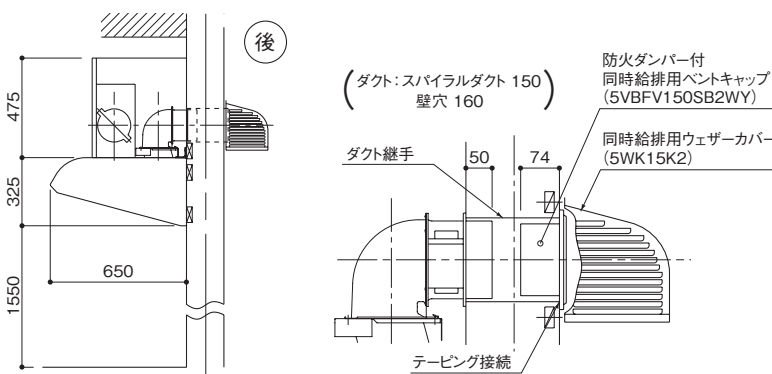
- 同時給排気用ウェザーカバー(5WK15K2)を推奨します。
- 上記ウェザーカバーを使用できない場合は、排気した油煙を再給気しないように距離を離す、方向を変える等現地に合せた処理を行ってください。
- 目安 左右の距離：ピッチ450mm以上
上下の配置：上側…給気、下側…排気

●防火地域で設置する場合の注意点

防火地域では防火ダンパー付ベントキャップを使用してください。

●同時給排気レンジフード用ウェザーカバー取り付け例

- 排気、給気ダクトの先端が下図の位置になるように固定してください。
- 隙間はシール剤等で埋めてください。

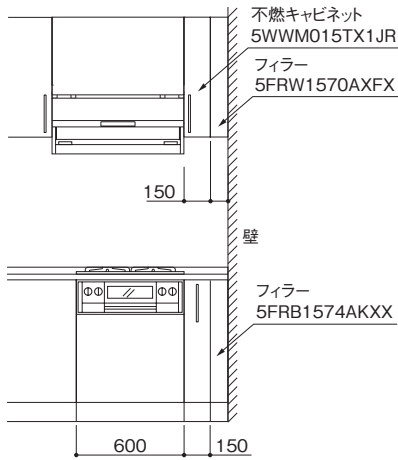


レンジフード・コンロまわりのプラン上のご注意

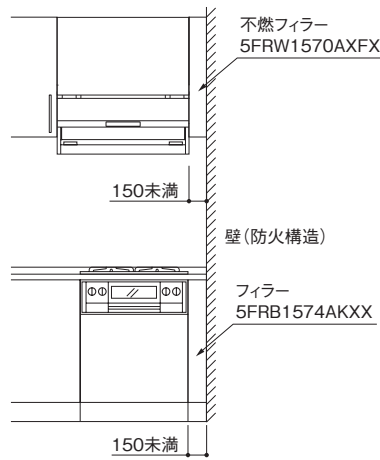
ウォール to ウォールの取付設置

キッチンを左右に隙間なく納めるときは、下記を参考にしてください。

(コンロ横が150以上の場合)

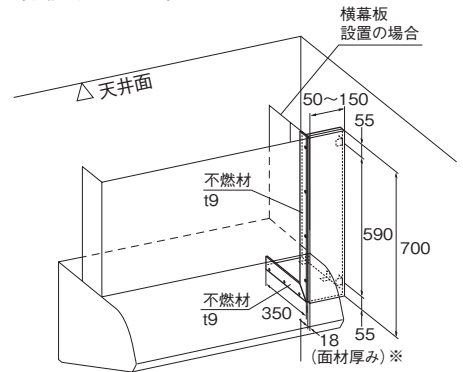


(コンロ横が150未満の場合)



不燃フィルターの取付設置

不燃フィルターは間口50~150mmの間で現場カットできます。



プラン上のご注意

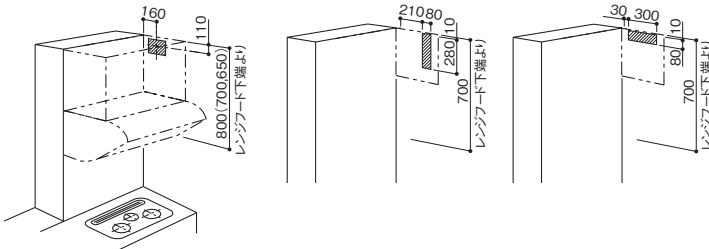
サイクロンフードⅢ・薄型フードADR・薄型フードASR・薄型フードCLR・薄型フードBFRの場合、不燃フィルター側に横幕板が必要です。
※扉シリーズによって厚みは異なります。

オープン/対面プラン電源情報

●レンジフードコンセント位置図

(レンジフードの側方にコンセントを取り付ける場合)

5CFA903(S/H/B)ANM8(65)T 5BDR3HL(9017/901)S 5FVM9061LSI
5CFA903(S/H/B)ADK8(65)T 5BDR3HLJ(9017/901)S



レンジフード

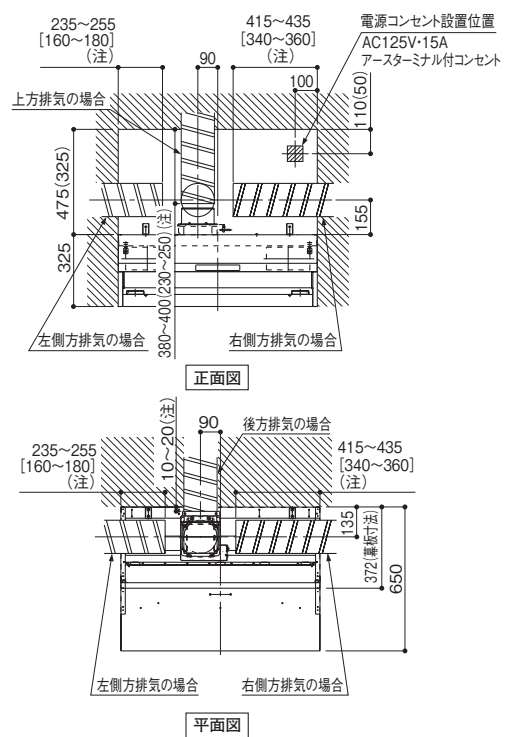
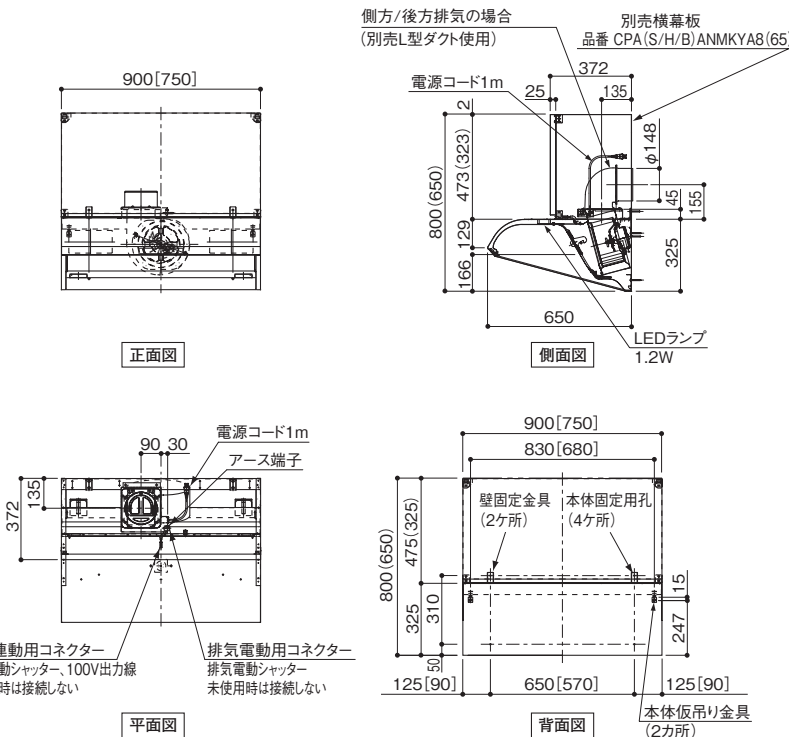
(注)：電動排気シャッター(100V出力線付)5CPHVを使用する場合は、同時給排気タイプ(5CFA(903/753)(S/H/B)ADK(8/65)T)のダクト配管図を参照してください。

サイクロンフードⅢ 標準タイプ [5CFA(903/753)(S/H)ANM(8/65)T・5CFA(903/753)BANM(8/65)T]

- ・後方・左右側方排気の場合はL型ダクト5ELD15Y(別売)をご使用ください。
- ・横幕板は高さ調整不可です。
- 本体寸法図 []内はW750の場合

()内は総高さ650タイプの時を示します。

●ダクト配管図



レンジフード

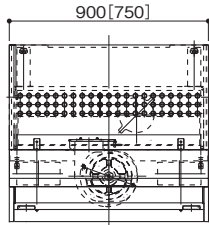
(注): 電動排気シャッター(100V出力線付)5CPHVを使用する場合は、同時給排気タイプ(5CFA(903/753)(S/H/B)ADK(8/65)T)のダクト配管図を参照してください。

サイクロンフードⅢ 同時給排気タイプ [5CFA(903/753)(S/H/B)ADK(8/65)T]

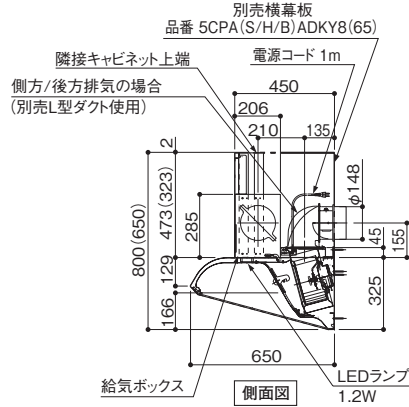
- ・後方・左右側方排気の場合はL型ダクト5ELD15Y(別売)をご使用ください。
- ・横幕板は高さ調整不可です。

()内は総高さ650タイプの時を示します。

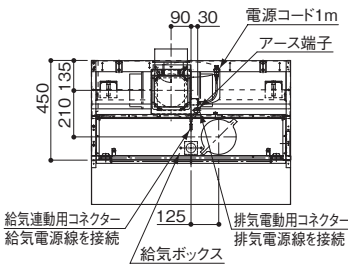
●本体寸法図 []内はW750の場合



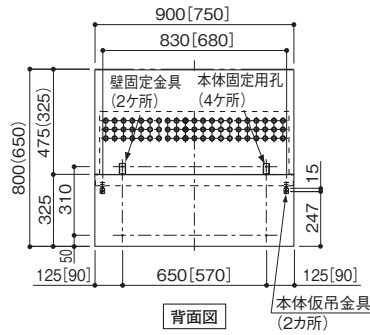
正面図



側面図

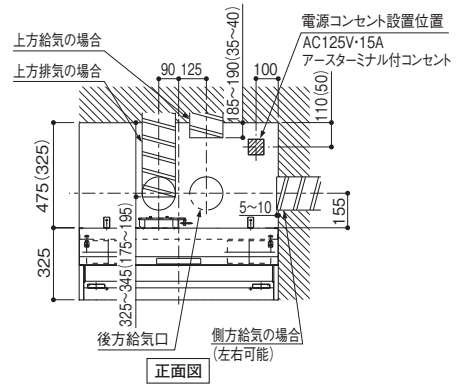


平面図

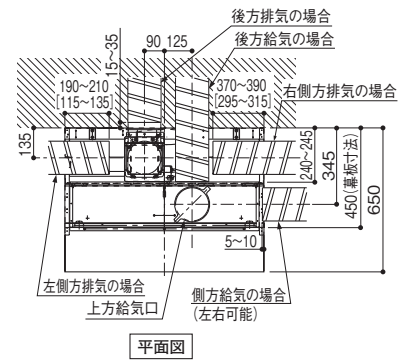


背面図

●ダクト配管図



正面図



平面図

レンジフード

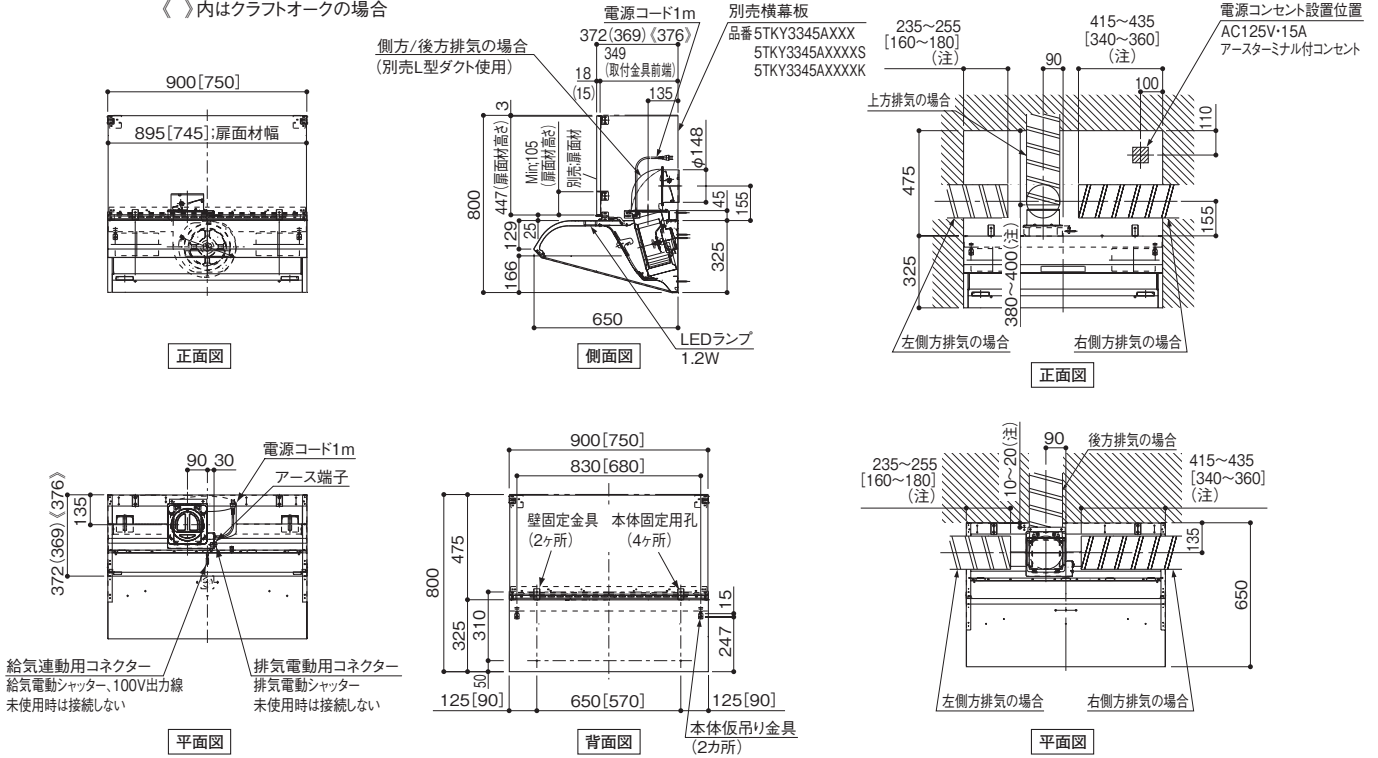
サイクロンフードⅢ 扉面材タイプ [5CPA (903/753) (S/H) AMKT・CFA (903/753) BAMKT]

- ・ 後方・左右側方排気の場合はL型ダクト5ELD15Y (別売) をご使用ください。
- ・ 両サイドにキャビネット (オートアップ含む)、壁が必要です。

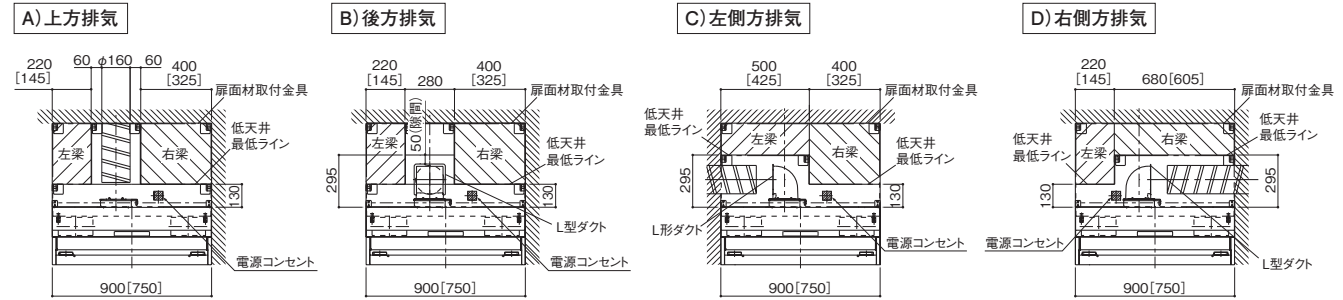
(注) 電動排気シャッター (100V出力線付) CPHVを使用する場合は、同時給排気タイプ (5CPA (903/753) (S/H/B) ADK (8/65) T) のダクト配管図を参照してください。

- 本体寸法図 [] 内はW750の場合
- () 内はリッチマテリアル/Z/N/Y/Q/D/S/C/Eシリーズの場合
- 〈 〉 内はクラフトオークの場合

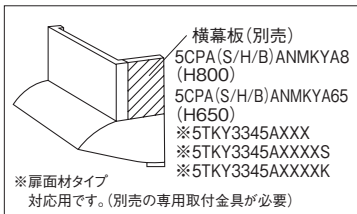
●ダクト配管図



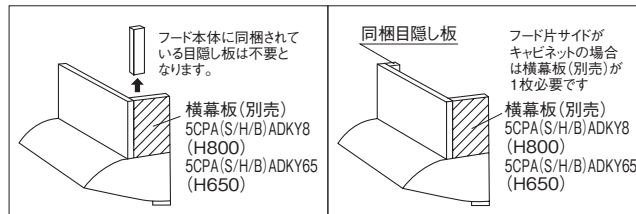
■サイクロンフードⅢ扉面材タイプ 梁逃げ対応範囲 [] 内はW750の場合



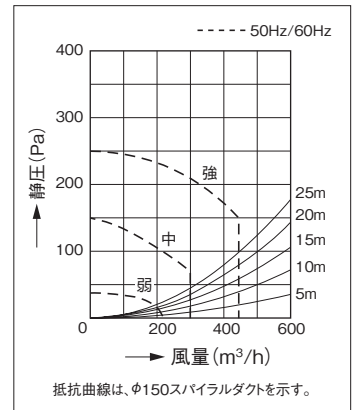
●横幕板対応品番 標準タイプ/扉面材タイプ



同時給排気タイプ (目隠し板が1枚同梱されています。)



●静圧・風量 曲線



●仕様

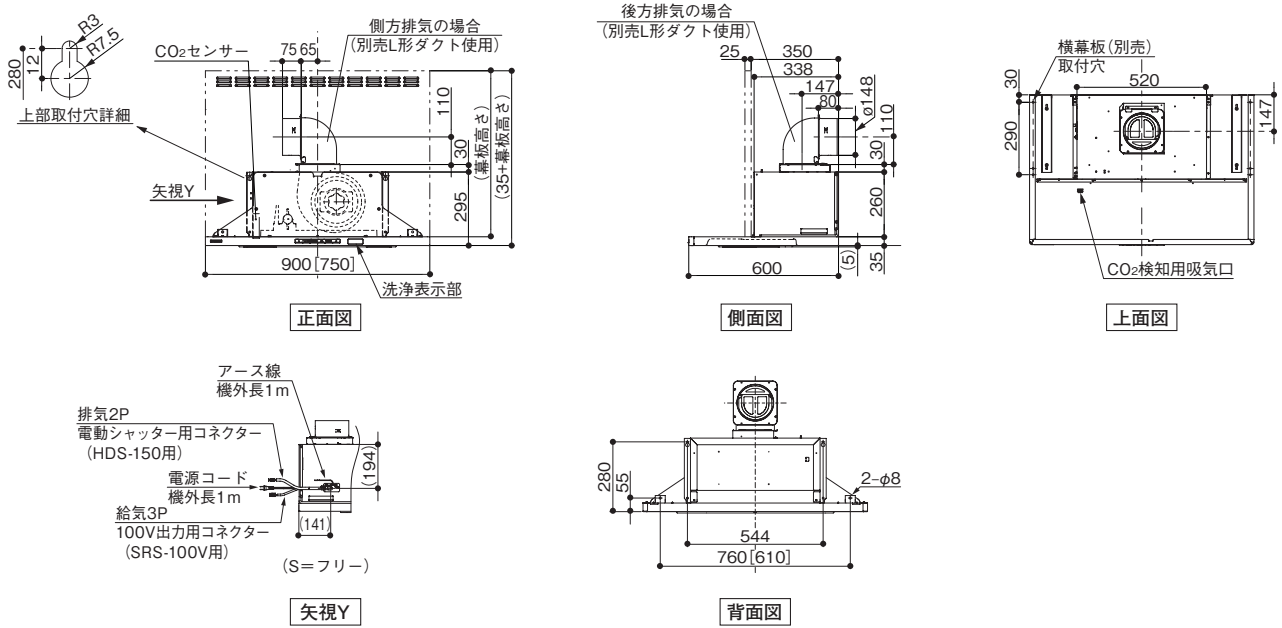
機種名	定格電圧	ノッチ	定格周波数	消費電力	風量		騒音	製品重量
					0Pa	100Pa		
5CPA903 (S/H/B) ANM (8/65) T 5CPA753 (S/H/B) ANM (8/65) T 5CPA903 (S/H/B) ADK (8/65) T 5CPA753 (S/H/B) ADK (8/65) T 5CPA903 (S/H/B) AMKT 5CPA753 (S/H/B) AMKT	100V	強	50Hz	37W	450m³/h	430m³/h	46dB	24.6/24.0kg
			60Hz					
		中	50Hz	14W	300m³/h	—	38dB	26.3/24.6kg
			60Hz					
		弱	50Hz	7W	220m³/h	—	30dB	20.5kg
			60Hz					

レンジフード

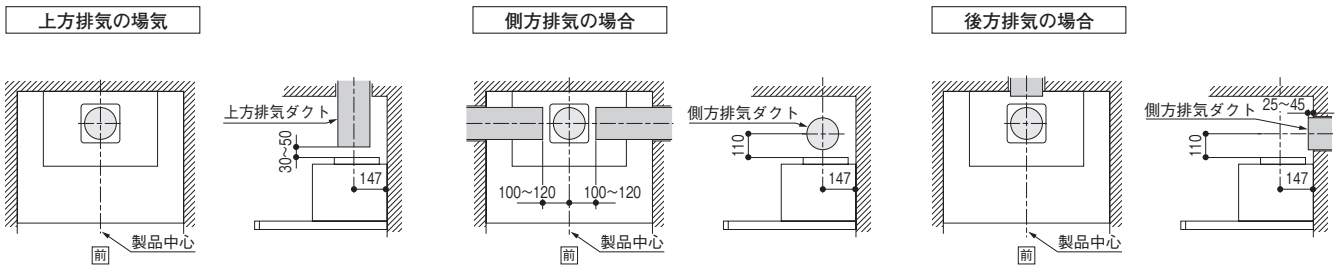
薄型フードTAR [5TAREC (901/751) SI]

- ・後方・左右側方排気の場合はL型ダクト5ELD15Y(別売)をご使用ください。
- ・横幕板は高さ調整不可です。

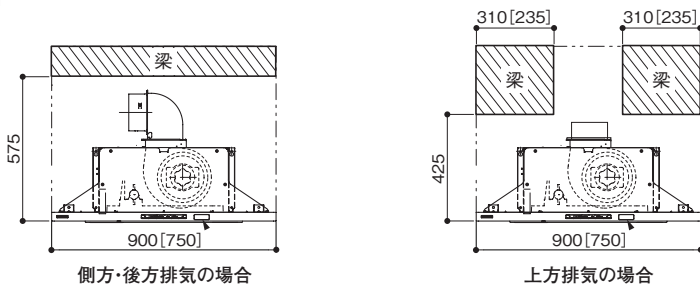
●本体寸法図 []内はW750の場合



●ダクト配管図



●梁対応例



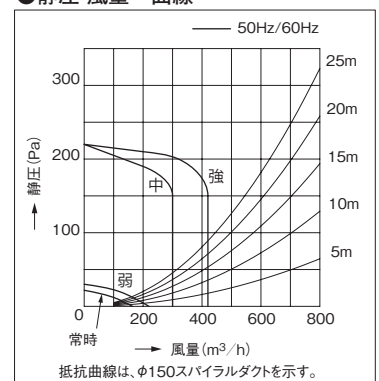
●仕様

機種名	定格電圧	ノッチ	定格周波数	消費電力	風量		騒音	製品重量
					0 Pa	100 Pa		
5TAREC751SI 5TAREC901SI	100V	強	50Hz	37W	—	420m ³ /h	47dB	24.0kg 27.0kg
			60Hz		—			
		中	50Hz	18W	300m ³ /h	—	39dB	
			60Hz					
		弱	50Hz	8W	210m ³ /h	—	33dB	
			60Hz					
常時	50Hz	6W	160m ³ /h	—	26dB			
	60Hz					—		

風量値はJIS C9603 チャンバー法による

(165Pa時:最大電力 85W)

●静圧-風量 曲線



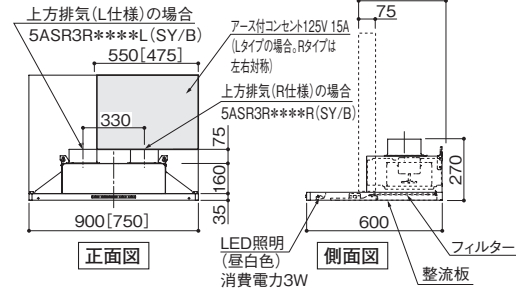
レンジフード

薄型フードASR [5ASR3R (90/75) (27/26/25/20) (R/L) (SY/BY)]

- ・後方・左右側方排気の場合はL型ダクト5ELD15Y(別売)をご使用ください。
- ・横幕板は高さ調整不可です。

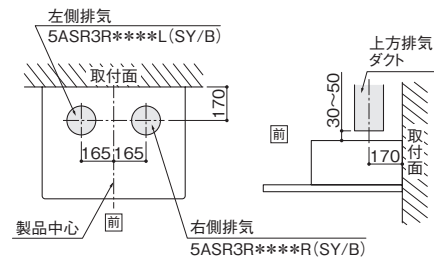
品番の「****」には、間口・高さごとに異なる記号が入ります。

●本体寸法図



●ダクト配管図

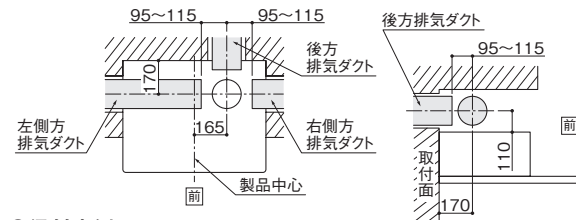
■上方排気の場合



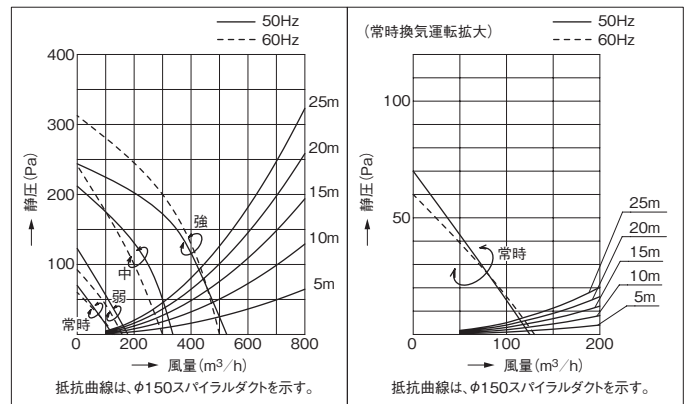
■側方排気及び後方排気の場合

R仕様

■5ASR3R****R (SY/B) の場合

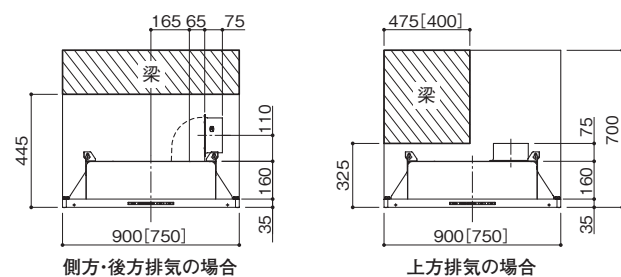


●静圧-風量 曲線



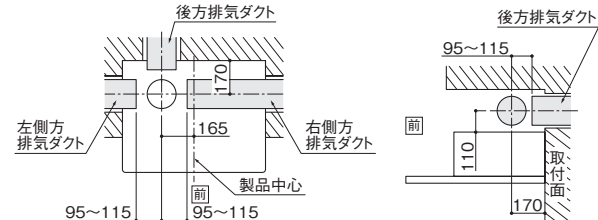
R仕様

■5ASR3R****R (SY/B) の場合



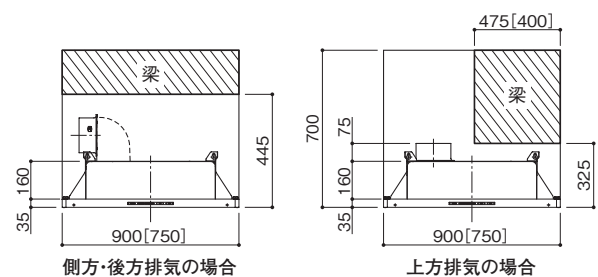
L仕様

■5ASR3R****L (SY/B) の場合



L仕様

■5ASR3R****L (SY/B) の場合



●仕様

機種名	定格電圧	ノッチ	定格周波数	消費電力	風量		騒音	製品重量
					0 Pa	100 Pa		
5ASR3R90 (27/26/25/20) (R/L) SY 5ASR3R75 (27/26/25/20) (R/L) SY 5ASR3R90 (27/26/25/20) (R/L) BY 5ASR3R75 (27/26/25/20) (R/L) BY	100V	強	50Hz	105W	520m³/h	420m³/h	47dB	17.0kg 16.0kg
			60Hz	125W	500m³/h	430m³/h	46dB	
		中	50Hz	60W	330m³/h	—	37dB	
			60Hz	61W	300m³/h	—	35dB	
		弱	50Hz	29W	180m³/h	—	23dB	
			60Hz	29W	160m³/h	—	22dB	
常時	50Hz	19W	120m³/h	—	20dB			
	60Hz	22W	130m³/h	—	20dB			

風量値はJIS C9603 チャンバー法による

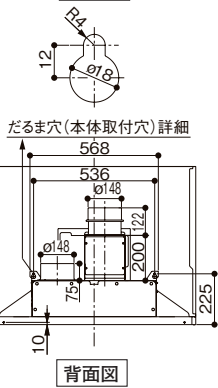
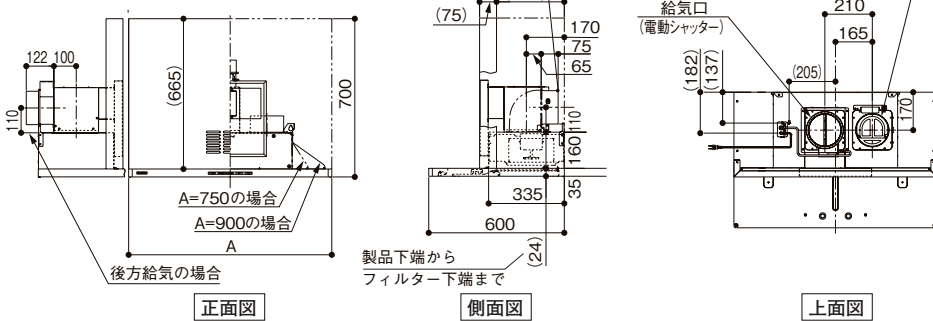
レンジフード

薄型フードASR (同時給排) [5ASR3R (90/75) 27V (R/L) (SY/BY)]

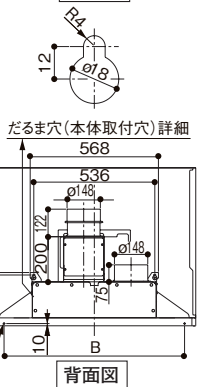
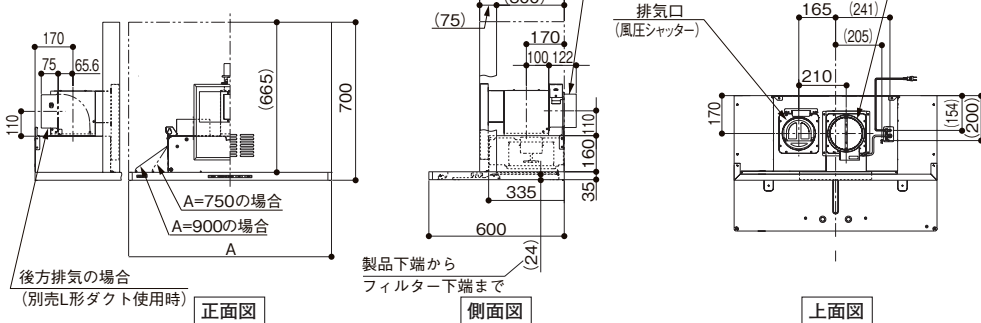
- ・後方排気の場合はL型ダクト5ELD15Y (別売) 1個、左右側方排気の場合はL型ダクト5ELD15Y (別売) 2個をご使用ください。
- ・横幕板は高さ調整不可です。

●本体寸法図

R仕様



L仕様

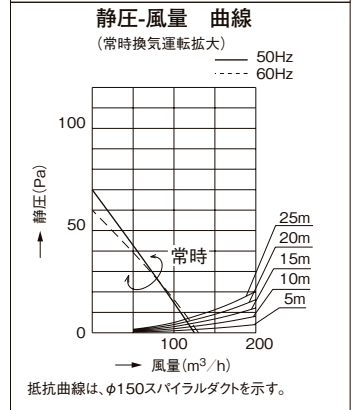
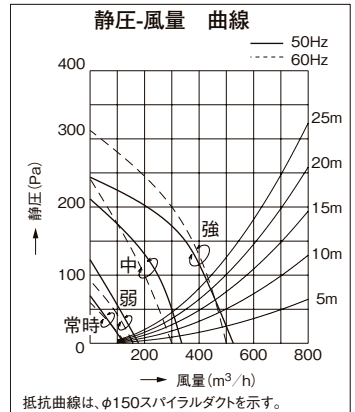


●仕様

機種名	定格電圧	ノッチ	定格周波数	消費電力	風量		騒音	製品重量
					0 Pa	100 Pa		
5ASR3R (90/75) 27V (R/L) (SY/BY)	100V	強	50Hz	105W	520m ³ /h	420m ³ /h	47dB	20.0kg 19.0kg
			60Hz	125W	500m ³ /h	430m ³ /h	46dB	
		中	50Hz	60W	330m ³ /h	—	37dB	
			60Hz	61W	300m ³ /h	—	35dB	
		弱	50Hz	29W	180m ³ /h	—	23dB	
			60Hz	29W	160m ³ /h	—	22dB	
		常時	50Hz	19W	120m ³ /h	—	20dB	
			60Hz	22W	130m ³ /h	—	20dB	

風量値はJIS C9603 チャンバー法による

●静圧-風量 曲線



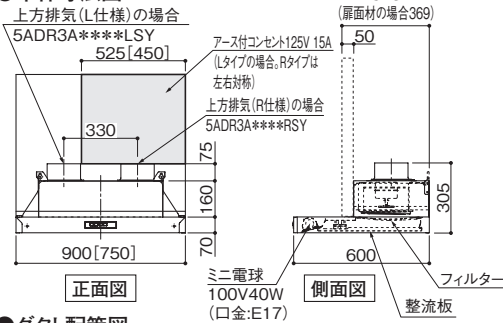
レンジフード

薄型フードADR [5ADR3A (90/75) (17/16/15/10) (R/L) SY]

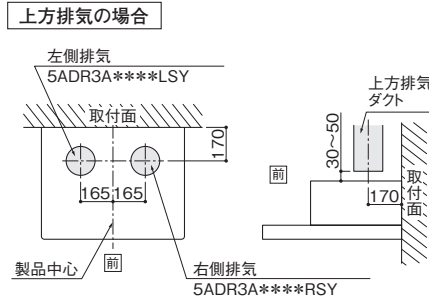
- ・後方・左右側方排気の場合はL型ダクト5ELD15Y(別売)をご使用ください。
- ・横幕板は高さ調整不可です。

品番の「****」には、間口・高さごとに異なる記号が入ります。

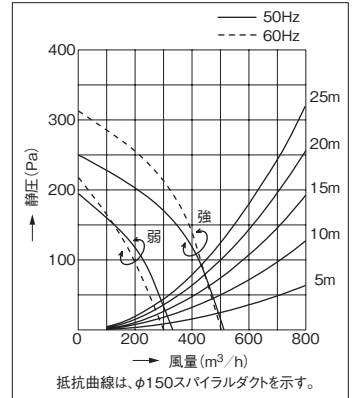
●本体寸法図



●ダクト配管図



●静圧-風量 曲線

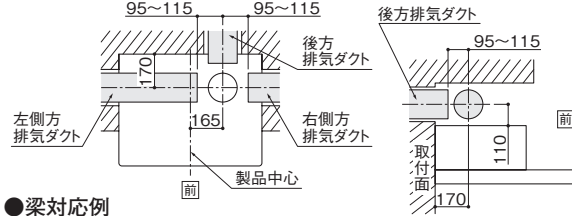


●ダクト配管図

側方排気及び後方排気の場合

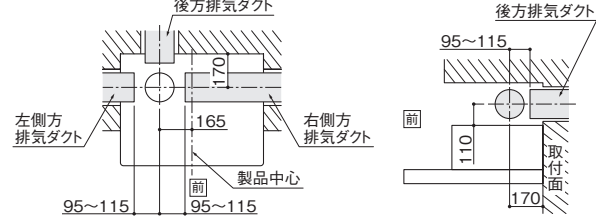
R仕様

■5ADR3A****RSYの場合



L仕様

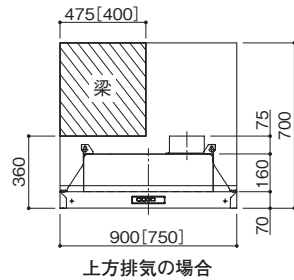
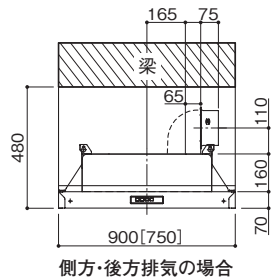
■5ADR3A****LSYの場合



●梁対応例

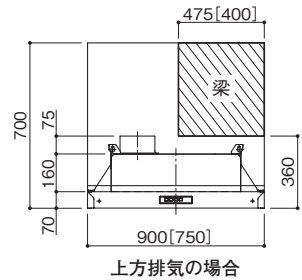
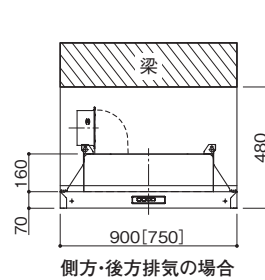
R仕様

■5ADR3A****RSYの場合



L仕様

■5ADR3A****LSYの場合



●仕様

機種名	定格電圧	ノッチ	定格周波数	消費電力	風量		騒音	製品重量
					0 Pa	100 Pa		
5ADR3A90(17/16/15/10) (R/L)SY 5ADR3A75(17/16/15/10) (R/L)SY	100V	強	50Hz	90W	510m³/h	420m³/h	49dB	16.0kg
			60Hz	106W	500m³/h	430m³/h	48dB	
		弱	50Hz	49W	330m³/h	—	37dB	
			60Hz	51W	300m³/h	—	35dB	

風量値はJIS C9603 チャンバー法による

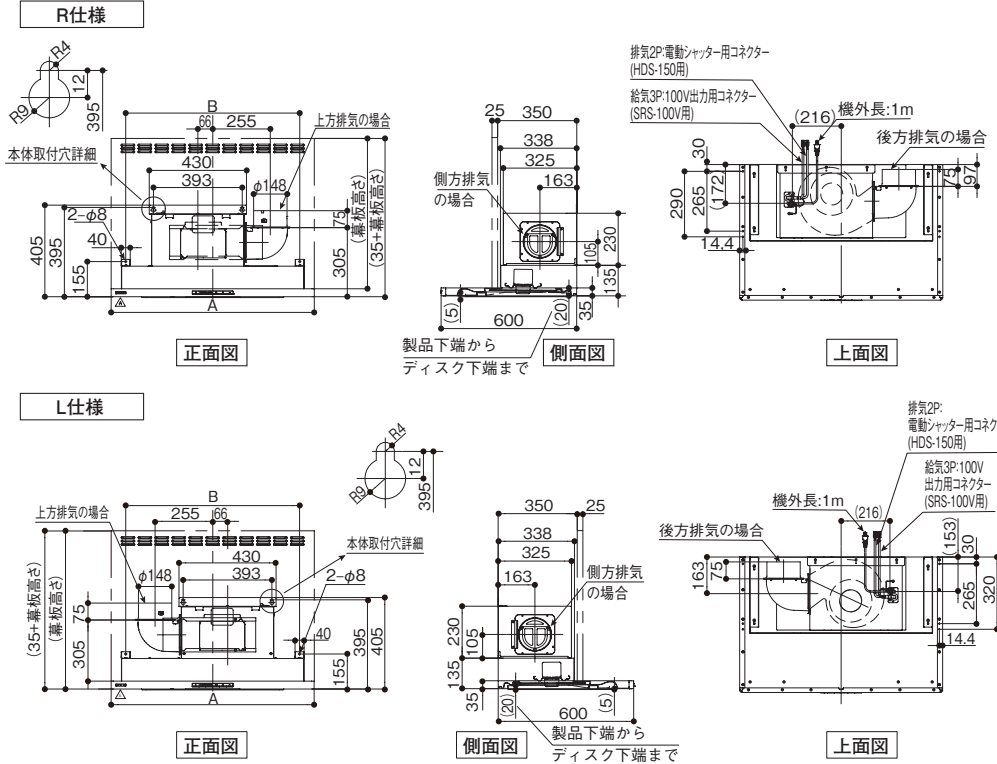
レンジフード

薄型フードCLR [5CLRECS (90/75) (27/26/25/20) (R/L) (SI/W/B)]

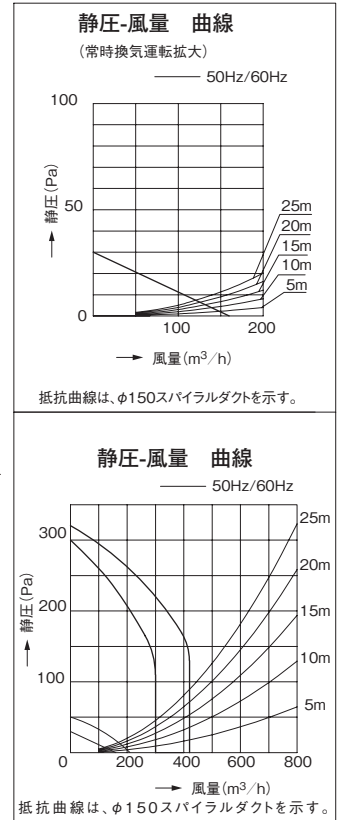
- ・L型ダクトは同梱されています。
- ・横幕板は高さ調整不可です。

品番の「****」「**」には、間口・高さ・色ごとに異なる記号が入ります。

●本体寸法図



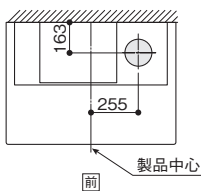
●静圧-風量 曲線



●ダクト配管図

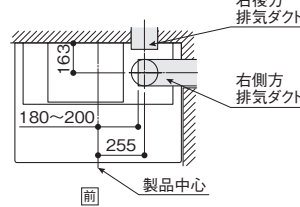
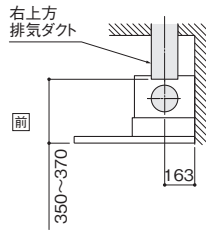
上方排気の場合

- R仕様 L仕様の場合は左右反転
- 5CLRECS****R**の場合



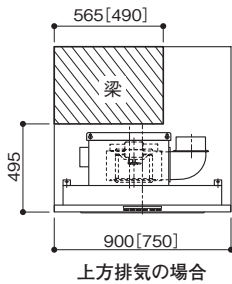
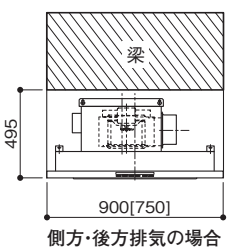
側方排気及び後方排気の場合

- R仕様 L仕様の場合は左右反転
- 5CLRECS****R**の場合

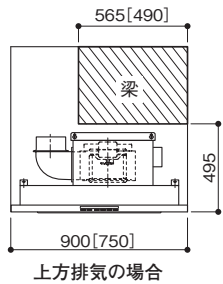
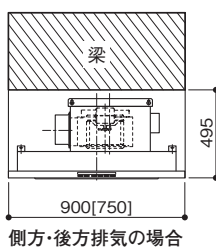


●梁対応例

- R仕様
- 5CLRECS****R**の場合



- L仕様
- 5CLRECS****L**の場合



●仕様

機種名	定格電圧	ノッチ	定格周波数	消費電力	風量		騒音	製品重量
					0 Pa	100 Pa		
5CLRECS(90/75)(27/26/25/20)(R/L)(SI/W/B)	100V	強	50Hz	62W	—	420m³/h	46dB	22.0kg 20.0kg
			60Hz					
		中	50Hz	32W	300m³/h	—	38dB	
			60Hz					
		弱	50Hz	16W	210m³/h	—	33dB	
			60Hz					
		常時	50Hz	10W	160m³/h	—	29dB	
			60Hz					

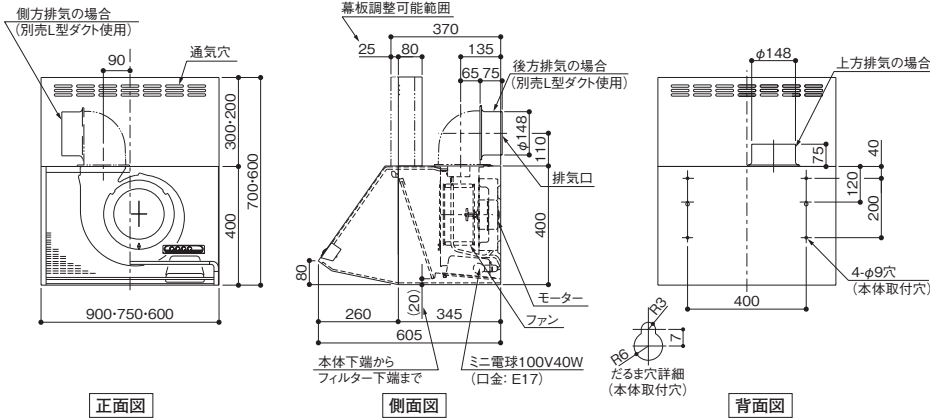
風量値はJIS C9603 チャンバー法による

レンジフード

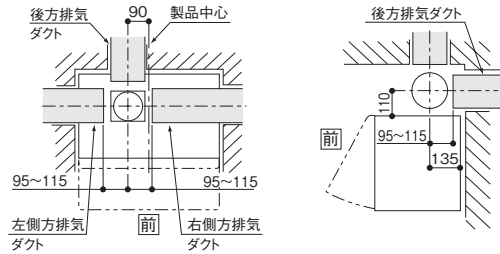
シロッコファン [5BDR3HL (9017/901) S・5BDR3HL (7517/751) S・5BDR3HL (6017/601) S]

・後方・左右側方排気の場合はL型ダクト5ELD15Y(別売)をご使用ください。

●本体寸法図



●ダクト配管図

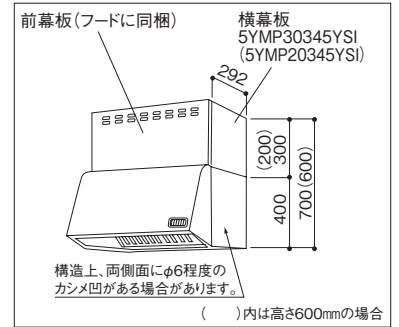


●仕様

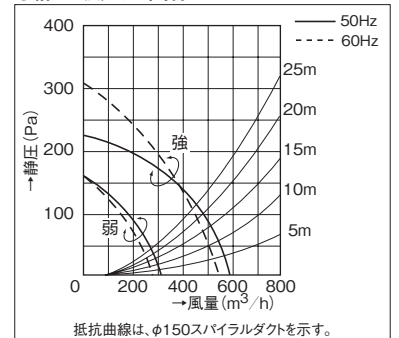
機種名	定格電圧	ノッチ	定格周波数	消費電力	風量		騒音	製品重量
					0Pa	100Pa		
5BDR3HL (9017/901) S	100V	強	50Hz	101W	590m ³ /h	480m ³ /h	42dB	15 kg
5BDR3HL (7517/751) S			60Hz	111W	550m ³ /h	450m ³ /h	40dB	14 kg
5BDR3HL (6017/601) S		弱	50Hz	45W	315m ³ /h	—	29dB	13 kg
			60Hz	45W	290m ³ /h	—	27dB	

風量値はJIS C9603 チャンバー法による

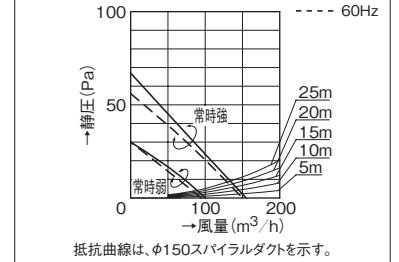
●横幕板対応品番



●静圧・風量 曲線

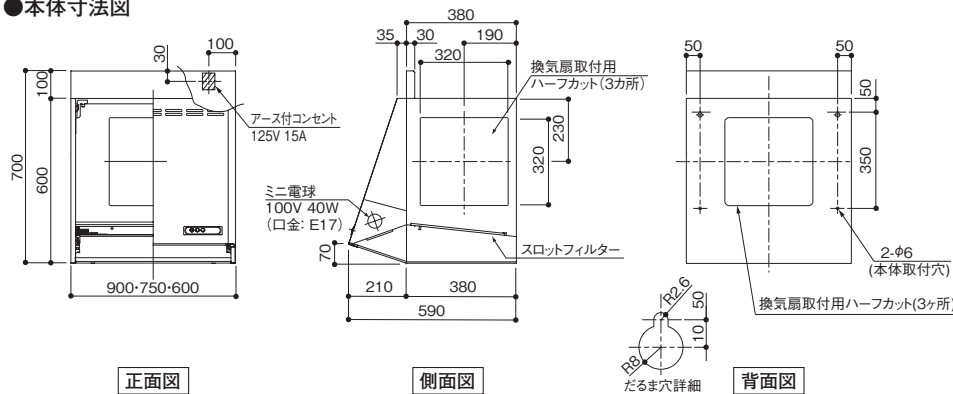


(常時換気運転拡大)



プロペラファン [5FVM9061LSI・5FVM7561LSI・5FVM6061LSI]

●本体寸法図



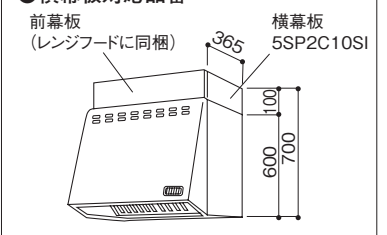
●仕様

機種名	定格電圧	定格周波数	消費電力	風量	騒音	製品重量	換気扇
5FVM9061LSI	100V	50Hz	38W	800m ³ /h	40dB	16.5kg	FHM-251
5FVM7561LSI			40W	800m ³ /h	40dB	15kg	
5FVM6061LSI		—	—	—	—	13.5kg	

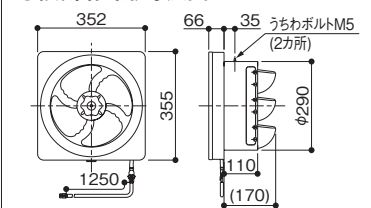
風量値はJIS C9603 チャンバー法による

風量は0Pa時

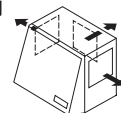
●横幕板対応品番



●換気扇外形寸法図



●排気方向

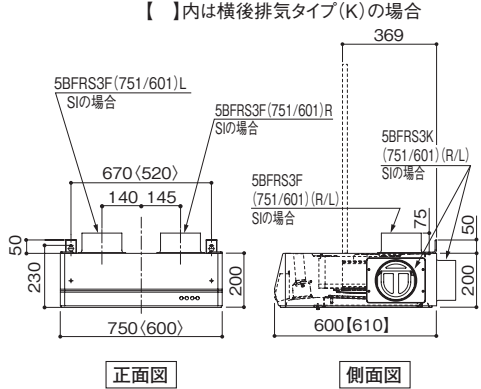


レンジフード

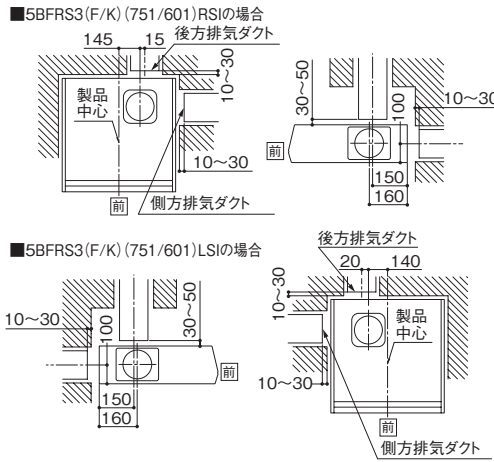
薄型フードBFR [5BFRS3 (F/K) 751 (R/L) SI・5BFRS3 (F/K) 601 (R/L) SI]

・横幕板は高さ調整不可です。

●本体寸法図 ()内はW600の場合

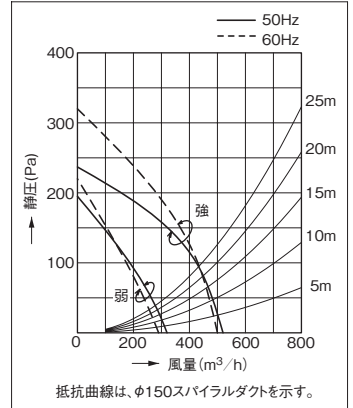


●ダクト配管図



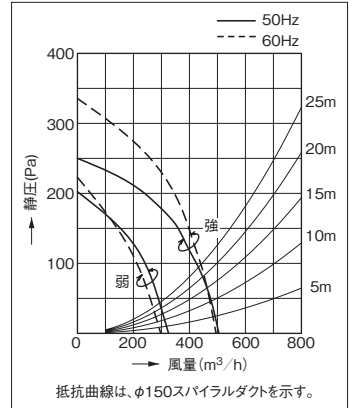
●静圧-風量 曲線

5BFR3F(751/601) (R/L)SI



●静圧-風量 曲線

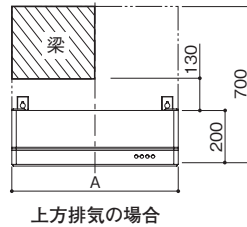
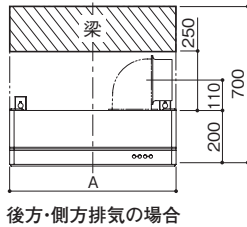
5BFR3K(751/601) (R/L)SI



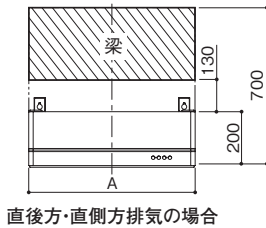
●梁対応例

5BFRS3F751R

・L仕様の場合は、左右対称



5BFRS3K751R



機種名	A
5BFRS3(F/K)751(R/L)SI	750
5BFRS3(F/K)601(R/L)SI	600

●仕様

機種名	定格電圧	ノッチ	定格周波数	消費電力	風量		騒音	製品重量
					0 Pa	100 Pa		
5BFR3F751 (R/L)SI 5BFR3F601 (R/L)SI 5BFR3K751 (R/L)SI 5BFR3K601 (R/L)SI	100V	強	50Hz	93W	520m³/h	425m³/h	48dB	13.0kg
			60Hz	106W	500m³/h	435m³/h	47dB	14.5kg
		弱	50Hz	49W	320m³/h	—	35dB	15.0kg
			60Hz	51W	295m³/h	—	33dB	17.0kg

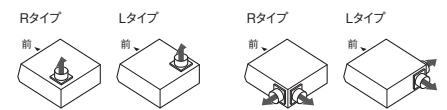
風量値はJIS C9603 チャンバー法による

薄型フードBFRの注意点

品番の(F/K)の記号で排気ダクト取り出し方向が異なります。

「F」:上方排気タイプ

「K」:横後排気タイプ

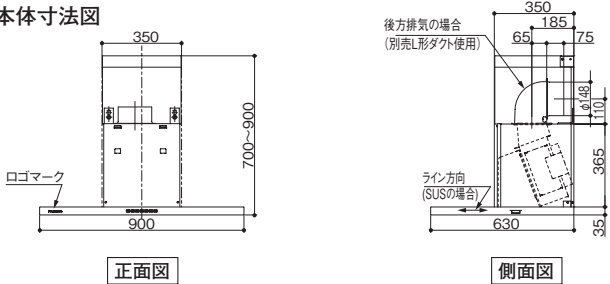


- ・「上方排気タイプ」はL型ダクト(別売)を使用して後方、側方への排気も可能です。
- ・「横後排気タイプ」はL型ダクト使用不可

デザインフードFED [5FEDL952(SY/TBKY)]

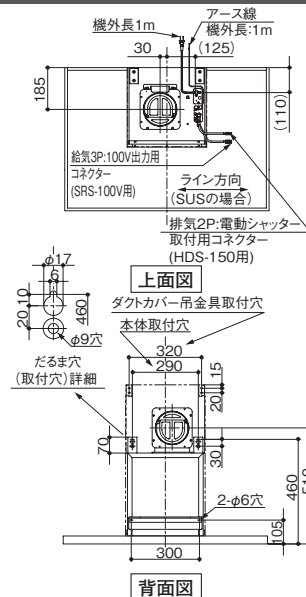
・後方排気の場合はL型ダクト5ELD15Y(別売)をご使用ください。

●本体寸法図

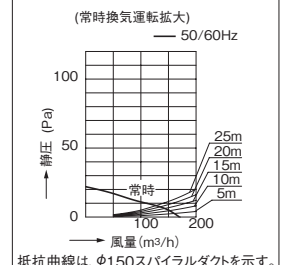
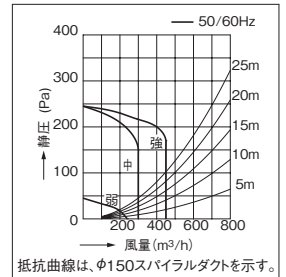


機種名	定格電圧	ノッチ	定格周波数	消費電力	風量		騒音	製品重量
					0 Pa	150 Pa		
5FEDL952 (SY/TBKY)	100V	強	50Hz	40W	—	450m³/h	47dB	25kg
			60Hz	18W	300m³/h	—	35dB	
		弱	50Hz	10W	150m³/h	—	30dB	
			60Hz	6W	150m³/h	—	24dB	

風量値はJIS C9603 チャンバー法による



●静圧 - 風量 曲線

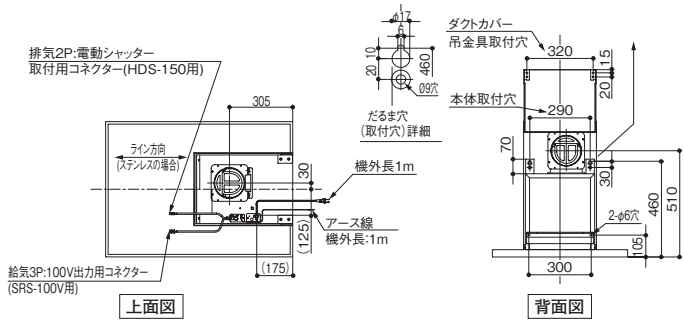
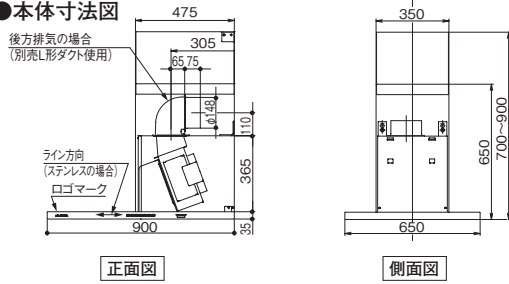


レンジフード

サイドフードSFED [5SFED952 (R/L) (S/TBK)Y]

- ・後方排気の場合はL型ダクト5ELD15Y(別売)をご使用ください。
- ・5SFED952R(S/TBK)Y(右壁取付)の場合

●本体寸法図

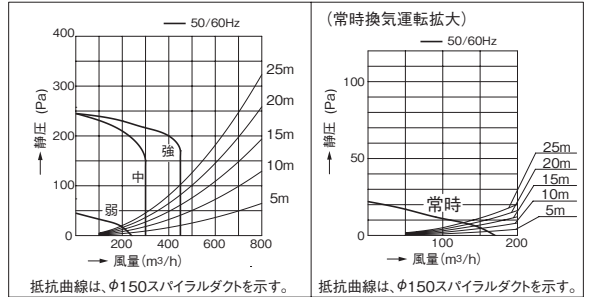


●仕様

機種名	定格電圧	ノッチ	定格周波数	消費電力	風量		騒音	製品重量
					0Pa	150Pa		
5SFED952(R/L)(S/TBK)Y	100V	強	50Hz 60Hz	45W	—	450m ³ /h	47dB	30.0kg
		中	50Hz 60Hz	20W	300m ³ /h	—	36dB	
		弱	50Hz 60Hz	10W	240m ³ /h	—	32dB	
		常時	50Hz 60Hz	6W	170m ³ /h	—	24dB	

風量値はJIS C9603 チャンバー法による

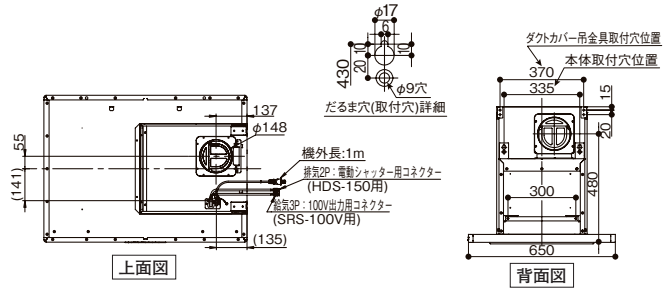
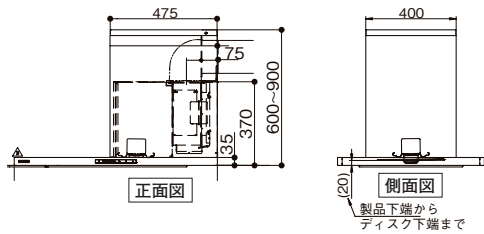
●静圧 - 風量 曲線



サイドフードSCLR [5SCLR902 (R/L) (SI/B) Y]

- ・後方排気の場合はL型ダクト5ELD15Y(別売)をご使用ください。
- ・5SCLR902R(SI/B)Y(右壁取付)の場合

●本体寸法図

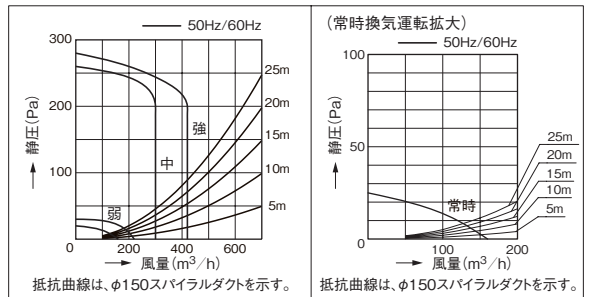


●仕様

機種名	定格電圧	ノッチ	定格周波数	消費電力	風量		騒音	製品重量
					0 Pa	100 Pa		
5SCLR902 (R/L) (SI/B) Y	100V	強	50Hz 60Hz	55W	—	420m ³ /h	46dB	30.0kg
		中	50Hz 60Hz	27W	300m ³ /h	—	38dB	
		弱	50Hz 60Hz	16W	210m ³ /h	—	33dB	
		常時	50Hz 60Hz	10W	160m ³ /h	—	29dB	

風量値はJIS C9603 チャンバー法による。(210Pa時:最大消費電力107W)

●静圧 - 風量 曲線

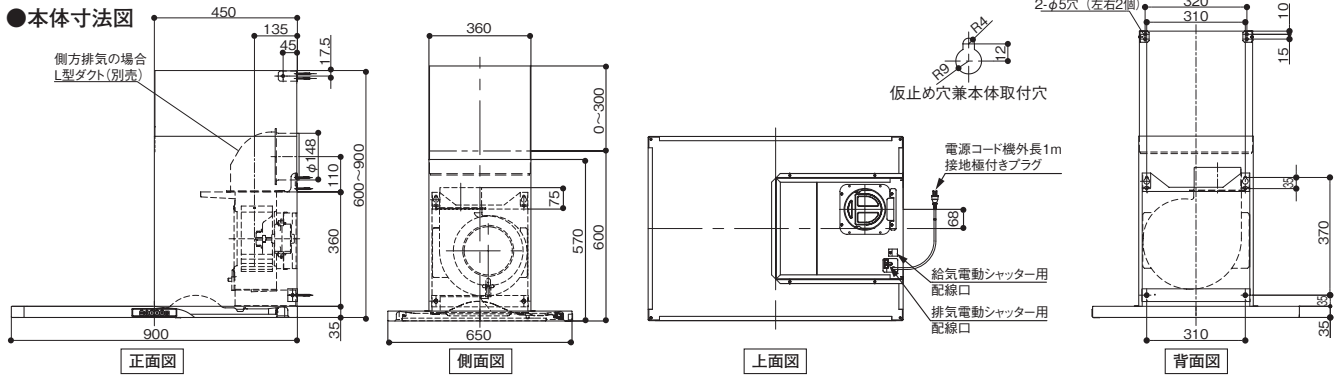


レンジフード

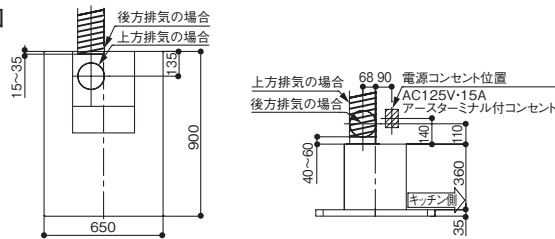
サイドフードHSM [5HSM951 (SI/TW/TB) (R/L)]

- ・後方排気の場合はL型ダクト5ELD15Y(別売)をご使用ください。
- ・5HSM951(SI/TW/TB)R(右壁取付の場合)

●本体寸法図



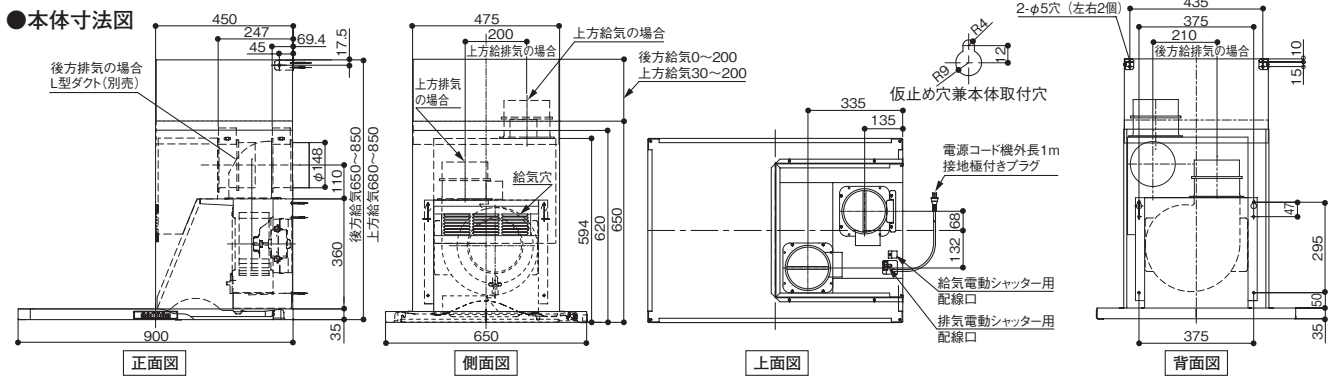
●ダクト配管図



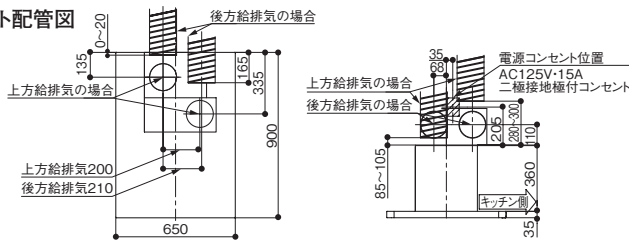
サイドフードHSM (同時給排気) [5HSMW951 (SI/TW/TB) (R/L)]

- ・後方排気の場合はL型ダクト5ELD15Y(別売)をご使用ください。
- ・5HSMW951(SI/TW/TB)R(右壁取付の場合)

●本体寸法図



●ダクト配管図



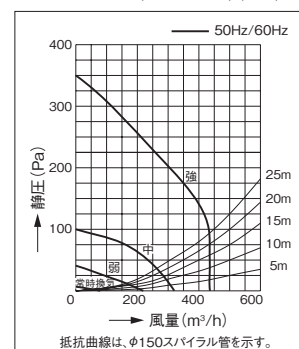
●仕様

機種名	定格電圧	ノッチ	定格周波数	消費電力	風量		騒音	製品重量
					0 Pa	100 Pa		
5HSM951 (SI/TW/TB) (R/L) 5HSMW951 (SI/TW/TB) (R/L)	100V	強	50Hz	34W	430m³/h	430m³/h	40dB	31.0kg 37.0kg
			60Hz					
		中	50Hz	18W	320m³/h	—	36dB	
			60Hz					
		弱	50Hz	9W	210m³/h	—	30dB	
			60Hz					
		常時	50Hz	4W	70m³/h	—	25dB以下	
			60Hz					

風量値はJIS C9603 チャンバー法による

●静圧 - 風量 曲線

5HSM951 (SI/TW/TB) (R/L)
5HSMW951 (SI/TW/TB) (R/L)

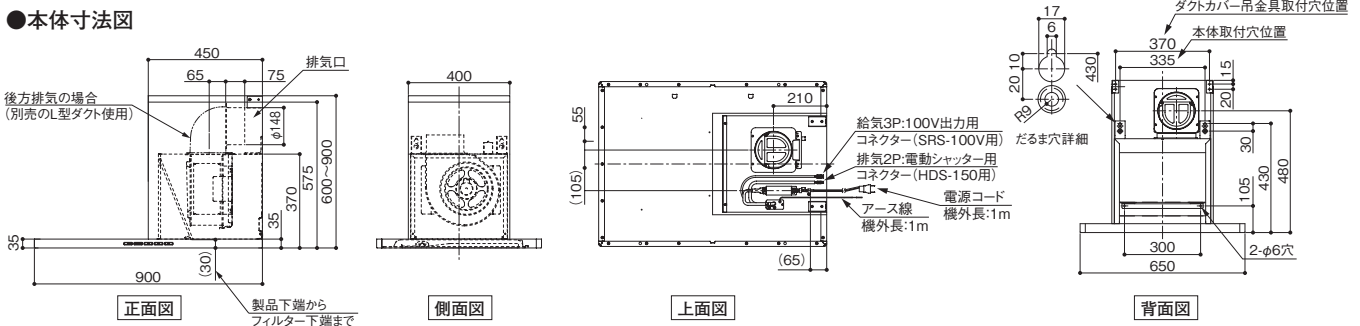


レンジフード

サイドフードSHVR [5SHVR3EC901 (R/L) (S/W/K) Y]

- ・後方排気の場合はL型ダクト5ELD15Y(別売)をご使用ください。
- ・5SHVR3EC901R(S/W/K)Y(右壁取付)の場合

●本体寸法図

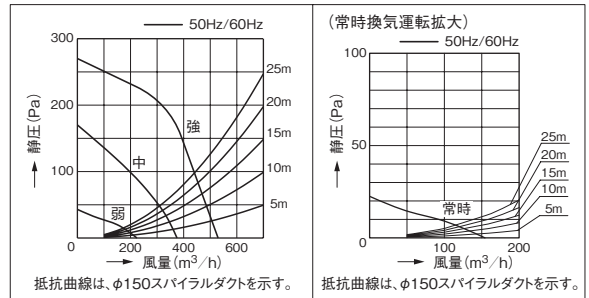


●仕様

機種名	定格電圧	ノッチ	定格周波数	消費電力	風量		騒音	製品重量
					0 Pa	100 Pa		
5SHVR3EC901 (R/L) (S/W/K) Y	100V	強	50Hz	70W	530m³/h	435m³/h	48dB	26.5kg
			60Hz					
		中	50Hz	28W	370m³/h	—	39dB	
			60Hz					
		弱	50Hz	11W	220m³/h	—	28dB	
			60Hz					
		常時	50Hz	7W	155m³/h	—	22dB	
			60Hz					

風量値はJIS C9603 チャンバー法による

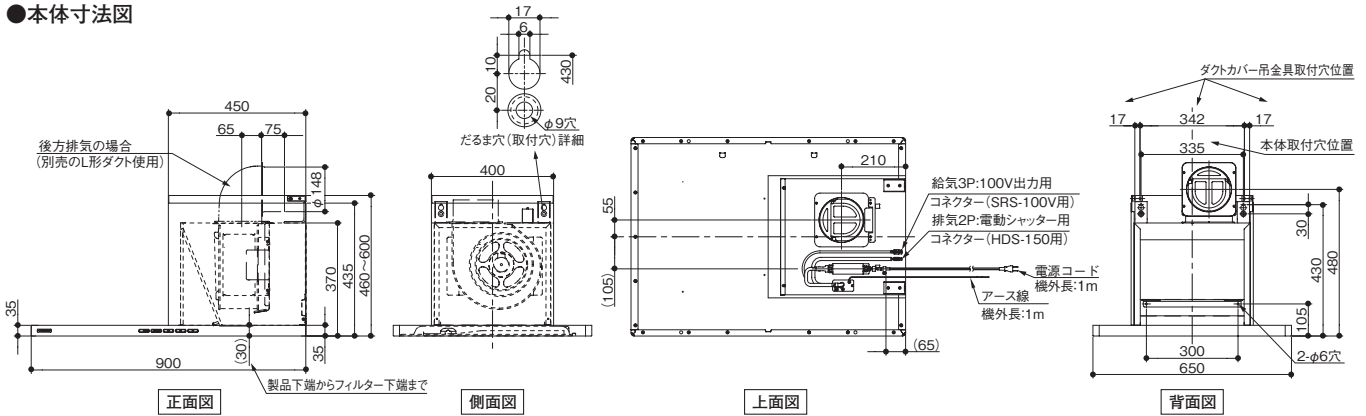
●静圧 - 風量 曲線



サイドフードSHVR (低天井用) [5SHVR3901 (R/L) (S/W/K) YL]

- ・後方排気の場合はL型ダクト5ELD15Y(別売)をご使用ください。
- ・5SHVR3901R(S/W/K)YL(右壁取付)の場合

●本体寸法図



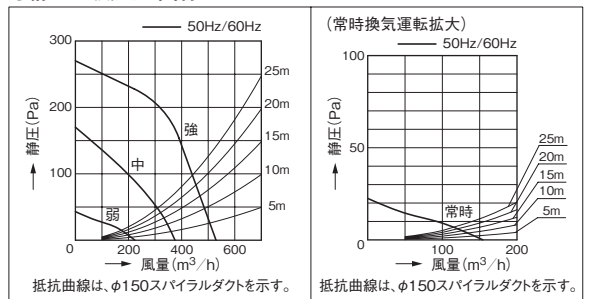
●仕様

機種名	定格電圧	ノッチ	定格周波数	消費電力	風量		騒音	製品重量
					0 Pa	100 Pa		
5SHVR3901 (R/L) (S/W/K) YL	100V	強	50Hz	70W	530m³/h	435m³/h	48dB	25.5kg
			60Hz					
		中	50Hz	28W	370m³/h	—	39dB	
			60Hz					
		弱	50Hz	11W	220m³/h	—	28dB	
			60Hz					
		常時	50Hz	7W	155m³/h	—	22dB	
			60Hz					

風量値はJIS C9603 チャンバー法による

(0Pa時:最大消費電力70W)

●静圧 - 風量 曲線

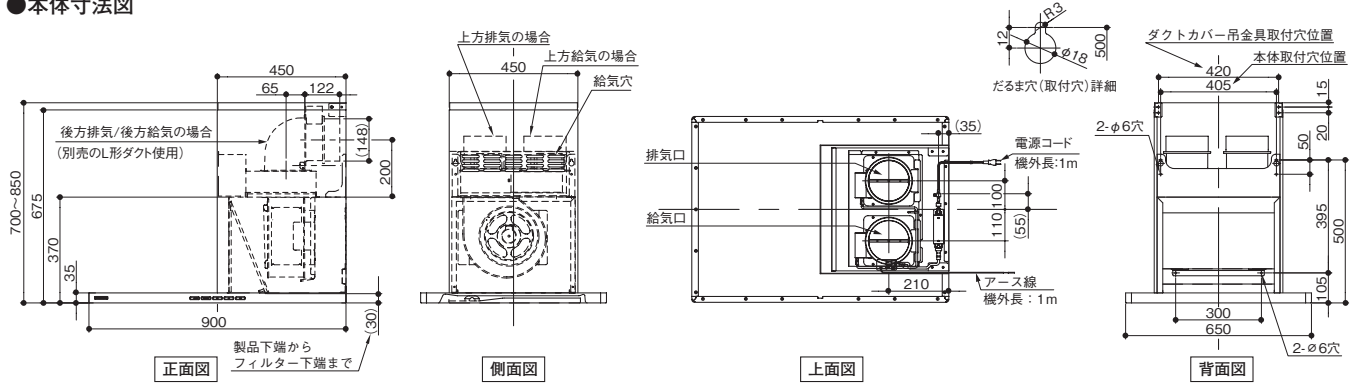


レンジフード

サイドフードSHVR (同時給排気) [5SHVR3901V (R/L) (S/K) Y]

- ・後方排気の場合はL型ダクト5ELD15Y (別売) をご使用ください。
- ・5SHVR3901VR (S/K) Y (右壁取付) の場合

●本体寸法図



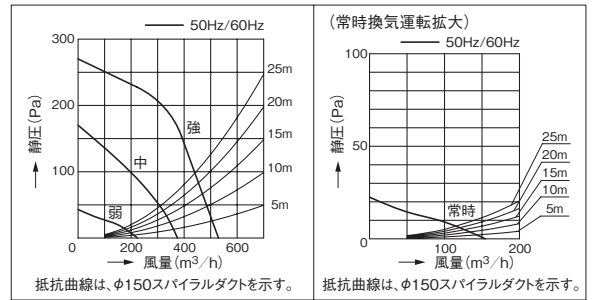
●仕様

機種名	定格電圧	ノッチ	定格周波数	消費電力	風量		騒音	製品重量
					0 Pa	100 Pa		
5SHVR3901V (R/L) (S/K) Y	100V	強	50Hz	70W	530m ³ /h	435m ³ /h	48dB	31kg
			60Hz					
		中	50Hz	28W	370m ³ /h	—	39dB	
			60Hz					
		弱	50Hz	11W	220m ³ /h	—	28dB	
			60Hz					
		常時	50Hz	7W	155m ³ /h	—	22dB	
			60Hz					

風量値はJIS C9603 チャンバー法による

(0Pa時:最大消費電力70W)

●静圧 - 風量 曲線

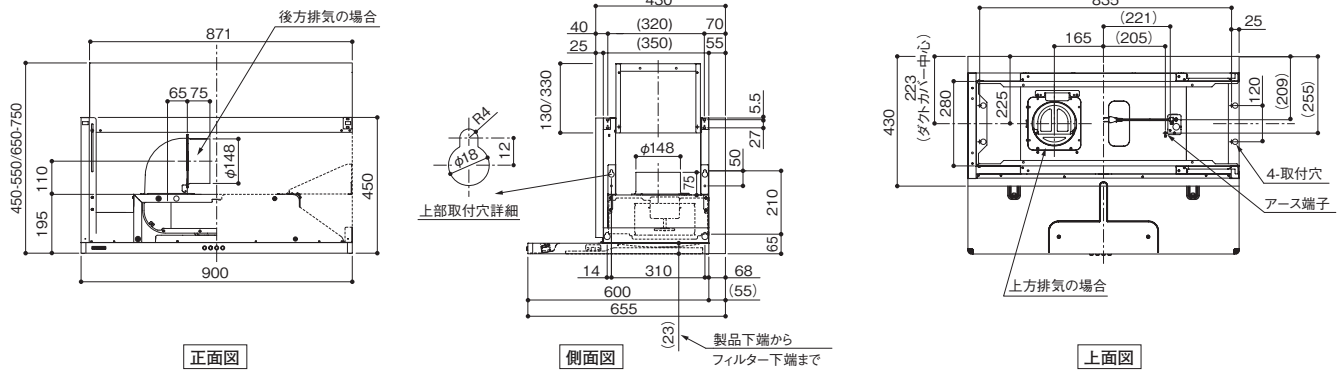


レンジフード

サイドフードSASR [5SASR3A90 (27/25) (R/L) SI]

・5SASR3A90(27/25)RSI(右壁取付)の場合

●本体寸法図

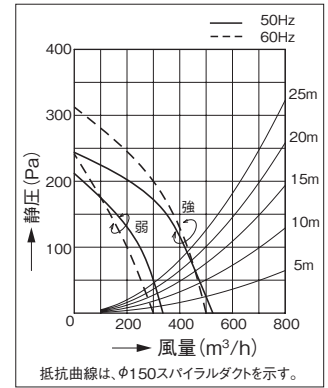


●仕様

機種名	定格電圧	ノッチ	定格周波数	消費電力	風量		騒音	製品重量
					0Pa	100Pa		
5SASR3A90(27/25) (R/L)SI	100V	強	50Hz	105W	520m ³ /h	420m ³ /h	47dB	21.0kg
			60Hz	125W	500m ³ /h	430m ³ /h	46dB	
		弱	50Hz	60W	330m ³ /h	—	37dB	
			60Hz	61W	300m ³ /h	—	35dB	

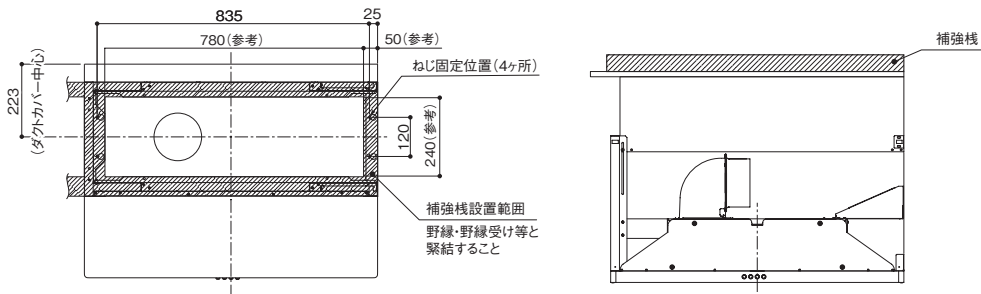
風量値はJIS C9603 チャンバー法による

●静圧 - 風量 曲線



●ダクトカバー用天井補強枠

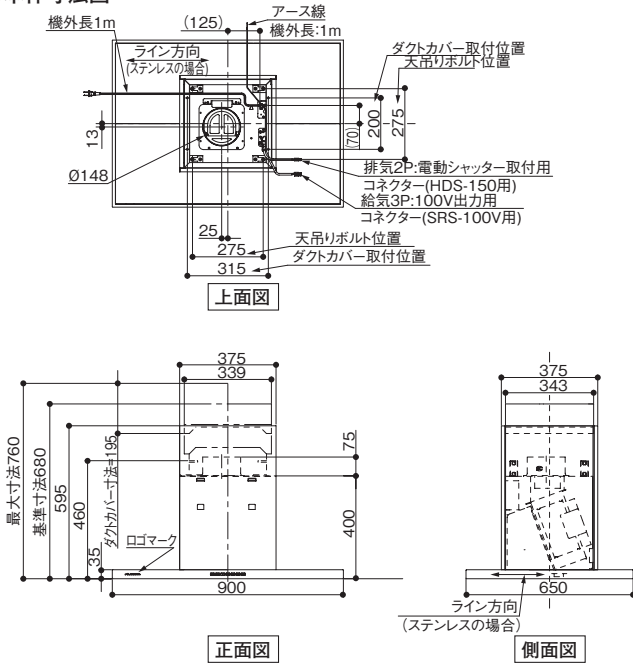
ダクトカバー固定部の天井裏には、補強枠を設置してください。
下図は右壁取付タイプを示します。左壁取付タイプの場合は、左右対称となります。



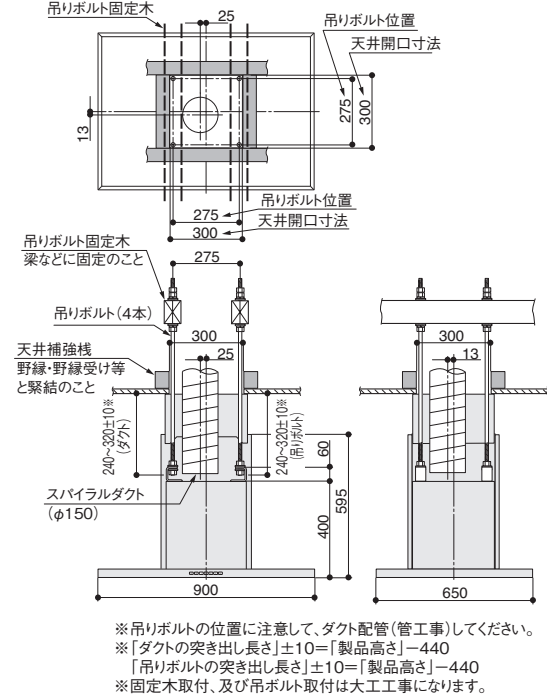
レンジフード

センターフードCFED [5CFED952 (S/TBK) YS]

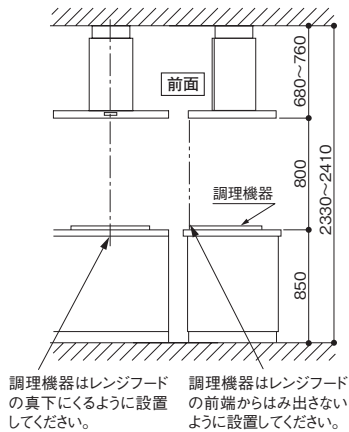
●本体寸法図



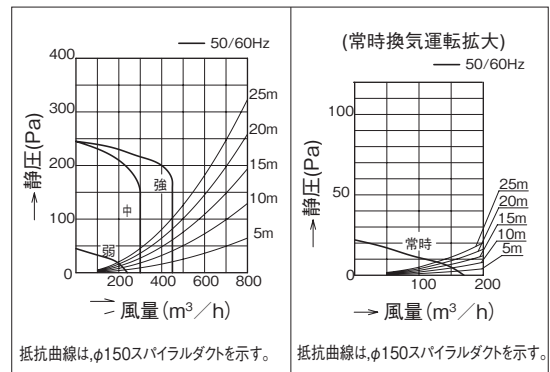
●取り付け要領図



●標準取付設置図



●静圧 - 風量 曲線



●仕様

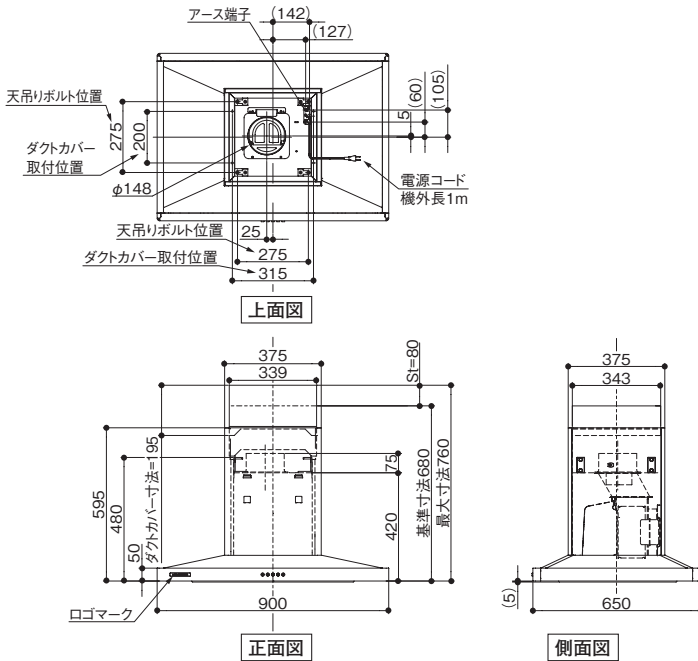
機種名	定格電圧	ノッチ	定格周波数	消費電力	風量		騒音	製品重量
					0 Pa	130 Pa		
5CFED952(S/TBK)YS	100V	強	50Hz	45W	—	450m³/h	47dB	31kg
			60Hz					
		中	50Hz	20W	300m³/h	—	36dB	
			60Hz					
		弱	50Hz	10W	150m³/h	—	32dB	
			60Hz					
常時	50Hz	6W	170m³/h	—	24dB			
60Hz								

風量値はJIS C9603 チャンバー法による

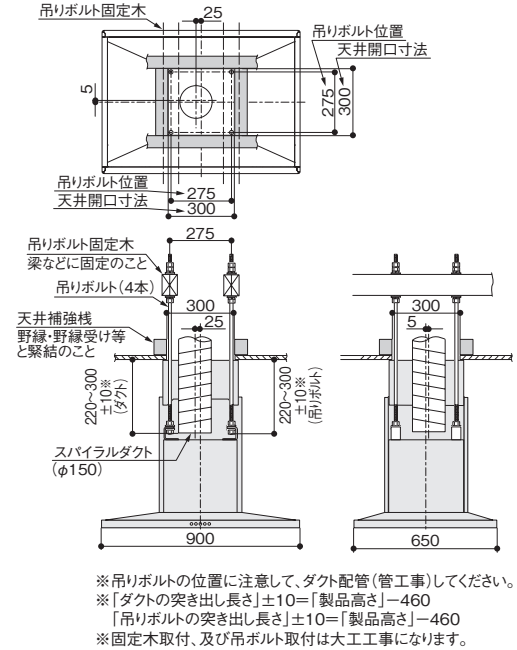
レンジフード

センターフードCBAR [5CBAR903 (S4/SI)]

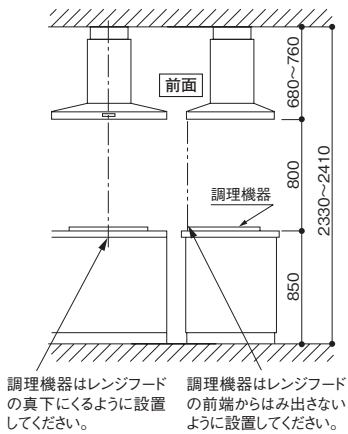
●本体寸法図



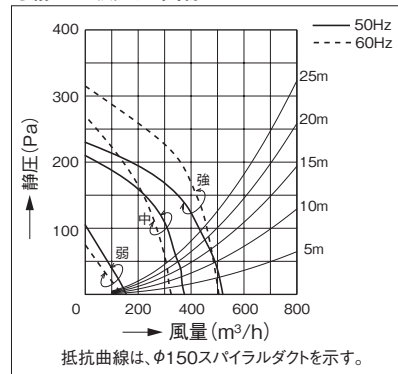
●取り付け要領図



●標準取付設置図



●静圧 - 風量 曲線



●仕様

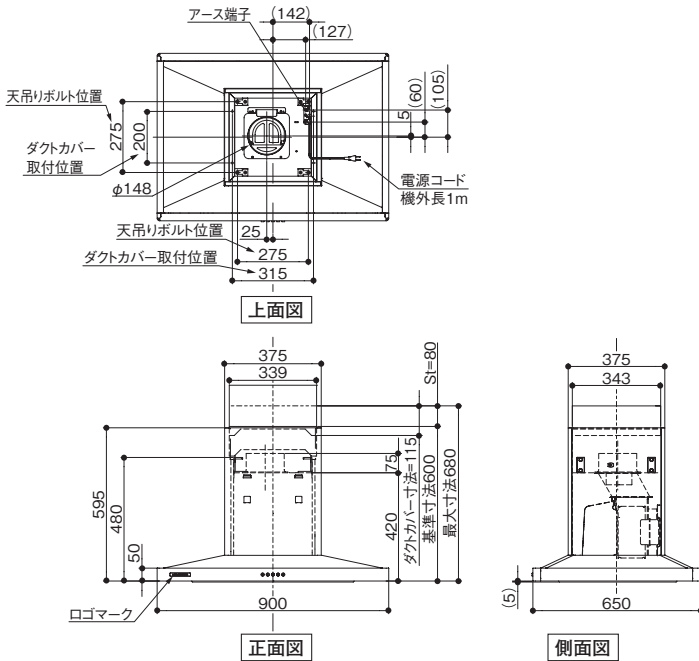
機種名	定格電圧	ノッチ	定格周波数	消費電力	風量		騒音	製品重量
					0 Pa	100 Pa		
5CBAR903 (S4/SI)	100V	強	50Hz	105W	520m³/h	430m³/h	48dB	28kg
			60Hz	120W	510m³/h	440m³/h	47dB	
		中	50Hz	65W	360m³/h	—	40dB	
			60Hz	70W	320m³/h	—	37dB	
		弱	50Hz	25W	150m³/h	—	20dB	
			60Hz	25W	140m³/h	—	20dB	

風量値はJIS C9603 チャンバー法による

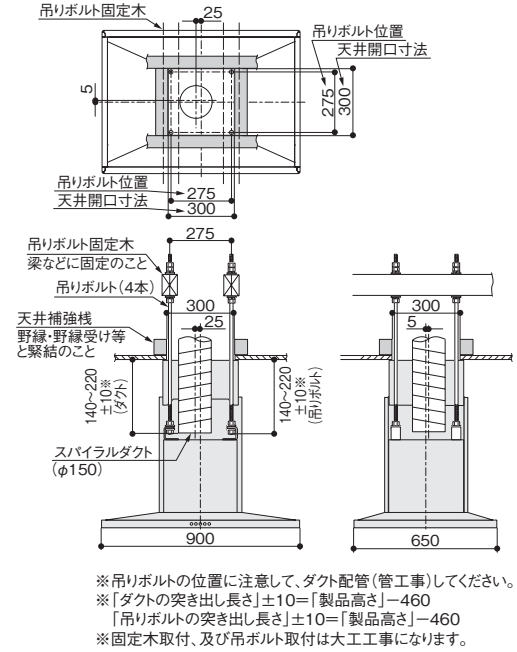
レンジフード

センターフードCBAR (低天井用) [5CBAR903 (S4/SI)]

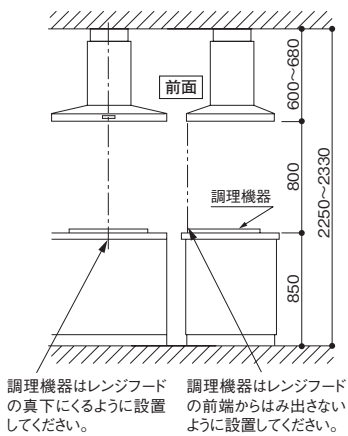
●本体寸法図



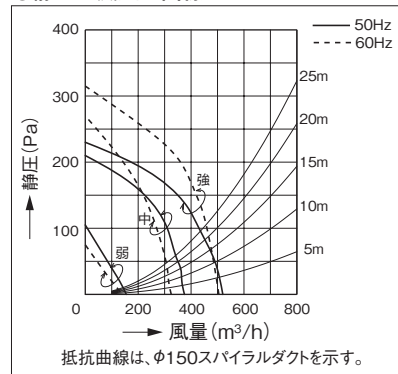
●取り付け要領図



●標準取付設置図



●静圧 - 風量 曲線



●仕様

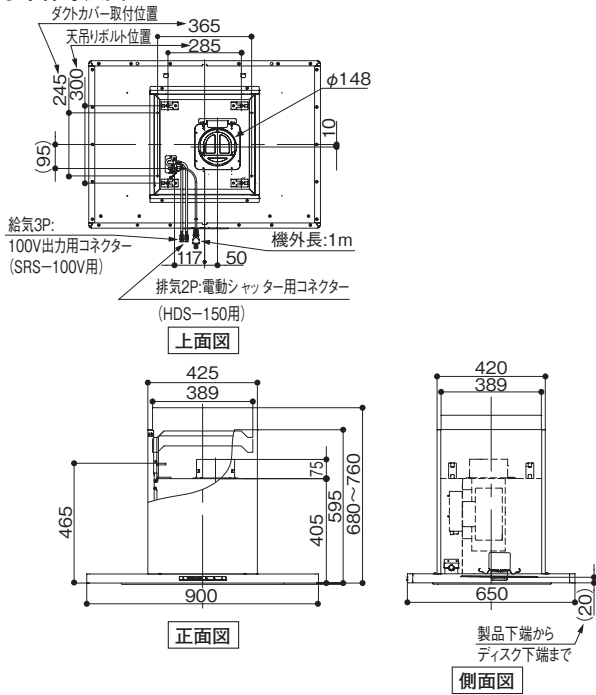
機種名	定格電圧	ノッチ	定格周波数	消費電力	風量		騒音	製品重量
					0 Pa	100 Pa		
5CBAR903 (S4/SI)	100V	強	50Hz	105W	520m³/h	430m³/h	48dB	28kg
			60Hz	120W	510m³/h	440m³/h	47dB	
		中	50Hz	65W	360m³/h	—	40dB	
			60Hz	70W	320m³/h	—	37dB	
		弱	50Hz	25W	150m³/h	—	20dB	
			60Hz	25W	140m³/h	—	20dB	

風量値はJIS C9603 チャンバー法による

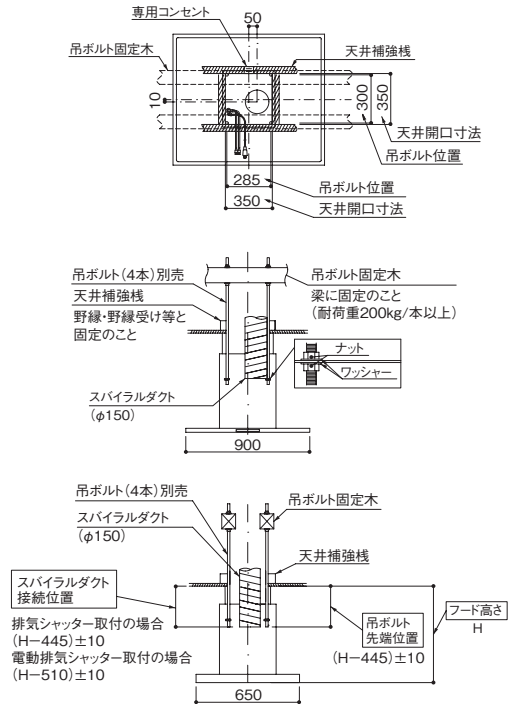
レンジフード

センターフードCCLR [5CCLR902 (SI/B) YS]

●本体寸法図

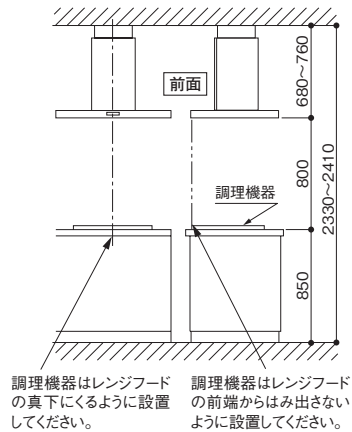


●取り付け要領図

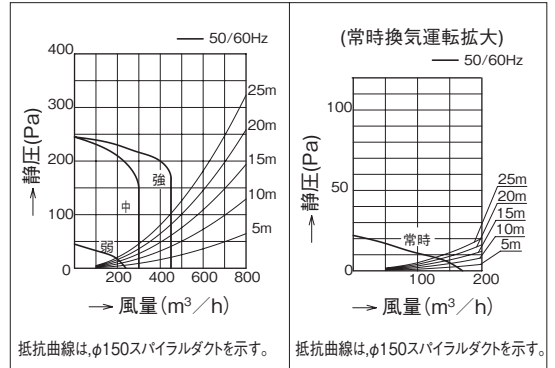


※吊りボルトの位置に注意して、ダクト配管(管工事)してください。
 ※固定木取付、及び吊りボルト取付は大工事になります。

●標準取付設置図



●静圧 - 風量 曲線



●仕様

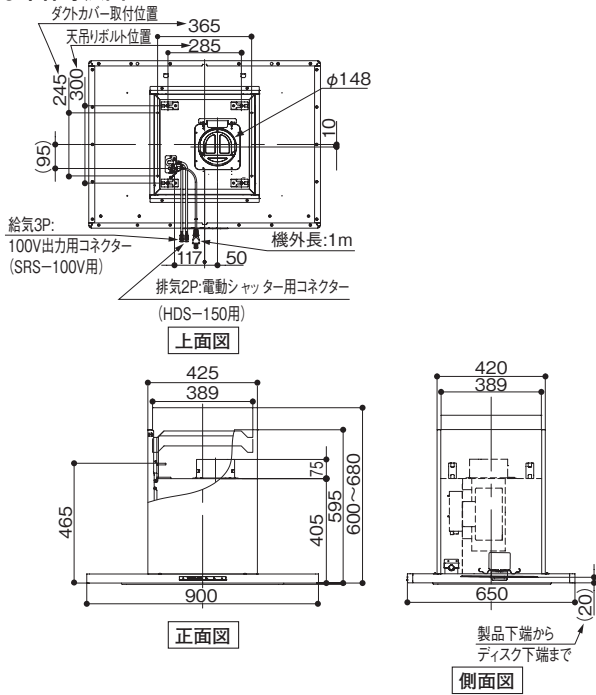
機種名	定格電圧	ノッチ	定格周波数	消費電力	風量		騒音	製品重量
					0 Pa	130 Pa		
5CCLR902(SI/B)YS	100V	強	50Hz	62W	—	420m³/h	46dB	32kg
			60Hz					
		中	50Hz	32W	300m³/h	—	38dB	
			60Hz					
		弱	50Hz	16W	210m³/h	—	33dB	
			60Hz					
常時	50Hz	10W	160m³/h	—	29dB			
	60Hz							

風量値はJIS C9603 チャンバー法による

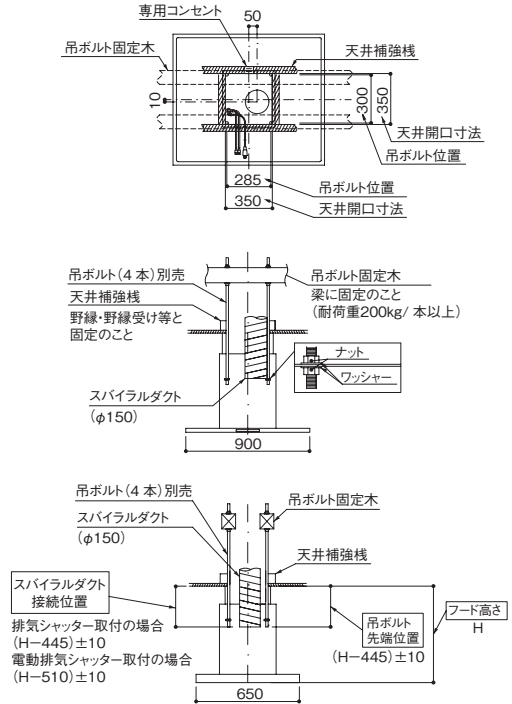
レンジフード

センターフードCCLR (低天井用) [5CCLR902 (SI/B) YSL]

●本体寸法図

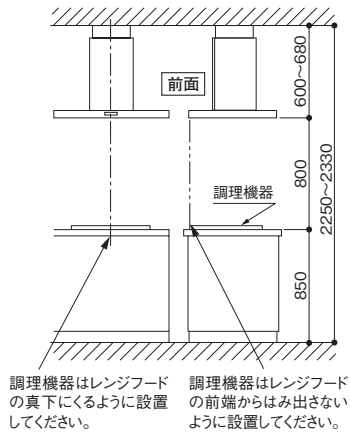


●取り付け要領図

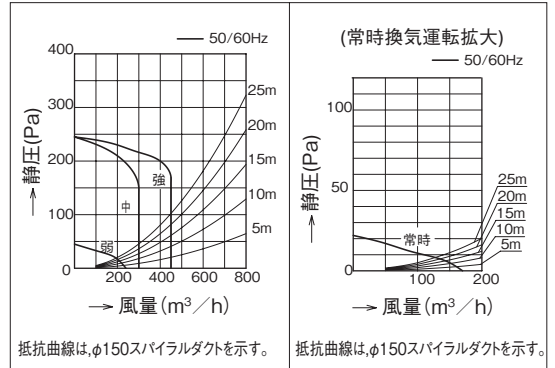


※吊りボルトの位置に注意して、ダクト配管(管工事)してください。
 ※固定木取付、及び吊りボルト取付は大工事になります。

●標準取付設置図



●静圧 - 風量 曲線



●仕様

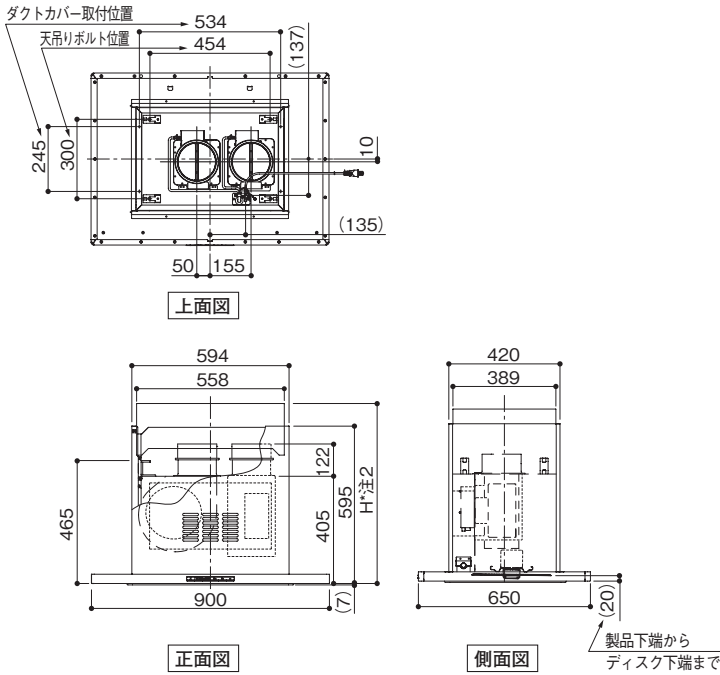
機種名	定格電圧	ノッチ	定格周波数	消費電力	風量		騒音	製品重量
					0 Pa	130 Pa		
5CCLR902(SI/B) YSL	100V	強	50Hz	62W	—	420m³/h	46dB	32kg
			60Hz					
		中	50Hz	32W	300m³/h	—	38dB	
			60Hz					
		弱	50Hz	16W	210m³/h	—	33dB	
			60Hz					
常時	50Hz	10W	160m³/h	—	29dB			
	60Hz							

風量値はJIS C9603 チャンバー法による

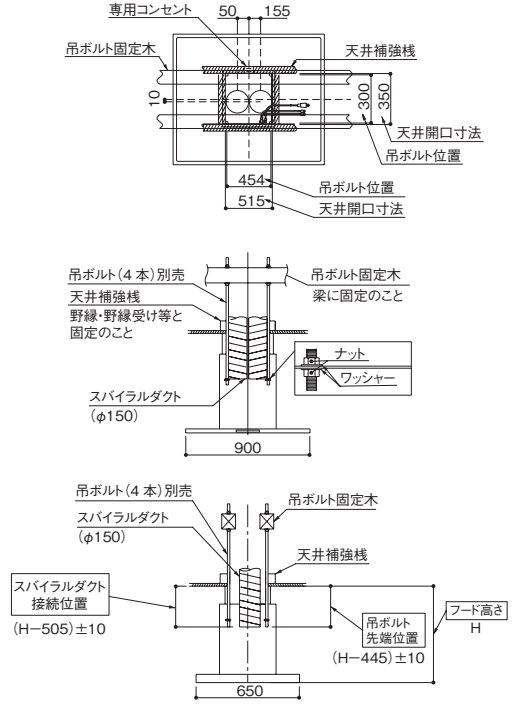
レンジフード

センターフードCCLR (同時給排気) [5CCLR902V (SI/B) YS]

●本体寸法図

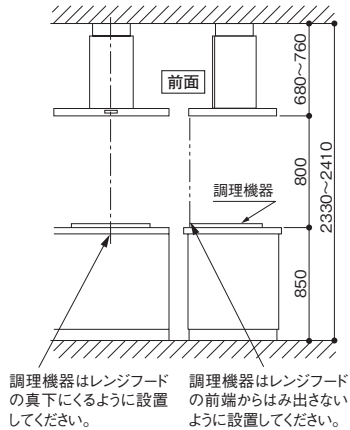


●取り付け要領図

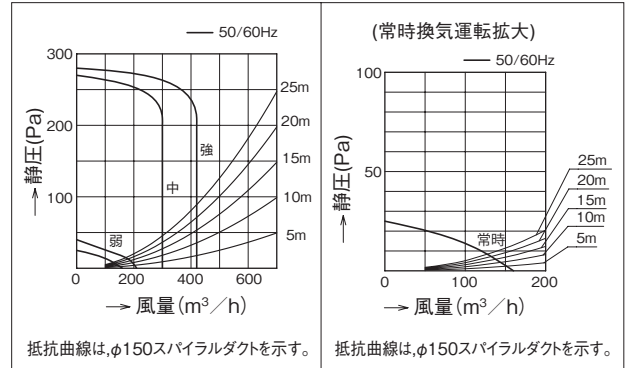


※吊りボルトの位置に注意して、ダクト配管(管工事)してください。
 ※固定木取付、及び吊りボルト取付は大工工事になります。

●標準取付設置図



●静圧 - 風量 曲線



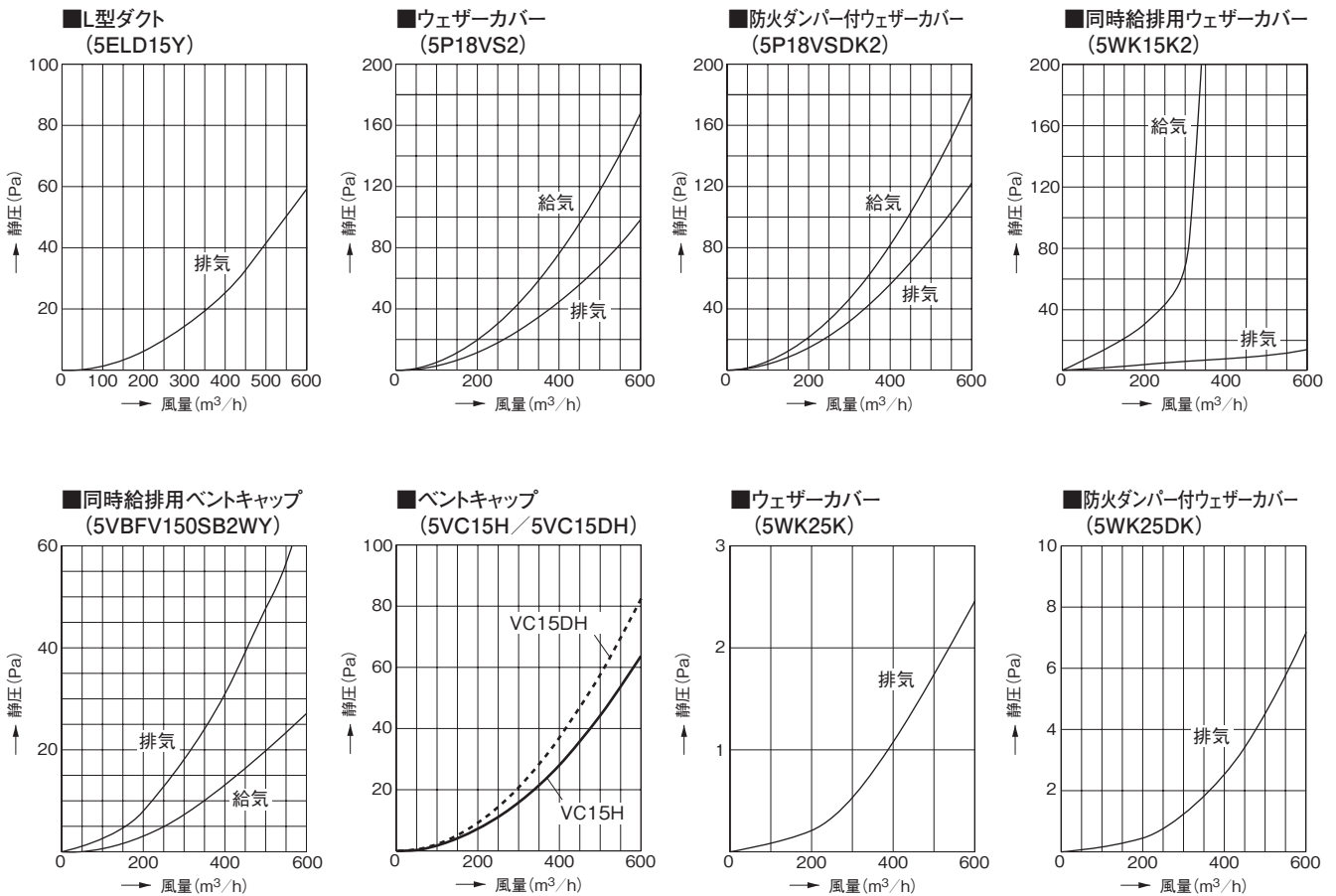
●仕様

機種名	定格電圧	ノッチ	定格周波数	消費電力	風量		騒音	製品重量
					0 Pa	130 Pa		
5CCLR902V(SI/B)YS	100V	強	50Hz	62W	—	420m³/h	46dB	38kg
			60Hz					
		中	50Hz	32W	300m³/h	—	38dB	
			60Hz					
		弱	50Hz	16W	210m³/h	—	33dB	
			60Hz					
常時	50Hz	10W	160m³/h	—	29dB			
60Hz								

風量値はJIS C9603 チャンバー法による

レンジフード

レンジフード関連部材 圧力損失特性



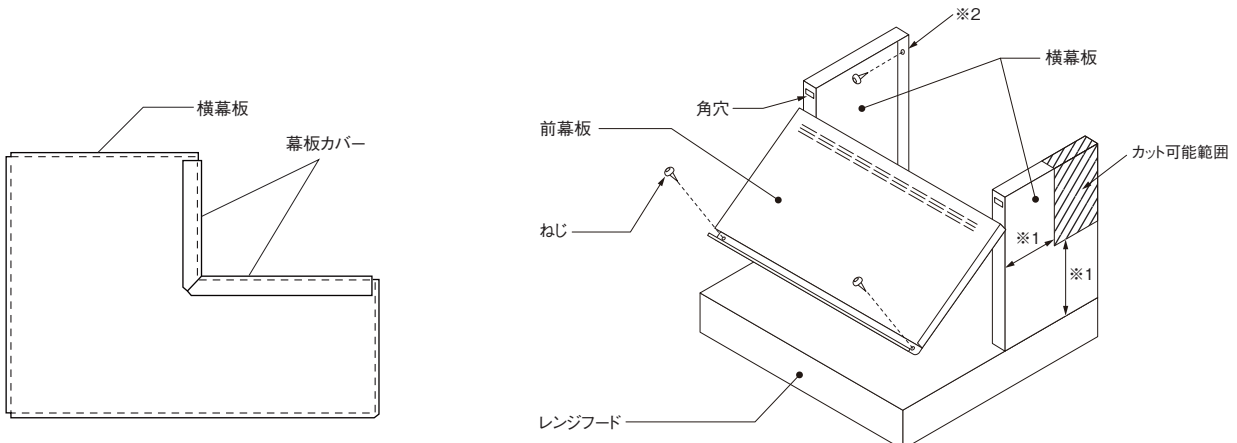
・ウェザーカバーおよびベントキャップは、上記のものをご使用ください。それ以外のものを使用した場合、十分な換気性能が発揮されない事があります。
(特に網目の細かい「防虫網付き」を使用した場合、著しく換気性能が低下することがあります。)

幕板カバー [5MC60 (SI/W/BK)]

富士工業製の金属製横幕板を切り欠く場合の木口処理に使用します。

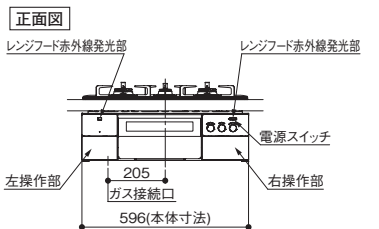
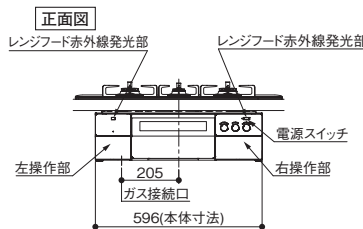
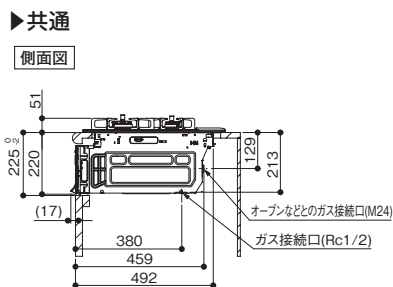
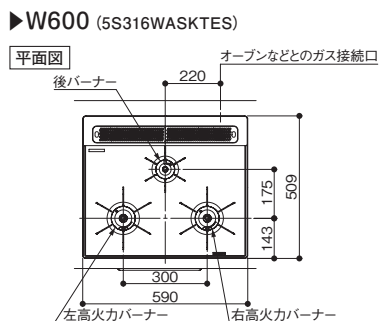
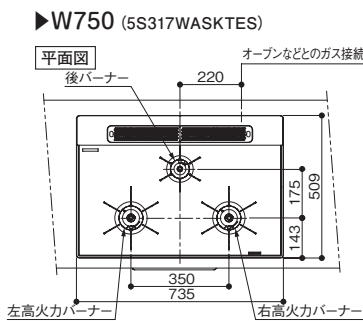
■注意事項

- ・前幕板と固定する部分はカットできません。奥行は手前から100mm以上、高さは下から200mm以上残してください。(下図※1)
- ・後ろの壁に固定するねじ穴までカットした場合は、現地にて穴加工の上、壁固定してください。(下図※2)
- ・金属製前幕板はカット不可とします。前幕板をカットする場合は、木製前幕板をご使用ください。
理由：上部両端の固定金具をカットすると、固定できなくなるため。
上部スリットのカットやカット後の処理が困難なため。

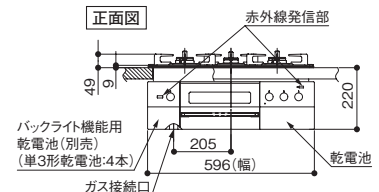
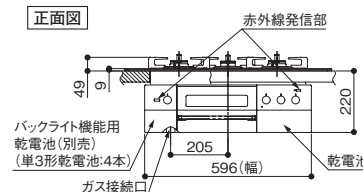
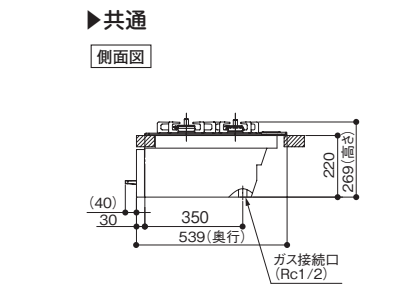
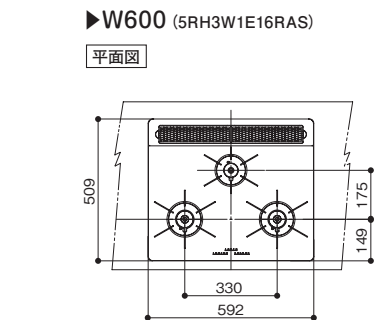
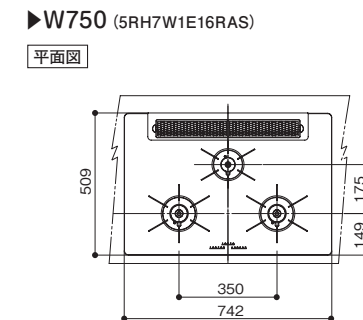


ガスコンロ

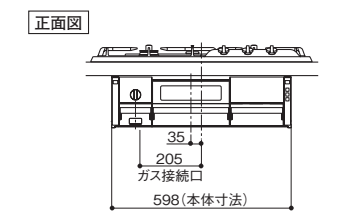
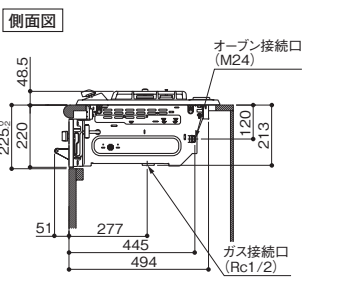
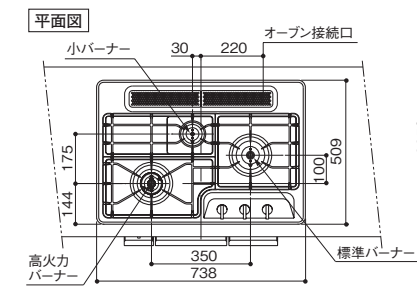
ガラストップ3口コンロ [5S317WASKTES/5S316WASKTES]



ガラストップ3口コンロ [5RH7W1E16RAS/5RH3W1E16RAS]



ガラストップ3口コンロ (高火力) [5W35S9JTKTES]



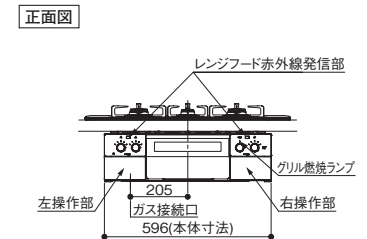
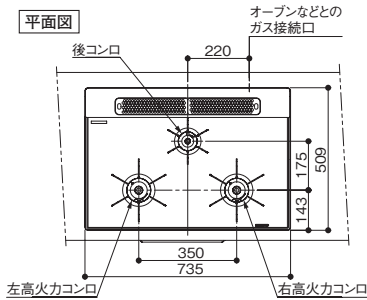
コーナー用ベースキャビネット(引出し+ワゴン)とW750コンロ用キャビネットが隣接する場合

コーナー用ベースキャビネットの引出し部の面材とコンロのグリル部の取手が干渉するため、ハーマン製ガスコンロ(5W35S9JTKTES)は設置できません。

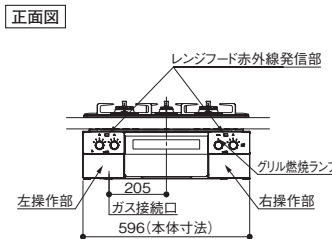
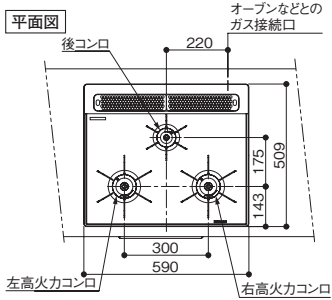
ガスコンロ

ガラストップ3口コンロ [5S313WASKTES/5S312WASKTES]

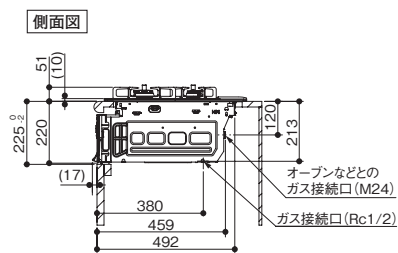
▶W750 (5S313WASKTES)



▶W600 (5S312WASKTES)

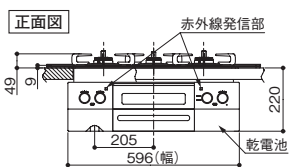
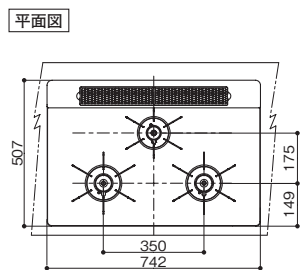


▶共通

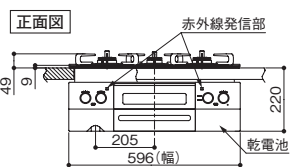
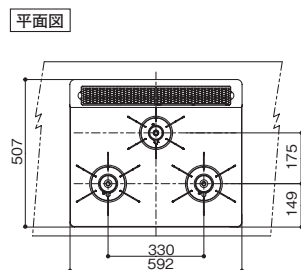


ガラストップ3口コンロ [5RH7W2L25RAS/5RH3W2L25RAS]

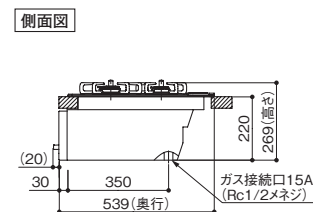
▶W750 (5RH7W2L25RAS)



▶W600 (5RH3W2L25RAS)

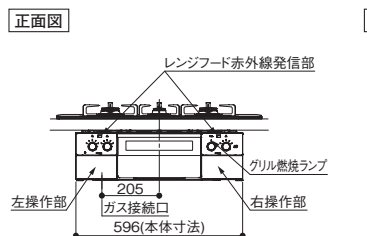
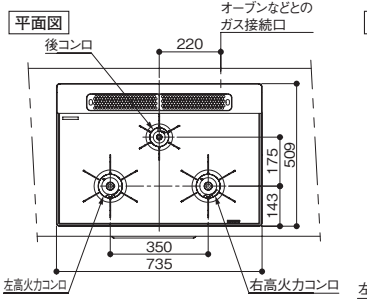


▶共通

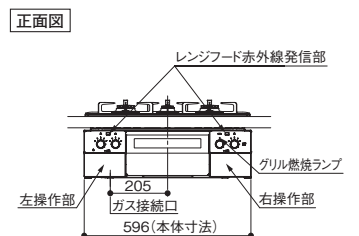
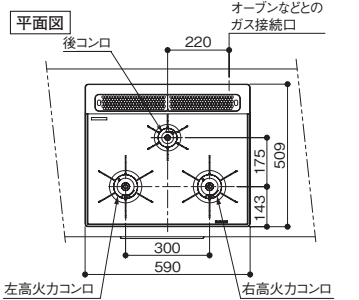


ガラス/アルミトップ3口コンロ [5W3S6WAS6TE/5W3S5WAS6TE] [5W3S6WAAFAE/5W3S5WAAFAE]

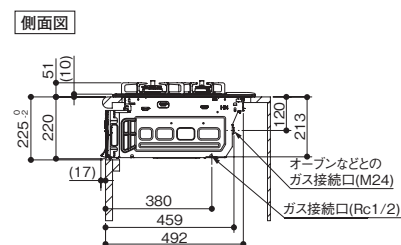
▶W750 (5W3S6WAS6TE) (5W3S6WAAFAE)



▶W600 (5W3S5WAS6TE) (5W3S5WAAFAE)



▶共通

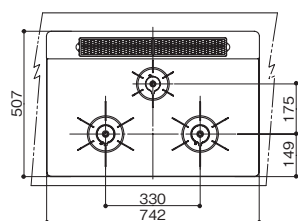


ガスコンロ

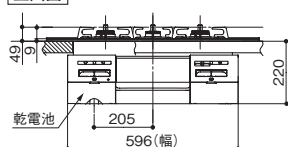
ガラストップ3口コンロ [5R7AW1T2RV/5R3AW1T2RV]

▶W750 (5R7AW1T2RV)

平面図

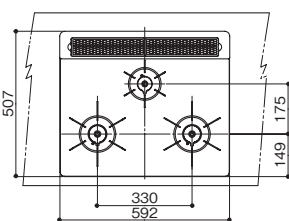


正面図

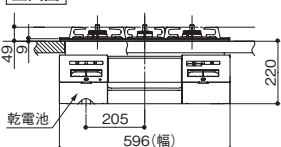


▶W600 (5R3AW1T2RV)

平面図

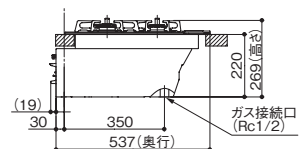


正面図



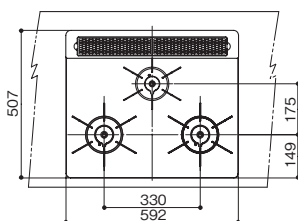
▶共通

側面図

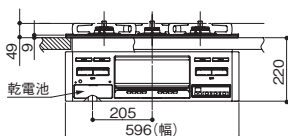


ガラストップ3口コンロ [5R3AM5T2RV/5R3AM5T1RB]

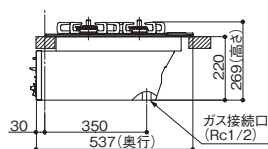
平面図



正面図



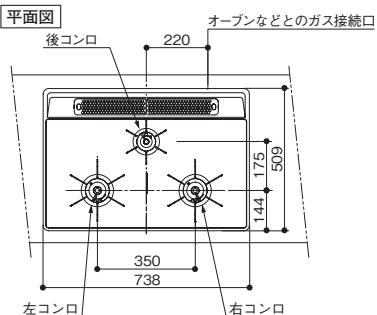
側面図



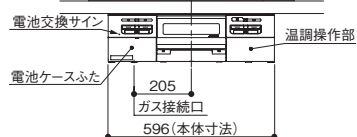
ガラストップ3口コンロ [5W32T7WTPS/5W32T6WTPS]

▶W750 (5W32T7WTPS)

平面図

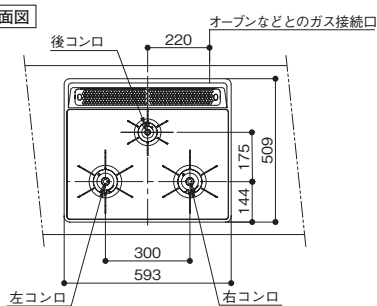


正面図

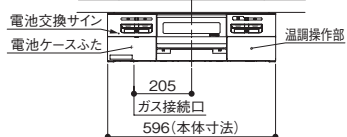


▶W600 (5W32T6WTPS)

平面図

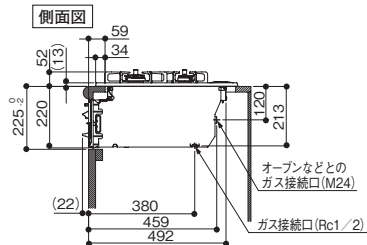


正面図



▶共通

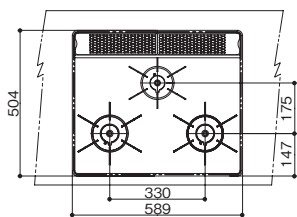
側面図



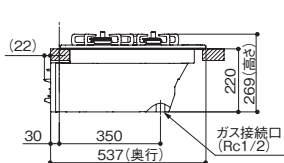
ガスコンロ

パールクリスタルトップ3口コンロ [5R3AM5P49RV]

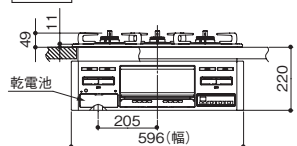
平面図



側面図

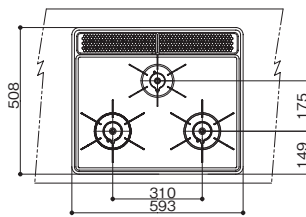


正面図

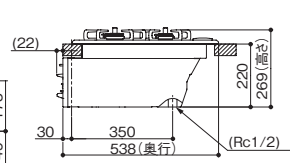


ホーロートップ3口コンロ [5R3AM5H2SA(V/B)]

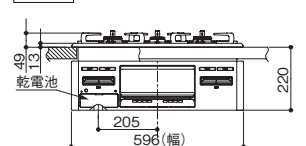
平面図



側面図

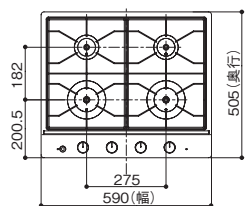


正面図

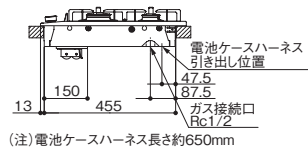


ステンレストップ4口コンロ [5RD641STSA]

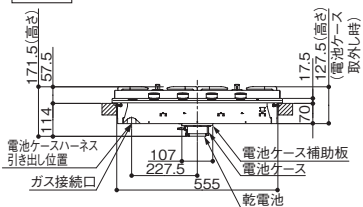
平面図



側面図

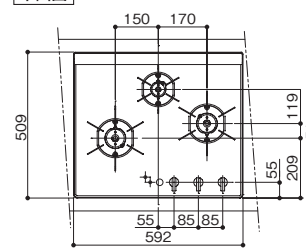


正面図

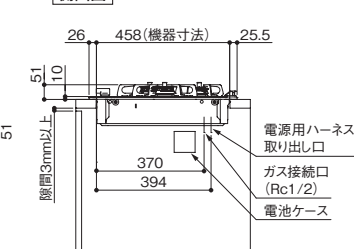


ガラストップ3口コンロ [5C3020SPSEL]

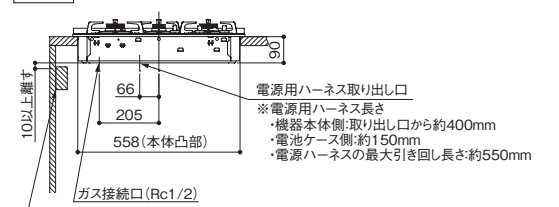
平面図



側面図



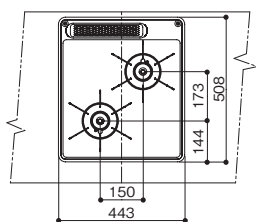
正面図



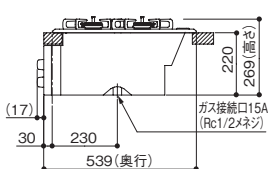
(※1) 電池ケースの取り付けの際は機器底面から10mm以上離し、キャビネットの引き出しや収納物及びガス配管と干渉がなく、乾電池が容易に取り出せる場所に固定してください。

パールクリスタルトップ2口コンロ [5R2AK3K3SAV]

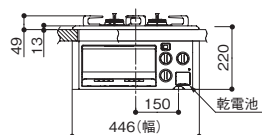
平面図



側面図

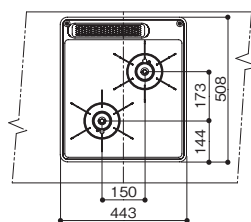


正面図

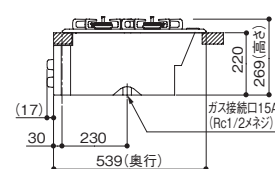


ホーロートップ2口コンロ [5R2AK3H2SAB]

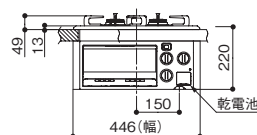
平面図



側面図



正面図



IHヒーター

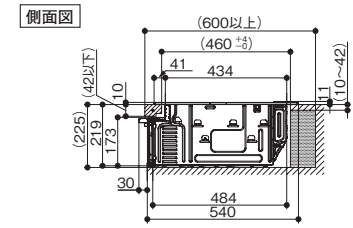
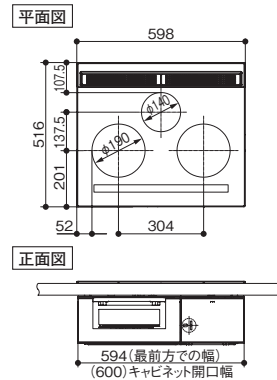
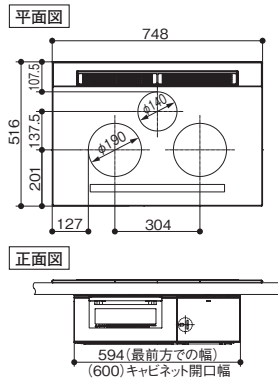
3口IHダブルオールメタル [5CHVRS7AN]

3口IHシングルオールメタル [5CHMRS7AN/5CHMRS6AN] ・ 3口IH [5CHTRS7AN/5CHTRS6AN]

▶W750 (5CHVRS7AN) (5CHMRS7AN) (5CHTRS7AN)

▶W600 (5CHMRS6AN) (5CHTRS6AN)

▶共通

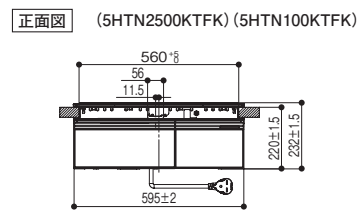
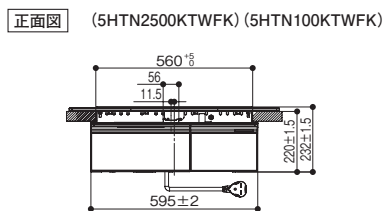
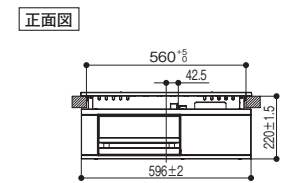
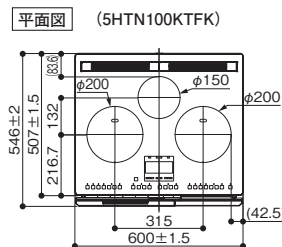
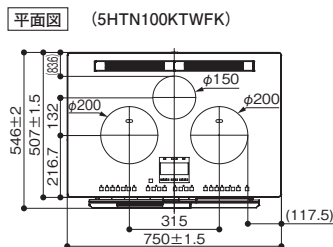
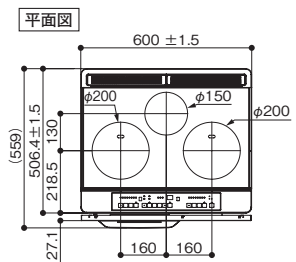
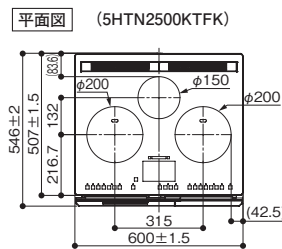
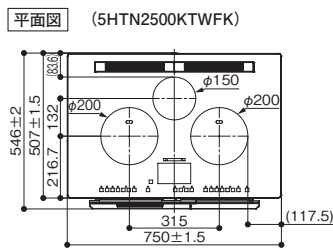


3口IHシングルオールメタル [5HTN2500KTWFK/5HTN2500KTFK] ・
3口IH [5HTN100KTWFK/5HTN100KTFK] [5HTN60STS/5HTN6KTK]

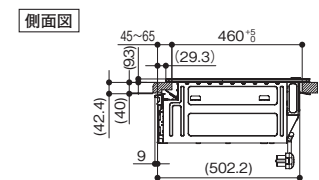
▶W750 (5HTN2500KTWFK) (5HTN100KTWFK)

▶W600 (5HTN2500KTFK) (5HTN100KTFK)

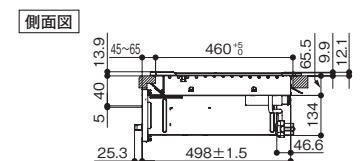
▶W600 (5HTN60STS) (5HTN6KTK)



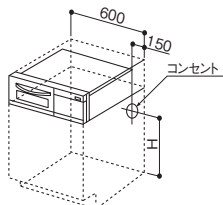
▶共通 (5HTN2500KTWFK) (5HTN2500KTFK)
(5HTN100KTWFK) (5HTN100KTFK)



▶共通 (5HTN60STS) (5HTN6KTK)



●電源接続



コンセント位置	H
IHヒーター単独設置	550
下部へオープン設置	690

コンセント250V 30Aを設置してください。
推奨コンセント(パナソニック(株)製)
WF3630B(埋込型接地2P)
またはWK36301B(露出型接地2P)

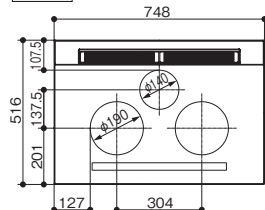
漏電しゃ断器を必ず設置してください。
推奨漏電しゃ断器: 定格電流30A
感度電流15mA
(例)パナソニック(株)製 BJS3022N
(HBモジュール)

IHヒーター

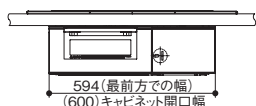
3口IH [5CHTR (S/K) 7BN/5CHTR (S/K) 6BN]

▶W750 (5CHTRS7BN) (5CHTRK7BN)

平面図

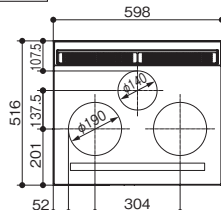


正面図

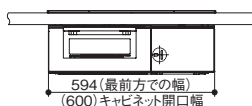


▶W600 (5CHTRS6BN) (5CHTRK6BN)

平面図

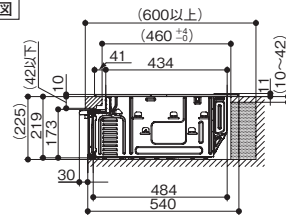


正面図



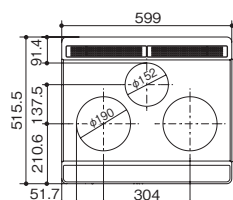
▶共通

側面図

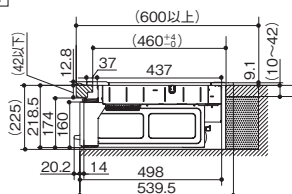


2口IH+ラジエント [5CHAS6L/5CHA6L]

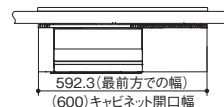
平面図



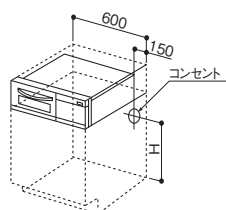
側面図



正面図



●電源接続



コンセント位置	H
IHヒーター単独設置	550
下部ハオープン設置	690

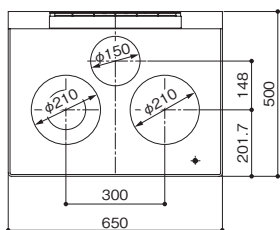
コンセント250V 30Aを設置してください。
 推奨コンセント(パナソニック(株)製)
 WF3630B(埋込型接地2P)
 またはWK36301B(露出型接地2P)

漏電しゃ断器を必ず設置してください。
 推奨漏電しゃ断器: 定格電流30A
 感度電流15mA
 (例)パナソニック(株)製 BJS3022N
 (HBモジュール)

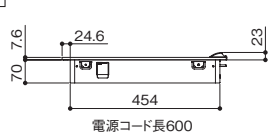
IHヒーター

3口IH [5CST322BFR]

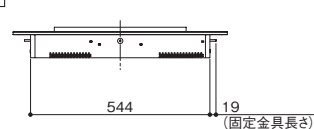
平面図



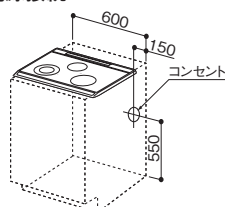
側面図



正面図



●電源接続

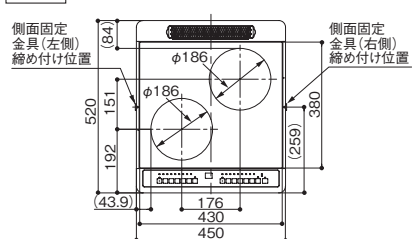


コンセント250V 30Aを設置してください。
推奨コンセント(パナソニック(株)製)
WF3630B(埋込型接地2P)
またはWK36301B(露出型接地2P)

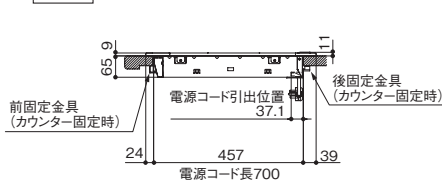
漏電しゃ断器を必ず設置してください。
推奨漏電しゃ断器: 定格電流30A
感度電流15mA
(例)パナソニック(株)製 BJS3022N
(HBモジュール)

2口IH [5HT40C]

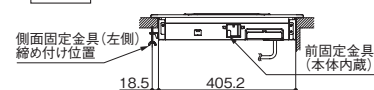
平面図



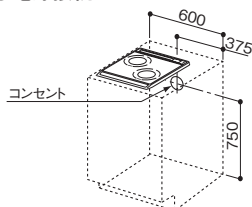
側面図



正面図



●電源接続

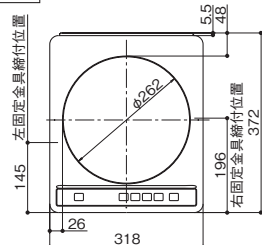


コンセント250V 20Aを設置してください。
推奨コンセント(パナソニック(株)製)
WN1922(埋込型接地2P)
またはWKS294(露出型接地2P)

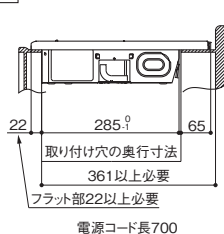
漏電しゃ断器を必ず設置してください。
推奨漏電しゃ断器: 定格電流20A
感度電流15mA
(例)パナソニック(株)製 BJS2022N
(HBモジュール)

1口IH [5CH11C]

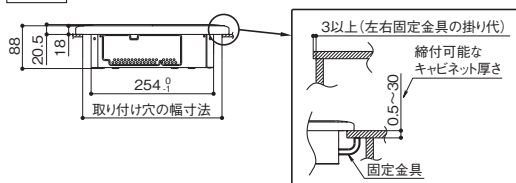
平面図



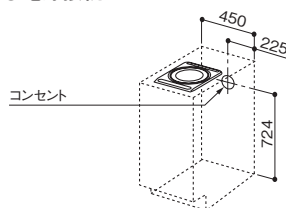
側面図



正面図



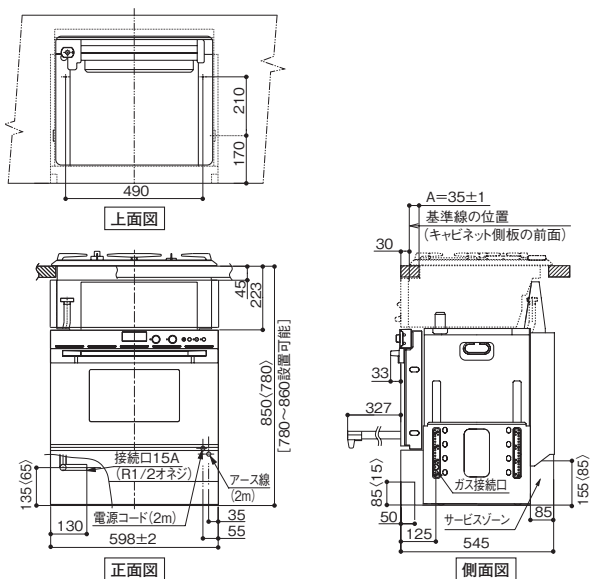
●電源接続



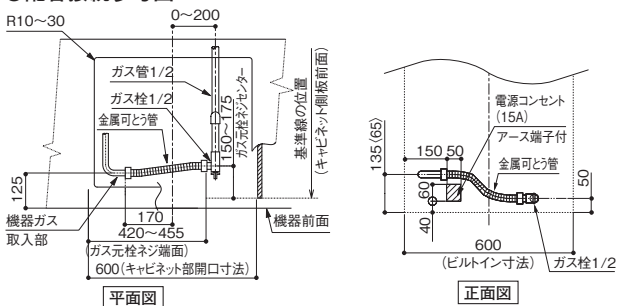
コンセント125Vを設置してください。
推奨コンセント(パナソニック(株)製)
WN11131(埋込型コンセント)
またはWKS216(露出型コンセント)

ガスオーブン

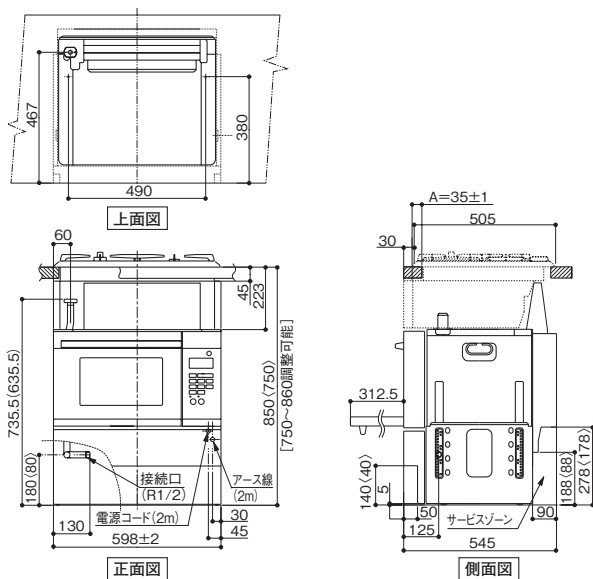
ビッグオープン [5RBRS52ESV]



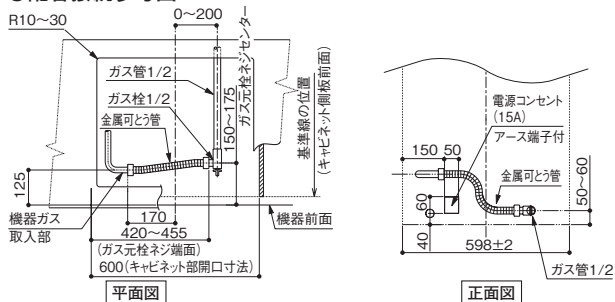
●配管接続参考図



ガスオーブン [5RBRS15CSV] 電子レンジ・ガスオーブン [5RBRS15EST] [5RBRS15ESV]



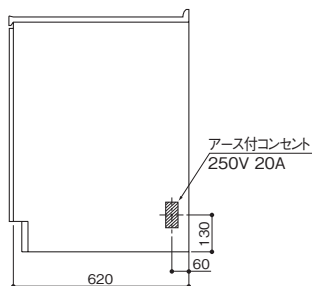
●配管接続参考図



オープン/対面プラン電源情報

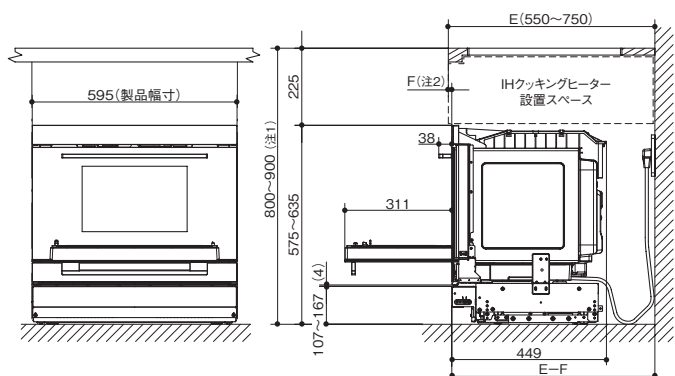
●オープン用コンセント位置

機器の後ろに壁、キャビネットの背板がありません。
隣接キャビネットへの取り付けになります。
(ダイニング側キャビネットの背板への取り付けはできません)



電気オーブン

電子レンジ・電気オーブン [5NEDK100K]



(注1) 870～900mmの場合、専用台輪5ADF60HAが必要です。
 (注2) F寸法は、カウンター前面と隣接キャビネット扉前面(機器本体前面)との差です。

正面図

側面図

●電源接続
 (専用コンセント必要)

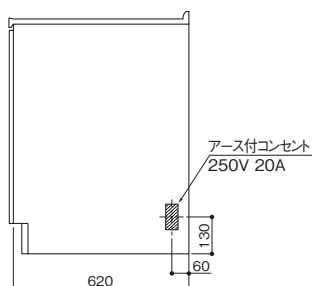
コンセント250V 20Aを設置してください。
 推奨コンセント
 (パナソニック(株)製)
 WN1932(埋込型接地2P)
 または
 WKS294(露出型接地2P)

※パナソニック製のIHヒーター下に設置できます。

オープン/対面プラン電源情報

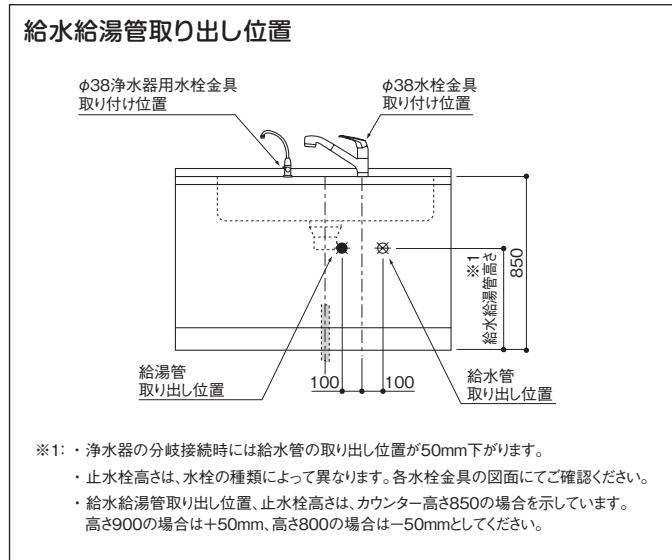
●オープン用コンセント位置

機器の後ろに壁、キャビネットの背板がありません。
 隣接キャビネットへの取り付けになります。
 (ダイニング側キャビネットの背板への取り付けはできません)

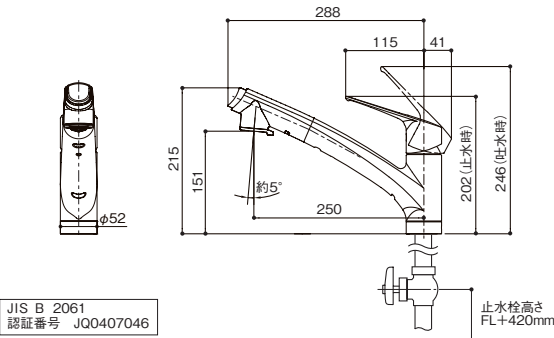


配管位置 / 水栓・浄水器

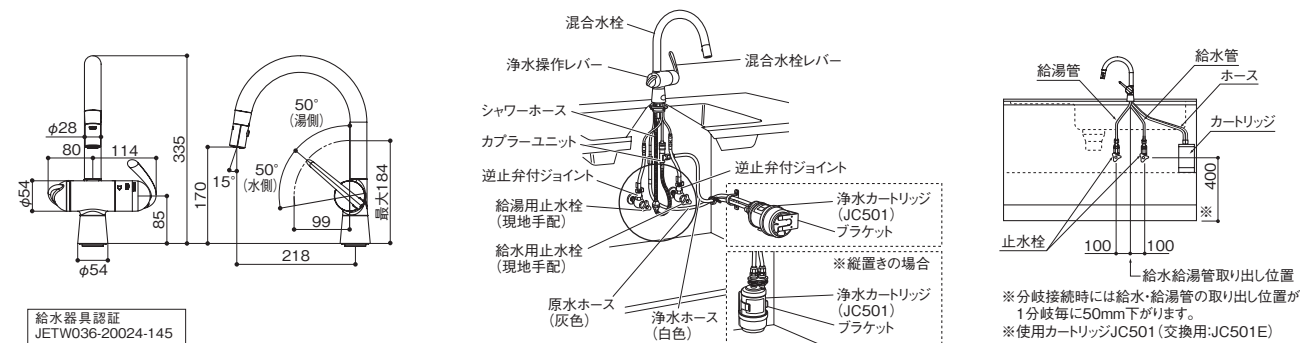
・オートアップ・アイレベル昇降キャビネットとの組合せの場合、操作レバー部と水栓の干渉にご注意ください。(参照 図面 25-26)
 ・水栓金具の吐水口に卓上型の浄水器、食器洗い乾燥機分岐金具等を後付ける事は、品質保証の対象外となります。



ハンドシャワー水栓 一般地用 [5KM5021TECLA] 寒冷地用 [5KM5021ZTECLA]



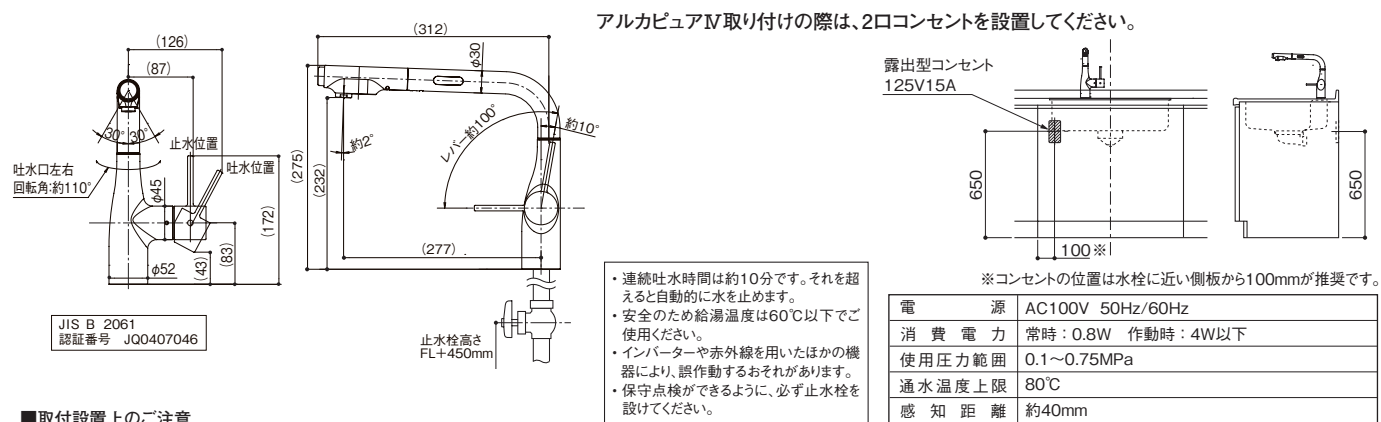
水栓一体型浄水器 [5AWJ501HSG]



給水器具認証
 JETW036-20024-145

■取付設置上のご注意
 取付時にはソケットレンチ(六角対辺13mm)のご使用をおすすめします。(KVK製、パーツ品番:G30)

タッチレスハンドシャワー水栓エルタスS 一般地用 [5AWLK (S/SB)] 寒冷地用 [5AWLK (SK/SBK)]

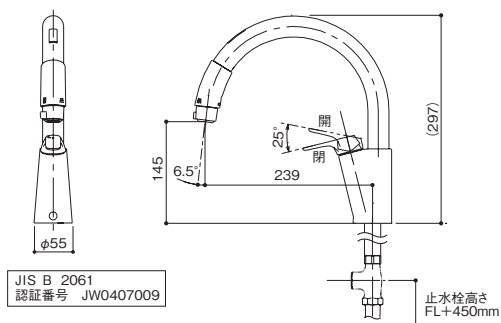


■取付設置上のご注意
 取付時には専用金具(六角対辺15mm)のご使用をおすすめします。(KVK製、パーツ品番: KPS957B)

・オートアップ・アイレベル昇降キャビネットとの組合せの場合、操作レバー部と水栓の干渉にご注意ください。(参照 図面 25・26)
 ・水栓金具の吐水口に卓上型の浄水器、食器洗い乾燥機分岐金具等を後付けする事は、品質保証の対象外となります。

配管位置 / 水栓・浄水器

グースネックタッチレスハンドシャワー水栓 一般地用 [5SFNAB451SYXT] 寒冷地用 [5SFNAB451SYXNT]

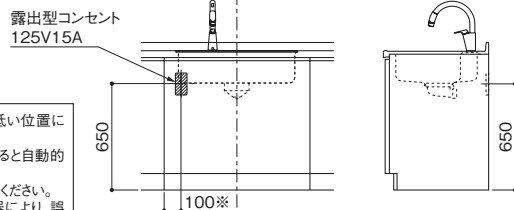


JIS B 2061
 認証番号 JW0407009

使用上のご注意 長期間使用しない場合は、レバーハンドルを開けてください。

アルカピュアV取り付けの際は、2口コンセントを設置してください。

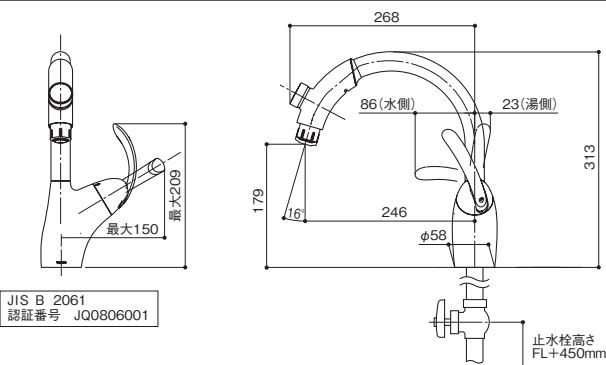
- ・水栓の取り付け面から上方450mmより低い位置に棚や物があると取り付けられません。
- ・連続吐水時間は約10分です。それを超えると自動的に水を止めます。
- ・安全のため給湯温度は60℃以下でご使用ください。
- ・インバーターや赤外線を用いたほかの機器により、誤作動することがあります。
- ・保守点検ができるように、必ず止水栓を設けてください。
- ・AC100Vが必要となります。また、電源コードの長さは1.8mです。
- ・感知エリアは上方に向いています。感知エリアに障害物がないようにしてください。100mm以内に障害物があると誤感知のおそれがあります。
- ・特にオートアップ、アイレベル昇降キャビネットにご注意ください。



※コンセントの位置は水栓に近い側板から100mmが推奨です。

電源	AC100V 50Hz/60Hz
消費電力	常時：0.8W 作動時：1.4W
使用圧力範囲	0.06~0.75MPa
通水温度上限	85℃
感知距離	約40mm(グレーカード：80mm角)
感知エリア幅	約φ5mm

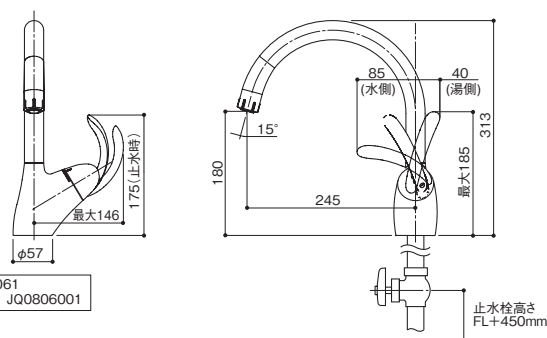
グースネックハンドタッチシャワー水栓 一般地用 [5TKN34PBTYLT] 寒冷地用 [5TKN34PBTZYL]



JIS B 2061
 認証番号 JQ0806001

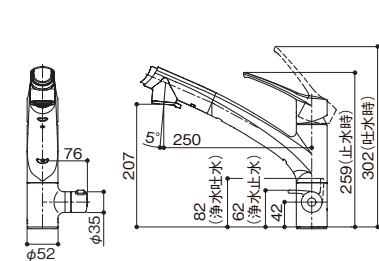
使用上のご注意 使用後は、手元の開閉ボタンを開いた状態にして、必ずレバーハンドルで水を止めてください。故障の原因になります。

グースネックハンドシャワー水栓 一般地用 [5TKN34PBYLT] 寒冷地用 [5TKN34PBZYL]

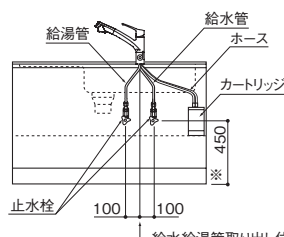
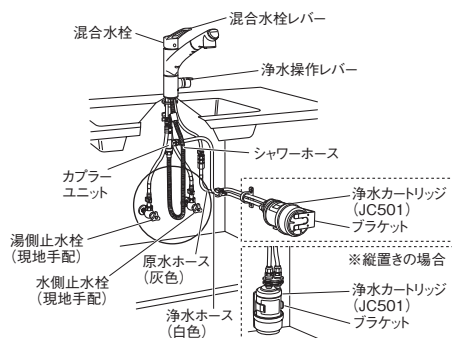


JIS B 2061
 認証番号 JQ0806001

水栓一体型浄水器 [5AWJ501HSK]



給水器具認証
 JETW036-20024-145

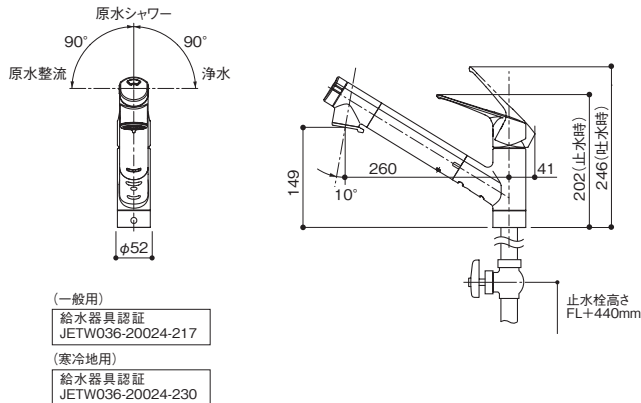


※分岐接続時には給水・給湯管の取り出し位置が1分岐毎に50mm下がります。
 ・使用カートリッジJC501 (交換用JC501E)

配管位置 / 水栓・浄水器

浄水器内蔵シャワー混合水栓 一般地用 [5AWJSA2HSK] 寒冷地用 [5AWJSA2HSKK]

●本体寸法図



・オートアップ・アイレベル昇降キャビネットとの組合せの場合、操作レバー部と水栓の干渉にご注意ください。(参照 図面 25-26)

・水栓金具の吐水口に卓上型の浄水器、食器洗い乾燥機分岐金具等を後付けする事は、品質保証の対象外となります。

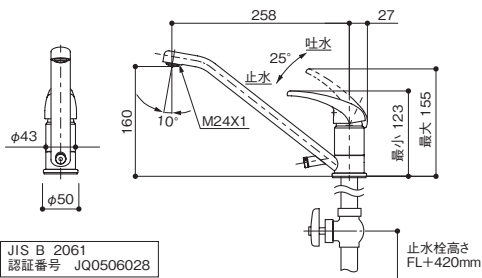
●浄水カートリッジ(JCSA2)仕様

材料の種類	ABS樹脂		
ろ材の種類	活性炭、イオン交換体、不織布、中空系膜		
ろ過流量	2.0ℓ/分(動水圧0.1MPa時)		
使用可能な最小動水圧	0.07MPa		
浄水カートリッジ交換時期の目安	約4ヶ月(1日当たり10ℓ使用の場合) 注1		
浄水カートリッジ寸法	31.5mm×123mm		
浄水カートリッジ重量	約50g(乾燥時)、約100g(満水時)		
除去対象物質	遊離残留塩素(カルキ臭)、濁り(配管などより出る赤さびや水中の各種濁り)、カビ臭、揮発性有機化合物、CAT(農薬成分)、溶解性鉛、ベンゼン、フェノール類、鉄、アルミニウム、PFOS、PFOA		
除去できない成分	水に溶け込んでいる溶解性の鉄、鉛およびアルミニウム以外の金属イオン、塩分、0.1ミクロン(1/10,000mm)以下の粒子等		
浄水能力	JIS規格基準	遊離残留塩素	1200ℓ(除去率80% JIS S 3201試験結果による)
		濁り	1200ℓ(ろ過流量50% JIS S 3201試験結果による)
		溶解性鉛	1200ℓ(除去率80% JIS S 3201試験結果による)
		CAT(農薬成分)	
		2-MIB(カビ臭)	
		クロホルム	
		ジェオスミン	
		フェノール類	
		総トリハロメタン	1200ℓ(除去率80% JIS S 3201試験結果による) 注2
		プロモジクロロメタン	
		ジプロモクロロメタン	
		プロモホルム	
		テトラクロロエチレン	
		トリクロロエチレン	
ジクロロエチレン	—		
ベンゼン			
陰イオン界面活性剤	—		
自主規格基準	浄水器協会	鉄(溶解性)	1200ℓ(除去率80% JWPAS B試験結果による)
		PFOS及びPFOA	除去率80%(JWPAS B試験結果による)
		鉄(微粒子状)	
		アルミニウム(中性)	
		ジクロロメタン	—
溶解性マンガン	—		
メーカー	トクラス		

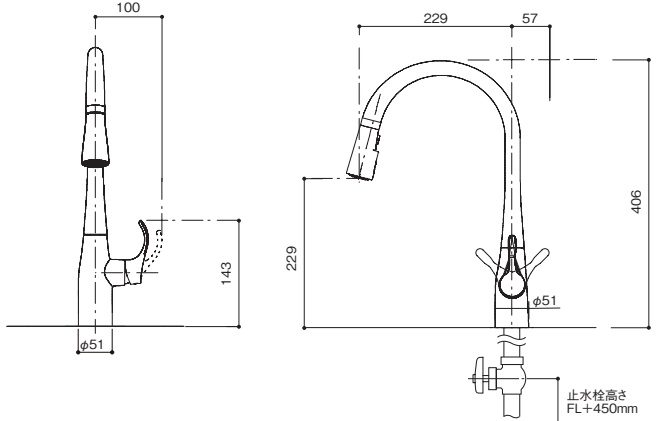
注1:除去対象物質によって浄水カートリッジの取替時期は異なります。また、使用水量、水質、水圧によって取替えの目安が異なったり、短くなる場合があります。

注2:代替物質(クロホルム)による試験結果:JIS S 3201附属書Aによる

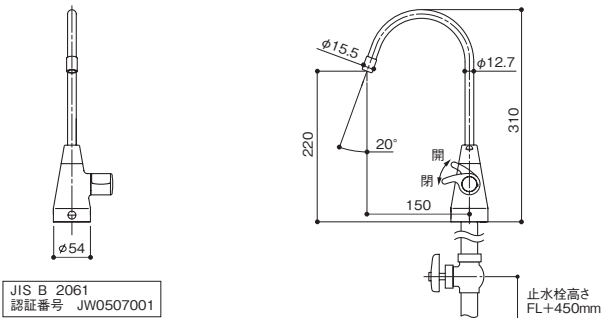
シングルレバー水栓 一般地用 [5K87111JV13TL] 寒冷地用 [5K87111JK13TL]



デザイン水栓Simplice [5K596T4(CP/BL)]

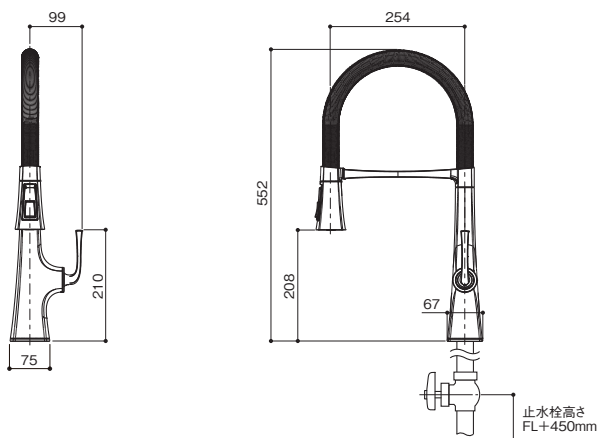


サブシンク用水栓 [5SF404XYA]



配管位置 / 水栓・浄水器

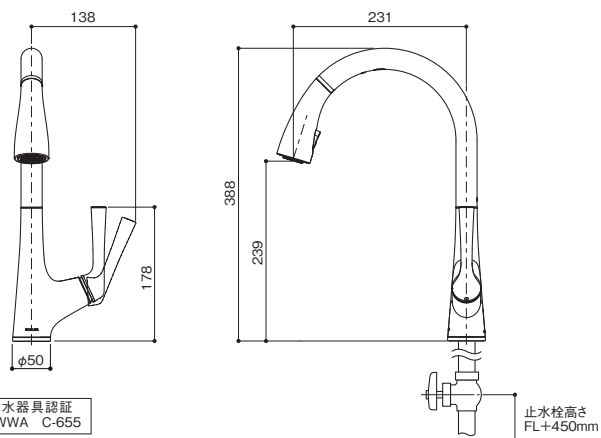
セミアロ水栓Graze [5K22061T4CP]



プラン上のご注意 ・給水給湯圧力は0.2MPa以上が必要です。

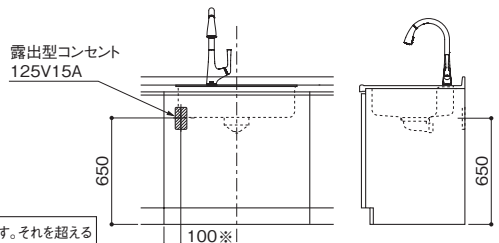
・オートアップ・アイレベル昇降キャビネットとの組合せの場合、操作レバー部と水栓の干渉にご注意ください。(参照 図面 25-26)
 ・水栓金具の吐水口に卓上型の浄水器、食器洗い乾燥機分岐金具等を後付けする事は、品質保証の対象外となります。

タッチレス水栓Malleco [5K77748TZZCP]



プラン上のご注意 ・給水給湯圧力は0.2MPa以上が必要です。

アルカピュアV取り付けの際は、2口コンセントを設置してください。

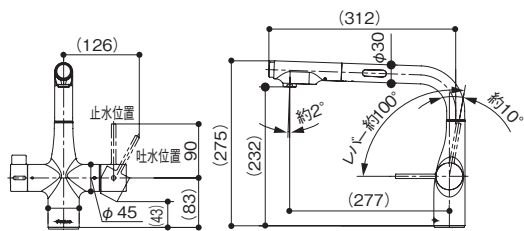


- ・連続吐水時間は4分です。それを超えると自動的に水を止めます。
- ・安全のため給湯温度は60℃以下でご使用ください。
- ・インバーターや赤外線を用いたほかの機器により、誤作動するおそれがあります。
- ・保守点検ができるように、必ず止水栓を設けてください。

※コンセントの位置は水栓に近い側板から100mmが推奨です。

電 源	AC100V 50Hz/60Hz または乾電池(単3形6本)
消 費 電 力	作動時: 60W (AC100V) 18W (乾電池)
使用圧力範囲	0.2~0.5MPa

タッチレス水栓一体型浄水器エルタスSP [5AWJ501LK (S/SB)] 水栓一体型浄水器エルタスP [5AWJ501LK]

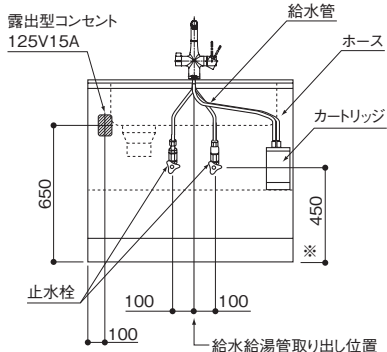


給水器具認証
JETW036-20024-145

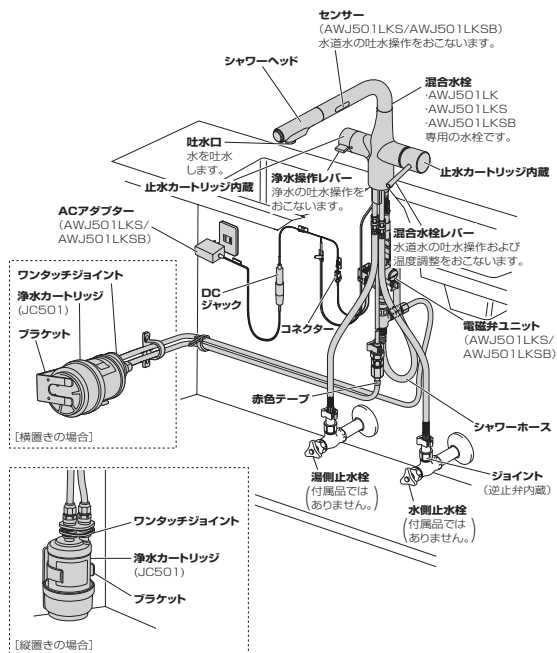
■取付設置上のご注意

取付時には専用金具(六角対辺15mm)のご使用をおすすめします。
(KVK製、パーツ品番:KPS957B)

- ・連続吐水時間は約10分です。それを超えると自動的に水を止めます。
- ・安全のため給湯温度は60℃以下でご使用ください。
- ・インバーターや赤外線を用いたほかの機器により、誤作動するおそれがあります。
- ・保守点検ができるように、必ず止水栓を設けてください。



AWJ501LK (S/SB)	
電 源	AC100V 50Hz/60Hz
消 費 電 力	常時: 0.8W以下
使用圧力範囲	0.07~0.75MPa
通水温度上限	80℃
感知距離	約40mm
電源コードの長さ	1.8m

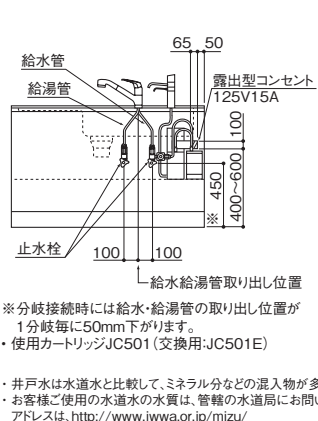
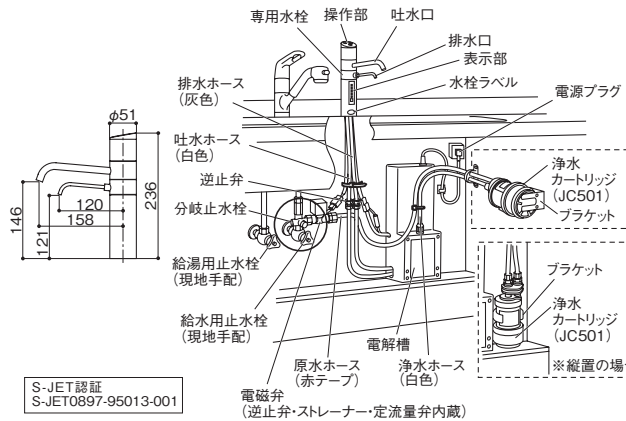


・使用カートリッジJC501 (交換用:JC501E)

※分岐接続時には給水・給湯管の取り出し位置が1分岐毎に50mm下がります。

配管位置 / 水栓・浄水器

アルカピュアIV [50HA23Y-501]



●アルカピュアIV仕様

定格	AC100V 1.1A 50Hz / 60Hz
消費電力	約62W
本体寸法	幅138×奥行94×高さ390mm
使用可能な最小動水圧	0.07MPa (20°C 定流量弁取り外し時) *1
吐水量	アルカリ水 2.0ℓ/分 (0.1MPa 20°C時) 酸性水 0.5ℓ/分 (0.1MPa 20°C時)
電解能力切替	アルカリ電解強度: 2段設定 酸性電解強度: 固定
pH値	アルカリ性の水: pH7.5~9.2 酸性水: pH5.0~6.9
連続使用可能時間	約15分 (水質状況により15分以上使用できる場合があります。)

*1: 定流量弁装着時 (ご購入時には装着されています) は、最小動水圧は0.09MPaとなります。

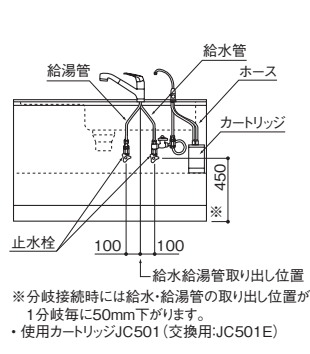
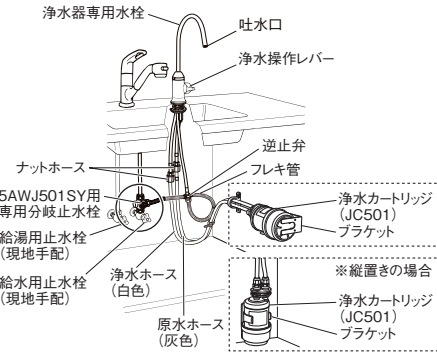
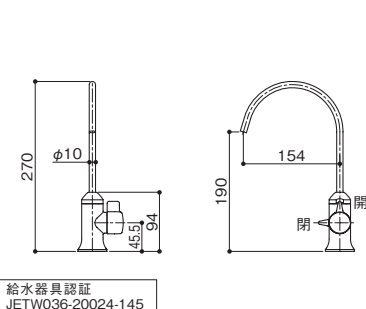
S-JET認証
S-JET0897-95013-001

■取付設置上のご注意

- 電解槽および浄水カートリッジを仮置きし、各配管や配線が確実に届くことを確認してください。
- シンク下がフリースペースの場合、浄水カートリッジと引出しが干渉する場合には、浄水カートリッジを電解槽の横へ縦置きしてください。
- 電源コンセントが電解槽等と干渉する場合には、適宜移動させてください。
- ステップドローワー付フロアスライドの場合、収納物との干渉にご注意ください。

・井戸水は水道水と比較して、ミネラルなどの混入物が多いため、pH値がアルカリ性を示さない場合があります。
・お客様ご使用の水道水の水質は、管轄の水道局にお問い合わせください。また、インターネットでも検索することができます。
アドレスは、<http://www.jwva.or.jp/mizu/>

専用止水栓型浄水器 [5AWJ501SY]



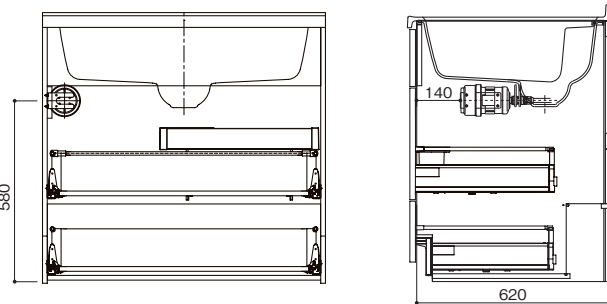
■取付設置上のご注意

取付時にはソケットレンチ (六角対辺13mm) のご使用をおすすめします。(KVK製、パーツ品番:G30)

浄水カートリッジの取付設置例 [JC501]

浄水カートリッジをシンク用ベースキャビネットの側板に取付けることができます。

図はシンクキャビネットの場合



■取付設置上のご注意

- 浄水カートリッジを仮置きし、各配管が確実に届くことを確認してください。
- シンク下がフリースペースの場合、浄水カートリッジと引出しが干渉する場合には、浄水カートリッジを縦置きしてください。
- ステップドローワー付フロアスライドの場合、収納物との干渉にご注意ください。

注1: 除去対象物質によって浄水カートリッジの取替時期は異なります。また、使用水量、水質、水圧によって取替の目安が異なったり、短くなる場合があります。
注2: 代替物質 (クロロホルム) による試験結果 JIS S 3201 附属書 A による

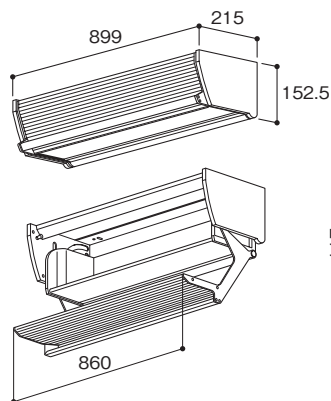
●浄水カートリッジ (JC501) 仕様

材料の種類	ABS樹脂	
ろ材の種類	活性炭、不織布、中空糸膜、イオン交換体	
ろ過流量	2.5ℓ/分 (動水圧0.1MPa 20°C時)	
使用可能な最小動水圧	0.07MPa	
浄水カートリッジ交換時期の目安	約12ヶ月 (1日当たり27ℓ使用の場合) 注1	
浄水カートリッジ寸法	101mm×183mm	
浄水カートリッジ重量	約590g (未使用時)	
除去対象物質	遊離残留塩素 (カルキ臭)、濁り (配管などより出る赤さびや水中の各種濁り)、カビ臭、揮発性有機化合物、CAT (農薬成分)、溶解性鉛、ベンゼン、界面活性剤、フエノール類、鉄、アルミニウム、マンガ、PFOS、PFOA	
除去できない成分	水に溶け込んでいる溶解性の鉄、鉛、マンガおよびアルミニウム (中性) 以外の金属イオン、塩分、0.1ミクロン (1/10,000mm) 以下の粒子等	
浄水能力	遊離残留塩素	70000ℓ (除去率80% JIS S 3201 試験結果による)
	濁り	15000ℓ (ろ過流量50% JIS S 3201 試験結果による)
	溶解性鉛	15000ℓ (除去率80% JIS S 3201 試験結果による)
	CAT (農薬成分)	10000ℓ (除去率80% JIS S 3201 試験結果による)
	2-MIB (カビ臭)	
	クロロホルム	
	ジェオスミン	
	フェノール類	
	総トリハロメタン	10000ℓ (除去率80% JIS S 3201 試験結果による) 注2
	プロモジクロロメタン	
ジプロモクロロメタン		
プロモホルム		
テトラクロロエチレン		
トリクロロエチレン	10000ℓ (除去率80% JIS S 3201 試験結果による) 注2	
シス-1,2-ジクロロエチレン		
反トランス-1,2-ジクロロエチレン		
ベンゼン		
陰イオン界面活性剤		
自主規格基準	鉄 (溶解性)	10000ℓ (除去率80% JIS S 3201 試験結果による)
	鉄 (溶解性)	75000ℓ (除去率80% JWPAS B試験結果による)
	PFOS及びPFOA	除去率80% (JWPAS B試験結果による)
	鉄 (微粒子状)	
	アルミニウム (中性)	
ジクロロメタン		
溶解性マンガ		
メーカー	トクラス	

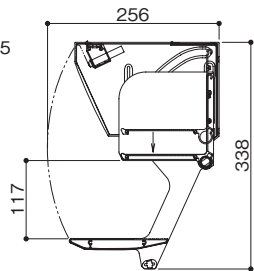
オプション

アイレベルボックス [5SCR090A0]

●外形寸法

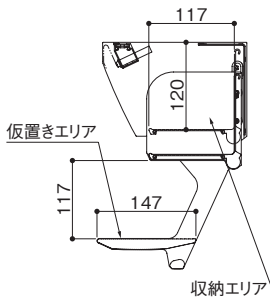


最大寸法(開閉時)



●使用上のご注意

収納有効寸法



耐荷重



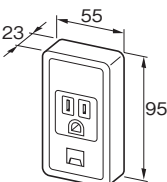
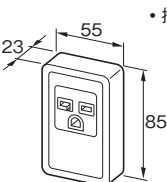
- ・収納エリア: 3kg以下
- ・仮置きエリア: 5kg以下

■プラン上のご注意

- ・レンジフード、加熱機器との離隔距離は、安全確保のために定められた条件を守り設置してください。
- ・アイレベルボックスの手前には照明を配置できません。
- ・ロングウォールを設置し、水栓(5TKN34PB(T)(Z)YLT、5AWJ501HSG)を使用した場合、干渉します。
- ・照明付、昇降ラック組込用、アイレベル昇降、オートアップ、水切り棚取付用、水切りウォール、窓前ウォール(水切り棚仕様)、オープンウォール、ハンディシェルフ、ハンガーアイテム、スチームガードパネルとの併用設置はできません。
- ・安定したご使用の為、背面は壁に接するよう設置してください。
- ・フィルラーの下に設置はできません。

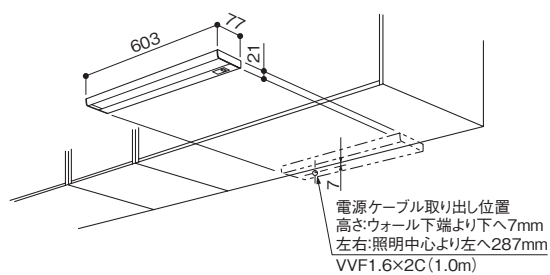
コンセント形状一覧

コンセントは使用する機器の定格を確認し、正しいものを使用してください。

	定格125V	定格250V 15A・20A	定格250V 30A
埋込型	 <ul style="list-style-type: none"> ・アースターミナル付 接地コンセント 	 <ul style="list-style-type: none"> ・接地コンセント 	 <ul style="list-style-type: none"> ・接地コンセント
推奨品	WN1131(パナソニック(株)製)	WN1922(パナソニック(株)製)	WF3630B(パナソニック(株)製)
露出型	 <ul style="list-style-type: none"> ・アースターミナル付 接地コンセント 	 <ul style="list-style-type: none"> ・接地コンセント 	 <ul style="list-style-type: none"> ・接地コンセント
推奨品	WKS216(パナソニック(株)製)	WKS294(パナソニック(株)製)	WK36301B(パナソニック(株)製)

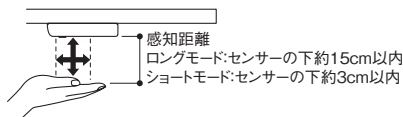
オプション

手元照明 (LED) [5KTM8NTSTL]



●スイッチ

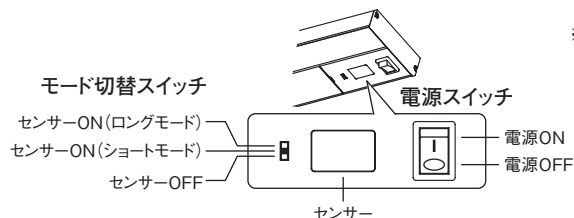
- センサーOFFの場合
:電源スイッチをONにすると点灯します。
- センサーONの場合
:電源スイッチがONの状態を手をかざしてセンサーが感知すると、点灯・消灯を切り換えます。



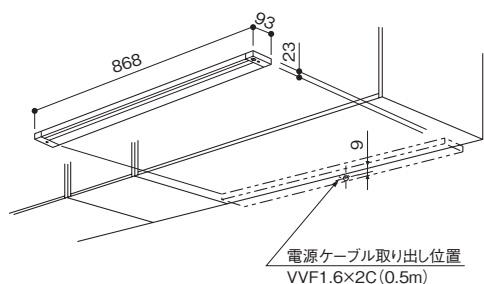
※感知距離については、あくまで目安です。製品、使用環境によっては、感知距離が長くなる、または短くなる場合があります。

●仕様

定 格	AC100V 50Hz/60Hz 共用
消 費 電 力	約14W
光 源	LED(昼白色) ・蛍光灯20W相当
点 灯 方 式	センサースイッチ・シーソースイッチ



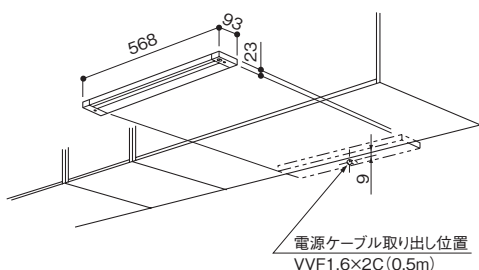
手元照明 (LED) [5SKLED90YK]



●仕様

定 格	AC100V 50Hz/60Hz 共用
消 費 電 力	7.5W
光 源	LED(昼白色) ・蛍光灯20W相当
点 灯 方 式	シーソースイッチ

手元照明 (LED) [5SKLED60YK]



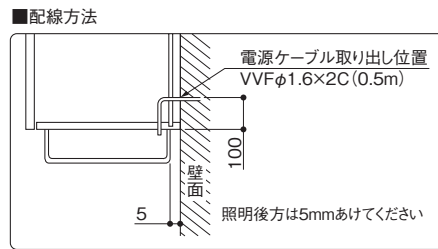
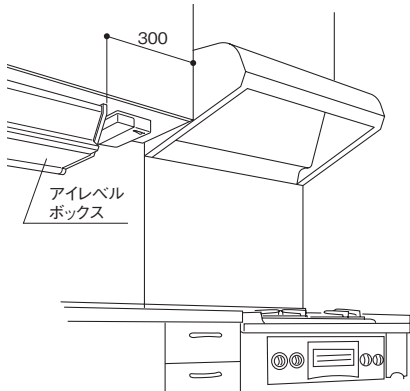
●仕様

定 格	AC100V 50Hz/60Hz 共用
消 費 電 力	7.5W
光 源	LED(昼白色) ・蛍光灯20W相当
点 灯 方 式	シーソースイッチ

オプション

手元照明 [5AB3853L]

レンジフード～アイレベルボックス間W300ウォールキャビネット下設置時



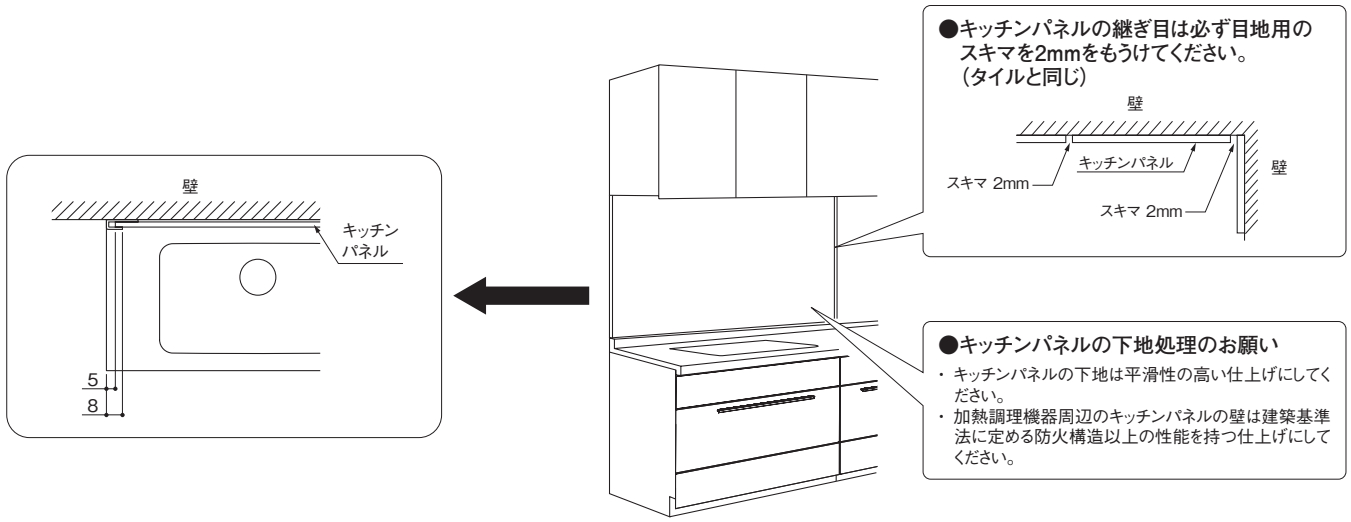
●仕様

外形寸法	幅130×奥行151×高さ37
定格	AC100V 50Hz/60Hz 共用
消費電力	8.5W
光源	LED1球(昼白色) ・白熱球60W相当の明るさ
点灯方式	シーソースイッチ

- ・アイレベルボックスとレンジフードの間が300mm以下となる場合に使用してください。
- ・レンジフード、加熱機器との離隔距離は、安全確保のために定められた条件を守り設置してください。

オプション

キッチンパネル

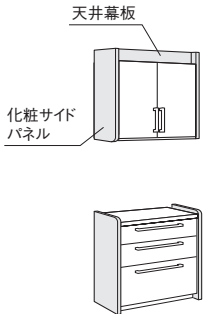


●キッチンパネルは不燃材料認定商品ですが、表面は塗装仕上げのため、直に炎が当たる使用はしないでください。万一、炎が当たった場合、延焼の心配はありませんが、表面の塗膜層が焦げるおそれがあります。

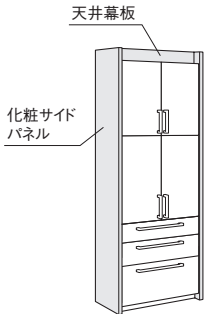
天井幕板と化粧サイドパネル

天井幕板の仕上がり高さは最大200mmとしてください。
天井幕板は正面に取り付け、両サイドは壁または化粧サイドパネルを設置してください。

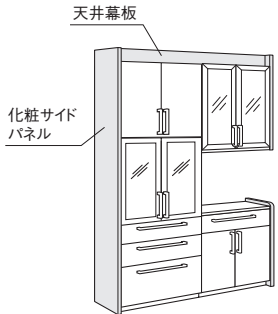
●カウンタータイプ



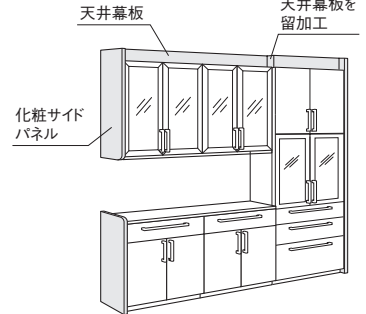
●フルセットタイプ



●コンビネーションタイプ



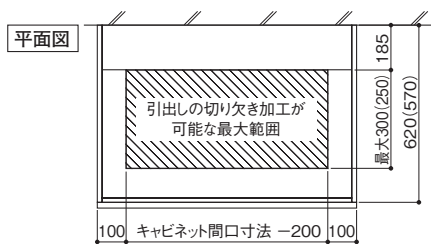
●奥行が異なる場合

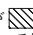


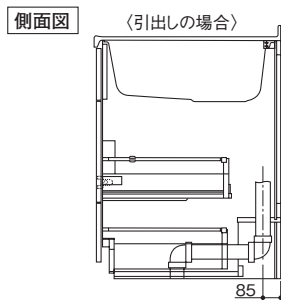
オプション

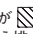
既存配管逃げユニット (5KZHKN01)

●既存配管逃げユニット使用時の既存排水管立上げ範囲



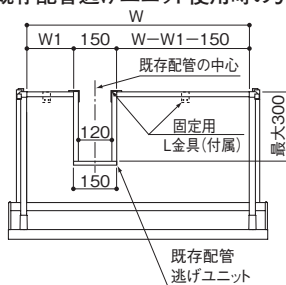
排水管が  の範囲に立ち上がっている場合は、引出しの背板・底板の切り欠き加工が必要です。
「既存配管逃げユニット」を使用して引出しの加工を行なってください。
()内はD600の場合



排水管が  の範囲に立ち上がっている場合は、「取り替え排水キット」または市販のエルボなどを使用し、左図のように配管処理を行なってください。また、排水ホースはたるみのないように切断し、引出しと干渉しないようにしてください。

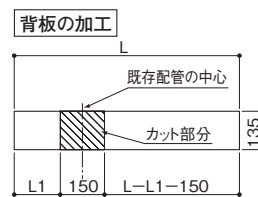
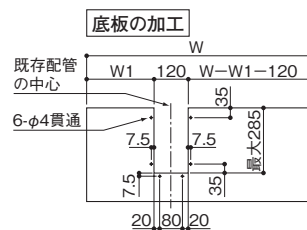
・キャビネットを加工、設置した後に配管処理を行います。

●既存配管逃げユニット使用時の引出し底板・背板の加工方法



ブルム・フロアスライド引出しの場合

キャビネット間口	底板間口W	背板間口L
W1050	943	932
W900	793	782
W750	643	632
W600	493	482



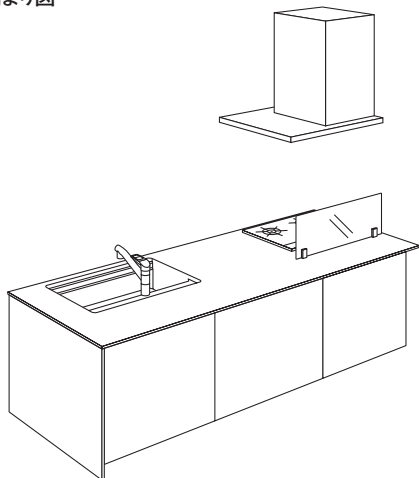
・食洗機組込用フロアスライドの場合、配管の取りまわしが困難のため、既存配管逃げユニットは使用できません。

オープンキッチン プラン詳細図

D1004 スリムフラット-W オープンプラン ダイニング側：ニースペース

図はペニンシュラ キッチンカウンター間口2571mmの場合

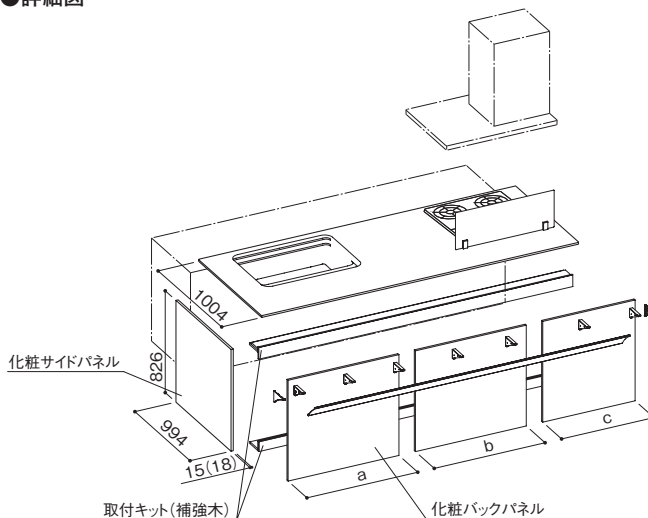
●納まり図



搬入経路について事前確認をお願いします。

カウンター	本体	梱包	梱包寸法
2571	52kg	67kg	2603×1060×390mm

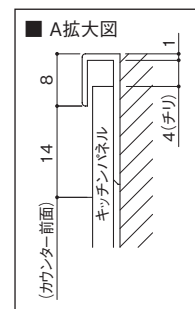
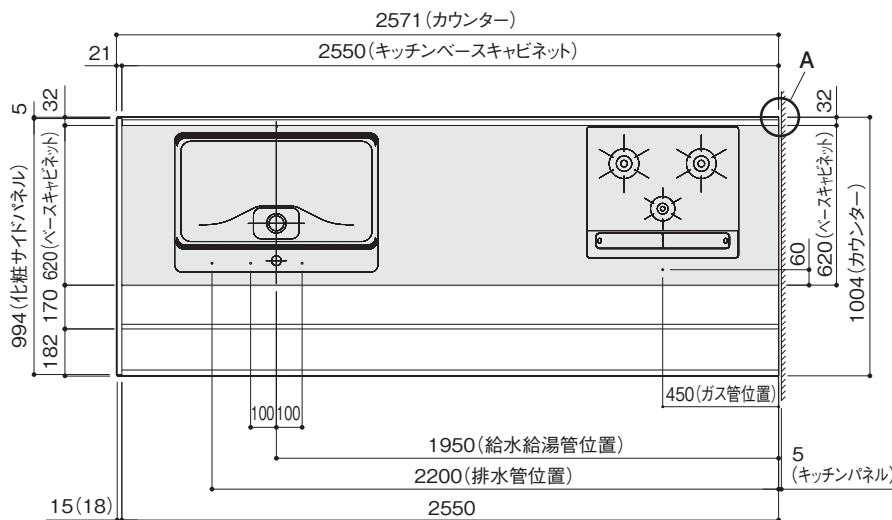
●詳細図



●ダイニング側

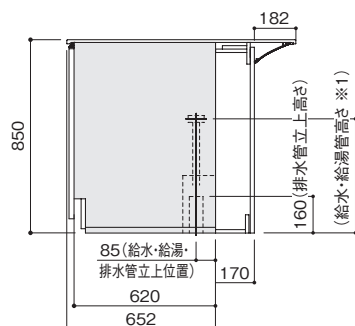
カウンター	a パネル	b パネル	c パネル
2121	900	600	600
2271	750	750	750
2421	900	750	750
2571	900	900	750
2721	900	900	900

●平面図 / 給排水・コンロ用位置



バックパネル用コンセントについて (参照 図面 24)

●給排水立ち上げ位置

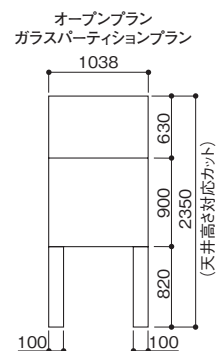


※1: 給水・給湯管高さは、水栓の種類によって異なります。水栓金具・浄水器の図面でご確認ください。

●サイドフード取付位置



●キッチンパネルカット例

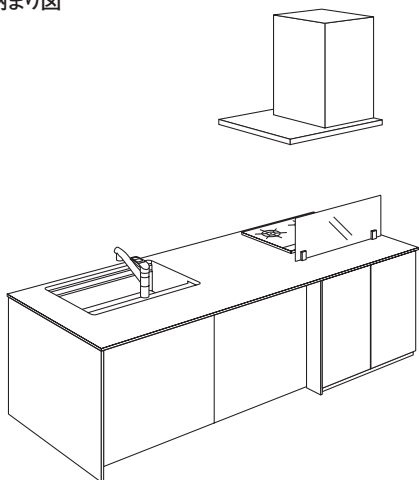


オープンキッチン プラン詳細図

D1004 スリムフラット-W オープンプラン ダイニング側：ニースペース+収納

図はペンシユラ キッチンカウンター間口2571mmの場合

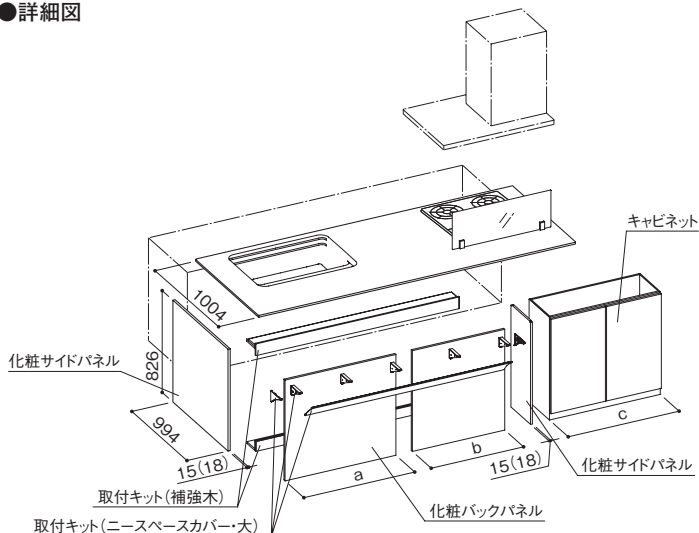
●納まり図



搬入経路について事前確認をお願いします。

カウンター	本体	梱包	梱包寸法
2571	52kg	67kg	2603×1060×390mm

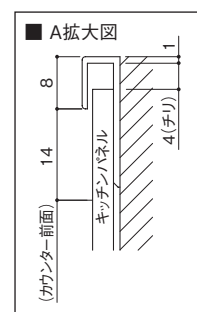
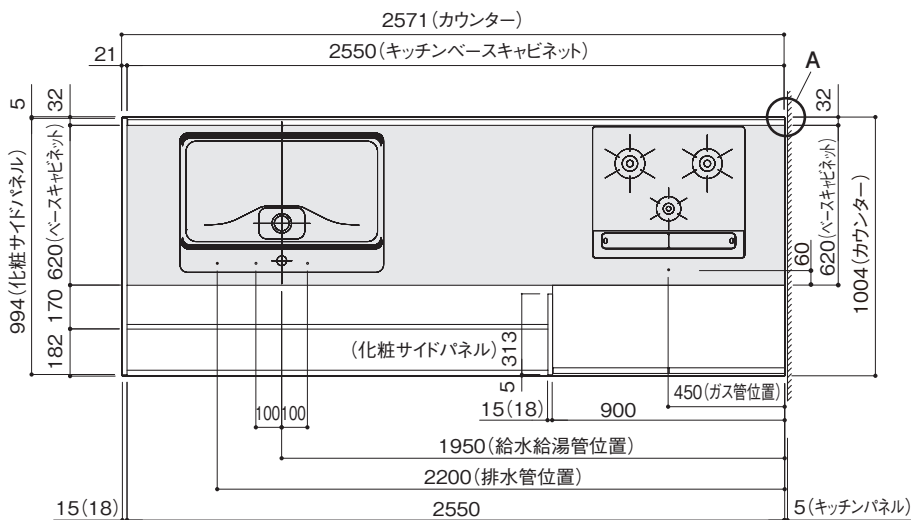
●詳細図



●ダイニング側

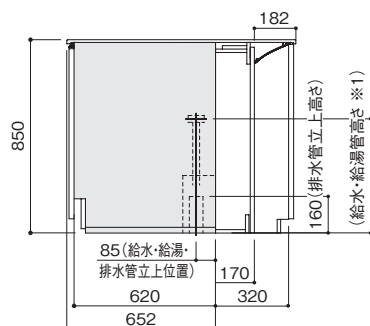
カウンター	a パネル	b パネル	c 収納
2121	600	580	900
2271	750	580	900
2421	750	730	900
2571	900	730	900
2721	900	880	900

●平面図 / 給排水・コンロ用位置



バックパネル用コンセントについて (参照 図面 24)

●給排水立ち上げ位置

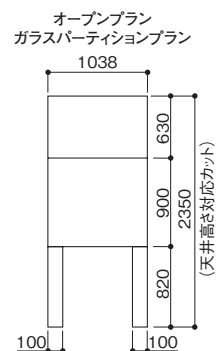


※1: 給水・給湯管高さは、水栓の種類によって異なります。水栓金具・浄水器の図面でご確認ください。

●サイドフード取付位置



●キッチンパネルカット例

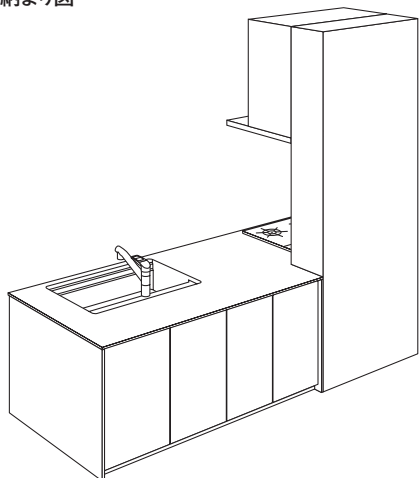


オープンキッチン プラン詳細図

D1004 スリムフラット-W 袖壁プラン ダイニング側：収納

図はキッチンカウンター間口2571mmの場合

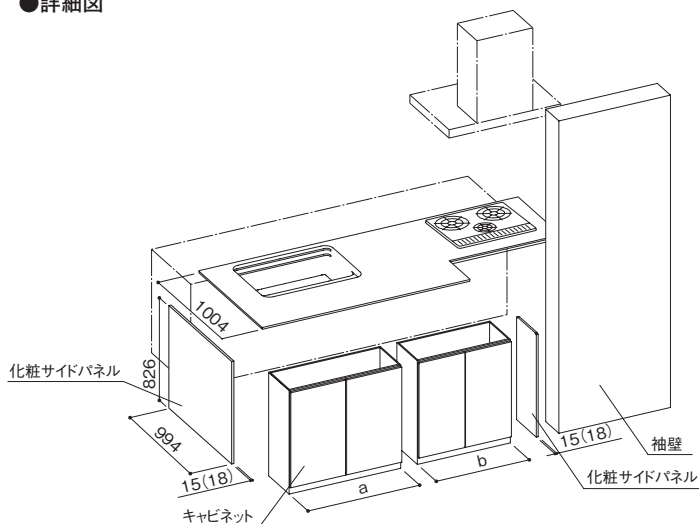
●納まり図



搬入経路について事前確認をお願いします。

カウンター	本体	梱包	梱包寸法
2571	46kg	61kg	2603×1060×390mm

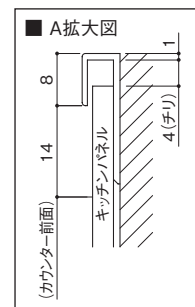
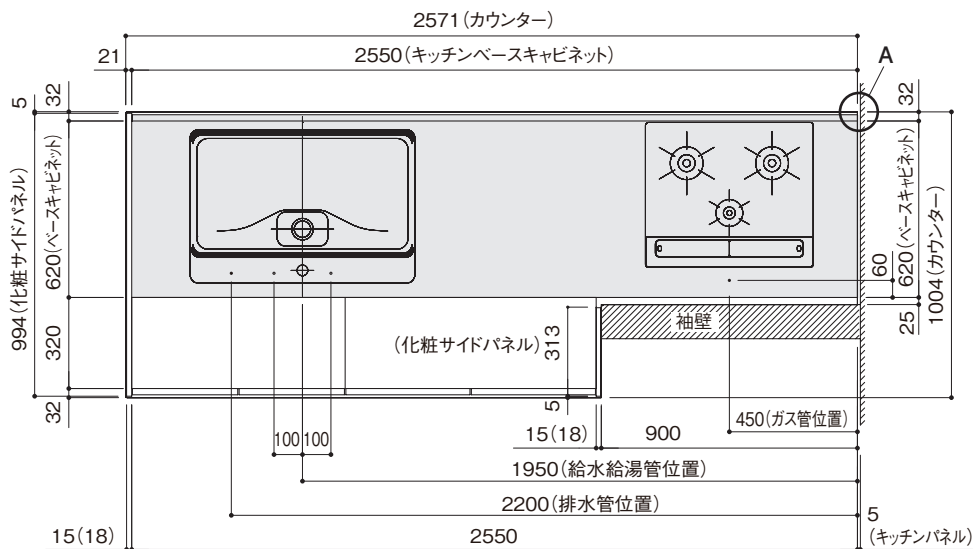
●詳細図



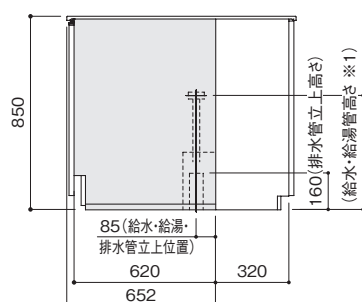
●ダイニング側

カウンター	a 収納	b 収納	袖壁
2121	882	300	(900)
2271	882	450	(900)
2421	882	600	(900)
2571	882	750	(900)
2721	900	882	(900)

●平面図／給排水・コンロ用位置

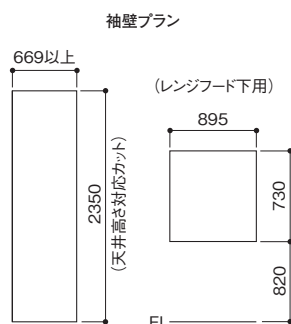


●給排水立ち上げ位置



※1:給水・給湯管高さは、水栓の種類によって異なります。水栓金具・浄水器の図面でご確認ください。

●キッチンパネルカット例

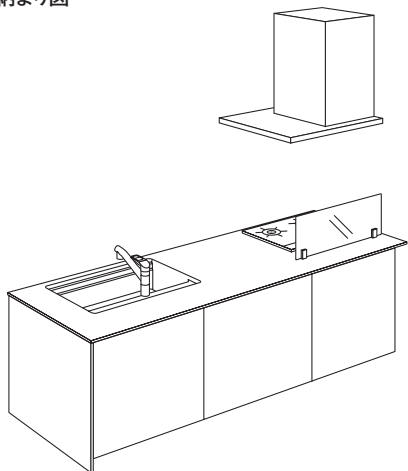


オープンキッチン プラン詳細図

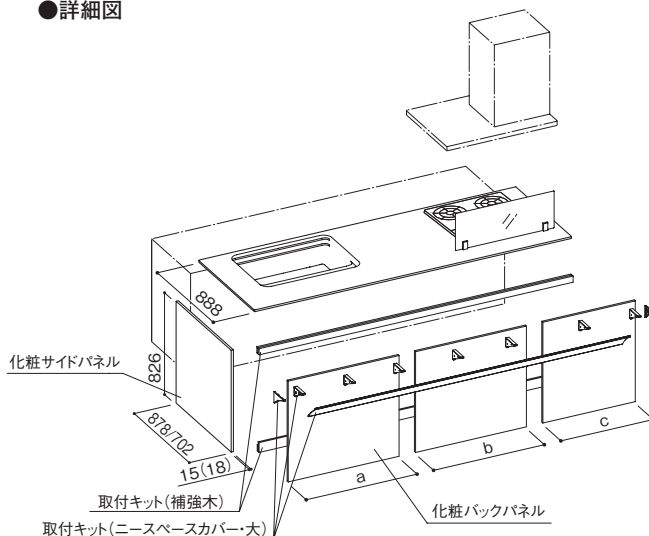
D888 スリムフラット-X オープンプラン ダイニング側：ニースペース

図はペニンシュラ キッチンカウンター間口2571mmの場合

●納まり図



●詳細図



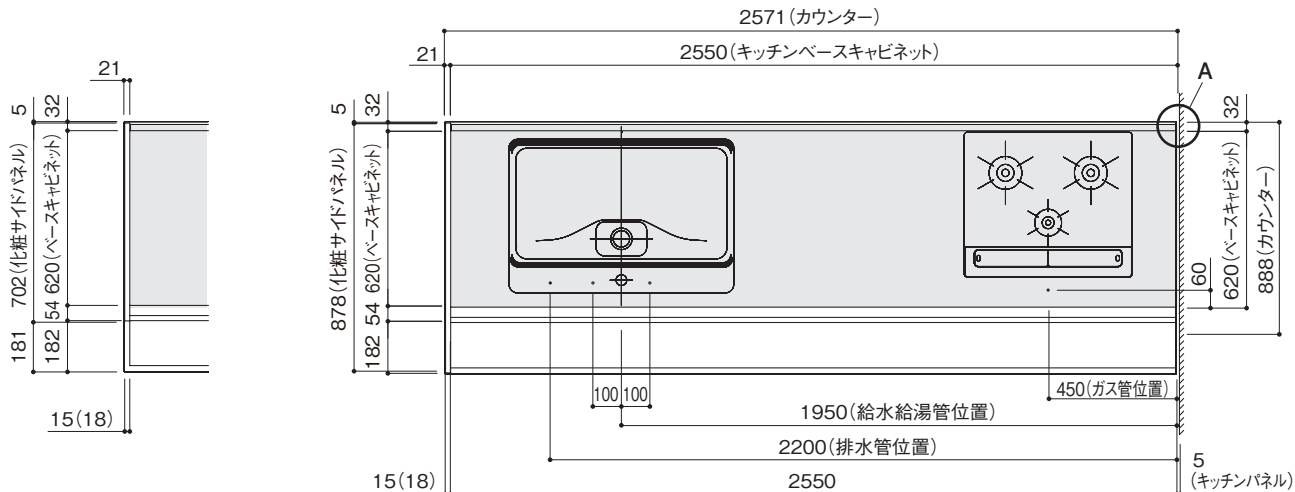
搬入経路について事前確認をお願いします。

カウンター	本体	梱包	梱包寸法
2571	46kg	61kg	2603×944×390mm

●ダイニング側

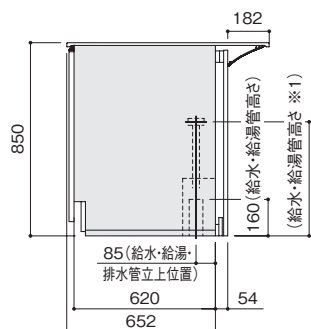
カウンター	a パネル	b パネル	c パネル
2121	900	600	600
2271	750	750	750
2421	900	750	750
2571	900	900	750
2721	900	900	900

●平面図／給排水・コンロ用位置



バックパネル用コンセントについて(参照 図面 24)

●給排水立ち上げ位置

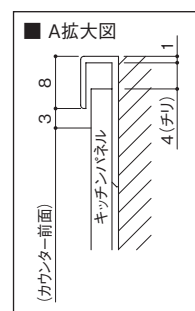
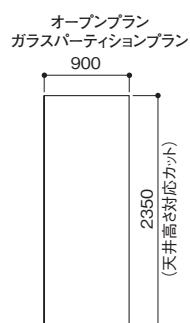


※1:給水・給湯管高さは、水栓の種類によって異なります。水栓金具・浄水器の図面でご確認ください。

●サイドフード取付位置



●キッチンパネルカット例

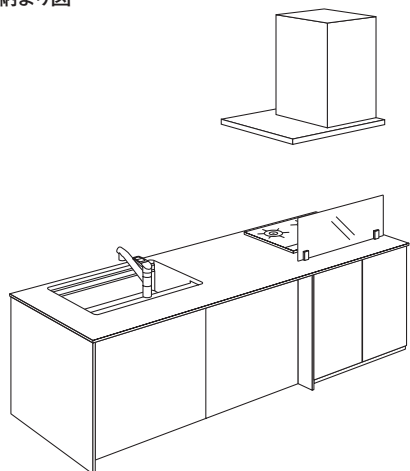


オープンキッチン プラン詳細図

D888 スリムフラット-X オープンプラン ダイニング側：ニースペース+収納

図はペニンシュラ キッチンカウンター間口2571mmの場合

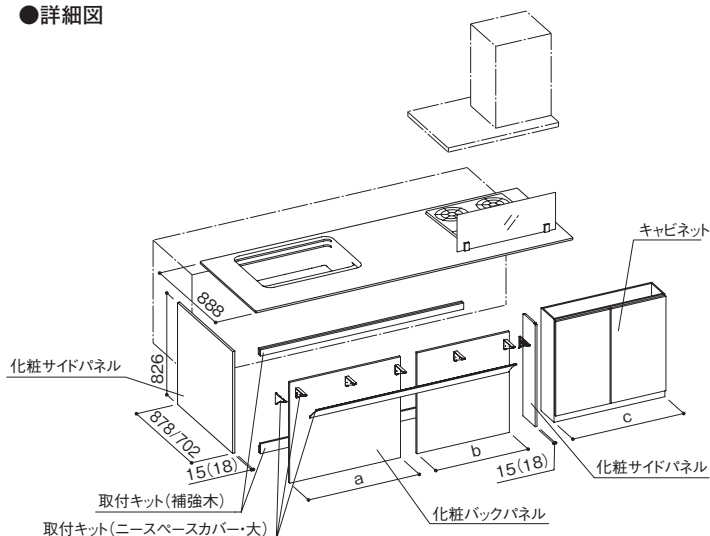
●納まり図



搬入経路について事前確認をお願いします。

カウンター	本体	梱包	梱包寸法
2571	46kg	61kg	2603×944×390mm

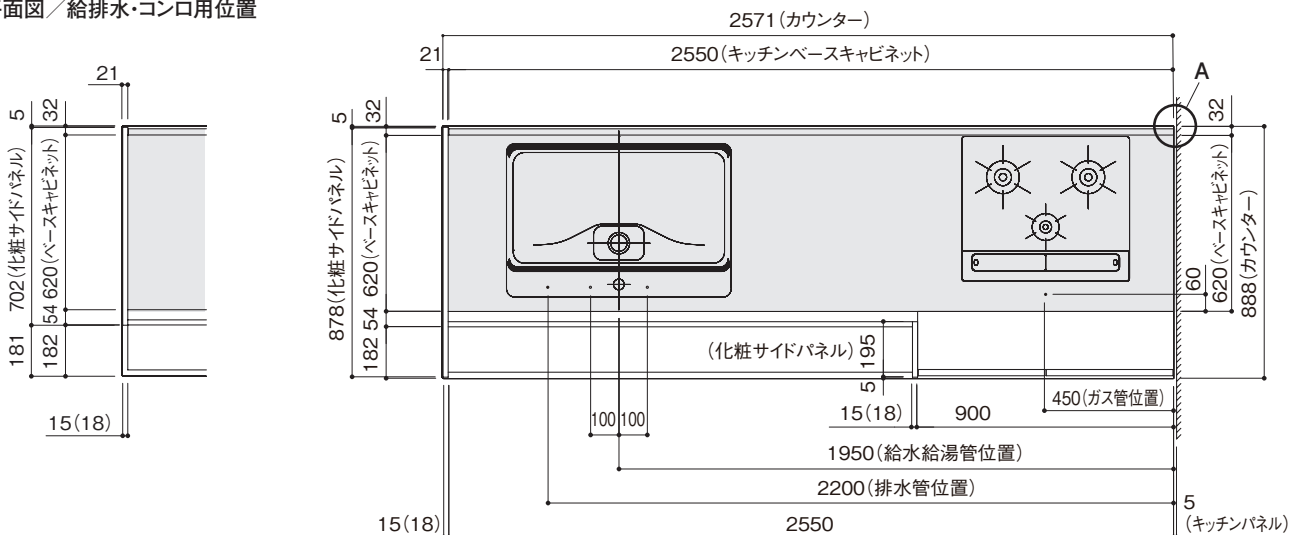
●詳細図



●ダイニング側

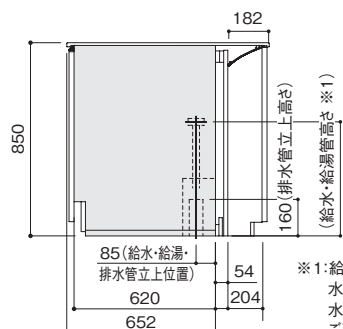
カウンター	a パネル	b パネル	c 収納
2121	600	580	900
2271	750	580	900
2421	750	730	900
2571	900	730	900
2721	900	880	900

●平面図／給排水・コンロ用位置



バックパネル用コンセントについて(参照 図面_24)

●給排水立ち上げ位置

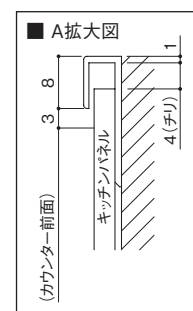
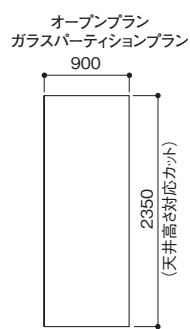


※1:給水・給湯管高さは、水栓の種類によって異なります。水栓金具・浄水器の図面でご確認ください。

●サイドフード取付位置



●キッチンパネルカット例

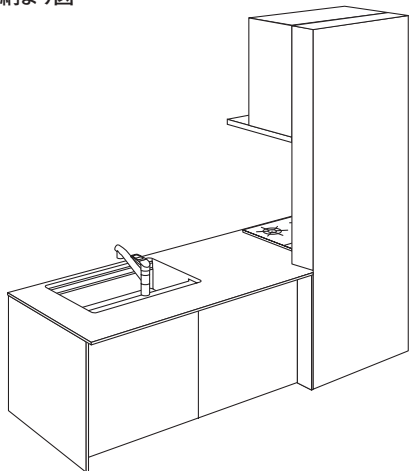


オープンキッチン プラン詳細図

D888 スリムフラット-X 袖壁プラン ダイニング側：ニースペース

図はキッチンカウンター間口2571mmの場合

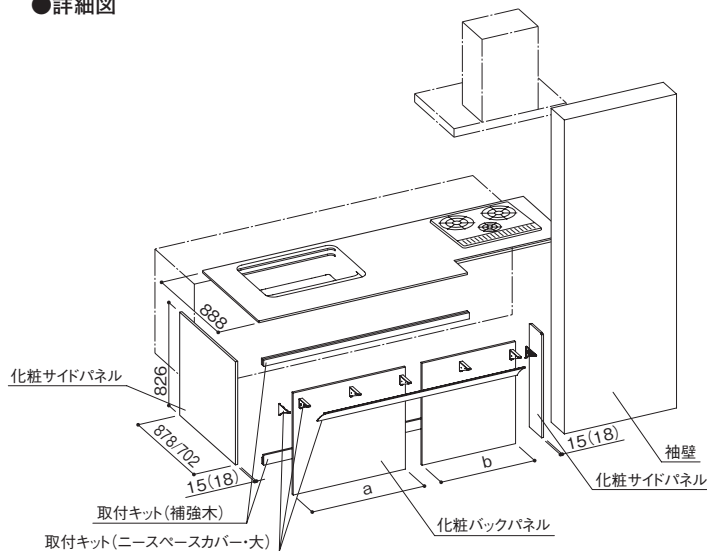
●納まり図



搬入経路について事前確認をお願いします。

カウンター	本体	梱包	梱包寸法
2571	42kg	57kg	2603×944×390mm

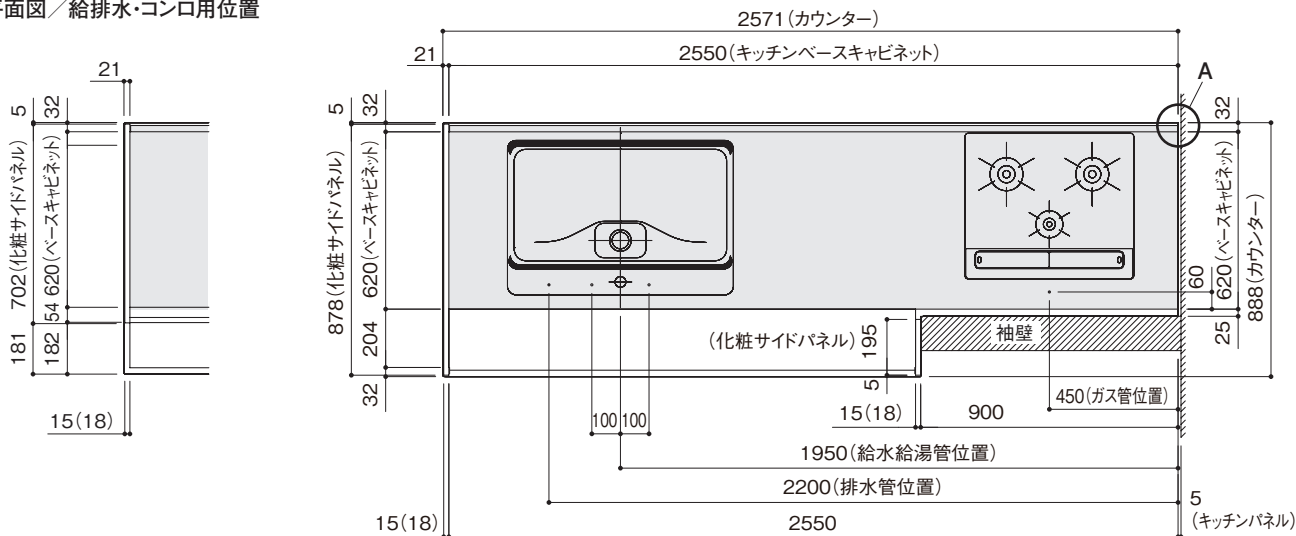
●詳細図



●ダイニング側

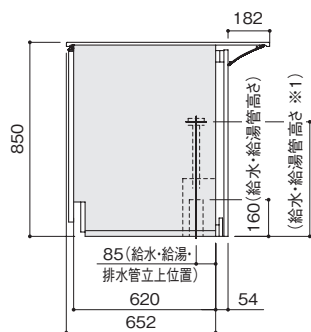
カウンター	a パネル	b パネル	袖壁
2121	600	580	(900)
2271	750	580	(900)
2421	750	730	(900)
2571	900	730	(900)
2721	900	880	(900)

●平面図／給排水・コンロ用位置



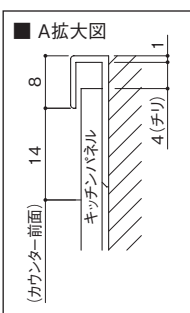
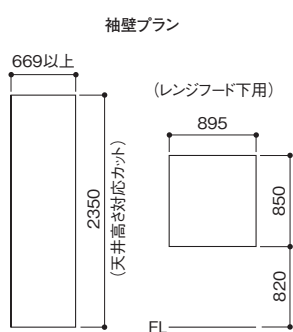
バックパネル用コンセントについて(参照 図面_24)

●給排水立ち上げ位置



※1:給水・給湯管高さは、水栓の種類によって異なります。水栓金具・浄水器の図面でご確認ください。

●キッチンパネルカット例

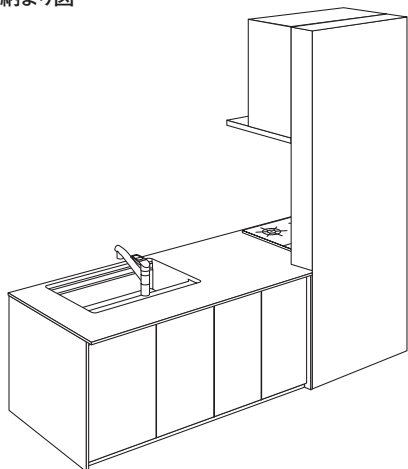


オープンキッチン プラン詳細図

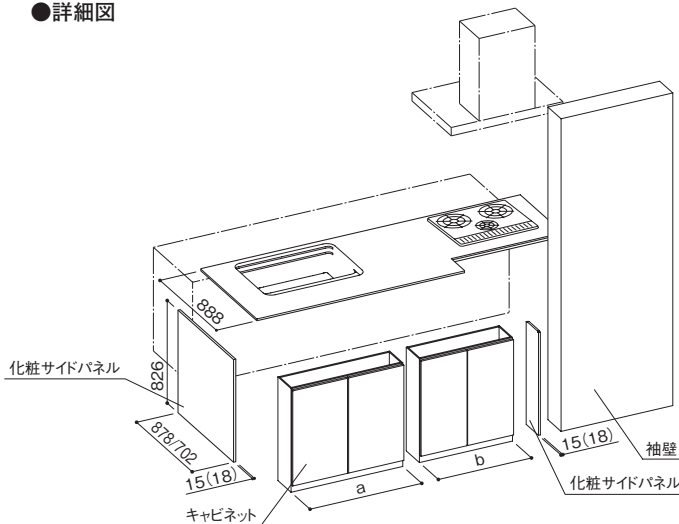
D888 スリムフラット-X 袖壁プラン ダイニング側：収納

図はキッチンカウンター間口2571mmの場合

●納まり図



●詳細図



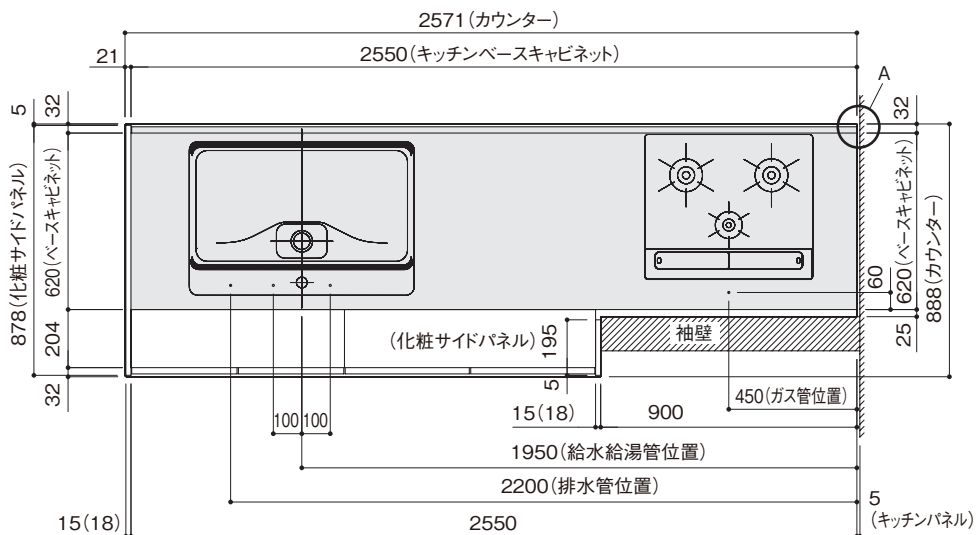
搬入経路について事前確認をお願いします。

カウンター	本体	梱包	梱包寸法
2571	42kg	57kg	2603×944×390mm

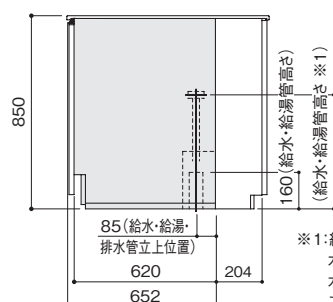
●ダイニング側

カウンター	a 収納	b 収納	袖壁
2121	882	300	(900)
2271	882	450	(900)
2421	882	600	(900)
2571	882	750	(900)
2721	900	882	(900)

●平面図／給排水・コンロ用位置

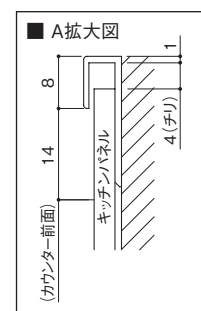
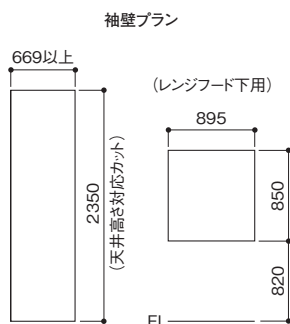


●給排水立ち上げ位置



※1: 給水・給湯管高さは、水栓の種類によって異なります。水栓金具・浄水器の図面でご確認ください。

●キッチンパネルカット例

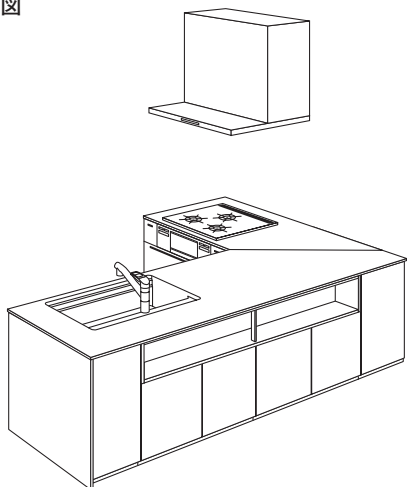


オープンキッチン プラン詳細図

D888 スリムフラット-X L型 ダイニング側：オープンシェルフ

図はキッチンカウンター間口2571×1886mmの場合

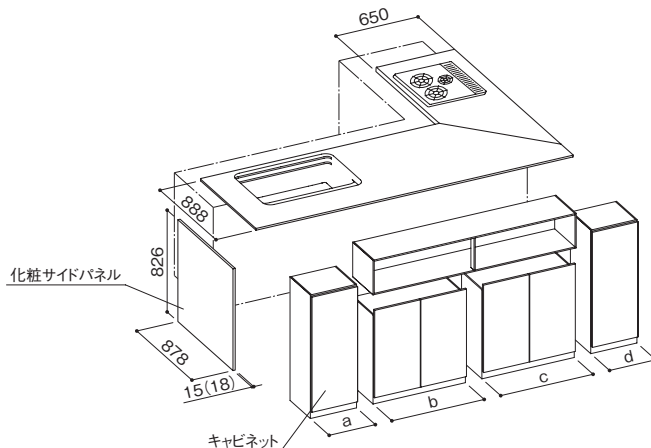
●納まり図



搬入経路について事前確認をお願いします。

カウンター	本体	梱包	梱包寸法
2571×1886	62kg	82kg	2603×944×390mm(シンク側)
			1680×700×164mm(コンロ側)

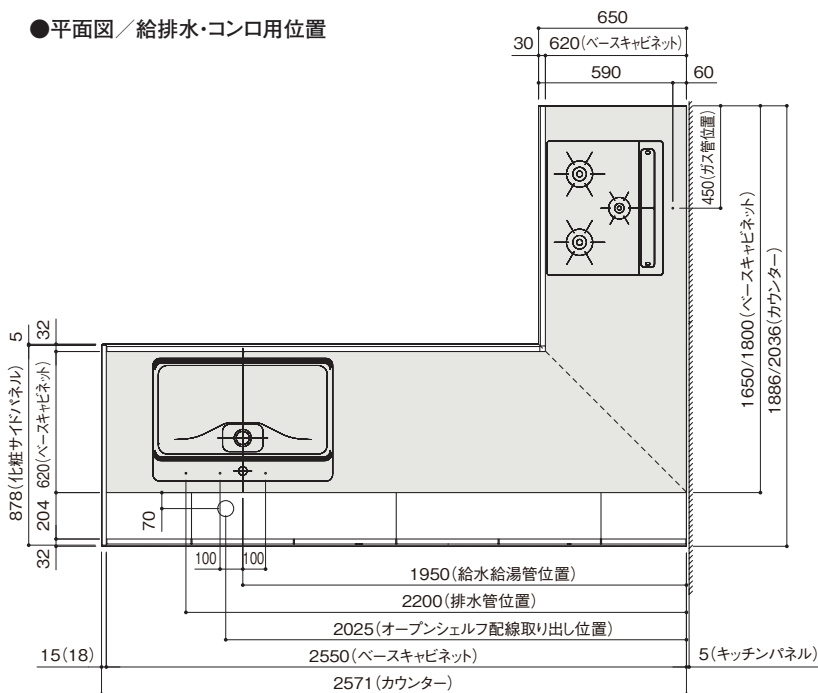
●詳細図



●ダイニング側

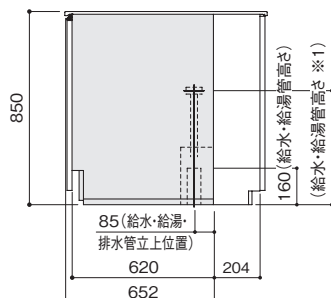
シンク側 カウンター	a 収納	b オープンシェルフ	c オープンシェルフ	d 収納
2121	300	750	750	300
2271	375	750	750	375
2421	300	900	900	300
2571	375	900	900	375
2721	450	900	900	450

●平面図／給排水・コンロ用位置



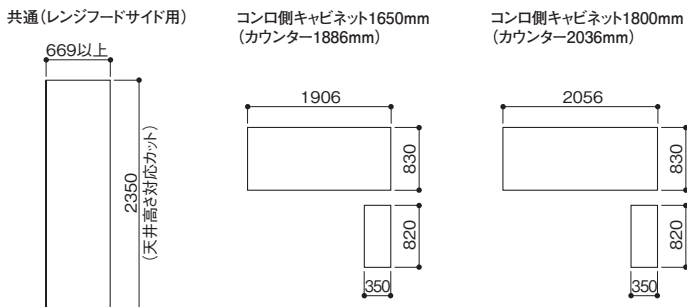
オープンシェルフ
(照明あり)の
配線取り出し位置
(参照「図面_24」)

●給排水立ち上げ位置



※1: 給水・給湯管高さは、
水栓の種類によって異なります。
水栓金具・浄水器の図面で
ご確認ください。

●キッチンパネルカット例

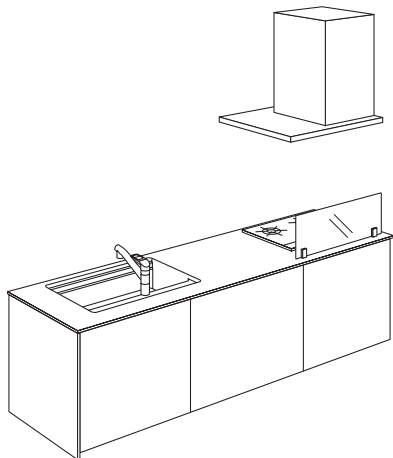


オープンキッチン プラン詳細図

D744 スリムフラット-S オープンプラン ダイニング側：パネル

図はペニンシュラ キッチンカウンター間口2571mmの場合

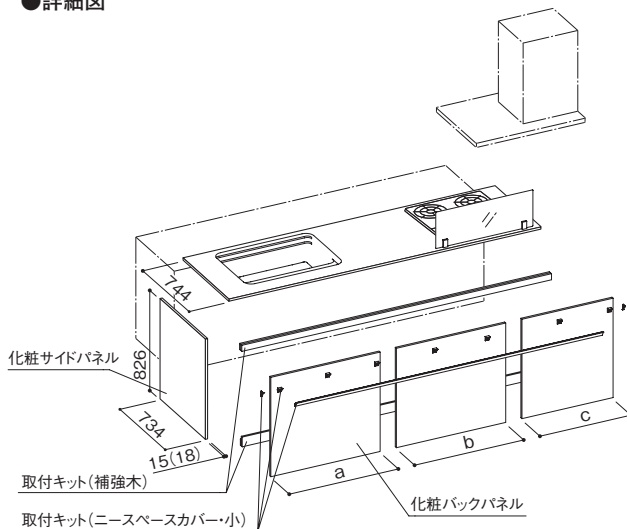
●納まり図



搬入経路について事前確認をお願いします。

カウンター	本体	梱包	梱包寸法
2571	39kg	54kg	2603×800×390mm

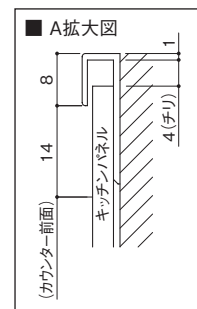
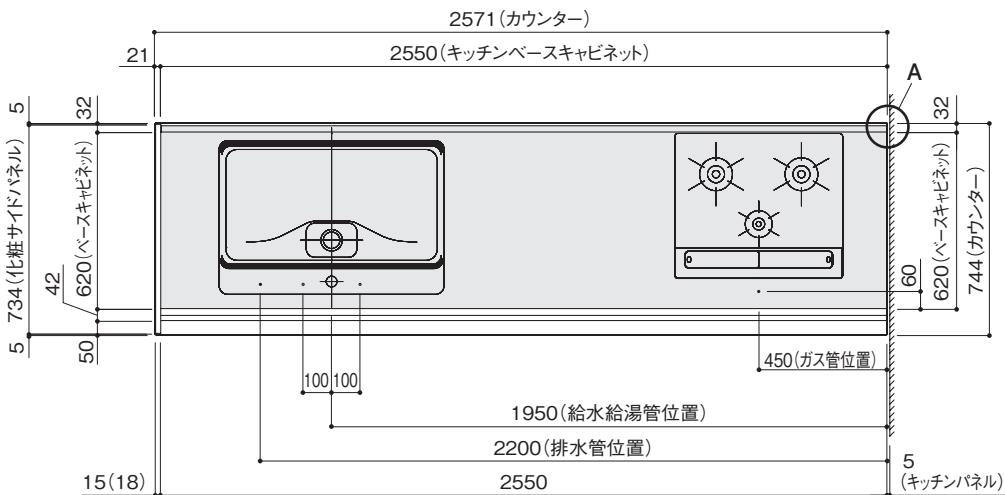
●詳細図



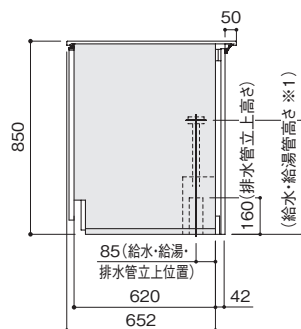
●ダイニング側

カウンター	a パネル	b パネル	c パネル
2121	900	600	600
2271	750	750	750
2421	900	750	750
2571	900	900	750
2721	900	900	900

●平面図／給排水・コンロ用位置



●給排水立ち上げ位置

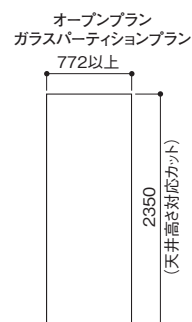


※1:給水・給湯管高さは、水栓の種類によって異なります。水栓金具・浄水器の図面でご確認ください。

●サイドフード取付位置



●キッチンパネルカット例

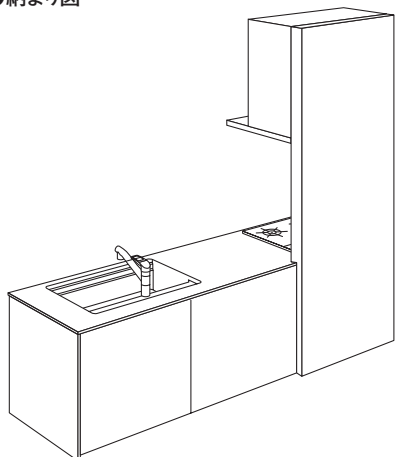


オープンキッチン プラン詳細図

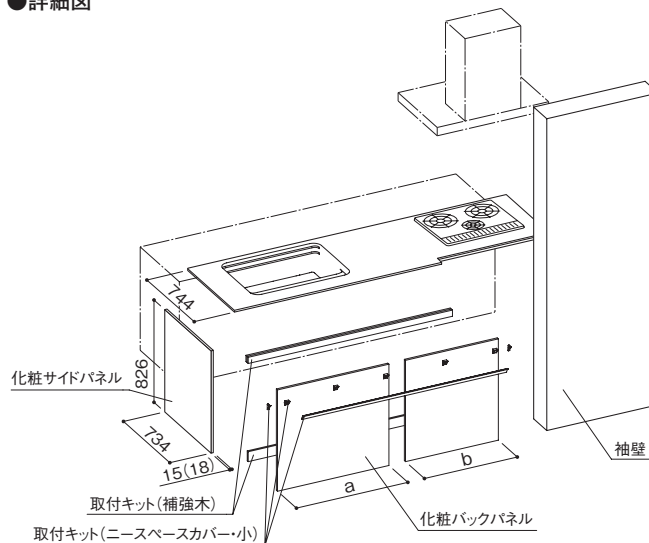
D744 スリムフラット-S 袖壁プラン ダイニング側：パネル

図はキッチンカウンター間口2571mmの場合

●納まり図



●詳細図



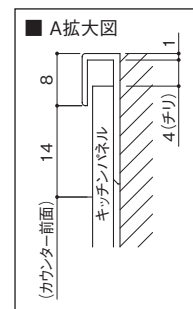
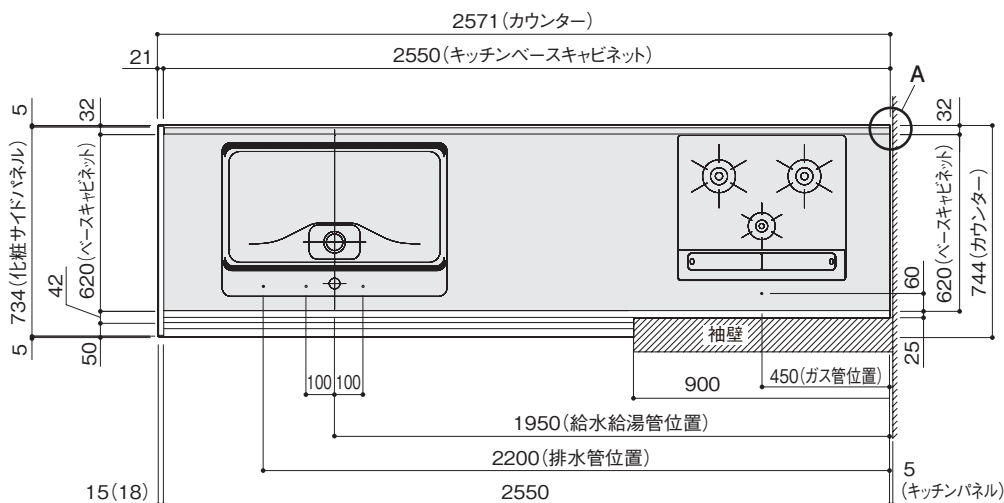
搬入経路について事前確認をお願いします。

カウンター	本体	梱包	梱包寸法
2571	39kg	54kg	2603×800×390mm

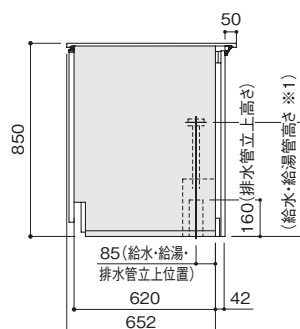
●ダイニング側

カウンター	a パネル	b パネル	袖壁
2121	600	600	(900)
2271	750	600	(900)
2421	750	750	(900)
2571	900	750	(900)
2721	900	900	(900)

●平面図／給排水・コンロ用位置

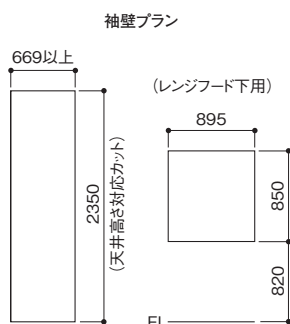


●給排水立ち上げ位置



※1:給水・給湯高さは、水栓の種類によって異なります。水栓金具・浄水器の図面でご確認ください。

●キッチンパネルカット例

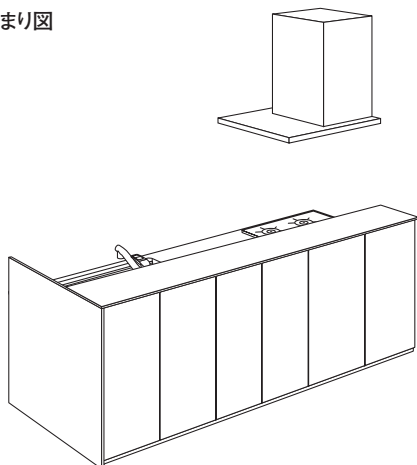


オープンキッチン プラン詳細図

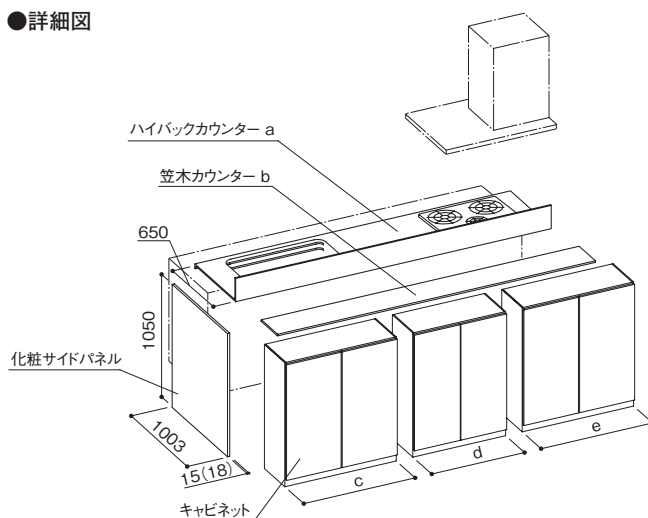
D1004 ステップ-W オープンプラン ダイニング側：収納

図はペニンシュラ キッチンカウンター間口2550mmの場合

●納まり図



●詳細図



搬入経路について事前確認をお願いします。

ハイバックカウンター	本体	梱包	梱包寸法
2550	43kg	55kg	2591×781×552mm

テーブル接続タイプの時はdが
テーブル接続用キャビネットになります。

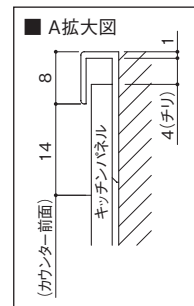
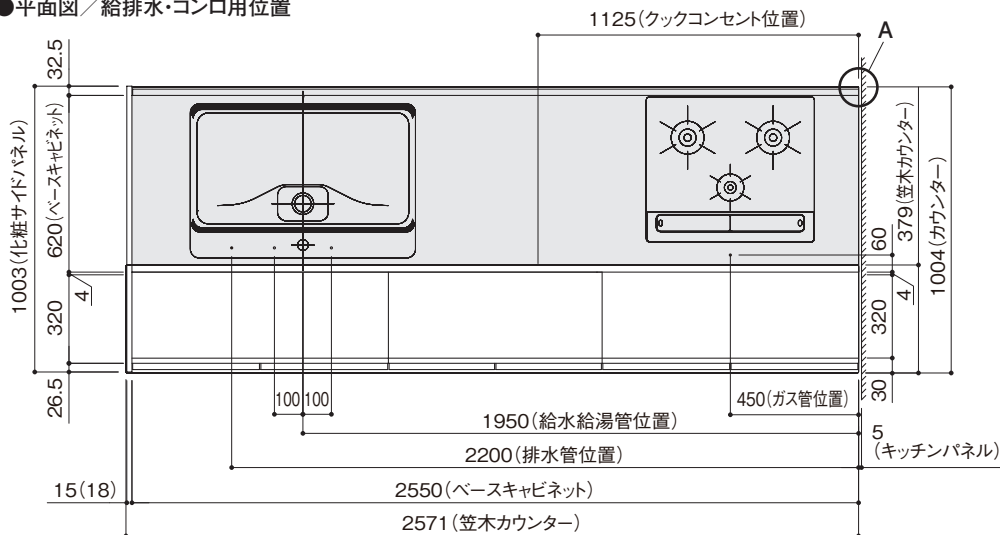
●ダイニング側 収納

a	b	c	d	e
ハイバックカウンター	笠木カウンター	収納	収納	収納
2100	2121	600	600	900
2250	2271	750	750	750
2400	2421	750	750	900
2550	2571	900	750	900
2700	2721	900	900	900

●ダイニング側 テーブル接続

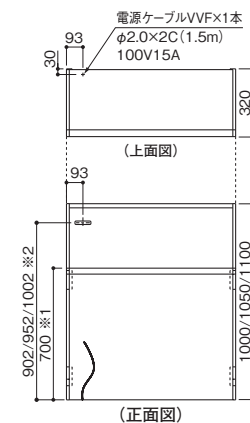
a	b	c	d	e
ハイバックカウンター	笠木カウンター	収納	テーブル接続	収納
2100	2121	600	900	600
2250	2271	600	900	750
2400	2421	750	900	750
2550	2571	750	1050	750
2700	2721	750	1050	900

●平面図／給排水・コンロ用位置



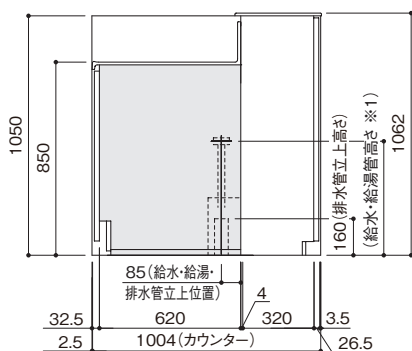
クックコンセントについて
(参照 図面 23)

テーブル接続用キャビネット
コンセント位置



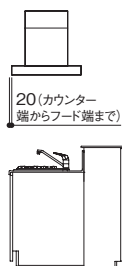
※1: H800、H900時も棚の高さは同じです。
※2: H850の時は952、H800の時は902、
H900の時は1002となります。

●給排水立ち上げ位置

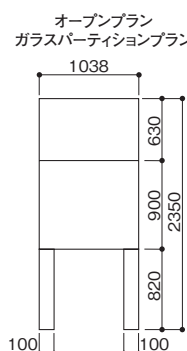


※1: 給水・給湯管高さは、水栓の種類によって異なります。
水栓金具・浄水器の図面でご確認ください。

●サイドフード取付位置



●キッチンパネルカット例

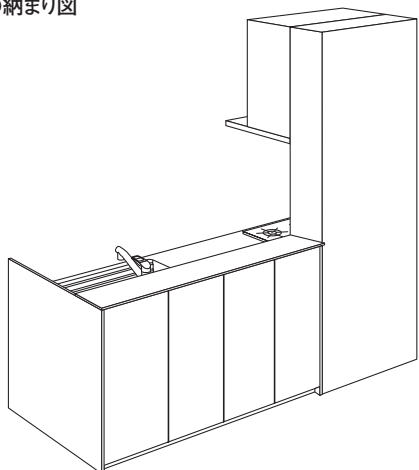


オープンキッチン プラン詳細図

D1004 ステップ-W 袖壁プラン ダイニング側：収納

図はキッチンカウンター間口2550mmの場合

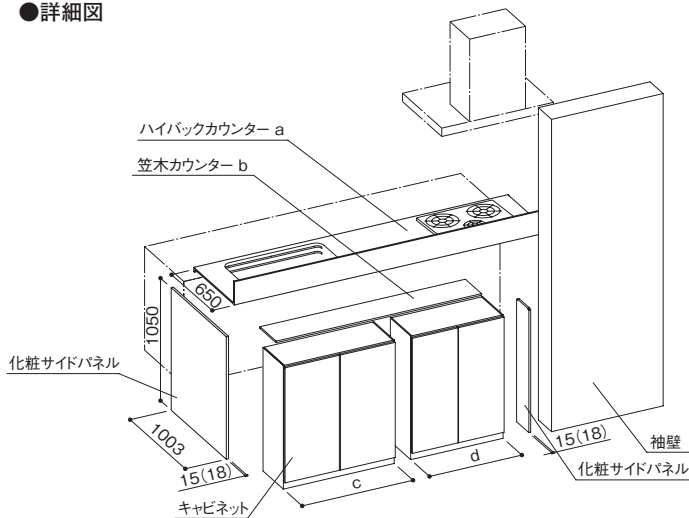
●納まり図



搬入経路について事前確認をお願いします。

ハイバックカウンター	本体	梱包	梱包寸法
2550	43kg	55kg	2591×781×552mm

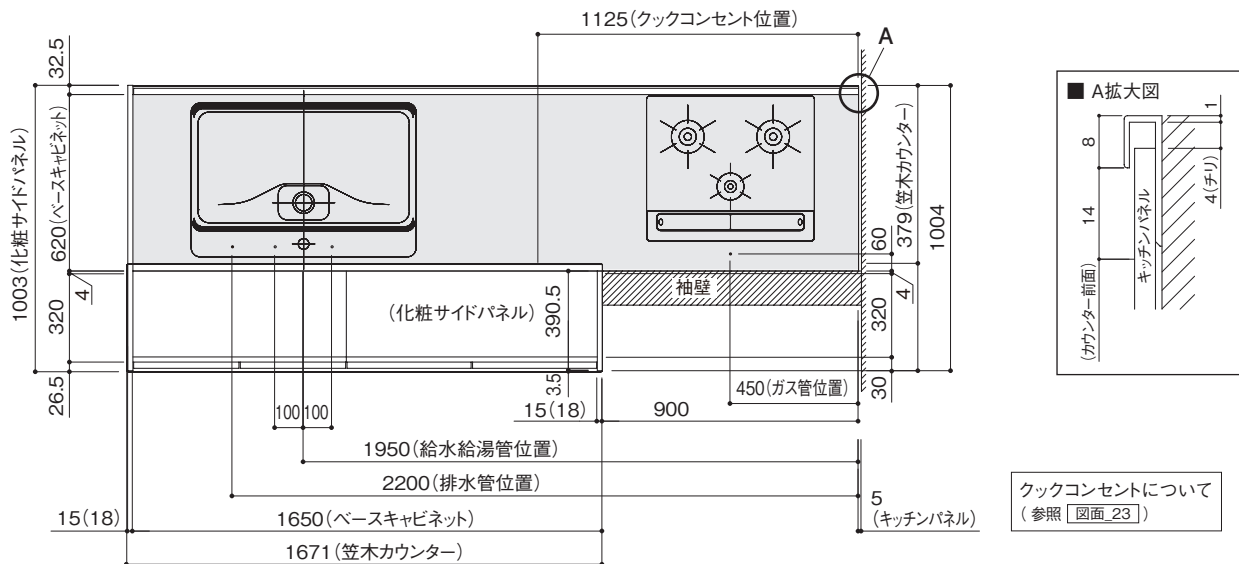
●詳細図



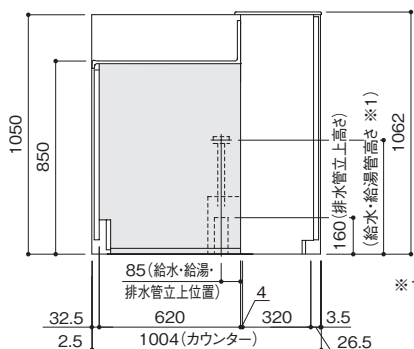
●ダイニング側

a	b	c	d	袖壁
ハイバックカウンター	笠木カウンター	収納	収納	
2100	1221	882	300	(900)
2250	1371	882	450	(900)
2400	1521	882	600	(900)
2550	1671	882	750	(900)
2700	1821	900	882	(900)

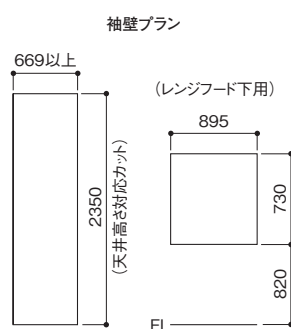
●平面図／給排水・コンロ用位置



●給排水立ち上げ位置



●キッチンパネルカット例

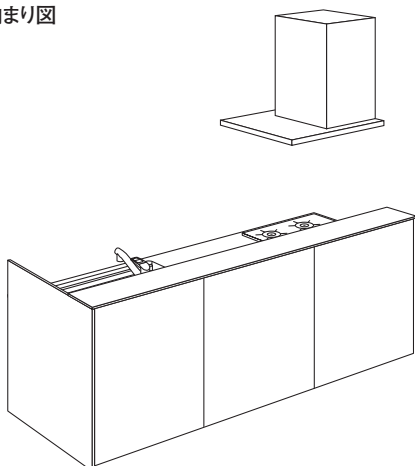


オープンキッチン プラン詳細図

D888 ステップ-X オープンプラン ダイニング側：パネル

図はペニンシュラ キッチンカウンター間口2550mmの場合

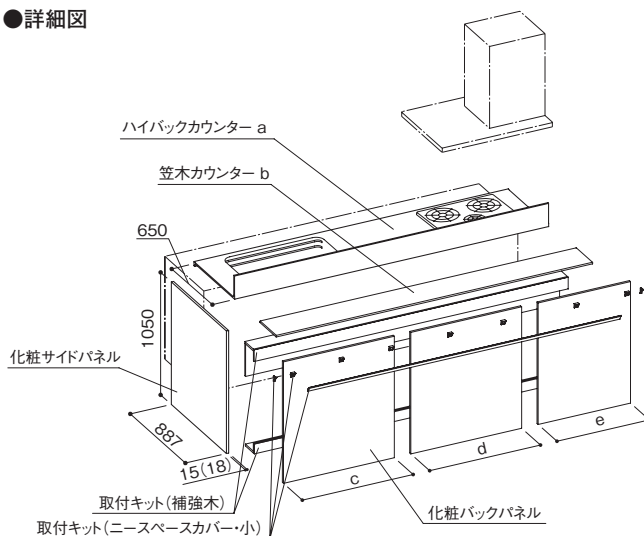
●納まり図



搬入経路について事前確認をお願いします。

ハイバックカウンター	本体	梱包	梱包寸法
2550	43kg	55kg	2591×781×552mm

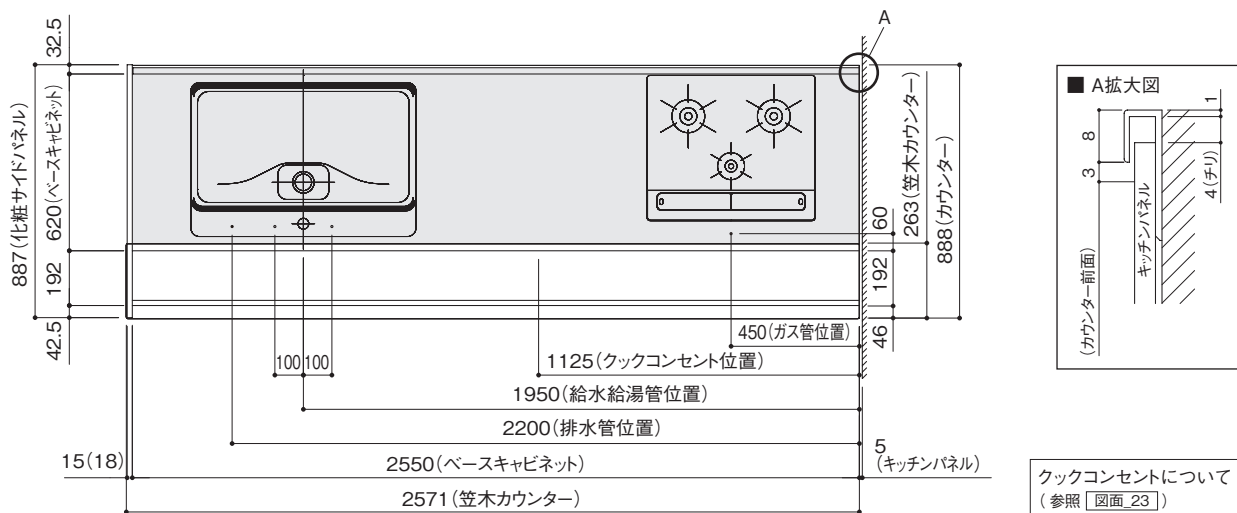
●詳細図



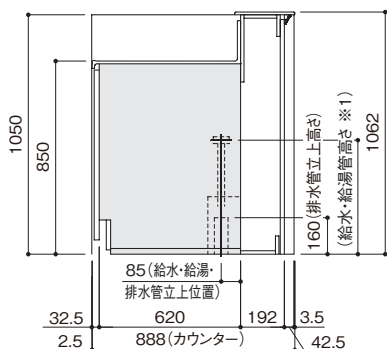
●ダイニング側

a	b	c	d	e
ハイバックカウンター	笠木カウンター	パネル	パネル	パネル
2100	2121	900	600	600
2250	2271	750	750	750
2400	2421	900	750	750
2550	2571	900	900	750
2700	2721	900	900	900

●平面図／給排水・コンロ用位置

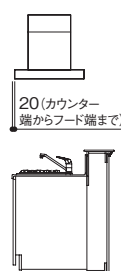


●給排水立ち上げ位置

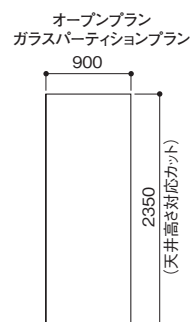


※1:給水・給湯管高さは、水栓の種類によって異なります。水栓金具・浄水器の図面でご確認ください。

●サイドフード取付位置



●キッチンパネルカット例

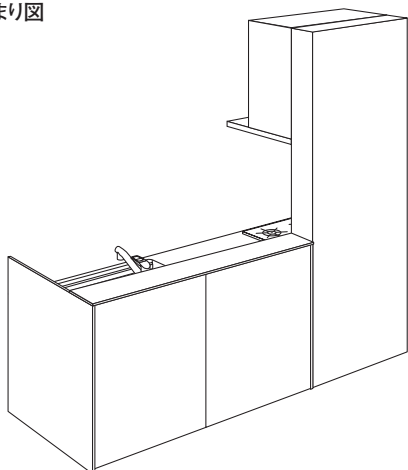


オープンキッチン プラン詳細図

D888 ステップ-X 袖壁プラン ダイニング側：パネル

図はキッチンカウンター間口2550mmの場合

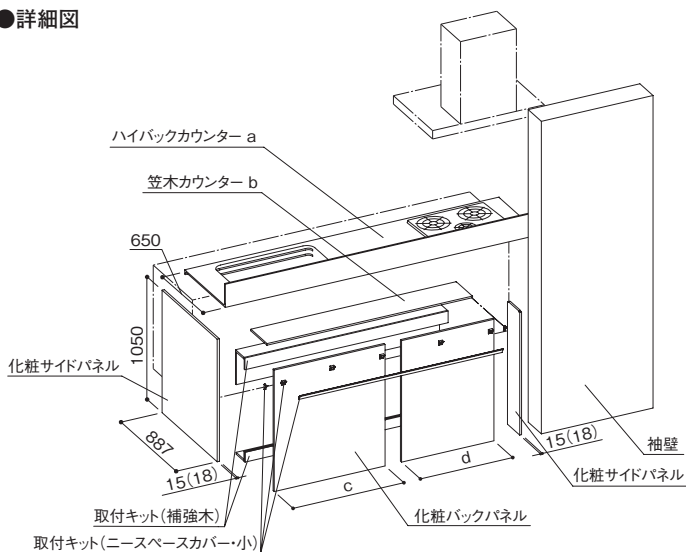
●納まり図



搬入経路について事前確認をお願いします。

ハイバックカウンター	本体	梱包	梱包寸法
2550	43kg	55kg	2591×781×552mm

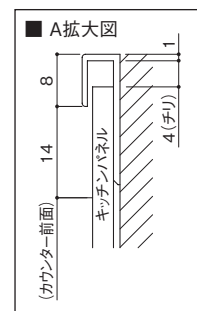
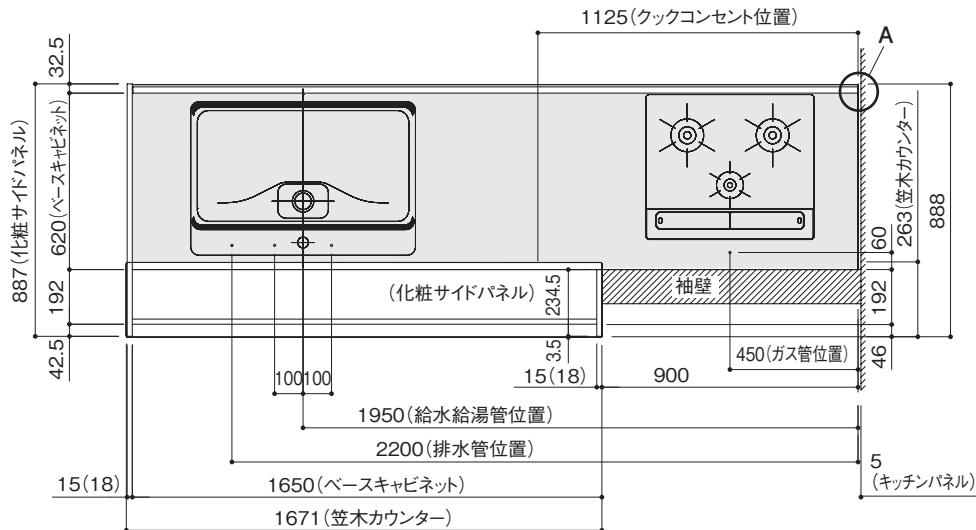
●詳細図



●ダイニング側

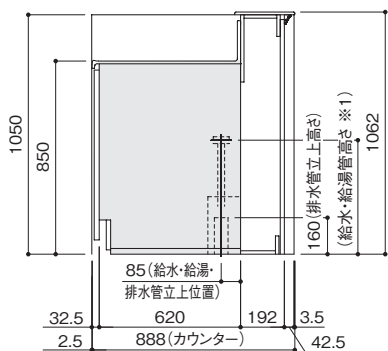
a	b	c	d	袖壁
ハイバックカウンター	笠木カウンター	パネル	パネル	
2100	1221	600	580	(900)
2250	1371	750	580	(900)
2400	1521	750	730	(900)
2550	1671	900	730	(900)
2700	1821	900	880	(900)

●平面図／給排水・コンロ用位置



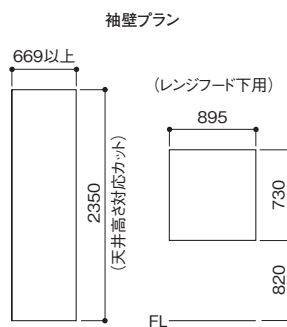
クックコンセントについて
(参照 図面_23)

●給排水立ち上げ位置



※1: 給水・給湯管高さは、水栓の種類によって異なります。水栓金具・浄水器の図面でご確認ください。

●キッチンパネルカット例

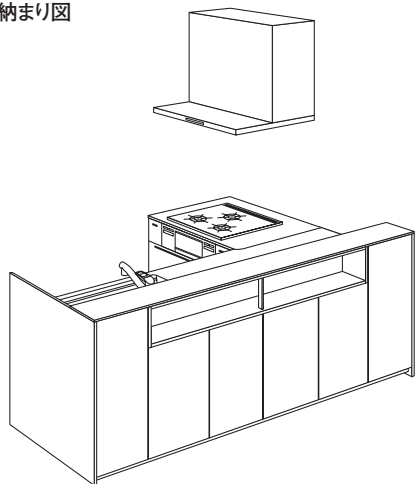


オープンキッチン プラン詳細図

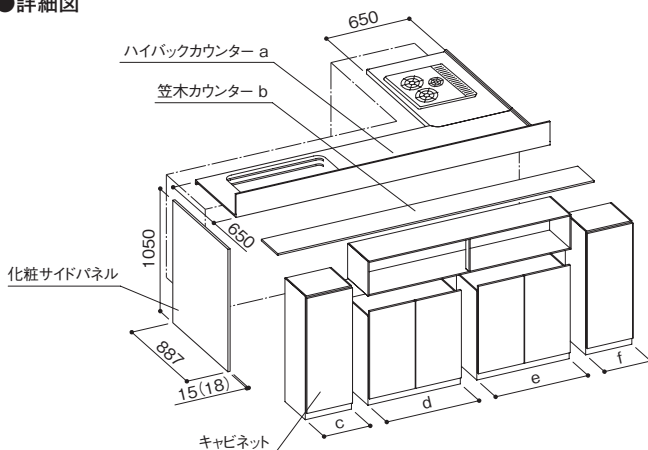
D888 ステップ-X L型 ダイニング側：オープンシェルフ

図はキッチンカウンター間口2550mmの場合

●納まり図



●詳細図



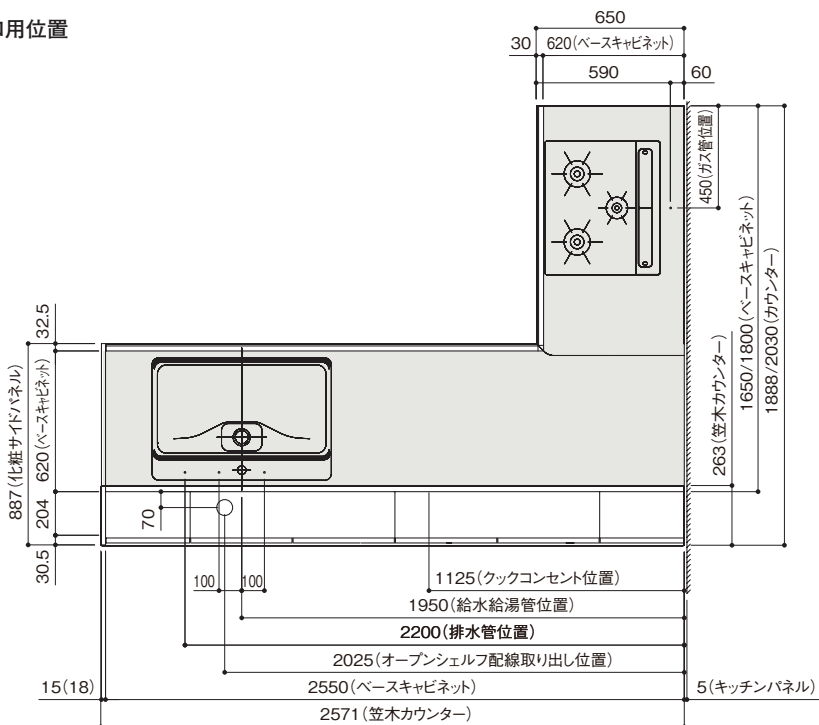
搬入経路について事前確認をお願いします。

ハイバックカウンター	本体	梱包	梱包寸法
2550×1800	59kg	76kg	2591×781×552mm(シンク側) 1680×700×164mm(コンロ側)

●ダイニング側

a	b	c	d	e	f
シンク側 ハイバックカウンター	笠木カウンター	収納	オープンシェルフ		収納
2100	2121	300	750	750	300
2250	2271	375	750	750	375
2400	2421	300	900	900	300
2550	2571	375	900	900	375
2700	2721	450	900	900	450

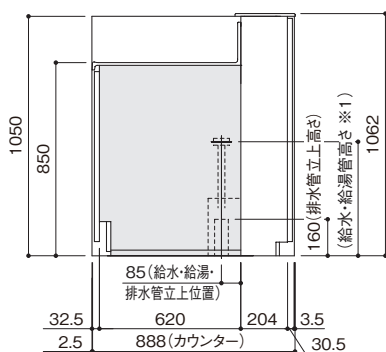
●平面図／給排水・コンロ用位置



クックコンセントについて
(参照 図面_23)

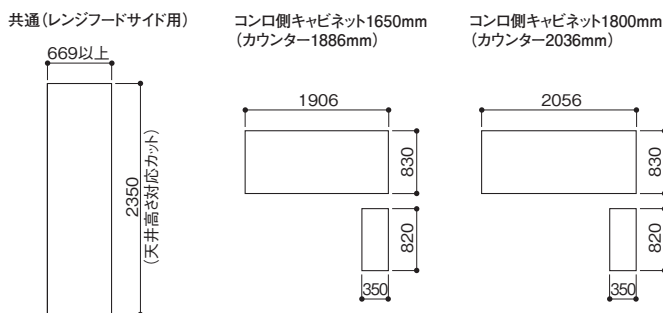
オープンシェルフ(照明あり)の
配線取り出し位置
(参照 図面_24)

●給排水立ち上げ位置



※1:給水・給湯管高さは、
水栓の種類によって異なります。
水栓金具・浄水器の図面で
ご確認ください。

●キッチンパネルカット例



ワーキングカウンター プラン詳細図

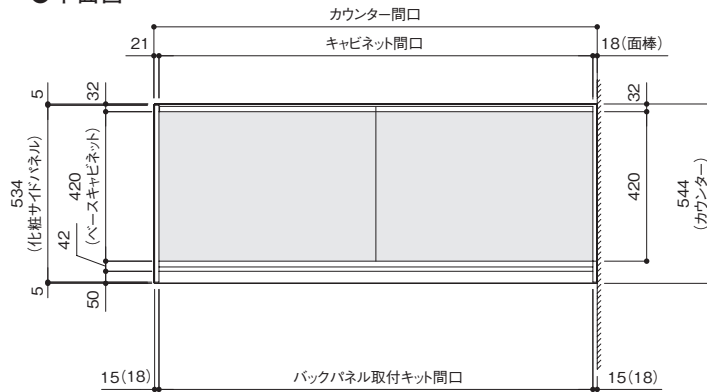
D544 スリムワーキングカウンター

【ペニンシュラ】

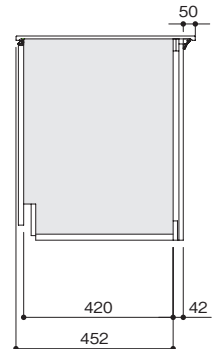
●納まり図



●平面図



●側面図

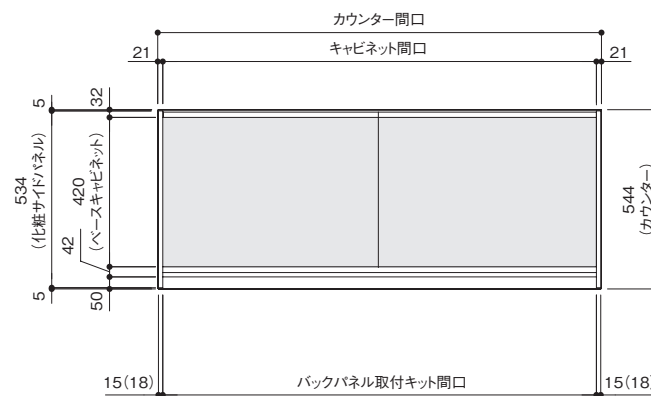


【アイランド】

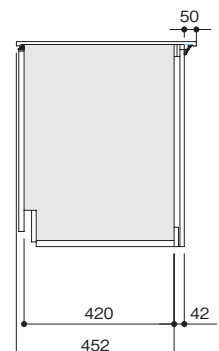
●納まり図



●平面図

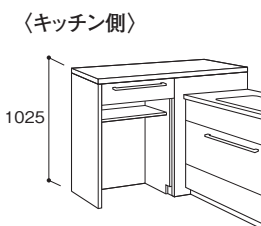


●側面図

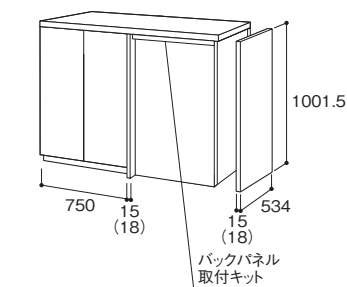


【ハイカウンターコーナー】

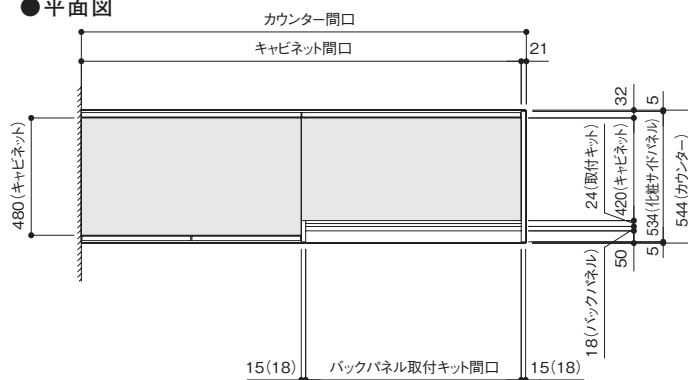
●納まり図



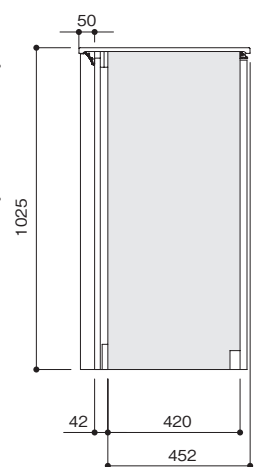
〈ダイニング側〉



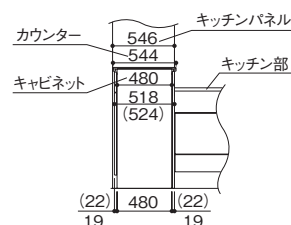
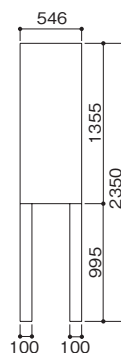
●平面図



●側面図

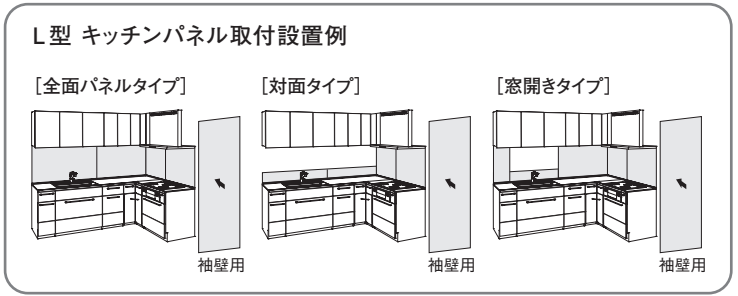
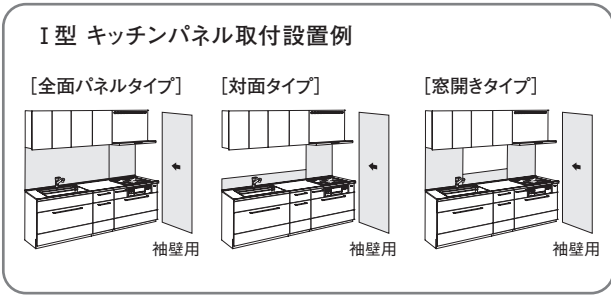


●キッチンパネル カット例



キッチンパネルシステム・パッケージ構成表

壁付 I 型・L 型 ローバックカウンター



□：色柄記号 [SQ] SQMW：マットホワイト、SQMB：マットブラック、SQMG：マットグレー、SQPW：パールホワイト、SQFL：フレンチレリーフ
 [UK] UKEW：ファイバーホワイト、UKEG：ファイバーグレー、UKEB：ファイバーベージュ、UKGW：グリッドホワイト、UKMZ：モザイク、UKBA：ピアノ
 ■：ジョイナーキット色記号 S：シルバー、W：ホワイト、B：ブラック *：取付キット色記号 H：ホワイト、B：ブラック、BE：ベージュ、GR：グレー

キッチンパネル パッケージ構成表

タイプ	サイズ	全面パネルタイプ								対面タイプ・窓開きタイプ							
		正面壁用				袖壁用	ジョイナーキット	取付キット		正面壁用				袖壁用	ジョイナーキット	取付キット	
		5PNLE38□ (2403×900)	5PNLE36□ (1803×900)	5PNLE34□ (1200×900)	5PNLE16□ (1803×448)	5PNLE38□ (2403×900)	5PNLEJ5■	5PNLS4*	5PNLS2*	5PNLE38□ (2403×900)	5PNLE36□ (1803×900)	5PNLE34□ (1200×900)	5PNLE16□ (1803×448)	5PNLE38□ (2403×900)	5PNLEJ5■	5PNLS4*	5PNLS2*
I 型	1650		1			1	1	1			1	1	1	1	1		
	1800		1			1	1	1			1	1	1	1	1		
	1950	1				1	1	1			1	1	1	1	1		
	2100	1				1	1	1			1	1	1	1	1		
	2250	1				1	1	1			1	1	1	1	1		
	2400	1				1	1	1			1	1	1	1	1		
	2550		1	1		1	1	1		1		1	1	1	1	1	
	2600		1	1		1	1	1		1		1	1	1	1	1	
	2700		1	1		1	1	1		1		1	1	1	1	1	
	2850	1		1		1	1	1		1		1	1	1	1	1	
3000	1		1		1	1	1		1		1	1	1	1	1		
L 型	1800×1650		2			1	1	1		1	1	1	1	1	1	1	1
	1950×1650	1	1			1	1	1	1		1	1	1	1	1	1	1
	2100×1650	1	1			1	1	1	1		1	1	1	1	1	1	1
	2250×1650	1	1			1	1	1	1		1	1	1	1	1	1	1
	2400×1650	1	1			1	1	1	1		1	1	1	1	1	1	1
	2550×1650		2	1		1	1	1	1		2		1	1	1	1	1
	2700×1650		2	1		1	1	1	1		2		1	1	1	1	1
	1800×1800		2				1	1	1		1	1	1	1	1	1	1
	1950×1800	1	1			1	1	1	1		1	1	1	1	1	1	1
	2100×1800	1	1			1	1	1	1		1	1	1	1	1	1	1
2250×1800	1	1			1	1	1	1		1	1	1	1	1	1	1	
2400×1800	1	1			1	1	1	1		1	1	1	1	1	1	1	
2550×1800		2	1			1	1	1	1		2		1	1	1	1	
2700×1800		2	1			1	1	1	1		2		1	1	1	1	
I 型	1650	1				1	1	1			1	1	1	1	1		
	1800	1				1	1	1			1	1	1	1	1		
	1950	1				1	1	1			1	1	1	1	1		
	2100	1				1	1	1			1	1	1	1	1		
	2250	1		1		1	1	1		1	1		1	1	1		
	2400	1		1		1	1	1		1	1		1	1	1		
	2550	1		1		1	1	1		1	1		1	1	1		
	2600	1		1		1	1	1		1	1		1	1	1		
	2700	1		1		1	1	1		1		1	1	1	1		
	2850	2				1	1	1	1		1		1	1	1	1	
3000	2				1	1	1	1		1		1	1	1	1		
L 型	1800×1650	2				1	1	1	1		1	1	1	1	1	1	1
	1950×1650	2			1	1	1	1	1		1	1	1	1	1	1	1
	2100×1650	2			1	1	1	1	1		1	1	1	1	1	1	1
	2250×1650	2			1	1	1	1	1		2	1		1	1	1	1
	2400×1650	2		1		1	1	1	1		2	1		1	1	1	1
	2550×1650	2		1		1	1	1	1		2	1		1	1	1	1
	2700×1650	2		1		1	1	1	1	1	1		1	1	1	1	1
	1800×1800	2				1	1	1	1		1	1	1	1	1	1	1
	1950×1800	2			1	1	1	1	1		1	1	1	1	1	1	1
	2100×1800	2			1	1	1	1	1		1	1	1	1	1	1	1
2250×1800	2			1	1	1	1	1		2	1		1	1	1	1	
2400×1800	2		1		1	1	1	1		2	1		1	1	1	1	
2550×1800	2		1		1	1	1	1		2	1		1	1	1	1	
2700×1800	2		1		1	1	1	1	1	1		1	1	1	1	1	

キッチンパネルシステム・パッケージ構成表

壁付 I 型・L 型 ハイバックカウンター

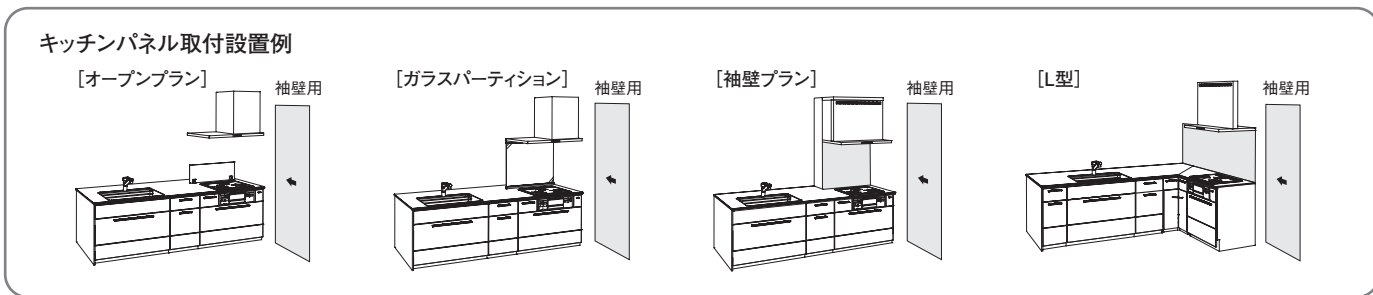
□：色柄記号 [SQ] SQMW：マットホワイト、SQMB：マットブラック、SQMG：マットグレー、SQPW：パールホワイト、SQFL：フレンチレリーフ
 [UK] UKEW：ファイバーホワイト、UKEG：ファイバーグレー、UKEB：ファイバーベージュ、UKGW：グリッドホワイト、
 UKMZ：モザイク、UKBA：ヒアンコ

キッチンパネル パッケージ構成表

■：ジョイナーキット色記号 S：シルバー、W：ホワイト、B：ブラック *：取付キット色記号 H：ホワイト、B：ブラック、BE：ベージュ、GR：グレー

キッチン開口	タイプ サイズ	全面パネルタイプ								対面タイプ・窓開きタイプ							
		正面壁用				袖壁用	ジョイナーキット	取付キット		正面壁用				袖壁用	ジョイナーキット	取付キット	
		5PNLE38□ (2403×900)	5PNLE36□ (1803×900)	5PNLE34□ (1200×900)	5PNLE16□ (1803×448)	5PNLE38□ (2403×900)	5PNLEJ5■	5PNLS4*	5PNLS2*	5PNLE38□ (2403×900)	5PNLE36□ (1803×900)	5PNLE34□ (1200×900)	5PNLE16□ (1803×448)	5PNLE38□ (2403×900)	5PNLEJ5■	5PNLS4*	5PNLS2*
ミドルウォール	I 型	2100	1				1	1	1				1	1	1	1	
		2250	1				1	1	1				1	1	1	1	
		2400	1				1	1	1				1	1	1	1	
		2550		1	1		1	1	1				1	1	1	1	
		2600		1	1		1	1	1				1	1	1	1	
		2700		1	1		1	1	1				1	1	1	1	
	L 型	2100×1650	1	1			1	1	1	1			1	1	1	1	1
		2250×1650	1	1			1	1	1	1			1	1	1	1	1
		2400×1650	1	1			1	1	1	1			1	1	1	1	1
		2550×1650		2	1		1	1	1	1			2		1	1	1
		2700×1650		2	1		1	1	1	1			2		1	1	1
		2100×1800	1	1			1	1	1	1			1	1	1	1	1
		2250×1800	1	1			1	1	1	1			1	1	1	1	1
		2400×1800	1	1			1	1	1	1			1	1	1	1	1
セミショートウォール	I 型	2100	1			1	1	1	1				1	1	1	1	
		2250	1		1		1	1	1				1	1	1	1	
		2400	1		1		1	1	1				1	1	1	1	
		2550	1		1		1	1	1				1	1	1	1	
		2600	1		1		1	1	1				1	1	1	1	
		2700	1		1		1	1	1				1	1	1	1	
	L 型	2100×1650	2			1	1	1	1	1			1	1	1	1	1
		2250×1650	2			1	1	1	1	1			2	1		1	1
		2400×1650	2		1		1	1	1	1			2	1		1	1
		2550×1650	2		1		1	1	1	1			2	1		1	1
		2700×1650	2		1		1	1	1	1	1		1	1		1	1
		2100×1800	2			1	1	1	1	1				1	1	1	1
		2250×1800	2			1	1	1	1	1			2	1		1	1
		2400×1800	2		1		1	1	1	1			2	1		1	1
ショートウォール	I 型	2100	1			1	1	1	1				1	1	1	1	
		2250	1		1		1	1	1				1	1	1	1	
		2400	1		1		1	1	1				1	1	1	1	
		2550	1		1		1	1	1				1	1	1	1	
		2600	1		1		1	1	1				1	1	1	1	
		2700	1		1		1	1	1				1	1	1	1	
	L 型	2100×1650	2			1	1	1	1	1			1	1	1	1	1
		2250×1650	2			1	1	1	1	1			2	1		1	1
		2400×1650	2		1		1	1	1	1			2	1		1	1
		2550×1650	2		1		1	1	1	1			2	1		1	1
		2700×1650	2		1		1	1	1	1	1		1	1		1	1
		2100×1800	2			1	1	1	1	1				1	1	1	1
		2250×1800	2			1	1	1	1	1			2	1		1	1
		2400×1800	2		1		1	1	1	1			2	1		1	1

オープンキッチン



□：色柄記号 [SQ] SQMW：マットホワイト、SQMB：マットブラック、SQMG：マットグレー、SQPW：パールホワイト、SQFL：フレンチレリーフ
 [UK] UKEW：ファイバーホワイト、UKEG：ファイバーグレー、UKEB：ファイバーベージュ、UKGW：グリッドホワイト、
 UKMZ：モザイク、UKBA：ピアンコ

キッチンパネル パッケージ構成表

■：ジョイナーキット色記号 S：シルバー、W：ホワイト、B：ブラック *：取付キット色記号 H：ホワイト、B：ブラック、BE：ベージュ、GR：グレー

キッチンタイプ・プラン	サイズ	正面壁用		袖壁用	ジョイナーキット	取付キット	
		5PNLE34□ (1200×900)	5PNLE16□ (1803×448)	5PNLE38□ (2403×900)	5PNLEJ5■	5PNLS4*	5PNLS2*
フラット-W D1004	ベニンシュラ	オープンプラン		1	1		1
		ガラスパーティションプラン			1	1	1
		袖壁プラン	1		1	1	1
	L型	コンロ側W1650			2	2	1
		コンロ側W1800			2	2	1
フラット-X D888	ベニンシュラ	オープンプラン		1	1		1
		ガラスパーティションプラン			1	1	1
		袖壁プラン	1		1	1	1
	L型	コンロ側W1650			2	2	1
		コンロ側W1800			2	2	1
フラット-S D744	ベニンシュラ	オープンプラン		1	1		1
		ガラスパーティションプラン			1	1	1
		袖壁プラン	1		1	1	1
	L型	コンロ側W1650			2	2	1
		コンロ側W1800			2	2	1
ステップ-W D1004	ベニンシュラ	オープンプラン		1	1		1
		ガラスパーティションプラン			1	1	1
		袖壁プラン	1		1	1	1
	L型	コンロ側W1650			2	2	1
		コンロ側W1800			2	2	1
ステップ-X D888	ベニンシュラ	オープンプラン		1	1		1
		ガラスパーティションプラン			1	1	1
		袖壁プラン	1		1	1	1
	L型	コンロ側W1650			2	2	1
		コンロ側W1800			2	2	1

キッチンパネル ジョイナーキット × 取付キットの組合せ

● 推奨カラー ○ 選択可能

シリーズ	色記号	色名	ジョイナーキット			取付キット			
			5PNLEJ5S	5PNLEJ5W	5PNLEJ5B	5PNLS (2/4) H	5PNLS (2/4) BE	5PNLS (2/4) GR	5PNLS (2/4) B
			シルバー	ホワイト	ブラック	ホワイト	ベージュ	グレー	ブラック
SQ	MW	マットホワイト	●	○	○	●	○	○	○
	MG	マットグレー	●	○	○	○	○	●	○
	MB	マットブラック	○	○	●	○	○	○	●
	PW	パールホワイト	●	○	○	●	○	○	○
	FL	フレンチレリーフ	●	○	○	●	○	○	○
UK	EW	ファイバーホワイト	●	○	○	●	○	○	○
	EB	ファイバーベージュ	●	○	○	○	●	○	○
	EG	ファイバーグレー	●	○	○	●	○	○	○
	MZ	モザイク	●	○	○	●	○	○	○
	GW	グリッドホワイト	●	○	○	●	○	○	○
	BA	ピアンコ	●	○	○	●	○	○	○

仕様表

●カウンター・シンク仕様

カウンター	TENOR	特殊配合アクリル系樹脂 + 特殊アクリル塗装
	GRANA	特殊配合アクリル系樹脂
シンク		特殊配合アクリル系樹脂

●キッチンパネル仕様

基 材	セメント板
表面仕上げ	アクリルウレタン系塗装

天板・側板・棚板	ウレタンプレコート化粧パーティクルボード	色：グレー
	EBコート化粧パーティクルボード	色：イブシ色
底 板	ウレタンプレコート化粧パーティクルボード (開き扉は低圧メラミン化粧パーティクルボード)	色：グレー
	EBコート化粧パーティクルボード	色：グレー・イブシ色
背 板	ウレタンプレコート化粧MDF	色：グレー
	EBコート化粧MDF	色：イブシ色
ケコミ板(ベースキャビネット)		ウレタンプレコート化粧パーティクルボード 色：シルバー
ヒンジ	本 体	ワンタッチスライドヒンジ・SPCC・ニッケルメッキ
	座	SPCC・ニッケルメッキ
引出し底板		タフさらっとコート (めいっばいワイド引出し上段、コンロ横めいっばいワイド引出し・小引出しを除く)




●扉仕様




扉シリーズ	ハイグレイ	クラフトオーク	リアルウッド	テノールカラー
表面	カーリーメイプル天然木突板塗装 / 鏡面	鏡板・框 天然木突板塗装 / 艶消し	天然木突板塗装 / 艶消し	塗装 / 艶消し
木口	四方天然木突板塗装 / 鏡面	四方框組 / 艶消し	四方天然木突板塗装 / 艶消し	表面一体
裏面	ハードメイプル天然木突板塗装 / 艶消し	天然木突板塗装 / 艶消し	人工木塗装 / 艶消し	樹脂シート(グレー)

扉シリーズ	シャインカラー	リュッケファープ	リッチマテリアル
表面	塗装 / 鏡面	塗装 / 艶消し	PVCシート / 艶消し
木口	表面一体	表面一体	四方ABS樹脂
裏面	塗装 / 艶消し(同色)	樹脂シート(グレー)	樹脂シート(グレー)

扉シリーズ	Z・Y・C・Eシリーズ	Nシリーズ	Q・D・Sシリーズ(ベーシックホワイト)	Sシリーズ(シルクホワイト)
表面	オレフィンシート / 艶消し	オレフィンシート(EBコート) / 艶消し	PETシート(EBコート) / 鏡面	PETシート / 艶消し
木口	四方ABS樹脂	左右R形状、上下ABS樹脂	左右R形状、上下ABS樹脂	左右R形状、上下ABS樹脂
裏面	樹脂シート(グレー)	樹脂シート(グレー)	樹脂シート(グレー)	樹脂シート(グレー)

●取手仕様

取手種類	ロングバー取手(シルバー/ブラック)	ソリッド取手(シルバー/ブラック)	ライン取手(シルバー/ブラック)
	 画像はシルバー	 画像はシルバー	 画像はシルバー
材質	ハンドル部	アルミ	アルミ(キャップ:ABS)
	脚部	アルミダイキャスト	—
表面処理	塗装仕上げ	塗装仕上げ	アルマイト仕上げ

取手種類	スリムバー取手(サテンニッケル)	クラフトオーク専用取手	コンロ小引出し専用取手(シルバー/ブラック)
	 画像はシルバー		ライン取手以外※の場合  画像はシルバー
材質	ハンドル部	亜鉛ダイキャスト	アルミダイキャスト
	脚部	—	—
表面処理	メッキ仕上げ	塗装仕上げ	塗装仕上げ

※ロングバー取手、ソリッド取手、スリムバー取手、クラフトオーク専用取手を選択した場合、ライン取手の場合はコンロ小引出しもライン取手となります。