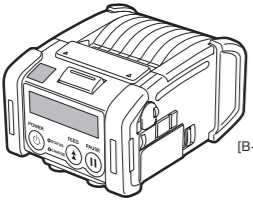




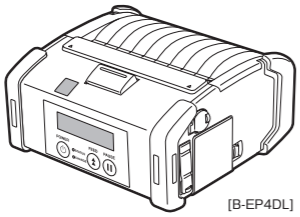
取扱説明書

テック ポータブルプリンタ

B-EP2DL シリーズ B-EP4DL シリーズ



[B-EP2DL]



[B-EP4DL]

東芝テック株式会社

資料 No. J52-01124G

B-EP2DL シリーズは 2020 年 1 月に製造中止をしております。ご注意ください。

- このたびは本機をお買いあげいただきまして、まことにありがとうございました。
- お使いになる前に「取扱説明書」をよくお読みのうえ、正しくお使いください。特に「安全上のご注意」は必ず読んで、正しくお使いください。
- お読みになったあとは本機のそばなど、いつも手元においてお使いください。

安全上のご注意 (安全にお使いいただくために)

お買い上げいただきました製品(本機)および取扱説明書には、お使いになる方や他の人々への危害と財産の損害を未然に防ぎ、本機を安全に正しくお使いいただくために、守っていただきたい事項を示しています。その表示と図記号の意味は次のようになっています。

■ **表示の意味**

危険 この表示を無視して、誤った取り扱いをすると、人が死亡または重傷(※1)を負う危険が差し迫って生じることが想定される内容を示しています。

警告 この表示を無視して、誤った取り扱いをすると、人が死亡または重傷(※1)を負う可能性が想定される内容を示しています。

注意 この表示を無視して、誤った取り扱いをすると、人が傷害(※2)を負う可能性が想定される内容および物的損害(※3)のみの発生が想定される内容を示しています。

※1: 重傷とは失明や、けが、やけど(高温・低温)、感電、骨折、中毒などで後遺症が残るもの、および治療入院・長期の通院を要するものをさします。
 ※2: 傷害とは、治療入院や長期の通院を要さない、けが、やけど・感電などをさします。
 ※3: 物的損害とは、家屋・家財および家畜・ペット等にかかわる拡大損害をさします。

■ **図記号の例**

注意 △は、注意(危険・警告を含む)を促す事項を示しています。具体的な注意内容は、△の中や近くに絵や文章で示しています。

分解禁止 ⊘ は、してはいけない行為(禁止事項)を示しています。具体的な禁止内容は、⊘の中や近くに絵や文章で示しています。

強制的な禁止事項 ● は、必ずしてほしい行為(強制事項)を示しています。具体的な強制内容は、●の中や近くに絵や文章で示しています。

プラグを抜く

■ バッテリーパックの取り扱いについて

危険

バッテリーパックは必ず専用品を使用すること 専用品以外のバッテリーパックは、電圧や端子の極性が異なっていることがあるため、火災・破裂・発煙の恐れがあります。		専用品使用
バッテリーパックを指定された充電方法以外で充電しないこと 破裂・発火の恐れがあります。		禁止
バッテリーパックを火の中に投げ入れたり、加熱したりしないこと 破裂・発火の恐れがあります。		禁止
バッテリーパックは小さなお子様の手が届くところに放置しないこと 誤って飲み込むと、窒息の恐れがあります。万一飲み込んだときは、直ちに医師の治療を受けてください。		禁止
バッテリーパックを分解・改造しないこと 破裂・発火の恐れがあります。		分解禁止
バッテリーパックにクギを刺したり、カナヅチで叩いたり、踏みつけたりしないこと バッテリーパック内部がショート状態となり、発熱・破裂・発火の恐れがあります。		禁止
バッテリーパックの電極を針金などの金属で接続しないこと バッテリーパックがショート状態となり、発熱・破裂・発火の恐れがあります。または針金などの金属が、発火する恐れがあります。		禁止
金属製のネックレスやヘアピンなどと一緒を持ち運んだり、保管しないこと バッテリーパックがショート状態となり、破裂・発火・発熱の恐れがあります。または金属類が発火する恐れがあります。電極が金属に触れないように、ビニールなどでバッテリーパックを包んでください。		禁止

■ バッテリーパックの取り扱いについて

警告

バッテリーパックが漏液したときは、絶対に液に触れないこと 万一、目に入った場合、失明の恐れがあります。こすらずにきれいな水で目を十分洗い、ただちに医師の治療を受けてください。手や衣服に付着したときは、すぐにきれいな水で洗い流してください。		接触禁止
バッテリーパックを水や海水に濡らさないこと 破裂・発火・発熱の恐れがあります。		水ぬれ禁止
バッテリーパックを高温になる場所に放置しないこと 外装チューブが溶けたりショートし、破裂・発火・漏液の恐れがあります。		禁止
万一、バッテリーパックから漏液、発煙、異臭が発生しているときは直ちに使用を止め、火気から遠ざけること 破裂・発火の恐れがあります。		強制
バッテリーパックは本機以外の機器に使用しないこと 破裂・発熱・発煙・漏液の恐れがあります。		強制

注意

使用済みのバッテリーパックは、ショート防止のため電極に絶縁テープをはり、サービス担当に回収依頼すること 不法投棄すると、法律で罰せられます。		強制
---	--	----

■ プリンタ本体の取り扱いについて

警告

本機を濡らしたり、濡れた手で本機を操作しないこと 火災・感電の恐れがあります。		ぬれ手禁止
分解や改造、ご自身の修理はしないこと 火災・感電の恐れがあります。点検や修理については、お買い上げの販売店にご連絡ください。		分解禁止
本機の上や通風口などにクリップなどの金属類、液体、燃えやすい物などを落としたり、差し込んだりしないこと 配線がショートし、火災・感電の恐れがあります。		禁止
本機を落としたり、本機に強い衝撃を与えないこと カバーなどが破損し、火災・感電の恐れがあります。		禁止
本機に水をかけたり、濡れた布で拭かないこと 内部に水が入ると、火災・感電の恐れがあります。		水ぬれ禁止
万一、煙が出たり変な臭いがしたときは、バッテリーパックを本体から外し、お買い上げの販売店に連絡すること そのまま使用すると、火災・感電の恐れがあります。		強制
万一、異物(金属片・液体)が本機に入った場合は、バッテリーパックを本体から外し、お買い上げの販売店に連絡すること そのまま使用すると、火災・感電の恐れがあります。		強制
万一、本機を落としたり、カバーなどを破損した場合は、バッテリーパックを本体から外し、お買い上げの販売店に連絡すること そのまま使用すると、火災・感電の恐れがあります。		強制
自動車を運転中は、本機を使用しないこと 交通事故の恐れがあります。		使用禁止
航空機内や病院など、使用を禁止されている場所では電源を切ること 電子機器や医療機器などに影響を与え、事故の恐れがあります。		強制

■ プリンタ本体の取り扱いについて

注意

本機使用時は、バッテリーパックが確実にセットされていることを確認すること 確実にセットされていないと持ち運び中にバッテリーパックが落ち、けがの原因となることがあります。		強制
長期間使用しないときは安全のため、バッテリーパックを本機から外すこと 発熱・発煙の原因となる場合があります。		強制
湿気やほこりの多い場所、直射日光の当たる暑い場所に置かないこと 内部の温度が上がったり、絶縁が悪くなり、火災・感電の原因となる場合があります。		禁止
ぐらついた台の上や傾いたところ、振動の多い場所に置かないこと 落ちたり、倒れたりして、けがの原因となる場合があります。		禁止
調理台や加湿器、熱器具のそばなど、油煙や湯気、熱が当たる場所に置かないこと 絶縁が悪くなったり、カバーや電源コードの被膜が溶け、火災・感電の原因となる場合があります。		禁止
本機の上に重い物を置かないこと 置いた物がバランスを崩して倒れたり、落ちたりして、けがの原因となる場合があります。		禁止
冷気が直接当たる場所に本機を放置しないこと 露がつき、火災・感電の原因となる場合があります。		禁止
プリンタのヘッド部周辺は高温になっている場合があるので、消耗品の交換時などに手を触れないこと やけどの原因となる場合があります。		接触禁止
本機を子供に使わせたり、幼児の手が届くところに置かないこと 感電・けがの原因となる場合があります。		禁止
取扱説明書で指定する箇所以外のカバーの開閉、点検、清掃、消耗品の交換などはしないこと 感電・けがの原因となる場合があります。		禁止
カッター部には手を触れないこと けがの原因となる場合があります。		接触禁止
シンナーやベンジン、可燃性ガスを使用したクリーナーなどで本機を清掃しないこと 火災の原因となる場合があります。		禁止

お願い

本機を正しくお使いいただくために、次のことを守ってください。守らないと、故障・誤動作・破損の原因となります。

● 急激な温度変化を与えないでください。 結露が生じ、故障・誤動作の原因となります。		禁止
● ほこりの多いところ、振動が強いところに置かないでください。 故障・誤動作の原因となります。		禁止
● 直射日光の当たるところ、熱器具や調理台のそば、水や油煙のかかるところには置かないでください。 感電の恐れがあります。		禁止
● 磁石やスピーカーなど、磁気を発するものに近くに置かないでください。 故障・誤動作の原因となります。		禁止
● テレビやラジオの近くでは使用しないでください。 電波妨害を引き起こす原因となります。		禁止
● 本機を落としたりぶつけたり、本機に強い衝撃を与えないでください。 故障・誤動作・破損・変形の原因となります。		禁止
● お手入れをするときは、シンナーやベンジンなどの薬品類を使用しないでください。 変質・変形・変色・故障の原因となります。		禁止
● 印字した用紙の表面を先の尖ったものでこすったり、火を近づけたり、水をかけたり、薬品・溶剤等で拭かないでください。 印字内容の判読不能の原因となります。印字面の堅牢性を確認の上、適切な方法で取り扱ってください。		禁止
● 印字中はカバー類を開けないでください。 動作が中断され、故障の原因となります。		禁止
● 当社指定の用紙を使用してください。 当社指定品以外の用紙を使用すると、印字品質への悪影響や故障の原因となります。		指定品使用
● オプション類は当社純正品(指定品)を使用してください。 当社純正品(指定品)以外を使用すると、故障・誤動作の原因となります。		指定品使用

VCCI

この装置は、クラスB機器です。この装置は、住宅環境で使用することを目的としていますが、この装置がラジオやテレビジョン受信機に近接して使用されると、受信障害を引き起こすことがあります。取扱説明書に従って正しい取り扱いをして下さい。

VCCI-B

重要なお知らせ

- 本機をお使いになるときは、必ず本書および本体の取扱説明書に従ってください。本書および本体の取扱説明書の記載内容を守らないことにより生じた損害に関しては、当社は一切の責任を負いません。
- 製品本来の使用目的以外に使用して生じた損害に関しては、当社は一切の責任を負いません。
- 本書の内容の一部または全部を、無断で転載することは禁止されています。
- 本書の内容および本機の仕様に関しては、将来予告なしに変更することがあります。
- 本書の内容については万全を期しております。万一、ご不審な点や誤り、お気づきの点がありましたら、お買い上げの販売店までご連絡ください。
- 本機は日本国内仕様であり、外国の規格などには適合しておりません。本機を日本国外で使用された場合、当社は一切の責任を負いません。また、当社は本機に関する日本国外での保守サービス、および技術サポートなどは行っておりません。
- 使用済みのバッテリーパックは、リサイクル可能な貴重な資源です。ショート防止のため電極に絶縁テープをはり、サービス担当に回収を依頼してください。不法投棄すると法律で罰せられます。
- 当社は資源有効利用促進法の施行により、JBR C(小形二次電池再資源センター)の取り組みに参加し、二次電池の回収を行っています。詳しくは、http://www.jbrc.com/をご覧ください。
- Bluetoothは、Bluetooth SIG Inc.の商標で、当社はライセンスに基づき使用しています。
- B-EP2DL-GH40-R、B-EP4DL-TH40-RおよびB-EP4DL-TH42-Rには、技術基準適合証明を受けた特定無線設備が収納されています。
- 本書に記載している会社名、商品名は、各社の登録商標または商標になっている場合があります。
- フラッシュ ROMに保存される一部パラメータ設定(無線LAN、Bluetoothの通信設定等)は、本機のシャットダウン時に保存されるため、突然バッテリーを抜くと保持されない場合があります。ご注意ください。

お買い

本機の各モデルには以下の無線機能が装備されています。これらの機器をご使用になる前に、必ず「無線機器に対する使用上のご注意」をよくお読みください。
 B-EP2DL-GH32-RおよびB-EP4DL-TH32-R: 無線モジュール BTM411
 B-EP2DL-GH40-RおよびB-EP4DL-TH40-R: 無線モジュール SD-Link11g
 B-EP4DL-TH42-R: 無線モジュール RS9113DB

無線機器に対する使用上のご注意

B-EP2DL-GH32-RおよびB-EP4DL-TH32-Rには、無線機能(無線モジュール:BTM411)が装備されています。
B-EP2DL-GH40-RおよびB-EP4DL-TH40-Rには、無線機能(無線モジュール:SD-Link11g)が装備されています。
B-EP2DL-TH42-Rには、無線機能(無線モジュール:RS9113DB)が装備されています。
以下の注意事項は、BTM411、SD-Link11gおよびRS9113DB(以下、本製品)に対してのみ適用されます。

使用可能地域

本製品は無線装置であり、使用できる国・地域は日本国内に限定されます。日本以外の国・地域で使用するとその国・地域の法律により罰せられることがあります。

使用時の注意事項

本製品は、電波法で定められた無線局の無線設備として、技術基準適合認証を受けています。したがって、日本国内のみで使用目的において、無線局の免許は必要ありません。ただし、本製品を分解・改造すること、証明表示をはがしたりすると、法律により罰せられることがあります。

- 航空機内や病院などの使用を禁止された場所では使用しない
禁止場所が不明な場合、航空会社や医療機関に確認の上、指示に従ってください。誤って使用すると、運行装置や医療機器などに影響を与え、事故の原因となります。

- 植込み型心臓ペースメーカーおよび植込み型除細動器への影響
本製品は携帯電話などと比べて非常に小さい電力を使用しており、心臓ペースメーカーや除細動器への干渉の可能性は非常に低いと考えられます。
万一、本製品の使用に際して、心臓ペースメーカーおよび除細動器への影響が生じた可能性がある場合、直ちに使用を中止し、最寄りのサービスステーションにご連絡ください。

- 分解・改造・修理をしない
けがの原因となります。分解・改造は電波法違反にもなります。修理は最寄りのサービスステーションへご依頼ください。

機能について

本製品は、電波を利用して通信を行います。したがって、設置場所、設置方向、使用環境などにより通信性能が低下したり、近くの機器に影響を与えたりすることがあります。

- 電子レンジのそばで使用しないこと
電子レンジの電波の影響で、通信性能の低下や通信エラーが発生することがあります。

- 金属製の机や台の上、金属物のそばで使用しないこと
通信性能低下の原因となります。

- Bluetoothと無線LANを同時に使用しないこと
Bluetoothと無線LANは同じ無線周波数帯を使用するため、同時に使用すると電波が干渉しあい、通信速度の低下やネットワークが切断される場合があります。接続に支障がある場合は、Bluetoothまたは無線LANのいずれか一方を使用中止にしてください。

2.4GHz帯域使用製品について

本製品の使用周波数帯域では、電子レンジ等の産業・科学・医療用機器のほか、工場の製造ライン等で使用されている移動体機器の構内無線局(免許を要する無線局)および特定小電力無線局(免許を要しない無線局)が適用されています。

1. **本製品を使用する前に、近くで移動体識別用の構内無線局または特定小電力無線局が運用されていないことを確認してください。**
2. 万一、本製品から移動体識別用の構内無線局に対して、電波干渉の事例が発生した場合は、速やかに使用周波数を変更するか、電波の放射を停止した上、最寄りのサービスステーションへご連絡いただき、混信回避のための処置等(例えば、パーテーションの設置など)についてご相談ください。

3. その他、本製品から移動体識別用の特定小電力無線局に対して、電波干渉の事例が発生した場合など、何かお困りのことが起きたときは、最寄りのサービスステーションへお問い合わせください。

5GHz帯域使用製品について

5GHz帯の電波を使用して屋外で通信しないでください。5GHz帯の無線設備を屋外で使用することは法律により禁止されています。屋外で本機の無線LANを使用する場合は、5GHz帯を使用せずに2.4GHz帯をご使用ください。

保証とアフターサービスについて(必ずお読みください)



■保証(保証書)について

保証書はお買い上げの販売店でお渡しいたします。必ず、「お買い上げ日・保証期間・販売店名」などの記入をご確認の上、大切に保管してください。
保証書に「お買い上げ日・保証期間・販売店名」など所定事項の記入がないときは、ただちに買い上げの販売店にお申し出ください。
保証期間中は保証書の規定に従って無料修理いたします。保証期間が過ぎているときは、お買い上げの販売店にご相談ください。



■ユーザー登録について

このたびお買い上げいただきました製品に関するアフターサービスの提供は、サービスを担当するサービスステーションに登録されて実施されます。したがって、製品を受領されましたら、ただちに買い上げの販売店に「ユーザー登録」の手続きを要請し、ご確認をお願いいたします。
なお、安心してご利用いただけますように「保守サービス契約システム」をお勧めいたします。詳細は最寄りのサービスステーションにお問い合わせください。



■修理サービスについて

ご使用中に異常が生じたときは、ただちに使用をやめて電源プラグを抜き、お買い上げの販売店にご相談ください。なお、ご相談される場合は製品の型式名、およびお買い上げ時期を忘れずにお知らせください。



■サービスコールの受付時間

1月1日を除く8時30分から20時までといたします。
ただし、修理訪問についての詳細は、お買い上げの販売店または最寄りのサービスステーションにご相談ください。



■消耗品について

消耗品は製品に合った当社純正部品、お買い上げの販売店にご注文ください。

- 用紙
- バッテリーパック
B-EP2DLシリーズ用: B-EP802-BT-QM-R/B-EP802-BT-R
B-EP4DLシリーズ用: B-EP804-BT-QM-R/B-EP804-BT-R



■小形二次電池の回収について

この商品はリチウムイオン電池を使用しています。リチウムイオン電池はリサイクル可能な貴重な資源です。使用済みリチウムイオン電池の回収については、最寄りの東芝テックソリューションサービス株式会社サービスステーションにお申しつけください。

当社は資源有効利用促進法の施行により、JBRC(小形二次電池再資源センター)の取り組みに参加し、二次電池の回収を行っています。詳しくは<http://www.jbrc.com/>をご覧ください。

サービスステーション所在地一覧

地方	都府県	〒xxxx-xxxx	電話番号	所在地	郵便番号	地方	都府県	〒xxxx-xxxx	電話番号	所在地	郵便番号
北 海 道	中 部	札幌	北 札幌 011-7336000	札幌市北区北条東6丁目12-79	060-0908	東 部	神 戸	静岡	静 静岡 054-2317428	静岡市駿河区東5-4-47	422-0033
		旭川	旭川 0166-293100	旭川市東13丁目5-38	090-0032			伊 津	伊 徳島 0559219942	徳島市吉野町10-22	410-0209
		北見	北見 0157-69200	北見市南栄町1-11-37	090-0051			沼 津	沼 津 0558709710	沼津市の内町4-570	410-2392
		帯広	帯広 0155-206622	帯広市東区南1-1-10	085-0057			浜 松	浜 松 053-46039311	浜松市東区笠原1-1-1	450-0024
		苫小牧	苫小牧 0146-361690	苫小牧市元町1-4-15	053-0005			名 古 屋	名古屋 052-5506181	名古屋市中区正木3-5-17	450-0044
		函館	函館 0148-456071	函館市東区2-5-13	041-8812			豊 橋	豊 橋 053-2750837	豊橋市中央町118-1	441-8031
青 島	東 海	青 島	青 青島 071-7294800	青島市東区二期町1-8-2	030-0113	京 都	京 都	安 城	安 城 0566-772621	安城市井原町一本木6-4	446-0074
		八戸	八戸 0178-4533681	八戸市本町1	031-0031			焼 津	焼 津 058-2543430	焼津市豊島町2-28-1	500-8369
		盛岡	盛岡 0196-340531	盛岡市本町3-32-1	020-8666			三 津	三 津 0592559141	津市山形町1-617	514-0833
		北	北 0193-229253	一般市上野原1-4-5	021-8882			四 日 市	四 日 市 0593596181	四日市市東正4-1-3	510-0844
宮 城 県	東 山 陽	仙台	仙台 022-7726351	仙台市東区2-6-10-22	981-3121	滋 賀 県	大 阪	滋 賀	滋 賀 0755073610	大津市大津1-1-3	520-0047
		大 阪	大 阪 0188-445641	大泉町中道2-1-35	017-0045			京 都	京 都 0756921605	京都市南区西九条東御所町13-1	601-8443
		大 阪	大 阪 0236311240	山形市栄道1-4-16	990-0023			福 知 山	福 知 山 0773235405	福知山市栄道5-10-1	630-0054
山 形 県	北 山 形	酒 田	酒 田 0234246472	酒田市東1-3-75	996-8842	大 阪 府	大 阪	大 阪	大 阪 06-65033001	大阪市西区江戸堀2-6-33	550-0002
		郡 山	郡 山 0149-334761	郡山市富原町5-4-23	963-8047			枚 方	枚 方 0728613351	枚方市南田原1-13-11	573-0023
		いわき	いわき 0246-275581	いわき市白根3-3-5	973-8111			堺	堺 0722530921	堺市北区中百舌町5-754	591-8023
天 津 市	北 天 津	水 戸	水 戸 0292-41294	水戸市元町600-27	310-8852	茨 城 県	神 戸	神 戸	神 戸 0782650062	神奈川市中区宮内町5-41-6	651-0086
		土 浦	土 浦 0298-243030	土浦市東町4-3-18	300-0037			共 済	共 済 07903882048	徳島県安田1-48-1	670-0957
		高 松	高 松 0260-327137	高松市本町1-10-12	306-0023			新 潟	新 潟 0789144401	新潟県大井町1-1-37	673-0891
群 馬 県	東 群 馬	栃 木	栃 木 0286-396241	宇都宮市中央3-12-14	321-0968	香 川 県	香 川	香 川	香 川 0740333821	香川県大正町4-65-10	630-8115
		群 馬	群 馬 0273636422	高崎市南高崎4-6-2	370-0069			和 歌 山	和 歌 山 0734753631	和歌山市東田278-1	640-8141
		さいたま	さいたま 0488568824	さいたま市中央区上落合5-20-30	338-0001			田 原	田 原 07390753543	田原市新井町45-17	646-0021
埼 玉 県	東 埼	川 口	川 口 048-2948707	川口市芝居1-17-15	333-0816	中 部	東 海	無 敵	無 敵 0857145600	無敵市元町町2-105	680-0034
		熊 谷	熊 谷 0485-458880	熊谷市方町1-33	360-0034			松 江	松 江 08522733702	松江市津和野町49-3	690-0011
		川 越	川 越 049-2456881	川崎市麻生区川20-2	350-1123			豊 田	豊 田 0856242480	豊田市乙西町1-342-1	698-0003
千 葉 県	東 千 葉	千葉	千葉 043-2551721	千葉市稲佐区7-11-8	263-0024	山 梨 県	山 梨	山 梨	山 梨 0862310485	山梨市北區富田30-6	790-0956
		成 田	成 田 0476-228958	成田市東町157-12	286-0025			広 島	広 島 0825430450	広島市中区南町2-121	730-0047
		水 戸	水 戸 0493650826	水戸市東区東2-14-4	299-1154			徳 島	徳 島 0849-402533	徳島県鳴子町6-15-45	771-0973
東 京 都	東 京	船 橋	船 橋 0474327761	船橋市東町1-1-1	273-0011	山 口 県	山 口	徳 島	徳 島 0834290940	徳島市本町3-5-69	745-0806
		柏	柏 0471469121	柏市吾野3-3755-5	270-0135			山 口 県	山 口 08397374206	山口市上落合383-1	754-0001
		横 濱	横 濱 04676228958	横濱市西区2-4-12	169-0072			徳 島 県	徳 島 0866262183	徳島市中央町5-40-2	770-0053
茨 城 県	東 茨	茨 城	茨 城 0357914760	新居町大芝2-4-12	169-0072	西 京	神 戸	神 戸	神 戸 08796691036	神戸市中央区東3-6-9	761-8054
		水 戸	水 戸 0298-243030	水戸市東町4-3-18	300-0037			和 歌 山	和 歌 山 08992611275	和歌山市北4-14	790-0063
		高 松	高 松 0260-327137	高松市本町1-10-12	306-0023			高 松	高 松 0897342915	高松市南栄町2-3-10	770-0812
香 川 県	東 香	高松	高松 0260-327137	高松市本町1-10-12	306-0023	徳 島 県	宇 野	宇 野	宇 野 0895256975	宇野市南町3-4-1	798-0031
		水 戸	水 戸 0493650826	水戸市東区東2-14-4	299-1154			香 川 県	香 川 0895256975	香川県丸亀町1-1-37	780-0806
		船 橋	船 橋 0474327761	船橋市東町1-1-1	273-0011			高 松	高 松 0924517921	高松市東区東山2-9-23	812-0007
神 奈 川 県	東 神	横 濱	横 濱 04676228958	横濱市西区2-4-12	169-0072	福 岡 県	北 九 州	北 九 州	北 九 州 0935423355	北九州市小倉北区下見町1-10-1	809-6866
		水 戸	水 戸 0493650826	水戸市東区東2-14-4	299-1154			佐 賀 県	佐 賀 0953559550	佐賀県神埼市豊野町豊野町202	842-0031
		船 橋	船 橋 0474327761	船橋市東町1-1-1	273-0011			新 潟 県	新 潟 0953559550	新潟県新潟市中央区南5-4-21	851-1217
山 梨 県	東 山	山 梨	山 梨 0862310485	山梨市北區富田30-6	790-0956	低 松	本 松	本 松	本 松 09588175692	豊前県豊前市豊前町305-4	871-2127
		水 戸	水 戸 0493650826	水戸市東区東2-14-4	299-1154			熊 本 県	熊 本 09603708333	熊本県江津1-146-28	860-0834
		船 橋	船 橋 0474327761	船橋市東町1-1-1	273-0011			大 分 県	大 分 0975494410	大分市大字三ツ宮の南129-1	870-0876
北 道 山 陽	北 道	松 山	松 山 0892176360	松山市大町949-1	381-0034	組 茨 野	松 山	松 山	松 山 0985251492	豊前県中津町2312-2	880-0844
		上 越	上 越 0255-244800	上越市東町4-2-25	943-8832			熊 本 県	熊本 0992539943	熊本市東区新町11-29	890-0068
		高 松	高 松 0260-327137	高松市本町1-10-12	306-0023			北 道 山 陽	北 道 山 陽 0962238016	金沢市金沢1-17-9	920-0024
香 川 県	東 香	高松	高松 0260-327137	高松市本町1-10-12	306-0023	徳 島 県	徳 島	徳 島	徳 島 0895251492	豊前県中津町2312-2	880-0844
		水 戸	水 戸 0493650826	水戸市東区東2-14-4	299-1154			北 道 山 陽	北 道 山 陽 0962238016	金沢市金沢1-17-9	920-0024
		船 橋	船 橋 0474327761	船橋市東町1-1-1	273-0011			徳 島 県	徳 島 0895251492	豊前県中津町2312-2	880-0844

諸事情により所在地、電話番号などが変更になることがあります。ご了承ください。
最新の電話番号・住所等は東芝ソリューションサービスセンターのホームページにてご確認ください。

2022年4月1日現在

困ったときは

ご使用中に不具合が生じたときは、次の点を調べてください。
万一、機能が回復しないときは電源をOFFにしてバッテリーパックを外し、お買い上げの販売店またはサービス担当にご相談ください。

エラーメッセージが表示したとき

エラーメッセージが表示したときは、その内容に従って処置してください。
エラー原因に対する処置を行って[PAUSE]ボタンを押すと、エラーは解除されます。

エラーメッセージ	原因	処置
が1が1エラー ****	用紙が正しくセットされていない。 発行中に紙詰まりが発生した。 用紙が正しく紙送りされていない。 反射センサーが黒マークを検出していない。	用紙を正しくセットし直してください。 用紙をセットし直し、[PAUSE]ボタンを押してください。 用紙をセットし直し、[PAUSE]ボタンを押してください。 用紙を正しくセットし直してください。
が2が2エラー ****	透過センサーがギャップを検出していない。	用紙を正しくセットし直してください。再発する場合は、スレッシュホールドを設定し直してください。
が3が3エラー ****	用紙が終了した。	新しい用紙をセットし、[PAUSE]ボタンを押してください。
加1-オープン ****	トップカバーが開いている。	トップカバーを閉めてください。
チ-アハット1エラー	印字ヘッドの発熱体の一部が断線している。	電源をOFFにし、サービス担当に印字ヘッドの交換を依頼してください。
フラッシュメモリ 3エラー	フラッシュメモリへの書き込みエラーが発生した。	[POWER]ボタンをOFF/ONし、ホストから再度送信してください。再発する場合は電源をOFFにし、サービス担当にご連絡ください。
フラッシュメモリー 1エラー	フラッシュメモリーでフォーマットエラーが発生した。	[POWER]ボタンをOFF/ONし、ホストから再度送信してください。再発する場合は電源をOFFにし、サービス担当にご連絡ください。
フラッシュメモリー 0エラー	フラッシュメモリーの空き容量が足りなくて登録できない。	[POWER]ボタンをOFF/ONしてください。再発する場合は電源をOFFにし、サービス担当にご連絡ください。

****:残枚数1～9999 (1枚単位)

エラーメッセージ	原因	処置
バッテリー デンアップ	バッテリー残量が無い。	電源をOFFにし、充電済みのバッテリーパックに交換してください。
印字ヘッド 熱	印字ヘッドの温度が使用範囲の上限に達した。	印字を止め、自動復帰するまでしばらくお待ちください。再発する場合は電源をOFFにし、サービス担当にご連絡ください。
周囲温度エラー	周囲温度が本機の動作温度範囲を超えた。	周囲温度を本機の動作温度範囲内に戻してからご使用ください。
バッテリー 高温エラー	バッテリーが高温になっている。	一度本機の電源をOFFにし、ACアダプター等の充電用アダプターを接続している場合は外し、バッテリーの温度を本機の動作温度範囲内に戻してからご使用ください。
バッテリー 電圧異常	バッテリーの電圧が異常。	本機の電源をOFFにし、一度バッテリーを抜き差ししてから、再度電源を入れ直してください。再発する場合は電源をOFFにし、サービス担当にご連絡ください。
バッテリー寿命エラー	充電時にバッテリーの異常を検出した。	バッテリーパックの寿命が考えられますので、新しいバッテリーパックに交換してください。
エラーコマンド例 PC001:0A00.0300.	最大16文字の英・数・記号が表示したときは、コマンドエラーが発生している。	[POWER]ボタンをOFF/ONし、ホストから再度送信してください。再発する場合は電源をOFFにし、サービス担当にご連絡ください。
その他エラーメッセージ	ハードウェアまたはソフトウェアに障害が発生している。	[POWER]ボタンをOFF/ONしてください。再発する場合は電源をOFFにし、サービス担当にご連絡ください。

****:残枚数1～9999 (1枚単位)

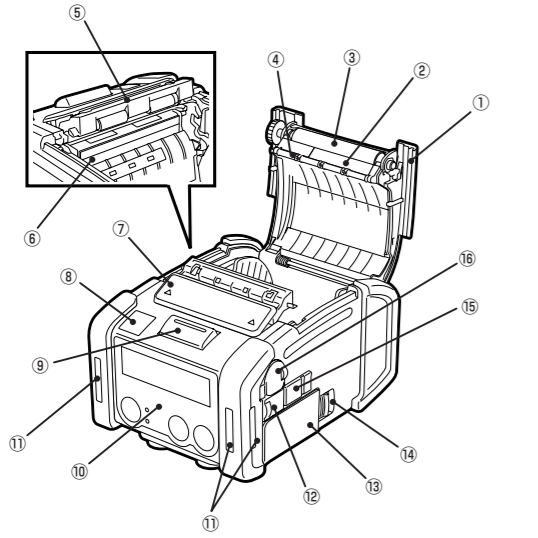
正しく動作しないとき

正しく動作しないときは、次の点を調べて処置してください。

こんなときは(現象)	点検するところ(原因)	直し方(処置)
POWERボタンを押しても電源が入らない。	バッテリーパックが正しくセットされていません。	充電済みのバッテリーパックを正しくセットしてください。
充電済みのバッテリーパックをセットしたが発行時間が短い。	バッテリーパックのライフサイクル(寿命)を超えています。	充電済みの新しいバッテリーパックに交換してください。
赤外線通信ができない。	本機の電源がOFFです。 赤外線が届きません。 角度が悪くて赤外線が届きません。 直射日光が通信窓に差し込んでいます。 通信窓が汚れています。 シリアル通信ケーブルが接続されています。(GH20ﾀｲﾌﾟのみ)	本機の電源をONにしてください。 10cm以内に通信窓を近づけてください。 受信可能な角度に通信窓を合わせてください。 直射日光が差し込まない場所で通信してください。 清掃してください。 シリアル通信ケーブルを抜いてください。
	無線で通信中です。(GH32/TH32ﾀｲﾌﾟのみ) 通信形式または通信速度が違います。	無線通信を終了してください。 本機とホストの通信条件を合わせてください。
	発行モードが違います。	正しい発行モードに切り替えてください。
USB通信ができない。	本機の電源がOFFです。 シリアル通信ケーブルが接続されています。(GH20ﾀｲﾌﾟのみ) 無線で通信中です。(GH32/TH32ﾀｲﾌﾟのみ) 発行モードが違います。	本機の電源をONにしてください。 シリアル通信ケーブルを抜いてください。 無線通信を終了してください。 正しい発行モードに切り替えてください。
シリアル通信ができない。(GH20ﾀｲﾌﾟのみ)	本機の電源がOFFです。 通信ケーブルが正しく接続されていません。 発行モードが違います。 通信条件が違います。	本機の電源をONにしてください。 通信ケーブルを確実に接続してください。 正しい発行モードに切り替えてください。 正しい通信条件で送信してください。

各部の名前

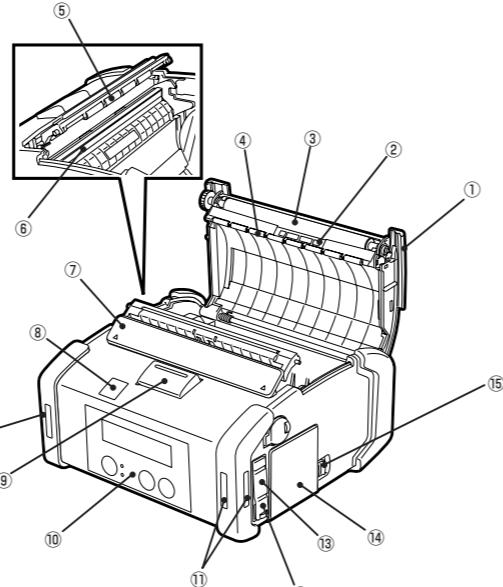
B-EP2DLシリーズ



- | | |
|--------------|---------------------------|
| ① トップカバー | ⑨ トップカバー開放ボタン |
| ② 用紙検出センサー | ⑩ 操作パネル |
| ③ ブラテンローラー | ⑪ ストラップホール |
| ④ ガイドローラー | ⑫ DCINコネクタ |
| ⑤ ハクリローラー | ⑬ バッテリーパック (付属品) |
| ⑥ 印字ヘッド | ⑭ バッテリーレバー |
| ⑦ ハクリローラーカバー | ⑮ USBコネクタ |
| ⑧ 赤外線通信窓 | ⑯ RS-232Cコネクタ (GH20タイプのみ) |

17

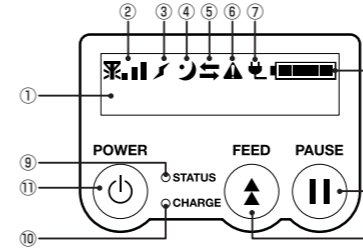
B-EP4DLシリーズ



- | | |
|--------------|------------------|
| ① トップカバー | ⑨ トップカバー開放ボタン |
| ② 用紙検出センサー | ⑩ 操作パネル |
| ③ ブラテンローラー | ⑪ ストラップホール |
| ④ ガイドローラー | ⑫ DCINコネクタ |
| ⑤ ハクリローラー | ⑬ USBコネクタ |
| ⑥ 印字ヘッド | ⑭ バッテリーパック (付属品) |
| ⑦ ハクリローラーカバー | ⑮ バッテリーレバー |
| ⑧ 赤外線通信窓 | |

18

操作パネルの機能・操作説明

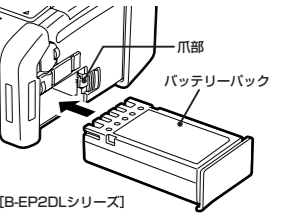


No.	名前/アイコン	機能(用途)												
①	液晶表示器	1行目: 電波レベルやバッテリー残量など、本機の状態を示すアイコンが表示されます。												
		2行目: 本機の状態が英字、数字、カタカナ、記号で表示されます。												
		待ち	ホストからの発行指示を待っています。(待機中)											
		ホス ****	発行を一時停止しています。****は残枚数です。											
		加 ホス	トップカバーが開いています。											
②	電波レベル	電波の状態を4段階で表示します。(GH40,TH40,TH42のみ)												
③	リンクマーク	アクセスポイントとの接続状態を表示します。(GH40,TH40,TH42のみ)												
④	スリープマーク	省電力モード時に表示します。												
⑤	送受信マーク	データの通信状態を表示します。												
⑥	エラーマーク	本機に何らかのエラーが発生したとき表示します。												
⑦	外部電源マーク	別売製品で本機に外部電源が供給されたとき表示します。												
⑧	バッテリー残量表示	バッテリー残量を5段階で表示します。 本機の状態を緑・赤・橙色の点灯または点滅でお知らせします。 <table border="1"> <tr> <td>緑色点灯</td> <td>正常な状態</td> <td>橙色点灯</td> <td>バッテリー残量が少ない状態</td> </tr> <tr> <td>赤色点灯</td> <td>バッテリー残量が無い状態</td> <td>赤色点滅</td> <td>エラー発生中</td> </tr> <tr> <td>緑色・橙色点滅</td> <td>通信中、内部処理中、ハクリ待ち状態</td> <td></td> <td></td> </tr> </table>	緑色点灯	正常な状態	橙色点灯	バッテリー残量が少ない状態	赤色点灯	バッテリー残量が無い状態	赤色点滅	エラー発生中	緑色・橙色点滅	通信中、内部処理中、ハクリ待ち状態		
緑色点灯	正常な状態	橙色点灯	バッテリー残量が少ない状態											
赤色点灯	バッテリー残量が無い状態	赤色点滅	エラー発生中											
緑色・橙色点滅	通信中、内部処理中、ハクリ待ち状態													
⑨	STATUSランプ													
⑩	CHARGEランプ	別売製品で本機のバッテリーパックに充電しているとき橙色に点灯します。充電が完了すると消灯します。												
⑪	[POWER]ボタン	本機の電源をON/OFFします。 <table border="1"> <tr> <td>電源ON</td> <td>電源OFFの状態から[POWER]ボタンを2～3秒押し続けます。液晶表示器の2行目に「オンライン」と表示されたら使用可能です。</td> </tr> <tr> <td>電源OFF</td> <td>液晶表示器の表示が消えるまで[POWER]ボタンを押し続けます。</td> </tr> </table>	電源ON	電源OFFの状態から[POWER]ボタンを2～3秒押し続けます。液晶表示器の2行目に「オンライン」と表示されたら使用可能です。	電源OFF	液晶表示器の表示が消えるまで[POWER]ボタンを押し続けます。								
電源ON	電源OFFの状態から[POWER]ボタンを2～3秒押し続けます。液晶表示器の2行目に「オンライン」と表示されたら使用可能です。													
電源OFF	液晶表示器の表示が消えるまで[POWER]ボタンを押し続けます。													
⑫	[FEED]ボタン	用紙を紙送りしたり、直前に発行されたラベルを再発行するときに押しします。[FEED]ボタンの機能は、発行モードにより異なります。												
⑬	[PAUSE]ボタン	用紙の発行を一時的に停止/再発行するときに押しします。また、エラー解除をした後に、本機を復帰させるときに押しします。												

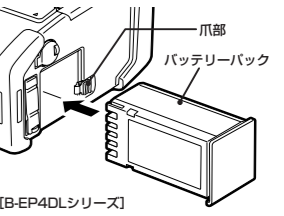
19

バッテリーパックを取り付ける

バッテリーレバーの爪部をバッテリーパックで押すようにして、バッテリーレバーがロックする位置までバッテリーパックを押し込みます。バッテリーパックの電極の向きに注意してください。



[B-EP2DLシリーズ]



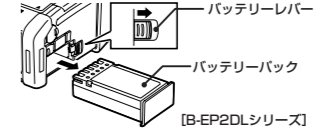
[B-EP4DLシリーズ]

お願い

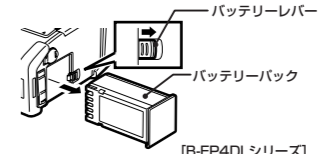
- ・バッテリーパックは本機専用用品をご使用ください。
- B-EP2DLシリーズ: B-EP802-BT-QM-R/B-EP802-BT-R
- B-EP4DLシリーズ: B-EP804-BT-QM-R/B-EP804-BT-R
- ・付属のバッテリーパックは充電が十分ではありません。本機に取り付ける前に別売のバッテリー充電器で充電するか、本機に取り付けた後、別売のアダプターを本機に接続して充電してください。ただし、下記以外の機器は本機に接続しないでください。
 バッテリー充電器: B-EP800-CHG-R
 6スロット充電器: B-EP800-CHG6-R
 ACアダプター: B-EP800-AC-R
 シガレットライターアダプター: B-EP802-DC12-R
 DCアダプター: B-EP800-DC48-R
 *B-EP802-DC12-RはB-EP2DL専用です。

パックを取り外す

バッテリーレバーを矢印の方向に押しすとバッテリーパックが少し飛び出しますので、バッテリーパックを取り出してください。



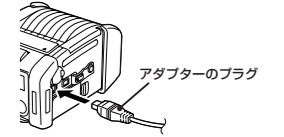
[B-EP2DLシリーズ]



[B-EP4DLシリーズ]

アダプターで充電する

別売のACアダプター、シガレットライターアダプター、またはDCアダプターで充電するときは、各機器のプラグを本機のDCINコネクタに差し込んでください。



お願い

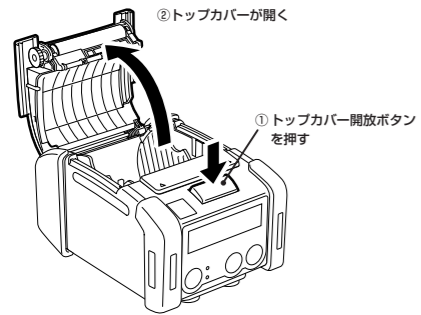
- ・詳細は各機器の取扱説明書をご覧ください。
- ・別売の充電器でバッテリーパックを充電するときは、各充電器の取扱説明書をご覧ください。

20

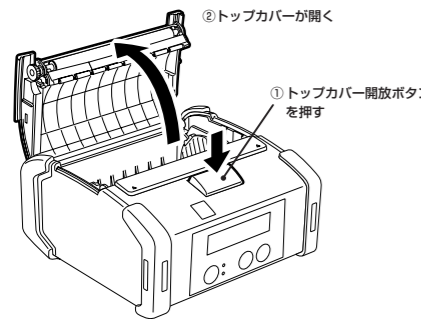
用紙をセットする

1 トップカバーを開ける

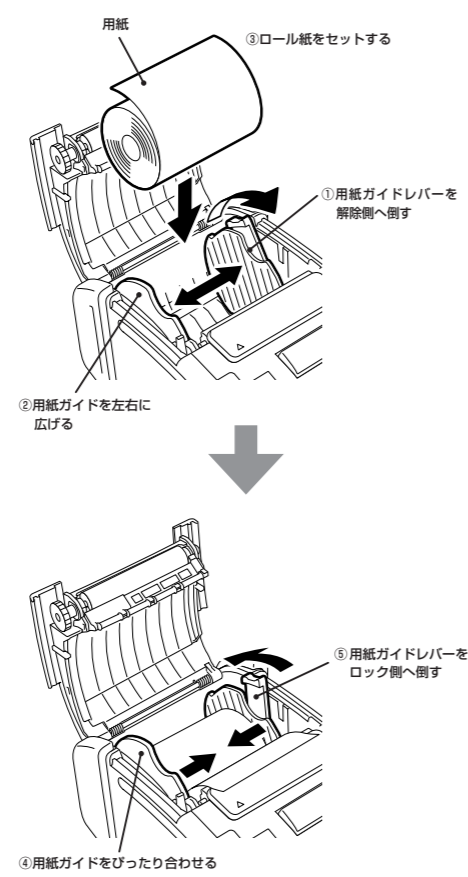
[B-EP2DLシリーズ]



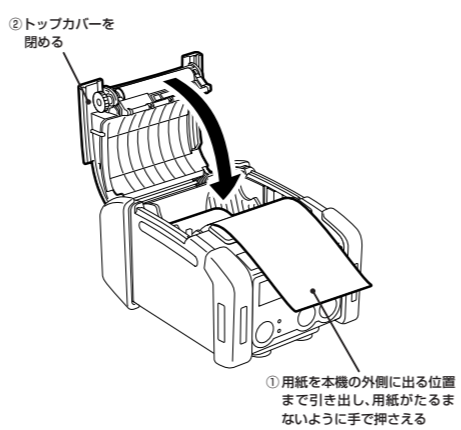
[B-EP4DLシリーズ]



2 用紙をセットする[全モデル共通]



3 トップカバーを閉める[全モデル共通]



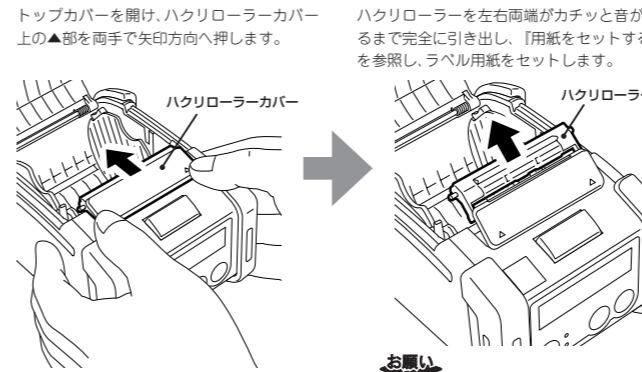
お願い

- ・用紙は当社認定品をお使いください。当社認定品以外の用紙を使用した場合、印字結果に対して当社は一切の責任を負いません。
- ・用紙のご用途および用紙の作成につきましては、お買い上げの販売店にお問い合わせください。

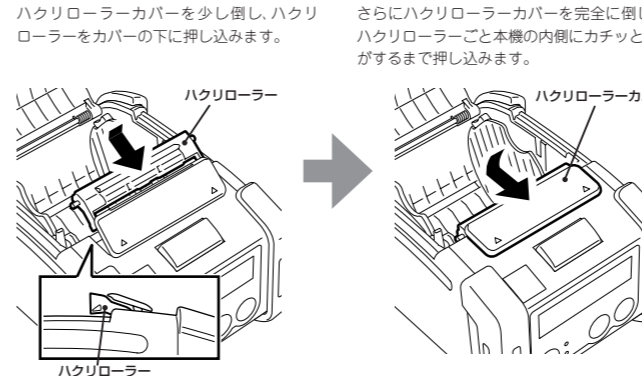
22

ハクリ発行する前に

ハクリ発行するラベル用紙をセットする前に、ハクリローラーを引き出してください。



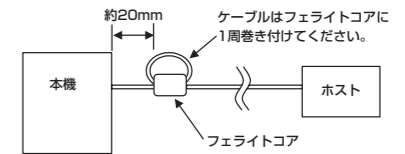
●ハクリローラーの戻し方



23

フェライトコアの取り付け

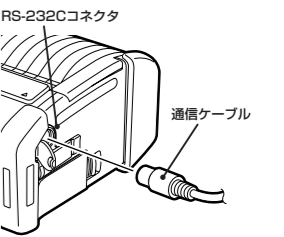
USBケーブルまたはRS-232Cケーブルを本機に接続する場合、同梱のフェライトコアを下記の位置に取り付けてください。



データ通信について

●シリアル(RS-232C)通信...GH20タイプ

1. 本機のRS-232Cコネクタに通信ケーブルを接続します。
2. ホスト側のRS-232Cポートに通信ケーブルを接続します。
3. 本機とホストの電源をONにし、ホスト側から本機へデータを送信します。

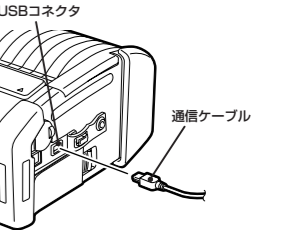


お願い

- ・通信ケーブルの詳細は、お買い上げの販売店にお問い合わせください。

●USB通信

1. ホストの電源をONにし、システムを起動しておきます。
2. 本機の電源をONにし、USBコネクタに通信ケーブルを接続します。
3. 通信ケーブルのもう一方を、ホストのUSBポートに接続します。



お願い

- ・通信ケーブルの詳細は、お買い上げの販売店にお問い合わせください。
- ・本機とホストを接続している通信ケーブルを取り外すときは、ホスト側システムの説明書に従ってください。

24

21

●赤外線 (IrDA) 通信

- 本機の赤外線通信窓を、ホスト側の赤外線通信窓の20cm以内に近づけます。
- 本機とホストの電源をONにし、ホスト側から本機へデータを送信します。

●お願い

- 通信時は、赤外線通信窓に直射日光が入らないよう注意してください。通信不良の原因となります。

●補足

- 赤外線通信を行う場合、ホスト側と同期を取るための設定が必要です。ホスト側で設定してください。
- 赤外線通信は右図の範囲内で通信可能です。ただし、数値は蛍光灯下で1000ルクス以下の性能です。

●無線通信...GH32/40,TH32/40/42タイプ

- Bluetoothの場合は、ホストの3m以内に本機を置きます。無線LANの場合は、電波のカバーエリア内に本機を置きます。
- 本機とホストの電源をONにし、ホスト側から本機へデータを送信します。

●お願い

- 無線通信を行う前に、必ず[無線機器に対する使用上のご注意]をよくお読みください。
- 本機とホスト側の間に、障害物が無いことを確認してください。障害物が間にあると、通信不良の原因となります。

●補足

- 本機を使用する環境によっては、通信しにくい場合があります。事前に確認してください。特に金属物の近くや金属粉の多い所、金属壁で囲まれた部屋などでは通信できない場合があります。
- アクセスポイントの設置場所については、お買い上げの販売店にご相談ください。

日常のお手入れ

いつもきれいな状態で操作できるように、必要に応じて本機の清掃を行ってください。

●印字ヘッドを清掃する
印字ヘッドの発熱部(黒色部)の汚れは、付属のヘッドクリーナーペンを拭き取ります。

●お願い

- 印字ヘッドを鋭利なもので傷つけないでください。印字不良や故障の原因となります。
- シンナーやベンジンなどの薬品類は、絶対に使用しないでください。印字不良や故障の原因となります。
- 印字ヘッドの発熱部に直接手を触れないでください。静電気により、印字ヘッドが破損することがあります。
- ライナレスラベル用紙を使用している場合は、印字ヘッドの汚れを、用紙1〜2巻毎に拭き取ってください。

●ハクリローラーを清掃する
ハクリローラー上の糊や汚れは、少量のアルコールを含ませた柔らかい布で、ローラーを回しながら拭き取ります。

●お願い

- シンナーやベンジンなどの薬品類は、絶対に使用しないでください。変質の原因となります。

●プラテンローラーを清掃する
プラテンローラー上の糊や汚れは、少量のアルコールを含ませた柔らかい布で、ローラーを回しながら拭き取ります。

●お願い

- プラテンを鋭利なもので傷つけないでください。印字不良や故障の原因となります。
- シンナーやベンジンなどの薬品類は、絶対に使用しないでください。印字不良や変質の原因となります。

●用紙ガイドローラー／ハクリ棒を清掃する
用紙ガイドローラー上の糊や汚れは、少量のアルコールを含ませた柔らかい布で、ローラーを回しながら拭き取ります。

●お願い

- シンナーやベンジンなどの薬品類は、絶対に使用しないでください。変質の原因となります。

●用紙検出センサー窓／用紙収納部を清掃する
用紙検出センサー窓のホコリや汚れは、乾いた柔らかい布が市販の清掃ハケで取り除きます。

●お願い

- シンナーやベンジンなどの薬品類は、絶対に使用しないでください。紙送り不良や変質の原因となります。

●カバー／操作パネル／赤外線通信窓を清掃する
カバーや操作パネル、赤外線通信窓の汚れは、乾いた柔らかい布で拭き取ります。

●お願い

- シンナーやベンジンなどの薬品類は、絶対に使用しないでください。変色・変質の原因となります。

●補足

- トップカバー上の糊や汚れは、少量のアルコールを含ませた柔らかい布で拭き取ります。
- ラベル排出口付近の糊や汚れは、少量のアルコールを市販の綿棒に含ませて拭き取ります。
- ライナレスラベル用紙を使用している場合は、トップカバーやラベル排出口付近の糊や汚れを、用紙1〜2巻毎に拭き取ってください。

アクセサリーの使い方

●ベルトに引っ掛ける
本機をベルトに引っ掛けてお使いになるときは、付属のベルトクリップをネジ2本で本機の背面に取り付けて、ベルトクリップをベルトにしっかりと引っ掛けてください。

- 付属のベルトクリップをネジ2本で本機の背面に取り付けます。
- ベルトクリップをベルトにしっかりと差し込んでください。

●ショルダーストラップ(別売)を取り付ける
別売のショルダーストラップ(B-EP900-SS-QM-R)は、次の手順で本機に取り付けてください。

- ショルダーストラップの両端を、左右のストラップホールに通します。
- バックルにショルダーストラップの先端を通し、バックルをスライドさせて使い易い長さに調節します。

●キャリアケース(別売)へ入れて使用する
専用のキャリアケースが用意されています。
B-EP2DLシリーズ用:B-EP902-CC-QM-R
B-EP4DLシリーズ用:B-EP904-CC-QM-R

- プリンタの電源をOFFにします。
- プリンタの入れる方向を確認し、キャリアケースにプリンタを入れます。

●お願い

- プリンタ背面にベルトクリップを取り付けている場合は、ベルトクリップを取り外してください。

- キャリアケースの上蓋を開け、用紙発行口の蓋を閉めます。

●お願い

- 用紙を発行するときは、用紙発行口の蓋を必ず開けてください。紙詰まりの原因となります。

- キャリアケースに付属のショルダーストラップの両端を、キャリアケースの左右のリングに通します。
- バックルにショルダーストラップの先端を通し、バックルをスライドさせて使い易い長さに調節します。

本機の仕様

●補足

- 本機の仕様および外観は改良のため、将来予告なしに変更することがあります。

B-EP2DLシリーズ

型番	B-EP2DL-GH20-R	B-EP2DL-GH32-R	B-EP2DL-GH40-R	
駆動電源	リチウムイオンバッテリー 7.4V 2600mAh (公称容量) (バッテリーパック型番:B-EP802-BT-QM-R)			
発行可能距離	約100m/満充電(ただし、使用環境、発行条件等により数値は異なる)			
充電電圧	300サイクル			
印字方式	感熱方式(熱直接発色)			
印字ヘッド密度	8ドット/mm (203dpi)			
印字速度	12.5mm/秒〜105mm/秒			
発行方式	連続発行/ハクリ発行			
有効印字幅	48.0mm			
印字文字種	ビットマップ	タイムスローマン、ヘルベチカ、プレゼンテーション、レターゴシック、プレステージエリート、クーリエ、OCR-A、OCR-B、ゴシック725ブラック、標準文字、価格文字1/2、漢字(ゴシック/明朝)、外字		
	アウトライン	ヘルベチカ(プロポーショナル有/無)、価格フォント1/2/3		
バーコード	JAN8/EAN8、JAN13/EAN13、UPC-A/E、CODE39、CODE93、CODE128/EAN128、NW7、ITF、MSI、インダストリアル2of5、RM4SCC、KIXcode、POSTNET、カスタマーバーコード、GS1 Databar (Omnidirectional/Truncated/Stacked/Stacked Omnidirectional/Limited/Expanded/Expanded Stacked)			
二次元コード	QRコード、Data Matrix、PDF417、Maxicode、MicroPDF417			
用紙検出センサー	透過センサー/反射センサー/ハクリセンサー			
通信 / F	赤外線 (IrDA V1.2)	○	○	○
	USB (USB V2.0)	○	○	○
	シリアル (RS-232C)	○	×	×
	Bluetooth	×	○ (V2.1+EDR)	×
	無線LAN	×	×	○ (IEEE802.11b/g)
使用温度範囲*	操作時	-15℃〜+50℃	-15℃〜+50℃	0℃〜+50℃
	充電時	0℃〜+40℃ (液晶表示器は0℃〜+50℃)		
使用湿度範囲	10%〜90% (ただし、結露しないこと)			
保存温度・湿度範囲	-25℃〜+60℃ 10%〜90% (ただし、結露しないこと)			
外形寸法(単位:mm)	88(幅)×119(奥行)×65(高さ) …突起部を除く			
質量(重量)	約470g(バッテリー含む、用紙除く)			
付属品	バッテリーパック×1、ベルトクリップ×1、ベルトクリップ取付ネジ×2、ヘッドクリーナーペン×1、取扱説明書×1、保証書×1、フェライトコア×1			
オプション	バッテリーパック (B-EP802-BT-QM-R/B-EP802-BT-R) / バッテリー充電器 (B-EP800-CHG-R) / 6スロットバッテリー充電器 (B-EP800-CHG6-R) / ACアダプター (B-EP800-AC-R) / ライナレスラベルキット (B-EP902-LL-QM-R) / ショルダーストラップ (B-EP900-SS-QM-R) / キャリーケース (B-EP902-CC-QM-R)			

* 周囲温度が使用温度範囲内であっても、電池パックの温度によっては、安全のために充電されない場合があります。

B-EP4DLシリーズ

型番	B-EP4DL-TH32-R	B-EP4DL-TH40-R	B-EP4DL-TH42-R	
駆動電源	リチウムイオンバッテリー 14.8V 2600mAh (公称容量) (バッテリーパック型番:B-EP804-BT-QM-R)			
発行可能距離	約100m/満充電(ただし、使用環境、発行条件等により数値は異なる)			
充電電圧	300サイクル			
印字方式	感熱方式(熱直接発色)			
印字ヘッド密度	11.8ドット/mm (300dpi)			
印字速度	最大105mm/秒(使用環境条件、バッテリー状態、発行条件等により変化する)			
発行方式	連続発行/ハクリ発行			
有効印字幅	105.7mm			
印字文字種	ビットマップ	タイムスローマン、ヘルベチカ、プレゼンテーション、レターゴシック、プレステージエリート、クーリエ、OCR-A、OCR-B、ゴシック725ブラック、標準文字、価格文字1/2、漢字(ゴシック/明朝)、外字		
	アウトライン	ヘルベチカ(プロポーショナル有/無)、価格フォント1/2/3		
バーコード	JAN8/EAN8、JAN13/EAN13、UPC-A/E、CODE93、CODE128/EAN128、NW7、ITF、MSI、インダストリアル2of5、RM4SCC、KIXcode、POSTNET、カスタマーバーコード、GS1 Databar (Omnidirectional/Truncated/Stacked/Stacked Omnidirectional/Limited/Expanded/Expanded Stacked)			
二次元コード	QRコード、Data Matrix、PDF417、Maxicode、MicroPDF417			
用紙検出センサー	透過センサー/反射センサー/ハクリセンサー			
通信 / F	赤外線 (IrDA V1.2)	○	○	○
	USB (USB V2.0)	○	○	○
	Bluetooth V2.1	○ (V2.1+EDR)	×	×
	無線LAN 2.4GHz	×	○ (IEEE802.11b/g)	×
	無線LAN 5GHz+2.4GHz	×	×	○ (IEEE802.11a/b/g/n)
使用温度範囲*	操作時	-15℃〜+50℃	0℃〜+50℃	0℃〜+50℃
	充電時	0℃〜+40℃ (液晶表示器は0℃〜+50℃)		
使用湿度範囲	10%〜90% (ただし、結露しないこと)			
保存温度・湿度範囲	-25℃〜+60℃ 10%〜90% (ただし、結露しないこと)			
外形寸法(単位:mm)	150(幅)×145(奥行)×75(高さ) …突起部を除く			
質量(重量)	約850g(バッテリー含む、用紙除く)		約890g(バッテリー含む、用紙除く)	
付属品	バッテリーパック×1、ベルトクリップ×1、ベルトクリップ取付ネジ×2、ヘッドクリーナーペン×1、取扱説明書×1、保証書×1		フェライトコア×2、結束バンド×1	
オプション	バッテリーパック (B-EP804-BT-QM-R/B-EP804-BT-R) / バッテリー充電器 (B-EP800-CHG-R) / 6スロットバッテリー充電器 (B-EP800-CHG6-R) / ACアダプター (B-EP800-AC-R) / ライナレスラベルキット (B-EP904-LL-QM-R) / ショルダーストラップ (B-EP900-SS-QM-R) / キャリーケース (B-EP904-CC-QM-R)			

* 周囲温度が使用温度範囲内であっても、電池パックの温度によっては、安全のために充電されない場合があります。

Printed in Indonesia 資料 No. J52-01124G © 東芝テック株式会社 2023