

東芝デジタル複合機

# ユーザーガイド

---

**e-STUDIO2309A**



# はじめに

## ■ 本書の読みかた

このたびは東芝デジタル複合機をお買い上げいただきまして、まことにありがとうございます。この取扱説明書は、本機の使い方や、保守点検のしかた、本機に不具合が起きたときの処置のしかたなどについて説明しています。ご使用前に取扱説明書をよくお読みください。また、この取扱説明書をお手元に置いて、大切に保管してください。

### □ 本文中の記号について

本書では、重要事項には以下の記号を付けて説明しています。これらの内容については必ずお読みください。



**警告**

「誤った取り扱いをすると人が死亡する、または重傷\*1を負う可能性があること」を示しています。



**注意**

「誤った取り扱いをすると人が傷害\*2を負う可能性、または物的損害\*3のみが発生する可能性があること」を示しています。

**注意**

操作するうえでご注意ください。事柄を示しています。

- \*1 重傷とは、失明やけが・やけど（高温・低温）・感電・骨折・中毒などで、後遺症が残るものおよび治療に入院・長期の通院を要するものを指します。
- \*2 傷害とは、治療に入院や長期の通院を要さない、けが・やけど・感電を指します。
- \*3 物的損害とは、財産・資材の破損にかかわる拡大損害を指します。

以下の内容については、必要に応じてお読みください。

**補足**

操作の参考となる事柄や、知っておいていただきたいことを示しています。

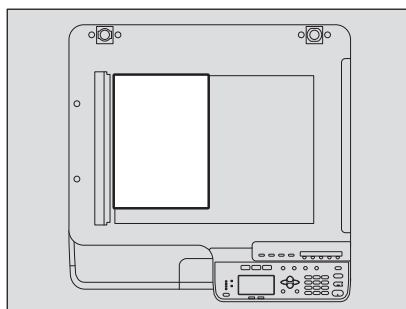


関連事項を説明しているページを示しています。

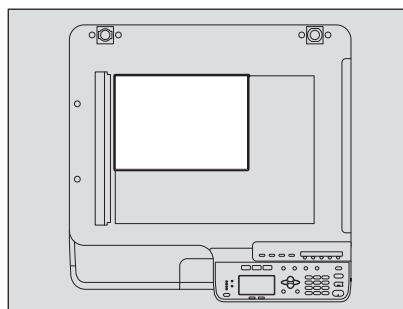
### □ 原稿や用紙の方向について

A4/B5サイズの内紙や原稿は、縦向きにも横向きにもセットできます。本書では、これらのサイズの用紙または原稿を横向きにセットする場合、用紙サイズの後ろに「-R」を付けて表記しています。

例) 原稿ガラスにA4サイズの原稿をセットする場合



縦向きにセットした場合: A4



横向きにセットした場合: A4-R

A3/B4サイズの用紙や原稿は横向きにのみセットできます。これらのサイズには「-R」は付きません。

### □ 画面と操作手順の説明について

本書では、Windowsでの画面および操作手順は、Windows 7を例に説明しています。オプション機器の装着状況、お使いのOSのバージョンやアプリケーションによっては、表示される画面が異なることがあります。

### □ 商標

商標については安全にお使いいただくためにをご覧ください。

---

## ■ 取扱説明書の構成

e-STUDIO2309Aの取扱説明書は、以下のように構成されています。目的に応じて適切な取扱説明書をお読みください。  
なお、本書はユーザーガイドです。

### 安全にお使いいただくために（印刷物）

本機をお使いいただく際のご注意事項を説明しています。安全にお使いいただくために、ご使用前に必ずお読みください。

### クイックガイド（印刷物）

各部の名称、使用前の準備、基本的な操作、およびトラブルシューティングを説明しています。

### ユーザーガイド（PDFファイル、本書）

本機を使用するための準備、およびコピー、印刷、スキャンなどの機能の使い方を説明しています。また、本機のメンテナンスや、ご使用中にトラブルと思われることが生じた場合の対処方法について説明しています。

### インストールガイド（PDFファイル）

クライアントソフトウェアのインストール方法とアンインストール方法を説明しています。

### TopAccessガイド（PDFファイル）

TopAccessから本機の設定や管理を行う方法について説明しています。

TopAccessは、コンピュータのブラウザを使って本機を管理するためのWebユーティリティです。

### ファクスガイド（PDFファイル）

ファクスの送信/受信に関する各種機能の使い方、N/W-Faxドライバの操作方法、およびトラブルシューティングや保守などについて説明しています。

### クライアントソフトウェア用ヘルプ

以下のソフトウェアをお使いいただく際は、それぞれのヘルプを参照してください。

- プリンタドライバ
- スキャナドライバ
- N/W-Faxドライバ
- e-STUDIO Scan Editor

## □ PDFファイルの取扱説明書を読むには

PDFファイルの取扱説明書は、Adobe ReaderまたはAdobe Acrobat Readerをインストールしたコンピュータ上で閲覧・印刷できます。コンピュータにAdobe ReaderまたはAdobe Acrobat Readerがインストールされていない場合は、アドビシステムズ社のホームページからダウンロードしてインストールしてください。

## ■ コピー禁止事項

以下のものをコピーすることは禁止されています。

- 法律によりコピーを禁止されているもの  
次のようなコピーは所有するだけでも法律で罰せられます。
  - 国内外で流通する紙幣、貨幣、政府発行の有価証券、国債証券、地方債証券
  - 未使用の郵便切手、郵便はがき
  - 政府発行の印紙、酒税法や物品税法で規定されている証紙類
- コピーしない方が望ましいもの
  - 民間発行の有価証券（株券、手形、小切手など）、定期券、回数券などは、事業会社が業務上使用するための最低必要部数をコピーする以外は、政府の指導によって禁じられています。
  - 政府発行のパスポート、公共機関や民間団体発行の免許証、許可証、身分証明書、通行券、食券などの切符類も勝手にコピーしない方がよいものと考えられています。
- 著作権の対象になっている書籍、音楽、絵画、版画、地図、映画、図面、および写真などの著作物は、個人的にまたは家庭内、その他これに準ずる限られた範囲内で使用する場合を除き、無断でコピーすることは禁じられています。

---

## ■ 推奨トナーカートリッジについて

最適な印刷品質を得るため、東芝製純正トナーカートリッジのみの使用をお勧めします。推奨トナーカートリッジをお使いになりますと、本機が備える以下の3つの機能がご利用いただけます。

カートリッジチェック機能： トナーカートリッジが本機に正しく挿入されているかチェックし、挿入されていない場合にお客様にお知らせする機能です。

トナー残量チェック機能： トナーが残り少なくなるとお客様にお知らせする機能です。

画質最適化機能： トナーの特性に応じた制御を行うことで、最適な画質で印刷する機能です。

推奨品以外のトナーカートリッジをお使いの場合は、トナーカートリッジが挿入されているかどうか認識できない可能性があります。そのため、カートリッジが挿入されていても、画面に「エラー：トナー」とメッセージが表示され、通常動作ができず、トナー残量チェック機能および画質最適化機能もご利用になれない可能性があります。

推奨品以外のカートリッジをお使いになる場合、トナーは認識されません。不具合を感じられる場合は弊社販売店までご連絡ください。ただし、残量チェック機能や画質最適化機能をご利用いただけませんので、十分にご注意ください。



# 目次

## 第1章 準備する

<b>各部</b> .....	<b>10</b>
前面／左側面／内部.....	10
右側面.....	12
本機のオプション構成.....	13
操作パネル.....	14
メイン画面（コピー）.....	17
<b>準備1 - 電源を入れる</b> .....	<b>18</b>
電源を入れる.....	18
使わないときの電力消費を抑える - 節電モード - .....	19
<b>準備2 - 用紙のセット</b> .....	<b>20</b>
使用できる用紙の種類.....	20
推奨紙について.....	21
給紙カセット/給紙ユニットへの用紙のセット.....	23
多段給紙装置に用紙をセットする.....	25
手差しトレイに用紙をセットする.....	28
手差しトレイに封筒をセットする.....	30
手差しトレイにはがきをセットする.....	33
<b>準備3 - 用紙のサイズと種類を登録する</b> .....	<b>34</b>

## 第2章 コピー機能

<b>基本的なコピー手順</b> .....	<b>36</b>
原稿サイズ.....	36
原稿をコピーする.....	37
<b>コピー設定</b> .....	<b>42</b>
濃度を調整する.....	42
原稿モードを選択する.....	43
用紙を選択する.....	44
拡大・縮小コピー.....	46
ページをソートする.....	49
2または4ページ分を1ページにコピーする.....	51
名刺の両面を1ページにコピーする.....	53
原稿の周囲の影を消す.....	54
冊子の左右ページを別々の用紙にコピーする.....	55
紙面全体をずらして余白を作る.....	56
両面または片面にコピーする.....	57
ページ番号や日時を印刷する.....	60
白紙ページを除く.....	61
サイズが異なる原稿を一緒にコピーする.....	62
両面時の画像の向きを調整する.....	63
コピーを継続する.....	64
現在の機能設定を確認する.....	65
<b>テンプレートを使用する（コピー）</b> .....	<b>66</b>
テンプレートを登録する.....	66
テンプレートを呼び出す.....	67

## 第3章 印刷機能（Windows）

<b>プリンタドライバを使用する前に</b> .....	<b>70</b>
オプション構成を設定する.....	70

部門コードを設定する .....	76
<b>アプリケーションから印刷する.....</b>	<b>78</b>
注意点と制限事項について.....	78
印刷方法.....	78
<b>Status Monitor.....</b>	<b>80</b>
印刷状況のモニタと印刷エラーの通知 .....	80
<b>印刷機能を設定する.....</b>	<b>81</b>
設定方法.....	81
プリンタドライバの設定 .....	84
<b>さまざまな機能を使って目的別に印刷する.....</b>	<b>103</b>
[基本] タブで設定するレイアウトおよび仕上げ機能.....	103
[仕上げ] タブで設定するレイアウトおよび仕上げ機能.....	104
[効果] タブで設定する仕上げ機能.....	109
さまざまな用紙を使って印刷する .....	112

## 第4章 印刷機能 (Mac OS X)

<b>アプリケーションから印刷する.....</b>	<b>116</b>
注意点と制限事項について.....	116
印刷方法.....	116
<b>印刷機能をセットアップする .....</b>	<b>118</b>
[ページ設定] ダイアログボックスの設定 .....	118
[プリント] ダイアログボックスの設定 .....	121

## 第5章 スキャン機能

<b>アプリケーションからスキャンする .....</b>	<b>135</b>
スキャン手順.....	135
<b>スキャンオプションの設定.....</b>	<b>137</b>
スキャンオプション .....	137
ネットワークで接続された本機から画像を取り込むように設定する .....	140
USBで接続された本機から画像を取り込むように設定する.....	140
簡易設定機能を使用する .....	141
<b>e-STUDIO Scan Editorからスキャンする .....</b>	<b>142</b>
e-STUDIO Scan Editorの特長.....	142
アプリケーションウィンドウ.....	142
スキャンした画像のファイルウィンドウ .....	147
基本設定.....	150
<b>Eメール送信.....</b>	<b>154</b>
Eメール送信の操作手順.....	154
<b>共有フォルダに保管する .....</b>	<b>157</b>
共有フォルダに保管するための操作手順 .....	157
<b>USBメディアに保管する .....</b>	<b>160</b>
USBメディアに保管するための操作手順.....	160
<b>スキャン設定 .....</b>	<b>163</b>
カラーモードを指定する .....	163
解像度を指定する .....	163
両面をスキャンする .....	164
原稿サイズを指定する .....	164
サイズの異なる原稿をスキャンする .....	165



原稿に適した画質を選ぶ	165
向きを変える	166
圧縮率を変える	166
白紙ページを除く	167
濃度を調節する	167
スキャンを継続する	168
送信先を指定する	168
文字入力操作	172
スキャン速度	173
<b>テンプレートを使用する (スキャン)</b>	<b>174</b>
テンプレートを登録する	174
テンプレートを呼び出す	175

## 第6章 各種機能一覧

<b>コピーメニュー一覧</b>	<b>178</b>
コピーメニュー項目	178
<b>スキャンメニュー一覧</b>	<b>179</b>
スキャンメニュー項目	179
<b>ネットワークメニュー一覧</b>	<b>182</b>
ネットワーク状態の確認	182
Ethernetの設定	182
TCP/IPの設定	183
HTTPの設定	184
<b>設定/登録メニュー一覧</b>	<b>185</b>
設定/登録メニュー項目	187
<b>部門管理</b>	<b>195</b>
<b>状況確認</b>	<b>197</b>
状況確認メニュー項目	197

## 第7章 トラブルシューティング

<b>メッセージが表示されたときは</b>	<b>202</b>
<b>紙が詰まったときは</b>	<b>204</b>
紙が詰まっている位置を確認する	204
紙詰まりがひんぱんに起こるときは	204
詰まっている用紙を取り除くとき	204
自動両面原稿送り装置 (RADF) での紙詰まり	205
手差しトレイの紙詰まり	207
サイドカバー内部の紙詰まり	207
給紙ユニットの紙詰まり	210
多段給紙装置の紙詰まり	212
<b>トナーカートリッジを交換する</b>	<b>213</b>
交換のメッセージが表示されたときは	213
<b>故障かな? と思ったときは</b>	<b>215</b>
操作全般	215
トナー関連	215
原稿/用紙関連	216
思いどおりのコピーができない	216

---

## 第8章 保守・点検

---

日常のお手入れ.....	218
チャージャのクリーニング.....	219
保守サービスについて.....	220

## 第9章 付録

---

e-STUDIO2309Aの仕様.....	222
連続複写速度.....	223
オプション機器の仕様.....	224
同梱品.....	226
コピー機能の組み合わせ一覧.....	227
組み合わせ一覧.....	227

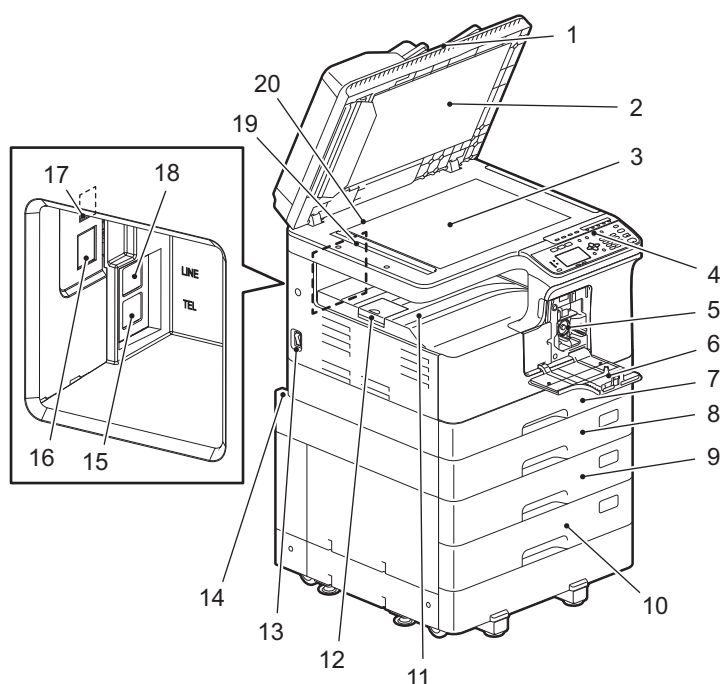
索引.....	229
---------	-----

# 1

## 準備する

<b>各部</b> .....	<b>10</b>
前面／左側面／内部.....	10
右側面.....	12
本機のオプション構成.....	13
操作パネル.....	14
メイン画面（コピー）.....	17
<b>準備1 - 電源を入れる</b> .....	<b>18</b>
電源を入れる.....	18
使わないときの電力消費を抑える - 節電モード -.....	19
<b>準備2 - 用紙のセット</b> .....	<b>20</b>
使用できる用紙の種類.....	20
推奨紙について.....	21
給紙カセット/給紙ユニットへの用紙のセット.....	23
手差しトレイに用紙をセットする.....	28
手差しトレイに封筒をセットする.....	30
手差しトレイにはがきをセットする.....	33
<b>準備3 - 用紙のサイズと種類を登録する</b> .....	<b>34</b>

## ■ 前面／左側面／内部



### 1. 自動両面原稿送り装置 (RADF) (オプション)

セットした原稿を自動的に1枚ずつ読み込みます。両面原稿の読み込みもできます。

原稿を一度に最大50枚 (80 g/m<sup>2</sup>) までセットできます。(セットできる枚数は、原稿の種類によって異なります。)

☞ P.204 「紙が詰まったときは」

### 2. 原稿押さえ

☞ P.218 「日常のお手入れ」

### 3. 原稿ガラス

普通紙のほか、OHPフィルムやトレーシングペーパーなどの特殊紙や冊子、立体物などをコピーするときに使用します。

### 4. 操作パネル

各種機能の設定を行います。

☞ P.14 「操作パネル」

### 5. トナーカートリッジ

☞ P.213 「トナーカートリッジを交換する」

### 6. 前面カバー

トナーカートリッジを交換するときなどに開けます。

☞ P.213 「トナーカートリッジを交換する」

### 7. 給紙カセット

普通紙を一度に最大250枚までセットできます。(80 g/m<sup>2</sup>)

☞ P.23 「給紙カセット/給紙ユニットへの用紙のセット」

### 8. 給紙ユニット (オプション)

給紙カセットを1段増やします。普通紙を一度に最大250枚まで (80 g/m<sup>2</sup>) セットできます。

## 9. 多段給紙装置（オプション）

給紙カセットを1段増やします。給紙カセットは、もう一段セットすることができます。普通紙を一度に最大550枚（80 g/m<sup>2</sup>）までセットできます。

## 10. 給紙カセット（オプション）

多段給紙装置に給紙カセットを1段増やします。普通紙を一度に最大550枚まで（80 g/m<sup>2</sup>）セットできます。

## 11. 排紙トレイ

## 12. 排紙ストッパ

排紙した用紙が落ちるのを防ぎます。大きいサイズの内紙に大量にコピーするときに開いて使います。

## 13. 電源スイッチ

本機の電源をオン／オフします。

📖 P.18 「準備1 - 電源を入れる」

## 14. AC IN端子（背面）

付属の電源ケーブルを接続します。

### ⚠ 注意

**電源接続には、本機に同梱されている電源コードのみを使用すること**

本機に同梱されている電源コード以外の電源コード、または他の製品に使用されている電源コードを、本機の電源コードとして使用しないでください。

## 15. TEL

外付け電話機を接続します。

詳細は以下の取扱説明書を参照してください。

📖 ファクスガイド

## 16. ネットワークインターフェイスコネクタ

本機をネットワークに接続するときに使います。

## 17. USB端子（4ピン）

市販のUSBケーブルを使って、コンピュータと接続します。

### 注意

- USB2.0 Hi-Speed規格認証ケーブル（USB Implementers Forumで認証された、USB2.0のHi-Speedモード（転送速度480 Mbps）に対応したUSBケーブル）を使用してください。
- 本機とコンピュータはUSBケーブルで直接接続してください。USBハブなどを経由して接続すると、正しく動作しない場合があります。

## 18. LINE

公衆回線網へ接続します。

詳細は以下の取扱説明書を参照してください。

📖 ファクスガイド

## 19. 原稿読み取り部

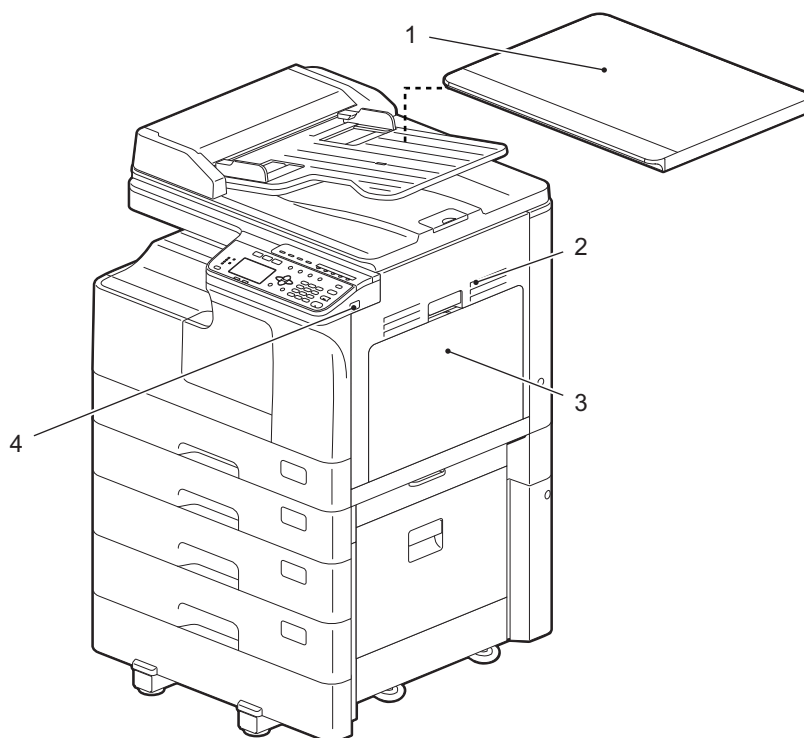
自動両面原稿送り装置から送られてくる原稿を読み込みます。

📖 P.218 「日常のお手入れ」

## 20. 原稿スケール

原稿ガラス上に置いた原稿の大きさを確認できます。

## ■ 右側面



### 1. 原稿カバー（オプション）

原稿ガラス上に原稿をセットして、カバーを閉じた状態でコピーします。

### 2. サイドカバー

### 3. 手差しトレイ

厚紙のほか、はがき、OHPフィルム、トレーシングペーパーなどの特殊な用紙にコピーするときに使用します。

📖 P.28 「手差しトレイに用紙をセットする」

📖 P.30 「手差しトレイに封筒をセットする」

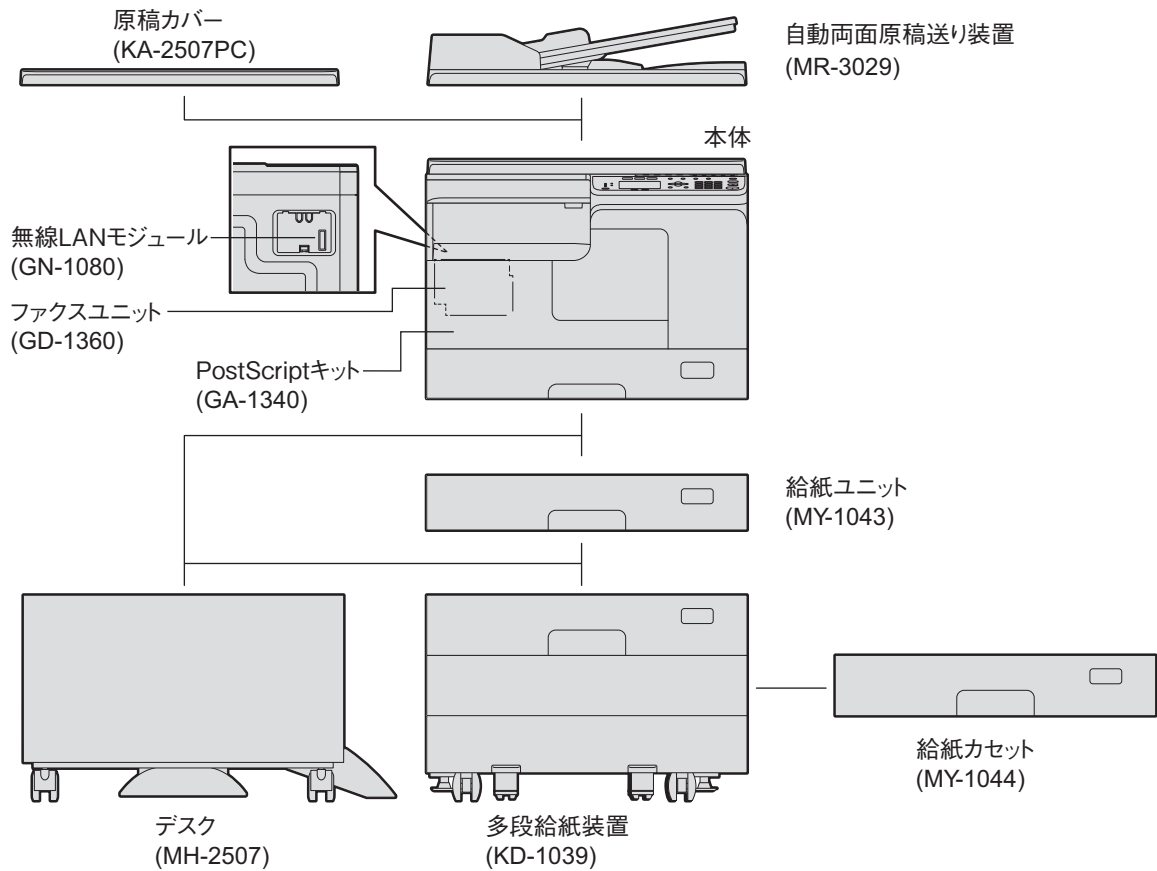
📖 P.33 「手差しトレイにはがきをセットする」

### 4. USBポート

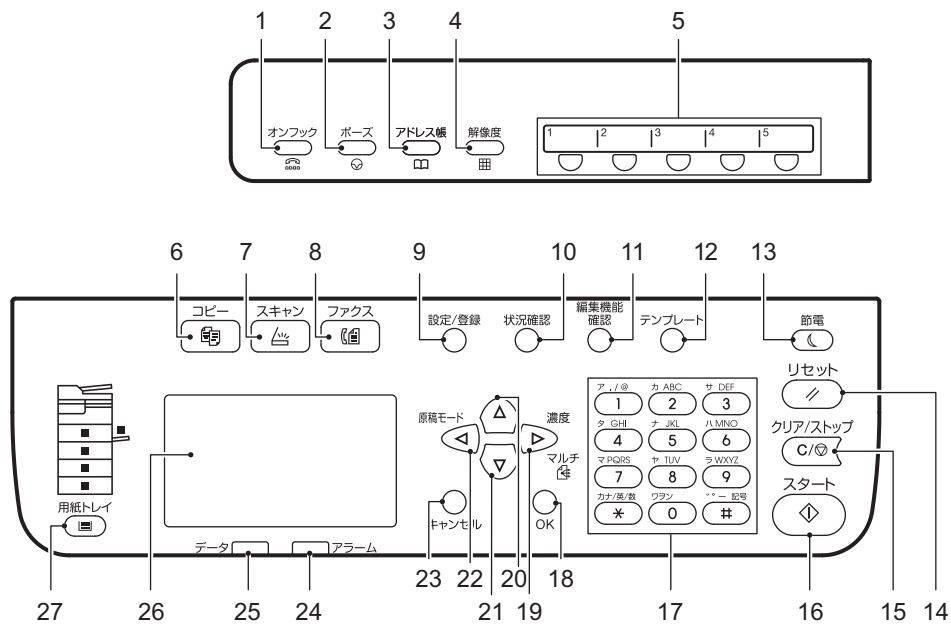
スキャンデータをUSBメディアに取り込んだり、USBメディア内にあるファイルを印刷するときに使用します。

## ■ 本機のオプション構成

以下のオプション機器が使えます。詳しくはサービスエンジニア、または弊社販売店にお問い合わせください。



## ■ 操作パネル



### 1. 【オンフック】 ボタン

外付け電話の受話器を取らずにダイヤルするときに押します。

### 2. 【ポーズ】 ボタン

ファクス番号ダイヤル時にポーズ（約2秒の待ち時間）を入力するときに使います。この機能は、オプションのFAXユニット装着時にのみ利用できます。

### 3. 【アドレス帳】 ボタン

ファクス送信先のアドレス帳を表示します。この機能は、オプションのFAXユニット装着時にのみ利用できます。

### 4. 【解像度】 ボタン

ファクス送信の解像度を選択します。この機能は、オプションのFAXユニット装着時にのみ利用できます。

### 5. ワンタッチボタン

ファクス送信用の短縮ボタンです。この機能は、オプションのFAXユニット装着時にのみ利用できます。

### 6. 【コピー】 ボタン

コピー機能を使うときに押します。

### 7. 【スキャン】 ボタン

スキャン機能を使うときに押します。

### 8. 【ファクス】 ボタン

ファクス機能を使うときに押します。この機能は、オプションのFAXユニット装着時にのみ利用できます。使い方の詳細は、以下の取扱説明書を参照してください。

📖 [ファクスガイド](#)

### 9. 【設定/登録】 ボタン

本機の初期値を変更します。

📖 P.185 「設定/登録メニュー一覧」



**10. [状況確認] ボタン**

コピー、ファクス、スキャンまたは印刷ジョブの処理状況を表示し、履歴の確認ができます。

📖 P.197 「状況確認」

**11. [編集機能確認] ボタン**

現在の設定を表示します。

**12. [テンプレート] ボタン**

テンプレートの作成や呼び出し時に使います。

📖 P.66 「テンプレートを使用する（コピー）」

📖 P.174 「テンプレートを使用する（スキャン）」

**13. [節電] ボタン**

節電モードに切り替えます。

**14. [リセット] ボタン**

選択した機能がすべて解除され、初期設定に戻ります。

**15. [クリア/ストップ] ボタン**

コピー部数などテンキーで入力した数字を訂正したり、原稿の読み込みおよびコピー動作を停止させるときに使います。

**16. [スタート] ボタン**

コピー、スキャン、ファクスの動作を開始します。

**17. テンキー**

コピー部数、ファクス番号、パスワードなどを入力するときに押します。

**18. [OK] ボタン**

メニュー操作時に、選択を決定します。

**19. ▷ ボタン**

- メニュー画面で押すと、右側の項目の1つ上を選択したり、設定値を1つ上げたりします。

- メイン画面（コピー）で一度押すと、「濃度」画面を表示します。

📖 P.41 「「濃度」機能呼び出す」

- メイン画面（ファクス）で一度押すと、個別に宛先を指定し、同報（マルチ）送信することができます。この機能は、オプションのFAXユニット装着時にのみ利用できます。

**20. △ ボタン**

メニュー画面で押すと、1つ上の項目を選択します。1番上の項目が選択されているときに押すと、1番下の項目が表示されます。

**21. ▽ ボタン**

メニュー画面で押すと、1つ下の項目を選択します。1番下の項目が選択されているときに押すと、1番上の項目が表示されます。

**22. ◀ ボタン**

メイン画面（コピー）で押すと、「原稿モード」画面を表示します。メニュー画面で押すと、左側の項目を選択したり、設定値を1つ下げたりします。

📖 P.41 「「原稿モード」呼び出す」

**23. [キャンセル] ボタン**

現在の設定をキャンセルし、1つ前の項目に戻ります。

---

#### 24. アラームランプ

エラー発生時に点滅または点灯します。

#### 25. データランプ

このランプは、印刷データの受信およびファクスデータの送受信時に点滅します。

#### 26. 液晶画面

各種メニューのほか、エラーの発生をお知らせするメッセージなどを表示します。

📖 P.17 「メイン画面 (コピー)」

#### 27. [用紙トレイ] ボタン／ランプ

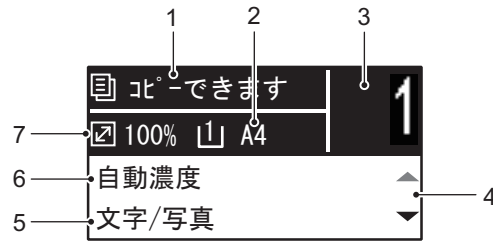
給紙元として使用したいカセットまたは手差しトレイを選びます。現在選択している給紙元のランプが点灯します。また給紙用の用紙がなくなると、ランプが点滅します。

用紙がなくなったときは、以下のページを参照して用紙をセットしてください。

📖 P.20 「準備2 - 用紙のセット」

## ■ メイン画面（コピー）

本機の電源を入れてウォームアップが終わると、液晶画面には以下のように表示されます。この画面を、「メイン画面（コピー）」と呼びます。オートクリア機能が働いたときにも、以下の画面が表示されます。



### 1. メッセージ

現在の状況またはエラーメッセージを表示します。

### 2. 用紙サイズ

給紙カセットまたは手差しトレイに指定された用紙サイズを表示します。

### 3. コピー部数

部数を表示します。

### 4. スクロールアイコン

現在の画面またはメニューで、▽または△を押して操作できる範囲が表示されます。

### 5. 原稿モード

原稿をコピーするためのモードを表示します。

### 6. 濃度調整

コピー濃度を表示します。

### 7. コピー倍率

コピー倍率を表示します。

### 補足

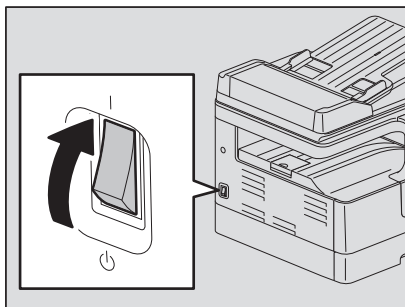
オートクリア機能とは、操作パネルの [リセット] を押さなくても、機能設定を自動的に初期設定の状態に戻す機能です。オートクリア機能は、出力終了後、または最後にボタンを押してから一定時間が経過すると働きます。

📖 P.189 「機器設定」

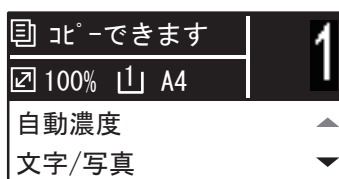
## 準備1 - 電源を入れる

### ■ 電源を入れる

- 1 電源スイッチを「|」（オン）側に押しします。



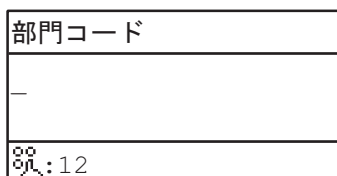
ウォームアップを開始します。ウォームアップには約20秒かかります。ウォームアップが終了すると、本機の準備ができます。



#### 補足

ウォームアップ中に [スタート] を押すと、ウォームアップ終了後に自動的にコピーが開始されます。予約スタートを受け付けると、液晶画面に「コピー中」と表示して現在の状況をお知らせします。「お待ち下さい」と表示されている間は、予約スタート機能を利用できません。

- 2 部門管理機能を使って本機を管理している場合は、以下の画面が表示されます。



5桁の部門コードをテンキーで入力して [OK] ボタンを押しします。

#### 補足

部門管理機能を使用している場合は、不正使用を防ぐため本機を使用後に [リセット] ボタンを押してください。

部門コードについて詳しくは、以下のページを参照してください。

📖 P.195 「部門管理」

### □ オフにする

電源スイッチを「」（オフ）側に押しします。

## ■ 使わないときの電力消費を抑える - 節電モード -

本機を最後に使用してから一定時間が経過すると、消費電力を抑えるため自動的に節電モードに移行します。

### □ 節電モードの種類

- 低電力モード： 液晶画面に「節電しています」と表示されます。  
設定した時間が経過すると自動的に低電力モードに移行します。
- スリープモード： 液晶画面が消灯して、[節電] が点灯します。  
設定した時間が経過するか、[節電] を押すことでスリープモードに移行します。

#### 注意

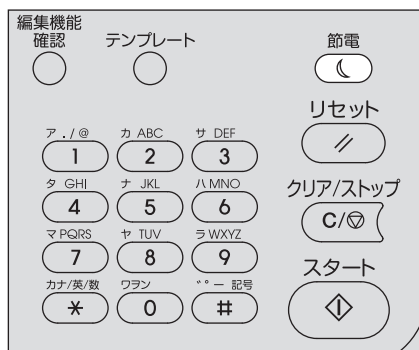
- 「Status Monitor」が起動しているときは、本機はスリープモードに移行しません。本機をスリープモードに移行させる場合は、「Status Monitor」を終了してください。  
P.80 「Status Monitor」
- 無線LANモジュール装着時は、本機はスリープモードに移行しません。

#### 補足

「低電力モード」と「スリープモード」のタイマーは、それぞれ出荷時の初期設定時に設定されます。「設定/登録」メニューで変更できます。  
P.185 「設定/登録メニュー一覧」

### □ 手動で節電モード（スリープモード）に切り替える

[節電] を押します。



#### 節電モードの解除条件

以下の条件で節電モードが解除されます。

- 操作パネル上の [節電] / [スタート] / [コピー] / [スキャン] / [ファクス] のいずれかを押したとき
  - 低電力モードのとき：[節電] / [スタート] / [コピー] / [スキャン] / [ファクス] のいずれかを押す
  - スリープモードのとき：[節電] を押す

#### 注意

[節電] ボタンは0.5秒以上押してください。

- 本機に接続されたコンピュータから印刷やスキャンをしたとき
- ファクスを受信したとき

## 準備2 - 用紙のセット

適切な種類の用紙をセットします。

### ■ 使用できる用紙の種類

給紙元によって、使用できる用紙の種類が異なります。詳しくは以下の表を参照してください。

給紙元	用紙の種類	用紙サイズ	セット可能枚数 <sup>*1</sup>	
給紙カセット	普通紙 (64~80 g/m <sup>2</sup> )	AB系列： 定形サイズのうち、A3、A4、A4-R、A5-R、 B4、B5、B5-R、FOLIO LT系列： LD、LG、LT、LT-R、ST-R、COMP、13"LG、 8.5"SQ K系列： 8K、16K、16K-R	250枚 (80 g/m <sup>2</sup> )	
給紙ユニット	普通紙 (64~80 g/m <sup>2</sup> )	AB系列： 定形サイズのうち、A3、A4、A4-R、A5-R、 B4、B5、B5-R、FOLIO LT系列： LD、LG、LT、LT-R、ST-R、COMP、13"LG、 8.5"SQ K系列： 8K、16K、16K-R	250枚 (80 g/m <sup>2</sup> )	
多段給紙装置 給紙カセット	普通紙 (64~80 g/m <sup>2</sup> )	AB系列： 定形サイズのうち、A3、A4、A4-R、A5-R、 B4、B5、B5-R、FOLIO LT系列： LD、LG、LT、LT-R、ST-R、COMP K系列： 8K、16K、16K-R	550枚 (80 g/m <sup>2</sup> )	
手差しトレイ	普通紙 (64~80 g/m <sup>2</sup> )	AB系列： 定形サイズのうち、A3、A4、A4-R、A5-R、 B4、B5、B5-R、FOLIO LT系列： LD、LG、LT、LT-R、ST-R、COMP、13"LG、 8.5"SQ K系列： 8K、16K、16K-R  非定形サイズ <sup>*9</sup> ： 縦：100~297 mm、横：148~432 mm	100枚 (80 g/m <sup>2</sup> )	
	薄紙 <sup>*2</sup> (52~63 g/m <sup>2</sup> )		1枚 (52~63 g/m <sup>2</sup> )	
	厚紙 <sup>*2</sup> (81~105 g/m <sup>2</sup> )		10枚 (81~105 g/m <sup>2</sup> )	
	厚紙1 <sup>*2</sup> (106~163 g/m <sup>2</sup> )		10枚 (106~163 g/m <sup>2</sup> )	
	厚紙2 <sup>*2</sup> (164~216 g/m <sup>2</sup> )		10枚 (164~216 g/m <sup>2</sup> )	
	トレーシングペーパー <sup>*2 *8</sup> (75 g/m <sup>2</sup> )		1枚	
	ラベル紙 <sup>*2 *3</sup>		1枚	
	OHPフィルム <sup>*2 *4</sup>		A4/LTのみ	1枚
	封筒 <sup>*2 *5 *6</sup>		DL (110 mm x 220 mm)、COM10 (4 1/8" x 9 1/2")、Monarch(3 7/8" x 7 1/2")、CHO-3 (120 mm x 235 mm)、YOU-4 (105 mm x 235 mm)	1枚
	はがき <sup>*2 *7</sup> (190 g/m <sup>2</sup> )		100 mm x 148 mm (横置きのみ)	1枚

\*1 推奨紙を使用した場合の最大枚数です。推奨紙については、以下のページを参照してください。

☞ P.21 「推奨紙について」

\*2 自動両面コピーはできません。

\*3 ラベル紙は、ラベル面が裁断されていないもののみ使用できます。

\*4 OHPフィルムは必ず推奨のものをお使いください。他のOHPフィルムを使用すると故障の原因となります。

\*5 封筒の裏面へのコピーはできません。

\*6 封筒はコンピュータから印刷するときのみ使用できます。

\*7 郵便はがきのみ使用できます。インクジェット用はがき、写真用はがき、折り目付き往復はがき、私製はがきは使用できません。

\*8 トレーシングペーパーを印刷する場合、用紙タイプには「厚紙1」を設定してください。

\*9 手差しトレイに定形サイズ以外の用紙をセットした場合は、用紙サイズは「CUSTOM」を選んでください。

**注意**

- 1つのカセットに、種類の異なる用紙を混ぜてセットしないでください。
- 「LT系列」とは、北米のみで使用されている定形サイズです。
- 「K系列」とは中国の定形サイズです。
- 普通紙以外は、自動両面コピーはできません。

**補足**

LT系列の用紙サイズの略号は以下のとおりです。

LT：レター、LD：レジャー、LG：リーガル、ST：ステートメント、COMP：コンピュータ

**■ 推奨紙について**

きれいな画質でコピーをおとりいただくため、以下の用紙をお使いになることをお勧めします。推奨紙以外のコピー用紙をご使用になりたい場合は、弊社サービスエンジニアにお問い合わせください。

用紙の種類	名称	
普通紙	北越製紙 東芝PPCペーパー	(64 g/m <sup>2</sup> )
厚紙	王子製紙 東芝フルカラーコピー推奨紙	(105 g/m <sup>2</sup> )
厚紙1	王子製紙 東芝フルカラーコピー推奨紙	(127 g/m <sup>2</sup> ) (157 g/m <sup>2</sup> )
厚紙2	王子製紙 OKプリンス上質紙	(209 g/m <sup>2</sup> )
トレーシングペーパー	オーストリッチインターナショナルトレーシングペーパー	(75 g/m <sup>2</sup> )
ラベル紙	富士ゼロックス ラベル用紙HG	
OHPフィルム <sup>*1</sup>	3M社製 PP2500	
はがき	郵便はがき	(190 g/m <sup>2</sup> )
封筒	イムラ封筒 フレッシュトーン長3 100 g/m <sup>2</sup> N3U-554N (ホワイ) 管公工業 うずまき封筒 カスタム・4 ヨ704	

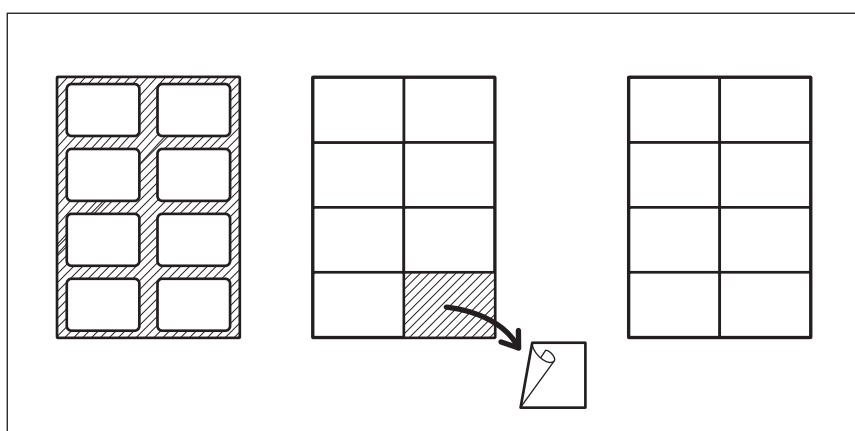
\*1 OHPフィルムは必ず弊社指定のものをお使いください。指定以外のOHPフィルムを使用すると故障の原因となることがあります。

## □ 使用できない用紙

紙づまりや故障の原因となりますので、以下のような用紙は使用しないでください。

使用すると、紙づまりが多発したり、本機内から除去するのが困難な紙づまりが発生したり、継続的な画像汚れが発生するおそれがあります。

- 湿っている用紙
- 折り目のある用紙
- しわやくせがある用紙
- つるつるした用紙、ごわごわした用紙
- 表面に特殊加工を施した用紙
- 裏紙など一度使用した用紙
- 以下のようなラベル紙
  - ラベルが型抜きされ、台紙面が見えている用紙
  - 一部のラベルがはがされ、台紙面が見えている用紙
  - ラベル紙が裁断されている用紙



## □ 用紙の保管について

用紙を保管するときは以下の点にご注意ください。

- 用紙にほこりが付かないよう、開封後の包装紙などに包んでください。
- 直射日光が当たらない所に保管してください。
- 湿気の少ない所に保管してください。
- 用紙が折れたり曲がったりしないように、水平な状態で保管してください。

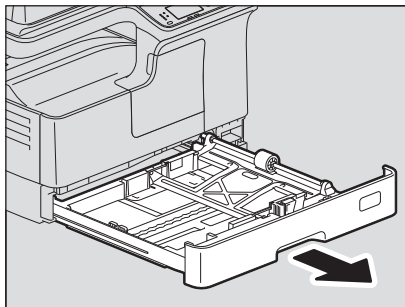


## ■ 給紙カセット/給紙ユニットへの用紙のセット

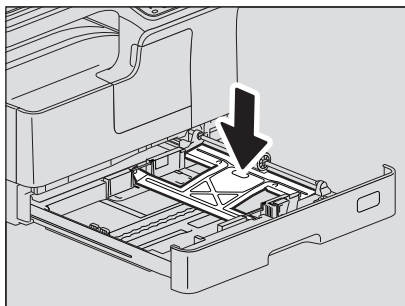
給紙カセットと給紙ユニットの給紙カセットは、同じ手順で用紙をセットできます。  
使用できる用紙については、以下のページを参照してください。

☞ P.20 「使用できる用紙の種類」

- 1 本機の電源を入れます。
- 2 カセットを手前に静かに引き出します。



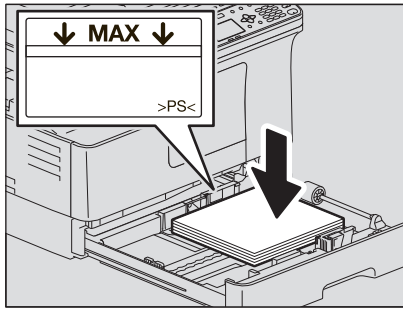
- 3 用紙プレートを押し下げます。



### 注意

カチッと音がして、プレートが上に持ち上がらなくなるまで押し下げてください。

## 4 コピーする面を上にしてカセットにセットします。



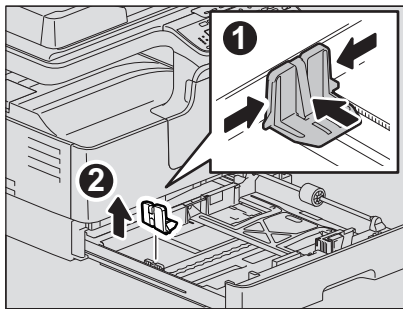
### 注意

- 最大250枚（80 g/m<sup>2</sup>）セットできます。用紙の量は、後端ガイドの内側にある上限表示を超えないようにしてください。  
P.20 「使用できる用紙の種類」
- 用紙はよくさばいてからセットしてください。よくさばかないと二重送りの原因となります。用紙をさばくときは、用紙で指を切らないようにご注意ください。
- 用紙の印字面は包装紙に記載されていることがあります。
- 用紙をセットしたカセットの空きスペースには、用紙や用紙以外のものを入れないでください。紙詰まりや故障の原因となります。
- 用紙が給紙できない場合や給紙後に印刷時間がかかる場合、または印刷品質が低下する場合は、用紙を裏返してセットし直してください。

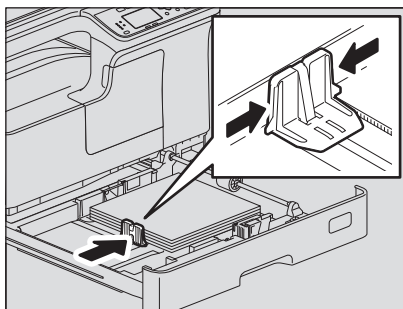
### LDサイズの内紙をセットするときは

LDサイズの内紙は、後端ガイドを取り外した状態でセットします。後端ガイドの下部を両側から押したまま、カセット内の左端まで移動してから上方向に抜き取ります。

取り外した後端ガイドは、カセット内の前側面にあるポケットに入れて保管してください。



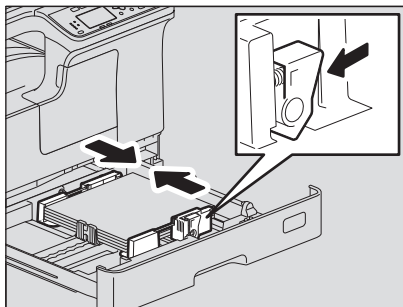
## 5 後端ガイドの下部を矢印方向に押したまま、用紙の後端まで移動させます。



### 注意

後端ガイドと用紙の間にすき間ができないようにしてください。

6 緑色のレバーを押さえながら、サイドガイドを用紙の幅に合わせます。



7 カセットを、止まるまでまっすぐ静かに押し込みます。

**⚠ 注意**

カセットを閉める際は、指を挟まないように注意してください。  
けがの原因となります。

**本機に用紙サイズを登録してください。**

カセットに用紙をはじめセットするときは、用紙サイズを登録してください。正しく登録しないと紙詰まりの原因となります。

登録については、以下のページを参照してください。

📖 P.34 「準備3 - 用紙のサイズと種類を登録する」

**注意**

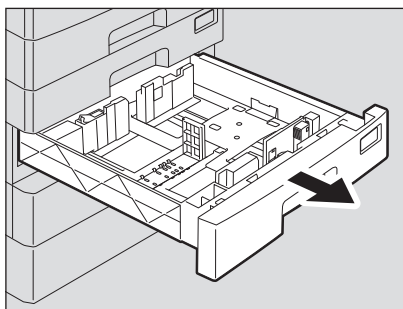
用紙サイズは、変更するたびに登録してください。

**■ 多段給紙装置に用紙をセットする**

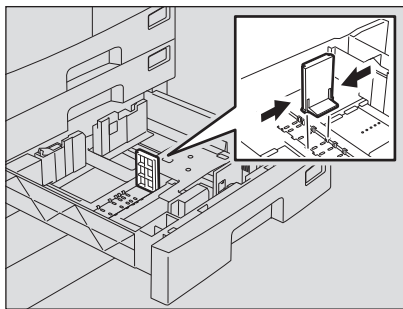
使用できる用紙については、以下のページを参照してください。

📖 P.20 「使用できる用紙の種類」

- 1 本機の電源を入れます。
- 2 カセットを手前に静かに引き出します。



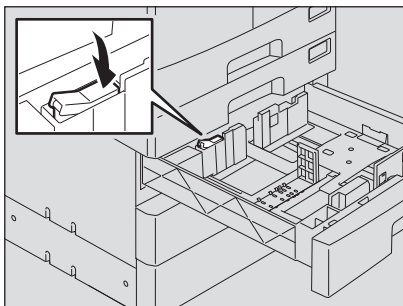
- 3** 後端ガイドの下部を矢印の方向に押しながら取り外します。用紙サイズに位置を合わせて、後端ガイドを取り付けます。



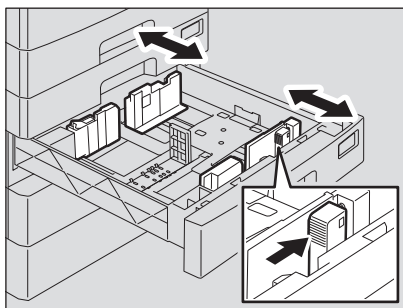
**補足**

カセットの底面に用紙サイズが表示されています。

- 4** サイドガイドロックの右側を押して、ロックを解除します。



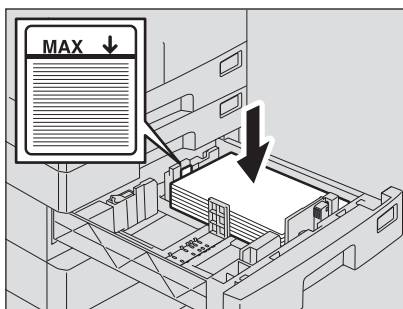
- 5** 緑色のレバーを押さえながら、サイドガイドを希望の用紙サイズに合わせます。



**注意**

サイドガイドは両手で調節してください。

## 6 コピーする面を上にして、カセットに用紙を入れます。

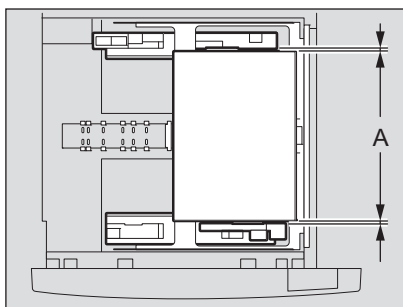


### 注意

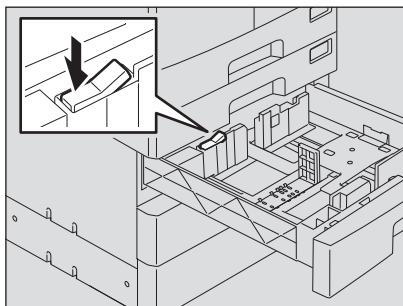
- 普通紙は最大550枚（80 g/m<sup>2</sup>）セットできます。サイドガイドの内側にある上限表示を超えないようにしてください。  
 〓 P.20 「使用できる用紙の種類」
- 用紙はよくさばいてからセットしてください。よくさばかないと二重送りの原因となります。用紙をさばくときは、用紙で指を切らないようにご注意ください。
- コピーする面を上にしてセットしてください。用紙の印字面は、用紙の包装紙などに記載されている場合があります。
- 用紙をセットしたカセットの空きスペースには、用紙や用紙以外のものを入れないでください。紙詰まりや故障の原因となります。

## 7 サイドガイドを調節します。

用紙とサイドガイドの間（図のAの部分）に、0.5 mm以下（両側合わせて1.0 mm以下）のすき間ができるようにサイドガイドを調節してください。すき間が適切でないと給紙ミスの原因となります。



## 8 サイドガイドロックの左側を押して、ロックします。



## ■ 手差しトレイに用紙をセットする

### 注意

手差しトレイから以下の用紙サイズを給紙する場合、原稿の内容が回転してコピーされます。

AB系列： A3、A4-R、A5-R、B4、B5-R、FOLIO

LT系列： LD、LG、LT-R、ST-R、COMP、13"LG、8.5"SQ

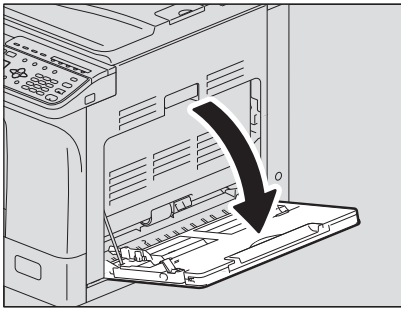
K系列： 8K、16K-R

たとえば、A5サイズの原稿をコピーするときは、原稿ガラスにA5縦向きに原稿をセットして、手差しトレイにA5横向き（A5-R）で用紙をセットします。

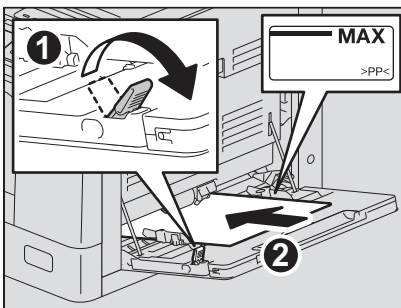
A4サイズの原稿をA3の用紙に拡大コピーするときは、原稿ガラスにA4縦向きに原稿をセットして、手差しトレイにA3の用紙をセットします。

以下の図は、A4/LTサイズの用紙をセットするときの例です。  
使用できる用紙については、以下のページを参照してください。  
P.20 「使用できる用紙の種類」

### 1 手差しトレイを開けます。



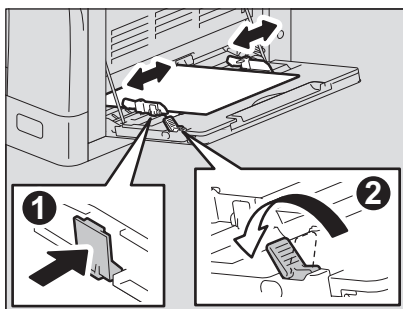
### 2 用紙押さえレバーを外側に倒します。コピーする面を下にして、用紙を手差しトレイにまっすぐにセットします。



### 注意

用紙の印字面は包装紙に記載されていることがあります。

### 3 サイドガイドを用紙の端に合わせて、レバーを押し返します。

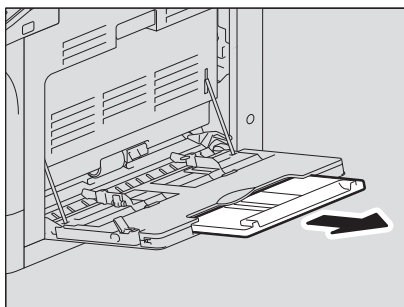


#### 注意

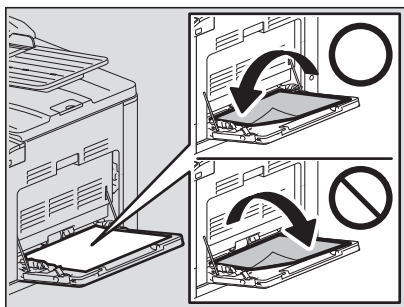
- 普通紙は最大100枚（80 g/m<sup>2</sup>）セットできます。用紙の量は、サイドガイドの表示を超えないようにしてください。また、普通紙以外の用紙の場合は、1枚ずつセットしてください。
- 用紙はよくさばいてから手差しトレイにセットしてください。よくさばかないと二重送りの原因となります。用紙をさばくときは、用紙で指を切らないようにご注意ください。
- 用紙は強く押し込まないでください。給紙ミスの原因となります。
- 用紙がカールしている場合は、平らに伸ばしてからセットしてください。
- 用紙を継ぎ足す場合は、レバーを戻してから手差しトレイ上の用紙を一度抜き取り、揃えてからセットし直してください。

#### 補足

- 手差しトレイのサイズより大きい用紙を使用する場合は、トレイから用紙ホルダを引き出してください。



- 手差しコピーしたとき、用紙によっては給紙できないことがあります。この場合は、図のように用紙を裏返してセットし直してコピーしてください。



## ■ 手差しトレイに封筒をセットする

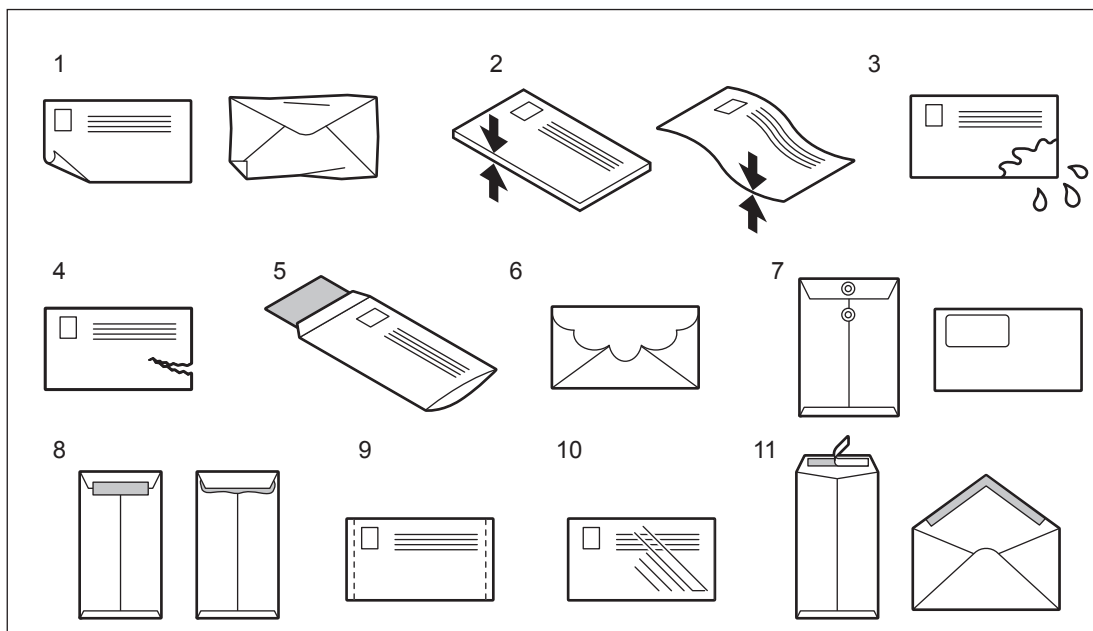
使用できる封筒のサイズについては、以下のページを参照してください。

📖 P.20 「使用できる用紙の種類」

### 封筒使用時のご注意

紙詰まりや破損の原因となりますので、以下のような封筒は使用しないでください。

1. しわ、折れ、カールがひどい封筒
2. 厚過ぎる封筒、薄過ぎる封筒
3. ぬれている封筒、湿っている封筒
4. 破れた封筒
5. 中身が入っている封筒
6. 定形外の封筒、形が特殊な封筒
7. 留め金や窓が付いている封筒
8. 接着剤やセロハンテープなどで封を閉じてある封筒
9. 穴やミシン目などがある封筒
10. 表面に特殊コーティングを施してある封筒
11. 封印用の糊や両面テープが付いている封筒



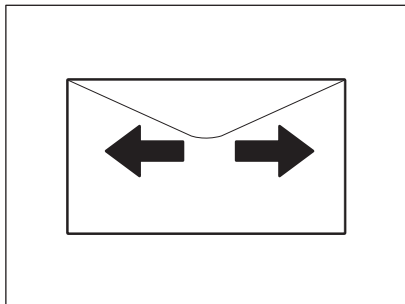
### 注意

- 封筒は、高温多湿を避けて室温で保管してください。
- 封筒の種類や状態、印刷する環境によっては、印刷後にしわが発生する場合があります。大量に印刷する前に、サンプル印刷することをお勧めします。

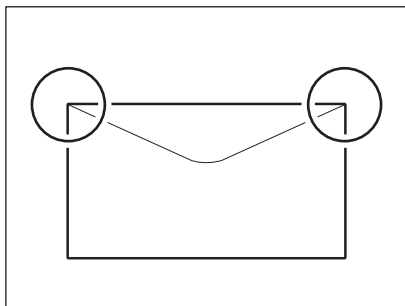


**1** 汚れのない平らな場所に封筒を置き、図の矢印の方向に手で伸ばし、封筒内の空気を抜きます。

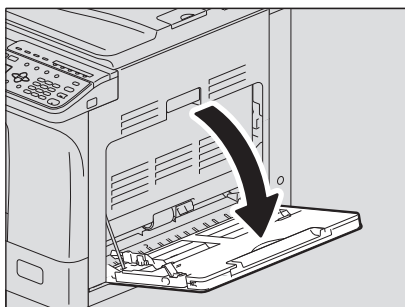
封の部分めくれないように、よく押さえてください。



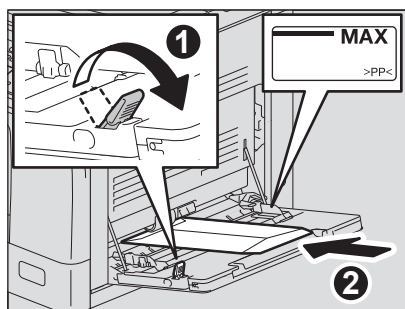
角が反った封筒は、必ずまっすぐにならしてください。



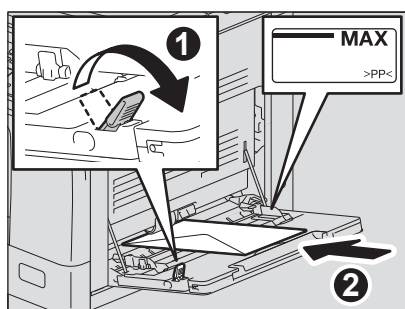
**2** 手差しトレイを開けます。



- 3** 用紙押さえレバーを外側に倒します。コピーしたい面を下にして、封筒をセットします。  
長形の封筒は、封筒の下側を本機の方に向け、ふたを開いた状態で置きます。



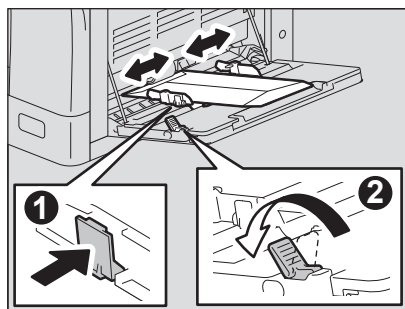
洋形の封筒は、封を本機の方に向けて置きます。



**注意**

- 封筒の裏面には印刷しないでください。封筒が詰まったり、封筒が汚れたり、本機内部が汚れたりする原因となります。
- 封筒の種類によっては、均一に印刷できない場合があります。

- 4** サイドガイドを封筒の幅に合わせます。用紙押さえレバーを本機側に倒します。

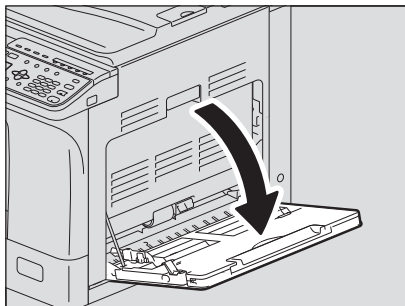


## ■ 手差しトレイにはがきをセットする

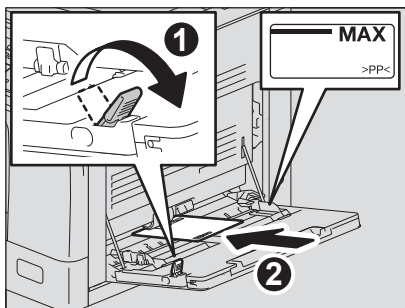
### 注意

郵便はがきのみ使用できます。インクジェット用はがき、写真用はがき、折り目付き往復はがき、私製はがきは使用できません。

### 1 手差しトレイを開けます。



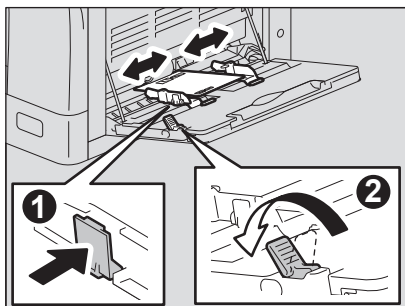
### 2 用紙押さえレバーを外側に倒します。はがきの下側を本機の方に向けて、コピーしたい面を下にしてセットします。



### 注意

- はがきがカールしている場合は、平らに伸ばしてからセットしてください。
- はがきは1枚ずつセットしてください。

### 3 サイドガイドをはがきの幅に合わせます。用紙押さえレバーを本機側に倒します。



## 準備3 - 用紙のサイズと種類を登録する

---

用紙をセットまたは交換したときは、確認画面が表示されます。画面の指示に従って以下の項目を設定してください。

- 給紙カセットの場合：用紙サイズ
- 手差しトレイの場合：用紙の種類とサイズ

### 補 足

- 給紙カセットの用紙サイズは、「設定/登録」メニューでも設定できます。  
📖 P.185 「設定/登録メニュー一覧」
- 手差しトレイに定形サイズ以外の用紙をセットした場合は、用紙サイズは「CUSTOM」を選んでください。

# コピー機能

<b>基本的なコピー手順</b> .....	<b>36</b>
原稿サイズ .....	36
原稿をコピーする .....	37
<b>コピー設定</b> .....	<b>42</b>
濃度を調整する .....	42
原稿モードを選択する .....	43
用紙を選択する .....	44
拡大・縮小コピー .....	46
ページをソートする .....	49
2または4ページ分を1ページにコピーする .....	51
名刺の両面を1ページにコピーする .....	53
原稿の周囲の影を消す .....	54
冊子の左右ページを別々の用紙にコピーする .....	55
紙面全体をすらして余白を作る .....	56
両面または片面にコピーする .....	57
ページ番号や日時を印刷する .....	60
白紙ページを除く .....	61
サイズが異なる原稿を一緒にコピーする .....	62
両面時の画像の向きを調整する .....	63
コピーを継続する .....	64
現在の機能設定を確認する .....	65
<b>テンプレートを使用する (コピー)</b> .....	<b>66</b>
テンプレートを登録する .....	66
テンプレートを呼び出す .....	67

## 基本的なコピー手順

基本的なコピー手順について説明します。その他のさまざまな機能については、以下のページを参照してください。

☞ P.42 「コピー設定」

コピーの準備ができていることを確認します。

☞ P.18 「準備1 - 電源を入れる」

☞ P.20 「準備2 - 用紙のセット」

☞ P.34 「準備3 - 用紙のサイズと種類を登録する」

### ■ 原稿サイズ

使用できる原稿は、セットする場所によって異なります。詳しくは、以下の表を参照してください。

自動両面原稿送り装置を使うと、普通紙の原稿を自動的に1枚ずつ読み込むことができます。

セットする場所	種類	最大サイズ	サイズ自動検知が可能なサイズ	最大枚数
原稿ガラス	普通紙 特殊紙 冊子	A3またはLD	A3、A4、A4-R、A5、A5-R、B4、B5、B5-R	-
自動両面原稿送り装置	普通紙 薄紙 厚紙 (50~104 g/m <sup>2</sup> )		A3、A4、A4-R、A5-R、B4、B5、B5-R	50枚 (80 g/m <sup>2</sup> ) (または積載高さ9.5 mm) *1

\*1 セットできる枚数は原稿の種類によって異なります。

#### □ 一度に読み込める原稿の枚数

自動両面原稿送り装置を使用する場合、スキャン継続機能を使用することで、最大150枚の原稿を一度に読み込めます。読み込み枚数が150枚を超えたときや、本機の内蔵メモリの空き容量が不足した場合は読み込みが停止し、画面にエラーメッセージが表示されます。いずれかのボタンを押すと、読み込んだ分が削除されます。

#### □ 自動両面原稿送り装置使用時のご注意

原稿詰まりや破損の原因となりますので、以下のような原稿は使用しないでください。

- しわ、折れ、カールがひどい原稿
- カーボンが付いている原稿
- 貼り合わせ、切り抜きのある原稿
- 多穴原稿（ルーズリーフなど）
- クリップやステイプルなどで留めてある原稿
- 穴が開いている原稿、破損している原稿
- ぬれている原稿
- 修正液、インクなどが完全に乾いていない原稿
- OHPフィルム、トレーシングペーパー
- コーティングシート（ワックス塗布など）

以下のような原稿は、十分注意して使用してください。

- 複数枚を指先で挟んでずらすことのできない原稿や、表面処理された原稿：すべりが悪く、給紙時に1枚ずつ分離できない場合があるので、原稿をよくさばいてからセットしてください。
- 折り目のある原稿：折り目を伸ばしてからセットしてください。

#### コピーに黒スジなどの汚れが出るときは

原稿読み取り部やガイド部が汚れていると、コピーに黒スジなどの汚れが出ることがあります。週1回程度のクリーニングをお勧めします。

☞ P.218 「日常のお手入れ」

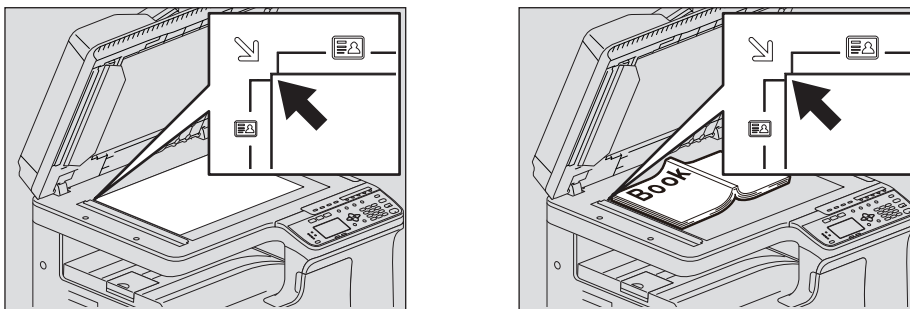
## ■ 原稿をコピーする

以下の手順でコピーします。

### 1 原稿をセットします。

#### • 原稿ガラス上に原稿をセットする

- 1) 原稿カバーまたは自動両面原稿送り装置を開きます。
- 2) コピーしたい面を下にして、原稿ガラスの上に置きます。
- 3) 原稿を、原稿ガラスの左奥コーナーに合わせます。
- 4) 原稿カバーまたは自動両面原稿送り装置を静かに閉めます。



### ⚠ 注意

原稿ガラスの上に重い物（4 kg以上）を載せたり、強く押ししたりしないこと  
ガラスが割れ、けがの原因となります。

### 注意

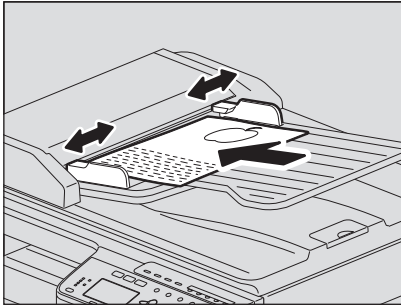
- 折り目やしわがある原稿は、折り目やしわを伸ばした後、原稿ガラスにセットして、原稿カバーまたは自動原稿送り装置を閉じてからコピーしてください。
- 折り目やしわを伸ばしてもそれらの影がコピー結果に出てしまう場合は、コピー濃度の調整もしくは「下地除去」機能を使用して調整してください。
- 冊子を置いた場合、コピー中は強い光が漏れることがあります。原稿ガラス面を直視しないでください。
- 厚い冊子を置いたときは、無理に原稿カバーまたは自動両面原稿送り装置を閉めないでください。閉めなくてもコピーはできます。
- 原稿ガラスに照明などの光が入ると、原稿サイズが正しく検知されない場合があります。この場合は原稿サイズを指定してください。  
📖 P.46 「拡大・縮小コピー」

### 補足

OHPフィルムやトレーシングペーパーなど、透明度の高い原稿を使用する場合は、原稿と同じかそれ以上の大きさの白紙を原稿の上に置いてください。白紙を置かずにコピーすると、きれいにコピーできません。

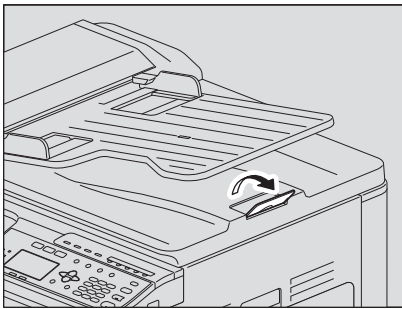
• **自動両面原稿送り装置に原稿をセットする**

- 1) 原稿をよくそろえます。
- 2) コピーしたい面を上にしてまっすぐにセットし、サイドガイドを原稿の幅に合わせます。



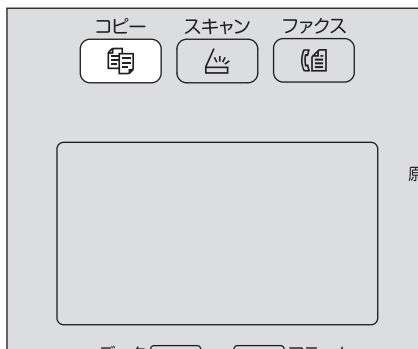
**注意**

- 原稿は一番上から順に読み込まれます。
- 一度に50枚 (80 g/m<sup>2</sup>) を超える原稿をセットしないでください。原稿のサイズにかかわらず、積載の高さが9.5 mmを超えないようにしてください。
- 原稿がカールしている場合は、平らに伸ばしてからセットしてください。
- 横長の原稿 (A3、B4、A4-R、LD、LG、COMP、8K) が滑り落ちる場合は、排紙ストoppaを立ててください。ストoppaを使用し終わったら、少し持ち上げて、押し込んでください。



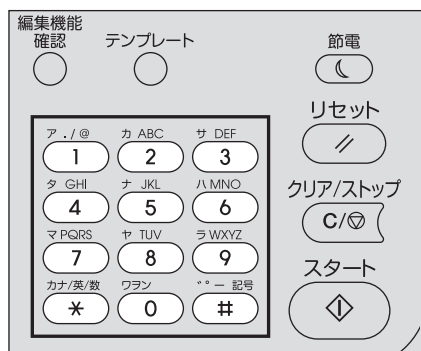
- 原稿をセットしたまま放置していたり、原稿をセットした状態で電源のOFF / ONを行うと詰まりの原因になることがあります。

**2** **【コピー】を押します。**





### 3 テンキーで部数を入力します。



### 4 必要に応じて、コピー設定を行います。

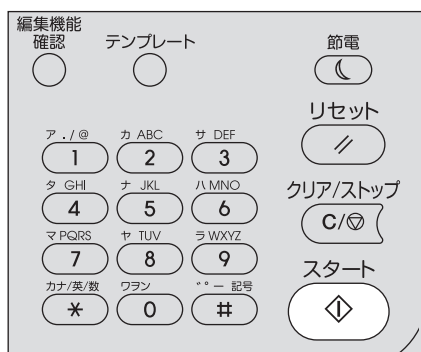
📖 P.42 「コピー設定」

#### 注意

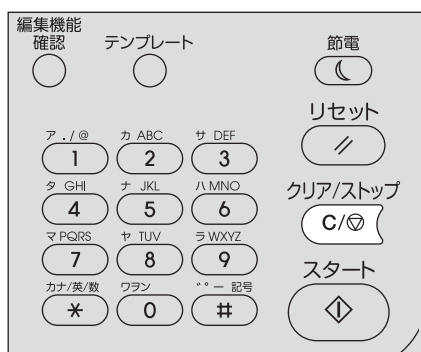
機能の組み合わせによっては、使用できない場合があります。

📖 P.227 「コピー機能の組み合わせ一覧」

## 5 [スタート] を押してコピーを開始します。



コピーを停止または再開するには、コピー中に [クリア/ストップ] を押します。



画面に表示されるメッセージに従って、[OK] または [キャンセル] を押します。

自動両面原稿送り装置に原稿をセットしてコピーした場合：

次原稿がある場合は、次原稿をセットして、▽または△を押して「次をスキャン」を選択し、[OK] を押します。次原稿がない場合は、▽または△を押して「終了」を選択し、[OK] を押します。（「スキャン継続」機能を有効に設定してある場合のみ）

### 注意

[終了] を選択した場合に、自動両面原稿送り装置に原稿が残っているときは、原稿をすべて取り除いてください。原稿が残っていると、紙詰まり等の原因となります。

コピーが終了したら、[リセット] を押して設定したコピー機能を解除し、メイン画面（コピー）に戻ります。

### 注意

- 給紙元の用紙がなくなると、画面にエラーメッセージが表示され、コピーが停止します。用紙をセットすると約3秒後に自動的にコピーを再開します。
- 排紙トレイには最大100枚の用紙を収納できます。用紙が100枚を超えた場合は、ランプが点滅し、画面にエラーメッセージが表示されます。排紙トレイから用紙を取り除いて、[スタート] を押してコピーを再開してください。
- OHPフィルムにコピーするときは、1枚排紙するごとにOHPフィルムを排紙トレイから取り除いてください。排紙後のフィルムが重なると、フィルムのカールが大きくなり、OHPが映りにくくなる場合があります。

## □ ショートカットキー

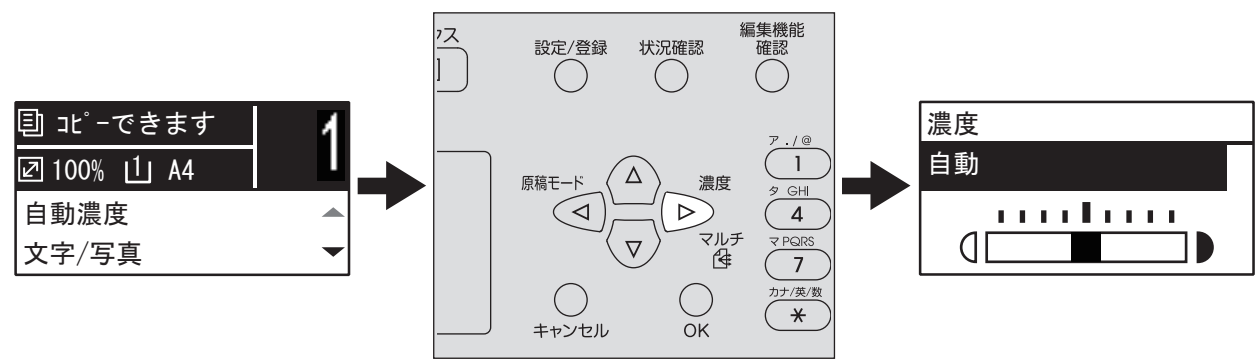
一部の機能は、</>を押すだけで呼び出すことができます。

- ☞ P.41 「濃度」機能呼び出す
- ☞ P.41 「原稿モード」呼び出す

### 「濃度」機能呼び出す

コピーモード初期画面での▷は、「濃度」ボタンとして機能します。ボタンを押すだけで、「濃度」機能呼び出して、コピーの濃度を変更できます。

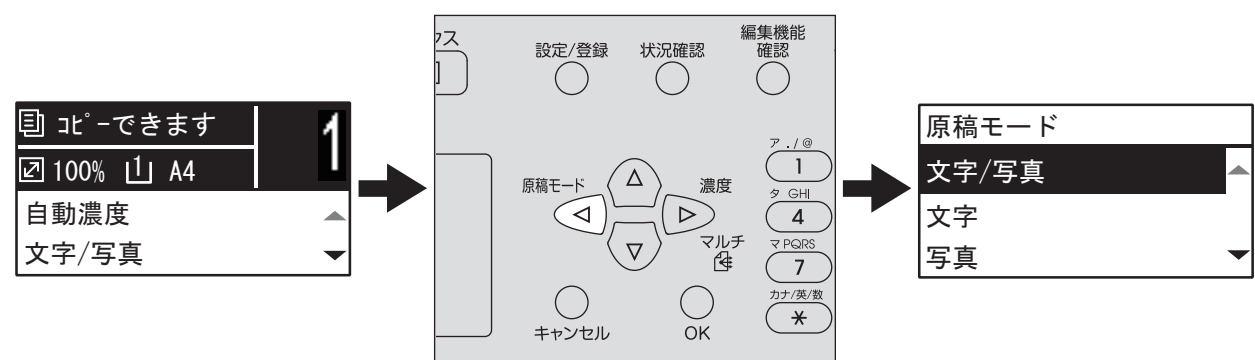
- ☞ P.42 「濃度を調整する」



### 「原稿モード」呼び出す

コピーモード初期画面での<は、「原稿モード」ボタンとして機能します。ボタンを押すだけで、「原稿モード」機能呼び出し、原稿モードを変更できます。

- ☞ P.43 「原稿モードを選択する」



# コピー設定

コピー機能では、以下の設定を変更できます。

## 補足

設定を変更しないで終了するには、[キャンセル] を押します。

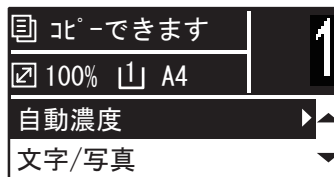
## 濃度を調整する

-4~+4の9段階でコピー濃度を調整できます。自動濃度調整では、原稿を最適な濃度でコピーできます。

## 補足

▷を押すと、濃度調整機能を直接呼び出せます。

📖 P.41 「[濃度] 機能呼び出す」



機能	設定	説明
濃度	自動	濃度を自動的に調整します。
	手動調整	濃度を手動で調整します。

- 1 [コピー] を押します。
- 2 ▽または△を押して画面に表示される項目を選択した後に、▷を押します。
- 3 ▽または△を押して設定項目を選択します。
- 4 濃度を調整します。  
「自動」の場合：  
[OK] を押します。  
手動調整の場合：  
1) ▷または◁を押して濃度レベルを調整します。  
2) [OK] を押します。

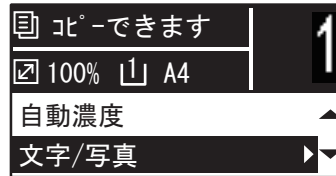
## ■ 原稿モードを選択する

原稿の種類に合った原稿モードに設定することにより、最適な画質でコピーできます。

### 補足

◀を押すと、原稿モード機能を直接呼び出せます。

📖 P.41 「原稿モード」を呼び出す



機能	設定	説明
原稿モード	文字/写真	文字と写真が混在する原稿
	文字	文字のみの原稿、または文字と線画やスタンプマークがある原稿
	写真	写真のみの原稿
	下地除去	原稿の下地の色が濃い原稿

- 1 [コピー] を押します。
- 2 ▼または△を押して画面に表示される項目を選択した後に、▶を押します。
- 3 ▼または△を押して設定項目を選択した後に、[OK] を押します。

## ■ 用紙を選択する

使用したいサイズ/種類の用紙がセットされている給紙元を選択します。

☞ P.20 「使用できる用紙の種類」

## □ 給紙元を選択する



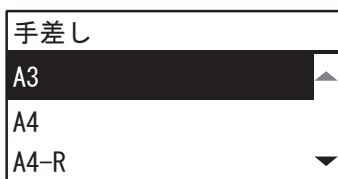
機能	設定	説明
カセット	カセット 1 XX、カセット 2 XX、カセット 3 XX、カセット 4 XX	カセットを給紙元として使用します。「XX」は用紙サイズを示します。
	手差し XX	手差しトレイを給紙元として使用します。用紙が手差しトレイにセットされている場合のみ使用できます。「XX」は用紙サイズを示します。
	APS	原稿のサイズを検知して、同じサイズの用紙を自動的に選択します。
	<b>注意</b> 全面または周囲が黒っぽい原稿では正しく機能しない場合があります。	
	<b>補足</b> 検知可能な原稿サイズについては、以下のページを参照してください。 ☞ P.36 「原稿サイズ」	

- 1 [コピー] を押します。
- 2 ▽または△を押して画面に表示される項目を選択した後に、▷を押します。
- 3 ▽または△を押して設定項目を選択します。  
用紙サイズを選択する場合：  
1) ▷を押します。  
2) ▽または△を押して用紙サイズを選択した後に、[OK] を押します。  
設定を確定する場合：  
[OK] を押します。

## □ 手差しトレイを自動的に選択する

用紙を手差しトレイにセットすると、給紙元がカセットから手差しトレイに自動的に変更されます。手差しトレイの用紙サイズと用紙タイプを簡単に設定できるように、画面が自動的に変わります。

- 1 ▽または△を押して用紙サイズを選択した後に、[OK] を押します。



- 2 ▽または△を押して用紙タイプを選択した後に、[OK] を押します。



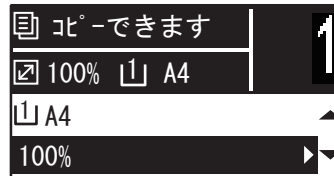
コピーが終了したら、手差しトレイから用紙を取り除きます。給紙元が自動的にカセットに戻ります。

## ■ 拡大・縮小コピー

以下の3つの方法で、拡大・縮小コピーできます。

- 手で倍率を指定する (P.46)
- 用紙サイズに応じた倍率を選択する (P.47)
- 自動で倍率を選択する (P.48)

### □ 手で倍率を指定する



機能	設定	説明
倍率	手動倍率 (25~100~400%)	倍率を手動で調整します。
	固定倍率 50% (A3 -> A5)、57% (B4 -> A5)、 61% (A3 -> B5)、71% (A3 -> A4)、 71% (A4 -> A5)、71% (B4 -> B5)、 82% (B4 -> A4)、82% (B5 -> A5)、 86% (A3 -> B4)、86% (A4 -> B5)、 115% (B4 -> A3)、115% (B5 -> A4)、 122% (A4 -> B4)、122% (A5 -> B5)、 141% (A4 -> A3)、141% (A5 -> A4)、 141% (B5 -> B4)、163% (B5 -> A3)、 173% (A5 -> B4)、200% (A5 -> A3)、 300%、400%	P.47 「用紙サイズに応じた倍率を選択する」
	自動倍率選択	P.48 「自動で倍率を選択する」

- 1 [コピー] を押します。
- 2 ▽または△を押して画面に表示される項目を選択した後に、▷を押します。
- 3 ▽または△を押して手動倍率を選択します。
- 4 ▷または◁を押して倍率を調整した後に、[OK] を押します。  
ボタンを押し続けても、倍率を変更できます。



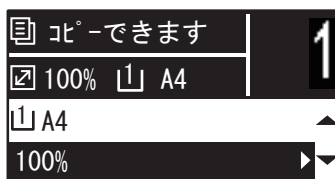
### 注意

縦置き原稿を、横置き用の紙に縮小/拡大印刷するときは、倍率に「自動倍率選択」を選択してください。

P.48 「自動で倍率を選択する」

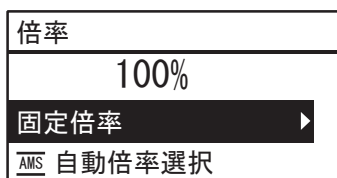


□ 用紙サイズに応じた倍率を選択する



機能	設定	説明	
倍率	手動倍率 (25~100~400%)	☞ P.46 「手動で倍率を指定する」	
	固定倍率	50% (A3 -> A5)、57% (B4 -> A5)、61% (A3 -> B5)、71% (A3 -> A4)、71% (A4 -> A5)、71% (B4 -> B5)、82% (B4 -> A4)、82% (B5 -> A5)、86% (A3 -> B4)、86% (A4 -> B5)、115% (B4 -> A3)、115% (B5 -> A4)、122% (A4 -> B4)、122% (A5 -> B5)、141% (A4 -> A3)、141% (A5 -> A4)、141% (B5 -> B4)、163% (B5 -> A3)、173% (A5 -> B4)、200% (A5 -> A3)、300%、400%	用紙サイズに応じた固定の倍率を選択します。
	自動倍率選択	☞ P.48 「自動で倍率を選択する」	

- 1 [コピー] を押します。
- 2 ▽または△を押して画面に表示される項目を選択した後に、▷を押します。
- 3 ▽または△で「固定倍率」を選択した後に、▷を押します。

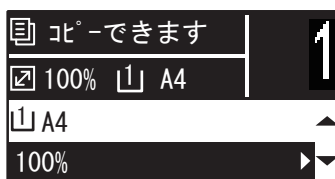


- 4 ▽または△で倍率を選択した後に、[OK] を押します。

**注意**

縦置き原稿を、横置き用の紙に縮小/拡大印刷するときは、倍率に「自動倍率選択」を選択してください。  
☞ P.48 「自動で倍率を選択する」

## □ 自動で倍率を選択する



機能	設定	説明	
倍率	手動倍率 (25~100~400%)	☞ P.46 「手動で倍率を指定する」	
	固定倍率	50% (A3 -> A5)、57% (B4 -> A5)、61% (A3 -> B5)、71% (A3 -> A4)、71% (A4 -> A5)、71% (B4 -> B5)、82% (B4 -> A4)、82% (B5 -> A5)、86% (A3 -> B4)、86% (A4 -> B5)、115% (B4 -> A3)、115% (B5 -> A4)、122% (A4 -> B4)、122% (A5 -> B5)、141% (A4 -> A3)、141% (A5 -> A4)、141% (B5 -> B4)、163% (B5 -> A3)、173% (A5 -> B4)、200% (A5 -> A3)、300%、400%	☞ P.47 「用紙サイズに応じた倍率を選択する」
	自動倍率選択	原稿のサイズを検知して、用紙サイズに最適な倍率を自動的に設定します。	
	<b>注意</b> 全面または周囲が黒っぽい原稿では正しく機能しない場合があります。 <b>補足</b> 検知可能な原稿サイズについては、以下のページを参照してください。 ☞ P.36 「原稿サイズ」		

- 1 [コピー] を押します。
- 2 ▽または△を押して画面に表示される項目を選択した後に、▷を押します。
- 3 ▽または△を押して「自動倍率選択」を選択した後に、[OK] を押します。



### 注意

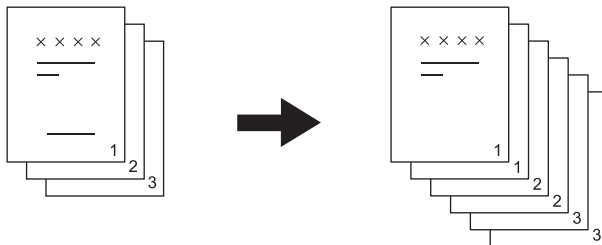
縦置き原稿を、横置き用の紙に縮小/拡大印刷するときは、倍率に「自動倍率選択」を選択してください。

☞ P.48 「自動で倍率を選択する」

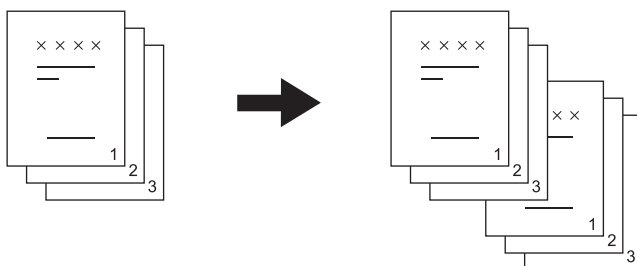
## ■ ページをソートする

複数部数コピーする場合に、原稿と同じ順序で並ぶように設定できます。

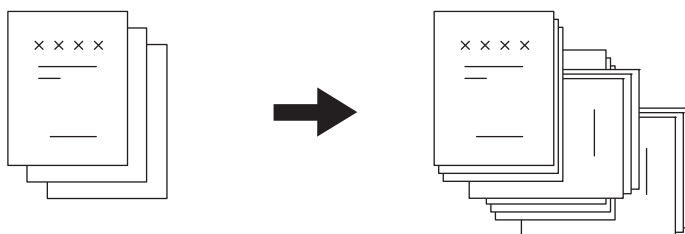
**ノンソート：** コピーしたページをソートしません。最初のページのコピーがすべて最初に排出されてから、以降のページのすべてのコピーが順に排出されます。



**ソート：** コピーしたページを原稿と同じ順序で並べ、部単位で同じ向きに印刷します。



**縦横交互：** 排紙の向きを1部ごとに縦横交互に変えることができます。この排紙のしかたを縦横交互排紙と言います。1つの給紙元には縦に、もう1つの給紙元には横に、あらかじめ同じサイズの内紙をセットしておきます。

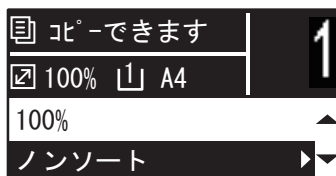


### 注意

「縦横交互」は、カセットまたは手差しトレイにセットした、A4またはB5サイズの用紙が使用できます。

### 補足

原稿を自動両面原稿送り装置にセットすると、「ソート」が自動的に設定されます。



機能	設定
仕上げ	ノンソート
	ソート
	縦横交互

1 「コピー」を押します。

- 
- 2 ▽または△を押して画面に表示される項目を選択した後に、▷を押します。
  - 3 ▽または△を押して設定項目を選択した後に、[OK] を押します。
  - 4 部数を「2」以上に指定します。  
📖 P.37 「原稿をコピーする」

#### 原稿を原稿ガラスにセットしたとき

最初の原稿が読み込まれた後で、画面に「次原稿あり？」と表示されます。

「次ページを読み込む」が選択されていることを確認して、次の原稿を原稿ガラスの上に置き、[OK] または [スタート] を押します。すべての原稿を読み込み終わったら、「終了」を選んで [OK] または [スタート] を押します。

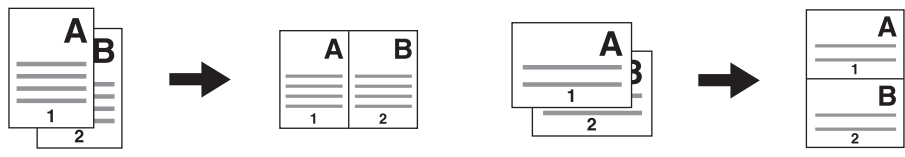
#### 注意

操作しない状態が続くと「ジョブキャンセル？」が表示されます。

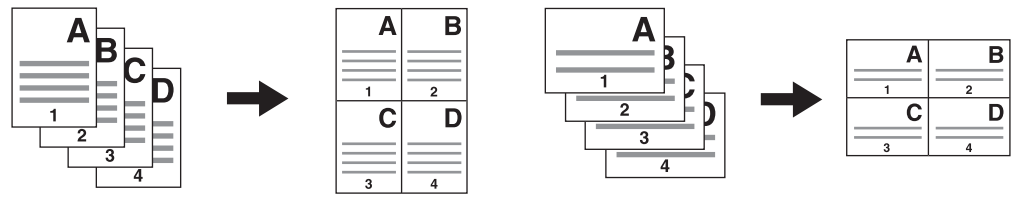
## ■ 2または4ページ分を1ページにコピーする

2または4ページ分の原稿を、用紙1ページに収まるように縮小してコピーします。

- オフ：** この機能を無効にします。  
**2IN1：** 2ページ分の原稿を用紙1ページにコピーします。

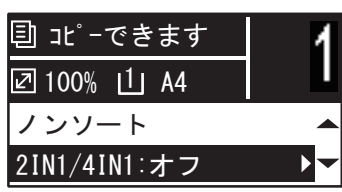


- 4IN1：** 4ページ分の原稿を用紙1ページにコピーします。



### 注意

- [2IN1/4IN1] を選択する前に、用紙サイズや濃度などを設定しておいてください。
- 2IN1/4IN1は、「設定/登録」－「コピー」－「2IN1/4IN1」で設定が必要です。  
 参考 P.185 「設定/登録メニュー一覧」
- 一部の用紙サイズはこの機能に対応していません。使用できないサイズを設定した場合は、画面にエラーメッセージが表示されます。  
 参考 P.20 「準備2 - 用紙のセット」  
 参考 P.34 「準備3 - 用紙のサイズと種類を登録する」
- 用紙サイズや原稿の向きを指定せずに実行すると、ページの割り付け順や画像位置が希望どおりにならない可能性があります。
- 両面印刷された原稿を使用して2IN1または4IN1でコピーする場合、原稿の画像上部を自動両面原稿送り装置の左手に向けてセットするときは、「原稿の向き」の設定を「オフ」にしてください。



機能	設定
2IN1/4IN1	オフ
	2IN1
	4IN1

- 1 [コピー] を押します。
- 2 ▽または△を押して画面に表示される項目を選択した後に、▷を押します。
- 3 ▽または△を押して設定項目を選択した後に、▷を押します。

## 4 画面の指示に従って以下の設定を行ってください。

- **原稿サイズ**

▽または△を押して原稿のサイズを選択します。

- **原稿の向き**

▷または◁を押して原稿の向きとして縦または横を選択します。

- **原稿をセットして下さい**

画面に示されているとおりに原稿をセットします。「原稿の向き」で選択した向きと同じ向きに原稿をセットしてください。

- **次原稿あり？**

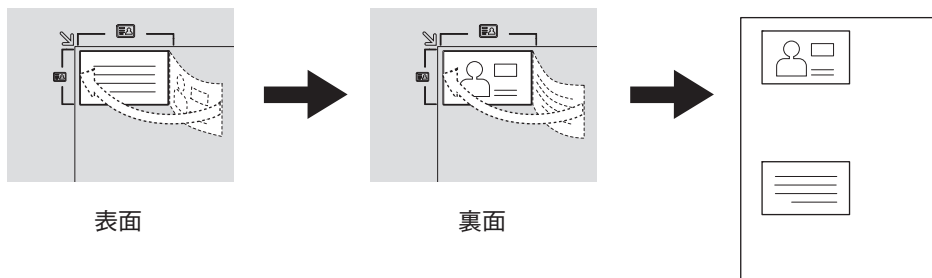
原稿ガラスに原稿をセットすると、このメッセージが表示されます。▽または△を押して「次ページを読み込む」を選択します。原稿の読み込みが終了したら、「終了」を選択します。

### 注意

- 自動的に原稿サイズを検知した場合、[原稿サイズ]で設定したサイズは無効となります。検知可能な原稿サイズについては、以下のページを参照してください。  
📖 P.36 「原稿サイズ」
- 自動的に原稿サイズを検知しない場合は、[原稿サイズ]を指定して、原稿ガラスにセットしてください。
- 操作しない状態が続くと「ジョブキャンセル？」が表示されます。

## ■ 名刺の両面を1ページにコピーする

カードサイズの原稿の両面を用紙の片面にコピーします。



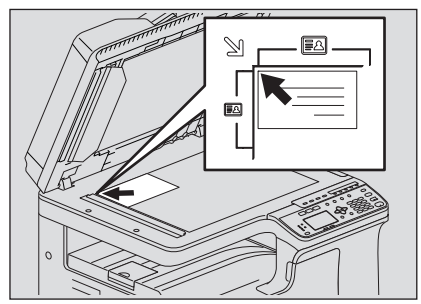
### 注意

- [名刺印刷] を選択する前に、用紙サイズや濃度などを設定しておいてください。
- 原稿読み取り範囲および印刷位置の設定は、地域によって異なります。そのため、地域によっては原稿ガラスの名刺原稿スケールの枠よりも広い範囲を読み取ります。
- 原稿ガラスの上端と左端の部分（約4 mm幅）はコピーされません。原稿の隅々までコピーしたい場合は、原稿を原稿ガラスの端から離して置いてください。



機能	設定
名刺印刷	オフ
	オン

- 1 [コピー] を押します。
- 2 ▽または△を押して画面に表示される項目を選択した後に、▷を押します。
- 3 ▽または△を押して設定項目を選択した後に、[OK] を押します。
- 4 「オン」 に設定した場合は、画面の指示に従って以下の設定を行ってください。
  - 原稿の表面をセット  
原稿ガラスの左上に名刺の表面をセットして、[スタート] を押します。



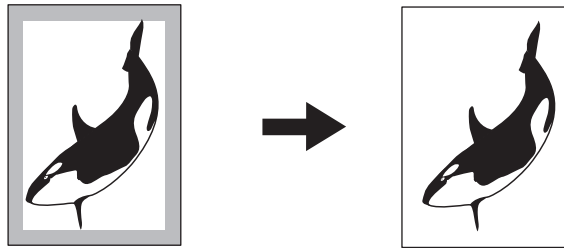
- 原稿の裏面をセット  
原稿ガラスに原稿を裏向きにセットして、[スタート] を押します。

### 注意

操作しない状態が続くと「ジョブキャンセル？」が表示されます。

## ■ 原稿の周囲の影を消す

コピーの周囲の陰を消します。厚い本をコピーするとき、この機能で周囲の陰を消すことができます。消す幅は、1 mm単位で4～15 mmの間で調整できます。



### 補足

- 定形サイズ of 原稿の場合のみ使用できます。
- 原稿と用紙のサイズ（縦横比）が異なる場合、枠消し機能を設定しても枠消しが働かない部分があります。



機能	設定
枠消し	オフ
	オン

- 1 [コピー] を押します。
- 2 ▽または△を押して画面に表示される項目を選択した後に、▷を押します。
- 3 ▽または△を押して設定項目を選択します。
- 4 以下のとおり設定します。  
「オフ」の場合：  
[OK] を押します。  
「オン」の場合：  
1) ▷を押します。  
2) ▷または<を押して枠消し幅を調整します。  
3) [OK] を押します。

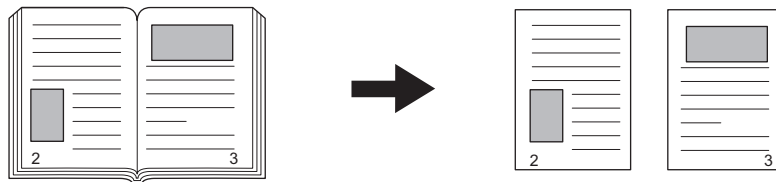
### 補足

「オン」のとき、[OK] を押すと枠消しの初期設定値（7 mm）で設定されます。



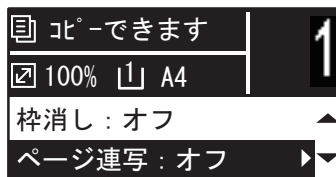
## ■ 冊子の左右ページを別々の用紙にコピーする

冊子原稿を開いた状態でセットして、左右のページを別々の用紙にコピーできます。用紙の両面へのコピーもできます。原稿ガラス上で原稿を移動させる必要はありません。冊子のとじしろ幅は、1 mm単位で8~30 mmの間で調整できます。



### 注意

A4、B5、LT、16Kサイズの内紙が使用できます。



機能	設定
ページ連写	オフ
	オン

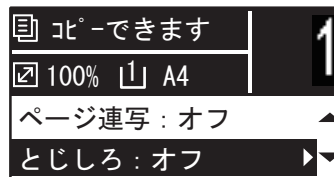
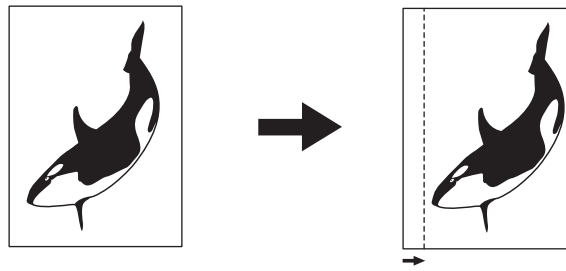
- 1 [コピー] を押します。
- 2 ▽または△を押して画面に表示される項目を選択した後に、▷を押します。
- 3 ▽または△を押して設定項目を選択します。
- 4 以下のとおり設定します。
  - 「オフ」の場合：  
[OK] を押します。
  - 「オン」の場合：
    - 1) ▷を押します。
    - 2) ▷または<を押して冊子のとじしろ幅を調整します。
    - 3) [OK] を押します。

### 補足

「オン」のとき、[OK] を押すと、とじしろ幅の初期設定値（15 mm）で設定されます。

## ■ 紙面全体をずらして余白を作る

紙面全体を左右方向にずらし、とじしろ（余白）を残してコピーできます。コピー後に、パンチ穴を開けたりステイブルしたりする場合に便利です。余白は、1 mm単位で4～15 mmの間で調整できます。



機能	設定
とじしろ	オフ
	左とじ
	右とじ

- 1 [コピー] を押します。
- 2 ▽または△を押して画面に表示される項目を選択した後に、▷を押します。
- 3 ▽または△を押して設定項目を選択します。
- 4 以下のとおり設定します。
  - 「オフ」の場合：
    - [OK] を押します。
  - 「左とじ」または「右とじ」の場合：
    - 1) ▷を押します。
    - 2) ▷または<を押してとじしろ幅を調整します。
    - 3) [OK] を押します。

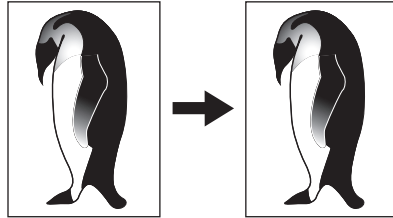
### 補足

「オン」のとき、[OK] を押すと、とじしろ幅の初期設定値（7 mm）で設定されます。

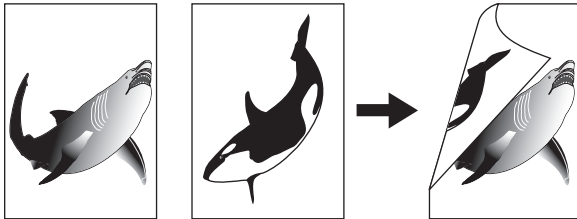
## ■ 両面または片面にコピーする

原稿と用紙のそれぞれについて、片面・両面の設定ができます。片面原稿を用紙の両面にコピーして、使う用紙の量を減らしたり、本のおりに用紙の両面にコピーしたりできます。

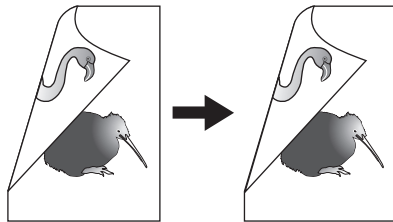
片面 → 片面 (P.58 「用紙の片面にコピーする」)



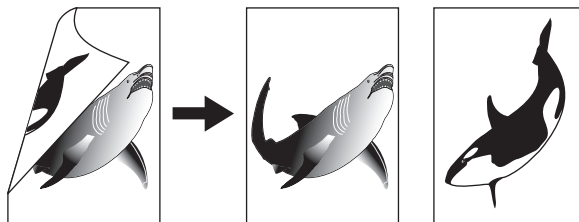
片面 → 両面 (P.59 「用紙の両面にコピーする」)



両面 → 両面 (P.59 「用紙の両面にコピーする」)



両面 → 片面 (P.58 「用紙の片面にコピーする」)

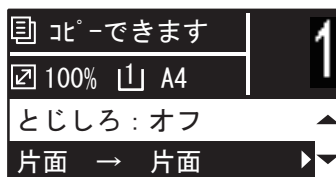


### 注意

両面原稿を自動的に読み込むには、自動両面原稿送り装置が必要です。

## □ 用紙の片面にコピーする

片面原稿や両面原稿を、用紙の片面にコピーします。



機能	設定	説明
両面	片面 → 片面	片面原稿 → 片面コピー
	片面 → 両面	片面原稿 → 両面コピー (P.59)
	両面 → 両面	両面原稿 → 両面コピー (P.59)
	両面 → 片面	両面原稿 → 片面コピー

- 1 [コピー] を押します。
- 2 ▽または△を押して画面に表示される項目を選択した後に、▷を押します。
- 3 ▽または△を押して「片面→片面」または「両面→片面」を選択した後に、[OK] を押します。

### 原稿を原稿ガラスにセットしたとき

最初の原稿が読み込まれた後で、画面に「次原稿あり?」と表示されます。

「次ページを読み込む」が選択されていることを確認して、次の原稿を原稿ガラスの上に置き、[OK] または [スタート] を押します。すべての原稿を読み込み終わったら、「終了」を選んで [OK] または [スタート] を押します。

### 注意

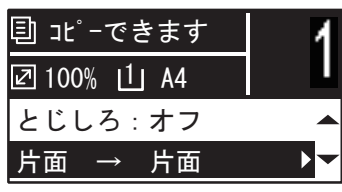
操作しない状態が続くと「ジョブキャンセル?」が表示されます。

## □ 用紙の両面にコピーする

片面原稿や両面原稿を、用紙の両面にコピーします。

### 注意

用紙は普通紙（64～80 g/m<sup>2</sup>）を使用してください。



機能	設定	説明
両面	片面 → 片面	片面 → 片面 (P.58)
	片面 → 両面	片面 → 両面
	両面 → 両面	両面 → 両面
	両面 → 片面	両面 → 片面 (P.58)

- 1 [コピー] を押します。
- 2 ▽または△を押して画面に表示される項目を選択した後に、▶を押します。
- 3 ▽または△を押して「片面→両面」または「両面→両面」を選択した後に、[OK] を押します。
- 4 ▽または△を押して、左右開きのときは「左右とじ」、上下開きのときは「上下とじ」を選択して、[OK] を押します。

### 原稿を原稿ガラスにセットしたとき

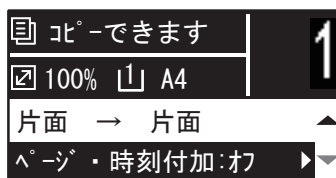
最初の原稿が読み込まれた後で、画面に「次原稿あり?」と表示されます。「次ページを読み込む」が選択されていることを確認して、次の原稿を原稿ガラスの上に置き、[OK] または [スタート] を押します。すべての原稿を読み込み終わったら、「終了」を選んで [OK] または [スタート] を押します。

### 注意

操作しない状態が続くと「ジョブキャンセル?」が表示されます。

## ■ ページ番号や日時を印刷する

コピーした用紙にページ番号や日時を追加します。

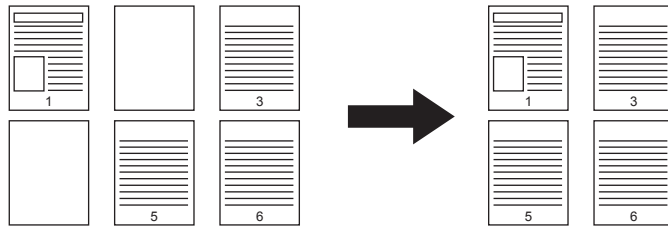


機能	設定
ページ・時刻付加	オフ
	ページ
	ページ+日付/時刻

- 1 [コピー] を押します。
- 2 ▼または△を押して画面に表示される項目を選択した後に、▶を押します。
- 3 ▼または△を押して設定項目を選択した後に、[OK] を押します。

## ■ 白紙ページを除く

読み込んだ原稿に白紙が含まれているか判定し、白紙を除いてコピーします。



機能	設定
白紙ページ除去	オフ
	オン

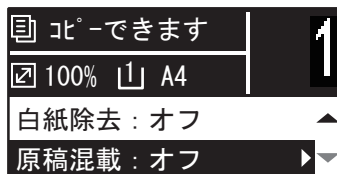
- 1 [コピー] を押します。
- 2 ▼または△を押して画面に表示される項目を選択した後に、▶を押します。
- 3 ▼または△を押して設定項目を選択した後に、[OK] を押します。

## ■ サイズが異なる原稿を一緒にコピーする

自動両面原稿送り装置を使うと、セットする原稿のサイズが違っていても、サイズの組み合わせによってはコピーできます。コピーできるのは、原稿サイズがA3とA4、またはB4とB5の組み合わせの場合です。

### 注意

この機能を「オン」にすると、自動的に自動用紙選択モードに切り替わります。自動用紙選択モードでは、原稿と同じサイズの用紙にコピーします。原稿と同じサイズの用紙を別々のカセットにあらかじめセットしておく必要があります。



機能	設定
原稿混載	オフ
	オン

- 1 [コピー] を押します。
- 2 ▼または△を押して画面に表示される設定項目を選択した後に、▶を押します。
- 3 ▼または△を押して設定項目を選択した後に、[OK] を押します。

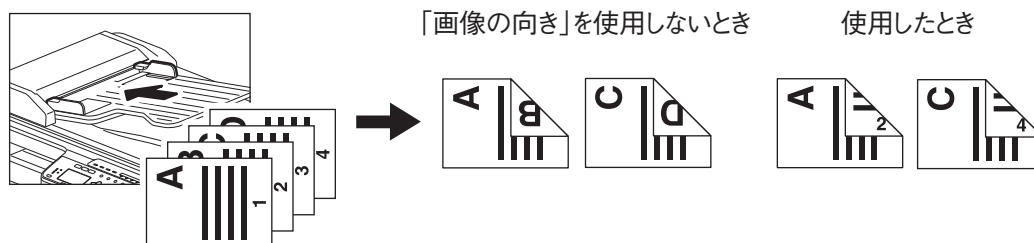


## ■ 両面時の画像の向きを調整する

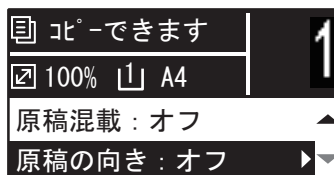
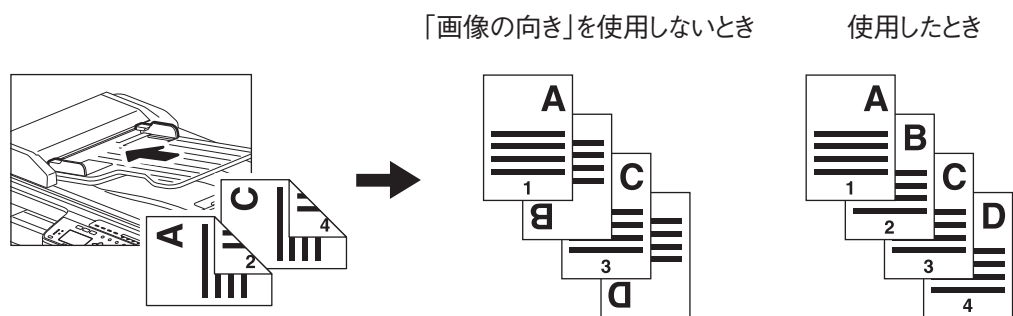
縦長の片面原稿を横向きにセットして用紙の両面にコピーすると、通常は上下開きの向きに仕上がります。「画像の向き」の機能を使うと、左右開きの向きに上げることができます。

また、縦長の左右開きの両面原稿を用紙の片面にコピーすると、通常は1ページごとに画像の向きが逆さまになります。「画像の向き」の機能を使うと、画像の向きをそろえることができます。

縦長の片面原稿を横向きにセットして用紙の両面にコピーする場合



縦長の左右開きの両面原稿を用紙の片面にコピーする場合

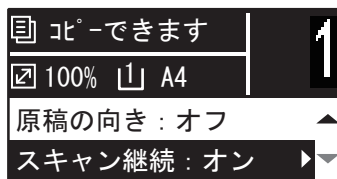


機能	設定
原稿の向き	オフ
	オン

- 1 [コピー] を押します。
- 2 ▽または△を押して画面に表示される設定項目を選択した後に、▶を押します。
- 3 ▽または△を押して設定項目を選択した後に、[OK] を押します。

## ■ コピーを継続する

自動両面原稿送り装置に原稿をセットしてコピーする場合に、セットした原稿のスキャンが完了したら、スキャンを継続するか設定できます。

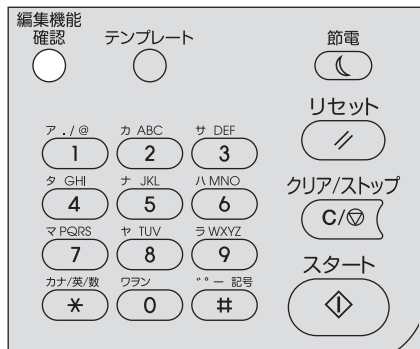


機能	設定
スキャン継続	オフ
	オン

- 1 [コピー] を押します。
- 2 ▼または△を押して画面に表示される設定項目を選択した後に、▶を押します。
- 3 ▼または△を押して設定項目を選択した後に、[OK] を押します。

## ■ 現在の機能設定を確認する

1 【編集機能確認】を押します。



2 ▽または△を押してメニュー内をスクロールします。

表示される機能と設定について詳しくは、以下のページを参照してください。  
 ☞ P.178 「コピーメニュー項目」

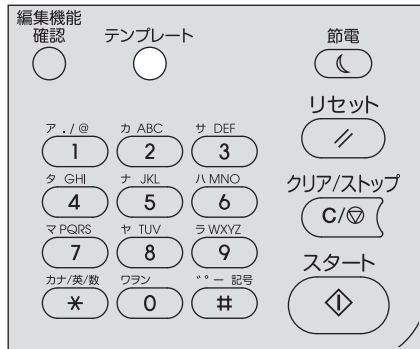
3 確認が終了したら、再度【編集機能確認】を押します。

## テンプレートを使用する（コピー）

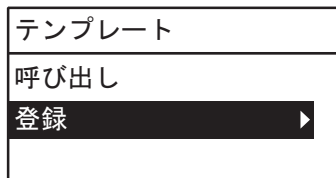
日常ひんぱんに使う機能の組み合わせをテンプレートとして3つまで登録でき、必要なときに呼び出すことができます。

### ■ テンプレートを登録する

- 1 テンプレートに登録したい機能を設定します。
- 2 [テンプレート] を押します。



- 3 ▽または△を押して、「登録」を選択し、▶を押します。



- 4 ▽または△を押して、テンプレートを選択し、[OK] を押します。

#### 注意

- コピー用として、3つのテンプレートを登録できます。
- 登録済みのテンプレートを選択した場合は、設定内容が上書きされます。
- テンプレートはTopAccessでも登録・編集できます。詳しくは、**TopAccess**ガイドを参照してください。

コピーテンプレートでは、以下の項目を設定できます。

No.	項目名	設定
1	コピー枚数	1~999
2	濃度	自動、手動（±4）
3	原稿モード	文字/写真、文字、写真、下地除去
4	給紙元	カセット1~4、手差しトレイ、APS（自動用紙選択）
5	倍率	25~400%、AMS（自動倍率選択）
6	仕上げ	ノンソート、ソート、縦横交互
7	NIN1	オフ、2IN1、4IN1
8	NIN1 原稿サイズ	
9	NIN1 原稿の向き	縦、横
10	名刺印刷	オフ、オン
11	枠消し	オフ、オン
12	枠消し 調整	4~15
13	ページ連写	オフ、オン
14	ページ連写 調整	8~30
15	とじしろ	オフ、左とじ、右とじ
16	とじしろ 調整	4~15

No.	項目名	設定
17	両面	片面 → 片面、片面 → 両面、両面 → 両面、両面 → 片面
18	両面	左右とじ、上下とじ
19	ページ・時刻付加	オフ、ページ、ページ+日付/時刻
20	白紙ページ除去	オフ、オン
21	原稿混載	オフ、オン
22	原稿の向き	オフ、オン
23	スキャン継続*	オフ、オン

\* 自動原稿送り装置を装着時のみ使用できます。

## ■ テンプレートを呼び出す

- 1 [テンプレート] を押します。
- 2 ▽または△を押して、「呼び出し」を選択し、▶を押します。



- 3 ▽または△を押して、テンプレートを選択し、[OK] を押します。



## 印刷機能 (Windows)

<b>プリンタドライバを使用する前に</b> .....	<b>70</b>
オプション構成を設定する .....	70
部門コードを設定する .....	76
<b>アプリケーションから印刷する</b> .....	<b>78</b>
注意点と制限事項について .....	78
印刷方法 .....	78
<b>Status Monitor</b> .....	<b>80</b>
印刷状況のモニタと印刷エラーの通知 .....	80
<b>印刷機能を設定する</b> .....	<b>81</b>
設定方法 .....	81
プリンタドライバの設定 .....	84
<b>さまざまな機能を使って目的別に印刷する</b> .....	<b>103</b>
[基本] タブで設定するレイアウトおよび仕上げ機能 .....	103
[仕上げ] タブで設定するレイアウトおよび仕上げ機能 .....	104
[効果] タブで設定する仕上げ機能 .....	109
さまざまな用紙を使って印刷する .....	112

## プリンタドライバを使用する前に

印刷を行う前に、以下の機能を設定してください。

- **オプション構成の設定**

本機に装着されている機器を使うには、あらかじめプリンタドライバの [構成] タブでオプションを設定する必要があります。

☞ P.70 「オプション構成を設定する」

- **部門コード**

本機は、各ジョブカウンタ情報を部門コードごとに管理することができます。たとえば、ネットワーク管理者は、この機能を使って特定の部門が実行した印刷部数を確認することができます。部門コード機能が有効に設定されている場合、印刷を実行するには部門コードの入力が必要となります。使用する部門コードについては、管理者にお問い合わせください。

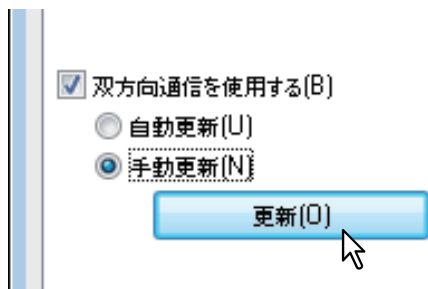
### ■ オプション構成を設定する

プリンタドライバのインストールが完了したら、本機の機能を正しくお使いいただくために、[構成] タブを開いて装着されているオプションの構成情報をプリンタドライバに設定する必要があります。初期設定では、プリンタドライバの [構成] タブを開くと自動でオプション構成情報を取得します。本機とお使いのコンピュータが双方向通信できない場合などに、オプション構成の設定を手動で行うときは、以下を参照してください。

☞ P.70 「手動でオプション構成を設定する」

#### 補 足

本機と双方向通信できる場合は、[更新] をクリックすると本機のオプション構成情報を取得できます。



### □ 手動でオプション構成を設定する

本機とお使いのコンピュータが双方向通信できない場合の手順です。

#### 手動で [構成] タブを設定する

#### 注 意

Administrators (管理者) でログインする必要があります。

### 1 [スタート] から [デバイスとプリンター] を選択します。

プリンタフォルダが表示されます。

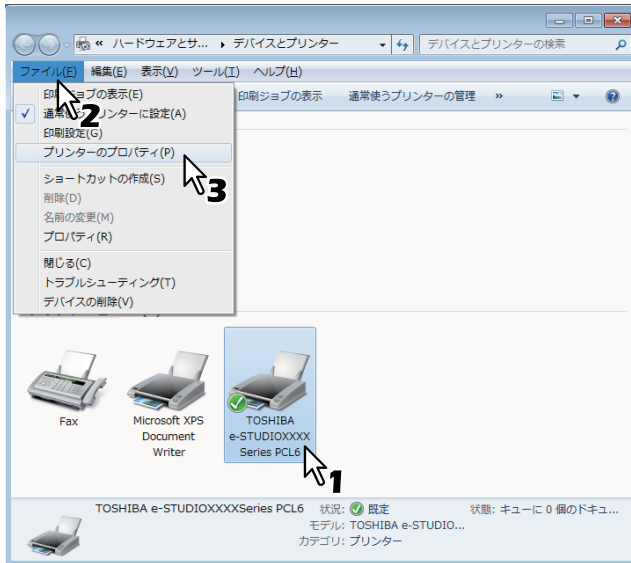
#### 補 足



- Windows Vista/Windows Server 2008をお使いの場合  
[スタート] から [コントロールパネル] → [ハードウェアとサウンド] → [プリンタ] を選択します。
- Windows 8.1 / Windows 10 / Windows Server 2012 R2 / Windows Server 2016をお使いの場合  
[スタート] を右クリックし、[コントロールパネル] → [デバイスとプリンターの表示] を選択します。
- Windows Server 2012での操作方法は、以下を参照してください。  
☞ P.74 「Windows Server 2012でプリンタフォルダを表示する」



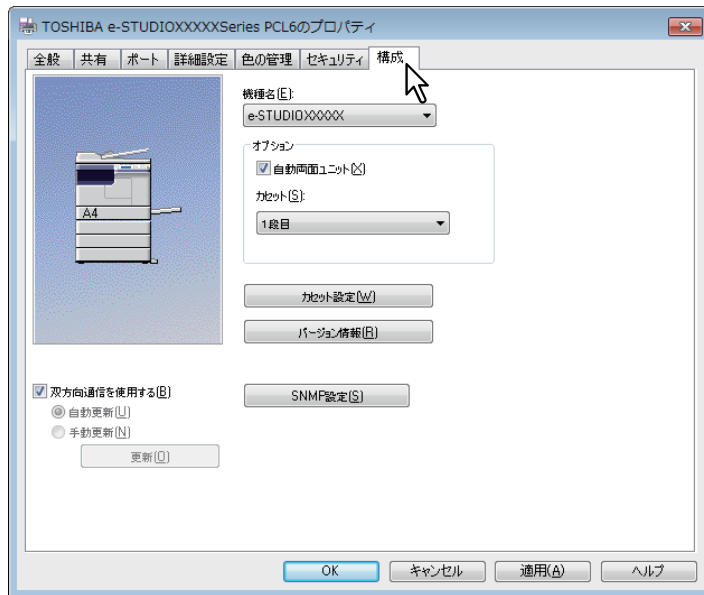
## 2 お使いのプリンタを選択し、[ファイル] メニューから [プリンタのプロパティ] を選択します。

プリンタドライバのダイアログボックスが表示されます。



- Windows Vista/Windows Server 2008をお使いの場合は、お使いのプリンタを選択し、[ファイル]メニューから [プロパティ] をクリックします。
- [ファイル] メニューが表示されていない場合は、[Alt] キーを押します。
- プリンタのプロパティが変更できない状態で表示される場合は、次の手順を行います。
  - Windows Vistaをお使いの場合は、[ファイル] メニューから [管理者として実行]、[プロパティ] の順にクリックします。  
管理者アカウントのパスワード入力画面が表示された場合は、パスワードを入力します。  
「ユーザアカウント制御」ダイアログボックスが表示されますので、[続行] をクリックします。
  - Windows 7では、プロパティの各タブに  の付いたボタンがあります。プロパティを変更するときは、 の付いたボタンをクリックしてください。クリックしてもプロパティの変更ができない場合は、ネットワーク管理者にお問い合わせください。

### 3 [構成] タブを選択し以下のオプションを設定します。



**機種名:** 機種名を選択します。

**オプション - 自動両面ユニット:** 本機を使用する場合は常にチェックボックスをオンにします。

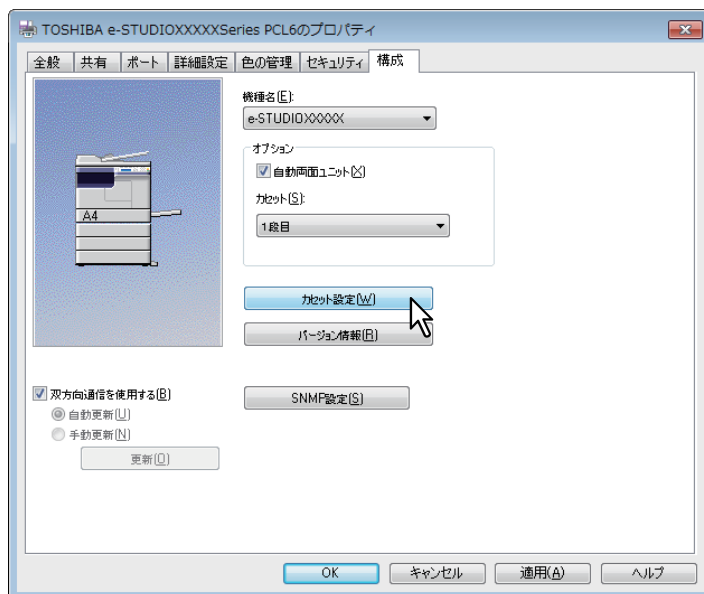
**オプション - カセット:** カセットの装着構成を選択します。

#### 補 足

各項目の詳細については、[構成] タブの説明を参照してください。

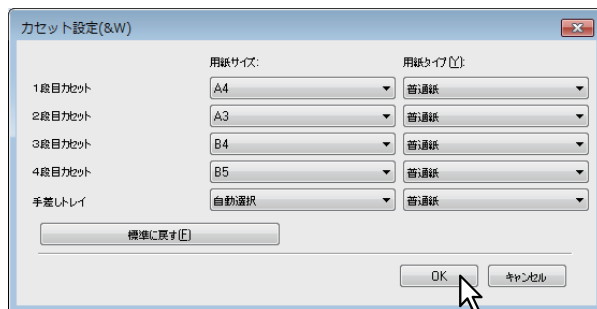
📖 P.100 「[構成] タブ」

### 4 [カセット設定] をクリックします。



「カセット設定」ダイアログボックスが表示されます。

## 5 以下のオプションを設定し、[OK] をクリックします。



**1段目カセット**：1段目カセットにセットされた用紙サイズを選択します。カセットの用紙タイプは「普通紙」に固定されています。

**2段目カセット**：2段目カセットにセットされた用紙サイズを選択します。カセットの用紙タイプは「普通紙」に固定されています。

**3段目カセット**：3段目カセットにセットされた用紙サイズを選択します。カセットの用紙タイプは「普通紙」に固定されています。

**4段目カセット**：4段目カセットにセットされた用紙サイズを選択します。カセットの用紙タイプは「普通紙」に固定されています。

**手差しトレイ**：手差しトレイにセットされた用紙のサイズおよびタイプを選択します。

### 補 足

- 設定できる項目は、お使いになる機種およびオプション構成により異なります。
- 各項目の詳細については、カセット設定の説明を参照してください。

📖 P.101 「カセット設定」

## 6 [適用] または [OK] をクリックして、設定を保存します。

## Windows Server 2012でプリンタフォルダを表示する

Windows Server 2012をお使いの場合は、以下の手順でプリンタフォルダを表示します。

- 1 カーソルを画面の右上隅または右下隅に移動させ、表示メニューから【スタート】を選択します。



【スタート】画面が表示されます。

- 2 【スタート】画面の空白エリアを右クリックし、表示された【すべてのアプリ】をクリックします。



【アプリ】画面が表示されます。

### 3 [コントロールパネル] をクリックします。



[すべてのコントロールパネル項目] 画面が表示されます。

### 4 [デバイスとプリンター] をクリックします。



[デバイスとプリンター] フォルダが表示されます。

## ■ 部門コードを設定する

本機が部門コードでカウンタ情報を管理している場合、各ユーザはプリンタドライバを介して印刷ジョブを送信する際に部門コードを入力する必要があります。ネットワーク管理者は、部門コード機能を使用し、特定の部門が実行した印刷部数を確認できます。部門コードの入力が必要であるかは管理者にご確認ください。また、必要である場合、入力すべき部門コードをあわせてご確認ください。

部門コードを入力する場合、以下の手順であらかじめプリンタドライバの [部門コード] ボックスに部門コードを入力しておくことで、印刷するたびに部門コードを入力する手間を省くことができます。

### 注意

不正な部門コードを入力して印刷した場合、部門コードが不正であることを示すダイアログボックスが表示されます。この場合は、正しい部門コードを入力するか、送信を中止してください。ただし、本機のSNMP設定が無効に設定されている場合や、XPSプリンタドライバから印刷した場合には、このダイアログボックスは表示されず、送信ジョブは無効（削除）となり、本機にてエラーレポートが印刷されます。

### 補足

部門コードは、印刷を実行するごとに入力できます。複数の印刷ジョブを異なる部門コードで処理する場合は、印刷を操作するときに該当する部門コードをそれぞれ入力してください。

## 部門コードを入力する

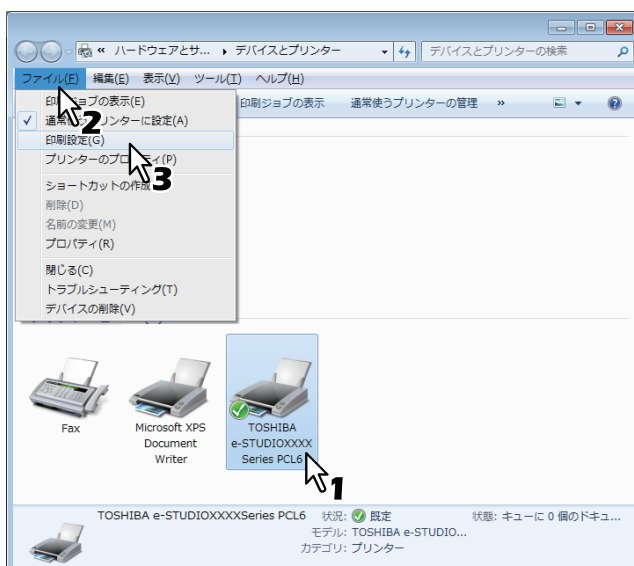
### 1 [スタート] から [デバイスとプリンター] を選択します。

プリンタフォルダが表示されます。

### 補足

- Windows Vista/Windows Server 2008をお使いの場合  
[スタート] から [コントロールパネル] → [ハードウェアとサウンド] → [プリンタ] を選択します。
- Windows 8.1 / Windows 10 / Windows Server 2012 R2 / Windows Server 2016をお使いの場合  
[スタート] を右クリックし、[コントロールパネル] → [デバイスとプリンターの表示] を選択します。
- Windows Server 2012での操作方法は、以下を参照してください。  
P.74 「Windows Server 2012でプリンタフォルダを表示する」

### 2 お使いのプリンタを選択し、[ファイル] メニューから [印刷設定] を選択します。



- [ファイル] メニューが表示されていない場合は、[Alt] キーを押します。
- 印刷設定のダイアログボックスが表示されます。

3 [カスタム] タブを選択し、[部門コード] ボックスに部門コードを入力します。



部門コードは5桁の数字です。

4 [適用] または [OK] をクリックして、設定を保存します。

# アプリケーションから印刷する

Windowsアプリケーションからの印刷方法について説明します。

📖 P.78 「注意点と制限事項について」

📖 P.78 「印刷方法」

## ■ 注意点と制限事項について

- いくつかの印刷機能は、プリンタドライバとアプリケーション両方で設定できます（例：丁合機能など）。ただし、アプリケーションで丁合機能を設定すると、正しく印刷されない場合があります。この場合は、プリンタドライバのソートモード機能で設定し、アプリケーションでは設定を行わずに印刷してください。また、アプリケーションによっては、印刷の向きなど、アプリケーションでの設定が必要になる印刷機能もあります。プリンタドライバとアプリケーション両方で設定できる場合は、アプリケーションの取扱説明書で説明されている印刷方法を参照してください。
- お使いの機種またはプリンタドライバの種類によっては、プリンタドライバの画面に表示されない印刷機能があります。
- PSドライバを使用してAdobe Reader/Acrobatから印刷する場合、PSドライバの〔印刷用紙サイズ〕設定、〔手動倍率〕設定、両面印刷の〔マガジンソート〕設定は無効です。これらの設定を使用して印刷したい場合は、Adobe Reader/Acrobatの印刷設定の〔画像として印刷〕にチェックを入れて印刷を実行してください。または、Adobe Reader/Acrobatの持つ機能を使用して印刷してください。

## ■ 印刷方法

プリンタドライバをインストールし、設定を完了すれば、ほとんどのWindowsアプリケーションで〔ファイル〕メニューから〔印刷〕を選択するだけで印刷を実行できます。プリンタドライバが提供する印刷オプションを設定すると、印刷目的に合ったさまざまな印刷機能を使用することができます。

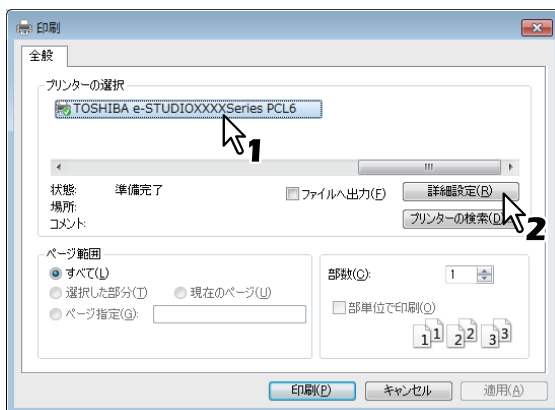
## Windowsアプリケーションから印刷する

ここでは、Windows 7のメモ帳から印刷する場合を例に説明します。

### 1 印刷するファイルを開き、アプリケーションの〔ファイル〕メニューから〔印刷〕を選択します。

「印刷」ダイアログボックスが表示されます。

### 2 プリンター一覧から使用するプリンタを選択し、〔詳細設定〕をクリックします。



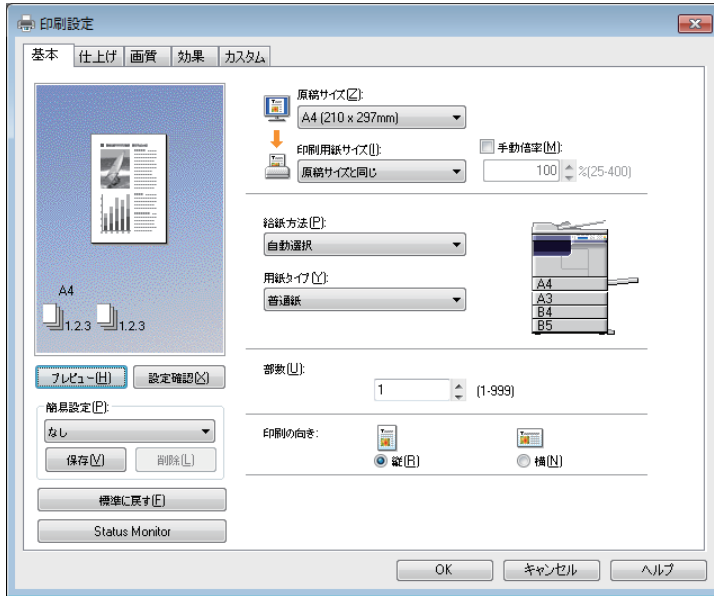
プリンタのプロパティダイアログボックスが表示されます。

### 注意

プリンタドライバのプロパティダイアログを表示させる手順は、お使いのアプリケーションによって異なる場合があります。詳細はアプリケーションに付属の取扱説明書を参照してください。



### 3 印刷目的に合わせ、各タブで印刷機能を設定します。

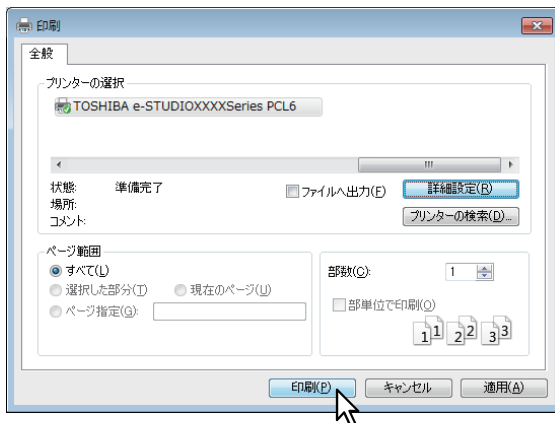


印刷機能の設定は、どのように印刷するかによって異なります。

📖 P.84 「プリンタドライバの設定」

### 4 [OK] をクリックして、設定を保存します。

### 5 [プリント] (または [印刷]、[OK] など) をクリックして、文書を印刷します。



## Status Monitor

Status Monitorはプリンタドライバと同時にインストールされるユーティリティソフトウェアです。Status Monitorは、印刷ジョブと機体状況をモニタすることができます。




📖 P.80 「印刷状況のモニタと印刷エラーの通知」

### ■ 印刷状況のモニタと印刷エラーの通知

プリンタドライバの [Status Monitor] ボタンからStatus Monitorを起動することができます。起動するとStatus MonitorのアイコンがWindowsのタスクバーの通知エリアに表示されます。



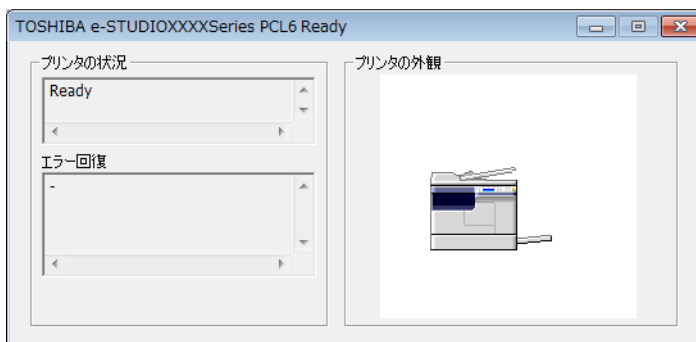
アイコンは本機の状況によって変わります。

-  : コピーできる状態であることを表すアイコンです。
-  : できるだけ早く処置をすることを促すアイコンです。
-  : トラブルの対処を促すアイコンです。エラーが発生した場合、液晶画面にエラーメッセージが表示されます。

アイコンをダブルクリック、または右クリックし、"開始"を選択してStatus Monitorダイアログを開くと、詳細情報を参照することができます。

#### 補 足

アイコンを右クリックして"終了"を選択すると、Status Monitorを終了することができます。



# 印刷機能を設定する

印刷機能では、印刷ジョブの印刷方法を設定します。

📖 P.81 「設定方法」

📖 P.84 「プリンタドライバの設定」

## 補足

印刷目的に合った印刷機能を確認するには、以下を参照してください。

📖 P.103 「さまざまな機能を使って目的別に印刷する」

## ■ 設定方法

印刷機能を設定する方法はいくつかありますが、設定が印刷にどのような効果をもたらすかは、印刷機能の設定方法によって異なります。また、プリンタプロパティのダイアログボックスに表示されるタブも、それぞれの表示方法によって異なります。

📖 P.81 「印刷機能の初期値を設定する」

📖 P.81 「印刷ジョブごとに印刷機能を設定する」

📖 P.82 「簡易設定を使って印刷機能を設定する」

### □ 印刷機能の初期値を設定する

プリンタフォルダからプリンタプロパティのダイアログボックスを表示して設定した印刷機能は、プリンタドライバの初期値として設定されます。たとえば、ひんぱんに使う用紙サイズの設定などは、印刷することに変更する必要はありませんので、この方法で印刷機能を設定します。

## 表示方法

### 1 [スタート] をクリックし、[デバイスとプリンター] を選択します。

#### 補足

- Windows Vista/Windows Server 2008をお使いの場合  
[スタート] から [コントロールパネル] → [ハードウェアとサウンド] → [プリンタ] を選択します。
- Windows 8.1 / Windows 10 / Windows Server 2012 R2 / Windows Server 2016をお使いの場合  
[スタート] を右クリックし、[コントロールパネル] → [デバイスとプリンターの表示] を選択します。
- Windows Server 2012での操作方法は、以下を参照してください。  
📖 P.74 「Windows Server 2012でプリンタフォルダを表示する」

### 2 お使いのプリンタを選択し、[ファイル] メニューから [印刷設定] を選択します。

### □ 印刷ジョブごとに印刷機能を設定する

アプリケーションの「プリント」(印刷) ダイアログボックスからプリンタプロパティのダイアログボックスを表示して設定した印刷機能は、現在の印刷ジョブのみに適用されます。この方法で設定した内容は、アプリケーションを閉じると無効になります。

## 表示方法：

### 1 アプリケーションのファイルメニューから [印刷] を選択します。

### 2 プリンター一覧からお使いのプリンタを選択し、[詳細設定] をクリックします。

## □ 簡易設定を使って印刷機能を設定する

簡易設定では、印刷機能の設定を保存したり、保存した印刷設定を呼び出して使用することができます。

簡易設定を使用するには、まず印刷機能の設定を簡易設定ファイルとして保存する必要があります。

☞ P.82 「簡易設定を保存する」

簡易設定を保存すると、特定のジョブを印刷する際にいつでも適用することができます。

☞ P.83 「簡易設定を適用する」

簡易設定は必要がなくなったら削除できます。

☞ P.83 「簡易設定を削除する」

## 簡易設定を保存する

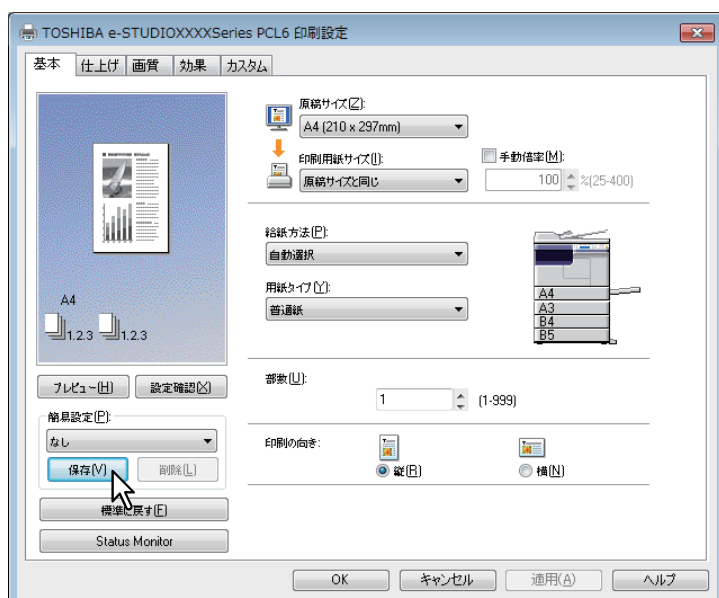
プリンタドライバの簡易設定は、最大20個まで作成できます。

### 1 各タブで、印刷目的に合わせて印刷機能を設定します。

印刷機能の設定は、どのように印刷するかによって異なります。

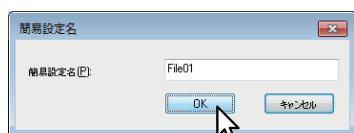
☞ P.84 「プリンタドライバの設定」

### 2 簡易設定の印刷機能の【保存】をクリックします。



「簡易設定名」ダイアログボックスが表示されます。

### 3 簡易設定名を入力し、【OK】をクリックします。



ファイル名は、半角・全角63文字以内で入力します。

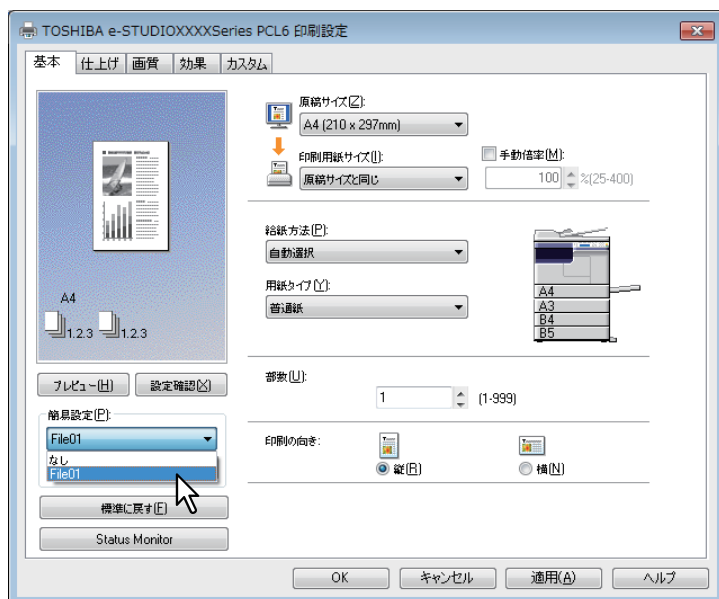
#### 補足

- 簡易設定名がすでに使われている場合は、既存の簡易設定ファイルを上書きするかどうか確認するメッセージが表示されます。上書きする場合は、【OK】をクリックします。
- 20個を超えて簡易設定を保存した場合は、「簡易設定が一杯です」というメッセージが表示され、設定内容が【一時保存】として保存されます。【一時保存】に簡易設定名を作成するには、不要な簡易設定を1つ削除し、【一時保存】を選択して【保存】をクリックします。
- 簡易設定名に【なし】を設定することはできません。

### 4 簡易設定が保存されます。

## 簡易設定を適用する

- 1 [簡易設定] ボックスで目的の簡易設定名を選択します。



選択した簡易設定ファイルの設定が、各印刷機能タブに自動的に反映されます。

### 注意

[簡易設定] ボックスから [なし] を選択しても、プリンタドライバの初期設定に戻すことはできません。簡易設定を選択した後に初期設定に戻す場合は、各タブの [標準に戻す] をクリックします。

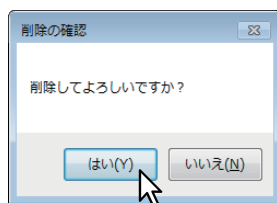
## 簡易設定を削除する

- 1 [簡易設定] ボックスで目的の簡易設定名を選択し、[削除] をクリックします。



削除を確認するメッセージが表示されます。

## 2 「はい」 をクリックし、選択した簡易設定ファイルを削除します。



### ■ プリンタドライバの設定

ここでは、プリンタドライバの各タブで設定できる印刷機能について説明します。

📖 P.87 「[[基本] タブ」

📖 P.89 「[[仕上げ] タブ」

📖 P.93 「[[画質] タブ」

📖 P.94 「[[効果] タブ」

📖 P.97 「[[カスタム] タブ」

📖 P.100 「[[構成] タブ」

#### 補 足

以下のタブはOSに依存する設定項目です。これらの設定方法や詳細については、お使いになるOSの取扱説明書やヘルプを参照してください。

- [全般] タブ
- [共有] タブ
- [ポート] タブ
- [詳細設定] タブ
- [色の管理] タブ
- [セキュリティ] タブ

#### 表示方法：

### 1 「スタート」 から 「デバイスとプリンター」 を選択します。

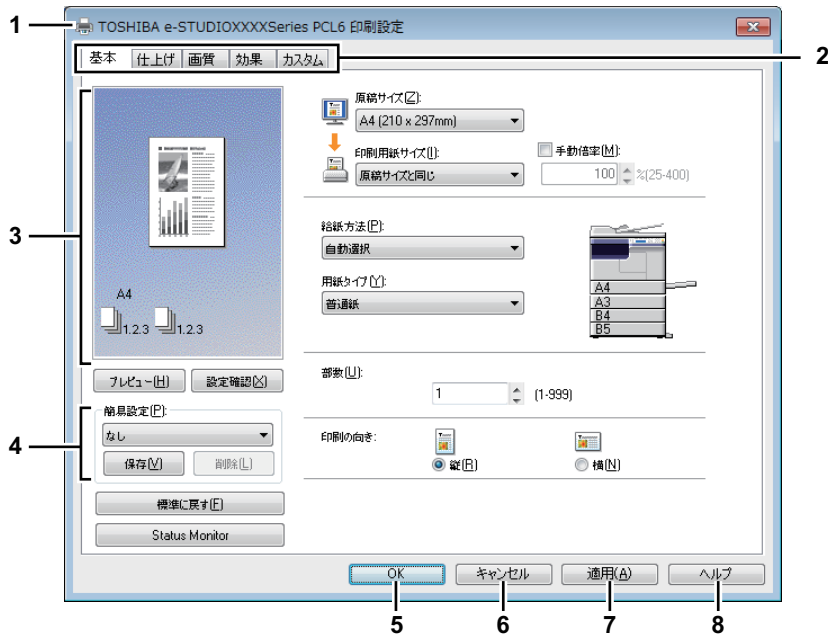
プリンタフォルダが表示されます。

#### 補 足

- Windows Vista/Windows Server 2008をお使いの場合  
[スタート] から [コントロールパネル] → [ハードウェアとサウンド] → [プリンタ] を選択します。
- Windows 8.1 / Windows 10 / Windows Server 2012 R2 / Windows Server 2016をお使いの場合  
[スタート] を右クリックし、[コントロールパネル] → [デバイスとプリンターの表示] を選択します。
- Windows Server 2012での操作方法は、以下を参照してください。  
📖 P.74 「Windows Server 2012でプリンタフォルダを表示する」

## 2 お使いのプリンタを選択し、[ファイル] メニューから [印刷設定] を選択します。

- [ファイル] メニューが表示されていない場合は、[Alt] キーを押します。
- 印刷設定のダイアログボックスが表示されます。



### 1) プリンタ名

プリンタドライバ名を表示します。

### 2) メニュータブ

プリンタドライバの各メニュータブを表示します。各タブをクリックすると、選択したタブの内容をダイアログボックス上に表示します。表示されるタブの種類は、プリンタプロパティの表示方法によって異なります。

#### - 【基本】 タブ

このタブでは、原稿サイズ、用紙サイズ、給紙方法、用紙タイプ、印刷の向きなどの基本的な印刷操作に関する設定を行います。

📖 P.87 「【基本】 タブ」

#### - 【仕上げ】 タブ

このタブでは、印刷方式、Nin1印刷など仕上げ機能に関する設定を行います。

📖 P.89 「【仕上げ】 タブ」

#### - 【画質】 タブ

このタブでは、イメージをどのように印刷するかを設定します。

📖 P.93 「【画質】 タブ」

#### - 【効果】 タブ

このタブでは、ウォーターマークなど印刷ジョブに効果を加える設定を行います。

📖 P.94 「【効果】 タブ」

#### - 【カスタム】 タブ

このタブでは、トナー節約など、特別な機能に関する設定を行います。

📖 P.97 「【カスタム】 タブ」

#### - 【構成】 タブ

このタブでは、本機に装着されているオプション機器の構成を設定します。このタブはプリンタフォルダからプロパティ画面を表示した場合のみ表示されます。

📖 P.100 「【構成】 タブ」

### 3) プレビューウィンドウ

プレビューウィンドウでは、プリンタドライバの現在の設定でページがどのように印刷されるかを表示します。設定した印刷機能を反映したページイメージが表示されます。

---

#### 4) 簡易設定

設定した印刷機能を簡易設定ファイルとして保存します。[保存] をクリックすると、印刷機能の設定が保存されます。保存した設定ファイルは、[簡易設定] ボックスで選択し呼び出すことができます。

📖 P.82 「簡易設定を使って印刷機能を設定する」

#### 5) [OK]

変更した印刷機能の設定を保存し、プリンタプロパティを閉じます。

#### 6) [キャンセル]

変更した印刷機能の設定をキャンセルし、プリンタプロパティを閉じます。

#### 7) [適用]

プリンタプロパティを閉じずに、変更した印刷機能の設定を保存します。プリンタフォルダからプリンタプロパティを表示した場合にのみ表示されます。このボタンは、設定を変更するまで使用することはできません。

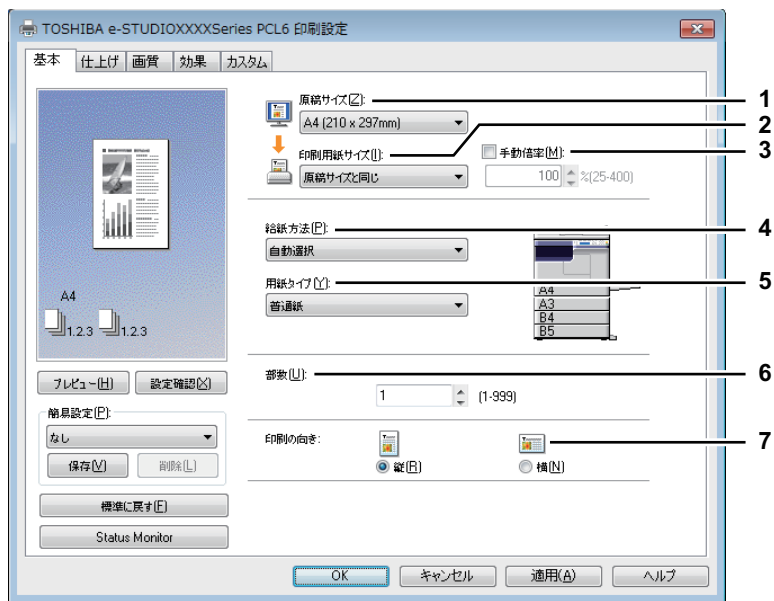
#### 8) [ヘルプ]

プリンタドライバのヘルプを表示します。



## □ [基本] タブ

このタブでは、基本的な印刷操作に関する設定を行います。設定項目には、原稿サイズ、用紙サイズ、給紙方法、用紙タイプ、印刷の向きなどがあります。



### 1) 原稿サイズ

原稿のサイズを選択します。

使用できる原稿サイズは、次のとおりです：

- A4 (210 x 297 mm)
- A5 (148 x 210 mm)
- A3 (297 x 420 mm)
- B4 (257 x 364 mm)
- B5 (182 x 257 mm)
- Folio (210 x 330 mm)
- はがき (100 x 148 mm)
- Letter (8 1/2 x 11")
- Legal (8 1/2 x 14")
- Ledger (11 x 17")
- Statement (5 1/2 x 8 1/2")
- Computer (10 1/8 x 14")
- 13"LG (8 1/2 x 13")
- 8.5" SQ (8 1/2 x 8 1/2")
- 16K (195 x 270 mm)
- 8K (270 x 390 mm)
- 封筒 COM10 (4 1/8 x 9 1/2")
- 封筒 Monarch (3 7/8 x 7 1/2")
- 封筒 DL (110 x 220 mm)
- 封筒 長形3号 (120 x 235 mm)
- 封筒 洋形4号 (105 x 235 mm)
- 封筒 C4 (9.02 x 12.76")
- 封筒 C5 (6.38 x 9.02")

### 注意

- 初期設定の用紙サイズは、Windowsの地域の設定に従って [A4] または [Letter] となります。
- 設定できる項目は、お使いになる機種により異なります。

### 2) 印刷用紙サイズ

印刷に使用する用紙サイズを選択します。原稿サイズと同じサイズで印刷するときは、[原稿サイズと同じ] を選択します。

### 3) 手動倍率

ページイメージを拡大または縮小する倍率を入力します。倍率は、25～400（%）の範囲で設定できます。

#### 注意

細線を含む原稿に対して変倍印刷を行うと、線の太さにばらつきが生じる場合があります。

#### 補足

[手動倍率] 設定を利用した印刷の詳しい手順については、以下を参照してください。

📖 P.103 「用紙に収まるように印刷する」

### 4) 給紙方法

印刷に使用する用紙の給紙元を選択します。用紙サイズに合った給紙元を選択します。右横の本機プレビューで、各給紙元に設定されている用紙サイズが確認できます。また、給紙元を選択すると、選択した給紙元が緑色の囲みで表示されます。

- **自動選択**：印刷サイズに合わせて、同じ用紙サイズが設定されたカセットから給紙します。
- **手差しトレイ**：用紙を手差しトレイから給紙します。
- **1段目カセット**：用紙を1段目カセットから給紙します。
- **2段目カセット**：用紙を2段目カセットから給紙します。
- **3段目カセット**：用紙を3段目カセットから給紙します。
- **4段目カセット**：用紙を4段目カセットから給紙します。

#### 注意

選択できる給紙元は、本機に装着されている機器および [構成] タブの設定によって異なります。

### 5) 用紙タイプ

印刷に使用する用紙の種類を選択します。

- **普通紙**：普通紙に印刷します。
- **厚紙**：厚紙に印刷します。
- **厚紙1**：厚紙1に印刷します。
- **厚紙2**：厚紙2に印刷します。
- **OHPフィルム**：OHP用フィルムに印刷します。
- **薄紙**：薄紙に印刷します。

#### 注意

- [給紙方法] で [1段目カセット] ～ [4段目カセット] が選択されている場合、[用紙タイプ] で [普通紙] のみ選択できます。
- [印刷用紙サイズ] ボックスで [封筒] を選択した場合は、[封筒] が表示され設定を変更することはできません。

### 6) 部数

印刷部数を指定します。1～999（部）の範囲で指定します。

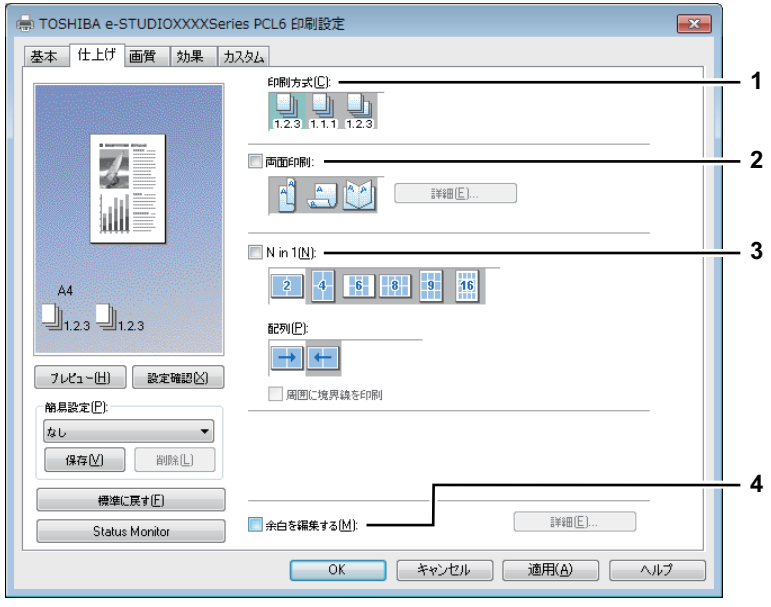
### 7) 印刷の向き

給紙方法で選択した給紙元の用紙の向きと印刷する文書の向きに合わせて、印刷の向きを選択します。

- **縦**：文書を用紙に対して縦方向に印刷します。
- **横**：文書を用紙に対して横方向に印刷します。

## □ 【仕上げ】 タブ

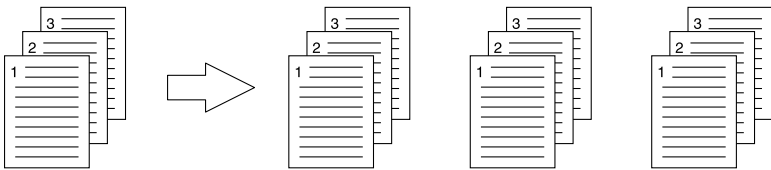
このタブでは、印刷方式やNin1印刷など仕上げ機能に関する設定を行います。



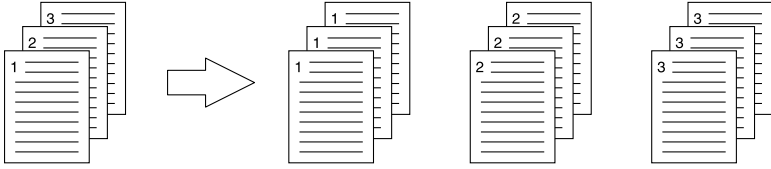
### 1) 印刷方式

複数部数の印刷を行うときに、印刷ページをどのようにソートするかを設定します。

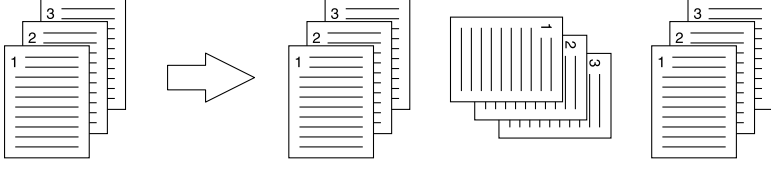
- **ソート**：ソート印刷を選択します（部ごとに仕分けして排紙します）。



- **グループ**：グループ印刷を選択します（ページごとにグループ分けして排紙します）。



- **縦横交互**：1部ずつ縦横交互に排紙します。



### 注意

- ・ [グループ] および [縦横交互] は、印刷部数を2部以上指定したときにのみ有効です。
- ・ [縦横交互] は、用紙サイズに [A4]、[B5] を選択したときにのみ有効です。[縦横交互] を指定するときは、あらかじめ2つの給紙元（カセットまたは手差しトレイ）に、1つには縦に、もう1つには横に同じサイズの用紙をセットしておきます。用紙サイズは [A4] または [B5] から選択してください。

### 補足

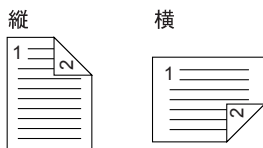
[印刷方式] 設定を利用した印刷の詳しい手順については、以下を参照してください。

📖 P.104 「1部またはページごとに分けて印刷する」

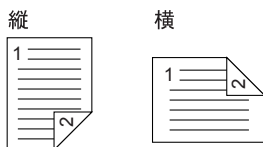
## 2) 両面印刷

用紙の両面に印刷します。チェックボックスをオンにし、とじしろの位置を選択します。

- **長辺**：用紙の長い辺の方にとじしろを設定し、両面印刷します。

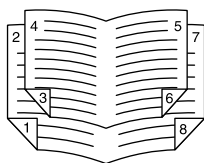


- **短辺**：用紙の短い辺の方にとじしろを設定し、両面印刷します。



- **マガジンソート**：本や雑誌のようなページ構成で印刷します。選択した場合は、[詳細] をクリックしてどのようにマガジンソート印刷するかを設定します。

📖 P.92 「マガジンソート設定」



### 注意

この機能を使用するには、[基本] タブで以下の設定をしてください。

- [印刷用紙サイズ] で封筒以外の用紙サイズを選択します。封筒は使用できません。
- [用紙タイプ] で [普通紙] を選択します。他の用紙タイプは使用できません。

### 補足

[両面印刷] 設定を利用した印刷の詳しい手順については以下を参照してください。

📖 P.105 「両面印刷する」

## 3) Nin1

複数のページを1枚の用紙に印刷します。印刷イメージは指定した用紙サイズに収まるように印刷イメージを自動的に縮小して印刷します。

- **2 in 1**：2ページを1枚の用紙に印刷します。
- **4 in 1**：4ページを1枚の用紙に並べて印刷します。
- **6 in 1**：6ページを1枚の用紙に並べて印刷します。
- **8 in 1**：8ページを1枚の用紙に並べて印刷します。
- **9 in 1**：9ページを1枚の用紙に並べて印刷します。
- **16 in 1**：16ページを1枚の用紙に並べて印刷します。

### 配列

Nin1印刷を行う際の配列を選択します。

- **左から右**：ページを左上から右下に横方向を優先して1枚の用紙に並べて印刷します。
- **右から左**：ページを右上から左下に横方向を優先して1枚の用紙に並べて印刷します。
- **縦列で左から右**：ページを左上から右下に縦方向を優先して1枚の用紙に並べて印刷します。
- **縦列で右から左**：ページを右上から左下に縦方向を優先して1枚の用紙に並べて印刷します。

### 周囲に境界線を印刷

ページごとに境界線を印刷します。

### 補足

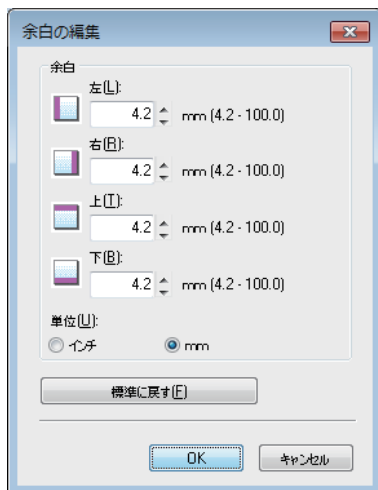
[Nin1] 設定を利用した印刷の詳しい手順については、以下を参照してください。

📖 P.107 「複数ページを1ページにまとめて印刷する」

#### 4) 余白を編集する

ページの余白を設定します。通常、お使いのアプリケーションで余白を設定できます。アプリケーションで設定できない場合にご使用ください。チェックボックスをオンにし、[詳細] をクリックしてダイアログボックスを表示します。[単位] を選択し、上下左右の余白を設定してから [OK] をクリックして、設定を保存します。

- **余白**：4.2～100 mmの範囲で値を入力します。
- **単位**：[mm] または [インチ] から、値の単位を選択します。
- **標準に戻す**：[余白を編集] ダイアログボックスで表示されている設定を工場出荷時の状態に戻します。

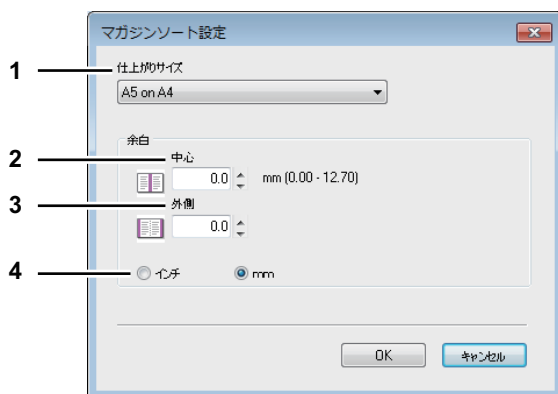


#### 注意

アプリケーションで余白が設定できる場合は、アプリケーションの機能をご使用ください。

## マガジンソート設定

[マガジンソート設定] ダイアログボックスで、マガジンソート印刷の設定ができます。



### 1) 仕上がりサイズ

出力される仕上がりサイズを選択します。

- **A5 on A4** : 各ページをA5サイズに縮小し、A4サイズの内紙に2ページずつ印刷します。
- **A4 on A3** : 各ページをA4サイズに縮小し、A3サイズの内紙に2ページずつ印刷します。
- **B5 on B4** : 各ページをB5サイズに縮小し、B4サイズの内紙に2ページずつ印刷します。
- **B6 on B5** : 各ページをB6サイズに縮小し、B5サイズの内紙に2ページずつ印刷します。
- **1/2 Folio on Folio** : 各ページをFolio用紙の半分に収まるように縮小し、Folioサイズの内紙に2ページずつ印刷します。
- **A6 on A5** : 各ページをA6サイズに縮小し、A5サイズの内紙に2ページずつ印刷します。
- **Letter - Half on Letter** : 各ページをLetter用紙の半分に収まるように縮小し、Letterサイズの内紙に2ページずつ印刷します。
- **LT on LD** : 各ページをLetterサイズに縮小し、Ledgerサイズの内紙に2ページずつ印刷します。
- **1/2 LG on LG** : 各ページをLegal用紙の半分に収まるように縮小し、Legalサイズの内紙に2ページずつ印刷します。
- **1/2 Statement on Statement** : 各ページをStatement用紙の半分に収まるように縮小し、Statementサイズの内紙に2ページずつ印刷します。
- **1/2 Comp on Comp** : 各ページをComputer用紙の半分に収まるように縮小し、Computerサイズの内紙に2ページずつ印刷します。
- **1/2 13LG on 13LG** : 各ページを13インチLegal用紙の半分に収まるように縮小し、13インチLegalサイズの内紙に2ページずつ印刷します。
- **1/2 8.5SQ on 8.5SQ** : 各ページを8.5インチSQ用紙の半分に収まるように縮小し、8.5インチSQサイズの内紙に2ページずつ印刷します。
- **32K on 16K** : 各ページを32Kサイズに縮小し、16Kサイズの内紙に2ページずつ印刷します。
- **16K on 8K** : 各ページを16Kサイズに縮小し、8Kサイズの内紙に2ページずつ印刷します。

### 2) 余白 - 中心

見開き印刷されるページの中央の余白を設定します。0~12.70 mmの範囲で入力することができます。余白の設定値分だけ印刷画像は縮小されます。

### 3) 余白 - 外側

ページの上下左右の余白を設定します。0.00~25.40 mmの範囲で入力することができます。余白の設定値分だけ印刷画像は縮小されます。

### 4) 余白 - 単位

中心の余白および外側の余白の単位を選択します。

#### 補足

[マガジンソート] 設定を利用した印刷の詳しい手順については、以下を参照してください。

☞ P.106 「本や雑誌のようなページ構成で印刷する」

## □ [画質] タブ

このタブでは、ページイメージをどのように印刷するかを設定します。



### 1) ハーフトーン

ハーフトーンをどのように印刷するかを設定します。

- 詳細：ハーフトーンを処理する密度を高くして印刷します。
- スムーズ：ハーフトーンの階調をなめらかに印刷します。

#### 注意

この機能はXPSプリンタドライバでは使用できません。

### 2) スムージング

テキストやグラフィックスをなめらかに印刷する場合にチェックボックスをオンにします。

#### 注意

この機能はXPSプリンタドライバでは使用できません。

### 3) 細線をはっきりと印刷する

細線をはっきりと印刷する場合にチェックボックスをオンにします。

#### 注意

この機能はXPSプリンタドライバでは使用できません。

### 4) 文字を黒で印刷する

白文字を除き、テキストをすべて黒で印刷する場合にチェックボックスをオンにします。

## □ [効果] タブ

このタブでは、ウォーターマークなど印刷ジョブの体裁をより整える設定を行います。



### 1) ウォーターマーク

使用または編集するウォーターマークを選択します。プリンタドライバには、標準で [極秘] [社外秘] [ドラフト] [オリジナル] [コピー] のウォーターマークが登録されています。また、新たに作成したウォーターマークを最大15個まで保存することもできます。

- **なし**：ウォーターマークを印刷しないときに選択します。

標準で登録されている以下のウォーターマークが、ボックスに表示されます。

- 極秘
- 社外秘
- ドラフト
- オリジナル
- コピー

#### 注意

この機能はXPSプリンタドライバでは使用できません。

#### 補足

[ウォーターマーク] 設定を利用した印刷の詳しい手順については、以下を参照してください。

📖 P.109 「ウォーターマークを入れて印刷する」

#### [追加]

新しいウォーターマークを作成します。クリックすると、「ウォーターマーク」ダイアログボックスが表示されます。

📖 P.95 「ウォーターマーク」

#### [編集]

[ウォーターマーク] ボックスで選択したウォーターマークを編集します。クリックすると、「ウォーターマーク」ダイアログボックスが表示されます。

📖 P.95 「ウォーターマーク」

#### [削除]

[ウォーターマーク] ボックスで選択したウォーターマークを削除します。

📖 P.111 「ウォーターマークを削除する」



**注意**

- 標準で登録されているウォーターマークも削除することができます。ただし、削除した場合、元に戻すことはできません。
- [なし] は削除できません。

**最初のページのみ印刷する**

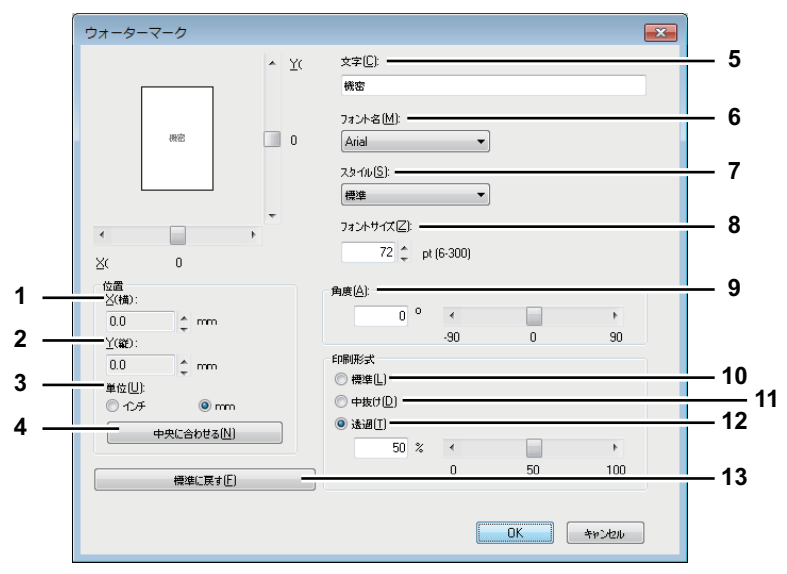
選択したウォーターマークを文書の最初のページにのみ印刷する場合に、チェックボックスをオンにします。

**2) 180度回転する**

ページ全体を180度回転させて印刷します。

**ウォーターマーク**

[追加] または [編集] をクリックすると、「ウォーターマーク」ダイアログボックスが表示されます。このダイアログボックスで、ウォーターマークの新規作成や既存のウォーターマークの編集をします。



**1) X (横)**

ウォーターマークの横位置を調整します。プレビュー表示部の水平スクロールバーを使って、位置を変更することもできます。

**2) Y (縦)**

ウォーターマークの縦位置を調整します。プレビュー表示部の垂直スクロールバーを使って、位置を変更することもできます。

**3) 単位**

「X (横)」および「Y (縦)」フィールドの単位を選択します。

**4) [中央に合わせる]**

ウォーターマークの位置をページの中央に設定します。

**5) 文字**

ウォーターマークに使用するテキストを入力します。63文字以内で入力します。  
 ウォーターマークを編集している場合は、選択したウォーターマークのテキストが表示されます。  
 入力したテキストは、プレビュー表示部にサンプルイメージとして表示されます。

**6) フォント名**

ウォーターマークテキストのフォントを選択します。

**7) スタイル**

ウォーターマークテキストのスタイルを選択します。

- **標準**：標準スタイルを設定します。
- **太字**：太字スタイルを設定します。
- **斜体**：斜体スタイルを設定します。
- **太字斜体**：太字の斜体スタイルを設定します。

---

**8) フォントサイズ**

ウォーターマークテキストのフォントサイズを指定します。6～300 (pt) の範囲を1pt単位で設定できます。

**9) 角度**

ウォーターマークテキストの回転角度を指定します。-90～90 (度) の範囲を1度単位で設定できます。スクロールバーを使って角度を設定することもできます。

**10) 標準**

ウォーターマークを指定した色で塗りつぶして印刷します。

**11) 中抜け**

ウォーターマークを中抜きのフォントスタイルで印刷します。

**12) 透過**

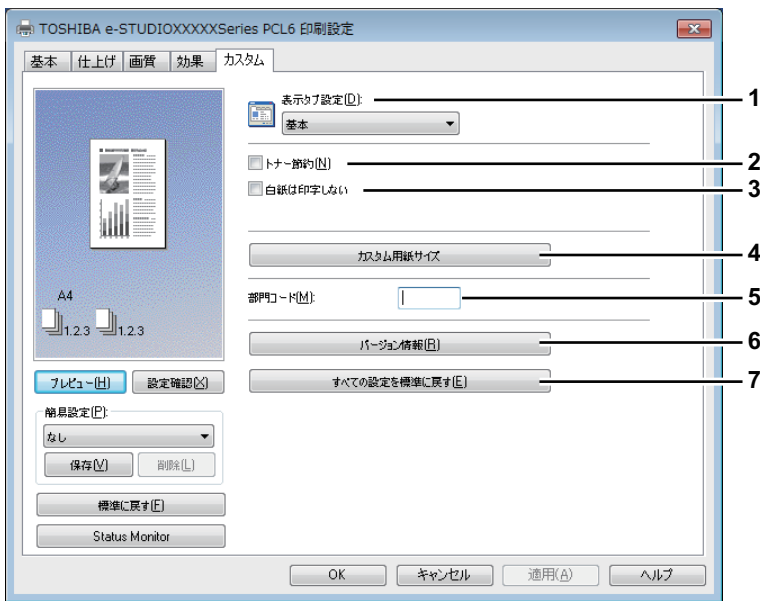
ウォーターマークが文書のテキストやオブジェクトの背面に透過して見えるように印刷します。透過率は、0～100 (%) の範囲を1%単位で設定できます。スクロールバーを使って透過率を設定することもできます。

**13) [標準に戻す]**

「ウォーターマーク」ダイアログボックスで表示されている設定を工場出荷時の状態に戻します。

## □ 【カスタム】 タブ

このタブでは、トナー節約などについて設定します。



### 1) 表示タブ設定

プリンタドライバを開いたときに、最初に表示されるタブを設定します。よく使う機能のタブを設定しておくとう便利です。

#### 注意

アプリケーションの印刷設定から【カスタム】タブを開いて設定した場合、設定はプリンタドライバを閉じると消去され初期設定に戻ります。設定を保持したい場合はプリンタフォルダからプリンタドライバの設定をしてください。

📖 P.81 「印刷機能の初期値を設定する」

### 2) トナー節約

トナー節約モードで印刷します。

#### 注意

- トナー節約モードで印刷すると、印字が薄くなる場合があります。
- この機能はXPSプリンタドライバでは使用できません。

### 3) 白紙は印字しない

印刷原稿の白紙ページを印刷しません。

#### 注意

- ウォーターマークが設定されている場合は、白紙もすべて印字されます。
- ヘッダやフッタを含む文書を印刷する場合、内容がないページも印刷されます。
- この機能はXPSプリンタドライバでは使用できません。

#### 4) [カスタム用紙サイズ]

カスタム用紙サイズを定義します。クリックすると「カスタム用紙サイズ」ダイアログボックスが表示されます。

📖 P.98 「カスタム用紙サイズ」

#### 注意

- [カスタム用紙サイズ] は、[デバイスとプリンター] フォルダ (Windows Vista/Windows Server 2008では [プリンタ] フォルダ) からプリンタドライバのプロパティを表示した場合のみ設定できます。アプリケーションの「印刷」ダイアログボックスからプリンタドライバのプロパティを表示した場合は、設定できません。
- [カスタム用紙サイズ] は、管理者権限で操作する場合のみ設定が可能です。
- 100 x 148 mmより小さいサイズ、および297 x 432 mmより大きいサイズの用紙サイズは使用できません。
- この機能はXPSプリンタドライバでは使用できません。

#### 5) [部門コード]

ユーザの部門コードを入力します。部門コードの入力は、本機が部門コードで管理されているときに必要となります。使用する部門コードについては、管理者にお問い合わせください。

部門コードは5桁の数字です。

#### 6) [バージョン情報]

プリンタドライバのバージョン情報を表示します。

#### 7) [すべての設定を標準に戻す]

[構成] タブで表示されている本機の構成を、工場出荷時の状態に戻します。

確認画面で [OK] をクリックして開始します。停止するには、[キャンセル] をクリックします。

## カスタム用紙サイズ

「カスタム用紙サイズ」ダイアログボックスでは、カスタムサイズの用紙設定を最大40個まで定義することができます。ここで定義したカスタム用紙サイズは、[基本] タブの [原稿サイズ] および [印刷用紙サイズ] で選択できます。

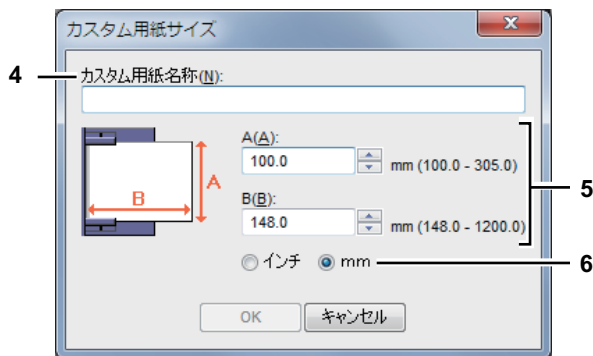
#### 補足

定義したカスタム用紙サイズの設定は、PCL6/PS3プリンタドライバの間で共用できます。

### 「カスタム用紙サイズ-用紙サイズリスト」ダイアログボックス



## 「カスタム用紙サイズーカスタム用紙名称」ダイアログボックス



### 1) 用紙サイズリスト

定義するカスタム用紙名称を選択します。

### 2) [追加]

クリックすると、「カスタム用紙サイズーカスタム用紙名称」ダイアログボックスが表示されます。

### 3) [削除]

[用紙サイズリスト] で選択したカスタム用紙サイズを削除し、初期値の状態に戻します。クリックすると削除を確認するメッセージが表示されるので、削除する場合は [はい] をクリックします。

### 4) カスタム用紙名称

カスタム用紙サイズの名称を入力します。半角・全角63文字まで入力できます。ここで設定した名前が、[基本] タブの [原稿サイズ] および [印刷用紙サイズ] に表示されます。

### 5) 用紙寸法

用紙の横幅 (A) および縦幅 (B) を指定します。

#### 注意

機種により、横幅 (A) と縦幅 (B) の設定可能範囲が異なります。各寸法の右側に表示される設定範囲内で指定してください。

### 6) 単位

用紙寸法の単位を切り替えます。

#### 注意

- 横幅 (A) または縦幅 (B) いずれかは、定形サイズより7 mm以上異なる値で登録してください。横幅 (A) と縦幅 (B) いずれも定形サイズとの差異が7 mm未満だった場合、定形サイズとして扱われます。
- 横幅 (A) が縦幅 (B) よりも長い用紙サイズは登録できません。そのような文書を印刷したい場合は、用紙の向きを [横] に変更して印刷してください。

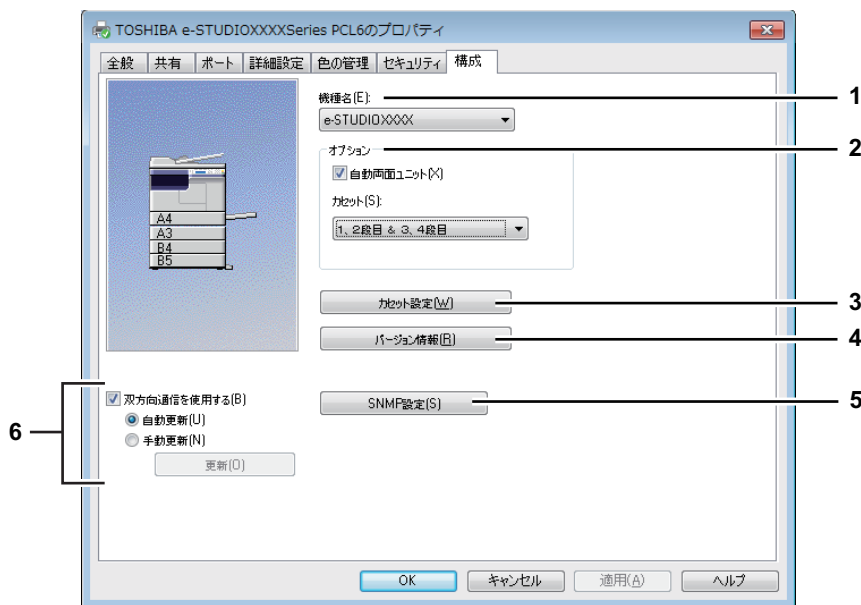
## □ 【構成】 タブ

このタブでは、本機に装着されているオプション機器の構成を設定します。装着されたオプション機器の機能を実行するには、【構成】タブでオプション構成を設定することが必要です。【構成】タブは、プリンタドライバのプロパティをプリンタフォルダから表示したときに表示されます。アプリケーションの印刷ダイアログボックスからプロパティを表示した場合は、表示されません。

### 注意

【構成】タブは、【デバイスとプリンター】フォルダ（Windows Vista/Windows Server 2008では【プリンタ】フォルダ）からプリンタドライバのプロパティを表示した場合のみ設定できます。【構成】タブの表示方法については、次のページを参照してください。

📖 P.70 「手でオプション構成を設定する」



### 1) 機種名

機種名を選択します。

### 2) オプション

以下のオプション機器が装着されているかを選択します。

#### 自動両面ユニット

本機を使用する場合は常にチェックボックスをオンにします。

#### カセット

お使いになる本機の構成に合わせて、カセットの装着状態を設定します。

- 1段目カセット：1段目カセットのみが装着されている場合に選択します。
- 1、2段目：1、2段目カセットが装着されている場合に選択します。
- 1、2段目&3段目：1、2、3段目カセットが装着されている場合に選択します。
- 1、2段目&3、4段目：1～4段目カセットが装着されている場合に選択します。

📖 P.101 「カセット設定」

### 3) 【カセット設定】

各カセットの用紙サイズ、用紙タイプ、使用目的を設定します。クリックすると、「カセット設定」ダイアログボックスが表示されます。

📖 P.101 「カセット設定」

### 4) 【バージョン情報】

プリンタドライバのバージョン情報を表示します。

### 5) 【SNMP設定】

SNMP設定の変更または確認を行う場合にクリックします。

📖 P.101 「SNMP設定」

**注意**

[SNMP設定] は、[デバイスとプリンター] フォルダ (Windows Vista/Windows Server 2008では [プリンタ] フォルダ) からプリンタドライバのプロパティを表示した場合のみ設定できます。アプリケーションの「印刷」ダイアログボックスからプリンタドライバのプロパティを表示した場合は、設定できません。

**6) [双方向通信を使用する]**

印刷時に本機との双方向通信を行い、情報を取得する場合にチェックボックスをオンにします。

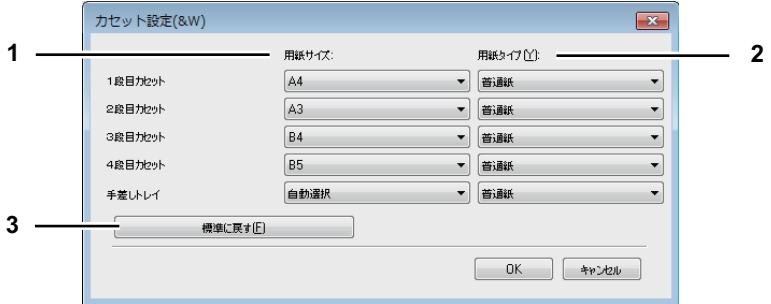
**自動更新/手動更新**

プリンタドライバの [構成] タブを開くたびにオプション構成の情報を自動更新するか、または手動で更新するかを選択します。

**[更新]**

[手動更新] を選択した場合に有効になります。クリックすると、本機からシステム構成の情報を直ちに取得し、情報を更新します。

**カセット設定**



**1) 用紙サイズ**

各カセットにセットされている用紙サイズを選択します。

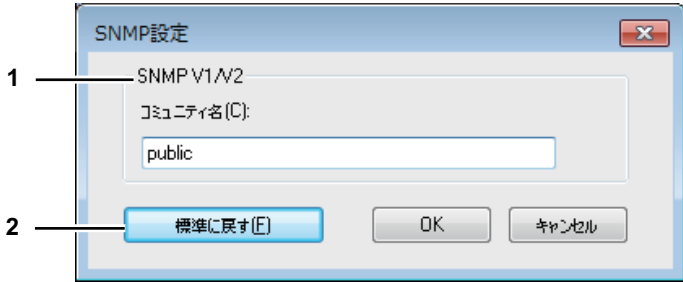
**2) 用紙タイプ**

各カセットにセットされている用紙の用紙タイプを選択します。

**3) [標準に戻す]**

「カセット設定」ダイアログボックスで表示されている設定を工場出荷時の状態に戻します。

**SNMP設定**



**1) SNMP V1/V2**

**コミュニティ名:** お使いの東芝複合機に「private」(初期値) 以外のSNMPコミュニティ名が設定されている場合に、コミュニティ名を変更します。

---

## 注意

- SNMPV1/V2環境下でお使いの東芝複合機を検出するには、複合機に設定されているSNMPコミュニティ名を正しく指定することが必要です。詳しくは、管理者にお問い合わせください。
- コミュニティ名を変更するには、管理者の権限が必要です。Administrators（管理者）でログインし、プリンタドライバのプロパティを開く必要があります。
- コミュニティ名は、31文字以内で入力してください。入力できる文字は、半角英数字と以下の記号です。  
!"#\$%&'()\*+,-/;:<=>@[¥]^\_`{|}~

### 2) [初期設定値に戻す]

クリックすると、設定値をすべてリセットしてデフォルトに戻します。



## さまざまな機能を使って目的別に印刷する

ここでは、プリンタドライバが提供する印刷ジョブの処理方法や、レイアウトおよび仕上げ機能など、高度な印刷機能について説明します。このセクションをよくお読みになり、目的に合った印刷方法をご活用ください。

- 📖 P.103 「[基本] タブで設定するレイアウトおよび仕上げ機能」
- 📖 P.104 「[[仕上げ] タブで設定するレイアウトおよび仕上げ機能」
- 📖 P.109 「[効果] タブで設定する仕上げ機能」
- 📖 P.112 「さまざまな用紙を使って印刷する」

### ■ [基本] タブで設定するレイアウトおよび仕上げ機能

印刷目的に合わせてレイアウト機能や仕上げ機能を適切に設定すれば、より効果的に文書を印刷することができます。ここでは、[基本] タブで設定できる下記機能について説明します。

- 📖 P.103 「用紙に収まるように印刷する」

#### □ 用紙に収まるように印刷する

指定した用紙のサイズに収まるように、ページイメージを自動で拡大または縮小して印刷します。倍率は手動で設定することもできます。

#### 自動で変倍印刷を行う

- 1 [基本] タブを選択します。
- 2 [原稿サイズ] ボックスから文書のサイズを選択します。[印刷用紙サイズ] ボックスから使用する用紙のサイズを選択します。



選択した原稿および用紙のサイズに応じて、ページイメージが変倍されます。

- 3 ほかの印刷機能を設定し、[OK] をクリックします。
- 4 [プリント] (または [印刷]、[OK] など) をクリックし、印刷ジョブを送信します。

#### 手動で変倍印刷を行う

- 1 [基本] タブを選択します。
- 2 [手動倍率] チェックボックスをオンにして、倍率を入力します。



倍率は、25～400 (%) の範囲を1%単位で設定することができます。

- 3 ほかの印刷機能を設定し、[OK] をクリックします。
- 4 [プリント] (または [印刷]、[OK] など) をクリックし、印刷ジョブを送信します。

## ■ [仕上げ] タブで設定するレイアウトおよび仕上げ機能

印刷目的に合わせてレイアウト機能や仕上げ機能を適切に設定すれば、より効果的に文書を印刷することができます。ここでは、[仕上げ] タブで設定できる下記機能について説明します。

📖 P.104 「1部またはページごとに分けて印刷する」

📖 P.105 「両面印刷する」

📖 P.107 「複数ページを1ページにまとめて印刷する」

### □ 1部またはページごとに分けて印刷する

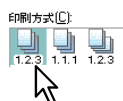
複数部数のジョブを印刷するときのソート方法を選択します。1部ごと出力する [ソート]、ページごとにグループ分けして出力する [グループ]、および縦横交互に出力する [縦横交互排紙] を選択することができます。

#### 1部ごと仕分けして排紙する

- 1 [基本] タブを選択します。
- 2 [部数] ボックスに印刷部数を入力します。



- 3 [仕上げ] タブを選択します。
- 4 [印刷方式] で [ソート] アイコンを選択します。



- 5 ほかの印刷機能を設定し、[OK] をクリックします。
- 6 [プリント] (または [印刷]、[OK] など) をクリックし、印刷ジョブを送信します。

#### ページごとにグループ分けして排紙する

- 1 [基本] タブを選択します。
- 2 [部数] ボックスに印刷部数を入力します。



- 3 [仕上げ] タブを選択します。
- 4 [印刷方式] で [グループ] アイコンを選択します。



- 5 ほかの印刷機能を設定し、[OK] をクリックします。
- 6 [プリント] (または [印刷]、[OK] など) をクリックし、印刷ジョブを送信します。

## 印刷ジョブを1部ごと縦横交互に出力する

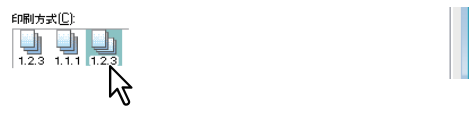
### 注意

- 縦横交互出力は、A4またはB5サイズ of 用紙を使って印刷するときに有効です。
- 縦横交互出力する場合は、使用する用紙が縦／横の両方の向き（例：A4とA4-R）でセットされている必要があります。

- 1 [基本] タブを選択します。
- 2 [部数] ボックスに印刷部数を入力します。



- 3 [仕上げ] タブを選択します。
- 4 [印刷方式] で [縦横交互] アイコンを選択します。

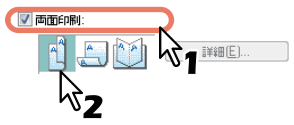


- 5 ほかの印刷機能を設定し、[OK] をクリックします。
- 6 [プリント] (または [印刷]、[OK] など) をクリックし、印刷ジョブを送信します。

### □ 両面印刷する

用紙の両面に印刷します。

- 1 [基本] タブで以下のように設定します。
  - [印刷用紙サイズ] で封筒以外の用紙サイズを選択します。封筒は使用できません。
  - [用紙タイプ] で [普通紙] を選択します。他の用紙タイプは使用できません。
- 2 [仕上げ] タブを選択し、[両面印刷] のチェックボックスをオンにして、印刷文書のとじしろの位置を選択します。



**長辺**：用紙の長い辺の方にとじしろを設定し、両面印刷します。  
**短辺**：用紙の短い辺の方にとじしろを設定し、両面印刷します。  
**マガジンソート**：本や雑誌のようなページ構成で印刷します。

### 補足

両面印刷では、マガジンソート印刷を設定することもできます。マガジンソート印刷の設定方法については、以下の説明を参照してください。

📖 P.106 「本や雑誌のようなページ構成で印刷する」

- 3 ほかの印刷機能を設定し、[OK] をクリックします。
- 4 [プリント] (または [印刷]、[OK] など) をクリックし、印刷ジョブを送信します。  
印刷ジョブを指定したとじ向きで両面印刷します。

## □ 本や雑誌のようなページ構成で印刷する

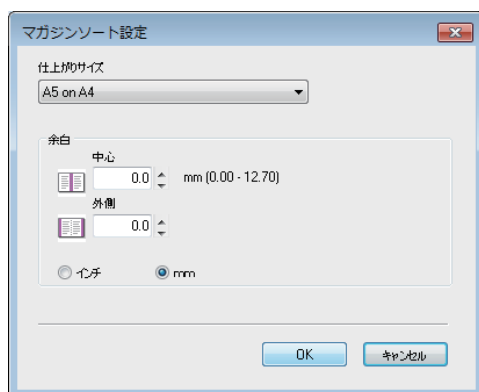
マガジンソート印刷を選択して印刷を行うと、本や雑誌と同じような印刷物を作成することができます。

### マガジンソート印刷を行う

- 1 [仕上げ] タブを選択します。
- 2 [両面印刷] のチェックボックスをオンにし、[マガジンソート] アイコンを選択します。



- 3 [詳細] をクリックします。  
「マガジンソート設定」ダイアログボックスが表示されます。
- 4 [仕上がりサイズ] より仕上がりサイズを選択します。



**A5 on A4**：各ページをA5サイズに縮小し、A4サイズの内紙に2ページずつ印刷します。

**A4 on A3**：各ページをA4サイズに縮小し、A3サイズの内紙に2ページずつ印刷します。

**B5 on B4**：各ページをB5サイズに縮小し、B4サイズの内紙に2ページずつ印刷します。

**B6 on B5**：各ページをB6サイズに縮小し、B5サイズの内紙に2ページずつ印刷します。

**1/2 Folio on Folio**：各ページをFolio用紙の半分に収まるように縮小し、Folioサイズの内紙に2ページずつ印刷します。

**A6 on A5**：各ページをA6サイズに縮小し、A5サイズの内紙に2ページずつ印刷します。

**Letter - Half on Letter**：各ページをLetter用紙の半分に収まるように縮小し、Letterサイズの内紙に2ページずつ印刷します。

**LT on LD**：各ページをLetterサイズに縮小し、Ledgerサイズの内紙に2ページずつ印刷します。

**1/2 LG on LG**：各ページをLegal用紙の半分に収まるように縮小し、Legalサイズの内紙に2ページずつ印刷します。

**1/2 Statement on Statement**：各ページをStatement用紙の半分に収まるように縮小し、Statementサイズの内紙に2ページずつ印刷します。

**1/2 Comp on Comp**：各ページをComputer用紙の半分に収まるように縮小し、Computerサイズの内紙に2ページずつ印刷します。

**1/2 13LG on 13LG**：各ページを13インチLegal用紙の半分に収まるように縮小し、13インチLegalサイズの内紙に2ページずつ印刷します。

**1/2 8.5SQ on 8.5SQ**：各ページを8.5インチSQ用紙の半分に収まるように縮小し、8.5インチSQサイズの内紙に2ページずつ印刷します。

**32K on 16K**：各ページを32Kサイズに縮小し、16Kサイズの内紙に2ページずつ印刷します。

**16K on 8K**：各ページを16Kサイズに縮小し、8Kサイズの内紙に2ページずつ印刷します。

## 5 [余白] より余白幅の設定をします。

**[中心]**：見開き印刷されるページの中央の余白を設定します。16.90 mmまで入力することができます。余白の設定値分だけ印刷画像は縮小されます。

**[外側]**：ページの上下左右の余白を設定します。29.60 mmまで入力することができます。余白の設定値分だけ印刷画像は縮小されます。

**[単位]**：中心の余白および外側の余白の単位を選択します。

### 補足

[中心の余白を無くす] のチェックボックスをオンにすると、[中心] の設定値が無効となり、中央の余白を0 mmに設定できます。

## 6 [OK] をクリックして「マガジンソート設定」ダイアログボックスを閉じます。

## 7 必要に応じてほかの印刷機能を設定し、[OK] をクリックします。

## 8 [プリント] (または [印刷]、[OK] など) をクリックし、印刷ジョブを送信します。

印刷ジョブをマガジンソート印刷します。

## □ 複数ページを1ページにまとめて印刷する

Nin1印刷は、複数ページを1枚の用紙にレイアウトして印刷する機能です。ページの多い文書の体裁を確認したい場合などに便利です。たとえば、ページが長いWebページや、プレゼンテーション用ドキュメントなどにNin1印刷を使用すると、効率的に文書の全体を確認することができます。また、用紙の使用量を削減することもできます。

### 複数ページを1枚の用紙に印刷する

#### 1 [仕上げ] タブを選択します。

#### 2 [Nin1] チェックボックスをオンにし、レイアウト方法を選択します。



**2 in 1**：2ページを1枚の用紙に並べて印刷します。

**4 in 1**：4ページを1枚の用紙に並べて印刷します。

**6 in 1**：6ページを1枚の用紙に並べて印刷します。

**8 in 1**：8ページを1枚の用紙に並べて印刷します。

**9 in 1**：9ページを1枚の用紙に並べて印刷します。

**16 in 1**：16ページを1枚の用紙に並べて印刷します。

#### 3 [配列] で、用紙にページをどのように並べるかを選択します。



**左から右**：ページを左上から右下に横方向を優先して1枚の用紙に並べて印刷します。

**右から左**：ページを右上から左下に横方向を優先して1枚の用紙に並べて印刷します。

**縦列で左から右**：ページを左上から右下に縦方向を優先して1枚の用紙に並べて印刷します。

**縦列で右から左**：ページを右上から左下に縦方向を優先して1枚の用紙に並べて印刷します。

### 補足

[配列] で選択できる項目の種類は、[Nin1] で選択したページのレイアウト方法により異なります。

#### 4 ページごとに境界線を印刷するときは、[周囲に境界線を印刷] チェックボックスをオンにします。

- 
- 5 ほかの印刷機能を設定し、[OK] をクリックします。
  - 6 [プリント] (または [印刷]、[OK] など) をクリックし、印刷ジョブを送信します。

## ■ [効果] タブで設定する仕上げ機能

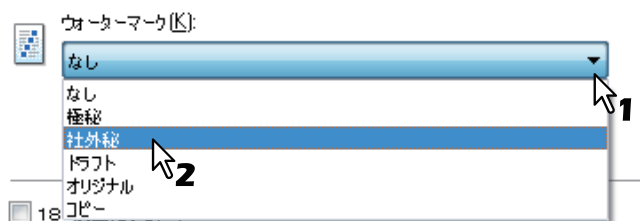
印刷目的に合わせて仕上げ機能を適切に設定すれば、より効果的に文書を印刷することができます。ここでは、[効果] タブで設定できる下記機能について説明します。  
 📖 P.109 「ウォーターマークを入れて印刷する」

### □ ウォーターマークを入れて印刷する

ウォーターマークは、「極秘」、「社外秘」、「ドラフト」、「オリジナル」、「コピー」などの文字列を印刷する文書に重ねた状態で用紙に印刷する機能です。ウォーターマークによって印刷文書の種類や用途を一目で分かるように分類することができます。上記5つのウォーターマークは標準で登録されていますが、ウォーターマークに使用する文字は自分で作成することもできます。ウォーターマークはテキストだけです。

#### ウォーターマークを印刷する

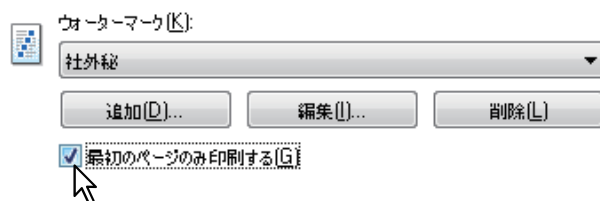
- 1 [効果] タブを表示します。
- 2 [ウォーターマーク] ボックスで印刷するウォーターマークを選択します。



#### 注意

ボックスに目的のウォーターマークがない場合は、ウォーターマークを新たに作成することができます。  
 📖 P.110 「ウォーターマークを作成する／編集する」

- 3 選択したウォーターマークを文書の最初のページにのみ印刷する場合は、[最初のページのみ印刷する] チェックボックスをオンにします。



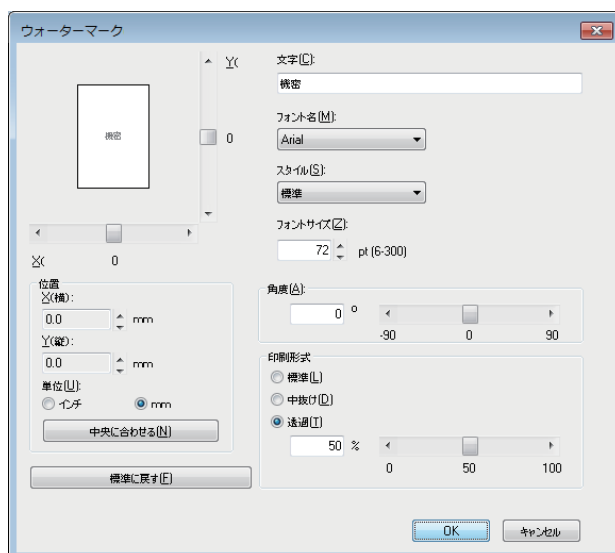
- 4 ほかの印刷機能を設定し、[OK] をクリックします。
- 5 [プリント] (または [印刷]、[OK] など) をクリックし、印刷ジョブを送信します。

## ウォーターマークを作成する／編集する

- 1 新規ウォーターマークを作成するときは、[追加] をクリックします。既存のウォーターマークを編集する場合は、目的のウォーターマークを選択し、[編集] をクリックします。



「ウォーターマーク」ダイアログボックスが表示されます。



- 2 [文字] ボックスに、ウォーターマークに使用するテキストを入力します。  
半角・全角63文字まで入力することができます。ただし、文字数が多いとウォーターマークが大き過ぎるため、正しく印刷することができない場合があります。
- 3 [フォント名] ボックスで、ウォーターマークテキストのフォントを選択します。
- 4 [スタイル] ボックスで、ウォーターマークテキストのスタイルを選択します。
- 5 [フォントサイズ] ボックスにウォーターマークテキストのフォントサイズを入力します。  
6ptから300ptの範囲を1pt単位で設定できます。
- 6 [角度] ボックスにウォーターマークテキストの回転角度を入力します。
  - -90～90（度）の範囲を1度単位で設定できます。
  - スクロールバーを使って角度を設定することもできます。
- 7 [印刷形式] でウォーターマークテキストの印刷方法を選択します。  
標準：ウォーターマークを指定した色で塗りつぶして印刷します。  
中抜き：ウォーターマークを中抜きのフォントスタイルで印刷します。  
透過：ウォーターマークが文書のテキストやオブジェクトの背面に透過して見えるように印刷します。透過率は、0～100（%）の範囲を1%単位で設定できます。スクロールバーを使って透過率を設定することもできます。
- 8 [X（横）] および [Y（縦）] を入力するか、プレビュー表示部のスクロールバーでウォーターマークの位置を設定します。
  - 横方向は [X（横）]、縦方向は [Y（縦）] で位置を指定します。
  - 位置を調整する [単位] には、 [mm] または [インチ] を選択できます。
  - [中央に合わせる] をクリックすると、ウォーターマークの位置をページの中央に設定します。
- 9 [OK] をクリックし、ウォーターマーク設定を保存します。



## ウォーターマークを削除する

### 注意

標準で登録されているウォーターマークも削除することができます。ただし、削除した場合、[標準に戻す] をクリックしても元に戻すことはできません。

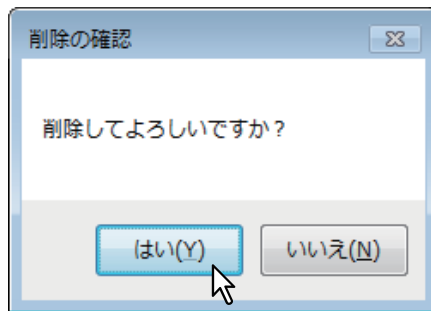
### 1 [ウォーターマーク] ボックスで、削除するウォーターマークを選択します。



### 2 [削除] をクリックします。

削除の確認メッセージが表示されます。

### 3 [[はい] をクリックします。



## ■ さまざまな用紙を使って印刷する

本機では、さまざまな種類の用紙に印刷することができます。ここでは、用紙をセットする際に注意が必要となる印刷の手順を説明します。

📖 P.112 「はがきに印刷する」

### □ はがきに印刷する

手差しトレイよりはがきを印刷する方法を説明します。

#### 注意

本機は郵便はがきにのみ印刷できます。インクジェット用はがき、写真用はがき、折り目付き往復はがき、私製はがきには印刷できません。

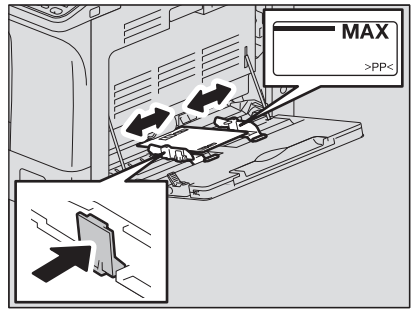
### はがきに印刷する

- 1 印刷するときに、プリンタドライバのプロパティを表示し、[基本] タブの [印刷用紙サイズ] で [はがき] を選択します。



- 2 [用紙タイプ] で [厚紙2] を選択します。
- 3 ほかの印刷機能を設定し、[OK] をクリックします。
- 4 [プリント] (または [印刷]、[OK] など) をクリックし、印刷ジョブを送信します。

- 5** はがきの上側（宛先側）を本機の方に向けて、印刷したい面を下にしてセットします。  
つまみを押さえながらサイドガイドをはがきの幅に合わせます。



**注意**

はがきがカールしている場合は、平らに伸ばしてからセットしてください。

- 6** 画面のメッセージを確認して、[スタート] を押します。  
印刷ジョブがはがきに印刷されます。



## 印刷機能 (Mac OS X)

<b>アプリケーションから印刷する</b> .....	<b>116</b>
注意点と制限事項について .....	116
印刷方法 .....	116
<b>印刷機能をセットアップする</b> .....	<b>118</b>
[ページ設定] ダイアログボックスの設定 .....	118
[プリント] ダイアログボックスの設定 .....	121

## アプリケーションから印刷する

Mac OS X 10.6.x ~ Mac OS X 10.10.xからの印刷方法について説明します。

📖 P.116 「注意点と制限事項について」

📖 P.116 「印刷方法」

### ■ 注意点と制限事項について

いくつかの印刷機能は、プリンタドライバとアプリケーション両方で設定できます（例：丁合機能など）。ただし、アプリケーションで丁合機能を設定すると、正しく印刷されない場合があります。この場合は、プリンタドライバのソートモード機能で設定し、アプリケーションでは設定を行わずに印刷してください。また、アプリケーションによっては、印刷の向きなど、アプリケーションでの設定が必要になる印刷機能もあります。プリンタドライバとアプリケーション両方で設定できる場合は、アプリケーションの取扱説明書で説明されている印刷方法を参照してください。

### ■ 印刷方法

すべてのプリンタはシステム環境設定の [プリンタとファクス] / [プリンタとスキャナ] で管理されています。プリンタリストにプリンタを追加すれば、[ページ設定] ダイアログボックスまたは [プリント] ダイアログボックスからプリンタを選択できます。

Mac OS Xアプリケーションから印刷するには、印刷機能を [ページ設定] ダイアログボックスや [プリント] ダイアログボックスで設定して印刷します。

#### 補 足

- [ページ設定] ダイアログボックスのページ属性（用紙サイズや方向）は、ファイルを作成する際に通常はアプリケーション内から設定します。
- [プリント] ダイアログボックスでの一部設定はアプリケーションによって異なります。

## Mac OS Xアプリケーションから印刷する

**1** ファイルを開き、アプリケーションの [ファイル] メニューをクリックして [ページ設定]（または [用紙設定]）を選択します。

**2** [対象プリンタ] から本機を選択し、ページ属性を設定を設定または確認します。

📖 P.118 「ページ属性」



**3** [OK] をクリックし、ページ属性を保存します。

**4** アプリケーションの [ファイル] メニューから [プリント] を選択します。

## 5 [プリンタ] で本機が選択されていることを確認し、印刷機能を設定します。

📖 P.121 「[プリント] ダイアログボックスの設定」

プリンタ: 157.69.73.250  
プリセット: 標準  
部数: 1  丁合い  両面  
ページ:  すべて  開始: 1 終了: 1  
用紙サイズ: A4 20.99 x 29.70 cm  
方向:  縦向き  横向き  
テキストエディット  
 ヘッダとフッタをプリント  
キャンセル プrint

### 補足

[プリント] ダイアログボックスでの設定は、[プリセット] から [保存する] を選択し、名前を付けて保存できます。保存した設定を印刷時に使用するには、[プリセット] から使用するプリセット名を選択します。

## 6 [プリント] をクリックし、印刷を実行します。

## 印刷機能をセットアップする

Mac OS Xから印刷するには、用紙サイズなどページに関する設定と印刷機能に関する設定を選択します。

📖 P.118 「[ページ設定] ダイアログボックスの設定」

📖 P.121 「[プリント] ダイアログボックスの設定」

### ■ [ページ設定] ダイアログボックスの設定

ページ設定は、アプリケーションの [ファイル] メニューにある [ページ設定] を選択して表示します。[ページ設定] ダイアログボックスでは、ページ属性を設定します。また、必要に応じて、カスタム用紙サイズを設定できます。

📖 P.118 「ページ属性」

📖 P.119 「カスタム用紙サイズ」

#### 補 足

[ページ設定] ダイアログボックスのページ属性（用紙サイズや方向）は、ファイルを作成する際に通常はアプリケーション内から設定します。

#### □ ページ属性



#### 1) 対象プリンタ

印刷に使用するプリンタを選択します。

#### 2) 用紙サイズ

印刷に使用する用紙サイズを選択します。使用できる用紙サイズは、次のとおりです：

- A4 (210 x 297 mm)
- A5 (148 x 210 mm)
- A3 (297 x 420 mm)
- JIS B4 (257 x 364 mm)
- JIS B5 (182 x 257 mm)
- Folio (210 x 330 mm)
- J Post Card (はがき) (100 x 148 mm)
- レター (8 1/2 x 11")
- リーガル (8 1/2 x 14")
- タブロイド (11 x 17")
- ステートメント (5 1/2 x 8 1/2")
- Computer (10 1/8 x 14")
- 13"LG (8 1/2 x 13")
- 8.5" SQ (8 1/2 x 8 1/2")
- 16K (195 x 270 mm)
- 8K (270 x 390 mm)
- Env-Com10 (4 1/8 x 9 1/2")
- 封筒 モナーク (3 7/8 x 7 1/2")
- 封筒 DL (110 x 220 mm)
- 封筒 長形3 (120 x 235 mm)
- 封筒 洋形4 (105 x 235 mm)
- 封筒 C4
- 封筒 C5

#### 3) 方向

給紙方向で選択した給紙元の用紙の向きと印刷する文書の向きに合わせて、印刷の向きを選択します。

- **縦**：文書を用紙に対して縦方向に印刷します。
- **横 (90度)**：文書を用紙に対して横方向に左から印刷します。
- **横 (270度)**：文書を用紙に対して横方向に右から印刷します。Mac OS X 10.4.xをお使いの場合のみ有効です。



#### 4) 拡大縮小

印刷イメージを拡大または縮小して印刷する場合、倍率を指定します。1～999（％）の範囲を1%単位で設定することができます。

### □ カスタム用紙サイズ

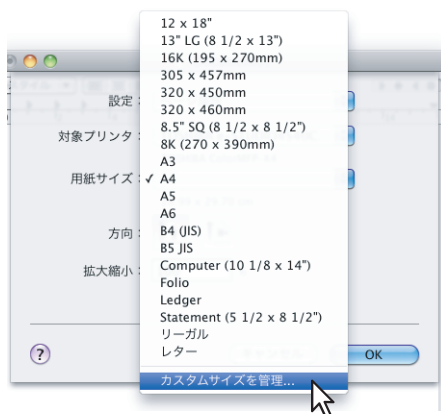
定形サイズ以外のカスタム用紙サイズを設定できます。

#### 注意

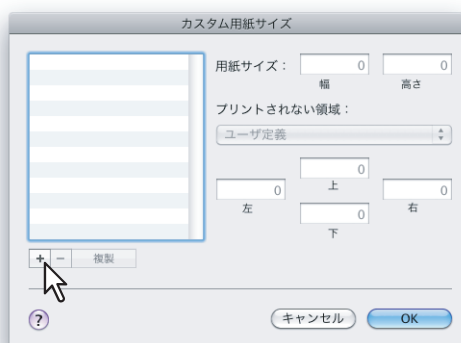
- 定形サイズより長いサイズ of 用紙を設定した場合は、印刷するときに、用紙サイズを混在させずに1枚ずつ印刷してください。
- 100 x 148 mmより小さいサイズ、および297 x 432 mmより大きいサイズの用紙サイズは使用できません。

### カスタム用紙サイズを作成する

#### 1 [用紙サイズ] ボックスで [カスタムサイズを管理] を選択します。



#### 2 [+] をクリックします。



新しいカスタム用紙サイズ名が一覧に追加されます。

#### 補足

既存のカスタム用紙サイズの設定を複製して、新しいカスタム用紙サイズを作成する場合は、カスタム用紙サイズを選択し、[複製] をクリックします。

- 3** 追加されたカスタム用紙サイズ名をダブルクリックし、カスタム用紙サイズ名を入力します。



- 4** [用紙サイズ] ボックスに幅と高さを入力し、[プリントされない領域] メニューから本機のプリンタ名を選択します。



#### 補足

- 余白設定は、[プリントされない領域] から本機のプリンタ名を選択したときに自動的に入力される最小値を使用してください。より広い余白が必要な場合は、最小値より大きな値を入力できます。
- 作成したカスタム用紙サイズは、サイズ名を選択してから [-] をクリックすると削除できます。

- 5** [OK] をクリックします。

保存されたカスタム用紙サイズは、[用紙サイズ] メニューから選択できます。

## ■ [プリント] ダイアログボックスの設定

印刷設定は、アプリケーションの [ファイル] メニューにある [プリント] を選択して表示します。[プリント] ダイアログボックスでは、以下の機能を設定します。

- 📖 P.121 「印刷部数と印刷ページ」
- 📖 P.122 「レイアウト」
- 📖 P.124 「用紙処理」
- 📖 P.127 「表紙」
- 📖 P.128 「プリンタの機能」

### 補 足

- [プリント] ダイアログボックスでの一部設定はアプリケーションによって異なります。
- 設定できる機能や設定項目の並び方は、Mac OS Xのバージョンによって異なります。

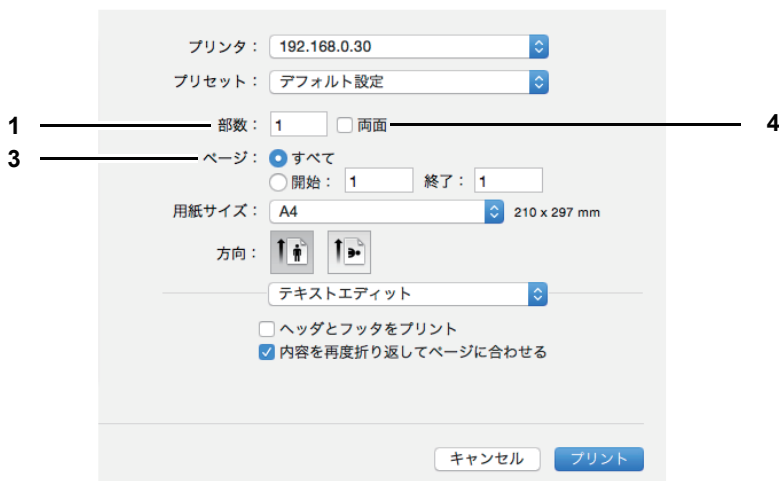
### □ 印刷部数と印刷ページ

[プリント] ダイアログボックスでは、基本的な印刷機能（印刷部数、印刷範囲、ソート印刷、両面印刷）をまず設定する必要があります。

#### Mac OS X 10.6.x の場合



#### Mac OS X 10.8.x 以降の場合



### 1) 印刷部数

印刷する部数を設定します。

### 2) 丁合い

2部以上を印刷する場合に、部単位に仕分けしてすべてのページを印刷します（ソート印刷）。

### 3) ページ

印刷するページを指定します。

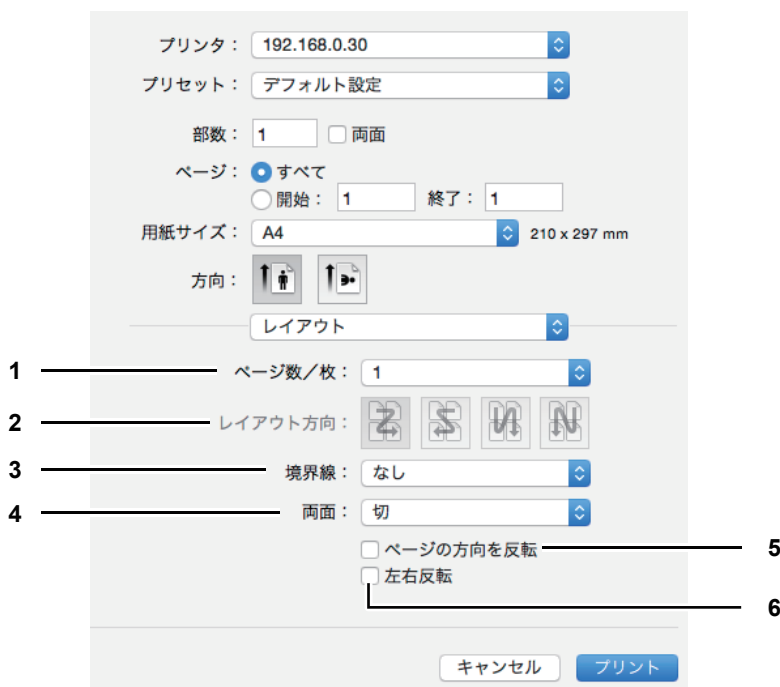
- **すべて**：すべてのページを印刷します。
- **開始**：印刷するページを指定して印刷します。選択した場合は、印刷するはじめのページと終わりのページをそれぞれ入力します。

### 4) 両面

両面印刷を設定します。チェックボックスをオンにした場合、レイアウトメニューの「両面」が「長辺とし」となります。Mac OS X 10.6.x ~ Mac OS X 10.10.xをお使いの場合にのみ設定できます。

## □ レイアウト

「レイアウト」メニューでは、1枚の用紙に複数ページを印刷（Nin1印刷）するための機能を設定できます。



### 1) ページ数/枚

1枚の用紙に印刷するページ数を設定します。指定した用紙サイズに収まるよう、ページを自動的に縮小して印刷します。

- **1**：1ページを1枚の用紙に印刷します（通常の印刷です）。
- **2**：2ページを1枚の用紙に並べて印刷します。
- **4**：4ページを1枚の用紙に並べて印刷します。
- **6**：6ページを1枚の用紙に並べて印刷します。
- **9**：9ページを1枚の用紙に並べて印刷します。
- **16**：16ページを1枚の用紙に並べて印刷します。

### 2) レイアウト方向

ページをレイアウトする方向を設定します。「ページ/数」ボックスでNin1印刷を選択したときに設定できます。

- **左上から右下へ（横方向優先）**：ページを左上から右下に横方向を優先して1枚の用紙に並べます。
- **右上から左下へ（横方向優先）**：ページを右上から左下に横方向を優先して1枚の用紙に並べます。
- **左上から右下へ（縦方向優先）**：ページを左上から右下に縦方向を優先して1枚の用紙に並べます。
- **右上から左下へ（縦方向優先）**：ページを右上から左下に縦方向を優先して1枚の用紙に並べます。

### 3) 境界線

Nin1印刷する際に、各ページに付ける枠線の種類を選択します。

- なし：枠線を付けずにNin1印刷します。
- 極細線：各ページに極細の枠線を付けてNin1印刷します。
- 細線：各ページに細い枠線を付けてNin1印刷します。
- 極細2本線：各ページに極細の二重枠線を付けてNin1印刷します。
- 細2本線：各ページに細い二重枠線を付けてNin1印刷します。

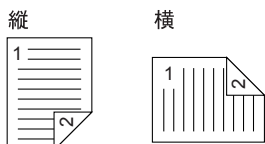
### 4) 両面

両面印刷する際のとじる位置を設定します。

- 切：両面印刷しません（通常の片面印刷です）。
- 長辺とじ：用紙の長い辺でとじられるように両面印刷します。裏面の印刷方向は、用紙の向きによって異なります。



- 短辺とじ：用紙の短い辺でとじられるように両面印刷します。裏面の印刷方向は、用紙の向きによって異なります。



### 5) ページの方向を反転

ページの方向を反転して印刷する場合はチェックボックスをオンにします。何らかの理由で用紙を上下逆にセットしても、ページを上下反転して正しく印刷できます。

### 6) 左右反転

ページを左右反転して印刷する場合はチェックボックスをオンにします。

## □ 用紙処理

[用紙処理]メニューでは、用紙関連の機能（逆順印刷、奇数/偶数ページ印刷、拡大/縮小印刷）を設定します。さらに、Mac OS X 10.8.x 以降では丁合印刷も設定できます。

### Mac OS X 10.6.x の場合



#### 1) プリントするページ

すべてのページを印刷するか、奇数ページまたは偶数ページのみを印刷するかを選択します。

#### 2) ページの順序

ページを印刷する順序を選択します。最初のページから最後のページまで順番通り印刷するには、[自動] または [通常] を選択し、最後のページから最初のページへ逆順に印刷するには [逆送り] を選択します。

#### 3) 出力用紙サイズ

文書で設定した元の用紙サイズと同じサイズで印刷したり、メニューから用紙サイズを選択して拡大/縮小印刷したりできます。

- **用紙サイズに合わせる**：元の用紙サイズと同じサイズで印刷する場合は、このチェックボックスのチェックを外します。拡大/縮小印刷する場合は、チェックボックスをオンにしてメニューから用紙サイズを選択します。メニューから選択した用紙サイズに合わせて、文書で設定した元の用紙サイズを拡大または縮小して印刷します。元の用紙サイズより大きな用紙サイズをメニューから選択しても拡大印刷したくない場合は、[縮小のみ] のチェックボックスをオンにします（元の用紙サイズのまま印刷されます）。

Mac OS X 10.8.x 以降の場合



1) 丁合い

2部以上を印刷する場合に、部単位に仕分けしてすべてのページを印刷します（ソート印刷）。

2) プリントするページ

すべてのページを印刷するか、奇数ページまたは偶数ページのみを印刷するかを選択します。

3) ページの順序

ページを印刷する順序を選択します。最初のページから最後のページまで順番通り印刷するには、[自動] または [通常] を選択し、最後のページから最初のページへ逆順に印刷するには [逆送り] を選択します。

4) 出力用紙サイズ

文書で設定した元の用紙サイズと同じサイズで印刷したり、メニューから用紙サイズを選択して拡大/縮小印刷したりできます。

- **用紙サイズに合わせる**；元の用紙サイズと同じサイズで印刷する場合は、このチェックボックスのチェックを外します。拡大/縮小印刷する場合は、チェックボックスをオンにしてメニューから用紙サイズを選択します。メニューから選択した用紙サイズに合わせて、文書で設定した元の用紙サイズを拡大または縮小して印刷します。元の用紙サイズより大きな用紙サイズをメニューから選択しても拡大印刷したくない場合は、[縮小のみ] のチェックボックスをオンにします（元の用紙サイズのまま印刷されます）。

## □ 給紙

給紙メニューでは、印刷に使用する給紙元を選択できます。はじめのページと残りのページに異なった給紙元を設定することもできます。

プリンタ： 192.168.0.30  
プリセット： デフォルト設定  
部数： 1  両面  
ページ：  すべて  
 開始： 1 終了： 1  
用紙サイズ： A4 210 x 297 mm  
方向：    
給紙  
1  すべてのページ： 自動選択  
2  先頭ページのみ： Auto  
残りのページ： Auto  
キャンセル プリント

### 1) 全体

すべてのページに同じ給紙元を使用する場合は、右のボックスで使用する給紙元を選択します。[自動選択] を選んだ場合は、原稿と同じ用紙サイズのカセットから給紙します。[手差しトレイ] を選択した場合は、手差しトレイに用紙を置いて印刷してください。

#### 補 足

Mac OS X 10.9.x以降では、[全体] は [すべてのページ] と表示されます。

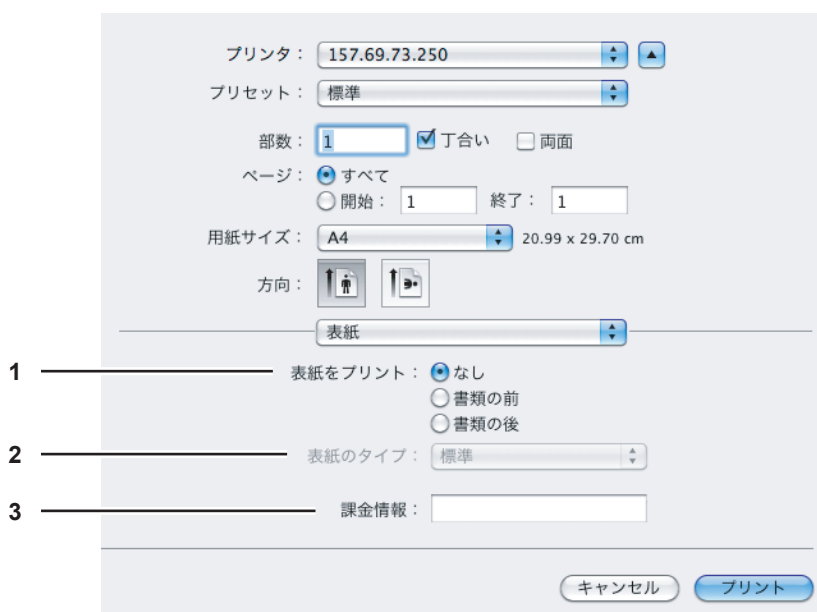
### 2) 先頭ページのみ／残りのページ

先頭ページとそのほかのページに異なる給紙元を使用する場合は、[先頭ページのみ] および [残りのページ] ボックスで給紙元を選択します。[自動選択] を選んだ場合は、原稿と同じ用紙サイズのカセットから給紙します。[手差しトレイ] を選択した場合は、手差しトレイに用紙を置いて印刷してください。



## □ 表紙

[表紙] メニューでは、印刷ジョブに表紙を付けて印刷する機能を設定できます。表紙には、ジョブID、タイトル、プリントオーナー、課金情報などの印刷情報が印刷されます。ジョブ名に、ひらがな、カタカナ、漢字を使用すると文字化けする場合がありますので、英数字を使用することをお勧めします。



### 1) 表紙をプリント

表紙を印刷するかどうかを選択します。

- **なし**：表紙は印刷せず、文書のみ印刷します。
- **書類の前**：文書の前に表紙を印刷する場合はチェックボックスをオンにします。
- **書類の後**：文書の最後に表紙を印刷する場合はチェックボックスをオンにします。

### 2) 表紙のタイプ

[表紙をプリント] で [書類の前] または [書類の後] を選択した場合に、表紙のタイトルを選択します。

### 3) 課金情報

表紙に課金情報を印刷したい場合は、課金情報を入力します。

#### 注意

- Mac OS Xのバージョンによっては、[課金情報] は表示されません。
- Mac OS Xの制限により、[課金情報] ボックスへ入力した内容はすべて表示されるわけではなく、フィールドの長さを越えた部分については表示されません。

## □ プリンタの機能

[プリンタの機能] メニューでは、本機の印刷機能を [Feature Sets] メニューから選択して設定します。

📖 P.128 「標準」

📖 P.129 「印刷モード」

📖 P.130 「印刷モード (部門コード)」

📖 P.131 「画質」

### 標準

用紙の給紙元や種類、両面印刷時のとじしろの位置、解像度を設定します。

プリンタ: 192.168.0.30

プリセット: デフォルト設定

部数: 1  両面

ページ:  すべて  
 開始: 1 終了: 1

用紙サイズ: A3 297 x 420 mm

方向:

プリンタの機能

機能セット: 標準

1 用紙タイプ: 普通紙

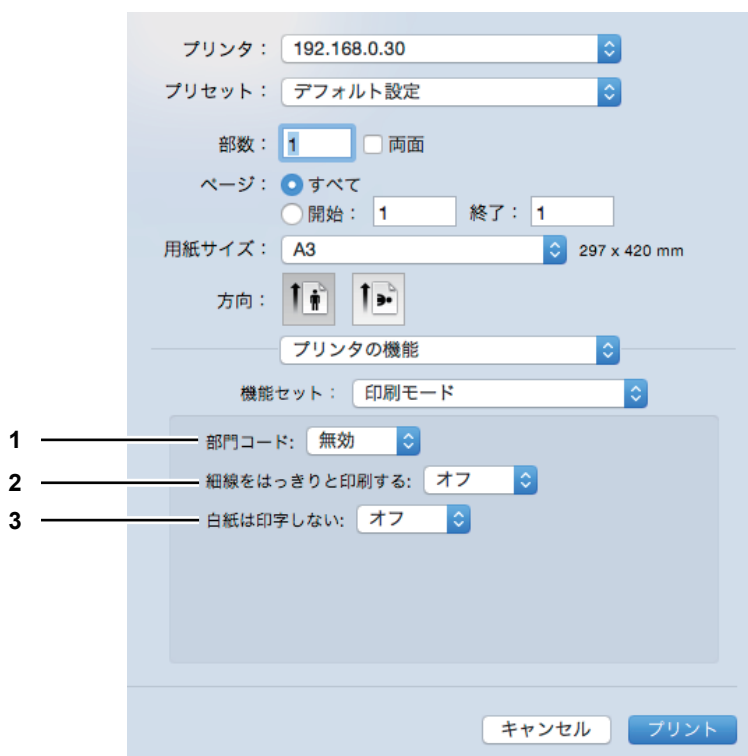
キャンセル プリント

#### 1) 用紙タイプ

用紙の種類を [プリンタのデフォルト]、[Plain Paper]、[Thick]、[Thick 1]、[Thick 2]、[Transparency]、[Thin]、[Envelope] から選択します。[プリンタのデフォルト] を選択すると、本体側で設定した用紙種類になります。

## 印刷モード

部門コード印刷、細線印刷、白紙なし印刷に関する印刷モードを設定します。



### 1) 部門コード

本機が部門コードで管理され、印刷する際に部門コードが必要な場合は [有効] を選択します。

#### 補足

印刷に必要な部門コードは、[印刷モード (部門コード)] を選択して設定します。

### 2) 細線をはっきりと印刷する

細線をはっきりと印刷する場合は [オン] を選択します。

### 3) 白紙は印字しない

白紙ページを印刷しない場合は [オン] を選択します。

## 印刷モード (部門コード)

印刷時に必要な部門コードを設定します。必要な部門コードについては、管理者の方にご確認ください。

### 補 足

部門コード使って印刷するには、[印刷モード] の [部門コード] を設定します。

プリンタ: 192.168.0.30  
プリセット: デフォルト設定  
部数: 1  両面  
ページ:  すべて  開始: 1 終了: 1  
用紙サイズ: A3 297 x 420 mm  
方向:    
プリンタの機能  
機能セット: 印刷モード (部門コード)  
1 部門コード - 1桁: 0  
2 部門コード - 2桁: 0  
3 部門コード - 3桁: 0  
4 部門コード - 4桁: 0  
5 部門コード - 5桁: 0  
キャンセル プrint

#### 1) 部門コード - 1桁

部門コードの1桁目を [0] ~ [9] から選択します。

#### 2) 部門コード - 2桁

部門コードの2桁目を [0] ~ [9] から選択します。

#### 3) 部門コード - 3桁

部門コードの3桁目を [0] ~ [9] から選択します。

#### 4) 部門コード - 4桁

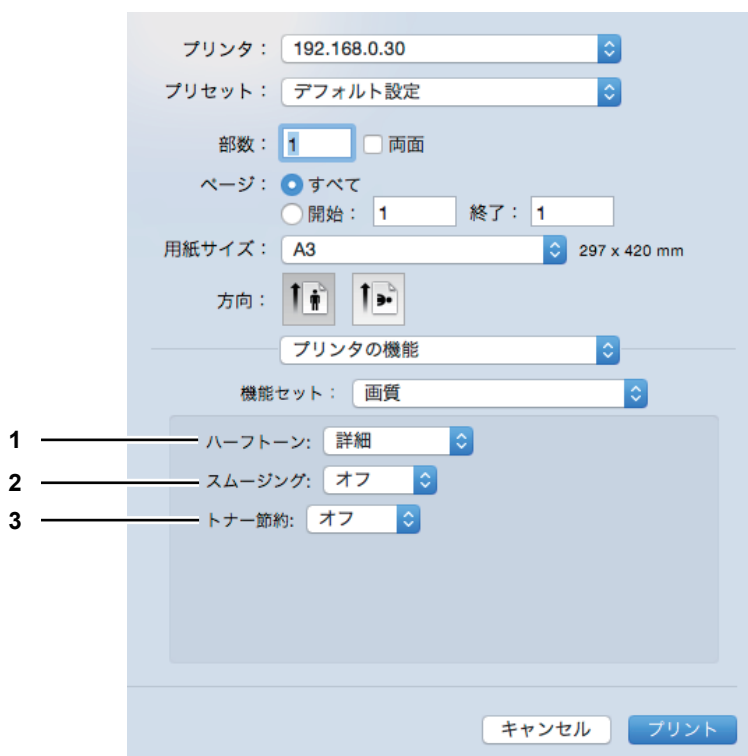
部門コードの4桁目を [0] ~ [9] から選択します。

#### 5) 部門コード - 5桁

部門コードの5桁目を [0] ~ [9] から選択します。

## 画質

印刷品質を設定します。



### 1) ハーフトーン

ハーフトーンをどのように印刷するかを設定します。

- **詳細**：ハーフトーンを処理する密度を高くして印刷します。
- **スムース**：ハーフトーンの階調をなめらかに印刷します。

### 2) スムージング

文字やグラフィックスをなめらかに印刷する場合は [オン] を選択します。

### 3) トナー節約

トナーを節約して印刷する場合は [オン] を選択します。

### 注意

トナーを節約して印刷すると、印刷が薄くなる場合があります。



## スキャン機能

<b>アプリケーションからスキャンする</b> .....	<b>135</b>
スキャン手順.....	135
<b>スキャンオプションの設定</b> .....	<b>137</b>
スキャンオプション.....	137
ネットワークで接続された本機から画像を取り込むように設定する.....	140
USBで接続された本機から画像を取り込むように設定する.....	140
簡易設定機能を使用する.....	141
<b>e-STUDIO Scan Editorからスキャンする</b> .....	<b>142</b>
e-STUDIO Scan Editorの特長.....	142
アプリケーションウィンドウ.....	142
スキャンした画像のファイルウィンドウ.....	147
基本設定.....	150
<b>Eメール送信</b> .....	<b>154</b>
Eメール送信の操作手順.....	154
<b>共有フォルダに保管する</b> .....	<b>157</b>
共有フォルダに保管するための操作手順.....	157
<b>USBメディアに保管する</b> .....	<b>160</b>
USBメディアに保管するための操作手順.....	160
<b>スキャン設定</b> .....	<b>163</b>
カラーモードを指定する.....	163
解像度を指定する.....	163
両面をスキャンする.....	164
原稿サイズを指定する.....	164
サイズの異なる原稿をスキャンする.....	165
原稿に適した画質を選ぶ.....	165
向きを変える.....	166
圧縮率を変える.....	166
白紙ページを除く.....	167
濃度を調節する.....	167
スキャンを継続する.....	168
送信先を指定する.....	168
文字入力の操作.....	172
スキャン速度.....	173
<b>テンプレートを使用する (スキャン)</b> .....	<b>174</b>
テンプレートを登録する.....	174





# アプリケーションからスキャンする

本機では、TWAIN対応アプリケーションからのスキャンがサポートされます。TWAINは、アプリケーションと、画像を読み取るスキャナをリンクする規格です。TWAINのサポートについては、ご使用のアプリケーションの説明書を参照してください。

## 補足

本機に同梱のe-STUDIO Scan Editorを使って、画像のスキャンや編集ができます。詳しくは、以下のページを参照してください。

📖 P.142 「e-STUDIO Scan Editorからスキャンする」

本機でスキャンを開始する前に、スキャナドライバがインストールされていることを確認してください。詳しくは、ソフトウェアインストールガイドを参照してください。

📖 P.135 「スキャン手順」

## ■ スキャン手順

以下の手順に従って、原稿をスキャンしてください。ここでは、TWAIN対応アプリケーションに共通の一般的なスキャン操作を説明します。

### 1 原稿をセットします。

📖 P.37 「原稿ガラス上に原稿をセットする」

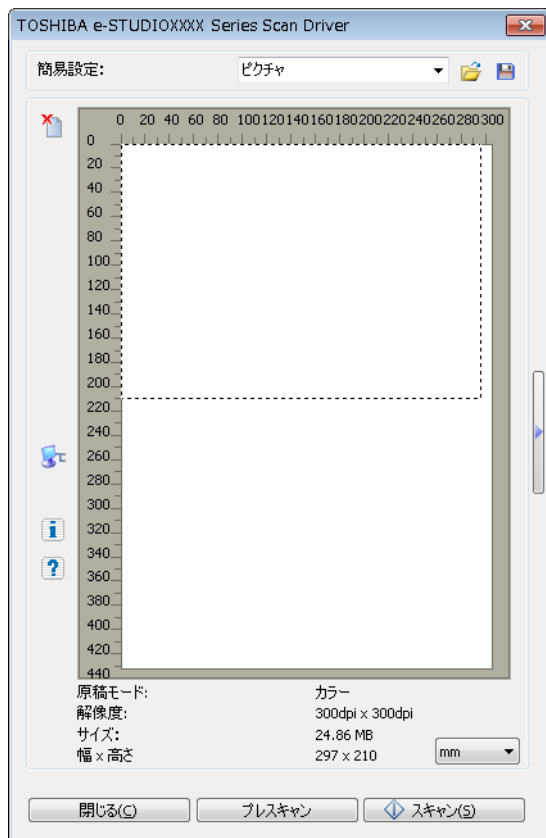
📖 P.38 「自動両面原稿送り装置に原稿をセットする」

### 2 TWAIN対応アプリケーションを起動して、スキャンを実行するためのメニューを選択します。

通常、[ファイル]メニューからスキャンを実行するメニューを選択して、スキャナに本機を選択します。メニューの場所とスキャナの選択方法は、アプリケーションによって異なります。アプリケーションの説明書を参照してください。

### 3 スキャンするための各項目を設定します。

- 原稿をスキャンするために、さまざまなオプションを設定できます。  
P.137 「スキャンオプション」
- 簡易設定機能を使用して、スキャン設定を行うこともできます。  
P.141 「簡易設定機能を使用する」



### 4 [プレスキャン] をクリックして原稿をプレビューします。

プレビュー画像に問題がある場合は、スキャン設定を変更して、再度プレビューを実行してください。

### 5 [スキャン] をクリックして原稿をスキャンします。

スキャン中に [キャンセル] をクリックすると、スキャンを停止できます。

#### 注意

認証画面が表示された場合は、本機にログインするために必要な部門コードを入力してください。詳細は管理者にお問い合わせください。

### 6 スキャンした画像データをアプリケーションに保存します。

保存メニューは、アプリケーションによって異なります。通常、[ファイル] メニューの [保存] または [名前を付けて保存] を実行します。必要に応じて、アプリケーションの画像関連の設定を使って、スキャン画像を修正してください。

# スキャンオプションの設定

スキャン状況に応じてさまざまなオプションを設定できます。オプションの設定は、保存したり、保存した設定を呼び出して使用することができます。

- 📖 P.137 「スキャンオプション」
- 📖 P.140 「ネットワークで接続された本機から画像を取り込むように設定する」
- 📖 P.140 「USBで接続された本機から画像を取り込むように設定する」
- 📖 P.141 「簡易設定機能を使用する」

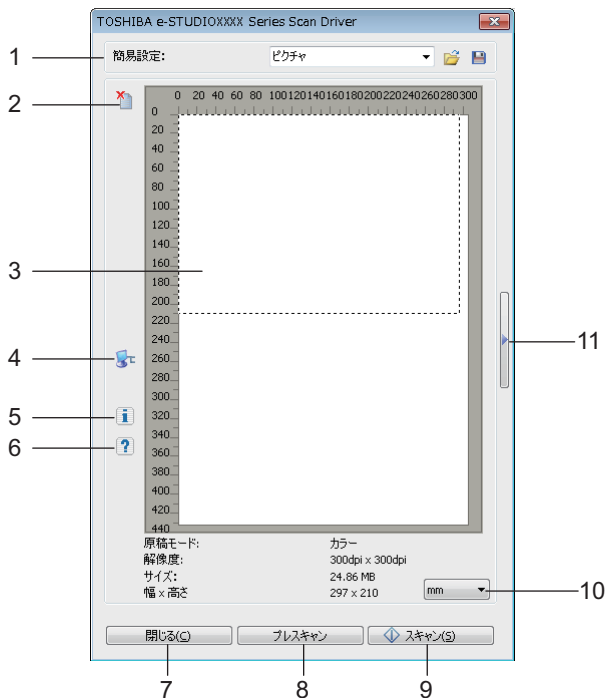
## ■ スキャンオプション

スキャンのオプションを設定するには、基本ダイアログと詳細設定ダイアログを使用します。

- 📖 P.137 「基本ダイアログ」
- 📖 P.138 「詳細設定ダイアログ」

### □ 基本ダイアログ

スキャンを実行するためのメニューを選択すると、以下の基本ダイアログが表示されます。



#### 1) 簡易設定

スキャンオプションを保存できます。

- 📖 P.141 「簡易設定機能を使用する」

#### 2)

プレビューイメージを消去します。

#### 3) プレビュー画面

スキャンしたイメージが表示されます。点線の境界は、スキャン領域または原稿サイズを示します。画像情報は、プレビュー画面の下に表示されます。





#### 4)

本機の接続先を設定するためのIO Typeダイアログを開きます。

- 📖 P.140 「ネットワークで接続された本機から画像を取り込むように設定する」
- 📖 P.140 「USBで接続された本機から画像を取り込むように設定する」

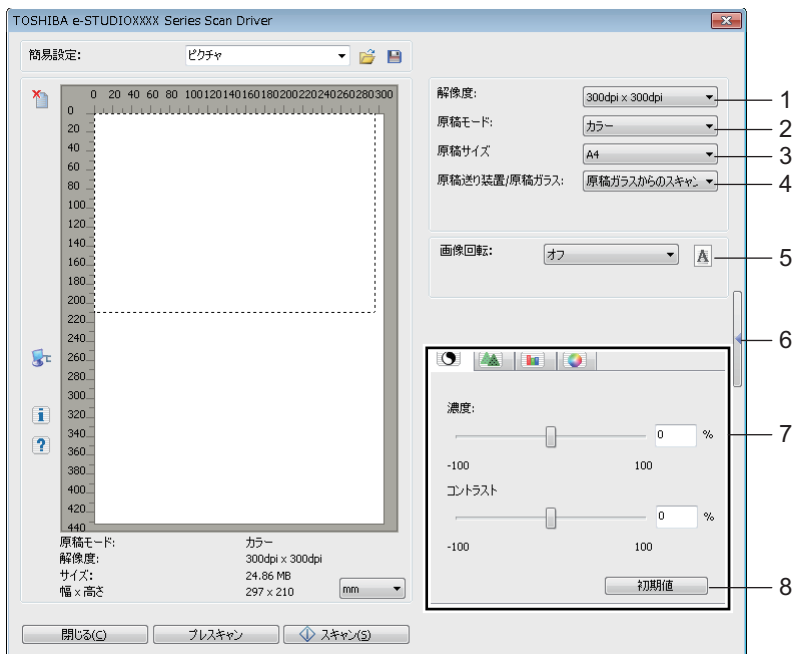
## 補足

TWAIN対応アプリケーションを使用して本機から画像を取り込む場合、原稿および解像度によっては、本機をUSBで接続してスキャンするより、ネットワークで接続してスキャンするほうが時間がかかります。

- 5)  スキャナドライバのバージョン情報が表示されます。
- 6)  スキャナドライバに関するヘルプ情報が表示されます。
- 7) **【閉じる】**  
スキャン操作を終了します。
- 8) **【プレスキャン】**  
原稿を事前にスキャンします。
- 9) **【スキャン】**  
原稿をスキャンします。
- 10) **単位**  
[インチ]、[mm]、または [ピクセル] を選択して、単位を変更します。
- 11)  スキャンの詳細設定ダイアログを開きます。  
 P.138 「詳細設定ダイアログ」

## □ 詳細設定ダイアログ

基本ダイアログ内の右側にある、右向きの三角形をクリックすると、詳細設定ダイアログが表示されます。初期設定には下線が付いています。



- 1) **解像度**  
縦方向と横方向の解像度をインチ当たりのドット数 (150 x 150 dpi、200 x 200 dpi、**300 x 300 dpi**、400 x 400 dpi、または600 x 600 dpi) で設定します。
- 2) **原稿モード**  
文字のみや文字と写真の混在など、原稿イメージに合った原稿モード (文字、文字/写真、グレー、またはカラー) を設定します。

### 3) 原稿サイズ

原稿文書サイズまたはスキャン領域を設定します。  
原稿サイズは、プルダウンリストから選択してください。  
オプションの装着状況や仕向けにより、表示される項目が異なります。

#### 補足

- [解像度] で [600 x 600 dpi]、[原稿モード] で [カラー] が選択されている場合、[原稿サイズ] では [A5-R] / [ST-R] サイズのみ選択できます。
- [解像度] で [400 x 400 dpi]、[原稿モード] で [カラー] が選択されている場合、A4またはLTサイズより大きいサイズは選択できません。


### 4) 原稿送り装置/原稿ガラス

スキャンする原稿がセットされている装置 (原稿ガラスからのスキャン、原稿送り装置からのスキャン、または両面スキャン) を選択します。  
オプションの装着状況や仕向けにより、表示される項目が異なります。





### 5) 画像回転

スキャン画像を時計回りに90度、反時計回りに90度、または180度回転します。このオプションは、プレビューではなく、スキャン画像のみに有効です。

### 6)

スキャンの詳細設定ダイアログを閉じて、基本ダイアログに戻ります。  
 P.137 「基本ダイアログ」


### 7) [拡張設定] タブ

-  **濃度/コントラスト**  
画像の濃度およびコントラストを-100 (明るい) ~100% (暗い) で調整します。スクロールバーを使うか、フィールドを編集します。  
コントラストは、[原稿モード] が [グレー] と [カラー] のときに表示されます。
-  **シャープネス**  
画像のシャープネスを-2 (ぼかし) ~3% (強調) で調整します。スクロールバーを使うか、フィールドを編集します。  
シャープネスは、[原稿モード] が [グレー] と [カラー] のときに表示されます。
-  **RGB調整**  
画像のRGB値を-100~100%で調整します。スクロールバーを使うか、フィールドを編集します。  
RGB調整は、[原稿モード] が [カラー] のときに表示されます。
-  **彩度**  
画像の彩度を-100~100%で調整します。スクロールバーを使うか、フィールドを編集します。  
彩度は、[原稿モード] が [カラー] のときに表示されます。

### 8) 初期値

すべての設定を初期設定に戻します。

## ■ ネットワークで接続された本機から画像を取り込むように設定する

- 1 [基本] ダイアログで  をクリックします。
- 2 [IO Type] ダイアログが表示されたら、[IPv4] または [IPv6] を選択します。




- 3 [検索] をクリックし、表示されたIPアドレスとデバイス名を確認します。

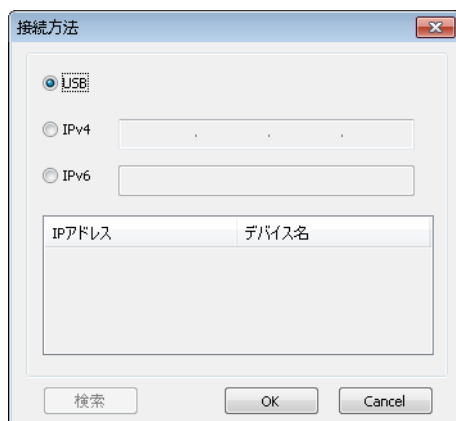
### 補 足

IPアドレスを手動で設定した場合は、テキストボックスにアドレスを入力してください。

- 4 [OK] をクリックします。

## ■ USBで接続された本機から画像を取り込むように設定する

- 1 [基本] ダイアログで  をクリックします。
- 2 [IO Type] ダイアログが表示されたら、[USB] を選択します。



- 3 [OK] をクリックします。

## ■ 簡易設定機能を使用する

スキャン設定したら、簡易設定ファイルとして保存できます。毎回スキャン設定を変更せずに、設定の特定ファイルを読み込むことができます。


📖 P.141 「簡易設定ファイルを保存する」

📖 P.141 「簡易設定ファイルを使用する」


📖 P.141 「簡易設定ファイルを削除する」

### □ 簡易設定ファイルを保存する

複数の簡易設定ファイルを保存できます。

- 1 アプリケーション内からスキャンの詳細設定ダイアログを開きます。  
📖 P.135 「スキャン手順」
- 2 必要なスキャンオプションを設定します。  
📖 P.137 「スキャンオプション」
- 3 簡易設定メニューの横にある  をクリックします。
- 4 ファイル名を入力し、ファイルを保存するフォルダを選択して、[保存] をクリックします。

### □ 簡易設定ファイルを使用する

- 1 定義済みの簡易設定ファイルを選択するか、簡易設定メニューの横にある  をクリックして作成した簡易設定ファイルを選択します。

- 以下の2つの定義済みファイルがあります。

事前定義ファイル	解像度	原稿モード	その他のスキャンオプション
写真	150 x 150 dpi	文字/写真	初期設定
文字	600 x 600 dpi	文字	

- [開く] ダイアログボックスが表示されたら、フォルダを選択して簡易設定ファイルを指定し、[開く] をクリックします。

- 2 [プレスキャン] をクリックします。

### □ 簡易設定ファイルを削除する

簡易設定ファイルは、通常のファイルと同じ方法で削除できます。簡易設定ファイルを保存したフォルダを見つけて、ファイルを右クリックし、メニューから [削除] をクリックします。ファイルを削除するには、[はい] をクリックします。プレビューウィンドウで作業している場合は、[簡易設定] メニューの横にあるフォルダアイコンをクリックして、同じ方法でファイルを削除します。ファイルの削除後に、ダイアログボックスを閉じるには [戻る/取消] をクリックします。

## e-STUDIO Scan Editorからスキャンする

e-STUDIO Scan Editorは、Windowsで画像をスキャンして編集できる本機専用のアプリケーションです。このアプリケーションからスキャナドライバを呼び出してスキャンします。プリンタドライバなど本機に必要なソフトウェアをインストールする際に、標準的なインストール手順でこのアプリケーションも同時にインストールされます。ここでは、e-STUDIO Scan Editorの機能についてのみ説明します。

スキャン方法については、以下のページを参照してください。

📖 P.135 「スキャン手順」

### ■ e-STUDIO Scan Editorの特長

e-STUDIO Scan Editorには以下の機能があります。

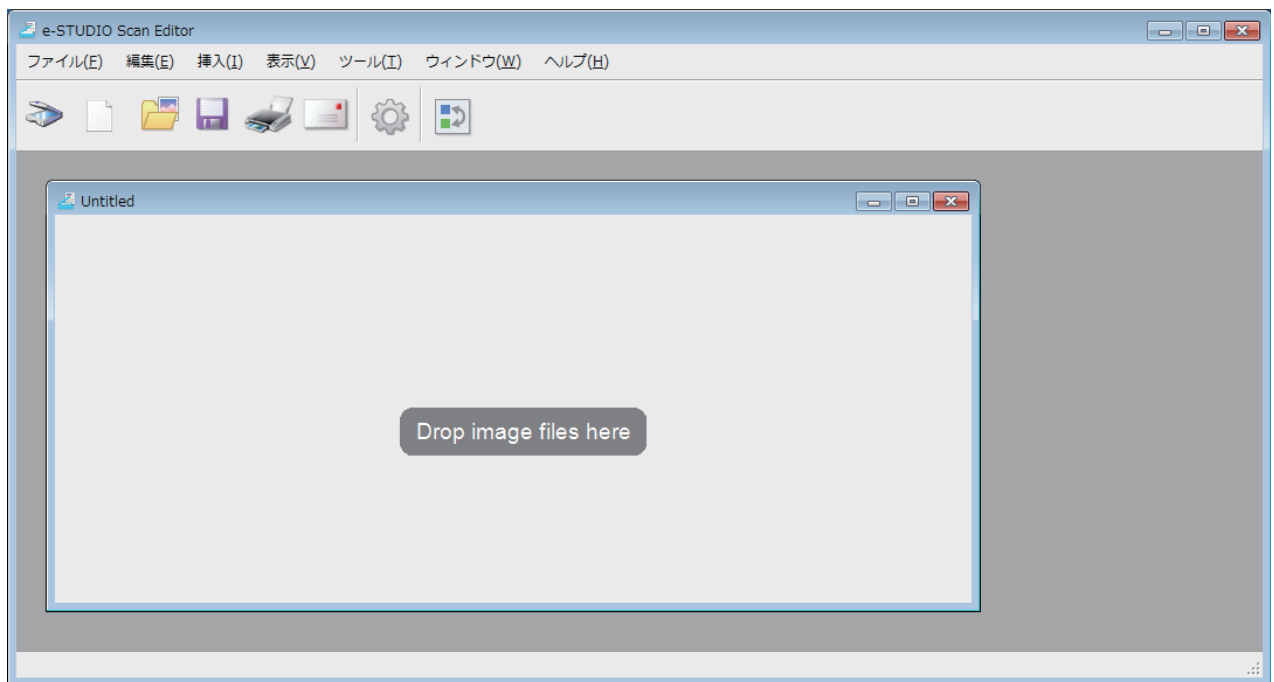
- 単一画像をスキャンして、PDF、TIFF、またはJPEG形式ファイルとして保存できます。
- 複数画像をスキャンして、PDFまたはTIFF形式ファイルで保存できます。
- JPEG、BMP、TIFF、PNG、またはPDF形式で保存してあるファイルを、ファイルウィンドウに挿入できます。
- 複数の画像の順序を、ファイル内で変更できます。
- 簡単な画像編集をしたり、その他のアプリケーションで開いて編集できます。
- Windows標準のEメールアプリケーションを起動して、画像をメールに添付できます。

### ■ アプリケーションウィンドウ

Windowsの[スタート]メニューからe-STUDIO Scan Editorを選択して起動すると、以下のアプリケーションウィンドウが開きます。スキャンした画像は、アプリケーションウィンドウ内のファイルウィンドウ内にサムネイル表示(画像を縮小して表示)されます。また、既存の画像ファイルをドラッグアンドドロップ操作でファイルウィンドウに入れることもできます。このアプリケーションを操作するには、メニューバーやツールバーからコマンドを選択します。

📖 P.143 「メニューバー」

📖 P.145 「ツールバー」





## □ メニューバー

アプリケーションウィンドウの上部には、コマンドを選択するメニューバーがあります。

- 📖 P.143 「[ファイル] メニュー」
- 📖 P.144 「[編集] メニュー」
- 📖 P.144 「[挿入] メニュー」
- 📖 P.144 「[表示] メニュー」
- 📖 P.144 「[ツール] メニュー」
- 📖 P.144 「[ウィンドウ] メニュー」
- 📖 P.145 「[ヘルプ] メニュー」



## 【ファイル】メニュー

ファイルに関連するコマンドを選択できます。

- **新規作成**  
新しいファイルウィンドウを開きます。
- **開く**  
このアプリケーションで保存したファイルや、JPEG、BMP、TIFF、PNG、PDF形式で保存した画像ファイルを開きます。
- **閉じる**  
選択したファイルウィンドウを閉じます。
- **上書き保存**  
ファイルを保存します。ファイルをはじめて保存する際は、名前を付けて任意のフォルダに保存します。単一画像ファイルは、PDF、TIFF、またはJPEG形式ファイルとして保存できます。複数画像ファイルは、PDFまたはTIFF形式ファイルとして保存できます。
- **名前を付けて保存**  
選択したファイルを別名で保存します。単一画像ファイルは、PDF、TIFF、またはJPEG形式ファイルとして保存できます。複数画像ファイルは、PDFまたはTIFF形式ファイルとして保存できます。
- **送信**  
Windows標準のEメールアプリケーションを起動して、選択したファイルをメールに添付します。添付ファイルの保存形式（TIFFまたはPDF）は、[基本設定] ダイアログの [送信] で選択できます。  
📖 P.152 「送信」
- **印刷**  
選択したファイルウィンドウに表示している画像を印刷します。
- **スキャナを選択**  
本機で使用するスキャナ（TWAINソース/ドライバ）を選択します。選択ダイアログが開いたら、リストからTWAINソースを選択できます。

### 補 足

- このアプリケーションのインストール時に正しいTWAINソースが選択されますので、通常ほとんどの場合再度選択する必要はありません。
- 複数のTWAINソースが登録されている場合、本機で利用できるTWAINソースを選択してください。
- [基本設定] ダイアログの [スキャナ] では、通常優先して使用するTWAINソースを選択できます。  
📖 P.151 「スキャナ」
- **読み取り**  
画像をスキャンするために、スキャナドライバを開きます。スキャンした画像は、ファイルウィンドウにサムネイル表示されます。  
📖 P.137 「スキャンオプションの設定」

- **終了**  
このアプリケーションを終了します。

## **【編集】メニュー**

通常一般的な操作コマンドが選択できます。

- **元に戻す**  
直前の削除操作を取り消します。
- **切り取り**  
選択した画像をカットします。
- **コピー**  
選択した画像をコピーします。
- **貼り付け**  
カットまたはコピーした画像を、任意の位置にペーストします。
- **ページを削除**  
選択した画像を削除します。
- **すべて選択**  
ファイルウィンドウ内の画像をすべて選択します。

## **【挿入】メニュー**

画像をファイルウィンドウに挿入できます。

- **挿入**  
JPEG、BMP、TIFF、PNG、またはPDF形式で保存した画像を、選択した画像または最後の画像の後に挿入します。
- **スキャンして挿入**  
新たに画像をスキャンして、選択した画像または最後の画像の後に挿入します。スキャナドライバを開きますので、スキャンしてください。  
[P.137 「スキャンオプションの設定」](#)

## **【表示】メニュー**

ツールバーとステータスバーの表示・非表示を切り替えます。

- **ツールバー**  
チェックを付けると、アプリケーションウィンドウ上部にツールバーを表示します。  
[P.145 「ツールバー」](#)
- **ステータスバー**  
チェックを付けると、アプリケーションウィンドウ下部にステータスバーを表示します。

## **【ツール】メニュー**

ファイルウィンドウ内の画像の順序を変更できるダイアログや、アプリケーションの基本機能を設定するダイアログを開くことができます。

- **ページを移動**  
ファイルウィンドウ内の画像の順序を変更するために、[ページを移動] ダイアログを開きます。  
[P.149 「画像の順序を変更」](#)
- **基本設定**  
アプリケーションの基本機能を設定するために、[基本設定] ダイアログを開きます。  
[P.150 「基本設定」](#)

## **【ウィンドウ】メニュー**

アプリケーションウィンドウ内で、ファイルウィンドウを並べることができます。

- **重ねて表示**  
すべてのファイルウィンドウを少しずつずらしながら重ねて並べます。
- **縦に並べる**  
すべてのファイルウィンドウを縦方向に並べます。

- **横に並べる**  
すべてのファイルウィンドウを水平方向に並べます。
- **すべて閉じる**  
すべてのファイルウィンドウを閉じます。
- **アイコンの整列**  
すべてのファイルウィンドウを最小化して並べます。

## 【ヘルプ】メニュー

アプリケーションのヘルプや情報を表示できます。

- **目次**  
アプリケーションのヘルプウィンドウを開きます。
- **バージョン情報**  
アプリケーションの情報ウィンドウを開きます。

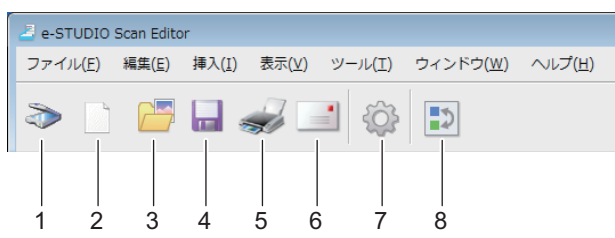
## □ ツールバー

ツールバーにあるアイコンをクリックすると、以下の機能が利用できます。

### 補 足

ツールバーの表示・非表示は、[表示] メニューの [ツールバー] で選択できます。

📖 P.144 「[表示] メニュー」



### 1) 📄 読み取り

画像をスキャンします。このアイコンをクリックするとすぐにスキャンを始めるか、いったんスキャナドライバを開くかは、[基本設定] ダイアログの [スキャナ] で設定できます。

📖 P.137 「スキャンオプションの設定」

📖 P.151 「スキャナ」

### 2) 📄 新規作成

新しいファイルウィンドウを開きます。

### 3) 📁 開く

このアプリケーションで保存したファイルや、JPEG、BMP、TIFF、PNG、PDF形式で保存した画像ファイルを開きます。

### 4) 💾 上書き保存

ファイルを保存します。ファイルをはじめて保存する際は、名前を付けて任意のフォルダに保存します。単一画像ファイルは、PDF、TIFF、またはJPEG形式ファイルとして保存できます。複数画像ファイルは、PDFまたはTIFF形式ファイルとして保存できます。

### 5) 🖨️ 印刷

選択したファイルウィンドウに表示している画像を印刷します。このアイコンをクリックするとすぐ印刷を始めるか、印刷ダイアログを表示するかは、[基本設定] ダイアログの [印刷] で設定できます。

📖 P.150 「印刷」

---

6)  **送信**


選択したファイルをメールに添付します。添付ファイルの保存形式（TIFFまたはPDF）は、[基本設定] ダイアログの [送信] で選択できます。

 P.152 「送信」


7)  **基本設定**

アプリケーションの基本機能を設定するために、[基本設定] ダイアログを開きます。

 P.150 「基本設定」

8)  **ページの移動**

ファイルウィンドウ内の画像の順序を変更するために、[ページの移動] ダイアログを開きます。

 P.149 「画像の順序を変更」

## ■ スキャンした画像のファイルウィンドウ

スキャンした画像は、個別のファイルウィンドウ内に縮小して表示（サムネイル表示）します。複数の画像をスキャンした場合は、1つのファイルウィンドウ内にまとめて表示します。サムネイル画像を選択してショートカットメニューからコマンドを選択したり、画像を編集したり、画像の表示順序を変更したりできます。

📖 P.147 「ショートカットメニュー」

📖 P.148 「画像の編集」

📖 P.149 「画像の順序を変更」

## □ ショートカットメニュー

ファイルウィンドウ内のサムネイル画像を右クリックすると、ショートカットメニューが表示されますので、以下のコマンドを選択できます。

### • 切り取り、コピー、貼り付け、削除

画像を切り取り、コピー、または貼り付けます。サムネイル画像を右クリックしてメニューから [切り取り] または [コピー] を選択すると、選択した画像を切り取りまたはコピーできます。[貼り付け] は、任意の位置に画像を貼り付けます。サムネイル画像を右クリックしてメニューから [削除] を選択すると、選択した画像が削除されます。

### • ファイルを挿入

ダイアログが開きますので、画像ファイルを選択してファイルウィンドウに挿入できます。JPEG、BMP、TIFF、PNG、またはPDF形式で保存してある画像ファイルを挿入できます。

#### 補足

- フォルダから画像ファイルをファイルウィンドウにドラッグアンドドロップ操作で移動しても、画像を挿入できます。
- メニューバーの [挿入] メニューから [挿入] を選択しても、画像を挿入できます。

### • スキャンして挿入

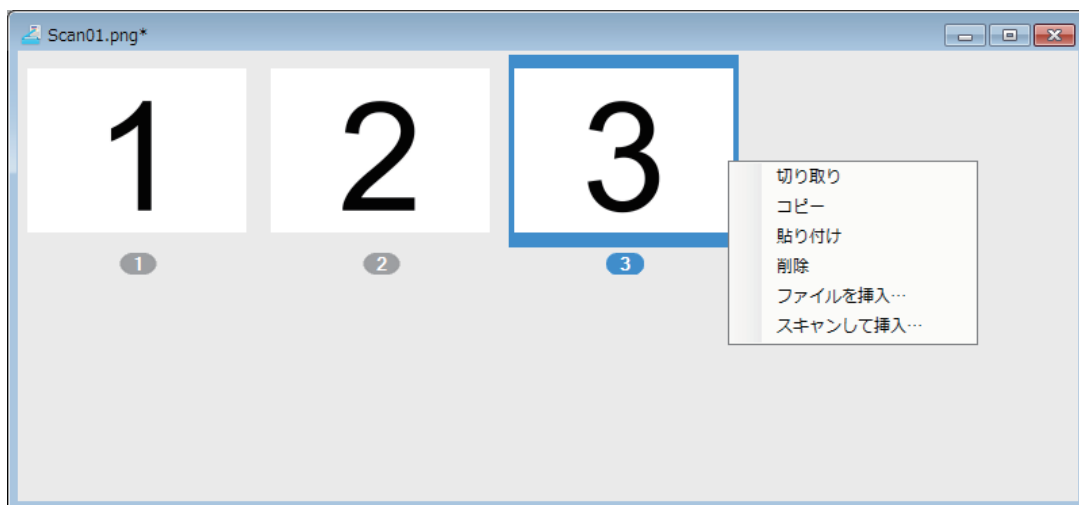
新たに画像をスキャンして、ファイルウィンドウに挿入できます。[スキャンして挿入] を選択してすぐにスキャンを始めるか、スキャナドライバを開くかは、[基本設定] ダイアログの [スキャナ] で設定できます。

📖 P.137 「スキャンオプションの設定」

📖 P.151 「スキャナ」

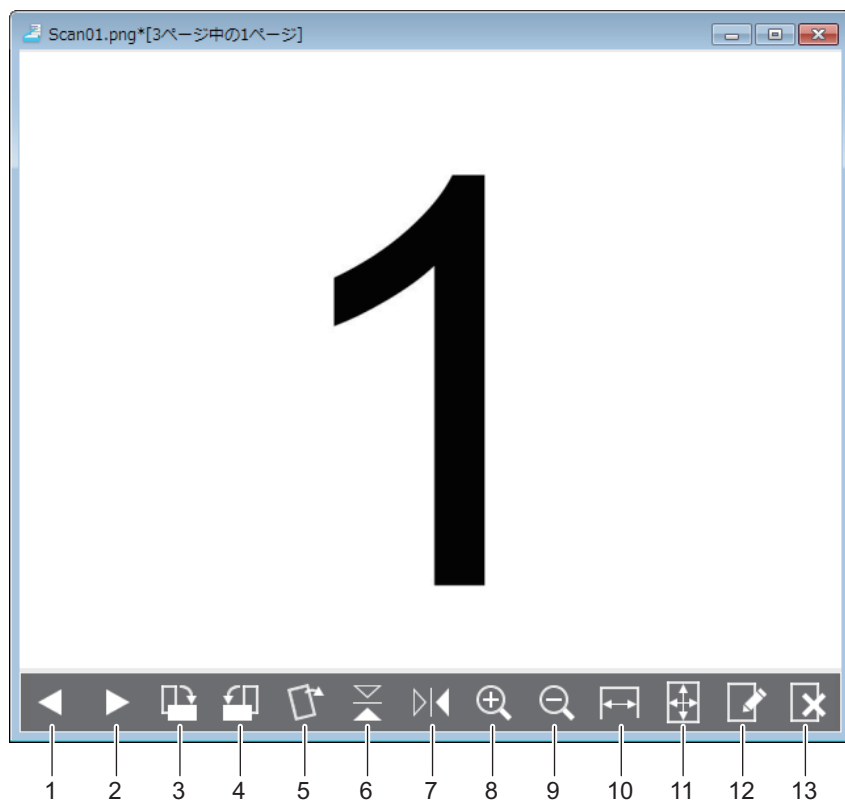
#### 補足

メニューバーの [挿入] メニューから [スキャンして挿入] を選択しても、画像をスキャンして挿入できます。




## □ 画像の編集

ファイルウィンドウ内のサムネイル画像をダブルクリックすると、編集ウィンドウが開きます。編集ウィンドウ下部にあるツールアイコンをクリックして、画像を編集できます。[前のページ] アイコン、[次のページ] アイコン、または [閉じる] ボタンをクリックすると、編集操作が保存されます。




1)  前のページ


ファイルウィンドウ内の前の画像を表示します。

2)  次のページ

ファイルウィンドウ内の次の画像を表示します。

3)  右90° 回転

画像を90度時計回りに回転します。

4)  左90° 回転

画像を90度反時計回りに回転します。

5)  傾き補正

斜めの画像を傾けて補正します。操作を確認するか、確認せず即座に操作を実行するかは、[基本設定] ダイアログを開いて、[編集オプション] で選択できます。

 P.153 「編集オプション」

6)  フリップ

画像を上下反転します。

7)  ミラー


画像を左右反転します。

8)  拡大


画像を拡大して表示します。

9)  縮小


画像を縮小して表示します。

10)  幅に合わせる

画像をウィンドウの幅に合わせて表示します。

11)  全体を表示

画像をウィンドウの幅と高さに合わせて表示します。


12)  ページを編集

画像を編集するために、他のアプリケーションを開きます。使用するアプリケーションは、[基本設定] ダイアログを開いて、[編集オプション] で選択できます。

 P.153 「編集オプション」

**補 足**

初期設定では、Windows標準の「ペイント」で画像を開きます。

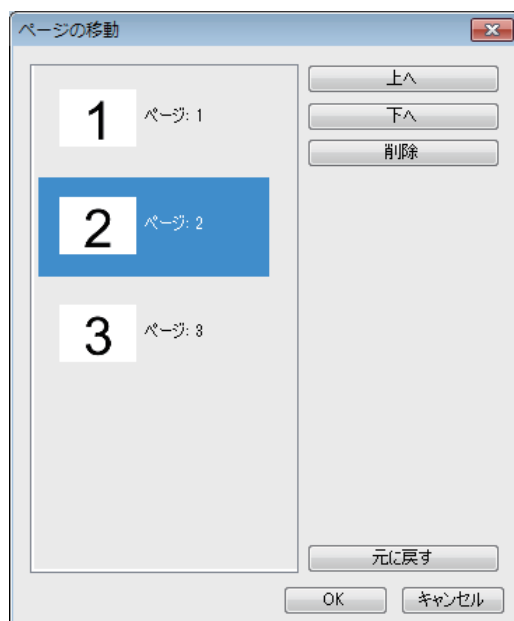
13)  ページを削除

画像を削除します。

 **画像の順序を変更**

ファイルウィンドウ内の画像の順序は、2通りの方法で変更できます。

- ファイルウィンドウ内のサムネイル画像を選択し、任意の位置までドラッグアンドドロップ操作で移動します。
- ファイルウィンドウをクリックして選択し、[ツール] メニューから [ページを移動] を選択すると、[ページの移動] ダイアログが表示されます。
  - 画像をクリックして [上へ] をクリックすると、前へ移動します。
  - 画像をクリックして [下へ] をクリックすると、後へ移動します。
  - 画像をクリックして [削除] をクリックすると、削除します。
  - [元に戻す] をクリックすると、元の順番に戻ります。
  - 上記操作が終了したら、[OK] をクリックしてダイアログを閉じます。
  - [キャンセル] をクリックすると、上記操作を取り消してダイアログを閉じます。



## ■ 基本設定

e-STUDIO Scan Editorの基本機能を設定するには、[ツール]メニューから[基本設定]を選択するか、ツールバーの[基本設定]アイコンをクリックして[基本設定]ダイアログを開き、ダイアログ上部のアイコンをクリックして設定画面を開きます。

📖 P.150 「印刷」

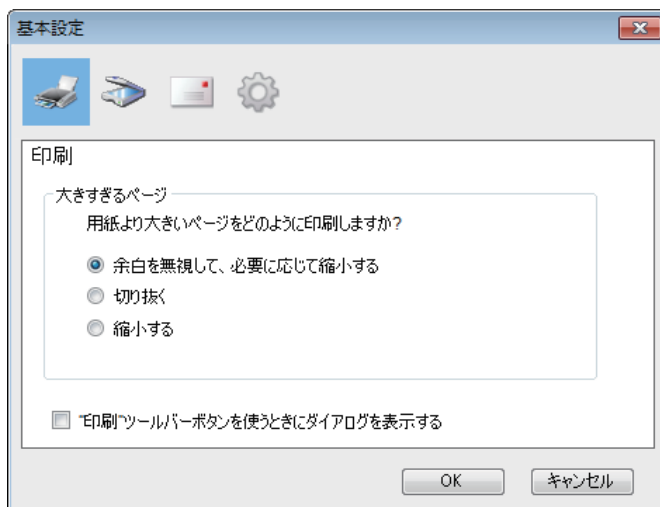
📖 P.151 「スキャナ」

📖 P.152 「送信」

📖 P.153 「編集オプション」

### □ 印刷

[印刷] では、印刷機能を設定します。



#### • 大きすぎるページ

ページ（画像）が用紙サイズより大きい場合どのように印刷するか、以下の設定から選択します。

- **余白を無視して、必要に応じて縮小する**  
画像周辺の余白を無視して、必要に応じて縮小印刷します。
- **切り抜く**  
用紙サイズに合わせ画像を切り取って印刷します。
- **縮小する**  
用紙サイズに合わせて縮小印刷します。

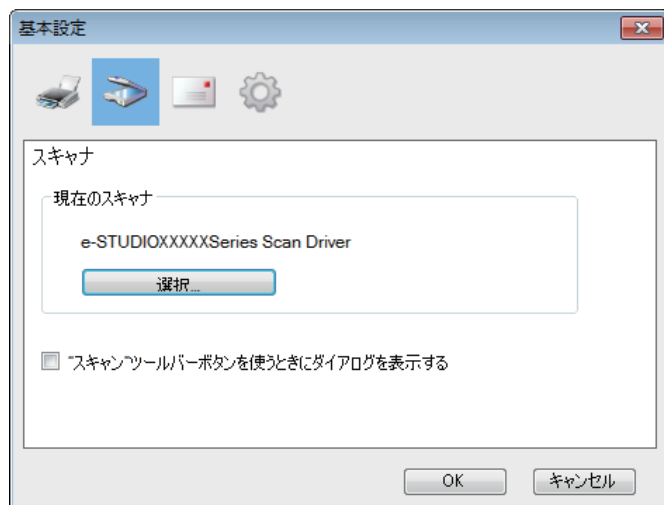
#### • [印刷] ツールバーボタンを使うときにダイアログを表示する

ツールバーの [印刷] アイコンをクリックした際の動作を設定します。チェックボックスにチェックを付けると、印刷開始時にダイアログが開きます。さまざまな印刷機能を設定してから画像を印刷できます。チェックを外すと、ダイアログを開くことなくすぐに印刷が始まります。



## □ スキャナ

[スキャナ] では、スキャナ機能を設定します。



### • 現在のスキャナ

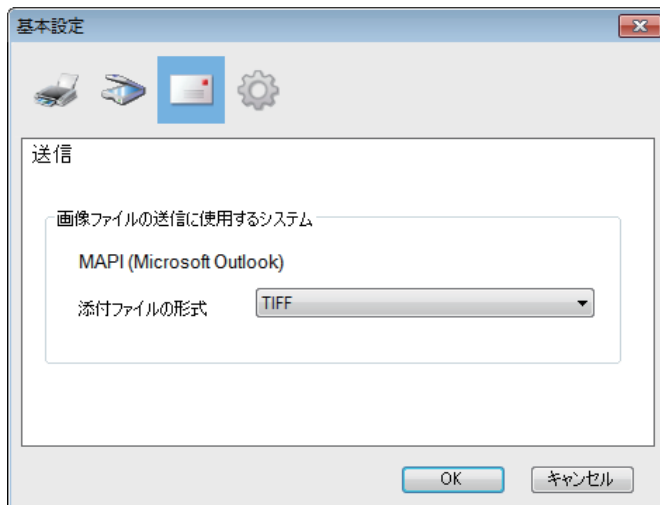
現在選択されているスキャナ（TWAINソース/ドライバ）を表示します。[選択] をクリックするとダイアログが開きますので、リストからTWAINソースを選択できます。

#### 補足

- このアプリケーションのインストール時に正しいTWAINソースが選択されますので、通常ほとんどの場合再度選択する必要はありません。
  - 複数のTWAINソースが登録されている場合、本機で利用できるTWAINソースを選択してください。
  - [ファイル] メニューの [スキャナを選択] からTWAINソースを選択できます。
- **[スキャン] ツールバーボタンを使うときにダイアログを表示する**  
ツールバーの [読み取り] アイコンをクリックした際の動作や、ショートカット（コンテキスト）メニューから [スキャンして挿入] を選択した際の動作を設定します。チェックボックスにチェックを付けると、スキャン開始時にスキャナドライバが開きます。さまざまなスキャン機能を設定してから画像をスキャンできます。チェックを外すと、スキャナドライバを開くことなくすぐにスキャンが始まります。

## □ 送信

[送信] では、メールへの画像添付機能を設定します。



- **画像ファイルの送信に使用するシステム**

メールアプリケーションの名前を表示します。[ファイル] メニューから [送信] を選択したり、ツールバーで [送信] アイコンをクリックすると、ここで選択したメールアプリケーションを使って画像を添付してメール送信できます。

### 補 足

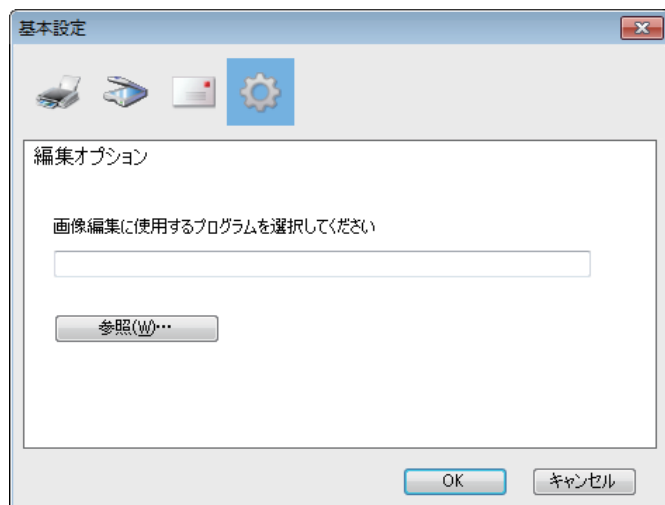
Windowsで既定のプログラムとして設定されているメールアプリケーションが表示されます。

- **添付ファイルの形式**

画像ファイルをメールに添付する際の、ファイル形式を選択します。メニューから、TIFFまたはPDFを選択します。

## □ 編集オプション

[編集オプション] では、以下の編集機能を設定します。



- **画像編集に使用するプログラムを選択してください**

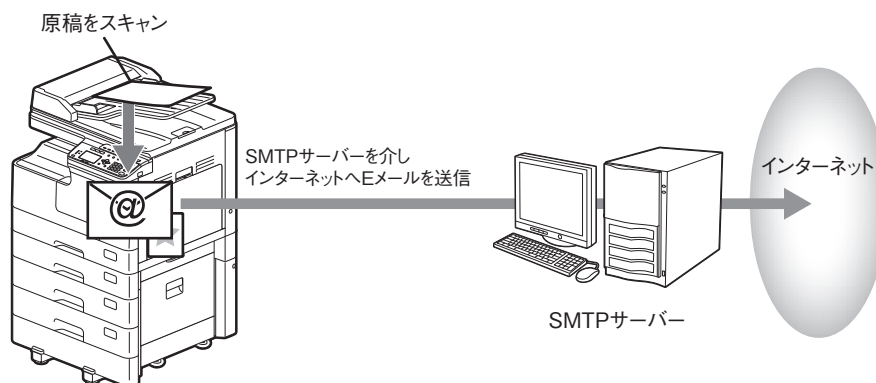
画像編集に使用するアプリケーション（のパス）を表示します。[参照] をクリックするとダイアログが開きますので、使用するアプリケーションを探して選択できます。入力欄にアプリケーションのパスを直接入力しても設定できます。編集ウィンドウで [ページを編集] アイコンをクリックすると、ここで選択したアプリケーションを使って画像を開いて編集できます。

- **傾き補正をしたら確認を表示する。**

編集ウィンドウで [傾き補正] アイコンをクリックした際の動作を設定します。チェックボックスにチェックを付けると、傾き補正を実行する前に確認メッセージを表示します。チェックを外すと、確認することなく即座に傾き補正を実行します。

# Eメール送信

スキャンした画像を、マルチページのTIFF形式やPDF形式、JPEG形式のファイルとして、Eメールに添付して送信できます。



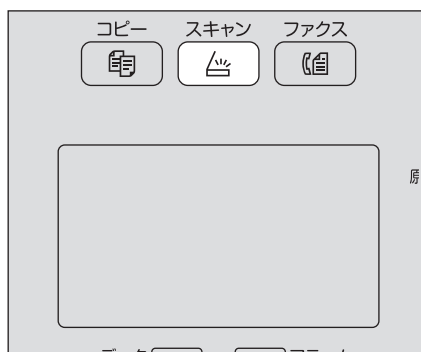
## ■ Eメール送信の操作手順

### 1 原稿をセットします。

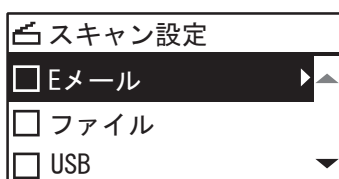
#### 補足

- 原稿のセット方法は、以下のページを参照してください。  
P.37 「原稿をコピーする」
  - 自動両面原稿送り装置 (RADF) に原稿がセットされている場合は、「原稿サイズ」で指定した設定に関係なく、原稿のサイズが自動的に検出されます。
  - スキャンできる原稿サイズは以下のとおりです。
    - AB系列：A4、A3、A5-R、B5、B5-R、B4、A4-R、FOLIO\*
    - LT系列：LT、LD、LT-R、LG、ST-R、COMP、13"LG\*、8.5"SQ\*
    - K系列：8K、16K、16K-R
- \*：原稿ガラスに原稿をセットした場合のみ。

### 2 [スキャン] を押します。



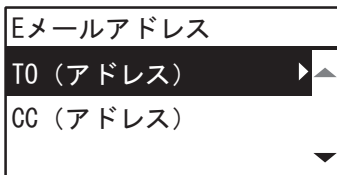
### 3 ▽または△を押して「Eメール」を選択した後に、▷を押します。



4 ▽または△を押して「(アドレス)」を選択した後に、▷を押します。



5 ▽または△を押して「TO (アドレス)」または「CC (アドレス)」を選択した後に、▷を押します。



6 アドレス帳から選択するか直接アドレスを入力します。

📖 P.168 「送信先を指定する」

📖 P.172 「文字入力」の操作」

7 ◀を押します。

8 ▽または△を押して項目を選択してから▷を押し、必要に応じてスキャン設定をします。



**補 足**

本機能で設定できる項目は、以下のとおりです。

機能	設定		説明/参照先
ファイル名 (最大128文字)	-		初期ファイル名は変更できます。 📖 P.172 「文字の入力」
ファイル形式	PDF	マルチ	PDF形式で保存します。 [マルチ] は複数のページを1つのファイルとして保存するときに選択します。 [シングル] は複数のページを各ページ1つのファイルとして保存するときに選択します。
		シングル	
	TIFF	マルチ	TIFF形式で保存します。 [マルチ] は複数のページを1つのファイルとして保存するときに選択します。 [シングル] は複数のページを各ページ1つのファイルとして保存するときに選択します。
シングル			
	JPEG		JPEG形式で保存します。 「カラーモード」機能で [白黒] が選択されているときは、選択できません。
メッセージ分割	なし、64、128、256、512、1024、2048		選択した値のファイルサイズでスキャンしたデータを分割して送信します。

さらに詳細に設定するときは、以下を参照してください。

📖 P.163 「スキャン設定」

9 [スタート] を押してスキャンを開始します。

## 10 次原稿がある場合は、次原稿をセットします。

- 自動両面原稿送り装置に原稿をセットした場合は、▽ または △ を押して「次をスキャン」を選択し、[OK] を押します。（「スキャン継続」機能を有効に設定してある場合のみ）
- 原稿ガラス上に原稿をセットした場合は、▽ または △ を押して「次ページを読み込む」を選択し、[OK] を押します。

自動両面原稿送り装置に  
セットした場合：

スキャン継続
次をスキャン
終了

原稿ガラスに  
セットした場合：

次原稿あり？
次ページを読み込む
終了

### 補 足

すべての原稿を読み込むまで、手順10を繰り返します。

## 11 次原稿がない場合は、▽または△を押して「終了」を選択します。[OK] を押すと保存が始まります。

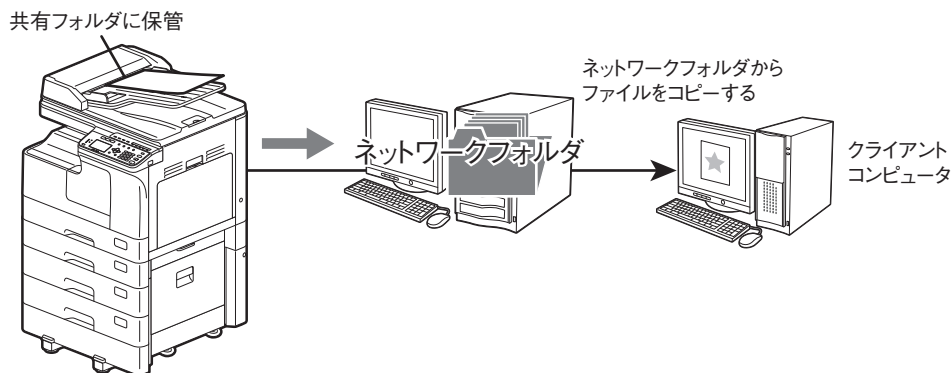
### 注 意

自動両面原稿送り装置に原稿が残っているときは、原稿をすべて取り除いてください。原稿が残っていると、紙詰まり等の原因となります。

## 共有フォルダに保管する

別のネットワークフォルダに、スキャンした画像データをPDF、TIFF、またはJPEGファイルとして保存できます。画像データの保存先フォルダから画像データをコピーし、お使いのコンピュータで使用します。

保存先をネットワークフォルダに指定する場合は、Windows、MacintoshなどのOSに関係なく、FTPまたはSMBでアクセス可能なネットワークフォルダに保存できます。



### ■ 共有フォルダに保管するための操作手順

#### 注意

- この機能を使うためには、管理者が保存先のコンピュータを設定する必要があります。詳細は**TopAccess**ガイドを参照してください。
- 共有フォルダのデータは、バックアップを取ることをお勧めします。
- 共有フォルダに保存されているファイルは、不要になったときに削除してください。

#### 1 原稿をセットします。

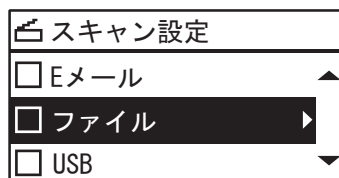
##### 補足

- 原稿のセット方法は、以下のページを参照してください。  
📖 P.37 「原稿をコピーする」
  - 自動両面原稿送り装置（RADF）に原稿がセットされている場合は、「原稿サイズ」で指定した設定に関係なく、原稿のサイズが自動的に検出されます。
  - スキャンできる原稿サイズは以下のとおりです。
    - AB系列：A4、A3、A5-R、B5、B5-R、B4、A4-R、FOLIO\*
    - LT系列：LT、LD、LT-R、LG、ST-R、COMP、13"LG\*、8.5"SQ\*
    - K系列：8K、16K、16K-R
- \*：原稿ガラスに原稿をセットした場合のみ。

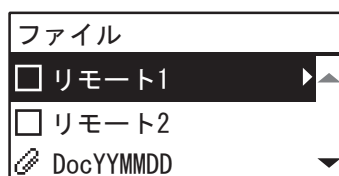
#### 2 [スキャン] を押します。



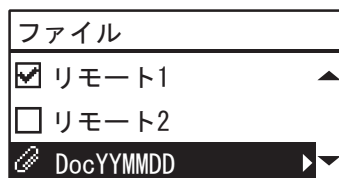
- 3 ▽または△を押して「ファイル」を選択した後に、▷を押します。



- 4 ▽または△を押して「リモート1」または「リモート2」を選択した後に、▷を押し、[OK] を押します。



- 5 ▽または△を押して項目を選択してから▷を押し、必要に応じてスキャン設定をします。



#### 補足

本機能で設定できる項目は、以下のとおりです。

機能	設定		説明/参照先
ファイル名 (最大128文字)	-		初期ファイル名は変更できません。 P.172 「文字の入力」
ファイル形式	PDF	マルチ	PDF形式で保存します。 [マルチ] は複数のページを1つのファイルとして保存するときに選択します。 [シングル] は複数のページを各ページ1つのファイルとして保存するときに選択します。
		シングル	
	TIFF	マルチ	TIFF形式で保存します。 [マルチ] は複数のページを1つのファイルとして保存するときに選択します。 [シングル] は複数のページを各ページ1つのファイルとして保存するときに選択します。
		シングル	
	JPEG		JPEG形式で保存します。 「カラーモード」機能で [白黒] が選択されているときは、選択できません。

さらに詳細に設定するときは、以下を参照してください。

P.163 「スキャン設定」

- 6 [スタート] を押してスキャンを開始します。



## 7 次原稿がある場合は、次原稿をセットします。

- 自動両面原稿送り装置に原稿をセットした場合は、▽ または △ を押して「次をスキャン」を選択し、[OK] を押します。（「スキャン継続」機能を有効に設定してある場合のみ）
- 原稿ガラス上に原稿をセットした場合は、▽ または △ を押して「次ページを読み込む」を選択し、[OK] を押します。

自動両面原稿送り装置に  
セットした場合：

スキャン継続
次をスキャン
終了

原稿ガラスに  
セットした場合：

次原稿あり？
次ページを読み込む
終了

### 補足

すべての原稿を読み込むまで、手順7を繰り返します。

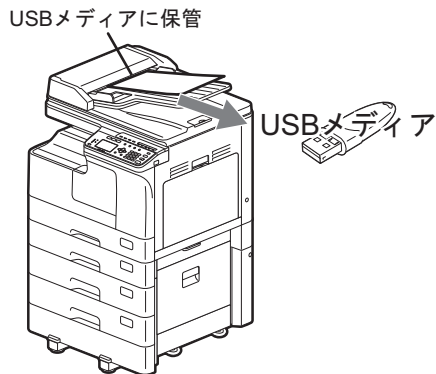
## 8 次原稿がない場合は、▽または△を押して「終了」を選択します。[OK] を押すと保存が始まります。

### 注意

自動両面原稿送り装置に原稿が残っているときは、原稿をすべて取り除いてください。原稿が残っていると、紙詰まり等の原因となります。

## USBメディアに保管する

USBメディアにスキャンした画像データをPDF、TIFF、またはJPEGファイルとして保存できます。



### ■ USBメディアに保管するための操作手順

#### 注意

USBメディアは、以下の要求を満たしている必要があります。ただし、以下の要求を満たしているUSBメディアであっても、本機で使えない場合があります。

- FAT16 または FAT32 形式
- 単一パーティション（複数パーティションのUSBメディアは対応していません）

#### 1 原稿をセットします。

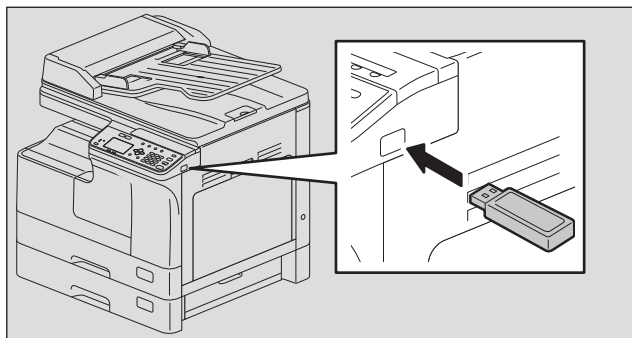
##### 補足

- 原稿のセット方法は、以下のページを参照してください。  
📖 P.37 「原稿をコピーする」
  - 自動両面原稿送り装置（RADF）に原稿がセットされている場合は、「原稿サイズ」で指定した設定に関係なく、原稿のサイズが自動的に検出されます。
  - スキャンできる原稿サイズは以下のとおりです。
    - AB系列：A4、A3、A5-R、B5、B5-R、B4、A4-R、FOLIO\*
    - LT系列：LT、LD、LT-R、LG、ST-R、COMP、13"LG\*、8.5"SQ\*
    - K系列：8K、16K、16K-R
- \*：原稿ガラスに原稿をセットした場合のみ。

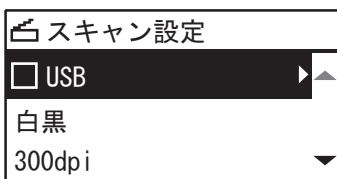
#### 2 [スキャン] を押します。



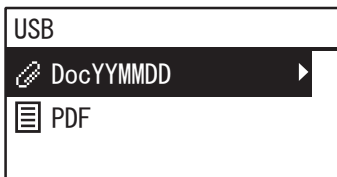
- 3 USBメディア内にスキャンデータを保存するときは、USBメディアを本機に接続してから、しばらくお待ちください。



- 4 ▽または△を押して「USB」を選択した後に、[OK] を押します。



- 5 ▷を押した後に、必要に応じてスキャン設定をします。



補 足

本機能で設定できる項目は、以下のとおりです。

機能	設定		説明
ファイル名 (最大128文字)	-		初期ファイル名は変更できます。 📖 P.172 「文字の入力」
ファイル形式	PDF	マルチ	PDF形式で保存します。 [マルチ] は複数のページを1つのファイルとして保存するときに選択します。 [シングル] は複数のページを各ページ1つのファイルとして保存するときに選択します。
		シングル	
	TIFF	マルチ	TIFF形式で保存します。 [マルチ] は複数のページを1つのファイルとして保存するときに選択します。 [シングル] は複数のページを各ページ1つのファイルとして保存するときに選択します。
		シングル	
	JPEG	JPEG形式で保存します。 「カラーモード」機能で「白黒」が選択されているときは、選択できません。	

さらに詳細に設定するときは、以下を参照してください。

📖 P.163 「スキャン設定」

## 6 [スタート] を押してスキャンを開始します。

### 注意

USBメディアに保存する場合は、データの転送が完了するまで絶対にUSBメディアを取り外さないでください。データの転送中にUSBメディアを取り外すと、USBメディアが破損する恐れがあります

## 7 次原稿がある場合は、次原稿をセットします。

- 自動両面原稿送り装置に原稿をセットした場合は、▽ または △ を押して「次をスキャン」を選択し、[OK] を押します。（「スキャン継続」機能を有効に設定してある場合のみ）
- 原稿ガラス上に原稿をセットした場合は、▽ または △ を押して「次ページを読み込む」を選択し、[OK] を押します。

自動両面原稿送り装置に  
セットした場合：

スキャン継続
次をスキャン
終了

原稿ガラスに  
セットした場合：

次原稿あり？
次ページを読み込む
終了

### 補足

すべての原稿を読み込むまで、手順7を繰り返します。

## 8 次原稿がない場合は、▽または△を押して「終了」を選択します。[OK] を押すと保存が始まります。

### 注意

自動両面原稿送り装置に原稿が残っているときは、原稿をすべて取り除いてください。原稿が残っていると、紙詰まり等の原因となります。

# スキャン設定

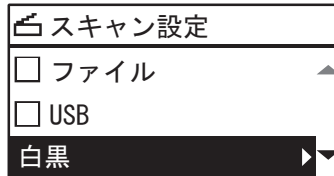
スキャン機能では、以下の設定を変更できます。

## 補足

[キャンセル] を押すと、変更をせずに設定を終了します。◀が有効になっているときは、◀を押しても終了できます。

## ■ カラーモードを指定する

スキャンジョブにふさわしいカラーモードを、以下の中から選択してください。

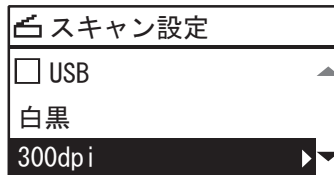


機能	設定	説明
カラーモード	白黒	白黒でスキャンします。
	グレースケール	文字と写真が混在する原稿で、特に写真の再現性を高めたいときに選択します。
	フルカラー	フルカラーでスキャンします。

- 1 [スキャン] を押します。
- 2 ▼または△を押して画面に表示される項目を選択した後に、▶を押します。
- 3 ▼または△を押して設定項目を選択した後に、[OK] を押します。

## ■ 解像度を指定する

解像度は、以下の中から選択してください。



機能	設定
解像度	600dpi*1
	400dpi*2
	300dpi
	200dpi
	150dpi

\*1 カラーモードがフルカラーの場合は、原稿サイズが「A5-R」または「ST-R」の場合のみ設定できます。

\*2 カラーモードがフルカラーの場合は、A4またはLTより大きい原稿サイズは設定できません。

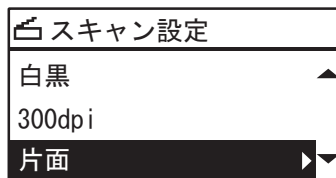
- 1 [スキャン] を押します。
- 2 ▼または△を押して画面に表示される項目を選択した後に、▶を押します。
- 3 ▼または△を押して設定項目を選択した後に、[OK] を押します。

## ■ 両面をスキャンする

「両面」設定で原稿の両面をスキャンするように設定できます。

### 注意

両面原稿を自動的に読み込むには、自動両面原稿送り装置が必要です。

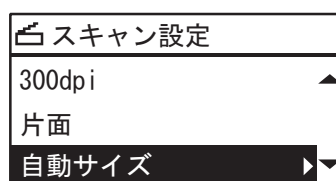


機能	設定	説明
片面／両面 スキャン	片面	原稿の片面のみをスキャンします。
	両面	原稿の両面をスキャンします。

- 1 [スキャン] を押します。
- 2 ▽または△を押して画面に表示される項目を選択した後に、▷を押します。
- 3 ▽または△を押して設定項目を選択した後に、[OK] を押します。

## ■ 原稿サイズを指定する

原稿サイズを指定します。



機能	設定	説明
原稿サイズ	自動サイズ	原稿サイズを自動的に検知します。
	A3、A4、A4-R、A5-R、B4、B5、B5-R、FOLIO、8K、16K、16K-R、LD、LG、LT、LT-R、COMP、13"LG、ST-R、8.5"SQ	原稿サイズを設定します。

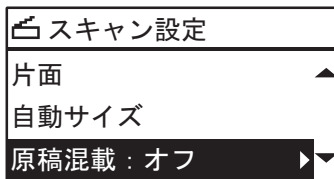
- 1 [スキャン] を押します。
- 2 ▽または△を押して画面に表示される項目を選択した後に、▷を押します。
- 3 ▽または△を押して設定項目を選択した後に、[OK] を押します。

### 注意

自動両面原稿送り装置に原稿がセットされている場合は、「原稿サイズ」で指定した設定に関係なく、原稿のサイズが自動的に検出されます。

## ■ サイズの異なる原稿をスキャンする

自動両面原稿送り装置を使うと、セットする原稿のサイズが違っていても、サイズの組み合わせによってはスキャンできます。スキャンできるのは、原稿サイズがA3とA4、またはB4とB5の組み合わせの場合です。

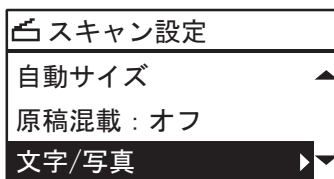


機能	設定
原稿混載	オフ
	オン

- 1 [スキャン] を押します。
- 2 ▼または▲を押して画面に表示される項目を選択した後に、▶を押します。
- 3 ▼または▲を押して設定項目を選択した後に、[OK] を押します。

## ■ 原稿に適した画質を選ぶ

原稿に適した画質を得るには、原稿モードを選択します。

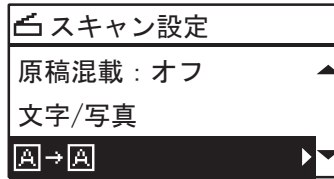


機能	設定	説明
原稿モード	文字/写真	テキストと写真で構成された原稿に適した画質でスキャンします。
	文字	文字のみの原稿、または文字と線画のみの原稿に適した画質でスキャンします。
	写真	写真原稿に適した画質でスキャンします。

- 1 [スキャン] を押します。
- 2 ▼または▲を押して画面に表示される項目を選択した後に、▶を押します。
- 3 ▼または▲を押して設定項目を選択した後に、[OK] を押します。

## ■ 向きを変える

スキャン画像の向きを変更できます。必要に応じてお好みの回転方向を以下の中から選択してください。

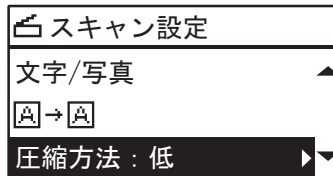


機能	設定	説明
画像回転	→	スキャンした画像を回転せずにスキャンします。
	↻	スキャンした画像を90度右に回転します。

- 1 [スキャン] を押します。
- 2 ▽または△を押して画面に表示される項目を選択した後に、▷を押します。
- 3 ▽または△を押して設定項目を選択した後に、[OK] を押します。

## ■ 圧縮率を変える

スキャンした画像データの圧縮率を選択できます。圧縮率は画質に影響します。以下の中から選んでください。



### 注意

「カラーモード」機能に「白黒」を選択している場合は、圧縮率を設定できません。

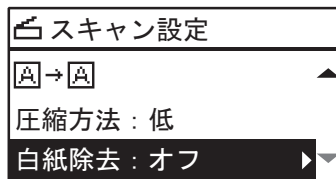
機能	設定	説明
圧縮方法	低	圧縮率を低くして画質を高めます。
	中	中間的な圧縮率で標準的な画質を得られます。
	高	圧縮率を高くします。画質を優先するよりもスキャンデータのサイズをできる限り小さくしたい場合に選択します。

- 1 [スキャン] を押します。
- 2 ▽または△を押して画面に表示される項目を選択した後に、▷を押します。
- 3 ▽または△を押して設定項目を選択した後に、[OK] を押します。



## ■ 白紙ページを除く

原稿に白紙ページが含まれている場合、スキャン結果から白紙ページを除くことができます。



### 注意

この機能は、「カラーモード」機能で「白黒」が選択されている場合のみ設定できます。

機能	設定
白紙ページ除去	オフ
	オン

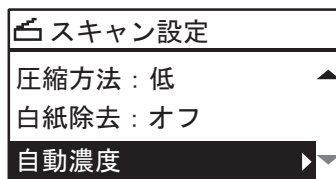
- 1 [スキャン] を押します。
- 2 ▽または△を押して画面に表示される項目を選択した後に、▷を押します。
- 3 ▽または△を押して設定項目を選択した後に、[OK] を押します。

## ■ 濃度を調節する

-4～+4の9段階でスキャン濃度を設定できます。自動濃度調整機能を有効にすると、原稿に最適な濃度を自動的に設定します。

### 注意

- この機能は、「カラーモード」機能で「グレースケール」が選択されている場合、設定できません。
- 「自動」は、「カラーモード」機能が「白黒」で、「原稿モード」機能が「文字」または「文字/写真」の場合にのみ設定できます。

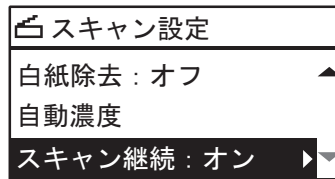


機能	設定	説明
濃度	自動	濃度を自動的に調整します。
	手動調整	濃度を手動で調整します。

- 1 [スキャン] を押します。
- 2 ▽または△を押して画面に表示される項目を選択した後に、▷を押します。
- 3 ▽または△を押して設定項目を選択します。
- 4 濃度は次のように調整します。  
 「自動」の場合：  
 [OK] を押します。  
 手動調整の場合：  
 1) ▷または◁を押して濃度レベルを調整します。  
 2) [OK] を押します。

## ■ スキャンを継続する

自動両面原稿送り装置に原稿をセットしてスキャンする場合に、セットした原稿のスキャンが完了したら、スキャンを継続するか設定できます。



機能	設定
スキャン継続	オフ
	オン

- 1 [スキャン] を押します。
- 2 ▼または▲を押して画面に表示される項目を選択した後に、▶を押します。
- 3 ▼または▲を押して設定項目を選択した後に、[OK] を押します。

## ■ 送信先を指定する

Eメール送信でEメールアドレスを指定するには、以下の方法があります。

### 補 足

送信先は、最大220件指定できます。

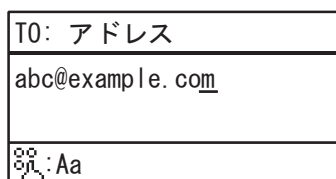
- ☞ P.168 「Eメールアドレスを手動で入力する」
- ☞ P.169 「アドレス帳から選択する」
- ☞ P.169 「個人番号を入力してアドレス帳から検索する」
- ☞ P.170 「グループ番号を入力してアドレス帳から検索する」
- ☞ P.170 「送信先のEメールアドレスを確認／削除する」

### Eメールアドレスを手動で入力する

- 1 ▼または▲を押して「アドレス入力」を選択した後に、▶を押します。



- 2 テンキーを使ってEメールアドレスを入力します。



- ☞ P.172 「文字入力の操作」

### 3 [OK] を押します。

#### 補足

- 「TO (アドレス)」 および 「CC (アドレス)」 は合計220件まで入力できます。
- 指定したEメールアドレスの確認や削除を行う場合は、以下のページを参照してください。  
☞ P.170 「送信先のEメールアドレスを確認／削除する」

## アドレス帳から選択する

### 1 ▽または△を押して「検索」を選択した後、▷を押します。

T0(アドレス)
宛先確認 ▲
アドレス入力
検索 ▶

### 2 ▷または◀を押して検索文字のタブを選択します。▽または△を押して目的の送信先を選択し、[OK] を押します。

◀ ALL A-Z 0-9 ABC ▶
🔍 001test1 ▲
🔍 002test2
🔍 abc ▼

### 3 [OK] を押します。

#### 補足

- 「TO (アドレス)」 および 「CC (アドレス)」 は合計220件まで入力できます。
- 指定したEメールアドレスの確認や削除を行う場合は、以下のページを参照してください。  
☞ P.170 「送信先のEメールアドレスを確認／削除する」

## 個人番号を入力してアドレス帳から検索する

### 1 ▽または△を押して「個人番号」を選択した後に、▷を押します。

T0 (アドレス)
アドレス入力 ▲
検索
個人番号 ▶

### 2 検索したい宛先の個人番号をテンキーで入力します。

T0: アドレス
個人 (001-200)
120

### 3 [OK] を押します。

#### 補足

- 「TO (アドレス)」 および 「CC (アドレス)」 は合計220件まで入力できます。
- 指定したEメールアドレスの確認や削除を行う場合は、以下のページを参照してください。  
📖 P.170 「送信先のEメールアドレスを確認／削除する」

## グループ番号を入力してアドレス帳から検索する

### 1 ▽または△を押して「グループ番号」を選択した後に、▶を押します。

T0(アドレス)
検索 ▲
個人番号
グループ番号 ▶▼

### 2 検索したい宛先のグループ番号をテンキーで入力します。

T0: アドレス
グループダイヤル (01-20)
12

### 3 [OK] を押します。

#### 補足

- 「TO (アドレス)」 および 「CC (アドレス)」 は合計220件まで入力できます。
- 指定したEメールアドレスの確認や削除を行う場合は、以下のページを参照してください。  
📖 P.170 「送信先のEメールアドレスを確認／削除する」

## 送信先のEメールアドレスを確認／削除する

送信先に指定したEメールアドレスや宛先、グループを確認し削除します。

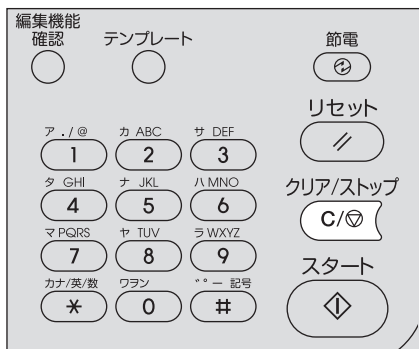
### 1 「Eメールアドレス」画面で、▽または△を押して「TO」または「CC」を選択し、▶を押します。

「CC」を選択した場合は、▽または△を押して「宛先確認」を選択し、▶を押します。

Eメールアドレス
T0 abc@example.com ▶
CC 複数宛先

選択されているEメールアドレスや宛先、グループが表示されます。  
Eメールアドレスや宛先、グループを削除する場合は手順2以降を実施します。

## 2 削除したい宛先を選択し、[クリア/ストップ] を押します。



## 3 「宛先を削除しますか？」のメッセージが表示されたら、▽または△を押して「はい」を選択し、[OK] を押します。



## □ テンキーと入力する文字の関係

各テンキーで入力される文字は入力モードにより異なります。英字入力モードでの文字の割り当ては、次のとおりです。

### 英字入力モードで入力される文字

テンキー上側に記されている英字、数字、記号を入力します。

テンキー	押す回数→								
1	.	@	1						
2	A	B	C	2	a	b	c		
3	D	E	F	3	d	e	f		
4	G	H	I	4	g	h	i		
5	J	K	L	5	j	k	l		
6	M	N	O	6	m	n	o		
7	P	Q	R	S	7	p	q	r	s
8	T	U	V	8	t	u	v		
9	W	X	Y	Z	9	w	x	y	z
0	0								
#	(空白) - +								

## ■ スキャン速度

スキャン速度は、カラーモードおよび解像度によって異なります。

TWAINドライバを使用した各カラーモードおよび解像度でのおおよそのスキャン速度（A4/LTの場合）は以下のとおりです。

カラーモード	解像度	スキャン速度
ブラック	150 dpi	25 ページ/分
	200 dpi	
	300 dpi	
	400 dpi	
	600 dpi	
フルカラー	150 dpi	24 ページ/分
	200 dpi	18 ページ/分
	300 dpi	
	400 dpi	7 ページ/分*1
	600 dpi	7 ページ/分*2

\*1 A4またはLTより大きいサイズは設定できません。

\*2 A5-R/ST-Rのみ使用できます。

カラーモードおよび解像度は、スキャン設定画面で設定できます。詳しくは、以下のページをご覧ください。

📖 P.163 「カラーモードを指定する」

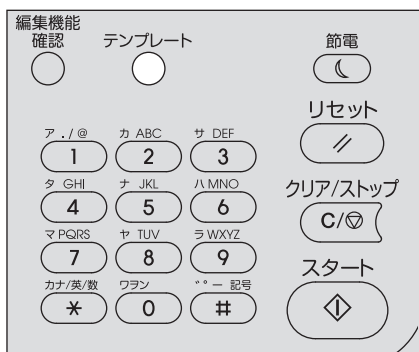
📖 P.163 「解像度を指定する」

## テンプレートを使用する（スキャン）

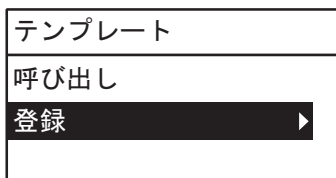
日常ひんぱんに使う機能の組み合わせをテンプレートとして3つまで登録でき、必要なときに呼び出すことができます。

### ■ テンプレートを登録する

- 1 テンプレートに登録したい機能を設定します。
- 2 [テンプレート] を押します。



- 3 ▽または△を押して、「登録」を選択し、▶を押します。



- 4 ▽または△を押して、テンプレートを選択し、[OK] を押します。

#### 注意

- スキャン用として、3つのテンプレートを登録できます。
- 登録済みのテンプレートを選択した場合は、設定内容が上書きされます。
- アドレス帳を変更した場合は、テンプレートの宛先設定も変更してください。
- テンプレートはTopAccessでも登録・編集できます。詳しくは、**TopAccess**ガイドを参照してください。

スキャンテンプレートでは、以下の項目を設定できます。

#### 基本設定

No.	項目名	設定
1	スキャン（保存先）	Eメール、ファイル、USB
2	カラーモード	白黒、グレースケール、フルカラー
3	解像度	150dpi、200dpi、300dpi、400dpi*1、600dpi*2
4	片面／両面 スキャン	片面、両面
5	原稿サイズ	自動サイズ、A3、A4、A4-R、A5-R、B4、B5、B5-R、FOLIO、8K、16K、16K-R、LD、LG、LT、LT-R、COMP、13"LG、ST-R、8.5"SQ
6	原稿混載	オフ、オン
7	画像回転	→ 、 →
8	圧縮方法	低、中、高
9	白紙ページ除去	オフ、オン
10	濃度	自動、手動調整（±4）
11	スキャン継続*3	オフ、オン

\*1 カラーモードがフルカラーの場合は、A4またはLTより大きい原稿サイズは設定できません。

\*2 カラーモードがフルカラーの場合は、原稿サイズが「A5-R」または「ST-R」の場合のみ設定できます。

\*3 自動原稿送り装置を装着時のみ使用できます。



## Eメール送信

No.	項目名	設定
1	宛先	TO、CC
2	ファイル形式	PDF (片面)、PDF (マルチ)、TIFF (片面)、TIFF (マルチ)、JPEG
3	ファイル名	初期設定値、または操作パネルから入力したファイル名
4	メッセージ分割	なし、64、128、256、512、1024、2048
5	件名*	
6	送信者アドレス*	管理者権限で設定、または操作パネルから入力
7	送信者名*	管理者権限で設定、または操作パネルから入力
8	本文*	管理者権限で設定、または操作パネルから入力

## 共有フォルダに保管

No.	項目名	設定
1	宛先	リモート1、リモート2
2	ファイル形式	PDF (片面)、PDF (マルチ)、TIFF (片面)、TIFF (マルチ)、JPEG
3	ファイル名	初期設定値、または操作パネルから入力したファイル名

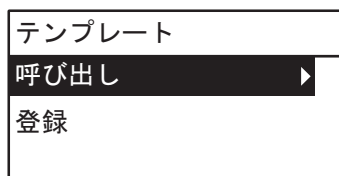
## USBメディアに保管

No.	項目名	設定
1	ファイル形式	PDF (片面)、PDF (マルチ)、TIFF (片面)、TIFF (マルチ)、JPEG
2	ファイル名	初期設定値、または操作パネルから入力したファイル名

\* 操作パネルから設定します。管理者権限で設定済みの値、または初期設定値を修正します。

## ■ テンプレートを呼び出す

- 1 [テンプレート] を押します。
- 2 ▽または△を押して、「呼び出し」を選択し、▷を押します。



- 3 ▽または△を押して、テンプレートを選択し、[OK] を押します。



## 各種機能一覧

<b>コピーメニュー一覧</b> .....	<b>178</b>
コピーメニュー項目 .....	178
<b>スキャンメニュー一覧</b> .....	<b>179</b>
スキャンメニュー項目 .....	179
<b>ネットワークメニュー一覧</b> .....	<b>182</b>
ネットワーク状態の確認.....	182
Ethernetの設定 .....	182
TCP/IPの設定 .....	183
HTTPの設定 .....	184
<b>設定/登録メニュー一覧</b> .....	<b>185</b>
設定/登録メニュー項目 .....	187
<b>部門管理</b> .....	<b>195</b>
<b>状況確認</b> .....	<b>197</b>
状況確認メニュー項目 .....	197

# コピーメニュー一覧

コピーメニューの使い方については、以下のページを参照してください。

☞ P.35 「コピー機能」

## ■ コピーメニュー項目

メイン画面（コピー）で▽または△を押すと、コピー機能を設定できるコピーメニューが表示されます。

以下の表は、コピーメニューで使用できる機能と参照先を示しています。

機能	設定		説明/参照先
濃度	自動、手動調整		コピーの濃度を設定します。 ☞ P.42 「濃度を調整する」
原稿モード	文字/写真、文字、写真、下地除去		コピー原稿に適した原稿モードを設定します。 ☞ P.43 「原稿モードを選択する」
カセット	カセット 1 XX ~ カセット 4 XX、手差し XX、APS		給紙元を設定します。 ☞ P.44 「用紙を選択する」
倍率	手動調整（25~100~400%）、固定倍率、自動倍率選択		コピー時の倍率を設定します。 ☞ P.46 「拡大・縮小コピー」
仕上げ	ノンソート、ソート、縦横交互		コピーした用紙の排紙のしかたを選びます。 ☞ P.49 「ページをソートする」
2IN1/4IN1	オフ、2IN1、4IN1		2つまたは4つの原稿を縮小して1枚の用紙にコピーします。 ☞ P.51 「2または4ページ分を1ページにコピーする」
名刺印刷	オフ、オン		名刺印刷機能を設定します。 ☞ P.53 「名刺の両面を1ページにコピーする」
枠消し	オフ、オン		枠消し機能を設定します。 ☞ P.54 「原稿の周囲の影を消す」
ページ連写	オフ、オン		左右ページを別々の用紙にコピーします。 ☞ P.55 「冊子の左右ページを別々の用紙にコピーする」
とじしろ	オフ、左とじ、右とじ		とじしろ機能を設定します。 ☞ P.56 「紙面全体をずらして余白を作る」
両面	片面 → 片面、片面 → 両面、 両面 → 両面、両面 → 片面	左右とじ、上下とじ	1枚のページに2ページの原稿をコピーできます。 ☞ P.57 「両面または片面にコピーする」
ページ・時刻付加	オフ、ページ、ページ+日付/時刻		ページ番号や日時の付加を設定します。 ☞ P.60 「ページ番号や日時を印刷する」
白紙ページ除去	オフ、オン		白紙ページ除去機能を設定します。 ☞ P.61 「白紙ページを除く」
原稿混載	オフ、オン		異なるサイズの原稿混載を設定します。 ☞ P.35 「コピー機能」
原稿の向き	オフ、オン		両面時の画像の向きを設定します。 ☞ P.63 「両面時の画像の向きを調整する」
スキャン継続	オフ、オン		スキャン継続機能を設定します。 ☞ P.64 「コピーを継続する」

# スキャンメニュー一覧

スキャンメニューの使い方については、以下のページを参照してください。

☞ P.133 「スキャン機能」

## ■ スキャンメニュー項目

メイン画面（スキャン）で△または▽を押すと、基本的な機能から便利なスキャン機能が使えるスキャンメニューが表示されます。

以下の表は、スキャンメニューで使用できる機能と参照ページを示しています。

機能		参照先
Eメール	Eメールアドレス	☞ P.180 「Eメール機能」
	ファイル名（最大128文字）	
	ファイル形式	
	メッセージ分割	
ファイル	リモート1	☞ P.180 「ファイル機能」
	リモート2	
	ファイル名（最大128文字）	
	ファイル形式	
USB	ファイル名（最大128文字）	☞ P.180 「USB機能」
	ファイル形式	
カラーモード	☞ P.181 「基本設定」	
解像度		
片面／両面 スキャン		
原稿サイズ		
原稿混載		
原稿モード		
画像回転		
圧縮方法		
白紙ページ除去		
濃度		
スキャン継続		

## □ Eメール機能

機能	設定		説明/参照先
Eメールアドレス	TO (アドレス) CC (アドレス)	宛先確認 アドレス入力 検索 個人番号 グループ番号	直接入力またはアドレス帳からの選択で宛先を指定します。 ☞ P.154 「Eメール送信の操作手順」 ☞ P.168 「送信先を指定する」
ファイル名 (最大128文字)	最大128文字		保存するファイルの名前を入力します。 ☞ P.154 「Eメール送信の操作手順」 ☞ P.172 「文字入力の操作」
ファイル形式	PDF	マルチ	スキャンデータをどの形式で保存するか設定します。 ☞ P.154 「Eメール送信の操作手順」
		シングル	
	TIFF	マルチ シングル	
	JPEG		
メッセージ分割	なし、64、128、256、512、1024、2048		スキャンデータのサイズが、ここで選択したサイズより大きい場合、データは指定したサイズに分割されます。 ☞ P.154 「Eメール送信の操作手順」

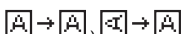
## □ ファイル機能

機能	設定		説明/参照先
リモート1/2	(表示のみ)		設定した保存先が表示されます。 ☞ P.157 「共有フォルダに保管するための操作手順」
ファイル名 (最大128文字)	最大128文字		保存するファイルの名前を入力します。 ☞ P.157 「共有フォルダに保管するための操作手順」 ☞ P.172 「文字入力の操作」
ファイル形式	PDF	マルチ	スキャンデータをどの形式で保存するか設定します。 ☞ P.157 「共有フォルダに保管するための操作手順」
		シングル	
	TIFF	マルチ	
		シングル	
	JPEG		

## □ USB機能

機能	設定		説明/参照先
ファイル名 (最大128文字)	最大128文字		保存するファイルの名前を入力します。 ☞ P.160 「USBメディアに保管するための操作手順」 ☞ P.172 「文字入力の操作」
ファイル形式	PDF	マルチ	スキャンデータをどの形式で保存するか設定します。 ☞ P.160 「USBメディアに保管するための操作手順」
		シングル	
	TIFF	マルチ	
		シングル	
	JPEG		

□ 基本設定

機能	設定	説明/参照先
カラーモード	白黒、グレースケール、フルカラー	スキャンデータの色数を設定します。 ☞ P.163 「カラーモードを指定する」
解像度	600dpi*1、400dpi*2、300dpi、200dpi、150dpi	スキャンデータの解像度を設定します。 ☞ P.163 「解像度を指定する」
片面/両面 スキャン	片面、両面	スキャンする原稿の状態を設定します。 ☞ P.164 「両面をスキャンする」
原稿サイズ	自動サイズ、A3、A4、A4-R、A5-R、B4、B5、B5-R、FOLIO、8K、16K、16K-R、LD、LG、LT、LT-R、COMP、13"LG、ST-R、8.5SQ	スキャンする原稿のサイズを設定します。 ☞ P.164 「原稿サイズを指定する」
原稿混載	オフ、オン	スキャンする原稿のサイズが異なる場合に設定します。 ☞ P.165 「サイズの異なる原稿をスキャンする」
原稿モード	文字/写真、文字、写真	スキャンする原稿の種類を設定します。 ☞ P.165 「原稿に適した画質を選ぶ」
画像回転		スキャンしたデータを回転して保存します。 ☞ P.166 「向きを変える」
圧縮方法	低、中、高	スキャンデータの圧縮率を設定します。 ☞ P.166 「圧縮率を変える」
白紙ページ除去	オフ、オン	スキャンしたデータから白紙ページを除去するかどうかを設定します。 ☞ P.167 「白紙ページを除く」
濃度	自動、手動調整	スキャンデータの濃度を設定します。 ☞ P.167 「濃度を調節する」
スキャン継続	オフ、オン	スキャン継続機能を設定します。 ☞ P.168 「スキャンを継続する」

\*1 カラーモードがフルカラーの場合は、A4またはLTより大きい原稿サイズは設定できません。

\*2 カラーモードがフルカラーの場合は、原稿サイズが「A5-R」または「ST-R」の場合のみ設定できます。

# ネットワークメニュー一覧

このメニューでは、ネットワークの各種設定を行います。

## 補 足

ネットワーク設定メニューを表示する手順は、以下のページを参照してください。

☞ P.185 「設定/登録メニュー一覧」



☞ P.182 「ネットワーク状態の確認」

☞ P.182 「Ethernetの設定」

☞ P.183 「TCP/IPの設定」

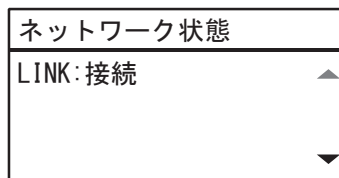
☞ P.184 「HTTPの設定」

## 注 意

「ネットワーク」機能の設定を終了し、設定/登録メニューを終了（[キャンセル] または [設定/登録] を押す）すると、画面に「再起動しますか？」と表示されます。「はい」が選択されていることを確認して、[OK] を押します。本機が自動的に再起動して、ネットワーク設定が適用されます。

## ■ ネットワーク状態の確認

ネットワークの接続状態を確認します。



## ■ Ethernetの設定

Ethernetの速度を設定します。



項目名	機能説明
自動 10Mbps/半二重 10Mbps/全二重 100Mbps/半二重 100Mbps/全二重	通信速度および通信方式の組み合わせを選択します。

## 注 意

設定を行ってもネットワークの接続が不安定な場合は、一度電源をオフ/オンしてください。

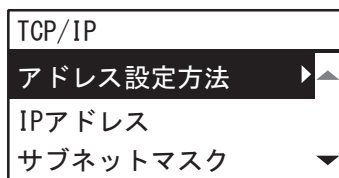


## ■ TCP/IPの設定

TCP/IPプロトコルを設定します。WebベースユーティリティのTopAccessやネットワーク印刷、ネットワークスキャンなど、本機のネットワーク機能を利用するにはTCP/IPプロトコルを設定する必要があります。

TCP/IPの設定では、アドレス設定方法の選択、IPアドレス、サブネットマスク、デフォルトゲートウェイの割り付け（手で割り付ける場合）を設定します。

ご利用のネットワークの環境によって、TCP/IPプロトコルの設定方法は異なります。



項目名	機能説明
アドレス設定方法	<ul style="list-style-type: none"> <li>• <b>マニュアル</b>（固定IPアドレスを使用するローカルエリアネットワークに接続する場合）： 各デバイスに固定のIPアドレスを使用するローカルエリアネットワークに接続する場合は「マニュアル」を選択し、IPアドレスを指定します。必要に応じてサブネットマスク、デフォルトゲートウェイも設定してください。</li> <li>• <b>自動</b>（DHCPまたはAutoIPでTCP/IPを設定する場合）： 本機に割り付けるTCP/IP設定が分からない場合は「自動」を選択します。「自動」を選択すると、ネットワークがDHCPをサポートしている場合は、DHCPサーバーから本機のIPアドレス、サブネットマスク、ゲートウェイ、WINSプライマリ、WINSセカンダリ、POP3サーバーアドレス、およびSMTPサーバーアドレスを取得します。ネットワークがDHCPをサポートしていない場合は、AutoIP機能を使って適当なIPアドレスを本機に割り付けます。ただし、ネットワークの途中にルーターがある場合はAutoIP機能が動作しない場合があります。</li> <li>• <b>自動IPなし</b>（DHCPのみを使用してTCP/IPを設定する場合）： DHCPサーバーがあるローカルエリアネットワークに接続し、AutoIP機能を使用せずDHCPのみを使用して本機のTCP/IPを設定したい場合は、「自動割当を使わない」を選択します。「自動割当を使わない」を選択すると、DHCPサーバーから本機のIPアドレス、サブネットマスク、ゲートウェイ、WINSプライマリ、WINSセカンダリ、POP3サーバーアドレス、およびSMTPサーバーアドレスを取得し、AutoIPによるIPアドレスの割り付けは無効にします。</li> </ul>
IPアドレス サブネットマスク デフォルトゲートウェイ	<p>[IPアドレス] を押して、テンキーで本機のIPアドレスを入力します。 必要に応じて、サブネットマスクとデフォルトゲートウェイも入力します。 ▽または△を押して入力欄を移動します。</p> <p><b>注意</b></p> <p>この項目は [アドレス設定方法] で [マニュアル] が選択されている場合のみ有効です。</p>

### 補足

[IPアドレス]、[サブネットマスク]、[デフォルトゲートウェイ] は、テンキーを使って入力します。

文字入力については、以下のページを参照してください。

📖 P.172 「文字入力の操作」

## ■ HTTPの設定

TopAccessなどのWebベースのユーティリティを利用する場合は、HTTPを有効にします。

HTTP
HTTPサーバー使用 ▶
プライマリポート番号

項目名	機能説明
HTTPサーバー使用	<ul style="list-style-type: none"><li>• <b>有効</b> : HTTPを使用します。</li><li>• <b>無効</b> : HTTPを使用しません。</li></ul> WebユーティリティのTopAccessを使用する場合は、有効にしてください。
プライマリポート番号	HTTPアクセスするときに使用するポート番号を入力します。通常「80」を使用します。

### 補 足

[プライマリポート番号] は、テンキーを使って入力します。

文字入力については、以下のページを参照してください。

📖 P.172 「文字入力の操作」

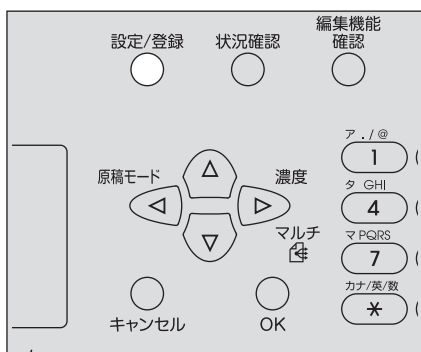
# 設定/登録メニュー一覧

「設定/登録」メニューの操作を開始する前に、以下の基本手順を確認してください。

## 補足

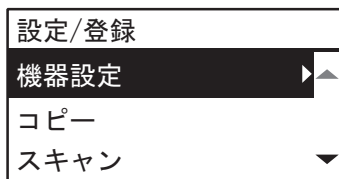
- 変更せずに設定を終了するには、[キャンセル] を押します。◀が有効な場合は、◀を押して終了することもできます。
- 文字を削除するには、[クリア/ストップ] を押します。すべての文字を削除するには、[クリア/ストップ] を長押しします。

## 1 「設定/登録」を押します。



## 2 ▽または△を押してメニューをスクロールし、▶を押して設定したい機能メニューを選択します。

📖 P.187 「設定/登録メニュー項目」



## 3 ▽または△を押してメニューをスクロールし、▶を押して機能を選択します。

## 4 ▽または△を押してメニューをスクロールし、▶を押して設定を表示します。

## 5 ▽、△、▶、または◀を押して設定を選択した後に、[OK] を押します。

- 選択した機能にその他のオプションまたは値がある場合は、次の手順に進んでください。
- 選択した機能にこれ以上オプションまたは値がない場合は、メニューを終了します。この時点で、操作は完了です。

---

## 6 ▽、△、▷、または◁を使用してオプションを設定するか、テンキーを使用して文字を入力した後に、[OK] を押します。

- 選択した機能にその他のオプションまたは値がある場合は、この手順を繰り返します。
- 選択した機能にこれ以上オプションまたは値がない場合は、メニューを終了します。この時点で、操作は完了です。

### 補 足

オプションおよび値は、機能によって異なります。

- 📖 P.189 「機器設定」
- 📖 P.191 「コピー」
- 📖 P.191 「スキャン」
- 📖 P.192 「USB印刷」
- 📖 P.192 「リスト印刷」
- 📖 P.193 「無線LAN設定」
- 📖 P.194 「アドレス帳」
- 📖 P.194 「カセット」
- 📖 P.194 「情報」

## ■ 設定/登録メニュー項目

メイン画面（コピー）で [設定/登録] を押すと、各設定を変更したり、デバイス機能を実行できる「設定/登録」メニューが表示されます。

以下の表は、「設定/登録」メニューで設定できる項目と参照先を示しています。

機能		参照先	
機器設定	言語切替	P.189 「機器設定」	
	日時		日付/時刻
			日付表示形式
	優先画面選択		
	各種タイマ		自動節電
			スリープモード
			オートクリア
			ウィークリータイマ
	部門コード		
	ポップアップ		カセットを閉めた時
			紙つまり復帰時
	LCDコントラスト		
	USB復帰		
	ネットワーク		設定終了
			ネットワーク状態
ETHERNET			
TCP/IP			
HTTP			
コピー	濃度	P.191 「コピー」	
	濃度調整		自動調整
			手動濃度
	原稿モード		
	最大コピー部数		
	ソートモード		
	自動両面モード		
	2IN1/4IN1		原稿サイズ
			原稿の向き
			ページレイアウト
	下地調整		
	シャープネス		
	白紙ページ除去		
	スキャン継続		
スキャン	カラーモード	P.191 「スキャン」	
	圧縮方法		
	両面スキャン		
	画像回転		
	白黒設定		解像度
			原稿モード
			濃度
	グレー設定		解像度
	フルカラー設定		解像度
			原稿モード
	白紙ページ除去		
スキャン継続			

機能		参照先	
ファクス	自局名	ファクス設定の詳細は、 <b>ファクスガイド</b> を参照してください。	
	環境設定		
	記録モード		
USB印刷	用紙サイズ	☞ P.192 「USB印刷」	
	両面		片面、両面
レポート印刷設定	自動通信記録	レポート印刷の詳細は、 <b>ファクスガイド</b> を参照してください。	
	メモリ送信		
	同報送信		
リスト印刷	アドレス帳	☞ P.192 「リスト印刷」	
	システム設定リスト		
	カウンタ		
	部門		
	PCLフォント		
	PSフォント*		
無線LAN設定	－	☞ P.193 「無線LAN設定」	
アドレス帳	Eメール	個人番号	☞ P.194 「アドレス帳」
		グループ番号	
	電話帳	短縮ダイヤル	
		グループダイヤル	
		ワンタッチ	
カセット	カセット 1	☞ P.194 「カセット」	
	カセット 2		
	カセット 3		
	カセット 4		
情報	カウンタ	トータルカウンタ	☞ P.194 「情報」
	トナー残量		
	シリアル番号		

\* PostScriptキットが装着されている場合に表示されます。

## □ 機器設定

機能		設定	説明	
言語切替		簡体中文、繁体中文、日本語、ENGLISH、FRENCH、ITALIAN、GERMAN、POLISH、RUSSIAN、SPANISH、SWEDISH、NORWEGIAN、FINNISH、DANISH、DUTCH、PORTUGUESE、CZECH、HUNGARIAN、ROMANIAN、SLOVAKIAN、LITHUANIAN、IRISH、SLOVENIAN、BULGARIAN、LATVIAN、SERBIAN、TURKISH	初期設定言語を設定します。	
日時	日付/時刻	YYYY/MM/DD HH:MM Year:2012~2037 Month:01~12 Day:01~28、29、30、31 Hour:00~23 Minute:00~59	日付と時間を設定します。	
	日付表示形式	MM/DD/YY DD/MM/YY YY/MM/DD	日付の表示形式を設定します。	
優先画面選択		コピー、スキャン、ファクス	起動画面を設定します。	
各種タイマ	自動節電	1、3、4、5、7、10、15、20、30、45、60	低電力モードに入るまでの時間(単位:分)を設定します。	
	スリープモード	1、3、5、10、15、20、25、30、40、50、60	スリープモードに入るまでの時間(単位:分)を設定します。	
	オートクリア	15、30、45、60、75、90、105、120、135、150	オートクリアするまでの時間(単位:秒)を設定します。	
	ウィークリータイマ	オフ、オン(日曜日、月曜日、火曜日、水曜日、木曜日、金曜日、土曜日)	日曜日から土曜日までの各日の節電モードに入る時刻、および節電モードから復帰する時刻を設定します。	
部門コード	はい	マスターコード登録/部門コード	部門番号(01~99)	部門番号は、「2」~「99」から選んで入力します。部門番号「01」には、マスターコード(管理者用のコード)が登録されています。
			部門名(最大20文字)	部門名を入力します。 ☞ P.172 「文字入力の操作」
		コード(5桁の数字)	マスターコードまたは部門コード用の5桁の数字を入力します。入力した数字はアスタリスク(*)で表示されます。すでに設定されているコードは使用できません。 <b>注意</b> マスターコード用の5桁の数字は、各部門コードの設定や削除を行うときに入力する必要があります。マスターコードを忘れないようにご注意ください。	
	いいえ	-	部門コードを設定しません。	
ポップアップ	カセットを開めた時	有効、無効	次の場合に液晶画面にポップアップメッセージを表示するか設定します。	
	紙づまり復帰時	有効、無効	<ul style="list-style-type: none"> <li>カセットにセットされた用紙サイズが設定と異なる場合</li> <li>紙詰まりが発生した場合</li> </ul>	
LCDコントラスト		-3(明るい)~+3(暗い)	液晶画面の明るさを設定します。	
USB復帰		有効、無効	USBケーブルを自動的に認識して、本機がスリープから復帰するか設定します。	

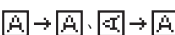
機能		設定	説明	
ネットワーク	設定終了	—	ネットワーク設定を終了します。	
	ネットワーク状態	—	ネットワーク通信の状況を表示します。	
	ETHERNET	自動、 10Mbps／半二重、10Mbps／全二重、 100Mbps／半二重、100Mbps／全二重	通信速度および通信方式の組み合わせを選択します。	
	TCP/IP	アドレス設定方法	自動、自動IPなし、マニュアル	IPアドレスの設定方法を指定します。
		IPアドレス	000.000.000.000～255.255.255.255	IPアドレスを指定します。
		サブネットマスク	000.000.000.000～255.255.255.255	サブネットマスクを指定します。
		デフォルトゲートウェイ	000.000.000.000～255.255.255.255	デフォルトゲートウェイを指定します。
	HTTP	HTTPサーバー使用	有効、無効	HTTPネットワークサーバーサービスの使用有無を設定します。
		プライマリポート番号	1～65535	HTTPアクセスするときに使用するポート番号を入力します。通常「80」を使用します。



## □ コピー

機能		設定	説明
濃度		自動、手動調整	濃度調整の初期値を設定します。
濃度調整	自動調整	-2 to +2	濃度メニューで濃度を調整するためのセンター値を設定します。
	手動濃度	-2 to +2	濃度メニューで濃度を調整するためのセンター値を設定します。
原稿モード		文字/写真、文字、写真、下地除去	原稿モードの初期値を設定します。
最大コピー部数		9、99、999	コピー枚数設定の最大許容量を設定します。
ソートモード		ノソート、ソート、縦横交互	仕分け（排紙のしかた）の優先設定を変更します。
自動両面モード		オフ、片面 → 両面、両面 → 両面、ユーザー	自動両面モードの初期値を設定します。
2IN1/4IN1	原稿サイズ	A3、A4、A5、B4、B5、FOLIO、8K、16K、LD、LG、LT、COMP、13"LG、ST、8.5SQ	「2IN1/4IN1」機能使用時の原稿サイズの初期値を設定します。
	原稿の向き	縦、横	「2IN1/4IN1」機能使用時の原稿の向きを設定します。
	ページレイアウト	2IN1 :  4IN1 : 	「2IN1/4IN1」機能使用時のページレイアウトの向きを設定します。
下地調整		-4～+4	原稿の下地の濃淡を調整することができます。両面原稿の裏写りを防止したいときなどに使用します。-4～+4の9段階で下地の濃淡を調整できます。
シャープネス		-4～+4	画像の輪郭を強調したりぼかしたりできます。-4～+4の9段階で調整できます。
白紙ページ除去		-3～+3	原稿から白紙ページを自動的に削除するための判断基準を設定します。数値が高い方が白紙と判定されやすくなります。-3～+3の7段階で調整できます。
スキャン継続		オフ、オン	自動両面原稿送り装置にセットした原稿をすべてスキャンした後に、スキャンを継続するか設定します。

## □ スキャン

機能		設定	説明
カラーモード		白黒、グレースケール、フルカラー	カラーモードの初期値を設定します。
圧縮方法		低、中、高	圧縮方法の初期値を設定します。
両面スキャン		片面、両面	両面スキャンの初期値を設定します。
画像回転			画像回転の初期値を変更します。
白黒設定	解像度	600dpi、400dpi、300dpi、200dpi、150dpi	カラーモードで「白黒」が選択されたときの解像度の初期値を設定します。
	原稿モード	文字/写真、文字、写真	カラーモードで「白黒」が選択されたときの原稿モードの初期値を設定します。
	濃度	自動、手動調整	カラーモードで「白黒」が選択されたときの濃度設定の初期値を設定します。
グレー設定	解像度	600dpi、400dpi、300dpi、200dpi、150dpi	カラーモードで「グレースケール」が選択されたときの解像度の初期値を設定します。
フルカラー設定	解像度	300dpi、200dpi、150dpi	カラーモードで「フルカラー」が選択されたときの解像度の初期値を設定します。
	原稿モード	文字/写真、文字、写真	カラーモードで「フルカラー」が選択されたときの原稿モードの初期値を設定します。

機能	設定	説明
白紙ページ除去	-3~+3	原稿から白紙ページを自動的に削除するための判断基準を設定します。数値が高い方が白紙と判定されやすくなります。-3~+3の7段階で調整できます。
スキャン継続	オフ、オン	自動両面原稿送り装置にセットした原稿をすべてスキャンした後に、スキャンを継続するか設定します。

## □ USB印刷

以下の機能と設定は、[USB印刷] メニューで使用可能です。

機能	設定	説明
用紙サイズ	A3、A4、B4、B5、A5-R、FOLIO、LD、LG、LT、COMP、13"LG、ST-R、8.5SQ	USB印刷に使用する用紙サイズを設定します。 <b>注意</b> PDFファイルの場合は、用紙サイズの指定は無効です。
両面	片面	用紙の片面に印刷します。
	両面	用紙の両面に印刷します。

## □ リスト印刷

機能	設定	説明
アドレス帳	短縮ダイヤル、グループダイヤル、ワンタッチ	Eメールアドレスのリストを印刷します。詳細は、 <b>ファクスガイド</b> を参照してください。
システム設定リスト	—	システム設定値のリストを印刷します。
カウンタ	—	各カウンタ値のリストを印刷します。
部門	—	部門コードとカウンタ値を印刷します。印刷されるカウンタ値は、部門コード入力画面で入力した部門のもです。登録してあるすべての部門のカウンタ値を印刷したい場合は、部門コード入力画面でマスターコードを入力してください。
PCLフォント	—	PCLフォントの一覧を印刷します。
PSフォント*	—	PSフォントの一覧を印刷します。

\* PostScriptキットが装着されている場合に表示されます。

## □ 無線LAN設定

無線LANモジュールが装着されている場合は、無線LANモジュールの設定を行うことができます。インフラストラクチャモードまたはアドホックモードのネットワークタイプを選択して、セキュリティモードを設定します。

### 注意

- セキュリティを設定しないと、SSIDを知っていれば誰でもお使いの無線LANに接続できてしまいます。このため、セキュリティを設定することをお勧めします。
- 無線LAN設定を終了し、設定/登録メニューを終了（[キャンセル] または [設定/登録] を押す）すると、画面に「再起動しますか?」と表示されます。「はい」が選択されていることを確認して、[OK] を押します。本機が自動的に再起動して、無線LAN設定が適用されます。

### • WPS

WPSは、無線LANの設定を簡単に行うための規格です。本機では、プッシュボタン方式とPINコード方式をサポートしています。

プッシュボタン方式は、アクセスポイントのボタンを押すことで、無線LAN装置にESSIDと暗号キーが送信され、設定を完了します。

PINコード方式は無線LAN装置で生成したPINコードをアクセスポイントに登録すると、アクセスポイントからESSIDと暗号キーが無線LAN装置に送信され、設定を完了します。

### • WPA2-PSK、WPA2/WPA-PSK

WPA2-PSK、WPA2/WPA-PSKでは、PSK（Pre-Shared Key）を使ってアクセスポイントと無線LAN装置で認証を行います。

WPA2-PSK、WPA2/WPA-PSK認証を利用して無線LANにアクセスするには、同じPSKパスフレーズをアクセスポイントと他無線LAN装置に設定する必要があります。アクセスポイントと無線LAN装置に設定したPSKパスフレーズが同じ場合は、アクセスポイントを介して無線LANにアクセスすることができます。

### • WEP

WEPは、WEP暗号化キーを使用してアクセスポイントと無線LAN装置間の認証を行うデータ暗号化方式です。

WPA2-PSK、WPA2/WPA-PSK認証と比べると、WEP認証はセキュリティの信頼性が低くなります。WPA2-PSK、WPA2/WPA-PSK認証をサポートしたアクセスポイントを使ってインフラストラクチャモードで無線LANを構築している場合は、WEP認証ではなくWPA2-PSK、WPA2/WPA-PSK認証を利用することをお勧めします。

機能		設定		説明
オン	INFRASTRUCTURE	WPS	—	PBCまたはPINから接続方法を選択します。PBCを選択した場合は、2分以内にアクセスポイントのWPSボタンを押してください。PINを選択した場合は、本機で生成されたPINコードを2分以内にアクセスポイントに登録してください。
		SSID/セキュリティ*	—	WPA2-PSK、WPA2/WPA-PSK： WPA2-PSK は AES、WPA2/WPA-PSK は TKIP+AESを選択した後、パスフレーズを設定します。 WEP： WEP暗号化とキー入力方式を選択した後、WEPキーを入力します。 なし： 無線アクセスのためのセキュリティを設定しません。
	AD HOC	自動	—	まず、チャンネルの設定方法を選択します。次に、WEP暗号化とキー入力方式を選択した後、WEPキーを入力します。
		手動	—	
オフ			—	無線LAN通信を無効にします。

\* 文字入力にはテンキーを使用します。SSID、パスフレーズ、WEPキー（ASCII）に使用できるのは、英数字と以下の記号です。  
 (空白) - + ~ ! @ # \$ % ^ & \* ( ) = \_ [ ] { } | < > ; : ' " , . / ¥ ?

## アドレス帳

機能		設定	説明
Eメール	個人番号	-	「Eメール送信」機能で使用するアドレス帳を編集します。
	グループ番号	-	
電話帳		短縮ダイヤル、グループ、ダイヤル、ワンタッチ	詳細は、 <b>ファクスガイド</b> を参照してください。

## カセット

機能		設定	説明
カセット 1		A3、A4、A4-R、A5-R、8K、16K、16K-R、B4、B5、B5-R、FOLIO、LD、LG、LT、LT-R、ST-R、COMP、13"LG、8.5SQ	カセットの用紙サイズを設定します。
カセット 2			
カセット 3			
カセット 4			

## 情報

機能		設定	説明
カウンタ	トータルカウンタ	-	トータルカウンタを表示します。
トナー残量		-	トナー残量を表示します。
SERIAL NUMBER		-	シリアルナンバーを表示します。

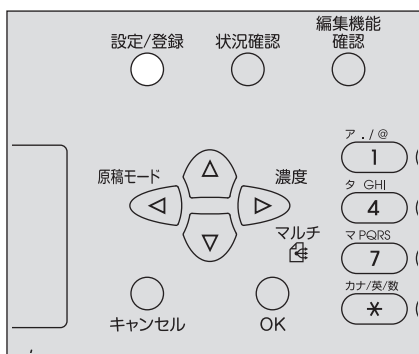
部門管理機能を使うと、使用者のグループ（部門）ごとに、コピー、ファクス送受信、プリント、スキャンのそれぞれの出力数を把握できます。

また、部門管理機能を使うと、本機を使用する前に部門コードの入力画面が表示されます。これにより、本機的不正利用を防ぐことができます。

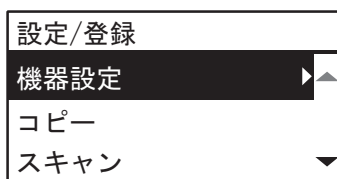
☞ P.18 「準備1 - 電源を入れる」

部門名や部門コードの登録は、[設定/登録] メニューで行います。

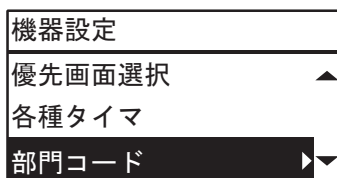
## 1 [設定/登録] を押します。



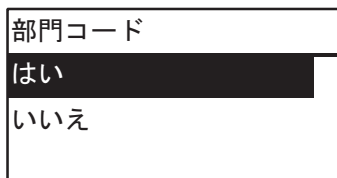
## 2 ▽または△を押して「機器設定」を選択した後に▷を押します。



## 3 ▽または△を押して「部門コード」を選択した後に▷を押します。



## 4 ▽または△を押して「はい」を選択した後に▷を押します。



## 5 部門番号、部門名、コードを設定します。

📖 P.185 「設定/登録メニュー一覧」

部門コード
(部門番号) ▶▲
(部門名)
(コード) ▼

### 注意

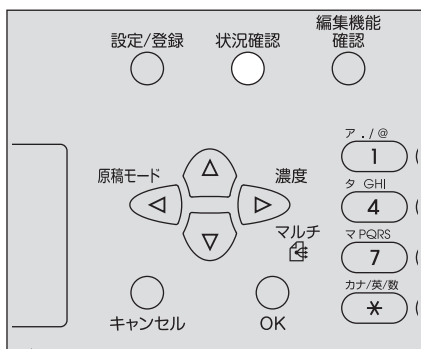
部門コードを入力するには、マスターコード（部門番号：01）の設定が必要です。  
マスターコードを設定していない場合は、マスターコード登録画面が表示されます。

マスターコード登録	01
(部門名) ▶	
(コード)	
部門の追加	

# 状況確認

ジョブの実行状況の確認、ジョブの削除、USBメディア内のファイルの印刷実行などを行います。

## 1 [状況確認] を押します。



## 2 ▽または△を押してメニューをスクロールし、▷を押して設定したい機能メニューを選択します。

☞ P.197 「状況確認メニュー項目」



## 3 ▽または△を押して、機能メニューを選択し、各操作を行います。

### ■ 状況確認メニュー項目

メイン画面で [状況確認] を押すと、ジョブの実行状況の確認・不要なジョブの削除、USBメディアからの印刷実行、およびリスト印刷ができる「状況確認」メニューが表示されます。

以下の表は、「状況確認」メニューで設定可能な項目と参照先を示しています。

機能		設定	
ジョブ	プリント	確認	ジョブの実行状況を確認または削除します。 ☞ P.198 「ジョブの状況の確認と削除」
		キャンセル	
	スキャン	確認	
		キャンセル	
ファクス *1	確認	USBメディアに保存されているファイルを印刷します。 ☞ P.199 「USBメディアから印刷する」	
	キャンセル		
機密受信 *1		機密受信したファクスを印刷します。 詳細は <b>ファクスガイド</b> を参照してください。	
予約リスト *1		送信予約されているジョブの一覧を印刷します。 詳細は <b>ファクスガイド</b> を参照してください。	
通信記録出力 *1		送受信履歴の一覧を印刷します。 詳細は <b>ファクスガイド</b> を参照してください。	

\*1 ファクス機能を搭載した機体のみ。

## □ ジョブの状況の確認と削除

プリント、スキャン、ファクスジョブの実行状況の確認、およびジョブの削除を行います。

### ジョブの実行状況を確認する

- 1 ▽または△を押して、[ジョブ] を選択し、▷を押します。
- 2 ▽または△を押して、[プリント] または [スキャン]、[ファクス] を選択し、▷を押します。
- 3 ▽または△を押して、[確認] を選択し、▷を押します。  
実行中や実行待ちのジョブが表示されます。
- 4 ▽または△を押して、実行状況を確認したいジョブを選択してから、▷を押します。  
選択したジョブの実行状況が表示されます。
- 5 実行状況を確認後、◀、[キャンセル]、または [OK] を押します。  
1つ前の画面に戻ります。

### 不要なジョブを削除する

- 1 ▽または△を押して、[ジョブ] を選択し、▷を押します。
- 2 ▽または△を押して、[プリント] または [スキャン]、[ファクス] を選択し、▷を押します。
- 3 ▽または△を押して、[キャンセル] を選択し、▷を押します。  
実行中や実行待ちのジョブが表示されます。
- 4 ▽または△を押して、削除したいジョブを選択してから、▷を押します。  
削除を確認するメッセージが表示されます。

よろしいですか？
はい
いいえ

- 5 削除してよければ、△を押して [はい] を選択し、[OK] を押します。  
ジョブが削除されます。



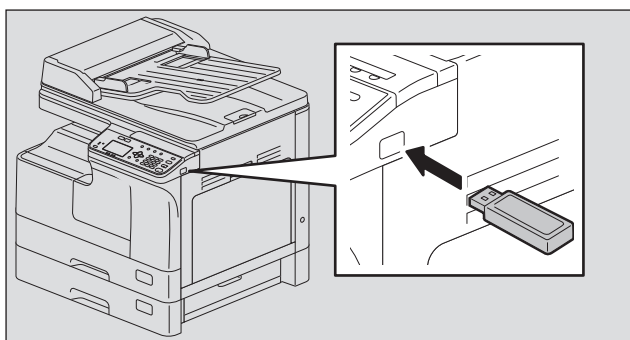
## □ USBメディアから印刷する

本機に装着したUSBメディア内の、JPEG/TIFF/PDF形式のファイルを印刷します。

### 注意

- USBメディアは、以下の要求を満たしている必要があります。ただし、以下の要求を満たしているUSBメディアであっても、本機で使えない場合があります。
  - FAT16 または FAT32 形式
  - 単一パーティション（複数パーティションのUSBメディアは対応していません）
- USBメディアのルートフォルダに保存されているファイルのみ印刷できます。
- ファイルはアルファベット順に、最大99個まで表示されます。
- ファイル名は20文字まで表示されます。21文字以降は「…」と表示されます。
- 解像度が600 dpiを超えるJPEG形式のファイルは印刷できません。
- TIFFの圧縮形式は、JPEG/MH/MR/MMRに対応しています。
- TIFFファイルの写真画像が粗く印刷される場合には、コンピュータから印刷すると改善する場合があります。
- PDFファイルは、同じ機体でモノクロスキャンしたデータのみ印刷できます。（GA-1340を装着した機体を除く）
- 暗号化したPDFファイルは印刷できません。
- PDFファイルは、用紙サイズを設定できません。スキャンしたときのサイズで印刷されます。
- GA-1340を装着した機体の場合、PDFファイルを印刷するときは両面印刷の設定は無効です。設定に関係なく片面で印刷されます。
- TIFF、JPEGファイルは、用紙に合わせて拡大縮小印刷できません。

### 1 USBメディアを本機に接続します。



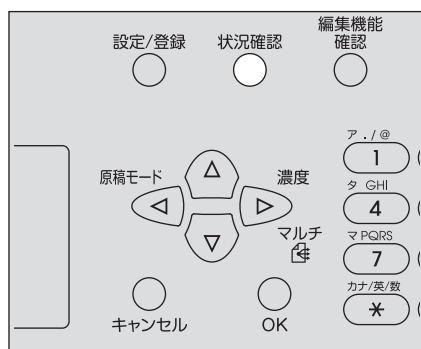
### 2 設定/登録メニューの「USB印刷」で、用紙サイズを選択し、両面印刷の設定をします。

☞ P.192 「USB印刷」

### 注意

PDFファイルの場合は、用紙サイズの設定は無効です。スキャンしたときのサイズの用紙で印刷されます。

### 3 [状況確認] を押します。



- 
- 4 ▽または△を押して、[ジョブ] を選択し、▷を押します。
  - 5 ▽または△を押して、[USB印刷] を選択し、▷を押します。
  - 6 ▽または△を押して、印刷したいファイルを選択し、[OK] を押します。  
印刷が実行されます。

**注意**

印刷が終了するまでUSBメディアを取り外さないでください。

## トラブルシューティング

<b>メッセージが表示されたときは</b> .....	<b>202</b>
<b>紙が詰まったときは</b> .....	<b>204</b>
紙が詰まっている位置を確認する .....	204
紙詰まりがひんぱんに起こるときは.....	204
詰まっている用紙を取り除くとき .....	204
自動両面原稿送り装置 (RADF) での紙詰まり.....	205
手差しトレイの紙詰まり.....	207
サイドカバー内部の紙詰まり.....	207
給紙ユニットの紙詰まり.....	210
多段給紙装置の紙詰まり.....	212
<b>トナーカートリッジを交換する</b> .....	<b>213</b>
交換のメッセージが表示されたときは .....	213
<b>故障かな? と思ったときは</b> .....	<b>215</b>
操作全般.....	215
トナー関連.....	215
原稿/用紙関連.....	216
思いどおりのコピーができない.....	216

## メッセージが表示されたときは

本機にトラブルが生じると、メッセージが表示されます。以下の表でメッセージを探して、対処方法を確認して対処してください。

メッセージ	意味	対処方法
紙づまり xxxx	「xxxx」部分にエラーコードが表示され、メッセージが表示される。	詰まっている紙を取り除いてください。 ☞ P.204 「紙が詰まったときは」
確認：用紙サイズ	手差しトレイに置いた用紙サイズが正しく設定されていない。	手差しトレイに用紙を置き直すと「手差しトレイ 用紙サイズ」と表示されるので、用紙サイズを設定してください。定形サイズ以外の用紙を置いた場合は、用紙サイズに「CUSTOM」を選んでください。
***を閉めて下さい	「***」で示すカバーが確実に閉まっていない。	カバーを確実に閉めてください。
カセット*用紙無し	「*」で示すカセットの用紙がなくなった。	カセットに用紙をセットしてください。 ☞ P.23 「給紙カセット/給紙ユニットへの用紙のセット」
コピー可能枚数超過	最大読み込み可能枚数を越えた。	読み込んだところまでコピーするときは「プリント」を選んでください。読み込んだ内容を取り消すときは「取消」を選んでください。
サービスマンコール xxxx	サービスエンジニアによる調整が必要。	弊社販売店のサービスエンジニアにご連絡ください。 画面右上に表示されているエラーコード（文字と数字の組み合わせ）をサービスエンジニアにお知らせください。 <b>⚠ 警告</b> 分解・改造・修理はしないこと 感電・火災・けがの原因となります。動作不良・故障時は弊社販売店にご連絡ください。
メンテナンス	サービスエンジニアによる保守点検が必要。	弊社販売店のサービスエンジニアにご連絡ください。
手差 紙無し	手差しトレイにセットした用紙がなくなった。	手差しトレイに用紙をセットしてください。 ☞ P.28 「手差しトレイに用紙をセットする」
トナー残量わずか	トナーカートリッジ内のトナーが残り少なくなった。	トナーカートリッジ内にトナーが残っています。トナーカートリッジは画面に「トナーを補給してください」と表示されるまで交換しないでください。 <b>注意</b> <ul style="list-style-type: none"> <li>トナーカートリッジ内のトナーの残りがたは一律ではないので、ごくまれにこのメッセージが表示されない場合があります。</li> <li>このメッセージが表示されたら、新しい推奨カートリッジをご購入いただき、交換の準備を行うことをお勧めします。</li> </ul>
エラー：トナー	トナーカートリッジが正しく挿入されていない。 推奨トナーカートリッジが使用されていない。	トナーカートリッジを正しく挿入してください。 推奨品以外のトナーカートリッジをお使いの場合は、トナーカートリッジが挿入されているかどうか認識できない場合があります。 ☞ P.3 「推奨トナーカートリッジについて」
トナー交換して下さい	トナーカートリッジ内のトナーがなくなった。	新しいトナーカートリッジと交換してください。 ☞ P.213 「トナーカートリッジを交換する」
メモリ容量不足です 何かキーを押して下さい	本機の内蔵メモリの空き容量が不足した。	いずれかのボタンを押すと、読み込んだ分が削除されます。
排紙トレイの用紙を取り除いて下さい [スタート] を押して下さい	排紙トレイの用紙の枚数が上限（100枚）に達し、排紙トレイから用紙があふれるのを防ぐために、コピー動作を停止した。	排紙トレイから用紙を取り除き、[スタート] を押してコピーを再開します。 コピーを停止するには、[クリア/ストップ] を押します。液晶画面に「MEMORY CLEAR?」が表示された場合は、「はい」を選択した後に、[スタート] を押します。
設定 xxx	用紙サイズの設定が間違っている。	セットした用紙と、操作パネルで設定した用紙サイズとタイプを確認してください。
お待ち下さい PCから操作中です	管理者（Admin）でTopAccessにログインしたとき、[ログアウト] をクリックせず、ブラウザの [×]（閉じる）ボタンをクリックしてTopAccessを終了した。	本機の電源をオフ/オンするか、TopAccessの [WEB設定] - [セッション確保時間] で設定した時間（初期値 = 10分）が経過するまで待ってください。
エラー：プリント	本機の内部でエラーが発生した。	弊社販売店のサービスエンジニアにご連絡ください。

メッセージ	意味	対処方法
USB保管エラー xxxx	USBメディアへのスキャンデータの保管に失敗した。	<p>いずれかのボタンを押すと、エラーが解除されます。</p> <p><b>補足</b></p> <p>以下の条件を満たすUSBメディアを使用してください。条件を満たしているUSBメディアが使用できない場合は、条件を満たす他メーカー製のUSBメディアを試してください。</p> <ul style="list-style-type: none"> <li>- FAT16またはFAT32形式</li> <li>- 単一パーティション</li> <li>- スキャンデータを保存するために十分な空き容量</li> </ul>

## 紙が詰まったときは

### ■ 紙が詰まっている位置を確認する

本機で紙詰まりが発生した場合は、動作が停止して操作パネルでアラームランプが点滅し、用紙が詰まっている場所をメッセージでお知らせします。

メッセージを確認して、詰まっている紙を取り除き、[スタート] を押してください。コピーが再開されます。

☞ P.185 「設定/登録メニュー一覧」

#### 補 足

本機で紙詰まりが発生した場合は、詰まっている紙を取り除くための手順が画面に表示されます。△と▽を押して上下にスクロールし、手順を確認してください。

### ■ 紙詰まりがひんぱんに起こるときは

紙詰まりがひんぱんに起こる原因には、主に以下の項目が考えられます。

- 使用できない用紙を使用した。  
☞ P.22 「使用できない用紙」
- カセットや手差しトレイにセットした用紙のサイズが、本機に正しく登録されていない。  
☞ P.34 「準備3 - 用紙のサイズと種類を登録する」
- 紙詰まりが生じたときに、詰まっているすべての紙を取り除いていない。
- 給紙カセット内の用紙とサイドガイドの間にまったくすき間がない。またはすき間が空き過ぎている。
- 給紙カセット内のサイドガイドの内側にある上限表示より多く用紙をセットしている。

### ■ 詰まっている用紙を取り除くとき

詰まっている用紙を取り除くときは以下の点に注意してください。

**用紙が破れないように注意してください。**

つまった用紙が破れないように、両手でゆっくり取り除いてください。無理に取り除こうとすると、用紙が破れて取り除きにくくなります。また、用紙が破れたときは破れた用紙を本機内に残さないようにしてください。

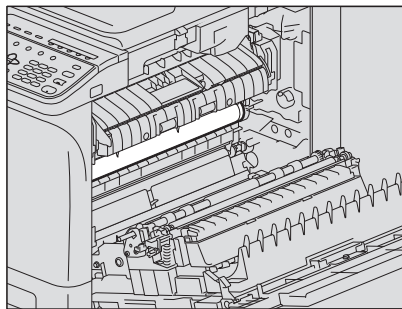
#### ⚠ 注意

**定着器およびその付近の金属部には触れないこと**

定着器内に詰まっている用紙を取り除くときは、定着器およびその付近の金属部に触れないように注意してください。やけどや、触れたショックで手を機器内部に当ててけがをする原因となります。

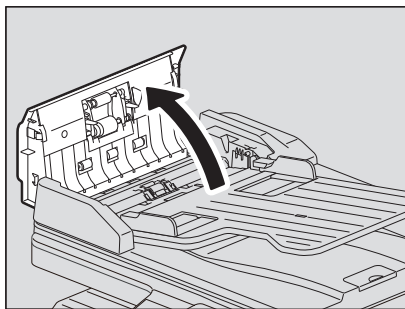
**感光ドラムに触れないように注意してください**

転写ユニット内および定着器内に詰まっている用紙を取り除くときは、感光ドラムに触れないように注意してください。画像が汚れる原因となります。

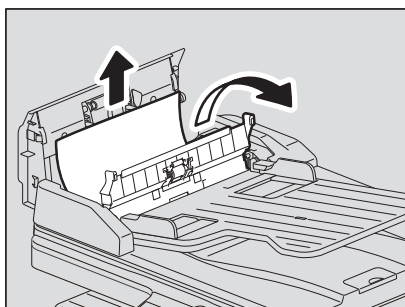


## ■ 自動両面原稿送り装置 (RADF) での紙詰まり

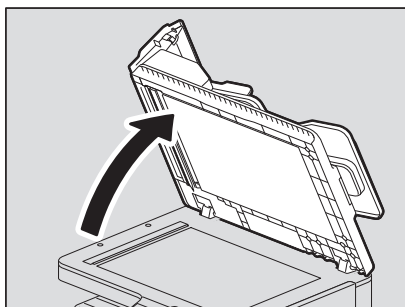
1 上カバーを開けます。



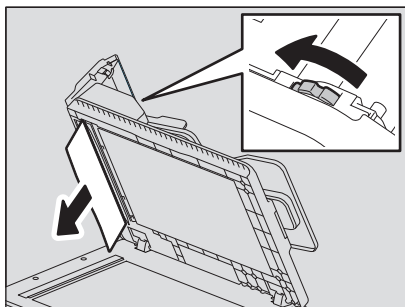
2 搬送ガイドを開け、原稿を取り除きます。



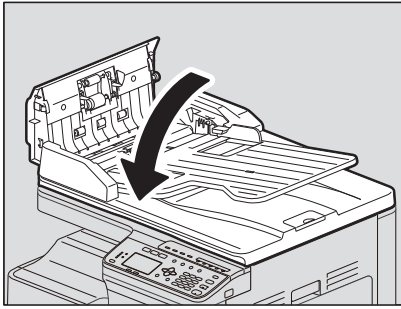
3 自動両面原稿送り装置を開けます。



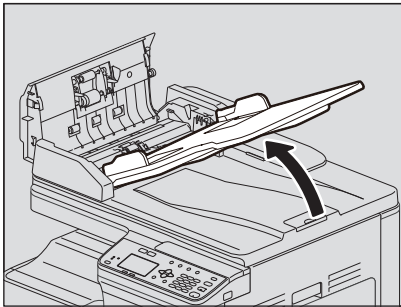
4 ダイヤルを回して詰まっている原稿を取り除きます。



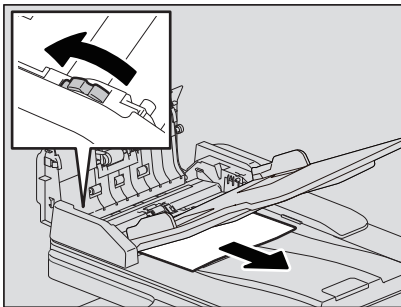
**5** 自動両面原稿送り装置を閉じます。



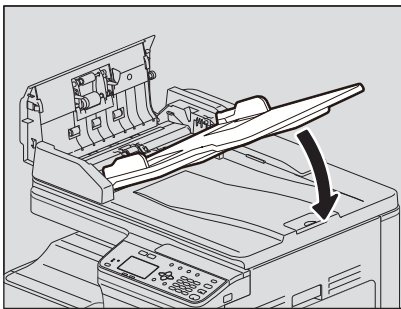
**6** 給紙トレイを上げます。



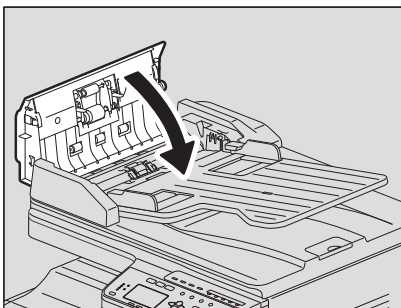
**7** ダイヤルを回して詰まっている原稿を取り除きます。



**8** 給紙トレイを下ろします。



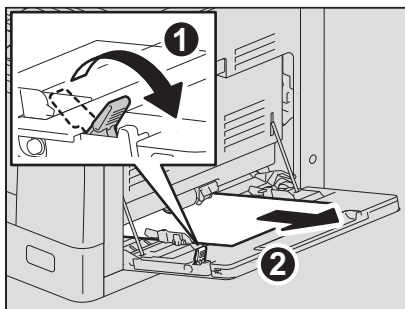
**9** 上カバーを閉めます。





## ■ 手差しトレイの紙詰まり

- 1 用紙押さえレバーを外側に倒します。手差しトレイに詰まっている用紙を引き抜きます。



- 2 サイドカバー内部の搬送ガイドの下を確認します。

転写ユニット内部の、給紙部の搬送ガイドの下に用紙が詰まっているか確認してください。

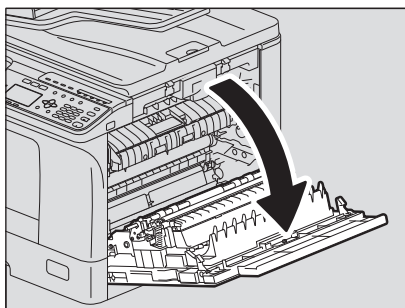
☞ P.207 「サイドカバー内部の紙詰まり」

## ■ サイドカバー内部の紙詰まり

### ⚠ 注意

- 機器とサイドカバーの間に指を挟み込まないように注意すること  
けがの原因となります。
- 定着器およびその付近の金属部には触れないこと  
機器の内部に触ると、やけどやけがの原因となることがあります。

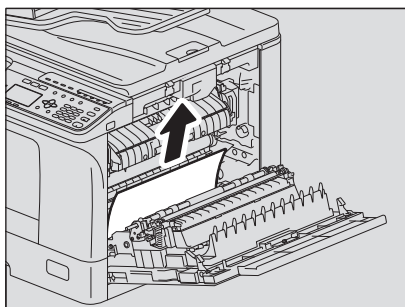
- 1 サイドカバーを開けます。



## 2 転写ユニットの下に詰まっている用紙を取り除きます。

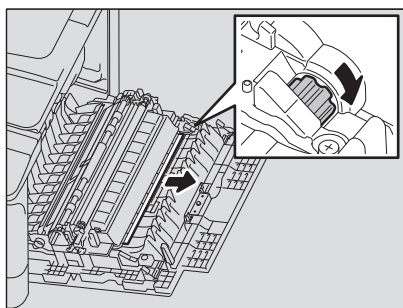
### 注意

用紙を取り除くときに、感光ドラムに触れないように注意してください。

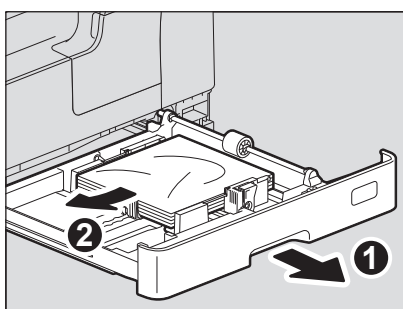


### 注意

用紙が見えない場合は、転写ユニットのダイヤル（緑色）を回して用紙を取り除いてください。



## 3 詰まっている用紙が見えないときや取りにくいときは、カセットを開け、用紙を取り除きます。



### 注意

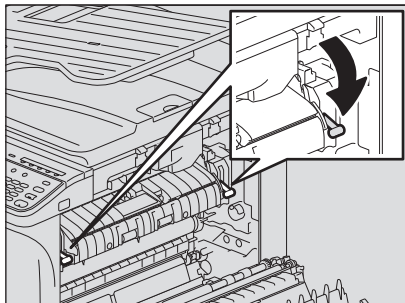
用紙の量は、サイドガイドの内側にある上限表示を超えないようにしてください。

## 4 カセットを閉じます。

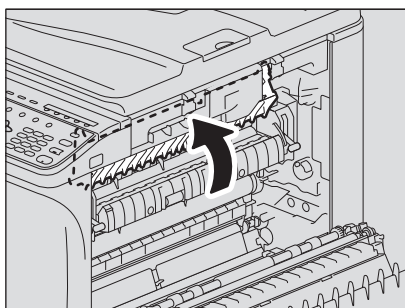
- 5 転写ユニットを倒した状態で、定着器加圧解除レバー（緑色のつまみ2か所）を止まるまで押し下げます。

**注意**

レバーは、止まる位置まで確実に押し下げてください。



- 6 搬送ガイドを上げます。



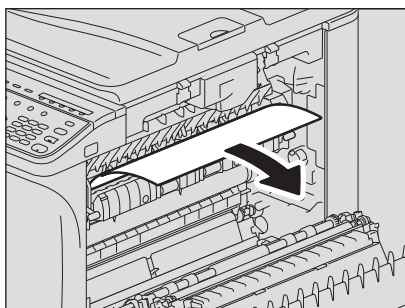
- 7 詰まっている用紙を取り除きます。

以下のように、詰まった場所に応じて上または下から用紙を引き抜いてください。

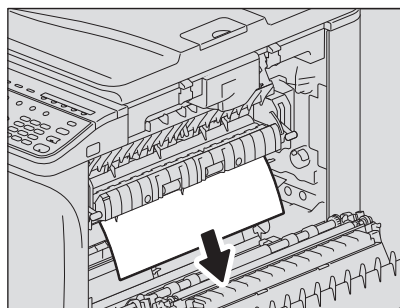
**注意**

用紙を取り除くときに、感光ドラムに触れないように注意してください。

上から用紙を取り除く場合



下から用紙を取り除く場合



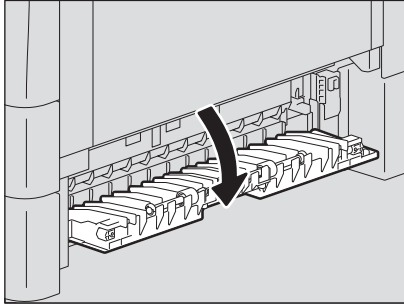
- 8 搬送ガイドまたは転写ユニットを元の位置に戻して、サイドカバーを閉めます。

## ■ 給紙ユニットの紙詰まり

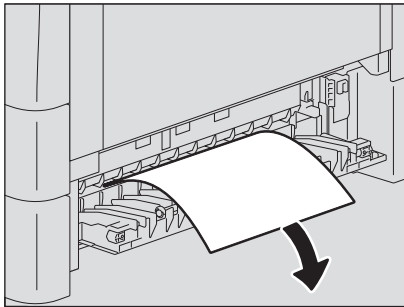
- 1 サイドカバーを開け、転写ユニット内部に用紙が詰まっているか確認します。

☞ P.207 「サイドカバー内部の紙詰まり」

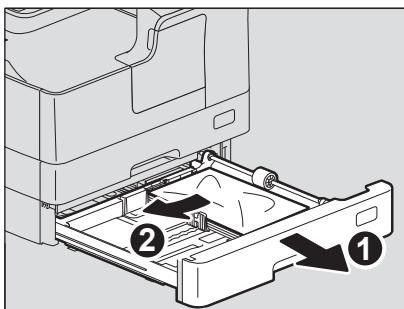
- 2 給紙ユニットの給紙カバーを開けます。



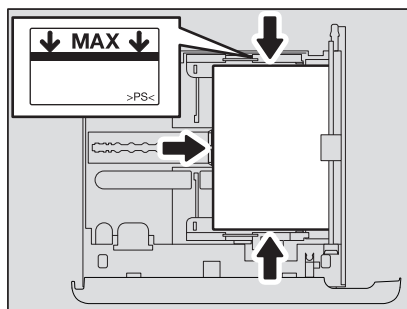
- 3 詰まっている用紙を取り除きます。



- 4 詰まっている用紙が見えないときや取りにくいときは、給紙ユニットのカセットを開けて、用紙を取り除きます。



- 5 用紙を入れ過ぎていないこと、折れ・曲がりがないこと、ガイド幅が適切なことを確認した後に、カセットを閉めます。



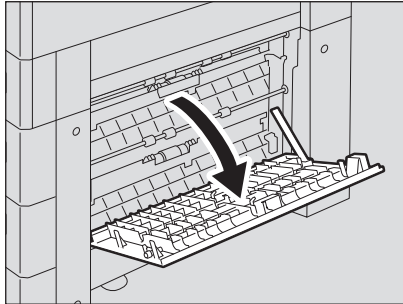
**注意**

- 用紙の量は、サイドガイドの内側にある上限表示を超えないようにしてください。
- 後端ガイドと用紙の間にすき間ができないようにしてください。

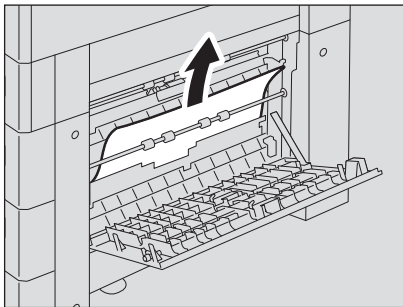
- 6 給紙カバーとサイドカバーを閉めます。

## ■ 多段給紙装置の紙詰まり

- 1 サイドカバーを開け、転写ユニット内部に用紙が詰まっているか確認します。  
☞ P.207 「サイドカバー内部の紙詰まり」
- 2 多段給紙装置の給紙カバーを開けます。



- 3 詰まっている用紙を取り除きます。



- 4 給紙カバーを閉めます。

# トナーカートリッジを交換する

## ■ 交換のメッセージが表示されたときは

トナーカートリッジ内のトナーがなくなると、メッセージが画面に表示され、操作パネルでアラームランプが点滅します。

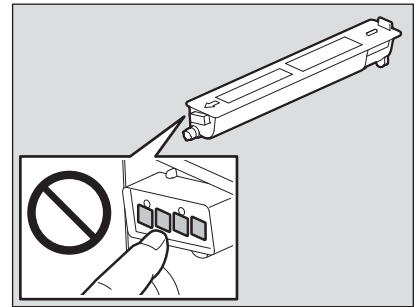
### ⚠ 警告

#### トナーカートリッジは火の中に入れてはいけないこと

火の中に入れると爆発・破裂の原因となります。また、使用済みのトナーカートリッジは廃棄しないでください。弊社販売店のサービスエンジニアが回収します。

#### トナーカートリッジの接点に触れないでください

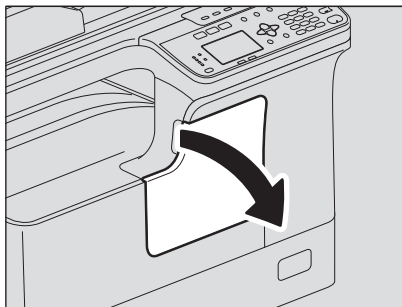
本機がトナーカートリッジを認識しなかったり、接点が破損したりする恐れがあります。



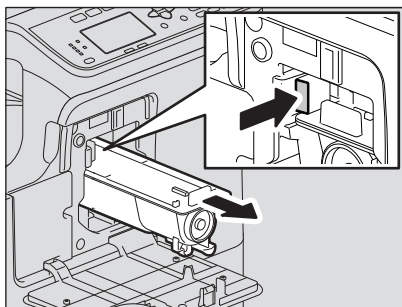
### 注意

- 新しいトナーカートリッジを挿入する前に、品名が「T-2507」であることを確認してください。
- トナーカートリッジに付いている基板に触れないでください。破損する恐れがあります。

## 1 前面カバーを開けます。



## 2 緑色のレバーを押しながら、トナーカートリッジを引き出します。

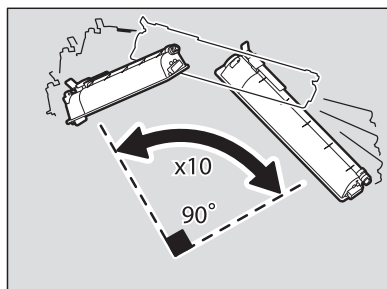


### ⚠ 警告

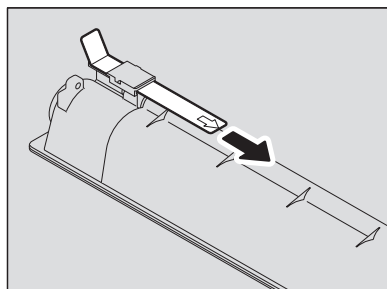
#### トナーカートリッジは火の中に入れてはいけないこと

火の中に入れると爆発・破裂の原因となります。また、使用済みのトナーカートリッジは廃棄しないでください。弊社販売店のサービスエンジニアが回収します。

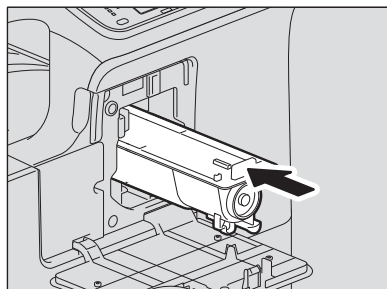
- 3** 新しいトナーカートリッジを、ラベル面を下にして強く振って、中のトナーをほぐします。



- 4** シール部分を矢印の方向に引き抜きます。



- 5** トナーカートリッジをレールに沿って差し込みます。

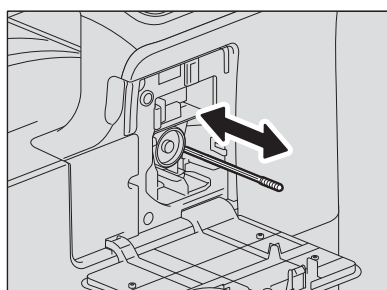


**注意**

カチッと音がするまで差し込んでください。

- 6** チャージャをクリーニングします。

クリーニング用つまみをつまんで、手前側に静かに止まるまで引き出した後、静かに元の位置までまっすぐに押し込みます。この操作を2、3回繰り返します。



**注意**

クリーニング終了後、チャージャのクリーニング用つまみが奥まで押し込まれていることを確認してください。

- 7** 前面カバーを閉めます。



## 故障かな？ と思ったときは

故障かな？ と思ったときは、以下の項目についてもう一度お確かめください。

### ■ 操作全般

症状	原因	対処方法
本機がまったく動かない。	電源が入っていない。	電源を入れてください。
	電源プラグがしっかり差し込まれていない。	電源プラグを奥まで確実に差し込んでください。
ボタンが効かない。	電源を入れてからまだ間もない。	本機のウォームアップが完了するまで待って、再度操作してください。
画面表示が薄い／濃い。	画面のコントラスト調整が適切でない。	コントラストを調整してください。 ☞ P.185 「設定/登録メニュー一覧」
画面にメッセージが表示されている。	何らかのトラブルが発生した。	メッセージの意味を確認して対処してください。 ☞ P.202 「メッセージが表示されたときは」
画面に「節電しています」と表示される。	低電力モードになっている。	操作パネルのいずれかのボタンを押して、低電力モードを解除してください。 コピーが低電力モードで有効になっています。 ☞ P.19 「使わないときの電力消費を抑える - 節電モード -」
画面に何も表示されない。	スリープモードになっている。	操作パネルのいずれかのボタンを押して、スリープモードを解除してください。 ☞ P.19 「使わないときの電力消費を抑える - 節電モード -」
コピー機能が設定できない。	同時に使用できない他のコピー機能をすでに設定している。	機能によっては、他の機能と同時に使用できないものがあります。 ☞ P.227 「コピー機能の組み合わせ一覧」
USB ケーブルで本機をコンピュータに接続しても、本機が認識されない。	USB2.0 Hi-Speed 規格の認証を取得していないケーブルを使用している。	USB2.0 Hi-Speed規格認証ケーブルを使用してください。
	USB ハブなどを経由してコンピュータに接続している。	本機とコンピュータを、USBケーブルで直接接続してください。



### ■ トナー関連

症状	原因	対処方法
画面に「トナーが少なくなりました」と表示される。	トナーが少なくなっている。	トナーカートリッジ内にトナーが残っています。トナーカートリッジは「トナーを補給して下さい」と表示されるまで交換しないでください。
画面に「トナーを補給して下さい」と表示される。	トナーがなくなった。	新しいトナーカートリッジと交換してください。
画面に「エラー：トナー」と表示される。	トナーカートリッジが挿入されていない。または正しく挿入されていない。	トナーカートリッジを正しく挿入してください。
	推奨トナーカートリッジが使用されていない。	推奨品以外のトナーカートリッジをお使いの場合は、トナーカートリッジが挿入されているかどうか認識できない場合があります。 ☞ P.3 「推奨トナーカートリッジについて」
トナーカートリッジを挿入後に、準備可能状態にならない。	本機で使用できないトナーカートリッジを挿入している。	品名が「T-2507」であることを確認してください。

## ■ 原稿/用紙関連

症状	原因	対処方法
紙詰まりが発生した。	本機で使用できない用紙を使用している	使用できる用紙であることを確認してください。 ☞ P.22 「使用できない用紙」
	用紙サイズが本機に正しく登録されていない。	用紙サイズを正しく登録してください。 ☞ P.34 「準備3 - 用紙のサイズと種類を登録する」
	見づらいところに詰まっている紙が取り除かれていない。	画面のメッセージを確認して、紙詰まりが起きている場所をもう一度確認してください。 ☞ P.204 「紙が詰まったときは」
	給紙カセット内の用紙とサイドガイドの間にまったくすき間がない。またはすき間が空き過ぎている。	用紙とサイドガイドのすき間を適切な幅に調節してください。 ☞ P.23 「給紙カセット/給紙ユニットへの用紙のセット」
用紙が二重送りされる。	用紙どうしがくっついている。	用紙をよくさばいてからセットし直してください。

## ■ 思いどおりのコピーができない

症状	原因	対処方法
コピーが薄い。	トナーがなくなった。	「トナーを補給してください」メッセージが画面に表示された場合は、トナーカートリッジを交換してください。 ☞ P.213 「トナーカートリッジを交換する」
	コピー濃度が薄めに設定されている。	手動で濃度を調整している場合は濃度を濃いめに調整してください。
コピーが濃い。	コピー濃度が濃いめに設定されている。	手動で濃度を調整している場合は濃度を薄めに調整してください。
コピーが汚れる。	原稿カバーまたは自動両面原稿送り装置が確実に閉まっていない。	確実に閉めて、外からの光をシャットアウトしてください。
	原稿ガラスまたは原稿押さえが汚れている。	クリーニングしてください。 ☞ P.218 「日常のお手入れ」
	コピー濃度が濃いめに設定されている。	手動で濃度を調整している場合は濃度を薄めに調整してください。
	OHP フィルムやトレーシングペーパーなど、透明度が高い原稿を使っている。	原稿と同じかそれ以上の大きさの白紙を原稿の上に乗せてコピーしてください。
コピーがぼやける。 	原稿ガラス上に置いた原稿が浮いている。	原稿ガラスに原稿が密着するように、原稿カバーまたは自動両面原稿送り装置を確実に閉めてください。
	用紙が湿っている。	乾いた用紙と交換してください。
	コピー原稿の種類（地図など）によっては、文字部分がぼやけて見える。	シャープネスを調整してください。
コピーが欠ける。	用紙と原稿のサイズや向き、コピー倍率の設定が正しくない。	原稿と同じサイズの用紙にコピーするか、用紙サイズに合ったコピー倍率に設定してください。
	とじしろ幅が広過ぎる。	とじしろ幅を設定し直してください。 ☞ P.56 「紙面全体をずらして余白を作る」
横方向に黒いスジが入る。 	チャージャが汚れている。	チャージャをクリーニングしてください。 ☞ P.219 「チャージャのクリーニング」

## 保守・点検

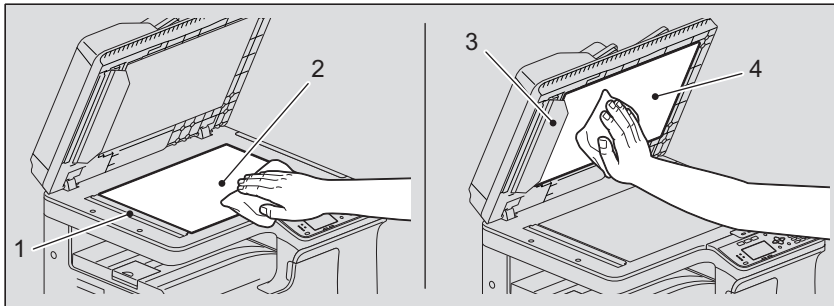
日常のお手入れ .....	218
チャージャのクリーニング .....	219
保守サービスについて .....	220

## 日常のお手入れ

常にゴミや汚れのない状態で原稿を読み取るために、1週間に1回程度、以下の部分をクリーニングするようお勧めします。

### 注意

- クリーニングする部分を傷つけないようご注意ください。
- 本機の表面をクリーニングするときは、シンナーやベンジンなどの有機溶剤を使用しないでください。変形や変色の原因となります。
- 化学ぞうきんを使用する場合は、その注意書きに従ってご使用ください。



### 1. 原稿読み取り部／2. 原稿ガラス

柔らかい乾いた布で拭いてください。汚れが落ちない場合は、水でぬらして固く絞った柔らかい布で拭いてください。水以外の液体（アルコール、有機溶剤、中性洗剤など）は使用しないでください。

### 3. ガイド部／4. 原稿押さえ

汚れの程度により、以下の方法でクリーニングしてください。

- 乾いた柔らかい布で拭く。
- 水でぬらして固く絞った柔らかい布で拭く。
- アルコールを含ませて固く絞った柔らかい布で拭いた後、から拭きする。
- 薄めた中性洗剤を含ませて固く絞った柔らかい布で拭いた後、水拭きした後に、空拭きする。

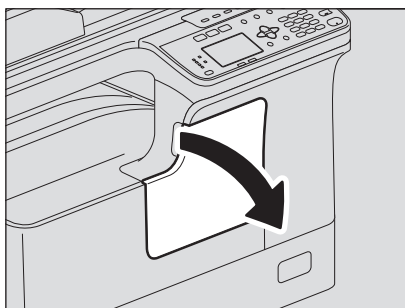
### 注意

1（原稿読み取り部）と3（ガイド部）のクリーニングは、自動両面原稿送り装置を使用しているときのみ必要となります。

## チャージャのクリーニング

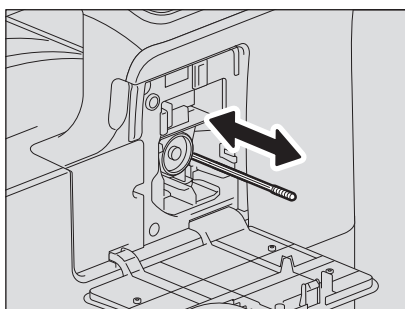
チャージャの内側が汚れていると、印刷した画像に汚れが付く恐れがあります。以下の手順に従ってチャージャをクリーニングしてください。

### 1 前面カバーを開けます。



### 2 チャージャをクリーニングします。

チャージャのクリーニング用つまみをつまんで、手前側に静かに止まるまで引き出した後、静かに元の位置までまっすぐに押し込みます。この動作を2、3回繰り返します。



#### 注意

クリーニング終了後、チャージャのクリーニング用つまみが奥まで押し込まれていることを確認してください。

### 3 前面カバーを閉めます。

## 保守サービスについて

本機を安定した状態でご使用いただくため、点検・保守・修理サービスを依頼される場合にお客様よりお知らせいただく事柄について、以下に記載します。

次のような場合は、下記へご連絡ください。

- サービスエンジニアによる点検・保守・修理に関するお問い合わせ・ご依頼をされる場合
- 取扱説明書に記載が見当たらない事柄についてのお問い合わせ

### 修理を依頼されるときは

修理を依頼される前に、P.215「故障かな？と思ったときは」をご確認ください。簡単な対処で問題が解決される場合があります。対処を行っても問題が解消されない場合はすぐに使用を中止して、必ず電源プラグを抜き、サポートコールセンター（安全にお使いいただくためにの裏表紙に記載）までご連絡ください。その際、次の内容をお知らせください。

商品名	e-STUDIO2309A
お客様のご連絡先	お名前、おところ、お電話番号、事業所名、部署名
ご依頼事項	<ul style="list-style-type: none"><li>• お困りの内容</li><li>• 問題が生じる前に行っていた操作内容や状況</li><li>• エラーメッセージやエラーコード（表示された場合はお知らせください）</li></ul> これらについて、メモを取っておかれると後で役に立ちます。

### 補修用部品について

補修用部品の供給年限は、製造中止後7年間です。

### お問い合わせ先

安全にお使いいただくためにの裏表紙に記載しています。

### 個人情報の取り扱いについて

- お客様にご記入いただいた住所などの情報は、サービス活動およびその後の安全点検活動のために利用させていただく場合がございますので、ご了承ください。
- 修理のために、弊社から修理委託している保守会社などに必要な情報を委託する場合がございますが、個人情報保護法および弊社と同様の個人情報保護プログラムが遵守されるよう、適切な措置を取ります。

## 付録

<b>e-STUDIO2309Aの仕様</b> .....	<b>222</b>
連続複写速度 .....	223
<b>オプション機器の仕様</b> .....	<b>224</b>
<b>同梱品</b> .....	<b>226</b>
<b>コピー機能の組み合わせ一覧</b> .....	<b>227</b>
組み合わせ一覧 .....	227

## e-STUDIO2309Aの仕様

型名	DP-2309A	
形式	デスクトップタイプ	
原稿台方式	固定式	
複写（印刷）方式	間接電子写真方式	
現像方式	乾式2成分磁気ブラシ現像方式	
定着方式	ハロゲンランプ2本方式	
感光体種類	OPCドラム	
原稿読み取り方式	平面走査方式 (自動両面原稿送り装置使用時：走査部固定原稿流し読み方式)	
原稿読み取りセンサー	CMOSラインセンサー	
読み取り光源	LED	
解像度	書き込み	2400 dpi x 600 dpi (スムージング処理)
	読み取り	600 dpi x 600 dpi
原稿種類	シート、ブック	
原稿サイズ	原稿ガラス：最大A3またはLD 自動両面原稿送り装置：最大A3またはLD	
用紙サイズ	カセット	A3、A4、A4-R、A5-R、B4、B5、B5-R、FOLIO、LD、LG、LT、LT-R、ST-R、COMP、8.5"SQ、8K、16K、16K-R
	手差し	A3、A4、A4-R、A5-R、B4、B5、B5-R、FOLIO、LD、LG、LT、LT-R、ST-R、COMP、8.5"SQ、8K、16K、16K-R、COM10、Monarch、DL
用紙の坪量	カセット	64~80 g/m <sup>2</sup>
	手差し	64~80 g/m <sup>2</sup> (連続給紙の場合) 52~63 g/m <sup>2</sup> 、81~216 g/m <sup>2</sup> (1枚給紙の場合)
ウォームアップタイム	約18秒 (GA-1340装着時は約24秒)	
ファーストコピータイム (A4ヨコ)	約6.4秒	
連続複写速度	☞ P.223 「連続複写速度」を参照	
連続複写枚数	最大999部	
画像欠け幅	コピー	先端：3.0±2.0 mm 後端：2.0±2.0 mm 両端：2.0±2.0 mm
	プリント	先端：5.0±3.0 mm 後端：5.0±3.0 mm 両端：5.0±3.0 mm
複写倍率	等倍	100±0.5%
	ズーム	25~400% (1%刻み)
入力可能原稿枚数	100枚またはメモリフル (弊社独自チャート)	
給紙容量	カセット	250枚 (80 g/m <sup>2</sup> )
	手差し	100枚 (80 g/m <sup>2</sup> )
排紙トレイ積載量	約100枚 (80 g/m <sup>2</sup> )	
トナー濃度調整方式	磁気式オートトナー方式	
濃度調整	自動濃度調整および手動濃度調整 (9ステップ)	
メモリ容量	512 MB (GA-1340装着時は1 GB)	
USBインターフェイス	USB2.0 (Hi-Speed)	
使用環境 (通常使用時)	温度：10~30℃、湿度：20~85% (結露なきこと)	
最大消費電力	1.5 kW 以下 (オプション含む)	
大きさ (本体のみ)	575 mm (W) x 565 mm (D) x 402 mm (H)	
質量 (機器とドラムを含む)	25 kg	
機械占有寸法 (本体のみ)	943 mm (W) x 565 mm (D)	
エネルギー消費効率	58 kWh/年 区分：複合機 c	

- ・ 本仕様は、使用条件、使用環境により変わる場合があります。
- ・ 仕様は予告なしに変更する場合があります。



## ■ 連続複写速度

原稿を原稿ガラス上にセットし、片面・等倍・ノンソートで連続コピーしたときの速度です。(単位：枚/分)

用紙サイズ	給紙元	コピー速度
A4、A5-R、B5、LT、ST-R *1	カセット	23
	手差しトレイ	23
A4-R、B5-R、LT-R	カセット	19
	手差しトレイ	19
B4、FOLIO、LG、COMP	カセット	16
	手差しトレイ	16
A3、LD	カセット	14
	手差しトレイ	14

\*1 ST-Rは手差しトレイのみセットできます。

- 東芝推奨紙を使用した場合の速度です。
- 手差しコピーの速度はサイズ指定を実施した場合の速度です。
- 本仕様は、使用条件、使用環境により変わる場合があります。

## オプション機器の仕様

### 自動両面原稿送り装置

型名	MR-3029
原稿コピー面	片面、両面
原稿セット数 (A4)	50枚 (50~80 g/m <sup>2</sup> ) または積載高さ9.5 mm以下 (80 g/m <sup>2</sup> 超)
原稿処理速度	37-111 mm/s
原稿サイズ	A3、A4、A4-R、A5-R、B4、B5、B5-R、LD、LG、LT、LT-R、ST-R、COMP、8K、16K、16K-R
坪量	50~104 g/m <sup>2</sup>
電源	本体より供給
大きさ	560 mm (W) x 670 mm (D) x 195 mm (H)
質量	約4.5kg
最大消費電力	40 W以下

### 給紙ユニット

型名	MY-1043
用紙サイズ	A3、A4、A4-R、A5-R、B4、B5、B5-R、FOLIO、LD、LG、LT、LT-R、ST-R、COMP、8.5"SQ、8K、16K、16K-R
用紙の坪量	64~80 g/m <sup>2</sup>
用紙収容可能枚数	250枚 (80 g/m <sup>2</sup> )
大きさ	575 mm (W) x 565 mm (D) x 117 mm (H)
質量	約 5.5 kg

### 多段給紙装置

型名	KD-1039
用紙サイズ	A3、A4、A4-R、A5-R、B4、B5、B5-R、FOLIO、LD、LG、LT、LT-R、ST-R、COMP、8K、16K、16K-R
用紙の坪量	64~80 g/m <sup>2</sup>
用紙収容可能枚数	550枚 (80 g/m <sup>2</sup> )
大きさ	575 mm (W) x 575 mm (D) x 406 mm (H)
質量	約 23 kg

### 給紙カセット

型名	MY-1044
用紙サイズ	A3、A4、A4-R、A5-R、B4、B5、B5-R、FOLIO、LD、LG、LT、LT-R、ST-R、COMP、8K、16K、16K-R
用紙の坪量	64~80 g/m <sup>2</sup>
用紙収容可能枚数	550枚 (80 g/m <sup>2</sup> )
大きさ	573 mm (W) x 557 mm (D) x 107 mm (H)
質量	約 3.0 kg


## 無線LANモジュール

型名	GN-1080
伝送方式	IEEE 802.11b/g/n 準拠 DSスペクトラム拡散方式 (DSSS) 直交周波数分割多重通信 (OFDM)
データ転送速度	IEEE 802.11b: 11、5.5、2、1 Mbps IEEE 802.11g: 54、48、36、24、18、12、9、6 Mbps IEEE 802.11n: MCS0-15 (HT20/40)
アクセス方式	CSMA/CA
周波数帯	2.4 GHz (2412 ~ 2462 MHz)
最大送信出力	20 dBm
無線カテゴリ	小電力データ通信システム
セキュリティ	静的WEP 鍵長: 40 bit、104 bit WPA2: PSK (AES (CCMP)) WPA2/WPA mixed: PSK (AES (CCMP) +TKIP)
動作モード	インフラストラクチャモード、アドホックモード、WPS2.0 プッシュボタン方式/PINコード方式
無線LAN有効/無効	可能
有線LAN/無線LAN 同時動作	不可

## ファクスユニット

型名	GD-1360
----	---------

詳細は以下の取扱説明書を参照してください。

 **ファクスガイド**

記載している数値は、東芝推奨紙使用時のものです。仕様は予告なしに変更する場合があります。

## 同梱品

---

同梱品	安全にお使いいただくために
	クイックガイド
	電源ケーブル
	モジュラーケーブル
	DVD





# 索引

## 数字

- 180度回転する ..... 95
- 2IN1/4IN1 ..... 178, 187, 191

## A

- AC IN端子 ..... 11
- AD HOC ..... 193
- APS (自動用紙選択) ..... 44

## C

- CC (アドレス) ..... 180

## E

- e-STUDIO Scan Editor ..... 142
- Ethernetの設定 ..... 182
- Eメール ..... 179, 188, 194
- Eメールアドレス ..... 179, 180

## H

- HTTP ..... 187, 190
- HTTPサーバー使用 ..... 190
- HTTPの設定 ..... 184

## I

- INFRASTRUCTURE ..... 193
- IPアドレス ..... 190

## J

- JPEG ..... 180

## L

- LCDコントラスト ..... 187, 189, 190
- LINE ..... 11

## N

- Nin1 ..... 90, 107

## O

- OHPフィルム ..... 20
- [OK] ボタン ..... 15

## P

- PCLフォント ..... 188, 192
- PDF ..... 180
- PSフォント ..... 188, 192

## R

- RADF (自動両面原稿送り装置) ..... 10
- RGB調整 ..... 139

## S

- SERIAL NUMBER ..... 194
- SNMP設定 ..... 100
- SSID/セキュリティ ..... 193

## T

- TCP/IP ..... 187, 190
- TCP/IPの設定
  - IPv4 ..... 183
- TEL ..... 11
- TIFF ..... 180
- TO (アドレス) ..... 180
- TWAIN ..... 135

## U

- USB ..... 179
- USB印刷 ..... 188, 192
- USB端子 ..... 11

- USB復帰 ..... 187, 189
- USBポート ..... 12

## W

- WPS ..... 193

## X

- X (横) ..... 95

## Y

- Y (縦) ..... 95

## あ

- 厚紙 ..... 20
- 圧縮方法 ..... 179, 181, 187, 191
- 宛先確認 ..... 180
- アドレス設定方法 ..... 190
- アドレス帳 ..... 188, 192, 194
- [アドレス帳] ボタン ..... 14
- アドレス入力 ..... 180
- アプリケーションウィンドウ ..... 142
- アラームランプ ..... 16

## い

- 印刷 ..... 150
- 印刷の向き ..... 88
- 印刷部数 ..... 122
- 印刷部数と印刷ページ ..... 121
- 印刷方式 ..... 89, 104, 105
- 印刷モード ..... 129
- 印刷モード (部門コード) ..... 130
- 印刷用紙サイズ ..... 103

## う

- ウィークリータイム ..... 189, 187
- ウォーターマーク ..... 94, 95, 109
- 薄紙 ..... 20
- 部門コード ..... 98

## え

- 液晶画面 ..... 16

## お

- オートクリア ..... 187, 189
- オフ ..... 193
- オプション ..... 100
- オプション機器の仕様 ..... 224
- オプション構成 ..... 13
- オプション構成を設定する ..... 70
- オン ..... 193
- [オンフック] ボタン ..... 14

## か

- 解像度 ..... 138, 179, 181, 187, 191
- [解像度] ボタン ..... 14
- カウンタ ..... 188, 192, 194
- 課金情報 ..... 127
- 各種タイマ ..... 189, 187
- 拡大コピー ..... 46
- 拡大縮小 ..... 119
- 角度 ..... 96
- 画質 ..... 131
- [画質] タブ ..... 93
- [カスタム] タブ ..... 97
- カスタム用紙サイズ ..... 98, 119
- カセット ..... 100, 178, 188, 194
- カセット 1 ..... 194
- カセット 2 ..... 194

カセット 3	194
カセット 4	194
カセット1	188
カセット2	188
カセット3	188
カセット4	188
カセット設定	72, 100
カセットを閉めた時	187, 189
画像回転	179, 139, 181, 187, 191
片面/両面 スキャン	179
片面コピー	57
片面/両面 スキャン	181
紙づまり復帰時	187, 189
カラーモード	187, 191, 179, 181
簡易設定	82, 86, 141
環境設定	188

## き

機器設定	187, 189
機種名	100
[基本] タブ	87, 103
[キャンセル] ボタン	15
給紙	126
給紙カセット	10, 11, 20
給紙方法	88
給紙ミス (自動両面原稿送り装置)	205
給紙ミス (手差しトレイ)	207
給紙ミス (転写ユニット)	207
給紙元	44
給紙ユニット	10, 20
境界線	123
記録モード	188

## く

[クリア/ストップ] ボタン	15
グループ	89, 104
グループダイヤル	188
グループ番号	180, 188, 194
グレー設定	187, 191

## け

原稿送り装置/原稿ガラス	139
原稿押さえ	10
原稿カバー	12
原稿ガラス	10
原稿混載	178, 179, 181
原稿サイズ	87, 103, 139, 179, 181, 187, 191
原稿スケール	11
原稿の枚数	36
原稿の向き	178, 187, 191
原稿モード	17, 43, 138, 178, 179, 181, 187, 191
[原稿モード] ボタン	41
原稿読み取り部	11
言語切替	187, 189
検索	180

## こ

[効果] タブ	94, 109
更新	101
[構成] タブ	72, 100
個人番号	180, 188, 194
コピー	187, 191
コピー倍率	17
コピー部数	17
[コピー] ボタン	14

## さ

最初のページのみ印刷する	95
細線をはっきりと印刷する	93
最大コピー部数	187, 191
彩度	139
サイドカバー	12
サブネットマスク	190
左右反転	123

## し

仕上がりサイズ	92
仕上げ	178
[仕上げ] タブ	89, 104
自局名	188
システム設定リスト	188, 192
下地調整	187, 191
自動	193
自動更新	101
自動節電	187, 189
自動調整	187, 191
自動通信記録	188
自動用紙選択 (APS)	44
自動両面原稿送り装置 (RADF)	10
自動両面原稿送り装置使用時のご注意	36
自動両面モード	187, 191
自動両面ユニット	100
シャープネス	139, 187, 191
周囲に境界線を印刷	90, 107
縮小コピー	46
出力用紙サイズ	124, 125
手動	193
手動更新	101
手動濃度	187, 191
手動倍率	88, 103
仕様	222, 224
状況確認	197
[状況確認] ボタン	15
使用できない用紙	22
情報	188, 194
初期設定値に戻す	102
シリアル番号	188
白黒設定	187, 191
シングル	180

## す

推奨紙	21
スキャナ	151
スキャン	187, 191, 136
スキャン継続	178, 179, 181, 187, 191, 192
[スキャン] ボタン	14
スクロールアイコン	17
[スタート] ボタン	15
スタイル	95
すべての設定を標準に戻す	98
スリーピング	131, 93
スリープモード	187, 189, 19

## せ

設定終了	187, 190
[設定/登録] ボタン	14, 187
[節電] ボタン	15
前面カバー	10

## そ

操作パネル	10, 14
送信	152



双方向通信を使用する	101	白紙は印字しない	129, 97
ソート	89, 104	白紙ページ除去	178, 179, 181, 187, 191, 192
ソートモード	187, 191		
<b>た</b>		<b>ひ</b>	
対象プリンタ	118	日付表示形式	187, 189
多段給紙装置	11, 20	日付/時刻	187, 189
縦横交互	89, 105	表紙	127
単位	95	表示タブ設定	97
短縮ダイヤル	188	表紙のタイプ	127
短辺	90	標準	96, 128
		標準に戻す	96, 101
		表紙をプリント	127
<b>ち</b>		<b>ふ</b>	
中央に合わせる	95	ファイル	179
丁合い	122, 125	ファイルウィンドウ	147
長辺	90	ファイル形式	179, 180
		ファイル名	179, 180
<b>つ</b>		ファクス	188
ツールバー	145	[ファクス] ボタン	14
		封筒	20, 30
<b>て</b>		フォントサイズ	96
停止	40	フォント名	95
低電力モード	19	部数	88, 104, 105
データランプ	16	普通紙	20
手差しトレイ	12, 20	部門	188, 192
デフォルトゲートウェイ	190	部門コード	129, 187, 189
テンキー	15	部門コード - 1桁	130
電源スイッチ	11, 18	部門コード - 2桁	130
[テンプレート] ボタン	15	部門コード - 3桁	130
電話帳	188, 194	部門コード - 4桁	130
		部門コード - 5桁	130
		部門コードを設定する	76
<b>と</b>		プライマリポート番号	190
透過	96	プリンタの機能	128
同梱品	226	プリントするページ	124, 125
同報送信	188	フルカラー設定	187, 191
トータルカウンタ	188, 194	プレスキャン	136
とじしろ	178	プレビューウィンドウ	85
トナーカートリッジ	10, 213		
トナー残量	188, 194	<b>へ</b>	
トナー節約	97, 131	ページ	122
トナーを交換してください	213	ページ時刻付加	178
トレーシングペーパー	20	ページ数/枚	122
		ページ属性	118
<b>な</b>		ページの順序	124, 125
中抜け	96	ページの方向を反転	123
		ページレイアウト	187, 191
<b>に</b>		ページ連写	178
日時	187, 189	ヘルプ	86
		編集ウィンドウ	148
<b>ね</b>		編集オプション	153
ネットワーク	187, 190	[編集機能確認] ボタン	15
ネットワークインターフェイスコネクタ	11		
ネットワーク状態	187, 190	<b>ほ</b>	
		方向	118
<b>の</b>		[ポーズ] ボタン	14
濃度	178, 179, 181, 187, 191	細線をはっきりと印刷する	129
濃度機能	41	ポップアップ	187, 189
濃度/コントラスト	139		
濃度調整	17, 187, 191	<b>ま</b>	
		マガジンソート	90, 106
<b>は</b>		マガジンソート設定	92
バージョン情報	98, 100	マルチ	180
ハーフトーン	131, 93		
排紙ストッパ	11	<b>む</b>	
排紙トレイ	11	無線LAN設定	188, 193
倍率	178		
配列	90, 107		
はがき	20, 112		

---

<b>め</b>	
名刺印刷 .....	178
メイン画面（コピー） .....	17
メッセージ .....	17, 202
メッセージ分割 .....	155, 180, 179
メニューバー .....	143
メモリ送信 .....	188
<b>も</b>	
文字 .....	95
文字を黒で印刷する .....	93
<b>ゆ</b>	
優先画面選択 .....	187, 189
<b>よ</b>	
用紙サイズ .....	17, 20, 87, 118, 188, 192
用紙サイズに合わせる .....	124, 125
用紙処理 .....	124
用紙タイプ .....	88, 128
[用紙トレイ] ボタン/ランプ .....	16
用紙の保管 .....	22
余白	
外側 .....	92
単位 .....	92
中心 .....	92
余白を編集する .....	91
<b>ら</b>	
ラベル紙 .....	20
<b>り</b>	
リスト印刷 .....	188, 192
[リセット] ボタン .....	15
リモート1 .....	179, 180
リモート2 .....	179, 180
両面 .....	122, 123, 178, 188, 192
両面印刷 .....	90, 106
両面コピー .....	57
両面スキャン .....	187, 191
<b>れ</b>	
レイアウト .....	122
レイアウト方向 .....	122
レポート印刷設定 .....	188
連続複写速度 .....	223
<b>わ</b>	
枠消し .....	178
ワンタッチ .....	188
ワンタッチボタン .....	14



東芝デジタル複合機  
ユーザーガイド

**e**·STUDIO2309A

東芝テック株式会社

