

## Quick Start Guide

Kurzanleitung

Guía Rápida

Guide de démarrage rapide

Guida introduttiva

クイックスタート・ガイド

빠른 설치 안내서

快速开始指南

快速入門手冊

Guia de início rápido



## Registration and Configuration

### 1 Register with LiveSecurity® Service

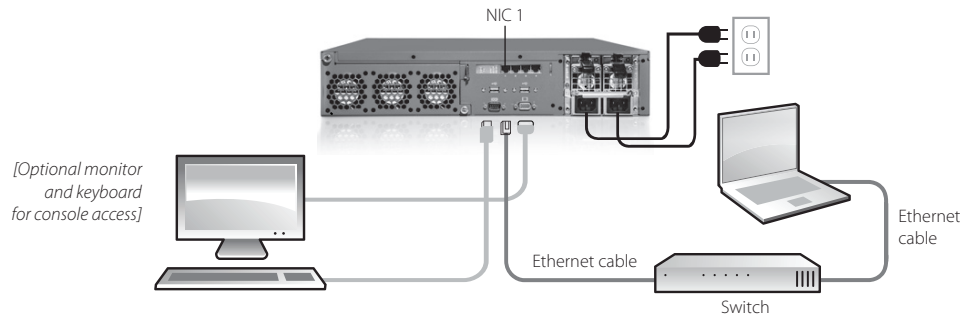
- Find the serial number on your device and record it.
- Go to <http://www.watchguard.com/activate>
- Log in.  
NOTE: If you are new to WatchGuard®, follow the instructions provided at the URL above to create a profile.
- Follow the instructions on the screen to enter your serial number and receive a feature key.  
NOTE: If you will not have an Internet connection during the setup procedure, we recommend that you copy your feature key to a text file during the activation process.

### 2 Configuration Checklist

- To configure your WatchGuard device, you must collect the following information about your network:

	Example Settings	Your Settings
Hostname	hostname	
Domain Name	example.com	
IP Address	10.0.0.1	
Subnet Mask	255.255.255.0	
Gateway Address	10.0.0.2	
Name Server Address	10.0.0.2	
Default User ID	admin	
Default Password	admin	
Organization Name	example.com	
Server Admin Email	admin@example.com	
Serial Number	BOF412345-1234	

### 3 Connect your WatchGuard® XCS



- Install the device in a secure location, preferably in a locked equipment rack or secure server room.
- Connect the power cord to the power socket on the back panel of the device.
- To access the Web UI Setup Wizard, connect to the WatchGuard XCS using one of these methods:
  - Connect your computer to the same network as the WatchGuard XCS through a network switch. Connect the WatchGuard XCS to the network switch using the first onboard Ethernet connector (NIC 1) at the left side of the back panel.
  - Connect your computer directly to the WatchGuard XCS using a cross-over Ethernet cable connected to the first onboard Ethernet connector (NIC 1) at the left side of the back panel.
- The default IP address on the WatchGuard XCS is 10.0.0.1/24.
- Configure your computer to use the IP address 10.0.0.2 with a netmask of 255.255.255.0 to connect to the WatchGuard XCS.
- Power on your device. Wait at least five minutes for the system to initialize before you try to connect to the WatchGuard XCS with a web browser.
 

NOTE: Ping is enabled on the configured network interface. You can ping the default address 10.0.0.1 to check connectivity before you connect with a web browser.
- Open a web browser and type `https://10.0.0.1` to start the Web UI Setup Wizard.
 

NOTE: Because the XCS device uses a self-signed certificate, you may see a certificate warning in your browser. It is safe to ignore the warning (Internet Explorer) or to add a certificate exception (Mozilla Firefox).



- On the Login page, type the default user ID (**admin**) and the default password (**admin**).
- Follow the instructions on the screen and complete the Wizard.
 

NOTE: Make sure you enter your feature key during the Wizard.
- Log in to the WatchGuard XCS Web UI with the user name **admin** and the new password you set in the Wizard.

**Congratulations!** You have finished the basic setup of your WatchGuard® XCS. You can use the Web UI to continue all configuration and management tasks.

### WatchGuard XCS Configuration

- The XCS is initially configured for a deployment using a single interface on an internal network. To configure additional network interfaces, select **Configuration > Network > Interfaces**.
- A weekly full email report is scheduled to be emailed to the administrator each Saturday. To configure additional reports, select **Activity > Reports > Schedule**.

### Software Updates

- The Security Connection feature contacts WatchGuard's support servers daily to check for new software updates.
- To install new software updates for your device, select **Administration > Software Updates > Updates**.

### Additional Resources

For more information about how to configure your WatchGuard XCS:

- From the Web UI, select **Support > Online Manual**.
- Go to <http://www.watchguard.com/help/documentation> and download the latest WatchGuard XCS documentation.
- Go to <http://www.watchguard.com/training/courses.asp> for training presentations and additional training resources.
- Go to <http://www.watchguard.com/forum> to view an interactive online user forum for the WatchGuard XCS moderated by senior WatchGuard support engineers.
- Go to <http://customers.watchguard.com> to view and search the knowledge base for information on specific WatchGuard XCS product issues.
- For copyright information, please see the Copyright Guide located on the WatchGuard XCS documentation page at <http://www.watchguard.com/help/documentation/xcs.asp>

## Registrierung und Konfiguration

### 1 Registrieren beim LiveSecurity®-Service

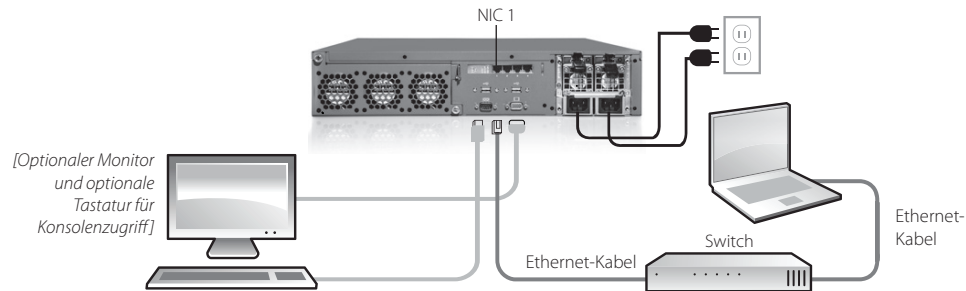
- Notieren Sie sich die Seriennummer Ihres Geräts.
- Gehen Sie zu <http://www.watchguard.com/activate>
- Melden Sie sich an.  
HINWEIS: Wenn Sie Neukunde sind, erstellen Sie zunächst ein Profil gemäß den Anweisungen.
- Folgen Sie den Anweisungen auf dem Bildschirm zur Eingabe Ihrer Seriennummer. Sie erhalten dann einen Feature-Key.  
HINWEIS: Wenn Sie während des Setup-Vorgangs nicht über eine Internetverbindung verfügen, wird empfohlen, den Feature-Key während des Aktivierungsprozesses in eine Textdatei zu kopieren.

### 2 Konfigurations-Prüfliste

- Zur Konfiguration Ihrer WatchGuard-Appliance müssen Sie folgende Informationen zu Ihrem Netzwerk bereithalten:

	Beispiel	Benutzereinstellung
Hostname	hostname	
Domänenname	beispiel.com	
IP-Adresse	10.0.0.1	
Subnetzmaske	255.255.255.0	
Gateway-Adresse	10.0.0.2	
Namensserveradresse	10.0.0.2	
Standard-Benutzer-ID	admin	
Standardkennwort	admin	
Organisationsname	beispiel.com	
E-Mail des Serveradministrators	admin@beispiel.com	
Seriennummer	B0F412345-1234	

### 3 Anschließen der WatchGuard® XCS-Appliance



- Installieren Sie das Gerät an einem sicheren Ort, vorzugsweise in einem abgesperrten Geräteträger oder in einem sicheren Serverraum.
- Verbinden Sie die Appliance mit dem Stromnetz.
- Um auf den Web-Installationsassistenten zuzugreifen, schließen Sie die WatchGuard XCS-Appliance mithilfe einer der folgenden Methoden an:
  - Schließen Sie den Computer über einen Netzwerkschalter an das gleiche Netzwerk wie WatchGuard XCS an. Verbinden Sie die WatchGuard XCS-Appliance über die Ethernet-Schnittstelle (NIC 1) auf der Rückseite links mit dem Netzwerkschalter.
  - Schließen Sie den Computer über ein Crosskabel, das mit der Ethernet-Schnittstelle (NIC 1) auf der Rückseite links verbunden ist, direkt an die WatchGuard XCS-Appliance an.
- Die Standard-IP-Adresse der WatchGuard XCS-Appliance ist 10.0.0.1/24.
- Konfigurieren Sie Ihren Computer so, dass die IP-Adresse 10.0.0.2 mit der Netzmaske 255.255.255.0 verwendet wird, um eine Verbindung mit der WatchGuard XCS herzustellen.
- Schalten Sie das Gerät ein. Warten Sie mindestens fünf Minuten, bis das System initialisiert ist, bevor Sie versuchen, eine Verbindung zu der WatchGuard XCS-Appliance mit einem Webbrowser herzustellen.  
HINWEIS: Ping ist für die konfigurierte Netzwerkschnittstelle aktiviert. Sie können einen Ping an die Standardadresse 10.0.0.1 senden, um die Verbindung zu überprüfen, bevor Sie eine Verbindung mit einem Webbrowser herstellen.
- Öffnen Sie einen Webbrowser, und geben Sie `https://10.0.0.1` ein, um den Web-Installationsassistenten zu starten.  
HINWEIS: Da Ihre Appliance ein selbstsigniertes Zertifikat benutzt, zeigt der Browser möglicherweise eine Warnmeldung an. Sie können diese Warnung ignorieren (Internet Explorer) oder eine Zertifikatsausnahme hinzufügen (Mozilla Firefox).



- Geben Sie auf der Anmeldeseite die standardmäßige Benutzer-ID (**admin**) und das Standardkennwort (**admin**) ein.
- Folgen Sie den Anweisungen auf dem Bildschirm, und schließen Sie den Assistenten ab.  
HINWEIS: Geben Sie im Assistenten unbedingt den Feature-Key ein.
- Melden Sie sich mit dem Benutzernamen **admin** und dem neuen Kennwort, das Sie im Assistenten festgelegt haben, bei der WatchGuard XCS-Webschnittstelle an.

**Herzlichen Glückwunsch!** Das Setup für Ihre WatchGuard® XCS-Plattform ist hiermit abgeschlossen. Weitere Konfigurations- und Verwaltungsaufgaben können Sie über die Webschnittstelle erledigen.

### WatchGuard XCS-Konfiguration

- Die XCS-Plattform ist zunächst für eine Bereitstellung über eine einzelne Schnittstelle in einem internen Netzwerk konfiguriert. Um weitere Netzwerkschnittstellen zu konfigurieren, wählen Sie **Configuration > Network > Interfaces** aus.
- Dem Administrator wird einmal pro Woche jeden Samstag per E-Mail ein vollständiger Bericht gesendet. Um weitere Berichte zu konfigurieren, wählen Sie **Activity > Reports > Schedule** aus.

### Software-Updates

- Über die Funktion „Security Connection“ werden die Support-Server von WatchGuard täglich auf aktuelle Software-Updates geprüft.
- Um neue Software-Updates für Ihr Gerät zu installieren, wählen Sie **Administration > Software Updates > Updates** aus.

### Weitere Ressourcen

Weitere Infos zur Konfiguration Ihrer WatchGuard XCS-Appliance finden Sie hier:

- Wählen Sie auf der Webschnittstelle **Support > Online Manual**.
- Rufen Sie <http://www.watchguard.com/help/documentation> auf, und laden Sie die aktuelle WatchGuard XCS-Dokumentation herunter.
- Unter <http://www.watchguard.com/training/courses.asp> finden Sie Schulungspräsentationen und weitere Schulungsressourcen.
- Unter <http://www.watchguard.com/forum> finden Sie ein interaktives Online-Benutzerforum für die WatchGuard XCS, das von erfahrenen WatchGuard-Supportmitarbeitern moderiert wird.
- Unter <http://customers.watchguard.com> können Sie die Knowledgebase anzeigen und nach Informationen zu bestimmten WatchGuard XCS-Produktproblemen durchsuchen.

## Registro y configuración

### 1 Regístrese en LiveSecurity® Service

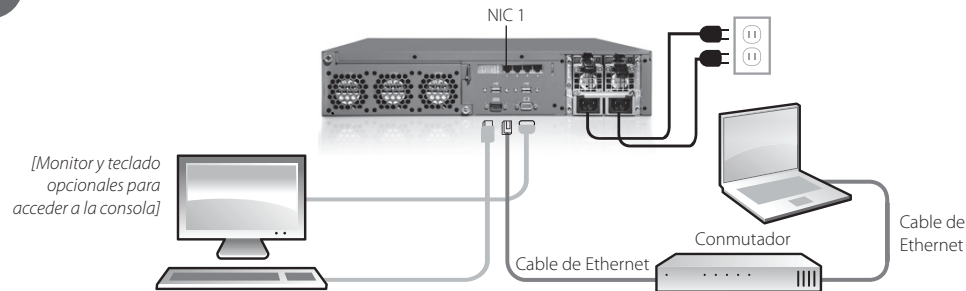
- Encuentre el número de serie de su dispositivo y guárdelo.
- Visite <http://www.watchguard.com/activate>
- Loguéese.  
NOTA: si usted es nuevo en WatchGuard®, siga las instrucciones provistas en el URL de arriba para crear un perfil.
- Siga las instrucciones de la pantalla para ingresar su número de serie y recibir una tecla de función.  
NOTA: si usted no tiene una conexión a Internet durante el procedimiento de configuración, recomendamos que copie su tecla de función en un archivo de texto durante el proceso de activación.

### 2 Lista de Verificación para Configurar

- Para configurar su dispositivo WatchGuard, usted debe recolectar la siguiente información acerca de su red:

	Configuraciones de ejemplo	Sus configuraciones
Nombre del host	Nombre del host	
Nombre de dominio	example.com	
Dirección IP	10.0.0.1	
Máscara de subred	255.255.255.0	
Dirección de puerta de enlace	10.0.0.2	
Dirección del nombre del servidor	10.0.0.2	
ID del usuario por defecto	admin	
Contraseña por defecto	admin	
Nombre de la Organización	example.com	
Email del admin del servidor	admin@example.com	
Número de serie	B0F412345-1234	

### 3 Conecte su WatchGuard® XCS



- Instale el dispositivo en una ubicación segura, preferentemente en un rack para equipos cerrado o una sala del servidor segura.
- Conecte el cable eléctrico al tomacorriente en el panel trasero del dispositivo.
- Para ingresar al Asistente de configuración de la Web UI (interfaz web de usuario), utilice uno de estos métodos para conectarse a WatchGuard XCS:
  - Conecte su equipo a la misma red que WatchGuard XCS a través de un conmutador de red. Conecte WatchGuard XCS al conmutador de red con el primer conector Ethernet integrado (NIC 1), ubicado en el costado izquierdo del panel trasero.
  - Conecte su equipo directamente a WatchGuard XCS con un cable cruzado de Ethernet conectado al primer conector Ethernet integrado (NIC 1), ubicado en el costado izquierdo del panel trasero.

- La dirección IP por defecto en WatchGuard XCS es 10.0.0.1/24.
- Configure el equipo para utilizar la dirección IP 10.0.0.2 con una máscara de red de 255.255.255.0 para conectarse a WatchGuard XCS.
- Conecte el dispositivo. Espere al menos cinco minutos para que el sistema se inicie antes de intentar conectarse a WatchGuard XCS con un explorador web.

NOTA: el ping está activado en la interfaz de red configurada. Puede hacer ping a la dirección por defecto 10.0.0.1 para verificar la conectividad antes de conectarse a un explorador web.

- Abra un explorador web e ingrese <https://10.0.0.1> para iniciar el Asistente de configuración de Web UI.

NOTA: dado que el dispositivo XCS utiliza un certificado auto firmado, es posible que vea una advertencia sobre el certificado en su explorador. Es seguro ignorar la advertencia (Internet Explorer) o agregar una excepción de certificado (Mozilla Firefox).



- En la página de generación de registros, escriba el ID de usuario por defecto (**admin**) y la contraseña por defecto (**admin**).
  - Siga las instrucciones en la pantalla y complete el Asistente.
- NOTA: asegúrese de ingresar su tecla de función durante la ejecución del Asistente.
- Inicie sesión en la Web UI de WatchGuard XCS con el nombre de usuario **admin** y la nueva contraseña que estableció en el Asistente.

¡Felicitaciones! Ha finalizado la configuración básica de su WatchGuard® XCS. Ahora puede usar la Web UI para continuar con toda la configuración y las tareas de administración.

### Configuración de WatchGuard XCS

- XCS se configura inicialmente para una implementación mediante una interfaz única en una red interna. Para configurar interfaces de red adicionales, seleccione **Configuración > Red > Interfaces**.
- Se programa un informe completo semanal que se enviará por correo electrónico al administrador todos los sábados. Para configurar informes adicionales, seleccione **Actividad > Informes > Programar**.

### Actualizaciones de software

- La característica Security Connection contacta los servidores de soporte de WatchGuard diariamente para verificar si hay nuevas actualizaciones de software.
- Para instalar actualizaciones de software nuevas para su dispositivo, seleccione **Administración > Actualizaciones de software > Actualizaciones**.

### Recursos adicionales

Para obtener más información acerca de cómo configurar su WatchGuard XCS:

- Desde la Web UI, seleccione **Soporte > Manual en línea**.
- Visite <http://www.watchguard.com/help/documentation> y descargue la última documentación de WatchGuard XCS.
- Visite <http://www.watchguard.com/training/courses.asp> para consultar presentaciones de capacitación y recursos de capacitación adicionales.
- Visite <http://watchguard.com/forum> para consultar un foro interactivo en línea para usuarios para WatchGuard XCS moderado por ingenieros en soporte senior de WatchGuard.
- Visite <http://customers.watchguard.com> para ver y buscar la base de consulta y obtener información sobre temas específicos del producto WatchGuard XCS.

## Enregistrement et configuration

### 1 Inscrivez-vous au Service LiveSecurity®

- Enregistrez le numéro de série de votre appareil.
- Allez sur <http://www.watchguard.com/activate>
- Connectez-vous.  
REMARQUE : vous n'êtes pas encore inscrit auprès de WatchGuard®, suivez les instructions fournies à l'adresse ci-dessus pour créer votre profil.
- Suivez les instructions à l'écran pour entrer votre numéro de série et recevoir une clé.  
REMARQUE : si vous ne disposez pas d'une connexion Internet pendant la procédure de configuration, nous vous recommandons de copier votre clé dans un fichier texte pendant l'activation.

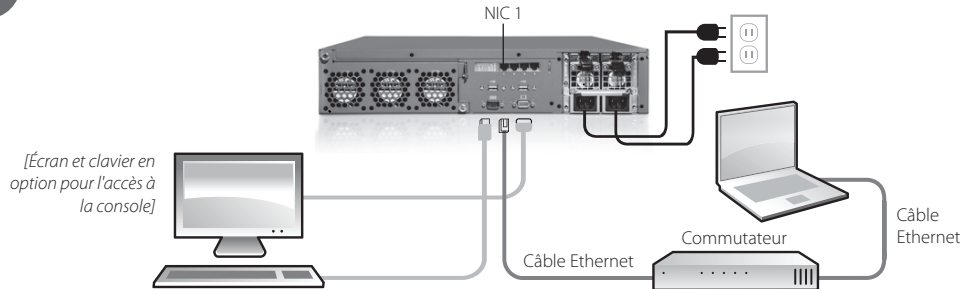
### 2 Check-list de configuration

- Pour configurer votre appareil WatchGuard, vous devez réunir les informations suivantes sur votre réseau :

	Exemples de paramètres	Vos paramètres
Nom d'hôte	hostname	
Nom de domaine	exemple.com	
Adresse IP	10.0.0.1	
Masque de sous-réseau	255.255.255.0	
Adresse de passerelle	10.0.0.2	
Adresse du serveur de noms	10.0.0.2	
Identifiant utilisateur par défaut	admin	
Mot de passe par défaut	admin	
Nom de l'entreprise	exemple.com	
Email de l'administrateur du serveur	admin@exemple.com	
Numéro de série	B0F412345-1234	



### 3 Connectez votre WatchGuard® XCS



- Installez l'appareil dans un endroit sûr, de préférence dans un bâti d'équipement verrouillé ou dans une salle de serveur sécurisée.
- Branchez le cordon d'alimentation à la prise qui se trouve à l'arrière de l'appareil.
- Pour avoir accès à l'assistant de configuration de l'interface utilisateur Web, branchez l'appareil WatchGuard XCS à l'aide d'une des méthodes suivantes :
  - Connectez votre ordinateur sur le même réseau que celui de WatchGuard XCS via un commutateur réseau. Connectez le WatchGuard XCS au commutateur réseau au moyen du premier connecteur Ethernet (NIC 1) situé à gauche à l'arrière de l'appareil.
  - Connectez directement votre ordinateur à l'appareil WatchGuard XCS à l'aide d'un câble inverseur Ethernet relié au premier connecteur Ethernet (NIC 1) situé à gauche à l'arrière de l'appareil.
- L'adresse IP par défaut de WatchGuard XCS est 10.0.0.1/24.
- Configurez votre ordinateur pour utiliser l'adresse IP 10.0.0.2 avec un masque réseau de 255.255.255.0 pour vous connecter au WatchGuard XCS.
- Allumez votre appareil. Veuillez patienter cinq minutes environ pendant l'initialisation du système avant d'essayer de vous connecter au WatchGuard XCS avec un navigateur Web.  
REMARQUE : Ping est activé sur votre interface de réseau configurée. Vous pouvez envoyer une requête ping à l'adresse par défaut 10.0.0.1 pour vérifier la connectivité avant de vous connecter avec le navigateur Web.
- Ouvrez le navigateur Web et entrez `https://10.0.0.1` pour démarrer l'assistant de configuration de l'interface utilisateur Web.  
REMARQUE : comme l'appareil XCS utilise un certificat auto-signé, il se peut qu'un avertissement sur ce certificat s'affiche dans votre navigateur. Vous pouvez ignorer l'avertissement (Internet Explorer) ou ajouter une exception de certificat (Mozilla Firefox) sans nuire à la sécurité de votre ordinateur.



- Depuis la page de connexion, entrez votre identifiant utilisateur (**admin**) et votre mot de passe par défaut (**admin**).
- Veuillez suivre les instructions sur l'écran et terminer l'assistant.  
REMARQUE : assurez-vous d'avoir entré la clé de fonctionnalité pendant la configuration.
- Connectez-vous à l'interface utilisateur Web de WatchGuard XCS avec votre nom d'utilisateur **admin** et le nouveau mot de passe défini pendant la configuration.

**Bravo !** Vous avez terminé la configuration de base de votre appareil WatchGuard® XCS. Vous pouvez utiliser l'interface Web pour poursuivre les tâches de configuration et de gestion.

### Configuration de WatchGuard XCS

- L'appareil XCS est configuré initialement pour un déploiement à l'aide d'une interface unique sur un réseau interne. Pour configurer des interfaces de réseau supplémentaires, sélectionnez **Configuration > Network > Interfaces**.
- Un rapport complet hebdomadaire est programmé pour être envoyé chaque samedi à l'administrateur par courrier électronique. Pour configurer des rapports supplémentaires, sélectionnez **Activity > Reports > Schedule**.

### Mises à jour logicielles

- La fonction Security Connection contacte les serveurs du support WatchGuard tous les jours afin de rechercher les mises à jour logicielles.
- Pour installer les nouvelles mises à jour logicielles de votre appareil, sélectionnez **Administration > Software Updates > Updates**.

### Ressources supplémentaires

Pour de plus amples informations sur la façon de configurer votre WatchGuard XCS :

- Depuis l'interface utilisateur Web, sélectionnez **Support > Online Manual**.
- Allez sur <http://www.watchguard.com/help/documentation> et téléchargez la documentation actualisée de WatchGuard XCS.
- Allez sur <http://www.watchguard.com/training/courses.asp> pour consulter les présentations sur la formation et les ressources de formation supplémentaires.
- Allez sur <http://www.watchguard.com/forum> pour avoir accès à un forum en ligne d'utilisateurs interactif du WatchGuard XCS animé par des ingénieurs d'assistance chevronnés de WatchGuard.
- Allez sur <http://customers.watchguard.com> pour consulter et rechercher les informations de base sur des problèmes spécifiques du WatchGuard XCS.

## Registrazione e configurazione

### 1 Registrazione con LiveSecurity® Service

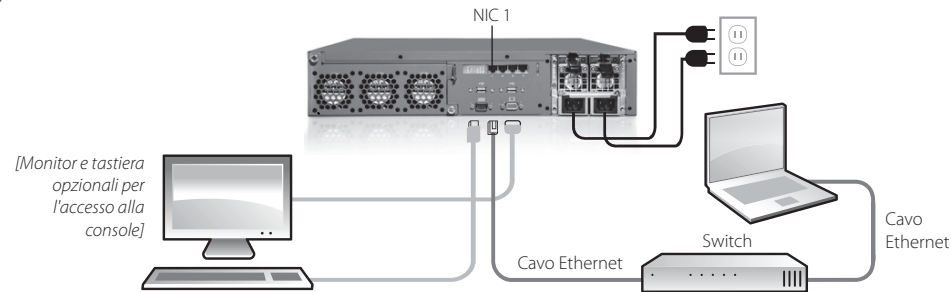
- Individuare il numero di serie sul dispositivo e annotarlo.
- Visitare <http://www.watchguard.com/activate>
- Eseguire l'accesso.  
NOTA: se è la prima volta che si utilizza il sito WatchGuard®, seguire le istruzioni fornite nell'URL sopra indicato per creare un profilo.
- Seguire le istruzioni visualizzate per immettere il numero di serie e ricevere una chiave di funzionalità.  
NOTA: se non si dispone di una connessione Internet durante la procedura di configurazione, è opportuno copiare la chiave di funzionalità in un file di testo durante la procedura di attivazione.

### 2 Lista di controllo di configurazione

- Per configurare il dispositivo WatchGuard, è necessario avere a portata di mano le seguenti informazioni sulla rete:

	Impostazioni di esempio	Impostazioni utente
Nome host	nome host	
Nome di dominio	esempio.com	
Indirizzo IP	10.0.0.1	
Subnet Mask	255.255.255.0	
Indirizzo gateway	10.0.0.2	
Indirizzo name server	10.0.0.2	
ID utente predefinito	admin	
Password predefinita	admin	
Nome azienda	esempio.com	
E-mail amministrazione server	admin@esempio.com	
Numero di serie	B0F412345-1234	

### 3 Collegare l'appliance WatchGuard® XCS



- Installare il dispositivo in un luogo sicuro, preferibilmente in un rack per apparecchiature con serratura o in una sala per server protetti.
- Collegare il cavo di alimentazione alla presa di corrente sul pannello posteriore del dispositivo.
- Per accedere alla procedura guidata di configurazione dell'interfaccia web, collegare in rete l'appliance WatchGuard XCS con uno di questi metodi:
  - Collegare il computer alla stessa rete a cui è collegata la WatchGuard XCS attraverso uno switch, collegando quest'ultimo al primo connettore Ethernet (NIC 1) dell'appliance, situato sul lato sinistro del pannello posteriore.
  - Collegare il computer direttamente alla WatchGuard XCS mediante un cavo Ethernet di crossover collegato al primo connettore Ethernet (NIC 1) dell'appliance, situato sul lato sinistro del pannello posteriore.
- L'indirizzo IP predefinito della WatchGuard XCS è 10.0.0.1/24.
- Configurare il computer affinché utilizzi l'indirizzo IP 10.0.0.2 con una netmask di 255.255.255.0 per il collegamento con la WatchGuard XCS.
- Accendere il dispositivo. Attendere almeno cinque minuti, mentre il sistema si inizializza, prima di tentare di collegarsi alla WatchGuard XCS con un browser.  
 NOTA: ping è abilitato sull'interfaccia di rete configurata. Prima di collegarsi con un browser, si può inviare un comando ping all'indirizzo predefinito 10.0.0.1 per verificare la connettività.
- Aprire un browser e digitare <https://10.0.0.1> per avviare la procedura guidata di configurazione dell'interfaccia web.  
 NOTA: poiché il dispositivo utilizza un certificato self-signed, il browser visualizzerà un avviso di certificato. Si può ignorare l'avviso (Internet Explorer) o aggiungere un'apposita eccezione (Mozilla Firefox).



- Sulla pagina di accesso, digitare l'identificativo utente predefinito (**admin**) e la password predefinita (**admin**).
- Seguire le istruzioni a schermo e completare la procedura guidata.  
 NOTA: accertarsi che durante la procedura guidata venga immessa la chiave di funzionalità.
- Accedere all'interfaccia web della WatchGuard XCS con il nome utente **admin** e la nuova password impostata durante la procedura guidata.

**Congratulazioni!** Si è così completata la configurazione base della WatchGuard® XCS. È ora possibile usare l'interfaccia web per tutte le altre attività di configurazione e gestione.

### Configurazione della WatchGuard XCS

- Inizialmente la XCS è configurata in modo da utilizzare una singola interfaccia su una rete interna. Per configurare ulteriori interfacce di rete, selezionare **Configuration > Network > Interfaces**.
- Per impostazione predefinita, ogni sabato l'amministratore riceverà un'e-mail contenente un rapporto completo sulla settimana appena trascorsa. Per configurare ulteriori rapporti, selezionare **Activity > Reports > Schedule**.

### Aggiornamenti del software

- La funzionalità di connessione protetta contatta i server di supporto di WatchGuard per controllare se sono disponibili aggiornamenti software.
- Per installare aggiornamenti software per il dispositivo, selezionare **Administration > Software Updates > Updates**.

### Altre risorse

Per ulteriori informazioni su come configurare la WatchGuard XCS:

- Dall'interfaccia web, selezionare **Support > Online Manual**.
- Andare a <http://www.watchguard.com/help/documentation> e scaricare la più recente documentazione su WatchGuard XCS.
- Andare a <http://www.watchguard.com/training/courses.asp> per presentazioni di training e ulteriori risorse sul training.
- Andare a <http://www.watchguard.com/forum> per seguire un forum interattivo di utenti della WatchGuard XCS moderato da tecnici di assistenza WatchGuard di lunga esperienza.
- Andare a <http://customers.watchguard.com> per visualizzare il Knowledge Base per cercare informazioni su specifici problemi relativi al prodotto WatchGuard XCS.

## 登録と設定

**1 LiveSecurity® Service に登録する**

- デバイスについているシリアル番号を見つけて記録しておきます。
- <http://www.watchguard.com/activate> を開きます。
- ログインします。

ご注意: WatchGuard® 製品を新たに使用されるお客様は、上記の URL の指示に従ってプロフィールを作成して下さい。

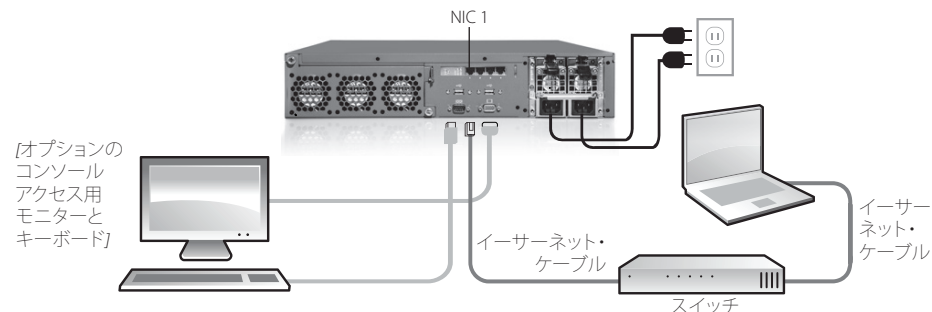
- 画面の指示に従ってシリアル番号を入力し、機能キーを受け取ります。  
 ご注意: セットアップ手順実行時にインターネット接続が使用できない場合は、アクティベーション処理の間に機能キーをテキストファイルにコピーしておくことをお勧めします。

**2 設定チェックリスト**

- WatchGuard デバイスを設定するためには、ネットワークに関する次の情報を入手する必要があります。

	例	ユーザー設定
ホスト名 (Hostname)	hostname	
ドメイン名 (Domain Name)	example.com	
IP アドレス (IP Address)	10.0.0.1	
サブネット・マスク (Subnet Mask)	255.255.255.0	
ゲートウェイ・アドレス (Gateway Address)	10.0.0.2	
ネームサーバー (Name Server Address)	10.0.0.2	
デフォルトのユーザー ID (Default User ID)	admin	
デフォルトのパスワード (Default Password)	admin	
組織名 (Organization Name)	example.com	
サーバー管理者のメールアドレス (Server Admin Email)	admin@example.com	
シリアル番号 (Serial Number)	B0F412345-1234	

### 3 WatchGuard® XCSを接続する



- デバイスを安全な場所に設置します。ロックできる機器用ラックまたは安全なサーバー室をお勧めします。
- 電源コードをデバイスのバックパネルにある電源ソケットに接続します。
- ウェブUI設定ウィザードにアクセスするには、次のうちいずれかの方法で WatchGuard XCS に接続します。
  - ネットワークスイッチを介して、WatchGuard XCS と同じネットワークにお使いのコンピュータを接続します。バックパネルの左側にあるオンボード・イーサネットコネクタ1 (NIC 1) を使用して、WatchGuard XCS をネットワークのスイッチに接続します。
  - バックパネルの左側にあるオンボード・イーサネットコネクタ1 (NIC 1) に接続されているクロスオーバー・イーサネットケーブルを使用して、コンピュータを直接 WatchGuard XCS に接続します。
- WatchGuard XCS のデフォルトIPアドレスは、10.0.0.1/24 です。
- 255.255.255.0 のネットマスクでマスクした IP アドレス 10.0.0.2 を使用するようコンピュータを設定し、WatchGuard XCS に接続します。
- デバイスの電源を投入します。システムが初期化するまで少なくとも5分待ってから、ウェブブラウザを使用して WatchGuard XCS に接続します。  
 ご注意: ピングは構成済みネットワークインターフェース上で利用できます。ウェブブラウザに接続する前に、デフォルトアドレス 10.0.0.1 に ping 送信して接続の状態を確認してください。
- ウェブブラウザを開き、<https://10.0.0.1> と入力して、ウェブUI設定ウィザードを起動します。  
 ご注意: XCS デバイスは自己署名証明書を使用するため、証明書に関する警告がブラウザに表示されることがあります。この警告は無視 (Internet Explorer) したり、証明書の例外を追加 (Mozilla Firefox) しても問題ありません。



- ログイン・ページでデフォルトのユーザーID (**admin**) と、デフォルトのパスワード (**admin**) を入力します。
- 画面の指示に従ってウィザードを終了します。  
 ご注意: ウィザードでは機能キーを入力します。
- ユーザー名 **admin** と今ウィザードで設定した新しいパスワードを使用して、WatchGuard XCS ウェブUI にログインします。

おめでとうございます。これで WatchGuard® XCS の基本設定を完了しました。このままウェブUIを使用して、すべての構成・管理タスクを続行できます。

### WatchGuard XCSの構成

- XCS はもともと、社内インターネットの単一インターフェースを使用した実装用に構成されています。別のネットワークインターフェースも構成するには、**Configuration > Network > Interfaces** を選択します。
- 詳細な週報レポートが、毎週土曜日に電子メールで配信されます。別のレポートも構成するには、**Activity > Reports > Schedule** を選択します。

### ソフトウェア・アップデート

- Security Connection 機能は、毎日 WatchGuard のサポート・サーバーに接続して、新しいソフトウェア・アップデートを確認します。
- お使いのデバイスに新しいソフトウェア・アップデートをインストールするには、**Administration > Software Updates > Updates** を選択します。

### その他のリソース

WatchGuard XCS を設定する方法の詳細は、下記を参照して下さい。

- ウェブUIで、**Support > Online Manual** を選択します。
- WatchGuard XCS の最新マニュアルは、<http://www.watchguard.com/help/documentation> でダウンロードできます。
- トレーニング・プレゼンテーションやその他のトレーニング用リソースについては、<http://www.watchguard.com/training/courses.asp> を参照してください。
- <http://www.watchguard.com/forum> では、WatchGuard のシニアサポートエンジニアが司会を務めるインタラクティブなオンライン・ユーザー・フォーラムを閲覧できます。
- <http://customers.watchguard.com> では、知識ベースから WatchGuard XCS 製品問題別の情報を検索できます。

## 등록 및 구성

**1** LiveSecurity® 서비스 등록

- 장치의 일련 번호를 찾아 기록합니다.
- <http://www.watchguard.com/activate>로 이동합니다.
- 로그인합니다.

참고: WatchGuard®를 처음 사용하는 경우, 위 URL의 지침에 따라 프로필을 만드십시오.

- 화면의 지침에 따라 일련 번호를 입력하고 피쳐 키를 받습니다.

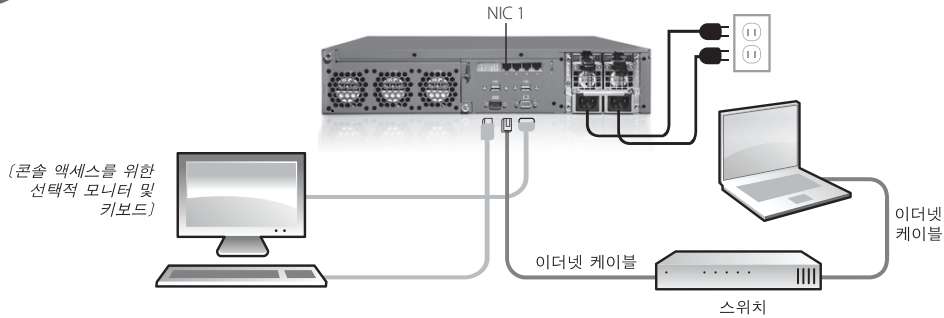
참고: 인터넷에 연결되지 않은 상태에서 설정 절차를 진행하려는 경우, 활성화 과정에서 피쳐 키를 텍스트 파일로 복사해 두는 것이 좋습니다.

## 구성 검사 목록

- 2** • WatchGuard 장치를 구성하려면 다음과 같은 네트워크 관련 정보를 수집해야 합니다.

	설정 예	사용자 설정
호스트 이름	hostname	
도메인 이름	example.com	
IP 주소	10.0.0.1	
서브넷 마스크	255.255.255.0	
게이트웨이 주소	10.0.0.2	
네임 서버 주소	10.0.0.2	
기본 사용자 ID	admin	
기본 암호	admin	
조직 이름	example.com	
서버 관리자 전자 메일	admin@example.com	
일련 번호	B0F412345-1234	

### 3 WatchGuard® XCS 연결



- 장치를 안전한 위치(예: 잠겨있는 장비 랙 또는 보안 서버실)에 설치합니다.
- 장치 뒷면의 전원 소켓에 전원 코드를 연결합니다.
- Web UI Setup Wizard에 액세스하려면 다음 방법 중 하나를 사용하여 WatchGuard XCS에 연결합니다.
  - 네트워크 스위치를 통해 WatchGuard XCS와 동일한 네트워크에 컴퓨터를 연결합니다. 뒷면 왼쪽의 첫 번째 온보드 이더넷 커넥터(NIC 1)를 사용하여 네트워크 스위치에 WatchGuard XCS를 연결합니다.
  - 뒷면 왼쪽의 첫 번째 온보드 이더넷 커넥터(NIC 1)에 연결된 크로스오버 이더넷 케이블을 사용하여 WatchGuard XCS에 직접 컴퓨터를 연결합니다.
- WatchGuard XCS의 기본 IP 주소는 10.0.0.1/24입니다.
- WatchGuard XCS에 연결하는 데 IP 주소 10.0.0.2와 넷마스크 255.255.255.0을 사용하도록 컴퓨터를 구성합니다.
- 장치의 전원을 켭니다. 웹 브라우저에서 WatchGuard XCS에 연결하기 전에 시스템이 초기화될 때까지 5분 이상 기다립니다.
 

참고: 구성된 네트워크 인터페이스에서 ping이 사용됩니다. 웹 브라우저에서 연결하기 전에 기본 주소 10.0.0.1에 대해 ping을 실행하여 연결 여부를 확인할 수 있습니다.
- 웹 브라우저를 열고 <https://10.0.0.1>을 입력하여 Web UI Setup Wizard를 시작합니다.
 

참고: XCS 장치는 자체 서명 인증서를 사용하므로 브라우저에 인증서 경고가 나타날 수 있습니다. 이 경고를 무시(Internet Explorer)하거나 인증서 예외를 추가(Mozilla Firefox)할 수 있습니다.



- 로그인 페이지에서 기본 사용자 ID(admin)와 기본 암호(admin)를 입력합니다.
- 화면 지침에 따라 Wizard를 완료합니다.
 

참고: Wizard 절차 중에 해당 피쳐 키를 입력해야 합니다.
- 사용자 이름 admin과 Wizard에서 설정한 새 암호를 사용하여 WatchGuard XCS Web UI에 로그인합니다.

축하합니다! WatchGuard® XCS 기본 설정을 마쳤습니다. Web UI를 사용하여 모든 구성 및 관리 작업을 계속할 수 있습니다.

#### WatchGuard XCS 구성

- XCS는 처음에 내부 네트워크의 단일 인터페이스를 사용한 배포용으로 구성됩니다. 추가 네트워크 인터페이스를 구성하려면 **Configuration > Network > Interfaces**를 선택합니다.
- 주간 전체 전자 메일 보고서가 토요일마다 관리자에게 전송되도록 예약되어 있습니다. 추가 보고서를 구성하려면 **Activity > Reports > Schedule**를 선택합니다.

#### 소프트웨어 업데이트

- 보안 연결 기능이 WatchGuard의 지원 서버에 매일 접속하여 새 소프트웨어 업데이트가 있는지 확인합니다.
- 해당 장치에 대한 새 소프트웨어 업데이트를 설치하려면 **Administration > Software Updates > Updates**를 선택합니다.

#### 추가 리소스

WatchGuard XCS 구성 방법에 대한 자세한 내용은 다음을 참조하십시오.

- Web UI에서 **Support > Online Manual**을 선택합니다.
- <http://www.watchguard.com/help/documentation>으로 이동하여 최신 WatchGuard XCS 설명서를 다운로드합니다.
- 교육 프레젠테이션과 추가 교육 자료를 얻으려면 <http://www.watchguard.com/training/courses.asp>로 이동합니다.
- 선임 WatchGuard 지원 엔지니어가 조정하는 WatchGuard XCS 대화형 온라인 사용자 포럼을 보려면 <http://www.watchguard.com/forum>으로 이동합니다.
- 특정 WatchGuard XCS 제품 문제에 대한 정보를 얻기 위해 기술 자료를 보거나 검색하려면 <http://customers.watchguard.com>으로 이동합니다.

## 注册与配置

**1** 注册 **LiveSecurity®** 服务

- 找到并记录设备的序列号。
- 访问 <http://www.watchguard.com/activate>
- 登录。

注：如果您是首次访问 WatchGuard®，请按照上方 URL 中所提供的说明创建个人档案。

- 按照屏幕上的说明输入您的序列号并获取功能密钥。

注：如果在安装过程中无法连接到 Internet，我们建议您在激活过程中将您的功能密钥复制到文本文件中。

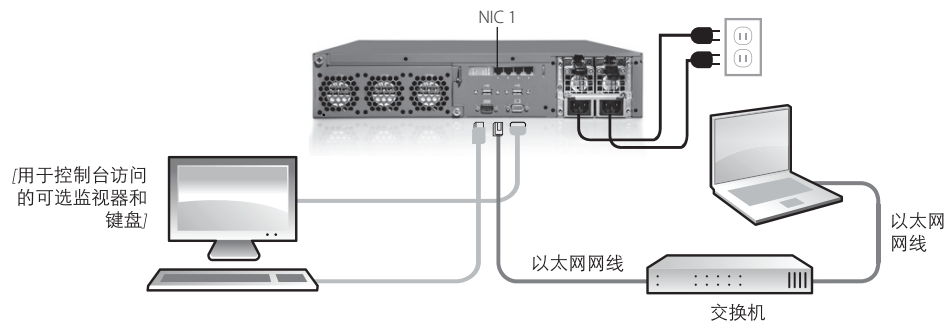
## 配置清单

- 2** • 如需配置 WatchGuard 设备，必须收集以下相关网络信息：

	示例设置	您的设置
主机名	hostname	
域名	example.com	
IP 地址	10.0.0.1	
子网掩码	255.255.255.0	
网关地址	10.0.0.2	
名称服务器地址	10.0.0.2	
默认用户 ID	admin	
默认密码	admin	
组织名称	example.com	
服务器管理员电子邮件地址	admin@example.com	
序列号	B0F412345-1234	



### 3 连接 WatchGuard® XCS



- 将设备安装在安全场所，最好是将其安装在上锁的设备机架或安全的服务器机房中。
- 将电源线连接到设备背板上的电源插座上。
- 要访问“Web 用户界面安装向导”，请使用以下方法之一连接到 WatchGuard XCS：
  - 通过网络交换机将计算机连接到 WatchGuard XCS 所在的同一网络中。利用背板左侧第一个内置以太网接头 (NIC 1)，将 WatchGuard XCS 连接到网络交换机。
  - 利用连接到背板左侧第一个内置以太网接头 (NIC 1) 的交叉以太网电缆将计算机直接连接到 WatchGuard XCS。
- WatchGuard XCS 的默认 IP 地址是 10.0.0.1/24。
- 对计算机进行配置 (IP 地址为 10.0.0.2，子网掩码为 255.255.255.0) 以便连接 WatchGuard XCS。
- 开启设备。请至少等待 5 分钟以便系统完成初始化，然后才能尝试通过 Web 浏览器连接 WatchGuard XCS。
 

注：Ping 可用于检测已配置的网络接口。在使用 Web 浏览器进行连接之前，可以通过 Ping 默认地址 10.0.0.1 来检验连通性。
- 打开 web 浏览器并输入 <https://10.0.0.1> 以启动 Web 用户界面安装向导。
 

注：由于 XCS 设备使用了自签名证书，因此您的浏览器可能会显示证书警告。忽略此警告 (Internet Explorer) 或添加 证书例外 (Mozilla Firefox) 均为安全操作。



- 在登录页面，输入默认用户 ID (**admin**) 以及默认密码 (**admin**)。
- 按照屏幕上的说明完成向导。
 

注：在向导过程中务必输入您的功能密钥。
- 使用用户名 **admin** 以及您在向导中设置的新密码登录 WatchGuard XCS Web 用户界面。

恭喜！您已经完成 WatchGuard® XCS 的基本设置。您可以通过 Web 用户界面继续完成所有配置和管理任务。

#### WatchGuard XCS 配置

- 在内部网络中进行部署时，XCS 的初始配置仅使用单一接口。要配置额外的网络接口，请选择配置 > 网络 > 接口 (Configuration > Network > Interfaces)。
- 同时一份完整的电子邮件报告将于每周六按计划发送给管理员。要配置额外的报告，请选择活动 > 报告 > 计划 (Activity > Reports > Schedule)。

#### 软件更新

- “安全连接”功能每天都会与 WatchGuard 支持服务器联系，以检查是否有新的软件更新。
- 要为设备安装新的软件更新，请选择管理 > 软件更新 > 更新 (Administration > Software Updates > Updates)。

#### 其他资源

有关如何配置 WatchGuard XCS 的详细信息：

- 在 Web 用户界面中，选择支持 > 在线手册 (Support > Online Manual)。
- 访问 <http://www.watchguard.com/help/documentation> 并下载最新的 WatchGuard XCS 文档。
- 访问 <http://www.watchguard.com/training/courses.asp> 获取培训演示文稿和其他培训资源。
- 访问 <http://www.watchguard.com/forum> 查看由高级 WatchGuard 支持工程师主持的 WatchGuard XCS 在线互动用户论坛。
- 访问 <http://customers.watchguard.com> 在知识库中查看和搜索特定 WatchGuard XCS 产品问题的信息。

## 註冊及設定

**1** 註冊 LiveSecurity® 服務

- 在裝置上找到序號，然後記下來。
- 瀏覽 <http://www.watchguard.com/activate>
- 登入。

注意：如果您是第一次使用 WatchGuard®，請按照上述 URL 提供的指示，自行建立一個設定檔。

- 按照畫面上的指示輸入序號，接著您會收到一個功能金鑰。

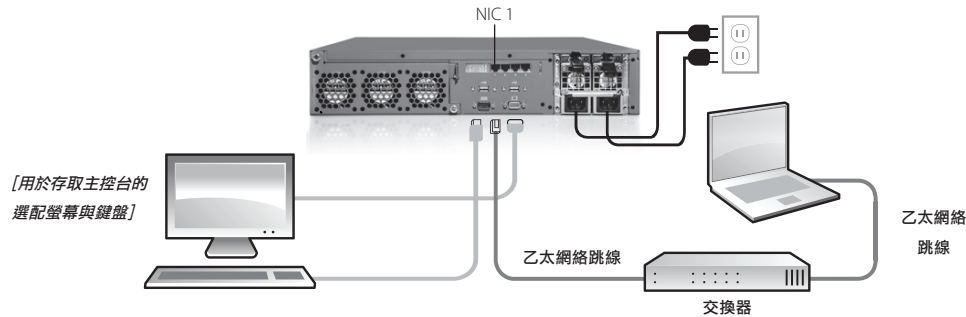
注意：如果在安裝過程中無法連接實際網路，那麼我們建議您在執行啟動步驟時，先將功能金鑰複製到文字檔。

**2** 設定檢查清單

- 設定 WatchGuard 裝置前，請您收集下列網路資訊：

	設定例子	您的設定
主機名稱	hostname	
網域名稱	example.com	
IP 位址	10.0.0.1	
子網路遮罩	255.255.255.0	
閘道位址	10.0.0.2	
名稱伺服器位址	10.0.0.2	
預設使用者 ID	admin	
預設密碼	admin	
組織名稱	example.com	
伺服器管理員電子郵件	admin@example.com	
序號	B0F412345-1234	

### 3 連接您的 WatchGuard® XCS



- 將本裝置安裝於確保安全的區域，最好是上鎖的設備機架或進出受到控管的伺服器機房。
- 將電源線插入裝置背後的電源插座。
- 為了開啟「Web UI 安裝精靈」，請按照下列其中一種方法連接 WatchGuard XCS：
  - 利用網路交換器，將電腦連接到與 WatchGuard XCS 相同的網路。利用背面左邊的第一個乙太網路接頭 (NIC 1)，將 WatchGuard XCS 連接到至網路交換器。
  - 將 Cross-over 乙太網路跳線連接到背面左邊的第一個乙太網路接頭 (NIC 1)，讓電腦直接連接到 WatchGuard XCS。

- WatchGuard XCS 上的預設 IP 為 10.0.0.1/24。
- 將電腦的 IP 位址設定成 10.0.0.2 並將網路遮罩設定成 255.255.255.0，以連接到 WatchGuard XCS。
- 打開裝置的電源。請先至少等候 5 分鐘的時間，讓系統完成初始化作業，然後再試著利用瀏覽器連接 WatchGuard XCS。

注意：您可以在設定的網路介面上進行偵測命令 (Ping)。利用瀏覽器連接之前，您可以 Ping 預設位置 10.0.0.1，確認網路是否正常。

- 開啟瀏覽器後輸入 <https://10.0.0.1>，這樣可以啟動「Web UI 安裝精靈」。
- 注意：因為 XCS 裝置使用自我簽署的憑證，因此您可能會在瀏覽器中看到憑證警告的訊息。您可以忽略這則警告，這是安全的 (Internet Explorer)，或者增加憑證例外 (Mozilla Firefox)。



- 在登入頁面上，輸入預設使用者 ID (admin) 和預設密碼 (admin)。
- 按照畫面上的方法執行，完成精靈的各個步驟。
- 注意：請您務必在精靈中輸入功能金鑰。
- 輸入使用者名稱 admin 並搭配您在精靈中所設定的新密碼來登入「WatchGuard XCS Web UI」。

恭喜！您已經完成 WatchGuard® XCS 的基本安裝。您可以使用「Web UI」繼續所有的設定及管理工作。

#### WatchGuard® XCS 設定

- 出廠時，會將 XCS 設定為在一個內部網路上使用單一介面進行配置。如果想設定其他網路介面，請選取 **Configuration (設定) > Network (網路) > Interfaces (介面)**。
- 完整的每週電子郵件報告會在每星期六傳送給管理員。如果想設定其他報告，請選取 **Activity (活動) > Reports (報告) > Schedule (時間表)**。

#### 軟體更新

- 「資訊安全連線」功能會每天連線 WatchGuard 的支援伺服器，檢查是否有最新的軟體更新。
- 如果想為裝置安裝最新的軟體更新，請選取 **Administration (管理) > Software Updates (軟體更新) > Updates (更新)**。

#### 其他資源

如需其他的 WatchGuard XCS 相關資訊以及設定方式：

- 從「網頁使用者介面」，選取 **Support (支援) > Online Manual (線上手冊)**。
- 瀏覽 <http://www.watchguard.com/help/documentation>，然後下載最新的 WatchGuard XCS 技術文件。
- 瀏覽 <http://www.watchguard.com/training/courses.asp>，取得訓練簡報以及其他訓練資源。
- 瀏覽 <http://www.watchguard.com/forum>，查看 WatchGuard XCS 互動式線上使用者論壇，這個論壇是由一些資深的 WatchGuard 支援工程師主持。
- 瀏覽 <http://customers.watchguard.com>，查看以及搜尋知識庫，瞭解特定 WatchGuard 產品的問題以及解決方法。
- 如需著作權方面的資訊，請查閱 WatchGuard XCS 技術文件中的 Copyright Guide (版權指南)，網址是 <http://www.watchguard.com/help/documentation/xcs.asp>。

## Registro e Configuração

### 1 Registro com o Serviço LiveSecurity®

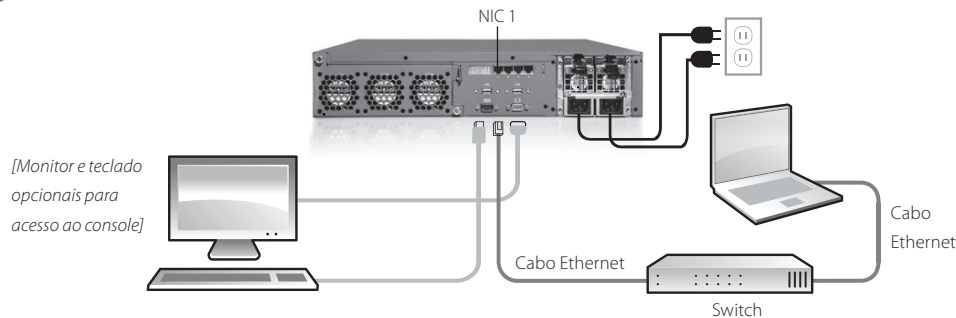
- Encontre o número de série do seu dispositivo e anote-o.
- Acesse <http://www.watchguard.com/activate>
- Faça login.  
NOTA: Se você é um usuário novo da WatchGuard®, siga as instruções fornecidas na URL acima para criar um perfil.
- Siga as instruções na tela para inserir o seu número de série e receber uma feature key.  
NOTA: Se você não tiver uma conexão com a Internet durante o procedimento de configuração, recomendamos que copie a feature key para um arquivo texto durante o processo de ativação.

### 2 Checklist da Configuração

- Para configurar o seu dispositivo WatchGuard, você deve obter as seguintes informações sobre a sua rede:

	Exemplos de Configurações	Suas Configurações
Hostname	hostname	
Nome do Domínio	exemplo.com.br	
Endereço IP	10.0.0.1	
Máscara de Subrede	255.255.255.0	
Endereço do Gateway	10.0.0.2	
Endereço do Servidor de Nomes	10.0.0.2	
ID de Usuário Padrão	admin	
Senha Padrão	admin	
Nome da Organização	exemplo.com.br	
E-mail do Administrador do Servidor	admin@exemplo.com.br	
Número de Série	BOF412345-1234	

### 3 Conecte o seu WatchGuard® XCS



- Instale o dispositivo em um local seguro, preferivelmente em um rack de equipamentos com chave ou em uma sala de servidores segura.
- Conecte o cabo de alimentação à tomada de energia no painel traseiro do dispositivo.
- Para acessar o Web UI Setup Wizard, conecte-se ao WatchGuard XCS usando um destes métodos:
  - Conecte o seu computador à mesma rede do WatchGuard XCS usando um switch de rede. Conecte o WatchGuard XCS ao switch de rede usando o primeiro conector Ethernet integrado (NIC 1) no lado esquerdo do painel traseiro.
  - Conecte o seu computador diretamente ao WatchGuard XCS usando um cabo Ethernet cross-over até o primeiro conector Ethernet integrado (NIC 1) no lado esquerdo do painel traseiro.
- O endereço IP padrão do WatchGuard XCS é 10.0.0.1/24.
- Configure o seu computador para usar o endereço IP 10.0.0.2 com a máscara de rede 255.255.255.0 para conectar-se ao WatchGuard XCS.
- Ligue o seu dispositivo. Espere pelo menos cinco minutos para a inicialização do sistema antes de tentar conectar-se ao WatchGuard XCS com um web browser.
 

NOTA: O ping está ativado na interface de rede configurada. Você pode executar um ping para o endereço padrão 10.0.0.1 para verificar a conectividade antes de conectar-se com um web browser.
- Abra um web browser e digite <https://10.0.0.1> para iniciar o Web UI Setup Wizard.
 

NOTA: Como o dispositivo XCS usa um certificado autoassinado, você poderá ver um aviso de certificado no seu browser. É seguro ignorar o aviso (Internet Explorer) ou adicionar uma exceção ao certificado (Mozilla Firefox).



- Na página de Login, digite o ID de usuário padrão (**admin**) e a senha padrão (**admin**).
- Siga as instruções na tela e conclua o assistente.
 

NOTA: Não deixe de inserir a feature key durante a execução do assistente.
- Faça login na Web UI do WatchGuard XCS com o nome de usuário **admin** e a nova senha definida no assistente.

**Parabéns!** Você concluiu a configuração básica do seu WatchGuard® XCS. Você pode usar a interface de usuário da Web (Web UI) para continuar com todas as tarefas de configuração e gerenciamento.

### Configuração do WatchGuard XCS

- O XCS é configurado inicialmente para implantação usando uma única interface em uma rede interna. Para configurar interfaces de rede adicionais, selecione **Configuration > Network > Interfaces**.
- Um relatório completo semanal está programado para envio por e-mail ao administrador todos os sábados. Para configurar relatórios adicionais, selecione **Activity > Reports > Schedule**.

### Atualizações de software

- O recurso Security Connection entra em contato com os servidores de suporte da WatchGuard diariamente para verificar a existência de novas atualizações de software.
- Para instalar novas atualizações de software no seu dispositivo, selecione **Administration > Software Updates > Updates**.

### Recursos Adicionais

Para obter mais informações sobre como configurar o WatchGuard XCS:

- Na interface de usuário da Web, selecione **Support > Online Manual**.
- Acesse <http://www.watchguard.com/help/documentation> e faça download da documentação mais recente do WatchGuard XCS.
- Acesse <http://www.watchguard.com/training/courses.asp> para obter apresentações de treinamento e recursos de treinamento adicionais.
- Acesse <http://www.watchguard.com/forum> para exibir um fórum de usuários on-line e interativo sobre o WatchGuard XCS, moderado por engenheiros de suporte sênior da WatchGuard.
- Acesse <http://customers.watchguard.com> para exibir e pesquisar a base de conhecimentos do WatchGuard XCS.
- Para obter informações sobre direitos autorais, consulte o Guia de Direitos Autorais localizado na página de documentação do WatchGuard XCS em <http://www.watchguard.com/help/documentation/xcs.asp>.



## WATCHGUARD TECHNICAL SUPPORT

1.877.232.3531  
(U.S. and Canada)

+1.206.613.0456  
(all other countries)

[www.watchguard.com/support](http://www.watchguard.com/support)

**ADDRESS:** 505 Fifth Avenue South, Suite 500, Seattle, WA 98104

**WEB:** [www.watchguard.com](http://www.watchguard.com) • **U.S. SALES:** 1.800.734.9905 • **INTERNATIONAL SALES:** +1.206.613.0895

© 2013 WatchGuard Technologies, Inc. All rights reserved. WatchGuard, the WatchGuard Logo, Firebox, Firewall, Core, Peak, and LiveSecurity are either trademarks or registered trademarks of WatchGuard Technologies, Inc. in the United States and/or other countries. All other trademarks and tradenames are the property of their respective owners. P.N. 352-4475-001 Rev B 060513

