

「木造建築のためのスパン表／製材及び構造用集成材の構造設計」収録

# 北海道産 住宅建築部材 カタログ

HOKKAIDO BUILDING COMPONENTS CATALOG

北海道林業・木材産業対策協議会

# C o n t e n t s

1 北海道の森林と木材	02
2 構造用材	
施工上の注意	04
資材の紹介	06
コアドライ® 誕生	10
3 外装材	
外装材の法規制	12
資材の紹介	20
4 内装材	
施工上の注意	26
資材の紹介	28
5 フローリング	
施工上の注意	36
資材の紹介	38
6 その他	50
7 木造建築のためのスパン表	55
I 構造計算の設定条件	56
II 部材断面の計算方法	67
III 施工上の注意	70
IV 具体的な部材断面の計算例	70
V 部材断面表	75
2階床ばり	77
もや	89
小屋ばり	115
8 掲載企業リスト	212
<small>※掲載企業はすべて合法木材供給事業者認定企業です</small>	
9 北海道内木材生産企業一覧	218



# 1 | 北海道の森林と木材

北海道は国土面積 835 万 ha の内、71%の 554 万 ha が森林であり、道民一人当たりの森林面積が約 1ha/ 人と、世界でも有数の森林地帯です。

森林は大きく人工林と天然林に分かれ、現在、建築用材等として利用される木材は主に人工林から産出されます。

人工林は 97%が針葉樹となっています。本州以南で主要なスギやヒノキは道南の一部に生育するのみで、トドマツとカラマツが主体となっています。アカエゾマツは、植林された年代が遅く、建築材に適した太さの丸太が十分に集まらないため、あまり供給されていません。

かつて、世界的に重宝された北海道産広葉樹は、伐採可能な樹木が少なくなり、建築材の生産量も大きく減少しました。比較的量の多い樹種として、ナラ類（ミズナラ、カシワなど）とカバ類（シラカンバ、ダケカンバ、マカンバなど）があります。

## 主要樹種の特性

木製品の性質は、製造方法によっても変わりますが、樹木の特性に大きく左右されます。

表1-1 樹種の特徴

	曲げ強度	曲げヤング係数	耐腐朽性	気乾比重
トドマツ	64MPa	7.8GPa	弱い	0.35 ~ 0.52
カラマツ	78MPa	9.8GPa	中～強	0.40 ~ 0.60
スギ	64MPa	7.4GPa	中～強	0.30 ~ 0.45
ホワイトウッド	68MPa	9.3GPa	弱い	0.47 ~ 0.60

※ホワイトウッドは欧州産ですが、比較のために掲載しました 出典：ホームページ「木が好きかも」〈<http://akikawa-m.cocolog-nifty.com/blog/>〉

## 北海道における合法的木材の供給

現在、日本で使用されている木材の約 80%が外国からの輸入材ですが、その中には合法的に伐採されていない、違法伐採による木材が含まれていると言われていています。違法伐採は、森林の持続可能な経営を阻害するとともに、環境保全にとって大きな問題です。

北海道では国のガイドラインに沿って、道内から供給される木材・木製品については合法性、持続可能性が証明されたものとする措置（合法証明）を、平成 18 年 4 月より導入しています。

※合法証明は、林野庁のガイドラインに基づいて第三者機関が認定するものです。北海道では、北海道木材産業協同組合連合会及び北海道森林組合連合会が認定機関となっています。

※合法木材供給事業者については、最新の情報を北海道木材産業協同組合連合会のホームページ、ウッドプラザ北海道〈<http://www.woodplaza.or.jp>〉等をご参照ください。

（なお、本カタログで紹介している企業はすべて合法法木材供給事業者認定企業です）

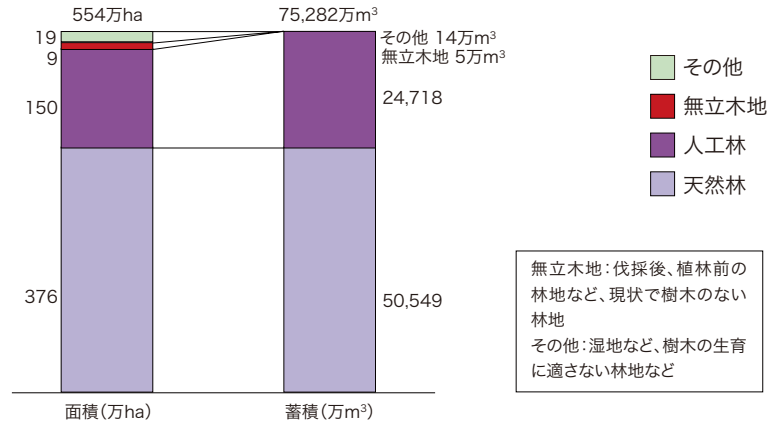
※FSC、SGECは、違法伐採を無くすために、認証森林から産出された木材を表示する制度です。

詳しくは各制度のホームページをご参照ください。

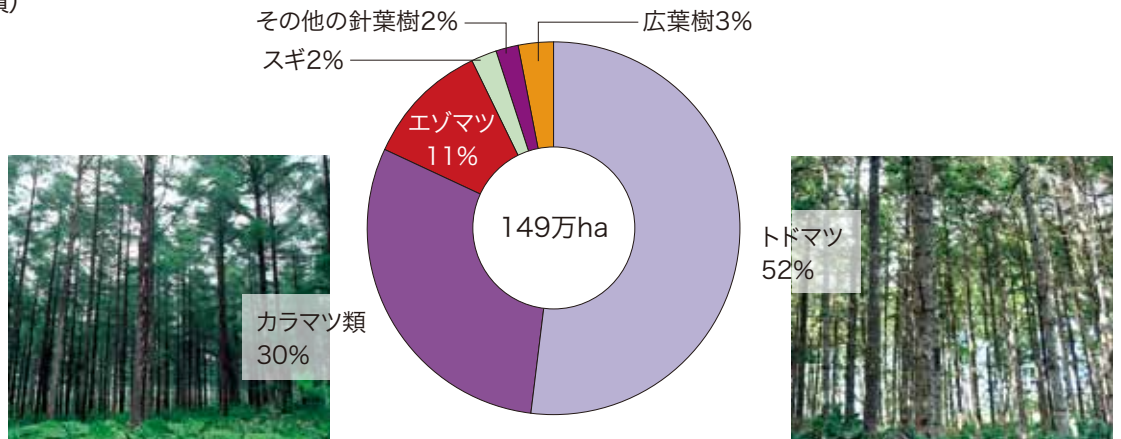
FSC 〈<https://jp.fsc.org/>〉

SGEC 〈<http://www.sgec-eco.org>〉

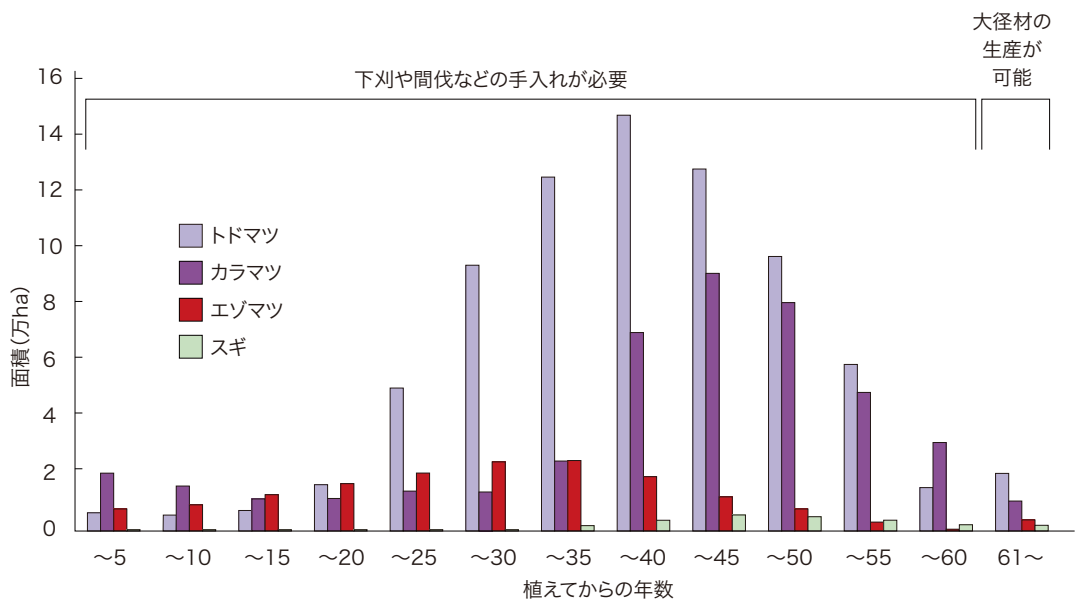
■北海道の森林資源（蓄積）



■人工林の樹種構成（面積）



■人工林主要4樹種の植えてからの年数と面積



出典:平成24年度北海道林業統計(平成25年11月1日)

## 2 | 構造用材

### 施行上の注意

近年、構造材は、材の収縮やねじれ、反り、割れなどを最小限に抑えるという理由で集成材が一般的になっています。しかし、乾燥技術の向上により、無垢材であっても構造材として利用できるようになってきました。

木材の収縮等の変形は主に含水率の変化によって生じますが、北海道の住宅の調査事例では、使用部位によって異なるものの、おおよそ含水率が10～12%程度であれば狂いが生じにくいという結果が出ています（平衡含水率）。

トドマツは、強度のわりに重さが軽いため、施工しやすい樹種です。乾燥時の収縮率が方向によって大きく異なるために割れやすいという特徴があります。芯が含まれる角材はほとんど全てで割れが生じるため、一般的には、芯を避けて製材します（芯去り材）。また、めり込み強度が低いため、仕口継手部分は、大入れにし、できるだけ掛ける面積を大きくする必要があります。

カラマツは、同じ断面であれば他の樹種よりも比較的強度が高い樹種です。また、油分が多く、腐りづらいとされており、例えば1階柱に使う場合であっても防腐剤の塗布は不要です。繊維がらせん状に回転しながら成長する特徴があるため、含水率の低下に伴ってねじれが生じます。使用に当たっては、できるだけ含水率が使用環境に近い状態になっているものを選ぶことと、仕口・継手は胴差しにするなどねじれを抑える工夫が必要です。

スギは、近年、全国的に利用が進んでいます。トドマツやカラマツよりもたわみやすいものの、粘りが強い特徴があります。また、耐蟻性が高いとされています。



JAS 規定の含水率は、集成材は 15% 以下、無垢材の乾燥材では 20% 以下としており、無垢材でも含水率 20% 以下の乾燥材は集成材と同等の性能が期待できます。しかし、一般の無垢材では含水率の高いものがありますので、使用部位によっては含水率を十分下げてから使うなど、注意する必要があります。



## 2 | 構造用材

K01

カラマツ構造材

Karamatsu



正角 105×105



正角 105×105

「とちの木の会」で  
数十棟の実績があります。

- 寸法 正角(105mm、120mm、150mm)  
平角(105×120～300mm)  
長さ2,730mm、3,000mm  
3,650mm
- 規格 人工乾燥材、JAS対応
- 標準納期 2週間程度
- 単価 70,000～  
100,000円/m<sup>3</sup>程度

お問い合わせ先

有限会社 瀬上製材所

K02

カラマツ構造材

Karamatsu



釧路地域を中心に、  
数十棟の実績があります。

- 寸法 正角(105mm、  
120mm、150mm)  
平角(105 x 120 ～  
300mm)など
- 標準納期 2週間程度
- 単価 70,000～86,000円/  
m<sup>3</sup>程度

お問い合わせ先

丸善木材株式会社

## K03 トドマツ構造材「<sup>むく</sup>夢来」

MUKU



プレカット工場や工務店も参画して開発した、使いやすいと評価をいただいている材です。

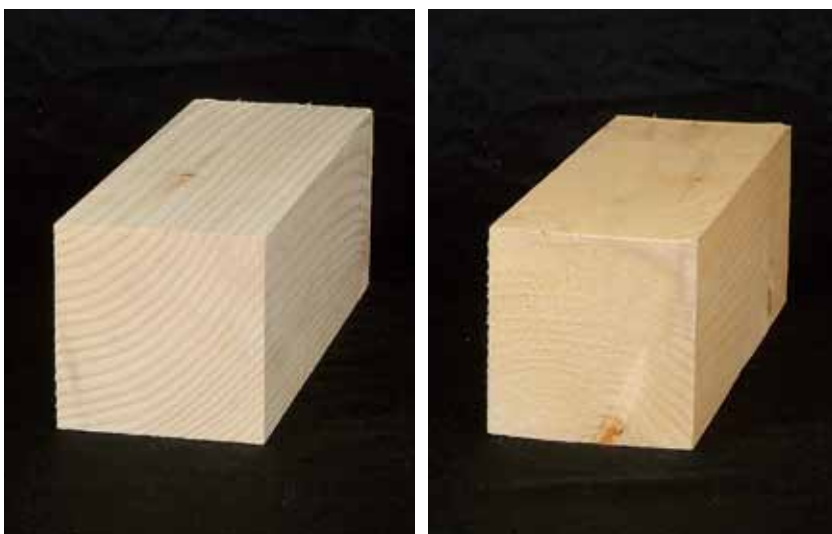
- 寸法 正角(105mm、120mm、150mm)  
長さ3,650mm  
特注サイズにも対応できます。
- 規格 人工乾燥材(含水率15%以下)
- 標準納期 (105mm角)2週間程度  
(その他)1ヶ月程度
- 単価 80,000円/㎡程度

お問い合わせ先

上川地域水平連携協議会事務局（製造工場：斉藤工業所、山田木工場、麻生木材工業、三津橋農産、下川町森林組合）

## K04 トドマツ天然乾燥材

Todomatsu



プレーナー掛け

ラフ

トドマツ大径材だからできる天然乾燥材。

- 寸法 正角(105mm)  
長さ3,650mm
- 規格 天然乾燥材(乾燥期間は3ヶ月程度以上、含水率は20%前後(季節・乾燥期間により異なります))
- 標準納期 2週間程度(在庫の限り)
- 単価 60,000円～  
75,000円/㎡程度

お問い合わせ先

株式会社 斉藤工業所



## 2 | 構造用材

## K05 道南杉構造材

Sugi



ツーバイ材 204×404



正角



梁 105×105~300

赤身の部分の耐朽性はヒノキよりも高いといわれる、高品質で加工しやすい道南杉です。

- 寸法 正角(90mm、105mm、120mm)  
梁(105mm×105~300mm)  
長さ3,650mm  
ツーバイ材(204~404mm)  
長さ 6~12フィート
- 規格 人工乾燥材
- 標準納期 都度お問い合わせください。
- 単価 都度お問い合わせください。

お問い合わせ先

株式会社ハルキ

## K06 構造用集成材

Laminated wood



コープさっぽろ西宮の沢店

現在、北海道の住宅では、構造材に集成材を使うことが一般的になっています。道内では、トドマツ・カラマツで、公共建築物に使用する大断面集成材から、住宅の柱向け小断面集成材まで幅広い商品が製造されています。

&lt;お問い合わせ先&gt;

北海道集成材工業会 事務局

※お取引については、お近くの木材店等にお問い合わせください

## ■ 構造用集成材工場

大	中	小	工場名	住所	合法証明	その他
○	○		協同組合オホーツクウッドピア	北見市留辺蘂町字旭東11番地	道木連第104号	FSC SGEC
○	○	○	厚岸木材工業協同組合	厚岸町山の手2丁目22番地	道木連第159号	SGEC
	○	○	エム・エイチグルーラム協同組合	八雲町三杉町26	道木連第190号	
	○	○	協同組合ウッディしもかわ	下川町幸町122番地	道木連第063号	FSC
	○	○	やまさ協同組合	紋別市上渚滑町4丁目	道木連第116号	SGEC
		○	下川町フォレストファミリー株式会社	下川町南町133番地	道森連第040号	FSC SGEC

## ■ その他道内集成材生産企業

大	中	小	造作用	工場名	住所
			○	岩内地区木材加工協同組合	岩内郡岩内町大浜94-2
			○	北見木材株式会社	紋別郡遠軽町丸瀬布元町41番地
			○	協同組合連合会北見地方カラマツセンター	北見市留辺蘂町旭公園99
			○	留辺蘂木工株式会社	北見市留辺蘂町旭中央28
			○	株式会社 新宮商行 銭函工場	小樽市銭函2丁目32-1
			○	昭和木材株式会社 加工工場	上川郡東川町西町10丁目1-3
			○	上坂木材株式会社	旭川市永山北4条6丁目2-1
	○			株式会社 中野製作所	帯広市西23条北1丁目1-19

※大:大断面集成材。短辺が15cm以上、断面積が300㎡以上のものが製造可能。

中:中断面集成材。短辺が7.5cm以上、長辺が15cm以上のもの(主に平角)が製造可能。

小:小断面集成材。短辺が7.5cm未満又は長辺が15cm未満のもの(主に正角)が製造可能。

造作用:住宅内部造作に用いられる集成材。階段、手すり、床、家具など構造材以外の集成材が製造可能。

## 2 | 構造用材

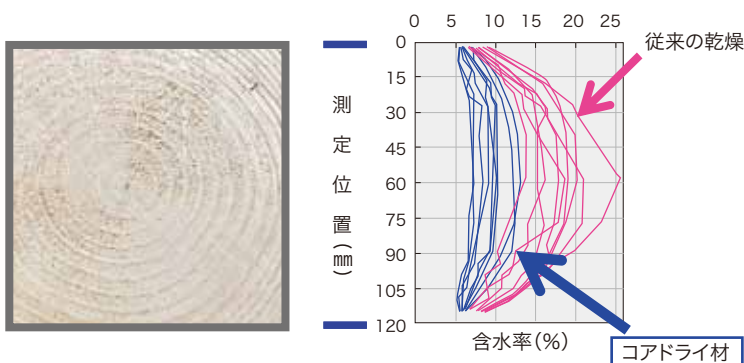
### 画期的な木材乾燥技術、コアドライ® 誕生

道産カラマツ人工林材の弱点、施工後の狂い（ねじれ・曲がり）や割れを克服する全く新しい乾燥技術が開発されました。それがコアドライです。カラマツの内部（コア）まで乾燥させて、製材後の「ねじれ」や「表面割れ」「内部割れ」といった問題を解決します。道総研が開発し（特許申請中）、北海道木材産業協同組合連合会（道木連）が商標登録した北海道生まれの画期的な乾燥技術、コアドライ。カラマツの内部までむらなく乾燥させるこの技術を使えば、シックハウスの心配が無い無垢材（自然素材）を、あらわしにも構造材にも安心して使用できます。

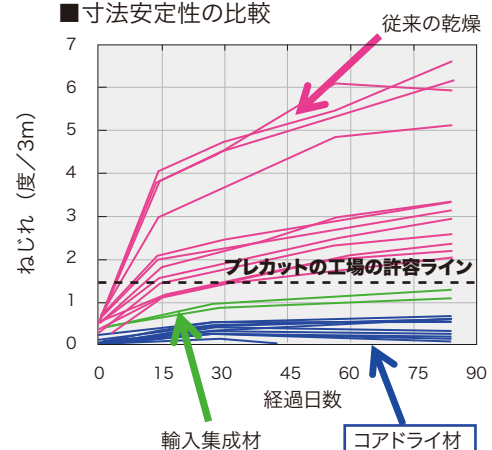


コアドライ材は、ヤング係数でも強度試験でも優秀な成績を出しています。ねじれが大幅に抑えられるため、施工後も集成材と同等レベルの寸法安定性が得られます。

#### ■ 正角材断面内部の水分分布



#### ■ 寸法安定性の比較





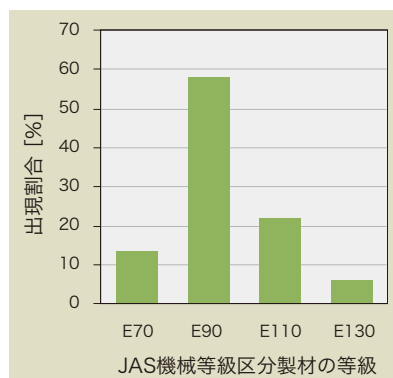
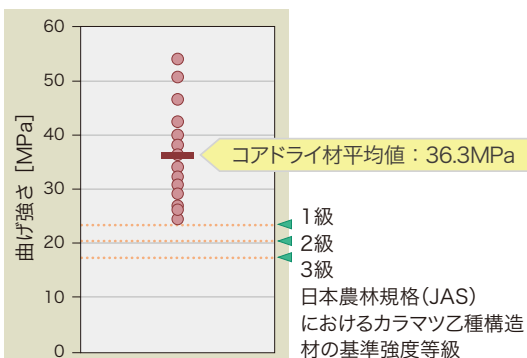
■コアドライ®の乾燥技術

一次乾燥（高温）  
 : 温度 115℃ 湿度 30%で 18 時間  
 二次乾燥（中温）  
 : 温度 90℃ 湿度 25%で 2 週間程度）  
 ※含水率 8%になるまで乾燥する。



■コアドライ材の強度試験結果

105mm角コアドライ芯持ち正角材24本の曲げ強度試験の結果、全ての試験体でJASカラマツ乙種構造材1級の基準強度(23.4MPa)を上回る性能が確認されました。



■コアドライ材のヤング係数測定結果

105mm角コアドライ芯持ち正角材177本の動的ヤング係数を測定した結果、全ての試験体がJAS機械等級区分製材の等級E70以上にあてはまり、かつE90以上が86%を占めており、かつ曲げ強度試験結果と合わせて、コアドライ材が柱材として十分な強度性能を有していることが確認されました。

コアドライ®は、道木連の認定制度によって保証されています

コアドライのマークは、北海道木材産業協同組合連合会が定める「商標登録コアドライ使用に係る認定実施要領」に基づき認定を受けた事業者が、「コアドライ生産要領」に従って製造した木材製品にのみ使用されます。

■認定コアドライ生産事業者 ※平成 26 年 12 月末現在  
 栗山町ドライウッド協同組合（夕張郡栗山町旭台 23 番地 82）



# 3 | 外装材

## 外装木質化についての法規制と解釈

準防火地域（いわゆる「22条地域」）では外壁等で延焼の恐れのある部分を防火構造とする必要がありますが、「告示に例示された耐火構造（準耐火構造、防火構造、準防火構造も同様）の外壁や軒裏に、表面材として木材などの可燃材料を張る場合や、外壁に一定の性能を有する外断熱材を施す場合は、それぞれの構造に必要な性能を損ねないと判断できる」（日本建築行政会議編集「建築物の防火避難規定の解説」より）ため、防火構造の外壁の表面に木材を使うことができます。

## 延焼の恐れのある部分の構造

軸組み構法で、200mm 断熱を前提にした場合、表 3-1 のような組み合わせが可能です。これらの組み合わせでは、延焼規制を受けない箇所については屋外側の石膏ボードと亜鉛鉄板を省略し、通気層を 30mm に設定することで、同一平面上の収まりが取りやすくなります。また、外装下地は縦でも横でも問題ないため、外装材の縦張りにも横張りにも対応できます。

表 3-1 延焼の恐れのある場所の組み合わせ例

	事例1	事例2
屋内側	漆喰塗り	羽目板
	石膏ボード(12.5mm)	
	防湿フィルム(0.2mm)	防湿フィルム(0.2mm)
	断熱材(90mm)	断熱材(90mm)
	構造用合板(12mm)	構造用合板(12mm)
	付加断熱材(105mm)	付加断熱材(105mm)
	通気層(18mm)	通気層(18mm)
	石膏ボード(12.5mm)	石膏ボード(12.5mm)
	亜鉛鉄板(0.35mm)	亜鉛鉄板(0.35mm)
	外装下地(12mm)	外装下地(12mm)
屋外側	木質外装材	木質外装材



なお、この事例以外にもいくつかの組み合わせが考えられます。詳しくは、平成 12 年 5 月 24 日付け建告第 1359 号、同 1362 号をご参照ください。また、真壁づくりの場合の柱や梁などや、耐火性能を有する資材を活用した場合は、この限りではありません。また、告示によらずとも、型式認定を取得した施工方法で木材を活用することも可能です。

# 3 | 外装材

## 耐候性・耐虫性

外装材は、日射（特に紫外線）、風、雨の影響を強く受けるため、劣化が早く進みがちです。また、含水率が高くなると、虫の害を受ける可能性があります。そのため、設計当初より、現況に応じて、いくつかの対処法を組み合わせる検討することが重要です。

ただし、日射・風雨などの影響により銀色に変色した木材は「シルバーグレー」と呼ばれ、美しいといわれますので、安易に塗装を施すのではなく、デザインにあわせて、影響をうまくコントロールすることが重要です。



### 対処法 1)

軒の出を大きくして、日射や雨の影響を最小限に食い止めます。ただし、1m 以上出すと、建築面積が増加するため（建築基準法施行令第2条第2項）、注意が必要です。

### 対処法 2)

木質保護塗装を施します。なお、紫外線の影響を少なくするためには、UV カット効果のある塗装や、着色塗装が有効です。また、表面をプレーナーもしくはサンダー掛けした材よりも、製材機で切断しただけのラフ材の方が、塗膜が厚くできやすく、高い効果が期待できます。また、竣工後も時々塗りなおす必要がありますが、塗りなおしの間隔は塗料の種類によって異なります。



### 対処法 3)

木材の厚さを厚くし、表面が劣化しても内部まで影響が及ばないようにします。一般的には、外装材には 18mm 以上の材を使います。

### 対処法 4)

木材には、伐採まで生理活動が行われていた辺材と、そうではない心材がありますが、一般的には、辺材よりも心材のほうが耐久性が高いとされています。ただし、製材を心材のみに指定すると、太い丸太を使わなくてはならず、歩留まりが落ち、価格が高くなりますので、木裏を表面に使うなど、できるだけ辺材部分を表面に出さない方法があります。



### 対処法 5)

外装材の裏側の空気が入りしやすい構造とし、雨にぬれても乾燥が進むようにします。このとき、隙間に虫が入り込まないように、1mm メッシュ程度の網をつける場合があります。



# 3 | 外装材

## 張り方

木材は含水率の変化により収縮や幅反りなどが生じますので、それらの変化に応じられる張り方が必要です。また、生材を使う場合もありますが、表面を平滑にしたり、実加工をする場合などは、加工のしやすさから乾燥材を使う場合もあるため、材の状況に応じた張り方が必要です。

また、着色塗装を行う場合は、乾燥収縮によって隠れていた部分が表面に出てくる可能性がありますので、施工前、もしくは施工しながら塗装を行う必要があります。

## 木材の変形

木材は、竣工後に乾燥が進むため、木裏側に凸に幅反りします（図 3-1）。

また、一般に外装材は板目で使いますが、木材の収縮率は板目に使う場合が最も大きく、たとえばスギでは生材から気乾含水率までの接線方向の収縮率が 3.5% ですので（表 3-2）、板の幅を 180mm とすると、平均して 173.7mm 程度、ばらつきを考慮するとものによっては 170mm 程度まで縮む可能性があります。

$$\text{計算式：} 180\text{mm} \times (100 - 3.5) \times \frac{1}{100} = 173.7\text{mm}$$

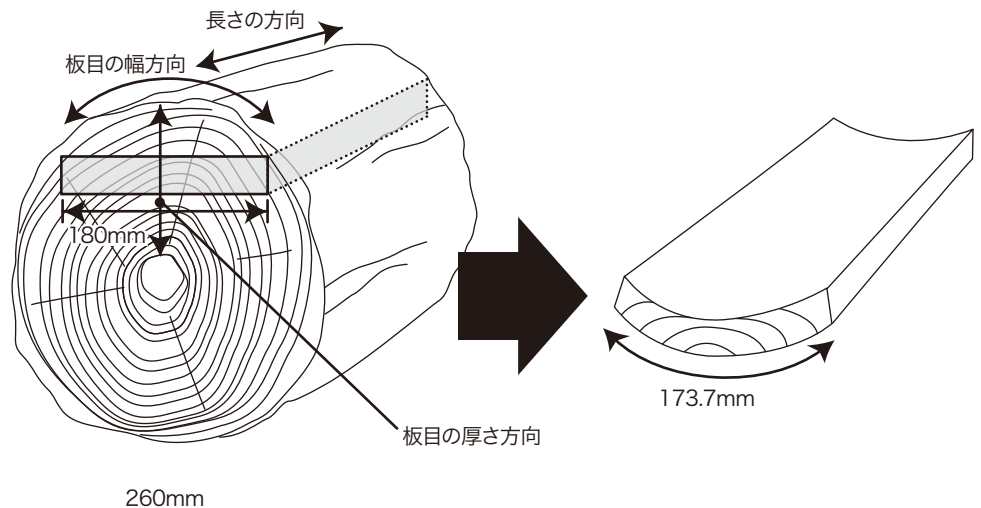


図 3-1 幅反りのイメージ

表 3-2 気乾収縮率 (%)

樹種	板目の幅方向	板目の厚さ方向	長さの方向
トドマツ	4.1	1.0	0.03
エゾマツ	4.2	1.6	0.04
カラマツ	4.1	1.7	0.01
スギ	3.5	1.1	0.03
ヒノキ	3.5	1.5	0.05

出展：「木材乾燥」（林産試験場監修、北海道林産技術普及協会発行）

## 下見板張り・木裏が表面の場合

木裏を表面にした場合、乾燥によって幅反りが生じても、大きな隙間は生じませんので、釘打ちは板の上端にとどめ、表面に出さないことができます。

材の重なり幅は、たとえば 180mm の板を使う場合は 10mm 程度縮む可能性がありますので、余裕を見て、最低でも 20mm 以上、重ねることが必要です。

仮に、幅 180mm、厚さ 18mm の板を、30mm 重ねて施工した場合、1m<sup>2</sup> 当たり、0.0216m<sup>3</sup> の製材を使用することとなります。

### 計算式

$$1 \text{ 枚の材積} = 180\text{mm} \times 18\text{mm} \times 3.65\text{m} \times \frac{1}{1,000,000} = 0.0118\text{m}^3$$

$$1 \text{ 枚で張れる面積} = (180\text{mm} - 30\text{mm}) \times 3.65\text{m} \times \frac{1}{1,000} = 0.5475\text{m}^2$$

$$\text{単位面積あたりの材積} = \frac{0.0118\text{m}^3}{0.5475\text{m}^2} = 0.0216\text{m}^3$$

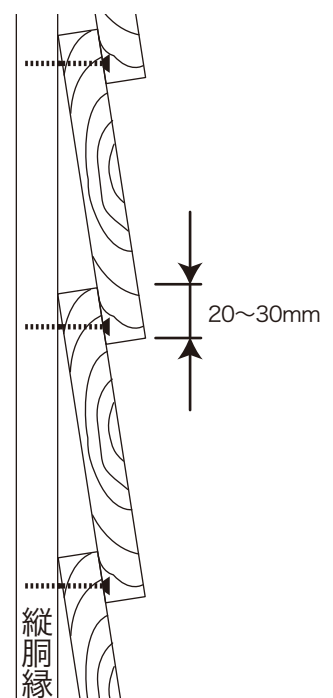


図 3-2 下見板張りの標準図

## 下見板張り・木表が表面の場合

木表を表面にした場合、乾燥によって幅反りが生じると、大きな隙間を生じる可能性がありますので、板の下端も釘打ちしたり、棧を表面から打ち付けて押さえるなどの工夫が必要です。なお、下端を釘打ちする場合、収縮によって材の幅が小さくなり、割れを生じる可能性があるため、施工後、数ヶ月の乾燥期間をおいてから下端の釘打ちをすることが無難です。材の重なり幅や、材積は、木裏が表面の場合と同様です。（押さえ棧をつける場合は別途追加）



押さえ棧をつけた場合の施工例

# 3 | 外装材

## 大和張り

縦張りで、木裏と木表を交互にしなが、重ね合わせる方法です。乾燥して幅反りが生じると、かみ合うので、隙間が生じません。なお、乾燥収縮によって幅が小さくなるため、材の両端を釘で止めると割れが生じます。釘は中心部に打ち、材の収縮を妨げないことが必要です。

また、木裏に張る板と木表に張る板の幅を変えることで、表情を変えることができます。

仮に幅 180mm、厚さ 18mm の板を 20mm 重ねて施工する場合、1m<sup>2</sup> 当たり 0.0202m<sup>3</sup> の製材を使用することとなりますが、一般に流通している材が 3.65m であるのに対し、階高はそれよりも低いため、実際には 3 割程度多くなる場合もあります。

### 計算式

$$1 \text{ 枚の材積} = 180\text{mm} \times 18\text{mm} \times 3.65\text{m} \times \frac{1}{1,000,000} = 0.0118\text{m}^3$$

$$1 \text{ 枚で張れる面積} = (180\text{mm} - 20\text{mm}) \times 3.65\text{m} \times \frac{1}{1,000} = 0.5840\text{m}^2$$

$$\text{単位面積あたりの材積} = \frac{0.0118\text{m}^3}{0.5840\text{m}^2} = 0.0202\text{m}^3$$

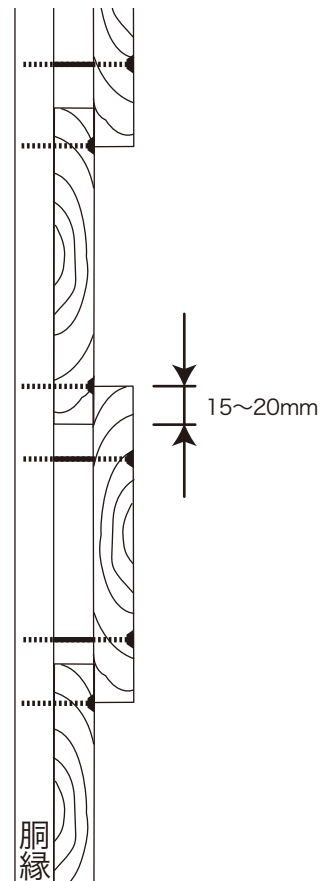


図3-3 大和張りの標準図

## 鉄サビ

木材は鉄の成分と反応して、黒く変色します。鉄釘が見えなくても、雨などにより鉄の成分を含んだ水が表面を流れるだけで変色します。濃い色の塗装を行う場合はそれほど目立ちませんが、着色しない場合や、着色する場合でも淡い色の場合は、施工上の注意が必要です。

一般的には、表面に釘を見せないようにする、鉄以外の釘を使う、鉄釘を焼いてから使うなどの方法が取られています。

また、黒く変色しても、塩素系の薬剤により取り除くことが可能ですが、作業後しばらくはにおいが残ることや、全て取り除けない場合や、変色部周辺の日焼けの色や木材本来の色も抜ける場合もあるため、注意が必要です。

## 外装資材入手上の注意

下見板張り、大和張りの場合は、生材でモルダー加工もせず使用することが多いので、ほとんど全ての製材工場に対応可能です。

また、羽目板については、モルダーのある工場であればほとんどで製造可能です。



モルダーのある工場

## 3 | 外装材

G01

スギ外装羽目板

Sugi



箱目地タイプ

腐りにくく、狂いにくい  
道南杉を高い精度で加工。  
4タイプ用意しました。

- 形 状 箱目地タイプ 有効幅165mm  
よるいタイプ 有効幅165mm  
平板棒あてタイプ 180mm、45mm  
平板重ねタイプ 180mm、125mm  
厚さ17mm  
長さ3.65m
- 標準納期 3週間程度
- 単 価 2,500~4,500円/㎡程度

お問い合わせ先

株式会社 ニヘイ 伊達牧野事業部  
※規格寸法以外の特注寸法も製造可能です

G02

カラマツサイディング

Karamatsu



カラマツベベルサイディング 155タイプ



ウッドサイディング



ラフウッドサイディング 120タイプ

溝加工をした鎧下見板張り用、  
表面をラフ加工した羽目板も  
あります。

- 形 状 (ベベルサイディング)  
有効幅155mm  
厚さ26mm、長さ3,650mm  
(ラフウッドサイディング)  
有効幅120mm  
厚さ15mm、長さ3,650mm  
(ウッドサイディング)  
有効幅95mm  
厚さ15mm、長さ3,900mm
- 標準納期 3週間程度
- 単 価 5,000円/㎡程度

お問い合わせ先

株式会社 サトウ

## G03 カラマツ外装羽目板

Karamatsu



油分が多く、艶が出ます。

- 形 状 幅160mm程度  
厚さ15mm程度  
長さ3.65m
- 標準納期 2週間程度
- 単 価 2,000円/㎡程度

お問い合わせ先

有限会社 瀬上製材所・留辺薬木工株式会社

## G04 トドマツ生材

Green Rough



構造材はもとより内装家具部材や香りも注目され始めた白いトドマツを、どのようにも使える建材にしました。

- 形 状 幅120~180mm  
厚さ15~30mm  
長さ3.65m
- 標準納期 2週間程度
- 単 価 55,000円/㎡程度

お問い合わせ先

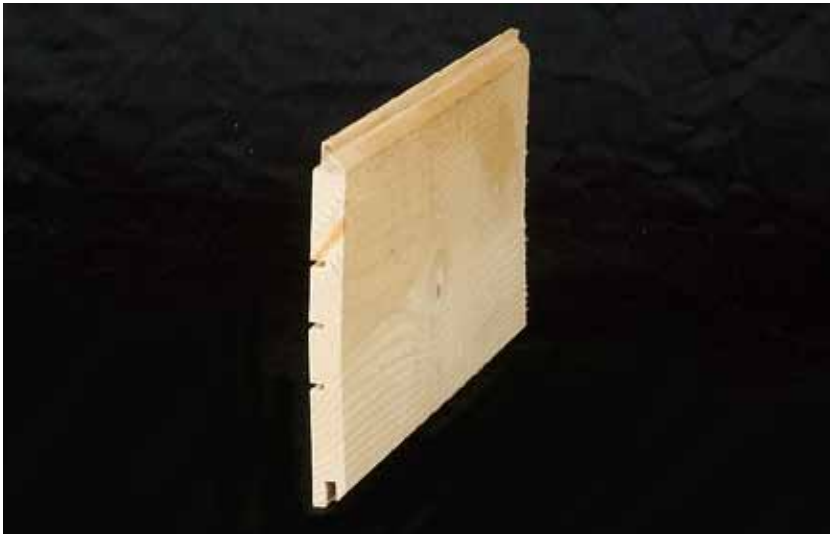
株式会社 斉藤工業所

## 3 | 外装材

G05

トドマツ外装羽目板

Todomatsu



白く、木目が目立たないため、さまざまな色の透明塗装が可能です。

- 形 状 幅45～180mm程度  
厚さ12～30mm程度  
長さ3.65m
- 標準納期 3週間程度
- 単 価 3,500円/㎡程度

お問い合わせ先

株式会社 斉藤工業所

G06

ログ風外装材

Log



道産人工林材を活用。ログハウス風の壁が出来上がります。

- 樹 種 トドマツ
- 形 状 幅100mm  
厚さ30mm  
長さ1,818mm  
2,727mm、3,636mm
- 標準納期 規格品即納/受注生産品60日
- 単 価 6,800円/㎡程度

トドマツ

お問い合わせ先

留辺薬木工株式会社

## G07 薫煙処理材

Smoked wood



カラマツ



煙であぶった材で、無塗装のまま使います。独特の黒さと、  
におい、化学物質に頼らない  
環境性能が特徴です。

- 樹種 カラマツ、トドマツ
- 規格 本実加工はできません。  
相ジャクリになります。表面ラフ。  
節についてはノークレームで  
お願いします。
- 標準納期 1ヶ月以上  
(薫煙処理に1ヶ月掛かります)
- 単価 3,000~4,000円/m<sup>2</sup>程度

お問い合わせ先

下川町森林組合

## G08 木酢液処理材

Drenched wood with pyroligneous acid



カラマツ



トドマツ

木酢液に漬け込んだ材で、  
無塗装のまま使います。  
独特の黒さと、におい、化学物質に  
頼らない環境性能が特徴です。

- 形状 厚さ15mm、18mm  
幅120mm、150mm  
長さ3.65m
- 樹種 カラマツ、トドマツ
- 規格 本実加工はできません。  
相ジャクリになります。  
表面ラフ。節については  
ノークレームでお願いします。
- 標準納期 2週間
- 単価 2,000円/m<sup>2</sup>程度

お問い合わせ先

下川町森林組合



## 3 | 外装材

## G09 側板外装材 「究極の外装材」

Side plate



角材生産時の副産物として出てくる丸太側面の材です。

価格が安く、ログハウス風の  
外観をかもし出します。

- 形 状 厚さ20mm~30mm程度  
(一定していません)  
幅90mm、105mm、120mm  
長さ3.65m
- 樹 種 カラマツ、トドマツ
- 規 格 本実加工はできません。
- 標準納期 要予約
- 単 価 1,000円/㎡以下

お問い合わせ先

有限会社 三上製材所

## G10 道南杉 「ハル壁」 外装羽目板

Sugi



チャネル



パネル



パネル(リップ加工)

赤身の部分の耐朽性はヒノキよりも  
高いといわれている道南杉。  
腐りにくい杉外装材です。

- 形 状 (パネル)  
有効幅150mm、厚さ15mm、長さ3,650mm  
(パネル-リップ加工)  
有効幅150mm、厚さ15mm、長さ3,650mm  
(チャネル)  
有効幅150mm、厚さ15mm、長さ3,650mm
- 規 格 無塗装サンダー仕上げ(表面ラフ)
- 標準納期 約10日(休日を除く)
- 単 価 3,000~5,500円/㎡

お問い合わせ先

株式会社 ハルキ

## G11 道南杉「ハル壁」外装ボード

Sugi



べベル15



オルトボード



オルト押縁

赤身の部分の耐朽性はヒノキよりも高いといわれている道南杉。腐りにくい杉外装材です。

- 形 状 (べベル15)  
有効幅150mm、厚さ15mm、長さ3,650mm  
(オルトボード)  
有効幅135mm、厚さ15mm、長さ3,650mm  
(オルト押縁)  
有効幅45mm、厚さ15mm、長さ3,650mm
- 規 格 無塗装サンダー仕上げ(表面ラフ)
- 標準納期 約10日(休日を除く)
- 単 価 3,000~5,500円/㎡

お問い合わせ先

株式会社 ハルキ

# 4 | 内装材

## 施工上の注意

木材は含水率の変化によって収縮・膨張します。できるだけ含水率を使用する環境の含水率（平衡含水率）にあわせて施工してください。気温が 20℃のときの平衡含水率は表 4-1 のとおりです。

また、含水率は夏は高く、冬は低くなります。冬季に施工する場合は、木材どうしをぴったりとつけずに、適度な間隔をあけてください。夏季の含水率の上昇、木材の膨張に伴って、壁が膨らむ可能性があります。含水率が 1%変化した場合の平均収縮率は表 4-2 のとおりです。

表 4-1 気温 20℃のときの平衡含水率 (%)

湿度 (%)	10	20	30	40	50	60	70
平衡含水率 (%)	3	4	6	8	9	11	13

出典：「人工乾燥材生産の手引き」(林産試だより、1996年7月)

表 4-2 平均収縮率 (板目の場合)

樹種	トドマツ	カラマツ	スギ	ミズナラ	マカンバ	ヤチダモ
気乾収縮率 (%)	0.38	0.31	0.26	0.30	0.26	0.37

出展：「木材乾燥」(林産試験場監修、北海道林産技術普及協会発行)



収縮・膨張量は次のとおり算出されます。

### 計算式

$$\text{収縮・膨張量 (mm)} = \text{幅 (mm)} \times \text{含水率の変化量 (\%)} \times \text{平均収縮率 (\%)} \times \frac{1}{100}$$

### 計算事例

幅 100mm のトドマツ羽目板を張った場合で、冬季に 30% だった湿度が夏季に 70% になった場合の羽目板の膨張量。

$$100 \times (70 - 30) \times 0.38 \times \frac{1}{100} = 1.52 \approx 2 \text{mm}$$

※逆に、湿度が高いときに施工した物件では、冬季の室内乾燥によって、3mm 程度の間隙が生じる可能性がある。



## 内装資材の入手について

針葉樹に関しては、製材工場であってもモルダールのあるところも少なくないので多くの工場で製造可能ですが、サンダー掛けまではできないところもあります。サンダー掛けしていない資材の場合、着色等によって、モルダールの削り跡が目立ったり、着色がきれいにできなかったりする場合があります。

広葉樹に関しては、専門の工場で製造することが多いため、サンダー掛け、場合によっては塗装まで行うことができます。

## 4 | 内装材

N01

針葉樹羽目板

Softwood



スギ



カラマツ



トドマツ



ヒバ

内装材専門工場がつくる  
針葉樹羽目板です。

- 形 状 厚さ12mm×幅105mm  
長さ1.8m、乱尺
- 樹 種 トドマツ、カラマツ、スギ
- 規 格 無塗装サンダー仕上げ
- 標準納期 2週間
- 単 価 4,000円/m<sup>2</sup>程度

お問い合わせ先

株式会社 ニヘイ 伊達牧野事業部

N02

ノースランドパネル

Northland Panel



カラマツ



粹材



粹材



粹材

内装材専門工場がつくる  
針葉樹羽目板です。  
廻り縁、巾木、ケーシング、  
粹材もあります。

- 形 状 厚さ9mm×幅90mm(カラマツ)  
11mm×90mm(トドマツ、カラマツ)  
12mm×100mm(カラマツ)  
15mm×100mm(トドマツ、カラマツ)
- 長 さ 1,818・2,727・3,636mm
- 樹 種 トドマツ、カラマツ
- 規 格 無塗装サンダー仕上げもしくはウレタン、  
3分ツヤ塗装(塗装品は9・11mm厚のみ)
- 標準納期 規格品即納/受注生産品60日
- 単 価 (無塗装)3,100円~5,500円/m<sup>2</sup>程度、  
(塗装)4,000円~5,000円/m<sup>2</sup>程度

お問い合わせ先

留辺薬木工株式会社

※特注加工でうづくり仕上げ、焼き仕上げ、鋸挽きラフ仕上げ、ログ調仕上げに対応します(最小ロット50坪以上、納期40日程度)

## N03 針葉樹羽目板

Softwood



トドマツ



カラマツ

羽目板専門工場がつくる  
針葉樹羽目板です。

- 形 状 厚さ12mm×幅100mm  
長さ3.65m
- 樹 種 トドマツ、カラマツ
- 規 格 無塗装サンダー仕上げ
- 標準納期 1週間
- 単 価 2,000円～4,000円/m程度

お問い合わせ先

東邦木材工業株式会社、下川町森林組合

## N04 トドマツ羽目板

Todomatsu



白さが特徴です。  
大径材を使っているので、  
巾広の材が製造可能です。  
幅・厚さは現場に応じて  
変更できます。

- 形 状 幅90～150mm  
厚さ12～18mm  
長さ3.65m
- 規 格 無塗装
- 標準納期 2週間～1ヶ月  
(形状により異なります)
- 単 価 3,000円～4,500円/m程度

お問い合わせ先

株式会社 斉藤工業所

## 4 | 内装材

N05

カラマツ羽目板

Karamatsu



木目がはっきりしていて  
美しい羽目板です。

- 形 状 幅91mm  
厚さ10mm  
長さ3.65m
- 規 格 無塗装
- 標準納期 2週間
- 単 価 3,000円/㎡程度

お問い合わせ先

有限会社 瀬上製材所

N06

カラマツ羽目板

Karamatsu



木目がはっきりしていて  
美しい羽目板です。

- 形 状 有効幅95mm  
厚さ11mm  
長さ3,900mm
- 規 格 無塗装、クリア塗装
- 標準納期 2週間
- 単 価 4,000円/㎡程度

パネリング

お問い合わせ先

株式会社 サトウ

## N07 トドマツ羽目板

Todomatsu



トドマツ小径材なので節が  
小さめ。

見切材、巾木、廻縁、  
入隅、出隅もあります。

- 形 状 有効幅96mm  
厚さ12mm、15mm  
長さ910mm、1,820mm  
(3,650mm)
- 規 格 無塗装、本実、目透し有・無
- 標準納期 3週間
- 単 価 4,000～5,000円/m<sup>2</sup>程度

お問い合わせ先

株式会社 ヨシダ

## N08 トドマツ小幅パネル

Narrow lining board



デザイン的にも面白い、  
小幅タイプ。

- 形 状 有効幅30mm  
厚さ12mm  
長さ910mm、1,820mm、  
3,650mm
- 規 格 無塗装
- 標準納期 3週間
- 単 価 4,000円/m<sup>2</sup>程度

お問い合わせ先

株式会社 ヨシダ



## 4 | 内装材

N09

針葉樹羽目板

Softwood



- 形 状 幅105mm
- 厚 さ 12mm、15mm
- 長 さ 3.65m
- 樹 種 カラマツ、トドマツ
- 規 格 無塗装、  
ウレタン塗装、オイル塗装
- 標準納期 3週間
- 単 価 3,500~8,000円/m<sup>2</sup>程度

お問い合わせ先

丸善木材株式会社

N10

ヒバ羽目板

Hiba



耐久性に優れ、良い  
においのする羽目板です。

- 形 状 厚さ12mm×幅105mm
- 長 さ 1.8m、乱尺
- 規 格 無塗装サンダー仕上げ
- 標準納期 2週間
- 単 価 (節有)6,000円/m<sup>2</sup>程度  
(節無)7,000円/m<sup>2</sup>程度

お問い合わせ先

株式会社 ニヘイ 伊達牧野事業部

## N11 広葉樹羽目板

Hardwood



ナラ

北海道が誇る広葉樹の羽目板。

- 形状 幅75mm、90mm、100mm  
厚さ9mm、12mm  
長さ乱尺
- 樹種 ナラ、カバ、タモ
- 規格 無塗装もしくは塗装  
(各種対応可)
- 標準納期 2週間
- 単価 8,000円/m<sup>2</sup>程度

お問い合わせ先

昭和木材株式会社

## N12 3層パネル

3-ply wood panel



トドマツ



造作（化粧材）ですが、壁倍率も取れます。

- 形状 910mm×1,820mm、1,000mm×2,000mm、910mm×2,420mm
- 厚さ 21mm、24mm、30mm、36mm
- 樹種 カラマツ、トドマツ
- 規格 無塗装
- 標準納期 2週間
- 単価 11,000円/m<sup>2</sup>程度

お問い合わせ先

緑川木材株式会社

## 4 | 内装材

## N13 道南杉ジムウォール

Gym-wall



施工後、1時間程度の養生で使用可能です。

- 形状 15mm×215mm×1,800mm
- 規格 UVセラミック塗装、  
ワニス系自然塗料、  
無塗装サンディング仕上げ  
ウレタン接着剤、  
フィニッシュネイル併用  
普通貼り用
- 標準納期 受注生産
- 単価 4,000～8,000円/㎡程度

お問い合わせ先

北海道パーケット工業株式会社

## N14 ファンシー札鶴

Fancy Sattsuru



多くの天然木から厳選されたファンシー札鶴シリーズ。北海道産針葉樹ラインナップも揃っています。

- 形状 4mm×610mm  
×2,430mm、  
2.7mm×910mm  
×1,820mm
- 標準納期 2週間
- 単価 3,000～5,000円/㎡程度

お問い合わせ先

札鶴ベニヤ株式会社

## N15 道南杉「ハル壁」羽目板(節あり)

Sugi



節あり

温かみのある  
道南杉内装材。

- 形 状 有効幅88mm、  
厚さ12mm、  
長さ3,650mm
- 規 格 無塗装サンダー仕上げ
- 標準納期 約10日(休日を除く)
- 単 価 3,000円/㎡

お問い合わせ先

株式会社 ハルキ

## N16 道南杉「ハル壁」木質タイル

Sugi-tile



温かみのある  
道南杉内装材。

- 形 状 (モザイク100/厚さ10mm・15mm)  
有効幅100mm×長さ100mm、  
厚さ10mm・15mm  
(モザイク150/厚さ10mm・15mm)  
有効幅150mm×長さ150mm、  
厚さ10mm・15mm
- 規 格 無塗装
- 標準納期 約10日(休日を除く)
- 単 価 1ケース100枚入り10,000~15,000円

お問い合わせ先

株式会社 ハルキ

# 5 | フローリング

## 施工上の注意

木材は含水率の変化によって収縮・膨張しますので、それらの形状変化を見越した施工が必要です。収縮・膨張については、内装材の項をご参照ください。

特に床暖の場合は、木材にとっては過酷な環境下にさらされることとなりますので、乾燥時の収縮率を最小限に食い止める加工がされた資材を使うことが無難です。

また、フローリングでは、歩行などによって上から圧力がかかることにより、たわみが生じ、釘などの摩擦によって音が発生します。厚さ方向の収縮はトドマツの15mm厚でもせいぜい0.2mm程度ですが、それでも釘の押さえが利かなくなり、音が発生する可能性があります。音の発生を防ぐためには、根太を入れるなど床を硬めにしたり接着剤を使ったりする方法があります。

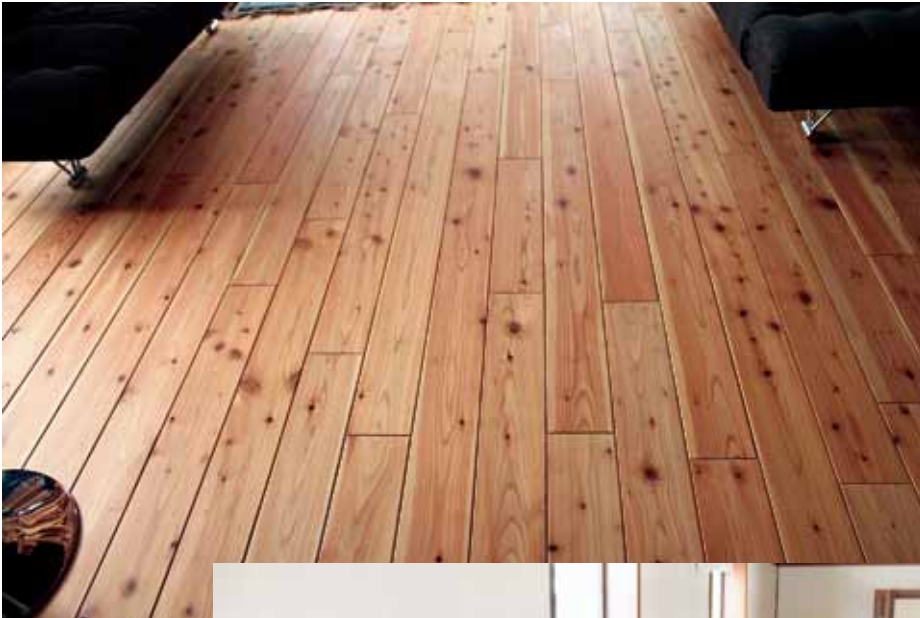
その他、遮音性、目地なしなど、使用目的に応じてさまざまな製品があります。

## 資材の入手について

針葉樹に関しては、製材工場であってもモルダールのあるところも少なくないので多くの工場で製造可能ですが、サンダー掛けまではできないところもあります。サンダー掛けしていない資材の場合、着色等によって、モルダールの削り跡が目立ったり、着色がきれいにできなかつたりする場合があります。

広葉樹に関しては、専門の工場で製造することが多いため、サンダー掛け、場合によっては塗装まで行うことができます。





## 5 | フローリング

F01

ノースランド・フローリング

Northland flooring



カラマツ



巾木

道産人工林材を活用。  
内装材専門工場がつくる  
針葉樹無垢フローリングです。

- 形 状 厚さ15mm×幅100mm
- 長 さ 1,818mm、2,727mm、  
3,636mm
- 樹 種 カラマツ
- 規 格 無塗装サンダー仕上げ
- 標準納期 規格品即納/受注生産品60日
- 単 価 単価:5,600円/㎡程度

お問い合わせ先

留辺薬木工株式会社

※特注加工でうづくり仕上げ、トドマツに対応します（最小ロット 50 坪以上、納期 40 日程度）※廻り縁、巾木、ケーシング、枠材もあります

F02

針葉樹無垢フローリング

Softwood flooring



トドマツ



カラマツ

内装材専門工場がつくる  
針葉樹無垢フローリングです。

- 形 状 厚さ15mm×幅100mm
- 長 さ 1.82m、3.65m
- 樹 種 カラマツ・トドマツ
- 規 格 無塗装サンダー仕上げ
- 標準納期 1週間
- 単 価 5,600円/㎡程度

お問い合わせ先

下川町森林組合

※18mm厚、21mm厚、30mm厚も受注生産で承ります（納期：1ヶ月）

F03

## カラマツ無垢フローリング

Karamatsu flooring



内装材専門工場がつくる  
針葉樹無垢フローリングです。

- 形 状 厚さ15mm  
幅100mm  
長さ1,820mm
- 規 格 無塗装サンダー仕上げ
- 標準納期 1週間
- 単 価 4,000円/m<sup>2</sup>程度

お問い合わせ先

東邦木材工業株式会社

F04

## カラマツ無垢フローリング

Karamatsu flooring



ネダレスで使える  
厚板フローリングもあります。

- 形 状 厚さ30mm×幅150mm  
厚さ15mm×幅91mm  
長さ3.65m
- 規 格 無塗装
- 標準納期 3週間
- 単 価 3,000～5,000円/m<sup>2</sup>程度

30mm厚

お問い合わせ先

有限会社 瀬上製材所



## 5 | フローリング

F05

カラマツ無垢フローリング

Karamatsu



130タイプ

メーターモジュールに  
ピッタリの長さ 3,900mm

- 形 状 厚さ15mm×幅100mm  
厚さ18mm×幅130mm  
長さ3,900mm
- 規 格 無塗装、クリア塗装
- 標準納期 3週間程度
- 単 価 4,000～6,000円/㎡程度

お問い合わせ先

株式会社 サトウ

F06

カラマツフローリング

Karamatsu flooring



- 形 状 厚さ15mm×幅105mm  
厚さ30mm×幅105mm
- 規 格 ウレタン塗装、  
オイル塗装、  
無塗装
- 標準納期 3週間
- 単 価 6,500～12,000円/㎡程度

お問い合わせ先

丸善木材株式会社

## F07 シラカバ無垢フローリング

Shirakaba



北海道のイメージに  
ピッタリなシラカバです。

- 形 状 厚さ15mm  
幅75mm、90mm、  
100mm  
乱尺
- 規 格 無塗装サンダー仕上げ
- 標準納期 2週間
- 単 価 4,000円/㎡程度

お問い合わせ先

下川町森林組合

## F08 ナラ無垢フローリング

Nara



節込



節なし

北海道が誇る広葉樹の  
無垢フローリングです。

- 形 状 厚さ15mm×幅75mm、  
90mm、120mm、  
150mm
- 長 さ 乱尺
- 規 格 無塗装サンダー仕上げ
- 標準納期 2週間
- 単 価 4,000円～6,000円/㎡程度

お問い合わせ先

株式会社 ニヘイ 伊達牧野事業部

## 5 | フローリング

F09

## 広葉樹無垢フローリング

Hardwood flooring



タモ



ニレ



セン

北海道が誇る広葉樹の  
無垢フローリングです。

- 形 状 厚さ15mm×幅75mm、  
(タモ・ニレは120mmもあり)
- 長 さ 乱尺
- 樹 種 タモ、ニレ、ブナ、カバ、  
アサダ、イタヤカエデ
- 規 格 無塗装サンダー仕上げ
- 標準納期 2週間
- 単 価 4,000円～6,000円/㎡程度

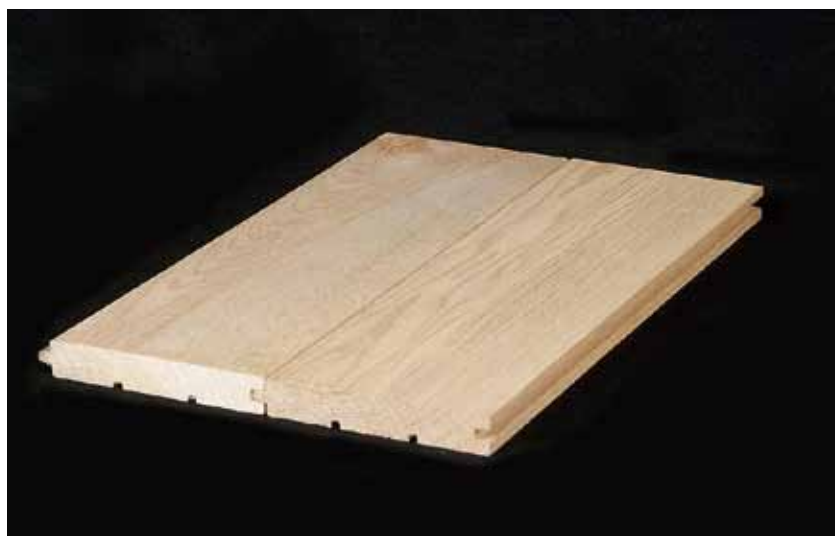
お問い合わせ先

株式会社 ニヘイ 伊達牧野事業部

F10

## 広葉樹無垢フローリング

Hardwood flooring



北海道が誇る広葉樹の  
無垢フローリングです。

- 形 状 厚さ15mm、幅75mm、  
90mm、120mm
- 長 さ 乱尺
- 樹 種 ナラ、カバ、タモ
- 規 格 無塗装サンダー仕上げ、  
各種塗装に対応可能
- 標準納期 2週間
- 単 価 5,000円～8,000円/㎡程度

お問い合わせ先

昭和木材株式会社

## F11 広葉樹フローリング

Hardwood flooring



タモ



ニレ



シラカバ



ナラ



カバ

道産木材を中心に原木から調達。  
多様な樹種と品揃えが自慢です。  
根太張用、直張用、乱尺、定尺、  
床暖対応品もあります。

- 形 状 厚さ15mm、18mm  
有効幅75mm、78mm  
長さ乱尺
- 樹 種 ナラ、カバ、ブナ、イタヤ、  
ニレ、タモ
- 規 格 無塗装  
UVセラミック塗装(クリア・着色)
- 標準納期 2週間程度
- 単 価 6,000~10,000円/m程度

お問い合わせ先

株式会社 テーオー小笠原 木材事業部 札幌支店

## F12 広葉樹無垢フローリング

Hardwood Solid flooring



ナラ節込 150mm



カバ 75mm



ナラ 75mm

北海道が誇るナラの  
無垢フローリングです。

- 形 状 厚さ15mm、  
幅(ナラ)75mm、90mm、  
120mm、150mm  
幅(ナラ以外)75mm  
乱尺
- 樹 種 ナラ、イタヤカエデ、アサダ、  
カバ、シラカバ、ブナ、タモ
- 規 格 UV塗装、無塗装サンダー仕上げ
- 標準納期 2週間~4週間
- 設計価格 8,200円~21,500円/m<sup>2</sup>  
※床暖対応品もあります  
(17,500円~21,500円/m<sup>2</sup>)

お問い合わせ先

松原産業株式会社

## 5 | フローリング

## F13 無垢遮音フローリング「シャンティウッド」



無垢の広葉樹でLL45相当を実現。

マンションでもコンクリートスラブに直張り施工が可能です。リフォームに最適。

- 形状 厚さ13mm、幅75mm、乱尺
- 樹種 ナラ、カバ
- 規格 UV塗装、無塗装サンダー仕上げ
- 標準納期 1ヶ月
- 設計価格 23,500円/m<sup>2</sup>程度

お問い合わせ先

松原産業株式会社

## F14 3層パネル

3-ply wood panel



カラマツ

ネダレス施工可能。  
水平耐力も取れます。

- 形状 910mm×1,820mm、1,000mm×2,000mm、910mm×2,420mm
- 厚さ 21mm、24mm、30mm、36mm
- 樹種 カラマツ、トドマツ
- 規格 無塗装
- 標準納期 2週間
- 単価 8,000円/m<sup>2</sup>程度

お問い合わせ先

緑川木材株式会社

## F15 長尺三層パネル

Long 3-ply wood panel



トドマツ



カラマツ

表面割れが少なく  
高い精度。  
一枚ものラミナで無垢材の  
雰囲気。

- 形 状 4,200mm ×600mm
- 厚 さ 21mm、24mm、30mm
- 樹 種 カラマツ、トドマツ
- 標準納期 3日以内に出荷
- 設計価格 23,330~24,950円/枚  
※業者様価格はお問い合わせ  
下さい。

お問い合わせ先

株式会社 ニヘイ 伊達牧野事業部

## F16 二層フローリング

2-ply lining flooring



トドマツ



カラマツ

表面割れが少なく高い精度。  
一枚ものラミナで無垢材の  
雰囲気。

- 形 状 有効幅90mm  
厚さ15mm  
長さ3.65mm
- 樹 種 カラマツ、トドマツ
- 標準納期 3日以内に出荷
- 設計単価 5,850円/㎡  
※業者様価格は  
お問い合わせ下さい。

お問い合わせ先

株式会社 ニヘイ 伊達牧野事業部

## 5 | フローリング

F17

プレパーク

Prepark



道南杉



ナラ



エターナル (ナラ)



カバ

小径木、端材、間伐材  
使用の JAS モザイクパーケット  
(低ホルムアルデヒド) です。

- 形 状 10mm×123.5mm×  
458mm
- 規 格 UVセラミック塗装又は  
無塗装サンディング仕上げ  
直貼りエポキシ接着剤  
全面塗り用  
エターナルはWPC樹脂含浸加工
- 標準納期 受注生産
- 単 価 4,000~13,000円/㎡程度

お問い合わせ先

北海道パーケット工業株式会社

F18

鶴ハード

Tsuru Hard



ナラ



カバ

豊富なカラーバリエーションを  
誇る天然木フローアー。  
優れた耐傷性・耐汚染性を  
備えた高機能性床材です。

- 形 状 303mm × 1,818mm、  
145mm × 1,818mm他
- 厚 さ 12mm他
- 樹 種 ナラ、カバ他
- 標準納期 翌日~1.5カ月
- 単 価 設計価格  
4,000~15,000円/㎡

お問い合わせ先

札幌ベニヤ株式会社

## F19 プライフローリング

Ply flooring



厚単板を使用し  
無垢の風合いを生かした  
複合フローリング。

- 形 状 90mm x 900mm他
- 厚 さ 12mm、15mm、18mm他
- 樹 種 ナラ、カバ、ブナ、メープル
- 標準納期 翌日～1.5カ月
- 単 価 設計価格  
9,300～16,000円/㎡

お問い合わせ先

札幌ベニヤ株式会社

## F20 道南杉「ハル壁」フローリング

Sugi flooring



美しく弾力性のある  
杉フローリング。

- 形 状 厚さ15mm、  
有効幅90mm、  
長さ3,650mm
- 規 格 無塗装サンダー仕上げ
- 標準納期 約10日(休日を除く)
- 単 価 6,000円/㎡

お問い合わせ先

株式会社 ハルキ



## 5 | フローリング

F21

トドマツ「<sup>むく</sup>夢来」フローリング

無塗装



オイル塗装



ウレタン塗装 (クリームホワイト)



ウレタン塗装 (オレンジ)

トドマツ大径材を使った無垢材の新ブランド「夢来」。広葉樹のフローリングに並び、それを超える高級床材です。

- 形 状 厚さ15mm、  
ネダレス(厚さ30mm)  
有効幅150mm、  
長さ3,650mm
- 規 格 人工乾燥材(含水率10%以下)  
サンダー仕上げ、  
無塗装、オイル塗装、  
ウレタン塗装(4種)
- 標準納期 2週間(特注品 約1カ月)
- 単 価 (厚さ15mm)無塗装4,300円/m<sup>2</sup>、  
塗装6,100円/m<sup>2</sup>  
(ネダレス/厚さ30mm)  
無塗装6,900円/m<sup>2</sup>、  
塗装8,700円/m<sup>2</sup>

お問い合わせ先

上川地域水平連携協議会 (製造工場：斉藤工業所、山田木工場、麻生木材工業、

Todomatsu flooring

※無塗装タイプの場合、付いた汚れ等は  
紙ヤスリで削り落とすことができます。



ウレタン塗装（ブラウン）



ウレタン塗装（ブラック）

三津橋農産、下川町森林組合、いさみや)

## 6 | その他

S01

ウッドファイバー

Wood fiber



100mm厚



柔軟性があり柱間にしっかりフィット



ウッドファイバー LD おさまり例

北海道の木でできた、  
人と地球に優しい  
木質繊維断熱材。

- 形 状 430mm x 1,240mm/枚など
- 厚 さ 50mm、100mm、  
138mmなど
- 樹 種 道産針葉樹
- 規 格 密度40kg/m<sup>3</sup>
- 標準納期 1週間程度
- 単 価 1,790円/m<sup>2</sup>程度  
(LD100mm厚)  
※北海道エリア設計価格

お問い合わせ先

株式会社 木の繊維

S02

ペーパーウッド

Paper wood



色板をはさみこみ、  
断面を楽しめる造作用合板。



- 形 状 910mm x 1,820mm
- 厚 さ 30mm、24mm、  
17mm、10mm
- 標準納期 1週間
- 単 価 10,000~35,000円/枚程度

お問い合わせ先

滝澤ベニヤ株式会社

## S03 エコシラ合板

Eco-Shirakaba plywood



美しい白のシラカバを使用。  
フィンランドバーチに  
並ぶ高品質。

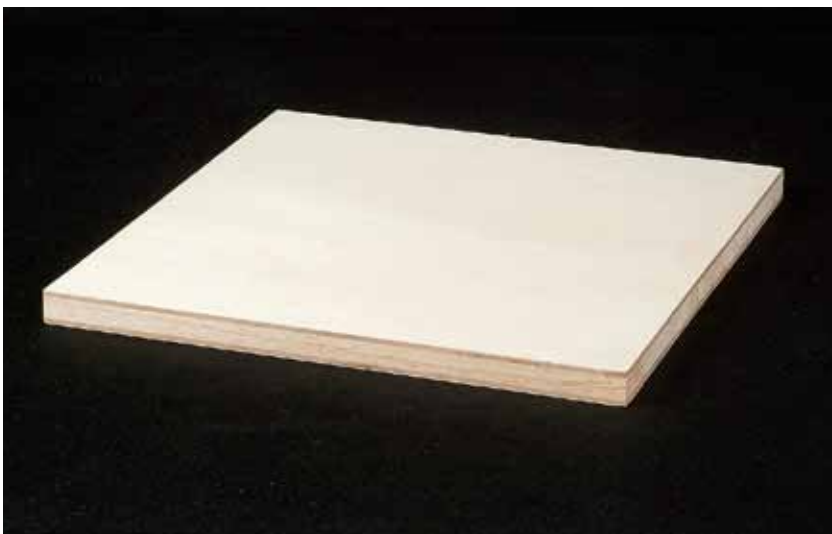
- 形 状 910mm × 1,820mm
- 厚 さ 9mm、12mm、15mm、  
18mm、21mm、24mm、  
30mm
- 規 格 表面グレードシラカバ、  
メジロカバ白、  
メジロカバ源平
- 標準納期 1週間
- 単 価 6,000～14,000円/枚程度

お問い合わせ先

滝澤ベニヤ株式会社

## S04 シナランバー

Shina lumber



道産材をコアに使用した  
タイプもあり、釘の保持力  
が強いと評判。  
家具やテーブルの芯材等  
にも使われています。

- 形 状 915mm × 1,825mm、  
1,220mm × 2,430mm他
- 厚 さ 12mm、15mm、18mm、  
21mm、24mm、30mm
- 標準納期 翌日～1週間
- 単 価 3,000～13,000円/枚

お問い合わせ先

札幌ベニヤ株式会社

## 6 | その他

S05

I型梁

I-beam



H鋼の木材版。  
軽くて長スパンを  
とばせます。

- 形 状 88mm ×235mm×  
7,200mm
- 樹 種 トドマツ(フランジ)、  
カラマツ(ウェブ)
- 標準納期 2週間
- 単 価 9,000円/本程度

お問い合わせ先

久保木工株式会社

S06

カラマツ楕円ログ

Machine cut log



ログハウスの先駆者である  
丸善木材が贈る  
マシンカットログ。

- 形 状 直径125mm、145mm、  
175~240mm  
最大300mm
- 規 格 プレカット加工製品
- 標準納期 30~90日
- 単 価 148,000~  
157,000円/m<sup>3</sup>程度

お問い合わせ先

丸善木材株式会社

## S07 カラマツラミネーテッドログ

Laminated log



貼り合わせて狂いが  
少なくなった次世代ログ。

- 形 状 95mm × 170mm、  
120mm × 170mm
- 規 格 三層ラミネーテッド、  
プレカット加工製品
- 標準納期 30～120日
- 単 価 174,000～  
186,000円/㎡程度

お問い合わせ先

丸善木材株式会社

## S08 道南杉デッキ材

Deck



比較的腐りにくい  
道南杉の赤身 90% で  
製造しています。

- 形 状 長さ3,650mm  
幅125mm  
厚さ38mm、29mm
- 標準納期 3日以内出荷
- 設計価格 3,090～3,750円/本  
※業者様価格はお問  
合わせ下さい。

無塗装品

お問い合わせ先

株式会社 ニヘイ 伊達牧野事業部

## 6 | その他

## S09 道南杉フリー板

Sugi free board



厚さ25mm



厚さ30mm

集成材の扱いやすさと杉のやさしい質感が融合。高耐久で使いやすいフリー板です。

- 形 状 (フリー板/厚さ25mm)  
有効幅600mm、厚さ25mm、長さ4,200mm
- (フリー板/厚さ30mm)  
有効幅600mm、厚さ30mm、長さ4,200mm
- 規 格 無節・パテ処理なし
- 標準納期 約2週間(休日を除く)
- 単 価 750,000円/ m<sup>3</sup>

お問い合わせ先

株式会社 ハルキ

会社名・住所・TEL & FAX・ホームページ等	掲載部材	ページ	記号	名称
--------------------------	------	-----	----	----

## あ

麻生木材工業株式会社（上川地域水平連携協議会）				
〒079-8452 旭川市永山北2条11丁目36-2 TEL.0166-47-4111 FAX.0166-47-5711 http://www.asou-mokuzai.co.jp ■生産品目：無垢構造材、端柄材(下地材)、枕木	構造材	P.7	K03	トドマツ構造材「夢来」
	フローリング	P.48～49	F21	トドマツ「夢来」 フローリング
株式会社 いさみや				
〒079-8452 旭川市永山北2条9丁目1-2 TEL.0166-48-0200 FAX.0166-48-2292 http://www.isam-net.co.jp ■生産品目：家具製造、室内装備品の設計・加工、木製品の加工	フローリング	P.48～49	F21	トドマツ「夢来」 フローリング

## か

上川地域水平連携協議会事務局				
〒078-8381 旭川市西神楽1線10号 一般社団法人北海道林産技術普及協会内 TEL.0166-75-3553 FAX.0166-75-3553 http://rinsan-fukyu.jp ■生産品目：トドマツ無垢構造材、フローリング ■備考/生産は行っておりませんが、関連工場を紹介します。	構造材	P.7	K03	トドマツ構造材「夢来」
	フローリング	P.48～49	F21	トドマツ「夢来」 フローリング
株式会社 木の繊維				
〒065-0024 札幌市東区北24条東1丁目3番2号 樋口ビル3階 TEL.011-702-3300(代表) FAX.011-702-3232 http://www.kinoseni.com/ ■生産品目：木質繊維断熱材	その他	P.50	S01	ウッドファイバー
久保木工株式会社				
〒071-0181 旭川市西神楽1線24号 TEL.0166-74-2034 FAX.0166-74-2036 http://www.kubo-mokko.co.jp/ ■生産品目/木製サッシ、室内建具、内装材、I型梁	その他	P.52	S05	I型梁



会社名・住所・TEL & FAX・ホームページ等	掲載部材	ページ	記号	名称
--------------------------	------	-----	----	----

**さ**

<b>株式会社 斉藤工業所（上川地域水平連携協議会）</b>				
〒071-8112 旭川市東鷹栖東2条1丁目 TEL.0166-57-2824 FAX.0166-57-2825 <a href="http://saitozaimoku.blog112.fc2.com/">http://saitozaimoku.blog112.fc2.com/</a> ■生産品目/少量・特殊加工・持ち込み承ります。	構造材	P.7	K03	トドマツ構造材「夢来」
	構造材	P.7	K04	トドマツ天然乾燥材
	外装材	P.21	G04	トドマツ生材
	外装材	P.22	G05	トドマツ外装羽目板
	内装材	P.29	N04	トドマツ羽目板
	フローリング	P.48～49	F21	トドマツ「夢来」 フローリング
<b>札幌ベニヤ株式会社 恋問工場</b>				
〒088-0562 白糠郡白糠町コイトイ 27-3 TEL.01547-5-2136 FAX.01547-5-2138 <a href="http://www.sattsuru.com/">http://www.sattsuru.com/</a> ■生産品目/合板、複合フローリング	内装材	P.34	N14	ファンシー札幌
	フローリング	P.46	F18	鶴ハード
	フローリング	P.47	F19	プライフローリング
	その他	P.51	S04	シナランバー
<b>株式会社 サトウ</b>				
〒080-2465 帯広市西 25 条北 1 丁目 1-3 TEL.0155-37-4141 FAX.0155-37-4513 <a href="http://www.karamatu-satou.com/">http://www.karamatu-satou.com/</a> ■生産品目/端柄材(下地材)、外装材、内装材、 フローリング	外装材	P.20	G02	カラマツサイディング
	内装材	P.30	N06	カラマツ羽目板
	フローリング	P.40	F05	カラマツ無垢 フローリング
<b>下川町森林組合（上川地域水平連携協議会）</b>				
〒098-1204 上川郡下川町南町 133 TEL.01655-4-2159 FAX.01655-4-2720 <a href="http://www.shimokawa.jp/shinrin/">http://www.shimokawa.jp/shinrin/</a> ■生産品目/外装材、内装材、フローリング	構造材	P.7	K03	トドマツ構造材「夢来」
	外装材	P.23	G07	薫煙処理材
	外装材	P.23	G08	木酢液処理材
	内装材	P.29	N03	針葉樹羽目板
	フローリング	P.38	F02	針葉樹無垢フローリング
	フローリング	P.41	F07	シラカバ無垢 フローリング
	フローリング	P.48～49	F21	トドマツ「夢来」 フローリング

掲載企業

# 掲載企業リスト 2

※ここに掲載されている企業は、すべて合法木材供給事業者認定を受けています。

会社名・住所・TEL & FAX・ホームページ等	掲載部材	ページ	記号	名称
--------------------------	------	-----	----	----

昭和木材株式会社				
〒078-8212 旭川市2条通23丁目右1号 TEL.0166-31-4781 FAX.0166-31-4785 http://www.showa-lumber.co.jp/ ■生産品目/内装材、フローリング、造作用集成材	内装材	P.33	N11	広葉樹羽目板
	フローリング	P.42	F10	広葉樹無垢フローリング
有限会社 瀬上製材所				
〒089-0563 中川郡幕別町字千住42-6 TEL.0155-56-7000 FAX.0155-55-5151 http://www.ss-wood.com/ ■生産品目/無垢構造材、端柄材(下地材)、 外装材、内装材、フローリング	構造材	P.6	K01	カラマツ構造材
	外装材	P.21	G03	カラマツ外装羽目板
	内装材	P.30	N05	カラマツ羽目板
	フローリング	P.39	F04	カラマツ無垢 フローリング

## た

滝澤ベニヤ株式会社				
〒079-1396 芦別市野花南町1000番地 TEL.0124-27-3111 FAX.0124-27-3113 http://www.takizawaveneer.co.jp/ ■生産品目/合板	その他	P.50	S02	ペーパーウッド
	その他	P.51	S03	エコシラ合板
株式会社 テーオー小笠原 木材事業部 札幌支店				
〒061-3244 石狩市新港南2-3722-1 TEL.0133-64-8111 FAX.0133-64-8113 http://www.to-ogasawara.com/ ■生産品目/フローリング(無垢・複合)	フローリング	P.43	F11	広葉樹フローリング
東邦木材工業株式会社				
〒095-0401 士別市朝日町字中央4021 TEL.01652-8-2316 FAX.01652-8-2318 http://www.tesio.net/~asahitoho ■生産品目/端柄材(下地材)、フローリング	内装材	P.29	N03	針葉樹羽目板
	フローリング	P.39	F03	カラマツ無垢 フローリング

会社名・住所・TEL & FAX・ホームページ等	掲載部材	ページ	記号	名称
--------------------------	------	-----	----	----

## な

株式会社 二へイ 伊達牧野事業部				
〒052-0012 伊達市松ヶ枝町 9-91 TEL.0142-23-9677 FAX.0142-21-2250 <a href="http://www.e-makino.net/">http://www.e-makino.net/</a> ■生産品目／外装材、フローリング、内装材、 外構資材	外装材	P.20	G01	スギ外装羽目板
	内装材	P.28	N01	針葉樹羽目板
	内装材	P.32	N10	ヒバ羽目板
	フローリング	P.41	F08	ナラ無垢フローリング
	フローリング	P.42	F09	広葉樹無垢フローリング
	フローリング	P.45	F15	長尺三層パネル
	フローリング	P.45	F16	二層フローリング
	その他	P.53	S08	道南杉デッキ材

## は

株式会社 ハルキ				
〒049-2306 茅部郡森町字姫川11番13号 TEL.01374-2-5057 FAX.01374-2-2397 <a href="http://www.mori-haruki.co.jp/">http://www.mori-haruki.co.jp/</a> ■生産品目／道南杉構造材、外装材、内装材、 フローリング、プレカット(在来工法・金物工法)	構造材	P.8	K05	道南杉構造材
	外装材	P.24	G10	道南杉「ハル壁」 外装羽目板
	外装材	P.25	G11	道南杉「ハル壁」 外装ボード
	内装材	P.35	N15	道南杉「ハル壁」羽目板
	内装材	P.35	N16	道南杉「ハル壁」 木質タイル
	フローリング	P.47	F20	道南杉「ハル壁」 フローリング
	その他	P.54	S09	道南杉フリー板
北海道集成材工業会				
〒079-8451 旭川市永山北1条10丁目8-3 旭川林業会館2階 TEL.0166-46-0661 FAX.0166-46-0663 ■生産品目／集成材 ■備考／生産は行っておりませんが、関連工場を紹介します。	構造材	P.8～9	K06	集成材全般

会社名・住所・TEL & FAX・ホームページ等	掲載部材	ページ	記号	名称
--------------------------	------	-----	----	----

北海道パーケット工業株式会社				
〒049-0101 北斗市追分 81-14 TEL.0138-49-5871 FAX.0138-49-5875 http://www.parquet.co.jp/ ■生產品目/内装材、フローリング	内装材	P.34	N13	道南杉ジムウォール
	フローリング	P.46	F17	プレパーク

## ま

松原産業株式会社				
〒069-1511 夕張郡栗山町中央1丁目1番地 TEL.0123-72-1223 FAX.0123-72-5802 http://matsubarasangyo.co.jp/ ■生產品目/フローリング、シナ合板	フローリング	P.43	F12	広葉樹無垢フローリング
	フローリング	P.44	F13	無垢遮音フローリング「シャンティウッド」
丸善木材株式会社				
〒088-0626 釧路郡釧路町桂4丁目15番地 TEL.0154-37-1561 FAX.0154-36-3834 http://maruzenmokusai.com/ ■生產品目/無垢構造材、構造用集成材、端柄材(下地材)、外装材、内装材、フローリング	構造材	P.6	K02	カラマツ構造材
	内装材	P.32	N09	針葉樹羽目板
	フローリング	P.40	F06	カラマツフローリング
	その他	P.52	S06	カラマツ楕円ログ
その他	P.53	S07	カラマツラミネーテッドログ	
有限会社 三上製材所				
〒049-2305 茅部郡森町字常磐町 171-9 TEL.01374-2-6003 FAX.01374-2-5513 http://www.k5.dion.ne.jp/~pile/ ■端柄材(下地材)、外装材	外装材	P.24	G09	側板外装材
三津橋農産株式会社 北町工場 (上川地域水平連携協議会)				
〒098-1212 上川郡下川町北町 TEL.01655-4-2194 FAX.01655-4-2256 http://www.mitsuhashinousan.jp/ ■生產品目/構造材、フローリング、集成材	構造材	P.7	K03	トドマツ構造材「夢来」
	フローリング	P.48 ~ 49	F21	トドマツ「夢来」フローリング

会社名・住所・TEL & FAX・ホームページ等	掲載部材	ページ	記号	名称
--------------------------	------	-----	----	----

緑川木材株式会社				
〒078-1403 上川郡愛別町南町472番地 TEL.01658-6-5855 FAX.01658-6-4388 http://www.hsc.or.jp/green/ ■生産品目／3層パネル(構造用面材・内装材)	内装材	P.33	N12	3層パネル
	フローリング	P.44	F14	3層パネル

## や

株式会社 山田木工場 (上川地域水平連携協議会)				
〒078-8211 旭川市1条通21丁目右8号 TEL.0166-31-3101 FAX.0166-31-3103 ■無垢構造材、端柄材(下地材)	構造材	P.7	K03	トドマツ構造材「夢来」
	フローリング	P.48 ~ 49	F21	トドマツ「夢来」 フローリング
株式会社 ヨシダ				
〒053-0056 苫小牧市あけぼの町3丁目4番7号 TEL.0144-55-0830 FAX.0144-55-2582 http://www.tomakomai-yoshida.com/ ■生産品目／外装材、内装材、フローリング	内装材	P.31	N07	トドマツ羽目板
	内装材	P.31	N08	トドマツ小幅パネル

## ら

留辺蘂木工株式会社				
〒091-0023 北見市留辺蘂町旭中央28番地 TEL.0157-42-2018 FAX.0157-42-2245 http://www.rubeshibe-rinsan.com/ pages/14_rubeshibe_mk/ ■生産品目／内装材、外装材、フローリング、 造作用集成材 ■備考／在庫品(羽目板)以外は、小ロットは受 け付けておりません。できるだけ商社を通して ご注文ください。	外装材	P.21	G03	カラマツ外装羽目板
	外装材	P.22	G06	ログ風外装材
	内装材	P.28	N02	ノースランドパネル
	フローリング	P.38	F01	ノースランド ・フローリング

# 北海道内木材生産企業一覽

## 合板生産企業 (平成 26 年 5 月 1 日現在)

振興局	会社名	所在地	TEL	生産品目		
			FAX	シナ・ラウン 合板	針葉樹 合板	その他の 合板
空知	松原産業(株) 継立工場	夕張郡栗山町 字継立 363-7	0123-75-2001	○		
			0123-75-2201			
日高	池内ベニヤ(株)	日高郡新ひだか町静内 木場町 1-1-22	0146-42-1121	○		
			0146-45-2222			
渡島	(株) 湯の里木材工業所	上磯郡知内町 字湯ノ里 156	01392-6-2331			○
			01392-6-2332			
上川	滝澤ベニヤ(株) 旭川工場	上川郡東川町 北町 9 丁目 2-9	0166-82-2271	○		
			0166-82-4684			
上川	愛別ベニヤ工業(株)	上川郡愛別町 字東町 5 区	01658-6-5136	○		
			01658-6-5137			
オホーツク	丸玉産業(株) 津別工場	網走郡津別町 7	0152-76-2111		○	
			0152-75-5005			
オホーツク	札鶴ベニヤ(株) 本社工場	斜里郡清里町札弦 40	0152-26-2211	○		
			0152-26-2739			
オホーツク	(株) テーオー小笠原北見工場	北見市相内町 1	0157-37-2211	○		
			0157-37-2941			
釧路	札鶴ベニヤ(株) 白糖工場	白糖郡白糖町 東 2 条北 6 丁目	01547-2-2111	○		
			01547-2-2290			

集成材生産企業 [1/2] (平成26年5月1日現在)

振興局	会社名	所在地	TEL	FAX	樹種	生産品目			
						構造用集成材			造作用 集成材
						大断面	中断面	小断面	
後志	岩内地区 木材加工(協)	岩内郡岩内町 字大浜 94-2	0135-62-8206	0135-62-1549	カラマツ				○
					その他 N				○
					L				○
上川	道北攝津(株)	旭川市永山町 9丁目128	0166-48-2688	0166-47-8221	カラマツ				
					その他 N				
					L				○
上川	下川フォレスト ファミリー(株)	上川郡下川町 南町141	01655-4-3544	01655-4-4215	カラマツ			S	○
					その他 N				○
					L				○
上川	(協) ウッディ しもかわ	上川郡下川町 緑町289-1	01655-4-2131	01655-4-2655	カラマツ		○	○	
					その他 N		○	○	
					L				
上川	(協) ウッディ あさひかわ	旭川市 西神楽1線24	0166-74-2034	0166-74-2036	カラマツ				
					その他 N			○	○
					L				○
渡島	エム・エイチ グラーラム(協)	北海道八雲町 三杉町26	0137-62-2171	0137-62-2146	カラマツ				
					その他 N		○	○	
					L				
オホーツク	(協) オホーツク ウッドテック	紋別郡遠軽町 学田2丁目 11-3	0158-42-7725	0158-42-8301	カラマツ				
					その他 N		○	○	
					L				
オホーツク	北見木材(株)	紋別郡遠軽町 丸瀬布元町41	0158-47-2336	0158-47-2156	カラマツ				
					その他 N				
					L				○
オホーツク	やまさ(協)	紋別市上渚滑町 4丁目73	0158-25-2031	0158-25-2808	カラマツ		○	○	
					その他 N		○	○	
					L				
オホーツク	(協) オホーツク ウッドピア	北見市留辺蘂町 旭東11	0157-67-2323	0157-67-2324	カラマツ	○	○		
					その他 N	○	○		
					L				

## 集成材生産企業 [ 2/2 ] (平成 26 年 5 月 1 日現在)

振興局	会社名	所在地	TEL	FAX	樹種	生産品目			
						構造用集成材			造作用 集成材
						大断面	中断面	小断面	
オホーツク	(協) 連合会北見地方 カラマツセンター	北見市留辺薬町 旭公園 99	0157-42-3434	0157-42-3193	カラマツ				○
					その他 N				
					L				○
オホーツク	留辺薬木工 (株)	北見市留辺薬町 旭中央 28	0157-42-2018	0157-42-2245	カラマツ				○
					その他 N				○
					L				
釧路	厚岸木材工業 (協)	厚岸郡厚岸町 山の手 2 丁目 22	0153-52-2633	0153-52-2608	カラマツ	○	○	○	○
					その他 N		○	○	
					L				
後志	(株) 新宮商行 銭函工場	小樽市 銭函 2 丁目 32-1	0134-62-2011		カラマツ				
					その他 N				
					L				
十勝	(株) 中野製作所	帯広市西 23 条 北 1 丁目 1-19	0155-37-3066		カラマツ				
					その他 N				
					L				
上川	昭和木材 (株) 加工工場	上川郡東川町西 町 10 丁目 1-3	0166-82-7477		カラマツ				
					その他 N				
					L				
上川	上坂産業 (株)	旭川市永山北 4 条 6 丁目 2-1	0166-48-2734		カラマツ				
					その他 N				
					L				



製材生産企業 [ 1/13 ] (平成 26 年 5 月 1 日現在)

振興局	会社名	所在地	TEL	樹種等	生産品目	建築材	集成材	床板	梱包・パレット	家具・建具	その他	
			FAX									
空知	昭和マテリアル(株)	岩見沢市 上幌向町 542-7	0126-26-3636	カラマツ	乾燥材							
					グリーン材	○						
			0126-26-4533	その他 N	乾燥材							
					グリーン材	○						
空知	堀川林業(株)	三笠市 幾春別栗丘町 13	01267-6-8051	カラマツ	乾燥材							
					グリーン材							
			01267-6-8975	その他 N	乾燥材							
					グリーン材	○						
空知	北野木材(株)	赤平市 百戸町東 1 丁目 1	0125-32-4131	カラマツ	乾燥材							
					グリーン材	○						
			0125-33-7788	その他 N	乾燥材							
					グリーン材	○						
空知	(株) 藤井製材所	滝川市 北滝の川 1375	0125-24-5006	カラマツ	乾燥材							
					グリーン材							
			0125-24-8225	その他 N	乾燥材							
					グリーン材	○						
空知	林産加工 吉井木材(有)	芦別市 上芦別町 56	0124-22-4527	カラマツ	乾燥材							
					グリーン材							
			0124-22-5630	その他 N	乾燥材							
					グリーン材	○						
空知	(株) 井上木材	雨竜郡秩父別町 1874 番地の 1	0164-33-4890	カラマツ	乾燥材							
					グリーン材							
			0164-33-4891	その他 N	乾燥材							
					グリーン材	○						
石狩	(株) 丹治秀工業	千歳市 駒里 2211-1	0123-22-6220	カラマツ	乾燥材				○		○	
					グリーン材	○						
			0123-24-4177	その他 N	乾燥材	◎						
					グリーン材	○						
石狩	(株) よつば林業	江別市 工業町 13-5	011-383-7330	カラマツ	乾燥材							
					グリーン材							
			011-385-0157	その他 N	乾燥材	◎						
					グリーン材	○						
後志	倶知安製材工業(株)	虻田郡倶知安町 南 4 条西 4 丁目	0136-22-1178	カラマツ	乾燥材							
					グリーン材							
			0136-22-6650	その他 N	乾燥材	◎						
					グリーン材	○						
後志	(株) タツミ	小樽市 天神 2 丁目 9 番 2 0 号	0134-25-0355	カラマツ	乾燥材							
					グリーン材							
			0134-25-7985	その他 N	乾燥材							
					グリーン材	○						

製材生産企業 [ 2/13 ] (平成 26 年 5 月 1 日現在)

振興局	会社名	所在地	TEL	樹種等	生産 品目	建 築 材	集 成 材	床 板	梱包 ・ パレット	家具 ・ 建具	そ の 他	
			FAX									
後志	(株) 岩内製材工場	岩内郡岩内町 大浜 89-35	0135-62-1548	カラマツ	乾燥材							
					グリーン材							
			0135-62-1549	その他 N	乾燥材							
					グリーン材	○						
後志	ようてい森林組合	虻田郡京極町 字春日 170	0136-42-2211	カラマツ	乾燥材							
					グリーン材		○		○			
			0136-42-3510	その他 N	乾燥材							
					グリーン材							
後志	三浦組木材工業 (株)	虻田郡留寿都村 字三ノ原 17-9	0136-46-3957	カラマツ	乾燥材							
					グリーン材				○			
			0136-46-2361	その他 N	乾燥材							
					グリーン材							
胆振	大浦木材 (株)	白老郡白老町 末広 1-5-27	0144-82-2127	カラマツ	乾燥材							
					グリーン材							○
			0144-85-2990	その他 N	乾燥材	◎						
					グリーン材	○						
胆振	坂木材工業 (株)	苫小牧市 旭町 1-1-14	0144-32-5201	カラマツ	乾燥材							
					グリーン材							
			0144-32-9714	その他 N	乾燥材	◎						
					グリーン材	○						
胆振	フジタ産業 (株)	苫小牧市 晴海町 32 番地	0144-55-4343	カラマツ	乾燥材							
					グリーン材							
			0144-55-3398	その他 N	乾燥材	◎						
					グリーン材	○						
胆振	西尾木材 (株) 苫小牧工場	苫小牧市 晴海町 35	0144-55-6038	カラマツ	乾燥材							
					グリーン材							
			0144-55-6039	その他 N	乾燥材	◎						◎
					グリーン材	○						○
胆振	(株) ヨシダ	苫小牧市 あけぼの町 3 丁目 4-7	0144-55-0830	カラマツ	乾燥材							
					グリーン材							
			0144-55-2582	その他 N	乾燥材					◎		
					グリーン材	○	○		○			○
胆振	合資会社 苫小牧木工場	苫小牧市 晴海町 25-1	0144-55-5511	カラマツ	乾燥材							
					グリーン材							
			0144-55-5589	その他 N	乾燥材							
					グリーン材	○			○			
胆振	石井木材 (株)	勇払郡安平町 早来新栄 670	0145-22-3077	カラマツ	乾燥材					◎		
					グリーン材					○		
			0145-22-2718	その他 N	乾燥材							
					グリーン材					○		
	L	乾燥材										
		グリーン材										

製材生産企業 [ 3/13 ] (平成 26 年 5 月 1 日現在)

振興局	会社名	所在地	TEL	樹種等	生産品目	建築材	集成材	床板	梱包・パレット	家具・建具	その他	
			FAX									
胆振	苫小牧 広域森林組合	勇払郡むかわ町 穂別	0145-45-2311	カラマツ	乾燥材				◎			
					グリーン材		○		○		○	
			0145-45-3240	その他 N	乾燥材							
					グリーン材							
胆振	丹治林業(株)	苫小牧市 植苗 196	0144-55-1111	カラマツ	乾燥材					○		
					グリーン材							
			0144-58-2600	その他 N	乾燥材							
					グリーン材							
胆振	(株)久保内木工場	有珠郡壮瞥町 字久保内 125	0142-65-2324	カラマツ	乾燥材							
					グリーン材							
			0142-65-2524	その他 N	乾燥材							
					グリーン材					○		○
胆振	(株)岩崎組	白老郡白老町 字社台 271-3	0144-82-2463	カラマツ	乾燥材							
					グリーン材							
			0144-82-2488	その他 N	乾燥材							
					グリーン材							
日高	鬼頭木材工業(株) 様似工場	様似郡様似町 65	0146-36-2025	カラマツ	乾燥材							
					グリーン材							
			0146-36-2026	その他 N	乾燥材	◎						◎
					グリーン材	○	○					○
日高	山田木材産業(株)	日高郡 新ひだか町 三石歌笛 165	0146-35-3316	カラマツ	乾燥材					○		
					グリーン材							
			0146-35-3235	その他 N	乾燥材		○				○	
					グリーン材					○		○
日高	双日北海道与志本 (株)	沙流郡平取町 振内町 64-5	01457-3-3511	カラマツ	乾燥材		○		◎			
					グリーン材				○			
			01457-3-3125	その他 N	乾燥材							
					グリーン材							
日高	日高中部森林組合	日高郡 新ひだか町 静内田原 710-1	0146-42-0056	カラマツ	乾燥材				◎			
					グリーン材		○		○			
			0146-42-0558	その他 N	乾燥材			○		○		
					グリーン材							
渡島	(株)北斗林業	北斗市 昭和 1 丁目 1-1	0138-73-0118	カラマツ	乾燥材	◎						
					グリーン材	○					○	
			0138-73-0119	その他 N	乾燥材	◎						
					グリーン材	○						
渡島	(株)西根製材所	上磯郡木古内町 字幸連 55-1	01392-2-2333	カラマツ	乾燥材							
					グリーン材							
			01392-2-3023	その他 N	乾燥材	◎						
					グリーン材	○						
渡島	(株)西根製材所	上磯郡木古内町 字幸連 55-1	01392-2-2333	カラマツ	乾燥材							
					グリーン材							
			01392-2-3023	その他 N	乾燥材	◎						
					グリーン材	○						
渡島	(株)西根製材所	上磯郡木古内町 字幸連 55-1	01392-2-2333	カラマツ	乾燥材							
					グリーン材							
			01392-2-3023	その他 N	乾燥材	◎						
					グリーン材	○						

製材生産企業 [ 4/13 ] (平成 26 年 5 月 1 日現在)

振興局	会社名	所在地	TEL	樹種等	生産 品目	建 築 材	集 成 材	床 板	梱包 ・ パレット	家具 ・ 建具	そ の 他
			FAX								
渡 島	(株) ハルキ	茅部郡森町 字姫川 11-13	01374-2-5057	カラマツ	乾燥材						
					グリーン材						
			01374-2-5397	L	乾燥材	◎					
					グリーン材	○					
渡 島	(有) 湯ノ川木材	函館市 米原町 219-4	0138-58-3939	カラマツ	乾燥材						
					グリーン材						
			0138-58-3078	L	乾燥材	◎					
					グリーン材	○					
渡 島	(有) 松田林業	上磯郡知内町 字中ノ川 54	01392-5-5268	カラマツ	乾燥材						○
					グリーン材	○					
			01392-5-7720	L	乾燥材						
					グリーン材						
渡 島	(有) 三上製材所	茅部郡森町 字常磐町 171-9	01374-2-6003	カラマツ	乾燥材						○
					グリーン材	○					
			01374-2-5513	L	乾燥材						
					グリーン材	○					
渡 島	山越郡森林組合	二世郡八雲町 出雲町 19-4	01376-2-2188	カラマツ	乾燥材		○		○		
					グリーン材	○	○				
			01376-2-4160	L	乾燥材						
					グリーン材						
渡 島	(有) ニシモク	松前郡松前町 字大沢 488	0139-42-5302	カラマツ	乾燥材						
					グリーン材						
			0139-42-5302	L	乾燥材						
					グリーン材	○					
渡 島	(株) 八雲製材所	二世郡八雲町 相生町 95	01376-2-2188	カラマツ	乾燥材						
					グリーン材						
			01376-2-2189	L	乾燥材						
					グリーン材	○					
渡 島	古館製材所	函館市 中島町 9-13	0138-53-9020	カラマツ	乾燥材						○
					グリーン材						
			0138-53-9022	L	乾燥材						
					グリーン材	○					
渡 島	(有) 松田製材所	上磯郡木古内町 字木古内 5-4	01392-2-3036	カラマツ	乾燥材						
					グリーン材						
			01392-2-3036	L	乾燥材						
					グリーン材	○					
渡 島	相沼産業 (株)	二世郡八雲町 熊石相沼 419	01398-3-8504	カラマツ	乾燥材						○
					グリーン材						
			01398-3-8927	L	乾燥材						
					グリーン材	○					

製材生産企業 [ 5/13 ] (平成 26 年 5 月 1 日現在)

振興局	会社名	所在地	TEL	樹種等	生産 品目	建築 材	集成 材	床 板	梱包 ・ パレット	家具 ・ 建具	その 他	
			FAX									
渡島	田島木材(株)	北斗市 七重浜7丁目 13-3	0138-49-2121	カラマツ	乾燥材							
					グリーン材				○			
			0138-49-0461	その他N	乾燥材							
					グリーン材			○				
				L	乾燥材							
					グリーン材							
渡島	石井木材(株)	茅部郡森町 字駒ヶ岳 85-1	01374-5-2701	カラマツ	乾燥材							
					グリーン材				○		○	
			01374-5-2238	その他N	乾燥材							
					グリーン材				○		○	
				L	乾燥材							
					グリーン材							
渡島	三澤製材所	北斗市 七重浜1丁目 8-2	0138-49-2738	カラマツ	乾燥材							
					グリーン材						○	
			0138-49-2738	その他N	乾燥材							
					グリーン材						○	
				L	乾燥材							
					グリーン材						○	
渡島	奥製材所	函館市白尻	0138-25-3033	カラマツ	乾燥材							
					グリーン材						○	
			0138-25-3033	その他N	乾燥材							
					グリーン材						○	
				L	乾燥材							
					グリーン材						○	
渡島	(有) 渡辺製材所	北斗市 当別4丁目 1-35	0138-75-3113	カラマツ	乾燥材							
					グリーン材						○	
			0138-75-2066	その他N	乾燥材							
					グリーン材						○	
				L	乾燥材							
					グリーン材						○	
檜山	(株) 鶉製材所	檜山郡厚沢部町 鶉町 66-1	0139-65-6211	カラマツ	乾燥材							
					グリーン材	○	○		○		○	
			0139-65-6766	その他N	乾燥材	◎						
					グリーン材	○	○		○		○	
				L	乾燥材							
					グリーン材							
檜山	山一木材工業(株)	瀬棚郡今金町 字種川 284	0137-82-0501	カラマツ	乾燥材		○	○				
					グリーン材		○	○		○		
			0137-82-1115	その他N	乾燥材		○	○				
					グリーン材		○	○		○		
				L	乾燥材		○	○		○		
					グリーン材		○	○		○		
檜山	(有) 佐藤木材店	檜山郡上ノ国町 字北村 430	0139-55-2020	カラマツ	乾燥材							
					グリーン材							
			0139-55-3588	その他N	乾燥材							
					グリーン材		○					
				L	乾燥材							
					グリーン材							
檜山	久未製材所	檜山郡上ノ国町 字中須田	0139-55-3538	カラマツ	乾燥材							
					グリーン材							
			0139-55-1022	その他N	乾燥材							
					グリーン材		○					
				L	乾燥材							
					グリーン材							
上川	(株) ノムラ	旭川市 神楽4条2丁目	0166-61-3611	カラマツ	乾燥材							
					グリーン材							
			0166-61-3615	その他N	乾燥材	◎						
					グリーン材		○				○	
				L	乾燥材							
					グリーン材							

製材生産企業 [ 6/13 ] (平成 26 年 5 月 1 日現在)

振興局	会社名	所在地	TEL	樹種等	生産 品目	建 築 材	集 成 材	床 板	梱包 ・ パレット	家具 ・ 建具	そ の 他	
			FAX									
上川	平和木材	旭川市 東旭川北3条5丁目	0166-36-1170	カラマツ	乾燥材							
					グリーン材							
			0166-36-3710	その他 N	乾燥材	◎						
					グリーン材	○						
上川	(有) 滝田木材	上川郡美瑛町 水上	0166-92-4465	カラマツ	乾燥材	◎						
					グリーン材	○	○		○			
			0166-92-1147	その他 N	乾燥材							
					グリーン材	○	○		○			
上川	(株) 岩間木材店	上川郡東川町 南町2丁目15-1	0166-82-2221	カラマツ	乾燥材							
					グリーン材							
			0166-82-4678	その他 N	乾燥材	◎						
					グリーン材	○				○		○
上川	相田木材 (株)	富良野市 字布部	0167-23-3168	カラマツ	乾燥材							
					グリーン材							
			0167-23-3160	その他 N	乾燥材	◎						
					グリーン材	○				○		
上川	麓郷木材工業 (株)	富良野市 麓郷市街	0167-29-2131	カラマツ	乾燥材							
					グリーン材							
			0167-29-2270	その他 N	乾燥材	◎						
					グリーン材	○						
上川	東邦木材工業 (株)	士別市朝日町 字中央 4021	01652-8-2316	カラマツ	乾燥材							
					グリーン材							
			01652-8-2318	その他 N	乾燥材	◎						
					グリーン材	○						
上川	三津橋産業 (株) 針葉樹工場	士別市 西2条21丁目 471	0165-23-5271	カラマツ	乾燥材							
					グリーン材							
			0165-23-2579	その他 N	乾燥材	◎	◎					
					グリーン材	○	○			○		○
上川	(協) やすら樹士別	士別市下士別町 45 線東 1 号	01652-9-2552	カラマツ	乾燥材							
					グリーン材							
			01652-9-2553	その他 N	乾燥材	◎						
					グリーン材	○						○
上川	吉田木材 (株)	名寄市 字徳田 110	01654-2-5312	カラマツ	乾燥材							
					グリーン材							
			01654-2-2696	その他 N	乾燥材	◎						
					グリーン材	○						
上川	三津橋農産 (株)	上川郡下川町 幸町 122	01655-4-2555	カラマツ	乾燥材							
					グリーン材					○		
			01655-4-2557	その他 N	乾燥材	◎						
					グリーン材	○	○			○		
	L	乾燥材										
		グリーン材										

製材生産企業 [ 7/13 ] (平成 26 年 5 月 1 日現在)

振興局	会社名	所在地	TEL	樹種等	生産 品目	建築 材	集 成 材	床 板	梱包 ・ パレット	家具 ・ 建具	その 他
			FAX								
上川	谷口木材(株)	中川郡美深町 東6条北1丁目 293	01656-2-1068	カラマツ	乾燥材						
					グリーン材						
			01656-2-1357	その他N	乾燥材	◎					
					グリーン材	○					
上川	麻生木材工業(株)	旭川市 永山北2条11丁目	0166-47-4111	カラマツ	乾燥材						
					グリーン材						
			0166-47-5711	その他N	乾燥材	◎					
					グリーン材	○					○
上川	斉藤工業所	旭川市 東鷹栖東2条1丁目	0166-57-2824	カラマツ	乾燥材						
					グリーン材						
			0166-57-2825	その他N	乾燥材						
					グリーン材	○					
上川	当麻町森林組合	上川郡当麻町 4条西4丁目1-2	0166-84-2311	カラマツ	乾燥材						
					グリーン材		○		○		○
			0166-84-2312	その他N	乾燥材						
					グリーン材	○	○		○		○
上川	山田木工場	旭川市 1条通21丁目 右8号	0166-31-3101	カラマツ	乾燥材						
					グリーン材						
			0166-31-3103	その他N	乾燥材						
					グリーン材	○					○
上川	北森(協)	名寄市 風連町字中央 388-1	01655-3-4510	カラマツ	乾燥材						
					グリーン材		○		○		
			01655-3-4515	その他N	乾燥材						
					グリーン材	○				○	
上川	(協)大雪	上川郡美瑛町 藤野第一	0166-68-7611	カラマツ	乾燥材						
					グリーン材		○		○		
			0166-68-7612	その他N	乾燥材						
					グリーン材					○	
上川	北海カラマツ加工 企業組合	空知郡上富良野町 字江花	0167-45-5460	カラマツ	乾燥材						
					グリーン材		○		○		
			0167-45-3415	その他N	乾燥材						
					グリーン材					○	
上川	(有)白井木材	上川郡美瑛町 美馬牛2-1-50	0166-95-2211	カラマツ	乾燥材						
					グリーン材		○		○		
			0166-95-2070	その他N	乾燥材						
					グリーン材						
上川	尾田木材(株)	旭川市 永山北3条 10丁目3-3	0166-47-6005	カラマツ	乾燥材						
					グリーン材						
			0166-47-6776	その他N	乾燥材						
					グリーン材						
	L	乾燥材									
		グリーン材				○		○		○	

製材生産企業 [ 8/13 ] (平成 26 年 5 月 1 日現在)

振興局	会社名	所在地	TEL	樹種等	生産品目	建築材	集成材	床板	梱包・パレット	家具・建具	その他
			FAX								
上川	山岡木材工業(株)	旭川市 永山1条18丁目 1-43	0166-48-1286	カラマツ	乾燥材						
					グリーン材						
			0166-48-1929	その他 N	乾燥材						
				L	乾燥材						
上川	三津橋産業(株) 広葉樹工場	士別市 西1条21丁目 471	0166-23-5271	カラマツ	乾燥材						
					グリーン材						
			0166-23-2579	その他 N	乾燥材						
				L	乾燥材						◎
留萌	豊岬木材工業(株)	苫前郡初山別村 字明里	0164-67-2821	カラマツ	乾燥材						
					グリーン材						
			0164-67-2827	その他 N	乾燥材						◎
				L	乾燥材						◎
宗谷	(株)きょうもく	稚内市 大字声間村字曲淵 3962	0162-74-2808	カラマツ	乾燥材						
					グリーン材						
			0162-74-2543	その他 N	乾燥材						◎
				L	乾燥材						◎
宗谷	小頓別木材(株)	枝幸郡中頓別町 字小頓別	01634-7-8333	カラマツ	乾燥材						
					グリーン材						
			01634-7-8444	その他 N	乾燥材						◎
				L	乾燥材						◎
宗谷	日商木材(株)	枝幸郡浜頓別町 字宇曾丹	01634-5-6441	カラマツ	乾燥材						
					グリーン材						
				その他 N	乾燥材						◎
				L	乾燥材						◎
オホーツク	(株)マルニ西木材店	北見市 東相内町 14-15	0157-36-2026	カラマツ	乾燥材						
					グリーン材						
			0157-26-2028	その他 N	乾燥材						◎
				L	乾燥材						◎
オホーツク	(株)佐藤製材工場	斜里郡斜里町 中斜里 18	0152-23-2158	カラマツ	乾燥材						
					グリーン材						
			0152-23-5655	その他 N	乾燥材						◎
				L	乾燥材						◎
オホーツク	(有)三好産業	常呂郡置戸町 字置戸 220	0157-52-3231	カラマツ	乾燥材						
					グリーン材						
			0157-52-3232	その他 N	乾燥材						◎
				L	乾燥材						◎
オホーツク	北見木材(株)	紋別郡遠軽町 丸瀬布元町 41	0158-47-2336	カラマツ	乾燥材						
					グリーン材						
			0158-47-2156	その他 N	乾燥材						◎
				L	乾燥材						◎



製材生産企業 [ 9/13 ] (平成 26 年 5 月 1 日現在)

振興局	会社名	所在地	TEL	樹種等	生産 品目	建 築 材	集 成 材	床 板	梱包 ・ パレット	家具 ・ 建具	そ の 他
			FAX								
オホーツク	佐藤木材工業 (株)	紋別市上渚滑町 4 丁目 1	01582-5-2031	カラマツ	乾燥材		◎				
					グリーン材		○				
			01582-5-2808	その他 N	乾燥材	◎	◎				
					グリーン材	○	○				○
	L	乾燥材									
		グリーン材									
オホーツク	井上産業 (株)	紋別郡遠軽町 学田 2 丁目	0158-42-5271	カラマツ	乾燥材						
					グリーン材						
			0158-42-2110	その他 N	乾燥材	◎					
					グリーン材	○					
	L	乾燥材									
		グリーン材									
オホーツク	井上産業 (株) 滝上工場	紋別郡滝上町 栄町	0158-29-2101	カラマツ	乾燥材						
					グリーン材						
			0158-29-4231	その他 N	乾燥材	◎					
					グリーン材	○					
	L	乾燥材									
		グリーン材									
オホーツク	北見第一木材 (株)	北見市 東相内町 675	0157-36-2421	カラマツ	乾燥材						
					グリーン材						
			0157-36-2423	その他 N	乾燥材	◎					
					グリーン材	○			○		
	L	乾燥材									
		グリーン材									
オホーツク	扶桑林業 (株)	北見市 ひかり野 5-1-4	0157-24-6334	カラマツ	乾燥材						
					グリーン材						
			0157-22-2887	その他 N	乾燥材	◎					
					グリーン材	○					○
	L	乾燥材									
		グリーン材									
オホーツク	加賀谷木材 (株)	網走郡津別町 字緑町 22	0152-76-2145	カラマツ	乾燥材						
					グリーン材						
			0152-76-2144	その他 N	乾燥材						◎
					グリーン材	○					○
	L	乾燥材									
		グリーン材									
オホーツク	新生紀森林組合	常呂郡置戸町	0157-55-2301	カラマツ	乾燥材		○	○	○		
					グリーン材						
			0157-55-2325	その他 N	乾燥材						
					グリーン材						
	L	乾燥材									
		グリーン材									
オホーツク	江本木材産業 (株)	紋別郡滝上町 栄町	0158-29-2102	カラマツ	乾燥材						
					グリーン材						
			0158-29-2563	その他 N	乾燥材						
					グリーン材	○					
	L	乾燥材									
		グリーン材									
オホーツク	ルベシベ木材工業 (株)	北見市 留辺蘂町	0157-42-5569	カラマツ	乾燥材						
					グリーン材						
			0157-42-4955	その他 N	乾燥材						
					グリーン材	○			○		
	L	乾燥材									
		グリーン材									
オホーツク	(協) ウッディハウス おけと	常呂郡置戸町 字中里 9-1	0157-53-2420	カラマツ	乾燥材						
					グリーン材						
			0157-53-2421	その他 N	乾燥材						
					グリーン材	○	○		○		○
	L	乾燥材									
		グリーン材									

製材生産企業 [ 10/13 ] (平成 26 年 5 月 1 日現在)

振興局	会社名	所在地	TEL	樹種等	生産 品目	建 築 材	集 成 材	床 板	梱包 ・ パレット	家具 ・ 建具	そ の 他	
			FAX									
オホーツク	佐藤製函工場	網走市 字卯原内 201	0152-47-2158	カラマツ	乾燥材							
					グリーン材		○		○			
				その他 N	乾燥材							
					グリーン材							
オホーツク	大澤木材 (株) 常呂工場	北見市常呂町 常呂 350 番地	0152-54-2165	カラマツ	乾燥材							
					グリーン材		○		○			
			0152-54-3073	その他 N	乾燥材							
					グリーン材						○	
オホーツク	佐呂間町森林組合	常呂郡佐呂間町 字東	0158-72-3606	カラマツ	乾燥材							
					グリーン材		○		○			
			0158-72-3361	その他 N	乾燥材							
					グリーン材							○
オホーツク	美幌町森林組合	網走郡美幌町 稲美 234-3	0152-73-1281	カラマツ	乾燥材							
					グリーン材		○		○			
			0152-73-4615	その他 N	乾燥材							
					グリーン材							
オホーツク	北見広域森林組合	北見市 東相内町 328 番地	0157-36-2005	カラマツ	乾燥材							
					グリーン材		○		○		○	
			0157-36-0005	その他 N	乾燥材							
					グリーン材		○					○
オホーツク	(株) 湧別林産	紋別郡湧別町 字東	0158-65-3621	カラマツ	乾燥材							
					グリーン材		○		○			
			0158-65-3298	その他 N	乾燥材							
					グリーン材		○			○		
オホーツク	置戸林産流通加工 協同組合連合会	常呂郡置戸町 字境野 8 番地	0157-55-2026	カラマツ	乾燥材							
					グリーン材				○			
			0157-55-2046	その他 N	乾燥材							
					グリーン材							
オホーツク	札幌林材 (株)	斜里郡清里町 札弦町 48 番地	0152-26-2311	カラマツ	乾燥材							
					グリーン材				○			
			0152-26-2314	その他 N	乾燥材							
					グリーン材						○	
オホーツク	和光木材 (株)	網走郡津別町 字緑町 11	0152-76-2232	カラマツ	乾燥材							
					グリーン材				○			
			0152-76-1202	その他 N	乾燥材							
					グリーン材						○	
オホーツク	網走刑務所	網走市三眺	0152-43-2258	カラマツ	乾燥材							
					グリーン材				○			
			0152-43-6244	その他 N	乾燥材							
					グリーン材							

製材生産企業 [ 11/13 ] (平成 26 年 5 月 1 日現在)

振興局	会社名	所在地	TEL	樹種等	生産品目	建築材	集成材	床板	梱包・パレット	家具・建具	その他	
			FAX									
オホーツク	横内林業(株)	紋別市 渚滑町9丁目26	0158-24-5171	カラマツ	乾燥材				◎			
				グリーン材				○				
			0158-24-5299	その他N	乾燥材							
				L	乾燥材							
十勝	(株)サトウ	帯広市 西25条北1丁目	0155-37-4141	カラマツ	乾燥材		◎		◎			
				グリーン材		○		○				
			0155-37-4513	その他N	乾燥材	◎			◎			
				L	乾燥材		○		○			
十勝	(株)関木材工業 国産2×4工場	上川郡新得町 屈足西1線1-9	0156-64-5653	カラマツ	乾燥材				◎			
				グリーン材		○		○				
			0156-64-5565	その他N	乾燥材	◎			◎			
				L	乾燥材		○		○			
十勝	中田木材工業(株)	河東郡上士幌町 東3線239	01564-2-2191	カラマツ	乾燥材							
				グリーン材								
			01564-2-2666	その他N	乾燥材	◎			○			
				L	乾燥材							
十勝	(株)神野木工場	広尾郡広尾町 錦通南2丁目	01558-2-2084	カラマツ	乾燥材							
				グリーン材								
			01558-2-3839	その他N	乾燥材	◎			○			
				L	乾燥材							
十勝	中島木材商事(株)	帯広市 西13条 南16丁目1	0155-23-6688	カラマツ	乾燥材							
				グリーン材								
			0155-23-4378	その他N	乾燥材	◎					◎	
				L	乾燥材		○			○	○	
十勝	(株)コマバ	河東郡音更町 駒場南2条通2	0155-44-2006	カラマツ	乾燥材							
				グリーン材								
			0155-44-2272	その他N	乾燥材	◎						
				L	乾燥材		○					
十勝	オムニス林産(協)	中川郡幕別町 字千住42番6	0155-56-1000	カラマツ	乾燥材	◎			◎			
				グリーン材		○		○				
			0155-55-5151	その他N	乾燥材							
				L	乾燥材							
十勝	十勝広域森林組合 池田事業所	中川郡池田町 字利別南町 64番地1	015-572-2304	カラマツ	乾燥材							
				グリーン材		○	○		○			
			015-572-3957	その他N	乾燥材		○					
				L	乾燥材							
十勝	十勝広域森林組合 豊頃工場	中川郡豊頃町 農野牛28	015-574-2126	カラマツ	乾燥材							
				グリーン材		○	○		○			
			015-574-2127	その他N	乾燥材							
				L	乾燥材							

製材生産企業 [ 12/13 ] (平成 26 年 5 月 1 日現在)

振興局	会社名	所在地	TEL	樹種等	生産 品目	建 築 材	集 成 材	床 板	梱包 ・ パレット	家具 ・ 建具	そ の 他	
			FAX									
十勝	丸十木材(株)	帯広市 川西町西3線 73-2	0155-59-2101	カラマツ	乾燥材							
					グリーン材							
			0155-59-2424	その他 N	乾燥材							
				L	グリーン材							
十勝	岡崎木材(株)	足寄郡足寄町 西町7-1-1	0156-25-2116	カラマツ	乾燥材							
					グリーン材							
			0156-25-2419	その他 N	乾燥材							
				L	グリーン材							
十勝	(株) 関木材工業	上川郡新得町 新得基線67	0156-64-5653	カラマツ	乾燥材				◎			
					グリーン材		○		○			
			0156-64-5565	その他 N	乾燥材							
				L	グリーン材							
十勝	十勝大雪森林組合	河東郡音更町	0155-42-2090	カラマツ	乾燥材							
					グリーン材		○		○			
			0155-42-4152	その他 N	乾燥材							
				L	グリーン材							
十勝	双日北海道与志本 (株)	中川郡幕別町 礼内春日町92	0155-56-2203	カラマツ	乾燥材							
					グリーン材		○		○			
			0155-56-2161	その他 N	乾燥材							
				L	グリーン材							
十勝	(有) 青山製材工場	足寄郡足寄町 上利別	0156-29-8266	カラマツ	乾燥材				◎			
					グリーン材		○		○			
			0156-29-6006	その他 N	乾燥材							
				L	グリーン材							
十勝	(株) ヤマオ	河西郡芽室町	0155-62-3365	カラマツ	乾燥材							
					グリーン材							
			0155-62-6337	その他 N	乾燥材							○
				L	グリーン材							
十勝	(有) 高嶋木工場	河西郡芽室町 新生南4線19	0155-62-0395	カラマツ	乾燥材					○		
					グリーン材							
			0155-62-4312	その他 N	乾燥材							
				L	グリーン材							
釧路	丸善木材(株)	釧路郡釧路町 桂5丁目	0154-37-1561	カラマツ	乾燥材	◎	◎					
					グリーン材	○	○		○			
			0154-36-3834	その他 N	乾燥材	◎						
				L	グリーン材	○						
釧路	(株) イチムラ	厚岸郡浜中町 茶内旭3丁目6	0153-65-2170	カラマツ	乾燥材	◎						
					グリーン材	○	○					
			0153-65-2008	その他 N	乾燥材	◎						
				L	グリーン材	○						

製材生産企業 [ 13/13 ] (平成 26 年 5 月 1 日現在)

振興局	会社名	所在地	TEL	樹種等	生産 品目	建築 材	集 成 材	床 板	梱包 ・ パレット	家具 ・ 建具	その 他
			FAX								
釧路	増井林業(株)	白糠郡白糠町 東1条北6丁目	01547-2-2218	カラマツ	乾燥材						
					グリーン材						
			01547-2-2219	その他 N	乾燥材	◎					
					グリーン材	○					
釧路	(株)不二木材	川上郡標茶町 開運8丁目	015-485-2367	カラマツ	乾燥材						
					グリーン材	○					
			015-485-2444	その他 N	乾燥材	◎					
					グリーン材	○					
釧路	佐藤木材(株)	釧路市 星が浦大通4丁目 5-1	0154-51-2918	カラマツ	乾燥材						
					グリーン材						
			0154-52-3818	その他 N	乾燥材						
					グリーン材	○					
釧路	阿寒産業開発(株)	釧路市 阿寒町北町2丁目 27-1	0154-66-3420	カラマツ	乾燥材						
					グリーン材						
			0154-66-3195	その他 N	乾燥材						
					グリーン材	○					
釧路	田家木材(株)	釧路郡釧路町 国営1-3	0154-36-7411	カラマツ	乾燥材						
					グリーン材						
			0154-36-8279	その他 N	乾燥材						
					グリーン材	○					
釧路	協栄林産(株)	川上郡弟子屈町 桜丘1丁目 1番18号	015-482-2081	カラマツ	乾燥材						
					グリーン材						
			015-482-2709	その他 N	乾燥材						
					グリーン材	○					
釧路	弟子屈木材工業 (株)	川上郡弟子屈町 朝日2丁目4-12	015-482-2572	カラマツ	乾燥材						
					グリーン材						
			015-482-2572	その他 N	乾燥材						
					グリーン材	○					
釧路	(株)島津商店 弟子屈工場	川上郡弟子屈町 朝日3丁目1-1	015-482-2305	カラマツ	乾燥材						
					グリーン材						
			015-482-2309	その他 N	乾燥材						
					グリーン材	○					○
釧路	土井木材(株) 尾幌工場	厚岸郡厚岸町 尾幌10	0153-56-2121	カラマツ	乾燥材						
					グリーン材						
			0153-56-2048	その他 N	乾燥材						
					グリーン材	○				○	○
釧路	浜中製材(協)	厚岸郡浜中町 茶内旭3丁目6	0153-65-4000	カラマツ	乾燥材						
					グリーン材	○	○		○	○	
			0153-65-4001	その他 N	乾燥材						
					グリーン材	○					○
釧路				カラマツ	乾燥材						
					グリーン材						
				その他 N	乾燥材						
					グリーン材						

# 北海道産住宅建築部材カタログ

平成24年(2012)3月 第1版発行(北海道緑の産業再生協議会)

平成27年(2015)2月 第2版発行

---

発行 / 北海道林業・木材産業対策協議会(旧 北海道緑の産業再生協議会)  
〒060-0004 札幌市中央区北4条西5丁目 北海道林業会館3階  
北海道木材産業協同組合連合会内



本カタログは本文用紙に、道産間伐材を原料の一部に用いた紙を使用しています。

「木造建築のためのスパン表／製材及び構造用集成材の構造設計」収録

# 北海道産 住宅建築部材 カタログ

HOKKAIDO BUILDING COMPONENTS CATALOG